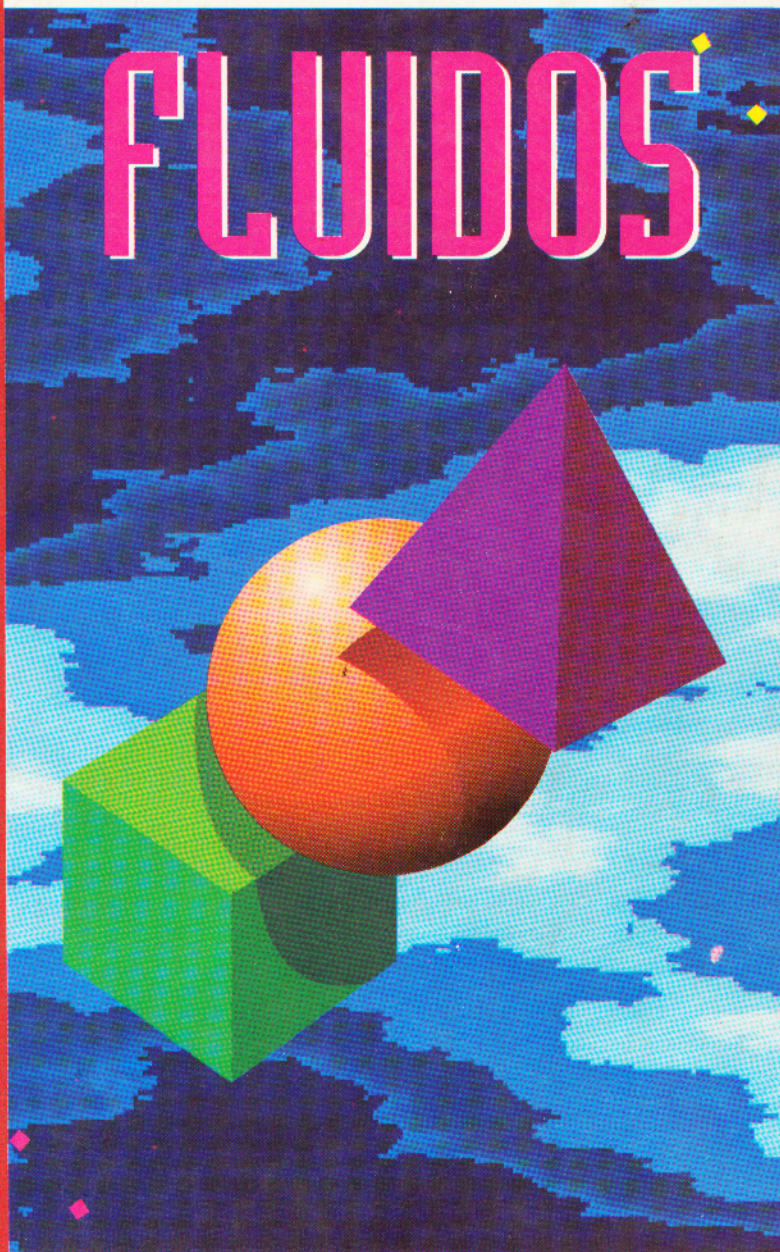


Mecánica de

FLUIDOS



Mc
Graw
Hill

Irving H. Shames

3^{ra}
EDICIÓN

THE UNIVERSITY OF CHICAGO

[The remainder of the page contains extremely faint and illegible text, likely bleed-through from the reverse side of the document.]

MECÁNICA DE FLUIDOS

Tercera edición

IRVING H. SHAMES

Faculty Professor and
Distinguished Teaching Professor
Faculty of Engineering and Applied Science
State University of New York at Buffalo

Traducción

Juan G. Saldarriaga
Ingeniero civil
M. Sc. en ingeniería hidráulica
Profesor de la Universidad de los Andes

Revisión técnica

GERMÁN R. SANTOS. G.
Ingeniero civil, E. C. I.
M. Sc., Ph. D. Virginia Tech
Profesor asociado
Escuela Colombiana de Ingeniería

McGRAW-HILL

- Santafé de Bogotá • Buenos Aires • Caracas • Guatemala • Lisboa • Madrid • México • Nueva York
- Panamá • San Juan • Santiago de Chile • Sao Paulo
- Auckland • Hamburgo • Londres • Milán • Montreal • Nueva Delhi • París • San Francisco • San Luis
- Sidney • Singapur • Tokio • Toronto

*Prohibida In reproducción total o parcial de esta obra, por cualquier medio,
sin autorización escrita del editor*

DERECHOS RESERVADOS. Copyright © 1995, por McGRAW-HILL TINTERAMERICANA, S. A
Transversal 42B No. 19-77, Santafé de Bogotá, Colombia

Traducido de la tercera edición de MECHANICS OF FLUIDS
Copyright © MCMXCII, por McGRAW-HILL, Inc.
ISBN: 0-07-056387-X

Editora: Martha Edna Suárez R.

3124567890

9012336785

ISBN: 958-600-246-2

Impreso en Colombia

Printed in Colombia.



Se imprimieron 3.300 ejemplares en el mes de enero de 1995

ACERCA DEL AUTOR

Irving H. Shames posee el título de profesor de facultad de ingeniería y ciencia aplicada de la Universidad del estado de Nueva York en Buffalo y se le ha reconocido con el título de profesor distinguido del sistema de la Universidad. El primero de estos títulos permite al profesor Shames enseñar en diferentes departamentos de ingeniería; el segundo le proporciona recursos que son importantes en su labor como escritor.

Su empeño como tal se ha extendido a lo largo de un periodo de 35 años, durante el cual ha publicado 10 libros. La mayor parte de éstos se han traducido a otros idiomas como español, portugués, japonés, coreano, chino y árabe. Su primer libro, *Engineering Mechanics Statics and Dynamics*, publicado en 1958, fue el primer libro de mecánica ampliamente utilizado basado en principios vectoriales. Esto marcó el comienzo del uso universal del método vectorial. La primera edición de *Mecánica de fluidos* fue el primer texto que utilizó la ecuación del transporte de Reynolds para la deducción eficiente de las leyes básicas y que utilizó el volumen de control no inercial. De hecho, un examen de la edición de 1962 revelará que la mayor parte de los textos de fluidos de hoy en día se asemejan bastante a este texto innovador. Asimismo otras de sus obras presentan enfoques o puntos de vista innovadores.

El profesor Shames enseña la secuencia de segundo año -estática, dinámica y mecánica de sólidos- a casi todo el cuerpo de estudiantes de ingeniería en Buffalo en una sola sesión. Además, enseña en un curso de mecánica de fluidos dirigido a todos los estudiantes de tercer año de ingeniería mecánica y aeroespacial. En años alternos dirige un curso de último año y de posgrado en métodos variacionales y elementos finitos y otro de análisis inelástico de esfuerzos. Estas asignaturas son electivas y tienen un registro muy por encima del promedio de esta universidad e involucran un amplio número de estudiantes.

Para el profesor Shames la vigencia de sus libros se explica por el hecho de que cada uno se escribió con base en cursos que tienen asistencia grande y diversa. Por esta razón, el texto debe escribirse para que juegue un papel importante en tales clases y esto representa la prueba más severa de claridad. Asimismo, durante 18 años el autor ha sido director de programas de ingeniería aeroespacial, en ciencias de ingeniería, bioingeniería y en ingeniería nuclear, lo cual requiere involucrarse a fondo en el desarrollo del *curriculum* de dichos programas. Esto da a su actividad de escritor un conocimiento excepcionalmente amplio que permite la continuidad en sus libros desde los cursos básicos, y al mismo tiempo deja caminos abiertos a cursos más avanzados.

El profesor Shames estuvo dos años como profesor visitante en el Technion Institute of Technology, en Haifa, Israel, en una ocasión en ingeniería mecánica y en otra en ingeniería de materiales. Durante su estancia en SUNY/Buffalo, trabajó con el famoso biólogo Dr. James Danielli en la teoría de membrana con v
capa molecular doble y con él fue el coinvestigador principal en investigación de membranas.

En los últimos años el profesor Shames ha expandido sus actividades de enseñanza y ha establecido dos talleres de verano patrocinados por el estado de Nueva York. En 1991, éstos se ampliaron a un programa nacional de talleres patrocinados por la National Science Foundation (NSF). El programa involucra la integración conceptual y pedagógica de la mecánica desde el segundo año hasta la escuela de posgrado.

CONTENIDO

Prefacio

xv

Primera parte Principios básicos de mecánica de fluidos

1	Nociones fundamentales	3
1.1	Nota histórica	3
1.2	Fluidos y el continuo	3
1.3	Dimensiones y unidades	5
1.4	Ley de la homogeneidad dimensional	7
1.5	Una nota sobre fuerza y masa	9
1.6	Ley de viscosidad de Newton: el coeficiente de viscosidad	10
*1.7	Una nota sobre materiales no newtonianos	15
1.8	El gas perfecto: ecuación de estado	17
*1.9	Compresibilidad de líquidos; tensión superficial	19
1.10	Colofón	27
2	Esfuerzo en un punto	37
2.1	Introducción	37
2.2	Cantidades escalares, vectoriales y tensores: campos	37
2.3	Fuerzas superficiales y de cuerpo; esfuerzo	38
2.4	Esfuerzo en un punto para un fluido en reposo y para flujos no viscosos	39
*2.5	Movimiento de fluidos viscosos	41
2.6	Propiedades de esfuerzo	43
2.7	El gradiente	45
2.8	Colofón	47
3	Estática de fluidos	53
3.1	Introducción	53
3.2	Variación de la presión en un fluido estático incompresible	53
3.3	Variación de la presión con la elevación para un fluido estático compresible	56

3.4	La atmósfera estándar	59
3.5	Efecto de la fuerza superficial sobre un fluido confinado que permanece estático	61
3.6	Fuerza hidrostática sobre una superficie plana sumergida en un fluido estático incompresible	61
3.7	Fuerza hidrostática sobre superficies curvas sumergidas	68
“3.8	Una nota sobre superficies curvas complejas	71
3.9	Ejemplos de fuerzas hidrostáticas sobre superficies curvas sumergidas	73
3.10	Leyes de boyamiento	77
*3.11	Consideraciones de estabilidad para cuerpos en flotación	83
3.12	Colofón	88
4	Fundamentos del análisis de flujo	107
4.1	El campo de velocidad	107
4.2	Dos puntos de vista	109
4.3	Aceleración de una partícula de flujo	110
4.4	Flujo irrotacional	113
4.5	Relación entre flujo irrotacional y viscosidad	119
4.6	Leyes básicas y secundarias para medios continuos	120
4.7	Sistemas y volúmenes de control	120
4.8	Una relación entre el enfoque de sistemas y el enfoque de volúmenes de control	121
4.9	Flujos unidimensionales	127
4.10	Colofón	131
5	Leyes básicas para sistemas finitos y volúmenes de control finitos, I: continuidad y <i>momentum</i>	137
5.1	Introducción	137
	Parte A. Conservación de la masa	137
5.2	Ecuación de continuidad	137
	Parte B. <i>Momentum</i> lineal	141
5.3	Análisis de sistemas	141
5.4	Volúmenes de control fijos en un espacio inercial	142
5.5	Empleo de la ecuación de <i>momentum</i> lineal en un volumen de control	144
*5.6	Volúmenes de control no inerciales	159
	*Parte C. Momento de <i>momentum</i>	163
5.7	Momento de <i>momentum</i> para un sistema	163
5.8	Método del volumen de control para la ecuación de momento de <i>momentum</i> en volúmenes de control inerciales	165
5.9	Ecuación de momento de <i>momentum</i> aplicada a bombas y turbinas	172
“5.10	Momento de <i>momentum</i> para volúmenes de control no inerciales	177
5.11	Colofón	182
viii	6 Leyes básicas para sistemas finitos y volúmenes de control finitos. II: termodinámica	203

6.1	Introducción	203
6.2	Nota preliminar	203
6.3	Análisis de sistemas	204
6.4	Análisis del volumen de control	205
6.5	Problemas que involucran la primera ley de la termodinámica	210
6.6	Ecuación de Bernoulli a partir de la primera ley de la termodinámica	216
6.7	Una nota sobre la segunda ley de la termodinámica	222
"6.8	La segunda ley de la termodinámica	222
6.9	Colofón	224
7	Formas diferenciales de las leyes básicas	237
7.1	Introducción	237
	Parte A. Desarrollo elemental de las formas diferenciales de las leyes básicas	238
7.2	Conservación de la masa	238
7.3	Ley de Newton; ecuación de Euler	240
"7.4	Líquidos bajo aceleración lineal uniforme θ bajo velocidad angular constante	241
7.5	Integración de la ecuación de Euler para flujo permanente; ecuación de Bernoulli	249
7.6	Ecuación de Bernoulli aplicada a flujo irrotacional	250
*7.7	Ley de Newton para flujos generales	251
7.8	Problemas que involucran flujos laminares paralelos	254
	*Parte B. Forma diferencial de las leyes básicas: una aproximación más general	262
7.9	Notación Índice y fórmula de Cauchy	262
7.10	Teorema de Gauss	264
7.11	Conservación de la masa	266
7.12	Ecuaciones de <i>momentum</i>	266
7.13	Primera ley de la termodinámica	268
7.14	Segunda ley de la termodinámica	271
7.15	Leyes básicas en coordenadas cilíndricas	272
7.16	Colofón	273
8	Análisis dimensional y similitud	281
8.1	Grupos adimensionales	281
	Parte A. Análisis dimensional	281
8.2	Naturaleza del análisis dimensional	281
8.3	Teorema de π de Buckingham	283
8.4	Grupos adimensionales importantes en mecánica de fluidos	285
8.5	Cálculo de los grupos adimensionales	285
	Parte B. Similitud	291
8.6	Similitud dinámica	291
8.7	Relación entre análisis dimensional y similitud	293

8.8	Significado físico de grupos adimensionales importantes en mecánica de fluidos	297
8.9	Uso práctico de los grupos adimensionales	300
8.10	Similitud cuando se conoce la ecuación diferencial	302
8.11	Colofón	303

Segunda parte Análisis de flujos internos importantes

9	Flujo viscoso incompresible a través de tuberías	315
	Parte A. Comparación general entre flujos laminares y flujos turbulentos	315
9.1	Introducción	315
9.2	Flujos laminares y turbulentos	316
	Parte B. Flujo laminar	318
9.3	Primera ley de la termodinámica para flujo en tuberías; pérdida de altura	318
9.4	Problemas de flujo laminar en tuberías	323
9.5	Condiciones de entrada a la tubería	326
	Parte C. Flujos turbulentos: consideraciones experimentales	327
9.6	Nota preliminar	327
9.7	Pérdida de altura en una tubería	328
9.8	Perfil de velocidad y esfuerzo cortante en la pared para flujo turbulento	333
9.9	Pérdidas menores en sistemas de tuberías	335
	Parte D. Problemas de flujo en tuberías	340
9.10	Solución a problemas de tuberías en serie	340
9.11	Líneas de altura piezométrica y de energía total	349
9.12	Conductos no circulares	351
	Parte E. Flujos turbulentos con números de Reynolds elevados	353
9.13	Esfuerzo aparente	353
9.14	Perfiles de velocidad para flujos turbulentos con números de Reynolds elevados	355
9.15	Detalles de los perfiles de velocidad para tuberías lisas y rugosas	362
9.16	Problemas para flujos con números de Reynolds elevados	367
	Parte F. Flujo en tuberías en paralelo	370
*9.17	Problemas de tuberías en paralelo	370
“9.18	Tuberías ramificadas	374
9.19	Colofón	378
10	Flujo viscoso incompresible general: las ecuaciones de Navier-Stokes	397
10.1	Introducción	397
	Parte A. Flujo laminar	398
* 10.2	Ley de viscosidad de Stokes	398
10.3	Ecuaciones de Navier-Stokes para un flujo laminar incompresible	403
10.4	Flujo paralelo: consideraciones generales	406
✕ 10.5	Problemas de flujo paralelo laminar	408
10.6	Una nota	414

*10.7	Ecuaciones de Navier-Stokes simplificadas para una placa de flujo muy delgada	415
"10.8	Ley de similitud dinámica a partir de las ecuaciones de Navier-Stokes	418
	*Parte B. Flujo turbulento	422
10.9	Un comentario	422
10.10	Promedios temporales para flujo turbulento permanente	422
10.11	Ecuaciones de Navier-Stokes para las magnitudes medias temporales: esfuerzo aparente	423
10.12	Manifestación del esfuerzo aparente: viscosidad de remolino	427
10.13	Colofón	427
11	Flujo compresible unidimensional	431
11.1	Introducción	431
	Parte A. Preliminares básicos	432
11.2	Relaciones termodinámicas para un gas perfecto	432
11.3	Propagación de una onda elástica	434
11.4	El cono de Mach	438
11.5	Una nota sobre flujo compresible unidimensional	440
	Parte B. Flujo isentrópico con cambio simple de área	440
11.6	Leyes básicas y secundarias para flujo isentrópico	440
11.7	Propiedades locales en el punto de estancamiento isentrópico	444
11.8	Una diferencia importante entre flujo subsónico y flujo supersónico unidimensional	446
11.9	Flujo isentrópico de un gas perfecto	448
11.10	Flujo en una boquilla real en condiciones de diseño	451
	Parte C. La onda de choque normal	454
11.11	Introducción	454
11.12	Líneas de Fanno y de Rayleigh	455
11.13	Relaciones para una onda de choque normal	458
11.14	Relaciones de onda de choque normal para un gas perfecto	459
11.15	Una nota sobre ondas de choque oblicuas	464
	Parte D. Operación de boquillas	468
11.16	Una nota sobre chorros libres	468
11.17	Operación de boquillas	469
	*Parte E. Flujo a través de un ducto de sección constante con fricción	473
11.18	Introducción	473
11.19	Ecuaciones de flujo adiabático en sección constante para un gas perfecto	474
	*Parte F. Flujo permanente a través de un ducto de sección constante con transferencia de calor	482
11.20	Introducción	482
11.21	Relaciones para un gas perfecto	483
11.22	Colofón	488

Tercera parte Análisis de flujos externos importantes

12	Flujo potencial	501
12.1	Introducción	501

	Parte A. Consideraciones matemáticas	502
12.2	Circulación: conectividad de regiones	502
12.3	Teorema de Stokes	503
12.4	Circulación en flujos irrotacionales	505
12.5	Potencial de velocidad	505
	Parte B. Función de corriente y relaciones importantes	507
12.6	Función de corriente	507
12.7	Relación entre la función de corriente y el campo de velocidad	509
12.8	Relación entre la función de corriente y las líneas de corriente	510
12.9	Relación entre la función de corriente y el potencial de velocidad para flujos irrotacionales, bidimensionales e incompresibles	511
12.10	Relaciones entre las líneas de corriente y las líneas de potencial constante	512
	Parte C. Análisis básico de flujo bidimensional, incompresible e irrotacional	513
12.11	Un análisis acerca de las cuatro leyes básicas	513
12.12	Condiciones de frontera para flujos no viscosos	516
12.13	Coordenadas polares	516
	Parte D. Flujos simples	520
12.14	Naturaleza de los flujos simples que se estudiarán	520
12.15	Metodologías de solución para flujo potencial	521
12.16	Flujo uniforme	524
12.17	Fuentes y sumideros bidimensionales	524
12.18	El vórtice simple	526
12.19	El doblete	528
	Parte E. Superposición de flujos simples bidimensionales	533
12.20	Nota introductoria sobre el método de superposición	533
12.21	Sumidero con vórtice	533
12.22	Flujo alrededor de un cilindro sin circulación	535
12.23	Sustentación y arrastre para un cilindro sin circulación	537
12.24	Caso del cilindro giratorio	538
12.25	Sustentación y arrastre para un cilindro con circulación	541
	*Parte F. Flujos axisimétricos tridimensionales	545
12.26	Introducción	545
12.27	Función de corriente de Stokes	546
12.28	Relación entre líneas de corriente, función de corriente y campo de velocidad	547
12.29	Aplicación de las leyes básicas	549
12.30	Flujo uniforme	550
12.31	Fuentes y sumideros tridimensionales	551
12.32	Doblete tridimensional	552
12.33	Flujo permanente alrededor de una esfera	553
12.34	Flujos alrededor de cuerpos de revolución	555
12.35	Colofón	558
13	Teoría de capa límite	571
xii	13.1 Anotaciones introductorias	571
	13.2 Espesor de la capa límite	572

“13.3	Ecuaciones simplificadas de la capa límite para flujo laminar; ecuación de Blasius	575
13.4	Ecuación integral de <i>momentum</i> de Von Kármán y fricción superficial	581
	Parte A. Capas límites laminares	583
13.5	Uso de la ecuación integral de <i>momentum</i> de Von Kármán	583
13.6	Fricción superficial para flujo en una capa límite laminar	586
13.7	Transición para flujo en una placa plana	591
	Parte B.1 Capas límites turbulentas: placas lisas	593
13.8	Espesor de la capa límite sobre placas planas lisas	593
13.9	Arrastre por fricción superficial sobre placas lisas	596
	Parte B.2 Capas límites turbulentas: placas rugosas	602
13.10	Arrastre por fricción superficial en capa límite turbulenta sobre placas rugosas	602
	Parte C. Flujo sobre cuerpos curvos sumergidos	606
13.11	Flujo sobre fronteras curvas; separación	606
13.12	-Arrastre sobre cuerpos sumergidos	609
“13.13	Estela detrás de un cilindro	620
*13.14	Perfiles de alas; comentarios generales	621
“13.15	Temas adicionales sobre perfiles de alas, arrastre inducido y flujo transónico	625
13.16	Colofón	628
14	Flujo a superficie libre	645
14.1	Introducción	645
14.2	Consideración del perfil de velocidad	645
14.3	Flujo normal	646
14.4	Flujo normal: métodos modernos	651
14.5	Sección hidráulicamente óptima	655
14.6	Ondas gravitacionales	658
14.7	Energía específica; flujo crítico	660
14.8	Flujo variado en canales rectangulares cortos	668
“14.9	Flujo gradualmente variado sobre canales largos	672
*14.10	Clasificación de los perfiles superficiales para flujos gradualmente variados	677
14.11	Flujo rápidamente variado; el resalto hidráulico	682
14.12	Colofón	687
15	*Turbomaquinaria	699
	Parte A. Consideraciones generales	699
15.1	Introducción	699
15.2	Relaciones de similitud para turbomáquinas	701
15.3	Velocidad específica	704
15.4	Las leyes básicas	707
	Parte B. Turbinas	710
15.5	Comentarios introductorios	710
15.6	Turbinas de impulso	710

15.7	Turbinas de reacción de flujo radial y axial	715
15.8	Turbinas (y compresores) de reacción con cascadas de álabes	720
	Parte C. Ventiladores, bombas, sopladores y compresores	723
15.9	Anotaciones introductorias	723
15.10	Bombas y sopladores de flujo radial	724
15.11	Colofón	731
16	*Mecánica computacional de fluidos	739
16.1	Introducción	739
	Parte A. Métodos numéricos 1	739
16.2	Operaciones numéricas para derivación e integración	739
	Parte B. Problemas de flujo representados mediante ecuaciones diferenciales ordinarias	745
16.3	Un comentario	745
16.4	Introducción a la integración numérica de ecuaciones diferenciales ordinarias	745
16.5	Notas sobre programación	747
16.6	Problemas	748
	Parte C. Problemas de flujo permanente representados mediante ecuaciones diferenciales parciales	760
16.7	Introducción a los problemas de flujo permanente con valores frontera	760
16.8	Flujo potencial	764
16.9	Flujo viscoso laminar incompresible en un ducto	767
16.10	Proyectos	770
	Respuestas a problemas seleccionados	773
	Bibliografía	779
A.I	Métodos de medición	781
A.T. 1	Introducción	781
A.T.2	Medición de presiones	781
A.T.3	Medición de velocidades	783
A.I.4	Medición de caudal en flujo incompresible en tuberías	784
A.I.5	Medición de caudal en flujo compresible en tuberías	789
A.I.6	Medidas de flujo a superficie libre; el vertedero	793
A.I.7	Medición de la viscosidad	796
A.I.8	Colofón	800
A.II	Deducción de la ecuación diferencial para el flujo adiabático en área constante para un gas perfecto	801
B	Curvas y tablas	803
	Índice	814

PREFACIO

Con la publicación de la tercera edición, este texto empieza la cuarta década de su existencia. En retrospectiva, ha tenido tres etapas de desarrollo. La primera edición representó un despegue radical de los textos sobre fluidos en su tiempo. Por ejemplo, fue el primer texto que utilizó la ecuación de transporte de Reynolds para establecer las formas integrales de las leyes básicas mediante volúmenes de control. Asimismo, fue el primer texto que introdujo y utilizó el volumen de control no inercial. Además, presentó la deducción de la ley de viscosidad de Stokes y la formulación y el uso de las ecuaciones de Navier-Stokes. Estas innovaciones demostraron ser acertadas, ya que la primera edición se utilizó ampliamente; llegó a 22 impresiones durante 20 años antes de dar paso a la segunda edición.

La segunda edición se centró en el *cubrimiento* de los temas. Se agregaron capítulos sobre turbomaquinaria, mecánica computacional de fluidos y un apéndice sustancial sobre instrumentación. También se completaron otros capítulos, particularmente el capítulo sobre capa límite.

El desarrollo de la tercera edición se facilitó debido a una gran oportunidad. Como profesor de facultad mi enseñanza no está restringida a un solo departamento. Por consiguiente, a pesar de que pertenezco al departamento de ingeniería civil, en 1979 fui invitado por nuestro departamento de ingeniería mecánica y aeroespacial para dirigir el curso de segundo año en mecánica de fluidos a los estudiantes y tuve completa libertad en la forma de presentación y contenido del curso. Ha habido entre 160 y 180 estudiantes cada año *en* esta clase. Particularmente valioso para mí fue el hecho de que la mitad de la clase estaba compuesta por estudiantes de transferencia de una amplia gama de programas, que variaban desde programas de ingeniería de universidades grandes hasta programas de preingeniería de universidades pequeñas. Mi experiencia de enseñar a una clase grande de estudiantes con diferentes tipos de preparación ha sido la mejor forma para desarrollar un libro. Por consiguiente, se me presentó una oportunidad única para trabajar en la tercera edición. Asimismo, para compensar la extraordinaria confianza dada por mis colegas en el departamento de ingeniería *mecánica* y *aeroespacial*, hubo una gran motivación para mejorar el libro, en particular desde el punto de vista pedagógico. La tercera edición es el resultado de un esfuerzo continuo, primordialmente *en* esta dirección, durante toda una década. Ahora presento algunos de los cambios hechos durante este periodo.

Como escritor siempre he incluido material en el libro que va más allá de lo que puede cubrirse formalmente en clase; esto incluye lo que puede considerarse como “material avanzado”. En mis clases siempre he dado un pequeño resumen de la mayor parte de este material con propósitos de orientación. Además, siempre deseo motivar a los estudiantes para que estudien por su cuenta este material durante los cursos y, particularmente, en tiempos posteriores, en conexión con otros cursos más avanzados. Mis estudiantes

me dicen que esto es una práctica muy beneficiosa, de manera que la he incorporado en la tercera edición. Luego, antes de cualquier sección avanzada (señalada con asterisco o con letra más pequeña) habrá una explicación resumida sobre lo que se hará en forma más cuidadosa y rigurosa inmediatamente después.

En los últimos años he encontrado que los estudiantes tienen problemas al proyectar superficies curvas que son complejas pero que tienen aberturas simples, como la superficie exterior de un sistema de tuberías ramificado. En el capítulo sobre hidrostática se presentan análisis y problemas sobre este tipo de superficies. Esto es particularmente benéfico en el capítulo 5 cuando se estudia el flujo de *momentum* a través de un volumen de control que se extiende sobre el flujo interno de algún aparato. Pueden incluirse fuerzas que constan de fuerzas *internas* y calcular, por ejemplo, el empuje de un tubo reactor sobre un marco de prueba. En ciertas condiciones, utilizando simplemente *presiones manométricas*; en este cálculo, se demuestra que la fuerza sobre la superficie exterior (que no hace parte de la superficie de control) ocasionada por la presión atmosférica estará automáticamente incluida. Deseo que los estudiantes consideren los volúmenes de control y las ecuaciones asociadas a éstos con el mismo cuidado y la misma precisión que se espera que ellos utilicen en los *diagramas de cuerpo libre* en mecánica de segundo año. De manera específica deseo, al menos en principio, que ellos consideren el volumen de control y la ecuación de *momentum* acompañante como un cálculo separado del cálculo de la fuerza sobre una superficie curva (exterior, usualmente una superficie compleja que no hace parte de la superficie de control con aberturas simples y expuesta a la presión atmosférica uniforme). Cuando se ha hecho esto con toda claridad, permito el uso de presiones manométricas para simplificar los cálculos. (Sin embargo, se han incluido problemas de trabajo donde esto *no puede* hacerse). Después de este inicio cuidadoso, generalmente el texto utiliza la opción de un cálculo más corto utilizando presión manométrica, cuando este enfoque se permite.

Algunos capítulos, como los de flujo en tuberías y capa límite, tienen numerosas definiciones y ecuaciones con rangos de aplicación limitados. He organizado estos capítulos para que sean más fáciles de leer y de utilizar. Asimismo, al final de estos capítulos presento hojas de resumen cuidadosamente distribuidas con los resultados esenciales del capítulo. Entre paréntesis, yo permito que los estudiantes utilicen copias de estas hojas de resumen durante los exámenes (con el libro cerrado).

Algunos profesores han pedido que omita algunas de mis notaciones personales a favor de otras usadas más ampliamente. Así, por ejemplo, con pesar he remplazado símbolos como $R_{ey,x}$ por Re_x , al igual que otros. También por pedido de algunos profesores se ha hecho un uso más amplio de 'la libra-masa y de las medidas de "altura" de energía. Otro cambio de notación está relacionado con las componentes de velocidad. Es un caso de: afortunado que u , v y w representan las componentes de desplazamiento en mecánica de sólidos y también las componentes de velocidad en mecánica de fluidos. Donde no puede existir confusión, se han utilizado u , v y w como las componentes de velocidad en este texto, por ejemplo, en las ecuaciones de Navier-Stokes. Cuando el material tiene un uso más universal, se ha utilizado V_x , V_y y V_z para las componentes de velocidad. En coordenadas cilíndricas, generalmente utilizo v_r , v_θ y v_z . Además, se ha omitido el método complejo de "altura equivalente" en hidrostática a favor de un método directo más simple.

Debido a la experiencia adquirida durante muchos años de enseñanza y escritura de la secuencia de mecánica de segundo año, de estática, dinámica y mecánica de sólidos, he sido bastante sensible en este texto con respecto a la continuidad entre la mecánica de fluidos y las bases de los cursos de mecánica anteriores. El esfuerzo para tener un uso óptimo de la notación de componentes de velocidad descrita antes es sólo un ejemplo de esta sensibilidad.

Después de una cuidadosa consideración llegué a la conclusión de que esto sería un mejoramiento y, por consiguiente, dicho cambio se ha establecido en esta edición.

Mis estudiantes muestran mucho interés y curiosidad acerca de ciertos aparatos tanto modernos como históricos, como los autogiros, los dirigibles, las alas hacia aélate y otros. En consecuencia, al inicio de cada capítulo se han colocado fotografías de algunos de estos aparatos junto con reseñas interesantes. En algunos casos, se han presentado ejemplos y problemas basados en dichos aparatos. He mantenido el rigor y la generalidad de las ediciones anteriores y he evitado algunas tendencias recientes de deducir la ecuación de transporte de Reynolds utilizando un volumen de control simple especial o de deducir la primera ley de la termodinámica para volúmenes de control utilizando el caso especial de flujos unidimensionales simples hacia adentro y hacia afuera. Mis estudiantes no parecen tener ninguna dificultad con mis deducciones generales y creo que al final tienen un mejor entendimiento de estas formulaciones.

En la tercera edición no hay capítulos nuevos, pero sí muchos nuevos ejemplos y nuevas secciones. Se han agregado, por ejemplo, secciones señaladas con asterisco en el capítulo 7, en las que se deducen las formas diferenciales de las cuatro leyes básicas mediante procedimientos idénticos, utilizados en otros campos, a partir de las formas integrales de estas leyes. Esto se hace con ayuda de la fórmula de Cauchy y el teorema de Gauss, cuyas deducciones son parte del análisis. Se introducirá al estudiante a la notación índice si decide leer o estudiar este material. He encontrado que los estudiantes más avanzados de tercer año son capaces de manejar este material por sí solos únicamente con ayuda mínima. Además de las secciones y explicaciones nuevas, hay cuarenta proyectos en computador que por falta de espacio, se han presentado en el manual del instructor. Se recomienda al instructor reproducir cualquiera de estos proyectos para el uso de los estudiantes. Yo asigno dos o tres en un semestre. Esto es adicional a la carga regular de lectura y de solución de problemas. Finalmente, se incorporaron más de 300 problemas, la mayor parte en unidades S. I.

Otra característica que he incluido en el texto es la *flexibilidad* en el sentido de que en varios puntos importantes hay rutas múltiples, señaladas en las notas de pie de página, que el lector puede seguir. Como ejemplo, el flujo de Poiseuille en tuberías se deduce utilizando los primeros principios en el capítulo 7. En esa parte se informa al lector que puede remitirse a ciertas secciones del capítulo 9 donde se establecen las ecuaciones de Navier-Stokes y donde este flujo se deduce utilizando directamente estas ecuaciones. Luego, el lector puede volver al capítulo 7 y continuar. Como otro ejemplo, en el capítulo sobre el flujo en tuberías el lector tiene la oportunidad de utilizar la teoría de longitud de mezcla de Prandtl, con las precauciones apropiadas señaladas para sus limitaciones, o un método más corto de análisis dimensional. (El lector también puede perder la cabeza y hacerlos ambos).

En resumen, considero que esta tercera edición, aunque mantiene el rigor y el nivel de las ediciones anteriores, es más fácil para el instructor, y más fácil y efectiva para el estudiante. Además, con la aprobación entusiasta de muchos de mis estudiantes, he trabajado para hacer que este libro se utilice durante mucho tiempo después de que se termine el curso. En realidad, mi deseo es convertirlo en un elemento en el que se confíe y que sea familiar en la biblioteca técnica del estudiante para que los utilice durante su carrera.

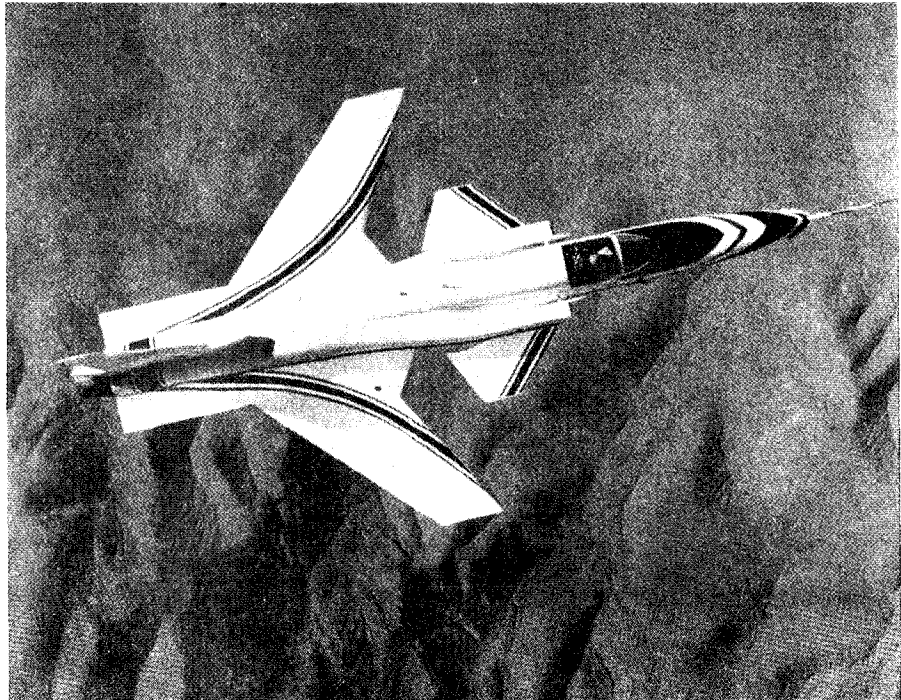
Deseo agradecer al profesor Amitabha Gosh, del Rochester Institute of Technology, al profesor Duen-Ren Jeng, de la Universidad de Toledo, y al profesor James Leith, de la Universidad de Nuevo México; fueron excelentes revisores y ofrecieron muchas sugerencias y críticas valiosas; en particular, los profesores Leith y Gosh me convencieron acerca del agrupamiento de los flujos internos y externos. El profesor Goodarz Ahmadi, de la Universidad de Clarkson, ha sido una fuente constante de consejos y sabiduría en el transcurso de los años desde la primera edición. Él ha revisado en forma cuidadosa y detallada el manuscrito completo de la tercera edición y ha hecho muchas observaciones valiosas y brillantes, las cuales condujeron a los

cambios incluidos en el texto. ¡Nunca podré agradecerle lo suficiente! Agradezco también a mi colega y amigo de Buffalo, el profesor Joseph Atkinson, por su revisión cuidadosa y útil del capítulo sobre flujo a superficie libre y el uso de algunas fotos de sus laboratorios. El Dr. Steve Ma, cuando era estudiante de doctorado en Buffalo, trabajó en los proyectos de computador y revisó el manuscrito final. Le agradezco sus expertas contribuciones. Expreso mi gratitud al Dr. Anoop Dhingra, quien, cuando era estudiante en Buffalo, también trabajó en los proyectos de computador. La señorita Marca Lam y el señor Jon Luntz, estudiantes en Buffalo, verificaron mis soluciones a los nuevos problemas que se incluyeron en la tercera edición. Agradezco a estos excelentes estudiantes. Finalmente, agradezco a mi secretaria, la señora Debra Kinda, por sus excelentes e incansables esfuerzos en la mecanografía.

Irving H. Shames

PRIMERA PARTE

**PRINCIPIOS BÁSICOS
DE MECÁNICA DE FLUIDOS**



Prototipo de tecnología avanzada **X-29**. (Cortesía de Grumman Corporation, Bethpage, N. Y.)

Ingenieros alemanes empezaron a experimentar con alas extendidas hacia adelante durante la Segunda Guerra Mundial. Grumman Aviation inició experimentos con este tipo de alas en 1981. El programa de investigación ha mostrado que un ala extendida hacia adelante se comporta aproximadamente un 20% mejor en el régimen transónico que un ala equivalente, extendida hacia atrás. La ventaja de tener un arrastre menor en su envoltura operacional completa, en particular para velocidades alrededor de Mach 1, permite el uso de un motor más pequeño.

En comparación con un ala extendida hacia atrás, el ala extendida hacia adelante ofrece una mayor maniobrabilidad, un mejor manejo para velocidades bajas y unas velocidades de pérdida de sustentación menores con buenas características postpérdida. Debido a que las alas extendidas hacia adelante se colocan más atrás en el fuselaje, es posible una mayor flexibilidad en el diseño de éste.

Sin embargo, prevalecen efectos aeroelásticos desfavorables para alas metálicas extendidas hacia adelante, requiriéndose alas más fuertes y por consiguiente más pesadas, lo que contrarresta las ventajas potenciales antes mencionadas. La llegada de materiales compuestos avanzados proporciona una solución. Tejidos aeroelásticos de compuestos epóxicos de grafito permiten que el ala extendida hacia adelante tenga su borde de ataque inclinado hacia abajo con el fin de contrarrestar el pandeo que experimenta hacia arriba debido a las cargas de vuelo.

Finalmente, debe agregarse que existen problemas de control para condiciones de vuelo subsónico en esta clase de aeronaves. La inestabilidad se controla mediante un sistema avanzado de control de vuelo digital, el cual ajusta la superficie de control hasta 40 veces por segundo. Este sistema es manejado por tres computadores.

1.1 NOTA HISTÓRICA

Hasta principios del presente siglo el estudio de los fluidos fue desarrollado esencialmente por dos grupos: los ingenieros hidráulicos y los matemáticos. Los ingenieros hidráulicos trabajaron desde un punto de vista empírico, mientras que los matemáticos se centraron en enfoques analíticos. La gran cantidad y usualmente ingeniosa experimentación del primer grupo produjo mucha información con valor incalculable para los ingenieros practicantes de entonces; sin embargo, debido a la carencia de los beneficios de la generalización propios de una teoría practicable, estos resultados eran restringidos y de valor limitado en situaciones nuevas. Mientras tanto, los matemáticos, por el hecho de no aprovechar la información experimental, se vieron forzados a establecer hipótesis tan simplificadas que produjeron resultados aveces completamente opuestos a la realidad.

Fue evidente para investigadores eminentes, como Reynolds, Froude, Prandtl y Von Kármán, que el estudio de los fluidos debe ser una mezcla de teoría y experimentación. Con ellos nace la ciencia mecánica de fluidos, tal como se conoce actualmente. Los modernos centros de investigación y ensayos emplean matemáticos, físicos, ingenieros y técnicos calificados quienes, trabajando en equipo, mezclan estos dos puntos de vista con grados diferentes según su trabajo.

1.2 FLUIDOS Y EL CONTINUO

Un fluido se define como una sustancia que cambia su forma continuamente siempre que esté sometida a un esfuerzo cortante, sin importar qué tan pequeño sea. En contraste un sólido experimenta un desplazamiento definido (o se rompe completamente) cuando se somete a un esfuerzo cortante. Por ejemplo, el bloque sólido que

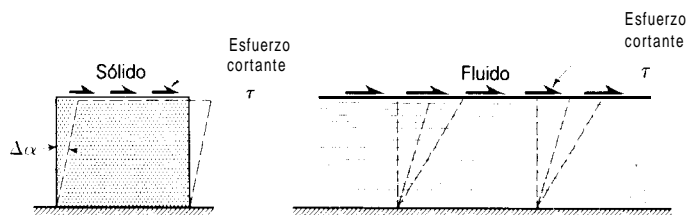


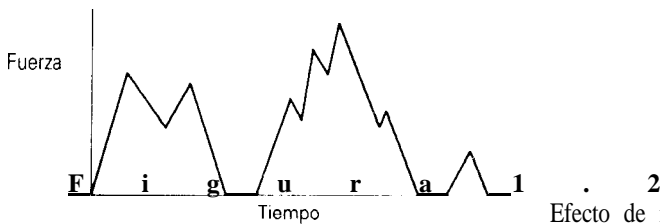
Figura 1.1
Esfuerzo cortante en un sólido y en un fluido.

se muestra a la izquierda en la figura 1.1 cambia su forma de una manera caracterizada convenientemente por el ángulo $\Delta\alpha$ cuando se somete a un esfuerzo cortante τ . Si éste fuera un elemento de fluido (como se muestra a la derecha en la figura 1.1), no existiría un $\Delta\alpha$ fijo ni aun para un esfuerzo cortante infinitesimal. En lugar de esto, persiste una deformación continua siempre que se aplique el esfuerzo cortante τ . En materiales que se conocen algunas veces como plásticos, como la parafina, cualquiera de estos tipos de deformación al corte puede presentarse dependiendo de la magnitud del esfuerzo cortante. Esfuerzos cortantes por debajo de cierto valor inducen desplazamientos definidos similares a los de un cuerpo sólido, mientras que esfuerzos cortantes por encima de este valor causan deformaciones continuas similares a las de un fluido. La magnitud del esfuerzo cortante divisorio depende del tipo y del estado del material. Algunos de estos materiales se conocen como materiales de Bingham, como se discutirá en la sección 1.7.

Al considerar varios tipos de fluidos en condiciones *estáticas*, algunos presentan cambios muy pequeños en su densidad a pesar de estar sometidos a grandes presiones. Invariablemente, estos fluidos se encuentran en estado líquido cuando presentan este comportamiento. En tales circunstancias, el fluido se denomina incompresible y se supone que su densidad es constante para los cálculos. El estudio de fluidos incompresibles en condiciones estáticas se conoce como *hidrostática*. Cuando la densidad no puede considerarse constante bajo condiciones estáticas como en un gas, el fluido se denomina *compresible* y, algunas veces, se utiliza el término *aerostática* para identificar esta clase de problemas.

La clasificación de compresibilidad dada anteriormente está reservada para estática. En *dinámica* de fluidos, los casos en los cuales la densidad puede tratarse como una constante involucran algo más que la naturaleza del fluido. En realidad, esto depende principalmente de un determinado parámetro de flujo (el número de Mach). Por consiguiente, se habla de flujos incompresibles y compresibles, en lugar de *fluidos* incompresibles o compresibles. Cuando en un problema las variaciones en la densidad son insignificantes, los gases y los líquidos se analizan de la misma manera. Por ejemplo, para el flujo alrededor de cuerpos sumergidos por completo, las ecuaciones básicas para aerodinámica de bajas velocidades (por debajo de 300 millas/hora aproximadamente) son las mismas que para hidrodinámica. De hecho, es posible examinar algunas características de comportamiento de perfiles aerodinámicos de bajas velocidades en un túnel de agua.

Los fluidos están compuestos por moléculas con movimientos y colisiones constantes. Para ser exacto en un análisis, **debería** tenerse en cuenta la acción de cada molécula o grupo de moléculas en un flujo. Tales procedimientos se adoptan en la teoría cinética de los gases y en la mecánica estadística pero son, en general,



Efecto de no continuo sobre un elemento de área.

demasiado complejos para utilizarlos en aplicaciones de ingeniería. En la mayor parte de los cálculos de ingeniería, el interés se centra en manifestaciones promedio medibles de muchas moléculas, como, por ejemplo, densidad, presión y temperatura. Estas manifestaciones pueden suponerse convenientemente como el resultado de una *distribución* continua hipotética de *materia*, conocida como el *continuo*, en lugar del conglomerado real complejo de las moléculas discretas. El concepto de continuo permite una gran simplificación en el análisis y se han utilizado ya en cursos anteriores de mecánica los conceptos de un cuerpo rígido o cuerpo perfectamente elástico.

El enfoque de continuo debe utilizarse sólo donde arroje resultados razonablemente correctos. Por ejemplo, el concepto de continuo no es válido cuando la trayectoria libre media¹ de las moléculas es del mismo orden de magnitud que la longitud significativa más pequeña del problema. En tales circunstancias no pueden detectarse con facilidad las manifestaciones globales de las moléculas: por consiguiente la acción de cada molécula o grupo de moléculas es significativa y debe tratarse consecuentemente.

Para ilustrar esto, se examinó la acción de un gas sobre un elemento de área circular dentro de un tanque cerrado. Aun con la presencia de una cantidad relativamente pequeña de fluido dentro de este volumen, las innumerables colisiones de moléculas sobre la superficie producirán una manifestación de fuerza global independiente del tiempo. Una sustancia realmente continua simulará esta acción bastante bien. Si existe sólo una pequeña cantidad de gas dentro del tanque, de manera que la trayectoria libre media es del mismo orden de magnitud que el diámetro del elemento considerado, se observa una actividad errática a medida que las moléculas individuales o los grupos de moléculas bombardean la superficie. No puede seguir hablándose de una fuerza constante sino de una variación errática de la fuerza, como se indica gráficamente en la figura 1.2. Esta acción no es lo que se espera en una distribución continua de masa. Luego, se ve que el enfoque del continuo puede aplicarse a la primera situación pero que en el segundo caso, al ignorar los efectos de moléculas individuales, sería cuestionable.

Puede alcanzarse la misma situación para cualquier cantidad de gas dentro del tanque disminuyendo el tamaño del elemento de área hasta que los efectos moleculares irregulares se vuelvan significativos. Debido a que el enfoque del continuo no toma en consideración la acción “en lo pequeño”, no puede conducir a resultados acertados “en lo pequeño”.

1.3 DIMENSIONES Y UNIDADES

En el estudio de mecánica deben establecerse abstracciones para describir aquellas manifestaciones del cuerpo que sean de interés. Estas abstracciones se conocen como *dimensiones*, son independientes de otras dimensiones y se denominan *dimensiones primarias o básicas*; aquellas que se definen en función de las dimensiones básicas se conocen como *dimensiones secundarias*. De todos los conjuntos posibles de dimensiones básicas que pueden utilizarse, este texto se limitará al conjunto que incluye las dimensiones de longitud, tiempo, masa y temperatura. También puede utilizarse fuerza en lugar de masa en la lista de dimensiones básicas. Para propósitos cuantitativos, diferentes grupos y países han adoptado unidades de medida para estas dimensiones básicas. El *U. S Customary System* (USCS) emplea la libra-fuerza, el pie, el segundo y el grado Rankine, como las unidades para las dimensiones básicas. El sistema internacional de unidades (SI) usa el newton, el metro, el segundo y el grado Kelvin. La tabla 1.1 muestra algunos de los sistemas de unidades más utilizados.

Es conveniente identificar estas dimensiones en la siguiente forma:

Longitud	L
Tiempo	T
Fuerza	F
Temperatura	θ

Estas expresiones formales de identificación de las dimensiones básicas y las agrupaciones más complicadas necesarias para representar las dimensiones secundarias se conocen como *representaciones dimensionales*.

¹ La trayectoria libre media es la distancia promedio cubierta por las moléculas entre colisiones.

Tabla 1.1
Sistemas de unidades más utilizados

Métrico			
Centímetro-gramo-segundo (cgs)		SI	
Masa	gramo (g)	Masa	kilogramo (kg)
Longitud	centímetro (cm)	Longitud	metro (m)
Tiempo	segundo (s)	Tiempo	segundo (s)
Fuerza	dina (din)	Fuerza	newton (N)
Temperatura	grado Kelvin (K)	Temperatura	grado Kelvin (K)

U. S. Customary System

Tipo I		Tipo II	
Masa	libra-masa (lbm)	Masa	slug (slug)
Longitud	pie	Longitud	pie
Tiempo	segundo (s)	Tiempo	segundo (s)
Fuerza	libra-fuerza (lbf)	Fuerza	libra fuerza (lbf)
Temperatura	grado Rankine (°R)	Temperatura	grado Rankine (°R)

Las dimensiones secundarias están relacionadas con las dimensiones básicas mediante leyes o mediante definiciones. Por tanto, la representación dimensional de **tales** cantidades estará en función de las dimensiones básicas. Por ejemplo, la representación dimensional de velocidad V es:

$$V \equiv \frac{L}{T}$$

Siguiendo este esquema, la presión tiene dimensiones F/L^2 y la aceleración se expresa dimensionalmente como L/T^2 .

Un cambio a un nuevo sistema de unidades por lo general implica un cambio en la escala de medida de las dimensiones secundarias. El uso de la representación dimensional dada anteriormente permite cambiar de escala con facilidad. Por ejemplo, en los manuales se encuentra una unidad de medida de presión en el USCS, 1 **lb** de fuerza por 1 **pie**² es equivalente a 47.9 unidades en la escala de presión del sistema SI, o 47.9 **N/m**² (= 47.9 Pa). La unidad **N/m**² se conoce como un **pascal** (Pa) en el sistema SI. Puede llegarse a este resultado escribiendo la presión dimensionalmente, sustituyendo las unidades básicas de USCS y cambiándolas luego a las unidades SI equivalentes, como sigue:

$$p \equiv \frac{F}{L^2} \equiv \frac{\text{lbf}}{\text{pie}^2} \equiv \frac{4.45 \text{ N}}{0.0929 \text{ m}^2} = 47.9 \text{ N/m}^2$$

Por consiguiente,

En la parte interna de la portada y contraportada de este libro se presentan las equivalencias físicas de algunas unidades de uso común en mecánica de fluidos.

Otra técnica es formar la relación entre una unidad de una dimensión básica o secundaria y el valor apropiado de otra unidad de la misma dimensión básica o secundaria, de manera que exista equivalencia física entre las cantidades. Desde este punto de vista, la fracción se considera como la unidad debido a la relación uno a uno entre el numerador y el denominador. Entonces

$$\left(\frac{1 \text{ pie}}{12 \text{ pulg}} \right) \equiv 1$$

Para otra unidad, puede decirse:

$$\left(\frac{12 \text{ pulg}}{305 \text{ mm}} \right) \equiv 1$$

Éstas deben tomarse como ecuaciones de equivalencia y no como relaciones algebraicas en sentido corriente. Multiplicando una expresión por tal relación no cambia la medida de la cantidad física representada por la expresión; por tanto, para cambiar una unidad en una expresión, se multiplica esta unidad por la relación equivalente a la unidad de manera que la unidad anterior se cancele dejando la unidad deseada. Por consiguiente, puede llevarse a cabo un cambio de unidades en el caso previo en una forma más conveniente, utilizando el formalismo dado anteriormente en las expresiones del numerador y del denominador. Luego,

$$\rho = \frac{\text{lb}_f}{\text{pie}^3} = \frac{\text{lb}_f \left(\frac{4.45 \text{ N}}{1 \text{ lb}_f} \right)}{\left[\text{pie} \left(\frac{0.305 \text{ m}}{1 \text{ pie}} \right) \right]^3} = 47.9 \frac{\text{N}}{\text{m}^3} = 47.9 \text{ Pa}$$

Es preferible emplear estas últimas técnicas, debido a que puede incurrirse en error con el uso de métodos intuitivos menos formales.

En mecánica de fluidos, como se anotó antes, se manejan dimensiones secundarias para representar manifestaciones moleculares globales y medibles, como la presión y la densidad. Las manifestaciones que son principalmente características de un fluido particular y no de un flujo, se conocen como *propiedades del fluido*. La viscosidad y la tensión superficial son ejemplos de propiedades del fluido, mientras que la presión y la densidad de gases dependen en primer lugar del flujo y, por consiguiente, no se consideran propiedades del fluido.

1.4 LEY DE LA HOMOGENEIDAD DIMENSIONAL

Con el fin de determinar las dimensiones de propiedades establecidas mediante leyes, primero debe discutirse la ley de la homogeneidad dimensional. Ésta afirma que *una ecuación deducida analíticamente que representa un fenómeno físico debe ser válida para todos los sistemas de unidades*. Así, la ecuación para la frecuencia de un péndulo, $f = (1/2\pi)\sqrt{g/L}$ está planteada apropiadamente

en cualquier sistema de unidades. Una explicación plausible para la ley de la homogeneidad dimensional es que el fenómeno natural ocurre sin tener conciencia de las unidades creadas por el hombre y, por consiguiente, las ecuaciones fundamentales que representan tales fenómenos deben ser válidas para cualquier sistema de unidades. Por esta razón, las ecuaciones fundamentales de la física son dimensionalmente homogéneas, de manera que todas las relaciones deducidas a partir de estas ecuaciones también deben ser dimensionalmente homogéneas.

¿Qué restricción impone esta independencia de unidades en la ecuación? Para contestar esta pregunta, exáminese la siguiente ecuación arbitraria:

$$x = y\eta\zeta^3 + \alpha^{3/2}$$

Para que esta ecuación sea dimensionalmente homogénea, la igualdad numérica a ambos lados de la ecuación debe mantenerse en todos los sistemas de unidades. Para que esto se cumpla, el cambio de escala en cada expresión debe ser el mismo durante el cambio de unidades. Es decir, si una expresión tal como $y\eta\zeta^3$ se duplica en valor numérico en el nuevo sistema de unidades, también deben duplicarse las expresiones x y $\alpha^{3/2}$. **Para que esto ocurra en todos los sistemas de unidades, es necesario que cada grupo en la ecuación tenga la misma representación dimensional.**

Como ilustración adicional, considérese la siguiente representación dimensional de una ecuación que no es dimensionalmente homogénea:

$$L = T^2 + T$$

Al cambiar las unidades de pies a metros cambiará el valor del lado izquierdo sin afectar el lado derecho e invalidando la ecuación en el nuevo sistema de unidades. En este texto, casi todas las ecuaciones consideradas son dimensionalmente homogéneas.

Teniendo esto en mente, exáminese una forma común de la ley de Newton, que establece que la fuerza aplicada a un cuerpo es proporcional a la aceleración resultante. Luego,

$$\mathbf{F} \propto \mathbf{a}$$

El factor de proporcionalidad se conoce como masa (M). Utilizando la ley de homogeneidad dimensional, las dimensiones de masa deben ser

$$M \equiv \frac{FT^2}{L}$$

La masa puede considerarse como la propiedad de la materia que resiste la aceleración. Por consiguiente, es posible escoger la masa como una dimensión básica y, en consecuencia, la fuerza sería una entidad dependiente dada dimensionalmente a partir de la ley de Newton como

$$F \equiv \frac{ML}{T^2}$$

1.5 UNA NOTA SOBRE FUERZA Y MASA

En unidades USCS, la cantidad de masa que se acelera a una tasa de 1 pie/s^2 bajo la acción de 1 lbf de acuerdo con la ley de Newton se define como *slug*. La libra-fuerza puede definirse en función de la deformación de un cuerpo elástico, como un resorte en condiciones de temperatura preestablecidas. Desafortunadamente, también es de uso común una unidad de masa estipulada de manera independiente de la ley de Newton y que proviene de la ley de atracción gravitacional, en la cual se establece que la fuerza de atracción entre dos cuerpos es proporcional a su masa, la misma propiedad de la materia de la ley de Newton. Por consiguiente, la *libra-masa* (lbm) se define como la cantidad de materia que es halada hacia abajo en la superficie de la Tierra por la gravedad terrestre con 1 lbf .

Por tanto, se han formulado dos unidades de masa debido a dos acciones diferentes y, para relacionarlas, estas unidades deben someterse a la misma acción. Luego, puede tomarse la libra-masa y ver qué fracción o múltiplo de ésta se acelerará a 1 pie/s^2 bajo la acción de 1 lb de fuerza. Esta fracción o múltiplo representará el número de unidades de libras-masa que son físicamente equivalentes a 1 slug . Se encuentra que este coeficiente es g_0 donde g_0 tiene el valor correspondiente a la aceleración de la gravedad en una posición sobre la superficie de la Tierra donde se estandarizó la libra-masa*. El valor de g_0 es 32.2, con 3 cifras significativas. Luego, se llega a la siguiente relación de equivalencia:

$$1 \text{ slug} \equiv 32.2 \text{ lbm} \quad (1.1)$$

¿Cómo entra el peso en este esquema? *El peso se define como la fuerza de gravedad sobre un cuerpo. Su valor dependerá de la posición del cuerpo con relación a la superficie de la Tierra. En un lugar sobre la superficie de la Tierra donde se estandarizó la libra-masa, una masa de 1 lbm tiene un peso de 1 lbf ; pero al incrementar la altitud, el peso será menor que 1 lbf . Sin embargo, la masa permanece siempre igual a una libra-masa. Si la altitud no es muy grande, la medida de peso, en libras-fuerza, será prácticamente igual a la medida de la masa, en libras-masa. Por consiguiente, es una desafortunada práctica de ingeniería pensar erróneamente que el peso en posiciones diferentes a la superficie de la Tierra es igual a la medida de la masa y, del mismo modo, utilizar el símbolo W para representar libras-masa y libras-fuerza. En esta época de cohetes y misiles, es necesario ser cuidadoso con el uso correcto de las unidades de masa y de peso en todo el texto.*

Si se conoce el peso de un cuerpo en algún lugar, puede determinarse su masa fácilmente, siempre y cuando se conozca la aceleración de la gravedad g en ese punto. Luego, de acuerdo con la Ley de Newton,

$$W(\text{lbf}) = M(\text{slugs})g(\text{pie/s}^2)$$

Por consiguiente,

$$M(\text{slugs}) = \frac{W(\text{lbf})}{g(\text{pie/s}^2)} \quad (1.2)$$

En el sistema USCS hay dos unidades de *masa*, que son el *slug* y la *lbm*. En contraste, las unidades SI utilizadas por mucha gente involucran dos unidades *de fuerza*, como se verá a continuación. La unidad básica para la masa en SI es el *kilogramo* que es la cantidad de masa que se acelerará 1 m/s^2 bajo la acción de una

* La notación g_c también se usa extensivamente para esta constante.

fuerza de 1 N. Desafortunadamente, el kilogramo también se usa como una medida de fuerza, ya que es común encontrarse con frases como “el cuerpo C pesa 5 kg”. Un kilogramo de fuerza es el peso medido en la superficie de la Tierra de un cuerpo A con una masa de 1 kg. En posiciones apreciablemente por encima de la superficie terrestre, el peso del cuerpo A disminuirá pero su masa permanecerá constante todo el tiempo e igual a 1 kg. Por consiguiente, el peso en kilogramos es numéricamente igual a la masa en kilogramos sólo en la superficie de la Tierra donde la aceleración de la gravedad es 9.806 m/s^2 . Debe tenerse cuidado, por consiguiente, al usar el kilogramo como una medida de peso. En este texto se empleará únicamente el newton, el kilonewton, etc., como la unidad para fuerza.

¿Cuál es la relación entre el kilogramo fuerza y el newton fuerza? Esto se establece fácilmente cuando se hace la siguiente observación:

- | N acelera 1 kg de masa 1 m/s^2
- | kg fuerza acelera 1 kg masa 9.806 m/s^2

Es claro que 1 kg fuerza equivale a 9.806 N. Además, un newton equivale aproximadamente a un quinto de libra.

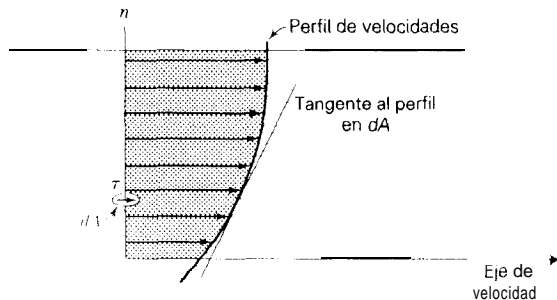


Figura 1.3
Flujo paralelo bien ordenado.

¿Cuál es la masa M de un cuerpo que pesa W newtons en un lugar donde la aceleración de la gravedad es g metros por segundo cuadrado? Para esto solamente se necesita utilizar la ley de Newton, Luego,

$$W = Mg$$

$$\therefore M(\text{kg}) = \frac{W(\text{N})}{g(\text{m/s}^2)} \quad (1.3)$$

En este libro se utilizan ambos sistemas de unidades, pero con mayor énfasis en las unidades SI.

1.6 LEY DE VISCOSIDAD DE NEWTON: EL COEFICIENTE DE VISCOSIDAD

Una propiedad muy importante se introducirá como consecuencia de la ley de viscosidad de Newton. Para un flujo bien ordenado ³ en el que las partículas de fluido se mueven en líneas *rectas* y *paralelas* (flujo paralelo), la ley establece que para ciertos fluidos conocidos como *fluidos* newtonianos, el esfuerzo cortante sobre una interfaz tangente a la dirección de flujo es proporcional a la tasa de cambio de la velocidad con

10 ³ Tal flujo, conocido como laminar, se encuentra libre de fluctuaciones macroscópicas de velocidades. Esto se estudiará en detalle en el capítulo 9.

respecto a la distancia, donde la diferenciación se toma en una dirección normal a la interfaz. Matemáticamente se establece como

$$\tau \propto \frac{\partial V}{\partial n}$$

La figura 1.3 puede explicar con más detalle esta relación. Se escoge un área infinitesimal en el flujo que sea paralela al eje de velocidad horizontal, como se muestra. Se dibuja la normal n a esta área y se grafican las velocidades del fluido en puntos a lo largo de la normal, formando de esta manera un perfil de velocidad. La pendiente del perfil hacia el eje n en la posición correspondiente al elemento de área es el valor $\partial V/\partial n$, el cual se relaciona, tal como se planteó anteriormente, con el esfuerzo cortante τ presente en la interfaz.

Tabla 1.2
Propiedades de líquidos comunes a 1 atm y 20°C

Líquido	Viscosidad μ		Viscosidad cinemática ν		Módulo de elasticidad volumétrica κ		Tensión superficial σ	
	kg / (m · s)	slug / (pie · s)	m ² / s	pie ² / s	GPa	lb / pulg ²	N / m	lb / pie
Alcohol (etílico)	1.2×10^{-3}	2.51×10^{-5}	1.51×10^{-6}	1.62×10^{-5}	1.21	1.76×10^5	0.0223	1.53×10^{-3}
Gasolina	2.9×10^{-4}	6.06×10^{-6}	4.27×10^{-7}	4.59×10^{-6}
Mercurio	1.5×10^{-3}	3.14×10^{-5}	1.16×10^{-7}	1.25×10^{-6}	26.20	3.80×10^6	0.514	3.52×10^{-2}
Aceite (Lubricante)	0.26	5.43×10^{-3}	2.79×10^{-4}	3.00×10^{-3}	0.036	2.47×10^{-3}
Agua	1.005×10^{-3}	1.67×10^{-5}	0.804×10^{-6}	8.65×10^{-6}	2.23	3.23×10^5	0.0730	4.92×10^{-3}

Al insertar el coeficiente de proporcionalidad en la ley de viscosidad de Newton se llega al resultado

$$\tau = \mu \frac{\partial V}{\partial n} \tag{1.4}$$

donde μ se conoce como el *coeficiente de viscosidad*, el cual tiene dimensiones $(F/L^2)T$ o M/LT . En el sistema de unidades cgs, la unidad de viscosidad es el *poise*, que corresponde a $1 \text{ g/cm} \cdot \text{s}$. El *centipoise* es 1/100 de un poise. La unidad SI para la viscosidad es $1 \text{ kg/m} \cdot \text{s}$. Ésta no tiene un nombre en particular y es 10 veces mayor que el poise, como se deduce utilizando las unidades básicas. En el sistema USCS, la unidad del coeficiente de viscosidad es $1 \text{ slug/pie} \cdot \text{s}$ y en el sistema SI no tiene nombre. En la tabla 1.2 se presentan los coeficientes de viscosidad para líquidos comunes a 1 atm y 20°C de temperatura.

Las características de viscosidad también se presentaron en la figura B. 1 del apéndice para cierto número de fluidos importantes. Como se estableció previamente, la viscosidad no depende en gran medida de la *presión*. Sin embargo, en la figura B.1 se observa que la viscosidad de un líquido *disminuye* con un *aumento* en la temperatura, mientras que en un gas curiosamente ocurre lo contrario. La explicación de estas tendencias es la siguiente: en *un líquido* las moléculas tienen una movilidad limitada con fuerzas cohesivas grandes presentes entre las moléculas. Esto se manifiesta en la propiedad del fluido que se ha llamado viscosidad. Un aumento en la temperatura disminuye la cohesión entre las moléculas (en promedio, se apartan más) y existe un decrecimiento en la “pegajosidad” del fluido, es decir, un descenso en la viscosidad. En un gas las moléculas tienen una gran movilidad y generalmente están apartadas pues, en contraste con un

líquido, existe poca cohesión entre ellas. Sin embargo, las moléculas interactúan chocando unas con otras durante sus movimientos rápidos. La propiedad de viscosidad resulta de estos choques. Para ilustrarlo, considérense dos paquetes adyacentes pequeños pero finitos de fluidos *A* y *B* en el tiempo *t* en un flujo simple y paralelo de un gas de la clase que se estudió al comienzo de esta sección. Esto se muestra en la figura 1.4. Como puede verse en el diagrama, el paquete *A* se mueve más rápido que el paquete *B*. Esto significa que, *en promedio*, las moléculas dentro del paquete *A* se mueven más rápido hacia la derecha que las moléculas dentro

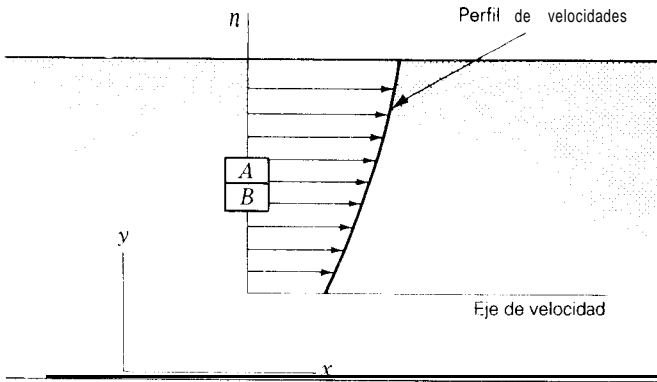


Figura 1.4
Flujo paralelo de un gas en el tiempo *t*.

del paquete *B*. Además del movimiento promedio de las moléculas, existe también una migración aleatoria de moléculas desde el paquete *A* hacia el paquete *B* a través de su interfaz y viceversa. Considérese primero la migración desde *A* hasta *B*. Cuando las moléculas *A* se mueven hasta *B*, habrá algunos choques entre las moléculas *A* y las moléculas *B*. Debido a que las moléculas *A*, en promedio, se mueven **más** rápidamente en la dirección *x* que las moléculas *B*, existirá una tendencia a acelerar las moléculas *B* en la dirección *x*. Esto significa que existirá una tendencia macroscópica a que el paquete *B* se acelere. Desde el punto de vista del continuo, parecerá como si existiera un esfuerzo cortante τ en la cara superior de *B* que acelera a *B*. Esto se muestra en la figura 1.5. Mediante una acción similar, las moléculas lentas que viajan desde *B* hasta *A* tienden a desacelerar el paquete *A*. Macroscópicamente esto puede considerarse como el resultado de un

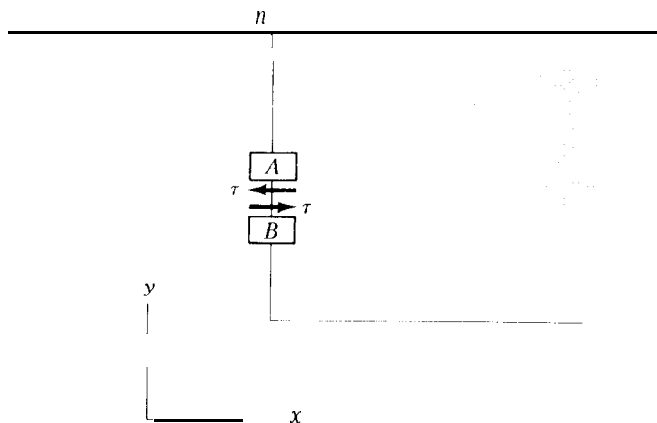


Figura 1.5
Esfuerzo cortante en los paquetes *A* y *B*.

temperatura es mayor, la tendencia de las moléculas a la migración será mayor, y por consiguiente τ será mayor para este caso simple, debido a que se esperarán más colisiones de moléculas de **A** viajando hacia B, y viceversa. Esto producirá una mayor pegajosidad y, por consiguiente, una mayor viscosidad.

En resumen, la viscosidad de un líquido ocurre por la cohesión de moléculas. Esta cohesión y, por tanto, la viscosidad disminuyen cuando la temperatura aumenta. Por otra parte, la viscosidad de un gas es el resultado del movimiento aleatorio de las moléculas. Este movimiento aleatorio aumenta con la temperatura, de manera que la viscosidad aumenta con la temperatura. Nuevamente se nota que la presión tiene **sólo** un efecto pequeño sobre la viscosidad y, por lo general, éste no se toma en cuenta.

La variación de la viscosidad de los gases con la temperatura puede aproximarse por alguna de las siguientes dos leyes conocidas, respectivamente, como la **ley de Sutherland** y la **ley de potencia**, como sigue:

$$\frac{\mu_0(T/T_0)^{1/2}(T_0 + S)}{T + S} \quad \text{ley de Sutherland} \quad (1.5)$$

$$\mu = \mu_0 \left(\frac{T}{T_0} \right)^n \quad \text{Ley de potencia} \quad (1.6)$$

donde μ_0 es una viscosidad conocida a una temperatura absoluta T_0 y donde S y n son constantes determinadas mediante el ajuste de una curva. Nótese que T es la temperatura absoluta a la cual está evaluándose μ .

Para determinar la viscosidad de los líquidos, se utiliza la siguiente **fórmula** simple:

$$\mu = Ae^{-B/T} \quad (1.7)$$

donde A y B son constantes encontradas nuevamente al ajustar datos a una curva para un líquido particular.

Al retornar el análisis general de viscosidad, puede indicarse que la mayor parte de los gases y de los líquidos simples son fluidos newtonianos y por consiguiente se comportan de acuerdo con la ley de viscosidad de Newton en las condiciones esbozadas. Pastas, lodos, grasas y polímeros de alta densidad son ejemplos de fluidos que no pueden considerarse como newtonianos.

Existe una ley de viscosidad más general, conocida como **ley de viscosidad de Stokes**, que se aplica a flujos de fluidos newtonianos considerablemente más generales que los tratados en esta sección. Esto se examinará en el capítulo 10. Sin embargo, en aplicaciones como problemas de lubricación de rodamientos se permite no tener en cuenta la curvatura de flujo y utilizar la ley relativamente simple de viscosidad de Newton; esto se debe a que el espesor de la película de lubricación es muy pequeño comparado con el radio del rodamiento. Por consiguiente, los dominios de los flujos que tienen dimensiones comparables al espesor de la película involucran cambios muy pequeños en la dirección de flujo y puede considerarse como si en estos dominios **el flujo fuera paralelo**⁴, permitiéndose el uso de la ley de viscosidad de Newton (para fluidos newtonianos). Además, en flujo de fluidos reales (los cuales siempre tienen alguna viscosidad), en contraste con flujos **hipotética-**

⁴ Una explicación intuitiva para esto puede obtenerse al notar que al observar una región pequeña alrededor de uno mismo, donde la dimensión de esta región es mucho menor que el radio de la Tierra, no se siente la curvatura total de la Tierra en el lugar donde se encuentra parado.

mente *sin fricción*, o flujos no *viscosos*, el fluido en contacto con una frontera sólida debe “pegarse” a tales fronteras y, por consiguiente, debe tener la misma velocidad de la frontera ⁵.

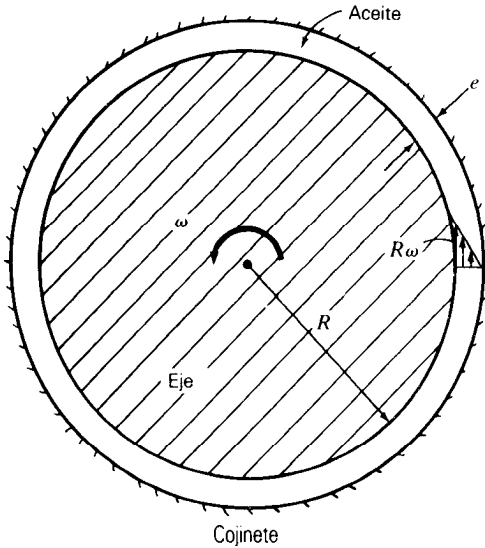


Figura 1.6
Eje que rota en un cojinete lubricado.

Por ejemplo, considérese el eje *A* de la figura 1.6 como una sección transversal que rota con una velocidad ω rad/s dentro de un cojinete de un rodamiento, con una película delgada de aceite de espesor e separando los cuerpos. En este caso, puede aproximarse el perfil de velocidad, debido a que e es muy pequeño comparado con el radio, como un *perfil lineal*, como se muestra en el diagrama. El esfuerzo cortante sobre todas las interfaces de aceite perpendiculares a las líneas radiales puede darse como:

$$\tau = \mu \frac{\partial V}{\partial n} = \mu \left[\frac{(R\omega - 0)}{e} \right]$$

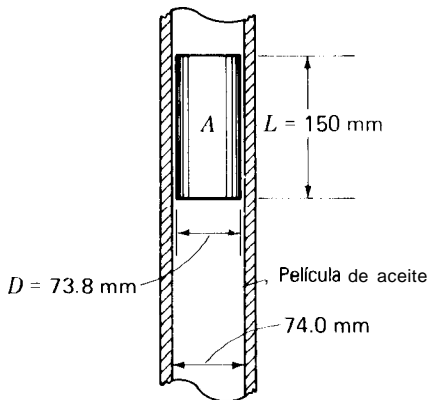


Figura 1.7
Cilindro *A* que se desliza dentro de un tubo lubricado.

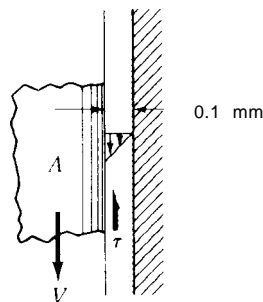


Figura 1.8
Perfil lineal de velocidad en una película.

14 ⁵ En flujos con velocidades muy altas iguales a 5 o más veces la velocidad del sonido puede existir un deslizamiento de los fluidos reales con respecto a las fronteras sólidas, los cuales se conocen como *flujos deslizantes*.

Estos problemas se examinarán en tareas. Ahora, considérese un problema de una película de aceite con flujo paralelo real.

Ejemplo 1.1. Un cilindro sólido A de masa 2.5 kg se desliza hacia abajo dentro de un tubo, como se muestra en la figura 1.7. El cilindro es perfectamente concéntrico con la línea central del tubo con una película de aceite entre el cilindro y la superficie interna del tubo. El coeficiente de viscosidad del aceite es $7 \times 10^{-3} \text{ N} \cdot \text{s/m}^2$. ¿Cuál es la velocidad *terminal* V_T del cilindro, es decir, la velocidad constante final del cilindro? Ignore los efectos de presión del aire.

Se supone un perfil de velocidad *lineal* en la película de aceite, como se muestra en la figura 1.8. El valor de $\partial V/\partial n$ necesario en la ley de viscosidad de Newton será:

$$\frac{\partial V}{\partial n} = \frac{V - 0}{0.0001} = 10,000V \text{ s}^{-1} \quad (a)$$

El esfuerzo cortante τ sobre la pared del cilindro es

$$\tau = \mu \frac{\partial V}{\partial n} = (7 \times 10^{-3})(10,000V) = 70V \text{ Pa} \quad (b)$$

Ahora, puede igualarse el peso del cilindro con la fuerza viscosa en la condición de equilibrio que se obtiene cuando el cilindro alcanza su velocidad terminal V_T . Así,

$$W = (\tau)(\pi D)(L) \quad (c)$$

$$\therefore (2.5)(9.81) = (70V_T)(\pi)(0.0738)(0.150)$$

Se obtiene para V_T :

$$V_T = 10.07 \text{ m/s} \quad (d)$$

Si se divide μ por ρ , la densidad de masa, se obtiene lo que se conoce como *viscosidad cinemática*⁶. Esta propiedad se denota como ν y tiene dimensiones L^2/t , como puede verificarse. En el sistema cgs, la unidad se conoce como *stoke* ($1 \text{ cm}^2/\text{s}$) y en el sistema SI, la unidad es $1 \text{ m}^2/\text{s}$, que obviamente es 10^4 veces el stoke. En el sistema USCS, la unidad básica es $1 \text{ pie}^2/\text{s}$. La viscosidad cinemática es independiente de la presión para líquidos; sin embargo, para gases ν dependerá de la presión. La dependencia de ν con respecto a la temperatura para presión atmosférica se muestra en la figura B.2 del apéndice.

“1.7 UNA NOTA SOBRE MATERIALES NO NEWTONIANOS

El estudio de la respuesta de los materiales a esfuerzos se conoce como *reología*. En este contexto, el fluido newtoniano es un material viscoso. Los fluidos no newtonianos también son materiales viscosos en los cuales el esfuerzo cortante está relacionado con la tasa de corte, dV/dy , en una forma más complicada. La *ley de potencia* es una forma de describir el comportamiento de materiales viscosos, Para flujos paralelos está dada como:

$$\tau = k \left(\frac{dV}{dy} \right)^n \quad (1.8)$$

⁶ Usualmente la viscosidad en sí se conoce como viscosidad *absoluta o dinámica*, para diferenciarla mejor de la viscosidad cinemática.

Para un fluido newtoniano $k = \mu$ y $n = 1$. Para otros valores de n se tendría un fluido no newtoniano.

Un fluido no newtoniano cuyo comportamiento se describe mediante la ecuación (1.8) con $n < 1$ se conoce como *pseudoplástico*; este nombre se origina porque con el incremento de la tasa de corte, dV/dy , existe una curiosa disminución en la viscosidad efectiva. Es decir, con un incremento en la tasa de corte el líquido se adelgaza⁷. En la figura 1.9 se muestra la curva esfuerzo-tasa de corte. Muchos lodos no newtonianos son pseudoplásticos. Por otra parte, si $n > 1$, el fluido se conoce como *dilatante*; aquí el fluido se “engrosa” con un aumento en la tasa de corte.

Además, existen los llamados *materiales lineales de Bingham*, donde, como se describió en la sección 1.2, se presenta únicamente un desplazamiento finito para un esfuerzo cortante menor que un valor τ_1 y para el cual existe un comportamiento viscoso newtoniano cuando el esfuerzo cortante es mayor que τ_1 . Este comportamiento se muestra en la figura 1.9. La ecuación correspondiente es

$$\tau = \tau_1 + \mu_B \frac{dV}{dy} \quad (1.9)$$

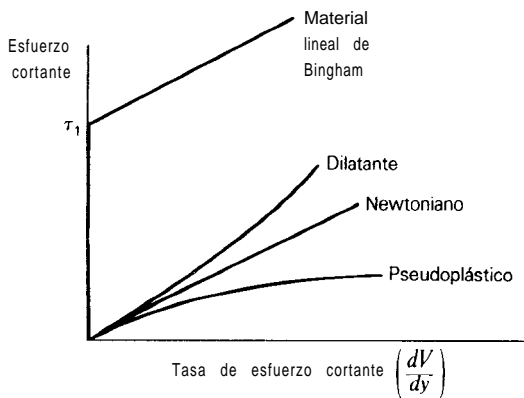


Figura 1.9

Comportamiento reológico de algunos materiales viscosos.

Finalmente, cabe indicar que muchos materiales poseen una combinación de características viscosas y elásticas, por lo que se conocen como materiales *viscoelásticos*⁸. Por ejemplo, los plásticos a temperatura ambiente y bajo carga son viscoelásticos.

Aun con esta lista abreviada de comportamiento de materiales, debe quedar claro que existe un amplio rango de posibles características de los materiales que va más allá de los casos familiares simples usualmente estudiados en cursos introductorios de fluidos y de sólidos.

En este texto, como se indicó, se restringe el estudio a fluidos newtonianos y se emplea la definición de un fluido (en contraposición a la de un sólido) dada en la sección 1.2.

⁷ Es decir, la curva pseudoplástica cae continuamente mucho más abajo que las de un fluido newtoniano, como puede observarse en la figura 1.9.

16 ⁸ Véase I. H. Shames y F. Cozzarelli, *Elastic and Inelastic Stress Analysis*, capítulo 7. Prentice-Hall. Englewood Cliffs. N.J., 1992.

1.8 EL GAS PERFECTO: ECUACIÓN DE ESTADO

Si se presume que las moléculas de un líquido tienen un efecto mutuo causado **sólo** por choques perfectamente elásticos, entonces la teoría cinética de gases indica que para tal fluido, conocido como gas *perfecto*, existe una fórmula simple que relaciona la presión, el volumen específico y la temperatura absoluta. Esta relación, conocida como ecuación *de estado*, tiene la siguiente forma para un gas perfecto en equilibrio:

$$pv = RT \quad (1.10)$$

donde R , la *constante de gas*, depende únicamente del peso molecular del fluido, v es el volumen específico (volumen por unidad de masa) y T es la temperatura absoluta. Los valores de R para diferentes gases a baja presión se dan en la Tabla B.3 del apéndice.

En la realidad, el comportamiento de muchos gases, como aire, oxígeno y helio, se aproxima bastante al de un gas perfecto en la mayor parte de las condiciones y, por consiguiente, puede representarse con bastante precisión mediante la anterior ecuación de estado⁹. Debido a que la esencia del gas perfecto es la ausencia completa de atracción intermolecular, los gases cerca de condiciones de condensación se desvían mucho del comportamiento de un gas perfecto. Por esta razón, el vapor, el amoníaco y el freón a presión atmosférica y a temperatura ambiente y, además, el oxígeno y el helio a presiones muy elevadas, no pueden considerarse como gases perfectos en muchos cálculos.

Existen otras ecuaciones de estado diferentes de la de los gases perfectos, pero no tienen la sencillez y el rango de la ecuación anterior. Debe hacerse énfasis en que todas estas relaciones se desarrollaron para fluidos en equilibrio mecánico y térmico macroscópico. En esencia esto significa que el fluido como un todo no tiene movimiento acelerado relativo a un marco de referencia inercial y se encuentra libre de transferencias de calor. El término p en la anterior ecuación de estado y en otras ecuaciones similares se conoce como presión. Sin embargo, debido a la naturaleza de equilibrio de esta propiedad, como se utiliza en las ecuaciones de estado, se emplea el término *presión termodinámica* para diferenciarla de cantidades que involucran situaciones dinámicas. Las relaciones entre presión termodinámica y los conceptos de no equilibrio se estudiarán en los capítulos 2 y 9. En la sección II.2 se analiza con más detalle el gas perfecto.

⁹ Probablemente usted ya ha utilizado la ley del gas perfecto para casos especiales en su curso de química. Luego, la ley *de Charles* para *presión constante*, utilizando la ecuación (1.10), se convierte en

$$\frac{p}{R} = \text{const} = \frac{T}{v}$$

Luego,

$$v = (\text{const})T \\ \therefore v \propto T$$

Esto significa que el volumen específico v es directamente proporcional a T . También la *ley de Boyles* se aplica para temperatura constante. Luego, de la ecuación (1.10),

$$pv = RT = \text{const} \\ \therefore v \propto \frac{1}{p}$$

El volumen específico de un gas varía inversamente con la presión. Para una masa de gas dada puede remplazarse el volumen específico, en las ecuaciones anteriores, por el volumen V del gas.

Ejemplo 1.2. Se mantiene aire a una presión de 200 kPa y a una temperatura de 30°C en un tanque de 500 L. ¿Cuál es la masa del aire?

Puede utilizarse la ecuación de estado con la constante del gas, R , igual a 287 N·m/(kg·K) y resolver para el volumen específico v . Luego,

$$pv = RT$$

$$[(200)(1000)]_t = (287)(273 + 30)$$

$$\therefore v = 0.435 \text{ m}^3/\text{kg}$$

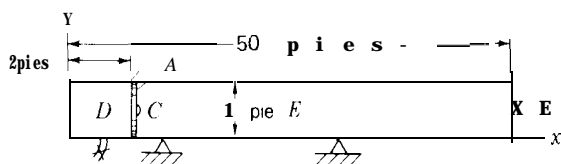


Figura 1.10
Cañón de aire.

La masa del aire puede calcularse en la siguiente forma:

$$M = \frac{V}{v} = \frac{[500/1000]}{0.435} = 1.149 \text{ kg}$$

El siguiente ejemplo, marcado con asterisco, es un problema interesante, aunque con cierto grado de dificultad, que involucra un aparato utilizado durante muchos años por la Armada de los EE.UU.

***Ejemplo 1.3.** Un cañón de aire se utiliza para probar la habilidad de aparatos pequeños que soportan aceleraciones altas. Un pistón “flotante” A, sobre el cual se monta el aparato a probar, se mantiene en la posición C y la región D se llena con aire altamente comprimido (figura 1.10). En principio, la región E se encuentra a presión atmosférica pero aislada por completo del exterior. Cuando “se dispara”, un mecanismo de soltado rápido deja libre el pistón y éste acelera con rapidez hacia el otro extremo del cañón, donde el aire atrapado en E “acolchona” el movimiento de manera que el pistón eventualmente empezará a devolverse. Sin embargo, cuando empieza el movimiento hacia atrás, la alta presión desarrollada en E se libera a través de la válvula F y el pistón se devuelve sólo una pequeña distancia.

Supóngase que el pistón y el espécimen de prueba tienen una masa de 2 lbm y la presión manométrica inicial en la cámara D es de 1,000 lb/pulg². Calcule la velocidad del pistón en la mitad del recorrido del cañón de aire si se hace la suposición simple de que el aire en D se expande de acuerdo con $pv = \text{const}$ (es decir, expansión isoterma para la cual puede utilizarse la ley de Boyle) y que el aire en E se comprime de acuerdo con $p v^k = \text{const}$ ¹⁰. Inicialmente, para este fluido tome v en D como 0.207 pies³/lbm y v en E igual a 13.10 pies³/lbm. Ignore la inercia del aire y la fricción.

La fuerza sobre el pistón resulta de las presiones en cada una de las caras y puede demostrarse que esta fuerza es una función de x . Luego, examinando la presión p_D primero, de las condiciones iniciales se tiene:

$$(p_D v_D)_0 = [(1000 + 14.7)(144)](0.207) = 30,300 \text{ pies lbf/lbm} \quad (a)$$

¹⁰ En el problema 1.30 se supone que no existe transferencia de calor durante la expansión y la compresión (un modelo más real). Como se aprenderá posteriormente, para este caso la ecuación de estado se convierte en $p v^k = \text{const}$, donde k es una constante.

Adicionalmente, la masa de fluido D dada como M_D se determina de los datos iniciales como

$$M_D = \frac{(V_D)_0}{(v_D)_0} = \frac{(2)(\pi \frac{1^2}{4})}{0.207} = 7.58 \text{ lbm} \quad (b)$$

donde $(V_D)_0$ indica el volumen inicial del gas en D . Retornando a la ecuación (a), para p_D en cualquier posición x del pistón se tiene que

$$p_D = \frac{30,300}{v_D} = \frac{30,300}{V_D/M_D} = \frac{30,300}{\pi(\frac{1^2}{4})x/M_D}$$

$$\therefore p_D = \frac{293,000}{x} \text{ lbf/pie}^2$$

De modo similar, puede obtenerse p_E como una función de x . Luego,

$$(p_E v_E)_0 = (14.7)(144)(13.10) = 27,700 \text{ pies lbf/lbm}$$

Y

$$M_E = \frac{(V_E)_0}{(v_E)_0} = \frac{(48)(\pi \frac{1^2}{4})}{13.10} = 2.88 \text{ lbm}$$

Luego,

$$p_E = \frac{27,700}{v_E} = \frac{27,700}{V_E/M_E} = \frac{27,700}{(\pi \frac{1^2}{4})(50-x)/2.88}$$

$$\therefore p_E = \frac{101,600}{50-x} \text{ lbf/pie}^2 \quad (c)$$

Ahora, puede escribirse la ley de Newton para este caso. Utilizando V sin subíndice como la velocidad, se obtiene:

$$M \frac{d^2V}{dt^2} = MV \frac{dV}{dx} = \left(\frac{\pi}{4}\right) \left(\frac{293,000}{x} - \frac{101,600}{50-x} \right) \quad (d)$$

donde M es la masa del pistón y su carga. Se deja al lector el trabajo de separar las variables e integrar la ecuación diferencial. La constante de integración se evalúa notando que cuando $x = 2$ pies, $V = 0$. En $x = 25$ pies, se encuentra que

$$V = 4120 \text{ pies/s}$$

“1.9 COMPRESIBILIDAD DE LÍQUIDOS; TENSIÓN SUPERFICIAL

En la sección precedente se estudió la compresibilidad de un gas perfecto por medio de la ley del gas perfecto. Anteriormente se indicó que los líquidos presentan sólo una ligera compresión bajo presión. A pesar de que esta compresibilidad de los líquidos es pequeña, algunas veces es importante. Por ejemplo, puede serlo para presiones muy altas. También, en acústica bajo el agua (sonar) la compresibilidad del agua es importante aunque las variaciones de la presión y , por consiguiente, la compresión sean muy pequeñas.

Para medir la compresibilidad de un líquido se presentan dos cantidades. El coeficiente *de compresibilidad* β se define, utilizando V para el volumen, como

$$\beta = -\frac{1}{V} \left(\frac{\partial V}{\partial p} \right)_T \quad (1.11)$$

donde el subíndice T indica que la compresión del líquido ocurre a temperatura constante (*compresión isoterma*). El inverso de β se conoce como *módulo de elasticidad volumétrica*, denotado como κ . Luego,

$$\kappa = -V \left(\frac{\partial p}{\partial V} \right)_T \quad (1.12)$$

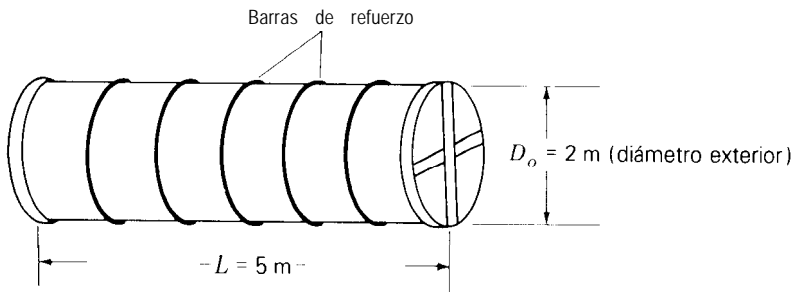


Figura 1.11
Tanque cilíndrico.

Para agua a temperatura ambiente y presión atmosférica, el valor de κ es 2068 MPa (300,000 lb/pulg²). (M significa mega $\equiv 10^6$, tal como se indica en las hojas internas de la cubierta). Nótese que κ se incrementa con la presión. A una presión de 3,000 atm, el agua ha duplicado su módulo de elasticidad volumétrica. Para entender la compresibilidad del agua, considérese una compresión isoterma debida a una presión de 10 atm que actúa sobre 1 m³ de agua. Utilizando la ecuación (1.12) puede decirse, expresando la ecuación en una forma de *diferencias finitas*, que

$$\Delta V = -\frac{V}{\kappa} \Delta p \quad (1.13)$$

Suponiendo que κ y V son constantes en la parte derecha de la ecuación, se encuentra que:

$$\begin{aligned} \Delta V &= -\frac{1}{2068 \times 10^6} [(10)(101,325)] \\ &= -4.90 \times 10^{-4} \text{ m}^3 \end{aligned}$$

Entonces, el porcentaje de disminución en el volumen es

$$\frac{4.90 \times 10^{-4}}{1} \times 100 = 0.0490\%$$

Ejemplo 1.4. Un tanque de acero reforzado (véase la figura 1.11) debe contener aire a una presión manométrica¹¹ p de 7.00 MPa. Para probar el tanque, se llena con agua y se aumenta la presión forzando más agua adentro hasta que se alcanza una presión de prueba p_T mayor que la presión de operación p . El valor de p_T se fija mediante el factor de seguridad n que va a utilizarse. La razón para utilizar agua en lugar de aire es garantizar la seguridad durante la prueba. Más adelante se verá que la energía agregada a una masa de fluido durante la compresión es

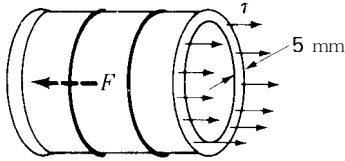


Figura 1.12
Cuerpo libre en el que se aprecia τ .

$\int p dV$, donde V es volumen. Con el aire existe un gran cambio en el volumen con la presión, de manera que hay una mayor cantidad de energía almacenada en el aire comprimido que en el agua comprimida a la misma presión y volumen. Una ruptura del tanque con aire comprimido será, por consiguiente, mucho más peligrosa (algo que podría caracterizarse como una explosión) que una ruptura del tanque con agua comprimida. En el último caso, se disparará una pequeña cantidad de agua hacia afuera del tanque que está fallando, durante un tiempo corto y con bajo riesgo.

El tanque debe probarse utilizando un factor de seguridad n de 1.5. La pared del tanque tiene un espesor de 5 mm y se encuentra reforzada de manera que no se permite un cambio apreciable en el diámetro. Además, las placas en los extremos se encuentran altamente reforzadas para prevenir una deformación apreciable. Sin embargo, la longitud del tanque cambiará como resultado de la presión interna. Si el módulo de elasticidad E del tanque es 2.07×10^{11} Pa, ¿cual será el volumen **adicional** de agua agregado a un **tanque inicialmente lleno de agua a presión atmosférica** para alcanzar la presión de prueba p_T ? Calcular este volumen para la presión de prueba.

Para mayor facilidad, primero se calcula el volumen deformado V' dentro del tanque bajo los supuestos hechos. Con este propósito, primero se calcula el esfuerzo longitudinal τ en la pared del cilindro (véase la figura 1.12). Notando que D_i es el diámetro interno, para el **equilibrio** del cuerpo libre mostrado se tiene el siguiente resultado:

$$\begin{aligned}
 & -\tau \frac{\pi}{4} (D_o^2 - D_i^2) + np \left(\frac{\pi}{4} D_i^2 \right) = 0 \\
 & -\tau \frac{\pi}{4} (2^2 - 1.9902) + (1.5)(7.00) \left[\frac{\pi}{4} (1.990)^2 \right] = 0 \\
 & \tau = 1042 \text{ MPa}
 \end{aligned}$$

De acuerdo con la **ley de Hooke**, la deformación longitudinal ϵ es

$$\epsilon = \frac{\tau}{E} = \frac{1042 \times 10^6}{2.07 \times 10^{11}} = 5.034 \times 10^{-3}$$

Luego, la **nueva** longitud interna L' es

$$\begin{aligned}
 L' &= L + \epsilon L = 5 + 5(5.034 \times 10^{-3}) \\
 \therefore L' &= 5.0252 \text{ m}
 \end{aligned}$$

¹¹ Como $0.1 \text{ MPa} \approx 1 \text{ atm}$, en este caso la presión es de 70 atm aproximadamente.

El volumen interno deformado es

$$V' = \frac{\pi}{4} (1.990^2) (5.0252) = 15.6296 \text{ m}^3$$

La expansión del interior del tanque es, por consiguiente,

$$V' - V = 15.6296 - \frac{\pi}{4} (1.990)^2 (5) = 0.07832 \text{ m}^3$$

Debe añadirse en parte este volumen de agua a la presión de prueba. También debe tenerse en cuenta que, además de la deformación del tanque, el agua se deforma debido a su compresión.

Según esto, debe estudiarse qué pasa con el agua. Para mayor claridad, considérese primero que un volumen de agua de $V' = 15.6296 \text{ m}^3$ entra al tanque deformado a presión atmosférica. Luego, el agua se comprime hasta la **presión de prueba** final de $1.5 \times 7.00 = 10.5 \text{ MPa manométrica}$ y se calcula el cambio en el volumen $(\Delta V)_w$ de agua como resultado de esta acción. Esto dará otro volumen de agua que debe agregarse. Utilizando el valor de 2068 MPa para κ , notando que el cambio en la presión es 10.5 MPa en la ecuación (1.13) se tiene que para $(\Delta V)_w$ es:

$$\begin{aligned} (\Delta V)_w &= -\frac{V'}{\kappa} \Delta p = \frac{15.6296}{2068 \times 10^6} (10.5 \times 10^6) \\ &= 0.0794 \text{ m}^3 \end{aligned}$$

Con este descenso $(\Delta V)_w$ en el volumen de agua que originalmente llenaba el tanque deformado con volumen V' , puede agregarse un volumen igual de agua $(\Delta V)_w$ a **la presión de prueba** para llenar el tanque a esta presión. Luego, el volumen total de agua $(\Delta V)_T$ añadido a la presión de prueba a un tanque lleno de agua, inicialmente a presión atmosférica, es

$$\begin{aligned} (\Delta V)_T &= \begin{array}{cc} \text{Expansión} & \text{Compresión} \\ \text{del tanque} & \text{del agua} \end{array} \\ &= (V' - V) + |(\Delta V)_w| \\ &= 0.07832 + 0.0794 \\ &= 0.1577 \text{ m}^3 \end{aligned}$$

En el problema 1.32 se pide calcular este exceso de volumen de agua añadido a una presión correspondiente a la presión atmosférica en lugar de la presión de prueba. Más adelante se verá que solamente una pequeña porción de agua saldrá disparada cuando se presente una ruptura en el tanque a la presión de prueba.

Una segunda propiedad que se estudiará **es la tensión superficial** en la interfaz de un líquido y un gas. Este fenómeno, que es una fuerza de tensión distribuida a lo largo de la superficie, se debe primordialmente a la atracción molecular entre moléculas **parecidas (cohesión)** y a la atracción molecular entre moléculas **diferentes (adhesión)**. En el interior de un líquido (véase la figura 1.13) las fuerzas cohesivas se cancelan, pero en la superficie libre del líquido las fuerzas cohesivas desde abajo exceden las fuerzas adhesivas desde el gas localizado por encima, dando como resultado una tensión superficial. Ésta es la razón por la cual una gota de agua adquiere una forma esférica, y los pequeños insectos pueden posarse en la superficie de un lago sin hundirse. La tensión superficial se mide como una intensidad de carga **lineal σ tangencial**

a la superficie y se da por unidad de longitud de una línea dibujada sobre la superficie **libre**¹². Además, la carga es perpendicular a la línea, como se muestra en la **figura 1.14**, donde **AB** se localiza sobre la superficie libre. σ se conoce como **coeficiente de tensión superficial** y es la fuerza por unidad de longitud transmitida desde la

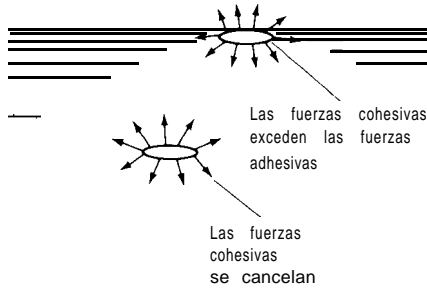


Figura 1.13
Fuerzas cohesivas y fuerzas adhesivas.

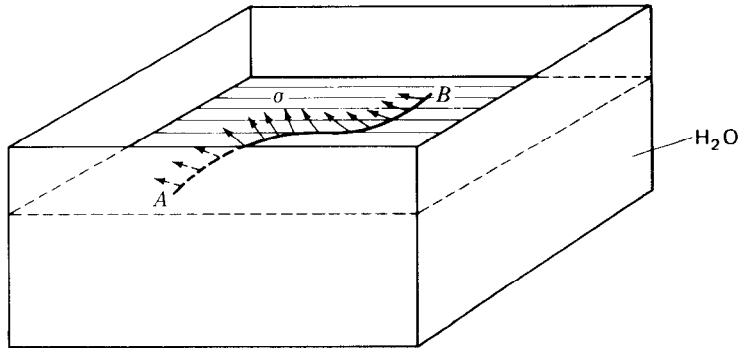


Figura 1.14
Tensión superficial σ .

superficie de fluido localizada a la izquierda de **AB** hasta la superficie de fluido localizada a la derecha de **AB** con una dirección perpendicular a la línea **AB**. De ese modo, la distribución de fuerza vertical en la frontera de un cuerpo libre formado por la mitad de una gota de agua (véase la figura 1.15) es la tensión superficial σ sobre la superficie de la gota. En la sección transversal interior se muestra la distribución de fuerzas debido a la presión p_i dentro de la gota. Para una gota de líquido en equilibrio, puede decirse, por consiguiente, que

$$-(p_i)_{\text{man}}(\pi R^2) + (\sigma)(2\pi R) = 0$$

donde $(p_i)_{\text{man}}$ es la presión interna en la gota por encima de la presión **atmosférica**. (Aquí se supone que el peso causado por la gravedad ha sido anulado por algún agente externo). Resolviendo $(p_i)_{\text{man}}$ se obtiene:

$$(p_i)_{\text{man}} = \frac{2\sigma}{R} \tag{1.14}$$

A temperatura ambiente, σ para agua en contacto con aire es 0.0730 **N/m**¹³. En consecuencia, para una gota

¹² Esta carga es similar a la carga uniformemente distribuida $w(x)$ sobre vigas utilizadas en resistencia de materiales.

¹³ El coeficiente de tensión superficial para una interfaz **agua-aire** es $\sigma = 0.0730 \text{ N/m} \cong 0.0050 \text{ lb/pie}$. Para una interfaz **mercurio-aire**, el coeficiente de tensión superficial es $\sigma = 0.514 \text{ N/m} \cong 0.0352 \text{ lb/pie}$.

de 0.5 mm de radio $(p_i)_{\text{man}}$ es

$$(p_i)_{\text{man}} = \frac{(2)(0.0730)}{0.0005} = 292 \text{ Pa}$$

Como 1 atm es 1.013×10^5 Pa, la presión interna es 0.00288 atm.

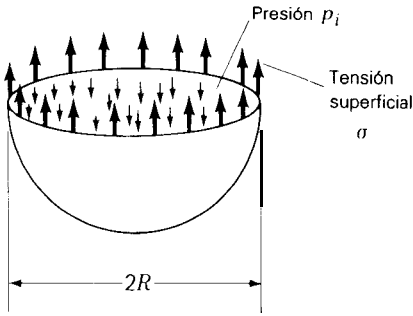


Figura 1.15
Tensión superficial sobre la mitad de una **gota** de **agua**.

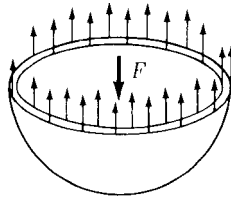


Figura 1.16
Cuerpo libre de la mitad de una burbuja que muestra dos superficies con tensiones superficiales.

Considérese ahora el caso de una burbuja. Si la burbuja se corta por la mitad para formar un cuerpo libre (véase la figura 1.16), se ve que la tensión superficial existe sobre dos superficies: la interna y la externa. Suponiendo que el radio es aproximadamente igual para las superficies interna y externa, puede decirse que para que haya equilibrio con la presión manométrica interna $(p_i)_{\text{man}}$ debe cumplirse que

$$-(p_i)_{\text{man}} \pi R^2 + 2[\sigma(2\pi R)] = 0 \tag{1.15}$$

$$\therefore (p_i)_{\text{man}} = \frac{4\sigma}{R}$$

Considérese ahora la situación en que un líquido se encuentra en contacto con un sólido, como en el caso de un líquido dentro de un tubo de vidrio. Si la adhesión del líquido con el sólido es mayor que la cohesión en el líquido, entonces el líquido *subirá* dentro del tubo y formará con el sólido un menisco curvado hacia arriba, como se ilustra en la figura 1.17a para agua y vidrio. La curvatura con el sólido se mide mediante el ángulo θ .

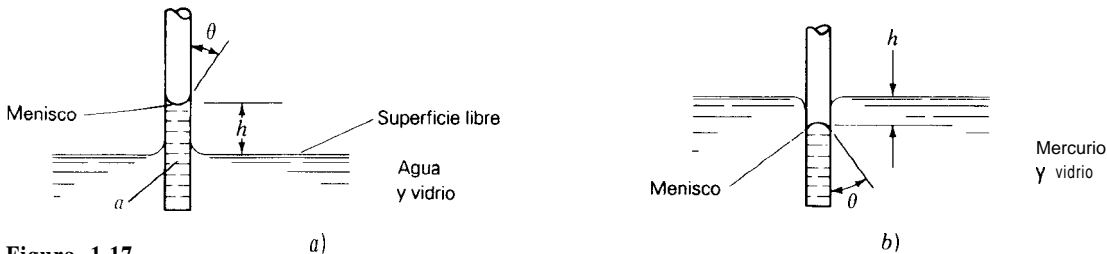


Figura 1.17
Efectos capilares de cohesión y adhesión.

tubo. Si la adhesión con el vidrio es menor que la cohesión en el líquido, entonces se obtiene un menisco curvado hacia abajo medido mediante θ en el sólido, como se muestra para el mercurio y el vidrio en la figura 1.17b. Nótese en este caso que la columna de mercurio *se deprime* una distancia h . Nuevamente, h se incrementará con una disminución en el diámetro interno del tubo. Estos efectos se conocen como efectos de *capilaridad*.

Ahora se expondrán algunos hechos simples que tal vez se estudiaron en cursos previos de física y mecánica relacionados con hidrostática. Si éste no es el caso, se verán en detalle en el capítulo 3. Primero, nótese que la presión manométrica en un líquido se calcula mediante el producto γd , donde d es la profundidad por debajo de la superficie libre y γ es el peso específico del líquido. Sin embargo, nótese en la figura 1.17a que la superficie libre corresponde a la superficie del líquido lejos de los efectos de capilaridad. Por tanto, la superficie libre no se encuentra en el menisco del tubo capilar. De acuerdo con esto, la presión en a es p_{atm} , debido a que tiene la *misma elevación* que la superficie libre donde la presión es p_{atm} . Nótese también que si se mueve hacia arriba una distancia l un líquido, la presión disminuirá una cantidad γl . En segundo lugar, nótese que si una presión uniforme p actúa sobre una superficie curva, la fuerza resultante en una dirección dada causada por esta presión se encuentra simplemente multiplicando p por el área proyectada en la dirección de la fuerza deseada. Luego, en la figura 1.17 la fuerza vertical resultante causada por la presión atmosférica en el menisco es $p_{atm} (\pi D^2/4)$, donde $\pi D^2/4$ es el área circular, es decir, la proyección del menisco vista desde arriba hacia abajo.

Ejemplo 1.5. Considérese en la figura 1.17a que el diámetro interno del tubo capilar es de 2 mm. Si θ es 20° y σ para el agua en contacto con aire es 0.0730 N/m , calcule la altura h de la elevación del agua dentro del tubo capilar¹⁴.

En la figura 1.18 se muestra un diagrama aumentado del cuerpo libre del agua localizada por encima del nivel de la superficie libre exterior. Nótese que la presión en la parte inferior de la columna es la atmosférica.

Sumando las fuerzas en la dirección vertical, ignorando el peso del agua directamente por encima de la elevación h y por debajo del menisco se tiene:

$$\sigma(\pi D)\cos\theta - W = 0$$

Luego,

$$(0.0730)(\pi)(0.002)\cos 20^\circ - (9806) \frac{(\pi)(0.002)^2}{4} h = 0$$

$$\therefore h = 13.99 \text{ mm}$$

Por consiguiente, conociendo θ y σ puede calcularse h , la altura o depresión de un líquido en un tubo capilar.

Como una consideración final sobre tensión superficial, examínese una superficie arbitraria de un líquido en la figura 1.19, donde la referencia se escoge de manera que en O la superficie del líquido es tangente al plano xy .

¹⁴ Para una pared de vidrio completamente limpia, el ángulo θ para agua es cercano a 0° . Para mercurio y vidrio limpio, el ángulo θ es de 40° .

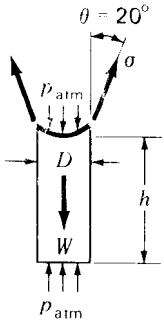


Figura 1.18
Diagrama de cuerpo libre del agua elevada por acción capilar.

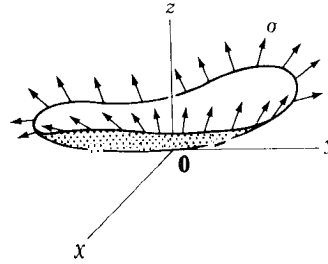


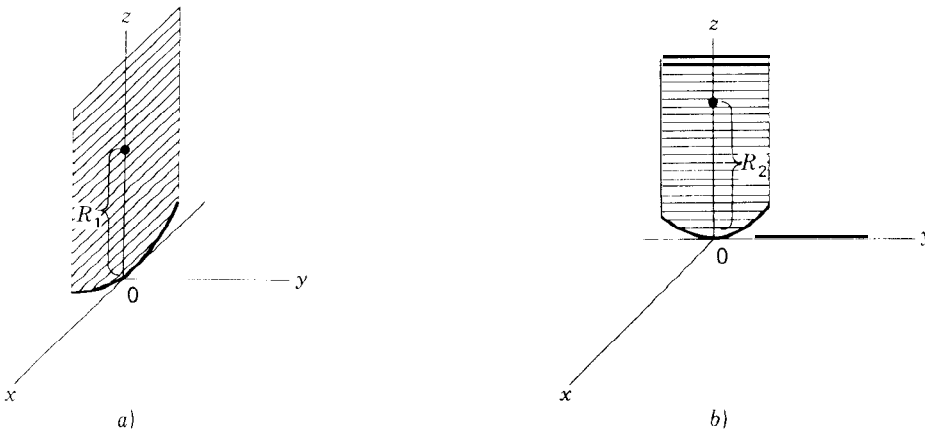
Figura 1.19
Una superficie arbitraria de un líquido.

Si esta superficie tiene una dimensión infinitesimal alrededor del punto 0, puede demostrarse que la fuerza vertical dF_z resultante de la tensión superficial, a lo largo del borde de la superficie está dada por

$$dF_z = \sigma \left[\left(\frac{\partial^2 w}{\partial x^2} \right)_0 + \left(\frac{\partial^2 w}{\partial y^2} \right)_0 \right] dA \quad (1.16)$$

Pueden reemplazarse las derivadas por $1/R_1$ y $1/R_2$, donde R_1 y R_2 son, respectivamente, los *radios de curvatura* en 0 de las intersecciones formadas por la interfaz con los planos xy y xz (figura 1.20). Dividiendo por dA , se encuentra un aumento en la presión Δp a través de la interfaz igual a:

$$\Delta p = \sigma \left(\frac{1}{R_1} + \frac{1}{R_2} \right) \quad (1.17)$$



26 **Figura 1.20**
Radios de curvatura para intersecciones de superficies líquidas.

El caso de la gota de agua es un caso especial de la anterior ecuación donde los radios de **curvatura** son simplemente **R**, el radio de la gota. El aumento de presión a través de la superficie **y**, por consiguiente, la presión dentro de la gota es $2\sigma/R$ tal como se obtuvo antes.

1.10 COLOFÓN

En este capítulo inicial se definió un fluido desde el punto de vista de la mecánica y se establecieron los medios para describir esta sustancia y sus acciones en una forma cuantitativa, utilizando dimensiones y sus unidades. Existen otras características de una cantidad física adicionales a su representación dimensional que son importantes para su análisis. Por ejemplo, se aprendió que en mecánica algunas cantidades deben contar también con descripciones direccionales para tener sentido. En el siguiente capítulo se investigarán algunas de estas consideraciones adicionales para cantidades que conforman los fundamentos de la descripción de los fenómenos de los fluidos.

PROBLEMAS

Categorías de los problemas

Definición 1.1-1.2

Dimensiones y unidades 1.3-1.11

Viscosidad y esfuerzo cortante 1.12-1.22

Gases (definiciones y ecuaciones de estado) 1.23-1.30

Líquidos bajo compresión 1.31-1.38

Tensión superficial y acción de capilaridad 1.39-1.46

- 1.1 ¿**Difiere** la definición de un fluido utilizada en mecánica de la aprendida en física?, ¿**en química**? Si éste es el caso, explique las diferentes definiciones y por qué piensa que éstas son diferentes o iguales.
- 1.2. En resistencia de materiales se utilizó el concepto de diagrama de esfuerzo-deformación elástico perfectamente plástico, como se muestra en la figura. ¿**Este material satisface la** definición de un fluido? Explique.

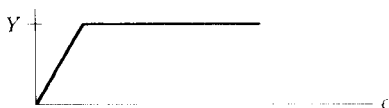


Figura P1.2

1.3. ¿**Cuál** es la representación dimensional de:

- a) Potencia
- b) Módulo de elasticidad
- c) Peso específico

- d) Velocidad angular
- e) Energía
- f) Momento de una fuerza
- g) Relación de Poisson
- h) Deformación

- 1.4. ¿**Cuál** es la relación entre una unidad de escala de aceleración en USCS (libra-masa-pie-seg) y en SI (kilogramo-metro-segundo)?
- 1.5. ¿**Cuántas** unidades de escala de potencia en SI, utilizando **newtons**, metros y segundos, existen en una unidad de escala en USCS, utilizando libras de fuerza, pies y segundos?
- 1.6. ¿**Es** la siguiente ecuación dimensionalmente homogénea?

$$a = \frac{2d}{t^2} - \frac{2V_0}{t}$$

- donde **a** ≡ aceleración
d ≡ distancia
V₀ ≡ velocidad
t ≡ tiempo

- 1.7. La siguiente ecuación es dimensionalmente homogénea:

$$F = \frac{4Ey}{(1-\nu^2)(Rd^2)} \left[(h-y) \left(h - \frac{y}{2} \right) A - A^3 \right]$$

- donde **E** ≡ módulo de Young
ν ≡ relación de Poisson

$d, y, h \equiv$ distancias
 $R \equiv$ relación de distancias
 $F \equiv$ fuerza

¿Cuáles son las dimensiones de A ?

1.8. La forma de una gota de líquido colgante se expresa mediante la siguiente ecuación desarrollada utilizando estudios fotográficos de la gota:

$$T = \frac{(\gamma - \gamma_0)(d_c)^2}{H}$$

donde γ = peso específico de la gota de líquido
 γ_0 = peso específico del vapor alrededor de ella
 d_c = diámetro del ecuador de la gota
 T = tensión superficial, es decir, fuerza por unidad de longitud
 H = una función determinada experimentalmente

Para que la anterior ecuación sea dimensionalmente homogénea, ¿qué dimensiones debe tener H ?

1.9. En el estudio de sólidos elásticos debe resolverse la siguiente ecuación diferencial parcial para el caso de una placa donde las fuerzas del cuerpo son conservativas:

$$\frac{\partial^4 \phi}{\partial x^4} + 2 \frac{\partial^4 \phi}{\partial x^2 \partial y^2} + \frac{\partial^4 \phi}{\partial y^4} = -(1 - \nu) \left(\frac{\partial^2 V}{\partial x^2} + \frac{\partial^2 V}{\partial y^2} \right)$$

donde ϕ = función de esfuerzo
 ν = relación de Poisson
 V = función escalar cuyo gradiente $[(\partial V / \partial x)\mathbf{i} + (\partial V / \partial y)\mathbf{j}]$ es la distribución de fuerza del cuerpo, donde esta fuerza está dada por unidad de volumen.

¿Cuáles deben ser las dimensiones de la función de esfuerzo?

1.10. Convierta el coeficiente de viscosidad μ de sus unidades de dinas, segundos y centímetros (es decir, poises) a unidades de libra-fuerza, segundos y pies.

1.11. ¿Cuáles son las dimensiones de la viscosidad cinemática?; si la viscosidad del agua a 68°F es 2.11×10^{-5} lb-s/pie², ¿cuál es la

viscosidad cinemática en estas condiciones? ¿Cuántos stokes de viscosidad cinemática tiene el agua?

1.12. El agua corre a través de una tubería. El perfil de velocidad en una sección es como se muestra en la figura y matemáticamente está dado por

$$V = \frac{\beta}{4\mu} \left(\frac{D^2}{4} - r^2 \right)$$

donde β = una constante
 r = distancia radial desde la línea central
 V = velocidad en cualquier posición r

¿Cuál es el esfuerzo cortante sobre la pared de la tubería causado por el agua? ¿Cuál es el esfuerzo cortante en una posición $r = D/4$?; si en el perfil anterior persiste una distancia L a lo largo de la tubería, ¿qué arrastre se induce sobre la tubería por acción del agua en la dirección del flujo a lo largo de esta distancia?

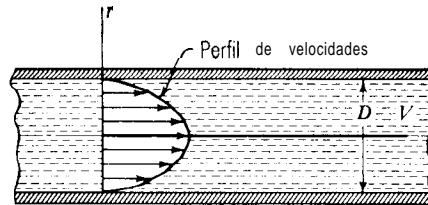


Figura P1.12

1.13. Una placa grande se mueve con una velocidad V_0 por encima de una placa estacionaria sobre una capa de aceite. Si el perfil de velocidades es parabólico y el aceite en contacto con las placas tiene la misma velocidad que éstas, ¿cuál es el esfuerzo cortante causado por el aceite sobre la placa en movimiento? Si se supone un perfil lineal, entonces ¿cuál es el esfuerzo cortante sobre la placa superior?

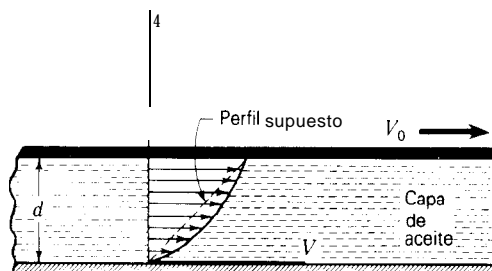


Figura P1.13

1.14. Un bloque de 1 kN de peso y 200 mm de lado se desliza hacia abajo en un plano inclinado sobre una película de aceite con un espesor de 0.0050 mm. Si se utiliza un perfil lineal de velocidades en el aceite, ¿cuál es la velocidad terminal del bloque? La viscosidad del aceite es 7×10^{-2} P.

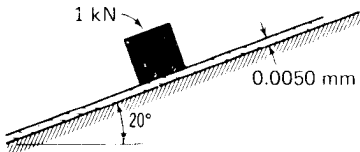


Figura P1.14

1.15. Un cilindro de 20 lb de peso se desliza dentro de un tubo lubricado. La holgura entre el cilindro y el tubo es 0.001 pulg². Si se observa que el cilindro se desacelera a una tasa de 2 pies/s² cuando la velocidad es 20 pies/s, ¿cuál es la viscosidad del aceite? El diámetro del cilindro D es 6.00 pulg y la longitud L es 5.00 pulg.

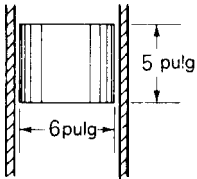


Figura P1.15

1.16. Un émbolo se mueve a lo largo de un cilindro con una velocidad de 20 pies/s. La película de aceite que separa el émbolo del cilindro tiene una viscosidad de $0.020 \text{ lb}\cdot\text{s}/\text{pie}^2$. ¿Cuál es la fuerza que se requiere para mantener este movimiento?

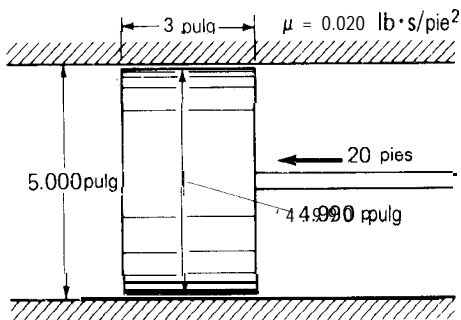


Figura P1.16

1.17. Un eje vertical rota dentro de un rodamiento. Se supone que el eje es concéntrico con el cojinete del rodamiento. Una película de aceite de espesor e y viscosidad μ separa el eje del cojinete. Si el eje rota con una velocidad de ω radianes por segundo y tiene un diámetro D , ¿cuál es el torque friccional que debe superarse a esta velocidad? No tenga en cuenta los efectos centrífugos en los extremos del rodamiento pero suponga un perfil de velocidades lineal. ¿Cuál es la potencia disipada?

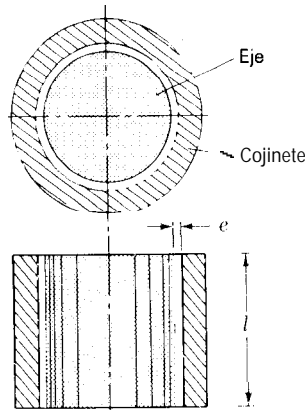


Figura P1.17

1.18. En algunos aparatos de medición eléctrica, el movimiento del mecanismo indicador se atenúa al tener un disco circular que gira (con el indicador) en un tanque de aceite. De esta forma, las rotaciones extrañas se atenúan. ¿Cuál es el torque de atenuamiento para $\omega = 0.2 \text{ rad/s}$ si el aceite tiene una viscosidad de $8 \times 10^{-3} \text{ N}\cdot\text{s}/\text{m}^2$? Ignore los efectos en el borde exterior de la placa rotante.

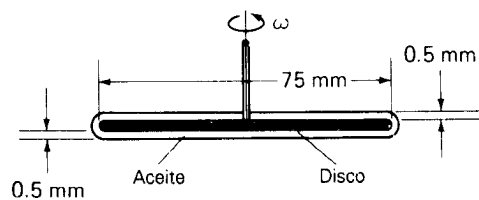


Figura P1.18

1.19. Para el aparato del problema 1.18 desarrolle una expresión para el torque de atenuamiento como función de x (la distancia a la cual se encuentra el plano medio de la placa rotante desde su posición central). Haga esto para una rotación angular de $\omega = 0.2 \text{ rad/s}$.

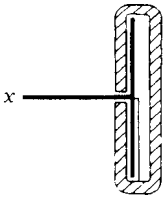


Figura P1.19

1.20. Se hace rotar un cuerpo cónico con una velocidad constante de 10 rad/s . Una película de aceite con una viscosidad de $4.5 \times 10^{-5} \text{ lb}\cdot\text{s}/\text{pie}^2$ separa

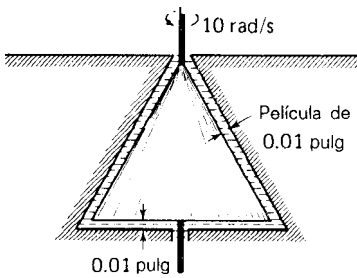


Figura P1.20

el cono del contenedor. El espesor de la película es 0.01 pulg . ¿Qué torque se requiere para mantener este movimiento? El cono tiene un radio de 2 pulg en la base y 4 pulg de altura. Use la suposición de perfil lineal y la ley de viscosidad de Newton.

1.21, Una esfera de radio R rota con una velocidad constante de $\omega \text{ rad/s}$. Una película de aceite sepa-

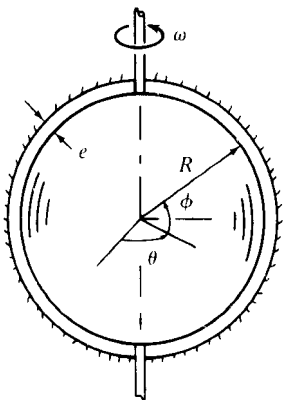


Figura P1.21

ra la esfera rotante de un contenedor esférico estacionario. Deduzca una expresión para el torque resistente en términos de $R, \omega, \mu,$ y e . Se muestran las coordenadas esféricas.

1.22. Un cazador africano dispara una cerbatana con un dardo envenenado. El cazador mantiene una presión manométrica constante de 5 kPa por detrás del dardo que pesa $1/2 \text{ N}$ y tiene un área periférica directamente adyacente a la superficie interna de la cerbatana de $1,500 \text{ mm}^2$. La holgura promedio de esta área esférica de $1,500 \text{ mm}^2$ del dardo con respecto a la superficie interna de la cerbatana es

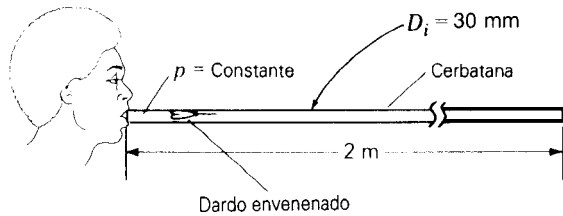


Figura P1.22

0.01 mm cuando se dispara directamente hacia arriba (a un pájaro en un árbol). ¿Cuál es la velocidad del dardo al salir de la cerbatana cuando se dispara directamente hacia arriba? La superficie interna de ésta se encuentra seca; el aire y el vapor de la respiración del cazador actúan como fluido lubricante entre el dardo y la cerbatana. Esta mezcla tiene una viscosidad de $3 \times 10^{-5} \text{ N}\cdot\text{s}/\text{m}^2$. Ayuda: exprese dV/dt como $V(dV/dx)$ en la ley de Newton.

1.23. Si el volumen específico v está dado en unidades de volumen por unidad de masa y la densidad ρ está dada en términos de masa por unidad de volumen, ¿cómo se relacionan? Además, si el peso específico γ está dado en unidades de peso por unidad de volumen, ¿cómo se relaciona con las otras cantidades?

1.24. ¿Cuáles son las dimensiones de R , la constante de gas, en la ecuación (1. 10)? Utilizando para el aire un valor de 53.3 para R con unidades en grados Rankine, libras-masa, libras-fuerza y pies, determine el volumen específico del aire a una presión absoluta de $50 \text{ lb}/\text{pulg}^2$ y una temperatura de 100°F .

1.25. Un gas perfecto se somete a un proceso mediante el cual se duplica su presión y su volumen específico se reduce en dos tercios. Si la temperatura inicial es de 100°F , ¿cuál es la temperatura final en grados Fahrenheit?

1.26. Con el fin de reducir el consumo de gasolina en las ciudades, el departamento de energía del gobierno federal estudia el sistema llamado “transmisión inercial”. En este sistema, cuando los choferes desean disminuir la velocidad, las ruedas están diseñadas para mover unas bombas que impulsan el aceite hacia un tanque compresor de manera que se incrementa la presión del aire atrapado en el tanque. Por consiguiente, las bombas actúan como frenos. Siempre y cuando la presión en el tanque permanezca por encima de cierto valor mínimo, el tanque puede suministrar energía a las bombas mencionadas, las cuales actúan como motores para mover las ruedas cuando el chofer desea acelerar. Si no existe suficiente frenado para mantener alta la presión del aire, un motor convencional a gasolina entra para aumentar la presión en el tanque. Se espera que se duplique el número de millas por galón en las ciudades si se implementa este sistema.

Suponga que el volumen inicial de aire dentro del tanque es de 80 L y la temperatura es de 30°C con una presión manométrica de 200 kPa. Como resultado del frenado que ocurre al bajar una colina, el volumen disminuye a 40 L y el aire alcanza una presión manométrica de 500 kPa. ¿Cuál es la temperatura final del aire si existe una pérdida debida a filtraciones de 0.003 kg?

1.27. Para el problema 1.26 suponga que el volumen inicial del aire en el tanque es de 80 L a una presión de 120 kPa con $T = 20^{\circ}\text{C}$. El motor de gasolina entra en operación para duplicar la presión en el tanque mientras que el volumen disminuye a 50 L. ¿Cuáles son la temperatura final y la densidad del aire?

1.28. Como podrá recordarse en estudios de química, una *libra-mole* de gas es el número de libras-masa de gas iguales a su peso molecular M . Para 2 lb-mol de aire con un peso molecular de 29, a una temperatura de 100°F y una presión de 2 atm, ¿cuál es el volumen V ? Demuestre que $pv = RT$ puede expresarse como $pV = nMRT$, donde n es el número de moles.

1.29. La constante de gas R para un gas particular puede determinarse utilizando una constante universal de gas R_u , que tiene un valor constante para todos los gases perfectos, y el peso molecular M del gas particular. Es decir, $R = R_u/M$.

El valor de R_u en USCS es $R_u = 49,700 \text{ pies}^2/(\text{s}^2)(^{\circ}\text{R})$.

Demuestre que para unidades SI se obtiene $R_u = 8,310 \text{ m}^2/(\text{s}^2)(\text{K})$. ¿Cuál es la constante de gas R para helio, en unidades SI?

1.30. En el ejemplo 1.3, suponga que existen expansiones y compresiones *adiabáticas* para los gases, es decir, que $pv^k = \text{const}$, con $k = 1.4$. Esto supone que no existe transferencia de calor desde afuera. Compare los resultados para la velocidad del pistón. Explique por qué el resultado debe ser mayor o menor que el obtenido para el caso isoterma.

1.31. Cualquier persona que haya caído de barriga en una piscina desde un trampolín alto le dirá que el **agua** “se siente como concreto”. Explique esto en términos de la alta densidad del agua y el alto módulo de elasticidad volumétrica del agua.

1.32. Para el ejemplo 1.4, calcule el volumen de agua a presión atmosférica que saldría bajo presión a través de una grieta con una presión manométrica de prueba de 10.5 MPa en el tanque.

1.33. Un tanque de acero de alta presión se encuentra parcialmente lleno con un líquido a una presión de 10 atm. El volumen del líquido es de 1.23200 L. A una presión de 25 atm, el volumen del líquido es igual a 1.23100 L. ¿Cuál es el módulo de elasticidad volumétrica promedio del líquido en el rango de presión dado si la temperatura después de la compresión retorna a su nivel original? ¿Cuál es el coeficiente de compresibilidad?

1.34. Un tanque pesado contiene aceite **(A)** y agua **(B)** sobre los cuales la **presión del aire varía**. Las dimensiones que se muestran en la figura corresponden a aire a presión atmosférica. Si se agrega lentamente aire utilizando una bomba para elevar la presión manométrica del aire hasta 1 MPa, ¿cuál será el movimiento hacia abajo de la superficie libre de aceite y aire? **31**
Tome los valores promedio de los módu-

dulos de elasticidad volumétrica de los líquidos. para el rango de presión, como 2.050 MN/m^2 para el aceite y $2,075 \text{ MN/m}^2$ para el agua. Suponga que en el tanque no cambia el volumen. Ignore las presiones hidrostáticas.

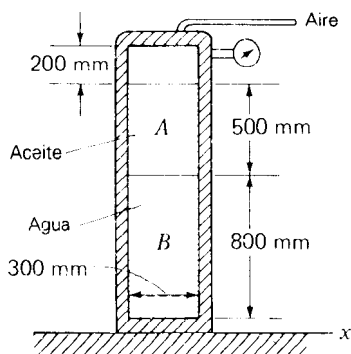


Figura P1.34

1.35. Para el problema 1.34, suponga que se desarrolla una deformación longitudinal igual a $\epsilon_z = 2.34 \times 10^{-5}$ en la pared del cilindro y que el diámetro de éste cambia en 0.01% como resultado del aumento de presión. ¿Cuál será el movimiento de la superficie libre con relación a un círculo sobre la pared del tanque que coincide originalmente con el extremo superior de la superficie libre? El cambio en volumen para los fluidos del problema 1.34 es $-4.45 \times 10^{-5} \text{ m}^3$.

1.36. Encuentre el módulo de elasticidad volumétrica para acero con un módulo de Young E de $30 \times 10^6 \text{ lb/pulg}^2$ y una relación de Poisson ν de 0.3. Para hacerlo, considere un paralelepípedo rectangular infinitesimal de acero $dx \, dy \, dz$ bajo presión uniforme Δp sin esfuerzo cortante en las superficies. De acuerdo con esto, existirá una deformación normal ϵ para todos los bordes del paralelepípedo rectangular. Ignorando los productos de deformaciones comparados con la deformación misma, demuestre que el cambio en volumen por unidad de volumen, $\Delta V/V$, es 3ϵ . Utilizando la ley de Hooke, demuestre que $\Delta p = -EE/(1 - 2\nu)$. Ahora puede calcular κ para el acero. Ayuda: $(a + b)^3 = a^3 + 3a^2b + 3ab^2 + b^3$.

1.37. Un tanque esférico de acero de pared delgada con diámetro externo de 1 pie y un espesor de pared de 1/4 pulg se encuentra lleno de agua, con presión atmosférica en la parte superior. Si el esfuerzo de fluencia del acero es de $50,000 \text{ lb/pulg}^2$, ¿cuál es el volumen de agua que queda forzado dentro de la esfera sin que ocurra fluencia? Calcule este volumen cuando se alcanza la máxima presión en el tanque. El módulo de elasticidad del acero es $30 \times 10^6 \text{ lb/pulg}^2$. Considere el cambio en el volumen interno de la esfera como resultado de la deformación del tanque. Use como valor promedio de κ para el agua, en el rango de presiones involucradas, $305,000 \text{ lb/pulg}^2$. Ignore los efectos gravitacionales. **Ayuda:** la fuerza sobre una superficie curva causada por una presión uniforme es igual a la magnitud de la presión multiplicada por el área proyectada sobre un plano perpendicular a la dirección de la fuerza.

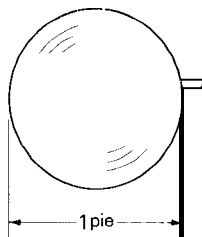


Figura P1.37

1.38. En el problema 1.37 se inyecta agua dentro del tanque con una presión de $4,442 \text{ lb/pulg}^2$. Si posteriormente el agua se libera del tanque, ¿cuál es la masa total de agua que se recolectará a presión atmosférica? El volumen interno deformado del tanque es de 800.4069 pulg^3 cuando la presión manométrica es de $4,442 \text{ lb/pulg}^2$.

1.39. Un alambre circular delgado se levanta desde una posición en contacto con agua. ¿Cuál es la fuerza

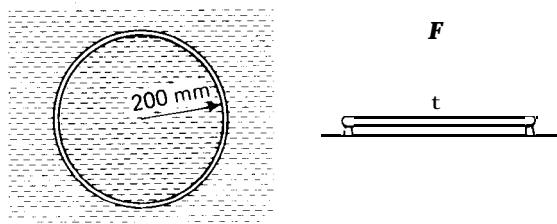


Figura P1.39

F que se requiere para esta acción, por encima del peso del alambre? El agua forma un ángulo de contacto de 0 grados con los bordes externos e internos del alambre para ciertos metales como el platino. Calcule F para un alambre de platino. Explique cómo puede utilizarse este sistema para medir σ .

1.40. Dos placas de vidrio, paralelas, anchas y limpias, separadas por una distancia d de 1 mm se colocan en agua. ¿Qué tan alto sube el agua debido a la acción de capilaridad lejos de los extremos de las placas? **Ayuda:** véase la nota de pie de página 14.

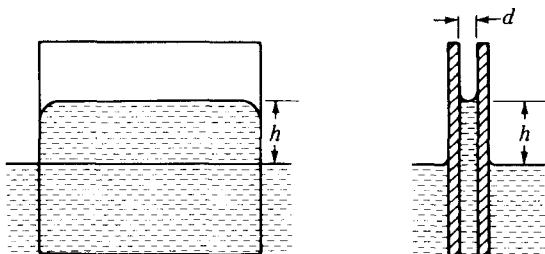


Figura P1.40

1.41. Un tubo de vidrio se sumerge en mercurio. ¿Cuál es la fuerza hacia arriba sobre el vidrio como resultado de los efectos de superficie? Note que el ángulo de contacto es de 50° afuera y adentro. La temperatura es de 20°C .

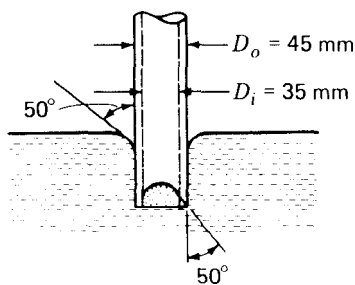


Figura P1.41

1.42. Calcule una distancia aproximada d para el mercurio dentro de un tubo capilar de vidrio. La tensión superficial σ para mercurio y aire es 0.48 N/m y

el ángulo θ es de 40° . La gravedad específica del mercurio es 13.6. **Ayuda:** la presión p_{man} por debajo de la superficie libre principal es el peso específico multiplicado por la profundidad por debajo de la superficie. ¿Estos supuestos hacen que la profundidad real d sea mayor o menor que la calculada d ?

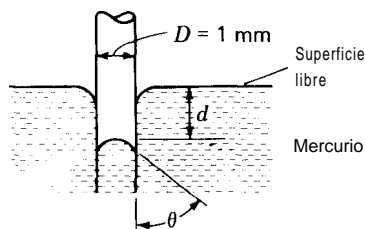


Figura P1.42

1.43. Un tanque delgado con un extremo abierto se llena cuidadosa y lentamente con agua a 45°C para obtener la máxima cantidad de agua sin que ocurran desbordes. Si el manómetro mide una presión de $2,943.7 \text{ Pa}$, ¿cuál es el radio de curvatura de la superficie del agua en la parte superior de la superficie y lejos de los extremos? Tome $\sigma = 0.073 \text{ N/m}$.

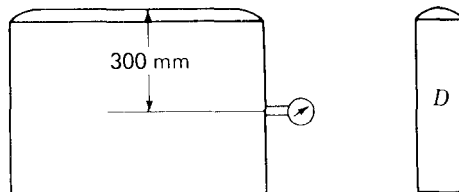


Figura P1.43

1.44. Se vierte agua a 10°C en una región entre cilindros concéntricos hasta que el agua aparece por encima de la parte superior del extremo abierto. Si la presión manométrica medida es $3,970.80 \text{ Pa}$, ¿cuál es la curvatura del agua en la superficie? Utilizando las series de Taylor, calcule la altura h del agua por encima del borde de

los cilindros. Suponga que el punto más alto del agua se localiza en el radio medio de los cilindros.

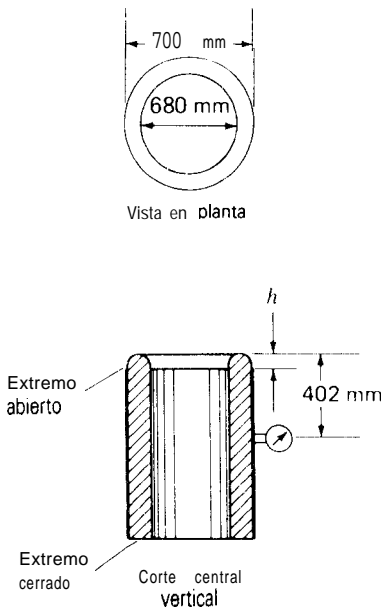


Figura P1.44

1.45. En mecánica estructural puede determinarse la tasa de torsión α de un eje de cualquier forma utilizando la analogía de **película de jabón de Prandtl**. Una película de jabón se coloca en un borde agudo con la forma de la frontera exterior de la sección transversal del eje (un rectángulo en este caso). La presión manométrica del aire (Δp) se aumenta por debajo de la película hasta que forma una superficie curva elevada por encima de la frontera. La tasa de torsión a está dada por:

$$\alpha = \frac{M_x \Delta p}{4\sigma GV} \text{ radianes por unidad de longitud (a)}$$

donde M_x = torque transmitido por el eje real
 G = módulo de esfuerzo cortante del eje real

V = volumen de aire bajo la película de jabón y por encima de la sección transversal formada por el borde agudo.

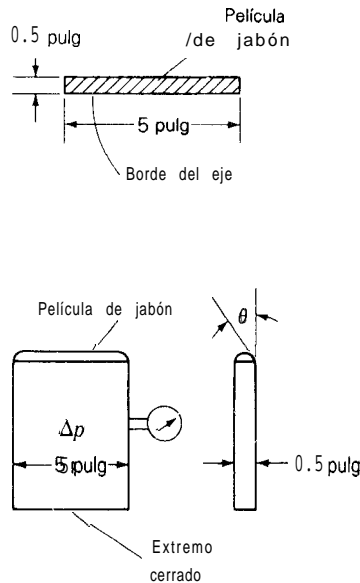


Figura P1.45

Para este caso, la presión manométrica Δp utilizada es de 0.4 lb/pie². El volumen V es igual al volumen de aire necesario para subir la membrana de agua; se mide durante el experimento, encontrándose que es 0.5 pulg³. El ángulo θ a lo largo del borde de la sección transversal se mide ópticamente y se encuentra que es 30°. Para un torque de 500 pies-lb sobre un eje con $G = 10 \times 10^6$ lb/pulg², ¿qué ángulo de torsión predice esta analogía? Véase la ayuda del problema 1.37 concerniente a las presiones sobre superficies curvas. Nótese también que, al igual que el caso de la burbuja, existen dos tensiones superficiales en los extremos de la misma.

1.46. Al usar la analogía de película de jabón de Prandtl (véase el problema 1.45), desea verificarse el mecanismo para medir la presión Δp bajo la película del jabón. De acuerdo con esto, se utiliza una sección transversal circular, para la cual se tiene una teoría exacta, para determinar la tasa de torsión α . La tensión superficial para la película de jabón es 0.1460 N/m y el volumen V bajo la película es igual a 0.001120 m³. Calcule Δp utilizando las consideraciones de película de jabón y de mecánica de sólidos que aparece en la ecuación (a) del problema 1.45 y la bien conocida fórmula de resistencia de materiales $\alpha = M_x / GJ$, donde J ,

el momento polar de área, es $\pi r^4/2$. Compare los resultados.

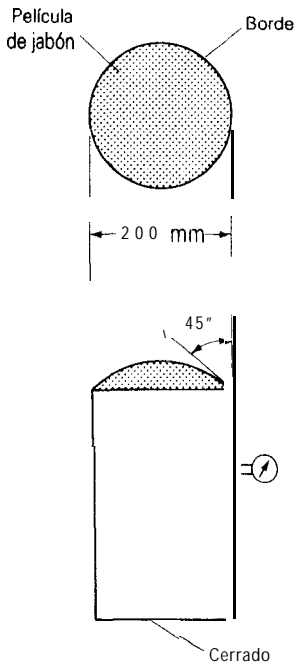


Figura P1.46



Fotografía de un autogiro. (Cortesía de la Armada de los Estados Unidos).

El antecesor del helicóptero fue el autogiro, inventado y desarrollado por un español, Juan de la Cierva, durante los primeros años de la década de 1920. Dicho en forma simple, la mayor parte de la sustentación proviene de un conjunto de aspas que **rotan** libremente. Una hélice convencional proporciona el empuje hacia adelante mientras que fuerzas aerodinámicas causan el autogiro de las aspas. Para conseguir una sustentación uniforme en una aspa a medida que ésta se mueve a favor y en contra de la corriente de aire, debido a la rotación, el aspa se encuentra pivoteada en su base (pivote de alerón) de manera que mantiene un movimiento vertical y así se consigue un autoajuste para mantener la sustentación uniforme. También existe un segundo pivote para contrarrestar el cambio del momento de inercia alrededor de un eje vertical causado por el movimiento del pivote de alerón. Se conseguía un despegue casi vertical moviendo las aspas con un motor para causar un “salto” de aproximadamente 30 pies en el aire; para ese entonces la hélice debería haber creado un movimiento hacia adelante. Un descenso casi vertical **también** era posible. Sin embargo, el autogiro no podía permanecer suspendido estacionariamente en el aire, lo que causó su abandono en favor del helicóptero.

2.1 INTRODUCCIÓN

En este capítulo se considerarán ciertos conceptos importantes sobre el tensor de esfuerzos. En particular, se verá que ciertos conceptos y reglas acerca de esfuerzos, estudiados en cursos anteriores de resistencia de materiales, se aplican sin ninguna modificación al estudio de fluidos.

2.2 CANTIDADES ESCALARES, VECTORIALES Y TENSORES: CAMPOS

Antes de iniciar el análisis, deben clasificarse ciertas cantidades que aparecen en mecánica de fluidos. Una cantidad escalar requiere únicamente especificar su magnitud para su descripción completa. La temperatura, por ejemplo, es una cantidad escalar. Una cantidad vectorial, por otro lado, requiere especificar su dirección **completamente** además de su magnitud, y debe sumarse de acuerdo con la ley del paralelogramo. Usualmente, se emplean tres valores asociados a tres direcciones ortogonales convenientes para especificar una cantidad vectorial. Estos valores se conocen como las componentes escalares del vector. Existen otras cantidades más complejas que requieren nueve o más componentes escalares para una especificación completa. Entre éstas están los esfuerzos, las deformaciones y los momentos de inercia. Estas cantidades especiales, conocidas como tensores, se transforman (es decir, cambian sus valores) bajo determinadas reglas cuando los ejes de referencia se **rotan** alrededor de un **punto**¹.

Un campo es una distribución continua de una cantidad escalar, vectorial o tensorial descrita mediante funciones continuas de las coordenadas espaciales y del tiempo. Por ejemplo, puede describirse la temperatura en todos los puntos de un cuerpo y en cualquier instante del tiempo mediante el campo escalar expresa-

¹ También debió aprenderse en mecánica de segundo año que un vector puede definirse como un ente conformado por tres componentes escalares asociadas con unas coordenadas xyz . Estas componentes pueden cambiar de cierta forma prescrita para convertirse en componentes en un sistema de coordenadas $x'y'z'$ girado con respecto a xyz . La ecuación de transformación que genera las nuevas componentes es muy similar pero más simple que la que define los tensores. Por otro lado, un escalar es invariante con respecto a una rotación de ejes. Utilizando estas definiciones puede considerarse que todas estas cantidades son tensores de rangos diferentes, en los cuales un vector es un tensor de primer orden y un escalar es un tensor de orden cero.

do por $T(x, y, z, t)$. Un campo vectorial, como el campo de **velocidades**, puede expresarse matemáticamente como $\mathbf{V}(x, y, z, t)$. Sin embargo, usualmente se emplean tres campos escalares, cada uno de los cuales da el valor de la componente de velocidad en una de las tres direcciones ortogonales. Así,

$$V_x = f(x, y, z, t)$$

$$V_y = g(x, y, z, t)$$

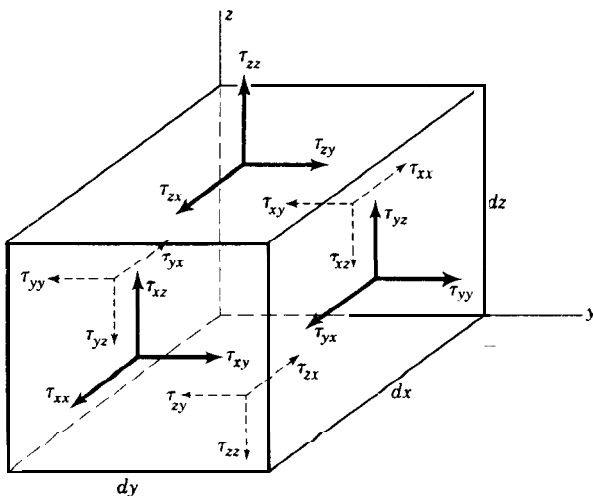
$$V_z = h(x, y, z, t)$$

Esta técnica de emplear campos escalares puede extenderse al campo tensorial, donde serán necesarios nueve campos escalares.

Debido a que la ciencia de la mecánica de fluidos trata con cantidades distribuidas, existirán muchas oportunidades para utilizar en forma ventajosa los conceptos de los campos. Los campos escalares, vectoriales y tensoriales aparecerán en el estudio de los diversos aspectos de los fenómenos de los fluidos.

2.3 FUERZAS SUPERFICIALES Y DE CUERPO; ESFUERZO

En el estudio del continuo se distinguen dos tipos de distribuciones de fuerza. Aquellas distribuciones de fuerza que actúan sobre la materia sin requerir un contacto directo se conocen como distribuciones *de fuerzas de cuerpo*. La fuerza gravitacional sobre un cuerpo es la distribución de fuerza de cuerpo más común. La distribución de fuerza magnética sobre un material magnetizado en un campo magnético también es una distribución de fuerza de cuerpo; las fuerzas de cuerpo se denotarán como $\mathbf{B}(x, y, z, t)$ y se expresarán como fuerza por unidad de masa del material sobre el cual actúan. La segunda clase de distribución de fuerzas ocurre cuando hay contacto directo entre un cuerpo y el medio que lo rodea; ésta se conoce como una *distribución superficial de fuerza* o una *distribución superficial de tracción*. Las fuerzas superficiales se denotan como $\mathbf{T}(x, y, z, t)$ y se expresan como fuerza por unidad de área del material sobre el cual actúan. Las fuerzas de superficie existen sobre las fronteras físicas de un cuerpo u ocurren cuando se hace un “corte matemático” sobre el cuerpo para “exponer” una superficie.



x

38 Figura 2.1

Esfuerzos sobre las caras de un paralelepípedo rectangular infinitesimal tomados desde dentro de un cuerpo.

En el curso de resistencia de materiales o mecánica de sólidos² se aprendió que las fuerzas de tensión sobre elementos internos matemáticamente aislados (cuerpos libres) dan lugar a esfuerzos cortantes y normales. En la Figura 2.1 se muestra un paralelepípedo rectangular infinitesimal tomado de un cuerpo sobre el que actúan nueve esfuerzos en las caras externas. Se han utilizado dos subíndices para identificarlos esfuerzos. El primer subíndice indica la dirección de la normal al plano asociado con el esfuerzo, mientras que el segundo subíndice denota la dirección de la coordenada del esfuerzo mismo. Los esfuerzos normales tienen subíndices repetidos debido a que la dirección del esfuerzo y la normal al plano sobre el cual actúa son colineales. Los esfuerzos cortantes tendrán índices diferentes. Por ejemplo τ_{yx} es el valor del esfuerzo cortante que actúa en un plano y cuya dirección normal es paralela al eje y , mientras que el esfuerzo mismo es paralelo al eje x . El concepto de esfuerzos aplicado a los sólidos se mantiene también para los fluidos; de hecho, se mantiene para cualquier continuo.

2.4 ESFUERZO EN UN PUNTO PARA UN FLUIDO EN REPOSO Y PARA FLUJOS NO VISCOSOS

Ahora se investigará la relación entre el esfuerzo sobre cualquier interfaz en un punto con los esfuerzos sobre un conjunto de interfaces ortogonales al punto. Para hacer esto asequible, se escogen cuerpos libres infinitesimales (cuya forma se selecciona por conveniencias) de elementos del medio. Utilizando la ley de Newton y tomando

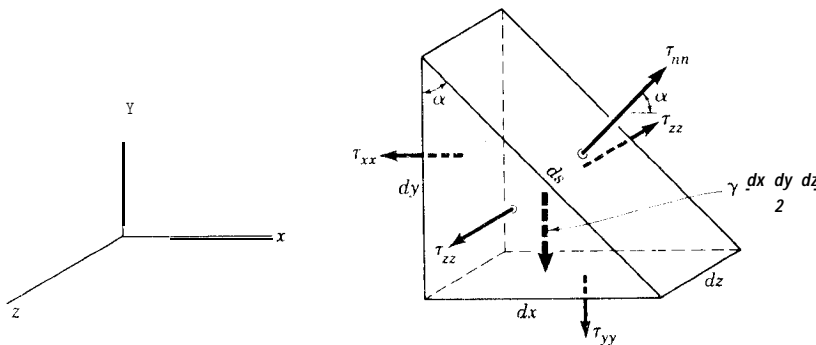


Figura 2.2

Elemento de un fluido en reposo o en movimiento uniforme. Nótese que τ_{nn} es paralelo al plano yx .

el límite cuando el tamaño del elemento tiende a cero, se llega a las relaciones que deben existir en un punto del medio. Se consideran en primer lugar algunos casos especiales de fluidos y luego, en la siguiente sección, se expondrá el caso general para cualquier medio continuo.

Caso 1. Fluido en reposo o en movimiento uniforme. Debido a que un fluido no puede resistir esfuerzos cortantes sin moverse, un fluido en reposo debe estar completamente libre de esfuerzos cortantes. Un fluido con movimiento uniforme, es decir, un flujo donde todos los elementos tienen la misma velocidad, tampoco puede resistir esfuerzos cortantes, ya que la variación de la velocidad en cualquier dirección debe ser cero ($\partial V / \partial n = 0$) y, por consiguiente, en virtud de la ley de viscosidad de Newton, todos los esfuerzos cortantes son cero.

Suponiendo que la única fuerza del cuerpo es la causada por la gravedad, considérese un elemento prismático infinitesimal de fluido en estas condiciones, como se muestra en la figura 2.2. La ley de Newton en la dirección x es

$$-\tau_{xx} dydz + \tau_{nn} ds dz \cos \alpha = 0$$

Como $\cos \alpha = dy/ds$, la ecuación se convierte en

$$\tau_{xx} = \tau_{nn}$$

En la dirección y , la ley de Newton resulta

$$-\tau_{yy} dx dz + \tau_{nn} dz ds \sin \alpha - \gamma \frac{dx dy dz}{2} = 0$$

Nuevamente, reconociendo que $\sin \alpha$ es dx/ds y dividiendo por $dx dz$,

$$-\tau_{yy} + \tau_{nn} - \gamma \frac{dy}{2} = 0$$

Ahora, haciendo que el tamaño del elemento tienda a cero, la fuerza de cuerpo causada por la gravedad se anula de manera que

$$\tau_{yy} = \tau_{nn}$$

Luego, puede concluirse que en un fluido en reposo o con movimiento uniforme, el esfuerzo en un punto es independiente de la dirección y , por consiguiente, es una cantidad escalar³. Debido a la condición de equilibrio de este caso, esta cantidad puede considerarse idéntica al negativo de la presión termodinámica, estudiada en la sección 1.8.

Caso 2. Fluido no viscoso en movimiento. Un fluido con una viscosidad teóricamente igual a cero se conoce como un fluido no viscoso. Debido a que en regiones de muchos flujos los efectos viscosos son insignificantes, esta idealización, con sus simplificaciones resultantes, puede utilizarse a menudo con grandes ventajas. Se aplicará la ley de movimiento de Newton para una masa prismática infinitesimal de fluido dentro del flujo. Como no existen esfuerzos cortantes, puede utilizarse el diagrama del caso 1, teniendo en cuenta que en el presente análisis puede existir aceleración. En la dirección y , la ley de Newton arroja:

$$-\tau_{yy} dx dz + \tau_{nn} ds dz \sin \alpha - \gamma \frac{dx dy dz}{2} = \rho \frac{dx dy dz}{2} a_y$$

donde a_y es la componente de aceleración. Nótese que la fuerza gravitacional y el término inercia se anulan en el proceso de límite debido a que estos términos son el producto de tres infinitesimales, en comparación con el producto de dos infinitesimales para los otros dos términos. Después de reemplazar $\sin \alpha$ por dx/ds y de dividir por $dx dz$, la ecuación se convierte en

$$\tau_{yy} = \tau_{nn}$$

Una ecuación similar en la otra dirección lleva a la conclusión de que

$$\tau_{nn} = \tau_{xx} = \tau_{yy}$$

Luego, puede concluirse que para un fluido no viscoso en movimiento, al igual que en el caso de un fluido en reposo o fluidos viscosos con movimiento uniforme, el esfuerzo en un punto es una cantidad escalar. En la sección 2.6 se anotará que esta cantidad también es equivalente al negativo de la presión termodinámica.

2.5 MOVIMIENTO DE FLUIDOS VISCOSOS

Ahora se procede al caso más general donde los efectos viscosos se tienen en cuenta, lo cual significa, por supuesto, que existirán esfuerzos cortantes. Es decir, existen nueve esfuerzos no nulos en tres interfaces ortogonales sobre un punto. Con el fin de discutir el esfuerzo en un punto, será conveniente examinar un tetraedro infinitesimal de fluido, como el que se muestra en la figura 2.3. Los nueve esfuerzos se localizan en las superficies traseras del tetraedro. Utilizando la ley de movimiento de Newton en la dirección perpendicular a la superficie inclinada del tetraedro, puede resolverse el esfuerzo τ_{nn} en función de los nueve esfuerzos indicados en los planos de referencia. Los cosenos directores de τ_{nn} (y, por consiguiente, de la normal a ABC) usualmente se denominan como 1, m , y n , pero en este

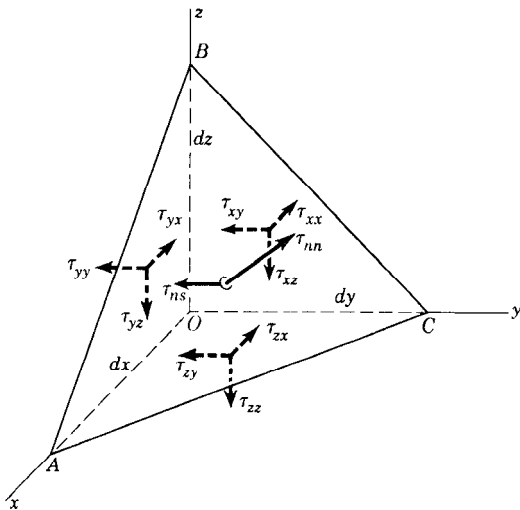


Figura 2.3
Tetraedro de fluido. ABC tiene una orientación arbitraria.

libro es conveniente utilizar la letra a con dos subíndices. El primer subíndice identifica el eje cuyos cosenos directores se miden, en este caso el eje n , y el segundo subíndice indica el eje de coordenadas para el coseno director de interés. Luego, se tiene:

$$\begin{aligned} l &\equiv a_{,,}, \\ m &\equiv a_{n,}, \\ n &\equiv a_{n,z} \end{aligned}$$

Ahora se utilizarán los cosenos directores para la dirección normal n con el fin de relacionar las áreas de la superficie del tetraedro de la siguiente forma⁴:

$$\begin{aligned} OCB &= -(ABC)a_{n,x} \\ OAB &= -(ABC)a_{n,y} \\ OCA &= -(ABC)a_{n,z} \end{aligned} \tag{2.1}$$

⁴Para entender estos resultados más fácilmente, considérese que se está proyectando \overline{ABC} sobre los planos del sistema de coordenadas xyz . El ángulo entre el plano \overline{ABC} y el plano de referencia, como el plano yz , es entonces el ángulo entre las normales a estos planos, en este caso n e i . El coseno del ángulo entre n e i es $a_{n,x}$. Luego, la proyección de \overline{ABC} sobre el plano yz es $(ABC)a_{n,x}$, pero, de acuerdo con la convención de las áreas que apuntan afuera de un volumen el área OCB es negativa de manera que $OCB = -(ABC)a_{n,x}$. Por consiguiente $|OCB| = \overline{ABC} a_{n,x}$.

Expresando la ley de Newton en la dirección de τ_{nn} e ignorando los términos debidos a la gravedad y la inercia puesto que son expresiones de segundo orden como en el caso previo, se tiene:

$$\begin{aligned}\tau_{nn}\overline{ABC} &= -\tau_{xx}\overline{OCB}a_{nx} - \tau_{xy}\overline{OCB}a_{ny} - \tau_{xz}\overline{OCB}a_{nz} \\ &- \tau_{yx}\overline{OAB}a_{nx} - \tau_{yz}\overline{OAB}a_{nz} - \tau_{yx}\overline{OAB}a_{nx} - \tau_{yz}\overline{OCA}a_{nz} \\ &- \tau_{zx}\overline{OCA}a_{nx} - \tau_{zy}\overline{OCA}a_{ny} = 0\end{aligned}$$

Ahora se remplazan \overline{OCB} , \overline{OAB} y \overline{OCA} utilizando la ecuación (2.1). Tomando $\tau_{xy} = \tau_{yx}$, $\tau_{xz} = \tau_{zx}$ y $\tau_{yz} = \tau_{zy}$, como se explicará mas adelante, se obtiene, cancelando ABC ,

$$\begin{aligned}\tau_{nn} &= \tau_{xx}a_{nx}^2 + \tau_{xy}a_{nx}a_{ny} + \tau_{xz}a_{nx}a_{nz} \\ &+ \tau_{yx}a_{ny}a_{nx} + \tau_{yy}a_{ny}^2 + \tau_{yz}a_{ny}a_{nz} \\ &+ \tau_{zx}a_{nz}a_{nx} + \tau_{zy}a_{nz}a_{ny} + \tau_{zz}a_{nz}^2\end{aligned}\quad (2.2)$$

Nótese que se ha ordenado la parte derecha de la ecuación como una matriz de esfuerzos con el fin de recordar más fácilmente la formulación. Suponga ahora que el eje n es el eje x' del sistema de referencia $x'y'z'$ girado con respecto a xyz . Entonces, puede encontrarse $\tau_{x'x'}$ sobre una interfaz cuya normal es x' en 0 utilizando la ecuación anterior con n remplazada por x' . Luego, se tiene:

$$\begin{aligned}\tau_{x'x'} &= \tau_{xx}a_{x'x}^2 + \tau_{xy}a_{x'x}a_{x'y} + \tau_{xz}a_{x'x}a_{x'z} \\ &+ \tau_{yx}a_{x'y}a_{x'x} + \tau_{yy}a_{x'y}^2 + \tau_{yz}a_{x'y}a_{x'z} \\ &+ \tau_{zx}a_{x'z}a_{x'x} + \tau_{zy}a_{x'z}a_{x'y} + \tau_{zz}a_{x'z}^2\end{aligned}\quad (2.3)$$

De manera similar, para las otras dos interfaces que son, respectivamente, perpendiculares a los ejes y' y z' , puede decirse:

$$\begin{aligned}\tau_{y'y'} &= \tau_{xx}a_{y'y}^2 + \tau_{xy}a_{y'y}a_{y'x} + \tau_{xz}a_{y'y}a_{y'z} \\ &+ \tau_{yx}a_{y'x}a_{y'y} + \tau_{yy}a_{y'x}^2 + \tau_{yz}a_{y'x}a_{y'z} \\ &+ \tau_{zx}a_{y'z}a_{y'y} + \tau_{zy}a_{y'z}a_{y'x} + \tau_{zz}a_{y'z}^2\end{aligned}\quad (2.4)$$

$$\begin{aligned}\tau_{z'z'} &= \tau_{xx}a_{z'x}^2 + \tau_{xy}a_{z'x}a_{z'y} + \tau_{xz}a_{z'x}a_{z'z} \\ &+ \tau_{yx}a_{z'y}a_{z'x} + \tau_{yy}a_{z'y}^2 + \tau_{yz}a_{z'y}a_{z'z} \\ &+ \tau_{zx}a_{z'z}a_{z'x} + \tau_{zy}a_{z'z}a_{z'y} + \tau_{zz}a_{z'z}^2\end{aligned}\quad (2.5)$$

Conociendo los nueve esfuerzos sobre interfaces ortogonales en un punto, puede obtenerse el esfuerzo normal en cualquier interfaz inclinada con respecto a estas superficies; en particular, pueden obtenerse los esfuerzos normales para interfaces asociadas con un sistema de referencia $x'y'z'$ rotado arbitrariamente con respecto al sistema xyz .

En una forma similar puede calcularse el esfuerzo cortante en la dirección s sobre una interfaz con una dirección normal n (véase la figura 2.3). Luego, si a_{sx} , a_{sy} y a_{sz} son los cosenos directores para la dirección s , puede decirse, utilizando la ley de Newton que

$$\begin{aligned}\tau_{ns} &= \tau_{xx}a_{nx}a_{sx} + \tau_{xy}a_{nx}a_{sy} + \tau_{xz}a_{nx}a_{sz} \\ &+ \tau_{yx}a_{ny}a_{sx} + \tau_{yy}a_{ny}a_{sy} + \tau_{yz}a_{ny}a_{sz} \\ &+ \tau_{zx}a_{nz}a_{sx} + \tau_{zy}a_{nz}a_{sy} + \tau_{zz}a_{nz}a_{sz}\end{aligned}\quad (2.6)$$

Igual que antes, puede considerarse la dirección \mathbf{n} de la interfaz como la del eje x' y la dirección \mathbf{s} tangente a la interfaz como la del eje z' . Luego, para $\tau_{x'z'}$, asociado con el sistema de referencia $x'y'z'$, que se encuentra rotado con respecto a xyz , puede decirse al remplazar n por x' y s por z' en la ecuación (2.6), que

$$\begin{aligned} \tau_{x'z'} = & \tau_{xx} a_{x'x} a_{z'x} + \tau_{xy} a_{x'x} a_{z'y} + \tau_{xz} a_{x'x} a_{z'z} \\ & + \tau_{yx} a_{x'y} a_{z'x} + \tau_{yy} a_{x'y} a_{z'y} + \tau_{yz} a_{x'y} a_{z'z} \\ & + \tau_{zx} a_{x'z} a_{z'x} + \tau_{zy} a_{x'z} a_{z'y} + \tau_{zz} a_{x'z} a_{z'z} \end{aligned} \quad (2.7)$$

Pueden formarse relaciones similares para τ_{xy} y τ_{zy} . Luego, se concluye que una vez que se han establecido los esfuerzos asociados con el sistema de referencia xyz , puede encontrarse cualquier esfuerzo sobre una interfaz en el punto; en particular, pueden calcularse los esfuerzos cortantes correspondientes al sistema de coordenadas $x'y'z'$ en el punto.

Conociendo las nueve componentes del esfuerzo para las coordenadas xyz pueden calcularse las nueve componentes del esfuerzo para las coordenadas $x'y'z'$, rotadas arbitrariamente con respecto a xyz , haciendo uso de las ecuaciones de transformación precedentes [(2.2) y (2.6)]. Puede decirse que cualquier conjunto de nueve componentes que se transforman de acuerdo con las ecuaciones precedentes, cuando se produce una rotación de ejes, es un **tensor de segundo orden**.

Las nueve componentes escalares de un tensor de esfuerzo usualmente se representan mediante la siguiente matriz, donde el primer subíndice es común para una fila dada y el segundo es común para una columna dada⁵:

$$\tau_{ij} = \begin{bmatrix} \tau_{xx} & \tau_{xy} & \tau_{xz} \\ \tau_{yx} & \tau_{yy} & \tau_{yz} \\ \tau_{zx} & \tau_{zy} & \tau_{zz} \end{bmatrix} \quad (2.8)$$

Siempre que sea posible ignorar los efectos viscosos, existe una clara ventaja de manejar una sencilla distribución escalar de presiones en lugar de un campo tensorial obviamente más complejo. Las soluciones analíticas para flujos viscosos son posibles para problemas relativamente simples. En particular en este campo de la mecánica de fluidos, es muy importante basarse en información experimental y en métodos numéricos. Las ecuaciones (2.2) y (2.6) para un fluido viscoso son las mismas que describen los esfuerzos en cualquier medio continuo.

2.6 PROPIEDADES DE ESFUERZO

Considérese la placa vertical cargada por fuerzas en el plano de la placa que se muestra en la figura 2.4. La placa se encuentra en equilibrio. Éste es un caso de **esfuerzo plano**, como puede recordarse, donde solamente los esfuerzos τ_{xx} , τ_{yy} , τ_{yx} y τ_{xy} son diferentes de cero. En la figura 2.5 se muestra el diagrama de cuerpo libre del elemento de la placa que aparece en la figura 2.4. Ahora se toman momentos alrededor de las

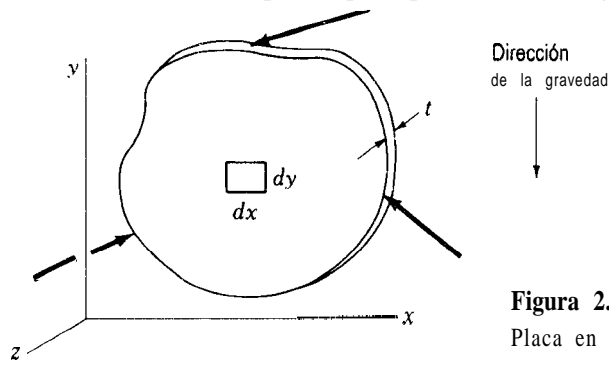


Figura 2.4
Placa en equilibrio; esfuerzo plano.

⁵ LOS subíndices i y j dados aquí se conocen como **índices libres** que tienen todas las permutaciones posibles de x , y y z , como se representa en la expresión entre corchetes.

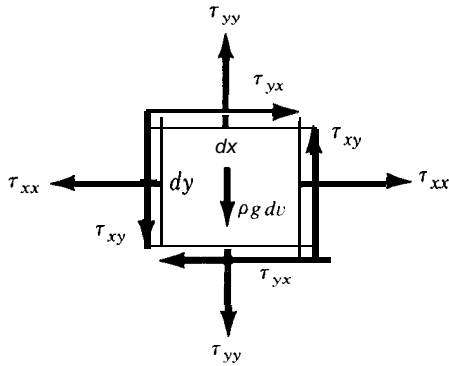


Figura 2.5 Paralelepípedo rectangular infinitesimal.

esquinas del elemento y la suma se iguala a cero. Los esfuerzos normales y la fuerza de gravedad dan contribuciones de segundo orden a los momentos y se cancelan en el límite. Inicialmente puede concluirse que

$$\tau_{xy} = \tau_{yx}$$

y en segundo lugar, que los esfuerzos cortantes sobre el elemento infinitesimal deben apuntar hacia o desde una esquina. Ésta es la propiedad de *complementariedad* de esfuerzo cortante deducida en cursos de resistencia de materiales. Si no existe un estado de equilibrio, los términos de inercia, al igual que la fuerza de cuerpo, contribuyen sólo con términos de segundo orden que se cancelan en el límite. Las conclusiones obtenidas anteriormente se mantienen. Éstas pueden extrapolarse a tres dimensiones⁶ donde $\tau_{yz} = \tau_{zy}$ Y $\tau_{xz} = \tau_{zx}$. Nuevamente estos esfuerzos, como se muestra en la figura 2.1, deben apuntar hacia o a partir de los bordes del paralelepípedo rectangular infinitesimal. En el caso de un fluido, el hecho de que el paralelepípedo rectangular infinitesimal se encuentra en proceso de deformación, no cambia las anteriores conclusiones acerca del esfuerzo cortante en el instante en el cual el elemento es un paralelepípedo rectangular. Los términos que involucran la tasa de deformación, como la fuerza de cuerpo y el término de inercia, introducen solamente contribuciones de segundo orden en la ecuación de movimiento alrededor de las esquinas del elemento. Por tanto, *la propiedad de complementariedad de esfuerzo cortante aprendida en resistencia de materiales se mantiene para fluidos viscosos*.

Considerese ahora una segunda propiedad importante del tensor de esfuerzos. Al sumarlas ecuaciones (2.3) a (2.5), puede demostrarse que la suma de cualquier conjunto de esfuerzos normales ortogonales en un punto (se conoce como traza del tensor) tiene un valor único independiente de la orientación de los ejes x , y y z en el punto. Un tercio de esta cantidad, es decir, el esfuerzo normal promedio, algunas veces se conoce como *esfuerzo volumétrico* $\bar{\sigma}$ y está dado como

$$\bar{\sigma} = \frac{1}{3}(\tau_{xx} + \tau_{yy} + \tau_{zz}) \tag{2.9}$$

Como el esfuerzo volumétrico no tiene propiedades direccionales, es una cantidad escalar. Existen otras agrupaciones de componentes de esfuerzo que son independientes de la orientación de los ejes en un punto, pero el uso de estas relaciones está por fuera del alcance del texto.

44 ⁶ Una prueba rigurosa puede obtenerse más adelante en el texto resolviendo el problema 7.46.

⁷ Véase nota de pie de página 2.

Ahora se relacionará la presión termodinámica, un concepto de equilibrio, con el esfuerzo, un concepto no restringido a condiciones de equilibrio. En el caso de un fluido no viscoso, se demostró en la sección 2.4 que todos los esfuerzos normales en el punto son iguales y consecuentemente deben ser iguales al esfuerzo volumétrico. Además, puede demostrarse en forma general que para un fluido de este tipo, la magnitud del esfuerzo volumétrico es igual a la presión termodinámica. Como sólo son posibles esfuerzos normales negativos en un fluido, la expresión matemática de esta equivalencia está dada como

$$-\bar{\sigma} = p$$

Utilizando la teoría cinética de gases, Chapman y Cowling⁸ han demostrado que esta relación es correcta para un gas perfecto. Para el caso de gases reales, la anterior relación no es válida cuando el gas se aproxima al punto crítico. Como la mayor parte de gases reales no se aproximan a esta condición extrema, la relación simple dada se utilizará en este texto para todos los casos reales. Finalmente, la experiencia indica que esta relación puede utilizarse con confianza para líquidos excepto cuando estén muy cercanos al punto crítico.

2.7 EL GRADIENTE

Se ha demostrado cómo los fluidos estáticos o sin fricción tienen distribuciones de esfuerzos dadas por el campo escalar p . Ahora se demostrará cómo un campo escalar puede generar un campo vectorial con significado físico. Para esto, considérese un paralelepípedo infinitesimal rectangular de fluido en el tiempo t , en un fluido sin fricción o estático, como se muestra en la figura 2.6. Primero desea calcularse la fuerza

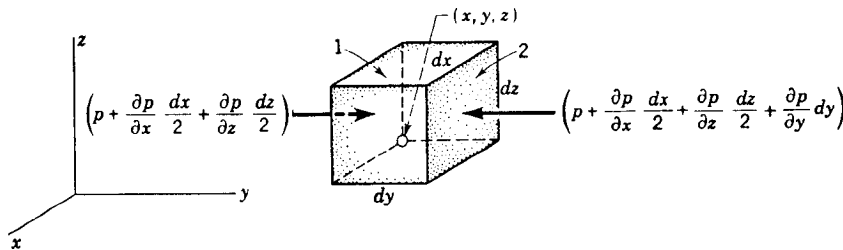


Figura 2.6

Variación de la presión en la dirección x .

resultante por unidad de volumen sobre este elemento a partir de la distribución de presiones. Para este propósito, también se muestra un sistema de referencia con planos paralelos a las caras del elemento de fluido. El vértice del elemento más cercano al origen se toma como el punto x, y, z . La presión en este punto es p . Sobre la cara 1 del elemento actúa una presión que puede representarse como

$$p_1 = p + \frac{\partial p}{\partial x} \frac{dx}{2} + \frac{\partial p}{\partial z} \frac{dz}{2}$$

y se obtiene considerando variaciones lineales de la presión en todas las direcciones en las cercanías del punto x, y, z y calculando la presión de esta forma en el centro de la cara 1⁹. La cara 2 se localiza a una distancia

⁸ S. Chapman y T. G. Cowling, *The Mathematical Theory of Non-Uniform Gases*, Cambridge University Press, New York, 1953.

⁹ Lo que en realidad se hace es expresar la presión p como una serie de Taylor alrededor del punto x, y, z y retener los términos que involucran solamente diferenciales de primer orden.

dy de la cara 1, de manera que la presión en ella puede considerarse igual a la presión en la **cara** 1 más un incremento debido a este cambio en la posición. Luego, puede decirse que

$$p_2 = p + \frac{\partial p}{\partial x} \frac{dx}{2} + \frac{\partial p}{\partial z} \frac{dz}{2} + \frac{\partial p}{\partial y} dy$$

Nótese que podría expresarse el incremento de presión debido al cambio de posición en una forma más precisa, pero esto traería a consideración términos de orden mayor que desaparecerían cuando se tomen límites. Ahora, puede calcularse la fuerza neta en la dirección y y utilizando las anteriores presiones. Al escoger el paralelepípedo rectangular como el cuerpo libre, nótese que pueden cancelarse los términos de primer orden de la ecuación p y dejar solamente los términos de segundo orden de la misma, que dan la variación “en lo pequeño” de la distribución de presiones. Luego,

$$dF_y = - \frac{\partial p}{\partial y} dx dy dz$$

De modo similar, en las direcciones x y z se obtiene:

$$dF_x = - \frac{\partial p}{\partial x} dx dy dz \quad dF_z = - \frac{\partial p}{\partial z} dx dy dz$$

Antes de continuar, debe anotarse que las anteriores fuerzas sobre el elemento **podrían** haberse obtenido tomando las presiones en las superficies adyacentes más cercanas al eje de referencia como iguales a p y añadiendo variaciones de primer orden a este valor para las otras caras, como se ilustra en la figura 2.7. Éste es el procedimiento que usualmente se emplea en situaciones similares.

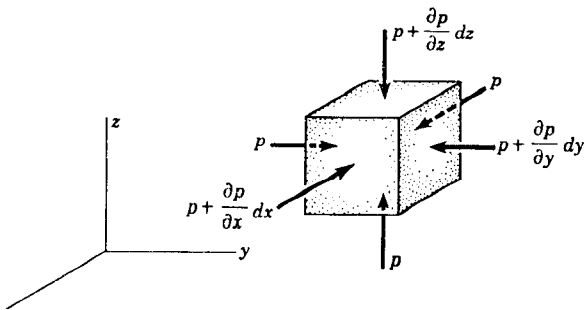


Figura 2.7

Variación de la presión en las direcciones xyz .

La fuerza sobre el elemento puede expresarse entonces como:

$$d\mathbf{F} = - \left(\frac{\partial p}{\partial x} \mathbf{i} + \frac{\partial p}{\partial y} \mathbf{j} + \frac{\partial p}{\partial z} \mathbf{k} \right) dx dy dz$$

Luego, la fuerza por unidad de volumen es

$$\frac{d\mathbf{F}}{dx dy dz} = \mathbf{f} = - \left(\frac{\partial p}{\partial x} \mathbf{i} + \frac{\partial p}{\partial y} \mathbf{j} + \frac{\partial p}{\partial z} \mathbf{k} \right) \quad (2.10)$$

Si se hubiera utilizado un elemento diferente con forma apropiada para los cálculos en un sistema de coordenadas diferente, por ejemplo, coordenadas cilíndricas, se habría llegado a una expresión diferente de f (como ejercicio, se pedirá trabajar el caso de coordenadas cilíndricas). Sin embargo, todas estas ecuaciones tienen exactamente el *mismo significado físico*, es decir, la fuerza por unidad de volumen en un punto, la cual, de acuerdo con esto, es por completo *independiente* del sistema de coordenadas utilizado con propósitos de evaluación. Por esta razón, se introduce un operador **vectorial**¹⁰, conocido como *gradiente*, que relaciona los campos escalares y vectoriales de modo que, para el caso presente, conduce de una distribución de presiones p al campo vectorial \mathbf{f} , que da la fuerza por unidad de volumen en un punto debida a la tensión en la superficie. Luego, puede decirse que

$$\mathbf{f} = -\mathbf{grad} p \quad (2.11)$$

donde la forma del operador gradiente depende del sistema de coordenadas utilizado". En coordenadas cartesianas, para el operador gradiente se tiene:

$$\mathbf{grad} = \mathbf{i} \frac{\partial}{\partial x} + \mathbf{j} \frac{\partial}{\partial y} + \mathbf{k} \frac{\partial}{\partial z} \quad (2.12)$$

En transferencia de calor, el negativo del gradiente de una distribución de temperatura T da un campo vectorial \mathbf{q} que es el campo de *flujo de calor*. Luego, el gradiente de un escalar ocasiona una *acción motora* por unidad de volumen. En particular, $-\mathbf{grad} T$ ocasiona una acción motora que causa el flujo de calor y $-\mathbf{grad} p$ ocasiona una acción motora que causa el movimiento del fluido.

En capítulos posteriores se introducirán otros operadores vectoriales, como la *divergencia* y *el rotacional*, que son de gran utilidad debido a que pueden describir de manera analítica ciertos fenómenos que ocurren comúnmente en la naturaleza sin necesidad de un sistema de referencia. Estos operadores se utilizan en forma extensa en campos de estudio como electricidad y magnetismo, transferencia de calor y teoría de elasticidad y, a pesar de que tienen significados diferentes en cada una de estas disciplinas, existe una coincidencia considerable de significados de un tema a otro. En el estudio de mecánica de fluidos existe una imagen muy dicente que puede asociarse con estos operadores y que por ser de uso corriente se empleará en extenso en el texto.

2.8 COLOFÓN

En este capítulo se han hecho algunas anotaciones introductorias relacionadas con campos de esfuerzos y sus propiedades. Uno de los principales objetivos en mecánica de fluidos será evaluar la distribución de esfuerzos y el campo de velocidad para ciertos flujos. Utilizando esto, pueden calcularse fuerzas sobre cuerpos, por ejemplo alas, dentro del flujo y predecir el comportamiento probable de máquinas. Por lo general, se requiere el uso de varias leyes básicas para tales trabajos; sin embargo, en el siguiente capítulo se determinará, sólo mediante la ley de Newton, el campo de esfuerzo para un fluido estático. En otras palabras, utilizando el lenguaje de mecánica de cuerpos rígidos, los fluidos estáticos en general son estáticamente determinados.

¹⁰ Un operador vectorial per se está separado de sistemas coordenados hasta el instante en el cual se deseen las componentes.

¹¹ El operador gradiente también se expresa mediante el símbolo ∇ . Por consiguiente,

$$\mathbf{f} = -\nabla p$$

PROBLEMAS

Categoría de los problemas

- Problemas que involucran campos 2.1-2.4
- Fuerzas y esfuerzos de tensión 2.5-2.11
- Notación de **índices** (con asterisco) 2.12-2.13
- Notación de esfuerzos 2.14-2.17
- Operador gradiente 2.18-2.20

Problemas con asterisco

- 2.12, 2.13

Deducciones y justificaciones

- 2.10, 2.20

2.1. Dado el campo de velocidad

$$\mathbf{V}(x, y, z, t) = (6xy^2 + t)\mathbf{i} + (3z + 10)\mathbf{j} + 20\mathbf{k} \text{ m/s}$$

con x, y, z medidas en metros y t en segundos, ¿cuál es el vector velocidad en la posición $x = 10\text{m}, y = -1\text{ m}$ y $z = 2\text{m}$ cuando $t = 5\text{ s}$? ¿Cuál es la magnitud de esta velocidad?

2.2. Se sabe que las componentes de velocidad de un flujo son:

$$\begin{aligned} V_x &= 6xt + y^2z + 15 \text{ m/s} \\ V_y &= 3xy^2 + t^2 + y \text{ m/s} \\ V_z &= 2 + 3ty \text{ m/s} \end{aligned}$$

donde x, y y z están en metros y t en segundos. ¿Cuál es el vector velocidad en la posición $(3, 2, 4)\text{ m}$ y en el tiempo $t = 3\text{ s}$? ¿Cuál es la magnitud de la velocidad en este punto y en este instante?

2.3. La distribución de una fuerza de cuerpo está dada por

$$\mathbf{B} = 16x\mathbf{i} + 10\mathbf{j} \text{ N/kg}$$

por unidad de masa del material en que actúa. Si la densidad del material está dada por

$$\rho = x^2 + 2z \text{ kg/m}^3$$

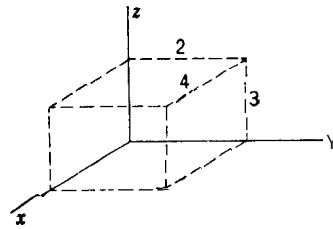


Figura P2.3

¿cuál es la fuerza de cuerpo resultante sobre el material de la región que aparece en el diagrama?

2.4. Un aceite se mueve sobre una superficie plana. En el diagrama se observa este flujo desde encima. Sobre la superficie plana se desarrolla un campo de fuerza de tensión \mathbf{T} dado por

$$\mathbf{T} = (6y + 3)\mathbf{i} + (3x^2 + y)\mathbf{j} + (5 + x^2)\mathbf{k} \text{ lb/pie}^2$$

¿Cuál es la fuerza total sobre el cuadrado de $3 \times 3 \text{ pies}^2$ de Lea que aparece en el diagrama?

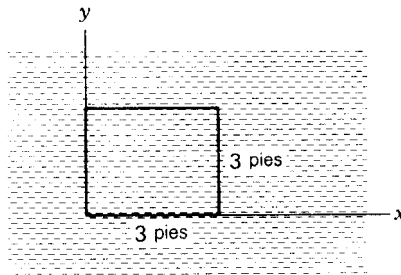


Figura P2.4

2.5. Los esfuerzos sobre la cara A de un paralelepípedo rectangular infinitesimal de fluido en un flu-

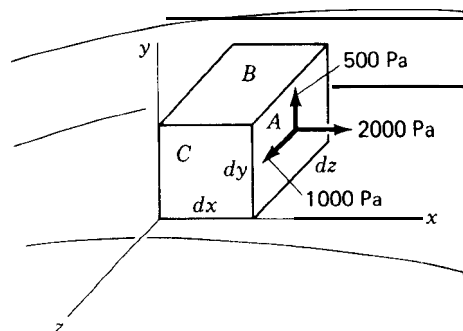


Figura P2.5

jo se muestran en la figura P2.5 en el tiempo t . ¿Cuál es el vector de tensión para esta cara en el instante indicado? ¿Qué podría decir usted sobre los esfuerzos cortantes en las caras **B** y **A** en ese instante?

- 2.6. Explique por qué en hidrostática la fuerza ejercida por el fluido sobre un elemento de área es siempre normal al área del elemento en la frontera.
- 2.7. Encuentre los cosenos directores siguientes (véase figura P2.7) entre los ejes con prima y sin prima.

$$\begin{bmatrix} a_{x'x} & a_{x'y} & a_{x'z} \\ a_{y'x} & a_{y'y} & a_{y'z} \\ a_{z'x} & a_{z'y} & a_{z'z} \end{bmatrix}$$

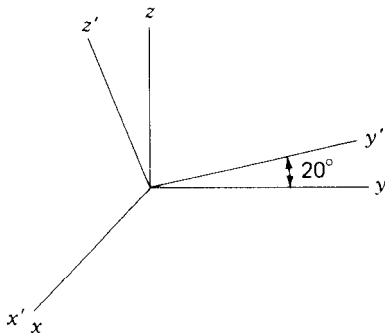


Figura P2.7

- 2.8. Un vector unitario ϵ está dado por

$$\epsilon = a\mathbf{i} + b\mathbf{j} + c\mathbf{k}$$

Demuestre que \mathbf{a} , \mathbf{b} y \mathbf{c} son los cosenos directores $a_{\epsilon x}$, $a_{\epsilon y}$ y $a_{\epsilon z}$.

- 2.9. En un punto dentro de un flujo, los esfuerzos en el tiempo t están dados como sigue:

$$\tau_{ij} = \begin{bmatrix} 2000 & 500 & -1000 \\ 500 & 3000 & 3000 \\ 1000 & 3000 & 4000 \end{bmatrix} \times 10^3 \text{ Pa}$$

¿Cuál es el esfuerzo normal en el punto sobre

una interfaz cuyo vector unitario normal es $\mathbf{n} = 0.6\mathbf{i} + 0.8\mathbf{j} + 0\mathbf{k}$? **Ayuda:** véase problema 2.8.

- 2.10. Exprese el tensor esfuerzo $\tau_{y'x'}$ en función del tensor esfuerzo τ_{ij} para el sistema de coordenadas xyz en un punto. Luego, proponga un conjunto de pasos simples que puedan seguirse para que pueda escribirse fácilmente la ecuación de transformación para el esfuerzo $\tau_{y'x'}$ sin tener que consultar la ecuación (2.6). **Ayuda:** empiece escribiendo τ_{ij} para la referencia sin primas [ecuación (2.8)] y continúe.

- 2.11. El tensor de esfuerzo del punto 0 en un flujo en la figura P2.11 está dado por

$$\tau_{ij} = \begin{bmatrix} 2000 & 500 & 0 \\ 500 & 4000 & 1000 \\ 0 & 1000 & 1000 \end{bmatrix} \text{ Ib/pulg}^2$$

¿Cuál es el esfuerzo $\tau_{x'z'}$ para las coordenadas $x'y'z'$ rotadas un ángulo de 30° alrededor del eje z ?

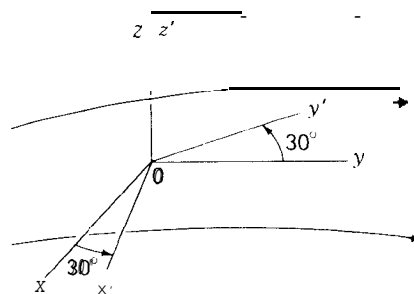


Figura P2.11

- *2.12. Como se anotó en la nota de pie de página 5, los subíndices t_{ij} se conocen como **índices libres** y representan todas las permutaciones posibles de $\mathbf{i} = x, y, z$ y $\mathbf{j} = x, y, z$, arrojando nueve expresiones diferentes que constituyen el tensor de esfuerzos. Si existe una **repetición** de cualquiera de los siguientes índices $\mathbf{i}, \mathbf{j}, \mathbf{k}, \mathbf{l}, \mathbf{m}$, entonces debe **sumarse** sobre estos índices con la letra que reemplaza la notación x , luego y y luego z . Por consiguiente,

$$A_i B_i = A_x B_x + A_y B_y + A_z B_z$$

En este caso, estos índices se conocen como **índices auxiliares**, y la notación, como

notación de índices o tensorial¹². Si ahora se tiene la siguiente información:

$$\mathbf{A} = 6\mathbf{i} + 3\mathbf{j} + 2\mathbf{k}$$

$$\mathbf{B} = 10\mathbf{i} + 2\mathbf{j} - 3\mathbf{k}$$

$$\mathbf{C} = 3\mathbf{i} + \mathbf{j} - \mathbf{k}$$

¿cuáles son los términos para a) $A_i B_j C_k$ y b) $A_k B_n C_k$?

*2.13. Las ecuaciones (2.3), (2.4), (2.5) y (2.7) pueden deducirse fácilmente utilizando la siguiente ecuación que representa la transformación de esfuerzos cuando existe una rotación de ejes:

$$\tau_{ij} = a_{ik} a_{jl} \tau_{kl} \quad (a)$$

Nótese que existen dos índices libres y dos conjuntos de índices auxiliares. Esta ecuación **define tensores de segundo orden** en una forma compacta; utilizándola, formule $\tau_{x'z'}$. **Sugerencia:** forme una matriz de 3 x 3 compuesta de expresiones a a τ , dejando espacio para los subíndices. Inserte para los índices libres de la ecuación (a) anterior los valores x' y z' en cada expresión. Finalmente, asigne x a la variable auxiliar k y luego sume sobre l , hasta completar la primera fila de la matriz. Luego permita que k se convierta en y y sume de nuevo sobre 1 para completar la segunda fila, y así sucesivamente. De esta forma se obtendrá con facilidad la ecuación (2.7) (véase el problema 2.12 antes de resolver éste).

2.14. Identifique los esfuerzos de la figura F2.14 utilizando la convención dada en la sección 2.3.

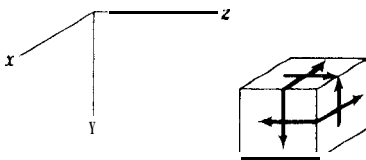


Figura P2.14

2.15. En la figura P2.15 se muestran ciertos esfuerzos cortantes promedio en un vértice de un elemento

cúbico de fluido. Si se considera que éste disminuye en tamaño hasta reducirlo a un punto, ¿qué otros esfuerzos cortantes deberían estar presentes y qué dirección y sentido deberían tener?

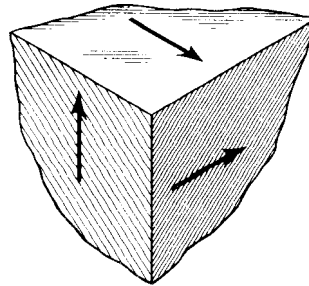


Figura P2.15

2.16. Se da el siguiente campo de esfuerzos en megapascuales:

$$\tau_{xx} = 16x + 10 \quad \tau_{zz} = \tau_{xz} = \tau_{yz} = 0$$

$$\tau_{yy} = 10y^2 + 6xy$$

$$\tau_{xy} = -5x^2$$

Expresé la distribución de esfuerzos volumétricos como un campo escalar. ¿Cuál es el esfuerzo volumétrico en (0, 10, 2) m?

2.17. En un fluido viscoso el tensor de esfuerzos en un punto es

$$\tau_{ij} = \begin{bmatrix} -4000 & 3000 & 1000 \\ 3000 & 2000 & -1000 \\ 1000 & -1000 & -5000 \end{bmatrix} \text{ lb/pulg}^2$$

¿Cuál es la presión termodinámica en este punto?

2.18. Un campo vectorial puede formarse tomando el gradiente de un campo escalar. Si $\phi = xy + 16t^2 + yz^3$, ¿cuál es el campo $\mathbf{grad} \phi$? ¿Cuál es la magnitud del tensor $\mathbf{grad} \phi$ en la posición (0, 3, 2) m cuando $t = 0$?

2.19. Si la distribución de presiones en un fluido está dada por

$$p = xy + (x + z^2) + 10 \text{ kPa}$$

¿Cuál es la fuerza por unidad de volumen sobre un elemento del medio en la dirección

¹² Un análisis más detallado y el uso de la notación de tensor se presentarán en la parte B (marcada con asterisco) del capítulo 7.

$$\mathbf{e} = 0.95\mathbf{i} + 0.32\mathbf{j} \text{ m}$$

y en la posición $x = 10 \text{ m}$, $y = 3 \text{ m}$, $z = 4 \text{ m}$?

- 2.20. Deduzca el gradiente de presión para coordenadas cilíndricas de la misma forma como se desarrolló el gradiente de presión para coordenadas **cartesianas**. ¿Cuál es el operador gradiente en coordenadas cilíndricas? Use el elemento que se muestra en la figura P2.20. **Ayuda:** reemplace $\sin(d\theta/2)$ por $(d\theta/2)$ y $\cos(d\theta/2)$ por 1.

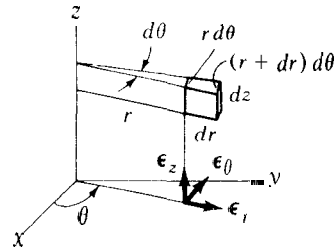
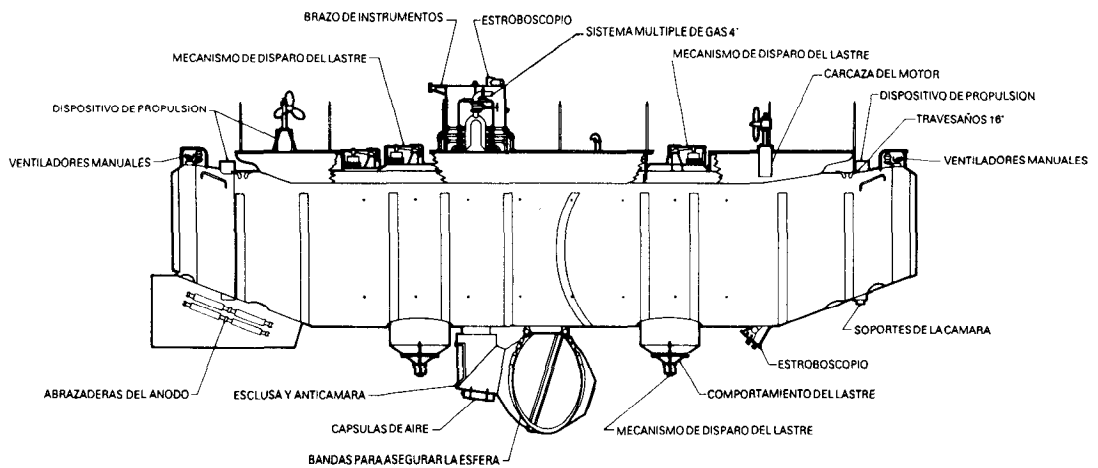
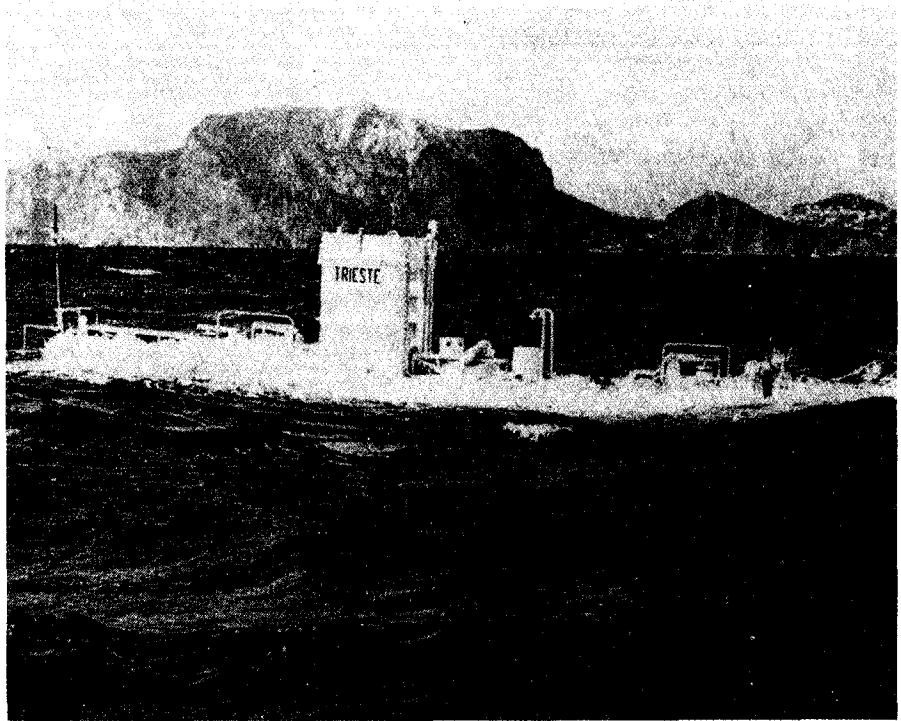


Figura P2.20



Fotografía del sumergible de aguas profundas *Trieste* junto con un esquema de detalles. (Cortesia de la Armada de los EE. UU.)

El batiscafo *Trieste* original fue construido por el físico suizo Piccard para explorar el fondo del océano a una profundidad máxima de 11.3 km. La Armada de los EE. UU. compró este batiscafo y lo perfeccionó convirtiéndolo en un sistema más grande y más útil. Éste es el que se aprecia en la parte superior en una escena real y del que también se muestra un esquema descriptivo. En este capítulo se presenta un problema que involucra el batiscafo *Trieste* original (ejemplo 3.9).

3.1 INTRODUCCIÓN

Un fluido se considera estático si todas sus partículas permanecen en reposo o tienen la misma velocidad constante con respecto a un sistema de referencia inercial. Por consiguiente, las condiciones para el caso 1, sección 2.4, se clasificarían apropiadamente como estáticas. Para tal caso, se ha visto que no existe esfuerzo cortante, de tal manera que se trabaja con una distribución escalar de presiones. Este capítulo evaluará las distribuciones de presiones en fluidos estáticos y examinará algunos efectos importantes atribuibles a tales distribuciones de presiones

3.2 VARIACIÓN DE LA PRESIÓN EN UN FLUIDO ESTÁTICO INCOMPRESIBLE

Con el fin de averiguar la distribución de presiones en fluidos estáticos, se considerará el equilibrio de fuerzas de un elemento infinitesimal de fluido, tal como se muestra en la figura 3.1'. Las fuerzas que actúan sobre el elemento se originan debido a la presión del medio circundante y a la fuerza de gravedad.

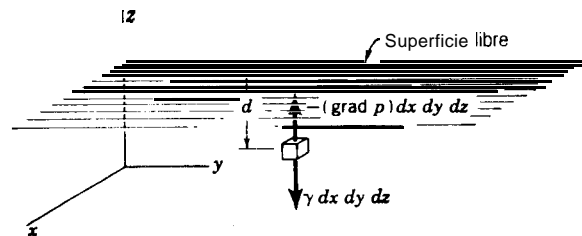


Figura 3.1
Cuerpo libre de un elemento en un fluido estático.

Para equilibrio, se tiene que

$$-\gamma dx dy dz \mathbf{k} + (-\text{grad } p) dx dy dz = \mathbf{0}$$

¹ Para mayor claridad, se ha mostrado un líquido con una superficie libre, pero la ecuación (3.2) resultante es válida tanto para un gas como para un líquido.

donde γ es el peso específico. Las ecuaciones escalares resultantes son:

$$\frac{\partial p}{\partial x} = 0 \quad (3.1a)$$

$$\frac{\partial p}{\partial y} = 0 \quad (3.1b)$$

$$\frac{\partial p}{\partial z} = -\gamma \quad (3.1c)$$

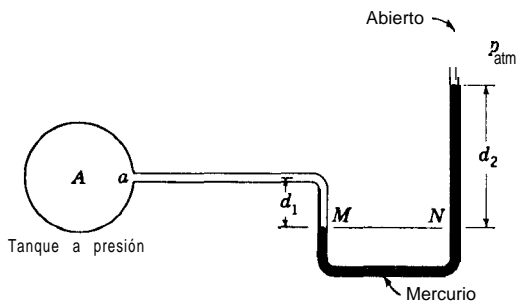
Se concluye que la presión varía solamente en la dirección z , escogida como la dirección opuesta a la gravedad (en el problema 3.4 se deja al lector deducir, utilizando las ecuaciones anteriores, que la superficie libre de un líquido en reposo debe formar un ángulo recto con la dirección de la gravedad).

Como p varía solamente en la dirección z y no es una función de x y y , puede utilizarse una derivada ordinaria en la ecuación (3.1c). Luego,

$$\boxed{\frac{dp}{dz} = -\gamma} \quad (3.2)$$

Esta ecuación diferencial se aplica a **cualquier fluido estático compresible o incompresible** en un campo gravitacional. Con el fin de evaluar la distribución de presiones, debe integrarse esta ecuación entre límites convenientemente elegidos. Escogiendo el subíndice 0 para representar las condiciones en la superficie libre, se integra desde cualquier posición z , donde la presión es p , hasta la posición z_0 , donde la presión es atmosférica y se denota como p_{atm} . Luego,

$$\int_p^{p_{\text{atm}}} dp = \int_z^{z_0} -\gamma dz$$



Tomando γ como una constante², la integración es inmediata. De este modo, se obtiene:

$$p_{atm} - p = -\gamma(z_0 - z)$$

$$p - p_{atm} = \gamma(z_0 - z) = \gamma d \tag{3.3}$$

donde d es la distancia por debajo de la superficie libre (véase la figura 3.1). Usualmente el término $p - p_{atm}$, es decir, la diferencia de presión con respecto a la presión atmosférica, se conoce como presión **manométrica**, y se representa mediante el símbolo p_{man} o p manométrica. Luego,

$$p_{man} = \gamma d \tag{3.4}$$

Muchos de los aparatos para medir presiones registran la presión por encima o por debajo de la correspondiente a la atmósfera. Como consecuencia, las presiones **manométricas** se utilizan con frecuencia en la práctica de la ingeniería³. En contraste con la presión p , nótese que la presión p_{man} puede ser negativa, con un valor negativo máximo posible igual a $-p_{atm}$. Nótese también, en las anteriores ecuaciones, que para cualquier fluido estático **la presión a una profundidad dada por debajo de la superficie libre permanece constante para esa profundidad en cualquier lugar del fluido**.

Ejemplo 3.1. La **manometría** es una técnica para la medición de presiones, cuyas ecuaciones se deducen directamente del análisis anterior. Los manómetros se utilizarán con frecuencia en las discusiones y problemas que siguen.

El tipo más sencillo de manómetro es el tubo en U. Éste se muestra en la figura 3.2 conectado a un tanque que contiene un fluido **A** cuya presión en el punto **a** desea medirse. Nótese que el fluido en el tanque se extiende dentro del tubo en U, haciendo contacto con la columna de mercurio. Los fluidos alcanzan una configuración de equilibrio de la que es relativamente sencillo deducir la presión del tanque. Debido a su alto peso específico, es usual emplear mercurio como el segundo fluido cuando se esperan presiones bastante altas, debido a que los desplazamientos requeridos para alcanzar equilibrio serán razonablemente pequeños.

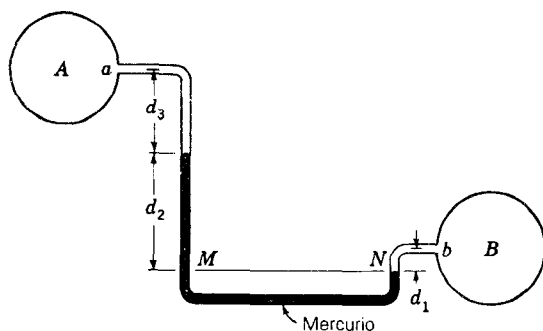


Figura 3.3
Manómetro diferencial.

El procedimiento para deducir p_a es localizar puntos de igual presión en cada una de las ramas del tubo en U y luego calcular estas presiones mediante relaciones de presión a lo largo de cada rama. Esto relacionará la presión desconocida con presiones conocidas. Como los puntos N y M en el tubo en U se localizan a la misma elevación y están **unidos por el mismo fluido** (mercurio), sus presiones correspondientes serán iguales. Luego,

$$p_M = p_a + \gamma_A d_1 = p_N = p_{atm} + \gamma_{Hg} d_2$$

$$\therefore p_a = p_{atm} + \gamma_{Hg} d_2 - \gamma_A d_1$$

² Aquí se considera que g es constante en el intervalo de interés, que es un paso **que** puede tomarse en la mayor parte de los problemas de ingeniería relacionados con hidrostática. Además se considera que el fluido es incompresible, de manera que $\gamma = \rho g$ es constante. En este momento se restringe el análisis a líquidos.

³ Usualmente el término p se conoce como presión **absoluta** para diferenciarla de la presión manométrica p_{man} .

Si el fluido **A** tiene un peso específico muy pequeño en comparación con el del mercurio, puede ignorarse el término $\gamma_A d_1$ en la mayor parte de las circunstancias. Por consiguiente,

$$p_a \approx p_{\text{atm}} + \gamma_{\text{Hg}} d_2$$

Ejemplo 3.2. El *manómetro diferencial* mide la diferencia de presiones entre dos regiones. En el caso de los tanques de la figura 3.3 que contienen los fluidos **A** y **B**, nótese la igualdad de las presiones p_M y p_N . Calculando estas presiones a lo largo de cada una de las ramas del manómetro se llega al resultado deseado:

$$p_b - p_a = \gamma_{\text{Hg}} d_2 + \gamma_A d_3 - \gamma_B d_1$$

Ejemplo 3.3. En el ejemplo 3.2 determine $p_b - p_a$ para los siguientes datos:

$$d_1 = 10 \text{ mm}$$

$$d_2 = 80 \text{ mm}$$

$$d_3 = 60 \text{ mm}$$

En el tanque **A** y en su vaso capilar se tiene agua a una temperatura de 20°C y en **B** existe aire. La densidad relativa* del mercurio es 13.6.

En la tabla B. 1 del **apéndice**, se encuentra que γ para el agua es 9,788 N/m³ y para el mercurio se utiliza un valor de γ_{Hg} igual a (13.6)(9,788). Del ejemplo anterior se tiene:

$$p_b - p_a = \gamma_{\text{Hg}} d_2 + \gamma_{\text{H}_2\text{O}} d_3 - \gamma_B d_1$$

sin tener en cuenta $\gamma_B d_1$, se obtiene:

$$\begin{aligned} p_b - p_a &= [(13.6)(9788) \text{ N/m}^3](0.080 \text{ m}) + (9788 \text{ N/m}^3)(0.060 \text{ m}) \\ &= 11.240 \text{ Pa} \end{aligned}$$

Nota: Cuando no se especifica una temperatura, se usa $\gamma_{\text{H}_2\text{O}} = 62.4 \text{ lb/ft}^3 \equiv 9,806 \text{ N/m}^3$.

3.3 VARIACIÓN DE LA PRESIÓN CON LA ELEVACIÓN PARA UN FLUIDO ESTÁTICO COMPRESIBLE

Las distancias verticales en los gases en los problemas de manometría eran muy pequeñas y por consiguiente se ignoró la variación de la presión con la altura para tales casos. Sin embargo, en cálculos que involucren distancias verticales grandes, como puede ocurrir al considerar atmósferas de planetas, debe considerarse la variación de la presión del gas con la altura. En esta sección se examinarán dos casos útiles.

Volviendo a la ecuación diferencial [ecuación (3.2)], que relaciona la presión, el peso específico y la elevación para todos los fluidos estáticos, puede suponerse ahora que γ es una **variable** y, por consiguiente, se permiten efectos de **compresibilidad**. El análisis se restringe al caso del gas perfecto, suposición válida para el aire y la mayor parte de sus componentes para intervalos relativamente grandes de presión y temperatura. La **ecuación de estado**, que contiene v , ayuda a la evaluación de la variación funcional requerida del peso específico γ , porque lv y γ están sencillamente relacionados mediante sus definiciones, que son, respectivamente, la masa y

* N. del T. Otro término de uso frecuente es “gravedad específica”.

el peso de un cuerpo por unidad de volumen de ese **cuerpo**⁴. Luego, utilizando slugs o kilogramos para masa tal como se requiere en la ley de Newton, se encuentra, según esta ley, que

$$\gamma = \frac{1}{v} g = \rho g \quad (3.5)$$

Si la unidad de masa que se utiliza es libra-masa, la anterior relación se convierte en

$$\gamma = \frac{1}{v} \frac{g}{g_0} \quad (3.6)$$

y como g y g_0 pueden considerarse con valores iguales en la mayor parte de las aplicaciones prácticas en fluidos, usualmente se encuentra que la relación $lvv = \gamma$ se emplea bajo estas circunstancias. Se formularán los resultados en términos de slugs o kilogramos y se harán conversiones apropiadas cuando sea necesario para la solución de problemas.

Ahora, se calculará la relación presión-elevación para dos casos, que son el fluido isoterma (temperatura constante) y cuando la temperatura del fluido varía linealmente con la elevación. Estos casos se presentan en ciertas regiones de nuestra atmósfera.

Caso 1. Gas perfecto isoterma. Para este caso, la ecuación de estado [ecuación (1. 10)] indica que el producto pv es constante. Luego, para cualquier posición dentro del fluido puede decirse, utilizando el subíndice 1 para indicar los datos conocidos, que

$$pv = p_1 v_1 = C \quad (3.7)$$

donde C es una constante. Resolviendo v en la **ecuación** (3.5) y sustituyendo en la anterior ecuación, se obtiene:

$$p \frac{g}{\gamma} = p_1 \frac{g_1}{\gamma_1} = C \quad (3.8)$$

Se supone que el intervalo de elevación no es suficientemente grande, de manera que pueda considerarse g como constante. Luego, dividiendo por g ,

$$\frac{p}{\gamma} = \frac{p_1}{\gamma_1} = \frac{c}{g} = C' \quad (3.9)$$

Utilizando la relación anterior, puede expresarse la ecuación diferencial básica (3.2) como sigue:

$$\frac{dp}{dz} = -\gamma = -\frac{p}{C'}$$

Separando variables e integrando entre p_1 y p y entre z_1 y z , se tiene:

$$\int_{p_1}^p \frac{dp}{p} = -\int_{z_1}^z \frac{dz}{C'}$$

⁴ Nótese que el volumen específico v es el inverso de la densidad ρ . Es decir, $\rho = 1/v$.

Llevando a cabo la integración, se obtiene:

$$\ln p|_{p_1}^p = -\frac{z}{C'} \Big|_{z_1}^z$$

Sustituyendo los límites, se obtiene:

$$\ln \frac{p}{p_1} = -\frac{1}{C'}(z - z_1)$$

Ahora se utiliza $p_1/\gamma_1 = C'$ de la ecuación (3.9) y despejando:

$$p = p_1 \exp \left[-\frac{\gamma_1}{p_1}(z - z_1) \right] \quad (3.10)$$

Esta ecuación da la relación deseada entre la elevación y la presión en función de las condiciones conocidas p_1 , γ_1 en la elevación z_1 . Si el nivel de referencia ($z = 0$) se localiza en una posición de datos conocidos, entonces z_1 , en la anterior ecuación, se iguala a cero. Nótese que la presión disminuye *exponencialmente* con respecto a la elevación.

Caso 2. Ea temperatura varía linealmente con la elevación. Para este caso, la variación de la temperatura está dada por

$$T = T_1 + Kz \quad (3.11)$$

donde T_1 es la temperatura en el nivel de referencia ($z = 0$). K normalmente se conoce como *tasa de lapso* y es una constante. Para problemas terrestres, K será negativo. Con el fin de lograr separar variables en la ecuación (3.2), debe despejarse γ en la ecuación de estado y, además, determinarse dz utilizando la ecuación (3.11). Estos resultados son:

$$\gamma = \frac{\rho g}{RT} \quad (3.12a)$$

$$dz = \frac{dT}{K} \quad (3.12b)$$

Sustituyendo en la ecuación básica de estática [ecuación (3.2)], se obtiene, luego de separar variables,

$$\frac{dp}{p} = -\frac{g}{KR} \frac{dT}{T} \quad (3.13)$$

Integrando desde el nivel de referencia ($z = 0$) donde p_1 , T_1 , etc., se conocen, se obtiene:

$$\ln \frac{p}{p_1} = \frac{g}{KR} \ln \frac{T_1}{T} = \ln \left(\frac{T_1}{T} \right)^{g/KR}$$

Despejando p y reemplazando la temperatura T por $T_1 + Kz$, finalmente se obtiene:

$$p = p_1 \left(\frac{T_1}{T_1 + Kz} \right)^{g/KR} \quad (3.14)$$

donde T_1 debe expresarse en grados absolutos.

Para concluir esta sección sobre fluidos estáticos compresibles, debe notarse que si se conoce la forma en que **varía** el peso específico, usualmente pueden separarse variables en la ecuación básica [ecuación (3.2)] e integrarlas para obtener una ecuación algebraica entre la presión y la elevación.

Ejemplo 3.4. La atmósfera en un planeta tiene una temperatura de 15°C al nivel del mar y baja 1°C por cada 500 m de elevación. La constante de gas R para esta atmósfera es de $200 \text{ N}\cdot\text{m}/(\text{kg})(\text{K})$. ¿A qué elevación la presión es el 30% de la correspondiente al nivel del mar? Tome $g = 9.00 \text{ m/s}^2$.

Primero debe encontrarse K (la tasa de lapso) para esta atmósfera. Nótese que

$$\begin{aligned} T &= T_1 + Kz \\ \therefore T - T_1 &= Kz \end{aligned} \quad (a)$$

Para $T - T_1 = -1^\circ\text{C}$, $z = 500 \text{ m}$. Al aplicar esta condición a la ecuación (a), se obtiene:

$$\begin{aligned} -1 &= 500K \\ \therefore K &= -\frac{1}{500} \end{aligned}$$

Ahora, se utiliza la ecuación (3.14) de la siguiente forma:

$$\frac{p}{p_1} = 0.30 = \left(\frac{T_1}{T_1 + Kz} \right)^{g/KR}$$

considerando que $T_1 = 15 + 273 = 288 \text{ K}$, se obtiene:

$$0.30 = \left(\frac{288}{288 - z/500} \right)^{9.00/[220(-1/500)]}$$

Despejando z , se llega a:

$$z = 8231 \text{ m}$$

Esta es la altitud deseada.

3.4 LA ATMÓSFERA ESTÁNDAR

Para comparar el comportamiento de aviones, misiles y cohetes, se ha establecido una atmósfera estándar semejante a la atmósfera real que se encuentra en muchas partes del mundo. A nivel del mar las condiciones de la atmósfera estándar U. S. son

$$\begin{aligned} p &= 29.92 \text{ pulg Hg} = 2,116.2 \text{ lb/pie}^2 = 760 \text{ mm Hg} = 101.325 \text{ kPa} \\ T &= 59^\circ\text{F} = 519^\circ\text{R} = 15^\circ\text{C} = 288 \text{ K} \end{aligned}$$

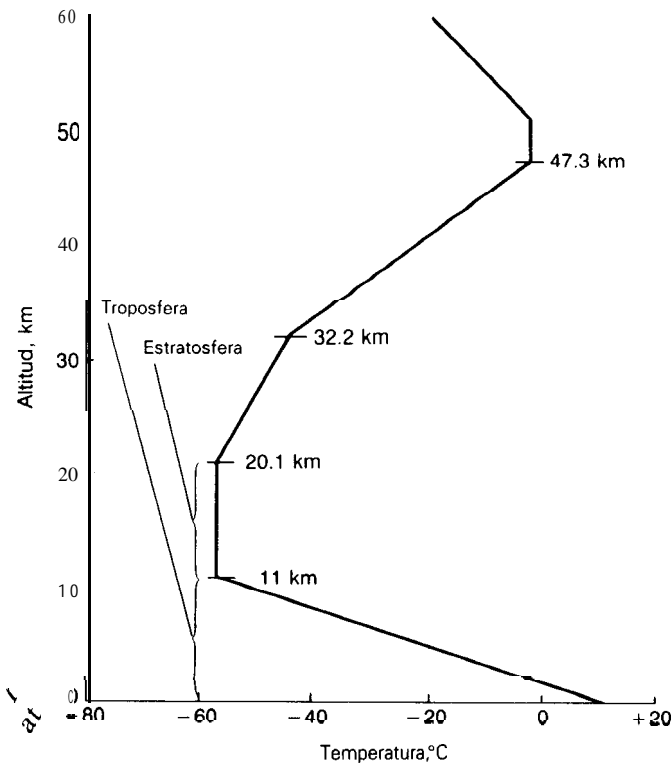
$$\begin{aligned} \gamma &= 0.0765 \text{ lb/pie}^3 = 11.99 \text{ N/m}^3 \\ \rho &= 0.002378 \text{ slug/pie}^3 = 1.2232 \text{ kg/m}^3 \\ \mu &= 3.719 \times 10^{-7} \text{ lb}\cdot\text{s/pie}^2 = 1.777 \times 10^{-8} \text{ kN}\cdot\text{s/m}^2 \end{aligned}$$

La temperatura en la atmósfera estándar U.S. disminuye *linealmente con la altura* de acuerdo con la relación:

$$\begin{aligned} T &= (519 - 0.00357z) \text{ } ^\circ\text{R} \quad (z \text{ en pies}) \\ T &= (288 - 0.00650z) \text{ } \text{K} \quad (z \text{ en pies}) \end{aligned} \tag{3.15}$$

donde z es la elevación por encima del nivel del mar. Esta región se conoce con el nombre de *troposfera*. Cuando se alcanza una altura próxima a 36,000 pies (11,000 m aproximadamente) la atmósfera estándar U.S. se convierte en isoterma a una temperatura de -69.7°F (o -56.5°C). Esta región isoterma se llama *estratosfera*. Alrededor de 65,000 pies (o 20,100 m), la temperatura empieza a aumentar su valor. La tabla B.4 del apéndice presenta las propiedades estándares del aire en función de la elevación.

En la figura 3.4 se muestra una gráfica de la variación de la temperatura con la altura para la atmósfera estándar U. S.



60 **Figura 3.4** Variación de la temperatura con respecto a la altura en una atmósfera estándar U. S.

3.5 EFECTO DE LA FUERZA SUPERFICIAL SOBRE UN FLUIDO CONFINADO QUE PERMANECE ESTÁTICO

Si se ejerce una presión externa sobre una parte de la frontera de un fluido confinado compresible o incompresible, esta presión, una vez que cualquier movimiento del fluido ha cesado, actuará sin disminución alguna en todo el fluido. La veracidad de esta afirmación puede demostrarse examinando elementos cilíndricos de fluido que se proyectan desde la frontera presurizada, como se muestra en la figura 3.5, donde se ilustran dos ejemplos. La condición de equilibrio requiere que el incremento de presión en el extremo interior del elemento iguale la presión aplicada en la frontera. Como el elemento puede escogerse con cualquier longitud y localizarse en cualquier posición, es evidente que la presión p ejercida en la frontera debe transmitirse uniformemente a través del fluido.

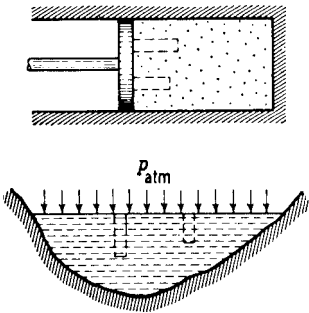


Figura 3.5

Presión en fluidos confinados.

Este principio explica el funcionamiento del **gato hidráulico** y del freno hidráulico. Una presión Δp ejercida por el pistón C (véase la figura 3.6) se transmite a todo el fluido. Por consiguiente, la fuerza F_C sobre el pistón C debida al incremento de presión Δp es $\Delta p A_C$ y la fuerza correspondiente F_B sobre el pistón B es $\Delta p A_B$. Luego,

$$\frac{F_B}{F_C} = \frac{\Delta p A_B}{\Delta p A_C} = \frac{A_B}{A_C}$$

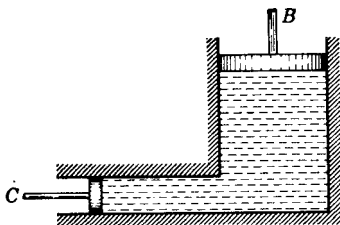


Figura 3.6

Gato hidráulico.

En esta forma, con $A_B > A_C$ puede obtenerse una considerable **ventaja mecánica**.

3.6 FUERZA HIDROSTÁTICA SOBRE UNA SUPERFICIE PLANA SUMERGIDA EN UN FLUIDO ESTÁTICO INCOMPRESIBLE

En la figura 3.7 se muestra una placa inclinada sobre cuya cara superior desea evaluarse la fuerza hidrostática resultante. Debido a que no puede existir esfuerzo cortante, esta fuerza debe ser perpendi-

cular a la superficie. Con propósitos de cálculo, el plano de la superficie sumergida se extiende hasta que interseque el plano de la superficie libre formando un ángulo θ . La traza de esta intersección se muestra como el eje x en la figura 3.7. Nótese que el eje y es coplanar con la superficie superior de la placa. Del análisis previo, se sabe que sobre la placa actúan superpuestas una presión uniforme, causada por la presión atmosférica en la superficie libre, y una presión que se incrementa uniformemente, debida a la acción de la gravedad sobre el líquido. Se deja al estudiante demostrar que la fuerza resultante causada por la presión uniforme p_s tiene como valor $p_s A$ y actúa en el *centroide* del kea. Ahora se prosigue con el análisis de la fuerza resultante causada por la presión que se incrementa de manera uniforme.

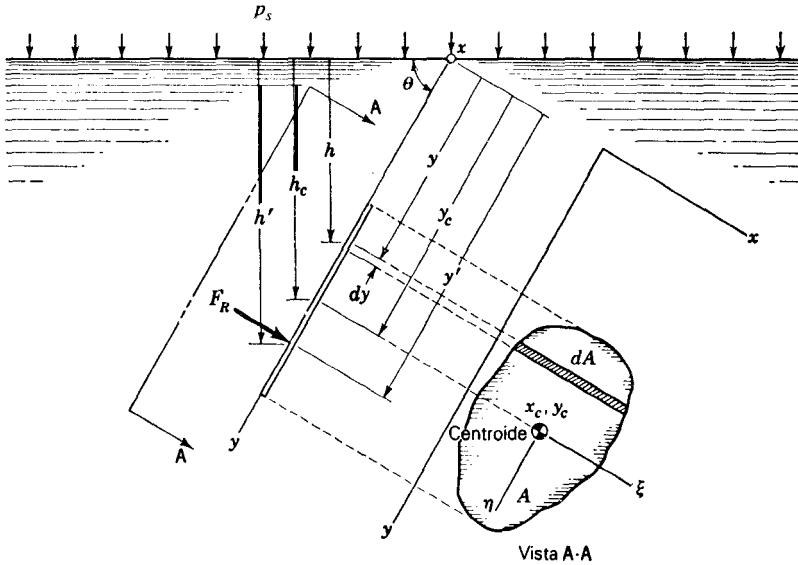


Figura 3.7
Superficie plana sumergida en un líquido.

Nótese que el elemento de área dA ha sido seleccionado, en la figura 3.7, en una profundidad uniforme y en consecuencia está sujeto a una presión constante. La magnitud de la fuerza sobre este elemento es, por consiguiente, $\gamma h dA$. Al integrar sobre el área de la placa se obtendrá el valor de la fuerza resultante:

$$F_R = \int_A \gamma h dA = \int_A \gamma y \operatorname{sen} \theta dA = \gamma \operatorname{sen} \theta \int_A y dA$$

Obsérvese que $\int_A y dA$ es el primer momento de **área** de la placa con respecto al eje x ; en su lugar, puede utilizarse el término $A y_c$, donde y_c es la coordenada y del centroide de esta superficie. Luego,

$$F_R = \gamma \operatorname{sen} \theta y_c A = \gamma h_c A = p_c A \quad (3.16)$$

De la ecuación anterior puede concluirse que el valor de la fuerza resultante debida a una presión que se incrementa de modo uniforme puede evaluarse con mayor facilidad imaginando que la presión en el centroide actúa uniformemente sobre toda el **área** y **calculándola** en consecuencia.

Es claro que la fuerza **total** F_R **debida** a la presión uniforme p_s que actúa en la superficie libre y a la presión causada por la gravedad que se incrementa uniformemente sobre el líquido, está dada por

$$F_R = (p_s + \gamma h_c) A = p_c A \quad (3.17)$$

donde ahora p_c es la presión total en el centroide.

Se encontrará ahora la **posición** inclinada y' del punto de aplicación de la fuerza resultante causada por la presión p_s (véase la figura 3.7) sobre la superficie libre y por la presión que se incrementa de manera uniforme en el líquido. Para calcularla se iguala el momento de la fuerza resultante F_R con respecto al eje x , con la suma del momento con respecto a la presión p_s sobre el área más el momento con respecto al eje x de la presión que se incrementa uniformemente en el líquido sobre el área. Por consiguiente,

$$F_R y' = \int_A y (p_s + \gamma h) dA$$

Remplazando F_R y h se tiene:

$$p_c A y' = \int_A y [p_s + \gamma (y \text{ sen } \theta)] dA$$

donde p_c es la presión absoluta total en y_c causada por p_s y por la presión que se incrementa uniformemente en el líquido. Ahora, se **recribe** la anterior ecuación como:

$$\begin{aligned} p_c A y' &= p_s \int_A y dA + \gamma \text{ sen } \theta \int y^2 dA \\ &= p_s A y_c + \gamma \text{ sen } \theta I_{xx} \end{aligned}$$

donde I_{xx} es el segundo momento de **área** con respecto al eje x . Ahora se utiliza el teorema de transferencia para remplazar I_{xx} por $I_{\xi\xi} + A y_c^2$, donde $I_{\xi\xi}$ es el segundo momento de área con respecto al eje centroidal ξ paralelo al eje x (véase la figura 3.7). Luego,

$$p_c A y' = p_s A y_c + \gamma \text{ sen } \theta (I_{\xi\xi} + A y_c^2)$$

Notando que $\gamma y_c \text{ sen } \theta + p_s = p_c$, el miembro derecho de la anterior ecuación puede describirse como sigue:

$$p_c A y' = p_c A y_c + \gamma \text{ sen } \theta I_{\xi\xi}$$

Reordenando términos se llega a la ecuación deseada:

$$\boxed{y' - y_c = \frac{\gamma \text{ sen } \theta I_{\xi\xi}}{p_c A}} \quad (3.18)$$

donde nuevamente p_c es la presión absoluta total en el centroide del **área**.

La posición del punto de aplicación de la fuerza resultante sobre la superficie sumergida se conoce como el **centro de presión**. Como los términos de la parte derecha de la anterior ecuación son positivos, puede verse que el centro de presión siempre estará por **debajo** del centroide.

Ahora, se investigará la **posición lateral** de la fuerza resultante. Con propósitos de claridad, la vista perpendicular A-A de la figura 3.7 se muestra nuevamente en la figura 3.8. El centro de presión se muestra en la posición y' , determinado anteriormente, y a una distancia desconocida x' a partir del eje

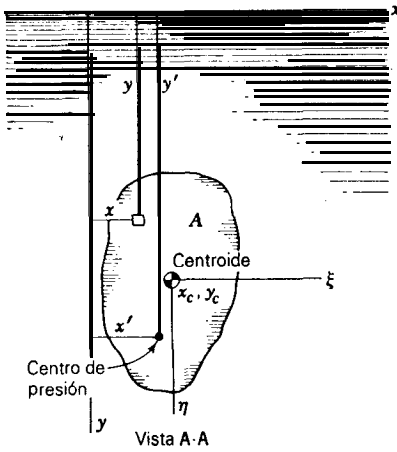


Figura 3.8
Vista perpendicular de una superficie plana.

y. Igualando el momento con respecto al eje y de la fuerza resultante con el momento correspondiente a las distribuciones de presiones, se obtiene:

$$(F_R)x' = \int_A x[p_s + \gamma h] dA = p_s \int_A x dA + \gamma \operatorname{sen} \theta \int_A xy dA$$

Remplazando F_R y notando la aparición del primer momento de área con respecto al eje y y del producto de kea con respecto a los ejes xy , se obtiene:

$$p_c Ax' = p_s Ax_c + \gamma \operatorname{sen} \theta I_{xy} \quad (3.19)$$

Ahora, considérese la referencia centroidal $\xi \eta$ paralela a la referencia xy . La fórmula de transferencia para productos de área entre los ejes xy y $\xi \eta$ es

$$I_{xy} = I_{\xi\eta} + Ax_c y_c \quad (3.20)$$

e introduciendo este resultado en la ecuación (3.19) se obtiene:

$$\begin{aligned} p_c Ax' &= p_s Ax_c + \gamma \operatorname{sen} \theta (I_{\xi\eta} + Ax_c y_c) \\ \therefore p_c Ax' &= p_s Ax_c + \gamma \operatorname{sen} \theta I_{\xi\eta} + \gamma \operatorname{sen} \theta Ax_c y_c \end{aligned} \quad (3.21)$$

Notando una vez más que $(\gamma \operatorname{sen} \theta y_c + p_s) = p_c$, puede escribirse la siguiente ecuación como sigue:

$$p_c Ax' = p_c Ax_c + \gamma \operatorname{sen} \theta I_{\xi\eta}$$

Ahora, puede establecerse el resultado deseado:

$$\boxed{x' - x_c = \frac{\gamma \operatorname{sen} \theta I_{\xi\eta}}{p_c A}} \quad (3.22)$$

En muchos problemas la presión en la superficie libre del líquido en contacto con la superficie sumergida es la presión atmosférica, es decir, p_{atm} y, además, el lado opuesto de la placa en consideración está expuesto sólo a la presión atmosférica tal como se muestra en la figura 3.9. Para estos casos, la fuerza combinada sobre *ambas* caras de la placa será aquella debida únicamente a la acción de la presión que se incrementa de manera uniforme.

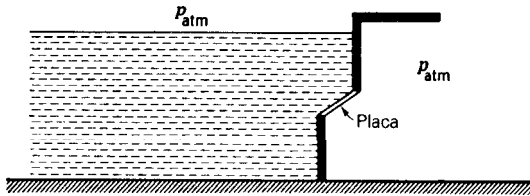


Figura 3.9
Presión atmosférica en el lado seco de la placa y en la superficie libre.

También existe la posibilidad de que haya varias capas no miscibles reposando sobre el líquido que está en contacto con la superficie sumergida considerada (véase la figura 3.10). Para calcular la fuerza causada por los

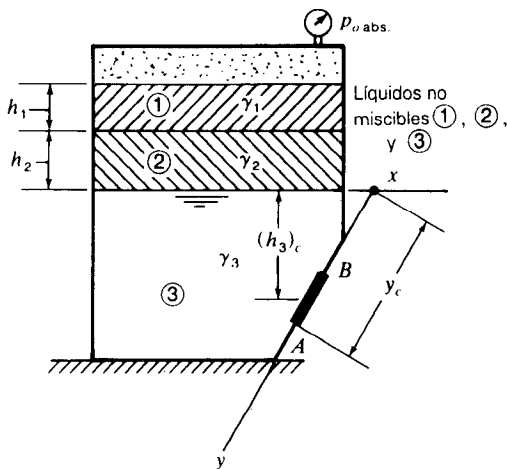


Figura 3.10
Los líquidos ① y ② en reposo sobre el líquido ③ el cual moja la superficie de la compuerta **AB**.

líquidos sobre la compuerta **AB**, es recomendable calcular la presión en el centroide de la compuerta como sigue:

$$p_c = p_o + \gamma_1 h_1 + \gamma_2 h_2 + \gamma_3 (h_3)_c$$

donde $(h_3)_c$ es la altura del líquido que moja **AB** y está por encima del centroide de **AB**. Luego, pueden utilizarse las ecuaciones (3.17) y (3.18) para calcular la fuerza (y su línea de acción) que actúa sobre la parte mojada de la compuerta. Para calcular la fuerza *total* por dentro y por fuera, debe utilizarse presión *manométrica* al evaluar p_o .

Ejemplo 3.5. En la figura 3. Il se muestra un tanque que contiene agua sobre la cual actúa la presión p_A . Desea determinarse la fuerza sobre la compuerta **AB** causada por las presiones internas y externas. Nótese que se han mostrado los ejes xy y $\xi\eta$.

Caso 1. $p_A = p_{atm}$. En este caso, el efecto de la presión p_A sobre la superficie interna esta contrarrestado por la presión atmosférica en el exterior. Entonces, la fuerza resultante puede evaluarse al considerar solamente la distribución de presiones que se incrementa de manera uniforme debido a la influencia de la gravedad sobre el agua. Luego,

$$F_R = p_c A = (62.4)(10 + 2.5 \sin 30^\circ)(50) = (702)(50) = 35,100 \text{ lb}$$

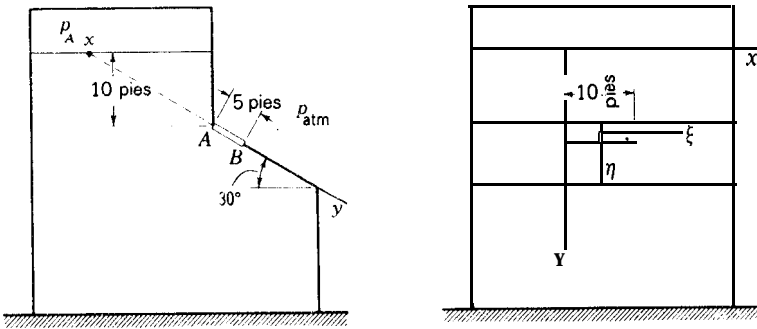


Figura 3.11
Encontrar la fuerza sobre la compuerta **AB**.

El centro de presión se localiza a una distancia $y' = y_c$ por debajo del centroide. Luego,

$$y' - y_c = \frac{\gamma \operatorname{sen} \theta I_{\xi\xi}}{\rho_c A} = \frac{(62.4)(0.5)\left(\frac{1}{12}\right)(10)(5^3)}{(702)(50)} = 0.0926 \text{ pies}$$

en donde puede notarse que $\theta = 150^\circ$.

Al considerar la posición lateral, se ve que $I_{\eta\eta}$ con respecto a los ejes centroidales es nulo (debido a la simetría), luego $x' = x_c$. Esto significa que la posición lateral se localiza a lo largo del eje de simetría de la compuerta. La figura 3.12 muestra la resultante.

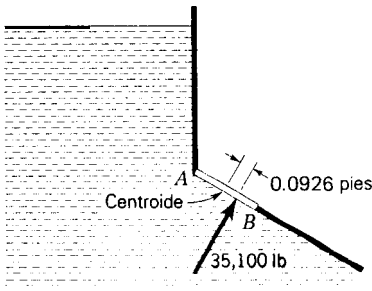


Figura 3.12
Fuerza resultante para el caso $p_A = p_{atm}$.

Caso 2. $p_A > p_{atm}$ ($p_A = 18.20$ psi*abs). Para este caso, con el fin de determinar la fuerza total sobre ambos lados de la compuerta, se utiliza la presión **manométrica** de p_A , es decir, $(18.20 - 14.7) \approx 3.50$ psi. Luego,

$$\begin{aligned} F_R &= [(3.50)(144) + (10 + 2.5 \operatorname{sen} 30^\circ)(62.4)]50 \\ &= (1206)(50) = 60,300 \text{ lb} \end{aligned}$$

También,

$$y' - y_c = \frac{\gamma \operatorname{sen} \theta I_{\xi\xi}}{\rho_c A} = \frac{(62.4)(0.5)\left(\frac{1}{12}\right)(10)(5^3)}{(1206)(50)} = 0.0539 \text{ pies}$$

Como ayuda adicional para resolver problemas, es deseable alentar al estudiante a no dejar que una **geometría** compleja oscurezca la simplicidad básica de la hidrostática. Por ejemplo, considérese la **geometría** algo compleja de la figura 3.13, donde se muestra una **alta** presión manométrica p_1 del aire que actúa sobre la superficie libre. Suponiendo que la geometría se conoce, **¿cómo** se procedería para simplificar el problema, de manera que las reglas sencillas de la hidrostática puedan utilizarse para calcular la fuerza sobre la compuerta AB ?

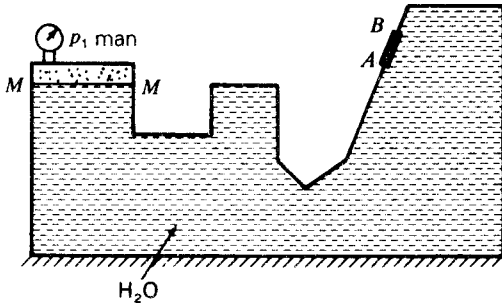


Figura 3.13
Geometría compleja que involucra un problema hidrostático.

En resumen, dibuje de nuevo el diagrama tal como se muestra en la figura 3.14. Nótese que son p_1 y la distancia vertical *desde la superficie libre* las que determinan la **presión en cualquier lugar** del líquido⁵ y este

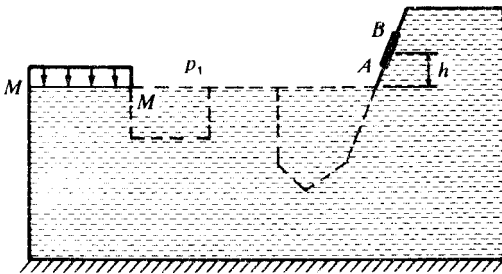


Figura 3.14
Geometría simplificada que muestra los factores claves p_1 manométrica y h .

diagrama muestra los principales factores, es decir, p_1 , la superficie libre y la distancia vertical h del centroide de la compuerta con respecto a esta superficie libre. El resto de la geometría, parte de la cual se muestra con líneas punteadas, no tiene relevancia en este caso y puede ignorarse sin importar lo complicada que sea. Ahora se tiene el caso simple de una superficie plana AB , sumergida en un líquido con una superficie libre MM . Todo lo que se necesita es encontrar la fuerza hidrostática sobre la cara derecha de la compuerta causada por una presión manométrica p_1 sobre la superficie y por la gravedad sobre el agua, midiendo la distancia h normal a la superficie libre hasta el centroide del área sumergida. Éste es un problema mucho **más** simple. Por consiguiente, se alienta al estudiante a que simplifique sus **problemas** para encontrar las soluciones, utilizando las reglas sencillas de hidrostática, teniendo siempre en cuenta la *distancia vertical* desde la superficie libre y la presión p_1 en la superficie libre, que son los factores controladores y *no la geometría de la frontera* cuando el líquido está conectado libremente en todo el dominio de interés.

Como una ayuda final para enfrentar problemas de hidrostática, considérese el tanque con dos líquidos diferentes en contacto con una compuerta, como se muestra en la figura 3.15. La parte superior del tanque se

⁵ El líquido debe estar en contacto libre en todo el dominio cuando se utiliza esta regla, es decir, ninguna parte puede estar "aislada" mediante una placa o cuerpo rígido.

encuentra cerrada a la atmósfera y se desea encontrar la fuerza *total* sobre esta compuerta. Debe tenerse cuidado al hacer este cálculo.

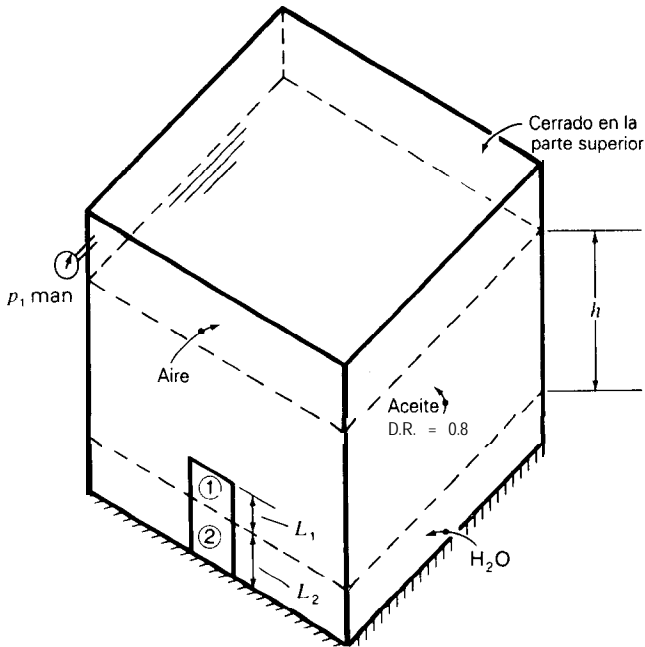


Figura 3.15
Dos líquidos que actúan sobre una compuerta.

Primero debe considerarse la porción ① de la compuerta. Ésta se analiza mediante las simples fórmulas de fuerza utilizando la presión manométrica p_1 en la superficie libre del aceite, al igual que la gravedad que actúa sobre el aceite, para encontrar la fuerza F_1 en el centro de presión del área ①. Ahora puede considerarse el **área** ② de la compuerta. Utilizando p_1 y el peso del aceite, se encuentra la presión manométrica que actúa sobre la superficie libre del agua. Con esta presión y con la presión causada por la gravedad que se incrementa uniformemente sobre el agua, se encuentra la fuerza F_2 y el **centro** de presión para F_2 . Finalmente, **F_1 y F_2 se** combinan vectorialmente dando la línea de acción de la fuerza combinada.

En la figura 3.16 se **muestran** algunas áreas comunes junto con propiedades útiles y convenientes para el estudiante al resolver problemas.

3.7 FUERZA HIDROSTÁTICA SOBRE SUPERFICIES CURVAS SUMERGIDAS

Se demostrará a continuación que las fuerzas sobre superficies sumergidas en cualquier fluido estático pueden determinarse parcialmente mediante los métodos utilizados para **superficies** planas, presentados en la sección anterior.

En la figura 3.17 se muestra una superficie curva sumergida en un fluido estático. La fuerza sobre cualquier elemento de **área** dA de esta superficie se orienta en la dirección normal al elemento de área y está dada por

$$dF = -p dA$$

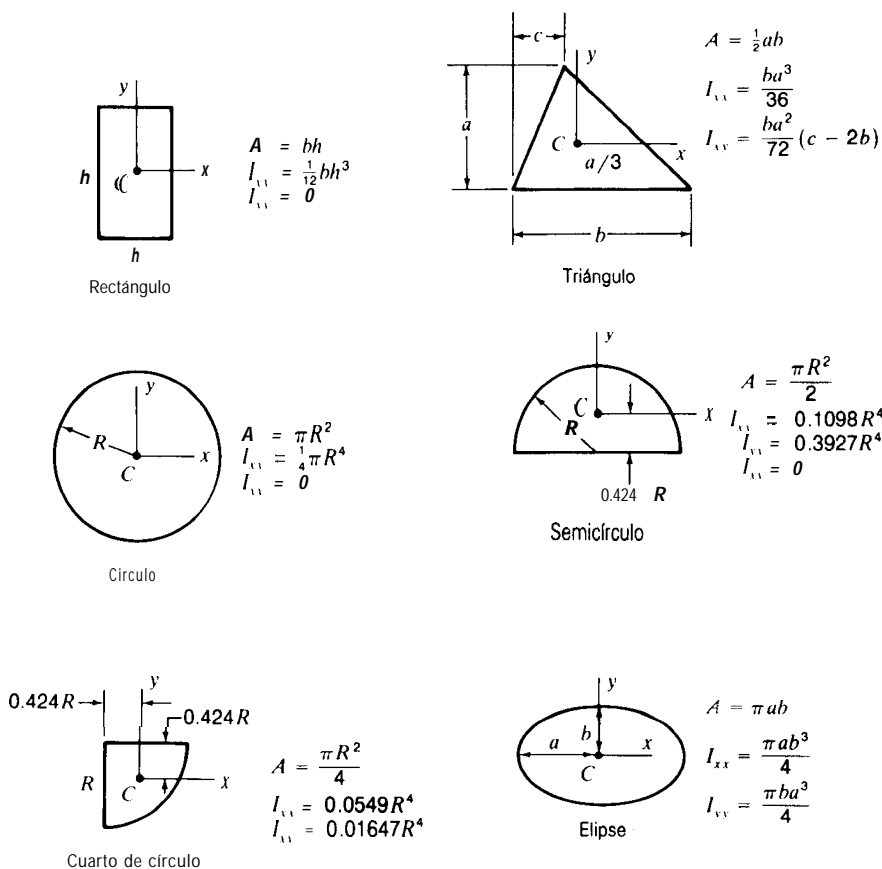


Figura 3.16
Propiedades de algunas áreas comunes.

donde se sigue la convención de tomar $d\mathbf{A}$ apuntando hacia afuera de la superficie. Multiplicando escalar-mente cada miembro de la ecuación anterior por el vector unitario \mathbf{i} , se encuentra la componente dF_x en el lado izquierdo. Es decir,

$$dF_x = -p \, d\mathbf{A} \cdot \mathbf{i}$$

Pero $d\mathbf{A} \cdot \mathbf{i}$ es realmente la proyección del elemento de **área** sobre el plano yz , el cual es dA_x (véase la figura 3.17). Para obtener F_x , se tiene:

$$F_x = - \int_{A_x} p \, dA_x$$

donde el límite de integración A_x es la proyección de la superficie curva sobre el plano zy (o cualquier otro plano perpendicular al eje x). El problema de calcular F_x se convierte ahora en el problema de encontrar la fuerza sobre una superficie plana sumergida orientada **perpendicularmente** a la superficie libre. De acuerdo con esto, pueden utilizarse todas las técnicas desarrolladas anteriormente para este problema. De manera similar, para F_y se tiene:

$$F_y = - \int_{S_y} p \, dA_y$$

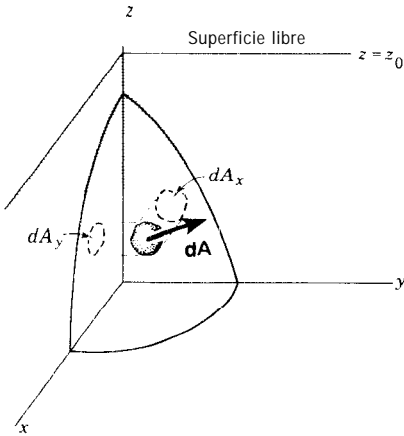


Figura 3.17
Área dA sobre una superficie curva sumergida.

donde S_y es la proyección de la superficie curva sobre el plano zx (o cualquier otro plano perpendicular al eje y). Por consiguiente, las dos componentes ortogonales de la fuerza resultante pueden determinarse mediante los métodos aplicados a superficies planas sumergidas. Nótese que estas componentes son *paralelas* a la superficie libre.

Considérese ahora la componente **normal** a la superficie libre. Nótese que la presión p debida a la **acción gravitacional** sobre el fluido en un punto sobre la superficie curva es $\int \gamma dz$, con límites entre z' en la superficie curva y z_0 en la superficie libre (véase la figura 3.18). Entonces, puede decirse que

$$\begin{aligned} d\mathbf{F} &= -p \, d\mathbf{A} \\ \therefore dF_z &= -p \, d\mathbf{A} \cdot \mathbf{k} = -p \, dA_z \\ &= -\left(\int_{z'}^{z_0} \gamma \, dz \right) dA_z \\ &= -\int_{z'}^{z_0} \gamma \, dz \, dA_z \end{aligned}$$

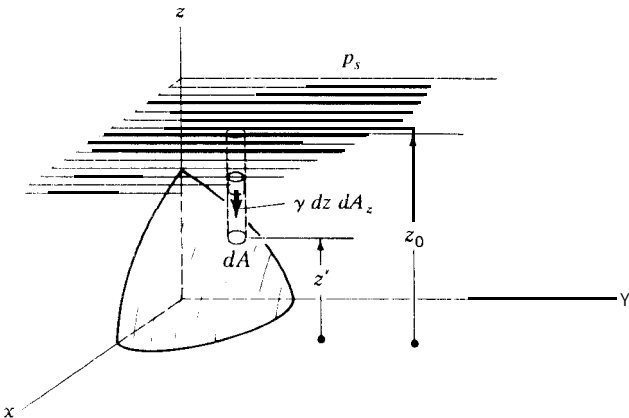


Figura 3.18
Nótese la columna de fluido sobre la superficie curva.

70 Ahora, nótese en la figura 3.18 que $\gamma \, dz \, dA_z$ es el peso de un elemento **infinitesimal** de fluido en la columna prismática de fluido directamente por encima de dA de la superficie curva. Esta columna se

extiende hasta la superficie libre. Integrando esta cantidad desde z' hasta z_0 como se hizo antes, se obtiene para dF_z el **peso** de la columna de fluido directamente por encima de dA . Es claro que cuando se integra dF_z para toda la superficie curva se obtiene, para F_z , simplemente el **peso de la columna prismática total del fluido directamente por encima de la superficie curva**. El signo negativo indica que una superficie curva con una proyección dA_z positiva (parte superior de un objeto) está sujeta a una fuerza en la dirección negativa de z (hacia abajo). Puede demostrarse (véase el problema 3.53) que esta componente de fuerza tiene una línea de acción que pasa por el centro de gravedad del prisma del fluido “que reposa” sobre la superficie.

Para tener en cuenta la presión P_s en superficie libre, **sólo** es necesario multiplicar el área proyectada de la superficie curva, vista desde arriba, por P_s . Luego, se añade esta fuerza al peso de la columna de líquido por encima de la superficie curva sumergida hasta la superficie libre. De esta forma, se han establecido métodos para determinar las componentes ortogonales de la fuerza resultante sobre la superficie curva sumergida. Estas componentes de fuerza dan la acción equivalente, en estas direcciones, de la distribución de fuerzas en la superficie producida por el fluido sobre la superficie curva. Sus líneas de acción no necesariamente coinciden (lo cual significa que el sistema resultante más simple sobre una superficie curva sumergida puede no ser una fuerza única). Sin embargo, en problemas prácticos las componentes de la fuerza en las direcciones paralelas y normales a la superficie libre son las que se utilizan con mayor frecuencia.

Nótese que las conclusiones de esta sección en ninguna forma están limitadas a fluidos incompresibles, pues son válidas para cualquier fluido.

*3.8 UNA NOTA SOBRE SUPERFICIES CURVAS COMPLEJAS⁶

Considérese con más detalle el **proceso de proyección** de superficies curvas. En la figura 3.19 se ve que $(dA_p)_x$ está dado por

$$(dA_p)_x = dA \cdot i$$

Debe quedar claro que el signo será negativo, indicando que la dirección normal a $(dA_p)_x$ es la dirección negativa de x . Asimismo, el área tiene una magnitud que corresponde a la sección transversal del cilindro prismático formado por dA en la dirección x que aparece punteada. Considérense ahora porciones de la superficie

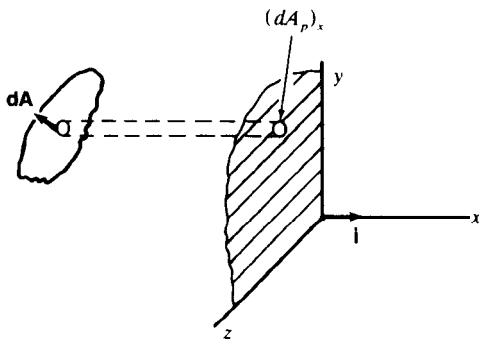


Figura 3.19
Proyección de dA en la dirección x .

⁶ En el capítulo 5 se considerará el flujo de momento para determinar la fuerza causada por un flujo interno de un fluido a través de un codo reductor (ejemplo 5.2). Al mismo tiempo, puede incluirse la fuerza producida por la presión atmosférica sobre la parte exterior del codo en éste y en la mayor parte de tales problemas, simplemente utilizando presiones manométricas en lugar de presiones absolutas. Aquellos lectores que puedan aceptar este enfoque intuitivamente no tienen necesidad de leer esta sección. En el ejemplo 5.3 se demostrará la validez de este enfoque. Quienes estén interesados en examinar esta verificación y aquellos que deseen resolver problemas donde esta simplificación no es válida, deben estudiar esta sección.

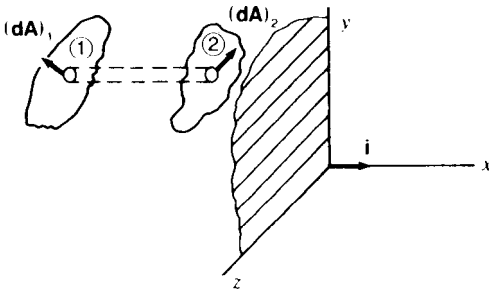


Figura 3.20
Proyecciones de $(dA)_1$ y $(dA)_2$ en la dirección x .

de interés involucrada en el proceso de proyección, mostrada en la figura 3.20, compuesta por las partes exteriores de las dos superficies ① y ②. Examínense las áreas $(dA)_1$ y $(dA)_2$ que forman los extremos de un cilindro prismático infinitesimal en la dirección x . Ahora, se proyectan las áreas $(dA)_1$ y $(dA)_2$ en la dirección x como se hizo anteriormente. El área total proyectada de estas superficies está dada por

$$[(dA)_p]_{total} = (dA)_1 \cdot i + (dA)_2 \cdot i$$

Como se indicó, la magnitud de cada miembro de la parte derecha de esta última ecuación será igual al área de la sección transversal del cilindro prismático infinitesimal que las conecta. Sin embargo, debe quedar perfectamente claro que los signos serán *opuestos*, lo cual indica que el lado derecho de la ecuación anterior es igual a cero. Por tanto dA_1 "oculta" a dA_2 , y viceversa⁷. En consecuencia el área neta proyectada en la dirección x es cero cuando la superficie está compuesta por las superficies extremas de un continuo de cilindros prismáticos contiguos en la dirección x . Luego, esto significa que una superficie *completamente cerrada* arroja una proyección igual a cero en *cualquier* dirección.

Para ilustrar estas ideas más detalladamente, considérese la figura 3.21a donde se muestra un recipiente cerrado con áreas A_1 , A_2 y A_3 cortadas de las superficies del recipiente. ¿Cuáles son las áreas proyectadas de la superficie *exterior* del recipiente en las direcciones x , y y z positivas? No existe dificultad en decir que

$$\begin{aligned} (A_p)_x &= A_1 \\ (A_p)_y &= -A_2 \\ (A_p)_z &= -A_3 \end{aligned}$$

Este resultado se obtiene al considerar cilindros prismáticos contiguos dentro del recipiente en forma separada para las direcciones x , y y z como se hizo en la figura 3.20 y notando que donde se ha cortado material del recipiente no existen extremos finales en los prismas. Otra forma de contemplar el problema es darse cuenta que el área cortada A_1 no puede "ocultar" una área plana igual en el recipiente en la dirección x , dejando una área proyectada $A_1 i$. De manera semejante, para las áreas cortadas A_2 y A_3 en las direcciones y y z , respectivamente, producen áreas proyectadas $-A_2 j$ y $-A_3 k$. También se pregunta: ¿cual es el vector fuerza debido a la

⁷ El autor ha utilizado la palabra "ocultar" tomada de la terminología utilizada en regatas de botes de vela, para el caso en que un bote se encuentra en una posición con respecto a un competidor de manera que bloquea el viento de este; se dice que el primero ha sido *ocultado* y, por consiguiente, se le ha desprovisto de su viento para propulsión. Ésta es una táctica

presión atmosférica p_{atm} que actúa sobre las superficies exteriores del recipiente? Nuevamente no debe tenerse dificultad al decir que

$$F = -p_{atm}A_1\mathbf{i} + p_{atm}A_2\mathbf{j} + p_{atm}A_3\mathbf{k}$$

Ahora, obsérvese la figura 3.21b donde se muestra un tubo curvo que conduce agua. En la superficie exterior del tubo se tiene aire que actúa con presión p_{atm} . ¿Cuál es la fuerza causada por el aire sobre esta superficie exterior? Aquí se tiene una superficie curva “sumergida” en una zona de presión uniforme. Por consiguiente, utilizando las áreas proyectadas puede decirse que (aquí es muy fácil pensar en el concepto de “ocultar”)

$$F = p_{atm}(-A_1 + A_3)\mathbf{i} + p_{atm}(A_2)\mathbf{j}$$

Estas ideas se usarán en algunas partes del capítulo 5.

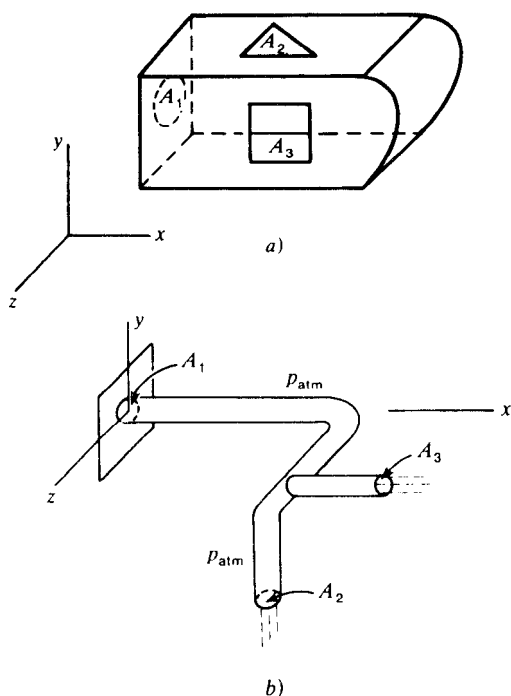


Figura 3.21
Superficies curvas sumergidas en una zona de presión uniforme.

3.9 EJEMPLOS DE FUERZAS HIDROSTÁTICAS SOBRE SUPERFICIES CURVAS SUMERGIDAS

Ahora, se considerarán algunos ejemplos que ilustran las deducciones de secciones anteriores. Para mayor facilidad, en los problemas el fluido es incompresible.

Ejemplo 3.6. Encuentre la fuerza vertical y la horizontal sobre la compuerta en forma de cuarto de cilindro AB , que aparece en la figura 3.22 con agua en un lado y aire en el otro. La compuerta tiene 2 m de ancho.

Para calcular la fuerza horizontal F_x , se proyecta la superficie de la compuerta curva sobre un plano paralelo al plano yz . Esta **área** proyectada es un rectángulo de 1 m x 2 m mostrado en perfil como OB en la figura 3.22. Ahora, puede utilizarse la ecuación para una superficie plana con el fin de determinar F_x . La presión atmosférica sobre la superficie libre claramente ejerce una fuerza horizontal en el lado izquierdo de la compuerta AB , la cual se cancela completamente con la fuerza horizontal causada por la atmósfera sobre el

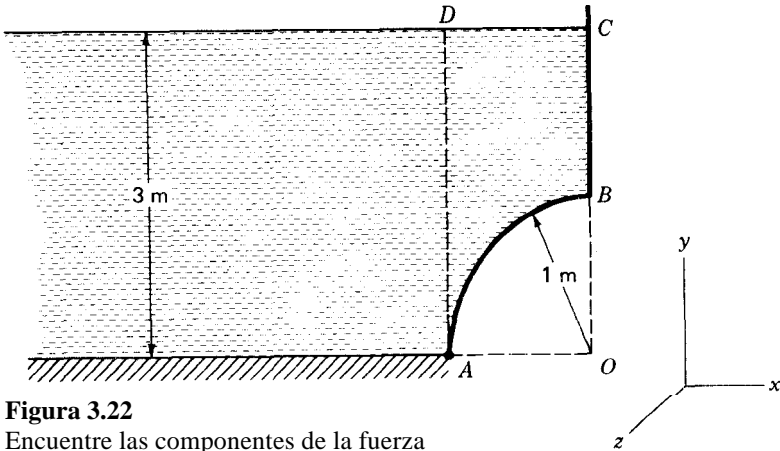


Figura 3.22

Encuentre las componentes de la fuerza hidrostática sobre la compuerta AB.

lado derecho de la compuerta. Solamente es necesario preocuparse por el efecto gravitacional sobre el agua. Entonces, se tiene:

$$F_x = p_c A = [(9806)(2.5)](1)(2) = 49,030 \text{ N} \\ = 49.0 \text{ kN}$$

Es claro que la componente de la fuerza en la dirección z es cero debido a que el **área** proyectada en esta dirección tiene el mismo valor.

Para la componente vertical, **sólo** es necesario considerar el peso de la columna de agua localizada directamente por encima de la compuerta AB. Luego, se tiene (véase la figura 3.22):

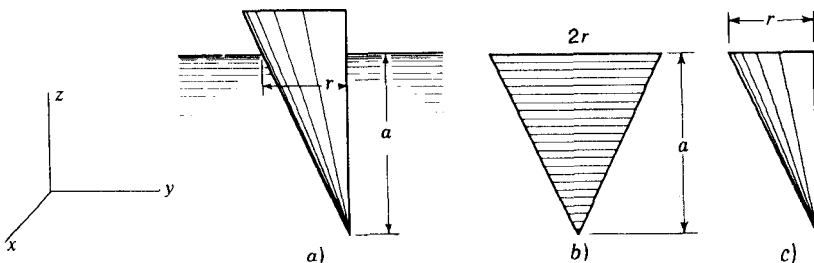
$$F_y = (9806) \left[\underbrace{(3)(1)(2)}_{\text{Volumen correspondiente a A OCD}} - \underbrace{\frac{1}{4}\pi(1^2)(2)}_{\text{Volumen correspondiente al cuarto de círculo}} \right] \\ \therefore F_y = 43,400 \text{ N} = 43.4 \text{ kN}$$

Por consiguiente, la fuerza resultante es

$$F_R = \sqrt{43.4^2 + 49.0^2} = 65.46 \text{ kN}$$

Debido a que las fuerzas de presión siempre son perpendiculares a la compuerta circular AB, es evidente que la resultante más simple tiene una línea de acción que pasa por el punto O, que es el centro del círculo.

Ejemplo 3.7. Desean evaluarse las componentes de la fuerza hidrostática sobre la **superficie curva** izquierda de un objeto semicónico sumergido en un líquido, como se muestra en la figura 3.23a.



74 **Figura 3.23**

a) Semicono sumergido. b) Proyección de la superficie mojada. c) Agua por encima de una concha cónica.

Para calcular la componente F_y , primero se proyecta la superficie semicónica **sumergida** sobre el plano xz, formando de esta manera un triángulo isósceles de altura **a** y base $2r$, como se muestra en la figura 3.23b. Nótese que existe presión **atmosférica** que actúa sobre la superficie libre, en consecuencia, para F_y se tiene

$$F_y = \left[p_{\text{atm}} + \gamma \left(\frac{1}{3} a \right) \right] \frac{1}{2} (2r)(a) = \gamma \left[\frac{p_{\text{atm}}}{\gamma} + \frac{a}{3} \right] (ra)$$

La componente F_x es cero, debido a que el **área** neta de la superficie proyectada sobre el plano yz es cero.

Para calcular la componente vertical de la fuerza, primero se considera que el **semicono** es completamente hueco y que forma **sólo** una superficie semicónica en el agua. La fuerza hacia abajo causada directamente por el peso del agua sobre la superficie **interna** del **semicono** hueco puede determinarse con rapidez: es el peso del agua directamente por encima de esta superficie hasta la superficie libre. Debido a que la superficie semicónica que se está utilizando tiene un espesor cero, debe quedar claro que la parte **exterior** de esta superficie tendrá una fuerza vertical que es **igual y opuesta** al peso de la columna de agua soportada por la parte **interna** de la superficie hipotética. Por consiguiente, se tiene un método simple para calcular la fuerza vertical **hacia arriba** causada por la gravedad que actúa sobre el agua, un cálculo que se hará luego de una consideración adicional.

Considérese ahora la **presión atmosférica** sobre la superficie libre. Es claro que esta presión se encuentra distribuida de manera uniforme en el líquido y, por consiguiente, ejerce una componente de fuerza **hacia arriba** sobre la superficie semicónica mojada. Esta fuerza se calcula al multiplicar la presión atmosférica por la proyección hacia arriba de la superficie semicónica mojada. Por consiguiente, la fuerza vertical **total** hacia arriba es

$$F_z = \gamma \left(\frac{1}{2} \right) \left(\frac{1}{3} \right) (\pi r^2)(a) + p_{\text{atm}} \left(\frac{1}{2} \right) \pi r^2$$

$$\therefore F_z = \gamma \left[\frac{1}{6} \pi r^2 a + \frac{p_{\text{atm}}}{2\gamma} \pi r^2 \right] \quad (a)$$

donde la primera expresión en la ecuación (a) es el peso, antes mencionado, de la columna de agua soportada por la superficie interna **hipotética** del **semicono** y la segunda expresión en (a), obviamente, proviene de la presión atmosférica en la superficie libre.

El siguiente problema establece la importancia de ser capaz de desarrollar un diagrama de cuerpo libre apropiado, como se aprendió en **mecánica** de segundo año. Es necesario examinar este ejemplo cuidadosamente.

Ejemplo 3.8. Un conducto largo sostenido por arriba conduce agua y aceite bajo presión (véase la figura 3.24). Está formado por dos secciones semicilíndricas atornilladas que pesan 4 kN/m cada una. Si, en una longitud de 6 m de conducto, 100 pernos unen las dos secciones, ¿cuál es la fuerza total por perno que mantiene la sección unida con una fuerza total de 6 kN entre las pestañas con el fin de prevenir filtraciones?

El primer paso es dibujar **un diagrama de cuerpo libre** que **muestre** las fuerzas en los pernos para la condición de equilibrio. Éste es un trabajo para el cual estudios previos en estática de cuerpos rígidos deben haber preparado al estudiante. Se ha escogido la mitad inferior del conducto (véase figura 3.25) con este fin. Este cuerpo libre incluye el agua en la mitad inferior del cilindro. La tarea inmediata es calcular la presión **manométrica** (P_a)_{man} sobre la superficie AA.

Empezando en la parte superior de la columna de mercurio de la figura 3.24, mediante **hidrostática** simple, se tiene que

$$(P_a)_{\text{man}} = (13.6)(9806)(0.250) + (0.6)(9806)(0.2 + 1.5 - 0.650)$$

$$+ (9806)(0.650) = 45,892 \text{ Pa}$$

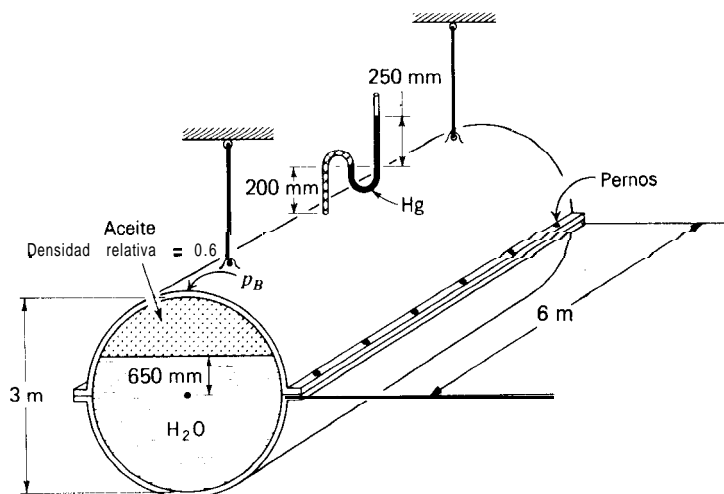


Figura 3.24
Conducto largo que contiene agua y aceite.

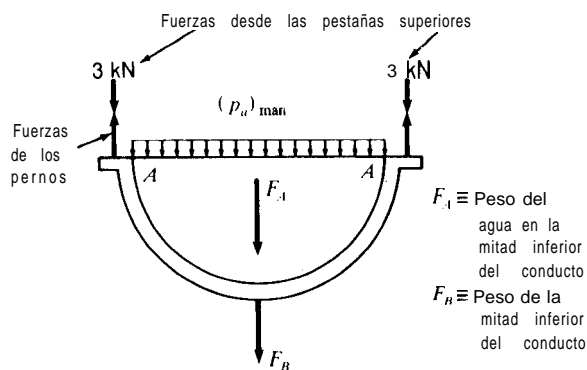


Figura 3.25
Diagrama de cuerpo libre 1.

Ahora, al sumar las fuerzas en la dirección vertical, para equilibrio se tiene:

$$(100)F_{perno} - (45,892)(3)(6) - (4000)(6) - 6000 = \frac{1}{2} \frac{\pi(3^2)}{4} (6)(9806) = 0$$

$$\therefore F_{perno} = 10.64 \text{ kN}$$

Existe la tentación en los estudiantes de no utilizar la presión $(p_a)_{man}$, sino calcular primero la presión p_B en la parte superior del tanque en **B** (véase la figura 3.24). Luego, se propone que la fuerza que actúa sobre la superficie de agua **AA** en la figura 3.25 se calcula como $p_B(3)(6)$ más el peso del agua y del aceite dentro de la mitad superior del conducto. La razón dada en este enfoque es que $(p_B)_{man}$ actúa sobre un líquido atrapado y se transmite completamente sin disminución (esto es correcto) y, además, que la mitad inferior del conducto sostiene simplemente los líquidos "por encima". La última afirmación se justifica con referencia a la sección 3.7. Si Cste es el criterio utilizado, debe volverse a 3.7 para notar que la superficie sumergida debe sostener una **columna prismática de fluido por encima hasta la superficie libre**. Resulta claro ver que la segunda afirmación dada anteriormente es incorrecta. Si desea utilizarse el concepto de sostener una columna por encima de la superficie **AA** ésta debe ser una

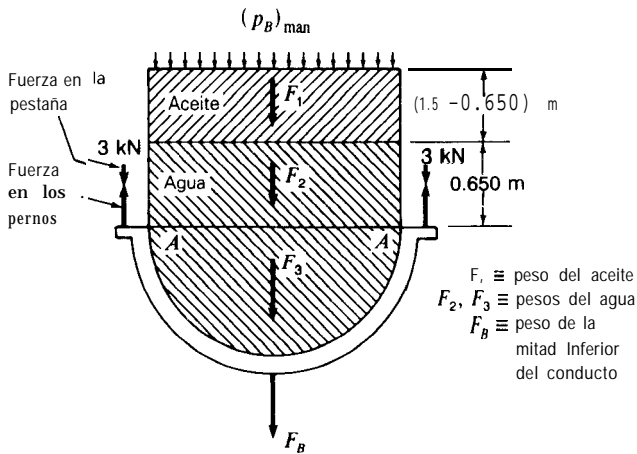


Figura 3.26

Diagrama de **cuerpo libre II** utilizando el concepto de una superficie sumergida **AA** que soporta una columna prismática de fluido por encima de ésta hasta la superficie libre.

columna prismática como la que se muestra en la figura 3.26. Así puede hacerse uso apropiado del equilibrio para este cuerpo libre. Luego,

$$\begin{aligned}
 100F_{perno} &= [(13.6)(9806)(0.250) + (0.200)(0.6)(9806)](3)(6) \\
 &+ (0.6)(9806)(1.5 - 0.650)(3)(6) \\
 &+ (9806)(0.650)(3)(6) + \frac{1}{2} \frac{\pi(3^2)}{4} (6)(9806) + (4000)(6) + 6000 \\
 \therefore F_{perno} &= 10.64 \text{ kN}
 \end{aligned}$$

¿Qué se hizo mal en realidad al considerar únicamente el peso de los fluidos dentro del cilindro superior, como alguno de los estudiantes hubiera deseado? El error proviene de la estática de cuerpos rígidos donde la **equivocación inicial estuvo en no tener en cuenta una fuerza externa que actúa sobre un cuerpo libre**. Ésta es la fuerza causada por la distribución de presiones en la mitad superior del cilindro directamente sobre la superficie de aceite y agua en contacto con la mitad superior del cilindro.

3.10 LEYES DE BOYAMIENTO

La fuerza de boyamiento sobre un cuerpo se define como la fuerza vertical neta causada por el fluido o los fluidos en contacto con el cuerpo. Un cuerpo **en flotación** solamente está en contacto con fluidos y la fuerza superficial causada por los fluidos se encuentra en equilibrio con la fuerza de gravedad que actúa sobre el cuerpo. Para determinar la fuerza de boyamiento sobre cuerpos en flotación y sujetos a otras condiciones, sólo es necesario calcular la fuerza vertical neta sobre la superficie del cuerpo utilizando los métodos estudiados anteriormente. En consecuencia, no son necesarias nuevas ecuaciones en los problemas de boyamiento. Se consideran los casos de:

1. Un cuerpo completamente sumergido en un fluido.
2. Un cuerpo en la interfaz de dos fluidos no miscibles.

En la figura 3.27 se muestra un cuerpo completamente sumergido, correspondiente al caso 1. La superficie del cuerpo se ha dividido en la porción superior **AUB** y en la porción inferior **ALB** mediante la curva divisoria punteada, y que constituye la periferia del cuerpo cuando es visto por un observador que mira hacia abajo en la dirección de la gravedad. Luego, la fuerza de boyamiento es la fuerza vertical

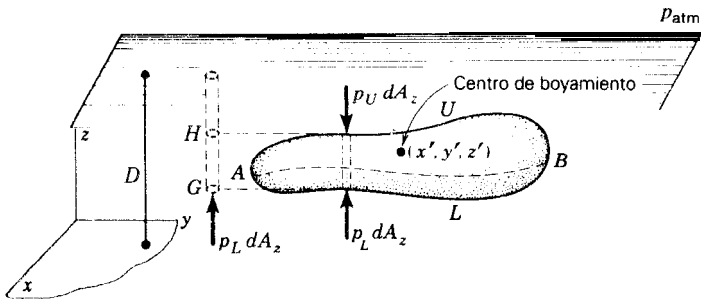


Figura 3.27
Cuerpo sumergido en un fluido.

netamente ejercida por el fluido sobre estas superficies. Supóngase por ahora que se tiene un líquido que rodea el cuerpo y una superficie libre.

Primero, nótese que una presión p_{atm} en la **superficie libre** produce una presión uniforme p_{atm} en todo el fluido, por **debajo** de la superficie libre. Es evidente que esto causará una contribución nula a la fuerza de boyamiento y, por consiguiente, no se tendrá en cuenta la presión p_{atm} sobre la superficie libre para el cálculo de las fuerzas de **boyamiento**. Para determinar la fuerza de boyamiento, considérese una columna vertical infinitesimal **en el cuerpo** con áreas de sección transversal dA_z .

En la parte superior de esta columna la fuerza vertical mostrada como $p_U dA_z$, es igual al peso de la columna de fluido por encima de la frontera superior hasta la superficie libre y tiene la misma sección transversal dA_z . En el extremo inferior la presión p_L será igual a la de la base de la columna de fluido que se muestra a la izquierda donde la base de esta columna está a la **misma elevación** de la base de la columna en el cuerpo sumergido. Si dA_z es la misma para ambas columnas, la fuerza vertical en la base de la columna mostrada a la izquierda debe ser igual a la fuerza en la base de la columna dentro del cuerpo a la derecha. Sin embargo, la fuerza vertical en la base de la columna izquierda simplemente es el peso de la columna de fluido hasta la superficie libre. Luego, la diferencia entre la fuerza superior $p_U dA_z$ y la fuerza inferior $p_L dA_z$ en el cuerpo es el peso de la columna de fluido **GH** que tiene el mismo tamaño y la misma elevación que la columna dentro del cuerpo sólido. Es claro que al considerar todas las columnas que conforman el cuerpo sumergido, la fuerza **netamente hacia arriba es el peso de fluido desplazado**, es decir, el conocido **principio de Arquímedes**. Nótese que no existe restricción alguna acerca de la compresibilidad en la deducción de este principio, luego es válido para líquidos y gases.

Considérese ahora el cuerpo sumergido de la figura 3.27 descompuesto en prismas verticales infinitesimales, uno de los cuales se muestra en el diagrama. La fuerza neta sobre el **prisma es**

$$dF_B = (p_L - p_U) dA_z$$

Si este análisis se restringe a un fluido **incompresible**, puede decirse, utilizando la altura D de la superficie libre, que

$$dF_B = [(D - z_L)\gamma - (D - z_U)\gamma] dA_z = \gamma(z_U - z_L) dA_z$$

donde z_L y z_U son las elevaciones, respectivamente, del extremo inferior y del extremo superior del prisma. Integrando en el cuerpo completo, se obtiene la fuerza de boyamiento:

$$F_B = \gamma \int (z_U - z_L) dA_z = \gamma V$$

donde V es el volumen del cuerpo sumergido. Así se verifica para el fluido incompresible el principio general de Arquímedes presentado anteriormente para cualquier fluido.

Ahora, se determina el **centro de boyamiento***, que es la posición espacial donde puede considerarse que actúa la fuerza de boyamiento. Para encontrar el centro de boyamiento en este caso, se iguala el momento de la fuerza resultante F_B respecto del eje y con los momentos de la distribución de presiones del fluido envolvente. Luego,

$$F_B x' = \gamma \int x (z_U - z_L) dA_z = \gamma \int_V x dv$$

donde dv representa el volumen del prisma elemental. Reemplazando F_B por γV y resolviendo para x' , se obtiene:

$$x' = \frac{\int_V x du}{V} \tag{3.23}$$

Puede verse que x' es la componente x del vector posición desde xyz hasta el **centroide** del volumen desplazado por el cuerpo. Por consiguiente, utilizando este argumento y en forma similar tomando momentos respecto del eje x , puede concluirse que la fuerza de boyamiento ejercida por un fluido incompresible pasa por el centroide del volumen de líquido desplazado por el cuerpo. Es evidente que esto no es cierto para un fluido compresible donde γ es función de z .

Ahora, examínese el caso de un cuerpo en flotación en la **interfaz de dos fluidos no miscibles** (véase la figura 3.28). Por supuesto, éste es el caso de todo cuerpo flotante, siendo los fluidos agua y aire. Se ha indicado un prisma vertical de sección transversal infinitesimal en el cuerpo flotante. Las componentes de fuerza vertical en los extremos superior e inferior del prisma se denotan mediante dF_1 y dF_2 . Es claro que la fuerza vertical neta que producen los fluidos sobre el prisma es igual al peso de la columna a del fluido A más el peso de la columna b del fluido B. Al integrar estas fuerzas para cubrir todo el cuerpo, la fuerza de boyamiento es igual a la suma de los pesos de los fluidos desplazados por el cuerpo. Nótese que con diferentes valores de γ presentes no **puede** extenderse el argumento previo utilizado para afirmar que la fuerza de boyamiento pasa por el centroide del volumen total desplazado por el cuerpo. Sin embargo, en trabajos náuticos usualmente se ignora el peso específico del aire, en cuyo caso puede considerarse que el centro de boyamiento está en el centroide del volumen de agua desplazada por el cuerpo.

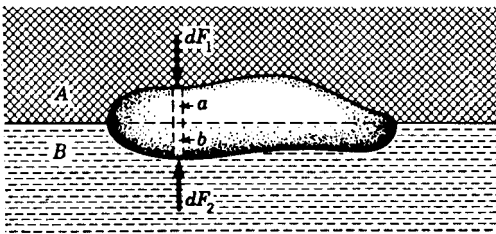


Figura 3.28
Cuerpo en flotación en la interfaz de dos fluidos nomiscibles.

*N. del R. T. Centro de empuje, centro de flotación.

Ejemplo 3.9. En la figura 3.29 ‘se muestra un diagrama ideal del *batiscafo Trieste*, aparato desarrollado por el físico suizo Piccard para explorar el fondo del océano en su máxima profundidad (11.3 km). Un tanque cilíndrico contiene gasolina que proporciona la fuerza de boyamiento al sistema. Un lastre de grava se conecta a la cabina de mando, la cual es una esfera de **acero** lo suficientemente grande como para albergar al observador y los instrumentos. El movimiento vertical de la embarcación se controla dejando caer el lastre para conseguir **una** fuerza hacia arriba o liberando gasolina en *A* y, al mismo tiempo, permitiendo la entrada de agua de mar en *B*, para remplazar la gasolina perdida y conseguir una fuerza hacia abajo.

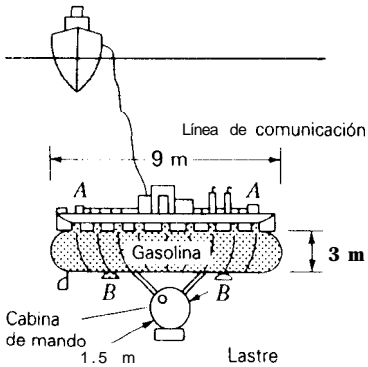


Figura 3.29
El batiscafo *Trieste*, construido por Piccard.

Si la cabina de mando y el resto de la estructura, sin considerar la grava ni la gasolina, pesan 15.50 kN, ¿qué tanto debe pesar el lastre de grava para flotar a una profundidad de 3 km por debajo de la superficie libre? El tanque del lastre de grava desplaza un volumen de 2.85 m³. Suponga un peso específico γ para el agua de mar de 10.150 kN/m³ en el sitio de interés, y un peso específico para la gasolina igual a 0.65 de la del agua de mar.

Desea calcularse la fuerza de boyamiento para el sistema. Los volúmenes del tanque de gasolina y de la cabina de mando son, respectivamente (véase la figura 3.29),

$$V_{\text{gas}} = \frac{\pi(3^2)}{4}(9) = 63.6 \text{ m}^3$$

$$V_{\text{cabina}} = \frac{4}{3}\pi\left(\frac{1.5}{2}\right)^3 = 1.767 \text{ m}^3$$

Luego, el volumen total de agua de mar desplazada es

$$V_{\text{total}} = V_{\text{gas}} + V_{\text{cabina}} + V_{\text{lastre}} = 63.6 + 1.767 + 2.85 = 68.2 \text{ m}^3 \tag{a}$$

donde se ha ignorado el volumen desplazado por los elementos estructurales de soporte. Luego, según el *principio de Arquímedes*, la fuerza de boyamiento es

$$F_{\text{boya}} = (V_{\text{total}})(\gamma) = (68.2)(10.150) = 692 \text{ kN}$$

Si W_B es el peso del lastre de grava, W_{gas} es el peso de la gasolina y 15.50 kN es el peso de la estructura completa sin grava ni gasolina, entonces el *equilibrio* requiere para un tanque lleno de gasolina, que

$$W_B - W_{\text{gas}} - 15.50 + F_{\text{boya}} = 0$$

$$\therefore W_B = 692 - 15.50 - (63.6)(0.65)(10.150)$$

$$= 257 \text{ kN}$$

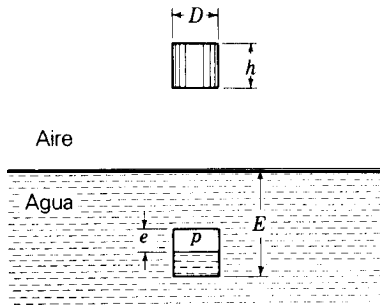


Figura 3.30
Balde vacío forzado dentro de agua.

Ejemplo 3.10. Un balde vacío, cuyo espesor de pared y cuyo peso pueden ignorarse, se introduce boca abajo en agua hasta una profundidad E (véase la figura 3.30). ¿Cuál es la fuerza F que se requiere para mantener esta posición, suponiendo que la temperatura del aire atrapado permanece constante durante toda la operación?

Es evidente que la fuerza de boyamiento es igual al peso del agua desplazada cuyo volumen es igual al del aire atrapado. Por consiguiente,

$$F_B = \gamma e \frac{\pi D^2}{4} \tag{a}$$

No se conoce e , luego debe examinarse la acción del aire y del agua en el balde. Utilizando las ecuaciones de compresión isoterma para un gas *perfecto* con el fin de relacionar el estado inicial (atmosférico) y el estado final del aire atrapado, se obtiene la ecuación siguiente:

$$P_{atm} \frac{\pi D^2}{4} h = p \frac{\pi D^2}{4} e \tag{b}$$

Esta ecuación introduce otra incógnita p . Sin embargo, p también debe ser la presión en la superficie libre del agua en el tanque; al considerar el agua puede decirse, utilizando la hidrostática, que

$$P = p_{atm} + \gamma [E - (h - e)] \tag{c}$$

Esta es una tercera ecuación independiente mediante la cual pueden determinarse las incógnitas F_B , e y p , una tarea que se deja al estudiante. La fuerza deseada F es igual y opuesta a F_B .

El ejemplo siguiente ilustra un caso donde el estudiante puede utilizar el principio de Arquímedes inconscientemente en forma inapropiada.

Ejemplo 3.11. En la figura 3.31 se muestra un tanque que se encuentra herméticamente dividido en dos partes que contienen agua y aire encima y aceite debajo. Una esfera cerrada D se encuentra soldada a la placa delgada reforzada que actúa como partición EC y se extiende por igual en el agua por encima y en el aceite por debajo, como se muestra en el diagrama. ¿Cuál es la fuerza vertical causada por los fluidos sobre la esfera?

Si en este caso se utiliza el principio de Arquímedes para inferir que la fuerza deseada es igual a los pesos del agua y del aceite desplazados por la esfera D , se comete un error grave. Si se revisa la figura 3.28, que muestra un cuerpo localizado en la interfaz de fluidos no miscibles, es evidente que los fluidos están en contacto *libre directo* uno con respecto al otro a lo largo de la superficie libre. Luego, la presión varía *continuamente*. En este ejemplo los fluidos **agua** y **aceite** *no se* encuentran en contacto directo el uno con el otro debido a la división rígida EC . De hecho, puede cambiarse la presión en el compartamiento inferior que contiene aceite utilizando una bomba sin afectar en forma alguna la presión del agua en el compartamiento superior, y viceversa. Por consiguiente, debe regresarse a las consideraciones *fundamentales de superficies curvas sumergidas*.

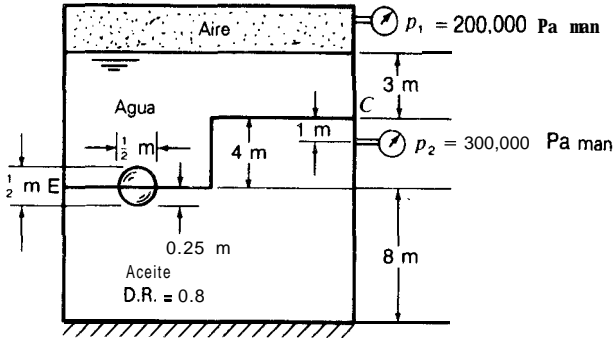


Figura 3.31
Un tanque dividido,

Primero, considérese la superficie de la esfera sumergida en el agua. La fuerza hacia abajo F , sobre esta superficie es el peso de la columna de agua localizada directamente por encima hasta la superficie libre más la presión manométrica p_1 multiplicada por el área proyectada desde encima. Luego,

$$F_1 = (9806) \left[(3 + 4) \frac{\pi \left(\frac{1}{2}\right)^2}{4} - \left(\frac{1}{2}\right) \left(\frac{4}{3}\right) \left(\pi \left(\frac{1}{4}\right)^3\right) \right] + (200,000) \frac{\pi \left(\frac{1}{2}\right)^2}{4}$$

$$\therefore F_1 = 52.43 \text{ kN}$$

Ahora, se considera la porción de la esfera sumergida en el aceite. Primero se encuentra la presión directamente debajo de la partición y por encima del manómetro 2. Si esta presión se denomina $(p_C)_{\text{man}}$ se obtiene:

$$(p_C)_{\text{man}} = 300,000 - (0.8)(9806)(1) = 292,155 \text{ Pa}$$

Luego se simplifica el problema para permitir el uso de hidrostática elemental. Por consiguiente, suponga que no hay partición EC y que no hay agua ni aire comprimido sobre EC . Ahora, aumente el nivel de aceite por encima de EC hasta producir en C la presión anterior. Para este propósito, la altura de aceite requerida, por encima de C , es

$$h = \frac{292,155}{(0.8)(9806)} = 37.24 \text{ m}$$

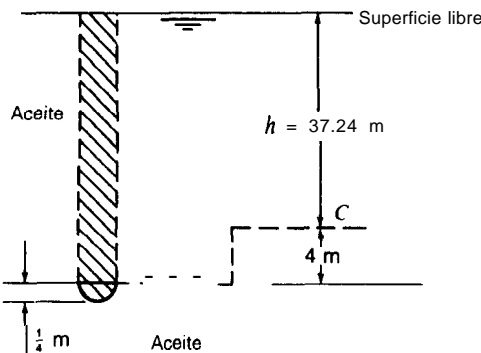


Figura 3.32
Diagrama simplificado para considerar la porción semiesférica dentro del aceite.

aceite con la superficie libre como aparece en el diagrama. Se calculará la fuerza hacia abajo sobre la superficie interna de esta copa calculando el peso de aceite que soporta. Luego, se tiene:

$$\begin{aligned}(F_2)_{\text{abajo}} &= (0.8)(9806)\left[37.24 + 4\left(\frac{\pi}{4}\right)\left(\frac{1}{2}\right)^2 + \left(\frac{1}{2}\right)\left(\frac{4}{3}\right)(\pi)\left(\frac{1}{4}\right)^3\right](0.8)(9806) \\ &= 63.78 \text{ kN}\end{aligned}$$

Claramente, la fuerza hacia **arriba** sobre la superficie **exterior** de la copa será igual a este valor. Luego, la fuerza neta hacia arriba causada por el agua y el aceite sobre la esfera es

$$F_{\text{neto}} = 63.78 - 52.43 = 11.35 \text{ kN}$$

Nótese que se han utilizado sólo presiones manométricas debido a que la **presión atmosférica** de 101,325 Pa causa fuerzas iguales y opuestas sobre la esfera en la dirección vertical y por consiguiente no juega ningún papel.

Antes de desarrollar los problemas asignados, es importante anotar cómo puede utilizarse más adelante el principio de Arquímedes. Al observar de nuevo la figura 3.27, nótese que la prueba del principio dependió de la existencia de una superficie superior distintiva vista desde arriba y una superficie exterior distintiva vista desde abajo, ambas con el mismo borde exterior. En la figura 3.33 se muestra un caso donde tal vez esta condición existe. En ésta se muestra un tubo cerrado empotrado en la pared del tanque. El tubo se encuentra sumergido

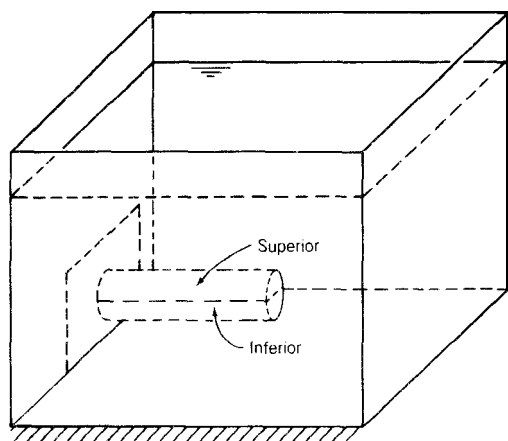


Figura 3.33
Un tubo cerrado que forma un voladizo con la pared del tanque.

en agua. Nótese que existe una superficie superior distintiva vista desde arriba y una superficie inferior distintiva vista desde abajo, las cuales están en contacto solamente con agua que se extiende en contacto libre desde arriba hasta abajo. La fuerza de boyamiento puede encontrarse como el peso del agua desplazada. En contraste con este caso, considérese la figura 3.34 que muestra un tubo cerrado empotrado en la base del tanque. Éste tiene una superficie superior distintiva vista desde arriba, la cual está expuesta al agua, pero no tiene una superficie inferior expuesta a este fluido. Por consiguiente, aquí no puede utilizarse el principio de Arquímedes. La fuerza vertical causada por el agua se encuentra al examinar la superficie superior. Esta forma de entender el problema de los cuerpos sumergidos se utilizará en éste y en otros capítulos. Téngase en cuenta que estas conclusiones también se aplican al caso de gases.

3.11 CONSIDERACIONES DE ESTABILIDAD PARA CUERPOS EN FLOTACIÓN

Si la imposición de un desplazamiento pequeño en un cuerpo en equilibrio genera fuerzas que tienden a restablecer su posición original, se dice que el sistema está en equilibrio **estable**. Por ejemplo, en el globo y su canasta, que se ilustran en la figura 3.35, nótese que un desplazamiento a partir de su posición normal (1)

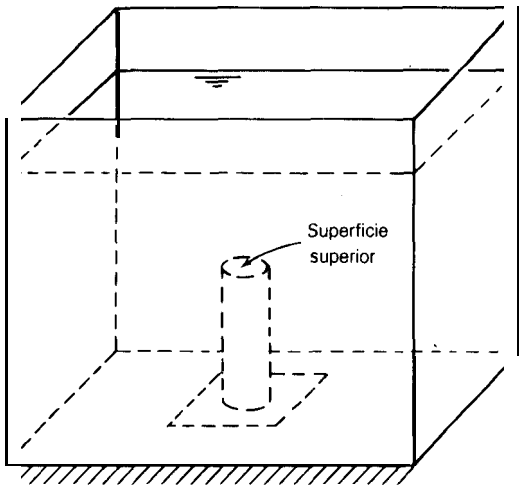


Figura 3.34
Un tubo cerrado que forma un voladizo con la base del tanque.

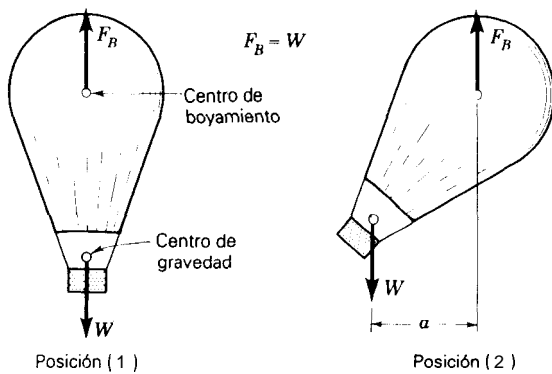


Figura 3.35
Estabilidad de un globo.

genera la acción de un par Wa , que tiende a restablecer la configuración original del sistema; por tanto el sistema es estable. En general, para cuerpos completamente sumergidos, como el de este ejemplo, **la estabilidad sólo requiere que el centro de gravedad del cuerpo se localice por debajo del centro de boyamiento en la configuración normal**. Para cuerpos que flotan en la interfaz de fluidos, este requerimiento **no** es necesario para la estabilidad. Para ilustrar esto, obsérvese el buque que se muestra en la figura 3.36, el peso del cuerpo actúa en un punto por encima del centro de boyamiento. Sin embargo, en el caso de un “balanceo” el centro de boyamiento **se desplace** lo suficientemente lejos como para desarrollar un par restaurador. Esto explica por qué una sección transversal rectangular ancha ofrece una alta estabilidad, debido a que un balanceo hace que mucho fluido se desplace hacia un extremo a expensas del otro y como resultado se presente un gran desplazamiento del centro de boyamiento hacia el extremo más hundido. El peso no se desplace, por lo cual se genera un momento restaurador suficientemente grande para este tipo de formas.

Se investiga la estabilidad de un cuerpo en flotación en una superficie libre para establecer una medida del **grado** de estabilidad que posee el cuerpo. **Considérese** un barco de configuración arbitraria cuya sección del casco en la línea de flotación se muestra en la figura 3.37. Se impondrá al barco una **pequeña** rotación $\Delta\theta$ alrededor del eje central y se estudiara el desplazamiento de la línea de acción de la fuerza de boyamiento. La posición inclinada del barco se ilustra en la figura 3.38, donde se ha escogido una sección transversal conveniente para propósitos de análisis. El centro de boyamiento para la condición sin inclinación se muestra en **B** y la nueva posición se muestra en **B'**. El punto G representa el centro de gravedad en la misma **sección**⁸. Al rotar el barco alrededor del eje, se observa que se desplaza una cantidad adicional de agua en el lado izquierdo y una cantidad igual abandona el lado derecho. Las secciones de estos volúmenes se han sombreado en la figura 3.38. Para propósitos de cálculo, se considerara que en el lado izquierdo del barco se desarrolla una fuerza hacia arriba ΔF , como resultado del incremento del desplazamiento que ocurre allí

⁸ Las posiciones precisas de los puntos **B**, **B'** y G sobre la dirección y (es decir, a lo largo del eje del barco) no tienen importancia en los cálculos, de manera que se consideraran como si se localizaran en la misma sección transversal del barco.

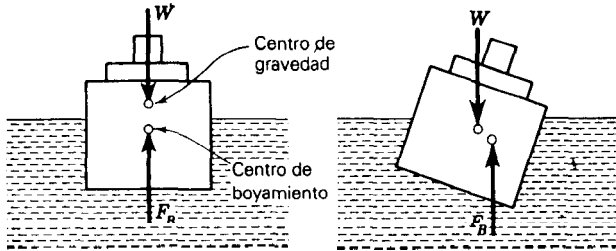


Figura 3.36
Estabilidad de un buque.

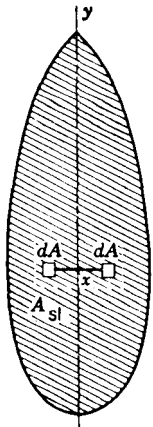


Figura 3.37
Sección transversal de un
barco en su línea de flotación.

y una fuerza hacia abajo de igual valor en el lado derecho que tiene en cuenta la disminución de agua desplazada que ocurre en ese lado. Luego, estas fuerzas forman un par C en la dirección y . Por consiguiente, el sistema de fuerzas de boyamiento total para la configuración inclinada consiste en la superposición de la fuerza F_B en B y del par C debido a las fuerzas ΔF . Este sistema de fuerzas se muestra con flechas punteadas en el diagrama y es estáticamente equivalente a la fuerza única $F_{B'}$ en B' . Resulta fácil determinar la distancia δ que representa el desplazamiento de la línea de acción de la fuerza de boyamiento, igualando los momentos de los dos sistemas de fuerzas respecto a un eje paralelo a y que pase por B' . Luego,

$$-F_B \delta + C = 0$$

Por consiguiente:

$$\delta = \frac{C}{F_B} = \frac{C}{W} \tag{3.24}$$

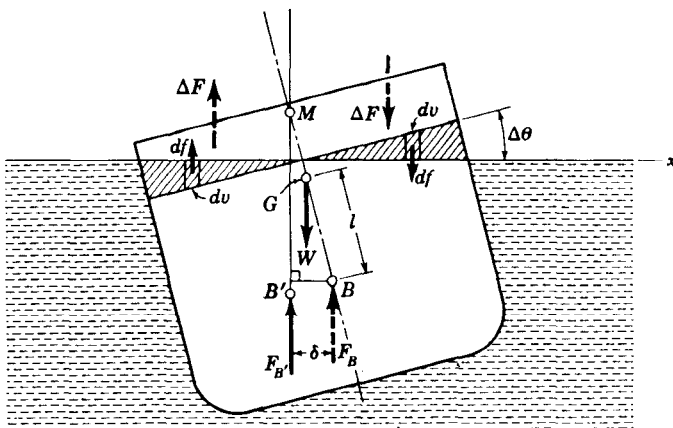


Figura 3.38
Un barco rotado levemente
para mostrar la altura
metacéntrica MG .

De esta manera, conociendo el par C y el peso del barco, puede calcularse la distancia δ . Considerando en la figura 3.38 que el punto M es la intersección de la línea de acción de F_B con el eje central de la sección transversal, puede calcularse la distancia \overline{MB} utilizando 6. Luego,

$$\frac{\delta}{\overline{MB}} = \text{sen} \Delta\theta \quad (3.25)$$

$$\therefore \overline{MB} = \frac{\delta}{\text{sen} \Delta\theta}$$

Si la posición del punto M calculado de esta manera se localiza *por encima* de G , puede verse que la fuerza de boyamiento y el peso W conforman un par restaurador y se dice que el buque es estable. Además, a medida que esta distancia es mayor, que se denota como \overline{MG} , el par restaurador es mayor y la embarcación es más estable. Luego, \overline{MG} es un criterio de estabilidad y se conoce como *altura metacéntrica*. Si M coincide con G , se tiene una estabilidad neutra, y si se localiza por debajo de G , se tiene una condición inestable.

Para evaluar la altura metacéntrica debe determinarse el par C . Para hacer esto, se seleccionan elementos de volumen dV del fluido recientemente desplazado y también del volumen que deja de desplazar la embarcación como resultado de la rotación. Esto se muestra en las figuras 3.37 y 3.38 y utilizando estos diagramas puede verse que

$$dV = x \Delta\theta dA$$

Para cada dV puede asociarse una fuerza df que es el peso de la columna de agua desde dA hasta la superficie libre y , por consiguiente, tiene el valor $\gamma x \Delta\theta dA$. La fuerza df apunta hacia arriba para los elementos de volumen localizados a la izquierda de y y hacia abajo para los elementos de volumen localizados a la derecha de y , como se explicó antes. El par C puede determinarse tomando momentos respecto de y de esta distribución de fuerzas extendida a toda la sección del casco del barco a nivel de la línea de flotación (correspondiente al nivel de la superficie libre). Designando el **área** de esta sección como $A_{s.l.}$, se tiene para C :

$$C = \int_{A_{s.l.}} \gamma x^2 \Delta\theta dA = \gamma \Delta\theta \int_{A_{s.l.}} x^2 dA = \gamma \Delta\theta I_{yy} \quad (3.26)$$

donde I_{yy} es el segundo momento de **área** de $A_{s.l.}$ respecto del eje y . Ahora, reemplazando C en la ecuación (3.24) y utilizando el resultado anterior,

$$\delta = \frac{\gamma \Delta\theta I_{yy}}{W} \quad (3.27)$$

La distancia \overline{MB} en la ecuación (3.25) puede escribirse como

$$\overline{MB} = \frac{\gamma \Delta\theta I_{yy}}{W \text{sen} \Delta\theta} \quad (3.28)$$

Utilizando la regla de L'Hôpital

$$\lim_{\Delta\theta \rightarrow 0} \frac{\Delta\theta}{\text{sen} \Delta\theta} = 1$$

Por consiguiente, en el límite cuando $\Delta\theta \rightarrow 0$, la ecuación (3.28) se convierte en:

$$\overline{MB} = \frac{\gamma I_{yy}}{W} \quad (3.29)$$

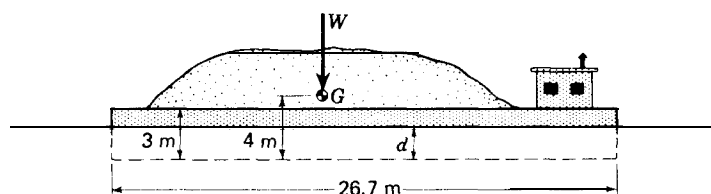


Figura 3.39
Barcaza cargada.

Al designar como l la distancia entre G y B (véase la figura 3.38), la altura metacéntrica \overline{MG} se convierte en:

$$\overline{MG} = (\overline{MB} - l) = \frac{\gamma I_{yy}}{W} - l \quad (3.30)$$

En esta ecuación puede verse que un valor negativo de \overline{MG} significa $\overline{MB} < l$ y por consiguiente implica inestabilidad, mientras que un valor positivo significa estabilidad. De las hipótesis tácitas y explícitas, puede notarse que el criterio de estabilidad presentado se vuelve menos significativo a medida que los balanceos son mayores (se sabe que hasta los barcos más estables pueden zozobrar si la perturbación es suficientemente grande). La técnica de limitar el **diseño** a pequeñas perturbaciones para facilitar los **cálculos** es común en ingeniería. En todo momento es importante conocer las limitaciones asociadas a los resultados obtenidos mediante **tales** hipótesis.

Ejemplo 3.12. La barcaza que se muestra en la figura 3.39 tiene la forma de un paralelepípedo rectangular con dimensiones de 10 m por 26.7 m por 3 m. Cuando la barcaza está cargada pesa 4,450 kN y su centro de gravedad se localiza a 4 m a partir del fondo. Encuentre la altura metacéntrica para una rotación alrededor del eje central más largo y determine si la barcaza es o no estable. Si la barcaza rota 10° alrededor de este eje, ¿cuál es el momento restaurador?

Primero debe encontrarse el centro de boyamiento de la barcaza. Ésta desplaza un volumen de fluido que tiene una sección transversal rectangular de 10 m por 26.7 m y una profundidad d que se determina utilizando el principio de Arquímedes. Luego,

$$[(10)(26.7)d](9806) = W = 4450 \times 10^3$$

$$d = 1.700 \text{ m}$$

El centro de boyamiento se localiza a una distancia de $1.700/2$ m por encima del fondo de la barcaza. La distancia l , necesaria para la ecuación (3.30), es entonces

$$l = 4 - (1.700/2) = 3.15 \text{ m}$$

Por consiguiente, la altura metacéntrica \overline{MG} es

$$\overline{MG} = \frac{(9806) \left[\left(\frac{1}{12} \right) (26.7)(10^3) \right]}{(4450)(1000)} - 3.15 = 1.753 \text{ m}$$

Esto último significa que la barcaza es estable.

El momento restaurador para una rotación de 10° está dado por la ecuación (3.26). Luego,

$$C = \gamma \Delta \theta I_{yy} = (9806) \left(\frac{10}{360} \right) (2\pi) \frac{(26.7)(10^3)}{12} = 3808 \text{ kN m}$$

3.12 COLOFÓN

En este capítulo se ha aprendido a calcular distribuciones de presiones en fluidos estáticos utilizando la ley de Newton y, ocasionalmente, una ecuación de estado. A partir de esto, pudieron deducirse las fuerzas sobre superficies y cuerpos sumergidos. Con estos resultados, en la última sección pudo predecirse en cierto grado el comportamiento de cuerpos flotantes en superficies libres cuando se imponen perturbaciones pequeñas. Los estudios de dinámica de fluidos de las partes segunda y tercera del texto seguirán esencialmente el mismo procedimiento general. Esto es, primero se determina el campo de velocidad (en principio, en este capítulo se sabía por simple inspección que la velocidad era cero con respecto a una referencia inercial); luego se calculan el campo de esfuerzos o la parte de éste que sea de interés y ciertos aspectos prácticos de interés como, por ejemplo, la sustentación o el arrastre sobre algún objeto en el flujo.

Sin embargo, para describir cuantitativamente el movimiento de un medio deformable se necesitan otros métodos más complejos que los requeridos en el estudio de dinámica de partículas y de cuerpos rígidos. Además, se requieren leyes diferentes de la ley de Newton, y una nueva forma de aplicarlas será muy útil. En el capítulo 4 se considerarán estas nuevas exigencias.

PROBLEMAS

Categoría de los problemas

- Variación de la presión en líquidos 3.1-3.7
- Problemas de manometría 3.8-3.18
- Barómetros 3.19-3.21
- Problemas de la atmósfera 3.22-3.32
- Fuerzas hidrostáticas sobre superficies planas 3.33-3.49
- Fuerzas sobre superficies curvas 3.50-3.73
- Problemas de boyamiento 3.74-3.95
- Estabilidad en cuerpos flotantes 3.96-3.101

Problemas con asterisco

3.50, 3.51, 3.52, 3.59, 3.73, 3.92

Cuando no se enuncie una temperatura específica use $\gamma_{H_2O} = 62.4 \text{ lb/pie}^3 = 9,806 \text{ N/m}^3$.

- 3.1. ¿Cuál es el significado de una referencia inercial?
- 3.2. Si la aceleración de la gravedad variara como K/z^2 , donde K es una constante, ¿cómo debería variar la densidad si la ecuación (3.4) fuera válida?
- 3.3. El punto más profundo bajo el agua es la fosa de las Marianas, al este del Japón, donde la profundidad es 11.3 km. ¿Cuál es la presión en este punto:

- a) en presión absoluta?
- b) en presión manométrica?

La densidad relativa promedio del agua de mar en este punto se estima como 1.300.

- 3.4. Demuestre que la superficie libre de un fluido estático debe ser perpendicular a la dirección de la gravedad.
- 3.5. Dos recipientes iguales, cada uno de ellos abierto a la atmósfera, se encuentran inicialmente llenos con el mismo líquido ($\rho = 700 \text{ kg/m}^3$) hasta el mismo nivel H . Los dos recipientes están conectados mediante una tubería en la cual se desliza lentamente un pistón sin fricción con sección transversal $A = 0.05 \text{ m}^2$. ¿Cuál es el trabajo hecho por el agua sobre el pistón al moverse una distancia $L = 0.1 \text{ m}$? La sección transversal de cada recipiente es el doble de la sección de la tubería.

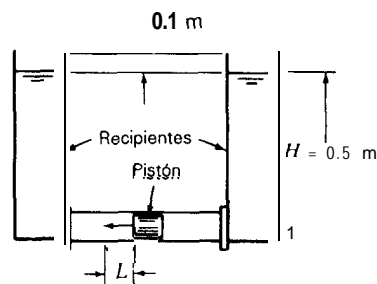


Figura P3.5

- 3.6. Resuelva el problema 3.5 para el caso cuando los recipientes se encuentren cerrados y el aire por encima de la superficie libre se encuentra a una presión manométrica p_0 de 200 kPa. El aire se expande

y se comprime **isotérmicamente** en el recipiente del lado izquierdo. $R = 287 \text{ N} \cdot \text{m}/(\text{kg})(\text{K})$.

- 3.7, Un tanque cilíndrico contiene agua hasta una altura de 50 mm. Dentro de éste se encuentra un tanque cilíndrico más pequeño, abierto, que contiene queroseno hasta una altura h , con una densidad relativa de 0.8. Las siguientes presiones se conocen en los manómetros indicados:

$$p_B = 13.80 \text{ kPa man}$$

$$p_C = 13.82 \text{ kPa man}$$

¿Cuáles son la presión manométrica p_A y la altura h del queroseno? Suponga que se impide el movimiento del queroseno hacia la parte superior del tanque.

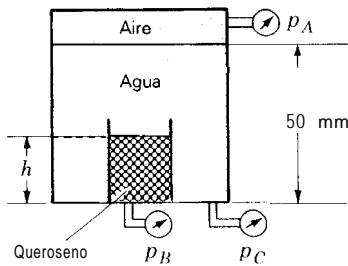


Figura P3.7

- 3.8. Encuentre la diferencia de presión entre los tanques A y B si $d_1 = 300 \text{ mm}$, $d_2 = 150 \text{ mm}$, $d_3 = 460 \text{ mm}$, $d_4 = 200 \text{ mm}$ y $\text{D.R.}_{\text{Hg}} = 13.6$.

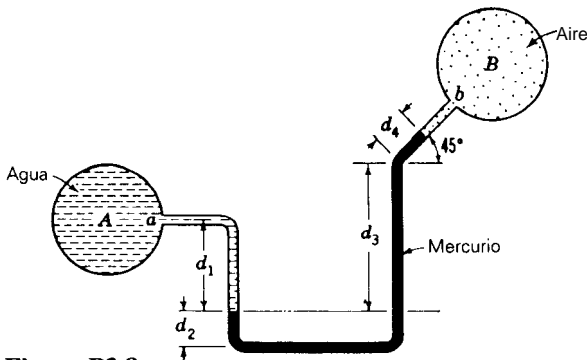


Figura P3.8

- 3.9. Un tubo abierto se conecta a un tanque. El agua sube hasta una altura de 900 mm dentro del tubo. Un tubo utilizado en esta forma se conoce como un *piezómetro*. ¿Cuáles son las presiones p_A y p_B del aire por encima del agua? Ignore los efectos capilares en el tubo.

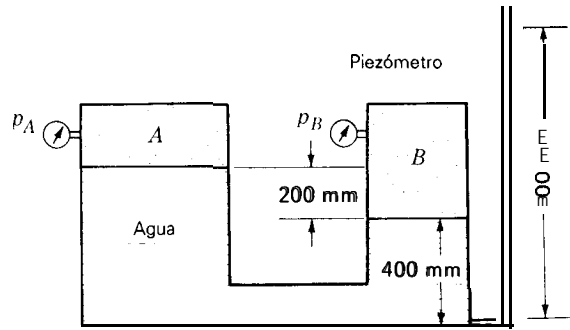


Figura P3.9

- 3.10. Considere el tubo en U con un extremo cerrado y el otro terminado en un embudo de 2 pulg de altura. Se vierte mercurio en el embudo para atrapar el aire en el tubo, que tiene 0.1 pulg de diámetro interno y una longitud total de 3 pies. Suponiendo que el aire atrapado se comprime isotérmicamente, ¿cuál es h cuando el embudo empieza a desbordar? Ignore los efectos capilares en este problema.

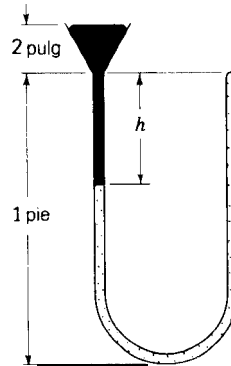


Figura P3.10

- 3.11. ¿Cuál es la diferencia de presión entre los puntos A y B de los tanques?

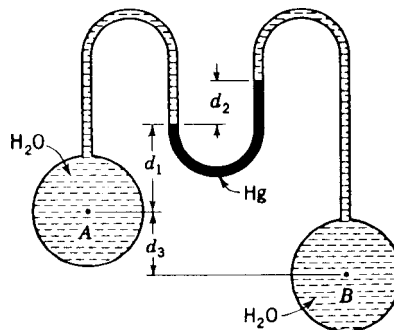


Figura P3.11

3.12. Calcule la diferencia de presión entre los centros de los tanques A y B. Si el sistema completo se rota 180° alrededor del eje *MM*, ¿qué cambios en la presión entre los tanques serán necesarios para mantener inalterables las posiciones de los fluidos?

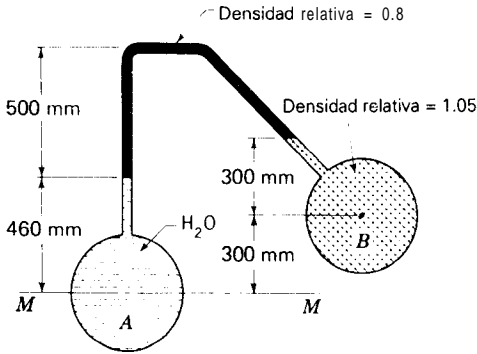


Figura P3.12

3.13. ¿Cuál es la presión p_A ? La densidad relativa del aceite es 0.8.

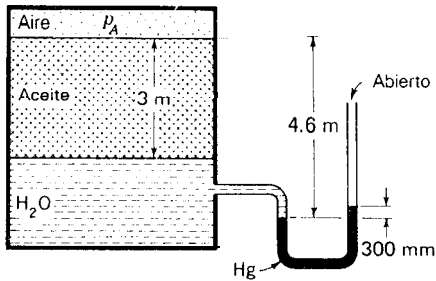


Figura P3.13

3.14. ¿Cuál es la densidad relativa del fluido A?

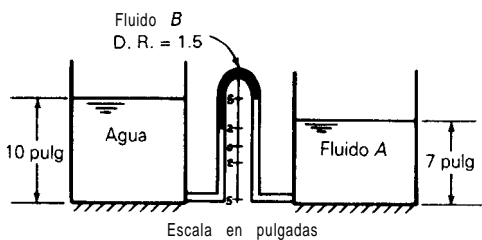


Figura P3.14

3.15. Encuentre la distancia d para el tubo en U.

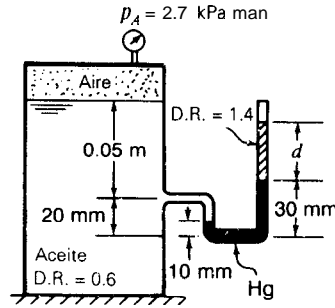


Figura P3.15

3.16. ¿Cuál es la presión absoluta dentro del tanque A en la posición a ?

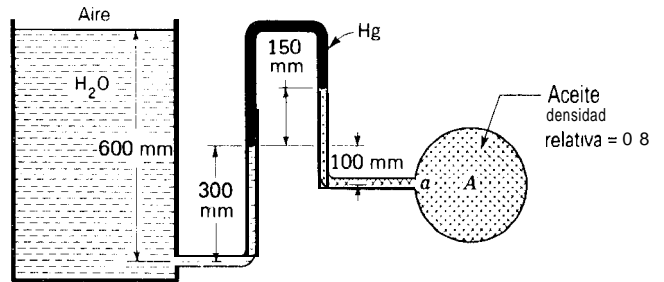


Figura P3.16

3.17. ¿Cuál es la presión manométrica dentro del tanque? Este contiene aire.

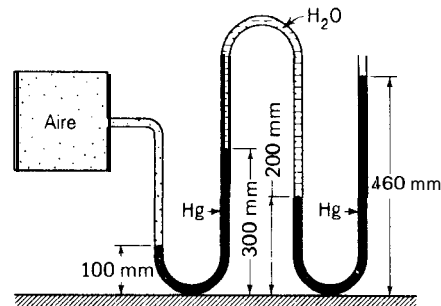


Figura P3.17

3.18. Cuando se requiere una gran precisión en la medición de presiones se utiliza un *micromanómetro*. En el sistema se utilizan dos líquidos no miscibles con pesos específicos γ_1 y γ_2 , respectivamente. Se

supone que los fluidos en los tanques *E* y *B*, cuya diferencia de presión quiere medirse, son gases con pesos específicos insignificantes. Calcule la diferencia de presión $p_E - p_B$ en función de δ, d, γ_1 y γ_2 . Si el área transversal del tubo del micromanómetro es a y las áreas de la sección transversal de los tanques *C* y *D* son A , determine δ en función de d mediante consideraciones geométricas. Explique por qué si se tiene a/A muy pequeño y γ_1 casi igual a γ_2 , una pequeña diferencia de presiones $p_E - p_B$ causará un desplazamiento d grande, haciendo de esta manera un instrumento muy sensible.

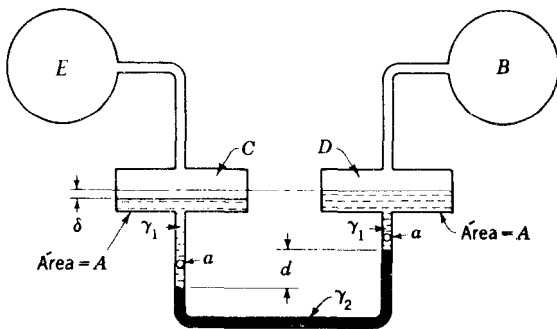


Figura P3.18

3.19. Un barómetro es un aparato para medir la presión atmosférica. Si se utiliza un líquido con un peso específico γ y un tubo invertido completamente lleno de este material, como se muestra en la gráfica,

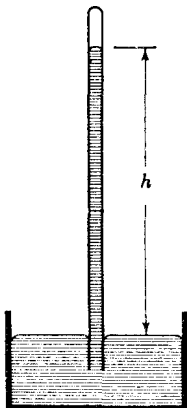


Figura P3.19

encuentre fórmulas para h si la presión de vapor absoluta del líquido es p_{vap}

- a) en unidades SI
- b) en unidades USCS utilizando psi

Muestre las dimensiones en sus ecuaciones. Si se utiliza un fluido con un peso específico de 850 lb/pie³ y una presión de vapor de 0.2 psi abs, encuentre h .

3.20. Del problema anterior se encuentra que la altura h en un barómetro es

$$h = \frac{1}{\gamma} [p_{atm} - (p_{vap})] (144) \text{ pies} \quad (a)$$

con la presión dada en psi. Si un barómetro registra 800 mm en una cámara de presión y la presión manométrica en esta cámara es igual a 50 psi, ¿cuál es la presión absoluta para este manómetro? Tome la presión de vapor de mercurio como 0.3 psi abs. El valor de γ es 850 lb/pie³.

- 3.21. Un barómetro mide 750 mm en una cámara dentro de la cual un manómetro registra 10,000 Pa. ¿Cuál es la presión absoluta para este manómetro? La presión de vapor del mercurio es 0.5 Pa abs. Véanse los problemas 3.19 y 3.20. ¿Qué conclusión puede sacarse con respecto a la inclusión de la presión de vapor del mercurio en la mayor parte de los problemas?
- 3.22. La torre Eiffel en París tiene 984 pies de altura con su base localizada alrededor de 500 pies por encima del nivel del mar. ¿Cuáles son la presión y la temperatura en su parte superior utilizando la atmósfera estándar U.S? No utilice tablas.
- 3.23. En la parte exterior de un globo de aire caliente un barómetro mide 690 mm de mercurio. ¿Cuál es la elevación del globo en una atmósfera estándar U.S? No utilice tablas.
- 3.24. En la atmósfera estándar U.S. en la cual la temperatura varía de acuerdo con la ecuación (3.15), la ecuación que relaciona la presión y el volumen específico es

$$pv^n = \text{const}$$

Esto se conoce como **proceso politrópico**.
¿Cuál debe ser el valor de n ?

- 3.25. ¿A qué elevación en pies se obtiene una presión, en una atmósfera estándar, igual a 0.92 veces la presión al nivel del mar? Haga esto sin tablas. ¿Cuál es v en esa posición? Emplee los datos para el nivel del mar dados en la sección 3.4.
- 3.26. En una atmósfera adiabática la presión varía con el volumen específico de la siguiente forma:

$$pv^k = \text{const}$$

donde k es una constante igual a la relación entre los calores específicos c_p y c_v . Deduzca una expresión para la presión en función de la elevación para esta atmósfera, utilizando el nivel del terreno como referencia. Cuando $z = 0$, suponga $p = p_0$ y $\gamma = \gamma_0$. Debe llegarse al siguiente resultado :

$$p = \frac{1 - k}{k} \gamma z + p_0 \frac{\gamma}{\gamma_0}$$

- 3.27. Una atmósfera tiene una temperatura de 27°C al nivel del mar y desciende 0.56°C por cada 152.5 m. Si la constante de gas es $287 \text{ N} \cdot \text{m}/(\text{kg})(\text{K})$, ¿cuál es la elevación por encima del nivel del mar donde la presión es igual al 70% de la correspondiente al nivel del mar?
- 3.28. En el ejemplo 3.4, suponga que la atmósfera es isoterma y calcule la elevación para una presión igual al 30% de la del nivel del mar.
- 3.29. Trabaje el ejemplo 3.4 para el caso de una atmósfera incompresible.
- 3.30. El viento ha sido considerado como una posible fuente de energía útil. ¿Cuánta energía cinética se encontraría en una atmósfera estándar U.S. entre las elevaciones de 5,000 y 6,000 pies por encima del nivel del mar si existe una velocidad promedio del viento de 5 millas/hora? El radio de la Tierra es 3,960 millas. ¿Cuál es la energía cinética por unidad de volumen de aire? Comente sobre el uso práctico de la potencia del viento. El área de una esfera es πD^2 .

- 3.31. Un globo liviano de caucho lleno de helio se libera en una atmósfera estándar U.S. El caucho estirado transmite una fuerza de membrana σ proporcional al diámetro y está dada como $5D \text{ lb/pie}$ con D en pies. ¿Cuál es la presión

interna dentro del globo correspondiente a una altura de 5,000 pies en una atmósfera estándar U.S.? El globo se encuentra ascendiendo lentamente con velocidad constante. Ayuda: la fuerza sobre una superficie curva causada por una presión uniforme es igual a la presión multiplicada por el área de la superficie proyectada en un plano normal a la dirección de la fuerza.

- 3.32. En un avión liviano que se encuentra a 10,000 pies por encima del nivel del mar, se debe mantener la presión de la cabina al 80% de la presión atmosférica en el suelo. Si por razones estructurales la relación entre la presión exterior y la interior no debe ser menor que 0.6, ¿cuál es la máxima altura h_{max} a la cual este avión puede volar en una atmósfera estándar U.S.?
- 3.33. Se ejerce una fuerza de 445 N sobre la palanca AB. El extremo B está conectado a un pistón que se ajusta a un cilindro con diámetro de 50 mm. ¿Qué fuerza P debe ejercerse sobre el pistón más grande con el fin de prevenir el movimiento dentro de su cilindro de 250 mm de diámetro?

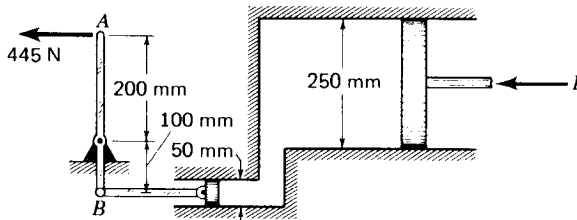


Figura P3.33

- 3.34. Demuestre que la fuerza resultante causada por una distribución uniforme de presiones sobre una área actúa en el centroide del área.
- 3.35. Halle la fuerza total sobre la compuerta AB y el momento de esta fuerza respecto del fondo de la compuerta.

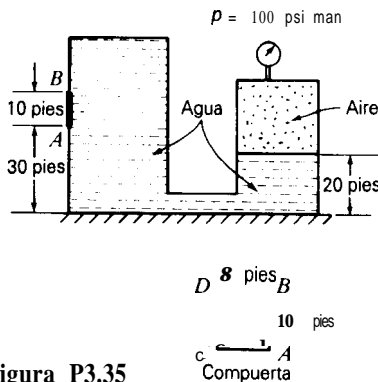


Figura P3.35

3.36. Una placa se sumerge verticalmente en agua. ¿Cuál es el radio r de un orificio que debe cortarse del centro de $ABCD$ para que la fuerza hidrostática sobre la superficie $ABCD$ sea igual a la fuerza hidrostática sobre la superficie CDE ? ¿Cuál es el momento de la fuerza total respecto de AB ? Ignore p_{atm} .

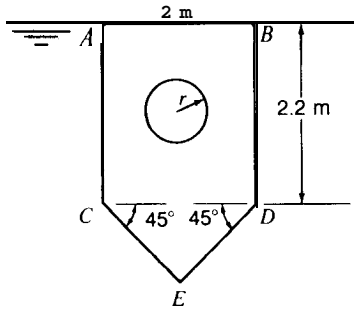


Figura P3.36

3.37. Una placa rectangular ABC puede rotar alrededor del pasador B . ¿Qué longitud l debe tener BC , para que el momento respecto de B causado por el agua y por el peso de la placa sea nulo? Suponga que el peso es $1,000 \text{ N/m}$ por unidad de longitud. El ancho es 1 m .

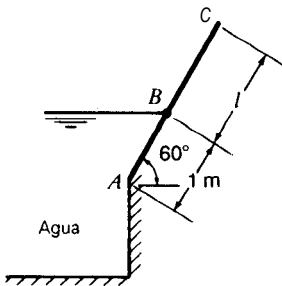


Figura P3.37

3.38. Encuentre la fuerza total sobre la compuerta AB causada por los fluidos. Suponga $DR_{aceite} = 0.6$. Encuentre la posición de esta fuerza medida desde el fondo de la compuerta.

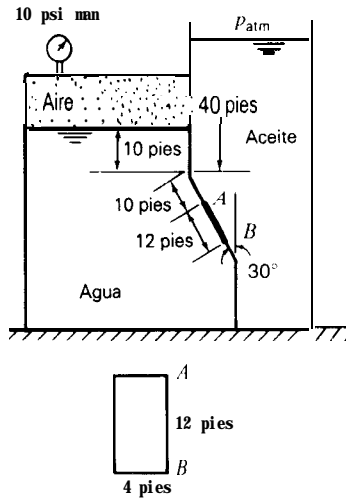


Figura P3.38

3.39. Encuentre la fuerza resultante sobre la parte superior de la superficie sumergida. Encuentre la posición completa de la resultante. No tenga en cuenta p_{atm} .

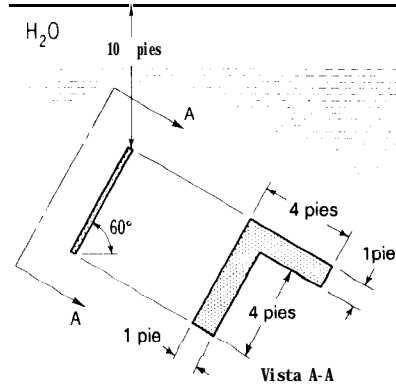


Figura P3.39

3.40. Un tanque rectangular abierto se encuentra parcialmente lleno de agua. Las dimensiones son las que se muestran.

- Determine la fuerza causada por el agua sobre el fondo del tanque.
- Determine la fuerza causada por el agua sobre las paredes del tanque. Además, encuentre su posición.
- Determine la fuerza sobre la compuerta en uno de los lados del tanque. Asegúrese de calcular su posición.

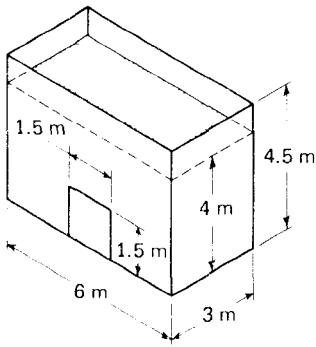


Figura P3.40

3.41. La compuerta AB se encuentra pivoteada en A . Cuando está cerrada, se inclina formando un ángulo de 60° ; es rectangular y tiene una longitud de 0.6 m y un ancho de 1 m. Hay agua a ambos lados de la compuerta. Además, el aire comprimido ejerce una presión manométrica de 20 kPa en la superficie del agua a la izquierda de la compuerta, mientras que el agua a la derecha está expuesta a la presión atmosférica. ¿Cuál es el momento alrededor del pasador A ejercido por el agua sobre la compuerta? Ayuda: pensando un poco, la solución del problema puede acortarse en forma sustancial.

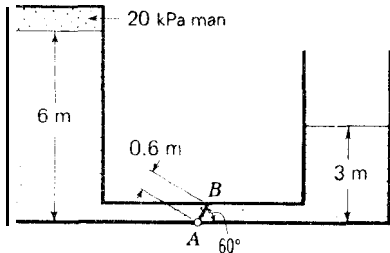


Figura P3.41

3.42. En el problema 3.41 se agrega una capa de aceite de 1.2 m, con densidad relativa de 0.8 , en la parte superior del agua a la derecha de la compuerta. ¿Cuál es el momento total alrededor de A producido por el agua sobre la compuerta? Aquí se aplica la ayuda del problema 3.41.

3.43. Encuentre la fuerza resultante causada por todos los fluidos que actúan sobre la compuerta. La densidad relativa del aceite es 0.8 .

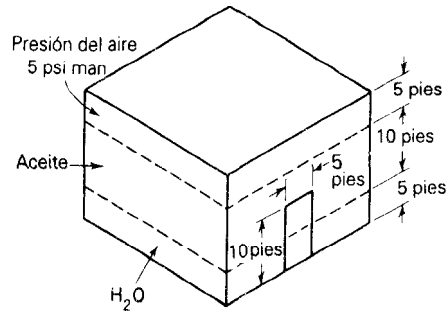


Figura P3.43

3.44. Determine la fuerza y su posición debida a los fluidos que actúan en la compuerta de la figura.

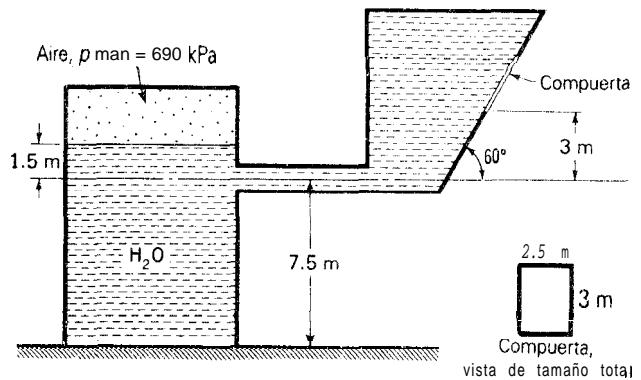


Figura P3.44

3.45. ¿Qué altura h del agua hará girar la compuerta en el sentido de las agujas del reloj? La compuerta tiene 3 m de ancho. Ignore la fricción y el peso de la compuerta.

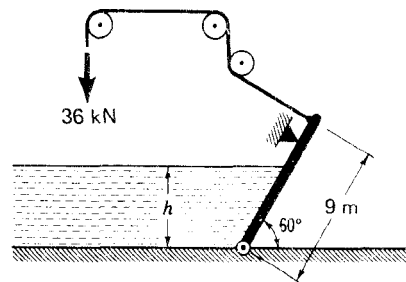


Figura P3.45

3.46. Encuentre F_R sobre la compuerta AB producida por los fluidos de adentro y de afuera. Determine la distancia d por debajo de B de la posición de F_R .

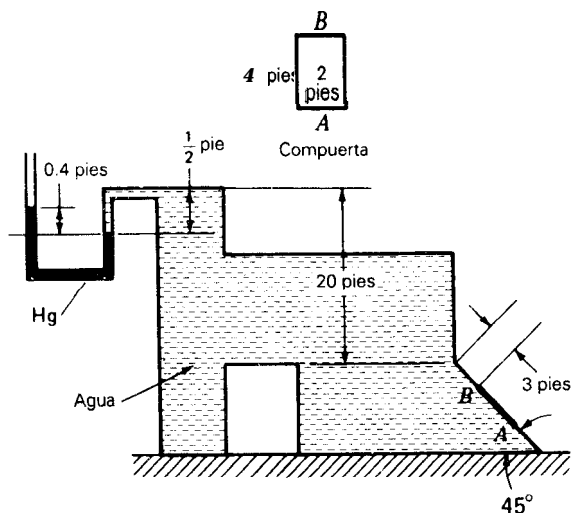


Figura P3.46

3.47. ¿A qué presión en el tanque de aire estará en equilibrio el pistón cuadrado si se ignoran la fricción y las filtraciones?

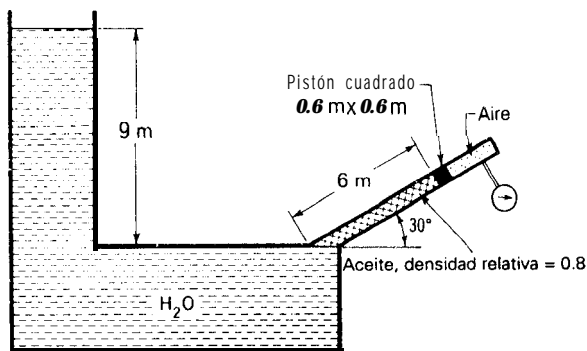


Figura P3.47

3.48. Suponga que un líquido cuando se encuentra en reposo se estratifica de manera que su peso específico es proporcional a la raíz cuadrada de la presión. En la superficie libre se conoce el peso específico el cual tiene un valor γ_0 . ¿Cuál es la presión en función de la profundidad, medida a partir de la superficie libre? ¿Cuál es la fuerza resultante sobre la cara AB de una placa rectangular sumergida en el líquido? El ancho de la placa es b .

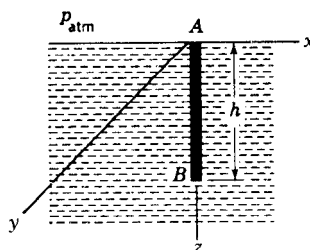


Figura P3.48

3.49. Un canal de longitud unitaria contiene agua. Un sólido con forma idéntica esta en contacto directo con la superficie libre y se mueve directamente hacia abajo una distancia S relativa al nivel del suelo. ¿Cuál es la fuerza sobre la compuerta AB que tiene un ancho unitario en función de S ? ¿Qué pasa cuando $S \rightarrow 1$ m? Considere solamente la fuerza gravitacional que actúa sobre el agua. Ayuda: ¿cuál es el área de un paralelogramo?

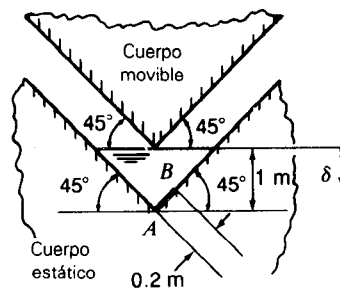


Figura P3.49

*3.50. En la figura P3.50 se muestra un sistema de tuberías a través del cual fluye un líquido. Encuentre el vector fuerza causado por una presión atmosférica de 101,325 Pa sobre la superficie exterior del sistema de tuberías.

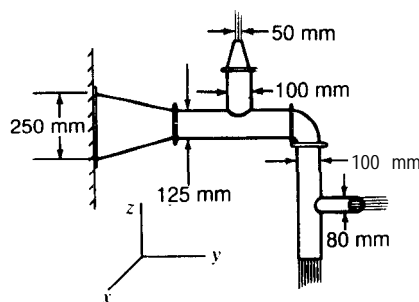


Figura P3.50

***3.51.** ¿Cuáles son las fuerzas horizontal y vertical originadas por la presión atmosférica sobre la superficie exterior de un codo sin tener en cuenta los efectos de la atmósfera sobre las bridas?

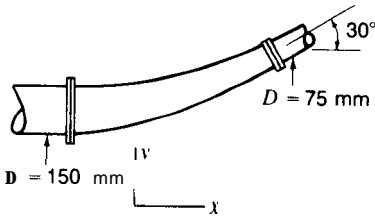


Figura P3.51

***3.52.** Un cono reductor de pared delgada, similar al del problema 3.51, se muestra en la figura P3.52 dentro de un tanque presurizado. Encuentre la fuerza horizontal sobre la superficie externa del codo reductor. Ignore la presión sobre las bridas.

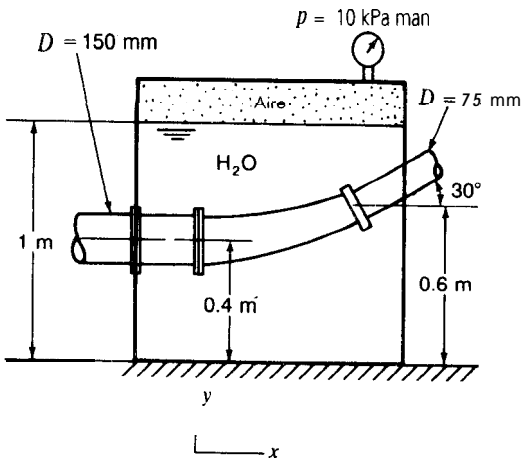


Figura P3.52

3.53. Demuestre que la fuerza hidrostática vertical sobre una superficie curva sumergida actúa en el centro de gravedad de la columna de líquido que está por encima de la superficie curva y se extiende hasta la superficie libre. Ayuda: empiece con la figura 3.18 y reemplace $dzdA_z$ por dv . Utilice V como el volumen de la columna prismática.

y explique por qué la línea de acción pasa por el centro O .

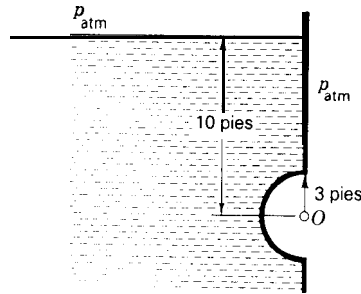


Figura P3.54

3.55. ¿Cuál es la fuerza resultante producida por los fluidos que actúan sobre la compuerta AB cuya sección es un cuarto de círculo? El ancho de la compuerta es 1.3 m. Encuentre la elevación del centro de presión a partir del nivel del suelo.

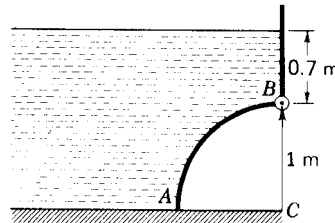


Figura P3.55

3.56. ¿Cuál es la fuerza horizontal sobre la compuerta semiesférica AB producida por todos los fluidos

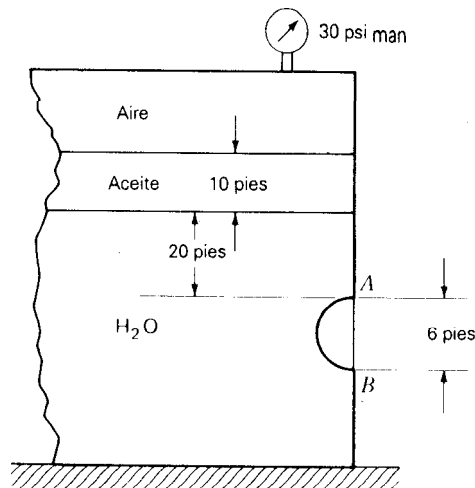


Figura P3.56

de adentro y de afuera? La densidad relativa del aceite es 0.8.

3.57. Encuentre la fuerza horizontal originada por los fluidos que actúan sobre el tapón.

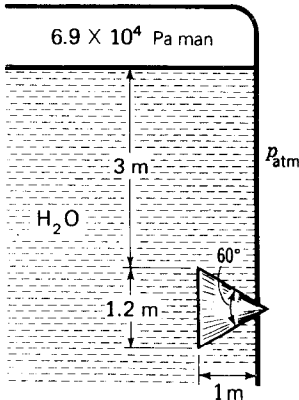


Figura P3.57

3.58. Una compuerta parabólica AB se encuentra pivoteada en A y empotrada en B . Si la compuerta tiene 10 pies de ancho, determine las componentes de la fuerza causada por el agua sobre la compuerta.

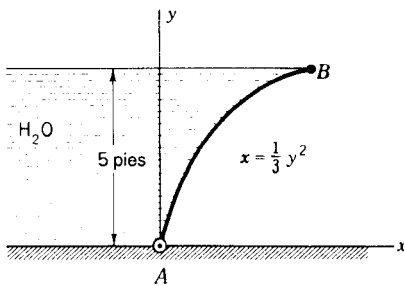


Figura P3.58

*3.59. Considere una pared de 10 pies de ancho que tiene una superficie ondulada (formas semicirculares).

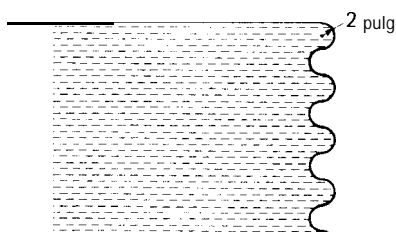


Figura P3.59

¿Cuáles son las fuerzas resultantes horizontal y vertical causadas por el aire y el agua sobre la pared? Obtenga el resultado por unidad de ancho de la pared y por un número n de ondulaciones.

3.60. Se muestra un vertedero cilíndrico, de control, que tiene un diámetro de 3 m y una longitud de 6 m. Calcule la magnitud y la dirección de la fuerza resultante causada por los fluidos sobre el vertedero.

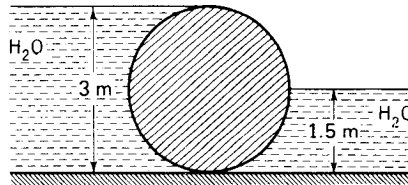


Figura P3.60

3.61. ¿Cuál es la fuerza causada por el agua sobre el tapón cónico?

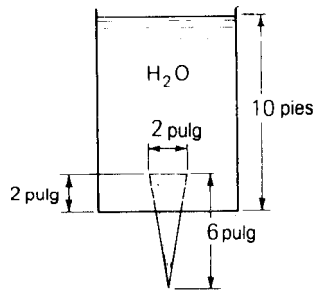


Figura P3.61

3.62. ¿Cuál es la fuerza vertical sobre la esfera si las dos secciones del tanque están completamente aisladas la una de la otra?

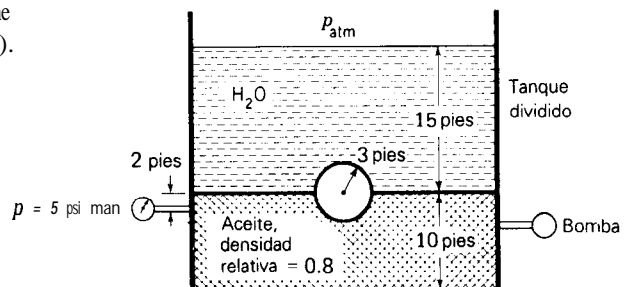


Figura P3.62

3.63. Un tanque se encuentra dividido en dos cámaras independientes. La presión del aire actúa en ambas secciones. Un manómetro mide la diferencia entre estas presiones. Una esfera de madera (densidad relativa = 0.6) se coloca en la pared tal como se muestra.

- Calcule la fuerza vertical sobre la esfera.
- Calcule la magnitud (solamente) de la fuerza horizontal resultante causada por los fluidos sobre la esfera.

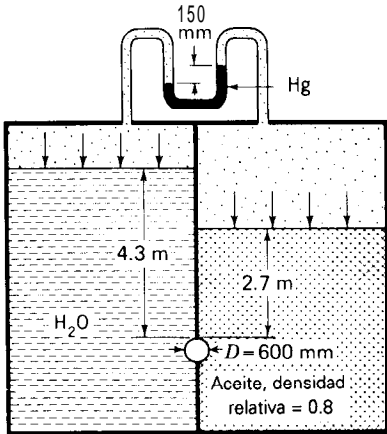


Figura P3.63

3.64. Un tanque A que pesa que pesa 500 N se encuentra completamente lleno de agua y por medio de una tubería se conecta al tanque abierto B. Si la pared del tanque A tiene 2 mm de espesor, determine los esfuerzos de tensión τ_{xx} y τ_{yy} causados por el aire y el agua sobre la pared del tanque en un punto para

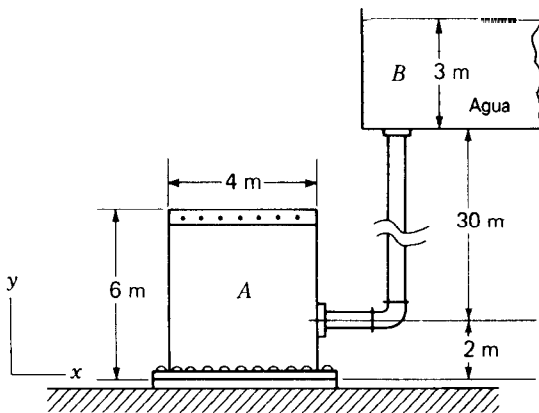


Figura P3.64

el cual $y = 3$ m. Para los 40 pernos en la base, calcule la fuerza en cada perno de soporte de la placa inferior del tanque. Ayuda: para los esfuerzos considere dos diagramas de cuerpo libre que incluyan un semicírculo en una banda de ancho unitario.

- Un tanque esférico se encuentra lleno de agua y está apoyado por abajo, donde existe una presión manométrica $p_1 = 300$ kPa. La parte superior del tanque está unida con la parte inferior por medio de cincuenta pernos con una fuerza de 5,000 N entre las bridas. ¿Cuál es la fuerza por perno? Cada mitad de la esfera pesa 2,000 N.

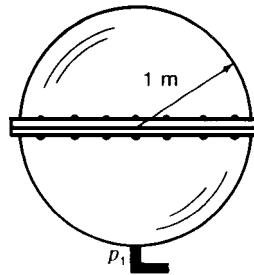


Figura P3.65

3.66. Un recipiente cónico de 60° y con su extremo inferior abierto se une mediante pernos a un cilindro que contiene aceite y agua. El aceite se extiende hasta el recipiente cónico llenándolo completamente. Encuentre la fuerza sobre cada uno de los 30 pernos que conectan el cono y el cilindro, de manera que exista una fuerza de 6,000 N entre las bridas de los dos recipientes. El volumen del cono es $(1/3)Ah$, donde A es el área en la base y h es la altura. El cono pesa 1,000 N y el cilindro pesa 1,600 N.

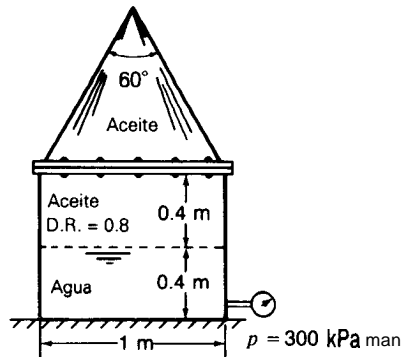


Figura P3.66

3.67. Un tanque se encuentra herméticamente dividido por la placa AB en dos compartimientos. Un cilindro de 0.3 m de diámetro sobresale por encima y por debajo del sello AB y se encuentra soldado a éste. ¿Cuál es la fuerza vertical sobre el cilindro?

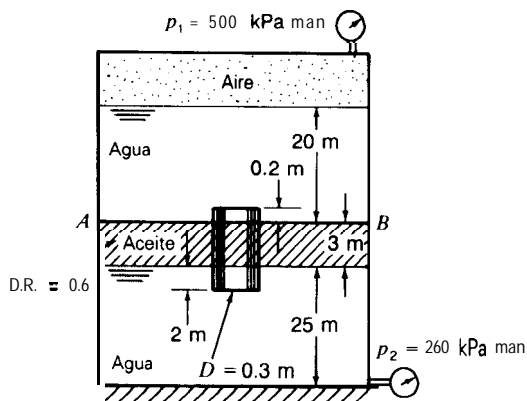


Figura P3.67

3.68. Resuelva el problema 3.67 cuando se agrega un hemisferio de 0.3 m de diámetro a la parte superior y a la parte inferior del cilindro y la presión manométrica es $p_2 = 360$ kPa.

3.69. Un tanque se encuentra dividido por una placa rígida EF en dos compartimientos. Un bloque A se ajusta a la parte superior y un bloque B se ajusta a la parte inferior. Si A y B tienen 3 pies de longitud, encuentre:

a) La fuerza horizontal causada por los fluidos sobre los bloques,

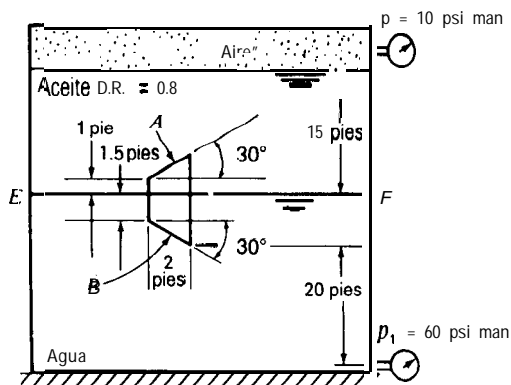


Figura P3.69

b) La fuerza vertical total causada por los fluidos sobre los bloques.

3.70. El tanque mostrado en la figura P3.70 está compuesto por tres compartimientos ①, ② y ③ separados el uno del otro. El triángulo ABC tiene 3 pies de longitud y separa los tres compartimientos. Encuentre la fuerza vertical neta sobre ABC causada por los fluidos en contacto.

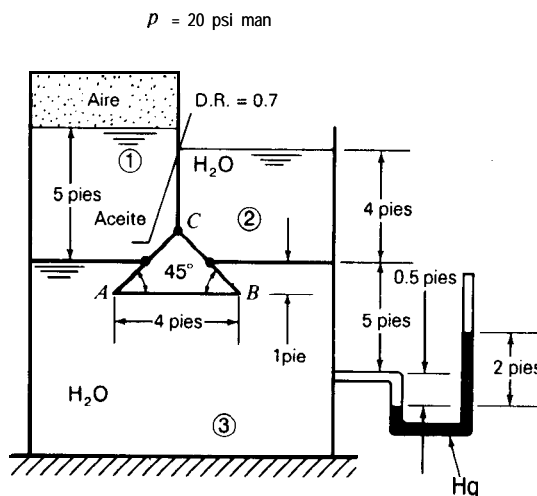


Figura P3.70

3.71. En la figura se muestra un tanque que contiene agua y aire bajo presión. ¿Cuáles son las fuerzas

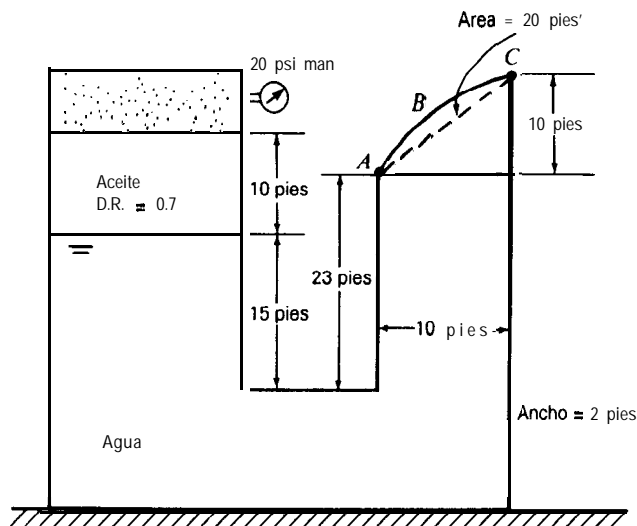
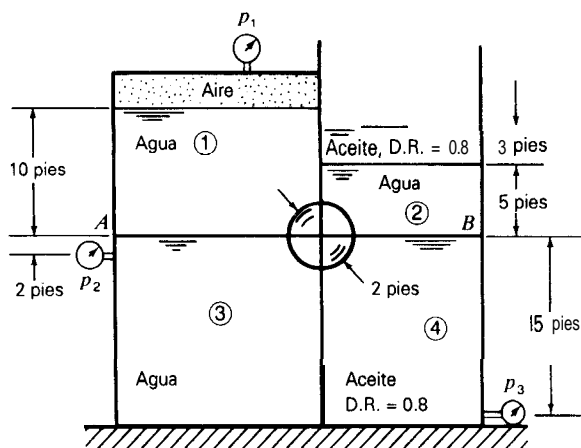


Figura P3.71

vertical y horizontal sobre ABC causadas por el agua interior y el aire exterior? Nótese que el agua llena completamente la parte derecha del tanque y por consiguiente moja ABC .

3.72. Existen cuatro compartimentos completamente separados unos de otros. Un cuarto de esfera reside en cada uno de los compartimentos tal como se muestra. Encuentre:

- a) La fuerza vertical total causada por los fluidos.
- b) La fuerza horizontal total causada por los fluidos.



$$\begin{cases} \gamma = 62.4 \text{ lb / pie}^3 \\ p_1 = 5 \text{ psi man} \\ p_2 = 10 \text{ psi man} \\ p_3 = 13 \text{ psi man} \end{cases}$$

Figura P3.72

*3.73. Encuentre la fuerza cortante y el momento flector sobre la compuerta AB en A tal como se mues-

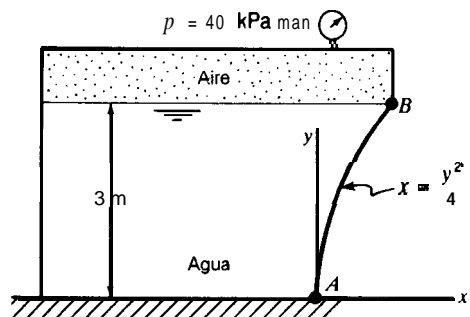


Figura P3.73

tra. La compuerta tiene un ancho de 1 m. Ayuda: ds (a lo largo de la compuerta) = $\sqrt{dx^2 + dy^2} = [1 + (dy/dx)^2]^{1/2} dx$.

3.74. ¿Cuál es el peso total de la barcaza y de su carga? La barcaza tiene 6 m de ancho.

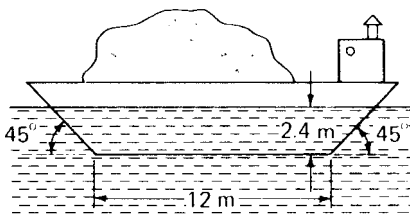


Figura P3.74

3.75. Una cuña de madera con densidad relativa 0.6 es forzada dentro del agua mediante una fuerza de 150 lb. El ancho de la cuña es de 2 pies. ¿Cuál es la profundidad d ?

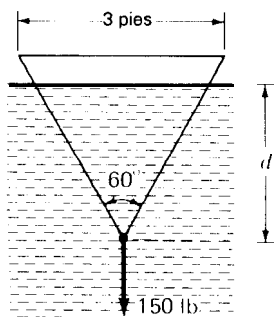


Figura P3.75

3.76. Un tanque se encuentra completamente lleno de agua. Si un cubo de 600 mm de arista y con un peso de 445 N se baja lentamente al agua hasta que flote, ¿qué cantidad de agua se desborda del tanque si no se forman ondas significativas durante la operación?

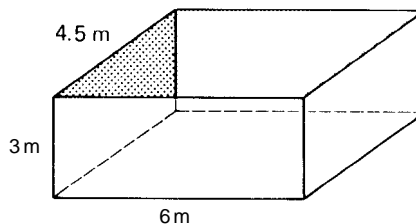


Figura P3.76

No considere los efectos de adhesión en el borde del tanque.

- 3.77. Un cubo de material con peso de 445 N se baja a un tanque que contiene una capa de agua encima de una capa de mercurio. Determine la posición del bloque cuando se alcanza el equilibrio.

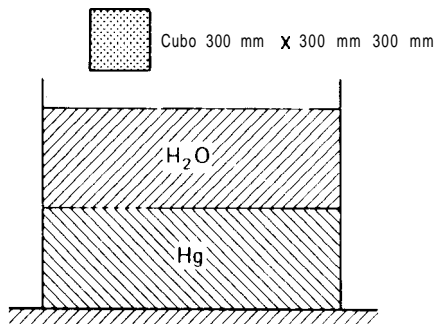


Figura P3.77

- 3.78. Explique por qué no puede utilizarse el principio de Arquímedes para resolver el problema 3.62.
- 3.79. Si en el ejemplo 3.9 se pierden 0.28 m³ de gasolina, ¿cuál es el peso de la mínima cantidad de lastre que debe liberarse para que el batiscafo empiece a ascender? A una profundidad de 11.3 km, ¿cuál es la presión en atmósferas sobre la superficie exterior de la cabina de mando si se supone que γ , para el agua de mar, tiene un valor promedio de 10,150 N/m³ para toda profundidad? Finalmente, explique por qué el batiscafo se diseñó utilizando un líquido como la gasolina en lugar de un gas en el tanque y por qué la gasolina tiene que estar "contacto" con el agua de mar en B.

- 3.80. Un iceberg que tiene un peso específico de 9,000 N/m³ flota en agua de mar, la cual tiene un peso específico de 10⁴ N/m³. Si se observa un volumen de 2.8 x 10³ m³ de iceberg por encima de la superficie libre, ¿cuál es el volumen del iceberg por debajo de la superficie libre del océano?

- 3.81. Un *hidrómetro* es un aparato que utiliza el principio de flotación para determinar la densidad relativa DR de un líquido. El aparato tiene como contrapeso esferas metálicas pequeñas para que tenga un peso total W . Tiene un tubo de sección transversal constante que sobresale de la superficie libre. El aparato se calibra marcando la posición

de la superficie libre cuando flota en agua destilada (DR = 1) y determinando su volumen sumergido V_0 . Cuando flota en otro líquido, el tubo sobresale más o menos de la superficie libre del nuevo líquido una distancia Δh respecto de la marca, como se muestra en la parte derecha de la figura P3.81.

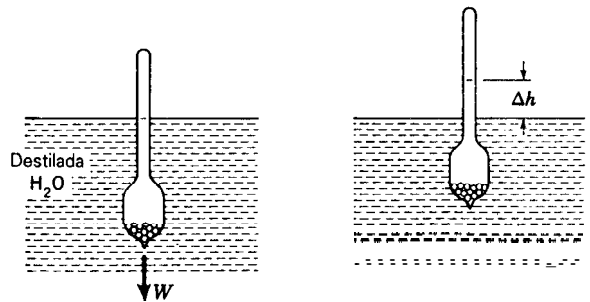


Figura P3.81

Demuestre que

$$\Delta h = \frac{V_0 S - 1}{A_s S}$$

donde A_s es la sección transversal del tubo y DR es la densidad relativa del líquido. Luego, puede calibrarse el tubo para leer directamente densidades relativas.

- 3.82. Un tanque rectangular con ancho interior de 6 m se divide tal como se muestra en la figura P3.82 y contiene aceite y agua. Si la densidad relativa del aceite es 0.82, ¿cuánto debe ser h ? Luego, si se coloca un bloque de madera de 1,000 N flotando sobre el aceite, ¿cuál es el aumento de nivel en la superficie libre del agua que esta en contacto con el aire?

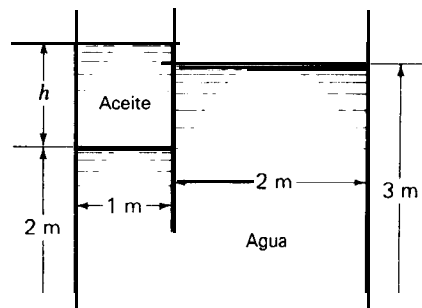


Figura P3.82

- 3.83. Un globo con $2.8 \times 10^3 \text{ m}^3$ se encuentra lleno de hidrógeno con peso específico de 1.1 N/m^3 .
- ¿Cuál es la capacidad de sustentación del globo sobre la superficie de la Tierra si éste pesa $1,335 \text{ N}$? La temperatura es de 15°C .
 - ¿Cuál es la capacidad de sustentación del globo a una altura de $9,150 \text{ m}$ en una atmósfera estándar U.S. suponiendo que el volumen se incrementa en un 5% ?

- 3.84. Una barra de madera que pesa 5 lb se monta sobre un pasador localizado por debajo de la superficie libre. La barra tiene 10 pies de longitud y una sección transversal uniforme y el pasador se encuentra localizado 5 pies por debajo de la superficie libre. ¿A qué ángulo α llegará la barra cuando alcance el equilibrio una vez que se ha dejado caer desde una posición vertical? La sección transversal de la barra es $\frac{3}{2} \text{ pulg}^2$.

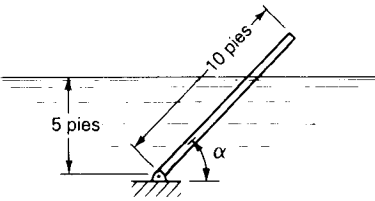
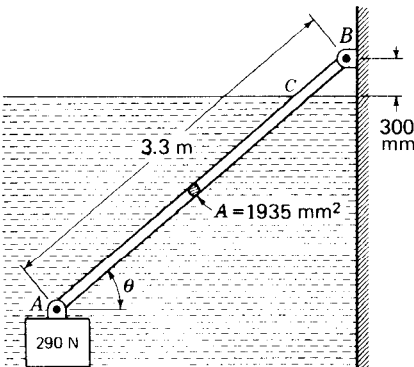


Figura P3.84

- 3.85. Un bloque de material con un volumen de 0.028 m^3 y con un peso de 290 N se sumerge en agua. Una barra de madera de 3.3 m de longitud y sección transversal de $1,935 \text{ mm}^2$ se une al bloque y a la pared. Si la barra pesa 13 N , ¿cuál será el ángulo θ en el equilibrio?



102
Figura P3.85

- 3.86. Un objeto que tiene la forma de un paralelepípedo rectangular se empuja lentamente en agua a lo largo de un plano inclinado sobre rieles angostos. El objeto pesa $4,000 \text{ lb}$ y el coeficiente de fricción dinámica entre el objeto y el plano inclinado es 0.4 . Si se supone que la presión hidrostática actúa sobre toda la superficie sumergida del objeto, exprese la fuerza P en función de x , la distancia a lo largo de la superficie inferior sumergida en el agua, para mantener el cuerpo con un movimiento de velocidad constante pequeña a lo largo del plano inclinado. Empiece los cálculos cuando el agua entra en contacto con la superficie superior del objeto.

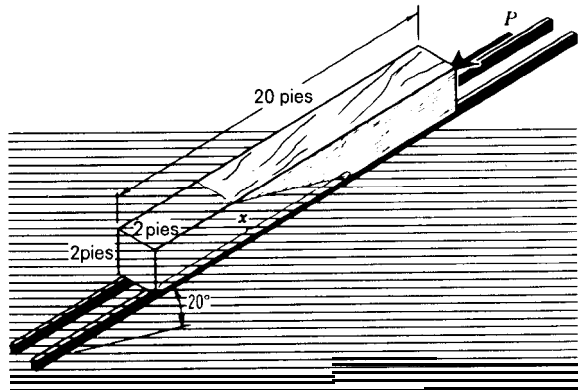


Figura P3.86

- 3.87. En el problema 3.86, ¿existe una posición x para la cual es inminente la rotación del objeto como resultado del boyamiento? Si esto es así, calcule este valor de x . La fuerza de boyamiento como una función de x utilizando la solución anterior es $250x - 686 \text{ lb}$ y la fuerza P para esta solución es $159.2 - 8.4x$ libras.
- 3.88. Un cono hueco es forzado dentro del agua mediante la fuerza F . Deduzca las ecuaciones mediante

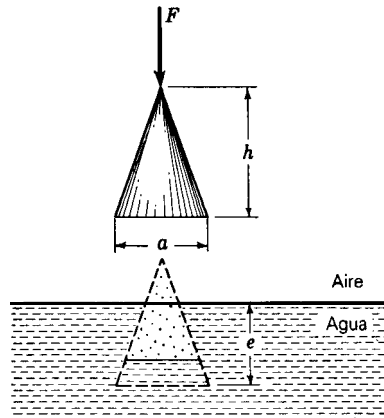


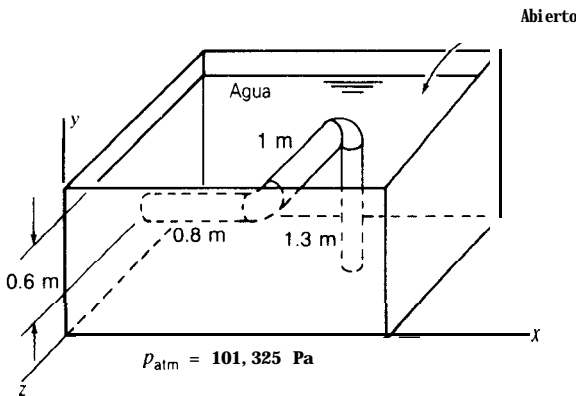
Figura P3.88

las cuales pueda determinarse e. No tenga en cuenta el peso del cono y el espesor de la pared. Asegúrese de enunciar cualquier suposición que haga.

3.89. Un dirigible tiene una capacidad de sustentación de 130,000 lb a nivel del mar cuando se encuentra descargado. Si el volumen de helio es 3×10^6 pies³, ¿cuál es el peso del dirigible incluidos la estructura y los gases dentro de éste? Si el volumen permanece constante, ¿a qué altura se alcanzará el equilibrio en una atmósfera estándar U.S.? Use tablas e interpolación lineal. Suponga que g es constante para este problema.

3.90. Un globo pequeño tiene un volumen constante de 15 m³ y un peso total de 35.5 N en la superficie de la Tierra. En un planeta con $g = 5.02$ m/s² y una atmósfera **isoterma** con $\rho = 0.250$ kg/m³ y $p = 10,000$ Pa al nivel del mar, ¿cuál es la máxima capacidad de carga a nivel del mar? Si se libera sin carga, ¿a qué elevación alcanzara el reposo en esta atmósfera? Suponga que g es una constante para este problema.

3.91. El diámetro exterior de la tubería es 250 mm. Ésta se encuentra sumergida en el agua dentro del tanque. Encuentre la fuerza total producida por el agua sobre la tubería.

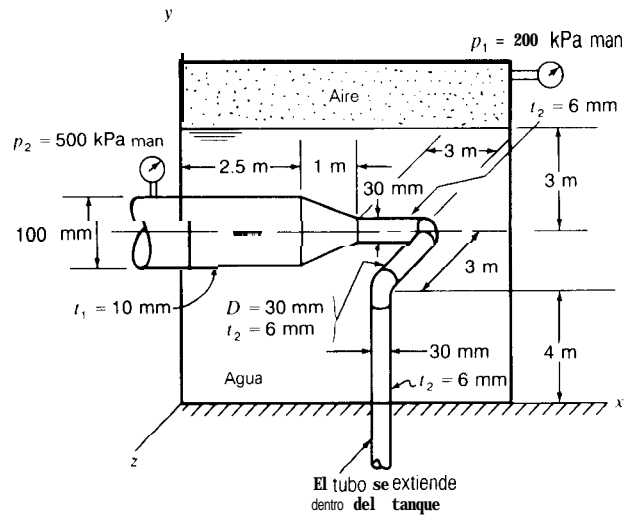


*3.92. Un sistema de tuberías pasa por un tanque lleno de agua. El tanque está cerrado en la parte superior con aire a una presión manométrica de $p_1 = 200$ kPa. Dentro de la tubería existe un gas estático con una presión manométrica uniforme de $p_2 = 500$ kPa.

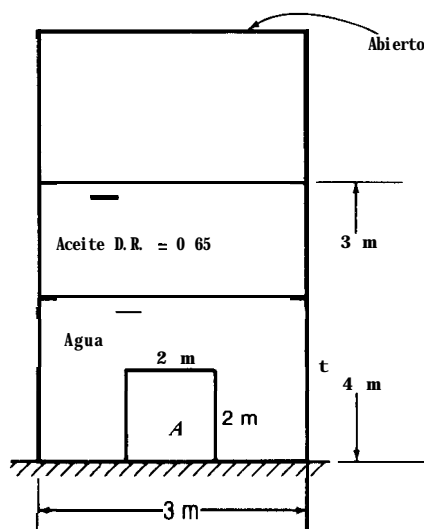
- Encuentre la fuerza producida por el gas estático dentro de la tubería.
- Encuentre la fuerza producida por el agua sobre la superficie externa de la tubería.

Ayuda: el volumen de un tronco de cono es

$$\frac{1}{3} [A_{base} + A_{sup} + \sqrt{A_{base} A_{sup}}] (\text{altura})$$



3.93. Se muestra un tanque rectangular de sección transversal cuadrada. Dentro de éste se inserta un blo-



que cúbico con dimensiones de 1 m x 1 m x 1 m y una densidad relativa de 0.9. ¿Cuál será la fuerza sobre la compuerta A originada por todos los fluidos en contacto? El aceite tiene una densidad relativa de 0.65. ¿Qué tan abajo del centroide de la compuerta está el centro de presión?

- 3.94. Un balde abierto y con peso de 10 N se sumerge lentamente en agua con su extremo abierto hacia abajo hasta que se encuentre completamente sumergido. ¿A qué profundidad el cilindro no retornara de nuevo a la superficie libre a causa de las fuerzas de boyamiento? Explique qué pasa después de que esta elevación ha sido excedida. El agua se encuentra a 20°C. El aire se encuentra inicialmente a 20°C. El espesor del metal del cilindro es 2 mm. Suponga que el aire se comprime isotérmicamente en el cilindro. Tenga en cuenta la fuerza de boyamiento sobre el metal.

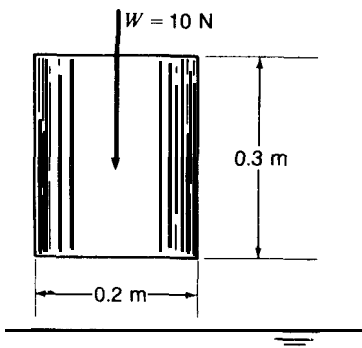


Figura P3.94

- 3.95. Un tanque cilíndrico de 1.2 m diámetro contiene agua, aire y un cilindro sólido A que inicialmente está en contacto con la superficie libre. Encuentre la fuerza F necesaria para mover el cilindro una distancia δ hacia abajo en el agua. Mantenga δ lo suficientemente pequeño de manera que A no se sumerja por completo. Encuentre la fuerza P sobre la compuerta B en función de δ . Inicialmente, la presión manométrica es $p_1 = 200,000$ Pa. Cualquier cambio en la presión del aire durante esta acción es adiabático. En principio, la temperatura del aire es 60°C. La temperatura del agua es 60°C. δ debe medirse **con relación al fondo** desde un nivel del agua correspondiente al contacto inicial entre A y el agua.

- 3.96. En el ejemplo 3.12, calcule la altura metacéntrica para una rotación alrededor del eje de simetría en la dirección del ancho. ¿Cuál es el par restaurador para una rotación de 10° alrededor de este eje?

- 3.97. Un objeto de madera se coloca sobre agua. Éste pesa 4.5 N y su centro de gravedad se localiza 50 mm por debajo de la superficie superior. ¿Es estable este objeto?

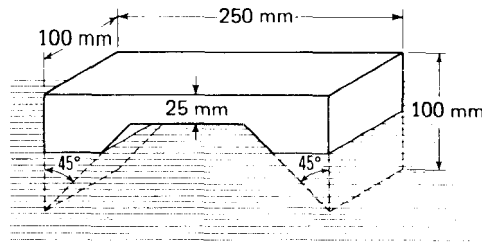


Figura P3.97

- 3.98. Un barco pesa 18 MN y tiene una sección transversal a nivel de la línea de flotación tal como se

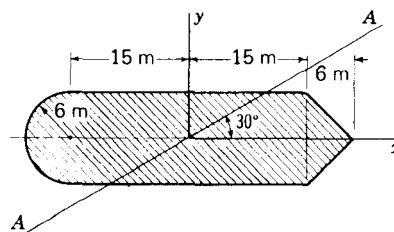


Figura P3.98

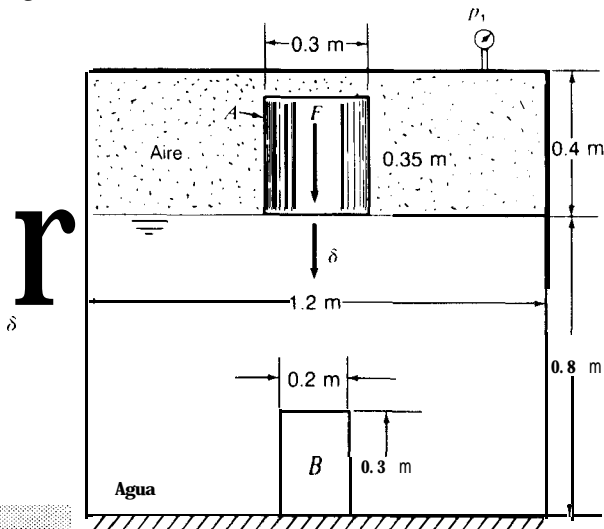


Figura P3.95

muestra. El centro de boyamiento se localiza 1.5 m por debajo de la superficie libre y el centro de gravedad está a 600 mm por encima de la superficie libre. Calcule las alturas **metacéntricas** respecto de los ejes x y y . Determine también la altura metacéntrica con relación al **eje AA** que forma un **ángulo** de 30° como se muestra.

- 3.99. Un cilindro de madera de 2 pies de longitud, 1 pulg de diámetro y con peso específico de 20 lb/

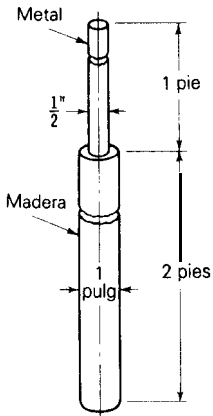


Figura P3.99

pie^3 se une a un cilindro de metal con diámetro de $\frac{1}{2}$ pulg, longitud de 1 pie y peso específico de 200 lb/pie³. ¿Es estable este objeto cuando se sumerge en agua con la orientación mostrada en la figura?

- 3.100. En el problema 3.99, ¿**existe** una densidad relativa para la cual el objeto obtiene **una** estabilidad neutra? Si esto ocurre, calcule esa densidad relativa.

- 3.101. Un bloque de madera con una densidad relativa de 0.7 está flotando en agua. Una barra ligera localizada en el centro del bloque sostiene un cilindro A cuyo peso es 20 N. ¿A qué altura h se **obtendrá** estabilidad neutra?

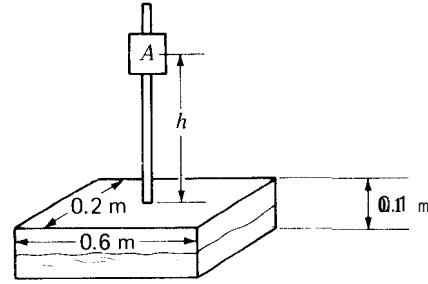
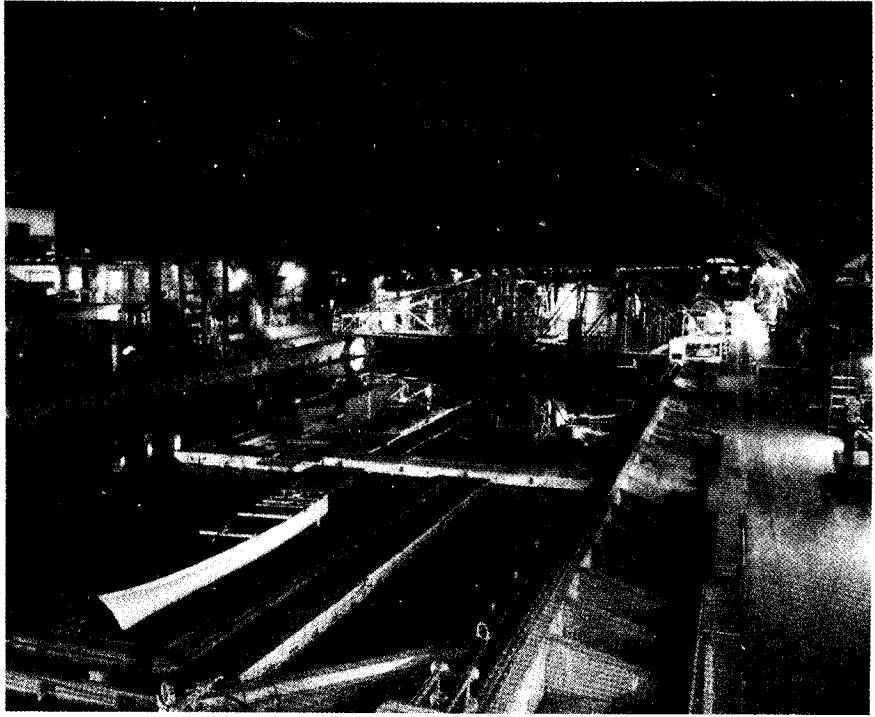


Figura P3.101



Una sección de las instalaciones del tanque de remolque en el Naval Ship Research and Development Center, en Carderock, Maryland. La instalación está compuesta por tres secciones contiguas: 1) Una sección de agua de 22 pies de profundidad, 50.20 pies de ancho y 889 pies de longitud. 2) Una sección de agua de 10 pies de profundidad, 50.96 pies de ancho y 303 pies de longitud. La profundidad del agua puede variarse. En ésta se localiza un muelle de guarnición de 32 pies x 5 pies. La fotografía corresponde a la sección de agua poco profunda. 3) Un canal de viraje en forma de *J* donde pueden maniobrarse modelos autopropulsados. El remolque puede mover modelos con velocidades hasta de 18 nudos. En capítulos siguientes se hará referencia a tanques de remolque en varias ocasiones.

4.1 EL CAMPO DE VELOCIDAD

En dinámica de partículas y de cuerpos rígidos puede describirse el movimiento de cada cuerpo en una forma separada y discreta. Por ejemplo, la velocidad de la n -ésima partícula de un agregado de partículas que se mueve en el espacio, puede especificarse mediante las ecuaciones escalares

$$\begin{aligned} (V_x)_n &= f_n(t) \\ (V_y)_n &= g_n(t) \\ (V_z)_n &= h_n(t) \end{aligned} \tag{4.1}$$

Nótese que la identificación de una partícula se facilita mediante el uso de un subíndice. Sin embargo, en un continuo deformable como un fluido, para propósitos prácticos existe un número infinito de partículas cuyos movimientos deben describirse, lo que hace que este método sea inmanejable; por eso, se emplean coordenadas espaciales para identificar las partículas dentro de un flujo. La velocidad de todas las partículas en el flujo puede, por consiguiente, expresarse de la siguiente manera:

$$\begin{aligned} V_x &= f(x, y, z, t) \\ V_y &= g(x, y, z, t) \\ V_z &= h(x, y, z, t) \end{aligned} \tag{4.2}$$

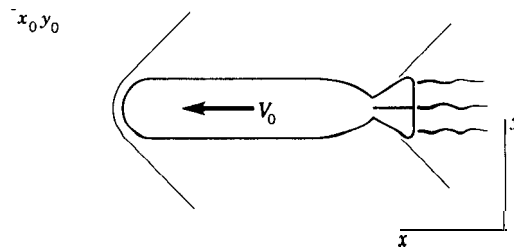


Figura 4.1
Campo de flujo no permanente relativo a xy .

Al especificar las coordenadas xyz y el tiempo t y utilizar estos valores en las funciones f , g y h en la ecuación (4.2), pueden determinarse directamente las componentes de velocidad de un elemento fluido en la posición particular y en el tiempo especificado. Las coordenadas espaciales toman el lugar del subíndice n de los sistemas discretos estudiados en mecánica. Éste se conoce como *método de campo*. Si las

propiedades y características del flujo en cada punto del espacio permanecen invariables en el tiempo, el flujo **se** conoce como **flujo permanente**. Por otro lado, un flujo dependiente del tiempo se **denomina flujo no permanente**. El campo de velocidad para flujo permanente puede expresarse como:

$$\begin{aligned} V_x &= f(x, y, z) \\ V_y &= g(x, y, z) \\ V_z &= h(x, y, z) \end{aligned} \tag{4.3}$$

Es frecuente el caso en que un flujo permanente puede obtenerse a partir de un flujo no permanente mediante un simple cambio de la referencia espacial. Para ilustrar esto, examínese el patrón de flujo creado por un torpedo que se mueve en las cercanías de la superficie libre de agua inicialmente sin perturbar con velocidad constante V_0 respecto de la referencia estacionaria xy , como se muestra en la figura 4.1. Éste es un campo de flujo no permanente, visto desde xyz . Luego, la velocidad en el punto x_0, y_0 del campo, por ejemplo, es igual a cero en un instante pero después, debido a las olas y a la estela del torpedo, estará sujeta a una variación temporal complicada. Para establecer un campo de flujo permanente, considerese una referencia $\xi\eta$ unida al torpedo. El campo de flujo con respecto a esta referencia móvil se muestra en la figura 4.2. La velocidad en el punto ξ_0, η_0 evidentemente permanece constante con el tiempo, debido a que está fija con respecto a un patrón de flujo que no cambia. Nótese que el fluido aguas arriba del torpedo tiene una velocidad $-V_0$ con relación a los ejes $\xi\eta$, y

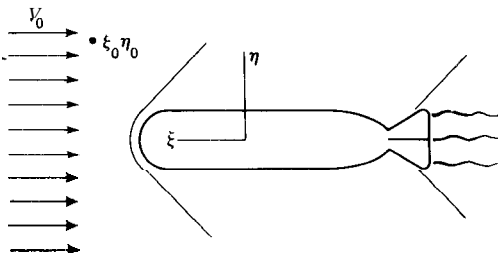


Figura 4.2
Campo de flujo permanente relativo a $\xi\eta$.

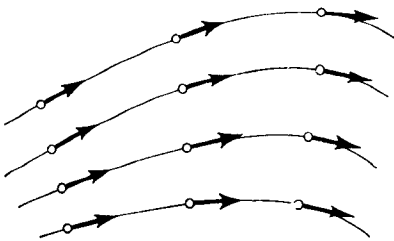


Figura 4.3
Líneas de corriente.

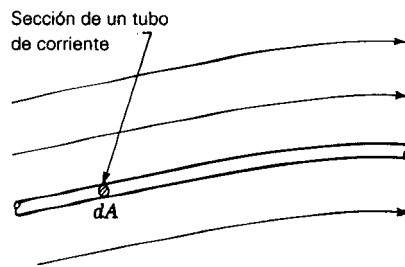


Figura 4.4
Tubo de corriente

puede verse que esta transición de flujo no permanente a flujo permanente hubiera podido obtenerse superponiendo una velocidad $-V_0$ al campo completo de flujo, que aparece en la figura 4.1, para llegar al campo permanente de la figura 4.2. **Esto puede hacerse siempre que un cuerpo se mueva con velocidad constante en un fluido inicialmente no perturbado.**

Los flujos se representan gráficamente con la ayuda de **líneas de corriente**. Estas líneas se dibujan de manera que siempre sean tangentes a los vectores de velocidad de las partículas de fluido en un flujo. Esto se ilustra en la figura 4.3. Para un flujo permanente la orientación de las líneas de corriente será

fija. Las partículas de fluido, en este caso, seguirán trayectorias que coinciden con las líneas de corriente. Sin embargo, en flujo no permanente un **patrón** determinado de líneas de corriente **sólo** es una representación instantánea del flujo para el cual no existe una correspondencia sencilla entre las trayectorias y las líneas de corriente.

Las líneas de corriente que pasan por la periferia de una área infinitesimal en un tiempo t formaran un tubo, que es muy útil en el análisis de fenómenos de los fluidos. Éste se conoce como *tubo de corriente*, uno de los cuales se ilustra en la figura 4.4. Teniendo en cuenta la definición de línea de corriente, es obvio que no puede haber flujo a través de la superficie lateral del tubo de corriente. Por consiguiente, el tubo de corriente actúa como un conducto impermeable con paredes de espesor nulo y con sección transversal infinitesimal. Un continuo de tubos de corriente adyacentes ordenado de manera que se forme un tubo con sección transversal finita usualmente se conoce como un *manejo de tubos de corriente**.

4.2 DOS PUNTOS DE VISTA

En la sección anterior se estudiaron varios aspectos generales relacionados con el campo de velocidad $\mathbf{V}(x, y, z, t)$. Ahora, se introducen dos procedimientos en los cuales puede utilizarse el concepto de campo en los cálculos de los flujos que involucran el movimiento de partículas fluidas. Por ejemplo, al dejar fijas las coordenadas x_1, y_1, z_1 en las funciones del campo de velocidad y con el paso del tiempo, pueden expresarse las velocidades de las partículas móviles al pasar por esta posición en cualquier instante. Matemáticamente, esto puede expresarse mediante $\mathbf{V}(x_1, y_1, z_1, t)$. Luego, mediante esta técnica se expresan, en una posición fija en el espacio, las velocidades de una “cuerda” continua de partículas de fluido que se mueven en esta posición. Algunas veces este punto de vista se conoce como punto de vista *euleriano*.

Por otro lado, para estudiar “cualquier” partícula en el flujo debe “seguirse la partícula”. Esto significa que x, y, z en la expresión $\mathbf{V}(x, y, z, t)$ no deben permanecer fijas, sino que deben variar continuamente dando la posición de la partícula en cualquier instante. Este enfoque se conoce como punto de vista *lagrangiano*. Para cualquier partícula *específica*, $x(t), y(t)$ y $z(t)$ se convierten en funciones temporales específicas, que en general son diferentes de las funciones temporales de las otras partículas en el flujo. Además, las funciones $x(t), y(t)$ y $z(t)$ para una partícula específica deben tener los valores particulares $x(0), y(0)$ y $z(0)$ en el tiempo $t = 0$. Sin embargo, en la mayor parte de los casos *no* se identifica una partícula específica en el análisis, de manera que para cualquier partícula, $x(t), y(t)$ y $z(t)$ son funciones temporales *sin especificar* que tienen la capacidad de centrarse en cualquier partícula específica cuando se eligen las formas de las funciones temporales y las posiciones iniciales. Luego, en este caso, puede decirse que:

$$\begin{aligned} V_x &= f[x(t), y(t), z(t), t] \\ V_y &= g[x(t), y(t), z(t), t] \\ V_z &= h[x(t), y(t), z(t), t] \end{aligned} \tag{4.4}$$

En dinámica de fluidos existen múltiples ocasiones para emplear estas dos técnicas’.

* N. **del R. T.** También se denomina *vena fluida*.

¹ Una forma simple de entender los dos puntos de vista es considerar un campeonato de golf donde los jugadores son “las partículas”. Si usted se estaciona como observador en un *tee* particular para analizar a los diferentes jugadores que pasan por ese lugar, estaría utilizando el punto de vista euleriano. Por otro lado, si usted selecciona su jugador favorito y se mueve alrededor del campo con *él* (ella) para observarlo(a), usted estaría utilizando el punto de vista lagrangiano.

Estas consideraciones no dependen de si el campo es o no permanente y no deben confundirse con las conclusiones de la sección anterior. Nótese que el punto de vista euleriano se utilizó en esa sección en el flujo permanente y en el flujo no permanente alrededor del torpedo.

4.3 ACELERACIÓN DE UNA PARTÍCULA DE FLUJO

Más adelante se aplicará la ley de Newton a cualquier partícula en un flujo y se necesitará la tasa temporal de cambio de la velocidad de cualquier partícula en un flujo. Al utilizar el campo de velocidad será necesario utilizar el punto de vista lagrangiano. Al notar que x, y, z son funciones de tiempo, puede establecerse el campo de aceleraciones empleando la regla de la cadena para la derivada en la siguiente forma:

$$\mathbf{a} = \frac{d}{dt} \mathbf{V}(x, y, z, t) = \left(\frac{\partial \mathbf{V}}{\partial x} \frac{dx}{dt} + \frac{\partial \mathbf{V}}{\partial y} \frac{dy}{dt} + \frac{\partial \mathbf{V}}{\partial z} \frac{dz}{dt} \right) + \left(\frac{\partial \mathbf{V}}{\partial t} \right) \quad (4.5)$$

Como x, y, z son las coordenadas de cualquier partícula, es claro que $dx/dt, dy/dt$ y dz/dt deben ser las componentes escalares de la velocidad de cualquier partícula y, por consiguiente, pueden denominarse V_x, V_y y V_z , respectivamente. Luego,

$$\mathbf{a} = \left(V_x \frac{\partial \mathbf{V}}{\partial x} + V_y \frac{\partial \mathbf{V}}{\partial y} + V_z \frac{\partial \mathbf{V}}{\partial z} \right) + \left(\frac{\partial \mathbf{V}}{\partial t} \right) \quad (4.6)$$

Las tres ecuaciones escalares que corresponden a la ecuación (4.6) en las tres direcciones de coordenadas cartesianas son:

$$\begin{aligned} a_x &= \left(V_x \frac{\partial V_x}{\partial x} + V_y \frac{\partial V_x}{\partial y} + V_z \frac{\partial V_x}{\partial z} \right) + \left(\frac{\partial V_x}{\partial t} \right) \\ a_y &= \left(V_x \frac{\partial V_y}{\partial x} + V_y \frac{\partial V_y}{\partial y} + V_z \frac{\partial V_y}{\partial z} \right) + \left(\frac{\partial V_y}{\partial t} \right) \\ a_z &= \left(V_x \frac{\partial V_z}{\partial x} + V_y \frac{\partial V_z}{\partial y} + V_z \frac{\partial V_z}{\partial z} \right) + \left(\frac{\partial V_z}{\partial t} \right) \end{aligned} \quad (4.7)$$

Ahora, la aceleración \mathbf{a} de cualquier partícula está dada en función del campo de velocidad, de las derivadas espaciales parciales y de la derivada temporal parcial de \mathbf{V} . Pero \mathbf{V} es una función de x, y, z y t . Luego, la aceleración \mathbf{a} está dada en función de x, y, z y t , por consiguiente, también es una variable de campo.

La aceleración de las partículas de fluido en un campo de flujo puede suponerse como la superposición de dos efectos:

1. En las expresiones del primer paréntesis del miembro derecho de las ecuaciones (4.6) y (4.7), la variable temporal *explícita* t se mantiene constante. Por consiguiente, en estas expresiones para determinado tiempo t , se supone que el campo se convierte en permanente y continúa siéndolo. En **tales** circunstancias, la partícula está en el proceso de cambiar de posición en este campo permanente; por consiguiente, **experimentalmente** un cambio en la velocidad, debido a que la velocidad en diferentes posiciones de este campo será, **en general, diferente en cualquier tiempo t** . Esta tasa temporal de cambio de la velocidad debe al

cambio en la posición en el campo se conoce apropiadamente como **aceleración de transporte o aceleración convectiva**.

2. El término del segundo paréntesis de las ecuaciones de aceleración no se origina por el cambio en la posición de la partícula, sino por la tasa de cambio del campo de velocidad en sí mismo en el tiempo t , en la posición ocupada por la partícula. Algunas veces se conoce como **aceleración local**.

La derivación realizada en la ecuación (4.6) se conoce como **derivada sustancial o derivada total**. Para resaltar el hecho de que la derivada temporal se realiza al seguir la partícula, con frecuencia se utiliza la notación D/Dt en lugar de d/dt . Luego, la derivada sustancial de la velocidad está dada por $D\mathbf{V}/Dt$. El aumento en complejidad que se experimenta respecto de la mecánica de partículas discretas es el precio que ha de pagarse por haber utilizado, necesariamente, coordenadas espaciales para identificar partículas en un medio continuo deformable. Debe entenderse que la derivada sustancial no está limitada al campo vectorial de velocidades. Luego, para cualquier campo vectorial \mathbf{H} asociado con un flujo puede decirse que:

$$\frac{D\mathbf{H}}{Dt} = \left(V_x \frac{\partial \mathbf{H}}{\partial x} + V_y \frac{\partial \mathbf{H}}{\partial y} + V_z \frac{\partial \mathbf{H}}{\partial z} \right) + \frac{\partial \mathbf{H}}{\partial t}$$

Nótese que, en efecto, se tienen dos campos vectoriales involucrados. El primero es el campo vectorial \mathbf{H} que experimenta la derivada sustancial y, para cualquier campo vectorial \mathbf{H} como éste, existe siempre el campo de velocidad \mathbf{V} asociado con el flujo cuyas componentes en la ecuación anterior facilitan el **seguimiento de cualquier partícula**, cuando se calcula la tasa de cambio \mathbf{H} de la partícula. Al final del capítulo se presentan varios problemas con diferentes campos \mathbf{H} .

En muchos análisis es útil suponer un conjunto de líneas de corriente como parte de un sistema de coordenadas. En estos casos, la letra s indica la posición de la partícula a lo largo de una línea de corriente particular \mathbf{y} , por consiguiente, $\mathbf{V} = \mathbf{V}(s, t)$. Luego, para la aceleración de transporte se tiene $(\partial \mathbf{V}/\partial s)(ds/dt)$, que es la aceleración que resulta debido al cambio de posición de la partícula a lo largo de la línea de corriente. Luego, la aceleración total se expresa como

$$\mathbf{a} = V \frac{\partial \mathbf{V}}{\partial s} + \frac{\partial \mathbf{V}}{\partial t} \quad (4.8)$$

Considérese el caso de un flujo permanente donde, como se anotó antes, el patrón de líneas de corriente es fijo y las líneas de corriente coinciden con las trayectorias. El vector aceleración de transporte para este flujo puede descomponerse en dos componentes escalares escogiendo una componente \mathbf{a}_T tangente a la trayectoria y la otra componente \mathbf{a}_N perpendicular a la trayectoria en el plano **osculador**². Debe recordarse, de cursos de mecánica anteriores, que la componente de aceleración \mathbf{a}_T esta dada por

$$a_T = V \frac{dV}{ds} = \frac{1}{2} \frac{dV^2}{ds} \quad (4.9)$$

² El plano **osculador** en un punto particular de una trayectoria es el plano límite al que tiende el formado por el punto y dos puntos adicionales de la trayectoria, el de adelante y el de atrás, a medida que se acercan cada vez más al punto particular. Véase 1. H. Shames, *Engineering Mechanics; Statics and Dynamics*, 3a. edición, Prentice-Hall, Englewood Cliffs, N. J., capítulo II.

y, tomando la dirección hacia el centro de curvatura en el plano **osculador** como positiva, la otra componente de aceleración a_N está dada por

$$a_N = \frac{V^2}{R} \quad (4.10)$$

donde R es el radio de curvatura. En los capítulos siguientes se utilizarán estas componentes de aceleración.

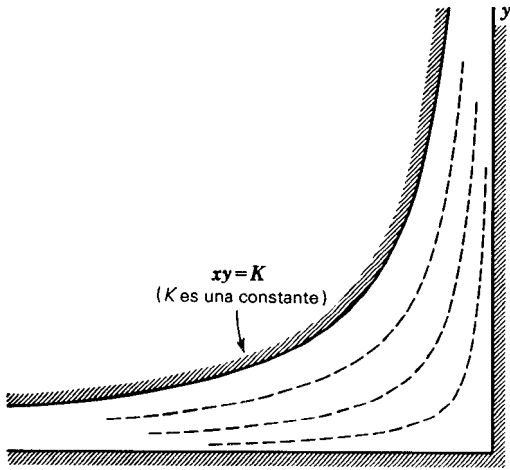


Figura 4.5
Flujo bidimensional que muestra las líneas de corriente.

Ejemplo 4.1. Para ilustrar algunas de las definiciones e ideas dadas en la sección anterior, examínese un flujo **bidimensional** sencillo (véase figura 4.5) con su frontera superior formada por una hipérbola rectangular dada por la ecuación $xy = K$. Supóngase que se conocen las componentes escalares del campo de velocidad, así:

$$\begin{aligned} V_x &= -Ax \\ V_y &= Ay \quad A = \text{const} \\ V_z &= 0 \end{aligned} \quad (a)$$

(Nótese que el flujo es permanente).

Primero se calcularán las ecuaciones de las líneas de corriente. Por definición, éstas deben tener la misma pendiente que el vector velocidad en todos los puntos. Igualando estas pendientes se tiene:

$$\left(\frac{dy}{dx} \right)_{\text{cor}} = \frac{V_y}{V_x} = -\frac{y}{x} \quad (b)$$

Separando variables e integrando, se obtiene

$$\begin{aligned} \ln y &= -\ln x + \ln C \\ xy &= c \end{aligned}$$

Luego,

Pueden determinarse ahora con facilidad las componentes de aceleración. Como éste es un flujo permanente, sólo existirá aceleración de transporte. Empleando las ecuaciones (4.7) en estas condiciones, se obtiene:

$$\begin{aligned} a_x &= (-Ax)(-A) + (Ay)(0) + (0)(0) = A^2x \\ a_y &= (-Ax)(0) + (Ay)(A) + (0)(0) = A^2y \\ a_z &= 0 \end{aligned} \tag{c}$$

Luego,

$$\mathbf{a} = A^2x\mathbf{i} + A^2y\mathbf{j} \tag{d}$$

Para obtener la aceleración de una partícula en la posición $x'y'$ en cualquier instante, simplemente se sustituye x' , y' en la ecuación (d).

Ejemplo 4.2. Dado el campo de velocidades

$$\mathbf{V}(x, y, z, t) = 10x^2\mathbf{i} - 20yx\mathbf{j} + 100t\mathbf{k} \quad \text{m/s}$$

determine la velocidad y la aceleración de una partícula en la posición $x = 1$ m, $y = 2$ m, $z = 5$ m y $t = 0.1$ s.

La velocidad de la partícula se establece fácilmente como:

$$\mathbf{V} = (10)(1)\mathbf{i} - (20)(2)(1)\mathbf{j} + (100)(0.1)\mathbf{k} = 10\mathbf{i} - 40\mathbf{j} + 10\mathbf{k} \quad \text{m/s}$$

Para calcular la aceleración de cualquier partícula, debe utilizarse el punto de vista lagrangiano para establecer el campo de aceleración. Luego,

$$\begin{aligned} \mathbf{a}(x, y, z, t) &= \left(V_x \frac{\partial \mathbf{V}}{\partial x} + V_y \frac{\partial \mathbf{V}}{\partial y} + V_z \frac{\partial \mathbf{V}}{\partial z} \right) + \left(\frac{\partial \mathbf{V}}{\partial t} \right) \\ &= [(10x^2)(20x\mathbf{i} - 20y\mathbf{j}) + (-20yx)(-20x\mathbf{j})] + 100\mathbf{k} \\ &= 200x^3\mathbf{i} + (-200x^2y + 400yx^2)\mathbf{j} + 100\mathbf{k} \quad \text{m/s}^2 \end{aligned}$$

Para la partícula de interés, la aceleración es

$$\begin{aligned} \mathbf{a} &= (200)(1^3)\mathbf{i} + [-200(1^2)(2) + 400(2)(1^2)]\mathbf{j} + 100\mathbf{k} \\ &= 200\mathbf{i} + 400\mathbf{j} + 100\mathbf{k} \quad \text{m/s}^2 \end{aligned}$$

4.4 FLUJO IRROTACIONAL

En secciones anteriores se presentó el campo de velocidad $\mathbf{V}(x, y, z, t)$, que permite encontrar la velocidad de una partícula de fluido en cualquier punto del campo de flujo. En física se aprendió que el movimiento *relativo* entre átomos y moléculas adyacentes está relacionado con las fuerzas de enlace entre átomos y moléculas. De manera similar, en flujo de fluidos el *movimiento relativo* entre partículas de flujo *adyacentes* está relacionado en forma más simple con los esfuerzos. Este movimiento relativo, se examina a continuación.

Primero, es importante establecer que la palabra “adyacente” se refiere en este contexto a partículas **infinitesimalmente** apartadas. De acuerdo con esto, en la **figura 4.6** se muestran dos partículas adyacentes **A** y **B** separadas una distancia $d\mathbf{r} = dx \mathbf{i} + dy \mathbf{j} + dz \mathbf{k}$ en el instante t . Para aclarar aspectos acerca del movimiento relativo entre **A** y **B**, en la figura 4.7 se muestra un paralelepípedo rectangular y su diagonal \overline{AB} . Ahora, si se logra describir eficazmente las tasas de deformación y de rotación de este paralelepípedo rectangular, puede expresarse el movimiento relativo entre **A** y **B** en función de esas tasas. Para llevar a cabo esto, se muestran tres partículas adicionales **C**, **D** y **E** en las esquinas del paralelepípedo rectangular en los ejes xyz . Si se conoce el movimiento relativo entre **C** y **A**, entre **D** y **A** y entre **E** y **A**, entonces pueden encontrarse las tasas de deforma-

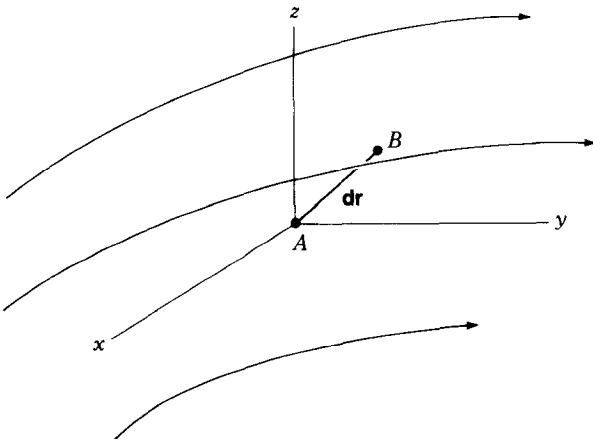


Figura 4.6
Partículas adyacentes **A** y **B**.

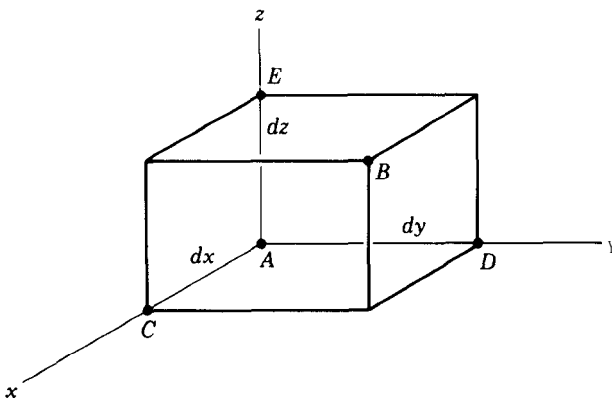


Figura 4.7
Partículas adyacentes en los ejes de referencia.

ción y de rotación del paralelepípedo rectangular, y luego puede expresarse el movimiento relativo entre **B** y **A** en función de los movimientos relativos mencionados antes.

Por consiguiente, considérese la partícula **C**. La velocidad \mathbf{V}_C de esta partícula puede expresarse en función de la velocidad de la partícula **A**, es decir, \mathbf{V}_A , más un incremento infinitesimal debido a que **C** está separada una distancia $d\mathbf{x}$ de **A**. Luego, se tiene:

$$\mathbf{V}_C = \mathbf{V}_A + \left(\frac{\partial \mathbf{V}}{\partial x} \right) dx$$

$$\therefore (\mathbf{V}_C - \mathbf{V}_A) = \left(\frac{\partial V_x}{\partial x} \right) dx \mathbf{i} + \left(\frac{\partial V_y}{\partial x} \right) dx \mathbf{j} + \left(\frac{\partial V_z}{\partial x} \right) dx \mathbf{k} \quad (4.11)$$

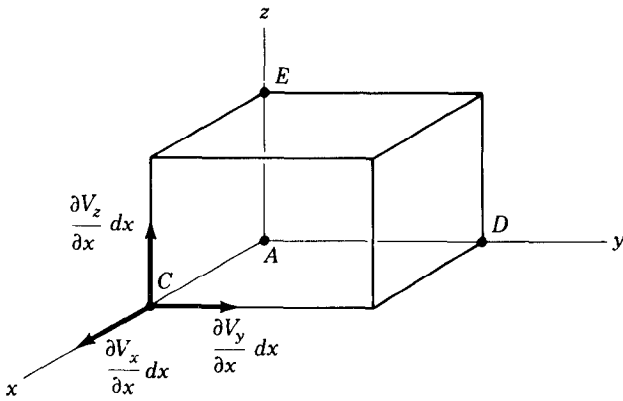


Figura 4.8
Componentes de $(V_C - V_A)$.

El movimiento relativo entre C y A es $(V_C - V_A)$. Es más sencillo considerar que A está en reposo y C en movimiento. Las conclusiones encontradas seguirán siendo generales. En la figura 4.8 se muestran las componentes de $(V_C - V_A)$, como están dadas por la ecuación (4.11). De manera similar pueden calcularse también los movimientos relativos de las partículas D y E con respecto a A. En la figura 4.9 se muestran las componentes

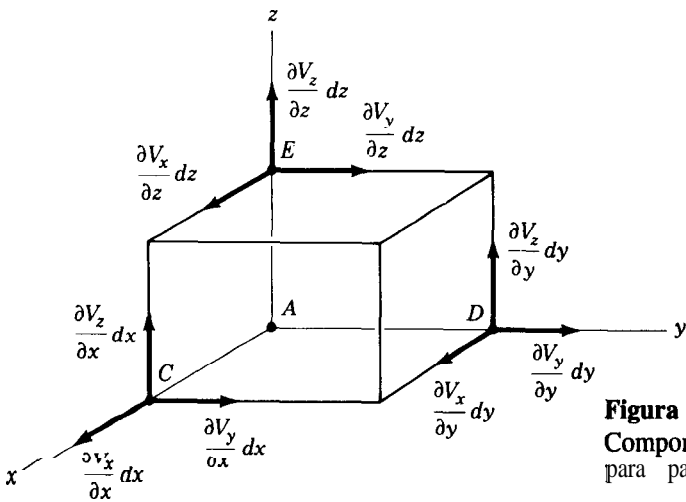


Figura 4.9
Componentes de velocidad relativa para partículas adyacentes C, D, E.

de velocidad para las partículas C, D y E con respecto a la partícula A. Considérese ahora la partícula C. En la figura 4.9 es claro que $(\partial V_x / \partial x) dx$ es la tasa de elongación del segmento lineal AC y si se expresa esta tasa de elongación por **unidad de longitud original**, se tiene $\partial V_x / \partial x$. Pero, teniendo en cuenta consideraciones del curso de resistencia de materiales, se establece que la elongación de un segmento de línea infinitesimal en la dirección x por unidad de longitud original es la deformación normal ϵ_{xx} . Luego, puede concluirse que

$$\frac{\partial V_x}{\partial x} = \dot{\epsilon}_{xx}$$

donde el punto representa una tasa temporal de cambio. Del mismo modo, puede decirse que

$$\frac{\partial V_y}{\partial y} = \dot{\epsilon}_{yy}$$

$$\frac{\partial V_z}{\partial z} = \dot{\epsilon}_{zz}$$

Luego, se han calculado las tasas temporales de *elongación* por unidad de longitud original (tasas de deformación normal) de los lados del paralelepípedo rectangular. Posteriormente, se investiga la tasa de cambio angular de los lados del paralelepípedo rectangular. Nótese que la velocidad $(\partial V_y / \partial x) dx$ dividida por dx es la velocidad angular de AC alrededor del eje z . En forma similar en D , $(-\partial V_x / \partial y) dy$ dividido por dy es la velocidad angular de AD alrededor del eje z . Pueden sacarse dos conclusiones en este momento:

1. La tasa **promedio** de rotación de los segmentos lineales ortogonales AC y AD alrededor del eje z es

$$\frac{1}{2} \left(\frac{\partial V_y}{\partial x} - \frac{\partial V_x}{\partial y} \right) \quad (4.12)$$

2. La **tasa de cambio del ángulo CAD** (un ángulo recto en el tiempo t) se convierte en:

$$\frac{\partial V_y}{\partial x} + \frac{\partial V_x}{\partial y} \quad (4.13)$$

El resultado (2), como puede recordarse de resistencia de materiales, **es la tasa de cambio temporal del ángulo de corte γ_{xy}** , de manera que:

$$\dot{\gamma}_{xy} = \dot{\gamma}_{yx} = \left(\frac{\partial V_y}{\partial x} + \frac{\partial V_x}{\partial y} \right)$$

En forma similar,

$$\dot{\gamma}_{xz} = \dot{\gamma}_{zx} = \left(\frac{\partial V_x}{\partial z} + \frac{\partial V_z}{\partial x} \right)$$

$$\dot{\gamma}_{yz} = \dot{\gamma}_{zy} = \left(\frac{\partial V_y}{\partial z} + \frac{\partial V_z}{\partial y} \right)$$

De acuerdo con esto, se tienen disponibles los términos de la tasa de deformación necesarios para describir la tasa de deformación del paralelepípedo rectangular, que pueden ordenarse como **sigue**³:

³ Una nota para el lector avanzado. Mediante el uso de $\gamma/2$ en lugar de γ , usted debió aprender en resistencia de materiales que los nueve **términos** de deformación sin puntos forman un tensor **simétrico** de segundo orden. Tomar las derivadas temporales de cada cantidad y formar una matriz de tasas de deformación, de ningún modo altera el carácter tensorial de los **términos**. Las componentes de la tasa de deformación para la referencia $x'y'z'$ pueden expresarse en función de las componentes de las tasas de deformación para xyz utilizando la misma ecuación de transformación deducida para esfuerzos en el capítulo 2. Por ejemplo, la tasa de deformación normal en la dirección x' , es decir, $\dot{\epsilon}_{x'x'}$, que representa la tasa temporal de cambio por unidad de longitud de un segmento lineal en la dirección x' es

$$\begin{aligned} \dot{\epsilon}_{x'x'} = & \dot{\epsilon}_{xx} a_{x'x}^2 + \frac{\dot{\gamma}_{xy}}{2} a_{x'x} a_{x'y} + \frac{\dot{\gamma}_{xz}}{2} a_{x'x} a_{x'z} + \\ & \frac{\dot{\gamma}_{yx}}{2} a_{x'y} a_{x'x} + \dot{\epsilon}_{yy} a_{x'y}^2 + \frac{\dot{\gamma}_{yz}}{2} a_{x'y} a_{x'z} + \\ & \frac{\dot{\gamma}_{zx}}{2} a_{x'z} a_{x'x} + \frac{\dot{\gamma}_{zy}}{2} a_{x'z} a_{x'y} + \dot{\epsilon}_{zz} a_{x'z}^2 \end{aligned}$$

$$\begin{pmatrix} \dot{\epsilon}_{xx} & \frac{\dot{\gamma}_{xy}}{2} & \frac{\dot{\gamma}_{xz}}{2} \\ \frac{\dot{\gamma}_{yx}}{2} & \dot{\epsilon}_{yy} & \frac{\dot{\gamma}_{yz}}{2} \\ \frac{\dot{\gamma}_{zx}}{2} & \frac{\dot{\gamma}_{zy}}{2} & \dot{\epsilon}_{zz} \end{pmatrix} = \text{tensor tasa de deformación} \quad (4.14)$$

Ahora la experiencia adquirida en mecánica de sólidos y la intuición indican que la parte del tensor tasa de deformación del movimiento relativo está relacionada en una forma más sencilla con el tensor de esfuerzos.

Hasta ahora se han descrito dos clases de movimientos relativos entre partículas adyacentes localizadas en los ejes coordenados. Las tasas de deformación normal expresan las tasas de estiramiento o de encogimiento de las caras del paralelepípedo rectangular asociado, mientras que la tasa de deformación cortante expresa la tasa de cambio de los ángulos entre las aristas del paralelepípedo rectangular. El resto del movimiento relativo corresponde a la **rotación** de cuerpo rígido⁴. Luego, la expresión

$$\frac{1}{2} \left(\frac{\partial V_y}{\partial x} - \frac{\partial V_x}{\partial y} \right)$$

es en realidad más que la rotación promedio de los segmentos lineales dx y dy alrededor del eje z ; también representa, para un medio deformable, la que puede considerarse como la velocidad angular ω_z de cuerpo rígido alrededor del eje z ⁵. Es decir,

$$\omega_z = \frac{1}{2} \left(\frac{\partial V_y}{\partial x} - \frac{\partial V_x}{\partial y} \right) \quad (4.15)$$

Del mismo modo, mediante la permutación de los **índices** para los otros ejes, se tiene:

$$\omega_x = \frac{1}{2} \left(\frac{\partial V_z}{\partial y} - \frac{\partial V_y}{\partial z} \right) \quad (4.16)$$

$$\omega_y = \frac{1}{2} \left(\frac{\partial V_x}{\partial z} - \frac{\partial V_z}{\partial x} \right) \quad (4.17)$$

$$\therefore \boldsymbol{\omega} = \frac{1}{2} \left(\frac{\partial V_z}{\partial y} - \frac{\partial V_y}{\partial z} \right) \mathbf{i} + \frac{1}{2} \left(\frac{\partial V_x}{\partial z} - \frac{\partial V_z}{\partial x} \right) \mathbf{j} + \frac{1}{2} \left(\frac{\partial V_y}{\partial x} - \frac{\partial V_x}{\partial y} \right) \mathbf{k} \quad (4.18)$$

⁴ Evidentemente no hay movimiento relativo entre partículas adyacentes para la **traslación** de cuerpo rígido.

⁵ La expresión dada en la ecuación (4.15) es la velocidad angular **promedio** de dos **pequeños** segmentos de líneas ortogonales dx y dy respecto del eje z . Puede demostrarse que **también** es la velocidad angular promedio alrededor del eje z de **todos los segmentos de línea** en la región dv cada vez más pequeña. La interpretación de "cuerpo rígido" se obtiene de concluir que si el elemento de fluido en dv se supone como congelado en el tiempo t haciendo desaparecer simultáneamente el fluido alrededor, el elemento congelado **tendría** la velocidad angular ω_z alrededor del eje z en el tiempo t .

Si se hubiera utilizado un sistema de coordenadas diferente, se habría llegado a fórmulas distintas de las dadas por las ecuaciones (4.15) a (4.18). Pero que también hubieran permitido calcular el movimiento angular de los elementos fluidos. Como el movimiento angular de elementos fluidos es una acción física que no depende de los sistemas de coordenadas ideados por el hombre, se ha concebido un operador vectorial conocido como *rotacional*⁶, el cual, cuando opera sobre un campo vectorial \mathbf{V} , da como resultado el doble de la velocidad angular. Luego, la ecuación (4.18) se convierte en

$$\boldsymbol{\omega} = \frac{1}{2}(\text{rot } \mathbf{V}) \equiv \frac{1}{2}\nabla \times \mathbf{V} \quad (4.19)$$

Nótese que la ecuación (4.19) no alude a un sistema de coordenadas particular. Al igual que el operador de divergencia y que el operador gradiente, el operador rotacional toma una forma particular cuando se expresa en un sistema de coordenadas particular. Por ejemplo, para coordenadas cartesianas, en la ecuación (4.18) se observa que:

$$\text{rot } \mathbf{A} \equiv \nabla \times \mathbf{A} = \left(\frac{\partial A_z}{\partial y} - \frac{\partial A_y}{\partial z} \right) \mathbf{i} + \left(\frac{\partial A_x}{\partial z} - \frac{\partial A_z}{\partial x} \right) \mathbf{j} + \left(\frac{\partial A_y}{\partial x} - \frac{\partial A_x}{\partial y} \right) \mathbf{k} \quad (4.20)$$

En este momento no se evaluará el operador rotacional en otros sistemas de coordenadas. Nótese que el rotacional puede utilizarse en cualquier campo vectorial continuo y que la interpretación física del vector rotacional resultante obtenido dependerá del campo particular en el cual opera. Luego, la imagen física de rotación de un elemento está restringida al rotacional del campo de velocidad, pero entender este caso particular ayudará a interpretar el rotacional de otros campos.

Ahora se definen los flujos *irrotacionales* como aquellos para los cuales $\boldsymbol{\omega} = 0$ en todos los puntos del flujo. Los flujos *rotacionales* son aquellos en los cuales $\boldsymbol{\omega} \neq 0$ en algún punto del flujo. Para flujo irrotacional se requiere que:

$$\begin{aligned} \frac{\partial V_z}{\partial y} - \frac{\partial V_y}{\partial z} &= 0 \\ \frac{\partial V_x}{\partial z} - \frac{\partial V_z}{\partial x} &= 0 \\ \frac{\partial V_y}{\partial x} - \frac{\partial V_x}{\partial y} &= 0 \end{aligned} \quad (4.21)$$

⁶ La definición matemática del operador rotacional está dada por

$$\text{rot } \mathbf{B} = - \lim_{\Delta V \rightarrow 0} \left[\frac{1}{\Delta V} \iint_S \mathbf{B} \times d\mathbf{A} \right]$$

donde ΔV es cualquier volumen en el espacio y S es la superficie que encierra el volumen.

118 Nótese que existen métodos generales directos para formar los diferentes operadores vectoriales en sistemas de **COORDENADAS** ortogonales. Éstos pueden encontrarse en libros de matemáticas relacionados con análisis vectorial.

Utilizando la ecuación (4.19) es evidente que otro criterio de irrotacionalidad que se utilizará en este libro es

$$\boxed{\text{rot } \mathbf{V} = \mathbf{0}} \quad (4.22)$$

Por último, se anota que 2ω se conoce usualmente como vector *vorticidad*.

4.5 RELACIÓN ENTRE FLUJO IRROTACIONAL Y VISCOSIDAD

Ahora se analizan algunas condiciones en las cuales puede esperarse un flujo rotacional o uno irrotacional. Para que ocurra una rotación en una partícula fluida dentro de un flujo inicialmente irrotacional se requiere que existan esfuerzos cortantes sobre la superficie de la partícula. Se recuerda que el esfuerzo cortante sobre una superficie puede evaluarse, para flujos paralelos, mediante la relación $\tau = \mu(\partial V/\partial n)$. Luego, el esfuerzo cortante en estos flujos y en flujos más generales dependerá de la viscosidad del fluido y de la variación espacial de la velocidad (o del gradiente de velocidad, que ya conoce) en la región. Para fluidos de baja viscosidad como el aire, un flujo irrotacional persistirá en regiones donde no existan gradientes de velocidad altos. Esto puede suceder a menudo en gran parte del flujo. Por ejemplo, para el perfil de una ala de avión que se mueve en aire inicialmente no perturbado (véase la figura 4.10), el movimiento del fluido con respecto al ala es **irrotacional** en la mayor parte del campo. Sin embargo, se sabe que sin importar qué tan pequeña sea la viscosidad, los

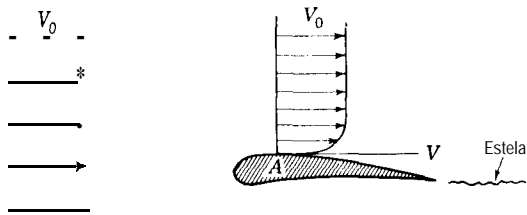


Figura 4.10
El perfil de velocidad muestra gradientes de velocidad altos cerca del ala.

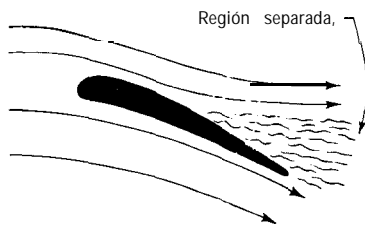


Figura 4.11
Separación de flujo en una ala.

fluidos reales “se pegan” a la superficie de los cuerpos sólidos. Luego, en el punto A sobre el ala la velocidad del fluido debe ser cero con relación al ala; a una distancia relativamente corta, esta velocidad es casi igual a la velocidad de la corriente libre V_0 . Esto se ilustra en el perfil de velocidades en el diagrama. Luego, se observa que existe una región delgada adyacente a la frontera donde se presentan gradientes de velocidad considerables. Aquí, a pesar de la baja viscosidad, esfuerzos cortantes de magnitud alta están presentes y el flujo se vuelve rotacional. Esta región adyacente a la frontera sólida se conoce como *capa límite*. Sin embargo, por fortuna la mayor parte del flujo principal se afecta poco por las condiciones de flujo en la capa límite, de manera que el análisis irrotacional puede utilizarse en la mayor parte del problema.

Puede encontrarse otra región de flujo rotacional detrás del borde posterior del ala, donde los flujos de las superficies superior e inferior entran en contacto con velocidades diferentes. De nuevo, aquí están

presentes gradientes de velocidad altos y, en consecuencia, existe flujo rotacional en la región posterior del ala. Usualmente esta región se conoce como estela.

Por último, se examina un fenómeno conocido como *separación*⁸, donde el fluido no puede seguir suavemente las fronteras, como se ilustra en la figura 4. Il para el caso de un perfil de ala con un ángulo de ataque elevado. Dentro de las regiones de separación de nuevo puede esperarse flujo rotacional.

En el flujo que se ilustra en la figura 4.11, puede suceder que el flujo más abajo del punto de separación tenga regiones con gradientes de velocidad relativamente pequeños (y, por consiguiente, esfuerzos cortantes pequeños) donde el flujo es rotacional. Ante la ausencia completa de acción viscosa adicional, esta rotación persistirá indefinidamente y por tal razón debe admitirse la posibilidad teórica de flujo rotacional sin **fricción**.

4.6 LEYES BÁSICAS Y SECUNDARIAS PARA MEDIOS CONTINUOS

Una vez establecidos los medios para describir las propiedades de los fluidos y las características del flujo, se vuelve la atención a las consideraciones de las **interrelaciones** entre cantidades escalares, vectoriales y tensoriales que se han establecido. La experiencia indica que en ingeniería deben satisfacerse cuatro leyes básicas para cualquier medio continuo. Éstas son:

1. Conservación de la materia (ecuación de continuidad)
2. Segunda ley de Newton (ecuaciones de *momentum* y momento de *momentum*)
3. Conservación de energía (primera ley de la termodinámica)
4. Segunda ley de la termodinámica

Además de estas leyes generales existen numerosas *leyes secundarias*, algunas veces conocidas como relaciones *constitutivas*, que se aplican a tipos de medios específicos. Ya se han analizado dos leyes secundarias que son la ecuación de estado para el gas perfecto y la ley de la viscosidad de Newton para ciertos fluidos viscosos. Además, los sólidos elásticos siguen la conocida ley de Hooke, que se estudió en resistencia de materiales.

4.7 SISTEMAS Y VOLÚMENES DE CONTROL

Al emplear las leyes básicas y secundarias, pueden adoptarse cualesquiera de los siguientes modos de aplicación:

1. Las actividades de todas y cada una de las masas deben ser **tales** que se satisfagan las leyes básicas y las leyes secundarias pertinentes.
2. Las actividades de todos y cada uno de los volúmenes en el espacio deben ser **tales** que se satisfagan las leyes básicas y las leyes secundarias pertinentes.

En el primer caso, las leyes se aplican a una cantidad de materia determinada conocida como *sistema*. Un sistema puede cambiar de forma, posición y condición térmica, pero debe *contener siempre la misma materia*. Por ejemplo, puede escogerse como el sistema el vapor dentro del cilindro de una máquina (véase la figura 4.12) después del cierre de la admisión'. A medida que el pistón se mueve, el volumen del sistema cambia pero no existe cambio en la cantidad ni en la identidad de la masa.

⁸ La capa límite y el proceso de separación se estudiarán en detalle en el capítulo 13.

120 ⁹ No se hacen más adiciones de vapor después del cierre de la admisión durante el ciclo de expansión de la máquina de vapor.

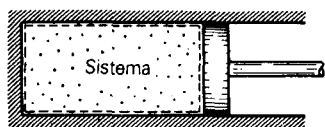


Figura 4.12
Un sistema.

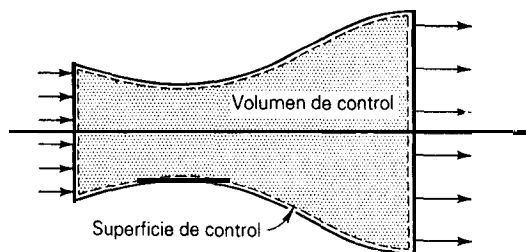


Figura 4.13
Volumen de control para el interior de una boquilla.

Para el segundo caso, un volumen definido, conocido como **volumen de control**, se establece en el espacio, y la frontera de este volumen se conoce como **superficie de control**¹⁰. La cantidad y la identidad de la materia en el volumen de control puede cambiar con el tiempo, pero la forma de volumen de control permanece fija”. Por ejemplo, para estudiar el flujo a través de una boquilla, podría escogerse como volumen de control el interior de la boquilla, como se muestra en la figura 4.13.

En **mecánica** de cuerpos rígidos se utilizó invariablemente el enfoque de sistema (conocido en ese momento como diagrama de cuerpo libre) debido a que era fácil y directo identificar el cuerpo rígido o porciones de éste en el problema y trabajar con cada cuerpo como una entidad discreta. Sin embargo, debido a que en mecánica de fluidos deben considerarse números infinitos de partículas con movimientos relativos complicados entre ellas, usualmente será ventajoso utilizar volúmenes de control en ciertos cálculos.

4.8 UNA RELACIÓN ENTRE EL ENFOQUE DE SISTEMAS Y EL ENFOQUE DE VOLÚMENES DE CONTROL

En la sección 4.2 se presentaron dos puntos de vista que involucraban campos vectoriales asociados con un campo de velocidad. Estos dos puntos de vista permitían observar las partículas que se mueven a través de una posición fija en el espacio o seguir cualquier partícula. Ahora se considerarán estos puntos de vista para **agregados** de elementos fluidos que constituyan una masa finita donde, al seguir el agregado en sí desde el punto de vista lagrangiano, estaría utilizándose el enfoque del sistema. Por otro lado, al fijar la atención sobre una región finita del espacio, como en el punto de vista euleriano, estaría utilizándose el método del volumen de control. Ahora, podrán relacionarse el enfoque del sistema y el enfoque del volumen de control para ciertos fluidos y ciertas propiedades del flujo que se describirán a continuación.

¹⁰ En algunos textos de termodinámica el término **sistema cerrado** corresponde al **sistema** y el término **sistema abierto** corresponde al **volumen de control**.

¹¹ Algunos problemas pueden resolverse al emplear un volumen de control de forma variable. Sin embargo, en este texto el volumen de control siempre tendrá una **forma** fija.

En termodinámica suele hacerse una distinción entre aquellas propiedades de una sustancia cuya medida depende de la cantidad de sustancia presente y aquellas propiedades cuya medida es independiente de la cantidad de sustancia presente¹². Las primeras se conocen como propiedades extensivas y las segundas como propiedades intensivas. Algunos ejemplos de propiedades extensivas son el peso, el **momentum**, el volumen y la energía. Evidentemente, al cambiar la cantidad de masa cambia directamente la medida de estas propiedades y por esta razón las propiedades extensivas se consideran directamente asociadas con el material en sí. Para cada variable extensiva, como el volumen V y la energía E , pueden introducirse las propiedades intensivas correspondientes mediante **mediciones** distributivas, por ejemplo, el volumen por unidad de masa v y la energía por unidad de masa e , respectivamente. Luego, se tiene que $V = \iiint v\rho \, dv$ y $E = \iiint e\rho \, dv$. Es claro que v y e no dependen de la cantidad de materia presente y por consiguiente las cantidades intensivas están relacionadas con las propiedades extensivas V y E mediante mediciones distributivas. Estas cantidades se denominan *específicas*, es decir, volumen específico y energía específica y por lo general, se designan mediante letras minúsculas. Además, ciertas propiedades como la temperatura y la presión, por **su naturaleza independiente de la masa**, están en la categoría de propiedades intensivas. Cualquier parte de una barra metálica a temperatura uniforme T_0 tiene también la misma temperatura T_0 . Tampoco difiere la presión de 1 pie³ de aire en un tanque de 10 pies³ a presión uniforme p_0 de la presión de 3 pies³ de aire en el tanque. Al utilizar las propiedades **extensivas** se relacionarán el enfoque del sistema y el enfoque del volumen de control.

Considérese un campo de flujo arbitrario $\mathbf{V}(x, y, z, t)$ visto desde una referencia xyz , en el cual se observa un sistema fluido de masa finita en los tiempos t y $t + \Delta t$, como se muestra en una forma ideal en la figura 4.14 mediante la línea continua y la línea punteada, respectivamente. Las líneas de corriente corresponden al tiempo t . Además de este sistema, se considerará que el volumen del espacio ocupado por el sistema en el tiempo t es un **volumen de control fijo** en xyz . Luego, en el tiempo t el sistema es idéntico al fluido contenido en el volumen de control que se muestra con la línea continua. Considérese alguna propiedad extensiva arbitraria N del fluido con el propósito de relacionar la tasa de cambio de esta propiedad para el sistema, con las variaciones de esa misma propiedad asociadas con el volumen de control. La distribución de N por unidad de masa estará dada como η , de manera que $N = \iiint \eta \rho \, dv$, donde dv representa un elemento de volumen¹³.

Para hacer esto, el sistema en el instante $t + \Delta t$ y el sistema en el instante t se han dividido en tres regiones, como

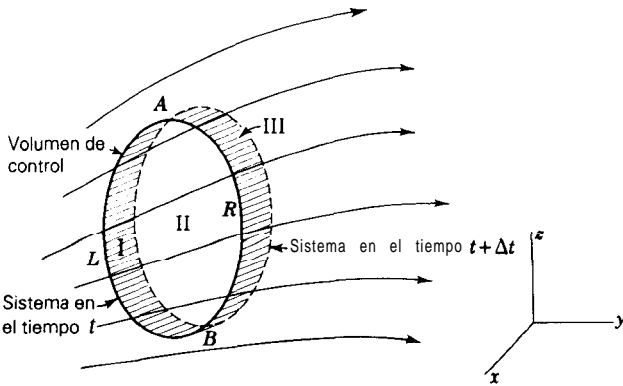


Figura 4.14
Vista simplificada de un sistema en movimiento.

¹² La "cantidad" de una sustancia se mide por su masa.

¹³ En este texto se utiliza v para representar el volumen específico y dv para representar el volumen de un elemento de fluido. A pesar de que se utiliza la misma letra para los dos términos, en el contexto no debe existir confusión entre ellos.

se muestra en la figura 4.14. La región II es común para el sistema en los dos instantes t y $t + \Delta t$. Ahora se calcula la tasa de cambio de N con respecto al tiempo para el sistema mediante el siguiente proceso de límites:

$$\left(\frac{dN}{dt}\right)_{\text{sistema}} = \frac{DN}{Dt} = \lim_{\Delta t \rightarrow 0} \left[\frac{\left(\iiint_{\text{III}} \eta \rho \, dv + \iiint_{\text{II}} \eta \rho \, dv \right)_{t+\Delta t} - \left(\iiint_{\text{I}} \eta \rho \, dv + \iiint_{\text{II}} \eta \rho \, dv \right)_t}{\Delta t} \right] \quad (4.23)$$

Puede utilizarse la regla que establece que la suma de los límites es igual al límite de las sumas, para reordenar la ecuación anterior en la siguiente forma:

$$\begin{aligned} \frac{DN}{Dt} = \lim_{\Delta t \rightarrow 0} & \left[\frac{\left(\iiint_{\text{II}} \eta \rho \, dv \right)_{t+\Delta t} - \left(\iiint_{\text{II}} \eta \rho \, dv \right)_t}{\Delta t} \right] \\ & + \lim_{\Delta t \rightarrow 0} \left[\frac{\left(\iiint_{\text{III}} \eta \rho \, dv \right)_{t+\Delta t}}{\Delta t} \right] - \lim_{\Delta t \rightarrow 0} \left[\frac{\left(\iiint_{\text{I}} \eta \rho \, dv \right)_t}{\Delta t} \right] \end{aligned} \quad (4.24)$$

Ahora se considerará por separado cada uno de los límites anteriores. El primero de éstos, al notar que $\left(\iiint_{\text{II}} \eta \rho \, dv\right)$ es una función del tiempo, por definición corresponde a una derivada parcial. A medida que $\Delta t \rightarrow 0$, el volumen II se convierte en el volumen de control. De acuerdo con esto, puede decirse que:

$$\lim_{\Delta t \rightarrow 0} \left[\frac{\left(\iiint_{\text{II}} \eta \rho \, dv \right)_{t+\Delta t} - \left(\iiint_{\text{II}} \eta \rho \, dv \right)_t}{\Delta t} \right] = \frac{\partial}{\partial t} \iiint_{\text{VC}} \eta \rho \, dv \quad (4.25)$$

En el segundo límite de la ecuación (4.24), puede considerarse que la integral $\left(\iiint_{\text{III}} \eta \rho \, dv\right)_{t+\Delta t}$ aproxima la cantidad de propiedad N que atraviesa parte de la superficie de control, mostrada esquemáticamente como ARB en la figura 4.14 durante el tiempo Δt , de manera que la relación $\left(\iiint_{\text{III}} \eta \rho \, dv\right)_{t+\Delta t} / \Delta t$ aproxima la tasa promedio de flujo de salida de N a través de ARB durante el intervalo Δt . En el límite, cuando $\Delta t \rightarrow 0$, esta relación se convierte en la tasa *exacta* de *flujo* de salida de N a través de la superficie de control. De modo similar, al considerar el último límite de la ecuación (4.24), puede considerarse que para flujos con propiedades y características de flujo continuo, la integral $\left(\iiint_{\text{I}} \eta \rho \, dv\right)_t$ se aproxima a la cantidad de N que ha *entrado* al volumen de control durante el intervalo Δt a través de la porción restante de la superficie de control, mostrada en la figura 4.14 como ALB . En el límite, la relación $\left(\iiint_{\text{I}} \eta \rho \, dv\right)_t / \Delta t$ se convierte en la tasa *exacta de flujo de entrada* de N hacia el volumen de control en el tiempo t . Luego, las dos últimas inte-

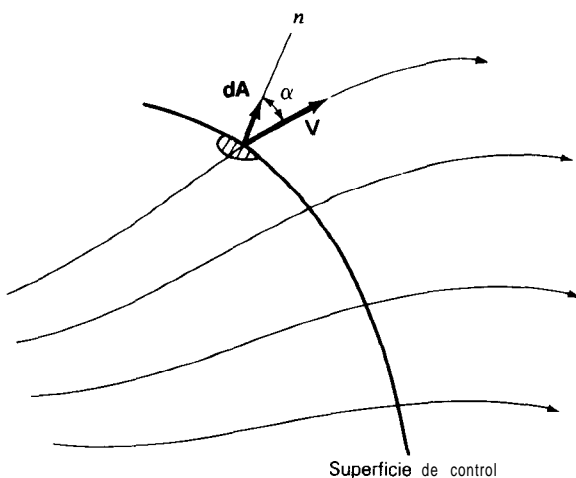
grales de la ecuación (4.24) dan la tasa *neta de flujo de salida* de Na través del volumen de control en el tiempo t como:

$$\begin{aligned} & \lim_{\Delta t \rightarrow 0} \left| \frac{\left(\iiint_{III} \eta \rho \, dv \right)_{t+\Delta t}}{\Delta t} \right| \\ & - \lim_{\Delta t \rightarrow 0} \left| \frac{\left(\iiint_I \eta \rho \, dv \right)_t}{\Delta t} \right| = \text{Tasa neta de flujo de salida de Na través del VC.} \end{aligned} \quad (4.26)$$

Luego, mediante estos procesos de límites se ha visto que la tasa de cambio de N para un sistema en el tiempo t es igual a la suma de dos términos:

1. La tasa de cambio de N dentro del volumen de control que tiene la forma del sistema en el tiempo t [ecuación (4.25)].
2. La tasa de flujo de salida de Na través de la superficie de control en el tiempo t [ecuación (4.26)]

La ecuación (4.26) puede expresarse en una forma más compacta y útil. Con este propósito, considérese la figura 4.15, donde se tiene un campo de velocidad de flujo permanente y una porción de una superficie de control. Se ha mostrado una **área dA** en esta superficie. Esta **área** también es la interfaz de fluido que está apenas en contacto con la superficie de control en el instante t , como se muestra en el diagrama, En la figura 4.16 también se muestra la interfaz de fluido en el tiempo $t + dt$. Nótese que la interfaz se ha movido una



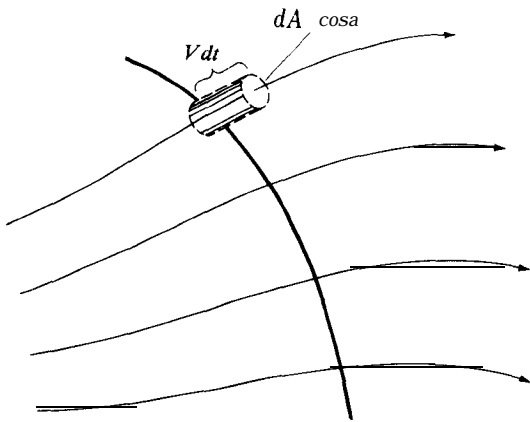


Figura 4.16

Interfaz dA en la superficie de control en el tiempo $t + dt$.

distancia $V dt$ a lo largo de la dirección tangente a la línea de corriente en el punto. El volumen de fluido que ocupa la región cubierta por dA en el tiempo dt , forma de esta manera un tubo de corriente y es

$$dv = (V dt)(dA \cos \alpha)$$

Al utilizar la definición de producto punto, se convierte en:

$$dv = \mathbf{V} \cdot \mathbf{dA} dt$$

Es evidente que dv es el volumen de fluido que ha cruzado dA en la superficie de control en el tiempo dt . Multiplicando por ρ y dividiendo por dt se obtiene la tasa instantánea de flujo de masa de fluido, $\rho \mathbf{V} \cdot \mathbf{dA}$, que sale del volumen de control a través del área dA indicada.

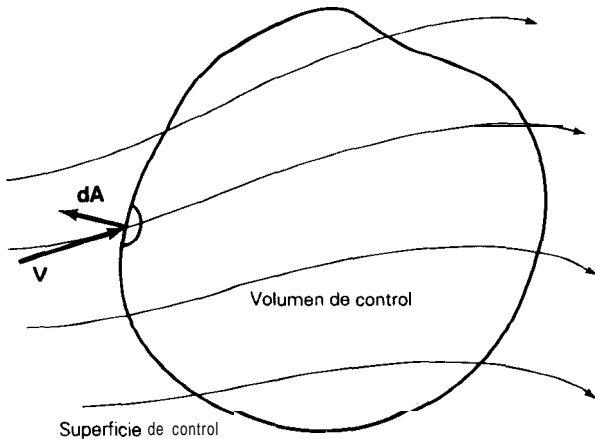


Figura 4.17

Superficie de control que muestra el flujo de entrada de masa.

La tasa de flujo de salida de N a través de la superficie de control puede darse aproximadamente como¹⁴

$$\text{Tasa de flujo de salida de SC} \approx \iint_{A_{RB}} \eta(\rho \mathbf{V} \cdot \mathbf{dA})$$

¹⁴ Considerando las unidades de la expresión $\eta(\rho \mathbf{V} \cdot \mathbf{dA})$, se obtiene:

$$\eta \left(\frac{\text{unidades de } N}{\text{masa}} \right) \rho \mathbf{V} \cdot \mathbf{dA} \left(\frac{\text{masa}}{\text{unidad de tiempo}} \right)$$

que es el flujo de N por unidad de tiempo a través de dA .

Ahora, nótese que para el fluido que entra al volumen de control (véase la figura 4.17) la expresión $\rho \mathbf{V} \cdot d\mathbf{A}$ es negativa debido al producto puntó. Luego, la expresión de tasa de flujo de **entrada** de N a través de la superficie de control requiere un signo negativo para que el valor de dicho resultado sea positivo como debe ser. De ahí se tiene que

$$\text{Tasa de flujo de entrada a través de SC} \approx - \iint_{ALB} \eta(\rho \mathbf{V} \cdot d\mathbf{A})$$

Luego, la **tasa de flujo de salida neto** de N está dada aproximadamente por

Tasa de flujo de salida neto \approx tasa de flujo de salida en **ARB** \approx tasa de flujo de entrada en **ALB**

$$= \iint_{ARB} \eta(\rho \mathbf{V} \cdot d\mathbf{A}) - \left[- \iint_{ALB} \eta(\rho \mathbf{V} \cdot d\mathbf{A}) \right]$$

En el límite cuando $\Delta t \rightarrow 0$, las aproximaciones se vuelven exactas, de manera que el lado derecho de la ecuación anterior puede expresarse como $\oiint_{SC} \eta(\rho \mathbf{V} \cdot d\mathbf{A})$, donde la integral se hace sobre una superficie cerrada en toda la superficie de control. Luego, la ecuación (4.26) puede expresarse como

$$\text{Tasa neta de flujo de salida de N desde VC} = \oiint_{SC} \eta(\rho \mathbf{V} \cdot d\mathbf{A}) \quad (4.27)$$

Debe resaltarse que la deducción de la ecuación (4.27), para mayor sencillez, se hizo para un campo de velocidad de flujo permanente. Sin embargo, también es válido para flujo no permanente debido a que los efectos no permanentes son de segundo orden en la deducción. Ahora, utilizando las ecuaciones (4.27) y (4.25) en los diferentes límites, puede volverse a la ecuación (4.23) y establecerse que

$$\boxed{\frac{DN}{Dt} = \oiint_{SC} \eta(\rho \mathbf{V} \cdot d\mathbf{A}) + \frac{\partial}{\partial t} \iiint_{VC} \eta \rho \, dv} \quad (4.28)$$

Ésta se conoce como ecuación de **transporte de Reynolds**¹⁵, que permite cambiar de un enfoque de sistema a un enfoque de volumen de control.

En la deducción se notará que el campo de velocidad se midió con relación a una referencia **xyz** y que el volumen de control **estaba fijo** con respecto a esta referencia. Esto hace evidente que el campo de velocidad **V** de la ecuación anterior **en efecto se mide con relación al volumen de control**. Además, se recordará de mecánica que la tasa temporal de cambio de una cantidad vectorial depende de la referencia desde la que se observa el cambio. Ésta es una consideración importante en este caso, debido a que **N** (y η) puede ser una cantidad vectorial (como, por ejemplo, **momentum**). Debido a que el sistema se mueve de acuerdo con el campo de velocidad dado

¹⁵ Aunque la ecuación de transporte de Reynolds se ha deducido en detalle al utilizar un punto de vista matemático, tiene una interpretación física bastante clara. Puede ilustrarse simplemente al considerar un salón de clase como el volumen de control y el sistema compuesto por todos los estudiantes en el salón en el tiempo t . Sea **N** la masa del sistema. Una vez que suena la campana que indica el final del periodo de clase, en el tiempo t , existirá una tasa de flujo de masa por puertas (parte de la superficie de control) y una tasa de cambio de masa en el salón de clase. La ecuación de transporte de Reynolds requiere que $dN/dt = 0$ en cualquier tiempo t puesto que no están **destruyéndose** estudiantes (físicamente) y tampoco están creándose nuevos **estudiantes**. Luego, la suma de la tasa de flujo de masa y la tasa de cambio de masa en el salón de clase en este tiempo t evidentemente debe ser cero (¿Podría tenerse esto en alguna otra forma?).

con respecto a xyz en la deducción anterior, se concluye que la tasa temporal de cambio de N también se observa desde la referencia xyz . Es decir, como una conclusión más importante, **la tasa temporal de cambio de N en efecto se observa desde el volumen de control. Luego, todas las velocidades y las tasas temporales de cambio de la ecuación (4.28) son iguales a aquellas vistas desde el volumen de control.** Como podría haberse utilizado una referencia xyz con cualquier movimiento arbitrario en la deducción anterior, esto significa que el volumen de control puede tener cualquier movimiento. La ecuación (4.28) será instantáneamente correcta si las derivadas temporales y las velocidades se miden con relación al volumen de control sin importar cuál sea el movimiento del mismo. Por último, puede demostrarse que para un **volumen de control infinitesimal y un sistema infinitesimal**, la ecuación (4.28) se reduce a una identidad. Esto explicará por qué las ecuaciones de los sistemas y de los volúmenes de control, que se desarrollaran en capítulos subsiguientes, se vuelven redundantes para consideraciones infinitesimales.

En los capítulos 5 y 6 se aplica el enfoque de volumen de control para las leyes básicas mencionadas antes, empezando en cada caso con la ecuación familiar de sistema y extendiéndola, con la ayuda de la ecuación de transporte de Reynolds, a la ecuación de volumen de control. Como esto se hará varias veces en el capítulo siguiente, se desarrollará un sentido físico mejor del teorema de transporte de Reynolds, que en este momento puede parecer “artificial”. Tal vez deba uno conformarse con pensar que todos los esfuerzos humanos para explicar analíticamente la naturaleza son artificiales. Ahora se presentarán dos “artificialidades” adicionales para permitir el uso de las leyes básicas, que más adelante serán deducidas, y que tienen efectos mayores.

4.9 FLUJOS UNIDIMENSIONAL Y BIDIMENSIONAL

En cualquier análisis se introduce una sustancia o un proceso hipotético que permita un tratamiento matemático que produzca resultados de valor práctico. Ya se ha analizado el concepto del continuo. Ahora, se presentan flujos simplificados, los cuales, cuando se utilizan con discreción, permitirán el uso de teorías muy desarrolladas en problemas de interés en ingeniería.

El **flujo unidimensional** es una simplificación en la cual todas las propiedades y características del flujo se suponen como funciones de **una sola** coordenada espacial **y** del **tiempo**. Usualmente, la posición es la localización a lo largo de alguna trayectoria o conducto. Por ejemplo, en la figura 4.18 se muestra un flujo unidimensional en una **tubería**, el cual requeriría que la velocidad, la presión, etc., fueran constantes en cualquier sección transversal y en cualquier instante dado y que variaran sólo con s en ese tiempo.

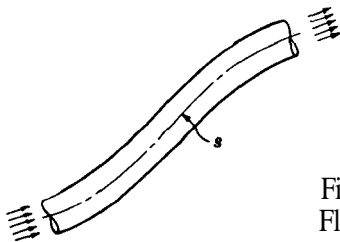


Figura 4.18
Flujo unidimensional.

En la realidad el flujo en tuberías y conductos nunca es verdaderamente unidimensional, ya que la velocidad variará en la sección transversal. En la figura 4.19 se muestran los perfiles de velocidad correspondientes a un flujo unidimensional verdadero y a un caso real. Sin embargo, si la diferencia no es muy grande o si interesan los efectos promedio sobre la sección transversal, puede suponerse que existe un flujo unidimensional. Por ejemplo, en tuberías y **ductos** este supuesto es usualmente aceptable cuando:

1. La variación de la sección transversal del recipiente no es muy grande.
2. La curvatura de las líneas de corriente no es excesiva.
3. Se sabe que el perfil de velocidad no cambia en forma apreciable a lo largo del ducto.

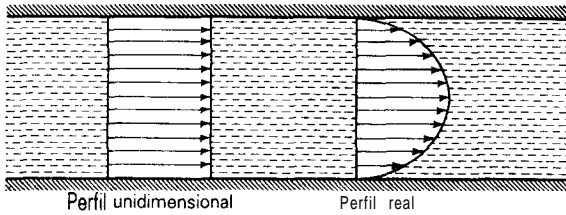


Figura 4.19

Comparación entre un flujo unidimensional y un flujo real.

Un flujo *bidimensional* se distingue por la condición de que todas las propiedades y características del flujo son funciones de dos coordenadas cartesianas, por ejemplo x , y y el tiempo; por consiguiente, no cambian a lo largo de la dirección z en un instante dado. Todos los planos perpendiculares a la dirección z tendrán, en el instante dado, el mismo patrón de líneas de corriente. El flujo alrededor de un perfil de una ala de relación de forma infinita¹⁶ o el flujo sobre una presa de longitud infinita y sección transversal uniforme son ejemplos matemáticos de flujos bidimensionales. En la realidad, se supone un flujo bidimensional para la mayor parte de los problemas de alas y de presas, y se hacen “correcciones en los extremos” para modificar los resultados en forma apropiada.

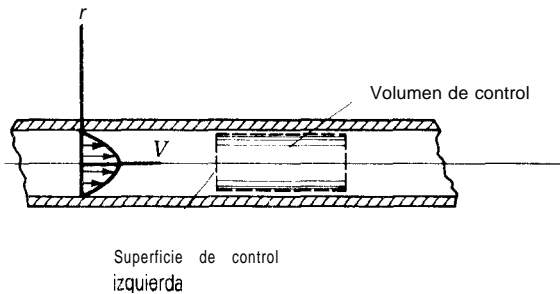


Figura 4.20

Flujo viscoso permanente en una tubería.

Ejemplo 4.3. Considérese un flujo viscoso y permanente en una tubería (véase la figura 4.20). En el capítulo 10 se aprenderá que el perfil de velocidad forma un paraboloides alrededor de la línea central del tubo y está dado por:

$$V = -C \left(r^2 - \frac{D^2}{4} \right) \text{ m/s} \quad (a)$$

donde C es una constante.

¹⁶ Un perfil de ala de sección transversal constante y longitud infinita.

- a) ¿Cuál es el flujo de masa a través del extremo izquierdo de la superficie de control sombreada?
- b) ¿Cuál es el flujo de energía cinética a través del extremo izquierdo de la superficie de control? Suponga que el perfil de velocidad no cambia a lo largo de la tubería.

En la figura 4.21 se muestra una sección transversal de la tubería. Para una banda circular infinitesimal, puede deducirse, notando que \mathbf{V} y $d\mathbf{A}$ son colineales pero con sentidos opuestos, que

$$\rho \mathbf{V} \cdot d\mathbf{A} = \rho \left[C \left(r^2 - \frac{D^2}{4} \right) \right] 2\pi r dr$$

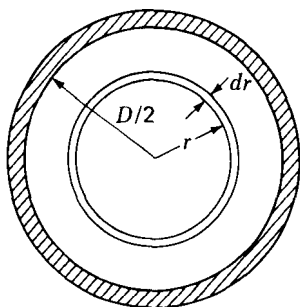


Figura 4.21

Sección transversal de una tubería con un anillo infinitesimal de fluido.

Para la sección transversal completa, se tiene:

$$\begin{aligned} \iint \rho \mathbf{V} \cdot d\mathbf{A} &= \rho \int_0^{D/2} C \left(r^2 - \frac{D^2}{4} \right) 2\pi r dr \\ &= 2\pi \rho C \left[\frac{r^4}{4} - \frac{D^2 r^2}{2} \right]_0^{D/2} \\ &= -\frac{\rho C \pi D^4}{32} \text{ kg/s} \end{aligned} \quad (b)$$

Ahora, se considera el flujo de energía cinética a través del extremo izquierdo de la superficie de control. La energía cinética para un elemento de fluido es $\frac{1}{2} dmV^2$. Esto corresponde a una cantidad infinitesimal de una propiedad extensiva. Para obtener η , la propiedad intensiva correspondiente, se divide por dm para obtener:

$$\eta = \frac{1}{2} V^2 \quad (c)$$

Por consiguiente, desea calcularse

$$\iint \eta (\rho \mathbf{V} \cdot d\mathbf{A}) = \iint \left(\frac{1}{2} V^2 \right) \{ \rho \mathbf{V} \cdot d\mathbf{A} \}$$

Empleando la ecuación (a) para \mathbf{V} y notando de nuevo que \mathbf{V} y $d\mathbf{A}$ son colineales pero con sentidos opuestos, se obtiene:

$$\begin{aligned} \iint \eta(\rho \mathbf{V} \cdot d\mathbf{A}) &= \int_0^{D/2} \frac{1}{2} C^2 \left(r^2 - \frac{D^2}{4} \right)^2 \left\{ \rho \left[C \left(r^2 - \frac{D^2}{4} \right) 2\pi r dr \right] \right\} \\ &= \rho C^3 \pi \int_0^{D/2} \left(r^2 - \frac{D^2}{4} \right)^3 r dr \\ &= \frac{\rho C^3 \pi D^8}{2048} \text{ N} \cdot \text{m/s} \end{aligned} \quad (d)$$

donde se facilita la integración al efectuar el cambio de variable $\left(r^2 - \frac{D^2}{4} \right)$ por una variable única, por ejemplo ξ .

Ejemplo 4.4. En el ejemplo 4.3, suponga un modelo *unidimensional* con el mismo flujo de masa. Calcule el flujo de energía cinética a través de una sección de la tubería para este modelo. Es decir, calcule el flujo de energía cinética con una velocidad promedio constante. ¿Cuál es la relación de la energía cinética real con respecto a la energía cinética del flujo para el modelo unidimensional?

Primero se calcula la velocidad constante en una sección para el modelo de flujo unidimensional. Luego, utilizando la ecuación (b) del ejemplo 4.3, se tiene:

$$\begin{aligned} - (V_{\text{med}}) \left(\frac{\rho \pi D^2}{4} \right) &= - \frac{\rho C D^4 \pi}{32} \\ \therefore V_{\text{med}} &= \frac{C D^2}{8} \text{ m/s} \end{aligned} \quad (a)$$

El flujo de energía cinética para el modelo unidimensional es

$$\begin{aligned} \iint \frac{V^2}{2} (\rho \mathbf{V} \cdot d\mathbf{A}) &= - \frac{\rho}{2} \left(\frac{C D^2}{8} \right)^3 \left(\frac{\pi D^2}{4} \right) \\ &= - \frac{\rho C^3 D^8 \pi}{4096} \text{ N} \cdot \text{m/s} \end{aligned} \quad (b)$$

Ahora, se define el factor de **corrección de energía cinética** α como la relación entre el flujo real de energía cinética a través de una sección transversal con respecto al flujo de energía cinética para un modelo unidimensional con el mismo flujo de masa. Es decir,

$$\alpha = \frac{\text{EC del flujo para la sección}}{\text{EC del flujo para el modelo unidimensional}} \quad (c)$$

Para este caso, de la ecuación (b) de este ejemplo y de la ecuación (d) del ejemplo 4.3, se tiene que

$$\alpha = \frac{-\rho C^3 \pi D^8 / 2048}{-\rho C^3 \pi D^8 / 4096} = 2 \quad (d)$$

El factor a es mayor que la unidad, lo que implica que se subestima el flujo de energía cinética en un modelo unidimensional. Más adelante, se ampliará este tema.

4.10 COLOFÓN

En este capítulo se han sentado las bases para el manejo del flujo de fluidos. Específicamente, se han presentado: 1) los procedimientos y conceptos cinemáticos que permiten describir el movimiento de los fluidos, incluido el concepto de irrotacionalidad; 2) las cuatro leyes básicas que forman la base para el cálculo del movimiento y las **características** del flujo de fluidos; 3) los enfoques de sistema y de volumen de control mediante los cuales pueden aplicarse efectivamente estas leyes a problemas físicos; y 4) la ecuación de transporte de Reynolds, que relaciona el enfoque de sistema con el enfoque de volumen de control o, en otras palabras, que relaciona los puntos de vista euleriano y lagrangiano. En los dos capítulos siguientes se desarrollarán estas leyes básicas en una forma muy general para sistemas finitos y para volúmenes de control finitos. Al resolver problemas en esos capítulos, se hará un uso libre de modelos de flujos unidimensional y bidimensional.

PROBLEMAS

Categoría de los problemas

- Campos de velocidad 4.1-4.3
- Derivadas sustanciales 4.4-4.8
- Líneas de corriente 4.9-4.13
- Referencias no inerciales 4.14-4.15
- Campo de velocidad en coordenadas cilíndricas 4.16
- Tasas de rotación y de deformación 4.17-4.20
- Gradientes 4.21-4.22
- Rotacionalidad e irrotacionalidad 4.23-4.24
- Leyes básicas 4.25-4.26
- Flujos unidimensionales 4.28-4.30
- Energía cinética en flujos 4.31-4.32

4.1. Un campo de flujo está dado por

$$\mathbf{V} = 6x\mathbf{i} + 6y\mathbf{j} - 7t\mathbf{k} \text{ m/s}$$

¿Cuál es la velocidad en la posición $\mathbf{x} = 10 \text{ m}$ y $y = 6 \text{ m}$ cuando $t = 10 \text{ s}$? ¿Cuál es la pendiente de las líneas de corriente en este flujo en $t = 0 \text{ s}$? ¿Cuál es la ecuación de las líneas de corriente desde $t = 0$ hasta una constante arbitraria? Finalmente, haga un esquema de las líneas de corriente en $t = 0$.

4.2. Más adelante se aprenderá que el flujo bidimensional alrededor de un cilindro infinito en reposo está

dado como sigue, utilizando coordenadas cilíndricas:

$$V_r = V_0 \cos \theta - \frac{\chi \cos \theta}{r^2}$$

$$V_\theta = -V_0 \sin \theta - \frac{\chi \sin \theta}{r^2}$$

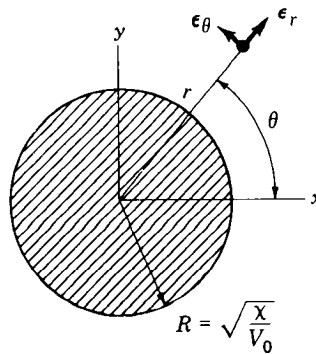


Figura P4.2

donde V_0 y χ son constantes (nótese que no existe flujo en la dirección z). ¿Cuál es la pendiente (dy/dx) de una línea de corriente en $r = 2 \text{ m}$ y $19 = 30^\circ$? Suponga. $V_0 = 5 \text{ m/s}$ y $\chi = \frac{1}{4} \text{ m}^3/\text{s}$. Muestre que en $r = \sqrt{\chi/V_0}$ (es decir, sobre la frontera del cilindro) la línea de corriente es tangente a la pared del cilindro. Ayuda: ¿qué implica esto para la componente normal de V_N en la frontera?

4.3. Dado el siguiente campo de flujo *no permanente*,

$$\mathbf{v} = 3(x - 2t)(y - 3t)^2 \mathbf{i} + (6 + z + 4t)\mathbf{j} + 25\mathbf{k} \text{ pies/s}$$

¿puede especificar, mediante simple inspección, una referencia $x'y'z'$ que se mueve con velocidad constante relativa a xyz de manera que V relativo a $x'y'z'$ sea permanente? ¿Cuál es V para esta referencia?, ¿cuál es la velocidad de traslación de $x'y'z'$ con respecto a xyz ? Ayuda: para el último paso, suponga un punto fijo en $x'y'z'$. ¿Cómo debe moverse $x'y'z'$ con respecto a xyz para obtener las relaciones correctas entre x' y x , y' y y , z' y z ?

4.4. Utilizando la información del problema 4.1 determine el campo de aceleración del flujo. ¿Cuál es la aceleración de la partícula en la posición y en el tiempo dados en dicho problema?

4.5. Dado el campo de velocidad

$$\mathbf{V} = 10\mathbf{i} + (x^2 + y^2)\mathbf{j} - 2y\mathbf{k} \text{ pies/s}$$

¿cuál es la aceleración de una partícula en el punto $(3, 1, 0)$ pies?

4.6. Dado el campo de velocidad

$$\mathbf{V} = (6 + 2xy + t^2)\mathbf{i} - (xy^2 + 10t)\mathbf{j} + 25\mathbf{k} \text{ m/s}$$

¿cuál es la aceleración de una partícula en $(3, 0, 2)$ m en el tiempo $t = 1$ s?

4.7. Un flujo de partículas cargadas (un plasma) se mueve a través de un campo eléctrico E dado por:

$$\mathbf{E} = (x^2 + 3t)\mathbf{i} + yz^2\mathbf{j} + (x^2 + z^2)\mathbf{k} \text{ N/C}$$

El campo de velocidad de las partículas está dado por:

$$\mathbf{V} = 10x^2\mathbf{i} + (5t + \sqrt{y})\mathbf{j} + t^3\mathbf{k} \text{ m/s}$$

Si la carga por partícula es 10^{-5} C, ¿cuál es la tasa temporal de cambio de la fuerza para cualquier partícula a medida que se mueve a través del campo?

4.8. La fuerza F sobre una partícula con carga eléctrica q que se mueve a través de un campo magnético B está dada por:

$$\mathbf{F} = q \mathbf{V} \times \mathbf{B}$$

Considere un flujo de partículas cargadas que se mueven a través de un campo magnético B dado por:

$$\mathbf{B} = (10 + t^2)\mathbf{i} + (z^2 + y^2)\mathbf{k} \text{ W/m}^2$$

donde el campo de velocidad está dado por:

$$\mathbf{V} = (20x + t^2)\mathbf{i} + (18 + zy)\mathbf{j} \text{ m/s}$$

¿Cuál es la tasa temporal de cambio de F para una partícula de flujo con una carga de 10^{-5} C? No gaste tiempo multiplicando los términos en el cálculo final.

4.9. La ecuación de las líneas de corriente correspondiente a un doblete bidimensional (que se estudiará en el capítulo 12) está dado en metros por:

$$x^2 + y^2 - \frac{\chi}{C}y = 0 \quad (a)$$

donde χ es una constante para el flujo y C es una constante para una línea de corriente. ¿Cuál es la dirección de la velocidad de una partícula en la posición $x = 5$ m y $y = 10$ m? Si $V_x = 5$ m/s, ¿cuál es V_y en el punto de interés?

4.10. En el problema 4.9, al utilizar geometría analítica debería ser evidente que las líneas de corriente representan círculos. Para un valor dado de χ y para diferentes valores de C , ¿a lo largo de qué eje se localizan los centros de estos círculos? Demuestre que todos los círculos pasan por el origen. Haga un esquema del sistema de líneas de corrientes.

4.11. En el ejemplo 4.1, ¿cuál es la ecuación de la línea de corriente que pasa por el punto $x = 2$, $y = 4$? Recordando que el radio de curvatura de una curva es

$$R = \frac{[1 + (dy/dx)^2]^{3/2}}{|d^2y/dx^2|}$$

determine la aceleración de una partícula en una dirección normal a la línea de corriente y dirigida hacia el centro de curvatura, en el punto antes mencionado.

- 4.12. Se dan las familias siguientes de curvas que representan las líneas de corriente de una fuente bidimensional (capítulo 12):

$$y = cx \tag{1}$$

donde C es una constante para cada línea de corriente. También se sabe que

$$|V| = \frac{K}{\sqrt{x^2 + y^2}} \tag{2}$$

donde K es una constante para el flujo. ¿Cuál es el campo de velocidad $V(x, y, z)$ para el flujo? Es decir, demuestre que

$$V_x = \frac{Kx}{x^2 + y^2} \quad V_y = \frac{Ky}{x^2 + y^2}$$

Sugerencia: empiece demostrando que

$$|V| = V_x \sqrt{1 + \left(\frac{V_y}{V_x}\right)^2} \quad \text{y} \quad \frac{V_y}{V_x} = C = \frac{y}{x}$$

- 4.13. Una **trayectoria es** la curva recorrida por cualquier partícula en **el flujo y corresponde a las trayectorias** empleadas en los cursos anteriores de mecánica de partículas. Dado el campo de velocidad:

$$V = (6x)\mathbf{i} + (16y + 10)\mathbf{j} + (20t^2)\mathbf{k} \text{ m/s}$$

¿cuál es la trayectoria de una partícula que se encuentra en (2, 4, 6) m en el tiempo $t = 2$ s? **Sugerencia:** encuentre dx/dt , dy/dt y dz/dt . Integración: evalúe las constantes de integración; luego elimine el tiempo t para relacionarxyz mediante una ecuación única.

- 4.14. Considere un campo de velocidades $V(x, y, z, t)$ medido respecto a una referencia xyz , la cual se mueve con relación a otra referencia XYZ con una **velocidad** angular ω y una velocidad de traslación R y, ade-

más, tiene una aceleración angular $\dot{\omega}$ y una aceleración de traslación \dot{R} . Utilizando los anteriores cursos de dinámica, se sabe que la aceleración de una partícula con relación a XYZ (es decir, a_{XYZ}) está dada por:

$$a_{XYZ} = a_{xyz} + \dot{R} + 2w \times V_{xyz} + \dot{\omega} \times \rho + w \times (w \times \rho)$$

donde a_{xyz} y V_{xyz} se toman con respecto a xyz.

Se tiene la siguiente información en un instante determinado:

$$V = 10x\mathbf{i} + 30xy\mathbf{j} + (3x^2z + 10)\mathbf{k} \text{ m/s}$$

$$w = 10\mathbf{i} \text{ rad/s}$$

$$\dot{R} = 0 \text{ m/s}$$

$$\dot{R} = 16\mathbf{k} \text{ m/s}^2$$

$$\dot{\omega} = 5\mathbf{k} \text{ rad/s}^2$$

¿Cuál es la aceleración con respecto a xyz y XYZ, respectivamente, de una partícula en

$$\rho = 3\mathbf{i} + 3\mathbf{k} \text{ m}$$

en el instante de interés?

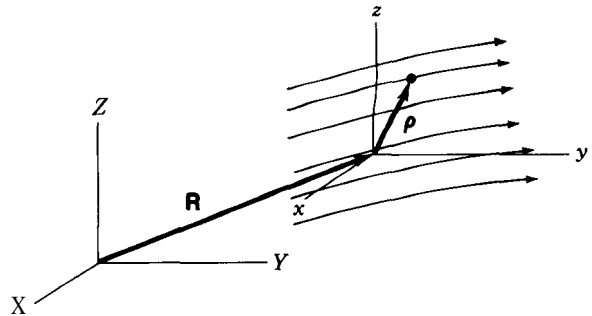


Figura P.14

- 4.15. Suponga y analice algunas situaciones donde las ecuaciones deducidas en el problema 4.14 puedan utilizarse.

- 4.16. Considere un flujo bidimensional permanente no viscoso alrededor de un cilindro de radio a . Utilizando coordenadas cilíndricas, puede expresarse el campo de ve-

locidades de un flujo incompresible no viscoso de la siguiente manera:

$$\mathbf{V}(r, \theta) = -\left(V_0 \cos \theta - \frac{a^2 V_0}{r^2} \cos 2\theta \right) \mathbf{e}_r + \left(V_0 \sin \theta + \frac{a^2 V_0}{r^2} \sin 2\theta \right) \mathbf{e}_\theta$$

donde V_0 es una constante y \mathbf{e}_r y \mathbf{e}_θ son los vectores unitarios en las direcciones radial y tangencial, respectivamente, como se muestra en el diagrama. ¿Cuál es la aceleración de una partícula fluida en $\theta = \theta_0$ en la frontera del cilindro cuyo radio es a ? Sugerencia: use coordenadas de trayectoria. Ayuda: ¿cuál debe ser V_r en las fronteras?

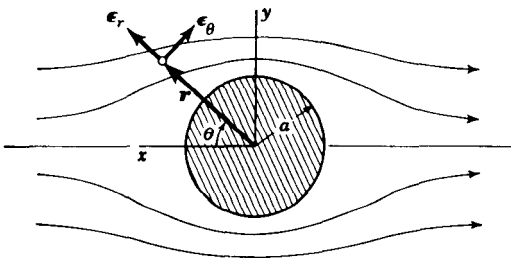


Figura P4.16

4.17. Dado el siguiente campo de velocidades:

$$\mathbf{V} = 10x^2y\mathbf{i} + 20(yz + x)\mathbf{j} + 13\mathbf{k} \text{ m/s}$$

¿cuál es el tensor tasa de deformación en $(6, 1, 2)$ m?

4.18. En el problema 4.17, ¿cuál es la velocidad angular total de una partícula fluida en $(1, 4, 3)$ m?

4.19. Dado el campo de velocidades

$$\mathbf{V} = 5x^2y\mathbf{i} - (3x - 3z)\mathbf{j} + 10z^2\mathbf{k} \text{ m/s}$$

calcule el campo de velocidad angular $\boldsymbol{\omega}(x, y, z)$.

4.20. Un flujo tiene el siguiente campo de velocidades:

$$\mathbf{V} = (10t + x)\mathbf{i} + yz\mathbf{j} + 5t^2\mathbf{k} \text{ pies/s}$$

134 ¿Cuáles la velocidad angular de un elemento de fluido en $x = 10$ pies, $y = 3$ pies y $z = 5$ pies? ¿A

lo largo de qué superficie el flujo es siempre irrotacional?

4.21. Demuestre que cualquier campo de velocidades \mathbf{V} considerado como el gradiente de un escalar ϕ debe ser un campo irrotacional.

4.22. Si $\mathbf{V} = \text{grad } \phi$, determine qué flujo irrotacional se encuentra asociado con la función

$$\phi = 3x^2y - 3x + 3y^2 + 16t^3 + 12zt$$

Lea el problema 4.21 antes de proseguir.

4.23. ¿Es o no irrotacional el campo de flujo siguiente?

$$\mathbf{V} = 6x^2y\mathbf{i} + 2x^3\mathbf{j} + 10\mathbf{k} \text{ pies/s}$$

4.24. Explique por qué en un tubo capilar el flujo es virtualmente rotacional en todos los casos.

4.25. ¿Cuáles fueron las leyes básicas y las secundarias que utilizaron en su curso de resistencia de materiales?

4.26. En mecánica de cuerpos rígidos, ¿cómo se aseguraba la conservación de masa?, ¿era la conservación de energía una ley independiente y separada de las leyes de Newton? Explique sus respuestas.

4.27. ¿Se ha impuesto alguna restricción para el movimiento de un volumen de control? ¿Puede contener un material diferente del fluido que se encuentra dentro o que pasa a través de éste?

4.28. Un fluido se mueve a lo largo de un tubo circular curvo de manera que la presión, la velocidad, etc., son uniformes en cada sección del flujo y son funciones de la posición s a lo largo del eje de la tubería y del tiempo. ¿Cómo se clasificaría este flujo con respecto al análisis del presente capítulo? Si las propiedades del flujo además de ser funciones de s y t también fueran funciones de la distancia radial r medida desde el eje, ¿sería éste un flujo bidimensional? ¿Por qué?

4.29. En el ejemplo 4.3, calcule el flujo del *momentum* lineal a través de una sección transversal del volumen de control. Recuerde que el *momentum* lineal de una partícula es $m\mathbf{V}$.

4.30. En el problema 4.29, encuentre un factor de corrección del *momentum* que es la relación del flujo de *momentum* real con respecto al de un modelo uni-

dimensional de flujo con el mismo flujo de masa.
 En el problema anterior se encontró el resultado

$$\iint V(\rho \mathbf{V} \cdot d\mathbf{A}) = -\frac{\rho C^2 \pi D^6}{192}$$

No consulte el ejemplo 4.3 mientras resuelve este problema.

- 4.31. En el ejemplo 4.3, calcule el flujo de energía cinética a través de una cara de la superficie del control que se mueve hacia la izquierda con una velocidad V_0 con relación al terreno.
- 4.32. En el capítulo 12 se estudiará el **vórtice** simple en el cual, en coordenadas cilíndricas,

$$V_r = 0 \quad V_z = 0$$

$$V_\theta = \frac{\Lambda}{2\pi r}$$

Λ es una constante conocida como **potencia** del vórtice. Dibuje las líneas de corriente para el vórtice simple. ¿Cuál es el flujo de masa y el flujo de energía cinética a través de la superficie mostrada en el diagrama?

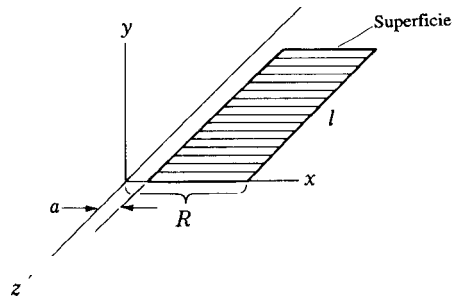
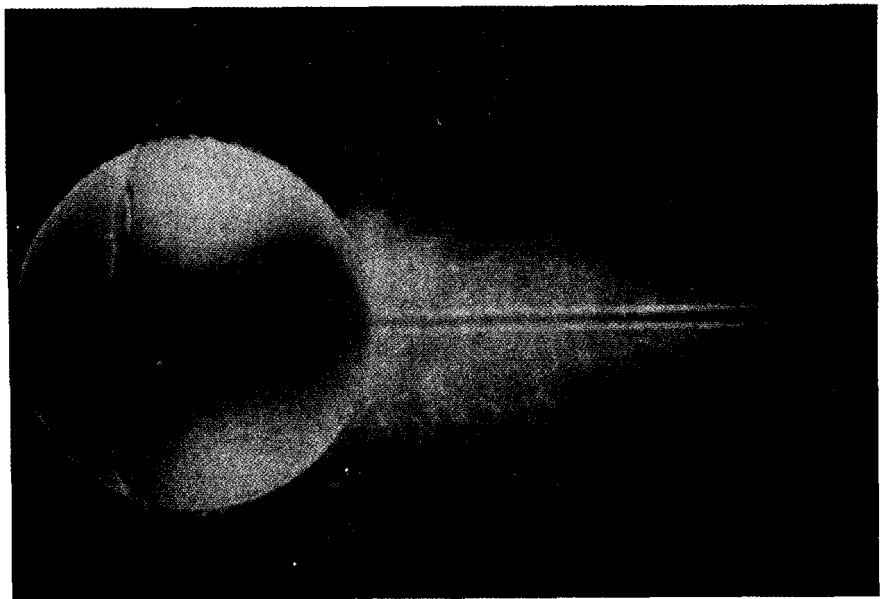
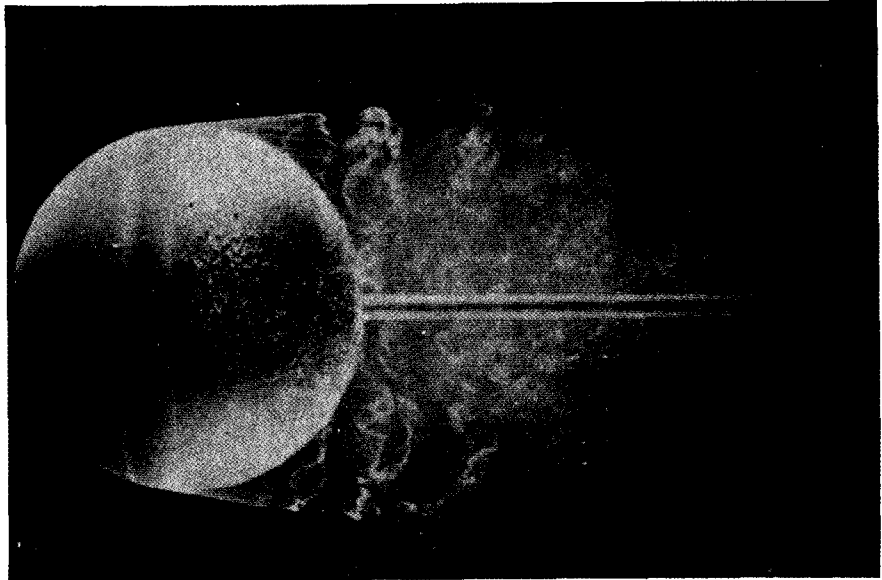


Figura P4.32



Flujos sobre esferas que ilustran la separación en capas límites laminares y turbulentas. (Cortesía del Dr. *Henry Werlé, Onera, Francia*).

La fotografía superior muestra un flujo de agua al que se ha insertado tinta en la capa límite. La capa límite es laminar, muestra separación en la parte de adelante de la línea del ecuador y permanece laminar por una longitud de casi un radio antes de volverse turbulenta. En la segunda foto se ha colocado un anillo de alambre adelante de la línea del ecuador para **pro- vocar** que la capa límite se vuelva turbulenta. El flujo se separa más hacia aguas abajo que en el caso laminar. El arrastre se reduce sustancialmente. Ésta es la razón por la cual en algunos perfiles de alas se encuentra una pequeña serie de láminas generadoras de vórtices. Esta última fotografía se hizo con burbujas de aire en agua. En la sección 13.12 se describe un análisis de este proceso.

Para pasar del enfoque de sistemas al de volumen de control se emplea la ecuación de transporte de Reynolds (4.28), donde

1. La propiedad extensiva N para este caso es M , la masa de un sistema fluido.
2. La cantidad η es la unidad para este caso, ya que $M = \iiint_V \rho \, dv$.

Como la masa M de cualquier sistema es constante, como se anotó antes, al utilizar la ecuación de transporte de Reynolds puede decirse en cualquier instante t que

$$\frac{DM}{Dt} = 0 = \oiint_{\overline{SC}} (\rho \mathbf{V} \cdot d\mathbf{A}) + \frac{\partial}{\partial t} \iiint_{\overline{VC}} \rho \, dv$$

Debido a que puede escogerse un sistema de cualquier forma en el instante t , la relación anterior es válida para cualquier volumen de control en el instante t . Además, como se anotó en el capítulo anterior, el volumen de control puede tener un movimiento cualquiera, siempre y cuando la velocidad \mathbf{V} y la derivada temporal $\partial/\partial t$ se midan con relación al volumen de control. Para interpretar esta ecuación en una forma más sencilla, puede describirse como sigue:

$$\boxed{\oiint_{\overline{SC}} (\rho \mathbf{V} \cdot d\mathbf{A}) = - \frac{\partial}{\partial t} \iiint_{\overline{VC}} \rho \, dv} \quad (5.1)$$

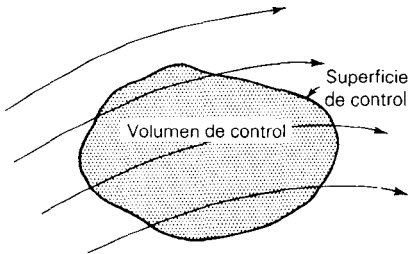


Figura 5.1
Flujo a través de un volumen de control.

Es decir, **la tasa neta de flujo de salida de masa a través de la superficie de control es igual a la tasa de disminución de masa dentro del volumen de control.** En esta forma se tiene en cuenta la masa que entra o sale de cualquier volumen escogido en el flujo en cualquier instante. La ecuación (5.1) y sus formas simplificadas se conocen como **ecuaciones de continuidad.**

Si el flujo es permanente con respecto a una referencia fija al volumen de control, todas las propiedades del fluido, incluida la densidad en cualquier posición fija de la referencia, deben permanecer constantes en el tiempo. Debido a que se está trabajando con volúmenes de control de forma fija, el miembro derecho de la ecuación (5.1) puede escribirse en la forma $\iiint (\partial\rho/\partial t) \, dv$ y es evidente que esta integral es cero. Luego, puede establecerse que **cualquier flujo permanente** en el que intervengan uno o varios fluidos debe satisfacer la ecuación

$$\oiint_{\overline{SC}} (\rho \mathbf{V} \cdot d\mathbf{A}) = 0 \quad (5.2)$$

Luego, considérese el caso de flujo *incompresible* en el que interviene solamente una *especie única* de fluido en el volumen de control. En este caso ρ es constante en todos los puntos en el dominio y para todo tiempo, aun si el campo de velocidad es no permanente. El miembro derecho de la ecuación (5.1) se anula y en el miembro izquierdo puede extraerse ρ del signo integral. Puede decirse que

$$\oiint_{SC} (\mathbf{V} \cdot d\mathbf{A}) = 0 \quad (5.3)$$

Por tanto, para cualquier flujo incompresible en el que interviene sólo un fluido, la conservación de la masa se reduce a la conservación del volumen.

No debe existir temor por las operaciones de integración complicadas de las ecuaciones anteriores. Estas ecuaciones representan en un lenguaje matemático preciso la conservación de la masa equivalente a la proposición hecha a continuación de la ecuación (5.1) pero en forma más precisa. Utilizando estas formulaciones generales, pueden deducirse ecuaciones particulares útiles.

Por ejemplo, considérese la situación bastante común en la que un fluido entra a algún aparato por una tubería y sale de éste por una segunda tubería, como se muestra esquemáticamente en la figura 5.2. La superficie de control escogida se indica mediante una línea punteada. Se supone que el flujo es *permanente* con relación al volumen de control y que los flujos de entrada y de salida *son unidimensionales*. Aplicando la ecuación (5.2) a este caso, se obtiene

$$\oiint_{SC} (\rho \mathbf{V} \cdot d\mathbf{A}) = \iint_{A_1} (\rho \mathbf{V} \cdot d\mathbf{A}) + \iint_{A_2} (\rho \mathbf{V} \cdot d\mathbf{A}) = 0$$

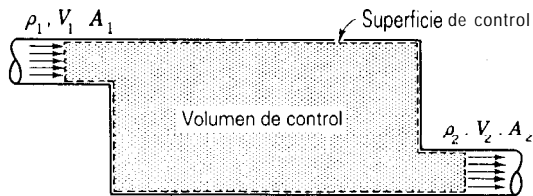


Figura 5.2
Volumen de control para un aparato con entrada y salida unidimensionales.

donde A_1 y A_2 son, respectivamente, las áreas de entrada y de salida. Al observar que las velocidades son perpendiculares a las superficies de control en estas áreas y empleando la convención de signos, estudiada antes, de una perpendicular dirigida hacia afuera para representar vectorialmente el área, la ecuación anterior se convierte en

$$\oiint_{SC} (\rho \mathbf{V} \cdot d\mathbf{A}) = - \iint_{A_1} \rho V dA + \iint_{A_2} \rho V dA = 0$$

donde ρ y V son constantes en cada sección como resultado de la suposición de flujo unidimensional para los flujos de entrada y de salida; de esta ecuación se obtiene:

$$-\rho_1 V_1 \iint_{A_1} dA + \rho_2 V_2 \iint_{A_2} dA = 0$$

Al integrar se obtiene:

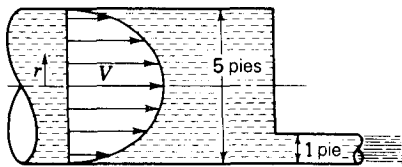
$$\rho_1 V_1 A_1 = \rho_2 V_2 A_2 \quad (5.4)$$

que es la relación sencilla conocida por todo estudiante de física elemental. El principal propósito de presentar la deducción anterior es mostrar cómo una ecuación algebraica particular para un caso sencillo puede obtenerse de la formulación general. Nótese que $\rho_1 V_1 A_1$ es el flujo de masa y puede expresarse como ρQ , donde Q es el flujo de volumen.

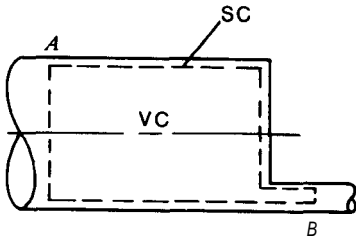
En el ejemplo siguiente se ilustrará el uso de la ecuación de continuidad y se da un formato que se aconseja al estudiante.

Ejemplo 5.1. A través de un tanque grande que tiene un diámetro de 5 pies fluye agua (véase la figura 5.3a). La velocidad relativa al tanque está dada por

$$V = 6.25 - r^2 \text{ pies/s}$$



a)



b)

Figura 5.3
Sistema de conducto cilíndrico.

¿Cuál es la velocidad **promedio** del agua que sale por el tubo más pequeño que tiene un diámetro interno de 1 pie?

El primer paso es escoger un volumen de control, parte de cuya superficie incluya la información desconocida deseada. Éste se muestra en la figura 5.3b, donde en **B** la superficie de control es perpendicular al flujo y lo corta en la tubería aguas abajo del cilindro grande.

Luego, se plantea la ecuación general de **continuidad** para este volumen de control. Por consiguiente,

$$\oiint_{SC} (\rho \mathbf{V} \cdot d\mathbf{A}) = - \frac{\partial}{\partial t} \iiint_{VC} \rho \, dv \quad (a)$$

140 Ahora pueden plantearse ciertas suposiciones que permitirán simplificar la ecuación anterior para uso directo. Estas suposiciones son una parte importante del análisis y, por consiguiente, se muestran enmarcadas.

1. El flujo es permanente.
2. El flujo es incompresible.
3. El flujo en B es unidimensional.

¿Cómo afectan estas suposiciones la ecuación (a)? Nótese que la suposición 1 permite eliminar la derivada temporal en el miembro derecho de la ecuación (a). La suposición 2 permite tomar ρ como una constante y este término puede cancelarse en la ecuación (a). Por último, la suposición 3 permite expresar el flujo de volumen a través de la porción B de la superficie de control simplemente como $V_B A_B$, donde V_B es una constante.

La ecuación (u) puede escribirse ahora como sigue:

$$-\int_0^{2.5} (6.25 - r^2)(2\pi r) dr + V_B \frac{\pi(1^2)}{4} = 0 \quad (b)$$

Nótese que el primer signo negativo se debe a que el vector velocidad y el vector área A son colineales y con direcciones opuestas. Al integrar y despejar V_B se obtiene:

$$-(2\pi) \left(6.25 \frac{r^2}{2} - \frac{r^4}{4} \right) \Big|_0^{2.5} + V_B \frac{\pi}{4} = 0 \quad (c)$$

$$\therefore V_B = 78.125 \text{ pies/s}$$

Luego, el modelo unidimensional en B arroja la velocidad promedio deseada en el tubo pequeño.

Más adelante se encontrará en los problemas que la conservación de masa se considera *después* de formular otras leyes fundamentales. En tales casos, ya deberán haberse hecho las suposiciones sobre el flujo. Se sugiere que si una forma sencilla de la ecuación de continuidad, como $\rho_1 V_1 A_1 = \rho_2 V_2 A_2$, es aplicable, debe utilizarse directamente sin entrar en análisis detallados como se hizo en el ejemplo anterior, en el que únicamente la conservación de la masa era la consideración primordial. Esto se ilustrará en problemas subsiguientes.

PARTE B

MOMENTUM LINEAL

5.3 ANÁLISIS DE SISTEMAS

Considérese ahora un sistema finito de fluido que se mueve en un flujo. La ley de Newton establece que

$$\mathbf{F}_R = \frac{d}{dt}_{\text{sistema}} \left[\iiint_M \mathbf{V} dm \right] = \frac{d\mathbf{P}}{dt}_{\text{sistema}} \quad (5.5)$$

donde \mathbf{F}_R es la fuerza externa resultante que actúa sobre el sistema, y \mathbf{V} y la derivada temporal se toman con respecto a una *referencia inercial*. Se recordará que \mathbf{P} es el vector *momentum* lineal. Como se está

siguiendo el sistema, la ecuación (5.5) puede expresarse como sigue:

$$\mathbf{F}_R = \frac{D}{Dt} \iiint_M \mathbf{v} dm = \frac{D\mathbf{P}}{Dt} \quad (5.6)$$

Debe hacerse la distinción entre dos tipos de fuerzas que se combinan para dar la fuerza resultante \mathbf{F}_R . Recuérdese del capítulo 2 que las distribuciones de fuerzas que actúan sobre la frontera del sistema se conocen como distribuciones de fuerzas *superficiales o tracciones superficiales*, designadas por $\mathbf{T}(x, y, z, t)$ y expresadas como la fuerza por unidad de área de la superficie de frontera. Las distribuciones de fuerza que actúan sobre el material dentro de las fronteras se conocen como distribuciones *de fuerza de cuerpo*, designadas por $\mathbf{B}(x, y, z, t)$ y expresadas como fuerza por unidad de masa en un punto. Por ejemplo, la gravedad es la distribución de fuerza de cuerpo más común y para la gravedad $\mathbf{B} = -g\mathbf{k}$. La ecuación (5.6) puede reescribirse como sigue:

$$\boxed{\oiint_S \mathbf{T} dA + \iiint_V \mathbf{B} \rho dv = \frac{D\mathbf{P}}{Dt}} \quad (5.7)$$

Así se expresa la primera ley de Newton para un sistema finito. El enfoque de volumen de control es de mayor interés en mecánica de fluidos y puede establecerse ahora con ayuda de la ecuación de transporte de Reynolds (4.28).

5.4 VOLÚMENES DE CONTROL FIJOS EN UN ESPACIO INERCIAL

Se considerará el **momentum** lineal \mathbf{P} como la propiedad extensiva que debe tenerse en cuenta para aplicar la ecuación de transporte de Reynolds (4.28). La cantidad η que debe utilizarse en esta ecuación es *ahora momentum* por unidad de masa, que simplemente es \mathbf{V} , la velocidad de las partículas fluidas. Esto se verifica con facilidad al observar que $\mathbf{P} = \iiint_V \mathbf{V}(\rho dv)$. Luego, se tiene:

$$\frac{D\mathbf{P}}{Dt} = \oiint_{SC} \mathbf{V}(\rho \mathbf{V} \cdot d\mathbf{A}) + \frac{\partial}{\partial t} \iiint_{VC} \mathbf{V}(\rho dv) \quad (5.8)$$

En el capítulo 4 se indicó que las velocidades y las derivadas temporales deben ser aquellas vistas desde el volumen de control. Si el volumen de control se encuentra *fijo en un espacio inercial*, entonces la derivada del miembro izquierdo se toma respecto de una referencia inercial y puede utilizarse la ley de Newton, ecuación (5.7), para reemplazar este término con el fin de obtener la ecuación de *momentum* lineal deseada¹.

$$\boxed{\oiint_{SC} \mathbf{T} dA + \iiint_{VC} \mathbf{B} \rho dv = \oiint_{SC} \mathbf{V}(\rho \mathbf{V} \cdot d\mathbf{A}) + \frac{\partial}{\partial t} \iiint_{VC} \mathbf{V}(\rho dv)} \quad (5.9)$$

¹ Como ocurrió con la ecuación de transporte de Reynolds, no debe permitirse que la matemática complicada aparente de la ecuación (5.9) oscurezca su interpretación física simple. En pocas palabras, aquí puede decirse que la fuerza resultante sobre el material, en un dominio dado, "conduce" el *momentum* lineal a través de la superficie de control, y, además, cambia el *momentum* lineal dentro del volumen de control. Al imponer una ecuación matemática a esta imagen física simple se obtiene una ecuación que permite en forma precisa aplicar información para llevar a cabo los cálculos en circunstancias dadas.

Debido a que el sistema y el volumen de control tienen la misma forma en el instante t , la distribución superficial de fuerza \mathbf{T} es ahora la distribución de fuerza total que actúa sobre la superficie de control, y la distribución de fuerza de cuerpo \mathbf{B} es ahora la distribución de fuerza total que actúa sobre el fluido dentro del volumen de control. Luego, esta ecuación iguala la suma de estas distribuciones de fuerza con la tasa de flujo de salida de momentum lineal a través de la superficie de control más la tasa de incremento de momentum lineal dentro del volumen de control. Cuando el flujo es permanente y las fuerzas de cuerpo son insignificantes, un caso muy común, la ecuación anterior se convierte en

$$\oint_{SC} \mathbf{T} dA = \oint_{SC} \mathbf{V}(\rho \mathbf{V} \cdot d\mathbf{A}) \quad (5.10)$$

Debe tenerse presente que la ecuación de *momentum* es vectorial. Las ecuaciones de las componentes escalares en las direcciones ortogonales x , y y z pueden escribirse simplemente tomando las componentes de los vectores \mathbf{V} , \mathbf{T} y \mathbf{B} . Luego,

$$\begin{aligned} \oint_{SC} T_x dA + \iiint_{VC} B_x \rho dv &= \oint_{SC} V_x (\rho \mathbf{V} \cdot d\mathbf{A}) + \frac{\partial}{\partial t} \left(\iiint_{VC} V_x \rho dv \right) \\ \oint_{SC} T_y dA + \iiint_{VC} B_y \rho dv &= \oint_{SC} V_y (\rho \mathbf{V} \cdot d\mathbf{A}) + \frac{\partial}{\partial t} \left(\iiint_{VC} V_y \rho dv \right) \\ \oint_{SC} T_z dA + \iiint_{VC} B_z \rho dv &= \oint_{SC} V_z (\rho \mathbf{V} \cdot d\mathbf{A}) + \frac{\partial}{\partial t} \left(\iiint_{VC} V_z \rho dv \right) \end{aligned} \quad (5.11)$$

Al utilizar las ecuaciones (5.11) se seleccionan las direcciones de los ejes de referencia inerciales xyz , con lo cual se establecen las direcciones positivas de las velocidades V_x , V_y y V_z y las de las fuerzas superficiales y de cuerpo T_x y B_x , etc. Téngase en cuenta que esta consideración de signos es independiente del signo de $\mathbf{V} \cdot d\mathbf{A}$.

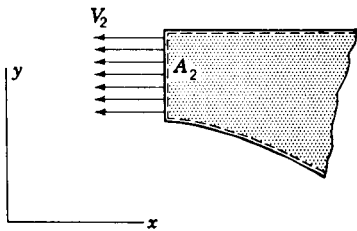


Figura 5.4
Flujo unidimensional hacia fuera del volumen de control.

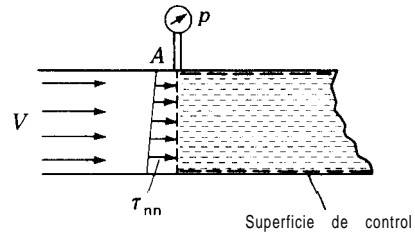


Figura 5.5
Flujo paralelo.

Para aclarar esto, examínese la parte de un aparato mostrada en la figura 5.4, donde la superficie de control incluye el área de salida. Se indica un flujo unidimensional perpendicular al área de salida. La masa de flujo a través de la superficie de control en la salida simplemente es $+\rho_2 V_2 A_2$, debido a que \mathbf{V}_2 y \mathbf{A}_2 están orientados en la misma dirección. Por otro lado, la componente de velocidad V_x de la integral de superficie está dada por el término $-V_2$, debido a que éste se dirige en la dirección negativa del sistema de coordenadas seleccionado. Luego, la parte de la integral de superficie correspondiente a la salida es $(-V_2)(+\rho_2 V_2 A_2)$.

Es necesario destacar que para un *flujo paralelo* (es decir, aquel en el cual las líneas de corriente son rectas y paralelas, como se muestra en la figura 5.5) se demostrará más adelante que los esfuerzos normales τ_{nn} sobre una superficie de control perpendicular al flujo tendrán un valor igual a la presión p medida por el manómetro mostrado más un incremento *hidrostático* de presión, a medida que se profundiza en el flujo desde la entrada A del manómetro. Para los casos de flujos con secciones transversales pequeñas, como en tuberías,

donde p puede ser razonablemente alta, por lo general puede ignorarse el incremento hidrostático con la profundidad. Luego, en esta superficie se tiene distribución uniforme de fuerzas de tracción de magnitud p .

Las ecuaciones de *momentum* deducidas en esta sección son muy generales y tienen una gran importancia en mecánica de fluidos. En la sección siguiente se resuelven en detalle algunos problemas que ayudarán a esclarecer el significado de los términos y el uso de estas ecuaciones.

5.5 EMPLEO DE LA ECUACIÓN DE *MOMENTUM* LINEAL EN UN VOLUMEN DE CONTROL

Hasta ahora se han deducido ecuaciones muy generales para la ley de conservación de la masa y la ley de Newton aplicadas a volúmenes de control. Utilizando la ecuación general de continuidad se dedujeron ecuaciones especializadas más simples, una de las cuales probablemente era bastante familiar. Para la mayor parte de los problemas, se recomienda ir directo a la ecuación de continuidad apropiada, a menos que por motivos pedagógicos se desee empezar con el caso general. Sin embargo, en el caso de *momentum* lineal no se ha desarrollado ninguna de las formas particulares más comunes de esta ecuación, como la ecuación que da el empuje sobre una boquilla, porque se considera que teniendo en cuenta la complejidad de la ecuación de *momentum*, el lector debe deducir por sí solo ecuaciones más sencillas que se necesiten para cada problema particular. Al hacerlo se tendrá un mayor conocimiento de las limitaciones de los resultados impuestos por las simplificaciones e idealizaciones empleadas al deducir las ecuaciones de trabajo. La experiencia del autor indica que la excesiva confianza en ecuaciones especializadas en esta área, unidas a especificaciones poco claras de volúmenes de control, es usualmente una fuente de errores graves cometidos por ingenieros y por estudiantes universitarios.

Debido a que la ecuación de *momentum* lineal es primordialmente una relación entre fuerzas y velocidades, debe escogerse un volumen de control que incluya las fuerzas y las velocidades que contribuyan a la solución del problema en una forma conveniente. Por lo general, para la solución de los problemas se considerará específicamente la *reacción* a la fuerza que se busca. Esto significa que si se desea la fuerza causada por el agua sobre una tubería o un aspa, al utilizar la mecánica de fluidos en principio se obtendrá la fuerza causada por la tubería o el aspa sobre el agua. En forma similar a lo que se hace en los cursos de estática al seleccionar varios diagramas de cuerpo libre, puede hacerse necesario seleccionar varios volúmenes de control con el fin de obtener suficientes ecuaciones independientes para resolver el problema. Es muy importante determinar en forma cuidadosa cada uno de los volúmenes de control y denotar claramente el volumen de control particular para el cual se escribe cada ecuación. Además, lo primordial, como en el caso de un cuerpo libre, consiste en que se incluyan *todos* los sistemas de fuerzas que actúan sobre los materiales dentro del volumen de control. No hacer esto es un error grave.

Finalmente, debe recordarse que la ecuación de *momentum* lineal (5.9) se dedujo a partir de $F = ma$, y por tanto tiene la limitación de que el volumen de control, con respecto al cual se miden las velocidades, debe estar *fijo* en un espacio inercial (en la sección siguiente se considerará el caso general de volúmenes de control no inerciales).

Ahora, se examinará el empleo de las ecuaciones de continuidad y de *momentum* lineal en los ejemplos siguientes, los cuales deben estudiarse en forma cuidadosa.

En el ejemplo 5.2 se utilizarán *presiones absolutas* para calcular la fuerza causada por el *flujo interno* sobre el codo reductor del problema. Se resaltará que si se utilizan *presiones manométricas* en lugar de presiones absolutas, se puede obtener la *fuerza combinada* causada por el flujo interno sobre el codo y por la atmósfera que actúa sobre la superficie exterior del codo. Quienes acepten esta aproximación intuitivamente no necesitan analizar el ejemplo 5.3 donde se justifica el procedimiento mencionado. Aquellos lectores

que deseen esta justificación y que estén en capacidad de resolver casos especiales donde este enfoque no es válido, deben leer la sección 3.8, marcada con asterisco, y estudiar el ejemplo 5.3.

Ejemplo 5.2. Desea evaluarse la fuerza causada por el flujo interno permanente de un líquido sobre el codo reductor que se ilustra en la figura 5.6. Los valores medios de las características del flujo en la entrada y en la salida se conocen, así como la geometría del codo reductor.

Un volumen de control constituido por el interior del codo reductor permitirá relacionar las cantidades conocidas a la entrada y a la salida con la fuerza \mathbf{R} causada por la pared del codo reductor sobre el fluido (la reacción a esta última fuerza es la cantidad deseada). El volumen de control se muestra en la figura 5.6. Se han señalado *todas* las fuerzas que actúan sobre el fluido en el volumen de control en cualquier instante t . Las fuerzas superficiales incluyen los efectos de las presiones *absolutas* p_1 y p_2 a la entrada y a la salida del reductor, así como las distribuciones de esfuerzos normales y cortantes p_p y τ_p , cuya fuerza resultante es \mathbf{R} y es ejercida por la pared del codo sobre el fluido. La fuerza de cuerpo es

simplemente el peso del fluido en el volumen de control en el instante t y se indica en la figura 5.6 como \mathbf{W} .

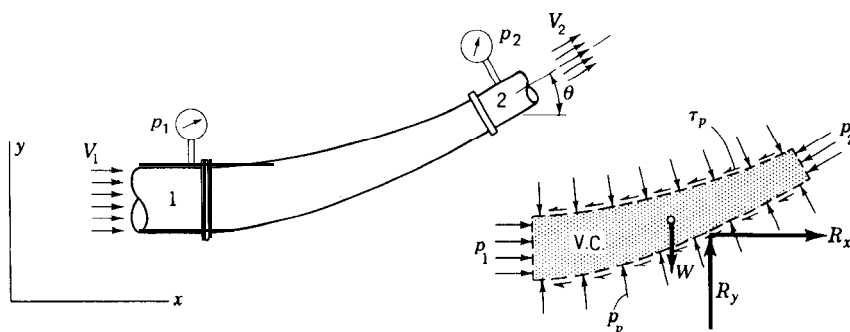


Figura 5.6

Flujo a través de un codo reductor.

Las siguientes son las suposiciones para el flujo en este volumen de control:

1. El flujo es permanente.
2. El flujo es incompresible.
3. El flujo es paralelo, unidimensional, entra en 1 y sale en 2.

Primero se plantea la ecuación de *momentum* lineal en su forma general:

$$\oiint_{sC} \mathbf{T} dA + \iiint_{VC} \mathbf{B} \rho dv = \oiint_{sC} \mathbf{V}(\rho \mathbf{V} \cdot d\mathbf{A}) + \frac{\partial}{\partial t} \iiint_{VC} \mathbf{V}(\rho dv)$$

Luego se simplifica esta ecuación a la luz del modelo de flujo que se ha propuesto antes, incorporado en las suposiciones hechas. La última expresión es cero debido a las suposiciones 1 ó 2. Ahora, se examinan las otras expresiones utilizando las componentes horizontal y vertical de la ecuación en forma separada. Al hacer esto, se mantendrá el volumen de control y su superficie bajo escrutinio estricto. Luego, considerando inicialmente las fuerzas, nótese que se ignora la variación hidrostática de la presión a la entrada y a la salida de la superficie de control y se tienen en cuenta presiones absolutas uniformes p_1 y p_2 sobre estas secciones, respectivamente, de acuerdo con la **suposición 3.**

Las componentes x y y de las fuerzas resultantes sobre el fluido pueden expresarse como:

$$\begin{aligned} \oint_{SC} T_x dA + \iiint_{VC} B_x \rho dv &= p_1 A_1 - p_2 A_2 \cos \theta + R_x \\ \oint_{SC} T_y dA + \iiint_{VC} B_y \rho dv &= -p_2 A_2 \operatorname{sen} \theta - W + R_y \end{aligned} \quad (a)$$

donde R_x y R_y son las componentes de la fuerza neta que la pared del reductor ejerce sobre el fluido. R_x y R_y son las incógnitas y se han escogido como positivas.

Examínese el flujo de momentum lineal a través de la superficie de control. La integral de superficie sólo tiene que efectuarse en las superficies de entrada y de salida del volumen de control debido a que $\mathbf{V} \cdot d\mathbf{A}$ es cero en las paredes (¿por qué?). Las componentes normales de la velocidad en la superficie de entrada y la de salida son iguales a V_1 y V_2 , respectivamente. Debido a la suposición 3 sobre unidimensionalidad, la tasa de flujo de salida de *momentum* lineal puede expresarse como

$$\oint_{SC} \mathbf{V}(\rho \mathbf{V} \cdot d\mathbf{A}) = \mathbf{V}_1(-\rho_1 V_1 A_1) + \mathbf{V}_2(\rho_2 V_2 A_2) \quad (b)$$

Las componentes escalares de la ecuación (b) en las direcciones x y y están dadas por

$$\begin{aligned} \oint_{SC} V_x(\rho \mathbf{V} \cdot d\mathbf{A}) &= -V_1(\rho_1 V_1 A_1) + (V_2 \cos \theta)(\rho_2 V_2 A_2) \\ \oint_{SC} V_y(\rho \mathbf{V} \cdot d\mathbf{A}) &= (V_2 \operatorname{sen} \theta)(\rho_2 V_2 A_2) \end{aligned} \quad (c)$$

La ecuación de continuidad para este volumen de control, cuando se utilizan las suposiciones 1 y 3, puede plantearse en una forma simple. Luego,

$$\rho_1 V_1 A_1 = \rho_2 V_2 A_2 \quad (d)$$

Ahora, se sustituyen los resultados anteriores en las ecuaciones de *momentum* lineal en las direcciones x y y . Luego, se obtiene:

$$\begin{aligned} p_1 A_1 - p_2 A_2 \cos \theta + R_x &= (V_2 \cos \theta - V_1) \rho_1 V_1 A_1 \\ -p_2 A_2 \operatorname{sen} \theta - W + R_y &= (V_2 \operatorname{sen} \theta) \rho_1 V_1 A_1 \end{aligned} \quad (e)$$

Pueden despejarse R_x y R_y . Al cambiar el signo de estos resultados se encontrarán las componentes de la fuerza causada por el fluido sobre el codo. Utilizando los símbolos K_x y K_y para estas componentes, se tiene:

$$\begin{aligned} K_x &= p_1 A_1 - p_2 A_2 \cos \theta - \rho_1 V_1 A_1 (V_2 \cos \theta - V_1) \\ K_y &= -p_2 A_2 \operatorname{sen} \theta - W - \rho_1 V_1 A_1 (V_2 \operatorname{sen} \theta) \end{aligned} \quad (f)$$

Ahora, en aparatos de pared delgada como el codo de este ejemplo, al aplicar presiones manométricas para p_1 y p_2 , se obtiene *tanto* la fuerza causada por el flujo interno sobre el codo *como* la fuerza sobre el codo causada por el aire exterior. En el ejemplo siguiente se justificará esta afirmación.

146 *Ejemplo 5.3. Para el ejemplo 5.2 desea incluirse la fuerza atmosférica sobre el *exterior* del codo. Se demostrará que al utilizar presiones *manométricas* para p_1 y p_2 en el problema anterior, la fuerza total causada por los fluidos

internos y externos sobre el codo queda automáticamente determinada. Esto será válido para codos con paredes *delgadas* y será aproximado cuando los espesores de las paredes sean gruesos en comparación con los diámetros de la entrada y de la salida² y cuando la presión sobre las bridas sea insignificante. El requisito más importante es que la presión atmosférica uniforme actúe sobre la superficie exterior. Éste no es necesariamente el caso en todos los problemas, como se verá en los de tarea.

De acuerdo con esto, examínense las fuerzas superficiales en la dirección x causadas por la presión atmosférica sobre la superficie exterior del codo. Éste es un problema estático que involucra una superficie curva sumergida sometida a una presión uniforme, lo cual lleva nuevamente al capítulo 3.

Suponiendo que la pared es delgada se utiliza la geometría interna y, de acuerdo con el análisis hecho en la sección 3.8 para superficies curvas, puede verificarse que la fuerza en la dirección x debida a la presión p_{atm} y denotada como $(K_x)_{\text{aire}}$ es

$$(K_x)_{\text{aire}} = -p_{\text{atm}}A_1 + p_{\text{atm}}A_2 \cos \theta \quad (a)$$

De manera análoga en la dirección y se tiene:

$$(K_y)_{\text{aire}} = p_{\text{atm}}A_2 \sin \theta \quad (b)$$

Utilizando las ecuaciones (a), (b) y (f) del ejemplo 5.2 se calcula la fuerza *total* ejercida por el agua de adentro y el aire de afuera *sobre* el codo. Al reunir los términos se obtiene:

$$\begin{aligned} (K_x)_{\text{total}} &= (p_1 - p_{\text{atm}})A_1 - (p_2 - p_{\text{atm}})A_2 \cos \theta - \rho_1 V_1 A_1 (V_2 \cos \theta - V_1) \\ (K_y)_{\text{total}} &= -(p_2 - p_{\text{atm}})A_2 \sin \theta - W - \rho_1 V_1 A_1 (V_2 \sin \theta) \end{aligned} \quad (c)$$

Al comparar las ecuaciones (f) del ejemplo 5.2 y las ecuaciones (c) es evidente que habrían podido obtenerse directamente las ecuaciones (c) si se hubieran utilizado **presiones manométricas** durante el desarrollo del ejemplo 5.2 cuando se consideró el agua fluyendo a través del reductor. Este artificio se utilizará cuando deseen conocerse los efectos tanto del fluido interior como de la **atmósfera exterior**.

Luego, en este ejemplo puede verse que, en un flujo interno, si la pared del codo reductor es **delgada** y si existe una **presión atmosférica exterior uniforme**, puede obtenerse la fuerza ejercida por el agua interna y el aire externo utilizando el volumen de control interior cuando se utilizan sólo **presiones manométricas** para calcular K_x y K_y . Cuando prevalezcan condiciones similares en otros problemas los cálculos pueden acortarse y simplificarse mediante este procedimiento. Sin embargo, cuando estas condiciones no prevalecen, deben hacerse cálculos **separados** para el flujo dentro del aparato y para las condiciones por fuera de éste. La fuerza exterior puede ser ejercida por un campo de presión hidrostática o incluso por un flujo completamente diferente en el exterior. Para el primero de estos casos, se trataría de una **superficie curva** sumergida en el **campo de presión hidrostático**, un problema que se trabajó en el capítulo 3. En los problemas de tarea se presentan algunos que requieren este enfoque desde dos puntos de vista.

Luego de estudiar un flujo interno en los ejemplos 5.2 y 5.3, ahora se considera un flujo **externo**. Se utilizarán **presiones absolutas** para calcular la fuerza ejercida por el *agua* sobre un álabe. Nótese que al usar presiones manométricas, se obtendría K_x para la fuerza combinada ejercida por el agua y por la presión atmosférica que actúa sobre la superficie no mojada del álabe. La justificación de este paso es simple de presentar y se ha hecho al final del ejemplo para el lector interesado.

² Si la pared no es delgada y se desea un resultado correcto, tendría que considerarse la geometría de la superficie *exterior real* como se describe más adelante.

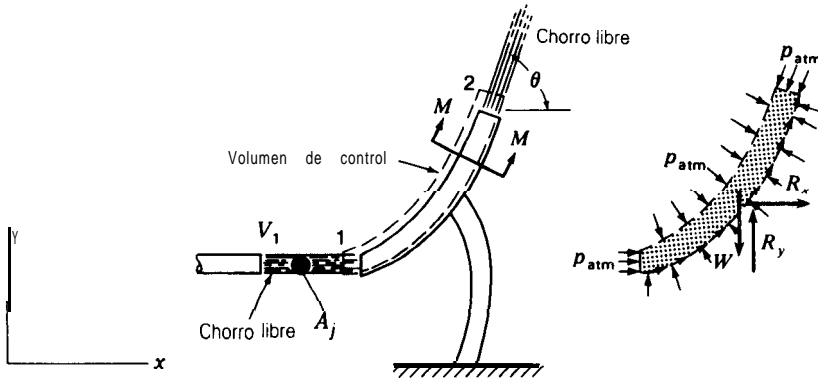


Figura 5.7
Álabe estacionario.

Ejemplo 5.4. En la figura 5.7 se muestra una corriente de agua dirigida contra un álabe curvo estacionario. Se determinará la fuerza horizontal ejercida por el agua sobre el álabe. Se escoge un volumen de control conveniente que incluye la superficie de contacto entre el agua y el álabe (es decir, la superficie mojada). Este volumen de control ejercerá la fuerza ejercida por el álabe sobre el agua. En esta forma puede introducirse la reacción R_x de la fuerza que se busca en la ecuación de **momentum lineal**. Las fuerzas superficiales y de cuerpo para el volumen de control se muestran en la figura 5.7. Obsérvese que en la parte del “chorro libre”³ del flujo actúa un campo de esfuerzo que corresponde a la presión p_{atm} circundante. Obsérvese en las figuras 5.8a y 5.8b que para la sección transversal MM , se ha identificado como ABC la porción **mojada** del álabe correspondiente a la superficie de control. Es a través de esta superficie como la fuerza debida al álabe se ejerce sobre el agua. Sobre la superficie de control restante actúa una presión uniforme igual a la presión atmosférica. Resulta evidente, al utilizar la figura 5.8, que el área neta proyectada en la dirección x sobre la cual actúa p_{atm} es igual al área proyectada de la porción mojada de la superficie de control ABC antes mencionada (véase la figura 5.8c)⁴. Esta **área** proyectada se indica como $(A_r)_x$.

Las suposiciones para este flujo son:

1. Se ignora la acción de la fricción y de la gravedad sobre la velocidad del flujo.
2. El flujo es permanente.
3. El flujo es incompresible.
4. Se tiene flujo unidimensional a la entrada y a la salida del volumen de control.

Como resultado de la suposición 1, la velocidad de flujo es constante. Si esto no es completamente claro ahora, se comprobará cuando se estudie la ecuación de Bernoulli en el capítulo siguiente. La velocidad de flujo constante se denota como V . La **ecuación de momentum lineal** en la dirección x es como sigue:

$$\iiint_{VC} B_x \rho \, dv + \iint_{SC} T_x \, dA = \iint_{SC} V_x (\rho \mathbf{V} \cdot d\mathbf{A}) + \frac{\partial}{\partial t} \iiint_{VC} V_x \rho \, dv$$

³ En el capítulo 11 se tratarán con más detalle los chorros libres. Recuérdese ahora que p_{atm} es sólo una medida de la presión en el chorro libre que entra y sale del volumen de control, respectivamente.

⁴ Nótese que la proyección x de la superficie mojada del álabe (figura 5.9) no está disponible para **ocultar** aquella parte de la superficie de control sobre la que actúa la presión **atmosférica**. Luego, hay cancelación en todos los lugares de la proyección x de la parte de la superficie de control sobre la cual actúa p_{atm} , **excepto** para el **área mojada** del **álabe** mencionado antes. La proyección **neto** en la dirección x de la superficie de control sobre la que actúa p_{atm} es, por consiguiente, igual a la del **área** mojada del álabe.

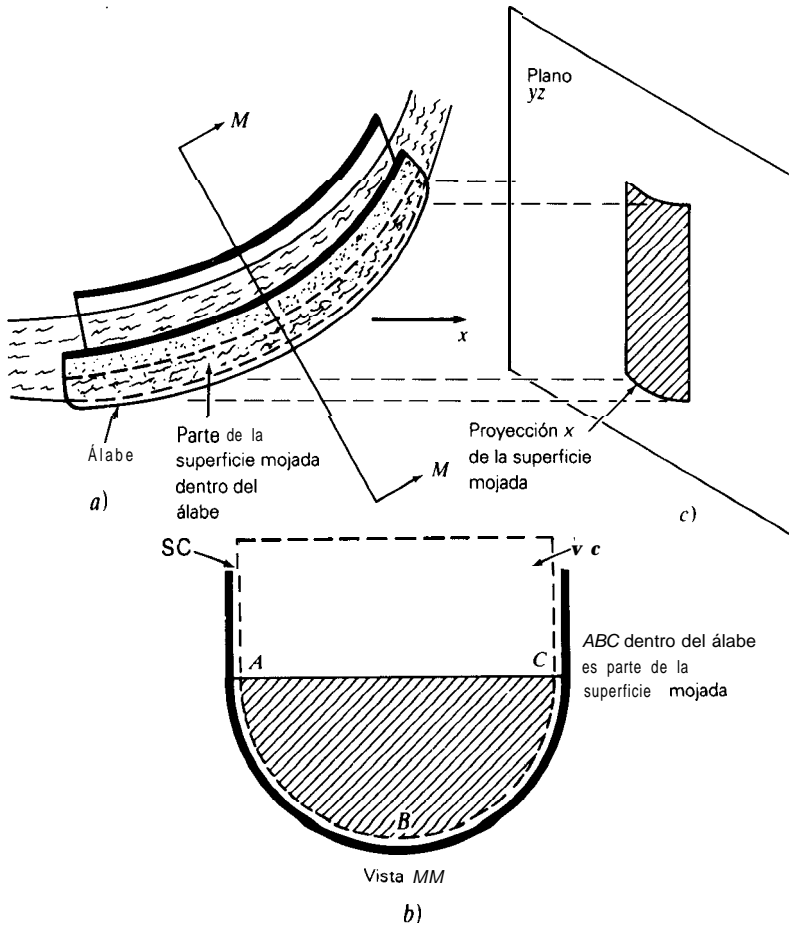


Figura 5.8
Detalles del flujo a través del álabe.

La suposición 2 permite eliminar la última integral y la suposición 4 permite una integración simple tanto a la entrada como a la salida. Finalmente, la suposición 3 permite el uso de una ρ constante a todo el problema. Como $B_x = 0$, al usar la velocidad V , constante mencionada antes, se tiene que

$$p_{\text{atm}}(A_t)_x + R_x = -(V_1)(\rho V_1 A_j) + (V_1 \cos \theta)(\rho V_1 A_2) \quad (a)$$

donde $(A_t)_x$ es el **área** neta proyectada en la dirección x de la parte de la superficie de control expuesta a la presión atmosférica, como se analizó antes.

Utilizando continuidad puede decirse, para el volumen de control escogido, que

$$\rho V_1 A_j = \rho V_1 A_2 \quad (b)$$

Sustituyendo (b) en (a) y resolviendo para R_x , se obtiene:

$$R_x = -p_{\text{atm}}(A_t)_x - (\rho V_1^2 A_j)(1 - \cos \theta) \quad (c)$$

Al tomar la reacción a esta fuerza se obtiene la componente de fuerza deseada causada por el agua sobre el álabe. Luego,

$$K_x = p_{\text{atm}}(A_t)_x + \rho V_1^2 A_j (1 - \cos \theta) \quad (d)$$

Ahora que se tiene la fuerza ejercida por el agua sobre el álabe, se considera el resto de la superficie del mismo. Examínese nuevamente la figura 5.9, que muestra una sección transversal del álabe que incluye el agua en éste. Obsérvese ahora que la presión atmosférica actúa sobre la superficie completa del álabe excepto a lo largo de **ABC**, donde se localiza el agua. La componente x de la fuerza ejercida por p_{atm} sobre la superficie no mojada es el problema estático de una superficie curva sumergida en una presión uniforme, p_{atm} . El área proyectada en la dirección x de esta superficie no mojada es igual al área (**A**), utilizada antes, lo cual debe ser claro ahora. Luego, la fuerza ejercida por p_{atm} sobre el álabe es $-p_{\text{atm}}(A_t)_x$ y la fuerza total ejercida por el aire y el agua es

$$(K_x)_T = \rho V_1^2 A_j (1 - \cos \theta) \quad (e)$$

Nótese que al igual que el problema del codo reductor, se hubiera llegado a este resultado utilizando presiones manométricas para obtener K_x . De acuerdo con esto, se ha demostrado que tanto para un flujo interno como para un flujo externo pueden utilizarse presiones manométricas para incluir los efectos de una presión uniforme sobre la superficie exterior de un aparato cuando se calculan las fuerzas \mathbf{K} . Sin embargo, se presentarán dificultades en los problemas de tarea donde se piden análisis separados, por un lado para volúmenes de control utilizando presiones absolutas y, por otro lado, para fuerzas sobre superficies exteriores que no sean parte de la superficie de control.

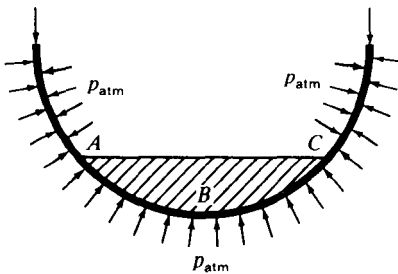


Figura 5.9
Sección transversal del álabe.

De acuerdo con lo anterior, un procedimiento rápido y correcto es el siguiente. Utilizar presiones absolutas en la ecuación **demomentum**, ya que de acuerdo con la mecánica involucrada debe utilizarse **solamente** fuerzas **sobre** el material dentro de la superficie de control o sobre ésta y no sobre otras regiones por fuera de la misma, como la superficie exterior del codo reductor del ejemplo 5.2 o partes de las superficies no mojadas del álabe del ejemplo 5.4. Sin embargo, cuando se desea calcular las fuerzas \mathbf{K}_T puede tomarse a presiones manométricas para incluir la fuerza **total** ejercida sobre el aparato por el flujo considerado en el volumen de control y por la presión uniforme que actúa sobre las partes no mojadas del aparato en el exterior por fuera del volumen de control. Un procedimiento **formal** aún más rápido es utilizar **directamente presiones manométricas** en la ecuación de **momentum**, siendo conscientes de que éste no es un procedimiento correcto desde el punto de vista de la mecánica (por consiguiente, un procedimiento “formal”) el cual, sin embargo, conduce a una evaluación correcta de \mathbf{K}_T sobre el aparato. En los ejemplos se seguirá generalmente el primer método, pero si se entiende por completo lo que se está haciendo, se sugiere el uso del método “formal” antes mencionado en la solución de los problemas de tarea.

150 **Ejemplo 5.5.** Ahora se calcularán los resultados del ejemplo 5.4 en una forma más directa al escoger un volumen de control **diferente**, como el que se ilustra en la figura 5.10. Este volumen de control rodea completamente el álabe

y corta el soporte en un plano perpendicular al eje y . Los esfuerzos superficiales sobre la superficie de control incluyen la presión atmosférica sobre toda la superficie de control excepto en el área donde se corta el soporte⁵. Se han indicado F_x , F_y y M como las componentes del sistema de fuerza resultante transmitido a través de la superficie de soporte cortada. La fuerza de cuerpo es W , el peso total de todo el material dentro del volumen de control (incluidos el agua, el álabe y parte del soporte). Puede escribirse la componente horizontal de la ecuación de momentum lineal en la siguiente forma (recordando las suposiciones hechas antes):

$$F_x = -(\rho V_1^2 A_j)(1 - \cos \theta) \tag{a}$$

Nótese que los efectos de la presión atmosférica se cancelan en la dirección x para el volumen de control escogido. La resultante F_x es la fuerza total en la dirección x que el suelo ejerce sobre el álabe. Considérese luego el álabe más el soporte cortado como un cuerpo libre (o un sistema), como se muestra en la figura 5.11, donde $(K_x)_T$ son componentes de las fuerzas causadas por los fluidos circundantes que actúan sobre el cuerpo libre⁶. Debido al equilibrio de este cuerpo libre, en la dirección x se tiene:

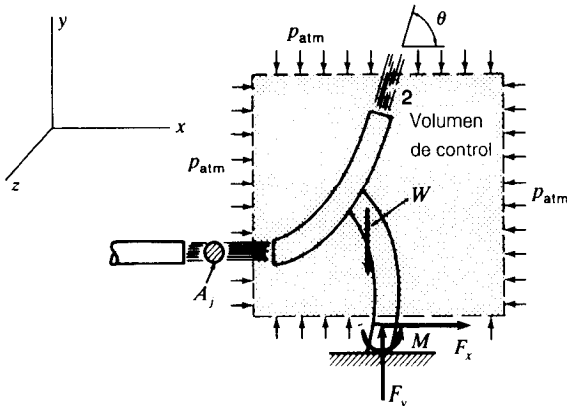


Figura 5.10 El volumen de control corta a través del soporte.

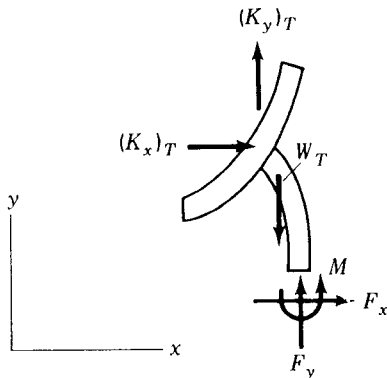


Figura 5.11 Diagrama de cuerpo libre.

⁵ Nótese que en los chorros libres que entran y salen del volumen de control se tiene una presión igual a p_{atm} correspondiente al aire circundante y ésta es la presión que actúa sobre la superficie de control ejercida por el agua que pasa a través de ella.

⁶ Las fuerzas ejercidas por la presión atmosférica, que actúan en el brazo de soporte del álabe, son *ceros* en la dirección x excepto directamente en el punto de soporte del álabe. Aquí la fuerza atmosférica ya se ha tenido en cuenta en $(K_x)_T$, como se estableció en el problema 5.4.

$$F_x + (K_x)_T = 0$$

$$\therefore (K_x)_T = -F_x$$

Luego,

$$(K_x)_T = \rho V_1^2 A_j (1 - \cos \theta) \quad (b)$$

que es el mismo resultado de la ecuación (e) del ejemplo 5.4.

Nótese que en los ejemplos 5.4 y 5.5 se ha utilizado:

- Un volumen de control para el *momentum* lineal y para la continuidad.
- Una superficie curva sumergida sometida a una presión uniforme para la cual se utilizó hidrostática.
- Un diagrama de cuerpo libre para el cual se han utilizado las ecuaciones de equilibrio de cuerpo rígido.

Ejemplo 5.6. Considérese ahora el caso en el cual el álabe curvo del ejemplo 5.5 se mueve con una velocidad constante V_0 relativa al terreno, como se muestra en la figura 5.12. Nuevamente se averiguará la fuerza horizontal total sobre el

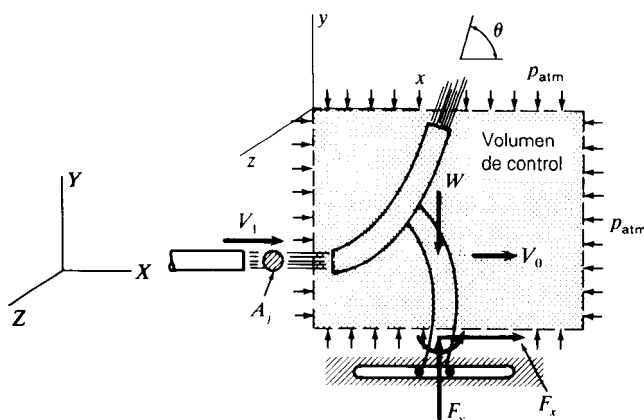


Figura 5.12
Álabe móvil.

álabe ejercida por los fluidos circundantes. Para hacerlo se ha seleccionado un volumen de control que se mueve con el álabe, como se muestra en la figura 5.12. Una referencia xyz está unida al volumen de control. La referencia XYZ se mueve con una velocidad constante V_0 relativa a la referencia XYZ , que se encuentra fija al suelo.

Para este propósito, XYZ es una referencia inercial. Como puede recordarse de mecánica, cualquier referencia que se traslada uniformemente con relación a una referencia inercial, puede considerarse también como una referencia inercial, de modo que es evidente que el volumen de control es inercial y para él la ecuación 5.9 es válida. Así, si el álabe se estuviera acelerando con relación al terreno, esta ecuación no podría utilizarse en forma apropiada (en la sección siguiente se examinarán estos casos).

Al usar velocidades relativas respecto al volumen de control y teniendo en cuenta las suposiciones de los ejemplos previos, para la componente de la ecuación de *momentum lineal* en la dirección x se tiene que

$$F_x = (V_1 - V_0) [-(V_1 - V_0)(\rho)(A_j)] + (V_1 - V_0) \cos \theta [(V_1 - V_0)(\rho)(A_2)] \quad (a)$$

La ecuación de *continuidad* para el volumen de control es

$$(V_1 - V_0)(\rho)(A_j) = (V_1 - V_0)(\rho)(A_2) \quad (b)$$

Al utilizar las ecuaciones (b) y (a), la solución de F_x puede establecerse como

$$F_x = -(V_1 - V_0)^2 (\rho A_j) (1 - \cos \theta) \quad (c)$$

Si se toma un cuerpo libre que incluya el alabe y el soporte dentro del volumen de control (como en la figura 5.12), se concluye que

$$(K_x)_T = -F_x = (V_1 - V_0)^2 \rho A_j (1 - \cos \theta) \quad (d)$$

donde $(K_x)_T$ es el empuje total en la dirección ejercido por el agua y el aire que rodean el álabe.

En el ejemplo anterior se consideró un aparato que se denomina *turbomáquina* simple. Nótese que para este aparato el movimiento de un fluido *no* confinado se altera de modo que se crea un empuje propulsor sobre el aparato. A medida que éste se mueve, sobre el aparato se desarrolla potencia producida por la energía suministrada por el chorro de agua. En turbomáquinas más complejas, como turborreactores y estator-reactores, se induce a que el fluido experimente ciertos procesos para conseguir un patrón de flujo que ocasione un empuje propulsor. Al quemar combustible en estos aparatos, se suministra la energía necesaria para mantener el flujo con el que se lleva a cabo esta tarea. Otras turbomáquinas tienen propósitos distintos de los de propulsión; por ejemplo, las turbinas de vapor son aparatos en los cuales el patrón de flujo se ordena de manera que se desarrolle un torque sobre un rotor y en esta forma se mueva un generador de energía eléctrica. Además, se tienen bombas rotativas, convertidores de torque, acoplamientos de fluidos, compresores centrífugos, etc. Estos aparatos se consideran como una clase aparte de las *máquinas de movimiento alternativo* más conocidas, debido a que durante el proceso el fluido en una turbomáquina no se encuentra en ningún momento “atrapado” o confinado en la máquina, como ocurre en las máquinas de movimiento alternativo, por ejemplo, un motor Diesel, donde el fluido está confinado en los cilindros durante la mayor parte de la acción.

En el ejemplo 5.7 se calculará el empuje producido por un turborreactor de aviación. Más adelante, en la parte C, se harán consideraciones adicionales sobre turbomáquinas después de haber deducido la ecuación del momento de *momentum* para volúmenes de control.

Ejemplo 5.7. En la figura 5.13 se muestra un *turborreactor* que se mueve en el aire con una velocidad constante V_1 . El aire entra a una velocidad V_1 con relación al motor y se desacelera a medida que gana presión en la sección de difusor. Un compresor incrementa después la presión del aire y, en las cámaras de combustión, el combustible se quema en la corriente de aire para mantener su alta presión. El fluido se expande al atravesar la turbina que mueve el compresor y, al hacer esto, el fluido cede parte de su energía. Finalmente, el fluido se expande en la sección de la boquilla de manera que al dejarla tiene una presión parecida a la de la presión atmosférica. El aumento y la disminución de la presión del flujo dentro del motor produce distribuciones de fuerza de tracción sobre las superficies interiores del motor, las cuales se

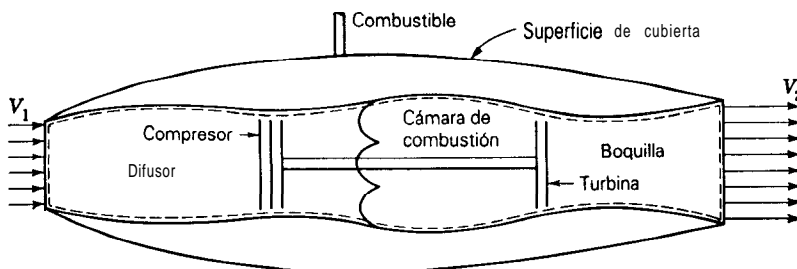
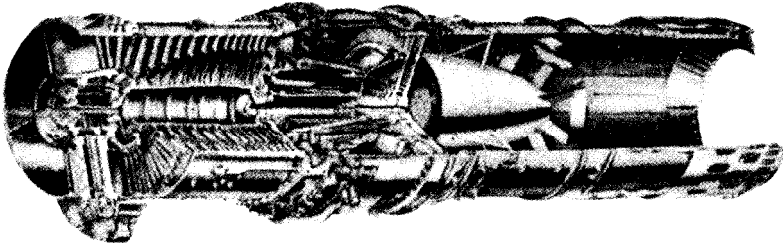


Figura 5.13
Esquema simple de un motor a chorro.


Figura 5.14

Vista en corte de un motor a chorro de primera generación. (Cortesía de Curtiss Wright Corp.).

combinan para producir un empuje sobre éste. Este empuje se calculará para esta máquina en la cual la velocidad de salida del fluido se conoce a partir de otros cálculos y es igual a V_2 relativa al motor y donde se sabe que $(1/N)$ kg de combustible se quema por cada kilogramo de aire entrante (véase la figura 5.14 para un corte de un turboreactor real). Se selecciona como volumen de control la región interna del turboreactor (figura 5.13) de manera que la superficie de control *corte* los soportes del compresor, la cámara de combustión, etc., en forma similar al volumen de control estudiado en el ejemplo 5.6. En efecto, un volumen de control como éste “expone”, con propósitos de cálculo, la distribución de fuerzas ejercidas sobre el fluido por la pared del turboreactor al igual que las fuerzas transmitidas por la pared a los elementos interiores de ésta (y, por consiguiente, dentro del volumen de control), como compresores, cámaras de combustión, etc. La reacción al total de estas fuerzas es el empuje que el motor siente, producido por el flujo interno.

Las suposiciones para este flujo son las siguientes:

1. Flujo permanente.
2. Flujo unidimensional para el aire dentro de la superficie de control y para los productos de la combustión que salen de la superficie de control.
3. La presión de entrada y la de escape son iguales a la presión atmosférica.

Como ρ_1 y N se conocen, la tasa de flujo de salida de masa desde el volumen de control está dada por la ecuación de *continuidad* utilizando las suposiciones anteriores:

$$\rho_1 V_1 A_1 + \frac{1}{N} (\rho_1 V_1 A_1) = \rho_2 V_2 A_2 \quad (a)$$

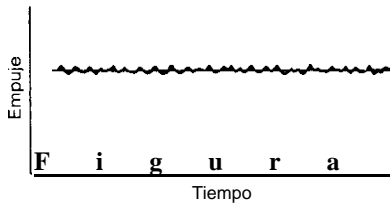
$$\therefore \rho_2 V_2 A_2 = \left(1 + \frac{1}{N}\right) \rho_1 V_1 A_1$$

Luego se examina la *ecuación de momentum lineal* en la dirección x :

$$\iiint_{VC} B_x \rho \, dv + \oint_{SC} T_x \, dA = \oint_{SC} V_x (\rho \mathbf{V} \cdot d\mathbf{A}) + \frac{\partial}{\partial t} \iiint_{VC} V_x (\rho \, dv)$$

La suposición 1 elimina la derivada temporal y la suposición 2 simplifica las integrales de superficie. Utilizando p_{atm} para los cálculos de fuerza de tracción debido a la suposición 3, se tiene con $B_x = 0$ que

$$154 \quad p_{atm} A_1 - p_{atm} A_2 + R_x = (\rho_2 V_2^2 A_2) - (\rho_1 V_1^2 A_1) \quad (b)$$



Variación del empuje.

Al despejar R_x reemplazando $\rho_2 V_2 A_2$ mediante el uso de la ecuación (a) y tomando la reacción a R_x se obtiene el empuje causado por el fluido que trabaja:

$$K_x = \rho_1 V_1 A_1 \left[V_1 - \left(1 + \frac{1}{N} \right) V_2 \right] + p_{\text{atm}} A_1 - p_{\text{atm}} A_2 \quad (c)$$

Nótese que el flujo de *momentum* lineal del combustible que entra no tiene componente en la dirección x y por consiguiente no aparece en las ecuaciones (b) y (c).

Si la presión sobre la superficie de cubierta es cercana a la presión atmosférica, el uso de estática sobre esta superficie da la siguiente fuerza causada por el aire:

$$(K_x)_{\text{aire}} = -p_{\text{atm}} A_1 + p_{\text{atm}} A_2 \quad (d)$$

Sumando las ecuaciones (c) y (d) se incluirán las fuerzas interiores y exteriores con excepción de las tracciones causadas por esfuerzos cortantes sobre la superficie exterior, de acuerdo con las conclusiones del ejemplo 5.3. Debido a que el arrastre por corte generalmente no se “carga” al motor, puede establecerse en forma aproximada que⁷

$$\text{Empuje} = \rho_1 V_1 A_1 \left[V_1 - \left(1 + \frac{1}{N} \right) V_2 \right] \quad (e)$$

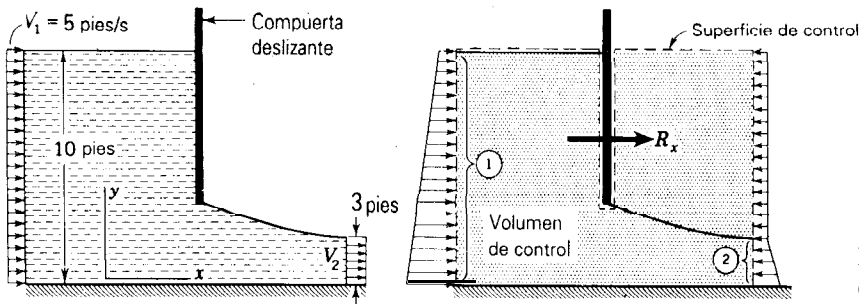
Considérese este análisis con mayor detalle.

Existió una suposición tácita en el **análisis**, que consistió en considerar que el flujo es permanente. En realidad, éste no es el caso en las regiones alrededor de las hojas del compresor y los alabes de la turbina. Sin embargo, si se tuvieran en cuenta estas desviaciones del flujo permanente con alta precisión se superpondría, sobre el empuje constante calculado anteriormente, una oscilación de alta frecuencia y pequeña amplitud que tiene una variación temporal promedio igual a cero en períodos largos comparados con los de estas oscilaciones. Esto se muestra en la figura 5.15. Al calcular el empuje con propósitos de evaluación del comportamiento de una aeronave, estas oscilaciones son insignificantes, de manera que la suposición de flujo permanente en el motor permite el cálculo del empuje promedio deseado en forma más fácil. Sin embargo, en estudios de vibraciones, esta oscilación sí es importante, debido a que incluso pequeñas perturbaciones pueden causar grandes esfuerzos en algunas partes, si se alcanza resonancia en éstas. Es claro que para tales problemas se necesitaría un estudio más preciso.

Ejemplo 5.8. En la figura 5.16 se muestra la sección transversal de una *compuerta deslizante*, que es un aparato utilizado para controlar el flujo de agua en canales. Determine la fuerza sobre la compuerta por unidad de ancho de ésta.

Es claro que debe utilizarse la ecuación de *momentum* lineal ya que se desea una fuerza que, en este caso, proviene de un flujo fácilmente simplificable. Debe escogerse un volumen de control que exponga la fuerza deseada para su

⁷ Éste es un ejemplo en el que debe tenerse mucho cuidado al examinar flujos en el volumen de control y el flujo por fuera del control. En esta etapa de los estudios no debe hacerse un uso exagerado de las presiones manométricas.


Figura 5.16

Flujo a través de una compuerta deslizable.

empleo en la ecuación de *momentum* lineal. En la figura 5.16 se muestra un volumen de control como éste, en el cual la superficie de control envuelve la parte de la compuerta sobre la cual no se **equilibran los** efectos de las presiones a ambos lados de ésta. La fuerza R_x causada por la compuerta sobre la superficie de control es la reacción de la fuerza deseada para este problema.

Las siguientes son las suposiciones para este flujo:

1. A la entrada y a la salida se supone una presión **uniforme** p_{atm} sobre la cual se superpone una variación hidrostática de presiones*.
2. Flujo permanente.
3. Flujo incompresible.
4. Velocidad unidimensional a la entrada y a la salida.
5. Esfuerzo cortante cero sobre el lecho del canal.

Primero se establece la ecuación de *momentum* lineal en la dirección x , como sigue:

$$\iiint_{VC} B_x \rho \, dv + \oint_{SC} T_x \, dA \equiv \oint_{SC} V_x (\rho \mathbf{V} \cdot d\mathbf{A}) + \frac{\partial}{\partial t} \iiint_{VC} V_x (\rho \, dv)$$

La condición $B_x = 0$ y la suposición 2 cancelan la primera y la última expresiones, mientras que la suposición 1 permite un cálculo simple para la integral de tracción a la entrada y a la salida. La suposición 3 **permite** usar ρ y γ como constantes en el cálculo, mientras que la suposición 5 elimina la componente x de la fuerza de tracción sobre la superficie del lecho. La suposición 4 permite un cálculo simple del flujo de *momentum*. Finalmente, notando que los efectos de la presión atmosférica se anulan, al utilizar hidrostática del capítulo 3 para el cálculo de la fuerza sobre una superficie plana sumergida, en la anterior ecuación anterior se tiene que

$$\gamma(y_1)_c A_1 - \gamma(y_2)_c A_2 + R_x = \rho V_2^2 A_2 - \rho V_1^2 A_1 \quad (a)$$

Al sustituir valores numéricos y al notar que V_2 puede determinarse utilizando *continuidad* como $V_1(A_1/A_2)$, se tiene:

$$(62.4)(5)(10) - (62.4)(1.5)(3) + R_x = (1.938)(16.67)^2(3) - (1.938)(5^2)(10)$$

$$R_x = -1708 \text{ lb/pie de ancho} \quad (b)$$

Por consiguiente, la fuerza sobre la compuerta es igual a 1,708 **lb/pie** de ancho.

156 ⁸ La experiencia y los estudios de flujos a superficie libre (flujos en los cuales una frontera es una superficie libre), que también sean flujos paralelos, indican que en este paso no se comete un error grave.

Hasta este momento todos los ejemplos desarrollados en este capítulo han sido problemas de flujo permanente. Los problemas de flujo no permanente requieren la inclusión de la expresión $\frac{\partial}{\partial t}[\iiint_V \mathbf{V}(\rho \, dv)]$. Ésta, a su vez, requiere el conocimiento del campo de velocidad dentro del volumen de control completo y no sólo sobre la superficie de control como en problemas de flujo permanente. Esto anula una de las ventajas claves del método integral, que permitía hasta **ahora** el cálculo de información útil con un conocimiento mínimo de los detalles del flujo. En el ejemplo siguiente se analiza un problema interesante de flujo no permanente, el cual, como se verá, tiene una solución bastante sencilla.

Ejemplo 5.9. Un avión de combate se reabastece de combustible durante el vuelo (véase la figura 5.17) a una tasa de 150 galones por minuto de combustible con densidad específica de 0.68. ¿Qué empuje adicional necesita desarrollar el avión para mantener una velocidad constante igual a la que tenía antes del enganche? El diámetro interno del tubo flexible es de 5 pulg. La presión manométrica del fluido en la tubería en la entrada al avión es de 4 psi. No se consideran las fuerzas mecánicas ejercidas por el tubo flexible sobre el avión.

En la figura 5.18 se muestra el avión con un volumen de control hipotético que representa el tanque de combustible y el ducto desde la entrada hasta dicho tanque. Se ha fijado una referencia xyz al avión. Puede suponerse que éste se mueve con una velocidad constante de manera que la referencia y el volumen de control son inerciales. El flujo en el tanque

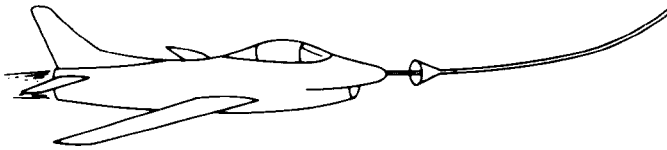


Figura 5.17

Avión de combate que se reabastece de combustible durante el vuelo.

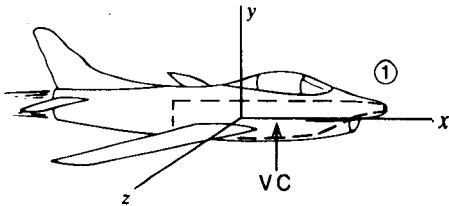


Figura 5.18

Avión de combate que muestra un sistema hipotético de tanque de gasolina.

es no permanente debido a que está acumulándose gasolina dentro de éste constantemente. Las suposiciones para el flujo en el volumen de control son las siguientes:

1. A la entrada el flujo es unidimensional.
2. El flujo es incompresible.
3. La velocidad **promedio** en el tanque en la dirección x es **cero** relativa a xyz y es constante en el ducto que conduce al tanque.

Luego se plantea la ecuación general de **momentum** lineal en la dirección x , como sigue:

$$\iint_{SC} T_x \, dA + \iiint_{VC} B_x \rho \, dv = \iint_{SC} V_x (\rho \mathbf{V} \cdot d\mathbf{A}) + \frac{\partial}{\partial t} \iiint_{VC} V_x (\rho \, dv)$$

Debido a que se ha supuesto que V_x tiene un valor promedio cero en el tanque (suposición 3), puede

eliminarse la última expresión aun a pesar de que técnicamente el flujo es no permanente⁹. No existe una contribución de fuerza de cuerpo en la dirección x . La velocidad que entra en (1) está dada como sigue:

$$V_1 = \frac{150(\text{gal/min}) \left(0.002228 \frac{\text{pies}^3/\text{s}}{\text{gal/min}} \right)}{\left[\frac{\pi}{4} \left(\frac{5}{12} \right)^2 (\text{pies}^2) \right]}$$

$$\therefore V_1 = 2.45 \text{ pies/s}$$

Por consiguiente, al remplazar los datos numéricos en la ecuación de *momentum* lineal y utilizando las suposiciones 1 y 2, se obtiene:

$$R_x - (p_{\text{atm}} + 4) \left(\frac{\pi 5^2}{4} \right) = - (2.45) \left[- \frac{62.4}{g} (0.68)(2.45) \frac{\pi 5^2}{(4)(144)} \right]$$

$$\therefore R_x = 79.6 + p_{\text{atm}} \left(\frac{\pi 5^2}{4} \right) \text{ lb}$$

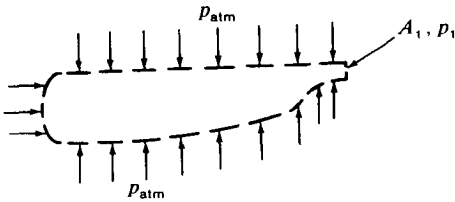


Figura 5.19

Superficie exterior del sistema del tanque de gasolina.

La fuerza que ejerce la gasolina sobre el avión es, por consiguiente,

$$K_x = -79.6 \quad p_{\text{atm}} \left(\frac{\pi 5^2}{4} \right) \text{ lb} \tag{a}$$

Ahora se considera la *superficie exterior* del sistema del tanque (véase la figura 5.19). Se supone que la presión atmosférica actúa sobre esta superficie curva. El área neta proyectada de esta superficie en la dirección x es el área A , a través de la cual la gasolina está pasando. Al utilizar *hidrostática* puede decirse que la fuerza en la dirección x es

$$(F_x)_{\text{atm}} = p_{\text{atm}} \left[\frac{\pi (5^2)}{4} \right] \text{ lb} \tag{b}$$

La fuerza total ejercida por la gasolina y el aire es la suma de los resultados (a) y (b). Luego,

$$(K_x)_{\text{total}} = -79.6 \text{ lb} \tag{c}$$

El estudiante puede alcanzar directamente este resultado utilizando la presión manométrica en la ecuación (a), como se estudió antes.

Se notará al meditar en estos problemas propuestos como ejemplo, que se han simplificado los flujos a través de volúmenes de control cuidadosamente seleccionados para que, con el uso de las formas integrales de las ecuaciones de *momentum* lineal y continuidad, se encuentren ciertas fuerzas resultantes o ciertas velocidades **pro-**

⁹ En la dirección vertical existirá una contribución no permanente a medida que el nivel de la gasolina sube en el tanque.

medio, Este procedimiento no es diferente del que el lector debió seguir en resistencia de materiales, donde se supuso cierto comportamiento del material de vigas y de ejes, que consiste en que secciones planas permanecen planas con el fin de calcular esfuerzos de flexión y de torsión. Para analizar el comportamiento del material en vigas y ejes en una forma más precisa, deberían haberse considerado las leyes básicas y las leyes secundarias pertinentes en formas *diferenciales* con el fin de integrarlas para ajustar las condiciones de frontera del problema (esto es lo que se hace en la teoría de elasticidad). Es probable que esto no haya sido sorpresa en el curso de resistencia de materiales, debido a que la suposición de secciones planas se hizo solamente una vez en el texto. A partir de ésta sólo se hicieron algunas suposiciones adicionales para manejar los problemas, mientras que en el trabajo del presente capítulo se requiere hacer suposiciones en cada problema. Debido a la falta de experiencia, el lector puede no sentirse cómodo al hacerlo. Además, también puede parecer “no científico”.

Lo que debe hacerse es establecer las suposiciones más razonables que puedan permitir alcanzar respuestas que, de acuerdo con el juicio del lector, estén razonablemente cercanas a la realidad. El aspecto científico del análisis recaerá en si existe o no consistencia entre los cálculos y los modelos de flujo que se han escogido, de acuerdo con las leyes básicas y secundarias (es la razón por la cual se le pide al estudiante establecer en primer lugar las suposiciones). Ésta es la forma, tal vez en una escala mucho más fina, en la que proceden todos los estudios analíticos. Por consiguiente, puede verse que el investigador analítico utiliza la imaginación y la

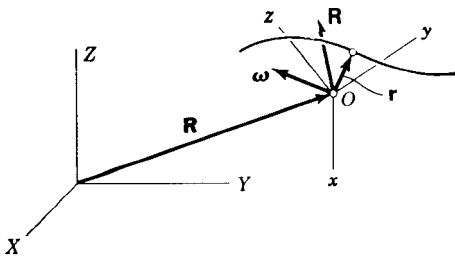


Figura 5.20

xyz se mueve arbitrariamente con relación a *XYZ*.

intuición en sus trabajos. La calidad y el éxito del trabajo con frecuencia se aprecian al observar cómo los resultados, predichos mediante el uso de leyes fundamentales aplicadas a los modelos, concuerdan con lo observado y medido en el mundo físico para condiciones razonablemente similares.

Por consiguiente, se anima al lector a proseguir los problemas con entusiasmo y a tratar de medir cada vez el éxito del análisis, utilizando el instructor como guía. Si cada vez se estudian minuciosamente los resultados, se desarrollarán confianza y precisión mayores al resolver los problemas.

En las partes 2 y 3 del texto se consideran las formas *diferenciales* de las leyes y, al utilizar modelos más finos y realistas, se comprenderá en forma más precisa cómo son realmente los flujos en ciertas situaciones.

“5.6 VOLÚMENES DE CONTROL NO INERCIALES

La ecuación (5.7) se dedujo esencialmente al utilizar la ley de Newton en la forma $\mathbf{F} = (D/Dt)(m\mathbf{V}) = m\mathbf{a}$. Se recordará de los cursos anteriores de mecánica que esto requiere que la aceleración se mida con respecto a una referencia inercial. Debido a que el movimiento del fluido en la deducción presentada de la ecuación de *momentum* lineal se toma con respecto al volumen de control, es claro que el volumen de control para el cual la ecuación (5.9) es válida, debe estar fijo con relación a una referencia inercial o moviéndose con una velocidad constante relativa a ella. En esta sección se generaliza la ecuación de *momentum* lineal para que sea aplicable a un volumen de control con *cualquier* movimiento.

Considérese una referencia inercial *XYZ* y una referencia *xyz* que se mueve en forma arbitraria con relación a *XYZ*, como se muestra en la figura 5.20. El origen *O* de *xyz* se localiza en *XYZ* mediante el vector de posición \mathbf{R} y el movimiento de *xyz* con relación a *XYZ* puede describirse como la superposición de una velocidad de traslación \mathbf{R} ,

correspondiente al movimiento real del origen 0 más una rotación pura con una velocidad angular ω alrededor de un eje que pasa por el origen (este es el resultado del teorema de Chasles¹⁰).

En mecánica se aprendió que la aceleración de una partícula relativa a la referencia XYZ, \mathbf{a}_{XYZ} , está relacionada con la aceleración de la partícula relativa a la referencia xyz, \mathbf{a}_{xyz} , en la siguiente forma:

$$\mathbf{a}_{XYZ} = \mathbf{a}_{xyz} + \ddot{\mathbf{R}} + 2\boldsymbol{\omega} \times \mathbf{V}_{xyz} + \dot{\boldsymbol{\omega}} \times \mathbf{r} + \boldsymbol{\omega} \times (\boldsymbol{\omega} \times \mathbf{r}) \quad (5.12)$$

donde \mathbf{r} es el vector de posición de la partícula en la referencia xyz y \mathbf{V}_{xyz} es la velocidad de la partícula relativa a la referencia xyz. Con el fin de escribir en forma apropiada la ley de Newton para una partícula infinitesimal en función del movimiento relativo a xyz, se emplea la relación anterior para llegar a

$$d\mathbf{F} = dm \mathbf{a}_{XYZ} = dm [\mathbf{a}_{xyz} + \ddot{\mathbf{R}} + 2\boldsymbol{\omega} \times \mathbf{V}_{xyz} + \dot{\boldsymbol{\omega}} \times \mathbf{r} + \boldsymbol{\omega} \times (\boldsymbol{\omega} \times \mathbf{r})] \quad (5.13)$$

Luego se reordena esta ecuación de la siguiente forma:

$$d\mathbf{F} - dm [\ddot{\mathbf{R}} + 2\boldsymbol{\omega} \times \mathbf{V}_{xyz} + \dot{\boldsymbol{\omega}} \times \mathbf{r} + \boldsymbol{\omega} \times (\boldsymbol{\omega} \times \mathbf{r})] = dm \mathbf{a}_{xyz} = \frac{D}{Dt_{xyz}} (dm \mathbf{V}_{xyz}) \quad (5.14)$$

Aquí D/Dt_{xyz} indica una derivada temporal como se ve desde la referencia xyz y como se comporta a medida que se sigue el sistema infinitesimal. Ahora se tiene despejada la expresión de aceleración en el miembro derecho de la ecuación e interpretando el segundo conjunto de términos del miembro izquierdo de la ecuación como fuerzas hipotéticas, se ha expresado la ley de Newton en una forma que es más familiar. pueden reconocerse algunas de las fuerzas hipotéticas. Por ejemplo, $-(dm)(2\boldsymbol{\omega} \times \mathbf{V}_{xyz})$ es la famosa fuerza de Coriolis y $-(dm)[\boldsymbol{\omega} \times (\boldsymbol{\omega} \times \mathbf{r})]$ es la fuerza centrífuga. Ahora se va a la ecuación correspondiente a un sistema finito mediante la integración de la ecuación anterior para todos los elementos del sistema.

$$\begin{aligned} \iint_S \mathbf{T} dA + \iiint_V \mathbf{B} \rho dv - \iiint_V [\ddot{\mathbf{R}} + 2\boldsymbol{\omega} \times \mathbf{V}_{xyz} + \dot{\boldsymbol{\omega}} \times \mathbf{r} + \boldsymbol{\omega} \times (\boldsymbol{\omega} \times \mathbf{r})] \rho dv \\ = \frac{D}{Dt_{xyz}} \iiint_V \mathbf{V}_{xyz} (\rho dv) = \frac{D}{Dt_{xyz}} (\mathbf{P}_{xyz}) \end{aligned} \quad (5.15)$$

Nótese que las fuerzas hipotéticas se convierten en una distribución de fuerza de cuerpo en el caso de un sistema finito. La expresión del miembro derecho de la ecuación anterior puede interpretarse como la variación temporal, vista desde la referencia xyz, del **momentum** lineal del sistema con respecto a la referencia xyz.

Ahora se retorna a la ecuación de transporte de Reynolds (4.28) y se aplica a ésta la propiedad extensiva P, el **momentum** lineal del mismo sistema finito que se consideró en la ecuación (5.15). La referencia que se utiliza en la ecuación (4.28) es la referencia no inercial xyz del análisis anterior, de manera que el **momentum** lineal se mide con respecto a esta referencia (se continuará utilizando la notación \mathbf{P}_{xyz} para indicar esto), al igual que la velocidad \mathbf{V}_{xyz} y las variaciones temporales. Se recordará que el volumen de control generado mediante esta formulación [ecuación (4.28)] estará fijo a la referencia xyz y por consiguiente será el conocido volumen de control **no inercial**. Al notar que en este caso η se convierte en \mathbf{V}_{xyz} , para la ecuación (4.28) se tiene que

$$\frac{D\mathbf{P}_{xyz}}{Dt_{xyz}} = \iint_{SC} \mathbf{V}_{xyz} (\rho \mathbf{V}_{xyz} \cdot d\mathbf{A}) + \frac{\partial}{\partial t_{xyz}} \iiint_V \mathbf{V}_{xyz} (\rho dv) \quad (5.16)$$

Ahora puede sustituirse la ecuación (5.16) en la ecuación (5.15). Nótese que el sistema sobre el cual se ha realizado la integración de la fuerza de cuerpo y las fuerzas hipotéticas en la ecuación (5.15) tiene, en el instante t , el mismo volumen que el del volumen de control de la ecuación (5.16), de manera que cuando se combinen las ecuaciones pueden utilizarse como

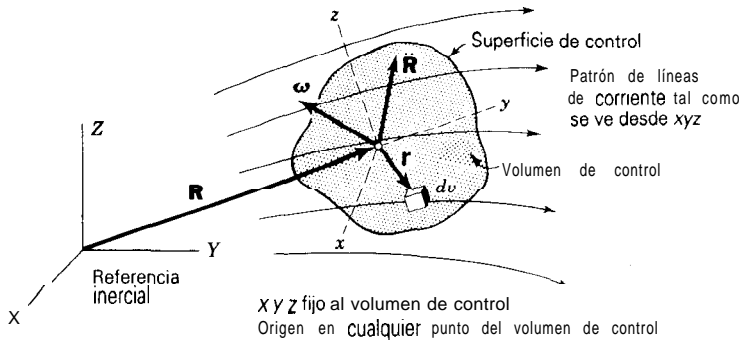


Figura 5.21

Volumen de control no inercial

límites de integración en la ecuación (5.15) los límites ya conocidos del volumen de control. De esta forma se obtiene la ecuación de *momentum* lineal deseada para un volumen de control no inercial.

$$\begin{aligned}
 & \oint_{SC} \mathbf{T} \, d\mathbf{A} + \iiint_{VC} \mathbf{B}\rho \, dv - \iiint_{VC} \left[\ddot{\mathbf{R}} + 2\boldsymbol{\omega} \times \mathbf{V}_{xyz} + \dot{\boldsymbol{\omega}} \times \mathbf{r} + \boldsymbol{\omega} \times (\boldsymbol{\omega} \times \mathbf{r}) \right] \rho \, dv \\
 & = \oint_{SC} \mathbf{V}_{xyz} (\rho \mathbf{V}_{xyz} \cdot d\mathbf{A}) + \frac{\partial}{\partial t_{xyz}} \iiint_{VC} \mathbf{V}_{xyz} (\rho \, dv)
 \end{aligned} \tag{5.17}$$

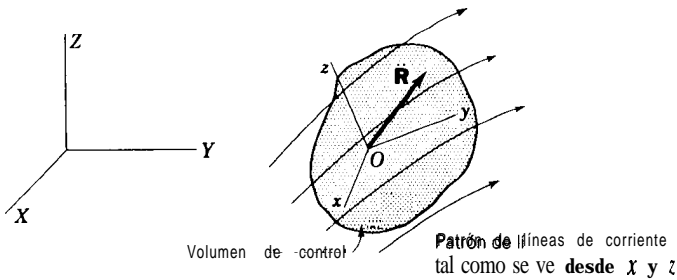
Debido a que el volumen de control se encuentra fijo en xyz , usualmente éste es el más conveniente para utilizar como punto de observación para la medida de las velocidades y las derivadas temporales cuando realmente se utilice la ecuación (5.17) o sus formas simplificadas. Luego, $\ddot{\mathbf{R}}$ es la aceleración relativa a la referencia inercial XYZ de algún punto conveniente 0 en el volumen de control, $\boldsymbol{\omega}$ es la velocidad angular del volumen de control medida desde XYZ alrededor de un eje de rotación que pasa por punto 0 y $\dot{\boldsymbol{\omega}}$ es la aceleración angular del volumen de control con respecto a la referencia inercial XYZ. Por consiguiente, la ecuación (5.17) establece que el total de la fuerza superficial y la fuerza de cuerpo que actúan sobre el fluido dentro del volumen de control menos el total de las distribuciones de fuerza de cuerpo hipotéticas, originadas en el hecho de ser el volumen de control no inercial, es igual a lo que un observador ubicado en el volumen de control ve como la tasa de flujo de salida del *momentum* lineal a través de la superficie de control más la tasa de incremento del *momentum* lineal dentro del volumen de control. La figura 5.21 muestra los diferentes elementos involucrados en esta ecuación en una forma esquemática general.

De hecho, la ecuación (5.17) es formidable y puede llegar a causar dudas en el estudiante. En realidad, en muy pocas ocasiones se utiliza en forma completa; a continuación se considerará un caso especial donde el volumen de control se traslada a lo largo de una línea recta respecto a la referencia inercial (véase la figura 5.22) (se pedirá al estudiante, como ejercicio, formular el caso de un volumen de control que experimenta una rotación pura alrededor de una referencia inercial). En este caso, se tiene que $\boldsymbol{\omega} = 0$ y $\dot{\boldsymbol{\omega}} = 0$, de manera que las fuerzas hipotéticas pueden escribirse como

$$- \iiint_{VC} \ddot{\mathbf{R}} \rho \, dv = -\ddot{\mathbf{R}} \iiint_{VC} \rho \, dv = -M\ddot{\mathbf{R}} \tag{5.18}$$

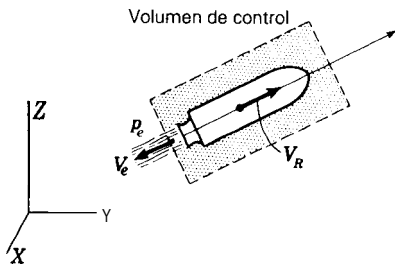
debido a que $\ddot{\mathbf{R}}$ no es una función de las coordenadas xyz . Mas la masa total del material dentro de la superficie de control en cualquier instante. Luego, la ecuación de *momentum* lineal se convierte en

$$\oint_{SC} \mathbf{T} \, d\mathbf{A} + \iiint_{VC} \mathbf{B}\rho \, dv = M\ddot{\mathbf{R}} = \oint_{SC} \mathbf{V}_{xyz} (\rho \mathbf{V}_{xyz} \cdot d\mathbf{A}) + \frac{\partial}{\partial t_{xyz}} \iiint_{VC} \mathbf{V}_{xyz} (\rho \, dv) \tag{5.19}$$


Figura 5.22

Volumen no inercial que se traslada.

Ahora, se considerará el problema de un cohete, para el cual esta forma de la ecuación de *momentum* lineal es en extremo útil.


Figura 5.23

Cohete en aceleración.

Ejemplo 5.10. Un cohete (véase la figura 5.23) se dispara desde el reposo a lo largo de una línea recta en el espacio exterior ($p_{\text{atm}} = 0$), donde puede ignorarse la fricción del aire y la influencia gravitacional. El cohete quema β kilogramos de combustible por unidad de tiempo y tiene inicialmente una masa total m_0 . La masa en cualquier instante t después del disparo es, por consiguiente, $m = m_0 - \beta t$; por esta razón, problemas como éste algunas veces se conocen como “problemas de masa variable”. La velocidad de escape V_e relativa al cohete es constante y se calcula por la balística interior del cohete, al igual que la presión de salida p_e y la densidad ρ_e . La velocidad del cohete relativa a una referencia inercial se designa por V_R . El movimiento del cohete debe **determinarse** con relación a la referencia inercial.

Se escoge un volumen de control que se mueve *con* el cohete, como se muestra en la figura 5.23, de manera que $\ddot{\mathbf{R}}$, la aceleración del volumen de control, es por consiguiente \dot{V}_R , la aceleración del cohete con relación a XYZ. La única fuerza real es una fuerza de superficie $p_e A_e$. Por tanto, para la componente de la ecuación (5.19) en la dirección de vuelo se obtiene

$$p_e A_e - (\dot{V}_R)(m) = -\rho_e V_e^2 A_e \quad (a)$$

La última integral de volumen de la ecuación (5.19) es cero por la siguiente razón: la cantidad de gases de combustión en el volumen de control permanece casi constante y debido a que la velocidad V_e es constante, no existe cambio *de momentum* observado desde el volumen de control para este material. La estructura del cohete y el combustible no quemado dentro de éste tienen velocidad cero con relación al volumen de control en cualquier instante, de manera que a pesar de que la cantidad de combustible quemado es una variable, no existe cambio en el *momentum* con relación al volumen de control, causado por estos materiales.

La aplicación de la *ecuación de continuidad* requiere mayor atención que en casos usuales debido a que la masa del cohete es variable. Luego, debe retomarse a la forma general de la ecuación de continuidad [ecuación (5.1)].

$$\oiint_{SC} \rho \mathbf{V}_{xyz} \cdot d\mathbf{A} = - \frac{a}{at_{xyz}} \iiint_V p \, dv$$

Notando que el miembro derecho de esta última ecuación simplemente es $-\dot{m}$, se tiene que

$$\rho_e V_e A_e = -\dot{m} = \beta \quad (b)$$

Al utilizar este resultado en la ecuación (a) y, además, al remplazar m por $m_0 - \beta t$, se obtiene:

$$p_e A_e - \frac{dV_R}{dt} (m_0 - \beta t) = -\beta V_e \quad (c)$$

Separando variables, puede integrarse esta ecuación diferencial. Luego,

$$\frac{dV_R}{p_e A_e + \beta V_e} = \frac{dt}{m_0 - \beta t}$$

Porconsiguiente,

$$V_R = -\frac{p_e A_e + \beta V_e}{\beta} [\ln(m_0 - \beta t) - \ln m_0] \quad (d)$$

donde se ha empleado para $t = 0$ la condición $V_R = 0$. Al reordenar los términos, se obtiene:

$$V_R = \left(V_e + \frac{p_e A_e}{\beta} \right) \ln \frac{m_0}{m_0 - \beta t} \quad (e)$$

"PARTE C MOMENTO DE MOMENTUM

5.7 MOMENTO DE MOMENTUM PARA UN SISTEMA

Considérese un sistema finito de fluido como el que se muestra en la figura 5.24. Sobre un elemento del sistema actúa una fuerza $d\mathbf{F}$ y éste tiene un *momentum* lineal $dm\mathbf{V}$. Utilizando la ley de Newton puede decirse que

$$d\mathbf{F} = \frac{D}{Dt} (dm\mathbf{V}) \quad (5.20)$$

Ahora, tomando el producto cruz a cada miembro de la ecuación utilizando el vector posición \mathbf{r} , se obtiene:

$$\mathbf{r} \times d\mathbf{F} = \mathbf{r} \times \frac{D}{Dt} (dm\mathbf{V}) \quad (5.21)$$

Juego, se considera la siguiente operación:

$$\frac{D}{Dt} (\mathbf{r} \times dm\mathbf{V}) = \frac{D\mathbf{r}}{Dt} \times dm\mathbf{V} + \mathbf{r} \times \frac{D}{Dt} (dm\mathbf{V}) \quad (5.22) \quad \mathbf{163}$$

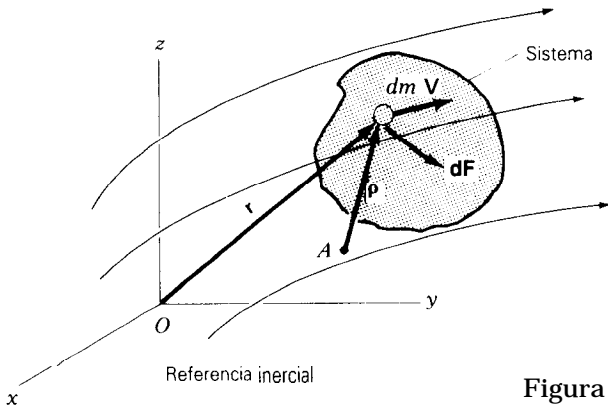


Figura 5.24
Masa dm en un sistema finito.

Nótese que $D\mathbf{r}/Dt = \mathbf{V}$, de manera que la primera expresión en el miembro derecho es cero, debido a que $\mathbf{V} \times \mathbf{V} = 0$. La segunda expresión en el miembro derecho de esta ecuación es idéntica al miembro derecho de la ecuación (5.21); por consiguiente, ahora puede escribirse esta última como sigue:

$$\mathbf{r} \times d\mathbf{F} = \frac{D}{Dt} (\mathbf{r} \times dm \mathbf{V}) \quad (5.23)$$

Esta ecuación iguala el momento de la fuerza total que actúa sobre un elemento dm con respecto al origen de una referencia inercial con la tasa temporal del momento alrededor del origen del *momentum* lineal visto desde la referencia inercial. Es un asunto trivial probar que en lugar del origen podría haberse escogido cualquier punto fijo A en la referencia inercial respecto del cual se toman los momentos. Se hubiera llegado a la ecuación (5.23) con \mathbf{p} , el vector posición desde A hasta dm , reemplazando a \mathbf{r} .

Ahora, se integran las expresiones en la ecuación (5.23) en todo el sistema utilizando O como el punto fijo. Entonces,

$$\int \mathbf{r} \times d\mathbf{F} = \iiint_M \frac{D}{Dt} (\mathbf{r} \times \mathbf{V}) dm \quad (5.24)$$

La masa del sistema es fija, de manera que los límites de integración del miembro derecho de la ecuación (5.24) son fijos, permitiendo el intercambio de la operación de integración con la derivada sustancial. De acuerdo con esto, puede decirse que

$$\int \mathbf{r} \times d\mathbf{F} = \frac{D}{Dt} \left(\iiint_M \mathbf{r} \times \mathbf{V} dm \right) = \frac{D\mathbf{H}}{Dt} \quad (5.25)$$

donde \mathbf{H} es el momento respecto de un punto fijo A en el espacio inercial del *momentum* lineal del sistema, como se ve desde la referencia inercial¹¹. La integral en el miembro izquierdo de la ecuación representa el momento total respecto del punto A de las fuerzas externas que actúan sobre el sistema y puede darse en términos de la fuerza de tracción y de la fuerza de cuerpo como sigue¹²:

$$\int \mathbf{r} \times d\mathbf{F} = \oint_S \mathbf{r} \times \mathbf{T} dA + \iiint \mathbf{r} \times \mathbf{B} \rho dv$$

¹¹ La ecuación (5.25) es la $\mathbf{M} = \mathbf{H}$ deducida en mecánica de partículas para cualquier sistema de partículas. Debe anotarse que \mathbf{H} también se conoce como *momentum angular*.

¹² Nótese que los momentos de las fuerzas internas se anulan debido a la tercera ley de Newton.

Luego, la ecuación de momento de *momentum* para un sistema finito puede darse así:

$$\oint_S \mathbf{r} \times \mathbf{T} dA + \iiint_V \mathbf{r} \times \mathbf{B} \rho dv = \frac{D\mathbf{H}}{Dt} \quad (5.26)$$

Como en el caso del *momentum* lineal, el enfoque del volumen de control finito es en extremo útil, de manera que ahora puede utilizarse la ecuación (5.26) para establecer la ecuación de momento de *momentum* para un volumen de control finito.

5.8 MÉTODO DEL VOLUMEN DE CONTROL PARA LA ECUACIÓN DE MOMENTO DE *MOMENTUM* EN VOLÚMENES DE CONTROL INERCIALES

La ecuación de momento de *momentum* puede expresarse con facilidad al considerar \mathbf{H} como la propiedad extensiva en la ecuación de transporte de Reynolds. Como $\mathbf{H} = \iiint_{\text{sis.}} (\mathbf{r} \times \mathbf{V}) \rho dv$, entonces la cantidad η se convierte en $\mathbf{r} \times \mathbf{V}$ en este caso. Luego,

$$\frac{D\mathbf{H}}{Dt} = \oint_{SC} (\mathbf{r} \times \mathbf{V})(\rho \mathbf{V} \cdot d\mathbf{A}) + \frac{\partial}{\partial t} \iiint_{VC} (\mathbf{r} \times \mathbf{V})(\rho dv) \quad (5.27)$$

Al sustituir la ecuación (5.27) en la ecuación (5.26) se limita la referencia para la cual la ecuación resultante es válida a una referencia inercial XYZ, de manera que el volumen de control en esta última ecuación es inercial. También, debido a que el sistema y el volumen de control ocupan el mismo espacio en el instante t ,

$$\iint_S \mathbf{r} \times \mathbf{T} dA \quad \text{y} \quad \iiint_V \mathbf{r} \times \mathbf{B} \rho dv$$

pueden interpretarse en la ecuación resultante, respectivamente, como el momento total respecto de algún punto A en XYZ de la distribución de fuerza superficial sobre la superficie de control y el momento total alrededor del punto A en XYZ de la distribución de fuerza de cuerpo a través de todo el fluido dentro del volumen de control. Luego, se tiene la ecuación deseada de momento de *momentum* para un volumen de control inercial.

$$\oint_{SC} \mathbf{r} \times \mathbf{T} dA + \iiint_{VC} \mathbf{r} \times \mathbf{B} \rho dv = \oint_{SC} (\mathbf{r} \times \mathbf{V})(\rho \mathbf{V} \cdot d\mathbf{A}) + \frac{\partial}{\partial t} \iiint_{VC} (\mathbf{r} \times \mathbf{V})(\rho dv) \quad (5.28)$$

Los términos del miembro derecho de esta última ecuación representan el flujo de salida de momento de *momentum* a través de la superficie de control más la tasa de incremento de momento de *momentum* dentro del volumen de control, donde ambas cantidades se observan desde el volumen de control en sí.

Nuevamente se pide al lector que no dude ante esta ecuación de apariencia bastante compleja. Tiene una connotación física simple mediante la cual se ha tomado el vector momento total de todas las fuerzas de cuerpo y de tracción para un volumen de control, donde este momento se toma respecto de algún punto conveniente A fijo en un espacio inercial produciendo un momento angular respecto de A a través de la superficie de control y cambiando un *momentum* angular respecto de A dentro del volumen de control. **165**

El complejo aparato matemático empleado permite utilizar, en forma directa y precisa, datos numéricos de un problema específico que involucre el principio de momento de *momentum*.

Luego, para el uso de la ecuación (5.28) se escoge un volumen de control útil (véase la figura 5.25) y un punto fijo A útil, ambos fijos en el espacio **inercial**. Como se indica en el diagrama, debe encontrarse el momento M_A de las fuerzas de tracción y las fuerzas de cuerpo e igualar su suma con la tasa de **flujo** de salida de *momentum* angular respecto de A que fluye a través de la superficie de control más la tasa de cambio de *momentum* angular respecto de A dentro del volumen de control.

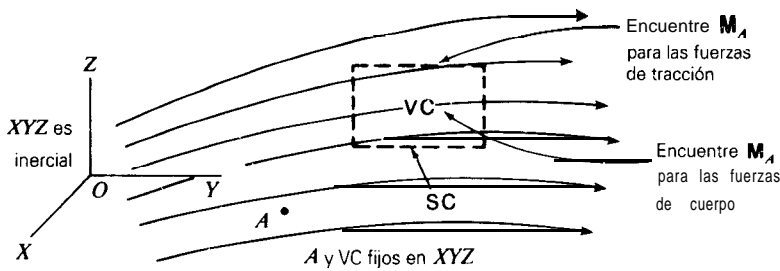


Figura 5.25
Elementos que se contemplan en la ecuación de momento *demomentum*.

En la figura 5.26a se muestra una situación más específica que consiste en un tubo empotrado a través del cual fluye agua. Desea encontrarse los esfuerzos en la sección transversal de la tubería en la base de este sistema. Para este propósito se ha escogido un volumen de control que envuelve el sistema de tubería en su parte exterior y que corta la tubería y el agua que entra por su base, al igual que el chorro libre de **agua** que sale de la tubería. Se muestra una referencia xyz con su origen en el punto A , que es el centro de la sección de la tubería en su base. Ahora se examinan las fuerzas de tracción sobre la superficie de control. En los sitios en que se ha cortado la tubería se pone de manifiesto **un** sistema general de fuerzas ejercido por la pared sobre la sección de la tubería, el cual está dado por las componentes de fuerza F_x , F_y y F_z y las componentes de pares de momento C_x , C_y y C_z . También, sobre la superficie de control que corta el agua entrante existe una presión p_A . Sobre el resto de la superficie de control, incluido el chorro libre que sale, existe presión atmosférica. Las fuerzas de cuerpo son los pesos totales W_1 y W_2 de la tubería y el agua dentro de los dos tramos de tubería.

Si desea conocerse F_x , F_y y F_z pueden emplearse las ecuaciones de *momentum* lineal (claramente C_x , C_y y C_z no aparecerán). Si desea conocerse el valor de los pares de *momentum* C_x , C_y y C_z , puede utilizarse el principio de momento de *momentum*. Con este propósito, puede emplearse *cualquier punto* fijo en el espacio para calcular los momentos de las fuerzas y los momentos angulares del flujo. Cualquier punto similar a éste dará las mismas componentes de pares de momento C_x , C_y y C_z ¹³. Si no existe interés en las fuerzas desconocidas F_x , F_y y F_z , sería muy acertado escoger el origen como el punto fijo A . Esto eliminará las fuerzas desconocidas F_x , F_y y F_z en la ecuación de momento de *momentum* debido a que todas pasan por el punto A , al igual que la fuerza ejercida por la presión p_0 sobre el flujo en la base. Por último, la fuerza ejercida por p_{atm} actuará sobre un área proyectada que es igual al área encerrada por la sección de la **tubería** en la base. La fuerza ejercida por p_{atm} también tiene una línea de acción que pasa por el punto A .

El ejemplo siguiente reiterará algunos de los comentarios anteriores e ilustrará el uso de la ecuación de momento de *momentum* para un volumen de control.

¹³ En mecánica puede recordarse que el momento de un par es un vector libre.

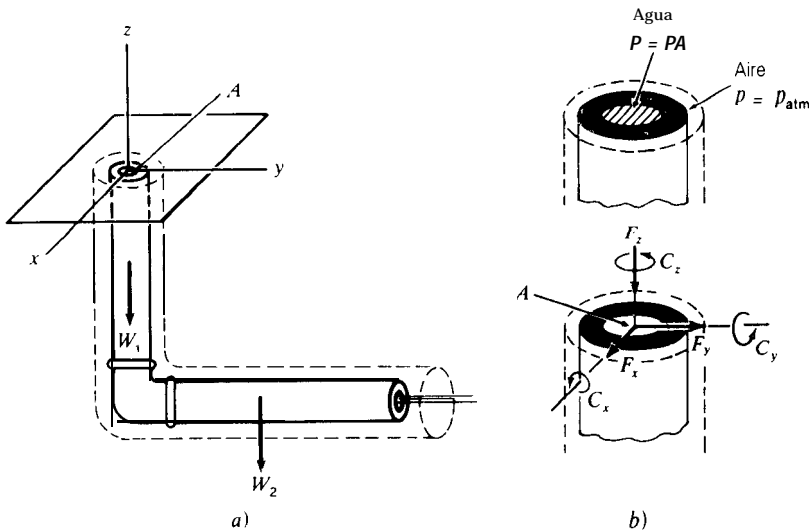


Figura 5.26
Tubo en voladizo con un volumen de control exterior.

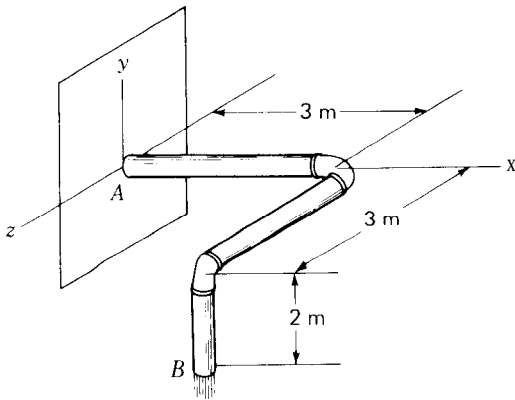


Figura 5.27
Flujo permanente a través de una tubería con codos en ángulo recto.

Ejemplo 5.11. El agua fluye con un caudal constante $Q = 0.01 \text{ m}^3/\text{s}$ a través de una tubería que tiene dos codos en ángulo recto como se muestra en la figura 5.27. Si la tubería tiene una sección transversal interna con un área de $2,580 \text{ mm}^2$ y pesa 300 N/m , ¿cuáles son las componentes del momento flector en A?

En la figura 5.28 se muestra un volumen de control que corta la tubería en A. Los esfuerzos en la tubería en la sección cortada causan momentos respecto de los ejes x, y y z en A al igual que las fuerzas, como se indica en la figura 5.28. Para el resto de la superficie de control, se nota que la presión ejercida por el agua en la sección transversal interna de la tubería A tiene una fuerza resultante que pasa por el origen A y, por consiguiente, tiene un momento cero respecto de A. El área neta expuesta a la presión atmosférica es la de un círculo correspondiente al diámetro exterior de la tubería. Este círculo se encuentra centrado alrededor del eje x y ocasiona una fuerza debida a la presión atmosférica que también se localiza a lo largo del eje x y pasa por el origen A. Por tanto, la presión atmosférica tampoco produce momento respecto de A. Las resultantes de la fuerza de cuerpo W_1, W_2 y W_3 son los pesos del agua y la tubería para cada sección del sistema.

Primero se nota que la velocidad promedio V en la tubería es

$$V = \frac{Q}{A} = \frac{0.01}{2580 \times 10^{-6}} = 3.88 \text{ m/s} \quad (a)$$

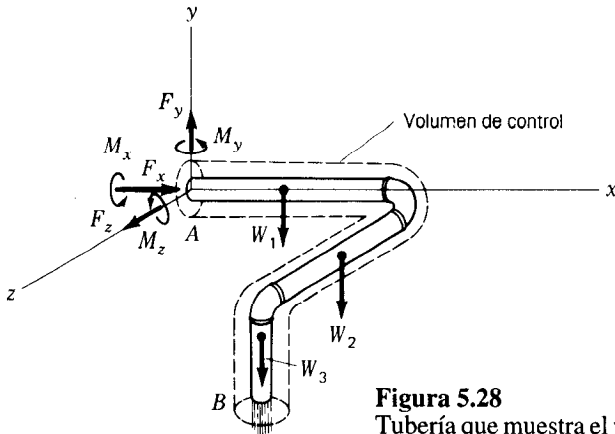


Figura 5.28
Tubería que muestra el volumen de control.

La ecuación de momento de *momentum* para el punto A se plantea como

$$\oint_{\text{sc}} \mathbf{r} \times \mathbf{T} dA + \iiint_{\text{VC}} \mathbf{r} \times \mathbf{B} \rho dv = \oint_{\text{sc}} (\mathbf{r} \times \mathbf{V})(\rho \mathbf{V} \cdot d\mathbf{A}) + \frac{\partial}{\partial t} \iiint_{\text{VC}} (\mathbf{r} \times \mathbf{V})(\rho dv)$$

Para simplificar esta última ecuación se hacen las suposiciones siguientes:

1. Flujo permanente.
2. Flujo incompresible.
3. La lámina que conforma la superficie del chorro saliente se encuentra a p_{atm} .
4. Flujo unidimensional en la sección de entrada.

La última integral desaparece a causa de la suposición 1. El uso de la suposición 3 simplifica la integral de superficie del miembro derecho de la ecuación. Utilizando los pesos en los centros de gravedad correspondientes a los centros geométricos de las tuberías (véase la suposición 4) se establece la ecuación de momentos respecto del origen A de manera que se eliminen las fuerzas F_x , F_y y F_z :

$$\begin{aligned} & (M_x \mathbf{i} + M_y \mathbf{j} + M_z \mathbf{k}) + (1.5\mathbf{i}) \times [(3)(2580 \times 10^{-6})(9806) + (3)(300)](-\mathbf{j}) \\ & + (3\mathbf{i} + 1.5\mathbf{k}) \times [(3)(2580 \times 10^{-6})(9806) + (3)(300)](-\mathbf{j}) \\ & + (3\mathbf{i} + 3\mathbf{k} - 1\mathbf{j}) \times [(2)(2580 \times 10^{-6})(9806) + (2)(300)](-\mathbf{j}) \\ & = (3\mathbf{i} + 3\mathbf{k} - 2\mathbf{j}) \times (-3.88\mathbf{j})[(0.01)(1000)] \end{aligned} \quad (b)$$

Al desarrollar los productos, puede llegarse a la ecuación siguiente:

$$\begin{aligned} M_x \mathbf{i} + M_y \mathbf{j} + M_z \mathbf{k} - 1464\mathbf{k} &= 2928\mathbf{k} + 1464\mathbf{i} - 1952\mathbf{k} + 1952\mathbf{i} \\ &= -116.4\mathbf{k} + 116.4\mathbf{i} \end{aligned} \quad (c)$$

Luego, los torques se calculan como

$$\begin{aligned} M_x &= -3300 \text{ N} \cdot \text{m} \\ M_y &= 0 \text{ N} \cdot \text{m} \\ M_z &= 6230 \text{ N} \cdot \text{m} \end{aligned}$$

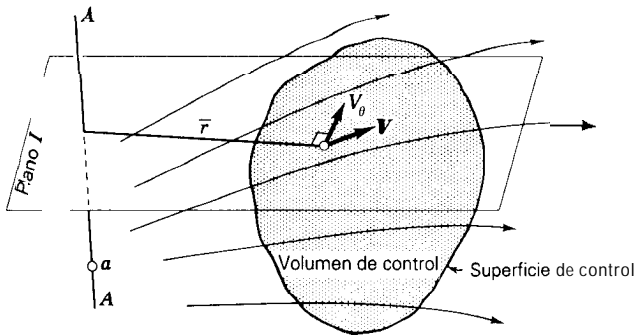


Figura 5.29
Cálculo del momento de **momentum** respecto del eje AA.

Éstos son los torques causados por la pared sobre la tubería en **A**, los cuales conforman una información útil para el ingeniero estructural.

Si se hubiera deseado solamente el momento debido al agua y al aire, se habría utilizado un volumen de control que cubriera el **interior** de la tubería. Los momentos **sobre** el agua causados **por** la tubería respecto de **A** serían las **reacciones** de los momentos deseados en **A**.

En muchos problemas prácticos usualmente se emplea sólo una componente escalar de la ecuación (5.28) en un tiempo dado, lo cual significa que se toman momentos de fuerza y de **momentum** respecto de un eje en lugar de un punto. De esta manera será más fácil utilizar coordenadas cilíndricas (véase la figura 5.29) con la dirección z a lo largo del eje mostrado como AA ¹⁴. El término $\mathbf{r} \times \mathbf{V}$ puede remplazarse por $\bar{r}V_\theta$, donde \bar{r} es la distancia radial desde el eje hasta una partícula y V_θ es la componente tangencial de la velocidad de la partícula. Se recordará de mecánica que V_θ está dirigida de manera que forma ángulos rectos con \bar{r} y con \bar{r} forma un plano perpendicular al eje (plano I en la figura 5.29). En forma similar $\mathbf{r} \times \mathbf{T}$ se remplaza por $\bar{r}T_\theta$ y $\mathbf{r} \times \mathbf{B}$ por $\bar{r}B_\theta$. Esta componente escalar en la ecuación de momento de **momentum se** convierte en

$$\begin{aligned} \oint_{SC} \bar{r}T_\theta dA + \iiint_{VC} \bar{r}B_\theta \rho dv \\ = \oint_{SC} (\bar{r}V_\theta)(\rho \mathbf{V} \cdot d\mathbf{A}) + \frac{\partial}{\partial t} \iiint_{VC} (\bar{r}V_\theta)(\rho dv) \end{aligned} \quad (5.29)$$

Ahora se ilustrará el uso de esta ecuación mediante un ejemplo simple.

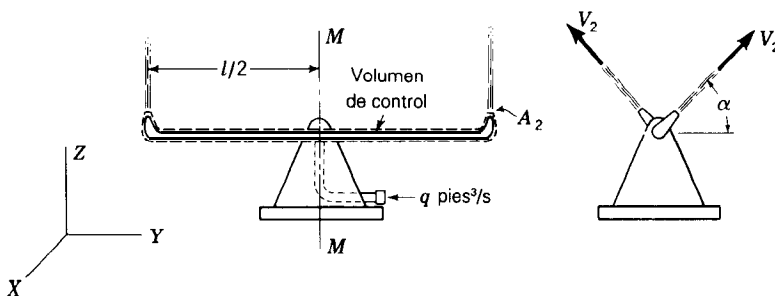


Figura 5.30
Aspersor de jardín que se mantiene estacionario.

¹⁴ A pesar de que para mayor claridad se ha demostrado que el eje debe ser vertical, en realidad puede tener cualquier orientación.

Ejemplo 5.12. En la figura 5.30 se muestra un aspersor de jardín que se mantiene estacionario mediante un agente externo que actúa en la superficie exterior del rotor mientras que el agua fluye a través de este. ¿Cuál es el torque causado por el agente externo sobre el rotor si a través del aparato fluyen q pies³/s?

Como volumen de control se escoge la parte exterior del brazo rotante del aspersor y como eje se selecciona el eje de rotación MM .

Se hacen las siguientes suposiciones:

1. Flujo permanente.
2. Flujo incompresible.
3. Flujo unidimensional en las salidas.

La ecuación de *momento de momentum* alrededor del eje es

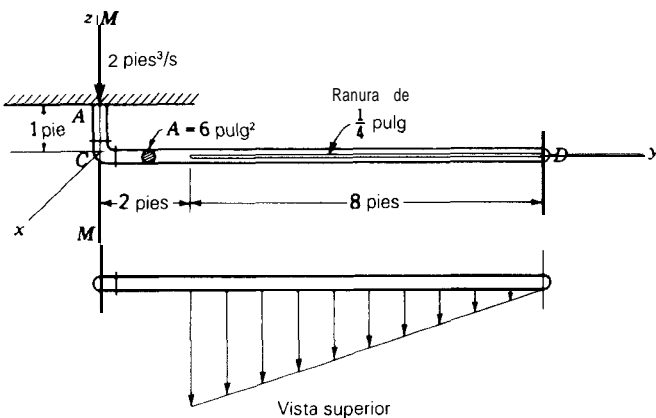
$$\oint_{S_C} \bar{r} T_\theta dA + \iiint_{V_C} \bar{r} B_\theta \rho dv = \oint_{S_C} \bar{r} V_\theta (\rho \mathbf{V} \cdot d\mathbf{A}) + \frac{\partial}{\partial t} \iiint_{V_C} \bar{r} V_\theta (\rho dv)$$

Las integrales de volumen desaparecen debido a la suposición 1 y porque la gravedad es paralela al eje. Utilizando *continuidad* y la suposición 3, la velocidad del flujo de salida es $V_2 = q/2A_2$. La tasa de flujo de salida de masa en cada una de las boquillas es $\rho q/2$; además, la componente tangencial V_θ de la velocidad de salida puede calcularse como $V_2 \cos \alpha$ y el brazo correspondiente es $\bar{r} = l/2$. Luego, la ecuación de *momento de momentum* arroja:

$$M_\theta = 2 \left[\frac{l}{2} \underbrace{\left(\frac{q}{2A_2} \cos \alpha \right)}_{V_\theta} \right] \underbrace{\left(\frac{\rho q}{2} \right)}_{\text{Flujo de salida de masa}} = \frac{\rho l q^2 \cos \alpha}{4A_2} \tag{a}$$

donde M_θ es el torque causado por el agente externo para mantener el rotor estacionario. Nótese que el agua que entra y tiene un brazo cero respecto del eje de rotación, no aparece en la ecuación (a).

Ahora, se examina un problema en el cual uno de los flujos importantes en la superficie de control no es unidimensional.



170 Figura 5.31

Flujo en tubería con flujo de salida no unidimensional

Ejemplo 5.13. Una ranura de $1/4$ de pulgada de espesor en el tubo **CD** está configurada en la parte interna de manera que una lámina de agua de espesor uniforme de $1/4$ de pulgada sale radialmente de la tubería (véase la figura 5.3 1). La velocidad varía linealmente a lo largo de la tubería tal como se muestra, y $2 \text{ pies}^3/\text{s}$ de agua entran por su parte superior. Encuentre el momento respecto de **MM** causado por el agua dentro del tubo y el aire fuera de éste.

Se escoge como volumen de control el interior de la tubería. Luego se hacen las suposiciones siguientes:

1. Flujo permanente.
2. Flujo incompresible.
3. La lámina de agua saliente se encuentra a p_{atm} .
4. Flujo unidimensional en la entrada.

En primer lugar debe determinarse la velocidad del flujo de salida como función de y . Se empieza con la ecuación de una línea recta para V . Luego,

$$V = my + b$$

Ésta se somete a las siguientes condiciones:

$$\begin{aligned} \text{at } y = 10 \text{ pies} \quad V &= 0 \text{ pies/s} \\ \text{at } y = 2 \text{ pies} \quad V &= V_0 \text{ pies/s} \end{aligned}$$

donde V_0 aún es indeterminada. Se encuentra que

$$m = -\frac{V_0}{8} \quad b = \frac{5}{4}V_0$$

por tanto

$$V = -\frac{V_0}{8}y + \frac{5}{4}V_0 \quad (a)$$

Para determinar V_0 se utiliza la conservación de la masa para el volumen de control escogido. *Continuidad:*

$$\begin{aligned} -(2)(\rho) + \int_2^{10} \rho V \left(\frac{1/4}{12} \right) dy &= 0 \\ -2\rho + \frac{\rho}{48} \int_2^{10} \left(-\frac{V_0}{8}y + \frac{5}{4}V_0 \right) dy &= 0 \\ -2\rho + \frac{\rho}{48} \left[V_0 \left(-\frac{y^2}{16} + \frac{5}{4}y \right) \right]_2^{10} &= 0 \\ \therefore V_0 &= 24 \text{ pies/s} \end{aligned} \quad (b)$$

Luego, la ecuación (a) se convierte en

$$V = -3y + 30 \text{ pies/s} \quad (c) \quad 171$$

Ahora se plantea la ecuación de *momento de momentum* respecto del eje MM :

$$\oint_{SC} \bar{r} T_{\theta} dA + \iiint_{VC} \bar{r} B_{\theta} \rho dv = \oint_{SC} \bar{r} V_{\theta} (\rho \mathbf{V} \cdot d\mathbf{A}) + \frac{\partial}{\partial t} \iiint_{VC} \bar{r} V_{\theta} (\rho dv)$$

Claramente, las expresiones que involucran integrales de volumen son cero debido a que la gravedad es paralela al eje MM y al hecho de que el flujo es permanente (1) y/o incompresible (2). Luego, se tiene que

$$\underbrace{(p_{\text{atm}})(8) \left(\frac{1/4}{12} \right) (6)}_{\text{a la salida de la ranura}} + \underbrace{T_{MM}}_{\text{en la pared de la tubería}} = - \int_2^{10} [y(-3y+30)](\rho)(-3y+30) \left(\frac{1/4}{12} \right) dy$$

El signo negativo del miembro derecho se obtiene debido a que V_{θ} para coordenadas cilíndricas es negativa. Nótese que tanto la fuerza superficial como la velocidad, ambas a la entrada, son paralelas a MM , lo cual arroja un momento cero respecto de MM para esa parte de la superficie de control. Despejando T_{MM} se tiene:

$$\begin{aligned} T_{MM} &= - \frac{1.938}{48} \int_2^{10} (30^2 y - 180 y^2 + 9 y^3) dy - p_{\text{atm}} \left[\frac{1/4}{12} 8 \right] (6) \\ &= -248 - p_{\text{atm}} \text{pie-lb} \end{aligned}$$

Tomando la reacción se obtiene el torque causado por el agua sobre la tubería. Éste es,

$$(T_{\text{tubería}})_{MM} = 248 + p_{\text{atm}} \text{pie-lb} \quad (d)$$

En este punto puede incluirse el torque causado sobre la tubería tanto *por el* agua *adentro* como *por el* aire *afuera* simplemente al utilizar presiones manométricas en la ecuación anterior, como se analizó antes para *momentum* lineal. Por consiguiente, el torque *total* es

$$(T_{MM})_{\text{total}} = 248 \text{ pies-lb}$$

5.9 ECUACIÓN DE MOMENTO DE *MOMENTUM* APLICADA A BOMBAS Y TURBINAS

En la sección 5.5 se definió como turbomáquina un aparato que altera el movimiento de un fluido no confinado en tal forma que se transmite un torque a un rotor o se desarrolla un empuje propulsor. En ese momento se analizó en forma breve la turbina de un avión en un ejemplo; este tipo de turbomáquina da directamente un empuje propulsor. Otras turbomáquinas de este tipo son los motores de cohete y los estatorreactores. Ahora, se dirige la atención a bombas y turbinas las cuales también pueden clasificarse como turbomáquinas. En el capítulo 15 se encontrará un estudio más detallado. La razón de incluir este tema en el presente capítulo es establecer el uso de las ecuaciones de *momentum* y momento de *momentum* en esta área de estudio.

Las turbinas extraen trabajo útil de la energía del fluido, mientras que las bombas hacen exactamente lo contrario, es decir, agregan energía a los fluidos. Esto se lleva a cabo al manejar el campo de flujo fluido mediante álabes fijos en forma rígida a un eje. Si en su paso a través de la turbina o bomba el fluido no se confina en ningún momento, puede considerarse el aparato como una turbomáquina; en caso contrario, se conoce como una máquina de *desplazamiento positivo*. En el caso de una turbina, el ensamblaje de los álabes que se encuentran unidos al eje usualmente se conoce como *rotor*, mientras que con bombas se conoce como *impulsor*.

172 Las turbinas se clasifican generalmente en *turbinas de impulso* y en *turbinas de reacción*. Las turbinas de impulso se mueven por uno o varios chorros libres de alta velocidad muy parecidos a los del aparato

simple considerado en el ejemplo 5.6. La energía cinética del chorro se desarrolla por fuera del rotor en una boquilla donde el fluido pasa de alta a baja presión mientras obtiene su energía cinética. Si se ignoran la fricción y la gravedad, el chorro no experimenta ningún cambio en su velocidad respecto a los álabes del rotor sobre el que se mueve y el fluido emerge del rotor con la misma presión que tenía cuando entró a éste. Luego, la característica fundamental de una turbina de impulso consiste en que la expansión de presión ocurre en la *boquilla* y no en los álabes del rotor. En las turbinas de reacción el fluido entra al rotor a través de *toda la periferia* de éste y a una alta presión. Esta presión se reduce a medida que el fluido fluye a través del rotor y sale con una presión más baja. Luego, aun en el caso de que la fricción y la gravedad se ignoren, la velocidad del fluido con relación a los álabes del rotor no es constante, como sí lo es en el caso de una turbina de impulso. En lugar de esto, la velocidad se incrementará a lo largo de los álabes del rotor, de manera que éste parcialmente actúa como una boquilla. El patrón de flujo requerido para que el fluido entre en forma apropiada al rotor se desarrolla mediante el uso de álabes estacionarios conocidos como *álabes directores* (véase la figura 5.32) los cuales se localizan en el exterior de la periferia del rotor. Debido a que el rotor de una turbina de reacción se encuentra siempre lleno de fluido, en contraste con lo que ocurre con una turbina de impulso donde sólo algunos álabes están en contacto directo con el fluido en un momento dado, es evidente que para la misma salida de energía la turbina de reacción tiene un rotor menor que el de una turbina de impulso.

Ejemplo 5.14. Rueda Pelton. En la figura 5.33 se muestra un tipo simple de una máquina de impulso, en la que un chorro único de agua sale por una boquilla y choca con el sistema de cucharas unido a una rueda. El rotor, formado por el ensamblaje de cucharas y rueda, tiene un radio r medido hasta el centro de las cucharas. En la figura 5.33 también se muestra la forma de una de estas cucharas, así como la sección media horizontal de ésta. Nótese que el chorro se divide en dos partes a causa de la cuchara y gira casi 180° con relación a ésta en el plano horizontal. Si se ignoran la gravedad y la fricción, la velocidad del agua con relación a la cuchara no cambia durante la acción. Si Q pies³/s de agua salen a través de la boquilla con una velocidad V_j y un generador carga el rotor de manera que gira con una velocidad angular constante de ω radianes por segundo, ¿cuáles son el torque y la potencia desarrollados por el agua sobre la rueda?

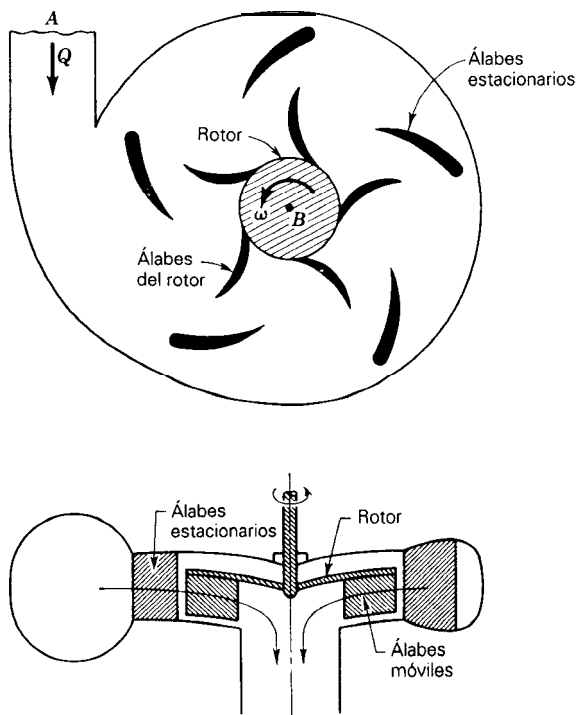


Figura 5.32
Turbina de reacción.

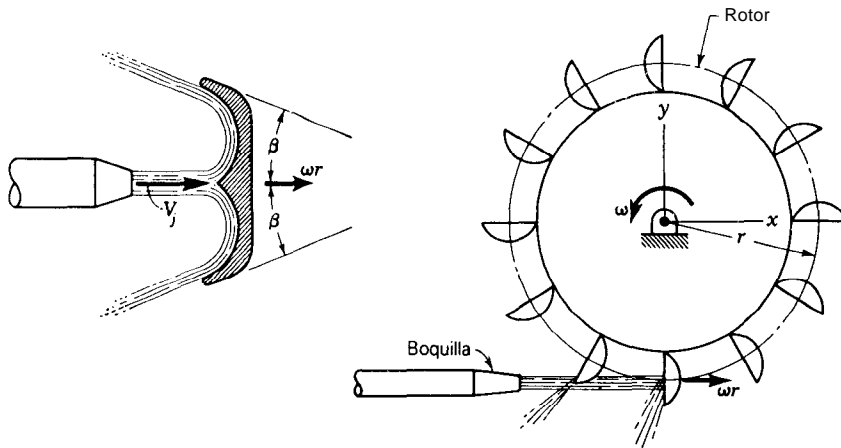


Figura 5.33
Rueda Pelton.

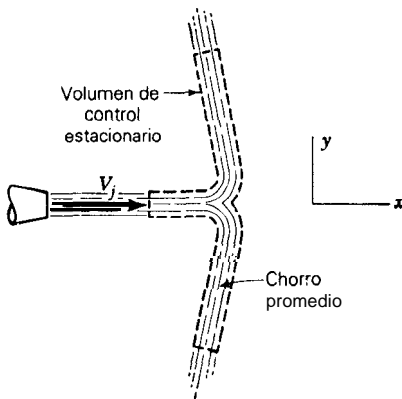


Figura 5.34
Chorro permanente promedio.

Este problema se resolverá por *dos* métodos: el método de *momentum* lineal y el de momento *de momentum*.

Método 1. Momentum lineal. En primer lugar, nótese que en realidad el flujo de agua no es permanente con respecto al terreno, debido a que la orientación **de** cada cuchara cambia continuamente con relación al chorro incidente. Además, hay un número diferente de cucharas en grados de contacto diferentes con el chorro que varía de instante en instante. Sin embargo, las variaciones en el torque producidas por estas desviaciones del flujo permanente son pequeñas y no tienen ningún interés en este momento. Con el **fin** de calcular el **torque promedio** debe considerarse que hay un flujo permanente **promedio** del chorro a través del rotor y que este flujo permanente es **idéntico** al flujo **instantáneo** del chorro completo cuando choca contra una cuchara en su posición más baja, es decir, cuando ésta se mueve en forma horizontal con una velocidad constante de ωr . En la figura 5.34 se muestra este chorro promedio y el volumen **de** control seleccionado que envuelve una porción de este chorro y contiene parte de la superficie de la cuchara A_m mojada por el chorro. Este volumen de control es estacionario. Se entiende que la velocidad de fluido de entrada es V_j , pero se debe ser cuidadoso **al** calcular la velocidad de salida del fluido con relación a este volumen de control estacionario. Con el **fin** de hacer esto, se considera el flujo a lo largo de la cuchara representativa que, como se definió, interactúa con el chorro promedio. La velocidad del fluido con relación a esta cuchara es $V_j - \omega r$, como se muestra en la figura 5.35, donde en la parte izquierda se representa el chorro como lo ve un observador que se mueve con la cuchara. Debido a la ausencia de fricción y efectos gravitacionales, esta velocidad relativa no cambia en magnitud, como se analizó en problemas anteriores, de manera que la velocidad del fluido que sale de la cuchara tiene una magnitud de $V_j - \omega r$ **con** respecto a ésta, como se muestra en la figura 5.35. Con el fin de calcular la velocidad de salida V_2 con respecto al **terreno**, debe **agregarse** a la velocidad de salida con relación a la **cuchara** la velocidad ωr de ésta con respecto

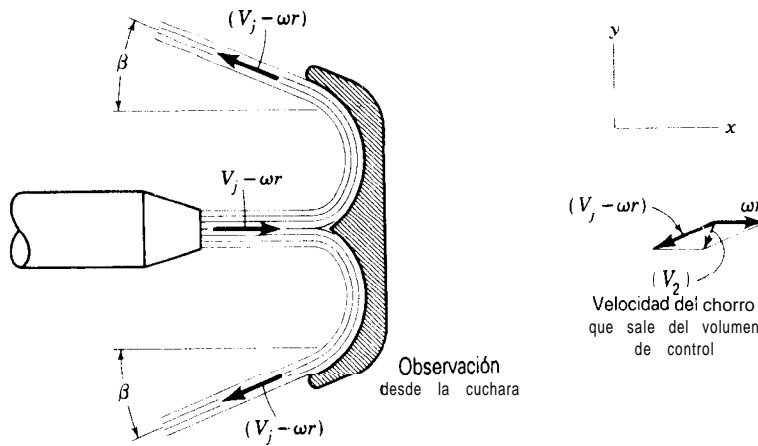


Figura 5.35
Cuchara móvil.

al terreno. Esto se muestra gráficamente en el diagrama vectorial de la parte derecha de la figura 5.35, para la mitad del flujo de salida y, por consiguiente, ahora debe ser claro por qué el volumen de control estacionario, que involucra el chorro promedio, tiene la forma mostrada en la figura 5.34.

Ahora puede emplearse la ecuación de *momentum* lineal para el volumen de control estacionario. Luego, para la dirección x se tiene:

$$p_{\text{atm}}(A_w)_x + R_x = -Q\rho V_j + Q\rho[-(V_j - \omega r)\cos\beta + \omega r] \quad (a)$$

donde, al calcular la componente x del momento lineal que sale del volumen de control, se emplean las componentes de la velocidad de salida con ayuda del diagrama vectorial de la figura 5.35. Al tomar la reacción a R_x se encuentra la fuerza promedio ejercida por el chorro sobre las cucharas en una posición promedio. Luego, al reunir términos se obtiene:

$$K_x = Q\rho(V_j - \omega r)(1 + \cos\beta) + p_{\text{atm}}(A_w)_x \quad (b)$$

Ahora, al considerar el efecto de la presión atmosférica sobre la parte no mojada de la cuchara, sólo se utiliza la presión manométrica en la ecuación (b) de manera que pueda calcularse la fuerza promedio total $(K_T)_x$. Luego,

$$(K_T)_x = Q\rho(V_j - \omega r)(1 + \cos\beta) \quad (c)$$

Por consiguiente, el torque promedio sobre la rueda es

$$\text{Torque} = Q\rho r(V_j - \omega r)(1 + \cos\beta) \quad (d)$$

y la potencia desarrollada es

$$\text{Potencia} = (\text{torque})(\omega) = Q\rho r\omega(V_j - \omega r)(1 + \cos\beta) \quad (e)$$

Un punto importante es establecer la relación que debe existir entre ω y V_j para que la potencia sea máxima. En un ejercicio se pedirá demostrar que para $V_j = 2\omega r$ se obtiene la potencia máxima. **175**

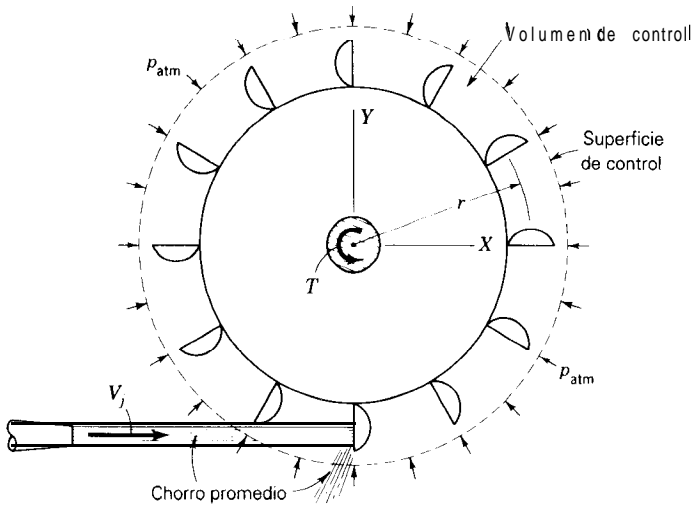


Figura 5.36

Volumen de control para momento de *momentum*.

Método 2. Momento de *momentum*. En este caso se escoge como volumen de control un volumen estacionario que encierra completamente la rueda, como se muestra en la figura 5.36. La superficie de control corta el eje de la rueda a ambos lados de ésta. En la figura se muestra el chorro promedio, como el estudiado en el método 1. Se toma la componente de la ecuación de momento de *momentum* a lo largo del eje central de la rueda, de manera que pueda utilizarse la ecuación (5.29), la cual se **rescribe** por conveniencia como sigue:

$$\oint_{SC} \bar{r} T_{\theta} dA + \iiint_{VC} \bar{r} B_{\theta} \rho dv = \oint_{SC} (\bar{r} V_{\theta})(\rho \mathbf{V} \cdot \mathbf{dA}) + \frac{\partial}{\partial t} \iiint_{VC} (\bar{r} V_{\theta})(\rho dv) \quad (a)$$

Se tiene presión atmosférica a lo largo de toda la superficie de control excepto donde ésta corta el eje, de manera que el único torque causado por la distribución de fuerzas en la superficie de control es el originado por la distribución de fuerzas en esas dos superficies de corte del eje. Este torque se denota como M_{eje} y en efecto es el torque transmitido por el eje a la rueda. Debido a la simetría axial de la rueda e ignorando el torque causado por la acción gravitacional sobre la parte del chorro promedio dentro del volumen de control, *se ve* que $\iiint r B_{\theta} \rho dv = 0$. Luego, M_{eje} es el único torque que interviene en la ecuación (a). Ahora se considerará el flujo de momento de *momentum*. Para el fluido que entra al volumen de control, éste se calcula fácilmente como $-rV_j\rho Q$. Para calcular la cantidad correspondiente al flujo que sale del volumen de control, debe utilizarse la velocidad del chorro de salida con *respecto al terreno*. Al observar la figura 5.35 en coordenadas cilíndricas y al utilizar las componentes de la velocidad de salida, se tiene que

$$V_{\theta} = \omega r - (V_j - \omega r) \cos \beta$$

Para el fluido que sale del volumen de control se tiene:

$$r[\omega r - (V_j - \omega r) \cos \beta] \rho Q$$

como flujo de momento de *momentum*. Por último, al considerar la última expresión de la ecuación (a), se ve que debido a que el momento de *momentum* total del material dentro del volumen de control tiene esencialmente el mismo valor si la rueda rota con velocidad constante, la variación con el tiempo de la integral de volumen es cero.

Luego, puede expresarse la ecuación de *momento de momentum* en la siguiente forma:

$$M_{eje} = -rV_j\rho Q + r[\omega r - (V_j - \omega r) \cos \beta] \rho Q \quad (b)$$

Al tomar el producto cruz para cada uno de los términos anteriores con respecto a \mathbf{r} , se tiene:

$$\begin{aligned}
 \mathbf{r} \times d\mathbf{F} - dm \left\{ \mathbf{r} \times \left[\ddot{\mathbf{R}} + 2\dot{\boldsymbol{\omega}} \times \mathbf{V}_{xyz} + \dot{\boldsymbol{\omega}} \times \mathbf{r} + \boldsymbol{\omega} \times (\boldsymbol{\omega} \times \mathbf{r}) \right] \right\} \\
 = \mathbf{r} \times \frac{D}{Dt_{xyz}} (dm \mathbf{V}_{xyz}) \\
 = \frac{D}{Dt_{xyz}} (\mathbf{r} \times dm \mathbf{V}_{xyz})
 \end{aligned} \tag{5.31}$$

En la sección 5.7 se justificó la validez de mover el operador diferencial D/Dt por delante de \mathbf{r} , como se hizo en el miembro derecho de la ecuación (5.31). Integrando estos términos para todos los elementos infinitesimales que componen el sistema en el instante t se obtiene:

$$\mathbf{M}_S + \mathbf{M}_B = \iiint_V \left\{ \mathbf{r} \times \left[\ddot{\mathbf{R}} + 2\dot{\boldsymbol{\omega}} \times \mathbf{V}_{xyz} + \dot{\boldsymbol{\omega}} \times \mathbf{r} + \boldsymbol{\omega} \times (\boldsymbol{\omega} \times \mathbf{r}) \right] \right\} \rho \, dv = \frac{D\mathbf{H}_{xyz}}{Dt_{\dots xyz}} \tag{5.32}$$

donde \mathbf{M}_S y \mathbf{M}_B son, respectivamente, el momento respecto de A de la distribución de las fuerzas superficiales y de la distribución de fuerza de cuerpo y donde \mathbf{H}_{xyz} es el momento total del *momentum* del sistema respecto del punto A , como se ve desde xyz . Para formular la correspondiente ecuación de volumen de control, se emplea la ecuación de transporte de Reynolds para $D\mathbf{H}_{xyz}/Dt$. Dado que

$$\mathbf{H}_{xyz} = \iiint_V \mathbf{r} \times \mathbf{V}_{xyz} \, dm$$

es claro que la cantidad intensiva η correspondiente a \mathbf{H}_{xyz} es $(\mathbf{r} \times \mathbf{V}_{xyz})$. Luego, se tiene

$$\frac{D\mathbf{H}_{xyz}}{Dt} = \oint_S (\mathbf{r} \times \mathbf{V}_{xyz})(\rho \mathbf{V}_{xyz} \cdot d\mathbf{A}) + \frac{\partial}{\partial t_{xyz}} \iiint_V (\mathbf{r} \times \mathbf{V}_{xyz})(\rho \, dv)$$

Al remplazar el miembro derecho de la ecuación (5.32) utilizando el resultado anterior, se tiene:

$$\boxed{
 \begin{aligned}
 \mathbf{M}_S + \mathbf{M}_B - \iiint_{VC} \left\{ \mathbf{r} \times \left[\ddot{\mathbf{R}} + 2\dot{\boldsymbol{\omega}} \times \mathbf{V}_{xyz} + \dot{\boldsymbol{\omega}} \times \mathbf{r} + \boldsymbol{\omega} \times (\boldsymbol{\omega} \times \mathbf{r}) \right] \right\} \rho \, dv \\
 = \iint_{SC} (\mathbf{r} \times \mathbf{V}_{xyz})(\rho \mathbf{V}_{xyz} \cdot d\mathbf{A}) + \frac{\partial}{\partial t_{xyz}} \iiint_{VC} (\mathbf{r} \times \mathbf{V}_{xyz})(\rho \, dv)
 \end{aligned}
 } \tag{5.33}$$

Excepto por los vectores $\ddot{\mathbf{R}}$, $\boldsymbol{\omega}$ y $\dot{\boldsymbol{\omega}}$ todas las cantidades y las derivadas temporales se miden desde el volumen de control en la ecuación (5.33).

Ahora, se simplificará esta ecuación para el caso en el cual $\boldsymbol{\omega}$ y $\dot{\boldsymbol{\omega}}$ tienen una dirección *fija* en el espacio inercial. Un ejemplo de este caso podría ser un volumen de control fijo a la sección del compresor de un turborreactor en un avión cuando éste solamente se traslada con relación al piso, el cual se considera como una referencia inercial (véase la figura 5.38). Es claro que $\dot{\boldsymbol{\omega}}$ (tan sólo será la tasa de cambio de la velocidad angular del compresor. En tales problemas es conveniente escoger A en un punto donde la aceleración puede calcularse fácilmente con respecto a XYZ. En el caso del avión que se muestra en la figura 5.38, A se escoge a lo largo del eje central del compresor y, por consiguiente, tiene una aceleración correspondiente a la de la aeronave misma. Además, lo más simple es escoger el

Al reordenar los términos, se obtiene:

$$M_{\text{eje}} = -r(V_j - \omega r)(1 + \cos \beta)\rho Q \quad (c)$$

Si se considera la rueda Pelton en sí como un cuerpo libre, puede verse que para ω constante el torque transmitido por el eje a la rueda (es decir, el valor anterior de M_{eje}), es igual y opuesto al torque desarrollado por la acción del chorro sobre la rueda. Luego, el torque deseado causado por el chorro puede darse como

$$\text{Torque} = r(V_j - \omega r)(1 + \cos \beta)\rho Q \quad (d)$$

que es el mismo resultado que se obtiene mediante el método de *momentum* lineal.

Mientras que el método de *momentum* lineal puede utilizarse en problemas de las turbomáquinas más simples, es muy difícil de aplicar en problemas más complicados, de manera que generalmente se prefiere el método de momento de *momentum*.

En este capítulo se ha introducido el tema de turbomáquinas para ilustrar el uso de las ecuaciones de *momentum* al igual que para dar al lector, por lo menos, un conocimiento inicial sobre esta importante clase de maquinaria. Como se anotó antes, en el capítulo 15 se presenta un estudio mucho más detallado sobre turbomaquinaria para aquellos lectores que desean un análisis más completo sobre el tema.

Las bombas y turbinas en vehículos espaciales pueden desarrollar movimientos muy complejos con respecto al espacio inercial y, por consiguiente, las ecuaciones algo complejas que se deducirán a continuación indudablemente se volverán más útiles en el futuro.

*5.10 MOMENTO DE *MOMENTUM* PARA VOLÚMENES DE CONTROL NO INERCIALES

Durante la deducción llevada a cabo en la sección 5.8, el volumen de control y el punto *A* respecto del cual se calcularon los momentos de fuerza y de *momentum*, estaban fijos en una referencia inercial *XYZ*. Supóngase ahora que desea considerarse la situación donde el volumen de control y el punto (o el eje que pasa por *A*) *no se encuentran fijos en el espacio inercial, sino que están fijos a una referencia *xyz* cuyo origen 0 tiene una aceleración *R* respecto de la referencia inercial *XYZ* y cuyos ejes tienen una velocidad angular ω con respecto a *XYZ* alrededor de un eje de rotación que pasa por 0, con una posible aceleración angular δ vista desde la referencia *XYZ*. Para mayor claridad, se toma el origen de *xyz* en *A* (véase la figura 5.37). Para expresar la ecuación de momento de *momentum* en función de las observaciones hechas desde el volumen de control no inercial se inicia con la ley de Newton para un elemento de fluido utilizando *xyz* como ejes de referencia. De acuerdo con esto, puede decirse que*

$$d\mathbf{F} = dm[\ddot{\mathbf{R}} + 2\boldsymbol{\omega} \times \mathbf{V}_{xyz} + \dot{\boldsymbol{\omega}} \times \mathbf{r} + \boldsymbol{\omega} \times (\boldsymbol{\omega} \times \mathbf{r})] = \frac{D}{Dt_{xyz}}(dm \mathbf{V}_{xyz}) \quad (5.30)$$

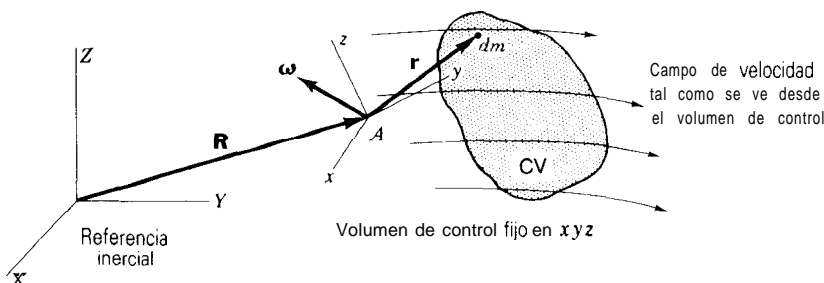


Figura 5.37
Volumen de control no inercial.

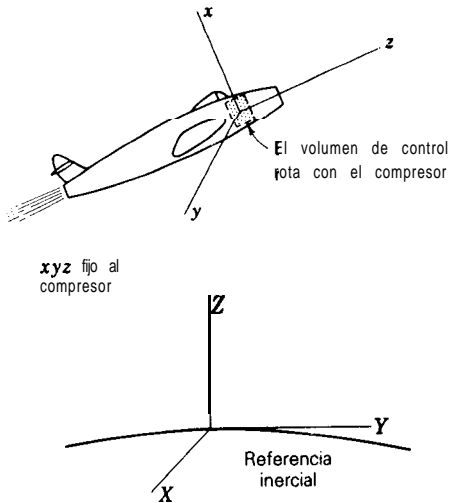


Figura 5.38

Avión a reacción en el momento de acelerar.

eje X de manera que coincida con la dirección de $\boldsymbol{\omega}$ y $\dot{\boldsymbol{\omega}}$. Se utilizarán coordenadas cilíndricas que permitan cálculos más sencillos y resultados más significativos. Por tanto, los vectores \mathbf{r} , \mathbf{V}_{xyz} , $\boldsymbol{\omega}$ y $\dot{\boldsymbol{\omega}}$ se descomponen en la siguiente forma:

$$\mathbf{r} = \bar{r}\boldsymbol{\epsilon}_{\bar{r}} + z\boldsymbol{\epsilon}_z \quad (5.34a)$$

$$\mathbf{V}_{xyz} = (V_{\bar{r}})_{xyz}\boldsymbol{\epsilon}_{\bar{r}} + (V_{\theta})_{xyz}\boldsymbol{\epsilon}_{\theta} + (V_z)_{xyz}\boldsymbol{\epsilon}_z \quad (5.34b)$$

$$\boldsymbol{\omega} = \omega\boldsymbol{\epsilon}_z \quad (5.34c)$$

$$\dot{\boldsymbol{\omega}} = \dot{\omega}\boldsymbol{\epsilon}_z \quad (5.34d)$$

Antes de sustituir estos términos en la ecuación (5.33), considérese en primer lugar la integral

$$- \iiint_{VC} (\mathbf{r} \times \ddot{\mathbf{R}})(\rho \, dv)$$

Ésta puede expresarse como

$$\ddot{\mathbf{R}} \times \iiint_M \mathbf{r} \, dm \quad (5.35)$$

debido a que $\ddot{\mathbf{R}}$ es constante en cuanto a la integración sobre el volumen de control. Sin embargo,

$$\iiint_M \mathbf{r} \, dm$$

es el primer momento de masa respecto del punto A y, utilizando el centro de masa, puede remplazarse por $M\mathbf{r}_c$. En efecto, para distribuciones simétricas de masa A en el volumen de control, este término es cero. Se empleará la ecuación (5.35) al **rescribir** la ecuación (5.33), y se utilizarán componentes cilíndricas para \mathbf{r} , \mathbf{V}_{xyz} , $\boldsymbol{\omega}$ y $\dot{\boldsymbol{\omega}}$. Para evitar confusión en la ecuación, se omiten los subíndices xyz en las velocidades debido a que en este momento estos subíndices serían superfluos. Por consiguiente, se obtiene:

$$\begin{aligned}
 \mathbf{M}_S + \mathbf{M}_B + \ddot{\mathbf{R}} \times M\mathbf{r}_c - \iiint_{VC} (\bar{r}\mathbf{e}_r + z\mathbf{e}_z) \times \{(2\omega\mathbf{e}_z) \times (V_r\mathbf{e}_r + V_\theta\mathbf{e}_\theta + V_z\mathbf{e}_z) \\
 + \dot{\omega}\mathbf{e}_z \times (\bar{r}\mathbf{e}_r + z\mathbf{e}_z) + \omega\mathbf{e}_z \times [\omega\mathbf{e}_z \times (\bar{r}\mathbf{e}_r + z\mathbf{e}_z)]\}(\rho dv) \\
 = \oint_{SC} [(\bar{r}\mathbf{e}_r + z\mathbf{e}_z) \times (V_r\mathbf{e}_r + V_\theta\mathbf{e}_\theta + V_z\mathbf{e}_z)](\rho \mathbf{V} \cdot d\mathbf{A}) \\
 + \frac{\partial}{\partial t} \iiint_{VC} [(\bar{r}\mathbf{e}_r + z\mathbf{e}_z) \times (V_r\mathbf{e}_r + V_\theta\mathbf{e}_\theta + V_z\mathbf{e}_z)](\rho dv)
 \end{aligned} \quad (5.36)$$

Las componentes de la ecuación (5.36) en las direcciones radial, tangencial y axial se convierten en:

Componente radial:

$$\begin{aligned}
 (\mathbf{M}_S + \mathbf{M}_B + \ddot{\mathbf{R}} \times M\mathbf{r}_c)_r + \iiint_{VC} (2\omega zV_r + \dot{\omega}\bar{r}z)(\rho dv) \\
 = - \oint_{SC} (zV_\theta)(\rho \mathbf{V} \cdot d\mathbf{A}) - \frac{\partial}{\partial t} \iiint_{VC} (zV_\theta)(\rho dv)
 \end{aligned} \quad (5.37a)$$

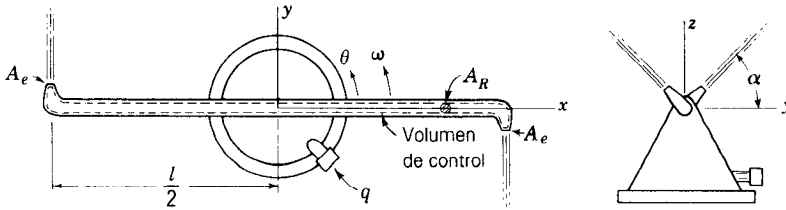


Figura 5.39
Aspersor rotante.

Componente tangencial:

$$\begin{aligned}
 (\mathbf{M}_S + \mathbf{M}_B + \ddot{\mathbf{R}} \times M\mathbf{r}_c)_\theta + \iiint_{VC} (2\omega zV_\theta + \omega^2\bar{r}z)(\rho dv) \\
 = \oint_{SC} (zV_r - \bar{r}V_z)(\rho \mathbf{V} \cdot d\mathbf{A}) + \frac{\partial}{\partial t} \iiint_{VC} (zV_r - \bar{r}V_z)(\rho dv)
 \end{aligned} \quad (5.37b)$$

Componente axial:

$$\begin{aligned}
 (\mathbf{M}_S + \mathbf{M}_B + \ddot{\mathbf{R}} \times M\mathbf{r}_c)_z - \iiint_{VC} (2\omega\bar{r}V_r + \dot{\omega}\bar{r}^2)(\rho dv) \\
 = \oint_{SC} (\bar{r}V_\theta)(\rho \mathbf{V} \cdot d\mathbf{A}) + \frac{\partial}{\partial t} \iiint_{VC} (\bar{r}V_\theta)(\rho dv)
 \end{aligned} \quad (5.37c)$$

Por tanto, se ha simplificado la ecuación (5.36) para el caso en el que $\boldsymbol{\omega}$ y $\dot{\boldsymbol{\omega}}$ tienen una dirección constante en el espacio inercial. Estas ecuaciones permiten calcular los torques ejercidos sobre un aparato por sus soportes. Nótese que aun si el flujo es permanente con respecto al volumen de control, todavía se requiere conocimiento del flujo de todas las partículas dentro del volumen de control con el fin de evaluar las integrales de volumen en los miembros izquierdos de las ecuaciones.

Ejemplo 5.15. Supóngase que se tiene un aspersor, similar al utilizado en el ejemplo 5.12, el cual rota con una velocidad angular constante ω (figura 5.39). Calcular el torque sobre el rotor respecto del eje de rotación ejercido por el agua que se mueve en su parte interna y por la presión del aire exterior.

El volumen de control está compuesto por el interior del rotor y, por consiguiente, es no **inercial**. Se escoge el eje z como el eje de rotación y el eje x como el eje central del rotor, como se muestra en la figura 5.39. Claramente, la ecuación que debe utilizarse es la ecuación (5.37c). El flujo es permanente con respecto al rotor; luego, la última expresión de esta ecuación es cero. Además, tanto $\dot{\mathbf{R}}$ como $\dot{\boldsymbol{\omega}}$ son vectores cero. La fuerza de cuerpo es la gravedad y es obvio que no puede ejercer un torque respecto del eje z , quedando como único torque real el causado por las fuerzas de superficie y que se denota como M_S . Teniendo siempre presente que las velocidades se miden con respecto al volumen de control, puede decirse que

$$M_S = \iiint_{\mathcal{V}_C} (2\omega \bar{r} V_{\bar{r}})(\rho \, dv) = \oiint_{\mathcal{S}_C} (\bar{r} V_{\theta})(\rho \mathbf{V} \cdot d\mathbf{A}) \quad (a)$$

El torque que actúa sobre el agua en el volumen de control está compuesto por el causado por la pared del rotor, que se denota como T_{rotor} , y el causado por la presión atmosférica en contacto con el fluido en las salidas del rotor, que se denota como T_{atm} ; para el torque real total se obtiene:

$$M_S = T_{\text{rotor}} + T_{\text{atm}} \quad (b)$$

El torque ejercido por la fuerza hipotética, ignorando el agua en las dos pequeñas boquillas, fácilmente se evalúa de la siguiente forma:

$$\iiint_{\mathcal{V}_C} (2\omega \bar{r} V_{\bar{r}})(\rho \, dv) = 2\omega \iiint_{\mathcal{V}_C} \bar{r} \left(\frac{q}{2A_R} \right) (\rho \, dv) = \frac{\omega q \rho}{A_R} \iiint_{\mathcal{V}_C} \bar{r} \, dv \quad (c)$$

Después de notar que $d\mathbf{v} = A_R d\bar{r}$, la integral anterior puede evaluarse como

$$\frac{\omega q \rho}{A_R} \iiint_{\mathcal{V}_C} \bar{r} \, dv = 2\omega q \rho \int_0^{l/2} \bar{r} \, d\bar{r} = 2\omega q \rho \left[\frac{\bar{r}^2}{2} \right]_0^{l/2} = \frac{\omega q \rho l^2}{4} \quad (d)$$

Para el flujo de momento de **momentum** a través de la superficie de control, con $\bar{r} = l/2$ y $V_{\bar{r}} = -(q/2A_e) \cos \alpha$ en las boquillas, se tiene:

$$\begin{aligned} \oiint_{\mathcal{S}_C} (\bar{r} V_{\theta})(\rho \mathbf{V} \cdot d\mathbf{A}) &= -\frac{l}{2} \frac{q}{2A_e} (\cos \alpha) \frac{\rho q}{2} = -\frac{l}{2} \frac{q}{2A_e} (\cos \alpha) \frac{\rho q}{2} \\ &= -\frac{\rho q^2 l \cos \alpha}{4A_e} \end{aligned} \quad (e)$$

Se ha utilizado varias veces la ecuación de continuidad en la ecuación (e) para calcular las velocidades. Ahora, la ecuación (a) puede darse como

$$T_{\text{rotor}} + T_{\text{atm}} = \frac{\omega q \rho l^2}{4} = -\frac{\rho q^2 l}{4A_e} \cos \alpha \quad (f)$$

Luego, el torque ejercido por el agua sobre el rotor es la reacción a T_{rotor} . Entonces

$$T_{\text{agua}} = -T_{\text{rotor}} = T_{\text{atm}} - \frac{\omega q \rho l^2}{4} + \frac{\rho q^2 l}{4A_e} \cos \alpha \quad (g)$$

Ahora, utilizando presiones manométricas, $T_{\text{atm}}=0$, se obtiene el torque total sobre el rotor ejercido por el agua y el aire

$$T_{\text{aire, agua}} = - \frac{\omega q \rho l^2}{4} + \frac{\rho q^2 l}{4A_e} \cos \alpha \quad (h)$$

5.11 COLOFÓN

En este importante capítulo se presentaron dos de las leyes fundamentales para sistemas finitos y volúmenes de control finitos. Al igual que se requería dibujar cuidadosamente diagramas de cuerpo libre en los cursos de mecánica de segundo año, quedó establecido en forma clara que debe ejercerse el mismo cuidado al dibujar volúmenes de control apropiados. Además, deben manifestarse las suposiciones hechas al construir el modelo de flujo que se está utilizando para representar el problema real. En síntesis se presentó un método bastante formal de resolver cada problema. Hasta el momento en que se adquiriera gran experiencia, se urge al estudiante seguir un enfoque similar formal y metódico.

En el capítulo siguiente se presentará la primera ley de la termodinámica y a partir de ésta la muy útil ecuación de Bernoulli. También, se considerará en forma breve la segunda ley de la termodinámica y su uso se dejará para un capítulo posterior donde se necesitará más directamente.

La ecuación de transporte de Reynolds se utilizará de nuevo para la deducción de la primera ley de la termodinámica: una vez estudiados los capítulos 5 y 6, el lector tendrá un buen conocimiento de dicha ecuación.

PROBLEMAS

Categoría de los problemas

Conservación de la masa 5.1-5.18

Momentum lineal 5.15-5.71 (los problemas 5.39-5.44, 5.52-5.53, 5.69-5.70 tratan partículas discretas)

Volúmenes de control no inerciales (*momentum* lineal) 5.71-5.97

Momento de *momentum* 5.78-5.96

Volumen de control no inercial (momento de *momentum*) 5.98-5.103

Problemas con asterisco

5.36, 5.70

- * 5.1. Un caudal de agua de $0.3 \text{ m}^3/\text{s}$ entra a un conducto rectangular. Dos de las caras del conducto son porosas. Sobre la cara superior

se agrega agua a una tasa con una distribución parabólica como se muestra; sobre la cara frontal, parte del agua sale a una tasa determinada linealmente por la distancia desde el extremo. Los valores máximos de ambas tasas están dados en metros cúbicos por segundo por unidad de longitud a lo largo del conducto. ¿Cuál es la velocidad promedio V del agua que sale por el extremo del ducto si éste tiene 0.3 m de longitud y una sección transversal de 0.01 m^2 ?

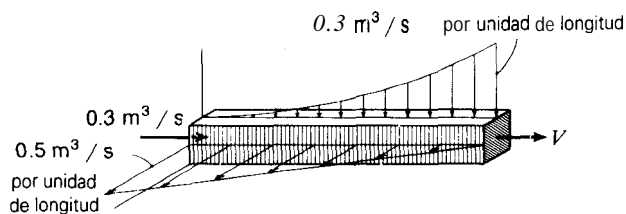


Figura PS.1

5.2. En el problema 5.1, determine la posición a lo largo del conducto donde la velocidad promedio del flujo a lo largo de éste es máxima.

5.3. Se está laminando acero caliente en una acería. El acero que sale de la máquina laminadora es un 10% más denso que antes de entrar a ésta. Si el acero se está alimentando con una velocidad de 0.2 m/s, ¿cuál es la velocidad del material laminado? Existe un incremento del 9% en el ancho del acero.

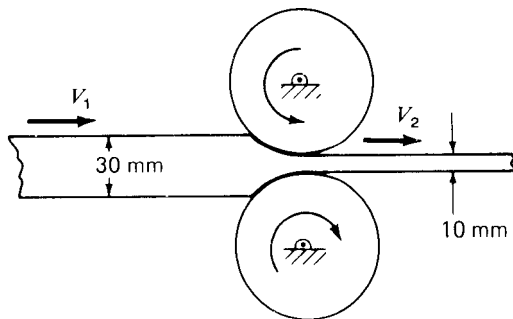


Figura P5.3

5.4. En la figura se muestra un aparato al cual entran $0.3 \text{ m}^3/\text{s}$ de agua, en el eje de rotación, los cuales se dirigen radialmente hacia afuera por medio de tres canales idénticos cuyas áreas de salidas son cada una de 0.05 m^2 en dirección perpendicular al flujo con respecto al aparato. El agua sale formando un ángulo de 30° con relación al aparato, medido desde una dirección radial, como se muestra en el diagrama. Si el aparato rota en el sentido de las agujas del reloj con una velocidad de 10 rad/s con respecto al terreno, ¿cuál es la magnitud de la velocidad promedio del fluido que sale del álabe, vista desde el terreno?

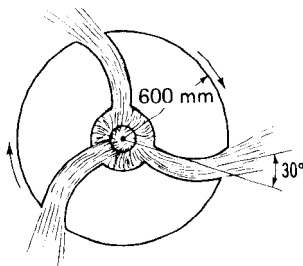


Figura PS.4

5.5. Si el aparato del problema 5.4 tiene una aceleración angular en el sentido de las agujas del reloj de 5 rad/s^2 en el instante correspondiente a los datos dados

anteriormente, y la tasa de incremento en el caudal de entrada es $0.03 \text{ m}^3/\text{s}^2$, ¿cuál es la magnitud de la aceleración del agua que sale del aparato con respecto al terreno? Suponga para los cálculos que el fluido es completamente incompresible.

5.6. Se fuerza agua hacia adentro del aparato con un caudal de $0.1 \text{ m}^3/\text{s}$ a través del tubo A, a la vez que un aceite con densidad relativa de 0.8 se fuerza con un caudal de $0.03 \text{ m}^3/\text{s}$ a través del tubo B. Si los líquidos son incompresibles y forman una mezcla homogénea de gotas de aceite en el agua, ¿cuál es la velocidad promedio y la densidad de la mezcla que sale a través del tubo C que tiene un diámetro de 0.3 m?

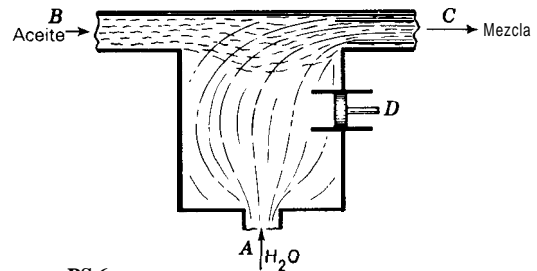


Figura PS.6

5.7. En el problema 5.6 el pistón localizado en D tiene un diámetro de 150 mm y se mueve hacia la izquierda con una velocidad de 0.3 m/s . ¿Cuál es la velocidad promedio del fluido que sale por C?

5.8. Hacia adentro de un tanque cilíndrico fluye agua a través de un tubo ① con una velocidad de 20 pies/s y sale a través de los tubos ② y ③ con velocidades de 8 y 10 pies/s, respectivamente. En ④ hay una válvula de ventosa abierta a la atmósfera. Utilizando el volumen interno completo del tanque como volumen de control, ¿cuáles *dh/dt*? Los siguientes son los diámetros internos de los tubos:

$$D_1 = 3 \text{ pulg}$$

$$D_2 = 2 \text{ pulg}$$

$$D_3 = 2\frac{1}{2} \text{ pulg}$$

$$D_4 = 2 \text{ pulg}$$

¿Cuál es la velocidad promedio del flujo de aire a través de ④, suponiendo que el flujo es incompresible?

5.9. El agua fluye hacia abajo en un tubo de 2 pies con un caudal de $50 \text{ pies}^3/\text{s}$. Después entra a una sección cónica con paredes porosas de manera que se produce un flujo de salida radial que varía linealmente desde 0 en A hasta 3 pies/s en B. ¿Cuál es el caudal en B?

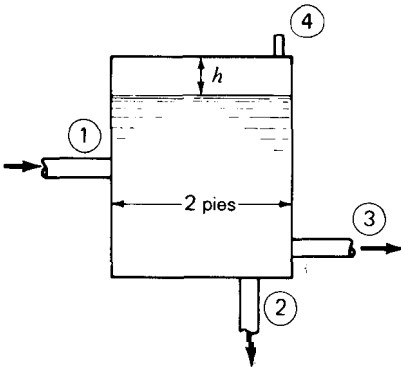


Figura PS.8

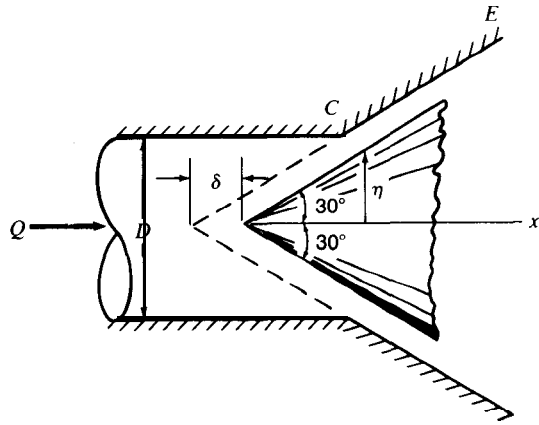


Figura PS.11

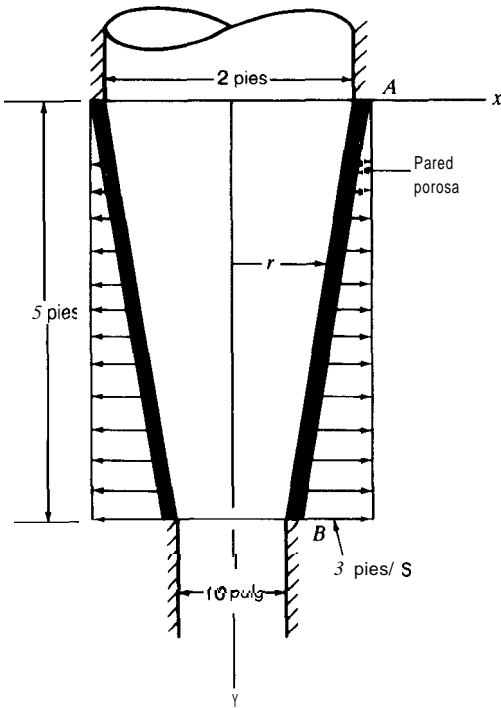


Figura PS.9

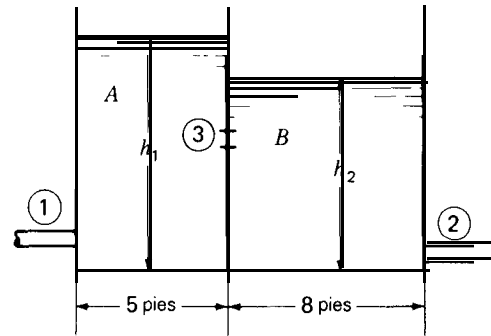


Figura PS.12

te instante, $h_2 = 12$ pies. Si la superficie libre del tanque **B** baja con una velocidad de 0.2 pies/s, ¿cuál es el caudal Q_2 en ② en el instante de interés? El tanque **B** tiene una longitud de 8 pies y tiene el mismo ancho que el tanque **A**. Además, ¿cuál es la velocidad a la cual h_1 cambia su valor?

5.10. Desarrolle el problema 5.9 para el caso en el cual la velocidad radial varía parabólicamente desde 0 en **A** hasta 3 pies/s en **B**.

5.11. A través de una tubería de 12 pulg fluye un caudal de agua de 5 pies³/s; luego se dirige a través de una región cónica de 60°. ¿Cuál es la velocidad promedio en la región desde **C** hasta **E** como función de η y δ ? Evalúe para $\delta = 2$ pulg y $\eta = 16$ pulg.

5.12. A través de la tubería ① fluye agua hacia un tanque con sección cuadrada **A** de 5 pies de lado. El caudal Q_1 en ① es 5 pies³/s. En el instante de interés, $h_1 = 15$ pies y el agua fluye hacia el tanque **B** a través de ③ con un caudal de 4 pies³/s. En es-

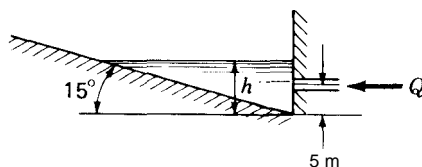


Figura PS.13

5.14. Suponga que en el problema 5.13 existe un caudal de entrada q perpendicular al fondo inclinado con una magnitud de 2 l/m^2 de fondo. ¿Cuál es dh/dt en el tiempo At para que h cambie desde 1 m hasta 1.2 m? **Ayuda:**

$$\int \frac{x dx}{a + bx} = \frac{1}{b^2} [a + bx - a \ln(a + bx)]$$

5.15. Un cubo rectangular de a metros de arista se mueve en el espacio a una velocidad muy alta $V \text{ m/s}$. La caja se diseñó para capturar partículas de polvo solar dentro de sí misma a medida que éstas la chocan. Debido a que la velocidad de la caja es mucho más alta que la velocidad de las partículas de polvo, puede suponerse que estas últimas son estacionarias. Si existen n partículas de polvo por unidad de volumen y si N representa el número de partículas de polvo dentro de la caja, ¿cuál es la tasa de acumulación de partículas de polvo dentro de ésta (dN/dt)? ¿Cuál es el número total de partículas de polvo ΔN recolectadas en un intervalo de tiempo de At segundos?

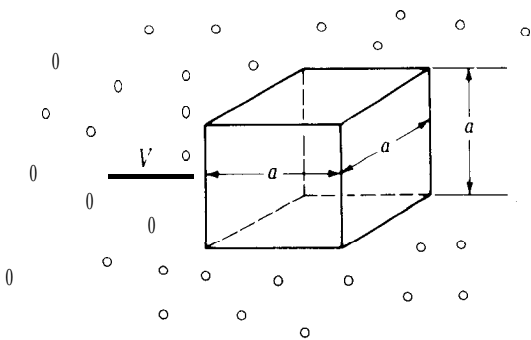


Figura PS.15

5.16. Resuelva el problema 5.15 utilizando una esfera de radio a como colector de polvo. Comience considerando una banda de longitud $a d\theta$, luego integre para cubrir la superficie de impacto. En palabras, ¿qué regla general simple puede establecerse para un colector de cualquier forma? **Ayuda:**

$$\int \sin \theta \cos \theta d\theta = \frac{\sin^2 \theta}{2}$$

5.17. Un rodamiento de empuje Kingsbury está compuesto por un cierto número de pequeñas cuñas cuya superficie interior esta inclinada con respecto a la horizon-

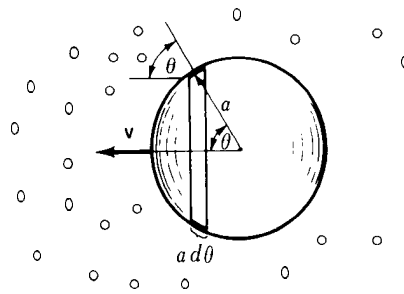


Figura PS.16

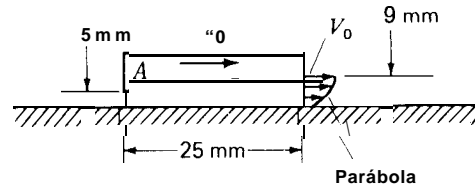
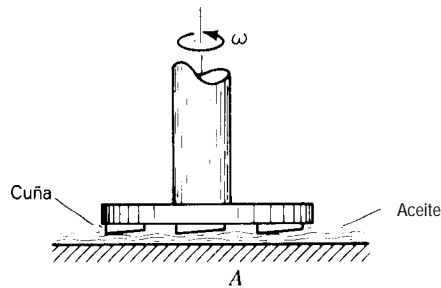


Figura P5.17

tal. Una de estas cuñas A se muestra en detalle. Por debajo de las cuñas fluye aceite y por esto se desarrolla un empuje vertical. El perfil de velocidad del aceite con respecto a la base se muestra a la entrada de la cuña. Si no se consideran fugas laterales, ¿cuál es la velocidad promedio del aceite que sale de la región por debajo de la cuña con respecto al terreno? V_0 es la velocidad promedio de la cuña con respecto a la base estacionaria.

5.18. Una enfermera extrae sangre de un paciente. El pistón se hala con una velocidad de $1/4 \text{ pulg/s}$. Este pistón permite el movimiento de aire alrededor de su región periférica por medio de la holgura con el cilindro de vidrio a una tasa de $0.001 \text{ pulg}^3/\text{s}$. ¿Cuál es la velocidad promedio del flujo de sangre en la aguja? Escoja como volumen de control la región localizada inmediatamente a la derecha del pistón hasta la punta de la aguja.

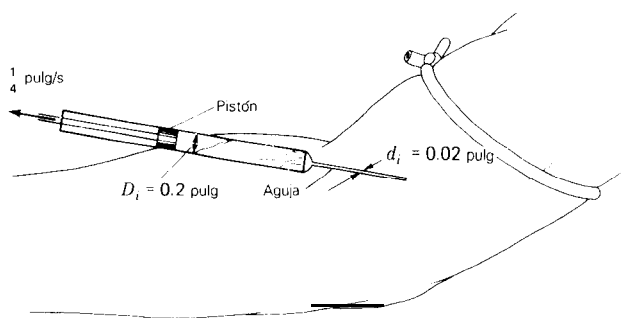


Figura PS.18

5.19. Un chorro de agua sale por una boquilla con una velocidad de 6 m/s y choca con una placa plana estacionaria orientada en forma perpendicular al chorro. El área de salida de la boquilla es de 645 mm^2 . ¿Cuál es la fuerza horizontal total ejercida sobre la placa por los fluidos en contacto con ella? Resuelva este problema utilizando dos volúmenes de control diferentes.

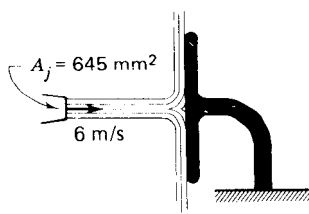


Figura PS.19

5.20. En el problema 5.19 la boquilla se mueve hacia la izquierda con una velocidad de 1.5 m/s con respecto al terreno.

- Si el agua sale con una velocidad de 6 m/s con respecto a la boquilla, ¿cuál es la fuerza horizontal ejercida por los fluidos sobre la placa?
- Si además la placa se mueve hacia la derecha con una velocidad uniforme de 3 m/s con respecto al terreno, ¿cuál es la fuerza horizontal ejercida por los fluidos sobre la placa?

Use solamente un volumen de control en cada caso.

186 5.21. Para el ejemplo 5.6, determine el valor de V_0 y θ para que la potencia sea máxima.

5.22. ¿Cuál es la fuerza ejercida por el agua y el aire sobre el montaje codo-boquilla? El agua sale como un chorro libre desde la boquilla. El volumen interior del montaje codo-boquilla es de 0.1 m^3 .

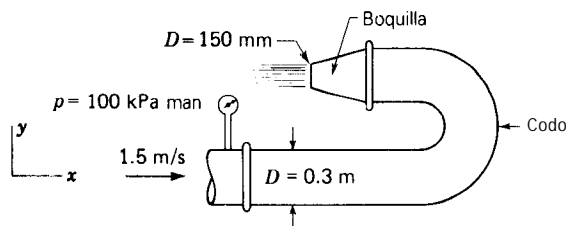


Figura PS.22

5.23. Encuentre la fuerza horizontal sobre el aparato del problema 5.6 si el aceite entra con una presión manométrica de $1.4 \times 10^5 \text{ Pa}$, el agua entra con una presión de $1.2 \times 10^5 \text{ Pa}$ y la mezcla sale con una presión de $1.0 \times 10^5 \text{ Pa}$. El tubo B tiene un diámetro de 0.5 m , el A, de 0.3 m y el C, de 0.3 m . Del problema 5.6 se tiene $\rho_c = 955.5 \text{ kg/m}^3$ y $V_c = 1.914 \text{ m/s}$.

5.24. Una operación de dragado bombea $5,000$ galones/minuto de una mezcla de barro y agua con una densidad relativa de 3 hacia una barcaza estacionaria. ¿Cuál es la fuerza sobre la barcaza que tiende a separarla de la draga? El área de la boquilla de salida es de 1 pie^2 .

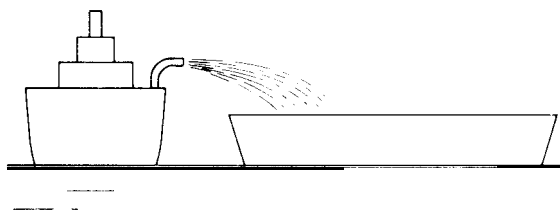


Figura PS.24

5.25. El álabe de la figura se mueve con una velocidad constante $u = 2 \text{ m/s}$. Un chorro de agua con velocidad $V_j = 6 \text{ m/s}$ choca con éste, como se muestra. El agua sale del álabe por tres lugares, y en la boquilla de salida la velocidad del agua es $V = 10 \text{ m/s}$ con respecto a éste. El área $A_1 = 0.02 \text{ m}^2$ mientras que el área $A_2 = 0.08 \text{ m}^2$. Por B sale el doble de agua que por C. Calcule el empuje sobre el álabe;

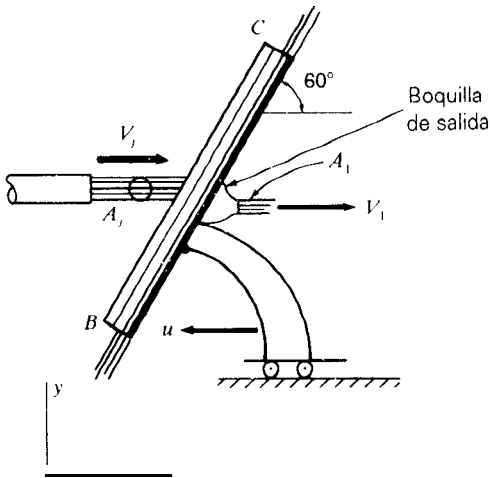


Figura 5.25

utilice un volumen de control que no corte el soporte de aquel. Suponga que no hay fricción ni efectos gravitacionales sobre el flujo no confinado en el álabe en sí. Sin embargo, el flujo en la boquilla de salida tiene una velocidad de salida de fluido diferente debido a que en esta boquilla el flujo es confinado y se expulsa a una velocidad mayor con respecto al álabe.

5.26. Resuelva el problema 5.25 utilizando un volumen de control que corte el soporte del álabe.

5.27. Se tiene una vista hacia abajo de un tanque de agua grande que se encuentra conectado a un tubo horizontal de 12 pulg. Una vez dentro del tubo, el agua tiene una velocidad de 5 pies/s antes de alcanzar el extremo de un segundo tubo delgado **AB**, por el cual se bombea agua con una velocidad de 25 pies/s. La presión p_1 en la corriente principal, en la posición mostrada, es 5 psi man y en **A** emerge un chorro libre de alta velocidad. Los dos flujos se mezclan completamente 3 pies aguas abajo de **A**. Si se ignora la fricción en las paredes de la tubería de 12 pulg, ¿cuál es la presión p_2 ?

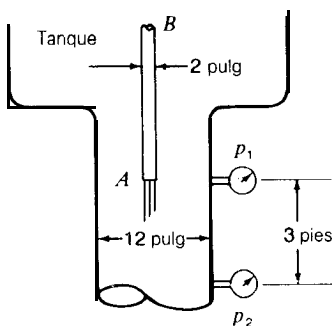


Figura PS.27

5.28. ¿Cuál es la fuerza dinámica (es decir, excluida la gravedad) sobre la placa plana ejercida por el agua en un lado y el aire en el otro? El agua se encuentra a 10°C .

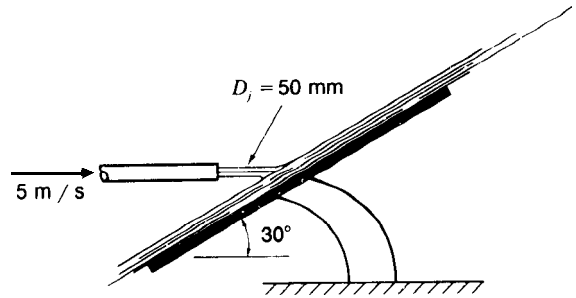


Figura PS.28

5.29. A través del aparato mostrado fluye agua con una tasa permanente. Se aplica la siguiente información:

- $p_1 = 20 \text{ psi man}$
- $V_1 = 10 \text{ pies/s}$
- $D_1 = 15 \text{ pulg}$
- $D_2 = 8 \text{ pulg}$
- $D_3 = 4 \text{ pulg}$
- $V_2 = 20 \text{ pies/s}$

¿Cuál es el empuje horizontal ejercido por el agua y el aire?

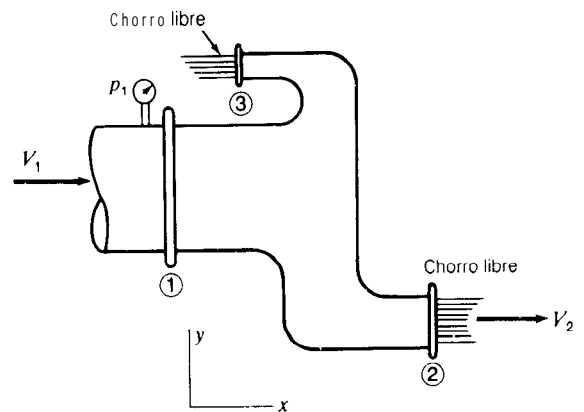


Figura PS.29

5.30. A través del codo de doble salida se mueve agua en forma permanente con $V_1 = 5 \text{ m/s}$. El volumen interno del codo es 1 m^3 . Encuentre las fuerzas vertical y horizontal que el agua y el aire ejercen sobre el codo. Suponga $V_2 = 10 \text{ m/s}$.

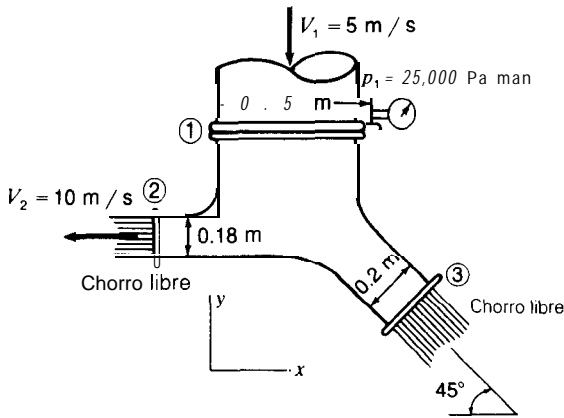


Figura PS.30

- 5.31. A través de un codo reductor fluye agua. Un tubo está soldado al codo reductor y pasa a través de éste conduciendo un flujo permanente de aceite.
- Encuentre la componente de fuerza horizontal que el agua ejerce sobre el codo.
 - Encuentre la fuerza horizontal que el aire ejerce sobre el codo.
 - Encuentre la fuerza horizontal que el **aceite** ejerce sobre el codo.
 - Calcule la fuerza total que el agua, el aire y el aceite ejercen sobre el codo.

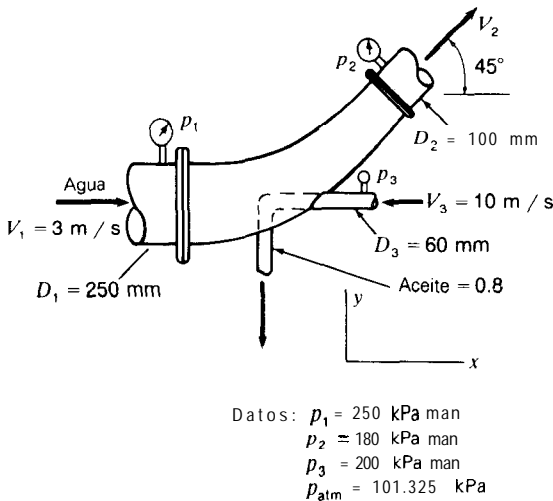


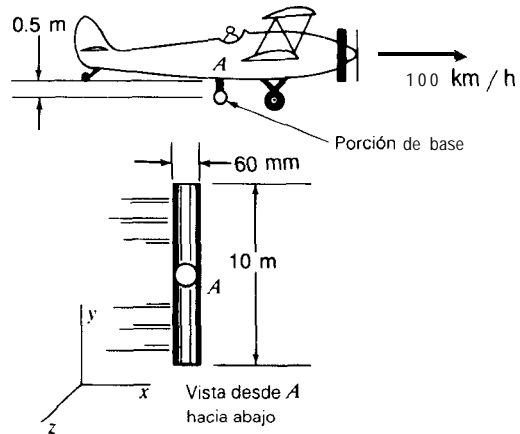
Figura P5.31

- 5.32. Una avioneta fumiga un campo con un insecticida que sale con un caudal de $0.01 \text{ m}^3/\text{s}$. El fluido sale en forma de **chorros libres** por seis aberturas, cada una con un diámetro de 20 mm. Si el coeficiente de arrastre C_D para la parte horizontal del aparato que

se extiende desde el avión es **0.45**, calcule:

- El momento en la base en **A** ejercido por el flujo del fluido dentro de la tubería. No utilice presión manométrica.
- El momento en la base en **A** ejercido por el flujo de aire sobre la porción de base del sistema exterior.
- El momento total en **A**.

Nota: Más adelante se aprenderá que la fuerza de arrastre F_D se calcula como $F_D = (112) C_D A \rho V^2$, donde A es el área frontal proyectada de la superficie de la porción de base en la dirección de la velocidad y ρ es la densidad del aire.



$$\rho_{\text{insecticida}} = 900 \text{ kg/m}^3$$

$$\text{Aire: } \begin{cases} T = 30^\circ \text{C} \\ R = 287 \text{ N} \cdot \text{m} / \text{kg K} \\ p = 101,325 \text{ Pa} \end{cases}$$

Figura PS.32

- 5.33. A una bomba de chorro en **A** entran 30 L/s de agua a 10°C con una presión manométrica de $p_1 = 300,000 \text{ Pa}$. En **C** se aspira 1 L/s de aceite que tiene una densidad relativa de 0.65. Un flujo de la mezcla de agua y aceite sale por **B** a una presión manométrica, de $150,000 \text{ Pa}$. Las dimensiones de D_1 y D_2 son 200 y 250 mm , respectivamente. ¿Cuál es el empuje horizontal que el agua, el aceite y el aire ejercen sobre la bomba? La densidad del agua es 999.7 kg/m^3 .

- 5.34. Un sistema vertical como el que se muestra en la figura conduce un caudal de agua de $1 \text{ m}^3/\text{s}$ desde un gran embalse. En la "T" localizada en **B**, $(113) \text{ m}^3/\text{s}$ se dirige hacia la izquierda y $(2/3) \text{ m}^3/\text{s}$ hacia la derecha. La tubería **EB** pesa 1 kN/m , la tubería **AB**

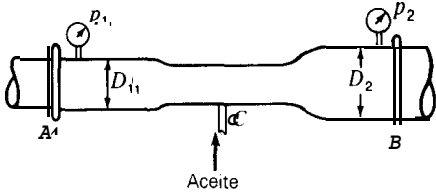


Figura PS.33

quilla es 1 m y el de salida es 0.3 m. La velocidad del flujo hacia la boquilla es 1 m/s. Si la fuerza entre la boquilla y el tubo de entrada debe ser de 1,000 N con el fin de prevenir fugas, ¿cuál es la deformación mínima en los 10 pernos que unen el sistema? El diámetro de cada perno es 25 mm y el módulo de elasticidad es 2×10^{11} Pa.

*5.36. Encuentre la fuerza vertical sobre el codo.

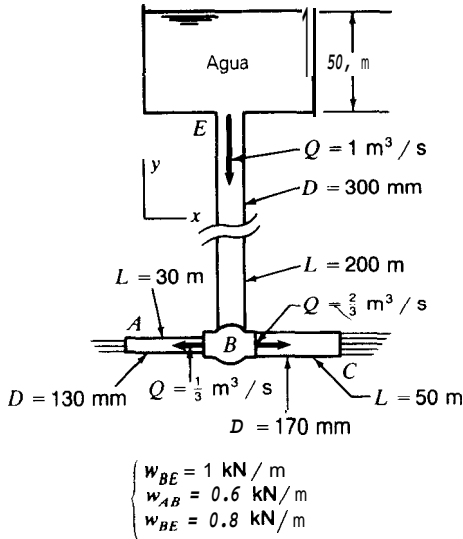


Figura P5.34

pesa 0.6 kN/m y la tubería BC pesa 0.8 kN/m. Encuentre las fuerzas **totales** horizontal y vertical ejercidas sobre las tuberías por el de fluido y el aire al igual que por la gravedad que actúa sobre el agua y la tubería. En A y C se tienen chorros libres. $p_E = 390.4 \text{ kPa}$ manométrica.

5.35. A través de una boquilla de forma cónica que pesa 500 N fluye agua. El diámetro de entrada de la bo-

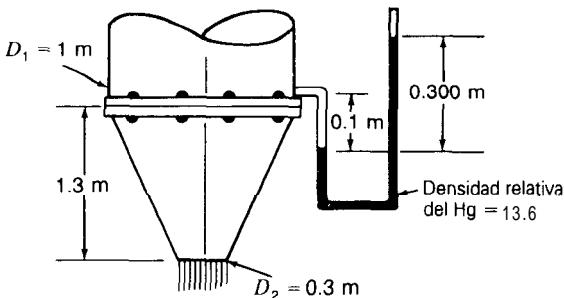


Figura P5.35

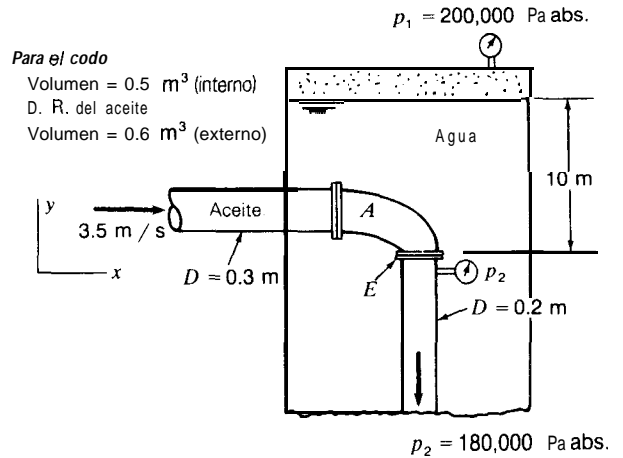


Figura P5.36

5.37. Dentro de un ducto circular de 1 m de diámetro fluye agua. El perfil de velocidad es parabólico con un caudal de 5,000 L/s. El agua fluye por un cono de 90° para formar una lámina cónica de agua que luego sale a la atmósfera. Si $\delta = 0.1 \text{ m}$, ¿cuál es la fuerza horizontal total ejercida por el cilindro **E y el cono F** sobre los soportes **A, B** y C? Ignore la presión hidrostática en G.

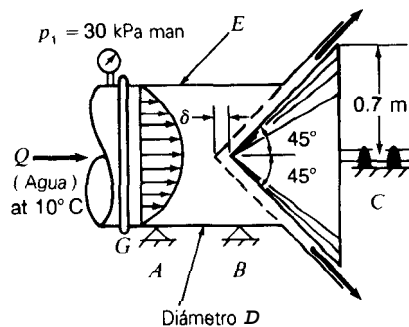


Figura P5.37

5.38. Quinientos litros de agua por segundo fluyen a través de la tubería. El flujo sale a través de un área rectangular de longitud

0.8 m y ancho de 40 mm. El perfil de velocidad es parabólico. La tubería pesa 1,000 N/m y tiene un diámetro interno de 250 mm. ¿Cuáles son las fuerzas sobre la tubería en A? La presión manométrica de entrada p_1 es 100 kPa.

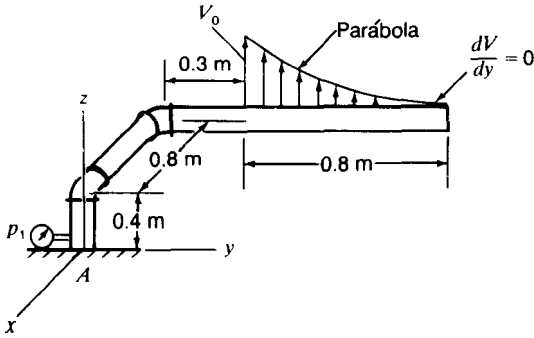


Figura P5.38

5.39. El volumen de control de la figura se mueve con una velocidad constante V_0 . Existen n partículas estacio-

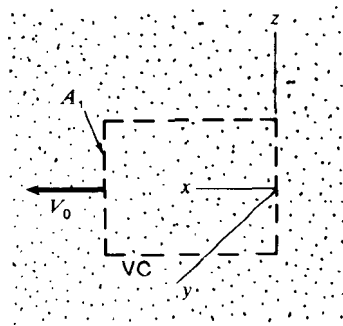


Figura PS.39

narias por unidad de volumen uniformemente distribuidas, cada una con una masa m . Calcule el flujo de masa a través de la cara izquierda A_1 . Tenga en cuenta que la expresión $\iint_{A_1} (\rho \mathbf{V} \cdot d\mathbf{A})$ debe adaptarse del enfoque del continuo a un flujo de partículas separadas diferentes. Haga lo mismo para *momentum* lineal y energía cinética. Ayuda: use un enfoque similar al de la figura 4.16. Demuestre que $\iint \rho \mathbf{V} \cdot d\mathbf{A} \equiv V_0 m n A_1$.

5.40. Un avión liviano se mueve a través de una tormenta de granizo con una velocidad de 200 km/h. El parabrisas mostrado tiene un área de 0.25 m² y el vector unitario normal ϵ_n es

$$\epsilon_n = 0.2\mathbf{i} + 0.25\mathbf{j} + 0.947\mathbf{k}$$

Cada pepita de granizo tiene una masa de 1 mg y se desliza sobre el parabrisas después de un choque *plástico* con fricción insignificante. Existen $n = 500$ partículas de granizo por unidad de volumen, es decir, $n = 500/\text{m}^3$. Las partículas de granizo tienen una velocidad vertical de 10 km/h hacia abajo. ¿Cuál es la fuerza promedio causada por las colisiones del granizo sobre el parabrisas? No incluya contribuciones de fuerza de cuerpo. Ayuda: escoja un paralelepípedo rectangular con un espesor pequeño como volumen de control en el cual el parabrisas sea una de las caras.

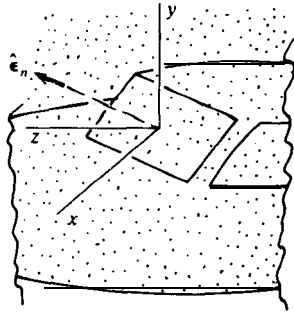


Figura PS.40

5.41. Un perfil de ala de doble cuña se mueve con una alta velocidad V_0 a través de partículas de polvo estacionarias en el espacio exterior, cada una de las cuales tiene una masa m . Las partículas están uniformemente distribuidas con n partículas por unidad de volumen. Los choques son elásticos con un ángulo de incidencia $\beta = (\text{id}2 - \text{cc})$ igual al ángulo de reflexión β , como se muestra para una partícula en choque. ¿Cuál es el arrastre sobre el perfil de ala por unidad de longitud, suponiendo una aproximación bidimensional? Véase el problema 5.39 antes de resolver éste y use un volumen de control como el que se ilustra.

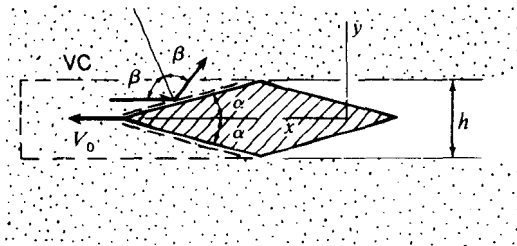


Figura P5.41

5.42. En mecánica de partículas se aprendió que para una colisión inelástica de una partícula con un cuerpo

rígido grande, el coeficiente de restitución ϵ está relacionado con la componente normal a la **superficie** del cuerpo rígido de la velocidad de aproximación y con la velocidad de rebote perpendicular a la superficie, mediante la siguiente relación simple:

$$\epsilon = \frac{(V_N)_{\text{rebote}}}{(V_N)_{\text{aproximación}}}$$

Resuelva el problema anterior con un coeficiente de restitución ϵ para todos los choques.

- 5.43. Un satélite de comunicaciones de forma esférica se mueve en el espacio exterior con una velocidad 20 o más veces la velocidad del sonido (es decir, con un elevado número de Mach). Moléculas con una masa m se mueven a la velocidad del sonido. Debido a la disparidad de velocidades entre el satélite y las moléculas, puede suponerse que éstas están quietas y

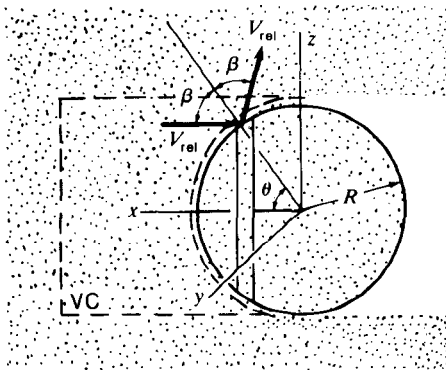


Figura P5.43

que el satélite se mueve con una velocidad V_0 chocando con las moléculas en frente de él. Se supondrá que las colisiones son elásticas de manera que el ángulo de incidencia α es igual al ángulo de reflexión β (¿recuerda óptica?). Utilizando un volumen de control fijo al satélite, como se muestra, calcule el arrastre. Cada una de las moléculas tiene una masa m . Existen n moléculas por unidad de volumen. Utilice las bandas mostradas e integre desde $\theta = 0$ hasta $\theta = \pi/2$. El radio de la esfera es R . Debido a que no se tiene un continuo, no hay presión como tal; solamente la colisión de moléculas discretas con la superficie del satélite. Véase el problema 5.39 antes de proseguir.

- 5.44. Un bote de ataque ligero se aleja del combate a máxima velocidad. Para ayudar en el proceso, una batería de 4 ametralladoras calibre 50 se dispara hacia atrás

en forma continua. La velocidad de disparo de las ametralladoras es de 1,000 m/s y la tasa de disparo para cada una de ellas es de 3,000 disparos por minuto. Cada bala pesa 0.5 N. El bote pesa 440 kN. ¿Cuál es el empuje adicional producido por las ametralladoras cuando el bote ha alcanzado una velocidad constante de 40 nudos? Ignore el cambio en la masa total del bote y su contenido.

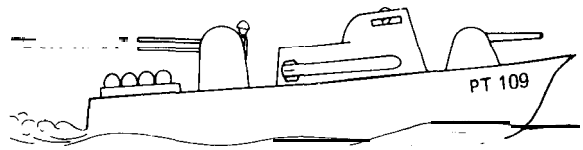


Figura PS.44

- 5.45. Un avión se localiza en la pista después del aterrizaje. El piloto acciona unos álabes móviles de manera que consigue un empuje inverso en sus dos motores. Cada motor toma 40 kg de aire por segundo. La relación combustible a aire es de 1 a 40. Si la velocidad de salida de los productos de la combustión es de 800 m/s con respecto al avión, ¿cuál es el empuje inverso total sobre el avión si en el instante de interés se mueve con una velocidad de 150 km/h? La desaceleración del avión es pequeña, de manera que no se incurre en error si se considera que el volumen de control es inercial. Los chorros de salida se encuentran aproximadamente a presión atmosférica.

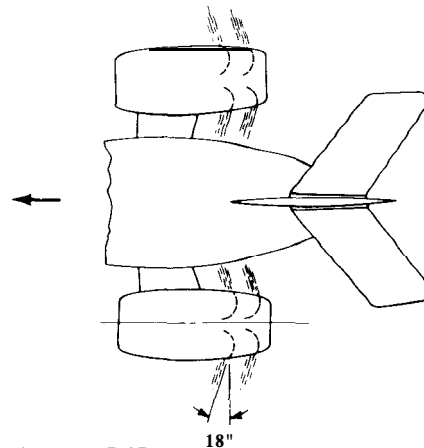


Figura P5.45

- 5.46. Sobre una presa fluye agua hacia un canal rectangular de ancho b . Aguas abajo de la presa, la profundidad de flujo h , = 3 pies.

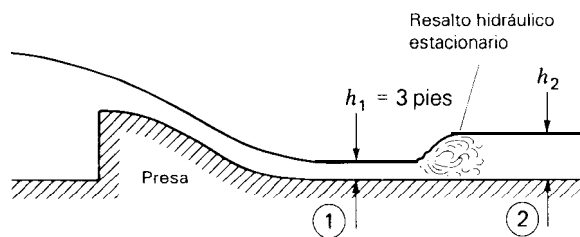


Figura P5.46

Como puede haberse observado en un canal de flujo rápido, el agua cambia de elevación hasta una altura h_2 a medida que pasa a través de una región muy turbulenta conocida como *resalto hidráulico*. Si se suponen flujos unidimensionales en ① y ②, ¿cuál es la altura h_2 ? La velocidad $V_1 = 25$ pies/s. Utilice solamente las ecuaciones de continuidad y de *momentum* lineal en su análisis y suponga que las presiones en ① y ② son hidrostáticas. Ignore la fricción en el lecho y las paredes del canal.

5.47. Un avión se mueve con una velocidad constante de 600 millas/hora. Cada uno de sus 4 motores tiene un área de entrada de 10 pies² y un área de salida de 3 pies². La relación combustible a aire es de 1 a 40. La velocidad de salida de los productos de la combustión es 6,000 pies/s con respecto al avión y la presión manométrica local es de 4 lb/pulg². El avión se encuentra a 40,000 pies, donde la densidad del aire es de 0.000594 slugs/pie³. ¿Cuál es el arrastre sobre el avión?

5.48. En el problema 5.47, considere que el arrastre D sobre el avión es proporcional al cuadrado de la velocidad. ¿Cuál sería la velocidad de vuelo de la aeronave si dos de sus motores se apagan y la relación combustible a aire se mantiene igual a la del problema anterior? El empuje por motor calculado en el problema anterior fue de 29,300 lb. Suponga que la presión manométrica de salida para los productos de la combustión permanece igual a 4 lb/pulg².

5.49. Un avión de combate asciende con un ángulo $\theta = 60^\circ$ con una velocidad constante de 950 km/h. El avión toma aire a una tasa de 450 kg/s. La relación combustible a aire es de 1 a 40. La velocidad de salida de los productos de la combustión es 1,825 m/s con respecto a la aeronave. Si ésta cambia a una inclinación $\theta = 20^\circ$, ¿cuál será la velocidad del avión cuando alcanza una velocidad uniforme? La nueva configuración de los motores contempla la

misma cantidad de aire y la velocidad de escape es la misma con respecto al avión. Éste pesa 130 kN. La fuerza de arrastre es proporcional al cuadrado de la velocidad del avión. El chorro de escape se encuentra a presión exterior.

5.50. Un tren debe tomar agua de la vía utilizando una cuchara. Ésta tiene 1 m de ancho y arrastra una capa de agua de 25 mm. Si el tren se mueve a una velocidad de 160 km/h, ¿cuánta agua toma por segundo y cuál es el arrastre sobre el tren debido a esta acción?

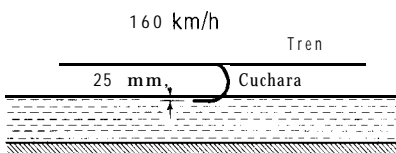


Figura P5.50

5.51. Considere el ejemplo 5.1. Determine la fuerza horizontal ejercida por los fluidos interno y externo sobre el aparato, si a la entrada el agua tiene una presión manométrica uniforme de 25 lb/pulg² (no se tienen en cuenta las variaciones hidrostáticas) y a la salida tiene una presión manométrica uniforme de 13 lb/pulg². A la entrada el agua tiene un perfil de velocidades parabólico pero, debido a la acción del aparato, a la salida tiene una velocidad con un perfil casi uniforme. No utilice una suposición de flujo unidimensional a la entrada del flujo.

5.52. Dos metros cúbicos por segundo de grava se depositan sobre una banda conductora que se mueve con una velocidad de 5 m/s. La grava tiene un peso específico de 20 kN/m³. Ésta deja la tolva a una velocidad de 1 m/s y luego tiene una caída libre con altura promedio de $h = 2$ m. ¿Cuál es el torque T necesario para que la banda haga el trabajo? Ignore la fricción de los rodillos. *Ayuda:* ¿Entra el movimiento vertical de la grava en sus cálculos?

5.53. En el problema 5.52 calcule la fuerza vertical total causada por la grava sobre la banda. *Ayuda:* puede recordarse de mecánica que $V = \sqrt{V_0^2 + 2gh}$ para una caída libre con una velocidad inicial de V_0

5.54. Desde un tanque grande sale agua a través de una boquilla de 1,300 mm² con una velocidad de 3 m/s con respecto al carro al cual el tanque se encuentra unido. Luego el chorro choca y con un álabe que cambia su

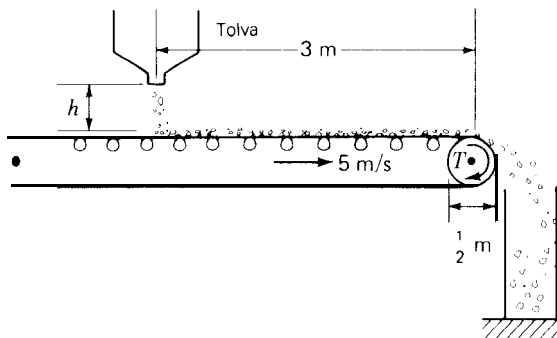


Figura P5.52

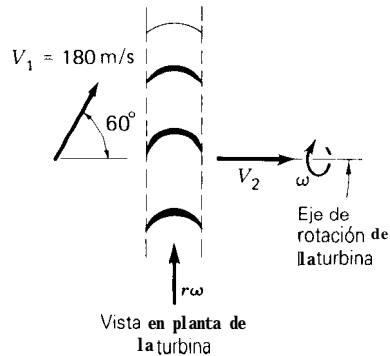


Figura P5.56

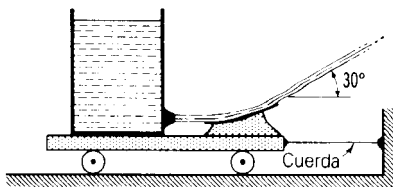


Figura P5.54

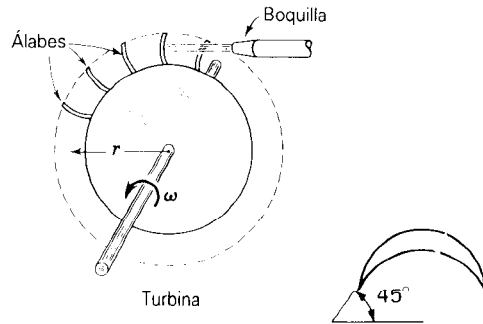


Figura PS.57

dirección un ángulo de 30° , como se muestra en la figura. Suponiendo flujo permanente, determine el empuje sobre el carro el cual se mantiene quieto con respecto al terreno mediante la cuerda.

- 5.55. a) Si el álabe del problema 5.54 se mueve hacia la derecha con una velocidad constante de 1.5 m/s con respecto al carro, ¿cuál es el empuje sobre éste?
 b) Además, si el carro se mueve hacia la izquierda con una velocidad uniforme de 9 m/s , ¿cuál es el empuje sobre éste?

- 5.56. Un chorro de aire que sale a través de una boquilla de 50 mm choca con una serie de álabes del rotor de una turbina. La turbina tiene un radio promedio $r = 0,6 \text{ m}$ hasta los álabes y rota con una velocidad angular constante ω . ¿Cuáles son la fuerza transversal y el torque sobre la turbina si el aire tiene un peso específico constante de 12 N/m^3 ? Las velocidades que se muestran se dan con respecto al terreno.

- 5.57. En el problema 5.56 el ángulo del álabe en la izquierda es de 45° . ¿Cuál debe ser la velocidad ω de la turbina para que el aire entre lo más suavemente posible?, ¿cuál es la potencia desarrollada por la turbina? El torque sobre el rotor de la turbina es de

- 5.58. Un motor cohete es una turbomáquina diferente del turboreactor en que transporta su propio oxidante, es decir, no respira aire. Un oxidante como el ácido nítrico y un fluido como la anilina se queman en la cámara de combustión para obtener una presión de alrededor de $2 \times 10^3 \text{ kPa}$. Luego, ésta se expande hacia afuera, a una presión baja, la cual es usualmente cercana a la atmosférica en la boquilla de salida (debido a que el flujo será supersónico a la salida, no necesariamente tiene la misma presión que las regiones aledañas, como sí era el caso de los chorros libres subsónicos que se han utilizado en este capítulo). El empuje del motor cohete se atribuye a la fuerza desarrollada por el fluido en la cámara de empuje del cohete sobre la atmósfera que lo rodea.

Si un cohete (véase la figura P5.58) que utiliza ácido nítrico y anilina, colocado en un banco de prueba, tiene una tasa de flujo de oxidante de 2.60 kg/s y un flujo de combustible de 0.945 kg/s (y, por consiguiente, una tasa de flujo propulsante de 3.545 kg/s) y si el flujo sale de la boquilla con una velocidad de $1,900 \text{ m/s}$ a través de un área de 0.0119 m^2 con una presión absoluta de 110 kPa , ¿cuál es el empuje del motor cohete? No tenga en cuen-

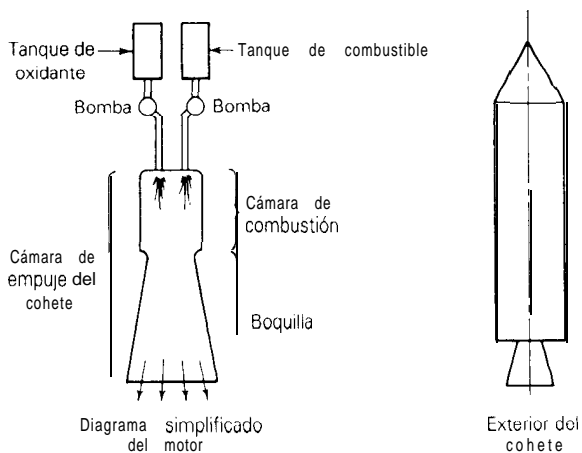


Figura P5.58

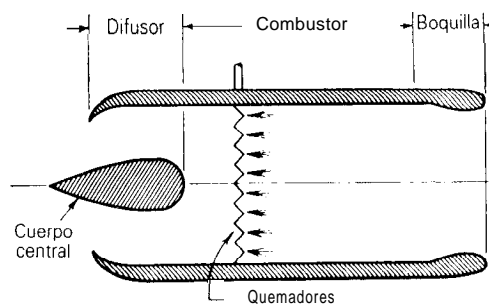


Figura P5.60

5.59. Un cohete tiene una tasa de flujo propulsante de 11.40 kg/s. El área de salida es 0.0335 m² y la velocidad de escape es 2,000 m/s con respecto a la boquilla en donde se tiene una presión de 101.4 kPa. ¿Cuál es el empuje ejercido por el motor sobre el banco de prueba: a) a nivel del mar, y b) en una atmósfera equivalente a la atmósfera estándar a 9,150 m? (Lea el primer párrafo del problema 5.58 antes de resolver éste).

5.60. El estatorreactor supersónico de la figura opera en la misma forma que el turborreactor estudiado en el ejemplo 5.7. Sin embargo, es más eficiente que el turborreactor cuando opera a velocidades supersónicas elevadas y es en apariencia mucho más simple. La sección del difusor desacelera el flujo mientras lo comprime. El combustible se quema en la corriente en la zona de combustión y los productos de ésta se expanden hasta alcanzar una presión p_e a la salida de la boquilla. Debido a que el fluido sale con velocidad supersónica, la presión p_e no necesariamente es igual a la presión ambiente alrededor del chorro.

Suponga que el estatorreactor se mueve a una velocidad V , y que tiene un área efectiva de entrada de A_e . Suponga que se queman w_f libras masa de combustible por unidad de tiempo en el sistema y que la velocidad de salida es V_2 con respecto a la boquilla. Si se ignora la fricción sobre la superficie externa de la carcasa del motor, ¿cuál es el empuje desarrollado

5.61. Un chorro de agua con área $A_1 = 2 \text{ pulg}^2$ y velocidad $V_1 = 60 \text{ pies/s}$ choca con un álabe que se mueve con una velocidad $u = 10 \text{ pies/s}$. Si el agua se divide de tal manera que dos terceras partes van hacia arriba y una tercera parte va hacia abajo, ¿cuál es la fuerza sobre el álabe?

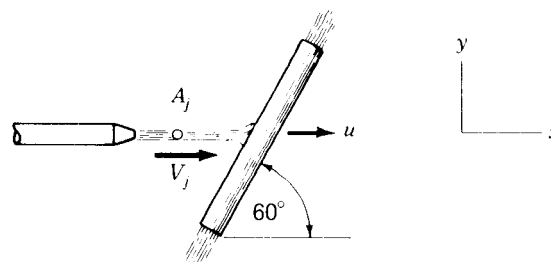
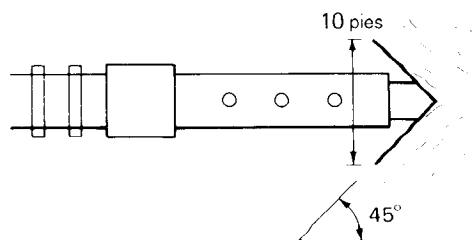


Figura P5.61

5.62. Una pala autopropulsada de nieve limpia una carriera como se ve en una vista de planta. La nieve se encuentra 2 pies por encima de los rieles y tiene una densidad promedio de 20 lbm/pie³. Si la locomotora se mueve a una velocidad permanente de 30 pies/s, estime el empuje necesario para que el vehículo remueva la nieve.



5.63. A través de una boquilla triangular sale agua formando una lámina de 10 mm con una velocidad de 10 m/s. La presión manométrica es 20 kPa. Si la boquilla triangular pesa 500 N, ¿cuál es la fuerza promedio en cada uno de los pernos que conectan A con B? La tensión inicial en cada perno es de 50 N. Existen 14 pernos.

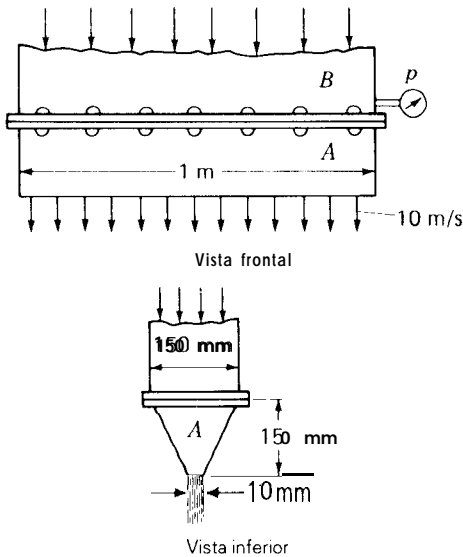
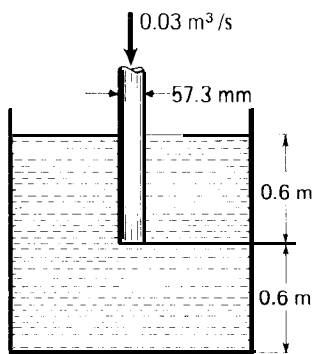


Figura P5.63

5.64. Hacia el tanque se bombea un caudal de agua de $0.03 \text{ m}^3/\text{s}$. El área de salida del chorro en la tubería es de $2,000 \text{ mm}^2$ y el diámetro exterior de la tubería es 57.3 mm. El diámetro interno del tanque es 1.2 m. Cuando la superficie libre del agua se encuentre a 0.6 m por encima de la salida de la tubería, estime la fuerza hacia arriba requerida para mantener en su sitio el tanque sin incluir el peso de éste. Suponga que el agua se descarga dentro de éste como un chorro libre. Asegúrese de establecer en forma clara otras suposiciones para su análisis.



5.65. En el problema 5.64 estime cuál es la tasa de cambio de la fuerza para la configuración dada.

5.66. Al calcular el empuje de cohetes, estatorreactores, etc., se ha supuesto flujo unidimensional a la salida de la boquilla. En realidad, el flujo que sale de la boquilla es aproximadamente radial. Si la velocidad de salida tiene una magnitud constante V_e con respecto a la boquilla, ¿cuál es la expresión apropiada para el flujo de *momentum* lineal en la dirección x a través de la salida de la boquilla utilizando este modelo de flujo?

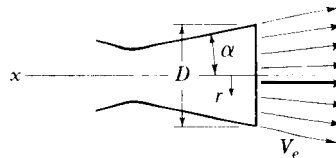


Figura PS.66

5.67. Utilizando el modelo establecido en el problema 5.66 para el flujo en la salida de una boquilla, vuelva a calcular el empuje del cohete al nivel del mar en el problema 5.59 para un ángulo $\alpha = 20^\circ$. Utilice de nuevo la suposición de que la presión p , a la salida es uniforme en la sección transversal del chorro. *Ayuda:* use el resultado $r = (D \tan \theta)/(2 \tan \alpha)$ en sus cálculos para ρ .

5.68. Por encima de una presa fluye agua. Aguas arriba el flujo tiene una elevación de 12 m y una velocidad promedio de 0.3 m/s, mientras que en una posición aguas abajo el agua tiene una elevación más o menos uniforme de 1 m. Si el ancho de la presa es 9 m, encuentre la fuerza horizontal sobre ésta.

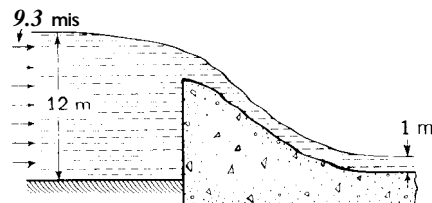


Figura PS.68

5.69. Una fila de bloques idénticos está colocada como se muestra. Cada uno de los bloques pesa 5 lb y tiene un coeficiente de fricción dinámica con el suelo de 0.3. Una explanadora se mueve con

va a mover estos bloques hacia la derecha. Si los impactos son completamente inelásticos (completamente plásticos), calcule la fuerza promedio desarrollada por la explanadora como función del tiempo después de haber chocado con el primer bloque. *Ayuda:* considere un volumen de control estacionario que incluya los bloques y el cambio promedio en el *momentum* lineal por segundo dentro del volumen de control. Considere en forma separada el cambio de *momentum* lineal y la fricción y luego combínelos.

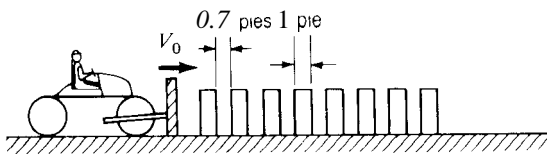


Figura P5.69

*5.70. Una cadena de hierro dulce se sostiene por encima de una tabla de madera de manera que apenas la toque en el instante $t = 0$. Luego la cadena se suelta y simultáneamente se aplica una fuerza F en la tabla de manera que ésta se acelere a una tasa constante de 32.2 pies/s^2 . Si el impacto entre la cadena y la madera es plástico, ¿qué función temporal F cumple con esta tarea? El coeficiente de fricción dinámico entre la tabla y el piso es de 0.3. La cadena pesa 10 lb/pie . La tabla pesa 5 lb . Utilice un volumen de control estacionario para el hierro dulce.

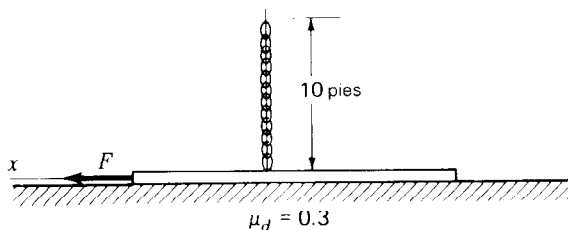


Figura PS.70

Los siguientes siete problemas requieren el uso de un volumen de control no inercial.

5.71. Exprese la ecuación general de *momentum* lineal para un volumen de control que rota en forma arbitraria pero que no se traslada en un espacio inercial].

5.72. En el problema 5.58 se desarrolló el empuje de un motor cohete en un banco de pruebas, donde claramente el volumen de control que se usó era inercial. Describa el término adicional que debería incluirse en forma apropiada en las ecuaciones del empuje de un motor cohete si éste se estuviera acelerando a lo largo de la dirección del eje central del cohete y explique por qué puede ignorarse este término en problemas prácticos.

5.73. Considere un tanque de agua localizado sobre un trineo. Una presión elevada se mantiene mediante un compresor de manera que el agua sale del tanque a través de un orificio a una velocidad de 30 pies/s con respecto al tanque. Si existen 2 pies^3 de agua en el tanque en el instante t y el área del chorro es $1/2 \text{ pulg}^2$, ¿cuál será la aceleración del trineo en el instante t si el tanque vacío y el compresor tienen un peso de 50 lb y no se tiene en cuenta la fricción?

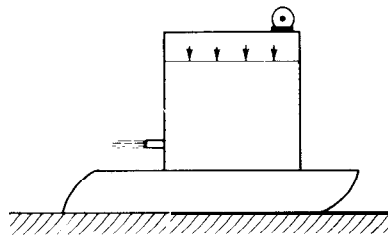


Figura P5.73

5.74. En el problema 5.73 el trineo se mueve hacia la derecha con una velocidad de 20 pies/s en el instante t . ¿Cuál es la aceleración en el instante t si el coeficiente de fricción entre el trineo y el hielo es 0.2?

5.75. Dentro de un tubo AB fluye agua con un caudal de $0.006 \text{ m}^3/\text{s}$ y sale a través de un tubo radial BC . Los tubos AB y BC tienen áreas de sección transversal de 600 mm^2 . El brazo radial rota alrededor del eje central de AB con una aceleración angular constante de 10 rad/s^2 y, cuando éste se encuentra en sentido vertical, tiene una velocidad angular de 3 rad/s . ¿Cuál es la fuerza ejercida en este instante sobre CB (incluido el codo) por el agua que fluye a través de la tubería y por la atmósfera en el exterior?

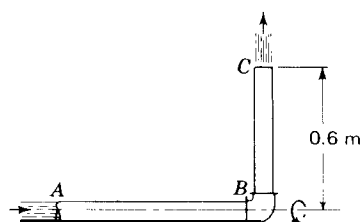


Figura P5.75

5.76. A través de la sección de tubería AB , con área de $A = 300 \text{ mm}^2$ y longitud de 0.6 m , fluye aceite con densidad relativa de 0.8 , con un caudal permanente de $3 \times 10^{-3} \text{ m}^3/\text{s}$. La presión manométrica p_1 en uno de los extremos de la sección es $7 \times 10^4 \text{ Pa}$ y en el otro extremo es $6 \times 10^4 \text{ Pa}$ de acuerdo con los instrumentos. Este tramo de tubería se monta en un vehículo espacial para el cual, con respecto al espacio inercial, el punto O tiene una aceleración de -20 g k m/s^2 y tiene una velocidad angular de $10\mathbf{i} + 6\mathbf{j} \text{ rad/s}$ con una aceleración de $2\mathbf{k} \text{ rad/s}^2$. La tubería

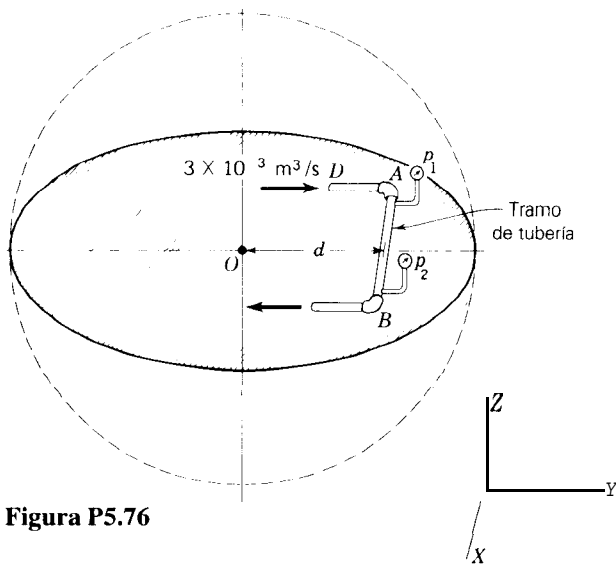
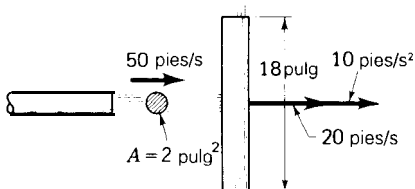


Figura P5.76

está orientada, en el instante de interés, de manera que se localice a una distancia $d = 1.5 \text{ m}$ desde O en la dirección Y , y el tramo de tubería en ese instante es paralelo a X . ¿Cuál es la fuerza que el aceite ejerce sobre el tramo de tubería incluidos los codos en ese instante?

5.77. Calcule la fuerza horizontal sobre el álabe contra el que choca un chorro de agua. El álabe se acelera uniformemente en la dirección horizontal a una tasa de 10 pies/s^2 y en el instante de interés tiene una velocidad de 20 pies/s . La longitud del álabe es 18 pulg y el chorro tiene una velocidad de 50 pies/s .



5.78. A través de un tubo con diámetro interno de 6 pulg fluye agua. Encuentre el momento total que el agua, el aire y el peso de la tubería ejercen sobre ésta en la base A . Ésta pesa 10 lb/pie . La presión manométrica en A es de 10 lb/pulg^2 . El flujo es permanente. Utilice un volumen de control como el del ejemplo 5.11,

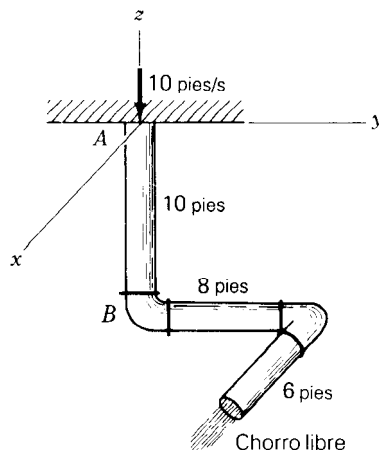


Figura PS.78

5.79. Resuelva el problema 5.78 utilizando primero un volumen de control que cubra el volumen interior de la tubería y luego, para tener en cuenta el peso de ésta, un diagrama de cuerpo libre de la tubería.

5.80. Calcule el momento flector ejercido por el agua en el punto E del sistema de tubería que contiene agua, utilizando el método de momento de *momentum*. El flujo es permanente.

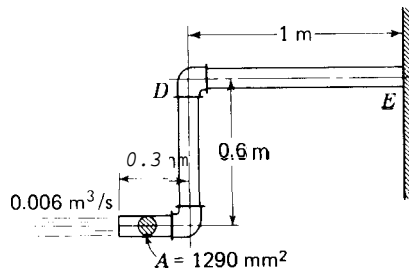


Figura P5.80

5.81. Calcule el momento flector ejercido por el agua en la sección A de la tubería para un flujo permanente de agua, utilizando el mé-

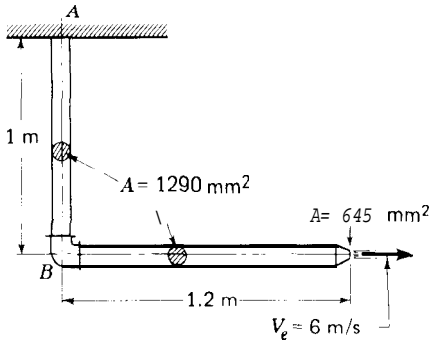


Figura P5.81

5.82. Por la tubería de 200 mm fluye agua en forma permanente.

- Encuentre las componentes del momento que el agua, el aire y el peso de la tubería ejercen sobre la base de ésta en A.
- Encuentre las componentes de la fuerza que el agua, el aire y el peso de la tubería ejercen en la base de ésta en A.

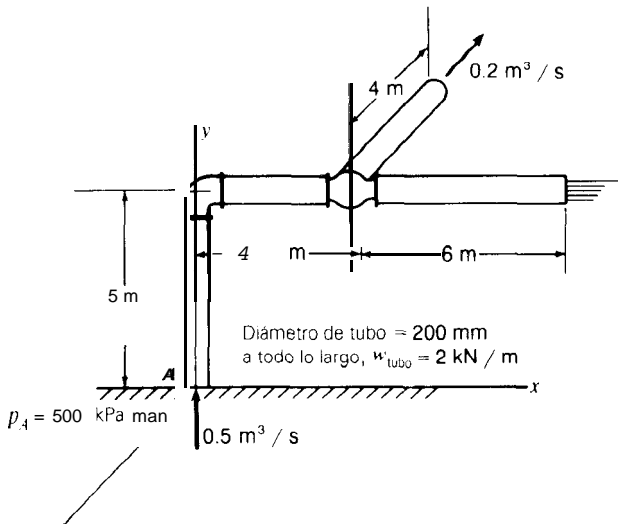


Figura P5.82

5.83. A través de la tubería el agua fluye en forma permanente con un caudal $Q=0.2 \text{ m}^3/\text{s}$. La tubería pesa 0.3 kN/m . La presión manométrica en A es 10 kPa .

- ¿Cuáles son los momentos flectores totales y los momentos de torsión en la tubería en la base A del sistema de tubería?
- ¿Cuáles son las fuerzas cortantes y la fuerza axial en la tubería en A debidas *solamente* al agua y al *aire*? El diámetro de la tubería es

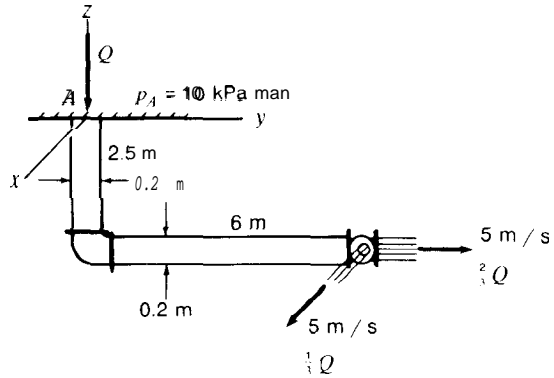


Figura P5.83

5.84. Se muestra una plataforma que puede rotar alrededor del eje MM. Un chorro de agua se dirige hacia afuera desde el centro de la plataforma cuando está estacionaria y choca con un álabe en la periferia de ésta. El álabe deflecta el chorro 90° , ¿cuál es el torque desarrollado respecto de MM?

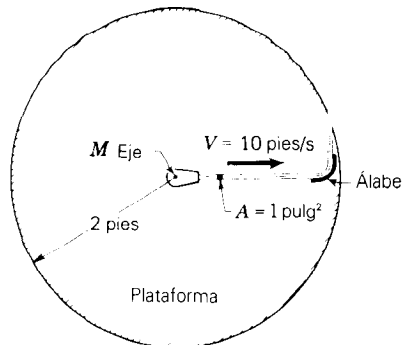


Figura PS.84

5.85. Un chorro de agua con sección transversal de 645 mm^2 se dirige hacia afuera con una velocidad de 3 m/s hacia un álabe de 90° localizado a 0.6 m del

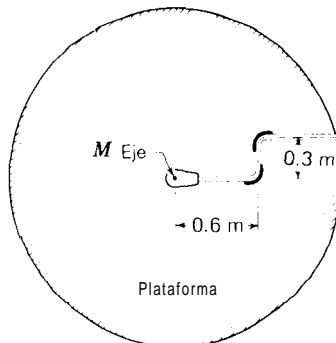


Figura P5.85

centro de la plataforma de donde sale el chorro, como se muestra. Éste choca nuevamente con un álabe de 90° para obtener una dirección de movimiento paralela a la original. Si la plataforma se encuentra quieta, ¿cuál es el torque alrededor de MM como resultado de esta acción?

- 5.86. Al ejemplo 5.12 se aplica la siguiente información: $q = 5 \text{ L/s}$, $\alpha = 20^\circ$, $l = 300 \text{ mm}$, $A_e = 600 \text{ mm}^2$. Encuentre la velocidad angular ω del brazo para un torque friccional cero.
- 5.87. En el problema 5.86 encuentre ω para que la rotación sea permanente si existe un torque resistente T_f , debido a la fricción de los rodamientos y al viento, dado por $0.08 \omega^2 \text{ N} \cdot \text{m}$, con ω en rad/s.
- 5.88. Considere el problema 5.4. ¿Cuál es la velocidad rotacional de estado permanente si existe un torque resistente constante de $30 \text{ N} \cdot \text{m}$?
- 5.89. Si el flujo de agua se divide igualmente en la "T" localizada en D, ¿cuál es el sistema completo de fuerzas (fuerza y torque) transmitido a través de la sección C debido al agua y al aire? $A_e = 1,290 \text{ mm}^2$ y la presión manométrica $p_c = 70 \text{ kPa}$.

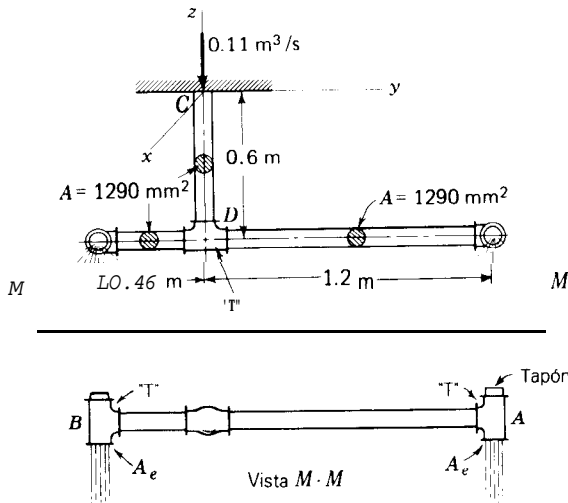


Figura PS.89

- 5.90. Si en el problema 5.89 el flujo se invierte en la "T" localizada en B utilizando el tapón en el otro lado, ¿cuál es el sistema completo de fuerzas (fuerza y torque) transmitido a través de la sección transversal C debido al agua?

- 5.91. Un rotor se mantiene en reposo cuando 5 L/s de agua entran a C y fluyen hacia afuera a través de tres canales, cada uno de los cuales tiene una sección transversal de área de $1,800 \text{ mm}^2$. ¿Cuál es la velocidad angular ω del rotor 2 s después de que se libera del reposo? Suponga que no existe resistencia friccional a la rotación respecto del eje vertical z que sale del papel en C. El momento de inercia alrededor de z , I_{zz} , para el rotor más el agua es 10 kg m^2 (es decir, $\iiint r^2 \rho \, dv = 10 \text{ kg m}^2$). Utilice un volumen de control estacionario.

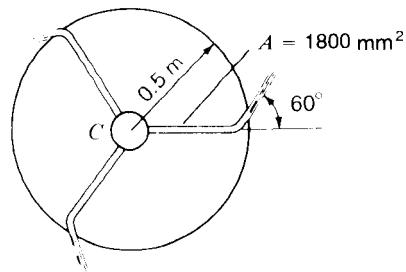


Figura PS.91

- 5.92. Si en el problema 5.91 existe un torque resistente T_f a la rotación del rotor, dado por $T_f = 1.5 - 4\omega \text{ N m}$, ¿cuál es la velocidad del rotor después de 2 s? Utilizando su solución general para ω , indique cuál es la velocidad de rotación permanente final ω .
- 5.93. El rotor con cuatro canales se mantiene en reposo y, con las salidas en B bloqueadas, se llena de agua por la entrada C. En $t = 0$, se abren las salidas en B, el rotor se libera y se inicia un flujo q a la entrada de manera que éste varía como $q = 0.05t \text{ m}^3/\text{s}$, con t en segundos. ¿Cuál es la ecuación diferencial para ω del rotor si no existe resistencia a la rotación alrededor del eje del rotor C? El área de cada uno de los

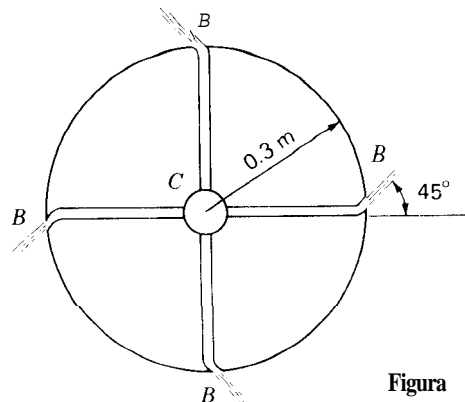


Figura PS.93

canales es $1,500 \text{ mm}^2$. Utilice un volumen de control estacionario. El momento de inercia I_z para el rotor y el agua ($\iint r^2 \rho \, dv$) es 10 kg m^2 .

- 5.94. El disco horizontal A tiene un torque T aplicado respecto del eje C que causa una aceleración angular constante $\dot{\omega} = \kappa$. Una cadena de longitud l y peso por unidad de longitud w se coloca sobre una superficie horizontal sin fricción. En el tiempo $t = 0$, $\omega = 0$ y en ese instante se conecta la cadena a D . ¿Cuál es el torque T necesario? El momento de inercia alrededor del eje C del disco es I . Utilice un volumen de control estacionario que incluya la cadena completa y el disco. Ayuda: para el disco, $\iiint (rV_\theta)\rho \, dv = \iint r(r\omega) \, dm = \omega \iint r^2 \, dm = I\omega$. ¿Es válido el torque T calculado después de que H toca el disco?

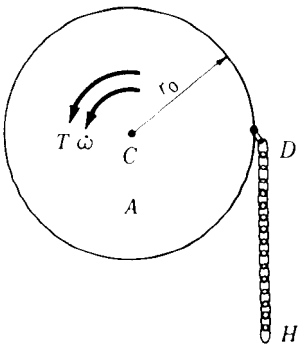
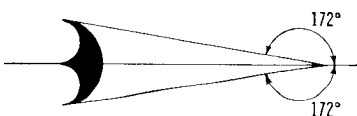


Figura P5.94

- 5.95. Resuelva el problema 5.94 para el caso en el cual la cadena que entra en contacto con el disco reposa sobre una superficie horizontal que tiene un coeficiente de fricción dinámica con la cadena de μ_d . Calcule el torque para el intervalo de tiempo desde que H entre en contacto con el disco. La solución del problema anterior es $T_s = r_0^2 \kappa (w/gl) + I\kappa$.
- 5.96. Demuestre en el ejemplo 5.14, que la rueda Pelton desarrolla su potencia máxima cuando $\beta = 180^\circ$ y $V_j = 2\omega r$.
- 5.97. Una rueda Pelton tiene un radio medio de 1.2 m y cada cuchara tiene un ángulo $\pi - \beta = 172^\circ$, como



se muestra. Si la velocidad de la cuchara es 0.48 de la del chorro de agua, ¿cuál es el torque desarrollado por la rueda si se emplea un chorro de 75 mm de diámetro con una velocidad de 30 m/s ? ¿Cuántos kilovatios se generan?

Los siguientes seis problemas involucran volúmenes de control no inerciales.

- 5.98. El sistema de tuberías ABC tiene libertad de rotación alrededor del eje z indicado. El sistema está completamente lleno de agua y el extremo A se encuentra tapado. En el tiempo $t = 0$, la tapa se abre y se fuerza un caudal constante de 10 L/s a través de la tubería. Si no existe torque resistente en B , ¿cuál es la velocidad angular ω de ABC en $t = 1 \text{ s}$? El momento de inercia I_z de ABC con agua alrededor de z es de 15 kg m^2 . El diámetro interno de las tuberías es 50 mm . Utilice un volumen de control no estacionario. Ayuda: de mecánica recuerde que $I_z = \iiint r^2 \rho \, dv$.

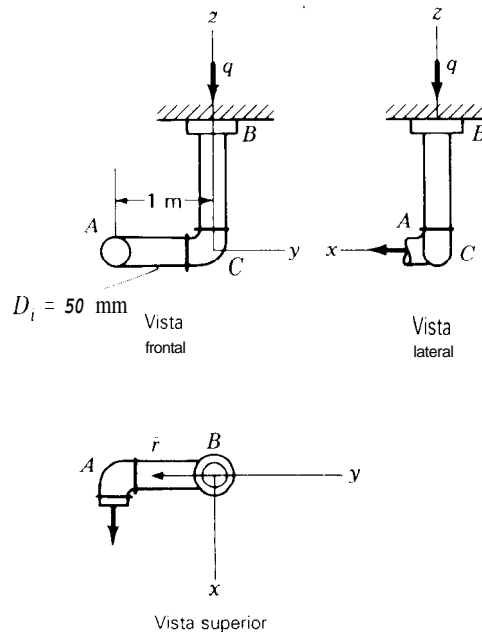


Figura PS.98

- 5.99. En el problema 5.98 suponga que el aparato rota en el sentido de las agujas del reloj con una velocidad constante $\omega = 1 \text{ rad/s}$ alrededor del eje CB cuando se mira hacia abajo desde el soporte. ¿Qué torque respecto de CB se requiere? Para el caso estacionario, se encontró que $\mathbf{T} = -7.77\mathbf{i} + 2,814\mathbf{j} + 1,735\mathbf{k}$

5.100. Suponga que además de la velocidad angular de 1 rad/s en el tiempo t en el problema 5.99 existe una aceleración angular de 2 rad/s² en el sentido de las agujas del reloj cuando se mira hacia abajo del soporte. ¿Cuál es el torque adicional requerido en ese instante como resultado de la aceleración angular?

5.101. En el problema 5.81 el sistema rota en el sentido de las agujas del reloj con una velocidad angular constante de 2 rad/s alrededor de AB si se mira desde A hasta B , y el soporte en A acelera a razón de 3 m/s² en una dirección horizontal hacia la derecha. ¿Cuál es el momento flector total en A , en la posición mostrada, como resultado del fluido en la tubería? El resultado del problema 5.81 es $T_A = 32.3\mathbf{j} \text{ N} \cdot \text{m}$.

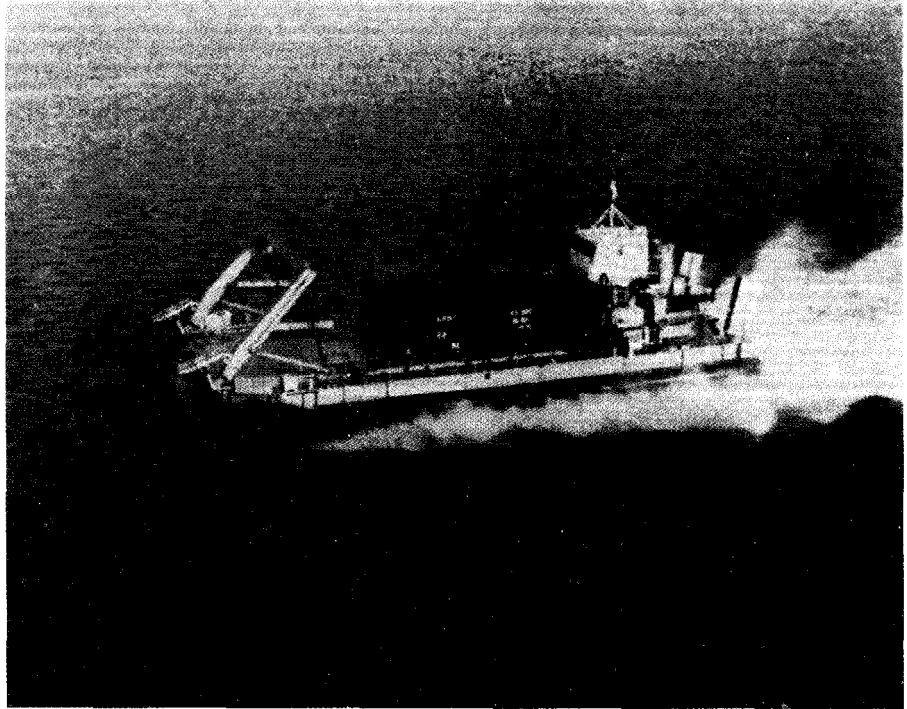
5.102. En el problema 5.80 el tubo rota alrededor del eje ED a razón de 2 rad/s en el sentido de las agujas del

reloj si se mira desde E hasta D . El soporte E tiene una aceleración

$$\ddot{\mathbf{R}} = 3\mathbf{i} + 1.8\mathbf{k} \text{ m/s}^2$$

con respecto al sistema de referencia inercial]. Para la configuración mostrada, ¿Cuál es el momento flector total ejercido por el flujo del fluido en la base de la tubería E ? El resultado para el problema 5.80 es $\mathbf{T} = 35.01\mathbf{k} \text{ N} \cdot \text{m}$.

5.103. En el ejemplo 5.13 el sistema rota en el sentido de las agujas del reloj alrededor de MM con una velocidad de 3 rad/s cuando se mira hacia abajo del soporte. ¿Qué torque respecto de MM se requiere para mantener esta rotación?



Vehículo de colchón de aire. (Cortesía de Bell Aerospace Textron)

El LACV-30 (*Lighter, Amphibian Air Cushion Vehicle-30 ton payload*, vehículo anfibio liviano de colchón de aire de 30 toneladas de carga) de la Bell Aerospace Textron. Éste es el primer contrato de **producción** de un vehículo de colchón de aire dado a alguna compañía estadounidense.

El LACV-30 es un vehículo anfibio de carga de alta velocidad. Puede viajar a velocidades hasta de 56 millas por hora, cargando 60 toneladas de peso bruto sobre agua, tierra, nieve, hielo y aun sobre pantanos y ciénagas. Puede transportar una gran variedad de equipo sobre ruedas y sobre orugas y carga en contenedores y no necesita puertos o instalaciones para atracar. La proa tiene una grúa para cargar y descargar.

LEYES BÁSICAS PARA SISTEMAS FINITOS Y VOLÚMENES DE CONTROL FINITOS, II: TERMODINÁMICA

6

6.1 INTRODUCCIÓN

Hasta ahora se ha considerado la conservación de la masa y la ley de Newton, ésta última en las formas de *momentum* lineal y momento *demomentum*, para sistemas finitos y volúmenes de control finitos. Se empezó con el enfoque familiar de sistema y luego, utilizando la ecuación de transporte de Reynolds, se dedujeron rápidamente las ecuaciones correspondientes aun volumen de control. En este capítulo se hará lo mismo para la primera y la segunda leyes de la termodinámica. Sin embargo, se dejará para más adelante un análisis detallado de la segunda ley de la termodinámica, en un capítulo en el que se necesitará de una manera más directa.

6.2 NOTA PRELIMINAR

La primera ley de la termodinámica es un planteamiento basado en la experiencia macroscópica que establece que la energía se conserva en todo momento. Por consiguiente, la primera ley tiene en cuenta la energía que entra, que sale o que se acumula en un sistema o en un volumen de control.

Es conveniente clasificar la energía en dos categorías principales, **energía almacenada y energía en transición**. La energía asociada primordialmente con una masa dada se considerará como energía almacenada. Por otra parte, la energía que se mueve desde un sistema hacia otro se denomina energía en transición. Se considerará como propiedad extensiva sólo la energía almacenada, teniendo en cuenta que esta energía está directamente identificada con la materia involucrada en un determinado caso y “reside en ella”. Pueden enumerarse los siguientes tipos de energía almacenada en un elemento de masa:

1. **Energía cinética** E_k . Energía asociada con el movimiento de la masa.
2. **Energía potencial** E_p . Energía asociada con la posición de la masa en campos externos conservativos.
3. **Energía interna** U . Energía molecular y energía atómica asociadas con los campos internos de la masa¹.

¹ Al considerar la energía almacenada como la suma de estas cantidades, se imponen las restricciones de la mecánica clásica a las ecuaciones resultantes. Esto significa que los volúmenes de control que se utilizarán más adelante para la primera ley de la termodinámica necesariamente deberán ser inerciales.

Se enumeran dos tipos de energía en transición: calor y trabajo. El calor es la energía en transición desde una masa hacia otra como resultado de una diferencia de temperatura. Por otro lado, el trabajo, como se aprendió en mecánica, es la energía en transición hacia o desde un sistema, que ocurre cuando fuerzas externas que actúan sobre el sistema lo mueven a lo largo de una distancia. Además, en termodinámica se generaliza el concepto de trabajo para incluir la energía transferida desde o hacia un sistema mediante cualquier acción, de manera que el efecto externo total de la acción dada puede reducirse totalmente, mediante un mecanismo hipotético sin fricción, a la acción de levantar una masa en el campo gravitacional². De ese modo, la corriente eléctrica puede utilizarse para levantar un peso mediante un motor eléctrico y, si no hay fricción ni resistencia eléctrica, éste puede ser el único efecto de la corriente. Por tanto, representa un flujo de energía que se clasifica como trabajo. Sin embargo, el calor, aun con máquinas sin fricción, no puede levantar un peso y no tiene ningún otro efecto. Debe existir calor que se transfiere hacia un sumidero.

Al considerar nuevamente la energía almacenada, se nota que debido a que la energía cinética de una partícula infinitesimal es, por definición, igual a $(1/2)dm V^2$, el cambio en la energía cinética durante un proceso depende sólo de las velocidades final e inicial del sistema infinitesimal en el proceso. El cambio en la energía potencial se define sólo para campos de fuerza conservativos y, por definición, es igual al negativo del trabajo hecho por estos campos de fuerzas conservativos sobre el sistema infinitesimal durante un proceso. Como puede recordarse de estudios previos en mecánica y electrostática, este trabajo depende tan sólo de las **posiciones** final e inicial del sistema infinitesimal durante el proceso. Finalmente, la energía interna atómica y molecular de un fluido está causada por campos de fuerza que son aproximadamente conservativos. Por consiguiente, nótese que la **energía** almacenada es una **función puntual**; es decir, todos los cambios durante un proceso pueden expresarse en fun-



Figura 6.1
Calor y trabajo sobre un sistema.

ción de los valores en los extremos. Además, la energía en transición es una **función de línea**, es decir, los cambios no sólo dependen de los puntos extremos sino también de la trayectoria real entre éstos.

6.3 ANÁLISIS DE SISTEMAS

En la figura 6.1 se muestra un sistema arbitrario que, por definición, puede moverse y deformarse sin ninguna restricción pero no puede transferir masa a través de sus fronteras. El calor neto agregado al sistema y el trabajo neto hecho por el sistema sobre los alrededores durante el intervalo de tiempo Δt se designan como Q y W_k , respectivamente.

Si E se utiliza para representar la energía total almacenada de un sistema en cualquier instante t y si se emplea su propiedad como una función puntual, la conservación de la energía requiere que para un proceso que ocurre durante el intervalo entre t_1 y t_2 ,

$$Q - W_k = \Delta E = E_2 - E_1 = (E_K + E_P + U)_2 - (E_K + E_P + U)_1 \quad (6.1)$$

La forma diferencial de la ecuación (6.1) puede escribirse de la siguiente manera³:

$$dE = dQ - dW_k \quad (6.2)$$

De esta manera se ha planteado la forma usual de la primera ley de la termodinámica aplicada a sistemas. Debido a que Q y W_k no son funciones puntuales, se representan como funciones explícitas del tiempo. De acuerdo con esto, puede emplearse la notación usual para las derivadas temporales dQ/dt y dW_k/dt . Sin embargo, E es una función puntual que se expresa en función de variables espaciales y del tiempo. Para indicar que está siguiéndose el sistema, se utiliza la derivada sustancial. Luego, para las variaciones temporales de energía almacenada y de energía en transición para un sistema, se tiene que

$$\boxed{\frac{DE}{Dt} = \frac{dQ}{dt} - \frac{dW_k}{dt}} \quad (6.3)$$

6.4 ANÁLISIS DEL VOLUMEN DE CONTROL

Para deducir el enfoque del volumen de control, E se considera como la propiedad extensiva que debe utilizarse en la ecuación de transporte de Reynolds. Luego, el término e representará la energía almacenada por unidad de masa. Al utilizar la ecuación de transporte de Reynolds, puede decirse que

$$\frac{DE}{Dt} = \oint_{SC} (e)(\rho \mathbf{V} \cdot \mathbf{dA}) + \frac{\partial}{\partial t} \iiint_{VC} (e)(\rho dv) \quad (6.4)$$

Al aplicar la ecuación (6.3) en el miembro izquierdo de la ecuación (6.4), se obtiene:

$$\boxed{\frac{dQ}{dt} - \frac{dW_k}{dt} = \oint_{SC} (e)(\rho \mathbf{V} \cdot \mathbf{dA}) + \frac{\partial}{\partial t} \iiint_{VC} (e)(\rho dv)} \quad (6.5)$$

La ecuación (6.5) establece que la tasa neta de energía transferida hacia el volumen de control por calor y trabajo⁴ es igual a la tasa de flujo de salida de energía almacenada desde el volumen de control más la tasa de incremento de energía almacenada dentro del mismo.

De acuerdo con el análisis hecho en la sección 6.2, el término e puede expresarse como la suma de los siguientes tipos específicos de energía almacenada por unidad de masa:

1. **Energía cinética e_k .** La energía cinética de una partícula infinitesimal es $dm V^2/2$, donde dm está en unidades de slugs o kilogramos, en este libro. Por unidad de masa, esta energía se convierte en $V^2/2$
2. **Energía potencial e_p .** Suponiendo que el único campo externo es el campo gravitacional de la Tierra, la energía potencial de una partícula infinitesimal, situada a una elevación z por encima de algún nivel de referencia, será la cantidad $\int_0^z dm g dz$. Al considerar g como una constante, la energía potencial por unidad de masa sera la cantidad gz .

³ En textos de termodinámica los diferenciales de Q y W con frecuencia se denotan como δQ y δW_k o como dQ y dW_k , respectivamente, para recordar al lector que como Q y W dependen de la trayectoria, éstos no son diferenciales perfectos.

⁴ En la presente deducción, dW_k/dt no incluye el trabajo hecho por fuerzas de cuerpo gravitacionales, debido a que este **205**

3. *Energía interna u .* Si se conocen ciertas propiedades de algún fluido, la energía interna por unidad de masa, con respecto a algún estado base, usualmente puede evaluarse o encontrarse en tablas experimentales.

Por consiguiente, e se da como

$$e = \frac{V^2}{2} + gz + u \quad (6.6)$$

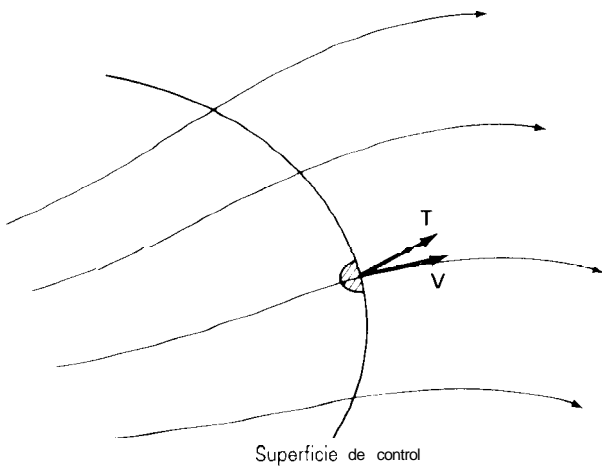


Figura 6.2
Flujo de trabajo en una superficie de control

Ahora se analiza el término dW_K/dt de la ecuación (6.5). Es conveniente clasificar W_K en tres categorías:

1. Trabajo neto hecho *sobre los alrededores* como resultado de *tracciones* en aquella parte de la superficie de control a través de la cual existe un *flujo de fluido*. Este trabajo se conoce como *trabajo de flujo*.
2. Cualquier otro trabajo transferido a través del resto de la superficie de control *hacia los alrededores* mediante un contacto directo entre elementos no fluidos en el interior y el exterior. Por ejemplo, el trabajo transferido a través de una superficie de control mediante ejes o corrientes eléctricas pertenece a esta categoría. Este trabajo se denomina *trabajo de eje* y se denota como W_S .
3. Las clasificaciones 1 y 2 incluyen el trabajo total transferido en la superficie de control por contacto directo. Dentro de la superficie de control puede haber trabajo sobre los alrededores como resultado de reacciones a las *fuerzas de cuerpo*. A este respecto, nótese cuidadosamente que los efectos de la gravedad ya se han tenido en cuenta como la energía potencial (en e), de manera que *la fuerza de cuerpo \mathbf{B} no* debe incluir la gravedad: puede incluir, por ejemplo, contribuciones hechas por distribuciones de fuerzas magnéticas y eléctricas.

Ahora se examina cuidadosamente el trabajo de flujo (véase la figura 6.2). En primer lugar, nótese que \mathbf{T} por definición es la fuerza de tracción de los *alrededores* que actúan *sobre* la superficie de control. Por consiguiente, $\mathbf{T} \cdot \mathbf{V}$ es la tasa temporal de trabajo (potencia) hecha por los alrededores en la superficie de control por unidad de área de la superficie de control. Así, representa la potencia por unidad de área que *entra* al volumen de control. Por consiguiente, la tasa temporal de trabajo que *sale* del volumen de control, es decir, la tasa total del *trabajo de flujo*, está dada por

206

$$\text{Tasa total del trabajo de flujo} = \oiint \mathbf{T} \cdot \mathbf{V} dA \quad (6.7)$$

De manera análoga, la fuerza del cuerpo \mathbf{B} representa una distribución de fuerzas sobre el material *dentro* del volumen de control causada *por* los alrededores sin requerir contacto directo. Por consiguiente, $-\mathbf{B} \cdot \mathbf{V}$ es la potencia que *sale* del volumen de control por unidad de masa del material dentro de dicho volumen. Luego, puede darse la *tasa total del trabajo, hecho por fuerzas de cuerpo, que sale* del volumen de control como

$$\text{Tasa total del trabajo de fuerzas de cuerpo} = \iiint_{VC} \mathbf{B} \cdot \mathbf{V} \rho \, dv \quad (6.8)$$

Puede establecerse una forma general de la primera ley como sigue;

$$\boxed{\begin{aligned} \frac{dQ}{dt} - \frac{dW_s}{dt} + \iint_{SC} \mathbf{T} \cdot \mathbf{V} \, dA + \iiint_{VC} \mathbf{B} \cdot \mathbf{V} \rho \, dv \\ = \iint_{SC} \left(\mathbf{v} \cdot \mathbf{v} + gz + u \right) (\rho \mathbf{V} \cdot \mathbf{dA}) + \frac{\partial}{\partial t} \iint_{VC} \left(\frac{V^2}{2} + gz + u \right) (\rho \, dv) \end{aligned}} \quad (6.9)$$

A continuación se considerarán dos casos para los cuales la ecuación (6.9) se reduce a una forma más familiar. En primer lugar, si \mathbf{T} es perpendicular a la superficie de control (es decir, para un *flujo sin fricción*), \mathbf{T} puede expresarse como sigue:

$$\mathbf{T} = \tau_{nn} \frac{\mathbf{dA}}{dA}$$

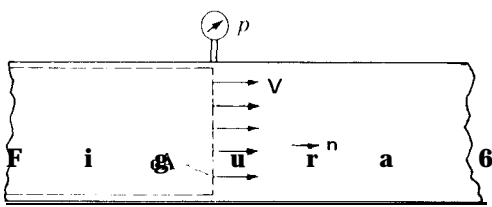
donde τ_{nn} es el esfuerzo normal. Y como $\tau_{nn} = -p$ para un flujo no viscoso, la tasa de flujo de salida del trabajo de flujo puede darse como sigue:

$$\begin{aligned} \text{Tasa del trabajo de flujo} &= \iint_{SC} \mathbf{T} \cdot \mathbf{V} \, dA = \iint_{SC} \left(p \frac{\mathbf{dA}}{dA} \right) \cdot \mathbf{V} \, dA \\ &= \iint_{SC} p \mathbf{V} \cdot \mathbf{dA} \end{aligned}$$

Debido a que el producto de v , volumen específico, y ρ , densidad de masa, es la unidad, puede introducirse $p v$ en el integrando del miembro derecho de la ecuación anterior para conformar la siguiente expresión que a su vez se remplace en la ecuación (6.5) para hacer parte de dW/dt :

$$\text{Tasa del trabajo de flujo} = \iint_{SC} p v (\rho \mathbf{V} \cdot \mathbf{dA}) \quad (6.10)$$

Puede llegarse a la ecuación anterior para el caso de un flujo viscoso en el que la *velocidad V del fluido que pasa a través de la superficie de control es, en todos los puntos, perpendicular a la superficie de control*. El flujo a través de la sección de una tubería es un ejemplo. Luego, al volver a la ecuación (6.7) y reemplazar \mathbf{V} por



$\mathbf{n}V$ (véase la figura 6.3), donde \mathbf{n} es el vector unitario normal hacia afuera del elemento de área, se forma la ecuación:

$$\text{Tasa del trabajo de flujo} = - \oint_{SC} \mathbf{T} \cdot \mathbf{V} dA = - \oint_{SC} (\mathbf{T} \cdot \mathbf{n}V) dA = - \oint_{SC} \tau_{nn} \mathbf{V} \cdot d\mathbf{A}$$

donde $\mathbf{T} \cdot \mathbf{n}$ se ha hecho igual a τ_{nn} . Además, puesto que \mathbf{V} y \mathbf{A} son colineales en este caso, $\mathbf{V} d\mathbf{A}$ se ha hecho igual a $\mathbf{V} \cdot d\mathbf{A}$. Luego se introduce ρv en el integrando de la última expresión. También, se ha dicho que para un flujo *paralelo*, como el que se ilustra en la figura 6.3, τ_{nn} puede remplazarse por $-p$ si no se consideran las variaciones hidrostáticas de la presión en la sección transversal. Por lo general esto es válido en el flujo en tuberías, de manera que la tasa del trabajo de flujo para estos casos se expresa nuevamente como en la ecuación (6.10), como parte de dW_f/dt en la ecuación (6.5). Luego, la primera ley de la termodinámica puede escribirse para flujos no viscosos o para flujos con entradas o salidas unidimensionales⁵ como:

$$\frac{dQ}{dt} - \frac{dW_s}{dt} + \iiint_{VC} \mathbf{B} \cdot \mathbf{V} \rho dv = \oint_{SC} \left(\frac{V^2}{2} + gz + u + pv \right) (\rho \mathbf{V} \cdot d\mathbf{A}) + \frac{\partial}{\partial t} \iiint_{VC} \left(\frac{V^2}{2} + gz + u \right) (\rho dv) \quad (6.11)$$

Generalmente, la energía interna u y el trabajo de flujo pv se combinan, es decir, $(u + pv)$, para conformar la propiedad conocida como *entalpía específica*, h , en tales casos. Luego, la ecuación (6.11) se convierte en:

$$\frac{dQ}{dt} - \frac{dW_s}{dt} + \iiint_{VC} \mathbf{B} \cdot \mathbf{V} \rho dv = \oint_{SC} \left(\frac{V^2}{2} + h + gz \right) (\rho \mathbf{V} \cdot d\mathbf{A}) + \frac{\partial}{\partial t} \iiint_{VC} e \rho dv \quad (6.12)$$

Una simplificación muy importante que se presenta con frecuencia es el caso de un flujo permanente en el que los flujos a la entrada y a la salida de un aparato o desde éste, respectivamente, se consideran unidimensionales.

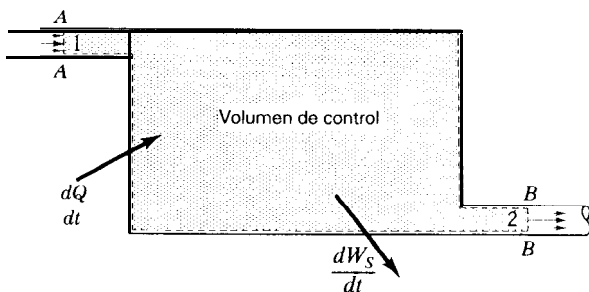


Figura 6.4
Volumen de control para una máquina ideal.

⁵ Nótese que cuando se utiliza v en el diferencial dv , simplemente representa volumen, pero cuando v se encuentra aislado, como en la ecuación (6.11), éste representa el volumen específico. Si esto se entiende, no deberá haber confusión acerca

Un ejemplo de este tipo de flujo se muestra en la figura 6.4. Éste puede representar, por ejemplo, una turbina de vapor, donde el volumen de control se ha seleccionado para representar el volumen interno de la carcasa de la turbina, y las secciones AA y BB de la superficie de control se han establecido en los tubos de entrada y de salida de la turbina.

Debido a que todas las propiedades se toman como constantes en las secciones transversales AA y BB, y a que las velocidades en la entrada y en la salida son perpendiculares a la superficie de control, fácilmente puede calcularse la integral de superficie de la ecuación (6.12). Además, debido a que el flujo es permanente, la energía almacenada dentro del volumen de control permanece constante con el tiempo y el último término del miembro derecho de la ecuación (6.12) es cero. Nótese que

$$\iint_{A_1} z_1 dA_1 = (z_c)_1 A_1$$

donde $(z_c)_1$ es la coordenada z del centroide del área de entrada y, en forma similar, para el área de salida. En la ecuación resultante es

$$\frac{dQ}{dt} - \frac{dW_s}{dt} = - \left[\frac{V_1}{2} + g(z_c)_1 + h_1 \rho_1 V_1 \right] A_1 + \left[\frac{V_2^2}{2} + g(z_c)_2 + h_2 \right] \rho_2 V_2 A_2$$

Reordenando la ecuación, se obtiene una forma de la primera ley de la termodinámica que tiene un uso más directo y es similar a las estudiadas en el curso de termodinámica:

$$\boxed{\begin{aligned} & \left[\frac{V_1}{2} + gz_1 + u_1 + \frac{p_1}{\rho_1} \right] \rho_1 V_1 A_1 + \frac{dQ}{dt} \\ & = \left[\frac{V_2^2}{2} + gz_2 + u_2 + \frac{p_2}{\rho_2} \right] \rho_2 V_2 A_2 + \frac{dW_s}{dt} \end{aligned}} \quad (6.13)$$

Esta forma de la primera ley, al igual que otras variaciones simples de ella que se presentarán más adelante en esta sección, se conoce como *primera ley simplificada*. Las condiciones de continuidad para el volumen de

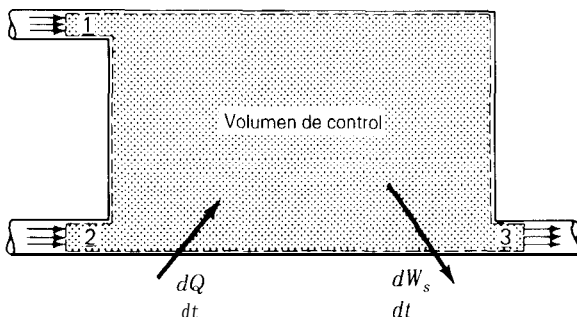


Figura 6.5

control de la figura 6.4 conducen a la relación $\rho_1 V_1 A_1 = \rho_2 V_2 A_2 = dm/dt$, donde dm/dt es la tasa de flujo de masa. Dividiendo la ecuación anterior por dm/dt y reordenando términos, se obtiene:

$$\left[\frac{V_1^2}{2} + g(z_c)_1 + h_1 \right] + \frac{dQ/dt}{dm/dt} = \left[\frac{V_2^2}{2} + g(z_c)_2 + h_2 + \frac{dW_s/dt}{dm/dt} \right] \quad (6.14)$$

La expresión $(dQ/dt)/(dm/dt)$ se convierte en dQ/dm y corresponde simplemente al calor neto *agregado* por unidad de masa de flujo, mientras que $(dW_s/dt)/(dm/dt)$ se convierte en dW_s/dm , el trabajo neto de eje hecho por unidad de masa de flujo. Luego, la forma final es muy común, y está dada por

$$\boxed{\left[\frac{V_1^2}{2} + g(z_c)_1 + h_1 \right] + \frac{dQ}{dm} = \left[\frac{V_2^2}{2} + g(z_c)_2 + h_2 \right] + \frac{dW_s}{dm}} \quad (6.15)$$

Para dos entradas y una salida con flujos esencialmente unidimensionales (véase la figura 6.5), puede procederse aplicando la ecuación (6.13) y la ecuación de continuidad en la forma antes mencionada para flujo permanente, hasta alcanzar la siguiente ecuación:

$$\begin{aligned} & \left[\frac{V_1^2}{2} + g(z_c)_1 + h_1 \right] \frac{dm_1}{dt} + \left[\frac{V_2^2}{2} + g(z_c)_2 + h_2 \right] \frac{dm_2}{dt} + \frac{dQ}{dt} \\ & = \left[\frac{V_3^2}{2} + g(z_c)_3 + h_3 \right] \left(\frac{dm_1}{dt} + \frac{dm_2}{dt} \right) + \frac{dW_s}{dt} \end{aligned} \quad (6.16)$$

Al dividir por dm_1/dt , se obtiene:

$$\begin{aligned} & \left[\frac{V_1^2}{2} + g(z_c)_1 + h_1 \right] \mathbf{1} + \left[\frac{V_2^2}{2} + g(z_c)_2 + h_2 \right] \frac{dm_2/dt}{dm_1/dt} + \frac{dQ}{dm_1} \\ & = \left[\frac{V_3^2}{2} + g(z_c)_3 + h_3 \right] \left(1 + \frac{dm_2/dt}{dm_1/dt} \right) + \frac{dW_s}{dm_1} \end{aligned} \quad (6.17)$$

donde el trabajo neto hecho y el calor transferido están basados en una unidad de masa del fluido que entra por 1.

6.5 PROBLEMAS QUE INVOLUCRAN LA PRIMERA LEY DE LA TERMODINÁMICA

Con el fin de ilustrar el uso de algunas de las ecuaciones anteriores, se presentarán varios ejemplos. En los cálculos será muy útil recordar que $v = 1/\rho$. Para agua en condiciones estándares, $p = 62.4/g = 1.938$ slugs/pie³ $\equiv 1,000$ kg/m³.

Ahora, se presenta alguna información que será útil al trabajar problemas en los que intervienen bombas y turbinas para los cuales el fluido es un líquido y, por consiguiente, incompresible para los cálculos. En dichos casos suele utilizarse el término *altura** en relación con el comportamiento de la bomba o de la turbina. Utilizando la notación H_p , la altura se define como:

$$H_D = \left(\frac{V^2}{2g} + z + \frac{p}{\gamma} \right) \quad (\text{la } d \text{ dimensión es longitud}) \quad (6.18)$$

y puede considerarse como la “energía mecánica” por unidad de peso de flujo. Luego, el *cambio* en la altura AH, para una bomba o una turbina es

$$\Delta H_D = \Delta \left(\frac{V^2}{2} \right) + \Delta(z) + \Delta \left(\frac{p}{\gamma} \right) \quad (6.19)$$

donde A indica los cambios entre las condiciones a la entrada y a la salida del aparato.

¿Cuál es la relación entre ΔH_D y dW_s/dm ? Debido a que dW_s/dm es la energía por unidad de masa, se considerará que $g\Delta H_D$ también tiene estas dimensiones. Para una *bomba*, $g\Delta H_D$ es un número *positivo* debido al incremento en la energía mecánica del fluido, mientras que para una *turbina* $g\Delta H_D$ será negativo. Sin embargo, dW_s/dm para una bomba es negativo (energía que entra al volumen de control), mientras que para una turbina será positivo (energía que sale del volumen de control). Luego, puede observarse que

$$\frac{dW_s}{dm} = -g \Delta H, \quad (6.20)$$

Por consiguiente, para un valor constante de u la ecuación (6.15) puede escribirse como

$$\frac{dQ}{dm} + g \Delta H_D + \left(\frac{V_1^2}{2} + gz_1 + \frac{p_1}{\rho} \right) = \left(\frac{V_2^2}{2} + gz_2 + \frac{p_2}{\rho} \right) \quad (6.21)$$

donde debe aplicarse el signo apropiado a AH, (positivo para bombas y negativo para turbinas).

Por último, es necesario anotar que para los casos en que intervienen líquidos puede utilizarse la presión manométrica en ambos miembros de la ecuación de la primera ley simplificada, debido a que la porción p_{atm}/γ de las presiones absolutas se cancelará, dejando solamente las presiones manométricas.

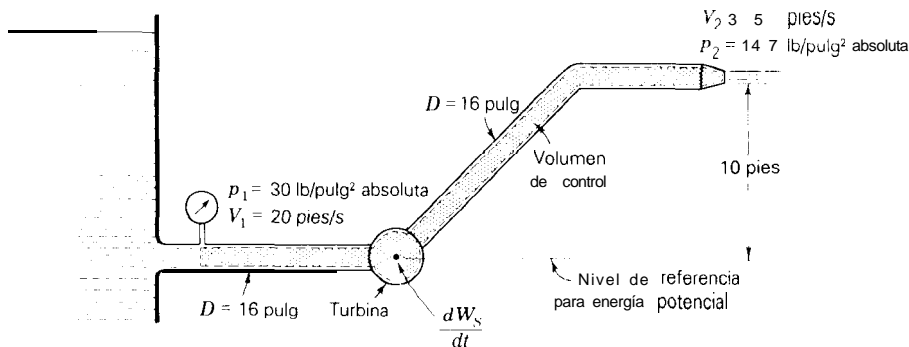


Figura 6.6
Flujo de agua a través de un sistema de tuberías.

Ejemplo 6.1. En la figura 6.6 se muestra una tubería de gran diámetro a través de la cual fluye agua. Las condiciones a la entrada y a la salida se especifican en el diagrama. ¿Cuál es la potencia de la turbina si se ignora la fricción?⁶

El volumen de control se escoge de manera que incluya el interior de la tubería y de la turbina y finalice en los lugares donde se encuentra información disponible que se indica mediante la línea punteada en la figura 6.6. El eje de la tubería inferior se emplea como el nivel de referencia.

Se hacen las suposiciones siguientes:

1. Flujo permanente
2. Flujo incompresible
3. Flujo unidimensional hacia afuera y hacia adentro del volumen de control
4. Se ignora la fricción (tuberías cortas de gran diámetro)
5. Se toma $dQ/dt = 0$ como resultado de la condición 4
6. Se considera que u es constante debido a las condiciones 2 y 4.

Las condiciones anteriores permiten el **uso** de la **primera ley simplificada**. Luego, notando en particular las suposiciones 5 y 6, se obtiene:

$$\frac{V_1^2}{2} + g(z_c)_1 + p_1 v_1 = \frac{V_2^2}{2} + g(z_c)_2 + p_2 v_2 + \frac{dW_s}{dm} \quad (a)$$

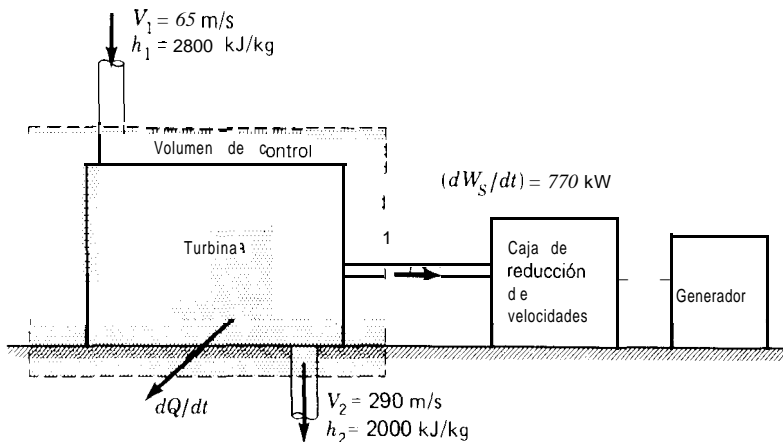


Figura 6.7
Planta de generación eléctrica.

Sustituyendo los valores numéricos se obtiene:

$$\frac{20^2}{2} + 0 + \frac{(30)(144)}{1.938} = \frac{35^2}{2} + 10g + \frac{(14.7)(144)}{1.938} + \frac{dW_s}{dm}$$

212 ⁶ Para tubos que no sean cortos ni de gran diámetro, la fricción produce una transferencia de calor considerable desde la tubería hacia sus alrededores y debe tenerse en cuenta. En el capítulo 9 se considerará este problema.

Al despejar el trabajo por slug de flujo se encuentra que $dW_s/dm = 402$ pies lb/slug. Para calcular la potencia, dW_s/dt se multiplica por dm/dt . Luego, al observar que $dm/dt = \rho VA$, se obtiene:

$$\text{Potencia} = 402 \left[1.938 \frac{\pi(16^2/4)}{144} 20 \right] = 21.773 \text{ p\u00eds lb/s}$$

Al dividir por 550 se llega al resultado deseado de 39.6 caballos de fuerza.

Ejemplo 6.2. Una turbina (véase la figura 6.7) consume 4,500 kg/h de vapor cuando está transmitiendo 770 kW de potencia en el eje de la turbina. Las velocidades del vapor a la entrada y a la salida son 65 m/s y 290 m/s, respectivamente. Las mediciones indican que las entalpías del vapor a la entrada y a la salida son 2,800 kJ/kg y 2,000 kJ/kg, respectivamente. Calcule la tasa a la cual se pierde calor a través de la carcasa y los rodamientos de la turbina.

Se ha dibujado un volumen de control alrededor de la turbina de vapor y de sus rodamientos, como se indica en la figura 6.7. Se hacen las suposiciones siguientes:

1. Flujo permanente.
2. No se considera el cambio en la energía potencial del vapor a la entrada y a la salida del volumen de control.
3. Flujo unidimensional a la entrada y a la salida.

Puede irse directamente a la *primera ley de la termodinámica simplificada*, que estipula que:

$$\left(\frac{V_1^2}{2} + h_1 \right) \left(\frac{dm}{dt} \right) + \frac{dQ}{dt} = \left(\frac{V_2^2}{2} + h_2 \right) \left(\frac{dm}{dt} \right) + \frac{dW_s}{dt}$$

$$\left(\frac{65^2}{2} + 2800 \times 10^3 \right) \frac{4500}{3600} + \frac{dQ}{dt} = \left(\frac{290^2}{2} + 2000 \times 10^3 \right) \frac{4500}{3600} + 770 \times 10^3$$

Despejando dQ/dt , se obtiene -180.1 kJ/s, donde el signo negativo indica que el calor está saliendo del volumen de control. Se deja al estudiante demostrar que incluir las energías potenciales no afectará de manera significativa el resultado para cambios de altura del orden de 3 m entre las secciones de las tuberías a la entrada y a la salida en el volumen de control.

Ejemplo 6.3. Una turbina de agua opera con una eficiencia del 58% cuando desarrolla 200 kW de potencia. El flujo es de 1,000 L/s a una temperatura de 10°C. ¿Cuál es AH, a través de la turbina?

La potencia que pasa a través de la turbina, desarrollada por el flujo de agua, es

$$\frac{dW_s}{dt} = \frac{200,000}{0.58} = 3.448 \times 10^5 \text{ w}$$

La potencia por unidad de masa de flujo es, por consiguiente,

$$\frac{dW_s}{dt} = \frac{dW_s}{dm/dt} = \frac{3.448 \times 10^5}{(1)(999.7)} = 344.9 \text{ N-m/kg}$$

Luego, puede decirse que

$$g \Delta H_p = - \frac{dW_s}{dm} = 344.9 \text{ N}\cdot\text{m}/\text{kg}$$

$$\therefore \Delta H_p = \frac{344.9}{9.81} = -35.16 \text{ m}$$

Otra situación que vale la pena mencionar es la primera ley cuando la entalpía h se expresa en *British thermal units* (Btu) por *libra masa* de flujo, mientras que el flujo de masa \dot{m} está dado en libras masa por segundo. Para tal caso, puede escribirse la primera ley con Q en Btu COMC

$$778 \frac{dQ}{dt} + \left(\frac{V_1^2}{2g} + z_1 + 778h_1 \right) \dot{m} = \left(\frac{V_2^2}{2g} + z_2 + 778h_2 \right) \dot{m} + \frac{dW_s}{dt}$$

Nótese que se han dividido por g los términos $V^2/2$ y gz . Este paso se explica en la siguiente forma: los términos $V^2/2$ y gz provienen de la ley de Newton y, por consiguiente, se basan en el slug; por tanto, son energía por slug de flujo. Sin embargo \dot{m} está basado en libras masa. Luego, al dividir por g , los términos de energía cinética y de energía potencial están dados en unidades de libra masa de flujo al igual que h en este caso. De esta manera, se obtiene una ecuación que involucra energía por unidad de tiempo. Hay que estar alerta al resolver los problemas de tarea para tener en cuenta la nomenclatura y las unidades descritas en los párrafos anteriores.

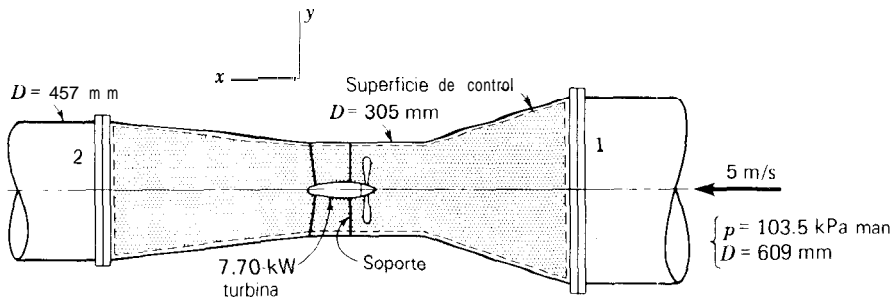


Figura 6.8
Turbina de agua

En el último problema de esta serie se requerirá el uso simultáneo de *momentum* lineal, de la primera ley y de la ecuación de continuidad.

Ejemplo 6.4. En la figura 6.8 se muestra una pequeña turbina que absorbe 7.70 kW del flujo de agua que pasa a través de un túnel. ¿Qué fuerza horizontal se desarrolla en el túnel por el flujo de agua en el interior y por la presión atmosférica en el exterior?

Se ha escogido un volumen de control que incluye todo el espacio interior del túnel de agua y se muestra en el diagrama mediante la región punteada. Por consiguiente, la superficie de control corta los soportes de la turbina de agua en una forma similar a la descrita en el ejemplo 5.7. La fuerza deseada es la reacción a la fuerza ejercida por las paredes del túnel sobre la turbina, que se transmite a través de los soportes cortados, más la reacción a la fuerza causada por las paredes sobre el agua en el área mojada. Utilizando la ecuación de *momentum* lineal para el

214 volumen de control escogido, puede relacionarse la reacción a la fuerza deseada con las cantidades conocidas y con otras cantidades que pueden evaluarse mediante la ayuda de consideraciones adicionales.

Se hacen las suposiciones siguientes:

1. Flujo permanente.
2. Flujo incompresible.
3. Flujo unidimensional hacia adentro y hacia afuera.

La ecuación general de *momentum lineal* en la dirección horizontal se plantea como

$$\iint_{\text{SC}} T_x dA + \iiint_{\text{VC}} B_x \rho dv = \iint_{\text{SC}} V_x (\rho \mathbf{V} \cdot d\mathbf{A}) + \frac{\partial}{\partial t} \iiint_{\text{VC}} V_x (\rho dv)$$

La integral de la fuerza de cuerpo desaparece en la dirección horizontal y la última expresión es cero debido a la suposición 1. Al observar las suposiciones 2 y 3 se obtiene, como ecuación de trabajo,

Ecuación de momentum en la dirección horizontal:

$$\rho_1 A_1 - p_2 A_2 + R_x = \rho_2 V_2^2 A_2 - \rho_1 V_1^2 A_1$$

Al colocar los valores numéricos, utilizando presiones manométricas se obtiene:

$$\begin{aligned} (103.5 \times 10^3) \frac{(\pi)(0.609)^2}{4} - (p_2)(\pi) \frac{0.457^2}{4} + R_x \\ = (1000)(V_2^2) \frac{(\pi)(0.457^2)}{4} - (1000)(5^2) \frac{(\pi)(0.609^2)}{4} \end{aligned}$$

Al realizar los cálculos algebraicos y factorizar se obtiene:

$$-0.1640 p_2 + R_x = 164.0 V_2^2 - 3.743 \times 10^4 \quad (a)$$

Ahora, se tienen como incógnitas adicionales las cantidades V_2 y p_2 . La cantidad V_2 se determina fácilmente utilizando el volumen de control escogido junto con consideraciones de continuidad. Luego,

Ecuación de continuidad

$$\rho_1 V_1 A_1 = \rho_2 V_2 A_2$$

Por consiguiente,

$$V_2 = \frac{A_1}{A_2} V_1 = \frac{(\pi)(0.609^2)/4}{(\pi)(0.457^2)/4} 5 = 8.88 \text{ m/s} \quad (b)$$

Ahora, se considera la primera ley de la termodinámica para el volumen de control. Puede argumentarse que la totalidad de las fluctuaciones locales en la energía almacenada alrededor de la turbina origina una media temporal de energía almacenada que es constante en el tiempo y, por consiguiente, al considerar el flujo como permanente dentro de este volumen de control, puede calcularse la presión promedio p_2 desconocida en este punto. Para un aparato de esta naturaleza, el flujo será aproximadamente adiabático y, debido a que se considera incompresible, puede suponerse que la energía interna es constante. Éstas y otras suposiciones se resumen a con-

1. Flujo permanente.
2. Flujo incompresible.
3. Energía interna constante.
4. Transferencia de calor insignificante.
5. Flujo unidimensional en las posiciones 1 y 2.

Luego, puede emplearse directamente la *primera ley simplificada*. Cancelando u_1 y u_2 y suprimiendo dQ/dm se tiene, de acuerdo con las condiciones de flujo supuestas, que

Primera ley de la Termodinámica:

$$\frac{V_1^2}{2} + p_1 v_1 = \frac{dW_S}{dm} + \frac{V_2^2}{2} + p_2 v_2 \quad (c)$$

Nótese que $\dot{m} = \rho V_1 A_1 = (1,000)(5)(\pi)(0.609^2)/4 = 1.456 \times 10^3 \text{ kg/s}$, y al utilizar presiones manométricas se obtiene:

$$\left(\frac{5^2}{2}\right) + (103.5 \times 10^3)\left(\frac{1}{1000}\right) = \frac{7.70 \times 10^3}{1.456 \times 10^3} + \left(\frac{8.88^2}{2}\right) + p_2\left(\frac{1}{1000}\right)$$

Despejando p_2 , resulta:

$$p_2 = 71.28 \text{ kPa man} \quad (d)$$

Al sustituir el valor encontrado de p_2 y V_2 en la ecuación (a) y despejando R_x , se obtiene:

$$R_x = -12.81 \text{ kN}$$

Luego,

$$K_x = 12.81 \text{ kN}$$

Debido a que se utilizaron presiones manométricas en la ecuación de *momentum*, K_x es la fuerza horizontal total ejercida por el agua adentro, y el aire afuera. Pudieron utilizarse presiones manométricas en la ecuación de la primera ley debido a que ρ es constante en este problema.

Antes de que el lector resuelva problemas, es necesario aclarar que si las suposiciones establecidas lo garantizan, pueden emplearse directamente las formas simplificadas de la primera ley [ecuaciones (6.13) y (6.15)], como se ha hecho aquí. Éste es el mismo procedimiento propuesto para la conservación de la masa, que contrasta con las ecuaciones de *momentum* lineal y de momento de *momentum*, donde, debido a la complejidad de estas ecuaciones, se pide al lector empezar con las ecuaciones generales y luego formar cuidadosamente las de trabajo.

6.6 ECUACIÓN DE BERNOULLI A PARTIR DE LA PRIMERA LEY DE LA TERMODINÁMICA

Considérese como volumen de control una porción de un tubo de corriente dentro de un *flujo permanente, incompresible* y no viscoso, como se muestra en la figura 6.9. Al aplicar la primera ley de la termodinámica a este volumen de control se nota que la ecuación (6.15) es válida. Es obvio que no existe trabajo diferente del trabajo del flujo.

transversales del volumen de control son infinitesimales, $(z_c)_1$ y $(z_c)_2$ pueden remplazarse por z_1 y z_2 , respectivamente. Luego de organizar los términos, se obtiene:

$$\left(\frac{V_1^2}{2} + p_1 v + gz_1 \right) = \left(\frac{V_2^2}{2} + p_2 v + gz_2 \right) + \left[(u_2 - u_1) - \frac{dQ}{dm} \right]$$

Para un flujo sin fricción en el que solamente interviene la energía mecánica, es decir, no hay transferencia de calor ni cambio en la energía interna, la última expresión entre corchetes de la ecuación anterior desaparece y se obtiene:

$$\boxed{\frac{V_1^2}{2} + p_1 v + gz_1 = \frac{V_2^2}{2} + p_2 v + gz_2} \quad (6.22)$$

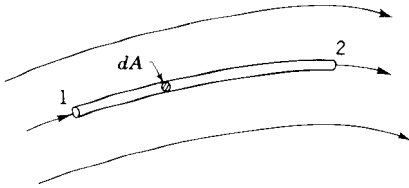


Figura 6.9

Tubo de corriente en un flujo permanente, incompresible y no viscoso.

Esta ecuación se conoce como ecuación *de* Bernoulli. Al disminuir la sección transversal del tubo de corriente sin límites, Bernoulli establece que a lo largo de una línea de corriente la *energía* mecánica por unidad de masa se conserva. A lo largo de cualquier línea de corriente

$$\boxed{\frac{V^2}{2} + pv + gz = \text{const}} \quad (6.23)$$

La constante puede tener un valor diferente para cada línea de corriente. Sin embargo, en muchos problemas puede deducirse que en algunas partes del flujo las líneas de corriente tienen la misma energía mecánica por unidad de masa, de manera que la energía mecánica por unidad de masa es constante en *cualquier* parte del flujo. La ecuación de Bernoulli puede presentarse en una forma diferente al dividir las ecuaciones (6.22) y (6.23) por g y remplazar v/g por $1/\gamma$. Luego, se obtiene:

$$\boxed{\frac{V_1^2}{2g} + \frac{p_1}{\gamma} + z_1 = \frac{V_2^2}{2g} + \frac{p_2}{\gamma} + z_2} \quad (6.24)$$

También puede decirse que

$$\boxed{\frac{V^2}{2g} + \frac{P}{\gamma} + z = \text{const}} \quad (6.25)$$

Nótese que las dimensiones de cada expresión son L (longitud). De acuerdo con esto, los términos se conocen como *alturas*. Hay que recordar que se determinó la altura H_D en relación con bombas y turbinas cuando el fluido era un líquido. En la ecuación (6.25) puede decirse que la suma de la altura de velocidad, la altura de presión y la altura de posición es constante a lo largo de una línea de corriente.

En los ejemplos siguientes se ilustra el uso de la ecuación de Bernoulli. Con frecuencia se utilizarán presiones manométricas en esta ecuación debido a que la parte p_{atm} de los términos de presión absoluta se cancelará.

Ejemplo 6.5. En la figura 6.10 se muestra un tanque grande con una abertura pequeña bien redondeada como salida. ¿Cuál es la velocidad del chorro de agua que sale del tanque?

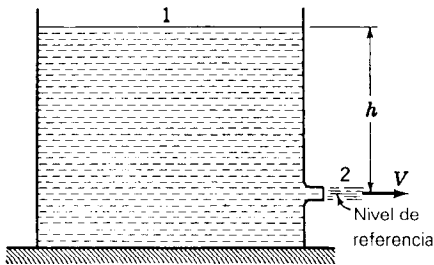


Figura 6.10
Flujo de salida desde un tanque grande a través de una abertura bien redondeada.

En rigor éste no es un flujo permanente, debido a que el nivel h de la superficie del agua disminuye. Sin embargo, debido a que h cambia lentamente, no se incurrirá en error si se supone que en el instante t la altura correspondiente h es constante para calcular la velocidad del chorro; por tanto, el flujo puede considerarse como *cuasi permanente*. Además, puede suponerse que la densidad es constante y que la fricción puede ignorarse. Sin embargo, más adelante se harán correcciones para tener en cuenta esta última. En estas condiciones, y debido a que *todas las líneas de corriente tienen la misma energía total por unidad de masa en la superficie libre*, puede utilizarse la ecuación de Bernoulli para todos los puntos del flujo.

Al igualar las alturas mecánicas entre el punto 1 localizado en la superficie libre, y el punto 2 localizado en el chorro libre, se relacionan cantidades conocidas con la velocidad deseada. Se establece un nivel de referencia en el chorro. Luego, sin tener en cuenta la energía cinética en la superficie y tomando la *presión en el chorro libre igual a la presión atmosférica*, se tiene⁷

$$h + \frac{p_{\text{atm}}}{\gamma} = \frac{V^2}{2g} + \frac{p_{\text{atm}}}{\gamma}$$

$$\therefore V = \sqrt{2gh}$$

Para resultados más precisos debe tenerse en cuenta la fricción utilizando coeficiente determinado experimentalmente, conocido como *coeficiente de velocidad* c_v , el cual multiplica a $\sqrt{2gh}$. Este coeficiente depende del tamaño y de la forma de la abertura al igual que del nivel h de la superficie libre. Usualmente, el valor de c_v no es inferior a 0.98 para aberturas bien redondeadas.

Para aberturas diferentes existirá una contracción en el chorro al salir del tanque. La sección menor del chorro se conoce como *vena contracta* (véase la figura 6.11) y el área de esta sección se determina experimentalmente. El *coeficiente de contracción* c_c , definido por la expresión $A_c = c_c A$, se utiliza para este fin. Este coeficiente depende de la forma y el tamaño de la abertura al igual que del nivel de la superficie libre por encima del chorro. Los coeficientes de contracción usualmente varían desde 0.60, para una salida con bordes agudos, hasta 1, para una salida bien redondeada.

⁷ Nótese que para las condiciones simples que se han supuesto, se obtiene la misma velocidad que la de una partícula en caída libre dentro de un campo gravitacional cuando no se tiene en cuenta la fricción. En consecuencia, la termodinámica y la ley de Newton arrojan resultados idénticos, como era el caso en mecánica de partículas y cuerpos rígidos estudiados en

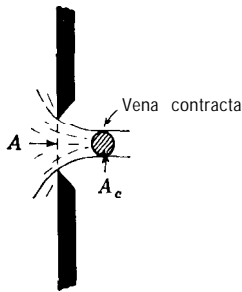


Figura 6.11
Abertura con bordes agudos.

Por consiguiente, para determinar el caudal de salida q , se tiene

$$q = c_v \sqrt{2gh} c_c A = c_d \sqrt{2gh} A$$

donde $c_d = c_v c_c$ se conoce como *coeficiente de descarga*. En manuales de hidráulica y en el apéndice A.I se encuentran tablas y gráficas con los diferentes coeficientes mencionados antes, y en ese apéndice también aparece un análisis más detallado sobre aparatos para la medición de flujo.

Ejemplo 6.6. En la figura 6.12 se muestra la sección transversal de un cilindro infinitamente largo orientado de manera que forma ángulo recto con un flujo permanente que se supone uniforme lejos del cilindro. Puede considerarse que el flujo es incompresible. Si no se tiene en cuenta la fricción en todo el campo del flujo, ¿cuáles son las fuerzas ejercidas por el flujo sobre el cilindro?

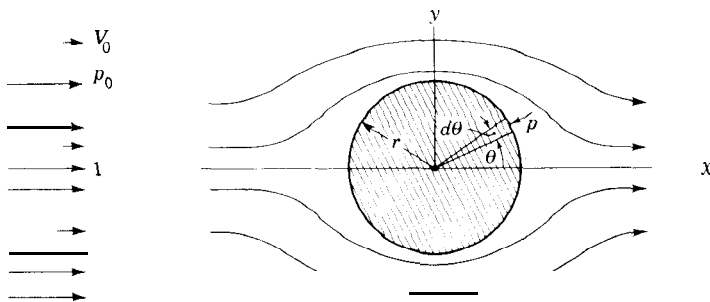


Figura 6.12
Flujo alrededor de un cilindro.

En los trabajos de aerodinámica, los ingenieros se interesan en dos componentes de la fuerza ejercida por el fluido. La componente paralela a la velocidad de la corriente libre se conoce como componente de *arrastre*, mientras que la componente normal a la corriente libre se conoce como componente de *sustentación*. Debido a que éste es un flujo bi-dimensional, los cálculos se harán por unidad de longitud del cilindro.

La velocidad y la presión de la corriente libre están dadas por V_0 y p_0 , respectivamente. Puede calcularse la velocidad del fluido en la frontera utilizando la teoría de flujo no viscoso, incompresible y bidimensional, de manera que⁸

$$v = 2V_0 \sin \theta \quad (a)$$

⁸ Esto se verá en el capítulo 12.

En ausencia de esfuerzos cortantes, la fuerza sobre la banda $r d\theta$ es igual a $\mathbf{pr} d\theta$ y es perpendicular a la frontera del cilindro. La componente paralela a la corriente libre es $-pr d\theta \cos \theta$. Integrando sobre la superficie se obtiene el arrastre por unidad de longitud:

$$\mathbf{D} = \int_0^{2\pi} pr \cos \theta d\theta \quad (b)$$

Ahora debe encontrarse la presión en cada punto de la superficie del fluido en función de las características conocidas de la corriente libre y de la variable θ . Esto puede conseguirse al utilizar la ecuación de Bernoulli entre un punto de la corriente libre lejos del cilindro y los puntos sobre éste. Si el fluido tiene una densidad baja, como el aire, los términos de energía potencial en la ecuación de Bernoulli son insignificantes en comparación con los otros términos. En este caso,

$$\frac{V_0^2}{2g} + \frac{p_0}{\gamma} = \frac{(2V_0 \sin \theta)^2}{2g} + \frac{p}{\gamma} \quad (c)$$

Al despejar p y reemplazar γ por ρg , se obtiene:

$$p = p_0 + \frac{\rho V_0^2}{2} (1 - 4 \sin^2 \theta) \quad (d)$$

Al sustituir en la ecuación (b) e integrando,

$$\mathbf{D} = \int_0^{2\pi} \left[p_0 + \frac{\rho V_0^2}{2} (1 - 4 \sin^2 \theta) \right] r \cos \theta d\theta = 0 \quad (e)$$

Luego, ante la ausencia completa de fricción, la fuerza de arrastre es cero. Se deja al lector demostrar que para este caso la sustentación también es cero. En realidad, el arrastre sobre cualquier cuerpo aerodinámico en una corriente será cero cuando se ignora por completo la fricción a lo largo del flujo. Sin embargo, en el capítulo 12 se aprenderá que esto no es cierto para la sustentación.

El ejemplo siguiente ilustra el uso simultáneo de las leyes básicas para un volumen de control y de la ecuación de Bernoulli.

Ejemplo 6.7. Se tiene un flujo de agua desde un embalse muy grande hasta una turbina, como se muestra en la figura 6.13. Si no se tiene en cuenta la fricción a lo largo de las tuberías (son cortas con diámetros grandes), determine la potencia desarrollada por el flujo sobre la turbina para los datos dados en el diagrama,

Primera ley de la termodinámica. Se selecciona un volumen de control que rodea la turbina, como se muestra en la figura 6.13. Se hacen las suposiciones siguientes para este volumen de control:

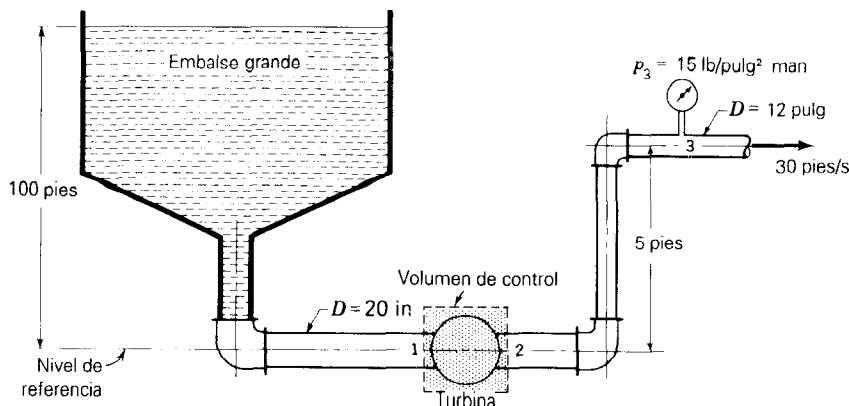


Figura 6.13
Flujo desde un embalse moviendo una turbina.

1. Flujo permanente.
2. No existe transferencia de calor.
3. Flujo incompresible.
4. Flujo unidimensional hacia adentro y hacia afuera.
5. No existe cambio en la energía específica interna.

Para este caso puede utilizarse la **primera ley simplificada**. Luego, se tiene:

$$\frac{V_1^2}{2} + p_1 v = \frac{V_2^2}{2} + p_2 v + \frac{dW_s}{dm} \quad (a)$$

El término dW_s/dm puede expresarse como

$$\frac{dW_s}{dm} = \frac{P}{\rho V_1 A_1} \quad (b)$$

donde P , la potencia, es la incógnita deseada. Las incógnitas son V , V_2 , p_1 , p_2 y P .

Ahora se hacen suposiciones adicionales para los dominios del flujo por fuera del volumen de control:

1. No se tiene en cuenta la fricción del embalse en los tubos cortos de gran diámetro y en los codos, como ya se anotó.
2. Los flujos son incompresibles.
3. Los flujos son permanentes.
4. Los flujos en las tuberías son unidimensionales.
5. Se ignora la velocidad en la superficie libre del embalse.

Ecuación de Bernoulli. De acuerdo con lo anterior, esta ecuación puede aplicarse entre cualquier punto de la superficie libre y el punto 1 sobre la superficie de control en la línea central de la tubería, inmediatamente aguas arriba de la turbina. Al utilizar presiones manométricas, se obtiene:

$$100g = p_1 v + \frac{V_1^2}{2} \quad (c)$$

En forma análoga, al aplicar la ecuación de Bernoulli entre los puntos 2 y 3, se obtiene:

$$p_2 v + \frac{V_2^2}{2} = p_3 v + \frac{V_3^2}{2} + 5g \quad (d)$$

Ecuaciones de continuidad. Para el volumen de control alrededor de la turbina, se tiene que

$$V_1 = V_2 \quad (e)$$

y para un volumen de control compuesto por el interior de la **tubería** desde el punto 2 hasta el punto 3, resulta:

$$V_2 = \left(\frac{12}{20}\right)^2 V_3 = 0.36V_3 \quad (f)$$

Ahora se tienen suficientes ecuaciones para todas las incógnitas y debe resolverse el problema para P en unidades de caballos de fuerza. Luego,

$$P = 124.1 \text{ caballosdefuerza}$$

6.7 UNA NOTA SOBRE LA SEGUNDA LEY DE LA TERMODINÁMICA

Del capítulo 1 debe recordarse que una propiedad es una característica medible de un material. El **estado** de una sustancia se determina cuando se especifican las propiedades suficientes para establecer una condición termodinámica única en la sustancia. Durante **unproceso** ocurre un cambio de estado. En un proceso, alguna o todas las propiedades tienen valores cambiantes.

Si un sistema se ve implicado en un proceso, existirá usualmente un intercambio de energía entre éste y sus alrededores, y tal vez un cambio en la forma de la energía almacenada. La primera ley de la termodinámica establece que, durante todos y cada uno de los procesos, todas las energías deben tenerse en cuenta. Ahora, la segunda ley de la termodinámica impone restricciones a la **dirección de la transferencia de energía** al igual que a la **dirección en la cual pueden ocurrir los procesos reales**. Por ejemplo, el calor siempre se transfiere desde una temperatura alta hacia una temperatura baja si no se ejerce ninguna influencia externa sobre el proceso. También, se sabe que la fricción siempre tenderá a retardar el movimiento relativo entre dos cuerpos sólidos en contacto.

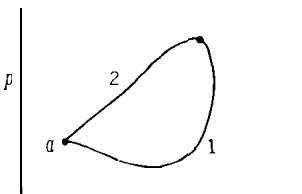
En flujo incompresible sin fricción, la segunda ley de la termodinámica se satisfará en forma intrínseca como resultado de la simplicidad básica del flujo. En **tales** flujos **sólo** existirán cambios de energía cinética y energía potencial entre los elementos fluidos, con completa ausencia de fricción y de transferencia de calor y, en estas circunstancias, no habrá restricciones sobre la forma del intercambio entre estas energías. Si se supone que existe fricción sin transferencia de calor, sólo es necesario prescribir los efectos direccionales correctos para satisfacer la segunda ley. Sin embargo, la inclusión de la transferencia de calor obliga a un procedimiento más cuidadoso, y cuando se alcance esta parte del estudio, se empleará ampliamente la segunda ley de la termodinámica.

6.8 LA SEGUNDA LEY DE LA TERMODINÁMICA

En el curso de termodinámica se aprende que para un proceso reversible

$$\oint \frac{dQ}{T} = 0 \tag{6.26}$$

A su turno, esto significa que entre cualquier par de estados (1 y 2), la integral $\int_1^2 dQ/T$ es independiente de la trayectoria. Para ver esto, examínese la figura 6.14, en la que se muestran dos estados a y b al igual que las



trayectorias 1 y 2, las cuales representan procesos reversibles arbitrarios. Puede considerarse que las trayectorias forman un ciclo; entonces, de acuerdo con la ecuación (6.26), puede decirse que

$$\int_1^b \frac{dQ}{T} + \int_b^a \frac{dQ}{T} = 0$$

Luego, al invertir los límites de la segunda integral, puede decirse que

$$\int_a^b \frac{dQ}{T} = \int_a^b \frac{dQ}{T}$$

Debido a que las trayectorias son arbitrarias, esta integración daría el mismo resultado para **cualquier** trayectoria entre a y b . Por tanto, es posible asociar una cantidad a cualquier estado de una sustancia de manera que la diferencia de estas cantidades en dos puntos represente la integral $\int dQ/T$ entre los puntos. Es decir,

$$S_2 - S_1 = \Delta S = \left(\int_1^2 \frac{dQ}{T} \right)_{\text{rev}} \quad (6.27)$$

donde S representa la *entropía* de una sustancia, una propiedad definida a partir de consideraciones de la segunda ley de la termodinámica y de la idealización de la reversibilidad. No existe interés en los valores absolutos de la entropía, La cantidad de interés será el cambio en la entropía, haciendo que la escogencia de un nivel de referencia no sea necesaria.

Para un proceso que realiza un cambio de estado infinitesimal, la ecuación (6.27) se convierte en:

$$\begin{aligned} dS &= \frac{dQ}{T} \\ \therefore dQ &= T dS \end{aligned} \quad (6.28)$$

Ahora, se hace una pausa para volver a la ecuación (6.2) y considerar dW_K como causado por un gas a presión uniforme, de manera que $dW_K = p dv$ por unidad de masa. Luego, al utilizar la ecuación (6.28) se obtiene una relación conocida como **la primera y la segunda leyes de la termodinámica combinada**, dada como sigue, utilizando s como la entropía por unidad de masa:

$$T ds = du + p dv \quad (6.29)$$

Continuando ahora, la segunda ley de la termodinámica establece que para **cualquier** proceso entre los estados 1 y 2

$$\boxed{\int_1^2 \frac{dQ}{T} \leq (S_2 - S_1)} \quad (6.30)$$

donde el signo igual se aplica a un proceso reversible. Ésta es una forma conocida de expresar matemáticamente la segunda ley de la termodinámica. Por consiguiente, un proceso en el cual la integral

$\int dQ/T$ excede el cambio de entropía entre dos estados no es posible. Si un sistema se somete a un proceso **adiabático**, el miembro izquierdo de la ecuación siempre es cero y se tiene el resultado

$$\Delta S \geq 0 \quad (6.3.1)$$

donde el signo igual se aplica al requerimiento adicional de que el proceso sea reversible. Luego, se ve que para un proceso adiabático reversible no existe un cambio en la entropía; como se anotó anteriormente, un proceso como éste se denomina *isentrópico*.

Hasta ahora se han considerado cambios en la propiedad de entropía entre estados de equilibrio. Se ha indicado cómo se calcula el cambio de la entropía entre estados en equilibrio y se ha indicado que para un proceso reversible entre dos estados de equilibrio el valor de $\int dQ/T$ es mayor que para un proceso irreversible entre los estados. ¿Qué **debe** hacerse con estados de **no equilibrio** y con las acciones que ocurren durante un proceso real para el cual en cualquier instante t no se tiene equilibrio? Éste es el alcance de la termodinámica de **no equilibrio** en lugar de la termostática que se estudia en cursos más elementales. Deben hacerse las suposiciones siguientes con respecto a la termodinámica de no equilibrio, cuya exactitud sólo puede deducirse por la capacidad de describir cuantitativamente y de manera apropiada los procesos reales. Primero, debe suponerse que la entropía para cualquier conjunto de parámetros de estado, cuando se miden por instrumentos durante un proceso real, es la misma que para un sistema en equilibrio que tenga esos parámetros. Luego, se supondrá que la medida de la entropía en cualquier momento es independiente de si el sistema está o no en equilibrio en ese momento. La segunda suposición es que el sistema no necesita tener propiedades uniformes, sino que puede ser no uniforme. Luego, puede decirse que para cualquier instante:

$$\Delta S = A \left[\iiint s \rho \, dv \right] \quad (6.32)$$

donde s es el valor específico de S y está medido localmente y no en un sistema uniforme finito, como se supuso antes.

Ahora, puede escribirse la segunda ley de la termodinámica para un sistema como

$$\frac{DS}{Dt} \geq \frac{1}{T} \frac{dQ}{dt} \quad (6.33)$$

Utilizando la ecuación de transporte de Reynolds para un volumen de control, se tiene que:

$$\boxed{\oint_{SC} s(\rho \mathbf{V} \cdot \mathbf{dA}) + \frac{\partial}{\partial t} \iiint_{VC} s(\rho \, dv) \geq \frac{1}{T} \frac{dQ}{dt}} \quad (6.34)$$

6.9 COLOFÓN

En éste capítulo y en el anterior se han desarrollado las leyes básicas para sistemas y volúmenes de control y se ha resuelto cierto número de problemas. Como se notará, se utilizaron esencialmente las formas integrales de estas leyes básicas y se resolvieron problemas para ciertos parámetros de flujo en ciertas partes de superficies de control escogidas en forma cuidadosa. Podía conocerse ~~noco~~ sobre los detalles del flujio

ron ciertas suposiciones simplificadoras relacionadas con el flujo a través de la superficie de control (usualmente, suposiciones de flujo unidimensional). En estos problemas se requiere poca información y se alcanzaron resultados limitados, como fuerzas resultantes, velocidades promedio, etc. En otras palabras, no se determinó el campo de velocidad o la distribución de esfuerzos en la región del flujo por utilizar las formas integrales de las leyes básicas. Para hacer esto y, por consiguiente, para llegar a deducciones más precisas, deben utilizarse las **formas diferenciales** de las leyes básicas en un punto e integrarlas de manera que se satisfagan las condiciones de frontera dadas en un problema. Esto es tan difícil de desarrollar que no pueden presentarse procedimientos generales de integración aplicables para cualquier fluido en cualquier circunstancia. En vez de esto, deben presentarse idealizaciones para ciertos tipos de flujo y, al introducir conceptos útiles al analizar estos flujos, pueden considerarse las leyes básicas en **sus formas diferenciales** deducidas para estos casos. Algunas veces pueden incluirse resultados empíricos y experimentales para obtener resultados significativos. En las partes II y III de este texto se examinará, en esta forma, un número importante de clasificaciones de flujo.

En el capítulo siguiente se considerarán ciertas ecuaciones diferenciales claves, que serán muy útiles a medida que se procede a través de las partes II y III del texto.

PROBLEMAS

Categoría de los problemas

Problemas sobre la primera ley 6.1-6.15

Ecuación de Bernoulli 6.16-6.37

Primera ley más la ecuación de Bernoulli 6.38-6.50

- 6.1. Una bomba de lodos es una bomba sellada, generalmente subterránea, que bombea agua desde su entrada en ① hasta ②, por encima del nivel del suelo. La entrada tiene un diámetro interno de 75 mm y la salida tiene un diámetro de 50 mm. Hacia la bomba fluye una corriente de 10 A con un voltaje de 220 V. ¿Cuál es la máxima capacidad posible de la bomba? Ignore la fricción en las tuberías y la transferencia de calor. Suponga que p_1 es p_{atm} .

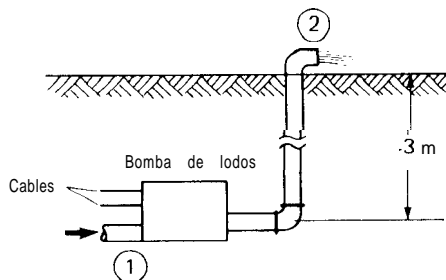


Figura P6.1

- 6.2. Hacia un motor muy aislado entra aire con una presión absoluta de 500 kPa y una temperatura de 35°C

una temperatura de -5°C. La velocidad de entrada es 25 m/s y la velocidad de salida es 70 m/s. Si fluyen 3 kg de aire por minuto y se toma la energía interna u como $c_v T$, donde c_v es el calor específico a volumen constante, ¿cuál es la potencia desarrollada por el motor de aire? Suponga que el calor específico es $4.08 \times 10^{-5} \text{ N}\cdot\text{m}/(\text{kg})(\text{K})$. La presión atmosférica es 101.4 kPa.

- 6.3. Hacia un condensador entra vapor a una tasa de 600 kg/h con una entalpía $h = 2.70 \times 10^6 \text{ N}\cdot\text{m}/(\text{kg})$. Con el fin de condensar el vapor, se introduce agua a 15°C a una tasa de 7 kg de agua por kilogramo de vapor. El agua entra a través de una tubería con un diámetro interno de 75 mm y se mezcla directamente con el vapor. La velocidad de entrada del vapor es 120 m/s. ¿Cuál es la temperatura del agua que sale del condensador a la misma elevación que el agua que entra por una tubería con un diámetro interno de 100 mm? Puede suponerse que la entalpía de un líquido es $c_p T$, donde c_p el calor específico a presión constante, es $4,210 \text{ N}\cdot\text{m}/(\text{kg})(\text{K})$ para agua. Ignore la transferencia de calor entre el condensador y sus alrededores.
- 6.4. A través de la turbina circula agua en forma permanente con un caudal de 220 L/s. Las presiones manométricas en 1 y 2 son 170 kPa y -20 kPa, respectivamente. Si no se tiene en cuenta la transferencia de calor, ¿cuál es la potencia entregada a la turbina por el flujo de agua?

de la carcasa es 100,000 kJ/h. Las entalpías de entrada y de salida son 2,300 kJ/kg y 1,800 kJ/kg, respectivamente, mientras que las velocidades de entrada y de salida son de 25 m/s y 115 m/s, respectivamente. Calcule la potencia en el eje de la turbina.

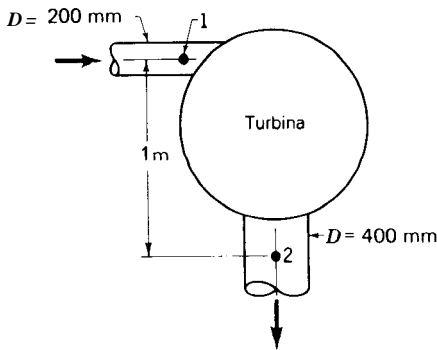


Figura P6.4

6.6. Con el fin de mover una bomba centrífuga de agua se consumen 50 caballos de fuerza. La presión manométrica del agua en 2 es 30 lb/pulg², y en 1, donde entra el agua, es 10 lb/pulg². ¿Cuánta agua se está bombeando?

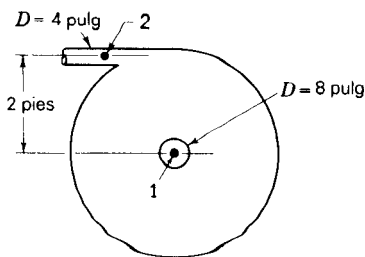


Figura P6.6

6.7. Se muestra un sistema de tuberías muy aislado térmicamente a través del cual fluye agua. En la tubería superior, el agua que sale muestra un incremento en su energía interna de 23 kJ/kg por encima de la del agua que entra en A; y el agua que sale por la tubería inferior tiene un incremento en su energía interna de 116 kJ/kg (estos incrementos son resultado de la fricción del flujo). Calcule la velocidad V_3 utilizando los datos que se dan en el diagrama.

Suponga que el agua es incompresible con una energía interna en el tubo de entrada de 140 kJ/kg

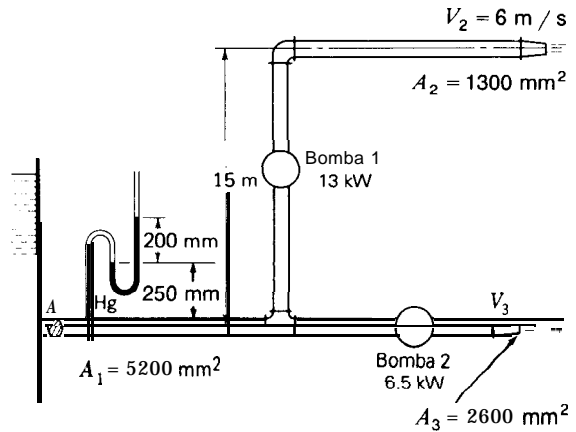


Figura P6.7

6.8. Un gas fluye en forma permanente a través de un tapón poroso dentro de un tubo bien aislado. Demuestre que, si no hay cambio en la energía cinética y no existe transferencia de calor, la entalpía h se conserva al pasar por el tapón. Éste es un ejemplo de lo que se conoce como *proceso de estrangulamiento*, que simula lo que ocurre cuando un gas pasa a través de una válvula parcialmente abierta.

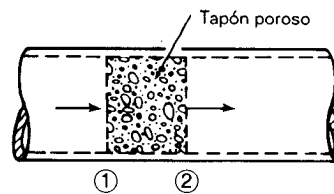


Figura P6.8

6.9. Un condensador de chorro condensa vapor en agua mediante la mezcla de un aerosol de agua con el vapor que sale de un aparato dentro de un tanque bien aislado. A continuación, el agua sale del tanque. Si el vapor de entrada tiene una entalpía de 1,200 Btu/lbm y entra a una tasa de 300 lbm/h y si 4,000 lb de agua se inyectan cada hora, ¿cuál debe ser la entalpía del agua que entra? La entalpía del agua que sale del condensador es 120 Btu/lbm. Ignore los cambios en las energías cinética y potencial.

6.10. En el problema anterior, si la entalpía del agua que entra es de 41 Btu/lbm, ¿cuál debe ser la pérdida de calor por hora, en el condensador?

6.11. El intercambiador de calor de la figura tiene un flujo de agua que entra en A, pasa a través de un

propósito de este flujo es calentar un flujo de queroseno que entra hacia el intercambiador en **C** y sale en **D** después de pasar por los tubos horizontales. El agua entra en **A** a una temperatura de 200°F y sale a 100°F. El queroseno debe pasar de 40°F a 120°F. Si se desea calentar 3 lbm/s de dicho hidrocarburo, ¿cuál debe ser el flujo de masa de agua requerido? Los diámetros de las tuberías en **A**, **B**, **C** y **D** son iguales. El intercambiador de calor se encuentra bien aislado. Utilice las ecuaciones siguientes para la entalpía específica por unidad de masa de los fluidos (donde t se encuentra en grados Fahrenheit):

$$h_{\text{agua}} = t - 32 \text{ Btu/lbm}$$

$$h_{\text{queroseno}} = 0.5t + 0.0003t^2 \text{ Btu/lbm}$$

No tenga en cuenta la energía cinética.

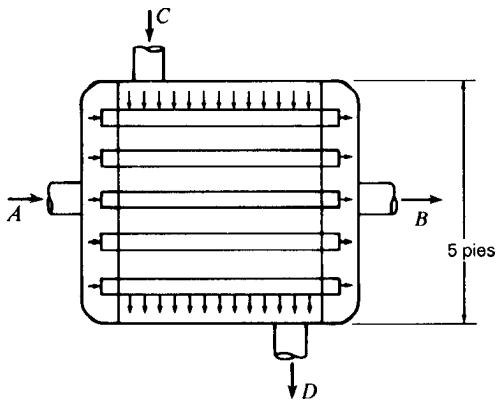


Figura P6.11

6.12. En el problema 6.11, ¿cuál es la transferencia de calor desde el intercambiador de calor hacia la atmósfera si la cantidad de agua utilizada es 5,000 lbm/h para las condiciones dadas en este problema y la temperatura de salida del queroseno es 100°F?

6.13. Una turbina de gas rota sin carga en estado estacionario y con muy poca transferencia de calor hacia sus alrededores. A la **cámara de combustión** entra aire precalentado a una temperatura de 400°F y a una tasa de 40 lbm/s con una velocidad de 340 pies/s. Se introduce combustible líquido a una tasa de 68 partes por peso de aire a combustible. El combustible líquido se encuentra a 60°F. Los productos de la combustión salen de la cámara de

una velocidad de 680 pies/s y con una entalpía de 360 Btu/lbm. ¿Cuál es la entalpía del combustible que entra? La entalpía del aire precalentado está dada como

$$h = 124.3 + \int_{60}^T c_p dT \text{ Btu/lbm}$$

donde la entalpía de referencia se toma a 60°F y T está en grados Fahrenheit. Además, para aire a baja presión se tiene:

$$c_p = 0.219 + \frac{0.342T}{10^4} - \frac{0.293T^2}{10^8} \text{ Btu/lbm } ^\circ\text{R}$$

donde T está dado en grados Rankine.

6.14. Si en el problema 6.13 la entalpía del combustible líquido es 12,000 Btu/lbm, ¿cuál es la pérdida de calor por segundo desde la cámara de combustión?

6.15. Demuestre que para el flujo hacia un tanque (véase la figura P6.15) la primera ley puede expresarse como

$$Q = (U_2 - U_1) - \left(\frac{V_p^2}{2} + h_p \right) (m_2 - m_1)$$

donde m_1 y m_2 son las masas en los tiempos t_1 y t_2 y donde U_1 y U_2 son las energías internas en el tanque en esos tiempos. Enumere las suposiciones necesarias para obtener el resultado anterior. Suponga que V_p y h_p son constantes.

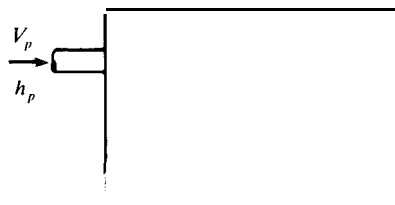


Figura P6.15

6.16. Si se ignora la fricción, ¿cuál es la velocidad del agua que sale del tanque como un chorro libre? ¿cuál es el caudal de descarga?

6.17. Un extremo de un tubo en U se orienta di-

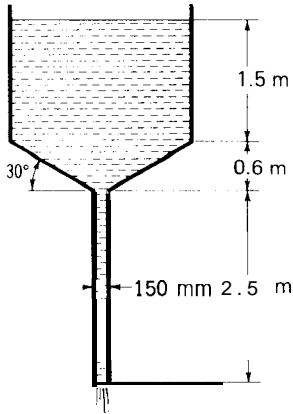


Figura P6.16

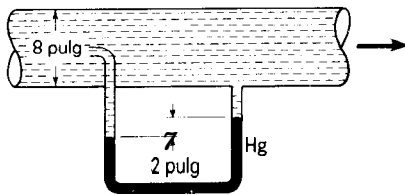


Figura P6.17

velocidad de la corriente es cero en ese punto. La presión en el punto dentro del flujo que ha sido detenido **en** esta forma **se** conoce como **presión de estancamiento**. En otro extremo el tubo en U mide la presión “no perturbada” en una sección de flujo. Sin tener en cuenta la fricción, determine el caudal del agua en la tubería.

6.18. Calcule el caudal ideal a través del sistema de tuberías mostrado. **Ayuda:** Lea el problema 6.17.

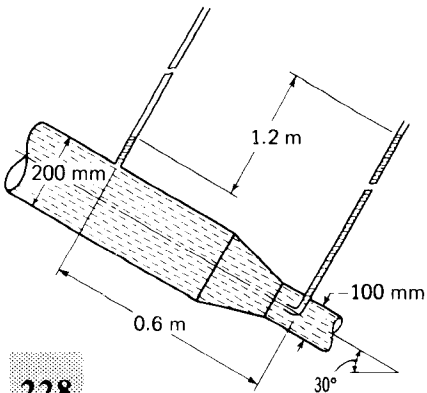


Figura P6.18

6.19. Un tanque cilíndrico contiene aire, aceite y agua. En el aceite se mantiene una presión manométrica $p = 5 \text{ lb/pulg}^2$. ¿Cuál es la velocidad del agua que sale si se ignoran la fricción y la energía cinética del fluido por encima de la elevación **A**? El chorro del agua que sale tiene un diámetro de 1 pie.

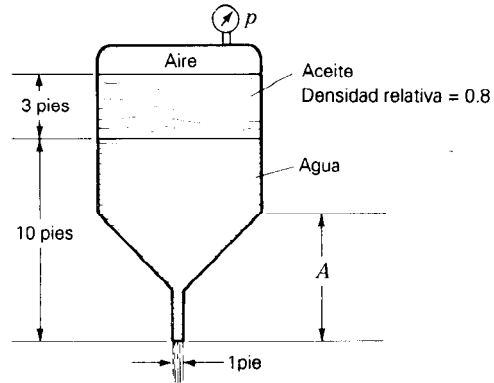


Figura Pb.19

6.20. Un tanque grande contiene aire comprimido, gasolina con una densidad relativa de 0.68, aceite liviano con una densidad relativa de 0.80 y agua. La presión manométrica del aire es $p = 150 \text{ kPa}$. Si no se tiene en cuenta la fricción, ¿cuál es el flujo de masa \dot{m} de aceite a través de un chorro de 20 mm de diámetro?

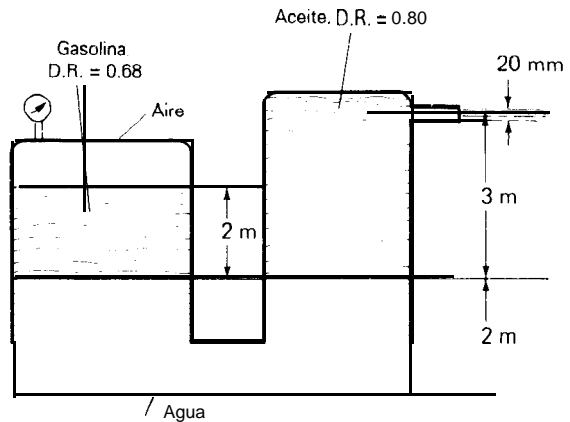


Figura P6.20

6.21. Un **tubo venturímetro** es un aparato que se inserta en una tubería para medir caudales de flujos incompresibles. Está compuesto por una sección convergente que reduce el diámetro hasta una medida

situada entre $1/2$ y $1/4$ del diámetro de la tubería y es seguido por una sección divergente. Mediante un manómetro diferencial, como se muestra, se mide la diferencia a presión entre el punto inmediatamente aguas arriba del venturímetro y la garganta de éste. Demuestre que

$$q = c_d \left[\frac{A_2}{\sqrt{1 - (A_2/A_1)^2}} \sqrt{2g \frac{p_1 - p_2}{\gamma}} \right]$$

donde c_d es el **coeficiente de descarga**, que tiene en cuenta los efectos de la fricción y se determina en forma experimental.

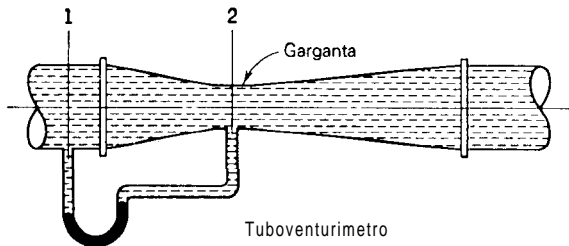


Figura P6.21

6.22. Otra manera de medir tasas de flujo es utilizar la **boquilla de flujo***, que es un aparato que se inserta en la tubería, como se muestra. Si A_2 es el área de salida de la boquilla, demuestre que en un flujo incompresible para q se obtiene:

$$q = c_d \left[\frac{A_2}{\sqrt{1 - (A_2/A_1)^2}} \sqrt{2g \frac{p_1 - p_2}{\gamma}} \right]$$

donde c_d es el **coeficiente de descarga**, que tiene en cuenta los efectos de la fricción y se determina experimentalmente.

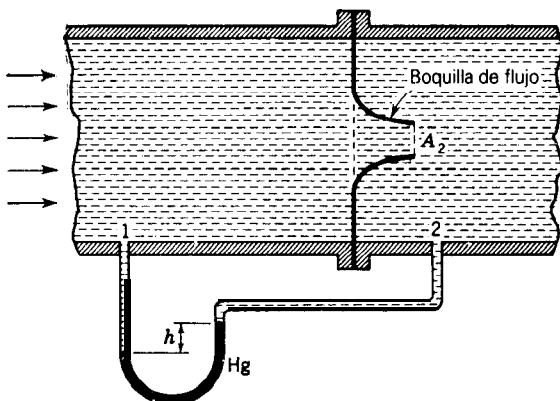


Figura P6.22

6.23. En el problema 6.22 exprese q en función de la altura h de la columna de mercurio, de los diámetros de la tubería y de la boquilla de flujo, como se muestra en la figura P6.22.

6.24. En los problemas 6.21 y 6.22 se consideraron métodos para medir el flujo en una **tubería**. Ahora se considera la medición del flujo en un **canal** rectangular de ancho uniforme. Un "montículo" de altura δ se coloca en el lecho del canal en todo su ancho. La superficie libre tiene una depresión d , como se muestra. Si se ignora la fricción puede considerarse que se tiene un flujo unidimensional. Calcule el flujo q en el canal por unidad de ancho. Este sistema se conoce como **canaleta Venturi**.

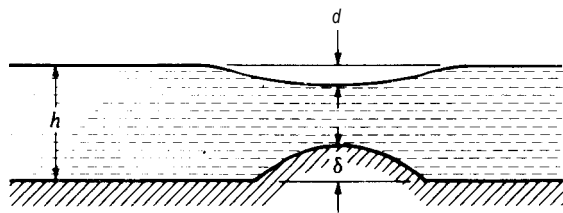


Figura P6.24

6.25. En la figura se muestra un **sifón**. Si no se tiene en cuenta la fricción, ¿cuál es la velocidad del agua que sale por C como un chorro libre?, ¿cuáles son las presiones del agua dentro de la tubería en B y en A?

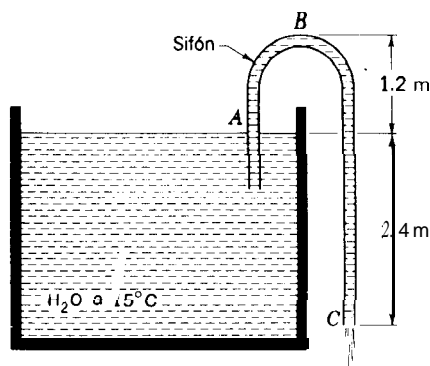


Figura P6.25

6.26. Si la presión del vapor de agua a 15°C obtenida de un manual es 0.1799 m de agua, ¿a qué

altura h por encima de la superficie libre puede localizarse el punto **B** antes de que se pierda la acción de sifón?

6.27. En un canal rectangular fluye agua, como se muestra. El lecho del canal baja una cantidad H . Demuestre que existen tres valores de y y teóricamente posibles. Mediante consideraciones gráficas de la función que arroja las tres raíces de y , demuestre que **sólo** dos raíces, y_1 y y_2 , son positivas y, por consiguiente, tienen significado físico. El flujo correspondiente a y_1 se conoce como **flujo ultrarrápido** y el flujo correspondiente a y_2 se denomina **flujo tranquilo**, como se verá en el capítulo 14. No tenga en cuenta la fricción y considere flujo unidimensional aguas arriba y aguas abajo de la caída.

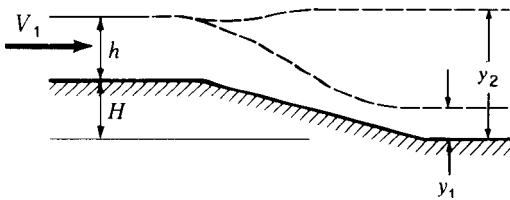
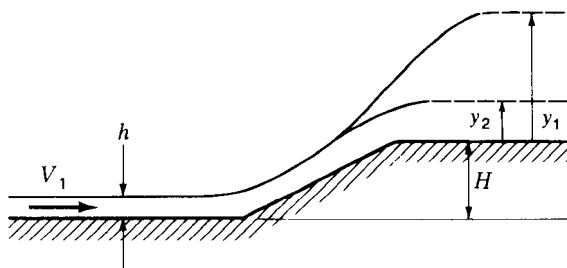


Figura P6.27

6.28. En un canal rectangular el agua se mueve a una alta velocidad V_1 . Existe una rampa de altura H en el lecho del canal. Demuestre que a la derecha de la rampa son posibles tres profundidades en los cálculos. Mediante consideraciones gráficas de la ecuación que arroja las tres raíces, demuestre que **sólo** dos raíces, y_1 y y_2 , tienen significado físico. Ignore la fricción y considere flujo unidimensional en las secciones mostradas aguas abajo y aguas arriba de la elevación.



230 Figura P6.28

6.29. A través del tubo vertical circula agua en forma permanente y luego entra a la región anular entre las placas circulares mostradas. Luego se mueve radialmente, saliendo como una **lámina libre de agua**. Si no se tiene en cuenta la fricción, **¿cuál** es el caudal de agua a través de la tubería si la presión manométrica en **A** es **69 kPa**?

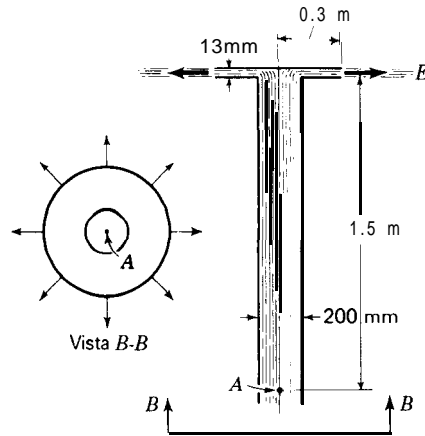


Figura P6.29

6.30. En el problema 6.29, calcule la fuerza hacia arriba ejercida por el agua y el aire sobre el aparato. El caudal es $0.408 \text{ m}^3/\text{s}$. Explique por qué no puede utilizarse en forma apropiada la ecuación de Bernoulli para el cálculo de fuerzas.

6.31. La velocidad en el punto **A** es 18 m/s . **¿Cuál** es la presión del punto **B** si se ignora la fricción?

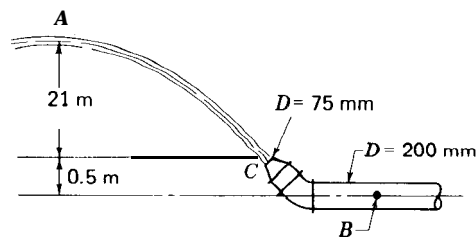


Figura P6.31

6.32. Un buzo opera un tubo flexible que succiona agua y arena de manera que se descubran partes de un buque hundido. Si la presión en la entrada **A** es cercana a la presión hidrostática del agua de los alrededores, **¿qué** cantidad de agua **succionará** cada segundo una bomba de 2 kW ? La densidad

relativa de la mezcla de arena y agua succionada es 1.8. El diámetro interno del tubo es 250 mm. No tenga en cuenta las pérdidas por fricción en el tubo.

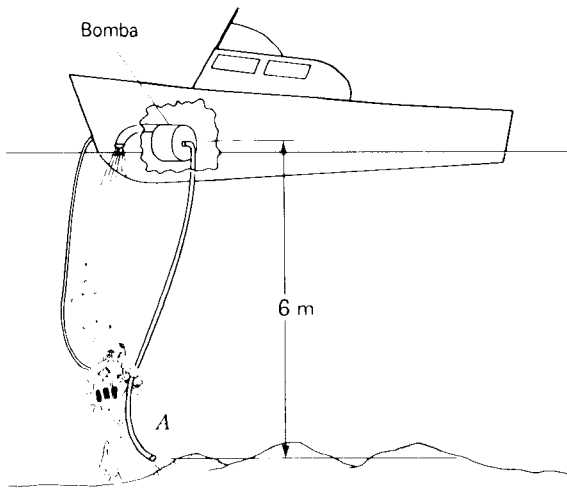


Figura P6.32

6.33. A través de una tubería bien aislada térmicamente se hace circular aire mediante una bomba. Se desea que 50.0 pies³ de aire por segundo fluyan a través de A. La presión absoluta de entrada es $p_A = 10 \text{ lb/pulg}^2$ y la temperatura es 60°F. ¿Cuál es

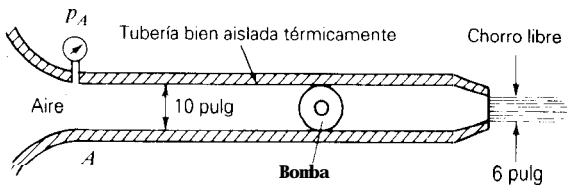


Figura P6.33

la potencia requerida en el ventilador? Suponga que u es igual a $c_v T$, donde c_v es el calor específico a volumen constante y T es la temperatura absoluta. Utilice el valor 0.171 Btu/(lbm)(°R) para c_v . La temperatura del aire a la salida es 90°F.

6.34. En el pasado se ha tratado de utilizar un sistema para recolectar ostras desde el fondo del océano. Una bomba localizada a bordo de un barco pasa 1,500 galones/minuto de agua a través de una tubería de 6 pulg hacia una boquilla de eyección que se encuentra localizada dentro de una segunda boquilla más grande E, abierta en el extremo A y co-

nectada a un tubo de 10 pulg. El chorro de agua que sale de la boquilla eyectora en B impulsa agua hacia la boquilla mayor E y succiona 250 galones/minuto de agua y de ostras hacia la boquilla mayor en A. La densidad relativa combinada del agua y las ostras que entran en A es 1.3. Si se toma la presión de A como la presión hidrostática de los alrededores, ¿cuál es la potencia que requiere la bomba?

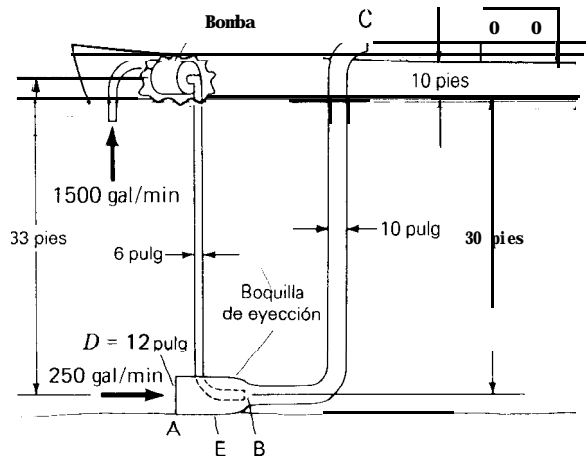


Figura P6.34

6.35. Un trineo de prueba impulsado por cohetes se desliza sobre rieles y se utiliza para analizar la habilidad de los seres humanos para soportar grandes aceleraciones. Para frenar el trineo cuando va a gran velocidad, pequeños deflectores se bajan con el fin de deflectar el agua en reposo de un tanque localizado al final de la pista. Si el trineo se mueve a una velocidad de 100 km/h en el instante de interés, calcule h de la corriente de agua deflectada, como se ve desde el trineo. Suponga que no existen pérdidas de velocidad del agua con relación a los deflectores.

6.36. Un bombero dirige un chorro de agua de una manguera hacia una ventana rota en una casa en llamas. La velocidad del agua es de 15 m/s en el momento que sale de la manguera. ¿Cuáles son los ángulos α necesarios para realizar el trabajo? Ayuda: Además de la ecuación de Bernoulli deben considerarse las componentes de la ley de Newton para una partícula de agua. Hacia el final de sus cálculos será útil remplazar $1/(\cos^2 \alpha)$ por $(1 + \tan^2 \alpha)$ que es igual a $\sec^2 \alpha$.

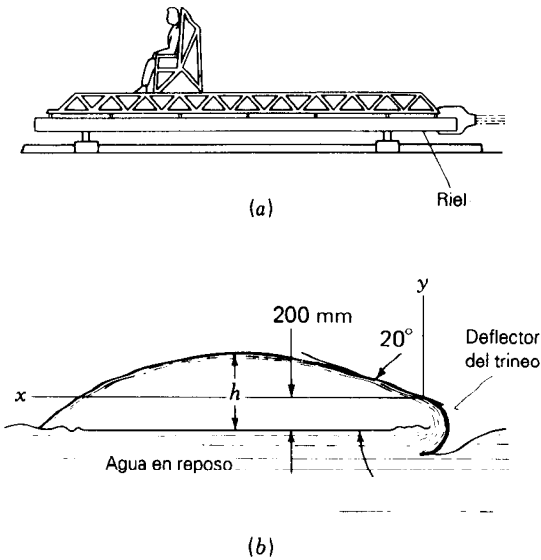


Figura P6.35

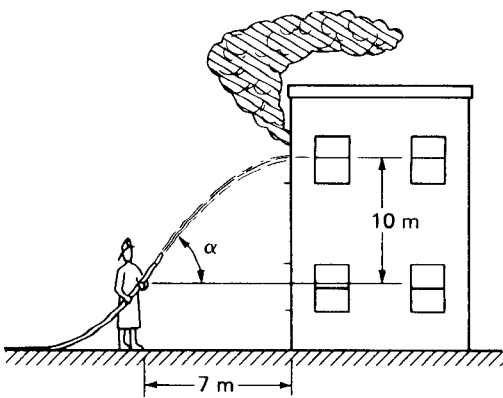


Figura P6.36

- 6.37. El cuarto de máquinas de un carguero está incendiándose. Un remolcador de bomberos se coloca al lado del carguero y dirige una corriente de agua hacia su chimenea. Si la velocidad de salida del chorro de agua es 70 pies/s, ¿cuál es el ángulo a necesario para realizar la tarea? Ayuda: **Sólo** un a dirigirá el agua hacia la chimenea. Para decidir el α apropiado de los dos resultados, localice las posiciones x donde y_{\max} ocurre para la corriente y decida **cuál** corriente puede entrar a la chimenea. Véase la ayuda del problema 6.36.

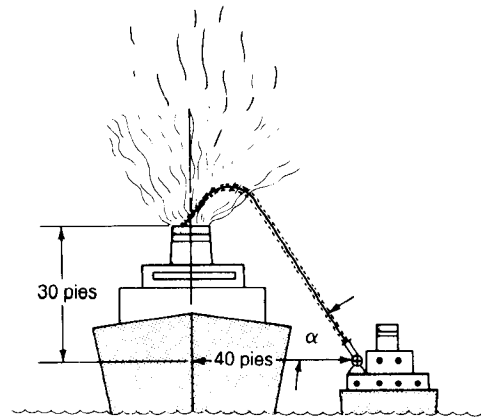


Figura P6.37

- 6.38. Un fluido se expande a través de una boquilla desde una presión absoluta de 300 lb/pulg² hasta una presión absoluta de 5 lb/pulg². Las entalpías inicial y final del fluido son 1,187 Btu/lbm y 1,041 Btu/lbm, respectivamente. Calcule la velocidad final sin tener en cuenta la velocidad a la entrada (conocida como velocidad de aproximación), los efectos gravitacionales ni la transferencia de calor hacia afuera de la carcasa y a lo largo del flujo de fluido. Si se sabe que la energía interna u del fluido en las condiciones de salida es 800 Btu/lbm y que las áreas de entrada y de salida son 3 pulg² y 2 pulg², respectivamente, calcule el empuje sobre la boquilla.

- 6.39. Ignorando la fricción en la tubería, calcule la potencia desarrollada en la turbina por el agua que sale desde un embalse grande.

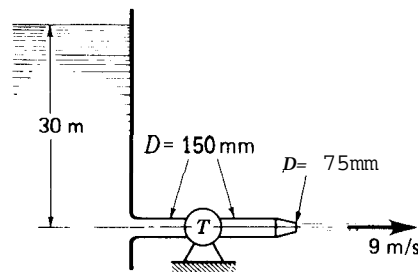


Figura P6.39

- 6.40. Desde un embalse grande entra agua a una tubería, y al salir de ésta choca con una placa deflectora de 90° como se muestra. Si sobre el deflector se desa-

rolla un empuje horizontal de 200 lb, ¿cuál es la potencia desarrollada por la turbina?

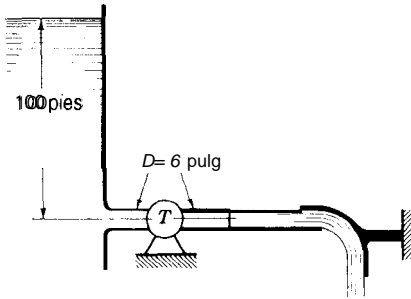


Figura P6.40

6.41. Dentro de un tanque grande se encuentra agua con una presión manométrica de 35 kPa en su superficie libre. Ésta se bombea a través de una tubería, como se muestra, y sale a través de una boquilla para formar un chorro libre. Utilizando los datos dados, ¿cuál es la potencia requerida por la bomba?

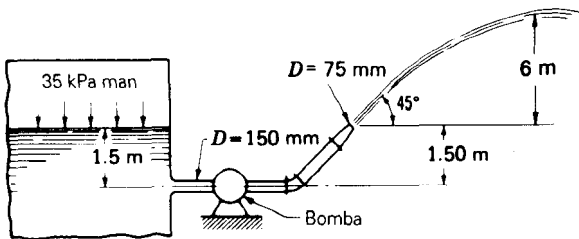
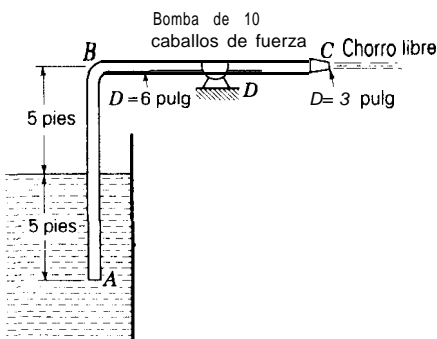


Figura P6.41

6.42. Una bomba extrae agua de un tanque, como se muestra. La bomba suministra 10 caballos de fuerza



za al flujo. ¿Cuál es la fuerza horizontal sobre el soporte D requerida como un resultado del flujo?

6.43. Si la bomba de la figura suministra 3.75 kW al flujo, ¿cuál es el caudal? Ayuda: ¿Cuál es la velocidad de flujo a la derecha de la abertura del tubo en U?

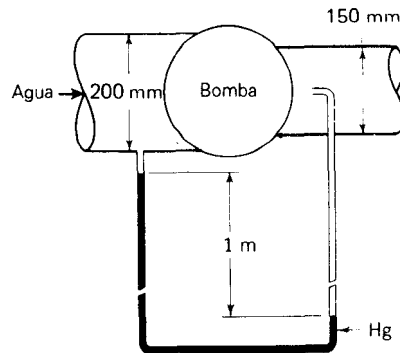


Figura P6.43.

6.44. Un bote anfibia se mueve a través de agua con una velocidad de 100 km/h. Cada uno de los dos sistemas de propulsión está compuesto por una toma de agua A_1 . El agua es succionada y una bomba accionada por una turbina de gas dirige el agua a alta velocidad a través del área de A_2 . Si el arrastre total sobre el bote es 25 kN, y si existen dos sistemas como el descrito anteriormente, ¿cuál es el área A_1 en cada una de las tomas?

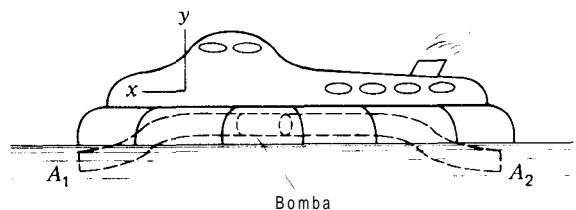


Figura P6.44

6.45. Si en la bomba que se ilustra deben circular 10 pies³/s, ¿cuál debe ser la potencia de

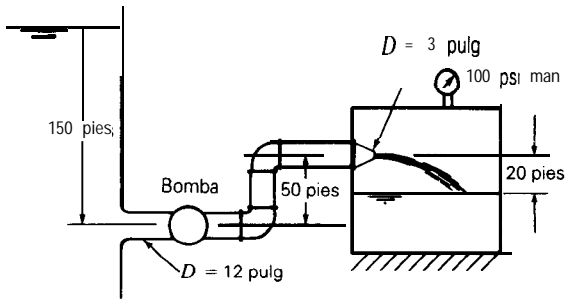


Figura P6.45

6.46. ¿Cuál es la potencia requerida para que 30 pies³/s de agua fluyan en la bomba de la figura? Ignore la fricción en la tubería. El diámetro de salida en la boquilla es 10 pulg.

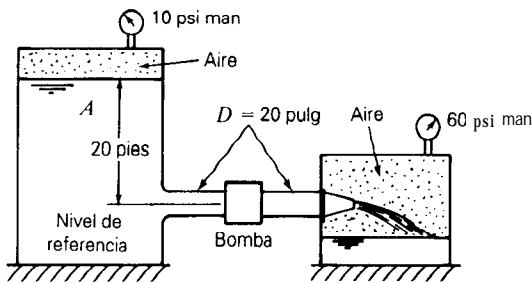


Figura P6.46

6.47. Sin tener en cuenta la fricción, ¿cuál es la potencia desarrollada por la turbina? En B se tiene un chorro libre. El flujo de masa es 500 kg/s.

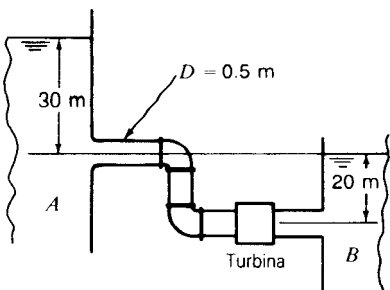


Figura P6.47

6.48. El diámetro interno del sistema de tuberías mostrado es de 6 pulg. El diámetro de la boquilla de salida es de 3 pulg.

- ¿Cuál es la velocidad V_e del flujo que sale por la boquilla? (no considere el flujo dentro de la tubería como no viscoso).
- ¿Cuál es el momento respecto de A causado sólo por el agua sobre la tubería? BC es paralelo a la dirección z (solamente plantee la ecuación de momento de *momentum*). Puede considerarse que la superficie libre se encuentra a una altura constante.

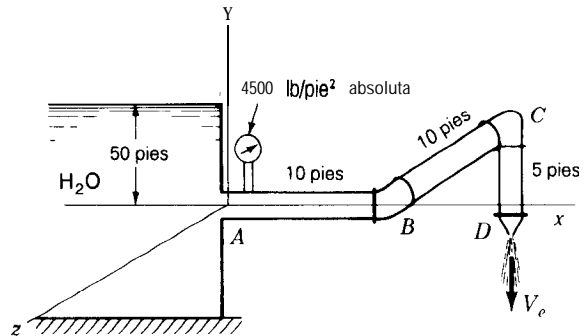


Figura P6.48

6.49. Una fuente está compuesta por un tanque G que contiene una bomba de agua que alimenta cuatro tuberías de las cuales salen chorros de agua. La parte superior del tanque se encuentra abierta. En H se inyecta suficiente agua para remplazar la que toma la bomba desde el tanque G y mantener el nivel dentro de éste igual al del exterior. Si el diámetro interno de cada una de las cuatro tuberías es 75 mm, ¿cuál es la fuerza vertical total ejercida sobre los soportes del tanque por el flujo de agua?

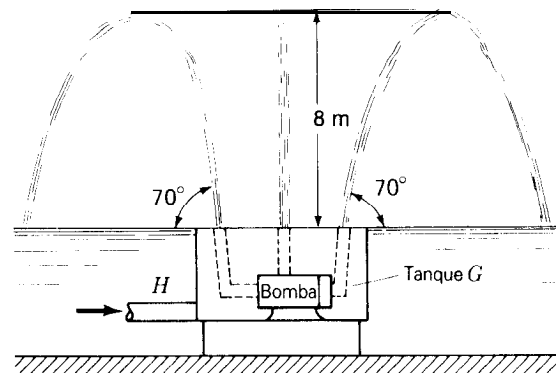


Figura P6.49

6.50. Una fuente de agua tiene cuatro surtidores idénticos que emergen desde un tanque dentro del cual hay una bomba (no se muestra) que dirige los flujos hacia los cuatro surtidores. Considere el surtidor A. El vector unitario ϵ de la línea central del tubo A está dado por

$$\epsilon = 0.5\mathbf{i} + 0.4\mathbf{j} + 0.768\mathbf{k}$$

Si cada uno de los tubos tiene un diámetro interno de 3 pulg, ¿cuál es la fuerza vertical sobre el tanque y el torque sobre el tanque respecto del eje y en el centro de éste, ambos como resultado de flujo de

agua? El flujo de entrada en B se localiza en el plano xy .

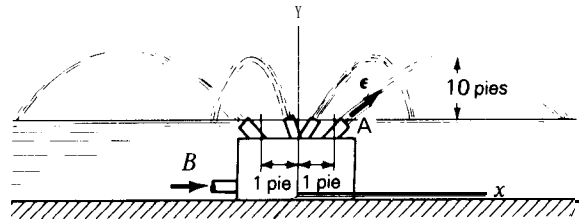
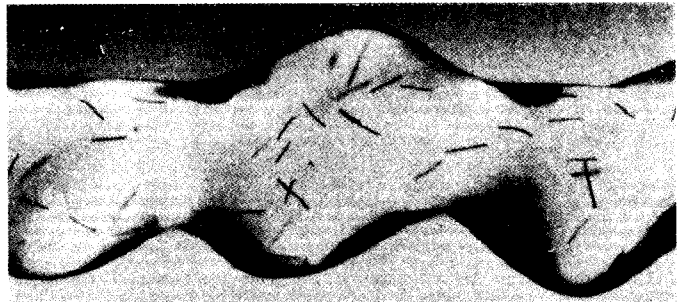
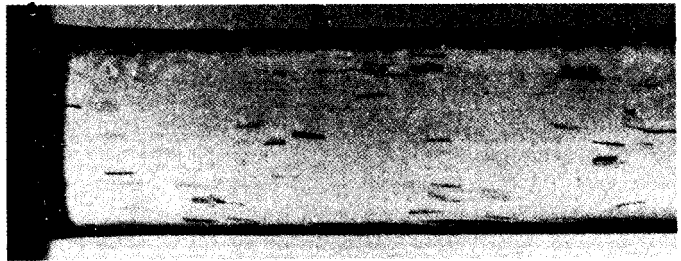
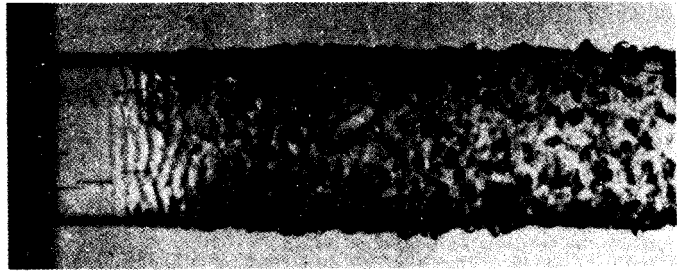


Figura P6.50



Fotografías de chorros libres que muestran los efectos en la superficie debidos a la turbulencia al igual que al rompimiento inminente de un chorro. (Cortesta de J. W. Hoyt y J. J. Taylor, *Flow Visualization using the "floc" Technique*, *Flow Visualization II* Wolfgang Merzkirch, Hemisphere Publishing Corp., 1982, p. 683).

En la figura superior se muestra un chorro libre en una salida para ilustrar la transición hacia turbulencia en la superficie del mismo. En la segunda fotografía se tiene un flujo que sale de una boquilla diseñada para retrasar la transición hacia la turbulencia en la superficie del chorro. La tercera fotografía muestra un chorro a punto de romperse. Nótese la orientación aleatoria de las partículas de "filamento". En el libro se consideran sólo chorros libres inmediatamente aguas abajo de la salida. Es obvio que el chorro libre en sí constituye un flujo complejo acerca del cual se han escrito varios libros.

7.1 INTRODUCCIÓN

En los dos últimos capítulos se han considerado las leyes básicas para sistemas finitos y, mediante la ecuación de transporte de Reynolds, se han establecido las leyes básicas para volúmenes de control finitos. En particular, para flujos permanentes se han calculado componentes de fuerzas resultantes, velocidades promedio, etc., utilizando información acerca del flujo en la superficie de control. No se necesitó información detallada sobre las características del flujo en todos los puntos dentro del volumen de control¹. Algunas veces esto representa una ventaja ya que permite una gran simplificación al calcular ciertas cantidades. La desventaja de este método es que solamente pueden obtenerse valores promedios de las cantidades o sólo componentes de fuerzas resultantes pero no puede saberse nada acerca de los detalles del flujo. Para obtener esta información se emplean ecuaciones *diferenciales* apropiadas válidas en un punto. Más adelante, estas ecuaciones deben integrarse con el fin de satisfacer las condiciones de frontera del problema.

En este capítulo, inicialmente, se presentan las ecuaciones diferenciales para la conservación de la **masa** considerando un volumen

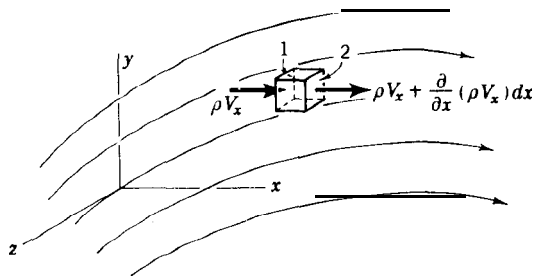


Figura 7.1
Volumen de control infinitesimal fijo.

de control infinitesimal y luego para la ley de Newton considerando un sistema infinitesimal. Para ilustrar el uso de la forma diferencial de la ley de Newton, se examinan las configuraciones de estado permanente de líquidos sometidos a aceleración constante o a rotación uniforme alrededor de un eje vertical. Además, en las secciones posteriores señaladas con asterisco se presentan las for-

¹ Éste es análogo al de cuerpo negro en teoría de sistemas.

mas diferenciales para las cuatro leyes básicas, utilizando un procedimiento que involucra la notación **índice**. Este procedimiento se utiliza en otros campos, como en mecánica de sólidos.

Es importante anotar nuevamente que sistemas infinitesimales y volúmenes de control infinitesimales arrojan las mismas ecuaciones diferenciales para cualquier ley dada. Se utilizarán ambos métodos en el siguiente trabajo.

PARTE A
DESARROLLO ELEMENTAL DE LAS FORMAS
DIFERENCIALES DE LAS LEYES BÁSICAS

7.2 CONSERVACIÓN DE LA MASA

Al tratar con las formas diferenciales de las leyes básicas, generalmente se utiliza la notación u, v y w para reemplazar respectivamente a V_x, V_y, V_z . Esto se hará en este capítulo y en los siguientes.

Ahora se examina un volumen de control infinitesimal con forma de paralelepípedo rectangular (véase la figura 7.1) fijo en xyz para algún flujo general $\mathbf{V}(x, y, z, t)$ medido con respecto a xyz . Para calcular la tasa de flujo de salida neta para este volumen de control, primero se considera el flujo a través de las superficies 1 y 2, paralelas al plano yz . Nótese en la figura 7.1 que la tasa de flujo de salida por unidad de área a través del área 1 es $-pu$ y que para un continuo ésta varía continuamente en la dirección x , de manera que la tasa de flujo de salida por unidad de área a través del área 2 se expresa como $pu + [\partial(\rho u)/\partial x] dx^2$. Por consiguiente, la tasa neta de flujo de salida a través de esta superficie es $[\partial(\rho u)/\partial x] dx dy dz$. Al efectuar cálculos similares para los otros pares de caras y sumando los resultados, se obtiene la tasa neta de flujo de salida:

$$\text{Tasa neta de flujo de salida} = \left[\frac{\partial(\rho u)}{\partial x} + \frac{\partial(\rho v)}{\partial y} + \frac{\partial(\rho w)}{\partial z} \right] dx dy dz \quad (7.1)$$

Igualando este resultado a la tasa de disminución de masa dentro del volumen de control $-(\partial\rho/\partial t) dx dy dz$, se obtiene la ecuación de conservación de masa deseada después de cancelar $dx dy dz$.

$$\boxed{\frac{\partial(\rho u)}{\partial x} + \frac{\partial(\rho v)}{\partial y} + \frac{\partial(\rho w)}{\partial z} = -\frac{\partial\rho}{\partial t}} \quad (7.2)$$

Usualmente ésta se conoce como **ecuación diferencial de continuidad**. Para **flujo permanente**, esta ecuación se convierte en:

$$\frac{\partial(\rho u)}{\partial x} + \frac{\partial(\rho v)}{\partial y} + \frac{\partial(\rho w)}{\partial z} = 0 \quad (7.3)$$

² Aquí se utiliza una expansión de series de Taylor con dos términos.

y para **flujo incompresible**, se obtiene

$$\frac{\partial u}{\partial x} + \frac{\partial v}{\partial y} + \frac{\partial w}{\partial z} = 0 \quad (7.4)$$

aun si el flujo es no permanente.

Al utilizar otros volúmenes de control infinitesimales apropiados, pueden desarrollarse, en una forma análoga a como se ha hecho aquí, las ecuaciones diferenciales correspondientes a coordenadas cilíndricas y esféricas. Todas estas ecuaciones son formas diferenciales de la ecuación de continuidad, en contraste con la ecuación (5. 1), que es la forma **integral** de la ecuación de continuidad. Más adelante se propondrá al lector como ejercicio (problema 7.1) el caso de coordenadas cilíndricas (véase la figura 7.2) para obtener:

$$\frac{1}{\bar{r}} \frac{\partial}{\partial \bar{r}} (\bar{r} \rho v_{\bar{r}}) + \frac{1}{\bar{r}} \frac{\partial (\rho v_{\theta})}{\partial \theta} + \frac{\partial (\rho v_z)}{\partial z} = - \frac{\partial \rho}{\partial t} \quad (7.5)$$

A pesar de que los miembros izquierdos de las ecuaciones (7.2) y (7.5) parecen bastante diferentes, ambos contienen la misma información, la cual es la medida de la **tasa de flujo de salida de masa por unidad de volumen en un punto**. Luego, las diferencias en la forma se deben sólo al uso de sistemas de coordenadas diferentes. Con el fin de obtener independencia de los sistemas coordenados ingenieros artificialmente, para

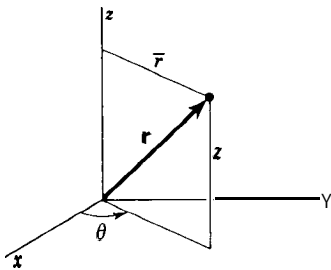


Figura 7.2
Coordenadascilíndricas.

expresar la tasa de flujo por unidad de volumen de un punto, se introduce el **operador divergencia**³ de manera que para todos y cada uno de los sistemas de coordenadas puede decirse que la ecuación de continuidad es

$$\boxed{\text{div}(\rho \mathbf{V}) = - \frac{\partial \rho}{\partial t}} \quad \text{o} \quad \boxed{\nabla \cdot (\rho \mathbf{V}) = - \frac{\partial \rho}{\partial t}} \quad (7.6)$$

³ La definición matemática del operador divergencia es

$$\text{div } \mathbf{F} \equiv \nabla \cdot \mathbf{F} = \lim_{\Delta V \rightarrow 0} \frac{1}{\Delta V} \oiint_S \mathbf{F} \cdot d\mathbf{A}$$

donde ΔV es cualquier volumen elemental en el espacio y S es la superficie de este volumen elemental. En electricidad, $\text{div } \mathbf{E}$ es el flujo por unidad de volumen en un punto en el espacio de un campo eléctrico. 239

El operador divergencia (al igual que el operador gradiente) asume diferentes formas para sistemas de coordenadas distintos. En consecuencia, en coordenadas cartesianas el operador divergencia aplicado a un campo vectorial \mathbf{A} cualquiera es

$$\nabla \cdot \mathbf{A} = \frac{\partial A_x}{\partial x} + \frac{\partial A_y}{\partial y} + \frac{\partial A_z}{\partial z} \quad (7.7)$$

y en coordenadas cilíndricas es

$$\nabla \cdot \mathbf{A} = \frac{1}{\bar{r}} \frac{\partial}{\partial \bar{r}} (\bar{r} A_r) + \frac{1}{\bar{r}} \frac{\partial A_\theta}{\partial \theta} + \frac{\partial A_z}{\partial z} \quad (7.8)$$

En efecto, para campos vectoriales \mathbf{A} diferentes, la divergencia de \mathbf{A} tiene un significado ligeramente diferente del correspondiente al campo vectorial $\rho \mathbf{V}$.

7.3 LEY DE NEWTON: ECUACIÓN DE EULER

El *momentum* lineal de un elemento de masa dm es una cantidad vectorial definida como $dm \mathbf{V}$. La proposición básica de la ley de Newton para una referencia inercial está dada en función del *momentum* lineal como

$$d\mathbf{F} = \frac{D}{Dt} (dm \mathbf{V})$$

En el caso en que la partícula infinitesimal de masa dm haga parte de un campo de velocidad $\mathbf{V}(x, y, z, t)$, medido respecto de la referencia inercial, esta ecuación puede darse como

$$d\mathbf{F} = \frac{D}{Dt} (dm \mathbf{V}) = dm \left(u \frac{\partial \mathbf{V}}{\partial x} + v \frac{\partial \mathbf{V}}{\partial y} + w \frac{\partial \mathbf{V}}{\partial z} + \frac{\partial \mathbf{V}}{\partial t} \right) \quad (7.9)$$

La cantidad entre paréntesis en el miembro derecho es la derivada sustancial estudiada en el capítulo 4. Esta ecuación, restringida al caso en que no existe esfuerzo *cortante y solamente actúa la gravedad* como fuerza de cuerpo, se denomina *ecuación de Euler*. Por consiguiente, la fuerza superficial sobre un elemento fluido se debe solamente a la presión \mathbf{p} y, de acuerdo con el análisis de la sección 2.7, esta fuerza puede expresarse en la forma $-\mathbf{V}\mathbf{p}d\mathbf{v}$. Se ha tomado la dirección negativa de z como la correspondiente a la gravedad. Luego, la fuerza de gravedad puede expresarse como $-g\rho d\mathbf{v}\mathbf{k}$, que a su vez puede darse como $-g(\nabla z)(\rho d\mathbf{v})$. Al emplear las fuerzas antes mencionadas en la ecuación (7.9), y dividir por $\mathbf{p}d\mathbf{v}$ ($= d\mathbf{m}$), se tiene la ecuación de Euler:

$$-\frac{1}{\rho} \nabla p - g \nabla z = \left(u \frac{\partial \mathbf{V}}{\partial x} + v \frac{\partial \mathbf{V}}{\partial y} + w \frac{\partial \mathbf{V}}{\partial z} \right) + \frac{\partial \mathbf{V}}{\partial t} = \frac{D\mathbf{V}}{Dt} \quad (7.10)$$

Al utilizar operaciones vectoriales comunes, puede expresarse la aceleración convectiva o de transporte en la siguiente forma:

$$u \frac{\partial \mathbf{V}}{\partial x} + v \frac{\partial \mathbf{V}}{\partial y} + w \frac{\partial \mathbf{V}}{\partial z} = (\mathbf{V} \cdot \nabla) \mathbf{V}$$

aplicarlo al término \mathbf{V} . Luego, puede presentarse otra forma de la ecuación de Euler:

$$\boxed{-\frac{1}{\rho} \nabla p - g \nabla z = (\mathbf{V} \cdot \nabla) \mathbf{V} + \frac{\partial \mathbf{V}}{\partial t}} \quad (7.11)$$

Las formas expandidas de esta última ecuación en coordenadas rectangulares, cilíndricas y de línea de corriente se muestran a continuación:

Coordenadas rectangulares:

$$-\frac{1}{\rho} \frac{\partial p}{\partial x} + B_x = \left(u \frac{\partial u}{\partial x} + v \frac{\partial u}{\partial y} + w \frac{\partial u}{\partial z} \right) + \frac{\partial u}{\partial t} \quad (7.12a)$$

$$-\frac{1}{\rho} \frac{\partial p}{\partial y} + B_y = \left(u \frac{\partial v}{\partial x} + v \frac{\partial v}{\partial y} + w \frac{\partial v}{\partial z} \right) + \frac{\partial v}{\partial t} \quad (7.12b)$$

$$-\frac{1}{\rho} \frac{\partial p}{\partial z} + B_z = \left(u \frac{\partial w}{\partial x} + v \frac{\partial w}{\partial y} + w \frac{\partial w}{\partial z} \right) + \frac{\partial w}{\partial t} \quad (7.12c)$$

Coordenadas cilíndricas:

$$-\frac{1}{\rho} \frac{\partial p}{\partial \bar{r}} + B_r = \left(v_r \frac{\partial v_r}{\partial \bar{r}} + \frac{v_\theta}{\bar{r}} \frac{\partial v_r}{\partial \theta} - \frac{v_\theta^2}{\bar{r}} + v_z \frac{\partial v_r}{\partial z} \right) + \frac{\partial v_r}{\partial t} \quad (7.12d)$$

$$\frac{1}{\rho \bar{r} \partial \theta} + B_\theta = \left(v_r \frac{\partial v_\theta}{\partial \bar{r}} + \frac{v_\theta}{\bar{r}} \frac{\partial v_\theta}{\partial \theta} + \frac{v_r v_\theta}{\bar{r}} + v_z \frac{\partial v_\theta}{\partial z} \right) + \frac{\partial v_\theta}{\partial t} \quad (7.12e)$$

$$\frac{1}{\rho} \frac{\partial p}{\partial z} + B_z = \left(v_r \frac{\partial v_z}{\partial \bar{r}} + \frac{v_\theta}{\bar{r}} \frac{\partial v_z}{\partial \theta} + v_z \frac{\partial v_z}{\partial z} \right) + \frac{\partial v_z}{\partial t} \quad (7.12f)$$

Coordenadas de línea de corriente en el plano osculador⁴:

$$-\frac{1}{\rho} \frac{\partial p}{\partial s} + B_s = V \frac{\partial V}{\partial s} + \frac{\partial V}{\partial t} \quad (7.12g)$$

$$-\frac{1}{\rho} \frac{\partial p}{\partial n} + B_n = \frac{V^2}{R} + \frac{\partial V_n}{\partial t} \quad (7.1211)$$

Ahora se consideran dos aplicaciones de la ecuación de Euler.

“7.4 LÍQUIDOS BAJO ACELERACIÓN LINEAL UNIFORME 0 BAJO VELOCIDAD ANGULAR CONSTANTE

Caso 1. Líquido bajo aceleración uniforme. Considérese un líquido dentro de un recipiente que experimenta una aceleración constante \mathbf{a} en un espacio inercial. El movimiento del recipiente será a lo largo de una línea

⁴ El plano osculador en un punto sobre una curva es el plano límite de tres puntos diferentes localizados en la curva, a medida que tienden a la posición de interés sobre ésta.

recta **colineal** con \mathbf{a} . Supóngase que se escoge el eje z del sistema de referencia inercial como vertical a la superficie de la Tierra y con el eje y formando un plano coordenado yz paralelo a los vectores aceleración y velocidad del tanque (véase la figura 7.3). Luego $\mathbf{a}_x = \mathbf{V}_x = 0$. Después de un periodo, el líquido alcanzará una orientación fija con relación al recipiente⁵.

De acuerdo con esto, en ese momento todos los elementos del fluido tendrán la misma velocidad en cualquier instante t . Esto significa que $\partial \mathbf{V} / \partial x = \partial \mathbf{V} / \partial y = \partial \mathbf{V} / \partial z = 0$, y $\partial \mathbf{V} / \partial t = \mathbf{a}$, en todo el líquido. Además, al utilizar la ley de viscosidad de Newton con $\partial \mathbf{V} / \partial n = 0$ en cualquier dirección n , se concluye que no existe esfuerzo cortante. En ese caso, el campo de esfuerzos se degenera en un campo de presiones. Por consiguiente en este caso puede aplicarse la ecuación de Euler. Luego, al **utilizar** p_{man} como presión manométrica, se tiene:

$$-\frac{1}{\rho} \nabla (p_{\text{man}} + p_{\text{atm}}) - g \nabla z = \mathbf{a} \quad (7.13)$$

$$\therefore -\frac{1}{\rho} \nabla p_{\text{man}} - g \nabla z = \mathbf{a}$$

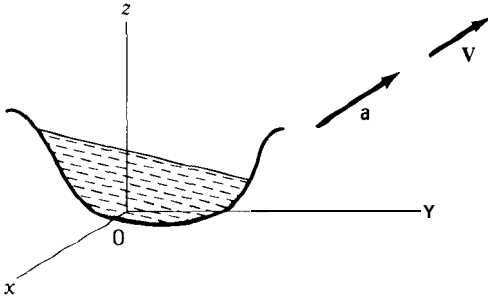


Figura 7.3

Recipiente de líquido que se acelera uniformemente a lo largo de una línea recta paralela al plano yz .

Considérese primero la componente z de esta ecuación. Se obtiene:

$$\frac{1}{\rho} \frac{\partial p_{\text{man}}}{\partial z} g = a_z \quad (7.14)$$

$$\therefore \frac{\partial p_{\text{man}}}{\partial z} = -\rho(g + a_z)$$

Por consiguiente, la presión manométrica p_{man} varía en la dirección z como una variación *hidrostática* de presiones, excepto que se le ha sumado a la aceleración de la gravedad g la componente de aceleración a_z . Como $a_z = 0$, la variación de la presión *es exactamente hidrostática*, como se estudió en el capítulo 2

¿Cuál es la forma de la superficie libre? Para determinarla se efectúa el producto punto de la ecuación (7.13) con el vector posición infinitesimal $d\mathbf{r}$ en *cualquier* dirección. Luego, dejando de lado el subíndice man de la

⁵ Éste es análogo al problema de masa-resorte lineal de mecánica de segundo año, en el cual una fuerza constante se aplica súbitamente a la masa. La masa oscilará como resultado de la perturbación, pero este movimiento se atenuará como resultado de la fricción dejando una deflexión fija en el resorte. El movimiento que se atenúa se conoce como transiente dejando la deflexión fija de estado permanente. Aquí existe interés con la orientación de estado permanente del líquido.

presión manométrica por conveniencia,

$$-\frac{1}{\rho} \nabla p \cdot \mathbf{dr} - g \nabla z \cdot \mathbf{dr} = \mathbf{a} \cdot \mathbf{dr}$$

$$\cdot -\frac{1}{\rho} \left(\frac{\partial p}{\partial x} dx + \frac{\partial p}{\partial y} dy + \frac{\partial p}{\partial z} dz \right) - \mathbf{g} dz = a_z dz + a_y dy$$

Al observar que la expresión entre paréntesis es el diferencial total dp , se obtiene:

$$-\frac{dp}{\rho} - \mathbf{g} dz = a_z dz + a_y dy \tag{7.15}$$

Hay que recordar que el término dp es el cambio en la presión en **cualquier** dirección. Ahora, puede integrarse la ecuación (7.15). Luego,

$$-\frac{p}{\rho} - \mathbf{g} z = a_z z + a_y y + C'$$

$$\therefore p = -\rho a_z z - \rho a_y y - \rho g z + C \tag{7.16}$$

Para determinar la constante de integración C se utiliza una presión conocida en un lugar dado. Al notar que $p = \gamma/g$, la ecuación (7.16) puede describirse de la siguiente forma:

$$p = C - \gamma y \frac{a_y}{g} - \gamma z \left(1 + \frac{a_z}{g} \right) \tag{7.17}$$

En la **superficie libre** la presión manométrica $p = 0$, de manera que para esta superficie en la ecuación (7.17) se tiene:

$$\left(\gamma \frac{a_y}{g} \right) y + \gamma \left(1 + \frac{a_z}{g} \right) z = C \tag{7.18}$$

Es claro que ésta es la ecuación de una **superficie plana**, lo cual no es un resultado sorprendente. La pendiente de esta superficie es

$$\left. \frac{dz}{dy} \right|_{\text{is.l.}} = \frac{a_y/g}{1 + a_z/g} = -\frac{a_y}{g + a_z} \tag{7.19}$$

Ahora se considera un ejemplo para ilustrar el uso de las ecuaciones anteriores.

Ejemplo 7.1. Un pequeño recipiente rectangular que contiene agua y se encuentra abierto se localiza sobre una banda transportadora (véase la figura 7.4) la cual se acelera constantemente a 5 m/s^2 . Una vez que se alcance la configuración de estado permanente (equilibrio relativo), ¿se derramará el agua del recipiente?

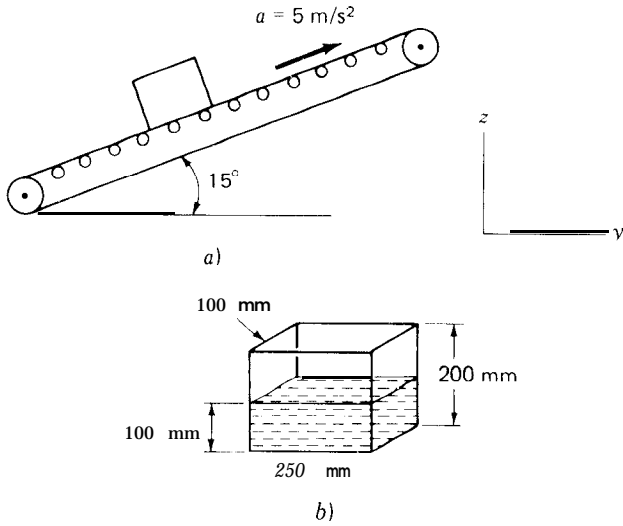


Figura 7.4
Recipiente con agua sobre una banda transportadora que acelera.

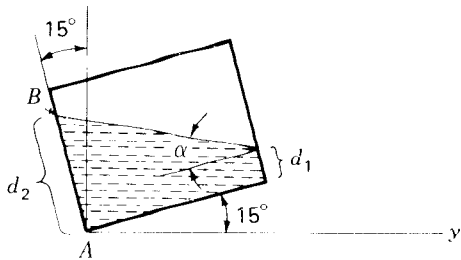


Figura 7.5
Agua en configuración de estado permanente,

Primero se calcula la pendiente de la superficie libre del agua para el estado permanente (figura 7.5). Utilizando la ecuación (7.19), se tiene:

$$\left(\frac{dz}{dy}\right)_{s.l.} = \frac{a_1}{g + a_2} = \frac{5 \cos 15^\circ}{9.81 + 5 \sin 15^\circ} = 0.435 \quad (a)$$

En el extremo derecho de la figura 7.6 para el ángulo de inclinación β de la superficie libre, puede decirse que

$$\begin{aligned} \tan \left(\frac{dz}{dy}\right)_{s.l.} &= \tan^{-1}(-0.435) = 180^\circ - \beta \\ \therefore \beta &= 23.5^\circ \end{aligned}$$

Ahora, considerando nuevamente la figura 7.5, pueden relacionarse d_1 y d_2 en la superficie libre como sigue:

$$\frac{d_2}{250} = \tan \alpha \quad (b)$$

Considérese ahora la figura 7.6. De este diagrama debe resultar claro que

$$\begin{aligned}\alpha + 75^\circ + (90^\circ - \beta) &= 180 \\ \therefore \alpha &= 15^\circ + \beta \\ &= 15^\circ + 23.5^\circ = 38.5^\circ\end{aligned}\quad (c)$$

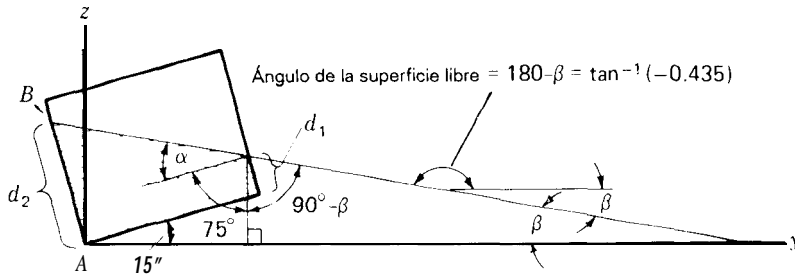


Figura 7.6
Orientación de la superficie libre.

Luego, utilizando la ecuación (b),

$$d_2 = 250 \tan \alpha + d, = 198.9 + d, \quad (d)$$

Ahora se considera la **conservación de la masa** del agua. Luego, al considerar las figuras 7.4b y 7.5, se calcula la masa utilizando cada figura.

$$\begin{aligned}\rho[(250)(100)(100)] &= \rho_f(250)(100)\left(\frac{d_1 + d_2}{2}\right) \\ \therefore d_1 + d_2 &= 200\end{aligned}\quad (e)$$

Resolviendo simultáneamente las ecuaciones (d) y (e), se obtiene

$$d_2 = 199.5 \text{ mm}$$

Al consultar las figuras 7.4b y 7.5, puede concluirse que el agua **no se derrama** durante la operación de estado permanente.

Ejemplo 7.2. En el ejemplo 7.1, determinar la fuerza ejercida por el agua sobre la cara lateral izquierda AB del tanque, durante la operación de estado permanente.

De acuerdo con la ecuación (7.16), la presión manométrica dentro del tanque está dada como sigue:

$$\begin{aligned}p &= -\rho a_z z - \rho a_y y - \rho g z + C \\ &= -(1000)(5 \sin 15^\circ)z - (1000)(5 \cos 15^\circ)y - (1000)(9.81)z + C \quad (a) \\ &= -4830y - 11,100z + C\end{aligned}$$

donde C es la constante de integración. En la figura 7.6, nótese que $p = 0$ en el punto B donde

$$\begin{aligned}y &= -d_2 \sin 15^\circ = -0.1995 \sin 15^\circ = -0.0516 \text{ m} \\ z &= d_2 \cos 15^\circ = 0.1995 \cos 15^\circ = 0.1927 \text{ m}\end{aligned}$$

Volviendo a la ecuación (a), en B se tiene que

$$0 = -(4830)(-0.0516) - (11,100)(0.1927) + C \quad (b)$$

$$\therefore C = 1890 \text{ N/m}^2$$

Ahora considérese el lado BA de la figura 7.7. La fuerza df sobre el segmento $d\eta$ se calcula al utilizar la ecuación (a) como:

$$df = p dA = p(0.100) d\eta$$

$$= [-4830(-\eta \text{ sen } 15^\circ) - (11,100)(\eta \text{ cos } 15^\circ) + 1890](0.100) d\eta \quad (c)$$

$$= [-947\eta + 189.0] d\eta \quad \text{N}$$

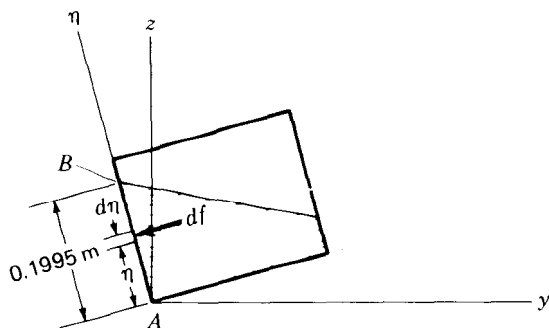


Figura 7.7

Fuerza df ejercida por la presión sobre la pared.

Integrando sobre todo el lado AB, se obtiene:

$$F = \int_0^{0.1995} (-947\eta + 189.0) d\eta = 18.86 \text{ N}$$

¿Puede el lector calcular el centro de presión?

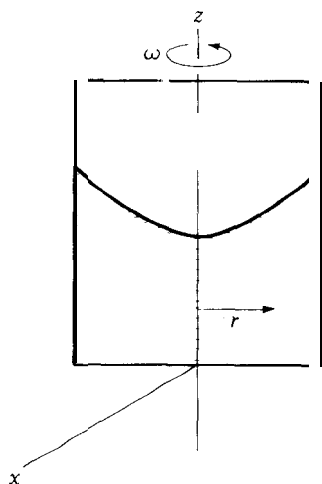
Caso 2. Rotación uniforme alrededor de un eje vertical. Ahora se considera un recipiente cilíndrico con un líquido (véase la figura 7.8) que se mantiene con una rotación angular uniforme durante un periodo suficientemente largo para que el líquido alcance la orientación de estado permanente con relación al tanque. Desea determinarse la forma de la superficie libre al igual que la distribución de presiones por debajo de la superficie libre para esta configuración de estado permanente.

Es evidente que en la operación de estado permanente el líquido rota como si fuera un sólido (es decir, no existe movimiento deformante relativo entre las diferentes partículas) y, por consiguiente, no existe acción cortante entre los elementos del flujo. Luego, no existen esfuerzos cortantes sobre los elementos y una vez más el campo de esfuerzos degenera en una distribución de presiones. De nuevo, puede utilizarse la ecuación (7.13) como sigue:

$$-\frac{1}{\rho} \nabla(p + p_{\text{atm}}) - g \nabla z = \mathbf{a} \quad (7.20)$$

donde p es la presión manométrica. El vector aceleración apunta hacia el eje de rotación y está dado como $-\bar{r}\omega^2\mathbf{e}_r$. Luego, se tiene:

$$-\frac{1}{\rho} \nabla p - g \nabla z = -\bar{r}\omega^2\mathbf{e}_r \quad (7.21)$$


Figura 7.8

Cilindro que rota con velocidad constante.
El líquido ha alcanzado la configuración de estado permanente.

Primero se considera la componente de la ecuación (7.21) en la dirección z , es decir, la dirección de la gravedad. Se obtiene:

$$-\frac{1}{\rho} \frac{\partial p}{\partial z} - g = 0$$

$$\dots \boxed{\frac{\partial p}{\partial z} = -\gamma}$$
(7.22)

Puede verse que la presión p varía **hidrostaticamente** en la dirección z . Ahora se efectúa el producto punto de la ecuación (7.21) con el vector arbitrario de posición infinitesimal $d\mathbf{r} = d\mathbf{i};\mathbf{e}_r + \tilde{r}d\theta\mathbf{e}_\theta + dz\mathbf{e}_z$, donde se han utilizado coordenadas cilíndricas, Recordando del caso 1, en la sección 7.4, que $\mathbf{V}_p \cdot d\mathbf{r}$ origina un cambio en la presión $d\mathbf{p}$, se obtiene

$$-\frac{dp}{\rho} - g dz = -\tilde{r}\omega^2 d\tilde{r}$$

Ahora se integra esta ecuación para obtener

$$\frac{p}{\rho} - gz = -\frac{\tilde{r}^2\omega^2}{2} + C'$$

Al reordenar, se tiene:

$$\boxed{p = -\rho gz + \frac{\rho\tilde{r}^2\omega^2}{2} + C}$$
(7.23)

La constante de integración C se determina al utilizar una presión conocida en un punto conocido. Ahora se determina la **superficie libre** haciendo que $p = 0$ en la ecuación (7.23). Luego, para la superficie libre, se obtiene:

$$\boxed{\frac{\rho\omega^2}{2}\tilde{r}^2 - \rho gz = -C}$$
(7.24)

Esta superficie libre es un **paraboloide**, como se muestra en la figura 7.8.

Ejemplo 7.3. Dos tubos de 6 pulg de longitud y diámetro interno de 0.1 pulg se encuentran conectados a un tanque pequeño (véase la figura 7.9). Los tubos y el tanque contienen agua. El sistema se encuentra unido a una plataforma. ¿A qué velocidad angular debe girar la plataforma, de manera que la configuración de estado permanente del agua haga que ésta alcance la parte superior del tubo exterior? No tenga en cuenta los efectos de capilaridad.

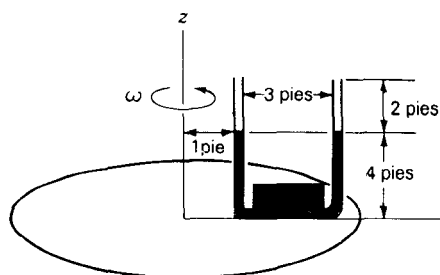


Figura 7.9
Configuración inicial para $\omega = 0$.

En la figura 7.10 se muestra la configuración de estado permanente deseada. Las alturas que alcanza el agua en los tubos deberían ser las mismas de la superficie libre de agua en un tanque cilíndrico hipotético que gira con la misma

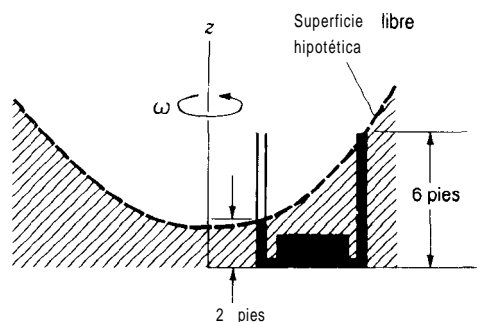


Figura 7.10
Configuración deseada de estado permanente.

velocidad ω , siempre que este tanque hipotético inicialmente tuviese 4 pies de profundidad de agua como los tubos. De acuerdo con esto, puede utilizarse la ecuación (7.24) para esta superficie libre hipotética. Luego,

$$\frac{\rho\omega^2}{2}\bar{r}^2 - \rho gz = -C \quad (a)$$

Se tienen dos incógnitas: ω y C . Sin embargo, se sabe (véase la figura 7.10) que cuando $\bar{r} = 4$ pies, $z = 6$ pies y, utilizando la conservación de la masa en el sistema tubo-tanque, que cuando $\bar{r} = 1$ pie, $z = 2$ pies. Aplicando estas condiciones a la ecuación (a), se tiene:

$$\begin{aligned} \frac{1.938\omega^2}{2}4^2 - (1.938)(32.2)(6) &= -C \\ \frac{1.938\omega^2}{2}1^2 - (1.938)(32.2)(2) &= -C \end{aligned}$$

248 Resolviendo simultáneamente, resulta:

$$\omega = 4.14 \text{ rad/s}$$

7.5 INTEGRACIÓN DE LA ECUACIÓN DE EULER PARA FLUJO PERMANENTE; ECUACIÓN DE BERNOULLI

En la sección previa se integró la ecuación de Euler para el caso de un líquido con una superficie libre que se acelera uniformemente y para el estado permanente de un líquido con superficie libre bajo rotación angular. En ambos casos, $\partial \mathbf{V} / \partial t \neq 0$. Ahora se considera el flujo permanente general de un fluido no viscoso con o sin superficie libre. Aquí se requerirá que $\partial \mathbf{V} / \partial t = 0$, en contraste con los otros casos estudiados. Es necesario recordar que la ecuación de Euler es válida para flujos sin fricción en los que solamente actúa la gravedad como fuerza de cuerpo.

Ahora, puede expresarse la ecuación de Euler para **flujo permanente** con el término de transporte dado en coordenadas de línea de corriente. Luego,

$$-\frac{\nabla p}{\rho} - g \nabla z = V \frac{\partial \mathbf{V}}{\partial s} \quad (7.25)$$

donde s es la coordenada a lo largo de una línea de corriente. Ahora se efectúa el producto punto de cada término de la ecuación (7.25) utilizando el vector desplazamiento ds a lo **largo de la línea de corriente**. Entonces,

$$-\frac{\mathbf{V} \cdot \nabla p}{\rho} - g \nabla z \cdot d\mathbf{s} = V \frac{\partial \mathbf{V}}{\partial s} \cdot d\mathbf{s}$$

El término $\mathbf{V} \cdot \nabla p$ se convierte en dp , el cambio diferencial de la presión a lo largo de la línea de corriente, y $\nabla z \cdot d\mathbf{s}$ se convierte en dz , el cambio diferencial en elevación a lo largo de la línea de corriente. El miembro derecho de la ecuación se simplifica para llegar a $V dV$, donde dV es el cambio de velocidad a lo largo de una línea de corriente. Luego⁶,

$$-\frac{dp}{\rho} - g dz = V dV = d\left(\frac{V^2}{2}\right)$$

Al tomar g como constante e integrando a lo largo de una línea de corriente, resulta:

$$\int_0^p \frac{dp}{\rho} + gz + \frac{V^2}{2} = \text{const} \quad (7.26)$$

Usualmente esta ecuación se conoce como forma **compresible** de la ecuación de Bernoulli. Si ρ puede expresarse como una función de p solamente, es decir, $\rho = \rho(p)$, la primera expresión es integrable. Los flujos que tienen esta característica se conocen como **flujos barotrópicos**. Si, por otro lado, el fluido es **incompresible**, se obtiene:

$$\frac{p}{\rho} + gz + \frac{V^2}{2} = \text{const} \quad (7.27)$$

⁶ Hubo necesidad de restringir ds de manera que se localizara a lo largo de la línea de corriente con el fin de obtener en el miembro derecho de la ecuación la forma de un diferencial, para permitir la integración y llegar al resultado simple $V^2/2$.

⁷ Puede utilizarse p/ρ o $\mathbf{p}\mathbf{v}$ en la ecuación de Bernoulli. En termodinámica la tendencia es utilizar $p\mathbf{v}$. Generalmente se utiliza p/ρ en mecánica de fluidos. **249**

Ésta es la ecuación de Bernoulli, deducida en el capítulo 6 a partir de la primera ley de la termodinámica. Entre dos puntos cualesquiera a lo largo de una línea de corriente, se tiene:

$$\frac{P_1}{\rho} + gz_1 + \frac{V_1^2}{2} = \frac{P_2}{\rho} + gz_2 + \frac{V_2^2}{2} \quad (7.28)$$

Al multiplicar la ecuación (7.27) por $1/g$ y reemplazando $g\rho$ por γ , se obtiene:

$$\boxed{\frac{p}{\gamma} + z + \frac{V^2}{2g} = \text{const}} \quad (7.29)$$

Como se recordará, los términos de esta ecuación están en unidades de longitud y con frecuencia se designan como *alturas* de presión, elevación y velocidad, respectivamente. La ecuación análoga a la ecuación (7.28) entre dos puntos en un flujo puede darse para las diferentes alturas como

$$\frac{p_1}{\gamma} + z_1 + \frac{V_1^2}{2g} = \frac{p_2}{\gamma} + z_2 + \frac{V_2^2}{2g} \quad (7.30)$$

Puede verse que para flujos sin fricción e isoterms, la primera ley de la termodinámica es equivalente a la ley de Newton. Ésta es la misma situación que prevaleció en mecánica de partículas y en mecánica de cuerpos rígidos, donde la ley de Newton, los métodos de *momentum* lineal y los métodos de energía eran equivalentes entre sí. Es decir, podía resolverse un problema considerando cualquiera de estos tres métodos. (Algunos problemas se resolverían más fácilmente utilizando alguno de ellos). Además si el flujo es compresible o si la fricción ocasiona cambios en las propiedades del fluido mediante cambios en su temperatura, entre otras cosas, la primera ley de la termodinámica y la ley de Newton (en la forma de las ecuaciones de *momentum*) son ecuaciones *independientes* y deben cumplirse en forma separada.

7.6 ECUACIÓN DE BERNOULLI APLICADA A FLUJO IRROTACIONAL

La ecuación de Bernoulli deducida en la sección 6.6 puede aplicarse entre puntos localizados a lo largo de una línea de corriente cuando existe un flujo sin fricción, incompresible y permanente. Si además se estipula que el flujo sea *irrotacional*, puede demostrarse que la ecuación de Bernoulli es válida para *cualquier par* de puntos en un flujo.

Considérese la ecuación de Euler para flujo permanente en la forma dada mediante la ecuación (7.13):

$$-\frac{\nabla p}{\rho} - g \nabla z = (\mathbf{V} \cdot \nabla) \mathbf{V}$$

Como se recordará, esta ecuación es válida para flujos sin fricción, en los cuales la gravedad es la única fuerza de cuerpo. El término $(\mathbf{V} \cdot \nabla) \mathbf{V}$ de esta ecuación puede reemplazarse en la siguiente forma:

$$(\mathbf{V} \cdot \nabla) \mathbf{V} = \mathbf{v} \left(\frac{V^2}{2} \right) \times \text{rot } \mathbf{v} \quad (7.31)$$

un paso que puede verificarse fácilmente al realizar las operaciones a ambos miembros de la ecuación, utilizando las componentes cartesianas de los vectores y los operadores. Luego, la ecuación de Euler puede escribirse como

$$-\frac{\nabla p}{\rho} - g \nabla z = \nabla \left(\frac{V^2}{2} \right) - \mathbf{V} \times \mathbf{rot} \mathbf{V} \quad (7.32)$$

Si el flujo es *irrotacional*, $\mathbf{rot} \mathbf{V} = 0$ y la ecuación (7.32) se simplifica a

$$\frac{\nabla p}{\rho} + g \nabla z + \nabla \left(\frac{V^2}{2} \right) = \mathbf{0} \quad (7.33)$$

Ahora se efectúa el producto punto entre los términos contenidos en la ecuación y el vector desplazamiento infinitesimal **arbitrario** $d\mathbf{r}$. Al observar que $\nabla p \cdot d\mathbf{r} = dp$, $\nabla z \cdot d\mathbf{r} = dz$ y $\nabla(V^2/2) \cdot d\mathbf{r} = d(V^2/2)$, donde los diferenciales representan cambios infinitesimales de las cantidades a lo largo de la dirección *arbitraria* de $d\mathbf{r}$, se obtiene:

$$\frac{dp}{\rho} + g dz + d \left(\frac{V^2}{2} \right) = 0$$

Al tomar g como constante, e integrando, se obtiene:

$$\int_0^p \frac{dp}{\rho} + gz + \frac{V^2}{2} = \text{const} \quad (7.34)$$

Al limitar el análisis a flujo incompresible se obtiene:

$$\frac{p}{\rho} + gz + \frac{V^2}{2} = \text{const} \quad (7.35)$$

Al multiplicar esta ecuación por $1/g$,

$$\frac{p}{\gamma} + z + \frac{V^2}{2g} = \text{const} \quad (7.36)$$

Debido a que $d\mathbf{r}$ es una dirección arbitraria, no hubo restricción direccional sobre los diferenciales encontrados, lo que indica que las ecuaciones integradas son válidas en **cualquier parte** del flujo. Luego, al incluir la restricción de irrotacionalidad, puede eliminarse el requerimiento anterior de permanecer en una línea de corriente particular para una constante dada en la ecuación de Bernoulli. Luego, entre **cualquier** par de puntos 1 y 2 en un flujo como ese, se tiene:

$$\frac{p_1}{\gamma} + z_1 + \frac{V_1^2}{2g} = \frac{p_2}{\gamma} + z_2 + \frac{V_2^2}{2g} \quad (7.37)$$

Ahora se considerará la ley de Newton para un flujo general.

“7.7 LEY DE NEWTON PARA FLUJOS GENERALES

considera el flujo general de un fluido en cualquier circunstancia. De acuerdo con esto, considérese un elemento infinitesimal de fluido el cual en el instante t es un paralelepípedo rectangular (véase la figura 7.11). Sólo se muestran los esfuerzos sobre las caras del elemento que causen incrementos de fuerza en la dirección x . Nótese que se ha supuesto que los esfuerzos varían continuamente y se han utilizado expansiones de series de Taylor con dos términos. Luego, sobre la cara 1 se ha mostrado τ_{xx} y sobre la cara 2, localizada a una distancia dx desde la cara 1, se ha utilizado $\tau_{xx} + (\partial\tau_{xx}/\partial x) dx$, donde τ_{xx} en esta expresión corresponde al esfuerzo sobre la cara 1 y la derivada se toma en la posición correspondiente en la cara 1. Ahora se utiliza la ley de Newton en la dirección x con relación a la referencia inercial XYZ . Con la componente B_x de la fuerza de cuerpo, se tiene:

$$\begin{aligned} & \left(\tau_{xx} + \frac{\partial\tau_{xx}}{\partial x} dx \right) dydz - \tau_{xx} dydz + \\ & \left(\tau_{yx} + \frac{\partial\tau_{yx}}{\partial y} dy \right) dx dz - \tau_{yx} dx dz + \\ & \left(\tau_{zx} + \frac{\partial\tau_{zx}}{\partial z} dz \right) dx dy - \tau_{zx} dx dy + \\ & B_x \rho dx dy dz = \rho(dx dy dz) a_x \end{aligned} \quad (7.38)$$

donde a_x es la componente de la aceleración en la dirección x .

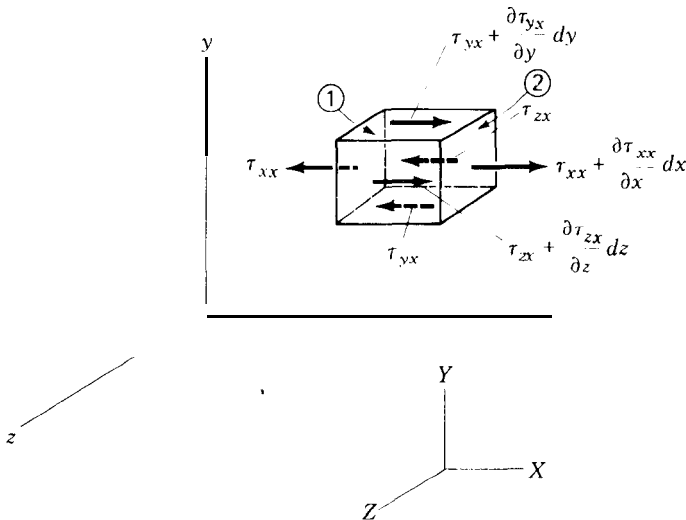


Figura 7.11

Esfuerzos que causan fuerza en la dirección x .

Cancelando términos y dividiendo por $dx dy dz$, se obtiene:

$$\frac{\partial\tau_{xx}}{\partial x} + \frac{\partial\tau_{yx}}{\partial y} + \frac{\partial\tau_{zx}}{\partial z} + \rho B_x = \rho a_x$$

Ahora, al utilizar la propiedad de **complementaridad** del esfuerzo cortante ($\tau_{ij} = \tau_{ji}$) y plantear la ley de Newton en las direcciones y y z , se obtiene la forma deseada de la ley de Newton como sigue:

$$\begin{aligned} \frac{\partial \tau_{yx}}{\partial x} + \frac{\partial \tau_{yy}}{\partial y} + \frac{\partial \tau_{yz}}{\partial z} + \rho B_x &= \rho \frac{Du}{Dt} \\ \frac{\partial \tau_{zx}}{\partial x} + \frac{\partial \tau_{zy}}{\partial y} + \frac{\partial \tau_{zz}}{\partial z} + \rho B_z &= \rho \frac{Dw}{Dt} \end{aligned} \quad (7.39)$$

Nótese que las ecuaciones tienen un formato simple si se comienza con el ordenamiento matricial de los esfuerzos. Estas ecuaciones pueden ser familiares para algunos lectores, quienes debieron estudiarlas en resistencia de materiales, donde el miembro derecho del sistema de ecuaciones es igual a cero en condiciones de equilibrio.

Si se considera que los esfuerzos son la superposición de una deformación de dilatación asociada con un campo de presión escalar p más una deformación distorsional asociada con un campo de esfuerzo τ'_{ij} conocido como campo de esfuerzo *deviático*⁸, las ecuaciones (7.39) pueden darse como sigue:

$$-\frac{\partial p}{\partial x} + \frac{\partial \tau'_{xx}}{\partial x} + \frac{\partial \tau'_{xy}}{\partial y} + \frac{\partial \tau'_{xz}}{\partial z} + \rho B_x = \rho \frac{Du}{Dt} \quad (7.40a)$$

$$-\frac{\partial p}{\partial y} + \frac{\partial \tau'_{yx}}{\partial x} + \frac{\partial \tau'_{yy}}{\partial y} + \frac{\partial \tau'_{yz}}{\partial z} + \rho B_y = \rho \frac{Dv}{Dt} \quad (7.40b)$$

$$\frac{\partial p}{\partial z} + \frac{\partial \tau'_{zx}}{\partial x} + \frac{\partial \tau'_{zy}}{\partial y} + \frac{\partial \tau'_{zz}}{\partial z} + \rho B_z = \rho \frac{Dw}{Dt} \quad (7.40c)$$

Si se tiene un flujo no viscoso con la gravedad como la única fuerza de cuerpo, las ecuaciones (7.40) se convierten en:

$$\begin{aligned} -\frac{\partial p}{\partial x} &= \rho \frac{Du}{Dt} \\ \frac{\partial p}{\partial y} &= \rho \frac{Dv}{Dt} \\ \frac{\partial p}{\partial z} - \rho g &= \rho \frac{Dw}{Dt} \end{aligned} \quad (7.41)$$

⁸ En general, en el estudio del continuo, el **tensor de esfuerzo deviático** τ'_{ij} está dado por

$$\begin{aligned} \tau'_{xx} &= \tau_{xx} - \frac{1}{3}(\tau_{xx} + \tau_{yy} + \tau_{zz}) \\ \tau'_{yy} &= \tau_{yy} - \frac{1}{3}(\tau_{xx} + \tau_{yy} + \tau_{zz}) \\ \tau'_{zz} &= \tau_{zz} - \frac{1}{3}(\tau_{xx} + \tau_{yy} + \tau_{zz}) \\ \tau'_{xy} &= \tau_{xy} \quad \tau'_{xz} = \tau_{xz} \quad \tau'_{yz} = \tau_{yz} \end{aligned}$$

En la sección 2.6 se estableció que (113) ($\tau_{ij} = -p \delta_{ij}$) es $-p$ para la mayor parte de los fluidos. Luego, la ecuación (7.40) es la ley de Newton para aquellos fluidos que involucran el tensor de esfuerzos deviáticos. Sustituyendo τ'_{ij} en la ecuación (7.40) se vuelve a la ecuación (7.39).

En forma vectorial, se tiene que

$$-\nabla p - \rho g \nabla z = \rho \frac{DV}{Dt} = \rho \left[(\mathbf{V} \cdot \nabla) \mathbf{V} + \frac{\partial \mathbf{V}}{\partial t} \right] \quad (7.42)$$

la cual puede reconocerse como la ecuación de Euler.

7.8 PROBLEMAS QUE INVOLUCRAN FLUJOS LAMINARES PARALELOS⁹

La segunda parte del texto estará relacionada con la integración de las formas diferenciales de las leyes básicas. Como una introducción, en este momento se integrarán algunas ecuaciones diferenciales deducidas en las secciones anteriores¹⁰. Esto permitirá el uso de estas ecuaciones inmediatamente, cuando su deducción todavía está fresca. Aquí se consideran dos flujos isotermos **incompresibles**, **permanentes** y **paralelos** de un fluido **newtoniano**.

Antes de empezar es conveniente mostrar, utilizando la ecuación de continuidad, que para un flujo paralelo incompresible el perfil de velocidad **no** puede **cambiar** en la dirección del flujo. Luego, para un flujo en la dirección x , se tiene que $v = w = 0$ y utilizando **continuidad** se tiene, en un punto dado:

$$\begin{aligned} \frac{\partial u}{\partial x} + \frac{\partial v}{\partial y} + \frac{\partial w}{\partial z} &= 0 \\ \therefore \frac{\partial u}{\partial x} + 0 + 0 &= 0 \end{aligned}$$

Por consiguiente, la velocidad V , que es igual a u , no puede cambiar en la dirección del flujo, por lo cual **el perfil de velocidad debe permanecer intacto**.

Ahora se examinan dos casos: el flujo entre placas paralelas infinitas y el flujo a través de tuberías.

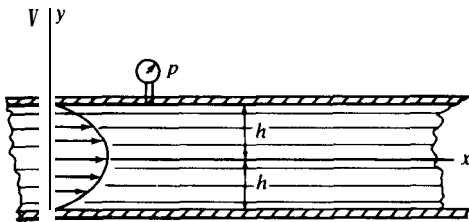


Figura 7.12

Flujo de un fluido newtoniano entre dos placas paralelas infinitas.

Caso 1. Flujo entre dos placas paralelas infinitas. Ahora se considera el flujo incompresible, laminar y permanente entre dos placas paralelas infinitas como las mostradas en la figura 7.12. Se aplicará la **ecuación de momentum lineal**; es claro que el único esfuerzo no nulo de τ'_{ij} es τ'_{xy} . Además, este esfuerzo puede ser una

⁹ Debe recordarse del capítulo 1 que el flujo laminar es un flujo bien ordenado, en contraste con el flujo turbulento, que tiene una pequeña variación aleatoria en la velocidad superpuesta sobre aquella velocidad que **sería** bien ordenada. Los estudios sobre flujos turbulentos se empezaron en el capítulo 9.

¹⁰ Aquí el lector puede remitirse al capítulo 10, secciones 10.1, 10.3 y 10.6, con el fin de deducir primero las **ecuaciones de Navier-Stokes** y luego volver a esta sección una vez que se hayan deducido las ecuaciones diferenciales para placas paralelas y para flujos en tuberías. Así, solamente necesitará considerar las soluciones a estas ecuaciones diferenciales.

función solamente de y debido a que el perfil de velocidad no cambia en la dirección x del flujo y a que el problema es bidimensional, lo que elimina las variaciones en z . Teniendo en cuenta esto, las ecuaciones (7.40) se reducen a:

$$-\frac{\partial p}{\partial x} + \frac{\partial \tau'_{xy}}{\partial y} = 0 \quad (7.43a)$$

$$-\frac{\partial p}{\partial y} - \rho g = 0 \quad (7.43b)$$

$$-\frac{\partial p}{\partial z} = 0 \quad (7.43c)$$

Nótese que se han utilizado el hecho de que $v = w = 0$ y $u = u(y)$ y la condición de flujo permanente para hacer que todas las derivadas sustanciales sean cero. También, nótese que la presión *varía* hidrostáticamente en la dirección y [ecuación (7.43b)]¹¹ y además será una función solamente de x [ecuaciones (7.43a) y (7.43c)]. Por consiguiente, en cualquier sección x , la presión manométrica en la placa superior será la registrada por un manómetro colocado sobre la placa en esa posición (véase la figura 7.12) y se incrementará en forma hidrostática a medida que se desciende en el flujo en esa posición x .

Ahora se aplica la ley **de viscosidad de** Newton y se centra la atención en la ecuación (7.43a). Luego, se tiene:

$$\frac{\partial p}{\partial x} = \mu \frac{\partial^2 u}{\partial y^2} \quad (7.44)$$

Si no se tiene en cuenta el incremento hidrostático de la presión en la dirección y (debido a que es constante en cualquier nivel y y no tiene influencia sobre el campo de velocidad), entonces p , que se mide en la parte superior, será constante en la sección x . Además, $\partial p / \partial x$ es constante en la sección x ; por consiguiente, $\partial p / \partial x$ sólo puede variar con x .

Por otro lado, se ha demostrado que la velocidad u es independiente de x , y en un problema bidimensional solamente puede ser función de la coordenada y . Luego cada miembro de la ecuación es una función de una variable distinta separada. Para que se mantenga la igualdad para todos los valores de las variables independientes x y y , es necesario que ambos miembros siempre sean iguales a la misma constante. En caso contrario, podría modificarse una de las variables (por ejemplo, x) y alterar el valor del miembro izquierdo de la ecuación independientemente del miembro derecho, invalidando la igualdad. Por consiguiente, puede decirse que

$$\frac{\partial p}{\partial x} = -\beta \quad (7.45a)$$

$$\mu \frac{\partial^2 u}{\partial y^2} = -\beta \quad (7.45b)$$

donde $-\beta$ es la constante mencionada antes. Debido a que la ecuación (7.45a) involucra sólo la variable in-

¹¹ Esto también se mostrará en forma más general en la sección 10.3.

dependiente x y la ecuación (7.45b) solamente la variable independiente y , es claro que las ecuaciones anteriores son, en efecto, dos ecuaciones diferenciales ordinarias independientes. Éstas pueden escribirse como:

$$\frac{dp}{dx} = -\beta \quad (7.46a)$$

$$\mu \frac{d^2u}{dy^2} = -\beta \quad (7.46b)$$

En esencia, se ha remplazado una ecuación diferencial **parcial** de segundo orden por un par de ecuaciones diferenciales **ordinarias**.

Ahora sólo deben integrarse estas dos ecuaciones y llegar a los resultados deseados para el perfil de velocidad y para la variación de presión. Integrando primero la ecuación (7.46b), se obtiene:

$$u = -\frac{\beta}{\mu} \left(\frac{y^2}{2} + C_1 y + C_2 \right) \quad (7.47)$$

Las constantes de integración pueden determinarse empleando las condiciones de frontera, que son:

$$u = 0 \quad \text{cuando } y = \pm h \quad (7.48)$$

Aplicando estas condiciones a la ecuación se llega a las siguientes relaciones:

$$0 = -\frac{\beta}{\mu} \left(\frac{h^2}{2} + C_1 h + C_2 \right) \quad (7.49)$$

$$0 = -\frac{\beta}{\mu} \left(\frac{h^2}{2} - C_1 h + C_2 \right)$$

Estas ecuaciones se satisfacen si $C_2 = -h^2/2$ y $C_1 = 0$. El perfil de velocidad, por consiguiente, puede darse como

$$u = \frac{\beta}{2\mu} (h^2 - y^2) \quad (7.50)$$

Como se ha indicado en la figura 7.12, el perfil corresponde a una superficie parabólica bidimensional. La velocidad máxima ocurre en $y = 0$, de manera que

$$(u)_{\text{máx}} = \frac{\beta h^2}{2\mu} \quad (7.51)$$

Ahora desea expresarse la constante de separación β en función del caudal q . Por consiguiente, para q por unidad de ancho de flujo, se tiene que

$$\begin{aligned} q &= \int_{-h}^{+h} u(1) (dy) \\ &= \int_{-h}^{+h} \frac{\beta}{2\mu} (h^2 - y^2) dy \\ &= \frac{\beta}{2\mu} \left[h^2 y - \frac{y^3}{3} \right]_{-h}^{+h} = \frac{\beta}{2\mu} \left[\frac{4}{3} h^3 \right] \end{aligned} \quad (7.52)$$

Despejando β , se obtiene

$$\beta = \frac{3}{2}h^{-3}q\mu \quad (7.53)$$

Al establecer β el perfil de velocidad se encuentra completamente determinado en la ecuación (7.50).

Ahora se presta atención a la presión. Sustituyendo la ecuación (7.53), la ecuación (7.46a) puede describirse en la siguiente forma:

$$\frac{dp}{dx} = -\frac{3}{2}h^{-3}q\mu \quad (7.54)$$

Al integrar desde la posición 1 hasta la posición 2, localizada a una distancia L a lo largo de la dirección de flujo, se obtiene:

$$(p)_1 - (p)_2 = \frac{3}{2}qh^{-3}L\mu \quad (7.55)$$

La pérdida de presión a lo largo de la dirección del flujo representada en la ecuación (7.55) se atribuye sólo a la acción de la fricción. Dividiendo ambos miembros de la ecuación por ρ resulta una ecuación conocida como **pérdida de altura, h_f** . Esta expresión representa la pérdida de presión debida a la fricción a lo largo de la distancia L por unidad de masa del fluido". Luego:

$$\frac{p_1 - p_2}{\rho} \equiv h_f = \frac{3}{2} \frac{qL\mu}{\rho h^3} \quad (7.56)$$

Ahora se considera un flujo permanente incompresible laminar axisimétrico en el ducto circular de una tubería.

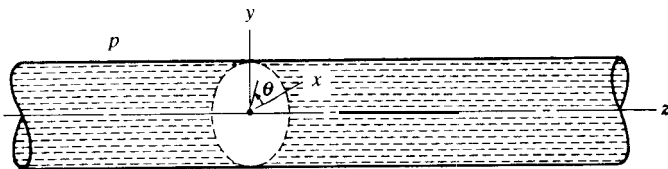


Figura 7.13

Flujo en el ducto circular de una tubería.

Caso 2. Flujo en un ducto circular. Considérese el flujo en un ducto circular o en una tubería como el de la figura 7.13. (Nótese las coordenadas que se utilizan). Éste es otro caso de flujo paralelo. Como se mostrará en la sección 10.3, la presión p debe variar hidrostáticamente como sucede con todos los flujos paralelos incompresibles. Se ignorarán las contribuciones hidrostáticas y se considerará la presión p , que es la presión de la parte superior, como constante sobre la sección pero que variará con z .

Ahora debe deducirse una ecuación para coordenadas cilíndricas correspondiente a la ecuación (7.40~); para esta deducción se considera un elemento dentro del flujo apropiado para utilizarlo con coordenadas cilíndricas.

¹² Sin fricción es evidente que existiría un cambio nulo en la presión. La interpretación física de h_f se dará con mayor detalle cuando se deduzca al utilizar un punto de vista termodinámico, en la sección 9.3.

Este elemento aparece en la figura 7.14, donde también se muestran los esfuerzos cortantes que causan fuerza en la dirección z . La ley de Newton establece que

$$\begin{aligned}
 & -\tau_{zz} \bar{r} d\theta d\bar{r} + \left(\tau_{zz} + \frac{\partial \tau_{zz}}{\partial z} dz \right) \bar{r} d\theta d\bar{r} - \tau_{rz} \bar{r} d\theta dz \\
 & + \left(\tau_{rz} + \frac{\partial \tau_{rz}}{\partial \bar{r}} d\bar{r} \right) (\bar{r} + d\bar{r}) d\theta dz + \bar{\rho} B_z d\bar{r} d\theta dz \\
 & = \rho \bar{r} d\theta d\bar{r} dz \frac{Dv_z}{Dt}
 \end{aligned} \tag{7.57}$$

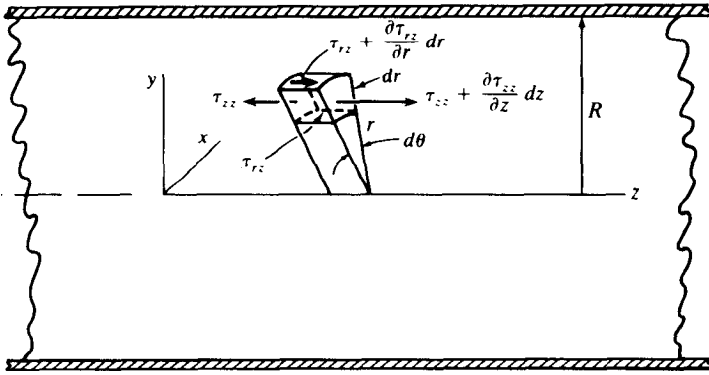


Figura 7.14

Elemento infinitesimal para coordenadas cilíndricas que muestra únicamente los esfuerzos en la dirección z .

Al cancelar términos y dividir por $r dr d\theta dz$, se llega a

$$\frac{\partial \tau_{zz}}{\partial z} + \frac{\tau_{rz}}{\bar{r}} + \frac{\partial \tau_{rz}}{\partial \bar{r}} + \frac{\partial \tau_{rz}}{\partial \bar{r}} \frac{d\bar{r}}{\bar{r}} + \bar{\rho} B_z = \rho \frac{Dv_z}{Dt} \tag{7.58}$$

El cuarto término puede eliminarse por ser muy pequeño. Ahora se utiliza la ley de viscosidad de Newton y se obtiene:

$$\frac{\partial \tau_{zz}}{\partial z} + \frac{1}{\bar{r}} \mu \frac{\partial v_z}{\partial \bar{r}} + \mu \frac{\partial^2 v_z}{\partial \bar{r}^2} + \rho B_z = \rho \frac{Dv_z}{Dt}$$

A continuación se reemplaza τ_{zz} por $(\tau'_{zz} - p)$ como se hizo antes. Luego, se obtiene:

$$\frac{\partial p}{\partial z} + \frac{\partial \tau'_{zz}}{\partial z} + \mu \left[\frac{1}{\bar{r}} \frac{\partial v_z}{\partial \bar{r}} + \frac{\partial^2 v_z}{\partial \bar{r}^2} \right] + \rho B_z = \rho \frac{Dv_z}{Dt}$$

Para este caso, $B_z = Dv_z/Dt = 0$. También τ'_{zz} no puede variar con z debido al perfil fijo en la dirección del flujo, de manera que se llega a la siguiente ecuación que debe resolverse:

$$\frac{\partial p}{\partial z} = \mu \left(\frac{\partial^2 v_z}{\partial \bar{r}^2} + \frac{1}{\bar{r}} \frac{\partial v_z}{\partial \bar{r}} \right) \tag{7.59}$$

Al igual que en el análisis previo, puede verse que al eliminar la variación hidrostática de presiones, el miembro izquierdo de la ecuación sólo es función de la variable independiente z . De manera similar, el miembro derecho no puede variar en la dirección del flujo debido al perfil fijo y , en consecuencia, es una función solamente de la variable r . Por consiguiente, pueden separarse las variables independientes como se hizo en la sección anterior. Las ecuaciones diferenciales ordinarias resultantes pueden expresarse como

$$\frac{dp}{dz} = -\beta \tag{7.60a}$$

$$\mu \left(\frac{d^2 v_z}{d\bar{r}^2} + \frac{1}{\bar{r}} \frac{dv_z}{d\bar{r}} \right) = -\beta \tag{7.60b}$$

donde $-\beta$ representa una nueva constante de separación que más adelante se calculará en función del caudal q .

La ecuación (7.60b) puede manejarse más fácilmente si $dv_z/d\bar{r}$ se reemplaza por G , formando de esta manera una ecuación diferencial de primer orden para G . Al reordenar términos, se obtiene:

$$\frac{dG}{d\bar{r}} + \frac{1}{\bar{r}} G = -\frac{\beta}{\mu} \tag{7.61}$$

La solución complementaria G_c puede encontrarse al resolver la parte homogénea de la ecuación. Es decir,

$$\frac{dG_c}{d\bar{r}} = -\frac{1}{\bar{r}} G_c$$

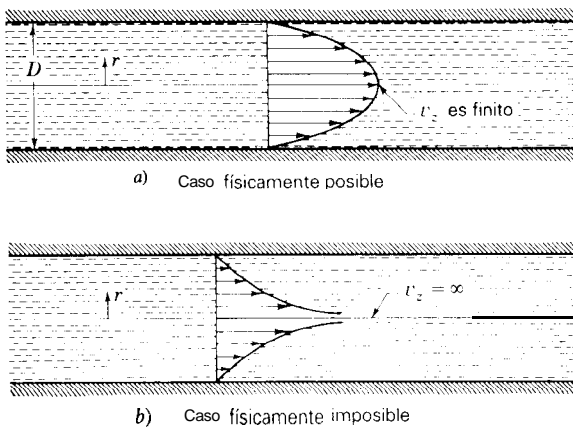


Figura 7.15
Posibilidades matemáticas para el perfil de velocidad.

Al separar variables e integrando,

$$\ln G_c = -\ln \bar{r} + \ln C_1$$

donde C_1 es la constante de integración. Combinando las expresiones logarítmicas y calculando el antilogaritmo la solución complementaria es

Por inspección, fácilmente puede encontrarse una solución particular igual a $G_p = -\beta \bar{r}/2\mu$, de manera que la solución general para G es

$$G = -\frac{1}{2} \frac{\beta}{\mu} \bar{r} + \frac{C_1}{\bar{r}} \quad (7.62)$$

Remplazando G por $dv_z/d\bar{r}$, puede realizarse una segunda integración. Luego,

$$v_z = -\frac{\beta}{4\mu} \bar{r}^2 + C_1 \ln \bar{r} + C_2 \quad (7.63)$$

Cuando $\bar{r} = 0$, el término $\ln \bar{r}$ “explota” y se vuelve infinito (véase la figura 7.15b), de manera que la constante C_1 tiene que ser cero para que la ecuación tenga significado físico. Además, en la pared de la tubería (es decir, $\bar{r} = D/2$), v_z es cero, de manera que la otra constante C_2 debe ser igual a $\beta D^2/16\mu$. Por consiguiente, la ecuación final para el perfil de velocidad es

$$v_z = \frac{\beta}{4\mu} \left(\frac{D^2}{4} - \bar{r}^2 \right) \quad (7.64)$$

El lector puede reconocer en este resultado que para este caso el perfil corresponde a la superficie de un paraboloide de revolución (véase la figura 7.15a).

Ahora desea expresarse la constante de separación $-\beta$ en función del caudal q . De acuerdo con esto, se tiene para q

$$\begin{aligned} q &= \int_0^{D/2} v_z(2\pi\bar{r}) d\bar{r} = \int_0^{D/2} \left(\frac{\beta}{4\mu} \right) \left(\frac{D^2}{4} - \bar{r}^2 \right) (2\pi\bar{r} d\bar{r}) \\ &= \frac{\beta}{4\mu} (2\pi) \left[\frac{D^2}{2} \frac{\bar{r}^2}{2} - \frac{\bar{r}^4}{4} \right]_0^{D/2} \\ &= \frac{\beta\pi D^4}{128\mu} \end{aligned}$$

Despejando para β ,

$$\beta = \frac{128q\mu}{\pi D^4} \quad (7.65)$$

Por tanto, se tiene completamente establecido el perfil en función del caudal.

Ahora se examinará la ecuación diferencial [ecuación (7.60a)] para obtener el segundo ítem de información de esta sección, que es la caída de presión. Esta ecuación puede escribirse como

$$\frac{dp}{dz} = -\beta = -\frac{128q\mu}{\pi D^4}$$

Al integrar entre las secciones 1 y 2 separadas una distancia L , se obtiene:

$$(p)_1 - (p)_2 = \frac{128q\mu L}{\pi D^4} \quad (7.66)$$

Debido a que esta caída de presión se debe solamente a la fricción, se obtiene la pérdida de altura h_f dividiendo por ρ^{13} . Luego,

$$\boxed{\frac{\Delta p}{\rho} = h_f = \frac{128q\mu L}{\pi D^4 \rho}} \quad (7.67)$$

Al despejar q en la ecuación (7.66), puede conformarse la siguiente ecuación útil:

$$q = \frac{\pi(p_1 - p_2)D^4}{128\mu L} \quad (7.68)$$

De otro lado, al volver a la ecuación (7.64) y reemplazar β utilizando las ecuaciones (7.65) y (7.68) se obtiene otra ecuación útil para el perfil de velocidad, que puede escribirse como sigue:

$$\boxed{v_z = \frac{p_1 - p_2}{4\mu L} \left(\frac{D^2}{4} - r^2 \right)} \quad (7.69)$$

En los problemas de tarea se propondrá cierto número de flujos simples de líquidos newtonianos para resolverlos mediante los métodos presentados en esta sección.

Además, en el capítulo 10 se volverá a la ecuación (7.40) y, utilizando una ley de viscosidad más general para fluidos newtonianos (ley de viscosidad de Stokes), válida para flujos más generales, junto con las ecuaciones de continuidad, se deducirán ecuaciones muy poderosas conocidas como **ecuaciones de Navier-Stokes** para flujos viscosos incompresibles en los rangos laminar y turbulento. Debido a la complejidad de estas ecuaciones y de las muchas ramificaciones asociadas con su deducción y su uso, se ha reservado un capítulo completo señalado con asterisco para la deducción y el estudio de estas ecuaciones.

En la parte B de este capítulo se presenta, para el lector avanzado, una deducción que utiliza tensores cartesianos de las formas diferenciales de las leyes básicas construidos directamente a partir de las formas integrales de los capítulos 5 y 6. La mayor parte de la presentación está por fuera del alcance de la mecánica de fluidos en su generalidad.

El autor urge al lector a que no dude ante la apariencia compleja del material de la parte B. Realmente, una vez que lo estudie encontrará que no es tan complejo como parece, en particular si no intenta obtener una imagen física del significado de las ecuaciones intermedias necesarias para llegar a la forma final de la ley en estudio. El lector simplemente debe asegurar que en estos pasos intermedios utiliza las matemáticas apropiadas y reserva la interpretación física para la forma final.

Específicamente en la parte B volverán a deducirse la ecuación de continuidad y la ley de Newton presentadas en la parte A, esta vez en una forma más compleja al utilizar la notación de tensor cartesiano más la

¹³ Nuevamente la pérdida de altura es la caída en la presión a lo largo de la distancia L por unidad de masa de flujo.

fórmula de Cauchy (ampliamente utilizada en mecánica de sólidos) y la ley de Gauss (un teorema integral poderoso y muy común). Volviendo a deducir estas ecuaciones familiares se dará al lector una buena comprensión de una técnica que se utiliza en la parte B para *también* deducir las formas diferenciales de la primera y la segunda leyes de la termodinámica.

Para ser justos con el lector, debe anotarse que en este texto no habrá ocasión para utilizar en toda su extensión la primera y la segunda leyes, de manera que la parte B de este capítulo está señalada con asterisco. Sin embargo, estas ecuaciones tendrán un gran valor en cursos más avanzados.

***PARTE B**
FORMA DIFERENCIAL DE LAS LEYES BÁSICAS:
UNA APROXIMACIÓN MÁS GENERAL

7.9 NOTACIÓN ÍNDICE Y FÓRMULA DE CAUCHY

Ahora se introduce la notación índice. Esta notación se utiliza en mecánica de sólidos y de fluidos. Al igual que la notación vectorial, el lector puede familiarizarse con esta notación poderosa en corto tiempo.

Con este propósito se introduce el concepto de *índice libre*. El índice libre es cualquier letra que aparece *sólo* una vez como subíndice en un grupo de términos. Luego, *i* es el **índice** libre en las expresiones siguientes:

$$V_i \quad A_{ij}V_j$$

Cuando se tiene una expresión con un **índice** libre como V_i , puede considerarse que representa *cualquier* componente del arreglo de términos formado cuando *i* toma valores x, y o z. De acuerdo con esto, dicho arreglo es

$$\begin{pmatrix} V_x \\ V_y \\ V_z \end{pmatrix}$$

Alternativamente, V_i puede interpretarse como la representación del *conjunto* completo de las componentes mencionadas antes. Es claro que V_i puede considerarse como un *vector* debido a que incluye las tres componentes rectangulares del vector. El significado particular del **índice** libre depende del *contexto* de análisis. De manera análoga, la expresión A_{ij} tiene dos **índices** libres y puede representar cualquier componente del arreglo de términos formado al utilizar todas las posibles permutaciones de los subíndices con *i* y *j* tomando los valores x, y y z. Este arreglo de términos es

$$\begin{pmatrix} A_{xx} & A_{xy} & A_{xz} \\ A_{yx} & A_{yy} & A_{yz} \\ A_{zx} & A_{zy} & A_{zz} \end{pmatrix}$$

Alternativamente, la expresión A_{ij} puede representar el conjunto completo de las componentes anteriores. Es claro que A_{ij} puede representar un tensor de segundo orden en este contexto.

262 Ahora se introducirá el concepto de *índices auxiliares* estableciendo que cuando las letras *i, j, k, l* y *m* se repiten en una expresión, deben sumarse los términos formados haciendo que los **índices** repetidos

tomen sucesivamente los valores x , y y z . Luego, la expresión $A_{ij} B_j$ utilizada antes puede representar un conjunto de tres términos, cada uno de los cuales es la suma de tres expresiones. Luego, al retener el índice libre i , se tiene:

$$A_{ij} B_j = A_{ix} B_x + A_{iy} B_y + A_{iz} B_z$$

Si desea expresarse el conjunto para el índice libre i , se obtiene:

$$A_{ij} V_j \equiv \begin{bmatrix} (A_{xx} B_x + A_{xy} B_y + A_{xz} B_z) \\ (A_{yx} B_x + A_{yy} B_y + A_{yz} B_z) \\ (A_{zx} B_x + A_{zy} B_y + A_{zz} B_z) \end{bmatrix}$$

Si se tiene un conjunto de índices doblemente repetidos como $A_{ij} V_j$, inicialmente se deja que i asuma el valor x y se suman los términos variando j sobre x , y y z ; luego se suman los tres términos que se encuentran al permitir que i se convierta en y mientras que j varíe nuevamente como x , y y z , etc.

Luego se *suman* los nueve términos. Debe resultar claro que, debido a que un par de índices auxiliares siempre se suman, las letras particulares del conjunto $ijklm$ utilizado son indiferentes. De acuerdo con esto, puede decirse que $A_i B_i = A_j B_j = A_m B_m$, etc.¹⁴.

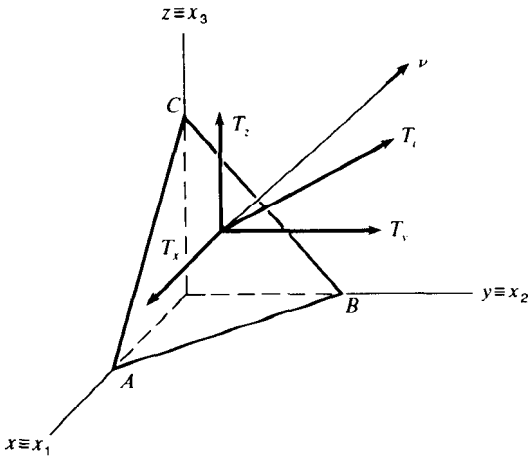


Figura 7.16
Tetraedro que muestra la fuerza de tracción \mathbf{T} y sus componentes.

El primer uso de la notación *índice* aparecerá en la deducción de la muy útil *fórmula de Cauchy*; con este propósito, en la figura 7.16 se muestra un tetraedro infinitesimal. Sobre la cara ABC se muestra la intensidad de la fuerza de tracción \mathbf{T} o en notación *índice* T_ν , con las componentes ortogonales de este vector, que son T_x, T_y y T_z . Si ν es el eje normal a la cara ABC , entonces $a_{\nu x}, a_{\nu y}$ y $a_{\nu z}$ son los cosenos directores entre ν y los ejes x , y y z , respectivamente. En el problema 7.35 se pide al lector demostrar que las componentes de tracción se relacionan con los esfuerzos en las caras internas del tetraedro, de acuerdo con las siguientes ecuaciones:

$$\begin{aligned} T_x &= \tau_{xx} a_{\nu x} + \tau_{xy} a_{\nu y} + \tau_{xz} a_{\nu z} \\ T_y &= \tau_{yx} a_{\nu x} + \tau_{yy} a_{\nu y} + \tau_{yz} a_{\nu z} \\ T_z &= \tau_{zx} a_{\nu x} + \tau_{zy} a_{\nu y} + \tau_{zz} a_{\nu z} \end{aligned} \tag{7.70}$$

¹⁴ Nótese que $A_i B_i$ es igual a $A \cdot B$. Nótese también que sin el índice libre se tendría una escalar.

Estas últimas ecuaciones se conocen como **fórmula de Cauchy**. El lector debe ser capaz de demostrar que en la notación **índice** la ecuación anterior puede darse eficientemente como

$$T_i = \tau_{ij} a_{vj} \tag{7.71}$$

Si se reemplaza a_{vj} por v_j representando la j -ésima componente del vector unitario normal v , la ecuación anterior puede darse en una forma más conveniente que se utilizará más adelante. Luego,

$$T_i = \tau_{ij} v_j \tag{7.72}$$

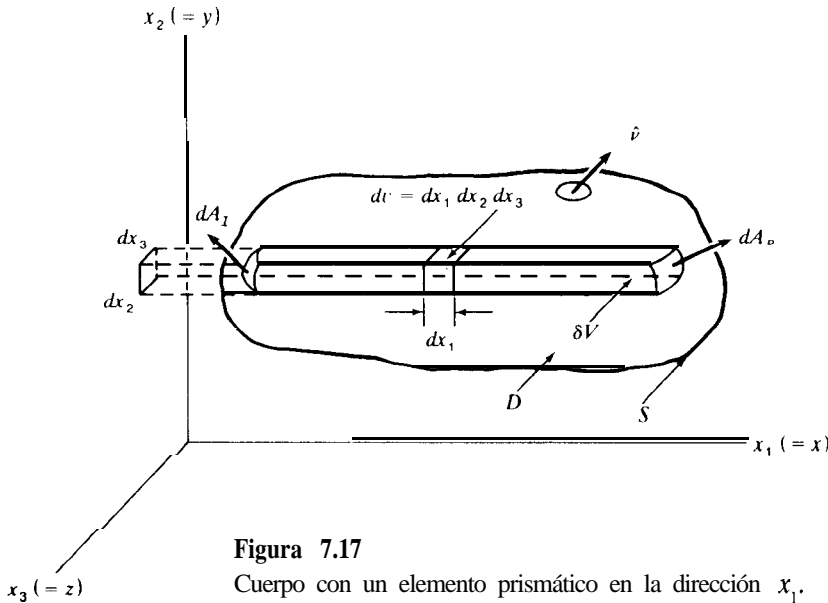


Figura 7.17
Cuerpo con un elemento prismático en la dirección x_1 .

7.10 TEOREMA DE GAUSS

Se ha considerado el esfuerzo τ_{ij} con dos índices libres lo que da un arreglo con nueve términos. Ahora se considera un conjunto más general de $T_{ij\dots}$ con n índices libres. Éste incluye escalares sin índices libres, vectores con un índice libre, etc. Ahora se deducirá un teorema muy importante conocido como teorema de Gauss para $T_{ij\dots}$

Considérese un dominio D en el espacio limitado por una superficie cerrada S , de manera que líneas paralelas al eje x_1 solamente corten la superficie dos veces (véase la figura 7.17). Ahora, supóngase que este volumen está compuesto por prismas infinitesimales que tienen lados $dx_2 (= dy)$ y $dx_3 (= dx)$ como se muestra en el diagrama. Considérese uno de estos prismas para calcular la siguiente integral sobre el volumen δV de ese prisma:

$$\int_{\delta V} \frac{\partial}{\partial x_1} (T_{jk\dots}) dx_1 dx_2 dx_3$$

Integrando con respecto a x_1 , se obtiene:

$$\int_{\delta V} \frac{\partial}{\partial x_1} (T_{jk\dots}) dx_1 dx_2 dx_3 = (T_{jk\dots} dx_2 dx_3)_D - (T_{jk\dots} dx_2 dx_3)_I$$

donde la primera expresión del miembro derecho de esta ecuación se evalúa en el extremo derecho del prisma mientras que la segunda expresión se evalúa en el extremo izquierdo. Utilizando \mathbf{v} para representar el vector unitario normal a la superficie de frontera de D , y considerando que v_1, v_2 y v_3 son las componentes de los cosenos directores de \mathbf{v} , como se hizo antes, en el extremo derecho del prisma puede remplazarse $dx_2 dx_3$ por $(+v_1 dA)_D$ y por $(-v_1 dA)_I$ en el extremo izquierdo del prisma¹⁵. Luego, se tiene:

$$\int_{\delta V} \frac{\partial}{\partial x_1} (T_{jk} \dots) dx_1 dx_2 dx_3 = (T_{jk} \dots v_1 dA)_D + (T_{jk} \dots v_1 dA)_I$$

Integrando ahora todos los prismas que componen el dominio del volumen D , se tiene:

$$\int_D \frac{\partial}{\partial x_1} (T_{jk} \dots) dx_1 dx_2 dx_3 = \iint_D (T_{jk} \dots v_1 dA) + \iint_I (T_{jk} \dots v_1 dA)$$

En efecto, el miembro derecho de la ecuación anterior cubre la superficie completa del dominio de D y, por consiguiente, puede remplazarse por una integral de superficie cerrada. Luego, se tiene la ecuación siguiente:

$$\int_D \frac{\partial}{\partial x_1} (T_{jk} \dots) dx_1 dx_2 dx_3 = \oint_S (T_{jk} \dots) v_1 dA \tag{7.73}$$

La ecuación (7.73) se dedujo para la dirección x_1 . Para cualquier dirección x_i hubiera podido hacerse lo mismo. Por consiguiente, la generalización de la ecuación anterior es:

$$\boxed{\int_D \frac{\partial T_{jk} \dots}{\partial x_i} dv = \oint_S (T_{jk} \dots) v_i dA} \tag{7.74}$$

donde i es un índice libre. Éste es el teorema de Gauss en una forma general. Nótese que la derivada $\partial/\partial x_i$ representa las derivadas:

$$\begin{array}{c|c|c} \frac{\partial}{\partial x} & & \frac{\partial}{\partial x_1} \\ \frac{\partial}{\partial y} & & \frac{\partial}{\partial x_2} \\ \frac{\partial}{\partial z} & & \frac{\partial}{\partial x_3} \end{array} \quad 0$$

Una forma simple de recordar el teorema de Gauss es remplazar v_i por $\partial/\partial x_i$, de manera que se actúe sobre el integrando de la integral de superficie cerrada mientras que al mismo tiempo ésta se transforma en una integral de volumen. Así, este teorema permite igualar una integral de volumen con una integral de superficie y es la base para un cierto número de teoremas útiles, como el teorema de la divergencia. Más adelante se pedirá al lector deducir algunos de éstos (con alguna ayuda) en los problemas de **tarea**¹⁶.

¹⁵ El signo negativo que aparece resulta de la convención perpendicular hacia afuera para los vectores de área. De ese modo v_1 sobre el lado izquierdo del prisma es negativo para el dominio que se está trabajando y, por consiguiente, debe incluirse un signo menos de manera que el producto $(-v_1 dA)$ sea el número positivo que se necesita para remplazar $dx_2 dx_3$ en este lado.

¹⁶ Para un estudio adicional sobre la notación de tensor cartesiano, véase I. H. Shames y C. L. Dym, *Energy and Finite*

Ahora se tienen las herramientas que permitirán cambiar las formas integrales de las leyes básicas a sus formas diferenciales. Antes de hacerlo, recuerde el lector que no es necesario ni útil tratar de establecer una imagen física de la serie de ecuaciones que se forman en el proceso de la deducción de las ecuaciones diferenciales de interés. Todo lo que debe preocuparle es que cada uno de los pasos del proceso esté hecho mediante operaciones matemáticas correctas. Una vez que se alcancen las ecuaciones finales puede considerarse el significado físico. Este análisis se inicia con la conservación de la masa y volviendo a deducir las ecuaciones presentadas en la sección 7.2.

7.11 CONSERVACIÓN DE LA MASA

El procedimiento que se seguirá consiste primero en escribir la forma integral de la conservación de la masa para un volumen de control, como se dedujo en el capítulo 5. Luego,

$$\oiint_{SC} (\rho \mathbf{V} \cdot d\mathbf{A}) = \frac{\partial}{\partial t} \iiint_{VC} \rho \, dv$$

En notación índice, expresando $d\mathbf{A}$ primero como $dA \mathbf{v}$ y luego como $dA v_i$, se tiene:

$$\oiint_{SC} \rho V_i v_i \, dA = \iiint_{VC} \frac{\partial \rho}{\partial t} \, dv$$

Ahora se emplea el teorema de Gauss y se reemplaza la integral de superficie por una integral de volumen, de manera que se obtiene:

$$\begin{aligned} \iiint_{VC} \frac{\partial}{\partial x_i} (\rho V_i) \, dv + \iiint_{VC} \frac{\partial \rho}{\partial t} \, dv &= 0 \\ \therefore \iiint_{VC} \left[\frac{\partial}{\partial x_i} (\rho V_i) + \frac{\partial \rho}{\partial t} \right] \, dv &= 0 \end{aligned}$$

El volumen de control habría podido escogerse en forma arbitraria al incluir un volumen de control infinitesimal. Esto significa que el integrando debe ser cero. Luego,

$$\boxed{\frac{\partial}{\partial x_i} (\rho V_i) + \frac{\partial \rho}{\partial t} = 0} \quad (7.75)$$

Ésta es la forma deseada que se buscaba. Se pide al lector, en el problema 7.42, demostrar que esta ecuación es exactamente la misma que la que se dedujo en la sección 7.2.

7.12 ECUACIONES DE MOMENTUM

Al igual que en el caso de la conservación de la masa, se empieza con la forma integral de la ecuación de **momentum** lineal presentada en el capítulo 5. Luego,

$$\oiint_{SC} \mathbf{T} \, dA + \iiint_{VC} \mathbf{B} \rho \, dv = \oiint_{SC} \mathbf{V} (\rho \mathbf{V} \cdot d\mathbf{A}) + \frac{\partial}{\partial t} \iiint_{VC} \mathbf{V} (\rho \, dv) \quad (7.76)$$

Ahora se emplea la notación índice y se utiliza la fórmula de Cauchy para reemplazar T_i por τ_{ij} . Nótese que $d\mathbf{A}$ puede reemplazarse por $d\mathbf{A} \mathbf{v} \equiv dA v_i$ y, luego de incluir la derivada temporal dentro del signo integral, se tiene:

$$\oint_{SC} \tau_{ij} v_j dA + \iiint_{VC} B_i \rho dv = \oint_{SC} V_i (\rho V_j v_j) dA + \iiint_{VC} \frac{\partial(\rho V_i)}{\partial t} dv$$

Ahora se utiliza el teorema de Gauss para reemplazar las dos integrales de superficie cerrada por integrales de volumen. Luego, se obtiene:

$$\begin{aligned} \iiint_{VC} \frac{\partial}{\partial x_j} (\tau_{ij}) dv + \iiint_{VC} B_i \rho dv &= \iiint_{VC} \frac{\partial}{\partial x_j} (\rho V_i V_j) dv + \iiint_{VC} \frac{\partial(\rho V_i)}{\partial t} dv \\ \therefore \iiint_{VC} \left[\frac{\partial(\tau_{ij})}{\partial x_j} + B_i \rho - \frac{\partial}{\partial x_j} (\rho V_i V_j) - \frac{\partial(\rho V_i)}{\partial t} \right] dv &= 0 \end{aligned}$$

Debido a que el volumen de control es arbitrario, puede concluirse que el integrando es cero. Al derivar la tercera y la cuarta expresiones utilizando la regla del producto, puede escribirse

$$\frac{\partial \tau_{ij}}{\partial x_j} + \rho B_i - V_i \frac{\partial(\rho V_j)}{\partial x_j} - \rho V_j \frac{\partial V_i}{\partial x_j} - \rho \frac{\partial V_i}{\partial t} - V_i \frac{\partial \rho}{\partial t} = 0$$

Al reordenar y unir los términos tercero y último, se tiene:

$$\frac{\partial \tau_{ij}}{\partial x_j} + \rho B_i - \rho V_j \frac{\partial V_i}{\partial x_j} - \rho \frac{\partial V_i}{\partial t} - V_i \left[\frac{\partial(\rho V_j)}{\partial x_j} - \frac{\partial \rho}{\partial t} \right] = 0 \quad (7.77)$$

Al comparar la expresión entre corchetes con el miembro izquierdo de la ecuación (7.75), es decir, la ecuación de continuidad, se concluye que la expresión entre corchetes es igual a cero. Luego, se llega a la forma deseada de la ecuación de *momentum* lineal.

$$\boxed{\frac{\partial \tau_{ij}}{\partial x_j} + \rho B_i = \rho \left[V_j \frac{\partial V_i}{\partial x_j} + \frac{\partial V_i}{\partial t} \right]} \quad (7.78)$$

Se pide al lector demostrar que la expresión entre corchetes es equivalente a $(\mathbf{V} \cdot \nabla)\mathbf{V} + \partial\mathbf{V}/\partial t$, la cual, a su vez, es $D\mathbf{V}/Dt \equiv DV_i/Dt$.

Luego, se tiene una forma alterna de la ecuación de *momentum* lineal:

$$\boxed{\frac{\partial \tau_{ij}}{\partial x_j} + \rho B_i = \rho \frac{DV_i}{Dt}} \quad (7.79)$$

El lector no debe tener dificultad en establecer que esta ecuación es exactamente igual a la ecuación (7.39).

En el problema 7.46 se pide al lector demostrar, utilizando el mismo enfoque general, que la ecuación de **momento de momentum** transformada a su forma diferencial revela que el tensor esfuerzo es simétrico. Es decir,

$$\tau_{ij} = \tau_{ji}$$

Antes se había demostrado este hecho en una forma un poco simple.

7.13 PRIMERA LEY DE LA TERMODINÁMICA

La forma integral de la primera ley que emplea el concepto de trabajo de eje fue muy útil en aplicaciones en el flujo de fluidos. El término dW_s/dt incluía la energía transmitida por ejes y alambres que cruzaban la superficie de control. Los ejes y alambres representan un cambio discontinuo en la densidad del material dentro del volumen de control y, debido a que el concepto de volumen de control se limita a fluidos, sus contribuciones se agrupaban en el término dW_s/dt . En el elemento diferencial de fluido se ignoran estos ejes. Igualmente para el caso de corriente eléctrica, también deberá eliminarse esta posibilidad. Debido a que se necesita un entendimiento con más detalle de esta contribución en el enfoque diferencial, estas consideraciones se remiten a un estudio del continuo electromagnético, que está por fuera del alcance de este texto. Luego, la primera ley que debe utilizarse está dada por:

$$\begin{aligned} \frac{dQ}{dt} + \iiint \mathbf{B} \cdot \mathbf{v} \rho \, dv + \oint \mathbf{T} \cdot \mathbf{v} \, dA \\ = \oint \left(\frac{V^2}{2} + u + gz \right) \rho \mathbf{v} \cdot \mathbf{dA} + \frac{\partial}{\partial t} \iiint \left(\frac{V^2}{2} + u + gz \right) \rho \, dv \end{aligned} \quad (7.80)$$

Primero se considera con más detalle el término dQ/dt . Es útil expresar esta cantidad en función del campo de **flujo de energía a través** de la superficie de control, más una **distribución fuente dentro** del volumen de control. La primera resulta de la radiación o de la conducción de calor, mientras que la última resulta de reacciones químicas o reacciones nucleares. Luego, se tiene:

$$\frac{dQ}{dt} = - \oint_{SC} \mathbf{q} \cdot \mathbf{dA} + \iiint_{VC} \dot{\Theta} \rho \, dv \quad (7.81)$$

donde \mathbf{q} es el **flujo vectorial de calor** y $\dot{\Theta}$ es la **tasa de producción de energía** por unidad de masa en un punto del continuo.

Ahora se incorpora la ecuación (7.81) dentro de la ecuación (7.80). Al utilizar la notación **índice** e incluir la gravedad en la fuerza de cuerpo \mathbf{B} , se tiene:

$$\begin{aligned} - \oint_{SC} q_i v_i \, dA + \iiint_{VC} \dot{\Theta} \rho \, dv + \iiint_{VC} B_i v_i \rho \, dv + \oint_{SC} T_i v_i \, dA \\ = \oint_{SC} \left(\frac{V^2}{2} + u \right) (\rho v_i v_i \, dA) + \iiint_{VC} \frac{\partial}{\partial t} \left[\frac{V^2}{2} + u \right] \rho \, dv \end{aligned} \quad (7.82)$$

Ahora, al remplazar $T_i^{(v)}$ por $\tau_{ij} v_j$ y emplear la ley de Gauss en las tres integrales de superficie, se obtiene:

$$\begin{aligned} - \iiint_{VC} \frac{\partial q_i}{\partial x_i} \, dv + \iiint_{VC} \dot{\Theta} \rho \, dv + \iiint_{VC} B_i v_i \rho \, dv + \iiint_{VC} \frac{\partial (\tau_{ij} v_j)}{\partial x_i} \, dv \\ - \iiint_{VC} \frac{\partial}{\partial x_i} \left[\left(\frac{V^2}{2} + u \right) \rho v_i \right] \, dv + \iiint_{VC} \frac{\partial}{\partial t} \left[\frac{V^2}{2} + u \right] \rho \, dv = 0 \end{aligned}$$

Reuniendo los términos en una sola integral, se tiene:

$$\iiint_{\forall C} \left\{ -\frac{\partial q_i}{\partial x_i} + \rho \dot{\Theta} + \rho B_i V_i + \frac{\partial}{\partial x_j} (\tau_{ij} V_i) - \frac{\partial}{\partial x_i} \left[\left(\frac{V^2}{2} + u \right) \rho V_i \right] + \frac{\partial}{\partial t} \left[\rho \left(\frac{V^2}{2} + u \right) \right] \right\} dv = 0$$

Debido a que el volumen de control nuevamente es arbitrario, el integrando puede igualarse a cero y se llega a la siguiente forma preliminar de la primera ley de la termodinámica:

$$\frac{\partial}{\partial x_j} (\tau_{ij} V_i) + \rho B_i V_i - \frac{\partial q_i}{\partial x_i} + \rho \dot{\Theta} = \frac{\partial}{\partial x_i} \left[\left(\frac{V^2}{2} + u \right) \rho V_i \right] + \frac{\partial}{\partial t} \left[\left(\frac{V^2}{2} + u \right) \rho \right] \quad (7.83)$$

Puede alcanzarse una forma muy útil de la ecuación anterior al emplear las formas diferenciales de las ecuaciones de continuidad y de *momentum* lineal desarrolladas antes. Primero se expande la derivación en la última ecuación, como sigue:

$$\begin{aligned} V_i \frac{\partial \tau_{ij}}{\partial x_j} + \tau_{ij} \frac{\partial V_i}{\partial x_j} + \rho B_i V_i - \frac{\partial q_i}{\partial x_i} + \rho \dot{\Theta} \\ = \rho V_i \frac{\partial}{\partial x_i} \left(\frac{V^2}{2} \right) + \frac{V^2}{2} \frac{\partial}{\partial x_i} (\rho V_i) + u \rho \frac{\partial V_i}{\partial x_i} + u V_i \frac{\partial \rho}{\partial x_i} + \rho V_i \frac{\partial u}{\partial x_i} \\ + \rho \frac{\partial}{\partial t} \left(\frac{V^2}{2} \right) + \frac{V^2}{2} \frac{\partial \rho}{\partial t} + u \frac{\partial \rho}{\partial t} + \rho \frac{\partial u}{\partial t} \end{aligned}$$

Reordenando los términos se tiene:

$$\begin{aligned} V_i \left[\frac{\partial \tau_{ij}}{\partial x_j} + \rho B_i + \tau_{ij} \frac{\partial V_i}{\partial x_j} - \frac{\partial q_i}{\partial x_i} + \rho \dot{\Theta} \right] \\ = \frac{\rho}{2} \left[\frac{\partial V^2}{\partial t} + V_i \frac{\partial V^2}{\partial x_i} \right] + \frac{V^2}{2} \left[\frac{\partial}{\partial x_i} (\rho V_i) + \frac{\partial \rho}{\partial t} \right] \\ + \rho \left[\frac{\partial u}{\partial t} + V_i \frac{\partial u}{\partial x_i} \right] + u \left[\frac{\partial \rho}{\partial t} + V_i \frac{\partial \rho}{\partial x_i} \right] + u \rho \frac{\partial V_i}{\partial x_i} \end{aligned}$$

El primer corchete del miembro izquierdo de esta última ecuación puede remplazarse por $\rho DV_i/Dt$, de acuerdo con la ecuación de *momentum* lineal [véase la ecuación (7.79)] y en consecuencia la primera expresión $\rho V_i(DV_i/Dt)$ puede escribirse como $(\rho/2)(DV^2/Dt)^{17}$. Utilizando la derivada material, la primera expresión entre

¹⁷ Es decir,

$$\frac{\rho}{2} \frac{DV^2}{Dt} = \frac{\rho}{2} \frac{D}{Dt} (V_i V_i) = \rho V_i \frac{DV_i}{Dt}$$

corchetes del miembro derecho de la ecuación puede expresarse como $(\rho/2)(DV^2/Dt)$, que es idéntica a la representación mencionada antes de la primera expresión del miembro izquierdo de la ecuación, lo cual permite la cancelación de estos términos. La segunda expresión entre corchetes del miembro derecho de la ecuación es cero debido a la ecuación de continuidad [véase la ecuación (7.75)]. Puede observarse que las dos expresiones restantes entre corchetes son Du/Dt y $D\rho/Dt$, respectivamente. Luego, después de hacer estas sustituciones, la ecuación anterior se simplifica a:

$$\tau_{ij} \frac{\partial V_i}{\partial x_j} - \frac{\partial q_i}{\partial x_i} + \rho \dot{\Theta} = \rho \frac{Du}{Dt} + u \left(\frac{D\rho}{Dt} + \rho \frac{\partial V_i}{\partial x_i} \right) \quad (7.84)$$

donde se han reunido algunos términos del miembro derecho de la ecuación. Al observar la última expresión entre corchetes puede establecerse nuevamente mediante la ecuación de continuidad [ecuación (7.75)] que el término es cero, de manera que se obtiene:

$$\tau_{ij} \frac{\partial V_i}{\partial x_j} - \frac{\partial q_i}{\partial x_i} + \rho \dot{\Theta} = \rho \frac{Du}{Dt} \quad (7.85)$$

Esta ecuación puede desarrollarse aún más utilizando la ley de *Fourier de conducción de calor*, que se establece en forma vectorial y en forma de tensor cartesiano;

$$\mathbf{q} = -k \nabla T = -k \left[\frac{\partial T}{\partial x} \mathbf{i} + \frac{\partial T}{\partial y} \mathbf{j} + \frac{\partial T}{\partial z} \mathbf{k} \right] \quad (7.86)$$

$$\therefore q_i = -k \frac{\partial T}{\partial x_i}$$

(¿Puede el lector justificar esta segunda forma?) Ahora puede sustituirse q_i en la ecuación anterior para obtener una forma útil de la primera ley de la termodinámica:

$$\tau_{ij} \frac{\partial V_i}{\partial x_j} + \frac{\partial}{\partial x_i} \left(k \frac{\partial T}{\partial x_i} \right) + \rho \dot{\Theta} = \rho \frac{Du}{Dt} \quad (7.87)$$

Si se reemplaza τ_{ij} como sigue, utilizando el tensor de esfuerzos deviatoricos τ'_{ij} ¹⁸,

$$\tau_{ij} = -p \delta_{ij} + \tau'_{ij}$$

La ecuación (7.87), se convierte en

$$-p \frac{\partial V_i}{\partial x_j} \delta_{ij} + \tau'_{ij} \frac{\partial V_i}{\partial x_j} + \frac{\partial}{\partial x_i} \left(k \frac{\partial T}{\partial x_i} \right) + \rho \dot{\Theta} = \rho \frac{Du}{Dt}$$

¹⁸ δ_{ij} se denominadelta *Kronecker* y se define como

$$\delta_{ij} = \begin{bmatrix} 1 & 0 & 0 \\ 0 & 1 & 0 \\ 0 & 0 & 1 \end{bmatrix}$$

Notando que δ_{ij} es cero a menos que i sea igual a j , la primera expresión de la ecuación anterior se convierte en $p\partial V_i/\partial x_i$. Si $\tau'_{ij} \partial V_i/\partial x_j$ se denomina Φ , la función de disipación, se obtiene:

$$-p \frac{\partial V_i}{\partial x_i} + \Phi + \frac{\partial}{\partial x_i} \left(k \frac{\partial T}{\partial x_i} \right) + \rho \dot{\Theta} = \rho \frac{Du}{Dt}$$

Reordenando los términos se tiene:

$$\boxed{\rho \frac{Du}{Dt} + p \frac{\partial V_i}{\partial x_i} = \frac{\partial}{\partial x_i} \left(k \frac{\partial T}{\partial x_i} \right) + \Phi + \dot{\Theta}} \quad (7.88)$$

7.14 SEGUNDA LEY DE LA TERMODINÁMICA

Antes se expresó la segunda ley de la termodinámica como sigue:

$$\oint_{SC} s\rho \mathbf{V} \cdot d\mathbf{A} + \frac{\partial}{\partial t} \iiint_{VC} s\rho \, dv \geq \frac{1}{T} \frac{dQ}{dt}$$

Utilizando la ecuación (7.81) para reemplazar dQ/dt y al insertar $\partial/\partial t$ bajo el signo integral, se obtiene:

$$\oint_{SC} s\rho \mathbf{V} \cdot d\mathbf{A} + \iiint_{VC} \frac{\partial}{\partial t} (s\rho) \, dv \geq \frac{1}{T} \left[- \oint_{SC} \mathbf{q} \cdot d\mathbf{A} + \iiint_{VC} \dot{\Theta} \rho \, dv \right]$$

Colocando la ecuación en un formato de notación índice, se obtiene:

$$\oint_{SC} s\rho V_i \nu_i \, dA + \iiint_{VC} \frac{\partial}{\partial t} (s\rho) \, dv \geq \frac{1}{T} \left[- \oint_{SC} q_i \nu_i \, dA + \iiint_{VC} \dot{\Theta} \rho \, dv \right]$$

Ahora, empleando dos veces el teorema de Gauss:

$$\iiint_{VC} \frac{\partial}{\partial x_i} (s\rho V_i) \, dA + \iiint_{VC} \frac{\partial}{\partial t} (s\rho) \, dv \geq \frac{1}{T} \left[\iiint_{VC} \left(- \frac{\partial q_i}{\partial x_i} + \rho \dot{\Theta} \right) \, dv \right]$$

Al reunir los términos y llevar a cabo los procesos de derivación, luego de reordenar los términos, se obtiene:

$$\iiint_{VC} \left[\frac{\partial}{\partial t} (s\rho) + V_i \frac{\partial (s\rho)}{\partial x_i} + \frac{s\rho \partial V_i}{\partial x_i} \right] \, dv \geq \frac{1}{T} \left[\iiint_{VC} \left[- \frac{\partial q_i}{\partial x_i} + \rho \dot{\Theta} \right] \, dv \right]$$

Si se escoge un dominio muy pequeño alrededor de algún punto xyz , la ecuación anterior se convierte en:

$$\left[\frac{\partial}{\partial t} (s\rho) + V_i \frac{\partial (s\rho)}{\partial x_i} \right] + \frac{s\rho \partial V_i}{\partial x_i} \geq \frac{1}{T} \left(- \frac{\partial q_i}{\partial x_i} + \rho \dot{\Theta} \right)$$

Es claro que la primera expresión entre corchetes es $(D(s\rho)/Dt)$ y de esta forma se obtiene la ecuación deseada:

$$\boxed{\frac{D(s\rho)}{Dt} + s\rho \frac{\partial V_i}{\partial x_i} \geq \frac{1}{T} \left(-\frac{\partial q_i}{\partial x_i} + \rho \dot{\Theta} \right)} \quad (7.89)$$

De este modo se han establecido las cuatro leyes básicas en forma diferencial.

7.15 LEYES BÁSICAS EN COORDENADAS CILÍNDRICAS

En la sección anterior se presentaron las leyes básicas utilizando notación de tensor cartesiano; luego, dichas ecuaciones están limitadas a coordenadas rectangulares. Las versiones completas de estas ecuaciones pueden deducirse al utilizar las reglas para los subíndices presentadas en la sección 7.9 y al expandir las ecuaciones. Se pedirá al lector hacer esto en los problemas de tarea.

En esta sección se presentarán simplemente las ecuaciones en componentes cilíndricas para las leyes básicas". Nótese que para un escalar A , $DA/Dt = v_r \partial A / \partial \bar{r} + v_\theta (\partial A / \partial \bar{\theta}) + v_z (\partial A / \partial z) + \partial A / \partial t$.

Ecuación de continuidad. Ésta ya se ha presentado [véase la ecuación (7.5)] y ahora se rescribe:

$$\frac{1}{\bar{r}} \frac{\partial}{\partial \bar{r}} (\bar{r} \rho v_r) + \frac{1}{\bar{r}} \frac{\partial (\rho v_\theta)}{\partial \theta} + \frac{\partial (\rho v_z)}{\partial z} = -\frac{\partial \rho}{\partial t} \quad (7.90)$$

Ecuación de momentum lineal:

$$\rho \left(\frac{Dv_r}{Dt} - \frac{v_\theta^2}{\bar{r}} \right) = \rho B_r + \frac{\partial \tau_{r\bar{r}}}{\partial \bar{r}} + \frac{1}{\bar{r}} \frac{\partial \tau_{r\theta}}{\partial \theta} + \frac{\partial \tau_{rz}}{\partial z} + \frac{\tau_{r\bar{r}} - \tau_{\theta\theta}}{\bar{r}} \quad (7.91a)$$

$$\rho \left(\frac{Dv_\theta}{Dt} + \frac{v_r v_\theta}{\bar{r}} \right) = \rho B_\theta + \frac{\partial \tau_{r\theta}}{\partial \bar{r}} + \frac{1}{\bar{r}} \frac{\partial \tau_{\theta\theta}}{\partial \theta} + \frac{\partial \tau_{\theta z}}{\partial z} + \frac{2\tau_{r\theta}}{\bar{r}} \quad (7.91b)$$

$$\rho \left(\frac{Dv_z}{Dt} \right) = \rho B_z + \frac{\partial \tau_{rz}}{\partial \bar{r}} + \frac{1}{\bar{r}} \frac{\partial \tau_{\theta z}}{\partial \theta} + \frac{\partial \tau_{zz}}{\partial z} + \frac{\tau_{z\bar{r}}}{\bar{r}} \quad (7.91c)$$

donde

$$\frac{D}{Dt} = \left(v_r \frac{\partial}{\partial \bar{r}} + \frac{v_\theta}{\bar{r}} \frac{\partial}{\partial \theta} + v_z \frac{\partial}{\partial z} \right) + \frac{\partial}{\partial t} \quad (7.92)$$

Primera ley de la termodinámica:

$$\frac{\rho Dh}{Dt} - \frac{Dp}{Dt} = \frac{1}{\bar{r}} \frac{\partial}{\partial \bar{r}} \left(k\bar{r} \frac{\partial T}{\partial \bar{r}} \right) + \frac{1}{\bar{r}^2} \frac{\partial}{\partial \theta} \left(k \frac{\partial T}{\partial \theta} \right) + \frac{\partial}{\partial z} \left(k \frac{\partial T}{\partial z} \right) + \Phi + \dot{\Theta} \quad (7.93)$$

La función de disipación Φ para un flujo viscoso está dada por

$$\begin{aligned} \Phi = 2\mu & \left[\left(\frac{\partial v_{\bar{r}}}{\partial \bar{r}} \right)^2 + \left(\frac{1}{\bar{r}} \frac{\partial v_{\theta}}{\partial \theta} + \frac{v_{\bar{r}}}{\bar{r}} \right)^2 + \left(\frac{\partial v_z}{\partial z} \right)^2 \right. \\ & + \frac{1}{2} \left(\frac{\partial v_{\theta}}{\partial \bar{r}} - \frac{v_{\theta}}{\bar{r}} + \frac{1}{\bar{r}} \frac{\partial v_{\bar{r}}}{\partial \theta} \right)^2 + \frac{1}{2} \left(\frac{1}{\bar{r}} \frac{\partial v_z}{\partial \theta} + \frac{\partial v_{\theta}}{\partial z} \right)^2 \\ & \left. + \frac{1}{2} \left(\frac{\partial v_{\bar{r}}}{\partial z} + \frac{\partial v_z}{\partial \bar{r}} \right)^2 - \frac{1}{3} (\nabla \cdot \mathbf{q})^2 \right] \end{aligned} \quad (7.94)$$

7.16 COLOFÓN

En la parte A se presentaron las ecuaciones de continuidad y de *momentum* lineal en forma diferencial y nuevamente se presentó la ecuación de Bernoulli. La ecuación de Bernoulli para flujo no viscoso, con la gravedad como única fuerza de cuerpo, es también la primera ley de la termodinámica para tales flujos. Además, ya se había presentado en el capítulo 6 una forma muy elemental de la primera ley de la termodinámica en forma diferencial [véase la ecuación (6.3)] al igual que una forma diferencial de la segunda ley [véase la ecuación (6.33)].

En la parte B se introdujo la notación de tensores cartesianos al igual que la fórmula de Cauchy y el teorema de Gauss. Con claridad fue posible volver a deducir las formas diferenciales de las ecuaciones de continuidad y de *momentum* lineal de la parte A utilizando las formas integrales como base. Para cada una de las leyes se utilizó un método ordenado común. Posteriormente, utilizando este mismo método, se dedujeron las formas generales de la primera y segunda leyes de la termodinámica. Además, en los problemas propuestos correspondientes a la parte B (véanse los problemas 7.45 y 7.46) se pidió al lector que utilizara el mismo método presentado para las cuatro leyes mencionadas antes, con el fin de deducir la forma diferencial de la ecuación de momento de *momentum*. De este desarrollo resultará que el tensor de esfuerzo debe ser *simétrico*, es decir, que $\tau_{ij} = \tau_{ji}$. El material presentado en la parte B será útil a medida que se profundiza en el conocimiento de mecánica de fluidos, transferencia de calor y mecánica del continuo.

En la segunda parte del texto se utilizarán ampliamente las formas diferenciales de las leyes básicas y secundarias, ya que se examinarán con gran detalle ciertos flujos que son importantes en ingeniería.

Además de estas ecuaciones diferenciales, también se ha hecho un uso considerable de información y datos *experimentales*. En consecuencia, en el capítulo siguiente se examinarán ciertos aspectos generales y muy importantes relacionados con el uso de datos experimentales al igual que un procedimiento para ensayos en modelos. Los resultados del capítulo siguiente serán esenciales para un entendimiento completo de gran parte de lo que seguirá en capítulos posteriores. En particular, para que sean útiles los ensayos en modelos, se requiere un conocimiento profundo de los fundamentos de la mecánica de fluidos.

PROBLEMAS

Categoría de los problemas

Conservación de la masa 7.1-7.6

Operador divergencia 7.7

Ley de Newton (ecuación de Euler) 7.8-7.10

Problemas de aceleración constante 7.11-7.18

Problemas de rotación constante 7.19-7.23

Ley de Newton (flujos generales) 7.24-7.34
 Notación índice 7.35-7.47

Problemas señalados con asterisco

7.18, 7.25, 7.47

7.1. Determine el operador divergencia para el vector $\rho \mathbf{V}$ en coordenadas cilíndricas. Utilice el volumen de control infinitesimal de la figura.

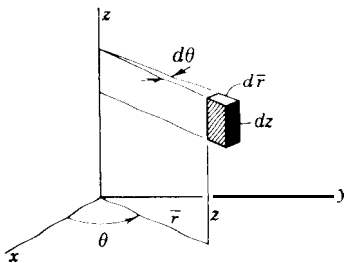


Figura P7.1

- 7.2. Verifique si los campos de velocidad presentados en los problemas 4.1, 4.5, 4.6, y 4.16 satisfacen o no la ley de la conservación de la masa para un fluido incompresible.
- 7.3. Para un flujo incompresible, $V_x = 30y^2x^3$ m/s y $V_z = 20$ m/s. ¿Cuál es la mayor información que puede darse sobre V_y ?
- 7.4. En flujos permanentes de líquidos a través de una tubería recta, donde $v_r = v_\theta = 0$, ¿por qué puede asegurarse que los perfiles de velocidad en la sección del flujo no pueden cambiar?
- 7.5. En el estudio de flujo potencial bidimensional, la velocidad \mathbf{V} se expresa en función ψ , conocida como **función de corriente**. Es decir,

$$V_x = \frac{\partial \psi}{\partial y}$$

$$V_y = -\frac{\partial \psi}{\partial x}$$

Demuestre que puede satisfacerse la conservación de la masa al hacer esto para un fluido incompresible.

274 7.6. Dado el siguiente campo hipotético de velocidad

$$\mathbf{V} = x^2 \mathbf{i} + yx \mathbf{j} + t^2 \mathbf{k} \text{ m/s}$$

y la siguiente distribución de densidad

$$\rho = \rho_0 [1 + x \times 10^{-2}] \text{ kg/m}^3$$

¿cuál es la tasa temporal de cambio de ρ en la posición (2, 2, 0) m en el instante $t = 2$ s? ρ_0 es constante.

7.7. Una de las cuatro famosas ecuaciones de Maxwell en la teoría electromagnética se expresa en el vacío como sigue:

$$\text{div } \mathbf{E} = \frac{\rho}{\epsilon_0}$$

donde \mathbf{E} = campo eléctrico, N/C
 ρ = densidad de carga, C/M³
 ϵ_0 = constante dieléctrica

Si un campo está dado por

$$\mathbf{E} = (y^2 + x^3) \mathbf{i} + (xy + t^2) \mathbf{j} + (3z + 5) \mathbf{k} \text{ N/C}$$

con las coordenadas en metros, ¿cuál es la densidad de carga en (2, 5, 3) en cualquier instante?

7.8. Suponga que la distribución de presiones en un flujo permanente está dada por

$$p = 6x^2 + (y + z^2) + 10 \text{ Pa}$$

Si el fluido tiene una densidad de 1,000 kg/m³, calcule la aceleración de una partícula de fluido en la posición

$$\mathbf{r} = 6\mathbf{i} + 2\mathbf{j} + 10\mathbf{k} \text{ m}$$

7.9. Demuestre que la operación $(\mathbf{V} \cdot \nabla) \mathbf{V}$ es la aceleración convectiva en la ecuación de Euler.

7.10. Un flujo no viscoso tiene el siguiente campo de velocidad:

$$\mathbf{v} = (x^2 + y^2) \mathbf{i} + 3xy^2 \mathbf{j} + (16t^2 + z) \mathbf{k} \text{ m/s}$$

la densidad ρ puede considerarse constante. ¿Cuál

es la tasa de cambio de la presión en la dirección x y en la posición $(1, 1, 0)$? ¿Esta variación de presión cambia con el tiempo en alguna dirección coordenada? ¿Cuál es esta variación temporal en $(1, 0, 2)$ m?

- 7.11. Un tanque pesa 80 N y contiene 0.25 m^3 de agua. Sobre el tanque actúa una fuerza de 100 N. ¿Cuál es el ángulo θ cuando la superficie libre del agua alcanza una orientación fija con respecto al tanque?

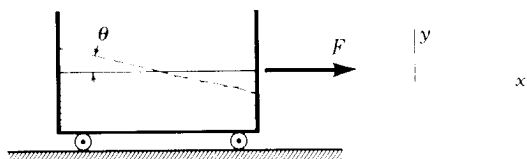


Figura P7.11

- 7.12. Al tanque de agua que se ilustra se aplica una aceleración constante a_y . Si se desea que el agua no se derrame cuando se alcance una configuración fija con respecto al tanque, ¿cuál es la mayor aceleración permisible?

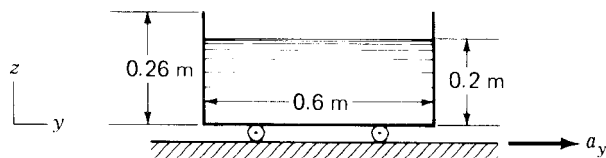


Figura P7.12

- 7.13. Para construir un aparato sencillo que mida aceleraciones, utilice un tubo capilar en forma de U y coloque aceite dentro de éste hasta el nivel de 300 mm, como se muestra. Si el vehículo en el cual se encuentra este tubo en U se acelera de manera que el aceite alcanza la orientación mostrada, ¿cuál es la aceleración que debe marcarse en la escala en la posición A?

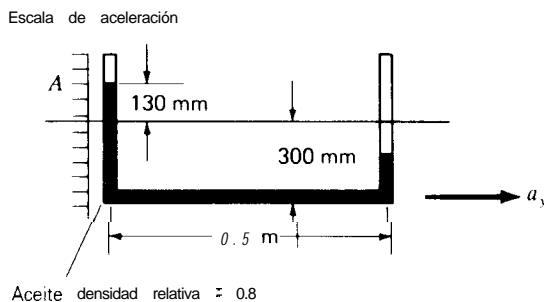


Figura P7.13

- 7.14. Al tanque rectangular se le da una aceleración constante a de $0.4 g$. ¿Cuál es la fuerza ejercida por los fluidos sobre la pared izquierda AB cuando se alcanza una configuración fija del agua con respecto al tanque? El ancho de éste es de 1.5 pies. Utilice procedimientos de integración junto con la ecuación (7.17).

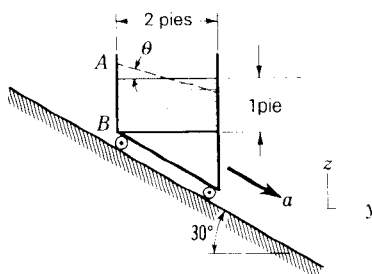


Figura P7.14

- 7.15. Utilizando la ecuación (7.17), demuestre que para una superficie plana vertical sumergida en un líquido con componentes de aceleración constante a_y y a_z , la presión manométrica p puede darse como

$$p = \bar{\gamma} d$$

donde d es la profundidad por debajo de la superficie libre y $\bar{\gamma}$ corresponde a

$$\bar{\gamma} = \gamma \left(1 + \frac{a_z}{g} \right)$$

Esto significa que utilizando $\bar{\gamma}$ puede calcularse la fuerza ejercida por el líquido sobre una superficie plana vertical al igual que el centro de presión exactamente como se hizo en el capítulo correspondiente a hidrostática.

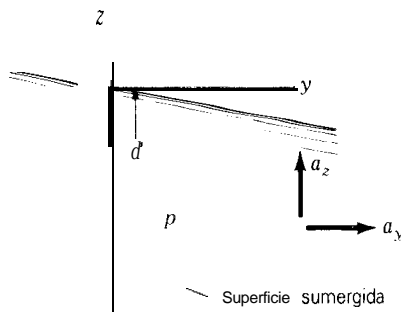


Figura P7.15

7.16. En el problema 7.14, utilizando los resultados del problema anterior, encuentre la fuerza sobre la pared AB al igual que el centro de presión. La altura del agua en la pared AB resultó ser 1.433 pies.

7.17. En el ejemplo 7.2, localice la posición del centro de presión con respecto al punto A .

***7.18.** Un recipiente tiene un ancho constante de 500 mm y contiene agua, como se muestra en la figura. El tanque se acelera uniformemente hacia la derecha a una tasa de 2 m/s^2 . ¿Cuál es la fuerza total sobre el lado AB cuando el agua alcanza la configuración de equilibrio relativo con respecto al recipiente?

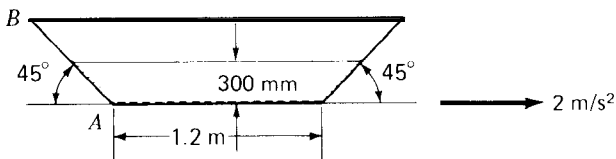


Figura P7.18

7.19. Demuestre que el perfil de la superficie libre de un líquido que rota es independiente de la densidad ρ , una vez que se ha alcanzado el estado permanente.

7.20. El sistema en reposo de la figura se rota con una velocidad de 24 r/min . Una vez que se alcanza el estado permanente, ¿cuál será la altura h del fluido en cada uno de los tubos capilares exteriores? No considere los efectos de capilaridad.

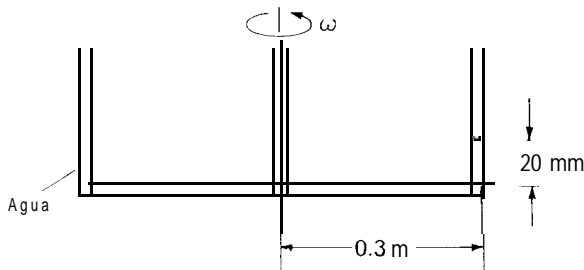


Figura P7.20

7.21. Si el sistema mostrado gira con una velocidad $\omega = 30 \text{ r/min}$, ¿cuál será la altura h del agua en los tubos capilares después de

alcanzar el estado permanente? No considere los efectos de capilaridad.

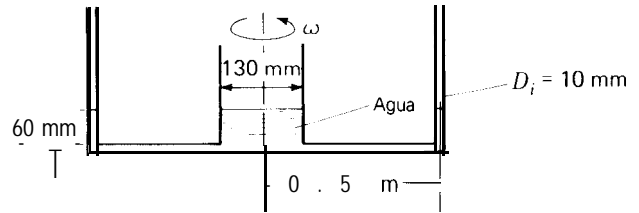


Figura P7.21

7.22. Un tanque de agua debe rotar con una velocidad angular de $\omega \text{ rad/s}$. ¿A qué velocidad empezará a derramarse el agua cuando se alcance el estado permanente con respecto al tanque?

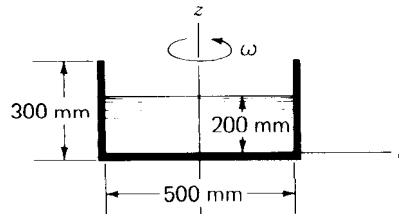


Figura P7.22

7.23. En el problema 7.22, se encontró que $\omega = 7.92 \text{ rad/s}$ y que la ecuación de la superficie libre es

$$z = \frac{1}{\rho g} \left(\frac{\rho \omega^2}{2} r^2 + 2942 - 31.25 \omega^2 \right) \text{ m}$$

Encuentre el centro de presión del fondo del tanque para una porción semicircular del área de la base.

7.24. ¿Qué distribución de fuerza de cuerpo se necesita para mantener el siguiente campo de esfuerzo en equilibrio en un sólido?

$$\tau_{ij} = \begin{bmatrix} 500x^3 & 0 & (10z^2 + 580) \\ 0 & -800y^2x^2 & -1000zy^2 \\ (10z^2 + 580) & 1000zy^2 & 0 \end{bmatrix} \text{ Pa}$$

***7.25.** Para coordenadas cilíndricas deduzca las ecuaciones de movimiento utilizando el elemento diferencial que se ilustra.

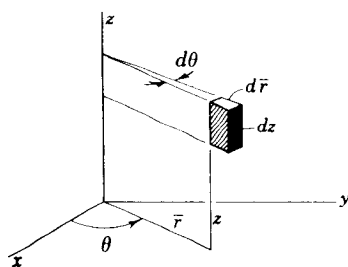


Figura P7.25

7.26. Un campo de flujo tiene el campo de esfuerzos dado en el problema 7.24 con la gravedad como única fuerza de cuerpo en la dirección z . ¿Cuál es la aceleración convectiva en la posición $(1, 2, 0)$ m? Suponga que ρ es constante.

7.27. ¿Cuáles son las ecuaciones de movimiento para un flujo bidimensional paralelo al plano xy con la gravedad como única fuerza de cuerpo en la dirección z ? Demuestre que si

$$\tau_{xx} = \frac{\partial^2 \Phi}{\partial y^2}$$

$$\tau_{yy} = \frac{\partial^2 \Phi}{\partial x^2}$$

$$\tau_{xy} = -\frac{\partial^2 \Phi}{\partial x \partial y}$$

donde Φ es una función escalar, entonces no existirá aceleración en ninguna parte. Esto se hace en mecánica de sólidos para satisfacer el equilibrio. La función Φ se conoce como **función de Airy**.

7.28. Considere un flujo como el que se muestra y establezca la ley de Newton en la dirección n perpendicular a la línea de corriente, utilizando el sistema infinitesimal indicado. Llegue al siguiente resultado:

$$\frac{V^2}{R} - \frac{1}{\rho} \frac{\partial p}{\partial n} - g \frac{\partial z}{\partial n} = \frac{\partial V_n}{\partial t} \quad (a)$$

donde V_n es la componente de velocidad perpendicular a la línea de corriente.

7.29. Una película de fluido newtoniano viscoso fluye en forma permanente hacia abajo dentro de un tubo de radio r_2 . El espesor de la película es constante e

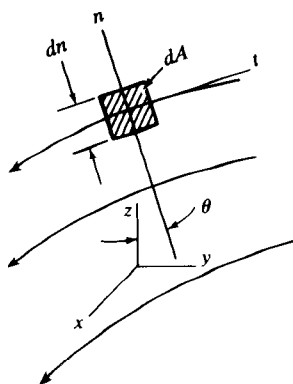


Figura P7.28

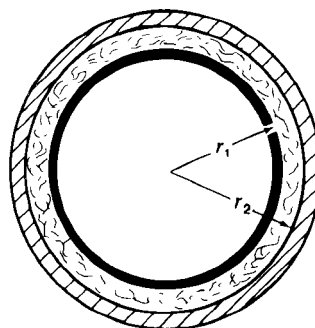


Figura P7.29

igual a $(r_2 - r_1)$. ¿Cuál es el perfil de velocidad V como función de r , γ , μ , r_1 y r_2 ? Los extremos de la película en la parte superior y en el interior se encuentran a presión atmosférica.

7.30. Un cilindro infinito de radio a gira con una velocidad angular constante de ω rad/s dentro de un cojinete estacionario de radio b , como se muestra.

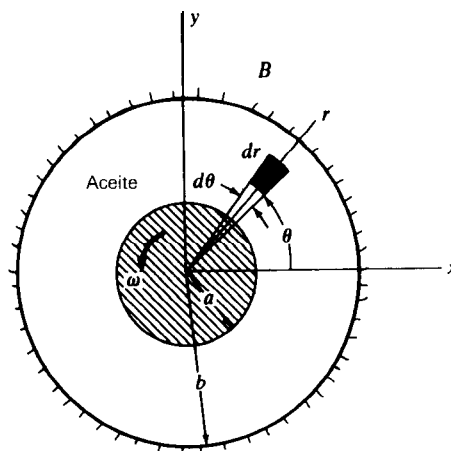


Figura P7.30

El cilindro y el cojinete están separados por un aceite con viscosidad μ kg/ms. El aceite es newtoniano. Encuentre el campo de velocidad transversal v_θ del aceite como función de r y de los parámetros pertinentes de geometría y propiedades del fluido. Suponga que se alcanzan condiciones de estado permanente y que puede utilizarse la ley de viscosidad de Newton a pesar de que este flujo no es paralelo. Primero demuestre que $(d/dr)(r(dv_\theta/dr)) = 0$. Luego obtenga:

$$v_\theta = \frac{\omega a}{\ln(a/b)} \ln\left(\frac{r}{b}\right)$$

- 7.31. En el problema anterior, para los datos $\omega = 0.1$ rad/s y $r_b = 0.1$ m, determine el valor máximo que $(r_b - r_a)$ puede tomar para que el método de perfil lineal presentado en el capítulo 1 dé una resistencia torsional dentro del 10% de la resistencia exacta para flujo laminar.
- 7.32. Para el problema 7.30, deduzca la ecuación diferencial con la presión como la variable dependiente y r como la variable independiente. No trate de resolverla en forma analítica. La ecuación es no lineal y debe resolverse numéricamente. Utilice el valor de v_θ del problema 7.30.
- 7.33. Un eje vertical con peso w por unidad de longitud se desliza hacia abajo y en forma concéntrica den-

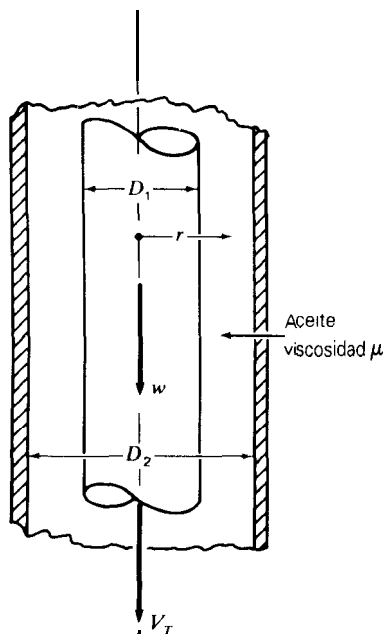


Figura P7.33 z

tro de una tubería. Los dos elementos están separados por aceite. Determine la velocidad terminal V_T del eje sin hacer la suposición del perfil lineal del capítulo 1. No tenga en cuenta el peso del aceite.

- 7.34. En el problema 7.33 se obtiene el siguiente resultado para la velocidad terminal:

$$V_T = \frac{w \ln(D_2/D_1)}{2\pi\mu}$$

Si $D_1 = 200$ mm y $D_2 = 210$ mm, ¿cuál es el error cometido al calcular V_T utilizando un método de perfil lineal de película delgada como se hizo en el capítulo 1? Suponga que $w = 100$ N/m.

- 7.35. Utilizando la figura 7.16 deduzca las ecuaciones (7.70) a partir de la ley de Newton.
- 7.36. Utilizando la siguiente información:

$$\begin{aligned} A_x &= 8 & B_x &= 3 & C_x &= 10 \\ A_y &= -2 & B_y &= 0 & C_y &= 3 \\ A_z &= 3 & B_z &= 4 & C_z &= -2 \end{aligned}$$

encuentre:

- $A_1 B_1 C_2$
- $A_1 B_1 A_1$
- $B_3 C_1 A_1$

- 7.37. Utilizando los datos del problema 7.36, ¿cuáles son los arreglos correspondientes a las expresiones siguientes?

- $A_k B_k C_j$
- $C_j B_k A_j$
- $C_i B_i A_j B_k$

- 7.38. Cuando se rotan los ejes xyz hacia $x'y'z'$ las componentes de un vector \mathbf{A} cambian en la siguiente forma:

$$\begin{aligned} A'_x &= A_x a_{x'x} + A_y a_{x'y} + A_z a_{x'z} \\ A'_y &= A_x a_{y'x} + A_y a_{y'y} + A_z a_{y'z} \\ A'_z &= A_x a_{z'x} + A_y a_{z'y} + A_z a_{z'z} \end{aligned}$$

donde a_{xx} es el coseno director entre el eje x' y el eje x , a_{yy} es el coseno director entre y' y el eje y , etc. Expresé las ecuaciones anteriores utilizando la notación índice.

7.39. Expresar las ecuaciones de transformación de esfuerzo desde un conjunto con apóstrofo hasta un conjunto sin apóstrofo de ejes rotados como los dados mediante la ecuación (2.6) en notación Índice.

7.40. La ley de Hook para sólidos isoterms, elásticos y lineales (como se aprendió en resistencia de materiales) está dada en notación índice como

$$\epsilon_{ij} = \frac{1 + \nu}{E} \tau_{ij} + \frac{\nu}{E} \tau_{kk} \delta_{ij} \quad (a)$$

donde δ_{ij} se conoce como *delta Kronecker* y está dado por

Expandar la ecuación (a) a una notación completa para formar seis ecuaciones independientes.

7.41. Utilice el campo vectorial B_i para T_{ijk} en el teorema de Gauss. Deduzca el teorema familiar de la divergencia en notación vectorial, el cual es

$$\iiint_V \text{div } B \, dV = \oiint_S B \cdot d\mathbf{A}$$

7.42. Expandar las ecuaciones de continuidad y de *momentum* lineal a una notación completa.

7.43. Expandar la primera ley de la termodinámica a una notación completa.

7.44. Expandar la segunda ley de la termodinámica a una notación completa y luego a una notación vectorial.

7.45. El *tensor alternante* ϵ_{ijk} se define como sigue:

$\epsilon_{ijk} = 0$ para aquellos términos en los cuales ijk no forma alguna permutación de 1, 2, 3.

$\epsilon_{ijk} = 1$ para aquellos términos en los cuales ijk puede colocarse en una secuencia 1,2,3 mediante un número par de permutaciones de ijk .

$\epsilon_{ijk} = -1$ para aquellos términos en los cuales ijk puede colocarse en una secuencia 1, 2, 3

mediante un número impar de permutaciones.

Indique los valores de los siguientes términos:

$$\epsilon_{112} \quad \epsilon_{123} \quad \epsilon_{132} \quad \epsilon_{321}$$

7.46. Expandar $C_i = \epsilon_{ijk} A_j B_k$ para $i = x$ y obtener la componente C_x . También calcule C_x para $C = A \times B$.

a) Demuestre que se obtiene la misma componente x de C y C_i . Luego $A \times B \equiv \epsilon_{ijk} A_j B_k$.

b) Expresar la ecuación integral de momento de *momentum* en notación índice. Note que puede escribirse

$$\frac{\partial}{\partial t} \iiint_{VC} \mathbf{r} \times \mathbf{V} \rho \, dV \text{ como } \iiint_{VC} (\mathbf{r} \times \dot{\mathbf{V}}) \rho \, dV$$

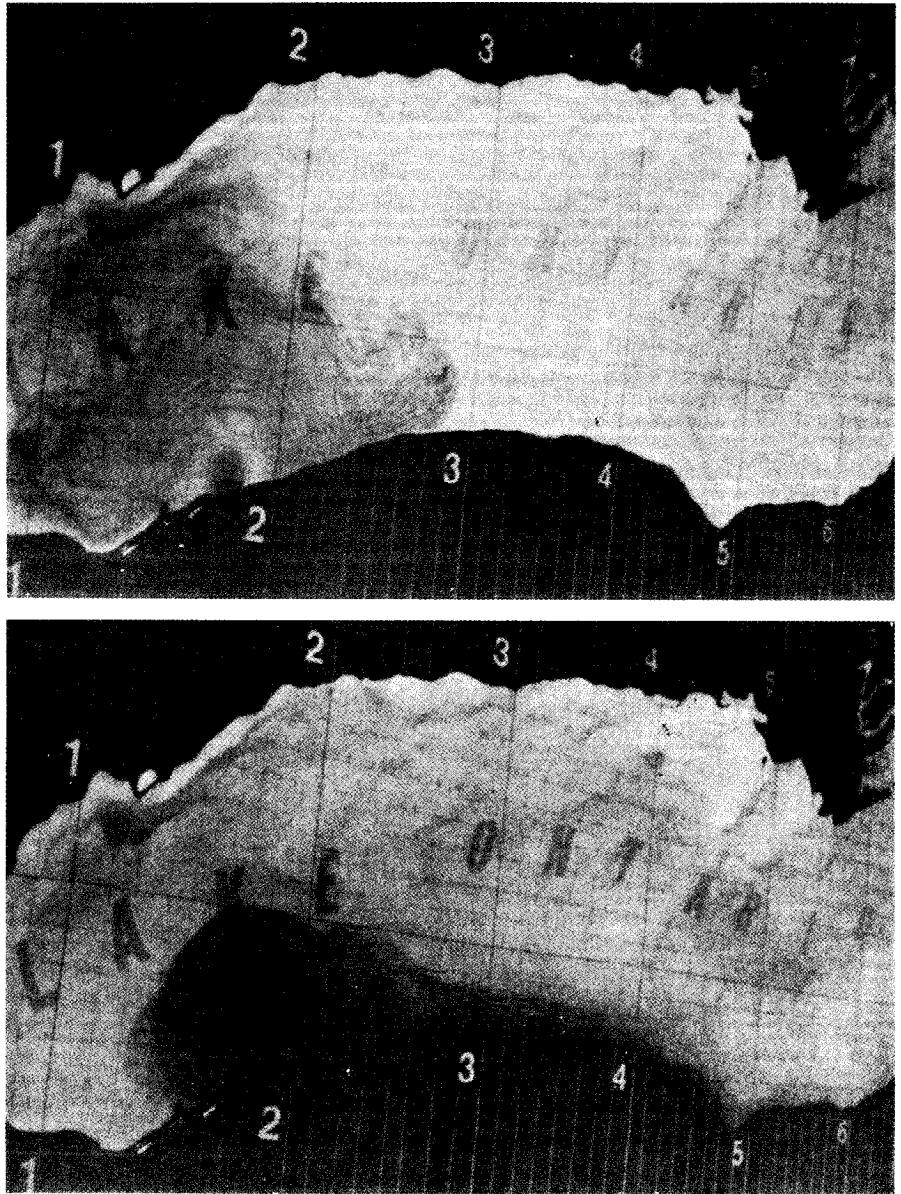
*7.47. Comenzando con la ecuación de momento de *momentum* en notación índice dada en la forma:

$$\begin{aligned} \oiint_{SC} \epsilon_{ijk} x_j T_k \, dA + \iiint_{VC} \epsilon_{ijk} x_j B_k \rho \, dV \\ = \oiint_{SC} \epsilon_{ijk} x_j V_k (\rho V_l \nu_l \, dA) \\ + \iiint_{VC} \epsilon_{ijk} x_j \frac{\partial}{\partial t} (\rho V_k) \, dV \end{aligned}$$

- 1) Reemplace T_k utilizando la fórmula de Cauchy.
- 2) Utilice el teorema de Gauss sobre las integrales de superficie. Reúna bajo una sola integral.
- 3) Lleve a cabo la derivación utilizando la regla del producto.
- 4) Reúna los términos con x_j en la forma $x_j [\dots]$ y los términos con V_k en la forma $V_k [\dots]$.
- 5) Note que $\partial x_j / \partial x_i = \delta_{ji}$ y que $\delta_{ji} V_l = V_j$, etc.
- 6) Utilice la ecuación de *momentum lineal* para deshacerse de la primera ecuación entre corchetes, y la ecuación de *continuidad* para eliminar todos los términos en el segundo corchete, excepto uno. Llegue al siguiente resultado:

$$\epsilon_{ijk} [V_k V_j - \tau_{kj}] = 0$$

- 7) Ahora demuestre que $\tau_{jk} = \tau_{kj}$. Es decir, τ_{ij} es simétrico. Así, el momento de *momentum* en forma diferencial simplemente estipula que los esfuerzos son simétricos.



Modelo del lago Ontario para estudios ambientales. (Cortesía del Dr. J. Atkinson, State University of New York en Buffalo).

En las fotografías superiores se muestra un modelo del lago Ontario. La escala horizontal de este modelo es $1/100,000$. El modelo tiene aproximadamente 3 m de longitud y 1 m de ancho. Con el fin de incluir la fuerza de Coriolis, el modelo se rota a 1.71 r/min . La similitud dinámica se consigue al duplicar los números de Froude y de Rossby. En las dos fotografías se ilustra el efecto de Coriolis: la superior, sin rotación y la inferior, con rotación. La tinta oscura llega por el río Niágara localizado a la izquierda. Nótese que la fuerza de Coriolis hace que la tinta se mueva hacia la derecha bordeando la costa. Este tipo de estudios son valiosos desde el punto de vista ambiental.

8.1 GRUPOS ADIMENSIONALES

Antes de proseguir con análisis especializados de los diferentes tipos de flujo, es útil estudiar los aspectos dimensionales del flujo de fluidos. Esto permitirá entender más claramente las diferencias entre los diferentes flujos que se considerarán en los capítulos subsiguientes. Además, en este capítulo se establecerán las consideraciones fundamentales esenciales para la investigación experimental de los fenómenos fluidos, mediante la ayuda de estudios dimensionales.

En mecánica se presentó un formalismo para expresar una dimensión dependiente en función de un conjunto seleccionado de dimensiones básicas independientes. De esta forma, la velocidad está dada dimensionalmente por la relación $V \equiv L/T$. Para obtener la representación dimensional más sencilla de un producto de cantidades, sólo se necesita realizar las operaciones algebraicas con las dimensiones básicas que aparecen en la representación dimensional de las cantidades. Por ejemplo, $Vt \equiv (L/T)T \equiv L$, indica que el producto de una velocidad por el tiempo dimensionalmente es una distancia. Si la representación dimensional más simple de un grupo de cantidades cuando se multiplican entre ellas es la unidad, el grupo se conoce como **grupo adimensional**. Por ejemplo, el producto $\rho VD/\mu$ es un grupo adimensional, debido a que

$$\frac{\rho VD}{\mu} = \frac{(M/L^3)(L/T)L}{M/LT} \equiv 1$$

A muchos de estos productos adimensionales se les asignan nombres; así el grupo anterior es el muy conocido número de **Reynolds**. En una sección posterior se estudiará el significado físico del número de Reynolds y el de otros grupos adimensionales.

PARTE A ANÁLISIS DIMENSIONAL

8.2 NATURALEZA DEL ANÁLISIS DIMENSIONAL

De los cursos de mecánica puede recordarse que las ecuaciones deducidas analíticamente son correctas para cualquier sistema de unidades y en consecuencia cada grupo de términos en la ecuación debe tener la misma representación dimensional. Ésta es la ley de **homogeneidad dimensional**. Dicha ley se

ha utilizado para establecer las dimensiones de cantidades como la viscosidad.

Otra aplicación muy importante de esta ley se presenta en las situaciones donde *las variables que intervienen en un fenómeno físico se conocen, mientras que la relación entre las variables se desconoce*. Mediante un procedimiento conocido como análisis dimensional, el fenómeno puede formularse como una relación entre un conjunto de grupos adimensionales de las variables, siendo el número de grupos menor que el de variables. La ventaja inmediata de este procedimiento consiste en que se requiere una experimentación mucho menor para establecer la relación entre las variables en un rango dado. Además, la naturaleza de la experimentación se simplificará en forma considerable.

Para ilustrar esto, considérese el problema de determinar el arrastre F sobre una esfera lisa de diámetro D que se mueve en forma comparativamente lenta con velocidad V a través de un fluido viscoso. Otras variables involucradas son ρ y μ , la densidad y la viscosidad, respectivamente, del fluido. Puede establecerse que el arrastre F es una función desconocida de estas variables. Es decir,

$$F = f(D, V, \rho, \mu)$$

Para determinar experimentalmente la relación se requeriría un trabajo considerable, ya que sólo una de las variables entre paréntesis debe modificarse cada vez, lo que resulta en la acumulación de muchas gráficas. En la figura 8.1 se indica una representación posible de los resultados de este procedimiento, con la gráfica de F contra D para diferentes valores de V . Sin embargo, cada gráfica corresponde a un valor fijo de ρ y μ , de manera que como se ve en el diagrama, se requerirían muchas gráficas para hacer una descripción efectiva del

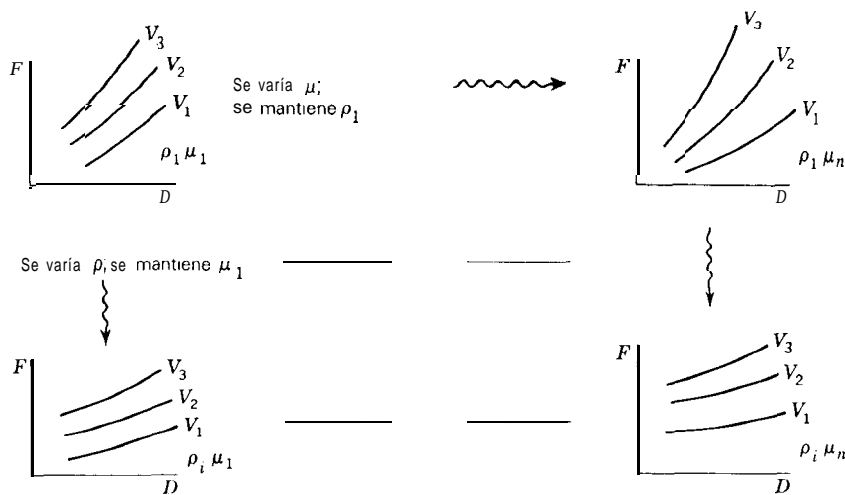


Figura 8.1
Se necesitan muchas gráficas para obtener F versus D, ρ, V, μ .

proceso. Además, un método como éste implicaría el uso de muchas esferas con diferentes diámetros y de muchos fluidos con diferentes viscosidades y densidades. Luego, puede verse que esto significaría una investigación extremadamente larga y costosa.

solamente entre dos grupos adimensionales. Cada uno de estos grupos se conoce como un π (sin relación alguna con el número 3,1416...). Luego,

$$\frac{F}{\rho V^2 D^2} = g\left(\frac{\rho V D}{\mu}\right)$$

donde la naturaleza de la función g se desconoce. Sin embargo, mediante experimentos puede establecerse una curva única que relaciona los π . Esta curva se muestra en la figura 8.2. Esta curva simple tiene tanta información cuantitativa como muchas de las gráficas estudiadas anteriormente. Supóngase que desea conocerse el arrastre para las condiciones V_a, D_a, ρ_a, μ_a . El grupo adimensional $(\pi_2)_a$ puede calcularse de inmediato mediante $\rho_a V_a D_a / \mu_a$. Correspondiente a este valor de $(\pi_2)_a$, el valor de $(\pi_1)_a$ se lee en la curva, como se muestra. Luego F_a se calcula mediante $\rho_a V_a^2 D_a^2 (\pi_1)_a$.

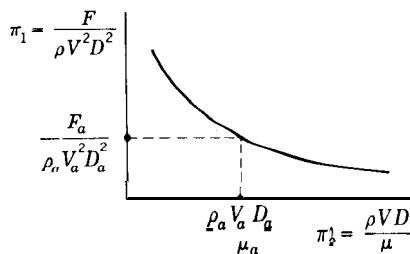


Figura 8.2
Gráfica de π_1 versus π_2 .

Con el fin de establecer una curva como ésta, puede utilizarse un túnel de viento o un túnel de agua donde, para una esfera, dada el valor de π_2 puede ajustarse fácil y continuamente con sólo variar la velocidad V de la corriente libre. La fuerza sobre la esfera se mide para cada valor de V de manera que los valores correspondientes de π_1 pueden calcularse con facilidad. Luego, con tiempo y costos mucho menores, se establece una curva entre grupos adimensionales que, como resultado del análisis dimensional, es válida para cualquier fluido o para cualquier esfera en un flujo dentro del intervalo de π probado.

La razón filosófica de lo anterior es la siguiente: la naturaleza no se preocupa por las coordenadas y dimensiones que el hombre utiliza cuando trata de imitar un proceso real. De acuerdo con esto, cuando se encuentran ecuaciones que no dependen de dimensiones y unidades es usual tener ecuaciones físicamente significativas. Luego, los grupos adimensionales mencionados antes son mejores para imitar procesos reales que las variables mismas en sí. Esto se volverá cada vez más evidente a medida que se prosiga en este capítulo y en la segunda parte del texto.

La pregunta que surge ahora está relacionada con la cantidad de π adimensionales que pueden formarse a partir de un grupo de variables que están involucradas en un fenómeno físico. Por esta razón ahora se estudia el teorema de π de Buckingham.

8.3 TEOREMA DE π DE BUCKINGHAM¹

De acuerdo con este teorema, el **número de grupos adimensionales independientes que puede emplearse para describir un fenómeno en el que intervienen n variables es igual al número $n-r$, donde r usualmente es el número de dimensiones básicas necesarias para expresar las variables dimensionalmente.** En el ejemplo anterior, las

¹ Para un análisis completo que incluye demostraciones, véase H. L. Langhaar, *Dimensional Analysis and Theory of Models*, 283

variables fueron F, V, D, ρ y μ , lo cual hace que n sea igual a 5. Para expresar estas cantidades en forma dimensional deben emplearse tres dimensiones básicas M, L, T o F, L, T , de manera que $n - r$ sea igual a 2^2 . Es evidente que los grupos adimensionales empleados son independientes, es decir, no están relacionados entre sí mediante operaciones algebraicas debido a que F aparece sólo en uno de los grupos y μ aparece sólo en el otro grupo. El teorema anterior establece que no puede haber grupos adimensionales independientes adicionales. Por consiguiente, cualquier otro grupo adimensional propuesto por el lector, invariablemente puede deducirse mediante operaciones algebraicas con los grupos $F/\rho V^2 D^2$ y $\rho V D/\mu$. Por ejemplo, $F/\mu V D$ es un grupo adimensional formado por el producto de los grupos mencionados antes.

El cálculo de r en el teorema de π de Buckingham como el número de dimensiones básicas necesarias para expresar dimensionalmente las variables no siempre es correcto. Por ejemplo, en análisis de esfuerzos existen problemas relacionados con la fuerza y la distancia donde las dimensiones básicas pueden ser dos (F, L) para el sistema FLT o pueden ser tres (M, L, T) si se selecciona el sistema MLT . A continuación se dará un procedimiento correcto para calcular el valor de r .

Las variables α, β, γ , etc., se colocan a lo largo de un eje horizontal y las dimensiones básicas M, L, T , etc., que se utilizarán, se colocan en un eje vertical, como se muestra más adelante. Debajo de cada variable se coloca una columna de números con las potencias a las que deben elevarse las dimensiones básicas en la representación dimensional de la variable particular.

	α	β	γ	δ
M	1	0	3	0
L	-1	-2	1	2
T	2	1	1	1

Luego, en la representación anterior la variable α debe tener las dimensiones MT^2/L , mientras que la variable $\beta \equiv T/L^2$. El arreglo de números conformado de esta manera se conoce como *matriz dimensional* del proceso y se representa así:

$$\begin{pmatrix} 1 & 0 & 3 & 0 \\ -1 & -2 & 1 & 2 \\ 2 & 1 & 1 & 1 \end{pmatrix}$$

Como debe recordarse de álgebra, puede calcularse el determinante de un grupo de números que forman un arreglo con igual número de filas y de columnas. El arreglo anterior puede “hacerse cuadrado” agregando una fila de ceros. Sin embargo, es obvio que este determinante es cero. Luego, una pregunta importante es: ¿cuál es el tamaño del mayor subgrupo cuadrado cuyo determinante es diferente de cero? El número de filas o columnas en este determinante define el rango de la matriz original. En este caso existen varias posibilidades. Por ejemplo, al utilizar las primeras tres filas y las primeras tres columnas se obtiene:

$$\begin{vmatrix} 1 & 0 & 3 \\ -1 & -2 & 1 \\ 2 & 1 & 1 \end{vmatrix} = 6$$

por lo que el rango de la matriz dimensional es igual a 3.

² Nótese que para situaciones que involucren transferencia de calor, la *temperatura* es otra dimensión básica y se denotará como θ .

El valor correcto de r en el teorema de π de Buckingham puede establecerse ahora como el rango de la matriz dimensional.

8.4 GRUPOS ADIMENSIONALES IMPORTANTES EN MECÁNICA DE FLUIDOS

En la mayor parte de los fenómenos fluidos donde puede ignorarse la transferencia de calor, las variables siguientes pueden ser importantes:

1. Cambio en la presión, Δp
2. Longitud, L
3. Viscosidad, μ
4. Tensión superficial, σ
5. Velocidad del sonido, c
6. Aceleración de la gravedad, g
7. Densidad, ρ
8. Velocidad, V

Utilizando estas variables pueden formarse los siguientes grupos adimensionales:

1. Número de Reynolds, $Re = \rho V D / \mu$
2. Número de Froude, $Fr = V^2 / L g$
3. Número de Mach, $M = V / c$
4. Número de Weber, $We = \rho V^2 L / \sigma$
5. Número de Euler, $Eu = \Delta p / \rho V^2$

Nótese que debido a que se necesitan tres dimensiones básicas para describir las variables, existen $8 - 3 = 5$ grupos adimensionales independientes en esta lista, de acuerdo con el teorema de Buckingham. Se ve fácilmente que estos grupos *son* independientes al observar que el número de Euler es la única expresión que contiene la variable Δp ; el número de Weber es el único con σ , etc. Por consiguiente, ninguno de estos grupos puede obtenerse mediante combinación algebraica u operaciones matemáticas con los otros.

Por fortuna, en la mayor parte de los problemas de ingeniería, sólo algunas de las variables enumeradas anteriormente intervienen en grados apreciables en forma simultánea. Por ejemplo, en trabajos de aeronáutica, la tensión superficial y la gravedad no son tan importantes para tomarlas en consideración, así que tanto el número de Froude como el número de Weber no intervienen. Más adelante se estudiará el significado físico de los grupos adimensionales mencionados antes, de manera que el lector pueda entender mejor cuándo puede eliminar ciertos grupos.

8.5 CÁLCULO DE LOS GRUPOS ADIMENSIONALES

Ahora que se ha determinado el número correcto de los grupos adimensionales en un proceso, se pasa al problema de cómo conformar los grupos. Una manera es establecer formas del número correcto de grupos independientes mediante un proceso de prueba y error. Sin embargo, cuando esto no es posible, el procedimiento siguiente es efectivo.

Como un ejemplo ilustrado de valor práctico, se investiga dimensionalmente la caída de presión en un

flujo viscoso incompresible a través de una tubería recta de longitud L . Las variables que intervienen en este proceso son la caída de presión, Δp ; la velocidad promedio, V ; la viscosidad, μ ; el diámetro interno de la tubería, D ; la longitud del tramo de tubería, L ; la densidad, ρ ; y finalmente, la rugosidad de la tubería representada por la variación promedio e del radio interno. La caída de presión puede expresarse funcionalmente como

$$\Delta p = h(\rho, \mu, V, L, D, e) \tag{8.1}$$

El miembro derecho de la ecuación (8.1) se reemplaza por una serie infinita³

$$\Delta p = (K_1 \rho^{a_1} \mu^{b_1} V^{c_1} L^{d_1} D^{f_1} e^{g_1}) + (K_2 \rho^{a_2} \mu^{b_2} V^{c_2} L^{d_2} D^{f_2} e^{g_2}) + \dots \tag{8.2}$$

donde K, K_2, \dots son coeficientes adimensionales y $a_1, b_1, \dots, a_2, b_2, \dots$ son los exponentes requeridos por la serie. Como cada grupo de la ecuación (8.2) debe tener las mismas dimensiones debido a la ley de homogeneidad dimensional, sólo se necesita incluir en la representación dimensional de la ecuación (8.2) la primera expresión de la serie. Por consiguiente, eliminando los subíndices de los exponentes y expresando dimensionalmente la ecuación, se obtiene:

$$\left[\frac{M}{LT^2} \right] \equiv \left[\frac{M}{L^3} \right]^a \left[\frac{M}{LT} \right]^b \left[\frac{L}{T} \right]^c [L]^d [L]^f [L]^g$$

Ahora los exponentes de las dimensiones básicas $M, L, y T$ ambos miembros de la ecuación deben igualarse, respectivamente, de acuerdo con la ley de homogeneidad dimensional, para formar el sistema siguiente de ecuaciones algebraicas simultáneas:

$$\text{Para } M: \quad 1 = a + b \tag{1}$$

$$\text{Para } L: \quad -1 = -3a - b + c + d + f + g \tag{2}$$

$$\text{Para } T: \quad -2 = -b - c \tag{3}$$

Como existen seis incógnitas relacionadas sólo mediante tres ecuaciones, pueden obtenerse tres de ellas en función de las tres restantes. Se escogen como las tres cantidades **dependientes** que deben eliminarse, aquellas cantidades asociadas con tres variables que se desee que estén en alguno de los grupos adimensionales. Supóngase que se desea que $\rho, V, y D$ estén en un grupo adimensional. Luego a, c y f se toman como las cantidades que deben eliminarse, es decir, deben expresarse en función de las cantidades restantes b, d y g [véase la ecuación (8.2)]. De acuerdo con esto, la ecuación (1) indica que

$$a = 1 - b$$

mientras que la ecuación (3) señala que

$$c = 2 - b$$

³ Aquí de nuevo se imita a la naturaleza. Así, debido a que los fenómenos naturales proceden de manera que las variables se relacionan continuamente con la variable de interés (en este caso Δp), debe esperarse que ésta pueda expresarse como una serie infinita que converge de manera uniforme.

Finalmente, sustituir estos resultados en (2) permite obtener una función de las variables independientes seleccionadas⁴:

$$f = -b - d - g$$

Al volver a la ecuación (8.2), se restringe el análisis al primer término de la serie y al reemplazar a, c y f mediante las relaciones anteriores, se obtiene:

$$\Delta p = K(\rho^{1-b})(\mu^b)(V^{2-b})(L^d)(D^{-b-d-g})(e^g)$$

Después de agrupar los términos con los mismos exponentes y de extender los resultados a otros miembros de la serie, la última ecuación debe expresarse como:

$$\frac{\Delta p}{\rho V^2} = K_1 \left(\frac{\mu}{\rho V D} \right)^{b_1} \left(\frac{L}{D} \right)^{d_1} \left(\frac{e}{D} \right)^{g_1} + K_2 \left(\frac{\mu}{\rho V D} \right)^{b_2} \left(\frac{L}{D} \right)^{d_2} \left(\frac{e}{D} \right)^{g_2} + \dots$$

Nótese que cualquiera de los grupos de variables en la ecuación anterior está elevado a diferente potencia a medida que se pasa de la expresión 1 a la expresión 2, etc., como se requiere en la expansión en serie. Es decir, el grupo $(\mu/\rho V D)$ está elevado a diferentes potencias b_1, b_2 , etc. Debido a la homogeneidad dimensional, cada uno de los grupos debe ser *adimensional*. Finalmente, al volver a la representación funcional de la serie, se tiene;

$$\frac{\Delta p}{\rho V^2} = f \left[\left(\frac{\mu}{\rho V D} \right), \left(\frac{L}{D} \right), \left(\frac{e}{D} \right) \right]$$

donde f representa una función. Nótese que siguiendo este procedimiento se ha obtenido el número correcto de grupos adimensionales independientes. Además, uno de los grupos tiene $\rho V D$, como se propuso anteriormente. Como f es una función desconocida, el término $(\mu/\rho V D)$ puede invertirse, formando de esta manera el número de Reynolds. Además, nótese la aparición del número de Euler y de dos relaciones geométricas. La pérdida de presión en una tubería puede caracterizarse mediante la ecuación;

$$Eu = f \left(Re, \frac{L}{D}, \frac{e}{D} \right)$$

En un capítulo posterior se considerará con más detalle esta relación. Por ahora ha servido para mostrar cómo, de manera directa, puede formarse un conjunto de grupos adimensionales que son independientes y de número acorde con el teorema de π de Buckingham.

Ejemplo 8.1 La deflexión δ en el extremo de una viga en voladizo de longitud L cargada en la punta, como se aprendió en resistencia de materiales, está dada por la ecuación

$$\delta = \frac{1}{3} \frac{PL^3}{EI} \quad (a)$$

⁴ Si se tienen n variables y r dimensiones básicas, se obtendría cualquier conjunto escogido de r exponentes en función de los otros $n - r$ exponentes.

donde E = módulo de elasticidad

P = carga

I = segundo momento de área de la sección transversal de la viga respecto del eje centroidal.

¿Qué dice el análisis dimensional acerca de la relación entre δ y las otras variables?

Primero debe decidirse en forma cuidadosa cuál es la cantidad de π independientes. Por esta razón, se utiliza la matriz dimensional usando **FLT** como dimensiones básicas. Se tiene:

$$\begin{array}{c}
 \mathbf{F} \\
 \mathbf{L} \\
 \mathbf{T}
 \end{array}
 \begin{array}{c}
 P \\
 L \\
 E \\
 I \\
 \delta
 \end{array}
 \begin{array}{c}
 | \\
 \mathbf{0} \\
 \mathbf{0}
 \end{array}
 \begin{array}{c}
 0 \\
 | \\
 \mathbf{0}
 \end{array}
 \begin{array}{c}
 | \\
 -2 \\
 \mathbf{0}
 \end{array}
 \begin{array}{c}
 0 \\
 \mathbf{4} \\
 \mathbf{0}
 \end{array}
 \begin{array}{c}
 0 \\
 1 \\
 \mathbf{0}
 \end{array}$$

Es claro que el rango de la matriz es 2, de manera que existirán tres π independientes. Ahora se procede a encontrar estos π .

$$\delta = f(P, L, E, I)$$

Por consiguiente,

$$\delta = K_1 [(P)^{a_1} (L)^{b_1} (E)^{c_1} (I)^{d_1}] + \dots$$

Considerando la representación dimensional, luego de eliminar los subíndices de los exponentes, puede decirse que

$$[L] \equiv [F]^a [L]^b \left[\frac{F}{L^2} \right]^c [L^4]^d \tag{b}$$

A partir de la ley de homogeneidad dimensional, al igualar los exponentes de las dimensiones básicas, puede decirse que:

Para **F**: $0 = a + c$

Para **L**: $1 = b - 2c + 4d$

Para **t**: $0 = 0$

Por consiguiente, al seleccionar **a** y **b** para despejarlos en función de c y d (esto significa que **P** y **L** deben aparecer en uno de los grupos adimensionales), se requiere que

$$\begin{aligned}
 a &= -c \\
 b &= 1 + 2c - 4d
 \end{aligned}
 \tag{c}$$

Luego, al volver a la ecuación **(b)**, puede concluirse que

$$\delta = K_1 [(P)^{-c} (L)^{1+2c-4d} (E)^c (I)^d] + \dots \tag{d}$$

Agrupando los términos con los mismos exponentes,

$$\left(\frac{\delta}{L} \right) = K_1 \left[\left(\frac{EL^2}{P} \right)^c \left(\frac{I}{L^4} \right)^d \right] + \dots$$

Al volver a la forma funcional,

$$\left(\frac{\delta}{L}\right) = f\left[\left(\frac{L^2 E}{P}\right), \left(\frac{I}{L^4}\right)\right] \quad (e)$$

De esta manera se obtienen los tres grupos adimensionales esperados. Esto es todo lo que puede obtenerse del análisis dimensional. Si se multiplican los dos grupos adimensionales de la función y se invierte el resultado, se obtiene:

$$\left(\frac{\delta}{L}\right) = g\left[\frac{PL^2}{EI}\right] \quad (f)$$

Volviendo a la ecuación (a), de resistencia de materiales se tiene:

$$\left(\frac{\delta}{L}\right) = \frac{1}{3}\left(\frac{PL^2}{EI}\right) \quad (g)$$

Al utilizar las teorías de vigas o experimentos se revela que la relación funcional entre δ/L y PL^2/EI de la ecuación (f) es de proporcionalidad directa, donde la constante de proporcionalidad es $1/3$.

Tabla 8.1
Dimensiones

Cantidad	Sistema $MLT\theta$	Sistema $FLT\theta$
Fuerza	ML/T^2	F
Área	L^2	L^2
Volumen	L^3	L^3
Aceleración	L/t^2	L/t^2
Velocidad angular	$1/T$	$1/T$
Aceleración angular	$1/T^2$	$1/T^2$
Momentum lineal	$MLIT$	FT
Momento de momentum	ML^2/T	FLT
Energía	ML^2/T^2	FL
Trabajo	ML^2/T^2	FL
Potencia	ML^2/T^3	FL/T
Presión y esfuerzo	$M/T^2 L$	F/L^2
Momentos y productos de área	L^4	L^4
Tensor de inercia	ML^2	$FT^2 L$
Momento de torque	ML^2/T^2	FL
Calor	ML^2/T^2	FL
Densidad	M/L^3	FT^2/L^4
Peso específico	$M/T^2 L^2$	F/L^3
Viscosidad absoluta	$MILT$	FT/L^2
Viscosidad cinemática	L^2/T	L^2/T
Entalpía	L^2/T^2	L^2/T^2
Calor específico	$L^2/T^2 \theta$	$L^2/T^2 \theta$
Tensión superficial	M/T^2	FL
Conductividad térmica	$ML/T^3 \theta$	$F/T\theta$

En general, se obtendrán diferentes grupos adimensionales cuando se escojan diferentes conjuntos de potencia para despejarlos en función de las potencias restantes. Sin embargo, de acuerdo con el teorema de π de Buckingham existirán solamente $(n - r) \pi$ independientes. Por consiguiente, los diferentes conjuntos posibles de π que se encuentran pueden hacerse coincidir entre sí mediante operaciones algebraicas

sencillas, como multiplicación, división y/o elevación de los π a diferentes potencias. El lector tendrá oportunidad de hacer ésto en los problemas propuestos.

Como ayuda para desarrollar los ejercicios del capítulo, en la tabla 8.1 se muestra una lista de cantidades de uso común con sus representaciones dimensionales para los sistemas $FLT\theta$ y $MLT\theta$.

Ahora se presenta un procedimiento *alternativo* para obtener los grupos adimensionales. Este procedimiento tiene la virtud de ser muy rápido. Primero se escogen tres variables que entre ellas involucren todas las dimensiones básicas M, L, T . Por ejemplo, volviendo a la caída de la presión en una tubería (ecuación 8.1) que se rescribe ahora como

$$\Delta p = h(\rho, \mu, V, l, D, e)$$

puede escogerse D que tiene una dimensión L , a su vez V que tiene una dimensión $T y p$ que tiene una dimensión M , incluyendo de esta manera las tres dimensiones básicas. Ahora, utilizando estas variables se forman las dimensiones básicas de $L, M y T$ de la siguiente manera:

$$(L) = (D) \quad (a)$$

$$(T) = (D/V) \quad (b)$$

$$(M) = (\rho D^3) \quad (c)$$

Luego se toman las cuatro variables que no se utilizaron anteriormente, es decir, $\Delta p, \mu, l$ y e y se divide cada una de ellas por su representación dimensional. De esta manera se forman representaciones adimensionales. Escribiéndolas y llamándolas π_1, π_2, π_3 y π_4 se tiene:

$$\pi_1 = \frac{\Delta p}{M/LT^2}$$

$$\pi_2 = \frac{\mu}{M/LT}$$

$$\pi_3 = \frac{l}{L}$$

$$\pi_4 = \frac{e}{L}$$

Finalmente, en cada una de las expresiones anteriores se remplazan las dimensiones básicas utilizando los resultados (a), (b) y (c) en lugar de L, T y M . De esta manera se obtiene:

$$\pi_1 = \frac{\Delta p}{\rho D^3} = \frac{\Delta p}{(D)(D/V)^2}$$

$$\pi_2 = \frac{\mu}{\rho D^3} = \frac{\mu}{(D)(D/V)}$$

$$\pi_3 = \frac{l}{D}$$

$$\pi_4 = \frac{e}{D}$$

Luego, se han obtenido los grupos adimensionales en una manera menos formal.

Ahora se examina la similitud, una consideración importante en los ensayos en modelos, y en la sección 8.7 se relacionará con el análisis dimensional.

PARTE B SIMILITUD

8.6 SIMILITUD DINÁMICA

En sentido general la similitud es la indicación de una relación conocida entre dos fenómenos. Con frecuencia en mecánica de fluidos es la relación entre un flujo a escala natural y un flujo que involucra fronteras más pequeñas pero geoméricamente similares.

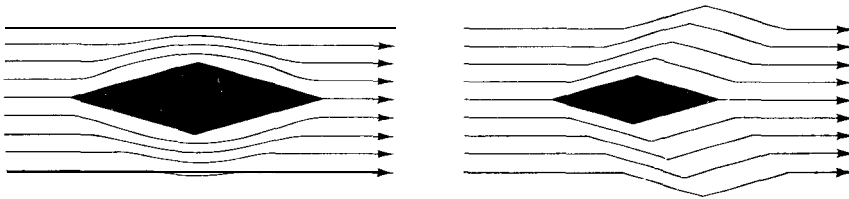


Figura 8.3

Flujos cinemáticamente no similares con fronteras geométricas similares.

Sin embargo, nótese que existen leyes de similitud de uso común en mecánica de fluidos en que intervienen flujos con fronteras no similares. Por ejemplo, existe una relación de similitud entre un flujo compresible subsónico (número de Mach menor que la unidad) y un flujo incompresible alrededor de un cuerpo deformado de manera preestablecida con respecto a la del flujo compresible⁵. De la misma manera, en hidrología se utilizan modelos de ríos que son geoméricamente similares en una vista de planta, pero que a menudo no son similares con respecto a la profundidad del río real. En este texto se restringe el estudio a *flujos geoméricamente similares*, es decir, a flujos con fronteras geoméricamente similares⁶.

Dos flujos compuestos por conjuntos similares de *líneas de corriente* se conocen como *flujos cinemáticamente similares*. Debido a que las fronteras formarán algunas de las líneas de corriente, los flujos cinemáticamente similares también deben ser geoméricamente similares. Sin embargo, el inverso de esta afirmación no es cierto, y es bastante fácil encontrar flujos cinemáticamente no similares a pesar de tener fronteras geoméricamente similares. En la figura 8.3 se muestran las líneas de corriente alrededor de cuñas dobles similares en flujos bidimensionales. La de la izquierda se encuentra en un flujo subsónico de baja velocidad, $M < 1$, mientras que la

⁵ Ley de similitud subsónica de Gothert.

⁶ Las fronteras geoméricamente similares pueden hacerse coincidir mediante una dilatación uniforme o una contracción uniforme. 291

de la derecha se encuentra en un flujo supersónico de alta velocidad, $M > 1$. La falta de similitud entre las líneas de corriente es obvia.

Ahora se define una tercera similitud conocida como similitud dinámica, donde la distribución de fuerzas entre dos flujos es tal que, en puntos correspondientes de éstos, existen tipos idénticos de fuerza paralelos (como la fuerza cortante, la fuerza de presión, etc.) y además tienen una relación con el mismo valor para todos los puntos correspondientes entre los dos flujos. Además, esta relación debe ser la misma para todos los tipos de fuerzas presentes. Luego, *para flujos dinámicamente similares existirá esta misma relación entre las fuerzas resultantes correspondientes que actúan sobre las fronteras correspondientes.*

¿Cuáles son las condiciones para que exista similitud dinámica? Ahora se demostrará que los flujos deben ser *cinemáticamente similares* y, además, *deben tener distribuciones de masa tales que la relación de las densidades en puntos correspondientes de los flujos sea la misma para todos los conjuntos de puntos correspondientes.* Los flujos que satisfacen esta última condición se conocen como flujos con *distribuciones de masa similares.* Para demostrar que las similitudes cinemática y de masa son *necesarias* para que haya similitud dinámica, nótese que la primera condición de *similitud cinemática* significa que las aceleraciones:

1. Son *paralelas* en puntos correspondientes.
2. Tienen una relación de *sus magnitudes* constante para todos los conjuntos de puntos correspondientes.

El ítem 1 y la ley de Newton significan que la fuerza *resultante* sobre cada partícula debe ser *paralela* en puntos correspondientes. La condición de *distribuciones de masa similares* y el ítem 2 significan, teniendo en cuenta también la ley de Newton, que esas fuerzas *resultantes* tienen magnitudes cuya *relación es constante* para todos los puntos correspondientes en el flujo. Como la dirección de *cada tipo* de fuerza que actúa sobre una partícula está intrínsecamente ligada a la dirección de las líneas de corriente, puede concluirse además que en flujos cinemáticamente similares *tipos idénticos de fuerza* en puntos correspondientes también son *paralelos*. Por consiguiente, puede concluirse que debido a que las fuerzas *resultantes* sobre las partículas tienen una relación de magnitudes constante entre los flujos, es necesariamente cierto que *todas las componentes correspondientes* de las fuerzas resultantes (como fuerzas cortantes, fuerzas de presión, etc.) tienen la *misma relación de magnitudes* entre los flujos. En pocas palabras, flujos cinemáticamente similares con distribuciones de masa similares satisfacen todas las condiciones de los flujos dinámicamente similares, establecidas en la definición dada al inicio de este párrafo.

¿Por qué la similitud dinámica es importante en los ensayos de modelos? La razón es muy simple y se presentó antes. Ahora se explica con detalle. Si existe la misma relación entre fuerzas correspondientes en puntos correspondientes y esta relación es la misma para todo el flujo, puede decirse que la *integración de la distribución de fuerzas que origina la sustentación o el arrastre también tendrá la misma relación entre los flujos del modelo y del prototipo.* Si no se tienen flujos que tengan aproximadamente similitud dinámica, las relaciones de fuerza entre los flujos del modelo y del prototipo para diferentes conjuntos de puntos correspondientes serán diferentes y *no existirá una forma simple* para relacionar las resultantes mencionadas antes, como el arrastre y la sustentación, entre el modelo y el prototipo. El ensayo en modelos será inútil. Para flujos dinámicamente similares, la relación entre fuerzas correspondientes en puntos correspondientes y la relación respectiva entre las fuerzas resultantes deseadas del modelo y del prototipo no es difícil de establecer. Sólo se necesita multiplicar la presión de la corriente libre por el cuadrado de una longitud característica para cada flujo.

292 Esto permite el cálculo de las fuerzas correspondientes. La relación entre estas fuerzas es la relación deseada entre las fuerzas resultantes sobre las fronteras correspondientes de los dos flujos. En decir

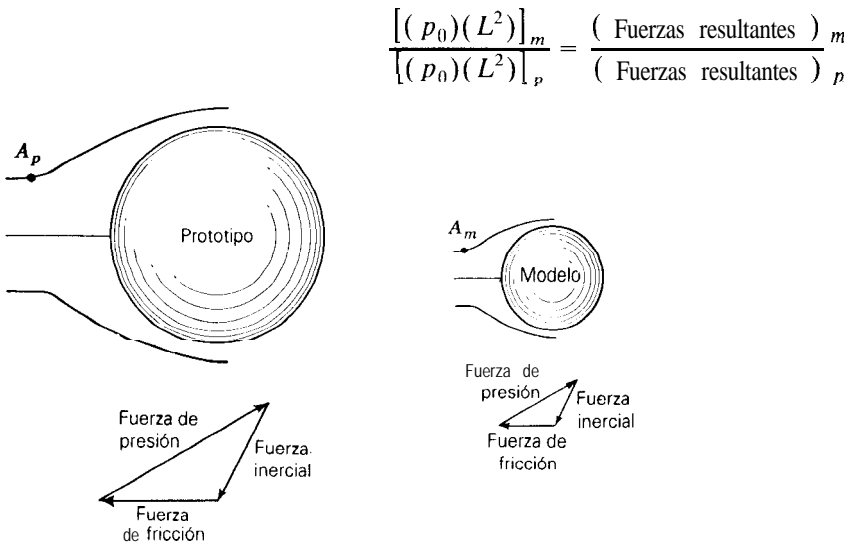


Figura 8.4
Flujos del prototipo y del modelo alrededor de una esfera,

8.7 RELACIÓN ENTRE ANÁLISIS DIMENSIONAL Y SIMILITUD

Examínense dos flujos viscosos e incompresibles dinámicamente similares alrededor de las esferas designadas como modelo y prototipo en la figura 5.4. Sin tener en cuenta las fuerzas de cuerpo, pueden distinguirse dos tipos de fuerzas que actúan sobre cada partícula, que son las fuerzas cortantes y las de presión. Si ahora se escribe el término de inercia en la ley de Newton como una fuerza de D'Alembert $-ma$, se recordará de dinámica que para representar la ley de Newton puede considerarse la suma de las dos fuerzas externas más la fuerza de D'Alembert como iguales a cero y, por consiguiente, en "equilibrio". Luego, para cada punto del flujo puede establecerse un triángulo de fuerzas. Esto es lo que se ha hecho en la figura 8.4 para los puntos A_p y A_m correspondientes. Por las reglas de la similitud dinámica, los triángulos de fuerza en estos puntos son similares debido a que los lados de los triángulos deben ser paralelos. Pueden plantearse las ecuaciones siguientes que son ciertas para todos los puntos correspondientes:

$$\frac{(\text{Fuerza de presión})_m}{(\text{Fuerza de presión})_p} = \frac{(\text{Fuerza de fricción})_m}{(\text{Fuerza de fricción})_p} = \frac{(\text{Fuerza inercial})_m}{(\text{Fuerza inercial})_p} = \text{const} \quad (8.3)$$

Las relaciones siguientes pueden deducirse de estas ecuaciones:

$$\frac{(\text{Fuerza inercial})_m}{(\text{Fuerza de fricción})_m} = \frac{(\text{Fuerza inercial})}{(\text{Fuerza de fricción})_p} = (\text{const}), \quad (8.4)$$

$$\frac{(\text{Fuerza inercial})_m}{(\text{Fuerza de presión})_m} = \frac{(\text{Fuerza inercial})_p}{(\text{Fuerza de presión})_p} = (\text{const}), \quad (8.5)$$

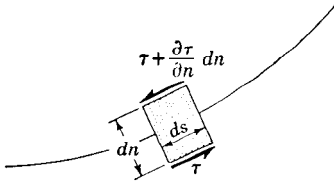


Figura 8.5
Fuerzas cortantes.

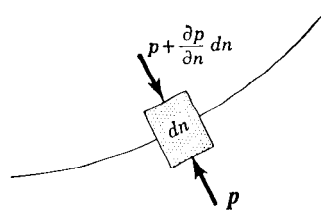


Figura 8.6
Fuerzas de presión.

Es interesante evaluar estas ecuaciones en función de las variables del flujo. De acuerdo con esto, se examina cada una de las fuerzas que intervienen:

1. **Fuerza viscosa o de fricción.** En la figura 8.5 se muestra un sistema infinitesimal con lados rectangulares en un punto a lo largo de una línea de corriente. Las dimensiones se dan como ds , dn y dz , la última de las cuales no se ha indicado en el diagrama. Nótese en la figura que la fuerza cortante neta sobre un par de caras es $(\partial\tau/\partial n) dn ds dz$. Utilizando la ley de la viscosidad de Newton puede remplazarse τ por $\mu(\partial|\mathbf{V}|/\partial n)$. Utilizando dv como el volumen del sistema, esta fuerza cortante se expresa como $\mu(\partial^2|\mathbf{V}|/\partial n^2)dv$.
2. **Fuerza de presión.** La fuerza de presión neta sobre el par de caras mostradas en la figura 8.6 se evalúa fácilmente como $(\partial p/\partial n)dv$.
3. **Fuerza inercial.** La componente seleccionada se localiza a lo largo de la línea de corriente, de manera que al emplear la ecuación (4.9) para flujo permanente puede decirse que

$$dm a_T = (\rho dv)|\mathbf{V}|\frac{\partial|\mathbf{V}|}{\partial s}$$

A pesar de que solamente se han desarrollado las componentes de los tres tipos de fuerzas, debe quedar claro que las relaciones de estas componentes entre el modelo y el prototipo serán las mismas que las relaciones de las fuerzas completas respectivas. Por consiguiente, cancelando el término dv , las ecuaciones (8.4) y (8.5) pueden escribirse en la siguiente forma:

$$\left[\frac{\rho|\mathbf{V}|\frac{\partial|\mathbf{V}|}{\partial s}}{\mu\frac{\partial^2|\mathbf{V}|}{\partial n^2}} \right]_m = \left[\frac{\rho|\mathbf{V}|\frac{\partial|\mathbf{V}|}{\partial s}}{\mu\frac{\partial^2|\mathbf{V}|}{\partial n^2}} \right]_p \quad (8.6)$$

$$\left[\frac{\rho|\mathbf{V}|\frac{\partial|\mathbf{V}|}{\partial s}}{\frac{\partial p}{\partial n}} \right]_m = \left[\frac{\rho|\mathbf{V}|\frac{\partial|\mathbf{V}|}{\partial s}}{\frac{\partial p}{\partial n}} \right]_p \quad (8.7)$$

Ahora las velocidades de todos los puntos correspondientes en los dos flujos tienen la misma relación en magnitud. Por consiguiente, las velocidades respectivas de *corriente libre* del modelo y del prototipo podrían emplearse correctamente en lugar de las velocidades locales en las ecuaciones anteriores. Además, la diferencia entre los vectores velocidad en cualquier par de puntos en uno de los flujos y la diferencia entre los vectores velocidad entre los puntos correspondientes del otro flujo son vectores paralelos cuya relación de magnitud es igual a la relación entre las velocidades mismas en los puntos correspondientes. Esto puede

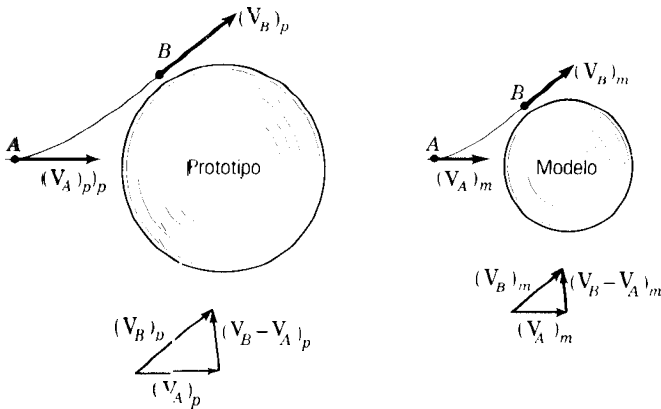


Figura 8.7
Flujos cinemáticamente similares.

prototipo. Los triángulos de velocidad formados por estas velocidades y sus diferencias respectivas conforman un par de triángulos semejantes debido a que dos lados adyacentes de cada triángulo, $(\mathbf{V}_A)_m$ y $(\mathbf{V}_B)_m$ del modelo y $(\mathbf{V}_A)_p$ y $(\mathbf{V}_B)_p$ del prototipo, son paralelos y con relaciones iguales. Luego,

$$\frac{|\mathbf{V}_A|_p}{|\mathbf{V}_A|_m} = \frac{|\mathbf{V}_B|_p}{|\mathbf{V}_B|_m} = \frac{|\mathbf{V}_B - \mathbf{V}_A|_p}{|\mathbf{V}_B - \mathbf{V}_A|_m} \quad (8.8)$$

Como la relación $|\mathbf{V}_A|_p / |\mathbf{V}_A|_m$ se mantiene para todos los puntos correspondientes, es correcto reemplazarla por $|\mathbf{V}_0|_p / |\mathbf{V}_0|_m$, la relación de las velocidades de corriente libre. Además, al tomar los puntos A y B infinitesimalmente cerca, la ecuación anterior puede expresarse como

$$\frac{|\mathbf{V}_0|_p}{|\mathbf{V}_0|_m} = \frac{d|\mathbf{V}|_p}{d|\mathbf{V}|_m} \quad (8.9)$$

Lo mismo es cierto para las derivadas de segundo orden de las velocidades que aparecen en las fuerzas de fricción. Utilizando esto es posible reemplazar todas las velocidades diferenciales y las derivadas de segundo orden de las velocidades de las ecuaciones (8.6) y (8.7), al igual que las velocidades locales o las velocidades de corriente libre de los flujos del modelo y del prototipo. Además, el cambio infinitesimal en las presiones puede reemplazarse por un cambio en la presión Δp entre conjuntos de puntos correspondientes entre los flujos. Finalmente, al utilizar la similitud cinemática se nota que las distancias entre las posiciones correspondientes de los flujos deben tener la misma relación estipulada para las longitudes correspondientes de las fronteras del modelo y del prototipo. Luego, el término dn puede reemplazarse por el diámetro de las esferas o cualquier otra longitud característica L . Al incorporar estos resultados en las ecuaciones (8.6) y (8.7) e invertir las relaciones de la ecuación (8.7) se llega al resultado siguiente:

$$\left(\frac{\rho V_0^2 / L}{\mu V_0 / L^2} \right)_m = \left(\frac{\rho V_0^2 / L}{\mu V_0 / L^2} \right)_p$$

y, por consiguiente, luego de cancelar términos,

$$\left(\frac{\rho V_0 L}{\mu} \right)_m = \left(\frac{\rho V_0 L}{\mu} \right)_p \quad (8.10a) \quad 295$$

Además,

$$\left(\frac{\Delta p/L}{\rho V_0^2/L} \right)_m = \left(\frac{\Delta p/L}{\rho V_0^2/L} \right)_p$$

y, por consiguiente,

$$\left(\frac{\Delta p}{\rho V_0^2} \right)_m = \left(\frac{\Delta p}{\rho V_0^2} \right)_p \quad (8.10b)$$

De estos resultados puede concluirse que una **condición necesaria para la similitud dinámica de flujos particulares escogidos es la igualdad de los números de Reynolds y de Euler entre los flujos, utilizando parámetros de flujos y mediciones geométricas convenientes**. Con esto se obtuvo también una interpretación física de los términos de las fuerzas incluidas en los dos grupos adimensionales presentados en la sección 8.4. Ahora se estudiarán otros grupos.

En la sección 8.2 se realizó el análisis dimensional del arrastre sobre una esfera que se movía en un flujo viscoso incompresible precisamente con la misma naturaleza que la investigada en párrafos anteriores. Entonces se llegó al resultado siguiente:

$$\left(\frac{F}{\rho V^2 D^2} \right) = g \left(\frac{\rho V D}{\mu} \right) \quad (8.11)$$

donde g es una función desconocida. La cantidad F/D^2 es proporcional al cambio en la presión Δp entre conjuntos de puntos correspondientes en los flujos debido a la similitud dinámica entre éstos. Por consiguiente, la ecuación anterior puede establecerse de la siguiente forma:

$$\left(\frac{\Delta p}{\rho V^2} \right) = h \left(\frac{\rho V D}{\mu} \right) \quad (8.12a)$$

o

$$Eu = h(Re) \quad (8.12b)$$

Luego, puede verse que el **análisis dimensional produce los grupos adimensionales cuyos valores deben duplicarse entre flujos geoméricamente similares si se quiere obtener similitud dinámica entre los flujos**. Además, en las ecuaciones (8.12) se ve que si los números de Reynolds se duplican entonces se duplicarán los números de Euler y, por consiguiente, como resultado del análisis dimensional, el requerimiento de similitud dinámica entre los flujos que se analizan puede limitarse a duplicar solamente el número de Reynolds.

Debido a que en este análisis la forma de la frontera no tiene consecuencia más allá de la condición de ser geoméricamente similar, puede decirse que para todos los flujos viscosos, permanentes, incompresibles y geoméricamente similares deben duplicarse los números de Reynolds convenientemente concebidos en los flujos para conseguir la similitud dinámica y así lograr que datos originados en distribuciones de fuerza sobre las fronteras de modelos sirvan para predecir resultados a escala natural. Por lo general, la experiencia indica que esta condición junto con algunas correcciones adicionales es suficiente. En el estudio detallado de flujos

Generalizando una vez más para *cualquier* flujo, puede establecerse que el *análisis dimensional proporcionará los grupos adimensionales en un flujo, para el cual deben duplicarse todos menos uno en flujos geométricamente similares con el fin de conseguir similitud dinámica.*

8.8 SIGNIFICADO FÍSICO DE GRUPOS ADIMENSIONALES IMPORTANTES EN MECÁNICA DE FLUIDOS

En la sección anterior se establecieron connotaciones físicas de los números de Reynolds y de Euler. De manera similar, pueden desarrollarse interpretaciones físicas de los demás grupos adimensionales presentados en la sección 8.4. Dichas interpretaciones físicas son las siguientes:

1. Número de Reynolds Relación entre las fuerzas inerciales y las fuerzas de fricción, usualmente en función de parámetros geométricos y de flujo convenientes.

$$\frac{\rho V^2/L}{\mu V/L^2} = \frac{\rho V L}{\mu}$$

2. Número de Mach Relación entre la raíz cuadrada de las fuerzas inerciales y la raíz cuadrada de las fuerzas originadas por la compresibilidad del fluido. Éste se vuelve muy importante en flujos de alta velocidad, donde las variaciones en la densidad debidas a la presión se vuelven importantes.

$$\sqrt{\frac{\rho V^2/L}{\rho c^2/L}} = \frac{V}{c}$$

3. Número de Froude Relación entre las fuerzas inerciales y las fuerzas de gravedad. Si existe una superficie libre, como es el caso de un río, el aspecto de esta superficie al formarse ondas se verá directamente afectado por la fuerza de gravedad, de manera que en este tipo de problemas el número de Froude es importante.

$$\frac{\rho V^2/L}{\gamma} = \frac{V^2}{Lg}$$

4. Número de Weber Relación entre las fuerzas inerciales y las fuerzas de tensión superficial. Este número también requiere la presencia de una superficie libre, pero si están involucrados objetos grandes, como botes en un fluido como el agua, este efecto es muy pequeño.

$$\frac{\rho V^2/L}{\sigma/L^2} = \frac{\rho V^2 L}{\sigma}$$

5. Número de Euler Relación de las fuerzas de presión y las fuerzas inerciales. En ensayos prácticos suele utilizarse el *coeficiente de depresión* $\Delta p/(1/2 \rho V^2)$, que es igual al doble del número de Euler.

$$\frac{\Delta p/L}{\rho V^2/L} = \frac{\Delta p}{\rho V^2}$$

Teniendo una imagen física de lo que significan estos grupos adimensionales, resulta mucho más simple estipular cuáles de ellos son importantes y cuáles pueden no tenerse en cuenta durante una determinada investigación. Se continuará haciendo referencia a estos números en el resto de este texto.

Ejemplo 8.2. El arrastre sobre un submarino que se mueve bastante por debajo de la superficie libre debe determinarse mediante ensayos en un modelo a escala de 1:20 con respecto al prototipo. Las ensayos deben llevarse a cabo en un túnel de agua. Establezca la relación necesaria entre los arrastres del modelo y del prototipo para determinar el arrastre en el prototipo, cuando la velocidad en éste es 5 nudos. La viscosidad cinemática del agua de mar es $1.30 \times 10^{-6} \text{ m}^2/\text{s}$ y su densidad es $1,010 \text{ kg/m}^3$ a la profundidad del prototipo. El agua en el túnel tiene una temperatura de 50°C .

Debido a que el submarino se moverá bastante por debajo de la superficie libre, no deben considerarse efectos de ondas; por consiguiente, el número de Froude no es importante. Debido a la baja velocidad del submarino la compresibilidad no juega ningún papel, de manera que el número de Mach tampoco es importante. Ciertamente, sólo deben tenerse en cuenta los números de Reynolds y de Euler para la similitud dinámica. Si L denota la longitud del submarino, se tiene el siguiente número de Reynolds para el flujo del prototipo:

$$\begin{aligned}
 [\text{Re}]_p &= \frac{V_p L_p}{\nu_p} = \frac{[5 \text{ kn}][0.5144 \text{ (m/s)/kn}][L(m)]_p}{[1.30 \times 10^{-6} \text{ m}^2/\text{s}]} \\
 &= 1.978 \times 10^6 L_p
 \end{aligned} \tag{a}$$

El número de Reynolds para el flujo del modelo debe igualarse a este último valor. Utilizando la tabla B. I del apéndice para el valor de ν , se tiene:

$$[\text{Re}]_m = \frac{(V_m)(\frac{1}{20}L)_p}{0.556 \times 10^{-6}} \tag{b}$$

Igualando (a) y (b), se encuentra que V_m es

$$V_m = 22.0 \text{ m/s} \tag{c}$$

Ésta es la velocidad de corriente libre en el túnel de agua.

Se medirá un arrastre F_m durante un ensayo en el túnel de agua. Se desea el arrastre F_p correspondiente al prototipo. Para **similitud dinámica** todas las componentes de fuerza tienen la misma relación en puntos correspondientes. Las fuerzas de arrastre sobre el submarino deben tener **exactamente esta relación**. ¿Cuál es esta relación? Para obtener la respuesta pueden considerarse los números de Euler, los cuales deben duplicarse en los dos flujos.

$$\frac{\Delta p_m}{\rho_m V_m^2} = \frac{\Delta p_p}{\rho_p V_p^2}$$

Remplazando Δp , por F_m/L_m^2 , que es proporcional a Δp_m y, por la misma razón, Δp_p por F_p/L_p^2 se tiene:

$$\begin{aligned}
 \frac{F_m/L_m^2}{\rho_m V_m^2} &= \frac{F_p/L_p^2}{\rho_p V_p^2} \\
 \therefore F_p &= \left(\frac{\rho_p V_p^2}{\rho_m V_m^2} \right) \left(\frac{L_p}{L_m} \right)^2 F_m
 \end{aligned} \tag{d}$$

Al insertar los valores conocidos, F_p es igual a

$$F_p = \frac{(1010)[(5)(0.5144)]^2 \left[\frac{L_p}{(L_p/20)} \right]^2 F_m}{(988)(22^2)}$$

$$\therefore F_p = 5.59F_m$$

Por consiguiente, cualquier arrastre medido en el túnel de agua debe multiplicarse por 5.59 para obtener el arrastre apropiado sobre el prototipo.

Ejemplo 8.3. La potencia P necesaria para mover una bomba de flujo axial depende de las variables siguientes:

- Densidad del fluido, ρ
- Velocidad angular del rotor, N
- Diámetro del rotor, D
- Altura, ΔH_D
- Caudal, Q

Un modelo a escala de 1:3 con respecto al prototipo tiene las características siguientes:

$$N_m = 900 \text{ r/min}$$

$$D_m = 5 \text{ pulg}$$

$$(\Delta H_D)_m = 10 \text{ pies}$$

$$Q_m = 3 \text{ pies}^3/\text{s}$$

$$P_m = 2 \text{ caballos de fuerza}$$

Si la bomba en tamaño real debe moverse con una velocidad de 300 r/min, ¿cuál es la potencia requerida por esta bomba? ¿Cuál será la altura mantenida por la bomba? ¿Cuál será el caudal Q ?

Se deja al lector demostrar que el proceso de bombeo puede describirse mediante tres π . Es decir,

$$\left[\frac{P}{\rho D^5 N^3} \right]_{\pi_1} = f \left[\left(\frac{\Delta H_D}{D} \right)_{\pi_2}, \frac{Q}{ND^3} \right]_{\pi_3}$$

Para el flujo en el modelo se tiene:

$$\pi_2 = \left[\frac{\Delta H_D}{D} \right]_m = \frac{10}{(5/12)} = 24$$

$$\pi_3 = \left[\frac{Q}{ND^3} \right]_m = \frac{3}{(900)(2\pi/60)(5/12)^3} = 0.440$$

Con el fin de obtener similitud dinámica, deben mantenerse los valores de estos π para la bomba a escala natural. Luego,

$$\left[\frac{\Delta H_D}{D} \right]_p = 24$$

$$\therefore \frac{(\Delta H_D)_p}{(5/12)(3)} = 24 \quad (\Delta H_D)_p = 30 \text{ pies}$$

También,

$$\left[\frac{Q}{ND^3} \right]_p = 0.440 \quad \therefore \frac{Q_p}{(300)(2\pi/60)[3(5/12)]^3} = 0.440 \quad Q_p = 27 \text{ pies}^3/\text{s}$$

Finalmente, se requiere:

$$\left[\frac{P}{\rho D^5 N^3} \right]_m = \left[\frac{P}{\rho D^5 N^3} \right]_p \quad \frac{2}{\rho(5^5)(900^3)} = \frac{P_p}{\rho[(3)(5)]^5(300^3)}$$

$$\therefore P_p = 18 \text{ caballos de fuerza}$$

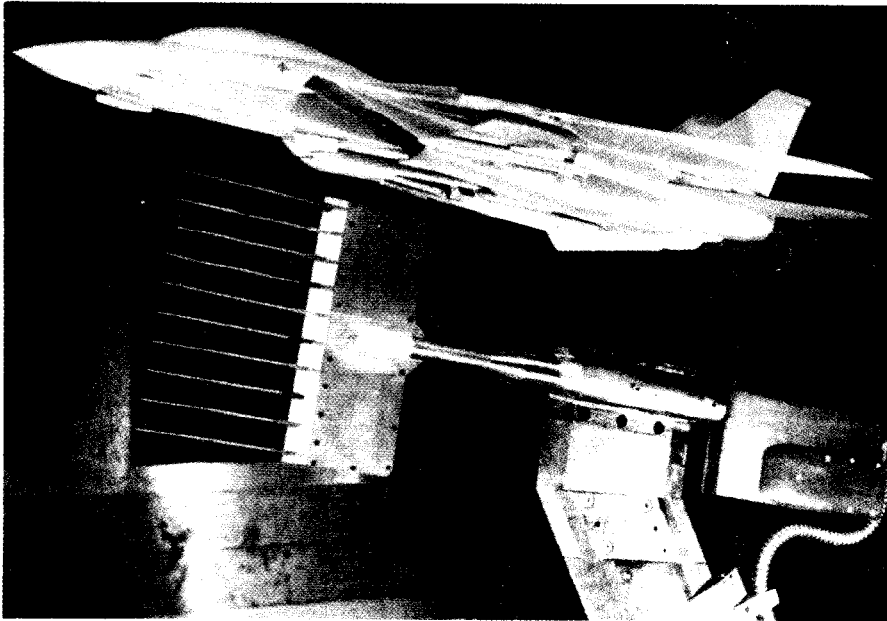


Figura 8.8

Modelo del avión Grumman F-14 Tomcat en ensayos en un túnel de viento transónico de 7 x 10 pies. (Aviation and Surface Effects Department, David W. Taylor Naval Ship Research and Development Center, Carderock, Maryland).

8.9 USO PRÁCTICO DE LOS GRUPOS ADIMENSIONALES

Si todas las variables de un fenómeno fluido se conocen, se aprendió que el análisis dimensional dará como resultado un conjunto de grupos adimensionales independientes que usualmente pueden ponerse en la forma de los diferentes “números” analizados antes y de grupos adimensionales en la forma de relaciones geométricas simples. Si al menos todos los grupos, excepto uno, se duplican para flujos geoméricamente similares, de acuerdo con lo establecido en la sección 8.7 se llega a la conclusión de que es probable que los flujos sean dinámicamente similares. Este hecho introduce la posibilidad de ensayar un modelo de algún aparato propuesto con el fin de estudiar, a menor costo, el comportamiento a escala natural y posibles variaciones en el diseño, como se indicó antes. Por ejemplo, en la industria aeronáutica el ensayo sobre modelos de algún perfil aerodinámico propuesto o un modelo de avión entero es una parte muy importante y significativa de todo programa de desarrollo (véase la figura 8.8). Nótese que el ensayo sobre modelos no es barato: los modelos valen muchos miles de dólares, al igual que el uso por horas de instalaciones de prueba. Además de estos problemas existe la pregunta práctica importante de cuánta similitud dinámica puede alcanzarse en una prueba. De hecho, éste es un criterio muy relevante sobre la utilidad de los resultados.

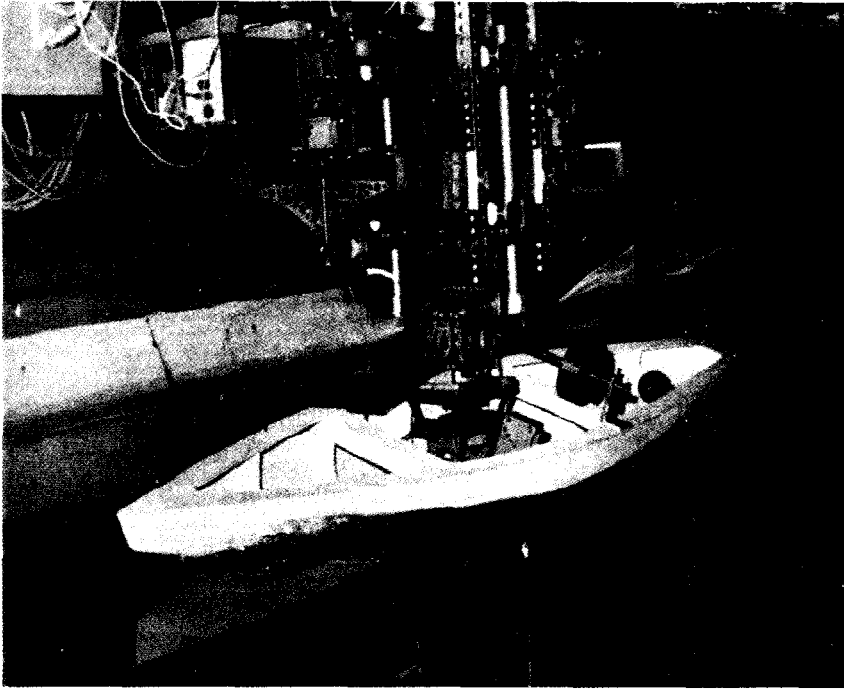


Figura 8.9

Prueba de un modelo del *Heart of America*, participante en la Copa América, dentro de un tanque de remolque. Desafortunadamente este bote de vela no fue el vencedor.

(Cortesía de Davidson Laboratories, Stevens Institute of Technology).

ques propuestos se remolcan a lo largo de un canal de agua y se hacen estimaciones del arrastre con la ayuda de ciertas mediciones. Ahora se demostrará que inclusive en este ensayo aparentemente directo, la similitud dinámica verdadera no puede alcanzarse para ensayos prácticos. Un análisis dimensional revelará que tres grupos intervienen en la determinación del arrastre sobre el casco: el coeficiente de presión, el número de Reynolds y el número de Froude. Por consiguiente, para obtener similitud dinámica es necesario que por lo menos el número de Froude y el de Reynolds se dupliquen en el flujo del prototipo y en el flujo del modelo, geoméricamente similar. Supóngase que el prototipo tiene una longitud de 100 pies y una velocidad de 10 nudos, y debe impulsarse a través de agua dulce con una viscosidad de $2.10 \times 10^{-5} \text{ lbf-s/pie}^2$ y una densidad de 62.4 lbf/pie^3 . Luego,

$$\text{Re} = \frac{\rho V D}{\mu} = \frac{[(62.4/32.2) \text{ slugs/pie}^3][(10) (1.689) \text{ pies/s}][100 \text{ pies}]}{[2.10 \times 10^{-5} \text{ lbf-s/pie}^2]}$$

Al remplazar la libra-fuerza por $(1 \text{ slug})(\text{pie/s}^2)$ utilizando la ley de Newton, Re es igual a:

$$\text{Re} = 1.559 \times 10^8$$

Para el número de Froude, se obtiene:

$$\text{Fr} = \frac{V^2}{Lg} = \frac{[(10)(1.689) \text{ pies/s}]^2}{[100 \text{ ft}][32.2 \text{ pies/s}^2]} = 0.0886$$

En un modelo geoméricamente similar a escala de 1:20 con respecto al prototipo, con el fin de duplicar el número de Froude se requiere una velocidad determinada como

$$\left(\frac{V^2}{Lg}\right)_m = \frac{V_m^2}{\left(\frac{1}{20}\right)(100)(32.2)} = 0.0886$$

$$\therefore V_m = \mathbf{2.24} \text{ kn}$$

Para duplicar el número de Reynolds se requiere:

$$\left(\frac{\rho VD}{\mu}\right)_m = \left(\frac{VD}{\nu}\right)_m = \left[\frac{[(2.24)(1.689)]\left(\frac{1}{20}\right)(100)}{\nu_m}\right] = 1.559 \times 10^8$$

$$\therefore \nu_m = 1.2113 \times 10^{-7} \text{ pies}^2/\text{s}$$

Por consiguiente, en este momento se tiene una dificultad insuperable debido a que un fluido con esta viscosidad cinemática es prácticamente imposible de obtener. Además, en otros ensayos tal vez existirán requerimientos diferentes sobre viscosidad cinemática del fluido. En consecuencia, utilizando agua ordinaria que es el caso normal), la similitud dinámica no se consigue en las pruebas del tanque de remolque. Sin embargo, duplicando los números de Froude y haciendo cálculos teóricos adicionales, los errores originados por los aspectos no similares de los flujos pueden tenerse en cuenta con éxito. Igualmente, en pruebas en túneles de vientos algunas veces deben hacerse correcciones para obtener resultados significativos para la operación a escala natural.

Siempre debe tenerse presente que los ensayos sobre modelos siguen siendo bastante costosos, a pesar de que son mucho más baratos que los ensayos a escala natural. Hacer cálculos teóricos en computador, en lugar de ensayos sobre modelos, es usualmente el método de investigación menos costoso y debe explorarse por completo antes de emprender un programa de ensayos sobre modelo largo y costoso.

8.10 SIMILITUD CUANDO SE CONOCE LA ECUACIÓN DIFERENCIAL

En este capítulo se consideró un proceso para el cual se conocían las variables importantes. Esto permitió el cálculo de los grupos adimensionales que caracterizaban el proceso. Podrá recordarse que se **definieron arbitrariamente** diferentes relaciones de similitud y luego, con la ayuda de la segunda ley de Newton y la ley de viscosidad de Newton aplicada a un tipo de flujo simple, se mostró que al duplicar todos los grupos adimensionales, excepto uno, podían conseguirse estas relaciones de similitud entre flujos con fronteras geoméricamente similares. En cualquier otro proceso de otro campo de estudio donde no se conozcan las leyes que intervienen, ¿cómo se establece el efecto de duplicar los grupos adimensionales? En tal caso, la experiencia con el proceso puede ofrecer conclusiones intuitivas sobre la naturaleza de las leyes de similitud alcanzadas al duplicar los grupos adimensionales.

Si **se** conoce la **ecuación diferencial** que describe el proceso, pueden **deducirse** los grupos adimensionales y las leyes de similitud resultantes de su duplicación, aun si la ecuación diferencial no puede resolverse. En el capítulo 10 se deducirán las muy útiles ecuaciones de Navier-Stokes que gobiernan el flujo de fluidos. En ese momento **se deducirán** (sección 10.8) las leyes de similitud cinemática y de similitud dinámica de este capítulo en una forma directa. El enfoque seguido en este capítulo, a pesar de que no es tan directo, proporciona un **302** gran significado físico intuitivo de los grupos adimensionales y permitirá pensar acerca de la similitud en las primeras etapas de estudio de la mecánica de fluidos.

8.11 COLOFÓN

En este capítulo se han examinado los procedimientos y conceptos involucrados en el análisis dimensional y la similitud, y la relación existente entre estos conceptos. A pesar de que las técnicas presentadas y los conceptos analizados son importantes en sí mismos, existe una conclusión aún más importante que puede deducirse de este capítulo y en la cual no se ha hecho énfasis hasta este momento. Sin duda, debido a los altísimos costos de muchos aparatos, como barcos, aeronaves y cohetes, se requieren diseños preliminares cuidadosos y ensayos sobre modelos antes de que puedan “congelarse” planes y empezar la construcción de tales sistemas. Los ensayos en túneles de viento y en tanques de remolque sobre *modelos* son una parte importante de cualquier programa de desarrollo. En estos ensayos la similitud dinámica entre el modelo y el prototipo casi nunca se consigue en forma completa. Por consiguiente, es usual que exista la necesidad de hacer ajustes y correcciones a los datos del modelo para hacerlos más precisos. Estos pasos solamente pueden darlos en forma efectiva los ingenieros que tengan un conocimiento profundo de la teoría fundamental de la mecánica de fluidos. Luego, el campo “práctico” del ensayo sobre modelos requiere un entendimiento completo de los fundamentos para la mayor parte de las pruebas, excluidas aquellas rutinarias a escala natural.

En retrospectiva, puede verse que el ingeniero primero debe acercarse tanto como le sea posible a la similitud dinámica: aun así debe hacer correcciones adicionales utilizando procedimientos teóricos. Por consiguiente, este capítulo puede motivar al lector a examinar con más cuidado conceptos fundamentales de los diferentes tipos de flujos que se examinarán en las partes segunda y tercera del libro y a no dudar cuando existan situaciones en las cuales no pueda utilizarse la teoría en una forma directa para producir respuestas a problemas dados, por medio de métodos analíticos directos. En estos casos, el ingeniero debe apoyarse con frecuencia en experimentos (en particular, con modelos) con los cuales pueden realizarse con éxito para estas áreas sólo cuando se entiendan perfectamente las leyes básicas de la mecánica de fluidos que se han estudiado.

PROBLEMAS

Categorías de los problemas

Expresiones adimensionales 8.1-8.5, 8.7

Matriz dimensional 8.6, 8.10

Análisis dimensional 8.11-8.45

Similitud 8.46-8.68

$$\text{Pr} = \frac{c_p \mu}{k}$$

donde c_p = calor específico a presión constante

μ = coeficiente de viscosidad

k = conductividad térmica de un fluido

¿Cuál es la representación dimensional de k en los sistemas *MLT* y *FLT* de dimensiones básicas, respectivamente?

8.1. Demuestre que el número de Weber dado por $\rho V^2 L / \sigma$ es adimensional, donde

ρ = densidad del fluido

V = velocidad

L = longitud

σ = tensión superficial dada como fuerza por unidad de longitud.

8.2. Un grupo adimensional que se utiliza en estudios de transferencia de calor es el *número de Prandtl*, dado por

8.3. En el capítulo 13 se introducirá la llamada velocidad de esfuerzo cortante τ_* , definida como donde

$$\tau_* = \sqrt{\tau_p / \rho}$$

τ_p es el esfuerzo cortante en la pared. Demuestre que τ_* tiene dimensiones de velocidad (de ahí su nombre).

8.4. En transferencia de calor el *coeficiente h* de convección de calor se define como el

flujo de calor a través de la pared (energía por unidad de tiempo por unidad de área) dividido por la diferencia entre la temperatura de la pared y la temperatura promedio del fluido en ésta. El número de Stanton, St , es un número adimensional útil que se define como:

$$St = \frac{h}{\rho c_p V}$$

Demuestre que es adimensional.

8.5. El número de Grashof, Gr , se utiliza en flujos inducidos por boyamiento donde la temperatura es no uniforme y se define como

$$Gr = \frac{g\beta L^3 t}{\nu^2}$$

donde β es el coeficiente de expansión térmica definido como el cambio en el volumen por unidad de volumen por unidad de temperatura y t es la temperatura. Demuestre que el número de Grashof es adimensional.

8.6. ¿Cuál es el rango de la siguiente matriz dimensional? ¿Cuáles son las dimensiones de α , β , γ y δ ?

	α	β	γ	δ
M	1	0	1	0
L	2	1	-1	1
T	-1	2	-1	0

8.7. Considere una masa colocada en un resorte sin peso y sin fricción, como se muestra. La constante del resorte es K , y la posición del cuerpo de masa M se mide por el desplazamiento x desde la posición de equilibrio estático. Para calcular la amplitud A de vibración del sistema, resultante de una perturbación armónica, se involucran las siguientes variables:

- A = amplitud de vibración
- M = masa del cuerpo
- K = constante del resorte
- F_0 = amplitud de la perturbación
- ω = frecuencia de la perturbación

Suponga que este problema no puede determinarse en forma teórica sino experimentalmente.

ma experimental sin el uso del análisis dimensional.

b) Forme dos grupos adimensionales independientes mediante prueba y error y luego explique cómo llevaría a cabo los experimentos.

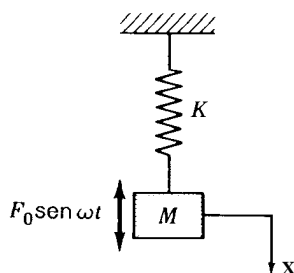


Figura P8.7

8.8. El máximo momento de cabeceo desarrollado por el agua sobre un hidroavión cuando acuatiza se denota como $C_{máx}$. Las siguientes son las variables que intervienen en dicha acción:

- α = ángulo de la trayectoria de vuelo del avión con la horizontal
- β = ángulo que define la posición del avión
- M = masa del avión
- L = longitud del casco
- ρ = densidad del agua
- g = aceleración de la gravedad
- R = radio de giro del avión alrededor de su eje de cabeceo

De acuerdo con el teorema de π de Buckingham, ¿cuántos grupos adimensionales independientes deben existir para caracterizar este problema?

8.9. La potencia requerida para mover una hélice depende de las variables siguientes:

- D = diámetro de la hélice
- ρ = densidad del fluido
- c = velocidad del sonido en el fluido
- ω = velocidad angular de la hélice
- V = velocidad de corriente libre
- μ = viscosidad del fluido

De acuerdo con el teorema de π de Buckingham, ¿cuántos grupos adimensionales caracterizan este

8.10. ¿Cuáles son las matrices dimensionales de los problemas 8.8 y 8.9? ¿Cuáles son los rangos de estas matrices?

8.11. Considere un cuerpo en caída libre cerca de la superficie de la Tierra. Se cree que el tiempo t de descenso depende de la altura h de la caída, del peso w y de la aceleración g de la gravedad. ¿Cuál es la experimentación mínima necesaria para encontrar el tiempo t ? Suponga que g es una constante.

8.12. Se sabe que el periodo τ de oscilación de un péndulo depende de su longitud l , de su masa m y de la aceleración g de la gravedad. ¿Qué tan cerca de la conocida fórmula:

$$\tau = 2\pi\sqrt{l/g}$$

puede llegarse mediante el análisis dimensional?

8.13. En la sección 8.5 se utilizó el sistema MLT de dimensiones básicas para la caída de presión en una tubería. Lleve a cabo el desarrollo utilizando el sistema FLT de dimensiones básicas. Si no obtiene los mismos π que en la sección 8.5, trabaje algebraicamente los π hasta lograrlo.

8.14. Utilizando un procedimiento formal evalúe un conjunto de grupos adimensionales para el problema 8.7.

8.15. Determine un conjunto de grupos adimensionales para el problema 8.8.

8.16. Determine un conjunto de grupos adimensionales para el problema 8.9. Mediante álgebra ajuste los π para obtener:

$$\frac{P}{D^5 \rho \omega^3} = f\left(\text{Re}, M, \frac{D\omega}{c}\right)$$

8.17. En resistencia de materiales se aprendió que el esfuerzo cortante en una barra sometida a torsión está dado por

$$\tau = \frac{M_x r}{J} \quad (a)$$

donde M_x es el torque y J es el momento polar de área de la sección transversal. La ecuación anterior puede expresarse en forma adimensional como sigue:

$$\left(\frac{\tau r^3}{M_x}\right) = \left(\frac{r^4}{J}\right) \quad (b)$$

¿Qué tan cerca de esta ecuación puede llegarse mediante análisis dimensional? Utilice el sistema FLT de dimensiones básicas.

8.18. Resuelva el problema 8.1 utilizando el sistema MLT de dimensiones básicas.

8.19. Un disco A con un momento de inercia I_{xx} se sostiene mediante una barra liviana de longitud L . La ecuación para la oscilación torsional libre del disco es la siguiente:

$$\theta = A \text{sen} \sqrt{\frac{K_t}{I_{xx}}} t + B \text{cos} \sqrt{\frac{K_t}{I_{xx}}} t$$

donde K_t es la constante del resorte torsional equivalente a la barra y tiene un valor:

$$K_t = \frac{GJ}{L}$$

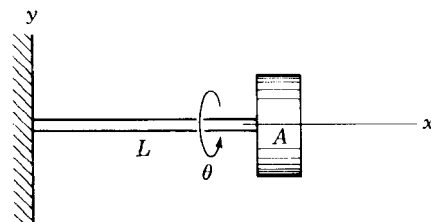


Figura PS.19

donde G = módulo de corte de la barra
 J = momento polar del área de la barra
 L = longitud de la barra

¿Qué tan cerca de estos resultados puede llegarse utilizando el análisis dimensional?

8.20. La experiencia indica que la altura ΔH_D desarrollada por turbomáquinas depende de las variables siguientes:

D = diámetro del rotor
 N = velocidad de rotación
 Q = caudal a través de la máquina
 ν = viscosidad cinemática
 g = gravedad

Demuestre que

$$\frac{\Delta H_D}{D} = f\left(\frac{Q}{ND^3}, \frac{g}{N^2 D}, \frac{ND^2}{\nu}\right)$$

8.21. La velocidad c del sonido en un gas perfecto está dada por $c = \sqrt{kRT}$, donde k es la relación de los calores específicos γ , por consiguiente, es **adimensional**, y T es la temperatura. **¿Qué** puede saberse acerca de c utilizando únicamente el análisis dimensional?

8.22. En el flujo laminar de un fluido viscoso a través de un tubo capilar, la caída de presión a lo largo de la longitud L es función de la velocidad, el diámetro, la viscosidad y la longitud. Determine los π involucrados. **¿Qué** tan cerca puede llegarse de la ecuación $\Delta p = 32(V\mu/L)(L/D)^2$ que se deducirá en el capítulo 9?

8.23. Un bote que se mueve sobre una superficie libre tiene un arrastre D que se sabe depende de las variables siguientes:

- $V \equiv$ velocidad
- $L \equiv$ longitud del bote
- $\mu \equiv$ viscosidad
- $g \equiv$ gravedad
- $\rho \equiv$ densidad
- $B \equiv$ manga o ancho del bote

Establezca los grupos adimensionales involucrados. Si no se obtienen los números de Reynolds, de Froude y de Euler, trabaje algebraicamente los π para obtener dichos números.

8.24. La caída de presión Δp en un flujo unidimensional compresible en un ducto circular es función de las variables siguientes:

- $\rho =$ densidad
- $c =$ velocidad del sonido
- $\mu =$ viscosidad
- $V =$ velocidad del flujo
- $D =$ diámetro del ducto
- $L =$ longitud del ducto

¿Cuáles son los grupos adimensionales involucrados? Trabaje los resultados hasta obtener los números de Euler, de Reynolds y de Mach como tres de los π .

8.25. Deduzca formalmente los grupos adimensionales dados en la sección 8.4 utilizando las variables presentadas. Si no obtiene los grupos particulares presentados en esa sección, trabaje los π hasta lo-

8.26. En la figura 13.33 se muestran vórtices que se desprenden del flujo que pasa alrededor de un cilindro. Si la frecuencia N de desprendimiento de los vórtices es una función de ρ , μ , V y el diámetro D , **¿cuáles** son los grupos adimensionales que caracterizan el proceso?

8.27. En mecánica de sólidos se aprendió que el giro de un eje circular está dado por la ecuación siguiente:

$$\Delta\phi = \frac{M_x L}{GJ} \quad (1)$$

¿Qué tan cerca de este resultado puede llegarse utilizando el análisis dimensional? Proceda como sigue:

- 1) Utilizando el sistema FLT escriba la matriz dimensional.
- 2) **¿Cuál** es el rango r en esta matriz?
- 3) Ahora llegue tan cerca como sea posible de la ecuación (1) utilizando el análisis dimensional.

8.28. Un chorro de líquido (1) entra al líquido (2). Va a estudiarse la longitud L desde la descarga hasta la desintegración completa. Si se sabe que las variables que intervienen en este proceso son las densidades y las viscosidades de los fluidos y la velocidad V_j del chorro al igual que el diámetro D_j de éste, determine los grupos adimensionales involucrados.

8.29. La ley de Stokes [véase la ecuación (A.I.29) del apéndice] establece que para una esfera pequeña de radio R el arrastre F causado por un flujo lento permanente alrededor de la esfera está dado por

$$F = 6\pi\mu VR$$

¿Cómo se llegaría a esta ecuación con el mínimo de experimentación, conociendo las variables involucradas?

8.30. En resistencia de materiales se aprendió que la carga de pandeo para una columna terminada en punta está dada por

$$P_{cr} = \frac{\pi^2 EI}{L^2}$$

¿Qué tan cerca de esta ecuación puede llegarse me-

8.31. El arrastre D sobre una campana sumergible depende de las variables siguientes:

- V , volumen del vehículo
- ρ , densidad del agua
- μ , viscosidad del agua
- s , velocidad del vehículo
- e , rugosidad de las superficies

Deduzca un conjunto de grupos adimensionales independientes. Utilice el sistema MLT de dimensiones básicas. Se desea que ρ , s y e estén en el mismo grupo.

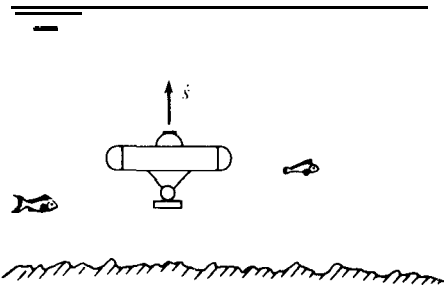


Figura P8.31

8.32. Se desea conocer el arrastre sobre una placa rectangular $a \times b$ que forma un ángulo α con respecto a la velocidad del viento V . El arrastre depende de a , b , α , V , μ y ρ . ¿Cuáles son los grupos adimensionales que caracterizan el proceso?

8.33. Se sabe que la ley de Fourier de conducción de calor en un sólido es

$$q = \frac{kA}{L}(t_2 - t_1)$$

- donde $q \equiv$ flujo de energía por unidad de tiempo
- $k \equiv$ conductividad térmica, energía multiplicada por el espesor por unidad de área, por unidad de tiempo y por unidad de temperatura
- $t \equiv$ temperatura

¿Qué tan cerca de la ley de conducción de Fourier puede llegarse utilizando el análisis dimensional?

8.34. En el capítulo sobre capas límites (capítulo 13, véase la figura 13.1), se aprenderá que el espesor δ de la capa límite en una placa lisa depende de los ítemes siguientes:

- μ , viscosidad del fluido
- ρ , densidad del fluido
- V_0 , velocidad de corriente libre
- x , distancia desde el borde de ataque de la placa

La teoría indica que para una capa límite laminar

$$\frac{\delta}{x} = 4.96 / \sqrt{\frac{\rho V_0 x}{\mu}}$$

¿Qué tan cerca de esta ecuación puede llegarse utilizando análisis dimensional? Nótese que $\rho V_0 x / \mu$ es una forma del número de Reynolds con x como la dimensión de longitud.

8.35. Para un líquido no viscoso el flujo a través de un orificio circular con bordes redondeados está dado en el apéndice A.I mediante la ecuación (A.I.3) como:

$$q = A_2 \left\{ \frac{2(p_1 - p_2)/\rho}{1 - (A_2/A_1)^2} \right\}^{1/2}$$

donde A_2 es el área del orificio y A_1 es el área de la tubería. Si esta ecuación se reescribe como

$$q = \frac{\pi d^2}{4} \left\{ \frac{2\Delta p/\rho}{1 - (d/D)^2} \right\}^{1/2} \quad (a)$$

donde d es el diámetro del orificio, ¿qué tan cerca de este resultado puede llegarse utilizando solamente el análisis dimensional?

8.36. Se sabe que las variables siguientes intervienen en un flujo:

- ρ , densidad
- L , longitud característica
- c , velocidad del sonido
- μ , viscosidad
- g , aceleración de la gravedad
- V , velocidad promedio
- Δp , cambio en la presión

¿Cuáles son los π involucrados? Forme los números de Reynolds, de Froude, de Mach y de Euler en sus resultados.

8.37. La elevación de nivel en un tubo debida a la acción de la capilaridad es función de D, θ, σ, g y ρ .

$$\therefore h = f(D, \theta, \sigma, g, \rho)$$

donde σ es la tensión superficial (F/L). Rescriba la

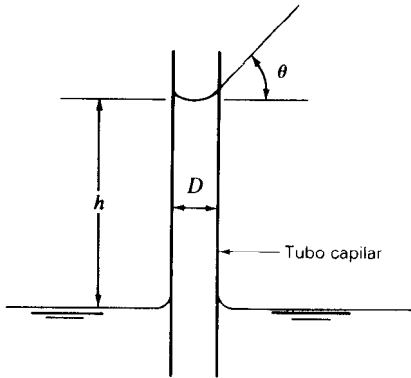


Figura PS.37

relación en función de grupos adimensionales. Asegúrese que σ, ρ y g estén en el mismo π . Utilice F, L y T como las dimensiones básicas. ¿Cuál es el r determinado mediante la matriz dimensional? Mediante operaciones algebraicas con los π llegue al resultado siguiente:

$$\left(\frac{h}{D}\right) = G\left[\left(\frac{\sigma}{D^2\rho g}\right), \theta\right]$$

8.38. El empuje producido por la hélice de un avión es función de las variables siguientes:

- V_0 = velocidad del avión
- D = diámetro de la hélice
- ρ = densidad del aire
- μ = viscosidad del aire
- c = velocidad del sonido
- ω = velocidad angular de la hélice

Por consiguiente,

$$T = f(V_0, D, \rho, \mu, c, \omega)$$

Encuentre los grupos adimensionales que caracterizan el proceso. Trábjelos para obtener:

$$\frac{T}{\rho\omega^2 D^4} = g\left(\frac{\rho V_0 D}{\mu}, \frac{V_0}{c}, \frac{V_0}{\omega D}\right)$$

308 8.39. Un tubo capilar puede utilizarse para medir la viscosidad. Se sabe que para este aparato

la viscosidad μ es una función de las variables siguientes:

- D = diámetro del tubo
- ρ = densidad del fluido
- g = aceleración de la gravedad
- L = longitud del tubo desde el capilar hasta la salida
- h = altura de capilaridad
- q = caudal del fluido

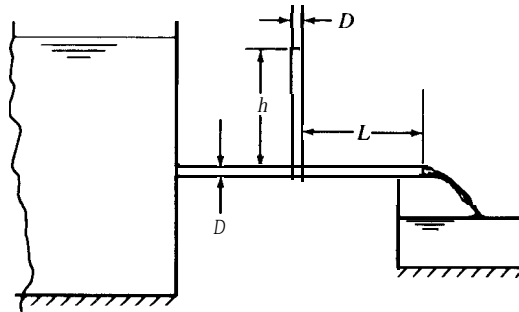


Figura PS.39

¿Qué tan cerca de la siguiente solución puede llegarse?

$$\left(\frac{\mu}{\rho g^{1/5} q^{2/5}}\right) = \frac{\pi}{128} \left(\frac{D^4 g^{4/5}}{q^{8/5}}\right) \left(\frac{h}{L}\right)$$

8.40. La viscosidad μ en un viscosímetro (véase la figura A.I.18 en el apéndice) depende de las siguientes variables:

- T_q , torque del resorte
- ω , velocidad angular del recipiente
- r_1 , radio del tambor
- h , altura del tambor
- ϵ , distancia entre la base del tambor y el recipiente
- $\alpha = (r_2 - r_1)$, distancia entre el recipiente y el fondo del tambor.

Evalúe los grupos adimensionales de manera que μ, ω y T estén en el mismo grupo. ¿Qué tan cerca de la siguiente solución analítica puede llegarse?

$$\left(\frac{\mu\omega r_1^3}{T_q}\right) = \frac{1}{2\pi} \left[\frac{1}{(h/\alpha) + (1/4)(r_1/\epsilon)}\right]$$

8.41. En la sección A.I.7 del apéndice se calcula la viscosidad de un fluido observando la velocidad terminal V_T de una esfera pequeña de radio R y densidad

ρ_s en un fluido viscoso cuya densidad es ρ_L . Se obtiene el siguiente resultado:

$$\mu = \frac{2}{9} \frac{gR^2}{V_T} [\rho_s - \rho_L] \quad (a)$$

¿Qué tan cerca puede llegarse al utilizar análisis dimensional?

- 8.42. En el capítulo referente al flujo a superficie libre se aprenderá que un *resalto hidráulico* puede ocurrir en un flujo rápido que debe desacelerarse como resultado de una obstrucción aguas abajo (véase la figura 14.24). La ecuación (14.87) establece para este flujo que

$$y_2 = \frac{-y_1 \pm \sqrt{y_1^2 + (8Q^2/gb^2)(1/y_1)}}{2}$$

donde Q es el caudal y b es el ancho del canal. Esta ecuación puede describirse como

$$\left(\frac{y_2}{y_1}\right) = \frac{-1 \pm \sqrt{1 + (8Q^2/gb^2y_1^3)}}{2}$$

- a) ¿Qué tan cerca de este resultado puede llegarse mediante el análisis dimensional?
 b) Demuestre que $Q^2/gb^2y_1^3$ es un número de Froude en el cual y_1 es la dimensión de longitud.

- 8.43. En el estudio de turbomáquinas (capítulo 15) generalmente intervienen seis variables. Ellas son:

D , diámetro de la máquina
 N , velocidad de rotación
 Q , caudal a través de la máquina
 ν , viscosidad cinemática
 g , aceleración de la gravedad
 ΔH_D , cambio en la altura total

Demuestre que la ecuación siguiente describe el comportamiento de turbomáquinas:

$$f\left(\frac{Q}{ND^3}, \frac{\Delta H_D}{D}, \frac{g}{N^2D}, \frac{ND^2}{\nu}\right) = 0$$

- 8.44. Considere el flujo alrededor de un cilindro teniendo en cuenta transferencia de calor. Se sabe que en ciertas condiciones el coeficiente h de transferencia de calor depende de las siguientes variables:

V , velocidad de corriente libre
 ρ , densidad del fluido
 μ , viscosidad del fluido
 k , coeficiente de conductividad térmica
 D , diámetro del cilindro
 c_p , calor específico

¿Cuál es un conjunto de grupos adimensionales para este proceso? Las dimensiones de h y k son

$$[h] = \left[\frac{L}{\theta T^3}\right]$$

$$[k] = \left[\frac{F}{T\theta}\right]$$

donde θ es la representación dimensional de la temperatura. Note que se obtiene un número de Reynolds y un número de Prandtl, $c_p\mu/k$.

- 8.45. Un líquido fluye entre dos placas paralelas separadas por una distancia h . La velocidad promedio del líquido es V_0 . La temperatura en una de las placas es t_1 y en la otra es t_2 . Si, además de los anteriores factores, la temperatura t del líquido depende de la distancia y por encima de la placa inferior, de la viscosidad del líquido, el calor específico c_p del líquido y de la conductividad térmica k , ¿cuáles son los grupos adimensionales involucrados para obtener esta temperatura? Demuestre que

$$t/t_1 = f\left[y/h, \mu c_p/k, c_p(t_1 - t_2)/V_0^2\right]$$

- 8.46. Explique por qué es conveniente la similitud dinámica entre el flujo de un modelo y el de un prototipo alrededor de un perfil de ala, en un ensayo en un túnel de viento.

- 8.47. Desea conocerse el arrastre sobre el casco de un submarino de dos tripulantes cuando se mueve muy por debajo de la superficie libre del agua. Se ensaya un modelo a escala de 1:10 con respecto al prototipo. ¿Qué grupo adimensional debe duplicarse entre los flujos del modelo y del prototipo? Si desea conocerse el arrastre del prototipo a un nudo, ¿cuál debe ser la velocidad del modelo que produce el arrastre esperado en el prototipo?

- 8.48. A través de una tubería de 10 pulg fluye aceite con una viscosidad cinemática de 6.05×10^{-5} pie²/s. ¿A qué velocidad debe fluir agua a 60°F en la tubería para que el flujo sea dinámicamente similar? ¿Cuál es la relación de arrastres para tramos de tubería correspondientes utilizados por los 309 flujos? La densidad relativa del aceite es 0.8.

8.49. Quiere medirse la resistencia de onda sobre un transatlántico a escala de 1: 100 con respecto al prototipo. Si desea conocerse el arrastre sobre el prototipo a 20 nudos, ¿cuál debe ser la velocidad del modelo? Calcule la relación de las fuerzas de arrastre entre modelo y prototipo.

8.50. Un **tubo Venturi (venturímetro)** es un aparato utilizado para medir caudales en tuberías; simplemente es una sección de tubería con un diámetro reducido. Suponga que se tiene un modelo a escala de 1: 10 con respecto al prototipo. Si el diámetro del modelo es 60 mm y la velocidad de aproximación es 5 m/s, ¿cuál es el caudal en litros por segundo en el prototipo para obtener similitud dinámica? La viscosidad cinemática del fluido del modelo es 0.9 veces la viscosidad cinemática del fluido del prototipo.

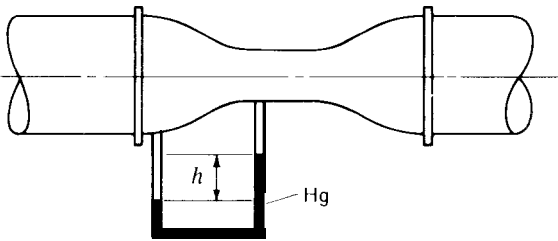
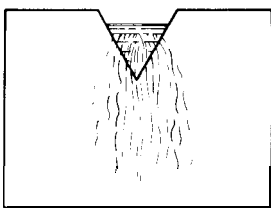
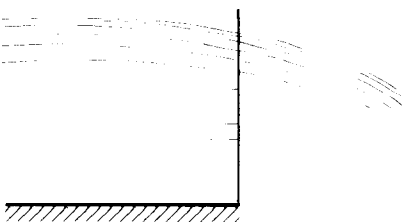


Figura PS.50

8.51. Un **vertedero** en V es una placa vertical con una abertura en V a través de la cual fluye un fluido



Vista frontal

hasta un canal. Si la forma de la superficie libre es importante para establecer el flujo, ¿qué π debe duplicarse entre los flujos de un modelo y un prototipo? Si se tiene un modelo reducido a una escala de 1:50 con respecto al prototipo y la velocidad de corriente libre aguas arriba es 10 pies/s para el prototipo, ¿cuál debe ser la velocidad de corriente libre en el modelo? ¿Cuál es la relación de fuerzas sobre el vertedero entre modelo y prototipo?

8.52. Un modelo de submarino a escala de 1:20 con respecto al prototipo se prueba en un túnel de viento en el cual para la corriente libre $p = 300$ lb/pulg² abs y $t = 120^\circ\text{F}$. La velocidad para la cual se estima el arrastre sobre el prototipo es 15 nudos. ¿Cuál debe ser la velocidad de corriente libre del aire en el túnel de viento. ¿Cuál será la relación entre los arrastres del modelo y del prototipo? Explique por qué, a pesar de la alta presión en el túnel de viento, puede considerarse el *flujo* como incompresible. Se da lo siguiente:

$$\left(\frac{\mu}{\rho}\right)_{\text{para agua de mar}} = 1.121 \times 10^{-5} \text{ pies}^2/\text{s}$$

Explique por qué no se tendría similitud dinámica si el prototipo se moviera cerca de la superficie libre.

8.53. Un cilindro largo se sumerge en un tanque grande que contiene líquido. El diámetro del cilindro es D y la viscosidad del líquido es μ . Si el cilindro gira lentamente alrededor de su eje central con una velocidad ω rad/s, ¿qué grupos adimensionales representan el torque T por unidad de longitud causado por la acción viscosa? Suponga que los datos para un modelo de este sistema son

$$D_M = 0.02 \text{ m}$$

$$\mu_M = 4.79 \times 10^{-4} \text{ N}\cdot\text{s}/\text{m}^2$$

$$\omega_M = 3 \text{ r}/\text{min}$$

$$T_M = 0.2 \text{ N}\cdot\text{m}/\text{m}$$

¿Cuál será el torque T_p por unidad de longitud para un prototipo con los siguientes datos?

$$D_p = 0.6 \text{ m}$$

$$\mu_p = 6 \times 10^{-4} \text{ N}\cdot\text{s}/\text{m}^2$$

$$\omega_p = 0.2 \text{ r}/\text{min}$$

- 8.54. Una bomba centrífuga mueve $50 \text{ m}^3/\text{s}$ a $1,750 \text{ r/min}$ con una altura de 30 m . ¿Cuáles son el caudal y la altura si la velocidad cambia a $1,250 \text{ r/min}$? Véase el problema 8.43.
- 8.55. Una bomba colocada en la superficie de la Tierra mueve $10 \text{ m}^3/\text{s}$ de agua a 60°C cuando rota a $1,750 \text{ r/min}$. La altura de bombeo es 20 m y el diámetro del impulsor es 0.4 m . En un vehículo espacial una bomba geoméricamente similar con un tamaño igual a $\frac{3}{4}$ del modelo bombea aceite con viscosidad cinemática de $3 \times 10^{-6} \text{ m}^2/\text{s}$ y con una velocidad de rotación de $1,450 \text{ r/min}$. ¿A qué distancia d desde la superficie de la Tierra se obtendrá similitud dinámica entre los flujos de las bombas en el espacio y en la Tierra? Determine el caudal y la altura para la bomba espacial (el radio de la Tierra es $6,372 \text{ km}$). Véase el problema 8.43.
- 8.56. Una barcaza de 20 m de ancho se remolca a una velocidad $V = 3 \text{ m/s}$. Un modelo a escala de $1:30$ con respecto al prototipo se ensaya en un tanque de remolque. ¿Cuál debe ser la relación de arrastres si se duplica el arrastre de onda con la idea de hacer correcciones más adelante para el arrastre por fricción superficial? Suponga que para ambos

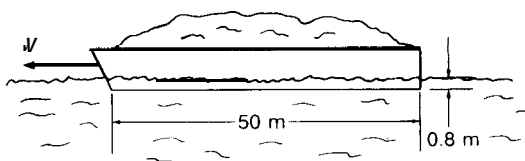


Figura P8.56

casos ρ del agua es $1,000 \text{ kg/m}^3$ y $\nu = 0.0113 \times 10^{-4} \text{ m}^2/\text{s}$ para el modelo y el prototipo.

- 8.57. Se espera que un avión de carga vuele a 550 millas/hora a una elevación de $30,000$ pies en una atmósfera estándar. Un modelo de este avión reducido a una escala de $1:15$ con respecto al prototipo se ensaya en un túnel de viento a una temperatura de 70°F . Con el fin de duplicar tanto el número de **Reynolds** como el número de **Mach**, ¿cuál es la velocidad en el túnel y cual es la presión absoluta en éste? Suponga $\mu_{\text{aire}} = 2 \times 10^{-7} \text{ lb}\cdot\text{s}/\text{pie}^2$ para el prototipo. Suponga $\mu_{\text{aire}} = 4.2 \times 10^{-7} \text{ lb}\cdot\text{s}/\text{pie}^2$ para el modelo. La velocidad del sonido para un gas perfecto es $c = \sqrt{\gamma R T}$

- 8.58. El prototipo de un bote de 100 pies de longitud va a moverse a una velocidad de 10 nudos en agua dulce donde $\mu = 2.10 \times 10^{-5} \text{ lb}\cdot\text{s}/\text{pie}^2$ y $p = 62.4 \text{ lbf}/\text{pie}^3$. Un modelo a escala de $1:20$ con respecto al prototipo va a ensayarse en un tanque de remolque. Para obtener similitud dinámica, ¿cuáles son los tres grupos adimensionales que deben duplicarse?
- Encuentre la V apropiada en el modelo.
 - Encuentre la viscosidad cinemática apropiada para el líquido en el tanque de remolque.
 - Encuentre la relación entre los arrastres.

Mantenga p igual para el modelo y el prototipo.

- 8.59. El modelo de un submarino se reduce a una escala de $1:30$ con respecto al prototipo. La velocidad del submarino a escala natural es 20 nudos cuando se mueve en la superficie del océano donde

$$(\nu)_{\text{agua de mar}} = 1.210 \times 10^{-5} \text{ pies}^2/\text{s}$$

$$(\rho)_{\text{agua de mar}} = 1.940 \text{ lbf}/\text{pies}^3$$

en el tanque de remolque, donde $\nu = 1.217 \times 10^{-5} \text{ pie}^2/\text{s}$ y $\rho = 1.938 \text{ lbf}/\text{pie}^3$, ¿cuál debería ser la velocidad de corriente libre en el movimiento en la superficie libre? ¿Cuál es la relación entre los arrastres? Luego, se considera que el submarino avanza muy por debajo de la superficie libre con una velocidad de 0.5 nudos. En un túnel de agua, ¿cuáles deben ser la velocidad y la relación de arrastre? Suponga nuevamente que $\nu = 1.217 \times 10^{-5} \text{ pie}^2/\text{s}$.

- 8.60. El movimiento del oleaje a lo largo de una sección costera debe estudiarse experimentalmente en un laboratorio utilizando un modelo geoméricamente similar reducido en un factor de 20 . La densidad del agua de mar es $1,030 \text{ kg/m}^3$ y la del agua dulce del laboratorio es $1,000 \text{ kg/m}^3$. Si no se tienen en cuenta la tensión superficial y la fricción, ¿cuál es la velocidad de onda en el modelo si la velocidad de onda en el prototipo es 0.15 m/s ? ¿Cuál es la relación de fuerzas entre el modelo y el prototipo para estos flujos?

- 8.61. Se utiliza un conjunto de paletas para mezclar petróleo crudo en un tanque grande por debajo de la superficie libre a una temperatura de 20°C y con una velocidad angular $\omega = 0.2 \text{ rad/s}$. Un modelo geoméricamente similar de este aparato reducido a una escala de $1:5$ con

respecto al prototipo, rota a una velocidad ω_M requerida para similitud dinámica, en un tanque de agua muy por debajo de la superficie y a una temperatura de 60°C . Si el modelo requiere un torque de $0.4 \text{ N}\cdot\text{m}$, ¿cuáles son el torque y la potencia requeridos por el prototipo?

8.62. Desea determinarse la fuerza causada por el viento sobre un tanque de agua cuando el viento normal a la línea central del tanque tiene una velocidad de 60 km/h . Para hacer esto, se examina un modelo geoméricamente similar reducido a una escala de $1:20$ con respecto al prototipo, en un túnel de agua. ¿Cuál debe ser la velocidad en el túnel de agua si las temperaturas estáticas para los flujos del modelo y del prototipo son iguales, es decir, 60°C ? ¿Cuál es la relación de los momentos flectores respecto de la base de la estructura?

8.63. Desea modelarse un canal de irrigación reducido a escala de $1:20$ con respecto al prototipo. En el canal fluye agua con una velocidad de 1 m/s a una temperatura de 30°C . Si quiere duplicarse *tanto* el número de Reynolds *como* el de Froude, ¿cuál debe ser la viscosidad cinemática para el flujo del modelo?

8.64. El modelo de un perfil de ala que se reduce a una escala de $1:20$ con respecto al prototipo va a ensayarse en un túnel de viento donde la temperatura es 70°F y la presión es atmosférica. Si el prototipo va a volar a 500 millas/hora y a una altura de $5,000 \text{ pies}$ en una atmósfera estándar, ¿cuál debería ser la velocidad en el túnel de viento para obtener similitud dinámica considerando únicamente la compresibilidad? ¿Cuál debe ser la relación entre los arrastres del modelo y del prototipo? La velocidad del sonido en un gas perfecto es \sqrt{kRT} , donde para el aire $k = 1.4$, $R = 53.3 \text{ pies}\cdot\text{lb}/(\text{lbm})$ ("R) y T es la temperatura absoluta. Suponga que para el aire del túnel de viento $\rho = 0.002378 \text{ slug}/\text{pie}^3$.

8.65. En el problema 8.64 considere que el prototipo se mueve a una velocidad de 150 millas/hora a nivel del terreno. Si se utiliza el túnel de viento con las condiciones descritas anteriormente para medir el arrastre del modelo, ¿cuál debería ser la velocidad del flujo para obtener similitud dinámica con efectos viscosos importantes? Considerando la velocidad requerida V_M , ¿por qué un ensayo como éste

no sería significativo? ¿Por qué para tales ensayos debería tenerse aire altamente comprimido en el túnel de viento o debería utilizarse un túnel de agua? Suponga que ρ para los flujos del modelo y del prototipo son iguales. Igualmente para μ .

8.66. Desea utilizarse el modelo de un perfil de ala que tiene una escala de $1:10$ con respecto al prototipo. El prototipo se mueve con una velocidad de 150 km/h en el proceso de aterrizaje donde T del aire es 25°C . Debido a que en este caso los efectos viscosos son importantes, se ensayará el modelo en un túnel de agua. ¿Qué velocidad debería tener el agua si su temperatura es 50°C y la presión es atmosférica en la corriente libre? ¿Cuál es la relación entre las fuerzas de sustentación del prototipo y del modelo? En ángulos de ataque mayores, ¿qué sería importante en esta clase de ensayos?

8.67. Suponga que en los problemas 8.9 y 8.16 se excluye la viscosidad del grupo de variables que determinan la potencia necesaria para mover una hélice. El modelo de una hélice, que tiene 2 pies de longitud, se reduce a una escala de $1:5$ con respecto a la hélice natural. Si el modelo requiere $5 \text{ caballos de fuerza}$, ¿cuál es la potencia requerida por el prototipo si se gira a una velocidad de 150 r/min ? La hélice a escala natural debe operar a $30,000 \text{ pies}$ en una atmósfera estándar con una velocidad de corriente libre de 300 millas/hora . ¿Cuál debe ser la velocidad de corriente libre en los ensayos del modelo? ¿Cuál es la velocidad angular para el modelo? Suponga que $T_m = 59^\circ\text{F}$.

8.68. En el ejemplo 8.3, determine los grupos adimensionales utilizados en el ejemplo. Considere las siguientes características del modelo:

$$P_m = 5 \text{ kW}$$

$$Q_m = 5 \text{ L/s}$$

$$\Delta H_m = 2 \text{ m}$$

$$N_m = 900 \text{ r/min}$$

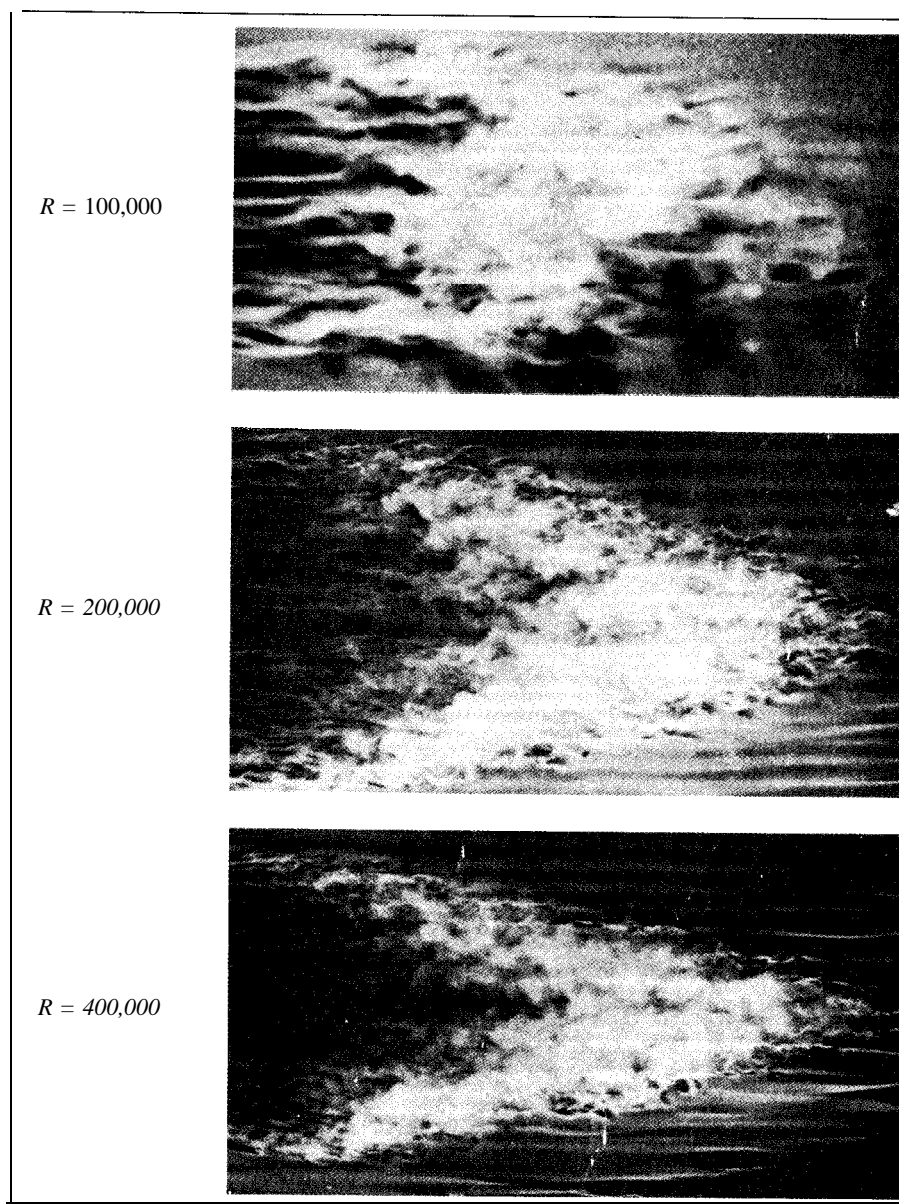
$$D_m = 800 \text{ mm}$$

Si la bomba a escala natural debe entregar 50 kW de potencia con una velocidad de 400 r/min , ¿cuál debe ser el factor de escala para dicha bomba? ¿Cuáles son la altura y el caudal para la bomba a escala natural?

SEGUNDA PARTE

ANÁLISIS DE FLUJOS INTERNOS IMPORTANTES

En la segunda parte de este texto se estudiarán ciertos flujos específicos con el propósito de examinar los detalles de cada caso utilizando el enfoque diferencial junto con datos experimentales. Particularmente se estudiarán *flujos* internos empezando con el flujo incompresible a través de tuberías tanto circulares como no circulares. Se utilizarán ciertas ideas y conceptos que se demostrarán de manera rigurosa en el capítulo siguiente al del flujo de tuberías, en el que se deducen las ecuaciones de Navier-Stokes y se resuelven algunos flujos internos utilizándolas. Luego se analizará el flujo compresible a través de ductos incluyendo por separado áreas de sección transversal variable, fricción en ductos de área constante y transferencia de calor, también en ductos de **área** constante. En estos capítulos algunas veces se analizarán ciertos aspectos de flujos externos alrededor de cuerpos, pero el análisis detallado de estos flujos se dejará para la tercera parte del texto.



Brotos de turbulencia. (Cortesía **del profesor Robert Falco, Michigan State University**)

Arriba se muestran las fotografías de un brote de turbulencia como se ve al mirar hacia abajo en una placa plana utilizando humo en aire y un reflector. El brote se muestra con números de Reynolds diferentes. La transición de flujo laminar a flujo turbulento ocurre de manera intermitente con una aparición aleatoria de brotes. Un brote crece casi linealmente con la distancia y tiene una forma de punta de flecha, como se muestra arriba.

9.1 INTRODUCCIÓN

Un tema importante que debe estudiarse es el relacionado con la pregunta de cuándo son importantes los efectos viscosos, hasta el grado de cambiar el enfoque de flujo irrotacional por otro que tenga en cuenta la fricción. Para este propósito es útil distinguir entre dos amplias clases de flujo. Los flujos alrededor de cuerpos, como alas, cohetes y barcos, se conocen como *flujos externos* cuando las otras fronteras del flujo, como la superficie de la Tierra, se encuentran comparativamente lejos del cuerpo. Por otro lado, los flujos encerrados por fronteras de interés se conocerán como *flujos internos*. Ejemplos de flujos internos incluyen el flujo a través de tuberías, ductos y boquillas.

Se empieza por considerar el caso de flujo *externo*. Se recordara que la ley de viscosidad de Newton indica que dos factores principales están relacionados con el esfuerzo cortante en un flujo: la viscosidad del fluido y el gradiente (tasa de cambio con respecto a la distancia) del campo de velocidad. Como consecuencia, en el capítulo 4 se señaló que, aun para una pequeña viscosidad, siempre existirá una región delgada alrededor del cuerpo donde, debido al alto gradiente de velocidad ocasionado por el hecho de que el fluido “se pega” a la frontera, existirá un esfuerzo cortante significativo. Esta región es la capa límite. Por otro lado, si para el mismo cuerpo el flujo es el de un fluido con viscosidad muy alta, claramente deben considerarse los efectos viscosos del flujo en la mayor parte del campo del flujo y no sólo en la capa límite (flujos progresivos). Aquí sólo pueden presentarse guías generales, y la decisión sobre la naturaleza esencial del flujo en una región de interés para problemas individuales debe tomarse con base en los detalles de ese problema y con la exactitud requerida. En general, en flujos externos de gases, como los encontrados en ingeniería aeronáutica, y los flujos externos hidrodinámicos, como los existentes en ingeniería naval, pueden considerarse sin fricción excepto en la región de la capa límite.

ducto o tubería la capa límite generalmente es muy delgada, de manera que en esta región el flujo puede considerarse como no viscoso, excepto cerca de la frontera'. Sin embargo, a lo largo del flujo existe un aumento de espesor de la capa límite. En muchos flujos la capa límite puede ocupar con rapidez toda la sección transversal del flujo; cuando esto ocurre en las primeras etapas del flujo, por lo general se considera éste como completamente viscoso. Así, el crecimiento de la capa límite es un criterio importante. De momento, pueden citarse sólo algunos casos extremos simples. Por ejemplo, el flujo en un tubo capilar, excepto para caudales en extremo pequeños, casi siempre se considera como completamente viscoso aun para fluidos con baja viscosidad y tuberías de pequeña longitud. También, los flujos en tuberías que transportan aceite y agua pueden considerarse, después de algunos diámetros de longitud desde la entrada, como flujos viscosos. Sin embargo, los flujos en ductos en los que se mueve aire en distancias comparativamente cortas, como en los ductos de aire acondicionado y en túneles de viento, por lo general pueden considerarse como flujos no viscosos excepto en la importante región de la capa límite.

En este capítulo se consideran los flujos en tuberías, donde la acción viscosa puede considerarse como preva-
leciente en todo el flujo. El flujo en tuberías tiene una gran importancia en nuestra tecnología y deberá tenerse en cuenta siempre que se transporten líquidos. Igualmente, se ha efectuado experimentación muy valiosa con el flujo de tuberías, que tiene un carácter bastante general, como se verá más adelante.

Antes de establecer las ecuaciones para describir una acción en la naturaleza, debe observarse con mucho cuidado dicha acción. Luego, el primer paso es examinar un flujo en que los efectos viscosos sean importantes.

9.2 FLUJOS LAMINARES Y TURBULENTOS

En el capítulo 1 se presentó el concepto de flujo laminar en relación con la ley de viscosidad de Newton. Este flujo se describió como *un patrón bien ordenado donde se supone que las capas de fluido se deslizan una sobre otra*. Para ilustrar este flujo, examínese el experimento clásico de Reynolds sobre flujos viscosos. Se establece un flujo de agua a través de un tubo de vidrio, como se muestra en la figura 9.1, en el que la velocidad se controla mediante una válvula colocada a la salida. A la entrada de la tubería se inyecta una tinta que tiene un peso específico igual al del agua. Cuando la válvula de salida está ligeramente abierta, la tinta se moverá a través del tubo de vidrio en forma intacta formando un filamento, como se muestra en la figura 9.1. Esta demostración indica la naturaleza ordenada de este flujo. Sin embargo, a medida que se abre la válvula se al-

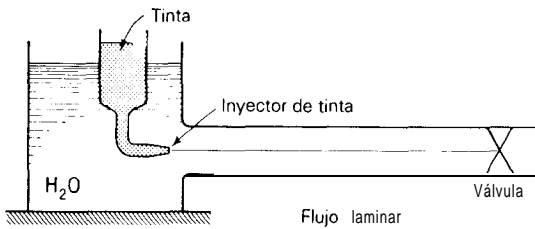


Figura 9.1
Experimento de Reynolds.



Figura 9.2
Transición.

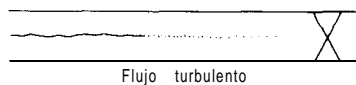


Figura 9.3
Flujo turbulento.

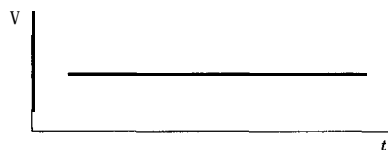


Figura 9.4
Flujo laminar permanente.

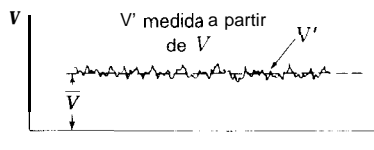


Figura 9.5
Flujo turbulento permanente. Medición de V' .

canza una condición en la cual la tinta asume un movimiento fluctuante a medida que avanza en la tubería (veáse la figura 9.2). Tiene lugar una transición desde el flujo anterior bien ordenado, el cual puede considerarse como *flujo* laminar, hacia un tipo de flujo inestable. Abrir más la válvula establece una condición en la cual se desarrollan fluctuaciones irregulares del flujo, de manera que la tinta se dispersa completamente antes de alcanzar una distancia importante a lo largo de la tubería (veáse la figura 9.3). Este flujo irregular se conoce como *flujo turbulento*.

El experimento muestra la diferencia esencial entre el flujo laminar y el turbulento. El primero, aunque tiene movimientos moleculares irregulares, es un flujo macroscópicamente bien ordenado. Sin embargo, en el caso de flujo turbulento existe el efecto de una fluctuación de velocidad pequeña pero macroscópica V' superpuesta al flujo bien ordenado \bar{V} . Una gráfica de velocidad *versus* tiempo en una posición dada en el tubo del aparato de Reynolds aparecería como se muestra en la figura 9.4 para flujo laminar, y en la figura 9.5 para flujo turbulento. En la gráfica de este último se indica la velocidad media temporal y se denota como \bar{V} . Debido a que esta velocidad es constante con el tiempo, el flujo se ha designado como permanente. Un flujo turbulento no permanente debe considerarse como aquel en el cual el campo de velocidad *media*² temporal cambia con el tiempo,

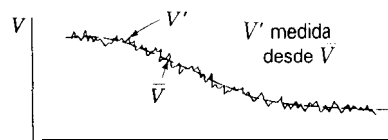


Figura 9.6
Flujo turbulento permanente. Medición de V' con respecto a \bar{V} .

como se ilustra en la figura 9.6. Más adelante, cuando se examine con más detalle el flujo turbulento se dará una definición más precisa de la velocidad media temporal. Nótese que V' se mide a partir de \bar{V} para el flujo turbulento permanente y para el flujo turbulento no permanente.

Reynolds encontró que el criterio para la transición de flujo laminar a flujo turbulento en una tubería es el número de Reynolds, en el cual el parámetro de longitud es el diámetro de la tubería). En el experimento, el número de Reynolds se incrementó continuamente aumentando la velocidad. Sin embargo, esto podría haberse lo-

² De aquí en adelante, algunas veces se llamará a la velocidad media al promediar en el tiempo simplemente como la velocidad media temporal. El término velocidad promedio se indicará q/A .

³ Se utilizarán diferentes clases de números de Reynolds, cuya principal diferencia será el parámetro de distancia. En consecuencia, algunas veces se denotará el número de Reynolds como $Re_{,D}$, D indica que el diámetro de la tubería es el pará-

grado al utilizar tuberías de diferentes diámetros o fluidos con viscosidades o densidades diferentes. Se ha encontrado que un número de Reynolds de aproximadamente 2,300 denota la inminencia de una transición de flujo laminar a flujo turbulento.

En condiciones experimentales cuidadosamente controladas, usando un tubo muy liso y permitiendo que el fluido en el tanque principal permanezca en reposo durante períodos largos antes de la prueba, se encontró que el flujo laminar puede mantenerse para números de Reynolds hasta de 40,000. *Hasta ahora todos los experimentos indican que por debajo de 2,300 solamente puede existir flujo laminar.* Así, una vez que se ha alcanzado 2,300 *puede* existir una transición según la magnitud de las perturbaciones locales. Este valor del número de Reynolds *se* conoce como *número de Reynolds crítico*. El flujo correspondiente a un número de Reynolds que exceda 2,300 puede considerarse inestable debido a que cualquier perturbación producirá la aparición de las fluctuaciones aleatorias comunes de flujo turbulento. Por debajo del número de Reynolds crítico la cantidad de amortiguamiento existente es suficiente para eliminar los efectos de cualquier perturbación local, de manera que el flujo es siempre bien ordenado. En problemas prácticos de ingeniería relacionados con tuberías, siempre existen perturbaciones locales suficientes para ocasionar la aparición del flujo turbulento cuando se excede el número de Reynolds crítico.

El flujo en la capa límite también presenta los dos tipos de flujo estudiados anteriormente. Sin embargo, debe recordarse que el valor del número de Reynolds crítico mencionado antes se aplica sólo en tuberías. En el capítulo 13 se hará un estudio separado de las condiciones de transición de flujo laminar a flujo turbulento para dicha capa.

En los flujos que se consideran sin fricción puede existir turbulencia. Luego, existen casos en los cuales debe tenerse en cuenta la turbulencia de la corriente libre en flujos que se consideran sin fricción en cálculos ordinarios, como se verá en el capítulo 13.

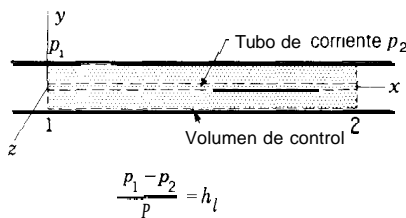


Figura 9.7
Flujo horizontal de área constante.

PARTE B
FLUJO LAMINAR

**9.3 PRIMERA LEY DE LA TERMODINÁMICA PARA FLUJO EN TUBERÍAS;
PÉRDIDA DE ALTURA**

En los estudios del capítulo 6 se utilizó un modelo unidimensional para el flujo a través de ductos y tuberías. En esta sección se considera en detalle la termodinámica del flujo laminar, permanente e incompresible a través de tuberías. Como resultado se llega a una ecuación unidimensional consistente con el trabajo anterior menos formal.

318 Considérese un flujo permanente, laminar e incompresible a través de una tubería recta y horizontal, como se muestra en la figura 9.7. Claramente éste es un caso de flujo paralelo. En el capítulo 6 se esta-

bleció que para flujos paralelos y horizontales la presión debe ser *uniforme* en una sección exceptuando la variación **hidrostática**⁴. (Esto se probará en el capítulo 10). Además, en la sección 7.8 se ha demostrado, a partir de la ecuación de continuidad, que el perfil de velocidad del flujo *no debe cambiar* en la dirección de éste. Antes de entrar en los detalles de esta sección es conveniente indicar que, aunque ahora está tratándose el flujo laminar, más adelante y con algunos comentarios pertinentes, podrán extenderse los resultados de esta sección al flujo turbulento.

Examínese ahora el flujo en la tubería entre las secciones 1 y 2 de la figura 9.7. Considérese que este flujo está compuesto totalmente por tubos de corriente, uno de los cuales se muestra. Considérense las áreas en los extremos de un tubo de corriente. Estos elementos de área se conocerán como elementos *correspondientes* de área. Debido a que el perfil de velocidad no cambia para flujo paralelo, $V^2/2$ tiene el mismo valor en elementos correspondientes de área. También existe un cambio en elevación nulo, $y_2 - y_1$, entre elementos correspondientes de área. Finalmente, para el flujo en tuberías puede suponerse que la energía interna u es constante a través de una sección transversal. Ahora, la *primera ley de la termodinámica* para el volumen de control compuesto por la región interior de la tubería entre las secciones 1 y 2 y, por consiguiente, incluidos todos los tubos de corriente encerrados, puede expresarse como

$$\begin{aligned} \frac{dQ}{dt} = & - \iint_{A_1} \left(\frac{V_1^2}{2} + \frac{p_1}{\rho} + u_1 + gy_1 \right) (\rho V dA) \\ & + \iint_{A_2} \left(\frac{V_2^2}{2} + \frac{p_2}{\rho} + u_2 + gy_2 \right) (\rho V dA) \end{aligned}$$

donde se ha utilizado p/ρ en lugar de pv . Esta ecuación puede reescribirse como

$$\frac{dQ}{dt} = \iint_A \left[\left(\frac{V_2^2}{2} - \frac{V_1^2}{2} \right) + \frac{p_2 - p_1}{\rho} + (u_2 - u_1) + g(y_2 - y_1) \right] (\rho V dA) \quad (9.1)$$

La primera y la última expresiones entre paréntesis en el integrando claramente son cero, al considerar los elementos de área correspondientes de las secciones 1 y 2 de cada tubo de corriente. Nótese que las contribuciones hidrostáticas de presión se cancelan en los elementos correspondientes de área de los tubos de corriente, dejando una presión uniforme que se denotará simplemente como p_1 y p_2 para las secciones respectivas. Las dos expresiones restantes son constantes en la integración a través de la sección transversal de la tubería. Luego, se tiene:

$$\begin{aligned} \frac{dQ}{dt} &= \left[\frac{p_2 - p_1}{\rho} + u_2 - u_1 \right] \iint \rho V dA \\ &= \left[\frac{p_2 - p_1}{\rho} + (u_2 - u_1) \right] \frac{dm}{dt} \end{aligned}$$

Dividiendo por el flujo de masa, dm/dt , luego de reordenar los términos, se obtiene:

$$\frac{p_1 - p_2}{\rho} = \frac{\Delta p}{\rho} = \left[- \frac{dQ}{dm} + (u_2 - u_1) \right] \quad (9.2)$$

⁴ Debido a que no existe aceleración en la dirección vertical en un flujo paralelo horizontal, por intuición puede aceptarse el hecho de que la presión varía hidrostáticamente en la dirección vertical. **319**

La expresión del miembro derecho de la ecuación (9.2) representa la pérdida de la “energía mecánica” por unidad de masa del fluido. ¿Por qué puede considerarse esta energía como una pérdida? En primer lugar nótese que representa el incremento de energía interna en el fluido y la transferencia de calor desde el fluido dentro del volumen de control hacia sus alrededores. En situaciones prácticas cuando se transporta un fluido, cualquier incremento en la energía interna tiene poco uso debido a que a menudo se pierde en almacenamientos subsecuentes, y la contribución de calor hacia los alrededores, en particular hacia la atmósfera, suele no ser económicamente conveniente. Por consiguiente, estos términos se agrupan y la combinación se conoce como **pérdida de altura**, que, al igual que en el capítulo 7, se denota como h_f . Luego,

$$\boxed{h_f = (u_2 - u_1) - \frac{dQ}{dm}} \quad (9.3)$$

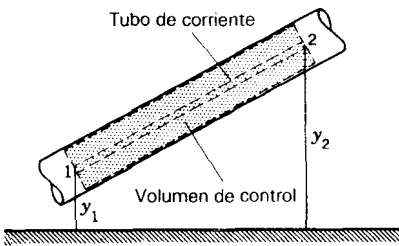


Figura 9.8
Flujo inclinado de área constante.

Volviendo a la ecuación (9.2) puede decirse que

$$\boxed{\frac{\Delta p}{\rho} = h_f}$$

Si no existiera fricción en este flujo, la segunda ley de Newton establece que no existiría cambio en la presión de manera que, como se hizo en el capítulo 7, la pérdida de altura h_f puede interpretarse como la pérdida de presión por unidad de masa, $\Delta p/\rho$, **debida a la fricción**.

La pérdida de altura **también** se define como h_f/g , que es la pérdida de presión debida a la fricción por unidad de **peso** (en lugar de por unidad de masa). La dimensión se simplifica a longitud **L** en este caso y es una forma de “altura”, como se estudió en la sección 6.6. Esta pérdida de altura se denota como H_f . Luego,

$$\boxed{H_f = \frac{h_f}{g}} \quad (9.4)$$

La definición H_f tiene la ventaja de una dimensión simple, que es una longitud, la clase de medida dada directamente por manómetros. Muchos ingenieros utilizan esta ecuación en conjunto con los términos de altura: altura de energía cinética $V^2/2g$, altura de energía potencial y y altura de presión $\Delta p/\gamma$.

320 ⁵ No debe confundirse la pérdida de altura H_f , que es una **pérdida en presión** por unidad de peso como resultado de la fricción, con la altura H_D , del capítulo 6. Recuerde que $H_D = (V^2/2g + p/\gamma + z)$ y es la **energía mecánica** por unidad de peso del flujo.

Sin embargo, la pérdida de altura H_l definida en esta forma *no* es una cantidad única para un flujo particular; debido a que se basa en peso, depende de la localización del flujo dentro de cualquier campo gravitacional. Por otro lado, h_l permite que la pérdida de altura sea la misma para flujos idénticos en la Tierra o en un vehículo espacial distante. En el texto se utilizarán ambas definiciones según sea el caso.

Considérese que el flujo paralelo en estudio no es paralelo a la superficie de la Tierra. Se vuelve a la ecuación (9.2) para el volumen de control en la tubería entre las secciones 1 y 2, como se muestra en la figura 9.8. Ahora $g(y_2 - y_1)$ en los elementos correspondientes de área de las secciones 1 y 2 *no* es cero como antes, sino que es una constante diferente de cero para *todos* los pares de área correspondientes (es decir, en los extremos de los tubos de corriente). Por consiguiente, la ecuación (9.1) se convierte en la ecuación siguiente:

$$\begin{aligned} \frac{\Delta p}{\rho} &= g(y_2 - y_1) + \left[(u_2 - u_1) - \frac{dQ}{dm} \right] \\ &= g(y_2 - y_1) + h_l \end{aligned} \tag{9.5}$$

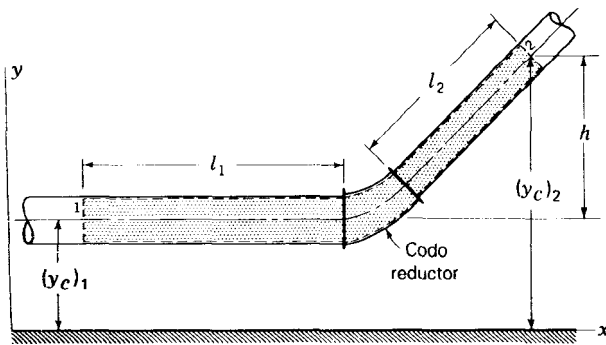


Figura 9.9
Flujo en tuberías con cambios en el área y en la elevación.

La caída en la presión se debe ahora a una altura de *elevación* y a la *pérdida de altura* causada por la fricción. Es importante notar que la pérdida de altura depende del perfil de velocidad, del tipo de fluido y, algunas veces, de la rugosidad de la superficie de la tubería. Luego, para la pérdida de altura la inclinación de la tubería no tiene importancia. Por consiguiente, la pérdida de altura puede determinarse independientemente de la orientación de la tubería, es decir, aún es la pérdida de presión debida a la fricción dividida por ρ .

Ahora considérese el flujo en tuberías de diferentes diámetros conectadas mediante un codo reductor, como se muestra en la figura 9.9. Para el volumen de control indicado puede utilizarse nuevamente la ecuación (9.1) como la primera ley de la termodinámica. Sin embargo, ahora el término $g(y_2 - y_1)$ para los puntos correspondientes de las **secciones 1** y **2** (extremos de un tubo de corriente) no es un valor constante para todos los conjuntos de puntos correspondientes. Sin embargo, el valor *promedio* de $g(y_2 - y_1)$ para la totalidad de los **puntos** correspondientes será igual al valor $g[(y_c)_2 - (y_c)_1]$, donde los y_c se miden hasta **los** centros respectivos de las secciones transversales. En forma similar, $V_2^2/2 - V_1^2/2$ no será constante para puntos correspondientes en las **secciones 1** y **2**⁶. A pesar de **esto, en la práctica** en cada sección se utiliza la velocidad $V = \text{caudal}/A = q/A$

⁶ Cerca de la frontera en las dos secciones la velocidad será cercana a cero, de manera que $(V_2^2/2 - V_1^2/2)$ es un número muy pequeño. Sin embargo, en la línea central la velocidad en la estación 2 será comparativamente grande y excederá la de 1, de manera que $(V_2^2/2 - V_1^2/2)$ para un tubo de corriente puede ser mucho mayor que cero.

como la velocidad en cada punto de la sección y, en consecuencia, se toma $V_2^2/2 - V_1^2/2$ como una constante en la ecuación (9.1) para todos los tubos de corriente⁷. Parecería que puede incurrirse en un error considerable al utilizar este proceso inapropiado de promedio. Sin embargo, en flujo laminar el término de altura de velocidad será una cantidad pequeña en comparación con los otros términos de la ecuación, de manera que el error en el que se incurre al calcular los cambios de presión será pequeño. En el caso de flujo turbulento, el perfil de velocidad es mucho más uniforme que para flujo laminar. En este caso, a pesar de que pueden existir términos de altura y velocidad grandes, el error básico es mucho menor, de manera que parece permisible proceder en la forma simple en todos los flujos turbulentos en tuberías. Nótese también que debe utilizarse información experimental para calcular las pérdidas de altura. La magnitud del error inherente en estos casos suele sobrepasar los errores en los que se incurre al utilizar un proceso de promedio incorrecto, como el mencionado antes. Por consiguiente, se llega al siguiente resultado similar a la ecuación (9.5):

$$\frac{\Delta p}{\rho} = \left(\frac{V_2^2}{2} - \frac{V_1^2}{2} \right) + g(y_2 - y_1) + (h_l)_T \quad (9.6)$$

donde $(h_l)_T$ es la suma de las pérdidas de altura en cada tubería más las que ocurren en el codo. Usualmente se consideran por separado las diferentes contribuciones de pérdida de altura. Aquellas que ocurren en accesorios como codos, se denominan **pérdidas menores** y se denotan como $(h_l)_M$. En este caso, se diría que

$$(h_l)_T = (h_l)_1 + (h_l)_M + (h_l)_2 \quad (9.7)$$

donde $(h_l)_1 =$ pérdida de altura en el tubo horizontal
 $(h_l)_2 =$ pérdida de altura en el tubo inclinado
 $(h_l)_M =$ pérdida de altura en el codo reductor

Al reordenar los términos de la ecuación (9.6), la primera **ley de la termodinámica** puede escribirse así:

$$\boxed{\left(\frac{V_1^2}{2} + \frac{p_1}{\rho} + gy_1 \right) = \left(\frac{V_2^2}{2} + \frac{p_2}{\rho} + gy_2 \right) + (h_l)_T} \quad (9.8)$$

Con frecuencia esta ecuación **se** conoce como **ecuación de Bernoulli modificada** y puede aplicarse **a cualquier serie de tubos rectos interconectados mediante diferentes clases de accesorios conectores**. En esta ecuación la densidad se mantiene constante, pero se tiene en cuenta para los cambios en la energía interna y la transferencia de calor. ¿Cuándo es útil este modelo para representar situaciones físicas? Considérense tuberías que transportan Líquidos como agua o aceite a lo largo de distancias relativamente grandes. Los líquidos tienden a permanecer a una temperatura constante cercana a la de los alrededores durante estos viajes largos y, en consecuencia, aun con grandes cambios en la presión, la densidad permanece esencialmente constante. A pesar de que la tasa de transferencia de calor puede ser muy baja para cualquier tramo pequeño de la tubería, hay que tener en cuenta que dQ/dm es la transferencia **total** de calor para una unidad de masa de fluido que se mueve a lo largo de la distancia **completa** entre las secciones 1 y 2 de la tubería. De esa manera, aunque puede presentarse una pequeña diferencia de temperatura entre los alrededores del fluido, la transferencia de calor acumulada por unidad de masa a lo largo de grandes distancias puede ser considerable. Además, los cambios en la energía interna debidos al cambio de presión y a cualquier pequeña diferencia de temperatura, también deben tenerse en cuenta en el término de pérdida de altura. Por consiguiente, la pérdida de altura puede tener un valor muy grande.

Luego, puede verse que en tales casos no existe inconsistencia al hablar de *flujos incompresibles con pérdidas de altura considerables*. Con frecuencia, ingenieros químicos, mecánicos y, en particular, los ingenieros civiles deben considerar tuberías largas que transportan líquidos, y para esos problemas las ecuaciones presentadas en esta sección son más útiles. En tales casos, el procedimiento general es calcular la pérdida de altura utilizando la teoría, cuando sea posible, como se ilustrará en la siguiente sección, o empleando datos experimentales. Esta pérdida se inserta en la ecuación de Bernoulli modificada (o primera ley de la termodinámica), la cual, cuando se utiliza en conjunto con las ecuaciones de continuidad, suele ser suficiente para determinar las incógnitas deseadas. En la sección siguiente se determinará cómo establecer analíticamente las pérdidas de altura en tuberías.

Nótese que debido a que están utilizándose flujos incompresibles, la porción p_{am}/γ de la altura de presión total estará presente a ambos miembros de la ecuación simple de energía y de la ecuación de Bernoulli modificada, de manera que se cancelan permitiendo el uso de presión *manométrica*.

9.4 PROBLEMAS DE FLUJO LAMINAR EN TUBERÍAS

En la sección 7.8 se estudió el flujo en una tubería con un flujo laminar completamente desarrollado y se llegó a dos resultados importantes: el perfil de velocidad y la ecuación de pérdida de altura. Éstos se describen aquí:

$$V = \frac{\beta}{4\mu} \left(\frac{D^2}{4} - r^2 \right) \quad \beta = \frac{128q\mu}{\pi D^4} \tag{9.9}$$

o

$$V = \frac{p_1 - p_2}{4\mu L} \left(\frac{D^2}{4} - r^2 \right)$$

$$h_f = \frac{128q\mu L}{\pi D^4 \rho} \tag{9.10}$$

Antes de pasar a los problemas, debe hacerse énfasis en la diferencia entre *hidrostática* y *flujo permanente*. En los siguientes cálculos será determinante distinguir con claridad estas condiciones. En *hidrostática* las partículas del fluido deben permanecer *estacionarias* con respecto a alguna *referencia inercial*. En *flujo permanente* las partículas de fluido que pasan por un punto fijo en una referencia deben mantener todas sus propiedades y variables cinemáticas *constantes* con respecto al tiempo en ese punto. En esta condición las partículas pueden acelerarse en un punto. No obstante, cada partícula en ese punto debe tener la misma aceleración en cualquier instante. De esa manera, al mirar un flujo desde un embalse grande hacia una tubería (véase la figura 9.10), el

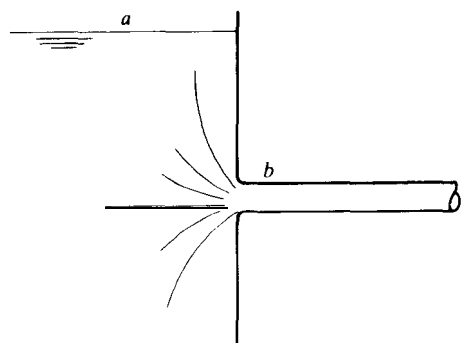
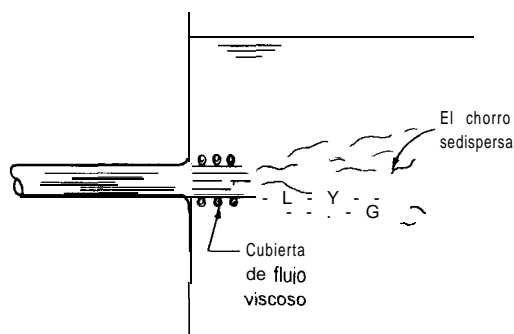


Figura 9.10
 Fluido que acelera hacia una tubería.
 Sin embargo, el flujo es permanente.

**Figura 9.11**

Chorro libre y cubierta viscosa alrededor,

flujo **es permanente** si la altura de la superficie libre se mantiene constante. Aquí **no se tiene** un estado hidrostático debido a que las partículas de fluido se **aceleran** a medida que se aproximan a la entrada de la tubería.

Considérese ahora un chorro subsónico de agua que entra a un tanque, como se muestra en la figura 9.11. A la entrada del tanque y a una corta distancia de ésta, el chorro permanece intacto con flujo paralelo, como se muestra en el diagrama. Alrededor del chorro intacto se encuentra una lámina delgada de flujo viscoso con pequeños vórtices. Ésta es la región sombreada que se muestra en el diagrama; más allá de la cubierta pero cerca de la pared, se tienen condiciones estáticas. Nótese que lejos de la región de entrada el chorro se dispersa formando un patrón irregular. Debido al flujo paralelo en el chorro y a las condiciones estáticas directamente por fuera de la cubierta, puede utilizarse la **presión hidrostática del fluido en los alrededores** como la **presión del chorro emergente**. Sin embargo, **no puede** utilizarse la ecuación de **Bernoulli** entre el chorro emergente y la superficie, debido a que se pasaría a través de la cubierta donde existe fricción significativa. Esta fricción invalida el uso de la ecuación de Bernoulli. Este chorro que emerge hacia un tanque se conoce como **chorro libre**; como se aprenderá más adelante, un chorro **supersónico** no necesita tener la misma presión del fluido circundante, en contraste con un chorro libre subsónico.

Ejemplo 9.1. Un tubo capilar con diámetro interno de 6 mm conecta el tanque cerrado A y el tanque abierto B, como se muestra en la figura 9.12. El líquido en A, en B y en el tubo capilar CD es agua con un peso específico de $9,780 \text{ N/m}^3$ y una viscosidad de $0.0008 \text{ kg/m}\cdot\text{s}$. La presión manométrica $p_A = 34.5 \text{ kPa}$. ¿En qué dirección fluirá el agua? ¿Cuál es el caudal q ? No tenga en cuenta las pérdidas en C y en D.

Para determinar la dirección del flujo primero se supone que todos los fluidos son estacionarios, como resultado de un tapón localizado en la posición D del tubo capilar. Ahora se calculan las presiones hidrostáticas a cada lado del tapón. Por las condiciones del agua del tanque A se tiene:

$$\begin{aligned} p_1 &= p_A + p_{\text{atm}} + (\gamma)(1) \\ &= 34,500 + p_{\text{atm}} + (9780)(1) \\ &= 44,280 + p_{\text{atm}} \text{ Pa} \end{aligned} \quad (a)$$

Por el otro lado del tapón se tiene:

$$\begin{aligned} p_2 &= p_{\text{atm}} + \gamma[1.4 + (4.3)(0.707)] \\ &= p_{\text{atm}} + (9780)(4.44) = 43,420 + p_{\text{atm}} \text{ Pa} \end{aligned} \quad (b)$$

Se utilizará la ecuación de *Bernoulli modificada* dentro del capilar entre C y D. Se supone que se tiene flujo laminar por el momento y se utiliza la ecuación (9.10) para el término de pérdida de altura en la tubería.

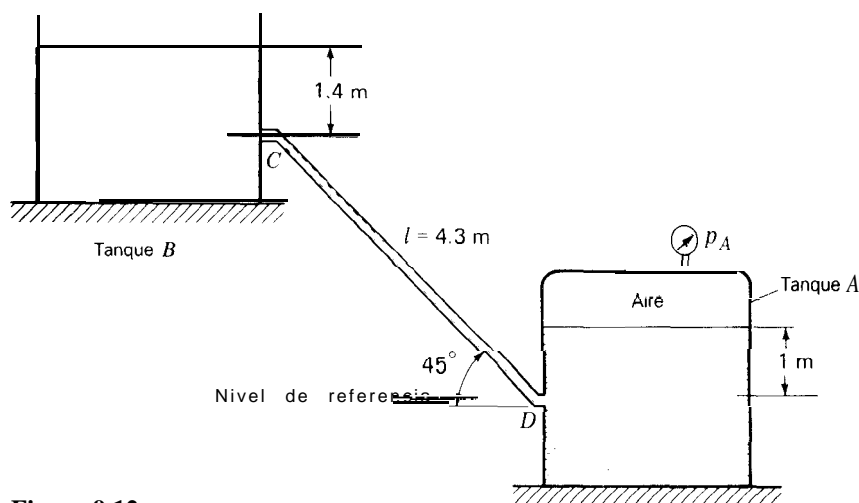


Figura 9.12
Flujo de agua a través de un tubo capilar.

Luego, se tiene:

$$\frac{V_D^2}{2} + \frac{p_D}{\rho} + gy_D = \frac{V_C^2}{2} + \frac{p_C}{\rho} + gy_C + \frac{128\mu Lq}{\pi\rho D^4} \quad (c)$$

Los términos de velocidad se cancelarán de acuerdo con la *continuidad*. Puede calcularse la presión p_D considerando un flujo incompresible sin fricción en el tanque A⁸. Luego puede utilizarse la ecuación de *Bernoulli* entre la superficie libre y la entrada en D. Según esto, al utilizar presiones manométricas y D como nivel de referencia se tiene:

$$\frac{V_{s.l.}^2}{2} + \frac{p_A}{\rho} + g(1) = \frac{V^2}{2} + \frac{p_D}{\rho} + 0 \quad (d)$$

Se ignora la energía cinética en la superficie libre y al utilizar presiones manométricas para p_D/ρ se tiene que

$$\begin{aligned} \frac{p_D}{\rho} &= -\frac{V^2}{2} + \frac{34,500}{9780/g} + (9.81)(1) \\ &= \frac{V^2}{2} + 44.4 \text{ N} \cdot \text{m/kg} \end{aligned} \quad (e)$$

Se considera que en C el líquido emerge como un *chorro libre* y la presión p_C se toma como presión *hidrostática* en el tanque a la profundidad correspondiente al chorro libre.

$$p_C = (\gamma)(1.4) = (9780)(1.4) = 13,960 \text{ Pa} \quad (f)$$

⁸ Esto puede hacerse debido a que las paredes del tanque se encuentran bastante lejos del paquete principal de flujo en el tanque y se ignoran las pérdidas por fricción a la entrada D. Por consiguiente, los gradientes de velocidad son pequeños, en todas partes excepto directamente en la frontera del tanque. Además, se recuerda que la ecuación de Bernoulli modificada sólo es **válida** para flujos en tuberías conectadas mediante accesorios y que no se consideran bombas o turbinas en la ecuación.

Ahora, volviendo a la ecuación (c) y reemplazando q por $[V\pi D^2/4]$, al utilizar las ecuaciones (e) y (f) se tiene:

$$\left(-\frac{V^2}{2} + 44.4\right) + g(0) = \frac{13,690}{9780/g} + (g)(0.707)(4.3) + \frac{(128)(\mu)(L)(V)(\pi D^2/4)}{\pi \rho D^4}$$

Insertando los valores numéricos conocidos, en la ecuación anterior se tiene:

$$\frac{V^2}{2} + 44.4 = 13.73 + 29.8 + \frac{(128)(0.0008)(4.3)V(\pi)(0.006)^2/4}{\pi(9780/g)(0.006^4)}$$

Por consiguiente, se tiene una ecuación cuadrática para V :

$$V^2 + 6.13V - 1.740 = 0$$

Al resolver V ,

$$V = \frac{-6.13 + \sqrt{6.13^2 + (4)(1)(1.740)}}{2} = 0.2718 \text{ m/s}$$

Ahora se calcula el número de Reynolds, Re :

$$Re_D = \frac{\rho V D}{\mu} = \frac{(9780/g)(0.2718)(0.006)}{(0.0008)} = 2032$$

De esta manera⁹ se justifica la suposición de flujo laminar. Ahora puede darse el caudal q

$$q = \frac{(0.2718)(\pi)(0.006^2)}{4} = 7.685 \times 10^{-6} \text{ m}^3/\text{s} = 7.685 \times 10^{-3} \text{ L/s}$$

9.5 CONDICIONES DE ENTRADA A LA TUBERÍA

En el estudio anterior sobre flujo de tuberías, la atención se centró en un flujo laminar *completamente desarrollado* ($Re, \leq 2,300$), una condición que se alcanza cuando la acción viscosa prevalece en toda la sección transversal del flujo y da como resultado un **perfil** de velocidad no variable en la dirección del flujo, y líneas de corriente rectas y paralelas. Inmediatamente después de la entrada a la tubería, estas condiciones no están presentes, como se ilustra en la figura 9.13, donde se muestran los perfiles de velocidad aguas abajo de una entrada bien redondeada. Nótese que en principio el flujo es casi uniforme. Más adelante esta región de perfil

⁹ En el problema 9.51 se presenta un caso en el que este razonamiento **falla**; es decir, utilizando las curvas de Moody (que se estudiarán más adelante) puede encontrarse un flujo laminar y un flujo turbulento, con lo cual resultan dos soluciones **diferentes**.

uniforme, algunas veces conocida como núcleo, se encoge a medida que los efectos viscosos se extienden más adentro del flujo. Por último, se establece un flujo laminar completamente desarrollado suponiendo que $Re, \leq 2,300$ para el cual las ecuaciones de la sección 9.4 son válidas. Un punto de vista conveniente es considerar que se forma una capa límite laminar o turbulenta a la entrada y crece aguas abajo hasta que ocupa toda la sección transversal. Esto se ilustra en la figura 9.13, donde la parte oscura es la capa límite laminar.

La distancia L' desde la entrada hasta la posición en la tubería en la cual se tiene un flujo laminar completamente desarrollado se ha determinado y puede calcularse mediante la fórmula siguiente”:

$$L' = 0.058Re_D D \tag{9.11}$$

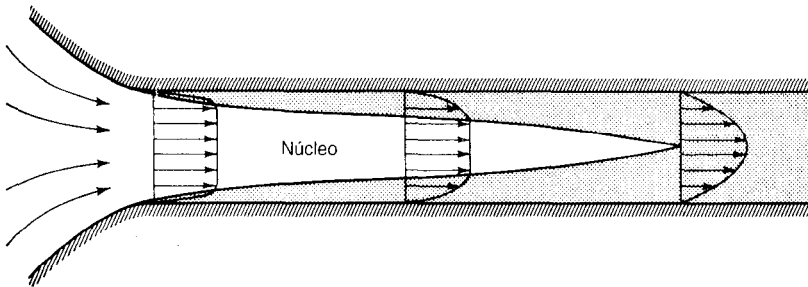


Figura 9.13
Crecimiento de la capa límite en la entrada a una tubería.

Para flujo turbulento ($Re, > 2,300$) se tiene el siguiente resultado aproximado de L' :

$$L' = 4.4Re_D^{1/6} D \tag{9.12}$$

La región de entrada no es de flujo paralelo en un sentido estricto, puesto que las líneas de corriente tendrán una curvatura a lo largo de la superficie entre el núcleo uniforme y la capa límite. Por consiguiente, no pueden aplicarse en forma apropiada los resultados obtenidos a partir de la restricción del flujo paralelo. Sin embargo, en la mayor parte de los problemas esta región es corta en comparación con las distancias de tubería donde se presenta el flujo completamente desarrollado. En consecuencia, cantidades como la pérdida de altura para la tubería se calculan con base en que en toda la longitud de la tubería se ha establecido un flujo completamente desarrollado, ya sea laminar o turbulento. También se utiliza una pérdida menor a la entrada. Esto se considerará más adelante.

PARTE C
FLUJOS TURBULENTOS:
CONSIDERACIONES EXPERIMENTALES

9.6 NOTA PRELIMINAR

Al principio de este capítulo se indicó que el flujo turbulento puede considerarse como la superposición de un flujo fluctuante aleatorio sobre un flujo bien ordenado. Desafortunadamente, la naturaleza de la compo-

¹⁰ H. L. Langhaar, “Steady Flow in the Transition Length of a Straight Tube”, *J. Appl. Mech.*, Vol. 9, 1942.

mente fluctuante poco se conoce y aún no se ha desarrollado una teoría adecuada para analizar el flujo turbulento. Se han establecido algunas hipótesis con un éxito relativo, pero son útiles sólo en áreas de aplicación limitadas y todas requieren cierta información obtenida experimentalmente. Más adelante se dirá algo sobre el particular, En este momento se establecerán algunos resultados experimentales importantes con ayuda del análisis dimensional. Esta información será de gran valor para las aplicaciones de ingeniería en tuberías. Al igual que en el caso de flujo laminar, se examinarán las pérdidas de altura y los perfiles de velocidad.

9.7 PÉRDIDA DE ALTURA EN UNA TUBERÍA

Los siguientes resultados estarán restringidos al flujo permanente, completamente desarrollado y turbulento en el cual las variaciones hidrostáticas no se tienen en cuenta. Además, todas las cantidades se entenderán como *promedios temporales*, como se analizó en la sección 9.2.

En el capítulo 10 se demostrará que los promedios¹¹ temporales de los parámetros y las propiedades del flujo turbulento se comportan como si el flujo fuera laminar, excepto por la presencia de esfuerzos adicionales, conocidos como *esfuerzos aparentes*, los cuales incluyen los efectos de la turbulencia. Los esfuerzos aparentes de flujo turbulento exceden de manera considerable los esfuerzos viscosos ordinarios presentes, de manera que estos últimos no se tienen en cuenta en flujos turbulentos, excepto cerca de la frontera porque en ésta predominan los esfuerzos viscosos. Los esfuerzos aparentes no limitan la extensión de las conclusiones generales de flujo paralelo, dadas en las secciones 9.3 y 9.4, a las cantidades medias temporales en flujo permanente, paralelo y turbulento, de manera que seguirá considerándose que el perfil promedio temporal permanece fijo en la dirección del flujo y continuará utilizándose la presión uniforme media temporal en las secciones de la tubería.

Se sabe que los cambios Δp en la presión a lo largo de una tubería con flujo turbulento dependen de las cantidades siguientes:

1. D , diámetro de la tubería
2. L , longitud de la tubería en la que se determina el cambio en la presión
3. μ , coeficiente de viscosidad
4. \bar{V} , promedio sobre una sección transversal de la velocidad media temporal que es equivalente a q/A
5. ρ , densidad
6. e , variación promedio del radio de la tubería, es decir, una medida de la rugosidad de la tubería

En notación funcional esto se convierte en

$$\Delta p = f(D, L, \mu, \bar{V}, \rho, e)$$

En la sección 8.5 se llevó a cabo un análisis dimensional para las variables anteriores. El resultado está dado por la siguiente relación que involucra cuatro grupos adimensionales:

$$\frac{\Delta p}{\rho \bar{V}^2} = G\left(\frac{\rho \bar{V} D}{\mu}, \frac{L}{D}, \frac{e}{D}\right)$$

¹¹ La velocidad media temporal \bar{V} está dada por

$$\bar{V} = \frac{1}{\Delta t} \int_0^{\Delta t} V dt$$

Intuitivamente resulta claro que el cambio Δp en la presión es directamente proporcional a la longitud L de la tubería. Por consiguiente, puede simplificarse la ecuación anterior para incluir esta relación en la siguiente forma:

$$\frac{\Delta p}{\rho V^2} = \frac{L}{D} H\left(\frac{\rho V D}{\mu}, \frac{e}{D}\right)$$

La función desconocida G de tres π se ha remplazado por una función desconocida H de solamente dos π . Al remplazar Δp por $h_f \rho$, debido a que se tiene un flujo horizontal, paralelo y promedio temporal, y al ordenar términos, se **obtiene**:

$$h_f = \frac{V^2}{2} \frac{L}{D} \left[K\left(\frac{\rho V D}{\mu}, \frac{e}{D}\right) \right]$$

Para formar el término familiar de energía cinética se ha dividido por 2. Esto se permite debido a que aún existe una función indeterminada en la ecuación. Finalmente, en la práctica la función desconocida $K(\rho V D/\mu, e/D)$ se conoce **como factor de fricción**. Utilizando la notación f para este término, la forma **final** de las consideraciones dimensionales se convierte en la fórmula de **Darcy- Weisbach**:

$$\boxed{h_f = f \frac{L}{D} \frac{V^2}{2}} \tag{9.13}$$

El término f se determina experimentalmente de manera que satisfaga la ecuación de Bernoulli modificada, al utilizar promedios temporales. **En** la figura 9.14 se muestra una gráfica de f en función de Re , para diferentes condiciones de rugosidad; se utilizan los datos obtenidos por Nikuradse. Las tuberías en estos experimentos obtuvieron una rugosidad artificial pegando arenas de diferentes granulometrías y variando el grado de separación sobre las paredes internas de la tubería. Nótese que los datos cubren los intervalos laminar y turbulento. Para **los números de Reynolds por** debajo de 2,300 existe una relación simple entre el factor de fricción y el número **de Reynolds, que es completamente independiente de la rugosidad**. Es fácil calcular la relación entre f y Re , **utilizando el trabajo** teórico de las secciones anteriores para el intervalo de flujo laminar y de esta manera **verificar** la teoría con el experimento. Para llevar a cabo esta prueba, se sustituye la expresión teórica para la pérdida de altura del flujo laminar [ecuación (9. 10)] en la ecuación (9.13). Haciendo esto, se obtiene:

$$\frac{128 q \mu L}{\pi D^4 \rho} = \frac{V^2}{2} \frac{L}{D} f$$

Al remplazar q por $V(\pi D^2/4)$ y despejar f , se obtiene:

$$f = \frac{64}{\rho V D / \mu} = \frac{64}{Re_D} \tag{9.14}$$

La teoría indica que f en función de Re , forma una hipérbola rectangular. En un papel logarítmico, como el de la **figura 9.14, la hipérbola** se convierte en una línea recta. La coincidencia excelente entre los resultados experimentales y la curva teórica se comprueba al verificar un par de puntos.

Fácilmente, **puede relacionarse f** con el esfuerzo cortante en la pared τ_p , considerando como sistema un bloque de fluido que conforme un cilindro de longitud L y diámetro D dentro de la tubería en el instante t (véase la figura 9.15). **329**

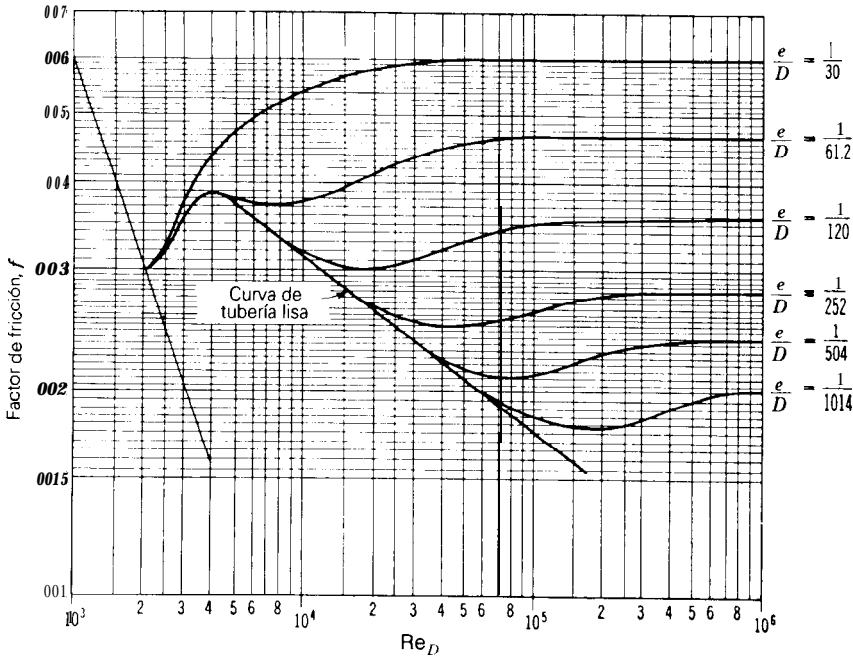


Figura 9.14
 Datos de Nikuradse correspondientes a flujos en tuberías con rugosidad artificial.

Debido a que la velocidad promedio temporal para todos los elementos de fluido de este sistema es constante, puede concluirse que las fuerzas en la dirección del flujo causadas por los esfuerzos aparentes se encuentran en equilibrio. Igualando estas fuerzas, se obtiene:

$$\Delta p \frac{\pi D^2}{4} = \tau_p \pi DL \tag{9.15}$$

Al utilizar la definición de pérdida de altura, puede remplazarse Δp por $h_p \rho$, y además, al emplear el factor de fricción puede remplazarse $h_p \rho$ por $f(L/D)(V^2/2)\rho$. Al utilizar este resultado en la ecuación anterior y despejar f , se obtiene:

$$f = \frac{8\tau_p}{\rho V^2} \tag{9.16}$$

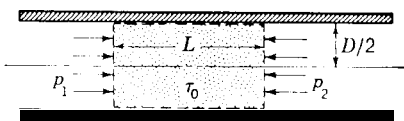


Figura 9.15
 Sistema de fluido en una tubería.

Al despejar τ_p también se obtiene la siguiente ecuación útil;

$$\tau = \frac{f}{8} (\rho V^2) \tag{9.17}$$

Al prestar atención a la región turbulenta de la gráfica, se nota que directamente después del número de Reynolds crítico todas las curvas de rugosidad coinciden con las curvas de tubo liso. Más adelante, cada curva “se aparta” de la curva de tubo liso en una secuencia que a mayor rugosidad más rápidamente ocurre la separación. La parte de cualquier curva que coincide con la curva de tubo liso se conoce como *zona de flujo de tubería lisa*. Además, nótese que después de pasar por la zona de tubo liso, cada curva eventualmente se aplana y tiende a una línea recta paralela a la abscisa. Esto indica que el factor de fricción f es independiente del número de Reynolds. Para cada curva esta región se conoce como *zona de flujo de tubería rugosa*, mientras que la región entre los dos extremos se conoce como *zona de transición friccional*. Luego, cada una de las curvas, excepto la correspondiente a tuberías lisas, pasa a través de tres zonas de flujo cuyas posiciones y extensión dependen de la rugosidad de la tubería.

El comportamiento de las curvas de fricción en las tres zonas de flujo puede explicarse de una forma cualitativa. Desde un punto de vista físico, es necesario que las fluctuaciones macroscópicas del flujo turbulento se amortigüen de manera considerable a medida que se acercan a la superficie sólida. Por consiguiente, existe una capa de flujo delgada adyacente a cada superficie sólida, conocida como *subcapa viscosa*, donde los efectos viscosos predominan sobre los efectos turbulentos¹². En el caso de una tubería, a mayor número de Reynolds más delgada es la subcapa debido a que números de Reynolds elevados inducen fluctuaciones de velocidad más fuertes y, en consecuencia, una mayor penetración de la turbulencia hacia la frontera. En la zona de tubería lisa de cualquier curva del diagrama anterior, el espesor de su capa es lo suficientemente grande para exceder e, la altura promedio de la arena. Ya se había observado que la rugosidad no tenía ningún efecto sobre la pérdida de altura para flujo laminar. Debido a que la región del flujo para la cual se encuentran expuestas las partículas de arena es *viscosa* en lugar de *turbulenta*, es claro que todas las curvas de fricción de la zona de tubería lisa deben coincidir. Para números de Reynolds más elevados, el espesor de la subcapa disminuye hasta exponer los granos de arena al flujo turbulento por fuera de la subcapa viscosa. Naturalmente, las tuberías con mayor rugosidad alcanzan esta situación con números de Reynolds menores. Una vez que se ha alcanzado la zona de tubería rugosa, una gran parte de la superficie rugosa se encuentra expuesta al flujo turbulento por encima de la subcapa. En esta región predominan velocidades mayores. Para estas velocidades la resistencia al flujo se debe a un *arrastre de onda*¹³. Este tipo de resistencia se debe principalmente a esfuerzos normales distribuidos a lo largo de la frontera de manera tal que se genera una resistencia al flujo, mientras que en el flujo de tuberías lisas la resistencia primordialmente es un resultado de esfuerzos cortantes. Se sabe que el arrastre de onda para velocidades como las encontradas en flujos en tuberías es proporcional al cuadrado de la velocidad promedio q/A . Por consiguiente, la caída en la presión es proporcional al cuadrado de la velocidad. Debido a que la ecuación de pérdida de altura [ecuación (9.13)] está expresada en una forma proporcional al cuadrado de esta velocidad, es evidente que el factor de fricción debe ser una constante. Por último, la zona de transición se explica como aquella sometida a efectos viscosos y de arrastre de onda en diferentes grados.

Debe recordarse que los datos de Nikuradse se desarrollaron para condiciones de rugosidad artificiales. Existe la pregunta de qué tan bien se aproxima este tipo de rugosidad a las condiciones de rugosidad encontradas en situaciones reales. Moody hizo un estudio extenso sobre datos en tuberías comerciales para modificar la gráfica anterior con el fin de que sea útil en problemas prácticos. En la figura 9.16 se muestra la nueva gráfica junto con la tabla 9.1, en la cual pueden encontrarse los valores pertinentes del coeficiente de rugosidad e para numerosas superficies. En la sección 9.10 se demostrará el uso de estos cuadros. Nótese en este momento que para números de Reynolds entre 2,000 y 4,000 las curvas se encuentran punteadas, lo cual significa que para estos

¹² En la literatura correspondiente, por lo general la subcapa viscosa se conoce como subcapa laminar. Esto da la impresión de que el flujo está libre de fluctuaciones en esta región. En realidad, éste no es el caso pues existirán algunas fluctuaciones de velocidad. Sin embargo, las fluctuaciones no contribuyen de manera significativa a los esfuerzos en comparación con la contribución de viscosidad. Por esta razón, la región se conoce como subcapa viscosa en vez de subcapa laminar.

¹³ El arrastre de onda se analizará con mayor detalle en el capítulo 12.

números los datos correspondientes a f no son precisos. Además, esto se recalca mediante el área sombreada que se muestra en los datos de Moody.

En este capítulo se utilizará el diagrama de Moody para resolver problemas de tuberías; también se utilizará para el flujo en canales y para el flujo compresible en ductos. Si se consideran enfoques numéricos apropiados para utilizarlos en un computador digital, es conveniente tener una ecuación matemática de f en función de e/D y Re . Existen diferentes fórmulas de correlación semiempíricas que relacionan f con e/D y Re . La ecuación más conocida es la fórmula de Colebrook, la cual, para la zona de *transición friccional*, es como sigue:

$$\frac{1}{\sqrt{f}} = 1.14 - 2.0 \log \left[\frac{e}{D} + \frac{9.35}{Re_D \sqrt{f}} \right] \quad (9.18)$$

donde debe notarse que \log corresponde a la base 10 (\ln corresponde a la base e). Esta ecuación tiene la desventaja de que f no aparece en forma explícita y para e/D y Re , dados debe resolverse mediante iteraciones. En

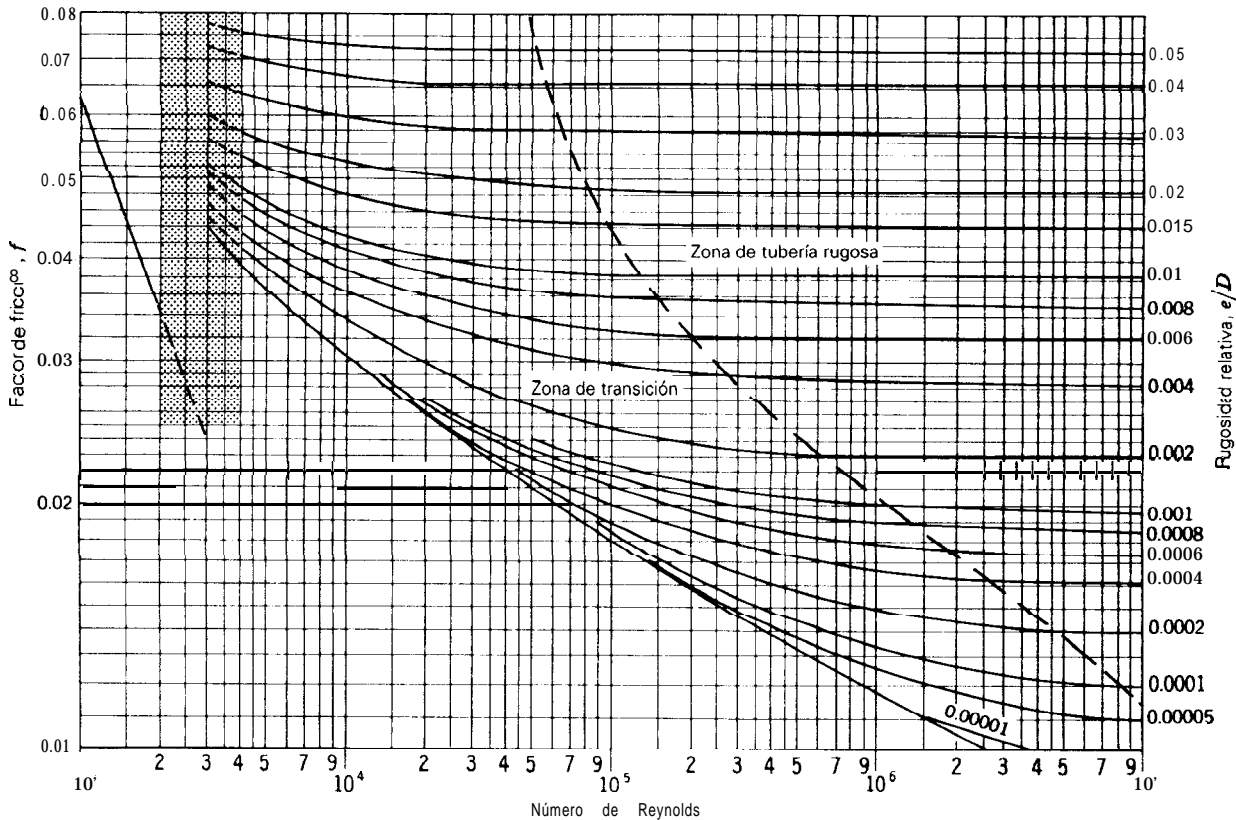


Figura 9.16
Factores de fricción para flujo en tuberías.

la *zona completamente rugosa* de flujo, f no depende del número de Reynolds, de manera que al considerar la ecuación (9.18), significa que $e/D \gg 9.35/(Re_D \sqrt{f})$. Por consiguiente, puede darse la ecuación para f explícitamente, como sigue para la zona *completamente rugosa* de flujo:

$$f = \frac{1}{[1.14 - 2.0 \log(e/D)]^2} \quad (9.19)$$

A continuación se presentan otras ecuaciones más recientes¹⁴ válidas para ciertos intervalos de valores de e/D y Re , los cuales cubren la mayor parte de la zona de transición friccional al igual que la zona de tubería rugosa.

Tabla 9.1
Rugosidad promedio de tubos comerciales

Material (nuevo)	e	
	pies	mm
Vidrio	0.000001	0.0003
Tubería estirada	0.000005	0.0015
Acero, hierro forjado	0.00015	0.046
Hierro fundido asfaltado	0.0004	0.12
Hierro galvanizado	0.0005	0.15
Hierro fundido	0.00085	0.26
Madera cepillada	0.0006–0.003	0.18–0.9
Concreto	0.001–0.01	0.3–3.0
Acero remachado	0.003–0.03	0.9–9.0

Además, la ecuación tiene la virtud de ser explícita para f . Se tiene:

$$f = \frac{0.25}{\left\{ \log \left[\left(\frac{e}{3.7D} \right) + \left(\frac{5.74}{Re_D^{0.9}} \right) \right] \right\}^2} \quad (9.20)$$

la cual es válida para los rangos

$$5 \times 10^3 \leq Re, \leq 10^8$$

$$10^{-6} \leq \left(\frac{e}{D} \right) \leq 10^{-2}$$

Finalmente, para la zona *hidráulicamente lisa* del flujo turbulento en tuberías se tiene una ecuación empírica desarrollada por Blasius y válida para $Re, \leq 100,000$.

$$f = \frac{0.3164}{Re_D^{1/4}} \quad (9.21)$$

En uno de los problemas de tarea (problema 9.29) se sugiere al lector comparar las diferentes ecuaciones def utilizando estas formas semiempíricas al igual que el diagrama de Moody. Se encontrará una correlación excelente entre los diferentes métodos de cálculo de f .

9.8 PERFIL DE VELOCIDAD Y ESFUERZO CORTANTE EN LA PARED PARA FLUJO TURBULENTO

Nikuradse hizo un estudio experimental extenso sobre los perfiles de velocidad en un flujo turbulento con números de Reynolds relativamente bajos. En la figura 9.17 se muestran algunos perfiles utilizando esos datos,

¹⁴P. K. Swamee y A. K. Jain, "Explicit Equations for Pipe-Flow Problems", *J. Hydrauliiic Div. Proc. ASCE*, pp. 657-664,

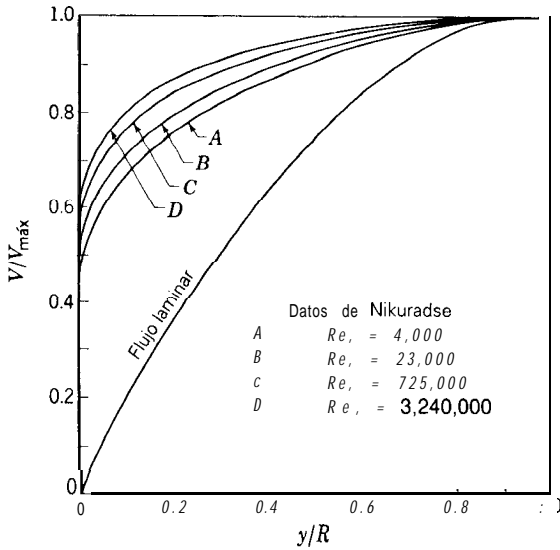


Figura 9.17
Perfiles de velocidad para flujo laminar y turbulento.

para el caso de un tubo liso. Cada curva corresponde a cierto número de Reynolds. El símbolo y representa la distancia radial desde la pared de la tubería. Es posible representar empíricamente estas curvas lejos de la pared, para números de Reynolds aproximadamente por debajo de 3×10^6 , mediante la relación siguiente:

$$\frac{\bar{V}}{\bar{V}_{\text{máx}}} = \left(\frac{y}{D/2} \right)^{1/n} \tag{9.22}$$

El exponente n varía con el número de Reynolds desde 6 hasta 10 para números de Reynolds entre 4,000 y 3.24×10^6 . Generalmente se utiliza un valor de 7 para n , lo cual da a esta ecuación el nombre de **ley de Za potencia un séptimo**.

En la figura 9.17 se ha incluido un perfil laminar con fines de comparación. Nótese que el perfil turbulento tiene una **pendiente más fuerte** cerca de la pared que la correspondiente al perfil laminar. Esto también se cumple en el caso de capas límites laminares y turbulentas. Como se demostrará en el capítulo 13, éste es un factor importante cuando se considera la separación del flujo en cuerpos sumergidos.

En el caso de un tubo rugoso, el perfil puede aproximarse en una forma similar para el intervalo de número de Reynolds del estudio anterior, a pesar de tener una precisión menor.

Antes de terminar esta sección, nótese que para tubos lisos con números de Reynolds bajos, menores que 3×10^6 , Blasius desarrolló una fórmula muy simple para el esfuerzo cortante en la pared de una tubería utilizando sus estudios científicos. Ésta se conoce como fórmula de fricción de Blasius y en unidades inglesas está dada por

$$\tau_p = 0.03325 \rho V^2 \left(\frac{\nu}{RV} \right)^{1/4} \tag{9.23}$$

donde $V = q/A$. En el capítulo 13 se utilizará esta ecuación en relación con el flujo sobre una placa.

Para números de Reynolds *elevados* (por encima de 3×10^6) que superan el intervalo de los datos de Nikuradse, es posible obtener una expresión para el perfil de velocidad utilizando ciertas hipótesis e información experimental limitada. Esto se hará en la parte E donde se realizará un estudio más profundo del perfil de velocidad.

9.9 PÉRDIDAS MENORES EN SISTEMAS DE TUBERÍAS

Cuando en las tuberías existen codos, válvulas, etc., usualmente es necesario tener en cuenta las pérdidas de altura a través de estos accesorios, además de las pérdidas causadas por la fricción en las tuberías. Casi siempre se hace esto utilizando resultados experimentales. Esta información está dada en la forma

$$h_l = K \frac{V^2}{2} \quad (9.24)$$

donde el coeficiente K se encuentra en numerosos manuales¹⁵ para los accesorios comerciales. No se hace distinción entre flujo laminar y flujo turbulento. La velocidad V puede estipularse en el manual como la velocidad promedio q/A aguas arriba o aguas abajo hacia el accesorio o desde éste. Luego, se incluyen estas pérdidas menores en la ecuación de Bernoulli modificada (o en la primera ley de la termodinámica) junto con las pérdidas en la tubería, como se indicará en la sección siguiente.

Existe un caso importante en el cual puede estimarse la pérdida de altura utilizando métodos analíticos: es el de una expansión repentina, como la que se muestra en la figura 9.18. Nótese que pueden especificarse dos regiones en el tubo más ancho, una que aparece como un flujo muy irregular y una región de flujo razonablemente suave. Es útil imaginar un volumen de control que encierre la región del flujo más suave, con el extremo 1 a la entrada del tubo más ancho y el extremo 2 suficientemente alejado aguas abajo de manera que esté en una región de flujo paralelo. En la figura 9.19 se muestra por separado este volumen de control. Con una velocidad promedio V_1 dada en el tubo más delgado, existe una velocidad promedio V_2 en el tubo más ancho determinada por la ecuación de continuidad. Para un flujo incompresible, el flujo de *momentum* lineal a través de la superficie de control es esencialmente una *cantidad fija* una vez que se ha especificado la velocidad en el tubo de aguas arriba. Esto implica que la *fuerza total* en la dirección horizontal sobre la superficie de control también es *fija*. Para tal condición, supóngase que los esfuerzos normales sobre la parte curva de la superficie de control disminuyen, mientras que los esfuerzos cortantes permanecen sin cambio. Entonces es necesario que la presión p_2 *disminuya* con el fin de mantener el mismo flujo de *momentum* lineal a través del volumen de control (y, por consiguiente, la misma fuerza total en la dirección horizontal sobre la superficie de control). Por consiguiente, existe una pérdida de altura mayor entre las secciones 1 y 2. En un caso real, debido a la alta turbulencia y a la acción de mezcla en el paquete de fluido por fuera del volumen de control, hay muy poca recuperación

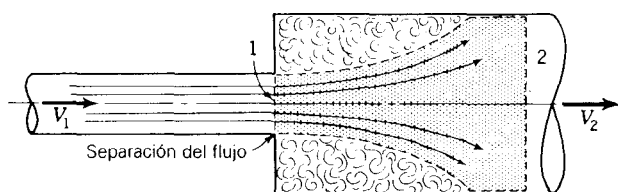


Figura 9.18
Expansión repentina.

¹⁵ La pérdida menor también puede darse como una longitud equivalente de tubería L_{eq} que debe agregarse al sistema.

de la presión a expensas de la energía **cinética** del fluido que entra al paquete desde la corriente principal. En lugar de esto, la energía cinética se disipa en energía interna y transferencia de calor. Por consiguiente, la presión en el paquete tiende a mantenerse igual a la presión baja p_1 en el punto de separación (**véase** la figura 9.19), lo que origina una pérdida de altura comparativamente alta. Si se emplea un conducto con la forma del volumen de control, se producirán esfuerzos mayores a lo largo de la pared en ausencia de los efectos perjudiciales del paquete de baja presión en la expansión repentina y, suponiendo una acción cortante similar, para las condiciones de entrada dadas la presión p_2 debe ser mayor para esta disposición, lo cual indica la menor pérdida de altura que se espera cuando se utiliza al “perfilar aerodinámicamente”.

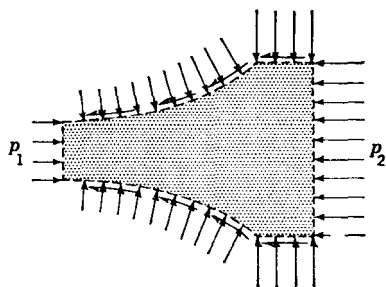


Figura 9.19
Volumen de control alrededor de la región de flujo suave.

En los cálculos subsiguientes se supone una recuperación de presión nula en el paquete, de manera que p_1 persiste a través de esta región. Si no se tienen en cuenta los esfuerzos cortantes, la ecuación de **momentum lineal** para el volumen de control mencionado antes, se convierte en:

$$p_1 A_2 - p_2 A_2 = \rho V_2^2 A_2 - \rho V_1^2 A_1$$

Al reemplazar V_1 por $V_2(A_2/A_1)$ mediante **continuidad** y luego de ordenar términos se obtiene:

$$\frac{p_1 - p_2}{\rho} = V_2^2 \left(1 - \frac{A_2}{A_1} \right) \quad (9.25)$$

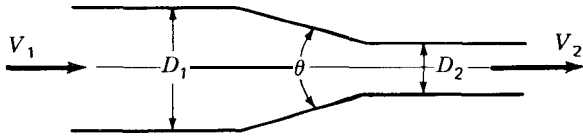
Para **calcular la pérdida de altura se escribe** la **primera ley de la termodinámica** para el volumen de control, utilizando la definición básica de pérdida de altura. Así,

$$\frac{V_1^2}{2} + \frac{p_1}{\rho} = \frac{V_2^2}{2} + \frac{p_2}{\rho} + h_l$$

Al sustituir $(p_1 - p_2)/\rho$ en la ecuación (9.25) puede establecerse el resultado final de h_l como

$$h_l = \frac{V_2^2}{2} \left(1 - \frac{A_2}{A_1} \right)^2 = \frac{V_2^2}{2} \left[1 - \left(\frac{D_2}{D_1} \right)^2 \right]^2 \quad (9.26)$$

Para una **contracción gradual** o para una **expansión gradual** (**véanse** las figuras 9.20 y 9.21, respectivamente), se dan las ecuaciones para el coeficiente de factor de fricción K^{16} . Nótese que las velocidades utilizadas en $V^2/2$



$$\text{Si } \theta \leq 45^\circ \quad K = \frac{0.8 \operatorname{sen}(\theta/2) [1 - (D_2/D_1)^2]}{(D_2/D_1)^4}$$

$$\text{Si } 45^\circ < \theta \leq 180^\circ, \quad K = \frac{0.5 [1 - (D_2/D_1)^2] \sqrt{\operatorname{sen} \frac{\theta}{2}}}{(D_2/D_1)^4}$$

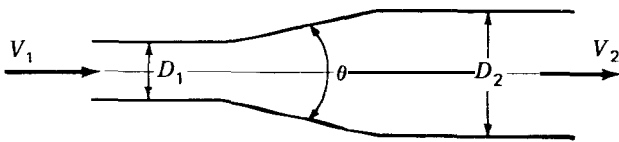
$$h_l = K \frac{V_1^2}{2}$$

Figura 9.20

Factor de pérdida de altura para una contracción gradual.

para la expresión $K(V^2/2)$ en los respectivos diagramas son diferentes. Nótese también que para expansiones repentinas ($\theta = \pi$), el factor K de la figura 9.21 se convierte en:

$$K = \frac{[1 - (D_1/D_2)^2]^2}{(D_1/D_2)^4} = \left[\left(\frac{D_2}{D_1} \right)^2 - 1 \right]^2 = \left[1 - \left(\frac{D_2}{D_1} \right)^2 \right]^2 \quad (9.27)$$



$$\text{Si } \theta \leq 45^\circ, \quad K = \frac{2.6 \operatorname{sen}(\theta/2) [1 - (D_1/D_2)^2]^2}{(D_1/D_2)^4}$$

$$\text{Si } 45^\circ < \theta \leq 180^\circ, \quad K = \frac{[1 - (D_1/D_2)^2]^2}{(D_1/D_2)^4}$$

$$h_l = K \frac{V_2^2}{2}$$

Figura 9.21

Factor de pérdida de altura para una expansión gradual.

Éste es idéntico al resultado de K en la ecuación (9.26), que era la ecuación deducida analíticamente. Además, para la *contracción repentina* (figura 9.20), se tiene el valor:

$$K = \frac{0.5 [1 - (D_2/D_1)^2]}{(D_2/D_1)^4} \quad (9.28)$$

Tabla 9.2
Factores K para accesorios¹⁶

	Diámetro nominal, pulg											
	$\frac{1}{2}$	$\frac{3}{4}$	1	$1\frac{1}{2}$	2	3	4	5	6	8-10	12-16	18-24
Válvula de compuerta (abierto)	0.22	0.20	0.18	0.16	0.15	0.14	0.14	0.13	0.12	0.11	0.10	0.096
Válvula de globo (abierto)	9.2	8.5	7.8	7.1	6.5	6.1	5.8	5.4	5.1	4.8	4.4	4.1
Codo estándar (atornillado) 90°	0.80	0.75	0.69	0.63	0.57	0.54	0.51	0.48	0.45	0.42	0.39	0.36
Codo estándar (atornillado) 45°	0.43	0.40	0.37	0.34	0.30	0.29	0.27	0.26	0.24	0.22	0.21	0.19
“T” estándar (flujo recto)	0.54	0.50	0.46	0.42	0.38	0.36	0.34	0.32	0.30	0.28	0.26	0.24
“T” estándar (flujo cruzado)	1.62	1.50	1.38	1.26	1.14	1.08	1.02	0.96	0.90	0.84	0.78	0.72

En las tablas 9.2 y 9.3 se dan los factores K para algunos accesorios importantes conectados a tuberías con ciertos diámetros nominales. Nótese que el diámetro nominal *no corresponde* exactamente al diámetro interno de la tubería. En la tabla 9.4 se dan los diámetros nominales para tubos de acero al carbón y aleaciones de acero al igual que acero inoxidable, junto con el diámetro interno y con el área de la sección transversal interna. Nótese que los diámetros internos hasta un tamaño de 12 pulg son ligeramente mayores que los diámetros nominales, mientras que después de 12 pulg el diámetro interno es menor que el diámetro nominal.

Tabla 9.3
Factores K para codos bridados de 90°¹⁶

r/d	Tamaño nominal de la tubería, pulg											
	$\frac{1}{2}$	$\frac{3}{4}$	1	2	3	4	5	6	8-10	12-16	18-24	
1	0.54	0.50	0.46	0.38	0.36	0.34	0.32	0.30	0.28	0.26	0.24	
3	0.32	0.30	0.276	0.228	0.216	0.204	0.192	0.018	0.168	0.156	0.144	
6	0.459	0.425	0.391	0.32	0.31	0.29	0.27	0.26	0.24	0.22	0.20	
10	0.81	0.75	0.69	0.57	0.54	0.51	0.48	0.45	0.42	0.39	0.36	
14	1.03	0.95	0.87	0.72	0.68	0.65	0.61	0.57	0.53	0.49	0.46	
20	1.35	1.25	1.15	0.95	0.90	0.85	0.80	0.75	0.70	0.65	0.60	

En los ejemplos que siguen en la parte D de este capítulo y en muchos de los problemas de tarea, cuando se especifica un diámetro se hace referencia a un diámetro interno, a menos que se especifique que es un diámetro nominal. En el último caso, es necesario utilizar la tabla 9.4 para obtener el diámetro interno.

Finalmente, en la figura 9.22 se muestran los factores K para entradas a tuberías.

338 Además, se indica que en los ejemplos de la parte D y en muchos de los problemas de tareas se especifican los factores K con el fin de ahorrar tiempo.

Tabla 9.4
Tamaños nominales para tuberías estándares¹⁶

Diámetro nominal, pulg	Diámetro interno, pulg	Área de sección transversal interna, pulg ²
½	0.364	0.1041
¾	0.824	0.533
1	1.049	0.864
1½	1.610	2.036
2	2.067	3.356
3	3.068	7.393
4	4.026	12.13
5	5.047	20.01
6	6.065	28.89
8	7.981	50.03
10	10.020	78.85
12	12.000	113.10
14	13.000	132.73
16	15.25	182.65
18	17.250	233.74
20	19.250	291.04
22	21.250	354.66
24	23.250	424.56

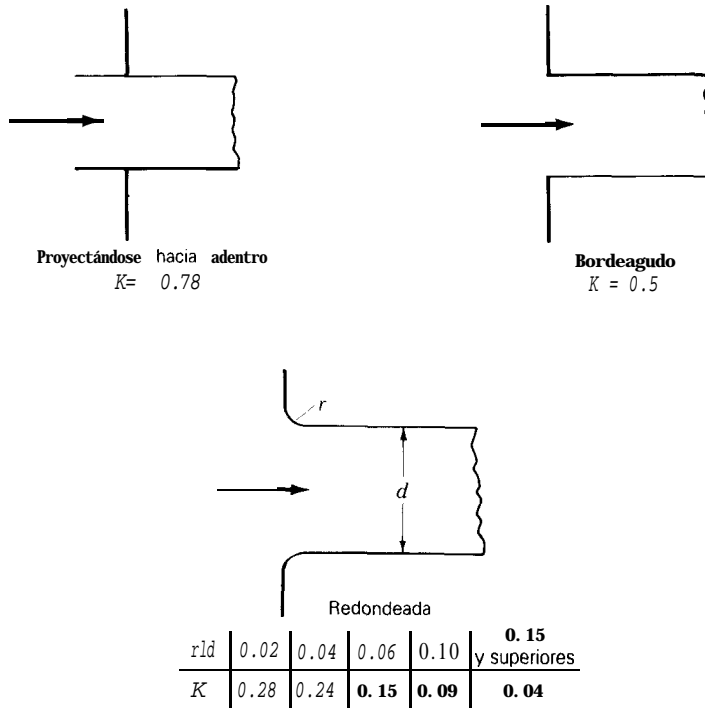


Figura 9.22
Entrada a tuberías.

9.10 SOLUCIÓN A PROBLEMAS DE TUBERÍAS EN SERIE

En los problemas sobre tuberías que siguen no se presentarán en detalle las suposiciones de cada caso, como se hizo en el capítulo 5, ya que éstas son obvias y esencialmente las mismas para cada problema. Se analizarán tres casos para el sistema de tuberías en serie.

Caso 1

Se conocen las condiciones de flujo en una sección, el coeficiente de rugosidad y la geometría de toda la tubería. Se desean las condiciones de flujo en alguna otra sección.

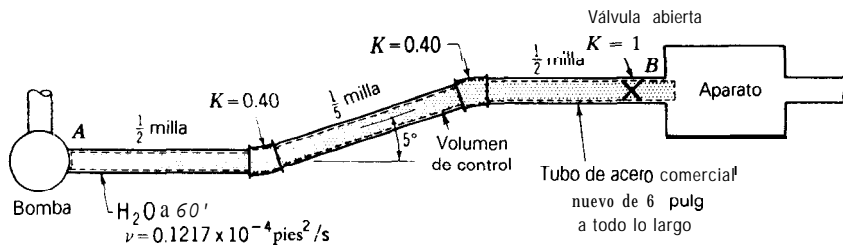


Figura 9.23
Flujo bombeado hacia un aparato.

Éste es un problema directo, en el que se utiliza la ecuación de continuidad y la primera ley de la termodinámica o la ecuación de Bernoulli modificada junto con el diagrama de Moody. Considérense los dos ejemplos siguientes.

Ejemplo 9.2 Una bomba mueve 1.0 pie³ de agua por segundo a través de una tubería de 6 pulg, como se muestra en la figura 9.23. Si la presión manométrica de descarga de la bomba es 100 lb/pulg², ¿cuál debe ser la presión del flujo a la entrada del aparato localizado en la posición B?

La **primera ley de la termodinámica** para un volumen de control que incluye todo el interior de la tubería o la ecuación **de Bernoulli modificada** contendrán la cantidad deseada p_B , así como las cantidades conocidas o que pueden calcularse directamente. Esta ecuación puede expresarse como:

$$\frac{V_A^2}{2} + \frac{p_A}{\rho} + gy_A = \frac{V_B^2}{2} + \frac{p_B}{\rho} + gy_B + (h_f), \tag{a}$$

Con el fin de calcular las cantidades de pérdida de altura será interesante conocer si el flujo es laminar o turbulento. Al calcular el número de Reynolds se obtiene:

$$Re_D = \frac{(q/A)D}{\nu} = \frac{\left[\frac{1}{\pi \left(\frac{1}{2}\right)^2} \right] \frac{1}{2}}{0.1217 \times 10^{-4}} = 209,000$$

Resulta claro que el flujo está dentro de la región turbulenta. Utilizando la tabla de rugosidad de Moody (tabla 9.1), para el diámetro interno de 6 pulg la rugosidad relativa $e/D = 0.0003$, en el caso de una tubería de acero comercial. El factor de fricción puede leerse en el diagrama de Moody utilizando el número de Reynolds y la rugosidad relativa. Se obtiene un valor de 0.017 para f , y al observar que $V = q/A = 1/[\pi(1/2)^2/4] = 5.09$ pies/s, la pérdida de altura mayor $(h_f)_p$ en la tubería resulta ser

$$(h_f)_p = f \frac{V^2 L}{2 D} = 0.017 \frac{5.09^2 \cdot 6340}{2 \cdot 0.5} = 2792 \frac{\text{pies} \cdot \text{lb}}{\text{slug}}$$

Las *pérdidas menores* están dadas por

$$(h_m)_{\dots} = \sum \left(K_i \frac{V_i^2}{2} \right) = 0.8 \frac{5.09^2}{2} = 10.36 \text{ pies} \cdot \text{lb}/\text{slug}$$

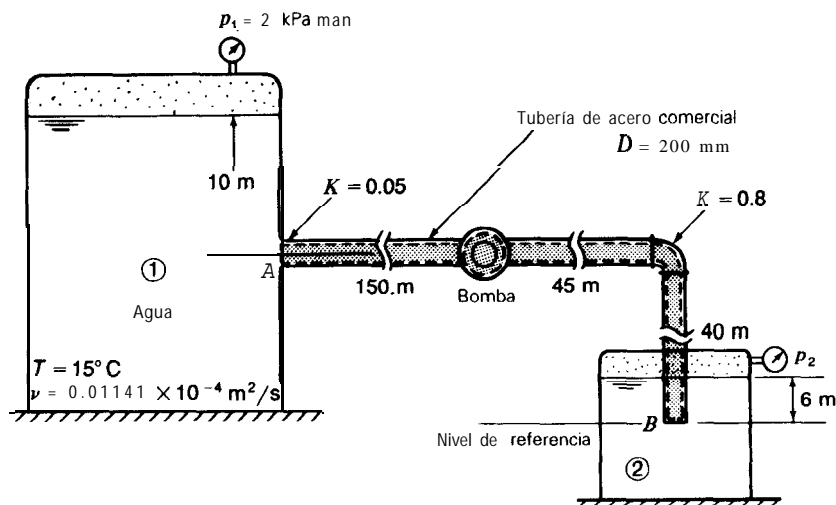


Figura 9.24
Agua bombeada entre dos tanques grandes.

Al utilizar la línea central de la tubería inferior como nivel de referencia, la solución para p_B puede encontrarse rápidamente al sustituir las pérdidas de altura anteriores en la ecuación (a) y al observar que por la *continuidad* los términos de velocidad se cancelan. Luego

$$\frac{(100)(144)}{1.938} - \frac{p_B(144)}{1.938} + \frac{(32.2)(5280)}{5} \sin 5^\circ + 2790 + 10.36 \tag{b}$$

Al despejar p_B ,

$$p_B = 22.4 \text{ lb/pulg}^2 \text{ man}$$

Ejemplo 9.3. Se bombea agua desde un tanque grande ① hacia otro tanque ② a través de un sistema de tuberías, como se muestra en la figura 9.24. La bomba suministra 10 kW al flujo. Para un flujo permanente de 140 L/s, ¿cuál debe ser la presión p_2 en el aire atrapado por encima del nivel del agua en el tanque ②?

Se considerara un flujo incompresible permanente. Se escoge un volumen de control que incluya la parte interior de la tubería y la bomba. En el extremo del deposito [tanque ①] la superficie de control se sitúa inmediatamente después de la entrada redondeada, como se indica en la figura 9.24. La **primera ley de la termodinámica** (no puede utilizarse la ecuación de Bernoulli modificada entre **A** y **B** debido a la presencia de la bomba) está dada como:

$$\frac{V_A^2}{2} + \frac{p_A}{\rho} + gy_A = \frac{V_B^2}{2} + \frac{p_B}{\rho} + gy_B + (h_l)_p + (h_l)_m + \frac{dW_s}{dm} \quad (a)$$

donde $(h_l)_p$ es la pérdida de altura en la tubería. Dentro de las cantidades que deben calcularse inicialmente está la presión p_A . Es posible decir que la presión manométrica $p_A = (2,000 + 10\gamma)$ Pa, pero al reflexionar se concluye que el equilibrio requerido por esta ecuación no existe cerca de la salida del depósito, de manera que es un calculo incorrecto. Sin embargo, el flujo en el depósito y en la región del núcleo de la zona de transición de la tubería puede considerarse sin fricción y, ciertamente, irrotacional (los efectos de la fricción por fuera del núcleo se tienen en cuenta mediante una expresión de perdidas menores que se incluirá más adelante). En estas condiciones puede emplearse la ecuación de **Bernoulli** entre un punto a lo largo de la línea central de la sección **A** y la superficie libre. Luego de ignorar la energía cinética en la superficie libre y utilizando presiones manométricas, esta ecuación se convierte en

$$\frac{2000}{\rho} + (9.81)(10) = \frac{V_A^2}{2} + \frac{p_a}{\rho} \quad (b)$$

Nótese que V_A en la ecuación (b) corresponde a la velocidad en el centro del núcleo; sin embargo, es muy parecida a la velocidad promedio q/A utilizada en la ecuación (a), por lo que se emplea la misma notación. El valor para esta velocidad es

$$V_A = \frac{q}{A} = \frac{(140 \text{ L/s})(1\text{m}^3/1000 \text{ L})}{[\pi(0.200^2)/4] \text{ m}^2} = 4.456 \text{ m/s}$$

Además, la desviación con respecto al flujo paralelo en la región de la sección **A** es pequeña, de manera que al no tener en cuenta las variaciones hidrostáticas, razonablemente puede considerarse que existe una presión uniforme en la sección. En la ecuación de **Bernoulli** p_A puede considerarse igual a la presión utilizada en la primera ley de la termodinámica dada por la ecuación (a). Al despejar p_A/ρ , de la ecuación (b) se obtiene:

$$\frac{p_A}{\rho} = (9.81)(10) - \frac{4.456^2}{2} + \frac{2000}{999.1} = 90.17 \text{ N} \cdot \text{m/kg} \quad (c)$$

Para el flujo en la tubería el número de Reynolds es 7.81×10^5 , de manera que el factor de fricción para el cálculo de la pérdida de altura se encuentra al utilizar el diagrama de Moody (con $e/D = 0.046/200 = 0.00023$); el valor del factor de fricción es 0.0152. La **pérdida de altura** causada por la fricción en las tuberías es

$$(h_l)_p = 0.0152 \frac{4.456^2}{2} \frac{235}{0.200} = 177.3 \text{ N} \cdot \text{m/kg} \quad (d)$$

Las **pérdidas menores** totales se evalúan como:

$$(h_l)_m = \left(\sum K_i \right) \frac{V_A^2}{2} = (0.05 + 0.8) \left(\frac{4.456^2}{2} \right) = 8.44 \text{ N} \cdot \text{m/kg} \quad (e)$$

Luego, la expresión para el trabajo dW_s/dm en la ecuación (a) debe expresarse en unidades de trabajo por kilogramo de flujo. El cálculo de los kilovatios en estas unidades puede llevarse a cabo como sigue:

$$\frac{dW_s}{dm} = \frac{dW_s/dt}{q\rho} = \frac{-(20)(1000)}{(0.140)(999.1)} = -143.0 \text{ N} \cdot \text{m}/\text{kg} \quad (f)$$

Por último, se considera el flujo desde la tubería hacia el tanque ②. Aquí se tiene un chorro libre subsónico inmediatamente en la salida de la tubería de manera que al utilizar la hidrostática del agua que rodea el chorro que emerge, p_B puede darse como sigue:

$$p_B = p_2 + (6)(9.81) \text{ Pa man} \quad (g)$$

Volviendo a la ecuación (a) se nota que $V_A = V_B$, de manera que se cancelan los términos de velocidad. Sustituyendo en las ecuaciones (c) a (g) al utilizar la salida B como el nivel de referencia así como presiones manométricas, se tiene:

$$90.17 + (9.81)(40) = \frac{p_2 + (6)(9.81)}{999.1} + 0 + 177.3 + 8.44 \quad 143.0$$

$$\therefore p_2 = 439,400 \text{ Pa man}$$

De esta manera se ha llegado a la información deseada.

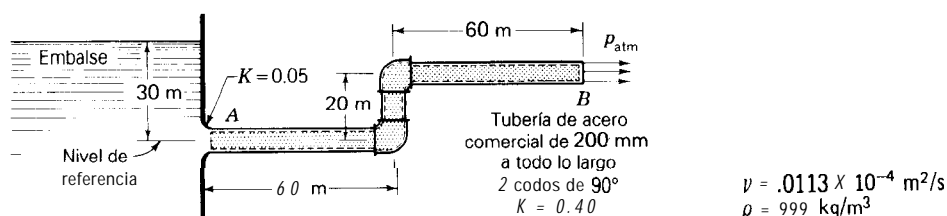
Caso 2

Se conocen las presiones en varias secciones así como el coeficiente de rugosidad y toda la geometría. Debe determinarse el caudal q .

En esta clase de problemas debe encontrarse la velocidad V o el caudal q . En el caso de flujo turbulento, esto no puede hacerse en forma directa debido a que no se utilizarán las ecuaciones de fricción presentadas antes para expresar matemáticamente el factor de fricción f en función de V , a fin de despejar algebraicamente V en la ecuación de la primera ley. En su lugar se empleará un proceso iterativo fácil, junto con el diagrama de Moody, como se demostrará en el ejemplo siguiente.

Ejemplo 9.4. Un sistema de tuberías transporta agua desde un embalse y la descarga como un chorro libre, como se muestra en la figura 9.25. ¿Qué caudal se espera a través de una tubería de acero comercial de 200 mm utilizando los accesorios mostrados?

Al utilizar el volumen de control indicado para la **primera ley de la termodinámica** o en la ecuación de **Bernoulli modificada** y al sustituir la presión de entrada utilizando la ecuación de **Bernoulli**, como en el problema anterior,



puede escribirse la ecuación siguiente:

$$\frac{V_A^2}{2} + \left[\frac{p_{\text{atm}}}{\rho} + g(30) - \frac{V_A^2}{2} \right] + gy_A = \frac{V_B^2}{2} + \frac{p_B}{\rho} + gy_B + (h_l)_p + (h_l)_m \quad (a)$$

Al aplicar la condición de presión de un chorro subsónico libre, $p_B = p_{\text{atm}}$. Al remplazar las elevaciones conocidas y al utilizar las ecuaciones de pérdida de altura, se tiene:

$$\frac{p_{\text{atm}}}{\rho} + g(30) = \frac{V_B^2}{2} + \frac{p_{\text{atm}}}{\rho} + g(20) + f \frac{V_B^2}{2} \frac{140}{0.200} + (0.05 + 0.4 + 0.4) \frac{V_B^2}{2} \quad (b)$$

Al reunir y ordenar los términos, se tiene:

$$\frac{V_B^2}{2} + f \frac{V_B^2}{2} 700 + 0.85 \frac{V_B^2}{2} = 10g \quad (c)$$

Puesto que f no se conoce, se trabajará simultáneamente con el diagrama de fricción. En la tabla 9.1 se lee el coeficiente de rugosidad e y, para el diámetro y el material de la tubería en este problema, se tiene $e/D = 0.00023$.

Al observar el diagrama de fricción se estima un factor de fricción para esta rugosidad relativa. Se escoge 0.014 como una primera aproximación¹⁷. Ahora es posible resolver la ecuación (c) y encontrar una velocidad $(V_B)_1$ designada como la primera estimación de la velocidad. Ésta es

$$(V_B)_1 = 4.10 \text{ m/s}$$

Para verificar la estimación del factor de fricción, se calcula el número de Reynolds correspondiente a la velocidad anterior

$$\text{Re}_D = \frac{(4.10)(0.200)}{0.0113 \times 10^{-4}} = 7.26 \times 10^5$$

Para este número, el diagrama de Moody arroja un factor de fricción de 0.0150. Con este valor del factor de fricción se repiten los cálculos anteriores y se lleva a cabo un ciclo de cálculos hasta que no exista un cambio significativo en el factor de fricción. En ese momento se habrá alcanzado la solución correcta. En realidad, sólo se necesitan una o dos iteraciones debido a que el proceso converge de manera rápida. En este ejemplo el ciclo de cálculos siguiente arroja una velocidad de 3.99 m/s; este valor genera un factor de fricción para el cual no puede apreciarse en el diagrama una diferencia notable con respecto al valor de 0.0150. Puede decirse que la velocidad deseada es 3.99 m/s y que por consiguiente el caudal q es $0.1253 \text{ m}^3/\text{s} = 125.3 \text{ L/s}$.

Para varias tuberías conectadas en serie se emplea esencialmente el mismo procedimiento demostrado en el ejemplo anterior. Los factores de fricción para cada tamaño de tubería se estiman y luego se calculan las velocidades utilizando la primera ley de la termodinámica o posiblemente la ecuación de Bernoulli modificada junto con las ecuaciones de continuidad. Luego se calculan los números de Reynolds para cada diámetro de tubería utilizando estas velocidades. Se escogen nuevos factores de fricción del diagrama de Moody y se repite el ciclo de operaciones.

En el ejemplo 9.3 se conocía la potencia suministrada al agua para un caudal q . En el ejemplo siguiente se analiza el problema práctico de conectar una bomba dada, con ciertas características de comportamiento, a un sistema de tuberías y se pregunta lo siguiente: ¿cuál será el caudal q cuando la bomba está trabajando y cuál es la potencia que necesita la bomba en la operación calculada? Aquí tienen que unificarse las características de operación de la bomba con las del flujo en el sistema de tuberías. En turbomáquinas complejas y en flujos en ductos complejos, como túneles de viento, las características de los diferentes componentes del sistema deben unificarse. Así, en un motor a chorro se igualan el difusor, el compresor, la turbina y las características de la boquilla para determinar la operación completa. El ejemplo siguiente, en una escala simple, ilustra esta clase de problemas.

Ejemplo 9.5. En el ejemplo anterior se coloca una bomba en algún lugar de la tubería. Las características de esta bomba se muestran en la figura 9.26, donde la altura total ΔH_D desarrollada por la bomba se representa gráficamente contra el caudal q , también la eficiencia e de la bomba *versus* q .

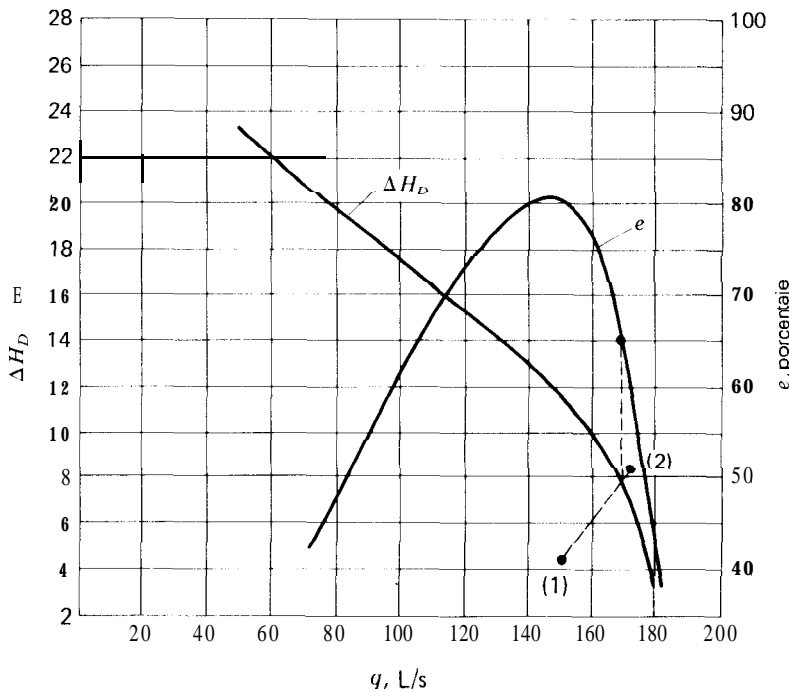


Figura 9.26
Gráfica de altura total ΔH_D *versus* q y de eficiencia e *versus* q para una bomba.

Se utiliza la *primera Ley de la termodinámica* para el volumen de control de la figura 9.25. Sin embargo, ahora debe incluirse el término de trabajo de eje para tener en cuenta la bomba. Nuevamente se nota que la altura ΔH_D es la *energía mecánica total desarrollada por la bomba* por unidad de *peso* de agua. Para obtener ΔH_D por unidad de masa se multiplica por g . Luego, volviendo a la ecuación (c) del ejemplo 9.4 y notando que $dW_s/dm = -g\Delta H_D$, se obtiene¹⁸:

$$\frac{V^2}{2} + f \frac{V^2}{2} 700 + 0.85 \frac{V^2}{2} = 10g + 9.81(\Delta H_D) \tag{a}$$

¹⁸ Si se utilizara la primera ley en los términos de altura $V^2/2g, p/\gamma, z$, etc.; es decir, por unidad de peso simplemente se expresaría ΔH_D sin la g .

Debe encontrarse V utilizando esta ecuación simultáneamente con el diagrama de Moody y con la curva de ΔH_D versus q , dada en la figura 9.26.

Se procede suponiendo un valor q_1 . Utilizándolo, se obtienen V y f , de manera que puede encontrarse (ΔH_D) , a partir de la ecuación (a). Se representa gráficamente el punto (ΔH_D) , (q_1) en el diagrama de características de la bomba. El lugar geométrico de los puntos ΔH_D para los diferentes valores q representados en el diagrama de características de la bomba es la **curva característica del comportamiento del sistema de tuberías**. En efecto, esta curva ΔH_D-q tiene una pendiente **positiva**. La **intersección** de la curva ΔH_D-q de la **bomba** con la curva ΔH_D-q del **sistema de tuberías** será el punto de operación **deseado** de los dos sistemas. En pocas palabras, se está haciendo unificación entre el sistema de tuberías y el sistema de la bomba, un proceso que los ingenieros deben seguir cuando traten con sistemas interactuantes, una de cuyas características de operación se conoce sólo como una gráfica de las variables importantes.

Debido a que q sin la bomba es 125.3 L /s, una primera estimación para q_1 , será 150 L /s¹⁹. Puede decirse que

$$V_1 = \frac{q_1}{A} = \frac{(150/1000)}{(\pi/4)(0.200^2)} = 4.77 \text{ m/s}$$

$$(\text{Re}_D)_1 = \frac{(4.77)(0.200)}{0.0113 \times 10^{-4}} = 8.45 \times 10^5 \quad (b)$$

$$f = 0.0149$$

Al volver a la ecuación (a) y sustituir los valores anteriores, se obtiene:

$$\frac{4.772}{2} + 0.0149 \frac{4.772}{2} (700) + 0.85 \frac{4.772}{2} = 98.1 + 98.1(\Delta H_D)_1$$

El punto $[q_1, (\Delta H_D)_1]$ se representa gráficamente en la figura 9.26. Debido a que se localiza por debajo de la curva ΔH_D-q de la bomba, el valor $q_2 = 170$ L /s se escoge como segunda estimación para tratar de obtener un punto inmediatamente por encima de la curva ΔH_D-q . Para este flujo en la tubería puede decirse que

$$V_2 = \frac{170/1000}{(\pi/4)(0.200^2)} = 5.41 \text{ m/s}$$

$$(\text{Re}_D)_2 = \frac{(5.41)(0.200)}{0.0113 \times 10^{-4}} = 9.58 \times 10^5$$

$$f = 0.0148$$

Al utilizar la ecuación (a) se tiene el siguiente resultado para $(\Delta H_D)_2$:

$$(\Delta H_D)_2 = 8.21 \text{ m}$$

Se representa gráficamente el punto 2 en la figura 9.26 como se muestra. Los puntos 1 y 2 están lo suficientemente cerca de la curva ΔH_D-q de la bomba, de manera que puede estimarse el caudal q para el sistema al conectar los dos puntos mediante una línea recta y notar la intersección con la curva ΔH_D-q de la bomba. Se obtiene:

$$q = 169 \text{ L/s}$$

¹⁹ Si el valor de prueba es muy bajo, ΔH_D tendrá un valor negativo en el cálculo de la primera ley. Debido a que en una bomba $\Delta H_D > 0$, hay que escoger un valor de prueba mayor que q

Los requerimientos de potencia estimados para la bomba pueden determinarse fácilmente al utilizar la curva de eficiencia en ésta. Luego, al notar en la figura 9.26 que $\Delta H_D = 7.80$ m y $e = 65\%$ para el punto de operación, se tiene:

$$\begin{aligned} \text{Potencia} &= \frac{(\Delta H_D)(g)(\rho q)}{e} \\ &= \frac{(7.80)(9.81)[(169/1000)(999)]}{0.65} \\ &= 19.87 \text{ kW} \end{aligned}$$

caso 3

Se conoce la geometría de la línea central de la tubería, así como el caudal q y las presiones en dos secciones. Debe calcularse el diámetro de la tubería apropiado para un tipo específico de material y para estas condiciones.

En este caso va a calcularse el diámetro de tubería apropiado para llevar a cabo la función dada. Al igual que en el ejemplo 9.4, será necesario un proceso iterativo.

Ejemplo 9.6. Un sistema de tubería con la geometría de la línea central que se muestra en la figura 9.27 debe transportar un máximo de $120 \text{ pies}^3/\text{s}$ de agua desde el tanque A hasta el tanque B. ¿Cuál será el diámetro de la tubería para hacer este trabajo? Una bomba suministra 556 caballos de fuerza al flujo.

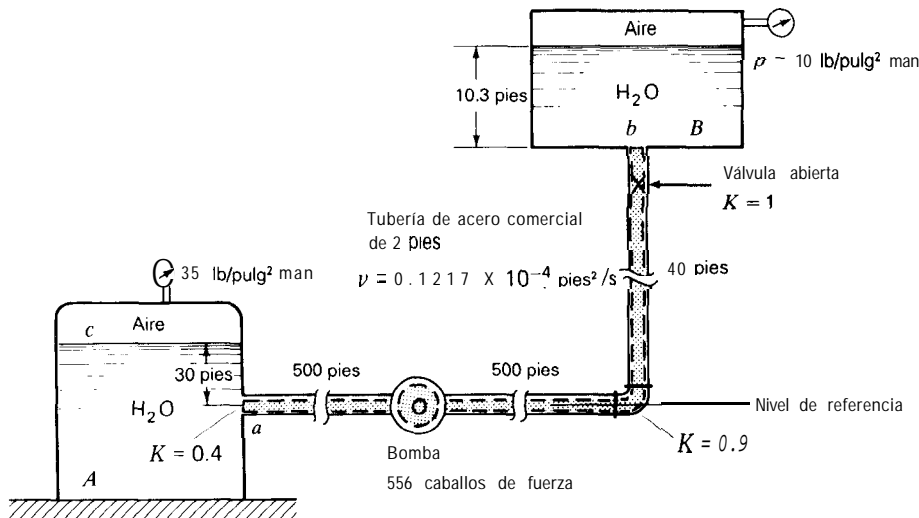


Figura 9.27
Problema de diseño.

Se escoge un volumen de control que abarque el interior de la tubería y de la bomba y se extiende una pequeña distancia dentro del tanque receptor B. Puede considerarse que el agua entra a este tanque como un chorro libre y, por consiguiente, se encuentra a la presión hidrostática del agua que lo rodea. La presión en el otro extremo del volumen de control puede calcularse al emplear la ecuación de Bernoulli entre los puntos c y a,

como se muestra en el diagrama. Luego, al ignorar la altura de velocidad en la posición c y utilizar presiones manométricas, se tiene:

$$\frac{p_a}{\rho} = \left(\frac{p_c}{\rho} - \frac{V_a^2}{2} \right) + gz_c = \frac{(35)(144)}{1.938} - \frac{V_a^2}{2} + (30)(32.2)$$

$$\frac{p_a}{\rho} = 3567 - \frac{V_a^2}{2}$$
(a)

Luego se calcula p_b/ρ del chorro libre que entra al tanque B . Por consiguiente,

$$\frac{p_b}{1.938} = [(10)(144) + (10.3)(62.4)] \frac{1}{1.938} = 1075 \text{ pie-lb/slug}$$
(b)

Ahora se utiliza la *primera ley de la termodinámica* para el volumen de control escogido.

$$\frac{p_a}{\rho} + \frac{V_a}{2} + gz_i = \frac{p_b}{\rho} + \frac{V_b^2}{2} + gz_i + \frac{dW_s}{dm} + (h_i)$$
(c)

Al utilizar el nivel de referencia que aparece en el diagrama, así como las ecuaciones (a) y (b), y al notar que $V_a = V_b \equiv V$, para la ecuación (c) se obtiene:

$$\left(3567 - \frac{V^2}{2} \right) + \frac{V^2}{2} + 0 = 1075 + \frac{V^2}{2} + (32.2)(40)$$

$$- \frac{(556)(550)}{(1.938)(V)(\pi/4)(D^2)} + f \left(\frac{1040}{D} \right) \frac{V^2}{2} + 2.3 \frac{V^2}{2}$$
(d)

El valor de V que debe substituirse en esta última ecuación es

$$V = \frac{q}{A} = \frac{120}{\pi D^2/4} = \frac{152.8}{D^2}$$
(e)

En este momento se hace una primera estimación para f (recuérdese que está buscándose el valor apropiado de D). La primera selección será $f = 0.015$. Luego, después de multiplicar la ecuación (d) por D^5 se llega a:

$$2519D^5 - 3.852 \times 10^4 D - 1.821 \times 10^6 = 0$$
(f)

Esta ecuación no puede resolverse fácilmente. Si el segundo término no estuviera presente, la solución de D podría encontrarse con rapidez. Un examen de este término revela que se origina en las pérdidas menores y el término de la energía cinética en la ecuación (d). Aunque comparativamente pequeños en la mayor parte de los problemas de tuberías, estos términos no pueden ignorarse todas las veces. Un procedimiento aceptable es no tenerlos en cuenta al comienzo y luego, cuando los cálculos simplificados se hayan realizado, se hacen estimaciones para incluirlos. Éste es un enfoque utilizado en la mayor parte de los problemas de diseño de ingeniería. En estas condiciones el diámetro es

$$D = 2.35 \text{ pies}$$

La velocidad y el número de Reynolds correspondientes son

$$V = 27.6 \text{ pies/s}$$

$$\text{Re} = 5.33 \times 10^6$$

Para el diámetro anterior, en el caso de una tubería de acero comercial, se tiene una rugosidad relativa de 6.4×10^{-5} . El factor de fricción correspondiente a estas condiciones se lee en el diagrama de fricción como 0.0139. Con este nuevo valor el procedimiento se repite. Una segunda iteración arroja las cantidades siguientes:

$$\begin{aligned} D &= 2.32 \text{ pies} \\ V &= 28.4 \text{ pies/s} \\ Re_D &= 5.42 \times 10^6 \\ f &= 0.0139 \end{aligned}$$

La rapidez de la convergencia es evidente en este ejemplo. Iteraciones adicionales son innecesarias debido a la aproximación hecha.

Ahora pueden tenerse en cuenta parcialmente la pérdida de altura y las alturas de velocidad, que se habían ignorado antes: mediante la técnica de prueba y error se encuentra un diámetro ligeramente superior a 2.32 pies que satisfaga la ecuación (d), en la que se ha utilizado el último factor de fricción. En este caso se halla un valor de 2.57 pies razonablemente aceptable. Debido a que la información sobre el factor de fricción que aparece en los diagramas no se emplea al mismo tiempo con este último cálculo, puede argumentarse que el resultado final no es correcto. Sin embargo, en la mayor parte de los casos el error será de una magnitud menor que el de otras inexactitudes inherentes al análisis de flujo en tuberías, como se discutió anteriormente. Además, debido a que debe utilizarse tubería comercial, es necesario seleccionar el tamaño más próximo al diámetro interno estándar disponible. No obstante, esta variación de los requerimientos teóricos puede convertirse en el mayor "error".

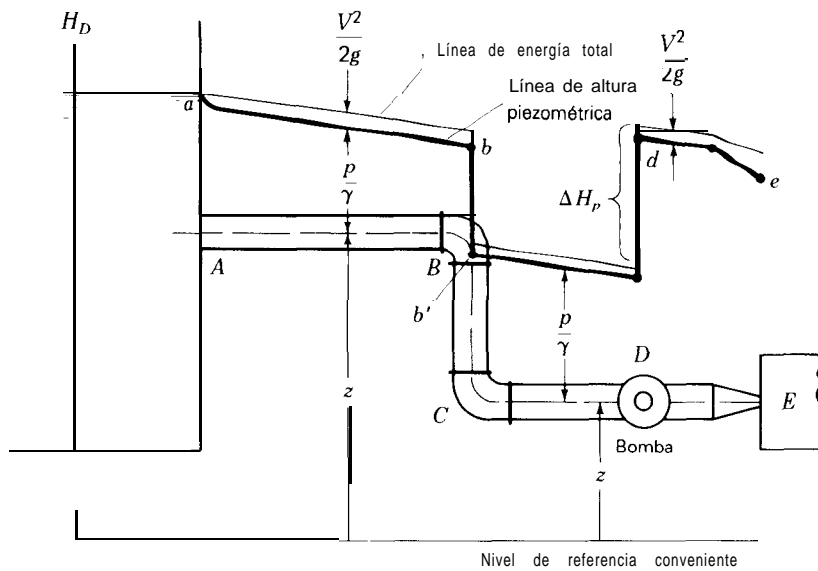
Es inherente al cálculo anterior suponer que las pérdidas menores son pequeñas pero no son necesariamente una fuente de pérdida de altura que pueda ignorarse. Esta suposición se aplica a todos los problemas tratados hasta este momento. En realidad, unas altas pérdidas menores implican muchos accesorios y, en consecuencia, longitudes de tuberías cortas. La suposición de flujo paralelo y completamente desarrollado a través del sistema de tuberías se vuelve menos defendible: por consiguiente, las ecuaciones de pérdida de altura se vuelven menos confiables con tales suposiciones. Así, la restricción del ejemplo anterior se encuentra realmente en línea con las limitaciones básicas del conjunto completo del análisis hecho hasta ahora.

Sin duda, los estudiantes encontrarán que resolver estos problemas es un trabajo dispendioso debido a las iteraciones con el diagrama de Moody. Si el lector tiene que resolver muchos problemas de tuberías diferentes que al mismo tiempo son de la **misma** familia general (como todas las clases de tuberías simples que van desde un embalse hacia otro o desde una determinada presión de entrada hasta una de salida), debe considerarse el desarrollo de un *software* interactivo propio que utilice las ecuaciones de fricción en lugar de los diagramas de Moody.

9.11 LÍNEAS DE ALTURA PIEZOMÉTRICA* Y DE ENERGÍA TOTAL

Los ingenieros civiles encuentran muy útil representar gráficamente diferentes partes de los términos de **altura** que contribuyen a la energía mecánica del flujo en una tubería. Luego, el lugar geométrico de los puntos localizados a una distancia vertical p/γ **por encima de la línea central de la tubería** se conoce como línea de **altura piezométrica**. Si se mide la altura z del centro de la tubería a partir de algún nivel de referencia horizontal conveniente, entonces la ordenada $(p/\gamma + z)$ medida por encima de este nivel de referencia es la misma curva descrita antes y, por consiguiente, es la línea de altura piezométrica para el nivel de referencia mencionado antes. Esto se muestra en la figura 9.28, donde se han utilizado presiones manométricas. Nótese que la línea de

* Conocida también como **línea de gradiente hidráulico** o **línea de altura motriz**.


Figura 9.28

Líneas de energía total y de altura piezométrica.

altura piezométrica, que se denota como H_{ap} , empieza en una altura que corresponde a la superficie libre del embalse donde $p/\gamma = V^2/2g = 0$ dejando solamente la altura de elevación de la misma superficie. A medida que el flujo entra en la tubería, se presenta una pérdida de altura que se muestra como un descenso en H_{ap} debido a que se pierde presión en la entrada. Nótese luego que la línea de altura piezométrico se inclina hacia abajo a medida que se mueve desde A hasta B . Esto se debe a la pérdida de altura generada en la tubería AB y que disminuye p/γ a lo largo de ésta. En B hay una caída en el valor desde b hasta b' , debido a las pérdidas menores causadas por los dos codos más la pérdida de altura en la tubería BC . Cuando se llega a D existe un incremento repentino en la altura hidráulica, debido al suministro dado por la bomba. Ahora se examina en forma más cuidadosa la contribución de la bomba. Es claro que la altura ΔH_D proporcionada por la bomba debe ser

$$\Delta H_D = \Delta \left(\frac{V^2}{2g} + \frac{p}{\gamma} + z \right) \quad (9.29)$$

donde los cambios de altura mecánica que resultan de la acción de la bomba en el flujo están en el miembro derecho de la ecuación. La expresión entre paréntesis puede evaluarse como sigue, utilizando la primera ley de la termodinámica:

$$\begin{aligned} \Delta \left(\frac{V^2}{2g} + \frac{p}{\gamma} + z \right) &= \frac{\Delta}{g} \left(\frac{V^2}{2} + \frac{p}{\rho} + gz \right) \\ &= - \left(\frac{1}{g} \right) \left(\frac{dW_s}{dm} \right) = \frac{(1/g)(dW_s/dt)}{(dm/dt)} = \frac{(1/g)(dW_s/dt)}{(\rho VA)} \end{aligned}$$

Luego, puede decirse que

$$\Delta H_D = \frac{(1/g)(dW_s/dt)}{(\rho VA)} \quad (9.30)$$

Para la bomba de este caso, el término dW_s/dt es negativo, de manera que ΔH_D es positivo, como se muestra mediante el aumento en el punto **d**. Al pasar a través de la boquilla, existe una pendiente fuerte en el diagrama a medida que la altura de presión se convierte en altura de velocidad en dicha boquilla. Cuando se llega al punto e los cálculos pueden verificarse determinando $z_E + p_E/\gamma$ para la cámara **E** llena de agua. La altura $(H_{ap})_e$ a que se llega debe acercarse al valor calculado por separado para $z_E + p_E/\gamma$.

Si la línea de altura piezométrica se localiza por debajo de la línea central de la tubería, es evidente que existan presiones manométricas negativas en aquellas partes del sistema de tubería donde esto ocurra.

Si la altura de velocidad $V^2/2g$ se agrega a la línea de altura piezométrica se obtiene la **línea de energía total** que aparece en la figura 9.28. La curva superior representa entonces la altura mecánica total H_D .

Si aún no se conoce q para dibujar las líneas de altura piezométrica y de energía total, debe determinarse el caudal q para el sistema de tuberías. Utilizando la primera ley de la termodinámica y la ecuación de continuidad, deben calcularse $p/\gamma + z$ y $V^2/2g$ en puntos estratégicos del sistema. Finalmente, pueden conectarse los puntos estratégicos mediante líneas apropiadas. Se pedirá al lector emplear este procedimiento en algunos de los problemas de tarea.

Por último, nótese que las líneas de altura piezométrica y de energía total para un sistema de tuberías dan al ingeniero hidráulico una visión general del flujo de energía. Esto es análogo a los diagramas de fuerza cortante y de momento flector en resistencia de materiales, que dan al ingeniero estructural una visión general del flujo de fuerza en una estructura.

9.12 CONDUCTOS NO CIRCULARES

Teóricamente pueden encontrarse los perfiles de velocidad y los factores de fricción para flujo **luminar** completamente desarrollado en conductos no circulares. También pueden utilizarse métodos numéricos, como los elementos finitos y los elementos frontera. Sin embargo, en la figura 9.29 se presentan los factores de fricción para flujos laminares a través de algunas secciones transversales. Estos resultados proceden de investigaciones teóricas y experimentales. Los números de Reynolds (Re .) utilizados en estos resultados emplean el **diámetro hidráulico** D_H , definido como

$$D_H = \frac{4A}{P_m} \quad (9.31)$$

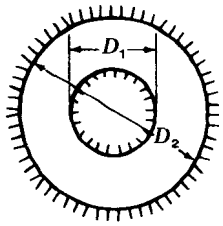
donde **A** es el área de la sección transversal del conducto, P_m es la longitud del perímetro mojado²⁰ de la sección transversal del conducto. Ahora se calculan algunos diámetros hidráulicos para algunas secciones transversales.

1. Sección transversal **circular**:

$$D_H = \frac{(4) (\pi D^2/4)}{\pi D} = D$$

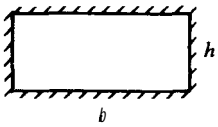
Se ve que el diámetro hidráulico es el diámetro interno ordinario para tubería circular.

²⁰ Para los flujos de este capítulo el perímetro mojado es el perímetro completo, mientras que para el flujo en canales éste excluirá la porción de la superficie libre en la frontera.



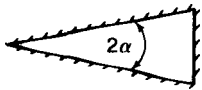
Anillo concéntrico

D_1/D_2	fRe_H
0.0001	71.78
0.01	80.11
0.10	89.37
0.80	95.59
1.00	98.00



Rectángulo

h/b	fRe_H
0	96.00
0.10	84.68
0.25	72.93
0.50	82.19
1	56.91

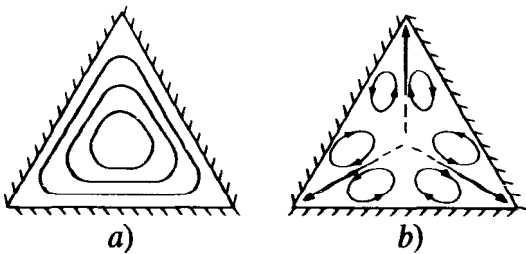


Triángulo isósceles

α (grad)	fRe_H
0	48.0
20	52.9
40	52.9
60	51.1
80	48.9
90	48.0

Figura 9.29

Factor de fricción para flujo laminar en algunas secciones no circulares. (Adaptado de R. M. Olsen y S. J. Wright, *Essentials of Engineering Fluid Mechanics*, 5a. edición, Harper and Row, New York, 1990.)



a)

b)

Figura 9.30

a) Líneas de contorno de velocidad axial. b) Esquema del flujo secundario. (Ambas curvas tomadas de Nikuradse.)

2. Anillo circular de diámetros D_1 (mayor) y D_2 (menor):

$$D_H = \frac{4(\pi D_1^2/4 - \pi D_2^2/4)}{\pi D_1 + \pi D_2} = \frac{D_1^2 - D_2^2}{D_1 + D_2} = D_1 - D_2$$

3. Sección transversal rectangular con lados b y h :

$$D_H = \frac{4bh}{2b + 2h} = \frac{2bh}{b + h}$$

4. Triángulo isósceles con ángulo de vértice 2α (grados)

$$D_H = \frac{(4)(\frac{1}{2})(2R \text{ sen } \alpha)(R \text{ cos } \alpha)}{2R + 2R \text{ sen } \alpha} = \frac{R \text{ sen } 2\alpha}{1 + \text{sen } \alpha}$$

Nótese que el esfuerzo cortante en la pared para estos flujos laminares es máximo cerca de los puntos medios de los lados y cero en las esquinas, con una variación grande a lo largo de las paredes.

Para flujos **turbulentos** pueden utilizarse los diagramas de Moody con el diámetro hidráulico al remplazar D . Nuevamente en estos flujos el esfuerzo cortante en la pared es cero en las esquinas, como en el flujo laminar, pero a lo largo de los lados el esfuerzo cortante en la pared es casi uniforme. El flujo medio turbulento es más complicado que el flujo laminar, debido a que en el plano de la sección transversal existirá un flujo complejo superpuesto al flujo axial medio temporal. Este flujo superpuesto se conoce como **flujo secundario**. En la figura 9.30a se muestran las líneas de nivel para el flujo axial en el caso de una sección transversal triangular equilátera (de Nikuradse); en la figura 9.30b se muestra una representación esquemática del flujo secundario en la misma sección. Lo que resulta interesante acerca de este último consiste en que el fluido va hacia las esquinas a lo largo de las bisectrices de los ángulos, y al aproximarse a las esquinas, se mueve hacia afuera. Como resultado, se desarrollan altas velocidades en las esquinas. Entonces existe un flujo continuo de **momen-tum** lineal desde el centro hacia las esquinas. Hay otro fenómeno interesante: en secciones no circulares delgadas la transición de flujo laminar a flujo turbulento no ocurre simultáneamente para toda la sección transversal. Es decir, parte del flujo puede todavía ser laminar en pequeñas porciones de la sección mientras que la **mayor** parte del flujo puede haber pasado a flujo turbulento.

Para finalizar, nótese que los resultados para esta clase de secciones transversales son mejores a medida que éstas se aproximan más a un cuadrado.

En la sección de problemas se presentan algunos que tratan de conductos no circulares. Nótese que puede utilizarse la ecuación de Darcy-Weisbach para pérdida de altura y en la cual

$$h_l = f \frac{L}{D_H} \frac{V^2}{2} \quad (\text{pie } \cdot \text{lb/slug o N m/kg})$$

$$H_l = f \frac{L}{D_H} \frac{V^2}{2g} \quad (\text{pie o m})$$

Antes de pasar a la parte E, nótese que si en un conducto fluye un líquido que no moja completamente el perímetro, entonces existirá una superficie libre. Tales flujos se consideran en el capítulo 14. El diámetro hidráulico, como se definió en esta sección, seguirá siendo útil en el capítulo 14.

PARTE E FLUJOS TURBULENTOS CON NÚMEROS DE REYNOLDS ELEVADOS

9.13 ESFUERZO APARENTE

En la sección 9.7 se anotó que algunas veces podía considerarse el flujo turbulento como un flujo laminar con un esfuerzo adicional conocido como esfuerzo **aparente** superpuesto a los esfuerzos comparativamente pequeños inducidos por la viscosidad. Los esfuerzos aparentes en tal situación tienen en cuenta las **353** manifestaciones de turbulencia. Desea examinarse esta hipótesis en forma más profunda.

En la sección 9.2 ya se había indicado que la componente de velocidad V_x puede considerarse como la superposición de la velocidad media temporal \bar{V}_x más una componente de fluctuación V_x' . Para flujo permanente la velocidad promedio temporal se ha definido como

$$\bar{V}_x = \frac{1}{\Delta t} \int_0^{\Delta t} V_x dt$$

donde Δt es un intervalo de tiempo suficientemente grande, de manera que \bar{V}_x es una constante. Desea relacionarse \bar{V}_x con el esfuerzo aparente para flujo paralelo en la dirección x .

Boussinesq fue el primero en tratar este problema; en el caso de un flujo turbulento bidimensional permanente estableció la hipótesis de que

$$(\tau_{xy})_{ap} = A \left(\frac{d\bar{V}_x}{dy} \right) \tag{9.32}$$

donde A se conoce como *coeficiente de viscosidad de remolino*. Éste es análogo al caso de flujo laminar en el cual se aplica la ley de viscosidad de Newton. Es decir,

$$\tau_{xy} = \mu \left(\frac{dV_x}{dy} \right)$$

Además, al igual que μ/ρ se conoce como viscosidad cinemática ν , A/ρ se conoce como *viscosidad cinemática de remolino*, denotada mediante el símbolo ϵ . Luego, la ecuación de Boussinesq se convierte en

$$(\tau_{xy})_{ap} = \rho \epsilon \left(\frac{d\bar{V}_x}{dy} \right) \tag{9.33}$$

En el capítulo 1 se describió el coeficiente de viscosidad como una propiedad que dependía casi por completo del tipo de fluido y de la temperatura. Esto se espera debido a la naturaleza microscópica de su origen. Por esta razón los cálculos que involucran la ley de viscosidad de Newton son directos y comparativamente simples. Sin embargo, la viscosidad de remolino originada por acciones macroscópicas depende de las *condiciones locales de flujo*. Debido a que éstas se desconocen, es lógico que la hipótesis de Boussinesq resulte poco útil en esta forma, a pesar de su apariencia simple.

Ahora puede relacionarse el esfuerzo cortante aparente $(\tau_{xy})_{ap}$ con los resultados encontrados antes. Si se supone que las componentes de velocidad del flujo turbulento satisfacen la misma ecuación diferencial de continuidad que en el flujo laminar y, además, satisfacen la misma ley constitutiva que las componentes de velocidad en flujos laminares, tridimensionales y generales, puede demostrarse (esto se hará más adelante, en la sección 10.10) que los esfuerzos aparentes de los cuales se ha hablado se relacionan con las componentes de velocidad de fluctuación como sigue:

$$\left[\begin{array}{c} \\ \\ \\ \end{array} \right]_{ap} = \rho \left[\begin{array}{ccc} -\bar{V}_x'^2 & V_x' V_y' & V_x' V_z' \\ -V_y' V_x' & -\bar{V}_y'^2 & -V_y' V_z' \\ -V_z' V_x' & -V_z' V_y' & -\bar{V}_z'^2 \end{array} \right] \tag{9.34}$$

En particular, para flujo paralelo en la dirección x se obtiene:

$$(\tau_{xy})_{ap} = -\rho \overline{V'_x V'_y} \quad (9.35)$$

Heurísticamente puede justificarse la relación anterior al considerar el flujo turbulento permanente y paralelo de la figura 9.31, que muestra un perfil de velocidad media temporal \bar{V}_x . Se explicará la presencia de $(\tau_{xy})_{ap}$

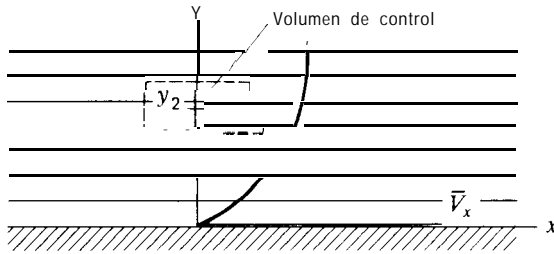


Figura 9.31

Flujo turbulento, permanente y paralelo.

considerando un pequeño volumen de control alrededor de y_2 que se mueve con una velocidad constante $\bar{V}_x(y_2)$. Cuando un paquete de fluido de y_1 , donde la velocidad media temporal es más pequeña que en y_2 , se desplaza hacia y_2 como resultado de un movimiento turbulento aleatorio, éste cruza la superficie de control y , por consiguiente, transporta *momentum* lineal a través de dicha superficie. El flujo de la componente x del *momentum* lineal que pasa a través de la **superficie** de control puede relacionarse con un flujo de masa vertical, que es proporcional a \bar{V}'_y , multiplicado por \bar{V}'_x , la velocidad en la dirección x . Esta relación es de proporcionalidad. Luego, para el flujo promedio de *momentum* lineal en la dirección x que pasa a través de la superficie de control puede decirse que

$$(\overline{\text{Flujo de momentum}})_x \text{ a } \bar{V}'_x \bar{V}'_y$$

Ahora, igual a este flujo de *momentum* a través de la superficie de control existe una intensidad de fuerza de tracción sobre la superficie de control que claramente debe ser un esfuerzo τ_{xy} . Se considera que éste es un *esfuerzo aparente* para distinguirlo del esfuerzo cortante viscoso causado por el movimiento molecular aleatorio en una escala microscópica. Luego, puede decirse

$$(\tau_{xy})_{ap} = (\text{const}) \bar{V}'_x \bar{V}'_y \quad (9.36)$$

donde la constante *es la viscosidad de remolino*. El esfuerzo cortante aparente es mucho mayor que el esfuerzo cortante viscoso causado por la acción molecular y , por consiguiente, este último puede no tenerse en cuenta.

9.14 PERFILES DE VELOCIDAD PARA FLUJOS TURBULENTOS CON NÚMEROS DE REYNOLDS ELEVADOS

Ahora se presentarán dos enfoques para llegar al mismo resultado. El primero es más largo pero se basa en un mecanismo familiar para el lector, utilizando consideraciones elementales relacionadas con la teoría cinética de los gases, y al cual seguirá un desarrollo mucho más corto que utiliza análisis dimensional sin un modelo físico. El primer enfoque se encuentra marcado con asterisco para que el lector pueda omitirlo si lo desea. 355

* **Método 1. Longitud de mezcla de Prandtl.** Ahora se presentará el concepto de longitud de mezcla de Prandtl. Sin embargo, debe indicarse con claridad que en la siguiente deducción, a pesar de que se basa en la física y es útil, tiene validez sólo para flujos permanentes paralelos donde la velocidad media varía solamente

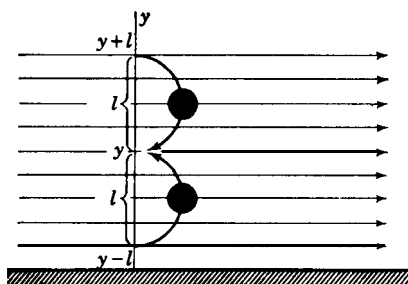


Figura 9.32

Longitud de mezcla en y .

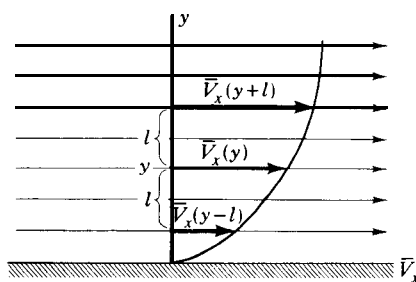


Figura 9.33

Longitud de mezcla y perfil.

con una coordenada espacial. Sin embargo, el interés primario está en el flujo en tuberías lejos de la entrada, así que este estudio tiene un uso directo. Más adelante se presentaran resultados similares mediante análisis dimensional, los cuales justificarán los resultados que se obtendrán utilizando el método de **longitud de mezcla** de Prandtl.

Prandtl fue capaz de formular la ecuación (9.33) en una forma más adecuada al remplazar el término de viscosidad de remolino por una cantidad con una interpretación física directa que él llamó **longitud de mezcla**. La ventaja radica en que pueden establecerse, con más éxito, planteamientos intuitivos acerca del comportamiento de la longitud de mezcla en ciertas regiones de flujo.

Para hacerlo, Prandtl estableció un modelo muy simplificado de transferencia de **momentum** lineal en un flujo turbulento. Él estableció la hipótesis de que paquetes de fluido llegan en intervalos aleatorios a cualquier punto y , como se muestra en la figura 9.32, desde posiciones localizadas a una distancia l , la longitud de mezcla, por encima y por debajo del punto. Se presume que estos paquetes mantienen sus originales velocidades promedio temporales $\bar{V}_x(y+l)$ y $\bar{V}_x(y-l)$ hasta que llegan al punto y , en el que se supone ocurren intercambios repentinos de **momentum** lineal con el fluido que ya está en y .²¹ El resultado consiste en que se crea una componente longitudinal aleatoria de fluctuación de la velocidad en esta posición. La amplitud de esta fluctuación de la velocidad depende de la **distribución promedio temporal cerca de y al igual que del valor escogido para la longitud de mezcla**. En otras palabras, la longitud de mezcla tiene una magnitud tal que el modelo de intercambio de **momentum** produce las mismas fluctuaciones en la dirección del flujo, que producirían las acciones más complicadas del flujo real. Luego, la longitud de mezcla es una función local al igual que la viscosidad de remolino, pero este nuevo modelo es más susceptible a estimaciones mediante argumentos físicos. Como resultado de las fluctuaciones longitudinales mencionadas antes, las consideraciones de continuidad indican que existirán fluctuaciones verticales con una amplitud comparable.

Los conceptos anteriores pueden expresarse matemáticamente con la ayuda de la figura 9.33. La diferencia entre las velocidades promedio temporales de los paquetes de fluidos que llegan desde $y+l$ y el fluido localizado en y está dada por

356 ²¹ Este concepto es análogo al de trayectoria libre media donde las moléculas en promedio se mueven una distancia conocida como la trayectoria libre media antes de chocar con otras moléculas.

$$(\Delta \bar{V}_x)_1 = \bar{V}_x(y + l) - \bar{V}_x(y)$$

$\bar{V}_x(y + l)$ puede expresarse mediante una serie de Taylor alrededor del punto y . Debido a que l será pequeña, solamente se tomarán dos términos de la serie. Por consiguiente, la ecuación anterior se convierte en

$$(\Delta \bar{V}_x)_1 = \left[\bar{V}_x(y) + \left(\frac{d\bar{V}_x}{dy} \right)_y l \right] - \bar{V}_x(y) = l \left(\frac{d\bar{V}_x}{dy} \right)_y$$

Una expresión similar puede lograrse para el fluido que llega desde la posición $y - l$. Luego,

$$(\Delta \bar{V}_x)_2 = l \left(\frac{d\bar{V}_x}{dy} \right)_y$$

El promedio temporal de la magnitud de las fluctuaciones de la velocidad V'_x en la dirección del flujo en la posición y puede considerarse igual a la magnitud promedio de las diferencias de velocidad dadas anteriormente. Luego,

$$|\bar{V}'_x| = \frac{1}{2} [|(\Delta \bar{V}_x)_1| + |(\Delta \bar{V}_x)_2|] = l \left| \frac{d\bar{V}_x}{dy} \right|_y \quad (9.37)$$

Como se anotó antes, las fluctuaciones de velocidad en la dirección y tienen una magnitud comparable. Es decir,

$$|\bar{V}'_y| \approx |\bar{V}'_x|$$

Esta relación puede establecerse como

$$|\bar{V}'_y| = \text{const} |\bar{V}'_x| = \text{const} l \frac{d\bar{V}_x}{dy} \quad (9.38)$$

donde se ha utilizado la ecuación (9.37) sin el subíndice y , ahora superfluo, para formar la última expresión. Ahora, al multiplicar las ecuaciones (9.37) y (9.38) se llega a

$$|\bar{V}'_y| |\bar{V}'_x| = \text{const} l \left(\frac{d\bar{V}_x}{dy} \right)^2 \quad (9.39)$$

El signo de la derivada anterior se ha omitido en esta última ecuación debido a que al elevarlo al cuadrado se hace superfluo. La cantidad $\bar{V}'_x \bar{V}'_y$ debe tener una magnitud que sea una fracción de $|\bar{V}'_x \bar{V}'_y|$. Además, puede demostrarse que $\bar{V}'_x \bar{V}'_y$ es negativo al utilizar el siguiente argumento: si un paquete de fluido de la región más rápida localizada por encima de y en la figura 9.33 se mueve hacia la región y , entonces \bar{V}'_x en y será positivo. Esto hace que la velocidad promedio \bar{V}_y en la dirección y disminuya debido a consideraciones de continuidad, de manera que \bar{V}'_y es negativa. Por consiguiente, el producto $\bar{V}'_x \bar{V}'_y$ es negativo en el

promedio, de manera que el promedio temporal es negativo. Por otro lado, un valor negativo de V'_x en el promedio inducirá un valor positivo de V'_y , de manera que para el perfil que se muestra en la figura 9.33 el promedio temporal del producto $V'_x V'_y$ es negativo. Por consiguiente, puede escribirse la relación siguiente:

$$\overline{V'_x V'_y} = -k |\overline{V'_x}| |\overline{V'_y}|$$

donde k representa alguna fracción. Utilizando esta última relación el esfuerzo cortante en la ecuación (9.35) puede darse como

$$(\tau_{xy})_{ap} = \rho k |\overline{V'_x}| |\overline{V'_y}|$$

Al emplear la ecuación (9.39) para remplazar $|\overline{V'_x}| |\overline{V'_y}|$, se obtiene:

$$(\tau_{xy})_{ap} = \rho (\text{const } kl^2) \left(\frac{d\overline{V}_x}{dy} \right)^2 \quad (9.40)$$

El término $(\text{const } kl^2)$ se combina para formar el cuadrado de una nueva longitud de mezcla dada por \tilde{l}^2 . Las variaciones mayores en la expresión $(\text{const } kl^2)$ se originan en las variaciones de l^2 . Luego, **la nueva longitud de mezcla 1 puede asociarse con el mismo mecanismo descrito antes, sin errores graves**. Al utilizar esta cantidad, se encuentra que el resultado anterior se convierte en

$$(\tau_{xy})_{ap} = \rho \tilde{l}^2 \left(\frac{d\overline{V}_x}{dy} \right)^2 \quad (9.41)$$

De esta forma, se ha deducido una ecuación equivalente a la ecuación de Boussinesq [ecuación (9.33)], con la ventaja de que tiene un mayor significado físico.

Cerca de una frontera debe existir una disminución en el intercambio de **momentum** lineal, debido a que los efectos de la turbulencia tienden a ser suprimidos a medida que el flujo se acerca a dicha frontera. Esto significa que la longitud de mezcla disminuye cerca de la frontera. Prandtl estableció la hipótesis de que

$$\tilde{l} = \alpha y \quad (9.42)$$

donde y es la distancia normal a la frontera y α es una constante de proporcionalidad que más adelante se determinará mediante experimentos. Además, Prandtl supuso que el esfuerzo cortante **aparente τ_0 es constante** cerca de la frontera. La justificación de esta suposición se basa en la correlación experimental de la ecuación resultante. Al sustituir en la ecuación (9.41) la función supuesta \tilde{l} , dada en la ecuación (9.42), se obtiene la siguiente ecuación:

$$\tau_0 = \rho (\alpha y)^2 \left(\frac{d\overline{V}_x}{dy} \right)^2 \quad (9.43)$$

$$d\bar{V}_x = \frac{1}{\alpha} \sqrt{\frac{\tau_0}{\rho}} \frac{dy}{y} = \frac{1}{\alpha} V_* \frac{dy}{y} \quad (9.44)$$

donde el término $\sqrt{\tau_0/\rho}$, que se denota como V_* , tiene dimensiones de velocidad **y se conoce como *velocidad de esfuerzo cortante o velocidad de fricción***. Integrando, se obtiene:

$$\bar{V}_x = \frac{1}{\alpha} V_* \ln y + C \quad (9.45)$$

Una forma **útil** de la ecuación anterior puede establecerse considerando la máxima velocidad promedio temporal como si ocurriera en alguna posición **h**. Es decir,

$$(\bar{V}_x)_{\text{máx}} = \frac{1}{\alpha} V_* \ln h + C \quad (9.46)$$

Restando (9.45) de (9.46) resulta una ecuación de **diferencia de velocidad o de defecto de velocidad** que involucra las condiciones máximas en lugar de la constante de integración:

$$\frac{(\bar{V}_x)_{\text{máx}} - \bar{V}_x}{V_*} = -\frac{1}{\alpha} \ln \frac{y}{h} \quad (9.47)$$

Debido a la deducción de la longitud de mezcla y de las suposiciones hechas en esta sección, puede parecer que la ecuación de diferencia de velocidad se aplica sólo al flujo paralelo bidimensional en una región restringida cerca de la frontera sólida. Debe tenerse en cuenta que muchas de las consideraciones que llevaron a esta ecuación son hipotéticas y aún están por justificarse. Igualmente importante es el hecho de que el rango de aplicación también es una pregunta abierta. La evidencia experimental indica que se tiene una situación satisfactoria en la cual esta relación es válida para toda la región de flujo bidimensional, excepto cerca de la pared. Esta región se conoce como **región exterior**. Además, este resultado también es válido **para flujo turbulento en tuberías** lejos de la pared. Esta región también se denota como región exterior. Luego, cuando y se considera la distancia radial desde la pared de la tubería y **h se reemplaza por R**, el radio de la tubería, esta relación muestra una concordancia excelente con datos de flujo en tuberías, En la figura 9.34 se han comparado datos de Nikuradse con los resultados de la ecuación

$$\frac{(\bar{V}_x)_{\text{máx}} - \bar{V}_x}{V_*} = -\frac{1}{0.4} \ln \frac{y}{R} \quad (9.48)$$

donde el valor de α se ha tomado como 0.4 con el fin de conseguir la mejor correlación en tuberías ($\alpha = 0.417$ para placas planas). En este diagrama es evidente que la ecuación anterior es independiente del factor de fricción de la tubería debido a que los puntos experimentales, de los cuales solamente se ha mostrado un pequeño número, se han tomado sobre un amplio rango de coeficientes de rugosidad.

Ahora se retorna a la ecuación (9.45) para determinar la constante de integración con el fin de llegar a una distribución de velocidad en lugar de la menos informativa distribución de diferencia de velocidad. Se **encontrará que aunque la relación de diferencia de velocidad era independiente de la rugosidad, la distribución de velocidad en sí está evidentemente afectada por la rugosidad de la tubería**. Por esta razón, se hace necesario considerar la subcapa viscosa delgada presentada en la sección 9.7 y expresar por sepa-

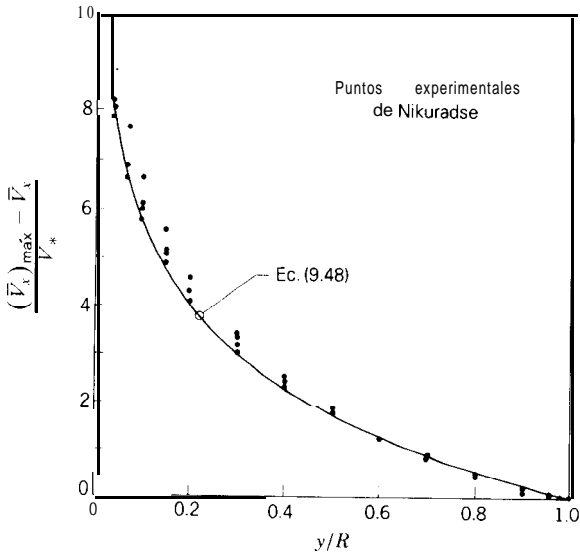


Figura 9.34
Ecuación de diferencia de velocidad comparada con los resultados experimentales de Nikuradse.

rado los resultados finales para cada una de las tres zonas del flujo en tuberías, también descritas en la sección 9.7.

Debido a que las ecuaciones de esta sección corresponden a condiciones de flujo turbulento, no es de esperarse que los resultados tengan validez en la capa viscosa. Por consiguiente, la constante de integración de la ecuación (9.45) debe ajustarse para dar una velocidad cero en la posición y_0 dentro de la subcapa. Se presume que esta posición se escoge de manera que el perfil de velocidad turbulenta se curve suavemente con el perfil de la subcapa viscosa en un lugar que se conoce como *capa de traslape* entre la subcapa y el flujo turbulento. Esto se ilustra en la figura 9.35. En estas condiciones, la ecuación (9.45) se convierte en

$$\bar{V}_x = \frac{1}{\alpha} V_* (\ln y - \ln y_0) \tag{9.49}$$

Por razones dimensionales, será conveniente reemplazar las cantidades desconocidas y_0 en la forma siguiente:

$$y_0 = \beta \frac{\nu}{V_*}$$

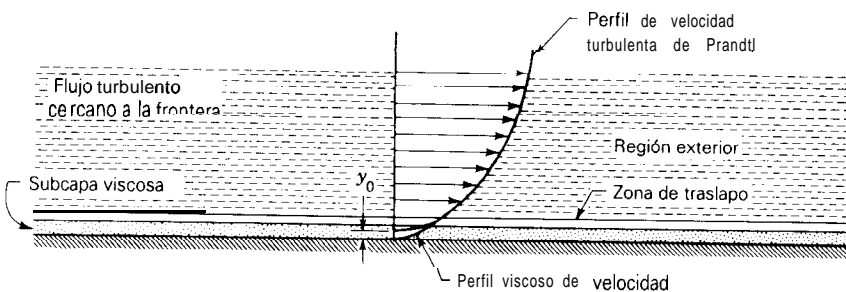


Figura 9.35

360 El perfil de velocidad en la subcapa viscosa se une

donde β es una incógnita adimensional. Sustituyendo en la ecuación (9.49) y reordenando los términos, se obtiene**:

$$\frac{1\bar{V}_x}{V_*} = \frac{1}{\alpha} \left(\ln y - \ln \frac{\beta\nu}{V_*} \right) = \frac{1}{\alpha} \left(\ln \frac{yV_*}{\nu} - \ln \beta \right) \quad (9.50)$$

Haciendo $-\ln \beta/\alpha = B$, para la ecuación anterior se obtiene lo siguiente:

$$\boxed{\frac{\bar{V}_x}{V_*} = \frac{1}{\alpha} \ln \frac{yV_*}{\nu} + B} \quad (9.51)$$

Se ha demostrado que la constante α es igual a 0.4 y es independiente de la rugosidad en la frontera. Más adelante se establecerán valores de B para ciertas condiciones.

Método 2. Análisis dimensional. Ahora se procede con un método mucho más corto para alcanzar los mismos resultados del método 1, utilizando el análisis dimensional seguido por experimentos. Para la región de la subcapa viscosa (véase la figura 9.35) puede suponerse que la velocidad V_x es una función de cuatro variables. Es decir,

$$V_x = f(\tau_p, \mu, \rho, y)$$

Se deja al lector demostrar que el análisis dimensional relaciona dos π . En particular, se tiene:

$$\frac{V_x}{V_*} = f\left(\frac{yV_*}{\nu}\right) \quad (9.52)$$

donde $V_* = \sqrt{\tau_p/\rho}$ tiene dimensiones de velocidad, como se estableció en el método 1, razón por la que se conoce como velocidad de fricción. Esta ecuación se denomina ley en la pared. Los experimentos indican que cerca de la pared

$$\boxed{\frac{V_x}{V_*} = \left(\frac{yV_*}{\nu}\right)} \quad (9.53)$$

La región directamente por encima de la subcapa viscosa de la figura 9.35 es la zona **de** traslapo, donde los efectos viscosos y los turbulentos son importantes; por fuera de esta zona se encuentra la **capa exterior** donde predominan los efectos turbulentos.

En la **capa exterior** para el defecto de velocidad $[(\bar{V}_x)_{\text{máx}} - \bar{V}_x]$ se tiene la siguiente relación funcional con respecto a un flujo de altura $2h$ (véase la figura 9.36), donde se ha considerado el flujo a través de la altura h desde la pared:

$$[(\bar{V}_x)_{\text{máx}} - \bar{V}_x] = F(\tau_0, h, \rho, y)$$

** Nótese que al remplazar y_0 por $\beta\nu/V_*$ se obtiene un número de Reynolds yV_*/ν en la ecuación (9.5 1), que juega un papel importante en el análisis de flujo turbulento.

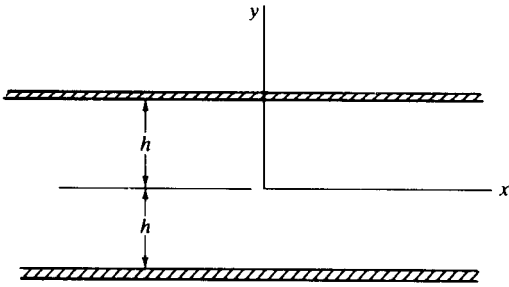


Figura 9.36
Flujo turbulento entre dos placas paralelas infinitas.

Utilizando análisis dimensional, se obtiene:

$$\frac{(\bar{V}_x)_{\text{máx}} - \bar{V}_x}{V_*} = F\left(\frac{y}{h}\right) \quad (9.54)$$

Ésta es la *ley de defecto de velocidad*²³. Para una tubería, h se reemplaza por el radio R . Los experimentos permiten llegar a la ecuación siguiente:

$$\frac{(\bar{V}_x)_{\text{máx}} - \bar{V}_x}{V_*} = -\frac{1}{\alpha} \ln \frac{y}{R} \quad (9.55)$$

donde α es una constante. Nótese el buen ajuste que se logra en la figura 9.34 cuando se utiliza $\alpha \approx 0.4$.

En 1939, Clark B. Millikan presentó, en el Quinto Congreso Internacional de Mecánica Aplicada, una serie de argumentos que llevaron al cálculo del perfil de velocidad en la *zona de traslapo*. El perfil resultante permite una continuación suave de la ley de defecto de velocidad de la capa exterior y de la ley de la pared en su unión en la zona de traslapo. Millikan estableció el perfil en la zona de traslapo como sigue:

$$\boxed{\frac{\bar{V}_x}{V_*} = \frac{1}{\alpha} \ln \frac{yV_*}{\nu} + B} \quad (9.56)$$

donde α y B son constantes. Como resultado del éxito de esta ecuación, usualmente la zona de traslapo se conoce como *zona logarítmica de traslapo*. Se considera que esta deducción es uno de los mayores logros en la teoría de turbulencia. Además, con valores de $\alpha \approx 0.4$ y $B \approx 5$, esta ecuación *también* puede considerarse como válida en la zona exterior. Luego, se han reproducido los principales resultados del método 1 en la capa exterior más la ley en la pared para la subcapa viscosa.

9.15 DETALLES DE LOS PERFILES DE VELOCIDAD PARA TUBERÍAS LISAS Y RUGOSAS

Tuberías lisas

En las *tuberías lisas* los experimentos hechos por Nikuradse indican en la ecuación (9.56) que $B = 5.5$ y $\alpha = 0.4$. Así, la ley logarítmica de velocidad está dada por:

362 ²³ Para una deducción más cuidadosa de las ecuaciones de ley en la pared y de defecto de velocidad, véase H. Tennekes y J. L. Lumley, *A First Course in Turbulence*, MIT Press, Cambridge, Mass., 1972.

$$\frac{\bar{V}_x}{V_*} = 2.5 \ln \frac{y V_*}{\nu} + 5.5 \quad \text{l i s a s} \quad (9.57)$$

En la figura 9.37 se representa gráficamente la ecuación (9.57), junto con datos experimentales en un intervalo amplio de números de Reynolds. **Se alcanza una correlación muy buena siempre que $\ln(yV_*/\nu)$ sea mayor que 3.** En la región localizada a la izquierda de este valor en la gráfica se demostrará a continuación que los efectos viscosos son importantes, haciendo que los cálculos como flujo turbulento no sean válidos.

Supóngase que el esfuerzo cortante laminar en la subcapa es constante e igual a τ_0 . Ruede emplearse la ley de viscosidad de Newton. Luego,

$$\tau_0 = \mu \frac{dV_x}{dy}$$

Al integrar,

$$V_x = \frac{\tau_0 y}{\mu} + \text{const}$$

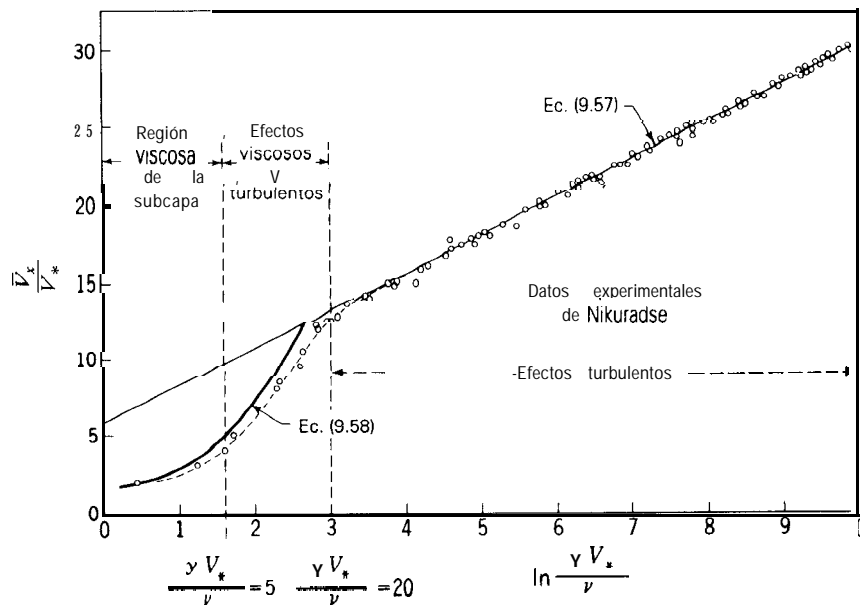


Figura 9.37

Perfil de velocidad para flujo turbulento en tuberías lisas con números de Reynolds **elevados**.

La constante de integración debe ser cero para que la velocidad sea cero en la pared de la tubería. Al dividir ambos miembros por V_* y reemplazar μ por $\rho\nu$ resulta una relación que contiene las variables

graficadas en la figura 9.37. Luego, la ecuación (9.53) se reproduce como

$$\frac{xV}{V_*} = \frac{yV_*}{\nu} \quad (9.58)$$

Esta relación también se muestra en el diagrama como la ecuación (9.58). Nótese que existe un ajuste razonable con los datos experimentales en la región del diagrama identificada como región de la subcapa viscosa. Por consiguiente, puede suponerse con confianza que en esta región dominan los efectos viscosos. Puede considerarse que la franja más exterior de la subcapa corresponde a la posición $yV_*/\nu \approx 5$, como se indica en el diagrama. Utilizando esto puede hacerse una estimación del espesor λ de la subcapa viscosa para esta zona de flujo. Luego,

$$\lambda \approx \frac{5\nu}{V_*} \quad (9.59)$$

Entre $yV_*/\nu = 5$ y $yV_*/\nu = 20$ (la zona de traslape) existen efectos tanto viscosos como turbulentos, y los efectos viscosos disminuyen a medida que el flujo se aproxima a $yV_*/\nu = 20$.

Anteriormente, para tubos lisos se tenía una ecuación para f en lugar del diagrama de Moody: la fórmula de Blasius [véase la ecuación (9.21)]. Sin embargo, esta fórmula sólo es válida para $Re < 100,000$. Ahora se deducirá una ecuación para f , válida para tubos lisos en el intervalo completo de números de Reynolds. Este nuevo resultado se origina en la ley logarítmica de velocidad presentada en la sección anterior.

Utilizando la ecuación (9.17) para τ_p , se procede como sigue:

$$\begin{aligned} \frac{\bar{V}_{med}}{V_*} &= \frac{\bar{V}_{med}}{\sqrt{\frac{\tau_p}{\rho}}} = \left[\frac{\rho \bar{V}_{med}^2}{\tau_p} \right]^{1/2} = \left[\frac{\rho V^2}{(f/8)\rho V^2} \right]^{1/2} = \left[\frac{8}{f} \right]^{1/2} \\ \therefore V_* &= \bar{V}_{med} \left(\frac{f}{8} \right)^{1/2} \end{aligned} \quad (9.60)$$

Ahora se emplea la ley de defecto de velocidad [ecuación (9.47)] para encontrar \bar{V} . Luego de remplazar h por R y de omitir el subíndice x , se obtiene:

$$\bar{V} = \bar{V}_{m\acute{a}x} + V_* \left(\frac{1}{0.4} \right) \ln \frac{y}{R}$$

Ahora se establece la velocidad media \bar{V}_{med} para el perfil anterior, en la siguiente forma:

$$\begin{aligned} \bar{V}_{med} &\equiv \frac{1}{\pi R^2} \int_0^R \bar{V} (2\pi) (R - y) dy = \frac{\bar{V}_{m\acute{a}x}}{\pi R^2} \int_0^R 2\pi (R - y) dy \\ &\quad + \frac{V_*}{(0.4\pi R^2)} \int_0^R 2\pi (R - y) \ln \frac{y}{R} dy \end{aligned}$$

Al integrar, se obtiene:

$$\bar{V}_{med} = \bar{V}_{m\acute{a}x} - 3.75V_* \quad (9.61)$$

zona de tubería lisa²⁴ se utiliza la ecuación (9.57) por fuera de la subcapa viscosa con $B = 5.5$ y $\alpha = 0.4$, como se hizo en tuberías lisas, Luego,

$$\boxed{\frac{\bar{V}_x}{V_*} = 2.5 \ln \frac{yV_*}{\nu} + 5.5} \quad \text{Zona de tubería lisa} \quad (9.67)$$

Para la zona de flujo *completamente rugoso*, donde la rugosidad está expuesta por completo al flujo turbulento, aún se utiliza la ecuación (9.56) junto con la siguiente relación:

$$B = \frac{1}{\alpha} \left(3.4 - \ln \frac{eV_*}{\nu} \right) \quad (9.68)$$

Nótese que eV_*/ν es un número de Reynolds con base en la velocidad de esfuerzo cortante V_* y ahora con la medida de la rugosidad e . El perfil de velocidad resultante se extiende ahora sobre toda la sección transversal excepto en la región COA las protuberancias de la pared y está dado como sigue:

$$\frac{\bar{V}_x}{V_*} = \frac{1}{\alpha} \left[\ln \frac{yV_*}{\nu} + 3.4 - \ln \frac{eV_*}{\nu} \right]$$

$$\boxed{\frac{\bar{V}_x}{V_*} = \frac{1}{\alpha} \ln \frac{y}{e} + 8.5} \quad \text{Zona rugosa} \quad (9.69)$$

Nótese que ahora no aparece ν . Esto significa que en la zona completamente rugosa del flujo el perfil es independiente del número de Reynolds. Esto es consistente con el diagrama de Moody, donde el factor de fricción es independiente del número de Reynolds en la zona de tubería rugosa.

En el problema 9.105 se pide al lector demostrar que la velocidad promedio \bar{V}_{med} para la zona rugosa, utilizando $\alpha = 0.4$, está dada por:

$$\frac{\bar{V}_{med}}{V_*} = 2.5 \ln \frac{D}{e} + 3.0 \quad (9.70)$$

Puede describirse el miembro izquierdo de la ecuación anterior utilizando la ecuación (9.60) para llegar al siguiente resultado:

$$\frac{\bar{V}_{med}}{V_*} = \left[\frac{8}{f} \right]^{1/2} \quad (9.71)$$

²⁴ Es necesario recordar que en la zona de tubería lisa la subcapa viscosa cubre las rugosidades superficiales de la tubería. Si el número de Reynolds es suficientemente elevado, las rugosidades de la superficie salen casi por completo por fuera de la subcapa viscosa.

Por consiguiente, al sustituir el resultado anterior en la ecuación (9.70) y al despejar f , se obtiene:

$$\boxed{\frac{1}{f^{1/2}} = -2.0 \log \frac{e/D}{3.6}} \quad \text{Zona rugosa} \quad (9.72)$$

Por último, para la **zona de transición** se ha desarrollado una curva aproximada de B utilizando los datos de Nikuradse. Ésta se muestra en la figura 9.38. Estos datos también se utilizan en la ecuación (9.56) por fuera de la subcapa viscosa. Luego, puede utilizarse la ecuación

$$\boxed{\frac{\bar{V}_x}{V_*} = \frac{1}{\alpha} \ln \frac{yV_*}{\nu} + B} \quad \text{Zona de transición} \quad (9.73)$$

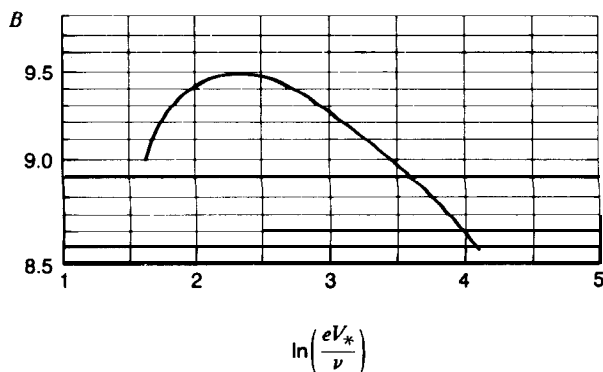


Figura 9.38 Gráfica de B para la zona de transición al usar los datos de Nikuradse.

¿Cómo puede saberse en qué momento se está en la zona de flujo en tubería lisa, en la zona de transición del flujo o en la zona de tubería completamente rugosa del flujo? Se ha encontrado que cuando el número de Reynolds $eV_*/\nu < 5$, los flujos en las tuberías corresponden a tuberías lisas, y para $eV_*/\nu > 70$ los flujos corresponden a flujo en tuberías completamente rugosas. Luego, se tiene:

$$\begin{aligned} \frac{eV_*}{\nu} < 5 & \quad \text{Zona de tubería lisa} \\ 5 < \frac{eV_*}{\nu} < 70 & \quad \text{Zona de transición} \\ \frac{eV_*}{\nu} > 70 & \quad \text{Zona de tubería rugosa} \end{aligned} \quad (9.74)$$

9.16 PROBLEMAS PARA FLUJOS CON NÚMEROS DE REYNOLDS ELEVADOS

Se han establecido los perfiles de velocidad en tuberías con flujos de números de Reynolds elevados, tanto para tuberías lisas como para tuberías rugosas. En todas las ecuaciones está presente el esfuerzo τ_0 que, con propósitos generales, puede considerarse como la fricción en la pared τ_p . Además, en los casos de tubería rugosa se tiene el factor de rugosidad e , que debe determinarse junto con τ_p para calcular los perfiles de velocidad. El factor e se encuentra fácilmente para tuberías estándar consultando el diagrama de Moo-

dy en la misma forma como se hizo anteriormente. Luego se encuentra el factor de fricción f utilizando las curvas de Moody o las diferentes ecuaciones para el factor de fricción presentadas en la parte E. Posteriormente, el esfuerzo cortante se calcula a partir de la ecuación (9.17), la cual puede describirse nuevamente como

$$\tau_p = \frac{f}{4} \frac{\rho V^2}{2}$$

donde $V = q/A$.

Ahora puede calcularse $V_* (= \sqrt{\tau_p/\rho})$ y luego el número de Reynolds eV_*/ν . A continuación se utiliza el criterio dado en el conjunto de proposiciones (9.74) para determinar la zona de flujo. De esta manera puede escogerse la ecuación apropiada del perfil. Ahora se ilustra el uso de las ecuaciones presentadas en esta sección.

Ejemplo 9.7. Considere el flujo de gasolina a través de una tubería de hierro fundido de 152 mm de diámetro. ¿Cuál es el perfil de velocidad para un caudal de 170 L/s? Encuentre también el arrastre inducido por el flujo sobre una longitud unitaria de la tubería. La viscosidad cinemática de la gasolina es $0.37 \times 10^{-6} \text{ m}^2/\text{s}$ y la densidad es $670 \text{ kg}/\text{m}^3$.

El primer paso en este análisis será determinar el número de Reynolds:

$$\text{Re}_D = \frac{VD}{\nu} = \frac{\{0.170 / [\pi(0.152^2)/4]\}(0.152)}{0.37 \times 10^{-6}} = \frac{(9.37)(0.152)}{0.37 \times 10^{-6}} = 3.85 \times 10^6$$

Para este número de Reynolds se utilizan las ecuaciones del perfil de velocidad de la sección anterior. El siguiente paso es determinar cuál es la zona de flujo correspondiente. Utilizando la tabla 9.1 para e se obtiene el valor de 0.26 mm y, por consiguiente, para una tubería de 152 mm de diámetro, $e/D = 0.0017$. Se requiere la evaluación de τ_p ; para esto se emplea la ecuación (9.17). Por consiguiente,

$$\tau_p = \frac{4}{2} \frac{\rho V^2}{4} = \frac{f}{4} \left[\frac{(670)(9.37^2)}{2} \right] = 7353f \quad (a)$$

f se determina utilizando el diagrama de Moody (figura 9.16) para un $e/D = 0.0017$ y un número de Reynolds de 3.85×10^6 , obteniéndose el valor $f = 0.0223$. Por consiguiente, el esfuerzo cortante τ_p es 164.0 Pa.

Para determinar la zona de flujo se calcula eV_*/ν . Luego, utilizando $e = 0.26 \times 10^{-3} \text{ mm}$, se tiene:

$$\frac{eV_*}{\nu} = \frac{e\sqrt{\tau_p/\rho}}{\nu} = \frac{(0.26 \times 10^{-3})\sqrt{164.0/670}}{0.37 \times 10^{-6}} = 348 \quad (b)$$

Por consiguiente, el flujo se localiza bien adentro de la zona de tubería rugosa. Para el perfil de velocidad, utilizando las ecuaciones (9.69), puede decirse que

$$\begin{aligned} \bar{V} &= V_* \left[2.5 \ln \frac{y}{e} + 8.5 \right] \\ \bar{V} &= \sqrt{\frac{164.0}{670}} [2.5 \ln y - 2.5 \ln(0.00026) + 8.5] \end{aligned}$$

$$\therefore \bar{V} = 1.237 (\ln y + 11.66)$$

La velocidad máxima se presenta en $y = 0.152/2$ m. Luego,

$$(\bar{V})_{\text{máx}} = 11.24 \text{ m/s}$$

Si este flujo hubiera sido laminar, la velocidad máxima habría sido 18.73 m/s. Por consiguiente, se ve que el perfil turbulento es “más plano” que el perfil paraboloide de flujo laminar.

El arrastre por unidad de longitud de tubería puede determinarse fácilmente. Luego,

$$\text{Arrastre} = (\tau_p)(\pi D) = (164.0)(\pi)(0.152) = 78.4 \text{ N/m}$$

Ejemplo 9.8. A través de una tubería de acero comercial de 12 pulg fluye agua a 60°F con un caudal de 70 pies³/s. Calcule $(\bar{V})_{\text{máx}}$ y $(\bar{V})_{\text{máx}}/V$, donde $V = q/A$.

Se empieza con Re . Luego,

$$Re_D = \frac{VD}{\nu} = \frac{[70/(\pi 1^2/4)](1)}{1.217 \times 10^{-5}} = 7.32 \times 10^6$$

En la tabla 9.1 se ve que $e = 0.00015$ pies. Utilizando el diagrama de Moody para $Re = 7.32 \times 10^6$ y $e/D = 0.00015$, para f se tiene un valor de 0.013. Ahora puede calcularse τ_p , así:

$$\tau_p \frac{f \rho V^2}{4} = \frac{0.013}{4} \frac{(1.938)[70/(\pi 1^2/4)]^2}{2} = 25 \text{ lb/pie}^2$$

Luego se calcula V_* :

$$V_* = \sqrt{\frac{\tau_p}{\rho}} = \sqrt{\frac{25}{1.938}} = 3.59 \text{ pies/s}$$

Ahora puede calcularse el número de Reynolds eV_*/ν :

$$\frac{eV_*}{\nu} = \frac{(0.00015)(3.59)}{1.217 \times 10^{-5}} = 44.3$$

Es claro que el flujo se localiza en la zona de transición. Utilizando la figura 9.38 se obtiene un valor de 9 para B . Por consiguiente, en la ecuación (9.73) se tiene:

$$\begin{aligned} \bar{V} &= \frac{V_*}{\alpha} \ln\left(\frac{yV_*}{\nu}\right) + V_* B \\ &= 8.98 \ln[2.95 \times 10^5 y] + 32.3 \end{aligned} \quad (a)$$

La velocidad máxima se localiza en $y = 6$ pulg. Luego,

$$\bar{V}_{\text{máx}} = 8.98 \ln[(2.95 \times 10^5)(0.5)] + 32.3 = 139.2 \text{ pies/s}$$

$$\therefore \frac{\bar{V}_{\text{máx}}}{V} = \frac{132.9}{70/(\pi 1^2/4)} = 1.491$$

PARTE F
FLUJO EN TUBERÍAS EN PARALELO

***9.17 PROBLEMAS DE TUBERÍAS EN PARALELO**

Los sistemas de tuberías en paralelo tienen una gran importancia industrial. Uno de estos sistemas se muestra en la figura 9.39. Al utilizar la terminología de los circuitos eléctricos, esta red tiene dos nodos, tres ramas y dos circuitos. Se establecerá un método para analizar redes de tuberías con sólo dos nodos pero con cualquier número de ramas. Sin embargo, por simplicidad, en el estudio se considerará una red de tres ramas como la que se indica en el diagrama.

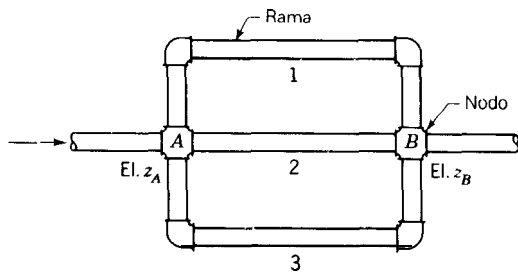


Figura 9.39
Sistemas de tuberías en paralelo.

Ahora pueden plantearse dos problemas para redes de tuberías con dos nodos.

1. Se conocen las condiciones de flujo en el punto nodal A , localizado aguas arriba en la malla de tuberías, así como los coeficientes de rugosidad de la tubería y la geometría total de la misma. Se busca la presión en el punto nodal B aguas abajo de la malla.
2. Se conocen las presiones en A y en B , así como las rugosidades y la geometría de la tubería. Debe determinarse el caudal total q .

Caso 1. No es posible una solución directa para estos problemas en la zona de flujo turbulento; es necesario utilizar el diagrama de Moody. Un procedimiento iterativo eficaz puede llevarse a cabo en la siguiente forma:

1. Suponer un caudal q'_1 a través de la rama 1 y encontrar $(p_A - p_B)/\rho$ en esta rama, utilizando la primera ley de la termodinámica o la ecuación de Bernoulli modificada (caso 1 de los ejemplos de las tuberías en serie).
2. Utilizando este cambio de presión calculado, determinar los caudales en todas las otras ramas mediante la primera ley de la termodinámica o la ecuación de Bernoulli modificada. Estos caudales se denotan como q'_2 y q'_3 (ejemplo 9.4 del caso 2 para los ejemplos de tuberías en serie). Generalmente $q'_1 + q'_2 + q'_3 \neq q_{en}$, donde q_{en} es el caudal de entrada y, por consiguiente, no se satisface la ecuación de continuidad.
3. Por esta razón, suponer que el caudal real se divide en flujos q_1 , q_2 y q_3 en las mismas proporciones que q'_1 , q'_2 y q'_3 , como se requiere en la primera ley de la termodinámica, pero de manera que $q_1 + q_2 + q_3 = q_{en}$, como se requiere por la conservación de la masa.

4. Con estos nuevos valores encontrar el cambio de presión $(p_A - p_B)/\rho$ para cada rama. En un planteamiento correcto del problema, éstos deberían ser iguales entre sí. Un buen valor de prueba de q_1' basado en consideraciones de la geometría y de la rugosidad de la tubería dará un conjunto de caudales q que producirán cambios de presión en cada rama muy próximos unos a otros. El valor real de $(p_A - p_B)/\rho$ puede tomarse como el promedio de los valores calculados en las diferentes ramas.
5. Si la verificación del cambio de presión no es satisfactoria, es necesario repetir el ciclo completo de cálculos utilizando el valor calculado de q_1 , el cual se denotará como q_1'' , cuando se realice la siguiente prueba en la rama 1. Este ciclo de cálculos se repite hasta que los cambios en la presión de las ramas sean muy parecidos. Sin embargo, debido a la rapidez de la convergencia de estos cálculos, generalmente sólo se necesita una iteración para alcanzar la exactitud requerida en problemas prácticos de tuberías.

Ahora se aplicará este procedimiento a una red de dos ramas en el ejemplo siguiente.

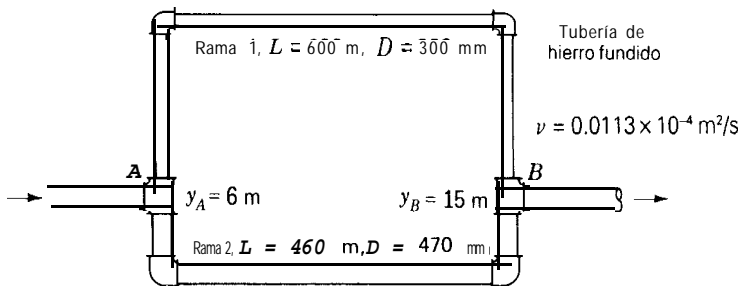


Figura 9.40
Sistema de tuberías con dos ramas.

Ejemplo 9.9. Un caudal de 570 L/s circula a través de la red de tuberías mostrada en la figura 9.40. Para una presión manométrica de 690 kPa en el nodo A, ¿qué presión puede esperarse en el nodo B? No tenga en cuenta las pérdidas menores. Suponga $\rho = 1,000 \text{ kg/m}^3$.

Suponga un caudal q_1' de 170 L/s que se mueve a través de la rama 1. La velocidad V_1 y otros datos son, por consiguiente,

$$V_1 = \frac{q_1'}{A_1} = \frac{(170 \text{ L/s})(1 \text{ m}^3/1000 \text{ L})}{(\pi)(0.300^2)/4} = 2.405 \text{ m/s}$$

$$\text{Re}_D = \frac{V_1 D_1}{\nu} = \frac{(2.405)(0.300)}{0.0113 \times 10^{-4}} = 6.38 \times 10^5$$

$$\frac{e}{D_1} = 0.0009$$

$$f = 0.0198$$

$$h_l = f \frac{L_1}{D_1} \frac{V_1^2}{2} = (0.0198) \left(\frac{600}{0.300} \right) \left(\frac{2.405^2}{2} \right) = 114.5 \text{ N} \cdot \text{m/kg}$$

Utilizando la **primera ley de la termodinámica** (o la ecuación de Bernoulli modificada) aplicada a la rama 1, se obtiene:

$$\frac{(V_1^2)_A}{2} + \left(\frac{p_A}{\rho}\right)_1 + 6g = \frac{(V_1^2)_B}{2} + \left(\frac{p_B}{\rho}\right)_1 + 15g + 114.5$$

$$\therefore \left(\frac{p_A - p_B}{\rho}\right)_1 = 114.5 + (15 - 6)g = 202.8 \text{ N m/kg}$$

Utilizando este valor de la presión, se considera la **primera ley de la termodinámica** para la rama 2. Luego,

$$202.8 + 6g + \frac{(V_2^2)_A}{2} = \frac{(V_2^2)_B}{2} + 15g + (h_l)_2$$

$$\therefore (h_l)_2 = 114.5 \text{ N m/kg}$$

Por consiguiente, puede decirse que

$$114.5 = f\left(\frac{L_2}{D_2}\right)\left(\frac{V_2^2}{2}\right) = f\left(\frac{460}{0.470}\right)\left(\frac{V_2^2}{2}\right) = 489fV_2^2$$

Sabiendo que $e/D = 0.0006$, se estima un valor de 0.018 para f . Luego, se obtienen los siguientes valores para V_2 y q_2' :

$$V_2 = 3.61 \text{ m/s} \quad q_2' = (3.61)(\pi/4)(0.470^2) = 0.626 \text{ m}^3/\text{s}$$

$$\therefore q_2' = \mathbf{626 \text{ L/s}}$$

Ahora pueden calcularse los caudales reales buscados q_1 y q_2 de manera que la relación q_1/q_2 sea igual a q_1'/q_2' , y se determine mediante la primera ley de la termodinámica, y que además los caudales satisfagan la ecuación de continuidad, es decir, que $q_1 + q_2 = q_A = 570 \text{ L/s}$. Esto puede llevarse a cabo en la siguiente forma?

$$q_1 = \frac{q_1'}{q_1' + q_2'} 570 = \frac{170}{170 + 626} 570 = 121.7 \text{ L/s} \quad (a)$$

$$q_2 = \frac{q_2'}{q_1' + q_2'} 570 = \frac{626}{170 + 626} 570 = 448.3 \text{ L/s} \quad (b)$$

²⁵ Nótese que q_1 y q_2 tienen la misma relación que q_1' y q_2' . Luego, dividiendo la ecuación (a) por la ecuación (b), se obtiene

$$\frac{q_1}{q_2} = \frac{[q_1'/(q_1' + q_2')](570)}{[q_2'/(q_1' + q_2')](570)} = \frac{q_1'}{q_2'}$$

En efecto, los q nuevos tienen la relación deseada. Ahora, se suman las ecuaciones (a) y (b) para demostrar que los nuevos q suman 570 L/s, satisfaciendo de esta manera la continuidad.

$$q_1 + q_2 = \frac{q_1'}{q_1' + q_2'} 570 + \frac{q_2'}{q_1' + q_2'} 570$$

$$= \frac{q_1' + q_2'}{q_1' + q_2'} 570 = 570 \text{ L/s}$$

Las velocidades correspondientes para estos caudales son

$$V_1 = \frac{121.7}{(\pi)(0.300^2/4)} \frac{1}{1000} = 1.722 \text{ m/s}$$

$$V_2 = \frac{448.3}{(\pi/4)(0.470^2)} \frac{1}{1000} = 2.58 \text{ m/s}$$

Por consiguiente,

$$(\text{Re}_D)_1 = \frac{(1.722)(0.300)}{0.0113 \times 10^{-4}} = 4.57 \times 10^5$$

$$(\text{Re}_D)_2 = \frac{(2.58)(0.470)}{0.0113 \times 10^{-4}} = 1.073 \times 10^6$$

Los factores de fricción para los dos caudales son

$$f_1 = 0.0198$$

$$f_2 = 0.018$$

Ahora se calcula $(p_A - p_B)/\rho$ para cada una de las ramas, utilizando la **primera ley de la termodinámica**.

$$\frac{(V_1^2)_A}{2} + \frac{(p_A)_1}{\rho} - 6g = \frac{(V_1^2)_B}{2} + \frac{(p_B)_1}{\rho} + 15g + (h_l)_1$$

$$\therefore \left[\frac{p_A - p_B}{\rho} \right]_1 = 9g + (0.0198) \left(\frac{600}{0.300} \right) \frac{1.722^2}{2} = 147.0 \text{ N} \cdot \text{m/kg}$$

$$\frac{(V_2^2)_A}{2} + \frac{(p_A)_2}{\rho} - 6g = \frac{(V_2^2)_B}{2} + \frac{(p_B)_2}{\rho} + 15g + (h_l)_2$$

$$\left[\frac{p_A - p_B}{\rho} \right]_2 = 9g + (0.0180) \left(\frac{460}{0.470} \right) \left(\frac{2.58^2}{2} \right) = 146.9 \text{ N} \cdot \text{m/kg}$$

Al comparar $(p_A - p_B)/\rho$ para cada rama, se nota que éstas son muy parecidas, de manera que no necesitan trabajo adicional. Cuando haya una diferencia considerable entre los resultados, se toma q_1 de la ecuación (a) y, después de llamarlo q_1' , se empieza nuevamente todo el ciclo. Éste se repite hasta que $(p_A - p_B)/\rho$ tenga casi el mismo valor para cada una de las ramas.

Ahora puede calcularse la presión deseada p_B utilizando el promedio de los cambios de presión calculados a través de las ramas. Por consiguiente, se tiene:

$$p_B = p_A - (146.95) = 690 \times 10^3 - (1000)(146.95)$$

$$\therefore p_B = 543 \text{ kPa}$$

Caso 2. Este se convierte en el caso 2 sobre problemas de tuberías en serie (véase el ejemplo 9.4) para cada tramo debido a que la presión final de la malla puede considerarse, con exactitud apropiada, como la presión final en las tuberías y, por consiguiente, existe información completa sobre el flujo en dos puntos de cada tubería.

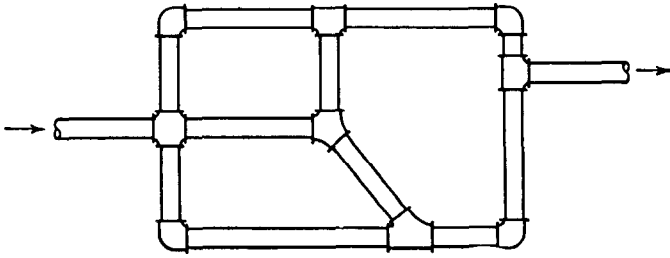


Figura 9.41
Red compleja de tuberías.

Para manejar redes de tuberías más complejas, como la red de la figura 9.41, Hardy Cross²⁶ desarrolló procedimientos **númericos**. El lector debe recurrir a este trabajo para mayor información. También existen programas de computador para el manejo de redes complejas.

*9.18 TUBERÍAS RAMIFICADAS

A continuación se considera otra clase de problemas de tuberías con trayectorias múltiples como la que se muestra en la figura 9.42. Nótese que se interconectan tres tanques grandes (o más) con diferentes elevaciones y bajo diferentes presiones, formando una unión J a una elevación no especificada por encima del nivel de **referencia**²⁷. Se desea determinar los diferentes caudales. No se conoce la dirección de éstos desde los tanques o hacia ellos.

Como primer paso, se calcula la altura total H_D en la superficie libre de cada uno de los tanques. No se toma en cuenta la altura de energía cinética en las superficies libres. Se considera que el tanque que tenga la mayor altura motriz en la superficie es el tanque desde el cual debe salir el fluido. Supóngase que es el tanque 1. En la unión, el caudal q_1 va hacia los tanques 2 y 3, si la altura de energía total estimada en la unión J , $(H_D)_J$, excede a $(H_D)_2$ y a $(H_D)_3$. Si ésta es la situación, utilizando continuidad puede decirse que

$$q_1 = q_2 + q_3 \quad (9.75)$$

No puede suponerse que $(H_D)_J$ tenga un valor para el cual $(H_D)_J < (H_D)_2$ y $(H_D)_J < (H_D)_3$ puesto que el fluido debería salir desde los tanques 2 y 3 y desde el tanque 1 (esto último se dedujo antes), evidentemente algo imposible. Por otro lado, si sólo $(H_D)_J < (H_D)_2$, ó si sólo $(H_D)_J < (H_D)_3$, para cada caso puede decirse, respectivamente:

$$q_1 + q_2 = 0 \quad (9.76a)$$

$$q_1 + q_3 = 0 \quad (9.76b)$$

Supóngase aquí que $(H_D)_J > (H_D)_2$ y $(H_D)_J > (H_D)_3$. Por consiguiente, el caudal para esta premisa debe satisfacer la ecuación (9.75). Para probar la validez de un estimativo de $(H_D)_J$ que satisfaga esas desigualdades, se utiliza

²⁶ "Analysis of Flow in Networks of Conduits or Conductors", *Univ. Illinois Eng. Expt. Sta. Bull.* 286, 1936.

374 ²⁷ Un caso especial sería el de embalses de diferentes elevaciones interconectados donde todas las presiones p_i tendrían el mismo valor, es decir, p_{atm} .

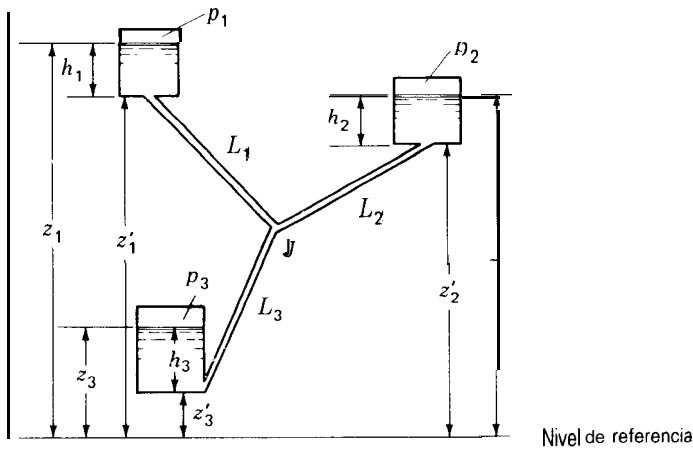


Figura 9.42
Tuberías ramificadas.

la primera ley de la termodinámica (o la ecuación de Bernoulli modificada) para cada tramo de tubería. Primero se considera la tubería 1. La primera ley establece que

$$\frac{p'_1}{\gamma} + \frac{V_1}{2g} + z'_1 = \left(\frac{p_J}{\gamma} + \frac{V_1^2}{2g} + z_J \right) + \frac{(h_f)_1}{g} \quad (9.77)$$

donde las cantidades marcadas con apóstrofo corresponden a la entrada de la tubería al tanque. Pueden incluirse las pérdidas menores en la forma usual o puede agregarse una longitud equivalente de tubería para tenerse en cuenta. Ahora se plantea la ecuación de **Bernoulli** en el tanque 1 entre la superficie libre y la entrada a la tubería. Al ignorar la energía cinética en la superficie libre, y utilizar la entrada a la tubería como nivel de referencia, notando que h representa la altura del líquido en el tanque, se obtiene:

$$\frac{p_1}{\gamma} + h_1 = \frac{p'_1}{\gamma} + \frac{V_1}{2g} \quad (9.78)$$

Por consiguiente,

$$\frac{p'_1}{\gamma} = \frac{p_1}{\gamma} + h_1 - \frac{V_1}{2g} \quad (9.79)$$

Al sustituir en la ecuación (9.77), y notar que en el miembro derecho $(p_J/\gamma + V_1^2/2g + z_J) = (H_D)_J$ se obtiene:

$$\frac{p_1}{\gamma} + (h_1 + z'_1) + \frac{V_1}{2g} - \frac{V_1}{2g} = (H_D)_J + \frac{(h_f)_1}{g}$$

Al notar que $h_1 + z'_1 = z_1$ y que $p_1/\gamma + z_1 = (H_D)_1$, se obtiene:

$$(H_D)_1 - (H_D)_J = \frac{(h_f)_1}{g} \quad (9.80a) \quad \mathbf{375}$$

De manera similar

$$(H_D)_J - (H_D)_2 = \frac{(h_1)_2}{g} \quad (9.80b)$$

$$(H_D)_J - (H_D)_3 = \frac{(h_1)_3}{g} \quad (9.80c)$$

donde para una pérdida positiva de altura con $(H_D)_J > (H_D)_2$ y $(H_D)_J > (H_D)_3$ en la estimación, se tiene que invertir el orden de las alturas para los tubos 2 y 3. Ahora, a partir de las ecuaciones (9.80) se calculan las velocidades y los caudales para la primera estimación. Luego se compara q_1 con $q_2 + q_3$. Si $q_1 > (q_2 + q_3)$ existe un caudal muy grande hacia la unión. En consecuencia, debe escogerse un $(H_D)_J$ mayor que el de la primera estimación para el siguiente ciclo de cálculo. Si $q_1 < (q_2 + q_3)$, debe disminuirse la estimación de $(H_D)_J$. En todo momento deben compararse los valores de la estimación $(H_D)_J$ con $(H_D)_2$ y $(H_D)_3$ para saber cuál de las ecuaciones de continuidad [(9.75), (9.76a) o (9.76b)] debe utilizarse en los cálculos. El procedimiento se continúa hasta que una de las ecuaciones de continuidad se satisfaga. En ese instante se han encontrado los caudales deseados debido a que en todo momento se satisface la primera ley de la termodinámica. Ahora se ilustran estos pasos.

Ejemplo 9.10. Encuentre los caudales para la figura 9.42 utilizando los siguientes datos:

$$L_1 = 200 \text{ m} \quad D_1 = 300 \text{ mm} \quad \frac{e_1}{D_1} = 0.0002 \quad z_1 = 700 \text{ m} \quad p_1 = 7 \text{ atm}$$

$$L_2 = 300 \text{ m} \quad D_2 = 350 \text{ mm} \quad \frac{e_2}{D_2} = 0.00015 \quad z_2 = 400 \text{ m} \quad p_2 = 2 \text{ atm}$$

$$L_3 = 400 \text{ m} \quad D_3 = 400 \text{ mm} \quad \frac{e_3}{D_3} = 0.0001 \quad z_3 = 100 \text{ m} \quad p_3 = 3 \text{ atm}$$

El fluido es agua con $\nu = 0.113 \times 10^{-5} \text{ m}^2/\text{s}$.

Primero se calculan $(H_D)_1, (H_D)_2$ y $(H_D)_3$. Así,

$$(H_D)_1 = z_1 + \frac{(7)(p_{\text{atm}})}{\gamma} = 700 + \frac{(7)(101,325)}{9806} = 772.3 \text{ m}$$

$$(H_D)_2 = z_2 + \frac{(2)(p_{\text{atm}})}{\gamma} = 400 + \frac{(2)(101,325)}{9806} = 420.7 \text{ m}$$

$$(H_D)_3 = z_3 + \frac{(3)(p_{\text{atm}})}{\gamma} = 100 + \frac{(3)(101,325)}{9806} = 131.0 \text{ m}$$

Ahora se estima $(H_D)_J = 380 \text{ m}$. Por consiguiente, se utilizará la ecuación de continuidad (9.76a) con propósitos de prueba. Utilizando las ecuaciones (9.80) puede decirse que

$$(772.3 - 380) = \frac{1}{g} f_1 \left(\frac{200}{0.300} \right) \left(\frac{V_1^2}{2} \right)$$

De manera similar

$$(H_D)_1 - (H_D)_2 = \frac{(h_l)_2}{g} \quad (9.80b)$$

$$(H_D)_1 - (H_D)_3 = \frac{(h_l)_3}{g} \quad (9.80c)$$

donde para una pérdida positiva de altura con $(H_D)_1 > (H_D)_2$ y $(H_D)_1 > (H_D)_3$ en la estimación, se tiene que invertir el orden de las alturas para los tubos 2 y 3. Ahora, a partir de las ecuaciones (9.80) se calculan las velocidades y los caudales para la primera estimación. Luego se compara q_1 con $q_2 + q_3$. Si $q_1 > (q_2 + q_3)$ existe un caudal muy grande hacia la unión. En consecuencia, debe escogerse un $(H_D)_1$ mayor que el de la primera estimación para el siguiente ciclo de cálculo. Si $q_1 < (q_2 + q_3)$, debe disminuirse la estimación de $(H_D)_1$. En todo momento deben compararse los valores de la estimación $(H_D)_1$ con $(H_D)_2$ y $(H_D)_3$ para saber cuál de las ecuaciones de continuidad [(9.75), (9.76a) o (9.76b)] debe utilizarse en los cálculos. El procedimiento se continúa hasta que una de las ecuaciones de continuidad se satisfaga. En ese instante se han encontrado los caudales deseados debido a que en todo momento se satisface la primera ley de la termodinámica. Ahora se ilustran estos pasos.

Ejemplo 9.10. Encuentre los caudales para la figura 9.42 utilizando los siguientes datos:

$$L_1 = 200 \text{ m} \quad D_1 = 300 \text{ mm} \quad \frac{e_1}{D_1} = 0.0002 \quad z_1 = 700 \text{ m} \quad p_1 = 7 \text{ atm}$$

$$L_2 = 300 \text{ m} \quad D_2 = 350 \text{ mm} \quad \frac{e_2}{D_2} = 0.00015 \quad z_2 = 400 \text{ m} \quad p_2 = 2 \text{ atm}$$

$$L_3 = 400 \text{ m} \quad D_3 = 400 \text{ mm} \quad \frac{e_3}{D_3} = 0.0001 \quad z_3 = 100 \text{ m} \quad p_3 = 3 \text{ atm}$$

El fluido es agua con $\nu = 0.113 \times 10^{-5} \text{ m}^2/\text{s}$.

Primero se calculan $(H_D)_1$, $(H_D)_2$ y $(H_D)_3$. Así,

$$(H_D)_1 = z_1 + \frac{(7)(p_{\text{atm}})}{\gamma} = 700 + \frac{(7)(101,325)}{9806} = 772.3 \text{ m}$$

$$(H_D)_2 = z_2 + \frac{(2)(p_{\text{atm}})}{\gamma} = 400 + \frac{(2)(101,325)}{9806} = 420.7 \text{ m}$$

$$(H_D)_3 = z_3 + \frac{(3)(p_{\text{atm}})}{\gamma} = 100 + \frac{(3)(101,325)}{9806} = 131.0 \text{ m}$$

Ahora se estima $(H_D)_1 = 380 \text{ m}$. Por consiguiente, se utilizará la ecuación de continuidad (9.76a) con propósitos de prueba. Utilizando las ecuaciones (9.80) puede decirse que

$$(772.3 - 380) = \frac{1}{g} f_1 \left(\frac{200}{0.300} \right) \left(\frac{V_1^2}{2} \right)$$

$$(420.7 - 380) = \frac{1}{g} f_2 \left(\frac{300}{0.350} \right) \left(\frac{V_2^2}{2} \right)$$

$$(380 - 131.0) = \frac{1}{g} f_3 \left(\frac{400}{0.400} \right) \left(\frac{V_3^2}{2} \right)$$

Al estimar $f_1 = 0.014$, $f_2 = 0.013$ y $f_3 = 0.012$ pueden calcularse las velocidades y los caudales q_i . Se obtiene:

$$V_1 = 28.72 \text{ m/s} \quad q_1 = \left(\frac{\pi}{4} \right) (0.300^2) (28.72) = 2.03 \text{ m}^3/\text{s}$$

$$V_2 = 8.465 \text{ m/s} \quad q_2 = \left(\frac{\pi}{4} \right) (0.350^2) (8.465) = 0.814 \text{ m}^3/\text{s}$$

$$V_3 = 20.18 \text{ m/s} \quad q_3 = \left(\frac{\pi}{4} \right) (0.400^2) (20.18) = 2.536 \text{ m}^3/\text{s}$$

Puede verse que $(q_1 + q_2) > q_3$. Como segunda estimación, se incrementará $(H_D)_J$ y se utilizarán unos factores de fricción más exactos. Utilizando las velocidades anteriores, se encuentra un segundo conjunto de factores de fricción.

$$(\text{Re}_D)_1 = \frac{(28.72)(0.300)}{0.0113 \times 10^{-4}} = 7.625 \times 10^6 \quad f_1 = 0.014$$

$$(\text{Re}_D)_2 = \frac{(8.465)(0.350)}{0.0113 \times 10^{-4}} = 2.622 \times 10^7 \quad f_2 = 0.0134$$

$$(\text{Re}_D)_3 = \frac{(20.18)(0.400)}{0.0113 \times 10^{-4}} = 7.143 \times 10^6 \quad f_3 = 0.012$$

Supóngase que se escoge para $(H_D)_J$ un valor de 400 m. Luego, se utiliza nuevamente la ecuación (9.76a) para la continuidad. Omitiendo los detalles, se obtienen los siguientes resultados:

$$V_1 = 27.98 \text{ m/s} \quad q_1 = 1.977 \text{ m}^3/\text{s}$$

$$V_2 = 5.95 \text{ m/s} \quad q_2 = 0.5721 \text{ m}^3/\text{s}$$

$$V_3 = 20.97 \text{ m/s} \quad q_3 = 2.635 \text{ m}^3/\text{s}$$

Nótese que $(q_1 + q_2) < q_3$. Ahora **se interpola** para obtener el resultado final, es decir, que $(H_D)_J = 380$ m da un valor de $(q_1 + q_2) - q_3 = 0.308$, mientras que $(H_D)_J = 400$ m da un valor de $(q_1 + q_2) - q_3 = -0.0859$. Por consiguiente, el valor final de $(H_D)_J$ es

$$\begin{aligned} (H_D)_J &= 380 + \left(\frac{0.308}{0.308 + 0.0859} \right) (400 - 380) \\ &= 396 \text{ m} \end{aligned}$$

Para este valor se obtiene:

$$q_1 = 1.988 \text{ m}^3/\text{s} = 1988 \text{ L/s}$$

$$q_2 = 0.6249 \text{ m}^3/\text{s} = 624.9 \text{ L/s}$$

$$q_3 = 2.616 \text{ m}^3/\text{s} = 2616 \text{ L/s}$$

Ahora se llega a satisfacer en forma **mu**y aproximada la ecuación de continuidad [ecuación (9.76a)], de manera que los anteriores son los caudales deseados.

9.19. COLOFÓN

En este capítulo se ha estudiado el muy importante tema del flujo en tuberías. Su relevancia radica en dos factores: primero está el aspecto práctico evidente de que el flujo en tuberías se presenta en la mayor parte de aparatos y sistemas y, por consiguiente, debe ser entendido por los ingenieros; el segundo factor es tal vez menos obvio y proviene del hecho de que una gran cantidad de información útil y muchos conceptos del flujo en tuberías pueden aplicarse en otros estudios de fluidos, el más apropiado de los cuales es la teoría de capa límite que se estudiará en el capítulo 13. De hecho, los diferentes conceptos entre flujo en tuberías y flujo en la capa límite son tan similares que el lector debe estar alerta para establecer las distinciones importantes entre estos flujos y mantenerlas presentes. Ahora se reiteran los aspectos más importantes de este capítulo.

Después de examinar ciertas diferencias fundamentales entre flujos laminares y turbulentos, mediante la revisión del experimento clásico de Reynolds, se consideró el **flujo laminar** en una tubería cuando $R \leq 2,300$. Se utilizó la **ley de viscosidad de Newton** para el flujo laminar; nótese que ésta sólo es válida para flujo **paralelo** como el que se encuentra en tuberías rectas. En flujos más generales debe utilizarse la ley de viscosidad general, de la cual la ley de viscosidad de Newton es un caso especial. Esto se hará en el siguiente capítulo cuando se estudie la **ley de viscosidad de Stokes**; al utilizar esta ley junto con las leyes del movimiento de Newton, se deducirán las conocidas ecuaciones de Navier-Stokes; y a partir de ellas puede resolverse el flujo laminar en una tubería, duplicando así los resultados de la sección 7.8. También, pueden probarse en forma rigurosa las suposiciones hechas para flujo paralelo acerca de la presión en una sección de una tubería. En estos términos se estableció la ecuación analítica para flujo laminar, la cual describe el perfil de velocidad y resultó ser una superficie paraboloide de revolución y pudo deducirse una ecuación para la pérdida de altura.

A continuación se consideró el **flujo turbulento en tuberías**. Se explicó cómo la turbulencia origina el llamado esfuerzo aparente así como el transporte de moléculas causaba el esfuerzo viscoso. Se indicó que cerca de una frontera sólida dominan los esfuerzos viscosos y hacia afuera de la frontera dominan los esfuerzos aparentes con una región de traslapo en la cual tanto los efectos viscosos como los efectos de turbulencia son importantes. Luego se delinearon tres zonas de flujo en tuberías, las cuales son: **zona de tubería lisa, zona de tubería rugosa y zona de transición**. Se espera que el lector haya comprendido completamente los mecanismos que intervienen y dan origen a estas tres zonas debido a que se presentarán de nuevo en el flujo dentro de la capa límite. La pérdida de altura para flujo turbulento completamente desarrollado requiere datos experimentales en la forma del diagrama de Moody o en algunas ecuaciones para el factor de fricción f encontradas al ajustar curvas a los datos experimentales. Para el perfil de velocidades se presentó la **ley de la potencia un séptimo** deducida mediante el ajuste de curvas y restringida a un flujo con **números de Reynolds** “bajos”, es decir, menores que 3×10^6 . Luego se llevó a cabo la solución de una gran variedad de problemas en tuberías.

Finalmente, con ayuda de las hipótesis de **longitud de mezcla de Prandtl y/o del análisis dimensional**, junto con algunos datos experimentales, pudo llegarse a los perfiles de velocidad para flujos turbulentos con números de Reynolds **elevados** (mayores que 3×10^6) para tuberías lisas y rugosas. En este último caso hubo necesidad de considerar las tres zonas de flujo antes mencionadas. El lector debe recordar que algunos de los conceptos de este estudio se aplican a flujo turbulento bidimensional, así como al flujo en tuberías. Se hará referencia a estos conceptos cuando se estudie la teoría de capa límite en el capítulo 13.

Para ayudar al lector en la aplicación de los diferentes resultados de este capítulo, en la tabla 9.5 se presenta un resumen de las ecuaciones más importantes.

378 En el capítulo siguiente se presenta un estudio del flujo incompresible de fluidos newtonianos **isotrópicos** en el cual se deducirán las famosas ecuaciones de Navier-Stokes. Aquellos lectores que examinen la

sección señalada con asterisco sobre la ley de viscosidad de Stokes, observarán similitudes inconfundibles entre las leyes constitutivas para fluidos newtonianos y para sólidos de Hooke, los dos continuos principales con los que trabajan los ingenieros.

Tabla 9.5
Flujo en tuberías, hoja de resumen

I. Flujo laminar $Re < 2300$

A. $v = \frac{P_1 - P_2}{4\mu l} \left(\frac{D^2}{4} - r^2 \right)$

B. $h_f = \frac{128q\mu L}{\pi D^4 \rho}$

C. $f = \frac{64}{Re}$

II. Flujo turbulento

A. $h_f = f \frac{L}{D} \frac{V^2}{2}$

B. $\tau_p = \frac{f}{8} (\rho V^2)$

i. **Flujo con número de Reynolds bajo** $Re < 3 \times 10^6$

a. $f = \frac{0.3164}{Re^{1/4}}$ $Re < 100,000$ (íta hidráulicamente lisa)

b. $f = \frac{1}{[1.14 - 2.0 \log(e/D)]^2}$ $Re > 100,000$ (Zona rugosa)

c. $\frac{\bar{V}}{V_{máx}} = \left(\frac{y}{D/2} \right)^{1/n}$ Ley de potencia

d. $\tau_p = 0.03325 \rho V^2 \left(\frac{\nu}{RV} \right)^{1/4}$ Tuberías lisas

ii. **Flujo con número de Reynolds elevado** $Re > 3 \times 10^6$

a. Tuberías lisas

$$\frac{\bar{V}_x}{V_*} = 2.5 \ln \frac{yV_*}{\nu} + 5.5$$

b. Tuberías rugosas

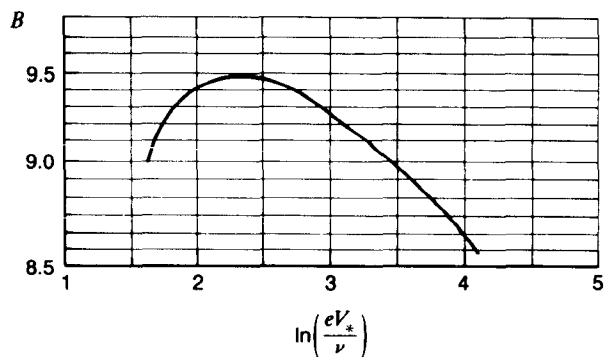
i. Zona lisa $\frac{eV_*}{\nu} < 5$

$$\frac{\bar{V}_x}{V_*} = 2.5 \ln \frac{yV_*}{\nu} + 5.5$$

ii. Zona de transición lisa-rugosa $5 < \frac{eV_*}{\nu} < 70$

$$\frac{\bar{V}_x}{V_*} = 2.5 \ln \frac{yV_*}{\nu} + B$$

Tabla 9.5 (continuación)



iii. Zona rugosa $\frac{eV_*}{\nu} > 70$

$$\frac{\bar{V}_x}{V_*} = 2.5 \ln \frac{y}{e} + 8.5$$

$$\frac{1}{f^{1/2}} = -2.0 \log \frac{e/D}{3.6}$$

Ley universal de Prandtl para la fricción en tuberías lisas $Re > 2300$

$$\frac{1}{\sqrt{f}} = 2.0 \log \left[\frac{\bar{V}_{med} D}{\nu} \sqrt{f} \right] - 0.8$$

Para la zona rugosa y la zona de transición laminar-turbulenta

$$f = \frac{0.25}{\left\{ \log \left[\frac{e}{(3.7D)} + \frac{5.74}{Re^{0.9}} \right] \right\}^2} \quad \left(\begin{array}{l} 5 \times 10^3 \leq Re \leq 10^8 \\ 10^{-6} \leq \left(\frac{e}{D} \right) \leq 10^{-2} \end{array} \right)$$

PROBLEMAS

Categoría de los problemas

Número de Reynolds 9.1-9.6

Pérdida de altura 9.7-9.9

Flujos laminares 9.10-9.28

Flujos turbulentos (tuberías en serie) 9.29-9.52

Ecuaciones de pérdidas menores 9.53-9.56

Flujo en tuberías (tuberías en serie) 9.57-9.64

Problemas que involucran alturas 9.65-9.68

Problemas de escogencia de bombas 9.69-9.71

Problemas de tuberías más complicados 9.72-

380 9.78

Líneas de altura piezométrica 9.70-9.81

Ductos no circulares 9.82-9.86

Flujos con números de Reynolds elevados 9.87-9.95

Problemas generales (tuberías en serie) 9.96-9.105

Problemas de tuberías con múltiples ramas 9.106-9.112

Problemas señalados con asterisco

9.60, 9.110

9.1. ¿Cuál es el número de Reynolds para un flujo de aceite en una tubería de 6 pulg con 20 pies³/s, donde $\mu = 200 \times 10^{-5} \text{ lb} \cdot \text{s}/\text{pie}^2$ para el aceite? ¿El flujo es laminar o turbulento? Densidad relativa = no

9.2. A través de una tubería flexible fluye gasolina con una temperatura de 20°C desde la bomba hasta el tanque de combustible de un carro. Si fluyen 3 L/s y la tubería tiene un diámetro interno de 60 mm, ¿cuál es el número de Reynolds?

9.3. El número de Reynolds para el flujo en una tubería de 10 pulg de diámetro es 1,800. ¿Cuál será el número de Reynolds en una tubería de 6 pulg que forma una extensión de la tubería de 10 pulg? Suponga que el flujo es incompresible.

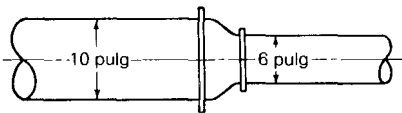


Figura P9.3

9.4. A través de los tubos capilares A y B fluye agua hacia el tubo C. Si $q_A = 2 \times 10^{-3}$ L/s en el tubo A, ¿cuál será el mayor q_B en el tubo B para que exista flujo laminar en el tubo C? El agua se encuentra a una temperatura de 40°C. Con q_B calculado, ¿qué clase de flujo existe en los tubos A y B?

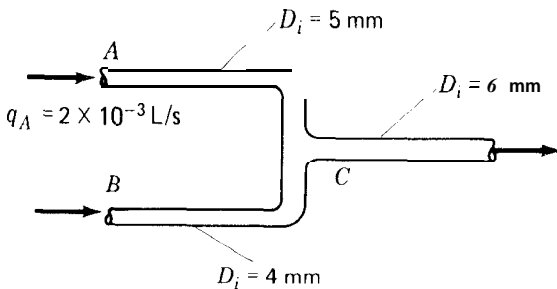


Figura P9.4

9.5. Resuelva el problema 9.4 para el caso en el cual el fluido es queroseno.

9.6. Un fluido a 50°F fluye a través de una tubería de 3 pulg con un caudal de 1 pie³/s. Determine si el flujo es laminar o turbulento para los siguientes fluidos:

- a) vapor saturado
- b) hidrógeno
- c) aire
- d) mercurio

9.7. Un flujo permanente incompresible de agua circula por una tubería de sección transversal constante. ¿Cuál es la pérdida de altura entre las posiciones A y B a lo largo de la tubería?

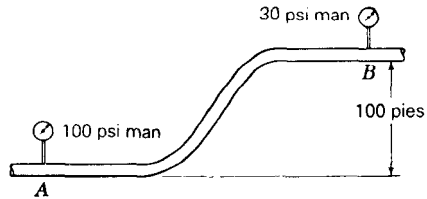


Figura P9.7

9.8. En el problema 9.7 la sección transversal de la tubería es $\frac{1}{2}$ pulg² y la velocidad promedio es 5 pies/s. Si hay un incremento en la energía interna del agua desde A hasta B, igual a 1 Btu/slug, ¿cuál es la transferencia total de calor a través de la tubería entre estos puntos en 1 min? Se calculó que la pérdida de altura entre A y B era de 1,976 pies. No utilice en forma directa la primera ley de la termodinámica.

9.9. A través de una tubería fluye agua con un caudal de 5 L/s. Si se miden las siguientes presiones manométricas,

$$p_1 = 12 \text{ kPa} \quad p_2 = 11.5 \text{ kPa} \quad p_3 = 10.3 \text{ kPa}$$

¿cuáles son las pérdidas de altura entre ① y ② y entre ① y ③?

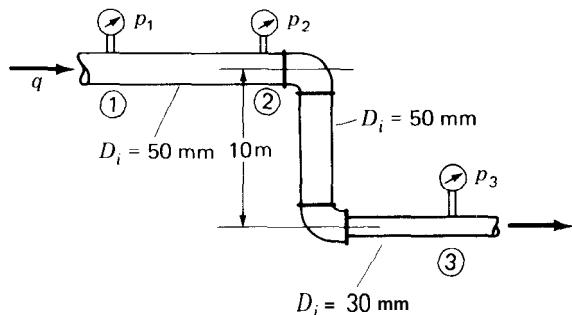


Figura P9.9

9.10. Un depósito grande de aceite tiene conectada una tubería de 3 pulg de diámetro y 7,000 pies de longitud. La superficie libre

en el depósito está 10 pies por encima de la línea central de la tubería y puede suponerse que permanece a esa elevación fija. Suponiendo un flujo laminar en la tubería, calcule el caudal que sale por ésta como un chorro libre. Calcule V y luego verifique si el número de Reynolds es o no menor que el crítico. La viscosidad cinemática del aceite es 1×10^{-4} pies²/s. No tenga en cuenta las pérdidas a la entrada de la tubería.

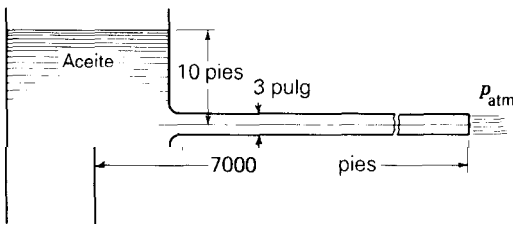


Figura P9.10

- 9.11. Si en el problema 9.10 el fluido es queroseno, ¿se tiene flujo laminar o turbulento? La temperatura es 50°F.
- 9.12. En una tubería de 10 pulg ¿a qué radio la velocidad es igual al 80% de la velocidad media para flujo de Poiseuille?
- 9.13. Si a través del sistema de tuberías fluyen 140 L/s de agua, ¿qué pérdida de altura total se produce en toda la longitud de la tubería?

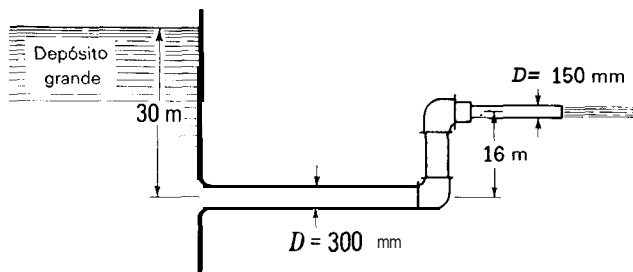


Figura P9.13

- 9.14. Desde el tanque A hacia el tanque B fluye agua a 40°C. ¿Cuál es el caudal para la configuración que se muestra? Ignore las pérdidas por entrada al tubo capilar al igual que las pérdidas por salida.
- 9.15. En el problema 9.14, ¿cuál debe ser el diámetro interno de la tubería para que fluya un caudal de 6×10^{-4} L/s?

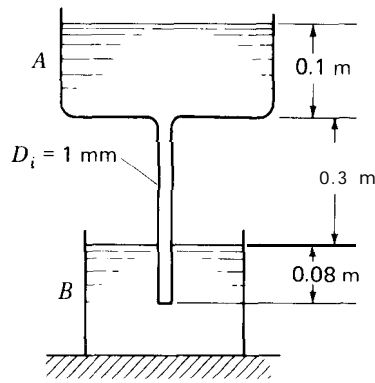


Figura P9.14

- 9.16. Una aguja hipodérmica tiene un diámetro interno de 0.3 mm y una longitud de 60 mm. Si el pistón se mueve hacia la derecha con una velocidad de 18 mm/s y no existen filtraciones, ¿cuál es la fuerza F necesaria sobre el pistón? El medicamento dentro de la aguja hipodérmica tiene una viscosidad $\mu = 0.980 \times 10^{-3}$ N·s/m² y una densidad $\rho = 800$ kg/m³. Considere tanto el flujo en la aguja como en el cilindro. No tenga en cuenta las pérdidas por salida desde la aguja como tampoco las pérdidas en la unión entre la aguja y el cilindro.

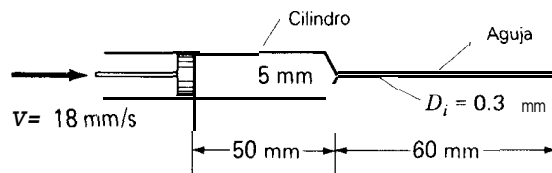


Figura P9.16

- 9.17. En el problema 9.16 se supone que se está extrayendo el medicamento desde un recipiente a presión atmosférica. ¿Cuál es el mayor caudal q de fluido si éste tiene una presión absoluta de vapor de 4,700 Pa? Ignore las pérdidas en el cilindro. ¿Cuál es la velocidad del pistón para obtener el caudal máximo de medicamento si existe un 10% de pérdidas por filtración alrededor del pistón para la presión absoluta de 4,700 Pa en el cilindro?
- 9.18. En el problema 9.16 se requiere una fuerza de 2.05 N para mover el pistón hacia la derecha con una velocidad de 18 mm/s. ¿Cuál debería ser el diámetro interno de la aguja para que la fuerza necesaria sea solamente 1 N para la misma velocidad del pistón? Ignore las pérdidas en el cilindro.

9.19. ¿Cuál es el arrastre desarrollado por un aceite que tiene una viscosidad de 50×10^{-5} lb-s/pie² cuando se mueve a través de una tubería de 3 pulg y 100 pies de longitud y con una velocidad promedio de 0.2 pies/s? El peso específico del aceite es 50 lb/pie³.

9.20. A través de dos tubos capilares y desde un tanque fluye queroseno, como se muestra en la figura. Determine las alturas h para que el flujo esté a punto de convertirse en laminar para cada capilar. La temperatura del queroseno es 40°C. Ignore las pérdidas por entrada a los capilares y trate el problema como cuasi estático.

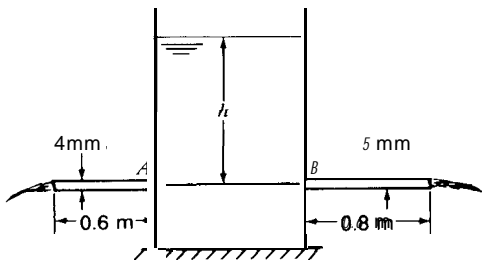
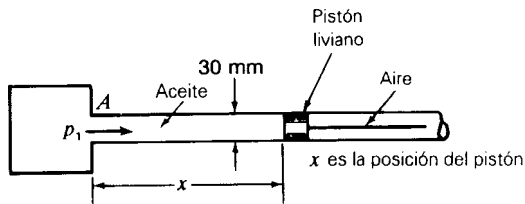


Figura P9.20

9.21. En la figura se muestra parte de un aparato robótico. Se bombea aceite pesado en A para mover un pistón que tiene una resistencia constante a la fricción igual a 20 N. ¿Qué presión en función del tiempo se necesita en A para mover el pistón con una velocidad de 5 m/s en 10 s de manera que la ve-



Datos del aceite D.F. = 0.850
 $\mu = 0.0200$ N-s / m²

Figura P9.21

locidad varíe como t^2 , con t en segundos? Proceda como sigue:

1. ¿En qué posición x_{lam} del pistón deja de ser laminar el flujo de aceite?
2. ¿Cuál es la pérdida de altura de x en función del tiempo para el flujo laminar?
3. Determine p_1 en función del tiempo para causar el movimiento del pistón durante la parte lami-

nar del flujo. Recuerde que el aceite debe acelerarse. En este caso no utilice un volumen de control. El enfoque de sistema es mejor.

4. ¿Cuál es la presión p_1 en $t = 5$ s?

El pistón empieza a moverse en $x = 0$.

9.22. ¿Cuál es la presión p_1 en la figura para que el número de Reynolds sea 10 en la tubería? El tanque A es grande. La densidad relativa del aceite es 0.65 y su viscosidad cinemática es 0.00018 m²/s.

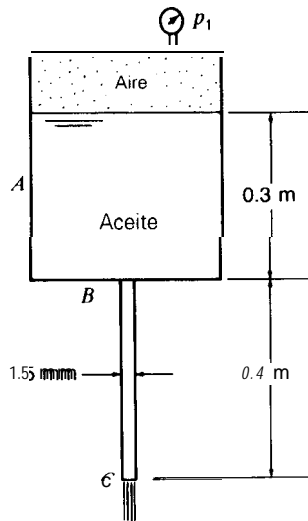


Figura P9.22

9.23. A través de una tubería con diámetro interno de 25 mm fluye agua desde un tanque grande. La temperatura del agua es 70°C. ¿Cuál es la mayor presión manométrica p_1 en que el flujo en la tubería es laminar? ¿Cuál es p_1 absoluta? ¿A qué distancia a lo largo de la tubería está completamente desarrollado el flujo laminar? Si el flujo empieza a ser turbulento, ¿qué longitud de tubería se requiere para tener flujo turbulento completamente desarrollado?

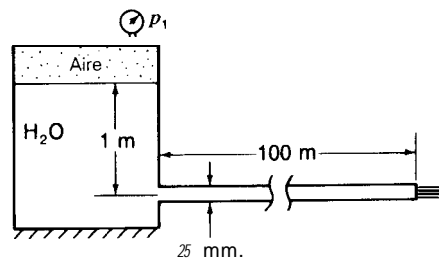


Figura P9.23

9.24. Resuelva el ejemplo 9.1 para el caso de mercurio con $D.R. = 13.6$ y $\nu = 1.4 \times 10^{-6} \text{ m}^2/\text{s}$. Para p_A utilice el valor manométrico de 458 kPa .

9.25. Si se inserta una pequeña bomba en la tubería del ejemplo 9.1, ¿cuál es la potencia necesaria para causar el flujo laminar máximo desde el tanque B hasta el tanque A?

9.26. Una tubería recibe agua desde un embalse con un caudal de $q \text{ L/s}$. El agua se encuentra a una temperatura de 40°C . Si la relación de la distancia L' con respecto a la longitud total $L = 50 \text{ m}$, para que el flujo se vuelva completamente desarrollado no debe ser mayor que el 10% para flujo laminar, ¿cuál es el máximo q ? Haga lo mismo para flujo turbulento y para un diámetro de 0.4 m .

9.27. En una tubería de 50 mm de diámetro y 50 m de longitud que transporta petróleo crudo a una temperatura de 40°C y a una velocidad promedio de 0.02 m/s , ¿qué porcentaje de longitud de la tubería se utiliza antes de que se presente el flujo viscoso completamente desarrollado? ¿Cuál es el porcentaje si la velocidad promedio es 0.30 m/s ? La densidad relativa del aceite es 0.86 .

9.28. Considere el flujo de entrada de agua a 60°C hacia una tubería cuyo diámetro es 100 mm .

1. ¿Cuál es la máxima distancia dada en diámetros para que se establezca un flujo laminar completamente desarrollado?
2. ¿Cuál es la distancia mínima en diámetros para que se establezca un flujo turbulento completamente desarrollado?

9.29. Calcule los factores de fricción para los flujos de los siguientes dos casos que tienen los números de Reynolds y rugosidades relativas dados por:

a) $\left\{ \begin{array}{l} Re = 5 \times 10^3 \\ \frac{e}{D} = 0.015 \end{array} \right.$ Zona de transición

b) $\left\{ \begin{array}{l} Re = 4 \times 10^6 \\ \frac{e}{D} = 0.0001 \end{array} \right.$ Zona de tubería rugosa

Utilice las ecuaciones de Colebrook y de Swamee-Jain y el diagrama de Moody. Comente sobre la comparación de los resultados.

9.30. ¿Qué potencia se requiere en una bomba que moverá $0.1 \text{ pies}^3/\text{s}$ de agua que tiene viscosidad cinemática de $2.11 \times 10^{-5} \text{ lb}\cdot\text{s}/\text{pie}^2$ a través de una tubería de 3 pulg de diámetro y 200 pies de longitud, para descargar a la misma elevación con una presión absoluta de $20 \text{ lb}/\text{pulg}^2$? La tubería está hecha de acero comercial. La presión a la entrada es la atmosférica.

9.31. Un vehículo de bomberos tiene su manguera conectada a un hidrante donde la presión manométrica es $7 \times 10^4 \text{ Pa}$. Luego, la manguera se conecta a una bomba movida por el motor del vehículo; de allí en adelante, la manguera se extiende hasta un bombero quien, agachado, dirige el agua con un ángulo de 60° con respecto al terreno para que ésta entre a través de una ventana de un tercer piso, 13 m por encima de la boquilla localizada en el extremo de la manguera. Cuando el agua pasa a través de la ventana se mueve paralela al terreno. La longitud total de la manguera es 65 m con un diámetro de 200 mm . El diámetro de salida de la boquilla es 100 mm . Suponga que e/D para la manguera es 0.0001 . ¿Cuál es la potencia requerida por la bomba para mover el agua? Suponga que la boquilla de salida se localiza a la misma elevación que la salida del hidrante. Ignore las pérdidas menores. Suponga que $\nu = 0.113 \times 10^{-5} \text{ m}^2/\text{s}$.

9.32. Si 565 L/s de flujo se mueven desde A hasta B, ¿cuál es la potencia necesaria para bombear el agua? Suponga que $\nu = 0.1130 \times 10^{-5} \text{ m}^2/\text{s}$.

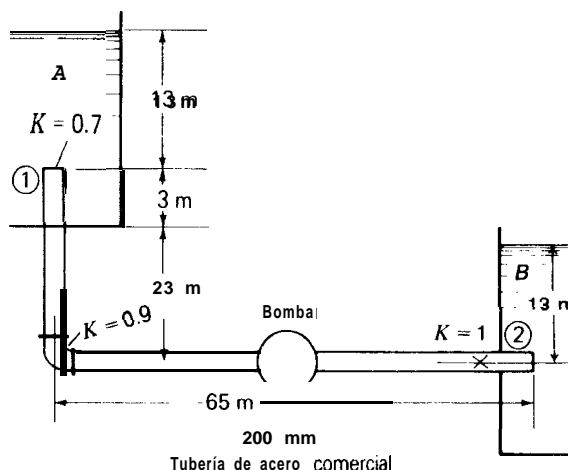


Figura F9.32

9.33. ¿Qué presión manométrica p_1 se requiere para hacer circular 5 pies³/s de agua a través del sistema? Suponga que el depósito es grande. Ignore las pérdidas menores. Suponga que $\mu = 2.11 \times 10^{-5}$ pies²/s.

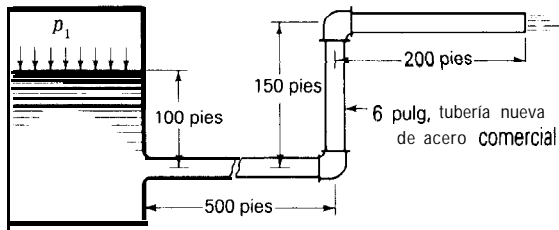


Figura P9.33

9.34. En el problema 9.33 suponga que el diámetro de la tubería es el diámetro nominal. Para el accesorio de entrada, $r/d = 0.06$. Calcule la presión p_1 . Los codos son atornillados y se coloca una válvula de globo abierta en el sistema de tubería. Incluya las pérdidas menores.

9.35. ¿Qué presión p_1 se necesita para hacer circular 100 L/s de agua hacia el aparato con una presión manométrica $p_2 = 40$ kPa? El diámetro de la tubería de acero comercial es 150 mm. Suponga que $v = 0.113 \times 10^{-5}$ m²/s.

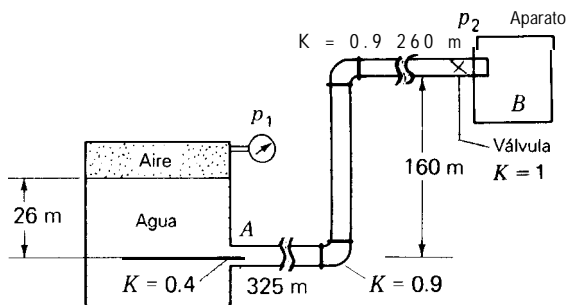


Figura P9.35

9.36. ¿Qué presión p_1 se requiere para hacer circular 1 pie³/s de agua hacia un aparato donde la presión manométrica $p_2 = 5$ lb/pulg²? Suponga que para el agua $\mu = 2.11 \times 10^{-5}$ lb-s/pie².

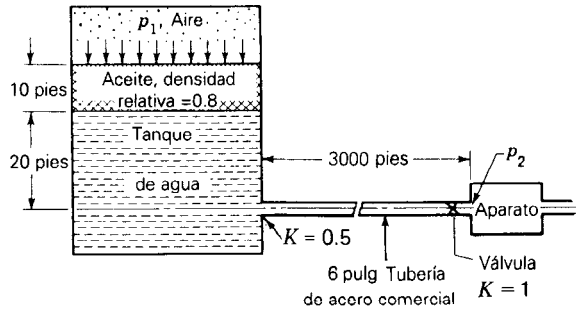


Figura P9.36

9.37. A través de una tubería horizontal de 80 pies circula aceite con una viscosidad cinemática de 8×10^{-5} pies²/s. Si la presión manométrica inicial es 5 lb/pulg² y la presión manométrica final es 3.5 lb/pulg², calcule el flujo de masa si la tubería tiene un diámetro de 3 pulg. En un punto localizado a 10 pies del extremo de la tubería se coloca un tubo vertical que empata con el radio interno de la tubería. ¿Qué tan alto subirá el aceite en el tubo? $\rho = 50$ lbm/pie³. La tubería es de acero comercial.

9.38. ¿Cuál es el caudal q desde A hasta B para el sistema que se muestra? Llegue hasta una segunda iteración. Suponga que $v = 0.113 \times 10^{-5}$ m²/s.

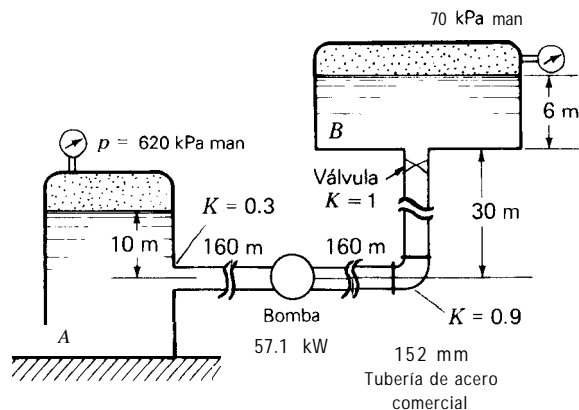


Figura P9.38

9.39. ¿Cuál es el empuje ejercido por el agua sobre la tubería en la dirección horizontal? El agua sale como un chorro libre. Suponga que $\mu = 2.11 \times 10^{-5}$ lb-s/pie². Ignore las pérdidas menores.

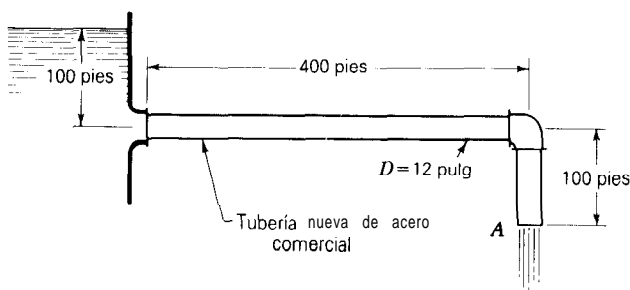


Figura P9.39

9.40. Resuelva el problema 9.39 cuando se consideren las pérdidas menores. Suponga que el diámetro de la tubería es el diámetro nominal y para el codo con brida $r/d = 14$. ¿Cuál es el margen de error que se incurre en este problema al ignorar las pérdidas menores? Para el accesorio de entrada la relación $r/d = 0.04$. El empuje calculado en el problema anterior es 6,212 lb.

9.41. ¿Qué cantidad de agua fluye a través de la tubería de acero comercial de 150 mm? Suponga que $v = 0.113 \times 10^{-5} \text{ m}^2/\text{s}$.

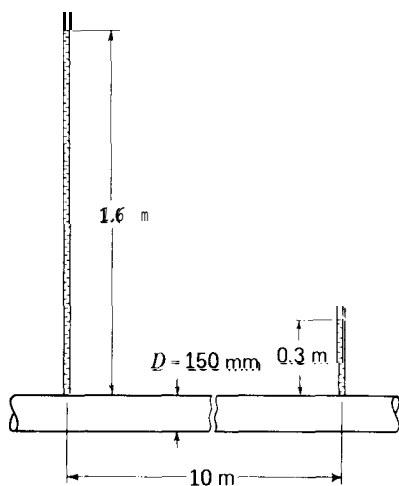


Figura P9.41

9.42. A través del sifón que se muestra fluye gasolina a 20°C desde un tanque a través de una manguera de caucho con diámetro interno de 25 mm. La rugosidad relativa para la manguera es 0.0004. ¿Cuál es el caudal de gasolina? ¿Cuál es la presión mínima en la manguera? La longitud total de ésta es 9 m y la longitud hasta el punto A es 3.25 m. No tenga en cuenta las pérdidas menores a la entrada.

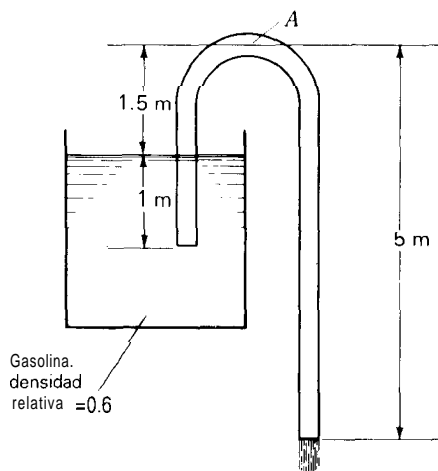


Figura P9.42

9.43. Una *longitud equivalente* es aquella longitud de tubería en la que una pérdida de altura, para el mismo caudal, es igual a la de cualquier otro sistema con geometría diferente para el cual es equivalente. Considere una tubería de acero de diámetro nominal de 10 pulg con una válvula de globo abierta y cuatro codos de 90° atornillados. La longitud de la tubería es 100 pies y a través de ella fluyen 5 pies³/s de agua a 60°F. ¿Cuál es la longitud equivalente de tuberías de diámetro nominal de 14 pulg?

9.44. En la figura, ¿cuál es la fuerza horizontal ejercida por el flujo interno de agua sobre el sistema de tuberías? La tubería tiene un diámetro interno de 300 mm y es nueva. Se sabe que la bomba suministra 65 kW de potencia al flujo. La temperatura del agua es 5°C.

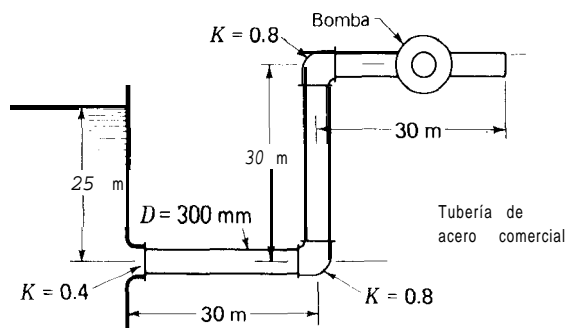


Figura P9.44

9.45. ¿Cuál es el caudal que circula a través del sistema que se muestra? La tubería es de acero comercial de 6 pulg de diámetro.

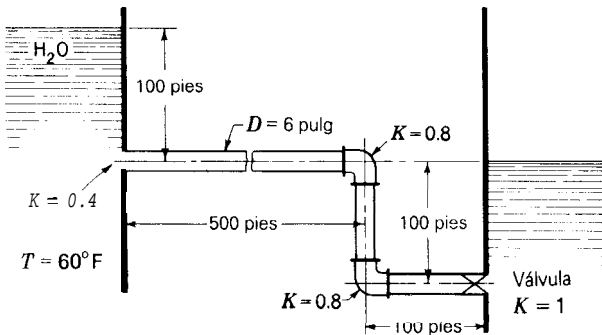


Figura P9.45

9.46. Coloque una bomba en el sistema del problema 9.45. ¿Cuál es el nuevo caudal a través del sistema si la bomba suministra 10 caballos de fuerza al agua? ¿Representa alguna diferencia el lugar donde se coloca la bomba con respecto al flujo de masa?

9.47. ¿Qué cantidad de agua fluye desde el embalse a través del sistema de tuberías? El agua mueve una turbina que desarrolla 100 caballos de fuerza. Suponga que $\mu = 2.11 \times 10^{-5} \text{ lb}\cdot\text{s}/\text{pie}^2$

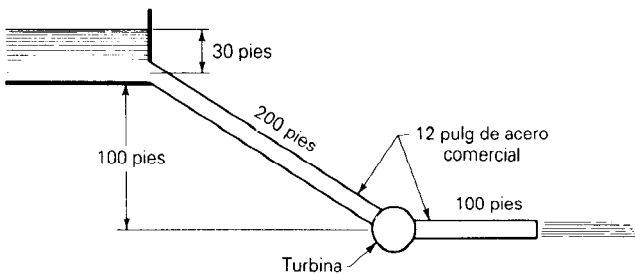


Figura P9.47

9.48. En el problema 9.47 determine el diámetro de una tubería de acero comercial que transporte 50 pies³/s de agua mientras desarrolla 100 caballos de fuerza en la turbina.

9.49. Demuestre que el esfuerzo cortante en la pared de una tubería para un flujo completamente desarrollado está dado por

$$\tau_p = \left(\frac{p_1 - p_2}{L_{1-2}} \right) \left(\frac{D}{4} \right)$$

Luego, al utilizar la definición del factor de fricción f demuestre que

$$\tau_p = \frac{1}{8} f \rho \bar{V}_{med}^2$$

El flujo es turbulento.

9.50. Demuestre que para la ley de potencia

$$\frac{\bar{V}}{\bar{V}_{m\acute{a}x}} = \left(\frac{r}{R} \right)^{1/n}$$

la relación entre la velocidad media temporal y $\bar{V}_{m\acute{a}x}$ sobre la sección transversal está dada por

$$\frac{\bar{V}_{med}}{\bar{V}_{m\acute{a}x}} = \frac{2n^2}{(n+1)(2n+1)}$$

Note que $\bar{V}_{med} = Q/A$ y que se mide desde la pared.

9.51. Un aceite con densidad relativa de 0.7 fluye con un caudal de 0.05 m³/h. Calcule la viscosidad del aceite. Resuelva este problema en dos formas:

- 1) Suponga flujo laminar
- 2) Suponga flujo turbulento

Procedimiento: Primero encuentre h_f , utilizando la ecuación de **Bernoulli modificada**, valida para ambos casos. Ahora, al utilizar la pérdida de altura, calcule μ para la pérdida de altura en la tubería con flujo laminar. Verifique Re para justificar la suposición 1). Luego utilice la ecuación de **Darcy-Weisbach** para obtener f para flujo turbulento y utilice el diagrama de Moody para obtener Re y luego μ . Compare con μ para flujo laminar.

Note que existen **dos soluciones válidas en este caso**. ¿Qué puede concluir acerca de flujos cercanos a $Re = 2,300$?

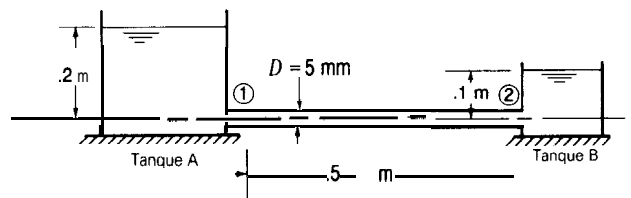


Figura P9.51

9.52. En un flujo turbulento para un número de Reynolds de 5,000, ¿a qué radio la velocidad no es menor que el 90% de la velocidad media? Utilice $n = 7$ para el perfil de velocidad.

9.53. Para $D_1 = 200$ mm y $D_2 = 100$ mm, ¿qué ángulo θ produce la mayor pérdida de altura para el accesorio reductor que se muestra?

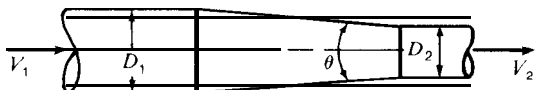
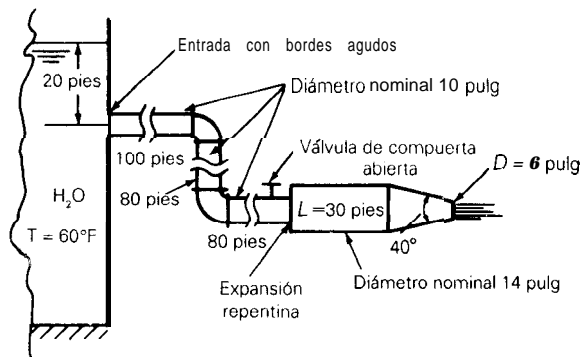


Figura P9.53

¿Cuál es la pérdida de altura para $V_1 = 3$ m/s?

9.54. Para el difusor mostrado en la figura 9.21, ¿cuál es la pérdida de altura con $D_1 = 12$ pulg y $D_2 = 18$ pulg para $V_1 = 5$ pies/s? La longitud de dicho difusor es de 5 pies. Explique los papeles opuestos de la fricción superficial y la separación en el desarrollo de esta pérdida de altura. El fluido es agua a 60°F.

9.55. Determine el flujo Q . Utilice el texto para encontrar los coeficientes de pérdida menores.



Para codos de 90° $r/d = 3$
Todas las tuberías son de acero comercial

Figura P9.55

9.56. Para un caudal desde A hasta B de 5 pies³/s, determine la potencia de entrada al flujo suministrada por la bomba. Nótese que se han dado diámetros nominales. Utilice el texto para determinar todos los coeficientes de pérdidas menores. La temperatura es 60°F.

9.57. Desde el tanque A hacia el tanque B circula un caudal $q = 170$ L/s. Si $\nu = 0.113 \times 10^{-5}$ m²/s, ¿cuál debe ser el diámetro de la sección horizontal de la tubería?

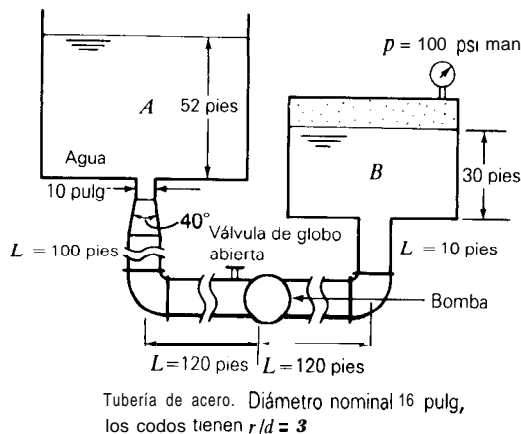


Figura P9.56

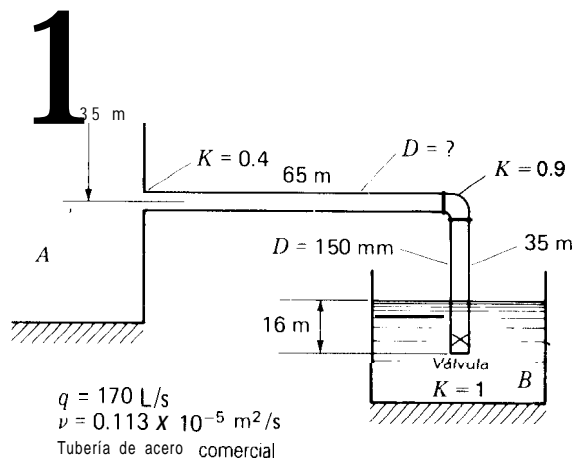


Figura P9.57

9.58. En el problema 9.33, si $p_1 = 200$ lb/pulg² manométrica, ¿cuál debe ser el diámetro interno para transportar 12 pies³/s de agua? Ignore las pérdidas menores.

9.59. En el problema 9.35, se encontró que para un caudal de 100 L/s se necesita una presión manométrica $p_1 = 2.61 \times 10^3$ kPa. Con esta presión p_1 y la presión dada para el aparato B , ¿cuál debe ser el diámetro de la tubería si se duplica el caudal?

*9.60. Escoja el diámetro interno de la tubería de manera que el empuje horizontal sobre la tubería ejercido por el agua no exceda el valor de 30 kN. La temperatura del agua es 5°C. No tenga en cuenta las pérdidas menores.

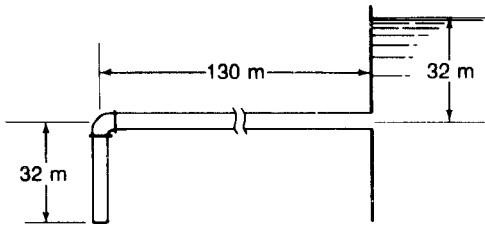


Figura P9.60

9.61. ¿Cuál debería ser el caudal a través del sistema que se muestra? Se tiene una tubería de acero comercial de 6 pulg de diámetro.

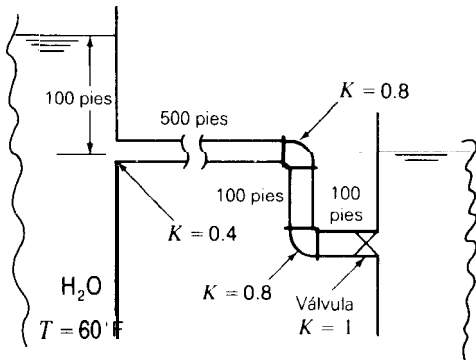


Figura P9.61

9.62. La bomba que se ilustra, suministra $5 \times 10^3 \text{ N}\cdot\text{m}/\text{kg}$ al flujo de masa. ¿Cuántos litros por segundo fluyen a través de la tubería de acero comercial desde el tanque superior hacia el tanque inferior? Suponga que $e = 0.046 \text{ mm}$.

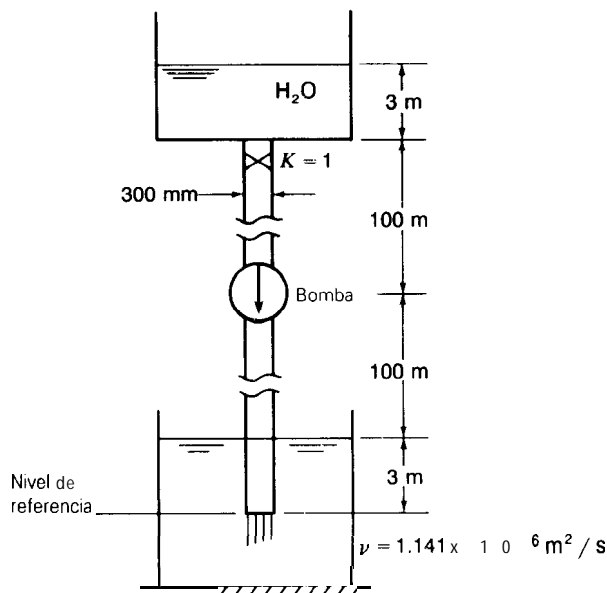


Figura P9.62

9.63. Encuentre el caudal si la bomba suministra al flujo 70 kW de potencia.

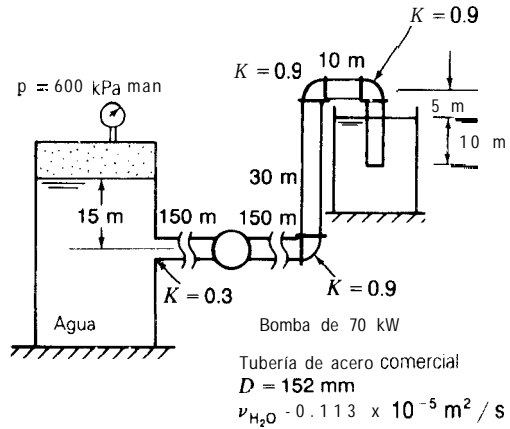


Figura P9.63

9.64. Si la presión manométrica a la salida de la bomba es 250 kPa y la presión manométrica deseada en B es 120 kPa, ¿cuál es el mayor ángulo permitido para estas condiciones y para $V = 1 \text{ m/s}$? El fluido es agua a una temperatura de 20°C . Si la entrada a la bomba tiene una presión manométrica de 100 kPa y una tubería con el mismo diámetro, ¿cuál es la potencia introducida por la bomba?

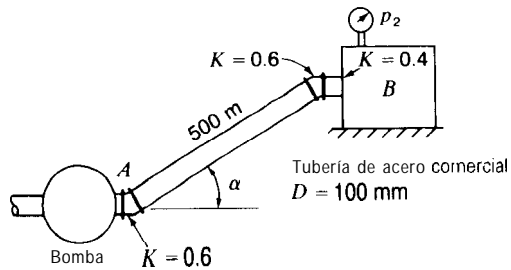


Figura P9.64

9.65. Determine el caudal Q desde A hasta B si la bomba en E tiene las siguientes características de entrada:

$$AH_{\text{E}} = \frac{1}{3}Q + 30 \text{ N}\cdot\text{m}/\text{N}$$

con Q en litros por segundo.

9.66. Una bomba suministra 100 kW a un flujo de agua de 500 L/s. ¿Cuál es la altura AH , requerida por la bomba? La temperatura del agua es 5°C .

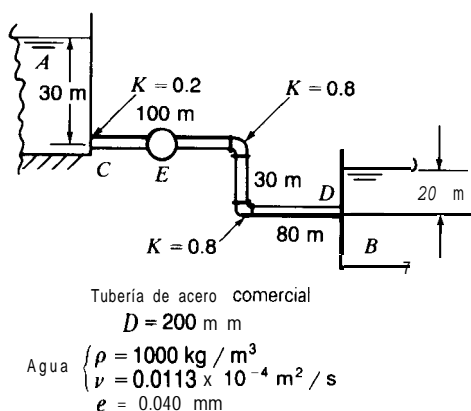


Figura P9.65

9.67. Una tubería de 1 m de diámetro transporta petróleo crudo (D.R. = 0.86) a lo largo de una gran distancia. Si $f = 0.02$ y el caudal es 1,000 L/s, ¿cuál debería ser el grado de separación máximo entre las bombas a lo largo de la tubería si la presión manométrica de salida del petróleo en el extremo de ésta es 200 kPa, y si la presión manométrica del petróleo en la tubería no debe ser mayor que 300 kPa? Determine la altura ΔH_D para las bombas y su correspondiente potencia.

9.68. En el problema anterior la tubería tiene una pendiente de 0.2° hacia arriba con respecto a la horizontal. ¿Cuáles son el grado de separación máximo de las bombas, la altura ΔH_D necesaria en las y la potencia requerida?

9.69. ¿Cuál es el caudal q para el sistema que se muestra en la figura P9.69? La bomba tiene las características que se ilustran en la figura P9.69A. ¿Cuál es la potencia requerida?

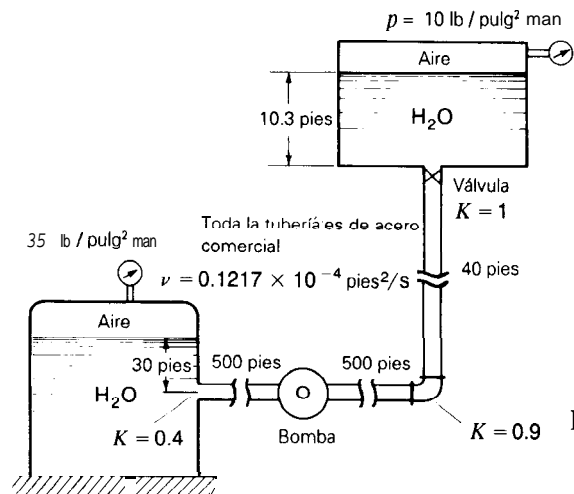


Figura P9.69

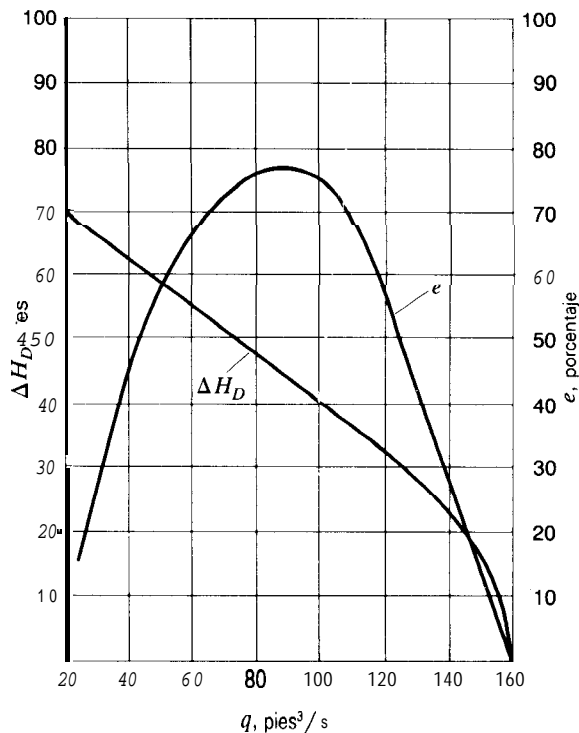


Figura P9.69A

9.70. En el problema 9.69, ¿cuál debe ser el diámetro de la tubería para transportar un caudal de 120 pies³/s?

9.71. Si la bomba que se ilustra en la figura P9.71 tiene las características correspondientes a las de la figura 9.26 del ejemplo 9.5, ¿cuáles son el caudal y la potencia requerida por la bomba? Para este problema, suponga que el diámetro es 200 mm a todo lo largo. $T = 20^\circ\text{C}$. Ignore las pérdidas menores.

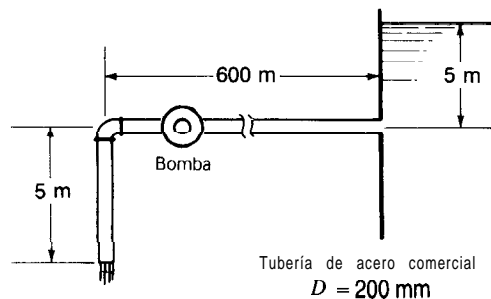


Figura P9.71

9.72. Una tubería de acero comercial de 6 pulg conduce 5 pies³/s de agua a 60°F hacia un aparato con una

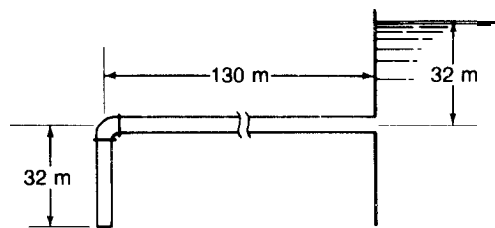


Figura P9.60

9.61. ¿Cuál debería ser el caudal a través del sistema que se muestra? Se tiene una tubería de acero comercial de 6 pulg de diámetro.

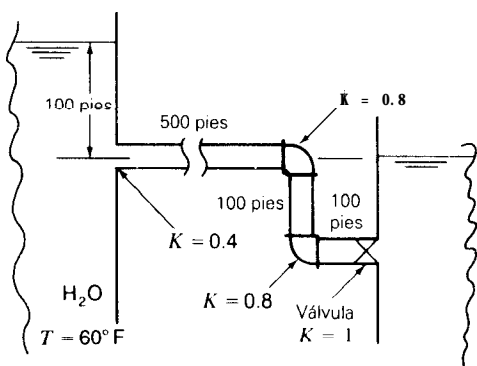


Figura P9.61

9.62. La bomba que se ilustra, suministra $5 \times 10^3 \text{ N}\cdot\text{m}/\text{kg}$ al flujo de masa. ¿Cuántos litros por segundo fluyen a través de la tubería de acero comercial desde el tanque superior hacia el tanque inferior? Suponga que $e = 0.046 \text{ mm}$.

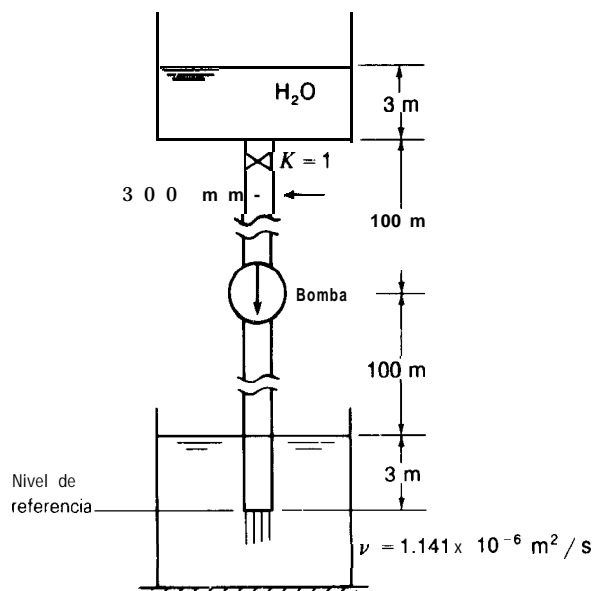


Figura P9.62

9.63. Encuentre el caudal si la bomba suministra al flujo 70 kW de potencia.

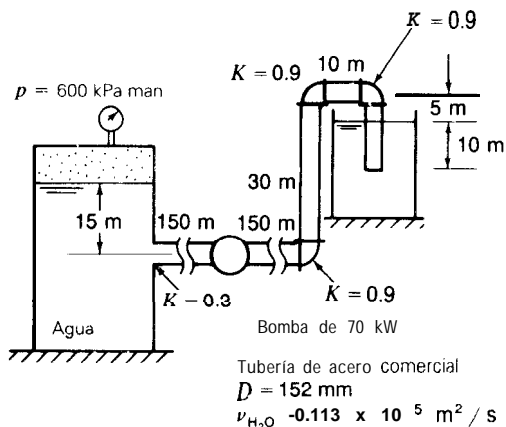


Figura P9.63

9.64. Si la presión manométrica a la salida de la bomba es 250 kPa y la presión manométrica deseada en B es 120 kPa, ¿cuál es el mayor ángulo permitido para estas condiciones y para $V = 1 \text{ m/s}$? El fluido es agua a una temperatura de 20°C . Si la entrada a la bomba tiene una presión manométrica de 100 kPa y una tubería con el mismo diámetro, ¿cuál es la potencia introducida por la bomba?

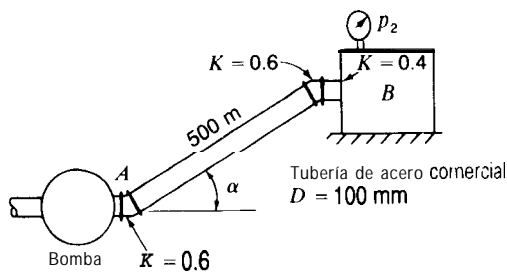


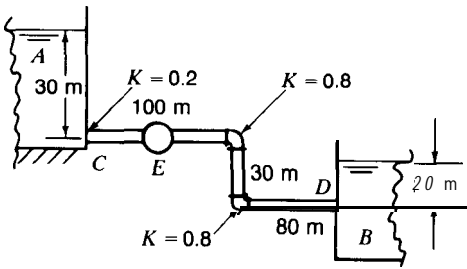
Figura P9.64

9.65. Determine el caudal Q desde A hasta B si la bomba en E tiene las siguientes características de entrada:

$$AH_{\text{e}} = \frac{1}{8}Q + 30 \text{ N}\cdot\text{m}/\text{N}$$

con Q en litros por segundo.

9.66. Una bomba suministra 100 kW a un flujo de agua de 500 L/s. ¿Cuál es la altura ΔH_D requerida por la bomba? La temperatura del agua es 5°C .



Tubería de acero comercial
 $D = 200 \text{ m m}$
 Agua $\left\{ \begin{array}{l} \rho = 1000 \text{ kg / m}^3 \\ \nu = 0.0113 \times 10^{-4} \text{ m}^2 / \text{s} \\ e = 0.040 \text{ mm} \end{array} \right.$

Figura P9.65

9.67. Una tubería de 1 m de diámetro transporta petróleo crudo (D.R. = 0.86) a lo largo de una gran distancia. Si $f = 0.02$ y el caudal es 1,000 L/s, ¿cuál debería ser el grado de separación máximo entre las bombas a lo largo de la tubería si la presión manométrica de salida del petróleo en el extremo de ésta es 200 kPa, y si la presión manométrica del petróleo en la tubería no debe ser mayor que 300 kPa? Determine la altura ΔH_D para las bombas y su correspondiente potencia.

9.68. En el problema anterior la tubería tiene una pendiente de 0.2° hacia arriba con respecto a la horizontal. ¿Cuáles son el grado de separación máximo de las bombas, la altura ΔH_D necesaria en las y la potencia requerida?

9.69. ¿Cuál es el caudal q para el sistema que se muestra en la figura P9.69? La bomba tiene las características que se ilustran en la figura P9.69A. ¿Cuál es la potencia requerida?

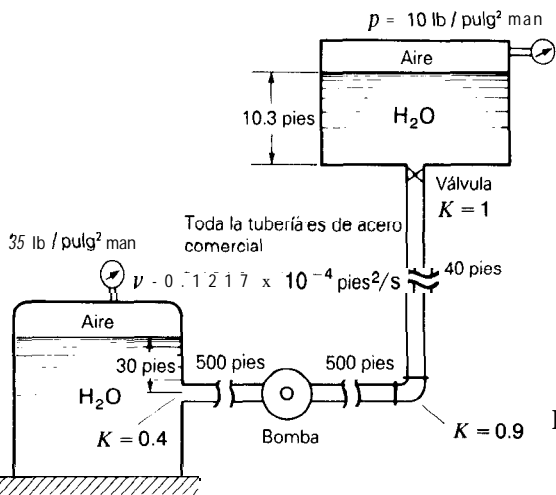


Figura P9.69

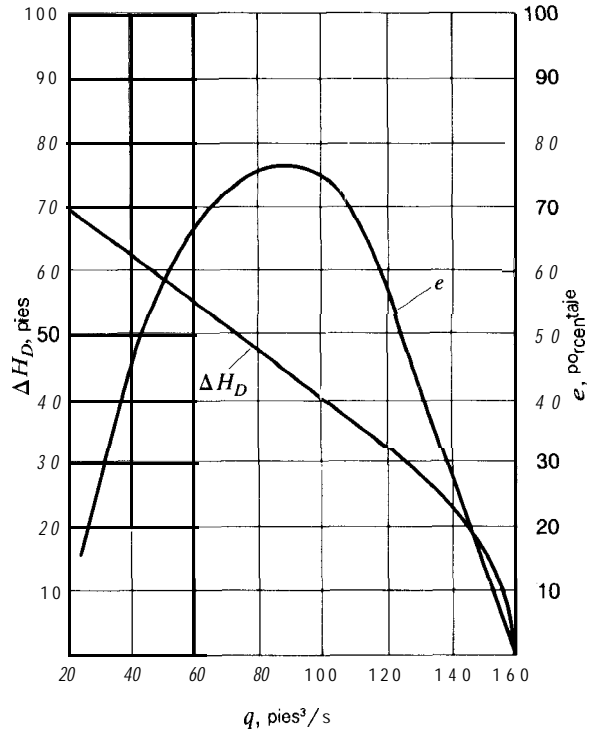


Figura P9.69A

9.70. En el problema 9.69, ¿cuál debe ser el diámetro de la tubería para transportar un caudal de 120 pies³/s?

9.71. Si la bomba que se ilustra en la figura P9.71 tiene las características correspondientes a las de la figura 9.26 del ejemplo 9.5, ¿cuáles son el caudal y la potencia requerida por la bomba? Para este problema, suponga que el diámetro es 200 mm a todo lo largo. $T = 20^\circ\text{C}$. Ignore las pérdidas menores.

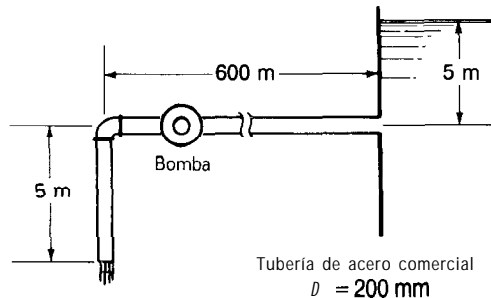


Figura P9.71

9.72. Una tubería de acero comercial de 6 pulg conduce 5 pies³/s de agua a 60°F hacia un aparato con una

válvula *B* cerrada y una válvula *A* abierta. En una emergencia, la válvula *A* está cerrada y la válvula *B* se abre, de manera que los 5 pies³/s chocan con la superficie *EG* en forma permanente como escape. Para este último caso, ¿cuál es la potencia requerida por la bomba y cuál es la fuerza sobre *EG*? Considere que a la salida se tiene un chorro libre e ignore la distancia desde *B* hasta *EG*.

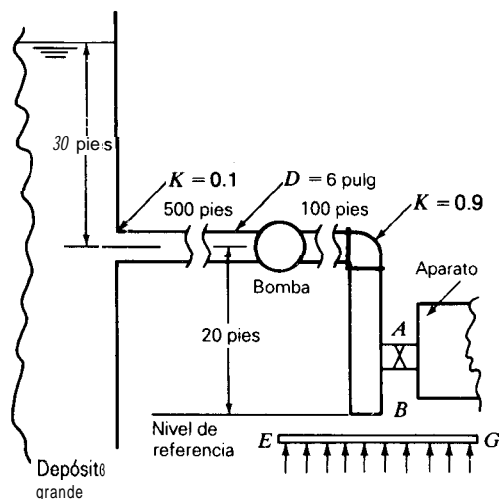


Figura P9.72

9.73. Durante el invierno se bombea combustible a través de una tubería de diámetro de 200 mm y una mm a una elevación de 0.3 m por encima de la entrada. El caudal es 600 L/s. Si existe un aumento 220 L/s. ¿Qué cambios en la altura ΔH , y en la potencia se necesitan en la bomba para hacer el mismo trabajo en verano con una temperatura del combustible de 35°C? Utilice ν a 5°C = 2.323×10^{-3} m²/s y ν a 35°C = 3.252×10^{-4} m²/s. La densidad relativa del combustible es 0.97.

9.74. Una bomba suministra 100 kW de potencia a un flujo vertical en un rascacielos, como se muestra. A 30 m una turbina extrae 20 kW de potencia. ¿Qué tan alto puede ir el tubo hasta la siguiente bomba si ésta requiere una presión manométrica de entrada de 10,000 Pa? El caudal q es 1 m³/s. Suponga que

$$\nu = 0.01141 \times 10^{-4} \text{ m}^2/\text{s}$$

9.75. El agua entra a una bomba a través de una tubería de 600 mm y sale a través de una tubería de 400 mm a una elevación de 0.3 m por encima de la entrada. El caudal es 600 L/s. Si existe un aumento

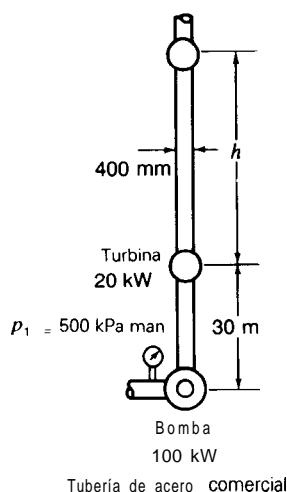


Figura P9.74

en la presión estática de 50,000 Pa, ¿cuál es la altura ΔH_D desarrollada por la bomba? ¿Cuál es la potencia necesaria para mover la bomba si su eficiencia es del 65%? La temperatura del agua es 30°C.

- 9.76. Se transporta petróleo crudo (D.R. = 0.86) a través de una tubería de acero de 500 mm a lo largo de una distancia de 100 km. En una posición localizada en la mitad del recorrido alguien ha perforado la tubería y esta extrayendo petróleo ilegalmente. Si la caída de presión que se observa en los manómetros localizados cada 2 km es 3,000 Pa antes del punto de extracción y 2,800 Pa después de este punto, ¿cuánto petróleo se extrae ilegalmente? La temperatura es 20°C.
- 9.77. En el ejemplo 9.5 suponga que se tienen dos bombas idénticas conectadas en serie en el sistema cuyo comportamiento en cada bomba es igual al que se muestra en la figura 9.26. Si el caudal es 100 L/s, ¿cuál es el incremento en la altura causado por las bombas? El diámetro de la tubería es 200 mm. ¿Cuál es la potencia de entrada a las bombas?
- 9.78. Resuelva el problema anterior para las bombas colocadas en paralelo y un caudal total de 160 L/s. ¿Cuál es la potencia suministrada al flujo? ¿Cuál es la potencia de entrada a las bombas?
- 9.79. Haga un esquema de las líneas de gradiente hidráulico y de energía total para la tubería del ejemplo 9.2. Calcule los valores de los puntos relevantes de la línea de gradiente hidráulico. Tome como nivel de referencia la lí-

nea central del tubo inferior. Utilice los resultados de los cálculos hechos en el ejemplo 9.2.

- 9.80. Haga un esquema de las líneas de gradiente hidráulico y de energía total para la tubería del ejemplo 9.3. Calcule los puntos claves de la línea de gradiente hidráulico utilizando el tubo inferior como nivel de referencia. Utilice los resultados del ejemplo 9.3 cuando sea necesario. La bomba se encuentra a 150 m del extremo izquierdo de la tubería.
- 9.81. Haga un esquema de las líneas de gradiente hidráulico y de energía total para la tubería que se ilustra. Evalúe los puntos relevantes de la línea de gradiente hidráulico. La turbina desarrolla 50 kW. La temperatura del agua es 5°C.

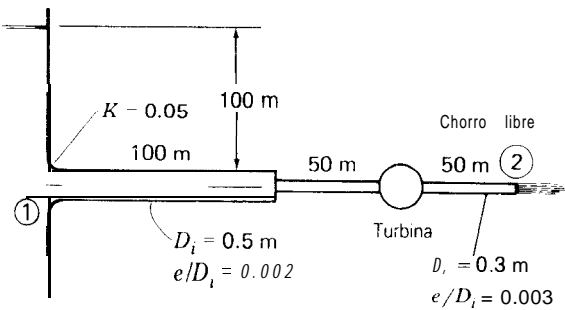


Figura P9.81

- 9.82. Considere un ducto de sección triangular equianangular, con 0.4 m de lado. ¿Qué tubería de sección circular tendrá las mismas características de flujo? ¿Qué dimensiones tendrá un tubo de sección cuadrada que haga lo mismo?
- 9.83. Un ducto de sección trapezoidal transporta 2 pies³/s de queroseno. La rugosidad e es 0.0004 pies. ¿Cuál es la caída de presión en 100 pies de ducto? La temperatura es 50°F. Utilice los datos de las figuras B. 1 y B.2 para queroseno.

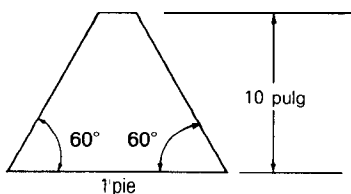


Figura P9.83

- 9.84. A través de una tubería de superficie lisa y sección circular de 3 pulg fluye 0.02 pies³/s de aceite con viscosidad cinemática de 2×10^{-4} pies²/s. ¿Qué dimensión a debería tener una tubería de sección cuadrada para transportar el mismo caudal con la misma pérdida de altura?
- 9.85. Resuelva el problema 9.84 para $q = 2$ pies³/s. Repita una vez comenzando con $a = 0.227$ pulg.
- 9.86. Un fluido con una densidad relativa de 0.60 y una viscosidad de 3.5×10^{-4} N·s/m² fluye a través de un ducto de sección circular que tiene un diámetro de 300 mm. La velocidad promedio del fluido es 15 m/s. El ducto es de acero comercial. Encuentre la velocidad del fluido a 30 mm desde la pared. Encuentre el arrastre en 5 m de ducto.
- 9.87. Considere una tubería de superficie lisa de 18 pulg que transporte 100 pies³/s de petróleo crudo con D.R. = 0.86 y con una temperatura de 50°F. Estime el espesor λ de la subcapa viscosa. Utilice el diagrama de Moody para f .
- 9.88. A través de un ducto de acero de superficie lisa y 200 mm de diámetro circula aire con una temperatura de 40°C y una presión absoluta de 110,325 Pa. Si la velocidad máxima es 6 m/s, ¿cuál es el esfuerzo cortante en la pared utilizando la ley logarítmica de velocidad?
- 9.89. Si el volumen de aire que fluye en el problema anterior es 0.5 m³/s, encuentre la velocidad máxima utilizando
- la ley de la potencia un séptimo
 - la ley logarítmica de velocidad
- 9.90. Resuelva el problema 9.84 para el caso en el cual la rugosidad $e = 0.003$ pulg para ambos conductos y el caudal es 2.0 pies³/s. **Procedimiento:** Estime la dimensión a de la sección cuadrada. Obtenga Re , y luego f a partir del diagrama de Moody. Con este f , observe si se obtiene la misma pérdida de altura que con el flujo en un ducto de sección circular. Si éste no es el caso, haga una segunda estimación de a , etc., hasta que alcance la igualdad.

- 9.91. En un sistema de aire acondicionado hay un ducto de 200 pies de longitud que transporta aire a 50°F con un caudal de 8,000 pies³/min. El ducto tiene una sección transversal de 2 pies por 1 pie y está hecho de hierro galvanizado. La presión manomé-

trica a la entrada del ducto es 2 lb/pulg². ¿Cuál es la caída de presión en milímetros de mercurio en toda la longitud del ducto, si se plantea la hipótesis de que la temperatura permanece constante e igual a 50°F y la presión varía en forma leve a lo largo del ducto, es decir, se trata el flujo como isoterma e incompresible? Considere que el flujo es completamente turbulento.

- 9.92. En un sistema de calefacción un conducto aislado térmicamente de 50 m transporta aire a una temperatura de 35°C con una presión a la entrada de 100 kPa. El ducto tiene una sección transversal rectangular de 650 mm por 320 mm. Si desde la entrada hasta la salida hay una caída de presión de 5 mm de mercurio, ¿cuál es el caudal? Ayuda: Para una caída de presión tan pequeña, trate el flujo como incompresible. Suponga que $R = 287 \text{ N}\cdot\text{m}/(\text{kg})(\text{K})$. El ducto es de hierro galvanizado. Considere que el flujo es completamente turbulento.

- 9.93. Un fluido con densidad relativa de 0.60 y viscosidad de $3.5 \times 10^{-4} \text{ N}\cdot\text{s}/\text{m}^2$ fluye a través de un ducto de sección circular de 300 mm de diámetro. La velocidad promedio del fluido es 15 m/s. El ducto es de acero comercial. Encuentre la velocidad del fluido a 30 mm de la pared. Encuentre el arrastre en 5 m de ducto.

- 9.94. Utilizando la ecuación (9.50), deduzca una ecuación para la velocidad promedio Q/A en un flujo turbulento en tuberías. Ahora relacione esta velocidad promedio V_{med} con la velocidad máxima $V_{\text{máx}}$ en este flujo. Demuestre que

$$\bar{V}_{\text{med}} = \frac{V_*}{\alpha} \left[\ln \frac{V_* R}{\nu} - \ln \beta - \frac{3}{2} \right]$$

- 9.95. Utilizando los resultados del problema anterior demuestre que

$$\frac{\bar{V}_{\text{med}}}{V_{\text{máx}}} = \left\{ 1 - \frac{3/2}{\ln(V_* R/\nu) - \ln \beta} \right\}$$

Obtenga la relación entre la velocidad promedio y la velocidad máxima para un flujo de petróleo crudo a 60°C en una tubería de superficie lisa. Suponga que la D.R. del petróleo es 0.86. Obtenga esta relación para $\bar{V}_{\text{med}} = 3 \text{ m/s}$ y $D = 20 \text{ mm}$. Note que

$\ln \beta = -2.2$ para un flujo en una tubería de superficie lisa. Ayuda: ¿Puede utilizar la ecuación (9.21)? Compare el resultado con el valor de 0.5 para flujo laminar. ¿Qué puede concluir acerca de las formas de los perfiles para flujo laminar y turbulento?

- 9.96. Considere el flujo de agua a 60°C en una tubería de superficie lisa de 100 mm de diámetro. Examine los casos cuando $Re = 100,000$ y cuando $Re = 50,000$. Calcule el factor de fricción f utilizando la ecuación de Blasius y luego calcule f utilizando la ley universal de fricción de Prandtl. Finalmente, considere las curvas de Moody. Compare resultados.

- 9.97. Para $Re \leq 100,000$, demuestre que en tubos con superficie lisa la caída de presión debida a la fricción puede expresarse como sigue:

$$\Delta p = 0.2414 L \mu^{1/4} D^{-4.75} Q^{1.75} \rho^{3/4}$$

Encuentre la caída de presión en una tubería de superficie lisa de 100 mm para un caudal de 0.5 m³/s a lo largo de una distancia de 50 m. El fluido es agua a 30°C.

- 9.98. En la figura 9.26 se grafica el comportamiento de una bomba. Si ésta bombea 120 L/s de agua a 10°C, ¿cuál es el término dW_s/dm necesario en la ecuación de energía utilizando energía por unidad de masa? ¿Cuál es la potencia suministrada en kilovatios?

- 9.99. A través de un tubo inclinado de 80 m de longitud fluye agua a una temperatura de 20°C que sale como un chorro libre. ¿Cuál es la rugosidad de la tubería? No tenga en cuenta las pérdidas a la entrada de la tubería. La velocidad del fluido es 2 m/s.

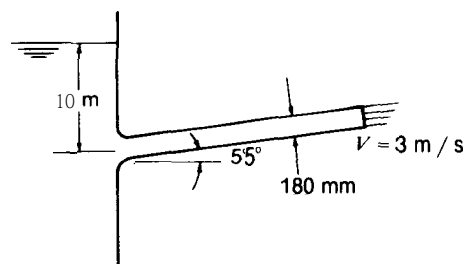


Figura P9.99

- 9.100. En el ejemplo 9.5 determine el diámetro de tubería necesario para transportar un

caudal 100 L/s. Utilice un procedimiento de prueba y error con diferentes diámetros para obtener el ΔH_D apropiado requerido por la bomba. Pruebe únicamente dos diámetros.

9.101. A través de una tubería de 12 pulg de diámetro fluyen 10 pies³/s de agua a 60°F. La tubería es de superficie muy lisa. Estime el esfuerzo cortante τ_p de la pared y el espesor λ de la subcapa viscosa. Ayuda: Utilice la ecuación (9.23) para τ_p .

9.102. Resuelva el problema 9.101 utilizando la ecuación (9.17) para τ_p . Compare su estimativo de λ con el del problema anterior, donde se obtuvo $\lambda = 0.001983$ pulg.

9.103. A través de una tubería de acero comercial de 200 mm de diámetro fluyen 1,600 L/s de agua a 10°C. ¿Cuál es la fricción τ_p en la pared? Exprese el perfil de velocidad en función de y , la distancia radial desde la pared. ¿Cuál es la velocidad máxima \bar{V} ? Utilice el diagrama de Moody para obtener τ_p .

9.104. A través de una tubería de 250 mm fluye gasolina con una densidad relativa de 0.68 y una viscosidad de 3×10^{-4} N·s/m² con un caudal promedio de 10 m/s. ¿Cuál es el arrastre por metro de tubería producido por la gasolina? ¿Cuál es la velocidad de la gasolina a 25 mm desde la pared de la tubería medidos radialmente? La tubería es de hierro fundido nuevo.

9.105. Deduzca la ecuación (9.70) utilizando la ecuación (9.69). Suponga que $\alpha = 0.4$.

9.106. Si 1 pie³/s de agua fluye hacia el sistema en A con una presión manométrica de 100 lb/pulg², ¿cuál es la presión en B si se ignoran las pérdidas menores? La tubería es de acero comercial. Suponga que $\mu = 2.11 \times 10^{-5}$ lb·s/pie².

9.107. Resuelva el problema 9.106 para el caso en el cual los diámetros son nominales y se tiene una válvula de globo abierta, en la tubería de 8 pulg, inmediatamente antes de alcanzar el aparato B. Todos los accesorios son atornillados. Utilice K para una "T" estándar de 6 pulg.

9.108. El sistema de tuberías de dos ramas que se muestra debe entregar 400 L/s de agua a 5°C. La presión manométrica en B es 20 kPa. ¿Cuál es la presión en A? Note los diferentes diámetros de las tuberías. En este problema ignore las pérdidas menores.

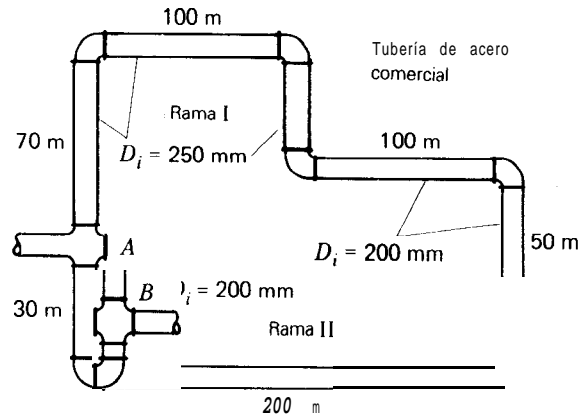


Figura P9.108

9.109. Un caudal $q = 800$ L/s pasa a través del sistema de tuberías que se ilustra. ¿Cuál es la caída de presión entre A y B si la elevación de A es 100 m y la de B es 200 m? No tenga en cuenta las pérdidas menores. El agua se encuentra a 5°C.

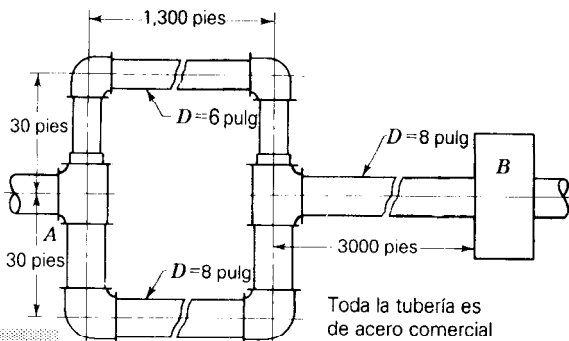


Figura P9.106

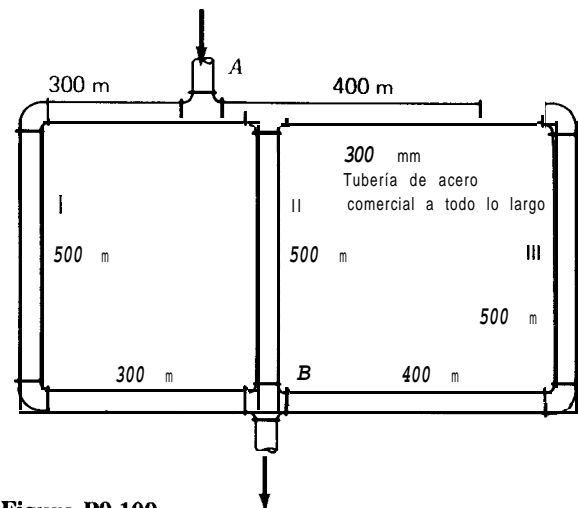


Figura P9.109

***9.110A** El sistema de tuberías entra en A. En la tubería de 150 mm hay una turbina cuyas características de funcionamiento son las de la figura 9.26 (la altura ΔH_D ahora es un **descenso** en altura en lugar de un **incremento**, como sería en el caso de una bomba). El agua se encuentra a 5°C. ¿Cuál es la potencia desarrollada por la turbina? **Ayuda:** Escoja un caudal q en la rama inferior. Lea ΔH_D para este caudal en el gráfico de funcionamiento. Calcule $(p_A - p_B)/\rho$ para esta rama. Grafique una curva de $(p_A - p_B)/\rho$ versus q utilizando alrededor de 5 valores de q . Ahora calcule $(p_A - p_B)/\rho$ para la rama superior con caudales $(0.200 - q)$ para el conjunto de q utilizado en la rama inferior y nuevamente grafique $(p_A - p_B)/\rho$ versus q . La intersección de las dos curvas es el punto de operación. Éste es otro ejemplo de **unificación de sistemas** como se describió en el ejemplo 9.5. Ignore las pérdidas menores.

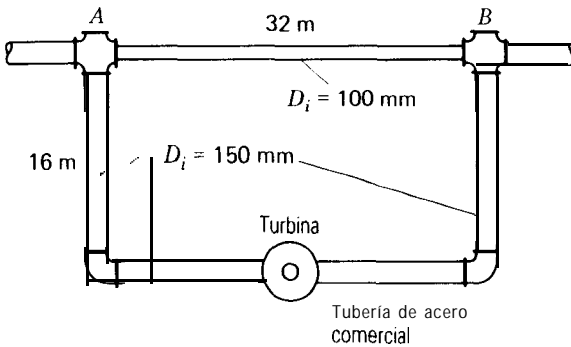


Figura P9.110

9.111. Considere los tres embalses interconectados que se ilustran. Se aplican los siguientes datos adicionales:

$$\begin{array}{lll}
 L_1 = 2000 \text{ m} & L_2 = 2300 \text{ m} & L_3 = 2500 \text{ m} \\
 D_1 = 1 \text{ m} & D_2 = 0.60 \text{ m} & D_3 = 1.20 \text{ m} \\
 \frac{e_1}{D_1} = 0.00015 & \frac{e_2}{D_2} = 0.001 & \frac{e_3}{D_3} = 0.002
 \end{array}$$

El agua se encuentra a 5°C. ¿Cuál es el caudal a través de las tuberías? No tenga en cuenta las pérdidas menores.

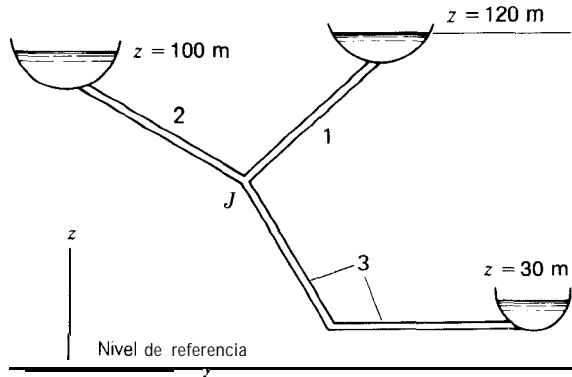


Figura P9.111

9.112. Los embalses 1 y 2 de la figura están conectados a un tanque que tiene en su superficie libre una presión manométrica $p = 50 \text{ lb/pulg}^2$. Se aplican los siguientes datos:

$$\begin{array}{lll}
 z_1 = 650 \text{ pies} & L_1 = 2000 \text{ pies} & D_1 = 3 \text{ pies} & \left(\frac{e}{D}\right)_1 = 0.001 \\
 z_2 = 600 \text{ pies} & L_2 = 2500 \text{ pies} & D_2 = 3.5 \text{ pies} & \left(\frac{e}{D}\right)_2 = 0.002 \\
 z_3 = 50 \text{ pies} & L_3 = 2200 \text{ pies} & D_3 = 4 \text{ pies} & \left(\frac{e}{D}\right)_3 = 0.002
 \end{array}$$

¿Cuáles son los caudales en las tuberías? El agua se encuentra a 60°F. Ignore las pérdidas menores.

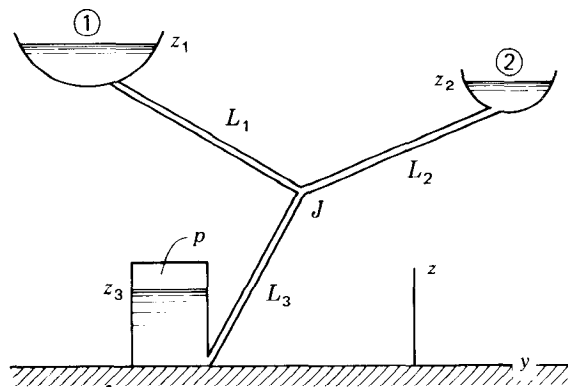
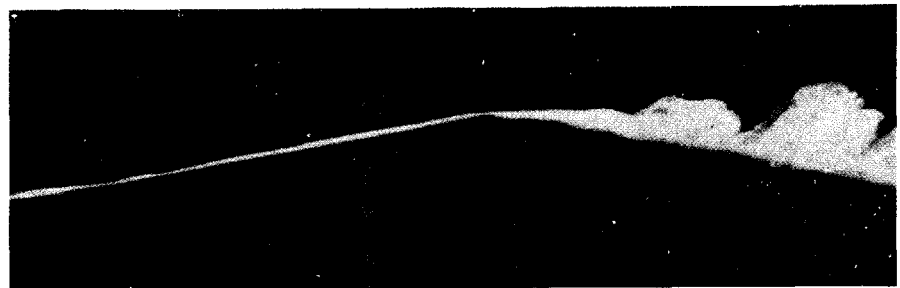
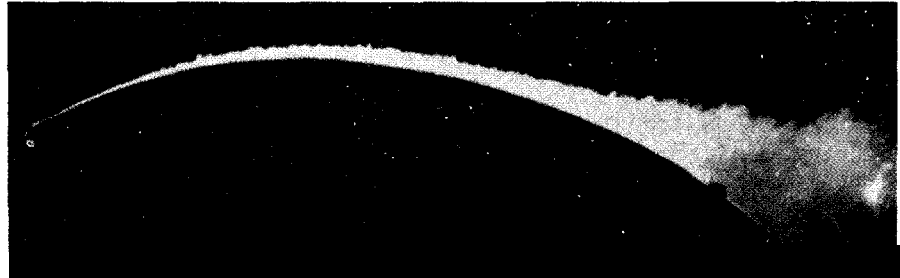
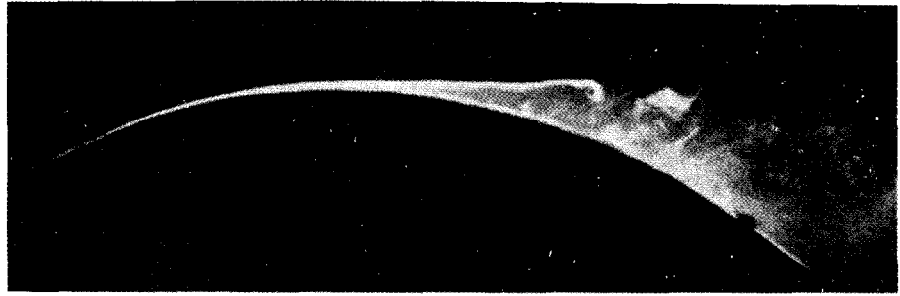


Figura P9.112



Proceso de separación que involucra capas límites laminar y turbulenta. (Cortesía de M. R. Head, *Flow Visualization in Cambridge University Engineering Department*, Wolfgang Mrrzkirch, *Flow Visualization II*, Hemisphere Publishing Corporation, N. Y., 1980, p. 403.)

Las cuatro fotos muestran algunas características claves de las capas límites laminares y turbulentas. La fotografía superior muestra una capa límite laminar separándose en la cresta de una superficie convexa, mientras que la capa límite turbulenta de la segunda foto permanece fija. En las siguientes dos figuras se ve la misma acción para una esquina aguda. En estas demostraciones se pinta cloruro de titanio en la parte frontal del modelo.

FLUJO VISCOZO INCOMPRESIBLE GENERAL: LAS ECUACIONES DE NAVIER-STOKES

10

10.1 INTRODUCCIÓN

En el capítulo anterior se consideró el flujo en tuberías. El uso de una ley de viscosidad sencilla, conocida como ley de viscosidad de Newton, fue suficiente en tales flujos. En este capítulo se presenta la ley general de viscosidad de Stokes empezando por los principios básicos en los que se tienen 36 coeficientes de viscosidad. El punto de partida es similar al de la deducción de la ley *generalizada de Hooke* en mecánica de sólidos. La ley de viscosidad de Newton es un caso especial de la ley de viscosidad de Stokes. Desde el punto de partida antes mencionado, y mediante una serie de pasos, se restringe la formulación a la de un *fluido isotrópico* exactamente en la misma forma como se utilizó la isotropía en la ley generalizada de Hooke¹. Se demostrará que los 36 coeficientes excepto dos son cero. Estos coeficientes diferentes de cero son el conocido coeficiente de viscosidad μ , llamado ahora el *primer coeficiente de viscosidad*, y el denominado *segundo coeficiente de viscosidad* μ' , que corresponden a las dos constantes mecánicas en los sólidos elásticos, conocidas como *constantes de Lamé*. Ahora, utilizando el resultado presentado en el capítulo 2 donde para muchos fluidos $\mathbf{p} = -(1/3)(\tau_{xx} + \tau_{yy} + \tau_{zz})$, puede demostrarse que $\mu' = -(2/3)\mu$, de manera que se concluye solamente con un coeficiente de viscosidad, μ . Luego, el análisis está restringido a flujos *incompresibles*. Por consiguiente, las ecuaciones (10.10) del final de la deducción estarán limitadas a isotropía e incompresibilidad. Las deducciones posteriores de este capítulo cumplen esas condiciones, así que sólo se utiliza esta forma restringida de la ley de viscosidad de Stokes. Aquellos lectores que no están interesados en las formas más generales de la ley de viscosidad de Stokes o quienes desean pasar por alto la deducción de la forma isotrópica e incompresible de la ley de viscosidad de Stokes, pueden proseguir a la sección 10.3 y aceptar la ecuación (10.10) simplemente como una extrapolación de la ley de viscosidad de Newton.

A continuación se establecen las ecuaciones de Navier--Stokes para flujo incompresible, sin duda, las más importantes de la mecánica de fluidos. Utilizando estas ecuaciones se prueba la validez de algunas de las suposiciones relevantes hechas en el últi-

¹ Véase I. H. Shames, *Introduction to Solid Mechanics*, 2a. ed., 397 Prentice-Hall, Inc., Englewood Cliffs, N. J., capítulo 6.

mo capítulo concernientes al flujo paralelo y, además, con ellas se resuelven algunos problemas interesantes.

También con la ayuda de las ecuaciones de Navier-Stokes se considera el flujo turbulento en una forma más detallada. Se demuestra que los flujos turbulentos pueden verse como flujos promedio temporales con la adición de esfuerzos, conocidos como esfuerzos *aparentes*, los cuales reflejan los efectos de la turbulencia.

PARTE A
FLUJO LAMINAR

“10.2 LEY DE VISCOSIDAD DE STOKES

Se ha indicado anteriormente que el esfuerzo cortante τ en flujo paralelo, en una interfaz paralela a la línea de corriente para fluidos newtonianos está dado por

$$\tau = \mu \frac{\partial V}{\partial n} \tag{10.1}$$

donde n es la dirección coordenada perpendicular a la interfaz y μ es el coeficiente de viscosidad. Ésta es la muy conocida ley de viscosidad de Newton. En flujos más generales existen relaciones generales entre el campo de esfuerzo y el campo de velocidad. Cualquier relación como ésta se denomina ley constitutiva; la que se considerará en este caso es la *ley de viscosidad de Stokes*. Se empieza suponiendo que cada esfuerzo está relacionado *linealmente* mediante un conjunto de constantes con cada una de las seis *rasas de deformación* estudiadas en el capítulo 4. Además, cada esfuerzo normal esta directamente relacionado con la presión p (0 esfuerzo volumétrico $\bar{\sigma}$)². Luego,

$$\begin{aligned} \tau_{xx} &= -p + C_{11}\dot{\epsilon}_{xx} + C_{12}\dot{\epsilon}_{yy} + C_{13}\dot{\epsilon}_{zz} + C_{14}\dot{\epsilon}_{xy} + C_{15}\dot{\epsilon}_{yz} + C_{16}\dot{\epsilon}_{xz} \\ \tau_{yy} &= -p + C_{21}\dot{\epsilon}_{xx} + C_{22}\dot{\epsilon}_{yy} + C_{23}\dot{\epsilon}_{zz} + C_{24}\dot{\epsilon}_{xy} + C_{25}\dot{\epsilon}_{yz} + C_{26}\dot{\epsilon}_{xz} \\ \tau_{zz} &= -p + C_{31}\dot{\epsilon}_{xx} + C_{32}\dot{\epsilon}_{yy} + C_{33}\dot{\epsilon}_{zz} + C_{34}\dot{\epsilon}_{xy} + C_{35}\dot{\epsilon}_{yz} + C_{36}\dot{\epsilon}_{xz} \\ \tau_{xy} &= C_{41}\dot{\epsilon}_{xx} + C_{42}\dot{\epsilon}_{yy} + C_{43}\dot{\epsilon}_{zz} + C_{44}\dot{\epsilon}_{xy} + C_{45}\dot{\epsilon}_{yz} + C_{46}\dot{\epsilon}_{xz} \\ \tau_{yz} &= C_{51}\dot{\epsilon}_{xx} + C_{52}\dot{\epsilon}_{yy} + C_{53}\dot{\epsilon}_{zz} + C_{54}\dot{\epsilon}_{xy} + C_{55}\dot{\epsilon}_{yz} + C_{56}\dot{\epsilon}_{xz} \\ \tau_{xz} &= C_{61}\dot{\epsilon}_{xx} + C_{62}\dot{\epsilon}_{yy} + C_{63}\dot{\epsilon}_{zz} + C_{64}\dot{\epsilon}_{xy} + C_{65}\dot{\epsilon}_{yz} + C_{66}\dot{\epsilon}_{xz} \end{aligned} \tag{10.2}$$

Las constantes C_{ij} se conocen como *coeficientes de viscosidad*. Los fluidos que se comportan de acuerdo con estas relaciones nuevamente se conocen como *fluidos newtonianos*.

Debe anotarse que la ley de viscosidad de Stokes se reduce a la ley de viscosidad de Newton para el caso especial de flujo paralelo. En la figura 10.1 se muestra uno de estos flujos. En la figura 10.1a se muestra un paralelepípedo rectangular de fluido en el instante t . Este elemento, para el perfil de velocidad de esa gráfica,

² De esta forma en equilibrio estático el fluido no se deforma. Véase el capítulo 2.

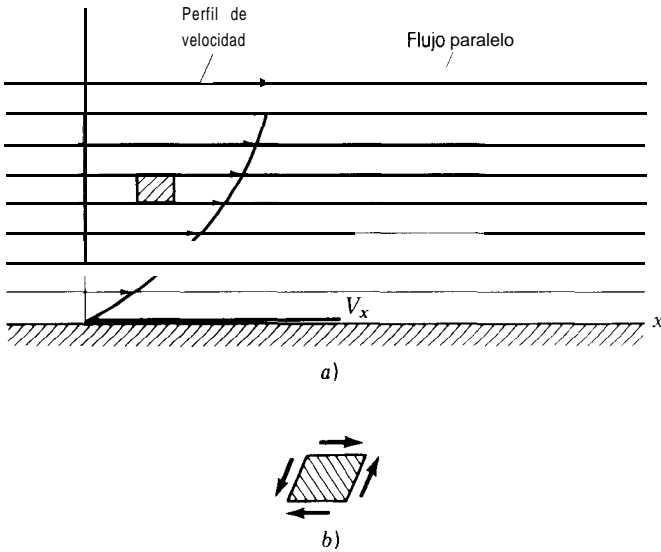


Figura 10.1
Elemento que se deforma en un flujo paralelo.

se deforma como se muestra en la figura 10.1b. Se espera que el esfuerzo cortante τ_{xy} produzca esta deformación, de manera que de acuerdo con la ley de viscosidad de Stokes se tiene que

$$\tau_{xy} = C_{41}\dot{\epsilon}_{xx} + C_{42}\dot{\epsilon}_{yy} + C_{43}\dot{\epsilon}_{zz} + C_{44}\dot{\epsilon}_{xy} + C_{45}\dot{\epsilon}_{yz} + C_{46}\dot{\epsilon}_{xz}$$

La única tasa de deformación diferente de cero es $\dot{\epsilon}_{xy}$, así que en este capítulo se utilizará la notación $V_x = u$, $V_y = v$, $V_z = w$.

$$\tau_{xy} = C_{44}\dot{\epsilon}_{xy} = \frac{C_{44}}{2} \left(\frac{\partial u}{\partial y} + \frac{\partial v}{\partial x} \right)$$

Sin embargo, v debe ser cero, con lo que se obtiene:

$$\tau_{xy} = \frac{C_{44}}{2} \left(\frac{\partial u}{\partial y} \right)$$

No obstante, y es la dirección normal en una interfaz paralela al plano zx , de manera que el resultado anterior equivale, en este caso, a la ley de viscosidad de Newton al convertir $C_{44}/2$ en el coeficiente de viscosidad conocido.

Parecería que la ley constitutiva presentada con sus 36 constantes es demasiado complicada; sin embargo, la mayor parte de los fluidos newtonianos de interés tienen propiedades que **no dependen** de la **dirección** del flujo. Es decir, la ley de viscosidad de Stokes en otras coordenadas de referencia $x'y'z'$ rotadas con respecto a xyz retendría las mismas constantes C_{ij} que cuando la ley está dada para xyz . Luego, para $\tau_{x'x'}$ se tiene:

$$\tau_{x'x'} = -p + C_{11}\dot{\epsilon}_{x'x'} + C_{12}\dot{\epsilon}_{y'y'} + C_{13}\dot{\epsilon}_{z'z'} + C_{14}\dot{\epsilon}_{x'y'} + C_{15}\dot{\epsilon}_{y'z'} + C_{16}\dot{\epsilon}_{x'z'} \quad (10.3)$$

donde los C son iguales a los de la ecuación (10.2) para el mismo fluido. Cuando un fluido se comporta de igual forma en todas las direcciones, se dice que es *isotrópico*. Se mostrará que para fluidos isotrópicos las 36 constantes de viscosidad se reducen sólo a 2, y se simplifica grandemente la ley constitutiva resultante.

Para demostrar esta simplificación se impone una cierta secuencia de rotación de los ejes xyz , que requiere cada vez que las relaciones esfuerzo-tasa de deformación en la nueva orientación tengan la misma forma y las constantes que en el conjunto original de ejes. Considérese primero una rotación de 180° alrededor del eje z , como se muestra en la figura 10.2. Los cosenos directores entre los diferentes ejes están dados en forma tabular como sigue:

	x	y	z	
x'	-1	0	0	(10.4)
y'	0	-1	0	
z'	0	0	1	

Luego, el coseno director entre los ejes x' y x (es decir, $a_{x'x}$) es -1 . Utilizando las ecuaciones de transformación de esfuerzos bajo una rotación de ejes, dadas en el capítulo 2 para τ_{xx} se tiene:

$$\begin{aligned} \tau_{x'x'} = & \tau_{xx} a_{x'x}^2 + \tau_{xy} a_{x'x} a_{x'y} + \tau_{xz} a_{x'x} a_{x'z} + \\ & \tau_{yx} a_{x'y} a_{x'x} + \tau_{yy} a_{x'y}^2 + \tau_{yz} a_{x'y} a_{x'z} + \\ & \tau_{zx} a_{x'z} a_{x'x} + \tau_{zy} a_{x'z} a_{x'y} + \tau_{zz} a_{x'z}^2 \end{aligned}$$

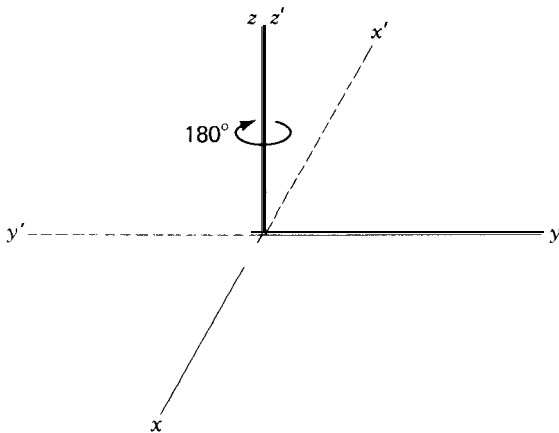


Figura 10.2
Primera rotación de ejes (180°).

Al dar valores numéricos a los cosenos directores en la ecuación (10.4), se eliminan todos los términos del miembro derecho de la ecuación excepto el primero, para obtener:

$$\tau_{x'x'} = \tau_{xx}$$

400 De manera análoga, al considerar las ecuaciones de transformación para los otros esfuerzos se encuentra que

$$\begin{aligned}
 \tau_{x'x'} &= \tau_{xx} & \tau_{x'y'} &= \tau_{xy} \\
 \tau_{y'y'} &= \tau_{yy} & \tau_{y'z'} &= -\tau_{yz} \\
 \tau_{z'z'} &= \tau_{zz} & \tau_{x'z'} &= -\tau_{xz}
 \end{aligned} \tag{10.5}$$

En el capítulo 4 se indicó que las tasas de deformación se transforman exactamente como los términos de esfuerzo, de manera que para $\epsilon_{x'x'}$ puede decirse que

$$\begin{aligned}
 \epsilon_{x'x'} &= \dot{\epsilon}_{xx} a_{x'x}^2 + \dot{\epsilon}_{yy} a_{y'x}^2 + \dot{\epsilon}_{zz} a_{z'x}^2 + \\
 &\dot{\epsilon}_{yx} a_{x'y} a_{x'x} + \dot{\epsilon}_{yy} a_{x'y}^2 + \dot{\epsilon}_{yz} a_{y'x} a_{x'z} + \\
 &\dot{\epsilon}_{zx} a_{x'z} a_{x'x} + \dot{\epsilon}_{zy} a_{x'z} a_{x'y} + \dot{\epsilon}_{zz} a_{x'z}^2
 \end{aligned}$$

Por consiguiente, para la rotación de ejes,

$$\dot{\epsilon}_{x'x'} = \dot{\epsilon}_{xx}$$

En forma similar, para todas las tasas de deformación se obtiene:

$$\begin{aligned}
 \epsilon_{x'x'} &= \epsilon_{xx} & \epsilon_{x'y'} &= \epsilon_{xy} \\
 \epsilon_{y'y'} &= \epsilon_{yy} & \epsilon_{y'z'} &= -\epsilon_{yz} \\
 \epsilon_{z'z'} &= \epsilon_{zz} & \epsilon_{x'z'} &= -\epsilon_{xz}
 \end{aligned} \tag{10.6}$$

Ahora se remplazan las cantidades señaladas con apóstrofo en la ecuación (10.3) utilizando los resultados de las ecuaciones (10.5) y (10.6). Luego, se obtiene:

$$\tau_{xx} = -P + C_{11}\dot{\epsilon}_{xx} + C_{12}\dot{\epsilon}_{yy} + C_{13}\dot{\epsilon}_{zz} + C_{14}\dot{\epsilon}_{xy} - C_{15}\dot{\epsilon}_{yz} - C_{16}\dot{\epsilon}_{xz} \tag{10.7}$$

Compárese la ecuación (10.7) con la ecuación correspondiente de las ecuaciones (10.2). Por isotropía, estas ecuaciones deben ser idénticas debido a que todo lo que se hizo fue rotar los ejes en un punto para llegar a la ecuación (10.7). Por consiguiente, debe concluirse que:

$$C_{15} = C_{16} = 0$$

En forma similar, al examinar de la misma manera los otros esfuerzos, se concluye también para la isotropía que deben cumplirse las siguientes condiciones:

$$\begin{array}{ccccc}
 C_{25} = 0 & C_{36} = 0 & C_{51} = 0 & C_{54} = 0 & C_{63} = 0 \\
 C_{26} = 0 & C_{45} = 0 & C_{52} = 0 & C_{61} = 0 & C_{64} = 0 \\
 C_{35} = 0 & C_{46} = 0 & C_{53} = 0 & C_{62} = 0 &
 \end{array}$$

Al considerar otras cuatro rotaciones de ejes pueden eliminarse, por ser cero, todos los coeficientes de viscosidad excepto C_{44} , C_{12} y $C_{..}$. En un análisis anterior sobre el flujo paralelo se concluyó que

$C_{44}/2$ corresponde al coeficiente de viscosidad conocida μ . El valor de C_{12} se designa como μ' y se denomina **segundo coeficiente de viscosidad**. Luego, se tiene:

$$\frac{C_{44}}{2} = \mu$$

$$C_{12} = \mu'$$

Para C_{11} se encuentra, además, que $C_{11} = C_{44} + C_{12}$, de manera que

$$c_{11} = 2\mu + \mu'$$

De esta forma se ha reducido el número de constantes de 36 a 2; rotaciones de ejes adicionales junto con requerimientos de isotropía no arrojan más información. Por consiguiente, para la ley de viscosidad de Stokes en el caso de isotropía, se tiene que:

$$\begin{aligned} \tau_{xx} &= -p + 2\mu\dot{\epsilon}_{xx} + \mu'(\dot{\epsilon}_{xx} + \dot{\epsilon}_{yy} + \dot{\epsilon}_{zz}) & \tau_{xy} &= 2\mu\dot{\epsilon}_{xy} \\ \tau_{yy} &= -p + 2\mu\dot{\epsilon}_{yy} + \mu'(\dot{\epsilon}_{xx} + \dot{\epsilon}_{yy} + \dot{\epsilon}_{zz}) & \tau_{xz} &= 2\mu\dot{\epsilon}_{xz} \\ \tau_{zz} &= -p + 2\mu\dot{\epsilon}_{zz} + \mu'(\dot{\epsilon}_{xx} + \dot{\epsilon}_{yy} + \dot{\epsilon}_{zz}) & \tau_{yz} &= 2\mu\dot{\epsilon}_{yz} \end{aligned} \quad (10.8)$$

Del capítulo 2 puede recordarse que para muchos fluidos la presión termodinámica p es igual a la expresión $-\bar{\sigma} = -(1/3)(\tau_{xx} + \tau_{yy} + \tau_{zz})$. **En tules fluidos el segundo coeficiente de viscosidad puede expresarse en función del primero**. Para hacer esto, se suman las tres ecuaciones anteriores para τ_{xx} , τ_{yy} , y τ_{zz} . Se obtiene:

$$(\tau_{xx} + \tau_{yy} + \tau_{zz}) = -3p + 2\mu(\dot{\epsilon}_{xx} + \dot{\epsilon}_{yy} + \dot{\epsilon}_{zz}) + 3\mu'(\dot{\epsilon}_{xx} + \dot{\epsilon}_{yy} + \dot{\epsilon}_{zz})$$

Al observar que $\tau_{xx} + \tau_{yy} + \tau_{zz} = 3\bar{\sigma} = -3p$, puede concluirse que

$$0 = 2\mu(\dot{\epsilon}_{xx} + \dot{\epsilon}_{yy} + \dot{\epsilon}_{zz}) + 3\mu'(\dot{\epsilon}_{xx} + \dot{\epsilon}_{yy} + \dot{\epsilon}_{zz})$$

$$\therefore \mu' = -\frac{2}{3}\mu$$

Al volver a la ecuación (10.8), se obtiene:

$$\begin{aligned} \tau_{xx} &= -p + \mu\left[2\dot{\epsilon}_{xx} - \frac{2}{3}(\dot{\epsilon}_{xx} + \dot{\epsilon}_{yy} + \dot{\epsilon}_{zz})\right] & \tau_{xy} &= 2\mu\dot{\epsilon}_{xy} \\ \tau_{yy} &= -p + \mu\left[2\dot{\epsilon}_{yy} - \frac{2}{3}(\dot{\epsilon}_{xx} + \dot{\epsilon}_{yy} + \dot{\epsilon}_{zz})\right] & \tau_{xz} &= 2\mu\dot{\epsilon}_{xz} \\ \tau_{zz} &= -p + \mu\left[2\dot{\epsilon}_{zz} - \frac{2}{3}(\dot{\epsilon}_{xx} + \dot{\epsilon}_{yy} + \dot{\epsilon}_{zz})\right] & \tau_{yz} &= 2\mu\dot{\epsilon}_{yz} \end{aligned}$$

Al observar que

$$\dot{\epsilon}_{xx} = \frac{\partial u}{\partial x} \quad \dot{\epsilon}_{yy} = \frac{\partial v}{\partial y} \quad \text{and} \quad \dot{\epsilon}_{zz} = \frac{\partial w}{\partial z}$$

utilizando notación vectorial, puede decirse que

$$\begin{array}{l}
 \tau_{xx} = \mu \left(2 \frac{\partial u}{\partial x} - \frac{2}{3} \operatorname{div} \mathbf{V} \right) - p \quad \tau_{xy} = \mu \left(\frac{\partial u}{\partial y} + \frac{\partial v}{\partial x} \right) \\
 \tau_{yy} = \mu \left(2 \frac{\partial v}{\partial y} - \frac{2}{3} \operatorname{div} \mathbf{V} \right) - p \quad \tau_{xz} = \mu \left(\frac{\partial u}{\partial z} + \frac{\partial w}{\partial x} \right) \\
 \tau_{zz} = \mu \left(2 \frac{\partial w}{\partial z} - \frac{2}{3} \operatorname{div} \mathbf{V} \right) - p \quad \tau_{yz} = \mu \left(\frac{\partial v}{\partial z} + \frac{\partial w}{\partial y} \right)
 \end{array} \quad (10.9)$$

Ésta es una forma común de la ley de *viscosidad de Stokes*.

Si el flujo *es incompresible*, se nota que la expresión $\operatorname{div} \mathbf{V}$ es cero debido a consideraciones de continuidad, de manera que las ecuaciones (10.9) se convierten en:

$$\begin{array}{l}
 \tau_{xx} = 2\mu \frac{\partial u}{\partial x} - p \quad \tau_{xy} = \mu \left(\frac{\partial u}{\partial y} + \frac{\partial v}{\partial x} \right) \\
 \tau_{yy} = 2\mu \frac{\partial v}{\partial y} - p \quad \tau_{xz} = \mu \left(\frac{\partial u}{\partial z} + \frac{\partial w}{\partial x} \right) \\
 \tau_{zz} = 2\mu \frac{\partial w}{\partial z} - p \quad \tau_{yz} = \mu \left(\frac{\partial v}{\partial z} + \frac{\partial w}{\partial y} \right)
 \end{array} \quad (10.10)$$

Las ecuaciones correspondientes en coordenadas cilíndricas están dadas como sigue:

$$\begin{array}{l}
 \tau_{rr} = -p + 2\mu \frac{\partial v_r}{\partial r} \quad \tau_{r\theta} = \mu \left[r \frac{\partial}{\partial r} \left(\frac{v_\theta}{r} \right) + \frac{1}{r} \frac{\partial v_r}{\partial \theta} \right] \\
 \tau_{\theta\theta} = -p + 2\mu \left(\frac{1}{r} \frac{\partial v_\theta}{\partial \theta} + \frac{v_r}{r} \right) \quad \tau_{\theta z} = \mu \left[\frac{\partial v_\theta}{\partial z} + \frac{1}{r} \frac{\partial v_z}{\partial \theta} \right] \\
 \tau_{zz} = -p + 2\mu \frac{\partial v_z}{\partial z} \quad \tau_{rz} = \mu \left[\frac{\partial v_r}{\partial z} + \frac{\partial v_z}{\partial r} \right]
 \end{array} \quad (10.11)$$

10.3. ECUACIONES DE NAVIER-STOKES PARA UN FLUJO LAMINAR INCOMPRESIBLE

Restringiendo el análisis a flujo incompresible de fluidos isotrópicos, ahora se estudiará el movimiento de un sistema infinitesimal de fluido que en el instante t es un paralelepípedo rectangular, como se muestra en la figura (10.3). Para evitar confusión en el diagrama, sólo se indican los esfuerzos que contribuyen a una fuerza en la dirección y . Las fuerzas de cuerpo por unidad de masa se tomarán como $B_x \mathbf{i} + B_y \mathbf{j} + B_z \mathbf{k}$, pero no se muestra en la figura 10.3. Nótese que ahora se han incluido las variaciones de primer orden en los esfuerzos, debido a que ellas son importantes en las ecuaciones dinámicas subsiguientes.

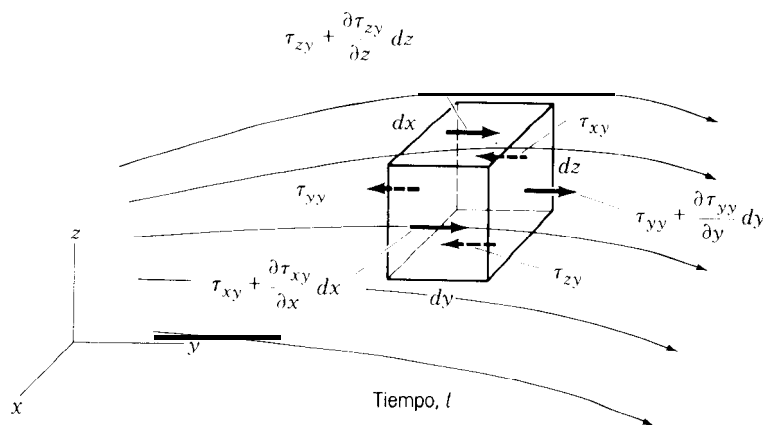


Figura 10.3
Elemento que muestra los esfuerzos en la dirección y .

Ahora se expresa la ley de Newton para este sistema. La ecuación vectorial general, utilizando el campo de velocidad, se dedujo en la sección 7.3 como

$$d\mathbf{f} + \mathbf{B} dm = dm \left(u \frac{\partial \mathbf{V}}{\partial x} + v \frac{\partial \mathbf{V}}{\partial y} + w \frac{\partial \mathbf{V}}{\partial z} + \frac{\partial \mathbf{V}}{\partial t} \right)$$

donde $d\mathbf{f}$ es la fuerza superficial resultante y \mathbf{B} es la fuerza de cuerpo por unidad de masa. En la dirección y esta ecuación se convierte en:

$$df_y + B_y dm = dm \left(u \frac{\partial v}{\partial x} + v \frac{\partial v}{\partial y} + w \frac{\partial v}{\partial z} + \frac{\partial v}{\partial t} \right) \quad (10.12)$$

La fuerza superficial df_y se determina fácilmente con ayuda de la figura 10.3. Por consiguiente,

$$df_y = \frac{\partial \tau_{yy}}{\partial y} dy dx dz + \frac{\partial \tau_{zy}}{\partial z} dz dx dy + \frac{\partial \tau_{xy}}{\partial x} dx dy dz$$

Ahora se remplazan los esfuerzos cortantes y normales de esta ecuación empleando las relaciones generales de la ley de viscosidad de Stokes [ecuación (10.9)]. Después de agrupar y ordenar los términos, la ecuación se convierte en³

$$df_y = dx dy dz \left[-\frac{\partial p}{\partial y} + \mu \nabla^2 v + \frac{\mu}{3} \left(\frac{\partial^2 u}{\partial x \partial y} + \frac{\partial^2 v}{\partial y^2} + \frac{\partial^2 w}{\partial z \partial y} \right) \right]$$

Fácilmente puede demostrarse que en la ecuación anterior la expresión $\partial^2 u / (\partial x \partial y) + \partial^2 v / \partial y^2 + \partial^2 w / (\partial x \partial y)$ es cero para un *flujo incompresible*. Al extraer el operador $\partial / \partial y$ de esta expresión, se obtiene $(\partial / \partial y)(\partial u / \partial x + \partial v / \partial y + \partial w / \partial z)$. La *continuidad* impone la condición $\partial u / \partial x + \partial v / \partial y + \partial w / \partial z = 0$, de manera que la expresión es cero. Por consiguiente, la ecuación anterior se convierte en:

³ Nótese que $\nabla \cdot \mathbf{V} \equiv \nabla^2$ es el conocido operador laplaciano, que en coordenadas cartesianas es $(\partial^2 / \partial x^2 + \partial^2 / \partial y^2 + \partial^2 / \partial z^2)$

$$df_y = \left(-\frac{\partial p}{\partial y} + \mu \nabla^2 v \right) dx dy dz$$

Después de sustituir este resultado en la ecuación (10.12) se reemplaza \mathbf{dm} por $\rho dx dy dz$ y, finalmente, utilizando la notación D/Dt como la derivada sustancial puede encontrarse la siguiente ecuación:

$$\left(-\frac{\partial p}{\partial y} + \mu \nabla^2 v \right) dx dy dz + \rho B_y \mathbf{dx dy dz} = \mathbf{p} dx dy dz \frac{D}{Dt}$$

Al cancelar y reordenar términos, se tiene:

$$\frac{Dv}{Dt} = B_y + \left(-\frac{\partial p}{\partial y} + \mu \nabla^2 v \right)$$

Ésta es la componente y de la ecuación de Navier-Stokes para flujo incompresible, las otras componentes pueden calcularse en forma similar. Luego, se tiene:

$$\rho \frac{Du}{Dt} = \rho B_x + \left(-\frac{\partial p}{\partial x} + \mu \nabla^2 u \right) \tag{10.13a}$$

$$\rho \frac{Dv}{Dt} = \rho B_y + \left(-\frac{\partial p}{\partial y} + \mu \nabla^2 v \right) \tag{10.13b}$$

$$\rho \frac{Dw}{Dt} = \rho B_z + \left(-\frac{\partial p}{\partial z} + \mu \nabla^2 w \right) \tag{10.13c}$$

El caso general de las ecuaciones de Navier-Stokes para un flujo laminar compresible es mucho más complicado y no se estudiará en este texto.

Nótese que las ecuaciones de Navier-Stokes se reducen a las ecuaciones de Euler para el caso de flujo no viscoso. Además, utilizando notación vectorial y tensorial, respectivamente, estas ecuaciones se dan como sigue:

$$\rho \frac{D\mathbf{V}}{Dt} = \rho \mathbf{B} + (-\nabla p + \mu \nabla^2 \mathbf{V}) \tag{10.14}$$

$$\rho \frac{DV_i}{Dt} = \rho B_i + (-p_{,i} + \mu V_{i,jj}) = \rho B_i + \left[-\frac{\partial p}{\partial x_i} + \mu \frac{\partial^2 V_i}{\partial x_j \partial x_j} \right] \tag{10.15}$$

Las ecuaciones (10.13) y la ecuación de continuidad forman un sistema de cuatro ecuaciones diferenciales simultáneas con cuatro incógnitas u, v, w y p, las cuales podría pensarse en resolver en muchos problemas, si no fuera por la naturaleza no lineal y la complejidad general de las ecuaciones [la no linealidad está presente en la derivada sustancial donde se encuentran términos como $u(\partial u/\partial x)$, etc.]. En coordenadas cilíndricas las ecuaciones de Navier-Stokes están dadas como sigue:

$$\rho \left(\frac{\partial v_r}{\partial t} + v_r \frac{\partial v_r}{\partial r} + \frac{v_\theta}{r} \frac{\partial v_r}{\partial \theta} - \frac{v_\theta^2}{r} + v_z \frac{\partial v_r}{\partial z} \right) = \rho B_r - \frac{\partial p}{\partial r} + \mu \left[\frac{1}{r} \frac{\partial}{\partial r} \left(r \frac{\partial v_r}{\partial r} \right) - \frac{v_r}{r^2} + \frac{1}{r^2} \frac{\partial^2 v_r}{\partial \theta^2} - \frac{2}{r^2} \frac{\partial v_\theta}{\partial \theta} + \frac{\partial^2 v_r}{\partial z^2} \right] \tag{10.16a}$$

$$\rho \left(\frac{av_r}{\partial t} + v_r \frac{av_r}{\partial r} + \frac{v_\theta}{r} \frac{av_r}{\partial \theta} - \frac{v_r v_\theta}{r} + v_z \frac{\partial v_\theta}{\partial z} \right) = \rho B_\theta - \frac{1}{r} \frac{\partial p}{\partial \theta} + \mu \left[\frac{1}{r} \frac{\partial}{\partial r} \left(r \frac{\partial v_\theta}{\partial r} \right) - \frac{v_\theta}{r^2} + \frac{1}{r^2} \frac{\partial^2 v_\theta}{\partial \theta^2} + \frac{2}{r^2} \frac{\partial v_r}{\partial \theta} + \frac{\partial^2 v_\theta}{\partial z^2} \right] \quad (10.16b)$$

$$\rho \left(\frac{\partial v_z}{\partial t} + v_r \frac{\partial v_z}{\partial r} + \frac{v_\theta}{r} \frac{\partial v_z}{\partial \theta} + v_z \frac{\partial v_z}{\partial z} \right) = \rho B_z - \frac{\partial p}{\partial z} + \mu \left[\frac{1}{r} \frac{\partial}{\partial r} \left(r \frac{\partial v_z}{\partial r} \right) + \frac{1}{r^2} \frac{\partial^2 v_z}{\partial \theta^2} + \frac{\partial^2 v_z}{\partial z^2} \right] \quad (10.16\sim)$$

En este capítulo se analizarán algunos flujos laminares utilizando las ecuaciones de Navier-Stokes.

10.4 FLUJO PARALELO: CONSIDERACIONES GENERALES

Ahora se examinará un flujo incompresible especial en el que todas las líneas de corriente son rectas y paralelas (figura 10.4a). La dirección del flujo se toma a lo largo del eje z , de manera que $u = v = v_r = v_\theta = 0$. Se demostrará que pueden hacerse ciertas conclusiones generales con la ayuda de las ecuaciones de Navier-Stokes, respecto a la distribución de presiones para tales flujos.

Examínese la ecuación de Navier-Stokes [ecuación (10.13b)] en la dirección y , que corresponderá a la dirección negativa de la gravedad en este análisis. La fuerza de cuerpo por unidad de masa es la gravedad, de manera que B_y puede remplazarse por $-g$. Por consiguiente, la ecuación resultante es

$$-\frac{\partial p}{\partial y} = \rho g \quad (10.17)$$

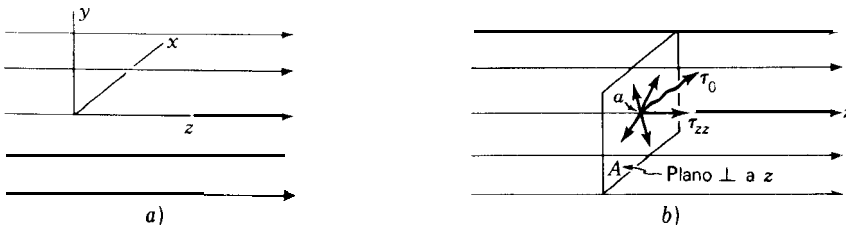


Figura 10.4

Esfuerzos normales en un punto dentro de un flujo paralelo.

Será conveniente considerar la presión como la superposición de dos presiones diferentes. Una de ellas es la distribución hidrostática de presiones p_g conocida como *presión geométrica* debida *solamente* a la influencia gravitacional sobre un fluido *estático* que tiene la misma geometría que el flujo en consideración. La porción restante es una cantidad que cuando se superpone a p_g arroja la distribución de presiones apropiada. Puede considerarse que esta cantidad representa los efectos dinámicos así como alguna presión de las fronteras. Se denota como \bar{p} . Luego,

$$p = \bar{p} + p_g \quad (10.18)$$

Al sustituir la ecuación (10.18) en la ecuación (10.17) y al remplazar ρg por γ , se llega a la ecuación siguiente:

$$\frac{\partial \bar{p}}{\partial y} + \frac{\partial p_g}{\partial y} = -\gamma \quad (10.19)$$

En el estudio de hidrostática hecho en el capítulo 3 se demostró que en la dirección de la gravedad $\partial p_g / \partial y = -\gamma$, de manera que la ecuación (10.19) se simplifica a

$$\frac{\partial \bar{p}}{\partial y} = 0 \quad (10.20)$$

Ahora, al considerar la ecuación de Navier-Stokes [ecuación (10.13a)] en la dirección x , perpendicular a la dirección del flujo de manera que $u = 0$, se obtiene:

$$\frac{\partial p}{\partial x} = 0 \quad (10.21)$$

Utilizando la presión \bar{p} y la presión geométrica p_g en la ecuación (10.21), se obtiene:

$$\frac{\partial \bar{p}}{\partial x} + \frac{\partial p_g}{\partial x} = 0 \quad (10.22)$$

El término $\partial p_g / \partial x$ debe ser cero, debido a que se demostró que la presión hidrostática puede variar solamente en la dirección de la gravedad, la cual, en este caso, es la dirección y . Luego, la presión no hidrostática se comporta de acuerdo con la relación

$$\frac{\partial \bar{p}}{\partial x} = 0 \quad (10.23)$$

Las ecuaciones (10.20) y (10.23) llevan a la conclusión de que la presión no hidrostática \bar{p} *solamente* puede variar en la dirección del flujo z . Es decir, que en cualquier sección normal a esta dirección \bar{p} tiene una magnitud uniforme sobre toda la sección. Por consiguiente, la presión total p en cualquier sección normal al flujo puede desviarse de la distribución uniforme mencionada antes solamente como lo hace la variación hidrostática de presión adicional p_g en la dirección y .

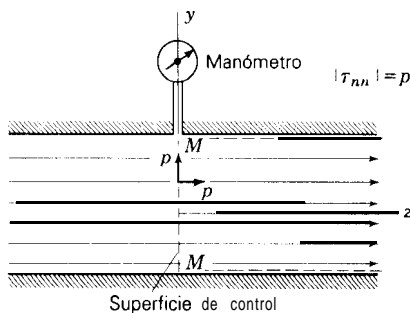


Figura 10.5
Superficie de control MM perpendicular al flujo.

Con esta conclusión en mente, ahora se examina la ley *de viscosidad de Stokes* para esfuerzos normales [ecuación (10.10)] cuando se aplica a una flujo paralelo en la dirección z .

Debido a que u , v , v_r , v_θ y $\partial v_z / \partial z$ son iguales a cero en cualquier parte⁴, se encuentra que las relaciones siguientes se aplican a todos los puntos:

$$\begin{aligned}\tau_{xx} &= -p \\ \tau_{yy} &= -p \\ \tau_{zz} &= -p\end{aligned}\quad (10.24)$$

Como v_r y v_θ son cero, hubiera sido posible rotar la dirección xy alrededor del eje z a cualquier posición sin alterar la relación anterior. Se hubiera concluido que el esfuerzo normal en la dirección del flujo z es igual a todos los esfuerzos normales localizados en ángulos rectos con respecto a la dirección del flujo z en un punto dado. Esto se ilustra en la figura 10.46, donde todos los esfuerzos normales se muestran, para un punto a en el plano A , iguales al esfuerzo τ_{zz} . Sin embargo, otros esfuerzos, como $\tau_{\theta\theta}$ inclinado tanto con respecto al plano A como a la dirección z , no necesitan ser iguales a τ_{zz} .

Las conclusiones de los párrafos anteriores se vuelven muy importantes para los casos donde la presión hidrostática p_g es una pequeña parte de la presión p . Esto ocurre para el flujo de aire a través de ductos o de líquidos con altura mecánica total apreciable a través de tuberías con diámetros no muy grandes. Luego, es aceptable considerar la presión p igual a la presión no hidrostática \bar{p} . En estas condiciones puede considerarse que la presión p es uniforme sobre la totalidad de cualquier sección transversal completa perpendicular a la dirección del flujo. Además, de acuerdo con el párrafo anterior, esto significa que el esfuerzo τ_{zz} , perpendicular a esta sección, también debe estar uniformemente distribuido sobre la sección completa y es igual al negativo de la presión p . Finalmente, nótese en la figura 10.5 que el manómetro colocado formando un ángulo recto con el flujo registrará un valor igual a la presión termodinámica p y, por consiguiente, es el negativo del esfuerzo τ_{nn} a través de la superficie de control.

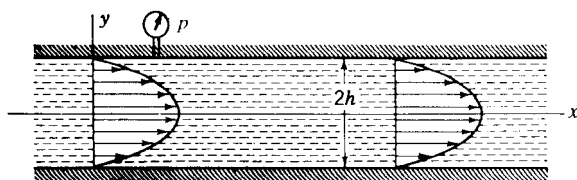


Figura 10.6
Flujo entre placas paralelas.

10.5. PROBLEMAS DE FLUJO PARALELO LAMINAR

Ahora se examina una serie de flujos paralelos. Los dos primeros serán el flujo en placas paralelas y el flujo en ductos circulares que se consideraron en el capítulo 7.

Caso 1. Flujo permanente, laminar, bidimensional incompresible entre placas paralelas infinitas. Ahora se aplicarán los resultados de las secciones previas al caso de un flujo bidimensional entre placas paralelas infinitas (véase la figura 10.6), donde se notará que x se ha tomado en la dirección del flujo. Las restricciones de flujo incompresible, permanente y laminar se aplicarán a este análisis. Se investigarán el campo de velocidad y la pérdida de altura. La información anterior estará completa si se encuentra el perfil de velocidad para una sección normal al flujo, ya que en el caso de flujo paralelo el perfil es invariante para tales secciones. Con respecto a la pérdida de altura, solamente será necesario evaluar la variación de la presión a lo largo de la dirección del flujo. Las ecuaciones de Navier-Stokes [ecuación (10.13a)] para flujos paralelos relacionan

408 ⁴ En el capítulo anterior se demostró que debido a que $\nabla \cdot \mathbf{V} = 0$ en un flujo incompresible paralelo, entonces $\partial v_z / \partial z = 0$, donde z es la dirección del flujo. Luego, el perfil de velocidad no cambia en la dirección del flujo.

las cantidades mencionadas antes. Con la restricción adicional de flujo permanente bidimensional, esta ecuación se simplifica a

$$\frac{\partial p}{\partial x} = -\mu \frac{\partial^2 u}{\partial y^2} \tag{10.25}$$

Ahora p puede remplazarse por $\bar{p} + p_g$. Sin embargo, debido a que p_g sólo puede variar en la dirección y , la expresión $\partial p/\partial x$ se convierte en $\partial \bar{p}/\partial x$. Se ha demostrado en flujo paralelo que \bar{p} es uniforme en cualquier sección perpendicular a la dirección del flujo. En consecuencia $\partial \bar{p}/\partial x = \partial p/\partial x$ debe ser constante en cualquier sección y solamente puede variar en la dirección del flujo.

Luego, para este flujo se llega a la misma ecuación diferencial dada en el caso 1 del capítulo 7, al cual puede regresarse para ver los detalles de la solución⁵.

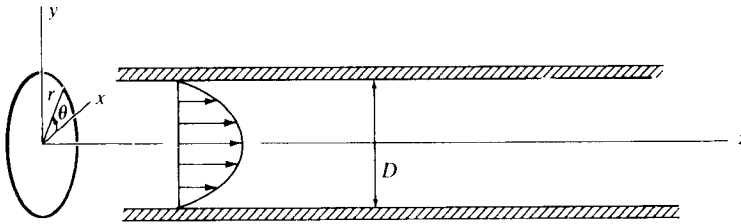


Figura 10.7
Flujo laminar completamente desarrollado en una tubería circular.

Caso 2. Flujo incompresible, laminar, permanente en una tubería. Como un segundo y particularmente fundamental ejemplo de flujo paralelo, ahora se investiga el perfil de velocidad y la pérdida de altura para el caso de flujo permanente, incompresible y laminar a través de una tubería recta con sección transversal constante. El flujo puede considerarse como simétrico axialmente con respecto a la línea central de la tubería. Al no tener en cuenta las variaciones hidrostáticas, éste es un flujo donde todos los parámetros son independientes de θ , como se muestra en la figura 10.7. Nótese que para este caso se toma nuevamente z como la dirección del flujo, de manera que sea consistente con las coordenadas polares que involucran a θ .

La componente de las ecuaciones de Navier-Stokes en la dirección de flujo considera la información deseada. Rescribiendo la ecuación (10.13~) se tiene

$$\frac{Dv_z}{Dt} = \frac{1}{\rho} \left(-\frac{\partial p}{\partial z} + \mu \nabla^2 v_z \right) \tag{10.26}$$

Fácilmente puede transformarse esta ecuación a coordenadas cilíndricas usando la forma del operador laplaciano en coordenadas cilíndricas o utilizando la ecuación (10.16c). Debido a que v_z no depende de z , para un flujo

⁵ Para flujo turbulento se utiliza el diámetro hidráulico, que en este caso, para un ancho b , una altura $2h$ y con $b \rightarrow \infty$, se convierte en

$$D_H = \lim_{b \rightarrow \infty} \frac{4(2h)(b)}{2b + 2h} = 4h$$

El número de Reynolds crítico sigue siendo 2,300 utilizando el diámetro hidráulico. Se utiliza e/D_H para la relación de rugosidad. Para resultados aún mejores debe utilizarse el valor de $0.667 D_H$ en lugar de D_H en los cálculos que involucran el diagrama de Moody.

axialmente simétrico se tiene:

$$\frac{Dv_z}{Dt} = \frac{1}{\rho} \left[-\frac{\partial p}{\partial z} + \mu \left(\frac{\partial^2 v_z}{\partial r^2} + \frac{1}{r} \frac{\partial v_z}{\partial r} \right) \right] \quad (10.27)$$

Para flujo paralelo permanente en la dirección z , la derivada sustancial es cero y la ecuación (10.27) se simplifica a

$$\frac{\partial p}{\partial z} = \mu \left(\frac{\partial^2 v_z}{\partial r^2} + \frac{1}{r} \frac{\partial v_z}{\partial r} \right) \quad (10.28)$$

Así se llega a la misma ecuación diferencial deducida en el caso 2 del capítulo 7. Nuevamente se remite al lector a este problema en ese capítulo para ver los detalles de la solución de esta ecuación.

Caso 3. Flujo laminar incompresible en un anillo. Ahora se considera el flujo laminar incompresible en un anillo (véase la figura 10.8). Así como en el flujo de tubería, se tiene simetría axial, de manera que la ecuación (10.28) es válida. Además, todos los pasos llevados a cabo en el caso 2 de la sección 7.8 desde la ecuación (7.59) hasta la (7.64) también son válidos. Por tanto, el punto de partida del problema es

$$v_z = \frac{\beta}{4\mu} r^2 + C_1 \ln r + C_2 \quad (10.29)$$

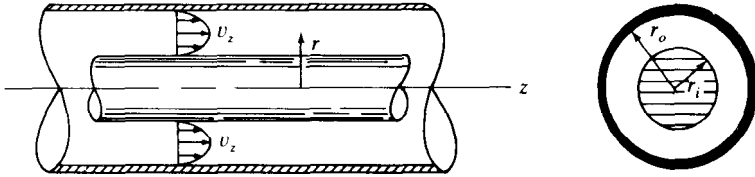


Figura 10.8

Flujo laminar a través de un anillo.

Las condiciones de frontera para determinar C_1 y C_2 son:

$$v_z = 0 \text{ cuando } r = r_i$$

$$v_z = 0 \text{ cuando } r = r_o$$

De acuerdo con esto, deben satisfacerse las siguientes ecuaciones:

$$0 = -\frac{\beta}{4\mu} r_i^2 + C_1 \ln r_i + C_2$$

$$0 = -\frac{\beta}{4\mu} r_o^2 + C_1 \ln r_o + C_2$$

$$v_z = \frac{\beta}{4\mu} \left\{ -r^2 + r_o^2 + \frac{r_o^2 - r_i^2}{\ln(r_i/r_o)} \ln \frac{r}{r_o} \right\} \quad (10.30)$$

Ahora desea obtenerse la constante de separación, β . De acuerdo con esto se calcula q :

$$q = \int_{r_i}^{r_o} 2\pi r \left\{ \frac{\beta}{4\mu} \left[r^2 + r_o^2 + \frac{r_o^2 - r_i^2}{\ln(r_i/r_o)} \ln \left(\frac{r}{r_o} \right) \right] \right\} dr$$

Se deja al lector demostrar que

$$q = \frac{\beta\pi}{8\mu} \left[r_o^4 - r_i^4 - \frac{(r_o^2 - r_i^2)^2}{\ln(r_o/r_i)} \right] \quad (10.31)$$

Por consiguiente,

$$\beta = \frac{8\mu q}{\pi} \left/ \left[r_o^4 - r_i^4 - \frac{(r_o^2 - r_i^2)^2}{\ln(r_o/r_i)} \right] \right. \quad (10.32)$$

Luego, se tiene un perfil en función de q y de la geometría.

Se ha supuesto que el flujo es laminar. Se requiere un número de Reynolds inferior a 2,300; sin embargo, para este caso debe utilizarse el **diámetro hidráulico** D_H , como se estudió en la sección 9.12. Por consiguiente, para D_H se obtiene:

$$D_H = \frac{(4)(\pi r_o^2 - \pi r_i^2)}{2\pi r_o + 2\pi r_i} = 2(r_o - r_i) \quad (10.33)$$

En un problema de tarea se sugiere al lector demostrar que la velocidad máxima ocurre en un radio \bar{r}

$$\bar{r} = \left[\frac{r_o^2 - r_i^2}{2 \ln(r_o/r_i)} \right]^{1/2} \quad (10.34)$$

Este valor de \bar{r} no ocurre en el centro de la sección del flujo anular. Finalmente, se señala que el cambio de presión a lo largo del anillo y a lo largo de una distancia L es

$$\Delta p = (-\mathbf{B})(\mathbf{L}) = -\frac{8\mu q L}{\pi} \left/ \left[r_o^4 - r_i^4 - \frac{r_o^2 - r_i^2}{\ln(r_o/r_i)} \right] \right. \quad (10.35)$$

Para flujo turbulento se utiliza el diámetro hidráulico D_H , que es $2(r_o - r_i)$, **junto** con el diagrama de **Moody**. Para obtener resultados mejores debe modificarse el diámetro hidráulico multiplicándolo por el factor κ dado en la tabla 10.1. Nótese que a medida que $r_o/r_i \rightarrow 1$ se obtiene $\kappa \rightarrow 0.667$ correspondiente al caso de placas paralelas infinitas.

Caso 4. Flujo de Couette. Ahora se considera el flujo entre dos placas paralelas infinitas, pero esta vez con la placa superior que se mueve con una velocidad constante U en la dirección x (véase la figura 10.9). Se considera el flujo sólo después de que se ha alcanzado una condición permanente. 411

Tabla 10.1
Factores de corrección para cálculos mejorados
de flujos turbulentos en un anillo*

r_o / r_i	κ
0.0001	0.892
0.01	0.799
0.05	0.742
0.1	0.716
0.2	0.693
0.4	0.676
0.6	0.670
0.8	0.667

Las ecuaciones de Navier-Stokes simplificadas en la dirección x , para este caso, son:

$$\frac{\partial p}{\partial x} = \mu \frac{\partial^2 u}{\partial y^2} \quad (10.36)$$

Además, todos los pasos realizados en el caso 1 de la sección 7.8 desde la ecuación (7.45) hasta la ecuación (7.48) son válidos en este caso. Luego, para u se tiene:

$$u = -\frac{\beta}{\mu} \left(\frac{y^2}{2} + C_1 y + C_2 \right) \quad (10.37)$$

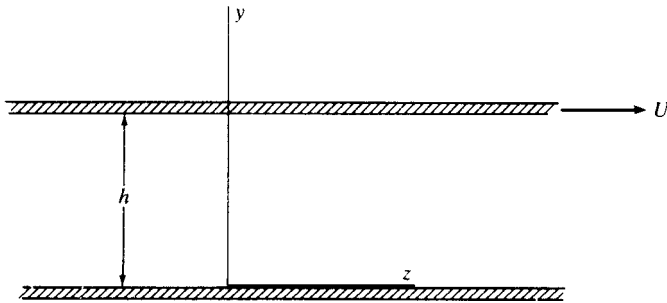


Figura 10.9
Flujo viscoso entre una placa infinita en movimiento y una placa infinita estacionaria.

Las condiciones de frontera que deben imponerse son:

$$\begin{aligned} \text{cuando } y &= 0 & u &= 0 \\ \text{cuando } y &= h & u &= 0 \end{aligned}$$

412 * Véase O. C. Jones, Jr. y J. C. Leung, "An Improvement in the Calculation of Turbulent Friction in Smooth Concentric Annuli", *Journal of Fluid Mechanics Eng.*, diciembre 1981.

Luego se tiene:

$$0 = -\frac{\beta}{\mu}(C_2)$$

$$U = -\frac{\beta}{\mu}\left(\frac{h^2}{2} + C_1h + C_2\right)$$

Claramente $C_2 = 0$. Despejando C_1 , se obtiene:

$$C_1 = -\left(\frac{U\mu}{\beta h} + \frac{h}{2}\right)$$

Por consiguiente, luego de remplazar β por $-\partial p/\partial x$, el campo de velocidad es

$$u = U\frac{y}{h} + \frac{1}{2\mu}\left(\frac{\partial p}{\partial x}\right)(y^2 - hy) \quad (10.38)$$

En forma adimensional, se tiene:

$$\frac{u}{U} = \frac{y}{h} - \left[\frac{h^2}{2\mu U}\left(\frac{\partial p}{\partial x}\right)\right]\left(\frac{y}{h}\right)\left(1 - \frac{y}{h}\right) \quad (10.39)$$

Nótese que la forma del perfil de velocidad está determinada por la expresión adimensional entre los corchetes, la cual se denota como P . Luego,

$$P = -\frac{h^2}{2\mu U}\left(\frac{\partial p}{\partial x}\right)$$

es un gradiente de presión adimensional.

Si P es negativa, quiere decir que se tiene un incremento de presión en la dirección del flujo (debido a agentes externos en el extremo del flujo) oponiéndose al movimiento del fluido inducido por el arrastre de la placa en movimiento. En la figura 10.10 se han mostrado perfiles de velocidad u/U para diferentes valores de P incluidos los valores negativos mencionados antes (de H. Schlichting). Llamando a este incremento de presión como gradiente de presión adverso, se ve que para $P = -1$ la velocidad u es menor que U por debajo de la placa en movimiento pero sigue siendo positiva. Para $P = -2$ existe un flujo en retroceso para la mitad de la sección. Además, para un gradiente de presión adverso grande, como $P = -3$, el flujo en retroceso se extiende a dos tercios de la sección. Con $P = 0$ la placa es el único agente que mueve el fluido y, por consiguiente, se tiene un perfil lineal.

En el capítulo 1 se estudió el arrastre torsional causado por un eje que gira concéntricamente en una carcasa separada por una película delgada de aceite. El fluido experimenta un movimiento muy parecido al del flujo de Couette. Es decir, en el caso de un eje que gira, la superficie del eje mueve el fluido con un gradiente de presión cero presente. Además, si la película de fluido es muy delgada en comparación con el eje del radio, los efectos de curvatura son de segundo orden. Luego, se tiene un flujo de Couette con $P = 0$, justificando el perfil lineal utilizado en el capítulo 1.

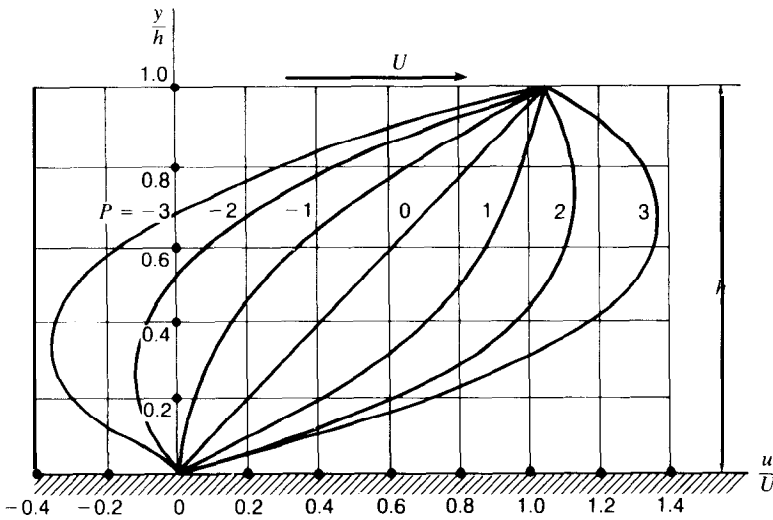


Figura 10.10

Flujo de Couette entre placas paralelas. $P < 0$, gradiente de presión adverso; $P > 0$, presión que decrece en la dirección del flujo; $P = 0$, gradiente de presión cero. (Adaptado de H. Schlichting *Boundary Layer Theory*, 7a. edición. McGraw-Hill, N. Y., 1979, con autorización).

10.6 UNA NOTA

En la sección siguiente (señalada con asterisco) se presentará un estudio muy interesante y detallado de órdenes de magnitud para encontrar una forma simplificada de las ecuaciones de Navier-Stokes en una capa muy delgada de flujo, como una capa límite (véase la figura 10.11). Se inicia con una forma de Navier-Stokes para un flujo permanente bidimensional sin fuerza de cuerpo. Éste se muestra en la siguiente sección como las ecuaciones (10.41). Por consiguiente, la ecuación de continuidad es la ecuación (10.42). Luego se examinan los valores extremos de los diferentes términos en estas ecuaciones para calcular el orden de magnitud de las diferentes derivadas. Calculando estos órdenes de magnitud, algunas derivadas pueden ignorarse por ser muy pequeñas. De este estudio se aprende que:

- a) Los cambios en la presión p en la dirección y perpendicular a la capa son muy pequeños comparados con los cambios de p en la dirección x del flujo.
- b) Además, como consecuencia, la presión p en la capa límite será igual a la presión p inmediatamente por fuera de la capa límite.
- c) Así mismo, la velocidad v es pequeña comparada con la velocidad u , de manera que se tiene aproximadamente un flujo paralelo.
- d) Finalmente, puede ignorarse $\partial^2 u / \partial x^2$ por ser muy pequeño.

Los resultados del estudio son los siguientes :

$$\begin{aligned}
 u \frac{\partial u}{\partial x} + v \frac{\partial u}{\partial y} &= -\frac{1}{\rho} \frac{dp}{dx} + \nu \frac{\partial^2 u}{\partial y^2} & (a) \\
 \frac{\partial u}{\partial x} + \frac{\partial v}{\partial y} &= 0 & (b)
 \end{aligned}$$

(10.40)

Luego se tiene:

$$0 = -\frac{\beta}{\mu}(C_2)$$

$$U = -\frac{\beta}{\mu}\left(\frac{h^2}{2} + C_1 h + C_2\right)$$

Claramente $C_2 = 0$. Despejando C_1 , se obtiene:

$$C_1 = -\left(\frac{U\mu}{\beta h} + \frac{h}{2}\right)$$

Por consiguiente, luego de reemplazar β por $-\partial p/\partial x$, el campo de velocidad es

$$u = U\frac{y}{h} + \frac{1}{2\mu}\left(\frac{\partial p}{\partial x}\right)(y^2 - hy) \tag{10.38}$$

En forma adimensional, se tiene:

$$\frac{u}{U} = \frac{y}{h} - \left[\frac{h^2}{2\mu U}\left(\frac{\partial p}{\partial x}\right)\right]\left(\frac{y}{h}\right)\left(1 - \frac{y}{h}\right) \tag{10.39}$$

Nótese que la forma del perfil de velocidad está determinada por la expresión adimensional entre los corchetes, la cual se denota como \mathbf{P} . Luego,

$$\mathbf{P} = -\frac{h^2}{2\mu U}\left(\frac{\partial p}{\partial x}\right)$$

es un gradiente de presión adimensional.

Si \mathbf{P} es negativa, quiere decir que se tiene un incremento de presión en la dirección del flujo (debido a agentes externos en el extremo del flujo) oponiéndose al movimiento del fluido inducido por el arrastre de la placa en movimiento. En la figura 10.10 se han mostrado perfiles de velocidad u/U para diferentes valores de \mathbf{P} incluidos los valores negativos mencionados antes (de H. Schlichting). Llamando a este incremento de presión como gradiente de presión adverso, se ve que para $\mathbf{P} = -1$ la velocidad u es menor que U por debajo de la placa en movimiento pero sigue siendo positiva. Para $\mathbf{P} = -2$ existe un flujo en retroceso para la mitad de la sección. Además, para un gradiente de presión adverso grande, como $\mathbf{P} = -3$, el flujo en retroceso se extiende a dos tercios de la sección. Con $\mathbf{P} = 0$ la placa es el único agente que mueve el fluido y, por consiguiente, se tiene un perfil lineal.

En el capítulo 1 se estudió el arrastre torsional causado por un eje que gira concéntricamente en una carcasa separada por una película delgada de aceite. El fluido experimenta un movimiento muy parecido al del flujo de Couette. Es decir, en el caso de un eje que gira, la superficie del eje mueve el fluido con un gradiente de presión cero presente. Además, si la película de fluido es muy delgada en comparación con el eje del radio, los efectos de curvatura son de segundo orden. Luego, se tiene un flujo de Couette con $\mathbf{P} = \mathbf{0}$ justificando el perfil lineal utilizado en el capítulo 1.

En el próximo capítulo se utilizarán estas ecuaciones para presentar el trabajo de Blasius sobre una descripción exacta del espesor de la capa límite en una capa límite laminar. Nuevamente se ofrecerá al lector tanto un esquema sencillo como una deducción detallada, señalada con asterisco.

“10.7. ECUACIONES DE NAVIER-STOKES SIMPLIFICADAS PARA UNA PLACA DE FLUJO MUY DELGADA

Ahora se considerará el flujo bidimensional, permanente, incompresible y laminar que forma una capa muy delgada. Este flujo podría representar el flujo en una capa límite sobre una placa plana (véase la figura 10.11)⁶. Nótese que U es la velocidad de la corriente libre inmediatamente por fuera de la capa y también es la velocidad alcanzada por el fluido en la capa a su máxima distancia vertical δ desde la placa.

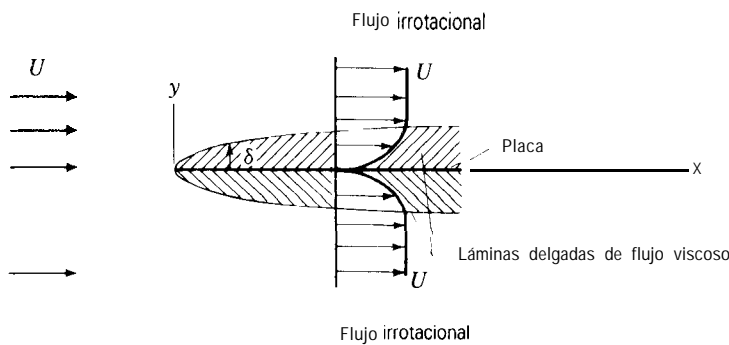


Figura 10.11

Flujo en la capa límite de una placa plana.

Se inicia al expresar la ecuación de *Navier-Stokes* para flujo bidimensional sin fuerzas de cuerpo.

$$\rho \left(u \frac{\partial u}{\partial x} + v \frac{\partial u}{\partial y} \right) = - \frac{\partial p}{\partial x} + \mu \left(\frac{\partial^2 u}{\partial x^2} + \frac{\partial^2 u}{\partial y^2} \right) \tag{10.41a}$$

$$\rho \left(u \frac{\partial v}{\partial x} + v \frac{\partial v}{\partial y} \right) = - \frac{\partial p}{\partial y} + \mu \left(\frac{\partial^2 v}{\partial x^2} + \frac{\partial^2 v}{\partial y^2} \right) \tag{10.41b}$$

Entre tanto, la ecuación de continuidad es

$$\frac{\partial u}{\partial x} + \frac{\partial v}{\partial y} = 0 \tag{10.42}$$

Se desea simplificar estas ecuaciones utilizando el hecho de que el espesor δ de la capa es tal que la relación δ/x resulta muy pequeña (x es una distancia hacia aguas abajo medida desde el principio de la capa). Esto se hace al realizar un estudio aproximado del orden de magnitud de los términos de las ecuaciones diferenciales [ecuaciones (10.41) y (10.42)] con el propósito de no tener en cuenta aquellos términos que se estime son muy pequeños en los cálculos, comparados con los otros términos de las ecuaciones. Se usa el concepto de orden de magnitud con el fin de permitir la comparación de términos en forma rápida y eficiente en el siguiente análisis.

⁶ La teoría de la capa límite se estudia en el capítulo 13.

Para simplificar el análisis se escoge una escala de medida de tiempos de manera que U sea del mismo orden de magnitud que x , en alguna posición lejos del borde de ataque, donde se hará un estudio del orden de magnitud y , además, se escoge una escala para medida de distancias de modo que la magnitud de x sea de orden unitario. Es decir, se considera que la velocidad Uy x tienen un orden de magnitud de unidad que se designa como $O(1)$. Las magnitudes de las distancias verticales dentro de la capa son mucho menores que x de acuerdo con lo establecido al comienzo, de manera que el orden de magnitud de estas distancias se denota como $O(\delta)$, que es considerablemente menor que $O(1)$. Luego se examinan los valores extremos de los diferentes términos de las ecuaciones (10.41) y (10.42) con propósitos de comparación. Por ejemplo, el valor máximo de u en x es U , de manera que

$$u = O(1) \quad (10.43)$$

A continuación, el valor extremo de la diferencia de velocidad u en la dirección y es también de orden unitario, debido a que esta componente de velocidad varía desde cero hasta U . De manera similar, esto es cierto para el valor extremo de la segunda diferencia de u en la dirección y . Por último, debido a que el máximo de la diferencia de y en la capa es $O(\delta)$, puede decirse que

$$\frac{\partial u}{\partial y} = O\left(\frac{1}{\delta}\right) \quad (10.44a)$$

$$\frac{\partial^2 u}{\partial y^2} = O\left(\frac{1}{\delta^2}\right) \quad (10.44b)$$

Además, u puede cambiar desde valores cercanos a U a medida que entra a la corriente delgada en $x = 0$ hasta valores cercanos a cero en x cuando está cerca de la superficie de la placa, como se muestra en la figura 10.11. Puede decirse que el orden de magnitud extremo de $\partial u/\partial x$ es la unidad, de manera que

$$\frac{\partial u}{\partial x} = O(1) \quad (10.45)$$

y, mediante un argumento similar, puede concluirse que

$$\frac{\partial^2 u}{\partial x^2} = O(1) \quad (10.46)$$

Al observar la ecuación de continuidad [ecuación (10.42)], puede verse que debido a que $\partial u/\partial x = O(1)$, $\partial v/\partial x$ es también del orden $O(1)$ para satisfacer la ecuación. Utilizando este resultado puede concluirse que, debido a que los cambios en y en la capa límite son de orden $O(\delta)$, es necesario que los cambios en v en la dirección y sean también de orden $O(\delta)$. Debido a que $v = 0$ para $y = 0$, entonces es evidente que para v en sí misma $v = O(\delta)$. Por consiguiente, pueden establecerse los siguientes resultados:

$$v = O(\delta) \quad (10.47a)$$

$$\frac{\partial v}{\partial y} = O(1) \quad (10.47b)$$

$$\frac{\partial^2 v}{\partial y^2} = O\left(\frac{1}{\delta}\right) \quad (10.47c)$$

$$\frac{\partial v}{\partial x} = 0(S) \quad (10.47d)$$

$$\frac{\partial^2 v}{\partial x^2} = 0(S) \quad (10.47e)$$

Ahora se vuelve a la ecuación diferencial [ecuación (10.41a)]. Esta ecuación puede describirse al dividir por ρ y se colocan los órdenes de magnitud directamente debajo de la ecuación:

$$u \frac{\partial u}{\partial x} + v \frac{\partial u}{\partial y} = -\frac{1}{\rho} \frac{\partial p}{\partial x} + \nu \left(\frac{\partial^2 u}{\partial x^2} + \frac{\partial^2 u}{\partial y^2} \right) \quad (10.48a)$$

$$[O(1)][O(1)] + [O(\delta)] \left[O\left(\frac{1}{\delta}\right) \right] = -\frac{1}{\rho} \frac{\partial p}{\partial x} + \nu \left[O(1) + o\left(\frac{1}{\delta^2}\right) \right] \quad (10.48b)$$

En el último término entre corchetes de la ecuación (10.48b), el término que tiene un orden de magnitud $O(1)$ es mucho más pequeño que el término que tiene un orden de magnitud $O(1/\delta^2)$, de manera que puede eliminarse el primero. Esto significa que puede ignorarse $\partial^2 u / \partial x^2$ en la ecuación diferencial. La última expresión entre corchetes de la ecuación (10.48b) se origina en los efectos de la fricción y, debido a que dichos efectos son importantes, esta expresión debe tener un orden de magnitud comparable con el orden de magnitud de las otras expresiones de la ecuación, el cual es la unidad. Esto significa que

$$\nu \left[O\left(\frac{1}{\delta^2}\right) \right] = O(1)$$

De aquí puede concluirse que el coeficiente de viscosidad cinemática ν tiene un orden de magnitud $O(\delta^2)$ en las unidades que se han impuesto en este análisis.

Ahora se considera la ecuación (10.41b). Al dividir por ρ y expresar el orden de magnitud de los términos correspondientes directamente debajo de la ecuación:

$$u \frac{\partial v}{\partial x} + v \frac{\partial v}{\partial y} = -\frac{1}{\rho} \frac{\partial p}{\partial y} + \nu \left(\frac{\partial^2 v}{\partial x^2} + \frac{\partial^2 v}{\partial y^2} \right) \quad (10.49a)$$

$$[O(1)][O(\delta)] + [O(\delta)][O(1)] = \frac{1}{\rho} \frac{\partial p}{\partial y} + [O(\delta^2)] \left[O(\delta) + O\left(\frac{1}{\delta}\right) \right] \quad (10.49b)$$

De nuevo, es evidente que el término $\partial^2 v / \partial x^2$ puede no tenerse en cuenta en el último corchete. Suponiendo que la distribución de esfuerzos normales es importante, el término $-(1/\rho)(\partial p / \partial y)$ debe ser del orden $O(S)$, como las otras expresiones en las ecuaciones. Ahora, puede considerarse que la densidad ρ siempre tiene un orden de magnitud $O(1)$ o menor y, en consecuencia, el orden de magnitud del producto de la cantidad ρ multiplicada por los cambios en el valor de y dentro de la capa muy delgada es del orden de $O(S)$ o menor. Al considerar que la expresión $(1/\rho)(\partial p / \partial y)$ tiene un orden de magnitud $O(S)$ como los otros términos importantes, se ve que los cambios de p deben ser de orden $O(\delta^2)$ o menores que $O(P)$ en la dirección vertical, dentro de la capa muy delgada. Con un argumento similar, el lector puede demostrar en la ecuación (10.48~) que los

cambios de p en la dirección del flujo x son del orden $O(1)$. Luego los cambios de p en la dirección y y ciertamente son muy pequeños comparados con los de la dirección x y pueden ignorarse. Por consiguiente, se tiene una situación que se aproxima a la condición estudiada con referencia al flujo paralelo. Es evidente que si los cambios de p deben ignorarse en la dirección y , entonces p será igual en magnitud a la presión p en la posición x inmediatamente por fuera de la capa. Para la capa límite, como se indicó anteriormente, esta presión algunas veces puede calcularse al utilizar la teoría de flujo irrotacional incompresible en la cual la capa límite se ignora por completo.

Además, como resultado de este estudio, la velocidad v puede no tenerse en cuenta debido a su orden de magnitud $O(\delta)$, comparada con u que tiene un orden de magnitud $O(1)$, de manera que no se utiliza la ecuación (10.49a), que tiene a v como la variable dependiente principal. En lugar de esto, solamente se considera la ecuación (10.48a), en la cual se ignora el término $\partial^2 u / \partial x^2$, y se supone que el flujo de corriente principal impone su distribución de presiones en la capa delgada. Por consiguiente, se escriben las ecuaciones simplificadas para la capa delgada y la ecuación de continuidad como

$$\boxed{\begin{aligned} u \frac{\partial u}{\partial x} + v \frac{\partial u}{\partial y} &= -\frac{1}{\rho} \frac{dp}{dx} + \nu \frac{\partial^2 u}{\partial y^2} \\ \frac{\partial u}{\partial x} + \frac{\partial v}{\partial y} &= 0 \end{aligned}} \quad \begin{array}{l} (10.50a) \\ (10.50b) \end{array}$$

“10.8 LEY DE SIMILITUD DINÁMICA A PARTIR DE LAS ECUACIONES DE NAVIER-STOKES

Ahora se deducirá la ley de similitud dinámica, considerando la ecuación de Navier-Stokes para un flujo permanente, incompresible, laminar y sin fuerzas de cuerpo. Para mayor sencillez, se trabaja con la componente x de la ecuación:

$$\rho \frac{Du}{Dt} = -\frac{\partial p}{\partial x} + \mu \nabla^2 u \quad (10.51)$$

Al expandir las expresiones en la ecuación, se tiene:

$$\rho \left(u \frac{\partial u}{\partial x} + v \frac{\partial u}{\partial y} + w \frac{\partial u}{\partial z} \right) = -\frac{\partial p}{\partial x} + \mu \left(\frac{\partial^2 u}{\partial x^2} + \frac{\partial^2 u}{\partial y^2} + \frac{\partial^2 u}{\partial z^2} \right) \quad (10.52)$$

Desea introducirse en esta ecuación algunas variables adimensionales que se definen como sigue:

$$\begin{aligned} u^* &= \frac{u}{U} & x^* &= \frac{x}{L} & p^* &= \frac{P}{\rho U^2} \\ v^* &= \frac{v}{U} & y^* &= \frac{y}{L} \\ w^* &= \frac{w}{U} & z^* &= \frac{z}{L} \end{aligned} \quad (10.53)$$

donde U es la velocidad de corriente libre y L es alguna distancia típica que caracteriza la geometría del patrón de flujo. Reemplazando u por Uu^* , x por x^*L , y así sucesivamente, la ecuación (10.52) se convierte en:

$$\begin{aligned} & \rho \frac{U^2}{L} \left(u^* \frac{\partial u^*}{\partial x^*} + v^* \frac{\partial u^*}{\partial y^*} + w^* \frac{\partial u^*}{\partial z^*} \right) \\ &= - \frac{\rho U^2}{L} \frac{\partial p^*}{\partial x^*} + \frac{\mu U}{L^2} \left(\frac{\partial^2 u^*}{\partial x^{*2}} + \frac{\partial^2 u^*}{\partial y^{*2}} + \frac{\partial^2 u^*}{\partial z^{*2}} \right) \end{aligned}$$

Al multiplicar por $L/(\rho U^2)$, esta ecuación puede expresarse como

$$\frac{Du^*}{Dt^*} = - \frac{\partial p^*}{\partial x^*} + \frac{\mu}{\rho UL} \nabla^{*2} u^*$$

Obsérvese que el coeficiente de la última expresión es el inverso del número de Reynolds; luego, para el conjunto completo de las ecuaciones de Navier-Stokes se tiene:

$$\begin{aligned} \frac{Du^*}{Dt^*} &= - \frac{\partial p^*}{\partial x^*} + \frac{1}{\text{Re}} \nabla^{*2} u^* \\ \frac{Dv^*}{Dt^*} &= - \frac{\partial p^*}{\partial y^*} + \frac{1}{\text{Re}} \nabla^{*2} v^* \\ \frac{Dw^*}{Dt^*} &= - \frac{\partial p^*}{\partial z} + \frac{1}{\text{Re}} \nabla^{*2} w^* \end{aligned} \tag{10.54}$$

Ahora se consideran flujos alrededor de fronteras geoméricamente similares, como se muestra en la figura 10.12, donde se tienen flujos de modelo y de prototipo alrededor de esferas. La longitud típica L que se utiliza es el diámetro D de las esferas. **Se estipulará que el número de Reynolds se duplica entre los flujos.** Considérese la componente x de la ecuación de Navier-Stokes para los flujos del prototipo y del modelo.

Para el prototipo:

$$\frac{D(u^*)_p}{Dt_p^*} = - \frac{\partial p_p^*}{\partial x_p^*} + \frac{1}{\text{Re}} \nabla^{*2} (u^*)_p \tag{10.55}$$

Para el modelo:

$$\frac{D(u^*)_m}{Dt_m^*} = - \frac{\partial p_m^*}{\partial x_m^*} + \frac{1}{\text{Re}} \nabla^{*2} (u^*)_m \tag{10.56}$$

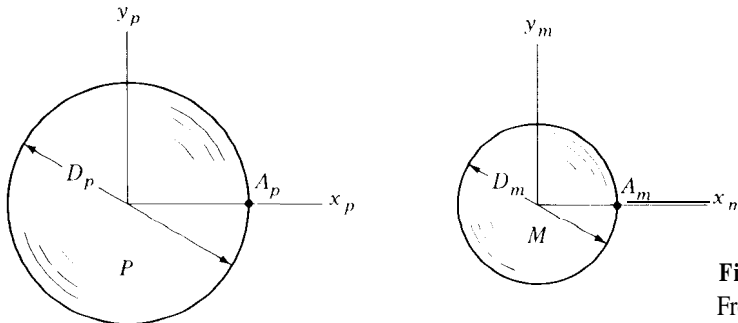


Figura 10.12
Fronteras geoméricamente similares.

Nótese que las variables dependientes señaladas con asterisco para el flujo del prototipo $[(u^*)_p, p_p^*]$ satisfacen la **misma ecuación diferencial** en función de las variables independientes marcadas con asterisco (x_p^*, y_p^*, z_p^*) tal como lo hacen las variables dependientes del flujo en el modelo $[(u^*)_m, p_m^*]$ en **419**

Además, considérense los puntos A_p y A_m en el prototipo y en el modelo, respectivamente, de la figura 10.12. Éstos representan dos puntos correspondientes en los flujos. Ahora se evalúan x_p^* y x_m^* para estos puntos. Luego,

$$(x_p^*)_{A_p} = \left[\left(\frac{x}{D} \right)_p \right]_{A_p} = \left(\frac{D_p/2}{D_p} \right) = \frac{1}{2}$$

$$(x_m^*)_{A_m} = \left[\left(\frac{x}{D} \right)_m \right]_{A_m} = \left(\frac{D_m/2}{D_m} \right) = \frac{1}{2}$$

A partir de esto puede concluirse que las *coordenadas adimensionales en puntos correspondientes tienen valores idénticos*. Las fronteras de las esferas se caracterizan por tener los mismos valores de las coordenadas adimensionales en los flujos. Por consiguiente, el flujo en el modelo y el flujo en el prototipo tienen exactamente las *mismas condiciones de frontera*.

Si la misma ecuación diferencial rige los flujos sometidos a las mismas condiciones de frontera, puede concluirse que la solución $(u^*)_p$ para el flujo en el prototipo y la solución $(u^*)_m$ para el flujo en el modelo deberían estar idénticamente relacionadas con sus respectivas variables independientes adimensionales. Es decir,

$$(u^*)_p = f(x_p^*, y_p^*, z_p^*)$$

$$(u^*)_m = f(x_m^*, y_m^*, z_m^*)$$

donde f es la misma función en ambos casos. Por consiguiente, en cualquier conjunto de puntos correspondientes donde $x_p^* = x_m^*$, y así sucesivamente, puede concluirse que

$$(u^*)_p = (u^*)_m$$

es decir, en coordenadas sin asterisco

$$\left(\frac{u}{U} \right)_p = \left(\frac{u}{U} \right)_m$$

Por consiguiente,

$$\frac{(u)_m}{(u)_p} = \frac{(U)_m}{(U)_p}$$

En forma similar,

$$\frac{(v)_m}{(v)_p} = \frac{(U)_m}{(U)_p}$$

$$\frac{(w)_m}{(w)_p} = \frac{(U)_m}{(U)_p}$$

$$\frac{(u)_m}{(u)_p} = \frac{(v)_m}{(v)_p} = \frac{(w)_m}{(w)_p}$$

De aquí puede concluirse que si las componentes de \mathbf{V} entre los flujos tienen las *mismas* relaciones en puntos correspondientes, las velocidades en estos puntos correspondientes deben ser paralelas (véase la figura 10.13). Esto ocurre sólo si los flujos son *cinemáticamente similares*.

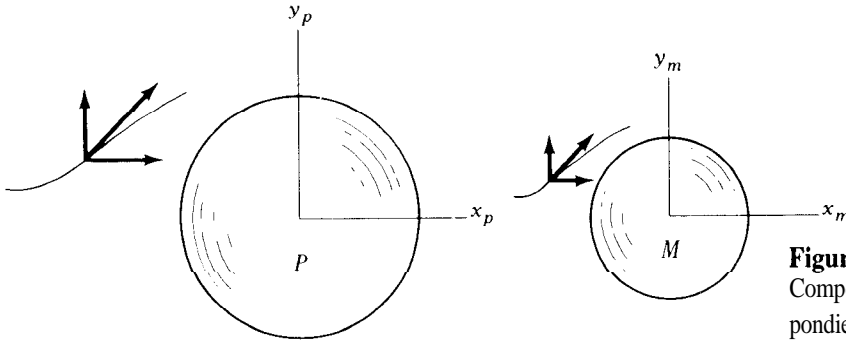


Figura 10.13

Componentes de velocidad en puntos correspondientes.

Ahora se considera la ley de viscosidad de Stokes para τ_{xx} [ecuación (10. 10)]:

$$\tau_{xx} = 2\mu \frac{\partial u}{\partial x} - p$$

Expresando el miembro derecho en función de las variables marcadas con asterisco, puede decirse que

$$\tau_{xx} = 2\mu \frac{U}{L} \frac{\partial u^*}{\partial x^*} - p^* \rho U^2 \quad (10.57)$$

Por consiguiente,

$$\frac{\tau_{xx}}{\rho U^2} = \frac{2}{\text{Re}} \frac{\partial u^*}{\partial x^*} - p^*$$

En forma análoga,

$$\frac{\tau_{xy}}{\rho U^2} = \frac{1}{\text{Re}} \left(\frac{\partial v^*}{\partial x^*} + \frac{\partial u^*}{\partial y^*} \right)$$

Ahora se ha demostrado que para el mismo número de Reynolds entre los flujos del modelo y del prototipo, las variables adimensionales dependientes se relacionan con las variables adimensionales independientes exactamente en la misma forma. En puntos correspondientes entre los flujos del prototipo y del modelo $(\partial u^*/\partial x^*)_p = (\partial u^*/\partial x^*)_m$, etc., puede decirse que

$$\left(\frac{\tau_{xx}}{\rho U^2} \right)_m = \left(\frac{\tau_{xx}}{\rho U} \right)_p \quad \left(\frac{\tau_{xy}}{\rho U^2} \right)_m = \left(\frac{\tau_{xy}}{\rho U^2} \right)_p$$

Puede concluirse que en puntos correspondientes entre los flujos

$$\frac{(\tau_{xx})_m}{(\tau_{xx})_p} = \frac{(\tau_{xy})_m}{(\tau_{xy})_p} = \frac{(\rho U^2)_m}{(\rho U^2)_p} = \text{const}$$

La relación de cada una de las componentes del tensor esfuerzo τ_{ij} en puntos correspondientes entre los flujos claramente es igual a una constante: $(\rho U^2)_m/(\rho U^2)_p$, que tiene el mismo valor para todos los conjuntos de puntos correspondientes. Luego, fuerzas correspondientes (de corte, normales, etc.) tienen la misma relación entre los flujos en todos los puntos correspondientes. Se tiene *similitud dinámica* entre los flujos. En este caso, como se indicó anteriormente en el capítulo 8, fuerzas integradas, como la sustentación y el arrastre, tienen la misma relación $(\rho U^2)_m/(\rho U^2)_p$, haciendo posible encontrar datos en el prototipo para la sustentación y el arrastre utilizando datos del modelo para estas cantidades.

En retrospectiva, la forma adimensional de la ecuación diferencial da el grupo adimensional que debe duplicarse para obtener similitud. Para la ecuación diferencial también pudo deducirse la *naturaleza de la ley de similitud*, en este caso, similitud dinámica.

Supóngase ahora que existe una superficie libre en la región de interés del flujo anterior. Entonces, la ecuación de Navier-Stokes para la dirección y se convierte en

$$\rho \frac{Dv}{Dt} = - \frac{\partial p}{\partial y} - \rho g + \mu \nabla^2 u \quad (10.58)$$

En función de variables adimensionales, se tiene:

$$\rho \frac{U^2}{L} \frac{Dv^*}{Dt^*} = - \frac{\rho U^2}{L} \frac{\partial p^*}{\partial x^*} - \rho g + \mu \frac{U}{L^2} \nabla^{*2} u^*$$

Dividiendo por $\rho U^2/L$, se tiene:

$$\frac{Dv^*}{Dt^*} = - \frac{\partial p^*}{\partial x^*} \frac{1}{Fr} + \frac{1}{Re} \nabla^{*2} u^* \quad (10.59)$$

Ahora se ve que para la similitud dinámica deben duplicarse el número de Reynolds y el número de Froude entre los flujos del modelo y del prototipo, exactamente como se indicó en el capítulo 8.

*PARTE B
FLUJO TURBULENTO

10.9 UN COMENTARIO

Anteriormente se anotó que un análisis teórico completo de un flujo turbulento similar al del flujo laminar es imposible debido a la complejidad y a la naturaleza en apariencia aleatoria de las fluctuaciones de velocidad en flujo turbulento. Sin embargo, en el capítulo 9 se presentaron análisis semiteóricos con la ayuda de datos experimentales limitados, y en esta parte del capítulo se extenderán dichos análisis. Será muy importante entender los conceptos y métodos de trabajo de esta difícil fase de la mecánica de fluidos. Debido a que en este momento se realizan muchas investigaciones en esta área, esta preparación es conveniente para valorar la literatura más actualizada.

10.10. PROMEDIOS TEMPORALES PARA FLUJO TURBULENTO PERMANENTE

422 Como es inútil tratar con las velocidades reales y otras cantidades fluctuantes del flujo turbulento, es necesario emplear algún tipo de enfoque estadístico. Se ha utilizado el promedio temporal de estas cantidades, que para

flujo turbulento se define de la siguiente manera para la cantidad \mathbf{B} :

$$\bar{\mathbf{B}} = \frac{1}{\Delta t} \int_t^{t+\Delta t} \mathbf{B} dt \quad (10.60)$$

donde Δt es el intervalo del tiempo en el que se lleva a cabo el promedio y es suficientemente grande para hacer que la cantidad \mathbf{B} sea independiente del tiempo. Luego, el promedio temporal representa la parte del flujo bien ordenada descrita en el capítulo 9. Este tipo de cantidades son las que mide un observador con instrumentos comunes. La parte fluctuante del flujo se representa mediante cantidades señaladas con apóstrofo. Luego, el campo de velocidad puede representarse por

$$\begin{aligned} u &= \bar{u} + u' \\ v &= \bar{v} + v' \\ w &= \bar{w} + w' \end{aligned} \quad (10.61)$$

De la definición anterior se deduce que el promedio temporal de las cantidades señaladas con apóstrofo es cero. Para demostrarlo, en la ecuación (10.60) se reemplaza \mathbf{B} por $\bar{\mathbf{B}} + \mathbf{B}'$. Luego,

$$\bar{\mathbf{B}} = \frac{1}{\Delta t} \int_t^{t+\Delta t} (\bar{\mathbf{B}} + \mathbf{B}') dt = \frac{1}{\Delta t} \int_t^{t+\Delta t} \bar{\mathbf{B}} dt + \frac{1}{\Delta t} \int_t^{t+\Delta t} \mathbf{B}' dt$$

Como $\bar{\mathbf{B}}$ es constante, puede extraerse de la integral. Al integrar esta expresión, se establece lo siguiente:

$$\bar{\mathbf{B}} = \bar{\mathbf{B}} + \frac{1}{\Delta t} \int_t^{t+\Delta t} \mathbf{B}' dt$$

El último término de esta expresión es el promedio temporal de \mathbf{B}' haciendo evidente que

$$\overline{\mathbf{B}'} = 0$$

Las operaciones siguientes que involucran promedios temporales pueden demostrarse como válidas al considerar la definición de promedios temporales junto con reglas elementales de cálculo. Si \mathbf{C} y \mathbf{D} son cantidades de flujo turbulento y n representa una coordenada espacial, puede decirse que

$$\overline{\mathbf{C} + \mathbf{D}} = \bar{\mathbf{C}} + \bar{\mathbf{D}} \quad (10.62a)$$

$$\overline{\text{const } \mathbf{C}} = \text{const } \bar{\mathbf{C}} \quad (10.62b)$$

$$\frac{\partial \bar{\mathbf{C}}}{\partial n} = \frac{\partial \bar{\mathbf{C}}}{\partial n} \quad (10.62c)$$

Más adelante se utilizarán estas relaciones.

Es importante observar cierta restricción sobre el promedio temporal del producto \mathbf{CD} . Si $\bar{\mathbf{C}}$ es cero y $\bar{\mathbf{D}}$ es cero, no es necesariamente cierto que $\overline{\mathbf{CD}}$ sea cero. Por ejemplo, considérese el caso en el cual ambas cantidades son sinusoidales con longitud de onda y fase iguales, como se ilustra en la figura 10.14. Es obvio que el promedio temporal de cada cantidad es cero, pero el promedio temporal del producto, que se muestra con línea punteada, es un número positivo.

10.11 ECUACIONES DE NAVIER-STOKES PARA LAS MAGNITUDES MEDIAS TEMPORALES: ESFUERZO APARENTE

La ley de viscosidad de Stokes y las ecuaciones resultantes de Navier-Stokes se consideran válidas para un flujo turbulento si se utilizan las velocidades reales, etc. Sin embargo, desde un punto de vista físico sería más **423**

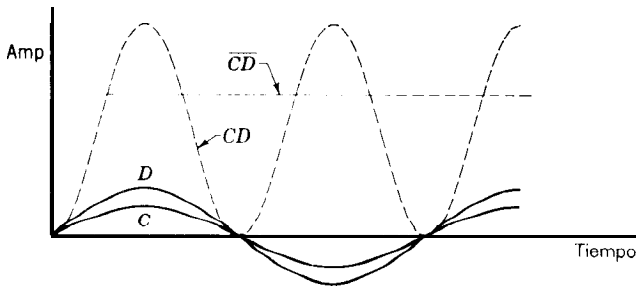


Figura 10.14
Promedios temporales de C, D y CD.

importante obtener relaciones para los promedios temporales a partir de estas ecuaciones, debido a que estos promedios se observan con facilidad y tienen más sentido en los cálculos prácticos. Por conveniencia, ahora se escribirán nuevamente las ecuaciones de Navier-Stokes.

Como las cantidades de flujo turbulento real son funciones del tiempo, es necesario expresar la derivada sustancial completa. Luego,

$$u \frac{\partial u}{\partial x} + v \frac{\partial u}{\partial y} + w \frac{\partial u}{\partial z} + \frac{\partial u}{\partial t} = B_x + \frac{1}{\rho} \left(-\frac{\partial p}{\partial x} + \mu \nabla^2 u \right) \quad (10.63a)$$

$$u \frac{\partial v}{\partial x} + v \frac{\partial v}{\partial y} + w \frac{\partial v}{\partial z} + \frac{\partial v}{\partial t} = B_y + \frac{1}{\rho} \left(-\frac{\partial p}{\partial y} + \mu \nabla^2 v \right) \quad (10.63b)$$

$$u \frac{\partial w}{\partial x} + v \frac{\partial w}{\partial y} + w \frac{\partial w}{\partial z} + \frac{\partial w}{\partial t} = B_z + \frac{1}{\rho} \left(-\frac{\partial p}{\partial z} + \mu \nabla^2 w \right) \quad (10.63c)$$

Como primer paso, se reemplazan las variables dependientes de estas ecuaciones por los promedios temporales más las componentes de la fluctuación. Por ejemplo, la expresión $u(\partial u/\partial x)$ de la primera ecuación se reemplaza por $(\bar{u} + \bar{u}')[\partial(u + u')/\partial x]$, que se expande al grupo de términos siguiente:

$$\bar{u} \frac{\partial \bar{u}}{\partial x} + \bar{u} \frac{\partial u'}{\partial x} + u' \frac{\partial \bar{u}}{\partial x} + u' \frac{\partial u'}{\partial x}$$

A continuación, al utilizar las reglas (10.62), se toma el promedio temporal de cada término de las ecuaciones expandidas. Por ejemplo, en la ecuación anterior el primer término $\bar{u}(\partial \bar{u}/\partial x)$ no cambia en el proceso de hallar el promedio, debido a que la expresión entera es constante con el tiempo. La expresión siguiente es el producto de una constante por una cantidad cuyo promedio temporal es cero, haciendo que el promedio temporal del producto sea cero. De manera similar, el término siguiente $u'(\partial \bar{u}/\partial x)$ se vuelve **cero** al promediarlo. Finalmente, el último término, que es el producto de dos cantidades fluctuantes, se expresa como $\overline{u'(\partial u'/\partial x)}$ y no es necesariamente cero. Al efectuar operaciones similares con el resto de los términos, pueden formarse las ecuaciones siguientes:

$$\rho \left(\bar{u} \frac{\partial \bar{u}}{\partial x} + \bar{v} \frac{\partial \bar{u}}{\partial y} + \bar{w} \frac{\partial \bar{u}}{\partial z} \right) = \rho \bar{B}_x + \left(-\frac{\partial \bar{p}}{\partial x} + \mu \nabla^2 \bar{u} \right) - \rho \left(\overline{u' \frac{\partial u'}{\partial x}} + \overline{v' \frac{\partial u'}{\partial y}} + \overline{w' \frac{\partial u'}{\partial z}} \right) \quad (10.64a)$$

$$\rho \left(\bar{u} \frac{\partial \bar{v}}{\partial x} + \bar{v} \frac{\partial \bar{v}}{\partial y} + \bar{w} \frac{\partial \bar{v}}{\partial z} \right) = \rho \bar{B}_y + \left(-\frac{\partial \bar{p}}{\partial y} + \mu \nabla^2 \bar{v} \right) - \rho \left(\overline{u' \frac{\partial v'}{\partial x}} + \overline{v' \frac{\partial v'}{\partial y}} + \overline{w' \frac{\partial v'}{\partial z}} \right) \quad (10.64b)$$

$$\rho \left(\bar{u} \frac{\partial \bar{w}}{\partial x} + \bar{v} \frac{\partial \bar{w}}{\partial y} + \bar{w} \frac{\partial \bar{w}}{\partial z} \right) = \rho \bar{B}_z + \left(-\frac{\partial \bar{p}}{\partial z} + \mu \nabla^2 \bar{w} \right) - \rho \left(\overline{u' \frac{\partial w'}{\partial x}} + \overline{v' \frac{\partial w'}{\partial y}} + \overline{w' \frac{\partial w'}{\partial z}} \right) \quad (10.64c)$$

conveniente, esta ecuación puede expresarse como

$$\left(\frac{\partial \bar{u}}{\partial x} + \frac{\partial \bar{v}}{\partial y} + \frac{\partial \bar{w}}{\partial z} \right) + \left(\frac{\partial u'}{\partial x} + \frac{\partial v'}{\partial y} + \frac{\partial w'}{\partial z} \right) = 0 \quad (10.65)$$

Al tomar el promedio temporal, la primera expresión entre paréntesis no cambia, mientras que la segunda expresión entre paréntesis se hace igual a cero. Luego, es evidente que

$$\frac{\partial \bar{u}}{\partial x} + \frac{\partial \bar{v}}{\partial y} + \frac{\partial \bar{w}}{\partial z} = 0 \quad (10.66)$$

Esto significa que el campo de velocidad promedio temporal satisface la misma ecuación de continuidad que el campo de velocidad real. Además, luego de examinar nuevamente la ecuación (10.65) con base en la ecuación (10.66), es claro que

$$\frac{\partial u'}{\partial x} + \frac{\partial v'}{\partial y} + \frac{\partial w'}{\partial z} = 0 \quad (10.67)$$

Así, las componentes de la velocidad fluctuante también satisfacen la misma ecuación de continuidad, como era de esperarse.

Al volver al desarrollo de las ecuaciones de Navier-Stokes, es posible reemplazar el último grupo entre paréntesis en cada una de las ecuaciones (10.64) por una forma más conveniente. Por ejemplo, en la ecuación (10.64a) la expresión

$$u' \frac{\partial u'}{\partial x} + v' \frac{\partial u'}{\partial y} + w' \frac{\partial u'}{\partial z}$$

puede reemplazarse por

$$\frac{\partial (u')^2}{\partial x} + \frac{\partial (u'v')}{\partial y} + \frac{\partial (u'w')}{\partial z}$$

El lector puede verificar directamente que esto sea cierto al realizar la derivada de la última expresión y emplear la ecuación de continuidad [ecuación (10.67)] junto con las ecuaciones (10.62). Al incorporar estos cambios en la ecuación (10.64a) y emplear la notación $\overline{D/Dt}$ para las operaciones diferenciales en el miembro izquierdo de las ecuaciones', pueden escribirse las ecuaciones de Navier-Stokes en función de cantidades promedio temporales de la siguiente forma':

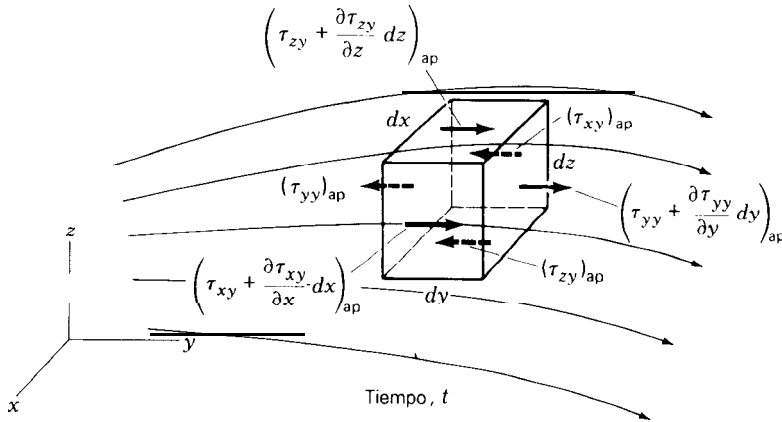
$$\rho \frac{\overline{D\bar{u}}}{Dt} = \rho \bar{B}_x + \left(-\frac{\partial \bar{p}}{\partial x} + \mu \nabla^2 \bar{u} \right) - \rho \left(\frac{\partial (u')^2}{\partial x} + \frac{\partial (u'v')}{\partial y} + \frac{\partial (u'w')}{\partial z} \right) \quad (10.68a)$$

$$\rho \frac{\overline{D\bar{v}}}{Dt} = \rho \bar{B}_y + \left(-\frac{\partial \bar{p}}{\partial y} + \mu \nabla^2 \bar{v} \right) - \rho \left(\frac{\partial (v'u')}{\partial x} + \frac{\partial (v')^2}{\partial y} + \frac{\partial (v'w')}{\partial z} \right) \quad (10.68b)$$

$$\rho \frac{\overline{D\bar{w}}}{Dt} = \rho \bar{B}_z + \left(-\frac{\partial \bar{p}}{\partial z} + \mu \nabla^2 \bar{w} \right) - \rho \left(\frac{\partial (w'u')}{\partial x} + \frac{\partial (w'v')}{\partial y} + \frac{\partial (w')^2}{\partial z} \right) \quad (10.68c)$$

⁷ En este caso no puede utilizarse en forma apropiada la derivada sustancial conocida (D/Dt) debido a que, por **definición**, la derivada sustancial requiere el uso de las componentes de la velocidad real como coeficientes de las derivadas y no de las componentes de la velocidad promedio temporal, como se hace en este caso.

⁸ Usualmente esta ecuación se conoce como ecuación de Reynolds.


Figura 10.15

Esfuerzo aparente en la dirección y . (Los otros esfuerzos se omiten por claridad).

Es bastante claro que las ecuaciones para cantidades promedio temporales son bastante difíciles, y contienen tanto no linealidades como promedios temporales de productos de velocidades fluctuantes, de los **que** se conoce muy poco. Sin embargo, nótese que estas ecuaciones son idénticas en su forma al caso de flujo laminar [ecuación (10.13)], excepto por la presencia de los productos de velocidades fluctuantes mencionados antes. La unidad de estas expresiones es fuerza por unidad de volumen, de manera que un punto de vista conveniente es considerar que el flujo promedio temporal se comporta de la misma manera que un flujo laminar, excepto que están presentes distribuciones de fuerzas de cuerpo hipotéticas⁹ adicionales que tienen en cuenta los efectos de turbulencia. Estas fuerzas que actúan sobre el elemento de volumen dv se conocen como **fuerzas aparentes** y tienen los valores

$$\begin{aligned}
 (df_x)_{ap} &= -\rho \left(\frac{\partial (u')^2}{\partial x} + \frac{\partial (u'v')}{\partial y} + \frac{\partial (u'w')}{\partial z} \right) dv \\
 (df_y)_{ap} &= -\rho \left(\frac{\partial (v'u')}{\partial x} + \frac{\partial (v')^2}{\partial y} + \frac{\partial (v'w')}{\partial z} \right) dv \\
 (df_z)_{ap} &= -\rho \left(\frac{\partial (w'u')}{\partial x} + \frac{\partial (w'v')}{\partial y} + \frac{\partial (w')^2}{\partial z} \right) dv
 \end{aligned} \tag{10.69}$$

Los esfuerzos que pueden asociarse con estas fuerzas **se** conocen como **esfuerzos aparentes o esfuerzos de Reynolds**. Al considerar un cubo infinitesimal de fluido como el que se ilustra en la figura 10.15, pueden establecerse las relaciones siguientes entre los esfuerzos aparentes y las componentes de fuerza anteriores:

$$\begin{aligned}
 (df_x)_{ap} &= \left(\frac{\partial (\tau_{xx})_{ap}}{\partial x} + \frac{\partial (\tau_{xy})_{ap}}{\partial y} + \frac{\partial (\tau_{xz})_{ap}}{\partial z} \right) dv \\
 (df_y)_{ap} &= \left(\frac{\partial (\tau_{yx})_{ap}}{\partial x} + \frac{\partial (\tau_{yy})_{ap}}{\partial y} + \frac{\partial (\tau_{yz})_{ap}}{\partial z} \right) dv \\
 (df_z)_{ap} &= \left(\frac{\partial (\tau_{zx})_{ap}}{\partial x} + \frac{\partial (\tau_{zy})_{ap}}{\partial y} + \frac{\partial (\tau_{zz})_{ap}}{\partial z} \right) dv
 \end{aligned} \tag{10.70}$$

Al comparar las ecuaciones (10.69) y las (10.70), se observa que el tensor de esfuerzos aparentes se relaciona con las fluctuaciones de velocidad en la siguiente forma:

$$\begin{bmatrix} \tau_{xx} & \tau_{xy} & \tau_x \\ \tau_{yx} & \tau_{yy} & \tau_y \\ \tau_x & \tau_y & \tau \end{bmatrix}_{ap} = \begin{bmatrix} -\rho(\overline{u'^2}) & -\rho(\overline{u'v'}) & -\rho(\overline{u'w'}) \\ -\rho(\overline{v'u'}) & -\rho(\overline{v'^2}) & -\rho(\overline{v'w'}) \\ -\rho(\overline{w'u'}) & -\rho(\overline{w'v'}) & -\rho(\overline{w'^2}) \end{bmatrix} \quad (10.71)$$

10.12 MANIFESTACIÓN DEL ESFUERZO APARENTE! VISCOSIDAD DE REMOLINO

A continuación se muestra que la idea de esfuerzo aparente no es tan artificial y arbitraria como pudiera parecer al principio. Primero se considerará cuál es la causa del conocido y aceptado esfuerzo cortante que ocurre en flujo laminar. Existe un movimiento que se observa macroscópicamente como un flujo bien ordenado. El movimiento molecular aleatorio siempre presente es similar al movimiento aleatorio de los paquetes macroscópicos de fluido, como los encontrados en flujo turbulento, Es decir, puede considerarse la presencia de un movimiento bien ordenado de moléculas sobre el cual se superpone un movimiento fluctuante aleatorio de moléculas. Como resultado de estas fluctuaciones, las moléculas en una región macroscópicamente rápida del flujo pueden dirigirse a una región macroscópicamente lenta del mismo. Como resultado de las colisiones, existirá un intercambio de **momentum** y las moléculas rápidas se frenan mientras que las moléculas lentas se aceleran. Las moléculas que se mueven desde una región lenta hacia una región rápida causan en una forma similar un retardo del flujo en la región rápida. Puede verse que este movimiento aleatorio de moléculas desde un patrón bien ordenado, genera una tendencia hacia la igualdad en el **perfil** de velocidad bruto. Esta acción y los efectos de cohesión molecular son entonces acciones microscópicas que se manifiestan macroscópicamente como el esfuerzo cortante. Además, la relación entre el esfuerzo cortante y el campo de velocidad conlleva a la introducción de la propiedad de viscosidad.

En flujo turbulento existen **paquetes macroscópicos de fluido** que tienen una velocidad fluctuante aleatoria superpuesta sobre **un flujo promedio temporal bien ordenado**. Luego, existe una analogía entre la acción molecular descrita en el párrafo anterior y la acción turbulenta de elementos fluidos en el flujo turbulento. La primera es una acción **microscópica** de moléculas que generan los esfuerzos **macroscópicos** y la viscosidad. Por consiguiente, puede considerarse que la última (conocida como turbulencia), al ser una acción macroscópica se manifiesta como un efecto que **es un orden de magnitud mayor** que el efecto macroscópico y es un efecto **promedio temporal** que **se** conoce como **esfuerzo aparente**. Así, el concepto de esfuerzo aparente cuando se considera en términos de esta extrapolación no es artificial. Además, a continuación podría tratar de relacionarse el esfuerzo aparente con el campo de velocidad **promedio temporal** y establecer una propiedad **promedio temporal** paralela a la propiedad **macroscópica** de viscosidad. Esta propiedad promedio temporal se conoce como **viscosidad de remolino**. Claramente, si los esfuerzos aparentes pudieran relacionarse con el campo de velocidad promedio temporal por medio de la viscosidad de remolino, al utilizar las ecuaciones (10.68) podría verse que el número de incógnitas de las ecuaciones de Navier-Stokes disminuiría. En este punto, en algunos casos los investigadores han sido capaces de promulgar relaciones hipotéticas entre estas cantidades que, en casos sencillos y limitados, conducen a resultados significativos. Un ejemplo es el concepto de longitud de mezcla visto en el capítulo anterior.

10.13 COLOFÓN

En la sección 14.3 el lector avanzado podrá utilizar las ecuaciones de Navier-Stokes en películas delgadas, presentadas en este capítulo, con el propósito de deducir la muy famosa ecuación de Blasius para el flujo en la capa límite laminar. En el capítulo 16 (señalado con asterisco), el lector avanzado tendrá la oportunidad de resolver numéricamente la ecuación de Blasius.

La segunda parte se termina investigando flujos compresibles unidimensionales, particularmente en el caso de un gas perfecto. El lector podrá conocer los diferentes efectos peculiares del flujo supersónico, que a menudo van en contra de la intuición.

PROBLEMAS

Categoría de los problemas

- Ley de viscosidad de Stokes 10.1-10.2
- Ecuaciones de Navier-Stokes 10.3-10.6
- Teoría de lubricación 10.7-10.10
- Problemas utilizando las ecuaciones de Navier-Stokes 10.1 1-10.13

- 10.1. Demuestre que $C_{25} = C_{36} = 0$ en la deducción de la sección 10.1.
- 10.2. Considere el flujo de un fluido con el campo de velocidad siguiente:

$$v = (3y^2x\mathbf{i} + 10yz^2\mathbf{j} + 5k) \text{ m/s}$$

¿Cuáles son los esfuerzos normales en (2, 4, 3) m? El esfuerzo manométrico τ_{xx} en este punto es -10 lb/pie², suponga que $\mu = 10^{-4}$ lb·s/pie².

- 10.3. Utilizando las ecuaciones de Navier-Stokes, determine el espesor de una película de fluido que desciende con velocidad y espesor constantes por un plano inclinado infinito en función del caudal q por unidad de ancho. **Ayuda:** utilice el hecho de que el esfuerzo cortante es cero en la superficie libre.

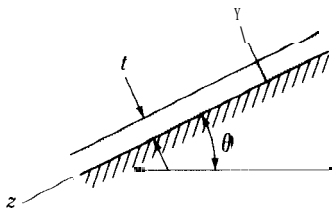


Figura P10.3

- 10.4. Las ecuaciones de Navier-Stokes en *coordenadas cilíndricas* se presentan, para el caso de flujo incompresible con viscosidad μ constante, como sigue:

$$\rho \left(\frac{Dv_r}{Dt} - \frac{v_\theta^2}{r} \right) = \rho B_r - \frac{\partial p}{\partial r} + \mu \left(\nabla^2 v_r - \frac{v_r}{r^2} - \frac{2}{r^2} \frac{\partial v_\theta}{\partial \theta} \right)$$

$$\rho \left(\frac{Dv_\theta}{Dt} + \frac{v_r v_\theta}{r} \right) = \rho B_\theta - \frac{\partial p}{r \partial \theta} + \mu \left(\nabla^2 v_\theta + \frac{2}{r^2} \frac{\partial v_r}{\partial \theta} - \frac{v_\theta}{r^2} \right)$$

$$\rho \frac{Dv_z}{Dt} = \rho B_z - \frac{\partial p}{\partial z} + \mu \nabla^2 v_z \tag{a}$$

Simplifique estas ecuaciones para aplicarlas al flujo rotacional (solamente) entre dos cilindros concéntricos infinitos, donde el cilindro menor gira con una velocidad angular ω_1 y el cilindro exterior con una velocidad angular ω_2 . Utilice el hecho de que en coordenadas cilíndricas,

$$\nabla^2 \equiv \frac{1}{r} \frac{\partial}{\partial r} \left(r \frac{\partial}{\partial r} \right) + \frac{1}{r^2} \frac{\partial^2}{\partial \theta^2} + \frac{\partial^2}{\partial z^2} \tag{b}$$

No tenga en cuenta la fuerza de cuerpo debida a la gravedad. Demuestre que se obtiene:

$$\frac{\rho v_\theta^2}{r} = \frac{dp}{dr} \tag{c}$$

$$\frac{d^2 v_\theta}{dr^2} + \frac{d}{dr} \left(\frac{v_\theta}{r} \right) = 0$$

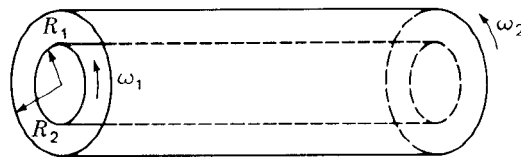


Figura P10.4

- 10.5. En el problema 10.4 encuentre el campo de velocidad para las condiciones establecidas.
- 10.6. Como una introducción a la *teoría de lubricación*, considere el bloque deslizante que se mueve con velocidad U sobre la superficie de un cojinete. Con $h \ll L$, la película de aceite entre el bloque deslizante y la superficie del cojinete puede considerarse *muuy delgada*, de manera que se aplican las ecuaciones (10.50). Es claro que la componente de velocidad v debe ser mucho menor que u y como $\partial u / \partial x$ es del mismo orden de magnitud que $\partial v / \partial y$, puede igno-

rarse la segunda expresión de la ecuación (10.50a). Luego, considere la expresión

$$\frac{\rho u(\partial u/\partial x)}{\mu(\partial^2 u/\partial y^2)}$$

en forma adimensional de manera que $u^* = u/U$, $x^* = x^*/L$ y $y^* = y/h$. Si UL/ν rara vez es mayor que 2.5×10^4 en problemas de cojinetes, indique por qué $u(\partial u/\partial x)$ puede no tenerse en cuenta en la ecuación (10.50a) en comparación con $\nu \partial^2 u/\partial y^2$ para $(h/L) < 0.001$. Se llega finalmente a la ecuación

$$\frac{dp}{dx} = \mu \frac{\partial^2 u}{\partial y^2} \quad (a)$$

en problemas de lubricación. Ayuda: ¿Cuáles son los órdenes de magnitud de u^* , y^* y x^* ?

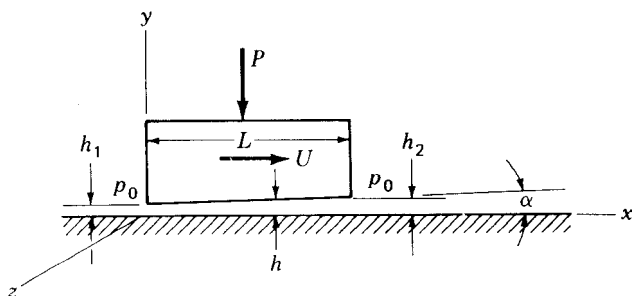


Figura P10.6

10.7. En el problema 10.6 tome los ejes de referencia xyz fijados al bloque deslizante y demuestre que el perfil de velocidad está dado por

$$u = \frac{1}{2\mu} \frac{dp}{dx} (y^2 - hy) + U \left(\frac{y}{h} - 1 \right) \quad (a)$$

Luego, demuestre que el caudal q por unidad de ancho del bloque deslizante es

$$q = -\frac{1}{12\mu} \frac{dp}{dx} h^3 - \frac{Uh}{2} \quad (b)$$

Luego, demuestre que

$$\frac{dp}{dx} = \frac{12\mu}{h^3} \left(\frac{Uh}{2} + q \right) \quad (c)$$

Utilizando esta ecuación, luego de integrar desde 0 hasta L demuestre que

$$q = -\frac{U}{2} \frac{\int_0^L (dx/h^2)}{\int_0^L (dx/h^3)} = -\left(\frac{h_1 h_2}{h_1 + h_2} \right) U$$

Finalmente, demuestre que la presión como función de x está dada por:

$$p = p_0 + \frac{6\mu UL}{h^2(h_1^2 - h_2^2)} (h - h_2)(h - h_1) \quad (d)$$

10.8. En los problemas 10.6 y 10.7 determine la fuerza de sustentación P sobre el bloque deslizante por unidad de ancho de éste. Obtenga el resultado siguiente:

$$P = p_0 L + \frac{6\mu UL^2}{(h_2 - h_1)^2} \left(\ln \frac{h_2}{h_1} - 2 \frac{h_2 - h_1}{h_2 + h_1} \right) \quad (a)$$

10.9. En la figura P10.9 se muestra un cojinete de empuje con seis zapatas fijas. Si el eje gira a una velocidad de 6,000 r/min aproximadamente, ¿qué carga puede soportar el cojinete en forma segura? No tenga en cuenta las filtraciones laterales. Se muestran las dimensiones de la zapata y la película de aceite. La viscosidad μ del aceite es $0.0958 \text{ N}\cdot\text{s}/\text{m}^2$. Ayuda: Véase el problema 10.8.

10.10. Resuelva el problema 7.30 utilizando las ecuaciones de Navier-Stokes. Note que para una película delgada puede ignorarse el término $\nu \partial^2/\partial z^2$ en dichas ecuaciones.

10.11. En el problema 7.33, utilizando las ecuaciones de Navier-Stokes, encuentre el perfil de velocidad para el aceite en el caso en el cual el eje alcanza su velocidad terminal V_T .

10.12. Resuelva el problema 7.29 utilizando las ecuaciones de Navier-Stokes.

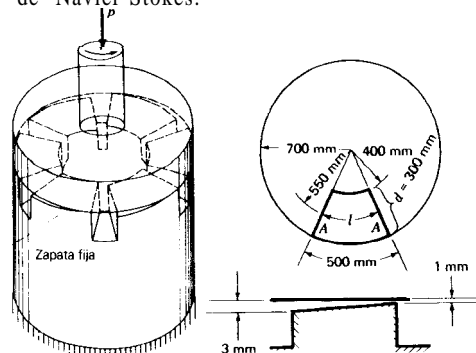
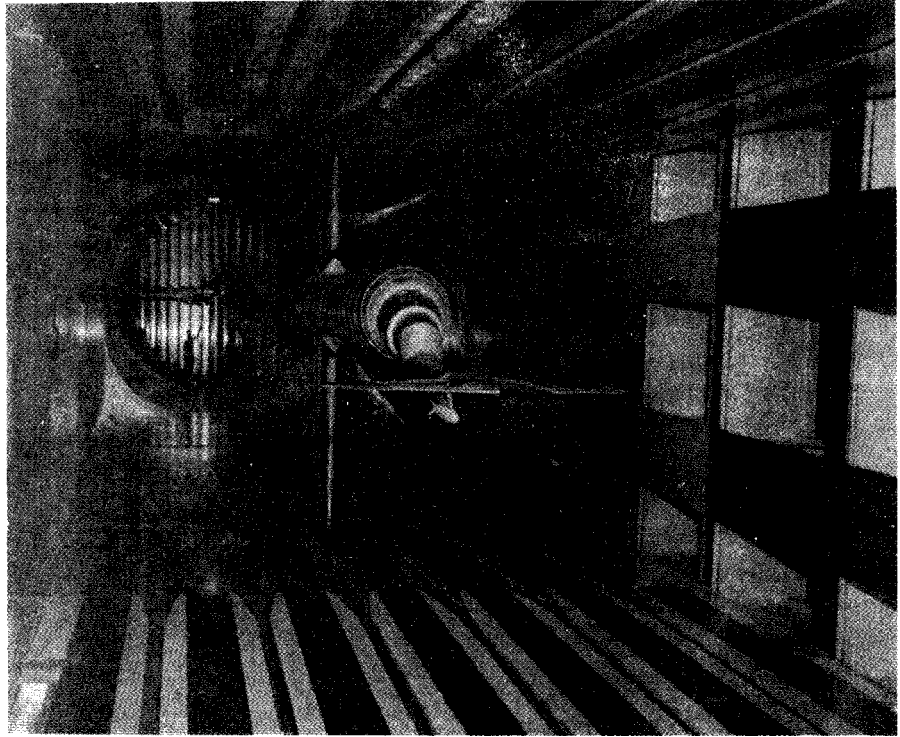


Figura P10.9



Túnel de viento transónico en el que se prueba un avión F-8 Crucero. (Cortesía de Naval Ship and Research Facility, Carderock, Maryland).

En la fotografía se presenta un túnel de viento transónico con una sección de prueba de 7 pies de altura, 10 pies de ancho y 15 pies de largo. Para obtener la similitud dinámica deben duplicarse tanto el número de Mach como el número de Reynolds. Obtener el primero de ellos no es difícil, mientras que para alcanzar un número de Reynolds correcto puede incrementarse la presión de estancamiento, pero esto introduce problemas estructurales en el diseño del modelo y de su soporte; también podría reducirse la temperatura de operación a un punto muy bajo. Esto último es factible pero tiene una aplicación limitada. Usualmente sólo se duplica el número de Mach y se hacen correcciones teóricas para la diferencia en el número de Reynolds. Nótese las aberturas en las partes superior e inferior de la sección de prueba. Durante la operación, a través de estas aberturas se saca aire desde la sección de prueba ya que es necesario impedir el **bloqueo** durante el rango de flujo transónico.

11.1 INTRODUCCIÓN

Por primera vez se considerarán los efectos de compresibilidad en problemas dinámicos. Debido a que usualmente la variación de la densidad está acompañada por cambios de temperatura así como por transferencia de calor, es necesario utilizar la termodinámica mucho más que hasta ahora, en particular con respecto a la segunda ley de la termodinámica.

El estudio de flujo compresible se divide en las mismas categorías utilizadas en el análisis incompresible. Éstas son:

1. Flujos unidimensionales, bidimensionales y tridimensionales
2. Flujos permanentes y no permanentes
3. Flujos rotacionales e irrotacionales

Además de estas categorías conocidas, es útil establecer las siguientes clasificaciones:

4. **Flujo compresible subsónico.** El número de Mach en alguna parte de la región del flujo excede un valor aproximado de 0.4 y no excede 1 en ningún lugar de la región de flujo.
5. **Flujo transónico.** Este flujo incluye números de Mach ligeramente menores y ligeramente mayores que la unidad.
6. **Flujo supersónico.** Flujos con número de Mach que exceden la unidad pero que son menores que 3.
7. **Flujo hipersónico.** El número de Mach es mayor que un valor aproximado de 3.

Cuando el número de Mach es mayor que la unidad ocurre un cambio notable en el comportamiento del fluido, en comparación con un flujo por debajo de Mach 1. La experiencia directa de la mayoría de la gente se limita a fenómenos de los fluidos en el rango subsónico; en consecuencia, las personas desarrollan un sentido intuitivo que puede llevarlas a equívocos en el rango supersónico, debido a que en este rango ocurre un comportamiento radicalmente diferente de lo que “normalmente” se esperarían. En este capítulo se tendrá ocasión de indicar estas diferencias.

11.2 RELACIONES TERMODINÁMICAS PARA UN GAS PERFECTO

Hay bastantes oportunidades de utilizar el concepto de gas perfecto en flujos a alta velocidad. Del capítulo 1 puede recordarse que tales fluidos tienen una relación sencilla entre sus propiedades, la cual se expresa mediante la ecuación de estado para un gas perfecto, una ecuación que se ha utilizado varias veces en los capítulos anteriores. A continuación se presentarán otras relaciones importantes.

Los experimentos con gases que se comportan casi como un gas perfecto y las consideraciones termodinámicas que no se presentan en este texto, demuestran que la energía interna u de un gas perfecto se comporta de acuerdo con la relación

$$\left(\frac{\partial u}{\partial v}\right)_T = 0 \quad (11.1)$$

donde el subíndice T indica un proceso isotérmico. Esta relación significa, en esencia, que la energía interna de un gas perfecto sólo depende de la temperatura. Es decir,

$$\mathbf{u = u(T)} \quad (11.2)$$

Una relación similar puede establecerse para la entalpía de un gas perfecto. Utilizando la definición de entalpía y la ecuación de estado, se tiene:

$$h = u + pv = u + RT$$

Es evidente que el miembro derecho es una función de la temperatura, de manera que $h = h(T)$. Puede recordarse del curso de termodinámica que los calores específicos c_v y c_p pueden expresarse como

$$c_v = \frac{du}{dT} \quad (11.3a)$$

$$c_p = \frac{dh}{dT} \quad (11.3b)$$

Además, puede encontrarse una relación sencilla entre c_p y c_v para un gas perfecto escribiendo h en la forma $u + RT$, como se hizo antes, y sustituyéndola en la ecuación (11.3b). Luego,

$$c_p = \frac{d(u + RT)}{dT} = c_v + R$$

Por consiguiente,

$$c_p - c_v = R \quad (11.4)$$

La relación entre los calores específicos c_p y c_v es un parámetro adimensional útil, el cual está dado como

$$\frac{c_p}{c_v} = k \quad (11.5)$$

El valor de k es una constante cuyo valor depende del fluido. Emplear la anterior definición junto con la ecuación (11.4) es una operación algebraica simple que permite formar las siguientes relaciones, válidas para gases perfectos:

$$c_p = \frac{k}{k-1} R \quad (11.6a)$$

$$c_v = \frac{R}{k-1} \quad (11.6b)$$

El gas perfecto no necesita tener un calor específico constante. La teoría cinética de los gases indica, y se verifica a través de la experiencia, que los calores específicos de los gases perfectos dependen principalmente de la temperatura, como se señaló antes¹. Sin embargo, si el rango de temperatura no es grande, puede hacerse una simplificación notable al considerar que los calores específicos son constantes.

Más adelante se tendrá ocasión de considerar procesos con transferencia de calor nula hacia los alrededores, conocidos como **procesos** adiabáticos. Puede encontrarse una relación útil entre p y v en un gas perfecto con calor específico constante para un **proceso adiabático reversible o isentrópico**, en la siguiente forma: se expresan las ecuaciones de la primera ley para un proceso adiabático con dh y du en función de los calores específicos y de las temperaturas, de acuerdo con las ecuaciones (11.3a) y (11.3b). Luego,

$$\begin{aligned} d\hat{Q}^0 &= du + p dv \\ \therefore c_v dT &= -p dv \\ d\hat{Q}^0 &= dh - v dp \\ \therefore c_p dT &= v dp \end{aligned}$$

Ahora, al dividir la cuarta de las anteriores ecuaciones por la segunda y ordenar términos nuevamente, se tiene:

$$\frac{dp}{p} = -\frac{c_p}{c_v} \frac{dv}{v} = -k \frac{dv}{v}$$

Con un valor constante de k , puede integrarse la ecuación para obtener:

$$\ln p = \ln v^{-k} + \ln \text{const}$$

Por consiguiente,

$$pv^k = \text{const} \quad (11.7)$$

¹ Sin embargo, R es constante y, en consecuencia, la diferencia en calores específicos es constante, de acuerdo con la ecuación (11.4). 433

Otra forma de expresar esta relación entre los estados 1 y 2 es la siguiente:

$$\frac{p_1}{p_2} = \left(\frac{\rho_2}{\rho_1} \right)^k \tag{11.8}$$

Con la ecuación de estado pueden deducirse otras formas de este resultado en función de la temperatura y de la densidad. Luego,

$$\frac{T_1}{T_2} = \left(\frac{\rho_1}{\rho_2} \right)^{k-1} \tag{11.9a}$$

$$\frac{T_1}{T_2} = \left(\frac{p_1}{p_2} \right)^{(k-1)/k} \tag{11.9b}$$

Debido a que la ecuación de estado es una relación entre propiedades del fluido, cuando éste se encuentra en equilibrio termodinámico, y a que se emplean ecuaciones cuasiestáticas en muchos de los casos de este capítulo, podría suponerse que las ecuaciones dadas anteriormente no serían válidas en condiciones de no equilibrio. La experiencia indica que es permisible utilizar estas relaciones en condiciones de no equilibrio en la mayor parte de las situaciones prácticas. Sin embargo, en condiciones extremas, como explosiones u ondas de choque, la desviación del equilibrio es tan grande que se hace imposible utilizar las relaciones termodinámicas presentadas hasta aquí. En otras palabras, una expresión como $p v^k = \text{const}$ podría aplicarse con un pequeño margen de error a un compresor (si existen muy poca turbulencia y transferencia de calor) para relacionar las propiedades durante la compresión en condiciones en que no se tiene equilibrio, así como las condiciones finales donde sí puede haber equilibrio.

11.3. PROPAGACIÓN DE UNA ONDA ELÁSTICA

Una consecuencia inmediata de permitir la variación de la densidad radica en que un sistema de elementos fluidos puede ocupar volúmenes que varían en el espacio, y esta posibilidad significa que un grupo de elementos fluidos puede extenderse en una región más grande en el espacio sin requerir un cambio simultáneo en todos los elementos fluidos del flujo. Sin embargo, como puede recordarse de los estudios anteriores de física, un pequeño desplazamiento de elementos de fluido en un medio compresible producirá pequeños movimientos similares en elementos adyacentes y en ésta forma una perturbación, conocida como *onda acústica*, se propaga con una velocidad relativamente alta, que corresponde a la velocidad de sonido a través del medio. En los flujos incompresibles estudiados hasta ahora, estas propagaciones tienen una velocidad infinita; es decir, los ajustes ocurren instantáneamente a través de todo el flujo en la forma explicada antes; de ese modo, en el sentido usual no existen ondas acústicas o elásticas que deban considerarse. Con el reconocimiento de compresibilidad, se permite la posibilidad de ondas elásticas con celeridades finitas. El valor de esta celeridad es de mucha importancia en la teoría de flujo compresible.

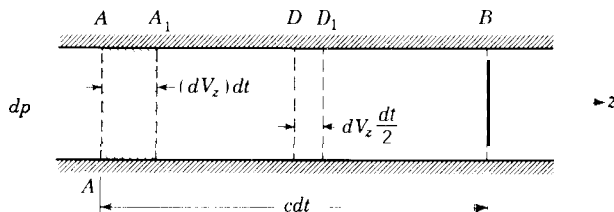


Figura 11.1
Movimiento del frente de onda y movimiento del fluido.

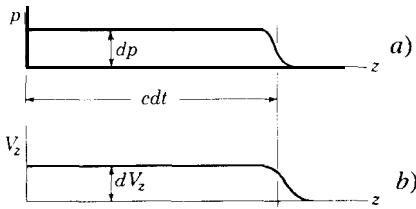


Figura 11.2
Presión y campo de velocidad por detrás del frente de onda.

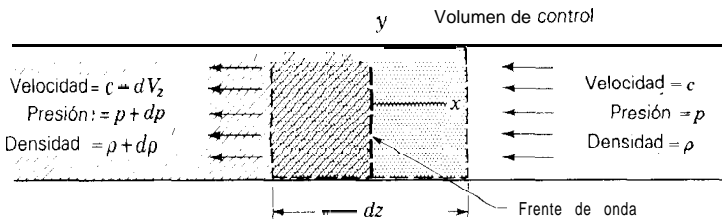


Figura 11.3
Frente de onda estacionario con volumen de control.

Primero se plantearán ecuaciones para determinar la celeridad de una onda elástica infinitesimal en un fluido y luego se observarán algunas consecuencias importantes debidas a la presencia de tales ondas. De acuerdo con esto, en la figura 11.1 se muestra un ducto de área constante que contiene un fluido inicialmente en reposo. Supóngase que se produce un incremento infinitesimal de presión dp y se mantiene de alguna forma en el lado izquierdo de la posición A-A. Ahora suceden dos cosas: debido a la *acción molecular*, la presión se incrementará a la derecha de A-A y este incremento se moverá hacia aguas abajo en el canal a una alta velocidad c , conocida como celeridad acústica. Luego, se obtiene una *onda de presión* de velocidad c que se mueve hacia la derecha debido a la acción microscópica. Esta onda se muestra en la figura 11.2a; el segundo efecto se localiza en un nivel *macroscópico*. De acuerdo con la ley de Newton, el fluido localizado inmediatamente a la derecha del frente de onda descrito debe acelerarse como resultado de la diferencia de presión dp a una velocidad dV_z . Una vez que el aumento en la presión dp se ha establecido en el fluido, no existe un cambio adicional en la velocidad, de tal manera que permanece igual a dV_z . Por detrás del frente de onda, el fluido se mueve hacia la derecha a una velocidad dV_z (véase la figura 11.2b).

Considérese lo que ocurre durante un intervalo de tiempo dt en el aparato, La onda ha avanzado una distancia $c dt$ y se muestra en la posición B de la figura 11.1. Mientras tanto, las partículas de fluido en A se mueven una distancia $dV_z dt$ hasta la posición A'. En una posición intermedia, como la mitad entre A y B y que se señala en el diagrama como D, la velocidad del fluido, dV_z , persiste durante un intervalo de tiempo $dt/2$. En consecuencia el fluido inicialmente en D se ha movido una distancia $(dV_z dt)/2$ hasta la posición D'.

Con el fin de hacer un análisis de flujo permanente, se coloca un eje de referencia sobre el frente de onda y se establece un volumen de control infinitesimal, que se mueve encerrando el frente como se indica en la figura 11.3. La *ecuación de continuidad* para este volumen de control es

$$c\rho A = (p + d\rho)(c - dV_z)A$$

Cancelando A e ignorando los términos de segundo orden, para dV_z se obtiene:

$$dV_z = c \frac{d\rho}{\rho} \quad (11.10)$$

A continuación se expresa la ecuación de *momentum lineal* para el fluido dentro del volumen de control. Nótese que la fuerza de fricción actúa sobre un área infinitesimal y , con la velocidad infinitesimal dV_z relativa a la pared del ducto, dicha velocidad es de segundo orden y, por consiguiente, se ignora. Luego, se tiene:

$$dpA = \rho c^2 A - \rho Ac(c - dV_z)$$

Simplificando se obtiene:

$$\rho dV_z = \frac{dp}{c} \quad (11.11)$$

Al remplazar en esta ecuación dV_z por $c(dp/\rho)$, de acuerdo con la ecuación (11.10), y despejando la velocidad de propagación, se obtiene:

$$c^2 = \frac{dp}{d\rho} = \left(\frac{\partial p}{\partial \rho} \right)_s \quad (11.12)$$

La razón para cambiar una derivada total por una derivada parcial en la ecuación (11.12) se explica como sigue: las variaciones en densidad, presión y temperatura que se producen durante la propagación de la onda son de proporciones infinitesimales. Además, la fricción desarrollada por la velocidad infinitesimal del flujo con respecto a la pared, causada por la propagación de la onda, es de segundo orden y no se tiene en cuenta. Finalmente, la rapidez de propagación de la onda y las variaciones infinitesimales de temperatura excluyen la posibilidad de contribuciones diferentes de las de segundo orden debidas a la transferencia de calor, como resultado de esta acción. Luego, todas estas consideraciones implican que una onda acústica infinitesimal está muy próxima a ser un proceso isentrópico para cualquier fluido en el cual la acción pueda generarse; de manera que en lugar de describir las circunstancias en las cuales se obtiene $dp/d\rho$, simplemente se utiliza la notación de derivadas parciales, que proporciona la información equivalente. En *cualquier flujo fluido* esto sería cierto para una *propagación de onda acústica* infinitesimal sin importar los *efectos no isentrópicos* que existen en el flujo mismo.

En el caso de un *gas perfecto*, se utiliza la ecuación (11.7) para relacionar la presión con el volumen específico o la densidad en un proceso isentrópico. Utilizando ésta última puede decirse que

$$p \left(\frac{1}{\rho} \right)^k = \text{const} \quad (11.13)$$

Primero se toma el logaritmo y luego se deriva² la ecuación para obtener:

436 ² La operación de tomar primero el logaritmo y luego el diferencial separa las variables de la ecuación. En capítulos posteriores se utilizará esta secuencia de operaciones y recibirá el nombre de *diferencial* logarítmica.

$$\ln p - k \ln \rho = \ln \text{const}$$

$$\frac{dp}{p} - k \frac{d\rho}{\rho} = 0 \quad (11.14)$$

Al ordenar los términos y utilizar una derivada parcial para indicar la restricción isentrópica inherente en esta relación, se obtiene:

$$\left(\frac{\partial p}{\partial \rho} \right)_s = \frac{kp}{\rho} \quad (11.15)$$

Otra forma útil de esta ecuación puede encontrarse al remplazar p por ρRT como resultado de la *ecuación de estado*. Por tanto,

$$\left(\frac{\partial p}{\partial \rho} \right)_s = kRT \quad (11.16)$$

Al sustituir las dos últimas relaciones en la ecuación (11.12) se obtienen dos ecuaciones para la celeridad de una onda de presión de intensidad infinitesimal en función de las propiedades del fluido para el caso de un gas perfecto. Por tanto,

$$c = \sqrt{\frac{kp}{\rho}} \quad (11.17a)$$

$$c = \sqrt{kRT} \quad (11.17b)$$

A pesar de que la deducción empleada aquí sea algo artificial con la finalidad de simplificar los cálculos, es cierto, sin embargo, que los resultados son válidos para cualquier perturbación *pequeña* de una fluctuación de presión. Luego, ondas esféricas y cilíndricas débiles se mueven con una velocidad que para un gas perfecto puede calcularse mediante las ecuaciones (11.17a) y (11.17b), y para otros fluidos empleando la ecuación (11.12). También debe notarse que la celeridad c se mide *respecto al fluido en que está propagándose el frente*. Finalmente, nótese que la demostración supuso un valor constante de c ; es decir, se utilizó un volumen de control inercial con un flujo permanente con respecto a este volumen de control. Luego se consideró un fluido isoterma. Puede demostrarse que para cualquier caso *no isoterma* los resultados desarrollados son aplicables debido a que los efectos no inerciales y las contribuciones no permanentes al análisis de volumen de control serían de segundo orden, lo cual permite llegar a los mismos resultados dados en esta sección.

Las ondas que se han considerado involucran variaciones de presión infinitesimales (o muy pequeñas). En una sección posterior se estudiarán ondas donde ocurren variaciones de presión relativamente grandes sobre un frente muy angosto; estas ondas se conocen como *ondas de choque*, no son isentrópicas y se mueven con respecto al fluido a velocidades superiores a las velocidades acústicas que se han estudiado. Puede pensarse que las ondas acústicas son casos límites de las ondas de choque donde los cambios de presión a través de las ondas se vuelven infinitesimales.

En el estudio del flujo a superficie libre que se hace en el capítulo 14, se verá que fenómenos similares pueden ocurrir en tales flujos. Así, la *onda gravitacional* de amplitud pequeña corresponde a la *onda acústica* aplicada aquí, mientras que el famoso *resalto hidráulico* corresponde a la *onda de choque*.

11.4 EL CONO DE MACH

Ahora pueden observarse algunas consecuencias interesantes e importantes de las ondas acústicas y que ayudarán a entender el flujo supersónico.

Primero, considérese que en algún punto P en un fluido estacionario se emite una perturbación instantánea, pequeña y simétricamente esférica. El frente se propagará en forma esférica con la velocidad del sonido, como se evaluó en la sección anterior. Éste se muestra en la figura 11.4, donde se ha indicado el frente en intervalos de tiempos sucesivos, formando de esta manera un conjunto de círculos concéntricos en el diagrama. Ahora, CONSI-

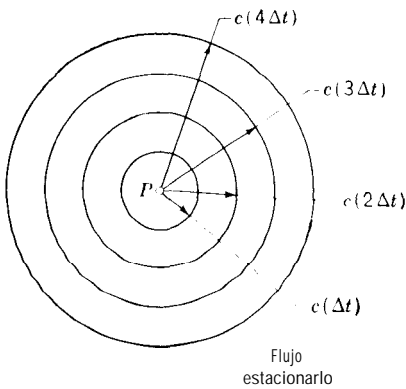


Figura 11.4
Propagación de ondas en un fluido estacionario.

dérese que la perturbación se emite en un fluido que se mueve de izquierda a derecha con una velocidad uniforme V_0 que es menor que c . Al observar el frente de onda desde una posición estacionaria a intervalos de tiempo sucesivos (véase la figura 11.5), no habrá círculos concéntricos para este caso, debido a que la propagación se mueve hacia afuera esféricamente con respecto al fluido y por consiguiente se mueve hacia aguas abajo con una velocidad V_0 .

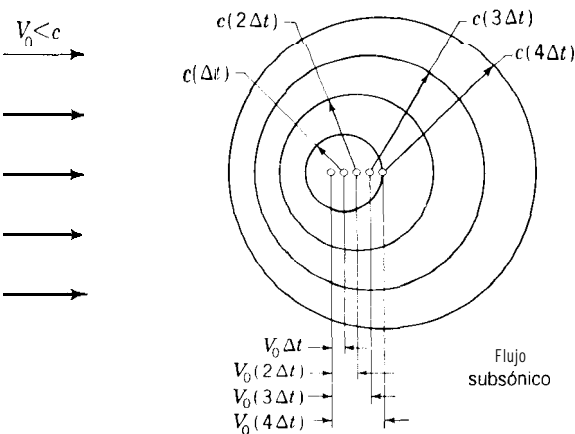


Figura 11.5
Propagación de ondas en un flujo subsónico.

³ Si el lector se mueve con el fluido, nuevamente se verían círculos concéntricos.

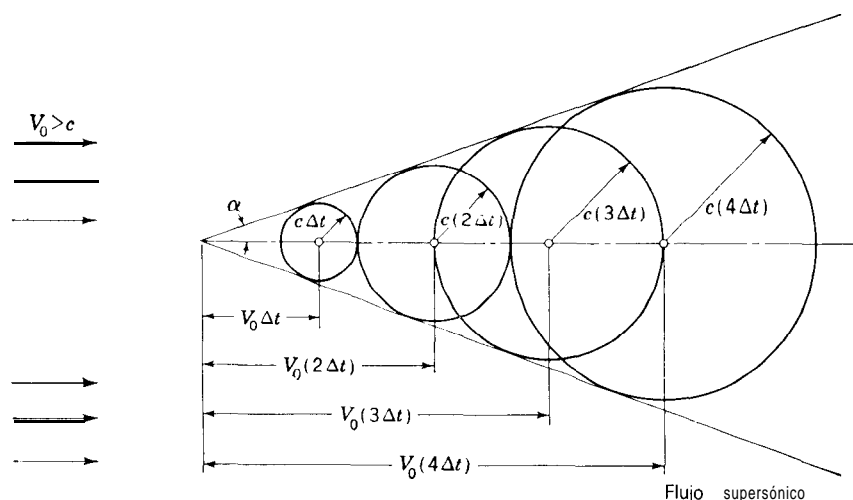


Figura 11.6
 Propagación de ondas en un fluido supersónico.

Esto significa que el centro para trazar los círculos se mueve con velocidad V_0 de izquierda a derecha. Resulta claro que si $V_0 < c$, los círculos nunca se intersecan. Esto representa una acción simple en un *flujo subsónico*. Finalmente, considérese el caso cuando el fluido se mueve con una velocidad V_0 que excede el valor de c . Esto representará una acción simple en un *flujo supersónico*. De nuevo se observa el frente de onda de una perturbación en intervalos sucesivos, como se muestra en la figura 11.6. El centro para construir los círculos se mueve hacia aguas abajo más rápido que la tasa a la cual la propagación procede hacia afuera radialmente con respecto a la corriente, y se observa que los círculos forman una superficie tangente cónica que se conoce como **cono de Mach**. El ángulo medio de este cono se denomina **ángulo de Mach** y en el diagrama se designa como **α** . Siguiendo procedimientos trigonométricos, puede verse que

$$\text{sen } \alpha = \frac{c}{V} = \frac{1}{M} \tag{11.18}$$

Hasta ahora se ha considerado una perturbación instantánea única. Supóngase que la fuente emite sonido continuamente. En flujo supersónico un observador por fuera del cono de **Mach** no oye esta señal, de manera que esta región se conoce como **zona de silencio**. Por otro lado, dentro del cono existirá una evidencia grande de la perturbación, por lo que esta región se conoce como **zona de acción**. En el caso de flujo subsónico la perturbación se extenderá en todas las direcciones y, aunque lo hace en una forma no simétrica, no puede existir una entidad como una zona de silencio. Ésta es la diferencia básica entre flujo subsónico y flujo supersónico. En el fluido estacionario hay una distribución simétrica de las ondas de sonido como resultado de la perturbación continua. Un flujo **incompresible** también tendrá una respuesta simétrica a la señal, pero esta vez la señal se oye en todas partes en el mismo instante en que se produce, como resultado de una velocidad de propagación infinita⁴. Si esto parece “no real”, debe tenerse presente que el modelo también es no real y que deben esperarse desviaciones de la “acción natural”.

De este análisis resulta evidente por qué un observador estacionario no oye un avión que se mueve con una velocidad supersónica hasta que el avión ha pasado.

⁴ En la ecuación (11.12) debería quedar claro que para un flujo incompresible $dp=0$ y, por consiguiente, $\partial p/\partial \rho = \infty$ aun si existen cambios de presión. A su vez, esto significa que la velocidad $c = \infty$.

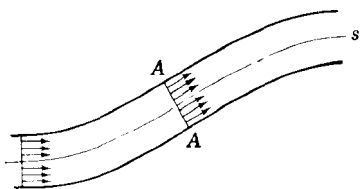


Figura 11.7
Flujo unidimensional.

11.5 UNA NOTA SOBRE FLUJO COMPRESIBLE UNIDIMENSIONAL

El más elemental de los flujos compresibles es un flujo compresible unidimensional, que se definió en la sección 4.9 como un flujo que se describe en función de una coordenada espacial y del tiempo. No debe confundirse el flujo unidimensional con el modelo de flujo paralelo empleado en estudios anteriores. Para este último tipo de flujo no existe restricción sobre el número de coordenadas espaciales necesarias para describirlo. Por ejemplo, ciertas consideraciones de flujo en tuberías hechas en el capítulo 9 requieren dos coordenadas espaciales. Por otro lado, a diferencia del caso de flujo paralelo, las líneas de corriente en un flujo unidimensional no tienen que ser rectas. Luego, en el ducto que se muestra en la figura 11.7 el flujo puede considerarse unidimensional si sus parámetros son aproximadamente constantes en cada sección A-A en cualquier instante, y cambian sólo con la posición s y el tiempo t . Aun si no se obtiene la uniformidad mencionada antes, una idealización de flujo unidimensional dará valores promedio de estos parámetros a lo largo de secciones en s . Con frecuencia esa información es de interés primordial y hace que el modelo de flujo unidimensional con la simplificación inherente en el análisis sea una herramienta valiosa. El análisis de boquillas, difusores, ductos de alta velocidad y túneles de viento son algunos ejemplos en los que el análisis unidimensional es importante.

En este capítulo se estudian varios tipos de flujos unidimensionales, cada uno de los cuales involucra efectos separados, como cambios de área, fricción y calentamiento. Estos efectos deben ser suficientemente leves para no crear un distanciamiento demasiado radical del modelo unidimensional establecido al principio de la sección. Por ejemplo, la fricción se confinará a la capa límite y a regiones dentro de las ondas de choque⁵. En caso contrario, sería necesario considerar un flujo compresible, viscoso y tridimensional de un tipo análogo al que se desarrolló en el capítulo 9 para el caso incompresible. A pesar de que este capítulo parece extenso, debe señalarse que el cubrimiento del tema no es completo⁶.

Debe anotarse que en el análisis siguiente no se examina el concepto de irrotacionalidad. Cuando existe la suposición de unidimensionalidad resulta bastante obvio que las consideraciones de irrotacionalidad no sean necesarias para calcular los datos deseados.

PARTE B

FLUJO ISENTRÓPICO CON CAMBIO SIMPLE DE ÁREA

11.6 LEYES BÁSICAS Y SECUNDARIAS PARA FLUJO ISENTRÓPICO

En primer lugar se desarrollan las ecuaciones generales que determinan el flujo permanente unidimensional *isentrópico* para *cualquier* fluido compresible y luego se considera, con más detalle, el caso del gas perfecto.

⁵ Debido a que la fricción se confina a una pequeña región del flujo, conocida como capa límite, dejando la mayor parte del flujo sin fricción, se reemplaza σ_m por $-p$ todo el tiempo aunque los flujos en este capítulo pueden no ser flujos paralelos.

440 ⁶ Para un estudio más completo, véase A. Shapiro, *The Dynamics and Thermodynamics of Compressible Fluid Flow*, Ronald, New York, 1953, Vol. 1, 2a. parte.

Considérese un ducto con un eje central recto en el que existe un flujo permanente isentrópico, como se muestra en la figura 11.8. En la región ensanchada hacia la izquierda puede considerarse que la velocidad es muy pequeña de manera que se tienen *condiciones de estancamiento*, denotadas con un subíndice cero. En una situación práctica esto podría corresponder a un tanque de almacenamiento. Debido a que casi siempre se conocen las condiciones de estancamiento, muchos de los resultados de esta sección se expresarán en función de estas condiciones. Se han indicado dos volúmenes de control, para los cuales ahora se aplicarán las leyes básicas.

Primera ley de la termodinámica. Utilizando ambos volúmenes de control puede llegarse a las ecuaciones siguientes:

$$h_{0,} = h_1 + \frac{V_1^2}{2} = h_2 + \frac{V_2^2}{2} \quad (11.19)$$

Nótese que estas ecuaciones no cambiarían de forma con la inclusión de la fricción. Por consiguiente, si el fluido se desacelera *adiabáticamente* en un tiempo posterior, la primera ley de la termodinámica indica que *la entalpía de estancamiento original se volvería a obtener* aun cuando exista fricción.

Segunda ley de la termodinámica. No existen otras restricciones para estos procesos más que la existencia de fricción y de transferencia de calor. Como el nombre lo indica, existe por consiguiente una entropía constante a lo largo de la dirección del flujo. Es decir,

$$s_0 = s \quad (11.20)$$

Ecuación de continuidad. El flujo de masa a través de todas las secciones debe ser igual. Luego,

$$\rho V A = \text{const} = w \quad (11.21)$$

Una expresión útil es el flujo por unidad de área, w/A , denotado como G . Por consiguiente,

$$\rho V = G = \frac{w}{A} \quad (11.22)$$

Ecuación de momentum lineal. Para un ducto con un eje central, la ecuación de *momentum* lineal para un volumen de control con secciones extremas 1 y 2, como se muestra en la figura 11.8, se convierte en

$$p_1 A_1 - p_2 A_2 + R = \rho_2 V_2^2 A_2 - \rho_1 V_1^2 A_1 \quad (11.23)$$

donde R es la fuerza ejercida por la pared del ducto sobre el fluido. La reacción a esta fuerza es el empuje sobre la pared ejercido por el flujo entre las secciones escogidas.

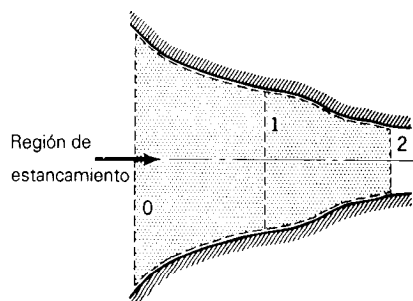


Figura 11.8
Volúmenes de control para cambios simples de área

Ecuación de estado. Para sustancias gaseosas puras se sabe que dos propiedades determinan en forma única el estado; es decir, estas sustancias tienen dos grados de libertad. Conociendo v y T , por ejemplo, puede determinarse mediante una **relación p - v - T** . De manera similar, es posible expresar cualquier propiedad en función de las otras dos propiedades por medio de relaciones que, en general, se conocen como ecuaciones de estado. Por ejemplo, pueden considerarse

$$h = h(s, p) \tag{11.24}$$

o

$$\rho = \rho(s, p) \tag{11.25}$$

como ecuaciones de estado en este análisis. Para otras sustancias diferentes de los gases perfectos, estas relaciones pueden ser muy complejas o, peor aún, pueden expresarse solamente en forma de curvas y gráficas obtenidas de manera experimental.

Ahora se demostrará que para un flujo isentrópico, con un conjunto dado de condiciones de estancamiento, puede asociarse un área con cada presión menor que la presión de estancamiento para un flujo de masa estipulado. De ese modo, se supondrá que h_0, s_0 , etc., se conocen al igual que el flujo de masa w . Posteriormente, al escoger una presión p_1 menor que p_0 y conociendo que $s_1 = s_0$, pueden emplearse las ecuaciones de estado [ecuación (11.24) y (11.25)] para evaluar h_1 y ρ_1 . Ahora puede calcularse fácilmente la velocidad V_1 utilizando la ecuación (11.19), la primera ley de la termodinámica. Por último, la sección transversal correcta del flujo puede determinarse a partir de la ecuación de continuidad [ecuación (11.21)].

Luego, pueden formularse flujos isentrópicos teóricamente posibles estipulando en primer lugar los descensos en la presión a lo largo de una línea central, de manera que la presión desciende entre el estancamiento hasta la presión ambiente (en el exterior, figura 11.9) y luego calculando, en la forma mencionada antes, las áreas correspondientes para una expansión isentrópica. Entonces, la pregunta es: ¿qué tan cerca estará un flujo real de uno isentrópico para un ducto calculado en esta forma cuando está sujeto a las mismas condiciones de estancamiento y ambientales utilizadas en los cálculos? Esta consideración importante se examinará con cuidado en una sección posterior de este capítulo. Mientras tanto, utilizando vapor supercalentado, se llevará a cabo una ilustración de las ecuaciones anteriores en el ejemplo siguiente.

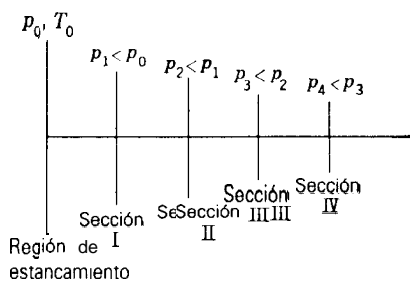


Figura 11.9

Presiones establecidas en posiciones a lo largo del flujo.

Ejemplo 11.1. Un vapor supercalentado a una presión absoluta de 300 lb/pulg² y a una temperatura de 815°F debe expandirse isentrópicamente a una presión absoluta de 100 lb/pulg² y a una tasa de 1 lbm/s. Dibuje un ducto teóricamente posible para este flujo.

Se escoge un conjunto de descensos en la presión de 25 lb/pulg². Para cada una de estas presiones es fácil encontrar la entalpía y la temperatura correspondiente utilizando el muy conocido diagrama de *Mollier*⁷, que es una ecuación de estado en la forma de un conjunto elaborado de curvas que relacionan, entre otras cosas, entalpía, entropía, temperatura y presión. Debido a que la entalpía es la ordenada y la entropía la abscisa, se conoce como un diagrama h-s. Pueden localizarse puntos en el diagrama correspondientes al estado de cada sección que se mueven a lo largo de la línea vertical correspondiente a la entropía s_0 conocida, hasta alcanzar la presión apropiada. Posteriormente, la entalpía puede leerse en las ordenadas y la temperatura puede determinarse para la línea isoterma que pasa por el punto. La tabla siguiente presenta los resultados de estas evaluaciones en las columnas 2 y 3:

(1)	(2)	(3)	(4)	(5)	(6)	
Sección,	Presión, lb/pulg ²	Temperatura, °R	Entalpía, Btu/lbm	Velocidad, pies/s	Volumen específico, pies ³ /lbm	Área, pulg ²
1	300	815	1428	0	2.41	
2	275	790	1417	735	2.65	0.520
3	250	764	1404	1092	2.85	0.376
4	225	735	1391	1355	3.07	0.326
5	200	704	1375	1623	3.39	0.301
6	175	670	1359	1850	3.17	0.294
7	150	630	1341	2080	4.24	0.294
8	125	584	1319	2330	4.84	0.300
9	100	530	1295	2570	5.78	0.324

Las velocidades de la columna 4 pueden calcularse utilizando la primera ley **de la termodinámica** en la siguiente forma:

$$V_i = \sqrt{2(h_0 - h_i)}$$

Luego, en la sección 3, donde la presión absoluta es 250 lb/pulg², se tiene:

$$V_3 = \sqrt{2(1428 - 1404)g_0(778)} = 1092 \text{ pies/s}$$

Para determinar el volumen específico presentado en la columna 5, pueden emplearse las muy conocidas **tablas de vapor**. Por último, las áreas de estas secciones pueden evaluarse, para el flujo de masa estipulado en 1 lbm/s, utilizando la ecuación de **continuidad**. Por consiguiente, en la sección 3 el cálculo es

$$w = 1 = \frac{1}{v_3} V_3 A_3 = \frac{1}{2.85} (1092)(A_3)$$

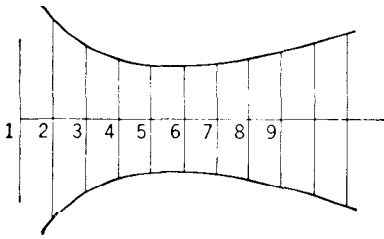
Luego,

$$A_3 = 0.00261 \text{ pies}^2 = 0.376 \text{ pulg}^2$$

Si la boquilla tiene una sección transversal rectangular con un ancho uniforme, la sección longitudinal aparecería como se muestra en la figura 11.10.

Ahora se establecerán varios aspectos importantes de flujo isentrópico, utilizando la figura II. 10 se demostrarán más adelante (sección II .8). Primero, la expansión proviene de las condiciones de estancamiento como

⁷ Véase el cuadro en la cubierta posterior de J. H. Keenan y F. G. Keyes, *Thermodynamic Properties of Steam*, Wiley, New York, 1936.

**Figura 11.10**

Alturas calculadas para una boquilla rectangular.

flujo subsónico con una disminución en la sección transversal, hasta que se alcanza una área mínima, momento en el cual el número de Mach es igual a la unidad. Esta sección se denomina *garganta o sección sónica* y en ella las propiedades del flujo se conocen como *propiedades críticas*. Se utiliza un asterisco para denotar estas cantidades (p^* , T^* , etc.). Después de la sección sónica, el área se incrementa y se encuentran condiciones de flujo *supersónico*. Esta porción de expansión se conoce como porción *divergente*, en contraste con la porción aguas arriba de la garganta, la cual se conoce como porción *convergente*. Las boquillas diseñadas para conducir un fluido en una expansión isentrópica hasta una presión ambiente (exterior) que excede la presión crítica tendrán una forma similar a la línea convergente mostrada y se denominan boquillas *convergentes*. Aquellas que son diseñadas para conducir expansiones isentrópicas hacia presiones ambientes menores que la crítica también tendrán una sección divergente como la que aparece en la figura 11.10 y se conocen como *boquillas convergentes-divergentes* o boquillas de *De Laval*. De este análisis puede deducirse que la función de una boquilla es convertir la entalpía de un fluido en energía cinética en una forma eficiente y efectiva; caso contrario es el del *difusor*, el cual convierte la energía cinética en entalpía.

Una consideración muy importante es el hecho de que en el ejemplo anterior podría haberse encontrado un variado número de formas escogiendo diferentes espacios y descensos en la presión a la salida. Sin embargo, para un conjunto de condiciones de las del tipo dado, todas las configuraciones tendrán la misma área de *garganta* y la misma área de *salida*. Esto será más evidente en las expresiones analíticas que se deducirán para un gas perfecto.

11.7 PROPIEDADES LOCALES EN EL PUNTO DE ESTANCAMIENTO ISENTRÓPICO

En el análisis del flujo isentrópico de la sección precedente, las propiedades de un fluido con velocidad nula se denominaron propiedades de estancamiento y se anotó que en un flujo adiabático unidimensional la misma entalpía de estancamiento se obtiene cuando el flujo se aproxima a una velocidad nula. Luego, es simple suponer que si en *cualquier punto* de este flujo adiabático se *considera* que el flujo se hace cada vez más lento hasta que la velocidad sea cero *isentrópicamente*, se alcanzará la misma entalpía de estancamiento. Por otro lado, si el flujo real fuera no adiabático y no unidimensional, tal vez se obtendría un valor diferente de entalpía de estancamiento en cada punto cuando el flujo se detuviera localmente en esos puntos en una forma isentrópica. Por consiguiente, en todos estos casos podría asignarse una entalpía de estancamiento o en forma igual cualquier otra propiedad de estancamiento isentrópico en cada punto de un flujo dado. Tales valores se conocen como *propiedades locales en el punto de estancamiento isentrópico*. Ahora se sabe que en un flujo adiabático unidimensional debe tenerse la misma entalpía *isentrópica*⁸ de estancamiento en todos los puntos y, recíprocamente, si para un flujo unidimensional particular se sabe que la entalpía de estancamiento isentrópica es constante en

⁸ Sin embargo, las presiones y temperaturas de estancamiento isentrópicas locales pueden variar de punto a punto.

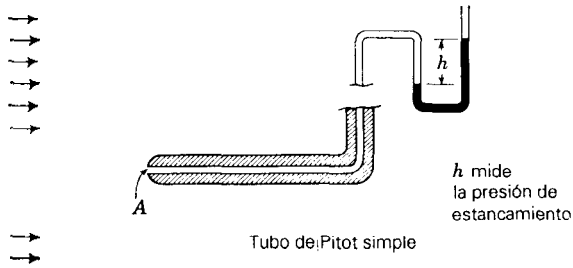


Figura 11.11
Tubo de Pitot simple.

todos los puntos, puede concluirse que el flujo es adiabático. En general, el conocimiento de la variación de las propiedades isentrópicas locales puede aportar conclusiones sobre la naturaleza del flujo, como se verá a medida que se avance en este capítulo. Por consiguiente, formalmente puede establecerse que **Zas propiedades locales en los puntos de estancamiento isentrópicos son aquellas propiedades que se alcanzarían en un punto de cualquier flujo dado mediante un proceso de retardación isentrópico hipotético que finalice en una velocidad cero y que tenga la misma condición inicial que la correspondiente al flujo real en el punto en cuestión.**

La notación para las propiedades locales de estancamiento será la de un subíndice **cero**, como se utilizó en la sección anterior, donde las condiciones de estancamiento se presumían como realmente presentes en un flujo isentrópico.

La presión local de estancamiento isentrópico puede medirse mediante un tubo de Pitot simple, como el que se ilustra en la figura 11. 11. Cuando éste se orienta de manera que el eje sea paralelo al flujo, existirá un retardo casi isentrópico del flujo hasta la condición de estancamiento en A. Esta presión se transmite a través del tubo y se mide con ayuda de un manómetro.

En una posición en el flujo donde la **velocidad real del fluido no perturbado** es cero, la presión de estancamiento corresponde a la **presión no perturbada p**. Sin embargo, en otras posiciones puede distinguirse entre dos presiones **p** y **p₀**. En la práctica es usual denominar **presión estática** a la presión no perturbada en tales puntos, **y presión total** a la presión de estancamiento. Al medir la presión no perturbada, es necesario que el aparato de medición no altere en forma apreciable las condiciones de flujo en la posición de medida. Esto está

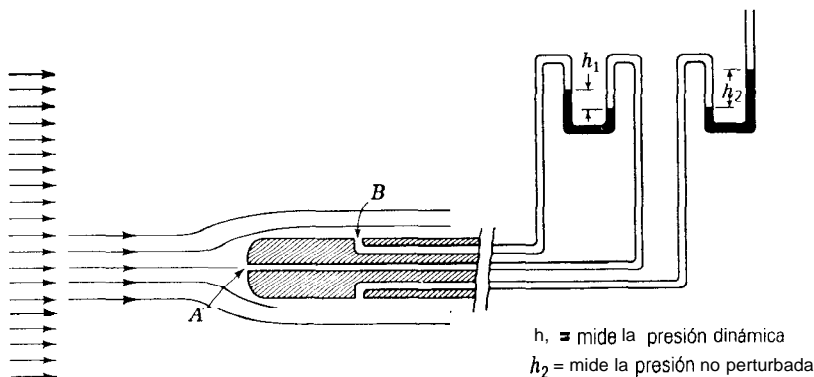


Figura 11.12

en contraste directo con la medida de la presión de estancamiento, donde se crea una perturbación deliberada y cuidadosamente controlada en la posición de interés, como se describió en el párrafo anterior con respecto al tubo de Pitot. Una tercera presión puede asociarse con las condiciones de flujo en un punto, mediante la diferencia entre la presión de estancamiento y la presión no perturbada; ésta se conoce como presión *dinámica*. Estas tres presiones pueden medirse en una región del flujo si se agregan agujeros a los lados del tubo de Pitot simple (el cual se convierte en un tubo de *Pitot estático*), como se muestra en la figura 11.12. La medida de la presión en *B* establece la presión no perturbada, y la diferencia entre p_A y p_B determina la presión dinámica. Es claro que la posición de medida de este aparato no es un punto, sino una región suficientemente pequeña para considerarla como un punto en muchos cálculos.

En la sección 10.4 se ha utilizado una cuarta presión en las consideraciones básicas del flujo paralelo, que se denominó *presión geométrica*. Como se recordará, esta presión se debe sólo a la acción gravitacional sobre un fluido estático que tiene la misma geometría que el flujo real. En el capítulo 14 nuevamente se tendrá ocasión de utilizar la presión geométrica.

11.8 UNA DIFERENCIA IMPORTANTE ENTRE FLUJO SUBSÓNICO Y FLUJO SUPERSÓNICO UNIDIMENSIONAL

Ahora se calcula cómo una variación en área, consistente con las condiciones isentrópicas del flujo, afecta la velocidad y la presión de un flujo subsónico o supersónico existente. Para hacerlo, se aplican las leyes básicas para flujo permanente a un volumen de control estacionario de espesor infinitesimal, como se muestra en la figura 11.13, donde z es la dirección del flujo. El resultado será una expresión de estas leyes en forma diferencial. En la deducción de las ecuaciones básicas se supondrá que todas las cantidades dependientes se incrementarán con z . Esto significa que un signo negativo de una cantidad diferencial resultante de estas ecuaciones indicará que la cantidad en sí está disminuyendo en la dirección del flujo. Luego de observar el diagrama, las leyes básicas pueden darse como

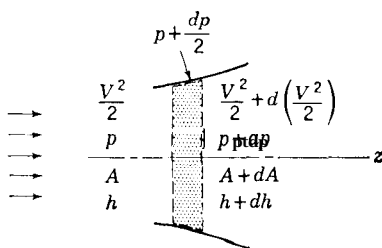


Figura 11.13
Volumen de control infinitesimal.

Primera ley de la termodinámica

$$h + \frac{V^2}{2} = (h + dh) + \frac{V^2}{2} + d\left(\frac{V^2}{2}\right) \quad (11.26)$$

$$\therefore dh = -d\left(\frac{V^2}{2}\right)$$

Segunda ley de la termodinámica

$$ds = 0 \quad (11.27)$$

446 Ecuación de continuidad. Una forma muy útil de esta ley puede encontrarse al tomar el logaritmo y luego derivar la ecuación (11.21):

$$\ln \rho + \ln V + \ln A = \ln \text{const} \quad \cdot \quad \frac{d\rho}{\rho} + \frac{dV}{V} + \frac{dA}{A} = 0 \quad (11.28)$$

Ecuación de *momentum* lineal. Al considerar la presión promedio sobre el área circunferencial infinitesimal del volumen de control como $p + dp/2$, la ecuación de *momentum* lineal se convierte en

$$\rho A + \left(p + \frac{dp}{2} \right) dA - (p + dp)(A + dA) = (\rho V A)(V + dV) - \rho V^2 A$$

Luego de simplificar términos y eliminar las expresiones de segundo orden, se llega a la ecuación siguiente:

$$dp = -\rho V dV \quad (11.29)$$

Ahora, en la ecuación (11.28) se reemplaza dV utilizando la ecuación (11.29). Al despejar dA/A y ordenar los términos, se obtiene:

$$\frac{dA}{A} = \frac{dp}{\rho V^2} - \frac{d\rho}{\rho} = \frac{dp}{\rho V^2} \left(1 - V^2 \frac{d\rho}{dp} \right) \quad (11.30)$$

En un proceso isentrópico, anteriormente se demostró que $dp/d\rho$ es igual al cuadrado de la velocidad local del sonido. Por consiguiente, al insertar esta cantidad y utilizar el número de Mach para V/c , se obtiene:

$$\frac{dA}{A} = \frac{dp}{\rho V^2} (1 - M^2) \quad (11.31)$$

En una *boquilla*, dp es negativo debido a que es un aparato que permite la expansión de un fluido desde una presión *alta* hasta **una** presión baja; en la ecuación (11.29) puede verse que dV debe ser positivo, indicando un incremento de la velocidad en la dirección del flujo. Finalmente, en un flujo subsónico $M^2 < 1$ y como en una boquilla dp es negativo, de la ecuación (11.31) se deduce que dA es negativo. Por consiguiente, el área de una boquilla disminuye en la dirección del flujo en condiciones subsónicas de flujo. Así mismo, cuando $M = 1$, es decir, en la *condición sónica*, dA es cero como resultado de la ecuación anterior y, por consiguiente, se ha alcanzado el *área mínima*. Para M mayor que la unidad, dA es positiva, así que se tiene un incremento del área durante una expansión supersónica en la boquilla. De esta manera se han probado las afirmaciones hechas en la sección 11.6 al analizar la boquilla del **ejemplo 11.1**

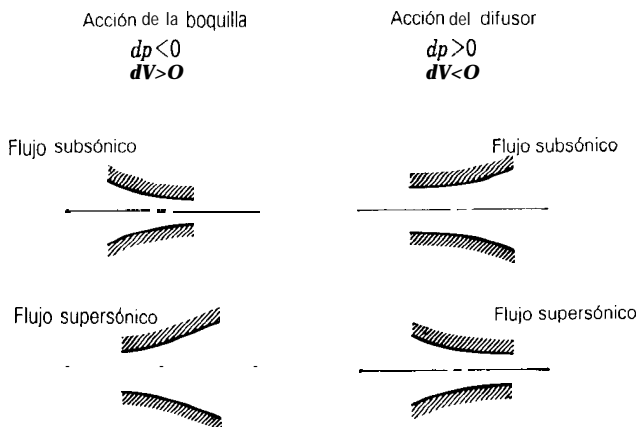


Figura 11.14
Cambios de área en boquillas y difusores.

En un *difusor*, dp es positivo debido a que es un aparato para incrementar la presión, lo cual indica, según la ecuación (11.29), que el flujo se está desacelerando. En un flujo subsónico esto significa, de acuerdo con la ecuación (11.31), que el área se incrementa, y en flujo supersónico, que el área disminuye. La mayoría de las personas encontrarán “extraño” esto último ya que un pasaje angosto se asocia con un retardo de la velocidad”. Éste es sólo uno de los ejemplos que ilustran las diferencias radicales entre flujos subsónicos y supersónicos. En la figura 11.14 se muestran estos resultados.

11.9 FLUJO ISENTRÓPICO DE UN GAS PERFECTO

Mediante la conocida ecuación de estado de un gas perfecto, pueden formularse ahora algunas ecuaciones útiles que dan características del flujo isentrópico en función de las condiciones de estancamiento y del número de Mach local. Para hacerlo, se consideran algunas de las ecuaciones de la sección 11.6, utilizando las relaciones de gas perfecto. Suponiendo calores específicos constantes, puede escribirse la *primera ley de la termodinámica* en la forma siguiente:

$$c_p T_0 = c_p T + \frac{V^2}{2}$$

Según esto se concluye que en un gas perfecto *la temperatura de estancamiento es constante para un flujo adiabático*. Ahora se calculan las relaciones T/T_0 , p/p_0 , y ρ/ρ_0 . Se empieza dividiendo la ecuación anterior por $c_p T$. Así

$$\frac{T_0}{T} = 1 + \frac{V^2}{2c_p T}$$

Luego, al remplazar c_p por $[k/(k-1)]R$, de acuerdo con la ecuación (11.6a), se obtiene:

$$\frac{T_0}{T} = 1 + \frac{k-1}{2} \frac{V^2}{kRT}$$

En la sección 11.3 se dedujo que para un gas perfecto $c^2 = kRT$, de manera que la ecuación anterior puede escribirse para dar la relación temperatura-estancamiento en función del número de Mach en la siguiente forma:

$$\boxed{\frac{T}{T_0} = \frac{1}{1 + [(k-1)/2]M^2}} \quad (11.32)$$

La relación de temperaturas dada en la ecuación anterior puede remplazarse por una relación de presiones, de acuerdo con las relaciones entre propiedades isentrópicas para un gas perfecto dadas mediante la ecuación (11.9b). Es decir,

$$\frac{T}{T_0} = \left(\frac{p}{p_0} \right)^{(k-1)/k} \quad (11.33)$$

Al sustituir en la ecuación (11.32) y despejar p/p_0 , la relación de presión de estancamiento, se obtiene:

$$\frac{p}{p_0} = \frac{1}{\left(1 + \frac{(k-1)}{2} M^2\right)^{k/(k-1)}} \quad (11.34)$$

Luego se reemplaza la relación de temperaturas en la ecuación (11.32) utilizando la relación siguiente, que proviene de la ecuación (11.9a):

$$\frac{T}{T_0} = \left(\frac{\rho}{\rho_0}\right)^{k-1} \quad (11.35)$$

Al sustituir y despejar ρ/ρ_0 ,

$$\frac{\rho}{\rho_0} = \frac{1}{\left\{1 + \frac{(k-1)}{2} M^2\right\}^{1/(k-1)}} \quad (11.36)$$

Nótese que las ecuaciones dentro de los recuadros también son útiles en el caso de un flujo no isentrópico de un gas perfecto, donde las presiones y temperaturas locales de estancamiento pueden calcularse empleando los números de Mach, las presiones y las temperaturas *locales* reales.

Como un cálculo final, se encontrará la relación de áreas A/A^* , donde A^* es el área de la garganta. Empezando con la ecuación de continuidad, puede decirse que

$$G = \rho V = \frac{p}{RT} V$$

Ahora G puede expresarse en función del número de Mach y de las condiciones de estancamiento llevando a cabo, en primer lugar, transformaciones algebraicas en la ecuación anterior de la siguiente forma:

$$G = \frac{p}{\sqrt{RT} \sqrt{RT}} V \frac{\sqrt{k}}{\sqrt{k}} = p \frac{V}{\sqrt{kRT}} \frac{\sqrt{k}}{\sqrt{R}} \frac{1}{\sqrt{T}} = p M \sqrt{\frac{k}{RT}}$$

Después se multiplica el miembro derecho de esta ecuación por $\sqrt{T_0/T_0}$ y se reemplaza el término resultante $\sqrt{T_0/T}$ con la ayuda de la ecuación (11.32). De manera análoga, al multiplicar por p_0/p_0 y reemplazar p/p_0 , utilizando la ecuación (11.34), se llega a la siguiente expresión resultante para G :

$$G = \sqrt{\frac{k}{R}} \frac{p_0}{\sqrt{T_0}} \frac{M}{\left\{1 + \frac{(k-1)}{2} M^2\right\}^{(k+1)/[2(k-1)]}} \quad (11.37)$$

El valor de G en la garganta se encuentra al hacer $M = 1$. Así,

$$G^* = \sqrt{\frac{k}{R}} \frac{p_0}{\sqrt{T_0}} \left(\frac{2}{k+1}\right)^{(k+1)/[2(k-1)]} \quad (11.38)$$

A continuación se forma la relación de G^*/G utilizando las ecuaciones anteriores. Notando que $G = w/A$, puede escribirse

$$\boxed{\frac{G^*}{G} = \frac{A}{A^*} = \frac{1}{M} \left[\frac{2}{k+1} \left(1 + \frac{k-1}{2} M^2 \right) \right]^{(k+1)/[2(k-1)]}} \quad (11.39)$$

En la tabla B.5 del apéndice, bajo el encabezado “Relaciones isentrópicas unidimensionales”, se han tabulado las relaciones (II .32), (II .34), (11.36) y (11.39) para M con $k = 1.4$. Estas tablas son muy útiles al resolver problemas, así que se pide al lector familiarizarse con ellas.

Debe recordarse que en un flujo isentrópico todas las propiedades de estancamiento se conservan, y estas condiciones pueden atribuirse al hecho de que el flujo es *adiabático y reversible*. Más adelante se verá que en algunos otros flujos puede relacionarse el cambio en la temperatura local de estancamiento con la transferencia de calor, y el cambio en la presión local de estancamiento con la fricción y otras acciones de disipación. Estas cantidades son de suma importancia en el análisis de flujo compresible unidimensional.

Anteriormente se indicó que un número infinito de geometrías de flujo isentrópico podría formarse de manera analítica al dar las condiciones de estancamiento, la presión final y el flujo de masa, pero que *todas éstas tendrían una área de garganta y una área de salida comunes*. Luego, el análisis de la ecuación (11.38) indica que el área de garganta para un flujo de masa dado se fija por las condiciones de estancamiento y la naturaleza del fluido (dada por las cantidades k y R). Además, la ecuación (11.34) indica que al especificar la presión de salida se fija el número de Mach de salida, de manera que de acuerdo con la ecuación (11.37) se requerirá un área definida para un flujo de masa, como se indicó en un análisis anterior.

Ejemplo 11.2. Una boquilla para un cohete ideal debe operar a 15,250 m de altitud en una atmósfera estándar donde la presión es 11.60 kPa y tiene que dar un empuje de 6.67 kN cuando en la cámara de combustión la presión es 1,345 kPa y la temperatura es 2,760°C. ¿Cuáles son las áreas de garganta y de salida, y cuáles son la velocidad y la temperatura de salida? Suponga que $k = 1.4$ y $R = 355 \text{ N}\cdot\text{m}/(\text{kg})(\text{K})$ para este cálculo. Suponga que la presión de salida es la presión ambiente.

Para la salida se tiene que,

$$\frac{p}{p_0} = \frac{11.60}{1345} = 0.008625$$

Utilizando las *tablas isentrópicas* se observa que $M_{\text{salida}} = 3.8$ y que se tiene una relación de área $A_{\text{salida}}/A_{\text{garganta}} = 8.95$. Finalmente, para la temperatura de salida T_s se tiene:

$$\frac{T_s}{T_0} = 0.257$$

Por consiguiente,

$$T_s = (2760 + 273)(0.257) = 779 \text{ K}$$

y asimismo,

$$T_s = 779 - 273 = 506^\circ\text{C}$$

Ahora puede determinarse fácilmente la velocidad de salida. Luego,

$$V_s = M_s c = M_s \sqrt{kRT_s}$$

Por consiguiente,

$$V_s = 3.8 \sqrt{(1.4)(355)(779)} = 2364 \text{ m/s}$$

Para encontrar las áreas de **garganta** y de **salida** debe considerarse el empuje. Utilizando un volumen de control que abarque el interior de la cámara de combustión y la boquilla y considerando este volumen de control como inercial¹⁰, utilizando lo relativo **al momentum lineal, se** tiene que

$$6670 = (\rho_s V_s A_s) V_s = \rho_s A_s (2364^2) \tag{a}$$

ρ_s puede obtenerse mediante la **ecuación de estado** correspondiente a las condiciones de salida. Luego,

$$p_s = \rho_s R T_s$$

Por consiguiente,

$$\rho_s = \frac{11,600}{(355)(779)} = 0.04195 \text{ kg/m}^3$$

Volviendo a la ecuación **(a)**, puede decirse que

$$A_s = \frac{6670}{(2364^2)(0.04195)} = 0.02845 \text{ m}^2$$

Utilizando la relación de área de 8.95 como se determinó anteriormente a partir de las tablas, se tiene que el área de garganta es

$$A^* = \frac{0.02845}{8.95} = 0.00318 \text{ m}^2$$

Nótese que usualmente será necesario un valor bajo de **k** para muchos de los combustibles utilizados en cohetes, de manera que tendrían que utilizarse las tablas isentrópicas para otros valores de k^{11} . También puede esperarse que el valor de **R** generalmente sea mayor para los productos de combustión del combustible de cohete.

11.10 FLUJO EN UNA BOQUILLA REAL EN CONDICIONES DE DISEÑO

Ahora se dispone de ecuaciones para determinar el área de garganta de una boquilla que deja pasar un flujo de masa determinado desde unas condiciones de estancamiento dadas hacia una presión ambiente en una forma isentrópica. Sin embargo, en la operación real existe siempre cierta cantidad de fricción en la capa límite que impide que la boquilla opere de la manera prescrita, incluso si las condiciones exactas de diseño se imponen al aparato. Por fortuna, en la mayor parte de los casos ésta es una desviación suficientemente pequeña que requiere sólo una corrección mínima con respecto al análisis isentrópico. Esta corrección resulta de la evidencia experimental desarrollada para diferentes tipos de boquillas, como se indicará después.

Para ilustrar la acción de la fricción en una boquilla que opera en condiciones diferentes de las ideales, se examina la primera ley de la termodinámica para un volumen de control limitado por las secciones 1 y 2.

¹⁰ Aquí solamente habrá un error muy pequeño, debido a que la masa de gas dentro del volumen de control será pequeña.

¹¹ Como está dado en J. H. Keenan y J. Kaye, **Gas Tables**, Wiley, New York, 1945.

$$h_1 + \frac{V_1^2}{2} = h_2 + \frac{V_2^2}{2}$$

En ausencia de transferencia de calor, la fricción tenderá a incrementar la temperatura del fluido por encima de la correspondiente al flujo isentrópico y, por consiguiente, la entalpía aumenta de manera similar. Así, de acuerdo con la ecuación anterior, con un valor mayor de h_2 es necesario que V_2 sea más pequeña. Debido a que el propósito de una boquilla es desarrollar una alta energía cinética a expensas de la entalpía, es claro que la fricción disminuye la efectividad de una boquilla. Esto también puede verse al examinar un diagrama entalpía-entropía característico de un gas, como el que se muestra en la figura 11.15. Una expansión isentrópica desde cualquier presión inicial p_1 hasta p_2 se muestra como una línea vertical. En el caso de un proceso adiabático irreversible, la segunda ley indica que la entropía se incrementa. Por consiguiente, el estado final debe localizarse en la línea de presión constante p_2 a la **derecha** de B_1 , como se muestra mediante el punto B . Nótese que se establece una entalpía mayor. En consecuencia, se logra una menor conversión en energía cinética.

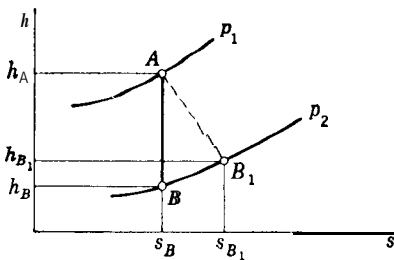


Figura 11.15
Diagrama h - s .

Como medida de los efectos friccionales en una boquilla, generalmente se utiliza la **eficiencia de la boquilla**, la cual se define como la relación entre la energía cinética real que sale de la boquilla por unidad de flujo de masa con respecto a la energía cinética teórica por unidad de flujo de masa que podría alcanzarse mediante una expansión isentrópica para las mismas condiciones de entrada y presión de salida. Luego, utilizando la primera ley de la termodinámica para reemplazar $(V_2^2/2)_{\text{isen}}$, esta eficiencia puede darse como

$$\eta = \frac{(V_2^2/2)_{\text{real}}}{(V_2^2/2)_{\text{isen}}} = \frac{(V_2^2/2)_{\text{real}}}{[V_1^2/2 + (h_1 - h_2)]_{\text{isen}}} \quad (11.40)$$

donde el subíndice 2 se refiere a las condiciones de salida y el subíndice 1 a las condiciones a la entrada de la boquilla. Un caso frecuente es aquel en que la energía cinética por unidad de masa que entra a la boquilla, $V_1^2/2$, es muy pequeña comparada con $h_1 - h_2$, de manera que se elimina en la ecuación. Luego, omitiendo el término “velocidad de aproximación”, la eficiencia de la boquilla se convierte en

$$\eta = \frac{(V_2^2/2)_{\text{real}}}{(h_1 - h_2)_{\text{isen}}} \quad (11.41)$$

En el caso de un gas perfecto ésta se convierte en

$$\eta = \frac{(V_2^2/2)_{\text{real}}}{c_p(T_1 - T_2)_{\text{isen}}} \quad (11.42)$$

Al emplear vapores, en ocasiones se utiliza otra ecuación conocida como *factor de recalentamiento* y que se relaciona sencillamente con la definición anterior. El factor de recalentamiento se define en la siguiente forma:

$$y = \frac{(h_2)_{\text{real}} - (h_2)_{\text{isen}}}{(h_1 - h_2)_{\text{isen}}} \quad (11.43)$$

En efecto, el numerador establece la ganancia de la entalpía como resultado de los efectos irreversibles. Para relacionar η y y , se reemplaza $(h_2)_{\text{real}}$ en el numerador por $(h_1 + V_1^2/2 - V_2^2/2)_{\text{real}}$ y $(h_2)_{\text{isen}}$ por $(h_1 + V_1^2/2 - V_2^2/2)_{\text{isen}}$, utilizando la primera ley de la termodinámica. Recordando que h_1 y V_1 son los mismos para el flujo real y el flujo isentrópico, se tiene:

$$\begin{aligned} y &= \frac{[h_1 + V_1^2/2 - (V_2^2/2)_{\text{real}}] - [h_1 + V_1^2/2 - (V_2^2/2)_{\text{isen}}]}{(h_1 - h_2)_{\text{isen}}} \\ &= \frac{(V_2^2/2)_{\text{isen}} - (V_2^2/2)_{\text{real}}}{(h_1 - h_2)_{\text{isen}}} \end{aligned} \quad (11.44)$$

fácilmente puede demostrarse que si se ignora la velocidad de aproximación, el miembro derecho de la ecuación (11.44) es igual a $1 - \eta$. Luego, se tiene:

$$y = 1 - \eta \quad (11.45)$$

Debido a que la presión decreciente en una boquilla es favorable para crear una capa límite más delgada, para boquillas bien diseñadas que operan en condiciones de diseño pueden alcanzarse eficiencias de boquilla del 90 al 95%.

Luego, cuando las eficiencias de boquilla y los factores de recalentamiento están disponibles, es posible hacer ajustes a las condiciones isentrópicas para tener en cuenta los efectos friccionales. Dichos efectos están principalmente confinados a la porción *divergente* de la boquilla, de manera que se utilizan las ecuaciones anteriores para corregir el *área de salida*. El resto de la geometría (aparte de la correspondiente a la garganta) usualmente es fruto de la experiencia. La parte convergente es bastante arbitraria mientras que la porción divergente tiene una forma intermedia entre dos efectos. Una longitud corta para la sección divergente implica que el flujo tendrá una componente de velocidad apreciable en la dirección perpendicular a la línea central. Esto produce una pérdida de empuje y, en consecuencia, no es conveniente. El nombre para este efecto es *divergencia* (véase el problema 5.65). En el caso de una sección divergente larga existe menor divergencia, pero se tiene la desventaja de una mayor fricción en la pared.

La consideración anterior sobre boquilla resulta de hacer un análisis unidimensional simplificado. Para cálculos más precisos, particularmente en el rango supersónico, el flujo debe considerarse como bidimensional o tridimensional, dependiendo de la forma de la sección transversal.

Nótese que una boquilla operará de acuerdo con los cálculos anteriores *sólo si se la somete a condiciones razonablemente cercanas a aquellas para las que se ha diseñado*. Someter una boquilla a condiciones fuera de diseño significa que las predicciones del análisis del flujo isentrópico, modificadas por correcciones de fricción, pueden no ser válidas. Por lo general, en la parte supersónica de la expansión aparecen patrones de ondas de choque que deben tenerse en cuenta. Por consiguiente, el análisis sobre comportamiento por fuera de diseño se deja para la parte D, después de que se hayan estudiado las ondas de choques normal y oblicua.

Ejemplo 11.3. Si la eficiencia de boquilla anticipada para la boquilla que se calculó en el ejemplo 11.1 es del 90%, ¿cual debería ser el área de salida para pasar 1 lbm/s de vapor supercalentado en las mismas condiciones iniciales de estancamiento y presión de salida?

Puede suponerse que las pérdidas ocurren esencialmente entre la garganta y la salida, donde existe una longitud mayor de pared y flujo supersónico. Por consiguiente, se hará ajuste sólo en el área de salida. Empleando la definición **de eficiencia de boquilla**, en la ecuación (11.41) se calcula la velocidad real de salida utilizando los resultados dados en la tabla del ejemplo 11.1:

$$\eta = 0.90 = \frac{(V_s^2/2)_{\text{real}}}{(h_0 - h_s)_{\text{isen}}} \quad (a)$$

Nótese que

$$\begin{aligned} (V_s)_{\text{real}} &= \sqrt{(2)(0.90)(1428 - 1295)(778)g_0} \\ &= 2449 \text{ pies/s} \end{aligned}$$

Luego se calcula la **entalpía** real de salida. La **primera ley de la termodinámica** establece que $h_0 = (h_s)_{\text{real}} + (V^2/2)_{\text{real}}$. Por consiguiente, $(V^2/2)_{\text{real}} = h_0 - (h_s)_{\text{real}}$. Al sustituir el resultado para $(V^2/2)_{\text{real}}$ en la ecuación (a), se obtiene:

$$0.90 = \frac{h_0 - (h_s)_{\text{real}}}{h_0 - (h_s)_{\text{isen}}}$$

Luego,

$$(h_s)_{\text{real}} = h_0 - 0.90[h_0 - (h_s)_{\text{isen}}] = 1428 - 0.90(1428 - 1295) = 1308 \text{ Btu/lbm}$$

Puede obtenerse el volumen específico de salida real (v_s), utilizando las tablas de vapor con una presión absoluta $p_c = 100 \text{ lb/pulg}^2$, y la entalpía mencionada antes. Se obtiene $(v_s)_{\text{real}} = 5.95 \text{ pie}^3/\text{lbm}$. Ahora, empleando la ecuación de continuidad, puede calcularse el área de salida corregida. Luego,

$$w = 1 \text{ lbm/s} = \left(\frac{V_s A_s}{v_s} \right)_{\text{real}} = \frac{2449(A_s)_{\text{real}}}{5.95}$$

Por consiguiente,

$$(A_s)_{\text{real}} = 0.350 \text{ in}^2$$

Esto equivale a un incremento de 7.4% del área, calculado sólo mediante condiciones isentrópicas¹².

PARTE C LA ONDA DE CHOQUE NORMAL

11.11 INTRODUCCIÓN

En la parte A se mencionó que una onda de choque es similar a una onda acústica, excepto que ésta tiene una potencia finita; también se anotó que las variaciones en las propiedades del flujo dentro de la onda ocurren en

454 ¹² Si el fluido fuera un gas perfecto y no vapor, se utilizarían $c_p T$ en lugar de h y la ecuación de estado, $p\nu = RT$, en lugar de las tablas, para obtener $\nu \equiv 1/\rho$.

distancias muy **cortas**. De hecho, el espesor de la onda es tan pequeño que en los cálculos puede considerarse que ocurren cambios discontinuos en las propiedades del flujo a través del frente de onda. Del mismo modo, se anotó que la onda de choque se mueve con respecto al fluido con una velocidad mayor que la de una onda acústica. Ahora se continúa con el análisis de ondas de choque, pero en este texto no se tratarán las acciones del choque en sí, es decir, la llamada estructura del choque. Ésta es un área de estudio bastante difícil que requiere, entre otras cosas, el uso de termodinámica de no equilibrio. En lugar de esto se calculará la forma como están relacionados los flujos antes y después de la onda de choque en ciertos casos, empleando las leyes básicas y secundarias. Desafortunadamente, la predicción de la posición y de la forma de la onda de choque puede determinarse de una manera razonable sólo para situaciones muy sencillas.

Puede esperarse que las ondas de choque ocurran en la mayor parte de los flujos supersónicos reales. Esto se verá cuando se trate el tema de las boquillas en operaciones diferentes a las de diseño.

11.12 LÍNEAS DE FANNO Y DE RAYLEIGH

Como ayuda para llegar a las relaciones de onda de choque, ahora se estudiarán dos procesos importantes con la ayuda de un diagrama entalpía-entropía. Primero considérese un flujo *adiabático*, compresible y permanente a través de un ducto con sección transversal constante A en el que se permite el efecto no isentrópico de la fricción en la capa límite. Como se muestra en la figura 11.16, se ha designado un volumen de control con secciones extremas 1 y 2. Para este volumen de control se expresan tres de las leyes básicas (se suprime por ahora la segunda ley de la termodinámica) y una ecuación general de estado. Luego, para flujo adiabático, se tiene:

Primera ley de la termodinámica

$$h_1 + \frac{V_1^2}{2} = h_2 + \frac{V_2^2}{2} \tag{11.46}$$

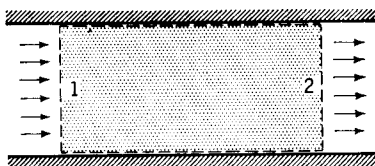


Figura 11.16
Volumen de control finito.

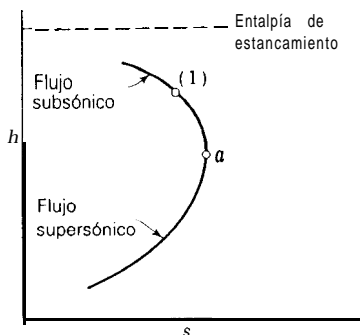


Figura 11.17

Continuidad

$$\rho_1 V_1 = \rho_2 V_2 = G = \text{const} \quad (11.47)$$

Ecuación de *momentum* lineal

$$(p_1 - p_2) + \frac{R}{A} = G(V_2 - V_1) \quad (11.48)$$

Ecuaciones de estado

$$h = h(s, p) \quad (11.49a)$$

$$\rho = \rho(s, p) \quad (11.49b)$$

Supóngase que se conocen las condiciones del flujo en la sección 1, así que puede identificarse este estado como el punto 1 del diagrama h - s en la figura 11. 17. Ahora, el propósito es localizar en este diagrama h - s otros estados que, de acuerdo con las ecuaciones anteriores, pueden alcanzarse si el fluido empieza en la sección 1, con las condiciones mencionadas antes, y experimentan cantidades variables de fricción en la capa límite a medida que el fluido fluye hasta la sección 2. Esto significa que se desea calcular las condiciones de flujo en la sección 2, en las ecuaciones anteriores para condiciones fijas en la sección 1 y para diferentes valores de R , que es el negativo del arrastre. Puede escogerse alguna velocidad V_2 y, utilizando la ecuación (11.47), se determina la correspondiente densidad ρ_2 . Además, de la ecuación (11.46) puede hallarse h_2 . Ahora, volviendo a las ecuaciones de estado, puede obtenerse la entropía s_2 y la presión p_2 . Finalmente, puede calcularse la fuerza de arrastre R utilizando la ecuación (11.48), de manera que se tiene un punto sobre el diagrama h - s para un efecto friccional particular. Por consiguiente, el lugar geométrico de los puntos que se señalan en la figura 11. 17 como *línea de Fanno* representa el lugar geométrico de los estados comenzando desde 1, y que pueden alcanzarse simplemente cambiando la cantidad de fricción en la capa límite en un flujo adiabático. La forma de la curva que se muestra en el diagrama es característica de la mayor parte de los fluidos. Evidentemente, en cualquier punto del diagrama h - s podría establecerse una curva de la forma descrita antes.

Como un ejercicio (problema 11.42) se pedirá al lector demostrar que el punto extremo a sobre la línea de Fanno, es decir, el punto de máxima entropía, corresponde a las condiciones sónicas, $M = 1$. La rama de la curva localizada por encima de a tiende a la entropía de estancamiento, como se muestra en el diagrama, y esta parte de la curva representa las condiciones subsónicas, mientras que la rama inferior representa las condiciones supersónicas¹³. Se utiliza la línea de Fanno en el análisis presente sobre ondas de choque normales, y más adelante se tratará de nuevo la línea de Fanno cuando se estudie el flujo adiabático a través de un ducto de área constante.

Ahora se establece otro lugar geométrico de estados para el flujo a través de un ducto de área constante. Esta vez se permite la *transferencia de calor* pero se excluye de las consideraciones la fricción de la capa límite. Para flujo permanente entre la sección 1, donde las condiciones de flujo están dadas como cantidades fijas, y la sección 2, nuevamente se establecen las tres leyes básicas, utilizando el volumen de control que se ilustra en la figura 11. 16. Luego,

¹³ Una entalpía mayor implica una velocidad menor y un número de Mach menor.

Primera ley de la termodinámica

$$h_1 + \frac{V_1^2}{2} + \frac{dQ}{dm} = h_2 + \frac{V_2^2}{2} \tag{11.50}$$

Continuidad

$$\rho_1 V_1 = \rho_2 V_2 = G = \text{const} \tag{11.51}$$

Ecuación de *momentum* lineal

$$p_1 - p_2 = G(V_2 - V_1) \tag{11.52}$$

Ecuación de estado

$$h = h(s, \rho) \tag{11.53a}$$

$$\rho = \rho(s, p) \tag{11.53b}$$

Nuevamente, se suponen condiciones iniciales fijas de manera que se tenga un punto inicial (1) en el diagrama *h-s* (véase la figura 11.18) y se buscan los posibles estados que puedan alcanzarse en la sección 2 mediante variaciones en el calentamiento. El proceso puede comenzar de nuevo cuando se escoge una velocidad de V_2 para la cual pueda calcularse de inmediato la densidad ρ_2 utilizando la ecuación (11.51). Con la ecuación de *momentum* lineal [ecuación (11.52)], puede calcularse la presión p_2 . Luego, utilizando la ecuación de estado, pueden calcularse la entropía y la entalpía en 2. Finalmente, la primera ley de la termodinámica indica la tasa de transferencia de calor dQ/dm para este proceso. De esta forma puede establecerse el lugar geométrico de los puntos sobre el diagrama *h-s*, que se conoce como *línea de Rayleigh*, como se muestra en la figura 11.18. También se pedirá al lector (problema 11.43) demostrar que el punto *b*, que corresponde a la entropía máxima, es el punto **sónico** de la curva. La porción de la curva que se extiende por encima del punto *b* corresponde a condiciones subsónicas debido a la mayor entalpía, mientras que la porción restante representa las condiciones supersónicas, como se indica en el diagrama. Resulta evidente que puede dibujarse una línea de Rayleigh empezando en cualquier punto del diagrama y utilizando los métodos anteriores.

En la sección siguiente se utilizará la *línea de Rayleigh* para cálculos de ondas de choque, al igual que cuando se estudie el tema de calentamiento simple en ductos de área constante.

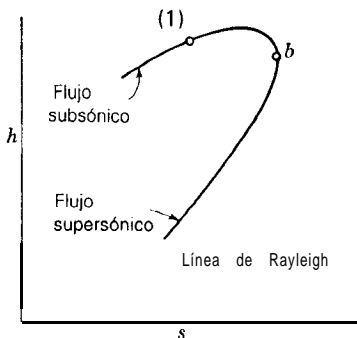


Figura 11.18
Línea de Rayleigh.

11.13 RELACIONES PARA UNA ONDA DE CHOQUE NORMAL

La onda de choque normal puede dibujarse como una superficie plana de discontinuidad de las características del flujo, orientada en la dirección perpendicular a la dirección del flujo, como se muestra en el esquema de la figura 11.19. El flujo que se ilustra en este esquema es permanente y la onda de choque normal es estacionaria con respecto a la frontera. Por consiguiente, se considera un volumen de control fijo de longitud infinitesimal dl , el cual encierra la onda de choque. Aunque este volumen de control tiene un tamaño infinitesimal, las leyes básicas correspondientes no serán ecuaciones diferenciales, como en el caso de la sección 11.8, debido a que en éste existen **cambios finitos** en las propiedades del flujo a través de la longitud infinitesimal del volumen de control. Esto significa que las cantidades diferenciales en las ecuaciones que resulten de fenómenos como cambios de área no se tienen en cuenta en las ecuaciones resultantes. Luego, puede considerarse que el flujo es de área constante a través del volumen de control y, asimismo, pueden ignorarse la fricción en la capa límite y la transferencia de calor en el volumen de control escogido. Ahora se supone que las condiciones en la sección 1 se conocen. ¿Cuáles son las condiciones en la sección 2 consistentes con la teoría de flujo unidimensional? Un procedimiento muy informativo para contestar esta pregunta es utilizar el diagrama h - s de la figura 11.20 que contiene una línea de Fanno y una línea de Rayleigh que pasa por el punto 1, el cual corresponde al estado de fluido inmediatamente adelante de la onda de choque. Se acaba de concluir que el estado final en el punto 2 puede considerarse como resultado de un flujo de área constante sin fricción y sin transferencia de calor.

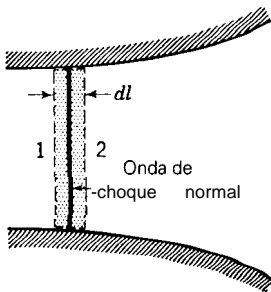


Figura 11.19

Volumen de control infinitesimal alrededor de una onda de choque normal.

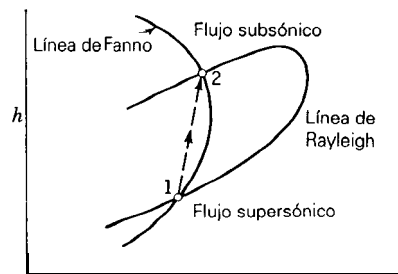


Figura 11.20

Líneas de Fanno y de Rayleigh.

Ahora la condición de no fricción corresponde a la línea de Rayleigh, de manera que el estado final 2 debe estar localizado sobre ella, debido a que la línea de Rayleigh incluye todas las condiciones posibles de transferencia de calor incluido el caso adiabático. Por otro lado, la condición de no transferencia de calor hace necesario que el estado final se encuentre también sobre la línea de Fanno. Entonces, es claro que el estado final debe aparecer en la segunda intersección de las líneas de Fanno y de Rayleigh, que se muestra como el punto 2 de este diagrama. Para **todos los fluidos probados hasta ahora, el punto 2 se localiza a la derecha del punto 1, de manera que el diagrama puede utilizarse para formular generalizaciones.** Ahora puede utilizarse la segunda ley de la termodinámica para concluir que el proceso **solamente** puede ir desde el punto 1 hasta el punto 2 y no al contrario, debido a que debe existir un incremento en la entropía para cualquier proceso adiabático irreversible como el que se encuentra en la onda de choque. **Esto significa que una onda de choque normal solamente puede ocurrir en un flujo supersónico, con el resultado de que después de una onda de choque normal debe existir flujo subsónico.**

458 Con cada conjunto de condiciones supersónicas iniciales existirá un par de líneas de Fanno y de Rayleigh, que dan la información concerniente a los cambios de las propiedades a través de la onda de choque. Sin embargo, si se dispone de una ecuación analítica para la ecuación de estado de un fluido, estos

cambios podrían calcularse sin utilizar los diagramas h-s. De acuerdo con esto, se estudiará el flujo de un gas perfecto a través de una onda de choque normal. Con la ayuda de las ecuaciones resultantes para el gas perfecto se establecerán generalizaciones adicionales para todos los fluidos que incluyen cambios de propiedades y características de flujo a través de la onda de choque normal.

11.14 RELACIONES DE ONDA DE CHOQUE NORMAL PARA UN GAS PERFECTO

La primera ley de la termodinámica para el volumen de control de la sección previa (véase la figura II. 19) puede escribirse como sigue, para el gas perfecto:

$$c_p T_1 + \frac{V_1^2}{2} = c_p T_2 + \frac{V_2^2}{2} \quad (11.54)$$

La temperatura de estancamiento isentrópica para las condiciones a cada lado de la onda de choque están dadas por

$$\begin{aligned} c_p (T_0)_1 &= c_p T_1 + \frac{V_1^2}{2} \\ c_p (T_0)_2 &= c_p T_2 + \frac{V_2^2}{2} \end{aligned} \quad (11.55)$$

Al examinar las ecuaciones (II .54) y (11.55) puede verse que $(T_0)_2$ y $(T_0)_1$ deben ser iguales, de manera que no exista cambio en la temperatura de estancamiento a través de una onda de choque para un gas perfecto (el lector recordará que se llegó a esta conclusión anteriormente para cualquier flujo adiabático permanente de un gas perfecto). Utilizando la ecuación (II .32) para expresar la temperatura de estancamiento en función de M y T , las temperaturas de estancamiento pueden igualarse a través del choque en la siguiente forma:

$$(T_0)_1 = T_1 \left(1 + \frac{k-1}{2} M_1^2 \right) = (T_0)_2 = T_2 \left(1 + \frac{k-1}{2} M_2^2 \right) \quad (11.56)$$

Ordenando los términos, se obtiene:

$$\frac{T_2}{T_1} = \frac{1 + [(k-1)/2] M_1^2}{1 + [(k-1)/2] M_2^2} \quad (11.57)$$

Es conveniente establecer relaciones para las características de flujo a través de la onda de choque sólo en función del número de Mach inicial. Mediante el uso de la ecuación (11.57) junto con las ecuaciones de continuidad y de *momentum* puede relacionarse M_2 directamente con M_1 , y esto permitirá determinar T_2/T_1 como una función sólo de M_1 y k . Luego, al considerar en primer lugar la ecuación de *continuidad* se reemplaza ρ por p/RT y V por cM utilizando la definición del número de Mach. Es decir,

$$\rho_1 V_1 = \left(\frac{p_1}{RT_1} \right) (c_1 M_1) = \rho_2 V_2 = \left(\frac{p_2}{RT_2} \right) (c_2 M_2)$$

Luego, se reemplaza c por \sqrt{kRT} . Cancelando los términos, puede formarse la relación

$$\frac{p_1}{p_2} \sqrt{\frac{T_2}{T_1}} = \frac{M_2}{M_1} \quad (11.58) \quad 459$$

Ahora, al utilizar la ecuación (11.57) para reemplazar $\sqrt{T_2/T_1}$, y al despejar p_2/p_1 , se obtiene:

$$\frac{p_2}{p_1} = \frac{M_1 \{1 + [(k - 1)/2]M_1^2\}^{1/2}}{M_2 \{1 + [(k - 1)/2]M_2^2\}^{1/2}} \quad (11.59)$$

Luego, se examina la ecuación de *momentum lineal* para un flujo adiabático de área constante sin fricción. La ecuación (11.52) puede aplicarse y reescribirse en la forma siguiente:

$$p_1 - p_2 = G(V_2 - V_1) = (\rho_2 V_2^2 - \rho_1 V_1^2)$$

Como se hizo antes, V se reemplaza por $M\sqrt{kRT}$ y p por p/RT . Al agrupar términos se obtiene:

$$p_1(1 + k M_1^2) = p_2(1 + k M_2^2)$$

Al despejar p_2/p_1 , se obtiene:

$$\frac{p_2}{p_1} = \frac{1 + k M_1^2}{1 + k M_2^2} \quad (11.60)$$

Luego, junto con la ecuación (11.59) existe una segunda expresión independiente para p_2/p_1 . Igualando los miembros derechos de las ecuaciones (11.59) y (11.60), se obtiene la relación deseada entre los números de Mach:

$$\frac{1 + k M_1^2}{1 + k M_2^2} = \frac{M_1 \left\{ \frac{1 + [(k - 1)/2]M_1^2}{1 + [(k - 1)/2]M_2^2} \right\}^{1/2}}{M_2} \quad (11.61)$$

Puede despejarse M_2 en función de M_1 mediante operaciones algebraicas para llegar a la relación:

$$M_2^2 = \frac{[2/(1 - k)] M_1^2}{1 + [2k/(1 - k)]M_1^2} \quad (11.62)$$

Al disponer de esta ecuación pueden determinarse T_2/T_1 y p_2/p_1 en función sólo del número de Mach inicial, M_1 , y la constante k . Luego, de las ecuaciones (11.57) y (11.60) junto con la ecuación (11.62), se obtiene:

$$\frac{T_2}{T_1} = \frac{\{1 + [(k - 1)/2]M_1^2\} \{ [2k/(k - 1)]M_1^2 - 1 \}}{[(k + 1)^2/2(k - 1)]M_1^2} \quad (11.63)$$

$$\frac{p_2}{p_1} = \frac{2k}{k + 1} M_1^2 - \frac{k - 1}{k + 1} \quad (11.64)$$

Posteriormente se expresa p_2/p_1 utilizando la ecuación de estado como sigue:

$$\frac{p_2}{p_1} = \frac{p_2/RT_2}{p_1/RT_1} = \frac{p_2}{p_1} \frac{T_1}{T_2}$$

Con las ecuaciones (11.63) y (11.64) se obtiene:

$$\frac{p_2}{p_1} = \frac{\left\{ \frac{2k}{k+1} M_1^2 - \frac{k-1}{k+1} \right\} \left\{ \frac{(k+1)^2}{2(k-1)} M_1^2 \right\}}{\left\{ 1 + \frac{k-1}{2} M_1^2 \right\} \left\{ \frac{2k}{k-1} M_1^2 - 1 \right\}}$$

Extraer $(k-1)/(k+1)$ de la primera expresión entre corchetes del numerador permite cancelar $\{[2k/(k-1)] M_1^2 - 1\}$ en el numerador y en el denominador. De acuerdo con esto, puede alcanzarse el siguiente valor deseado de ρ_2/ρ_1 :

$$\boxed{\frac{\rho_2}{\rho_1} = \frac{k+1}{2} \frac{M_1^2}{1 + [(k-1)/2] M_1^2}} \quad (11.65)$$

Aunque es cierto que la temperatura de estancamiento no cambia a través de una onda de choque normal, definitivamente *no* ocurre lo mismo con la *presión de estancamiento*, que puede experimentar un cambio apreciable; esto es cierto para todos los procesos adiabáticos. De hecho, la pérdida en presión de estancamiento en esos flujos es una buena indicación de los efectos friccionales. Para calcular la relación de presiones de estancamiento a través del choque, se lleva a cabo el paso siguiente:

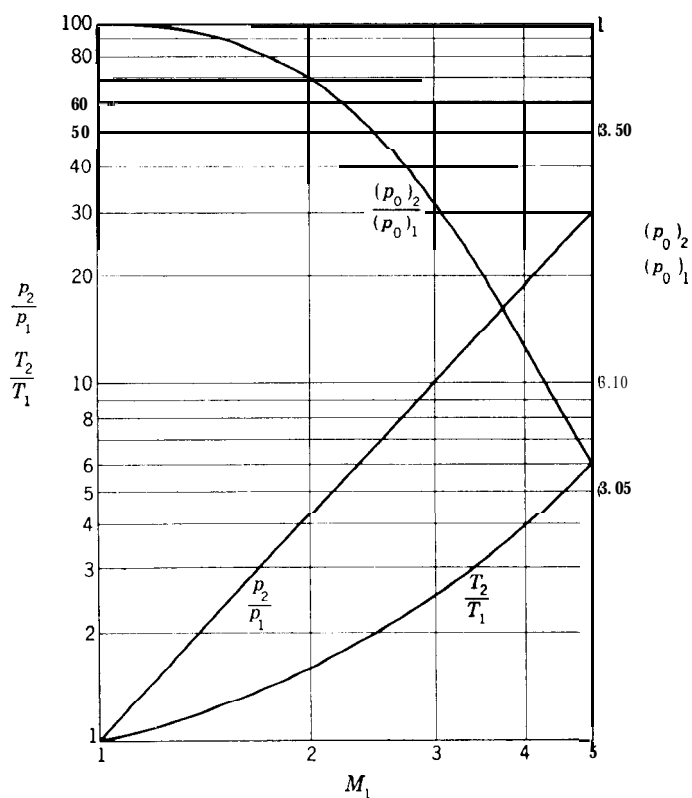
$$\frac{(p_0)_2}{(p_0)_1} = \frac{(p_0)_2}{p_2} \frac{p_2}{p_1} \frac{p_1}{(p_0)_1} \quad (11.66)$$

Ahora, cada una de las relaciones en el miembro derecho se ha evaluado en función de M, o M_1 . Por ejemplo, $(p_0)_2/p_2$ y $p_1/(p_0)_1$ pueden remplazarse utilizando la ecuación (11.34), y p_2/p_1 , mediante la ecuación (11.64). Por último, utilizando la ecuación (11.62) para remplazar M_2 por M_1 se obtiene:

$$\boxed{\frac{(p_0)_2}{(p_0)_1} = \frac{\left\{ \frac{[(k+1)/2] M_1^2}{1 + [(k-1)/2] M_1^2} \right\}^{k/(k-1)}}{\left\{ [2k/(k+1)] M_1^2 - (k-1)/(k+1) \right\}^{1/(k-1)}}}} \quad (11.67)$$

La figura 11.21 es una gráfica de las relaciones desarrolladas antes como funciones del número de Mach inicial, M_1 , para el aire con $k = 1.4$. En esta gráfica puede verse que a medida que el número de Mach inicial es mayor, mayores son los cambios de las propiedades y características del flujo a través de la onda de choque. En estas curvas puede verse que después de la onda de choque existe una temperatura mayor, una presión no perturbada mayor y una presión de estancamiento menor.

En la tabla B.6 del apéndice, la *tabla de onda de choque normal*, se encuentran las relaciones de flujo a través de una onda de choque en función de M_1 para un gas perfecto con una constante $k = 1.4$. Además de las relaciones de flujo, para cada conjunto de números de Mach a través de la onda de choque se han tomado las relaciones $(A/A^*)_1$ y $(A/A^*)_2$ utilizando las tablas isentrópicas y se ha formado la igualdad $(A/A^*)_1/(A/A^*)_2 = A_2^*/A_1^*$. Esto establece las *relaciones de área crítica* para flujos *inmediatamente antes* de una onda de un choque e *inmediatamente después* de ella. En la tabla B.6 se notará que esta relación es ma-


Figura 11.21

Curvas para onda de choque normal. $k = 1.4$.

por que la unidad, demostrando que como resultado de la acción de disipación en la onda de choque normal se necesita una área mayor A_2^* después de la onda para volver isentrópicamente a $M = 1$. Esta información se utilizará en el ejemplo siguiente. Puede hacerse bastante uso de la tabla de onda de choque normal al resolver los problemas del final de este capítulo.

Ejemplo 11.4. Una boquilla convergente-divergente opera por fuera de las condiciones de diseño¹⁴ cuando conduce aire desde un tanque a alta presión hacia otro tanque grande, como se muestra en la figura 11.22. En la parte divergente de la boquilla se presenta una onda de choque normal. Desea encontrarse la presión de salida así como la pérdida en la presión de estancamiento durante el flujo entre los dos tanques para la siguiente información:

$$p_0 = 207 \text{ kPa absoluta}$$

$$T_0 = 38^\circ\text{C}$$

$$A^* = 1290 \text{ mm}^2$$

$$A_1 = 2580 \text{ mm}^2$$

La onda de choque se localiza donde el área de la sección transversal es $1,935 \text{ mm}^2$.

Se supondrá un flujo isentrópico en todas partes, excepto a través de la onda de choque normal, y se considerará el fluido como un gas perfecto con calor específico constante.

¹⁴ Este tipo de operación se analizará en detalle en la parte D de este capítulo.

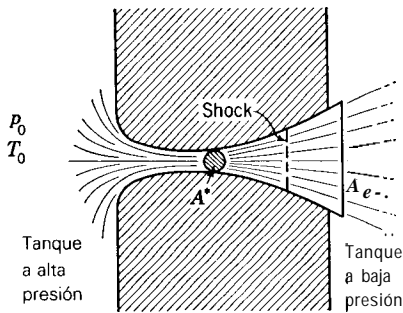
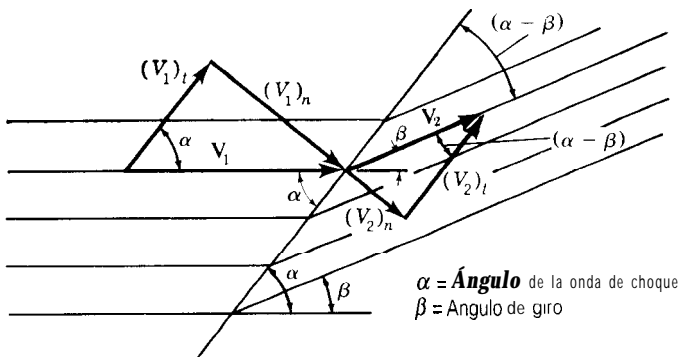


Figura II.22

Boquilla convergente-divergente con onda de choque normal.

Primero se establece el número de Mach para el **flujo adelante** de la onda de choque. El valor de A/A^* en esta sección es $1,935/1,290 = 1.5$. Utilizando la tabla B.5 del apéndice sobre **flujo isentrópico**, se obtiene $M_1 = 1.853$ para el número de Mach de aproximación. Además, de esta tabla se obtiene para p_1/p_0 el valor 0.1607, de manera que la presión p_1 inmediatamente adelante de la onda de choque es $(0.1607)(207) = 33.3$ kPa. Nótese que p_0 no cambia en flujo isentrópico.



$\alpha = \text{Ángulo de la onda de choque}$
 $\beta = \text{Ángulo de giro}$

Figura II.23

Onda de choque oblicua bidimensional.

Luego se calculan las condiciones **detrás** de la onda de choque utilizando la tabla B.6 del apéndice, la **tabla de onda de choque normal**; así para $M_1 = 1.853$ se obtiene que $M_2 = 0.605$, $p_2/p_1 = 3.84$ y $(p_0)_2/(p_0)_1 = 0.789$. Luego, para p_2 se obtiene el valor 127.9 kPa, y la presión de estancamiento $(p_0)_2$ después del choque es 163.3 kPa.

Ahora se vuelve a las ecuaciones de flujo **isentrópico** para relacionar las condiciones **después** de la onda de choque con las de **salida**. Primero debe encontrarse A^* para este flujo. No son los $1,290 \text{ mm}^2$ de la boquilla debido a que el flujo ha experimentado los efectos no isentrópicos de la onda de choque normal.

Utilizando las tablas de la onda de choque normal, se calcula $A_2^* = 1,635 \text{ mm}^2$. Por consiguiente, a la salida $A_2/A_2^* = 1.578$ y en la parte subsónica de la tabla isentrópica B.5 se obtiene $M = 0.404$ y $p/p_0 = 0.894$. Por consiguiente, la presión de salida es $(0.894)(163.3) = 146.0$ kPa.

La pérdida en la presión de estancamiento ocurre sólo a través de la onda de choque, de manera que $\Delta p_0 = 207 - 163.3 = 43.7$ kPa. Nótese que debido a que el flujo es completamente adiabático, no existe pérdida en la temperatura de estancamiento.

11.15 UNA NOTA SOBRE ONDAS DE CHOQUE OBLICUAS

Antes de analizar la operación de boquillas, es útil considerar brevemente la onda de choque oblicua, que es una onda de choque plana cuya normal está inclinada formando un ángulo con respecto a la dirección del flujo. Considérese la figura II .23, en la cual se muestra un flujo supersónico bidimensional que experimenta una onda de choque oblicua formando un ángulo α con respecto a la corriente libre. La velocidad de una partícula de fluido antes de la onda de choque se muestra como V_1 , que se ha descompuesto en una componente perpendicular a la onda de choque, $(V_1)_n$, y en una componente paralela a la onda de choque, $(V_1)_t$. Al pasar a través de la onda de choque, la componente $(V_1)_t$ no se afecta mientras que la componente $(V_1)_n$ experimenta un cambio rigido por las condiciones de la onda de choque normal, como se describió en la sección anterior¹⁵. La velocidad después de la onda de choque se ha indicado con el subíndice 2. La componente $(V_2)_n$ debe ser subsónica y, en consecuencia, la dirección y la magnitud de la velocidad final V_2 deben cambiar. Nótese que el **cambio en la dirección es hacia la onda de choque, como ocurrirá siempre en ondas de choque oblicuas bidimensionales.**

Asimismo, debido a que sólo la componente V_n se afecta con la onda de choque, para ondas de choques débiles es posible que el flujo resultante después de la onda siga siendo supersónico. Luego, tanto condiciones subsónicas como supersónicas son posibles después de una onda de choque oblicua. Nótese en la figura II .23 cómo han girado las líneas de corriente en una forma completamente ajena a la acción subsónica, lo que ilustra una vez más la enorme diferencia en el comportamiento de flujos subsónicos y supersónicos.

Ahora se calculará M_2 en función de M_1 , k , α y β (véase la figura II.23 para estos ángulos). Como primer paso, se considerarán las componentes de M_1 y M_2 perpendiculares a la onda de choque oblicua. Luego, al considerar la figura II .23, se tiene:

$$(V_1)_n = V_1 \text{ sen } \alpha$$

$$(V_2)_n = V_2 \text{ sen}(\alpha - \beta)$$

Por consiguiente,

$$(M_1)_n = \frac{V_1 \text{ sen } \alpha}{c_1} = M_1 \text{ sen } \alpha \quad (11.68a)$$

$$(M_2)_n = \frac{V_2 \text{ sen}(\alpha - \beta)}{c_2} = M_2 \text{ sen}(\alpha - \beta) \quad (11.68b)$$

Para obtener una onda de choque oblicua, $(M_1)_n$ debe ser mayor que 1. Luego, se requiere que

$$(M_1)_n = M_1 \text{ sen } \alpha > 1$$

Por consiguiente, para un valor dado de M_1 , es claro que el valor **mínimo** de α es

$$\alpha_{\min} = \text{sen}^{-1} \left(\frac{1}{M_1} \right) \quad (11.69)$$

¹⁵ Nótese que $(V_1)_n > c_1$, debido a que una onda de choque normal puede ocurrir solamente en flujo supersónico.

El valor máximo correspondería a una onda de choque normal en la cual $(M_1)_n = M_1$, de manera que $\sin \alpha = 1$ con $\alpha = 90^\circ$. Ahora se va a la ecuación (11.62) que relaciona M_2 con M_1 para una onda de choque normal. Al usar las componentes normales de M_1 y M_2 en esta ecuación y sustituir estas cantidades mediante las ecuaciones (11.68a) y (11.68b), se obtiene:

$$M_2^2 \sin^2(\alpha - \beta) = \frac{[2/(1 - k)] - M_1^2 \sin^2 \alpha}{1 + [2k/(1 - k)](M_1^2 \sin^2 \alpha)} \quad (11.70)$$

$$\therefore M_2^2 = \frac{[2/(1 - k)] - M_1^2 \sin^2 \alpha}{\sin^2(\alpha - \beta) \{1 + [2k/(1 - k)]M_1^2 \sin^2 \alpha\}}$$

Por consiguiente, se relaciona M_2 con M_1 para un ángulo de giro α y un ángulo β de la onda de choque determinados.

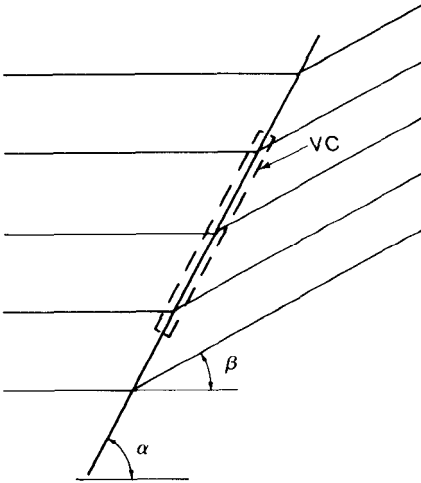


Figura 11.24
Un volumen de control infinitesimal a través de la onda de choque oblicua.

Posteriormente desea calcularse el ángulo de la onda de choque α para una onda de choque oblicua conociendo M_1 y el ángulo de giro β de las líneas de corriente. Utilizando la figura 11.23, se obtiene:

$$\frac{(V_1)_n}{(V_1)_t} = \tan \alpha \quad \frac{(V_2)_n}{(V_2)_t} = \tan(\alpha - \beta)$$

Por consiguiente, al notar que $(V_1)_t = (V_2)_n$ puede decirse que

$$\frac{\tan(\alpha - \beta)}{\tan \alpha} = \frac{(V_2)_n / (V_2)_t}{(V_1)_n / (V_1)_t} = \frac{(V_2)_n}{(V_1)_n} \quad (11.71)$$

Ahora se considera un volumen de control con la forma de una placa de espesor infinitesimal y de área transversal A , como se muestra en la figura 11.24, que encierra parte de la onda de choque oblicua. La continuidad en este volumen de control requiere que

$$\rho_1 (V_1)_n A = \rho_2 (V_2)_n A$$

$$\dots \frac{(V_2)_n}{(V_1)_n} = \frac{\rho_1}{\rho_2}$$

Al aplicar este resultado a la ecuación (II .71) y utilizar la ecuación (II .65), se obtiene:

$$\frac{\tan(\alpha - \beta)}{\tan \alpha} \frac{\rho_1}{\rho_2} = \left(\frac{2}{k + 1} \right) \left(\frac{1 + [(k - 1)/2] M_1^2 \sin^2 \alpha}{M_1^2 \sin^2 \alpha} \right) \quad (11.72)$$

Luego, se relaciona α en función de β , M , y k . En los problemas asignados se utilizará la ecuación anterior para evaluar la geometría de las ondas de choque oblicuas para flujo supersónico alrededor de cuñas y a lo largo de una pared con una esquina interior aguda. Puede demostrarse que para un valor dado de M , y de β pueden existir dos valores posibles de α .

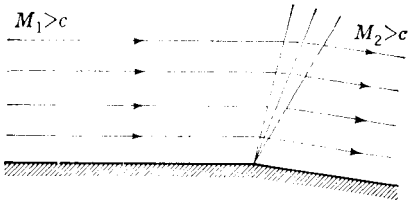
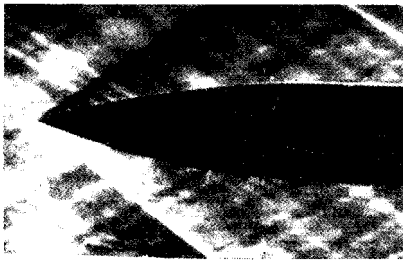
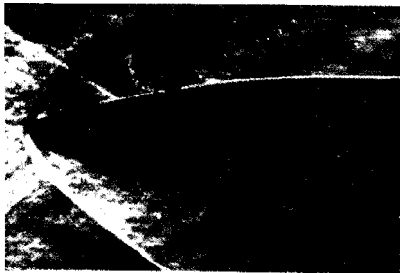


Figura 11.25
Onda de expansión.



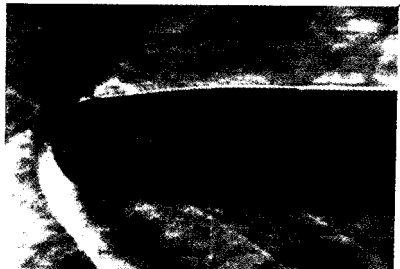
$R_N/R_{max} = 0$



$R_N/R_{max} = 0.25$



$R_N/R_{max} = 0.50$



$R_N/R_{max} = 0.75$



$R_N/R_{max} = 1.00$

Figura 11.26
Ondas de choque bidimensionales. Las fotografías de arriba muestran el efecto del radio de la nariz R_n sobre el arco de

la onda para un flujo supersónico con un número de Mach de 1.86. El perfil agudo de la fotografía superior desarrolla una onda de choque oblicua, mientras que los demás perfiles desarrollan ondas de choque curvas con diferentes formas y posiciones con respecto al cuerpo. (Cortesía de David Taylor Research Facility, Carderock, Maryland.)

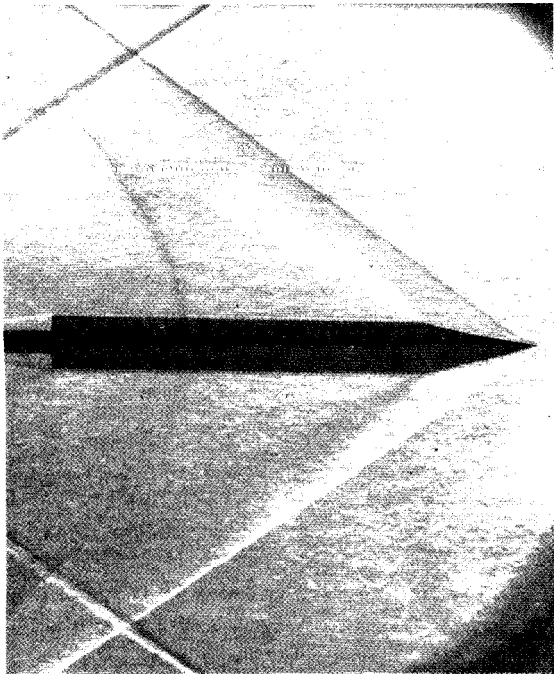


Figura 11.27

Onda de choque cónica. Modelo cónico-cilíndrico con un número de Mach de 2.0 y un número de Reynolds de 3×10^5 . (Cortesía de David Taylor Research Facility, Carderock, Maryland).

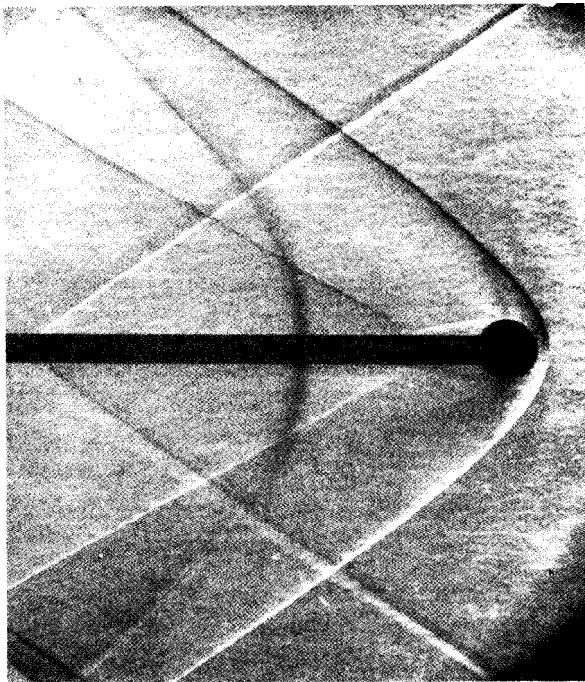


Figura 11.28

Onda curva tridimensional. Una esfera de 3/8 pulg de diámetro con un número de Mach de 2.0 y un número de Reynolds de 3×10^3 . (Cortesía de David Taylor Research Facility, Carderock, Maryland).

En el caso de flujos supersónicos, tridimensionales y simétricos se encuentran superficies de ondas de choque en forma de conos en lugar de las superficies de ondas de choque planas oblicuas del flujo supersónico bidimensional. Generalmente se conocen como **ondas de choque cónicas**. En este momento debe anotarse que para tales ondas de choques las líneas de corriente experimentan un cambio de dirección similar al descrito en el párrafo anterior. También puede existir flujo subsónico o supersónico por detrás de la onda de choque cónica, dependiendo de su potencia.

Del análisis anterior puede decirse que en ondas de choque normales no puede existir una onda de choque de expansión oblicua. Sin embargo, se encuentran expansiones rápidas en flujos supersónicos que ocurren en una región delgada en forma de abanico, como se muestra en la figura II .25. Éstas se conocen como ondas de expansión oblicuas **o expansiones de Prandtl-Meyer**.

Finalmente, **notése** que las **ondas de choque** curvas se encuentran en flujos supersónicos. Estos tipos diferentes de ondas de choque se ilustran en las fotografías de Schlieren que aparecen en las figuras II .26 a II .28.

PARTE D OPERACIÓN DE BOQUILLAS

11.16 UNA NOTA SOBRE CHORROS LIBRES

En este texto se considerará un chorro libre como el flujo que sale desde un **ducto** hacia una región comparativamente grande que contiene fluido estacionario con una velocidad respecto al chorro, paralela a la dirección del flujo en éste. Antes de analizar la operación de boquillas y de difusores deben considerarse ciertas características elementales del chorro libre.



Figura II.29
Boquilla convergente. $M_e = 1.00$, $p_i/p_e = 1.41$. (Cortesía de la National Aeronautics and Space Administration, NASA TR R-6).

Primero se considera el caso de un fluido que sale de una boquilla con flujo subsónico hacia la atmósfera. Se demostrará **que la presión de salida debe ser igual a la de la atmósfera circundante para tales flujos**. Por el momento considérense las alternativas a esta condición. Si la presión de la atmósfera fuera menor que la del chorro, ocurriría una expansión lateral en éste. Esta acción disminuiría la velocidad en el chorro, de acuerdo con la teoría de flujo isentrópico y, en consecuencia, la presión en el chorro necesariamente se incrementaría, agravando aún más esta situación; por consiguiente, la continuación de esta acción sería catastrófica. Por otro lado, si se considera la hipótesis de que la presión de la atmósfera es mayor que la del chorro, ocurriría una contracción en el chorro, de acuerdo con la teoría de flujo isentrópico, y un incremento en la velocidad. Esto daría como resultado una disminución adicional en la presión del chorro, agravando nuevamente la situación. Es obvio que cualquiera de estas suposiciones llevan a esperar una **inestabilidad** en el flujo del chorro.

468 Debido a que se sabe que el chorro libre subsónico es estable, puede concluirse que la presión del chorro debe ser igual a la presión de los alrededores (ambiente).

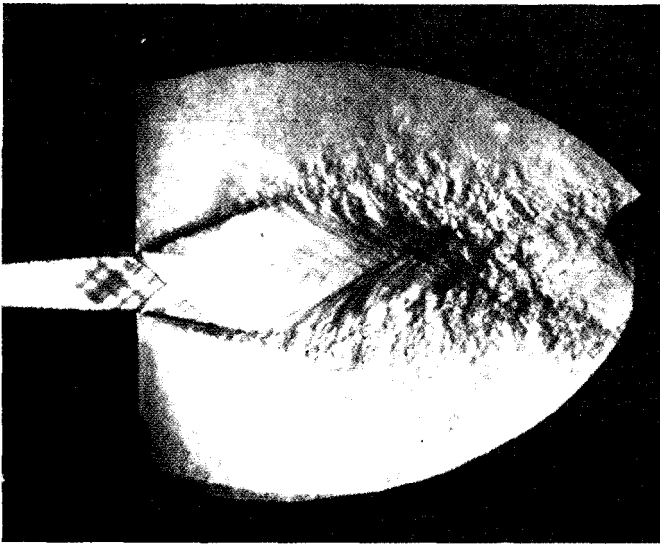


Figura 11.30

Boquilla convergente-divergente bidimensional que opera subexpandida con un número de Mach de salida de 2.33. (Cortesía de S.I.Pai, University of Maryland).

Sin embargo, si el chorro emerge en forma supersónica, la presión de salida *no necesariamente* debe ser igual a la presión de los alrededores. Puede hacerse un ajuste a la presión exterior mediante una sucesión de expansiones oblicuas y ondas de choque para el caso bidimensional o a través de ondas cónicas correspondientes en el caso simétrico tridimensional (véanse las figuras 11.29 y 11.30).

11.17 OPERACIÓN DE BOQUILLAS

Mediante evidencia experimental puede analizarse ahora lo que ocurre cuando una boquilla se somete a condiciones diferentes de aquellas para las cuales se diseñó. Considérese el esquema de boquilla convergente de la figura 11.31 donde el diseño exigía una presión de salida igual a la presión crítica y, por consiguiente, un número de Mach de salida igual a la unidad. Nótese que una cámara grande, conocida como cámara de *contrapresión*, se encuentra unida a la salida de la boquilla. Para estudiar el comportamiento de esta boquilla, la presión p_B en esta cámara, conocida como presión *de recepción* o de *contrapresión*, variará mientras que las condiciones de estancamiento estipuladas se mantendrán a la entrada de la boquilla. Se empieza con una presión de contrapresión ligeramente menor que la presión de estancamiento. Esto produce un flujo completamente *subsónico*, como se muestra en la curva 1 de la figura 11.32, que es una gráfica de la relación de la presión en la boquilla con respecto a la presión de estancamiento en diferentes posiciones a lo largo del flujo. El fluido emerge a la presión ambiente (p_B)₁ como un chorro libre subsónico. Los efectos no isentrópicos para esta clase de flujo pueden considerarse muy pequeños. A medida que la presión de contrapresión disminuye, se incrementa el número de Mach del flujo. Finalmente, se alcanza una condición *sónica* en la garganta de la boquilla, que se muestra como la curva 2 y representa la operación de la boquilla en condiciones de diseño, donde la presión de contrapresión ahora corresponde a la presión crítica. *Una disminución adicional de la presión en la cámara de contrapresión no tiene ningún efecto sobre el flujo dentro de la boquilla* y se dice que la boquilla está operando en una condición *estrangulada*. Una explicación física simple de esta acción puede darse en la siguiente forma: cuando se establecen condiciones sónicas en la garganta, esto significa que el fluido en esta región se mueve hacia aguas abajo con una velocidad igual a la cual la propagación de presión puede moverse hacia aguas arriba. Por consiguiente, las variaciones en presión resultantes de descensos adicio-

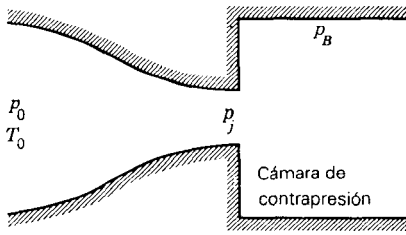


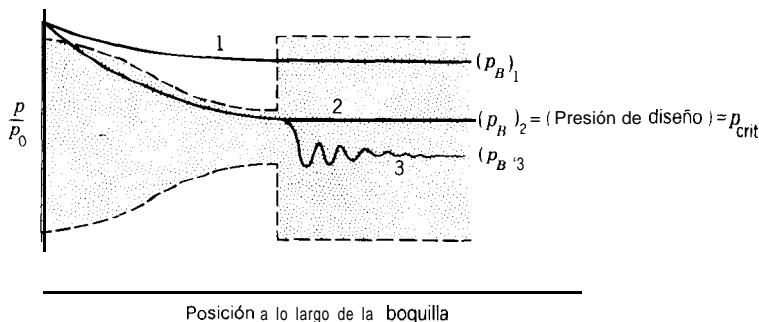
Figura 11.31
Boquilla convergente

nales en la presión de contrapresión no pueden “comunicarse” hacia aguas arriba de la garganta, que actúan como una barrera.

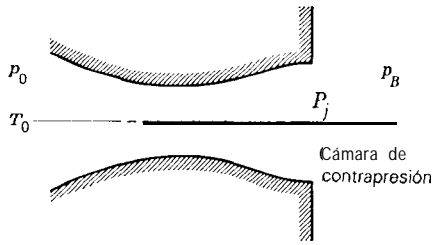
Por consiguiente, en estas condiciones no pueden ocurrir cambios aguas arriba de la garganta. Cuando la presión de contrapresión se disminuye de nuevo, la presión del chorro continúa siendo la presión crítica en el momento de emerger hacia la cámara de contrapresión. Existe ahora una diferencia de presión entre el chorro y sus alrededores, una condición posible en un chorro libre sólo cuando el flujo tiene un número de Mach igual o superior a la unidad. Como se indicó antes, el ajuste hacia la presión ambiente ocurre en el chorro mediante una serie de ondas de expansión oblicuas y de ondas de choque oblicuas. Este flujo se muestra en la gráfica como la curva 3, donde se ha empleado una línea ondulada para representar estos efectos de onda de choque por fuera de la boquilla. Los descensos adicionales de la presión sólo sirven para amplificar la potencia del patrón de la onda de choque.

Luego, a partir de este análisis puede verse que la boquilla convergente puede actuar como una *válvula limitante*, permitiendo solamente cierto flujo máximo de masa para un conjunto dado de condiciones de estancamiento.

Ahora se pasa a la boquilla convergente-divergente (véase la figura 11.33), que se considerará de un modo paralelo al caso anterior. Nuevamente, las condiciones de estancamiento se mantendrán fijas mientras que la presión de contrapresión se varía. Una presión de contrapresión elevada permite un flujo subsónico a través de la boquilla y éste emerge como un chorro libre con una presión igual a la presión de los alrededores. Este flujo se muestra como la curva 1 en la figura. 1.34, donde se ha graficado la relación p/p_0 a lo largo del flujo. Con una disminución adicional de la presión de contrapresión se alcanza una condición con flujo sónico en la garganta y un regreso al flujo subsónico en la sección divergente de la boquilla. Esto se muestra en la curva 2, que es la curva límite para un flujo completamente subsónico.



470 Figura 11.32
Operación de una boquilla convergente.


Figura 11.33

Boquilla convergente-divergente.

Nótese que la región en la gráfica que representa el flujo subsónico se ha identificado como región 1. Una disminución adicional en la presión de contrapresión no afecta el flujo en la porción convergente de la boquilla como en el caso previo de la boquilla convergente. En consecuencia, el flujo de masa no puede aumentarse una vez que se ha sobrepasado la región 1 y ahora se considera que la boquilla opera en una condición *estrangulada*. Sin embargo, más allá de la garganta existe ahora una expansión supersónica isentrópica la cual, como se nota en la curva 3, se interrumpe súbitamente mediante una onda de choque plana, como lo indica un aumento discontinuo de presión en la curva. Después del choque hay una expansión subsónica hacia la presión de contrapresión. Esta porción subsónica del flujo puede considerarse isentrópica si no ocurre un crecimiento excesivo de la capa límite como resultado del gradiente de presiones desfavorable causado por la onda de choque. La posición de la onda de choque puede determinarse mediante el procedimiento siguiente: empezando con las condiciones conocidas en la garganta y en la salida, considérense relaciones de flujo isentrópico hacia el interior desde ambos extremos de la sección divergente de la boquilla. En algún lugar a lo largo de esta porción de la boquilla existirá una posición donde el flujo subsónico calculado utilizando las condiciones de salida, y el flujo supersónico calculado utilizando las condiciones en la garganta, tendrá relaciones correspondientes a aquellas a través de una onda de choque normal, como se evaluó en la sección 11. 14. La onda de choque se espera en esta posición.

Cuando se disminuye aún más la contrapresión, la onda de choque se mueve hacia aguas abajo, volviéndose más fuerte puesto que ocurre a un número de Mach mayor. Por último, aparecerá inmediatamente a la salida de la boquilla como se indica mediante la curva 4 en el diagrama. Esta curva y la curva 2 son las expansiones límites de las ondas de choque que se encuentran dentro de la boquilla, y el área encerrada correspondiente en el diagrama se ha designado como la región II. Ahora, las condiciones de flujo **en toda la boquilla** quedan fijas con respecto a descensos adicionales en la presión de contrapresión. Un descenso como éste en p_B saca la onda de choque fuera de la boquilla, con el resultado de tener un flujo supersónico inmediatamente por fuera de ésta. La presión del chorro es ahora menor que la presión ambiente y la onda de choque mencionada antes se vuelve parte de un patrón oblicuo complejo, durante el cual ocurre un ajuste de la presión de chorro hacia las condiciones ambiente. A medida que la presión de contrapresión se disminuye aún más, las ondas de choque disminuyen en intensidad hasta que alcanzan una presión para la cual no aparecen ondas de choque apreciables. Esto se muestra como la curva 5 en la gráfica y corresponde a las condiciones para las cuales la boquilla se diseñó. Luego se forma otra región, la región III, donde los patrones de las ondas de choque se encuentran por fuera de la boquilla con un ajuste de presión en el chorro que ocurre desde un valor bajo hacia un valor más alto. Se dice que en esta región la boquilla opera **sobreexpandida**. Al disminuir la contrapresión por debajo de las condiciones de diseño, se llega a la necesidad de un ajuste desde una presión mayor en el chorro hacia una presión ambiental menor, a través de una serie de ondas de expansión y ondas de choque oblicuas que aumentan en intensidad a medida que disminuye la presión de contrapresión. Luego, en la gráfica se ha denotado otra región, la región IV, donde se dice que la boquilla opera **subexpandida** (véase la figura 11.34).

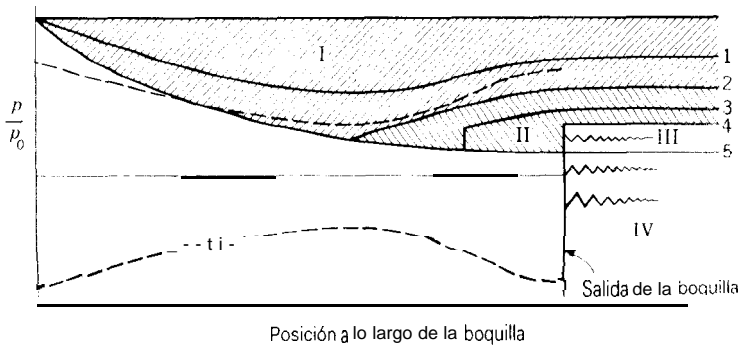
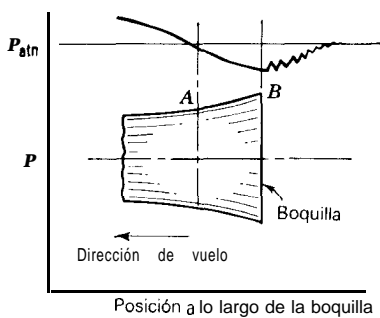


Figura 11.34
Operación de una boquilla convergente-divergente.

Cabe preguntarse cuál es la ventaja de la operación en la condición de diseño de una boquilla. En el caso de aplicación en una turbina de vapor es claro que las ondas de choque en operación fuera de diseño causan un descenso en la energía cinética disponible para desarrollar potencia. También, un ejemplo muy interesante de la naturaleza perjudicial de la operación de boquillas por fuera de diseño puede mostrarse para la boquilla del motor a reacción de un avión de alta velocidad, para el cual el propósito de la boquilla en esta aplicación es doble. Puesta a funcionar en su condición estrangulada, la boquilla limita el flujo a un valor que se ajusta en forma apropiada a los requerimientos de otros componentes del motor a reacción. El tamaño de la sección de garganta es el factor que controla esta fase de funcionamiento de la boquilla. El segundo propósito es proveer un flujo que produzca el mayor empuje con relación a las consideraciones de arrastre externo y estructurales. Considerando sólo el flujo interno, fácilmente puede demostrarse que operar la boquilla en las condiciones de diseño ofrece el empuje óptimo desde este único punto de vista. Considérese primero el caso de una operación sobreexpandida de la boquilla para la cual la variación de la presión sobre una porción de la boquilla se muestra en la figura 11.35. Nótese, entre las secciones A y B, que la presión dentro de la boquilla es menor que la presión ambiente, generando de esta manera un empuje negativo en la dirección de vuelo. Al cortar esta sección de la boquilla se incrementaría el empuje hasta su punto máximo. Sin embargo, esto implicaría que el fluido sale de la boquilla a presión ambiente, de manera que se está en las condiciones de diseño de una nueva geometría de la boquilla. En el caso de una operación subexpandida, la presión de salida es mayor que la presión ambiente, como se muestra en la figura 11.36. Ahora, si la boquilla se extendiera de manera que la expansión alcanzara la presión ambiente, es claro que existiría un empuje adicional causado por la presión que excede la presión ambiente que actúa sobre la pared de la boquilla. Nuevamente, esto lleva a la operación de diseño.



472 **Figura 11.35**
Boquilla muy larga.

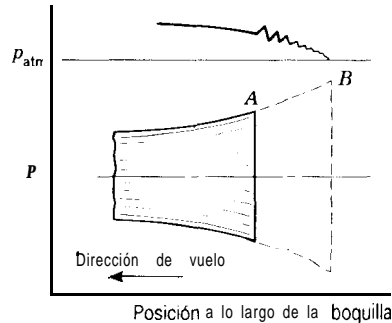


Figura 11.36
Boquilla muy corta.

Debido a que un cohete o un avión a reacción funciona en un amplio rango de condiciones, puede ser necesario utilizar una configuración variable para alcanzar el comportamiento deseable. Usualmente esto incluirá las variaciones en las áreas de garganta y de salida. El control apropiado de esta geometría durante el vuelo, al igual que el control y el ajuste de otros componentes de un sistema de propulsión, constituye un desafío para los ingenieros, lo que ha creado la necesidad de colocar computadores complejos a bordo.

***PARTE E**
FLUJO A TRAVÉS DE UN DUCTO DE SECCIÓN CONSTANTE CON FRICCIÓN

11.18 INTRODUCCIÓN

Ahora se examina el flujo unidimensional donde los efectos friccionales de la capa límite son suficientemente importantes para tenerlos en cuenta. El flujo se considerará permanente y adiabático. Mientras que la sección transversal sea constante en magnitud, no existirá restricción en su forma.

Anteriormente se presentó el lugar geométrico de estados conocido como línea de Fanno para flujo adiabático, de área constante y permanente como el que se estudiará aquí. Luego, para un estado en una sección del ducto y para un caudal dados, el fluido debe cambiar continuamente de estado a lo largo del ducto para seguir la línea de Fanno, excepto en el caso de una onda de choque. Por consiguiente, al observar una línea de Fanno (véase la figura 11.37) puede aprenderse mucho con relación al flujo, sin acudir a los cálculos. Se empieza con un flujo subsónico, indicado como el estado 1 en la curva de Fanno correspondiente al caudal G_1 . Es claro que cualquier cambio de estado que pueda ocurrir debe ser tal que aumente la entropía, así que el flujo debe ir hacia el punto sónico a . Luego, en forma bastante extraña, la fricción produce un incremento del número de Mach. No puede continuar el cambio de estado más allá del punto sónico hasta alcanzar el régimen supersónico, debido a que esto ocasionaría una disminución de la entropía y una contravención de la segunda ley de la termodinámica. Si, por otro lado, el flujo inicial es **supersónico**, significará que el fluido se encuentra en la posición 2 sobre la línea de Fanno. La segunda ley implica ahora que todos los cambios de estado sean tales que procedan hacia arriba de la curva, nuevamente hacia a , el punto sónico. El flujo no puede moverse a lo largo de la línea de Fanno hacia el flujo subsónico sin una contravención de la segunda ley. Para que exista una transición a flujo subsónico en el ducto, es necesaria una onda de choque normal. Supóngase que ésta se presenta. Entonces el estado cambiará, de acuerdo con las relaciones de la onda de choque estudiadas antes, hacia el régimen subsónico y luego nuevamente se moverá a lo largo de la línea de Fanno hacia la región subsónica. En la figura 11.37 se ilustra esta posibilidad sobre la curva correspondiente a G_2 , donde, con la ayuda de la línea de Rayleigh, se muestra el lugar geométrico de los estados recorridos por el fluido. Nótese que en todo instante la entropía aumenta. Ahora se considerarán las acciones en un ducto real.

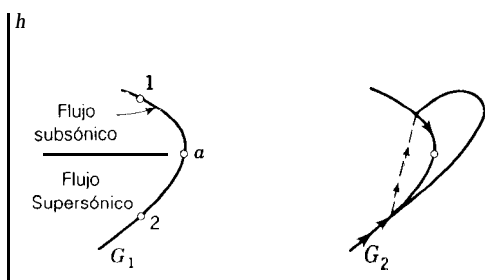


Figura 11.37

Para un flujo subsónico a la entrada del **ducto**, habrá un aumento del número de Mach a medida que el fluido se mueve hacia aguas abajo. Si el flujo no ha alcanzado las condiciones sónicas a la salida, procederá **subsónicamente** como un chorro libre desde el **ducto** en la presión ambiente. Ahora supóngase que el **ducto** es suficientemente largo para tener condiciones sónicas a la salida. Luego, supóngase además que el **ducto** se incrementa en longitud. De acuerdo con las conclusiones derivadas de las consideraciones de la línea de Fanno, el flujo no puede continuar simplemente incrementando el número de Mach en régimen supersónico en la nueva sección del **ducto**; en lugar de esto, hay un *reajuste* del flujo en forma tal que se produce un descenso en el flujo de masa y de nuevo se establece la condición sónica a la salida del **ducto**. Además, el flujo subsónico en el **ducto** se *estrangula* cuando existe flujo **sónico** en la salida. En el diagrama h-s, la acción descrita antes implica un cambio hacia otra línea de Fanno correspondiente a un valor diferente de G.

Si al comienzo el flujo es supersónico, habrá una disminución en el número de Mach a lo largo del **ducto**, y en la condición límite existirán condiciones sónicas a la salida de éste. El flujo se encuentra *estrangulado*. Ahora, incrementos adicionales de longitud estarán acompañados por una *reorganización* del flujo para mantener la condición sónica a la salida. Esto se lleva a cabo mediante la formación de una onda de choque plana cerca de la salida, después de la cual el flujo subsónico se acelera a las condiciones sónicas de la salida. Por último, existirá un cambio en el caudal para incrementos suficientemente grandes en la longitud del **ducto**.

Las conclusiones logradas pueden considerarse válidas para todos los gases. Ahora se establecerán las consideraciones para el gas perfecto, caso en el cual pueden encontrarse expresiones analíticas.

11.19 ECUACIONES DE FLUJO ADIABÁTICO EN SECCIÓN CONSTANTE PARA UN GAS PERFECTO

Ahora se deducirán las ecuaciones que darán los números de Mach así como las variaciones de presión que pueden esperarse a lo largo del **ducto** para un flujo dado de un gas perfecto con *calor específico constante*. Considérese un volumen de control infinitesimal para el flujo en el **ducto**, como el que se ilustra en la figura 11.38. Las leyes básicas y la ecuación de estado pueden expresarse mediante las formas diferenciales siguientes:

Primera ley de la termodinámica

$$c_p dT + d\left(\frac{V^2}{2}\right) = 0 \quad (11.73)$$

Continuidad

$$\rho V = \text{const}$$

Al tomar el diferencial logarítmico, se obtiene:

$$\frac{dp}{\rho} + \frac{dV}{V} = 0 \quad (11.74)$$

Ecuación de *momentum* lineal

$$-A dp + dR = (\rho VA) dV$$

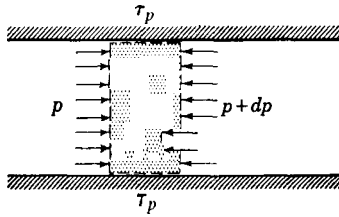


Figura 11.38
Volumen de control infinitesimal.

donde dR representa las fuerzas friccionales sobre la superficie de control. Al dividir por A , se obtiene:

$$-dp + \frac{dR}{A} = \rho V dV \quad (11.75)$$

Si Θ es el perímetro de la sección transversal del ducto, dR puede darse como

$$dR = -\Theta dz \tau_p \quad (11.76)$$

Considérese momentáneamente la figura 11.39, que muestra un paquete de fluido de longitud L . Para flujo permanente, la ley de Newton requiere que para el caso de un ducto circular

$$\Delta p \left(\frac{\pi D^2}{4} \right) = \tau_p (\pi DL)$$

Ahora, se divide y se multiplica el miembro izquierdo de la ecuación por ρ para obtener:

$$\rho \left(\frac{\Delta p}{\rho} \right) \left(\frac{\pi D^2}{4} \right) = \tau_p (\pi DL) \quad (11.77)$$

Al igual que en el caso de flujo en tuberías, puede considerarse que $\Delta p/\rho$ es la *pérdida de altura* en el ducto y que puede expresarse, al igual que antes, en términos de un factor de fricción f . Es decir,

$$\frac{\Delta p}{\rho} = (f) \left(\frac{L}{D} \right) \left(\frac{V^2}{2} \right) \quad (11.78)$$

Al sustituir el resultado anterior en la ecuación (11.77) y despejar τ_p , se obtiene:

$$\tau_p = \left(\frac{f}{4} \right) \left(\frac{\rho V^2}{2} \right) \quad (i \ 1.79)$$

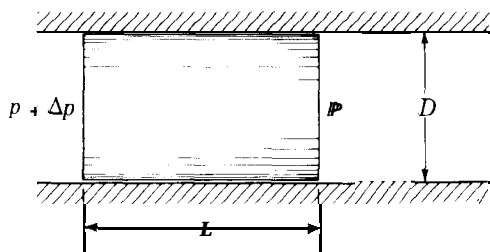


Figura 11.39
Un paquete de fluido en un ducto circular.

Esta relación es idéntica al resultado de τ_p y f desarrollados para flujo viscoso incompresible en tuberías. Esta ecuación se utiliza tanto para conductos no circulares como para conductos circulares. La experiencia indica que los **factores de fricción f para flujos subsónicos pueden evaluarse utilizando los cuadros de fricción de Nikuradse y de Moody**¹⁶. Para ductos no circulares, se utiliza el **diámetro hidráulico D_H** que se definió en el capítulo 9 como $4A/\Theta$. Recuérdese que para una sección transversal circular, el diámetro hidráulico D_H es idéntico al diámetro ordinario D . El factor de fricción f para ductos no circulares está dado en función de Re con D_H como el parámetro de longitud para diferentes valores de rugosidad e/D_H . Al remplazar dR en la ecuación (11.75) y utilizar las ecuaciones (11.76) y (11.79) junto con $D_H = 4A/\Theta$, puede formarse la relación siguiente:

$$-dp = \frac{f}{D_H} \frac{\rho V^2}{2} dz + \rho V dV \quad (11.80)$$

Ecuación de estado

$$p = \rho RT$$

Al tomar el diferencial logarítmico se llega a

$$\frac{dp}{p} = \frac{d\rho}{\rho} + \frac{dT}{T} \quad (11.81)$$

Las ecuaciones (11.73), (11.74), (11.80) y (11.81) constituyen cuatro ecuaciones independientes que contienen T , V , ρ , p , z y f , que pueden combinarse en una ecuación diferencial con las variables M , f y z por medio de operaciones algebraicas. La ecuación resultante es

$$\frac{1 - M^2}{1 + [(k-1)/2]M^2} \frac{dM^2}{M^4} = \frac{fk}{D_H} dz \quad (11.82)$$

Esta ecuación puede integrarse al utilizar la fórmula de integración que se encuentra en manuales de matemáticas si se supone que pueden emplearse valores promedios de f , los cuales pueden considerarse constantes en el intervalo para el cálculo¹⁷. Supóngase que **existe una condición sónica en un extremo del ducto**. Es decir, el ducto se encuentra en **condición estrangulada**. Por consiguiente, la integración se llevará a cabo desde cualquier posición a lo largo del ducto, donde el número de Mach está dado por M , hasta el extremo de la tubería, donde $M = 1$. Los resultados de la integración hecha en esta forma están dados por

$$\left[\left(\frac{1}{M^2} - 1 \right) + \frac{k+1}{2} \ln \frac{(k+1)M^2}{2\{1 + [(k-1)/2]M^2\}} \right] = \frac{fk}{D_H} L \quad (11.83)$$

donde L es la distancia desde la posición correspondiente al número de Mach M hasta el extremo del ducto, como se muestra en la figura II.40. Por consiguiente, al estipular la posición desde el extremo de un ducto en

¹⁶ Un análisis dimensional que incluya los efectos de compresibilidad dará la relación $f = f(Re, M, e/D_H)$. Los datos dados en el diagrama de Moody no tienen en cuenta la dependencia de M . Por consiguiente, los datos tomados del diagrama sólo son válidos para flujos subsónicos con números de Mach relativamente bajos.

¹⁷ En flujo subsónico el número de Reynolds no cambiará en forma apreciable a lo largo del ducto, de manera que para tales flujos esta suposición es completamente razonable.

condición estrangulada, puede calcularse en forma razonable el número de Mach en función de un factor de fricción promedio en cualquier posición L . En la tabla 11. 1 se presentan los valores de M (subsónico únicamente) para un cierto intervalo de la expresión $(fk/D_H)L$.

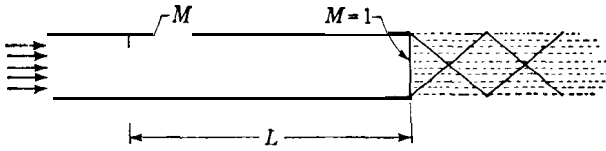


Figura 11.40
Ducto estrangulado.

Junto con este resultado, es interesante conocer la variación de la presión a lo largo del ducto para flujo subsónico. El caso más usual será que tanto la temperatura de estancamiento (constante para toda la longitud del ducto) como el flujo de masa se conocen. Luego, a lo largo de cualquier posición del ducto, puede decirse que

$$\frac{p}{p_0} = \frac{\rho T}{\rho_0 T_0} = \frac{\rho}{\rho_0} \frac{1}{1 + [(k - 1)/2]M^2} \tag{11.84}$$

Tabla 11.1
Datos de fricción para la ecuación (11.83) con $k = 1.4$

$\frac{fk}{D_H} L$	M	$\frac{fk}{D_H} L$	M
0.02	0.901	0.56	0.625
0.04	0.865	0.58	0.621
0.06	0.839	0.60	0.617
0.08	0.818	0.62	0.613
0.10	0.800	0.64	0.609
0.12	0.786	0.66	0.605
0.14	0.772	0.68	0.601
0.16	0.760	0.70	0.598
0.18	0.749	1.00	0.462
0.20	0.739	2.00	0.409
0.22	0.729	3.00	0.373
0.24	0.720	4.00	0.346
0.26	0.712	5.00	0.324
0.28	0.704	6.00	0.307
0.30	0.697	7.00	0.292
0.32	0.690	8.00	0.279
0.34	0.683	9.00	0.268
0.36	0.677	10.00	0.258
0.38	0.671	11.00	0.249
0.40	0.665	12.00	0.241
0.42	0.659	13.00	0.234
0.44	0.654	14.00	0.227
0.46	0.649	15.00	0.221
0.48	0.644	16.00	0.216
0.50	0.639	17.00	0.211
0.52	0.634	18.00	0.206
0.54	0.630	19.00	0.201

donde T/T_0 se ha reemplazado al utilizar la ecuación (11.32). Utilizando la definición de G se reemplaza ρ por G/V y V por $M\sqrt{kRT}$, y se obtiene:

$$\frac{p}{p_0} = \frac{G}{M\sqrt{kRT}} \frac{1}{\rho_0 \left[1 + [(k-1)/2]M^2 \right]} \quad (11.85)$$

Ahora se reemplaza $T^{1/2}$ por $(T_0/[1 + [(k-1)/2]M^2])^{1/2}$ y ρ_0 por p_0/RT_0 . Esto lleva a

$$p = \frac{G}{M} \left(\frac{RT_0}{k \left[1 + [(k-1)/2]M^2 \right]} \right)^{1/2} \quad (11.86)$$

Al conocer el número de Mach en **cualquier posición de cualquier flujo** con área constante, adiabático y unidimensional, podría determinarse la presión en ese punto del flujo en función de las constantes T_0 y G del flujo.

Nótese que al calcular M y p de un **flujo estrangulado** utilizando las ecuaciones (11.83) y (11.86) tendría que estimarse un factor de fricción para una relación de rugosidad e/D_H dada, como se hizo cuando se trabajó con flujos viscosos incompresibles a través de tuberías. Puede establecerse un proceso computacional iterativo para este análisis, similar al desarrollado en el capítulo 9 para obtener una mayor exactitud en los resultados. Luego, después de calcular M con base en un valor estimado de f ,

1. Se determina la **temperatura** en el sitio en cuestión empleando el número de Mach calculado, la temperatura de estancamiento T_0 (recuérdese que T_0 es constante para flujo adiabático) y las tablas isentrópicas.
2. Con estas temperaturas, en el apéndice se encuentra la viscosidad μ .
3. Conociendo G , ahora puede calcularse el número de Reynolds en el punto de interés. Es decir, $Re = GD_H/\mu$.
4. Ahora puede encontrarse un nuevo factor de fricción en el diagrama de Moody.

Este nuevo factor de fricción debe emplearse en un nuevo conjunto de cálculos si es muy diferente del estimativo inicial. Aunque puede argumentarse que el factor de fricción calculado de esta forma es el resultado de las consideraciones sólo en un lugar específico, sin embargo, para flujo subsónico el número de Reynolds es prácticamente constante para un flujo dado y, por consiguiente, el factor de fricción determinado en un lugar específico puede utilizarse para toda la longitud del ducto, con una exactitud consistente con los otros pasos del análisis.

Ahora se considera un **flujo subsónico** que no se encuentra en una condición estrangulada. Para este caso, se **sube que la presión de salida debe ser igual a la de los alrededores y en consecuencia es una cantidad conocida**. La ecuación (11.83) que se desarrolló para el caso estrangulado, todavía puede usarse al permitir la presencia de una **extensión hipotética** del ducto hasta una sección crítica. Luego, la ecuación dará la longitud de esta **salida hipotética** si se sabe el número de Mach en algún punto del ducto y puede hacerse una buena estimación del factor de fricción. Por otro lado, **si se conocen G y T_0 , podrá calcularse el número de Mach en la salida real utilizando la ecuación, (11.86) ya que se conoce p** (es la presión ambiente) y debido a que esta ecuación de ninguna manera está restringida a flujo estrangulado. La extensión hipotética L_{hip} (véase la figura 11.41) podrá calcularse directamente utilizando la ecuación (11.83). Esto lleva de nuevo al problema de flujo estrangulado que ya se analizó y los procedimientos desarrollados se aplican nuevamente.

Como una ayuda para los cálculos, en el apéndice B.7 se ha dado una tabla para las líneas de Fanno donde, para $k = 1.4$, se tienen las relaciones T/T^* , p/p^* , p_0/p_0^* y V/V^* en función de M . Las cantidades señaladas con asterisco corresponden, al igual que antes, a condiciones sónicas.

En el caso de flujo supersónico, no se tienen datos comparables para los factores de fricción como los utilizados para flujo subsónico. Debe señalarse que en el flujo supersónico a través de ductos se presentan grandes pérdidas en la presión de estancamiento y, en consecuencia, deben evitarse longitudes largas con flujo supersónico. Es mucho mejor difundir el flujo en condiciones subsónicas durante el transporte, y cuando se requiera flujo supersónico, expandirlo a través de una boquilla convergente-divergente.

Ejemplo 11.5. Un ducto con sección transversal cuadrada de 0.300 m de lado tiene un flujo de 25 kg de aire por segundo. El aire, que originalmente se encuentra en una cámara cuya temperatura es de 90°C, ha sido aislado mediante las paredes del ducto contra cualquier transferencia de calor al exterior.

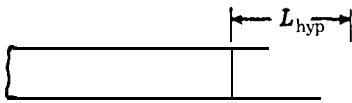


Figura 11.41
Extensión hipotética del ducto hasta $M = 1$.

El ducto está operando en una condición estrangulada. Si el ducto tiene una rugosidad relativa de 0.002, determine el número de Mach en una posición localizada a 6 m de la salida del ducto.

Puede calcularse M en esta posición empleando la ecuación (11.83). Para hacer esto, se estima f como 0.024 utilizando el diagrama de Moody. El diámetro hidráulico D_H es

$$D_H = \frac{4A}{\Theta} = \frac{(4)(0.3^2)}{(4)(0.3)} = 0.3 \text{ m}$$

Utilizando $k = 1.4$ se tiene

$$\left(\frac{1}{M^2} - 1 \right) + 1.2 \ln \frac{1.2M^2}{1 + 0.2M^2} = \frac{(0.024)(1.4)}{0.3}(6) = 0.672$$

Utilizando la tabla II. 1 o resolviendo por prueba y error, se obtiene $M = 0.60$.

Para verificar el factor de fricción deben calcularse otras condiciones en esta sección de la tubería. La temperatura T se determina utilizando la tabla isentrópica B.5 del apéndice para $M = 0.60$. Luego,

$$\frac{T}{T_0} = \mathbf{0.033}$$

Por consiguiente,

$$\mathbf{T = 339 \text{ K} = 65.7^\circ\text{C}}$$

Ahora, haciendo uso de la figura B.1 del apéndice se determina que la viscosidad del aire para esa temperatura es $2.15 \times 10^{-5} \text{ N}\cdot\text{s}/\text{m}^2$, debido a que la viscosidad no depende en forma apreciable de la presión. Al notar que

$$G = \rho V = \frac{w}{A} = \frac{25}{0.3002} = 277.8 \text{ kg}/(\text{m}^2)(\text{s})$$

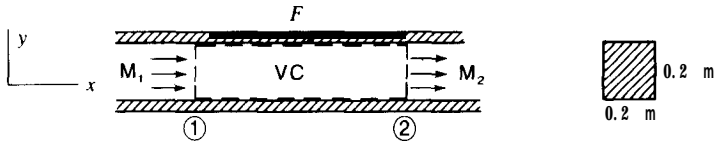


Figura II.42

Flujo adiabático de aire a través de un ducto de área constante.

y para la parte (b) se utilizarán las ecuaciones de *momentum* y de continuidad para el volumen de control de la figura II.42. Luego,

$$(p_1 - p_2)A + F = \rho_1 V_1 A_1 (V_2 - V_1)$$

Ahora se procede a encontrar las cantidades necesarias en la ecuación anterior para el flujo de masa w y el arrastre $D = -F$.

Se empieza utilizando las *tablas isentrópicas*. En éstas, para $M_1 = 0.3$, se obtiene:

$$\frac{T_1}{(T_0)_1} = 0.982$$

$$\therefore (T_0)_1 = \frac{(273 + 60)}{0.982} = 339.1 \text{ K}$$

Esta temperatura de estancamiento es constante en el flujo. Luego,

$$(T_{,,})_1 = (T_{,,})_2 = 339.1 \text{ K}$$

Para $M_2 = 0.7$,

$$\frac{T_2}{(T_0)_2} = 0.911$$

$$\therefore T_2 = (339.1)(0.911) = 308.9 \text{ K}$$

Antes de ir a las tablas de línea de Fanno debe utilizarse la *ecuación de estado* para obtener ρ_1 . Luego,

$$\rho_1 = \frac{p_1}{RT_1} = \frac{1.8 \times 10^5}{(287)(333)} = 1.883 \text{ kg/m}^3$$

También, la velocidad del sonido c , es

$$c_1 = \sqrt{kRT_1} = \sqrt{(1.4)(287)(333)} = 365.8 \text{ m/s}$$

Finalmente, para la velocidad V , se tiene:

$$M_1 = \frac{V_1}{c_1}$$

$$\therefore V_1 = (0.3)(365.8) = 109.7 \text{ m/s}$$

Ahora se encuentran los datos de *Fanno*.

Para $M = 0.3$

$$\begin{aligned}\frac{T_1}{T^*} &= 1.179 \\ \therefore T^* &= \frac{333}{1.179} = 282.4 \text{ K} \\ \frac{p_1}{p^*} &= 3.62 \\ \therefore p^* &= \frac{1.8 \times 10^5}{3.62} = 4.972 \times 10^4 \text{ Pa abs.} \\ \frac{V_1}{V^*} &= 0.326 \\ \therefore V^* &= \frac{109.7}{0.326} = 336.5 \text{ m/s}\end{aligned}$$

Para $M = 0.7$. Pueden utilizarse los valores críticos calculados anteriormente. Luego,

$$\begin{aligned}\frac{T_2}{T^*} &= 1.093 \\ \therefore T_2 &= (282.4)(1.093) = 308.7 \text{ K} \\ \frac{p_2}{p^*} &= 1.49 \\ \therefore p_2 &= (4.972 \times 10^4)(1.49) = 7.408 \times 10^4 \text{ Pa abs} \\ \frac{V_2}{V^*} &= 0.732 \\ \therefore V_2 &= (336.5)(0.732) = 246.3 \text{ m/s}\end{aligned}$$

Ahora pueden encontrarse los resultados deseados:

$$\begin{aligned}a) \quad w &= \rho_1 V_1 A_1 = (1.883)(109.7)(0.04) = 8.263 \text{ kg/s} \\ &\quad (p_1 - p_2)A + F = \rho_1 V_1 A_1 (V_2 - V_1) \\ b) \quad (1.8 \times 10^5 - 7.408 \times 10^4)(0.04) + F &= 8.263(246.3 - 109.7) \\ &\quad \therefore F = -3108 \text{ N}\end{aligned}$$

Por consiguiente,

$$\text{Arrastre} = 3108 \text{ N}$$

***PARTE F**
FLUJO PERMANENTE A TRAVÉS DE UN DUCTO DE
SECCIÓN CONSTANTE CON TRANSFERENCIA DE CALOR

11.20 INTRODUCCIÓN

482

Ahora se estudia el caso de flujo permanente a través de un ducto de área constante, donde se considera la transferencia de calor con los alrededores pero no se tiene en cuenta la fricción.

Recuérdese que la línea de Rayleigh incluye todos los estados posibles para un flujo con condiciones dadas en una sección donde se desarrollan cambios de estado mediante transferencia de calor. Al igual que en el análisis previo que involucró la línea de Fanno, puede aprenderse mucho al considerar una línea de Rayleigh (véase la figura 11.43), donde se recordará que el punto *b*, el de entropía máxima, corresponde a condiciones sónicas. En relación con la línea de Rayleigh, para mayor sencillez se considerará que el calentamiento es reversible¹⁸. Utilizando la segunda ley de la termodinámica se sabe que

$$dS = \frac{dQ}{T} \tag{11.87}$$

y, en consecuencia, agregar calor implica un incremento en la entropía, mientras que extraer calor implica un descenso en la misma. Si el flujo es subsónico en una sección, éste tendrá un estado representado por alguna posición 1 sobre el diagrama de Rayleigh y al agregar calor se moverá hacia el punto *b*, debido a que la entropía debe aumentar. Sin embargo, es claro que no puede irse más allá de este punto hacia el régimen supersónico mediante el proceso de adición de calor. En un flujo real en un ducto, esto indica que se han alcanzado condiciones sónicas y se dice que el flujo se encuentra estrangulado, debido a que una mayor adición de calor producirá una reducción del caudal. Este cambio significa que las condiciones de flujo pasan a otra línea de Rayleigh, con condiciones sónicas aún presentes en la salida. A continuación, empezando en el régimen supersónico, ocurren los efectos opuestos cuando se agrega calor: es decir, se obtiene un descenso permanente en el número de Mach. La condición límite, para la que no existe un cambio importante en el patrón de flujo, se presenta cuando se alcanza un número de Mach unitario en la salida del ducto. Luego, el flujo puede estrangularse en el régimen supersónico.

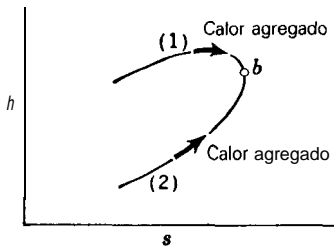


Figura 11.43
Línea de Rayleigh.

11.21 RELACIONES PARA UN GAS PERFECTO

Ahora se considera el caso de un gas perfecto con un valor constante de *k*, que pasa por un flujo permanente a través de un ducto de área constante, como se ilustra en la figura 11.44. Considerando el volumen de control finito que aparece en el diagrama, pueden establecerse ecuaciones algebraicas útiles a partir de las leyes básicas, para relacionar las variables pertinentes. Luego,

Primera ley de la termodinámica

$$c_p T_1 + \frac{V_1^2}{2} + \frac{dQ}{dm} = c_p T_2 + \frac{V_2^2}{2} \tag{11.88}$$

¹⁸ El calentamiento reversible significa que se permite solamente una diferencia infinitesimal de temperatura entre el tanque y el fluido.

Supóngase que el flujo se desacelera isentrópicamente hasta condiciones de estancamiento en las secciones 1 y 2. La primera ley de la termodinámica para estas acciones establece las siguientes relaciones:

$$c_p T_1 + \frac{V_1^2}{2} = c_p (T_0)_1 \quad (11.89a)$$

$$c_p T_2 + \frac{V_2^2}{2} = c_p (T_0)_2 \quad (11.89b)$$

Sustituyendo estas relaciones en la ecuación (11.88) y ordenando los términos, se obtiene:

$$\frac{dQ}{dm} = c_p (T_0)_2 - c_p (T_0)_1 = c_p [(T_0)_2 - (T_0)_1] \quad (11.90)$$

Luego, se ve que el **cambio en la temperatura de estancamiento local refleja, para este tipo de flujo, la cantidad de calor agregada por unidad de masa de flujo.**

Segunda ley de la termodinámica (calentamiento reversible)

$$\begin{aligned} AS > 0 & \text{ calor agregado} \\ AS < 0 & \text{ calor extraído} \end{aligned} \quad (11.91)$$

Ecuación de momentum lineal

$$p_1 - p_2 = G(V_2 - V_1) = \rho_2 V_2^2 - \rho_1 V_1^2 \quad (11.92)$$

Ecuación de continuidad

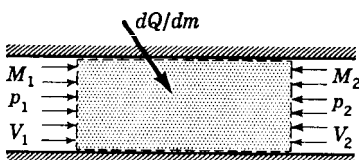
$$\rho_1 V_1 = \rho_2 V_2 \quad (11.93)$$

Ahora se determinan las relaciones de los parámetros de flujo para cualquier par de secciones de éste, en función de los números de Mach de las secciones. Esto puede hacerse fácilmente para la relación de presiones, considerando la ecuación (11.92). Esta ecuación se ordena como sigue:

$$p_1 + \rho_1 V_1^2 = p_2 + \rho_2 V_2^2$$

Ahora se remplazan las ρ utilizando la ecuación de estado de manera que $\rho = p/RT$. Luego se remplazan las V de manera que $V^2 = M^2(kRT)$. Se obtiene:

$$p_1 + \frac{p_1}{RT_1} M^2(kRT_1) = p_2 + \frac{p_2}{RT_2} M^2(kRT_2)$$



484 Figura 11.44
Volumen de control finito.

Cancelando términos, se obtiene:

$$p_1(1 + kM_1^2) = p_2(1 + kM_2^2)$$

Ahora pueden establecerse las relaciones de presión deseadas:

$$\frac{p_1}{p_2} = \frac{1 + kM_2^2}{1 + kM_1^2} \quad (11.94)$$

Luego puede establecerse la relación de temperatura reemplazando p en la ecuación anterior por ρRT . Utilizando la ecuación de continuidad [ecuación (11.93)], para eliminar la relación de densidad, se obtiene:

$$\frac{T_1}{T_2} \frac{V_2}{V_1} = \frac{1 + kM_2^2}{1 + kM_1^2} \quad (11.95)$$

Reemplazar V por $M\sqrt{kRT}$, nuevamente permite la eliminación de la relación de velocidad en la ecuación anterior a la vez que permite la solución de la relación de temperatura en la forma

$$\frac{T_1}{T_2} = \left(\frac{M_1}{M_2} \frac{1 + kM_2^2}{1 + kM_1^2} \right)^2 \quad (11.96)$$

Para despejar V_1/V_2 , se reemplazan las temperaturas de la ecuación (11.95) utilizando la ecuación (11.96). Por consiguiente, puede escribirse la ecuación siguiente:

$$\frac{V_1}{V_2} = \left(\frac{M_1}{M_2} \right)^2 \frac{1 + kM_2^2}{1 + kM_1^2}$$

Finalmente, la relación de las presiones de estancamiento se calcula mediante las ecuaciones (11.34) y (11.94). Luego,

$$\begin{aligned} \frac{(p_0)_1}{(p_0)_2} &= \frac{p_1}{p_2} \left\{ \frac{1 + [(k-1)/2]M_1^2}{1 + [(k-1)/2]M_2^2} \right\}^{k/(k-1)} \\ &= \frac{1 + kM_2^2}{1 + kM_1^2} \left\{ \frac{1 + [(k-1)/2]M_1^2}{1 + [(k-1)/2]M_2^2} \right\}^{k/(k-1)} \end{aligned} \quad (11.97)$$

Con el fin de facilitar el trabajo de cálculo, es conveniente determinar la relación de parámetros de flujo entre cualquier sección del ducto y la sección crítica. Esto puede hacerse estableciendo que $M_2 = 1$ en la sección 2 en las ecuaciones anteriores y suprimiendo el subíndice 1. Luego,

$$\frac{p}{p^*} = \frac{1 + k}{1 + kM^2} \quad (11.98a)$$

$$\frac{T}{T^*} = \left[\frac{M(1 + k)}{1 + kM^2} \right]^2 \quad (11.98b)$$

$$\frac{V}{V^*} = \frac{M^2(1 + k)}{1 + kM^2} \quad (11.98c)$$

Ejemplo 11.8. A través de un ducto (véase la figura 11.45) con sección transversal rectangular constante de 0.600 m por 0.300 m se mueve aire en un flujo permanente. En una posición localizada a 6 m desde el extremo, la presión es 12 kPa y la temperatura es 260°C. El flujo sale del ducto en forma subsónica a una presión de 101.4 kPa. Si existe un flujo de 18 kg/s, ¿cuál es la transferencia de calor por kilogramo de fluido entre la sección mencionada antes y la salida? Suponga un calor específico c_p con 1.0865 kJ/(kg)(K) y no tome en cuenta la fricción.

Lo que debe hacerse es determinar T_1 y M_1 en la sección 1 y T_s y M_s en la salida. Por consiguiente, utilizando la ecuación (11.90) pueden obtenerse las temperaturas de estancamiento y por consiguiente dQ/dm .

El primer paso será calcular el número de Mach en la sección 1 dentro del ducto donde se conocen los datos. Se necesitan c_1 y V_1 . Luego,

$$c_1 = \sqrt{kRT_1} = \sqrt{(1.4)(287)(260 + 273)} = 463 \text{ m/s}$$

Utilizando la ecuación de *continuidad*, se obtiene:

$$\rho_1 V_1 A_1 = 18 \text{ kg/s}$$

Por consiguiente,

$$V_1 = \frac{18}{(\rho_1)(0.300)(0.600)} \text{ m/s}$$

Debido a que $\rho_1 = p_1/RT_1$, para V_1 se obtiene:

$$V_1 = \frac{(287)(260 + 273)(18)}{(113,400)(0.300)(0.600)} = 134.9 \text{ m/s}$$

Luego,

$$M_1 = \frac{V_1}{c_1} = \frac{134.9}{463} = 0.921$$

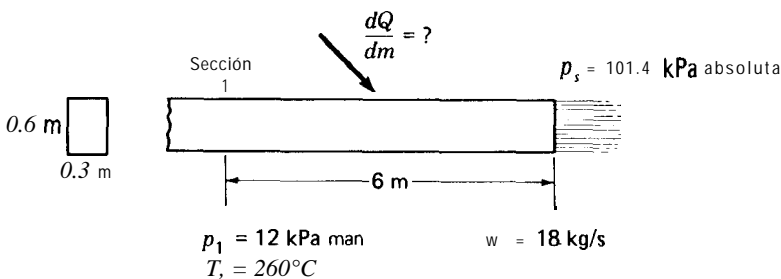


Figura 11.45

Ducto de área constante con flujo subsónico y transferencia de calor.

Ahora puede utilizarse la información de la *línea de Rayleigh*, tabla B.8 del apéndice. Por consiguiente, para el número de Mach anterior se tiene:

$$\frac{p_1}{p^*} = 2.14 \quad \frac{T_1}{T^*} = 0.3901$$

Luego,

$$p^* = 52.9 \text{ kPa} \quad T^* = 1366 \text{ K} \quad (a)$$

Ahora se conocen la presión y la temperatura que se alcanzarían extendiendo hipotéticamente el ducto hasta condiciones sónicas, como se ilustra en la figura 11.46. Conociendo p_s y p^* puede obtenerse M_s , el número de Mach, en la salida real utilizando las tablas de la línea de Rayleigh. Así, para $p_s/p^* = 101.4/52.9 = 1.917$, se obtiene $M_s = 0.422$. Además, se nota que $T_s/T^* = 0.657$ utilizando la misma tabla para la salida real. Al utilizar T^* de la ecuación (a), para T_s se obtiene lo siguiente:

$$T_s = (0.657)(1366) = 898 \text{ K}$$

Por consiguiente, se tiene el número de Mach y la temperatura para la sección 1 y la sección de salida, así que utilizando las tablas isentrópicas, pueden obtenerse las temperaturas de estancamientos deseadas en estos lugares. Luego, se tiene:

$$(T_0)_1 = \frac{260 + 273}{0.983} = 542 \text{ K}$$

$$(T_0)_s = \frac{898}{0.966} = 929.6 \text{ K} \quad (b)$$

Por último, puede calcularse la transferencia de calor dQ/dm :

$$\frac{dQ}{dm} = c_p [(T_0)_s - (T_0)_1]$$

$$= (1.0865 \times 10^3)(1414 - 542)$$

$$= 948 \text{ kJ/kg} \quad (c)$$

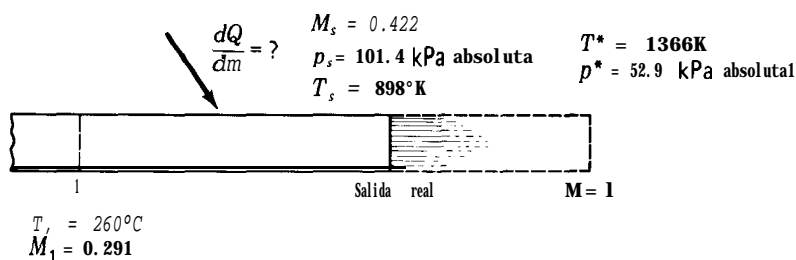


Figura 11.46

Ducto que muestra una extensión hipotética hasta condiciones sónicas.

11.22 COLOFÓN

En este capítulo el análisis se restringió, en general, al flujo permanente unidimensional en condiciones de cambio de área simple, fricción y calentamiento simple, **cada uno** de los cuales se consideró por separado. Fue factible proceder en esta forma debido a que en muchos problemas prácticos uno de estos efectos dominará **488** sobre todos los demás y, por consiguiente, las ecuaciones dadas tienen un gran valor. Algunas veces pueden

modificarse los resultados, basados primordialmente en un efecto en forma simple, para tener en cuenta un efecto secundario que no debe ignorarse. Los métodos presentados en la sección 11.10 para modificar los resultados isentrópicos en una boquilla, con el fin de tener en cuenta la fricción, son un ejemplo de tal procedimiento. Sin embargo, **existirán** ocasiones en que varios efectos de importancia comparable estarán presentes y requerirán atención **simultánea**¹⁹. Entonces deben combinarse los diferentes efectos para conformar ecuaciones diferenciales que satisfagan las leyes básicas y secundarias pertinentes. Usualmente, la integración de estas ecuaciones requiere el uso de métodos numéricos. Análisis como éstos se encuentran en el capítulo 16.

Ahora se procede a la tercera parte del texto, en la cual se cambia la atención de los flujos internos a los flujos externos.

PROBLEMAS

Categoría de los problemas

- Problemas de gases perfectos 11.1-11.8
- Problemas del cono de Mach y velocidad del sonido 11.9-11.13
- Cambios de área simples y presiones de estancamiento 11.14-11.41
- Líneas de Fanno y Rayleigh 11.42-11.43
- Ondas de choques normales y operación de boquillas 11.44-11.66
- Ondas de choques oblicuas 11.67-11.71
- Flujos adiabáticos de área constante 11.72-11.84
- Ductos de área constante con flujo de calor 11.85-11.92

Problemas señalados con asterisco

11.66, 11.71, 11.80, 11.81

Deducciones o verificaciones

11.42, 11.43, 11.51, 11.52, 11.57

- 11.1.** La energía interna de un gas perfecto hipotético está dada por

$$u = \frac{1}{50} T^{1/2} + 100$$

Determine c_v y c_p . Suponga que $R = 50$ pies·lb/(lbm)(°F).

- 11.2.** Demuestre la validez de las ecuaciones (11.6a) y (11.6b).

- 11.3.** Demuestre la validez de las ecuaciones (11.9a) y (11.9b) utilizando la ecuación (11.8) y la ecuación de estado.

- 11.4.** Se comprime aire a 15°C y 101,325 Pa hasta una presión absoluta de 345 kPa. Si la compresión es adiabática y reversible, ¿cuál es el volumen específico final? ¿Cuánto trabajo se hace por kilogramo de gas?

- 11.5.** Resuelva el problema 11.4 para una compresión isoterma.

- 11.6.** Un avión alcanza un número de Mach de 0.8. Cuando se encuentra volando a una altitud de 1,000 pies en una atmósfera estándar, ¿cuál es la velocidad con respecto al terreno si el aire no se mueve con respecto a éste? ¿Cuál es la velocidad del avión con respecto al terreno, si se encuentra a una altitud de 35,000 pies en una atmósfera estándar?

- 11.7.** Resuelva la primera parte del problema 11.6 si el aire se mueve a 60 millas/hora en una dirección opuesta a la del vuelo.

- 11.8.** ¿Cuál es el valor de k para una atmósfera estándar a una altitud de 30,000 pies?

- 11.9.** Suponga que un avión se mueve horizontalmente con respecto al terreno a una velocidad igual al doble de la velocidad del sonido y que el aire se mueve en la dirección opuesta con una velocidad igual a la mitad de la velocidad del sonido con respecto al terreno. ¿Cuál es el ángulo de Mach?

¹⁹ Esto será cierto especialmente cuando se tenga transferencia de calor debido a que la fricción, que tiene un mecanismo similar a la transferencia del calor, a menudo tendrá igual importancia.

- 11.10. Suponga que en un ensayo un misil de crucero se mueve horizontalmente a $M = 2$ en la atmósfera, a una elevación de 305 m por encima de la superficie de la Tierra. ¿Cuánto tiempo tarda un observador sobre el terreno en oír la perturbación, a partir del instante en que el misil se encuentra directamente encima de él? Suponga una atmósfera estándar.
- 11.11. Suponga que en el problema 11.10 un observador en un avión se mueve en la misma dirección del misil a una velocidad igual a la mitad de la velocidad del sonido y a una elevación de 305 m por encima del misil. ¿Cuánto tiempo pasa entre el instante en que el misil se encuentra directamente por debajo del observador y el instante en que éste oye el sonido? Ignore los cambios de c desde 30.5 m hasta 610 m de elevación.
- 11.12. ¿Cuál es la velocidad del sonido para cada uno de los gases de la tabla B.3 a 60°F , en pies por segundo?
- 11.13. ¿Cuál es la velocidad del sonido para cada uno de los gases de la tabla B.3 a 15°C , en metros por segundo?
- 11.14. La velocidad de entrada a un difusor isentrópico es 305 m/s, y la presión absoluta no perturbada y la temperatura son 34.5 kPa y 235°C , respectivamente. Si la presión se incrementa en un 30% a la salida del difusor, determine la velocidad y la temperatura a la salida. Utilice tablas.
- 11.15. Un cohete tiene una relación de área $A_{\text{salida}}/A^* = 3.5$ para la boquilla y la presión absoluta de estancamiento es de 50×10^5 Pa. El combustible se quema a una tasa de 45 kg/s y la temperatura de estancamiento es $2,870^\circ\text{C}$. ¿Cuál debe ser el área de garganta y el área de salida? Suponga que $R = 355 \text{ N}\cdot\text{m}/(\text{kg})(\text{K})$ y $k = 1.4$.
- 11.16. Un misil se mueve con un número de Mach de 3 a una altitud de 11,280 m en una atmósfera estándar. ¿Cuál es la temperatura en la nariz del cohete si se supone que las ondas de choque no están separadas?
- 11.17. Determine las áreas de garganta y de salida en un motor de cohete ideal para dar un empuje estático de 6,670 N a 6,100 m de altitud en una atmósfera estándar y cuya cámara tiene una presión absoluta de 1.01325 MPa.
- 11.18. Determine las áreas de garganta y de salida de un motor de cohete ideal para condiciones de vuelo a 30,000 pies de altura. La presión absoluta de la cámara es 160 lb/pulg² y la temperatura es 6,000° F. Si el flujo de masa en el motor es 50 lbm/s, ¿cuál es el empuje del cohete? Suponga que $k = 1.4$ y $R = 66 \text{ pies}\cdot\text{lb}/(\text{lbm})(^\circ\text{R})$.
- 11.19. ¿Qué empuje estático puede esperarse idealmente de un motor de cohete que quema 25 kg de combustible por segundo en un ensayo a nivel de terreno? La presión absoluta de la cámara es 1.379×10^6 Pa y su temperatura es $2,760^\circ\text{C}$. Suponga que $k = 1.4$ y $R = 335 \text{ N}\cdot\text{m}/(\text{kg})(\text{K})$ para los productos de la combustión. ¿Cuáles son la velocidad y la temperatura de salida de los gases, y cuál sería el área de salida? ¿La presión de salida del chorro es la presión atmosférica?
- 11.20. Un aeroplano desciende a una velocidad de 225 m/s y se encuentra a una elevación de 3,050 m en una atmósfera estándar. El indicador de velocidad del aire, que convierte la presión dinámica en velocidad, está calibrado para un flujo incompresible correspondiente a las condiciones en esa altitud. ¿Cuál es el porcentaje de error en la lectura dada por el indicador?
- 11.21. En un tanque se almacena aire a una presión absoluta de 6.89×10^5 Pa y una temperatura de 15°C . Si se permite que el aire salga formando un flujo isentrópico unidimensional, ¿cuál es el máximo caudal posible por unidad de área? ¿Cuál es el caudal por unidad de área a la salida de la boquilla donde $p = 101,325$ Pa?
- 11.22. Una boquilla expande aire desde una presión absoluta $p_0 = 200 \text{ lb}/\text{pulg}^2$ y una temperatura $T_0 = 100^\circ\text{F}$ hasta una presión absoluta de $20 \text{ lb}/\text{pulg}^2$. Si el flujo de masa $w = 50 \text{ lbm}/\text{s}$, ¿cuáles son el área de garganta y el área de salida? Suponga que $k = 1.4$ y $R = 53.3 \text{ pies}\cdot\text{lb}/(\text{lbm})(^\circ\text{R})$.
- 11.23. En el problema 11.17 determine el área de salida para una eficiencia de boquilla del 85%. Suponga

- 11.24. Un difusor supersónico, operando idealmente, difunde aire desde un número de Mach de 3 hasta un número de Mach de 1.5. La presión absoluta de aire que entra es 10 lb/pulg² absoluta y la temperatura es 20°F. Si a través del difusor fluyen 280 lbm/s de aire, determine las áreas de entrada y de salida del difusor y la presión estática del aire a la salida.
- 11.25. Una boquilla de De Laval se conecta a un tanque que contiene aire a una presión absoluta de 550 kPa a una temperatura de 25°C. El área de la garganta de la boquilla es 0.0015 m² y el área de salida es 0.0021 m². ¿Cuál sería la presión **ambiental** si la boquilla debe operar en **condiciones de diseño**? ¿Cuál es el **flujo de masa** si puede ignorarse completamente la fricción? ¿Cuál es la **presión crítica**?
- 11.26. Utilizando la teoría **ideal**, ¿cuál es el empuje del cohete de la figura? ¿Cuál es el número de Mach a la salida? Utilice $R = 287 \text{ N}\cdot\text{m}/(\text{Kg})(\text{K})$.

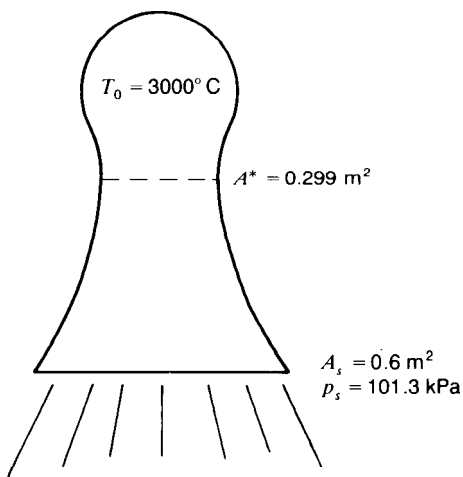


Figura P11.26

- 11.27. Una boquilla convergente está operando en condiciones estranguladas. El área de salida es 0.05 pies². La temperatura del tanque es 150°F. La presión en el tanque varía lentamente de manera que $p_0 = 101,325 + (1,000)t^{1/2}$ Pa, con t en horas, ¿cuál es el flujo de masa de aire como función del tiempo?, ¿cuál es el flujo de masa en $t = 6 \text{ h}$?
- 11.28. Desde un tanque se saca aire con una temperatura de 60°C y una presión absoluta de 101.3 kPa mediante una boquilla convergente-divergente. En un punto de la boquilla la presión estática absoluta es 40.0 kPa y el área de la sección transversal es 0.02 m². ¿Cuál es el flujo de masa a través de la boquilla?

- 11.29. Un túnel de viento supersónico tiene un tanque de reserva a la entrada que contiene aire a $T = 60^\circ\text{F}$ y $p = 60 \text{ lb/pulg}^2$ absoluta. A la salida la presión absoluta de contrapresión es 5 lb/pulg². Si en la región entre la entrada y la salida existe una boquilla y la sección de prueba se localiza inmediatamente antes de la salida y tiene un área de 0.5 m², ¿cuál debe ser el área de la garganta para un flujo isentrópico ideal? ¿Cuál es el número de Mach en la sección de prueba?
- 11.30. Una boquilla convergente-divergente está unida a un tanque en el que la temperatura es 70°C y la presión absoluta es 5×10^5 Pa. Si la presión de salida es la presión atmosférica absoluta de 3×10^5 Pa, ¿cuál es la temperatura de salida?

- 11.31. Utilizando la ecuación (11.62) demuestre que a medida que $M, \rightarrow \infty$ se obtiene un número de Mach mínimo límite M_2 . ¿Cuál es este número de Mach para el aire?

- 11.32. En un canal fluye agua con una velocidad uniforme de 6 m/s. A una profundidad de 3 m desde la superficie libre determine:

- la presión de estancamiento,
- la presión no perturbada,
- la presión dinámica,
- la presión geométrica.

Suponga que el flujo es incompresible y sin fricción.

- 11.33. Determine el área de salida y la velocidad de salida para el flujo isentrópico de un gas perfecto con $k = 1.4$ en la boquilla de la figura. ¿Qué tanto puede reducirse el área de salida manteniendo flujo isentrópico con las condiciones de entrada dadas en la boquilla? Utilice tablas.

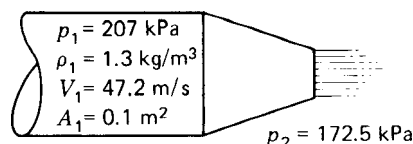


Figura P11.33

- 11.34. Haga un esquema de un ducto que:
- Incrementará la presión isentrópicamente en un flujo subsónico,
 - Incrementará la presión isentrópicamente en un flujo supersónico,
 - Incrementará isentrópicamente el número de Mach en un flujo supersónico,
 - Disminuirá isentrópicamente el número de Mach en un flujo subsónico.

11.35. A través de un ducto se mueve aire con una velocidad subsónica alta. Si h corresponde a 200 mm de mercurio, ¿cuál es la velocidad del flujo en el punto A si el tubo de Pitot no estuviera presente? La presión estática es 800 mm de mercurio. La temperatura es 80°C en el flujo no perturbado.

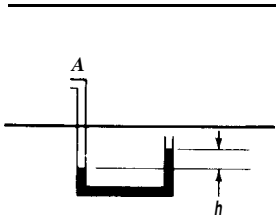


Figura P11.35

11.36. Determine el área de salida en el problema 11.33 para una eficiencia de boquilla del 90%. Suponga que $c_p = 0.24 \text{ Btu}/(\text{lbm})(^{\circ}\text{F})$, $k = 1.4$ y $R = 287 \text{ N}\cdot\text{m}/(\text{kg})(\text{K})$. Presente los resultados en metros cuadrados.

11.37. Para un avión que se mueve a $M = 2$ y a 30,000 pies en una atmósfera estándar, ¿cuál es la presión dinámica que registrará su tubo de Pitot? ¿Cuál es la temperatura de estancamiento?

11.38. En un flujo isentrópico de aire la temperatura en algún punto del flujo es 10°C y la velocidad es 130 m/s. Determine la velocidad del sonido correspondiente a condiciones de estancamiento y a $M = 1$ para el flujo.

11.39. En una boquilla el aire debe expandirse isentrópicamente desde una temperatura de estancamiento de 30°C . ¿Cuál es el número de Mach cuando la velocidad de flujo alcanza 200 m/s? ¿Cuál es la velocidad en la garganta?

$$p_0 = 5 \text{ lb/pulg}^2 \text{ man} \quad p = 13.8 \text{ lb/pulg}^2 \text{ abs}$$

La temperatura ambiente es 35°F . ¿Cuál es el número de Mach y la velocidad del avión?

11.41. Una boquilla convergente debe descargar aire a condiciones sónicas con una presión igual a la atmosférica de 101,325 Pa. ¿Cuál es la presión requerida en el tanque? Si una boquilla debe descargar a condiciones sónicas y a una presión de 150,000 Pa, ¿cuál es la presión del tanque?

11.42. Demuestre que el punto de máxima entropía de la línea de Fanno corresponde a condiciones sónicas.

Ayuda:

- Expresar la primera ley de la termodinámica en forma diferencial en el punto a utilizando la entalpía (ecuación de flujo permanente).
- Expresar la ecuación de continuidad en forma diferencial.
- Ahora exprese la primera ley de la termodinámica para un sistema en forma diferencial, y llegue a la relación

$$dh = \frac{dp}{\rho}$$

- Notando que $ds = 0$ en el punto de interés, lo cual indica que allí el flujo es isentrópico, puede alcanzarse el siguiente resultado combinando las ecuaciones anteriores:

$$V = \sqrt{\left(\frac{\partial p}{\partial \rho}\right)_s}$$

Por consiguiente, el flujo es sónico en el punto de máxima entropía.

11.43. Demuestre que el punto de máxima entropía sobre la línea de Rayleigh corresponde a condiciones sónicas. Estudie la ayuda que se dio en el problema 11.42.

11.44. Explique por qué, a pesar de utilizar un volumen de control infinitesimal en la figura 11.19, se obtienen relaciones algebraicas en lugar de relaciones diferenciales para las leyes básicas aplicadas a la onda de choque normal.

11.45. En un ducto se mueve aire con un número de Mach de 3 y experimenta una onda de choque normal. Si la presión absoluta no perturbada adelante de la onda de choque es 69 kPa ¿cuál es el incremento en la presión después de la onda de

choque? ¿Cuál es la pérdida en la presión de estancamiento a través de la onda de choque?

- 11.46. Un avión que tiene un difusor diseñado para vuelo subsónico tiene una onda de choque normal unida al borde del difusor cuando el avión vuela a cierto número de Mach. Si a la salida del difusor el número de Mach es 0.3, ¿cuál debe ser el número de Mach de vuelo para el avión, suponiendo difusión isentrópica detrás de la onda de choque? El área de entrada es 0.25 m^2 y el área de salida es 0.4 m^2 .
- 11.47. Adelante de un avión turboreactor, que vuela a un número de Mach de 1.2 se forma una onda de choque normal. Si el avión vuela a una altura de 35,000 pies en una atmósfera estándar, ¿cuál es el número de Mach a la entrada para el difusor y la presión de estancamiento?
- 11.48. Considérese un flujo supersónico a través de un ducto estacionario en el cual se presenta una onda de choque estacionaria. El número de Mach adelante de la onda de choque es 2 y la presión absoluta y la temperatura son 103,500 Pa y 40°C , respectivamente. ¿Cuál es la velocidad de propagación de la onda de choque con respecto al fluido por delante de éste? El fluido es aire.
- 11.49. Un avión desciende a velocidad supersónica aproximadamente constante. Adelante de él existe una onda de choque curva. Un manómetro de presión estática absoluta cerca de la nariz del avión mide 30.5 kPa. La presión ambiente y la temperatura de la atmósfera son 10 kPa y 254 K, respectivamente. ¿Cuáles son el número de Mach de vuelo para el avión y su velocidad, si se supone que frente al manómetro de presión estática la onda de choque es plana?
- 11.50. ¿Cuáles de las siguientes cantidades dependen de la referencia espacial de observación y cuáles no?
- Presión (no perturbada)
 - Temperatura (no perturbada)
 - Presión de estancamiento
 - Entalpía
 - Energía almacenada
 - Entropía
 - Trabajo
- Explique sus respuestas.
- 11.51. Una ecuación importante que asocia la relación de presión a través de una onda de choque con la relación de densidad a través de la onda de choque para un gas perfecto con calor específico constante se conoce como **relación de Rankine-Hugoniot**, la cual usualmente está dada por
- $$\frac{p_2}{p_1} = \frac{[(k+1)/(k-1)](\rho_2/\rho_1) - 1}{[(k+1)/(k-1)] \rho_2/\rho_1}$$
- Verifique esta ecuación. **Ayuda:** Empiece con la ecuación (11.57) y obtenga el miembro derecho en función de p_2/p_1 reemplazando primero M_2 , mediante la ecuación (11.62), y luego la ecuación (11.64). Utilice la ecuación de estado para reemplazar T_2/T_1 en el miembro izquierdo de la ecuación. Esto da una relación entre p_2/p_1 y ρ_2/ρ_1 , que mediante procedimientos algebraicos puede expresarse en la forma anterior. (Si resulta muy complicado, sustituya valores arbitrarios de k , ρ_2 y ρ_1 en la ecuación y verifique que se obtenga el valor de p_2/p_1 establecido mediante la ecuación anterior).
- 11.52. Demuestre que en la ecuación de Rankine-Hugoniot una onda de choque de potencia infinita, es decir $p_2/p_1 \rightarrow \infty$, implica para $k = 1.4$ que $\rho_2/\rho_1 \rightarrow 6$. Esto da el máximo incremento posible en densidad a través de una onda de choque normal para un gas perfecto (véase el problema 11.51).
- 11.53. En una boquilla convergente-divergente una onda de choque normal ocurre a $M = 2.5$. Si la presión absoluta inmediatamente después del choque es 500 kPa, ¿cuál debe ser la presión del tanque?
- 11.54. ¿Cuál es el empuje estático de un motor de cohete que quema 25 kg/s de combustible en un banco de prueba localizado sobre la superficie de la Tierra donde $p = 101,325 \text{ Pa}$? La presión absoluta de la cámara es $1.38 \times 10^6 \text{ Pa}$ y su temperatura es $2,760^\circ\text{C}$. Suponga que $k = 1.4$ y $R = 355 \text{ N}\cdot\text{m}/(\text{kg})(\text{K})$ para los productos de la combustión. El área de garganta es 0.02 m^2 , el área de salida es 0.05 m^2 y existe una onda de choque normal localizado en $A_c = 0.04 \text{ m}^2$.
- 11.55. En una boquilla convergente-divergente fluye aire y ocurre una onda de choque normal en un lugar donde la presión absoluta es 90 kPa. Las condiciones del tanque son $T = 60^\circ\text{C}$ y $p = 201.3 \text{ kPa}$ absoluta. ¿Cuál es la pérdida en

presión de estancamiento a través de la onda de choque? ¿En qué sentido es esto una “perdida”?

11.56. El ducto que se ilustra ha “tragado” una onda de choque normal estacionaria, como se muestra. Encuentre p_s , V_s , T_s y c_s para la cámara de contrapresión.

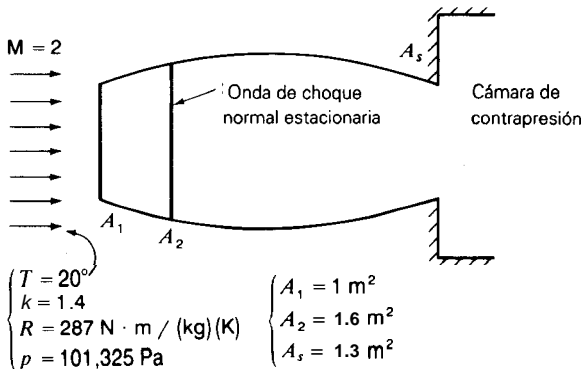


Figura P11.56

11.57. Empezar con la primera y la segunda leyes combinadas ($T ds = du + p dv$). Utilice la definición de entalpía para reemplazar du . Mediante la ecuación de estado elimine v , y utilice la ecuación (11.3b) para eliminar h . Ahora integre para obtener la entropía con una constante de integración en la forma

$$s = c_p \ln T - R \ln p + C$$

Por consiguiente, el cambio en la entropía en una onda de choque es

$$\Delta s = c_p \ln \frac{T_2}{T_1} - R \ln \left(\frac{p_2}{p_1} \right)$$

11.58. Se muestra una boquilla convergente-divergente unida a una cámara (tanque 1) en la cual la presión absoluta es 100 lb/pulg² y la temperatura es 200°F. El área de la garganta es 3 pulg² y la de A_s , donde ocurre una onda de choque normal, es 4 pulg². Finalmente, A_s tiene 6 pulg². ¿Cuál es el número de Mach inmediatamente después de la onda de choque? ¿Cuál es el número de Mach a la salida? Calcule la presión de estancamiento y la presión real para el chorro en el tanque 2. ¿Cuál es la temperatura de estancamiento a la salida? El fluido es aire.

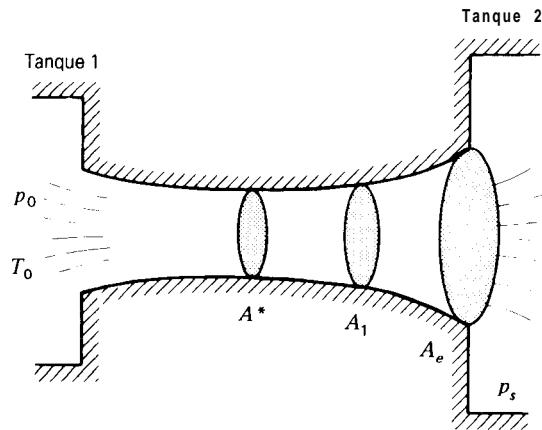


Figura P11.58

11.59. Explique por qué un chorro libre subsónico tiene la misma presión que sus alrededores.

11.60. Una boquilla convergente tiene un área de salida de $1.3 \times 10^{-3} \text{ m}^2$ y permite que un flujo de aire salga desde un tanque grande en el cual la presión absoluta del aire es 138,000 Pa y la temperatura es 20°C. Si la presión ambiente por fuera del tanque es 101,325 Pa, ¿cuál es la velocidad de flujo a la salida de la boquilla y cuál es el flujo de masa? No tenga en cuenta la fricción,

11.61. En el problema 11.60 suponga que se esta variando la presión ambiente. ¿Cuál será la presión más alta que permita el máximo flujo a través de la boquilla? ¿Cuál es el flujo de masa máximo y la temperatura del aire al salir de la boquilla? No tenga en cuenta la fricción.

11.62. Una boquilla convergente-divergente con un área de garganta de 0.0013 m^2 y un área de salida de 0.0019 m^2 , se conecta a un tanque que contiene aire a una presión absoluta de 552,000 Pa y una temperatura de 15°C. Si la boquilla opera en condiciones de diseño, ¿cuál sería la presión ambiente exterior y cuál el flujo de masa? ¿Cuál es la presión crítica? No tenga en cuenta la fricción.

11.63. En el problema 11.62, ¿cuál es la presión ambiente a la que aparecerá una onda de choque inmediatamente dentro de la boquilla? ¿Cuál es la presión ambiente para el flujo completamente subsónico con flujo de masa máximo? No tenga en cuenta la fricción.

11.64. Un cohete se desplaza con una onda de choque normal localizada donde se muestra en la figura.

¿Cuál es el empuje del cohete? Explique claramente lo que usted haga.

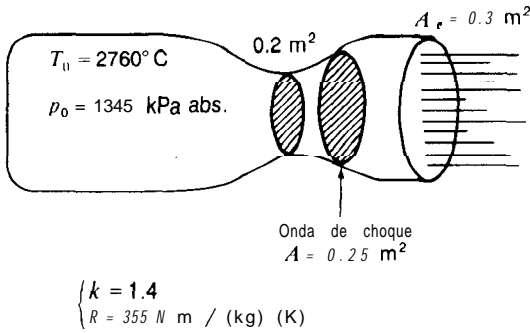


Figura P11.64

11.65. Suponga que se ha dado la información mostrada para la boquilla convergente-divergente. Como se muestra, en la boquilla se presenta una onda de choque. Establezca ecuaciones con las que puedan calcularse la posición aproximada y la potencia de la onda de choque.

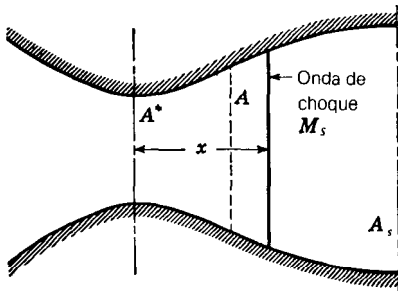


Figura P11.65

11.66. En el problema 11.65, $M_{\text{salida}} = 0.5$, $A^ = 2 \text{ pulg}^2$ y $A_s = 3 \text{ pulg}^2$, y la parte divergente de la boquilla tiene una forma cónica entre estas dos áreas. Este cono tiene un semiángulo de 20° . Se toma $p_{\text{amb}} = 70 \text{ lb/pulg}^2$. ¿Cuál es la posición de la onda de choque normal? No tenga en cuenta la fricción por fuera de la onda de choque normal. Dé el resultado como una distancia desde la salida de la boquilla.

11.67. Para el flujo en la figura P11.67:

- Encuentre el número de Mach del flujo directamente después de las ondas de choque oblicuas.
- Encuentre la dirección de las líneas de corriente directamente después de las ondas de choque. Calcule el ángulo entre las líneas de corriente y la onda de choque.

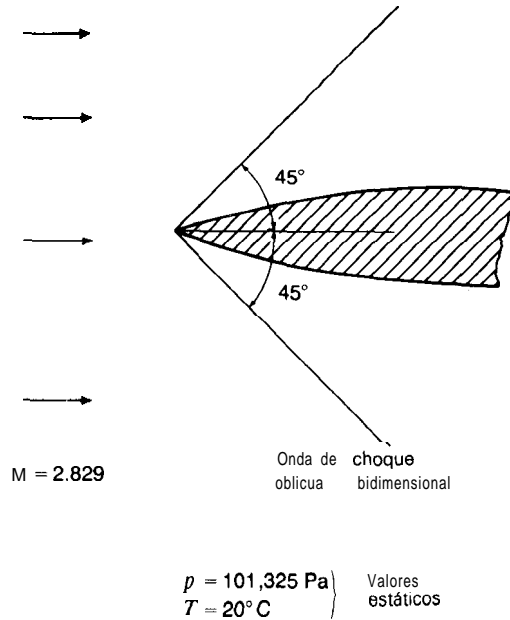


Figura P11.67

11.68. Un flujo supersónico de aire con un número de Mach = 2.5 se aproxima a una ala en forma de cuña doble. ¿Cuál es el menor ángulo posible α de la onda de choque? ¿Cuál es M_2 ? ¿Ocurre una onda de choque oblicua como resultado de la esquina B?, ¿de la esquina C?

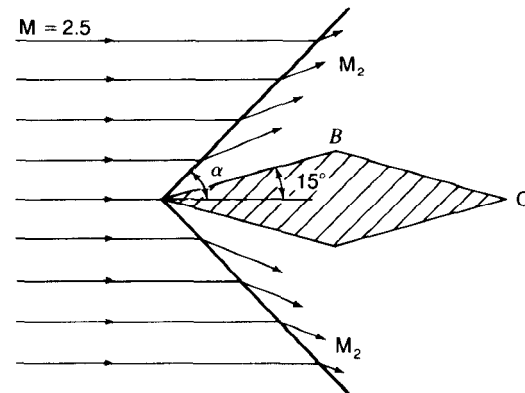


Figura P11.68

11.69. Un flujo supersónico bidimensional de aire con $M = 3$ forma una onda de choque oblicua como resultado de la esquina A de la frontera. Verifique que un ángulo posible es $\alpha = 52^\circ$. Calcule M_2 para este α . Verifique que otro ángulo posible es $\alpha = 75.2^\circ$. Calcule M_2 para este α .

Note que existen dos soluciones posibles: una que lleva a flujo subsónico y la otra que lleva a flujo supersónico.

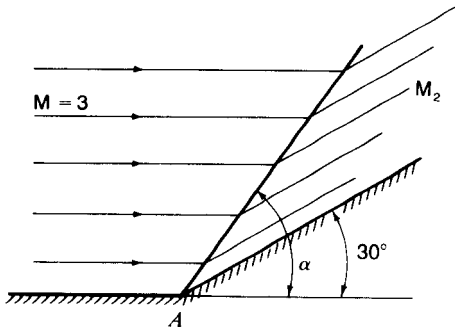


Figura P11.69

11.70. Una onda de choque oblicua se orienta formando un ángulo $\alpha = 70^\circ$ con respecto al flujo (véase la figura P11.23). El número de Mach de aproximación es 3. ¿Cuál es el número de Mach final después de la onda de choque? La temperatura adelante de la onda de choque es 5°C y el fluido es aire.

***11.71.** Un flujo supersónico con número de Mach de 4 experimenta una onda de choque oblicua y luego tiene un número de Mach de 1.815. ¿Cuál es la inclinación de la onda de choque α con respecto a la dirección inicial de las líneas de corriente? La temperatura inicial es 10°F y el fluido es aire. (Resuelva por prueba y error).

11.72. Un ducto de área constante con una sección transversal circular de 0.19 m^2 opera en una condición estrangulada. Está fuertemente aislado contra transferencias de calor y la superficie interna tiene una rugosidad relativa de 0.002. A una distancia de 9 m desde el extremo del ducto, ¿cuál es el número de Mach para que fluyan 35 kg de aire por segundo? La temperatura de estancamiento es 95°C . Lleve a cabo una iteración. El fluido es aire.

11.73. En el problema 11.72, determine en qué lugar el número de Mach es 0.5 y calcule en ese sitio la presión y la temperatura.

11.74. Un ducto de área constante opera en una condición estrangulada. La sección transversal es rectangular, con lados de 6 pies y 4 pies, y su superficie tiene una rugosidad relativa de 0.0001. A 20 pies

del extremo del ducto, la presión absoluta es 18 lb/pulg^2 . Si no existe transferencia de calor a través de las paredes, determine el número de Mach y el de Reynolds en esta sección para un flujo de aire. La presión de salida es igual a la presión ambiente de los alrededores, que es 14.7 lb/pulg^2 .

11.75. Un ducto circular tiene un diámetro de 0.6 m y conduce aire adiabáticamente de manera que éste emerge subsónicamente a la atmósfera a una presión de $101,325\text{ Pa}$. En una posición localizada a 12 m del extremo del ducto, la presión absoluta y la temperatura son $117,200\text{ Pa}$ y 38°C , respectivamente. Si el ducto tiene una rugosidad relativa de 0.002, ¿cuáles son las ecuaciones para los números de Mach en las secciones mencionadas antes y a la salida? Ayuda: Encuentre dos ecuaciones simultáneas que involucren los números de Mach en ambas secciones.

11.76. A través de un ducto bien aislado fluye aire hacia una cámara de contrapresión grande A. El flujo de masa es 15 kg/s . ¿Cuál es el número de Mach a la salida? ¿Qué tan lejos puede extenderse dentro de la cámara la longitud del ducto antes de que se estrangule el flujo? La rugosidad es 0.02 mm .

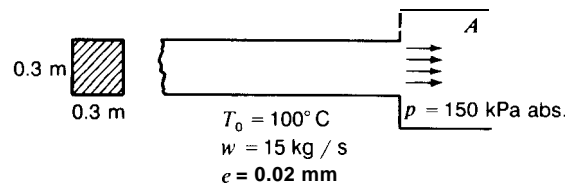


Figura P11.76

11.77. ¿En la figura cuál es el número de Mach a la salida y cuál es la presión de salida? El aire fluye adiabáticamente con $k = 1.4$ y $R = 287\text{ N}\cdot\text{m}/(\text{kg})(\text{K})$.

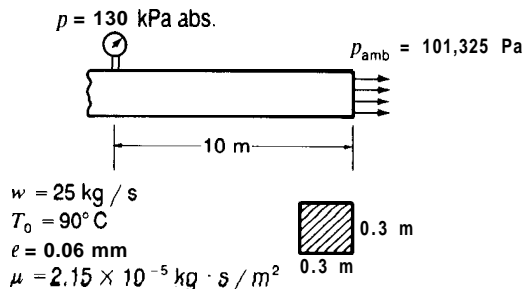


Figura P11.77

11.78. A través de un ducto de área constante fluye aire desde un número de Mach inicial de 0.3 a una temperatura de 50°C, hasta un número de Mach de 0.7. Utilizando solamente las tablas B.5 y B.7 encuentre la temperatura y la temperatura de estancamiento a $M = 0.7$. No existe transferencia de calor.

11.79. A través de un ducto de área constante altamente aislado fluye aire con un número de Mach de $M = 0.3$ y una presión absoluta de 1.8×10^5 Pa hasta un número de Mach de $M = 0.5$. ¿Cuál es la presión a $M = 0.5$ y cuál es la pérdida de presión de estancamiento?

***11.80.** Considere una cámara de alta presión conectada a una boquilla convergente corta, la cual a su vez se conecta a un ducto de área constante aislado, como se muestra. Bosquejar un método para calcular el flujo de masa hacia el exterior del tanque suponiendo que la geometría y las condiciones de estancamiento se conocen. Nótese que deben igualarse el flujo isentrópico de la boquilla con el flujo adiabático del ducto y que debe recurrirse a un procedimiento de prueba y error o iterativo.

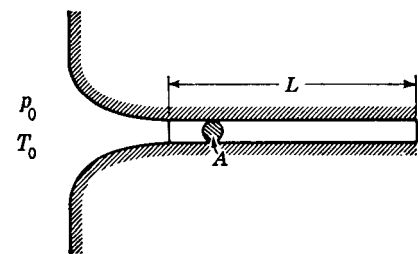


Figura P11.80

***11.81.** En el problema 11.80, $p_0 = 207,000$ Pa absoluta, $T_0 = 40^\circ\text{C}$, $L = 30$ m y $A = 0.09$ m² (0.3 x 0.3). Utilizando las ecuaciones del texto, plantee este problema en un computador. La rugosidad relativa es 0.002.

11.82. A través de una boquilla se conduce aire hacia un ducto de área constante y finalmente hacia una cámara de aire donde el flujo es subsónico. La presión p_2 en la cámara no se especifica. Sin embargo, la presión p_1 a la entrada del ducto se conoce. ¿Cuál es el número de Mach del aire que entra a la cámara A? No existe transferencia de calor en el ducto de área constante. Se aplican los datos siguientes:

$$p_0 = 146,727 \text{ Pa absoluta}$$

$$T_0 = 20^\circ\text{C}$$

$$p_1 = 130,000 \text{ Pa absoluta}$$

$$e = 0.0006 \text{ m para el ducto}$$

Proceda como sigue:

1. Considere flujo isentrópico en la boquilla. Calcule en la *entrada del ducto* el área constante:

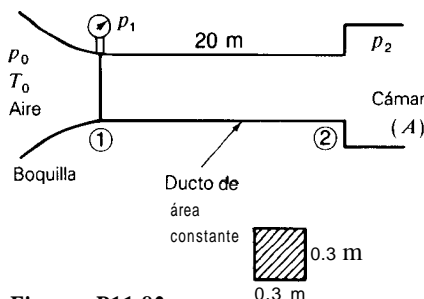


Figura P11.82

- a) Re , (para el ducto)
- b) f (para el ducto)
- c) G_1

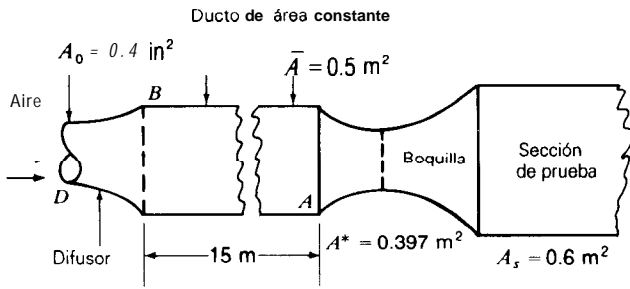
2. Ahora encuentre la longitud adicional del ducto necesaria para agregar a los 20 m, de manera que cause una condición estrangulada en la salida hacia la cámara A.
3. Finalmente se obtiene M_2 para el ducto real.

11.83. Un difusor desacelera un fluido para que pase a través del ducto largo de área constante, de manera que se reduzcan las pérdidas en la presión de estancamiento. El ducto tiene una rugosidad $e = 0.4$ mm. Para ir a una sección de prueba supersónica el flujo se expande a través de una boquilla. La geometría está dada en el diagrama. Si no existe una onda de choque normal:

- a) ¿Cuál es la presión de la sección de prueba?
- b) ¿Cuál es el número de Mach que entra al ducto desde el difusor?

11.84. Si en el problema 11.83 el número de Mach en B es 0.485, ¿cuáles son el número de Mach y la presión en la entrada del difusor D? ¿Cuál es el área crítica para el flujo del difusor?

11.85. ¿Cuánto calor por unidad de masa de aire se necesita para incrementar el número de



$$\begin{cases} w = 20 \text{ kg/s} \\ T_o = 90^\circ \text{C} \\ e = 0.4 \text{ mm para 10 m de ducto} \end{cases}$$

Figura P11.83

Mach inicial de 0.4 a un número de Mach de 0.7 en un ducto de área constante si no se tiene en cuenta la fricción? La temperatura a $M = 0.3$ es 70°C . Suponga que el calor específico constante es $c_p = 1.0865 \text{ kJ}/(\text{kg})(\text{K})$.

- 11.86. Si en el problema anterior la presión absoluta inicial se conoce y es $p_1 = 2.00 \times 10^5 \text{ Pa}$ y la temperatura inicial se desconoce, ¿cuál es el cambio en la presión de estancamiento para pasar desde un número de Mach inicial de 0.3 hasta el número de Mach final de 0.7?
- 11.87. Un flujo estrangulado de aire en un ducto de área constante tiene un número de Mach inicial de 0.3 con una temperatura de 60°C .
- ¿Cuál es el calor agregado por unidad de masa?
 - ¿Cuál es la temperatura de salida?
 - ¿Cuál es la máxima temperatura en el flujo?

Suponga que $c_p = 1.0865 \text{ kJ}/(\text{kg})(\text{K})$ y no tenga en cuenta la fricción.

- 11.88. Por un ducto de área constante fluye aire altamente aislado y con una sección transversal de $0.3 \text{ m} \times 0.3 \text{ m}$. Inicialmente se aplican los datos siguientes:

$$\begin{aligned} M_1 &= 0.4 \\ p_1 &= 25 \times 10^5 \text{ Pa absoluta} \\ T_1 &= 80^\circ\text{C} \end{aligned}$$

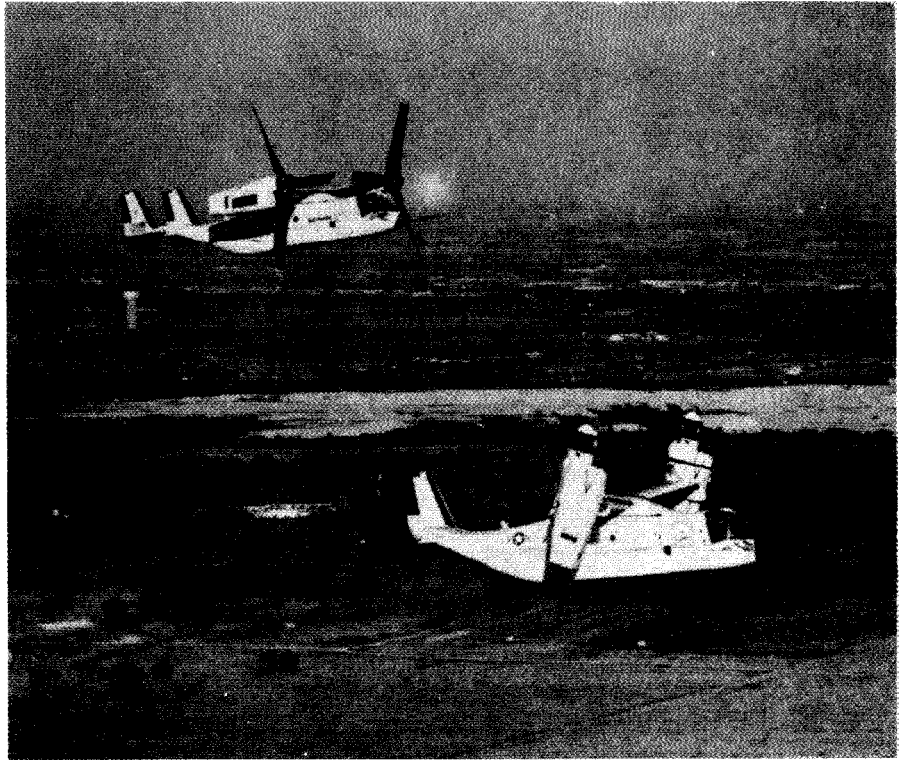
A una distancia de 4 m hacia aguas abajo el número de Mach es 0.6. ¿Cuál es el arrastre por unidad de longitud desarrollado por el flujo sobre el ducto?

- 11.89. En el ejemplo 11.8 determine la transferencia de calor por unidad de masa, entre la sección 1 y el extremo, que haga que el flujo se estrangule.
- 11.90. En el ejemplo 11.8 suponga que para la misma condición de temperatura en la sección 1 (p no se especifica en este caso) se cambia el flujo de masa a 22.7 kg/s y nótese que la temperatura a la salida del ducto es 193°C cuando sale a una presión ambiente absoluta de $101,325 \text{ Pa}$. ¿Cuál es el flujo de calor por unidad de masa entre la sección 1 y el extremo del ducto? Utilice un calor específico constante $c_p = 1,046 \text{ N}\cdot\text{m}/(\text{kg})(\text{K})$.
- 11.91. En el sistema de aire acondicionado de una cámara de prueba se utiliza aire muy frío que pasa a través de un ducto rectangular, de área de sección transversal de $A \text{ pies}^2$ y una longitud de L pies. El aire entra al ducto a una temperatura de T_1 grados Fahrenheit a una presión absoluta de $p_1 \text{ lb}/\text{pulg}^2$. Se estima que Q Btu por unidad de longitud y por unidad de masa se transferirán desde los alrededores hacia el flujo de aire dentro del ducto. Si la temperatura de salida debe ser T_2 grados Fahrenheit y la presión ambiente debe ser p_2 , ¿cuánto flujo debe existir? Establezca únicamente las ecuaciones. Explique cómo podrían resolverse estas ecuaciones.
- 11.92. Un ducto de área constante conduce una mezcla gaseosa de aire y combustible. A la entrada del ducto la mezcla tiene una velocidad de 30 m/s , una temperatura de 40°C y una presión absoluta de $124,100 \text{ Pa}$. Si el calor de reacción de la mezcla es $465,180 \text{ J/kg}$, ¿cuáles son el número de Mach de salida, la temperatura y la velocidad del flujo? Se supone que el calor específico y la constante de gas R de los reactantes y los productos de la combustión son iguales a los del aire. Suponga que $c_p = 1,005 \text{ J}/(\text{kg})(\text{K})$ para los cálculos. La tubería se encuentra aislada térmicamente.

TERCERA PARTE

ANÁLISIS DE FLUJOS EXTERNOS IMPORTANTES

Ahora que ya se han estudiado los flujos internos en diversas circunstancias útiles, se considerarán los flujos externos. Se empieza con flujo no viscoso bidimensional y flujo no viscoso con simetría axial; los flujos serán incompresibles y las matemáticas relacionadas con este material usualmente se conocen como teoría potencial. Los estudiantes encontrarán similitudes entre estas dos consideraciones que pueden haber estudiado en la teoría electromagnética. Luego se pasa a la teoría de capa límite donde se incluyen los efectos viscosos y se consideran flujos permanentes incompresibles sobre placas. A pesar de la limitación en geometría, el lector verá que con cierto ingenio pueden utilizarse estas teorías para resolver algunos problemas interesantes. Asimismo, el flujo alrededor de cuerpos que da origen a los conceptos de arrastre y de sustentación, se estudia al final del capítulo. Ahora se está en capacidad de trabajar con el flujo en canales o, como usualmente se conoce, el flujo a superficie libre. Generalmente éste es un tipo de flujo externo donde se especifica la presión que actúa sobre parte de la frontera en lugar de dar una conformación fija, por ejemplo, un río o un canal. El lector debe buscar conexiones entre el flujo a superficie libre y el flujo compresible que se estudió en la segunda parte. Existen algunas conexiones útiles muy interesantes. La tercera parte finaliza con un capítulo sobre turbomaquinaria que incluye flujos internos y externos. El último capítulo se dedica a técnicas numéricas para resolver problemas con estas dos clases de flujos.



El avión experimental V-22 Osprey. (Cortesía de *Bell-Boeing Corp.*)

El V-22 Osprey desarrollado por Bell-Boeing es en parte helicóptero y en parte avión. Está propulsado por rotores grandes en la punta de las alas y puede permanecer estacionario o volar a velocidades subsónicas. A pesar de que se diseñó con fines militares, el Osprey podría utilizarse como transbordador intermunicipal, con velocidades hasta de 350 mph, siendo mucho más rápido que cualquier helicóptero. Uno de los problemas técnicos más severos durante el desarrollo de este avión fue el de las inestabilidades aeroelásticas. Este problema se solucionó al utilizar materiales compuestos que pueden manufacturarse para que tengan las propiedades de rigidez requeridas en ciertas direcciones. El alto potencial de este diseño se evidencia por el hecho de que un consorcio europeo está diseñando un avión de esta clase, al igual que una compañía japonesa.

12.1 INTRODUCCIÓN

Todas las ciencias de la ingeniería son un compromiso entre la realidad y las simplificaciones necesarias para los cálculos matemáticos. En este texto se han empleado muchas idealizaciones simplificantes. Ahora se estudiará un flujo *altamente* idealizado, asequible al tratamiento matemático y que al mismo tiempo es útil para comprender ciertos flujos. Las siguientes suposiciones son claves en el análisis que sigue:

Incompresibilidad. La densidad y el peso específico se consideran constantes.

Irrotacionalidad. Ésta implica un fluido no viscoso cuyas partículas inicialmente se mueven sin rotación. Por consiguiente, $\text{rot } \mathbf{V} = \mathbf{0}$.

Flujo permanente. Significa que todas las propiedades y los parámetros de flujo son independientes del tiempo.

Para realizar este análisis, el capítulo se dividirá en seis partes.

Parte A. Consideraciones matemáticas.

Parte B. Función de corriente bidimensional y relaciones importantes. Aquí se establecen conceptos importantes que son útiles para estudios elementales y necesarios para análisis avanzados.

Parte C. Análisis básico de flujos bidimensionales, permanentes, irrotacionales e incompresibles. Se examinan las cuatro leyes básicas cada una por separado para este flujo y se desarrollan las ecuaciones principales en función de las cantidades dadas en la parte A. Se introducen las condiciones de frontera.

Parte D. Flujos bidimensionales simples. Empleando las ecuaciones de la parte C, se introducen flujos simples y se notan sus diferentes características. Estos flujos son importantes en el sentido de que son útiles para conformar flujos más complejos mediante la superposición.

Parte E. Superposición de flujos bidimensionales simples. Se llevan a cabo dos análisis que sirven para ilustrar el método de la superposición. Como

un subproducto, estos ejemplos demuestran una de las ecuaciones más importantes en aerodinámica: la ecuación básica de sustentación.

Parte F. Flujos tridimensionales *con simetría* axial.

PARTE A
CONSIDERACIONES MATEMÁTICAS

12.2 CIRCULACIÓN: CONECTIVIDAD DE REGIONES

La *circulación* se define como la integral de línea alrededor de una trayectoria cerrada en el instante t de la componente tangencial de velocidad a lo largo de la trayectoria. Si Γ denota la circulación, se tiene:

$$\Gamma = \oint_c \mathbf{V} \cdot d\mathbf{s} \tag{12.1}$$

donde c es la trayectoria cerrada. La figura 12.1 ilustra los términos incluidos en la integral.

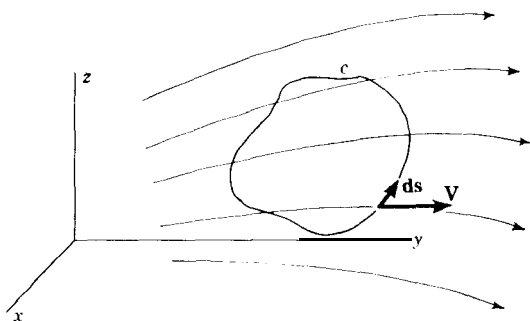


Figura 12.1
Trayectoria cerrada c para determinar la circulación.

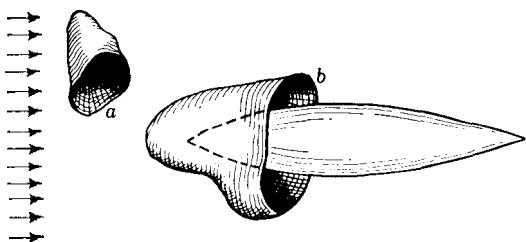


Figura 12.2
Dominio simplemente conexo.



502 **Figura 12.3**
Dominio múltiplemente conexo.

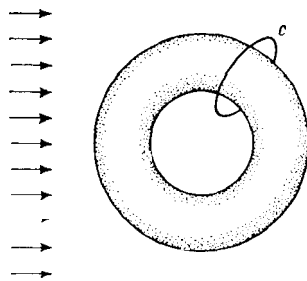


Figura 12.4
Dominio múltiplemente conexo.

En los análisis que involucran la circulación es útil clasificar las regiones del flujo en regiones simplemente conexas y regiones múltiplemente conexas. Una *región simplemente conexa* es aquella en la que cualquier trayectoria cerrada forma el borde de una familia de superficies hipotéticas conocidas como superficies *envolventes* que no cortan las fronteras físicas del flujo. La figura 12.2 ilustra una de estas regiones de un flujo. Las trayectorias *a* y *b* satisfacen el requerimiento anterior, al igual que cualquier otra trayectoria que pueda imaginarse en el flujo. Una región que no tenga esta propiedad se conoce como *región múltiplemente conexa*. Por ejemplo, una región que incluya el perfil de ala bidimensional (véase la figura 12.3) es múltiplemente conexa, debido a que la trayectoria *c* no puede asociarse con una superficie que no corte el “cuerpo del perfil de ala”. Lo mismo es cierto para la trayectoria *c* de la figura 12.4, que rodea el toro tridimensional, por lo que la región también es múltiplemente conexa.

12.3 TEOREMA DE STOKES

Para deducir el teorema de Stokes, examínese la circulación alrededor de una trayectoria rectangular infinitesimal cuyo plano es paralelo al plano *xy*, como se muestra en la figura 12.5. La integración de línea se lleva a cabo en cuatro pasos:

A-B. *ds* corresponde a *dx*, y debido a la longitud infinitesimal de la trayectoria no se necesita integración. Por consiguiente, para esta sección se tiene $V_x dx$ como contribución a la circulación.

B-C. De manera similar, *ds* es ahora *dy*, y la componente tangencial de *V* va en la dirección *y* y tiene un valor que puede darse mediante una expansión de Taylor de las condiciones de la esquina *A* (véase la figura 12.5). Luego, se obtiene $(V_y)_{BC} = V_y + (\partial V_y / \partial x) dx$, de manera que la contribución a la circulación del lado *BC* es $[V_y + (\partial V_y / \partial x) dx] dy$.

C-D. Ahora el vector **ds** tiene la dirección negativa de *x*. En una forma semejante al análisis anterior, la velocidad tangencial será $V_x + (\partial V_x / \partial y) dy$; por tanto, la integral de línea para *CD* es igual a $-[V_x + (\partial V_x / \partial y) dy] dx$.

D-A. Ahora el vector **ds** va en la dirección $-y$, de manera que la integración de la última parte es $-V_y dy$.

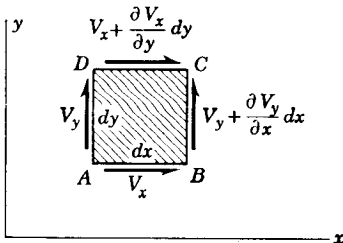


Figura 12.5
Rectángulo infinitesimal en el plano *xy*.

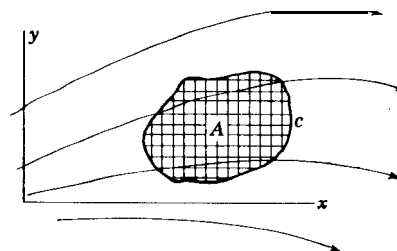


Figura 12.6
Área plana finita en el plano *xy*.

Al sumar los términos anteriores y cancelar lo que sea posible, se llega al siguiente resultado:

$$[\mathbf{V} \cdot d\mathbf{s}]_{ABCD} = \left(\frac{\partial V_y}{\partial x} - \frac{\partial V_x}{\partial y} \right) dx dy$$

Al examinar la ecuación (4.18), se notará que la cantidad entre paréntesis en el lado derecho de la anterior ecuación es igual a $2\omega_z$, es decir, el doble de la componente del vector velocidad angular perpendicular al plano del elemento de área. Recordando que $2\omega = \text{rot } \mathbf{V}$, puede decirse que

$$d\Gamma = [\mathbf{V} \cdot d\mathbf{s}]_{ABCD} = (\text{rot } \mathbf{V})_z dA \quad (12.3)$$

En esta deducción se utilizó un elemento de área con forma rectangular sólo por conveniencia; la anterior ecuación es cierta para cualquier elemento infinitesimal de área.

Considérese ahora una área plana finita hipotética \mathbf{A} dentro de un flujo, la cual se divide en elementos infinitesimales de área, como se muestra en la figura 12.6, y a cada uno de ellos se aplica la ecuación (12.2). Si alrededor de cada elemento existe movimiento en el mismo sentido, es decir, en el sentido de las manecillas del reloj o al contrario, entonces las integrales de línea se anulan en todas partes excepto en la frontera exterior c cuando se integran los términos de la ecuación (12.2) para cubrir la región completa \mathbf{A} . Esto debe quedar claro debido a que para cada frontera interna se tienen integrales en direcciones opuestas, con lo que en el interior el resultado neto para la circulación total es cero. Luego, puede decirse que

$$\Gamma = \oint_c \mathbf{V} \cdot d\mathbf{s} = \iint_A (\text{rot } \mathbf{V})_z dA \quad (12.4)$$

Éste es el teorema de Stokes bidimensional el cual iguala la circulación de un campo vectorial alrededor de una trayectoria plana con la componente del rotacional del campo **perpendicular** a la superficie plana encerrada por la trayectoria.

Para establecer el teorema general de Stokes, examínese una superficie curva hipotética dentro de un flujo, limitada por una curva no coplanar. Esta superficie también se subdivide en elementos infinitesimales de área,

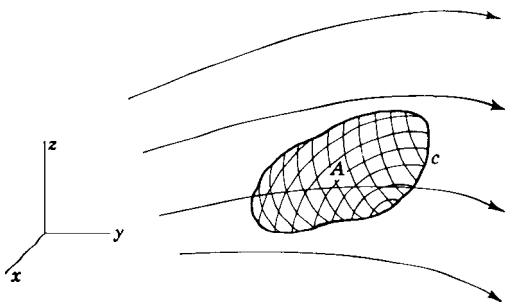


Figura 12.7
Superficie curva.

como se muestra en la figura 12.7. Al considerar la ecuación (12.3) para uno de estos elementos de área, puede decirse que

$$d\Gamma = (\text{rot } \mathbf{V})_z dA = \text{rot } \mathbf{V} \cdot d\mathbf{A} \quad (12.5)$$

donde la componente del vector rotacional requerida claramente es perpendicular al elemento de área. Al integrar la ecuación (12.5) para todos los elementos de área sobre la superficie, se anulan las integrales en todas las fronteras internas si se mantiene el mismo sentido de integración de línea con todos los elementos de área, como se explicó antes. El resultado es el conocido teorema de Stokes en tres dimensiones. Luego,

$$\oint_c \mathbf{V} \cdot d\mathbf{s} = \iint_A \mathbf{rot} \mathbf{V} \cdot d\mathbf{A} \quad (12.6)$$

De esta manera se relaciona una integral de línea, que es la circulación del campo de velocidad para cualquier curva c , con una integral de superficie, que es la integración de la componente perpendicular del **rotacional** del campo de velocidad sobre cualquier superficie envolvente para la cual c es un borde. Debe tenerse en cuenta que a pesar de que se ha deducido el teorema de Stokes utilizando un campo de velocidad, éste puede plantearse apropiadamente con cualquier campo vectorial continuo \mathbf{B} . Luego,

$$\oint_c \mathbf{B} \cdot d\mathbf{s} = \iint_A \mathbf{rot} \mathbf{B} \cdot d\mathbf{A} \quad (12.7)$$

12.4 CIRCULACIÓN EN FLUJOS IRROTACIONALES

Con la ayuda del teorema de Stokes y la definición de irrotacionalidad, **se ve** que la **circulación en cualquier región simplemente conexa de un flujo irrotacional es cero para cualquier trayectoria cerrada**, debido a que siempre puede asociarse una superficie envolvente con una trayectoria para la cual $(\mathbf{rot} \mathbf{V})$, es cero por la condición de irrotacionalidad.

Para regiones múltiplemente conexas la circulación alrededor de ciertas trayectorias, como las mostradas en las figuras 12.3 y 12.4, no puede calcularse utilizando el teorema de Stokes. Sin embargo, trayectorias que no encierren el cuerpo infinito de la figura 12.3 o el toro de la figura 12.4 tienen circulación cero para flujo irrotacional. La circulación alrededor de cuerpos infinitos en flujos bidimensionales tiene una gran importancia en la teoría de sustentación aerodinámica.

12.5 POTENCIAL DE VELOCIDAD

Si las componentes de velocidad en todos los puntos de una región del flujo pueden expresarse como derivadas parciales continuas de una función escalar $\phi(x, y, z, t)$, de esta manera:

$$\begin{aligned} V_x &= \frac{\partial \phi(x, y, z, t)}{\partial x} \\ V_y &= \frac{\partial \phi(x, y, z, t)}{\partial y} \\ V_z &= \frac{\partial \phi(x, y, z, t)}{\partial z} \end{aligned} \quad (12.8)$$

entonces el flujo es irrotacional. La función escalar **se** conoce como **potencial de velocidad**. Para demostrar que un flujo de este tipo es irrotacional, se sustituyen las anteriores ecuaciones de veloci-

$$\begin{aligned} \frac{\partial^2 \phi}{\partial y \partial z} - \frac{\partial^2 \phi}{\partial z \partial y} &= 0 \\ \frac{\partial^2 \phi}{\partial z \partial x} - \frac{\partial^2 \phi}{\partial x \partial z} &= 0 \\ \frac{\partial^2 \phi}{\partial x \partial y} - \frac{\partial^2 \phi}{\partial y \partial x} &= 0 \end{aligned} \tag{12.9}$$

Se sabe que el orden de la derivación parcial no importa siempre que cada derivada parcial sea una función continua. Como esto sucede aquí, entonces las ecuaciones (12.9) se satisfacen.

Vectorialmente, puede establecerse la ecuación (12.8) como

$$\mathbf{V} = \text{grad } \phi = \nabla \phi \tag{12.10}$$

Esta forma no restringe el pensamiento a un sistema coordenado particular y, por consiguiente, debe preferirse¹.

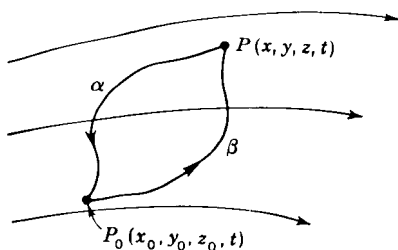


Figura 12.8
Trayectoria cerrada formada por α y β .

Puede demostrarse que el recíproco de este teorema también es cierto; es decir, **cualquier flujo irrotacional puede expresarse como el gradiente de una función escalar ϕ** . Luego, considérese un punto fijo $P_0(x_0, y_0, z_0)$ y un punto móvil $P(x, y, z)$ en un flujo irrotacional en algún instante t , como se muestra en la figura 12.8. Ahora se conectan estos puntos mediante trayectorias arbitrarias α y β , formando de esta manera un circuito cerrado. Debido a que el flujo es irrotacional, la circulación alrededor de este circuito es cero y puede decirse que

$$\oint \mathbf{V} \cdot d\mathbf{s} = \int_{P_0}^P \mathbf{V} \cdot d\mathbf{s} + \int_P^{P_0} \mathbf{V} \cdot d\mathbf{s} = 0 \tag{12.11}$$

Invirtiendo los límites de la última integral, puede establecerse que

$$\int_{P_0}^P \mathbf{V} \cdot d\mathbf{s} = \int_{P_0}^P \mathbf{V} \cdot d\mathbf{s} \tag{12.12}$$

¹ Al realizar la derivación y las operaciones algebraicas utilizando componentes cartesianas, fácilmente puede comprobarse que $\text{rot}(\text{grad } \phi) = 0$ para cualquier función de ϕ que tenga primera y segunda derivadas continuas. Esto significa que **cualquier** campo que pueda expresarse como el gradiente de un escalar de esta forma debe ser un campo irrotacional. En consecuencia, los campos de fuerzas conservativos estudiados en mecánica serían campos irrotacionales.

De esta relación puede concluirse que la integral $\int_{P_0}^P \mathbf{V} \cdot d\mathbf{s}$ es independiente de la trayectoria y solamente depende de las coordenadas de los puntos extremos P y P_0 y del tiempo. Luego, puede introducirse una función ϕ tal que

$$\int_{P_0}^P \mathbf{V} \cdot d\mathbf{s} = [\phi(x, y, z, t) - \phi(x_0, y_0, z_0, t)] \quad (12.13)$$

Para cualquier desplazamiento infinitesimal $d\mathbf{s}$ esta ecuación se convierte en

$$\mathbf{V} \cdot d\mathbf{s} = d\phi = \nabla\phi \cdot d\mathbf{s} \quad (12.14)$$

Luego,

$$\mathbf{v} = \nabla\phi \quad (12.15)$$

De esta manera se ha demostrado que el campo de velocidad de un flujo irrotacional siempre puede expresarse en función del gradiente de alguna función escalar ϕ . Que esto sea una gran ventaja puede apreciarse por el hecho de que un campo vectorial $\mathbf{V}(x, y, z, t)$ ahora puede analizarse en función de un campo escalar ϕ . En las siguientes secciones se utilizará ampliamente el potencial de velocidad.

PARTE B
FUNCIÓN DE CORRIENTE Y RELACIONES IMPORTANTES

12.6 FUNCIÓN DE CORRIENTE

La función de corriente que se desarrollará en esta sección solamente estará sujeta a las restricciones de **incompresibilidad y flujo bidimensional**. La introducción de las condiciones restantes de este capítulo se irán anunciando cuando sean necesarias para el análisis. De acuerdo con esto, en la figura 12.9 se muestra en algún instante t , un flujo continuo bidimensional sujeto solamente a la condición adicional de incompresibilidad. El punto (x_0, y_0) se escoge como una referencia arbitraria o "punto de anclaje". Para cualquier punto (x, y) se dibujan ahora dos trayectorias arbitrarias \mathbf{a} y \mathbf{b} hasta el punto de anclaje (x_0, y_0) . Cada trayectoria, en este estudio bidimensional, puede suponerse como el perfil de una superficie prismática que se extiende indefinidamente en la dirección z . Por consiguiente, el área limitada por las dos trayectorias puede interpretarse como la sección transversal de un volumen prismático que se extiende sin cambios en la dirección z . Será conveniente considerar una tajada unitaria del volumen prismático como un volumen de control.

Ahora se examina la **ecuación de continuidad** para este volumen de control. Debido a que el flujo es incompresible, no puede existir cambio en la cantidad de fluido dentro del volumen de control con el tiempo. Además, la restricción de bidimensionalidad significa que cada superficie lateral en los extremos de la tajada unitaria (es decir, las superficies con sección transversal paralela al plano xy) está sujeta al mismo patrón de flujo. En consecuencia, el flujo de entrada a través de una de estas superficies laterales debe ser igual al flujo de salida a través de la superficie lateral del otro extremo, cancelando de esta manera en la ecuación de continuidad los términos de flujo correspondientes. Entonces, la ecuación general de continuidad [ecuación (5.1)] en el instante t se convierte en

$$\iint \rho \mathbf{V} \cdot d\mathbf{A} + \iint \rho \mathbf{V} \cdot d\mathbf{A} = 0$$

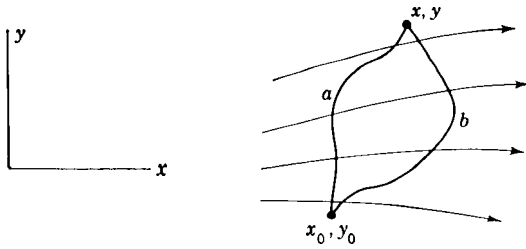


Figura 12.9
Flujo bidimensional incompresible.

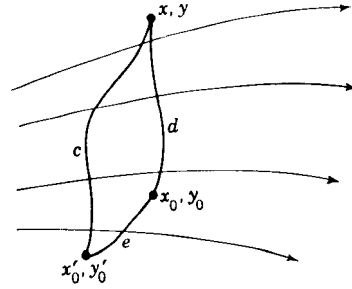


Figura 12.10
Nuevo punto de anclaje.

donde los subíndices α y β se refieren a las superficies laterales de la tajada asociadas con las trayectorias a y b que proceden desde x_0, y_0 hasta x, y en la figura 12.9. Luego de cancelar los términos de densidad ρ (es una constante) e introducir la notación $q_\alpha = -\iint_\alpha \mathbf{V} \cdot d\mathbf{A}$ y $q_\beta = \iint_\beta \mathbf{V} \cdot d\mathbf{A}$, la ecuación (12.16) se convierte en

$$q_\alpha = q_\beta \tag{12.17}$$

donde en este análisis q representa el flujo de volumen por unidad de tiempo a través de una superficie que se extiende una distancia unitaria en la dirección z . Luego, los flujos a través de todas las bandas unitarias que terminan en estos puntos deben ser iguales. Este caudal q , para un sistema de referencias dado, dependerá de la posición del punto errante x, y y del tiempo t . Funcionalmente, esto puede expresarse como

$$q_{x_0 y_0} = \psi_{x_0 y_0}(x, y, t) \tag{12.18}$$

donde los subíndices identifican el punto de anclaje. La función ψ es la *función de corriente*.

Ahora se investiga el efecto de cambiar el punto de anclaje desde x_0, y_0 hasta otro punto x'_0, y'_0 . Esto se muestra en la figura 12.10. El flujo asociado con cualquier trayectoria c entre el punto de anclaje x'_0, y'_0 y el punto errante x, y se expresa como la función $\psi'_{x'_0 y'_0}(x, y, t)$. Sin embargo, otra trayectoria entre los puntos x'_0, y'_0 y xy que pase por el punto x_0, y_0 puede establecerse fácilmente. Esto se indica mediante las trayectorias e y d en el diagrama. De acuerdo con la ecuación anterior, los caudales, asociados con las trayectorias c y $e + d$ pueden igualarse así:

$$\begin{aligned} q_c &= q_e + q_d \\ \therefore \psi'_{x'_0 y'_0}(x, y, t) &= \psi'_{x'_0 y'_0}(x_0, y_0, t) + \psi_{x_0 y_0}(x, y, t) \end{aligned} \tag{12.19}$$

donde se notará que $\psi_{x_0 y_0}(x, y, t)$ es la función de corriente utilizando el punto de anclaje anterior. La expresión $\psi'_{x'_0 y'_0}(x_0, y_0, t)$ es solamente una función del tiempo, la cual se denota como $g(t)$, debido a que los puntos extremos x'_0, y'_0 y x_0, y_0 son fijos. Por consiguiente, la expresión anterior puede escribirse como

$$\psi'_{x'_0 y'_0}(x, y, t) = \psi_{x_0 y_0}(x, y, t) + g(t) \tag{12.20}$$

Luego, es claro que la función de corriente cambia solamente mediante una función del tiempo cuando se altera el punto de anclaje; sin embargo, en la mayor parte de los cálculos que involucran la función de corriente, interviene la derivación parcial de esta función con respecto a las variables *espaciales* x y y . Al realizar estas operaciones, las derivadas de la función $g(t)$ serán cero y, por consiguiente, generalmente la función $g(t)$ tendrá poca importancia. De acuerdo con esto, el procedimiento usual es eliminarla, lo cual implica que todas las funciones de corriente que describan un flujo dado son equivalentes entre sí para los

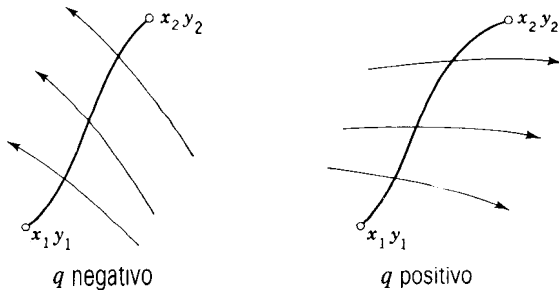


Figura 12.11
Convención de signos para el flujo.

cálculos antes mencionados. Luego, en la mayor parte de los casos, cualquier función de corriente conocida para un flujo dado puede emplearse para todos los puntos de anclaje. Luego, la notación simplemente es $\psi(x, y, t)$ para la función de corriente.

Para flujo permanente, la expresión $\psi'_{x_0 y_0}(x_0, y_0, t)$ es una constante y, por consiguiente, la ecuación (12.20) se convierte en

$$\psi'_{x_0 y_0}(x, y) = \psi_{x_0 y_0}(x, y) + \text{const} \tag{12.21}$$

que muestra que la función de corriente cambia en una constante cuando se modifica el punto de anclaje. Como en el caso general, usualmente esta constante no tiene importancia práctica en los cálculos, de manera que se elimina. Luego, la función de corriente para flujo permanente por lo general se toma como $\psi(x, y)$ sin tener en cuenta el punto de anclaje.

Además, será conveniente establecer una convención de signos para el caudal q que atraviesa una banda entre dos puntos. A lo largo de este texto se considerará como flujo positivo aquel que pasa desde la izquierda de un observador hasta su derecha cuando éste mira desde un punto hacia el otro. En la figura 12.11 se muestran ejemplos de flujos positivos y negativos establecidos utilizando esta convención de signos.

Finalmente, al establecer el caudal entre cualquier par de puntos 1 y 2 del flujo, puede utilizarse la siguiente notación simplificada:

$$q_{1,2} = \psi_2 - \psi_1 \tag{12.22}$$

donde se entiende que está utilizándose el mismo punto de anclaje para la evaluación de ψ en los puntos 1 y 2, pero donde la identidad del punto de anclaje no tiene importancia. La secuencia de los subíndices de q indica que se mira desde el punto 1 hacia el punto 2; en otras palabras, se integra a lo largo de la trayectoria desde el punto 1 hasta el punto 2.

12.7 RELACIÓN ENTRE LA FUNCIÓN DE CORRIENTE Y EL CAMPO DE VELOCIDAD

Ahora se demostrará que existe una relación relativamente simple entre la función de corriente $\psi(x, y, t)$ y el campo de velocidad $\mathbf{V}(x, y, t)$. La figura 12.12 muestra un flujo bidimensional incompresible en el instante t . Se ha mostrado un punto fijo x_0, y_0 al igual que algún punto "errante" x, y al cual se han agregado incrementos dx y dy . El flujo q asociado con la trayectoria x_0, y_0 hasta el extremo de dy puede expresarse de dos formas. Éstas se igualan como

$$\psi_{x_0 y_0}(x, y, t) + \frac{\partial \psi(x, y, t)}{\partial y} dy = \psi_{x_0 y_0}(x, y, t) + V_x dy$$

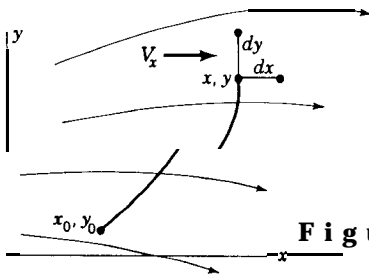


Figura 12.12

Extensiones dx y dy de la trayectoria.

Nótese que no se ha empleado el subíndice x_0y_0 en la derivada parcial de ψ de acuerdo con el análisis anterior. Además, nótese que la convención de signos antes mencionada se ha empleado en el último término de esta ecuación, $V_x dy$, el cual es el caudal a través de la banda asociada con el segmento dy . Después de cancelar términos iguales en ambos miembros de la ecuación, se obtienen las relaciones deseadas entre la función de corriente y el campo de velocidad,

$$V_x = \frac{\partial \psi}{\partial y} \tag{12.23}$$

Llevando a cabo el mismo cálculo para el punto extremo del segmento dx , se llega al resultado

$$V_y = -\frac{\partial \psi}{\partial x} \tag{12.24}$$

Al igual que en la sección anterior, estas relaciones se han deducido independientemente de las condiciones de rotacionalidad.

12.8 RELACIÓN ENTRE LA FUNCIÓN DE CORRIENTE Y LAS LÍNEAS DE CORRIENTE

Ahora se demostrará que el lugar geométrico de los puntos correspondientes a un valor constante de la función de corriente en un instante t (es decir, una línea de nivel de ψ) no es más que una línea de corriente. En la figura 12.13 se ha indicado un lugar geométrico de puntos como éstos. Se ha conformado una serie de volúmenes de control adyacentes de espesor unitario empleando el punto fijo x_0, y_0 y puntos del lugar geométrico infinitesimalmente separados, como se muestra. Debido a que el valor de ψ es igual para todos los puntos del lugar geométrico, los caudales a través de las líneas radiales que se muestran y emanan de x_0, y_0 son iguales. Por consiguiente, teniendo en cuenta la continuidad, no puede haber flujo a través de las secciones ds_1 y ds_2 , y así sucesivamente. Por tanto, los vectores velocidad a lo largo de la línea de nivel $\psi = \text{const}$ deben ser tangentes a ésta. Volviendo a la definición de línea de corriente, puede verse que el lugar geométrico de los puntos $\psi = \text{const}$ debe ser una línea de corriente,

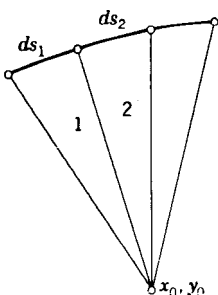


Figura 12.13

Puntos sobre $\psi = \text{constante}$.

En flujo permanente, las líneas de ψ constante forman un patrón de líneas fijo. En flujo no permanente este patrón cambiará continuamente con el tiempo, como se anotó en un capítulo anterior.

12.9 RELACIÓN ENTRE LA FUNCIÓN DE CORRIENTE Y EL POTENCIAL DE VELOCIDAD PARA FLUJOS IRROTACIONALES, BIDIMENSIONALES E INCOMPRESIBLES

Ahora se agregará la restricción de *irrotacionalidad* a las restricciones anteriores. Esto implica la existencia de un potencial de velocidad ϕ . Para flujo bidimensional ϕ debe ser una función de x , y y t . Al igualar las correspondientes expresiones de velocidad que involucran la línea de corriente y el potencial de velocidad, pueden establecerse las siguientes relaciones²:

$$\frac{\partial \psi}{\partial y} = \frac{\partial \phi}{\partial x} \tag{12.2a}$$

$$\frac{\partial \psi}{\partial x} = -\frac{\partial \phi}{\partial y} \tag{12.2b}$$

Si se conocen ϕ o ψ es posible encontrar la otra función mediante estas ecuaciones. Ahora se mostrará un método que usualmente es rápido y efectivo. Suponiendo que ϕ se conoce, se integran ambos miembros de la ecuación (12.2a) con respecto a la variable y (es decir, x se considera constante durante la integración). Se obtiene:

$$\psi = \int \left(\frac{\partial \phi}{\partial x} \right) dy + f(x) \tag{12.26}$$

donde $f(x)$ es una función arbitraria análoga a la constante de integración en las integraciones ordinarias. Ahora se lleva a cabo la integración parcial de la ecuación (12.2b) respecto de la variable x . Se obtiene:

$$\psi = -\int \left(\frac{\partial \phi}{\partial y} \right) dx + g(y) \tag{12.27}$$

donde $g(y)$ es la función de integración arbitraria de la variable y . Al comparar las ecuaciones (12.26) y (12.27), usualmente no es difícil encontrar por simple inspección las funciones de integración. Esto se ilustrará en el ejemplo siguiente.

Ejemplo 12.1. Suponga que $\phi = \ln(x^2 + y^2)^{1/4}$ es el potencial de velocidad de un flujo bidimensional, irrotacional e incompresible definido en todas partes menos en el origen. Determine la función de corriente para este flujo.

Al emplear las ecuaciones (12.26) y (12.27) se obtiene:

$$\psi = \int \frac{x}{x^2 + y^2} dy + f(x) \tag{a}$$

$$\psi = -\int \frac{y}{x^2 + y^2} dx + g(y) \tag{b}$$

² Estas son las muy conocidas ecuaciones de Cauchy-Riemann de la teoría de variable compleja

Al llevar a cabo la integración parcial,

$$\psi = \tan^{-1} \frac{y}{x} + f(x) \tag{c}$$

$$\psi = -\tan^{-1} \frac{x}{y} + g(y) \tag{d}$$

Utilizando relaciones trigonométricas simples, puede decirse que

$$\tan^{-1} \frac{x}{y} = \frac{\pi}{2} - \tan^{-1} \frac{y}{x} \tag{e}$$

Al sustituir la expresión (e) en (d) e igualar los miembros derechos de las expresiones (c) y (d), se obtiene:

$$\tan^{-1} \frac{y}{x} + f(x) = -\frac{\pi}{2} + \tan^{-1} \frac{y}{x} + g(y) \tag{f}$$

De esto resulta claro que $f(x) - g(y) = -\pi/2$. Debido a que $f(x)$ es función de x únicamente y que $g(y)$ es función de y únicamente, es necesario que cada una de ellas sea constante con el fin de que la expresión $f(x) - g(y)$ sea constante para todo el rango de las variables independientes x y y . Como se describió en la sección 12.6, suele permitirse dejar de lado la constante aditiva en la función de corriente. Por consiguiente, se ve que la función de corriente es

$$\psi = \tan^{-1} \frac{y}{x} \tag{g}$$

Si se conoce la función ψ , el potencial de velocidad puede calcularse mediante un procedimiento similar. En resumen, se integran las ecuaciones (12.25~) y (12.25b) con respecto a las variables x y y , respectivamente. A continuación, la inspección de las ecuaciones resultantes para ϕ usualmente revelará la forma correcta de la ecuación del potencial de velocidad.

12.10 RELACIONES ENTRE LAS LÍNEAS DE CORRIENTE Y LAS LÍNEAS DE POTENCIAL CONSTANTE

En una sección anterior se estudió que las líneas de ψ constante formaban un conjunto de líneas de corriente. Ahora se demostrará que las líneas de ϕ constante (es decir, las líneas de nivel de ϕ) o **líneas potenciales**, forman una familia de curvas que se intersecan con las líneas de corriente de manera que las tangentes a las respectivas líneas de nivel siempre son perpendiculares en los puntos de intersección. Por consiguiente, los dos conjuntos de curvas forman un sistema de **malla ortogonal o red de flujo**.

Examínese el sistema de líneas de potencial y líneas de corriente de la figura 12.14. Para verificar la relación de ortogonalidad es necesario demostrar que las pendientes de las líneas de corriente y las líneas potenciales son iguales a la recíproca negativa de la otra en cualquier intersección **A**. Sobre la línea $\phi = K_1$ es claro que $d\phi = 0$. Utilizando reglas de cálculo, en cualquier instante t puede decirse que

$$\frac{\partial \phi}{\partial x} dx + \frac{\partial \phi}{\partial y} dy = 0$$

$$\left(\frac{dy}{dx}\right)_{\phi=K_1} = \frac{\partial\phi/\partial x}{\partial\phi/\partial y} \quad (12.28)$$

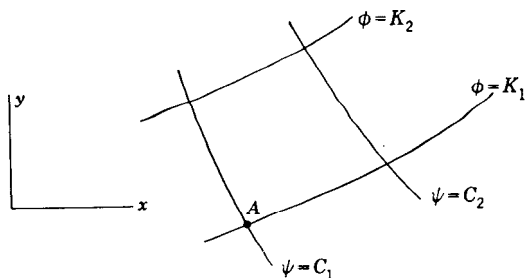


Figura 12.14
Intersección de líneas de corriente y líneas de potencial.

Asimismo, la pendiente de la línea $\psi = C_1$ en el instante t es

$$\left(\frac{dy}{dx}\right)_{\psi=C_1} = \frac{\partial\psi/\partial x}{\partial\psi/\partial y} \quad (12.29)$$

En la ecuación (12.28) las derivadas del potencial de velocidad pueden remplazarse por derivadas que involucren la función de corriente, con ayuda de las ecuaciones (12.25~) y (12.25b). Luego,

$$\left(\frac{dy}{dx}\right)_{\phi=K_1} = \frac{\partial\psi/\partial y}{\partial\psi/\partial x} \quad (12.30)$$

Ahora, en el punto de intersección A las coordenadas de los puntos sobre las líneas de contorno $\psi = C_1$ y $\phi = K_1$ son idénticas, y los miembros derechos de las ecuaciones (12.29) y (12.30) son recíprocos negativos. Esto significa que en el punto A

$$\left(\frac{dy}{dx}\right)_{\phi=K_1} = -\left(\frac{dy}{dx}\right)_{\psi=C_1}^{-1}$$

de manera que las líneas de corriente y las líneas equipotenciales se cortan formando ángulos rectos, debido a que sus pendientes son recíprocas negativas. Como el punto A era cualquier punto de intersección, puede concluirse que las líneas de corriente y las líneas potenciales forman un sistema de malla ortogonal.

PARTE C

ANÁLISIS BÁSICO DEL FLUJO BIDIMENSIONAL, INCOMPRESIBLE E IRROTACIONAL

12.11 UN ANÁLISIS ACERCA DE LAS CUATRO LEYES BÁSICAS

En las secciones anteriores se establecieron la función de corriente y las relaciones pertinentes que unen esta función con el campo de velocidad y el potencial de velocidad. Ahora se analizarán las cuatro leyes básicas en función de estos conceptos para flujos bidimensionales, incompresibles e irrotacionales.

1. Conservación de la masa. Examínese la ecuación diferencial de continuidad en coordenadas **513** cartesianas. En la sección 7.2 se demostró que para flujo incompresible esta ecuación es

$$\frac{\partial V_x}{\partial x} + \frac{\partial V_y}{\partial y} + \frac{\partial V_z}{\partial z} = 0 \quad (12.31)$$

La función de corriente, que se origina en consideraciones de continuidad, satisface automáticamente esta ecuación cuando se sustituyen las derivadas apropiadas por las componentes de la velocidad. Esto es lo que se hace en la siguiente ecuación. Nótese que el término $\partial V_z / \partial z$ debe ser cero debido a la bidimensionalidad del análisis. Luego,

$$\frac{\partial^2 \psi}{\partial x \partial y} - \frac{\partial^2 \psi}{\partial y \partial x} = 0 \quad (12.32)$$

Es claro que si ψ tiene primeras derivadas parciales continuas, puede cambiarse el orden de la derivación parcial, de manera que se satisfaga la ecuación (12.31).

Sin embargo, al emplear las derivadas del potencial de velocidad en lugar de las componentes de la velocidad en la ecuación de continuidad [ecuación (12.31)] (y, por consiguiente, restringiendo el flujo a flujo irrotacional) se llega a la siguiente ecuación diferencial parcial:

$$\boxed{\frac{\partial^2 \phi}{\partial x^2} + \frac{\partial^2 \phi}{\partial y^2} = 0} \quad (12.33)$$

Ésta se conoce como **ecuación bidimensional de Laplace**. Las soluciones a la ecuación de Laplace se conocen como **funciones armónicas**. Otra forma de denotar esta ecuación es $\nabla^2 \phi = 0$, donde ∇^2 **es el operador de Laplace o laplaciano**. En el caso general tridimensional en coordenadas cartesianas

$$\nabla^2 \equiv \frac{\partial^2}{\partial x^2} + \frac{\partial^2}{\partial y^2} + \frac{\partial^2}{\partial z^2} \quad (12.34)$$

(En la sección 12.13 se desarrolla ∇^2 en coordenadas polares). **Luego, las consideraciones de continuidad requieren la condición necesaria de que el potencial de velocidad debe ser una función armónica³.**

Además, puede demostrarse que para flujo **irrotacional** la función de corriente también debe satisfacer la ecuación de Laplace. Con este propósito, nuevamente se escriben las ecuaciones (12.25a) y (12.25b). Así,

$$\frac{\partial \psi}{\partial y} = \frac{\partial \phi}{\partial x} \quad (12.35a)$$

$$\frac{\partial \psi}{\partial x} = -\frac{\partial \phi}{\partial y} \quad (12.35b)$$

Ahora, se deriva la ecuación (12.35a) con respecto a y y la ecuación (12.35b) con respecto a x ; finalmente, se suman estos términos. Se obtiene

³ En electrostática el campo eléctrico \mathbf{E} está dado como el gradiente de una función escalar V , conocida como *potencial eléctrico*, al igual que en estos estudios con el campo de velocidad de un flujo incompresible irrotacional. El potencial eléctrico es armónico en las regiones donde no existe carga eléctrica. En las notas de pie de página siguientes se señalarán algunas analogías entre el presente estudio del flujo de fluidos y la electrostática.

12.12 CONDICIONES DE FRONTERA PARA FLUJOS NO VISCOSOS

Además de ser armónicas, la función de corriente y el potencial de velocidad de un flujo particular deben cumplir las condiciones de frontera. Por ejemplo, en el caso del cilindro de la figura 12.15 las velocidades en la superficie del cilindro deben ser tales que tengan una componente nula en la dirección normal a la superficie en cualquier instante. Debido a que la fricción se ignora completamente en las consideraciones presentes, no existe restricción sobre las componentes tangenciales de la velocidad en las superficies de frontera, es decir, no se “pega” a la superficie. Además de estas condiciones en la frontera sólida, pueden existir otras condiciones impuestas sobre ϕ y ψ en el infinito. Por ejemplo, en el flujo de la figura la velocidad debe ser uniforme e igual a V_0 a grandes distancias del cilindro.

Matemáticamente, las condiciones locales de frontera (denotadas mediante el subíndice b) y las condiciones distantes están dadas por

$$\left(\frac{\partial\phi}{\partial n}\right)_b = 0 \quad \left(\frac{\partial\psi}{\partial s}\right)_b = 0 \quad (12.39a)$$

$$\left(\frac{\partial\phi}{\partial x}\right)_{x\rightarrow\infty, y\rightarrow\infty} = V_0 \quad \left(\frac{\partial\psi}{\partial y}\right)_{x\rightarrow\infty, y\rightarrow\infty} = V_0 \quad (12.39b)$$

Esta consideración sobre las condiciones de frontera es la que presenta mayor dificultad en el análisis de flujo, una dificultad que surge siempre que las ecuaciones diferenciales parciales se resuelven para satisfacer ciertas condiciones de frontera.

12.13 COORDENADAS POLARES

Con el fin de disminuir las dificultades que surgen de las consideraciones de la frontera, se emplean otros sistemas coordenados cuyas líneas de coordenadas “se ajustan” a algunas de las fronteras. En flujos bidimensionales el sistema de coordenadas polares es útil en muchos problemas con fronteras circulares. Esto se muestra en

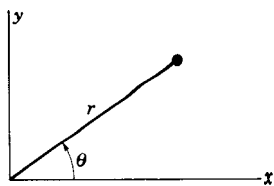


Figura 12.16
Coordenadas polares.

la figura 12.16, donde el módulo r (siempre positivo) y el ángulo θ constituyen coordenadas polares⁴. Ahora se deducirán las relaciones principales de las secciones anteriores de este capítulo en función de las coordenadas polares. Las siguientes serán las ecuaciones de transformación de uso general:

$$x = r \cos \theta \quad (12.40a)$$

$$y = r \sin \theta \quad (12.40b)$$

⁴ Al utilizar coordenadas cilíndricas, se han empleado \bar{r} , θ y z como coordenadas (véase la figura 7.2). Las coordenadas polares son iguales a las coordenadas cilíndricas cuando z es cero. Debido a que no es necesario distinguir la coordenada \bar{r} de

$$\theta = \tan^{-1} \frac{y}{x} \quad (12.40c)$$

$$r = \sqrt{x^2 + y^2} \quad (12.40d)$$

Las componentes radial y tangencial de la **velocidad** pueden determinarse rápidamente en función de las coordenadas polares. Utilizando las relaciones anteriores, puede llevarse a cabo en forma apropiada la siguiente derivación:

$$\frac{\partial \phi}{\partial r} = \left(\frac{\partial \phi}{\partial x} \right) \left(\frac{\partial x}{\partial r} \right) + \left(\frac{\partial \phi}{\partial y} \right) \left(\frac{\partial y}{\partial r} \right) \quad (12.41)$$

Empleando las ecuaciones (12.40a) y (12.40b) para eliminar los términos $\partial x/\partial r$ y $\partial y/\partial r$ de las anteriores ecuaciones, se obtiene:

$$\frac{\partial \phi}{\partial r} = \frac{\partial \phi}{\partial x} \cos \theta + \frac{\partial \phi}{\partial y} \sin \theta \quad (12.42)$$

Al sustituir las componentes de la velocidad por las derivadas del potencial de velocidad, se obtiene:

$$\frac{\partial \phi}{\partial r} = (V_x \cos \theta + V_y \sin \theta) \quad (12.43)$$

Nótese que la cantidad entre paréntesis contiene las proyecciones de la componente de velocidad V_x y V_y en la dirección radial. Por consiguiente, el miembro derecho de estas ecuaciones puede remplazarse por la componente de velocidad radial V_r , de manera que luego de intercambiar los miembros de la ecuación, se tiene:

$$\boxed{V_r = \frac{\partial \phi}{\partial r}} \quad (12.44)$$

En forma similar, rápidamente puede establecerse que⁵

$$\boxed{V_\theta = \frac{\partial \phi}{r \partial \theta}} \quad (12.45)$$

Asimismo, tales cálculos pueden hacerse para la función de corriente, llegando a la relación

$$\boxed{V_r = \frac{\partial \psi}{r \partial \theta}} \quad (12.46a)$$

⁵ Como un producto adicional de este trabajo, se ve que debido a que $\mathbf{V} = \nabla \phi$ el operador gradiente en coordenadas polares es

$$\nabla = \frac{\partial}{\partial r} \mathbf{e}_r + \frac{\partial}{r \partial \theta} \mathbf{e}_\theta$$

En coordenadas cilíndricas se obtiene:

$$\nabla = \frac{\partial}{\partial \bar{r}} \mathbf{e}_r + \frac{\partial}{\bar{r} \partial \theta} \mathbf{e}_\theta + \frac{\partial}{\partial z} \mathbf{e}_z$$

$$\boxed{V_\theta = -\frac{\partial\psi}{\partial r}} \quad (12.463)$$

Las relaciones polares entre la función de corriente y el potencial de velocidad pueden calcularse utilizando las ecuaciones anteriores. Luego,

$$\boxed{\frac{\partial\phi}{\partial r} = \frac{\partial\psi}{r\partial\theta}} \quad (12.47a)$$

$$\boxed{\frac{\partial\phi}{r\partial\theta} = -\frac{\partial\psi}{\partial r}} \quad (12.47b)$$

La técnica de integración para determinar cualquier función cuando la otra se conoce, como se propuso en el trabajo con coordenadas cartesianas, es igualmente válida para las ecuaciones (12.47a) y (12.47b).

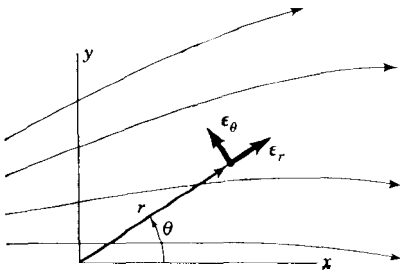


Figura 12.17
Vectores unitarios polares.

Ahora se analizará la condición de *irrotacionalidad* en coordenadas polares. Podría proseguirse igual que antes utilizando las ecuaciones de transformación dadas por la ecuación (12.40) para poner las ecuaciones (4.21) en coordenadas polares. Sin embargo, una manera más simple es emplear métodos vectoriales; primero, se nota que el operador rotacional puede expresarse por $\nabla \times$. Luego, utilizando el operador gradiente (dado en la nota de pie de página 5) puede expresarse la ecuación $\text{rot } \mathbf{V} = 0$ en la siguiente forma:

$$\left(\epsilon_r \frac{\partial}{\partial r} + \epsilon_\theta \frac{\partial}{r\partial\theta} \right) \times (V_r \epsilon_r + V_\theta \epsilon_\theta) = 0$$

Realizando el producto en cruz en la ecuación anterior, teniendo en cuenta que los vectores unitarios varían solamente con θ y, además, que $\partial\epsilon_r/\partial\theta = \epsilon_\theta$ y $\partial\epsilon_\theta/\partial\theta = -\epsilon_r$ (véase la figura 12.17), y luego de eliminar ϵ_r se tiene:

$$\frac{\partial V_\theta}{\partial r} + \frac{V_\theta}{r} - \frac{\partial V_r}{r\partial\theta} = 0$$

Multiplicando por r , esta ecuación puede escribirse en la siguiente forma más compacta:

$$\boxed{\frac{\partial(rV_\theta)}{\partial r} - \frac{\partial V_r}{\partial\theta} = 0} \quad (12.48)$$

Ahora se deduce la ecuación de Laplace en coordenadas polares. Nótese que tanto la función de corriente como el potencial de velocidad pueden expresarse en coordenadas polares utilizando las ecuaciones de transformación [ecuación (12.40)]. Por consiguiente, utilizando la regla de la cadena puede llevarse a cabo la derivación parcial de ϕ (o ψ) con respecto a x , en la siguiente forma:

$$\frac{\partial \phi}{\partial x} = \left(\frac{\partial \phi}{\partial r} \right) \left(\frac{\partial r}{\partial x} \right) + \left(\frac{\partial \phi}{\partial \theta} \right) \left(\frac{\partial \theta}{\partial x} \right) = \cos \theta \frac{\partial \phi}{\partial r} - \frac{\sin \theta}{r} \frac{\partial \phi}{\partial \theta}$$

Derivando el miembro derecho de esta ecuación con respecto a x nuevamente en una forma similar, se obtiene:

$$\begin{aligned} \frac{\partial^2 \phi}{\partial x^2} = \cos \theta & \frac{\partial \left[\cos \theta \left(\frac{\partial \phi}{\partial r} \right) - \frac{\sin \theta}{r} \left(\frac{\partial \phi}{\partial \theta} \right) \right]}{\partial r} \\ & - \frac{\sin \theta}{r} \frac{\partial \left[\cos \theta \left(\frac{\partial \phi}{\partial r} \right) - \frac{\sin \theta}{r} \left(\frac{\partial \phi}{\partial \theta} \right) \right]}{\partial \theta} \end{aligned} \quad (12.49)$$

Puede desarrollarse un cálculo similar para calcular $\partial^2 \phi / \partial y^2$. Luego,

$$\begin{aligned} \frac{\partial^2 \phi}{\partial y^2} = \sin \theta & \frac{\partial \left[\sin \theta \left(\frac{\partial \phi}{\partial r} \right) + \frac{\cos \theta}{r} \left(\frac{\partial \phi}{\partial \theta} \right) \right]}{\partial r} \\ & + \frac{\cos \theta}{r} \frac{\partial \left[\sin \theta \left(\frac{\partial \phi}{\partial r} \right) + \frac{\cos \theta}{r} \left(\frac{\partial \phi}{\partial \theta} \right) \right]}{\partial \theta} \end{aligned} \quad (12.50)$$

Al llevar a cabo la derivación tanto de la ecuación (12.49) como de la ecuación (12.50) y sumando y reuniendo términos, se llega a la ecuación de Laplace en coordenadas polares?

$$\frac{\partial^2 \phi}{\partial x^2} + \frac{\partial^2 \phi}{\partial y^2} = \nabla^2 \phi = \frac{1}{r} \frac{\partial \left(r \frac{\partial \phi}{\partial r} \right)}{\partial r} + \frac{1}{r^2} \frac{\partial^2 \phi}{\partial \theta^2} = 0 \quad (12.51)$$

⁶ Por consiguiente, el operador laplaciano ∇^2 en coordenadas polares es

$$\nabla^2 \equiv \frac{1}{r} \frac{\partial \left(r \frac{\partial}{\partial r} \right)}{\partial r} + \frac{1}{r^2} \frac{\partial^2}{\partial \theta^2}$$

y en coordenadas cilíndricas se tiene:

$$\nabla^2 = \frac{1}{\bar{r}} \frac{\partial \left(\bar{r} \frac{\partial}{\partial \bar{r}} \right)}{\partial \bar{r}} + \frac{1}{\bar{r}^2} \frac{\partial^2}{\partial \theta^2} + \frac{\partial^2}{\partial z^2}$$

12.14 NATURALEZA DE LOS FLUJOS SIMPLES QUE SE ESTUDIARÁN

En esta sección se presentarán algunos flujos importantes. Se urge al lector pensar en éstos como flujos concebidos matemáticamente cuyo significado físico en este momento es de importancia secundaria. Sin embargo, en la parte E de este capítulo se superpondrán estos flujos obteniéndose patrones de flujo de más significado físico.

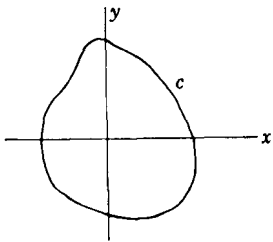


Figura 12.18
Trayectoria que encierra el origen.

Una de las dificultades en los patrones de flujo subsiguientes es la presencia de puntos en los que la velocidad se hace infinita. Así, en el ejemplo 12.1 (sección 12.9) el potencial de velocidad del flujo en coordenadas polares es $\phi = \ln r$. Por consiguiente, las componentes de velocidad son $V_r = 1/r$ y $V_\theta = 0$. Claramente en el origen, V_r se vuelve infinita. Tales puntos **se** conocen como **puntos singulares**, los cuales, por supuesto, no tienen significado físico. Los puntos singulares no se consideran como parte de una región de flujo irrotacional, lo cual hace que la región que contiene tales puntos sea múltiplemente conexa, como se describió en la sección 12.2. Por consiguiente, en el ejemplo que acaba de citarse no puede emplearse el teorema de Stokes para una trayectoria que encierre el origen, como se muestra en la figura **12.18**.

Sin embargo, ahora se demostrará que si el origen es el **único** punto singular (con flujo irrotacional en todos los demás puntos) las circulaciones para **todas** las trayectorias alrededor del origen tienen un valor **igual**. La figura 12.19 muestra dos trayectorias arbitrarias alrededor del origen para un flujo como éste. Se han dibujado dos líneas paralelas **AB** y **ED** entre las curvas interior y exterior para formar una banda delgada. En esta for-

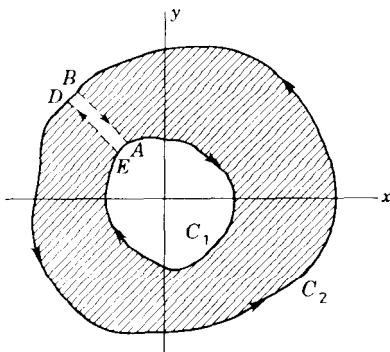


Figura 12.19
Formación de una región simplemente conexa.

12.14 NATURALEZA DE LOS FLUJOS SIMPLES QUE SE ESTUDIARÁN

En esta sección se presentarán algunos flujos importantes. Se urge al lector pensar en éstos como flujos concebidos matemáticamente cuyo significado físico en este momento es de importancia secundaria. Sin embargo, en la parte E de este capítulo se superpondrán estos flujos obteniéndose patrones de flujo de más significado físico.

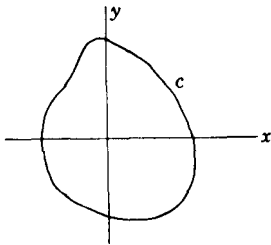


Figura 12.18
Trayectoria que encierra el origen.

Una de las dificultades en los patrones de flujo subsiguientes es la presencia de puntos en los que la velocidad se hace infinita. Así, en el ejemplo 12.1 (sección 12.9) el potencial de velocidad del flujo en coordenadas polares es $\phi = \ln r$. Por consiguiente, las componentes de velocidad son $V_r = 1/r$ y $V_\theta = 0$. Claramente en el origen, V_r se vuelve infinita. Tales puntos se conocen como puntos *singulares*, los cuales, por supuesto, no tienen significado físico. Los puntos singulares no se consideran como parte de una región de flujo irrotacional, lo cual hace que la región que contiene tales puntos sea múltiplemente conexa, como se describió en la sección 12.2. Por consiguiente, en el ejemplo que acaba de citarse no puede emplearse el teorema de Stokes para una trayectoria que encierre el origen, como se muestra en la figura 12.18.

Sin embargo, ahora se demostrará que si el origen es el *único* punto singular (con flujo irrotacional en todos los demás puntos) las circulaciones para todas las trayectorias alrededor del origen tienen un valor *igual*. La figura 12.19 muestra dos trayectorias arbitrarias alrededor del origen para un flujo como éste. Se han dibujado dos líneas paralelas AB y ED entre las curvas interior y exterior para formar una banda delgada. En esta for-

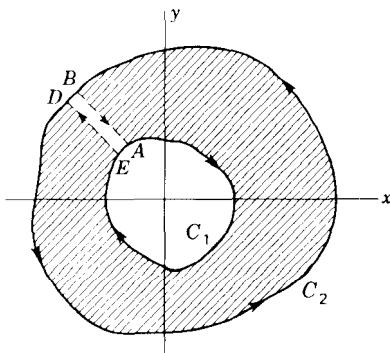


Figura 12.19
Formación de una región simplemente conexa.

520 ma se ha establecido una región simplemente conexa (región sombreada en la figura 12.19) la cual incluye todas las fronteras de C_1 y C_2 con excepción de los extremos BD y EA de la banda. Debido a

que el flujo en esta región es completamente irrotacional y sin singularidades, puede emplearse el teorema de Stokes y se obtiene una circulación nula en la frontera. Luego, al empezar en **A** y moverse en el sentido de las agujas del reloj sobre la frontera C_1 , etc., puede decirse que

$$\int_{C_1}^E \mathbf{V} \cdot d\mathbf{s} + \int_E^D \mathbf{V} \cdot d\mathbf{s} + \int_D^B \mathbf{V} \cdot d\mathbf{s} + \int_B^A \mathbf{V} \cdot d\mathbf{s} = 0 \tag{12.52}$$

En el diagrama se han empleado flechas para indicar el sentido de integración de las integrales de línea anteriores. Si ahora se hace la banda infinitamente delgada, las integrales a lo largo de **ED** y **BA** (la segunda y la cuarta de las integrales anteriores) tienden a ser iguales en magnitud pero con signo opuesto. Por consiguiente, estas integrales deben cancelarse en el límite. Mientras tanto la integral $\int_{C_1}^E \mathbf{V} \cdot d\mathbf{s}$ se vuelve efectivamente una integral de línea cerrada en el sentido de las manecillas del reloj, mientras que la integral $\int_{C_2}^B \mathbf{V} \cdot d\mathbf{s}$ se vuelve efectivamente una integral de línea cerrada en el sentido contrario a las manecillas del reloj. Entonces, en el límite la ecuación (12.52) se convierte en

$$\oint_{C_1} \mathbf{V} \cdot d\mathbf{s} + \oint_{C_2} \mathbf{V} \cdot d\mathbf{s} = 0$$

Al invertir el sentido de integración de C_2 cambia el signo de la integral cerrada, de manera que

$$\oint_{C_1} \mathbf{V} \cdot d\mathbf{s} = \oint_{C_2} \mathbf{V} \cdot d\mathbf{s} \tag{12.53}$$

Debido a que C_1 y C_2 son trayectorias arbitrarias alrededor del origen, puede concluirse que la circulación para todas las trayectorias que encierren el origen es igual si se toman en el mismo sentido.

Lo anterior es cierto sólo si las trayectorias encierran el origen como único punto singular. Sin embargo, si existiera un punto singular adicional distante y la trayectoria fuera suficientemente larga para incluir ambas singularidades, entonces la circulación para esta trayectoria puede ser diferente de la que corresponde a la familia de curvas que incluyen solamente el punto singular en el origen. **Como una forma de generalización, puede establecerse que la circulación para una trayectoria dada en un flujo irrotacional que contiene un número finito de puntos singulares es constante siempre y cuando la trayectoria se altere de manera que se encierren los mismos puntos singulares.**

12.15 METODOLOGÍAS DE SOLUCIÓN PARA FLUJO POTENCIAL

Ahora se examinarán diferentes técnicas para encontrar una solución. Las técnicas varían en exactitud.

1. Técnicas gráficas. Una técnica antigua y aproximada es dibujar una **red de flujo** “al ojo”. El procedimiento consiste en empezar en una región donde se tenga flujo uniforme o donde exista un flujo conocido. Para el primer caso, se empieza en la región de flujo uniforme con un conjunto de líneas de corriente igualmente espaciadas; para el segundo caso, donde existe un flujo conocido, las líneas de corriente se localizan de manera que caudales (Aq) iguales se presenten entre ellas. Con respecto a esto, nótese que para **tales** flujos $Aq = (\Delta_N)(V)$, donde Δ_N es la distancia entre las líneas de corriente y **Ves** la velocidad media entre

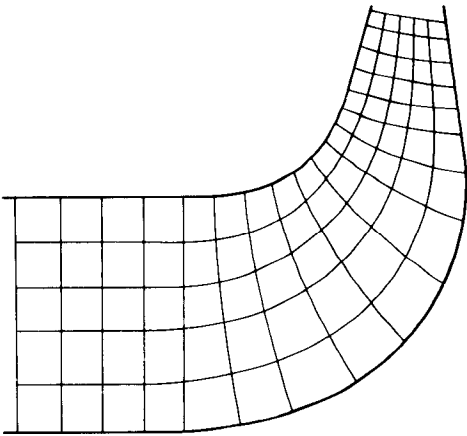
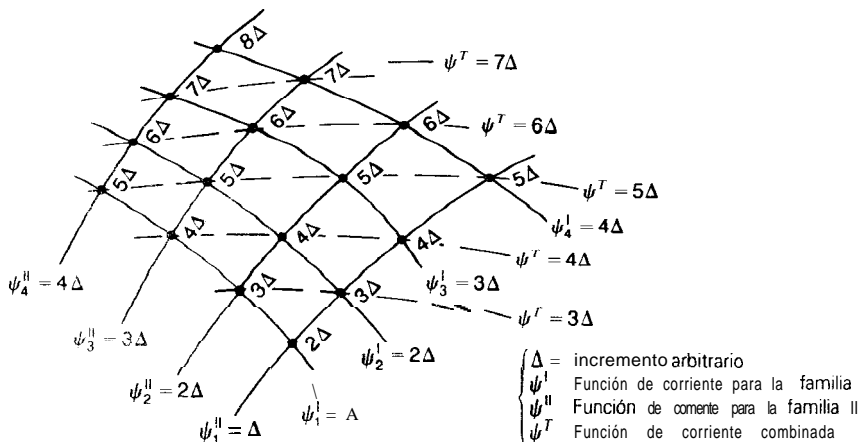


Figura 12.20
Red de flujo: flujo bidimensional.

las líneas de corriente. Las líneas de corriente se continúan de manera que sigan las fronteras. Téngase en cuenta que las fronteras son líneas de corriente y hacen parte del patrón; el resto del patrón se ajusta de manera “que parezca correcto”. Se dibujan las líneas equipotenciales y, junto con las líneas de corriente, se hacen ajustes de manera que la malla tenga un sistema de cuadrados *curvilíneos* de tamaño diferente. Cuanto más fina sea la red de flujo, estos cuadrados curvilíneos se parecerán más a cuadrados reales. En la figura 12.20 se muestra una red de flujo. Una vez que la red de flujo se ha ajustado de manera que parezca razonable, puede calcularse la velocidad que cruza el segmento de línea potencial en cada cuadrado curvilíneo utilizando simples consideraciones de continuidad, conociendo el Aq para el par de líneas de corriente asociadas y midiendo Δ_N del segmento de línea potencial entre estas líneas de corriente en la posición de interés. Además, las presiones pueden calcularse utilizando la ecuación de Bernoulli. Estas consideraciones simples se dejan al lector. Por último, si se dibujan diagonales a los cuadrados curvilíneos, se tiene un medio para verificar la exactitud de la red de flujo, midiendo qué tan cerca están estas diagonales de conformar cuadrados, es decir, cuanto más cerca se hallen, mejor es la red de flujo.

2. Técnicas analíticas. En las secciones que siguen, simplemente se presentarán funciones armónicas ya sea para una función potencial o para una función de corriente. Una vez que una función se presenta, por ejemplo, una función de corriente, puede obtenerse la función potencial asociada o viceversa utilizando las ecuaciones de Cauchy-Riemann. Cada una de estas funciones genera un flujo teóricamente válido.



Luego, pueden *superponerse* ciertos flujos simples para formar otros flujos útiles, Esto es posible debido a la linealidad de la ecuación de Laplace y se presentará en la parte E de este capítulo. Para tales flujos es conveniente señalar una técnica útil para dibujar las líneas de corriente del *flujo combinado*. Primero se dibujan las líneas de corriente para los flujos constitutivos simples utilizando las líneas de nivel de las funciones de corriente para cada familia constitutiva con conjuntos de constantes *idénticos*, cuyas diferencias sucesivas tengan el *mismo* valor (véase la figura 12.21). En los sitios donde se intersequen las líneas de corriente, la línea de nivel combinada que pase por el punto tendrá como valor la *suma* de los valores de ψ de los constitutivos en el punto. Pasando simplemente curvas por los puntos que tengan el *mismo valor total* de ψ en las esquinas de los paralelepípedos curvilíneos, formados mediante la intersección de las líneas de corriente constitutivas (*véanse* las líneas punteadas de la figura 12.21), puede hacerse un esquema de las líneas de corriente para el flujo combinado.

Otro método analítico es utilizar *funciones analíticas de variable compleja* $f(z) = \phi + i\psi$. En tales funciones la parte real ϕ y la parte imaginaria ψ son funciones armónicas que se relacionan entre sí mediante las ecuaciones de Cauchy-Riemann. Por consiguiente, cualquier función analítica puede representar algún flujo potencial bidimensional. Mediante una técnica conocida como *transformación conforme*, ϕ y ψ pueden cambiar o “ser transformadas” para formar otro conjunto diferente de funciones armónicas que aún se relacionan mediante las ecuaciones de Cauchy-Riemann y, por consiguiente, representan otro flujo potencial bidimensional. Mediante transformaciones sucesivas pueden encontrarse flujos útiles. Sin embargo, las perspectivas de éxito para cualquier geometría dada, usualmente son muy pequeñas. Ahora, con el computador se tienen métodos numéricos efectivos que pueden utilizarse rápidamente en problemas específicos, haciendo que el método de variable compleja tenga un valor muy limitado como herramienta directa.

Finalmente, existe un método de integración directa utilizando la teoría de ecuaciones diferenciales parciales.

3. Técnicas numéricas. Los métodos directos más importantes que utilizan métodos numéricos son:

Diferencias finitas. Éste es un método antiguo que se ha vuelto más útil con la llegada de los computadores de alta velocidad. En el capítulo 16 se presenta una introducción a este método junto con algunos ejemplos y proyectos.

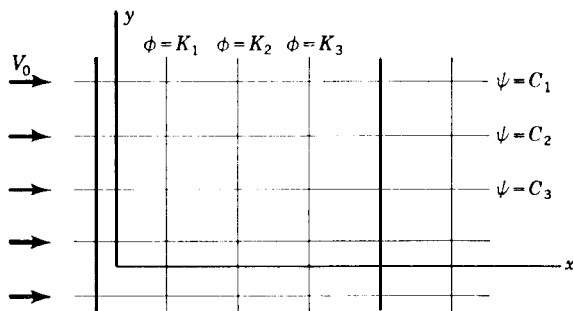


Figura 12.22
Red de flujo para flujo uniforme.

Elementos finitos. Éste es un método desarrollado en la década de 1950 por la industria aeronáutica para diseño estructural. Requiere el uso del computador. Actualmente se utiliza en muchos campos, incluidos el flujo de fluidos y la transferencia de calor⁷.

⁷ Véase I. H. Shames y C. L. Dym, *Energy and Finite Element Methods in Structural Mechanics*, Hemisphere Publishing Corp., 1985. Véase el capítulo 17, parte D para flujo potencial bidimensional.

Elementos frontera. Éste es un desarrollo más nuevo que está aumentando su popularidad. También se basa en el uso del computador y puede ser muy efectivo cuando las fronteras son muy pequeñas comparadas con el tamaño del dominio.

Ahora se presentan ciertos flujos simples.

12.16 FLUJO UNIFORME

El flujo más elemental está dado por el potencial de velocidad $\phi = V_0 x$, que claramente representa un flujo uniforme en la dirección positiva x de magnitud V_0 . La función de corriente correspondiente puede evaluarse con facilidad utilizando los métodos de la sección 12.9 como $V_0 y$. Las líneas de corriente están formadas por los lugares geométricos correspondientes a valores constantes de $V_0 y$. Son líneas horizontales, como las que se muestran en la figura 12.22. Las líneas de potencial constante $V_0 x = \text{const}$ son líneas verticales. No existen puntos singulares en este flujo: así, el teorema de Stokes indica que la circulación es nula para todas las trayectorias del flujo.

12.17 FUENTES Y SUMIDEROS BIDIMENSIONALES

Ahora se explora el flujo representado mediante el potencial de velocidad.

$$\phi = \frac{\Lambda}{2\pi} \ln r \quad (12.54)$$

donde Λ es una constante positiva y r es la distancia desde el origen de referencia. Puede verificarse fácilmente que ϕ es armónico sustituyéndolo en la ecuación de Laplace en coordenadas polares [ecuación (12.51)]. Será muy útil calcular la función de corriente para este potencial de velocidad. En realidad, esto ya se hizo en coordenadas rectangulares en el ejemplo 12.1. Sin embargo, también puede llevarse a cabo el cálculo empleando las integrales de las ecuaciones (12.47a) y (12.473). Luego,

$$\psi = \int r \frac{\partial \phi}{\partial r} d\theta + g(r) = \frac{\Lambda}{2\pi} \int r \frac{1}{r} d\theta + g(r) = \frac{\Lambda \theta}{2\pi} + g(r)$$

$$\psi = - \int \frac{1}{r} \frac{\partial \phi}{\partial \theta} dr + h(\theta) = 0 + h(\theta)$$

Al comparar ambos ψ se ve que $h(\theta)$ debe ser igual a $\Lambda \theta / 2\pi$ y que $g(r)$ debe ser una constante, que no tiene ninguna consecuencia en los cálculos siguientes. Por tanto,

$$\psi = \frac{\Lambda \theta}{2\pi} \quad (12.55)$$

donde $\theta = \tan^{-1}(y/x)$.

Primero se establece la red de flujo. Las líneas de corriente serán una familia de líneas dadas por la ecuación

$$\frac{\Lambda \theta}{2\pi} = \text{const} \quad (12.56)$$

Escogiendo diferentes constantes, puede verse que los lugares geométricos resultantes formarán una familia de rectas que emanan radialmente desde el origen. Esta familia se muestra en la figura 12.23. De este patrón de líneas de corriente ψ y de la simetría de la función de corriente inmediatamente se deduce que este fluido emana del origen y , por consiguiente, se expande radialmente hacia el infinito o lo contrario. El primer tipo de flujo se conoce como fuente, mientras el segundo se conoce como sumidero⁸. Las líneas de potencial constante están dadas por

$$\frac{\Lambda}{2\pi} \ln r = \text{const}$$

Por consiguiente,

$$r = \text{const} \tag{12.57}$$

Se ve que las líneas de potencial forman una familia de círculos concéntricos. Nótese la ortogonalidad del sistema de mallas resultante en la figura 12.23, como se estableció en la sección 12.10.

Las componentes de velocidad en las direcciones radial y tangencial pueden evaluarse fácilmente.

$$V_r = \frac{\partial \phi}{\partial r} = \frac{\Lambda}{2\pi r}$$

$$V_\theta = \frac{\partial \phi}{r \partial \theta} = 0 \tag{12.58}$$

Nótese que en este caso la velocidad radial es positiva y , por consiguiente, se dirige hacia afuera desde el origen 0 , haciendo que el flujo sea una fuente⁹. Además, esta velocidad es cero en el infinito y crece al acer-

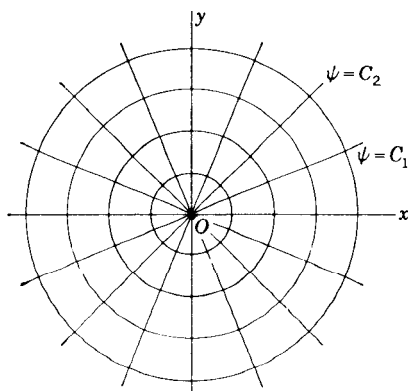


Figura 12.23
Red de flujo para una fuente.

⁸ La fuente bidimensional es análoga a la carga **lineal** bidimensional positiva de electrostática, mientras que el sumidero bidimensional es análogo a la carga lineal negativa bidimensional de electrostática. Si λ es la intensidad de la carga lineal en unidades de carga por unidad de longitud, para el potencial del campo eléctrico, se tiene:

$$V = -\frac{\lambda}{2\pi\epsilon_0} \ln r$$

⁹ Para un sumidero el potencial de velocidad es $(-\Lambda/2\pi) \ln r$, y la función de corriente es $\psi = -\Lambda\theta/2\pi$.

carse al origen, tendiendo a infinito en éste. Como se anotó en la sección 12.14, el origen es un punto singular. Además de la presencia de una velocidad infinita, que no existe en la naturaleza, la pregunta de qué sucede con el fluido “que entra en el punto O ” lleva a la conclusión de que el punto O del plano del flujo es completamente ficticio y no tiene un significado físico.

Ahora se investigará el significado de la constante Λ . Calcúlese el caudal q a través de una superficie de control asociada con cualquier frontera circular con centro en el origen y que se extiende una longitud unitaria en la dirección z , como se muestra en la figura 12.24. La evaluación de q es

$$q = \oiint \mathbf{v} \cdot d\mathbf{A} = \int_0^{2\pi} V_r r d\theta = \int_0^{2\pi} \frac{\Lambda}{2\pi r} r d\theta = \Lambda \quad (12.59)$$

Como r podía haber tenido cualquier valor en el cálculo, es claro que el caudal de salida a través de cualquier banda circular con centro en el origen es igual a la constante Λ . En el caso de un sumidero, del mismo modo se demuestra que Λ es igual al caudal que entra en cualquiera de las bandas circulares unitarias. Asimismo, el lector puede calcular, utilizando la ecuación de continuidad, que Λ es el caudal a través de *cualquier* banda unitaria no circular alrededor del origen. La constante Λ usualmente se conoce como *intensidad* de la fuente o del sumidero.

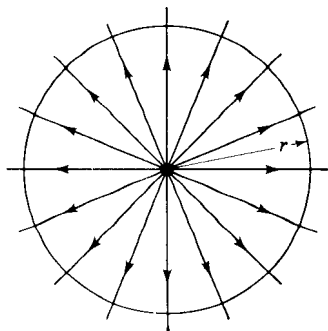


Figura 12.24
Superficie de control alrededor de una fuente.

Debido a que el origen representa la única singularidad de este flujo, la circulación alrededor del origen puede establecerse utilizando *cualquier* trayectoria que lo encierre. Por consiguiente, empleando un círculo de radio r , se tiene:

$$\Gamma = \oint \mathbf{v} \cdot d\mathbf{s} = \int_0^{2\pi} V_\theta r d\theta = 0 \quad (12.60)$$

ya que V_θ es cero en cualquier lugar a lo largo de la trayectoria. Por consiguiente, los flujos de una fuente y un sumidero tienen circulación nula para todas las trayectorias posibles.

12.18 EL VÓRTICE SIMPLE

El vórtice simple es un flujo útil que puede establecerse con facilidad seleccionando la función de corriente de una fuente como el potencial de velocidad del vórtice. Luego,

$$\psi = \frac{\Lambda}{2\pi} \theta$$

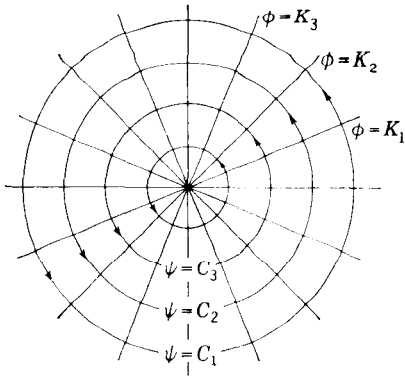


Figura 12.25
Red de flujo para un vórtice.

y considerando la ecuación (12.47b), puede verse que la función de corriente del vórtice es

$$\psi = -\frac{\Lambda}{2\pi} \ln r \tag{12.62}$$

La red de flujo será igual a la del análisis de la fuente y el sumidero, excepto que los círculos concéntricos serán las líneas de corriente y la familia de rectas radiales las líneas potenciales, como se muestra en la figura 12.25. El patrón de líneas de corriente indica que el fluido se mueve en trayectorias circulares alrededor del origen. Calculando las velocidades de la función anterior, se obtiene:

$$V_{\theta} = \frac{\Lambda}{2\pi r} \tag{12.63a}$$

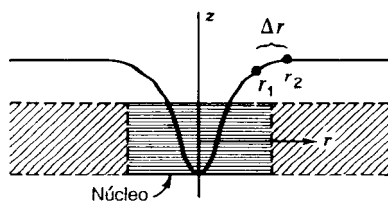
$$V_r = 0 \tag{12.63b}$$

Nuevamente en este caso aparece una singularidad en el origen, donde la velocidad tangencial tiende a infinito. También nótese que la escogencia de signo de la ecuación (12.61) ha llevado a un flujo -vórtice-- en sentido contrario al de las manecillas del reloj alrededor del origen. Obviamente, un cambio en el signo de la ecuación (12.61) originará un vórtice en el sentido de las manecillas del reloj.

Al igual que en la sección anterior, el origen es un punto singular y, por consiguiente, se excluye de la región de flujo irrotacional, haciendo de ésta una región múltiplemente conexa para los propósitos que siguen. Así que para calcular la circulación de cualquier trayectoria que rodee el origen, debe llevarse a cabo la integración de línea. Utilizando una trayectoria circular de radio r se obtiene:

$$\Gamma = \oint \mathbf{V} \cdot d\mathbf{s} = \int_0^{2\pi} V_{\theta} r d\theta = \int_0^{2\pi} \frac{\Lambda}{2\pi r} r d\theta = \Lambda \tag{12.64}$$

Debido a que no existen otras singularidades, ésta debe ser la circulación para todas las trayectorias alrededor del origen. En consecuencia, en el caso del vórtice, Λ es la medida de la circulación alrededor del origen y se denomina *intensidad* del vórtice.


Figura 12.26

Vórtice de remolino.

Como su nombre lo indica, una porción de este flujo se asemeja a parte del remolino comúnmente encontrado cuando se rema en un bote. El perfil aproximado de la superficie de un remolino se indica en la figura 12.26. Si z se toma como vertical, existe una región exterior sombreada donde el flujo es aproximadamente bidimensional, cuando se observa desde arriba en la dirección $-z$. A distancias razonablemente grandes del “núcleo” que se muestra más oscuro, el movimiento esencialmente ocurre a lo largo de trayectorias circulares con una velocidad que disminuye al aumentar el radio. En esta región, el vórtice “matemático” presentado en esta sección da una buena representación del flujo. La falta de correlación en el núcleo resulta del incremento de la acción viscosa debido a los altos gradientes de velocidad que existen en esta región y que son proporcionales a $1/r^3$. Recuérdese que en esencia éste es el mecanismo que causa la falta de correlación entre flujos no viscosos y flujos reales de gases aunque tengan viscosidades pequeñas.

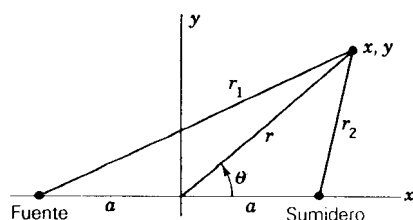
Ahora se analiza la superficie libre del remolino (véase la figura 12.26). Considérense los puntos localizados en r_1 y r_2 separados por una corta distancia Δr cerca del núcleo del remolino. Por consiguiente, la ecuación de Bernoulli para estas partículas de flujo luego de notar que la presión en la superficie libre es p_{atm} , se convierte en

$$\frac{p_2 - p_1}{\gamma} = 0 = \frac{\Lambda^2}{8g\pi^2} \left(\frac{1}{r_1^2} - \frac{1}{r_2^2} \right) + (z_1 - z_2) \quad (12.65)$$

Claramente la expresión $(1/r_1^2 - 1/r_2^2)$ con $r_1 < r_2$ se hace más grande para incrementos iguales de Δr a medida que se aproxima al núcleo. De la ecuación (12.65) se ve que para satisfacerla, z_1 debe ser cada vez más pequeño que z_2 a medida que se acerca al núcleo. En la figura 12.26 se muestra la depresión de la superficie libre.

12.19 EL DOBLETE

El doblete será el último flujo simple de la parte D de este capítulo. Está formado por un proceso de límite, de manera que puede parecer artificial al lector. A pesar de esto, el doblete es un flujo extremadamente importante, que se utiliza en el análisis de flujos prácticos, como se verá más adelante,


Figura 12.27

Desarrollo de un doblete.

Para desarrollar el doblete, supóngase una fuente y un sumidero de igual intensidad Λ a igual distancia a del origen a lo largo del eje x , como se muestra en la figura 12.27. Desde cualquier punto (x, y) se trazan las líneas indicadas como r_1 y r_2 , desde la fuente y desde el sumidero, respectivamente. También se muestran las coordenadas polares de este punto (r, θ) . Utilizando la ley de los cosenos pueden establecerse las relaciones siguientes de r_1 y r_2 en las coordenadas polares del punto (x, y) :

$$\begin{aligned} r_1 &= (r^2 + a^2 + 2ra \cos \theta)^{1/2} \\ r_2 &= (r^2 + a^2 - 2ra \cos \theta)^{1/2} \end{aligned} \quad (12.66)$$

Ahora pueden superponerse las funciones potenciales de los dos flujos y obtener para el flujo combinado

$$\phi = \frac{\Lambda}{2\pi} (\ln r_1 - \ln r_2) \quad (12.67)$$

0, empleando las relaciones de la ecuación (12.66), se tiene:

$$\begin{aligned} \phi &= \frac{\Lambda}{2\pi} \left[\frac{1}{2} \ln (r^2 + a^2 + 2ra \cos \theta) \right. \\ &\quad \left. - \frac{1}{2} \ln (r^2 + a^2 - 2ra \cos \theta) \right] \end{aligned} \quad (12.68)$$

En cada expresión logarítmica se divide y se multiplica por $r^2 + a^2$. Esto da

$$\phi = \frac{\Lambda}{4\pi} \left\{ \ln \left[(r^2 + a^2) \left(1 + \frac{2ra \cos \theta}{r^2 + a^2} \right) \right] - \ln \left[(r^2 + a^2) \left(1 - \frac{2ra \cos \theta}{r^2 + a^2} \right) \right] \right\}$$

Como el logaritmo de un producto de dos cantidades es igual a la suma de los logaritmos, puede decirse lo siguiente:

$$\begin{aligned} \phi &= \frac{\Lambda}{4\pi} \left[\ln (r^2 + a^2) + \ln \left(1 + \frac{2ra \cos \theta}{r^2 + a^2} \right) \right. \\ &\quad \left. - \ln (r^2 + a^2) - \ln \left(1 - \frac{2ra \cos \theta}{r^2 + a^2} \right) \right] \end{aligned} \quad (12.69)$$

Nótese que el primero y el tercer términos dentro de los corchetes se cancelan. El término $2ra \cos \theta / (r^2 + a^2)$ para el punto P es menor que la unidad en cualquier parte excepto ¹⁰ cuando P se localiza en los puntos singu-

¹⁰ Para demostrar esto de manera explícita, se dividen el numerador y el denominador de la expresión por $2ra$ y se considera la magnitud de la expresión resultante. Luego,

$$\left| \frac{2ra \cos \theta}{r^2 + a^2} \right| = \frac{|\cos \theta|}{\left| \frac{r}{a} + a/r \right|}$$

El numerador resultante no puede ser mayor que la unidad. No obstante, el denominador excederá la unidad si $r \neq a$, como puede verificarse fácilmente. Además puede concluirse que la magnitud de la cantidad es menor que la unidad en cualquier

lares, es decir, en $x = \pm a, y = 0$. Por consiguiente, evitando las posiciones de P en las singularidades, cada expresión logarítmica puede expandirse en una serie de potencias.

$$\phi = \frac{\Lambda}{4\pi} \left\{ \left[\frac{2ra \cos \theta}{r^2 + a^2} - \frac{1}{2} \left(\frac{2ra \cos \theta}{r^2 + a^2} \right)^2 + \frac{1}{3} \left(\frac{2ra \cos \theta}{r^2 + a^2} \right)^3 + \dots \right] - \left[\frac{2ra \cos \theta}{r^2 + a^2} - \frac{1}{2} \left(\frac{2ra \cos \theta}{r^2 + a^2} \right)^2 - \frac{1}{3} \left(\frac{2ra \cos \theta}{r^2 + a^2} \right)^3 + \dots \right] \right\} \quad (12.70)$$

Al reunir términos se obtiene:

$$\phi = \frac{\Lambda}{4\pi} \left[\frac{4ra \cos \theta}{r^2 + a^2} + \frac{2}{3} \left(\frac{2ra \cos \theta}{r^2 + a^2} \right)^3 + \dots \right] \quad (12.71)$$

Ahora, acercando la fuente y el sumidero hasta que estén juntos”, es decir, haciendo que $a \rightarrow 0$, y al mismo tiempo haciendo tender la intensidad Λ a un valor infinito de tal manera que en el límite el producto $a\Lambda/\pi$ sea un número finito χ . Es decir,

$$\begin{aligned} a &\rightarrow 0 \\ \Lambda &\rightarrow \infty \end{aligned} \quad (12.72)$$

Tal que $a\Lambda/\pi \rightarrow \chi$. En estas circunstancias el potencial en el límite se convierte en

$$\boxed{\phi = \frac{\chi \cos \theta}{r}} \quad (12.73)$$

Debido a que los términos de orden mayor tienen potencias de a que no están incorporadas en Λ , estos términos desaparecen en el proceso de límite.

Mediante la integración parcial de las relaciones entre la función de corriente y el potencial de velocidad en coordenadas polares [ecuación (12.47a)], rápidamente puede establecerse que la función de corriente es

$$\boxed{\psi = -\frac{\chi \operatorname{sen} \theta}{r}} \quad (12.74)$$

Las líneas de corriente asociadas con el doblete” son, por consiguiente,

$$\frac{\chi \operatorname{sen} \theta}{r} = C \quad (12.75)$$

¹¹ Debido a que $a \rightarrow 0$, la restricción hecha anteriormente para $r \neq a$ solamente significa que el origen debe excluirse de los resultados.

530 ¹² El doblete bidimensional es análogo al *dipolo eléctrico bidimensional*, donde cargas lineales positivas y negativas de igual intensidad se unen en una forma similar a la descrita en esta sección.

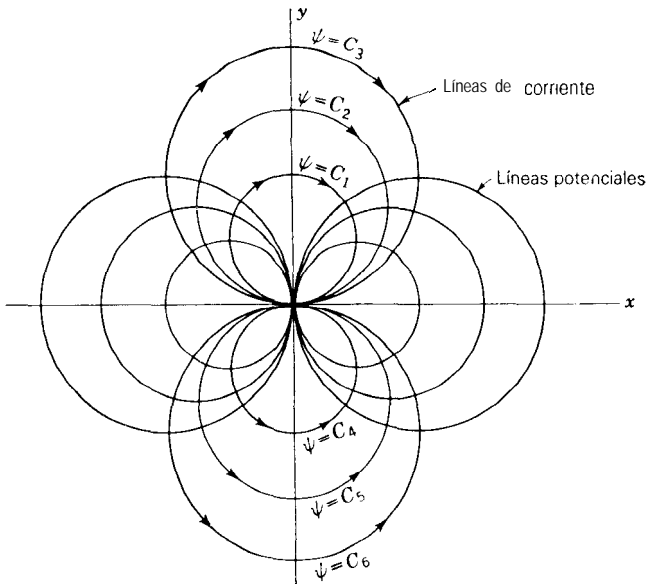


Figura 12.28
Red de flujo para un doblete.

Remplazando $\sin \theta$ por y/r , se obtiene:

$$x \frac{y}{r^2} = C \tag{12.76}$$

En coordenadas cartesianas únicamente, esta ecuación puede ordenarse para formar

$$x^2 + y^2 - \frac{x}{C}y = 0 \tag{12.77}$$

Utilizando geometría analítica, se reconoce esto como una familia de círculos. Para $x = 0$ existen dos valores de y , uno de los cuales es cero; claramente los círculos tienen sus centros a lo largo del eje y . En la posición del círculo donde $y = 0$, nótese que x es cero para cualquier valor de la constante. Por consiguiente, la familia de círculos formada escogiendo diferentes valores de C debe ser tangente al eje x en el origen. En la figura 12.28 se muestra la familia de líneas de corriente de acuerdo con las conclusiones anteriores. Por las posiciones de la fuente y del sumidero en el desarrollo del doblete, es obvio que el flujo debe proceder hacia afuera del origen en la dirección negativa x , como se muestra en el diagrama.

En forma similar, las líneas de potencial constante están dadas por la ecuación

$$\frac{x \cos \theta}{r} = K \tag{12.78}$$

En coordenadas cartesianas esta ecuación es

$$x^2 + y^2 - \frac{x}{K}x = 0 \tag{12.79}$$

Nuevamente se tiene una familia de círculos, esta vez con sus centros a lo largo del eje x . Como se ilustra en la figura 12.28, estos círculos son tangentes al eje y en el origen. Nótese que se tiene un

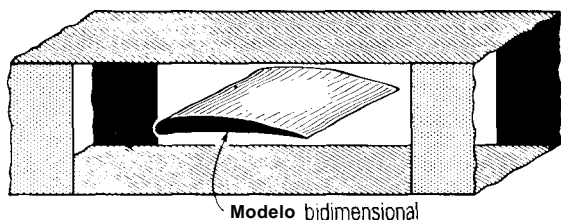


Figura 12.29
Sección de prueba en un túnel de viento.

Hay varios factores en el desarrollo del doblete que deben tenerse presentes. Primero, existe la posibilidad de desarrollar el doblete con la fuente en el eje x positivo y el sumidero a una distancia igual del origen en el eje x negativo¹³. Esta configuración es opuesta a la que se tomó en el desarrollo presentado. Sin embargo, el único efecto será cambiar el signo del potencial combinado dado por la ecuación (12.73). Este cambio de signo se conserva en todos los cálculos restantes. De acuerdo con esto, la dirección del flujo indicada mediante las flechas debe invertirse en la red de flujo. La segunda consideración consiste en que el eje a lo largo del cual se desarrolla el doblete (en este caso el eje x) y el punto de desarrollo son bastante arbitrarios. En consecuencia, los diámetros colineales de las líneas potenciales deben coincidir con el eje de desarrollo, y la intersección de los diámetros de las líneas de corriente y de las líneas potenciales corresponde al origen del doblete.

Luego de observar la función de corriente o el potencial de velocidad, puede verse que las velocidades radiales se vuelven infinitas a medida que se aproximan al centro del doblete, en este caso el origen del sistema de referencia. Por consiguiente, el flujo del doblete tiene una singularidad que hace que el flujo sea en una región múltiplemente conexa. Sin embargo, debido a que la circulación alrededor del punto singular de una fuente o de un sumidero es nula para cualquier intensidad, se ve que la circulación alrededor del punto singular en un doblete debe ser cero, de manera que para todas las trayectorias en el doblete, $\Gamma = 0$.

Se sabe que a distancias alejadas de un doblete, el flujo se aproxima a las perturbaciones causada por un perfil de ala bidimensional de relación de forma infinita (véase la figura 12.29). Esto es útil en trabajos en túneles de viento, donde los efectos de un perfil de ala percibidos por las paredes distantes pueden aproximarse mate-

Tabla 12.1

	ϕ	ψ	Γ	V	
Flujo uniforme (hacia $+x$)	$V_0 x$	$V_0 y$	0 en todas partes	$V_x = V_0$	$V_y = 0$
Fuente	$\frac{\Lambda}{2\pi} \ln r$	$\frac{\Lambda}{2\pi} \theta$	0 en todas partes	$V_r = \frac{\Lambda}{2\pi r}$	$V_\theta = 0$
Vórtice en el sentido de las manecillas del reloj	$\frac{\Lambda}{2\pi} \theta$	$-\frac{\Lambda}{2\pi} \ln r$	Λ alrededor del punto singular	$V_r = 0$	$V_\theta = \frac{\Lambda}{2\pi r}$
Doblete que fluye en la dirección $-x$	$\frac{\chi \cos \theta}{r}$	$\frac{\chi \sin \theta}{r}$	0 en todas partes	$V_r = -\frac{\chi \cos \theta}{r^2}$	$V_\theta = \frac{\chi \sin \theta}{r^2}$

532 ¹³ El sentido del doblete es sumidero-fuente. Así, en el análisis anterior se ha desarrollado el doblete negativo, es decir, un doblete que apunta hacia las coordenadas negativas. La razón para hacerlo consiste en que el doblete negativo se utilizará en el resto del capítulo.

máticamente sustituyendo el perfil por un doblete de intensidad apropiada. En esta forma, puede hacerse el diseño de túneles de viento de manera que se minimice la “interferencia de paredes” o “bloqueo” para llevar a resultados que dupliquen en forma clara las condiciones de vuelo libre.

Por esto, aunque “artificial”, el doblete tiene un uso inmediato en aerodinámica. Además, se hará uso del doblete en el desarrollo de flujos de superposición. Como ayuda para los cálculos subsiguientes se han tabulado los resultados de la parte D en la tabla 12.1.

PARTE E

SUPERPOSICIÓN DE FLUJOS SIMPLES BIDIMENSIONALES

12.20 NOTA INTRODUCTORIA SOBRE EL MÉTODO DE SUPERPOSICIÓN

El procedimiento que se seguirá en esta sección será examinar ciertas combinaciones de flujos simples con el propósito de interpretar patrones de flujo físicamente significativos a partir de cada combinación. Esto puede parecer al lector como un procedimiento de “ir hacia atrás”, es decir, primero aparece una solución (la escogencia de los flujos simples que deben superponerse) seguida de esfuerzos por averiguar cuál problema se ha resuelto (la interpretación del patrón de flujo combinado). Las consideraciones siguientes pueden ayudar a justificar este procedimiento.

1. En realidad, establecer un flujo incompresible, irrotacional y bidimensional para cualquier problema dado suele ser muy difícil, si no imposible, utilizando métodos analíticos directos. Sin embargo, pueden utilizarse métodos numéricos, como las diferencias finitas, los elementos finitos y los elementos frontera. También, pueden establecerse soluciones *aproximadas* para problemas dados, mediante una extensión de la técnica de superposición.

2. A pesar de la ineficacia de este estudio como herramienta directa para solucionar problemas dados, aún es necesario como fundamento para explorar el uso de técnicas matemáticas y numéricas más complejas. Asimismo, con ayuda de este método fundamental pueden iniciarse en forma más efectiva investigaciones experimentales y pueden interpretarse más fácilmente los resultados.

3. Finalmente, más adelante se verá la demostración de una ley importante de aerodinámica mediante este estudio de superposición.

12.21 SUMIDERO CON VÓRTICE

Ahora se considera el flujo resultante de la superposición de un *sumidero con vórtice*. Se verá que el flujo resultante simulará el flujo que sale por un desagüe desde un tanque y posiblemente el de un tornado. De acuerdo con esto, se superponen ahora estos flujos para obtener las siguientes funciones de corriente y de potencial de velocidad utilizando Γ como la intensidad del vórtice:

$$\phi = -\frac{\Lambda}{2\pi} \ln r + \frac{\Gamma}{2\pi} \theta \quad (12.80a)$$

$$\psi = -\frac{\Lambda}{2\pi} \theta - \frac{\Gamma}{2\pi} \ln r \quad (12.80b) \quad \mathbf{533}$$

En la figura 12.30 se han dibujado las líneas de corriente tanto del sumidero como del vórtice y luego se han combinado en la forma descrita anteriormente (véase la figura 12.21) para tener una representación gráfica de las líneas de corriente del flujo combinado. La similitud de los flujos combinados con lo que se hubiera esperado al mirar desde arriba el flujo de un tornado o de un tanque que se desocupa, es bastante clara.

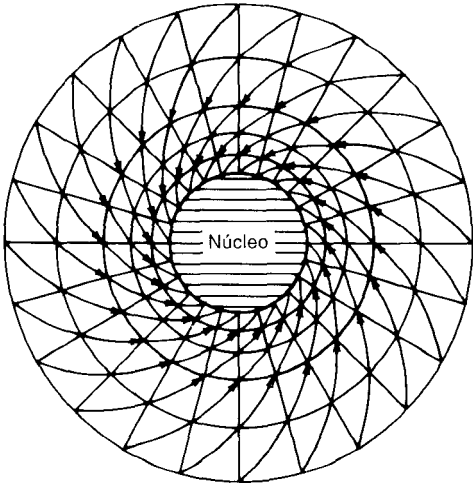


Figura 12.30

Líneas de corriente del flujo combinado de un sumidero con vórtice.

Las componentes de velocidad para este flujo son

$$V_r = -\frac{\Lambda}{2\pi r}$$

$$V_\theta = \frac{\Gamma}{2\pi r}$$
(12.81)

Si desea determinarse la presión, puede utilizarse la ecuación de Bernoulli. Luego, el posible cambio de $\Delta p/\gamma$ desde la posición 1 hasta la posición 2, es

$$\begin{aligned} \frac{\Delta p}{\gamma} &= \left(\frac{V_2^2}{2g} + z_2 \right) - \left(\frac{V_1^2}{2g} + z_1 \right) \\ &= \frac{\Lambda^2 + \Gamma^2}{8g\pi^2 r_2^2} - \frac{\Lambda^2 + \Gamma^2}{8g\pi^2 r_1^2} + z_2 - z_1 \\ &= \frac{\Lambda^2 + \Gamma^2}{8g\pi^2} \left[\frac{1}{r_2^2} - \frac{1}{r_1^2} \right] + (z_2 - z_1) \end{aligned}$$
(12.82)

Al escoger correctamente las intensidades Λ y Γ del sumidero y del vórtice utilizando datos reales conocidos para dos puntos, las ecuaciones anteriores darán una buena representación de la variación de la velocidad y de la presión del flujo combinado con la excepción de lugares cercanos al centro, donde r se vuelve muy pequeño. Esto se entiende fácilmente debido a que los gradientes de velocidad de V_r y V_θ se vuelven muy grandes y, por consiguiente, los efectos viscosos se vuelven importantes, invalidando de esta manera la teoría no viscosa que está utilizándose. Al igual que en el caso del flujo del vórtice que describe un remolino, esta región viscosa se conoce como núcleo.

12.22 FLUJO ALREDEDOR DE UN CILINDRO SIN CIRCULACIÓN

Ahora se examina la combinación de un flujo uniforme con un doblete. Este último con su eje de desarrollo paralelo a la dirección de flujo uniforme y orientado de manera que la dirección del flujo de salida se opone al flujo uniforme. Esto se muestra en la figura 12.31, donde se han indicado porciones de los patrones de las líneas de corriente de ambos flujos simples. El potencial combinado para la superposición está dado por

$$\phi = V_0 x + \frac{\chi \cos \theta}{r} \tag{12.83}$$

Del trabajo anterior, la función de corriente para los flujos combinados se convierte en

$$\psi = V_0 y - \frac{\chi \operatorname{sen} \theta}{r} \tag{12.84}$$

En este tipo de análisis la línea de corriente tiene una importancia particular. En el flujo bidimensional, la línea de corriente ya se ha interpretado como el borde de una superficie que se extiende sin límite en la dirección z . La velocidad siempre debe ser tangente a esta superficie, de manera que no haya penetración del flujo a través de ella. ¿No es ésta una característica de una frontera impermeable sólida? Por consiguiente, una línea de corriente puede considerarse como el contorno de un cuerpo impermeable y bidimensional. Por ejemplo, la figura 12.32 muestra un conjunto de líneas de corriente. Cualquier línea de corriente, como $A-B$, puede considerarse como el borde de un cuerpo bidimensional, que es la parte sombreada en el diagrama. Las líneas de corriente restantes forman el patrón de flujo alrededor de esta frontera. El procedimiento esencial en la técnica de superposición puede establecerse ahora. Se encuentra una línea de corriente que encierre una área cuya forma tenga algún significado práctico en el flujo de fluidos. Esta línea de corriente se considerara **como** la frontera de un objeto sólido bidimensional, estableciendo de esta manera el problema. El patrón de líneas de corriente por fuera de esta región constituye el flujo alrededor del cuerpo.

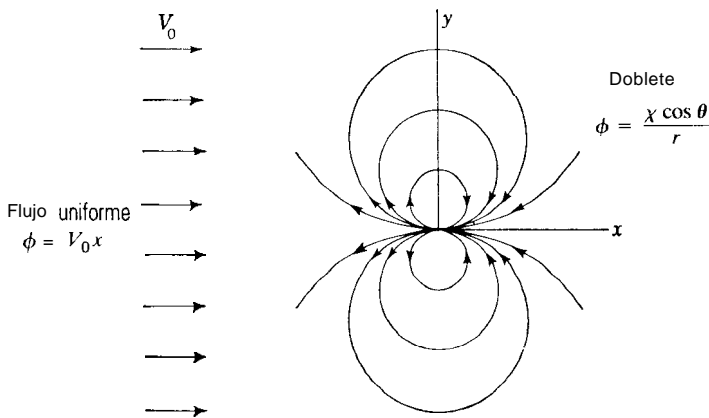


Figura 12.31 Superposición de un flujo uniforme y un doblete.

De acuerdo con esto, se examina la línea de corriente cuya constante es cero. Luego,

$$V_0 y - \frac{\chi \operatorname{sen} \theta}{r} = 0 \tag{12.85}$$

Reemplazando y por $r \operatorname{sen} \theta$ y factorizando $\operatorname{sen} \theta$ se llega a

$$\operatorname{sen} \theta \left(V_0 r - \frac{\chi}{r} \right) = 0 \tag{12.86}$$

¿Qué curva en el plano xy satisface esta ecuación? Es claro que si $\theta = 0$ o $\theta = \pi$, la ecuación se satisface indicando que el eje x es parte de la línea de corriente $\psi = 0$. También, cuando la cantidad entre paréntesis es cero, la ecuación se satisface. Es decir, cuando

$$r = \left(\frac{\chi}{V_0} \right)^{1/2} \quad (12.87)$$

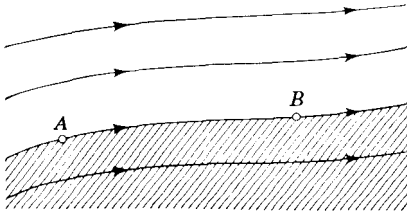


Figura 12.32

La línea de corriente se vuelve una frontera.

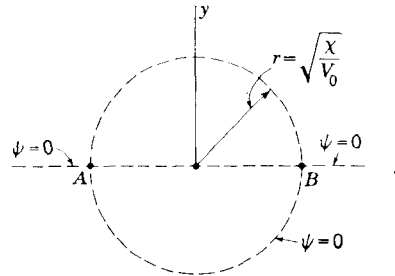


Figura 12.33

Línea de corriente $\psi = 0$.

se satisface la ecuación. Por consiguiente, existe un círculo de radio $\sqrt{\chi/V_0}$ que también puede considerarse como parte de la línea de corriente $\psi = 0$. Esto se muestra en la figura 12.33. Es interesante examinar los puntos A y B, puntos de intersección del círculo con el eje x . Las coordenadas polares de estos puntos son $r = (\chi/V_0)^{1/2}$, $\theta = \pi$ para A, y $r = (\chi/V_0)^{1/2}$, $\theta = 0$ para B. La velocidad en estos puntos puede encontrarse tomando en primer lugar las derivadas parciales del potencial de velocidad o de la función de corriente en dos direcciones ortogonales y combinando las componentes de velocidad. Luego,

$$V_r = \frac{\partial \phi}{\partial r} = V_0 \cos \theta - \frac{\chi \cos \theta}{r^2} \quad (12.88a)$$

$$V_\theta = \frac{\partial \phi}{r \partial \theta} = -V_0 \text{sen } \theta - \frac{\chi \text{sen } \theta}{r^2} \quad (12.88b)$$

Utilizando estas ecuaciones en los puntos A y B se ve que al sustituir los valores apropiados de las coordenadas, se obtienen valores nulos para las componentes de velocidad, de manera que $\mathbf{V}_A = \mathbf{V}_B = 0$. En efecto, éstos son *puntos de estancamiento*. Como en el presente caso, los puntos de estancamiento usualmente se localizarán en posiciones en las que las líneas de corriente “se abren” y, por consiguiente, forman una región de posible interés físico. En la sección 12.23 se hará uso de este hecho.

De acuerdo con un análisis anterior, en esta sección la región circular encerrada por parte de la línea de corriente $\psi = 0$ puede tomarse como un cilindro sólido dentro de un flujo sin fricción el cual, a una distancia grande del cilindro, se mueve de manera uniforme en una dirección transversal al eje del cilindro.

La figura 12.34 muestra otras líneas de corriente de flujo. Aquellas exteriores al círculo forman el patrón de flujo mencionado antes, mientras que las líneas de corriente dentro del círculo pueden ignorarse. Sin embargo, es posible imaginar la región *externa* del círculo como un material sólido con un fluido que fluye dentro de la frontera circular. Este flujo tiene un punto de velocidad infinita en el centro del círculo y, por consiguiente, tiene poco interés en situaciones físicas. Asimismo, existen otras regiones que pueden escogerse para representar cuerpos sólidos en un flujo, como en la ilustración de la figura 12.35. Sin embargo, este cuerpo y otras posibilidades similares se extienden infinitamente en la dirección x y por esta razón tienen poco interés en problemas físicos.

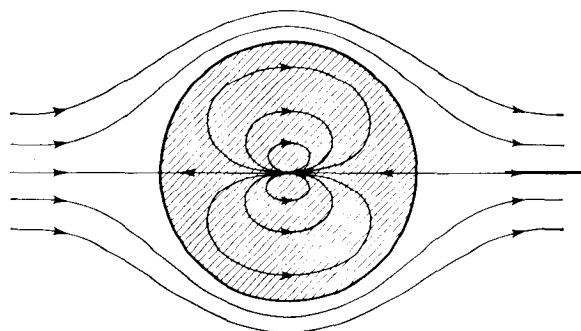


Figura 12.34
Flujo alrededor de un cilindro.

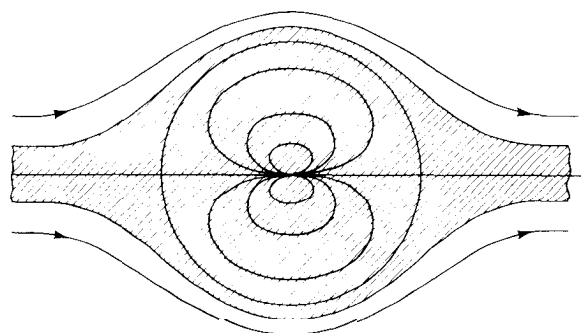


Figura 12.35
Flujo alrededor de un cuerpo semiinfinito.

Al volver al flujo alrededor de un cilindro, debe notarse que cada uno de los flujos básicos utilizados tiene circulación nula en cualquier parte y, por consiguiente, la circulación para una trayectoria alrededor de un cilindro también debe ser nula.

12.23 SUSTENTACIÓN Y ARRASTRE PARA UN CILINDRO SIN CIRCULACIÓN

La sustentación y el arrastre se han definido como fuerzas por unidad de longitud sobre un cilindro en las direcciones normal y paralela, respectivamente, al flujo uniforme.

La presión para los flujos combinados se vuelve uniforme a distancias grandes del cilindro donde los efectos del doblote se vuelven muy pequeños. Conociendo esta presión p_0 , así como la velocidad uniforme V_0 , puede emplearse la ecuación de *Bernoulli* entre el infinito y los puntos sobre la frontera del cilindro con el fin de calcular las presiones sobre esta frontera. Luego, sin tener en cuenta los cambios en la energía potencial, por ser muy pequeños,

$$\frac{V_0^2}{2g} + \frac{p_0}{\gamma} = \frac{V_b^2}{2g} + \frac{p_b}{\gamma} \quad (12.89)$$

donde el subíndice b se refiere a la frontera cilíndrica. Como el fluido no puede penetrar a través de la frontera, la velocidad V_b debe localizarse en la dirección transversal y, por consiguiente, es igual a su componente V_θ . Luego, en $r = (\chi/V_0)^{1/2}$

$$V_b = \left. \frac{\partial \phi}{\partial r} \right|_{r = (\chi/V_0)^{1/2}} = -2V_0 \sin \theta \quad (12.90)$$

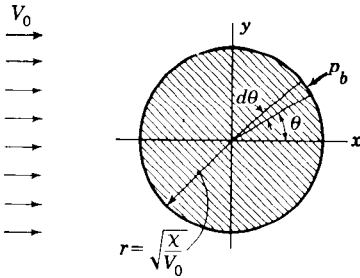


Figura 12.36
Arrastre calculado sobre un cilindro.

Al sustituir en la ecuación (12.89) y despejar p_b , se obtiene:

$$p_b = \gamma \left[\frac{V_0^2}{2g} + \frac{p_0}{\gamma} - \frac{(2V_0 \text{sen } \theta)^2}{2g} \right] \quad (12.91)$$

El cálculo del arrastre se lleva a cabo integrando en la dirección x las componentes de fuerza causadas por la presión sobre la frontera. Utilizando la figura 12.36, para el arrastre D se obtiene:

$$\begin{aligned} D &= - \int_0^{2\pi} p_b \cos \theta \left(\frac{X}{V_0} \right)^{1/2} d\theta \\ &= - \int_0^{2\pi} \gamma \left(\frac{X}{V_0} \right)^{1/2} \left[\frac{V_0^2}{2g} + \frac{p_0}{\gamma} - \frac{(2V_0 \text{sen } \theta)^2}{2g} \right] \cos \theta d\theta \end{aligned}$$

Llevando a cabo esta integración se llega a un arrastre D de magnitud **cero**¹⁴. La sustentación L puede calcularse en forma similar y se encuentra que tiene una magnitud cero.

Sin duda, el lector rápidamente notará la discrepancia entre los resultados teóricos para el arrastre y la experiencia diaria que involucra el movimiento de fluidos alrededor de cuerpos. Esta contradicción se conoce como **paradoja de D'Alembert**. La razón de este desacuerdo es haber ignorado por completo los efectos viscosos en todo el flujo. Ahora se sabe que la acción viscosa en una pequeña región adyacente a la frontera, que se ha definido como **capa límite**, es de mucha importancia en la evaluación de las fuerzas de arrastre. Sin embargo, con frecuencia, la sustentación puede predecirse utilizando las técnicas presentes, como se mostrará a continuación.

12.24 CASO DEL CILINDRO GIRATORIO

Un experimento muy interesante es hacer que un cilindro liviano de cartón entre en movimiento de manera que:

1. El eje del cilindro sea perpendicular a la dirección de movimiento.
2. El cilindro rote rápidamente alrededor de su propio eje a medida que este eje se mueva.

La figura 12.37 ilustra un procedimiento para conseguir este movimiento. También se indica una parte de la trayectoria resultante del cilindro. Es claro que se presenta sustentación, la cual está asociada con la rotación del cilindro debido a que al moverlo en la forma anterior sin inducir la rotación, éste sigue la trayectoria usual

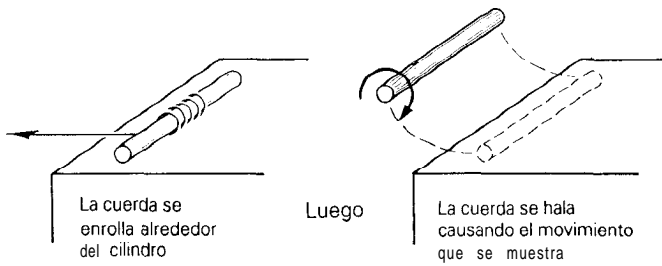


Figura 12.37

Experimento para demostrar la sustentación sobre un cilindro giratorio.

de cuerpos que carecen de una fuerza de sustentación. Esto se ha conocido durante muchos años y ha llevado a muchos intentos para emplear cilindros rotantes como alas en aviones y como velas en barcos.

El experimento anterior involucra un fluido real con acción viscosa en regiones con gradientes de velocidad altos, es decir, la capa límite. La rotación del cilindro, como resultado de esta acción, ha desarrollado un cierto movimiento rotatorio del aire alrededor del cilindro. Por consiguiente, es este aspecto del movimiento del fluido el responsable del efecto de sustentación.

Este movimiento rotatorio puede simularse en el análisis irrotacional superponiendo un vórtice sobre el doblete del análisis de la sección anterior. La presencia de la sustentación causada por este movimiento se demostrará en esta forma. De acuerdo con esto, la función de velocidad y el potencial de velocidad para la combinación del doblete, el vórtice y el flujo uniforme son

$$\phi = V_0 r \cos \theta + \frac{\chi \cos \theta}{r} - \frac{\Lambda}{2\pi} \theta \quad (12.92)$$

$$\psi = V_0 r \sin \theta - \frac{\chi \sin \theta}{r} + \frac{\Lambda}{2\pi} \ln r \quad (12.93)$$

donde los últimos términos de estas ecuaciones corresponden a un vórtice en el sentido de las manecillas del reloj. Los patrones de las líneas de corriente en cada uno de los flujos componentes respectivos se muestran en la figura 12.38.

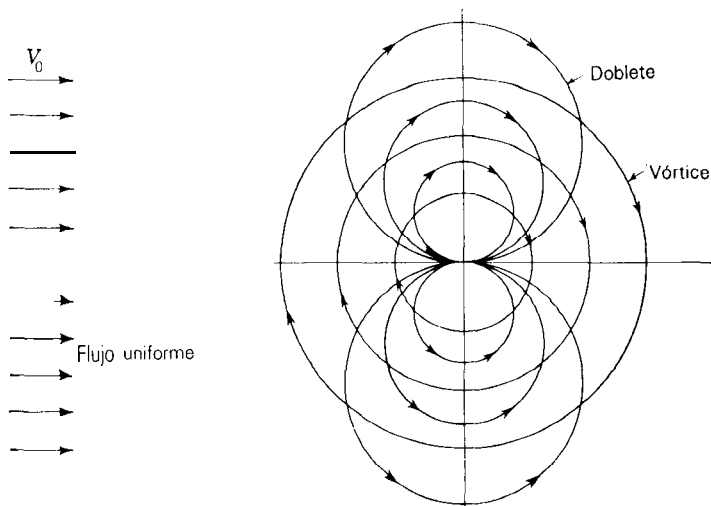


Figura 12.38

Superposición de un flujo uniforme, un vórtice y un doblete.

En esencia, el procedimiento para estudiar este flujo será igual al de la sección previa; es decir, encontrar una línea de corriente que encierre una región de interés físico. Ya se ha indicado que ésta será un círculo, pero ahora se procede como si no se supiera, Como se sugirió en la última sección, será útil calcular las posiciones de los puntos de estancamiento, y luego determinar las líneas de corriente que pasan por estos puntos¹⁵. Las componentes de velocidad en dos direcciones ortogonales se harán iguales a cero para calcular la localización de los puntos del estancamiento. Empleando la función de corriente o el potencial de velocidad, la componente radial de velocidad es

$$V_r = V_0 \cos \theta - \frac{\chi \cos \theta}{r^2} \quad (12.94)$$

Al igualar a cero y reunir términos, se obtiene:

$$\cos \theta \left(V_0 - \frac{\chi}{r^2} \right) = 0 \quad (12.95)$$

En esta ecuación resulta claro que una componente radial cero puede ocurrir en $\theta = \pm\pi/2$ o a lo largo del círculo $r = (\chi/V_0)^{1/2}$. En la dirección tangencial, la componente de velocidad es

$$V_\theta = -V_0 \sin \theta - \frac{\chi \sin \theta}{r^2} - \frac{\Lambda}{2\pi r} \quad (12.96)$$

Al hacer esta expresión igual a cero y reordenar términos se llega a

$$-\sin \theta \left(V_0 + \frac{\chi}{r^2} \right) - \frac{\Lambda}{2\pi r} = 0 \quad (12.97)$$

En esta ecuación se aprecia que para una velocidad tangencial cero

$$\theta = \sin^{-1} \frac{-\Lambda/2\pi r}{V_0 + \chi/r^2} \quad (12.98)$$

En un punto de estancamiento, la componente radial y la componente tangencial deben ser cero, de manera que la localización de los puntos de estancamiento ocurre en

$$r = \left(\frac{\chi}{V_0} \right)^{1/2} \quad (12.99)$$

$$\theta = \sin^{-1} \frac{-\Lambda}{2\pi(\chi/V_0)^{1/2} \left[V_0 + \left[\chi/(\chi/V_0) \right] \right]} = \sin^{-1} \frac{-\Lambda}{4\pi(\chi V_0)^{1/2}}$$

Generalmente existirán dos puntos de estancamiento debido a que existen dos ángulos para un seno dado, excepto para $\sin^{-1}(\pm 1)$.

¹⁵ $\psi = 0$ no será la línea de corriente de interés en este caso

Ahora puede encontrarse la línea de corriente que pasa por estos puntos evaluando ψ en ellos. Sustituyendo las coordenadas anteriores en la función ψ [ecuación (12.93)] y reuniendo términos, se obtiene:

$$\psi_{\text{estan}} = \frac{\Lambda}{2\pi} \ln\left(\frac{\chi}{V_0}\right)^{1/2} \quad (12.100)$$

Al igualar la función de corriente [ecuación (12.93)] con esta constante, se obtienen las líneas de corriente deseadas:

$$V_0 r \sin\theta - \frac{\chi \sin\theta}{r} + \frac{\Lambda}{2\pi} \ln r = \frac{\Lambda}{2\pi} \ln\left(\frac{\chi}{V_0}\right)^{1/2} \quad (12.101)$$

Reordenando en una forma más conveniente, se obtiene:

$$\sin\theta \left(V_0 r - \frac{\chi}{r} \right) + \frac{\Lambda}{2\pi} \left[\ln r - \ln\left(\frac{\chi}{V_0}\right)^{1/2} \right] = 0 \quad (12.102)$$

Todos los puntos del círculo $r = (\chi/V_0)^{1/2}$ satisfacen la ecuación (12.102) debido a que para este valor de r cada cantidad entre corchetes en la ecuación es cero. A pesar de que existen otras curvas que satisfacen la ecuación, no se considerarán debido a que es suficiente para los propósitos haber encontrado una línea de corriente que encierre una área de interés físico. Luego de escoger el interior del círculo como la representación de un cilindro sólido, el patrón exterior de líneas de corriente se muestra en la figura 12.39. Al igual que en el caso anterior, los efectos del vórtice y del doblete no se tienen en cuenta a grandes distancias del cilindro. Por consiguiente, el flujo se vuelve uniforme en el infinito.

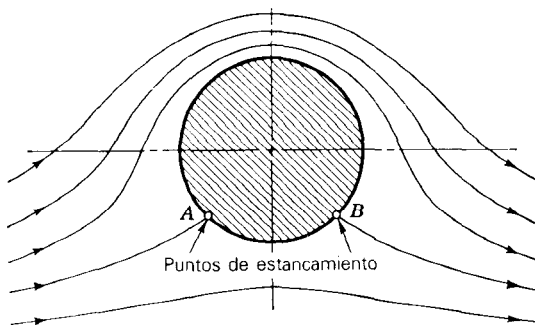


Figura 12.39
Flujo alrededor de un cilindro con circulación.

La única componente del flujo capaz de tener circulación es la del vórtice donde, como se recordará, la circulación alrededor del punto singular es igual a Λ , la intensidad del vórtice. Por consiguiente, la circulación alrededor del cilindro también debe ser igual a Λ . En la siguiente sección se aprenderá que la circulación es importante en la evaluación de la sustentación.

12.25 SUSTENTACIÓN Y ARRASTRE PARA UN CILINDRO CON CIRCULACIÓN

Rápidamente puede deducirse que la presencia del vórtice producirá una sustentación definida para el cilindro. Es claro que por encima del cilindro el movimiento del vórtice se suma a la velocidad causa-

da por el flujo uniforme y por el doblete, mientras que por *debajo* del cilindro el vórtice resta la velocidad causada por el flujo uniforme y el doblete, Utilizando la ecuación de Bernoulli, podría esperarse que la presión en la mitad inferior del cilindro fuera mayor que en la mitad superior, produciendo de esta forma un empuje hacia arriba.

Nótese también que cambiando la intensidad Λ del vórtice se cambia el patrón del flujo, en particular la posición de los puntos de estancamiento, aunque esto *no cambia* el radio del cilindro. Luego, puede tenerse una infinidad de flujos alrededor del cilindro cada uno de los cuales es diferente de los otros debido a la intensidad de la circulación presente.

La presión a grandes distancias del cilindro se vuelve uniforme, y en el infinito está dada como p_0 . Empleando la ecuación de Bernoulli entre puntos sobre la frontera y el infinito, luego de ignorar los cambios en la energía potencial, se obtiene:

$$p_b = \gamma \left(\frac{V_0^2}{2g} + \frac{p_0}{\gamma} - \frac{V_b^2}{2g} \right) \quad (12.103)$$

La velocidad V_b en la frontera debe ser en la dirección tangencial. Luego,

$$V_b = \frac{\partial \phi}{r \partial \theta} \Big|_{r=(\chi/V_0)^{1/2}} = -2V_0 \sin \theta - \frac{\Lambda}{2\pi} \left(\frac{V_0}{\chi} \right)^{1/2}$$

Al sustituir esta velocidad en la ecuación de Bernoulli se establecen los valores de la presión sobre la frontera cilíndrica. La sustentación puede determinarse con ayuda de la figura 12.36 en la siguiente forma:

$$L = - \int_0^{2\pi} p_b \sin \theta \left(\frac{\chi}{V_0} \right)^{1/2} d\theta$$

Al sustituir, se llega a la expresión siguiente:

$$l = - \int_0^{2\pi} \gamma \left\{ \frac{V_0^2}{2g} + \frac{p_0}{\gamma} - \frac{[-2V_0 \sin \theta - (\Lambda/2\pi)(V_0/\chi)^{1/2}]^2}{2g} \right\} \left(\frac{\chi}{V_0} \right)^{1/2} \sin \theta d\theta$$

Aunque a primera vista esta integral puede parecer complicada, puede procederse fácilmente, debido a que las integrales de la mayor parte de los términos son cero. El resultado es una expresión muy simple

$$L = \rho V_0 \Lambda \quad \text{sustentación por unidad de longitud} \quad (12.104)$$

Luego, el modelo teórico también muestra una sustentación, como en el caso de la demostración anterior. Además, la sustentación está dada por una ecuación simple que involucra solamente la densidad del fluido, la velocidad de la corriente libre y la circulación. Asimismo, puede demostrarse que en un flujo permanente, incompresible y unidimensional alrededor de una frontera de *cualquier* forma, la sustentación siempre es igual al producto de estas cantidades. Es decir,

$$\boxed{L = \rho V_0 \Gamma} \quad (12.105)$$

Esta consideración es de primordial importancia en aerodinámica y se conoce como efecto *Magnus*.

Con la ayuda de la transformación conforme, como se mencionó antes, es posible establecer un flujo

incompresible, irrotacional y bidimensional alrededor de cuerpos que semejen perfiles de alas subsónicas. Al igual que en el caso del cilindro, en este análisis se tiene una familia de flujos para una frontera y una velocidad de corriente libre determinadas. Estos flujos se diferencian primordialmente por el valor de la circulación: sin embargo, con excepción de uno, todos tienen una velocidad infinita en el borde de salida del perfil de perfil. En la figura 12.40 se muestra este punto de la sección de ala. La hipótesis de Kutta-Joukowski establece que el patrón de flujo correcto para cualquier familia de flujos es aquel con una velocidad finita en

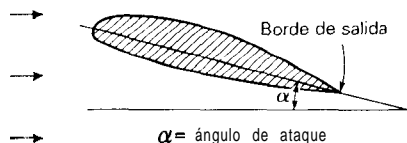


Figura 12.40
Sección de perfil de ala.

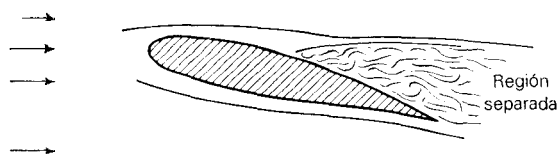


Figura 12.41
Sección de un perfil de ala con separación.

el borde de salida. Los experimentos han indicado que la teoría restringida de esta forma arroja buenos resultados; es decir, que la sustentación calculada teóricamente para los perfiles de alas teóricas coincide, con razonable precisión, con las sustentaciones reales de perfiles de alas bidimensionales concebidos matemáticamente con la misma forma. Sin embargo, la correspondencia entre teoría y experimento se rompe cuando el ángulo de ataque es suficientemente grande para inducir una condición de separación en el flujo real. Esto se ilustra en la figura 12.41. En la figura 12.42 se muestran dos secciones teóricas de perfiles de ala desarrolladas con la ayuda de la transformación conforme. La teoría hace posible una variación continua del ángulo de ataque, pero desafortunadamente esto va acompañado por un cambio en la sección del perfil de ala.

Ejemplo 12.2. En 1927, un hombre llamado Flettner hizo construir un barco con dos cilindros giratorios para que actuaran como velas (véase la figura 12.43a). Si la altura de los cilindros es de 15 m y el diámetro es $2\frac{3}{4}$ m, encuentre el empuje propulsor máximo posible causado por los cilindros sobre el barco. La velocidad del viento es 30 km/h, como se muestra en la figura 12.43b, y la velocidad del barco es 4 km/h. Los cilindros rotan a una velocidad de 750 r/min mediante la acción de una máquina de vapor localizada por debajo de la cubierta.

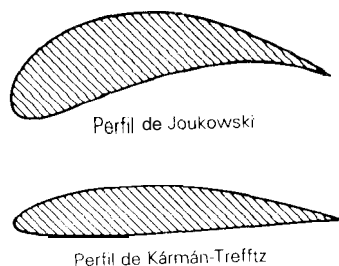
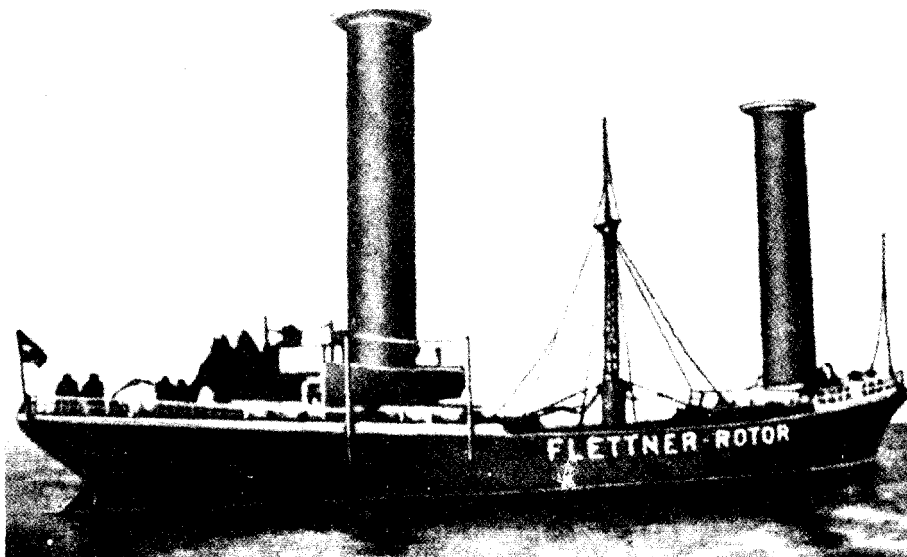


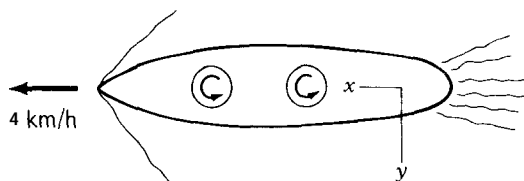
Figura 12.42
Secciones matemáticas de perfiles de ala



a)



30 km/h



4 km/h

b)

Figura 12.43

Barco de Flettner. (Adaptado de Palmer Coslett, *Power from the Wind*, New York, Putman, Van Nostrand Co.)

La velocidad V_{rel} con respecto al barco se determina fácilmente como

$$\mathbf{V}_{rel} = 30\mathbf{j} - 4\mathbf{i} \text{ km/h}$$

$$\therefore V_{rel} = \sqrt{30^2 + 4^2} = 30.27 \text{ km/h} = 8.41 \text{ m/s}$$

No se tendrán en cuenta los efectos de los extremos y se supondrá que la circulación se calcula utilizando la velocidad del fluido que choca con cada cilindro. Estas suposiciones darán un límite superior al empuje. Por consiguiente:

$$\Gamma = (\omega r)(2\pi r) = \left[(750) \frac{2\pi}{60} \right] (1.375)^2 (2\pi) = 933 \text{ m}^2/\text{s}$$

La fuerza por unidad de longitud sobre cada cilindro es

$$F = \rho V_{rel} \Gamma = (1.229 \text{ kg/m}^3)(8.41 \text{ m/s})(933 \text{ m}^2)$$

$$= 9643 \text{ kg/s}^2 = 9643 \text{ N/m}$$

Por consiguiente, el empuje total es

$$F_T = (2)(9643)(15) = 289 \text{ kN}$$

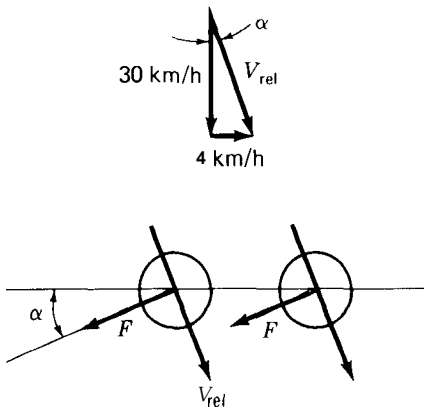


Figura 12.44

Sustentación sobre los rotores del barco de Flettner.

Esta fuerza forma un ángulo recto con la dirección de la velocidad relativa al barco (véase la figura 12.44). Por consiguiente, la fuerza propulsiva en la dirección del movimiento es

$$(F_T)_{\text{prop}} = F_T \cos \alpha = 289 \frac{30}{(30^2 + 4^2)^{1/2}} = 287 \text{ kN}$$

En el caso real no se tendría un Γ tan grande como el que se ha utilizado, sino algo menos que la mitad de este valor; también existiría algún arrastre en la dirección de V_{rel} que aparece en la figura 12.44. Si α fuera pequeño, este arrastre sería un empuje lateral que contrarresta la quilla del barco, como en un bote de vela. Por consiguiente, el empuje esperado estaría alrededor del 40% del límite superior teórico que se ha calculado.

Si alguien trata de burlarse de este barco único, debe anotarse que Flettner atravesó con él y con éxito el océano Atlántico.

***PARTE F**

FLUJOS AXISIMÉTRICOS TRIDIMENSIONALES

12.26 INTRODUCCIÓN

En esta sección se lleva a cabo el estudio de flujo ideal, con simetría axial y tridimensional en una forma similar al análisis de flujo bidimensional de las partes anteriores. El eje de simetría se escogerá como eje z , en la forma que aparece en la figura 12.45. En planos perpendiculares a este eje, como el plano S , las caracte-

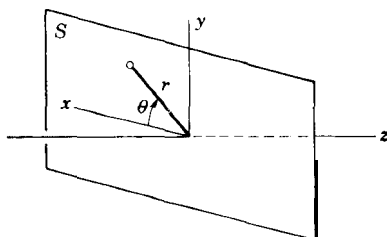


Figura 12.45

Plano S perpendicular al eje de simetría z .

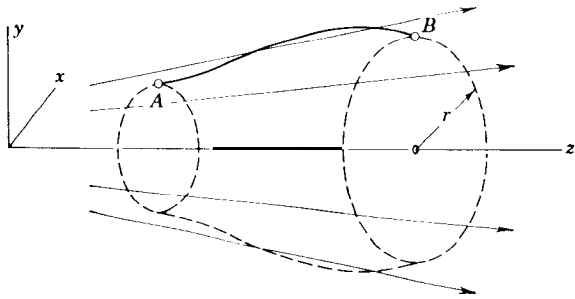
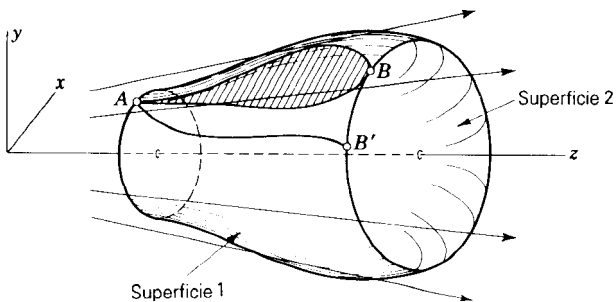


Figura 12.46
Giro de AB alrededor del eje de simetría z .

rísticas del flujo sólo dependen de la distancia radial r y del tiempo, y son independientes del ángulo θ . Ejemplos de problemas prácticos en los cuales el material de esta sección tiene importancia incluyen los flujos alrededor de dirigibles de misiles y de submarinos completamente sumergidos.

12.27 FUNCIÓN DE CORRIENTE DE STOKES

Será útil desarrollar una función de corriente para este flujo. Para hacerlo, se escoge un “punto de anclaje” A y un punto errante B , como se indica en la figura 12.46; ahora se unen ambos puntos mediante cualquier curva $A-B$. La superficie que puede asociarse con esta curva tal vez no es tan obvia como en el caso del flujo bidimensional. En este caso, ésta es una *superficie de revolución* generada al hacer girar la curva alrededor del eje de simetría. Ahora se demostrará que el flujo a través de esta superficie es independiente de la curva generatriz para un conjunto dado de puntos terminales. Supóngase dos superficies arbitrarias formadas de la manera anterior entre los puntos A y B . Puede considerarse que estas superficies constituyen un volumen de control en forma de un anillo alrededor del eje z . Esto se ilustra en la figura 12.47. La conservación de la masa en el caso de flujo incompresible exige que el flujo a través de cada superficie de revolución sea igual. Debido a que las trayectorias generatrices son arbitrarias, puede concluirse que los flujos asociados en la forma descrita con todas las trayectorias entre A y B son iguales. Asimismo, otros puntos B' , con las mismas coordenadas (z, r) que B , pueden utilizarse con A para generar superficies de revolución que, mediante el argumento precedente, tienen el mismo flujo en cualquier instante que las superficies generadas utilizando el punto B . Así, para un punto de anclaje dado, todos estos flujos pueden considerarse como una función de las coordenadas espaciales (z, r) del punto errante y del tiempo. Por consiguiente, ahora es posible establecer una función de corriente. Por conveniencia en los cálculos subsiguientes, esta función se relaciona con el flujo en la siguiente forma:



546 **Figura 12.47**

Volumen de control alrededor del eje de simetría.

$$q = 2\pi\psi_A(z, r, t) \tag{12.106}$$

donde ψ es la **función de corriente de Stokes**.

Como en el caso de un flujo bidimensional, el uso de la función de corriente casi siempre involucra la operación de derivación parcial con respecto a una coordenada espacial. Debido a que cambios en el punto de anclaje resultan, a lo sumo, en que la función de corriente cambie en una función solamente del tiempo, la localización del punto de anclaje no tiene mucha importancia en tales operaciones. Por consiguiente, el subíndice **A** de la presentación anterior usualmente se elimina.

El análisis anterior se ha llevado a cabo utilizando coordenadas cilíndricas. Sin embargo, las coordenadas esféricas son igualmente útiles en este trabajo. Éstas se ilustran en la figura 12.48. Debido a que está considerándose un flujo con simetría axial, solamente son necesarias la distancia radial desde el origen denotado como R y el ángulo β entre R y el eje de simetría. Por consiguiente, la función de corriente puede expresarse como

$$q = 2\pi\psi(R, \beta, t) \tag{12.107}$$

Finalmente, al establecer el caudal a través de una superficie de revolución con bordes que pasan por un par de puntos cualesquiera 1 y 2 de flujo, puede utilizarse la siguiente notación simplificada:

$$q_{1,2} = 2\pi(\psi_2 - \psi_1) \tag{12.108}$$

donde se entenderá que está utilizándose el mismo punto de anclaje para la evaluación de ψ en los puntos 1 y 2, pero donde la identidad del punto de anclaje no es importante.

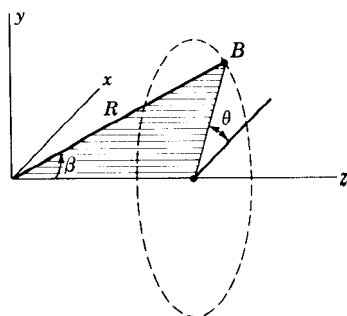


Figura 12.48
Coordenadas esféricas R , β y θ

12.28 RELACIÓN ENTRE LÍNEAS DE CORRIENTE, FUNCIÓN DE CORRIENTE Y CAMPO DE VELOCIDAD

Ahora se relaciona la función de corriente de Stokes con las líneas de corriente de un flujo. Considérese primero el lugar geométrico de las líneas de corriente que en alguna posición z tienen la misma coordenada r . Debido a la simetría del flujo alrededor del eje z estas líneas de corriente formarán una superficie de revolución que se conoce como **superficie de corriente**. Claramente no puede existir flujo a través de la superficie de corriente, de manera que ésta actúa como un contenedor impermeable. De la ecuación (12.108), debe ser cierto que todos los puntos a lo largo de la superficie tienen el mismo valor que ψ , lo cual lleva a concluir que **las superficies de corriente son iguales a las superficies de nivel de la función de corriente de Stokes**. Sin embargo, la superficie de corriente también habría podido generarse al girar

una línea de corriente alrededor del eje z . Luego, se ve que cada línea de corriente es parte de una superficie de nivel de ψ . Para representar gráficamente un flujo, se dibujan las trazas del plano yz y las superficies de nivel de ψ ¹⁶.

Nótese que hasta este punto no se ha hecho restricción en el desarrollo para incluir la irrotacionalidad del flujo. Por consiguiente, la función de corriente de Stokes existe y puede utilizarse tanto para flujos rotacionales como para flujos irrotacionales. Sin embargo, si el flujo es irrotacional, debe existir un potencial de velocidad, como se analizó antes. Debido a la simetría axial del flujo, es necesario que las superficies de potencial de velocidad constante también sean superficies de revolución. La representación gráfica de estas superficies está dada por sus intersecciones con el plano yz . Las líneas resultantes se conocen como líneas de potencial. Las líneas de corriente y las líneas de potencial dibujadas en la forma descrita antes formarán un sistema de malla similar a aquellos analizados en la parte anterior. Sin embargo, la condición de ortogonalidad no se mantiene presente, como se verá en los ejemplos siguientes.

La convención de signos adoptada en la parte E puede extenderse convenientemente al análisis actual. Es decir, mirando desde una posición hacia otra, el flujo se considera positivo si pasa desde la izquierda del observador hacia su derecha.

Será muy útil establecer las relaciones entre ψ , V y ϕ en coordenadas esféricas, como se muestra en la figura 12.49. El flujo entre A y B más el segmento $R d\beta$ puede escribirse en forma equivalente, y al igualarse éstas, se llega a la siguiente ecuación:

$$2\pi \left[\psi_A(R, \beta, t) + \frac{\partial \psi}{\partial \beta} d\beta \right] = 2\pi \psi_A(R, \beta, t) + 2\pi (R \operatorname{sen} \beta) V_R R d\beta$$

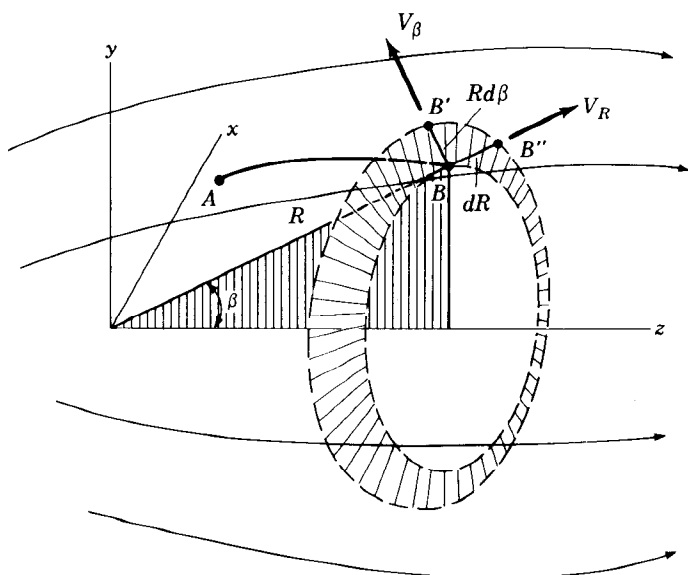


Figura 12.49

Flujo axisimétrico con coordenadas esféricas.

548¹⁶ Si $V_\theta = 0$ es decir, si no hay rotación del flujo alrededor del eje z , estas trazas corresponderán a líneas de corriente reales en el plano yz . Si $V_\theta \neq 0$, estas trazas siguen llamándose líneas de corriente.

donde $2\pi(R \text{ sen } \beta)$ es la circunferencia de la banda $R d\beta$. Esto se simplifica a

$$V_R = \frac{1}{R^2 \text{ sen } \beta} \frac{\partial \psi}{\partial \beta} \quad (12.109)$$

De manera análoga, utilizando el segmento dR , se obtiene:

$$V_\beta = -\frac{1}{R \text{ sen } \beta} \frac{\partial \psi}{\partial R} \quad (12.110)$$

Finalmente, para flujos irrotacionales pueden alcanzarse las relaciones siguientes entre la función de corriente y el potencial de velocidad igualando las expresiones correspondientes para las velocidades V_β y V_R :

$$\frac{1}{\text{sen } \beta} \frac{\partial \psi}{\partial R} = -\frac{\partial \phi}{\partial \beta} \quad (12.111)$$

$$\frac{1}{R^2 \text{ sen } \beta} \frac{\partial \psi}{\partial \beta} = \frac{\partial \phi}{\partial R} \quad (12.112)$$

Ahora es posible calcular cualquiera de las dos funciones, una vez que se conozca la otra, mediante integración, como se analizó en la parte B.

12.29 APLICACIÓN DE LAS LEYES BÁSICAS

Debido a que los análisis de la sección 12. II relacionados con la primera y la segunda leyes de la termodinámica, al igual que la ley de Newton son válidos para cualquier flujo incompresible e irrotacional, solamente es necesario considerar la conservación de la masa para el caso especial que está desarrollándose.

La ecuación diferencial para la conservación de la masa puede encontrarse en coordenadas esféricas. expresando el operador divergencia en el sistema coordenado deseado. En coordenadas esféricas, la ecuación diferencial de la conservación de la masa, cuando existe simetría axial, es

$$\text{sen } \beta \frac{\partial}{\partial R} (R^2 V_R) + R \frac{\partial}{\partial \beta} (\text{sen } \beta V_\beta) = 0 \quad (12.113)$$

El lector puede verificar, sustituyendo la función de corriente en lugar de las componentes de la velocidad en la ecuación (12. II 3) y utilizando las relaciones apropiadas dadas en las ecuaciones (12.109) y (12.110), que la función de corriente satisface la ley de la conservación de la masa, como era de esperarse debido a este desarrollo.

En una forma similar, se rempazan las componentes de velocidad de la ecuación anterior por las expresiones apropiadas en función del potencial de velocidad. El resultado es

$$\frac{\partial}{\partial R} \left(R^2 \frac{\partial \phi}{\partial R} \right) + \frac{1}{\text{sen } \beta} \frac{\partial}{\partial \beta} \left(\text{sen } \beta \frac{\partial \phi}{\partial \beta} \right) = 0 \quad (12.114)$$

Ésta es la ecuación de Laplace en coordenadas esféricas, y sus soluciones se conocen como armónicos esféricos.

Debido a que en este caso la función de corriente no satisface la función de Laplace, como sucede en el análisis bidimensional, generalmente se encuentra primero el potencial de velocidad que es armónico y que satisface las condiciones de frontera de un problema dado. Un procedimiento útil es la superposición de soluciones simples conocidas de manera que se aproxime el efecto producido por una frontera dada. Ahora se explorará este método.

12.30 FLUJO UNIFORME

Considérese un flujo uniforme en la dirección z positiva con una velocidad V_0 . Las coordenadas esféricas de esta velocidad pueden expresarse como

$$V_R = V_0 \cos \beta \quad (12.115)$$

$$V_\beta = -V_0 \sin \beta \quad (12.116)$$

Reemplazando las cantidades V_R y V_β utilizando las ecuaciones (12.109) y (12.110), se obtiene:

$$\frac{1}{R^2 \sin \beta} \frac{\partial \psi}{\partial \beta} = V_0 \cos \beta \quad (12.117)$$

$$\frac{1}{R \sin \beta} \frac{\partial \psi}{\partial R} = V_0 \sin \beta \quad (12.118)$$

Al integrar la ecuación (12.117) con respecto a β y la ecuación (12.118) con respecto a R , se obtiene:

$$\psi = \frac{R^2 \sin^2 \beta}{2} V_0 + g(R)$$

$$\psi = \frac{R^2 \sin^2 \beta}{2} V_0 + h(\beta)$$

Comparando estas ecuaciones, se concluye que las funciones arbitrarias de integración $g(R)$ y $h(\beta)$ deben ser iguales a la misma constante. Al omitir esta constante se obtiene la función de corriente deseada:

$$\psi = \frac{1}{2} V_0 R^2 \sin^2 \beta \quad (12.119)$$

El potencial de velocidad correspondiente puede encontrarse con rapidez al integrar las ecuaciones (12.111) y (12.112) para la función de corriente anterior. Luego,

$$\phi = R V_0 \cos \beta \quad (12.120)$$

12.31 FUENTES Y SUMIDEROS TRIDIMENSIONALES

Ahora se examina la siguiente función armónica esférica en la cual m es una constante:

$$\phi = -\frac{m}{4\pi} \frac{1}{R} \tag{12.121}$$

Nótese que esta función es simétrica respecto del origen y, por consiguiente, es axialmente simétrica respecto de cualquier ej: que pasa por este punto. La única componente de velocidad esférica que es diferente de cero es V_R , la cual tiene el valor

$$V_R = \frac{m}{4\pi} \frac{1}{R^2} \tag{12.122}$$

El análisis de este campo de velocidad lleva a las siguientes conclusiones:

1. El flujo sigue radialmente hacia afuera desde el origen y, por consiguiente, el flujo es el de una fuente tridimensional. Al utilizar $(m/4\pi)(1/R)$ como potencial de velocidad se llega a un flujo radialmente hacia adentro y, por tanto, el flujo **es un sumidero**.
2. En el punto fuente la velocidad se vuelve infinita. Luego es necesario excluir este punto de las regiones físicas posibles. A una distancia apropiada del punto fuente, la velocidad se vuelve muy pequeña.
3. Empleando una superficie de control esférica de radio R_0 alrededor del punto fuente, para calcular el caudal de fluido desde la fuente, se llega a la ecuación siguiente:

$$q = \oiint V_R dA = \int_0^\pi \left(\frac{m}{4\pi} \frac{1}{R_0^2} \right) (2\pi R_0 \sin \beta) (R_0 d\beta) = m \tag{12.123}$$

Al igual que en el caso de fuentes y sumideros bidimensionales, m se conoce como **intensidad** de la fuente o del sumidero.

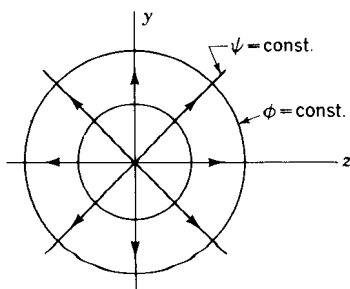


Figura 12.50 Fuente tridimensional.

La función de corriente correspondiente puede calcularse integrando las ecuaciones (12.111) y (12.112). Entonces,

$$\psi = -\frac{m}{4\pi} \cos \beta \tag{12.124}$$

Las superficies de potencial de velocidad constante forman una familia de superficies esféricas concéntricas alrededor del punto fuente. Por otro lado, las superficies de corriente forman una familia de conos concéntricos alrededor del eje z , con su vértice en el punto fuente. En la figura 12.50 se ilustran unas trazas de estas superficies sobre el plano yz .

12.32 DOBLETE TRIDIMENSIONAL¹⁷

Al igual que en el caso bidimensional previo, el doblete se desarrolla mediante un proceso de límite. Una fuente y un sumidero tridimensionales de igual intensidad se localizan sobre el eje z apartados una distancia $2a$, como se muestra en la figura 12.51. Para formar el doblete se hace que la fuente y el sumidero se acerquen (es decir, $2a \rightarrow 0$), mientras que simultáneamente se hace que la intensidad se incremente sin límite (es decir, $m \rightarrow \infty$), de manera que en el límite el producto $2am$ tenga el valor finito $4\pi\mu$. Matemáticamente, esta operación se indica como

$$\lim_{\substack{2a \rightarrow 0 \\ m \rightarrow \infty}} (2am) = 4\pi\mu \tag{12.125}$$

La constante μ se conoce como *intensidad del doblete*¹⁸.

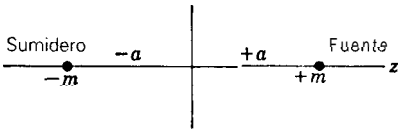


Figura 12.51
Fuente y sumidero a lo largo de z .

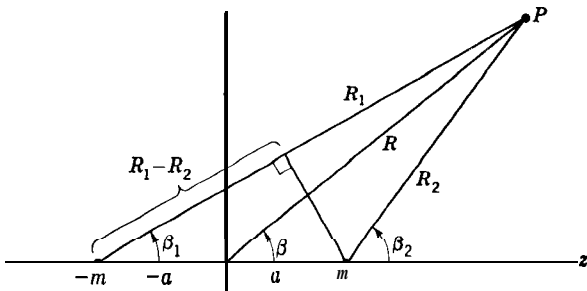


Figura 12.52
Coordenadas para el desarrollo de un doblete tridimensional.

El potencial de velocidad para este doblete puede establecerse primero calculando el potencial combinado del arreglo fuente-sumidero antes del paso al límite. En la figura 12.52 se indica una notación conveniente para esta formulación, en función de la cual el potencial de velocidad de la combinación es

$$\phi = \frac{m}{4\pi} \left(\frac{1}{R_1} - \frac{1}{R_2} \right) = \frac{m}{4\pi} \frac{R_2 - R_1}{R_1 R_2} \tag{12.126}$$

¹⁷ El doblete tridimensional es análogo al **dipolo eléctrico** en electrostática, donde cargas positivas y negativas se unen en la forma descrita en esta sección.

¹⁸ Como no puede existir un coeficiente de viscosidad en flujos sin fricción, puede utilizarse la letra μ sin peligro de hacer una interpretación errada.

Si la distancia a se escoge muy pequeña comparada con R , puede establecerse la aproximación siguiente (véase la figura 12.52):

$$R_1 - R_2 \approx 2a \cos \beta_1 \quad (12.127)$$

Sustituyendo esta aproximación en la ecuación (12.126) se obtiene

$$\phi \approx -\frac{m \ 2a \ \cos \beta_1}{4\pi \ R \ R_2} \quad (12.128)$$

Ahora se permite que la fuente y el sumidero se acerquen al origen en la forma descrita anteriormente. Nótese que $2am$ se convierte en $4\pi\mu$, que R_1R_2 se convierte en R^2 y, por último, que β_1 se convierte en β . Así mismo, la ecuación anterior es más exacta a medida que la distancia $2a$ disminuye, de manera que en el límite puede remplazarse el signo que indica “aproximadamente” por el signo de igualdad. Luego, se obtiene¹⁹:

$$\phi = -\frac{\mu \cos \beta}{R^2} \quad (12.129)$$

Es claro, observando cómo se desarrolló el doblete, que es una función armónica esférica. La fuente del doblete debe excluirse de las regiones físicas de flujo debido a que el lector fácilmente puede mostrar que la velocidad tiende a infinito en ese punto. La función de corriente correspondiente puede evaluarse como

$$\psi = \frac{\mu \operatorname{sen}^2 \beta}{R} \quad (12.130)$$

En la figura 12.53 se muestran las trazas de las superficies de corriente y de las superficies de potencial constante. Nótese que existe un sistema de curvas cerradas tangentes al eje z que semejan los círculos para el doblete bidimensional.

12.33 FLUJO PERMANENTE ALREDEDOR DE UNA ESFERA

Ahora se demostrará que la superposición de un flujo uniforme y un doblete tridimensional conduce a la solución del flujo incompresible e irrotacional alrededor de una esfera. La intensidad μ del doblete se toma como $V_0 b^3/2$, donde V_0 es la velocidad del flujo uniforme y b es una constante la cual, como se demostrará más adelante, es el radio de la esfera. Tomando el eje de desarrollo del doblete a lo largo del eje z , en la figura 12.54 se muestra la traza de las líneas de corriente para cada flujo. La función de corriente de la combinación es

$$\psi = -\frac{V_0 R^2 \operatorname{sen}^2 \beta}{2} + \frac{V_0 b^3}{2R} \operatorname{sen}^2 \beta \quad (12.131)$$

¹⁹ Es claro que el doblete tiene una propiedad direccional. Si μ se considera como un vector dirigido del sumidero a la fuente, se deja al lector demostrar, con ayuda de la figura 12.56, que $\phi = (\boldsymbol{\mu} \cdot \mathbf{R})/R^3$. En electrostática el **momento dipolar** p es análogo al vector intensidad del doblete $\boldsymbol{\mu}$, y para el potencial de un campo eléctrico debido a un dipolo se tiene:

$$\phi = \frac{1}{4\pi\epsilon_0} \frac{\mathbf{p} \cdot \mathbf{R}}{R^3}$$

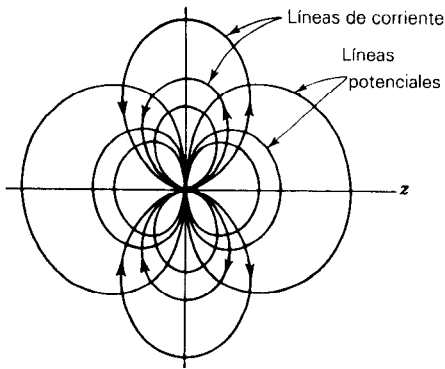


Figura 12.53
Red de flujo de un doblete tridimensional.

Ahora se examina la superficie de corriente correspondiente a la constante $\psi = 0$. Reuniendo términos,

$$\frac{V_0 \operatorname{sen}^2 \beta}{2} \left(-R^2 + \frac{b^3}{R} \right) = 0 \tag{12.132}$$

Nótese que para todo valor de R , las condiciones $\beta = \pi$ y $\beta = 0$ satisfacen la ecuación. Por consiguiente, puede considerarse el eje de simetría como parte de la superficie de corriente. Asimismo, la condición $R = b$ satisface la ecuación para todos los valores de β . En la figura 12.55 se muestra parte de la superficie de corriente $\psi = 0$. Las líneas de corriente por fuera de la superficie esférica pueden considerarse como el flujo deseado.

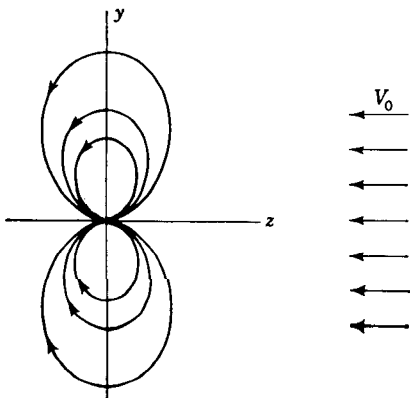


Figura 12.54
Superposición de un doblete tridimensional y un flujo uniforme.

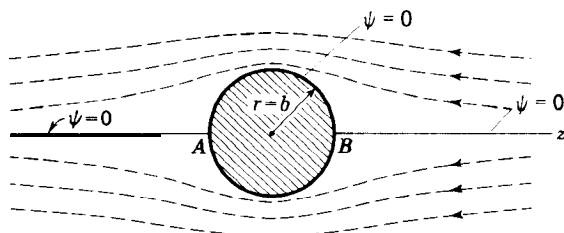


Figura 12.55
 $\psi = 0$ forma una esfera.

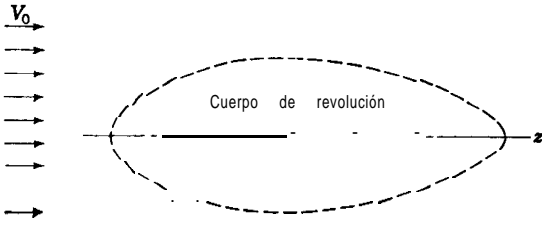


Figura 12.56

Cuerpo de revolución.

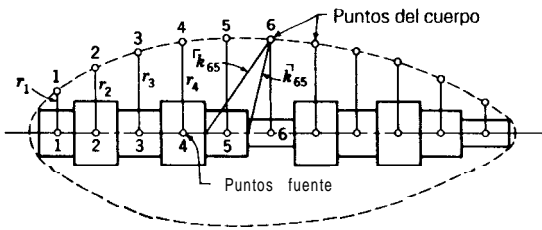


Figura 12.57

Fuentes y sumideros en línea para una solución aproximada.

La función de corriente combinada en el punto n del cuerpo para todas las fuentes lineales f y el flujo uniforme puede formarse mediante la suma siguiente:

$$\psi_n = - \sum_{m=1}^{m=f} \frac{\eta_m}{4\pi} (k_{nm} - k_{nm}^{\prime}) + \frac{V_0}{2} r_n^2 \quad (12.134)$$

El paso siguiente es ajustar las intensidades de las f fuentes lineales $\eta_1, \eta_2, \dots, \eta_f$ de manera que el valor de la función de corriente en el punto de cuerpo n sea alguna constante. Utilizando cero como constante, se tiene:

$$- \sum_{m=1}^{m=f} \frac{\eta_m}{4\pi} (k_{nm} - k_{nm}^{\prime}) + \frac{V_0}{2} r_n^2 = 0 \quad (12.135)$$

Si esto se hace para todos los f puntos de cuerpo, se establecerá un sistema de f ecuaciones simultáneas con f intensidades desconocidas. Luego,

$$\frac{k_{11} - k_{11}^{\prime}}{4\pi} \eta_1 + \frac{k_{12} - k_{12}^{\prime}}{4\pi} \eta_2 + \dots + \frac{k_{1f} - k_{1f}^{\prime}}{4\pi} \eta_f = \frac{V_0}{2} r_1^2 \quad (12.136)$$

$$\frac{k_{f1} - k_{f1}^{\prime}}{4\pi} \eta_1 + \frac{k_{f2} - k_{f2}^{\prime}}{4\pi} \eta_2 + \dots + \frac{k_{ff} - k_{ff}^{\prime}}{4\pi} \eta_f = \frac{V_0}{2} r_f^2$$

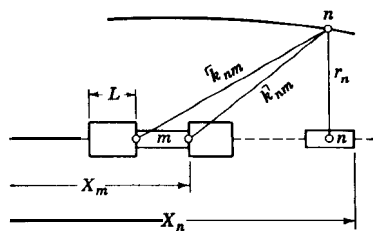


Figura 12.58

Detalles de fuentes y sumideros en línea.

Esto puede parecer una tarea complicada cuando están utilizándose muchas fuentes lineales. Sin embargo, el computador es ideal para desarrollar este método. Es bastante fácil establecer un procedimiento simple para evaluar las distancias $\sqrt{k_{nm}}$ en las ecuaciones anteriores. Debe establecerse una longitud constante L de cada fuente lineal, y se denotará X_m como la distancia desde el origen al lado derecho de la m -ésima fuente lineal, como se muestra en la figura 12.58. Mediante el uso de relaciones trigonométricas, las distancias $\sqrt{k_{nm}}$ y k_{nm}^2 pueden expresarse en la siguiente forma:

$$\begin{aligned} \sqrt{k_{nm}} &= \left\{ r_n^2 + \left[\left(X_n - \frac{L}{2} \right) - (X_m - L) \right]^2 \right\}^{1/2} \\ &= \left[r_n^2 + \left(X_n - X_m + \frac{L}{2} \right)^2 \right]^{1/2} \end{aligned} \quad (12.137a)$$

$$\begin{aligned} k_{nm}^2 &= \left\{ r_n^2 + \left[\left(X_n - \frac{L}{2} \right) - X_m \right]^2 \right\}^{1/2} \\ &= \left[r_n^2 + \left(X_n - X_m - \frac{L}{2} \right)^2 \right]^{1/2} \end{aligned} \quad (12.137b)$$

Colocando el origen al principio de la primera fuente lineal, puede decirse que para la i -ésima fuente, $X_i = iL$. En consecuencia, las ecuaciones anteriores se simplifican así:

$$\sqrt{k_{nm}} = \left\{ r_n^2 + \left[L(n - m) + \frac{L}{2} \right]^2 \right\}^{1/2} \quad (12.138a)$$

$$k_{nm}^2 = \left\{ r_n^2 + \left[L(n - m) - \frac{L}{2} \right]^2 \right\}^{1/2} \quad (12.138b)$$

En los diagramas y en las ecuaciones (12.138) $\sqrt{k_{nm}}$ representa el mismo segmento lineal que $k_{n, m-1}^2$, de manera que parecería que deben calcularse solamente $f + 1$ distancias de la forma anterior para cada punto del cuerpo. Si los coeficientes de la ecuación (12.136) se denotan como C_{nm} , puede escribirse

$$C_{11}\eta_1 + C_{12}\eta_2 + \cdots + C_{1f}\eta_f = \frac{V_0}{2}r_1^2 \quad (12.139a)$$

$$C_{f1}\eta_1 + C_{f2}\eta_2 + \cdots + C_{ff}\eta_f = \frac{V_0}{2}r_f^2 \quad (12.139b)$$

Finalmente, debe señalarse que los coeficientes con índices repetidos, como C_{jj} , son cero. Es decir, la diagonal principal de la matriz de coeficientes de η es un conjunto de ceros ²¹. Esto se ve al examinar la figura 12.59.

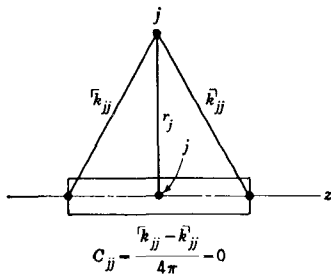


Figura 12.59

Punto fuente j y punto del cuerpo j .

Una vez que las intensidades de las fuentes lineales se han evaluado, la función de corriente aproximada para la región completa por fuera del cuerpo de revolución se encuentra disponible. Luego, el valor de la función de corriente en cualquier posición del espacio puede encontrarse utilizando la ecuación (12.134) mediante los valores de η_m calculados y las distancias k y r hasta la posición P , en lugar de utilizar la posición del punto de cuerpo n . Por consiguiente, se obtiene:

$$\psi_P = \sum_{m=1}^{m=f} \frac{\eta_m}{4\pi} (k_{pm} - k_{pm}^2) + \frac{V_0}{2}r_p^2 \quad (12.140)$$

Sin embargo, en la mayor parte de los casos, se deseará información únicamente a lo largo de la frontera. Las distribuciones de presión pueden calcularse empleando la ecuación de Bernoulli en la misma forma que en los problemas bidimensionales desarrollados en la parte anterior.

12.35 COLOFÓN

En este capítulo se ha considerado el caso del flujo potencial bidimensional, para el cual se ha desarrollado el concepto de función de corriente y ésta se ha relacionado con el potencial de velocidad. Utilizando las leyes básicas se estableció que ambas funciones tienen que satisfacer la ecuación de Laplace y, por consiguiente, tienen que ser funciones armónicas. Se resolvieron algunos problemas simples mediante el método de superposición y, en general, se llevó la teoría a un estado de desarrollo para que cuando el lector estudie elementos finitos sea capaz de volver a este material y aplicar métodos muy poderosos para resolver problemas más complejos de flujo potencial. Posteriormente se hizo un desarrollo similar para flujo ideal, con simetría axial y tridimensional.

558 ²¹ Ahora se ve que solamente es necesario calcular $f - 1$ distancias para cada punto de cuerpo debido a que $C_{jj} = 0$. Luego, no es necesario calcular k_{jj} ($0 k_{jj}$).

Si el lector ha estudiado las notas de pie de página, habrá observado que la teoría de flujo potencial parece ser bastante similar a la teoría de campos electrostáticos. En realidad, debe existir esta similitud, debido a que cada campo de estudio esencialmente entraña la solución de Laplace para ciertas condiciones de frontera. Esta ecuación diferencial también caracteriza el flujo permanente de calor en un medio homogéneo y el flujo de corrientes eléctricas permanentes, y es de gran importancia en la teoría de elasticidad. De esta manera y desde una perspectiva apropiada, se ha estudiado parte de un cuerpo general de conocimientos en los que intervienen las ecuaciones de Laplace y se conoce como *teoría* potencial, y que se aplica específicamente al caso de mecánica de fluidos. Los nombres de ciertos conceptos correspondientes y su significado físico difieren de una área de estudio a otra, pero esto no debe cuestionar las relaciones fundamentales de la teoría potencial presentes en estos estudios.

Esta parte concluye los estudios formales sobre flujo potencial o ideal. En el capítulo 13 explica cómo pueden acoplarse las teorías de flujo potencial y de capa límite para alcanzar resultados útiles en ciertos problemas.

Después de estudiar el flujo viscoso en un conducto en el capítulo 9, se procede ahora a considerar el flujo viscoso en la capa límite. El entendimiento de flujos en la capa límite es importante para predecir el comportamiento de vehículos y de turbomaquinarias. Otros fenómenos interesantes e importantes que ocurren cuando existe un flujo alrededor de un cuerpo pueden entenderse en términos del flujo en la capa límite.

PROBLEMAS

Categoría de los problemas

Dominios simplemente conexo y múltiplemente conexo 12.1
 Cálculo de $\text{rot } \mathbf{V}$ y de circulación Γ 12.2
 Problemas de función de corriente 12.3-12.7
 Potenciales de velocidad, funciones de corriente y redes de flujo 12.8-12.19
 Campo de aceleración, dado ϕ 12.20
 Problemas con el operador rot 12.21-12.22
 Potencial de velocidad para un campo de velocidad 12.23
 Problemas de funciones armónicas 12.24-12.28
 Flujos potenciales simples 12.29-12.40
 Método de las imágenes 12.41-12.44
 Superposición de flujos simples 12.45-12.57
 Cilindro giratorio con circulación 12.58-12.63
 Variables complejas 12.64-12.67
 Flujos con simetría axial 12.68-12.87

Problemas señalados con asterisco

12.87

Deducciones y justificaciones

12.21, 12.33, 12.35, 12.70, 12.76, 12.72

12.1. Indique si las siguientes regiones son simplemente conexas o múltiplemente conexas:

- La región entre una esfera sólida y una concha esférica que la envuelve [figura P 12.1 a].
- La región entre dos tubos [figura P12.1 b].
- La región entre dos tubos con el extremo A cerrado [figura P12.1c]
- Las regiones dentro del tubo mayor y dentro del tubo menor con el extremo A abierto [figura P12.1c].

12.2. Dado el siguiente campo de velocidad

$$\mathbf{V} = 2x^2y\mathbf{i} + 2y^2x\mathbf{j} + 10\mathbf{k} \text{ m/s}$$

¿cuál es la circulación Γ alrededor de una trayectoria cuadrada en el plano xy centrada en el origen? El cuadrado tiene 2 m de lado. ¿Qué puede decirse acerca de $\text{rot } \mathbf{V}$?

12.3. Una función de corriente ψ está dada por $\psi = -(x^2 + 2xy + 4t^2y)$. Cuando $t = 2$, ¿cuál es el caudal a través de la trayectoria semicircular en la figura P12.3? ¿Cuál es el flujo a través del eje x desde A hasta $x = 1$ O?

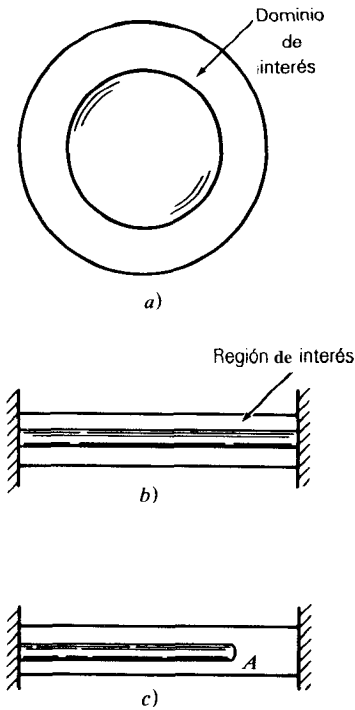


Figura P12.1

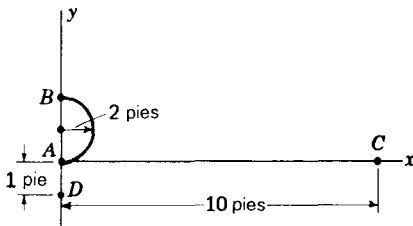


Figura P12.3

12.4. En el problema 12.3, el punto A, el origen de xy , se utilizó como punto de anclaje. Suponga que se utiliza el punto D en $y = -1$ como punto de anclaje. ¿Cuál será la diferencia entre los caudales a través de las trayectorias que unen los puntos **B** y **C** con el nuevo punto de anclaje, comparada con la que se obtiene al utilizar el punto de anclaje anterior en el instante t ?

12.5. Demuestre que

$$V_y = -\partial\psi/\partial x.$$

12.6. Si la función de corriente de un flujo es $\psi = -2xy$, ¿cuál es la velocidad en la posición

12.7. En el problema 12.6, haga un esquema del patrón de líneas de corriente. ¿Cuál es el significado de la separación entre las líneas de corriente de su esquema?

12.8. Si el flujo en el problema 12.6 es irrotacional, ¿cuál será el potencial de velocidad apropiado sin tener en cuenta la constante de integración?

12.9. Haga un esquema de la red de flujo para el flujo dado en el problema 12.6.

12.10. Dibuje la red de flujo para el flujo dado en el ejemplo 12.1.

12.11. Demuestre que $\phi = (\Lambda/2\pi) \ln r$ es una función armónica.

12.12. Considere la función potencial

$$\phi = -A(x^2 - y^2)$$

Demuestre que es una función armónica. ¿Cuál es la función de corriente ψ ? Exprese esta función de corriente en coordenadas polares. Dibuje la red de flujo. ¿Existe un punto de estancamiento? Si esto es así, ¿dónde? ¿Existe un punto singular? Si esto es así, ¿dónde?

12.13. Demuestre que la función de corriente para $\phi = (\Lambda\theta/2\pi)$ es $\psi = -(\Lambda/2\pi) \ln r$. (Esto es el vórtice simple).

12.14. Demuestre que la función de corriente para $\phi = (\chi \cos \theta)/r$ es $\psi = -(\chi \sin \theta)/r$. (Esto es un doblete).

12.15. Demuestre que la circulación alrededor de un doblete es cero. Véase el problema 12.14.

12.16. Demuestre que la función $\phi = -(\Lambda/r^2)\cos 2\theta$ es armónica y que la función de corriente para este potencial es $(\Lambda/r^2)\sin 2\theta$. ¿Cuál es la red de flujo para este flujo? Ayuda: Consulte su texto de geometría analítica acerca de lemniscatas.

12.17. En el ejemplo 4.1 se presentó el campo de velocidad bidimensional siguiente:

$$V_x = -Ax$$

$$V_y = Ay$$

donde A es una constante. ¿Es irrotacional este flu-

termine ϕ y ψ si las respuestas a estas preguntas son "sí".

12.18. Un flujo bidimensional tiene el siguiente campo de velocidad:

$$\mathbf{V} = x^2\mathbf{i} + (-2xy + 4x)\mathbf{j} \text{ m/s}$$

¿Es irrotacional este flujo? ¿Satisface la ecuación de continuidad? Si esto es así, ¿cuál es ψ , sin tener en cuenta la constante arbitraria de integración?

12.19. Considere la función potencial

$$\phi = A(x^2 - y^2)$$

Demuestre que es una función armónica. ¿Cuál es la función de corriente ψ ? Exprese esta función de corriente en coordenadas polares. Dibuje la red de flujo. ¿Existe un punto de estancamiento? Si esto es así, ¿dónde?

12.20. Un potencial de velocidad ϕ está dado por

$$\phi = 5x^2y + 10yz^3 + 3zt^2 \text{ m}^2/\text{s}$$

Encuentre el campo de aceleración.

12.21. Demuestre que el rotacional de cualquier flujo potencial debe ser cero examinando $\text{rot}(\nabla\phi)$.

12.22. Si el campo de velocidad está dado por

$$\mathbf{V} = (2x^2 + 3y)\mathbf{i} + 10yz^2\mathbf{j} + 10z^2t\mathbf{k}$$

¿es irrotacional el flujo? Si esto no es así, ¿cuál es el $\text{rot} \mathbf{V}$?

12.23. Se tiene un flujo permanente irrotacional con el campo de velocidad siguiente:

$$\mathbf{V} = 2x\mathbf{i} + 2y\mathbf{j} \text{ m/s}$$

¿cuál es el potencial de velocidad sin tener en cuenta la constante indeterminada?

12.24. ¿Cuáles de las funciones siguientes podrían ser funciones de corriente o potenciales de velocidad para flujos potenciales bidimensionales?

- a) $x^2 - y^2$
- b) $\text{sen}(x + y)$

- d) $K \ln r$
- e) $D\theta$

12.25. Si ϕ_1 y ϕ_2 son armónicos, demuestre que para

$$\phi = C\phi_1 + D\phi_2 + E$$

entonces ϕ también es armónico si C , D y E son constantes.

12.26. Para cualquier flujo incompresible bidimensional (no necesariamente irrotacional) demuestre que el vector vorticidad $\boldsymbol{\omega}$ tiene una magnitud igual a $(1/2)\nabla^2\psi$.

12.27. En la sección 7.8, caso 1, se examinó el flujo laminar entre dos placas paralelas infinitas (véase la figura 7.12) y se encontró que

$$u = \frac{\beta}{2\mu}(h^2 - y^2)$$

¿Cuál es la función de corriente ψ para este flujo?

12.28. En el caso 4 de la sección 10.5, se examinó el flujo de Couette. Recuerde que en este caso el flujo entre dos placas paralelas infinitas es generado por el movimiento de la placa superior. Para fluidos viscosos se estableció que

$$\frac{u}{U} = \frac{y}{h} - \left[\frac{h^2}{2\mu U} \frac{\partial p}{\partial x} \right] \frac{y}{h} \left(1 - \frac{y}{h} \right)$$

¿Cuál es la función de corriente?

12.29. Se muestra un flujo potencial bidimensional que fluye radialmente hacia un orificio pequeño. ¿Cuál es el potencial de velocidad si $15 \text{ m}^3/\text{s}$ fluyen hacia el orificio por unidad de longitud de éste?

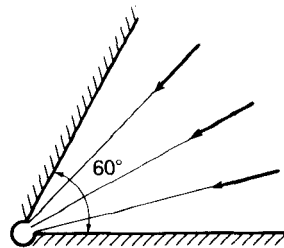


Figura P12.29

12.30. Si $\psi = -\Lambda r^{n/\alpha} \text{sen}(\theta\pi/\alpha)$, demuestre que satisface la ecuación de Laplace y que $\phi = -\Lambda r^{n/\alpha} \text{cos}(\theta\pi/\alpha)$. Demuestre que puede representar un flujo sobre una frontera recta como se muestra **561**

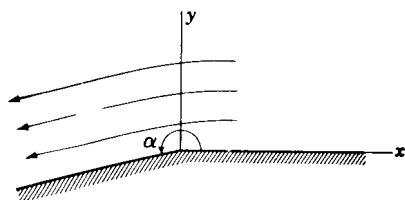


Figura P12.30

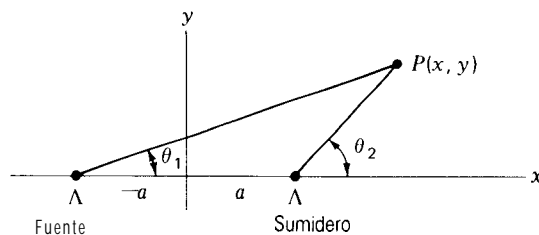


Figura P12.33

- 12.31. a) Demuestre que el flujo dado en el problema 12.30 se reduce al flujo uniforme de la sección 12.16 cuando $a = \pi$.
- b) Cuando $a = \pi/2$, dibuje una red de flujo aproximada haciendo uso del hecho de que las líneas de potencial y las líneas de corriente son ortogonales. Demuestre que esto puede representar un flujo en una esquina. Si $\Lambda = 1$, ¿cuál es la velocidad del flujo a lo largo de la pared horizontal a 10 pies de la esquina?
- 12.32. En la figura se muestra una fuente y un sumidero de intensidad igual a 20 pies³/s. ¿Cuál es la velocidad en la posición (15, 15) pies?

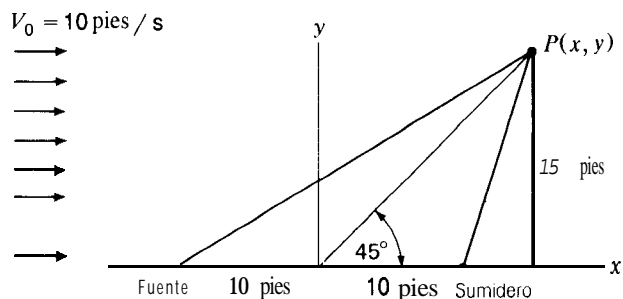


Figura P12.32

- 12.33. Considere una fuente y un sumidero de intensidades iguales Λ localizadas en $x = \pm a$ a lo largo del eje x , como se muestra en la figura. Demuestre que la función de corriente combinada está dada como sigue:

$$\psi = \frac{\Lambda}{2\pi} \left(\tan^{-1} \frac{y}{x+a} - \tan^{-1} \frac{y}{x-a} \right) \quad (a)$$

Utilizando la identidad,

$$\tan^{-1} A - \tan^{-1} B = \tan^{-1} \frac{A-B}{1+AB} \quad (b)$$

demuestre que las líneas de corriente están dadas por la ecuación

$$x^2 + y^2 - a^2 = \left[\frac{2ay}{\tan\left(\frac{2\pi\psi}{\Lambda}\right)} \right] \quad (c)$$

Demuestre que las líneas de corriente son círculos con su centro en el eje y y colocando la ecuación (c) en la forma $x^2 + (y - C_1)^2 = C_2^2$, donde C_1 y C_2 son constantes para una línea de corriente. Demuestre que los radios de los círculos están dados por

$$R = a \operatorname{csc} \frac{2\pi\psi}{\Lambda}$$

También demuestre que todos los círculos pasan por los puntos de la fuente y el sumidero.

- 12.34. En el problema 12.30, ¿cuál es la velocidad en la esquina para $0 < \alpha < \pi$ y para $\pi < \alpha < 2\pi$?
- 12.35. Examine el flujo de un par de vórtices bidimensionales opuestos localizados en $(a, 0)$ y $(-a, 0)$, respectivamente, de intensidad Λ . Tome el vórtice en el sentido contrario a las manecillas del reloj en $x = -a$ y en el sentido de las manecillas del reloj en $x = a$. Demuestre que las líneas de corriente $\psi = C$ están dadas por

$$y^2 + \left[x + a \left(\frac{1 + e^{4\pi C/\Lambda}}{1 - e^{4\pi C/\Lambda}} \right) \right]^2 = \left[\frac{2a}{e^{-2\pi C/\Lambda} - e^{2\pi C/\Lambda}} \right]^2$$

Por consiguiente, éstos son círculos con radios $2a/(e^{-2\pi C/\Lambda} - e^{2\pi C/\Lambda})$.

- 12.36. ¿Cuál es la circulación alrededor del punto singular del flujo dado en el problema 12.16?

12.37. Desea representarse el flujo potencial alrededor de un cilindro con radio de 2 pies sin circulación, donde la velocidad de corriente libre en el infinito es 10 pies/s. ¿Cuál debería ser la función de corriente? ¿Cuál es la caída de presión en la parte superior del cilindro respecto de la presión de la corriente libre en el infinito? ¿Cuál es el incremento en la presión por encima de la presión de corriente libre en el punto de estancamiento? Suponga que el fluido es aire con $\rho = 0.002378 \text{ slug/pie}^3$.

12.38. Demuestre que la sustentación de un cilindro sin circulación es cero.

12.39. Un remolino tiene una velocidad de 2 m/s a una distancia $r = 1 \text{ m}$ del centro del núcleo. ¿Cuál es el descenso en la elevación de la superficie libre desde $r = 3 \text{ m}$ hasta $r = 1 \text{ m}$?

12.40. Dibuje la red de flujo para un flujo potencial bidimensional correspondiente a la geometría de la figura.

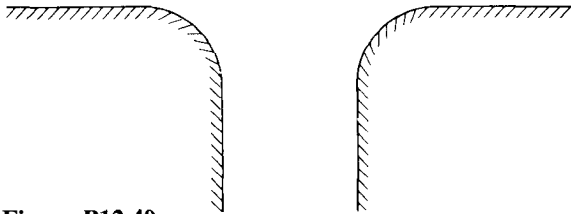


Figura P12.40

12.41. Demuestre que la superposición de dos fuentes iguales separadas una distancia $2a$ establece el flujo de una fuente única con una pared infinita normal a la línea de conexión de las fuentes, localizada a mitad de camino entre las fuentes (este método de crear matemáticamente fronteras **se conoce como método de las imágenes**).

12.42. Utilizando el método de las imágenes, como se presentó en el problema 12.41, ¿cuál es la velocidad del

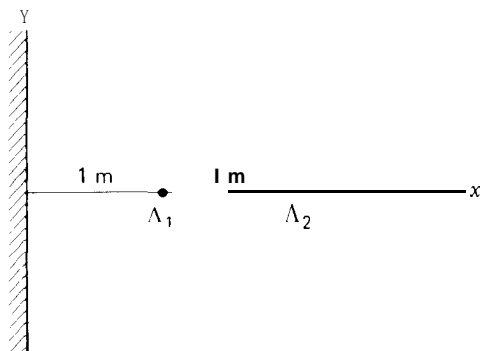


Figura P12.42

flujo en la posición (3, 5) m debida a dos fuentes cercanas a una pared infinita? Las intensidades de las fuentes son $\Lambda_1 = 10 \text{ m}^2/\text{s}$ y $\Lambda_2 = 5 \text{ m}^2/\text{s}$.

12.43. ¿Cuál es la velocidad del flujo en la posición (5, 5) desde una fuente de intensidad $\Lambda_1 = 10 \text{ m}^2/\text{s}$ entre dos paredes infinitas que forman un ángulo recto entre ellas? Véase el problema 12.41.

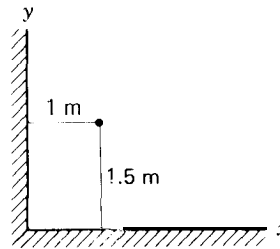


Figura P12.43

12.44. En los problemas anteriores se han utilizado fuentes y sumideros puntuales junto con el método de las imágenes. Explique por qué esto no es válido si se considera el flujo alrededor de un cilindro cercano a una pared, como se ilustra en la figura.

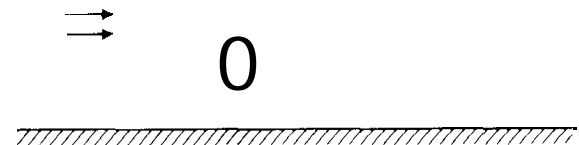


Figura P12.44

12.45. Considere la superposición de un flujo uniforme en la dirección x positiva, con una velocidad de 2 m/s y una fuente en el origen con una intensidad $\Lambda = 3 \text{ m}^2/\text{s}$. ¿Dónde se localiza el punto de estancamiento? ¿Cuál es la forma de la frontera alrededor de la cual la superposición puede representar un patrón de flujo? Haga un esquema de la frontera.

12.46. En el problema anterior, si la presión de corriente libre es 101,325 Pa, ¿cuál es la presión manométrica de la frontera en $r = 4 \text{ m}$? La frontera del cuerpo se encuentra en el problema anterior igual a

$$V_0 r \sin \theta + \frac{\Lambda}{2\pi} \theta = \frac{\Lambda}{2}$$

El fluido es agua a 30°C.

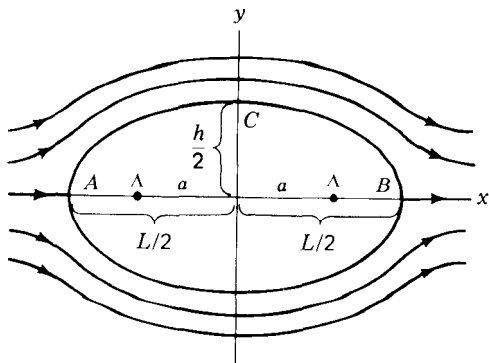
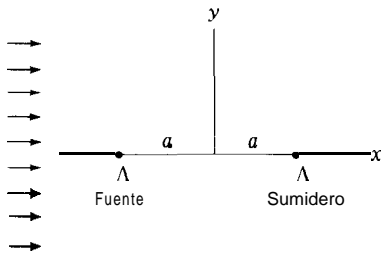
12.47. En los problemas 12.45 y 12.46 se consideró el flujo alrededor de medio cuerpo formado por una fuente y un flujo uniforme. Si la intensidad de la fuente es de $3 \text{ m}^3/(\text{s})(\text{m})$ y la velocidad uniforme es 5 m/s , ¿dónde se localiza el punto de estancamiento y cuál es el ancho máximo total del medio cuerpo?

12.48. Se superponen un flujo uniforme y una fuente localizada en el origen y perpendicular al plano xy con intensidad $10 \text{ m}^3/(\text{s})(\text{m})$, para formar un medio cuerpo. ¿Cuál debería ser la velocidad del flujo uniforme para tener un ancho máximo de 0.8 m ? Utilice los resultados de los problemas 12.45 y 12.46.

12.49. Considere un flujo uniforme en la dirección x con velocidad V_0 , superpuesto a una fuente de intensidad Λ localizada en $x = -a$ y un sumidero de intensidad Λ en $x = +a$. La línea de corriente a lo largo del eje x se bifurcará para formar una región ovalada que se conoce como *óvalo de Rankine*. Primero, demuestre que las líneas de corriente que se abren en los puntos A y B deben ser $\psi = 0$. Luego, demuestre que el ancho h del óvalo satisface la ecuación

$$\frac{h}{a} = 2 \tan\left(\frac{\pi}{2} - \frac{\pi V_0 h}{2\Lambda}\right)$$

12.50. En el problema 12.49 determine la longitud L como una función de V_0 , Λ y a para el óvalo de Rankine.



Ayuda: Superponga la ecuación (12.68) para ϕ de la combinación de la fuente y del sumidero con un flujo uniforme de velocidad V_0 , utilizando coordenadas cilíndricas para este último. Demuestre que

$$\frac{L}{a} = 2\left(1 + \frac{\Lambda}{\pi V_0 a}\right)^{1/2}$$

12.51. Se forma un óvalo de Rankine mediante un flujo uniforme $V_0 = 5 \text{ m/s}$ y una fuente y un sumidero con intensidades Λ iguales a $8 \text{ m}^3/(\text{s})(\text{m})$. Si la fuente y el sumidero están separados por una distancia $a = 0.2 \text{ m}$, respectivamente, ¿cuál es el ancho máximo del óvalo y cuál es la velocidad máxima del flujo? (véanse los problemas 12.49 y 12.50).

12.52. Se desea tener un óvalo de Rankine con longitud $L = 4 \text{ m}$ (véase la figura P12.49). Si la velocidad de la corriente libre es 8 m/s y las intensidades de la fuente y el sumidero son $6 \text{ m}^2/\text{s}$, ¿cuál será el ancho h del óvalo? (Véanse los problemas 12.49 y 12.50).

12.53. Un flujo potencial con una velocidad de corriente libre de 5 m/s fluye sobre una protuberancia semicircular larga. Si la presión de la corriente libre es $101,325 \text{ Pa}$ y la temperatura es WC , ¿cuál es la fuerza causada por el flujo sobre la protuberancia por unidad de longitud? El radio de la protuberancia es 2 m

12.54. En el problema anterior, suponga que se tiene el flujo potencial sobre la *mitad* del cilindro esencialmente igual al de un semicilindro, pero en el cual ocurre separación en la parte superior sin recuperación de presión. ¿Cuál sería el arrastre sobre la mitad del cilindro por unidad de longitud?

12.55. Un doblete distribuido a lo largo del eje x tiene una intensidad $\chi = 6 \text{ m}^3/(\text{s})(\text{m})$. Se desarrolla y emite en la dirección

$$\mathbf{v} = 0.6\mathbf{j} + 0.8\mathbf{k}$$

¿Cuál es la velocidad en la posición

$$\mathbf{r} = 3\mathbf{i} + 2\mathbf{j} + 4\mathbf{k}$$

12.56. Una fuente de intensidad $\Lambda_1 = 3 \text{ m}^3/(\text{s})(\text{m})$ se encuentra orientada en forma perpendicular al plano xy en la posición $x = 3 \text{ m}$, $y = 5 \text{ m}$. Un doblete con intensidad $\chi = 4 \text{ m}^3/(\text{s})(\text{m})$ se localiza en el origen y emite en la dirección x positiva. Un **flujo** con velocidad uniforme de 6 m/s se dirige en la dirección $+y$. ¿Cuál es la velocidad en la posición

$$\mathbf{r} = -4\mathbf{i} + 6\mathbf{j} + 3\mathbf{k} \text{ m}$$

cuando estos dos flujos se superponen?

- 12.57. Un tanque de pared delgada como el que se ilustra, formado por dos semicilindros con un diámetro exterior de 3 m y una longitud de 10 m, descansa con su exterior expuesto a un viento con velocidad de 10 km/h. Si la presión manométrica interna es 200 Pa y si hay 10 remaches a cada lado, ¿cuál es el esfuerzo de tensión por remache como resultado de las presiones internas y externas? La sección transversal de cada remache es 12 mm². Suponga que $\rho_{\text{aire}} = 1.225 \text{ kg/m}^3$ y note que $\int \sin^3\theta \, d\theta = -(1/3) \cos^3\theta + C$.

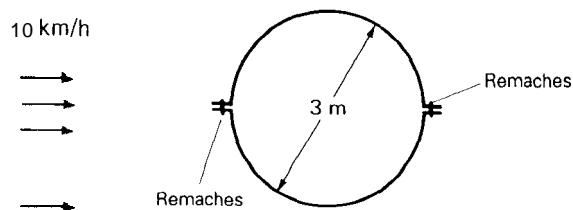


Figura P12.57

- 12.58. Un cilindro circular horizontal de 6 pies de diámetro rota con una velocidad $\omega = 400 \text{ r/min}$ y se mueve en el aire con una velocidad de 300 pies/s. ¿Cuál es la sustentación por unidad de longitud del cilindro si la circulación corresponde al 40% de la circulación máxima posible? $\rho = 0.002378 \text{ slug/pie}^3$.

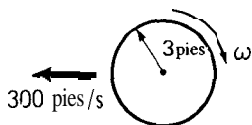


Figura P12.58

- 12.59. Hubo intentos para desarrollar un aeroplano utilizando dos cilindros giratorios como perfiles de alas. Considere unos cilindros como éstos, cada uno con un diámetro de 3 pies y una longitud de 30 pies. Si cada cilindro se rota a 800 r/min mientras que el avión se mueve a una velocidad de 60 millas/hora en el aire, a 2,000 pies en una atmósfera estándar, estime la sustentación que podría desarrollarse sobre el avión sin tener en cuenta los efectos de los extremos. Suponga que la circulación para el cilindro corresponde al 35% del máximo teórico.

- 12.60. En el ejemplo 12.2, suponga que el viento se orienta en un ángulo de 30°, como se muestra en la figura, y que el 45% de la circulación máxima se desarrolla en los rotore. Si el coeficiente de arrastre es un tercio del coeficiente de sustentación para los rotore, ¿cuál es el empuje en la dirección x causado por los rotore? Los demás datos permanecen sin cambio.

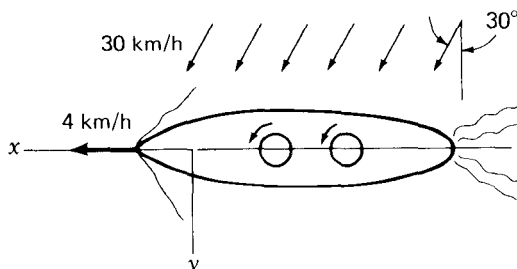
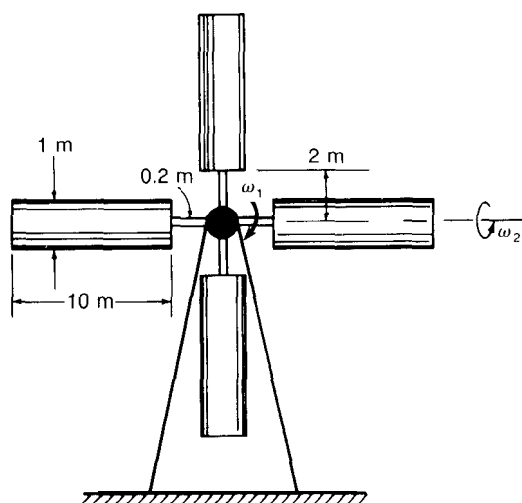


Figura P12.60

- 12.61. En el problema 12.60, localice los puntos de estancamiento para la condición de circulación que se empleó.

- 12.62. Un molino de viento, como el de la figura, está compuesto por cilindros giratorios y opera de acuerdo con el efecto Magnus. El molino de viento rota con una velocidad angular $\omega_1 = 40 \text{ r/min}$ relativa al terreno. Los cilindros rotan con una velocidad de $\omega_2 =$

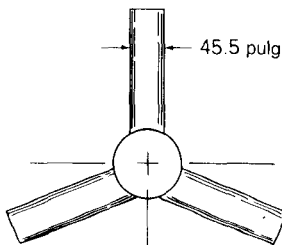
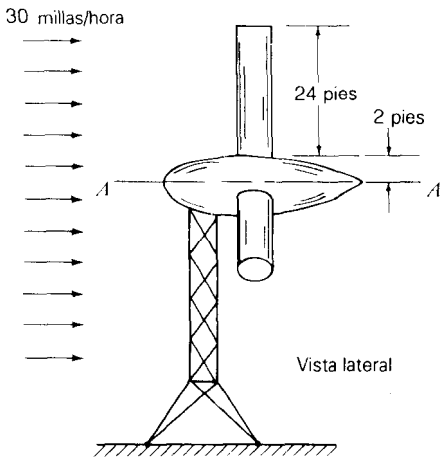


$$\left\{ \begin{array}{l} \omega_1 = 40 \text{ r/min} \\ \omega_2 = 750 \text{ r/min} \\ \rho_{\text{del aire}} = 1.002 \text{ kg/m}^3 \\ V_{\text{del viento}} = 50 \text{ km/h} \end{array} \right.$$

Figura P12.62

750 r/min con respecto al molino. Un viento con velocidad de 50 km/h va directamente hacia el molino. Si la circulación alrededor del cilindro corresponde al 60% del máximo teórico, ¿cuál es el torque total sobre el molino?

12.63. Una turbina de viento con tres cilindros giratorios, como la de la figura, fue diseñada y construida por Thomas Hansen con financiación federal. Si cada uno de los cilindros rota alrededor de cada uno de los ejes a 100 r/min, ¿cuál es el torque inicial para que estos ejes roten alrededor de A-A si sopla un viento de 30 millaskora? La circulación real desarrollada por el cilindro corresponde al 40% de la circulación máxima posible. Suponga que $p = 0.002378$ slug/pie³.



Vista frontal

Figura P12.63

12.64. Una función analítica w de una variable compleja está dada por

$$w = A/z = A/(x + iy)$$

Demuestre que ésta puede representar un doblete reproduciendo las ecuaciones (12.77) y (12.79).

12.65. Considere la función compleja

$$w = -\Lambda \ln(z - z_0)$$

donde z_0 es una constante compleja. Demuestre que esta función puede representar un vórtice. Λ es una constante real positiva. Utilice coordenadas polares para $(z - z_0)$.

12.66. Determine la velocidad en $r = 3i + 2j$ m para los flujos potenciales representados por las funciones complejas analíticas siguientes:

- a) $w = iz^2 + 2z$
- b) $w = 1/z + \ln z$

12.67. Describa las familias de líneas de corriente y líneas de potencial generadas por la función compleja analítica siguiente:

$$w = 2z^2 + 4z$$

12.68. Demuestre que $\phi = (m/4\pi)(1/R)$ es armónica y luego determine la función de corriente correspondiente.

12.69. Dado $\phi = (\mu \cos \beta)/R^2$, demuestre que $\psi = (\mu \sin^2 \beta)/R$.

12.70. Si el origen de referencia es un "punto de anclaje", ¿cuál es el flujo a través de la superficie del tronco de cono que tiene un semiángulo de 20°, si la función de corriente para el flujo es

$$\psi = \frac{\mu \sin^2 \beta}{R}$$

donde μ es la constante?

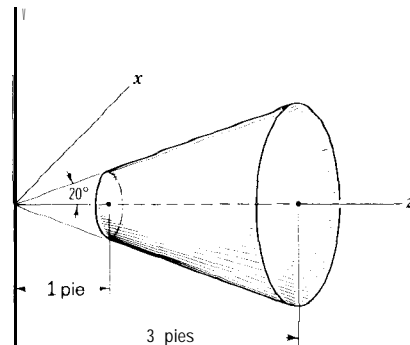


Figura P12.70

12.71. Demuestre que

$$V_\beta = -\frac{1}{R \sin \beta} \frac{\partial \psi}{\partial R}$$

12.72. Dada la función de corriente $\psi = -(1/2)V_0 R^2 \sin^2 \beta$, demuestre que $\phi = -RV_0 \cos \beta$.

12.73. ¿Cuáles son la presiones máxima y mínima sobre una esfera de 2 pies de radio en un flujo potencial de **aire** donde la presión absoluta de la corriente libre es 5 lb/pulg² y la velocidad de la corriente libre es 100 pies/s? Suponga que $\rho = 0.002378$ slug/pie³.

12.74. Considere la superposición de una fuente de potencia m en el origen de xyz y un flujo uniforme en la dirección $+z$ con una velocidad V_0 . Localice el punto de estancamiento. Demuestre que el valor de la función de corriente que pasa por este punto es $m/(4\pi)$. Demuestre que los flujos simples combinados dan un flujo alrededor de un cuerpo de revolución semiinfinito descrito por la ecuación

$$\cos \beta = \frac{2\pi V_0}{m} R^2 \sin^2 \beta = 1$$

12.75. Demuestre que el arrastre sobre una esfera en un flujo potencial es cero.

12.76. Una fuente tridimensional y un sumidero se superponen sobre un flujo uniforme, como se muestra. La función de corriente $\psi = 0$ formará un cuerpo de revolución conocido como *cuerpo de revolución de Rankine*. Dé la longitud del cuerpo para el caso donde $m = 5 \text{ m}^3/\text{s}$, $V_0 = 10 \text{ m/s}$ y $a = 0.3 \text{ m}$. Sugerencias: Primero demuestre que

$$\beta_A = \tan^{-1} \frac{R \sin \beta}{R \cos \beta + a}$$

$$\beta_B = \tan^{-1} \frac{R \sin \beta}{R \cos \beta - a}$$

Obtenga la función de corriente en función de R y β así como las constantes a , V_0 y m . Ahora calcule V_R , iguale a cero, y haga $\beta = 0$ para obtener un punto de estancamiento. El resultado deseado para R en los extremos del cuerpo es

$$\frac{R}{(R^2 - a^2)^2} = \frac{\pi V_0}{am}$$

12.77. Demuestre que ψ , la función de corriente de Stokes, satisface la forma diferencial de la conservación de la masa en las coordenadas esféricas.

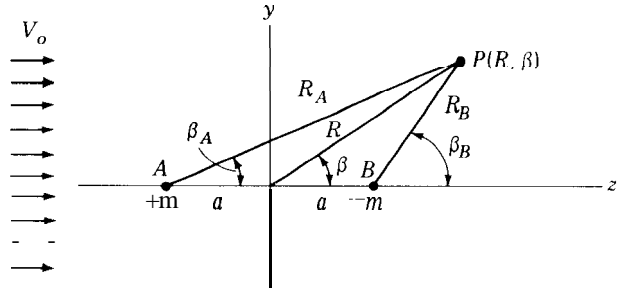


Figura P12.76

12.78. En el problema 12.72, transforme la función de corriente y la velocidad potencial a coordenadas cilíndricas.

12.79. En el problema 12.76 se encontró que la función de corriente era

$$\psi = -\frac{m}{4\pi} \frac{R \cos \beta + a}{(R^2 + 2aR \cos \beta + a^2)^{1/2}}$$

$$+ \frac{m}{4\pi} \frac{R \cos \beta - a}{(R^2 - 2aR \cos \beta + a^2)^{1/2}}$$

$$+ \frac{1}{2} V_0 R^2 \sin^2 \beta$$

¿Cuál es el diámetro D en la mayor sección transversal circular perpendicular al eje de simetría del cuerpo de revolución de Rankine?

12.80. Se muestra una esfera de radio b en la corriente de un fluido que tiene una velocidad uniforme V_0 , lejos de la esfera. Si ocurre separación a lo largo de la línea periférica mostrada como AB correspondiente al ángulo indicado α , dé una aproximación de arrastre de forma (arrastre debido a los esfuerzos normales únicamente) encontrados en la esfera. Ayuda: Suponga flujo irrotacional en la región no separada y una recuperación de presión nula en la región separada.

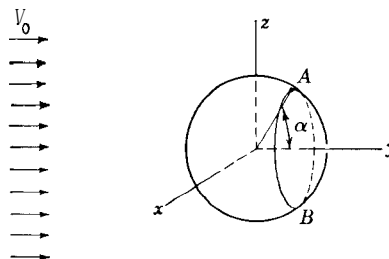


Figura P12.80

12.81. Un domo esférico encierra una instalación de radar y tiene un radio exterior b . ¿Cuál es la sustentación sobre el domo causada por un flujo uniforme de aire con velocidad V_0 ? **Ayuda:** Utilice solamente un cuadrante y luego multiplique por 4. Note que β va desde cero hasta $\pi/2$ para esta integración.

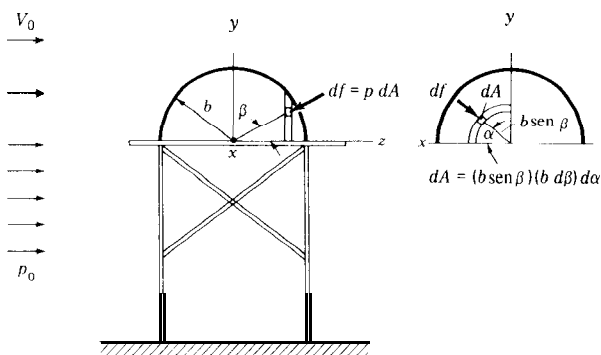
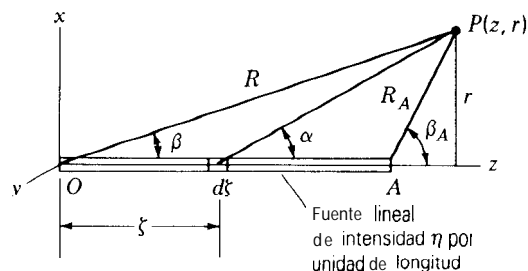


Figura P12.81

12.82. Una fuente o sumidero **lineal**, como la de la figura, es una distribución continua de fuentes o sumideros de longitud finita que tienen una intensidad de η unidades cúbicas por unidad de longitud, de manera que el elemento $d\zeta$ es una fuente de intensidad $\eta d\zeta$. Establezca la función de corriente para la fuente lineal uniforme que se muestra expresada como una integral. Relacione [con \mathbf{r} y α . Tome la derivada para el caso de un punto fijo \mathbf{P} para obtener $d\zeta$. Sustituya esto en la integral para ψ e integre para obtener, para una intensidad lineal **constante** η , el resultado $\psi = (\eta/4\pi)(R - R_A)$. **Ayuda:**

$$\int \frac{\cos \beta}{\sin^2 \beta} d\beta = -\frac{1}{\sin \beta} \quad (a)$$



12.83. Una fuente lineal que emite $1 \text{ pie}^3/\text{s-pie}$ tiene una longitud de 6 pies y se localiza a lo largo del eje z . ¿Cuál es el flujo que cruza la superficie cónica, la cual tiene 10 pies de longitud y un semiángulo de 20° ? **Véase** el problema 12.82.

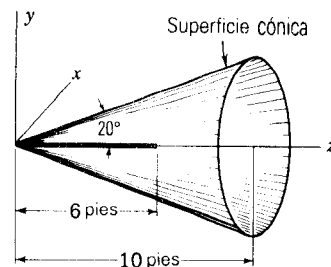


Figura P12.83

12.84. En el problema 12.83, ¿cuál es el flujo a través de la superficie cónica si se añade un sumidero lineal con una intensidad de $(1/2) \text{ pies}^3/\text{s}$ por unidad de longitud entre $z = 6$ y $z = 10$? Del problema 12.83, $q = 5.61 \text{ pies}^3/\text{s}$.

12.85. Superponga un flujo uniforme \mathbf{V} , con una fuente o sumidero lineal de intensidad η_1 y una fuente o sumidero lineal de intensidad η_2 . Dependiendo de η_1 , η_2 , \mathbf{L} , y L_2 , puede darse el flujo alrededor de un cuerpo de revolución de longitud infinita o finita (si $\eta_1 L_1 = -\eta_2 L_2$, se obtendrá un cuerpo de revolución finito). Expresé R_A y R_B en función de \mathbf{R} , β , \mathbf{L} , y L_2 . Expresé ψ en función de \mathbf{R} , β , L_1 , L_2 y las intensidades η_1 , η_2 . Calcule $V_R \mathbf{e}$ igúalelo a cero. Los puntos extremos del cuerpo de revolución se localizan sobre posiciones en el eje z . Demuestre que las posiciones de los extremos se localizan a una distancia \mathbf{R} a lo largo del eje z dada por las siguientes ecuaciones:

$$\pm V_0 R - \frac{\eta_1 - \eta_2}{4\pi} \frac{L_1}{(R \pm L_1)} - \frac{\eta_2}{4\pi} \frac{L_1 + L_2}{[\mathbf{R} \pm (\mathbf{L} + L_2)]} = 0$$

Véase el problema 12.82. Utilizando muchas fuentes o sumideros cortos, puede obtenerse flujo aproxi-

12.86. En el problema 12.85, para el cual

$$\begin{aligned} \psi &= \frac{1}{2} V_0 R^2 \sin^2 \beta - \frac{\eta_1}{4\pi} R \\ &+ \frac{\eta_1 - \eta_2}{4\pi} (R^2 - 2RL_1 \cos \beta + L_1^2)^{1/2} \\ &+ \frac{\eta_2}{4\pi} [R^2 - 2R(L_1 + L_2) \\ &\quad x \cos \beta + (L_1 + L_2)^2]^{1/2} \end{aligned}$$

suponga η_1 como una fuente lineal de intensidad $1 \text{ m}^3/(\text{s})(\text{m})$ y η_2 como un sumidero lineal de $(1/2) \text{ m}^3/(\text{s})(\text{m})$. También suponga $L_1 = 0.2 \text{ m}$ y $L_2 = 0.4 \text{ m}$. La velocidad $V_0 = 10 \text{ m/s}$. ¿Qué tan largo es el cuerpo de revolución? ¿Cuál es su radio en $\beta = 45^\circ$?

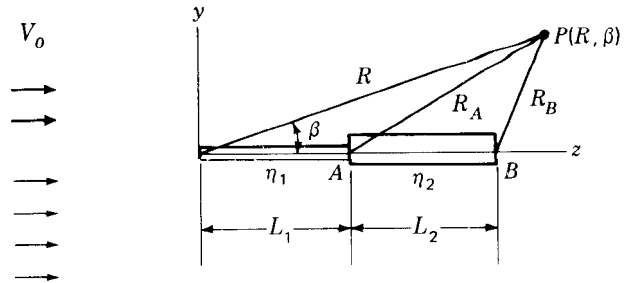
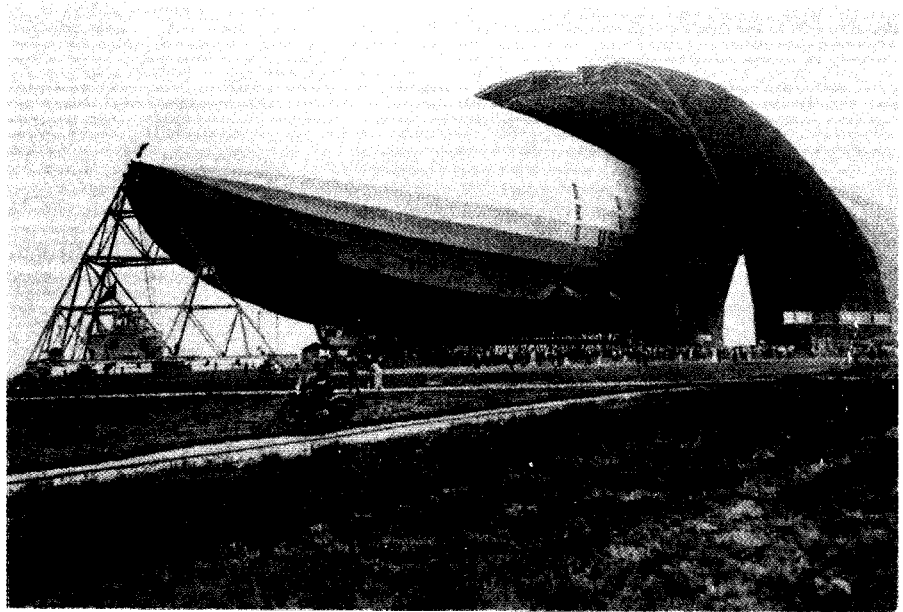


Figura P12.85

“12.87. Para un proyectil corto, encuentre el radio de la sección transversal de un cuerpo de revolución para el problema anterior en puntos separados 0.05 m a lo largo del eje x .



Dirigible *Akron* saliendo de su hangar. (Cortesía de la Amada de los Estados Unidos.)

En 1924 la empresa Goodyear Tire and Rubber Company formó la Goodyear-Zeppelin Company como una empresa subsidiaria en Akron, Ohio. Esta compañía construyó dos aeronaves idénticas: los dirigibles *Macon* y *Akron*, cada uno con un volumen de 6,500,000 pies³. El empuje lo desarrollaban ocho motores Diesel de 560 caballos de fuerza equipados con condensadores en el escape para retener agua en éste y, por consiguiente, minimizar la pérdida de peso debida al consumo de combustible. El *Akron* se estrelló en 1933 después de 1,200 horas de servicio, mientras que el *Macon* se perdió en el mar en 1935. En los ejemplos 13.4 y 13.7 se encontrarán problemas interesantes así como más información sobre estos dirigibles.

13.1 ANOTACIONES INTRODUCTORIAS

Como se recordará, en el capítulo 4 se analizaron casos donde se tenían flujos incompresibles e irrotacionales. Asimismo, se ignoró por completo la acción viscosa. Se indicó que para fluidos con viscosidades pequeñas, como el aire y el agua, a veces podía considerarse, con un alto grado de exactitud, que el flujo no tuviera fricción en casi toda su extensión excepto en regiones delgadas alrededor de los cuerpos mismos. Aquí, debido a los altos gradientes de velocidad, no podía ignorarse la fricción, de manera que estas regiones se consideraron aparte del flujo principal y se les denominó capas límites. El caso usual consiste en que en cuerpos aerodinámicos estas capas son extremadamente delgadas, de manera que pueden eliminarse por completo en el cálculo del flujo irrotacional principal. Una vez establecido el flujo irrotacional, puede calcularse el espesor de la capa límite y el perfil de velocidad en la capa límite, etc., primero encontrando las distribuciones de presión mediante la teoría de flujo irrotacional que se presentó en el capítulo 12, y luego utilizando los resultados de estas soluciones para evaluar el flujo en la capa límite.

En esta forma, algunas veces todavía pueden seguir empleándose las ecuaciones de flujo no viscoso y de todas maneras, mediante consideraciones separadas, puede tenerse en cuenta el arrastre, que siempre está presente.

Se verá que el flujo de la capa límite es aún más complejo que los flujos estudiados hasta este momento. Por esta razón, el análisis se limita a situaciones muy simples en este estudio introductorio. La dificultad en la teoría de capa límite se comprende rápidamente cuando se recuerda que en flujos irrotacionales e incompresibles se eliminó por completo la fricción y sólo se tuvieron en cuenta los efectos inerciales del fluido. En el capítulo 9 se tuvieron en cuenta los efectos friccionales, pero cuando se recuerda que los flujos paralelos estudiados tenían perfiles de velocidad constantes, es claro que los efectos inerciales no eran importantes. En el caso presente, al igual que en los flujos generales viscosos, se tienen *tanto* efectos friccionales *como* efectos inerciales importantes y, por consiguiente, se presenta una situación más difícil. Así, puede existir flujo laminar o turbulento en la capa, y el espesor y el perfil de ésta cambiarán a lo largo de la dirección del flujo. En general, se enfocará buena parte del análisis a un flujo *permanente e incompresible*

sobre una placa plana con ángulo de ataque cero'. Pueden hacerse extrapolaciones a otras condiciones de manera apropiada para tener en cuenta la complejidad inherente del flujo.

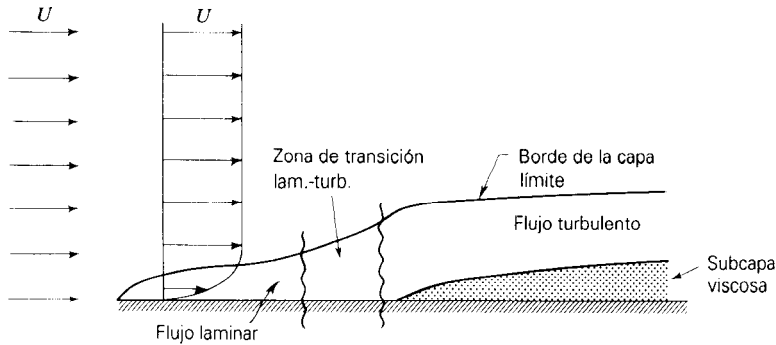


Figura 13.1
Detalles de la capa límite.

Al examinar ahora la figura 13.1 se considerará en forma cualitativa el flujo en la capa límite sobre una placa plana. Nótese que una región laminar empieza en el borde de ataque y aumenta su espesor, como se muestra en el diagrama. Luego se alcanza una región de transición laminar-a-turbulento donde el flujo cambia de laminar a turbulento, con engrosamiento consiguiente de la capa límite. Más adelante en el capítulo se plantea la pregunta de cuándo ocurre la transición. Se verá que la transición depende parcialmente del número de Reynolds Ux/ν , donde x es la distancia hacia aguas abajo del borde de ataque. La transición ocurre en el rango $Re_x = 3 \times 10^5$ a $Re_x = 10^6$. Al igual que en el flujo en tuberías de los capítulos anteriores, a medida que se acerca a la frontera en la región turbulenta se suprime la turbulencia hasta que los efectos viscosos predominan, lo que conduce a formular el concepto de una **subcapa viscosa**. Esta región muy delgada se muestra sombreada en el diagrama. No debe tenerse la impresión de que diferentes regiones en el diagrama forman demarcaciones definidas de flujos diferentes. En realidad, hay una variación suave entre las regiones donde ciertos efectos predominan, hacia otras regiones donde predominan otros efectos. Simplemente es más fácil pensar en la acción en términos de regiones diferentes separadas por fronteras definidas.

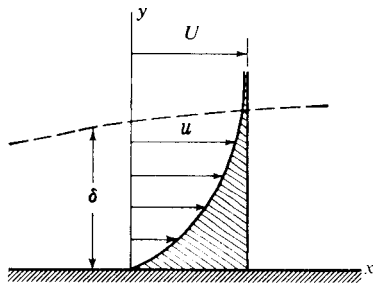


Figura 13.2
Espesor de la capa límite.

A pesar de que la capa límite es muy delgada, tiene un papel importante en dinámica de fluidos. El arrastre sobre buques y misiles, la eficiencia de compresores y turbinas en motores a reacción, la efectividad de tomas para turborreactores y estatorreactores, son consideraciones esenciales que dependen del comportamiento de la capa límite y sus efectos sobre el flujo principal.

13.2 ESPESOR DE LA CAPA LÍMITE

Ya se ha hablado acerca del espesor de la capa límite, en una forma cuantitativa, como la elevación por encima de la frontera que cubre una región del flujo donde existe un gradiente de velocidad alto y, en consecuencia, efectos viscosos que se tienen en cuenta. Como se señaló, el perfil de velocidad se fusiona suavemente

con el perfil de la corriente principal, como se muestra en la **figura 13.2**, de manera que no hay una demarcación obvia que permita medir el espesor de la capa límite en una forma simple. Sin embargo, existen varias definiciones del espesor de la capa límite que son bastante útiles. Una de estas medidas es considerar que el espesor es la distancia δ desde la pared hasta donde la velocidad del fluido es igual al 99% de la velocidad de la corriente libre².

Otra medida es el **espesor de desplazamiento** δ^* , definido como la distancia que la frontera tendría que ser desplazada si **todo** el flujo se supusiera sin fricción y se mantuviera el **mismo flujo de masa** en cualquier sección. Luego, considerando un ancho unitario a lo largo de z a través de una placa plana infinita con un ángulo de ataque cero (véase la figura 13.3), para flujo incompresible se tiene:

$$\int_0^{\infty} u \, dy = q = \int_{\delta^*}^{\infty} U \, dy$$

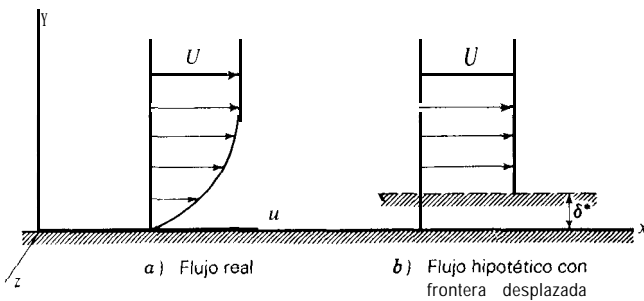


Figura 13.3
Espesor de desplazamiento.

Por consiguiente, cambiando el límite inferior de la segunda integral, se tiene:

$$\int_0^{\infty} u \, dy = \int_0^{\infty} U \, dy - U\delta^*$$

Al despejar δ^* , se obtiene:

$$\delta^* = \int_0^{\infty} \left(1 - \frac{u}{U}\right) dy \tag{13.1}$$

Esos resultados se muestran en la figura 13.3. El motivo para calcular el espesor de desplazamiento es permitir el uso de un cuerpo “desplazado” en lugar del cuerpo real, de manera que el flujo de masa sin fricción alrededor del cuerpo desplazado sea el mismo que el flujo de masa real alrededor del cuerpo real. Se hace uso del espesor de desplazamiento en el diseño de túneles de viento, en las tomas de aire para motores a reacción, etc. Se presentarán varios problemas de tarea que involucran el espesor de desplazamiento.

Otra medida es el **espesor de momentum** θ . Éste se define como la distancia θ desde la frontera real de manera que la tasa de flujo de **momentum** lineal de la velocidad uniforme U a través de una sección de altura θ

² Nótese que la línea exterior de la capa límite que se muestra en la figura 13.1 y en otras figuras posteriores, no corres- **573**

(véase la figura 13.4a) es igual a la tasa de flujo de *momentum* sobre toda la sección para la cual se usa el perfil *real* $u(y)$ para el flujo de masa, pero se usa el *déficit de velocidad* $[U - u]$ para la velocidad al calcular este flujo de *momentum* (véase la figura 13.4b). Es decir,

$$\rho U^2 \theta = \int_0^\infty (U - u)(\rho u \, dy)$$

Cancelando ρ , para θ se obtiene:

$$\theta = \int_0^\infty \frac{u}{U} \left(1 - \frac{u}{U}\right) dy \tag{13.2}$$

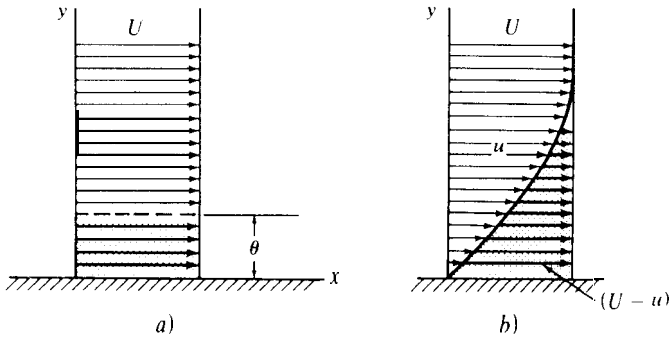


Figura 13.4
Espesor de *momentum* θ .

En el problema 13.12 se muestra que el espesor de *momentum* θ es útil para evaluar el arrastre $D(x)$ a lo largo de una distancia x sobre una placa, así como el esfuerzo cortante en la superficie de la placa. En este problema se desarrollan las ecuaciones siguientes para estas cantidades:

$$D(x) = \rho b U^2 \theta \tag{13.3}$$

$$\tau_p = \rho U^2 \left(\frac{d\theta}{dx} \right) \tag{13.4}$$

En la sección siguiente (señalada con asterisco) se presenta con algún detalle el trabajo de Blasius para calcular el espesor δ de la capa límite laminar. Para los lectores que no deseen esta deducción detallada en este momento se dará un pequeño resumen de la misma.

Se empieza con las ecuaciones de Navier-Stokes para películas delgadas, simplificadas en la sección 10.7, y las ecuaciones de continuidad. Luego, para $\partial p / \partial x = 0$ se tienen los resultados siguientes:

$$u \frac{\partial u}{\partial x} + v \frac{\partial u}{\partial y} = \nu \frac{\partial^2 u}{\partial y^2} \tag{13.5}$$

Ecuación de la capa límite

$$\frac{\partial u}{\partial x} + \frac{\partial v}{\partial y} = 0 \tag{13.6}$$

Continuidad

El procedimiento es reducir las ecuaciones diferenciales parciales a una ecuación diferencial *ordinaria* **574** *única*. Esto se hace introduciendo primero la *función de corriente* ψ , definida de acuerdo con las relaciones siguientes:

$$u = \frac{\partial \psi}{\partial y} \quad v = - \frac{\partial \psi}{\partial x} \quad (13.7)$$

Hay que recordar que la ecuación de continuidad (13.6) se satisface idénticamente cuando se expresa el campo de velocidad en función de ψ , como se hizo antes. Luego, se introducen las siguientes variables nuevas:

$$\eta = y \sqrt{\frac{U}{\nu x}} \quad (13.8)$$

$$f(\eta) = \frac{\psi(x, y)}{\sqrt{\nu x U}} \quad (13.9)$$

El desarrollo detallado de la sección siguiente muestra que la ecuación (13.5) puede escribirse como la ecuación diferencial ordinaria para f

$$2f''' + ff'' = 0 \quad (13.10)$$

donde η es la variable independiente. Esta ecuación se conoce como *ecuación de Blasius*. Las condiciones de frontera apropiadas son

$$f(0) = 0 \quad f'(0) = 0 \quad f'(m) = 1.$$

Blasius resolvió esta ecuación en forma analítica. No se han seguido los detalles de la solución real en este texto, debido a que están más allá del nivel del libro. Sin embargo, en el capítulo 16 se resuelve esta ecuación en forma numérica. Utilizando esta solución analítica para f , Blasius fue capaz de dar los siguientes resultados exactos para capas límites laminares, utilizando como espesor δ la altura para la cual $u = 0.99U$.

$\frac{\delta}{x} = 4.96 \left(\frac{Ux}{\nu} \right)^{-1/2} = 4.96 (\text{Re}_x)^{-1/2}$	(13.11a)
$\frac{\delta^*}{x} = 1.73 \left(\frac{Ux}{\nu} \right)^{-1/2} = 1.73 (\text{Re}_x)^{-1/2}$	(13.11b)

En la sección 13.4 se presentará al lector una metodología aproximada para obtener resultados muy cercanos a los anteriores para δ/x y δ^*/x en flujo laminar. Más importante aún: este método ofrece buenos resultados para capas límites turbulentas en las cuales no se tiene una solución exacta del espesor de la capa límite.

“13.3 ECUACIONES SIMPLIFICADAS DE LA CAPA LÍMITE PARA FLUJO LAMINAR; ECUACIÓN DE BLASIUS”

En la sección 10.7 se estableció, utilizando las ecuaciones de Navier-Stokes, un conjunto de ecuaciones simplificadas para una lámina delgada de flujo sobre una superficie plana que pudo aplicarse a películas de lubricación al igual que a capas límites. Se establecieron las ecuaciones siguientes:

$$u \frac{\partial u}{\partial x} + v \frac{\partial u}{\partial y} = - \frac{1}{\rho} \frac{dp}{dx} + \nu \frac{\partial^2 u}{\partial y^2} \quad (13.12a)$$

³ Esta sección supone que el lector ha estudiado la sección 10.7. Si no es así, debe omitirse.

$$\frac{\partial u}{\partial x} + \frac{\partial v}{\partial y} = 0 \quad (13.12b)$$

Nótese que para fronteras ligeramente curvas, estas ecuaciones son válidas en un punto para el flujo en la capa límite si se utilizan coordenadas curvilíneas, una de las cuales se ajusta a la frontera y la otra es perpendicular a ésta.

Asimismo, en el análisis de la sección 10.7 es evidente que el número de Reynolds denotado como Re , en la forma Ux/ν , donde la dimensión longitudinal es la distancia desde el borde de ataque de la placa hasta cualquier punto a lo largo de la frontera, tiene una magnitud de $O(1/\delta^2)$. Esto se debe a que tanto U como x eran de un orden unitario en el análisis de la sección 10.7 y ν resultó tener una magnitud de $O(\delta^2)$. De acuerdo con esto puede establecerse, luego de notar que $x = O(1)$, que el espesor de la capa límite está relacionado con este número de Reynolds como

$$\frac{\delta}{x} = O\left(\frac{1}{\delta^2}\right)^{-1/2} = O(Re_x)^{-1/2} \quad (13.13a)$$

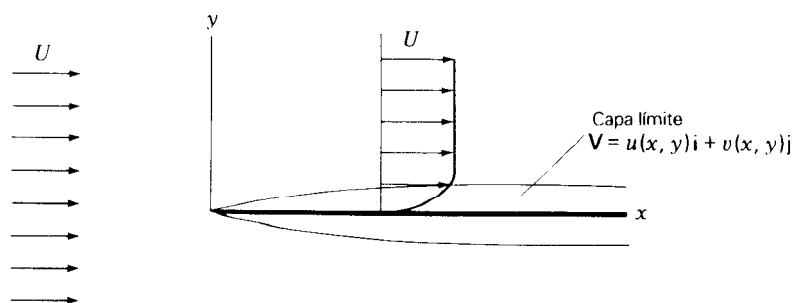
$$\therefore \delta = O\left(\frac{x^2}{Re_x}\right)^{1/2} = O\left(\sqrt{\frac{\nu x}{U}}\right) \quad (13.13b)$$

Este resultado es *independiente* de las unidades involucradas. Se encontrará que ese valor del número de Reynolds es muy importante para determinar la posición a lo largo de la placa en la cual es probable que ocurra la transición de flujo laminar a flujo turbulento. De lo anterior resulta evidente que en cualquier posición fija x , cuanto mayor sea el número de Reynolds, es decir, cuanto mayor sea U o menor sea ν , el espesor de la capa límite será menor.

Se considerará la capa límite formada sobre una placa delgada en presencia de un flujo no viscoso uniforme de velocidad U que se aproxima hacia la placa (véase la figura 13.5). En este caso, la presión en el flujo uniforme es constante, de manera que no existirá gradiente de presión dp/dx en la capa límite. De acuerdo con esto, es necesario trabajar con el siguiente conjunto de ecuaciones:

$$u \frac{\partial u}{\partial x} + v \frac{\partial u}{\partial y} = \nu \frac{\partial^2 u}{\partial y^2} \quad (13.14a)$$

$$\frac{\partial u}{\partial x} + \frac{\partial v}{\partial y} = 0 \quad (13.14b)$$



→ **Figura 13.5**
Flujo uniforme sobre una placa.

Considérese ahora el perfil de velocidad $u(y)$ en la capa límite. Se supone que puede encontrarse un par de **factores de escala** para cambiar la ordenada y y la abscisa x , respectivamente, de manera que en cualquier posición x_0 del flujo el perfil a escala es congruente (idéntico) con el perfil a escala en cualquier otra posición x . Un flujo como éste se denomina flujo **autosimilar** o simplemente **flujo similar**. El campo de velocidad en la variable a escala únicamente será una función de la misma; la abscisa no aparece. Por consiguiente, en lugar de tener una ecuación diferencial parcial [ecuación (13.14a)] con dos variables independientes, se tendrá una ecuación diferencial ordinaria para la velocidad a escala con la ordenada a escala como variable independiente. Mediante el trabajo sobre la ecuación (13.14a) para reemplazarla por una ecuación diferencial ordinaria, se encuentran los factores de escala apropiados que vuelven el flujo autosimilar. Es de esperarse que en esta etapa temprana el campo de velocidad a escala debería ser (u/U) y la ordenada a escala debería ser y/δ . Además, en la ecuación (13.13b) es de esperarse que la ordenada a escala fuera $[y/(\sqrt{\nu x/U})]$. Ahora se procederá con ese fin centrándose en obtener la ecuación diferencial ordinaria que es la muy conocida ecuación de **Blasius**. Como primer paso, se reducirán las ecuaciones (13.14) a una ecuación única. Esto se hace introduciendo la **función de corriente** ψ , de manera que

$$u = \frac{\partial \psi}{\partial y} \quad v = -\frac{\partial \psi}{\partial x} \quad (13.15)$$

Utilizando ψ se satisface automáticamente la ecuación de continuidad, como puede verificarse, de manera que sólo se trabajará con la ecuación (13.14a).

Se desea que mediante una transformación de variables similares se forme una ecuación diferencial ordinaria para reemplazar la ecuación diferencial parcial. Para hacerlo, se transforman las variables independientes x y y , y la variable dependiente ψ en las siguientes formas:

$$\xi = \xi(x) \quad (13.16a)$$

$$\eta = \frac{y}{g(x)} \quad (13.16b)$$

$$f = \frac{\psi(x, y)}{h(x)} \quad (13.16c)$$

En el proceso que sigue **se** considerará f como **independiente** de ξ y **únicamente** como una función de η . El trabajo será encontrar las funciones $h(x)$ y $g(x)$ anteriores que llevan a que f tenga esta condición, y en esa forma conducen a una ecuación diferencial ordinaria para f como la variable dependiente y η como la variable independiente.

Al introducir las nuevas variables, utilizando la regla de la cadena para derivación, se nota que

$$\frac{\partial}{\partial x} = \frac{\partial}{\partial \xi} \frac{\partial \xi}{\partial x} + \frac{\partial}{\partial \eta} \frac{\partial \eta}{\partial x} \quad (13.17)$$

$$\frac{\partial}{\partial y} = \frac{\partial}{\partial \xi} \frac{\partial \xi}{\partial y} + \frac{\partial}{\partial \eta} \frac{\partial \eta}{\partial y}$$

Nótese en la ecuación (13.16b) que

$$\frac{\partial \eta}{\partial x} = -\frac{y}{[g(x)]^2} g'(x) = -\frac{g'(x)}{g(x)} \eta \quad (13.18a)$$

$$\frac{\partial \eta}{\partial y} = \frac{1}{g(x)} \quad (13.18b)$$

Asimismo, se **impone la** condición $\partial(\)/\partial \xi = 0$ con la expectativa de llegar a una ecuación diferencial ordinaria. Con ayuda de las ecuaciones (13.18) se convierten las ecuaciones (13.17) en

$$\frac{\partial}{\partial x} = -\frac{g'}{g} \eta \frac{d}{d\eta} \quad (13.19a)$$

$$\frac{\partial}{\partial y} = \frac{1}{g} \frac{d}{d\eta} \quad (13.19b)$$

Ahora, empleando las ecuaciones (13.15), (13.16) y (13.19), se expresan u y v como sigue:

$$u = \frac{\partial \psi}{\partial y} = \frac{\partial}{\partial y} [h(x)f] = h \frac{\partial f}{\partial y} = \frac{h}{g} \frac{df}{d\eta} \quad (13.20a)$$

$$v = -\frac{\partial \psi}{\partial x} = -\frac{\partial}{\partial x} [h(x)f] = -h'f - h \frac{\partial f}{\partial x} = -h'f + \frac{hg'}{g} \eta \frac{df}{d\eta} \quad (13.20b)$$

Entonces puede aprenderse algo acerca de las funciones f y g . En primer lugar, en la ecuación (13.166) puede verse que cuando

$$y \rightarrow 0 \text{ entonces } \eta \rightarrow 0 \quad (13.21a)$$

$$y \rightarrow \infty \text{ entonces } \eta \rightarrow \infty \quad (13.21b)$$

Nótese que para $u(x, y)$ las condiciones de frontera son

$$u(x, 0) = 0 \quad (13.22a)$$

Debido a la condición de “pegamiento” sobre la placa y a

$$u(x, \infty) = U \quad (13.22b)$$

donde muy lejos de la placa se tiene una velocidad no perturbada. Finalmente, debido a la no penetración en la placa es claro que

$$v(x, 0) = 0 \quad (13.22c)$$

Por consiguiente, de las ecuaciones (13.22a), (13.20a) y (13.21a) se sigue que

$$u(x, 0) = 0 = \frac{h}{g} \left(\frac{df}{d\eta} \right)_{\eta=0}$$

De lo anterior puede concluirse que

$$f'(0) = 0 \quad (13.23)$$

En forma análoga, de las ecuaciones (13.22b), (13.20a) y (13.21b), se tiene:

$$u(x, \infty) = U = \frac{h}{g} \left(\frac{df}{d\eta} \right)_{\eta \rightarrow \infty} \quad (13.24)$$

Debido a que h y g son funciones de x , la única forma de satisfacer la ecuación (13.24) es que h/g sea una *constante*. En este momento, se escoge U como constante, de manera que

$$h(x) = Ug(x) \quad (13.25)$$

En la ecuación (13.24) puede decirse que

$$f'(x) = 1 \quad (13.26)$$

Finalmente, notando que en la ecuación (13.22~) $v(x, 0) = 0$, de las ecuaciones (13.200) y (13.21~) se tiene que

$$v(x, 0) = 0 = -h'f(0) + \frac{hg'}{g} \left[\eta \left(\frac{df}{d\eta} \right) \right]_{\eta=0}$$

Utilizando el resultado de la ecuación (13.23) que establece que $(df/d\eta)_{\eta=0} = 0$, se concluye de la ecuación anterior que

$$f(0) = 0 \quad (13.27)$$

Resumiendo las condiciones sobre f , reiterando que se fija como función de η únicamente, se tiene:

$$\boxed{\begin{array}{l} f(0) = 0 \\ f'(0) = 0 \\ f'(\infty) = 1 \end{array}} \quad (13.28a)$$

$$f'(0) = 0 \quad (13.28b)$$

$$f'(\infty) = 1 \quad (13.28~)$$

mientras que de las ecuaciones (13.20) luego de remplazar h en función de g de la ecuación (13.25), para u y v se obtiene:

$$u = U \frac{df}{d\eta} = Uf' \quad (13.29a)$$

$$v = U(g')(\eta f' - f) \quad (13.29b)$$

Ahora se establecerá si en realidad se llegó a la ecuación diferencial ordinaria deseada, con f como variable dependiente y η como variable independiente. Utilizando las ecuaciones (13.29) y (13.19b), nótese que

$$\frac{\partial u}{\partial x} = \frac{\partial}{\partial x}(Uf') = -\frac{g}{g'} \eta Uf'' \quad (13.30a)$$

$$\frac{\partial u}{\partial y} = \frac{\partial}{\partial y}(Uf') = \frac{1}{g} Uf'' \quad (13.30b)$$

$$\frac{\partial^2 u}{\partial y^2} = \frac{\partial}{\partial y} \left(\frac{1}{g} Uf'' \right) = \frac{1}{g} \left(\frac{1}{g} Uf''' \right) = \frac{U}{g^2} f''' \quad (13.30c)$$

Al sustituir las ecuaciones (13.29) y (13.30) en la ecuación (13.14a), se obtiene:

$$(Uf') \left(-\frac{g'}{g} \eta Uf'' \right) + U g' (\eta f' - f) \left(\frac{1}{g} Uf'' \right) = \nu \frac{U}{g^2} f'''$$

Reuniendo términos,

$$f''' + \left(\frac{gg'U}{\nu} \right) ff'' = 0$$

Ahora, como f debe ser una función de η , la expresión $gg'U/\nu$ no **puede** ser función de x , así que debe ser una constante. Esa constante se toma como $1/2$, de manera que

$$\frac{gg'U}{\nu} = \frac{1}{2} \quad (13.31)$$

Pueden separarse variables en esta ecuación diferencial de primer orden, puede integrarse y resolverse para g . Haciendo que la constante de integración sea igual a cero, se obtiene:

$$g = \sqrt{\frac{\nu x}{U}} \quad (13.32)$$

Por consiguiente, a partir de la ecuación (13.25) utilizando el resultado anterior se tiene que

$$h = U\sqrt{\frac{\nu x}{U}} \quad (13.33)$$

De esta manera se han podido encontrar funciones $g(x)$ y $h(x)$ que permiten llevar a cabo el esquema establecido al principio. Debe notarse que las funciones anteriores, f y η son adimensionales. La función f debe satisfacer la ecuación diferencial ordinaria que se buscaba, es decir:

$$\boxed{2f''' + ff'' = 0} \quad (13.34)$$

Las tres condiciones de frontera para esta ecuación están dadas en las ecuaciones (13.28). Ésta es la ecuación de Blasius. En la ecuación (13.20a), nótese que $u/U = f'$. Además, nótese que f (y, por consiguiente, f') es una función de η únicamente, que de la ecuación (13.16b) es igual a $y/g(x)$. Por tanto, puede decirse que

$$\left(\frac{u}{U}\right) = f' = \phi(\eta) = \phi\left(\frac{y}{g}\right)$$

donde ϕ es alguna función. Se reemplaza g por la ecuación (13.32). Se obtiene:

$$\left(\frac{u}{U}\right) = \phi\left(\frac{y}{\sqrt{\nu x/U}}\right) = \phi\left(\frac{y}{\delta}\right)$$

donde se ha reemplazado $\nu x/U$ con base en la ecuación (13.13b). De esta manera se ha llegado a los factores de escala propuestos heurísticamente al principio de esta sección.

Al volver a la ecuación de Blasius, se nota que ésta no es lineal. Blasius la resolvió utilizando una aproximación en serie como parte de su disertación doctoral en Göttingen. La metodología de solución es muy compleja y está más allá del nivel de este texto⁵. Ahora solamente se darán los resultados pertinentes que Blasius halló para el espesor de la capa límite y el espesor de desplazamiento.

$$\boxed{\frac{\delta}{x} = 4.96\text{Re}_x^{-1/2}} \quad (13.35a)$$

$$\boxed{\frac{\delta^*}{x} = 1.73\text{Re}_x^{-1/2}} \quad (13.35b)$$

⁵ S. Goldstein, *Modern Developments in Fluid Dynamics*, Oxford, New York, 1938.

13.4 ECUACIÓN INTEGRAL DE *MOMENTUM* DE VON KÁRMÁN Y FRICCIÓN SUPERFICIAL

Como se estudió en la sección previa (señalada con asterisco), Blasius encontró el espesor δ de capas límites laminares para $dp/dx = 0$ llegando a las ecuaciones (13.39 que serán útiles para hacer comparaciones y verificar métodos aproximados que establezcan el espesor δ como alguna función de x . Ahora se considerará específicamente la ecuación integral de *momentum* de Von Kármán que dará muy buenos resultados para δ , no sólo en el rango de flujo laminar, sino también en el rango de flujo turbulento.

Considérese un volumen de control de espesor unitario y longitud dx con una altura correspondiente al espesor de la capa límite, como se muestra en la figura 13.6. Se considera la ecuación de *momentum* lineal en la dirección x para este volumen de control en el caso de un flujo permanente. Las fuerzas sobre la superficie de control en la dirección x se muestran en la figura 13.7. Debido a que el flujo es casi *flujo paralelo*, puede suponerse, como en flujo en tuberías, que la presión es uniforme en la sección si se ignora la presión hidrostática. Asimismo, debido a que la capa límite es delgada, esta presión en x es igual a la presión en el flujo de la corriente principal en la posición x , inmediatamente afuera de la capa límite⁶.

La *fuerza* en la dirección x puede escribirse como

$$df_x = p\delta - \left(p + \frac{dp}{dx} dx\right)(\delta + d\delta) + \left(p + \frac{1}{2} \frac{dp}{dx} dx\right) d\delta - \tau_p dx$$

donde τ_p es el esfuerzo cortante en la pared. Cancelando términos y dejando de lado las expresiones de segundo orden, se obtiene:

$$df_x = -\left(\delta \frac{dp}{dx} + \tau_p\right) dx \quad (13.36)$$

Luego, se considera el *flujo de salida de momentum lineal* a través del volumen de control en la dirección x . En el lado vertical del volumen de control x se tiene:

$$-\int_0^\delta \rho u^2 dy$$

y en la otra sección vertical en $(x + dx)$ puede expresarse el flujo de salida de *momentum* lineal como una serie de Taylor con dos términos⁷

$$\int_0^\delta \rho u^2 dy + \frac{d}{dx} \left(\int_0^\delta \rho u^2 dy \right) dx$$

Con esto se concluye que el flujo de *momentum* lineal varía en forma continua a lo largo de la dirección x . En la superficie superior del volumen de control con u_m y v_m como componentes de la velocidad de la corriente principal, hay una tasa de flujo de masa hacia afuera $\rho \mathbf{V} \cdot d\mathbf{A}$ dada en este caso como $\rho(u_m \mathbf{i} + v_m \mathbf{j}) \cdot (-d\delta \mathbf{i} + dx \mathbf{j})$,

⁶ El uso de la presión p en lugar de τ_m se justificó en la sección 10.4. La uniformidad de la presión cuando no se tiene en cuenta la presión hidrostática también se demostró en la sección 10.4.

⁷ Nótese que $\int_0^\delta \rho u^2 dy$ es una función de su límite superior δy , por consiguiente, únicamente es una función de x .

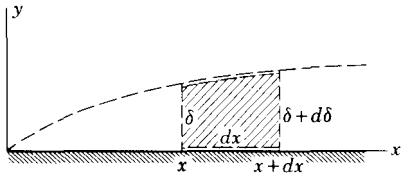


Figura 13.6

Volumen de control en la capa límite.

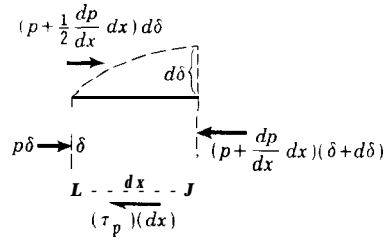


Figura 13.7

Fuerzas de tracción sobre el volumen de control

de manera que la componente x del *momentum* que sale del volumen de control a través de la superficie superior es $\rho u_m v_m dx = \rho u_m^2 d\delta$. Luego, la ecuación de *momentum lineal* puede darse como

$$-\left(\delta \frac{dp}{dx} + \tau_p\right) dx = \frac{d}{dx} \left(\int_0^\delta \rho u^2 dy \right) dx + u_m (\rho_m v_m dx - \rho_m u_m d\delta) \quad (13.37)$$

donde u_m y v_m deben considerarse como componentes de la velocidad *local* de la corriente principal.

Luego se considera la ecuación de *continuidad* para el volumen de control escogido. Se tiene:

$$\int_0^\delta \rho u dy + \rho_m (u_m \mathbf{i} + v_m \mathbf{j}) \cdot (-d\delta \mathbf{i} + dx \mathbf{j}) + \left[\int_0^\delta \rho u dy + \frac{d}{dx} \left(\int_0^\delta \rho u dy \right) dx \right] = 0 \quad (13.38)$$

Cancelando términos cuando sea posible y ordenando, se obtiene:

$$(\rho_m v_m dx - \rho_m u_m d\delta) = -\frac{d}{dx} \left(\int_0^\delta \rho u dy \right) dx \quad (13.39)$$

Ahora se sustituye este resultado en la ecuación (13.37) para reemplazar la última expresión entre paréntesis.

Luego de cancelar dx se obtiene:

$$\boxed{-\delta \frac{dp}{dx} - \tau_p = \frac{d}{dx} \left(\int_0^\delta \rho u^2 dy \right) - u_m \frac{d}{dx} \left(\int_0^\delta \rho u dy \right)} \quad (13.40)$$

Ésta es una forma general de la ecuación integral de *momentum* de Von Kármán. Si $dp/dx = 0$, entonces u_m esencialmente es una constante que se denotará como U y pueden combinarse las integrales de la parte derecha de la ecuación (13.40) para llegar a la siguiente forma más restringida de la ecuación integral de *momentum* de Von Kármán:

$$\boxed{-\tau_p = \frac{d}{dx} \left[\int_0^\delta \rho (u^2 - Uu) dy \right]} \quad (13.41)$$

13.5 USO DE LA ECUACIÓN INTEGRAL DE *MOMENTUM* DE VON KÁRMÁN

En general, puede estimarse el espesor de la capa límite utilizando la ecuación (13.40) para flujo laminar, permanente e incompresible sobre una placa plana:

1. Utilizando el gradiente de presión en la dirección x , determinado mediante el análisis de flujo irrotacional, para el flujo por fuera de la capa límite en lugar de dp/dx .
2. Suponiendo alguna forma razonable del perfil de velocidad del flujo dentro de la capa límite aplicable a **cualquier** sección x de manera que se tengan perfiles similares. Es decir, se supone que u es una función razonable de (y/δ) .
3. Utilizando la ley de viscosidad de Newton para reemplazar τ_p por $\mu(\partial u/\partial y)_p$.

Luego, tomar ρ como constante permite plantear una ecuación diferencial donde δ , el espesor de la capa límite, es la variable dependiente que debe encontrarse.

Para ilustrar el método se considerará el caso especial en el cual $dp/dx = 0$, es decir, el caso para el cual existe la solución analítica de Blasius. Por consiguiente, ahora se encontraron resultados que pueden compararse con los resultados de Blasius.

Para el análisis aproximado, primero se supone que el perfil es una curva de segundo grado de la forma

$$u = \alpha y + \beta y^2 \quad (13.42)$$

donde α y β deben determinarse utilizando las condiciones de frontera impuestas. Estas condiciones son :

$$\text{Cuando } y = 0, \quad u = 0 \quad (13.43a)$$

$$\text{Cuando } y = \delta, \quad u = U \quad (13.43b)$$

$$\text{Cuando } y = \delta, \quad \frac{\partial u}{\partial y} = 0 \quad (13.43c)$$

Esta última condición indica que en el borde de la capa límite la pendiente de u en la dirección vertical es nula. Esto arroja un esfuerzo cortante nulo causado por la corriente principal sobre el flujo en la capa límite. La condición (13.43b) ya se satisface en la ecuación (13.42). Cuando se imponen las condiciones (13.43c) y (13.43b) a la ecuación (13.42), se obtiene:

$$U = \alpha\delta + \beta\delta^2$$

$$0 = \alpha + 2\beta\delta$$

Luego, pueden determinarse las constantes

$$\beta = -\frac{U}{\delta^2}$$

$$\alpha = 2\frac{U}{\delta}$$

La ecuación para la forma del perfil se convierte en*

$$u = 2U\left(\frac{y}{\delta}\right) - U\left(\frac{y}{\delta}\right)^2 \quad (13.44)$$

Luego, se obtiene u como una función de y/δ . Esta función satisface razonablemente las condiciones que se esperarían en el perfil.

Volviendo a la ecuación (13.41), se divide por ρ . Luego se reemplaza τ_p por $\mu(\partial u/\partial y)_p$; finalmente, utilizando el perfil dado antes, se obtiene:

$$-\nu \left\{ \frac{\partial \left[2U(y/\delta) - U(y/\delta)^2 \right]}{\partial y} \right\}_{y=0} = \frac{d}{dx} \int_0^\delta \left\{ \left[2U\left(\frac{y}{\delta}\right) - U\left(\frac{y}{\delta}\right)^2 \right]^2 - U \left[2U\left(\frac{y}{\delta}\right) - U\left(\frac{y}{\delta}\right)^2 \right] \right\} dy \quad (13.45)$$

Llevando a cabo la derivación y haciendo que $y = 0$ en el miembro izquierdo de la ecuación (13.45) y luego expandiendo la integral del miembro derecho, se obtiene:

$$-\nu \frac{2U}{\delta} = \frac{d}{dx} \int_0^\delta U^2 \left[4\left(\frac{y}{\delta}\right)^2 - 4\left(\frac{y}{\delta}\right)^3 + \left(\frac{y}{\delta}\right)^4 - 2\left(\frac{y}{\delta}\right) + \left(\frac{y}{\delta}\right)^2 \right] dy$$

Al integrar y evaluar los límites, se obtiene:

$$-2 \frac{\nu U}{\delta} = U^2 \frac{d}{dx} \left[\left(\frac{4}{3} \right) \delta - \delta + \frac{\delta}{5} - \delta + \frac{\delta}{3} \right]$$

Al reunir y ordenar los términos, se llega a

$$\frac{2\nu}{\delta} = \left(\frac{2}{15} \right) U \frac{d\delta}{dx}$$

donde, debido a que δ es solamente función de x , se han utilizado derivadas ordinarias. Entonces, se obtiene una ecuación diferencial de primer orden para δ en la que fácilmente pueden separarse variables. Luego,

$$\delta d\delta = \frac{15\nu}{U} dx \quad (13.46)$$

Integrando, se obtiene:

$$\frac{\delta^2}{2} = \frac{15\nu}{U} x + C_1 \quad (13.47)$$

Si se elige el borde de ataque como el origen del sistema de referencia, se tiene que $\delta = 0$ cuando $x = 0$, de manera que $c_r = 0$. Despejando δ , se obtiene:

$$\delta = \sqrt{30 \left(\frac{\nu x}{U} \right)} \quad (13.48)$$

Al dividir ambos miembros por x , para tener esta función en una forma adimensional:

$$\frac{\delta}{x} = 5.48 \sqrt{\frac{\nu}{Ux}} = 5.48 \text{Re}_x^{-1/2} \quad (13.49)$$

Se nota que el espesor de la capa límite aumenta con la raíz cuadrada de la distancia al borde de ataque. Al comparar este último resultado con la ecuación de Blasius [ecuación (13.35a)], se ve que éste es un 10% más alto.

En el problema 13.13 se pide al lector demostrar que el resultado anterior también podría haberse alcanzado utilizando la ecuación (13.4), el espesor de *momentum* θ y el mismo **perfil** parabólico (13.44).

Una mejor comparación que puede hacerse involucra el espesor de desplazamiento. Para evaluarlo, se vuelve a la ecuación (13.1) que luego de dividir por δ y de cambiar los límites para el perfil aproximado, se convierte en

$$\frac{\delta^*}{\delta} = \int_0^1 \left(1 - \frac{u}{U} \right) d\left(\frac{y}{\delta} \right)$$

En la integral anterior se sustituye u/U , utilizando la ecuación (13.44), y se obtiene:

$$\frac{\delta^*}{\delta} = \int_0^1 \left[1 - 2\left(\frac{y}{\delta} \right) + \left(\frac{y}{\delta} \right)^2 \right] d\left(\frac{y}{\delta} \right)$$

Al integrar y evaluar los límites, se obtiene:

$$\frac{\delta^*}{\delta} = \frac{1}{3}$$

Por consiguiente, luego de utilizar el resultado anterior en la ecuación (13.49) para reemplazar δ , es evidente que

$$\frac{\delta^*}{x} = 1.835 \text{Re}_x^{-1/2} \quad (13.50)$$

Al comparar este último resultado con la ecuación (13.35b), se ve que en el espesor de desplazamiento se comete un error del 6% aproximadamente con respecto al resultado de Blasius.

Uno de los problemas al final de este capítulo trata acerca de la evaluación del espesor de la capa límite y del espesor de desplazamiento para un **perfil** cúbico de la forma $\alpha y + \beta y^3$. Los resultados de estos cálculos se acercan aún más a los resultados de la ecuación de Blasius. Para este **perfil**, los resultados son

$$u = \frac{3}{2} U \left(\frac{y}{\delta} \right) - \frac{U}{2} \left(\frac{y}{\delta} \right)^3 \quad (13.51a) \quad \boxed{585}$$

$$\frac{\delta}{x} = 4.64\text{Re}_x^{-1/2} \quad (13.51b)$$

$$\frac{\delta^*}{x} = 1.740\text{Re}_x^{-1/2} \quad (13.51c)$$

De esta manera se ha verificado con éxito un método aproximado con la solución exacta para el caso especial de un gradiente de presión nulo. Con confianza, ahora puede utilizarse este procedimiento para situaciones donde no se tenga un gradiente de presión nulo. Mediante el uso de coordenadas curvilíneas es posible extender este método de procedimiento a fronteras con curvaturas suaves. En la figura 13.8 se muestran los diferentes perfiles de velocidad analizados en esta sección.

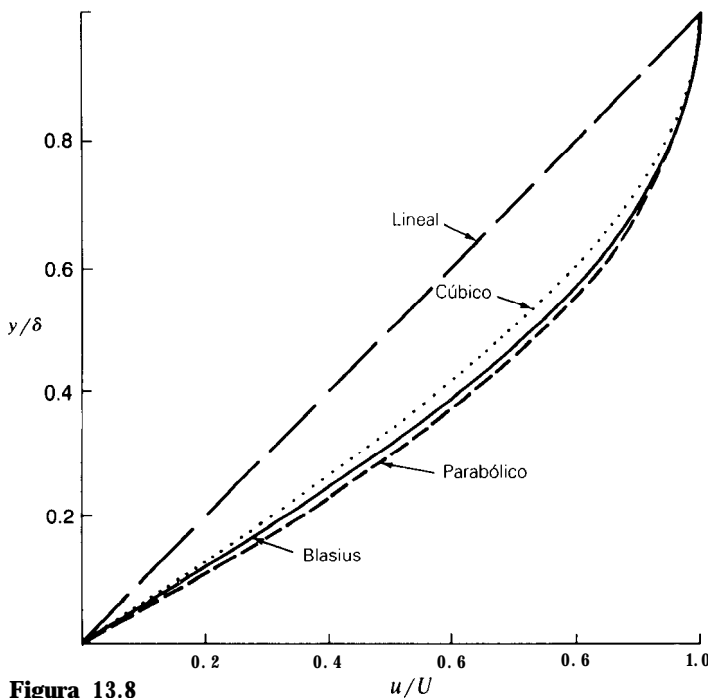


Figura 13.8
Perfiles de velocidad en una capa límite laminar.

13.6 FRICCIÓN SUPERFICIAL PARA FLUJO EN UNA CAPA LÍMITE LAMINAR

Ahora se introduce el coeficiente de fricción superficial local c_f definido como

$$c_f = \frac{\tau_p}{\frac{1}{2}\rho U^2} \quad (13.52)$$

Nótese que c_f es adimensional y es una clase de número de Euler. Utilizando el perfil aproximado que se usó en la aproximación de *momentum* integral de Von Kármán, junto con la ley de viscosidad de Newton, para c_f se tiene:

$$c_f = \frac{\mu \left(\frac{\partial u}{\partial y} \right)_{y=0}}{\frac{1}{2}\rho U^2} = \frac{\mu \left\{ \frac{\partial}{\partial y} \left[2U \frac{y}{\delta} - U \left(\frac{y}{\delta} \right)^2 \right] \right\}_{y=0}}{\frac{1}{2}\rho U^2} = \frac{\mu 2U(1/\delta)}{\frac{1}{2}\rho U^2}$$

Ahora se utiliza la ecuación (13.49) para δ con el fin de obtener:

$$c_f \frac{4\mu U \sqrt{Ux/\nu}}{\rho U^2 \cdot 5.48x} = 0.730 \sqrt{\frac{\nu}{Ux}} = \frac{0.730}{\sqrt{\text{Re}_x}}$$

El coeficiente de fricción superficial local más exacto, deducido al utilizar la ecuación de Blasius, está dado como⁹

$$\boxed{[c_f]_{\text{Blasius}} = \frac{0.664}{\sqrt{\text{Re}_x}}} \quad (13.53)$$

Para obtener el arrastre D sobre uno de los lados de la placa completa con ancho b y longitud l , y con una capa límite laminar, se procede como sigue:

$$\begin{aligned} D &= \int_A \tau_p \, dA = \int_0^l c_f \left(\frac{1}{2} \rho U^2 \right) b \, dx \\ &= \int_0^l \frac{0.664}{\sqrt{Ux/\nu}} \left(\frac{1}{2} \rho U^2 \right) b \, dx = \frac{0.664}{\sqrt{U/\nu}} \left(\frac{1}{2} \rho U^2 \right) b \int_0^l x^{-1/2} \, dx \\ &= \frac{0.664}{\sqrt{U/\nu}} \left(\frac{1}{2} \rho U^2 \right) (b) \left(\frac{l^{1/2}}{\frac{1}{2}} \right) = 0.664 b \sqrt{l U^3 \mu \rho} \end{aligned} \quad (13.55)$$

Nótese que el arrastre depende de $l^{1/2}$. Esto significa que el arrastre hacia el final de la placa contribuye proporcionalmente menos que el arrastre cerca del borde de ataque de la placa. Esto se debe al hecho de que la capa límite es más gruesa hacia el final, lo cual produce una pendiente menor del perfil de velocidad en la frontera de la placa. Esto, a su vez, implica un esfuerzo cortante menor.

El coeficiente de fricción para la **placa completa** se conoce como **coeficiente de fricción superficial en la placa** y se denota como C_f . Éste es un coeficiente útil que se define como

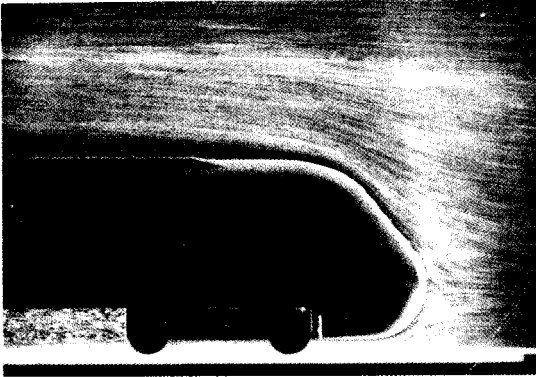
$$\boxed{C_f = \frac{D}{\frac{1}{2} \rho U^2 A}} \quad (13.56)$$

Utilizando los resultados de la ecuación (13.55) para el arrastre, en un lado de la placa, se obtiene:

$$C_f = \frac{(0.664) b \sqrt{l U^3 \mu \rho}}{\left(\frac{1}{2} \rho U^2 \right) (bl)} = 1.328 \left[\frac{\nu}{Ul} \right]^{1/2}$$

⁹ Más adelante se pedirá al lector demostrar que para un perfil cúbico se obtiene una solución muy parecida a la solución de Blasius para c_f , es decir,

$$c_f = \frac{0.647}{\sqrt{\text{Re}_x}} \quad (13.54) \quad \mathbf{587}$$

**Figura 13.9**

Flujo alrededor de un modelo de turbotrán francés con el piso moviéndose a la velocidad de la corriente libre U . Las líneas de corriente se visualizan introduciendo finas partículas de aluminio al flujo. (Cortesía del Dr. Henri Werlé, Onera, Francia).

Por consiguiente, se obtiene:

$$C_f = \frac{1.328}{\sqrt{Re_x}} \quad (13.57)$$

donde Re_x es el **número de Reynolds de placa**. Ahora se consideran algunos ejemplos.

Ejemplo 13.1. En la figura 13.9 se muestra el flujo alrededor de un modelo del turbotrán francés de alta velocidad¹⁰. Nótese el crecimiento de la capa límite en la superficie superior del vehículo. En esta prueba, el “piso” del túnel de viento se mueve con una velocidad correspondiente a la del flujo principal. Esto previene el crecimiento de la capa límite en el suelo a medida que el fluido alcanza el turbotrán y de esta manera semeja más exactamente el flujo real de un tren en movimiento.

Suponga que el piso no se mueve. Hay una distancia de 2.5 m desde el borde de ataque del piso hasta la parte frontal del tren. La velocidad de corriente libre es 6 m/s. ¿Cuál es el espesor de la capa límite cuando alcanza el tren? El número de Reynolds Re_x para la transición a una capa límite turbulenta es 10^6 . El aire se encuentra a 20°C. Comente acerca de la utilidad de mover el piso.

Primero se calcula Re_x en el instante en que el flujo alcanza el tren. Para este propósito se necesita ν , la viscosidad cinemática del aire, que en la figura B.2 del apéndice es $1.55 \times 10^{-5} \text{ m}^2/\text{s}$. Por consiguiente, el Re_x es

$$Re_x = \frac{(6)(2.5)}{1.55 \times 10^{-5}} = 9.68 \times 10^5$$

Luego, aún se tiene una capa límite laminar cuando el flujo llega al modelo. Entonces, utilizando la ecuación (13.35a), δ puede darse como sigue:

$$\begin{aligned} \delta &= \frac{(x)(4.96)}{Re_x^{1/2}} = \frac{(2.5)(4.96)}{(9.68 \times 10^5)^{1/2}} = 1.260 \times 10^{-2} \text{ m} \\ &= 12.60 \text{ mm} \end{aligned}$$

¹⁰ Este tren es el más rápido del mundo con una velocidad hasta de 270 millas/hora.

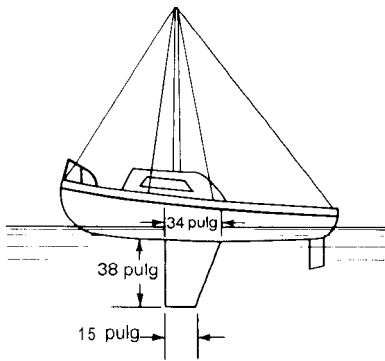


Figura 13.10
Bote de vela con timón fijo.

Si el tren se encuentra 12 mm o menos por encima del piso, entonces el flujo en la porción inferior del turbotren se verá distorsionado respecto a lo que en realidad ocurriría alrededor de un tren móvil. Esto afectaría el crecimiento de la capa límite en la parte inferior del tren, el flujo alrededor de las ruedas y las estelas que se desarrollan por debajo (una de las cuates fácilmente puede verse en la figura). Estos efectos causarían un error en la estimación del arrastre.

Ejemplo 13.2. El timón fijo del bote de vela Columbia 22 tiene cerca de 38 pulg de longitud (véase la figura 13.10). ¿Cuál es el arrastre superficial sobre dicho timón cuando el bote se mueve en el lago Ontario a una velocidad de 3 nudos? El agua está a 40°F.

Resuelva este problema de dos formas. Primero, utilice una placa rectangular de 38 pulg de longitud y 24.5 pulg de ancho, que es el ancho promedio del timón. Luego, encuentre el arrastre utilizando las dimensiones reales del timón que se muestran en la figura 13.10. Compare respuestas y comente sobre los resultados. La transición ocurre cuando el número de Reynolds $Re_c = 10^6$.

Cálculo 1. Calcule el número de Reynolds de placa para el modelo rectangular del timón.

$$Re_c = \frac{Ul}{\nu} = \frac{[(3)(1.689)](24.5/12)}{1.664 \times 10^{-5}} = 6.22 \times 10^5 \quad (a)$$

Por consiguiente, se tiene una capa límite laminar. Utilizando la ecuación (13.57) se obtiene el coeficiente de arrastre de la placa:

$$C_f = \frac{1.328}{\sqrt{6.22 \times 10^5}} = 1.684 \times 10^{-3} \quad (b)$$

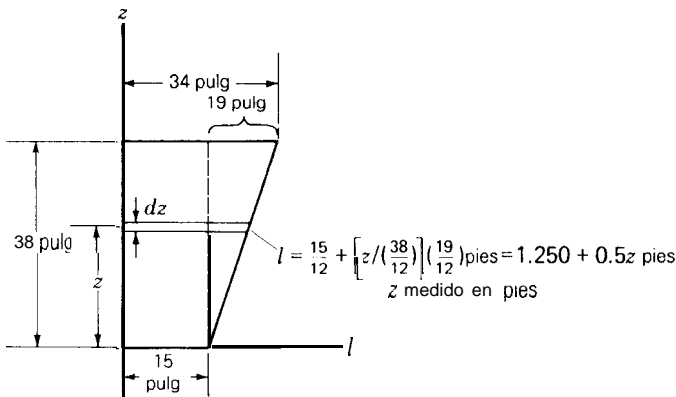


Figura 13.11
Análisis detallado del timón.

Luego, utilizando la ecuación (13.56) se obtiene el arrastre superficial, teniendo en cuenta que deben considerarse dos lados. Luego,

$$\begin{aligned}
 D &= 2 \left[(C_f) \left(\frac{1}{2} \rho U^2 \right) (A) \right] \\
 &= 2 \left\{ (1.684 \times 10^{-3}) \left(\frac{1}{2} \right) (1.940) [(3)(1.689)]^2 \left[\frac{(38)(24.5)}{144} \right] \right\} \\
 &= \mathbf{0.542 \text{ Ib}}
 \end{aligned} \tag{c}$$

Cálculo 2. Ahora se lleva a cabo otro cálculo para el arrastre. Con este propósito, consulte la figura 13.11, que representa un timón con una tajada infinitesimal dz . La longitud $l(z)$ de la banda es

$$l = \frac{15}{12} + \left(\frac{z}{38} \right) (19) = \mathbf{1.250} + 0.52 \text{ pies} \tag{d}$$

con z en pies. Ahora se analiza si se tiene transición en alguna parte del timón. Al considerar la parte superior, se tiene un $(\text{Re}_x)_{\text{máx}}$ igual a

$$(\text{Re}_x)_{\text{máx}} = \frac{Ul_{\text{máx}}}{\nu} = \frac{[(3)(1.689)] \left(\frac{34}{12} \right)}{1.664 \times 10^{-5}} = 8.63 \times 10^5 \tag{e}$$

Por consiguiente, se tiene una capa límite laminar en toda la superficie. Se utiliza la ecuación (13.57) para calcular C_f en una placa infinitesimal de longitud $l = 1.250 + 0.5z$ pies. Luego,

$$C_f = \frac{1.328}{(Ul/\nu)^{1/2}} = 1.328 \left[\frac{(3)(1.689)}{1.664 \times 10^{-5}} (1.250 + 0.5z) \right]^{-1/2}$$

Ahora se va a la ecuación (13.56) para calcular el arrastre D .

$$\begin{aligned}
 D &= 2 \int_0^{38/12} C_f \left(\frac{1}{2} \rho U^2 \right) (1.250 + 0.5z) (dz) \\
 &= 2 \int_0^{38/12} 1.328 \left[\frac{(3)(1.689)}{1.664 \times 10^{-5}} (1.250 + 0.5z) \right]^{1/2} \left(\frac{1}{2} \right) (1.940) \\
 &\quad \times [(3)(1.689)]^2 (1.250 + 0.5z) dz \\
 &= 0.1199 \int_0^3 (1.250 + 0.5z)^{1/2} dz
 \end{aligned}$$

Sea,

$$\begin{aligned}
 1.250 + 0.5z &= \eta \\
 \therefore 0.5 dz &= d\eta \\
 dz &= 2 d\eta
 \end{aligned}$$

Por consiguiente,

$$\begin{aligned}
 D &= \frac{0.1199}{0.5} \int_{1.250}^{2.833} \eta^{1/2} d\eta \\
 &= \frac{0.1199}{0.5} \eta^{3/2} \left(\frac{2}{3} \right) \Big|_{1.250}^{2.833} = 0.539 \text{ lb}
 \end{aligned}$$

En esta sección solamente se han considerado capas límites laminares. Se ha indicado que puede existir transición de una capa límite laminar a una capa límite turbulenta, dependiendo de alguna manera del número de Reynolds Re_x . En la sección siguiente se estudiará este proceso y luego se utilizará el método integral de *momentum* de Von Kármán para investigar el flujo en la capa límite turbulenta. Sin embargo, no se tendrá una solución exacta que permita una verificación como en el caso del flujo en una capa límite laminar.

13.7 TRANSICIÓN PARA FLUJO EN UNA PLACA PLANA

La transición de flujo laminar a flujo turbulento en la capa límite sobre una placa plana depende de muchos factores. Los más importantes son los siguientes:

1. Número de Reynolds, Ux/ν
2. Turbulencia de la corriente libre
3. Rugosidad de la placa
4. Transferencia de calor hacia la placa y desde ella

Además, el proceso de transición es intermitente y está compuesto por pequeños brotes de turbulencia en pequeñas regiones de la capa límite. Éstos viajan con el flujo de la capa límite apareciendo y desapareciendo en una forma irregular, en número creciente hasta que el flujo sea completamente turbulento, teniendo las fluctuaciones aleatorias microscópicas descritas en el capítulo 9.

La figura 13.12 es una gráfica de $\delta/\sqrt{\nu x/U}$ (nótese que el denominador no es el número de Reynolds) *versus* el número de Reynolds utilizando los datos experimentales de Hansen para el flujo sobre una placa lisa. Nótese que la ordenada es constante hasta un punto correspondiente a un número de Reynolds alrededor de 3.2×10^5 , instante en el cual hay un cambio súbito en la ordenada, que crece rápidamente a partir de este punto. Este punto puede tomarse como punto de transición a lo largo de la placa, después del cual se encuentra el flujo turbulento con su engrosamiento de la capa límite.

El hecho de que $\delta/\sqrt{\nu x/U}$ sea constante en la región laminar coincide con la teoría presentada hasta ahora. Luego, en los experimentos se tiene:

$$\frac{\delta}{\sqrt{\nu x/U}} = \text{const}$$

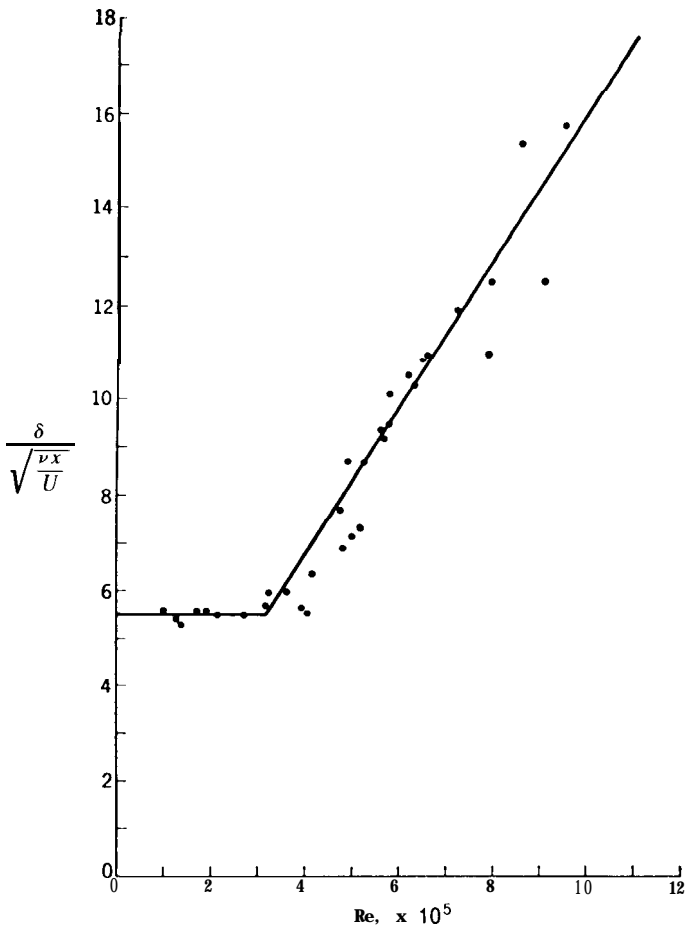
de manera que

$$\frac{\delta}{x} = \text{const} \sqrt{\frac{\nu}{Ux}} = \text{const} Re_x^{-1/2} \quad (13.58)$$

que es el resultado tanto de la solución de Blasius de la sección 13.3 para flujo laminar como del método aproximado de Von Kármán.

Para mostrar el efecto de la turbulencia de la corriente libre se introduce el *porcentaje de turbulencia*, que se define como promedio temporal de la *magnitud* de la parte fluctuante de la velocidad en un determinado punto, dividida por la velocidad promedio temporal en el punto. Es decir,

$$\% \text{ turbulencia} = \frac{|u'|}{\bar{u}} (100) \quad (13.59) \quad \mathbf{591}$$

**Figura 13.12**

Variación del espesor de la capa límite con el número de Reynolds local para el flujo sobre una placa plana. (Adaptado de Hansen, NACA TM 585, 1930).

El efecto causado por la turbulencia de corriente libre sobre la transición se muestra en la figura 13.3, en la que se reportan los datos de Schubauer y Skramstad. El número de Reynolds local se grafica en función del porcentaje de turbulencia de la corriente libre para ciertas condiciones de transición. Es decir, para una turbulencia de la corriente libre dada, la curva inferior indica el mayor valor para el número de Reynolds, para el que debe existir flujo laminar. La curva superior indica el número de Reynolds mínimo para una turbulencia de la corriente libre dada, por encima de la cual debe existir flujo turbulento. En la región entre estas dos curvas extremas puede existir flujo laminar o flujo turbulento en cualquier instante. En realidad, existe una oscilación de la región de transición en el rango de números de Reynolds entre las dos curvas. En el diagrama se ve que cuando es mayor de 0.15%, la turbulencia de la corriente libre juega un papel muy importante en la transición.

Debe ser evidente que no puede prescribirse un número de Reynolds específico Re , para la transición, debido a los efectos de los muchos factores involucrados en ese proceso. Para las dos consideraciones que se han tenido en cuenta hasta ahora, es claro que resulta mejor especificar un rango de números de Reynolds críticos los cuales, utilizando los datos anteriores, pueden darse como

$$Re_{cr} = \left(\frac{Ux}{\nu} \right) = 3.2 \times 10^5 \text{ to } 10^6 \quad (13.60)$$

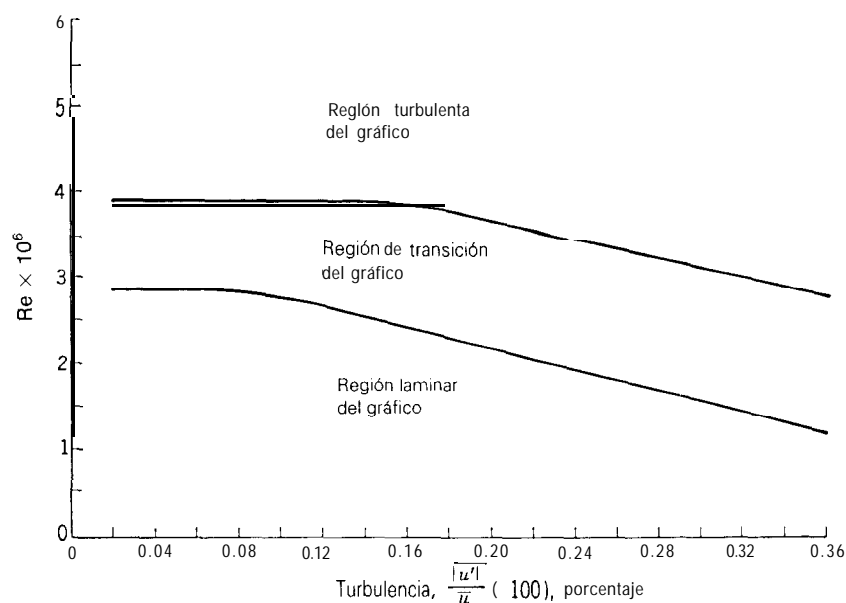


Figura 13.13

Efecto de la turbulencia de la corriente libre sobre la transición, para el flujo sobre una placa plana. (*Schubauer y Skramstad*).

El valor alto de 10^6 puede alcanzarse cuando se tiene una turbulencia de corriente libre muy pequeña, una placa muy lisa, etc. Generalmente, en el trabajo se usa como número de Reynolds crítico Re , el valor de 500,000, a menos que circunstancias locales conocidas indiquen algún otro número en el rango conocido.

Finalmente, nótese que la rugosidad de la superficie de la placa generará una transición más temprana, como podría esperarse. Calentar la placa en la región laminar también acelerará la transición a flujo turbulento.

La transición de flujo laminar a flujo turbulento es aún más compleja para flujos bidimensionales con curvatura o para flujos tridimensionales. En la literatura del tema se encuentra información sobre resultados experimentales referentes a la transición para formas simples, como cilindros, esferas y elipsoides. Un aspecto interesante e importante de estos flujos es que el gradiente de presión ejerce una influencia significativa en la posición del punto de transición. Una presión decreciente tenderá a demorar la transición de flujo laminar a turbulento. Debido a que la capa límite laminar ofrece menos fricción superficial que la turbulenta, los cuerpos conformados para tener gradientes de presiones que demoren la transición tendrán un arrastre superficial menor. Los perfiles de ala diseñados de esta manera se conocen como *perfiles de ala laminares*. Más adelante en este capítulo se dirá algo adicional sobre estos factores importantes para fronteras curvas.

PARTE B.I
CAPAS LÍMITES TURBULENTAS:
PLACAS LISAS

13.8 ESPESOR DE LA CAPA LÍMITE SOBRE PLACAS PLANAS LISAS

En los capítulos 9 y 10 se mostró que los promedios temporales de los parámetros de flujo turbulento podían calcularse como las cantidades reales en flujo laminar, siempre y cuando se incluyeran los

esfuerzos *aparentes*. Por consiguiente, en esta sección se emplea la ecuación de *momentum* de Von Kármán para cantidades promedio temporales y se tiene en cuenta el esfuerzo aparente empleando un valor que se obtuvo experimentalmente del esfuerzo cortante en la pared.

Blasius encontró que para las superficies *lisas* el resultado

$$\tau_p = 0.0225\rho U^2 \left(\frac{\nu}{U\delta} \right)^{1/4} \quad (13.61)$$

puede utilizarse para consideraciones de flujo turbulento. Blasius determinó esto para un flujo en tuberías¹¹ y posteriormente Schultz-Grunow lo confirmó para números de Reynolds Re_x , *entre 5 x 16 y 10⁷ para placas planas*. Al igual que antes, se supone que la presión de la corriente principal inmediatamente por fuera de la capa límite prevalece como la presión uniforme promedio temporal, en la sección dentro de la capa límite turbulenta.

Se necesita un perfil de velocidad aproximado para la ecuación de *momentum* de Von Kármán, así que se utilizará la ley de la potencia un séptimo, que se encontró aceptable para flujos en tuberías con números de Reynolds relativamente bajos. Luego,

$$\bar{u} = U \left(\frac{y}{\delta} \right)^{1/7} \quad (13.62)$$

Para el caso de un gradiente de presión nula en el flujo principal, utilizando la ecuación (13.41), puede decirse para flujo incompresible que

$$-\frac{1}{\rho}\tau_p = \frac{d}{dx} \int_0^\delta (\bar{u}^2 - U\bar{u}) dy \quad (13.63)$$

Al sustituir las ecuaciones (13.61) y (13.62) en la ecuación (13.63), se tiene:

$$0.0225U^2 \left(\frac{\nu}{U\delta} \right)^{1/4} = \frac{d}{dx} \int_0^\delta U^2 \left[\left(\frac{y}{\delta} \right)^{2/7} - \left(\frac{y}{\delta} \right)^{1/7} \right] dy \quad (13.64)$$

Al cancelar U^2 e integrar, se obtiene:

$$-0.0225 \left(\frac{\nu}{U\delta} \right)^{1/4} = \frac{d}{dx} \left(\frac{7}{9}\delta - \frac{7}{8}\delta \right) = -\frac{7}{72} \frac{d\delta}{dx}$$

Al separar variables,

$$\left(\frac{\nu}{U} \right)^{1/4} dx = 4.32\delta^{1/4} d\delta \quad (13.65)$$

594 ¹¹ Esto se presentó como la ecuación (9.23) donde R , el radio de la tubería, se utilizó en lugar de δ y donde se tenía una constante diferente.

Integrando,

$$\left(\frac{\nu}{U}\right)^{1/4} x = (4.32) \left(\frac{4}{5}\right) \delta^{5/4} + C_1 = 3.46 \delta^{5/4} + C_1 \quad (13.66)$$

Debe decidirse qué hacer con la constante de integración. Como se recordará, la capa límite turbulenta empieza en el punto de transición y tiene algún espesor en este sitio. La localización de esta transición es un problema difícil; asimismo, no se conoce en una forma sencilla el espesor inicial de la capa límite turbulenta. Al parecer no se tiene una condición inicial conocida para calcular la constante de integración. Para evitar este dilema, Prandtl demostró que si se supone que la capa límite turbulenta empieza en el borde de la placa $x = 0$, se obtienen resultados razonablemente buenos para posiciones más allá del punto de transición, donde en realidad existe la capa límite turbulenta. Mediciones posteriores demostraron que ésta no es la mejor suposición, pero teniendo en cuenta la simplicidad se seguirá el criterio de Prandtl y de acuerdo con esto se establecerá que $C_1 = 0$. Al despejar δ en la ecuación (13.66) se obtiene:

$$\delta = \left(\frac{\nu}{U}\right)^{1/5} (x^{4/5}) \quad (0.37)$$

Al ordenar, se obtiene:

$$\frac{\delta}{x} = \frac{0.37}{(Ux/\nu)^{1/5}} = 0.37 \text{Re}_x^{-1/5} \quad (13.67)$$

Se pide al lector demostrar (problema 13.34), utilizando la ley de la potencia un séptimo para flujo turbulento, que el espesor de desplazamiento δ^* está dado por

$$\frac{\delta^*}{x} = 0.0463 \text{Re}_x^{-1/5} \quad (13.68)$$

Al utilizar las ecuaciones (13.67) y (13.35a), puede verse que si se calcula el espesor de la capa límite en el mismo lugar, para flujo laminar y para flujo turbulento, respectivamente, la capa turbulenta será más gruesa.

Ejemplo 13.3. En el ejemplo 13.1, suponga que la turbulencia de la corriente libre es tal que la transición ocurre en el número de Reynolds predicho por Hansen, es decir, 3.2×10^5 . Calcule el espesor de la capa límite en la transición para una capa límite laminar y compárelo con el espesor de la capa límite calculado para flujo turbulento en el mismo lugar. Luego, encuentre el espesor de la capa límite en la posición de ataque del turbotrén.

Primero, se encuentra la posición x_T para la transición:

$$\text{Re}_{cr} = 3.2 \times 10^5 = \left[\frac{(6)(x_T)}{1.55 \times 10^{-5}} \right] \quad (a)$$

$$\therefore x_T = 0.827 \text{ m}$$

Luego, se calcula δ en x_T para una capa límite laminar utilizando la ecuación (13.35-):

$$\begin{aligned} \delta_l &= \frac{x_T(4.96)}{\sqrt{\text{Re}_{cr}}} \\ &= \frac{(0.827)(4.96)}{\sqrt{3.2 \times 10^5}} \\ &= 7.25 \text{ mm} \end{aligned} \quad (b)$$

Para el espesor δ correspondiente a una capa límite turbulenta en la transición, en la ecuación (13.67), se tiene que

$$\delta_T = \frac{x_T(0.37)}{(\text{Re}_{cr})^{1/5}} = \frac{(0.827)(0.37)}{(3.2 \times 10^5)^{1/5}} = 24.25 \text{ mm} \quad (c)$$

Puede verse el crecimiento del espesor de la capa límite a medida que se mueve en la zona de transición. Ahora se va al frente del modelo del turbotrán. Para δ se tiene:

$$\delta = \frac{x(0.37)}{(\text{Re}_x)^{1/5}} = \frac{(2.5)(0.37)}{\{[(6)(2.5)]/(1.55 \times 10^{-5})\}^{1/5}} = 58.75 \text{ mm}$$

Ahora es evidente por qué es tan conveniente un suelo móvil en la sección de prueba del túnel de viento.

13.9 ARRASTRE POR FRICCIÓN SUPERFICIAL SOBRE PLACAS LISAS

Flujo con número de Reynolds bajo $< 10^7$

Ahora se considera el coeficiente de fricción superficial local c_f y el arrastre D debido al flujo turbulento. Con respecto a c_f puede decirse que

$$c_f = \frac{\tau_p}{\frac{1}{2}\rho U^2} = \frac{0.0225\rho U^2(\nu/U\delta)^{1/4}}{\frac{1}{2}\rho U^2} \quad (13.69)$$

donde se ha utilizado la ecuación (13.61) para τ_p . Ahora, al despejar δ en la ecuación (13.67) y sustituir en la ecuación (13.69), luego de cancelar ρU^2 , se obtiene

$$\begin{aligned} c_f &= (2)(0.0225) \left[\frac{\nu}{(U)(x)(0.37)[\nu/Ux]^{1/5}} \right]^{1/4} \\ &= 0.0577 \left[\frac{\nu^{4/5}}{U^{4/5}x^{4/5}} \right]^{1/4} \\ &= \frac{0.0577}{[\text{Re}_x]^{1/4}} \quad \text{for } 5 \times 10^5 < \text{Re}_x < 10^7 \end{aligned} \quad (13.70)$$

donde debido a las limitaciones de la ecuación de esfuerzo cortante utilizada en la ecuación (13.69), el resultado de la ecuación (13.70) solamente es válido en el rango de números de Reynolds de 5×10^5 hasta 10^7 , como se había indicado. A continuación, se calcula el arrastre D sobre una placa con ancho b y longitud 1. Empezando con la ecuación (13.69),

$$D = \int \tau_w dA = \int_0^1 (c_f) \left(\frac{1}{2} \rho U^2 \right) b dx$$

$$\begin{aligned}
 &= \frac{0.0577}{2} \rho U^2 b \int_0^l \left[\frac{\nu}{Ux} \right]^{1/5} dx \\
 &= \frac{0.0577}{2} \rho U^2 b \left[\frac{\nu}{U} \right]^{1/5} x^{4/5} \left(\frac{5}{4} \right) \Big|_0^l \\
 &= 0.0361 \rho U^2 b l \left(\frac{\nu}{Ul} \right)^{1/5} \\
 &= 0.0361 \rho U^2 b l [\text{Re}_L]^{-1/5}
 \end{aligned} \tag{13.71}$$

donde nuevamente se nota que Re , es el número de Reynolds de placa Ul/ν .

El coeficiente de fricción superficial para la *placa*, al igual que en la sección previa, se define como

$$C_f = \frac{D}{\frac{1}{2} \rho U^2 (bl)} \tag{13.72}$$

de manera que

$$D = C_f \left(\frac{1}{2} \rho U^2 \right) (bl) \tag{13.73}$$

Al remplazar el resultado de la ecuación (13.71) en la ecuación (13.72), se obtiene:

$$\begin{aligned}
 C_f &= \frac{0.0361 \rho U^2 (bl) [\text{Re}_L]^{-1/5}}{\frac{1}{2} \rho U^2 (bl)} \\
 &= \frac{0.072}{[\text{Re}_L]^{1/5}}
 \end{aligned} \tag{13.74}$$

Tabla 13.1

Re_L	300.000	500.000	10^6	3×10^6
A	1050	1700	3300	8700

Para un mejor ajuste con los datos experimentales, se cambia ligeramente la ecuación (13.74) para llegar a

$$C_f = \frac{0.074}{[\text{Re}_L]^{1/5}} \quad \text{para } 5 \times 10^5 < \text{Re} < 10^7 \tag{13.75}$$

donde nuevamente se ha indicado el rango del número de Reynolds de placa.

Las ecuaciones anteriores pueden utilizarse suponiendo que existe una capa límite turbulenta sobre *toda* la placa. Sin embargo, generalmente existirá **una** región con capa límite laminar cerca del borde de ataque, la cual tiene un arrastre superficial *menor* que el correspondiente a una capa límite turbulenta en esa región. Siguiendo el criterio de Prandtl, el coeficiente de fricción superficial puede ajustarse para tener en

cuenta esta capa límite laminar. Por supuesto, la fórmula tiene que involucrar el valor del número de Reynolds crítico Re_c , para la transición. Luego, teniendo en cuenta la región laminar y con A determinado de la tabla 13.1, para C_f se tiene:

$$C_f = \frac{0.074}{[Re_L]^{1/5}} - \frac{A}{[Re_L]} \quad \text{para } 5 \times 10^5 < Re, < 10^7 \quad (13.76)$$

Flujo con número de Reynolds elevado > 10⁷

Se repite que los resultados anteriores para C_f y c_f son válidos para números de Reynolds Re , de 5×10^5 a 10^7 debido a las limitaciones de la ecuación de fricción dada por la ecuación (13.61). Sin embargo, para aeronaves modernas y barcos rápidos los números de Reynolds pueden exceder mucho los límites anteriores, de manera que en estos casos se necesitan coeficientes más exactos para el rango de números de Reynolds superiores a 10^7 . En el flujo de tuberías se analizaron perfiles turbulentos de velocidad para números de Reynolds muy altos y se demostró que el *perfil universal de velocidad logarítmica* podría extrapolarse a números de Reynolds arbitrariamente altos. Ahora se utiliza este perfil para el flujo en la capa límite, debido a que el análisis inicial en el capítulo 9 demostró que éste era válido para flujos turbulentos bidimensionales y más adelante se extendió al flujo en tuberías.

Utilizando la ecuación (9.51), se tiene¹²:

$$\frac{\bar{u}}{V_*} = B_1 \log\left(\frac{yV_*}{\nu}\right) + B_2 \quad (13.77)$$

donde $V_* = \sqrt{\tau_p/\rho}$. Para flujo en tuberías, $B_1 = 5.76$ y $B_2 = 5.5$. Para el caso de una placa plana, experimentos extensivos han indicado que $B_1 = 5.85$ y $B_2 = 5.56$. Utilizando este perfil, podría formularse el coeficiente superficial total C_f . Sin embargo, esto da lugar a una ecuación que es bastante inconveniente de utilizar; en su lugar se emplea una ecuación empírica (deducida por H. Schlichting) que relaciona C_f y Re , para ajustar los datos experimentales.

$$C_f = \frac{0.455}{(\log Re_L)^{2.58}} \quad \text{para } Re, > 10^7 \quad (13.78)$$

Esta ecuación se grafica en la figura 13.14 como la curva @. La figura muestra a C_f como una función de Re , en el flujo en capa límite laminar y en el flujo en capa límite turbulenta con una región de transición. La curva @ es válida hacia la derecha de la zona de transición donde $Re, > 10^7$. La curva ① es la gráfica correspondiente a la ecuación (13.57), que es válida para flujo en una capa límite laminar.

¹² Nótese que ahora se utiliza el logaritmo de base 10 (log) en lugar del logaritmo de base e (ln). Para la base e, como se utilizó en el flujo de tuberías, $B_1 = 1/0.4 = 2.5$.

Si en esta formulación de C_f se desea incluir la región laminar cercana al borde de ataque en el flujo de la capa límite al igual que la región turbulenta, se presenta la siguiente fórmula empírica conocida como fórmula de fricción superficial de *Prandtl-Schlichting* :

$$C_f = \frac{0.455}{(\log Re_L)^{2.58}} - \frac{A}{Re_L} \quad (13.79)$$

donde A depende de la posición de la transición y está dado en la tabla 13.1. La fórmula para C_f dada en la ecuación (13.79), con el A apropiado, es válida para un rango de números de Reynolds desde la transición inicial hasta $Re_L = 10^9$. Ahora se ilustra el uso de los resultados anteriores.

Ejemplo 13.4. En la década de 1930 los Estados Unidos tuvieron simultáneamente tres grandes dirigibles: *Los Angeles*, *Macon* y *Akron*¹³. Dos de ellos se destruyeron en accidentes. Los mayores eran el *Akron* y el *Macon*, cada uno con una longitud de 785 pies y un diámetro máximo de 132 pies. La velocidad máxima era 84 millas/hora, y la carga útil, 182,000 lb.

A la velocidad máxima, calcule la potencia necesaria para superar la fricción superficial, que es una parte importante del arrastre. No tenga en cuenta los efectos de las protuberancias de las cubiertas de los motores, de la región de cabina, etc. Suponga que la superficie es lisa. Tome un número de Reynolds crítico de 500,000. Considere el *Akron* a 10,000 pies en una atmósfera estándar.

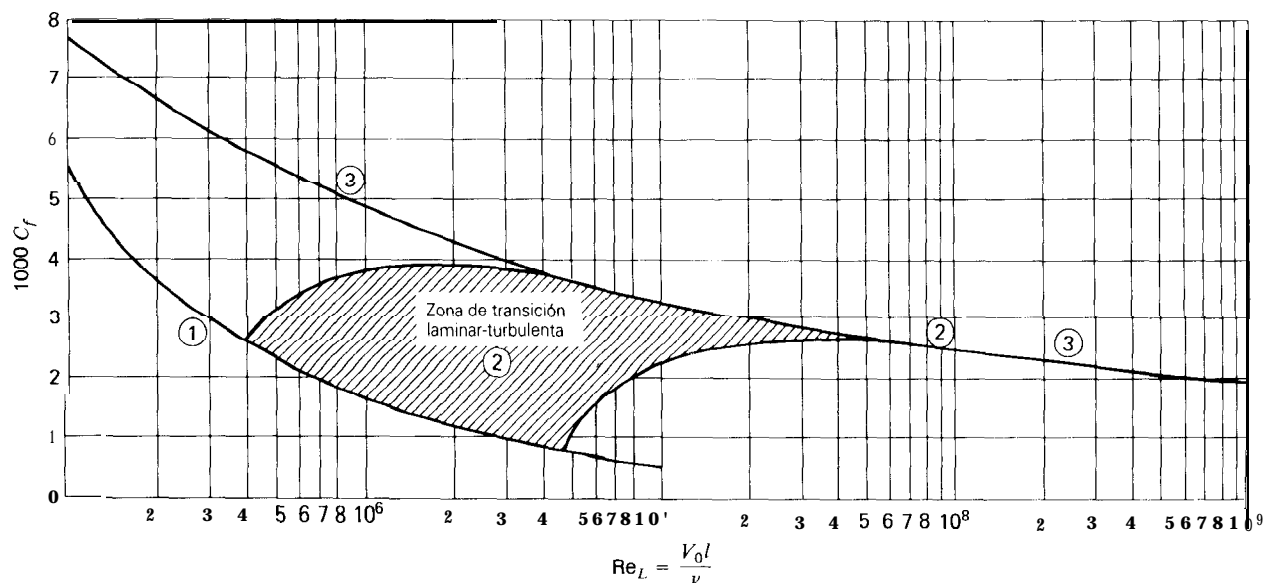


Figura 13.14

Coefficiente de fricción superficial para placas lisas. Curva ①, laminar, ecuación (13.57). Curvas en ②, transición a flujo turbulento. Curva ③, flujo turbulento, ecuación (13.78).

¹³ El *Akron* mantenía cinco aviones de combate que podían abordar o despegar, utilizando un mecanismo de enganche. También existía un mecanismo de trapeo que permitía bajar un observador muy por debajo de la aeronave para guiarla mientras permanecía oculta entre nubes. En la época del autor esto era un tema bastante novedoso.

Puede estimarse razonablemente el arrastre superficial “desenvolviendo” la superficie exterior del *Akron* para formar una placa plana. Como primer paso, debe calcularse el número de Reynolds de placa. Utilizando la tabla de atmósfera estándar, se encuentra que

$$\rho = (0.7385)(0.002378) = 0.001756 \text{ slugs/pie}^3$$

$$T = 23.3^\circ\text{F}$$

Utilizando las curvas de viscosidad del apéndice B, se encuentra que

$$\mu = 3.7 \times 10^{-7} \text{ lb s/pie}^2$$

Ahora se calcula Re_x :

$$Re_x = \frac{(0.001756)[(84)(5280/3600)](785)}{3.7 \times 10^{-7}} \quad (a)$$

$$= 4.59 \times 10^8$$

Se utilizará la fórmula de fricción superficial de Schlichting [ecuación (13.79)] con $A = 1,700$ de acuerdo con la tabla 13.1 para $Re_x = 500,000$. Se obtiene un C_f igual a

$$C_f = \frac{0.455}{[\log(4.59 \times 10^8)]^{2.58}} \frac{1,700}{4.59 \times 10^8}$$

$$= 1.730 \times 10^{-3} \quad (b)$$

Ahora, volviendo a la ecuación (13.73), para el arrastre D debido a la fricción superficial y utilizando el diámetro máximo de 132 pies se tiene:

$$D = (1.730 \times 10^{-3})\left(\frac{1}{2}\right)(0.001756)[84(5280/3600)]^2(785)[(\pi)(132)]$$

$$= 7505 \text{ lb} \quad (c)$$

Por consiguiente, la potencia requerida es

$$\text{Potencia} = \frac{(7505)(84)(5280/3600)}{550} = 1681 \text{ caballos de fuerza} \quad (d)$$

Éste será un límite inferior, debido a que no se ha incluido la rugosidad de la superficie ni el arrastre de presión así como los efectos de las protuberancias externas. En un ejemplo posterior se volverá a este caso utilizando arrastres obtenidos experimentalmente para cuerpos de revolución elipsoidales de manera que pueda estimarse el arrastre de presión.

Ejemplo 13.5. En la figura 13.15 se muestra una aeronave que hizo su aparición en la década de 1930, fue la antecesora del helicóptero¹⁴ y se conoció como *autogiro*. En el autogiro la sustentación se desarrolla mediante *álabes rotantes libres*. La rotación es causada por fuerzas aerodinámicas sobre los álabes mismos. Cuando hay una falla en el motor, si el autogiro tiene suficiente velocidad hacia adelante, simplemente puede “descender como paracaídas” bajo el soporte de los álabes rotantes (no choca). Utilizando la **teoría** de placa plana, ¿cuál es el torque **aero-**

¹⁴ El helicóptero reemplazó al autogiro debido a que éste no podía permanecer quieto en el aire. Sin embargo, la mayor parte de la compleja tecnología del rotor del helicóptero la desarrolló en el autogiro un ingeniero español llamado Juan de la Cierva.

dinámico requerido para superar la fricción superficial correspondiente a una velocidad angular de 80 r/min? Suponga que cada álabe es una placa plana de 4.5 m por 0.3 m. El aire se encuentra a una temperatura de 10°C. La transición en la capa límite ocurre a $Re_c = 5 \times 10^5$. Suponga que $v = 1.55 \times 10^{-5} \text{ m}^2/\text{s}$.

La velocidad angular en radianes por segundo es

$$\omega = 80 \left(\frac{2\pi}{60} \right) = 8.378 \text{ rad/s}$$

El máximo número de Reynolds de placa es

$$(Re_L)_{\text{máx}} = \frac{(8.378)(4.5)(.3)}{1.55 \times 10^{-5}} = 7.297 \times 10^5$$

Por consiguiente, para parte del álabe, es decir, más allá de cierto radio \bar{R} se tiene una capa límite turbulenta. Es claro que alguna porción del álabe hasta este radio \bar{R} tendrá un número de Reynolds de placa menor que 5×10^5 y, por consiguiente, estará sujeto a una capa límite laminar. Debe determinarse \bar{R} . Luego,

$$Re_{cr} = 5 \times 10^5 = \frac{(\bar{R})(8.378)(.3)}{1.55 \times 10^{-5}} \quad (a)$$

$$\therefore \bar{R} = 3.083 \text{ m}$$

Ahora se calculará el torque debido a la fricción superficial en dos etapas. Primero se inicia con la región de capa límite laminar, $0 \leq x \leq 3.083$. Notando que deben tenerse en cuenta seis superficies planas, al utilizar la ecuación (13.57) se tiene que

$$T_{\text{lam}} = 6 \int_0^{3.083} (C_f) \left(\frac{1}{2} \right) (\rho u^2) \underbrace{(0.3)(dR)}_{dA} (R)$$

$$\frac{d \text{ (Arrastre)}}{d \text{ (Torque)}}$$

$$= 6 \int_0^{3.083} \frac{1.328}{\left[\frac{(R)(8.378)(0.3)}{1.55 \times 10^{-5}} \right]^{1/2}} \left(\frac{1}{2} \right) (\rho) [(R)(8.378)]^2 (0.3) R dR$$

$$= 0.2083 \rho \int_0^{3.083} R^{5/2} dR$$

$$= 0.2083 \rho (R^{7/2}) \left(\frac{2}{7} \right) \Big|_0^{3.083} = 3.063 \rho \quad (b)$$

Para obtener la densidad ρ se utiliza la *ecuación de estado* para el aire. Luego

$$\rho = \frac{p}{RT} = \frac{101,325}{(287)(283)} = 1.248 \text{ kg/m}^3 \quad (c)$$

Por consiguiente, utilizando la ecuación (b), se obtiene:

$$T_{\text{lam}} = 3.82 \text{ N-m}$$

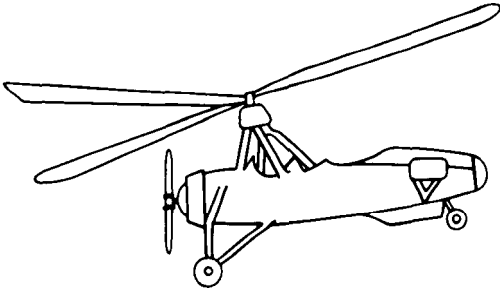


Figura 13.15

Un autogiro del tipo utilizado durante la década de 1930.

Luego se calcula el torque de fricción superficial para la porción del álabes a lo largo de $3.083 \leq R \leq 4.5$, donde se tiene un flujo de capa límite turbulenta. Luego, utilizando la ecuación (13.76) se tiene:

$$\begin{aligned}
 T_{\text{turb}} &= 6 \int_{3.083}^{4.5} (C_f) \left(\frac{1}{2} \right) (\rho U^2) (0.3) (dR) R \\
 &= 6 \int_{3.083}^{4.5} \left\{ \frac{0.074}{\left[\frac{(R)(8.378)(0.3)}{1.55 \times 10^{-5}} \right]^{1/5}} - \frac{1700}{\left[\frac{(R)(8.378)(0.3)}{1.55 \times 10^{-5}} \right]} \right\} \\
 &\quad \times \left(\frac{1}{2} \right) 1.248 [(R)(8.378)]^2 (0.3) (R) dR \\
 &= 78.84 \int_{3.083}^{4.5} [6.718 \times 10^{-3} R^{14/5} - 1.048 \times 10^{-2} R^2] dR \\
 &= 78.84 \left[6.718 \times 10^{-3} R^{19/5} \left(\frac{5}{19} \right) - 1.048 \times 10^{-2} \frac{R^3}{3} \right]_{3.083}^{4.5} \\
 &= 78.84 [0.4091 - 0.21601] = 15.23 \text{ N}\cdot\text{m}
 \end{aligned}$$

Luego, el torque total de fricción superficial es

$$T_{\text{total}} = 3.82 + 15.23 = \underline{19.05 \text{ N}\cdot\text{m}}$$

PARTE B.2
CAPAS LÍMITES TURBULENTAS:
PLACAS RUGOSAS

13.10 ARRASTRE POR FRICCIÓN SUPERFICIAL EN
CAPA LÍMITE TURBULENTA SOBRE PLACAS RUGOSAS

el análisis se centrará en el arrastre de fricción superficial que depende de la rugosidad de la placa. Como se recordará, esto sucede en flujo en tuberías.

Ahora se procede a considerar la rugosidad de la placa. En el caso de flujo en tuberías se utilizó el parámetro de rugosidad relativa e/D , donde e es la altura promedio de las partículas de arena en tuberías con rugosidad artificial o la altura promedio de las protuberancias en tuberías con rugosidad natural, mientras que D es el diámetro interno de la tubería. En el flujo sobre placas, se utiliza para la rugosidad relativa la relación l/e , donde l es la longitud de la placa y e es la altura media de las protuberancias. Además, se utiliza el coeficiente de rugosidad C_f en lugar de f .

Por otra parte, puede recordarse que se tenían tres zonas en el flujo en tuberías: la zona **de tubería** lisa, donde la subcapa viscosa cubría completamente las protuberancias; la zona **de transición**¹⁵, donde las protuberancias se encontraban parcialmente por fuera de la subcapa viscosa, y, finalmente, la zona **de tubería** rugosa, donde las protuberancias en su mayor parte estaban expuestas al flujo principal. Se tienen las mismas zonas en la capa límite del flujo sobre placas. Luego se tiene la **zona hidráulicamente lisa**, donde, como en tuberías, el factor de fricción superficial no depende de la rugosidad relativa debido a que las protuberancias están inmersas dentro de la subcapa viscosa. Asimismo, se tiene una **zona de transición**.

Finalmente se tiene una **zona** rugosa donde, en forma análoga al flujo en tuberías, el factor de fricción superficial no depende del número de Reynolds de placa, Re_x .

En la figura 13.16 se muestra C_f versus Re_x para diferentes valores de la rugosidad relativa expresada aquí como l/e . En el diagrama se muestran las tres zonas del flujo ya analizadas. Nótese que en la zona rugosa, C_f es constante con respecto a Re_x , como se indicó antes. Cuanto mayor sea la rugosidad, más rápidamente la curva C_f versus Re_x se separa de la zona lisa para entrar a la zona de transición en su camino hacia la zona rugosa.

Existe una diferencia importante que debe indicarse aquí con respecto al flujo en tuberías. Supóngase que la capa límite es turbulenta cerca del borde de ataque de la placa. La subcapa es muy delgada, y cerca del borde de ataque podría empezarse en la zona rugosa de flujo para una rugosidad dada, generando localmente un arrastre por fricción superficial más o menos alto. A medida que un observador se mueve con el flujo, el espesor de la subcapa viscosa aumenta, de manera que es posible que el flujo entre en la zona de transición, donde la fricción empieza a descender. Cuanto más rugosa sea la superficie, más tarde ocurre esto. Finalmente, si el espesor de la subcapa se incrementa hasta un nivel suficiente a lo largo del flujo, es posible que se entre a la zona **hidráulicamente lisa**, donde la fricción es aún menor. Con el fin de minimizar el arrastre superficial para la capa, debería hacerse la zona del borde de ataque tan lisa como sea posible para minimizar la zona rugosa. A medida que se avanza a lo largo de la placa y la subcapa aumenta su espesor, la rugosidad podría ser mayor permitiendo que el flujo estuviera aun en la zona hidráulicamente lisa. Ahora puede plantearse la pregunta sobre qué rugosidad relativa se necesita para mantener un flujo hidráulicamente liso sobre la mayor parte de **toda** la placa. Para el flujo hidráulicamente liso en **tuberías** se requería que

$$\frac{V_* e}{\nu} \leq 5 \quad (13.80)$$

¹⁵ No debe confundirse la transición cuando se aplica al cambio de flujo laminar a flujo turbulento, con la zona de transición de la figura 13.16 que representa el flujo en capa límite turbulenta cuando las protuberancias están parcialmente expuestas al flujo principal.

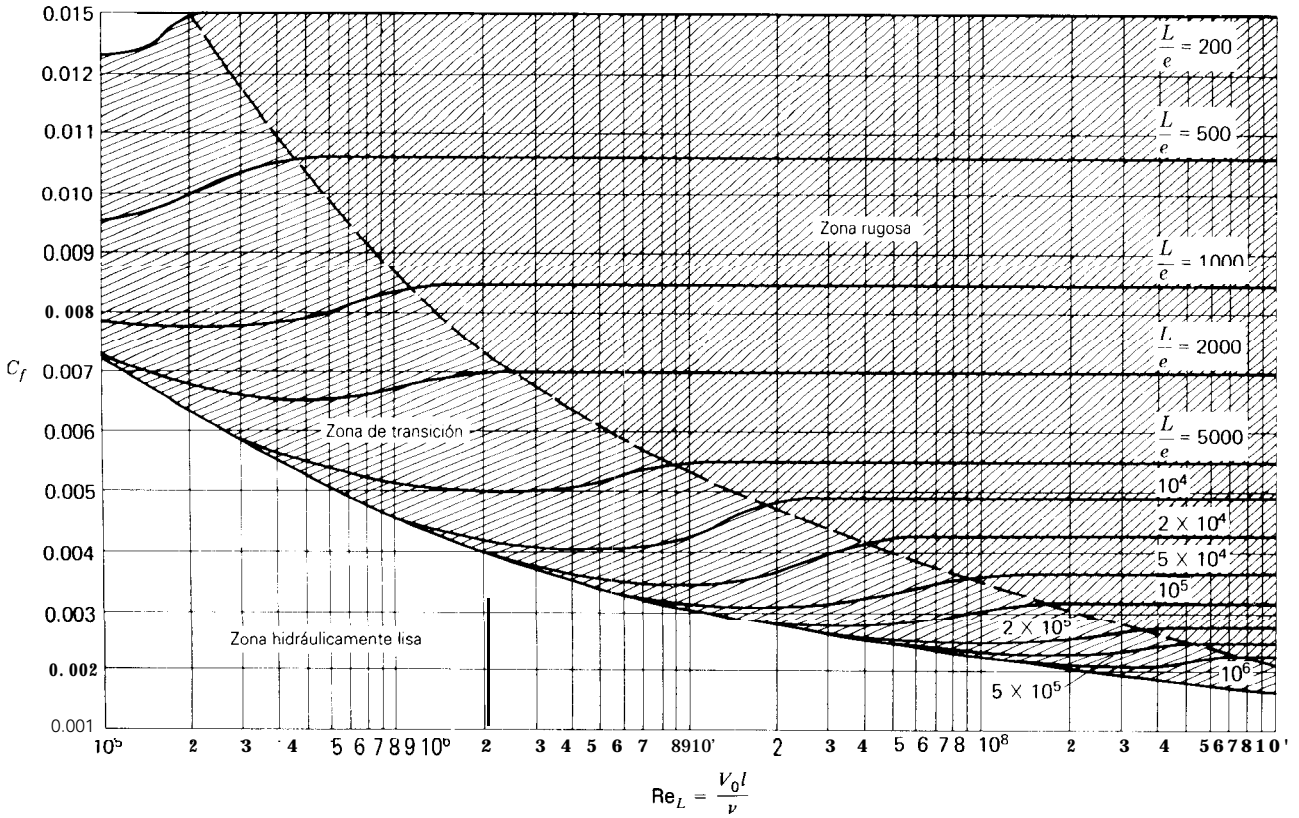


Figura 13.16
Tres zonas de flujo para una placa rugosa.

donde $V_* = \sqrt{\tau_p/\rho}$. Este criterio puede aplicarse al *flujo sobre placas planas*. Luego, para τ_p en el borde de ataque de la placa puede determinarse, utilizando el signo igual de la ecuación (13.80), la *rugosidad admisible* e_{adm} que aseguraría flujo hidráulicamente liso sobre toda la placa. Otro método más conveniente es utilizar la siguiente ecuación empírica para la rugosidad admisible e_{adm} del flujo hidráulicamente liso en placas:

$$e_{adm} \leq l \left[\frac{100}{Re_L} \right] \tag{13.81}$$

Se tienen ecuaciones para C_f , el coeficiente de arrastre de fricción superficial, para placas *lisas* en el rango de las capas límites turbulentas [ecuaciones (13.75) y (13.78)] y para el caso en el cual se tiene en cuenta la región laminar en el borde de ataque [ecuaciones (13.76) y (13.79)]. *Estas ecuaciones también son válidas para placas rugosas que se encuentren en la zona de flujo hidráulicamente liso*. Todavía no se ha dado C_f para flujo sobre placas cuya mayor parte se encuentra en la zona de transición. Además, aún están por considerarse flujos sobre placas en los cuales la mayor parte de éstos se encuentre en la zona de flujo rugoso. Para este último, se tienen las siguientes ecuaciones empíricas planteadas por Schlichting:

604
$$c_f = \left(.87 + 1.58 \log \frac{x}{e} \right)^{2.5} \text{ zona rugosa} \tag{13.82a}$$

$$\boxed{C_f = \left(1.89 + 1.62 \log \frac{l}{\epsilon} \right)^{-2.5}} \quad \text{zona rugosa} \quad (13.82b)$$

Finalmente, para la *zona* de transición se utiliza la figura 13.16 para leer un valor apropiado de C_f . Ahora se ilustrará el uso de estas ecuaciones.

Ejemplo 13.6. En el ejemplo 13.4 se calculó el arrastre superficial para el dirigible **Akron** utilizando la teoría de placa plana lisa. Ahora desea evaluarse la rugosidad admisible ϵ_{adm} para que los resultados del ejemplo 13.4 sean válidos. Luego, utilizando una rugosidad de 0.05 pulg, calcule el arrastre por fricción superficial. ¿Cuál es la potencia requerida para superar este arrastre a la velocidad máxima de 84 millas/hora?

Utilizando la ecuación (13.8 1), inmediatamente puede encontrarse la rugosidad admisible y, por consiguiente, la rugosidad máxima que aún dará un flujo hidráulicamente liso. Utilizando el número de Reynolds de placa del ejemplo 13.4, se obtiene:

$$\begin{aligned} \epsilon_{adm} &= l \left[\frac{100}{Re_L} \right] = (785) \left[\frac{100}{4.59 \times 10^8} \right] \\ &= 1.710 \times 10^{-4} \text{ pies} = 0.00205 \text{ pulg} \end{aligned} \quad (a)$$

Para el dirigible, la rugosidad real es de 0.05 pulg. Ahora $l\epsilon = 785/(0.05/12) = 1.884 \times 10^5$, de manera que al consultar la figura 13.16 se establece claramente que el flujo está en la zona rugosa. Por consiguiente, puede utilizarse la ecuación (13.82b) para encontrar C_f . Luego,

$$\begin{aligned} C_f &= \left[1.89 + 1.62 \log \frac{785}{0.05/12} \right]^{-2.5} \\ &= 0.002843 \end{aligned} \quad (b)$$

Para el arrastre superficial, utilizando 0.001756 slug/pie³ para ρ , se tiene

$$\begin{aligned} D &= (0.002843) \left(\frac{1}{2} \right) (0.001756) [(84)(5280/3600)]^2 (785) (\pi) (13^\circ) \\ &= 12,331 \text{ lb} \end{aligned}$$

La potencia requerida para superar la fricción superficial es

$$\text{Potencia} = \frac{(12,331)(84)(5280/3600)}{550} = 2762 \text{ caballos de fuerza}$$

Ejemplo 13.7. El vehículo mostrado en la figura 13.17 se mueve sobre agua a una velocidad de 100 km/h. Cuando está sobre el agua, penetran en ésta un par de timones **retraíbles**; el ancho de cada timón es una constante igual a 0.75 m y una longitud de 1 m que se extiende dentro del agua. ¿Cuál es el arrastre superficial sobre los timones si la transición ocurre a $Re_c = 5 \times 10^5$? Se tiene agua dulce a una temperatura de 15°C. Los timones tienen una rugosidad cinco veces mayor que la rugosidad admisible.

Se empieza calculando el número de Reynolds de placa. Luego,

$$Re_l = \frac{\left(100 \frac{1000}{3600} \right) (0.75)}{1.141 \times 10^{-6}} = 1.826 \times 10^7$$

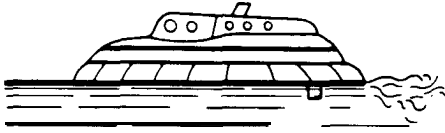


Figura 13.17
Máquina de efecto tierra moviéndose con los timones desplegados.

Por consiguiente, la rugosidad admisible es

$$e_{\text{adm}} = (0.75) \left(\frac{100}{1.826 \times 10^7} \right) = 4.107 \times 10^{-6} \text{ m}$$

De acuerdo con esto, la rugosidad real es

$$e = (5)(4.107 \times 10^{-6}) = 2.054 \times 10^{-5} \text{ m}$$

Para encontrar cuál es la zona de flujo, se utiliza la figura 13.16. Al utilizar

$$\frac{l}{e} = \frac{0.75}{2.054 \times 10^{-5}} = 3.652 \times 10^4$$

puede verse que el flujo está en la **zona de transición**. Entonces, es necesario leer C_f utilizando el diagrama. Para este caso

$$C_f = 0.0034$$

Ahora puede obtenerse el arrastre de fricción superficial total para los dos timones:

$$D = 4 \left[(0.0034) \left(\frac{1}{2} \right) (\rho) \left(100 \frac{1000}{3600} \right)^2 (0.75)(1) \right]$$

Utilizando $\rho = 999.1 \text{ kg/m}^3$ para agua a 15°C (**véase** la tabla B.2 del apéndice) se obtiene el resultado deseado:

$$D = 3932 \text{ N}$$

PARTE C

FLUJO SOBRE CUERPOS CURVOS SUMERGIDOS

13.11 FLUJO SOBRE FRONTERAS CURVAS; SEPARACIÓN

Hasta este momento se ha restringido la atención al flujo sobre una placa plana con un gradiente de presión nula, con el fin de presentar algunas formulaciones básicas en forma simple y estar en capacidad de comparar métodos aproximados con la teoría. Ahora se considera un efecto importante asociado con el flujo sobre fronteras diferentes de una placa plana orientada paralelamente al flujo principal: éste es el fenómeno de separación que se describió en términos generales, en ocasiones anteriores, como un despegue del flujo principal de la frontera.

606 Primero se tratará de establecer una imagen física mejor sobre el **inicio** de la separación considerando un flujo incompresible alrededor de un perfil de ala con un ángulo de ataque elevado, como se muestra

en la figura 13.18. La atención se centra sobre la superficie superior. La teoría y los experimentos indican que entre un punto A y un punto B adelante de la posición de espesor máximo C , hay un incremento continuo de la velocidad de la corriente principal inmediatamente afuera de la capa límite¹⁶. Más allá del punto B existe un descenso continuo de la velocidad de la corriente libre inmediatamente afuera de la capa límite, de manera que la velocidad máxima inmediatamente afuera de la capa límite ocurre en el punto B . De acuerdo con la ecuación de Bernoulli, que es aplicable al flujo de la corriente principal, la presión debe disminuir desde un valor cercano a la presión de estancamiento en A hasta una presión mínima en B y luego debe incrementarse de nuevo más allá del punto B . Luego, la capa límite más allá del punto B soporta una presión que se incrementa en la dirección del flujo; tal variación de presión se conoce como *gradiente de presión adverso*. El fluido que se mueve en la capa límite en esta región está sujeto a este incremento de presión, de manera que el fluido se hace más lento. Sin embargo, como el fluido en la capa límite tiene una energía cinética pequeña, es muy posible que alcance una condición de reposo y luego invierta su dirección causando de esta manera que la capa límite se desprende de la frontera. Éste es el *inicio de la separación*. En este caso puede ocurrir un ajuste considerable del flujo, en el cual la separación que empieza en D (véase la figura 13.19) en la forma descrita, genera una región gruesa muy irregular y con remolinos, como se muestra en la región sombreada. En este diagrama también puede verse, efectivamente, que una nueva frontera se forma para el flujo regular de la corriente principal. De este estudio debería quedar claro que *la separación puede ocurrir cuando se tiene un gradiente de presión adverso. Más adelante se demostrará que ésta sólo puede ocurrir en esta condición.*

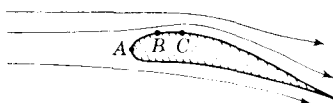


Figura 13.18

Flujo alrededor de un perfil de ala.

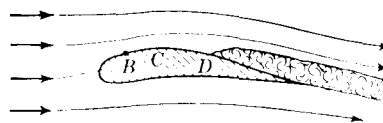


Figura 13.19

La separación se presenta en perfiles de ala.

¿Cuáles son las desventajas de la separación? Primero, hay un incremento en el arrastre como resultado de la separación, debido a que la parte frontal de la región separada tenderá hacia B , donde existe una presión baja. Esta presión baja persiste en la región separada, debido a que el fluido que entra desde la corriente principal tiene muy poca recuperación de presión a expensas de su energía cinética, como sucedía en el análisis de las pérdidas menores desarrolladas en una expansión repentina, realizada en la sección 9.9¹⁷. Luego, como resultado de esta disminución de la presión en la parte posterior del perfil de ala con respecto a lo que habría ocurrido en el caso de que no hubiera separación, existe un incremento en el arrastre el cual, con sus malos efectos, acaba cualquier aumento en la sustentación, ocasionado por haber incrementado el ángulo de ataque en un punto en que empieza la separación. Más adelante, en este capítulo, se considerará el comportamiento de los perfiles de alas y se analizarán con más detalle los efectos de separación para este caso.

También es evidente que no puede utilizarse la teoría de flujo irrotacional una vez que ha ocurrido una separación notable, debido a que la frontera efectiva del flujo irrotacional no es el cuerpo, sino una superficie desconocida que incluye parte del cuerpo y de la región separada.

Considérese nuevamente el proceso modelo para describir el inicio de la separación, con el fin de establecer ciertos criterios matemáticos que pueden ser útiles para determinar analíticamente este inicio. Primero, debe señalarse que para fronteras curvas sin variaciones de curvatura grandes, pueden utilizarse las ecuaciones sim-

¹⁶ Véase H. Schlichting, *Boundary Layer Theory*, McGraw-Hill, New York, 1979.

¹⁷ Esto también es un ejemplo de separación, donde el incremento del arrastre se encuentra en términos de un incremento en la pérdida de altura.

plificadas de capa límite [ecuaciones (13.12)], siempre que se consideren como una coordenada curvilínea que tenga la misma forma que la frontera y y como la distancia perpendicular a la frontera¹⁸. Teniendo esto presente, considérese el flujo de la figura 13.20, que representa el inicio de la separación. Como se indicó anteriormente, la separación se produce a causa de una inversión del flujo en la capa límite y ocurre como resultado de un gradiente de presión adverso impuesto sobre la capa límite por el flujo principal. El punto de la frontera

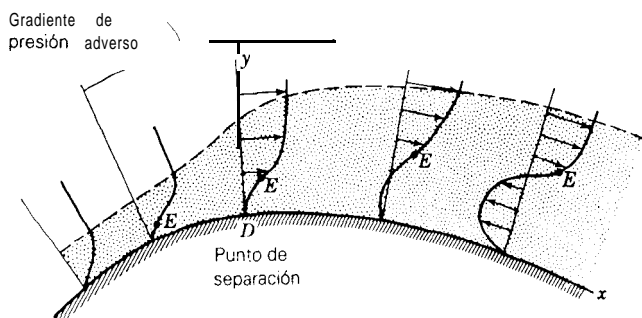


Figura 13.20

Inicio de la separación.

donde ocurre esta acción se muestra como el punto **D**, y en él la velocidad y su variación en la dirección y claramente son cero. Luego, al utilizar las coordenadas curvilíneas indicadas, puede definirse el punto de separación como el punto a lo largo de la frontera para el cual

$$\left(\frac{\partial u}{\partial y} \right)_{y=0} = 0 \quad (13.83)$$

En general, sin la ayuda de datos experimentales, es en extremo difícil determinar la posición a lo largo de la frontera donde ocurre esta condición. Idealmente, primero podría encontrarse el flujo irrotacional alrededor del cuerpo y, utilizando las presiones calculadas en este análisis, podría analizarse la capa límite con el fin de averiguar la posibilidad de alcanzar la condición dada por la ecuación (13.83). Si esta condición se alcanza, podría concluirse que con mucha probabilidad ocurrirá separación. Debe entenderse que más allá de proporcionar esta conclusión y de dar la posición aproximada del punto de separación, las soluciones mencionadas antes del flujo irrotacional y del flujo en la capa límite tienen muy poca relación con el flujo real una vez que se ha producido la separación, por las razones expuestas anteriormente. En general, los cálculos descritos antes son muy difíciles, requieren métodos numéricos y se encuentran por fuera del alcance de este texto¹⁹.

Se demostrará que la separación **solamente** ocurre cuando un gradiente de **presión adverso** existe en el flujo principal. Para hacer esto, considérese la ecuación simplificada de la capa límite [ecuación (13.12a)] utilizando coordenadas curvilíneas y aplicada a la frontera, es decir, en $y = 0$. Para tales condiciones $u = v = 0$ y, por consiguiente, se obtiene el resultado:

$$\frac{1}{\rho} \frac{dp}{dx} = \nu \left(\frac{\partial^2 u}{\partial y^2} \right)_{y=0} \quad (13.84)$$

¹⁸ Véase H. Schlichting, *Boundary Layer Theory*, McGraw-Hill, New York, 1979.

¹⁹ La porción restante de esta sección debe considerarse solamente si se ha estudiado la sección 13.3.

Considérese primero el caso de un gradiente favorable donde $dp/dx < 0$. Luego, de la ecuación (13.84) puede inferirse que $\partial^2 u/\partial y^2 < 0$ cerca de la frontera. A medida que se mueve hacia la corriente libre, la velocidad se aproxima asintóticamente a la de la corriente libre local de manera que $\partial u/\partial y$ disminuye continuamente a una tasa menor a medida que se acerca a la corriente libre. Esto significa que $\partial^2 u/\partial y^2 < 0$ cerca del borde de la capa límite. Luego, puede concluirse que para la condición de una presión que disminuye, la curvatura del perfil de velocidad (es decir, $\partial^2 u/\partial y^2$) siempre es negativa. Ahora considérese el caso de un gradiente de presión adverso. En este caso, en la ecuación (13.84) puede inferirse que la curvatura del perfil debe ser positiva (debido a que $dp/dx > 0$) cerca de la frontera. Sin embargo, cerca de la corriente libre el argumento anterior sigue aplicándose y la curvatura aún es negativa. Luego, se ve que *para un gradiente de presión adverso debe existir un punto de inflexión en los perfiles*, como se muestra en la figura 13.20, donde *E* indica los puntos de inflexión.

Ahora considérese la condición para el inicio de la separación. En la frontera $\partial u/\partial y = 0$ para este punto y debido a que la velocidad se incrementa desde cero en la frontera hasta un valor positivo en la proximidad de la frontera en forma continua, al hacer una expansión de Taylor de la velocidad desde la frontera hasta la región en la proximidad de ésta, puede verse que $\partial^2 u/\partial y^2 > 0$. Debido a que $\partial^2 u/\partial y^2 < 0$ en el borde de la capa límite, se ve que si existe un punto de separación debe haber un punto de inflexión en el perfil. **Debido a que un punto de inflexión solamente ocurre cuando existe un gradiente de presión adverso, puede concluirse que la condición para el inicio de la separación puede ocurrir en la región de un gradiente de presión adverso.** Sin embargo, debe entenderse que la presencia de un gradiente de presión adverso es una condición *necesaria* pero *no suficiente* para la separación. En otras palabras, puede tenerse un gradiente de presión adverso y no separación; pero sin el gradiente de presión adverso no puede haber separación.

13.12 ARRASTRE SOBRE CUERPOS SUMERGIDOS

Ya se había definido el arrastre como la componente de la fuerza ejercida sobre un cuerpo por un fluido en movimiento en la dirección que tiene la corriente libre lejos del cuerpo. El arrastre sobre un cuerpo en un fluido en movimiento es una cantidad muy difícil de determinar debido a que, como se verá más adelante, depende de factores como la localización de la transición de flujo laminar a flujo turbulento en la capa límite así como el sitio de separación, para citar solamente dos dificultades. Por consiguiente, a menudo es necesario utilizar datos experimentales. Para este propósito, usualmente el arrastre *D* se expresa de la siguiente forma:

$$D = C_D A \frac{\rho U^2}{2} \quad (13.85)$$

donde C_D es el coeficiente *de arrastre*, usualmente *A* es el área proyectada en la dirección de la corriente libre²⁰ y *U* es la velocidad de la corriente libre. Sin embargo, para placas orientadas paralelamente al flujo, el área *A* es *bl*, es decir, el área real de la placa. Como puede verificarse fácilmente, el coeficiente C_D es adimensional. Para entender por qué se utiliza la forma anterior, considérese la evaluación de C_D en la forma

$$C_D = 2 \left(\frac{\text{Arrastre}/A}{\rho U^2} \right) \quad (13.86)$$

Nótese que entre parentésis se tiene el número de Euler, como se analizó en el capítulo 8. El único otro grupo adimensional importante en flujos a baja velocidad en cuerpos sumergidos es el número de Reynolds²¹ ($\rho UL/\mu$),

²⁰ Para perfiles de ala, *A* es el área de la *forma* en planta del perfil (es decir, el área como se ve perpendicular a la cuerda principal del ala). Para barcos es la proyección del área *mojada* en la dirección del movimiento del barco.

²¹ Para velocidades altas en aviones modernos, también debe considerarse el número de Mach.

donde L es alguna medida de longitud conveniente del cuerpo sumergido. Por consiguiente, para un número de Reynolds dado el coeficiente C_D tendrá **el mismo valor** para todos los **flujos dinámicamente similares**.

Hasta ahora se ha considerado el arrastre sobre una placa plana orientada en forma paralela al flujo del fluido. El arrastre se debía completamente al esfuerzo cortante sobre la superficie y se utilizó el coeficiente de fricción superficial de placa C_f para medirlo. Ahora se **recribe** la ecuación (13.72) para C_f

$$C_f = \frac{D/b}{\frac{1}{2}\rho U^2} \quad (13.87)$$

Aquí claramente C_f es idéntico a C_D . Simplemente es el arrastre debido al esfuerzo cortante (fricción superficial). Puede existir también un arrastre sobre la placa debido a esfuerzos normales. Se conoce como arrastre **de presión** y se ilustra muy bien al considerar una placa orientada en forma perpendicular al flujo, como se muestra en la figura 13.21. El arrastre sobre esta placa se debe completamente al esfuerzo normal y, por consi-

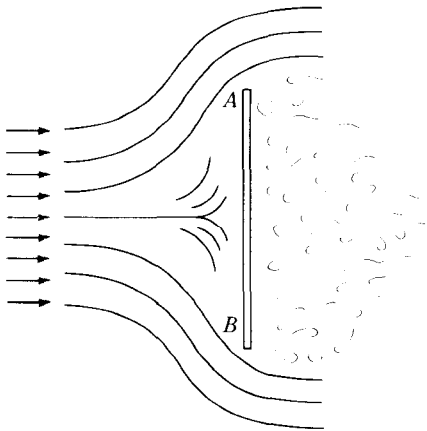
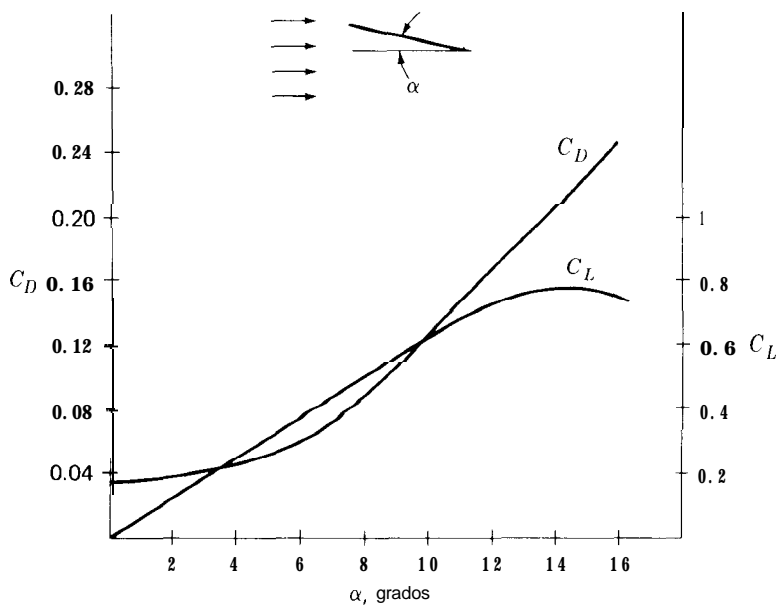


Figura 13.21
Flujo perpendicular a una placa.



guiente, es un arrastre de presión. Nótese que el flujo en realidad se separa en el borde debido a que no puede seguir la esquina aguda. Esta separación siempre ocurrirá en esquinas agudas como ésta. Luego, se han mostrado dos posiciones extremas para una placa plana donde, por un lado, se tiene sólo arrastre de fricción superficial y, por el otro, únicamente arrastre de presión. Para cualquier otra inclinación α la placa tendrá ambos tipos de arrastre presentes en cantidades variables que dependen del valor de α . El coeficiente de arrastre C_D tiene en cuenta el arrastre superficial y el arrastre de presión; en la figura 13.22 se muestra una gráfica de C_D en función de α para una placa plana.

Ahora considérese el flujo alrededor de un cilindro. En la figura 13.23 se grafica la curva C_D versus $Re = \rho UD/\mu$. Se tienen en cuenta el arrastre superficial y el arrastre de presión. Cuando el número de Reynolds es menor que 10 se tiene un flujo muy lento, donde los efectos viscosos dominan todo el flujo y el arrastre principalmente se debe a la fricción superficial. Nótese que C_D es muy alto. A medida que el número de Reynolds UD/v se incrementa, los efectos viscosos se limitan cada vez más a la capa límite y existe una disminución en el coeficiente de fricción C_D . Sin embargo, alrededor de $Re = 5 \times 10^3$, C_D empieza a incrementarse. Esto se debe a que el proceso de separación se mueve hacia las partes superior e inferior del cilindro; al mismo tiempo, la presión en la estela se vuelve cada vez menor. Esto se debe a que la velocidad de la corriente principal es mayor a medida que se aproxima de las partes superior e inferior del cilindro, de manera que, de acuerdo con la ecuación de Bernoulli, la presión de corriente libre se vuelve cada vez menor. Luego, cuando la separación ocurre cerca de las partes superior e inferior del cilindro con una pequeña recuperación de la presión en la estela, hay una presión menor en la parte posterior del cilindro (véase la figura 13.24), lo que produce un arrastre mayor. A medida que se incrementa el Re , hay un descenso súbito en la curva entre $Re = 10^5$ y $Re = 10^6$, el cual puede explicarse cualitativamente.

Para números de Reynolds por debajo del que corresponde al descenso súbito, la separación ocurre en el lado aguas abajo del cilindro y es de una capa límite laminar. Sin embargo, a medida que el número de Reynolds en la corriente principal se incrementa, el número de Reynolds en la capa límite, para un valor dado de x , también se incrementa. Por consiguiente, la capa límite laminar experimenta una transición a una capa límite turbulenta antes de la separación. Ahora, una de las diferencias importantes entre el flujo en una capa límite laminar y el

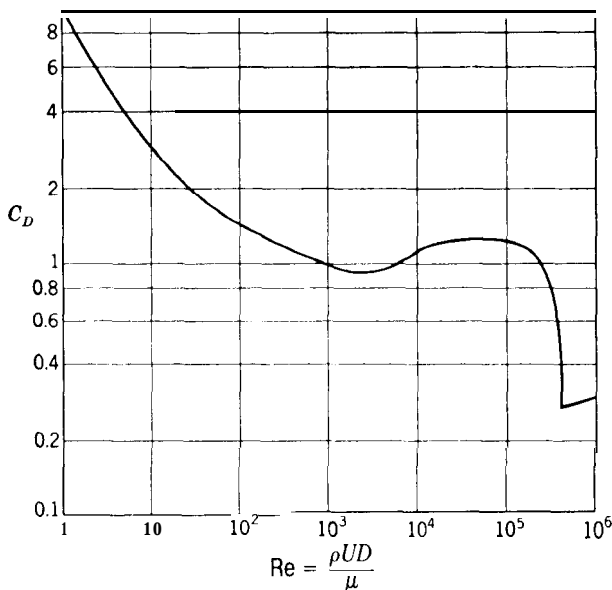


Figura 13.23
Coeficiente de arrastre para un cilindro.

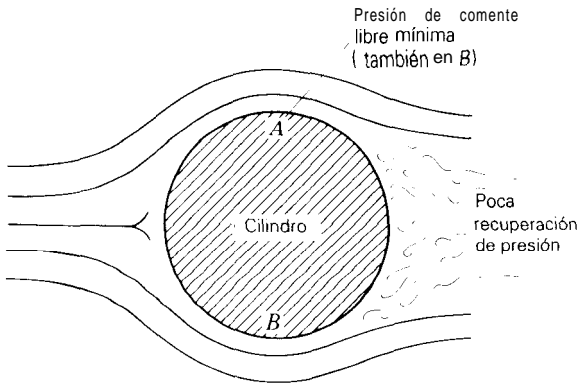


Figura 13.24

A medida que la separación se aproxima a A (y a B), la presión en la estela se vuelve menor.

flujo en una capa límite turbulenta consiste en que el perfil de esta última es mucho más empinado, como se observa en la figura 13.25. Esto significa que para la misma velocidad de la corriente libre y para el mismo espesor δ el flujo en una capa límite turbulenta tiene apreciablemente más *momentum* que el flujo en una capa límite en flujo laminar. Por esta razón el flujo en una capa límite turbulenta puede *penetrar más* fácilmente un gradiente de presión adverso de lo que puede hacerlo una capa límite laminar antes de que ocurra la separación, de manera que cuando la transición ocurre en la capa límite del cilindro, el punto de separación súbitamente se devuelve hasta una posición *más aguas abajo* en la superficie del cilindro, con el resultado de que el arrastre y el coeficiente de arrastre disminuyen de manera apreciable. Luego, es la transición en la capa límite lo que explica el descenso súbito mencionado antes, en la curva del coeficiente de arrastre.

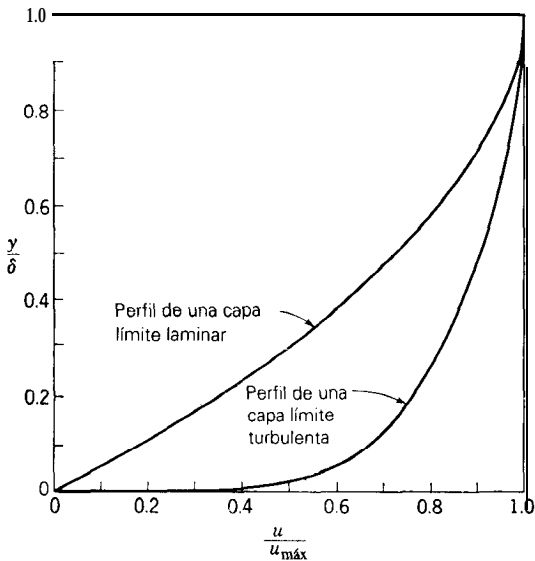


Figura 13.25

Perfiles de capas límites laminar y turbulenta.

La curva que se analizó es característica y, en su forma general, similar a otras curvas para cuerpos de revolución tridimensionales. El *número de Reynolds de la corriente principal* donde ocurre la transición acompañada por el descenso en el arrastre se conoce como *número de Reynolds crítico* para tales flujos. Del estudio sobre transición en la capa límite, debería ser claro que este número de Reynolds crítico dependerá de la turbulencia de la corriente principal, de la rugosidad de la superficie, etc., así que no puede darse un va-

se incrementa más allá del número de Reynolds crítico, la separación nuevamente se mueve hacia **A y B** (véase la figura 13.24) y hay un incremento adicional en el coeficiente de arrastre C_D , como se explicó antes.

En la figura 13.26 se muestran tres distribuciones de presiones alrededor de un cilindro. Una de ellas es para flujo no viscoso, es teórica y se desarrolló en el capítulo 12. En la curva denominada subcrítica, la separación ocurre a partir de una capa límite laminar, y en la curva llamada supercrítica, la separación ocurre a partir de una capa límite turbulenta. Los números de Reynolds para el flujo principal son $(UD/v)_{supercr} = 6.7 \times 10^5$, que está apenas por encima del número de Reynolds crítico, como puede verse en la figura 13.23, y $(UD/v)_{subcr} = 1.9 \times 10^5$, que está apenas por debajo del número de Reynolds crítico. Nótese que la separación ocurre *después* para el flujo supercrítico y que se desarrolla una contrapresión mayor para este flujo. Este último hecho explica el descenso en el arrastre después de que se pasa el número de Reynolds crítico para el flujo principal.

Otro factor debe notarse en la figura 13.26, es decir, la correlación bastante buena entre la presión del flujo no viscoso teórico y los datos experimentales para los dos flujos reales hasta el instante de la separación. Este hecho se utilizará en los problemas de tarea (problemas 13.88 a 13.90).

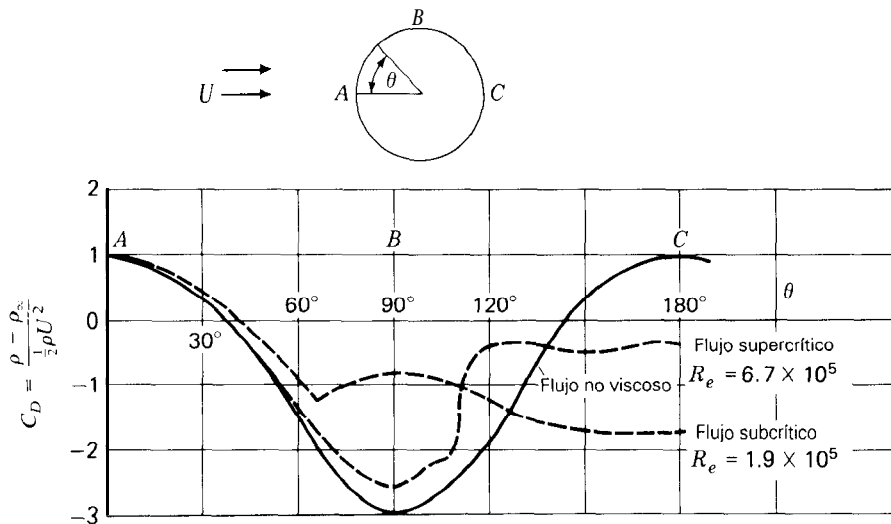


Figura 13.26
Distribuciones de presión alrededor de un cilindro para flujos subcríticos, supercríticos y completamente no viscosos.

¿Cómo puede reducirse el arrastre en cuerpos? En cuerpos donde el arrastre de presión es muy alto debido a la separación, como el cilindro descrito anteriormente, puede agregarse material en el lado aguas abajo del cuerpo en un esfuerzo para retrasar la separación tanto como sea posible. Esto es dar una **forma aerodinámica o hidrodinámica** (ya se había analizado brevemente al dar formas hidrodinámicas internas en la sección 9.9 con respecto a la expansión repentina en tuberías). Este paso disminuirá el arrastre de presión, pero al agregar más superficie se incrementará el arrastre de fricción superficial. La idea es obtener la forma óptima con el fin de disminuir el coeficiente de arrastre total C_D . Esto puede ilustrarse considerando la figura 13.27, donde se tiene la sección transversal de una riostra de longitud L y de espesor máximo t . Un flujo con velocidad de corriente libre V pasa alrededor de este cuerpo, produciendo un arrastre.

Supóngase que se considera una familia de tales cuerpos cada uno con el mismo espesor máximo pero con diferentes longitudes L . Se ha mostrado una gráfica con el coeficiente de arrastre de presión y el

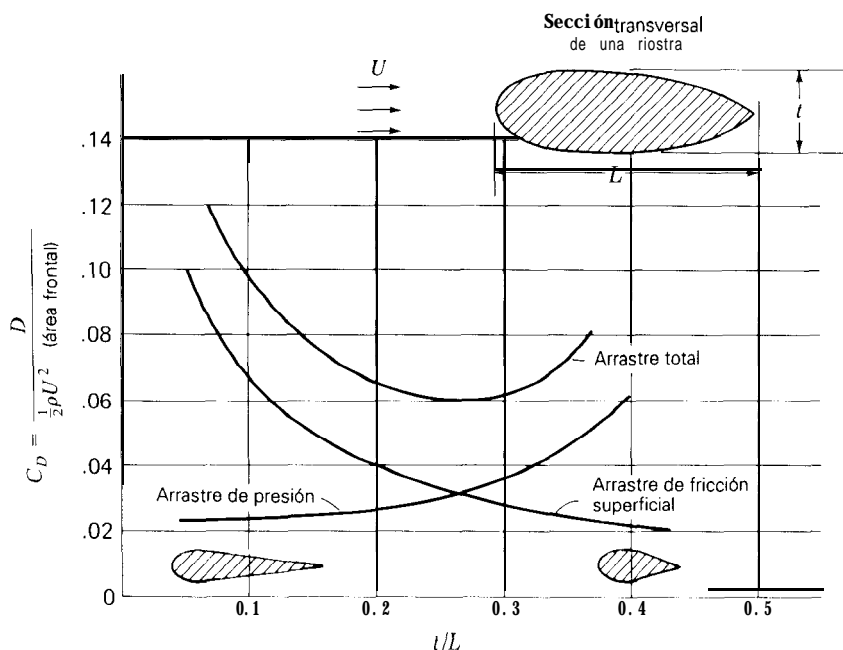


Figura 13.27

Coeficientes de arrastre para una familia de riostras. (S. Goldstein, *Modern Developments in Fluid Dynamics*, Dover Publications, Nueva York, 1965.)

coeficiente del arrastre de fricción superficial así como el coeficiente de arrastre total para diferentes longitudes L . Cuando L es suficientemente pequeño, de manera que $t/L \approx 0.4$, se tiene un cuerpo grueso como se muestra en el diagrama. La separación temprana causa un arrastre de presión elevado, debido a la baja presión en la porción aguas abajo del cuerpo. El arrastre de fricción superficial en la cara frontal es pequeño. Al otro lado, donde L es comparativamente grande de manera que $t/L \approx 0.1$, la separación se ha movido con éxito hacia el extremo del cuerpo. La recuperación de la presión en la porción aguas abajo del cuerpo es buena y, por consiguiente, hay un arrastre de presión muy pequeño. Sin embargo, la gran longitud de la “cola” de este cuerpo ha desarrollado ahora un arrastre de fricción superficial grande. En este caso, el diseño óptimo es aquel para el cual el coeficiente de arrastre de fricción superficial y el coeficiente de arrastre de presión se intersecan para dar un coeficiente de arrastre total mínimo,

En la década de 1930 los fabricantes de automóviles en los Estados Unidos y en otros países se preocuparon por reducir el arrastre en la producción de modelos de automóviles y en esta forma introdujeron la configuración aerodinámica. La mayor parte de este trabajo era intuitivo por parte del diseñador; solamente desde 1945 los ensayos en túneles de viento se han utilizado en forma extensa para el diseño de automóviles. Debe señalarse que reducir el arrastre mientras se incrementa la fuerza hacia abajo en la parte frontal del vehículo con propósitos de estabilidad, es un proceso complejo. Realmente algunos diseños intuitivos que parecían bien delineados con forma aerodinámica, usualmente tenían serios problemas de flujo de aire.

Los dos primeros automóviles producidos masivamente y con forma aerodinámica fueron estadounidenses, el *Chrysler Airflow* (1934) (véase la figura 13.28) con $C_D = 0.50$ y el *Lincoln Zephyr* (1936) (véase la figura 13.29) con $C_D = 0.45$. Estos coeficientes de arrastre fueron considerablemente menores que los de otros automóviles producidos en serie pero tuvieron un éxito comercial limitado. En 1948 se produjeron con mucha pompa 51 *Tucker Torpedo* ($C_D = 0.39$) que tuvieron muy poco éxito. Hoy en día, el *Pontiac Grand Prix Coupé* tiene un $C_D = 0.30$. El C_D menor para un automóvil producido en serie es 0.29 para

se incrementa más allá del número de Reynolds crítico, la separación nuevamente se mueve hacia **A** y **B** (véase la figura 13.24) y hay un incremento adicional en el coeficiente de arrastre C_D , como se explicó antes.

En la figura 13.26 se muestran tres distribuciones de presiones alrededor de un cilindro. Una de ellas es para flujo no viscoso, es teórica y se desarrolló en el capítulo 12. En la curva denominada subcrítica, la separación ocurre a partir de una capa límite laminar, y en la curva llamada supercrítica, la separación ocurre a partir de una capa límite turbulenta. Los números de Reynolds para el flujo principal son $(UD/\nu)_{\text{supercr}} = 6.7 \times 10^5$, que está apenas por encima del número de Reynolds crítico, como puede verse en la figura 13.23, y $(UD/\nu)_{\text{subcr}} = 1.9 \times 10^5$, que está apenas por debajo del número de Reynolds crítico. Nótese que la separación ocurre después para el flujo supercrítico y que se desarrolla una contrapresión mayor para este flujo. Este último hecho explica el descenso en el arrastre después de que se pasa el número de Reynolds crítico para el flujo principal.

Otro factor debe notarse en la figura 13.26, es decir, la correlación bastante buena entre la presión del flujo no viscoso teórico y los datos experimentales para los dos flujos reales hasta el instante de la separación. Este hecho se utilizará en los problemas de tarea (problemas 13.88 a 13.90).

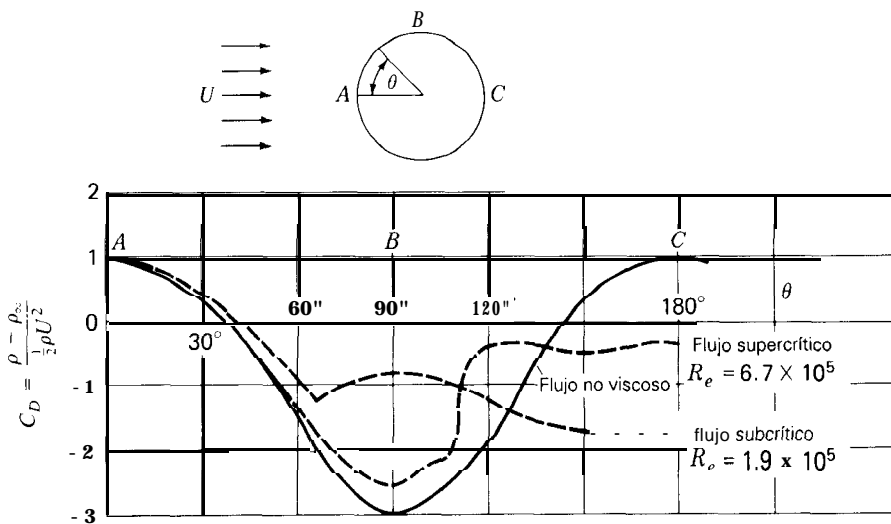


Figura 13.26
Distribuciones de presión alrededor de un cilindro para flujos subcríticos, supercríticos y completamente no viscosos.

¿Cómo puede reducirse el arrastre en cuerpos? En cuerpos donde el arrastre de presión es muy alto debido a la separación, como el cilindro descrito anteriormente, puede agregarse material en el lado aguas abajo del cuerpo en un esfuerzo para retrasar la separación tanto como sea posible. Esto es dar una **forma aerodinámica o hidrodinámica** (ya se había analizado brevemente al dar formas hidrodinámicas internas en la sección 9.9 con respecto a la expansión repentina en tuberías). Este paso disminuirá el arrastre de presión, pero al agregar más superficie se incrementará el arrastre de fricción superficial. La idea es obtener la forma óptima con el fin de disminuir el coeficiente de arrastre total C_D . Esto puede ilustrarse considerando la figura 13.27, donde se tiene la sección transversal de una riostra de longitud L y de espesor máximo t . Un flujo con velocidad de corriente libre U pasa alrededor de este cuerpo, produciendo un arrastre.

Supóngase que se considera una familia de tales cuerpos cada uno con el mismo espesor máximo pero con diferentes longitudes L . Se ha mostrado una gráfica con el coeficiente de arrastre de presión y el

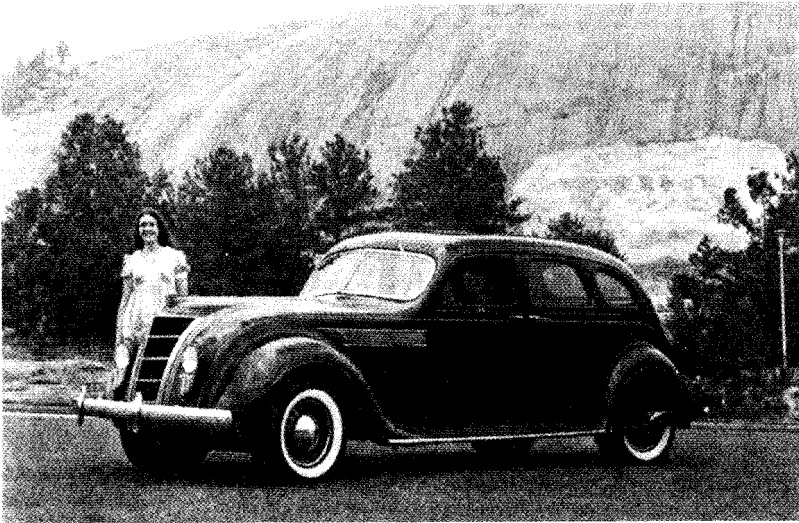


Figura 13.28

Primer automóvil aerodinámico de producción en serie, diseñado con datos de túnel de viento, *Chrysler Airflow*, C-1; $C_D = 0.50$. (Cortesía de Chrysler Corporation.)

Subaru XT Coupé. La mayor parte de los automóviles aerodinámicos tipo Sedán de hoy en día tienen C_D desde 0.33 hasta 0.35.

Al concluir esta sección, en la tabla 13.2 se presentan varios coeficientes de arrastre para cuerpos bidimensionales, y en la tabla 13.3, para cuerpos tridimensionales.

Ejemplo 13.9. Una vez más se considerará el dirigible *Akron* para calcular su arrastre (véase el ejemplo 13.4). Esta vez se empleará un elipsoide de revolución utilizando la tabla 13.3 con el fin de representar el dirigible. Calcule el arrastre de presión.

El coeficiente de arrastre debería corresponder a un elipsoide cuyo $l/D_{\text{máx}} = 785/132 = 5.95$. Para flujo turbulento, se calcula C_D utilizando interpolación simple entre elipsoides de 4: 1 y 8: 1:

$$C_D = 0.06 + \frac{5.95 - 4}{8 - 4} (0.13 - 0.06) = 0.094 \quad (a)$$

Ahora se calcula el arrastre total utilizando la ecuación (13.86):

$$D = C_D A \frac{\rho U^2}{2} = (0.094) \frac{(\pi)(132^2)}{4} \left(\frac{1}{2}\right) (0.001756) \left(84 \frac{5280}{3600}\right)^2 = 17,143 \text{ lb} \quad (b)$$

Ahora puede calcularse el arrastre de presión sobre el *Akron* utilizando el arrastre del ejemplo 13.4. Luego, considerando flujo hidráulicamente liso,

$$D_{\text{pres}} = 17,143 - 7505 = 9638 \text{ lb} \quad (c)$$

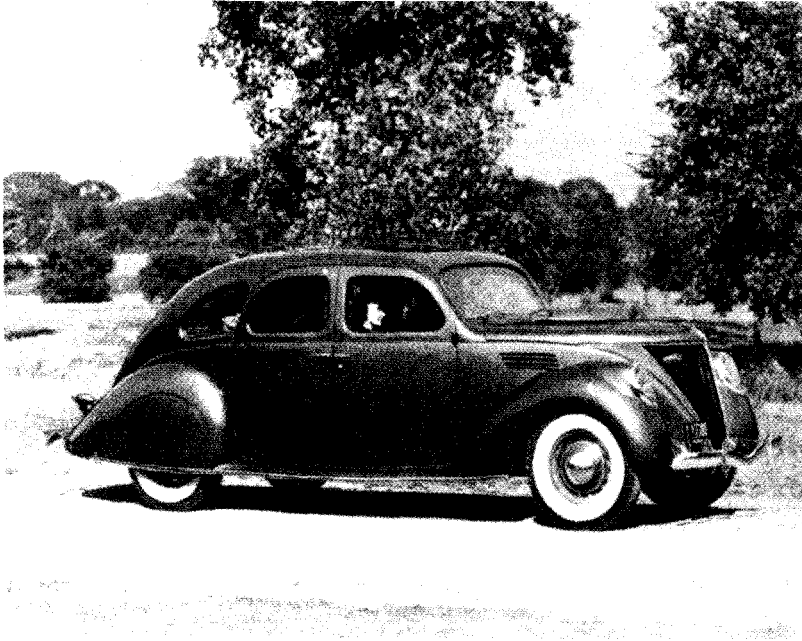






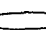

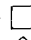

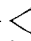
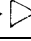
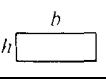


Figura 13.29

Segundo automóvil aerodinámico de producción en serie, diseñado con datos de túnel de viento, *Lincoln Zephyr*; $C_D = 0.45$. (Cortesía de Ford-Lincoln Co.)

Tabla 13.2


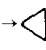
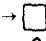
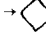
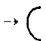
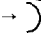
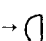
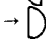
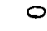
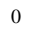
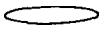
Coefficientes de arrastre para cuerpos bidimensionales con $Re \approx 10^5$

Forma	C_D	Forma	Flujo laminar	Flujo turbulento
Placa	→  2.0	Elipses:		
Medio cilindro	{  1.2	2  0.6		0.20
	{  1.7	4  0.35		0.10
Medio tubo	{  1.2	x 1  0.28		0.10
	{  2.3	Cilindro	- 0	0.30
Prisma cuadrado	{  2.1		$\sqrt{\left(\frac{b}{h}\right)}$	
	{  1.6	Placa rectangular →	1 1.18	
Triángulo equilátero	{  1.6		5 1.2	
	{  2.0		10 1.3	
			20 1.5	

La potencia total necesaria para mover el **Akron** debería ser

$$\text{Potencia} = \frac{(17,143)[(84)(5280/3600)]}{550} = 3840 \text{ Caballos de fuerza}$$

Tabla 13.3
Coefficientes de arrastre para cuerpos tridimensionales

Forma	C_D	C_D		
		Forma	Flujo laminar	Flujo turbulento
Disco → 	1.17			
Cono de 60° → 	0.49			
Cubo → 	1.05			
	→ 	0.80		
Copa hueca → 	0.38			
	→ 	1.42		
Hemisferio sólido → 	0.38			
	→ 	1.17		
		Esfera : - 0	0.47	0.27
		Elipsoide de revolución :		
		2:1 → 	0.27	0.06
		4:1 → 	0.20	0.06
		8:1 → 	0.25	0.13

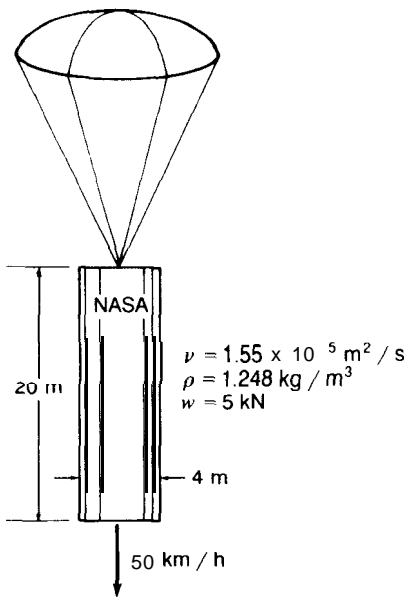


Figura 13.30
 El cilindro hueco desciende a una velocidad constante con la restricción del paracaídas.

Ejemplo 13.10. Un cilindro hueco (véase la figura 13.30) que parte de un sistema de un cohete ya agotado debe caer con una velocidad de 50 km/h a medida que se acerca al nivel del mar. ¿Qué área proyectada debería tener un paracaídas con un $C_D = 1.2$? Las superficies interna y externa del cilindro son lisas. Suponga que para el aire $\nu = 1.55 \times 10^{-5} \text{ m}^2/\text{s}$. Suponga que $Re_{\text{c}} = 10^6$ para la capa límite a lo largo de las superficies interior y exterior del cilindro hueco. El peso del cilindro es 5 kN. Suponga que para el aire $\rho = 1.248 \text{ kg/m}^3$. No existe viento.

En este caso deben considerarse dos arrastres. Primero está el arrastre del paracaídas y en segundo lugar está el arrastre por fricción causado por el flujo de aire sobre las superficies interna y externa del cilindro. En primer lugar se considera el cilindro. El número de Reynolds de placa es

$$Re_{\text{c}} = \frac{UL}{\nu} = \frac{(50) \left(\frac{1000}{3600} \right) (20)}{1.55 \times 10^{-5}} = 1.792 \times 10^7$$

Por consiguiente, **se** está en el **régimen de número de Reynolds** elevado para el flujo en capa límite. Se utiliza la ecuación (13.79) para C_f . Así,

$$C_f = \frac{0.455}{(\log \text{Re}_L)^{2.58}} \frac{3300}{(\text{Re}_L)}$$

$$= \frac{0.455}{[\log(1.792 \times 10^7)]^{2.58}} \frac{3300}{(1.792 \times 10^7)} = 0.002556$$

Por consiguiente, el arrastre de fricción superficial D_{cil} es

$$D_{\text{cil}} = 2[C_f \frac{1}{2} \rho V^2 A] = 2[(0.002556)(\frac{1}{2})(1.248)(50/3.6)^2(\pi)(4)(20)] = 154.7 \text{ N}$$

Utilizando la ley de Newton, para la velocidad permanente, con D_{par} como el arrastre en el paracaídas se tiene:

$$D_{\text{par}} + 154.7 = W = 5000$$

$$\therefore D_{\text{par}} = 4845 \text{ N}$$

Luego,

$$4845 = C_D(\frac{1}{2})(\rho U^2) A_{\text{par}} = (1.2)(\frac{1}{2})(1.248)(50/3.6)^2 A_{\text{par}}$$

$$\therefore A_{\text{par}} = 33.54 \text{ m}^2$$

Nótese que ésta es el área vertical **proyectada** del paracaídas.

Ejemplo 13.11. Un submarino nuclear se mueve bajo el agua a una velocidad de 20 nudos. Tiene 800 pies de longitud y un diámetro máximo de 80 pies. La planta de energía nuclear tiene una eficiencia térmica del 40% y opera en estado permanente. La planta de energía se enfría con agua de mar utilizando un caudal $q = 13 \text{ pies}^3/\text{s}$. Suponga que el calor específico c_p del agua de mar es $1.01 \text{ Btu}/(\text{lbm})(^\circ\text{F})$. ¿Qué cantidad de calor por segundo se descarga en el océano y cuál es el incremento en la temperatura del refrigerante descargado en el océano?

Como una estimación inicial simple se supone que el submarino es un elipsoide de revolución y no se tiene en cuenta el arrastre en los apéndices, como las superficies de control y la torre de observación. Suponga que $\text{Re}_L = 5 \times 10^7$. También suponga que $\rho = 62.5 \text{ lbm}/\text{pie}^3$ y $\nu = 1.663 \times 10^{-5} \text{ pie}^2/\text{s}$ para el agua de mar.

Para la operación de estado permanente se considerará que la planta de energía nuclear genera exactamente la potencia necesaria para contrarrestar el arrastre, y que descarga el calor no utilizado a través de intercambiadores de calor hacia el océano el cual, en términos de termodinámica, actúa como un **sumidero** para la planta de energía.

Ahora se calcula el número de Reynolds de placa para las condiciones presentes. Luego,

$$\text{Re}_L = \frac{[(20)(1.688)](800)}{1.663 \times 10^{-5}} = 1.624 \times 10^9$$

Claramente se tiene un flujo turbulento en la capa límite. La relación entre longitud y diámetro máximo es

$$\frac{L}{D_{\text{máx}}} = \frac{800}{80} = 10$$

618 Utilizando datos suministrados por un manual sobre elipsoides de revolución se estima $C_D \approx 0.148$. Ahora puede calcularse la potencia requerida para la propulsión.

$$\begin{aligned}
 \text{Potencia} &= (\text{Arrastre}) (\text{velocidad}) \\
 &= \left[(C_D) \left(\frac{1}{2} \right) (\rho V^2) (A) \right] (V) \\
 &= (0.148) \left(\frac{1}{2} \right) (62.5/32.2) [(20)(1.688)]^3 (\pi/4) (80^2) \\
 &= 2.78 \times 10^7 \text{ pies} \cdot \text{lb/s}
 \end{aligned}$$

Con una eficiencia térmica del 40%, el calor generado es

$$\text{Calor} = \left(\frac{2.78 \times 10^7}{0.40} \right) \left(\frac{1}{778} \right) = 8.93 \times 10^4 \text{ Btu/s}$$

Por consiguiente, el calor rechazado es

$$\text{Calor}_{\text{rech}} = 8.93 \times 10^4 - \frac{2.78 \times 10^7}{778} = 5.35 \times 10^4 \text{ Btu/s}$$

El incremento en temperatura ΔT del refrigerante puede calcularse ahora, utilizando la conservación de energía. Luego,

$$\begin{aligned}
 (\text{Calor})_{\text{rech}} &= qc_p \rho \Delta T \\
 \therefore 5.35 \times 10^4 \text{ Btu/s} &= (13 \text{ pie}^3/\text{s}) (1.01 \text{ Btu}/(\text{lbm})(^\circ\text{F})) (62.5 \text{ lbm}/\text{pie}^3) \Delta T (^\circ\text{F}) \\
 \Delta T &= 65.2^\circ\text{F}
 \end{aligned}$$

Las tripulaciones de submarinos dicen que este calor rechazado forma una “cicatriz” térmica en el océano. Hoy en día se hacen investigaciones para detectar desde satélites los gradientes térmicos creados por esta descarga de calor y así determinar la presencia de submarinos²².

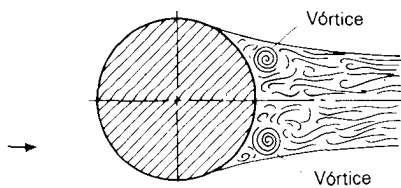


Figura 13.31
Estela detrás de un cilindro.

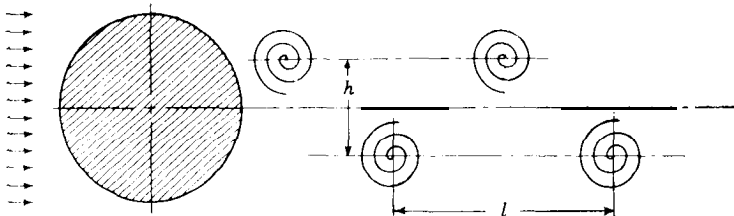


Figura 13.32
Representación esquemática de la calle de vórtices de Von Kármán.

²² Este ejemplo se adaptó de un artículo muy interesante titulado “Problem: Nuclear Submarine Exhaust Characteristics”, por J. R. Shanebrook, *Am. J. Physics*, vol. 56, No. 9, septiembre 1988.

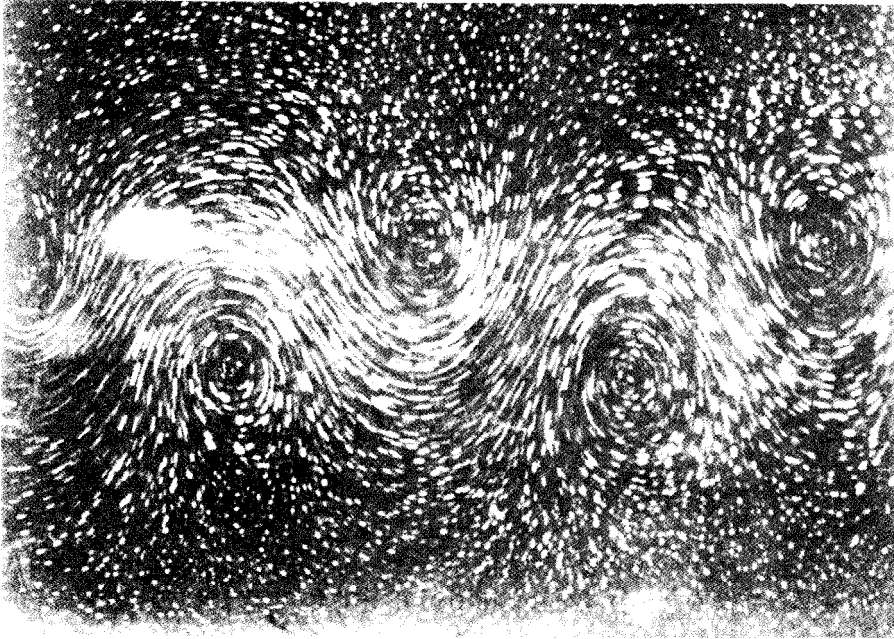


Figura 13.33

Vórtices que se desprenden de un cilindro. **(Cortesía del Dr. Henri Werlé, Onera, Francia).**

*13.13 ESTELA DETRÁS DE UN CILINDRO

En la sección anterior se analizó la estela detrás de un cilindro solamente en los términos más simples. Ahora se examinará un aspecto muy interesante de dicha estela.

Inicialmente, en la región separada se forma un par de vórtices, como se muestra en la figura 13.31. Estos vórtices actúan como “rodillos aerodinámicos” sobre los que fluye la corriente principal. Uno de los vórtices siempre se escapará primero y se arrastrará aguas abajo de la estela, después de lo cual otro vórtice empezará a crecer en su lugar. Más adelante, el segundo vórtice más maduro escapará de manera que se origina un proceso en el que los vórtices se escapan alternativamente del cilindro y se mueven hacia aguas abajo, como se muestra en forma esquemática en la figura 13.32 y en la figura 13.33 para un flujo real. El ordenamiento de estos vórtices dentro de la estela se conoce como **calle de vórtices** de Von Kármán. Von Kármán pudo demostrar que para la estabilidad del patrón, la configuración debe tener una geometría tal que

$$\frac{h}{l} = 0.281 \quad (13.88)$$

donde **h** y **l** son las dimensiones mostradas en la figura 13.32.

La calle de vórtices se mueve hacia aguas abajo con una velocidad de u_s , que es menor que la velocidad de corriente principal. Además, utilizando la teoría del fluido perfecto, Von Kármán pudo demostrar que el valor promedio del arrastre por unidad de longitud del cilindro es

$$D = \rho U^2 h \left[2.83 \frac{u_s}{U} - 1.12 \left(\frac{u_s}{U} \right)^2 \right] \quad (13.89)$$

donde **h** y u_s/U deben encontrarse por medio de datos experimentales.

Es claro que este desarrollo alterno de vórtices produce una fuerza sobre el cilindro que tiene el valor promedio D pero que se repite cíclicamente con una frecuencia que depende de las condiciones del flujo. Si la frecuencia natural del cilindro en la dirección transversal es cercana a la frecuencia de variación de la fuerza producida por los vórtices que se escapan, se inducirá una vibración lateral. Esto es lo que causa el “canto” de las líneas de transmisión eléctricas y de teléfonos para ciertas velocidades del viento.

***13.14 PERFILES DE ALAS: COMENTARIOS GENERALES**

El comportamiento de los perfiles de alas tiene una importancia particular y en esta sección se estudiará brevemente. El interés se centra en el arrastre D sobre el ala y en la sustentación L , que es la fuerza normal a la corriente libre²³. En la figura 13.34 se muestran estas fuerzas para un flujo bidimensional sobre un perfil de ala que tiene una longitud teóricamente infinita. La línea que conecta los bordes de ataque y de salida es la cuerda de longitud C . El ángulo α formado entre la línea de la cuerda y la dirección del flujo U es el *ángulo de ataque*. Todas las complejidades para determinar el arrastre descritas en la sección previa se aplican al arrastre sobre perfiles de alas y también a la sustentación.

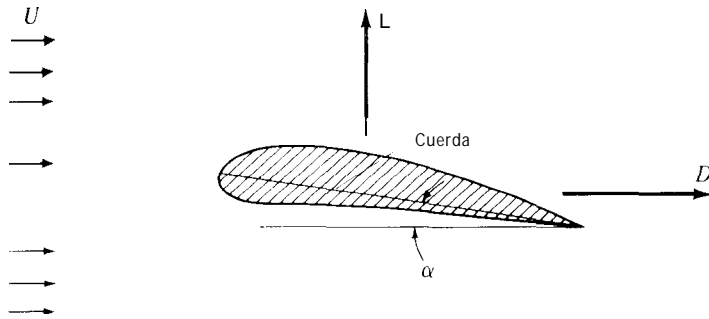


Figura 13.34
 Perfil de ala con relación de forma infinita que muestra sustentación y arrastre.

De acuerdo con esto, el estudio debe basarse en datos experimentales en túneles de viento y, al igual que en la sección previa, utilizar los coeficientes de arrastre y de sustentación definidos como

$$C_D = \frac{D/A}{\frac{1}{2}\rho U^2} \tag{13.90a}$$

$$C_L = \frac{L/A}{\frac{1}{2}\rho U^2} \tag{13.90b}$$

donde A es el área de la *forma en planta* del ala. (Para una ala de longitud finita donde l es la longitud y C es la cuerda, el área de la forma en planta simplemente es lC). Es una práctica usual elaborar la gráfica de C_L y C_D

²³ El arrastre utilizado aquí representa el arrastre total debido al arrastre superficial y al arrastre de presión o de forma. Algunas veces este arrastre total se denomina *arrastre de perfil*. Cuando se tratan superficies de sustentación, como perfiles de ala finitos, también se habla de *arrastre inducido*, el cual es la parte del arrastre de forma asociada con el movimiento del vórtice alrededor de la superficie de sustentación (que se considerará después en esta sección). En flujo supersónico, el arrastre debido a los esfuerzos normales usualmente se conoce como *arrastre de onda*. Estudios sobre estos diversos tipos de arrastre pueden encontrarse en textos más especializados.

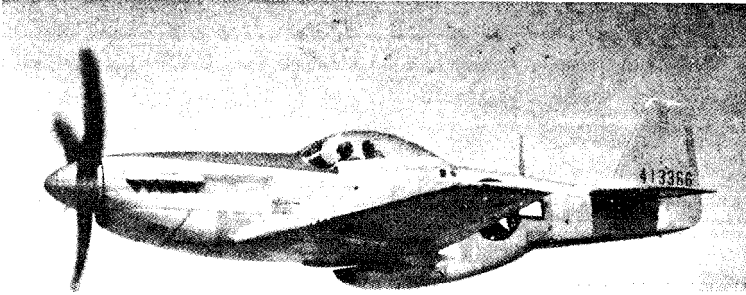


Figura 13.35

Avión de combate P-51D Mustang de la Segunda Guerra Mundial. Una versión modificada de este avión tiene la marca mundial de velocidad para aviones propulsados por hélice (499 millas/hora).

versus el ángulo de ataque. Se ha considerado un perfil de ala subsónica con este fin, utilizando los datos para el famoso avión de combate P-51D Mustang de la Segunda Guerra Mundial (véase la figura 13.35)²⁴. Una versión modificada de este avión todavía se utiliza en carreras alrededor de torres.

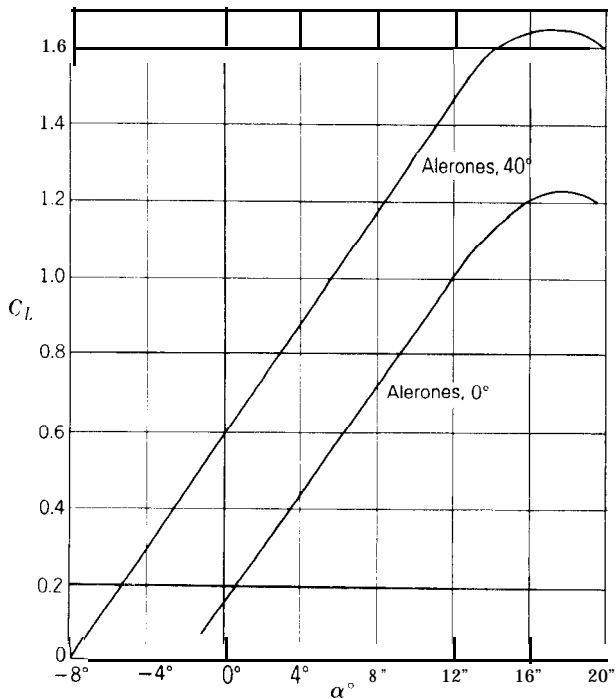


Figura 13.36

Datos de túnel de viento para el avión estadounidense de combate P-51D Mustang.

²⁴ El avión Mustang P-51 se diseñó en un momento desesperado durante la Segunda Guerra Mundial cuando se necesitaba urgentemente la protección de los aviones de combate para los escuadrones de bombardeo en misiones de gran autonomía de vuelo. El Mustang satisfizo esta necesidad y resultó ser un triunfo de ingeniería.

Nótese en la figura 13.36 que alrededor de $16''$ la sustentación para ambas configuraciones de los alerones cae rápidamente²⁵. En este punto ocurre una separación seria que causa una pérdida de sustentación y un incremento en el arrastre. Esta condición se conoce como *pérdida*. Inmediatamente antes de aterrizar, el piloto puede hacer que el perfil entre en pérdida para que el avión caiga a la pista, pero en vuelo normal esta configuración puede ser peligrosa. Asimismo, nótese que la sustentación se incrementa de manera apreciable con el uso de los alerones. En la figura 13.37 se tiene una gráfica de C_L versus C_D conocida como gráfica polar, en la cual es claro que cuando los alerones están presentes se desarrolla un arrastre más alto.

El ala del avión P-51D Mustang es un ejemplo de un perfil de ala laminar en el cual²⁶, al mantener un gradiente de presión favorable, la transición de flujo laminar a flujo turbulento en la capa límite se pospone a un punto situado bastante más aguas abajo que lo usual. Esto da un perfil de ala con un arrastre superficial menor. Esencialmente el gradiente favorable se obtiene al mover el punto de espesor máximo de la sección del perfil de ala hacia aguas abajo más que lo usual. Como era de esperar, la desventaja de este tipo de perfil consiste en que la reducción del arrastre para ángulos de ataque bajos se consigue a expensas de tendencias a separaciones rápidas para ángulos de ataque elevados.

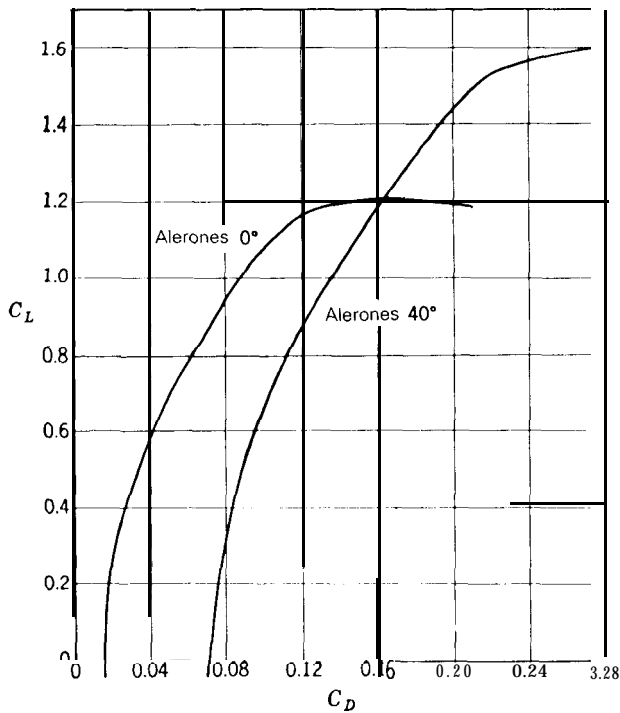


Figura 13.37
Gráfica polar para el perfil de ala de un avión de combate P-51D.

El hecho de que los perfiles de ala tengan un coeficiente de sustentación máximo implica que existe una velocidad mínima, conocida como *velocidad de pérdida*, para un avión cuando éste se encuentra con su máximo coeficiente de sustentación y simplemente soporta su propio peso muerto W . Esto significa que

$$L = W = (C_L)_{\text{máx}} \left(\frac{1}{2} \rho V_{\text{pérdida}}^2 \right) (A)$$

²⁵ Un alerón es una porción móvil de una ala que se extiende durante los despegues y los aterrizajes para dar una área efectiva del perfil de ala más grande, de manera que es posible una sustentación mayor a esas velocidades bajas.

²⁶ El Lockheed Electra es otro ejemplo.

Por consiguiente,

$$V_{\text{pérdida}} = \sqrt{\frac{2W}{\rho(C_L)_{\text{máx}} A}} \quad (13.91)$$

Ésta es la velocidad de aterrizaje mínima para el avión. Aquí se ve que al incrementar $(C_L)_{\text{máx}}$, utilizando los alerones, el piloto efectivamente puede reducir su velocidad segura de aterrizaje.

Existen otras formas de incrementar el coeficiente de sustentación para perfiles de ala diferentes de los alerones que se han mencionado para el avión Mustang. La figura 13.38 muestra la gráfica polar para un perfil de ala ordinaria *A* así como uno con *alerón de borde de ataque*, identificado como *B*. Nótese que es posible un incremento en C_L . La forma como esto funciona es la siguiente: sobre el perfil de ala principal la capa límite adquiere un momentum elevado como resultado del paso rápido del flujo a través del espacio entre el alerón de borde de ataque y el ala. Esto disminuye la tendencia de separación de flujo, de manera que son posibles coeficientes de sustentación mayores. El tercer caso *C* corresponde a un perfil de ala con un *alerón ranurado único* además del alerón de borde de ataque. Aire a alta presión desde abajo pasa a través del alerón del borde de salida y se dirige *a lo largo* de la superficie superior del perfil de ala. Esto agrega *momentum* al flujo de la capa límite, disminuyendo nuevamente la tendencia a la separación. Nótese que existe una ganancia considerable en el coeficiente de sustentación posible. Puede existir un mejoramiento adicional utilizando un *alerón con doble ranura*, como el que se muestra con la letra *D* en la figura 13.38.

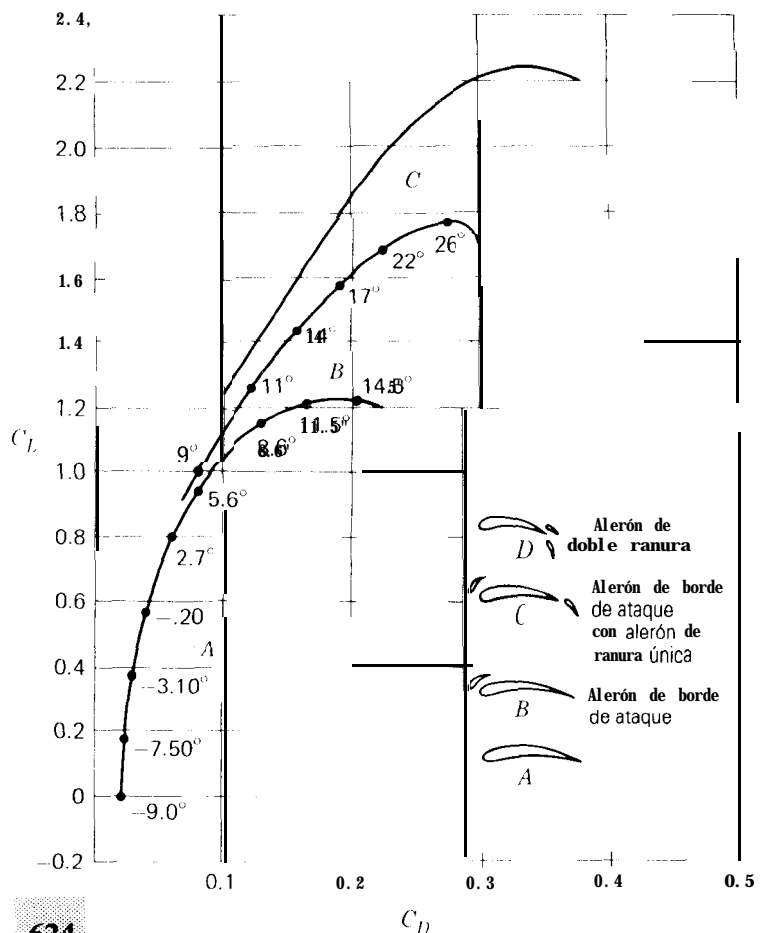


Figura 13.38

Comportamiento de un perfil de ala con alerón de borde de ataque y alerón de borde de salida. (Adaptado de H. Schlichting, *Boundary Layer Theory*, 7a. edición, McGraw-Hill, Nueva York, 1978).

Desde los años que siguieron a la Segunda Guerra Mundial, ha habido investigación y trabajo de desarrollo sobre otros medios para controlar la separación de la capa límite con el fin de desarrollar mejores aviones con menores pistas de despegue, incluidos aviones de despegue vertical. Aquí se mencionarán simplemente dos procedimientos. Uno **es soplar** fluido a través de ranuras diseñadas cuidadosamente en el perfil de ala. Esto agrega momentum al flujo de la capa límite y, por consiguiente, retrasa la tendencia a la separación (véase la figura 13.39). Otro método es la succión, mediante la cual el flujo desacelerado de la capa límite se remueve por una ranura antes de que ocurra la separación. Inmediatamente aguas abajo de la ranura se forma una nueva capa límite con un **momentum** mayor y, por tanto, puede proceder con más eficacia en contra de los gradientes de presión adversos. En los últimos años también se ha empleado la succión mediante la colocación de muchas ranuras de succión pequeñas sobre la superficie superior del perfil de ala, lo cual disminuye el espesor de la capa límite. Esto tiene la tendencia de retrasar el inicio de la transición de flujo laminar a flujo turbulento en la capa límite y, por consiguiente, reduce el arrastre de fricción superficial, como se analizó para el perfil de ala laminar.

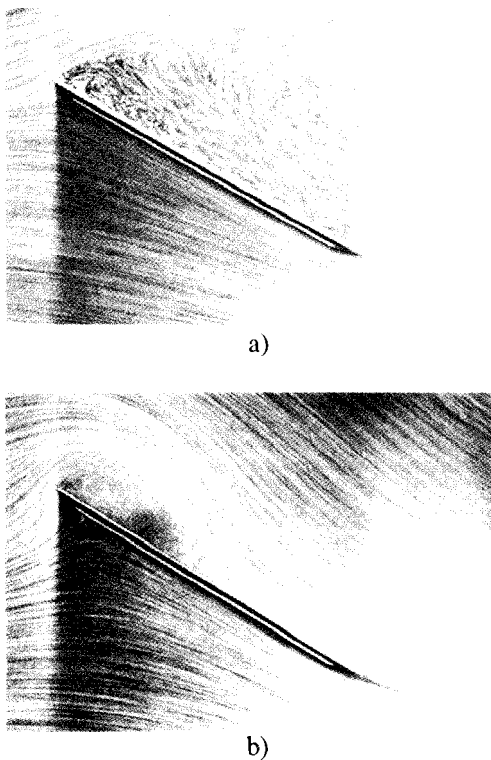


Figura 13.39

a) Separación severa. b) Igual situación que en a) con soplado agregado a lo largo de la superficie superior. (Cortesía del Dr. Henri Werlé, Onera, Francia).

“13.15 TEMAS ADICIONALES SOBRE PERFILES DE ALA; ARRASTRE INDUCIDO Y FLUJO TRANSÓNICO

La **relación de forma AR** de un ala se define como

$$AR = \frac{A_p}{C^2} \tag{13.92}$$

donde A_p es el área de la forma en planta. Para una ala bidimensional, la relación de forma claramente es infinita. Para una relación de forma finita, hay una reducción de la sustentación máxima debido a los efectos **de los extremos** en el flujo. Lo que ocurre es lo siguiente: la presión más alta en la punta del ala en la cara **inferior** del perfil hace que el aire se mueva alrededor de la punta del ala hacia la zona de baja presión por **encima** del perfil de ala, causando la formación de un vórtice de punta de ala que se muestra en la figura 13.40. El vórtice resultante

induce un flujo hacia abajo detrás del perfil de ala, como se muestra en la misma figura. Este flujo se conoce como lavado *hacia abajo** *inducido* y disminuye el ángulo de ataque efectivo α , como fácilmente puede verse al consultar la figura 13.41. La figura 13.41a es una ala con relación de forma infinita y la figura 13.41b es una ala con relación de forma finita con la misma forma. Nótese que la velocidad del aire con respecto al perfil de ala en b) no es V_0 simplemente como en a), sino que ahora involucra la velocidad de lavado hacia abajo inducido V_{ind} así como V_0 . El ángulo de ataque *efectivo* α_{ef} , que es el ángulo entre la cuerda y la velocidad relativa V_{rel} , ha disminuido en el ángulo β , de manera que ahora se tiene más arrastre y menos sustentación. El arrastre adicional debido al efecto de relación de forma finita se conoce como *arrastre irducido*.

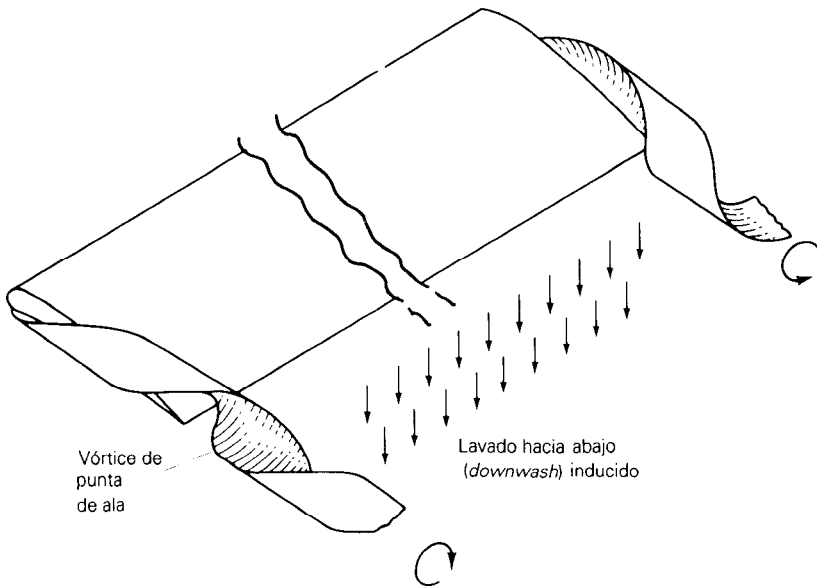


Figura 13.40

Vórtices de punta de ala y velocidad de lavado hacia abajo (*downwash*) inducidos,

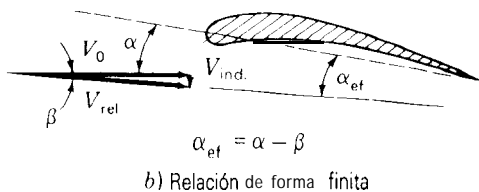
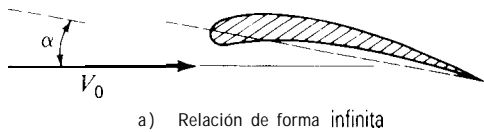


Figura 13.41

Diagramas para mostrar la disminución en el ángulo de ataque efectivo para una relación de forma finita.

Como una nota final, se estudiarán perfiles de ala en el rango de flujo inmediatamente por encima y por debajo de la velocidad del sonido (rango transónico). En la figura 13.42a se muestra un perfil de ala que inicialmente se mueve en lo

* N riel T. Se traduce así el término *downwash*.

Desde los años que siguieron a la Segunda Guerra Mundial, ha habido investigación y trabajo de desarrollo sobre otros medios para controlar la separación de la capa límite con el fin de desarrollar mejores aviones con menores pistas de despegue, incluidos aviones de despegue vertical. Aquí se mencionarán simplemente dos procedimientos. Uno es **soplar** fluido a través de ranuras diseñadas cuidadosamente en el perfil de ala. Esto agrega **momentum** al flujo de la capa límite y, por consiguiente, retrasa la tendencia a la separación (véase la figura 13.39). Otro método es la succión, mediante la cual el flujo desacelerado de la capa límite se remueve por una ranura antes de que ocurra la separación. Inmediatamente aguas abajo de la ranura se forma una nueva capa límite con un **momentum** mayor y, por tanto, puede proceder con más eficacia en contra de los gradientes de presión adversos. En los últimos años también se ha empleado la succión mediante la colocación de muchas ranuras de succión pequeñas sobre la superficie superior del perfil de ala, lo cual disminuye el espesor de la capa límite. Esto tiene la tendencia de retrasar el inicio de la transición de flujo laminar a flujo turbulento en la capa límite y, por consiguiente, reduce el arrastre de fricción superficial, como se analizó para el perfil de ala laminar.

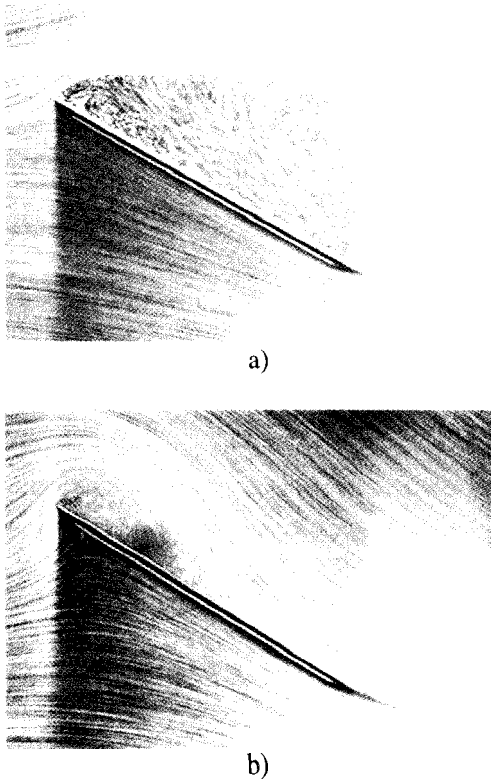


Figura 13.39

a) Separación severa. b) Igual situación que en a) con soplado agregado a lo largo de la superficie superior. (Cortesía del Dr. Henri Werlé, **Onera, Francia**).

“13.15 TEMAS ADICIONALES SOBRE PERFILES DE ALA; ARRASTRE INDUCIDO Y FLUJO TRANSÓNICO

La **relación de forma AR** de un ala se define como

$$AR = \frac{A_p}{C^2} \tag{13.92}$$

donde A_p es el área de la forma en planta. Para una ala bidimensional, la relación de forma claramente es infinita. Para una relación de forma finita, hay una reducción de la sustentación máxima debido a los efectos **de los extremos** en el flujo. Lo que ocurre es lo siguiente: la presión más alta en la punta del ala en la cara **inferior** del perfil hace que el aire se mueva alrededor de la punta del ala hacia la zona de baja presión por **encima** del perfil de ala, causando la formación de un vórtice de punta de ala que se muestra en la figura 13.40. El vórtice resultante

induce un flujo hacia abajo detrás del perfil de ala, como se muestra en la misma figura. Este flujo se conoce como *lavado hacia abajo* inducido* y disminuye el ángulo de ataque efectivo α , como fácilmente puede verse al consultar la figura 13.41. La figura 13.41a es una ala con relación de forma infinita y la figura 13.41b es una ala con relación de forma finita con la misma forma. Nótese que la velocidad del aire con respecto al perfil de ala en b) no es V_0 simplemente como en a), sino que ahora involucra la velocidad de lavado hacia abajo inducido V_{ind} así como V_0 . El ángulo de ataque *efectivo* α_{ef} , que es el ángulo entre la cuerda y la velocidad relativa V_{rel} , ha disminuido en el ángulo β , de manera que ahora se tiene más arrastre y menos sustentación. El arrastre adicional debido al efecto de relación de forma finita se conoce como *arrastre inducido*.

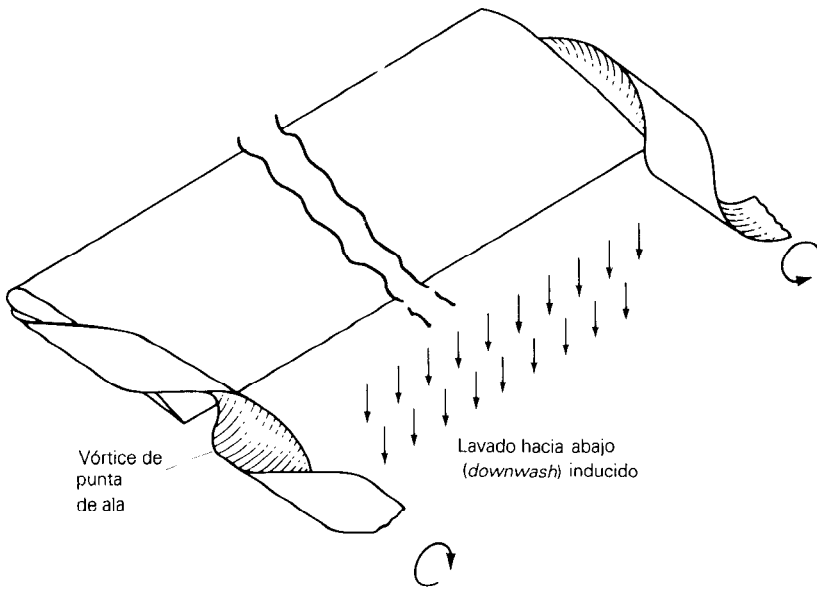


Figura 13.40
Vórtices de punta de ala y velocidad de lavado hacia abajo (*downwash*) inducidos.

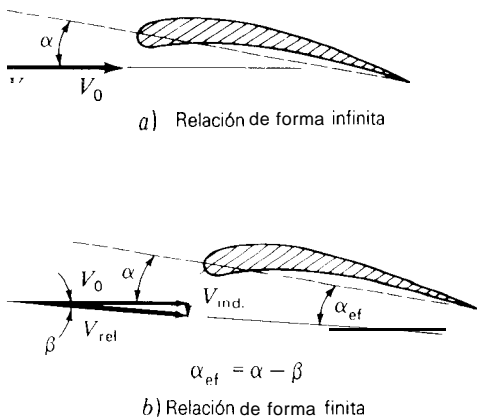
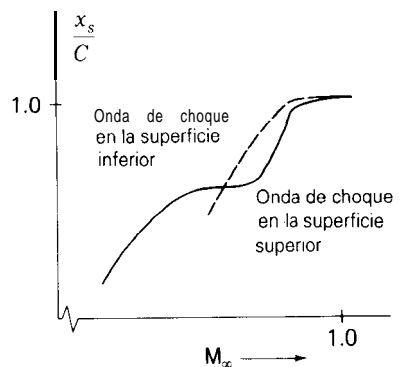
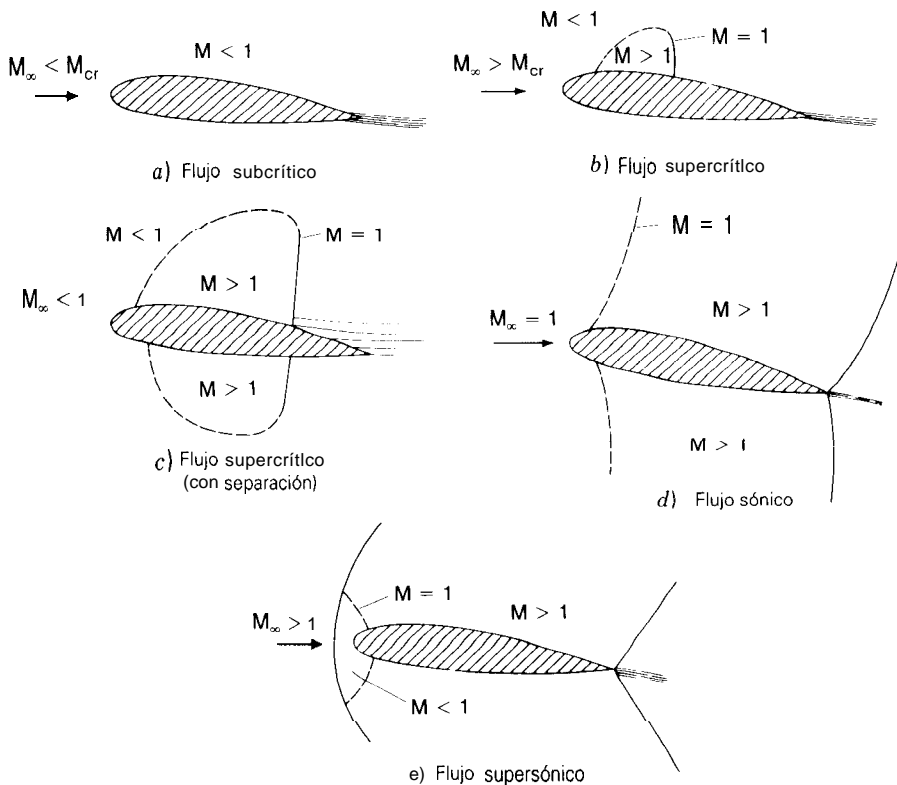


Figura 13.41
Diagramas para mostrar la disminución en el ángulo de ataque efectivo para una relación de forma finita.

Como una nota final, se estudiarán perfiles de ala en el rango de flujo inmediatamente por encima y por debajo de la velocidad del sonido (rango transónico). En la figura 13.42a se muestra un perfil de ala que inicialmente se mueve en lo

* N del T. Se traduce así el término *downwash*.

que se conoce como flujo subcrítico, donde no existen ondas de choque. En la figura 13.42b el flujo es supercrítico, a pesar de que el avión se mueve con una velocidad menor a la velocidad del sonido, debido a que se ha formado una onda de choque que se muestra mediante la línea continua. Existe una región limitada por la onda de choque y la línea sónica ($M = 1$) dentro de la cual $M > 1$, es decir, se tiene un flujo supersónico local. En la figura 13.42c, a medida que la velocidad del avión se incrementa adicionalmente, las regiones supersónicas aumentan y se notará que debido al incremento súbito en la presión causada por la onda de choque, ocurre una separación apreciable en la capa límite. En la figura 13.42d, el avión vuela a $M = 1$. Finalmente, en la figura 13.42e el avión se desplaza a velocidades supersónicas. Nótese que ahora existe una onda de choque frontal desprendida y un choque en el borde de salida. En la figura 13.42f se muestra la posición de estos choques en función del número de Mach del avión, M_∞ .



f) Posición en las ondas de choque

Figura 13.42

Formación de ondas de choque para el flujo alrededor de un perfil de ala a medida que pasa a través de la llamada barrera sónica. (Adaptado de G. Y. Nieuwland y B. M. Spee, "Transonic Airfoils: Recent Developments in Theory, Experiment, and Design", *Annual Review of Fluid Mechanics*, vol. 5, 1973).

Ejemplo 13.12. Si la velocidad mínima de aterrizaje del avión Mustang es 1.3 veces la velocidad de pérdida, ¿cuál es la velocidad mínima de aterrizaje para este avión con alerones a 40° ? El Mustang tiene una área de ala de 233 pies² y un peso de 9,500 lb.

Utilizando la ecuación (13.91), se tiene la siguiente velocidad de pérdida

$$V_{\text{pérdida}} = \sqrt{\frac{(2)(9500)}{(\rho)(1.65)(233)}} \quad (a)$$

Tomando ρ como 0.002378 slug/pie³ se obtiene

$$V_{\text{pérdida}} = 144 \text{ pies/s} = 98.3 \text{ mi/h} \quad (b)$$

Por consiguiente, la velocidad de aterrizaje mínima es

$$V_{\text{mín}} = (1.3)(98.3) = 127.8 \text{ mi/h} \quad (c)$$

13.16 COLOFÓN

En este extenso capítulo se ha avanzado bastante y es conveniente resumir todo lo que se ha hecho. Al hacer esto, debe tenerse presente en forma clara las similitudes y las diferencias entre el flujo en la capa límite y el flujo en tuberías.

Después de describir el crecimiento general y el desarrollo de la capa límite a lo largo de una placa plana, se presentó la **ecuación integral de momentum de Von Kármán** para estimar el espesor de la capa límite. Se demostró, para un flujo en capa límite laminar, que había una concordancia apropiada entre esta ecuación y la solución de Blasius. Luego se continuó con la capa límite **laminar** para analizar la fricción superficial mediante la introducción del coeficiente de fricción superficial local c_f , así como del coeficiente de fricción superficial de placa C_f . Se presentaron ecuaciones para los coeficientes aplicables a capas límites laminares. Hay que recordar que estas ecuaciones no dependían de la rugosidad.

Posteriormente se consideraron los diferentes factores que afectaban la **transición** de flujo en capa límite laminar a turbulenta y esto condujo a estudiar el **flujo en la capa límite turbulenta**, primero para el caso **sin rugosidad** superficial. Se obtuvieron las ecuaciones del espesor δ utilizando la **ley de la potencia un séptimo** para el perfil de velocidad junto con la ecuación integral de **momentum** de Von Kármán. Luego se establecieron ecuaciones empíricas para los coeficientes de fricción superficial correspondientes a capas lisas. Inicialmente se hizo esto para números de Reynolds de placa **menores** que 10^7 . Para números de Reynolds de placa que **excedían** 10^7 se presentaron otras ecuaciones empíricas para C_f . Se espera que a través de los numerosos ejemplos presentados en este capítulo, se haya demostrado cómo puede extenderse la teoría de capa límite en una placa plana para encontrar en forma aproximada los arrastres de fricción superficial en una gran variedad de problemas prácticos. El siguiente paso consistió en incluir la **rugosidad** de la placa. Esto llevó a la consideración de la **subcapa viscosa** al igual que en el caso del flujo en tuberías, con las mismas tres zonas de flujo, es decir, la **zona hidráulicamente lisa**, la **zona de transición** y la **zona rugosa**. La zona de flujo particular para cualquier flujo en placa tiene que determinarse utilizando una gráfica de C_f versus Re , para diferentes rugosidades relativas L/e (figura 13.16). Para la zona hidráulicamente lisa podrían utilizarse los resultados desarrollados antes para placas lisas. Para la zona rugosa se presentó una ecuación empírica para C_f . Por último, para la zona de transición se utilizaron los resultados de la gráfica en forma directa (esto también podría haberse hecho para las otras dos zonas).

Tabla 13.4
Hoja de resumen para capas límite

1. Fórmulas para espesor de capa límite

A. Espesor ordinario δ donde $u = 0.99 U$

B. Espesor de desplazamiento δ^*

$$\delta^* = \int_0^x \left(1 - \frac{u}{U}\right) dy$$

C. Espesor de momentum θ

$$\theta = \int_0^x \frac{u}{U} \left(1 - \frac{u}{U}\right) dy$$

II. Definiciones de fricción superficial

$$c_f = \frac{\tau_p}{\frac{1}{2}\rho U^2} \text{ Coeficiente de fricción superficial local}$$

$$C_f = \frac{D}{\frac{1}{2}\rho U^2 L b} \text{ Coeficiente de fricción superficial de placa}$$

III. Capa límite laminares

$$\frac{\delta}{x} = \frac{4.96}{\sqrt{Re_x}} \qquad c_f = \frac{0.664}{\sqrt{Re_x}}$$

$$\frac{\delta^*}{x} = \frac{1.73}{\sqrt{Re_x}} \qquad C_f = \frac{1.328}{\sqrt{Re_L}}$$

IV. Capas límite turbulentas

A. Placas lisas: Flujo con número de Reynolds bajo $Re < 10^7$

$$\tau_p = 0.0225\rho U^2 \left(\frac{\nu}{U\delta}\right)^{1/4} \quad 5 \times 10^5 < Re < 10^7 \qquad \frac{\delta}{x} = 0.37(Re_x)^{-1/5}$$

$$\bar{u} = U \left(\frac{y}{\delta}\right)^{1/7} \qquad \frac{\delta^*}{x} = 0.0463(Re_x)^{1/5}$$

$$c_f = \frac{0.0577}{(Re_x)^{1/5}}$$

$$C_f = \frac{0.074}{(Re_L)^{1/5}}$$

$$C_f = \frac{0.074}{(Re_L)^{1/5}} - \frac{A}{Re_L}$$

Re_{cr}	300,000	500,000	10^6	3×10^6
A	1050	1700	3300	8700

B. Placas lisas: Flujo con número de Reynolds elevado $Re > 10^7$

$$\bar{u} = 5.85 \log\left(\frac{yV_*}{\nu}\right) + 5.56$$

Tabla 13.4 (continuación)

$$c_s = \frac{0.455}{(\log Re_L)^{2.58}}$$

$$c_s = \frac{0.455}{(\log Re_L)^{2.58}} - \frac{A}{Re_L}$$

C. Placas rugosas

1. Zona hidráulicamente lisa; usar los resultados de placas lisas
2. Zona de transición lisa-rugosa; usar la figura 13.16 para C_f
3. Zona rugosa

$$c_f = \left(2.87 + 1.58 \log \frac{x}{e} \right)^{-2.5}$$

$$C_f = \left(1.89 + 1.62 \log \frac{L}{e} \right)^{-2.5}$$

V. Arrastre sobre cuerpos sumergidos

$$C_D = \frac{D/A}{\frac{1}{2}\rho V^2}$$

Si D de esfuerzo cortante únicamente $C_D \equiv C_f$.

En este punto se prestó atención al flujo sobre *superficies curvas* al estudiar el flujo en *cuerpos curvos sumergidos*. Se analizó en detalle el fenómeno crucial de la *separación*, sus causas y sus efectos²⁷. Luego se estableció el coeficiente de arrastre C_D y se estudiaron varias situaciones interesantes que lo involucraban. El caso del flujo alrededor de un cilindro con énfasis en la explicación del conocido número de Reynolds crítico, que señala un descanso súbito en el valor de C_s , fue de particular interés. Esto llevó al análisis de la estela detrás de los cilindros así como al estudio introductorio sobre perfiles de ala. La próxima vez que el lector vuele en un avión de transporte comercial asegúrese de observar los cambios que el piloto induce en las alas durante el despegue o el aterrizaje. ¿Puede explicar ahora por qué el piloto hace estos cambios? De esta forma se ha llegado al final de un capítulo muy importante. En retrospectiva se espera que el lector ahora valore más la importancia de la capa límite que, a pesar de su pequeño tamaño con respecto al flujo principal, tiene efectos profundos sobre el comportamiento de muchos aparatos. Al igual que en el colofón del capítulo 9, se ha preparado un resumen de repaso de los aspectos más importantes del flujo en la capa límite, que se presenta en la tabla 13.4. Hasta ahora únicamente se han considerado problemas de flujo con una *superficie libre* en el capítulo 5, donde se utilizaron volúmenes de control *finitos* para flujos permanentes y, en consecuencia, no tenían que conocerse detalles del flujo. En la práctica los flujos con una superficie libre, como los flujos en canales, ríos, océanos y en tuberías parcialmente llenas, tienen una gran importancia. En el capítulo siguiente se considerarán en detalle estos flujos.

PROBLEMAS

Categoría de los problemas

Espesor de la capa límite y esfuerzo cortante en la pared para el flujo en capa límite laminar 13.1-13.18

Ecuación integral de *momentum* de Von Kármán 13.19-13.20.

Coefficientes de fricción superficial y arrastre superficial para flujos en capas límites laminares 13.21-13.22, 13.24-13.27.

Transición, espesor de la capa límite y arrastre para capas

630 ²⁷ Se urge al lector que en este momento no confunda *transición* y *separación*. Estas son dos acciones diferentes. La separación puede ocurrir en una capa límite laminar o en una capa límite turbulenta si parte de la capa límite está sujeta a un gradiente de presión adverso.

límite turbulentas sobre placas lisas 13.28-13.48
 Problemas de placas rugosas 13.49-13.64
 Arrastre sobre cuerpos 13.65-13.74, 13.76-13.95.

Problemas señalados con asterisco

13.23, 13.75

Deducciones o justificaciones

13.12, 13.14, 13.19, 13.75, 13.87, 13.88

En los problemas de este capítulo, para el aire utilice

$\nu = 1.50 \times 10^{-5} \text{ m}^2/\text{s}$ a $T = 5^\circ\text{C}$; $\nu = 1.55 \times 10^{-5} \text{ m}^2/\text{s}$ a $T = 10^\circ\text{C}$ y $\nu = 1.70 \times 10^{-5} \text{ m}^2/\text{s}$ a $T = 20^\circ\text{C}$.

13.1. En la figura se muestra el flujo sobre una placa plana. La velocidad por fuera de la capa límite es uniforme e igual a U , mientras que dentro de la capa límite tiene un perfil parabólico. ¿Cuál es el espesor de desplazamiento δ^* en función de δ ?

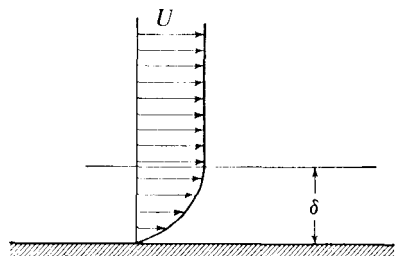


Figura P13.1

13.2. Utilizando un perfil cúbico $\alpha y + \beta y^3$ para la capa límite laminar, demuestre que $\delta/x = 4.64 \text{ Re}^{-1/2}$ mediante la ecuación integral de **momentum** de Von Kármán para una placa plana con un gradiente de presión nulo.

13.3. Para el perfil cúbico, donde $u = (3/2)U(y/\delta) - (1/2)U(y/\delta)^3$, halle δ^*/x utilizando la ecuación (13.51b) para δ . Verifique su resultado con respecto a la ecuación (13.51c).

13.4. Dé una expresión para el perfil de velocidad en una capa límite laminar donde dicho perfil es sinusoidal y se ajusta a las condiciones de frontera en $y = 0$ y $y = \delta$. Determine δ^* como una función de δ .

13.5. Con el perfil encontrado en el problema 13.4 [$u = U \sin(\pi y/2\delta)$], determine la relación δ/x utilizando

la ecuación integral de **momentum** de Von Kármán para un gradiente de presión nulo. ¿Cuál es el porcentaje de error de su resultado comparado con la solución exacta de Blasius? Utilizando el resultado $\delta^* = 0.363 \delta$ del problema anterior, calcule δ^*/x .

13.6. Desarrolle la expresión para el esfuerzo cortante τ_p en la pared para un flujo sobre una placa plana en que se tiene una capa límite laminar para el caso de un gradiente de presión nulo. Utilice el perfil parabólico analizado en el texto. Los resultados deben darse en la forma $\tau_p = 0.365 \rho U^2 \text{ Re}^{-1/2}$.

13.7. Haga los mismos cálculos solicitados en el problema 13.6, para el caso del perfil cúbico. Utilice los resultados del problema 13.2. Dé su resultado en la forma $\tau_p = 0.323 \rho U^2 \text{ Re}^{-1/2}$.

13.8. Haga los mismos cálculos solicitados en el problema 13.6, para el caso del perfil sinusoidal [$u = U \sin(\pi y/2\delta)$]. Utilice los resultados de los problemas 13.4 y 13.5. Expresé el resultado en la forma $\tau_p = 0.327 \rho U^2 \text{ Re}^{-1/2}$.

13.9. Sobre una placa plana se mueve aire con una velocidad de corriente libre uniforme de 30 pies/s. En una posición localizada a 6 pies del borde frontal de la placa, ¿cuál es el espesor de la capa límite?, ¿cuál es el esfuerzo cortante sobre la superficie de la placa? Suponga que la capa límite es laminar. La temperatura del aire es 100°F y la presión absoluta es 14.7 lb/pulg^2 . Resuelva este problema utilizando:

- a) El perfil parabólico en la capa límite, que se examinó en el texto y en el problema 13.6.
- b) El perfil cúbico en la capa límite que se examinó en los problemas 13.2 y 13.7.
- c) El resultado de la solución analítica de Blasius.

13.10. Hacia un aparato se aproxima agua; el aparato debe desviar una porción del flujo. El agua se mueve con una velocidad $U = 3 \text{ m/s}$ y se encuentra a una temperatura de 5°C . ¿A qué distancia de **A** a lo largo de la parte horizontal del aparato la capa límite laminar tendrá un espesor de 1.2 mm ? Utilice la solución de Blasius.

13.11. Si el esfuerzo cortante en una capa límite laminar varía linealmente desde cero en $y = \delta$ hasta τ_p en $y = 0$, ¿cuál es el espesor del **momentum**?

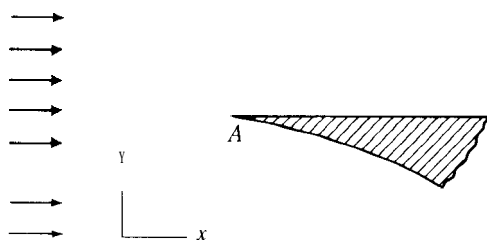


Figura P13.10

- 13.12. Utilizando el espesor de *momentum* θ , demuestre que para un flujo sobre una placa plana de ancho b el arrastre $D(x)$ sobre una longitud x de la placa es

$$D(x) = \rho b U^2 \theta \quad (a)$$

Al observar que

$$D(x) = \int_0^x b \tau_p dx \quad (b)$$

derive (a) y (b) con respecto a x y demuestre que

$$\tau_p = \rho U^2 \frac{d\theta}{dx} \quad (c)$$

Ayuda: Utilice el volumen de control que aparece en la figura con el flujo de masa hacia adentro y hacia afuera, dado por $\int_0^\delta \rho u b dy$. Luego, puede verse que el espesor de *momentum* θ es una medida del arrastre sobre la placa y que el gradiente de θ es una medida del esfuerzo cortante en la pared.

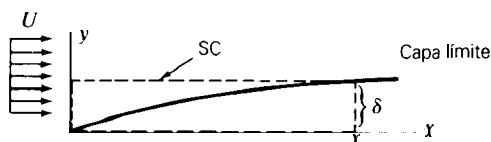


Figura P13.12

- 13.13. Utilizando la ecuación (c) del problema 13.12 y un perfil parabólico para la velocidad en la capa límite [véase la ecuación (13.44)] así como la ley de viscosidad de Newton para τ_p , demuestre que

$$\delta d\delta = 15 \frac{\nu}{U} dx$$

De manera que al integrar y hacer que $\delta = 0$ cuando $x = 0$ se obtiene:

$$\frac{\delta}{x} = \frac{5.48}{\sqrt{\text{Re}_x}} \quad (a)$$

Se llegó al mismo resultado en el texto utilizando el teorema de *momentum* integral de Von Kármán.

- 13.14. Utilizando la ecuación (13.44) demuestre que se obtiene la siguiente ecuación de τ_p para una capa límite laminar:

$$\tau_p = 0.332 \frac{\rho^{1/2} \mu^{1/2} U^{1.5}}{x^{1/2}}$$

Ahora obtenga el arrastre $D(x)$ para una superficie de la placa con ancho b y a partir de esto calcule C_f . Note que

$$C_f = 2c_f(L)$$

Es decir, el coeficiente de fricción de placa C_f es igual al doble del coeficiente de fricción superficial c_f en el extremo de la placa.

- 13.15. En una región localizada entre dos placas paralelas horizontales fluye aire a 5°C y a presión atmosférica. ¿Qué tan cerca deben estar las placas si cuando la transición en la capa límite está a punto de ocurrir, el flujo es completamente laminar y viscoso para toda la altura entre las placas? La transición ocurre a $\text{Re}_x = 10^6$. La velocidad del aire es $U = 20 \text{ m/s}$. Suponga un gradiente de presión nulo por fuera de la capa límite.

- 13.16. A una tubería entra agua a 20°C , inicialmente como un flujo sin fricción e irrotacional. De inmediato se forma una capa límite en la periferia interior de la tubería. El diámetro interno de la tubería es 20 mm y la transición en la capa límite ocurre a $\text{Re}_x = 10^6$. Utilizando un modelo de placa plana, encuentre la distancia x_0 desde la entrada de la tubería al punto en el cual existe un flujo laminar en toda la sección transversal de la tubería y donde la transición está a punto de ocurrir. ¿Qué velocidad debería tener el flujo al entrar a la tubería para que esto sea posible?

- 13.17. A un ducto circular liso con 0.5 m de diámetro entra aire a una temperatura de 20°C y a una presión absoluta de 150 kPa. Si a la entrada del ducto el perfil es el de un flujo unidimensional con una velocidad de 0.3 m/s y con un espesor de capa límite nulo, calcule el espesor de capa límite y el espesor de desplazamiento a 0.1 m de la entrada. Aquí, ¿cuál es la velocidad del flujo fuera de la capa límite suponiendo un perfil uniforme por fuera, y utilizando un perfil de velocidad cúbico dentro de

la capa límite? Suponga que $Re_x = 10^5$. Posteriormente calcule esta velocidad uniforme utilizando el espesor de desplazamiento. Compare los resultados. Para el perfil de velocidad utilice la ecuación (13.51a).

13.18. Resuelva el problema 13.17 para $x = 1$ m y $U = 5$ m/s.

13.19. Para un flujo incompresible suponga que la presión de la corriente libre por fuera de la capa límite es una función de x , es decir, $p(x)$. Reemplace dp/dx en la ecuación (13.40) utilizando la ecuación de Bernoulli por fuera de la capa límite y llegue a la siguiente forma de la ecuación de *momentum* de Von Kármán con u_m como la velocidad de corriente libre:

$$\tau_p = \rho \frac{d}{dx} \int_0^\delta (u_m - u) u \, dy + \rho \left(\frac{du_m}{dx} \right) \int_0^\delta (u_m - u) \, dy$$

Ayuda: Utilice la relación

$$u_m \left[\frac{d}{dx} \int_0^\delta \rho u \, dy \right] = \frac{d}{dx} \left[u_m \int_0^\delta \rho u \, dy \right] - \left(\frac{du_m}{dx} \right) \int_0^\delta \rho u \, dy$$

13.20. Suponga que se sabe que la velocidad de la corriente libre por fuera de la capa límite para una placa plana tiene la siguiente forma:

$$u_m = C_1 + C_2 x$$

Utilizando la forma de la ecuación de *momentum* de Von Kármán dada en el problema 13.19, plantee la ecuación diferencial para la ecuación del espesor de la capa límite. Obtenga el siguiente resultado utilizando el perfil de velocidad aproximado dado en la ecuación (13.44):

$$\left[(C_1 + C_2 x) \frac{2u_m}{3} - \frac{\delta u_m^2}{15} \right] \frac{d\delta}{dx} + C_2 (C_1 + C_2 x) \delta \frac{2u_m \nu}{\delta} = 0$$

13.21. Sobre un lado de una placa plana circula agua a 20°C. La velocidad de la corriente libre es 3 m/s. La placa tiene 0.5 m de ancho. ¿Cuál debería ser la longitud máxima de la placa para tener sólo una capa límite laminar si la transición ocurre a $Re_x =$

500,000? Para esta longitud, ¿cuál es el coeficiente de arrastre de placa C_f y el arrastre D ? ¿En qué posición el coeficiente de arrastre superficial local es 1.5 veces el coeficiente de placa?

13.22. Demuestre que para un perfil cúbico, el coeficiente de fricción local es $c_f = 0.647/\sqrt{Re_x}$.

*13.23. Explique qué entiende usted por flujo en capa límite bidimensional autosimilar. Dibuje el segundo perfil para el flujo autosimilar mostrado. Expresé ambos perfiles de velocidad en una ecuación única. Verifique que utilizando la función de corriente ψ , como se estableció en la ecuación (13.7) automáticamente se satisface la ecuación de continuidad. Suponga un gradiente de presión nulo por fuera de la capa límite.

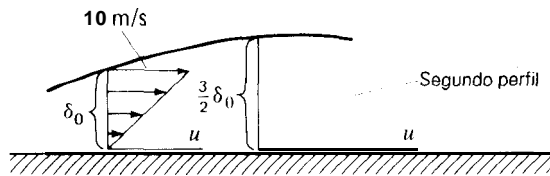


Figura P13.23

13.24. El timón rectangular del bote de vela Columbia 22 se extiende 2 pies dentro del agua y tiene 10 pulg de ancho. Cuando el bote se mueve a 6 nudos, ¿cuál es el arrastre superficial sobre el timón? El agua se encuentra a 60°F. La transición ocurre a $Re_x = 8 \times 10^5$.

13.25. Una turbina grande de viento con dos álabes utilizada para generar energía se encuentra quieta y ha extendido sus álabes en una tormenta de manera que éstos esencialmente están paralelos al viento, que tiene una velocidad $U = 50$ km/h. ¿Cuál es el momento flector causado por el arrastre superficial en la base A de cada álabes, si cada uno de éstos se modela como una placa de 30 m de longitud y 0.3 m de ancho, como se muestra en la figura? Suponga que la transición ocurre a $Re_x = 10^6$. El aire se encuentra a 5°C.

13.26. Durante una prueba un helicóptero tiene sus cuatro palas principales girando a 100 r/min orientadas paralelamente al plano de rotación. Cada una de ellas tiene 3.5 m de longitud. El ancho promedio es 200 mm. La transición en la capa límite ocurre a un número de Reynolds de 10^6 y el aire se encuentra a 20°C. ¿Cuál es la

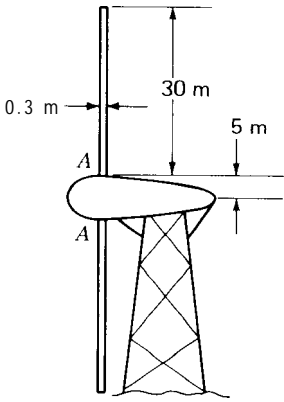


Figura P13.25

potencia necesaria para mantener la rotación de las cuatro palas? Sólo tenga en cuenta el arrastre superficial.

13.27. La turbina de viento del problema 13.25 (con capacidad de 3 mW) no es autoiniciante²⁸. Si las hojas de rotor se encuentran extendidas de manera que sean paralelas al plano del movimiento de éstas para minimizar el arrastre, ¿a qué velocidad ω_c la turbina alcanza una velocidad angular constante? El torque es 800 N·m. Note que el viento perpendicular a la superficie de la hoja sólo tiene un efecto pequeño y, por consiguiente, no se tiene en cuenta. La transición ocurre a $Re_{\omega} = 10^6$.

13.28. Sobre una placa plana se mueve aire a 60°F y una presión absoluta de 14.7 lb/pulg², con una velocidad de 50 pies/s. ¿Cuáles son el espesor de la capa límite y el esfuerzo cortante a 2 pies del borde frontal de la placa para un valor de transición de $Re_{\omega} = 3 \times 10^5$?

13.29. Utilizando los datos de Hansen para la transición, en el problema 13.28 determine la posición de la transición y la relación del espesor de la capa límite turbulenta con respecto al espesor de la capa límite laminar en ese lugar.

13.30. Uno de los problemas de controlar un dirigible grande consiste en que la capa límite es bastante gruesa en el momento en que el flujo de aire alcanza las superficies de control de la cola. El flujo lento disminuye la capacidad de los controles de la cola para desarrollar fuerzas importantes. Para ob-

tener una estimación global, reemplace la superficie lateral del dirigible más grande, el accidentado **Von Hindenberg** por una placa plana de 300 m de longitud. Si está volando a 100 km/h, ¿cuál es el espesor de la capa límite en el extremo final de los 300 m? El aire se encuentra a una temperatura de 10°C y a una presión atmosférica cercana a la superficie de la Tierra.

13.31. Sobre una placa plana de 30 pies de longitud circula el aire a 60°C y presión absoluta de 14.7 lb/pulg² con un gradiente de presión nulo. La corriente principal tiene 0.2% de turbulencia. ¿Cuáles son las distancias mínima y máxima desde el borde frontal de la placa a lo largo de las cuales puede esperarse flujo laminar en la capa límite? $U = 100$ pies/s.

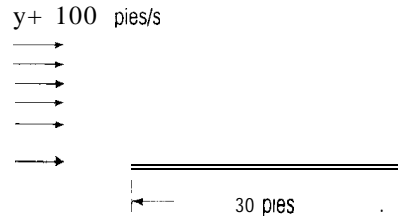


Figura P13.31

13.32. En el problema 13.31, determine los arrastres posibles mínimo y máximo sobre la superficie superior de la placa. Utilice los datos del perfil cúbico como se determinaron en el problema 13.7. La placa tiene 10 pies de ancho. La distancia total mínima para la capa laminar es 3.91 pies y la distancia total máxima para la capa límite laminar es 6.205 pies. Suponga que $\rho = 0.00238$ slug/pie³.

13.33. Una placa lisa de 5 m de longitud y 1.5 m de ancho se mantiene en agua a 20°C, la cual tiene una velocidad de la corriente libre de 1.5 m/s con un gradiente de presión nulo. Con los datos de Hansen, determine el arrastre sobre la superficie superior de la placa. No utilice la ecuación de Prandtl-

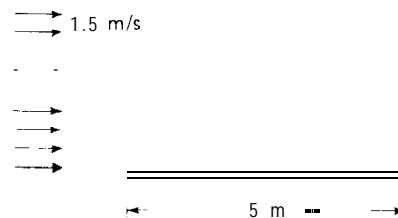


Figura P13.33

Schlichting. **Ayuda:** ¿Tiene que considerarse la parte laminar de la capa límite en este caso?

²⁸ Las grandes turbinas de viento de este diseño no empiezan su acción a causa del viento sino que deben llevarse hasta cierta velocidad antes de que el viento empiece a generar.

13.34. Calcule la relación δ^*/x para flujo turbulento utilizando el perfil de velocidad de la potencia un séptimo [ecuación (13.62)]. *Respuesta:* $\delta^*/x = 0.0463 \text{Re}_x^{-1/5}$.

13.35. Un túnel de agua tiene a la entrada una sección de prueba cuadrada de 3 pies de lado. La sección de prueba del túnel tiene 8 pies de longitud. El perfil de velocidad es uniforme a la entrada de la sección de prueba con una velocidad $U = 3$ pies/s. Para mantener este perfil en una región cuadrada de 3 pies de lado en toda la sección de prueba (sin colocar ningún modelo), debe ensancharse continuamente dicha sección en la dirección aguas abajo de la entrada, para minimizar el efecto de la capa límite sobre esta corriente de 3 pies de lado. ¿Cuál debería ser la dimensión a la salida de la sección de prueba? El agua se encuentra a 60°F . Suponga que el espesor de la capa límite es nulo a la entrada de la sección de prueba.

13.36. Entre dos placas separadas por una distancia de 3 pulg se mueve aire a 60°F . Si la velocidad del aire que se aproxima a las placas es 20 pies/s y las placas son lisas, ¿qué tan lejos de los bordes de ataque de las placas la acción viscosa cubre completamente la región entre las placas? $\text{Re}_x = 500,000$.

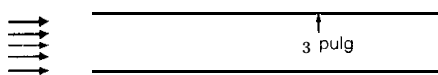


Figura P13.36

13.37. Una turbina de viento se localiza sobre una meseta. La velocidad del viento que se aproxima a la meseta es $U = 30$ km/h en promedio. Cada álabe de la turbina tiene 30 m de longitud. ¿Qué tan alto debería localizarse la línea central de la turbina si se desea que los álabes se localicen a más de 3 m de la capa límite? La distancia es $d = 1,000$ m y la temperatura del aire es 10°C . Suponga que la superficie de la meseta es lisa como resultado de operaciones de limpieza. La transición ocurre a $\text{Re}_x = 500,000$ en la capa límite.

13.38. Una barcaza con dimensiones de 30 m por 12 m se mueve con una velocidad de 1 m/s sobre agua dulce que está a 15°C . Dé una estimación del arrastre por fricción superficial D . La transición ocurre a $\text{Re}_x = 3 \times 10^5$.

13.39. Resuelva el problema 13.38 para $U = 1.030$ m/s y

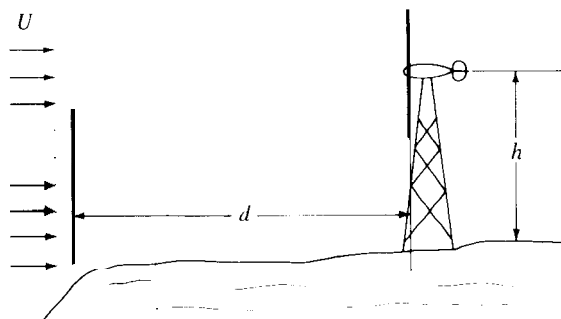


Figura P13.37

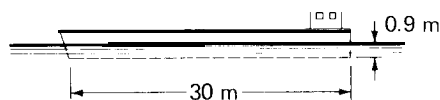
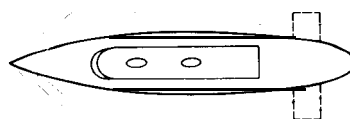


Figura P13.38

ecuaciones del coeficiente de arrastre, sino los principios básicos del esfuerzo cortante sobre las capas límites laminar y turbulenta.

13.40. Un torpedo de 4 m de longitud y 0.49 m de diámetro exterior a lo largo de la mayor parte de su longitud se mueve con una velocidad de 40 nudos en agua de mar a 10°C . ¿Cuál es la potencia requerida para superar el arrastre por fricción superficial? La transición ocurre a un número de Reynolds de 10^6 . Suponga que $\nu = 1.361 \times 10^{-7} \text{m}^2/\text{s}$ y $\rho = 1,025 \text{kg}/\text{m}^3$. Ignore la fricción sobre los apéndices.

13.41. En el pasado los transatlánticos se equiparon con hidroaletas plegables con el propósito de mantener la estabilidad durante las tormentas. Si el barco se mueve a una velocidad de 40 nudos, ¿cuál es el arrastre por fricción superficial sobre las hidroaletas si cada una tiene 2 m de longitud y 2 m de ancho? Para el agua de mar a 10°C , el coeficiente de viscosidad es $\mu = 1.395 \times 10^{-3} \text{N}\cdot\text{s}/\text{m}^2$ y la densidad es $\rho = 1,026 \text{kg}/\text{m}^3$. La transición ocurre a $\text{Re}_x = 10^6$. Calcule el arrastre superficial sobre las hidroaletas suponiendo una capa límite turbulenta para toda su longitud. Luego calcule el arrastre superficial teniendo en cuenta la porción laminar de la capa límite.



13.42. Resuelva el problema 13.41 para el caso en el cual la velocidad del barco es 5 nudos y la transición en la capa límite ocurre a $Re_{\infty} = 500,000$.

13.43. Un planeador tiene una relación de forma muy grande (40) que, como se vio en la sección 13.14, es el área de la forma en planta del ala dividida por su cuerda elevada al cuadrado. Si el área de la forma en planta completa del perfil de ala del planeador tiene 200 pies² y la longitud de cuerda es constante a lo largo de todo el perfil, ¿cuál es el arrastre por fricción superficial sobre el perfil de ala para una velocidad del planeador de 50 millas/hora? La temperatura del aire es 60°F. La transición ocurre a $Re_{\infty} = 10^6$.

13.44. Un vehículo se mueve a una velocidad de 1 00 km/h sobre agua, en la cual penetra un par de timones replegables. El ancho del timón es constante e igual a 0.75 m y la longitud que se extiende dentro del agua es 1 m. ¿Cuál es el arrastre superficial sobre los timones si la transición ocurre a $Re_{\infty} = 5 \times 10^5$? El agua es dulce y su temperatura es 15°C.

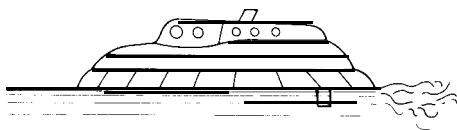


Figura P13.44

13.45. En el problema 13.44, el timón tiene una área mojada con la forma que se muestra en la figura. Encuentre el arrastre si el vehículo se mueve a una velocidad de 60 km/h. Los otros datos son iguales a los del problema anterior.

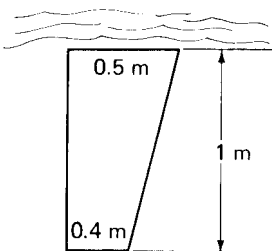


Figura P13.45

13.46. En el autogiro la sustentación se desarrolla mediante álabes de rotación libre. La rotación se origina por fuerzas aerodinámicas sobre los álabes en sí. Utilizando la teoría de placa plana, ¿cuál es el torque aerodinámico necesario para superar la

fricción superficial correspondiente a una velocidad angular de los álabes de 50 r/min? Suponga que cada álabe es una placa con dimensiones de 4.5 m por 0.3 m. El aire se encuentra a una temperatura de 10°C. La transición ocurre a $Re_{\infty} = 3.2 \times 10^5$. Considere, como una aproximación, que la ecuación (13.76) es válida para $Re_{\infty} < 5 \times 10^5$ en una capa límite turbulenta. Suponga que $p = 101.404$ Pa.

13.47. Una barcaza con dimensiones de 30 m por 12 m se mueve a una velocidad de 1 m/s en agua dulce que está a 15°C. Estime el arrastre por fricción superficial D . La transición ocurre a $Re_{cr} = 3 \times 10^5$. También dé una ecuación con U como la única incógnita de manera que la velocidad U doble el arrastre por fricción superficial. Suponga que $\nu = 1.141 \times 10^{-6}$ m²/s.

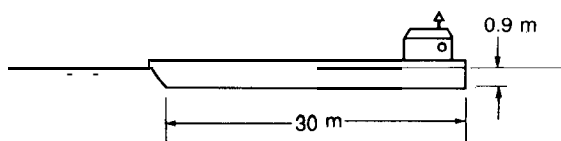


Figura P13.47

13.48. Un aparato mezclador como el de la figura tiene dos aspas de 0.3 m de ancho que rotan a una velocidad $\omega = 20$ r/min con las aspas en orientación horizontal. ¿Cuál es el torque necesario para aspas lisas si $Re_{\infty} = 320,000$?

- Calcule el torque para la parte del flujo con capa límite puramente laminar.
- Dé el torque para la parte del flujo con capa límite turbulenta.

13.49. El eje de la figura gira a una velocidad $\omega = 80$ rad/s en aire cuya temperatura es 20°C. Encuentre el

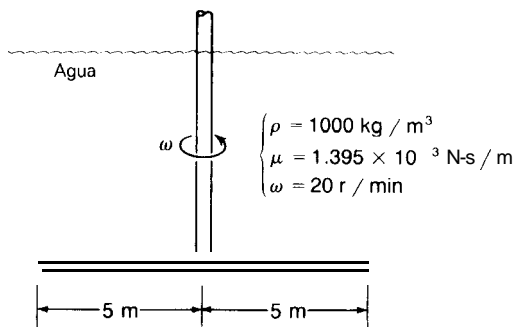


Figura P13.48

torque resistente causado por la fricción superficial sobre las tres superficies **AB**. La longitud del eje es 2 m. La rugosidad es $e = 0.09$ mm.

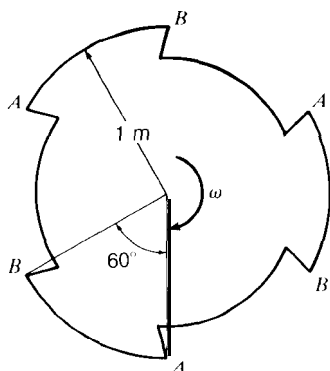


Figura P13.49

13.50. El indicador de dirección del viento tiene una longitud de 3 pies y un diámetro medio de 1 pie. El viento sopla a 30 millas/hora a una temperatura de 50°F. ¿Cuál es su estimativo para el arrastre de corte? Suponga que $e = 0.072$ pulg.

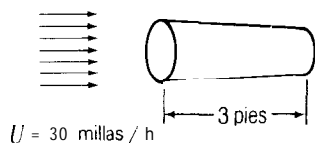


Figura P13.50

13.51. Un cilindro hueco resultante de una etapa quemada de un cohete se mueve verticalmente en agua. ¿Cuál es la velocidad terminal? **Sugerencia:** Primero suponga que se tiene una **zona de placa rugosa** para el flujo en la capa límite, y luego **verifique** si esta suposición es correcta.

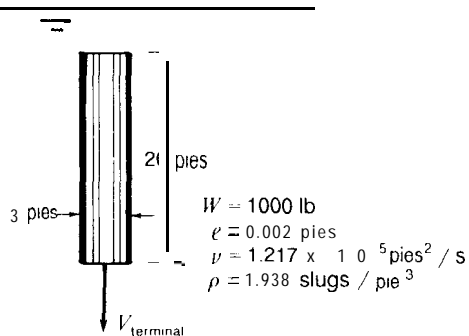


Figura P13.51

13.52. Un cilindro **huevo** de 40 pies de longitud y 3 pies de diámetro, que forma parte de un cohete ya utili-

zado, desciende a una velocidad de 500 millas/hora a una elevación correspondiente a 25,000 pies en una atmósfera estándar. El cilindro pesa 2,000 lb y se encuentra orientado de manera que su eje es vertical. ¿Cuál es la rugosidad admisible para tener flujo hidráulicamente liso en toda la capa límite? Si $e = 8 \times 10^{-4}$ pies y se ignora el arrastre de onda, ¿cuál es la aceleración del cilindro? Tome $\nu = 6 \times 10^{-5}$ pies²/s.

13.53. En una “ciudadela” para investigación bajo el agua se coloca una bandera estadounidense. Está hecha de material plástico y puede rotar de manera que quede paralela al flujo de agua. Si $Re_{\infty} = 500,000$ y la rugosidad $e = 0.06$ mm, ¿cuál es el momento flector en la base causado por un flujo de agua de 25 nudos? Suponga que $\rho = 1,000$ kg/m³ y $\nu = 0.0115 \times 10^{-4}$ m²/s. Note que 1 nudo = 0.5144 m/s.

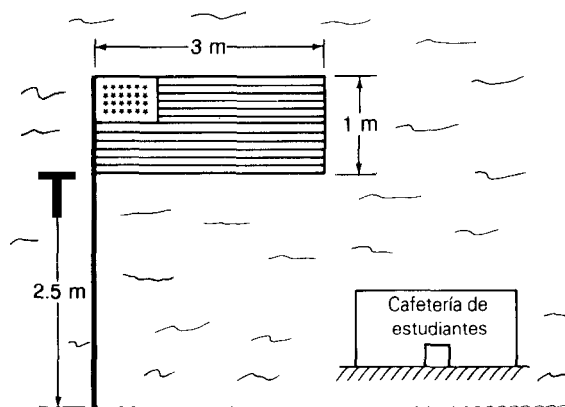


Figura P13.53

13.54. Tres cilindros de acero abiertos y colocados sobre un planchón de vía ferrea que se mueve a una velocidad de 50 m/s experimentan arrastre superficial. El viento de 10 m/s se opone a la velocidad del planchón. Si la rugosidad $e = 0.15$ mm, determine el arrastre superficial. El diámetro de cada cilindro es 1 m. Ignore los efectos en el flujo a través y alrededor de los cilindros, causados por el planchón y entre sí. Suponga que el número de Reynolds de transición es 10^6 . Suponga que $\nu = 0.180 \times 10^{-4}$ m²/s. La temperatura es 20°C. ¿Cuántos kilovatios de potencia se necesitan para superar este arrastre?

13.55. Una placa lisa y delgada se mueve verticalmente con una velocidad constante $V = 3$ m/s en agua a una temperatura de 20°C. ¿Cuál es el arrastre superficial como función de x ?

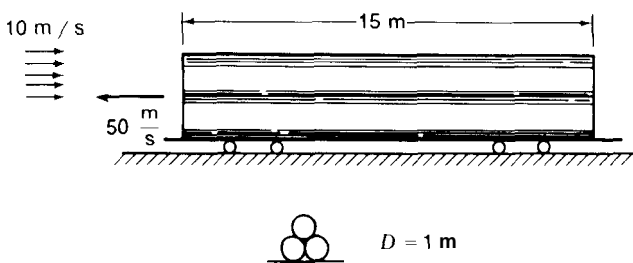


Figura P13.54

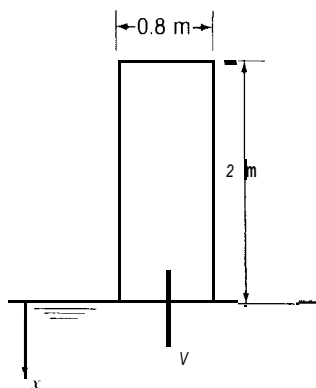


Figura P13.55

$Re_c = 500,000$. Haga un análisis cuasi estático.

13.56. En el problema 13.55 la placa es rugosa con $e = 0.4$ mm. Determine el arrastre superficial como función de x . No dé rangos.

- La zona hidráulicamente lisa. Note que la ecuación (13.76) no es válida para $Re_x < 5 \times 10^5$.
- La zona de transición utilizando un valor promedio de 0.0045 para C_f tomado de la gráfica.
- La zona rugosa.

La longitud de la placa para este problema es 4 m.

13.57. Un barco tiene una longitud de 250 m y se mueve con una velocidad de 30 nudos. El área mojada es $14,000 \text{ m}^2$. ¿Cuál es la rugosidad admisible? Para este caso, ¿cuál es el arrastre superficial mínimo posible? Si $e = 0.1875$ mm, ¿cuáles son el arrastre superficial y la potencia requeridos para superarlo? La viscosidad cinemática del agua de mar es $1 \times 10^{-6} \text{ m}^2/\text{s}$ y $\rho = 1,010 \text{ kg/m}^3$. La transición de la capa límite se localiza a $Re_{x,c} = 500,000$. ¿Cuál es el porcentaje de incremento en la potencia requerido como resultado de la rugosidad de la placa?

13.58. En el problema 13.31, cuál es la rugosidad admisible e_{adm} para que se tenga un flujo hidráulicamente liso sobre toda la placa. Encuentre τ_0 .

13.59. En el problema 13.38, ¿cuál es la máxima rugosidad e que puede aceptarse para seguir teniendo flujo hidráulicamente liso sobre toda la frontera mojada? Si el arrastre para una barcaza lisa es 526 N, ¿cuál debe ser para $e = 0.050$ mm?

13.60. Resuelva el problema 13.41 para el caso de una superficie rugosa donde $e = 0.030$ mm.

13.61. En el problema 13.40, ¿cuál es el porcentaje de incremento en la potencia requerida en el caso de una superficie rugosa con $e = 0.050$ mm? La potencia requerida para una superficie lisa fue de 61.3 kW.

13.62. En el problema 13.44 se encontró que el arrastre era 3,052 N. Si después de un verano de uso el arrastre medio era 6,500 N, ¿cuál sería la rugosidad e ?

13.63. Si los timones del problema 13.45 tienen una rugosidad $e = 0.0400$ mm, ¿cuál es el arrastre sobre el vehículo a 60 km/h?

13.64. Un avión de combate con alas en delta vuela subsónicamente a una velocidad de 600 km/h en aire a 10°C . ¿Cuál es el arrastre superficial en el ala que tiene una rugosidad de 0.0050 mm, debida a la pintura de camuflaje y los remaches nivelados? La transición ocurre a $Re_{x,c} = 500,000$.

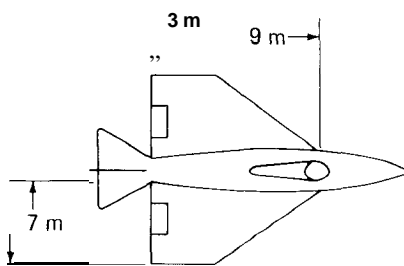


Figura P13.64

13.65. Con sus propias palabras describa el modelo que se ha establecido, determinando el inicio de la separación.

13.66. Explique la diferencia entre transición y separación.

13.67. Un objeto tiene una área proyectada de 10 pies² en la dirección de su movimiento. Tiene un coeficiente de arrastre de 0.4 para un número de Reynolds de 10⁷ utilizando una longitud característica de 5 pies. Para este número de Reynolds, ¿cuál es el arrastre sobre el objeto cuando se mueve en agua a 60°F? ¿Cuál es el arrastre cuando se mueve en aire a 60°F y a una presión absoluta de 14.7 lb/pulg²?

13.68. Un cuerpo viaja en aire a 60°F con una velocidad de 100 pies/s y se requieren 8 caballos de fuerza para mantener este movimiento. Si el área proyectada es 10 pies² en la dirección del movimiento, determine el coeficiente de arrastre.

13.69. Una riostra aerodinámica (véase la figura 13.27) tiene un ancho de 3 pulg. ¿Cuál debería ser la longitud para tener un arrastre total mínimo debido a la presión y la fricción superficial? Si la riostra no fuera aerodinámica, ¿qué diámetro de barra daría el mismo arrastre por unidad de longitud para flujo turbulento? ¿Qué le dice esto acerca de las ventajas de hacer cuerpos aerodinámicos?

13.70. Un anemómetro se mantiene estacionario en un viento de 50 nudos. ¿Cuál es el torque T requerido para mantener el instrumento estacionario? Las copas A y B se encuentran orientadas en forma opuesta y cada una de ellas tiene un diámetro de 75 mm. El viento está orientado perpendicularmente al brazo que conecta las copas. El aire tiene una temperatura de 20°C.

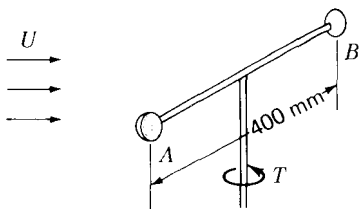


Figura P13.70

13.71. Un carro deportivo tiene un coeficiente de arrastre de 0.40 y una área frontal de 25 pies². El vehículo pesa 2,600 lb. Si se mantiene un torque total constante de 800 pies·lb sobre las ruedas traseras, ¿cuánto tiempo tardará al vehículo en alcanzar una velocidad de 60 millas/hora si se ignora la inercia rotacional de las ruedas? El aire está a 60°F. No tenga en cuenta la resistencia rotacional de las ruedas. Éstas tienen un diámetro de 24 pulg. **Ayuda:**

$$\int \frac{dx}{c^2 - x^2} = \frac{1}{2c} \ln \left(\frac{c+x}{c-x} \right)$$

13.72. Un viento de 50 km/h incide perpendicularmente en una valla. ¿Cuál es el momento flector sobre cada una de las patas de soporte? La temperatura es 5°C. Ignore el arrastre sobre los soportes.

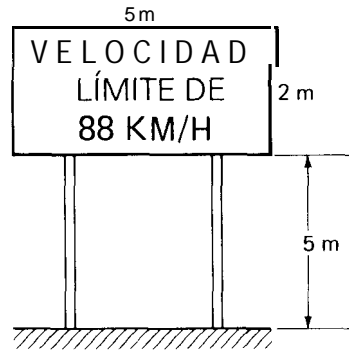


Figura P13.72

13.73. Un avión de combate se mueve en el suelo después de aterrizar a una velocidad de 350 km/h cuando el piloto despliega su paracaídas de freno. El coeficiente de arrastre para el paracaídas es 1.2 y su área frontal es 30 m². El avión tiene un coeficiente de arrastre de 0.4 y una área frontal de 20 m². Si el motor se encuentra apagado, ¿cuánto tiempo se demora para desacelerar desde 350 km/h hasta 200 km/h? El aire se encuentra a 10°C. El avión tiene una masa de 8 Mg. ¿Cuál es la desaceleración máxima en g? Ignore la resistencia al giro de las ruedas.

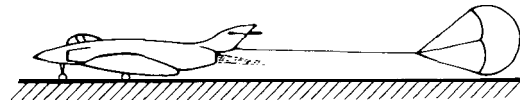


Figura P13.73

13.74. En el problema 13.73, ¿cuál es el área frontal máxima del paracaídas de frenado si la desaceleración máxima del avión es 5g cuando se despliega el paracaídas a una velocidad de 350 km/h?

*13.75. En la sección 7.8 se examinó el flujo laminar entre placas paralelas infinitas separadas una distancia h . En flujo turbu-

lento puede suponerse un perfil de velocidades logarítmico

$$\frac{\bar{v}_x}{V_*} = -\frac{1}{\alpha} \ln \frac{\eta V_*}{\nu} + B \quad 0 < \eta < \frac{h}{2}$$

donde η se mide a partir del fondo de la placa en dirección vertical hasta la mitad del plano. Plantee la ecuación para la velocidad promedio V_{prom} entre las placas. Para introducir f demuestre que con $\alpha = 0.41$ y $B = 5$,

$$\frac{1}{\sqrt{f}} = 2.0 \log(\text{Re}_{D_n} \sqrt{f}) - 1.19$$

que es análoga a la ecuación universal de Prandtl para la fricción en tuberías. *Ayuda:* Utilice el resultado

$$\frac{\bar{v}_{prom}}{V_*} = \left(\frac{8}{f}\right)^{1/2}$$

- 13.76. El rotor de mezcla está compuesto por brazos cilíndricos BC y aspas AH. Las aspas están orientadas paralelamente a la superficie libre y tienen un ancho de 0.2 m en esta dirección. ¿Cuál es su estimación del arrastre rotacional para este rotor a $\omega = 20$ rad/s? Suponga que para el cilindro $C_D = 0.30$ y que las aspas son placas delgadas para las cuales $\text{Re}_e = 500,000$. El agua se encuentra a 20°C. Suponga que para las aspas $e = 0.4$ mm.

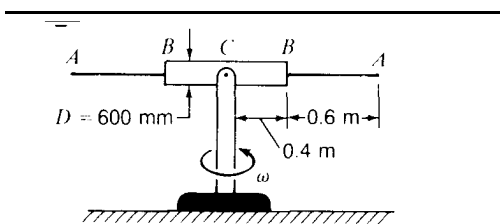


Figura P13.76

- 13.77. En el problema anterior el agua se evacúa dejando aire a 20°C. ¿Qué tiempo necesita un torque de 10 N·m para llevar el sistema a su velocidad de rotación si tiene un radio de giro de 1.3 m alrededor del eje vertical y una masa de 50 kg? Establezca esto en la forma de una cuadratura

$$t = \int_0^{20} \frac{d\omega}{f(\omega)}$$

donde $f(\omega)$ es una función de ω .

- 13.78. Un automóvil tiene un coeficiente de arrastre de 0.36 y una área frontal de A . Un remodelo de las láminas metálicas reduce C_D a 0.30 y el área frontal a $0.9A$. Si el modelo antiguo obtiene 26 millas/galón a 55 millas/hora, ¿qué debería obtener el modelo nuevo a la misma velocidad? El sistema de propulsión no se ha cambiado.

- 13.79. Una tabla de vela tiene 2 pies de longitud y 2 pies de ancho. Si ésta forma un ángulo de 8° con respecto a la horizontal y tiene una velocidad de 10 millas/hora, ¿qué tanta carga puede mover? ¿Cuál es la fuerza de arrastre?

- 13.80. Si el número de Reynolds crítico para el flujo alrededor del cilindro liso es 6.7×10^5 , ¿cuál es la velocidad para esta condición de un flujo de aire a 40°C alrededor de un cilindro liso con un diámetro de 100 mm? ¿Cuál es la velocidad para el agua? Ambos casos se encuentran a presión atmosférica. Si la presión del aire se duplica, ¿cuál es esta velocidad?

- 13.81. El torpedo de la figura se mueve a una velocidad de 50 km/h. Desea calcularse la potencia en kW requerida para mover el torpedo. Proceda en tres pasos, como sigue:

1. Obtenga el arrastre superficial para la parte cilíndrica del torpedo (longitud 10 m). Tome $e = 2 \times 10^{-3}$ m para la rugosidad.
2. Obtenga el arrastre superficial sobre las aletas utilizando una placa rectangular promedio para cada aleta. Suponga que $e = 4.5 \times 10^{-5}$ m.
3. Obtenga el arrastre de onda (arrastre de presión) de la semiesfera, considerando una semiesfera sólida para la cual $C_D = 0.38$.

Ahora obtenga la potencia requerida. $\text{Re}_e = 500,000$.

- 13.82. Se muestra un camión de remolque que se mueve a una velocidad de 100 km/h. El camión pesa 53.5 kN. Si éste tiene un coeficiente de arrastre de 0.60, ¿qué tan lejos podrá ir antes de que la velocidad se reduzca a 50 km/h? Durante esta acción el motor no opera. La resistencia al rodamiento de las ruedas es 2 kN, El aire se encuentra a 15°C. *Ayuda:* Recuerde de mecánica de primer año que

$$\frac{d}{dt} \frac{dx}{dt} = V \frac{d}{dx}$$

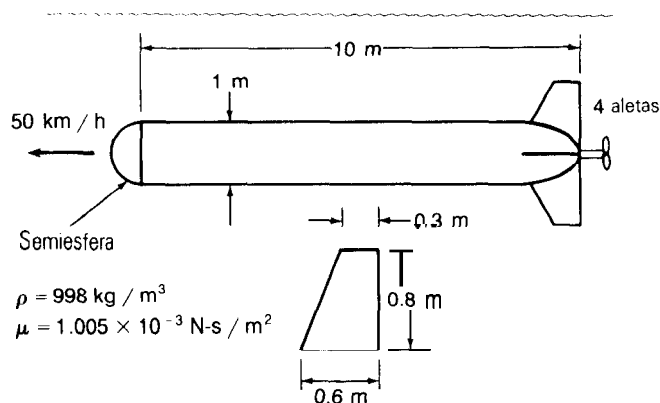
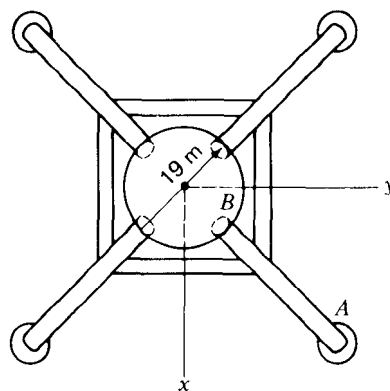


Figura P13.81



vista superior que muestra únicamente un conjunto de elementos laterales de amarre

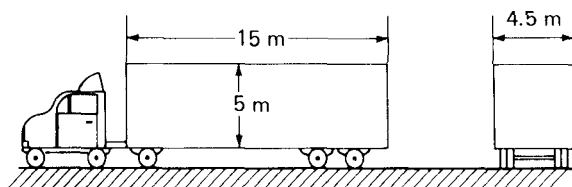


Figura P13.82

13.83. Un mástil de bandera tiene 15 m de altura. Los 5 m inferiores tienen un diámetro uniforme de 125 mm. Los 5 m de la sección media tienen un diámetro uniforme de 90 mm, y la sección superior tiene un diámetro uniforme de 70 mm. Si sopla un viento fuerte de 50 km/h y no existe bandera, ¿cuál es el momento flector en la base del mástil? El aire se encuentra a 10°C.

13.84. En tiempos recientes han ocurrido desastres en las estructuras de las operaciones de perforación mar adentro, como la ocurrida en el “hotel” del mar del Norte. Considérese un hotel como el de la figura, donde la edificación por encima del agua se concibe como un cilindro. Durante una tormenta, el aire a 5°C se mueve a 50 nudos en la dirección y el mar se mueve con una velocidad de 4 nudos, también en la dirección y. Calcule el esfuerzo cortante total en la base de la estructura. Suponga que para el agua de mar $\rho = 1,025 \text{ kg/m}^3$. **Ayuda:** Debido a la gran altura de las columnas, puede suponerse que éstas son verticales sin una pérdida significativa de exactitud.

13.85. En el problema 13.84, suponga que la altura es sólo 300 m en lugar de 2,500 m. La aproximación hecha en el problema anterior no puede seguir haciéndose sin pérdida de exactitud. Calcule la fuerza

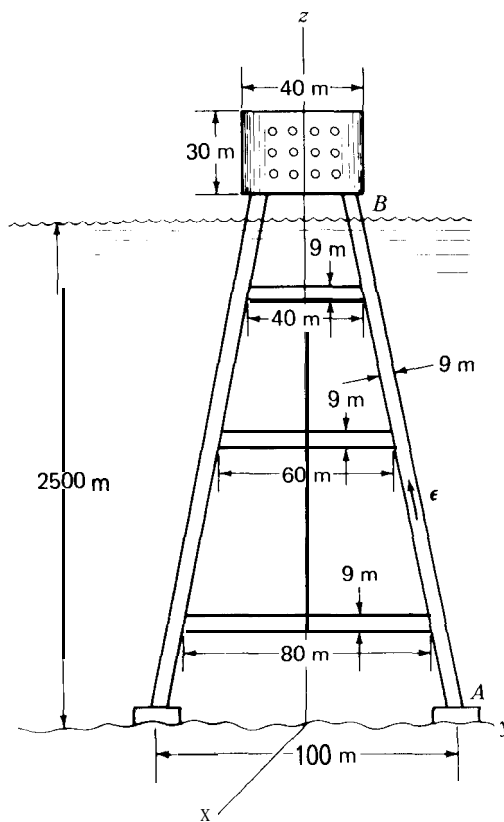


Figura P13.84

cortante. **Sugerencia:** Obtenga un vector unitario ϵ para una columna, por ejemplo, \mathbf{AB} . La componente de velocidad deseada perpendicular a la columna es, por tanto, $V_{\perp} = V\mathbf{j} \cdot (\epsilon \times \mathbf{i})$. La componente del arrastre en la dirección y es el arrastre normal calculado para la columna, multiplicado por $(\epsilon \times \mathbf{i}) \cdot \mathbf{j}$.

13.86. Un precipitador Cottrell consta de una serie de barras horizontales paralelas que forman una malla y se sostienen mediante un aro circular horizontal. Estas barras se mantienen a un voltaje muy alto. Los gases de escape de una planta de generación eléctrica pasan a través del precipitador en la chimenea. Las partículas volátiles de ceniza se cargan y posteriormente se precipitan atraídas hacia placas cargadas en forma apropiada. Si cada barra tiene un diámetro de 1/4 pulg y están espaciadas 2 pulg entre ejes, ¿cuál es la fuerza sobre el precipitador causada por los productos de combustión que tienen una densidad de 0.003 slug/pie³ (esta densidad tiene en cuenta las partículas de escape) y una velocidad de 30 pies/s? El flujo es turbulento. En la malla hay 35 barras y el anillo tiene 6 pies de diámetro. La barra central pasa por el centro del anillo circular (aquí hay una buena oportunidad para utilizar una calculadora programable, aunque no es necesario).

13.87. Utilizando la teoría de flujo irrotacional incompresible, la velocidad V_B a lo largo de la superficie de una esfera es

$$V_B = \frac{3}{2} U \sin \beta \quad (a)$$

donde β es el ángulo entre el radio R y el eje z . Demuestre que el arrastre sobre esta esfera es nulo, considerando primero la siguiente ecuación para el arrastre,

$$D = 2\pi R^2 \left[\rho_\infty \frac{1}{2} (\sin^2 \beta) + \frac{\rho U^2}{2} \frac{\sin^2 \beta}{2} - \frac{9}{8} \rho U^2 \left(\frac{\sin^4 \beta}{4} \right) \right] \Big|_0^\pi \quad (b)$$

y luego colocando los límites π y 0 para β . Ayuda: Como aparece en el diagrama, use una banda de ancho ($R d\beta$) y circunferencia ($2\pi R$) $\sin \beta$. Note que

$$\int \sin \beta \cos \beta d\beta = \frac{1}{2} \sin^2 \beta$$

$$\int \sin^m \beta \cos \beta d\beta = \frac{\sin^{m+1} \beta}{m+1}$$

El arrastre nulo resultante se origina porque no hay fricción superficial debido a la viscosidad nula y no hay arrastre de presión debido a que no existe separación. En las primeras épocas de la mecánica de fluidos esto se conoció como paradoja de D'Alembert, debido a que se sabía que en fluidos reales existía arrastre.

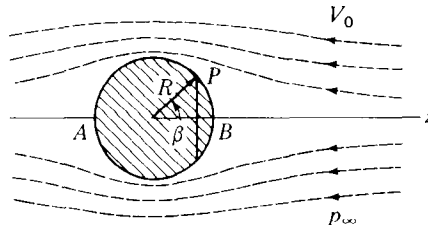


Figura P13.87

13.88. En la tabla 13.3 el coeficiente de arrastre para una semiesfera sólida es 0.38. Supóngase que el flujo hacia la derecha de A-A esencialmente está dado por la teoría irrotacional, como se presentó en el problema anterior, *por fuera* de la capa límite. Calcule el arrastre de presión sobre la parte esférica de la frontera utilizando la ecuación (b) del problema 13.87 con los límites apropiados para β , que en este caso son $\pi/2$ y 0. En el problema 13.87 se demostró que en la periferia de la semiesfera la presión p para este flujo ideal hipotético es

$$p = p_\infty + \frac{\rho U^2}{2} - \left(\frac{9}{4}\right) \frac{\rho U^2}{2} \sin^2 \beta \quad (a)$$

En el borde B la presión se calcula haciendo que $\beta = \pi/2$. Ahora en la región detrás de la semiesfera, la presión es igual a la presión dada en la ecuación (a) con $\beta = \pi/2$ con un coeficiente fraccionario η que multiplica la última expresión. Esto significa que sólo la fracción $(1 - \eta)$ de la energía cinética en el borde B se recupera como presión en la estela detrás de la semiesfera. η es el factor de recuperación. Demuestre que el arrastre total está dado por

$$D = (\pi R^2) \left(\frac{\rho U^2}{2} \right) \left(\frac{9}{8} \right) (2\eta - 1) \quad (b)$$

Calcule el factor de recuperación η para $C_D = 0.38$. Comente las suposiciones hechas que pueden debilitar su respuesta.

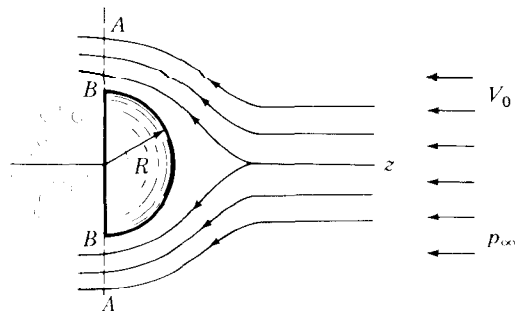


Figura P13.88

13.89. Una bala con 2 g de masa dispara al aire y desciende con su velocidad terminal. Estime esta velocidad calculando primero el arrastre de fricción superficial sobre la superficie cilíndrica. Estime el arrastre de presión considerando sólo la parte frontal de la bala como una semiesfera, y luego utilice los resultados del problema 13.88 adaptados a este problema con un factor de recuperación $\eta = 0.669$ en la estela. La bala se encuentra cerca de la superficie de la Tierra. La temperatura del aire es 20°C. La transición en la capa límite ocurre a $Re_{x,c} = 10^5$.

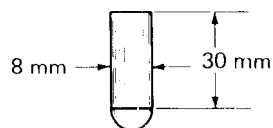


Figura P13.89

13.90. Recientemente un vehículo con propulsión a chorro rompió la barrera del sonido, consiguiendo una marca mundial para vehículos en tierra. Una idealización de la forma general se muestra en la figura. Si el vehículo se mueve a una velocidad de 400 millas/hora, ¿cuál es el arrastre estimado? **Sugerencia:** Véase el problema 13.88 y considere el arrastre debido a la fricción superficial sobre la superficie cilíndrica del vehículo más el arrastre de presión sobre la semiesfera como se desarrolló allí. Considere que la superficie es lisa. El aire se encuentra a 90°F sobre las planicies Salt, en Utah. Suponga que el factor de recuperación es $\eta = 0.669$. La transición ocurre a $Re_{x,c} = 500,000$.

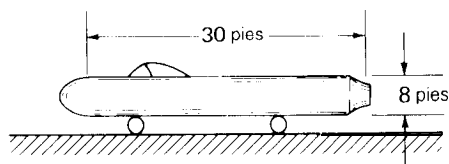


Figura P13.90

13.91. Si el avión de combate Mustang pesa 42.7 kN, ¿a qué ángulo de ataque debería volar con una velocidad 250 km/h? El área de la forma en planta es de 25 m². ¿Qué potencia en caballos de fuerza se requiere para superar el arrastre de las alas? La temperatura es 20°C. Los alerones están a cero grados.

13.92. Si la velocidad de despegue del avión Mustang es cerca de 1.3 veces la velocidad de pérdida, y si el avión pesa 42.7 kN, ¿cuál es la distancia de despegue para un empuje constante de 9 kN y una resistencia al rodamiento de 0.5 kN? El área de la forma en planta es 25 m². Los alerones están a 40°. El coeficiente de arrastre total para el avión es 0.20 y el área frontal es 15 m².

13.93. ¿Cuál puede ser el peso del avión Mustang si el ala tiene una área de la forma en planta de 233 pies² y vuela con un ángulo de ataque de 3° a una velocidad de 210 millas/hora? El aire se encuentra a 60°F. ¿Cuál es la potencia requerida para superar el arrastre del ala a esta velocidad? Los alerones se encuentran a cero grados.

13.94. Un barco está equipado con hidroaletas con una área de la forma en planta de 1 m². El coeficiente de sustentación es 1.5 cuando el barco se mueve a 10 nudos, que es la menor velocidad para que las hidroaletas sostengan el barco. El coeficiente de arrastre es 0.6 para este caso. ¿Cuál es el peso máximo del barco para cumplir con la velocidad mínima requerida por las hidroaletas? ¿Cuál es la potencia requerida para esta velocidad? El agua es dulce y está a 5°C.

13.95. Un ventilador utilizado a principios de siglo, y en algunas heladerías y casas actuales, consta de aspas planas de maderas rotadas con una pequeña inclinación cercana a 15°. ¿A qué velocidad ω debería girar el ventilador con cuatro aspas para que cause una fuerza vertical nula sobre los rodamientos que sostienen las aspas de madera cada una de las cuales pesa 1.5 lb? ¿Cuál es el torque requerido por este movimiento? Sugerencia: Utilice la figura 13.22. El aire se encuentra a 60°F.

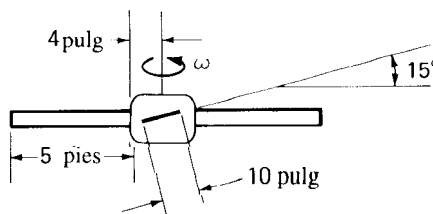
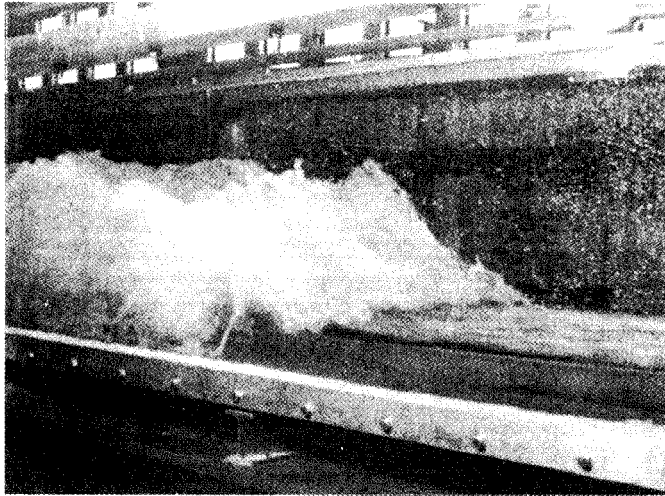


Figura P13.95



Dos vistas de un resalto hidráulico. (Cortesía del Dr. J. Atkinson, State University of New York en Buffalo).

Un resalto hidráulico es un cambio súbito en la elevación de la superficie libre del flujo en un canal. En muchas formas es análogo a una onda de choque normal en un flujo compresible unidimensional. Por tanto, el resalto hidráulico solo ocurre cuando la velocidad del flujo excede la de una onda superficial (flujo ultrarrápido), mientras que una onda de choque normal solamente ocurre cuando hay un flujo supersónico con una velocidad de flujo mayor que la velocidad de una onda acústica. El flujo lento después del resalto hidráulico se conoce como flujo tranquilo y tiene una velocidad menor que la de una onda superficial, mientras que el flujo después de la onda de choque normal es subsónico con un flujo mas lento que una onda acústica. Como puede verse en las fotos, hay una gran turbulencia e irregularidad en el resalto real y, por esta razón, hay una gran disipación de energía mecánica. El resalto hidráulico usualmente se presenta en la escorrentía desde una presa donde su capacidad de disipación es muy útil.

14.1 INTRODUCCIÓN

Usualmente *el flujo a superficie libre* se refiere a aquel flujo de líquidos en que una porción de la frontera del flujo, conocida como superficie libre, está sometida únicamente a ciertas condiciones de presión prescritas. El movimiento de los océanos y de los ríos así como el flujo de líquidos en tuberías parcialmente llenas son flujos a superficie libre donde actúa la presión atmosférica sobre parte de la superficie de frontera. Al analizar el flujo a superficie libre, la configuración de la superficie libre no se conoce *a priori*. Esta forma es parte de la solución, lo cual significa que se tiene una condición de frontera muy difícil de tratar. Por esta razón, los análisis generales son en extremo elaborados y están por fuera del alcance de este libro. Por consiguiente, el estudio de este capítulo se restringirá al flujo de líquidos en ciertas condiciones simplificadas que se establecerán más adelante.

A pesar de que la mayor parte del material que se considera5 pudiera parecer a primera vista como de interés únicamente para los ingenieros hidráulicos y civiles, más adelante se verá que las ondas de agua y el resalto hidráulico son análogos, respectivamente, a las ondas de presión y a las ondas de choque estudiadas en el flujo compresible.

14.2 CONSIDERACIÓN DEL PERFIL DE VELOCIDAD

En el flujo en canales abiertos, además de las dificultades en la superficie libre, en canales largos se añade la dificultad de que la

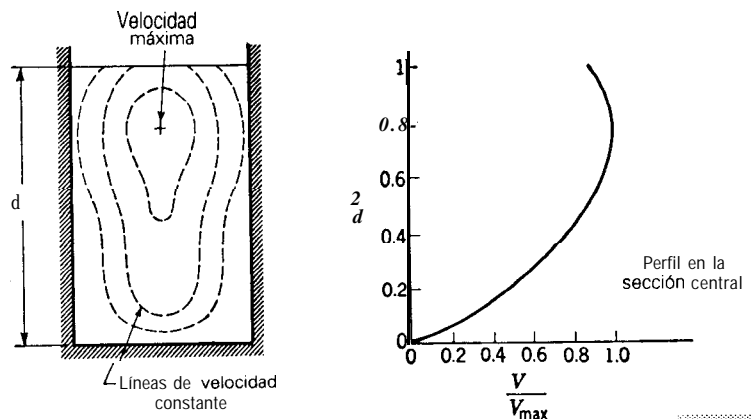


Figura 14.1
Velocidad en un canal angosto.

fricción debe tenerse en cuenta debido a la proximidad de las fronteras mojadas al flujo principal. Asimismo, es usual considerar en tales canales *flujo turbulento* completamente desarrollado.

¿Qué puede decirse acerca de los perfiles de velocidad en el flujo en canales? Existen algunas ecuaciones aproximadas semiteóricas desarrolladas para el flujo en canales cuya anchura es mayor en comparación con la profundidad. Tales estudios pueden encontrarse en textos más especializados¹. El caso de canales angostos es aún más difícil; en la figura 14.1 se muestra un perfil común de los mismos. Nótese que la velocidad máxima ocurre en la superficie libre, sino algo por debajo de ésta, como se muestra en el diagrama. La superficie libre en una sección de flujo tampoco estará nivelada, como aparece en forma aproximada en el diagrama. En lugar de esto, existirá una leve elevación cerca del centro; esta región se conoce como *línea de velocidad máxima* (*thalweg*).

En este capítulo no se profundiza en los estudios empíricos de los perfiles de velocidad, sino que se considera un modelo de flujo unidimensional en el que se tienen en cuenta la fricción y la turbulencia para canales largos, mediante un esfuerzo cortante particular en las paredes del canal.

14.3 FLUJO NORMAL

Ahora se consideran canales rectos y que mantienen constantes sus secciones transversales, a lo largo de toda su longitud. Éstos se conocen como canales *prismáticos*. Se considera el flujo de un líquido cuya superficie libre mantiene una profundidad constante y_N por encima del lecho del canal (véase la figura 14.2). La pendiente del lecho del canal debe tener cierto valor para mantener esta clase de flujo para un caudal Q dado. Tal flujo se conoce como *flujo normal* o *uniforme*, y fácilmente puede demostrarse que existe un equilibrio entre las fuerzas gravitacionales que aceleran el flujo a lo largo y las fuerzas friccionales sobre el perímetro mojado 'que retardan el flujo. Para líquidos como el agua, la pendiente del canal debe ser pequeña'. Con esta suposición la pendiente del lecho del canal se tomará igual al ángulo de inclinación α en radianes (véase la figura 14.2) y se denotará como S_0 . La profundidad y_N se denomina profundidad *normal*.

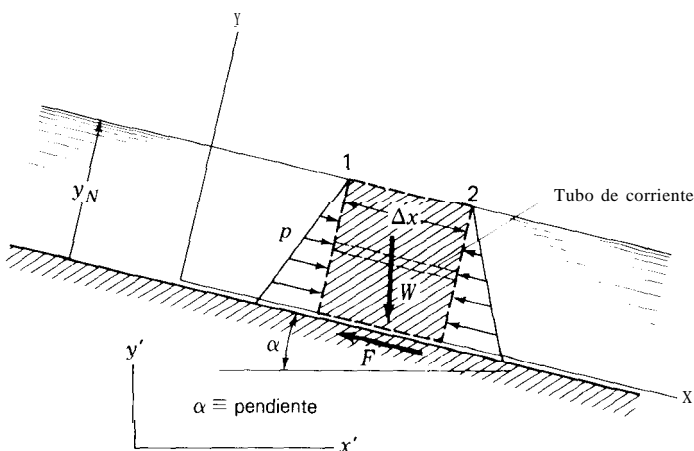


Figura 14.2
Flujo normal en un canal prismático.

Con el fin de analizar el flujo, se usa un modelo de flujo unidimensional sobre el cual actúan las fuerzas de fricción en la frontera mojada. Las líneas de corriente son paralelas y se considera que la presión es hidrostática

¹ Véase H. Rouse, *Fluid Mechanics for Hydraulic Engineers*, McGraw-Hill, New York, 1938.

² Generalmente, las pendientes para muchos ríos y canales son cercanas a 0.0001 rad.

en la dirección perpendicular al lecho. En la figura 14.2 se presenta un pequeño sistema de fluido con longitud Δx . Al aplicar la ley de Newton a este sistema en la dirección x , se obtiene:

$$W \text{ sen } \alpha - F = 0$$

donde se notará que las fuerzas hidrostáticas se cancelan. Utilizando P como el perímetro mojado de una sección transversal del canal, la ecuación anterior se convierte en

$$\rho g A \Delta x \text{ sen } \alpha = \Delta x \int_0^P \tau_p dP \quad (14.1)$$

donde A es la sección transversal del prisma líquido. El valor de τ_p , el esfuerzo cortante en la pared, varía a lo largo del perímetro mojado de una sección: sin embargo, usualmente esta variación puede ignorarse. Por consiguiente, τ_p puede considerarse constante en una sección. Ahora se define el *radio hidráulico* R_H como³

$$R_H = \frac{A}{P} \quad (14.2)$$

Por tanto, el diámetro hidráulico D_H presentado en el capítulo 9 es igual a $4R_H$. Se utilizarán tanto R_H como D_H . Al integrar la parte derecha de la ecuación (14.1), utilizar R_H y cancelar Δx , se obtiene:

$$\rho g R_H \text{ sen } \alpha = \tau_p \quad (14.3)$$

Para el esfuerzo cortante τ_p de la ecuación (14.3) se utiliza la ecuación de Darcy-Weisbach con un factor de fricción empírico f como se hizo en el caso de flujo turbulento en tuberías. Al escribir de nuevo la ecuación (9.17), se tiene

$$\tau_p = \frac{f}{4} \rho \frac{V^2}{2} \quad (14.4)$$

Al sustituir τ_p de esta última ecuación en la ecuación (14.3), luego de despejar V se tiene:

$$V = \left(\frac{8g}{f} \right)^{1/2} (R_H \text{ sen } \alpha)^{1/2} \quad (14.5)$$

Ahora se considera el caso de canales lisos. Puede existir un flujo laminar completamente desarrollado o un flujo turbulento completamente desarrollado. En la figura 14.3 se muestra una gráfica del factor de fricción f versus Re , relacionando los resultados experimentales con ciertos resultados teóricos. Nótese que en el rango laminar se tiene el resultado teórico $f = 96/Re_H$ para canales anchos y $f = 56/Re_H$ para canales triangulares de 90°. Dentro de la banda formada por estas dos curvas caerá el factor de fricción $64/Re_H$ del flujo laminar en

³ Como se notará, el radio hidráulico es la mitad del radio ordinario para un perímetro circular mojado. Para el caso de un flujo en un canal rectangular con altura y y ancho b , se tiene

$$R_H = \frac{by}{2y + b}$$

tuberías [véase la ecuación (9.14)]. En la zona turbulenta se ha utilizado la ecuación (9.21) para $Re < 100,000$ y la ecuación (9.66) la ley universal de Prandtl para la fricción, para el flujo en tuberías. Los puntos que se muestran corresponden a flujos en canales lisos. Esta gráfica muestra la similitud entre el flujo en tuberías lisas y el flujo en canales lisos⁴. Luego, al igual que en el caso de las capas límites, podrán ampliarse muchos resultados del trabajo en tuberías. Ahora, el factor de fricción generalmente depende del número de Reynolds Re , del flujo (utilizando el diámetro hidráulico como el parámetro de longitud), la rugosidad del lecho del canal,

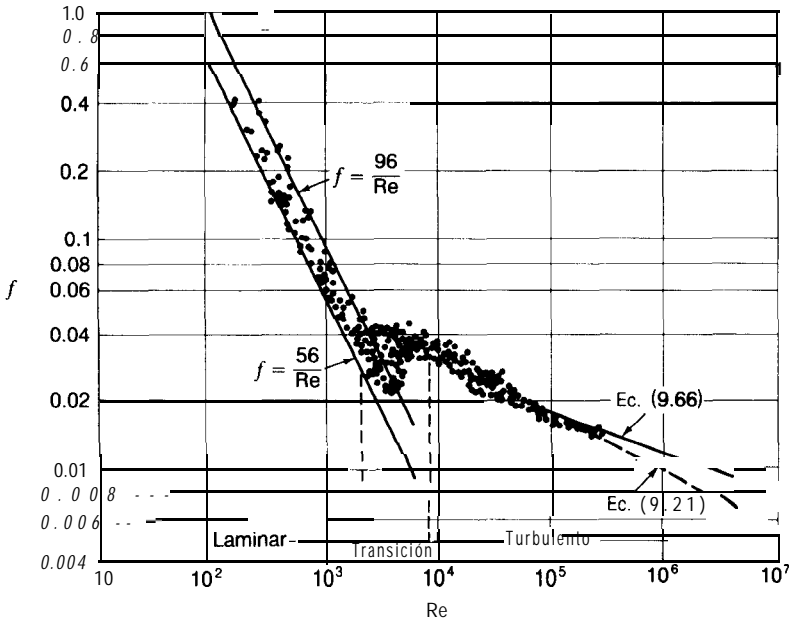


Figura 14.3

El factor de fricción *versus* el número de Reynolds de experimentos en canales abiertos lisos. (Fuente: Tomado con autorización de *Oyen-Channel Hydraulics*, de Ven T. Chow. Copyright 1959. McGraw-Hill Book Company, Inc.).

y la forma y el tamaño de la sección del canal. El lector podrá recordar que cuando se analizó el flujo en tuberías con rugosidad artificial utilizadas en el trabajo de Nikuradse, sin embargo, para **números de Reynolds elevados y factores de rugosidad grandes**, el factor de fricción f era **independiente** del número de Reynolds y sólo dependía del factor de rugosidad (recuérdese que ésta es la zona de flujo rugoso). Esto ocurre en muchos flujos en canales que usualmente se encuentran en las prácticas de campo. Por consiguiente, puede decirse que

$$\left(\frac{8g}{f}\right)^{1/2} \equiv C = \text{función del factor de rugosidad} \tag{14.6}$$

El término C se conoce como **coeficiente de Chézy**. Reemplazando α por S_0 en la ecuación (14.5) y utilizando la ecuación (14.6) para introducir C , la ecuación (14.5) puede escribirse como sigue:

$$V = C\sqrt{R_H S_0} \tag{14.7}$$

⁴ Esto también confirma el método de utilizar $4R_H$ en lugar de D_H en flujo en ductos no circulares.

Tabla 14.1
Valores promedio del n de Manning y la rugosidad e promedio

Material	n	e , pies	e , m
Asfalto	0.016	0.018	0.0054
Ladrillo	0.016	0.0012	0.0037
Canal en concreto			
Pulido	0.012	0.0032	0.001
Sin pulir	0.015	0.0080	0.0024
Tubo de concreto	0.015	0.0080	0.0024
Tierra			
Buena condición	0.025	0.12	0.037
Malezas y piedras	0.035	0.8	0.240
Tubo de hierro			
Fundido	0.015	0.005 1	0.0016
Hierro forjado	0.015	0.005 1	0.0016
Acero			
Corrugado	0.022	0.12	0.037
Remachado	0.015	0.0012	0.0037
Madera			
Cepillada	0.012	0.0032	0.001

Ésta es la muy conocida fórmula de Chézy. Utilizando datos experimentales, el coeficiente de Chézy puede expresarse como sigue:

$$C = \frac{1.486}{n} (R_H)^{1/6} \text{ para unidades USCS}$$

$$C = \frac{1.000}{n} (R_H)^{1/6} \text{ para unidades SI} \tag{14.8}$$

$$\therefore C = \frac{\kappa}{n} (R_H)^{1/6}$$

donde n , conocido como el n de **Manning**, depende⁵ primordialmente de la rugosidad relativa y donde κ equivale a 1.486 ó 1.000 según el sistema de unidades. En la tabla 14.1 se dan valores comunes de n . La dependencia de V en la forma y tamaño del canal se incluye en el radio hidráulico. Utilizando las ecuaciones anteriores para C , la ecuación (14.7) se convierte en

$$V = \left(\frac{\kappa}{n} \right) R_H^{2/3} \sqrt{S_0} \tag{14.9}$$

Posteriormente, al multiplicar la ecuación (14.9) por A , se obtiene el caudal Q :

$$Q = \left(\frac{\kappa}{n} \right) R_H^{2/3} \sqrt{S_0} A \tag{14.10}$$

⁵ El n de Manning también depende del tamaño y de la forma del canal; los resultados dados para n son primordialmente de datos de canales. También debe anotarse que la ecuación (14.8) se atribuyó a Manning de manera equivocada. Así mismo, estos resultados culminaron muchos de los trabajos efectuados entre 1869 a 1911 y aun es bastante acertada para el flujo en la zona rugosa como el que se encuentra en ríos, canales, etc.

Finalmente, al despejar S_0 en la ecuación (14.9), se obtiene:

$$S_0 = \left(\frac{n}{\kappa}\right)^2 \frac{1}{R_H^{4/3}} V^2 = \left(\frac{n}{\kappa}\right)^2 \frac{1}{R_H^{4/3}} \frac{Q^2}{A^2} \quad (14.11)$$

Aquí se ve que para un flujo uniforme Q dado en un canal prismático con una determinada sección transversal del flujo existe únicamente una y sólo una pendiente S_0 para el flujo normal.

Para un canal *rectangular* ancho, puede remplazarse R_H por y_N ; A por $y_N b$ (donde b es el ancho); y Q/b por q , el caudal por unidad de ancho. Luego de despejar y_N en la ecuación (14.10) se obtiene;

$$y_N = \left[\frac{nq}{\kappa \sqrt{S_0}} \right]^{3/5} \quad (14.12)$$

Al despejar S_0 , para el flujo normal se tiene:

$$S_0 = \left(\frac{n}{\kappa}\right)^2 \frac{q^2}{y_N^{10/3}} \quad (14.13)$$

Aquí se ha relacionado la pendiente del canal con la profundidad normal del flujo. Es necesario tener presente que la pendiente de la superficie libre es paralela a la superficie del lecho S_0 .

Ahora se consideran soluciones aproximadas para flujos que no son canales ni ríos.

Ejemplo 14.1. A través de un canal semicircular con acabado en concreto pulido fluye agua a 60°F, como se muestra en la figura 14.4; el canal tiene una pendiente S_0 de 0.0016. ¿Cuál es el caudal Q si el flujo es normal?

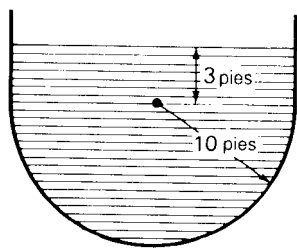


Figura 14.4

Flujo uniforme en un canal.

Primero se calcula el radio hidráulico para el flujo. Así,

$$R_H = \frac{A}{P} = \frac{\frac{1}{2}\pi(10^2) + (3)(20)}{\frac{1}{2}\pi(20) + (2)(3)} = 5.80 \text{ pies}$$

Utilizando la ecuación (14.9) para un valor de n igual a 0.012, se obtiene el siguiente valor para la velocidad promedio V :

$$v = \frac{1.486}{n} R_H^{2/3} \sqrt{S_0} = \frac{1.486}{0.012} (5.80)^{2/3} \sqrt{0.0016} = 15.99 \text{ pies/s}$$

Por consiguiente, el caudal Q es

$$Q = v_A = (15.99) \left[\frac{1}{2} \pi (10^2) + (3)(20) \right] = 3471 \text{ pies}^3/\text{s}$$

Ejemplo 14.2. En un canal rectangular de madera cepillada con un ancho de 4 m, fluye agua con un caudal $Q = 20 \text{ m}^3/\text{s}$. Si la pendiente del canal es 0.0012, ¿cuál es la profundidad d correspondiente a flujo normal?

En este caso el radio hidráulico está dado en función de d como sigue:

$$R_H = \frac{4d}{4 + 2d} \quad (a)$$

También, puede expresarse Q utilizando la ecuación (14.10) como sigue:

$$Q = \frac{1.00}{n} R_H^{2/3} \sqrt{S_0} A$$

$$\therefore 20 = \frac{1.00}{0.012} \left(\frac{4d}{4 + 2d} \right)^{2/3} (\sqrt{0.0012})(4d) \quad (b)$$

Al ordenar la ecuación se obtiene:

$$0.687 = \left(\frac{d}{4 + 2d} \right)^{2/3} d \quad (c)$$

Ahora, puede resolverse mediante ensayo y error para obtener:

$$d = 1.796 \text{ m}$$

14.4 FLUJO NORMAL: MÉTODOS MODERNOS

Hasta ahora se han considerado ecuaciones antiguas pero aun útiles, que son aplicables a las zonas del flujo rugoso, como se estudió en el capítulo 9 para las tuberías, Esto se aplica a la mayor parte de los problemas de ríos y de canales. Trabajos más recientes desarrollados en la década de 1930, pueden utilizarse para cubrir la zona de flujo hidráulicamente liso y la zona de flujo en transición así como el flujo en la zona rugosa, utilizando el diagrama de Moody para tuberías o haciendo uso de las fórmulas empíricas para el factor de fricción f . Estas fórmulas son análogas a las presentadas en el capítulo 9 para el flujo en tuberías.

Con el fin de esclarecer esto, considérese nuevamente el flujo permanente en el canal abierto de la figura 14.2 esta vez tomando la región sombreada como un volumen de control estacionario. Dentro de este volumen de control se muestra un tubo de corriente. Teniendo en cuenta el análisis de la sección 9.3, puede utilizarse la **primera ley de la termodinámica** para este tubo de corriente. El resultado es la ecuación (9.5), que se rescribe ahora utilizando la referencia $x'y'$:

$$\frac{\Delta p}{\rho g} = (y'_2 - y'_1) + (H_l)$$

donde H_l es la pérdida de altura por unidad de peso del fluido. En este caso Δp es cero, de manera que se obtiene:

$$(y'_1 - y'_2) = H_l \quad (14.14)$$

Sin embargo $y'_1 = y'_2$ es lo mismo que $S_0 \Delta x$, y por consiguiente, se tiene:

$$\boxed{S_0 \Delta x = H_l = \frac{h_l}{g}} \quad (14.15)$$

Esto es cierto para todo el volumen de control debido a que cada tubo de corriente produce el mismo resultado. Ahora puede remplazarse h_l por la ecuación de Darcy-Weisbach como se hizo en la ecuación (9.13), introduciendo de esta forma el factor de fricción f . Sin embargo, en lugar del diámetro interno D de la tubería, se utiliza $4R_H$ para el canal con el fin de obtener:

$$S_0 \Delta x = \frac{V^2}{2} \left(\frac{\Delta x}{4R_H} \right) \frac{f}{g}$$

$$\boxed{V = \left(\frac{8gS_0R_H}{f} \right)^{1/2}} \quad (14.16)$$

El procedimiento consiste en calcular primero f . Luego, después de determinar V mediante la ecuación (14.16), se calcula el número de Reynolds del flujo utilizando $4R_H$ como parámetro de longitud. Con este número de Reynolds y con la relación de rugosidad relativa, $e/4R_H$ [véase la tabla 9.11, se encuentra f en el diagrama de Moody (véase la figura 9.16). Si este f no coincide con el cálculo original, se continúa con un segundo ciclo de pasos utilizando el f que se calculó. Se procede de esta forma hasta que se alcanza buena concordancia entre el f insertado y el f calculado. El lector recordará que esto se hizo en los problemas de flujo en tuberías del capítulo 9.

Si desean utilizarse las ecuaciones para f , debe conocerse en qué zona de flujo se está. En el trabajo para flujo en tuberías de la sección 9.16, se dieron los siguientes criterios que pueden aplicarse al flujo en canales:

$$\begin{aligned} \frac{V_* e}{\nu} < 4 & \quad \text{Zona de flujo hidráulicamente liso} \\ 4 \leq \frac{V_* e}{\nu} \leq 100 & \quad \text{Zona de flujo de transición} \\ \frac{V_* e}{\nu} > 100 & \quad \text{Zona de flujo rugoso} \end{aligned} \quad (14.17)$$

donde V_* , como se recordará, es la *velocidad de corte* dada como $\sqrt{\tau_p/\rho}$. Utilizando In ecuación (14.3), puede verse que V_* puede darse como

$$V_* = \sqrt{\frac{\tau_p}{\rho}} = \sqrt{\frac{\rho g R_H \text{ sen } \alpha}{\rho}} = \sqrt{g R_H S_0} \quad (14.18)$$

Para flujo *hidráulicamente liso*, se tiene la fórmula de Blasius [véase la ecuación (9.21)] que, para $Re_{*} < 10^5$,

$$f = \frac{0.316}{(Re_H)^{1/4}} \quad (14.19)$$

Al utilizar la ecuación (14.6) el coeficiente de Chézy puede darse para este flujo como

$$C = 28.6(Re_{\ast})^{1/8} \text{ unidades USCS} \quad (14.20)$$

$$C = 15.76(Re_H)^{1/8} \text{ unidades SI}$$

Para $Re_{\ast} > 10^5$ se recomiendan las siguientes ecuaciones para flujo en canales *hidráulicamente lisos*

$$\frac{1}{\sqrt{f}} = 2.0 \log \left(\frac{Re_H \sqrt{f}}{2.51} \right) \quad (14.21a)$$

$$c = 4\sqrt{2g} \log \left(\frac{Re_H \sqrt{8g}}{2.51C} \right) \quad (14.21b)$$

Para flujo en la *zona de transición*, puede utilizarse una modificación de la ecuación de Colebrook [ecuación (9.18)]:

$$\frac{1}{\sqrt{f}} = 2.16 - 2 \log \left[\frac{e}{R_H} + \frac{30}{Re_H \sqrt{f}} \right] \quad (14.22a)$$

$$C = \left\{ 2.16 - 2 \log \left[\frac{e}{R_H} + \frac{30}{(Re_H) \sqrt{f}} \right] \right\} \sqrt{8g} \quad (14.22b)$$

Finalmente, en la *zona de flujo rugoso* donde $e/R_H \gg 30/[(Re_H)\sqrt{f}]$ en la ecuación anterior, de las últimas ecuaciones se tiene que

$$\frac{1}{\sqrt{f}} = 2.16 - 2 \log \left(\frac{e}{R_H} \right) \quad (14.23a)$$

$$C = \left[2.16 - 2 \log \left(\frac{e}{R_H} \right) \right] \sqrt{8g} \quad (14.23b)$$

En los problemas que tienen flujo *hidráulicamente liso* o donde se tiene flujo *en la zona de transición* tendrá que calcularse una velocidad para obtener Re_{\ast} , y luego f . A continuación se calcula el C de Chézy y finalmente se obtiene V de la ecuación (14.7). Si la V encontrada es diferente de la V supuesta, se toma la V calculada como valor para iniciar otro ciclo de cálculos. Será necesario realizar 3 ó 4 ciclos para obtener la exactitud requerida. En el caso de querer encontrar f se tendrá que utilizar un procedimiento de ensayo y error o una calculadora programable.

Ahora se examinan dos ejemplos, el segundo de los cuales permite una comparación entre los métodos antiguos y los modernos.

Ejemplo 14.3. En un canal rectangular de madera cepillada de 4 m de ancho fluye agua con un caudal de 5 m³/s. La pendiente del canal es $S_0 = 0.0001$. El coeficiente de rugosidad es $e = 0.5$ mm. ¿Cuál es la altura h de la sección transversal para tener flujo normal permanente? El agua está a una temperatura de 10°C. Únicamente haga dos ciclos de cálculos.

Aquí, al igual que en el flujo de tuberías se supone el factor de fricción f y se trabajará con el diagrama de Moody (véase la figura 9.16). Se supone que $f = 0.02$ y se va a la ecuación (14.16) para determinar V . Luego,

$$V = \frac{Q}{A} = \left(\frac{8gS_0R_H}{f} \right)^{1/2}$$

$$\therefore \left(\frac{5}{4h} \right)^2 = \frac{(8)(9.81)(0.0001)[4h/(2h + 4)]}{0.02} \quad (a)$$

Al escribir de nuevo la ecuación (a), se tiene:

$$1.991 = \frac{h^3}{h + 2} \quad (b)$$

Al resolver por ensayo y error, se obtiene:

$$h = 1.996 \text{ m} \quad (c)$$

Por consiguiente, la velocidad V del flujo debe ser

$$V = \frac{Q}{A} = \frac{5}{(1.996)(4)} = 0.626 \text{ m/s}$$

Ahora se verifica el factor de fricción. El número de Reynolds es

$$\text{Re}_H = \frac{VD_H}{\nu} = \frac{V(4R_H)}{\nu} = \frac{(0.626)(4)\{[(4)(1.996)]/[(2)(1.996) + 4]\}}{1.308 \times 10^{-6}}$$

$$= 1.912 \times 10^6 \quad (d)$$

La rugosidad relativa, $e/D_H = e/4R_H$, para el problema que está resolviéndose es

$$\frac{e}{4R_H} = \frac{0.5 \times 10^{-3}}{4\{[(4)(1.996)]/[(2)(1.996) + 4]\}} = 0.0001251 \quad (e)$$

Del diagrama de Moody se obtiene un nuevo valor para f que es 0.0132. Al volver a la ecuación (a) se utiliza el nuevo f . Ahora se obtiene el siguiente valor para h

$$h = 1.693 \text{ m}$$

Ejemplo 14.4. Resuelva el ejemplo 14.1 utilizando las ecuaciones de *factor de fricción*.

Primero determine la zona de flujo para este caso. De acuerdo con esto, se calcula $V_* e/\nu$ para poder utilizar la ecuación (14.17) con el fin de determinar la zona de flujo, Nótese que en la ecuación (14.18) se tiene que

$$\frac{V_* e}{\nu} = \frac{(\sqrt{8R_H S_0})(e)}{\nu} = \frac{\sqrt{(32.2)(5.80)(0.0016)}(0.0032)}{1.217 \times 10^{-5}}$$

$$= 143$$

654 Por consiguiente, el flujo está en la zona completamente rugosa, así que se utiliza la ecuación (14.23a) para obtener f .

$$\frac{1}{\sqrt{f}} = 2.16 - 2 \log \left(\frac{0.0032}{5.80} \right)$$

$$\therefore f = 0.01328$$

Volviendo a la ecuación (14.16) se obtiene:

$$V = \left[\frac{8gS_0 R_H}{f} \right]^{1/2} = \left[\frac{(8)(32.2)(0.0016)(5.80)}{0.01328} \right]^{1/2} = 13.42 \text{ pies/s}$$

Por consiguiente,

$$Q = VA = (13.42) \left[\frac{1}{2}(\pi)(10^2) + (3)(20) \right] = 2913 \text{ pies}^3/\text{s}$$

Aquí se ha obtenido un resultado que es un 16% menor que el de la ecuación de Manning. Puede considerarse que el cálculo del factor de fricción anterior es más exacto.

Más adelante, se considerará el flujo no uniforme (no normal) en canales. Si los cambios en la pendiente, en la fricción y en el área no son grandes (flujo gradualmente variado), en cualquier lugar del flujo se utilizarán los mismos f , C y n , como se hubiera hecho para *flujo normal* con la *misma profundidad y velocidad en cualquier lugar*. Sin embargo, antes de entrar en ese estudio, en la siguiente sección se considera lo que constituye la sección óptima para un canal.

14.5 SECCIÓN HIDRÁULICAMENTE ÓPTIMA

Ahora se considera la siguiente pregunta: ¿cuál es la sección transversal *hidráulicamente óptima para un canal* que generalmente corresponde a la sección transversal que para un Q dado requiere la *menor* sección transversal A ? Con esto en mente, se examina la ecuación (14.10). Al expresar R , como A/P se tiene:

$$Q = \frac{\kappa}{n} \left(\frac{A}{P} \right)^{2/3} \sqrt{S_0} A = \frac{\kappa}{n} \frac{\sqrt{S_0}}{P^{2/3}} A^{5/3}$$

Al despejar A , se obtiene:

$$A = \left(\frac{Qn}{\kappa\sqrt{S_0}} \right)^{3/5} P^{2/5} = KP^{2/5} \quad (14.24)$$

Para los propósitos de este caso, $[Qn/\kappa S_0^{1/2}]^{3/5}$ es una constante K , de manera que se ve que si A se *minimiza entonces el perímetro mojado P también se minimiza*. Luego, se ve que la cantidad de excavación determinada por A al igual que la cantidad de recubrimiento representada por P se minimizarán simultáneamente para la sección transversal hidráulicamente óptima. Esto da por resultado un costo mínimo.

En el ejemplo siguiente se encontrará la sección transversal hidráulicamente óptima para un canal rectangular.

Ejemplo 14.5. Considere la sección transversal rectangular mostrada en la figura 14.5. ¿Cuál es la relación entre b y y en la sección transversal hidráulicamente óptima? Para un caudal de 20 m³/s y una velocidad de 5 m/s, ¿cuál debería ser el ancho b para tener la sección hidráulicamente óptima?

Para este canal se tiene:

$$A = yb \quad (a)$$

$$P = 2y + b \quad (b)$$

Desea minimizarse A y P simultáneamente. Al despejar b en la ecuación (a) y sustituirlo en la ecuación (b), se tiene:

$$P = 2y + \frac{A}{y}$$

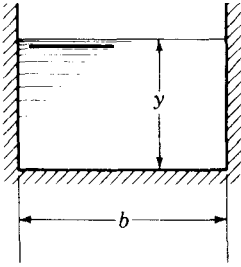


Figura 14.5

Sección transversal rectangular para optimizar.

Ahora se reemplaza A por $KP^{2/5}$ de acuerdo con la ecuación (14.24) para obtener una ecuación con P y y como las únicas variables:

$$P = 2y + \frac{KP^{2/5}}{y} \quad (c)$$

Luego, se toma la derivada con respecto a y y se hace $dP/dy = 0$ para obtener los valores extremos.

$$\begin{aligned} \frac{dP}{dy} &= 2 + \frac{K}{y} \frac{2}{5} P^{-3/5} \frac{dP}{dy} + KP^{2/5} (-1) \frac{1}{y^2} = 0 \\ 2 - KP^{2/5} \frac{1}{y^2} &= 0 \end{aligned} \quad (d)$$

Se reemplaza $P^{2/5}$ utilizando la ecuación (14.24) por A/K y A/K por yb/K . Luego, se obtiene:

$$\begin{aligned} 2 &= K \left(\frac{yb}{K} \right) \left(\frac{1}{y^2} \right) \\ \therefore y &= \frac{b}{2} \end{aligned} \quad (e)$$

Por consiguiente, se ve que en la sección hidráulicamente óptima el ancho b es el doble de la altura y .

Para un caudal de $20 \text{ m}^3/\text{s}$ y una velocidad de 5 m/s , se tiene la siguiente sección hidráulicamente óptima:

$$\begin{aligned} Q &= VA = J' (b) (y) \\ 20 &= (5)(b)\left(\frac{b}{2}\right) \\ b &= 2.83 \text{ m} \\ \therefore y &= 1.414 \text{ m} \end{aligned}$$

Ejemplo 14.6. Encuentre la sección trapezoidal hidráulicamente óptima (véase la figura 14.6).

El Lea A y el perímetro mojado P son, respectivamente,

$$\begin{aligned} A &= ay + y^2 \cot \beta \\ P &= a + 2[y^2 + (y \cot \beta)^2]^{1/2} \end{aligned}$$

Expresando $\cot \beta$ como m , se tiene:

$$A = ay + y^2 m \tag{a}$$

$$P = a + 2y(1 + m^2)^{1/2} \tag{b}$$

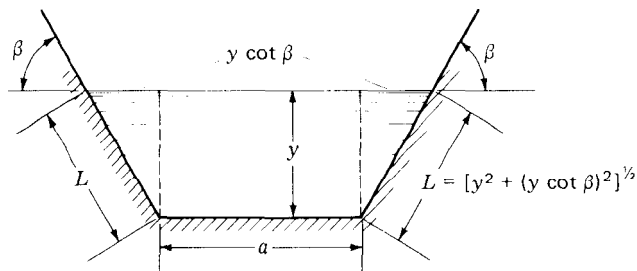


Figura 14.6
Sección trapezoidal.

Ahora se despeja a en la ecuación (b) y se sustituye en la ecuación (a).

$$A = [P - 2y(1 + m^2)^{1/2}]y + y^2 m$$

A se reemplaza utilizando la ecuación (14.24) así que únicamente se trabaja con P .

$$KP^{2/5} - [P - 2y(1 + m^2)^{1/2}]y - y^2 m = 0 \tag{c}$$

En este problema se tienen dos variables que para un a dado rigen el perímetro. Estas variables son y y m . Se optimiza P al hacer que $\partial P/\partial y = 0$ y que $\partial P/\partial m = 0$. Luego, al derivar con respecto a y , se obtiene:

$$K\left(\frac{2}{5}\right)P^{-3/5} \frac{\partial P}{\partial y} - y \frac{\partial P}{\partial y} - P + 4y(1 + m^2)^{1/2} - 2ym = 0$$

Al hacer que $\partial P/\partial y = 0$, se obtiene:

$$P + 4y(1 + m^2)^{1/2} - 2ym = 0 \tag{d}$$

Ahora, al hacer lo mismo en la ecuación (c), esta vez con la variable m , se obtiene:

$$K \frac{2}{5} P^{-3/5} \frac{\partial P}{\partial m} - y \frac{\partial P}{\partial m} + \frac{2y^2 \left(\frac{1}{2}\right)}{\sqrt{1+m^2}} (2m) - y^2 = 0$$

Al hacer $\partial P / \partial m = 0$,

$$y^2 \left(\frac{2m}{\sqrt{1+m^2}} - 1 \right) = 0 \quad (e)$$

De la ecuación (c) se ve que

$$\begin{aligned} \frac{2m}{\sqrt{1+m^2}} &= 1 \\ \therefore m &= \frac{1}{\sqrt{3}} \end{aligned} \quad (f)$$

Al volver a la ecuación (d), luego de reemplazar P utilizando la ecuación (b) y haciendo que $m = 1/\sqrt{3}$ se tiene:

$$\left[a + 2y \left(1 + \frac{1}{3} \right)^{1/2} \right] + 4y \left(1 + \frac{1}{3} \right)^{1/2} - 2y \frac{1}{\sqrt{3}} = 0$$

Al despejar y , se obtiene:

$$y = \frac{\sqrt{3}}{2} a \quad (g)$$

De $m = 1/\sqrt{3}$ es claro que $\beta = 60^\circ$. Además, puede resolverse para L (véase la figura 14.6)

$$L = y \left[(1 + m^2) \right]^{1/2} = \frac{\sqrt{3}}{2} a \left[\left(1 + \frac{1}{3} \right) \right]^{1/2} = a$$

Luego con $\beta = 60^\circ$ y con los lados mojados de la sección trapezoidal iguales, puede concluirse que la sección hidráulicamente óptima corresponde a *medio hexágono*.

Para cerrar esta sección, se anota que la sección transversal semicircular es la sección transversal hidráulicamente óptima para todos los flujos en canales abiertos.

14.6 ONDAS GRAVITACIONALES

Ahora se utilizan consideraciones de *momentum* para estudiar las características de las ondas de agua formadas al mover un objeto a través de la superficie libre de un líquido a una velocidad razonablemente alta⁷. Estas ondas se propagan lejos de la perturbación y tienen la naturaleza de ondas transversales, como se estudia en física elemental, donde la forma de la onda se mueve esencialmente perpendicular al movimiento de las partículas de fluido en la onda. Si en tales ondas la tensión superficial es insignificante, éstas se conocen como *ondas gravitacionales*.

Los ingenieros hidráulicos y los matemáticos han estudiado por más de 100 años la celeridad (velocidad) y la forma de las ondas gravitacionales. Debido a la gran complejidad del fenómeno, los estudios se han restringido

658 ⁷ Un objeto puede bajarse a través de una superficie libre a una velocidad suficientemente lenta, para no producir ondas, como el lector puede verificarlo con facilidad.

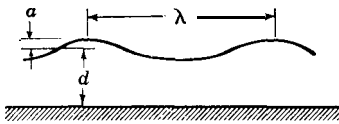


Figura 14.7
Ondas en aguas llanas.



Figura 14.8
Celeridad de onda c .

en general a ondas de aguas llanas, lo que implica que las ondas tienen una longitud de onda λ bastante mayor que la profundidad d , como se muestra en la figura 14.7, y las llamadas ondas de agua profunda, donde d es bastante grande comparada con cualquier dimensión de la onda. La teoría de aguas llanas conduce a resultados que pueden ser válidos para canales, ríos y playas; la teoría de agua profunda encuentra sus aplicaciones en las olas oceánicas.

En este texto sólo se presentará un examen muy elemental de las ondas de agua. De acuerdo con esto, considérese una onda solitaria en agua llana moviéndose con una celeridad c en el canal de la figura 14.8. Aquí no interesa la forma de la onda, sino la condición de que la distancia l sea grande comparada con y y que Δy sea pequeña comparada con y , como se muestra en la misma figura. Asimismo, se supone que la forma de la onda es esencialmente constante con respecto al tiempo. Con estas restricciones, es razonable considerar que existe una distribución hidrostática de presiones por debajo de la superficie libre. Por consiguiente, puede formarse un flujo permanente al dar a todo el conjunto (incluida la frontera) una velocidad $-c$, como se explicó en el capítulo 4. Luego se establece un volumen de control estacionario de espesor unitario para incluir una porción de la onda que empieza en su pico y termina en su parte frontal, como se muestra en la figura 14.9. Claramente éste es un volumen de control de tamaño finito, así que se calcularán algunos valores promedios y no será necesario un conocimiento detallado de la forma de onda.

Al suponer flujo uniforme a través de las caras verticales del volumen de control, la ecuación de *continuidad* se convierte en

$$cy = (c - \Delta V)(y + \Delta y) \quad (14.25)$$

donde ΔV es el cambio en la velocidad debido al *aumento* de tamaño de la sección transversal del flujo en el volumen de control. Al despejar ΔV , se obtiene:

$$\Delta V = \frac{c \Delta y}{y + \Delta y} \quad (14.36)$$

Luego, al utilizar variaciones hidrostáticas de presión en los lados verticales del volumen de control y sin tener en cuenta la fricción en el fondo resultante de la variación de velocidad debida a la presencia de la onda, para la ecuación de *momentum lineal*, se tiene

$$-\left(\gamma \frac{y}{2}\right)y + \left(\gamma \frac{y + \Delta y}{2}\right)(y + \Delta y) = \rho c^2 y - \rho cy(c - \Delta V) \quad (14.27)$$

Al efectuar los productos en esta ecuación y simplificar los resultados, se llega a

$$\gamma y \Delta y + \frac{\gamma (\Delta y)^2}{2} = \rho cy \Delta V$$

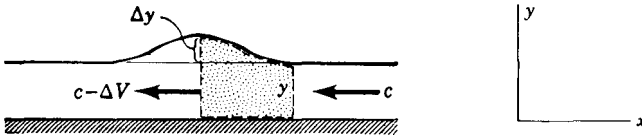


Figura 14.9
Onda gravitacional estacionaria con un volumen de control.

Al dividir por ρ y utilizar la ecuación (14.26) para reemplazar ΔV en el miembro derecho de esta ecuación, se obtiene:

$$g \left(y \Delta y + \frac{(\Delta y)^2}{2} \right) = \frac{c^2 y \Delta y}{y + \Delta y}$$

Al cancelar Δy y multiplicar por $y + \Delta y$, se obtiene:

$$g \left(y + \frac{\Delta y}{2} \right) (y + \Delta y) = c^2 y \tag{14.28}$$

Al desarrollar el producto en el miembro izquierdo de esta ecuación y eliminar el término que tiene $(\Delta y)^2$, por ser muy pequeño, luego de despejar c se obtiene:

$$c = \sqrt{gy} \left(1 + \frac{3}{2} \frac{\Delta y}{y} \right)^{1/2} \approx \sqrt{gy} \left(1 + \frac{3}{4} \frac{\Delta y}{y} \right) \tag{14.29}$$

en la cual se han utilizado los primeros dos términos de una expansión binomial para la aproximación de la derecha. Cuando Δy es muy pequeño comparado con y , se obtiene el resultado conocido

$$c = \sqrt{gy} \tag{14.30}$$

que es la celeridad de una onda con una amplitud muy pequeña y una longitud de onda grande comparada con la profundidad. Rápidamente se verá que el concepto de onda pequeña juega un papel importantísimo a medida que se continúa el estudio del flujo a superficie libre en las secciones siguientes.

14.7 ENERGÍA ESPECÍFICA: FLUJO CRÍTICO

De nuevo el análisis siguiente se restringe a flujo turbulento completamente desarrollado e incompresible a lo largo de un canal donde la pendiente del lecho es pequeña. Al igual que antes, se supone que en el flujo prevalece una distribución hidrostática de presiones. Además, éste se toma como unidimensional, donde V es esencialmente paralela al lecho del canal y es constante a través de una sección perpendicular a ese lecho. En la figura 14.10 se muestra una porción de un flujo como éste. Nótese que la elevación perpendicular al lecho del canal hasta un elemento del fluido está dada por η y hasta la superficie libre esta dada por y . Las secciones perpendiculares al lecho se localizan mediante la posición x medida a lo largo de éste. La distancia vertical desde un elemento hasta el lecho está dada por $\bar{\eta}$ y desde la superficie libre hasta el lecho por \bar{y} .

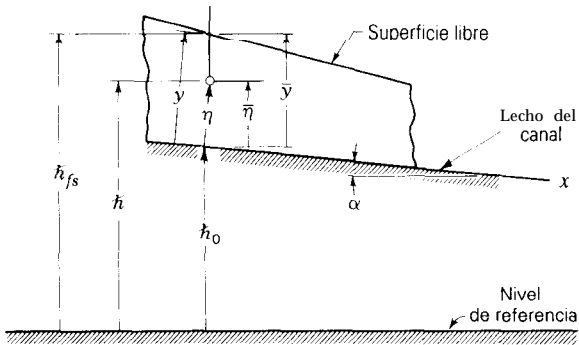


Figura 14.10
Flujo en canales.

Utilizando \hat{h} como elevación vertical desde un nivel de referencia horizontal conveniente hasta un elemento fluido, se tiene que la altura total H_D en esta posición es

$$H_D = \frac{V^2}{2g} + \frac{p}{\gamma} + \hat{h} \quad (14.31)$$

En la figura (14.10) puede remplazarse \hat{h} por $\hat{h}_0 + \eta \cos \alpha$, que para una pequeña pendiente del lecho del canal puede darse como $\hat{h}_0 + \eta$. Asimismo, la presión p puede evaluarse a partir de la variación hidrostática en la siguiente forma, considerando que $\cos \alpha \approx 1$:

$$p = \gamma(y - \eta) \quad (14.32)$$

Ahora se reemplaza p en la ecuación (14.31) utilizando el resultado anterior y reemplazando \hat{h} por $(\hat{h}_0 + \eta)$ para obtener:

$$H_D = \frac{V^2}{2g} + (y - \eta) + (\hat{h}_0 + \eta) \quad (14.33)$$

$$\therefore H_D = \frac{V^2}{2g} + y + \hat{h}_0$$

Nótese que la altura H_D **es constante para todas las partículas en cada sección perpendicular al lecho**

Ahora se define la *energía específica* E_{esp} de la siguiente forma:

$$E_{esp} = H_D - \hat{h}_0 \quad (14.34)$$

Se ve que la energía específica realmente **es la altura (mecánica) con respecto al lecho del canal como nivel de referencia**. Al sustituir para H_D utilizando la ecuación (14.34) en la ecuación (14.33) se encuentra que E_{esp} es

$$E_{esp} = \frac{V^2}{2g} + y \quad (14.35)$$

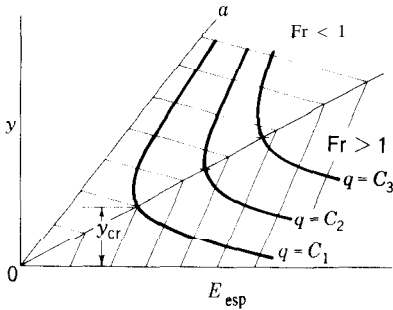


Figura 14.11
Gráficas de y versus energía específica para diferentes caudales q .

Al igual que H_D puede decirse que E_{esp} es constante para todos los elementos fluidos en cualquier sección del flujo perpendicular al lecho del canal.

Ahora se examina la energía específica para el caso de un flujo en un canal rectangular, donde q es el caudal por unidad de ancho del canal. Entonces, es claro que

$$q = Vy \tag{14.36}$$

Para este flujo la energía específica se convierte en

$$E_{esp} = \frac{q^2}{2y^2g} + y \tag{14.37}$$

Considérese la situación en la cual q se mantiene constante y en donde E_{esp} es variable. En la ecuación (14.37) para cualquier valor particular de E_{esp} habrá una ecuación cúbica en y . Una de las raíces de y será negativa, de manera que existen dos profundidades y de flujo posibles para una E_{esp} dada o ninguna, como se muestra en la figura 14.11, en la que se ha graficado y versus E_{esp} para diferentes valores de q^8 . A medida que $q \rightarrow 0$, la ecuación (14.37) tiende hacia una línea recta, $E_{esp} = y$, que se muestra como $0a$ en el diagrama. Nótese que para cada valor de q existe un punto de energía específica mínima. La profundidades para este punto en cada una de la curvas se indica como y_{cr} , es decir; la profundidad crítica para un caudal q particular. Esta profundidad puede encontrarse fácilmente tomando la derivada parcial de E_{esp} con respecto a y e igualándola a cero. Luego

$$\frac{\partial E_{esp}}{\partial y} = 0 = -\frac{q^2}{gy_{cr}^3} + 1 \tag{14.38}$$

Por consiguiente,

$$y_{cr} = \left(\frac{q^2}{g} \right)^{1/3} \tag{14.39}$$

La velocidad para esta condición de flujo V_{cr} se determina fácilmente al sustituir q en la ecuación anterior, utilizando la ecuación (14.36). De esta manera se obtiene:

$$V_{cr} = \sqrt{gy_{cr}} \tag{14.40}$$

Nótese que la velocidad crítica V_{cr} es la *celeridad de una pequeña onda gravitacional en un líquido poco profundo*. Esta ecuación puede escribirse como

$$\frac{V_{cr}^2}{gy_{cr}} = 1 \quad (14.41)$$

Del capítulo 8 puede recordarse que la expresión del miembro izquierdo de la ecuación (14.41) se definió como el número de Froude (Fr) con la profundidad y como la dimensión de longitud. En el flujo en canales esta expresión se toma como el *cuadrado* del número de Froude. Asimismo, de lo anterior se nota que en la condición crítica el número de Froude es igual a la *unidad*. La profundidad crítica en el flujo en canales juega el mismo papel que el área crítica en una boquilla convergente-divergente (véase la figura 11.10) en el flujo compresible. En este último el número de Mach es análogo al número de Froude para el flujo en canales. En la boquilla, la velocidad del fluido es igual a la celeridad de una pequeña onda de presión que da $M = 1$ en el área de garganta (el área menor). En el canal, el fluido correspondiente a la profundidad crítica se mueve a la misma velocidad que la celeridad de una pequeña onda gravitacional, que da un número de Froude igual a la unidad de acuerdo con la ecuación (14.41). En una boquilla, un cambio de presión aguas abajo del área de garganta no puede afectar el flujo aguas arriba de ésta cuando $M = 1$ en la garganta. Esto es el resultado del hecho de que el fluido en la garganta se mueve aguas abajo tan rápido como una perturbación de presión puede moverse hacia aguas arriba. De manera análoga, cuando la profundidad crítica se alcanza en un flujo a superficie libre, los cambios aguas abajo de la profundidad crítica no pueden transmitirse hacia aguas arriba de ésta, debido a que el fluido se mueve hacia aguas abajo tan rápido como las ondas superficiales se mueven hacia aguas arriba en la sección crítica.

Nótese que la curva de energía específica para un valor dado de q es análoga a la línea de Fanno (véase la figura 11.17). Sin embargo, los efectos causados por la fricción difieren entre el flujo compresible descrito por la línea de Fanno y la gráfica de energía específica. Debido a la segunda ley, la entropía siempre debe incrementarse como resultado de la fricción en la dirección del flujo para el flujo adiabático de la línea de Fanno. Por consiguiente, el número de Mach siempre debería tender hacia $M = 1$ como resultado de la fricción. No obstante en un flujo *normal* en canales, que incluye la fricción, se tiene una energía específica constante en la dirección del flujo y, por consiguiente, puede permanecer en un punto de la curva de energía específica. Si el flujo *normal* no existe en el canal, entonces el flujo tenderá hacia la dirección del flujo normal y necesariamente hacia el punto crítico de la curva de energía específica. En consecuencia, los efectos de la fricción son diferentes para flujos adiabáticos compresibles de área constante y para flujo en canales.

De la ecuación (14.35), para las condiciones críticas se obtiene:

$$(E_{esp})_{\min} = \frac{V_{cr}^2}{2g} + y_{cr} \quad (14.43)$$

Al remplazar V_{cr} , utilizando la ecuación (14.40) y despejar para y_{cr} , se obtiene:

$$y_{cr} = \frac{2}{3}(E_{esp})_{\min} \quad (14.43)$$

Si se tiene flujo *normal*, que simultáneamente es flujo *crítico*, entonces la pendiente de lecho del canal es igual a la pendiente de la superficie libre y , asimismo, puede utilizarse la ecuación de Chézy. Por consiguiente, se tiene:

$$V = C\sqrt{R_H S_{cr}} \quad (14.44)$$

donde S_{cr} es la pendiente del canal para flujo normal crítico. Para canales rectangulares anchos en la ecuación (14.44) puede tomarse $R_H = y_{cr}b/(2y_{cr} + b) \approx y_{cr}$. Luego se multiplica la ecuación (14.44) por el área de un ancho unitario del canal, es decir, $(1)y_{cr}$, y se obtiene q en el lado izquierdo de la ecuación. Luego, puede decirse que

$$q = C\sqrt{y_{cr} S_{cr}} (y_{cr}) = Cy_{cr}^{3/2} S_{cr}^{1/2} \quad (14.45)$$

Ahora se despeja q en la ecuación (14.39) para flujo crítico y se sustituye en la ecuación (14.45).

$$[y_{cr}^3 g]^{1/2} = Cy_{cr}^{3/2} S_{cr}^{1/2}$$

Al despejar S_{cr} , se obtiene:

$$S_{cr} = \left(\frac{g}{C^2} \right) \quad (14.46)$$

Luego, utilizando la ecuación (14.6) para remplazar C en función del factor de fricción f , se obtiene:

$$S_{cr} = \frac{f}{8} \quad (14.47)$$

Conociendo f del diagrama de Moody, utilizando el diámetro hidráulico en el número de Reynolds puede obtenerse la pendiente para flujo normal crítico. Finalmente, nótese que las ecuaciones que siguen a la ecuación (14.35) con excepción de la ecuación (14.44) únicamente son válidas para canales rectangulares.

Ejemplo 14.7. Un canal rectangular ancho tiene un caudal $q = 70$ pies³/(s)(pie). ¿Cuál es la profundidad crítica? Si la profundidad es 5 pies en una sección, ¿cuál es el número de Froude en ese sitio? Si se tuviera un flujo crítico y normal, ¿cuál debería ser la pendiente del canal? El canal está hecho de cemento pulido.

Primero se encuentra la profundidad crítica para el canal. Utilizando la ecuación (14.39) se obtiene:

$$y_{cr} = \left(\frac{q^2}{g} \right)^{1/3} = \left(\frac{70^2}{32.2} \right)^{1/3} = 5.339 \text{ pies} \quad (a)$$

Luego, se calcula el número de Froude para una profundidad de 5 pies y un caudal $q = 70$ pies³/(s)(pie). Considerando la ecuación (14.4) se ve que

$$Fr = \frac{V}{\sqrt{gy}} = \frac{(70)/[(1)(5)]}{\sqrt{(g)(5)}} = 1.1034 \quad (b)$$

Nótese que Fr es mayor que la unidad, así que una onda no puede propagarse hacia aguas arriba de esta región.

Ahora, para flujo normal y crítico ($Fr = 1$), de la ecuación (14.47) se obtiene la pendiente deseada S_{cr} . Primero, en la tabla 14.1 se ve que $e = 0.0032$ pies. El diámetro hidráulico es $(4)(R_H) = (4)(5.339) = 21.36$ pies. Finalmente, el número de Reynolds es

$$Re_H = \frac{(70/5.339)(21.36)}{1.217 \times 10^{-5}} = 2.30 \times 10^6$$

Con $e/D_H = 0.0032/21.36 = 0.0001498$, en el diagrama de Moody se obtiene el valor de $f = 0.0129$. Ahora, utilizando la ecuación (14.47) se obtiene:

$$S_{cr} = \frac{0.0129}{8} = 0.001612 \quad (c)$$

Nótese nuevamente que después de definir E_{esp} en la ecuación (14.35), con excepción de la ecuación (14.44), se han considerado canales *rectangulares* sólo para deducir las ecuaciones (14.36) a (14.47). Ahora se establecen ecuaciones válidas para un canal *prismático* con sección transversal *arbitraria* (véase la figura 14.12). Para hacer esto, se empieza con la ecuación (14.35) y se expresa como sigue:

$$E_{esp} = \frac{V^2}{2g} + y = \frac{Q^2}{2gA^2} + y \quad (14.48)$$

donde Q es el caudal para la sección completa. Ahora debe optimizarse E_{esp} para un Q dado con el fin de obtener la profundidad crítica, pero al hacer esto debe tenerse en cuenta que A será una función de y. Por consiguiente, se tiene:

$$\frac{dE_{esp}}{dy} - \left(\frac{Q^2}{2g} \right) (-2) \frac{1}{A^3} \frac{dA}{dy} + 1 = 0$$

En la figura 14.12 se observa que dA es un cambio infinitesimal del área de la sección transversal y está dado por $b dy$, donde b es el ancho de la superficie libre. Luego, después de reemplazar dA/dy por b en la ecuación anterior se obtiene:

$$\boxed{\frac{bQ^2}{gA_{cr}^3} = 1} \quad (14.49)$$

donde ahora A_{cr} es el área crítica correspondiente a $Fr = 1^9$. Para encontrar la profundidad crítica en una sección transversal compleja puede elaborarse la gráfica del valor de bQ^2/gA^3 para un Q dado, *versus* y.

⁹ Al reemplazar Q por VA en la expresión del miembro izquierdo de la ecuación (14.49) se obtiene la expresión V^2b/gA . Para canales rectangulares esta expresión es igual a V^2/gy , que es el cuadrado del número de Froude. De acuerdo con esto, en secciones transversales generales puede decirse que

$$\frac{V^2b}{gA} = \frac{Q^2b}{gA^3} = Fr^2$$

Luego, en la ecuación (14.49) el número de Froude al cuadrado se iguala a la unidad para tener el flujo crítico.

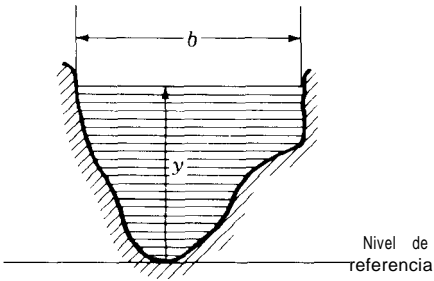


Figura 14.12
Canal con sección transversal arbitraria.

Cuando el valor sea igual a 1, se obtiene la profundidad crítica y_{cr} para ese Q . Una ecuación para encontrar la energía específica mínima $(E_{esp})_{\min}$ puede obtenerse al despejar Q^2 en la ecuación (14.49) y sustituir el resultado en la ecuación (14.48), para llegar a

$$\boxed{(E_{esp})_{\min} = \frac{A_{cr}}{2b} + y_{cr}} \quad (14.50)$$

Para tener un flujo **normal** y crítico se utiliza la ecuación de Chézy con el fin de calcular Q . Luego, utilizando la ecuación (14.44) se tiene:

$$Q = C\sqrt{R_H S_{cr}} A_{cr}$$

De la ecuación (14.49), se despeja Q y se sustituye en la ecuación anterior:

$$\left[\frac{gA_{cr}^3}{b} \right]^{1/2} = C\sqrt{R_H S_{cr}} A_{cr}$$

Utilizando la ecuación (14.6) para reemplazar C , y luego de elevar los términos al cuadrado, se tiene:

$$\frac{gA_{cr}^3}{b} = \left(\frac{8g}{f} \right) (R_H S_{cr}) A_{cr}^2$$

Al despejar S_{cr} y notar que $A_{cr}(R_H) = P_{cr}$, el perímetro mojado, se obtiene:

$$\boxed{S_{cr} = \frac{A_{cr} f}{8bR_H} = \frac{fP_{cr}}{8b}} \quad (14.51)$$

De esta manera se tienen las ecuaciones necesarias para una sección transversal general; ahora se ilustrará su uso.

Ejemplo 14.8. Un canal hecho en mampostería de ladrillo tiene la forma mostrada en la figura 14.4, donde el radio es 5 m. Para un caudal de 300 m³/s, ¿cuál es la profundidad crítica? ¿Cuál es la pendiente para flujo normal crítico? El agua está a 5°C.

666 En primer lugar, se supone que Q es suficientemente grande para que $b = 10$ m. Se va a la ecuación (14.49). En este caso, y_{cr} puede encontrarse directamente. Luego,

$$\frac{bQ^2}{gA_{cr}^3} = \frac{(10)(300^2)}{g[(\pi 10^2/8) + (10)(y_{cr} - 5)]^3} = 1 \quad (a)$$

Se obtiene:

$$y_{cr} = 5.583 \text{ m} \quad (b)$$

La suposición acerca de b es correcta.

Para obtener la pendiente crítica para flujo normal crítico, debe encontrarse f . Utilizando la tabla 14.1 se obtiene $e = 3.7 \text{ mm}$. Para R_H se tiene:

$$R_H = \frac{[(\pi)(10^2)]/8 + (0.583)(10)}{(\pi(10)/2) + (2)(0.583)} = 2.673 \text{ m} \quad (c)$$

Por consiguiente, $e/(4R_H) = 0.000346$. También, para Re , se obtiene:

$$Re_H = \frac{(300) \left\{ [(\pi)(10^2)]/8 + (0.583)(10) \right\}^2 [(4)(2.673)]}{1.519 \times 10^{-6}} = 4.682 \times 10^7 \quad (d)$$

Del diagrama de Moody se obtiene el siguiente valor de f

$$f = 0.0154 \quad (e)$$

Volviendo a la ecuación (14.51), se obtiene:

$$S_{cr} = \frac{(0.0154)[(\pi 10/2) + (2)(0.583)]}{(8)(10)} = 0.00325 \quad (f)$$

Como paso final, en esta sección se vuelve a la ecuación (14.37) (válida únicamente para canales rectangulares) y se despeja q :

$$q = \sqrt{2g} y (E_{esp} - y)^{1/2} \quad (14.52)$$

Desea encontrarse, para un valor fijo de E_{esp} , la profundidad y correspondiente a un valor *máximo* de q . Tomando la derivada parcial con respecto a y e igualándola a cero, en la ecuación (14.52) se obtiene:

$$\frac{\partial q}{\partial y} = 0 = \sqrt{2g} (E_{esp} - y)^{1/2} - \sqrt{2g} y \frac{1}{2} (E_{esp} - y)^{-1/2} \quad (14.53)$$

Al despejar y , se obtiene:

$$y = \frac{2}{3} E_{esp} \quad (14.54)$$

Por consiguiente, en la ecuación (14.43) se ve que la profundidad es la *profundidad crítica*; luego para cualquier *energía específica dada*, el caudal máximo ocurre a la *profundidad crítica*.

14.8 FLUJO VARIADO EN CANALES RECTANGULARES CORTOS

Ahora se considera el flujo *permanente* a lo largo de distancias *cortas* en canales *rectangulares* donde, a diferencia del flujo normal, la profundidad del flujo será una función de x . Como en la sección previa, la pendiente del lecho de canal es *pequeña* pero puede variar a lo largo del lecho (véase la figura 14.13). Se considera un flujo unidimensional y debido a la restricción de *distancias pequeñas* se *ignorarán* los efectos de la fricción y la turbulencia. Luego, la *altura total H_D debe permanecer constante*, debido a que no puede haber disipación de la energía mecánica. A pesar de que las líneas de corriente no son rectas como en el caso del flujo uniforme, aún se considera que persiste la presión *hidrostática* perpendicular al lecho en el flujo, como se hizo en la sección anterior.

Considérense ahora las figuras 14.13 y 14.14 donde se supondrá que en la posición *A* se ha alcanzado la profundidad crítica. ¿Qué podría esperarse hacia la derecha de *A* donde el valor de \bar{h}_0 disminuye? Si no existe un cambio de H_D en el flujo aguas arriba de *A*, se mantendrá un caudal por unidad de ancho q constante cuando se hacen cambios aguas abajo. Esto se debe a la existencia del flujo crítico en *A*, que no permite que las ondas gravitacionales se propaguen hacia aguas arriba. Por consiguiente, se permanecerá en una de las curvas de la figura 14.14. A medida que el observador se mueve hacia aguas abajo de *A*. Nótese que al disminuir \bar{h}_0 , necesariamente E_{esp} se incrementará [véase la ecuación (14.34)] y, por consiguiente, el observador debe moverse hacia la derecha del punto crítico en la curva de y versus E_{esp} . Para cualquier valor específico de \bar{h}_0 localizado a la

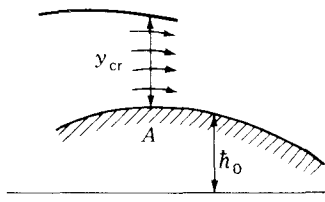


Figura 14.13
Flujo que muestra la profundidad crítica.

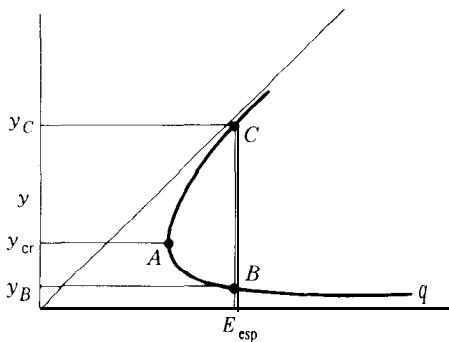


Figura 14.14
Hacia la derecha de *A* son posibles dos profundidades.

derecha de *A*, en la figura 14.14 se ve que pueden existir dos profundidades posibles y_B y y_C para las condiciones dadas. (Esto es similar a la boquilla convergente-divergente en la cual, para unas condiciones iniciales dadas, podría existir flujo subsónico o flujo supersónico aguas abajo de la garganta. La clase de flujo en la boquilla depende de las condiciones aguas abajo en la cámara de contrapresión). El flujo con profundidad y_B de la figura 14.14 obviamente es más rápido que el correspondiente a y_{cr} y, por consiguiente, excede la celeridad de una onda gravitacional ($Fr > 1$). Éste se conoce como flujo *ultrarrápido o supercrítico* y es obvio que corresponde al flujo supersónico en la boquilla. El flujo en *C* es más lento que el flujo crítico ($Fr < 1$) y éste se conoce como flujo *tranquilo o subcrítico*. En la figura 14.15 se muestran estas dos posibilidades. El flujo particular que se alcance depende de los controles aguas abajo de *A*.

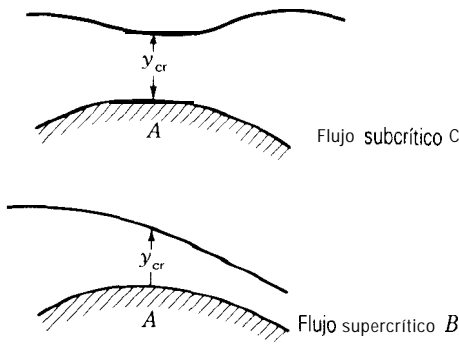


Figura 14.15

Dos flujos son posibles después de la sección crítica A.

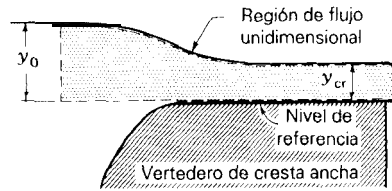


Figura 14.16

Vertedero de cresta ancha (flujo no viscoso).

Como ejemplo, considérese el caso del *vertedero de cresta ancha*¹⁰ que se muestra esquemáticamente en la figura 14.16. Al utilizar la superficie superior del vertedero como nivel de referencia e ignorar la transferencia de calor y la fricción, como se hizo en el flujo anterior, puede suponerse que se conserva la energía mecánica almacenada para el flujo en la parte superior del vertedero. Como esta porción del vertedero es horizontal, también puede decirse [de la ecuación (14.34)] que se conserva la energía específica. Puede simplificarse aún más el problema imaginando que el flujo inmediatamente antes que la cresta del vertedero es un flujo unidimensional sobre la prolongación horizontal hipotética de la cresta, como se muestra en el diagrama. Luego, con propósitos de cálculo, se tiene un flujo en un canal de ancho infinito, donde la energía específica es constante a lo largo del flujo. Con una caída libre desde el vertedero, es decir, sin obstrucciones y sin fricción, puede esperarse el caudal q máximo para una energía específica dada. En consecuencia, debido a que q es máximo para una energía específica dada, se concluye que se tiene flujo crítico con una profundidad crítica y_{cr} (véase la figura 14.16 para el caso ideal sin fricción). Sustituyendo la ecuación (14.54) en la ecuación (14.52), puede encontrarse q en la siguiente forma:

$$q = \sqrt{2g} \left(\frac{2}{3}E_{esp}\right) \left(E_{esp} - \frac{2}{3}E_{esp}\right)^{1/2} = \left(\frac{2}{3}E_{esp}\right)^{3/2} \sqrt{g} \quad (14.55)$$

Si b es el ancho del vertedero de cresta ancha, el caudal total Q es

$$Q = b \left(\frac{2}{3}E_{esp}\right)^{3/2} \sqrt{g} \quad (14.56)$$

Ahora debe calcularse E_{esp} . Para esto, es necesario conocer la altura y_0 de la superficie libre aguas arriba del vertedero, como se muestra en la figura 14.16. Por consiguiente, puede deducirse que la altura total H_D de las partículas de fluido en el canal puede calcularse considerando las partículas del fluido en la superficie libre aguas arriba lejos del vertedero. Puede ignorarse la altura de velocidad y si se utilizan presiones manométricas, como es el procedimiento usual, en la ecuación (14.31) es claro que la altura total con respecto al nivel de referencia del problema es y_0 . Utilizando la ecuación (14.34) con $\dot{h}_0 = 0$, puede utilizarse este valor como una aproximación para la energía específica. De acuerdo con esto, sustituyendo en la ecuación (14.56), se obtiene lo siguiente para Q :

$$Q = b \left(\frac{2}{3}y_0\right)^{3/2} \sqrt{g} \quad (14.57)$$

¹⁰ Un vertedero es una sección transversal insertada en un canal a través del cual existe un fluido. El propósito del vertedero es permitir el cálculo del flujo en función de una medida de altura en la superficie libre aguas arriba del vertedero. En el apéndice A.1 se presenta un análisis más detallado sobre el vertedero.

Para llegar a esta ecuación no se ha tenido en cuenta la fricción: en realidad, la fricción produce una disminución en la energía específica a lo largo del flujo. Sin embargo, para un q dado a lo largo de la cresta, la energía específica no puede ser menor que la energía específica correspondiente a la profundidad crítica para ese valor de q (véase la figura 14.14). Por consiguiente, el perfil de la superficie libre se ajusta por sí mismo de manera que al final de la cresta se tenga la velocidad crítica (véase la figura 14.17) (en forma bastante parecida al flujo compresible unidimensional para la condición estrangulada en ductos de área constante). Puede seguir utilizándose la ecuación (14.56) para el flujo, pero E_{esp} será menor que y_0 , de manera que Q será menor que el caso ideal.

En la figura 14.18 se muestra lo que puede suceder cuando el lecho del canal cambia para diferentes caudales. Se urge al lector razonar cada caso por sí mismo. Nótese que en el diagrama del medio se ha mostrado una curva punteada para la posibilidad de que el flujo supercrítico se vuelva subcrítico mediante un resalto hidráulico.

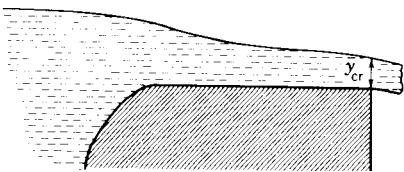


Figura 14.17
Flujo crítico a la salida.

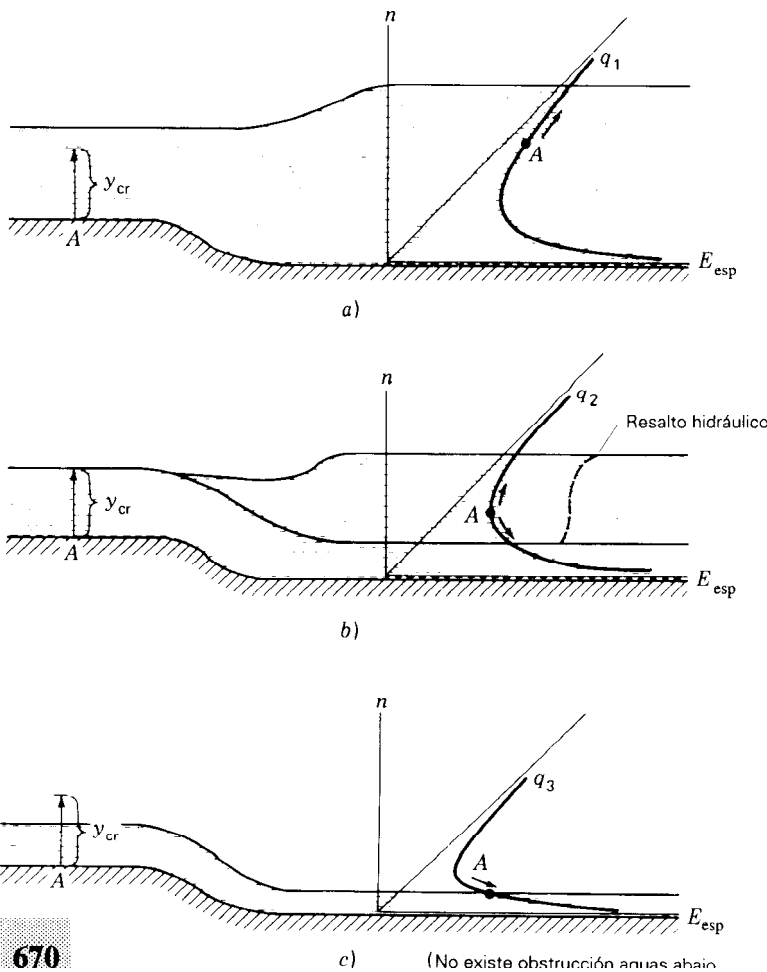


Figura 14.18

Ejemplo 14.9. un flujo permanente en un canal rectangular corto con ancho de 3 m tiene una profundidad de 0.4 m. La velocidad promedio del flujo es 4 m/s. Si hay una elevación de 0.1 m en el lecho del canal, ¿cuál es la profundidad del flujo después de la elevación? Suponga que no hay ninguna obstrucción aguas abajo que cause algún resalto hidráulico.

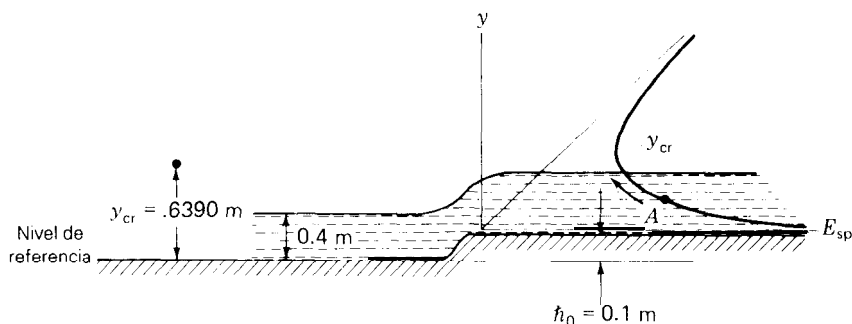


Figura 14.19
Flujo permanente por encima de una elevación del canal.

Primero se calcula y_{cr} . Luego, utilizando la ecuación (14.39),

$$y_{cr} = \left(\frac{q^2}{g} \right)^{1/3} = \left(\frac{[(0.4)(4)(1)]^2}{9.81} \right)^{1/3} = 0.6390 \text{ m} \quad (a)$$

El flujo aguas arriba de la elevación del lecho del canal es supercrítico. Ahora se hace un esquema de este flujo (figura 14.19) utilizando la curva de E_{sp} versus y como ayuda para el razonamiento. Utilizando la ecuación (14.34) se ve que para un incremento en h_0 debe haber un descenso en E_{sp} para un flujo sin fricción en el cual H_D es constante para todo el flujo. La profundidad de aguas arriba corresponde al punto A sobre la curva de E_{sp} versus y , de manera que es necesario moverse hacia la izquierda para disminuir E_{sp} , pero claramente no puede irse más allá de y_{cr} . Luego, el flujo aguas abajo de la elevación aún será supercrítico, pero tendrá una profundidad mayor que $y_1 = 0.4$ m. Se calcula E_{sp} aguas arriba de la elevación. Al utilizar la ecuación (14.37), se tiene:

$$(E_{sp})_1 = \frac{[(4)(0.4)(1)]^2}{2(0.4^2)g} + 0.4 \quad (b)$$

$$\therefore (E_{sp})_1 = 1.215 \text{ m}$$

Al examinar la ecuación (14.34), utilizando el nivel inferior del lecho del canal como nivel de referencia [es decir, $(h_0)_1 = 0$] se ve que $H_D = (E_{sp})_1 = 1.215$ m. Sin fricción H_D es constante, de manera que puede calcularse $(E_{sp})_2$ utilizando la ecuación (14.34). Luego,

$$(E_{sp})_2 = H_D - (h_0)_2 = 1.215 - 0.1 = 1.115 \text{ m} \quad (c)$$

Ahora, utilizando nuevamente la ecuación (14.37), se tiene:

$$1.115 = \frac{[(4)(0.4)(1)]^2}{2y_2^2 g} + y_2 \quad (d)$$

$$\therefore 1.115 = \frac{0.1305}{y_2^2} + y_2$$

Al resolver mediante prueba y error, y teniendo en cuenta que y_2 debe estar en el rango de 0.4 m a 0.6390 m, se tiene:

$$y_2 = 0.440 \text{ m} \quad (e)$$

De esta manera, en esta sección se ha visto cómo pueden calcularse ciertas profundidades en canales rectangulares cortos utilizando la primera ley de la termodinámica. Ahora se consideran canales *largos*, donde debe tenerse en cuenta tanto la fricción como la turbulencia.

“14.9 FLUJO GRADUALMENTE VARIADO SOBRE CANALES LARGOS

Hasta ahora se ha considerado *el* flujo *normal* permanente en canales prismáticos, donde se tuvieron en cuenta la fricción y la turbulencia. Recuerdese que la profundidad es constante para estos flujos. Luego se consideraron flujos permanentes en canales rectangulares *no prismáticos* sobre distancias *cortas*. *En ese caso, se ignoraron completamente la fricción y la turbulencia.* Ahora se considera el flujo permanente en canales no prismáticos a lo largo de distancias *grandes*. Debido a estas distancias grandes deben tenerse en cuenta la fricción y la turbulencia, como se hizo para el flujo en tuberías largas, ya que estos dos factores afectan definitivamente el flujo. El estudio se restringe a los casos donde la pendiente del lecho, la rugosidad y el área de la sección transversal cambian *muy lentamente* a lo largo del canal. Por esta razón, estos i-lujos se conocen como flujos *gradualmente variados*.

De acuerdo con lo anterior, en la figura 14.20 se considera un volumen de control infinitesimal en un flujo no uniforme permanente¹¹. Se expresa la *primera ley de Zn termodinámica* para un flujo unidimensional permanente en este **volumen** de control. Al utilizar presiones manométricas y la ecuación (14.33) para calcular la altura total H_D , se tiene:

$$\frac{V^2}{2g} + y + h_0 = \left[\frac{V^2}{2g} + d \left(\frac{V^2}{2g} \right) \right] + (y + dy) + (h_0 + dh_0) + d(H_f) \quad (14.58)$$

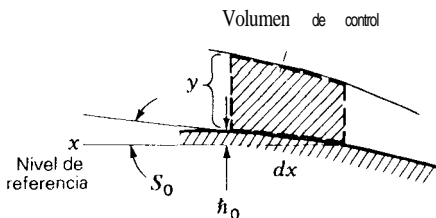


Figura 14. 20
Volumen de control infinitesimal para un flujo gradualmente variado.

donde H_f es la *pérdida de altura* dada por

$$H_f \equiv \left[\frac{1}{g} \left(u_2^2 - u_1^2 - \frac{dQ}{dm} \right) + h_f - Y \right]$$

672 ¹¹ Nótese que y se mide en la **dirección** vertical en lugar de una dirección perpendicular al lecho, como se hizo en los anteriores cálculos. Por consiguiente, se supone que la velocidad es uniforme en una sección *vertical* en lugar de serlo en una sección normal al lecho. Esto es aceptable para *pendientes S_0 pequeñas*. El estudio se restringe a este caso.

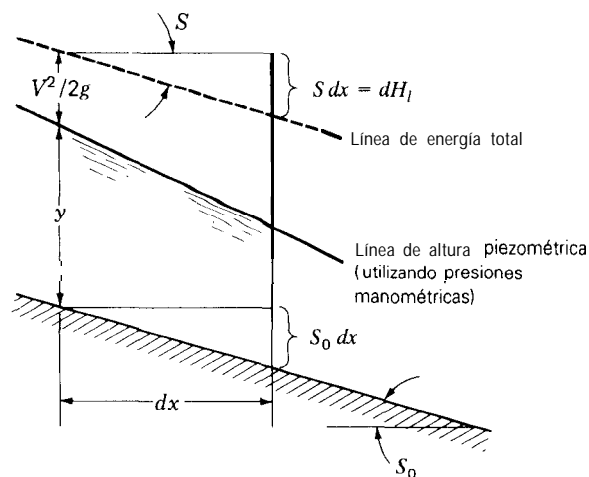


Figura 14.21
Flujo gradualmente variado.

Cancelando términos en la ecuación (14.58), se obtiene:

$$d\left(\frac{V^2}{2g}\right) + dy + d\hat{h}_0 + dH_l = 0 \quad (14.59)$$

Nótese que $d\hat{h}_0$ puede expresarse como $-S_0 dx$. Además, la pérdida en altura total H_D es la disminución en la elevación de la *línea de energía total*¹² (véase la figura 14.21) de manera que dH_l puede remplazarse por $S dx$, donde S es la pendiente de la línea de energía total. Al remplazar $d\hat{h}_0$ por dH_l como se indicó, y luego de dividir por dx , en la ecuación (14.59) se obtiene:

$$\frac{d}{dx}\left(\frac{V^2}{2g}\right) + \frac{dy}{dx} - S_0 + S = 0 \quad (14.60)$$

Ahora se considera la ecuación de *continuidad* para el volumen de control (figura 14.20). Notando que se tiene un flujo permanente, puede decirse que

$$Q = VA$$

$$\therefore \frac{dQ}{dx} = 0 = V \frac{dA}{dx} + A \frac{dV}{dx} \quad (14.61)$$

La expresión dA puede remplazarse por $b dy$, donde b es el ancho de la superficie libre. Al despejar dV/dx , se tiene:

$$\frac{dV}{dx} = -\frac{Vb dy}{A dx} \quad (14.62)$$

¹² Véase la sección 9.11 y en particular la figura 9.28 para recordar la línea de energía total y advertir que las caídas en la línea de altura **piezométrica** se deben a las pérdidas de altura.

Por consiguiente, para el primer término de la ecuación (14.60) puede decirse que

$$\frac{d}{dx} \left(\frac{V^2}{2g} \right) = \frac{V}{g} \frac{dV}{dx} = - \frac{V^2 b}{Ag} \frac{dy}{dx} \quad (14.63)$$

donde para este último paso se ha utilizado la ecuación (14.62). Ahora, utilizando este resultado en la ecuación (14.60) y al despejar dy/dx , se obtiene:

$$\frac{dy}{dx} = \frac{S_0 - S}{1 - V^2 b / Ag} \quad (14.64)$$

La expresión $V^2 b / Ag$ es adimensional y se considera en el caso de flujo de canales como el cuadrado del número de Froude, Fr , según se anotó anteriormente. Por consiguiente, dy/dx puede darse como

$$\boxed{\frac{dy}{dx} = \left(\frac{S_0 - S}{1 - Fr^2} \right)} \quad (14.65)$$

Esta ecuación es útil para establecer el signo de la pendiente de la superficie libre. Claramente depende del número de Froude (es decir, si el flujo es subcrítico o supercrítico) y de los valores relativos de la pendiente del lecho S_0 y de la pendiente S de la línea de energía total.

En este punto se hará una suposición muy importante sobre la pendiente S de la línea de energía total en cualquier posición x a lo largo del canal. Se dirá que esta pendiente S es igual a la *pendiente del lecho* para la *misma* profundidad del canal y para el *mismo* caudal Q , pero para el cual el flujo es *normal*. En esencia, se dice que los efectos de fricción en el canal corresponden a la fricción que se presenta en el mismo canal para un flujo normal correspondiente al mismo Q . Al retornar la ecuación (14.11) puede remplazarse S en la ecuación (14.65) por $(n/\kappa)^2 (1/R_H^4) V^2$. Luego, se tiene:

$$\boxed{\frac{dy}{dx} = \left[\frac{S_0 - (n/\kappa)^2 (V^2 / R_H^4)}{1 - V^2 b / gA} \right]} \quad (14.66)$$

Puede remplazarse V por Q/A para llegar a la ecuación siguiente :

$$\boxed{\frac{dy}{dx} = \frac{S_0 - (n/\kappa)^2 [Q^2 / (R_H^4 A^3)]}{1 - Q^2 b / gA^3}} \quad (14.67)$$

Teniendo en cuenta que b , R_H y A son funciones de y y x mientras que S_0 es una función de x , puede considerarse que se tiene una ecuación diferencial de la forma

$$\frac{dy}{dx} = f(x, y) \quad (14.68)$$

Por ahora se presenta un procedimiento simple para calcular la profundidad y *versus* x a lo largo de un flujo gradualmente variado. La ecuación (14.67) puede expresarse en una forma de *diferencias finitas* como sigue¹³:

$$\Delta L = \left\{ \frac{1 - Q^2 b / g A^3}{S_0 - (n/\kappa)^2 [Q^2 / (R_H^{4/3} A^2)]} \right\} \Delta y \quad (14.69)$$

donde AL es la longitud medida a lo largo del lecho del canal (válida para S_0 pequeña) y Δy es el cambio en la elevación de la superficie libre correspondiente a un cambio AL en la posición a lo largo del canal. Puede utilizarse la ecuación (14.69) de varias maneras. Se **supondrá que se conocen todas las condiciones en la sección 1**. Ahora se estudiará la solución a diferentes problemas.

1. Desea conocerse la distancia aguas abajo de una posición donde la profundidad tiene un valor conocido y_2 . Si S_0 no varía mucho y si y_2 es cercano a y_1 , puede emplearse la ecuación (14.69) una vez para determinar AL utilizando el valor preestablecido en Δy así como también los valores conocidos de **b, R_H, A y S_0** correspondientes a la sección 1. Un procedimiento más exacto es calcular los valores de **b, R_H y A** en la sección 2 debido a que y_2 y Q se conocen, y luego obtener el **promedio lineal** de **b, R_H y A** entre las secciones 1 y 2. Al utilizar estos valores y el valor promedio de S_0 puede irse a la ecuación (14.69) para determinar AL. En los problemas de tarea se pedirá al lector resolver planteamientos como éste.
2. Otro problema es calcular, para una corta distancia AL aguas abajo a lo largo del lecho, cuál es la profundidad. Este problema puede resolverse utilizando valores de prueba sucesivos de y_2 y reemplazando los valores correspondientes de Δy en la ecuación (14.69) con los valores conocidos de R_H, A, b y S_0 de la sección 1 hasta que se encuentre la distancia AL deseada en el miembro derecho de la ecuación. Un procedimiento más exacto es calcular, en la sección 2, los valores de R_H, b y A para cada valor de prueba de y_2 y emplear estos valores promedio entre las secciones 1 y 2 al igual que la pendiente promedio S_0 . Se continúa con valores de prueba sucesivos de y_2 hasta que se encuentre el AL correcto, utilizando la ecuación (14.69). Nuevamente, este procedimiento no se ilustrará aquí, pero se deja para los problemas de tarea.
3. Finalmente, está el caso donde se desea **el perfil de la superficie libre** a lo largo de una distancia AL mayor, o donde se desea un cálculo más exacto de AL para un y_2 dado (caso 1) o, finalmente, donde se desea un cálculo más exacto de y_2 para un AL dado (caso 2). En todos estos casos, para trabajar se escogen incrementos de Δy **pequeños**. Cuanto menor sea el valor de Δy , más exactos serán los resultados, aunque esto incrementa el trabajo de manera considerable. Ahora, para el primer Δy al ir de la sección 1 a la sección 2, donde se considera que termina el primer Δy , se procede como se describe en el caso 1 calculando (AL),, entre las secciones 1 y 2. Luego se hace lo mismo para el siguiente Δy , que va desde la sección 2 hasta la sección 3 para calcular (AL),,. Se procede hasta que se hayan utilizado todos los incrementos. Luego puede hacerse una gráfica de y *versus* L utilizando los valores calculados de Δy y AL en cada sección para formar el perfil deseado. Si se resuelve el caso 1 por medio de este procedimiento más detallado, bastará utilizar Δy suficientemente pequeños para alcanzar la profundidad final deseada. La suma de los AL pequeños es la distancia total $(\Delta L)_{total}$ deseada para la profundidad final estipulada. En el caso 2, sólo se llevan a cabo los cálculos utilizando Δy pequeños sucesivos hasta que la suma de los AL sea igual a la distancia total (AL),,,, estipulada.

A continuación se ilustra tal procedimiento.

¹³ Nótese que en las ecuaciones (14.67) y (14.69) $Q^2 b / g A^3 = Fr^2$.

Ejemplo 14.10. A través de un canal trapezoidal de concreto (véase la figura 14.6) cuya base a tiene 4 m y para el cual $\beta = 45^\circ$, fluyen $35 \text{ m}^3/\text{s}$. Si en la sección 1 la profundidad del flujo es 3 m, ¿cuál es el perfil de la superficie del agua hasta una distancia de 600 m aguas abajo? El canal está hecho de concreto pulido y tiene una pendiente constante $S_0 = 0.001$.

Se empieza con y_1 . En esta sección se sabe que

$$A_1 = (3)(4) + \frac{1}{2}(3)(3)(2) = 21 \text{ m}^2$$

$$(R_H)_1 = \frac{A_1}{P_1} = \frac{21}{4 + (2)(3/0.707)} = 1.6818 \text{ m} \quad (a)$$

$$b_1 = 4 + (2)(3) = 10 \text{ m}$$

Se supone que $n = 0.012$, $\kappa = 1.00$, y sea $y_2 = 3.1 \text{ m}$. Ahora se calculan A_2 , $(R_H)_2$ y b_2^{14} .

$$A_2 = (3.1)(4) + \frac{1}{2}(3.1)(3.1)(2) = 22.01 \text{ m}^2$$

$$(R_H)_2 = \frac{22.01}{4 + 2(3.1/0.707)} = 1.7236 \text{ m} \quad (b)$$

$$b_2 = 4 + (2)(3.1) = 10.20 \text{ m}$$

En el primer intervalo, los valores promedio de A , R_H y b son

$$(A_{1-2})_{\text{prom}} = 21.505 \text{ m}^2$$

$$[(R_H)_{1-2}]_{\text{prom}} = 1.7027$$

$$(b_{1-2})_{\text{prom}} = 10.10 \text{ m} \quad (c)$$

Ahora se va a la ecuación (14.69) para calcular (ΔL) ,

$$(\Delta L)_{1-2} = \left\{ \frac{1 - (35^2)(10.10) / [(9.81)(21.505^3)]}{0.001 - (0.012/1)^2(35^2) / [(1.7027^{4/3})(21.505^2)]} \right\} (0.1)$$

$$= 107.4 \text{ m}$$

Luego, se tienen dos puntos del perfil de la superficie libre. Posteriormente se calculan A_3 , R_{H3} y b , para $y = 3.2 \text{ m}$. Utilizando las ecuaciones (b) se encuentran los valores promedios de estas cantidades en el intervalo 2-3. Por ejemplo,

$$(A_{2-3})_{\text{prom}} = \frac{1}{2} \{ (22.01) + [(3.2)(4) + (3.2^2)] \} = 22.525 \text{ m}^2$$

A continuación se procede igual que para el primer intervalo.

La tabla siguiente presenta los resultados utilizando seis secciones de manera que $L_{\text{total}} \approx 600 \text{ m}$.

¹⁴ Se supone que la profundidad y con respecto al canal aumenta. Si se obtiene un resultado positivo de ΔL , la suposición es correcta. Si ΔL es negativa, la profundidad debe disminuir a lo largo del flujo del canal. Para este caso utilice y_2 menor que 3 m. En la siguiente sección se muestran diagramas que permitirán tomar una decisión rápida acerca de la forma general del perfil.

Sección	y, m	A y, m	AL, m	L _{total} , m
1	3.0	0.1	0	0
2	3.1	0.1	107.4	107.4
3	3.2	0.1	106.9	214.3
4	3.3	0.1	105.6	319.9
5	3.4	0.1	104.7	424.6
6	3.5	0.1	104.1	528.7
7	3.6	0.1	103.8	632.5

Ahora puede hacerse una gráfica de *y versus L*, es decir, de las columnas segunda y última, empezando con *y = 3* para *L = 0 m*, y llegando hasta *y = 3.6 m* para *L = 632.5 m*. Una curva suave que pasa por estos puntos es aproximadamente el perfil deseado.

Antes de seguir se hace la observación de que cuando se tiene flujo crítico en la ecuación (14.49) el numerador en la ecuación (14.69) es cero. Esto indica que *AL = 0* para cambios finitos en la profundidad, lo cual no tiene sentido en este punto del análisis. Puede concluirse que la ecuación (14.69) no tiene significado para condiciones cercanas al flujo crítico. Las suposiciones básicas de variación gradual de flujo no se aplican cerca del flujo crítico, debido a que la aproximación hacia o desde el **flujo** crítico es abrupta. La tendencia hacia flujo normal, por otro lado, es gradual.

Ahora se considera el caso de un canal muy ancho, donde la pendiente *S₀* del canal es cero. En este caso el radio hidráulico es igual *ay* del canal. Ahora puede expresarse la ecuación (14.67) en la siguiente forma integral:

$$x = - \int_{y_1}^y \frac{1}{(n/\kappa)^2} \frac{[(Q/by)^2 / gy]}{(1/y^{4/3})(Q/by)^2} dy \tag{14.70}$$

Utilizando *Q/b = q*, donde *q* es el caudal por unidad de ancho, esta última ecuación se convierte en

$$x = - \int_{y_1}^y \frac{1 - (q^2/gy^3)}{(n/\kappa)^2 (q^2/y^{10/3})} dy$$

Esta integral puede calcularse fácilmente. Se obtiene:

$$x = - \left(\frac{\kappa}{n} \right)^2 \left(\frac{1}{q^2} y^{13/3} \frac{3}{13} - \frac{1}{g} y^{4/3} \frac{3}{4} \right) \Bigg|_{y_1}^y \tag{14.71}$$

$$\therefore \boxed{x = \left(\frac{\kappa}{n} \right)^2 \left[\frac{3}{4g} (y^{4/3} - y_1^{4/3}) - \frac{3}{13q^2} (y^{13/3} - y_1^{13/3}) \right]}$$

Luego, en la ecuación (14.71) se tiene una profundidad *y* para cualquier posición *x*, de manera que el perfil es una función continua.

“14.10 CLASIFICACIÓN DE LOS PERFILES SUPERFICIALES PARA FLUJOS GRADUALMENTE VARIADOS

Nuevamente **se** considerarán canales rectangulares anchos, analizando la pendiente de la superficie libre, para cierto conjunto de condiciones que involucran: 1) cuál es la pendiente del lecho del canal, 2)

si el flujo es supercrítico o subcrítico, y 3) si la profundidad y es mayor o menor que la profundidad normal y_N , considerada en la sección 14.3.

Ahora se vuelve a la ecuación (14.67). Al remplazar R_H por y , Q por qb y A por yb en el numerador y Q por VA y luego A por yb en el denominador, se obtiene:

$$\frac{dy}{dx} = \left[\frac{S_0 - (nq/\kappa)^2 (1/y^{10/3})}{1 - (V^2/gy)} \right] \quad (14.72)$$

De la sección 8.8, se nota que V^2/gy es el cuadrado del número de Froude, Fr , con profundidad y como la dimensión longitudinal. Por consiguiente, se tiene:

$$\frac{dy}{dx} = \left[\frac{S_0 - (nq/\kappa)^2 (1/y^{10/3})}{1 - Fr^2} \right] \quad (14.73)$$

Al dividir y multiplicar por S_0 , se obtiene:

$$\frac{dy}{dx} = \frac{S_0 \left[1 - (1/S_0)(nq/\kappa)^2 (1/y^{10/3}) \right]}{1 - Fr^2} \quad (14.74)$$

Luego utilizando la ecuación (14.11) se remplaza S_0 dentro de los corchetes por la correspondiente a un flujo normal hipotético con el mismo caudal Q del análisis. Se reescribe la ecuación (14.11) como

$$S_0 = \left(\frac{n}{\kappa} \right)^2 \frac{1}{R_H^{4/3}} V^2$$

Para el canal ancho en estudio, puede remplazarse R_H por y_N y V por q/y_N , donde y_N es la profundidad normal para el flujo normal correspondiente a la pendiente del lecho S_0 . Luego, se tiene:

$$S_0 = \left(\frac{n}{\kappa} \right)^2 \frac{1}{y_N^{4/3}} \frac{q^2}{y_N^2} = \left(\frac{n}{\kappa} \right)^2 \frac{q^2}{y_N^{10/3}} \quad (14.75)$$

Al sustituir en la ecuación (14.74) y cancelando términos, se obtiene:

$$\frac{dy}{dx} = \frac{S_0 \left[1 - (y_N/y)^{10/3} \right]}{1 - Fr^2} \quad (14.76)$$

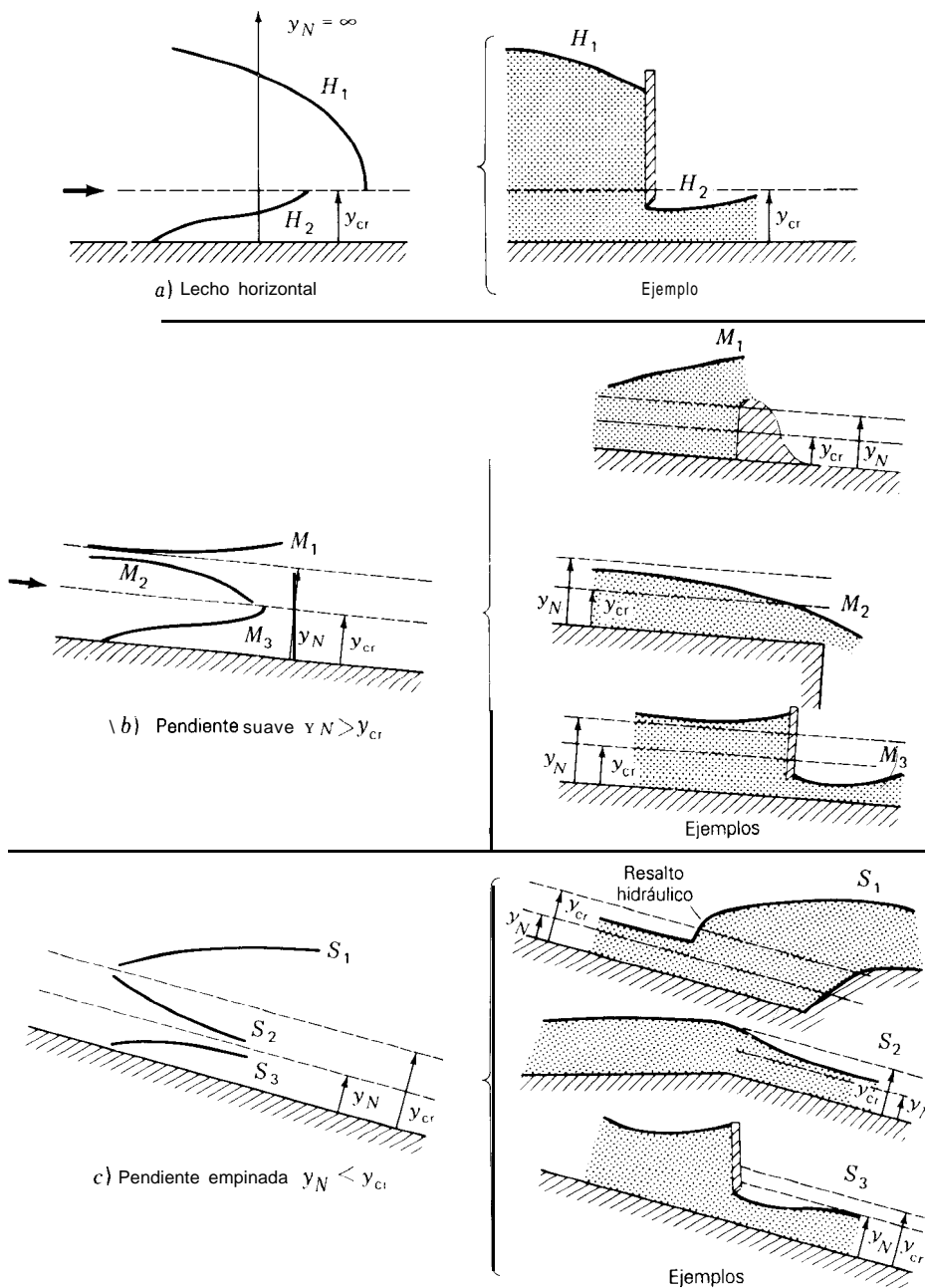
Se utiliza la ecuación (14.76) para establecer ciertos perfiles en diferentes flujos.

Primero, se considera una pendiente del lecho horizontal (véase la figura 14.22a). En este caso, la profundidad normal y_N es infinita¹⁵ para un caudal $q \neq 0$. Debido a que $S_0 = 0$, en este caso es mejor utilizar la ecuación

¹⁵ Nótese que a medida que $V \rightarrow 0$ para flujo normal, $y \rightarrow \infty$, de manera que se tiene un caudal diferente de cero.

(14.73). Para flujo subcrítico, $Fr < 1$. La pendiente del perfil, identificada en el diagrama como H_1 , por consiguiente, es negativa. Para flujo supercrítico, $Fr > 1$; así, la pendiente del perfil H_2 es positiva. En el diagrama se muestran estos perfiles por encima y por debajo de y_{cr} , respectivamente. En la profundidad crítica, $Fr = 1$ y la pendiente de la superficie libre se vuelve infinita.

Ahora se considera una pendiente del lecho del canal, para la cual la profundidad normal y_N es mayor que la profundidad crítica y_{cr} . (El canal horizontal para el cual $y_N \rightarrow \infty$ es un caso especial). La pendiente para ese



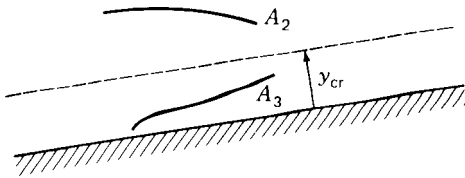


Figura 14.23
Pendiente adversa (S_0 negativa).

canal debe ser pequeña y, por consiguiente, se dice que el canal tiene una pendiente **suave** (véase la figura 14.22b). Si la profundidad $y > y_N$, el flujo es *subcrítico* ($Fr < 1$) y en la ecuación (14.76) se ve que la pendiente es positiva y se tiene una curva M_1 . Posteriormente, si la profundidad $y < y_N$ pero sigue siendo *subcrítica* ($Fr < 1$), la ecuación (14.76) establece que la pendiente es negativa y se tiene la curva M_2 . Si $y < y_N$ y el flujo es *supercrítico* ($Fr > 1$), la ecuación (14.76) da una pendiente positiva como se indica bajo la curva M_3 . Nuevamente, al aproximarse a la profundidad crítica las pendientes de las curvas M_2 y M_3 deben ser perpendiculares a la línea de profundidad crítica.

Finalmente, se considera el caso para el cual el flujo normal es supercrítico. Esto significa que $y_N < y_{cr}$. Se dice que para tales circunstancias la pendiente *es empinada*. Se deja al lector justificar los perfiles S_1 , S_2 y S_3 de la figura 14.22c.

Cuando la pendiente del canal es tal que el lecho aumenta su elevación en la dirección del flujo (véase la figura 14.23), se tiene una pendiente *adversa* y S_0 es *negativa*. Al considerar la ley de Newton es evidente que no puede existir flujo uniforme. En la figura 14.22 se muestran los perfiles posibles, los cuales se denotan como A_2 y A_3 .

Como se recordará, los diferentes perfiles que aparecen en las figuras 14.22 y 14.23 se dedujeron utilizando la ecuación (14.76), que es válida para canales rectangulares. En realidad estos perfiles son válidos para todos los canales que tengan secciones transversales constantes. El canal rectangular se utilizó únicamente para simplificar los cálculos.

Debe indicarse que para resolver el perfil de la superficie libre, como se hace en la sección 14.8, es muy útil establecer al principio la forma general del perfil apropiado utilizando las figuras 14.22 y 14.23; para ello es necesario conocer y_N y y_{cr} . Por conveniencia y de acuerdo con esto, ahora se presentan las ecuaciones apropiadas para llevar a cabo estos cálculos.

Para canales rectangulares anchos

$$Y_N = \left[\frac{nq}{\kappa \sqrt{S_0}} \right]^{3/5} \tag{14.77}$$

$$y_{cr} = \left(\frac{q^2}{g} \right)^{1/3} \tag{14.78}$$

Para el caso general

$$Q = \left(\frac{\kappa}{n}\right) R_H^{2/3} \sqrt{S_0} A_N \quad (14.79)$$

En este caso el valor de y_N entrará en esta expresión en R_H y A_N .

b) Flujo crítico

$$\frac{bQ^2}{gA_{cr}^3} = 1 \quad (14.80)$$

En este caso y_{cr} aparecerá en Q y A .

Ahora se ilustra el procedimiento que resulta de este análisis.

Ejemplo 14.11. Haga un esquema de la forma del perfil de la superficie libre en la región de interés del ejemplo 14.10.

Para empezar, deben determinarse y_N y y_{cr} del flujo para el caudal dado $Q = 35 \text{ m}^3/\text{s}$. Se empieza con la ecuación (14.79). Luego,

$$Q = \left(\frac{\kappa}{n}\right) \left(\frac{A}{P}\right)^{2/3} \sqrt{S_0} A = \frac{\kappa}{n} \frac{A^{5/3}}{P^{2/3}} \sqrt{S_0} \quad (a)$$

Ahora se examinan A y P

$$A = (4)(y_N) + 2\left(\frac{1}{2}\right)y_N^2 = 4y_N + y_N^2 \quad (b)$$

$$P = 4 + 2\frac{y_N}{0.707} = 4 + 2.83y_N \quad (c)$$

Volviendo a la ecuación (a) se obtiene:

$$35 = \frac{1}{0.012} \frac{(4y_N + y_N^2)^{5/3}}{(4 + 2.83y_N)^{2/3}} \sqrt{0.001}$$

$$\therefore 2343 = \frac{(4y_N + y_N^2)^5}{(4 + 2.83y_N)^2}$$

Ésta se resuelve mediante prueba y error para obtener:

$$y_N = 1.953 \text{ m} \quad (d)$$

Posteriormente, se encuentra y_{cr} utilizando la ecuación (14.80). Luego,

$$\frac{bQ^2}{gA_{cr}^3} = 1$$

$$\frac{[4 + 2y_{cr}](35^2)}{(9.81)(4y_{cr} + y_{cr}^2)^3} = 1$$

Resolviendo nuevamente mediante prueba y error,

$$y_{cr} = 1.708 \text{ m} \quad (e)$$

Luego, a la salida se tiene:

$$\begin{aligned} y &= 3 \text{ m} \\ y_N &= 1.953 \text{ m} \\ y_{cr} &= 1.708 \text{ m} \end{aligned}$$

Consultando la figura 14.22 se ve que se tiene un perfil correspondiente a M₁. Esto verifica los cálculos del ejemplo anterior.

14.11 FLUJO RÁPIDAMENTE VARIADO; EL RESALTO HIDRÁULICO

En la sección 14.7 se ha observado la similitud de ciertos aspectos del flujo a superficie libre con el flujo compresible y, por consiguiente, puede esperarse una acción en el flujo de superficie libre análoga a la onda de choque en flujo compresible. Esta acción se conoce como resalto hidráulico, del cual en la figura 14.24 se muestra un esquema que ilustra un flujo en un canal horizontal con ancho b . El resalto hidráulico puede ocurrir cuando hay flujo supercrítico en un canal con una obstrucción o un cambio brusco en el área de la sección transversal. Más adelante se verá que cuando el resalto se presenta, el flujo cambia de supercrítico a subcrítico con una profundidad mayor.

Para estudiar el resalto hidráulico se considera un flujo permanente dentro del cual el resalto hidráulico permanece fijo en una posición, como se muestra en la figura 14.24. En ésta se ha dibujado un volumen de control para indicar las condiciones de flujo aguas arriba (sección 1) y aguas abajo (sección 2) del resalto hidráulico. En estas secciones se considera que el flujo es unidimensional, como en los otros análisis de este capítulo. Al hacer que las secciones 1 y 2 estén razonablemente cerca del resalto, puede eliminarse la fricción entre el lecho del canal sin cometer un error grave.

Al utilizar las ecuaciones de *continuidad* y de *momentum*, para este volumen de control, pueden relacionarse las profundidades y_1 y y_2 antes y después del resalto. Por consiguiente, la ecuación de *continuidad* para flujo incompresible en *canales rectangulares* arroja

$$by_1V_1 = by_2V_2 = Q \quad (14.81)$$

donde Q es el caudal total, una constante para los problemas. Utilizando distribuciones hidrostáticas de presión en las secciones 1 y 2 del flujo, la ecuación de *momentum lineal* en la dirección del flujo es

$$\frac{\gamma y_1}{2} by_1 - \frac{\gamma y_2}{2} by_2 = \rho Q (V_2 - V_1) \quad (14.82)$$

Primero se divide por ρ y luego en el miembro derecho de la ecuación se reemplaza V_2 por Q/by_2 y V_1 por Q/by_1 , de acuerdo con la ecuación (14.81). Luego,

$$\frac{gy_1^2}{2} - \frac{gy_2^2}{2} = \frac{Q^2}{b} \left(\frac{1}{y_2} - \frac{1}{y_1} \right) \quad (14.83)$$

Al reunir términos en el miembro izquierdo de la ecuación y combinar las fracciones del miembro derecho de la misma, se obtiene:

$$\frac{gb}{2}(y_1^2 - y_2^2) = \frac{Q^2}{b} \frac{y_1 - y_2}{y_1 y_2} \quad (14.84)$$

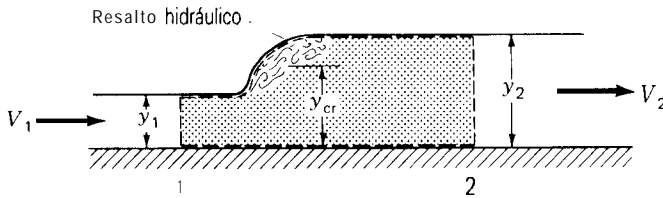


Figura 14.24
Volumen de control unido a un resalto hidráulico estacionario.

Por consiguiente, se tiene una relación entre y_1 y y_2 . Claramente, si $y_1 = y_2$, la ecuación se satisface y se tiene la solución trivial de no resalto hidráulico. Luego, se cancela $y_1 - y_2$ de la ecuación para alcanzar una forma que dé una respuesta no trivial. Por consiguiente,

$$\frac{gb}{2}(y_1 + y_2) = \frac{Q^2}{b} \frac{1}{y_1 y_2} \quad (14.85)$$

Multiplicando esta ecuación por $2y_2/gb$ y llevando todos los términos al miembro izquierdo de la ecuación, se obtiene:

$$y_2^2 + y_1 y_2 - \frac{2Q^2}{gb^2} \frac{1}{y_1} = 0 \quad (14.86)$$

Al despejar y_2 en función de y_1 , mediante el uso de la fórmula cuadrática, se obtiene:

$$y_2 = \frac{-y_1 \pm \sqrt{y_1^2 + (8Q^2/gb^2)(1/y_1)}}{2} \quad (14.87)$$

Es claro que debe tomarse la raíz positiva para que el valor de y_2 sea positivo.

Ahora se establece qué condiciones, si existen, son necesarias para que la profundidad del flujo *se incremente* a través del resalto hidráulico. Es decir,

$$y_2 > y_1 \quad (14.88)$$

Al utilizar la ecuación (14.87) para y_2 , esta desigualdad se convierte en

$$\frac{1}{2} \left(-y_1 + \sqrt{y_1^2 + \frac{8Q^2}{gb^2 y_1}} \right) > y_1 \quad (14.89)$$

Sumando $y_1/2$ a ambos miembros de la desigualdad y luego elevando al cuadrado ambos miembros, se obtiene:

$$\frac{1}{4} \left(y_1^2 + \frac{8Q^2}{gb^2 y_1} \right) > \left(\frac{9}{4} \right) y_1^2 \quad (14.90)$$

Restando $(1/4)y_1^2$ a ambos miembros de la desigualdad se obtiene:

$$\frac{2Q^2}{gb^2 y_1} > 2y_1^2 \quad (14.91)$$

Aislado y_1 en el miembro derecho de la desigualdad, puede decirse que

$$\left(\frac{Q^2}{gb^2} \right)^{1/3} > y_1 \quad (14.92)$$

Si en la ecuación (14.78) se reemplaza q^2 por Q^2/b^2 , se ve que el miembro izquierdo de la desigualdad anterior es la *profundidad crítica*. De esta manera se concluye que y_1 debe ser menor que la profundidad crítica. **Luego, si la profundidad y_2 debe exceder a y_1 , es decir, si el flujo debe experimentar un aumento en la profundidad como resultado del resalto hidráulico, el flujo debe ser supercrítico aguas arriba del resalto hidráulico.**

Para mayor información acerca del resalto hidráulico considérese la **primera ley de la termodinámica** para el volumen de control de la figura 14.24. Luego¹⁶,

$$\frac{V_1}{2g} + y_1 = \frac{V_2^2}{2g} + y_2 + \left[(u_2 - u_1) - \frac{dQ}{dm} \right] \frac{1}{g} \quad (14.93)$$

Como en el flujo en tuberías, la última expresión de la ecuación puede considerarse como la pérdida de altura H_l o, en otras palabras, la pérdida de energía útil por unidad de peso del sistema. Al reemplazar V , por $q_T/b y_1$ y V_2 por $q_T/b y_2$ y ordenar la ecuación, se obtiene:

$$\frac{q_T^2}{2gb^2} \left(\frac{1}{y_1 y_1^2} - \frac{1}{y_2^2} \right) + (y_1 - y_2) = H_l \quad (14.94)$$

Ahora se combinan las fracciones de la primera expresión de la ecuación anterior:

$$\frac{q_T^2}{2gb^2 y_1^2} \frac{y_2^2 - y_1^2}{y_2^2} + (y_1 - y_2) = H_l \quad (14.95)$$

A partir de la ecuación (14.85), puede encontrarse $q_T^2/(y_1 b^2)$, obteniendo:

$$\frac{q_T^2}{y_1 b^2} = \frac{g}{2} (y_2^2 + y_1 y_2) \quad (14.96)$$

684 ¹⁶ En la ecuación (14.93), Q representa la transferencia de calor; en un análisis anterior Q representaba el caudal. En el análisis actual, se utiliza q_T para el caudal total con el fin de evitar confusiones.

Ahora, al sustituir esta última expresión en la ecuación (14.93), se obtiene:

$$\frac{1}{4y_1}(y_2^2 + y_1y_2)\frac{y_2^2}{y_2^2} + (y_1 - y_2) = H_l \quad (14.97)$$

Los términos del miembro izquierdo de esta ecuación pueden combinarse de manera que

$$\frac{y_2^3 - y_1^3 + 3y_1y_2(y_1 - y_2)}{4y_1y_2} = H_l \quad (14.98)$$

Ahora, un resalto hidráulico es un proceso irreversible donde existen pérdidas de energía mecánica en energía calórica y en energía interna. Para resaltos hidráulicos con números de Froude mayores que 20, la pérdida de energía mecánica puede llegar desde el 45% hasta el 85% incrementándose esta disipación con el aumento en el número de Froude inicial. Luego, la pérdida de altura en la ecuación anterior debe ser *positiva*. En el problema 14.105 se pedirá al lector que demuestre, utilizando la anterior ecuación, que esto a su vez significa que $y_2 > y_1$.

Anteriormente, en esta sección se concluyó que para que $y_2 > y_1$ el flujo aguas arriba de un posible resalto hidráulico tiene que ser supercrítico. Ahora puede concluirse además que, debido a que $y_2 > y_1$ para *todos* los resaltos hidráulicos, como acaba de mostrarse, el flujo aguas **arriba de un resalto hidráulico tiene que ser supercrítico**.

Por último, se demostrará que aguas abajo del resalto hidráulico el flujo debe ser **subcrítico**. Con el fin de hacer esto, se vuelve a la ecuación (14.82). Ésta se divide por b ; luego se reemplaza Q por bq , donde q es el caudal por unidad de ancho del canal; finalmente, se reemplaza V por q/y utilizando consideraciones de continuidad. Luego de ordenar la ecuación, se obtiene:

$$\frac{\gamma y_1^2}{2} + \frac{\rho q^2}{y_1} = \frac{\gamma y_2^2}{2} + \frac{\rho q^2}{y_2} \quad (14.99)$$

Luego, se ve que la cantidad $\gamma y^2/2 + \rho q^2/y$ (que es la suma de la fuerza hidrostática por unidad de ancho en una sección más el flujo de **momentum** lineal por unidad de ancho en la sección) Permanece **constante** a lo largo del flujo del canal. Para un caudal q , puede elaborarse la gráfica de $\gamma y^2/2 + \rho q^2/y$ (conocido como **fuerza específica**) *versus* y . En la figura 14.25 se muestra una gráfica de esta clase. El valor **mínimo** de $\gamma y^2/2 + \rho q^2/y$ ocurre a cierta profundidad y , la cual puede determinarse rápidamente minimizando $\gamma y^2/2 + \rho q^2/y$ con respecto a y . Se obtiene

$$\begin{aligned} \frac{\partial}{\partial y} \left[\frac{\gamma y^2}{2} + \frac{\rho q^2}{y} \right] &= 0 \\ \therefore y - \frac{\rho q^2}{y^2} &= 0 \\ \therefore y \left(\gamma - \frac{\rho q^2}{y^3} \right) &= 0 \end{aligned}$$

Se obtiene $y = 0$ y $y = (q^2/g)^{1/3}$. En la ecuación (14.78) se ve que el valor encontrado de $y \neq 0$ es realmente la profundidad **crítica**, donde el número de Froude es la **unidad**. Por consiguiente, la parte de la curva localizada por encima de y_{cr} debe corresponder a flujo subcrítico, mientras que la porción inferior corresponde a flujo supercrítico. Luego, para un flujo supercrítico inicial A necesario para el resalto

hidráulico, el flujo *B* debe ser *subcrítico después* del resalto con el fin de mantener el mismo valor de $\gamma y^2/2 + \rho q^2/y$. Por consiguiente, se ve que el resalto hidráulico es muy parecido a una onda de choque normal.

Ejemplo 14.12. En la figura 14.26 se muestra el flujo sobre un **rebosadero** hacia un canal rectangular, en el cual se forma un resalto hidráulico con el fin de disipar energía mecánica. La región localizada aguas abajo del rebosadero

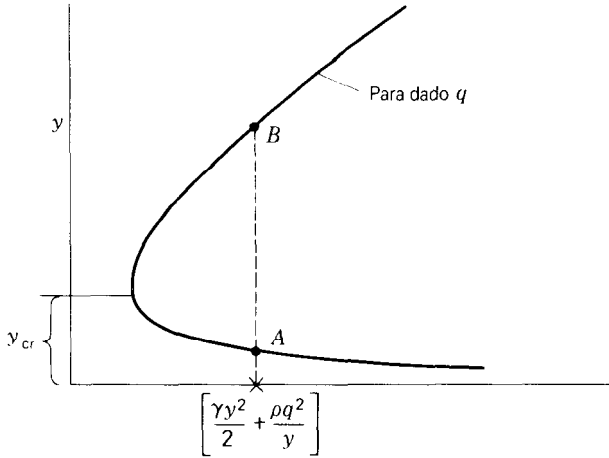


Figura 14.25

Resalto hidráulico desde *A* hasta *B*.

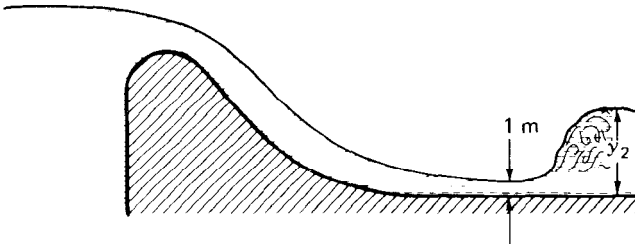


Figura 14.26

Flujo desde un vertedero hasta un cuenco de disipación.

se conoce como **cuenco disipador**. El rebosadero y el cuenco disipador tienen 20 m de ancho. Antes del resalto, el agua tiene una profundidad de 1 m y una velocidad de 18 m/s. Determine: a) el número de Froude inicial antes del resalto, b) la profundidad de flujo después del resalto, y c) la pérdida de altura H_i en el resalto.

a)
$$Fr = \frac{V_1}{\sqrt{gy_1}} = \frac{18}{\sqrt{(9.81)(1)}} = 5.75$$

b)
$$y_2 = \frac{-y_1 + y_1^2 + (8q_1^2/gb^2)(1/y_1)}{2}$$

$$= \frac{-1 + \sqrt{1^2 + \frac{(8)[(18)(1)(20)]^2}{(9.81)(20^2)} \left(\frac{1}{1}\right)}}{2}$$

= 7.64 m

c) Utilizando la ecuación (14.98) se tiene:

$$H_l = \frac{y_2^3 - y_1^3 + y_1 y_2 (y_1 - y_2)}{4 y_1 y_2} = \frac{7.64^3 - 1^3 + (7.64)(1)(1 - 7.64)}{(4)(7.64)(1)} = 12.90 \text{ m}$$

Luego, existe una pérdida de energía mecánica de 12.90 N·m por cada newton de peso del fluido.

14.12 COLOFÓN

En este capítulo se han examinado flujos a superficie libre sencillos. El lector debería entender que solamente se ha tocado una pequeña parte de esta área de estudio importante. Probablemente muchos de los ingenieros civiles tomarán un curso separado completo sobre flujo a superficie libre o flujo en canales.

Los estudiantes que han estudiado el capítulo II han observado muchas analogías entre el **flujo** a superficie libre y el flujo compresible. Puede estudiarse el flujo compresible utilizando el flujo en un canal rectangular ancho con poca profundidad conocido como *nivel freático*. Aquí, los patrones de onda generados en el nivel freático por obstáculos en el flujo se relacionan con los choques oblicuos en flujos supersónicos bidimensionales.

En el siguiente capítulo se retornará al estudio de turbomaquinaria, un tema tratado brevemente en el capítulo 5, para ilustrar en una mejor forma el uso de la ecuación de momento de *momentum*. Podrá utilizarse lo que se ha aprendido alrededor de flujos externos y flujos internos en este capítulo.

PROBLEMAS

Categorías de los problemas

- Problemas de perfil de velocidad 14.1-14.3
- Problemas de radio hidráulico 14.4-14.6
- Problemas de flujo normal 14.7-14.3 1
- Sección hidráulicamente óptima 14.32-14.35
- Ondas gravitacionales 14.36-14.40
- Problemas que involucran energía específica 14.41-14.63
- Flujo variado en canales rectangulares cortos 14.64-14.73
- Flujo gradualmente variado en canales largos 14.74-14.93
- Resalto hidráulico 14.94-14.105

Problemas señalados con asterisco

14.70-14.72, 14.86, 14.104

Deducciones o justificaciones

14.69, 14.104

14.1. En el problema 10.3, se encontró que para un flujo laminar permanente sobre una lámina delgada en una superficie plana

$$V_z = \frac{\gamma \text{ sen } \theta}{\mu} \left[\left(\frac{3q\mu}{\gamma \text{ sen } \theta} \right)^{1/3} y - \frac{y^2}{2} \right] \quad (a)$$

donde q es el caudal por unidad de ancho. ¿Cuál es el espesor t para un flujo como éste si se utiliza agua a 5°C para $\theta = 20^\circ$? El caudal es $q = 3 \times 10^{-4} \text{ m}^3/\text{s}$. *Sugerencia:* Debido a que $\tau_{yz} = 0$ en $y = t$, ¿qué podría concluirse sobre dV_z/dy en $y = t$?

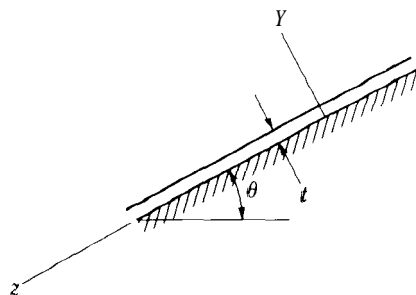


Figura P14.1

14.2. Una película de aceite de espesor $t = 0.002$ pies se desliza con velocidad uniforme a lo largo de una superficie inclinada con un ángulo $\theta = 30^\circ$. ¿Cuál es la velocidad super-

ficial de la película si $\mu = 3 \times 10^{-4} \text{ lb}\cdot\text{s}/\text{pie}^2$ y $\gamma = 57 \text{ lb}/\text{pie}^3$? *Sugerencia:* En el problema anterior se encontró que

$$t = \left(\frac{3q\mu}{\gamma \sin \theta} \right)^{1/3} \quad (a)$$

También, véase el problema 14.1. ¿Cuál es el caudal q por unidad de ancho?

14.3. En el problema 14.1, calcule un número de Reynolds dado como $Re = (V_{\text{prom}} t)/\nu$. Se nota que si este número de Reynolds es mayor que 500, se tiene flujo turbulento en lugar de laminar. ¿Es válida la suposición de flujo laminar? ¿Cuál es el caudal límite en el problema 14.1 donde la suposición de flujo laminar es válida? ¿Cuál es el espesor de la película para este caso? Nótese que $V_{\text{prom}} t = q$. También, nótese el resultado del problema 14.2. El espesor tomado del problema 14.1 es $t = 0.7415 \times 10^{-3} \text{ m}$.

14.4. ¿Cuál es el diámetro hidráulico para un sector circular de radio R y un ángulo de 2α grados?

14.5. ¿Cuál es el diámetro hidráulico para el triángulo recto de la figura?

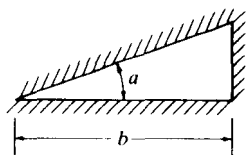


Figura P14.5

14.6. Un canal está compuesto por una frontera circular y un lado vertical. ¿Cuál es el diámetro hidráulico? Dar los resultados en función de h y R únicamente.

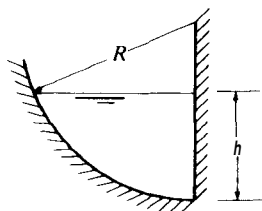


Figura P14.6

14.7. A través de un canal rectangular hecho en cemento pulido, con un ancho de 10 m y pendiente $S_0 = 0.001$, fluye agua a 5°C . La

altura del agua perpendicular al lecho es constante, con un valor de 1 m. ¿Cuál es el caudal Q para flujo normal?

14.8. Un canal rectangular ancho excavado en tierra debe transportar un caudal $q = 5 \text{ m}^3/\text{s}$ por metro de ancho. La pendiente del lecho es 0.0015. ¿Cuál debería ser la profundidad para flujo normal?

14.9. Un canal triangular está hecho de acero corrugado y transporta $10 \text{ pies}^3/\text{s}$ desde una elevación de 1,000 pies hacia una de 990 pies. ¿Cuál debe ser la longitud L del canal para flujo normal? La profundidad es $y = 2$ pies.

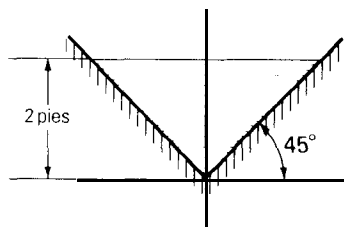


Figura P14.9

14.10. ¿Cuál es la profundidad del flujo normal y la pendiente S_0 de un canal rectangular con el fin de transportar $5 \text{ m}^3/\text{s}$ de agua a lo largo de una distancia de 2,000 m con una pérdida de altura $H_f = 1.5 \text{ m}$? El ancho del canal es 2 m. El canal está hecho en mampostería.

14.11. Un canal cubierto de asfalto tiene una pendiente $S_0 = 0.0017$. El caudal de agua en el canal es $50 \text{ m}^3/\text{s}$. ¿Cuál es la profundidad normal?

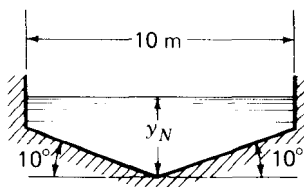


Figura P14.11

14.12. Los ingenieros civiles con frecuencia encuentran flujo en tuberías donde éstas no están completamente llenas de agua. Por ejemplo esto ocurre en alcantarillas y, por consiguiente, el flujo es a superficie libre. En la figura se muestra una tubería parcialmente llena que transporta $10 \text{ pies}^3/\text{s}$. Si el n de Manning es 0.015, ¿cuál es la pendiente necesaria para un flujo normal de $50 \text{ pies}^3/\text{s}$?

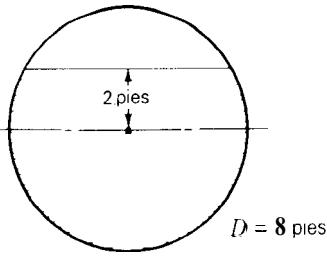


Figura P14.12

14.13. ¿Cuál es el caudal en la figura cuando el nivel del flujo ha superado el canal principal y se extiende hacia las planicies de inundación a ambos lados? La pendiente del canal es 0.0007 y su superficie corresponde a una excavación en tierra. Las pendientes laterales de todos los lados inclinados son de 45° .

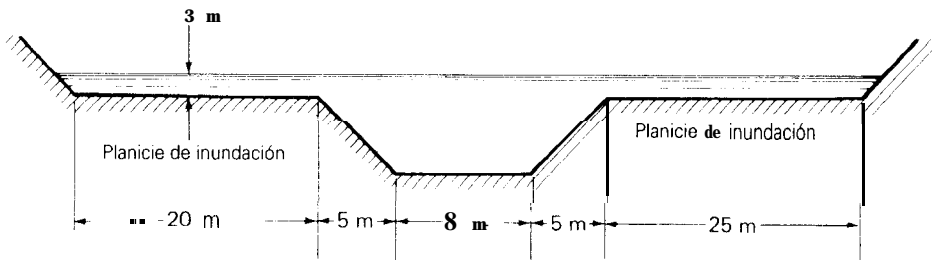


Figura P14.13

14.14. En canal rectangular en asfalto con una pendiente de 0.00001 y un ancho de 6 m fluye agua con una profundidad constante de 1.5 m.

- Encuentre el factor de fricción f
- Encuentre la velocidad promedio
- Encuentre el esfuerzo cortante en la pared τ_p

14.15. Por un canal trapezoidal hecho en concreto sin pulir, como se muestra en la figura, fluye agua en forma uniforme. La pendiente del canal es 0.002 . ¿Cuáles son el caudal y el esfuerzo cortante en la pared?

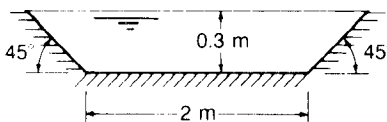


Figura P14.15

14.16. Por un canal rectangular con una profundidad constante de 0.5 m fluye petróleo crudo. El ancho del ca-

nal es 3 m. ¿Cuál es la pérdida de altura en 3 m del canal? ¿Cuál es la energía disipada por unidad de masa en esta distancia? La pendiente del canal es 0.003 . ¿Cuál es el régimen de flujo si $e = 0.09$ mm y la temperatura del petróleo es 60°C ?

14.17. Un canal trapezoidal corrugado desciende 0.2 m/km. Los lados forman un ángulo de 45° . Si se desean 3 m³/s como flujo normal, ¿cuál debería ser el ancho b en el fondo para una profundidad del agua de 0.8 m?

14.18. ¿Cuál es la relación de pendientes para canales rectangulares que tengan el mismo caudal y sección transversal, uno recubierto en asfalto y el otro hecho en concreto sin pulir? En cada caso el flujo es uniforme.

14.19. Un canal en concreto tiene un flujo uniforme de agua de 100 pies³/s. El coeficiente de rugosidad es $e = 0.004$ pies. La altura de superficie libre es 3 pies. ¿Cual debería ser la pendiente S_0 ? El ancho del canal es 10 pies. El agua se encuentra a 60°F .

14.20. Un canal de acero remachado con sección transversal rectangular debe transportar agua a 60°C con una pendiente de 0.0001 y a un caudal de 8 m³/s. El coeficiente de rugosidad es $e = 4.4$ mm. Si el ancho del canal es 5 m, ¿cuál es la velocidad de flujo esperada para flujo uniforme?

14.21. Se va a utilizar un canal semicircular completamente lleno para transportar un flujo uniforme de agua a 60°F con una pendiente de 0.001 . Si se desea un caudal de 100 pies³/s, ¿cuál debería ser el radio del canal para $e = 0.015$ pies?

14.22. Compare las relaciones de áreas y perímetros para secciones triangulares para flujo uniforme de $Q = 30$ m²/s y $S_0 = 0.001$ para $\alpha = 30^\circ$ y $\alpha = 80^\circ$. El material es asfalto con n de Manning = 0.016 . Comente los resultados.

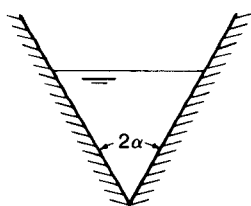


Figura P14.22

- 14.23. Un tubo de hierro fundido transporta agua. Si $R = 3$ m, $\alpha = 60^\circ$ y $S_0 = 0.003$, ¿cuál es el caudal para flujo uniforme?

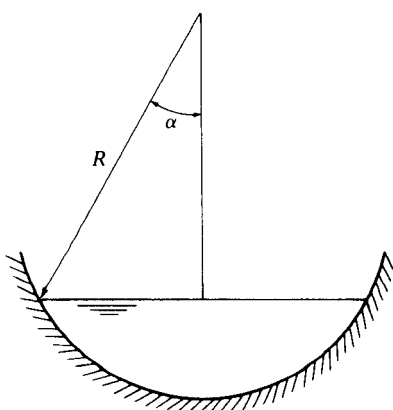


Figura P14.23

- 14.24. Utilizando un método del factor de fricción y empleando las ecuaciones para f , encuentre el flujo uniforme en un canal semicircular de 4 m de radio que fluye completamente lleno con una pendiente de 0.0001. El fluido es petróleo crudo a 0°C . El canal se encuentra recubierto con material plástico con $e = 0.28$. Utilice las ecuaciones más simples para f con el fin de obtener un resultado aproximado. *Sugerencia:* Utilice las ecuaciones (14.20) y (14.7) en forma repetitiva.
- 14.25. Considere un flujo de agua a 5°C en canal abierto en un canal donde la sección transversal es un cuarto de círculo. Si $S_0 = 0.0025$, encuentre Q para

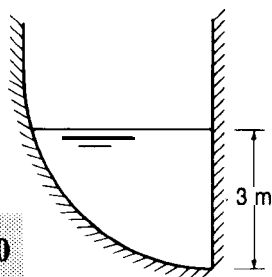


Figura P14.25

un factor de rugosidad de 0.7 mm. Realice dos ciclos de cálculos. Utilice el diagrama de Moody.

- 14.26. Resuelva el problema 14.25 utilizando fórmulas para el factor de fricción.
- 14.27. El canal del ejemplo 14.1 debe remplazarse por un canal rectangular de 16 pies de ancho. ¿Cuál es la relación de costos del concreto al permitir un borde libre (distancia por encima de la superficie libre) de 2 pies para las paredes de los canales?
- 14.28. Resuelva el problema 14.7 utilizando el método del factor de fricción. Suponga flujo en zona rugosa y verifique al final del problema si esto es correcto.
- 14.29. Resuelva el problema 14.1 1 utilizando el método del factor de fricción. *Sugerencia:* Estime y_N y encuentre Q . Cuando se tenga un y_N que transporte el Q conocido, se ha obtenido el resultado deseado. Si $y_N = 2.07$ en el problema 14.1 1, ¿qué porcentaje de diferencia se obtuvo? Suponga que el flujo está en la zona rugosa; al final verifique esto. El agua está a 10°C .
- 14.30. Suponga un canal rectangular recubierto con acero liso para el cual $e = 0.001$ m. El ancho del canal es 1 m y la pendiente es $S_0 = 0.0001$. ¿Cuál es el caudal q máximo para tener flujo permanente hidráulicamente liso? Fluye agua a 5°C .
- 14.31. En el problema 14.30, ¿cuál es el caudal q mínimo para flujo en la zona rugosa? Para este caso suponga que la pendiente es 0.01.
- 14.32. En el ejemplo 14.6 suponga que el ángulo especificado es $\beta = 50^\circ$ con el fin de impedir que el material en los lados de la sección trapezoidal se deslice hacia abajo. Para obtener la sección hidráulicamente óptima en este caso, ¿cuál es la relación entre y y a ?
- 14.33. Existe un flujo permanente de $5 \text{ m}^3/\text{s}$ con una pendiente $S_0 = 0.002$. ¿Cuál es el ancho b apropiado de un canal rectangular si desea minimizarse el perímetro mojado con el fin de obtener una construcción económica? El canal está hecho de concreto sin pulir.
- 14.34. Un canal trapezoidal debe transportar $10 \text{ m}^3/\text{s}$ de agua a 5°C con una pendiente $S_0 = 0.003$. Para el diseño más eficiente, ¿cuál es el perímetro moja-

do? Compare este perímetro con el correspondiente a una sección transversal semicircular. El material del canal es asfalto. No tenga en cuenta ningún borde libre (pared del canal por encima de la superficie libre). ¿Cuál es la relación entre los respectivos perímetros? ¿Cuál es la relación entre las respectivas secciones transversales? Comente sobre la eficiencia relativa de las dos secciones.

14.35. Un canal rectangular con pendiente $S_0 = 0.002$ debe transportar $60 \text{ pies}^3/\text{s}$ de agua a $T = 60^\circ\text{F}$. ¿Cuál es la relación entre el perímetro para el diseño más eficiente con el de una sección trapezoidal, también para el diseño más eficiente, con los mismos Q y S_0 ? El material es concreto ($n = 0.017$). Utilice los resultados de los ejemplos 14.5 y 14.6.

14.36. Suponga un flujo uniforme de agua con una velocidad V en la dirección x a baja profundidad. Si $V < \sqrt{gy}$, haga un esquema de las ondas circulares en tiempos sucesivos formadas por la caída de un guijarro en el agua. Ahora suponga el caso cuando $V > \sqrt{gy}$. Nuevamente muestre las ondas circulares en intervalos de tiempo sucesivos. ¿Cuál es la diferencia entre los patrones? Ahora explique cómo, si una perturbación continua se desarrolla en una posición estacionaria del flujo donde $V > \sqrt{gy}$, se formarán ondas estacionarias formando un ángulo α como se muestra. Demuestre que $\sin \alpha = \sqrt{gy}/V$.

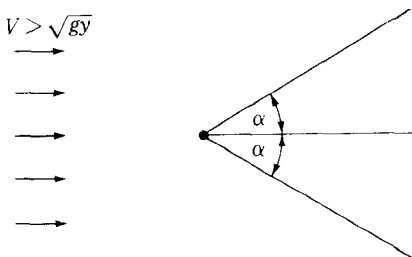


Figura P14.36

14.37. Una corriente tiene una velocidad aproximada de 16 pies/s y tiene 2 pies de profundidad. Si se presenta una obstrucción delgada, como un junco, ¿cuál es el ángulo de las ondas formadas con respecto a la dirección de la corriente? Véase el problema 14.36.

14.38. Un bote pequeño se mueve en agua llana donde la profundidad es 2 m . Se forma una pequeña onda de proa, de manera que conforma un ángulo de 70° con respecto a la línea central del bote. ¿Cuál es la velocidad del bote? Véase el problema 14.36.

14.39. En un pequeño lago se tira una piedra y se forma una onda que tiene una amplitud de 1 pulg aproximadamente y una velocidad cercana a 5 pies/s . Calcule la profundidad de la laguna donde se hacen estas mediciones.

14.40. Suponga un flujo uniforme en un canal con una profundidad de 0.4 m y una velocidad de 3 m/s . Se crea una pequeña perturbación sobre la superficie, formando una onda gravitacional. ¿Cuál es la diferencia en tiempo a la cual un observador colocado 10 m aguas abajo de la perturbación siente primero la onda, en comparación con un observador localizado 10 m aguas arriba de la perturbación? Los observadores y el centro de la perturbación están colocados a lo largo de una línea recta.

14.41. Un canal rectangular ancho excavado en tierra tiene un caudal de $3 \text{ m}^3/(\text{s})(\text{m})$. ¿Cuáles son la profundidad crítica y la energía específica mínima? ¿Cuál es la pendiente del flujo crítico normal? Si $y = 3 \text{ m}$ en una sección, ¿cuál es el número de Froude en esta sección para el flujo mencionado antes? El agua está a 5°C .

14.42. Un canal rectangular ancho tiene una profundidad crítica de 2 m y una pendiente crítica $S_{c1} = 0.001$. ¿Cuál es el caudal para esta condición? ¿Cuál es la profundidad del flujo normal para un valor $q = 5 \text{ m}^3/(\text{s})(\text{m})$ con la pendiente mencionada antes? El agua está a 5°C .

14.43. Cuando el flujo en un canal rectangular ancho, hecho en concreto pulido, tiene un número de Froude igual a la unidad la profundidad es 1 m . ¿Cuál es el número de Froude cuando la profundidad es 1.5 m para el mismo caudal q ?

14.44. En una sección de un canal rectangular la velocidad promedio es 10 pies/s . ¿El flujo es tranquilo ($Fr < 1$) o ultrarrápido ($Fr > 1$)?

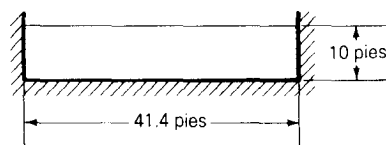


Figura 1'14.44

14.45. En el problema 14.44, ¿cuál es la energía específica? ¿Qué otra profundidad es posible para esta energía? La profundidad crítica del problema 14.44 es 6.77 pies .

14.46. Para que 200 pies³/s de agua fluyan en un canal rectangular de 10 pies de ancho, ¿cuál será la energía específica mínima para este flujo? ¿Cuáles son la profundidad crítica y la velocidad crítica?

14.47. ¿Cuál es la profundidad crítica para un canal rectangular hecho en concreto pulido de 3 m de ancho? (El canal no puede considerarse como un canal ancho.) ¿Cuál es la pendiente para flujo crítico normal? El caudal es $Q = 2 \text{ m}^3/\text{s}$. El agua está a 5°C.

14.48. ¿Cuál es la profundidad crítica para una sección transversal triangular con un caudal $Q = 5 \text{ m}^3/\text{s}$? El ángulo entre los lados es 60°.

14.49. ¿Cuál es la profundidad crítica para una sección transversal trapezoidal con un caudal $Q = 10 \text{ m}^3/\text{s}$? El ancho en la base es de 3 m y el ángulo lateral es $\alpha = 60^\circ$.

14.50. En la figura se muestra una tubería parcialmente llena que transporta 450 pies³/s. ¿Cuál es la profundidad crítica?

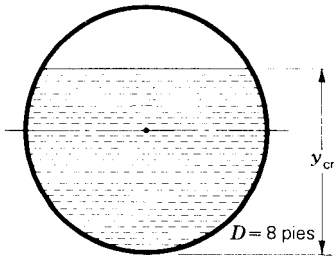


Figura P14.50

14.51. Un aceite con densidad relativa de 0.69 y viscosidad de $10^{-4} \text{ lb}\cdot\text{s}/\text{pie}^2$ fluye con una velocidad promedio de 10 pies/s en una sección de 1 pie de altura a lo largo de un canal rectangular con una pendiente muy pequeña.

- ¿Cuál es la energía mecánica total en pies de una partícula de fluido localizada a $\frac{1}{2}$ pie del lecho del canal con respecto a dicho lecho?
- ¿Cuál es la energía mecánica total por unidad de masa de una partícula localizada en la superficie libre con respecto al lecho?

14.52. En el problema anterior determine la profundidad crítica y la velocidad crítica. ¿Cuál es el número de Froude real para el flujo real descrito y para el flujo crítico? ¿A qué flujo compresible es análogo este flujo?

14.53. Por un canal con una sección transversal en forma de triángulo equilátero fluye agua. El caudal es $Q = 0.707 \text{ m}^3/\text{s}$. El material es concreto pulido. ¿Cuál es la profundidad crítica? ¿Cuál es la energía específica mínima?

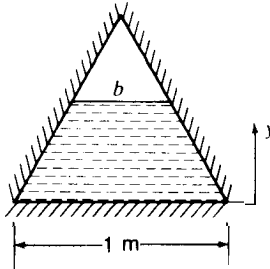


Figura P14.53

14.54. En un canal rectangular de 20 pies de ancho, ¿cuál es la pendiente S_0 para tener flujo crítico normal correspondiente a 250 pies³/s? El canal es de concreto pulido y el agua fluye a 60°F.

14.55. Por un canal semicircular recubierto en asfalto fluye agua con un caudal de $10 \text{ m}^3/\text{s}$ y a una temperatura de 30°C. ¿Cuál es el radio del canal para tener flujo crítico normal? El flujo debe llenar la sección semicircular. Además, determine la pendiente S_0 .

14.56. Un canal rectangular debe transportar $20 \text{ m}^3/\text{s}$ de agua a 10°C como flujo crítico normal. El ancho del canal es 5 m y la pendiente es 0.003. ¿Cuál es la rugosidad e para tales circunstancias?

14.57. El canal que se muestra en la figura debe conducir agua a 66°C en flujo crítico normal. Si el caudal debe ser $100 \text{ m}^3/\text{s}$, ¿cuál es la pendiente apropiada? Éste es un canal excavado en tierra con $e = 0.15 \text{ m}$.

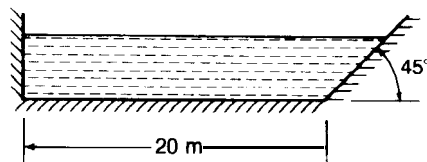


Figura P14.57

14.58. ¿Cuál es la profundidad crítica para un canal parabólico en el cual existe un flujo de $3 \text{ m}^3/(\text{s}\cdot\text{m})$? La posición A sobre el canal tiene las coordenadas mostradas.

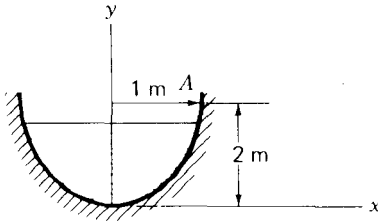


Figura P14.58

14.59. En el problema 14.58, ¿cuál es la pendiente crítica S_{cr} para flujo crítico normal? El factor de fricción es $f = 0.015$ y la profundidad crítica y el área crítica son $y_{cr} = 1.1155$ m y $A_{cr} = (2\sqrt{2}/3)y_{cr}^{3/2}$. **Sugerencia:** Note que $ds \equiv \sqrt{1 + (dy/dx)^2} dx$ y que $\int \frac{dx}{\sqrt{a^2 + x^2}} = (\frac{1}{2})[x\sqrt{a^2 + x^2} + a^2 \ln(x + \sqrt{a^2 + x^2})]$.

14.60. En una sección de un canal triangular la velocidad promedio es 10 pies/s. ¿El flujo es tranquilo ($Fr < 1$) o ultrarrápido ($Fr > 1$)?

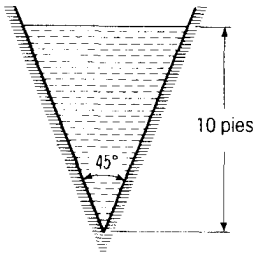


Figura P14.60

14.61. En la ecuación (14.9) con R_H remplazado por A/P , demuestre que

$$\frac{dV}{dy_N} = \frac{\kappa}{n} S_0^{1/2} \left(\frac{2}{3} \right) \left(\frac{A}{P} \right)^{-1/3} \frac{d(A/P)}{dy_N}$$

Demuestre que si el área de la sección transversal se incrementa más rápidamente que el perímetro para valores mayores que y_N , V y Q deben incrementarse.

14.62. Demuestre que para aumentar y_N , V y Q deben incrementarse para una pendiente S_0 dada y para un canal rectangular. Véase el problema 14.61.

14.63. Resuelva el problema anterior para un canal triangular.

14.64. Dibuje esquemas similares a aquellos mostrados en la figura P14.18 para los casos siguientes. Indique la clase de flujo esperado después de la elevación pequeña. ¿Es y_2 menor o mayor que y_1 ?

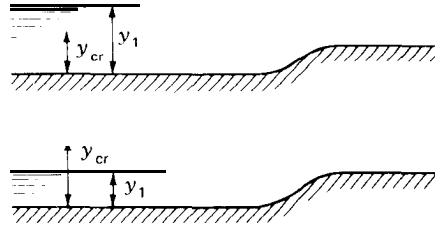


Figura P14.64

14.65. Circula agua con una velocidad de 1 pie/s y una profundidad de 3 pies. Se aproxima a una pequeña elevación del lecho del canal que tiene 1 pie. ¿Cuál sería la profundidad estimada después de la elevación? El canal es rectangular.

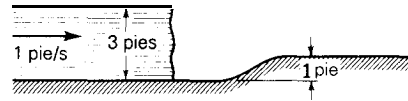


Figura P14.65

14.66. Un caudal de $0.2 \text{ pie}^3/\text{s}$ fluye en un canal rectangular de 3 pies de ancho. Si hay un descenso suave de 2 pulg, ¿cuál es la elevación de la superficie libre sobre el lecho del canal después del descenso? La velocidad antes de éste es 0.3 pies/s .

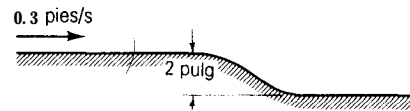


Figura P14.66

14.67. Un vertedero de cresta ancha tiene un ancho de 1 m. La superficie libre tiene una altura de 0.3 m por encima de la superficie del vertedero bastante aguas arriba de éste. ¿Cuál es el caudal? ¿Cuál es la profundidad mínima y encima del vertedero y dónde se presenta?

14.68. Desde un embalse fluye agua hacia una rápida, como se muestra en la figura. Calcule el caudal q . Comente acerca de la exactitud de este cálculo si la apertura del agua se incrementa o se disminuye sustancialmente desde 0.6 m.

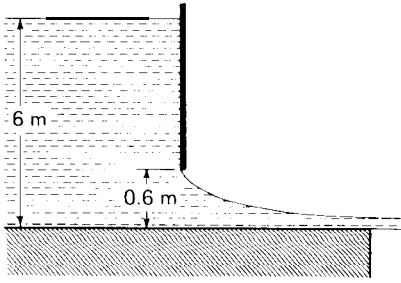


Figura P14.68

*14.72. En la figura se muestra el flujo en un canal ancho sobre una protuberancia descrita como $h(x)$. No se tendrá en cuenta la fricción. Si la protuberancia es parte de un círculo dado por

$$(h - 0.2)^2 + x^2 = 8^2 \quad (a)$$

y el caudal es $q = 20 \text{ m}^2/\text{s}$, encuentre la siguiente ecuación de y versus x :

$$y + \frac{20.39}{y^2} = \sqrt{64 - x^2} + \text{const.} \quad (b)$$

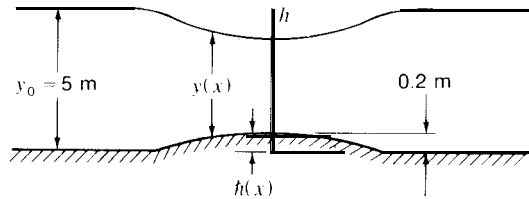


Figura P14.72

14.73. En el problema anterior determine la constante de integración.

14.74. Hacia un canal rectangular que tiene 3 pies de ancho y una profundidad de 3 pulg entra agua con una velocidad promedio de 0.8 pies/s. El canal tiene una inclinación $\alpha = 0.2^\circ$. Si el n de Manning para la superficie es 0.012, calcule a qué distancia L a lo largo del canal la elevación habrá alcanzado una altura de 4 pulg. Utilice $\Delta y = 0.2 \text{ pulg}$ en su cálculo numérico.

14.75. En el ejemplo 14.10 encuentre en un solo cálculo la distancia L para la cual la superficie libre tiene una profundidad de 3.6 m. No haga promedios.

14.76. Resuelva el problema 14.75 utilizando promedios iineales en sus cálculos. Si en el problema anterior $AL = 649 \text{ m}$, ¿cuál es el porcentaje de error por no utilizar promedios?

14.77. Un canal ancho está hecho de concreto pulido. Tiene una pendiente $S_0 = 0.0003$. El paso de un embalse grande al canal es una compuerta deslizante con bordes agudos. El coeficiente de contracción $C_c = 0.80$ y el coeficiente de fricción $C_f = 0.85$. ¿Cuál es la profundidad aproximada en la vena contracta y cuál es el caudal q de fluido? ¿Qué tan lejos de la vena contracta el agua incrementa su profundidad en 30 mm? Utilice un solo cálculo con promedios lineales.

14.69. Una *canaleta Venturi* es una región en un canal rectangular donde el ancho se ha disminuido deliberadamente con propósitos de medición del caudal. Demuestre que

$$Q^2 = \frac{2g(y_1 - y_2)}{[1/(b_2 y_2)]^2 - [1/(b_1 y_1)]^2}$$

Sugerencia: Utilice la ecuación de Bernoulli en la superficie libre.

*14.70. Hacia un canal rectangular de 3 m de ancho fluye agua. El caudal es $= 20 \text{ m}^3/\text{s}$. ¿Cuál es el valor de y_2 después de que se hace ir el flujo por encima del plano inclinado? No tenga en cuenta la fricción y utilice la ecuación de Bernoulli a lo largo de la superficie libre, y la ecuación de continuidad antes y después del plano inclinado. ¿Cómo decidiría usted cual de las tres raíces es la válida?

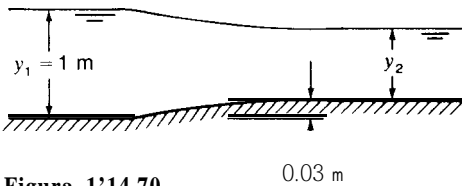


Figura 1'14.70

*14.71. En la figura se muestra el flujo en un canal ancho sobre una protuberancia parabólica. El caudal es $q = 5 \text{ m}^2/\text{s}$. Estime $y(x)$ encima de la protuberancia. Se tiene un flujo permanente sin fricción.

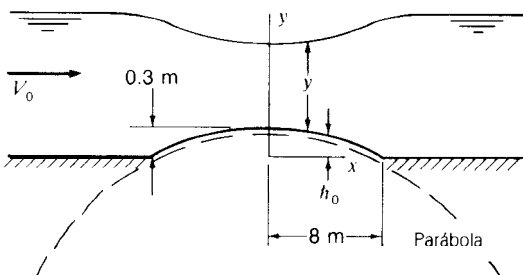


Figura 1'14.71

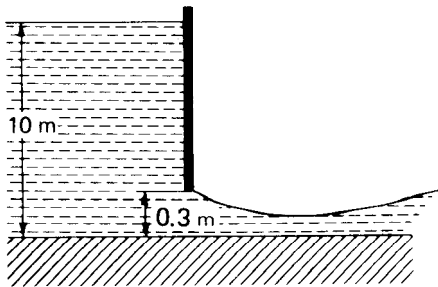


Figura P14.77

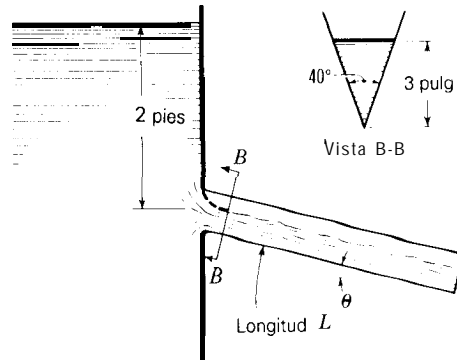


Figura P14.81

- 14.78. En el problema 14.70 suponga que el canal es horizontal. Para un descenso en la profundidad de $\frac{1}{2}$ pulg, calcule analíticamente la distancia L sin utilizar métodos numéricos.
- 14.79. En un canal horizontal muy ancho circula agua con una velocidad de 4 m/s y una profundidad de 1 m. Si $n = 0.025$ para tierra en buena condición, ¿a qué distancia L aguas abajo se incrementará la profundidad hasta alcanzar 1.1 m? Resuelva el problema en forma analítica sin utilizar métodos numéricos.
- 14.80. En un canal horizontal ancho hecho en tierra con malezas y piedras se observa que la profundidad aumenta 0.2 m desde una profundidad de 1 m en una distancia de 6 m. ¿Cuál es el caudal por unidad de ancho?
- 14.81.** A un embalse grande de agua se conecta un canal triangular de sección transversal uniforme, como se muestra en la vista *BB*. Para este canal, $n = 0.012$. El agua entra al canal por un abertura bien redondeada de 3 pulg de altura. Si se establece un flujo permanente, haga un esquema del perfil de la superficie libre como una de las curvas en la figura 14.22. El ángulo $\theta = 2^\circ$.
- 14.82. En el problema 14.81 calcule la distancia a lo largo del canal para la cual la profundidad es 4 pulg. Obtenga un estimativo utilizando un cálculo con los datos iniciales y sin promediar.
- 14.83. En el ejemplo 14.1, para un caudal de 5,000 pies³/s en la configuración mostrada inicialmente, ¿a qué distancia hacia aguas abajo la profundidad se encuentra a una elevación de 14 pies? Utilice los datos iniciales y no haga promedios. Resuelva este problema en un solo cálculo.
- 14.84. Resuelva el problema 14.83 utilizando un promedio lineal en el intervalo. Compare los resultados con $AL = 301$ pies del problema anterior, sin involucrar un promedio. Utilice un ciclo de cálculos. ¿Cuál es el error al no utilizar promedios en este problema?
- 14.85. En el ejemplo 14.1 encuentre el perfil de la superficie libre a medida que el agua aumenta 1 pie desde la salida. Utilice 5 intervalos y promedie los datos. El caudal es $Q = 5,000$ pies³/s.
- *14.86.** Si tiene una calculadora programable, resuelva el problema 14.85 para 20 intervalos desde $y = 3$ hasta $y = 4$.
- 14.87. En el problema 14.79 haga un esquema del perfil de la superficie libre.
- 14.88. En el ejemplo 14.1 hay un caudal de 5,000 pies³/s para la configuración mostrada inicialmente. Haga un esquema del perfil de la superficie libre aguas abajo para flujo permanente.
- 14.89. Justifique las curvas que aparecen en la figura 14.22c.
- 14.90. A lo largo de un canal triangular estriado y con un ángulo de 60° fluye agua con un caudal de 100 pies³/s. La pendiente del canal es 0.008. Si y en una sección del canal es 4.00 m, ¿cuál es la identificación del perfil de flujo directamente después de la sección? Haga lo mismo para $y = 5.5$ m.
- 14.91.** En un canal rectangular ancho con una pendiente $S_0 = 0.0008$ fluye agua. El caudal $q = 10$ m²/s. El canal está hecho de concreto con $n = 0.02$. Si a la salida $y =$ " " " "

3 m, ¿cuál es la identificación del perfil de flujo para flujo gradualmente variado? Haga lo mismo para $y = 1$ m.

- 14.92. Hacia un canal hexagonal recubierto en asfalto fluye agua. Los lados tienen 3 m con una sola base y dos lados. La pendiente es 0.005. Si el caudal es $Q = 15 \text{ m}^3/\text{s}$, ¿la pendiente es suave o empinada? ¿Qué rangos de profundidad debería tener el flujo para los tipos 1, 2 y 3?
- 14.93. En un canal rectangular de mampostería de 20 pies de ancho fluye agua. La pendiente es 0.001 y el caudal es $Q = 100 \text{ pies}^3/\text{s}$. ¿La pendiente es suave o empinada? ¿Cuáles son los rangos de profundidad para los tipos de flujo 1, 2 y 3?
- 14.94. Un canal rectangular tiene un ancho de 10 pies y un caudal de $10 \text{ pies}^3/\text{s}$. La profundidad es 3 pulg. Suponga que hay un resalto hidráulico. ¿Cuál será la elevación de la superficie libre después del resalto y cuál es la pérdida de energía cinética?
- 14.95. Por un canal rectangular de concreto pulido fluye agua por encima de una presa. Después de la presa el agua va hacia un cuenco de disipación en el cual

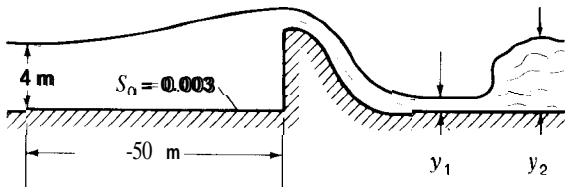


Figura P14.95

ocurre un resalto hidráulico. El canal tiene una pendiente de 0.003 y la profundidad 50 m aguas arriba de la presa es 4 m. ¿Cuál es la profundidad del flujo antes de alcanzar la presa? El caudal es $Q = 18 \text{ m}^3/\text{s}$ y el ancho del canal es 6 m. Resuelva el problema en la forma más simple sin utilizar promedios.

- 14.96. Trabaje el problema 14.95 en forma más precisa utilizando promedios lineales. En el problema anterior, se obtuvo $Ay = 0.1502$ m utilizando únicamente los datos iniciales.

696 14.97. En el problema 14.95 se encontró que la profundidad antes de la presa es 4.1502

m. Si no se tiene en cuenta la fricción por encima de ésta, ¿cuál es la profundidad y_2 en el resalto hidráulico?

- 14.98. En un canal rectangular con un número de Froude $= \sqrt{10}$ fluye agua. El canal tiene 5 m de ancho. La profundidad de flujo es 1 m. Si hay un resalto hidráulico, ¿cuál es el número de Froude después del resalto y qué porcentaje de la energía mecánica del flujo se disipa en éste?
- 14.99. En un canal rectangular pasa agua por un resalto hidráulico donde la profundidad cambia de 3 a 7 m. El ancho del canal es 10 m. ¿Cuál es el caudal Q ? ¿Cuáles son los números de Froude final e inicial?
- 14.100. En un canal rectangular en concreto pasa agua por un resalto hidráulico de manera que el 60% de su energía mecánica se disipa. Si el caudal es $Q = 100 \text{ m}^3/\text{s}$ y el ancho del canal es 5 m, ¿cuál debe ser el número de Froude inmediatamente antes del resalto? Plantee las ecuaciones apropiadas pero no las resuelva.

14.101. Desde un rebosadero fluye agua hacia un cuenco de disipación, como se muestra. La elevación y_A aguas arriba del rebosadero es 10 m. El ancho del canal rectangular es 8 m. Si el cuenco disipa el 60% de la energía mecánica, ¿cuál es el caudal Q_r ? Plantee las ecuaciones simultáneas pero no las resuelva.

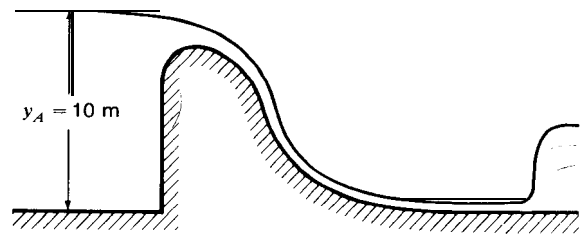


Figura P14.101

- 14.102. Por un canal rectangular circula agua con un caudal permanente Q con una velocidad supercrítica

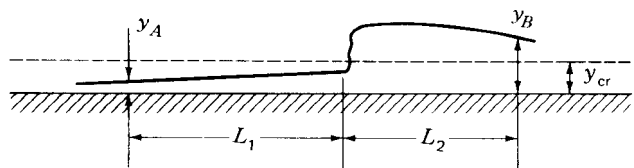


Figura P14.102

hacia arriba en una pendiente adversa. Se produce un resalto hidráulico como se muestra. Si se conocen y_B y y_A en posiciones separadas L_1 y L_2 , ¿cómo podría localizarse aproximadamente el resalto hidráulico, es decir, cómo se calcularían L_1 y L_2 ? El canal tiene un valor de n conocido. Explique el método más simple. El ancho es b .

14.103. En el problema 14.102 la distancia $L_1 = 200$ m y y_A es igual a la mitad del valor crítico. El canal está hecho en concreto pulido con una pendiente adversa de -0.005 . ¿Cuál es y_B a una distancia $L_2 = 100$ m del resalto hidráulico? Resuelva en la forma más simple para obtener un resultado aproximado. El caudal es $Q = 200$ m³/s. El ancho del canal es 7 m.

***14.104.** Como un proyecto, encuentre la localización del resalto hidráulico del problema 14.102 utilizando un computador digital. Se aplican los siguientes datos:

$$L_1 + L_2 = 300 \text{ m}$$

$$y_A = 1.500 \text{ m}$$

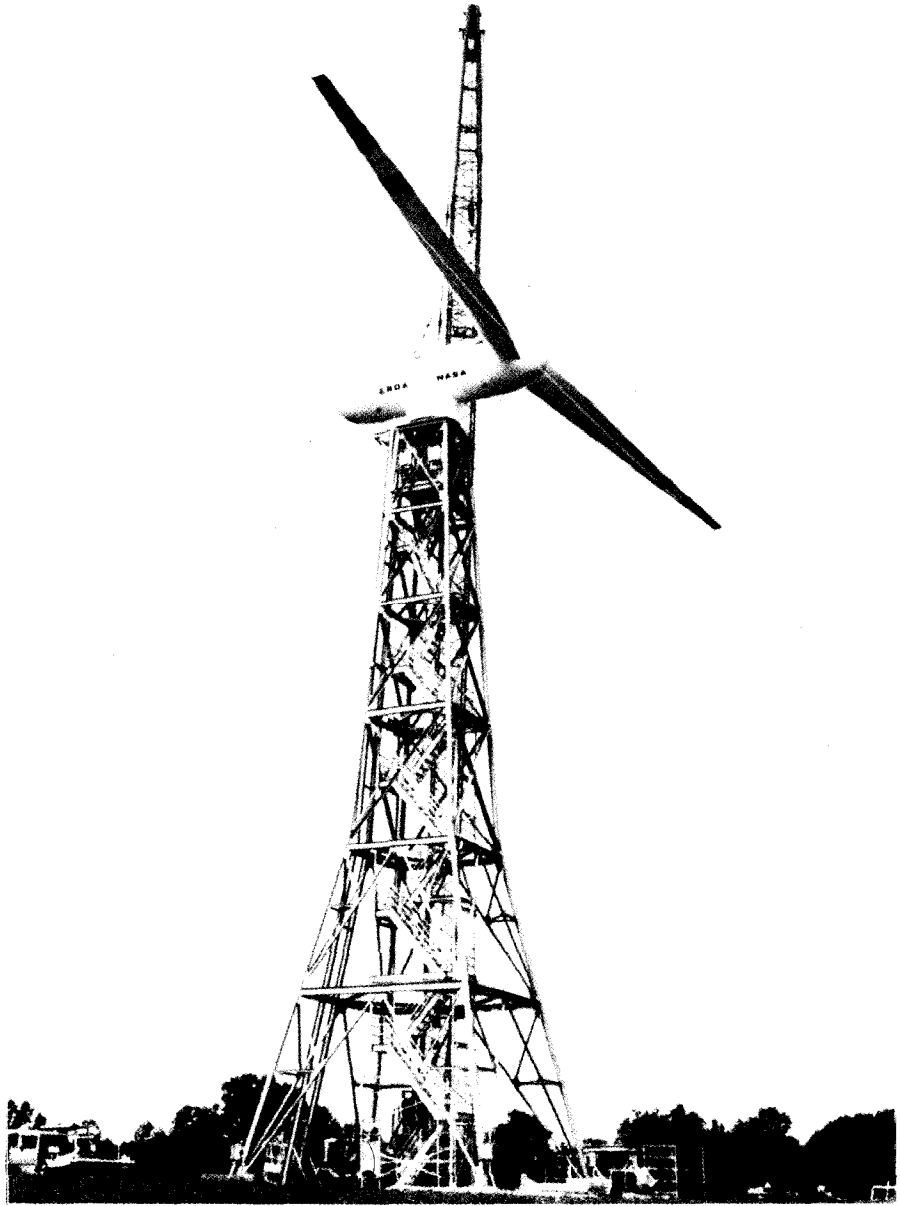
$$y_B = 5.40 \text{ m}$$

$$n = 0.012$$

$$s_s = -0.005$$

$$q_T = 200 \text{ m}^3/\text{s}$$

14.105. Formule la ecuación (14.98) utilizando la ecuación (14.97). Pruebe que para $H_1 > 0$, $y_2 > y_1$.



Montaje final de la turbina de viento ERDA/NASA en la estación de Lewis Plum Brook. Los álabes tiene un diámetro total de 125 pies. Éstos empezarán a rotar con un viento de 8 millas/hora y alcanzarán su potencia máxima con uno de 19 millas/hora. Éste es el mayor generador activado por viento en el mundo. La potencia disponible es 100 kW en condiciones de diseño. Nótese que los molinos de viento holandeses comunes sólo producen 35 kW aproximadamente.

15.1 INTRODUCCIÓN

Como se anotó en el capítulo 5, una turbomáquina es un aparato en el cual el movimiento de un fluido no confinado¹ se altera de manera que transmite potencia desde o hacia un eje, o crea un empuje de propulsión.

Ahora se considerará cada uno de los tipos de turbomáquinas mencionadas antes. Primero, considérense las máquinas que transmiten potencia **desde** un eje **hasta** el fluido. Esta potencia se transmite al fluido por medio de un elemento del eje conocido como **rotor o impulsor**, en el que hay álabes. Los nombres siguientes se utilizan para estos dispositivos:

1. Una **bomba** es una turbomáquina en la cual el fluido es un líquido.
2. Un **compresor** transmite energía a un gas con el fin de obtener una alta presión pero con velocidad baja.
3. Un **ventilador** causa el movimiento de un gas con un pequeño cambio en la presión.
4. Un **soplador** imparte una velocidad y una presión sustanciales a un gas.

Por otro lado, los dispositivos que transfieren potencia **del** fluido al eje se denominan **turbinas** (ya se estudiaron en el capítulo 5, donde se analizó la rueda Pelton). En las turbinas se utilizan dos clasificaciones generales: en una turbina de **impulso** el fluido pasa sobre los álabes o cucharas del rotor manteniendo una presión estática constante todo el tiempo; la rueda Pelton es una turbina de este tipo. En las turbinas de **reacción** hay un descenso en la presión estática a medida que el fluido pasa por la región entre un par de álabes; en esta región se presenta una expansión y cada par de álabes se comporta como si fueran una “boquilla móvil”.

¹ El fluido es no confinado en el sentido de que en ningún momento se encuentra atrapado como en el caso de una máquina de movimiento alternativo, donde el fluido está atrapado por un corto tiempo en el cilindro de la máquina.

En general, las turbomáquinas se clasifican además por la dirección del movimiento final del fluido con respecto al eje. Si el flujo a través de los álabes móviles de la turbomáquina es esencialmente paralelo al eje, se considera que la turbomáquina es una máquina *de flujo axial*. El motor a chorro descrito en el capítulo 5 es una máquina de flujo axial; la figura 15.1 muestra un compresor de este tipo. Nótese que se tienen dos conjuntos de álabes estacionarios y dos conjuntos de álabes móviles. Cada conjunto de álabes móviles y estacionarios se conoce como **etapa**; en este caso se muestra un compresor de dos etapas. Si el movimiento del fluido en la parte que gira en las máquinas es esencialmente **radial** a la dirección del eje, se tiene una **turbomáquina de flujo radial**. Un ejemplo de este tipo de máquina es la bomba centrífuga de la figura 15.2. El agua entra axialmente pero al alcanzar el impulsor, los álabes le dan en esencia un movimiento radial; después, el agua emerge por la periferia exterior de los álabes y va a través de un difusor hacia la salida. El difusor cambia la altura cinética a altura de presión en el flujo. Finalmente, es necesario anotar que existen **máquinas de flujo mixto**, que incorporan flujos radial y axial para el fluido dentro de la máquina. En este texto no se consideran estos casos.

Ahora se analizarán las relaciones de similitud para familias de turbomáquinas geoméricamente similares.

15.2 RELACIONES DE SIMILITUD PARA TURBOMÁQUINAS

Es conveniente ensayar un modelo de turbomáquina con el fin de predecir el comportamiento de una máquina prototipo mayor (o menor) geoméricamente similar. En el capítulo 8 se indicó que, con el fin de relacionar la fuerza y el torque entre el modelo y el prototipo en una forma significativa, debía conseguirse la **similitud dinámica** entre los flujos del modelo y del prototipo. Se anotó que para conseguir la similitud dinámica tenían que duplicarse todos, excepto uno, los grupos adimensionales que caracterizaban los flujos en el modelo y en el prototipo. Por tanto, en este punto se considerará el análisis dimensional de los flujos en turbomáquinas que no tienen reacciones químicas (se excluyen los motores a chorro, por ejemplo).

La experiencia indica que las variables siguientes son importantes al considerar el comportamiento de las clases de turbomáquinas mencionadas antes:

Tamaño de la máquina → diámetro D
 Velocidad de rotación → N
 Caudal a través de la máquina → Q
 Viscosidad cinemática → ν
 Gravedad → g
 Cambio en la altura total a través de la máquina → ΔH_D)

donde la altura total H_D es

$$H_D = \frac{p}{\gamma} + z + \frac{V^2}{2g} \quad (15.1)$$

Hay dos dimensiones básicas involucradas que son L y t , así que utilizando el teorema de π de Buckingham se tendrán cuatro grupos adimensionales para caracterizar el flujo. Ahora se presentará un conjunto útil de estos grupos adimensionales. Las relaciones funcionales entre sí caracterizan los aspectos más importantes de los flujos. Luego,

$$f\left(\frac{Q}{ND^3}, \frac{\Delta H_D}{D}, \frac{g}{N^2 D}, \frac{ND^2}{\nu}\right) = 0 \quad (15.2)$$

Ahora se examinan los π dados arriba. La expresión ND^2/ν puede interpretarse fácilmente como un número de Reynolds. Esto es verdad debido a que ND es proporcional a la velocidad de la punta, U_p , del impulsor de la máquina, así que el grupo ND^2/ν puede representarse como $k(U_p D/\nu)$, donde k es una constante y $U_p D/\nu$ es el conocido número de *Reynolds rotacional*. Como en consideraciones de flujo anteriores, si el número de Reynolds rotacional es suficientemente grande, puede ignorarse su efecto (fricción) sobre el comportamiento de la turbomáquina. Al despejar $\Delta H_D/D$ en tales casos, en la ecuación (15.2) puede decirse que

$$\frac{\Delta H_D}{D} = f_1 \left(\frac{Q}{ND^3}, \frac{g}{N^2 D} \right) \quad (15.3)$$

Puede verse que para conseguir la similitud, es necesario duplicar los números Q/ND^3 y $g/N^2 D$ en los dos flujos. Se verá que la primera expresión se origina directamente por el requerimiento de similitud cinemática, es decir, similitud geométrica del patrón de líneas de corriente entre los flujos. Así, en primer lugar se nota que

$$\frac{Q}{ND^3} \equiv \frac{Q/D^2}{ND} \quad (15.4)$$

El numerador del miembro derecho es una velocidad proporcional a la velocidad de salida del fluido, mientras que el denominador es una velocidad proporcional a la velocidad de la punta del impulsor, como se mencionó anteriormente. Luego, la expresión Q/ND^3 es proporcional a la relación de la velocidad de salida del fluido con respecto a la velocidad de la punta del impulsor. Para obtener la similitud cinemática de las líneas de corriente y, por consiguiente, la similitud dinámica de los flujos, este número, conocido como coeficiente de flujo, debe duplicarse entre los flujos. Ahora se sabe, por experimentos, que el grupo adimensional $g/(N^2 D)$ de la ecuación (15.3) realmente se presenta con un valor elevado a la potencia -1 en la relación dada, así que la ecuación (15.3) puede expresarse como

$$\begin{aligned} \frac{\Delta H}{D} &= \frac{N^2}{g} f_2 \left(\frac{Q}{ND^3} \right) \\ \therefore \frac{g \Delta H_D}{(ND)^2} &= f_2 \left(\frac{Q}{ND^3} \right) \end{aligned} \quad (15.5)$$

Ahora se considera el grupo adimensional del miembro izquierdo de la ecuación (15.5) y que se conoce como *coeficiente de altura*. Es proporcional a la relación de la energía mecánica por unidad de masa con respecto al cuadrado de la velocidad de la punta del impulsor.

Por consiguiente, quedan solamente dos π . Si el coeficiente de flujo se duplica entre dos máquinas geoméricamente similares de tamaño diferente (modelo y prototipo), suponiendo que se ha conseguido la similitud dinámica entre los flujos², deben obtenerse los mismos coeficientes de altura para los flujos. Al igualar estos coeficientes de altura puede determinarse cierta información del prototipo (tal vez ΔH_D) utilizando los datos dados de N y D del prototipo, más los datos conocidos del modelo.

También puede trazarse la gráfica del coeficiente de altura en función del coeficiente de flujo para formar una curva entre estos dos π utilizando sólo una máquina y ensayándola en un amplio margen de velocidades y alturas para obtener suficientes puntos y así trazar la gráfica de una curva entre los dos coeficientes menciona-

² Nótese que se han presentado solamente las condiciones necesarias para obtener similitud; no se han presentado los requerimientos de suficiencia. Éstos se determinan mediante experiencia para los diferentes tipos de turbomáquinas.

dos antes. Posteriormente, esta curva puede utilizarse para dar información acerca de **cualquier** máquina geoméricamente similar a la máquina de prueba, siempre y cuando pueda asegurarse en forma razonable que para el coeficiente de flujo dado la máquina que se considera en la gráfica tenga un flujo dinámicamente similar a la máquina de prueba que se utiliza para desarrollar la curva.

Ahora, considérese el concepto de la **eficiencia** de una turbomáquina. En el caso de una **bomba**, la altura total real en la descarga será menor que la altura teórica debido a las pérdidas por fricción y a la turbulencia en el flujo así como las filtraciones y pérdidas mecánicas causadas por la fricción en los rodamientos, etc. La eficiencia de la bomba se define como

$$e_{\text{bomba}} = \frac{(\Delta H_D)_{\text{real}}}{(\Delta H)_{\text{teórica}}} 100 \quad (15.6)$$

Para una **turbina**, la altura real en la descarga será mayor que la altura teórica, de manera que se transmitirá menos potencia a la turbina. Las razones de esta diferencia en la altura total son las mismas que para el caso de una bomba. Luego, puede decirse que la eficiencia para una turbina es

$$e_{\text{turbina}} = \frac{(\Delta H_D)_{\text{teórica}}}{(\Delta H_D)_{\text{real}}} 100 \quad (15.7)$$

Otra forma de medir la eficiencia e_{turbina} que se utilizará posteriormente, es dividir la potencia de salida por la potencia de entrada. Luego,

$$e_{\text{turbina}} = \frac{\text{Potencia de salida}}{\text{Potencia de entrada}} 100$$

En bombas y en turbinas la eficiencia hidráulica llega hasta una altura del 90% cuando opera en condiciones de diseño.

Si la máquina es suficientemente grande, la eficiencia e dependerá del tamaño dado por D , la velocidad de rotación N y el caudal Q . Un análisis dimensional muestra que e es función del **coeficiente de flujo** Q/ND^3 . Luego,

$$e = f\left(\frac{Q}{ND^3}\right) \quad (15.8)$$

Para una máquina dada, pueden trazarse las gráficas de la eficiencia y el coeficiente de altura en función del coeficiente de flujo utilizando una abscisa común. La figura 15.3 muestra una de estas curvas para una bomba. La condición de diseño de la bomba corresponde a la mayor eficiencia.

Ejemplo 15.1. Una bomba de agua de flujo mixto se ha ensayado en el laboratorio para producir las curvas que aparecen en la figura 15.3. ¿Cuál sería la altura total H_D producida por una bomba prototipo con un impulsor de 1.2 m que opera a una velocidad de 1,750 r/min y que transporta 1.300 m³/s? ¿Cuál es la eficiencia mecánica? Suponga que puede alcanzarse la similitud dinámica entre el flujo del modelo y el flujo del prototipo.

Primero se calcula el coeficiente de flujo para el flujo en el prototipo³.

³ Nótese que para que el coeficiente de flujo sea adimensional es necesario que N esté dado en radianes por segundo.

$$\left(\frac{Q}{ND^3}\right)_p = \frac{1.300}{[(1750)(2\pi)/60](1.2^3)} = 0.00411$$

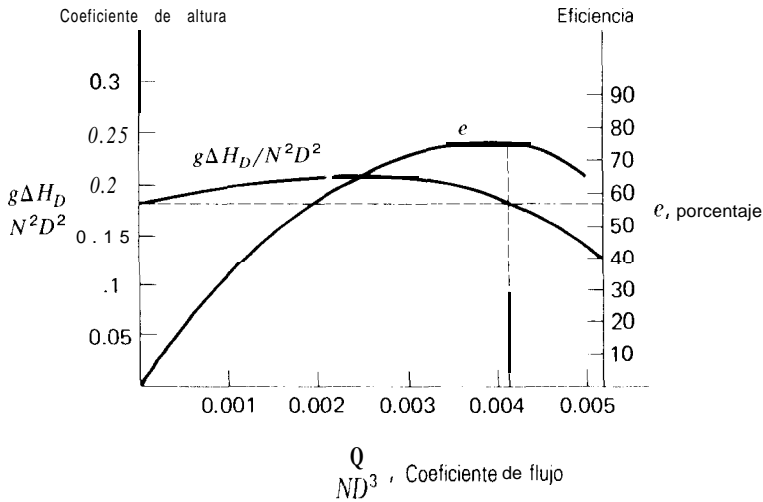


Figura 15.3
Coeficiente de altura y eficiencia en función del coeficiente de flujo.

Al examinar la figura 15.3 se ve que la eficiencia para este punto de operación es cercana al 75% para el prototipo. Además, se nota que el coeficiente de altura es aproximadamente 0.17. Por consiguiente, la cabeza ΔH_D para el prototipo es

$$\frac{g \Delta H_D}{N^2 D^2} = 0.17$$

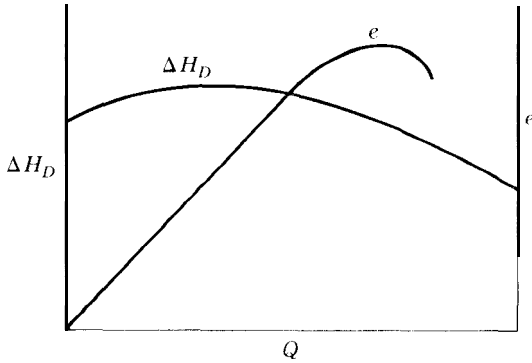
$$\therefore \Delta H_D = \frac{0.17}{9.81} \left(1750 \frac{2\pi}{60}\right)^2 (1.2^2) = 838 \text{ m}$$

Con frecuencia, los datos de comportamiento para una bomba *específica* se presentan como ΔH_D *versus* Q , y e *versus* Q en una misma gráfica (véase la figura 15.4)⁴. Puede obtenerse una gráfica de este tipo para una bomba específica con un diámetro D_0 en el impulsor y velocidad de operación N_0 , utilizando las curvas de grupos adimensionales como las que aparecen en la figura 15.3, desarrolladas en ensayos hechos sobre otras bombas geoméricamente similares, operando a diferentes velocidades y en un rango de caudal Q . En el problema 15.2 se pide al lector hacer una gráfica de este tipo para una bomba propuesta.

15.3 VELOCIDAD ESPECÍFICA

En la sección 15.2 se consideró el análisis dimensional de turbomáquinas que operan sin cambios químicos. Se llegó a obtener dos π que fueron el coeficiente de flujo y el coeficiente de altura. Se encontró que estos coeficientes eran útiles al considerar familias de máquinas geoméricamente similares. Es decir, pueden compararse turbomáquinas dentro de cualquier familia geoméricamente similar. Utilizando estos coeficientes pue-

⁴ Esto se hizo en el capítulo 9. Véase la figura 9.26.

**Figura 15.4**

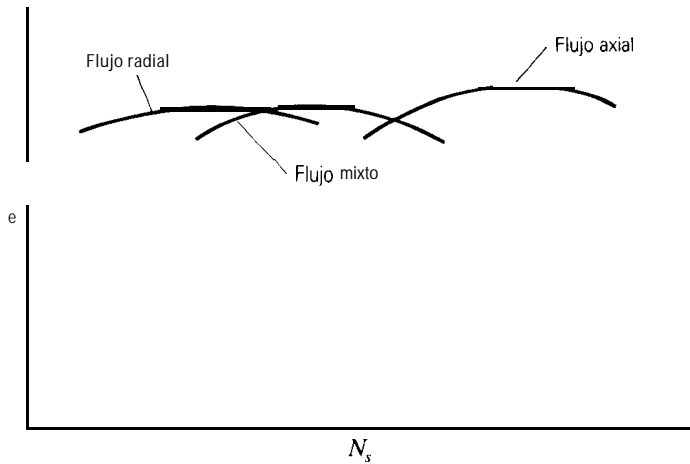
ΔH , y e versus Q para una bomba específica con un diámetro D_0 en el impulsor y una velocidad N_0 .

de conformarse un tercer grupo adimensional, la velocidad *específica* N_s , que permite comparar ciertos aspectos de *familias diferentes de turbomáquinas*. La velocidad específica se define como

$$N_s = \frac{(\text{coeficiente de flujo})^{1/2}}{(\text{coeficiente de altura})^{3/4}} = \frac{(Q/ND^3)^{1/2}}{(g\Delta H_D/N^2D^2)^{3/4}} = \frac{N\sqrt{Q}}{(g\Delta H_D)^{3/4}} \quad (15.9)$$

Nótese que se ha *eliminado* D al escoger así las potencias para los dos coeficientes.

¿Qué información trae este nuevo grupo adimensional? Como se acaba de indicar, puede utilizarse para comparar diferentes clases de bombas y para comparar diferentes clases de turbinas con el fin de escoger la bomba o la turbina más apropiada para una tarea dada. Para cualquier clase de máquina, con un tamaño y una velocidad N dados, se toman los valores de ΔH , y Q de la curva de comportamiento (véase la figura 15.4) en el punto de *su eficiencia máxima* y luego, utilizando estos datos, se calcula N_s . Al tomar las bombas como ejemplo se traza ahora la gráfica de la velocidad específica N_s , encontrada en esta forma para todas las clases de bombas (bombas de flujo radial, de flujo mixto, de flujo axial) *versus* sus respectivas eficiencias máximas mencionadas antes. Se obtienen tres rangos (véase la figura 15.5). Para velocidades específicas bajas las bombas de flujo radial tienen la mayor eficiencia; para velocidades específicas altas las máquinas de flujo axial son las más eficientes, y las máquinas de flujo mixto son las más eficientes para rangos intermedios de velocidad específica. Esto puede explicarse fácilmente. En las máquinas de flujo radial la región de entrada necesariamente debe ser pequeña, limitando la operación a pequeños Q para una operación eficiente. Sin embargo, debido a que la salida de flujo se presenta en un radio mayor que a la entrada, puede desarrollarse muy bien una altura comparativamente grande mediante una bomba como ésta. Al examinar la ecuación (15.9) se ve que para una operación eficiente, el Q pequeño y la ΔH , grande produce una velocidad específica N_s pequeña. En máquinas de flujo axial el área de entrada puede ser grande para permitir eficientemente un caudal grande. Pero cada etapa de la cascada de álabes sólo puede transmitir en forma eficiente una cantidad de energía limitada (para evitar una separación seria y aun entrar en pérdida). De acuerdo con esto, para una operación eficiente puede tenerse un Q grande pero se restringe a una ΔH , comparativamente pequeña. Luego de revisar la ecuación (15.9) puede verse que esto origina una velocidad específica grande. Por las razones explicadas antes, las velocidades específicas para máquinas de flujo mixto se encuentran entre estos dos valores para su operación más eficiente. Por consiguiente, puede verse cómo la velocidad específica ayuda a escoger la clase de bomba que se desea. Pueden darse argumentos similares para las turbinas.


Figura 15.5

Eficiencia máxima *versus* velocidad específica para diferentes clases de turbomáquinas.

En la práctica, la velocidad específica para una **bomba** está dada por la expresión siguiente:

$$N'_s = \frac{NQ^{1/2}}{(\Delta H_D)^{3/4}} \quad (15.10)$$

Nótese que g ya no está presente y, en consecuencia, esta ecuación ya no es adimensional. En tal ecuación, nótese que N'_s es la velocidad N en la unidad correspondiente a un caudal Q unitario y a un cambio total en altura ΔH_D unitario.

Para las **turbinas**, en la práctica se utiliza otra ecuación para la velocidad específica N'_s . Primero nótese que la potencia de salida P de una turbina es proporcional al caudal Q multiplicado por el cambio total en la altura ΔH_D . Es decir,

$$P \propto (Q)(\Delta H_D)$$

$$\therefore P = (\text{const})(Q)(\Delta H_D)$$

Por consiguiente, para Q puede decirse que

$$Q = \left(\frac{P}{\Delta H_D} \right) (\text{const}) \quad (15.11)$$

Para un conjunto de unidades y un fluido de trabajo dados, la constante en las ecuaciones anteriores tiene el mismo valor para todas las turbinas. Luego, en la ecuación (15.10) se sustituye el valor de Q dado anteriormente y al eliminar la constante se llega a otra ecuación para la velocidad específica, la cual se aplica a las turbinas:

$$N''_s = \frac{N\sqrt{P}}{(\Delta H_D)^{5/4}} \quad (15.12)$$

706 Debe tenerse presente que N'_s y N''_s no son adimensionales y para cualquier turbomáquina dada dependerán de las unidades involucradas.

Ahora que se han considerado ciertos factores globales para las turbomáquinas mediante análisis dimensional, se estudiarán estas turbomáquinas en más detalle. Con este propósito, se estudiarán las leyes básicas del continuo aplicadas a las turbomáquinas.

15.4 LAS LEYES BÁSICAS

La figura 15.6a muestra una turbomáquina de características generales que incluye un eje a través del cual se transmite potencia. Hay un flujo de entrada unidimensional y un flujo de salida unidimensional, y en ambos la orientación es arbitraria. Se escoge un volumen de control que incluye la región interior de la turbomáquina. Por consiguiente, este volumen de control toca la superficie interior de la carcasa de la máquina y corta el eje en dos sitios. Además, incluye el rotor de la máquina y todo el fluido dentro de la carcasa. Ahora se consideran las leyes básicas para este volumen de control para el caso del *flujo permanente sin transferencia de calor y sin reacciones químicas*.

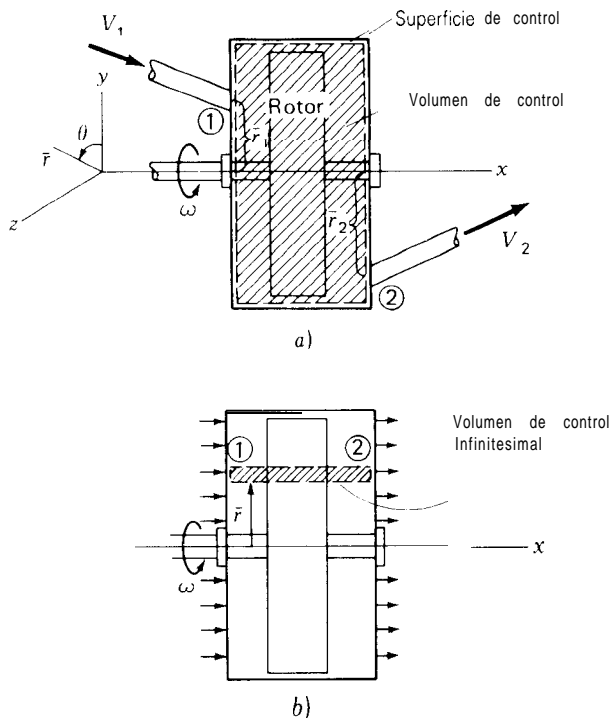


Figura 15.6

Volúmenes de control para una turbomáquina de características generales.

1. Continuidad. Para flujo permanente unidimensional a la entrada y a la salida se tiene

$$\rho_1(V_1)_n A_1 = \rho_2(V_2)_n A_2 \quad (15.13)$$

donde A_1 y A_2 son áreas sobre la superficie de control subtendidas por el interior de los tubos de entrada y de salida, respectivamente. Para flujo *incompresible* puede decirse que

$$(V_1)_n A_1 = (V_2)_n A_2 = Q \quad (15.14)$$

2. Momento de *momentum*. Es útil emplear la ecuación de momento de ***momentum*** con respecto a la dirección del eje. Por consiguiente, se utiliza la ecuación (5.29), que para flujo permanente se convierte en

$$\oint_{SC} \bar{r} T_{\theta} dA + \iiint_{VC} \bar{r} B_{\theta} \rho dv = \oint_{SC} \bar{r} V_{\theta} (\rho \mathbf{V} \cdot d\mathbf{A}) \quad (15.15)$$

La fuerza de cuerpo consta del peso del fluido y el del rotor y el eje dentro del volumen de control. Esta distribución de fuerza debida a la simetría axial produce un torque con respecto a la dirección del eje. Para las fuerzas de tracción se considera la región de la superficie de control que toca el fluido. Puede decirse que la presión ejercida por la carcasa sobre el fluido en la superficie de control causa sólo un torque pequeño con respecto a la dirección del eje. Esto también es cierto para los esfuerzos cortantes en la superficie de control que toca el fluido, debido a que en este sitio los esfuerzos cortantes son pequeños. Lo anterior únicamente deja por considerar la región de la superficie de control que corta el eje. En ésta ocurren esfuerzos cortantes apreciables y hay un torque M_x que se transmite a través de la superficie de control. Finalmente, al notar la **unidimensionalidad** que se supuso para los flujos de entrada y de salida, para la ecuación (15.15) se tiene:

$$M_x = -\bar{r}_1(V_{\theta})_1[\rho_1(V_1)_n A_1] + \bar{r}_2(V_{\theta})_2[\rho_2(V_2)_n A_2] \quad (15.16)$$

Para flujo incompresible se obtiene⁵:

$$M_x = [\bar{r}_2(V_{\theta})_2 - \bar{r}_1(V_{\theta})_1] \rho Q \quad (15.17)$$

Nótese que M_x es el torque ejercido desde el ***exterior*** del volumen de control.

3. Primera ley de la termodinámica. Para flujos ***permanentes, unidimensionales*** a la entrada y a la salida ***sin transferencia de calor*** se utiliza la ecuación (6.15). Luego,

$$\left(\frac{V_1^2}{2} + gy_1 + h_1 \right) - \frac{dW_s}{dm} = \left(\frac{V_2^2}{2} + gy_2 + h_2 \right) \quad (15.18)$$

En flujo ***incompresible*** puede decirse que la energía interna u es constante, de manera que pueden remplazarse las entalpías h_1 y h_2 de la ecuación (15.18) por p_1/ρ y p_2/ρ , respectivamente. Ahora, se multiplica por ρQ la expresión entre paréntesis y por dm/dt (que es igual a ρQ) la expresión del trabajo del eje. Haciendo esto, se obtiene:

$$\left(\frac{V_1^2}{2} + gy_1 + \frac{p_1}{\rho} \right) \rho Q - \frac{dW_s}{dt} = \left(\frac{V_2^2}{2} + gy_2 + \frac{p_2}{\rho} \right) \rho Q \quad (15.19)$$

Si se multiplica y se divide cada expresión entre paréntesis por g , se obtiene:

$$\left(\frac{V_1^2}{2g} + y_1 + \frac{p_1}{\gamma} \right) \gamma Q - \frac{dW_s}{dt} = \left(\frac{V_2^2}{2g} + y_2 + \frac{p_2}{\gamma} \right) \gamma Q$$

⁵ La ecuación (15.17) usualmente se conoce como ***ecuación de turbina de Euler***.

Nótese ahora que los términos entre paréntesis tienen unidades de longitud y, por consiguiente, son términos de altura de H. Ahora puede darse la primera ley de la termodinámica para flujo incompresible permanente como⁶

$$\boxed{\frac{dW_s}{dt} = \gamma Q [(H_D)_1 - (H_D)_2] = -\gamma Q \Delta H_D} \quad (15.20)$$

donde $\Delta H_s = (H_D)_2 - (H_D)_1$.

4. Segunda ley de la termodinámica. Cuando existe compresibilidad y transferencia de calor, debe tenerse cuidado en no infringir la segunda ley de la termodinámica. En tales situaciones, ésta se utiliza tal como se necesite. Sin embargo, para flujos incompresibles sin transferencia de calor no es necesario utilizar explícitamente la segunda ley de la termodinámica.

Si el análisis se restringe a flujo incompresible, puede hacerse una combinación muy útil de la ecuación de momento de *momentum* con la primera ley de la termodinámica. Para hacerlo, se multiplica la ecuación (15.17) por ω , la velocidad angular del rotor. Como el lector recordará de mecánica de segundo año, la expresión $M_x \omega$ es la potencia transmitida desde fuera del volumen de control hacia dentro de éste a través del eje; es decir, simplemente es $-dW_s/dt$. Por consiguiente, puede decirse que la ecuación (15.17), utilizando el subíndice t en lugar de θ , se convierte en

$$\frac{dW_s}{dt} = [\bar{r}_1(V_t)_1 - \bar{r}_2(V_t)_2] \rho Q \omega \quad (15.21)$$

Ahora, utilizando la ecuación (15.20) para remplazar el miembro izquierdo de la ecuación (15.21), se obtiene:

$$-\gamma Q \Delta H_D = [\bar{r}_1(V_t)_1 - \bar{r}_2(V_t)_2] \rho Q \omega \quad (15.22)$$

Luego se cancela ρQ y se nota que $\bar{r}\omega$ es la velocidad tangencial de una partícula que rota en una trayectoria circular a una distancia radial \bar{r} del eje de giro. En este caso, $\bar{r}_1\omega$ y $\bar{r}_2\omega$ pueden interpretarse como velocidades tangenciales del rotor en posiciones \bar{r} correspondientes a la entrada y a la salida de la máquina, respectivamente. Utilizando la notación U_t para esta cantidad, se obtiene:

$$\boxed{g \Delta H_D = [(U_t V_t)_2 - (U_t V_t)_1]} \quad (15.23)$$

Nótese que la ecuación (15.23) (véase la figura 15.6a) se desarrolló para una sola entrada pequeña en 1 y en una sola salida pequeña en 2. Esta ecuación también puede aplicarse a un caso (véase la figura 15.6b) donde los flujos de entrada y de salida se extienden a lo largo de una región comparativamente grande, como ocurre en bombas de flujo axial y en turbinas. Por consiguiente, el volumen de control podría haberse tomado como un dominio pequeño, como se muestra en la figura 15.6b. Por tanto, $U_{t2} = U_{t1} = U_t$ en la ecuación (15.23) es la velocidad local del impulsor cortado por la superficie de control; $(V_t)_1$ es la componente de la velocidad tangencial de entrada del fluido al volumen de control; y $(V_t)_2$ es la componente de velocidad tangencial de

⁶ Nótese que cuando la ecuación (15.20) se aplica a una turbina, $(H_D)_2 < (H_D)_1$ y dW_s/dt es positivo, lo cual indica que sale trabajo del volumen de control. Para una bomba, $(H_D)_2 > (H_D)_1$, que hace a dW_s/dt negativo, indica que entra trabajo al volumen de control. 709

salida del volumen de control. El cambio de la altura total AH , debe ser igual para todos estos volúmenes de control para cualquier valor de γ .

Puede formarse otra ecuación útil empleando directamente la ecuación (15.21). Nótese que $\bar{r}\omega$ puede tomarse como la velocidad U_r del impulsor en la posición radial \bar{r} y, además, notando que ρQ es el flujo de masa, luego de dividir la ecuación (15.21) por $\rho Q = dm/dt$, puede decirse que

$$\boxed{\frac{dW_s}{dm} = [(U_r)_1(V_r)_1 - (U_r)_2(V_r)_2]} \quad (15.24)$$

PARTE B TURBINAS

15.5 COMENTARIOS INTRODUCTORIOS

Una turbina es una turbomáquina destinada a transformar la energía cinética de un fluido en trabajo de eje. En este sentido es lo contrario de una bomba, un ventilador o un compresor por cuanto en estas últimas máquinas el trabajo del eje se transfiere a una energía cinética mayor en el fluido y/o a una mayor altura de presión del fluido.

En el capítulo 5 se indicó que las turbinas se clasifican como de *impulso* si no ocurre ninguna expansión del fluido a través del rotor, donde la presión estática del fluido esencialmente permanece constante. Por otro lado, la turbina de *reacción* permite una expansión en el rotor mientras que en el mismo la presión estática disminuye a medida que el fluido se mueve a través de él.

En la sección siguiente se analizarán turbinas con flujos compresibles e incompresibles de los tipos de impulso y de reacción.

15.6 TURBINAS DE IMPULSO

En el capítulo 5 se estudió brevemente la rueda Pelton. Ésta es una turbina de impulso. Ahora se considera una turbina de impulso de *flujo axial* donde los álabes del rotor son razonablemente cortos en comparación con el diámetro del eje. Como los álabes son cortos, sólo es necesario considerar un flujo promedio en algún radio dado. Asimismo, el flujo será incompresible mientras esté dentro del rotor debido a la presión estática constante, etc., e incluye productos de combustión calientes para una turbina de gas, o vapor para una turbina de vapor. Se considerará una turbina de una sola etapa.

La figura 15.7 muestra una vista de una turbina de impulso de una sola etapa. Una o más boquillas convergente-divergentes expanden el fluido de trabajo hasta una velocidad supersónica V , inmediatamente afuera de los álabes. El ángulo α_1 es el ángulo que \mathbf{V}_1 forma con el vector velocidad \mathbf{U}_1 de los álabes. La velocidad del fluido con respecto al álabe $(V_{rel})_1$ se muestra en el triángulo de velocidades de la figura 15.7b formando un ángulo β_1 , que para una operación fácil debería ser igual al ángulo β_1 formado por la superficie del álabe que hace contacto inicial con el chorro de entrada (véase la figura 15.7a). Nótese que $(V_{rel})_1 = V_1 - U_1$. En la turbina de impulso la velocidad del fluido de trabajo con respecto al álabe a la salida $(V_{rel})_2$ es muy cercana en valor a la velocidad relativa del fluido de trabajo a la entrada $(V_{rel})_1$, la diferencia se debe a la fricción. En este caso no se tendrá en cuenta la fricción, lo cual significa que $(V_{rel})_2 = (V_{rel})_1$.

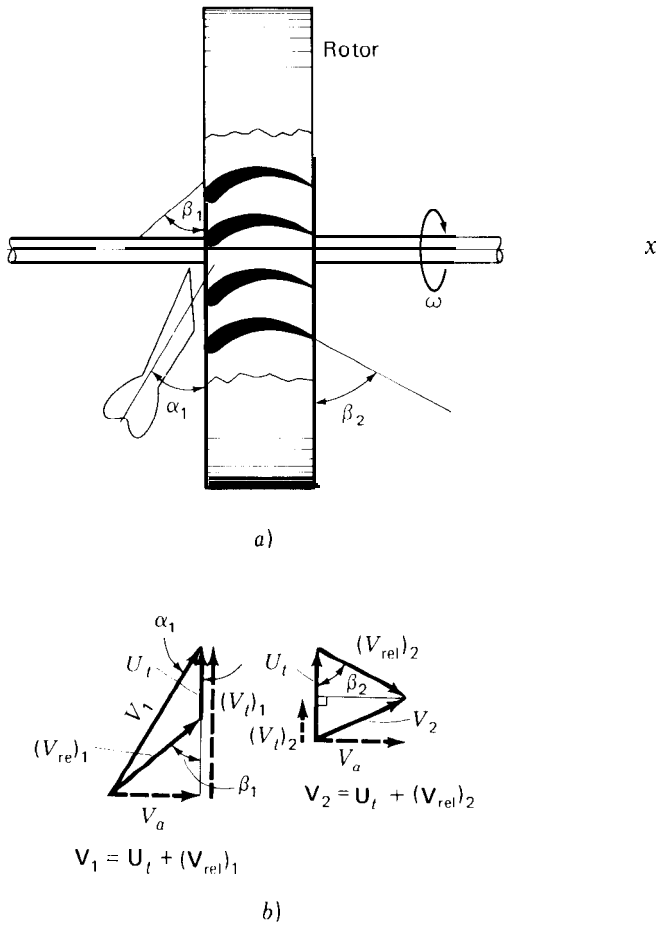


Figura 15.7
Turbina de impulso de flujo axial y una sola etapa.

La potencia desarrollada por la turbina puede determinarse utilizando la ecuación (15.21). Al notar que para este caso $\vec{r}_2\omega = \vec{r}_1\omega = U_t$, se obtiene:

$$\frac{dW_s}{dt} = U_t[(V_t)_1 - (V_t)_2]\rho Q$$

En la figura 15.7b se nota que

$$(V_t)_1 = V_1 \cos \alpha_1 \tag{15.25a}$$

También, en la figura 15.7b se ve que

$$(V_t)_1 = (V_{rel})_1 \cos \beta_1 + U_t \tag{15.25b}$$

Y

$$(V_t)_2 = U_t - (V_{rel})_2 \cos \beta_2 \tag{15.25c}$$

Por consiguiente, utilizando las ecuaciones (15.25a) y (15.25c) se obtiene la siguiente ecuación para dW_s/dt :

$$\frac{dW_s}{dt} = U_t \rho Q [V_1(\cos \alpha_1) - U_t + (V_{rel})_2 \cos \beta_2] \quad (15.26)$$

Con frecuencia los ángulos β_1 y β_2 llegan a ser iguales. Por consiguiente, al notar que $(V_{rel})_1 = (V_{rel})_2$, como se indicó anteriormente, la ecuación (15.26) se convierte en:

$$\frac{dW_s}{dt} = \rho Q U_t [V_1(\cos \alpha_1) - U_t + (V_{rel})_1 \cos \beta_1] \quad (15.27)$$

De la ecuación (15.25b) y luego de la ecuación (15.25a), nótese que

$$(V_{rel})_1 \cos \beta_1 = (V_t)_1 \quad U_t = V_1(\cos \alpha_1) - U_t$$

Al sustituir $(V_{rel})_1 \cos \beta_1$ como se dio en la ecuación (15.27), se obtiene:

$$\boxed{\frac{dW_s}{dt} = 2\rho Q U_t (V_1 \cos \alpha_1 - U_t)} \quad (15.28)$$

Ahora se pregunta cuál debe ser la velocidad U_t del álabe con el fin de maximizar la potencia de salida. Para calcular esto, se toma la derivada parcial de dW_s/dt con respecto a U_t y se hace igual a cero. Se obtiene:

$$\frac{\partial}{\partial U_t} \left(\frac{dW_s}{dt} \right) = 0 = 2\rho Q (V_1 \cos \alpha_1 - 2U_t)$$

$$\boxed{U_t = \frac{1}{2} V_1 \cos \alpha_1} \quad (15.29)$$

Si α_1 es pequeño, se ve que (al igual que en la rueda Pelton) la velocidad del chorro es aproximadamente dos veces la velocidad de los álbes para obtener la potencia máxima. Además, al considerar la ecuación (15.27) se ve que cuanto menor sea el ángulo de aproximación α_1 , mayor es la potencia disponible.

Ahora se encontrará una ecuación útil para el torque. Se ha supuesto que los álbes están conformados de manera que sin fricción, la magnitud de la velocidad del fluido de trabajo con respecto al álabe es constante. Es decir,

$$(V_{rel})_1 = (V_{rel})_2 \quad (15.30)$$

Además, haciendo los ángulos β y β_2 iguales, y luego de considerar la figura 15.7b, se concluye que la velocidad *axial* absoluta V_a del fluido de trabajo tiene el mismo valor a la entrada y a la salida del rotor. Es decir,

$$(V_a)_1 = (V_{rel})_1 \sin \beta_1 = (V_{rel})_2 \sin \beta_2 = (V_a)_2 \equiv V_a \quad (15.31)$$

Ahora se considera la ecuación (15.17). Para este caso, $\bar{r}_1 = \bar{r}_2 = R$ y $V_\theta = V_t$, por tanto, se obtiene:

$$M_x = [\bar{r}_2(V_\theta)_2 - \bar{r}_1(V_\theta)_1] \rho Q = R \rho Q [(V_t)_2 - (V_t)_1] \quad (15.32)$$

Donde M_x es el torque en el eje **desde el exterior** del volumen de control y donde R es la distancia radial del choque con los álabes tomada desde el centro del chorro. Posteriormente, se emplean las ecuaciones (15.256) y (15.25c), respectivamente, para las V , de la ecuación (15.32), considerando simultáneamente la ecuación (15.30) y el hecho de que $\beta_1 = \beta_2 = \beta$:

$$M_x = -R\rho Q[2(V_{rel})\cos \beta] \quad (15.33)$$

De la ecuación (15.31) se encuentra que V_{rel}

$$V_{rel} = \frac{V_a}{\text{sen } \beta} \quad (15.34)$$

Al sustituir en la ecuación (15.33) se obtiene:

$$\underline{M_x = -2R\rho QV_a \text{ctn } \beta} \quad (15.35)$$

Ahora se ilustra el uso de las ecuaciones anteriores.

Ejemplo 15.2. Una turbina de impulso de una sola etapa y flujo axial tiene sólo una boquilla que entrega 3 kg de vapor por segundo con una velocidad de 2,000 m/s. El ángulo para la boquilla es $\alpha = 32^\circ$ y para los álabes β tiene el mismo valor en ambos extremos. El radio hasta la boquilla es $R = 0.8$ m. Encuentre la potencia teórica y el torque cuando esta máquina opera con su velocidad ω más eficiente. ¿Cuál debería ser el ángulo β ?

Para la **velocidad ω más eficiente** se utiliza la ecuación (15.29). Luego,

$$\begin{aligned} U_t &= R\omega = \frac{1}{2}V_1 \text{cosa}, \\ \therefore \omega &= \frac{1}{2R}V_1 \text{cosa}, = \frac{1}{(2)(0.8)}2000 \cos 32^\circ \\ &= 1060 \text{ rad/s} = 10,123 \text{ r/min} \end{aligned}$$

También,

$$U_t = (0.8)(1060) = 848 \text{ m/s}$$

Para obtener la **potencia de salida**, se utiliza la ecuación (15.28). Luego,

$$\begin{aligned} \frac{dW_s}{dt} &= 2\rho QU_t(V_1 \cos \alpha_1 - U_t) \\ &= (2)(3)(848)(2000 \cos 32^\circ - 848) \\ &= 4.315 \times 10^6 \text{ N} \cdot \text{m/s} = 4.315 \times 10^7 \text{ kW} \end{aligned} \quad (a)$$

El torque M_x en **el eje desde fuera** del volumen de control puede encontrarse al notar que

$$\begin{aligned} M_x \omega &= -\frac{dW_s}{dt} \\ M_x &= -\frac{1}{\omega} \frac{dW_s}{dt} = -\left(\frac{1}{10,123}\right)(4.315 \times 10^6) = -4.071 \times 10^3 \text{ N m} \end{aligned}$$

Luego se determina el ángulo β apropiado de los álabes. Al consultar la figura 15.7b, se ve que

$$\begin{aligned} (\mathbf{V}_{rel})_1 &= \mathbf{V} - \mathbf{U}_t = (V_1)(\cos \alpha_1 \mathbf{j} + \sin \alpha_1 \mathbf{i}) - U_t \mathbf{j} \\ &= 2000[\cos 32^\circ \mathbf{j} + \sin 32^\circ \mathbf{i}] - 848 \mathbf{j} \\ &= 848 \mathbf{j} + 1060 \mathbf{i} \text{ m/s} \end{aligned}$$

El ángulo β se determina como sigue:

$$\beta = \tan^{-1} \left(\frac{1060}{848} \right) = 51.3^\circ \quad (c)$$

Como verificación de los cálculos, se vuelve a calcular M_x utilizando la ecuación (15.35):

$$\begin{aligned} M_x &= -2 R \rho Q V_a \text{ctn } \beta \\ &= -(2)(0.8)(3)[(2000)(\sin 32^\circ)(\text{ctn } 51.3^\circ)] = -4.071 \times 10^6 \text{ N} \cdot \text{m} \end{aligned} \quad (d)$$

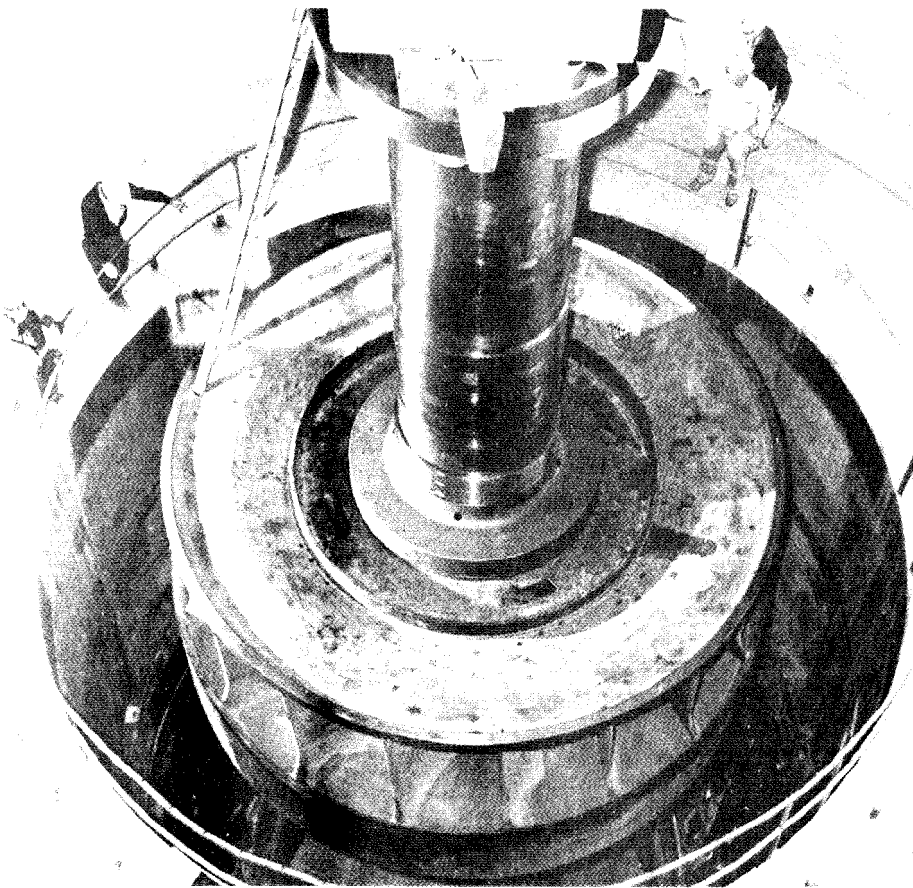


Figura 15.8

714 Instalación del rotor de turbina de 149 toneladas en la planta de generación de Niágara. La velocidad del rotor es 120 r/min; la potencia nominal es 70,000 caballos de fuerza; y el diámetro es 17 pies.

15.7 TURBINAS DE REACCIÓN DE FLUJO RADIAL Y AXIAL

Anteriormente se indicó que en las turbinas de reacción ocurre una conversión de altura de presión a energía cinética del fluido del rotor en contraste con una turbina de impulso. En una turbina de reacción no existen boquillas y el fluido llena por completo los pasajes del rotor.

En la turbina *Francis* el flujo a través del rotor ocurre en una dirección *radial* y, por consiguiente, ésta es una máquina de flujo radial (véase la figura 15.8). Por otro lado, el flujo en el rotor también puede ocurrir en dirección *axial*. En esta sección, así como en la siguiente, se analizan las turbinas de reacción de flujo axial. En primer lugar, se tratan los tipos hidráulicos de esta turbina. En este caso existe una fila única que contiene unos pocos álabes (de 4 a 6) que son comparativamente grandes. Esta clase de turbinas se conocen como turbinas tipo *hélice*. La velocidad del flujo en dichas turbinas varía con la distancia radial desde el eje de la turbina y, por tanto, no pueden analizarse con la teoría de flujo unidimensional. En la siguiente sección se consideran turbinas con muchos álabes cortos (denominadas *cascadas*) posiblemente con muchas etapas. En este caso puede utilizarse la teoría de flujo unidimensional.

De acuerdo con esto, la figura 15.9 muestra una turbina hidráulica tipo hélice conocida como turbina *Kaplan*. Los álabes de guía pueden ajustar su orientación con el fin de controlar el flujo de entrada. Mediante estos álabes se da un movimiento rotacional al agua, como se ve desde arriba. Considérese una masa dm en el flujo

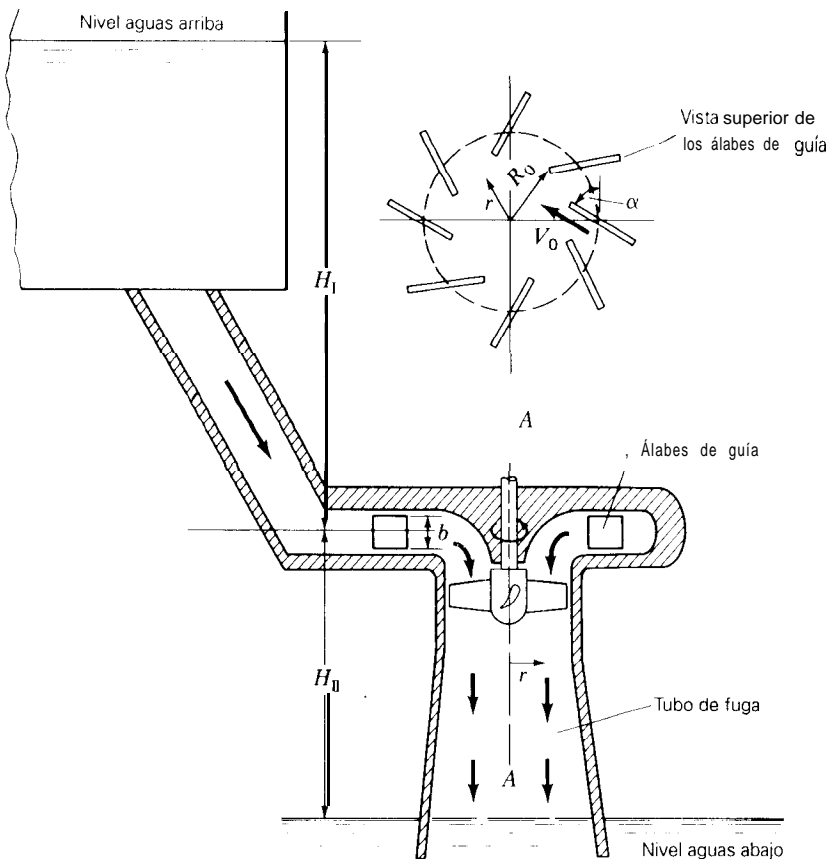


Figura 15.9
Turbina hidráulica de flujo axial.

después de pasar los álabes de guía. La gravedad actúa sobre este elemento en la dirección vertical. También se considerará que el gradiente de presión actúa radialmente hacia adentro en dirección del

centro 0 y, por consiguiente, hacia el eje de rotación A-A. No se tendrán en cuenta los esfuerzos cortantes en la masa del flujo. Si se considera el momento de *momentum* lineal de dm alrededor del eje A-A, se ve que el torque resultante de $-\nabla p$ y la gravedad es nula, de manera que *se conserva* el *momentum* angular en el elemento de masa con respecto al eje A-A. Por consiguiente, puede decirse (véase la figura 15.9) que

$$dm(V_0 \cos \alpha) R_0 = dm V_t r$$

donde V_t es la componente de velocidad tangencial de dm en cualquier posición r después de dejar los álabes de guía en $r = R_0$. Al despejar V_t se obtiene:

$$V_t = \frac{V_0 R_0 \cos \alpha}{r} \quad (15.36)$$

Como se recordará del capítulo 12, un *vórtice libre* tiene una velocidad alrededor de su eje que varía inversamente con r medido desde el eje, de manera que el flujo que entra a los álabes del rotor puede considerarse como aproximadamente un vórtice libre. Además del movimiento de vórtice libre en la dirección tangencial, al fluido también se le imprime una velocidad axial V_a *hacia abajo* que puede considerarse como uniforme a la entrada y a la salida del rotor. Además, V_a es aproximadamente igual en valor a la entrada y a la salida del rotor. Esta velocidad puede calcularse fácilmente utilizando un volumen de control como el de la figura 15.10. Luego, haciendo referencia también a la figura 15.9, se tiene:

$$(2\pi R_0 b) V_0 \text{ sena} \equiv Q = \pi(R_T^2 - R_H^2) V_a$$

donde R_T es el radio de punta de los álabes y R_H es el radio de bulbo de los álabes, como se muestra en la figura 15.10. Por consiguiente, al utilizar esta ecuación, para V_a se tiene:

$$V_a = \frac{2\pi R_0 b V_0 \text{ sen } \alpha}{\pi(R_T^2 - R_H^2)} \quad (15.37a)$$

También, de la misma ecuación se tiene:

$$V_a = \frac{Q}{\pi(R_T^2 - R_H^2)} \quad (15.37b)$$

Como V_t es función de r , no puede seguir utilizándose el flujo unidimensional a través de la turbina. En su lugar deben considerarse por separado posiciones del flujo en radios variables a través del rotor con ángulos de álabes β_1 y β_2 que varían con la distancia radial r .

Antes de proseguir con los ejemplos, debe indicarse que el agua que sale de los álabes de la turbina tendrá una presión manométrica negativa. El propósito del *tubo de fuga* (véase la figura 15.9) es convertir parte de esta energía cinética en presión con el fin de eliminar este vacío parcial a medida que se llega aguas abajo. El vacío parcial directamente después de los álabes aumenta la altura a través de la turbina. Para tener en cuenta

716 esto, se toma la altura del agua por el lado aguas arriba por encima del nivel de salida, es decir, $(H_1 + H_H)$ en la figura 15.9, como *altura efectiva* H_D .

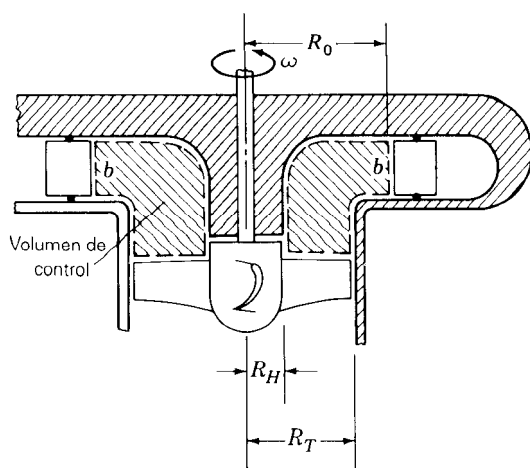


Figura 15.10
Turbina axial con volumen de control.

Ejemplo 15.3. Los datos siguientes se aplican a una turbina hidráulica de flujo axial (véanse las figuras 15.9 y 15.10):

$$\begin{aligned} R_0 &= 2 \text{ m} & b &= 1 \text{ m} \\ R_H &= 180 \text{ mm} & \omega &= 350 \text{ r/min} \\ R_T &= 900 \text{ mm} & H_1 + H_2 &= 100 \text{ m} \\ \alpha &= 13^\circ & V_0 &= 13.74 \text{ m/s} \end{aligned}$$

Luego de salir de los álabes, el agua no tiene *momentum* angular en el tubo de fuga. Sin tener en cuenta la fricción y otras pérdidas, determine la potencia ideal desarrollada por la turbina.

El flujo de agua que sale de los álabes de guía estacionarios (véase la parte superior de la figura 15.9) puede igualarse a Q como sigue:

$$\begin{aligned} Q &= 2\pi R_0 b V_0 \text{ sen } \alpha \\ &= (2\pi)(2)(1)(13.74 \text{ sen } 13^\circ) = 2.83 V_0 \text{ m}^3/\text{s} \end{aligned} \tag{a}$$

Luego se va a la ecuación (15.23), ya que se conoce la altura total efectiva H_D que es $H_1 + H_2 = 100 \text{ m}$. Notando que $(V_r)_2 = 0$ a la salida debido a que el *momentum* angular es cero en este sitio, para cualquier distancia r del eje del rotor, se tiene:

$$\begin{aligned} g \Delta H_D &= [0 - (U_r V_r)_1] = -r\omega(V_r)_1 \\ \therefore (9.81)(100) &= -r \left[\frac{(350)(2\pi)}{60} \right] (V_r)_1 \\ \therefore (V_r)_1 &= \frac{26.77}{r} \end{aligned} \tag{b}$$

Luego se calcula la velocidad V_a [véanse las ecuaciones (15.37) y la ecuación (a)].

$$\begin{aligned} V_a &= \frac{Q}{\pi(R_T^2 - R_H^2)} \\ &= \frac{2\pi R_0 b V_0 \text{ sen } \alpha}{\pi(R_T^2 - R_H^2)} \\ &= \frac{(2.83)(13.74)}{(\pi)(0.9^2 - 0.180^2) \text{ m}^2} \\ &= 15.88 \text{ m/s} \end{aligned}$$

Ahora se considerarán seis regiones de flujo alrededor de los álabes (véase la figura 15. 11). Como se observa, estas regiones se han denominado *a*, *b*, *c*, *d*, *e*, y *f*. En la figura 15.12 se muestra el diagrama de velocidades en cualquier posición *r*.

El radio *r* que se considerará en primer lugar es

$$r_a = 900 - 60 = 840 \text{ mm}$$

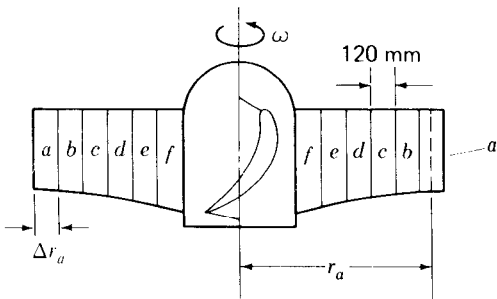


Figura 15.11
Álabes que muestran los seis dominios para estudio.

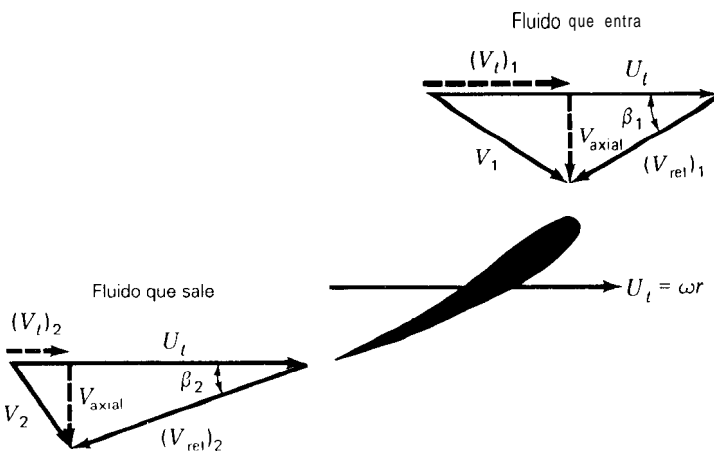


Figura 15.12
Triángulos de velocidad para la posición *r*.

La velocidad tangencial adelante de los álabes en r_a para el fluido se determina utilizando la ecuación **(b)**, que describe el movimiento de vórtice libre del fluido. Luego,

$$[(V_t)_1]_{r_a} = \frac{26.77}{r_a} = \frac{26.77}{0.840} = 31.87 \text{ m/s}$$

718 Ahora se tiene suficiente información en la región *a* para calcular la potencia desarrollada. Con este propósito, se calcula el torque desarrollado sobre cada álabe en la región *a*. De acuerdo con esto, se escoge un volumen de

control, una región cilíndrica que incluye la región a para todos los álabes, como se muestra en la figura 15.13, donde sólo se muestran dos álabes⁷. Se utiliza la ecuación de momento de *momentum* con respecto al eje $A-A$ para flujo incompresible permanente. La ecuación (15.17) puede utilizarse en forma directa para este volumen de control. Al observar que $r_2 = r_1 = r_a$ en esta ecuación y que $V_\theta \equiv V_r$, luego de utilizar la ecuación (b), se obtiene:

$$\begin{aligned}
 (\Delta M_A)_a &= [r_a(V_t)_2 - r_a(V_t)_1] \rho Q \\
 &= r_a \left[\frac{0 - 26.77}{l_a} \right] \rho (2\pi r_a) (\Delta r_a) (V_a) \\
 &= -(r_a) \frac{26.77}{r_a} (1000)(2\pi)(r_a)(0.120)(15.88) \\
 &= -3.205 \times 10^5 r_a
 \end{aligned} \tag{c}$$

Por consiguiente, la potencia es

$$\begin{aligned}
 \Delta P_a &= -(\Delta M_A)_a(\omega) = (3.205 \times 10^5)(r_a) \left[\frac{(350)(2\pi)}{(60)} \right] = 1.175 \times 10^7 r_a \\
 &= 9807 \text{ kW}
 \end{aligned} \tag{d}$$

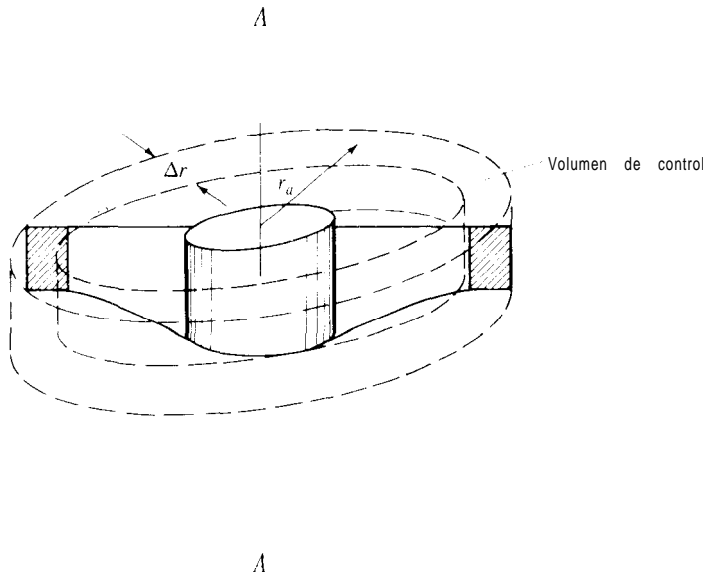


Figura 15.13

Volumen de control del anillo exterior.

Al utilizar la ecuación (c) para *cualquier* sección en r_i , para la potencia de la turbina *completa* se tiene:

$$\begin{aligned}
 (\Delta P)_{\text{total}} &= \sum (\Delta M_A)_i(\omega) \\
 &= \sum_i (3.205 \times 10^5 r_i) \left[\frac{(350)(2\pi)}{60} \right] \\
 &= 1.175 \times 10^7 (0.840 + 0.720 + 0.600 + 0.480 + 0.360 + 0.240) \\
 &= 3.807 \times 10^7 \text{ W} = 38.070 \text{ kW}
 \end{aligned}$$

⁷ De acuerdo con esto, la superficie de control corta los álabes en $r = R_r - 0.120 \text{ m}$.

Tabla 15.1

Posición.	r_i, m	$[(V_t)_1]_i, m/s$	$(AM)_i, N \cdot m$	$(\Delta P)_i, kW$
<i>a</i>	0.840	31.87	2.692×10^6	9,867
<i>c</i>	0.720	37.18	2.308×10^5	8,460
<i>d</i>	0.600 0.480	44.62 55.77	$1.113 1.531 \times 10^6$	7,050
<i>e</i>				5,640
<i>f</i>	0.360 0.240	111.5 74.4	$1.192 1.154 \times 10^6$	4,230 2,820
Total				38,070

En la tabla 15.1 se han tabulado los resultados para cada sección y el total anterior. En los problemas se pide al lector hacer cálculos que involucran los ángulos β_1 y β_2 , así como ciertas velocidades. Puede utilizarse la figura 15.12 y la trigonometría.

15.8 TURBINAS (YCOMPRESORES) DEREACCIÓN CON CASCADAS DE ÁLABES

En la sección 15.7 se estudió la turbina hidráulica Kaplan en la que debido al pequeño número de álabes con tamaño grande, no podía realizarse un análisis unidimensional. Ahora se considerarán turbinas de reacción de flujo axial con muchos álabes pequeños en cada etapa. Debido a que la teoría de flujo axial para compresores con muchos álabes pequeños en cada sección (véase la figura 15.14) es similar, en esta sección también se considerarán compresores (como se indicó en el título anterior) a pesar de que la mayor parte del análisis de compresores se hará en la parte C de este capítulo. En turbinas y compresores de este tipo, el flujo no varía de manera apreciable con la distancia radial r por etapa y, por consiguiente, puede considerarse como flujo unidimensional en este estudio. Del análisis del motor de reacción del capítulo 5, se recordará que había una sección de compresor del tipo descrito anteriormente y una sección de turbina. Pueden existir muchas etapas en estos aparatos y 15 de éstas son comunes para el caso de compresores. La figura 15.15 muestra una fila de álabes estacionarios, seguida por una etapa única, así como los diagramas de velocidad asociados para una turbina. Nótese que el diámetro de la punta de las etapas cambiará para acomodar los cambios en la densidad del fluido de trabajo que puede ser vapor, aire o productos de combustión. Se considerará que la densidad cambia y que los cambios en la región anular se cancelan entre sí, de manera que la velocidad axial V_a permanece constante.

Ahora se considera una sola etapa de la turbina. Debido a que el cambio de densidad por etapa es pequeño, puede considerarse flujo incompresible en cada etapa, aunque debe utilizarse una densidad promedio diferente en cada una de ellas. Por consiguiente, utilizando la ecuación (15.23) se obtiene:

$$(\Delta H_D)_{1,2} = \frac{U_t}{g} [(V_t)_2 - (V_t)_1] \tag{15.38}$$

Nótese en los diagramas de velocidad de la figura 15.15, que $(V_t)_2$ y $(V_t)_1$ pueden expresarse como sigue:

$$\begin{aligned} (V_t)_1 &= V_a \cot \alpha_1 \\ (V_t)_2 &= U_t - V_a \cot \beta_2 \end{aligned}$$

Por consiguiente, la ecuación (15.38) se convierte en

$$(\Delta H_D)_{1-2} = \frac{U_t}{g} [U_t - V_a \cot \beta_2 - V_a \cot \alpha_1]$$

Luego se escribe esta ecuación en la forma adimensional siguiente:

$$\frac{g(\Delta H_D)_{1-2}}{U_t^2} = \left[\frac{V_a}{U_t} (\cot \alpha_1 + \cot \beta_2) \right] \quad (15.39)$$

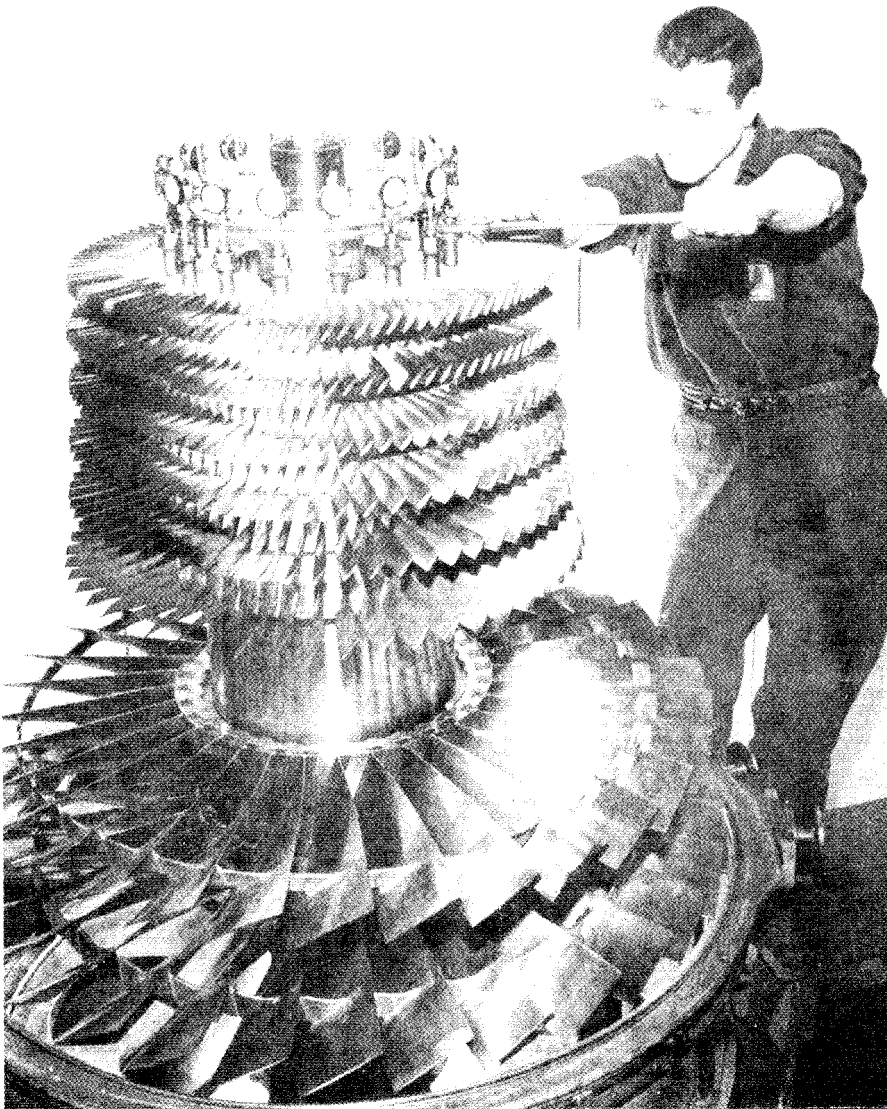


Figura 15.14
Cascada de compresor. (Cortesía de Pratt and Whitney Aircraft Group).

A pesar de que la ecuación (15.39) se dedujo para turbinas de **flujo axial** (donde ΔH_D es negativa) también es válida para compresores de flujo axial con muchos álabes (donde ΔH_D es positiva). Para estos aparatos se consideran los tres dominios siguientes.

$$(\cot \alpha_1 + \cot \beta_2) < 0 \tag{15.40a}$$

$$(\cot \alpha_1 + \cot \beta_2) = 0 \tag{15.40b}$$

$$(\cot \alpha_1 + \cot \beta_2) > 0 \tag{15.40c}$$

En la figura 15.16 se elabora la gráfica del grupo adimensional $(\Delta H_D)_{ad} \text{ versus } V_a/U_t$ para cada uno de los dominios anteriores. Primero se notará que por encima de la abscisa (donde $\Delta H_D > 0$) se tiene la operación de compresores, y por debajo de la abscisa (donde $\Delta H_D < 0$) se tiene la operación de turbinas. Asimismo, nótese que para cualquier conjunto de valores de α_1 y β_2 que satisfagan la ecuación (15.40a), deben tenerse pendientes positivas para el comportamiento ideal de una máquina particular. De manera análoga, si se escogen α_1 y β_2 de manera que correspondan a la ecuación (15.40c), deben tenerse pendientes negativas para el comportamiento ideal de esa máquina particular, etc. Así, en la ecuación (15.40c), que comprende la mayor parte de los

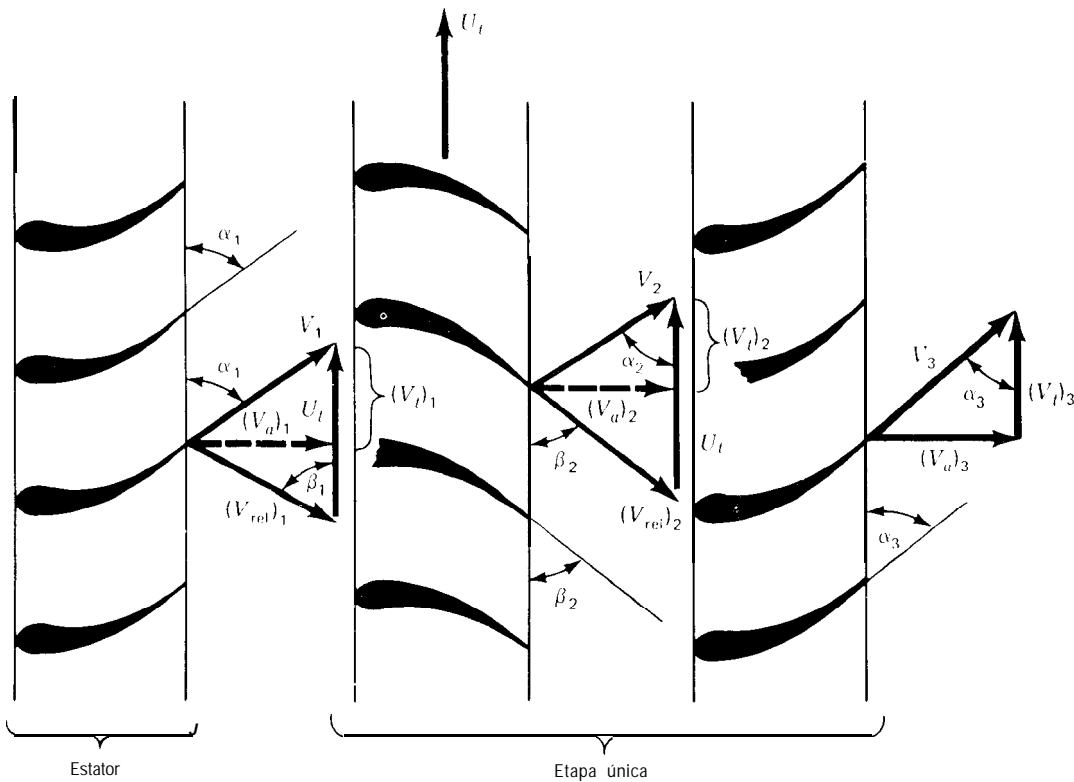


Figura 15.15
Diagramas de velocidad para turbinas de flujo axial.

compresores, la altura total disminuirá a medida que se incrementa el valor de V_a/U_t . Si la velocidad del compresor se mantiene constante como en el caso de un compresor accionado movido por un motor sincrónico (es decir, $U_t = \text{const}$), entonces la altura ΔH_D disminuirá con el aumento en el caudal Q^8 . Esto se muestra en la figura 15.17 como la curva ideal indicada.

722 ⁸ En el problema 15.23 se pedirá al lector explicar cómo los compresores con pendientes de comportamiento positivas pueden ser inestables en operación.

Ahora se considera el comportamiento *real* de compresores sincrónicos que se estudian en esta sección. El valor real de AH, puede encontrarse restando los diferentes tipos de pérdidas de altura de los valores ideales que aparecen en la figura 15.17. La caída de altura más importante respecto de la ideal ocurre debido a que el ángulo β_2 de los álabes (véase la figura 15.15) realmente no coincide con la dirección de la velocidad relativa $(V_{rel})_2$ como se supuso en la formulación de las ecuaciones de esta sección.

En realidad, para que el ángulo de salida de los álabes sea idéntico al ángulo de salida de la velocidad relativa de cada etapa, se requiere un número infinito de álabes con espesor **cero**. En el caso real, la descarga real es como si el ángulo β_2 de $(V_{rel})_2$ fuera *menor* que el ángulo de salida de los álabes. Considérese ahora la ecuación (15.39). Al utilizar un valor de β_2 menor que el ángulo de salida de los álabes, esta ecuación produce un valor mayor de $\cot \beta_2$ y, por consiguiente, un AH, menor que el del caso ideal. Este efecto sobre la altura se denomina efecto circulatorio, y se muestra en la figura 15.17. Además, existen pérdidas por fricción que siempre están presentes en un flujo real. Esta pérdida de altura es proporcional a Q^2 y también se muestra en la figura 15.17. Ahora, si el compresor *no opera* con su caudal de diseño, existirá un acoplamiento impropio de la dirección de la velocidad relativa de entrada del flujo con la orientación de los álabes. Esto causa la separación de flujo a lo largo de los álabes y ocasiona pérdidas por turbulencia y ondas de choque. Tales pérdidas son proporcionales al cuadrado de la diferencia entre el caudal real y el caudal de diseño, es decir, $(Q_{real} - Q_{diseño})^2$. Como se muestra en la figura 15.17, estas pérdidas no existen cuando el compresor está funcionando en condiciones de diseño.

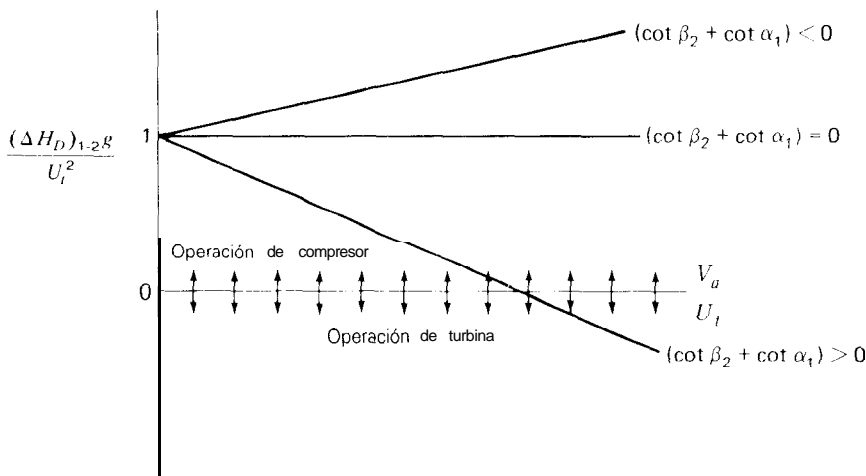


Figura 15.16
Curvas de comportamiento ideal para turbomáquinas de flujo axial con muchos álabes.

15.9 ANOTACIONES INTRODUCTORIAS

Los ventiladores, las bombas, los sopladores y los compresores transfieren energía desde una fuente al fluido. A este respecto, estas turbomáquinas tienen una función directamente opuesta a la de las turbinas pero al igual que éstas, las bombas, los sopladores, etc. pueden ser de flujo radial, de flujo axial

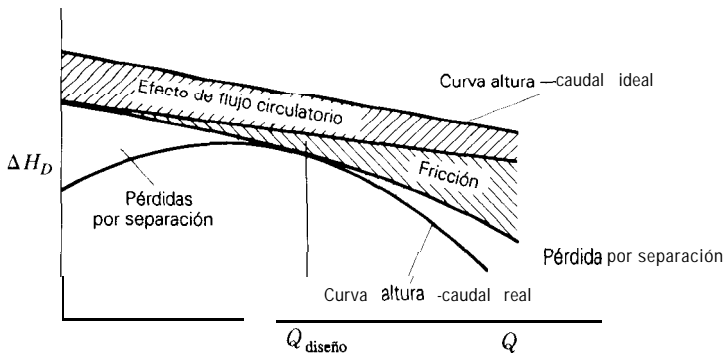


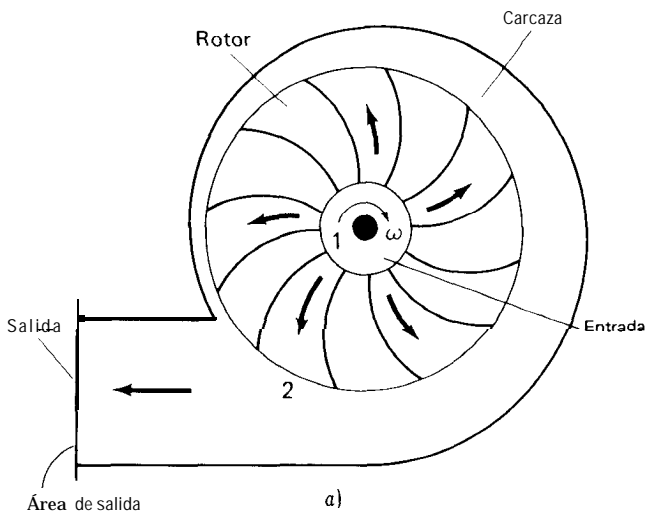
Figura 15.17
Curvas de altura-caudal que muestran diferentes pérdidas en bombas.

o de flujo mixto. Para alturas elevadas se utiliza la bomba de tipo radial (bomba centrífuga); para caudales grandes con alturas pequeñas, los ventiladores o compresores de flujo axial son los mejores. Las turbomáquinas de flujo mixto se utilizan entre estos dos extremos para obtener el mejor comportamiento.

15.10 BOMBAS Y SOPLADORES DE FLUJO RADIAL

Ahora se considerarán bombas y sopladores de flujo radial. En tales máquinas, el fluido entra moviéndose axialmente a lo largo del eje central del impulsor (véase la figura 15.18). Luego, el fluido es forzado radialmente hacia los pasajes dentro del impulsor; al pasar a través del impulsor, el fluido experimentará un cambio en la presión y en la velocidad relativa al impulsor. Entonces el flujo emerge del impulsor hacia la carcasa de la bomba, que actúa como un difusor para convertir la energía cinética en altura de presión.

Si el fluido es un líquido, como agua o aceite, la máquina descrita se conoce como bomba centrífuga. Por otro lado, si el fluido es un gas como el aire, esta máquina se denomina compresor centrífugo. Asimismo, la acción descrita en el párrafo anterior a través de un rotor único y luego hacia la salida, corresponde a la descripción de una máquina de una sola etapa. Puede haber cierto número de etapas en la bomba centrífuga o en el compresor



724 **Figura 15.18A**
Soplador centrífugo. (Cortesía de la Buffalo Forge Co., Buffalo, N. Y.)

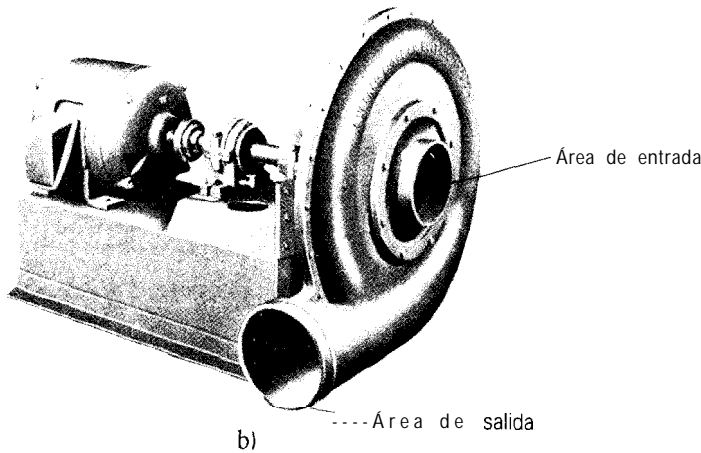


Figura 15.18B

centrífuga, donde la salida de un impulsor alimenta axialmente la entrada del segundo impulsor que se mueve sobre el mismo eje y así sucesivamente para otros impulsores montados en el eje. La figura 15.19 muestra una bomba multietapa.

En primer lugar, se evaluarán ciertas características comunes de la bomba centrífuga y del compresor centrífugo, y luego se considerarán por separado las características individuales. Primero nótese que el flujo en la región entre los álabes se considerará como flujo *unidimensional* con respecto al impulsor.

Ahora se considera la ecuación de *momento de momentum* para la bomba o compresor centrífugo. Con este propósito se utiliza la ecuación (15.16) en un volumen de control que encierre el impulsor y que corte el eje. La región sombreada de la figura 15.20 ilustra el volumen de control analizado. Utilizando la notación T_s para representar el torque del eje, se tiene:

$$T_s = -r_1(V_t)_1[\rho_1(V_n)_1A_1] + r_2(V_t)_2[\rho_2(V_n)_2A_2] \quad (15.41)$$

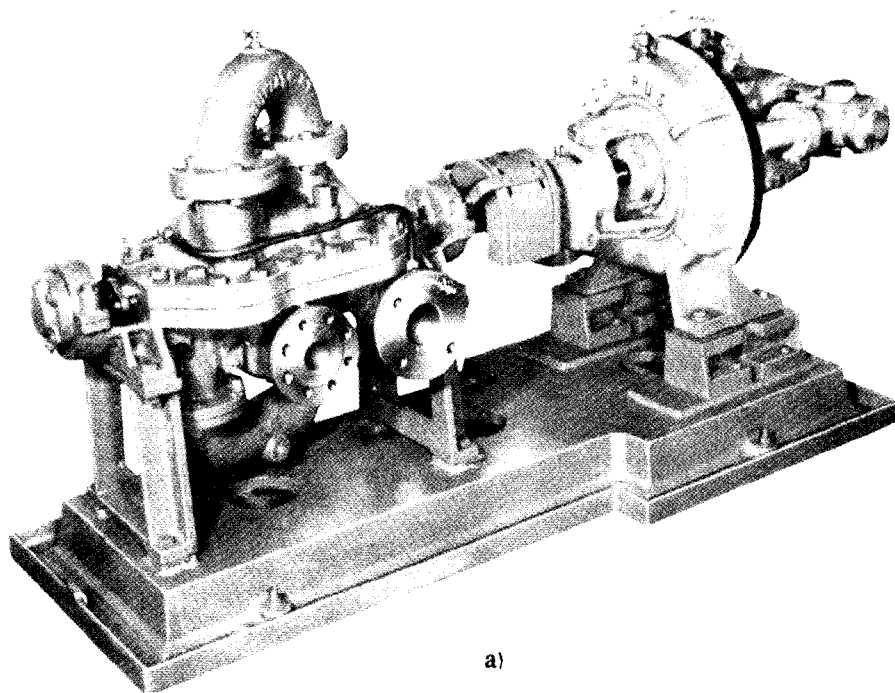
donde A_1 y A_2 son las áreas *periféricas* de la entrada y de la salida del *impulsor*, respectivamente. Más adelante, también se utilizarán las áreas de entrada y de salida de la *carcaza* (véase la figura 15.18). En el contexto del análisis no habrá confusión si esto se tiene presente. Se considera que el flujo total que entra al impulsor tiene dirección *radial* (véase la figura 15.20) de manera que $(V_t)_1 = 0$. Al notar que $(V_n)_2 = (V_r)_2$, la ecuación (15.41) puede escribirse así:

$$T_s = r_2\rho_2A_2(V_r)_2(V_t)_2 \quad (15.42)$$

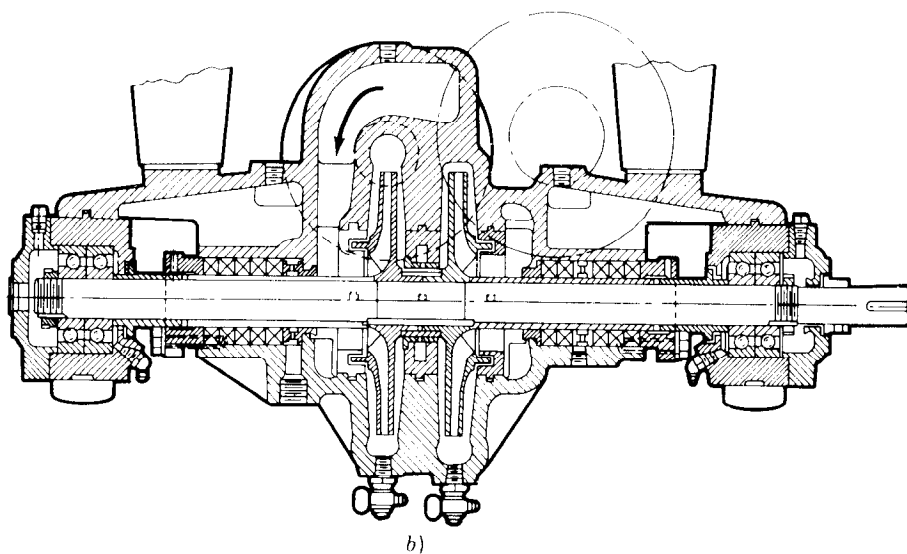
Es conveniente reemplazar $(V_t)_2$ por una ecuación más útil. Para este propósito considérese la parte superior de la figura 15.20, que muestra los diferentes vectores velocidad que describen el flujo de salida entre dos álabes. Se notará que la velocidad absoluta \mathbf{V}_2 es el vector suma de la velocidad de salida relativa a los álabes, es decir, $(\mathbf{V}_{rel})_2$, más la velocidad de los álabes \mathbf{U} . Al observar en particular el área triangular sombreada, para $(V_t)_2$ puede decirse que :

$$(V_t)_2 = (U)_2 - \frac{(V_r)_2}{\tan(\pi - \beta_2)} = (U)_2 + \frac{(V_r)_2}{\tan \beta_2}$$

$$\therefore (V_t)_2 = (U)_2 + (V_r)_2 \cot \beta_2$$



a)



b)

Figura 15.19
Bomba de dos etapas. (Cortesía de la Buffalo Forge Co., Buffalo, N. Y.)

Al sustituir en la ecuación (15.42), se obtiene:

$$T_s = r_2 [\rho_2 A_2 (V_r)_2] [(U_r)_2 + (V_r)_2 \cot \beta_2] \quad (15.43)$$

726 donde se notará que β_2 es el ángulo de salida de los álabes, que mide el ángulo entre la tangente del álabe a la salida y el vector $(U_r)_2$ en el extremo del álabe (véase la figura 15.20). Puede introducirse la tasa de flujo de masa \dot{m} notando que

$$\dot{m} = \rho_2 A_2 (V_r)_2 \quad (15.44)$$

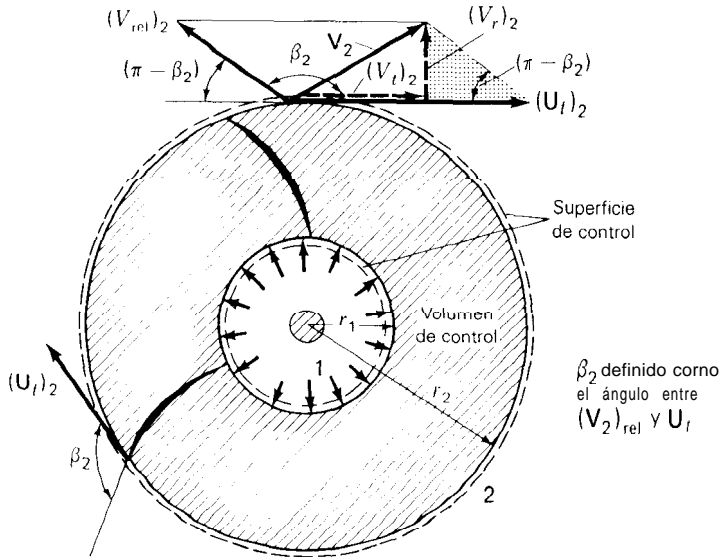


Figura 15.20
Volumen de control que encierra el impulsor.

Ahora puede remplazarse la primera expresión entre corchetes de la ecuación (15.43) utilizando el resultado anterior para obtener:

$$T_s = r_2 \dot{m} [(U_t)_2 + (V_r)_2 \cot \beta_2] \quad (15.45)$$

Si se repasa la deducción de la ecuación (15.41), se verá que la fricción sobre las paredes del volumen de control no se ha tenido en cuenta. Por consiguiente, al utilizar la velocidad radial real $(V_r)_2$ y el flujo de masa real de la ecuación (15.45), no se calculará el torque real T_s del eje necesario para la bomba, sino un valor menor que el requerido. Además, para mover la bomba existe un torque adicional necesario para superar los efectos de fricción en los rodamientos y en los empaques. Para tener en cuenta estas pérdidas, se introduce la *eficiencia mecánica* η_m , de manera que

$$\eta_m = \frac{T_s}{(T_s)_{real}} \quad (15.46)$$

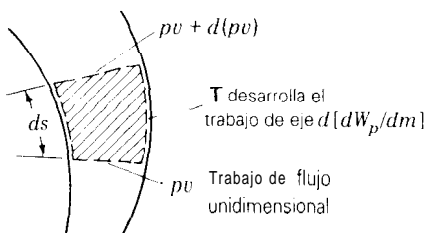


Figura 15.21
Términos de trabajo sobre el sistema fluido por unidad de masa.

Por consiguiente, la potencia real $(P)_{\text{entrada}}$ necesaria para mover la bomba o el compresor es

$$(P)_{\text{entrada}} = (T_s)_{\text{real}} (\omega) = \frac{T_s}{\eta_m} \omega$$

Por consiguiente, al utilizar la ecuación (15.45) se obtiene:

$$(P)_{\text{entrada}} = \frac{\omega}{\eta_m} r_2 \dot{m} [(U_t)_2 + (V_r)_2 \cot \beta_2] \quad (15.47)$$

Ahora se analiza en detalle el flujo entre los álabes del impulsor. Como se recordará, se concluyó que éste era un flujo unidimensional con respecto al impulsor. Se considera un sistema infinitesimal (véase la figura 15.21) en esta región y se utilizará la primera ley de la termodinámica para el mismo. Nótese que el incremento en el trabajo en la frontera del sistema que toca los álabes es causado **por** el rotor y corresponde al trabajo **bombaje** que se expresa como $-(dW_p/dm)dm$ en la primera ley de la termodinámica. El trabajo restante en la frontera **es** el **trabajo del flujo** originado por **pv** en las secciones transversales de la frontera del sistema. Si se toma W_k como trabajo **total** hecho **sobre** el sistema infinitesimal, la primera ley de la termodinámica establece que

$$dE = dQ - dW_k$$

Para condiciones adiabáticas, esta ecuación puede escribirse como

$$dE \equiv d \left[\left(\frac{V^2}{2} dm \right) + u dm + gz dm \right] = 0 + d \left(\frac{dW_p}{dm} dm \right) + \{ pv - [pu + d(pv)] \} dm$$

Al dividir por dm se obtiene:

$$d \left(\frac{V^2}{2} \right) + du + g dz = d \left(\frac{dW_p}{dm} \right) - d(pv)$$

Al ordenar y reemplazar v por $1/\rho$ se obtiene:

$$\begin{aligned} d \left(\frac{dW_p}{dm} \right) &= V dV + du + d \left(\frac{p}{\rho} \right) + g dz \\ &= V dV + du + p d \left(\frac{1}{\rho} \right) + \frac{1}{\rho} dp + g dz \end{aligned} \quad (15.48)$$

Ahora se consideran **la primera y la segunda leyes combinadas** para este sistema:

$$T ds = du + p d \left(\frac{1}{\rho} \right) \quad (15.49)$$

728 donde s es la entropía. Para condiciones isentrópicas $s = \text{const}$, de manera que el miembro izquierdo de la ecuación (15.49) es cero. Por consiguiente, se obtiene:

$$du + p d\left(\frac{1}{\rho}\right) = 0$$

Al notar este hecho, en la ecuación (15.48) se tiene:

$$d\left[\frac{dW_p}{dm}\right] = \mathbf{V}d\mathbf{V} + \frac{1}{\rho} dp + g dz \quad (15.50)$$

Para obtener un valor teórico (y, por consiguiente, máximo) del trabajo de eje por unidad de masa, dW_p/dm , debe integrarse la ecuación (15.50) para el sistema que experimenta un proceso isentrópico a medida que el sistema pasa de la entrada a la salida. En el caso de un **liquido**, ρ se toma como constante y, por tanto, se obtiene:

$$\boxed{\left[\frac{dW_p}{dm}\right]_{\text{teórico}} = \left[\frac{(V_2)_{\text{teórico}}^2}{2} - \frac{V_1^2}{2}\right] + \frac{p_2 - p_1}{\rho} + g(z_2 - z_1)} \quad (15.51)$$

Por otro lado, si se considera que el fluido es un *gas perfecto*, ρ debe tomarse como variable. No se tiene en cuenta la altura de elevación y nuevamente se integra la ecuación (15.50) para un proceso isentrópico. Para un proceso isentrópico de un gas perfecto nótese que

$$\begin{aligned} p_1^{1/k} &= p \frac{1}{\rho^k} = \frac{p_1}{\rho_1^k} \\ \therefore \rho &= \left(\frac{p}{p_1}\right)^{1/k} \rho_1 \end{aligned} \quad (15.52)$$

Al sustituir en la ecuación (15.50) se obtiene:

$$d\left(\frac{dW_p}{dm}\right) = V dV + \left(\frac{p}{p_1}\right)^{-1/k} \frac{1}{\rho_1} dp$$

Ahora se integra desde la entrada 1 hasta la salida 2. Se obtiene:

$$\begin{aligned} \left[\frac{dW_p}{dm}\right]_{\text{teórico}} &= \left[\frac{(V_2)_{\text{teórico}}^2}{2} - \frac{V_1^2}{2}\right] + \frac{p_1^{1/k}}{\rho_1} (p_2^{1-(1/k)} - p_1^{1-(1/k)}) \frac{1}{1-1/k} \\ &= \left[\frac{(V_2)_{\text{teórico}}^2}{2} - \frac{V_1^2}{2}\right] + \frac{k}{k-1} \frac{p_1^{1/k}}{\rho_1} (p_2^{(k-1)/k} - p_1^{(k-1)/k}) \\ &= \left[\frac{(V_2)_{\text{teórico}}^2}{2} - \frac{V_1^2}{2}\right] + \frac{k}{k-1} \frac{p_1^{1/k}}{\rho_1} p_1^{(k-1)/k} \left[\left(\frac{p_2}{p_1}\right)^{(k-1)/k} - 1\right] \end{aligned} \quad (15.53)$$

Considérese el coeficiente de la última expresión entre corchetes.

$$\frac{k}{k-1} \frac{p_1^{1/k}}{\rho_1} p_1^{(k-1)/k} = \frac{k}{k-1} \left(\frac{p_1}{\rho_1}\right) = \frac{k}{k-1} \frac{p_1}{\rho_1} \frac{T_1}{T_1}$$

En la última expresión se reemplaza $p_1/(\rho_1 T_1)$ por R de la ecuación de estado. Luego, se tiene:

$$\frac{k}{k-1} \frac{p_1^{1/k}}{\rho_1} p_1^{(k-1)/k} = \frac{k}{k-1} RT_1$$

Al notar que $[k/(k-1)]R$ simplemente es c_p , el calor específico para presión constante, se ve que el miembro derecho de la ecuación anterior se convierte en $c_p T_1$, así que puede expresarse la ecuación (15.53) en la siguiente forma:

$$\left[\frac{dW_p}{dm} \right]_{\text{teórico}} = \frac{(V_2)_{\text{teórico}}^2 - V_1^2}{2} + c_p T_1 \left[\left(\frac{p_2}{p_1} \right)^{(k-1)/k} - 1 \right] \quad (15.54)$$

Ahora se ilustrará el uso de las diferentes ecuaciones que se dedujeron en esta sección.

Ejemplo 15.4. Un soplador centrífugo (véase la figura 15.18) comprime 0.63 kg/s de aire desde una presión de 1 atm y a una temperatura de 18°C hasta una presión manométrica de 250 mm de agua. Los radios internos y externos del impulsor son 50 mm y 120 mm, respectivamente. El área de salida de la *carcaza* es 8,000 mm² y aquí se alcanza la presión manométrica de 250 mm de agua. El área de entrada a la *carcaza*, donde se tiene presión atmosférica, es 15,000 mm². ¿Cuál es la potencia requerida para mover el soplador en condiciones ideales? Si $\omega = 5,000$ r/min, ¿cuál debería ser el ángulo de salida β_2 ? Suponga que no existe ningún difusor unido al soplador. El ancho del impulsor es $b = 0.3$ m. Tome $c_p = 0.24$ Btu/(lbm)(°F).

Considere que las condiciones de entrada a la superficie de control (véase la figura 15.20) se identifican con el número 1 y las condiciones de salida de la superficie de control con el 2. Se considerará que las condiciones en 2 son las mismas que a la salida de la máquina (véase la figura 15.18).

Se utiliza la ecuación (15.54) para obtener dw_p/dm . Es necesario calcular $(V_2)_{\text{teórico}}$ así como V_1 . Para esto, primero se calcula p_2 .

$$p_2 = (0.250)(9806) = 2451 \text{ Pa man}$$

$$\therefore \frac{p_2}{p_1} = \frac{101,325 + 2451}{101,325} = 1.0242$$

Se necesita ρ_1 . Al utilizar la **ecuación de estado**, se tiene:

$$p_1 = \rho_1 RT_1$$

$$\therefore \rho_1 = \frac{p_1}{RT_1} = \frac{101,325}{(287)(273 + 18)} = 1.213 \text{ kg/m}^3$$

Por consiguiente, para ρ_2 ,

$$\frac{\rho_1}{\rho_2} = \left(\frac{p_1}{p_2} \right)^{1/k}$$

$$\rho_2 = \rho_1 \left(\frac{p_2}{p_1} \right)^{1/k} = (1.213)(1.024)^{1/k} = 1.2339 \text{ kg/m}^3$$

Ahora se utiliza la ecuación **de continuidad** para calcular la velocidad teórica $(V_2)_{\text{teórica}}$. Así,

$$\begin{aligned} \dot{m} = 0.63 &= \rho_2 (V_2)_{\text{teórico}} A_2 = (1.2339)(V_2)_{\text{teórico}} (8000)(10^{-6}) \\ (V_2)_{\text{teórico}} &= 63.8 \text{ m/s} \end{aligned}$$

También, utilizando *continuidad*, se obtiene:

$$\begin{aligned} \dot{m} = 0.63 &= \rho_1 V_1 A_1 = (1.213)(V_1)(15,000)(10^{-6}) \\ \therefore V_1 &= 34.62 \text{ m/s} \end{aligned}$$

Ahora puede obtenerse la potencia teórica requerida para mover el soplador. Al emplear la ecuación (15.54) se obtiene

$$\begin{aligned} \left(\frac{dW_p}{dt} \right)_{\text{teórico}} &= \frac{dW}{dm} \dot{m} = \left\{ \frac{(V_2)_{\text{teórico}}^2 - V_1^2}{2} + c_p T_1 \left[\left(\frac{p_2}{p_1} \right)^{(k-1)/k} - 1 \right] \right\} \dot{m} \\ &= \left\{ \frac{63.8^2 - 34.62^2}{2} + (0.24)(4187)(273 + 18) \left[(1.0242)^{(1.4-1)/1.4} - 1 \right] \right\} (0.63) \\ &= 2167 \text{ N} \cdot \text{m/s} = 2.167 \text{ kW} \end{aligned}$$

Realmente, se necesitará una potencia mayor para alcanzar el comportamiento deseado del soplador. Luego, con una eficiencia mecánica del 80% se requerirían $2.167/0.80 = 2.71 \text{ kW}$ de potencia.

Por último, desea determinarse el ángulo de salida β_2 de los álabes. Puede volverse a la ecuación (15.47), que puede utilizarse para flujo compresible o incompresible en la turbomáquina. Esta ecuación se escribe de la siguiente forma:

$$\left(\frac{dW_p}{dt} \right)_{\text{real}} (\eta) = \left(\frac{dW_p}{dt} \right)_{\text{teórico}} = \omega r_2 \dot{m} [(U_r)_2 + (V_r)_2 \cot \beta_2]$$

Al sustituir valores, se obtiene:

$$2167 = \left[\frac{(5000)(2\pi)}{60} \right] (0.120)(0.63) \left[\frac{(5000)(2\pi)}{60} (0.120) + (V_r)_2 \cot \beta_2 \right] \quad a)$$

Para determinar $(V_r)_2$, considérese la **conservación de la masa** para un volumen de control que encierre únicamente el **impulsor** (véase la figura 15.20). Luego, puede decirse que

$$\begin{aligned} \dot{m} = 0.63 &= \rho_2 (V_r)_2 [(2\pi)(r_2)(b)] \\ 0.63 &= (1.2339)(V_r)_2 [(2\pi)(0.120)(0.300)] \\ \therefore (V_r)_2 &= 2.26 \text{ m/s} \end{aligned}$$

Al sustituir en la ecuación (a), puede encontrarse el ángulo de salida β_2 de los álabes.

$$\beta_2 = 164.4^\circ$$

15.11 COLOFÓN

En este capítulo se han considerado varias clases de turbomáquinas. Como se recordara del ejemplo 15.3, se realizaron cálculos para cierto número de secciones de álabes utilizando una calculadora por-

tátil. Por consiguiente, en este y en otros capítulos se vio la necesidad de hacer cálculos en computador. La llegada y disponibilidad de los computadores de alta velocidad y las calculadoras portátiles programables han tenido un impacto profundo en los cálculos de mecánica de fluidos. De acuerdo con esto, en el capítulo final del texto se examina este tema. En el futuro, inevitablemente se hará un mayor énfasis en esta área de la mecánica de fluidos.

PROBLEMAS

Categoría de los problemas

Problemas de similitud 15.1-15.3

Velocidad específica 15.4

Turbinas de impulso 15.5-15.8

Turbinas de reacción 15.9-15.23

Turbinas y compresores de reacción con muchos álabes 15.24-15.28

Bombas y sopladores de flujo radial 15.29-15.35

Problemas señalados con asterisco

15.27-15.28

15.1. Una bomba centrífuga tiene que desarrollar una altura $\Delta H_D = 500$ m. ¿Qué caudal Q tendrá si debe girar a una velocidad de 2,000 r/min y tiene un diámetro impulsor de 0.8 m?, ¿qué eficiencia se esperaría para esta bomba? La bomba es geoméricamente similar a la que se ilustra en la figura 15.3.

15.2. Considere una bomba geoméricamente similar a la que se ilustra en la figura 15.3. Elabore la gráfica de una curva de comportamiento de ΔH_D versus Q para una bomba como ésta con un diámetro de impulsor $D = 0.7$ m y una velocidad $N = 1,750$ r/min.

15.3. Considere una bomba geoméricamente similar a la que se muestra en la figura 15.3. Para una velocidad de 1,750 r/min, una altura de 800 m y un caudal de 1 m³/s, ¿qué diámetro de impulsor debería utilizarse? Inicialmente describa en forma verbal lo que debería hacerse y luego llegue a un resultado aproximado.

15.4. Una bomba centrífuga transporta 150 galones/minuto de agua. Gira a una velocidad de 1,750 r/min. La potencia requerida para mover la bomba es 5 caballos de fuerza y la eficiencia es 70%.
732 ¿Cuál es la velocidad específica?

15.5. Una rueda Pelton debe desarrollar 1,500 kW. La rueda tiene un radio de 2 m hasta el centro de las cucharas y tiene que rotar a una velocidad de 200 r/min. Si se tiene una eficiencia del 85% para la rueda, ¿cuál es la altura total requerida si no se tiene en cuenta la fricción en la boquilla? ¿Cuál debería ser el área de la sección transversal de la boquilla? La velocidad del chorro es $(1/0.48)U_r$. El ángulo de las cucharas es $\beta = 20^\circ$. Sugerencia: Véase el ejemplo 5.14.

15.6. En una turbina de impulso de una sola etapa salen por la boquilla 5 lbm/s de productos de combustión con una velocidad de 6,000 pies/s. El radio hasta las boquillas es $R = 2$ pies. ¿Cuál es la velocidad más eficiente ω de la turbina si $\alpha_1 = 20^\circ$? Si la turbina gira a 0.7 de esta velocidad, ¿cuál es la potencia que genera? ¿Cuál es el torque que transmite? ¿Cuál es β si $\beta_1 = \beta_2 = \beta$?

15.7. Tres boquillas expanden productos de combustión a una velocidad de 1,800 m/s. La densidad del fluido cuando llega a los álabes de la turbina es 0.46 kg/m³. Si la turbina debe girar a su velocidad más eficiente de 12,000 r/min, ¿cuál debería ser el ángulo α_1 para las tres boquillas? Éstas se localizan a una distancia $R = 0.6$ m desde el eje de rotación. Si la potencia deseada es 6,000 caballos de fuerza, ¿cuál debería ser el área de salida de las boquillas y cuáles deberían ser los ángulos β ? Tome $\beta_1 = \beta_2$.

15.8. Suponga que hay fricción en la turbina de impulso de flujo axial y una sola etapa con álabes cortos. Luego, la velocidad relativa $(V_{rel})_2$ será diferente de la velocidad $(V_{rel})_1$, y ésta se denota como $(V_2)_{rel} = K(V_1)_{rel}$, donde K es una fracción. Demuestre que para estas condiciones, la ecuación (15.29) sigue siendo válida. Tome $\beta_1 = \beta_2$.

15.9. En la figura P15.9 se representa una turbina hidráulica de reacción tipo Francis. Se muestra un álabe estacionario exterior y un álabe interno en el rotor. El agua entra desde los álabes estacionarios sobre la periferia total del rotor y sale a través de la periferia interna. Utilizando el volumen de control de

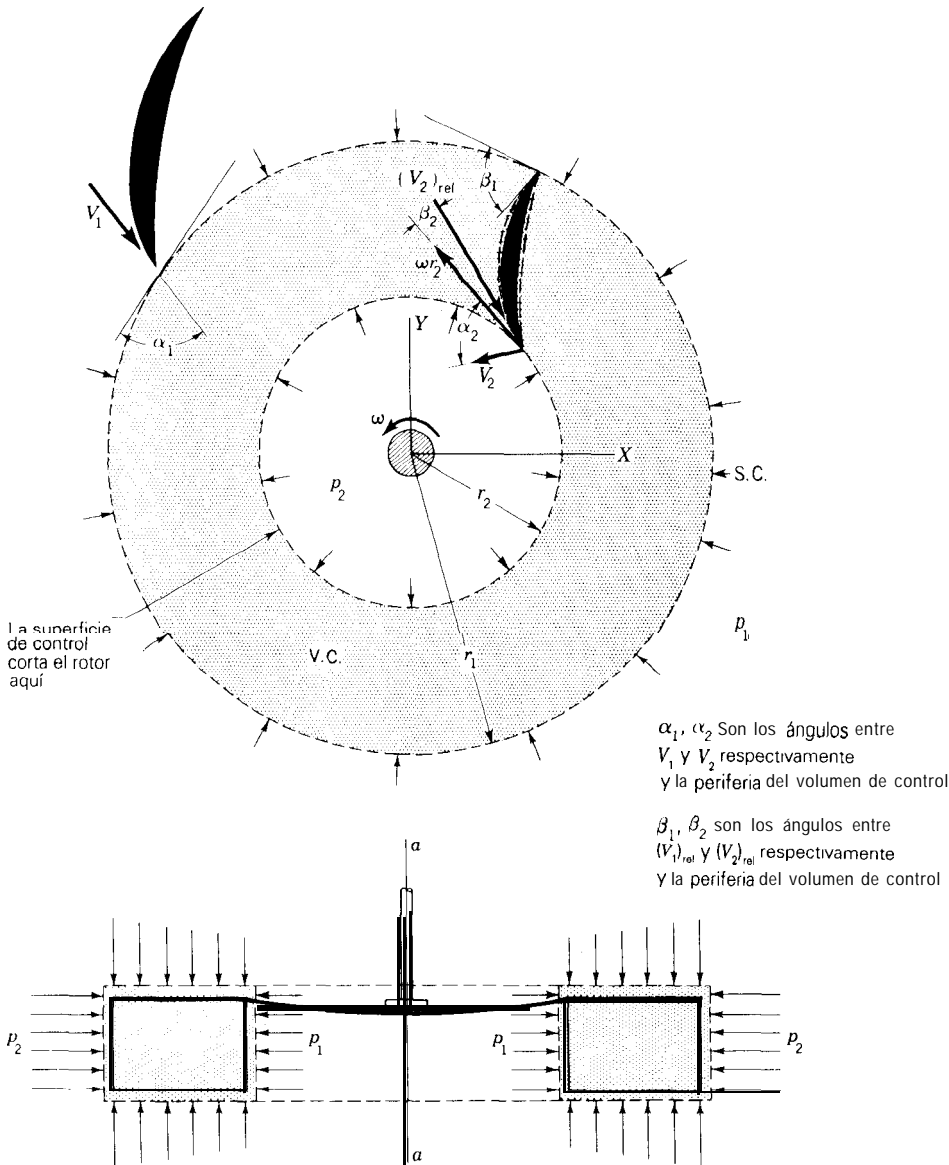


Figura P15.9

la figura, demuestre que

$$\text{Torque} = \rho Q \{ r_1 V_1 (\cos \alpha_1) + r_2 [(V_2)_{rel} (\cos \beta_2) - \omega r_2] \}$$

Sugerencia: Note que a la salida $\mathbf{V}_2 = \mathbf{V} + (\mathbf{V}_2)_{rel}$, donde \mathbf{V} , es la velocidad del álabe en r_2 . Dibuje un triángulo vectorial como ayuda para remplazar $V_2 \cos \alpha_2$.

15.10. Una turbina de agua de reacción rota con una velocidad de 100 r/min y un caudal de 0.28 m³/s. Los radios son $r_1 = 0.5$ m y $r_2 = 0.25$ m. El ángulo del

álabe estacionario final es $\alpha_1 = 20^\circ$. ¿Cuál debería ser la velocidad V_1 para operación óptima? Suponga que $\beta_1 = 60^\circ$. No utilice la fórmula del problema 15.9, sino los principios básicos.

15.11. Si en el problema 15.10 se supone flujo incompresible sin fricción a través del rotor, determine el torque y la potencia desarrollados para un ángulo $\beta_2 = 60^\circ$. Los álbes toman el 15% de la periferia en las regiones interior y exterior del rotor. La velocidad es $V_1 = 7.05$ m/s. Trabaje desde los principios básicos. No utilice la fórmula

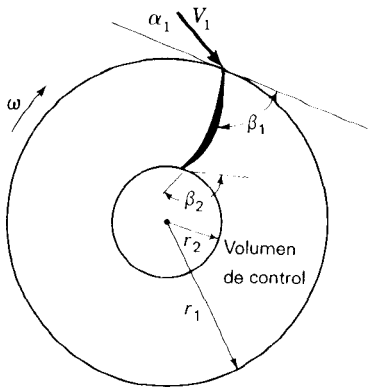


Figura P15.10

15.12. En el problema 15.9 se evaluó el torque desarrollado por una turbina de reacción como

$$T = \rho Q \{ r_1 V_1 (\cos \alpha_1) + r_2 [(V_2)_{rel} (\cos \beta_2) - \omega r_2] \} \quad (a)$$

Si V_2 es la velocidad real con respecto al terreno y α_2 es el ángulo que V_2 forma con la periferia, explique por qué la ecuación anterior puede plantearse como

$$T = \rho Q (r_1 V_1 \cos \alpha_1 - r_2 V_2 \cos \alpha_2) \quad (b)$$

Ahora demuestre que la potencia de salida de la turbina puede darse por

$$\text{Potencia} = Q \rho N (\Gamma_1 - \Gamma_2)$$

donde N es el número de revoluciones por unidad de tiempo y Γ representa la circulación del flujo dada por $\int \mathbf{V} \cdot d\mathbf{l}$ alrededor de una trayectoria cerrada. Luego, la potencia desarrollada es proporcional al cambio en la circulación, cantidad que se utilizó en el capítulo 12.

15.13. En el problema 15.10, ¿cuál es el cambio en la circulación del flujo antes y después del rotor? Calcule la potencia. Lea el problema 15.12 antes de resolver éste. Note que $V_1 = 7.05 \text{ m/s}$, $V_2 = 7.24 \text{ m/s}$ y $\alpha_2 = 41.8^\circ$.

15.14. Un soplador centrífugo se muestra en forma esquemática y donde el radio interno de los álabes es 3 pies y el radio externo es 4 pies. Los álabes tienen 3.5 pies de ancho. El soplador rota a 36 r/min y se admiten $80,000 \text{ pies}^3/\text{m}$ de aire al radio interior de los álabes en una dirección ra-

dial, como se muestra. La dirección del aire que sale del impulsor es 30° con respecto a la periferia como se ve desde el terreno. Si la densidad del aire en A es 0.08 lbm/pie^3 , y en la periferia de salida es 0.085 lbm/pie^3 , ¿cuál es el valor de la velocidad de salida del impulsor y cuáles son el torque y la potencia requeridos para mover el soplador?

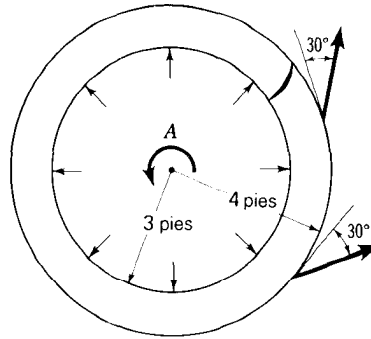


Figura P15.14

15.15. En el problema 15.14, determine β_1 y β_2 para los álabes del impulsor. Del problema 15.14, la velocidad de salida absoluta es 28.5 pies/s .

15.16. En la figura 15.9, $H_1 = 80 \text{ m}$ y $H_2 = 30 \text{ m}$. La velocidad del rotor es 350 r/min . El valor de los álabes directores es $R_0 = 1.8 \text{ m}$ y la altura es $b = 0.8 \text{ m}$. ¿Cuál debería ser el ángulo α para esta operación? Hay un *momentum* angular cero en el tubo de fuga y el caudal es $25 \text{ m}^3/\text{s}$.

15.17. Un flujo de $5 \text{ m}^3/\text{s}$ de agua pasa por una turbina de flujo axial y sale del rotor sin *momentum* angular. Si el radio de base de los álabes del rotor es 300 mm y el radio de punta es 800 mm , ¿cuál es la velocidad tangencial $(V_t)_1$ en $r = 500 \text{ mm}$? El ángulo de álabes es $\beta_1 = 30^\circ$ y $\omega = 200 \text{ r/min}$.

15.18. Si la altura efectiva de una turbina hidráulica de flujo axial es $\Delta H_D = 90 \text{ m}$ y el caudal es $Q = 20 \text{ m}^3/\text{s}$, ¿cuál debería ser la velocidad ω del rotor? El radio de los álabes directores es $R_0 = 1.5 \text{ m}$ y su altura es $b = 1 \text{ m}$. El caudal de salida es sólo axial y los álabes directores forman un ángulo $\alpha = 11.0^\circ$.

15.19. Una turbina de reacción de flujo axial tiene un caudal $Q = 20 \text{ m}^3/\text{s}$ de agua. Se aplican los siguientes datos adicionales:

$$\begin{aligned} R_0 &= 1.8 \text{ m} & b &= 1 \text{ m} \\ R_H &= 200 \text{ mm} & a &= 10^\circ \\ R_T &= 1 \text{ m} & H_1 + H_2 &= 80 \text{ m} \end{aligned}$$

El agua sale de los álabes en una dirección axial. Determine ω y β_1 en $r = 0.8$ m. No tenga en cuenta la fricción.

15.20. En el problema 15.19, ¿cuál es la potencia de salida de la turbina sin tener en cuenta la fricción y otras pérdidas? Para disminuir esta potencia en un 25%, ¿cuál es Q y cuál debería ser la configuración de α ? La velocidad angular para esta operación es $\omega = 415$ r/min.

15.21. En el ejemplo 15.3 determine β_1 y β_2 para la posición c.

15.22. Los datos siguientes se aplican a una turbina de agua de flujo axial:

$$\begin{aligned} R_0 &= 6 \text{ pies} & b &= 3 \text{ pies} \\ R_H &= 1/2 \text{ pie} & Q &= 6,500 \text{ galones/s} \\ R_T &= 3 \text{ pies} & H_1 + H_{II} &= 300 \text{ pies} \\ \alpha &= 15^\circ \end{aligned}$$

No existe *momentum* angular del agua dentro del tubo de fuga. Encuentre la potencia ideal desarrollada por la turbina utilizando cinco secciones de álabes.

15.23. En el problema 15.22, encuentre datos β_1 y β_2 en la base y en la punta de los álabes. Los datos siguientes se determinaron en la solución del problema anterior:

$$\begin{aligned} V_a &= 31.61 \text{ pies/s} \\ \omega &= 56.15 \text{ rad/s} \\ V_t &= \frac{172.04}{r} \text{ pies/s} \end{aligned}$$

15.24. Un compresor de flujo axial maneja 50 kg de aire por segundo a una temperatura de 15°C y a una presión de 101,325 Pa. El diámetro exterior de la primera etapa del rotor es 1.5 m. Los álabes tienen 100 mm de longitud. El ángulo de los álabes estacionarios arriba de la primera etapa es $\alpha_1 = 35^\circ$ y el ángulo de los álabes del rotor es $\beta_2 = 52^\circ$. Si el rotor gira a 3,000 r/min, ¿qué altura teórica se imparte al aire en la primera etapa? ¿Cuál es la potencia teórica necesaria para mover esta primera etapa?

15.25. La primera etapa de una turbina a gas de flujo axial tiene una relación de diámetros base a punta de 0.85 y el diámetro de punta es 4 pies. Por la máquina se maneja 50 lbm/s de aire a una temperatura de 1,800°R. Si $\alpha_1 = 38^\circ$ y $\beta_2 = 55^\circ$ y debe desarrollar 25 caballos de fuerza, ¿cuál debería ser la velocidad del rotor? Suponga que la constante R del gas corresponde a la del aire para el fluido de trabajo.

En la primera etapa, la presión es 5 atm y la temperatura es 1,800°R. Si $\alpha_1 = 38^\circ$ y $\beta_2 = 55^\circ$ y debe desarrollar 25 caballos de fuerza, ¿cuál debería ser la velocidad del rotor? Suponga que la constante R del gas corresponde a la del aire para el fluido de trabajo.

15.26. Por una turbina de flujo axial circula un caudal $Q = 15$ m³/s y desarrolla una altura $H_D = 100$ m en el rotor de la turbina. Sin tener en cuenta las pérdidas, ¿qué potencia se produce? Si el rotor de la turbina gira a 360 r/min, ¿cuál es el torque desarrollado sobre el rotor? En la posición $r = 0.8$ m, ¿cuál debería ser la velocidad tangencial V_t que va hacia el rotor? El flujo de salida del rotor no tiene rotación alrededor del eje de éste.

*15.27. Una turbina de reacción de flujo axial tiene un radio medio de 2 pies en una de sus etapas y rota a 10,000 r/min. Los álabes tienen 3 pulg de longitud. El fluido de trabajo es vapor, que se expande desde una temperatura de 900°F y una presión absoluta de 100 lb/pulg² hasta una presión absoluta de 80 lb/pulg². ¿Cuál es el cambio en la energía cinética por libra masa de vapor al pasar por la etapa en cuestión? El flujo es 500,000 lbm/h. Los ángulos para el estator que precede a la etapa son $\alpha_1 = 48^\circ$ y $\alpha_2 = 50^\circ$ para el estator siguiente (véase la figura 15.15). Sugerencia: Utilice un diagrama de *Mollier* y las **tablas de vapor**. Trabaje a partir de los principios básicos de *momentum* angular y de energía.

*15.28. Un soplador centrífugo comprime 1.5 lbm/s de aire a una temperatura de 60°F y a una presión absoluta de 14.00 lb/pulg² hasta una presión absoluta de 15.50 lb/pulg². El impulsor gira a una velocidad de 3,550 r/min. El área de salida de la carcasa del soplador es 0.15 pies² y el área de entrada es 0.5 pies². ¿Cuál es la potencia requerida para mover ese soplador si tiene una eficiencia del 80%? No tenga en cuenta la difusión en la carcasa y suponga que no se tiene un difusor. ¿Cuál es el torque requerido?

15.29. En el problema 15.28 se encontró que se necesitan 10.54 caballos de fuerza para realizar el trabajo. Si el impulsor tiene un radio exterior de 8 pulg, ¿cuál debería ser el ángulo del álabe β_2 a la salida? El ancho del impulsor es 1.5 pulg. La densidad encontrada en la solución del problema anterior fue $\rho_2 = 0.002429$ slug/pie³.

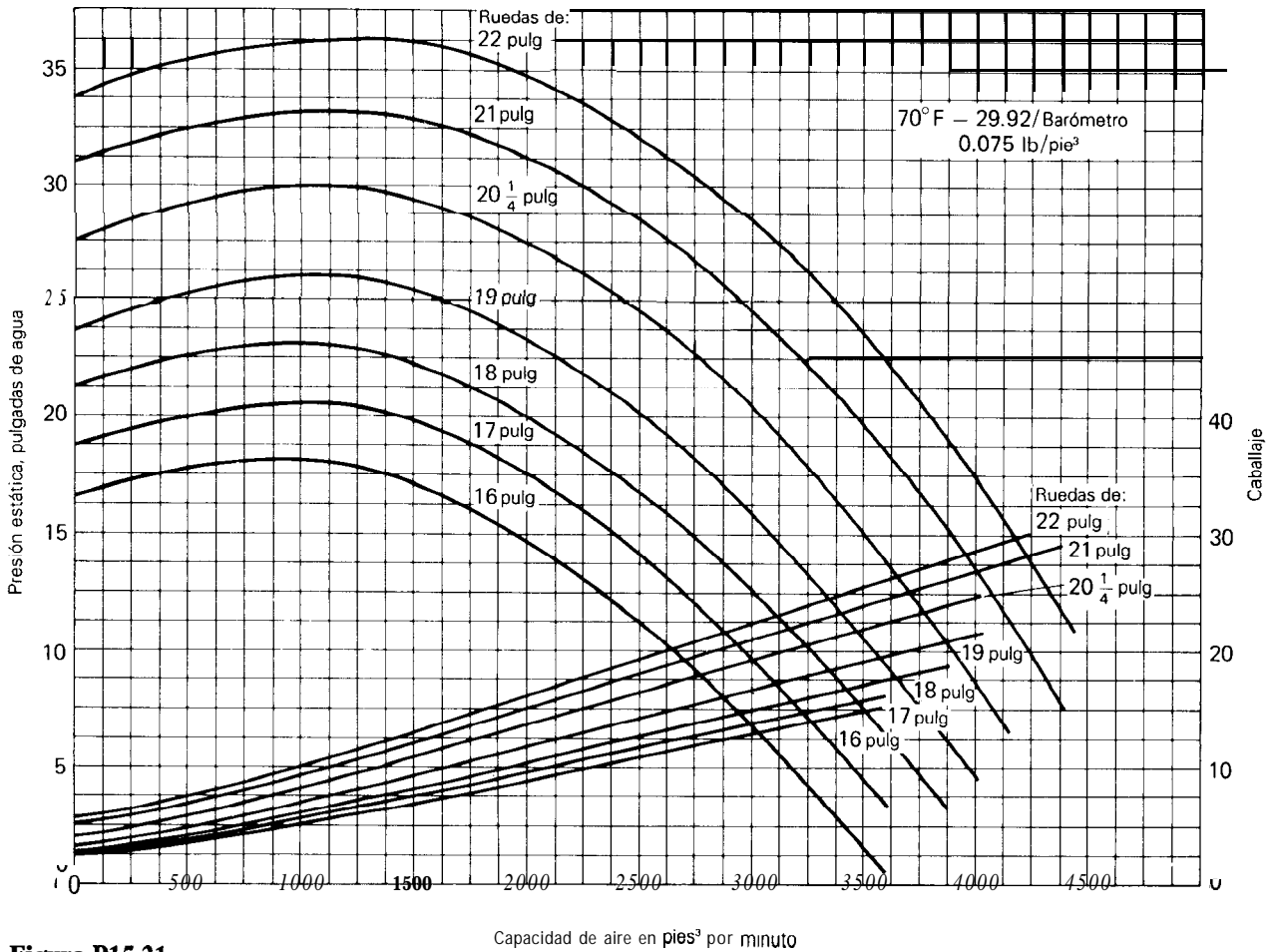


Figura P15.31

15.30. Un compresor de aire tiene un flujo de masa de 0.6 kg/s, tomando el fluido desde una presión de 100 kPa a la entrada hasta una presión estática correspondiente a 35 mm de agua en un tubo en U. La temperatura a la entrada es 15°C. El ángulo de salida es $\beta_2 = 160^\circ$. El área de entrada es 7,000 mm² y el Lea de salida es 6,000 mm². Ignore la difusión de la carcasa y suponga que no se tiene un difusor. ¿Cuál es la velocidad del compresor si el diámetro del rotor es 175 mm? La eficiencia es 80%. El ancho del impulsor es 80 mm.

15.31. En la figura P15.31 se muestra una gráfica del comportamiento de un soplador que rota a 3,550 r/min (tomada del boletín de la Buffalo Forge Co.). Para una rueda de 21 pulg con un caudal de 3,500 pies³/min, ¿cuál es la eficiencia y cuál es el torque requerido? El diámetro de salida es 8 pulg y el diámetro de entrada es 16 pulg. A la entrada $p = 14.7$ lb/pulg² y $T = 70^\circ\text{F}$. La capacidad está dada a la presión de salida. Nota: Las curvas superior

res corresponden a la ordenada izquierda y las curvas inferiores a la ordenada derecha.

15.32. Una bomba centrífuga toma 200 galones/minuto de agua desde una presión de 13 lb/pulg² hasta una presión p_2 . El diámetro interno del impulsor es 3 pulg y el diámetro externo de éste es 0.8 pies. Si la potencia de la bomba es 26.5 caballos de fuerza al girar a una velocidad de 1,750 r/min, ¿cuál debería ser el ángulo β_2 del alabe? La eficiencia es 80%. El ancho de los alabes es $b = 2$ pulg. Si el fluido de salida se encuentra a la misma elevación del fluido de entrada, ¿cuál es p_2 ? Ignore la difusión en la carcasa. Sugerencia: De (V_r) obtenga $(V_{rel})_2$. Luego utilice la ley de los cosenos para obtener V_2 .

15.33. Una bomba centrífuga mueve 10.0 L de agua por segundo desde una presión de 100 kPa hasta una presión de 550 kPa en una etapa. La sección de entrada tiene un diámetro de 50 mm y la de salida un diámetro de 40 mm. El diámetro del impulsor es

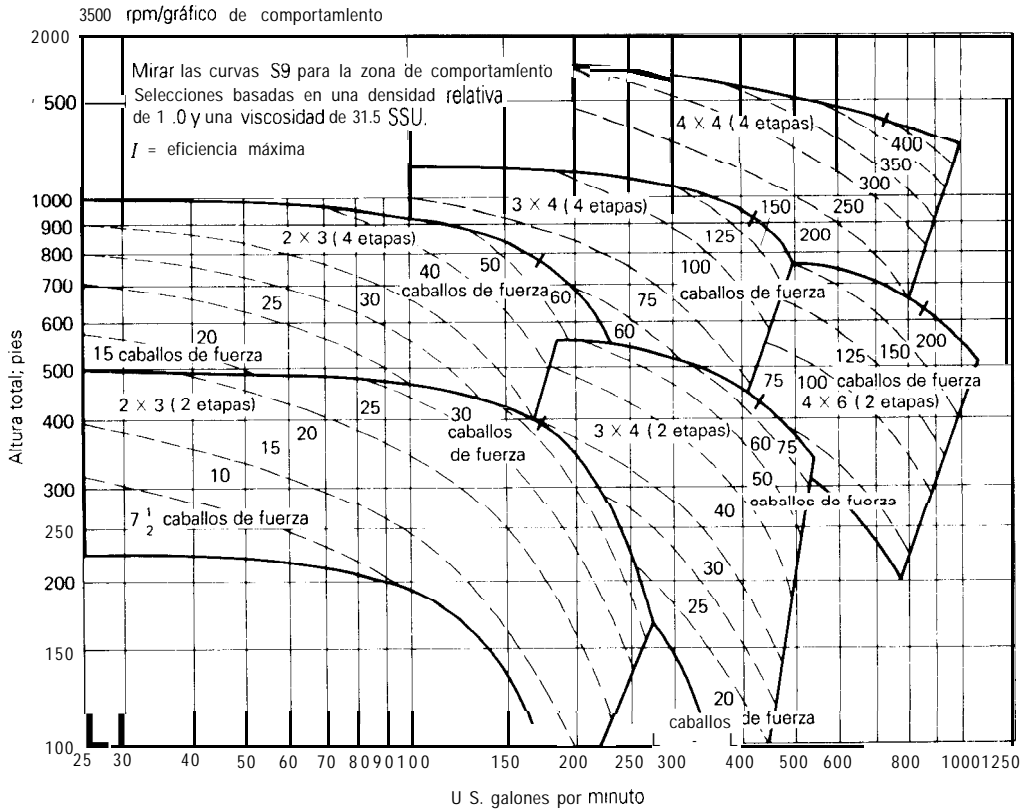


Figura PU.34

0.4 m y $\beta_2 = 150^\circ$. El ancho del impulsor es $b = 30$ mm. ¿Cuál es la potencia requerida si existe una eficiencia del 65%? ¿A qué velocidad debería girar la bomba para las condiciones anteriores? El tubo de descarga se encuentra a 0.3 m encima del tubo de entrada. Utilice el torque teórico al calcular ω .

acero. No tenga en cuenta la pérdida de altura en el tubo de entrada corto. El agua está a 60°F.

15.34. En la figura se muestran las curvas de comportamiento como están dadas en el boletín de la Buffalo Forge Co. para bombas alimentadas con quemadores. Estas describen las características de diferentes bombas centrífugas multietapas. Las designaciones numéricas 2 x 3, 4 x 4, etc., dan los diámetros de salida y de entrada, respectivamente. Para una bomba de 2 x 3 (de 4 etapas) que opera a 30 caballos de fuerza con un caudal $Q = 90$ galones/minuto de agua, calcule la eficiencia. ¿Cuál es el torque total requerido en los cuatro rotores?

15.35. Utilizando la gráfica de comportamiento de la Buffalo Forge Co. del problema 15.34, ¿qué bomba centrífuga debería escogerse para mover 1 00 galones/minuto de agua desde un tanque A hasta un tanque B? Los tubos de entrada y de salida son de

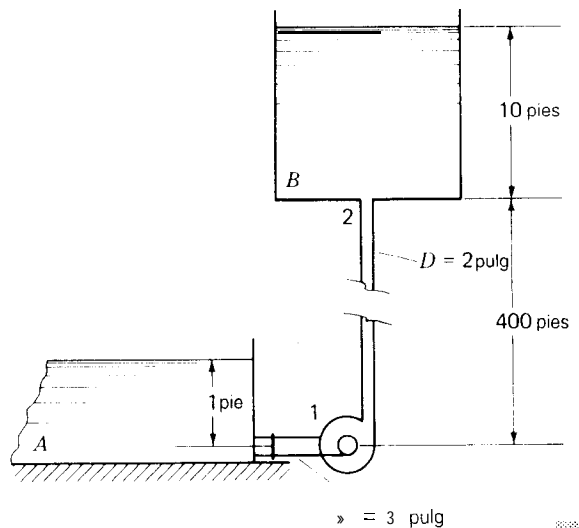
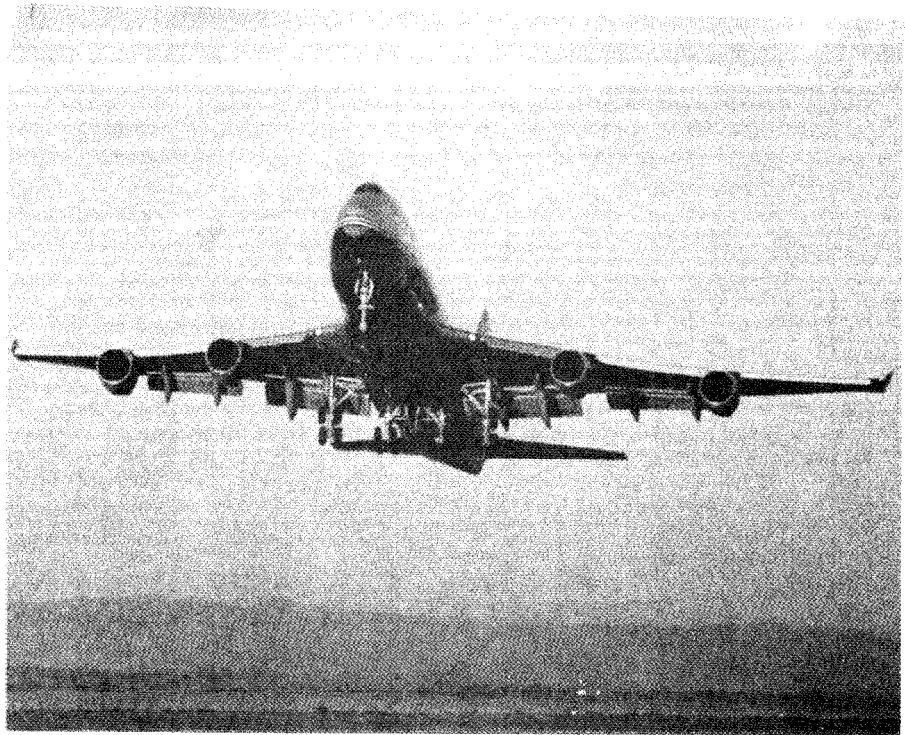


Figura P15.35



Avión Boeing 747. (Cortesía de la Boeing Aircraft Corporation, Seattle, Washington.)

Con la creación del computador de alta velocidad los métodos numéricos han llegado a ser parte fundamental **en** el diseño, con técnicas como las diferencias finitas, los elementos finitos, los elementos frontera y otros. El avión Boeing 747 es un ejemplo. La parte del fuselaje en la base de las alas así como la estructura de soporte principal que conecta las alas con el fuselaje se diseñaron utilizando elementos finitos que involucraban cerca de 8,000 incógnitas. Esta técnica está por fuera del alcance de este texto. Sin embargo, se analizarán algunos cálculos interesantes mediante diferencias finitas.

16.1 INTRODUCCIÓN

Al principio de este libro se habló de enfoques teóricos y enfoques experimentales. Con la creación del computador puede distinguirse un tercer régimen conocido como **mecánica computacional de fluidos**. Se trabaja en la simulación numérica de la dinámica de fluidos utilizando el computador, cambiando a voluntad los diferentes parámetros de interés incluidos dentro del programa. Se han descubierto nuevos fenómenos mediante este mecanismo, antes de que la experimentación los descubriera. Por consiguiente, la mecánica computacional de fluidos puede considerarse como una disciplina separada que complementa la dinámica de fluidos teórica y experimental.

La industria utiliza los computadores en forma rutinaria para que ayuden a resolver problemas de flujo de fluidos presentes en el diseño de aparatos como bombas, compresores y motores. Los ingenieros aeronáuticos simulan los flujos tridimensionales alrededor de un avión completo en el computador con el fin de predecir las características de vuelo. De hecho, una porción importante del presupuesto de desarrollo suele destinarse a los estudios de dinámica computacional de fluidos. Esto lleva a ahorros importantes cuando puede remplazarse, mediante estos estudios, la experimentación costosa y prolongada, que de otra forma sería necesaria.

Así, este capítulo trae a la luz el poderío del computador digital en el tratamiento de problemas de mecánica de fluidos. Los métodos numéricos, que involucran la representación en forma discreta de operaciones sobre funciones matemáticas continuas, se analizarán y se aplicarán a algunos de los fenómenos de flujos tratados anteriormente en este libro. Se describirán procedimientos para facilitar los métodos numéricos y algunos aspectos de programación de computadores.

PARTE A MÉTODOS NUMÉRICOS 1

16.2 OPERACIONES NUMÉRICAS PARA DERIVACIÓN E INTEGRACIÓN

En esta sección se muestra cómo puede representarse una función que varía continuamente mediante valores funcionales en puntos

¹ Dale Taulbee, profesor de ingeniería mecánica y aeroespacial en la State University of New York en Buffalo, elaboró este capítulo.

discretos y cómo pueden llevarse a cabo las operaciones básicas de cálculo, es decir, derivación e integración sobre una función que se representa en forma discreta. Principalmente, se plantearán tres fórmulas de interpolación conocidas como **fórmulas de interpolación lineal, cuadrática y de diferencia central**.

Se empieza con una representación en series de Taylor de $f(x)$ desarrollada alrededor de un punto x_0 .

$$f(x) = \sum_{n=0}^N \frac{f^{(n)}(x_0)}{n!} (x - x_0)^n + R(x) \quad (16.1)$$

donde $f^{(n)}(x_0)$ representa $(d^n f/dx^n)_{x=x_0}$ y $R(x)$ es el **residuo** que, como puede recordarse de los estudios de cálculo, es²

$$R(x) = \frac{f^{(n+1)}(\zeta)}{(n+1)!} (x - x_0)^{n+1} \quad x_0 \leq \zeta \leq x \quad (16.2)$$

Ahora supóngase que se **conocen** los valores de una función f en puntos **igualmente** espaciados x_i . Es decir,

$$f(x_i) \equiv f_i \text{ (conocida) \quad donde } x_{i+1} - x_i = \Delta x$$

Ahora considérese la aproximación más simple de $f(x)$ en la ecuación (16.1) utilizando una expansión de series de Taylor con dos términos y notando que $[O(\cdot)]$ representa una magnitud:

$$f(x) = f(x_0) + [f'(x_0)](x - x_0) + R \quad (16.3)$$

donde, de la ecuación (16.2) con $n=1$, fácilmente se ve que

$$R \approx [O(x - x_0)^2] \quad (16.4)$$

Puede concluirse que la ecuación

$$f(x) = f(x_0) + f'(x_0)(x - x_0) \quad (16.5)$$

tiene un error por residuo $[O(x - x_0)^2]$. Este tipo de error **se** conoce como **error de truncamiento**, es decir, un error que resulta al terminar la serie para obtener una aproximación dada. En general, no se tratará de evaluar el error de truncamiento en forma precisa, sino que sólo se dará su valor aproximado. Con tal propósito, este error se expresa como $[O(\Delta x^n)]$, donde es claro que cuanto mayor sea el valor de n y menor el intervalo Δx , la aproximación será más **axacta**. La aproximación de la ecuación (16.5) da el valor correcto de f en x_0 , como fácilmente puede verse al hacer $x = x_0$. Ahora se denota f en x_0 como f_0 y en x_n como f_n . De acuerdo con esto,

$$f(x_1) \equiv f_1 = f_0 + f'_0 \Delta x + [O(\Delta x^2)] \quad (16.6)$$

donde f'_0 es $f'(x_0)$. A su vez esto significa que

$$f'_0 = \frac{f_1 - f_0}{\Delta x} + [O(\Delta x)] \quad (16.7)$$

² También nótese que $f' \equiv df/dx$, $f'' \equiv d^2f/dx^2$, y así sucesivamente.

Ahora se sustituye $f'(x_0) \equiv (f'_0)$ en la ecuación (16.3). Utilizando la ecuación (16.7), se obtiene:

$$f(x) = f_0 + \left\{ \frac{f_1 - f_0}{\Delta x} + [O(\Delta x)] \right\} (x - x_0) + [O(x - x_0)^2]$$

$$\therefore \boxed{f(x) = f_0 + (f_1 - f_0) \left(\frac{x - x_0}{\Delta x} \right) + [O(\Delta x^2)]} \quad (16.8)$$

donde se ha aproximado $(x - x_0) \approx \Delta x$ al evaluar la magnitud del error por residuo. Mediante este proceso, se ha encontrado una función $f(x)$, dada mediante la ecuación (16.8), que es igual a los valores correctos de f en x_0 y tiene, como se dice, una exactitud de segundo orden en el intervalo x_0, x_1 . La ecuación (16.8) es una *fórmula de interpolación lineal*. Nótese que $f(x)$ en la ecuación (16.8) está dada en función de los valores discretos de f en $x = x_0$ y $x = x_1$.

Ahora se deduce la *fórmula de interpolación cuadrática* considerando la expansión en series de Taylor con tres términos y un residuo. Es decir,

$$f(x) = f_0 + (f'_0)(x - x_0) + \frac{1}{2!}(f''_0)(x - x_0)^2 + [O(x - x_0)^3] \quad (16.9)$$

Esta representación de f puede formularse en función de los valores de f en x_0, x_1 y x_2 .

$$f_1 = f_0 + f'_0 \Delta x + \frac{1}{2} f''_0 (\Delta x)^2 + [O(\Delta x)^3] \quad (16.10)$$

$$f_2 = f_0 + 2f'_0 \Delta x + 2f''_0 (\Delta x)^2 + [O(\Delta x)^3] \quad (16.11)$$

Al multiplicar la ecuación (16.10) por 4 y de ese resultado restar la ecuación (16.11) se obtiene:

$$4f_1 - f_2 = 3f_0 + 2f'_0 \Delta x + [O(\Delta x)^3]$$

Al resolver para f'_0 se obtiene:

$$\boxed{f'_0 = \frac{3f_0 + 4f_1 - f_2}{2 \Delta x} + [O(\Delta x)^2]} \quad (16.12)$$

Luego se multiplica por 2 la ecuación (16.10) y se resta la ecuación (16.11).

$$2f_1 - f_2 = f_0 - f''_0 (\Delta x)^2 - [O(\Delta x)^3]$$

Al despejar f''_0 se obtiene:

$$\boxed{f''_0 = \frac{f_0 - 2f_1 + f_2}{(\Delta x)^2} + [O(\Delta x)]} \quad (16.13)$$

Con estos valores de f'_0 y f''_0 , se vuelve a la ecuación (16.9), luego de remplazar estos valores se obtiene:

$$f(x) = f_0 + \left\{ \frac{-3f_0 + 4f_1 - f_2}{2\Delta x} + [O(\Delta x)^2] \right\} (x - x_0) + \frac{1}{2} \left\{ \frac{f_0 - 2f_1 + f_2}{(\Delta x)^2} + [O(\Delta x)] \right\} (x - x_0)^2 + [O(\Delta x)^3]$$

Ahora, ordenando los términos, se obtiene:

$$f(x) = f_0 + (f_1 - f_0) \frac{x - x_0}{\Delta x} + \frac{1}{2} (f_0 - 2f_1 + f_2) \left(\frac{x - x_0}{\Delta x} \right) \times \left(\frac{x - x_0}{\Delta x} - 1 \right) + [O(\Delta x^3)] \tag{16.14}$$

Esta es la fórmula de interpolación cuadrática en el intervalo x_0 a x_2 . Ahora se introduce la siguiente notación:

$$\begin{aligned} \Delta f_i &= f_{i+1} - f_i && \text{Primera diferencia} \\ \Delta^2 f_i &= \Delta f_{i+1} - \Delta f_i && \text{Segunda diferencia}^3 \\ \Delta^3 f_i &= \Delta^2 f_{i+1} - \Delta^2 f_i && \text{Tercera diferencia} \end{aligned} \tag{16.15}$$

$$\Delta^p f_i = \Delta^{p-1} f_{i+1} - \Delta^{p-1} f_i \quad p\text{-ésima diferencia}$$

Luego, considérese la expresión $(f_0 - 2f_1 + f_2)$ en la ecuación (16.14). Esta puede escribirse como $(f_2 - f_1) - (f_1 - f_0)$, como fácilmente puede demostrarse. Utilizando la notación de la ecuación (16.15), puede decirse que

$$(f_0 - 2f_1 + f_2) = (\Delta f_1 - \Delta f_0) = \Delta^2 f_0$$

Por consiguiente, se ve que Δ es una diferencia, que Δ^2 es una diferencia de una diferencia, y así sucesivamente. Ahora puede darse la fórmula de interpolación cuadrática, utilizando $u = (x - x_0)/\Delta x$:

$$f(x) = f_0 + (\Delta f_0)u + \frac{1}{2!} (\Delta^2 f_0)(u)(u - 1) + [O(\Delta x)^3]$$

Si se continúa el proceso hasta valores más discretos de f en la secuencia, es decir, f_4, \dots, f_n, \dots puede extrapolarse la fórmula anterior para obtener:

³ Como una ayuda para entender las diferencias, nótese que

$$\begin{aligned} \Delta^2 f_i &= \Delta f_{i+1} - \Delta f_i = (f_{i+2} - f_{i+1}) - (f_{i+1} - f_i) \\ \Delta^3 f_i &= \Delta^2 f_{i+1} - \Delta^2 f_i = [(f_{i+3} - f_{i+2}) - (f_{i+2} - f_{i+1})] - [(f_{i+2} - f_{i+1}) - (f_{i+1} - f_i)] \end{aligned}$$

y así sucesivamente.

$$f(x) = f_0 + (\Delta f_0)u + \frac{1}{2!}(\Delta^2 f_0)(u)(u-1) + \frac{1}{3!}(\Delta^3 f_0)(u)(u-1)(u-2) + \frac{1}{4!}(\Delta^4 f_0)(u)(u-1)(u-2)(u-3) + \dots \quad (16.16)$$

Puede obtenerse una fórmula diferente si se utilizan puntos a la izquierda de x_0 , que se denotan como x_{-1} , x_{-2} , y así sucesivamente. Con este propósito, se vuelve a la ecuación (16.9) donde se requerirá que $f(x)$ tome un valor prescrito f_{-1} en la posición x_{-1} a la izquierda de x_0 en la cantidad Δx . Luego,

$$f_{-1} = f_0 + f'_0(x_{-1} - x_0) + \frac{1}{2!}f''_0(x_{-1} - x_0)^2 + [O(\Delta x)^3] \quad (16.17a)$$

$$\therefore f_{-1} = f_0 - f'_0(\Delta x) + \frac{1}{2!}f''_0(\Delta x)^2 - [O(\Delta x)^3] \quad (16.17b)$$

Luego se resta la ecuación (16.17b) de la ecuación (16.17a)

$$f_1 - f_{-1} = 2f'_0(\Delta x) + [O(\Delta x)^3] \quad (16.18)$$

Al despejar f'_0 se obtiene:

$$f'_0 = \frac{f_1 - f_{-1}}{2 \Delta x} + [O(\Delta x)^2] \quad (16.19)$$

Ahora se suma la ecuación (16.18) al doble de la ecuación (16.17b). Nótese que los términos de tercer orden se cancelan en forma exacta. Por consiguiente, se obtiene:

$$2f_{-1} + f_1 - f_{-1} = 2f_0 + f''_0(\Delta x)^2 + [O(\Delta x)^4]$$

Al despejar f''_0 se obtiene:

$$f''_0 = \frac{f_1 - 2f_0 + f_{-1}}{(\Delta x)^2} + [O(\Delta x)^2] \quad (16.20)$$

Nótese que la ecuación (16.20) para f''_0 , que tiene un error de magnitud de $[O(\Delta x)^2]$, es más exacta que la ecuación correspondiente f'_0 dada por la ecuación (16.19), que tiene un error de magnitud $[O(\Delta x)]$. Ahora se vuelve a la ecuación (16.9). Utilizando las ecuaciones (16.19) y (16.20) para f'_0 y f''_0 se obtiene:

$$f(x) = f_0 + \frac{f_1 - f_{-1}}{2 \Delta x}(x - x_0) + \frac{1}{2} \frac{f_1 - 2f_0 + f_{-1}}{(\Delta x)^2}(x - x_0)^2 + [O(\Delta x)^3] \quad (16.21)$$

Esta fórmula de interpolación está en función de f_{-1} , f_0 y f_1 y se conoce como *fórmula de interpolación por diferencia central*. Tiene una exactitud de tercer orden. Para la ecuación de diferencias centrales, puede escribirse una expresión general análoga a la ecuación (16.16).

Las fórmulas de interpolación que se han deducido permiten expresar los valores aproximados de la función en puntos entre las posiciones donde se conoce la función. Se notará que en el proceso de deducir estas fórmulas, se han producido otras para aproximar la primera y la segunda derivadas en los puntos donde f se conoce.

A menudo, en la solución numérica de problemas debe derivarse una función tabulada; es decir, se tiene $f(x_i)$ para un rango de i desde 1 hasta I (el cual se expresa como $i=1, I$) y se desea tener $df(x_i)/dx$ en puntos x_i dentro del rango. Asimismo, se desea la misma exactitud $[O(\Delta x)^2]$ en cada punto dentro del rango. Para hacerlo, se utiliza la ecuación (16.12) en el *primer* punto (recuérdese que este empieza desde x_0) y una fórmula análoga para el *último* punto del rango. La razón para hacer esta escogencia consiste en que la ecuación (16.12) para el primer punto no requiere información a la izquierda del mismo, y la ecuación análoga a la (16.12) no requiere información de f a la derecha del último punto del rango. Para los puntos intermedios puede utilizarse la ecuación (16.19), donde se tiene información a la izquierda y a la derecha de cada punto x_i . La subrutina siguiente utiliza las fórmulas necesarias para hacer esta tarea. La instrucción de llamado en el programa principal da la función tabulada F , el número de valores $I_{\text{máx}}$ y el intervalo DX . La subrutina da los valores derivados FD .

SUBROUTINE 1. DIFFERENTIATION

```

SUBROUTINE DERIV (F, IMAX, DX, DF)
DIMENSION F(101), DF(101)
FD(1) = (-3.*F(1) + 4.*F(2) - F(3)) / (2.*DX)
IMAX1 = IMAX - 1
DO 10 I = 2, IMAX1
10 DF(I) = (F(I + 1) - F(I - 1)) / (2.*DX)
DF(IMAX) = (F(IMAX - 2) - 4.*F(IMAX - 1) + 3.*F(IMAX)) / (2.*DX)
RETURN
END

```

Asimismo, a menudo es necesario integrar una función tabulada. Para obtener la ecuación apropiada, simplemente se integra la fórmula de interpolación dada por la ecuación (16.8). Es decir, para la interpolación lineal,

$$\int_{x_0}^x f(x) dx = f_0 \Delta x + \frac{(f_1 - f_0)}{\Delta x} \int_{x_0}^{x_1} (x - x_0) dx + [O(\Delta x^2)] = \frac{f_1 + f_0}{2} \Delta x + [O(\Delta x)^2] \quad (16.22)$$

Puede obtenerse una mayor exactitud cuando se utiliza la ecuación (16.14), es decir, cuando se utiliza la fórmula de interpolación cuadrática en lugar de la fórmula de interpolación lineal. Sin embargo, la fórmula más simple de las anteriores tiene la misma exactitud que la fórmula utilizada en la subrutina de derivadas y, por consiguiente, será suficiente para los propósitos de este texto. Es claro que para integrar una función tabulada simplemente se aplica la ecuación (16.22) a intervalos sucesivos. La subrutina siguiente lleva a cabo las operaciones requeridas con la misma instrucción de llamado que la subrutina de derivación.

Ahora pueden considerarse problemas de flujo que satisfacen ecuaciones diferenciales ordinarias.

SUBROUTINE 2. INTEGRATION

```

SUBROUTINE INTEG (F, IMAX, DX, FI)
DIMENSION F(101), FI(101)
FI(1) = 0.0
DO 10 I = 2, IMAX
10 FI(I) = FI(I - 1) + (F(I - 1) + F(I))*DX / 2.
RETURN
END

```

PARTE B
PROBLEMAS DE FLUJO REPRESENTADOS MEDIANTE
ECUACIONES DIFERENCIALES ORDINARIAS

16.3 UN COMENTARIO

Muchos problemas de mecánica de fluidos involucran una o más ecuaciones diferenciales ordinarias donde las variables dependientes, como la presión, la temperatura o la velocidad, son funciones de una sola variable independiente, como el tiempo o una variable espacial. Se dan los ejemplos siguientes de tales flujos:

1. Flujos compresibles unidimensionales que involucren simultáneamente dos o más efectos, como fricción, transferencia de calor, etc., que se examinaron individualmente en el capítulo II.
2. Solución del espesor de la capa límite como función de la posición, al utilizar la ecuación integral de *momentum* de Von Kármán en el capítulo 13, particularmente cuando existe un gradiente de presión nulo en la corriente libre.
3. Solución de la ecuación de Blasius no lineal (sección 13.3) para determinar el perfil de velocidad.

De acuerdo con esto, ahora se considera la solución de ciertas ecuaciones diferenciales ordinarias.

16.4 INTRODUCCIÓN A LA INTEGRACIÓN NUMÉRICA DE ECUACIONES DIFERENCIALES ORDINARIAS

Considérese una ecuación diferencial simple, dada como

$$\boxed{y' = f(x, y)} \quad (16.23)$$

donde f es alguna función de la variable independiente x y de la variable dependiente y . Además, supóngase que en la posición x_{i-1} se conoce el valor de y . Es decir, se supone que se conoce $y_{i-1} = y(x_{i-1})$. Se desea encontrar y que satisfaga la ecuación (16.23) en la posición siguiente x_i así como en otras posiciones más allá de x_i . Con este propósito, considérese la expansión en series de Taylor de y_i en función de y_{i-1} localizado a una distancia Δx más adelante. Es decir,

$$y_i = y_{i-1} + y'_{i-1} \Delta x + \frac{1}{2!} y''_{i-1} \Delta x^2 + \dots \quad (16.24)$$

Al utilizar la ecuación (16.23) (suponiendo que tiene una forma simple), pueden encontrarse las derivadas de orden superior de y . Por ejemplo, para y'' se tiene:

$$y'' = \frac{dy'}{dx} = \frac{\partial f}{\partial x} + \frac{\partial f}{\partial y} \left(\frac{dy}{dx} \right) = \frac{\partial f}{\partial x} + f \frac{\partial f}{\partial y} \quad (16.25)$$

Las derivadas de orden superior pueden plantearse en forma similar; así, la ecuación (16.24) puede expresarse en función de f y aun de derivadas de orden superior de f tomadas en $i-1$. Sin embargo, se limitará la expansión dada en la ecuación (16.24) a dos términos, de manera que se tiene:

$$y_i = y_{i-1} + f(x_{i-1}, y_{i-1}) \Delta x \quad (16.26)$$

Esta relación se conoce como *fórmula de Euler*. Puede utilizarse para solucionar numéricamente la ecuación (16.23). Por consiguiente, supóngase que se conoce y_1 en x_1 ; en seguida puede calcularse $f(x_1, y_1)$, así que con la fórmula de Euler se obtiene y_2 . Este procedimiento se repite en puntos sucesivos x_i , de manera que y puede darse en posiciones discretas de x_i para cubrir el dominio desde x_1 hasta x_i . Nótese que la razón para la simplicidad del método consiste en que el miembro derecho de la fórmula de Euler no contiene y_i , así que la formulación es *explícita* en y_i .

¿Cuál es el precio que debe pagarse por esta simplicidad? En efecto, hay un error de truncamiento local de orden $[O(\Delta x^2)]$. Además, el error introducido en cada punto se *acumula* a medida que se calculan puntos sucesivos. En realidad, puede demostrarse que debido a esto el error total de truncamiento realmente es $[O(\Delta x)]$ y no el error más pequeño $[O(\Delta x^2)]$. Por último, debe señalarse que dependiendo del tamaño de los pasos Δx y la ecuación diferencial particular, la formulación resultante de los y puede ser *inestable* y, por consiguiente, perder significado para el investigador. Lo que pasa en el computador consiste en que los números se vuelven tan grandes o tan pequeños que exceden la capacidad del mismo.

De acuerdo con esto, para disminuir el error asociado con la fórmula de Euler y además aumentar las características de estabilidad del proceso, se busca otra metodología. Esta vez se plantea una serie de Taylor *hacia atrás* del punto x_i . Luego,

$$y_{i-1} = y_i + y'_i(-\Delta x) + \frac{1}{2!} y''_i(-\Delta x)^2 + \frac{1}{3!} y'''_i(-\Delta x)^3 + \dots$$

$$= y_i - y'_i \Delta x + \frac{1}{2} y''_i \Delta x^2 - \frac{1}{6} y'''_i \Delta x^3 + \dots$$

Al despejar y_i , se obtiene:

$$y_i = y_{i-1} + y'_i \Delta x - \frac{1}{2} y''_i \Delta x^2 + [O(\Delta x^3)] \quad (16.27)$$

Ahora se suman las ecuaciones (16.27) y (16.24) y se divide por 2 así:

$$y_i = y_{i-1} + \frac{1}{2}(y'_{i-1} + y'_i) \Delta x + \frac{1}{4}(y''_{i-1} - y''_i) \Delta x^2 + [O(\Delta x^3)] \quad (16.28)$$

Considérese y''_i en el segundo paréntesis. Este término puede expandirse en una serie de Taylor como sigue:

$$y''_i = y''_{i-1} + y'''_{i-1} \Delta x + \dots$$

Al sustituir la formulación anterior de y''_i limitada a dos términos en el segundo paréntesis de la ecuación (16.28), se obtiene:

$$y_i = y_{i-1} + \frac{1}{2}(y'_{i-1} + y'_i) \Delta x + \frac{1}{4}(y''_{i-1} - y''_{i-1} - y'''_{i-1} \Delta x)(\Delta x^2) + \dots$$

De ese modo, el resultado anterior puede expresarse al utilizar la ecuación (16.23) en la segunda expresión del miembro derecho de la ecuación anterior y cancelar términos en la expresión siguiente, así:

$$y_i = y_{i-1} + \frac{1}{2}[f(x_{i-1}, y_{i-1}) + f(x_i, y_i)] \Delta x + [O(\Delta x^3)] \quad (16.29)$$

Nótese ahora que el error de truncamiento local se ha reducido a $O(\Delta x^3)$ y, por tanto, es más exacto que la fórmula de Euler [ecuación (16.26)]. Realmente, la fórmula anterior equivale a la aproximación por diferencias centrales. Sin embargo, tiene la desventaja de que y_i aparece en *ambos miembros* de la ecuación y, por consiguiente la ecuación puede ser *implícita* en y_i . Si en realidad y_i no puede despejarse explícitamente en función de x_i para una ecuación diferencial particular, puede utilizarse un proceso de iteración sencillo para determinar y_i al igual que los y sucesivos.

La ecuación (16.29) puede generalizarse para utilizarla cuando hay más de una ecuación diferencial ordinaria con una variable independiente. Por consiguiente, considérense dos ecuaciones diferenciales simultáneas con dos variables dependientes, como:

$$\begin{aligned} y' &= f(x, y, z) \\ z' &= g(x, y, z) \end{aligned}$$

donde z y y son las variables dependientes y x es la variable independiente. Pueden formularse ecuaciones para y_i y z_i similares a la ecuación (16.29). Al omitir las expresiones del residuo, se tiene:

$$y_i = y_{i-1} + \frac{1}{2} [f(x_{i-1}, y_{i-1}, z_{i-1}) + f(x_i, y_i, z_i)] \Delta x \quad (16.30a)$$

$$z_i = z_{i-1} + \frac{1}{2} [g(x_{i-1}, y_{i-1}, z_{i-1}) + g(x_i, y_i, z_i)] \Delta x \quad (16.30b)$$

La extensión a más de dos ecuaciones diferenciales ordinarias simultáneas es obvia.

16.5 NOTAS SOBRE PROGRAMACIÓN

El procedimiento de programación de la metodología de la sección anterior es relativamente sencillo. Ahora se analizarán los aspectos más importantes de la programación de la solución de dos ecuaciones simultáneas por medio de las ecuaciones (16.30).

Se empieza tomando como variables dimensionadas para x_i, y_i, z_i , las expresiones $X(I), Y(I)$ y $Z(I)$. Normalmente los pasos sobresalientes son los siguientes:

1. Se especifica el número total de puntos en los que desea encontrarse la solución como IT . Por consiguiente, I va desde 1 hasta IT .
2. Se especifica el dominio para el cual se desea la solución dando $X(1)$ y $X(IT)$.
3. Por consiguiente, la longitud del incremento de la malla DX es

$$DX = (X(IT) - X(1)) / \text{FLOAT}(IT - 1)$$

Evidentemente, $IT - 1$ representa el número de segmentos incrementales en el dominio de la solución que se busca.

4. Los puntos locales pueden determinarse en la malla utilizando un circuito DO en el rango ($I = 1, IT$) dado por

$$X(I) = X(1) + \text{FLOAT}(I - 1) * DX$$

5. Se especifican los valores iniciales de las variables dependientes $Y(1)$ y $Z(1)$.
6. Se calcula la solución $Y(I)$ y $Z(I)$ utilizando otro circuito DO en el intervalo ($I = 2, IT$).

16.6 PROBLEMAS

Ahora se analizarán algunos problemas de fluidos que están regidos por las ecuaciones diferenciales ordinarias y que son difíciles de resolver analíticamente. En cada problema de este tipo, se plantearán las ecuaciones en forma apropiada para la solución numérica y se tratarán algunos detalles relativos a los procedimientos numéricos. En algunos casos se presentarán los resultados numéricos de computador. Sin embargo, se dejará que el estudiante desarrolle el programa de computador detallado, como parte de posibles proyectos. Se empieza considerando el flujo viscoso incompresible en tuberías, que se presentó por primera vez en el capítulo 9.

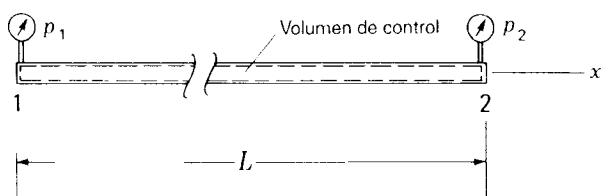


Figura 16.1

Flujo no permanente en una tubería.

Caso 1. Flujo en tuberías. Ahora se considera el flujo no *permanente* en una tubería de área constante y de longitud L (véase la figura 16.1) cuando el fluido está sometido a una *diferencia de presión variable en el tiempo entre los extremos* o cuando la *diferencia de presión entre los extremos se cambia súbitamente desde un valor constante a otro valor constante*. La ecuación de *momentum* lineal en la dirección x para el volumen de control mostrado está dada por

$$p_1 A - p_2 A - \tau_w \pi DL = - \iint_{A_1} V_x (\rho V_x dA) + \iint_{A_2} V_x (\rho V_x dA) + \frac{\partial}{\partial t} \iiint_{VC} V_x (\rho dv) \quad (16.31)$$

Como V_x es la misma en cualquier instante en toda la tubería (el flujo es incompresible), la integral de superficie se cancela. (Nótese que si el tubo está inclinado, debería incluirse una componente de la fuerza de cuerpo de gravedad). Considérese la integral de volumen de la ecuación anterior. Si se considera que V es la velocidad *promedio* del fluido en la tubería en cualquier instante, puede decirse que

$$\frac{\partial}{\partial t} \iiint_{VC} V_x (\rho dv) = \frac{\partial}{\partial t} V \iiint_{VC} \rho dv = \frac{\partial V}{\partial t} (\rho AL)$$

Al emplear este resultado en la ecuación (16.31) y dividir por ρAL , se obtiene:

$$\frac{\partial V}{\partial t} = \frac{1}{\rho} \frac{p_1 - p_2}{L} - \frac{\tau_p}{\rho} \frac{4}{D} \quad (16.32)$$

Posteriormente, nótese que τ_p sólo dependerá de V para flujo incompresible, así que sólo existe una variable dependiente t , lo cual hace que ésta sea una ecuación diferencial ordinaria. Al utilizar la ecuación (9.17), $\tau_p = (f/4)(\rho V^2/2)$, y luego de reemplazar τ_p en función del factor de fricción f se obtiene la ecuación⁴ de trabajo:

748 ⁴ Nótese que la ecuación de trabajo es de la forma $dV/dt = f(V, t)$ y, por consiguiente, tiene la misma forma de la ecuación (16.23).

$$\frac{dV}{dt} = \frac{1}{\rho} \frac{p_1 - p_2}{L} - \frac{f}{2D} V^2 \tag{16.33}$$

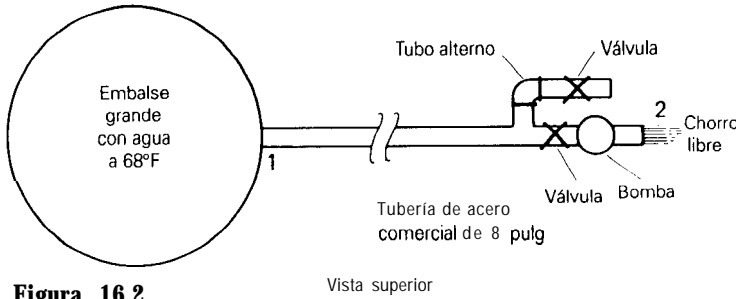


Figura 16.2 Vista superior
Problema de flujo desde un embalse.

Para flujo en tuberías en la zona de transición o en la *zona de tubería rugosa* se utiliza la ecuación (9.20) para calcular f . Es decir,

$$f = \frac{0.25}{\left\{ \log \left[\frac{e}{3.7D} + \frac{5.74}{(Re)^{0.9}} \right] \right\}^2} \quad \begin{matrix} 5 \times 10^3 \leq Re \leq 10^8 \\ 10^{-6} \leq \frac{e}{D} \leq 10^{-2} \end{matrix} \tag{16.34}$$

mientras que para la zona *hidráulicamente lisa se* utiliza la ecuación (9.21) para calcular f .

$$f = \frac{0.3164}{Re^{1/4}} \quad Re \leq 100,000 \tag{16.35}$$

Ahora se ilustra este procedimiento en el ejemplo siguiente.

Ejemplo 16.1. Una tubería horizontal de acero comercial de 8 pulg de diámetro y 200 pies de longitud está alimentada por un embalse grande en el cual la superficie libre se mantiene 50 pies por encima de la entrada a la tubería. En el extremo final de la tubería hay una bomba y un tubo alternativo alrededor de la bomba (véase la figura 16.2). Cuando la bomba se encuentra en operación y el tubo alternativo se encuentra cerrado, el caudal permanente es 19.8 l pies³/s. Un conjunto de válvulas de operación rápida cierra la bomba y abre el tubo alternativo. ¿Cuál es el caudal como función del tiempo hasta que se alcanza un nuevo estado permanente? Ignore las pérdidas menores.

Considérese el flujo en el embalse grande. Puede utilizarse la *ecuación de Bernoulli* entre la superficie libre y la posición 1 a la entrada de la tubería. Luego, sin tener en cuenta la energía cinética en la superficie libre, se tiene:

$$\begin{aligned} \frac{p_{atm}}{\rho} + gh &= \frac{p_1}{\rho} + \frac{V^2}{2} \\ \therefore \frac{p_1 - p_{atm}}{\rho} &= gh - \frac{V^2}{2} \end{aligned} \tag{a}$$

donde V es la velocidad promedio (q/A) en la tubería. Ahora, al emplear la ecuación (16.33) para la tubería y sustituir $(p_1 - p_2)/\rho$, donde $p_2 = p_{atm}$. Se obtiene:

$$\frac{dV}{dt} = -\frac{V^2}{2L} + \frac{gh}{L} - \frac{f}{2D} V^2 \tag{b}$$

Se calcula el número de Reynolds inicial como 3.48×10^6 , así que con $e/D = 0.0002$ se está en la región más extrema de la zona de transición (véase la figura 9.16). Puede esperarse que a medida que el flujo alcanza su segundo estado permanente, permanece en la zona de transición. Por consiguiente, se utiliza la ecuación (16.34) para calcular f , que con los datos del problema se convierte en:

$$f = \frac{0.25}{\left\{ \log \left[(5.41 \times 10^{-5}) + (2.822 \times 10^{-4} / V^{0.9}) \right] \right\}^2} \quad (c)$$

Por tanto, se tiene una ecuación diferencial de la forma

$$\frac{dV}{dt} = f(V)$$

y se utiliza el *método de Euler* para resolverla. En variables de lenguaje Fortran se calcula la velocidad $V(t)$ para cada instante $T(t)$, donde la variable independiente tiene el rango $I = 1, IT$. Los valores iniciales son

$$V(1) = \frac{q}{A} = \frac{19.81}{\frac{\pi}{4} \left(\frac{8^2}{144} \right)} = 56.75 \text{ para } T(1) = 0$$

Se toma IT como 50 y se toma un intervalo de tiempo total lo suficientemente largo de 18 s para asegurar un estado permanente⁵. Esto significa que $At \approx 0.36$ s. En la tabla 16.1 se muestran algunos resultados de este cálculo. Un cálculo de la operación de estado permanente con la bomba apagada y el tubo alterno abierto, utilizando los métodos presentados en el capítulo 9 verificará que se haya llegado al estado permanente correcto en la solución numérica. Una descripción más acertada del flujo transitorio puede obtenerse tomando $At \approx 0.180$ s, es decir, la mitad del valor anterior. En la tabla 16.2 se dan los resultados correspondientes a este caso para compararlos con la tabla 16.1. Para un flujo transitorio más exacto, podrían utilizarse intervalos de tiempo aún más pequeños o un procedimiento más exacto, como el dado en la ecuación (16.29), que es equivalente al método de diferencia central.

Tabla 16.1
Solución transitoria para $\Delta t = 0.360$ s

t, s	$V, \text{pies} / s$	Re	f
0.36	47.09	2.88×10^6	0.01417
0.72	40.90	2.50×10^6	0.01422
1.44	33.72	2.06×10^6	0.01430
2.88	27.82	1.50×10^6	0.01440
5.76	25.03	1.53×10^6	0.01446
11.52	24.56	1.50×10^6	0.01488

Tabla 16.2
Solución transitoria para $At = 0.180$ s

t, s	$V, \text{pies} / s$	Re	f
0.36	47.11	2.88×10^6	0.01417
0.72	40.89	2.50×10^6	0.01421
1.44	33.69	2.06×10^6	0.01430
2.88	27.76	1.70×10^6	0.01441
5.76	24.96	1.53×10^6	0.01447
11.52	24.47	1.50×10^6	0.01448

750 ⁵ También, el cálculo puede programarse para detenerse cuando v, V_i sea menor que un número pequeño preestablecido, para marcar la llegada al estado permanente.

Caso II. Problema de la trayectoria. Ahora se considera el movimiento de una partícula, como una pequeña esfera que se mueve a través de la atmósfera sobre la cual se desarrolla una fuerza de arrastre colineal con el vector de velocidad relativa entre la esfera y la atmósfera. Para este vector velocidad se utiliza la notación $\mathbf{V} - \mathbf{V}_p$, donde \mathbf{V} es la velocidad de la atmósfera y \mathbf{V}_p es la velocidad del proyectil, ambas medidas con respecto al terreno. La ley de *Newton* para una esfera de diámetro D y masa m es

$$m \frac{d\mathbf{V}_p}{dt} = \frac{1}{2} C_D \rho |\mathbf{V} - \mathbf{V}_p|^2 \left(\frac{\pi D^2}{4} \right) \left\{ \frac{\mathbf{V} - \mathbf{V}_p}{|\mathbf{V} - \mathbf{V}_p|} \right\} - mg \mathbf{k} \quad (16.36)$$

donde $(\mathbf{V} - \mathbf{V}_p)/|\mathbf{V} - \mathbf{V}_p|$ es el vector unitario en la dirección de la velocidad relativa y \mathbf{k} está en la dirección opuesta a la de la gravedad. Nótese que no se ha tenido en cuenta el boyamiento en la ecuación (16.36). Si se divide por m y se expresa $m/3\pi D\mu$, que tiene una dimensión de tiempo como τ , y si se expresa el número de Reynolds como $\rho |\mathbf{V} - \mathbf{V}_p| D/\mu$, en la ecuación (16.36) se obtiene:

$$\frac{d\mathbf{V}_p}{dt} = \frac{C_D \text{Re}}{24} \frac{\mathbf{V} - \mathbf{V}_p}{\tau} - g \mathbf{k} \quad (16.37)$$

Las ecuaciones escalares para esta ecuación son

$$\frac{C_{Dp} \text{Re}}{dt} \frac{u}{24} \frac{u_p}{\tau} \quad (16.38a)$$

$$\frac{dv_p}{dt} = \frac{C_D \text{Re}}{24} \frac{v - v_p}{\tau} \quad (16.38b)$$

$$\frac{dw_p}{dt} = \frac{C_D \text{Re}}{24} \frac{w - w_p}{\tau} - g \quad (16.38c)$$

donde $u_p = dx/dt$, $v_p = dy/dt$ y $w_p = dz/dt$. Luego, se ha planteado un sistema de ecuaciones diferenciales ordinarias simultáneas de la forma analizada, y el cual se resolverá numéricamente desde alguna posición inicial y alguna velocidad inicial.

Ejemplo 16.2. Se desea encontrar la trayectoria y el tiempo de vuelo en puntos discretos de la trayectoria de una bola de golf con una velocidad inicial de 120 pies/s en el plano xy que forma un ángulo de 30° con el eje x . La bola pesa 1.5 onzas y tiene 1.75 pulg de diámetro. Suponga que la bola de golf no está girando. Además, suponga que $\mu = 0.375 \times 10^{-6}$ lb s/pie².

Con propósitos de simplicidad, el coeficiente de arrastre se concibe como se muestra en la figura 16.3. Nótese que $\text{Re} = 9 \times 10^4$ es el número de Reynolds crítico analizado en el capítulo 13, donde la separación ocurre en forma súbita a partir de una capa límite turbulenta y no de una capa límite laminar. El parámetro τ (denominado tiempo de relajación) se calcula como

$$\tau = \frac{m}{3\pi D\mu} \frac{1.5/[(16)(g)]}{(3\pi)(1.75/12)(0.375 \times 10^{-6})} = 5650 \text{ s} \quad (a)$$

En este problema se utiliza el método de las *diferencias* centrales para lograr una solución más exacta y estable. Al tomar las ecuaciones (16.38), recordando que C_D y Re dependen de $\mathbf{V}_p = u_p \mathbf{i} + v_p \mathbf{j} + w_p \mathbf{k}$, se tiene que

$$\dot{u}_p = f(u_p, v_p, w_p) = \frac{C_D \text{Re}}{24} \frac{u - u_p}{\tau}$$

$$\dot{v}_p = g(u_p, v_p, w_p) = \frac{C_D \text{Re}}{24} \frac{v - v_p}{\tau} \tag{b}$$

$$\dot{w}_p = h(u_p, v_p, w_p) = \frac{C_D \text{Re}}{24} \frac{w - w_p}{\tau} - g$$

donde u, v, w son las velocidades del viento y se tomarán como constantes. Ahora se supondrá que C_D y Re son constantes en cada uno de los intervalos de tiempo. Por consiguiente, utilizando la ecuación (16.29), para las ecuaciones anteriores puede decirse que

$$\begin{aligned} u_p(t) &= u_p(t - \Delta t) + \frac{C_D \text{Re}}{24\tau} \left[u - \frac{u_p(t) + u_p(t - \Delta t)}{2} \right] \Delta t \\ v_p(t) &= v_p(t - \Delta t) + \frac{C_D \text{Re}}{24\tau} \left[v - \frac{v_p(t) + v_p(t - \Delta t)}{2} \right] \Delta t \\ w_p(t) &= w_p(t - \Delta t) + \frac{C_D \text{Re}}{24\tau} \left[w - \frac{w_p(t) + w_p(t - \Delta t)}{2} \right] \Delta t - g \Delta t \end{aligned} \tag{c}$$

Ahora,

$$\alpha = \frac{C_D \text{Re}}{24\tau} \Delta t$$

donde

$$\text{Re} = \frac{D \sqrt{(u - u_p)^2 + (v - v_p)^2 + (w - w_p)^2}}{\nu} \tag{d}$$

Utilizando vectores, las ecuaciones anteriores se convierten en

$$\mathbf{V}_{p,}(t) = \mathbf{V}_p(t - \Delta t) + \alpha \mathbf{V} - \frac{\alpha}{2} \mathbf{V}_p(t) - \frac{\alpha}{2} \mathbf{V}_p(t - \Delta t) - g \mathbf{k} \Delta t$$

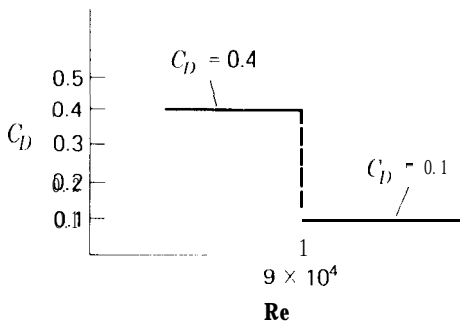


Figura 16.3

Gráfica idealizada de C_D versus Re para una bola de golf.

A su vez ésta se convierte en

$$\mathbf{V}_p(t) = \frac{\alpha \mathbf{V} - g \Delta t \mathbf{k} + (1 - \alpha/2) \mathbf{V}_p(t - \Delta t)}{1 + \alpha/2} \tag{e}$$

Asimismo, la posición de la bola en el tiempo t puede darse como sigue:

$$\mathbf{r}(t) = \mathbf{r}(t - \Delta t) + \frac{\Delta t}{\tau} [\mathbf{V}_p(t - \Delta t) + \mathbf{V}_{p,}(t)] \tag{f}$$

Para obtener un estimativo del tiempo de vuelo y , por consiguiente, determinar un intervalo de tiempo Δt para el cálculo, se deja al lector determinar que para el caso sin fricción el tiempo de vuelo máximo es 3.73 s. Por tanto, se plantea un vuelo de 4 s aproximadamente y se utilizan 100 incrementos de tiempo cada uno con un valor de 0.04 s. El cálculo se ordena de manera que finaliza cuando $z = 0$, es decir, cuando la bola choca con el suelo.

El procedimiento es el siguiente: para un tiempo inicial ($t = \Delta t$) utilizando los datos conocidos en ese instante, se calculan α y C_D utilizando la figura 16.3 y la ecuación (d). Luego, utilizando la ecuación (e) se calcula V en el instante t , y de la ecuación (f) se calcula r en el instante t . Ahora se considera que estos datos calculados son los puntos iniciales para un nuevo tiempo inicial denotado como $t = \Delta t$, y nuevamente se encuentran α y C_D para el intervalo siguiente, así que de las ecuaciones (e) y (f) se obtienen V_p y r al final del segundo intervalo, etc. El procedimiento se repite para cada incremento de tiempo hasta que la bola se encuentre nuevamente en $z = 0$. En la tabla 16.3 se muestran los resultados para este problema, sin viento, dado para los puntos de malla seleccionados.

Caso III. Vaciado de un tanque presurizado. Considérese un líquido que llena en forma parcial un tanque (véase la figura 16.4). Por encima del líquido se encuentra un gas presurizado de volumen \mathcal{V} . Se desea determinar el caudal de salida del tanque. Como ecuación fundamental, en el líquido se utiliza la ecuación de **Bernoulli** adoptando de esta forma un análisis de flujo **cuasi permanente** y no viscoso. Para el gas se considerará una expansión **isentrópica**. Luego, para la superficie libre y el chorro libre del líquido puede decirse que

$$\frac{p}{\rho} + \frac{V_{sl}^2}{2} + gh = \frac{p_{atm}}{\rho} + \frac{V^2}{2} \tag{16.39}$$

De la ecuación de **continuidad**, para el flujo incompresible de un líquido se requiere, que

$$Q = V_{sl} A_{sl} = VA \tag{16.40}$$

Tabla 16.3

t, s	x, pies	z, pies
0.04	4.149	2.370
0.20	20.62	11.26
0.40	40.91	21.08
0.60	60.91	29.47
0.80	80.62	36.45
1.00	100.1	42.07
1.20	119.1	46.30
1.41	137.3	49.08
1.60	154.6	50.47
1.80	171.1	50.53
2.00	186.9	49.34
2.20	202.1	46.93
2.40	216.6	43.35
2.60	230.6	38.66
2.80	244.1	32.88
3.00	257.0	26.06
3.20	269.4	18.24
3.40	281.4	9.467
3.60	292.4	0.228

Además, se nota que (véase la figura 16.4)

$$V_{sl} = - \frac{dh}{dt} \tag{16.41}$$

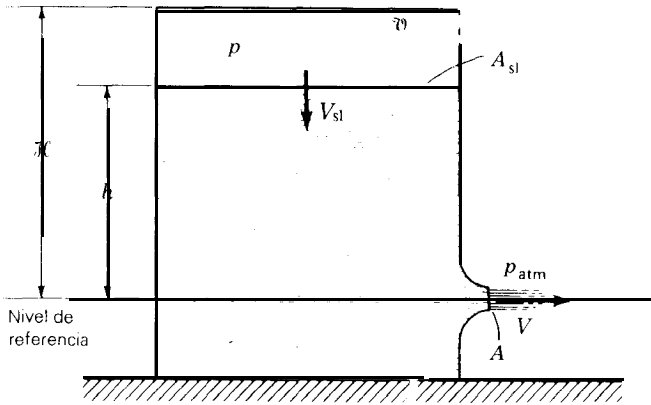


Figura 16.4
Vaciado de un tanque presurizado.

Por otro lado, utilizando el subíndice i para las condiciones iniciales del gas se tiene:

$$\frac{p}{(p)_i} = \left[\frac{\rho}{(\rho)_i} \right]^k \quad (16.42)$$

donde $\rho = M/\mathcal{V}$, con M como la masa del gas y \mathcal{V} como su volumen. Por consiguiente, puede expresarse $\rho/(\rho)_i$ como sigue:

$$\frac{\rho}{(\rho)_i} = \frac{M/\mathcal{V}}{M/(\mathcal{V})_i} = \frac{\mathcal{V}_i}{\mathcal{V}} \quad (16.43)$$

Debido a que el valor \mathcal{V} del gas es $(\mathcal{H} - h)A_{sl}$, la ecuación anterior se convierte en

$$\frac{\rho}{(\rho)_i} = \frac{\mathcal{H} - h_i}{\mathcal{H} - h} \quad (16.44)$$

de manera que la ecuación (16.42) queda como sigue:

$$\frac{p}{(p)_i} = \left(\frac{\mathcal{H} - h_i}{\mathcal{H} - h} \right)^k \quad (16.45)$$

Ahora se regresa a la ecuación de Bernoulli [ecuación (16.39)] y se reemplaza V_{sl} en el miembro izquierdo por $-dh/dt$, de acuerdo con la ecuación (16.41). Luego se reemplaza V por $V_{sl}(A_{sl}/A)$, de acuerdo con la ecuación (16.40), de manera que al utilizar nuevamente la ecuación (16.41) para reemplazar V_{sl} se tiene que $V = -(dh/dt)(A_{sl}/A)$. Utilizando el último resultado para V en el miembro derecho de la ecuación (16.39), se tiene:

$$\frac{p}{\rho} + \frac{1}{2} \left(\frac{dh}{dt} \right)^2 + gh = \frac{p_{atm}}{\rho} + \frac{1}{2} \left(\frac{A_{sl}}{A} \right)^2 \left(\frac{dh}{dt} \right)^2$$

Al despejar dh/dt resulta

$$\frac{dh}{dt} = - \left\{ \frac{[2(p - p_{atm})/\rho] + 2gh}{(A_{sl}/A)^2 - 1} \right\}^{1/2}$$

Al sustituir p y utilizar la ecuación (16.45) y al ignorar la unidad en el denominador, por ser muy pequeña comparada con $(A_{sl}/A)^2$, se obtiene:

$$\frac{dh}{dt} = -\sqrt{2} \left(\frac{A}{A_{sl}} \right) \left[\frac{(p)_i}{\rho} \left(\frac{\mathcal{H} - h_i}{\mathcal{H} - h} \right)^k - \frac{p_{atm}}{\rho} + gh \right]^{1/2}$$

Ahora se multiplica y divide la primera expresión en el último corchete, que está elevado a la potencia $1/2$, por p_{atm} . Por consiguiente, se obtiene:

$$\boxed{\frac{dh}{dt} = -\sqrt{2} \left(\frac{A}{A_{sl}} \right) \left\{ \frac{p_{atm}}{\rho} \left[\frac{(p)_i}{p_{atm}} \right] \left(\frac{\mathcal{H} - h_i}{\mathcal{H} - h} \right)^k - \frac{p_{atm}}{\rho} + gh \right\}^{1/2}} \quad (16.46)$$

Luego, se tiene una ecuación diferencial ordinaria no lineal que debe resolverse para $h(t)$ con las condiciones iniciales h_i y $(p)_i$. Nótese que no puede encontrarse una solución analítica, así que debe utilizarse una solución numérica.

Ejemplo 16.3. Considere un tanque (véase la figura 16.4) con los datos siguientes:

$$\frac{A}{A_{sl}} = 0.01 \quad \mathcal{H} = 4 \text{ pies}$$

Las condiciones iniciales son

$$h_i \approx 3 \text{ pies}$$

$$p_i = 5p_{atm}$$

Como primer paso se calcula el tiempo requerido para vaciar el tanque para que pueda escogerse un buen intervalo del tiempo Δt en el procedimiento numérico. Con el fin de hacer esto, se toma el caso en el cual la presión p es constante e igual a la presión atmosférica p_{atm} . En ese caso, utilizando el resultado $v = \sqrt{2gh}$ de la ecuación de Bernoulli [ecuación (16.39), sin tener en cuenta $V_{sl}^2/2$], en la ecuación de *continuidad* se observa que

$$A_{sl} \frac{dh}{dt} = -AV = -A\sqrt{2gh} \quad (a)$$

Al separar las variables h y t , esta ecuación puede integrarse para obtener:

$$\begin{aligned} \frac{dh}{h^{1/2}} &= - \left(\frac{A}{A_{sl}} \right) \sqrt{2g} dt \\ \therefore h^{1/2}(2) &= - \frac{A}{A_{sl}} \sqrt{2g} t + C_1 \end{aligned} \quad (b)$$

Cuando $t = 0$, $h = h_0$; por consiguiente, $C_1 = 2\sqrt{h_0}$. Al despejar h , se obtiene:

$$h = \left(\sqrt{h_0} - \frac{1}{2} \frac{A}{A_{sl}} \sqrt{2g} t \right)^2 \quad (c)$$

Cuando el vaciado del tanque se detiene, $h = 0$ y puede encontrarse el tiempo t_f . Haciendo esto se obtiene:

$$t_f = \left(\frac{2h_0}{g} \right)^{1/2} \left(\frac{A_{sl}}{A} \right) \quad (d)$$

Al remplazar los datos conocidos de este ejemplo, se tiene

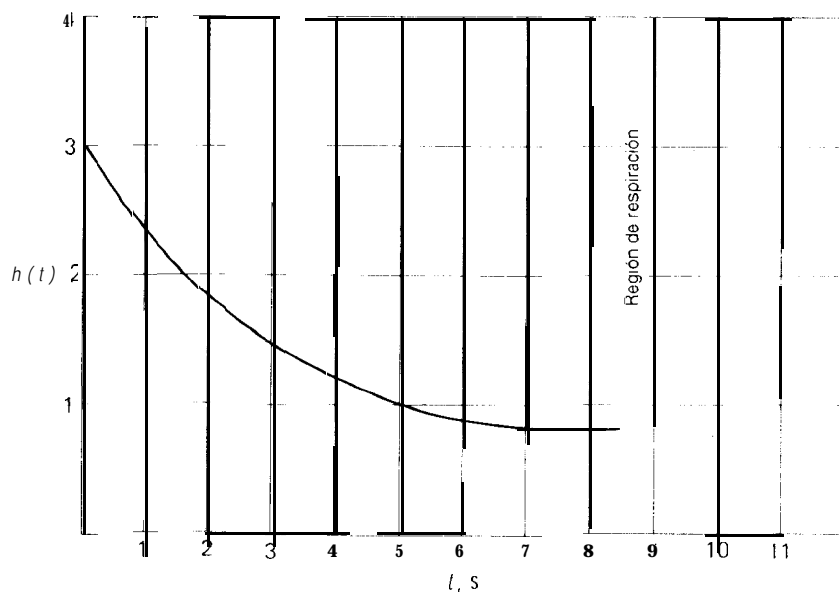
$$t_f = \left[\frac{(2)(3)}{32.2} \right]^{1/2} \left(\frac{1}{0.01414} \right) = 30.53 \text{ s} \quad (e)$$

Para 300 intervalos de tiempo en este periodo, el incremento del tiempo debería ser 0.10 s.

Se resuelve la ecuación (16.46) utilizando el método de Euler simple dado en la ecuación (16.26). En la figura 16.5 se muestra una gráfica de h versus t . Nótese que los cálculos alcanzan una velocidad $h = 0$ antes de que el tanque se vacíe. Lo que ocurre se debe a que la presión p del gas del tanque disminuye por debajo de la presión atmosférica hasta un valor tal que la altura total H_D a la salida del tanque ($p/\gamma + h$) es exactamente igual a la altura de presión de la atmósfera (p_{atm}/γ) a la salida del chorro. ¿Qué pasa en este momento? En realidad, debería esperarse que el tanque “respirara” en el sentido de que algunas burbujas de aire entrarían al tanque. Esto incrementaría la presión p , así que podría salir más agua. Por consiguiente, existiría una especie de flujo pulsante hacia afuera del tanque con una burbuja entrando en cada uno de los pulsos. Si la salida fuera lo suficientemente pequeña, también deberían tenerse en cuenta los efectos de tensión superficial.

Caso IV. Solución de la ecuación de Blasius para la capa límite en una placa plana. En la sección 13.3 se dedujo la ecuación de Blasius para el flujo en una capa límite sobre una placa plana [ecuación (13.34)]. Ahora se escribe de nuevo esta ecuación.

$$f''' + \frac{1}{2}ff'' = 0 \quad (16.47)$$



Recuérdese que f es una función de $\eta \approx y/g(x)$.

Las condiciones de frontera [véanse las ecuaciones (13.28)] son

$$f(0) = 0 \quad f'(0) = 0 \quad f'(\infty) = 1 \quad (16.48)$$

La ecuación diferencial es diferente de aquellas con las que se ha trabajado hasta ahora, ya que es una ecuación de tercer orden y tiene condiciones de frontera (en 0 y en ∞) en lugar de condiciones iniciales simples. La ecuación (16.47) puede escribirse como tres ecuaciones diferenciales de primer orden así⁶:

$$f' = G \quad (16.49a)$$

$$G' = H \quad (16.49b)$$

$$H' = -\frac{1}{2}fH \quad (16.49c)$$

Ahora se consideran las condiciones de frontera. La condición $f(0) = 0$ permanece [véase la ecuación (16.48)]. Asimismo, la condición $f'(0) = 0$ significa que $G(0) = 0$. Por último $f'(\infty) = 1$ da como resultado $G(\infty) = 1$. Nótese que las ecuaciones para f y G tienen valores iniciales; sin embargo, el valor $H(0)$ no se conoce. Debido a esto, no se tiene un problema de valor inicial como se indicó anteriormente. Sin embargo, este problema se maneja como un problema de valor inicial escogiendo valores de $H(0)$ y resolviendo, mediante métodos numéricos, $f(\eta)$, $G(\eta)$ y $H(\eta)$. En general, la condición $G(\infty) = 1$ no se satisfará por la función G que resulta de la solución numérica. Entonces deben escogerse otros valores iniciales de H hasta que eventualmente se encuentre un $H(0)$ que cumpla con $G(\infty) = 1$. Este método se conoce como método *del disparo*; dicho en forma concreta, se dispara hasta que se encuentre la condición de frontera correcta $G(\infty) = 1$.

En lugar de seguir adivinando valores de $H(0)$, puede establecerse un procedimiento más sistemático y eficiente. Con este propósito, considérese la figura 16.6a donde se han trazado las gráficas de dos soluciones de G ver-sus η para dos valores diferentes de $H(0)$, los cuales son las pendientes de la curva G en el origen, respectivamente. Los valores $G(\infty)$ se infieren de la curva G y se traza la gráfica en la figura 16.6b en función de los valores correspondientes de $H(0)$. Se dibuja una línea recta entre los puntos representados. El valor deseado de $H(0)$ puede estimarse encontrando el valor $\bar{H}(0)$ para el cual la línea 1-2 cruza la línea $G(\infty) = 1$. Utilizando los triángulos semejantes que se muestran sombreados, puede decirse que

$$\frac{\bar{H}(0) - H(0)_1}{1 - G(\infty)_1} = \frac{H(0)_2 - H(0)_1}{G(\infty)_2 - G(\infty)_1} \quad (16.50)$$

permite encontrar $R(0)$. Se hacen cálculos similares utilizando $\bar{H}(0)$ y el mejor de los valores iniciales $H(0)$. En esta forma, puede encontrarse otro valor mejorado de $H(0)$ que se denota como $\bar{\bar{H}}(0)$. Este procedimiento puede continuarse; es decir, podrían utilizarse $H(0)$ y $\bar{H}(0)$ como el par de valores para encontrar $\bar{\bar{H}}(0)$. Entonces podrían utilizarse $\bar{\bar{H}}(0)$ y $\bar{\bar{H}}(0)$, y así sucesivamente. Por supuesto, hay que tener presente que para cada valor de $H(0)$, la curva de $G(\eta)$ versus η tiene que examinarse de manera que se obtengan los valores apropiados de $G(\infty)$. Este proceso se continúa hasta que los cambios de $H(0)$ en cálculos sucesivos sean menores que algún pequeño valor prescrito ϵ . Es decir, utilizando subíndices en lugar de barras,

⁶ Esto puede verificarse empezando con la ecuación (16.49~). Reemplácese H por G' y H' por G'' . Finalmente reemplácese G por f . Debería obtenerse la ecuación (16.47).

$$\frac{[H(0)]_{k+1} - [H(0)]_k}{[H(0)]_k} < \epsilon \tag{16.51}$$

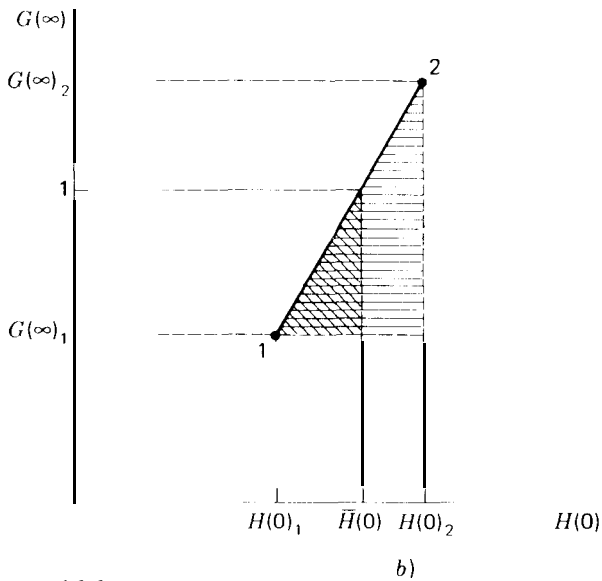
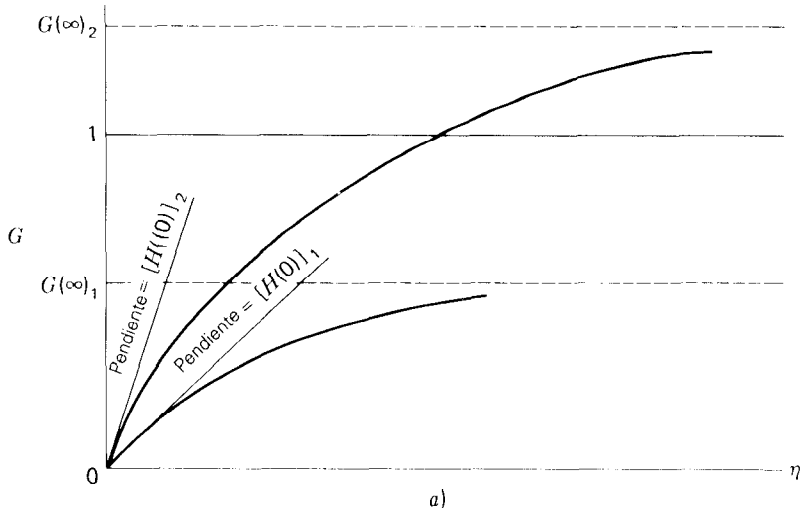


Figura 16.6
Procedimiento para estimar H(O).

Ahora surge la pregunta acerca de cómo se encuentra el valor de $G(\infty)$ para cualquier valor específico de $H(O)$. Para responder esto, nótese que de la ecuación (13.20a) y el hecho de que $h/g = U$, como se explicó directamente después de la ecuación (13.24), puede decirse que

$$u(x, y) = Uf' = UG \tag{16.52}$$

Por tanto, G representa en términos de η los *perfiles* de velocidad autosimilares para el flujo en la capa límite. Ahora, teóricamente cuando $\eta \rightarrow \infty$, $u \rightarrow U$, que da la condición de frontera $G(\infty) = 1$, como puede verse de manera directa en la ecuación (16.52). Sin embargo, no es necesario ir hasta ∞ para obtener $u \rightarrow U$. Con una pequeña pérdida en exactitud, puede considerarse que $u(x, y) \rightarrow U$ cuando η se aproxima

a un valor correspondiente al espesor δ de la capa límite en cualquier posición x . Luego, puede utilizarse un valor finito de η en lugar de un valor infinito. También, debido a los perfiles autosimilares, un valor de η encontrado de esta forma es suficiente para todas las posiciones de x . Para determinar este valor de η correspondiente a $y = 6$, se consideran las ecuaciones (13.16b) y (13.32). Luego, puede decirse que

$$\eta = \frac{y}{g(x)} = y \sqrt{\frac{U}{\nu x}} \quad (16.53)$$

También, el espesor de la capa límite de una solución integral aproximada [véase la ecuación (13.48)] es

$$\delta = \sqrt{30 \left(\frac{\nu x}{U} \right)}$$

Luego, el η correspondiente a $y = \delta$ de acuerdo con la ecuación (16.53), se convierte en

$$\eta_\delta = \left[\sqrt{30 \left(\frac{\nu x}{U} \right)} \right] \left(\sqrt{\frac{U}{\nu x}} \right) = \sqrt{30} \quad (16.54)$$

Luego, para estimar $G(\infty)$ se escoge un valor de η algo mayor que $\sqrt{30}$, como el número 6. Entonces $G(6) \approx G(\infty)$, que es lo que se busca.

Como un estimativo inicial aproximado de $H(0)$, puede suponerse que $G(\eta)$ es una línea recta que va desde $G(0) = 0$ hasta $G(6) = 1$. La pendiente de la línea, que es $1/6$, es entonces el estimativo inicial de $H(0)$. Para un segundo valor de prueba, simplemente se suma 0.1 al valor anterior de $H(0)$. Después de que se tienen las soluciones G en $\eta = 6$ para estos valores de $H(0)$, se utiliza la ecuación (16.51) para obtener un nuevo valor de $H(0)$, y así sucesivamente.

Ahora se plantean las versiones en diferencias finitas de las ecuaciones (16.49). Considerando la ecuación (16.29) (diferencias centrales), para f puede decirse que

$$f(\eta) = f(\eta - \Delta\eta) + \frac{1}{2} [G(\eta - \Delta\eta) + G(\eta)] \Delta\eta \quad (16.55)$$

De manera análoga, para G se tiene:

$$G(\eta) = G(\eta - \Delta\eta) + \frac{1}{2} [H(\eta - \Delta\eta) + H(\eta)] \Delta\eta \quad (16.56)$$

Por último, al utilizar la ecuación (16.26) (fórmula de Euler) y posteriormente utilizar la ecuación (16.49c), puede calcularse H ,

$$H(\eta) = H(\eta - \Delta\eta) + [H'(\eta - \Delta\eta)] \Delta\eta \quad (16.57)$$

$$H(\eta) = H(\eta - \Delta\eta) - \frac{1}{2} f(\eta - \Delta\eta) H(\eta - \Delta\eta) \Delta\eta$$

Se han utilizado aproximaciones de diferencias centrales en las ecuaciones (16.55) y (16.56) para mejorar la exactitud debido a que H' se determina de la ecuación (16.57) para utilizarla en la ecuación (16.56) para $G(\eta)$, y $G(\eta)$ se determina de la ecuación (16.56) para utilizarla en la ecuación (16.55).

Tabla 16.4

Índice de malla	η	f	G	H
1	0	0	0	0
11	0.30	0.014928	0.099513	11.331549
21	0.60	0.059685	0.198788	0.329930
41	1.20	0.237803	0.39365 1	0.3 16862
61	1.80	0.520374	0.574950	0.283715
81	2.40	0.922420	0.729741	0.22' 133
101	3.00	1.397569	0.847381	0.162165
121	3.60	1.931196	0.924986	0.0983 17
141	4.20	2.50070'	0.968592	0.050256
161	4.80	3.088908	0.989203	0.021444
181	5.40	3.685280	0.997334	0.007594
201	6.00	4.284639	1.000000	0.002224

Ejemplo 16.4. Resuelva la ecuación de Blasius con una exactitud para la cual valores sucesivos de $G(\infty)$ tengan diferencias tales que $\epsilon < 1 \times 10^{-7}$ en la ecuación (16.51). Utilice 200 puntos de malla. Determine $u(y)$ en una posición $x = 3$ pies. La velocidad de corriente libre es $U = 20$ pies/s y el fluido es aire a una temperatura de 60°F .

En la tabla 16.4 se muestran los resultados de G , H y f cada 10 puntos de malla. Estos resultados provienen de siete soluciones. Para obtener soluciones más exactas, el valor finito de η que se utiliza en la expresión $G(\infty)$ debe hacerse mayor y deberían utilizarse más puntos de malla. Así, se conoce G para 200 valores de η variando desde 0 hasta 6.0. Utilizando la ecuación (13.160) pueden relacionarse η y y como sigue:

$$Y = g(x)\eta \tag{a}$$

Además, utilizando la ecuación (13.32), se encuentra que g en $x = 3$ es

$$g = \sqrt{\frac{\nu x}{U}} = \sqrt{\frac{(1.7 \times 10^{-4})(3)}{20}} = 0.00505 \tag{b}$$

Por consiguiente, para cada valor de η fácilmente puede determinarse y utilizando las ecuaciones (a) y (0). También puede determinarse u versus y utilizando la ecuación (16.52) y la penúltima columna de la tabla 16.4. De acuerdo con esto, puede encontrarse el perfil de velocidad u para el espesor de la capa límite en $x = 3$ pies. Esta tarea simple se deja al lector.

PARTE C
PROBLEMAS DE FLUJO PERMANENTE REPRESENTADOS
MEDIANTE ECUACIONES DIFERENCIALES PARCIALES

16.7 INTRODUCCIÓN A LOS PROBLEMAS DE FLUJO PERMANENTE CON VALORES FRONTERA

Ahora se vuelve a los fundamentos de los métodos numéricos para establecer una plataforma con el fin de resolver ecuaciones diferenciales parciales. Por ahora el análisis se restringe a problemas de valores **760** frontera de estado permanente donde las condiciones se especifican en la frontera del dominio de interés. Un procedimiento común en este tipo de problemas es representar en forma discreta la ecuación

diferencial parcial utilizando diferencias finitas. El resultado es un sistema de ecuaciones algebraicas en la variable dependiente en los puntos de malla dentro de la frontera. Algunas o todas de estas ecuaciones involucran los valores conocidos en los puntos de malla sobre la frontera.

Con este propósito, considérese un sistema de cinco puntos de malla como el que ilustra en la figura 16.7, donde el punto de malla \mathbf{P} está en el centro rodeado por los puntos de malla N (Norte), S (Sur), O (Oeste) y E (Este). Las derivadas parciales pueden expresarse en las direcciones x y y en el punto \mathbf{P} en función de los otros puntos de malla, utilizando las ecuaciones (16.19) y (16.20). De esta forma se obtiene:

$$\left(\frac{\partial f}{\partial x}\right)_P = \frac{f_E - f_O}{2 \Delta x} + [O(\Delta x^2)] \quad (16.58a)$$

$$\left(\frac{\partial f}{\partial y}\right)_P = \frac{f_N - f_S}{2 \Delta y} + [O(\Delta y^2)] \quad (16.58b)$$

$$\left(\frac{\partial^2 f}{\partial x^2}\right)_P = \frac{f_E - 2f_P + f_O}{(\Delta x)^2} + [O(\Delta x^2)] \quad (16.58c)$$

$$\left(\frac{\partial^2 f}{\partial y^2}\right)_P = \frac{f_N - 2f_P + f_S}{(\Delta y)^2} + [O(\Delta y^2)] \quad (16.58d)$$

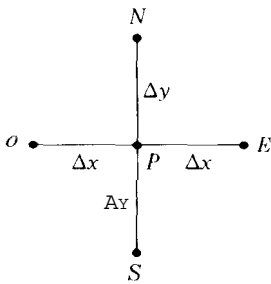


Figura 16.7

Cinco puntos de malla utilizando designaciones de brújula.

Si la ecuación diferencial parcial incluye las derivadas parciales anteriores, el procedimiento sería expresar la ecuación diferencial parcial utilizando las ecuaciones (16.58) en cada punto interno de la malla. (Es claro que se necesitarían otras ecuaciones como las dadas anteriormente para ecuaciones con derivadas de orden mayor o derivadas parciales mixtas). Al expresar la ecuación diferencial parcial de esta forma en cada punto interno de la malla, se llegaría a un sistema de n ecuaciones algebraicas simultáneas para la variable dependiente f en cada uno de los n puntos de malla internos. Para las condiciones de frontera, deben recordarse algunos factores que deben tenerse en cuenta para asignar en forma apropiada los valores de f en la frontera de los puntos de malla. Si f es la función de corriente ψ de un flujo no viscoso, entonces a lo largo de una frontera impermeable los valores de f deben ser una *constante* determinada. En un flujo viscoso el f escogido a lo largo de una frontera impermeable debe ser tal que se asegure que la velocidad sea **cero** en los puntos de malla a lo largo de dicha frontera.

Para ilustrar estos procedimientos y estas ecuaciones en una forma sencilla, considérese un flujo permanente bidimensional ideal. Tales flujos están gobernados por la ecuación de Laplace, $\nabla^2 \psi = 0$, 761

donde ψ es la función de corriente. En cualquier punto de malla interno, para este tipo de flujo puede decirse que

$$\nabla^2\psi = \frac{\partial^2\psi}{\partial x^2} + \frac{\partial^2\psi}{\partial y^2} \approx \frac{\psi_E - 2\psi_P + \psi_O}{(\Delta x)^2} + \frac{\psi_N - 2\psi_P + \psi_S}{(\Delta y)^2} = 0 \quad (16.59)$$

Al ordenar y luego de multiplicar por $(\Delta x)^2$, y utilizar β para representar $\Delta x/\Delta y$, puede decirse que

$$\psi_E + \psi_O + \beta^2(\psi_S + \psi_N) - 2(1 + \beta^2)\psi_P = 0 \quad (16.60)$$

Nótese que el espaciamiento de la malla en la dirección x puede ser diferente del espaciamiento en la dirección y . Esta ecuación algebraica es el algoritmo que se representa en forma discreta de la solución numérica de la ecuación diferencial parcial.

Para ilustrar esto con más detalle, considérese un flujo no viscoso bidimensional (véase la figura 16.8) con un flujo uniforme U_1 en el extremo izquierdo y un flujo uniforme menor en el extremo derecho. El fondo de este ducto es impermeable y su parte superior es porosa. ¿Cuál es la función de corriente dentro de la frontera rectangular antes mencionada, si existe una velocidad uniforme a través de la pared porosa en la dirección y ? Utilice los datos siguientes:

$$L = 3 \text{ pies} \quad h = 1.5 \text{ pies} \quad U_1 = 30 \text{ pies/s} \quad U_2 = 10 \text{ pies/s}$$

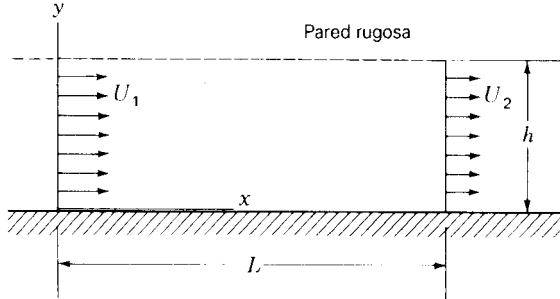


Figura 16.8
Frontera para flujo no viscoso bidimensional.

1, 4	2, 4	3, 4	4, 4
1, 3	2, 3	3, 3	4, 3
1, 2	2, 2	3, 2	4, 2
1, 1	2, 1	3, 1	4, 1

Figura 16.9
Sistema de numeración de la malla.

La velocidad uniforme a través de la pared superior porosa debe ser 10 pies/s. Con propósitos ilustrativos se utiliza un sistema de malla gruesa en el cual $\Delta x = 1.0$ pies y $\Delta y = 0.5$ pies, lo que da $\beta = 2.0$. En la **762** figura 16.9 se han identificado los puntos de la malla utilizando el esquema de matriz usual para identificar los elementos.

Considérense las fronteras del dominio. Al notar que $V_x = \partial\psi/\partial y$, a lo largo de la sección de entrada vertical de la izquierda puede decirse que

$$\psi = U_1 y \tag{16.61a}$$

donde la constante arbitraria se hace igual a cero. De manera similar, para la salida a la derecha se tiene:

$$\psi = U_2 y \tag{16.61b}$$

A lo largo del fondo, claramente $\psi = 0$. Puede considerarse que el flujo a través de la superficie superior es uniforme, de manera que para ψ a lo largo de $y = h$ y luego de considerar la definición de ψ y de continuidad, se tiene la ecuación siguiente:

$$\psi(x, h) = U_1 h - (U_1 h - U_2 h) \left(\frac{x}{L} \right) \tag{16.62}$$

Ahora puede determinarse ψ a lo largo de los puntos de malla de la frontera. Nótese que como no se tiene flujo a través de la frontera impermeable, puede establecerse que $\psi = 0$ en los cuatro puntos de malla de la figura 16.10. Los valores a lo largo de los otros puntos de malla de la frontera siguen las ecuaciones (16.61a), (16.61b) y (16.62). Se muestran los puntos internos de la malla utilizando la matriz de identificación y se han marcado con círculos para resaltarlos.

El siguiente paso es utilizar la ecuación (16.60) para cada uno de los puntos de malla internos. Por ejemplo, considérese el punto de malla (2, 2). Puede decirse que

$$15 + \psi_{32} + 4(0 + \psi_{23}) - 2(1 + 4)\psi_{22} = 0$$

$$\therefore -10\psi_{22} + \psi_{32} + 4\psi_{23} = -15$$

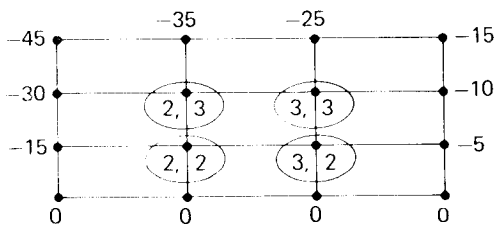


Figura 16.10
Valores frontera para ψ .

Puede hacerse lo mismo en los otros tres puntos de malla, lo que conduce a cuatro ecuaciones simultaneas que pueden plantearse **ahora**:

$$-10\psi_{22} + \psi_{32} + 4\psi_{23} = -15$$

$$\psi_{22} - 10\psi_{32} + 4\psi_{33} = -5$$

$$4\psi_{22} - 10\psi_{23} + \psi_{33} = -170$$

$$4\psi_{32} + \psi_{23} - 10\psi_{33} = -110$$

En este caso pueden encontrarse las cuatro incógnitas. Al utilizar una malla más fina para poder tener una mayor exactitud tendría que usarse un computador para resolver las numerosas ecuaciones simultáneas. La mayor parte de los centros de cómputo tienen subrutinas para resolver ecuaciones simultáneas. Si no es así, tampoco es muy difícil programar este proceso⁷.

16.8 FLUJO POTENCIAL

Se han presentado algunos conceptos generales para solucionar ecuaciones diferenciales parciales y luego se ilustraron algunas de estas ideas considerando un flujo potencial bidimensional muy sencillo. En este instante se continuará el estudio de flujo potencial con mayor profundidad.

Se considera un punto de malla interno localizado mediante los índices i, j donde la función de corriente ψ está descrita como $\psi_{i,j}$. Al volver a la ecuación (16.60) y considerar que ψ_p corresponde a $\psi_{i,j}$, ahora se expresa esta ecuación, proveniente de la ecuación de Laplace que se representa en forma discreta, resuelta para $\psi_p \equiv \psi_{i,j}$ como sigue:

$$\psi_{i,j} = \frac{1}{2(1 + \beta^2)}(\psi_{i+1,j} + \psi_{i-1,j}) + \frac{\beta^2}{2(1 + \beta^2)}(\psi_{i,j+1} + \psi_{i,j-1}) \quad (16.63)$$

donde, como se recordará $\beta = \Delta y/\Delta x$ para el sistema de malla. Haciendo que i y j cubran todos los puntos de malla internos, se tendría un sistema de ecuaciones algebraicas simultáneas como antes en la sección 16.7. Cuando dicho sistema de ecuaciones es grande o si las ecuaciones fueran no lineales (no fueran para flujo potencial), generalmente es mejor utilizar métodos iterativos (sustitución sucesiva) en lugar del método de eliminación de Gauss descrito antes (véase la nota de pie de página 7). En especial es cierto si hay muchas incógnitas, pero en el que en cada una de las ecuaciones sólo hay muy pocos coeficientes diferentes de cero. Es evidente que en la ecuación (16.63) no importa cuántas incógnitas están presentes en el problema, siempre hay sólo cinco en cada una de las ecuaciones, de manera que puede utilizarse el procedimiento de iteración. No obstante, estos métodos de iteración no son difíciles de programar.

El procedimiento de iteración básico es estimar primero los valores de las incógnitas. De forma más simple pueden escogerse éstos como iguales a cero. El sistema de estos valores iniciales se denota como $\psi_{i,j}^{(1)}$. Debe señalarse ahora que la tasa de convergencia no depende en mayor grado de estos valores iniciales. Posteriormente, se vuelve a las ecuaciones (16.63), y utilizando los valores $\psi^{(1)}$ en el miembro derecho de cada ecuación, se calcula un nuevo conjunto de valores $\psi_{i,j}$ en los miembros izquierdos de las ecuaciones, los cuales se denotan como $\psi_{i,j}^{(2)}$, es decir, una segunda aproximación*. Con $\psi_{i,j}^{(2)}$ reemplazando los estimaciones iniciales $\psi_{i,j}^{(1)}$, nuevamente se vuelve a las ecuaciones (16.63) y utilizando los valores $\psi^{(2)}$ en el miembro derecho de las ecuaciones, se calculan $\psi_{i,j}^{(3)}$ en los miembros izquierdos. Este proceso se repite hasta que los *cambios* en $\psi_{i,j}$ de una iteración a otra tengan una magnitud menor que cierto valor prescrito ϵ en todos los puntos internos de la malla. Es decir,

$$\frac{|\psi_{i,j}^{(k)} - \psi_{i,j}^{(k-1)}|}{|\psi_{i,j}^{(k-1)}|} \leq \epsilon$$

El método que se acaba de describir es *el método de iteración de Richardson*.

⁷ A este respecto, cuando las ecuaciones algebraicas son lineales y el número no es muy grande, se sugiere utilizar el método de eliminación de Gauss. Inicialmente, en la primera ecuación se despeja una incógnita, por ejemplo ψ_{22} . Luego se sustituye ψ_{22} en las demás ecuaciones. Luego se va a la segunda ecuación, se despeja una incógnita diferente, por ejemplo ψ_{32} y se sustituye ψ_{32} en las ecuaciones restantes. Este proceso se continúa hasta que se llega a una ecuación con una incógnita.

⁸ Nótese que si $\Delta x = \Delta y$, entonces $\beta = 1$ y $\psi_{i,j}^{(2)}$ es igual a $1/4$ de la suma de $\psi^{(1)}$ para los cuatro puntos circunvecinos.

En dicho método, nótese que todos los datos nuevos $\psi_{i,j}^{(k)}$ se calculan utilizando únicamente los datos viejos $\psi_{i,j}^{(k-1)}$. Es decir, se reemplaza $\psi_{i,k}^{(k-1)}$ por $\psi_{i,k}^{(k)}$ una vez que se han terminado todos los cálculos. Para acelerar la convergencia deberían reemplazarse *inmediatamente* en cada punto los datos viejos $\psi_{i,k}^{(k-1)}$ por los datos nuevos $\psi_{i,k}^{(k)}$ tan pronto se calculen y *antes* de moverse hacia el punto siguiente. De esta manera, el cálculo de todos los valores $\psi^{(k)}$ excepto uno involucrarán no sólo valores viejos $\psi^{(k-1)}$, sino también valores $\psi^{(k)}$. Luego, si se “cubre” un campo de izquierda a derecha (i se incrementa) y desde la parte inferior hasta la parte superior (j se incrementa), este método convierte la ecuación (16.63) en

$$\psi_{i,j}^{(k)} = \frac{1}{2(1 + \beta)} [\psi_{i+1,j}^{(k-1)} + \psi_{i-1,j}^{(k-1)}] + \frac{\beta^2}{2(1 + \beta^2)} [\psi_{i,j+1}^{(k-1)} + \psi_{i,j-1}^{(k)}] \quad (16.64)$$

Nótese que en esta ecuación ya se han cubierto los puntos $i - 1, j$ e $i, j - 1$ para los cuales se utilizan nuevos valores $\psi^{(k)}$. Este método se *conoce* como *método iterativo de Gauss-Seidel*⁹.

Para aumentar aún más la velocidad de convergencia puede alterarse el valor calculado $\psi_{i,j}^{(k)}$ modificándolo mediante un factor r_f , que se denomina *factor de relajamiento*. Luego, sea $\psi_{i,j}^{(k)*}$ el valor calculado en la k -ésima iteración de Gauss-Seidel. El valor de $\psi_{i,j}^{(k)}$ que debe utilizarse como último valor en el punto i, j está dado como

$$\psi_{i,j}^{(k)} = \psi_{i,j}^{(k-1)} + r_f [\psi_{i,j}^{(k)*} - \psi_{i,j}^{(k-1)}] \text{ donde } 1 \leq r_f \leq 2 \quad (16.65)$$

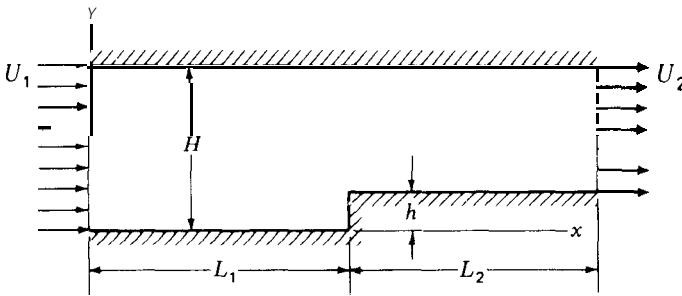


Figura 16.11
Canal bidimensional con un escalón.

Por consiguiente, al considerar la ecuación (16.65) se ve que están sumándose más del 100% del valor del cambio de ψ en un punto de **malla** generado mediante el método de Gauss-Seidel. Los valores óptimos de r , están alrededor de 1.6, lo cual produce una disminución significativa del trabajo necesario.

Ejemplo 16.5. Determine el campo de flujo potencial en un canal bidimensional con un escalón en una de sus paredes (véase la figura 16.11). La velocidad es uniforme a la entrada y a la salida.

⁹ Puede demostrarse que el método de Gauss-Seidel converge para ecuaciones algebraicas lineales si la suma de los valores absolutos de los coeficientes de cada uno de los miembros derechos de las ecuaciones (16.64) es menor *que* o *igual a* la magnitud del coeficiente del término del miembro izquierdo de la ecuación y, asimismo, la suma de las magnitudes de los coeficientes del miembro derecho de las ecuaciones (16.64) es menor que la magnitud del coeficiente del miembro izquierdo de la ecuación *al menos para* una ecuación. Debido a que para la ecuación (16.64), $(2) \{ (1/[2(1 + \beta^2)]) \} + 2 \{ (\beta^2/[2(1 + \beta^2)]) \}$ suman 1 para todos los β en las cuatro expresiones del miembro derecho, el método de Gauss-Seidel converge para problemas de flujo potencial y bidimensional.

Utilizando *continuidad se ve que*

$$U_2 = \frac{H}{H-h} U_1 \tag{a}$$

Asimismo, la función de corriente se toma igual a cero en la pared inferior. De la definición de ψ es evidente que $\psi = U_1 H$ en la pared superior. A la entrada se tiene $\psi = U_1 y$ y a la salida se tiene $\psi = U_2 y$.

En este ejemplo, se utilizan los datos siguientes:

$$\begin{aligned} U_1 &= 1 \text{ m/s} & A y &= \frac{3}{18} \text{ m} \\ H &= 3 \text{ m} & \Delta x &= \frac{9}{18} \text{ m} \\ h &= 1 \text{ m} & \Delta x / \Delta y &= \beta = 3 \\ L_1 &= 20 \text{ m} \\ L_2 &= 20 \text{ m} \end{aligned} \tag{b}$$

Como una ayuda para hacer el programa alrededor del escalón, se presenta parte del programa utilizando la figura 16.12 como referencia. Nótese que JM1 es la ordenada de malla inmediatamente antes de la ordenada de malla superior, es decir, JM. También, la abscisa de malla IN1 se localiza inmediatamente antes de IN en el escalón, y la abscisa de malla IP1 se localiza inmediatamente antes del extremo IP. Más adelante se muestra la parte del programa para obtener el flujo alrededor del escalón. Estas instrucciones calculan un barrido del campo, dando un nuevo conjunto de aproximaciones así como el mayor error para todos los puntos de malla.

```

ERROR = 0.0
DO 100 J = 2, JM1
  I = IN1
  IF (J.GT.JD) I = IP1
  DO 100 I = 2, I
  PSIOLD = PSI(I,J)
  PSINEW = A*(PSI(I+1,J) + PSI(I-1,J))
              + B*(PSI(I,J+1) + PSI(I,J-1))
  E = ABS((PSINEW-PSIOLD)/PSIOLD)
  IF (E.GT.ERROR) ERROR = E
  PSI(I,J) = PSIOLD + RF*(PSINEW - PSIOLD)
100
    
```

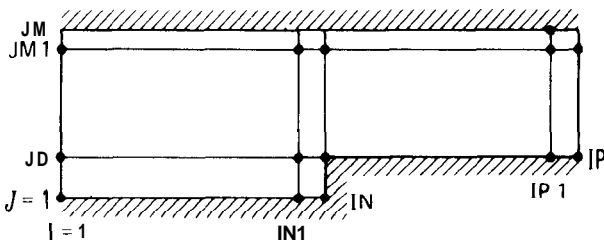


Figura 16.12
 Dominio que muestra ciertas líneas de malla.

Luego se compara el ERROR con la tolerancia, **por ejemplo**, EPSILON = 0.001. Si este error excede el valor de 0.001, utilizando un GO TO se repite el barrido mencionado antes hasta obtener la exactitud deseada.

donde $\partial p/\partial x$ es constante. Ésta es la muy conocida ecuación de Poisson, que desea resolverse para obtener el perfil de velocidad requerido. Ahora se considerará que la sección transversal es rectangular (véase la figura 16.14).

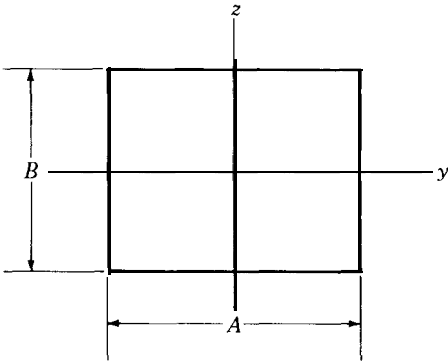


Figura 16.14
Ducto rectangular.

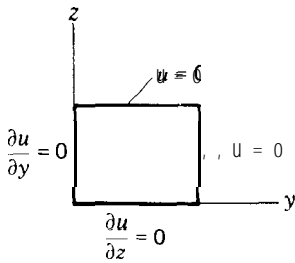


Figura 16.15
Primer cuadrante del ducto con condiciones de frontera.

Debido a la simetría alrededor de los ejes y y z , solamente es necesario considerar un cuadrante. Utilizando el primer cuadrante y reemplazando las condiciones de frontera conocidas, en la figura 16.15 se ha mostrado el dominio de interés. Nótese que a lo largo de las líneas de simetría la derivada perpendicular a las mismas debe ser cero.

Si la ecuación se vuelve adimensional, la solución se aplicará a todas las secciones transversales geoméricamente similares (es decir, con la misma relación de aspecto A/B). De acuerdo con esto, se introducen las siguientes variables adimensionales:

$$y^* = \frac{y}{A/2} \tag{16.67a}$$

$$z^* = \frac{z}{A/2} \tag{16.67b}$$

$$u^* = \left[\frac{\mu}{(A^2/4)(-dp/dx)} \right] u \tag{16.67c}$$

Luego, al sustituir y , z y u dadas en la ecuación (16.66) se obtiene:

$$\frac{\partial^2 u^*}{\partial y^{*2}} + \frac{\partial^2 u^*}{\partial z^{*2}} = -1 \tag{16.68}$$

y el dominio de interés para las variables con asterisco es

$$\begin{aligned} 0 \leq y^* \leq 1 \\ 0 \leq z^* \leq \frac{B}{A} \end{aligned} \tag{16.69}$$

Ahora, como se explicó en la sección 16.7 para la ecuación de Laplace, se emplean diferencias finitas [véanse las ecuaciones (16.59) (16.60) y (16.63) como se aplicaron a la ecuación de Poisson] en la ecuación (16.68) para un conjunto de puntos de malla para obtener:

$$u_{i,j}^* = \frac{1}{4} (u_{i+1,j}^* + u_{i,j+1}^* + u_{i-1,j}^* + u_{i,j-1}^* + \Delta y^{*2}) \tag{16.70}$$

en donde $\Delta z^* = Ay^*$ y $\beta = 1$. Este procedimiento es casi idéntico al empleado para la ecuación de Laplace, como se analizó en la sección 16.7. Por consiguiente, se escoge un sistema de malla y para los puntos de malla interiores se procede como antes con un esquema de sustitución sucesiva. En la figura 16.15 y en la ecuación (16.67c) se ve que $u^* = 0$ en las fronteras superior y del lado derecho debido a las condiciones de **no** deslizamiento. También, la derivada normal de u^* en las otras dos fronteras debe ser cero debido a las condiciones de **simetría**. Para asegurar este último par de condiciones, se vuelve a la ecuación (16.7), que es la fórmula de diferencia hacia adelante para una derivada. El subíndice cero de la ecuación (16.7) corresponderá a la unidad para el sistema de numeración utilizado aquí, mientras el subíndice 1 corresponde en este caso a 2. Reemplazando la variable x por y en la ecuación (16.7), se concluye que $\partial u^*/\partial y = 0$ en la frontera vertical izquierda (véase la figura 16.14) corresponde a

$$\begin{aligned} \frac{u_{i,2}^* - u_{i,1}^*}{Ay} &= 0 \\ \therefore u_{i,1}^* &= u_{i,2}^* \end{aligned} \tag{16.71}$$

De igual manera, para la frontera horizontal inferior se utiliza la ecuación (16.7) con z como la variable independiente, lo cual lleva a concluir que

$$u_{1,j}^* = u_{2,j}^* \tag{16.72}$$

Es evidente que los valores de u^* en las fronteras simétricas se desconocen; éstos deben manejarse incorporando las dos ecuaciones anteriores en el proceso de iteración. Sin embargo, nótese que las fronteras simétricas no cambian el número total de incógnitas y el procedimiento básico no se cambia en forma significativa.

Una vez que se repite la solución de $u_{i,j}^*$ hasta un grado de convergencia aceptable, desea determinarse $u_{i,j}$. Ahora se necesita el valor de dp/dx . Con este propósito, se vuelve a la ecuación (16.67~) y se promedian ambos miembros de la ecuación sobre la sección transversal. El promedio de u es $Q/\text{área}$, donde por lo general el caudal Q se conoce. Denotando los promedios mediante barras, se obtiene;

$$\bar{u} = - \frac{dp}{dx} \frac{A^2}{4\mu} \bar{u}^* \tag{16.73}$$

Puede obtenerse \bar{u}^* calculando el promedio de u^* sobre la sección transversal, como sigue:

$$\bar{u}^* = \frac{\int_0^{B/A} \int_0^1 u^* dy^* dz^*}{A}$$

(Nótese que se están utilizando términos adimensionales para el cuadrante rectangular). Esta integración puede llevarse a cabo utilizando la subrutina INTEG dada en la sección 16.2. El procedimiento es integrar $\int_0^1 u^* dy^*$ sobre y^* para cada z_j^* aplicando la subrutina en forma repetida. Luego se integran las cantidades calculadas $[\int_0^1 u^* dy^*]$ para cada z_j^* sobre z^* entre los límites cero y B/A utilizando nuevamente la subrutina mencionada antes.

Por último, conociendo \bar{u} y \bar{u}^* puede obtenerse dp/dx utilizando la ecuación (16.73) y de esta manera puede calcularse fácilmente la pérdida de altura. Al utilizar la ecuación (16.67~) puede hallarse $u_{i,j}$ conociendo $u_{i,j}^*$ así como dp/dx .

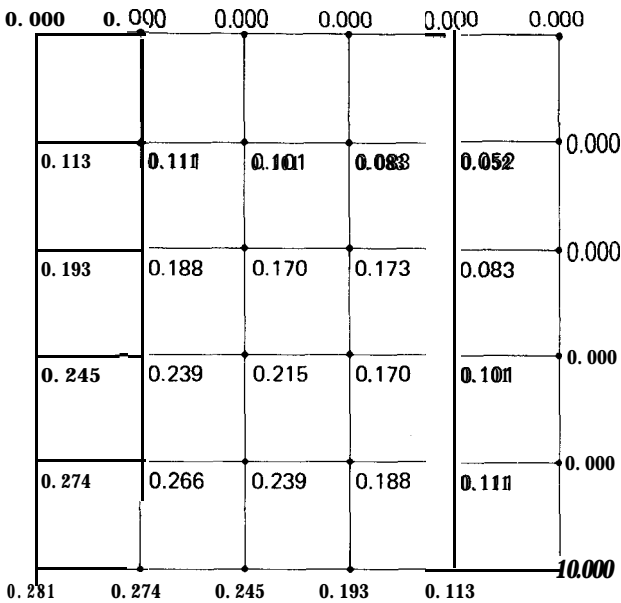


Figura 16.16
 $u_{i,j}^*$ para cada cuarto punto de malla.

Ejemplo 16.6. Calcule el campo de flujo adimensional para un ducto rectangular en el cual $A = B = 1$ pie. Utilice una tolerancia de 0.001, que corresponde al máximo cambio fraccional en un punto.

Se utilizan espaciamentos de malla de $\Delta y^* = 0.05$, que da 10 intervalos en cada dirección, para el primer cuadrante. Se necesitaron 223 iteraciones para alcanzar la tolerancia deseada. El cálculo de $u_{i,j}^*$ tomó alrededor de 7 s en un computador CYBER 175. En la figura 16.16 se muestran los resultados para el primer cuadrante utilizando cada cuarto punto de malla.

16.10 PROYECTOS

Proyecto 1. Desarrolle los detalles del flujo en tubería dependiente del tiempo del ejemplo 16.1 y verifique los resultados.

Proyecto 2. Desarrolle los detalles del problema de la trayectoria de la bola de golf presentado en el ejemplo 16.2. Verifique los resultados dados.

ejemplo 16.3. Verifique los resultados dados.

Proyecto 4. Desarrolle los detalles de la solución de la ecuación de Blasius como se presentó en el ejemplo 16.4. Verifique los resultados dados.

Proyecto 5. Desarrolle los detalles del flujo potencial sobre un escalón como se presentó en el ejemplo 16.5. Verifique los resultados dados.

Proyecto 6. Suponiendo un flujo cuasi permanente, establezca una ecuación para determinar el comportamiento temporal de la altura h del fluido en el tanque de forma cónica. Resuelva numéricamente la ecuación en $h(t)$ para los siguientes datos:

Fluido = agua

$$h_0 = 12 \text{ pulg}$$

$$L = 12 \text{ pulg}$$

$$D_i = \frac{1}{8} \text{ pulg}$$

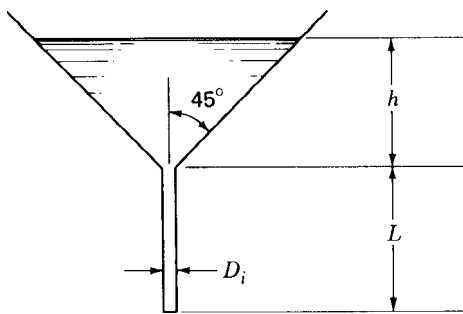


Figura P16.6

Proyecto 7. La bola de golf del ejemplo dado en el caso II es golpeada cuando hay un viento cruzado de 25 pies/s. Calcule la trayectoria y determine la deriva lateral debida al viento cruzado.

Proyecto 8. Resuelva el flujo bidimensional ideal a través de un codo de 90°. Suponga que los perfiles de velocidad a la entrada y a la salida son uniformes. Utilice los siguientes datos:

$$V_1 = 10 \text{ pies/s}$$

$$B_1 = 5 \text{ pies}$$

$$B_2 = 10 \text{ pies}$$

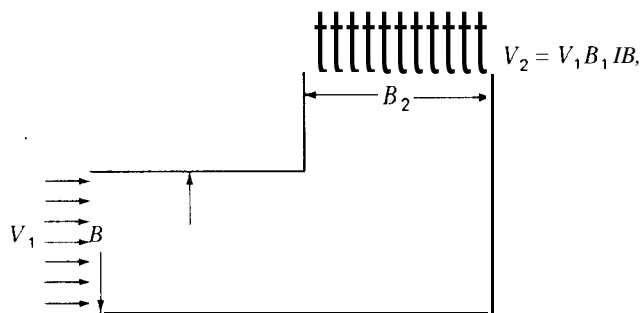


Figura P16.8

Proyecto 9. Determine el perfil de velocidad completamente desarrollado en un ducto de sección triangular de ángulo recto. Con este resultado determine la relación entre el caudal en el ducto y el gradiente de presión.

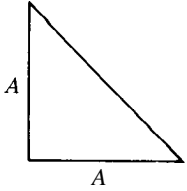


Figura P16.9

Proyecto 10. La succión de capa límite a través de una superficie porosa puede utilizarse para retrasar la transición de flujo laminar a flujo turbulento y, por consiguiente, para reducir la fricción de flujo sobre la superficie. Si la velocidad de succión en la superficie porosa está dada por

$$v(x, 0) = -\frac{1}{2} \sqrt{\frac{\nu U_\infty}{x}}$$

el problema de capa límite (véase la sección 13.3) puede formularse como

$$f''' + \frac{1}{2} f f'' = 0$$

$$f(0) = \alpha \quad f'(0) = 0 \quad f'(\infty) = 1$$

Nótese que para el parámetro de succión $\alpha = 0$, este problema es igual a la capa límite en una placa. Resuelva numéricamente los perfiles de velocidad para diferentes α y determine el esfuerzo cortante correspondiente en la superficie.

RESPUESTAS A PROBLEMAS SELECCIONADOS

Capítulo 1

- 1.4. $1 \text{ pie/s}^2 \equiv 0.305 \text{ m/s}^2$
 1.8. H es adimensional
 1.10. $1 \text{ P} \equiv 2.09 \times 10^{-3} (\text{lb} \cdot \text{s}) / (\text{pie})^2$
 1.12. $\tau_p = \beta D/4$; $\tau = -\beta D/8$; arrastre = $\beta D^2 \pi L/4$
 1.14. 6.11 m/s
 1.16. 314 lbf
 1.18. $1.988 \times 10^{-5} \text{ N} \cdot \text{m}$
 1.20. **0.0254** pulg lb
 1.22. 16.55 m/s
 1.24. $(R) \equiv (FL)/(M \cdot R)$; $v = 4.15 \text{ pies}^3/\text{lbm}$
 1.26. $385\text{K} = 112.2^\circ\text{C}$
 1.28. **408.9** pies³
 1.30. 3,138 pies/s
 1.32. 0.1585 m^3
 1.34. **0.6295** mm
 1.38. 29.33 lbm
 1.40. 14.89 mm
 1.42. 11.81 mm
 1.44. $h \approx 5.14 \text{ mm}$
 1.46. 4.16 Pa manométrica

Capítulo 2

- 2.2. $\mathbf{V} = 85\mathbf{i} + 47\mathbf{j} + 20\mathbf{k}$; $|\mathbf{V}| = 99.2 \text{ m/s}$
 2.4. $\mathbf{F} = 108\mathbf{i} + 94.5\mathbf{j} + 72\mathbf{k} \text{ lb}$
 2.12. $A_i B_j C_k = \begin{bmatrix} 214 \\ 103 \\ 70 \end{bmatrix}$; $A_k B_n C_k = \begin{bmatrix} 190 \\ 38 \\ -57 \end{bmatrix}$
 2.16. $\bar{\sigma}(0, 10, 2) = 336 \text{ MPa}$
 2.18. $|\nabla\phi| = 37.0$

2.20.
$$\nabla = \frac{\partial}{\partial r} \mathbf{e}_r + \frac{\partial}{r \partial \theta} \mathbf{e}_\theta + \frac{\partial}{\partial z} \mathbf{e}_z$$

Capítulo 3

- 3.2. $\rho = \gamma z^2/K$
 3.6. 3,214.7 N m²
 3.8. **77,262** Pa
 3.10. **0.895** pies
 3.12. **2,520** Pa; -2,520 Pa
 3.14. $s = \mathbf{0.500}$
 3.16. **86,224** Pa
 3.18. $p_E - p_B \approx (\gamma_2 - \gamma_1)d$
 3.20. 65.77 lb/pie² abs
 3.22. $p = 13.93 \text{ lb/pie}^2$
 3.24. $n = 1.2351$
 3.28. $z = \mathbf{7,778} \text{ m}$
 3.30. $5.43 \times 10^{-2} \text{ pies} \cdot \text{lb/pie}^3$
 3.32. **27,340** pies
 3.36. $r = 0.8171 \text{ m}$; $M_{AB} = 1.048 \times 10^5 \text{ N} \cdot \text{m}$
 3.38. $\mathbf{F} = 4.381 \times 10^4 \text{ lb}$; $\mathbf{d} = 5.716 \text{ pies}$ desde \mathbf{B}
 3.40. $\mathbf{F}_1 = \mathbf{706} \text{ kN}$; $\mathbf{F}_2 = \mathbf{235} \text{ kN}$; $y' - y_c = \mathbf{0.067}$;
 $\mathbf{F}_3 = \mathbf{7} \text{ 1.7 kN}$; $y' - y_c = 0.0577 \text{ m}$
 3.42. **7,200** N · m
 3.44. $\mathbf{F} = \mathbf{4.969} \times 10^6 \text{ N}$; $y' - y_c = 0.00961 \text{ m}$
 3.46. $\mathbf{F} = 14,195 \text{ lb}$; $\mathbf{d} = \mathbf{2.0332} \text{ pies}$

3.48.
$$p = \left[\frac{1}{2} \frac{\gamma_0}{\sqrt{\rho_{\text{atm}}}} z + \sqrt{\rho_{\text{atm}}} \right]^2$$

$$F = b \left[\frac{\gamma_0^2 h^3}{12 \rho_{\text{atm}}} + \frac{\gamma_0 h^2}{2} + \rho_{\text{atm}} h \right]$$

3.50. $\mathbf{F} = -4,464\mathbf{j} - 596.9\mathbf{k} \text{ N}$

- 3.52. $F_x = -1,630.3 \text{ N}$
 3.54. $F = 17,643\mathbf{i} + 3,529\mathbf{j} \text{ lb}$
 3.56. 176,828 lb
 3.58. $F = 7,800\mathbf{i} - 8,653\mathbf{j} \text{ lb}$
 3.60. $F = 198.61 + 312\mathbf{j} \text{ kN}; \theta = 57.5^\circ$
 3.62. 2,607 lb hacia abajo
 3.64. $\tau_{xx} = 3.14 \times 10^8 \text{ Pa}; \tau_{yy} = 1.423 \times 10^8 \text{ Pa}$
 $F = 89.3 \text{ kN}$ por perno
 3.66. 7,775 N
 3.68. -39,426 N
 3.70. 1,199 lb hacia abajo
 3.72. $F_v = 1,241.6 \text{ lb}; F_H = 1,695 \text{ lb}$
 3.74. 2.03 MN
 3.76. 0.0454 m^3
 3.80. $25.2 \times 10^3 \text{ m}^3$
 3.82. $h = 1.220 \text{ m}; h' = 1.2407 \text{ m}$
 3.84. 34.8°
 3.86. $P = 159.2 - 8.4x \text{ lb}$
 3.90. Carga = 0.6588 N; $z = 283.9 \text{ m}$
 3.92. $F_{\text{dentro}} = 3,023\mathbf{i} + 153.0\mathbf{j} \text{ N}$
 $F_{\text{fuera}} = -2,597.7\mathbf{i} + 10,743\mathbf{j} \text{ N}$
 3.94. 148.5 m
 3.96. 31.8 m; 27,147 kN . m
 3.98. $(\overline{MC})_x = 0.648 \text{ m}; (\overline{MC})_y = 27.88 \text{ m}$
 $(\overline{MC})_{AA} = 7.455 \text{ m}$
 3.100. $S = 0.3832$

Capítulo 4

- 4.2. $dy/dx = -0.0559$
 4.4. $\mathbf{a} = 360\mathbf{i} + 216\mathbf{j} - 7\mathbf{k} \text{ m/s}^2$
 4.6. $\mathbf{a} = -58\mathbf{i} - 10\mathbf{j} \text{ m/s}^2$
 4.8. $D\mathbf{F}/Dt = 10^{-5} \{ [(18 + zy)[(z^2 + y^2)z + (18 + zy)(2y)]\mathbf{i} - [(20)(z^2 + y^2)(20x + t^2) + (18 + zy)(2y)(20x + t^2) + (2t)(z^2 + y^2)]\mathbf{j} - [(18 + zy)(2t) + (z)(18 + zy)(10 + t^2)]\mathbf{k} \} \text{ N}$
 4.14. $\mathbf{a}_{xyz} = 300\mathbf{i} + 4,077\mathbf{k} \text{ m/s}^2$
 $\mathbf{a}_{x \text{ en } \tau} = 300\mathbf{i} - 1,805\mathbf{j} + 3,793\mathbf{k} \text{ m/s}^2$
 4.16. $\mathbf{a} = \frac{4V_0^2}{a} \sec \theta_0 \cos \theta_0 \boldsymbol{\epsilon}_\theta - \frac{4V_0^2 \sin^2 \theta}{a} \boldsymbol{\epsilon}_1$
 4.18. $\boldsymbol{\omega} = -40\mathbf{i} + 5\mathbf{k} \text{ r/s}; \omega = 40.31 \text{ r/s}$
 4.20. $\boldsymbol{\omega} = -(3/2)\mathbf{j} \text{ r/s}$
 4.22. $V = (-6xy + 3)\mathbf{i} - (3x^2 + 6y)\mathbf{j} - 12t \text{ k}$
 4.30. 1.333
 4.32. $\dot{m} = (\rho \Delta l / 2\pi) \ln(R/a)$

Capítulo 5

- 5.2. $y = 0.211 \text{ m}$
 5.4. 5.29 m/s
 5.6. $V = 1.839 \text{ m/s}; \rho = 953.7 \text{ kg/m}^3$
 5.8. 21.37 pies/s
 5.10. 32.33 pies³/s
 5.12. $Q_2 = 12 \text{ pies}^3/\text{s}; dh_1/dt = 0.04 \text{ pies/s}$
 5.14. $dh/dt = 0.00268 \text{ m/s}; \Delta t = 82.1 \text{ s}$
 5.16. $(\Delta N) = (\pi a^2 V n)(\Delta t)$
 5.18. 1.818 pies/s
 5.20. $K_x = 13.06 \text{ N}; 1.451 \text{ N}$
 5.22. $K_x = 7,864 \text{ N}; K_y = -980.6 \text{ N}$
 5.24. $K_x = 721 \text{ lb}$
 5.26. $K_x = 3,707 \text{ N}$
 5.28. $K_x = -24.54 \text{ N}$
 5.30. $K_x = -9,359 \text{ N}; K_y = -7,720 \text{ N}$
 5.32. a) 119.4 N . m
 b) $M = 60.68 \text{ N} . \text{m}$
 c) 58.72 N . m
 5.34. $K_y = -453.4 \text{ kN}$
 5.36. $(K_y)_{\text{aceite}} = 3,734 \text{ N}; (K_y)_{\text{agua}} = -3,478 \text{ N}$
 $(K_y)_{\text{total}} = 256 \text{ N}$
 5.38. $F_x = F_y = 0; F_z = 7,469 \text{ N}$
 5.40. $K_n = -355 \text{ N}$
 5.42. $K_x = V_0^2 n h m \{ \cos[\alpha + \tan^{-1}(\epsilon \tan \alpha)] - 1 \}$
 5.44. 10.194 kN
 5.46. $h_2 = 9.40 \text{ pies}$
 5.48. 490 pies/s = 334 millas por hora
 5.50. $Q = 1.111 \text{ m}^3/\text{s}; K_x = -49.38 \text{ kN}$
 5.52. 84.9 N . m
 5.54. -10.13 N
 5.56. $K_x = 67.4 \text{ N}; M = 40.4 \text{ N} . \text{m}$
 5.58. 6,837 N (incluida la atmósfera)
 5.60. $T_x = -(p_e)_g A_2 + \rho_1 V_1 A_1 (V_1 - V_2) = (w_f/g_0) V_2$
 5.62. 3,280 lb
 5.64. 13,759 N
 5.66. $\iint V_e \rho \mathbf{V} \cdot d\mathbf{A} = (V_e^2 \rho D^2 \pi / 4 \tan^2 \alpha) \ln(\sec^2 \alpha)$
 5.68. 6,203 kN
 5.70. $F = 306t^2 + 1.5 \text{ N}$
 5.74. 5.33 pies/s²
 5.76. $\mathbf{K} = -12.53\mathbf{i} + 108.6\mathbf{j} + 44.1\mathbf{k} \text{ N}$
 5.78. $\mathbf{M}_K = -1,780\mathbf{i} + 782\mathbf{j} + 304\mathbf{k} \text{ pie} . \text{lb}$
 5.80. 35,01k N . m
 5.82. $\mathbf{M} = -1.209 \times 10^4 \mathbf{i} - 5.093 \times 10^3 \mathbf{j}$
 $+ 1.380 \times 10^5 \text{ k N} . \text{m}$
 $\mathbf{K} = -2.865 \times 10^3 \mathbf{i} - 2.018 \times 10^4 \mathbf{j}$
 $+ 1.273 \times 10^3 \text{ k N}$
 5.84. 2.69 pies . lb

5. 86. $\omega = 26.13 \text{ r/s}$
 5. 88. $\omega = 1.389 \text{ r/s}$
 5. 90. $\mathbf{K}_s = -9,499\mathbf{k} \text{ N}$
 $\mathbf{C}_s = -7.77\mathbf{i} + 3,893\mathbf{k} \text{ N} \cdot \text{m}$
 5. 92. $\omega = -0.353 \text{ r/s}$
 5. 94. $T_s = r_0^2 \kappa (w/g) l + IK$
 5. 98. $\omega = -1.442 \text{ r/s}$
 5. 100. $\mathbf{T} = -(0.951\mathbf{j} + 1.570\mathbf{k}) \text{ N} \cdot \text{m}$
 5. 102. $\mathbf{T}_{\text{total}} = 5.16\mathbf{i} - 17.75\mathbf{j} + 35.6\mathbf{k} \text{ N} \cdot \text{m}$

7. 22. $\omega = 7.92 \text{ r/s}$
 7. 24. $\mathbf{B} = (1/\rho)\{-1,500x^2 + 20z\}\mathbf{i} + (1,600yx^2 + 1,000y^2)\mathbf{j} + (2,000zy)\mathbf{k} \text{ Nkg}$
 7. 26. $\mathbf{a} = (1/\rho)[1,500\mathbf{i} - 7,200\mathbf{j} - \rho g \mathbf{k}] \text{ m/s}^2$
 7.32. $r \frac{dp}{dr} + \rho \left[\frac{\omega a}{\ln(a/b)} \ln\left(\frac{r}{b}\right) \right]^2 = -2p$
 7. 34. Error = 2.48%

Capítulo 6

6. 2. 0.463 kW
 6. 4. 0.463 kW = 0.6209 caballos de fuerza
 6. 6. $Q = 4.8 \text{ pies}^3/\text{s}$
 6. 10. 8,000 Btu/h
 6. 12. $Q = -1.489 \times 10^5 \text{ Btu/h}$
 6. 14. -204.1 Btu/s
 6. 16. $V = 9.50 \text{ m/s}$; $Q = 0.1679 \text{ m}^3/\text{s}$
 6. 18. $0.1197 \text{ m}^3/\text{s}$
 6. 20. $\dot{m} = 4.70 \text{ kg/s}$

6.24. $q = \left[-2gd / \left(\frac{1}{h^2} - \left(\frac{1}{k-d-\delta} \right)^2 \right) \right]^{1/2}$

6. 26. $h = 10.16 \text{ m}$
 6. 30. 6,972 N
 6. 32. 33.96 kg/s
 6. 34. 3.85 caballos de fuerza
 6. 36. $\alpha_1 = 69.3^\circ$; $\alpha_2 = 75.7^\circ$
 6. 38. 878 lb
 6. 40. 46.9 caballos de fuerza
 6. 42. $T_x = -206 \text{ lb}$
 6. 44. $A_1 = 1.24 \text{ m}^2$
 6. 46. 484.6 caballos de fuerza
 6. 48. $V_c = 110.4 \text{ s}$; $M = 46,931\mathbf{i} + 44,968 \mathbf{k} \text{ pies-lb}$
 6. 50. $T = 1,077 \text{ pies} \cdot \text{lb}$; $F = 613 \text{ lb}$

Capítulo 7

7. 6. $\partial p / \partial t = 6.16 \rho_0$
 7. 8. $\mathbf{a} = -0.072\mathbf{i} - 0.001\mathbf{j} - 9.83\mathbf{k} \text{ m/s}^2$
 7. 10. $\partial p / \partial x = -10\rho \text{ Pa/m}$ en (1, 1, 0)
 $\partial p / \partial z = -\rho [16t^2 + 32t + 11.81] \text{ Pa/m}$ en (1, 0, 2)
 7. 12. $a_y = 1.962 \text{ m/s}^2$
 7. 14. $F = 76.9 \text{ lb}$
 7. 16. $F = 76.9 \text{ lb}$; 0.4777 pies encima de B
 7. 18. $F = 776 \text{ N}$
 7. 20. $h = 29.7 \text{ mm}$

Capítulo 8

8. 48. $F_{\text{aceite}}/F_{\text{agua}} = 19.76$
 8. 50. $q = 157.2 \text{ L/s}$
 8. 52. $V_M = 258 \text{ kn}$
 8. 54. $Q = 35.7 \text{ m}^3/\text{s}$; $\Delta H_D = 30 \text{ m}$
 8. 56. $D_p/D_M = 2.7 \times 10^4$
 8. 58. $V_M = 2.236 \text{ kn}$; $v_M = 3.762 \times 10^{-8} \text{ pies}^2/\text{s}$
 $D_M/D_P = 1.250 \times 10^{-4}$
 8. 60. $F_M/F_P = 1.214 \times 10^{-4}$
 8. 62. $V_M = 8.150 \text{ m/s}$; $M_p/M_M = 36.07$
 8. 64. $V_M = 5.14 \text{ millas por hora}$; $D_M/D_P = 3.065 \times 10^{-3}$
 8. 66. $V_M = 46.3 \text{ km/h}$; $F_p/F_M = 1.259$
 8. 68. Factor de escala = 2.58; $\Delta H_D = 5.15 \text{ m}$;
 $Q_p = 37.94 \text{ L/s}$

Capítulo 9

9. 2. $\dot{R}c = 1.41 \times 10^6$
 9. 4. $(q_B)_{\text{máx}} = 5.16 \times 10^{-3} \text{ L/s}$
 9. 8. 3.11 Btu saliendo de la tubería
 9. 10. $V = 0.8973 \text{ pies/s}$
 9. 12. $r = 3.873 \text{ pulg}$
 9. 14. $q = 3.72 \times 10^{-4} \text{ L/s}$
 9. 16. 2.06 N
 9. 18. $D = 0.359 \text{ mm}$
 9. 20. $h = 0.27165 \text{ m}$; $\bar{h} = 0.1832 \text{ m}$
 9. 22. $p = 7.947 \times 10^5 \text{ Pa}$ manométrica
 9. 24. $v = 1.05 \times 10^{-2} \text{ m/s}$
 9. 26. $q = 0.04475 \text{ L/s}$; $q = 0.1092 \text{ L/s}$
 9. 28. 133.4 diámetros; 15.99 diámetros
 9. 30. 0.1522 caballos de fuerza
 9. 32. 770.5 kW
 9. 34. $p = 28.777 \text{ lb/pie}^2$ manométrica
 9. 36. $p = 11.60 \text{ lb/pulg}^2$ manométrica
 9. 38. $q = 113.6 \text{ L/s}$
 9. 40. 2.02%
 9. 42. $q = 1.453 \text{ L/s}$; -17,950 Pa

- 9.44. $1.6215 \times 10^4 \text{ N}$
 9.46. $q = 3.44 \text{ pies}^3/\text{s}$
 9.48. $D = 1.223 \text{ pies}$
 9.52. 0.1475 D
 9.54. $h_l = 0.5009 \text{ pies} \cdot \text{lb}/\text{slug}$
 9.56. 64.96 caballos de fuerza
 9.58. $D = 7.81 \text{ pulg}$
 9.60. $D = 311 \text{ mm}$
 9.62. $q = 2,545 \text{ L/s}$
 9.64. $\alpha = 0.9192''$
 9.66. $\Delta H_D = 20.39 \text{ m}$
 9.68. 2.305 km ; $\Delta H_D = 11.85 \text{ m}$; 100 kW
 9.70. $D = 2.54 \text{ pies}$
 9.72. 93.52 caballos de fuerza; 246.7 lb
 9.74. $h = 22.8 \text{ m}$
 9.76. 1.620 L/s
 9.78. 30.89 kW ; 65.03 kW
 9.82. $L = 0.2309 \text{ m}$
 9.84. $a = 0.2285 \text{ pies} = 2.743 \text{ pulg}$
 9.86. 15.34 m/s
 9.88. $\tau_p = 0.0774 \text{ Pa}$
 9.90. $a = 2.74 \text{ pulg}$
 9.92. $5,106 \text{ L/s}$
 9.96. Blasius, 0.01779; Prandtl, 0.01799;
 Moody, 0.1080
 9.98. 24.67 kW
 9.100. $AH = 18.06 \text{ m}$; $D = 141 \text{ mm}$
 9.102. $\lambda = 1.245 \times 10^{-4} \text{ pies}$
 9.104. 9.92 m/s
 9.106. $94.6 \text{ lb}/\text{pulg}^2$ manométrica
 9.108. 435 kPa manométrica
 9.110. 13.52 kW
 9.112. $q_1 = 227 \text{ pies}^3/\text{s}$; $q_2 = 243 \text{ pies}^3/\text{s}$;
 $q_3 = 467 \text{ pies}^3/\text{s}$

Capítulo 10

- 10.2. $\tau_{xx} = -10 \text{ lb}/\text{pie}^2$; $\tau_{yy} = -5.56 \text{ lb}/\text{pie}^2$;
 $\tau_{zz} = -10.96 \text{ lb}/\text{pie}^2$
 10.12. $V_z = \frac{\gamma}{4\mu} \left\{ r^2 - r_2^2 + \frac{r_2^2 - r_1^2}{\ln(r_1/r_2)} \ln \frac{r}{r_2} \right\}$

Capítulo 11

- 11.4. $v_2 = 0.340 \text{ m}^3/\text{kg}$; $W_k = -86.130 \text{ N} \cdot \text{m}/\text{kg}$
 11.6. $V = 890 \text{ pies/s}$; $V = 778 \text{ pies/s}$
776 11.8. $k = 1.40$
 11.10. $t = 0.777 \text{ s}$

- 11.14. $V = 116.8 \text{ m/s}$; $T_2 = 548 \text{ K}$
 11.16. 610 K
 11.18. $A^* = 0.364 \text{ pies}^2$; $A_2 = 1.540 \text{ pies}^2$; $12,190 \text{ lb}$
 11.20. 5.5% error
 11.22. $A_2 = 0.1488 \text{ pies}^2$; $A^* = 0.0767 \text{ pies}^2$
 11.24. $A^* = 0.365 \text{ pies}^2$; $A_2 = 0.431 \text{ pies}^2$; $p_2 = 100.6$
 $\text{lb}/\text{pulg}^2 \text{ abs}$
 11.26. $M_2 = 2.20$; $T = 4.097 \times 10^5 \text{ N}$
 11.28. $w = 4.317 \text{ kg/s}$
 11.30. $T_2 = 5.9^\circ\text{C}$
 11.32. a) $= 47,420 \text{ Pa}$
 b) $= 29,420 \text{ Pa}$
 c) $= 18,000 \text{ Pa}$
 d) $= 29,420 \text{ Pa}$
 11.36. 0.0236 m^2
 11.38. $c_0 = 342.2 \text{ m/s}$; $c^* = 312.3 \text{ m/s}$
 11.40. $M = 0.732$; $V = 798.3 \text{ pies/s}$
 11.46. $M = 2.287$
 11.48. 710 m/s
 11.54. $1,167 \text{ N}$
 11.56. $p_2 = 270 \text{ kPa}$; $T_2 = 475 \text{ K}$; $c_2 = 437 \text{ m/s}$
 $V_2 = 321 \text{ m/s}$
 11.58. $M = 0.664$; $M_2 = 0.360$; $p_2 = 65.2 \text{ lb}/\text{pulg}^2 \text{ abs}$;
 $p_0 = 86 \text{ lb}/\text{pulg}^2 \text{ abs}$; $T_0 = 200^\circ\text{F}$
 11.60. $w = 0.382 \text{ kg/s}$; $V_2 = 223 \text{ m/s}$
 11.62. $p_2 = 93,300 \text{ Pa}$; $p^* = 291,500 \text{ Pa}$
 11.64. $1.047 \times 10^5 \text{ N}$
 11.66. 18 pulg desde afuera
 11.68. $\alpha = 36.93''$; $M_2 = 1.875$
 11.70. $M_2 = 0.814$
 11.72. $M = 0.61$
 11.74. $M = 0.838$; $\text{Re} = 8 \times 10^5$
 11.76. $M = 0.3044$; $L = 92.86 \text{ m}$
 11.78. $T = 299 \text{ K}$; $(T_0)_1 = (T_0)_2 = 328.9 \text{ K}$
 11.82. $M_2 = 0.62$
 11.84. $M = 0.653$; $p_0 = 2.005 \times 10^4 \text{ Pa}$; $A^* = 0.351 \text{ m}^2$
 11.86. $\Delta p_0 = -2.768 \times 10^4 \text{ Pa abs}$
 11.88. $D = 1,361 \text{ N/m}$
 11.90. $q = -75,730 \text{ N} \cdot \text{m}/\text{kg}$
 11.92. $M_2 = 0.136$; $T_2 = 498^\circ\text{C}$; $p_2 = 122,000 \text{ Pa}$;
 $V_2 = 75.2 \text{ m/s}$

Capítulo 12

- 12.4. $4t^2$
 12.6. $V = -4i + 10j$
 12.8. $\phi = y^2 - x^2 + C$
 12.12. $\psi = -2Axy$; $\psi = -2Ar^2 \cos \theta \sin \theta$
 12.18. $\psi = x^2y + 2x^2$

- 12.20. $\mathbf{a} = (100xy^2 + 50x^3 + 100z^3x)\mathbf{i}$
 $+ (100x^2y + 90t^2z^2 + 900yz^4)\mathbf{j}$
 $+ (150x^2z^2 + 300z^5 + 180yt^2z)$
 $+ 1,800y^2z^3)\mathbf{k}$
- 12.28. $\psi = U \left\{ \frac{y^2}{2h} - \left[\frac{h^2}{2\mu U} \frac{\partial p}{\partial x} \right] \left[\frac{y^2}{2h} - \frac{y^3}{3h^2} \right] \right\} + C$
- 12.32. $V_r = 6.997$ pies/s; $V_\theta = -7.19$ pies/s
- 12.34. Para $0 < \alpha < \pi$, $r = 0$, $V_r = V_\theta = 0$
 Para $\pi < \alpha < 2\pi$, $r = 0$, $V_r = V_\theta = \infty$
- 12.42. $\mathbf{V} = 0.3753\mathbf{i} + 0.701\mathbf{j}$ m/s
- 12.46. $p = -241.42$ Pa manométrica
- 12.48. $V_0 = 12.5$ m/s
- 12.52. $h = 0.063$ m
- 12.54. $D = 70.7$ N
- 12.56. $\mathbf{V} = -0.03707\mathbf{i} + 5.939\mathbf{j}$ m/s
- 12.58. 676 lb/pie
- 12.60. 127.4 kN
- 12.62. 2.14×16 N · m
- 12.66. $\mathbf{V} = 2\mathbf{i} + 6\mathbf{j}$ m/s; $\mathbf{V} = 1.3815\mathbf{i} + 0.3261\mathbf{j}$ m/s
- 12.68. $\psi = -(m/4\pi)\cos \beta$
- 12.78. $\psi = -1/2 V_0 r^2$; $\phi = -V_0 z$
- 12.80. $D \approx 9/16 \pi \rho V_0^2 b^2 \sin^4 \alpha$
- 12.84. 4.17 pies³/s
- 12.86. $L = 0.61147$ m en $B = 45^\circ$, $r = 36.1$ mm

Capítulo 13

- 13.4. $u = U \sin(\pi y/2\delta)$; $\delta^* = 0.3636$
- 13.10. $x = 0.1156$ m
- 13.16. $x_0 = 2.155$ m; $V_0 = 0.467$ m/s
- 13.18. 5.166 m/s; 5.139 m/s
- 13.24. $D = 0.529$ N
- 13.26. 0.096 kW
- 13.28. $\delta = 0.623$ pulg; $\tau_p = 0.01200$ lb/pie²
- 13.30. $\delta = 1.992$ m
- 13.32. $D_{\text{máx}} = 7.76$ lb; $D_{\text{mín}} = 7.06$ lb
- 13.36. 11.35 pies
- 13.38. $D = 526$ N
- 13.40. 61.3 kW
- 13.42. 170.0 N
- 13.44. $D = 3,052$ N
- 13.46. 9.16 N · m
- 13.48. 1,462 N · m
- 13.50. 0.4496 N
- 13.52. $a = 19.70$ pies/s²
- 13.54. $D \approx 1,192$ N; 47.68 kW
- 13.58. 0.00170; $\tau_0 = 0.0593$ lb/pie²

- 13.60. $D = 8,827$ N
- 13.62. $e = 0.1376$ mm
- 13.64. 6,908 N
- 13.68. $C_D = 0.370$
- 13.70. Torque = 0.366 N · m
- 13.72. $M \approx 4,374$ N · m
- 13.74. $A = 48.76$ m²
- 13.76. 856 N · m
- 13.78. 34.7 millas/galón
- 13.80. $(V_{\text{aire}})_1 = 121.4$ m/s; $V_{\text{H}_2\text{O}} = 4.43$ m/s; $(V_{\text{aire}})_2 = 61.17$ m/s
- 13.82. $x = 279$ m
- 13.84. $D = 60.8$ MN
- 13.86. 1.424 lb
- 13.88. $\eta = 0.669$
- 13.90. 8,041 lb
- 13.92. 1,169 m
- 13.94. 40.8 kW; 19,846 kN

Capítulo 14

- 14.2. $V \approx 0.1900$ pies/s; $q = 2.53 \times 10^4$ pies²/s
- 14.4. $D_H = (2\pi\alpha R)/(\pi\alpha + 180)$
- 14.6. $D_H = 2 \left\{ R^2 \cos^{-1} \left(\frac{R-h}{R} \right) - (R-h) \right.$
 $\left. \times \left[R^2 - (R-h)^2 \right]^{1/2} \right\} / \left[h + R \cos^{-1} \left(\frac{R-h}{R} \right) \right]$
- 14.8. $y_N = 2.02$ m
- 14.10. $y_N = 0.795$ m
- 14.12. $S_0 = 0.0000481$
- 14.14. $f \approx 0.02009$; $V = 12.35$ m/s; $\tau_p = 383$ Pa
- 14.16. $\Delta H_D = 0.009$; $h_t = 0.08829$ N · m/kg
 Zona hidráulicamente lisa
- 14.18. 1.1378
- 14.20. $V = 0.6957$ m/s; $h = 2.30$ m
- 14.22. Relación de área = 1.262; Relación de perímetro = 1.787
- 14.24. $Q \approx 28.82$ m³/s
- 14.26. $Q = 25.06$ m³/s
- 14.28. $Q = 20.5$ m³/s
- 14.30. 0.00391 m³/s
- 14.32. $b \approx 0.933y$
- 14.34. $P_1/P_2 \approx 1.063$ 1; $\frac{A_1}{A_2} = 1.0257$
- 14.38. $V = 4.714$ m/s
- 14.40. $At = 7.805$ s
- 14.42. $y_n = 1.366$ m;
 $q = 8.86$ m²/s

- 14.46. $y_{cr} = 2.316$; $(E_{esp})_{min} = 3.474$ pies;
 $V_{cr} = 8.64$ pies/s
- 14.48. $y_{cr} = 1.725$ m
- 14.50. $y_{cr} = 5.368$ pies
- 14.52. $y_{cr} = 1.459$ pies; $V_{cr} = 6.854$ pies/s
 $Fr = 1.762$
- 14.54. $S_{cr} = 0.002485$
- 14.56. $e = 1.28$ mm
- 14.58. $y_{cr} = 1.1155$
- 14.66. $y_2 = 0.3896$
- 14.68. 25.1 m³/s/m
- 14.70. $y_2 = 2.983$
- 14.74. 23.76 pies
- 14.76. 630 m; 2.93%
- 14.78. 4.77 m
- 14.80. $q = 4.50$ m²/s
- 14.82. $AL = 6.38$ pies
- 14.84. $AL = 239.5$ pies
- 14.92. Para $S; y > 1.255$ m
 Para $S; 1.026 < y < 1.255$
 Para $S; y < 1.027$
- 14.94. $y_2 = 4.67$ pulg; 4.70 pies · lb/slug
- 14.96. $Ay = 0.1502$ m

- 14.98. $(Fr) = 0.3953$; $AH = 3.1875$ m

Capítulo 15

- 15.4. 0.2632
- 15.6. $\omega = 13,460$ r/min; $4,084$ caballos de fuerza;
 $2,272$ pies · lb
 $\beta = 29.25'$
- 15.10. $v = 7.05$ m/s
- 15.14. $V_2 = 28.5$ pies/s; $T_{eje} = 327$ pies · lb;
 2.24 caballos de fuerza
- 15.16. $\alpha = 9.59''$
- 15.18. $\omega = 515$ r/min
- 15.20. $21,040$ caballos de fuerza; $Q = 15$ m³/s; $\sigma = 7.53''$
- 15.22. $29,477$ caballos de fuerza
- 15.24. 341 m; 224 caballos de fuerza
- 15.26. $19,725$ caballos de fuerza; $390,000$ N m;
 $V_1 = 32.5$ m/s
- 15.28. $T = 15.60$ pies · lb; 10.54 caballos de fuerza
- 15.30. $\omega = 7,631$ r/min
- 15.32. $\beta_2 = 168.9''$; $p_2 = 157.6$ lb/pulg² abs
- 15.34. $T = 45$ pies · lb

BIBLIOGRAFÍA

- Batchelor G. K., *An Zntroduction to Fluid Dynamics*, Cambridge University Press, 1967.
- Bird, R. B., W. E. Stewart, and E. N. Lightfoot, *Transport Pkenomena*, John Wiley & Sons, Inc., New York, 1960.
- Cambel, A. B., and B. H. Jennings, *Gas Dynamics*, McGraw-Hill Book Company, Inc., New York, 1958.
- Chow, V. T., *Open Channel Hydraulics*, McGraw-Hill Book Co., New York, 1959.
- Corcoran, W. H., J. B. Opfell, and B. H. Sage, *Momentum Transfer in Fluids*, Academic Press, Inc., New York, 1956.
- Dwinnell, J. H., *Principles of Aerodynamics*, McGraw-Hill Book Company, Inc., New York, 1949.
- Goldstein, S., *Modern Developments in Fluid Dynamics*, 2 vols., Oxford University Press, New York, 1938.
- Hayes, W. D., and R. F. Probstein, *Hypersonic Flow Tkeory*, Academic Press, Inc., New York, 1959.
- Henderson, F. M., *Open Channel Flow*, Macmillan Publishing Co., New York, 1966.
- Hinze, J. O., *Turbulence*, McGraw-Hill Book Company, Inc., New York, 1959.
- Hughes, W. H., *An Zntroduction to Viscous Flows*, Hemisphere Publishing Corp., 1979.
- Knudsen, J. G., and D. L. Katz, *Fluid Dynamics and Heat Transfer*, McGraw-Hill Book Company, Inc., New York, 1958.
- Kochin, N. E., I. A. Kibel, and N. V. Roze, *Tkeoretical Hydrodynamics*, Interscience Publishers, 1964.
- Kuethe, A. M., and J. D. Schetzer, *Foundations of Aerodynamics*, John Wiley & Sons, Inc., New York, 1950.
- Lamb, H., *Hydrodynamics*, Dover Publications, New York, 1932.
- Landau, L. D., and E. M. Lifshitz, *Mechanics of Continuous Media-Hydrodynamics*, Addison-Wesley Publishing Company, Reading, Mass., 1958.
- Liepmann, H. W., and A. Roshko, *Elements of Gasdynamics*, John Wiley & Sons, Inc., New York, 1957.
- McCormack P. D., and L. Crane, *Physical Fluid Dynamics*, Academic Press, New York, 1973.
- Milne-Thomson L. M., *Tkeoretical Hydrodynamics*, The Macmillan Company, New York, 1950.
- Loitsyanski, L. G., *Mechanics of Liquids and Gases*, Pergamon Press, 1966.
- Oswatitsch, K., *Gas Dynamics*, Academic Press, Inc., New York, 1956.
- Pai, S. I., *Fluid Dynamics of Jets*, D. Van Nostrand Company, Princeton, N. J., 1957.
- , *Viscous Flow Theory*, 2 vols., D. Van Nostrand Company, Princeton, N. J., 1958.
- , *Zntroduction to tke Theory of Compressible Flow*, D. Van Nostrand Company, Princeton, N. J., 1959.
- Patterson, G. H., *Molecular Flow of Gases*, John Wiley & Sons, New York, 1956.
- Prandtl, L., *Essentials of Fluid Dynamics*, Hafner Publishing Company, New York, 1952.
- and O. G. Tietjens, *Applied Hydro- und Aeromechanics*, McGraw-Hill Book Company, Inc., New York, 1934.
- and ———, *Fundamentals of Hydro- and Aeromechanics*, McGraw-Hill Book Company, Inc., New York, 1934.
- Rauscher, M., *Introduction to Aeronautical Dynamics*, John Wiley & Sons, Inc., New York, 1953.
- Rouse, H., *Fluid Meckanics for Hydraulic Engineers*, McGraw-Hill Book Company, Inc., New York, 1938.
- (ed.), *Advanced Mechanics of Fluids*, John Wiley & Sons, Inc., New York, 1959.
- Sauer, R., *Introduction to Tkeoretical Gas Dynamics*, J. W. Edwards, Publisher, Inc., Ann Arbor, Mich., 1947.
- Schlichting, H., *Boundary Layer Therory*, McGraw-Hill Book Company, Inc., New York, 1955.
- Shapiro, A. H., *The Dynamics and Thermodynamics of Compressible Fluid Flow*, 2 vols., The Ronald Press Company, New York, 1953.
- Stoker, J. J., *Wuter Waves*, Interscience Publishers, Inc., New York, 1957.
- Streeter, V. L., *Fluid Dynamics*, McGraw-Hill Book Company, Inc., New York, 1948.
- (ed.), *Handbook of Fluid Dynamics*, McGraw-Hill Book Company, Inc., New York, 1961.
- Tennekes, H., and J. L. Lumley, *A First Course in Turbulence*, MIT Press, Cambridge, 1972.
- Vavra, M. H., *Aero-Tkermodynamics and Flow in Turbomachines*, John Wiley & Sons, New York, 1960.
- Von Mises, R., *Tkeory of Flight*, McGraw-Hill Book Company, Inc., New York, 1945.

BIBLIOGRAFÍA

- , *Mathematical Theory of Compressible Flow*, Academic Press, Inc., New York, 1958.
- White, F. M., *Viscous Fluid Flow*, McGraw-Hill Book Co., New York, 1974.
- Yuan, S. W., *Foundations of Fluid Mechanics*, Prentice-Hall, Inc., 1967.

A.I.1 INTRODUCCIÓN

Ahora se estudiarán las técnicas apropiadas para medir ciertas propiedades de los fluidos así como algunos parámetros de flujo. En diferentes partes del texto se han analizado algunas técnicas para ilustrar la teoría. También se utilizaron estas técnicas de medición en los análisis del texto, en los problemas y los ejemplos. Aquí únicamente se recordarán al lector dichas técnicas. Asimismo, en este apéndice no se analizan todos los métodos posibles, sino aquellos que son importantes, así como aquellos cuyas explicaciones están dadas primordialmente en términos de la teoría de fluidos, como se presentó en este texto. Se considera que los aparatos no descritos en el apéndice pueden entenderse utilizando las instrucciones y las especificaciones de los fabricantes.

A.I.2 MEDICIÓN DE PRESIONES

Para el caso de fluidos estáticos, en el capítulo 3 se analizó la técnica de *manometría* y se tuvo oportunidad de calcular presiones utilizando mediciones basadas en dicha técnica. Para medir la presión estática en un fluido que se mueve por un tubo *liso* utilizando manometría (véase la figura A.I.1), se hace un *piezómetro* que forme un ángulo recto con la tubería. El piezómetro debe tener una longitud l al menos dos veces más grande que el diámetro de la abertura; además, no deben existir rebordes en el extremo interno de la abertura porque se causarían remolinos locales que llevarían a una medición incorrecta. Como se recordará del capítulo 9, la presión en la **tubería** variará hidrostáticamente en la dirección vertical, debido a que se tiene flujo paralelo en la dirección horizontal.

Para medir la *presión de estancamiento* o la *presión total* en un punto A, en el capítulo 11 se anotó que podría utilizarse un *tubo de Pitot*, el cual se muestra nuevamente en la figura A.I.2. En la figura A.I.3 se muestra un *tubo de Pitot estático* para medir en un punto A la presión estática y la *presión dinámica*, que es la diferencia entre la presión total y la presión estática. Este aparato puede utilizarse para encontrar el perfil de velocidad en un flujo paralelo o para medir la **presión estática**.

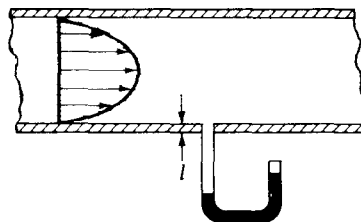


Figura A.I.1
Piezómetro con tubo en U para mediciones de presión estática.

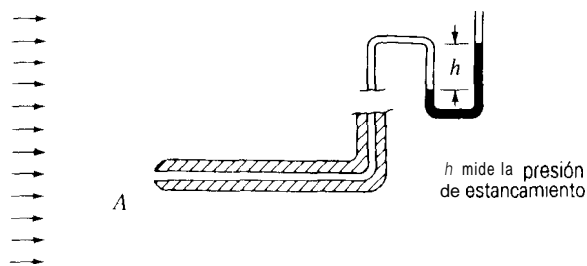


Figura A.I.2

Tubo de Pitot simple en un flujo paralelo para medir la presión total en A.

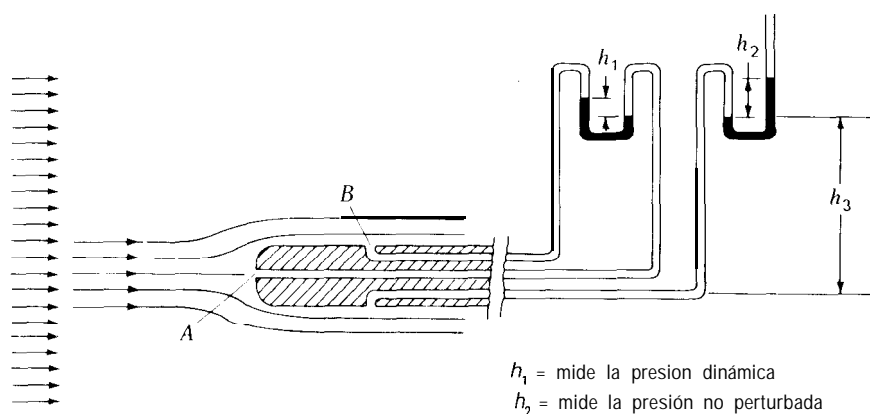


Figura A.I.3

Tubo de Pitot estático para medir las presiones dinámica y estática en A.

tica cerca a la pared si existen rugosidades superficiales que impidan el uso del agujero de piezómetro que se analizó anteriormente.

Ahora desea señalarse el hecho práctico de que el tubo de Pitot no es muy sensible a desalineamientos con respecto al flujo paralelo; sólo se comete un error de pequeño porcentaje si el alineamiento del flujo difiere hasta 15° con respecto al alineamiento del flujo principal.

Si se desea medir presiones grandes se utiliza el medidor de presión Bourdon en lugar de un manómetro. Dentro del medidor Bourdon hay un tubo cerrado en un extremo, y abierto hacia el fluido en contacto con la presión que desea medirse en el otro extremo. El tubo tiene forma de C y en su extremo cerrado tiene libertad de movimiento (véase la figura A.1.4). La presión dentro del tubo por encima de la presión atmosférica causará que éste trate de enderezarse en un grado que depende de la presión manométrica interna. El movimiento resultante del extremo libre lo recoge un mecanismo con el fin de mover una aguja en la parte frontal del instrumento. La medida de la rotación de esta aguja se calibra para indicar la presión manométrica.

Si la presión que se mide cambia razonablemente rápido, puede utilizarse como un *crystal piezoeléctrico*, que genera un voltaje cuando se encuentra bajo presión. También, como detector puede utilizarse un diafragma delgado sobre el cual se coloca un deformímetro eléctrico. Bajo una presión neta en un lado, el diafragma se deforma directamente con respecto a la presión neta. La resistencia del deformímetro se afecta y este cambio se nota mediante instrumentos electrónicos calibrados para leer la presión manométrica sobre el diafragma.

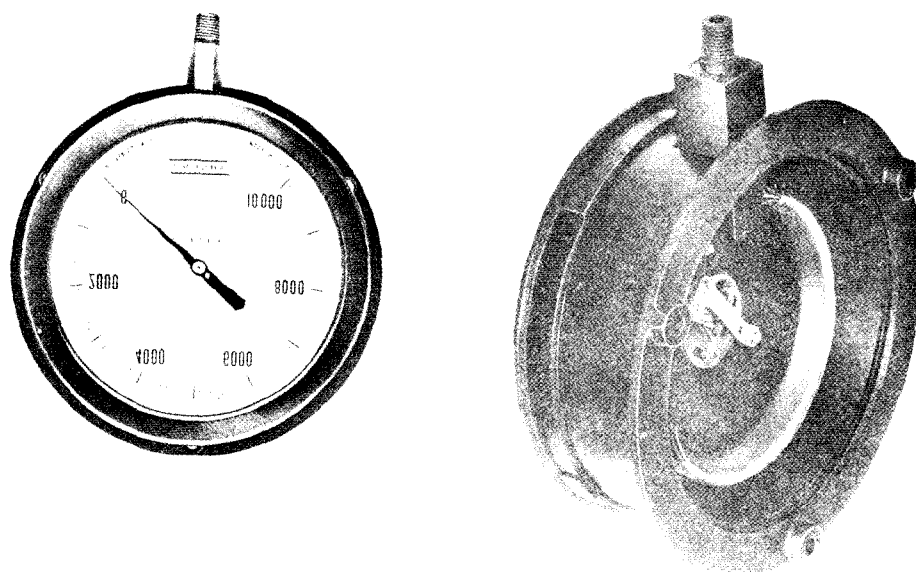


Figura A.I.4
Manómetro Bourdon. (Cortesía de Steam Gage and Valve Co.)

A.I.3 MEDICIÓN DE VELOCIDADES

Las mediciones de presión de un tubo de Pitot estático o el tubo de Pitot permiten evaluar la velocidad V en un punto A , correspondiente a la punta del tubo de Pitot antes de su inserción. Para presiones pequeñas, solamente es necesario utilizar el conocimiento de flujo incompresible ideal para calcular V utilizando los datos de presión.

Asimismo, se anota que para medir las velocidades de fluidos se utilizan pequeños aparatos en forma de turbina conocidos como *anemómetros*. Estos aparatos tienen copas o álabes que se mueven con el fluido cuando el aparato (véase la figura A.I.5) se alinea de manera que el eje de rotación se localiza a lo largo de la dirección del flujo. Generalmente los álabes o copas mueven un pequeño generador que hace que una aguja rote alrededor de una escala graduada calibrada para medir la velocidad del fluido.

Cuando hay fluctuaciones rápidas de velocidad que deben medirse, como en el caso de un flujo turbulento, y también cuando hay interés en la medición de velocidades en un punto en una región pequeña, como en una capa límite delgada, el *anemómetro de hilo caliente* es de uso amplio. Este aparato tiene una respuesta temporal muy corta, que permite medir fluctuaciones rápidas en la velocidad. Además, la sonda del aparato es muy pequeña, así que en lugar de obtener los valores promedios de la velocidad en regiones comparativamente grandes, como en el caso del tubo de Pitot y las sondas de diafragma, se obtiene el promedio en una región mucho más pequeña y pueden considerarse estas mediciones, para todos los propósitos prácticos, como válidas en un punto del flujo. Por esta razón, el anemómetro de hilo caliente es valioso en el estudio de películas delgadas.

La sonda del anemómetro de hilo caliente está compuesta por un alambre delgado (diámetro de 5×10^{-6} in), corto, de platino o tungsteno por el que se pasa una corriente eléctrica. Debido a la resistencia, esta corriente causará que el alambre se caliente. Sin embargo, el flujo de fluido alrededor del alambre expuesto tenderá a enfriarlo en un grado que depende de la velocidad local del fluido. Existen dos clases de anemómetros de hilo caliente que pueden utilizarse. En uno de éstos, la *corriente* se mantiene constante. Ahora, según la velocidad local del fluido en la sonda, la temperatura y, por consiguiente, la resistencia del alambre cambian. Por tanto, se calibra *el voltaje* necesario, para mantener una corriente constante, con respecto a la velocidad local del fluido. Si ahora la *temperatura* se mantiene constante y, también su resistencia, debe cambiarse *la corriente*. La corriente requerida está relacionada con

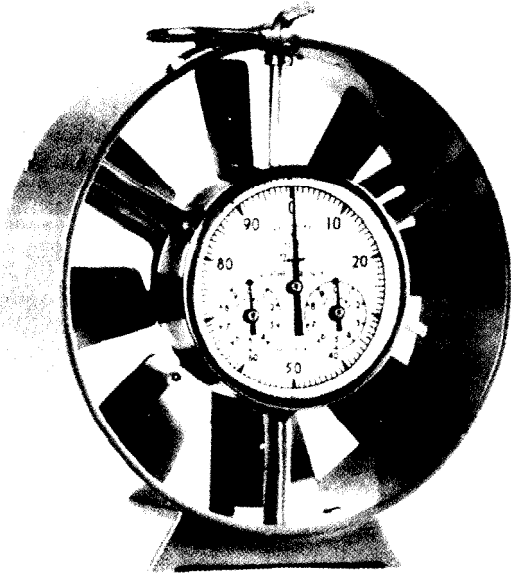


Figura A.I.5

Anemómetro de aire. (Cortesía de Taylor Instruments).

la velocidad local del fluido cuyos cambios tienden a variar la temperatura. Por consiguiente, puede calibrarse la corriente eléctrica con respecto a la velocidad local del fluido en la sonda.

Los anemómetros de hilo caliente se han utilizado principalmente en el flujo de gases. En líquidos hay dificultades asociadas con la corrosión. Sin embargo, hay técnicas donde se utilizan láminas delgadas recubiertas en lugar de un alambre para evitar esas dificultades.

A.i.4 MEDICIÓN DE CAUDAL EN FLUJO INCOMPRESIBLE EN TUBERÍAS

En el ejemplo 6.5 se describió la medición del flujo utilizando un orificio a través del cual se tenía un caudal de salida desde un embalse. En ese caso, el caudal q podía calcularse con ayuda del coeficiente de descarga C_d .

Ahora se consideraran las *boquillas*, las cuales se insertan en una tubería, como se muestra en la figura A.I.6a, y los *orificios con bordes cuadrados*, como se muestran en la figura A.I.6b. Nótese que la vena contracta en el orificio con bordes cuadrados es bastante parecida a la abertura con bordes agudos en un embalse, analizada en el ejemplo 6.5. También, nótese que la presión p_2 en la rama del manómetro se toma en la vena contracta, donde puede considerarse que el flujo es paralelo.

En primer lugar se consideran *flujos incompresibles*. Conociendo la configuración de la tubería y de la boquilla u orificio y h del manómetro puede determinarse un valor teórico del caudal q . Luego, considerando la *ecuación de Bernoulli* entre los puntos 1 y 2 de las figuras A.I.6a y A.I.6b, se tiene:

$$\frac{p_1}{\rho} + \frac{V_1^2}{2} = \frac{p_2}{\rho} + \frac{V_2^2}{2} \quad (\text{A.I.1})$$

Utilizando la *continuidad* para flujo unidimensional, se tiene:

$$\begin{aligned} \rho V_1 A_1 &= \rho V_2 A_2 \\ \therefore V_1 &= V_2 \frac{A_2}{A_1} \end{aligned} \quad (\text{A.I.2})$$

Sustituyendo la ecuación (A.I.2) en la ecuación (A.I.1), se tiene:

$$\frac{p_1}{\rho} + \frac{V_2^2}{2} \left(\frac{A_2}{A_1} \right)^2 = \frac{p_2}{\rho} + \frac{V_2^2}{2}$$

$$\therefore V_2 = \sqrt{\frac{2[(p_1 - p_2)/\rho]}{1 - (A_2/A_1)^2}}$$

Por consiguiente, el caudal *ideal* para la boquilla de flujo y los orificios con bordes cuadrados es

$$q_{\text{teórico}} = V_2 A_2 = A_2 \left\{ \frac{2[(p_1 - p_2)/\rho]}{1 - (A_2/A_1)^2} \right\}^{1/2} \quad (\text{A.I.3})$$

En el caso de la boquilla de la figura A.I.6a se conoce A_2 , y con el fin de tener en cuenta los efectos de fricción se incluye un coeficiente de descarga (C_d)_{boq} que debe determinarse experimentalmente, es decir,

$$q_{\text{real}} = (C_d)_{\text{boq}} A_2 \left\{ \frac{2[(p_1 - p_2)/\rho]}{1 - (A_2/A_1)^2} \right\}^{1/2} \quad (\text{A.I.4})$$

Ahora (C_d)_{boq} depende del número de Reynolds del flujo en la tubería para cualquier diámetro dado de tubería y de abertura de la boquilla. Claramente (C_d)_{boq} = $q_{\text{real}}/q_{\text{teórico}}$ y, por consiguiente, es adimensional. Con base en la revisión de muchas pruebas efectuadas en ASME con boquillas de flujo del tipo gran radio de 2 pulg o más, se desarrolló una ecuación empírica para C_d en el rango del número de Reynolds $10^4 \leq Re, \leq 10^6$, donde este número se basa en el diámetro de la boquilla. Tomando β como la relación entre el diámetro de la boquilla y el diámetro de la tubería, en el rango $0.30 \leq \beta \leq 10.825$, se tiene la siguiente ecuación en C_d ¹:

$$C_d = 0.99622 + 0.000590 - (6.36 + 0.13D - 0.24\beta^2) \frac{1}{\sqrt{Re_d}} \quad (\text{A.I.5})$$

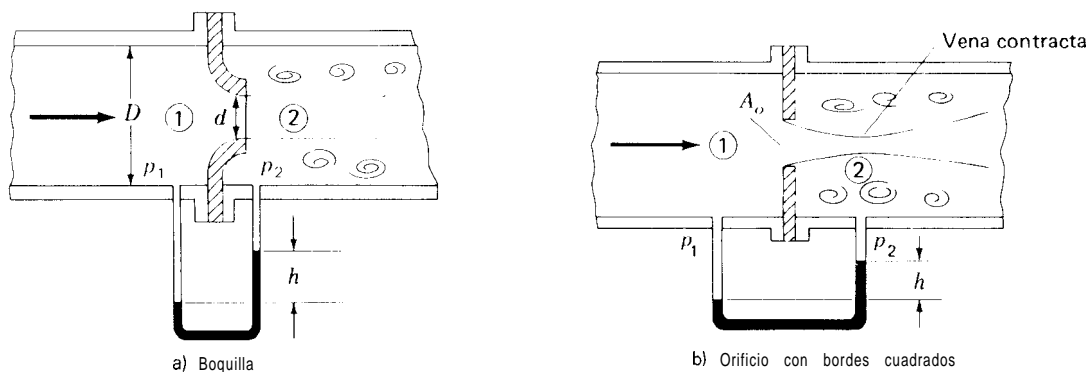


Figura A.I.6
Boquilla y orificio en un tubo.

¹ Véase *Fluid Meters: Their Theory and Applications*, 1971, ASME, pp. 64-65.

donde D , el diámetro interno de la tubería, está en pulgadas y Re , está basado en el diámetro d de la boquilla

En el caso de los orificios con bordes cuadrados no se conoce A_2 en la vena contracta. De acuerdo con esto, se reemplaza A_2 por $C_c A_o$, donde C_c es el **coeficiente de contracción** y A_o es el área de la abertura del orificio. Al incluir el coeficiente de contracción y la corrección por fricción en la ecuación (A.I.3), se llega a la ecuación siguiente con un nuevo **coeficiente de descarga** (C_d) para orificios con bordes cuadrados.

$$q_{\text{real}} = (C_d)_o A_o \left\{ \frac{2[(p_1 - p_2)/\rho]}{1 - (A_o/A_1)^2} \right\}^{1/2} \quad (\text{A.I.6})$$

donde A_o , como se recordará, es el área de la sección transversal de la tubería

Los datos sobre orificios con bordes cuadrados no están suficientemente establecidos para cubrir un rango amplio de condiciones. Sin embargo, en **Fluid Meters**, sexta edición, ASME, 1971, pp. 202-207, se han presentado datos en forma de tablas para ciertas configuraciones; para aquellas configuraciones específicas no reportadas, debe interpolarse en estas tablas.

Ejemplo A.I.1. Encuentre q para el flujo de agua en una tubería con diámetro interno $D = 100$ mm utilizando una boquilla del tipo de gran radio [véase la figura A.I.6a]. En este problema la tubería es horizontal y el valor que indica el manómetro es $h = 140$ mm. ¿Cuál es el flujo de masa de agua? El diámetro de garganta de la boquilla es 60 mm. Tome $\rho = 999 \text{ kg/m}^3$ y $\nu = 1.12 \times 10^{-3} \text{ m}^2/\text{s}$.

Primero se calcula $p_1 - p_2$ como sigue:

$$\text{PI} \quad p_2 = h(\gamma_{\text{Hg}} - \gamma_{\text{H}_2\text{O}}) = 0.140(13.6 - 1)(999)(9.81) = 17.300 \text{ kPa} \quad (\text{a})$$

Luego se va a la ecuación (A.I.5) para determinar el coeficiente de descarga como función de Re . Por consiguiente, suponiendo ahora que Re está en el rango permitido, se tiene:

$$\begin{aligned} (C_d)_{\text{boq}} &= \left(0.99622 + 0.00059 \frac{10.0}{2.54} \right) - \left[6.36 + 0.13 \frac{10.0}{2.54} (0.24)(0.6^2) \right] \frac{1}{\sqrt{Re_d}} \\ &= 0.998 - 6.785 \frac{1}{\sqrt{Re_d}} \end{aligned} \quad (\text{b})$$

Ahora se vuelve a la ecuación (A.I.4) y se sustituyen los valores:

$$\begin{aligned} q_{\text{real}} &= (C_d)_{\text{boq}} A_2 \left\{ \frac{2[(p_1 - p_2)/\rho]}{1 - \beta^4} \right\}^{1/2} \\ \therefore q_{\text{real}} &\equiv A_2 V_2 = \left[0.998 - 6.785 \frac{1}{\sqrt{Re_d}} \right] (A_2) \left[\frac{2(17,300/999)}{1 - 0.6^4} \right]^{1/2} \end{aligned}$$

Esta ecuación se convierte en

$$\begin{aligned} V_2 &= \left(0.998 - \frac{6.785}{\sqrt{\rho V_1 d / \mu}} \right) (6.31) \\ &= \left[0.998 - \frac{6.785}{\sqrt{[(999)(V_1)(0.060)] / (1.12 \times 10^{-3})}} \right] (6.31) \end{aligned} \quad (\text{c})$$

Utilizando *continuidad*,

$$V_2 = \left(\frac{100}{60}\right)^2 V_1 \quad (d)$$

Por consiguiente, sustituyendo V_2 en la ecuación (c) utilizando la ecuación (d), se obtiene:

$$V_1 = \left(0.998 - \frac{0.0293}{\sqrt{V_1}}\right) \quad (2.27)$$

Resolviendo por prueba y error se encuentra que

$$V_1 = 2.22 \text{ m/s}$$

Por consiguiente, el número de Reynolds es

$$Re_d = \left[\frac{(999)(0.060)(2.22)}{1.12 \times 10^{-3}} \right] = 1.189 \times 10^5$$

Por tanto, se está en el rango de la ecuación (A.I.5), de manera que q es

$$q = \left[\frac{(\pi)(0.100^2)}{4} \right] (2.22) = 0.01744 \text{ m}^3/\text{s}$$

Ahora se considera el *tubo Venturi* para medir el caudal en una tubería (véase la figura A.I.7). El tubo Venturi es una sección de tubería insertada en la línea de tubería después de cortar un pedazo de ésta. El tubo Venturi se asemeja a una boquilla en el sentido de que tiene una porción convergente desde el diámetro interno de la tubería hasta una garganta, seguida nuevamente por una sección divergente desde la garganta hacia el diámetro interno de la tubería. Se utiliza un manómetro diferencial para permitir el cálculo de la diferencia de presiones entre las posiciones 1 y 2, como se muestra en el diagrama.

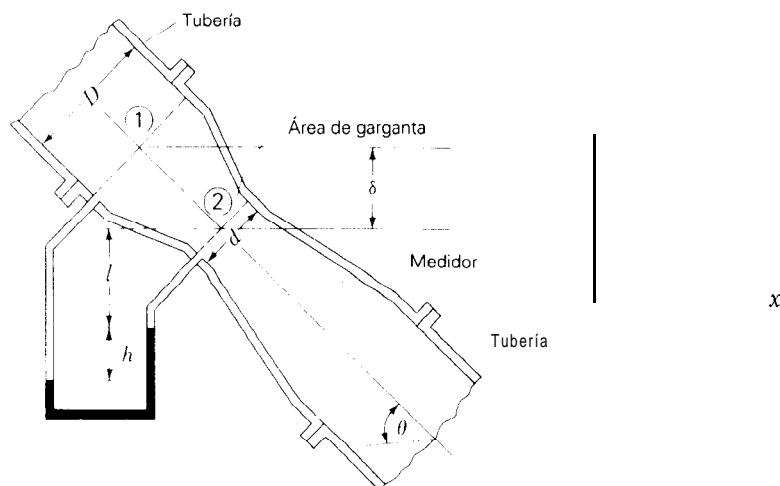


Figura A.I.7
Tubo Venturi

El valor de $q_{teórico}$ puede calcularse utilizando este instrumento para flujo incompresible mediante el uso de la ecuación de Bernoulli entre las posiciones 1 y 2, así como la ecuación de continuidad unidimensional exac-

tamente como se hizo en el orificio y la boquilla, y que llevó a la ecuación (A.I.3). La única diferencia ahora es la presencia de los términos de elevación z_1 y z_2 en la ecuación de Bernoulli. Se deja al lector demostrar que para condiciones ideales

$$q_{\text{teórico}} = A_2 \left\{ 2 \frac{[(p_1 - p_2)/\rho] + (z_1 - z_2)g}{1 - (A_2/A_1)^2} \right\}^{1/2} \quad (\text{A.I.7})$$

Para obtener el caudal real, nuevamente se utiliza un coeficiente determinado en forma experimental $(C_d)_{\text{ven}}$. Por consiguiente, se obtiene:

$$q_{\text{real}} = (C_d)_{\text{ven}} A_2 \left\{ 2 \frac{[(p_1 - p_2)/\rho] + (z_1 - z_2)g}{1 - (A_2/A_1)^2} \right\}^{1/2} \quad (\text{A.I.8})$$

Para evaluar $(C_d)_{\text{ven}}$, se presentan los resultados establecidos por la Organización Internacional de Estandarización. Notando que $\beta = d/D$ se tiene:

1. *Entrada convergente en fundición rugosa:*

$$\begin{aligned} 101.6 \text{ mm} &\leq D \leq 813 \text{ mm} \\ 0.3 &\leq \beta \leq 0.75 \\ 2 \times 10^4 &\leq \text{Re}_d \leq 2 \times 10^6 \\ (C_d)_{\text{ven}} &= \mathbf{0.984} \pm \mathbf{0.70\%} \end{aligned}$$

2. *Sección de entrada convergente maquinada.*

$$\begin{aligned} 50.8 \text{ mm} &\leq D \leq 813 \text{ mm} \\ 0.4 &\leq \beta \leq 0.75 \\ 2 \times 10^5 &\leq \text{Re}_D \leq 1 \times 10^6 \\ (C_d)_{\text{ven}} &= \mathbf{0.995} \pm 1.0\% \end{aligned}$$

3. *Entrada convergente en lámina rugosa de acero soldada:*

$$\begin{aligned} 203 \text{ mm} &\leq D \leq 1219 \text{ mm} \\ 0.4 &\leq \beta \leq 0.7 \\ 2 \times 10^5 &\leq \text{Re}_d \leq 2 \times 10^6 \\ (C_d)_{\text{ven}} &= \mathbf{0.985} \pm 1.5\% \end{aligned}$$

El Re_d , se basa en el diámetro interno D de la tubería. Ahora se presenta un ejemplo sobre el medidor de caudales.

Ejemplo A.I.2. Encuentre q para el flujo de agua en una tubería con diámetro interno $D = 100$ mm, utilizando un tubo Venturi con una sección convergente maquinada. El diámetro de garganta d del tubo Venturi es de 60 mm. El tubo Venturi está en una sección de tubería con una inclinación $\theta = 45^\circ$ (véase la figura A.I.7). La distancia desde 1 hasta 2 en el tubo es 120 mm y el valor que indica el manómetro es $h = 140$ mm. Tome $\rho = 999 \text{ kg/m}^3$ y $\mu = 1.12 \times 10^{-3} \text{ kg/m} \cdot \text{s}$.

788 Ahora se considera que para este caso $(C_d)_{\text{ven}}$ es 0.995. Asimismo, se necesita el valor de $p_1 - p_2$; éste se determina fácilmente utilizando *manometría* como sigue:

$$\begin{aligned}
 p_1 + \gamma_{\text{H}_2\text{O}}(\delta + l + h) &= p_2 + l\gamma_{\text{H}_2\text{O}} + h\gamma_{\text{Hg}} \\
 \therefore p_1 - p_2 &= h(\gamma_{\text{Hg}} - \gamma_{\text{H}_2\text{O}}) - \gamma_{\text{H}_2\text{O}}\delta \\
 &= (0.140)(13.6 - 1)(999)(9.81) \\
 &\quad - (999)(9.81)(0.120)(0.707) \\
 &= 16,456 \text{ Pa}
 \end{aligned} \tag{a}$$

Ahora se calcula V_2 en la ecuación (A.I.8) eliminando A_2 en la fórmula. Luego,

$$V_2 = 0.995 \left\{ 2 \frac{(16,456/999) + (0.120)(0.707)(9.81)}{1 - (60/100)^4} \right\}^{1/2} \tag{b}$$

donde se han utilizado diámetros al cuadrado en lugar de las áreas. Utilizando la ecuación (b) y la continuidad, se tiene:

$$V_2 = 6.27 \text{ m/s} \quad V_1 = (0.6^2)(6.27) = 2.26 \text{ m/s}$$

Luego se calcula el número de Reynolds (Re .) para la tubería.

$$\begin{aligned}
 Re_D &= \frac{\rho V_1 D}{\mu} = \left[\frac{(999)(2.26)(0.100)}{1.12 \times 10^{-3}} \right] \\
 &= 2.02 \times 10^5
 \end{aligned}$$

Puede verse que el número de Reynolds está dentro del rango apropiado para el $(C_d)_{\text{ven}}$ que se ha utilizado, de manera que q es

$$\begin{aligned}
 q &= (V_2)(A_2) = (6.27) \frac{(\pi)(0.060^2)}{4} \\
 &= 0.01773 \text{ m}^3/\text{s}
 \end{aligned}$$

Para cerrar esta sección debe tenerse presente que si la situación que se maneja está por fuera del rango de las ecuaciones reportadas para determinar C_d , entonces C_d debe determinarse en el rango de interés realizando experimentos propios. Simplemente se pesa el volumen del fluido en un periodo para el conjunto de condiciones escogidas. Luego se calcula el peso del fluido ($\rho q \Delta t$) utilizando la teoría ideal para el tiempo Δt . La relación entre peso real y peso teórico es el C_d deseado para las condiciones del ensayo. Se hacen más ensayos en el rango de condiciones en que va a utilizarse el aparato y se grafica C_d en función del número de Reynolds. En los problemas para calcular q donde haya una gráfica como ésta, se estima C_d y *se despeja* el número de Reynolds. Luego se verifica si el valor estimado de C_d es cercano al de la curva. Si no, se repite el proceso utilizando el número de Reynolds que acaba de encontrarse en la curva. El proceso se repite tantas veces como sea necesario. Esto es muy parecido a los problemas de factor de fricción del capítulo 9.

A.I.5 MEDICIÓN DEL CAUDAL EN FLUJO COMPRESIBLE EN TUBERÍAS

Primero se considera el flujo isentrópico de un gas perfecto a través de una tubería en la que se ha insertado una boquilla de flujo (véase la figura A.I.6a), o un tubo Venturi (véase la figura A.I.7). Primero se escribe la primera ley **de la termodinámica** unidimensional para un volumen de control entre las secciones 1 y 2 de estos medidores. Sin considerar la energía potencial gravitatoria para un flujo isentrópico, subsónico y permanente de un gas per-

$$\dot{m}_{isen} = A_2 \left\{ \frac{[2k/(k-1)] p_1 \rho_1 (p_2/p_1)^{2/k} [1 - (p_2/p_1)^{(k-1)/k}]}{1 - (p_2/p_1)^{2/k} (A_2/A_1)^2} \right\}^{1/2} \quad (\text{A.I.13})$$

El flujo real debe tener en cuenta la fricción, así que debe multiplicarse esta última ecuación por un coeficiente de descarga $(C_d)_o$ para la boquilla u orificio y $(C_d)_{ven}$ para el tubo Venturi. $(C_d)_o$ y $(C_d)_{ven}$ son funciones de los números de Reynolds Re_d y Re_v , respectivamente, y se calculan como en el flujo incompresible analizado en la sección A.I.4.

La práctica usual es escribir de nuevo la ecuación (A.I.13) en una forma similar al caso incompresible, como la dada por la ecuación (A.I.4), con un factor conocido como **factor de compresibilidad**, Y , incluido. Luego,

$$\dot{m} = \rho_1 C_d A_2 \left\{ \frac{2[(p_1 - p_2)/\rho_1]}{1 - (A_2/A_1)^2} \right\}^{1/2} Y \quad (\text{A.I.14})$$

donde

$$Y = \left\{ \frac{[k/(k-1)](p_2/p_1)^{2/k} [1 - (p_2/p_1)^{(k-1)/k}] [1 - (A_2/A_1)^2]}{[1 - (A_2/A_1)^2 (p_2/p_1)^{2/k}] [1 - p_2/p_1]} \right\}^{1/2} \quad (\text{A.I.15})$$

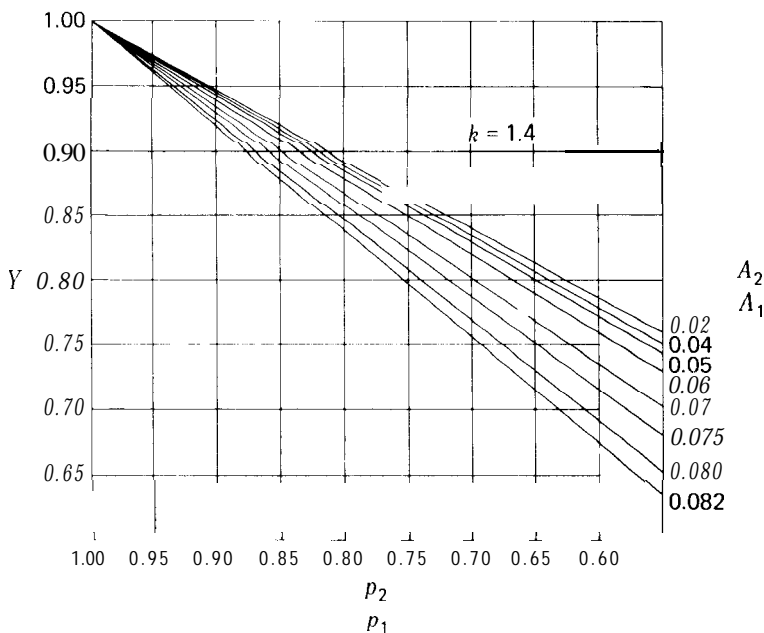


Figura A.I.8

Factor de compresibilidad Y para boquillas y medidores Venturi. $k = 1.4$.

En la figura A.I.8 se ha trazado la gráfica del factor de compresibilidad Y para $k = 1.4$ y para diferentes relaciones de área A_2/A_1 como función de p_2/p_1 para boquillas así como para tubos Venturi.

Ejemplo A.I.3. Considere que en el ejemplo A.I.2 se tiene un flujo de aire a una temperatura de 40°C y a una presión absoluta de 200 kPa. Como en el caso anterior, el tubo tiene 100 mm de diámetro interno pero ahora el diámetro del tubo Venturi es de 20 mm y la altura es de 140 mm de mercurio. ¿Cuál es el flujo de

Puede utilizarse el mismo C_d que para el caso de flujo incompresible, que es 0.995. Luego se determina Y , de manera que puede utilizarse la ecuación (A.I. 14). Para esto se necesita p_2 . Luego,

$$p_2 = p_1 - \Delta p = 200,000 - (0.140)(9806) \quad (13.6)$$

$$= 181.3 \text{ kPa}$$

Por consiguiente, la relación p_2/p_1 es

$$\frac{p_2}{p_1} = \frac{181.3}{200} = 0.907$$

Notando que $A_2/A_1 = (d/D)^2 = (0.020/0.100)^2 = 0.04$, se vuelve a la figura A.I.8 para obtener Y :

$$Y = 0.95$$

Finalmente, se necesita ρ_1 . Utilizando la ecuación de estado para un gas perfecto,

$$\rho_1 = \frac{p_1}{RT_1} = \frac{200,000}{(287)(313)} = 2.2264 \text{ kg/m}^3$$

Ahora puede irse a la ecuación (A.I. 14).

$$\dot{m} = \rho_1 C_d A_2 \left\{ \frac{2[(p_1 - p_2)/\rho_1]}{1 - (A_2/A_1)^2} \right\}^{1/2} Y$$

$$= (2.2264)(0.995) \left[\frac{(\pi)(0.020^2)}{4} \right] \left\{ \frac{2[(200,000 - 181,300)/2.2264]}{1 - (0.04^2)} \right\}^{1/2} \quad (0.95)$$

$$= 0.0858 \text{ kg/s} = 308.7 \text{ kg/h}$$

En el caso de *boquillas* debería utilizarse la figura A.I.8 para obtener el factor de compresibilidad Y cuando se conoce p_2/p_1 y β . Luego se procede en la misma forma que en el caso incompresible, para resolver simultáneamente las ecuaciones (A.I.5) y (A.I.14) después de reemplazar \dot{m} por $\rho_1 V_1 A_1$.

Hasta ahora se ha considerado la boquilla y el tubo Venturi. Ahora se considera el orificio de placa delgada con bordes cuadrados de área A_o , donde se encuentra una vena contracta, como en el caso incompresible. El tamaño de la vena contracta A_2 dependerá del número de Reynolds como antes pero, asimismo, ahora dependerá del número de Mach.

Nuevamente puede expresarse el flujo de masa en la misma forma que en la ecuación (A.I.4). Luego,

$$\dot{m}_{\text{real}} = \rho_1 (C_d)_o A_o \left\{ \frac{2[(p_1 - p_2)/\rho_1]}{1 - (A_o/A_1)^2} \right\}^{1/2} Y \quad (\text{A.I.16})$$

Se utiliza el mismo $(C_d)_o$ que en el caso incompresible. Sin embargo, debido a la vena contracta no puede evaluarse Y , como se hizo para la boquilla y el tubo Venturi [ecuación (A.I. 15)], sino que debe encontrarse su valor como función de k , A/A_1 , y p_2/p_1 en forma experimental. En la figura A.I.9 se muestra una gráfica de Y en función de β , p_2/p_1 y k . La fórmula empírica para estas curvas es

$$Y = \frac{(0.41 + 0.35\beta^4)(1 - p_2/p_1)}{k} \quad (\text{A.I.17})$$

Puede utilizarse el mismo C_d que para el caso de flujo incompresible, que es 0.995. Luego se determina Y , de manera que puede utilizarse la ecuación (A.I. 14). Para esto se necesita p_2 . Luego,

$$p_2 = p_1 \quad A_p = 200,000 = (0.140)(9806)(13.6) \\ = 181.3 \text{ kPa}$$

Por consiguiente, la relación p_2/p_1 es

$$\frac{p_2}{p_1} = \frac{181.3}{200} = 0.907$$

Notando que $A_2/A_1 = (d/D)^2 = (0.020/0.100)^2 = 0.04$, se vuelve a la figura A.I.8 para obtener Y :

$$Y = 0.95$$

Finalmente, se necesita ρ_1 . Utilizando la ecuación de estado para un gas perfecto,

$$\rho_1 = \frac{p_1}{RT_1} = \frac{200,000}{(287)(313)} = 2.2264 \text{ kg/m}^3$$

Ahora puede irse a la ecuación (A.I. 14).

$$\dot{m} = \rho_1 C_d A_2 \left\{ \frac{2[(p_1 - p_2)/\rho_1]}{1 - (A_2/A_1)^2} \right\}^{1/2} Y \\ = (2.2264)(0.995) \left[\frac{(\pi)(0.020^2)}{4} \right] \left\{ \frac{2[(200,000 - 181,300)/2.2264]}{1 - (0.042)} \right\}^{1/2} (0.95) \\ = 0.0858 \text{ kg/s} = 308.7 \text{ kg/h}$$

En el caso de *boquillas* debería utilizarse la figura A.I.8 para obtener el factor de compresibilidad Y cuando se conoce p_2/p_1 y β . Luego se procede en la misma forma que en el caso incompresible, para resolver simultáneamente las ecuaciones (A.I.5) y (A.I.14) después de reemplazar \dot{m} por $\rho_1 V_1 A_1$.

Hasta ahora se ha considerado la boquilla y el tubo Venturi. Ahora se considera el orificio de placa delgada con bordes cuadrados de área A_o , donde se encuentra una vena contracta, como en el caso incompresible. El tamaño de la vena contracta A_2 dependerá del número de Reynolds como antes pero, asimismo, ahora dependerá del número de Mach.

Nuevamente puede expresarse el flujo de masa en la misma forma que en la ecuación (A.I.4). Luego,

$$\dot{m}_{\text{real}} = \rho_1 (C_d)_o A_o \left\{ \frac{2[(p_1 - p_2)/\rho_1]}{1 - (A_o/A_1)^2} \right\}^{1/2} Y \quad (\text{A.I.16})$$

Se utiliza el mismo $(C_d)_o$ que en el caso incompresible. Sin embargo, debido a la vena contracta no puede evaluarse Y , como se hizo para la boquilla y el tubo Venturi [ecuación (A.I. 15)], sino que debe encontrarse su valor como función de k , A/A_1 , y p_2/p_1 en forma experimental. En la figura A.I.9 se muestra una gráfica de Y en función de β , p_2/p_1 y k . La fórmula empírica para estas curvas es

$$Y = 1 - \frac{(0.41 + 0.35\beta^4)(1 - p_2/p_1)}{k} \quad (\text{A.I. 17})$$

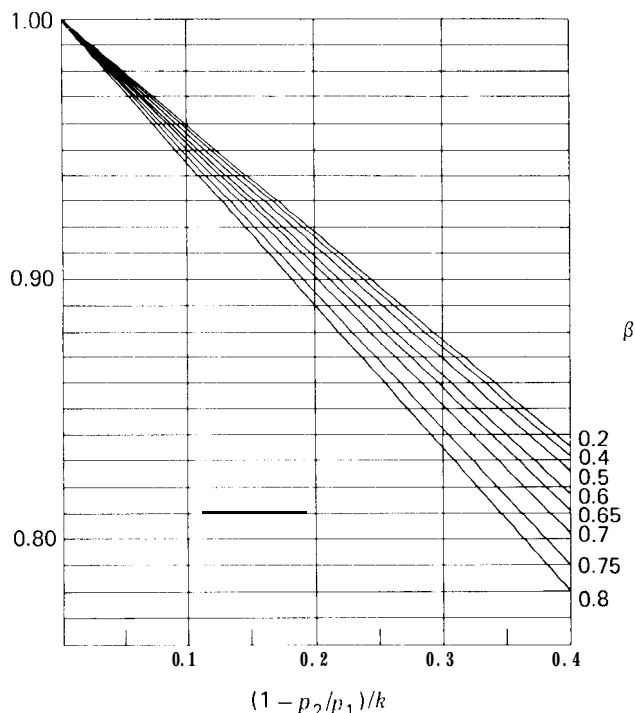


Figura A.I.9
Factores de compresibilidad para orificios delgados con bordes cuadrados.

A.I.6 MEDIDAS DE FLUJO A SUPERFICIE LIBRE; EL VERTEDERO

Un vertedero puede concebirse como una presa sobre la cual debe pasar el líquido. Tomando ciertas medidas del flujo cerca del vertedero, puede determinarse el caudal q con la ayuda de la ecuación de Bernoulli y de algunos datos empíricos. Generalmente el vertedero es una placa comparativamente delgada, con un borde agudo en el lado de aguas arriba (véase la figura A.I.10). Éste se conoce como **vertedero rectangular de cresta delgada**. La altura h del flujo aguas arriba del vertedero por encima del borde se conoce como *altura*, que es la medida fundamental para evaluar el caudal. La lámina de fluido que se mueve por encima del vertedero se denomina **napa**. Al igual que en un chorro libre, puede considerarse que la presión en la napa es cercana a la atmosférica para los cálculos que siguen. La superficie superior del vertedero sobre la cual el líquido fluye se conoce como **cresta** del vertedero; en la figura A.T.10 la cresta tiene una longitud L_w que se extiende a todo el ancho L_c del canal. Si la cresta es más corta que el ancho del canal, se tiene un vertedero “con contracción” (véase la figura A.I.11). La cresta del vertedero puede tener formas diferentes a la de borde recto (véase la figura A.I.10) o rectangular (véase la figura A.I.11). El vertedero en V o triangular (véase la fi-

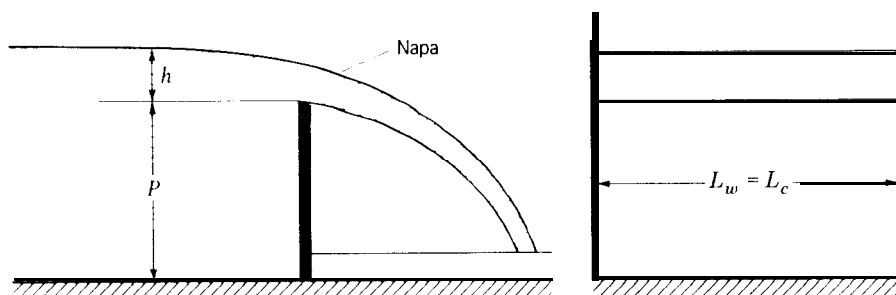


Figura A.I.10
Vertedero rectangular de cresta delgada.

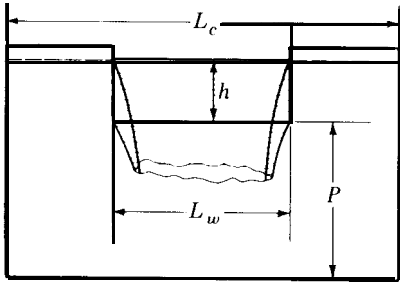


Figura A.I.11
Vertedero con contracciones laterales de la sección transversal de la napa.

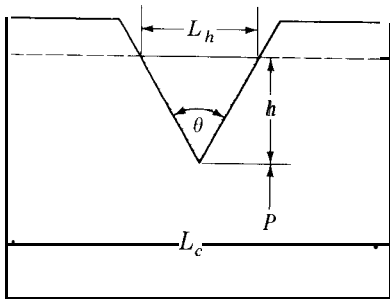
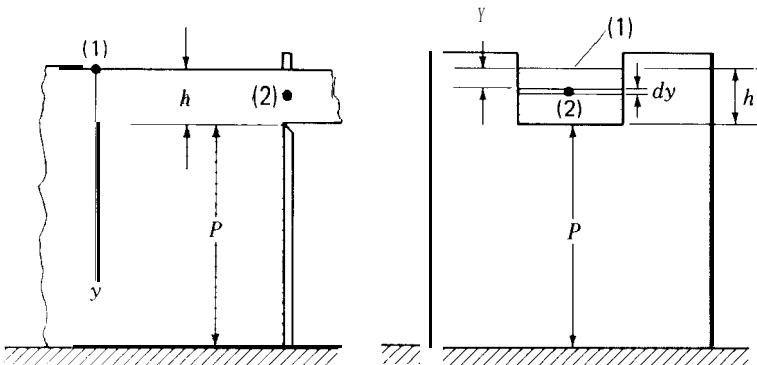


Figura A.I.12
Vertedero triangular.

gura A.I.12) puede utilizarse para caudales pequeños. Otros vertederos especiales incluyen los vertederos hiperbólicos y parabólicos. Éstos tienen el objetivo de mantener un coeficiente de descarga constante o mantener una altura h directamente proporcional al caudal q .

Ahora se considerará en detalle el vertedero rectangular contraído. Nótese en las figuras A.I.10 y A.I. 11 que hay una contracción de la napa a medida que pasa sobre el vertedero. Este efecto se ha visto antes en los orificios de bordes agudos y básicamente es un resultado de la velocidad radial necesaria en el líquido para pasar por los bordes agudos de la cresta del vertedero y por los lados de éste. La tensión superficial también contribuye a este efecto. Ahora no se tendrán en cuenta estos efectos y se supondrá, por simplicidad, que se tiene flujo paralelo en la napa, como se muestra en la figura A.I. 13. Además, se omite la viscosidad y se utiliza la ecuación de **Bernoulli** entre el punto 1 en la superficie libre aguas arriba del vertedero y cualquier punto en la napa sobre la cresta de éste. Luego, utilizando la cresta del vertedero como nivel de referencia para energía potencial, y midiendo y hacia abajo desde la superficie libre, se tiene:

$$\frac{V_1^2}{2} + gh = \frac{V_2^2}{2} + g(h - y)$$



794 **Figura A.I.13**
Napa de vertedero ideal.

Teniendo en cuenta la *continuidad*, puede considerarse que V_1 , conocida como *velocidad de aproximación*, es mucho más pequeña que V_2 ; por consiguiente, $V_1^2/2$ es muy pequeño comparado con $V_2^2/2$. Al despejar V_2 se obtiene:

$$V_2 = \sqrt{2gy} \tag{A.I.18}$$

que, como se recordará de mecánica, es la velocidad de una partícula que cae libremente. Para obtener el valor de $q_{\text{teórico}}$ (el caudal total) se integra sobre el área de la napa. Por consiguiente, se tiene:

$$\begin{aligned} q_{\text{teórico}} &= \int_0^h (L_w dy) V_2 = \int_0^h L_w \sqrt{2gy} dy \\ &= L_w \sqrt{2g} y^{3/2} \left(\frac{2}{3} \right) \Big|_0^h = \frac{2}{3} \sqrt{2gh^3} \end{aligned} \tag{A.I. 19}$$

Debido a la fricción, a la tensión superficial y a los efectos de contracción, el flujo real q_{real} será menor que el $q_{\text{teórico}}$ que se dedujo antes. Para tener esto en cuenta se introduce a través de experimentos el coeficiente de descarga C_d , que nuevamente se define como

$$C_d = \frac{q_{\text{real}}}{q_{\text{teórico}}} \tag{A.I.20}$$

Además, debe señalarse que C_d también depende del caudal q_{real} . Aquí se presentan los procedimientos establecidos por la publicación *Fluids Meters*, ASME, 1971, capítulo 8, que se basa en el trabajo desarrollado en el Georgia Institute of Technology. De estos resultados, la ecuación (A.I.19) se transforma en

$$q_{\text{real}} = \frac{2}{3} C_d' L_w' \sqrt{2g(h')^3} \tag{A.I.21}$$

donde

$$C_d' = f(L_w/L_c, h/P)$$

$$L_w' = L_w + b$$

$$h' = h + 0.900 \text{ mm (0 } h + 0.003 \text{ pies)}$$

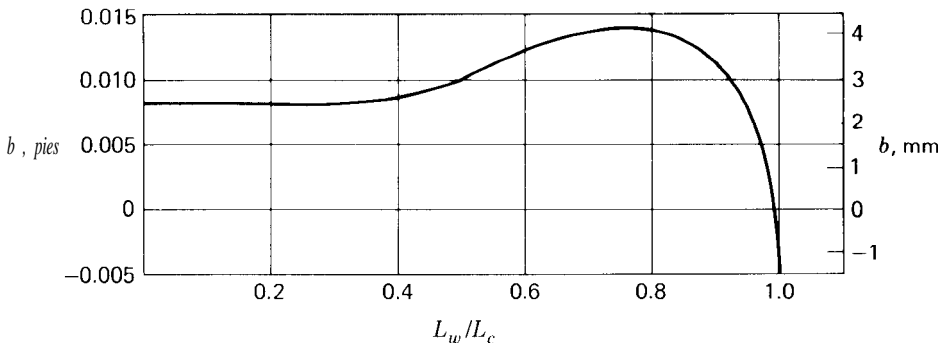


Figura A.I.14

Evaluación del factor de corrección b .

En la figura A.I.14 se da el término b en función de L_w/L_c y en la figura A.I.15 se da C_d' . Nótese que se incluye el caso donde $L_w = L$, es decir, el vertedero de cresta delgada no contraído (véase la figura A.I. 10).

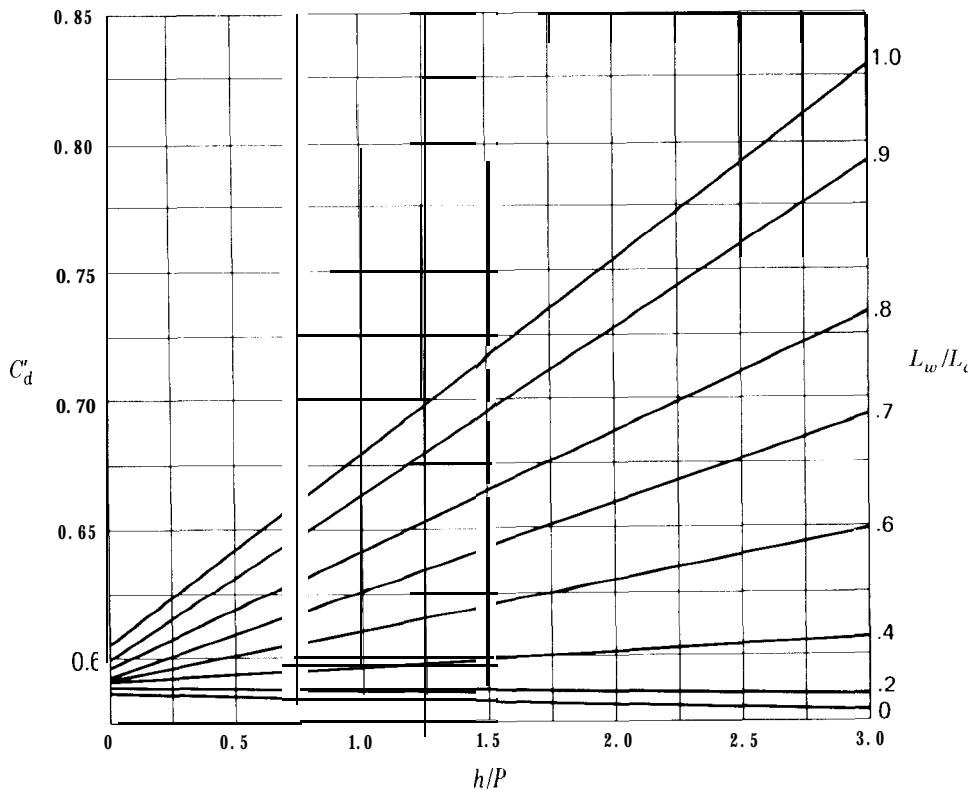


Figura A.I.15
 \$C'_d\$ versus \$h/P\$ y \$L_w/L_c\$ para la ecuación (A.I.21)

Para el vertedero en V, el lector puede demostrar como ejercicio que el caudal teórico para flujo paralelo en la napa es

$$Q_{\text{teórico}} = \frac{8}{15} \tan \frac{\theta}{2} \sqrt{2gh^5} \quad (\text{A.I.22})$$

Para el coeficiente de descarga, nuevamente se presentan las recomendaciones de la ASME en *Fluid Meters*, 1971. Luego,

$$q_{\text{real}} = \frac{8}{15} C'_d \tan \frac{\theta}{2} \sqrt{2g(h')^5} \quad \text{donde } h' = h + \Delta \quad (\text{A.I.23})$$

En la figura A.I.16a se muestra una gráfica de \$C_d\$ versus \$\theta\$, y en la figura A.I.16b una de \$A\$ versus \$\theta\$. Estos datos tienen en cuenta la dependencia primordial de \$C_d\$ con el ángulo del vertedero. El uso del \$h'\$ tiene en cuenta el efecto secundario de la relación \$h/P\$ en el coeficiente de descarga. Otros efectos, como la viscosidad cinemática y la tensión superficial no se han tenido en cuenta debido a que los datos que incorporan dichos efectos aun son inadecuados.

A.I.7 MEDICIÓN DE LA VISCOSIDAD

796 Hay varias formas para medir la viscosidad. Se considerarán algunos de estos métodos que son, flujos a través de un tubo capilar, el viscosímetro rotante y la esfera pequeña que cae lentamente en un fluido.

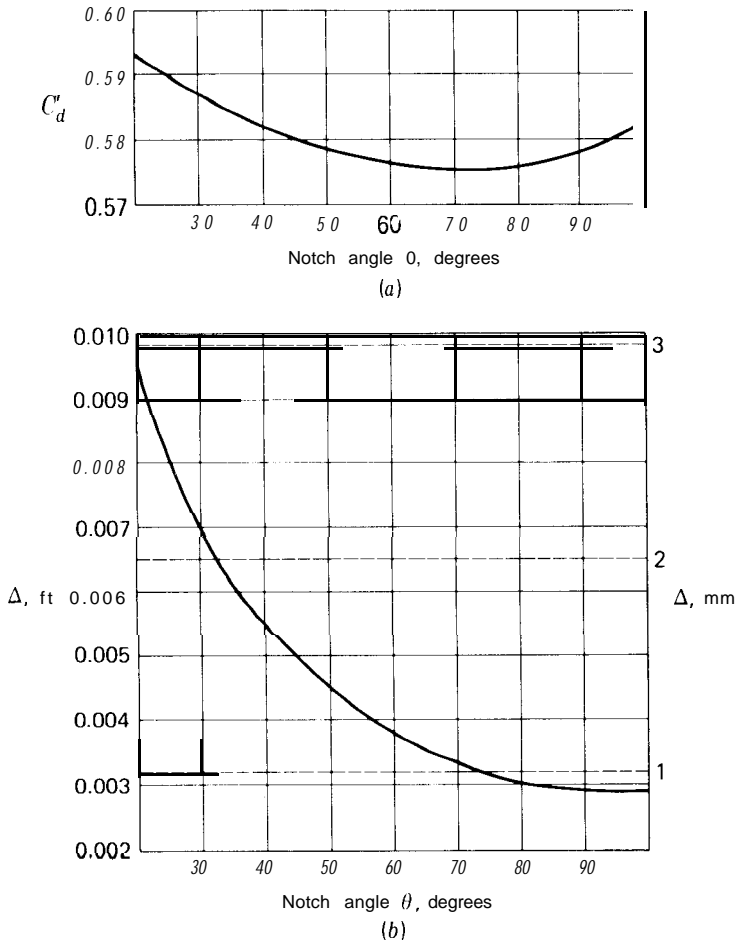


Figura AI.16
 Datos de descarga para vertederos triangulares de cresta delgada

En todos estos casos, la teoría de flujo laminar permite relacionar el coeficiente de viscosidad μ con los respectivos flujos simples.

En primer lugar se considera el flujo a través de un tubo capilar, como se muestra en la figura A.I. 17, donde el fluido en consideración fluye desde un tanque a través de un tubo capilar de diámetro interno D . En una posición **A** donde está establecido, el flujo laminar completamente desarrollado, se mide la presión manométrica mediante la altura h en el tubo capilar vertical. En el capítulo 9 se demostró que la caída de presión entre la posición A y la salida B, una cierta distancia L más aguas abajo, está dada por

$$p_A - p_B = \frac{128qL\mu}{\pi D^4}$$

Sin embargo, $p_A - p_B = \rho gh$, de manera que se tiene:

$$\rho gh = \frac{128qL\mu}{\pi D^4}$$

$$\therefore \mu = \frac{\pi D^4 \rho g (h/L)}{128q}$$

(A.I.24)

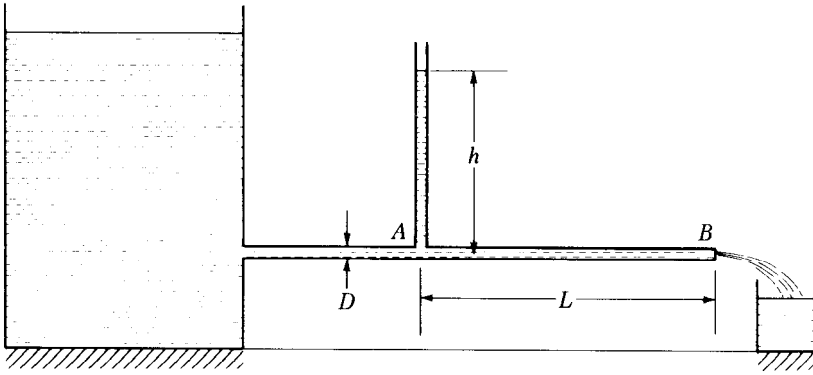


Figura A.I.17

Tubo capilar para mediciones de viscosidad.

El caudal q se mide recolectando el fluido durante un intervalo de tiempo dado².

El segundo de los dispositivos es el viscosímetro giratorio de cilindro concéntrico que se muestra en la figura A.I.18. Un tanque cilíndrico A rodeado exteriormente por un fluido con temperatura constante se hace rotar a una velocidad angular constante de ω radianes por segundo. Dentro del tanque A se encuentra un tanque B con un radio exterior r , ligeramente menor que el radio interno r_2 del tanque A . El cilindro B se encuentra separado del fondo del tanque A una distancia ϵ . Entre A y B se localiza el fluido cuya viscosidad desea medirse. Debido a la acción viscosa el tanque A hará que el tanque B rote con el A . Sin embargo, un resorte torsional en la parte superior del B resiste esta rotación de manera que dependiendo de ω , la viscosidad μ del fluido y la configuración, el cilindro B rotará una cantidad fija que se indica mediante el dial (véase la figura A.I. 18). Este dial establece el torque T ejercido por el tanque A sobre el cilindro B .

Puede relacionarse T con μ y otros datos conocidos, suponiendo un perfil de velocidad lineal para el fluido en el lado del cilindro y en el fondo de éste. Primero se calcula el torque T , en los lados de B utilizando la ley de viscosidad de Newton.

$$\begin{aligned}
 T_1 &= (\tau_{\text{cortante}})(\text{área})(r_2) \\
 &= \left[\mu \left(\frac{dV_r}{dr} \right)_B \right] [(2\pi r_1)(h)] r_1 \\
 &= \mu \left(\frac{\omega r_1}{r_2 - r_1} \right) [(2\pi r_1)(h)] r_1 \\
 &= \frac{2\mu\pi r_1^3 \omega h}{r_2 - r_1} \tag{A.I.25}
 \end{aligned}$$

Integrando en la superficie inferior se obtiene:

$$T_2 = \int_0^{2\pi} \int_0^{r_1} \frac{\mu\omega}{\epsilon} r^3 dr d\theta = \frac{\mu\omega r_1^4}{4\epsilon} 2\pi \tag{A.I.26}$$

² Una adaptación del tubo capilar con propósitos Industriales es el viscosímetro Saybolt.

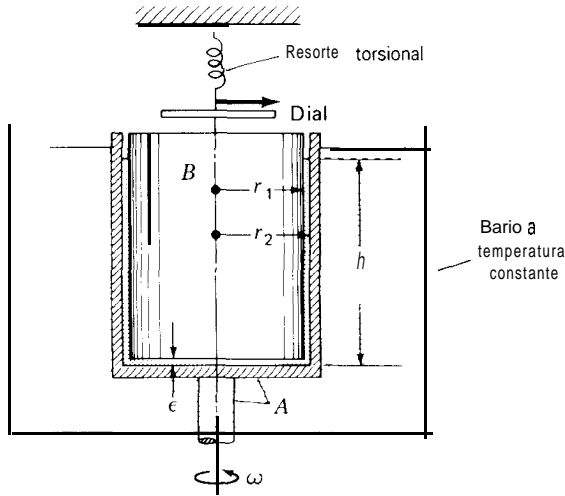


Figura A.I.18
Viscosímetro de cilindro concéntrico

El torque total registrado por la aguja del dial es, por consiguiente,

$$T = T_1 + T_2 = 2\pi\mu\omega r_1^3 \left(\frac{h}{r_2 - r_1} + \frac{r_1}{4\epsilon} \right) \quad (\text{A.I.27})$$

Denotando $r_2 - r_1$ como α se obtiene el resultado siguiente después de despejar μ :

$$\mu = \frac{T}{2\pi\omega r_1^3 (h/\alpha + r_1/4\epsilon)} \quad (\text{A.I.28})$$

El método final que se analizará involucra el movimiento de una esfera pequeña en un tanque de vidrio, en el cual se encuentra el líquido que está probándose. El diámetro interno del tanque debe ser suficientemente grande en comparación con el diámetro de la esfera. Si el peso específico de la esfera es cercano al del líquido, la esfera alcanzará una pequeña velocidad constante hacia abajo después de ser liberada en el líquido. En este caso se utiliza la ley de Stokes para flujo progresivo permanente alrededor de la esfera, para el cual el arrastre F sobre la esfera de radio R es

$$F = 6\pi\mu VR \quad (\text{A.I.29})$$

Si la esfera se mueve con velocidad constante (es decir, ésta alcanza su velocidad terminal V_T) se tiene equilibrio, de manera que, utilizando la ley de Newton, la suma del peso, la fuerza de boyamiento y el arrastre es cero. Luego, puede decirse que

$$\underbrace{\frac{4}{3}\pi R^3 [\rho_S g]}_{\text{Peso}} - \underbrace{\frac{4}{3}\pi R^3 [\rho_L g]}_{\text{Fuerza de boyamiento}} - \underbrace{6\pi\mu V_T R}_{\text{Arrastre}} = 0$$

donde ρ_S es la densidad de la esfera y ρ_L es la densidad del líquido. Despejando μ , se obtiene:

$$\mu = \frac{2}{9} \frac{gR^2}{V_T} [\rho_S - \rho_L] \quad (\text{A.I.30})$$

La velocidad terminal V_T puede medirse fácilmente observando el tiempo necesario para que la esfera pase por dos puntos apartados una distancia conocida, una vez que la aceleración ha cesado.

A.I.8 COLOFÓN

En este estudio introductorio de técnicas de medición en mecánica de fluidos se han considerado aparatos y métodos que el lector probablemente encontrará en los cursos de laboratorio en tercer y cuarto años. El autor espera que este material ayude en estos experimentos de laboratorio y en los informes subsecuentes.

DEDUCCIÓN DE LA ECUACIÓN DIFERENCIAL PARA EL FLUJO ADIABÁTICO EN ÁREA CONSTANTE PARA UN GAS PERFECTO

APÉNDICE A.II

Para introducir el número de Mach en la ecuación básica para flujo de área constante de un gas perfecto con fricción, se utiliza la definición de c remplazada por \sqrt{kRT} . Luego,

$$M^2(kRT) = V^2 \quad (\text{A.II.1})$$

Tomando la diferencial logarítmica se obtiene:

$$\frac{dM^2}{M^2} + \frac{dT}{T} = \frac{dV^2}{V^2} \quad (\text{A.II.2})$$

En la ecuación (11.73) se divide por $c_p T$ y se remplaza c_p por $[k/(k-1)]R$. Esto da como resultado

$$\frac{dT}{T} + \frac{k-1}{kRT} d\left(\frac{V^2}{2}\right) = 0 \quad (\text{A.II.3})$$

Ahora se introduce el número de Mach multiplicando el segundo término por $M^2 kRT/V^2$, que de acuerdo con la ecuación (A.II.1) es la unidad. Cancelando términos, se obtiene:

$$\frac{dT}{T} = \frac{k-1}{2} M^2 \frac{dV^2}{V^2} \quad (\text{A.II.4})$$

Ahora, utilizando la ecuación (A.II.2) se remplaza el término dT/T . Luego de combinar y reordenar términos, puede establecerse la relación siguiente:

$$\frac{dV^2}{V^2} \frac{dM^2/M^2}{1 + [(k-1)/2]M^2} \quad (\text{A.II.5})$$

Luego se considera la ecuación de *momentum* [véase la ecuación (11.80)]. Se divide por p y se multiplican los términos del miembro derecho de la ecuación por $M^2 kRT/V^2$, como se hizo antes.

También, se remplaza p por ρRT del miembro derecho de la ecuación. Luego de cancelar términos, puede establecerse la siguiente ecuación:

$$\frac{dp}{p} = -\frac{f}{2H} kM^2 dz - \frac{1}{2} \frac{dV^2}{V^2} kM^2 \quad (\text{A.II.6})$$

Ahora, en las ecuaciones (11.74) y (11.81) se elimina $d\rho/\rho$ y se utiliza $(1/2) dV^2/V^2$ para remplazar dV/V . El resultado es

$$\frac{dp}{p} - \frac{dT}{T} \frac{1}{2} \frac{dV^2}{V^2} \quad (\text{A.II.7})$$

Eliminando dT/T , con ayuda de la ecuación (A.II.2), se obtiene:

$$\frac{dp}{P} = \frac{1}{2} \frac{dV^2}{V^2} - \frac{dM^2}{M^2} \quad (\text{A.II.8})$$

En esta forma se ha establecido una segunda expresión independiente de $dldp$. Igualando los lados derechos de las ecuaciones (A.II.6) y (A.II.8), se obtiene:

$$\frac{1}{2} \frac{dV^2}{V^2} - \frac{dM^2}{M^2} = -\frac{f}{2H} kM^2 dz - \frac{1}{2} \frac{dV^2}{V^2} kM^2 \quad (\text{A.II.9})$$

Al reunir términos,

$$\frac{1}{2} (1 + kM^2) \frac{dV^2}{V^2} - \frac{dM^2}{M^2} = -\frac{fk}{2H} M^2 dz \quad (\text{A.II.10})$$

Ahora se reemplaza dV^2/V^2 utilizando la ecuación (A.II.5) y se reúnen los términos. Se obtiene:

$$\frac{1 - M^2}{1 + [(k - 1)/2]M^2} \frac{dM^2}{M^4} = \frac{fk}{H} dz \quad (\text{A.II.11})$$

CURVAS Y TABLAS

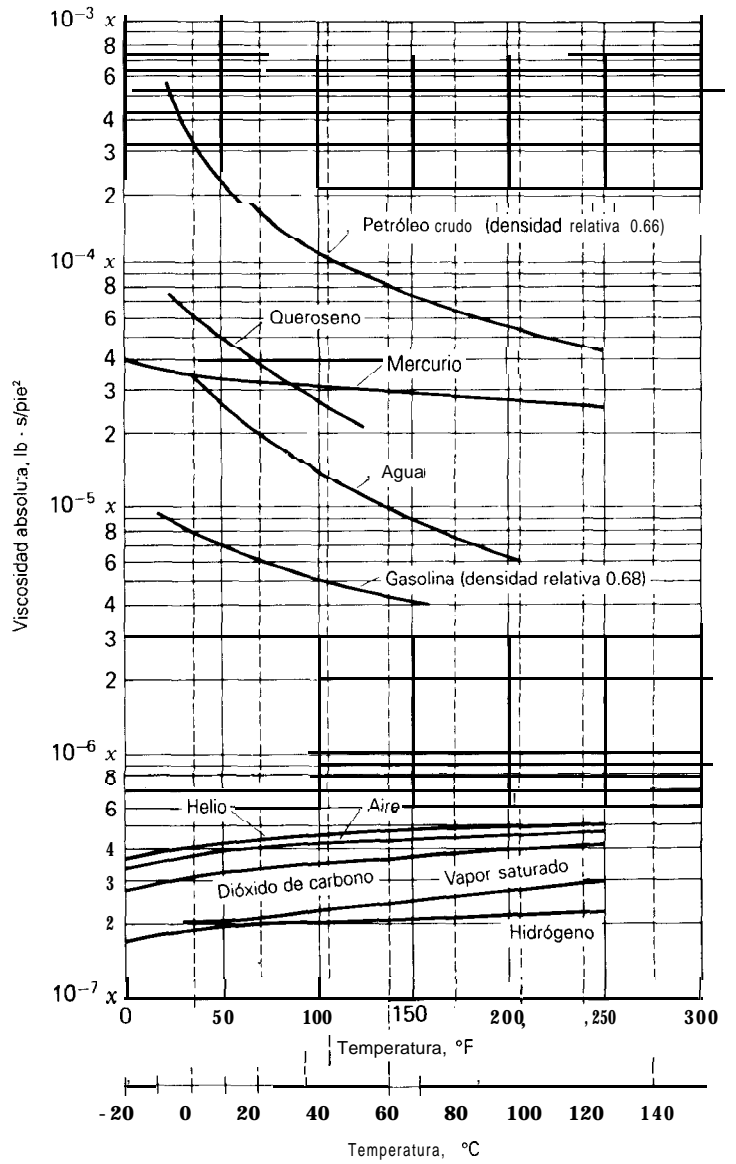


Figura B.1

Curvas de viscosidad absoluta. Para obtener μ en unidades S. I. multiplique por 47.9.

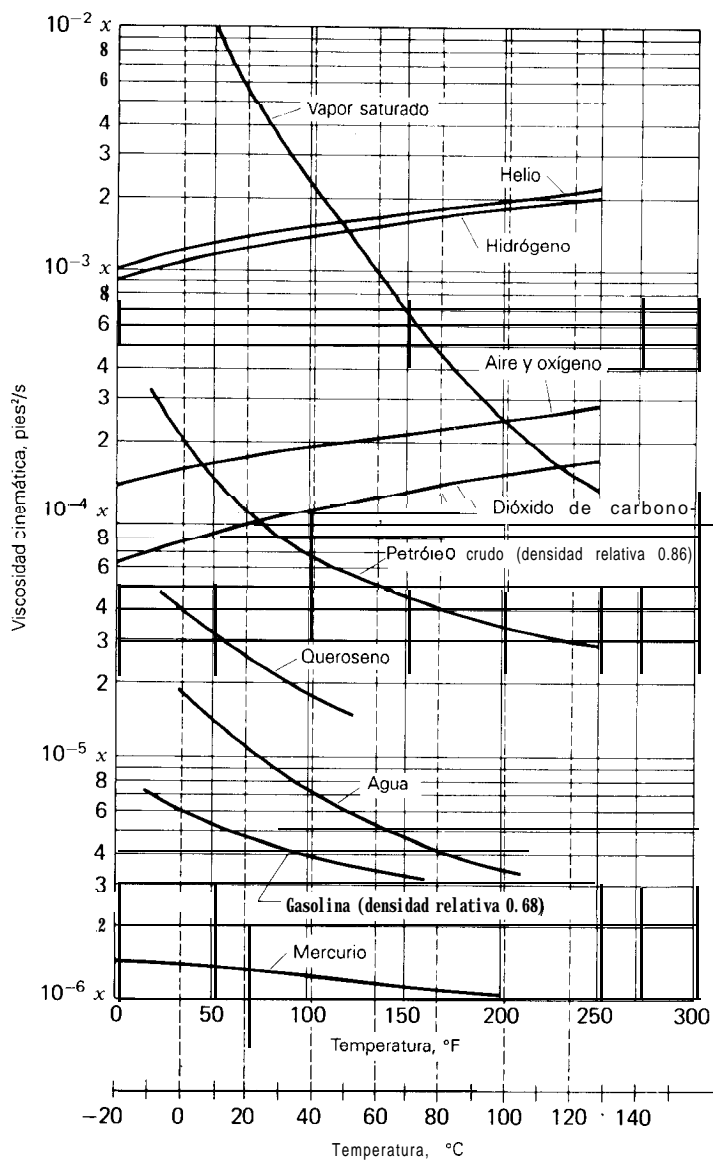


Figura B.2

Viscosidad cinemática a presión atmosférica. Para unidades S. I. multiplique ν por 0.0929.

Las tablas siguientes han sido adaptadas de estas fuentes:

Ames Research Staff, *Equations, Tables, and Charts for Compressible Flow*, NACA Rept. 1135, 1953.

J. H. Keenan y J. Kaye, *Gas Tables*, Wiley, Nueva York, 1948.

NACA. TN 1428.

Tabla B.1
Propiedades físicas del agua en unidades S. I.

Temperatura, °C	Densidad ρ , kg/m ³	Viscosidad μ , (N · s/m ²) × 10 ⁻³	Viscosidad cinemática ν , m ² /s × 10 ⁻⁶	Módulo de elasticidad volumétrica κ , Pa × 10 ⁷	Tensión superficial σ , N/m × 10 ⁻²	Presión de vapor, Pa
0	999.9	1.792	1.792	204	7.62	588
5	1000.0	1.519	1.519	206	7.54	882
10	999.7	1.308	1.308	211	7.48	1,176
15	999.1	1.140	1.141	214	7.41	1,666
20	998.2	1.005	1.007	220	7.36	2,447
30	995.7	0.801	0.804	223	7.18	4,297
40	992.2	0.656	0.661	227	7.01	7,400
50	988.1	0.549	0.556	230	6.82	12,220
60	983.2	0.469	0.477	228	6.68	19,600
70	977.8	0.406	0.415	225	6.50	30,700
80	971.8	0.357	0.367	221	6.30	46,400
90	965.3	0.317	0.328	216	6.12	68,200
100	958.4	0.284	0.296	207	5.94	97,500

Tabla B.2
Propiedades físicas del agua en unidades inglesas

Temperatura, °F	Densidad ρ , slug/pie ³	Viscosidad μ , lb · s/pie ² × 10 ⁻⁵	Viscosidad cinemática ν , pies ² /s × 10 ⁻⁵	Módulo de elasticidad volumétrica κ , lb/pul ² × 10 ³	Tensión superficial σ , lb/pie × 10 ⁻²	Presión de vapor, lb/pie ²
32	1.940	3.746	1.931	293	0.518	12.5
40	1.940	3.229	1.664	294	0.514	17.5
50	1.940	2.735	1.410	305	0.509	25.6
60	1.938	2.359	1.217	311	0.504	36.9
70	1.936	2.050	1.059	320	0.500	52.3
80	1.934	1.799	0.930	322	0.492	72.8
90	1.931	1.595	0.826	323	0.486	100
100	1.927	1.424	0.739	327	0.480	135
120	1.918	1.168	0.609	333	0.465	241
140	1.908	0.981	0.514	330	0.454	409
160	1.896	0.838	0.442	326	0.441	668
180	1.883	0.726	0.385	313	0.426	1050
200	1.868	0.637	0.341	308	0.412	1599
212	1.860	0.593	0.319	300	0.404	2028

Tabla B.3
Propiedades de gases a baja presión y temperatura ambiente

Gas	k	Peso molecular	R		Calor específico, Btu / (lbm) (°R)		Calor específico, J / kg · K	
			N · m / (kg)(K)	pie · lb / (lbm)(°R)	c_p	c_v	c_p	c_v
Aire	1.40	29	287	53.3	0.240	0.171	1,004	717.4
o	1.40	28	297	55.2	0.249	0.178	1,039	742.1
He	1.67	4.00	2077	386	1.25	0.753	5,225	3,147
H ₂	1.40	2.02	4121	766	3.43	2.44	14,180	10,060
N ₂	1.40	28.0	297	55.2	0.248	0.177	1,039	742.0

Tabla B.4
Tabla de atmósfera estándar.

Altitud, pies	Temperatura, °F	Presión		ρ / ρ_0^\dagger	c, pies/s
		pulg Hg	lb/pie ²		
0	59.0	29.92	2116	1.000	1117
1,000	55.4	28.86	2041	0.9711	1113
2,000	51.9	27.82	1968	0.9428	1109
3,000	48.3	26.82	1897	0.9151	1105
4,000	44.7	25.84	1828	0.8881	1101
5,000	41.2	24.90	1761	0.8617	1098
6,000	37.6	23.98	1696	0.8359	1094
7,000	34.0	23.09	1633	0.8106	1090
8,000	30.5	22.22	1572	0.7860	1086
9,000	26.9	21.39	1513	0.7620	1082
10,000	23.3	20.58	1455	0.7385	1078
11,000	19.8	19.79	1400	0.7156	1074
12,000	16.2	19.03	1346	0.6932	1070
13,000	12.6	18.29	1294	0.6713	1066
14,000	9.1	17.58	1243	0.6500	1062
15,000	5.5	16.89	1194	0.6292	1058
16,000	1.9	16.22	1147	0.6090	1054
17,000	-1.6	15.57	1101	0.5892	1050
18,000	-5.2	14.94	1057	0.5699	1045
19,000	-8.8	14.34	1014	0.5511	1041
20,000	-12.3	13.75	972.5	0.5328	1037
21,000	-15.9	13.18	932.4	0.5150	1033
22,000	-19.5	12.64	893.7	0.4976	1029
23,000	-23.0	12.11	856.3	0.4806	1025
24,000	-26.6	11.60	820.2	0.4642	1021
25,000	-30.2	11.10	785.3	0.4481	1016
26,000	-33.7	10.63	751.6	0.4325	1012
27,000	-37.3	10.17	719.1	0.4173	1008
28,000	-40.9	9.725	687.8	0.4025	1004
29,000	-44.4	9.297	657.6	0.3881	999
30,000	-48.0	8.885	628.4	0.3741	995
31,000	-51.6	8.488	600.3	0.3605	991
32,000	-55.1	8.106	573.3	0.3473	986
33,000	58.7	7.737	547.2	0.3345	982
34,000	-62.2	7.382	522.1	0.3220	978
35,000	-65.8	7.041	498.0	0.3099	973
36,000	-67.6	6.702	474.8	0.2971	971
37,000	-67.6	6.397	452.5	0.2844	971

$\dagger \rho_0 = 0.002378 \text{ slugs/pie}^3$

Tabla B.5
Relaciones isentrópicas unidimensionales

M	A/A*	P/P ₀	ρ/ρ ₀	T/T ₀	M	A/A*	P/P ₀	ρ/ρ ₀	T/T ₀
0.00		1.000	1.000	1.000	1.02	1.00	0.516	0.623	0.828
0.01	57.87	0.9999	0.9999	0.9999	1.04	1.00	0.504	0.613	0.822
0.02	28.94	0.9997	0.9999	0.9999	1.06	1.00	0.492	0.602	0.817
0.04	14.48	0.999	0.999	0.9996	1.08	1.01	0.480	0.592	0.810
0.06	9.67	0.997	0.998	0.999	1.10	1.01	0.468	0.582	0.805
0.08	7.26	0.996	0.997	0.999	1.12	1.01	0.457	0.571	0.799
0.10	5.82	0.993	0.995	0.998	1.14	1.02	0.445	0.561	0.794
0.12	4.86	0.990	0.993	0.997	1.16	1.02	0.434	0.551	0.788
0.14	4.18	0.986	0.990	0.996	1.18	1.02	0.423	0.541	0.782
0.16	3.67	0.982	0.987	0.995	1.20	1.03	0.412	0.531	0.716
0.18	3.28	0.978	0.984	0.994	1.22	1.04	0.402	0.521	0.771
0.20	2.96	0.973	0.980	0.992	1.24	1.04	0.391	0.512	0.765
0.22	2.71	0.967	0.976	0.990	1.26	1.05	0.381	0.502	0.759
0.24	2.50	0.961	0.972	0.989	1.28	1.06	0.371	0.492	0.753
0.26	2.32	0.954	0.967	0.987	1.30	1.07	0.361	0.483	0.747
0.28	2.17	0.947	0.962	0.985	1.32	1.08	0.351	0.474	0.742
0.30	2.04	0.939	0.956	0.982	1.34	1.08	0.342	0.464	0.736
0.32	1.92	0.932	0.951	0.980	1.36	1.09	0.332	0.455	0.730
0.34	1.82	0.923	0.944	0.977	1.38	1.10	0.323	0.446	0.724
0.36	1.74	0.914	0.938	0.975	1.40	1.11	0.314	0.437	0.718
0.38	1.66	0.905	0.931	0.972	1.42	1.13	0.305	0.429	0.713
0.40	1.59	0.896	0.924	0.969	1.44	1.14	0.297	0.420	0.707
0.42	1.53	0.886	0.917	0.966	1.46	1.15	0.289	0.412	0.701
0.44	1.47	0.876	0.909	0.963	1.48	1.16	0.280	0.403	0.695
0.46	1.42	0.865	0.902	0.959	1.50	1.18	0.272	0.395	0.690
0.48	1.38	0.854	0.893	0.956	1.52	1.19	0.265	0.387	0.684
0.50	1.34	0.843	0.885	0.952	1.54	1.20	0.257	0.379	0.678
0.52	1.30	0.832	0.877	0.949	1.56	1.22	0.250	0.371	0.672
0.54	1.27	0.820	0.868	0.945	1.58	1.23	0.242	0.363	0.667
0.56	1.24	0.808	0.859	0.941	1.60	1.25	0.235	0.356	0.661
0.58	1.21	0.796	0.850	0.937	1.62	1.27	0.228	0.348	0.656
0.60	1.19	0.784	0.840	0.933	1.64	1.28	0.222	0.341	0.650
0.62	1.17	0.772	0.831	0.929	1.66	1.30	0.215	0.334	0.645
0.64	1.16	0.759	0.821	0.924	1.68	1.32	0.209	0.327	0.639
0.66	1.13	0.747	0.812	0.920	1.70	1.34	0.203	0.320	0.634
0.68	1.12	0.734	0.802	0.915	1.72	1.36	0.197	0.313	0.628
0.70	1.09	0.721	0.792	0.911	1.74	1.38	0.191	0.306	0.623
0.72	1.08	0.708	0.781	0.906	1.76	1.40	0.185	0.300	0.617
0.74	1.07	0.695	0.771	0.901	1.78	1.42	0.179	0.293	0.612
0.76	1.06	0.682	0.761	0.896	1.80	1.44	0.174	0.287	0.607
0.78	1.05	0.669	0.750	0.891	1.82	1.46	0.169	0.281	0.602
0.80	1.04	0.656	0.740	0.886	1.84	1.48	0.164	0.275	0.596
0.82	1.03	0.643	0.729	0.881	1.86	1.51	0.159	0.269	0.591
0.84	1.02	0.630	0.719	0.876	1.88	1.53	0.154	0.263	0.586
0.86	1.02	0.617	0.708	0.871	1.90	1.56	0.149	0.257	0.581
0.88	1.01	0.604	0.698	0.865	1.92	1.58	0.145	0.251	0.576
0.90	1.01	0.591	0.687	0.860	1.94	1.61	0.140	0.246	0.571
0.92	1.01	0.578	0.676	0.855	1.96	1.63	0.136	0.240	0.566
0.94	1.00	0.566	0.666	0.850	1.98	1.66	0.132	0.235	0.561
0.96	1.00	0.553	0.655	0.844	2.00	1.69	0.128	0.230	0.556
0.98	1.00	0.541	0.645	0.839	2.02	1.72	0.124	0.225	0.551
1.00	1.00	0.528	0.632	0.833	2.04	1.75	0.120	0.220	0.546

Tabla B.5 (continuación)

M	A/A^*	p/p_0	ρ/ρ_0	T/T_0	M	A/A^*	p/p_0	ρ/ρ_0	T/T_0
2.06	1.78	0.116	0.215	0.541	2.66	3.06	0.046	0.110	0.414
2.08	1.81	0.113	0.210	0.536	2.68	3.12	0.044	0.108	0.410
2.10	1.84	0.109	0.206	0.531	2.70	3.18	0.043	0.106	0.407
2.12	1.87	0.106	0.201	0.526	2.72	3.24	0.042	0.103	0.403
2.14	1.90	0.103	0.197	0.522	2.74	3.31	0.040	0.101	0.400
2.16	1.94	0.100	0.192	0.517	2.76	3.37	0.039	0.099	0.396
2.18	1.97	0.097	0.188	0.513	2.78	3.43	0.038	0.097	0.393
2.20	2.01	0.094	0.184	0.508	2.80	3.50	0.037	0.095	0.389
2.22	2.04	0.091	0.180	0.504	2.82	3.57	0.036	0.093	0.386
2.24	2.08	0.088	0.176	0.499	2.84	3.64	0.035	0.091	0.383
2.26	2.12	0.085	0.172	0.495	2.86	3.71	0.034	0.089	0.379
2.28	2.15	0.083	0.168	0.490	2.88	3.78	0.033	0.087	0.376
2.30	2.19	0.080	0.165	0.486	2.90	3.85	0.032	0.085	0.373
2.32	2.23	0.078	0.161	0.482	2.92	3.92	0.031	0.083	0.370
2.34	2.27	0.075	0.157	0.477	2.94	4.00	0.030	0.081	0.366
2.36	2.32	0.073	0.154	0.473	2.96	4.08	0.029	0.080	0.363
2.38	2.36	0.071	0.150	0.469	2.98	4.15	0.028	0.078	0.360
2.40	2.40	0.068	0.147	0.465	3.00	4.23	0.027	0.076	0.357
2.42	2.45	0.066	0.144	0.461	3.10	4.66	0.023	0.0685	0.342
2.44	2.49	0.064	0.141	0.456	3.20	5.12	0.020	0.062	0.328
2.46	2.54	0.062	0.138	0.452	3.3	5.63	0.0175	0.0555	0.315
2.48	2.59	0.060	0.135	0.448	3.4	6.18	0.015	0.050	0.302
2.50	2.64	0.059	0.132	0.444	3.5	6.79	0.013	0.045	0.290
2.52	2.69	0.057	0.129	0.441	3.6	7.45	0.0114	0.041	0.278
2.54	2.74	0.055	0.126	0.437	3.7	8.17	0.0099	0.037	0.2675
2.56	2.79	0.053	0.123	0.433	3.8	8.95	0.0086	0.0335	0.257
2.58	2.84	0.052	0.121	0.429	3.9	9.80	0.0075	0.030	0.247
2.60	2.90	0.050	0.118	0.425	4.0	10.72	0.0066	0.028	0.238
2.62	2.95	0.049	0.115	0.421					
2.64	3.01	0.047	0.113	0.418					

† Para un gas perfecto con calor específico constante, $k = 1.4$

CURVAS Y TABLAS

Tabla B.6

Relaciones de ondas de choque normales unidimensionales †

M_1	M_2	$\frac{p_2}{p_1}$	$\frac{T_2}{T_1}$	$\frac{(p_0)_2}{(p_0)_1}$	$\frac{(A^*)_2}{(A^*)_1}$	M_1	M_2	$\frac{p_2}{p_1}$	$\frac{T_2}{T_1}$	$\frac{(p_0)_2}{(p_0)_1}$	$\frac{(A^*)_2}{(A^*)_1}$
1.00	1.000	1.000	1.000	1.000	1.000	2.02	0.574	4.594	1.704	0.711	1.411
1.02	0.980	1.047	1.013	1.000	1.000	2.04	0.571	4.689	1.720	0.702	1.430
1.04	0.962	1.095	1.026	1.000	1.000	2.06	0.567	4.784	1.737	0.693	1.447
1.06	0.944	1.144	1.039	1.000	1.000	2.08	0.564	4.881	1.754	0.683	1.467
1.08	0.928	1.194	1.052	0.999	1.000	2.10	0.561	4.978	1.770	0.674	1.485
1.10	0.912	1.245	1.065	0.999	1.000	2.12	0.558	5.077	1.787	0.665	1.504
1.12	0.896	1.297	1.078	0.998	1.000	2.14	0.555	5.176	1.805	0.656	1.522
1.14	0.882	1.350	1.090	0.997	1.010	2.16	0.553	5.277	1.822	0.646	1.551
1.16	0.868	1.403	1.103	0.996	1.000	2.18	0.550	5.378	1.839	0.637	1.570
1.18	0.855	1.458	1.115	0.995	1.000	2.20	0.547	5.480	1.857	0.628	1.667
1.20	0.842	1.513	1.128	0.993	1.010	2.22	0.544	5.583	1.875	0.619	1.614
1.22	0.830	1.570	1.140	0.991	1.015	2.24	0.542	5.687	1.892	0.610	1.642
1.24	0.818	1.627	1.153	0.988	1.010	2.26	0.539	5.792	1.910	0.601	1.667
1.26	0.807	1.686	1.166	0.986	1.013	2.28	0.537	5.898	1.929	0.592	1.686
1.28	0.796	1.745	1.178	0.983	1.017	2.30	0.534	6.005	1.947	0.583	1.712
1.30	0.786	1.805	1.191	0.979	1.022	2.32	0.532	6.113	1.965	0.575	1.739
1.32	0.116	1.866	1.204	0.976	1.027	2.34	0.530	6.222	1.984	0.566	1.767
1.34	0.766	1.928	1.216	0.972	1.022	2.36	0.527	6.331	2.003	0.557	1.798
1.36	0.757	1.991	1.229	0.968	1.026	2.38	0.525	6.442	2.021	0.549	1.825
1.38	0.748	2.055	1.242	0.963	1.032	2.40	0.523	6.553	2.040	0.540	1.852
1.40	0.740	2.120	1.255	0.958	1.037	2.42	0.521	6.666	2.060	0.532	1.886
1.42	0.731	2.186	1.268	0.953	1.051	2.44	0.519	6.779	2.079	0.523	1.912
1.44	0.723	2.253	1.281	0.948	1.057	2.46	0.517	6.894	2.098	0.515	1.945
1.46	0.716	2.320	1.294	0.942	1.063	2.48	0.515	7.009	2.118	0.507	1.977
1.48	0.708	2.389	1.307	0.936	1.068	2.50	0.513	7.125	2.138	0.499	2.009
1.50	0.701	2.458	1.320	0.930	1.083	2.52	0.511	7.242	2.157	0.491	2.041
1.52	0.694	2.529	1.334	0.923	1.077	2.54	0.509	7.360	2.177	0.483	2.073
1.54	0.687	2.600	1.347	0.917	1.081	2.56	0.507	7.479	2.198	0.475	2.104
1.56	0.681	2.673	1.361	0.910	1.090	2.58	0.506	7.599	2.218	0.468	2.139
1.58	0.675	2.746	1.374	0.903	1.095	2.60	0.504	7.720	2.238	0.460	2.177
1.60	0.668	2.820	1.388	0.895	1.110	2.62	0.502	7.842	2.260	0.453	2.208
1.62	0.663	2.895	1.402	0.888	1.125	2.64	0.500	7.965	2.280	0.445	2.246
1.64	0.657	2.971	1.416	0.880	1.128	2.66	0.499	8.088	2.301	0.438	2.280
1.66	0.651	3.048	1.430	0.872	1.136	2.08	0.497	8.213	2.322	0.431	2.318
1.68	0.646	3.126	1.444	0.864	1.147	2.70	0.496	8.338	2.343	0.424	2.359
1.70	0.641	3.205	1.458	0.856	1.156	2.72	0.494	8.465	2.364	0.417	2.396
1.72	0.635	3.285	1.473	0.847	1.169	2.74	0.493	8.592	2.396	0.410	2.445
1.74	0.631	3.366	1.487	0.839	1.185	2.76	0.491	8.721	2.407	0.403	2.482
1.76	0.626	3.447	1.502	0.830	1.20	2.78	0.490	8.850	2.429	0.396	2.522
1.78	0.621	3.530	1.517	0.821	1.214	2.80	0.488	8.980	2.451	0.389	2.566
1.80	0.617	3.613	1.532	0.813	1.228	2.82	0.487	9.111	2.473	0.383	2.613
1.82	0.612	3.698	1.547	0.804	1.239	2.84	0.485	9.243	2.496	0.376	2.657
1.84	0.608	3.783	1.562	0.795	1.252	2.86	0.484	9.376	2.518	0.370	2.704
1.86	0.604	3.869	1.577	0.786	1.273	2.88	0.483	9.510	2.541	0.364	2.751
1.88	0.600	3.957	1.592	0.777	1.286	2.90	0.481	9.645	2.563	0.358	2.794
1.90	0.596	4.045	1.608	0.767	1.307	2.92	0.480	9.781	2.586	0.352	2.841
1.92	0.592	4.134	1.624	0.758	1.319	2.94	0.479	9.918	2.609	0.346	2.894
1.94	0.588	4.224	1.639	0.749	1.339	2.96	0.478	10.055	2.632	0.340	2.948
1.96	0.584	4.315	1.655	0.740	1.352	2.98	0.476	10.194	2.656	0.334	2.990
1.98	0.581	4.407	1.671	0.730	1.373	3.00	0.475	10.333	2.679	0.328	3.043
2.00	0.577	4.500	1.688	0.721	1.391						

† Para un gas perfecto con $k = 1.4$.

Tabla B.7
Línea de Fanno†

M	$\frac{T}{T^*}$	$\frac{P}{P^*}$	$\frac{P_0}{P_0^*}$	$\frac{V}{V^*}$	M	$\frac{T}{T^*}$	$\frac{P}{P^*}$	$\frac{P_0}{P_0^*}$	$\frac{V}{V^*}$
0	1.200	∞	∞	0	0.94	1.020	1.07	1.00	0.949
0.01	1.200	109.54	57.87	0.011	0.96	1.013	1.05	1.00	0.966
0.02	1.200	57.17	28.94	0.022	0.98	1.007	1.02	1.00	0.983
0.04	1.200	27.38	14.48	0.044	1.00	1.000	1.00	1.00	1.000
0.06	1.199	18.25	9.67	0.066	1.02	0.993	0.98	1.00	1.016
0.08	1.199	13.68	7.26	0.088	1.04	0.986	0.96	1.00	1.033
0.10	1.198	10.94	5.82	0.109	1.06	0.980	0.93	1.00	1.049
0.12	1.197	9.12	4.86	0.131	1.08	0.973	0.91	1.01	1.065
0.14	1.195	7.81	4.18	0.153	1.10	0.966	0.89	1.01	1.081
0.16	1.194	6.83	3.67	0.175	1.12	0.959	0.87	1.01	1.097
0.18	1.192	6.07	3.28	0.197	1.14	0.952	0.86	1.02	1.113
0.20	1.191	5.46	2.96	0.218	1.16	0.946	0.84	1.02	1.128
0.22	1.189	4.96	2.71	0.240	1.18	0.939	0.82	1.02	1.143
0.24	1.186	4.54	2.50	0.261	1.20	0.932	0.80	1.03	1.158
0.26	1.184	4.19	2.32	0.283	1.22	0.925	0.79	1.04	1.173
0.28	1.182	3.88	2.17	0.304	1.24	0.918	0.77	1.04	1.188
0.30	1.179	3.62	2.04	0.326	1.26	0.911	0.76	1.05	1.203
0.32	1.176	3.39	1.92	0.347	1.28	0.904	0.74	1.06	1.217
0.34	1.173	3.19	1.82	0.368	1.30	0.897	0.73	1.07	1.231
0.36	1.170	3.00	1.74	0.389	1.32	0.890	0.71	1.08	1.245
0.38	1.166	2.84	1.66	0.410	1.34	0.883	0.70	1.08	1.259
0.40	1.163	2.70	1.59	0.431	1.36	0.876	0.69	1.09	1.273
0.42	1.159	2.56	1.53	0.452	1.38	0.869	0.68	1.10	1.286
0.44	1.155	2.44	1.47	0.473	1.40	0.862	0.66	1.11	1.300
0.46	1.151	2.33	1.42	0.494	1.42	0.855	0.65	1.13	1.313
0.48	1.147	2.23	1.38	0.514	1.44	0.848	0.64	1.14	1.326
0.50	1.143	2.14	1.34	0.535	1.46	0.841	0.63	1.15	1.339
0.52	1.138	2.05	1.30	0.555	1.48	0.834	0.62	1.16	1.352
0.54	1.134	1.97	1.27	0.575	1.50	0.828	0.61	1.18	1.365
0.56	1.129	1.90	1.24	0.595	1.52	0.821	0.60	1.19	1.377
0.58	1.124	1.83	1.21	0.615	1.54	0.814	0.59	1.20	1.389
0.60	1.119	1.76	1.19	0.635	1.56	0.807	0.58	1.22	1.402
0.62	1.114	1.70	1.17	0.654	1.58	0.800	0.57	1.23	1.414
0.64	1.109	1.65	1.15	0.674	1.60	0.794	0.56	1.25	1.425
0.66	1.104	1.59	1.13	0.693	1.62	0.787	0.55	1.27	1.437
0.68	1.098	1.54	1.11	0.713	1.64	0.780	0.54	1.28	1.449
0.70	1.093	1.49	1.09	0.732	1.66	0.774	0.53	1.30	1.460
0.72	1.087	1.45	1.08	0.751	1.68	0.767	0.52	1.32	1.471
0.74	1.082	1.41	1.07	0.770	1.70	0.760	0.51	1.34	1.483
0.76	1.076	1.36	1.06	0.788	1.72	0.754	0.50	1.36	1.494
0.78	1.070	1.33	1.05	0.807	1.74	0.747	0.50	1.38	1.504
0.80	1.064	1.29	1.04	0.825	1.76	0.741	0.49	1.40	1.515
0.82	1.058	1.25	1.03	0.843	1.78	0.735	0.48	1.42	1.526
0.84	1.052	1.22	1.02	0.861	1.80	0.728	0.47	1.44	1.536
0.86	1.045	1.19	1.02	0.879	1.82	0.722	0.47	1.46	1.546
0.88	1.039	1.16	1.01	0.897	1.84	0.716	0.46	1.48	1.556
0.90	1.033	1.13	1.01	0.914	1.86	0.709	0.45	1.51	1.566
0.92	1.026	1.10	1.01	0.932	1.88	0.703	0.45	1.53	1.576

Tabla B.7 (continuación)

M	$\frac{T}{T^*}$	$\frac{P}{P^*}$	$\frac{P_0}{P_0^*}$	$\frac{V}{V^*}$	M	$\frac{T}{T^*}$	$\frac{P}{P^*}$	$\frac{P_0}{P_0^*}$	$\frac{V}{V^*}$
1.90	0.697	0.44	1.56	1.586	2.46	0.543	0.30	2.54	1.813
1.92	0.691	0.43	1.58	1.596	2.48	0.538	0.30	2.59	1.819
1.94	0.685	0.43	1.61	1.605	2.50	0.533	0.29	2.64	1.826
1.96	0.679	0.42	1.63	1.615	2.52	0.529	0.29	2.69	1.832
1.98	0.673	0.41	1.66	1.624	2.54	0.524	0.28	2.74	1.839
2.00	0.667	0.41	1.69	1.633	2.56	0.519	0.28	2.79	1.845
2.02	0.661	0.40	1.72	1.642	2.58	0.515	0.28	2.84	1.851
2.04	0.655	0.40	1.75	1.651	2.60	0.510	0.27	2.90	1.857
2.06	0.649	0.39	1.78	1.660	2.62	0.506	0.27	2.95	1.863
2.08	0.643	0.38	1.81	1.668	2.64	0.501	0.27	3.01	1.869
2.10	0.638	0.38	1.84	1.677	2.66	0.497	0.26	3.06	1.875
2.12	0.632	0.37	1.87	1.685	2.68	0.492	0.26	3.12	1.881
2.14	0.626	0.37	1.90	1.694	2.70	0.488	0.26	3.18	1.886
2.16	0.621	0.36	1.94	1.702	2.72	0.484	0.26	3.24	1.892
2.18	0.615	0.36	1.97	1.710	2.74	0.480	0.25	3.31	1.898
2.20	0.610	0.35	2.00	1.718	2.76	0.476	0.25	3.37	1.903
2.22	0.604	0.35	2.04	1.726	2.78	0.471	0.25	3.43	1.909
2.24	0.599	0.34	2.08	1.734	2.80	0.467	0.24	3.50	1.914
2.26	0.594	0.34	2.12	1.741	2.82	0.463	0.24	3.57	1.919
2.28	0.588	0.34	2.15	1.749	2.84	0.459	0.24	3.64	1.925
2.30	0.583	0.33	2.19	1.756	2.86	0.455	0.24	3.71	1.930
2.32	0.578	0.33	2.23	1.764	2.88	0.451	0.23	3.78	1.935
2.34	0.573	0.32	2.27	1.771	2.90	0.447	0.23	3.85	1.940
2.36	0.568	0.32	2.32	1.778	2.92	0.444	0.23	3.92	1.945
2.38	0.563	0.32	2.36	1.785	2.94	0.440	0.22	4.00	1.950
2.40	0.558	0.31	2.40	1.792	2.96	0.436	0.22	4.08	1.954
2.42	0.553	0.31	2.45	1.799	2.98	0.432	0.22	4.15	1.959
2.44	0.548	0.30	2.49	1.806	3.00	0.428	0.22	4.23	1.964

† Para un gas perfecto con $k = 1.4$.

Tabla B.8
Línea de Rayleigh †

M	$\frac{T_0}{T_0^*}$	T T^*	P p^*	P_0 p_0^*	V V^*	M	$\frac{T_0}{T_0^*}$	T T^*	P p^*	P_0 p_0^*	V V^*
0	0	0	2.40	1.27	0	0.94	0.997	1.017	1.073	1.002	0.948
0.01	0.000	0.000	2.40	1.27	0.000	0.96	0.999	1.012	1.048	1.001	0.966
0.02	0.002	0.002	2.40	1.27	0.001	0.98	1.000	1.006	1.024	1.000	0.983
0.04	0.008	0.009	2.39	1.27	0.004	1.00	1.000	1.000	1.000	1.000	1.000
0.06	0.017	0.020	2.39	1.26	0.009	1.02	1.000	0.993	0.977	1.000	1.016
0.08	0.030	0.036	2.38	1.26	0.015	1.04	0.999	0.986	0.954	1.001	1.032
0.10	0.047	0.056	2.37	1.26	0.024	1.06	0.998	0.978	0.933	1.002	1.048
0.12	0.067	0.080	2.35	1.26	0.034	1.08	0.996	0.969	0.911	1.003	1.063
0.14	0.089	0.107	2.34	1.25	0.046	1.10	0.994	0.960	0.891	1.005	1.078
0.16	0.115	0.137	2.32	1.25	0.059	1.12	0.991	0.951	0.871	1.007	1.092
0.18	0.143	0.171	2.30	1.24	0.074	1.14	0.989	0.942	0.851	1.010	1.106
0.20	0.174	0.207	2.27	1.23	0.091	1.16	0.986	0.932	0.832	1.012	1.120
0.22	0.206	0.244	2.25	1.23	0.109	1.18	0.982	0.922	0.814	1.016	1.133
0.24	0.239	0.284	2.22	1.22	0.128	1.20	0.979	0.912	0.796	1.019	1.146
0.26	0.274	0.325	2.19	1.21	0.148	1.22	0.975	0.902	0.778	1.023	1.158
0.28	0.310	0.367	2.16	1.21	0.170	1.24	0.971	0.891	0.761	1.028	1.171
0.30	0.347	0.409	2.13	1.20	0.192	1.26	0.967	0.881	0.745	1.033	1.182
0.32	0.384	0.451	2.10	1.19	0.215	1.28	0.962	0.870	0.729	1.038	1.194
0.34	0.421	0.493	2.06	1.18	0.239	1.30	0.958	0.859	0.713	1.044	1.205
0.36	0.457	0.535	2.03	1.17	0.263	1.32	0.953	0.848	0.698	1.050	1.216
0.38	0.493	0.576	2.00	1.16	0.288	1.34	0.949	0.838	0.683	1.056	1.226
0.40	0.529	0.615	1.96	1.16	0.314	1.36	0.944	0.827	0.669	1.063	1.237
0.42	0.564	0.653	1.92	1.15	0.340	1.38	0.939	0.816	0.655	1.070	1.247
0.44	0.597	0.690	1.89	1.14	0.366	1.40	0.934	0.805	0.641	1.078	1.256
0.46	0.630	0.725	1.85	1.13	0.392	1.42	0.929	0.795	0.628	1.086	1.266
0.48	0.661	0.759	1.81	1.12	0.418	1.44	0.924	0.784	0.615	1.094	1.275
0.50	0.691	0.790	1.78	1.11	0.444	1.46	0.919	0.773	0.602	1.103	1.284
0.52	0.720	0.820	1.74	1.10	0.471	1.48	0.914	0.763	0.590	1.112	1.293
0.54	0.747	0.847	1.70	1.10	0.497	1.50	0.909	0.752	0.578	1.122	1.301
0.56	0.772	0.872	1.67	1.09	0.523	1.52	0.904	0.742	0.567	1.132	1.309
0.58	0.796	0.896	1.63	1.08	0.549	1.54	0.899	0.732	0.556	1.142	1.318
0.60	0.819	0.917	1.60	1.08	0.574	1.56	0.894	0.722	0.544	1.153	1.325
0.62	0.840	0.936	1.56	1.07	0.600	1.58	0.889	0.712	0.534	1.164	1.333
0.64	0.859	0.953	1.52	1.06	0.625	1.60	0.884	0.702	0.524	1.176	1.340
0.66	0.877	0.968	1.49	1.06	0.649	1.62	0.879	0.692	0.513	1.188	1.348
0.68	0.894	0.981	1.46	1.05	0.674	1.64	0.874	0.682	0.504	1.200	1.355
0.70	0.908	0.993	1.423	1.043	0.698	1.66	0.869	0.672	0.494	1.213	1.361
0.72	0.922	1.003	1.391	1.038	0.721	1.68	0.864	0.663	0.485	1.226	1.368
0.74	0.934	1.011	1.358	1.032	0.744	1.70	0.860	0.654	0.476	1.240	1.374
0.76	0.945	1.017	1.327	1.028	0.766	1.72	0.855	0.644	0.467	1.254	1.381
0.78	0.955	1.022	1.296	1.023	0.788	1.74	0.850	0.635	0.458	1.269	1.387
0.80	0.964	1.025	1.266	1.019	0.810	1.76	0.846	0.626	0.450	1.284	1.393
0.82	0.972	1.028	1.236	1.016	0.831	1.78	0.841	0.618	0.442	1.300	1.399
0.84	0.978	1.028	1.207	1.012	0.852	1.80	0.836	0.609	0.434	1.316	1.405
0.86	0.984	1.028	1.179	1.010	0.872	1.82	0.832	0.600	0.426	1.332	1.410
0.88	0.988	1.027	1.152	1.007	0.892	1.84	0.827	0.592	0.418	1.349	1.416
0.90	0.992	1.024	1.125	1.005	0.911	1.86	1.823	0.584	0.411	1.367	1.421
0.92	0.995	1.021	1.098	1.003	0.930	1.88	0.818	0.575	0.403	1.385	1.426

Tabla B.8 (continuación)

M	$\frac{T_0}{T_0^*}$	$\frac{T}{T^*}$	$\frac{p}{p^*}$	$\frac{p_0}{p_0^*}$	$\frac{V}{V^*}$	M	$\frac{T_0}{T_0^*}$	$\frac{T}{T^*}$	$\frac{p}{p^*}$	$\frac{p_0}{p_0^*}$	$\frac{V}{V^*}$
1.90	0.814	0.567	0.396	1.403	1.431	2.46	0.716	0.388	0.253	2.149	1.533
1.92	0.810	0.559	0.390	1.422	1.436	2.48	0.713	0.384	0.250	2.185	1.536
1.94	0.806	0.552	0.383	1.442	1.441	2.50	0.710	0.379	0.246	2.222	1.538
1.96	0.802	0.544	0.376	1.462	1.446	2.52	0.707	0.374	0.243	2.259	1.541
1.98	0.797	0.536	0.370	1.482	1.450	2.54	0.705	0.369	0.239	2.298	1.543
2.00	0.793	0.529	0.364	1.503	1.454	2.56	0.702	0.365	0.236	2.337	1.546
2.02	0.789	0.522	0.357	1.525	1.459	2.58	0.700	0.360	0.232	2.377	1.548
2.04	0.785	0.514	0.352	1.547	1.463	2.60	0.697	0.356	0.229	2.418	1.551
2.06	0.782	0.507	0.346	1.569	1.467	2.62	0.694	0.351	0.226	2.459	1.553
2.08	0.778	0.500	0.340	1.592	1.471	2.64	0.692	0.347	0.223	2.502	1.555
2.10	0.774	0.494	0.334	1.616	1.475	2.66	0.690	0.343	0.220	2.545	1.557
2.12	0.770	0.487	0.329	1.640	1.479	2.68	0.687	0.338	0.217	2.589	1.559
2.14	0.767	0.480	0.324	1.665	1.483	2.70	0.685	0.334	0.214	2.634	1.561
2.16	0.763	0.474	0.319	1.691	1.487	2.72	0.683	0.330	0.211	2.680	1.563
2.18	0.760	0.467	0.314	1.717	1.490	2.74	0.680	0.326	0.208	2.727	1.565
2.20	0.756	0.461	0.309	1.743	1.494	2.76	0.678	0.322	0.206	2.775	1.567
2.22	0.753	0.455	0.304	1.771	1.497	2.78	0.676	0.319	0.203	2.824	1.569
2.24	0.749	0.449	0.299	1.799	1.501	2.80	0.674	0.315	0.200	2.873	1.571
2.26	0.746	0.443	0.294	1.827	1.504	2.82	0.672	0.311	0.198	2.924	1.573
2.28	0.743	0.437	0.290	1.856	1.507	2.84	0.670	0.307	0.195	2.975	1.575
2.30	0.740	0.431	0.286	1.886	1.510	2.86	0.668	0.304	0.193	3.028	1.577
2.32	0.736	0.426	0.281	1.916	1.513	2.88	0.665	0.300	0.190	3.081	1.578
2.34	0.733	0.420	0.277	1.948	1.516	2.90	0.664	0.297	0.188	3.136	1.580
2.36	0.730	0.414	0.273	1.979	1.520	2.92	0.662	0.293	0.186	3.191	1.582
2.38	0.727	0.409	0.269	2.012	1.522	2.94	0.660	0.290	0.183	3.248	1.583
2.40	0.724	0.404	0.265	2.045	1.525	2.96	0.658	0.287	0.181	3.306	1.585
2.42	0.721	0.399	0.261	2.079	1.528	2.98	0.656	0.283	0.179	3.365	1.587
2.44	0.718	0.384	0.257	2.114	1.531	3.00	0.654	0.280	0.176	3.424	1.588

† Para un gas perfecto con $k = 1.4$.

ÍNDICE ANALÍTICO

- Aceleración:
 convectiva, 111
 coordenadas de líneas de corriente, II 1
 de transporte, II 1
 local, II 1
 Aceleración de una partícula de flujo, 110-113
 Adhesión, 24
 Aeroestática, 4
 Agua:
 propiedades, 805
 Alas extendidas hacia adelante, 2
 Alas laminares, 593
 Alerón, 624
 Alerones de borde de ataque, 624
 Altura metacéntrica, 85-86
 Análisis dimensional:
 naturaleza, 28 1-283
 relación con similitud, 293-297
 Analogía de película de jabón de Prandtl, 34-35
 Anemómetro de hilo caliente, 783
 Anemómetros, 783-784
 Ángulo de Mach, 439
 Anillo circular, 410-411
 diámetro hidráulico, 35 1-352
 Armónicos esféricos, 550
 Arrastre, 219
 coeficiente, 607-608
 de forma, 621
 de onda, 621
 de presión, 621
 inducido, 62 1
 sobre cuerpos sumergidos, 609-620
 Atkinson, J., 644
 Atmósfera adiabática, 92
 Atmósfera estándar, 59-60
 tabla, 806
 Autogiro, 36, 600-602
 Avión de combate *Mustang*, 622-624
 Avión *Osprey*, 500

 Barco de Flettner, 543-544
 Barómetro, 9 1
 Batiscafo Trieste, 52, 80

 Blasius:
 fórmula de esfuerzo cortante, 334
 fórmula de fricción, 333
 Bloqueo en túnel de viento, 430
 Bombas, 172, 723-73 1
 Boquilla:
 convergente, 444
 operación, 469-470
 convergente-divergente, 444
 operación, 469-47 1
 de DeLaval, 444
 diseño, 45 1-454
 divergencia, 453
 eficiencia, 452
 factor de recalentamiento, 453
 flujo estrangulado, 469, 47 1
 flujo sobreexpandido, 47 1
 flujo subexpandido, 47 1
 operación, 469-473
 Boquillas, 784-786
 Boyamiento:
 leyes, 77-79
 Brotes de turbulencia, 3 14
 Burbujas, 24

 Calor, 204
 Calor específico, 433
 Calle de vórtices, 619-620
 Campo de velocidad, 107- 109
 Campos, 37
 Cañón de aire, 18
 Capa de traslapo, 360
 Capa exterior, 361
 Capa límite, 119
 alrededor de un cilindro, 611-613
 coeficiente de fricción superficial, 604
 coeficiente de fricción superficial de placa, 604
 ecuaciones simplificadas, 575-580
 espesor, 572
 de desplazamiento, 573
 de *momentum*, 573
 gráfica de coeficiente de placa, 604
 hoja de resumen, 629-630

- Capa límite (continuación)
 placas lisas, 593-598
 subcapa viscosa, 572
 transición, 591-593
 zona de transición, 603
 zona hidráulicamente lisa, 603
 zona rugosa, 603
- Centipoise, II
- Centro:
 de boyamiento, 79
 de **curvatura**, II I
 de presión, 63
- Cierva, Juan de la, 36, 600
- Circulación:
 definición, 502
 en flujos **irrotacionales**, 505
 en turbinas de reacción, 723
 teorema para puntos singulares, 520-521
- Coficiente:
 de altura:
 para turbomáquinas, 702
 de arrastre, 188
 de compresibilidad, 20
 de contracción, 218
 de convección, 303
 de Chézy, 648-649
 de descarga, 219, 229
 de flujo:
 para turbomáquinas, 702
 de fricción superficial:
 definición, 587
 para flujo laminar, 587-588
 para **flujo** turbulento:
 en placas lisas, 596-602
 en placas rugosas, 602-606
 de fricción superficial en la placa:
 definición, 587
 para flujo turbulento:
 en placas lisas:
 Re bajo, 596-598
 Re elevado, 598
 en placas rugosas, 604
 de presión, 297
 de restitución, 191
 de tensión superficial, 23
 de velocidad, 218
 de viscosidad, II
- Coficientes de fricción superficial local, 586
 para **flujo** turbulento:
 en placas lisas, 604
 en placas rugosas, 604
- 816** Cohesión en tensión superficial, 22
 Comportamiento transiente, 242
- Compresibilidad de líquidos, 20-22
 Compresores, 723-73 I
 Compuerta deslizante, 155-156
 Compuestos, 2
 Condiciones de entrada a la tubería, 326-327
 Conductos no circulares, 351-353
 Cono de Mach, 438-439
 Conservación de la masa, 137-141
 coordenadas cilíndricas, 241
 deducción usando notación de **índices**, 266
 forma diferencial, 238-240
 Constante de gas, 17
 Constante universal de los gases, 3 I
 Constantes de Lamé, 397
 Continuo:
 leyes básicas, 120
 definición, 4
 Coordenadas cilíndricas:
 conservación de la masa, 240
 ecuación de Euler, 240
 ecuaciones de Navier-Stokes, 406
 función de disipación, 273
 ley de viscosidad de Stokes, 404
 leyes básicas, 272-273
 primera ley de la termodinámica, 272
 Coordenadas de línea de corriente:
 ecuación de Euler, 241
 Coordenadas esféricas:
 ecuación de continuidad, 549
 ecuación de Laplace, 550
 Coordenadas polares:
 para flujo potencial, 5 16-520
 Coslett, P., 544
 Cowling, T. G., 45
 Cozzarelli, F., 16
 Cristal piezoeléctrico, 782
 Cuenco disipador, 686-687
 Cuerpo de revolución de Rankine, 567
- Chapman, S., 45
 Chorros libres, 236, 324, 468-469
 Chow, V. T., 648
Chrysler Airflow, 614-615
- Dar forma hidrodinámica, 613
 Delta Kronecker, 270
 Derivada:
 sustancial, II I
 total, 111
 Desprendimiento de vórtices:
 desde cilindros, 620-62 I
 Diagrama de Mollier, 443
 Diagrama de Moody, 332,476

- Diámetro hidráulico, 35 1
 anillo circular, 352
 sección rectangular, 352
 triángulo isósceles, 352
- Diámetros nominales, 338-339
- Diferencial logarítmico, 436
- Difusor, 444, 448
- Dimensiones, 5-7
 básicas, 5
 primarias, 5
 secundarias, 5
 tabla, 289
- Dipolo, 552
- Dipolo eléctrico, 552
- Dirigible:
Akron, 570,599
Los Angeles, 599
Macon, 599
Von Hindenberg, 634
- Distribución superficial de tracción, 38
- Divergencia, 47
- Doblete:
 bidimensional, 528-533
 flujo potencial axisimétrico, 552-554
- Dym, C. L., 265,523
- Ecuación:
 de Bernoulli, 216-221, 249-251
 de la ecuación de Euler, 249-250
 modificada, 322
 para flujo irrotacional, 250-25 1
 de Blasius, 575-580
 solución numérica, 747-760
 de Boussinesq, 354
 de continuidad, 137-141, 238-240
 coordenadas cilíndricas, 241
 coordenadas esféricas, 549
 notación de índices, 266
 de Chézy, 648-649
 de defecto de velocidad, 359
 de diferencia de velocidad, 359
 de Euler, 240-24 1
 de Laplace, 550
 en coordenadas polares, 519
 flujo potencial axisimétrico, 550
 de momento de *momentum*, 268,273
 en forma diferencial, 279
 para volúmenes de control inerciales, 165-172
 para volúmenes de control no inerciales, 177-181
 de Poisson:
 solución numérica, 767-770
 de transporte de Reynolds, 121-127
 de turbina de Euler, 708
- Ecuaciones:
 de Cauchy-Riemann, 5 11
 de Maxwell, 274
 de Navier-Stokes, 261
 coordenadas cilíndricas, 405
 flujo en placa delgada, 415-418
 para cantidades medias temporales, 423-427
 para capas límite, 575-580
 para flujo anular, 410-411
 para flujo de Couette, 4 11-414
 para flujo en tuberías, 409
 para flujo laminar incompresible, 403-406
 similitud dinámica, 418-422
 diferenciales parciales:
 solución numérica, 760-770
- Efecto:
 de flujo circulatorio, 723
 Magnus, 542
- Efectos de capilaridad, 25-26
- Elementos:
 finitos, 523
 frontera, 524
- Energía:
 almacenada, 203-204
 cinética, 203
 en transición, 203-204
 específica, 660-667
 interna, 203
 potencial, 203
- Entalpía, 208
- Entropía, 223
- Error de truncamiento, 740
- Escalares:
 definición, 37
- Esfuerzo:
 aparente, 353-355
 de Navier-Stokes, 423-427
 cortante:
 fórmula de Blasius para fricción en flujos en tuberías, 334
 de Reynolds, 426
 desviatorio, 253
 fluido en reposo, 39-40
 fluido no viscoso, 40
 fluido viscoso, 41-43
 notación, 39
 plano, 43
 propiedad complementaria, 43-45
 volumétrico, 44
- Espesor:
 de desplazamiento, 573
 de *momentum*, 573
 placas lisas, 595

- Estabilidad:
 cuerpos en flotación, 83-87
- Estatorreactor, 194
- Estela, 120
- Estratosfera, 60
- Expansión de Prandtl-Meyer, 468
- Experimento de Reynolds, 3 16
- Factor:
 de compresibilidad, 791
 de fricción:
 para flujo a superficie libre, 648
 para flujo en tuberías, 329
 de recalentamiento, 453
 de relajamiento, 765
- Falco, R., 314
- Flotación:
 bajo la superficie libre, 77-78
 en la superficie libre, 78-79
- Fluido:
 compresible:
 estático isoterma, 57-58
 variación lineal de la temperatura, 58-59
 definición, 3-4
 dilatante, 16
 incompresible, 4
 isotrópico, 397-398
 newtoniano, 10
 no newtoniano, 15-16
- Flujo:
 a superficie libre:
 coeficiente de Chézy, 648
 energía específica, 660-667
 factor de fricción, 647
 flujo crítico, 663-664
 flujo gradualmente variado, 672-682
 flujo normal, 646-655
 crítico, 664-667
 flujo subcrítico, 668
 flujo supercrítico, 668
 flujo tranquilo, 668
 flujo ultrarrápido, 668
 flujo uniforme, 646-655
 flujo variado, 668-672
 línea de altura piezométrica, 673
 línea de energía total, 673
 línea de velocidad máxima, 646
 n de Manning, 649
 nivel freático, 687
 ondas gravitacionales, 658-660
 perfil de velocidad, 645-646
 profundidad crítica, 662-667
 radio hidráulico, 647
 818
- Flujo: a superficie libre (continuación)
 resalto hidráulico, 644-645, 682-687
 sección hidráulicamente óptima, 655-658
 zonas de flujo, 652-655
 alrededor de un cilindro, 620
 alrededor de una esfera, 136
 autosimilar, 577
 bidimensional, 127-130
 compresible, 43 1-488
 cambio de área simple, 440-454
 en ductos con fricción, 473-482
 en ductos con transferencia de calor, 482-488
 propiedades críticas, 444
 sección de garganta, 444
 sección sónica, 444
 crítico, 662-663
 cuasi permanente, 218
 de Couette, 4 11-414
 deslizante, 14
 en canales (véase Flujo a superficie libre)
 en ductos:
 con fricción, 473-482
 flujo estrangulado, 476-479
 gas perfecto, 474-482
 con transferencia de calor, 482-488
 gas perfecto, 483-488
 solución numérica, 767-770
 en tuberías:
 con *Re* elevado:
 en tuberías lisas, 362-365
 en tuberías rugosas, 366-367
 criterios de zona, 367
 flujo en zona rugosa, 366
 zona de tubería lisa, 366
 zona de transición, 367
 en paralelo, 370-374
 flujo turbulento, 327-335,
 hoja de resumen, 379-380
 perfil de velocidad para flujo turbulento, 333-335
 primera ley de la termodinámica, 318323
 ramificadas, 374-377
 estrangulado, 469, 471, 474, 483
 gradualmente variado, 672-682
 perfiles de velocidad, 678-679
 hipersónico, 43 1
 ideal (véase Flujo potencial)
 incompresible, 4
 irrotacional, 113- 120
 circulación, 505
 relación con la ecuación de Bernoulli, 250-25 1
 unidimensional, 440-463
 laminar, 10
 en un anillo, 410-411

- Flujo: laminar (continuación)
 en una tubería circular, 257-262, 409
 entre placas paralelas, 254-257, 408
 flujo de Couette, 411-414
 flujo paralelo, 254-262
 pérdida de altura, 261
 laminar permanente:
 en un anillo:
 vía Navier-Stokes, 410-411
 en un ducto circular, 257-262
 vía Navier-Stokes, 409
 entre placas infinitas, 254-257
 vía Navier-Stokes, 411-414
 flujo de Couette:
 vía Navier-Stokes, 411-4 14
 muy lento, 611
 no permanente, 108- 109
 normal, 646-655
 crítico, 664-667
 paralelo, 143
 consideraciones generales, 406, 408
 permanente, 108-109
 potencial, 501-558
 alrededor de cuerpos de revolución, 555-558
 alrededor de un cilindro:
 con circulación, 538-541
 sin circulación, 535-537
 alrededor de una esfera, 553-555
 coordenadas polares, 5 16-520
 doblete, 528-533, 552-553
 flujo axisimétrico, 54.5-548
 flujo uniforme, 524, 550
 fuente, 524-526, 55 1-552
 metodologías de solución:
 analíticas, 522-523
 gráficas, 521
 numéricas, 523-524
 puntos singulares, 520
 solución numérica, 764766
 sumidero, 524-526, 55 1-552
 con vórtice, 533-534
 superposición, 533-545
 tabla, 532
 vórtice simple, 526-528
 potencial axisimétrico, 545-558
 alrededor de cuerpos de revolución, 555-558
 alrededor de una esfera, 553-555
 doblete, 552-553
 fuente, 55 1
 lineal, 568
 líneas de corriente:
 flujo uniforme, 550
 sumidero, 55 1
- Flujo: potencial axisimétrico (continuación)
 lineal, 568
 secundario, 353
 simple:
 tabla, 532
 sobreexpandido, 471
 subcrítico, 668
 subexpandido, 47 1
 subsónico, 43 1
 supercrítico, 668
 supersónico, 43 1
 tranquilo, 230, 668
 transónico, 43 1
 ultrarrápido, 230, 668
 unidimensional, 127-130, 440
 área constante con fricción, 473-482
 área constante con transferencia de
 calor, 482,488
 línea de Fanno, 455-457
 línea de Rayleigh, 455
 onda de choque normal, 454-463
 variado en canales rectangulares cortos, 668-672
 vectorial de calor, 268
 vórtice, 526-528
 intensidad, 526
- Flujos:
 externos, 3 15
 internos, 3 15-3 16
 rotacionales, 118
 turbulentos, 3 16-3 1 8
 ecuaciones de Navier-Stokes, 423-427
 en capas límite:
 en placas lisas, 596-602
 en placas rugosas, 602-606
 flujo en tuberías, 327-335
 pérdida de altura piezométrica en una
 tubería, 328-329
 perfiles de velocidad en tuberías, 333-335
 promedios temporales, 422-423
- Fórmula:
 de Cauchy, 262
 deducción, 263-264
 de Colebrook, 332
 de Darcy-Weisbach, 329
 de Euler, 746
 de fricción superficial de Prandtl-Schlichting, 599
- Fórmulas de interpolación:
 cuadrática, 74 1-743
 lineal, 739-741
 por diferencias centrales, 743
- Fosa de las Marianas, 88
 Freno hidráulico, 61
 Froude, W., 3

- Fuente, 524-526
 flujo potencial axisimétrico, 551-552
 lineal, 568
 potencia, 526
- Fuerza:
 de Coriolis, 160,280
 de cuerpo, 38
 de D' Alembert, 293
 hidrostática:
 sobre superficies curvas, 68-7 1
 sobre superficies planas, 61-68
 superficial, 38
 unidades, 9- 10
- Función:
 de Airy, 277
 de corriente, 274, 507-509
 flujo axisimétrico, 546-547
 relación con el campo de velocidad, 509-5 10
 relación con el potencial de velocidad, 5 11-5 12
 relación con las líneas de corriente, 5 10-5 11
 de corriente de Stokes, 546-547
 de disipación, 27 1
 en coordenadas cilíndricas, 273
 de línea, 204
 puntual, 204
- Funciones armónicas, 5 14
- Gas perfecto, 432-434
 área constante con transferencia de calor, 482-488
 definición, 17
 ecuación de estado, 17- 19
 flujo adiabático de área constante, 474-482
 flujo isentrópico, 448-45 1
 flujo potencial, 501-558
 relaciones de onda de choque normal, 459-463
- Gases:
 propiedades, 804
- Gato hidráulico, 61
- Goldstein, S., 580,614
- Gradiente, 4547
 de presión adverso, 607
- Gráfica polar, 623
- Grupos adimensionales, 28 1
 cálculo, 285-29 1
- Hansen, T., 566,592
- Hardy Cross, 374
- Head, M. R., 396
- Hidrómetro, 10 1
- Hidrostática:
 definición, 4
- 820** Hipótesis de Kutta-Joukowski, 543
 Homogeneidad dimensional:
- Homogeneidad dimensional (*continuación*)
 ley, 7-8, 281
- Imágenes:
 método, 563
- Índice libre, 43, 49, 262
- Índices auxiliares, 49, 262-272
- Intercambiador de calor, 226
- Jain, A. K., 333
- Jones, O. C., 412
- Kaye, J., 45 1
- Keenan, J. H., 443,451
- Kellogg, O. D., 555
- Keyes, F. G., 443
- Kilogramo, 9- 10
- Langhaar, H. L., 283,327
- Laplaciano, 514
 en coordenadas polares, 5 19
 en coordenadas esféricas, 550
- Leung, J. C., 412
- Ley:
 de Boyles, 17
 de Charles, 17
 de defecto de velocidad, 362
 de Fourier de conducción de calor, 270,307
 de Hooke, 120
 de la potencia un séptimo, 334
 de Newton:
 para una partícula de flujo, 240-241
 para flujos generales, 25 1-254
 de Pascal, 40,398
 de potencia, 13
 de similitud de Gothert, 29 1
 de Sutherland, 13
 de viscosidad de Newton, 10-11
 de viscosidad de Stokes, 13, 398-406
 coordenadas cilíndricas, 405-406
 en la pared, 361
 generalizada de Hooke, 397
 universal de Prandtl para fricción en tuberías lisas, 365
- Leyes:
 básicas, 120
 forma diferencial, 159
 conservación de la masa, 238-240
 usando notación de índices, 266
 ecuación de Euler, 240-24 1
 momento de *momentum*, 268
momentum lineal usando notación de índices, 266-267

- Leyes: básicas: forma diferencial (continuación)
 primera ley usando notación de índices, 268-27 1
 forma integral:
 análisis de sistemas, 204-205
 conservación de la masa, 137-141
 momento de *momentum*, 163-182,279
 para volúmenes de control no
 inerciales, 177-182
momentum lineal, 142-159
 para un volumen de control no
 inercial, 159- 163
 ley de Newton para flujos generales, 251-254
 primera ley de la termodinámica, 205-2 16
 segunda ley de la termodinámica, 222-224
 usando notación de índices, 27 1-272
 constitutivas, 120, 398
 secundarias, 120
- Libra:
 fuerza, 9
 masa, 9
 mole, 31
- Lincoln Zephyr**, 614, 6 16
- Línea:
 de energía total, 349-35 1,673
 de Fanno, 455-457
 de Rayleigh, 457
 de velocidad máxima, 646
- Líneas:
 de altura piezométrica, 349-35 1,673
 de corriente, 108-109
 de potencial constante, 5 12
- Líquido:
 bajo aceleración uniforme, 24 1-246
 bajo rotación uniforme, 246-248
- Lockheed Electra**, **623**
- Longitud:
 de mezcla de Prandtl, 356-361
 equivalente, 386
- Lumley, J. L., 362
- Manojo de tubos de corriente, 109
- Manometría, 55-56
- Manómetro:
 Bourdon, 782-783
 diferencial, 55-56
- Máquina de movimiento alternativo, 153
- Masa:
 conservación:
 forma diferencial, 238-240, 266
 forma integral, 137-14 1
 unidades, 9- 10
 variable, 162- 163
- Material:
 Material (continuación)
 pseudoplástico, 16
 viscoelástico, 16
- Materiales de Bingham, 16
- Matriz dimensional, 284
- Mecánica computacional de fluidos, 739
- Medición distributiva, 122
- Método:
 de campo, 107
 de diferencias finitas, 523
 de eliminación de Gauss, 764
 de Gauss-Seidel, 765
 de las imágenes, 563
 de Richardson, 764
 del disparo, 757-760
- Métodos:
 computacionales:
 ecuaciones diferenciales ordinarias, 745-747
 ecuaciones diferenciales parciales, 760-764
 flujo potencial, 764-766
- de medición:
 anemómetro de hilo caliente, 783
 anemómetros, 783-784
 boquillas, 784-786
 cristal piezoeléctrico, 782
 manómetro Bourdon, 782-783
 para viscosidad, 796-799
 piezómetro, 781-782
 tubo Venturi, 787-789
 vertederos, 793-796
 viscosímetro Saybolt, 798
- numéricos:
 derivación, 744
 ecuación de Poisson, 767-770
 ecuaciones diferenciales ordinarias, 745-747
 ecuaciones diferenciales parciales, 760-770
 error de truncamiento, 740
 flujo potencial, 764-766
 fórmula:
 de Euler, 746
 de interpolación cuadrática, 741-743
 de interpolación lineal, 739-741
 de interpolación por diferencias
 centrales, 743
 integración, 744
 método:
 de eliminación de Gauss, 764
 de Gauss-Seidel, 765
 de Richardson, 764
 del disparo, 757-760
- Micromanómetro, 90
- Millikan, C. B., 362
- Módulo de elasticidad volumétrica, 20

Momento dipolar, 553

Momentum:

angular (*véase* Momento de *momentum*)

lineal:

análisis de sistemas, 141-142

forma diferencial usando notación de índices, 266-268

forma integral, 142-159

para volumen de control no inercial, 159- 163

Motor cohete, 193-194

n de Manning, 649

Newton, 9

Nieuwland, G. Y., 627

Nikuradse, J., 330, 352-353, 360, 362, 476

Nivel freático, 687

Notación de índices, 262-264

Número:

de Euler, 285,297

de Froude, 280, 285, 297

de Grashof, 304

de Mach, 285,297

de Prandtl, 303

de Reynolds, 28 1, 285, 297

de Reynolds crítico:

para flujo en tuberías, 3 18

para separación, 6 12-6 13

para transición de flujo en capa límite, 592-593

de Reynolds rotacional, 702

de Rossby, 280

de Weber, 285,297

Olsen, R. M., 352

Onda:

acústica, 434

de choque:

cónica, 466-467

curva, 466-467

normal, 454-463

relaciones para un gas perfecto, 459-463

tablas, 809

oblicua, 464-468

de expansión, 466-468

de presión, 435

elástica:

propagación, 434-437

gravitacional, 437, 658-660

Operador divergencia, 239

Orificios: 784-786

con bordes cuadrados, 784

coeficiente de contracción, 786

coeficiente de descarga, 786

factor de compresibilidad, 79 1

Óvalo de Rankine, 564

Pai, s. I., 469

Paradoja de D' Alembert, 538

Películas delgadas:

ecuaciones de Navier-Stokes, 415-418

Pérdida:

de altura:

definición, 320

en ducto circular, 261

flujo laminar en una tubería, 3 18-323

de sustentación, 623

Pérdidas menores, 322, 335-340

entradas a tuberías, 339

expansión gradual, 336

expansión repentina, 335

tabla de accesorios de tuberías, 338-339

Perfil:

de Joukowski, 543

de velocidad:

flujo a superficie libre, 645-646

flujo laminar en ductos circulares, 260

tuberías lisas con *Re* elevados, 362-365

Kármán-Treffitz, 543

logarítmico de velocidades:

para *Re* elevado en tuberías lisas, 362

Perfiles de alas, 621-628

alerones, 624-625

de borde de ataque, 624

arrastre de onda, 62 1

arrastre inducido, 626-627

flujo transónico, 626-627

gráfica polar, 623

Joukowski, 543

Kármán-Treffitz, 543

laminar, 593

lavado hacia abajo, 626

pérdida de sustentación, 623

relación de forma, 625

Piccard, J., 52, 80

Piezómetro, 89, 78 1-782

Plano oscilador, II 1, 241

Poise, II

Pontiac Grand Prix, 614

Potencial de velocidad, 505-507

Prandtl, L., 3

Precipitador Cottrell, 642

Presión:

centro, 63

contrapresión, 469

de estancamiento, 444-445

de recepción, 469

dinámica, 446

- Presión (*continuación*)
 estática, 445
 geométrica, 446
 hidrostática, 408
 termodinámica, 17
 total, 445
- Primer coeficiente de viscosidad, 398-403
- Primera ley de la termodinámica:
 análisis de sistema, 204-205
 análisis de volumen de control, 205-216
 en coordenadas cilíndricas, 272
 forma diferencial usando notación de índices, 268-271
 general, 204-205
 para flujo en tuberías, 318-323
- Primera y segunda leyes combinadas, 728
- Principio de Arquímedes, 78
- Problema de unificación de sistemas, 345-347
- Proceso de estrangulamiento, 226
- Profundidad crítica, 662
- Propiedad de complementariedad de esfuerzo cortante, 43-44
- Propiedades:
 de estancamiento, 444-446
 de líquidos comunes, II
 del fluido, 7
 extensivas, 122
 intensivas, 122
- Proyecciones:
 de superficies curvas, 71-73
- Punto de vista:
 euleriano, 109-110
 lagrangiano, 109
- Punto singular, 520
- Radio de curvatura, 112
- Radio hidráulico, 647
- Reddeflujo, 512-513
- Región:
 exterior, 359
 múltiplemente conexa, 503
 simplemente conexa, 502-503
- Relación:
 de forma, 128,625
 de Rankine-Hugoniot, 493
- Reología, 15
- Resalto hidráulico, 192, 309, 437, 644, 670, 682-687
- Rodamiento de empuje Kingsbury, 185
- Rotación de cuerpo rígido, 117
- Rotacional, 47
 de un campo de velocidad, 118
- Rouse, H., 646
- Rueda Pelton, 173-174
- Rugosidad:
 admisible, 604
 cuadro, 333
- Schlichting, H., 414, 572, 599, 607-608, 624
- Schubauer, 592-593
- Sección rectangular:
 diámetro hidráulico, 352
- Segunda ley de la termodinámica, 222-224
 forma diferencial usando notación de índices, 271-272
- Segundo coeficiente de viscosidad, 402
- Separación, 120, 396, 606-609
- Shames, I. H., 16, 39, 160, 265, 397, 523
- Shanebrook, J. R., 619
- Shapiro, A., 440
- Sifón, 229
- Similitud:
 cinemática, 291
 cuando se conoce la ecuación diferencial, 302
 definición, 291-292
 dinámica, 291-292
 ecuaciones de Navier-Stokes, 418-422
 geométrica, 291
 para turbomáquinas, 701-704
 relación con análisis dimensional, 293-297
 uso práctico, 300-302
- Sistema:
 abierto, 121
 cerrado, 121
- Sistemas, 120-121
 conservación de la masa, 137
 momento de *momentum*, 163-165
momentum lineal, 141
 primera ley de la termodinámica, 205
- Skramstad, 592-593
- Slug, 9
- Sopladores, 723-731
- Spee, B. M., 627
- Stoke, 15
- Subcapa: 331,572
 viscosa, 361,572
 en flujo en tuberías, 331
- Sumidero, 524-526
 flujo *potencial* axisimétrico, 551-552
 intensidad, 526
 lineal, 568
- Superficie de control, 121
- Superficies curvas complejas, 71-73
- Sustentación, 219
 cilindro con circulación, 541-542
 cilindro sin circulación, 537-538
- Swamee, P. K., 333

- Tabla de rugosidad en canales, 649
- Tablas:
- de línea de Fanno, 810-811
 - de línea de Rayleigh, 812-813
 - isentrópicas, 807-808
- Tanque de remolque, 106
- Tasa:
- de deformación, 116-117
 - de lapso, 58
- Tennekes, H., 362
- Tensión superficial, 22-26
- Tensor, 37-38
- alternante, 279
 - de orden cero, 37
 - de primer orden, 37
 - deviatórico, 253
 - notación, 262-264
 - tasa de deformación, 116-117
- Tensores de segundo orden:
- definición, 42-43, 50
- Teorema:
- de Chasles, 160
 - de Gauss, 262
 - deducción, 264-266
 - de la divergencia, 279
 - de Stokes, 503-505
 - de π de Buckingham, 283-285
- Teoría de lubricación, 428-429
- Termodinámica de no equilibrio, 224
- Thalweg* (véase Línea de velocidad máxima)
- Torre Eiffel, 91
- Trabajo de flujo, 206-207
- Transformación conforme, 523
- Transición:
- para flujo en tuberías, 317
 - para flujo sobre placa plana, 591-593
- Trayectoria libre media, 5,356
- Trayectorias, 133
- Triángulo isósceles:
- diámetro hidráulico, 352
- Trieste** (véase Batiscafo)
- Troposfera, 60
- Tuberías:
- diámetros nominales, 338-339
 - lisas:
 - flujo con Re elevado:
 - ley universal de Prandtl para fricción, 365
 - zona logarítmica de traslapo, 362
 - rugosas:
 - flujo con Re elevado:
 - factor de fricción para la zona de transición, 366
 - factor de fricción para la zona de rugosidad, 366
- Tuberías: rugosas; flujo con Re elevado: (*continuación*)
- rugosa, 365-366
 - perfil de velocidad en la zona rugosa, 366
- Tubo:
- de Pitot, 445
 - estático, 445
 - en U, 54-55
 - Venturi, 228, 310, 787-789
- Tubos de corriente, 109
- Tucker Torpedo**, 614
- Túnel de viento, 430,532
- transónico, 430
- Turbina:
- de reacción, 172-173, 715-723
 - flujo circulatorio, 723
 - de viento, 698
- Turbinas, 172-177, 710-723
- de impulso, 710-714
 - de reacción, 715-723
 - Francis, 715
 - Kaplan, 715-716
 - rueda Pelton, 173-174
- Turbomáquina, 153
- Turbomáquinas:
- coeficiente de altura, 702
 - coeficiente de flujo, 702
 - definición, 699
 - ecuación de turbina de Euler, 708
 - eficiencia, 703
 - flujo axial, 701
 - flujo mixto, 701
 - flujo radial, 701
 - leyes básicas, 707-710
 - relaciones de similitud, 701-704
 - tipos, 699-701
 - turbinas, 710-723
 - velocidad específica, 704
 - ventiladores, bombas, sopladores, compresores, 723-731
- Turborreactor, 153-154
- Unidades, 5
- Variación de la presión:
- atmósfera adiabática, 92
 - atmósfera isoterma, 56-57
 - en cualquier fluido estático, 53-54
 - en fluido compresible estático, 54-55
 - temperatura varía linealmente, 58-59
- Vector vorticidad, 119
- Vectores:
- definición, 37
- Vehículo de colchón de aire, 202

- Velocidad:
 de esfuerzo cortante, 303,359
 de fricción, 359
 de pérdida de sustentación, 623
 específica, 704-707
 media temporal, 3 17
- Vena contracta, 785
- Ventiladores, 723-73 1
- Vertedero, 3 10, 669, 793-796
 de cresta ancha, 669
 rectangular, 793
- Viscosidad, 10, 15
 absoluta, 15
 curva, 803
 cinemática, 15
 curvas, 804
 de remolino, 363
 coeficientes, 398
 de remolino, 354-355, 427
 coeficiente, 354
 dinámica, 15
 ley de Newton, 10- 13
 ley de Stokes, 397-403
 medición, 796-799
 primer coeficiente, 397,402
 segundo coeficiente, 397,402
- Viscosímetro:
 de cilindro concéntrico, 796-799
 Saybolt, 798
- Volumen de control, 120-121
 conservación de la masa, 137-141
 definición, 12 }
 momento de *momentum*, 163-182
momentum lineal, 142- 159
- Volumen de control (*continuación*)
 no inercial:
 ecuación de *momentum* lineal, 159- 163
 momento de *momentum*, 177-18 1
 primera ley de la termodinámica, 205-207.222-224
 segunda ley de la termodinámica, 222-224
- Volúmenes de control inerciales, 142-144
- Von Kármán, T., 3
 ecuación integral de *momentum*, 581-582
 uso, 583-586
- Vórtice remolino, 527-528
- Werlé, H., 136, 588, 620, 625
- Wright, S. J., 352
- Zona:
 de acción, 439
 de flujo:
 de tubería lisa, 33 1
 para flujo con Re elevado, 366
 de tubería rugosa, 33 1
 para canales, 653
 para flujo en **capa** límite sobre placas, 653
 para flujo en tuberías con Re elevado, 365-366
 rugoso, 652-653
 de silencio, 439
 de transición:
 flujo a superficie libre, 652
 flujo en tuberías, 367
 friccional, 33 1
 de traslapo, 361
 hidráulicamente lisa:
 flujo a superficie libre, 652
 logarítmica de traslapo, 362

Tabla de conversiones y constantes

Longitud

- 1 pie \equiv 0.305 m
- 1 pulg \equiv 25.4 mm
- 1 milla \equiv 5,280 pies \equiv 1,609 m

Velocidad

- 1 milla/h \equiv 1.467 pies/s \equiv 0.4470 m/s
- 1 nudo \equiv 1.688 pies/s \equiv 0.5144 m/s

Volumen

- 1 galón \equiv 0.0037854 m³
- 1 galón \equiv 231 pulg³
- 1 L \equiv 0.001 m³
- 1 galón/min \equiv 0.002228 pies³/s
- 1 galón/min \equiv 0.06309 L/s
- 1 pie³/min \equiv 0.1247 galones/s \equiv 0.4720 L/s

Presión

- 1 lb/pulg² \equiv 6,895 Pa \equiv 6.895 kPa
- 1 lb/pie² \equiv 47.88 Pa
- 1 lb/pulg² \equiv 2.31 pies de H₂O a 60°F
- 1 atm \equiv 101,325 Pa \equiv 2,116 lb/pie²
- 1 pulg Hg \equiv 0.03342 atm
- 1 pulg Hg \equiv 0.4912 lb/pulg² \equiv 3,387 Pa

Fuerza

- 1 lbf \equiv 4.448 N
- 1 kN \equiv 224.8 lbf
- 1 tonelada \equiv 2,000 lbf

Potencia

- 1 caballo de fuerza \equiv 550 pies lb/s \equiv 2,545 Btu/h
- 1 kW \equiv 1.3410 caballos de fuerza
- 1 caballo de fuerza \equiv 0.7457 kW
- 1 J/s \equiv 1 W

Peso específico

- 1 lbf/pie³ \equiv 157.09 N/m³

Energía

- 1 Btu \equiv 778 pies · lb
- 1 pie · lbf \equiv 1.3558 J
- 1 J \equiv 9.478 x 10⁻⁴ Btu
- 1 Btu \equiv 1,055 J

Masa

- 1 lbm \equiv 0.454 kg
- 1 slug \equiv 14.594 kg

Viscosidad

- 1 lbf · s/pie² \equiv 47,880 cP

Viscosidad cinemática

- 1 pie²/s \equiv 92,900 cSt

Calor específico

- 1 Btu/(lbm)·(°F) \equiv 4,186.8 J/(kg) · (K)

Temperatura

- °C \equiv (5/9)(°F - 32)
- K \equiv °C + 273.16
- °R \equiv °F + 459.67

A 40°C y 760 mm de Hg

Para agua

- $\gamma_{\text{agua}} \equiv$ 9,806 N/m³ \equiv 62.43 lb/pie³
- $\rho_{\text{agua}} \equiv$ 1.938 slug/pie³ \equiv 1,000 kg/m³

Para aire

- $k \equiv$ 1.4
- $R \equiv$ 53.3 pies · lb/(lbm) · (°R) \equiv 287 N·m/(kg)·(K)

Prefijos para las unidades SI

Factor	multiplicador	Prefijo	Símbolo	Término
1 000 000 000 000	$= 10^{12}$	tera	T	un billón
1 000 000 000	$= 10^9$	giga	G	mil millones
1 000 000	$= 10^6$	mega	M	un millón
1 000	$= 10^3$	kilo	k	mil
100	$= 10^2$	hecto	h	cien
10	$= 10$	deca	da	diez
0.1	$= 10^{-1}$	deci	d	un décimo
0.01	$= 10^{-2}$	centi	c	un centésimo
0.001	$= 10^{-3}$	mili	m	un milésimo
0.000 001	$= 10^{-6}$	micro	μ	un millonésimo
0.000 000 001	$= 10^{-9}$	nano	n	un milmillonésimo
0.000 000 000 001	$= 10^{-12}$	pico	p	un billonésimo

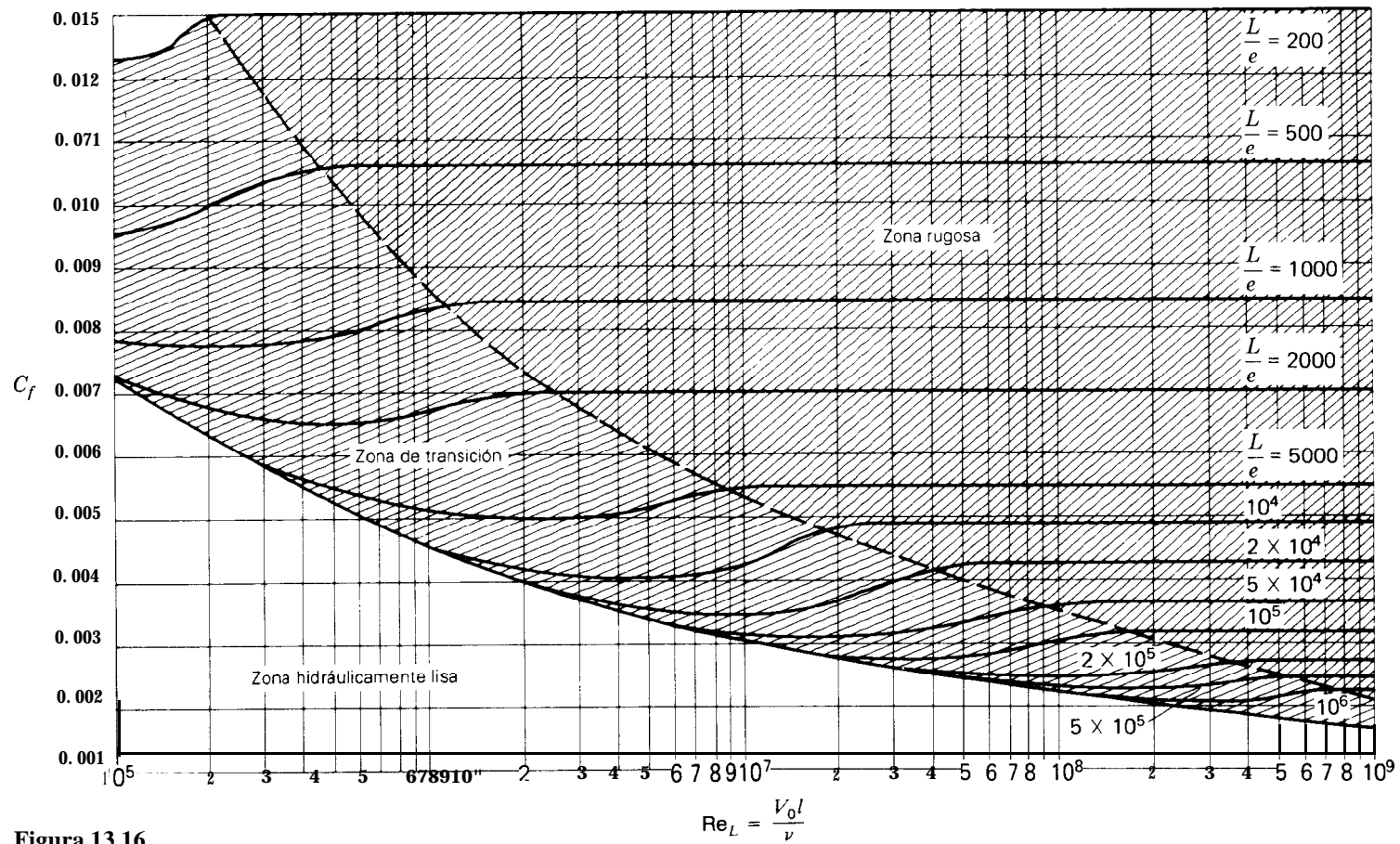


Figura 13.16
Tres zonas de flujo para una placa rugosa.

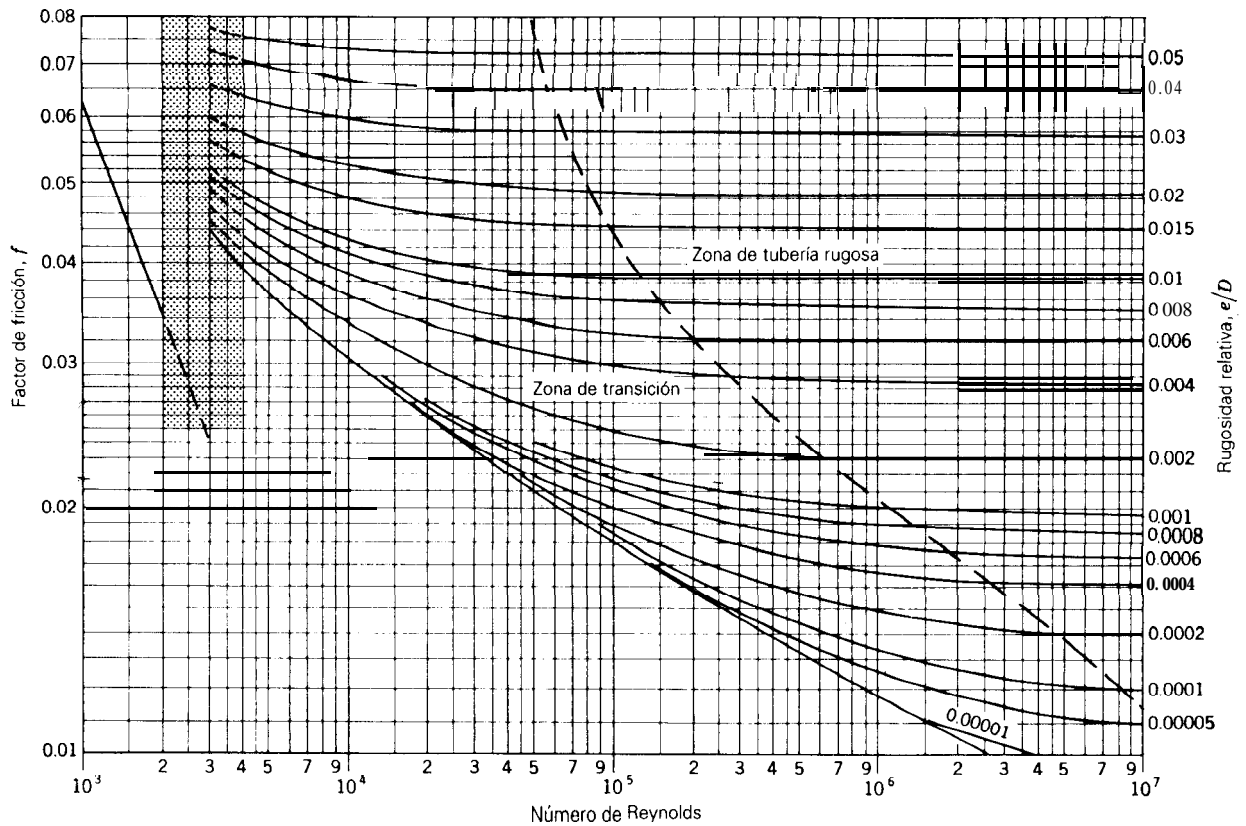


Figura 9.16
Factores de fricción para flujo en tuberías.

Tabla 9.1
Rugosidad promedio de tubos comerciales

Material (nuevo)	<i>e</i>	
	pies	
Vidrio	0.000001	0.0003
Tubería es tirada	0.000005	0.001s
Acero, hierro forjado	0.00015	0.046
Hierro fundido asfaltado	0.0004	0.12
Hierro galvanizado	0.0005	0.15
Hierro fundido	0.00085	0.26
Maderacepillada	0.0006-0.003	0.18-0.9
Concreto	0.001-0.01	0.3-3.0
Aceroremachado	0.003-0.03	(0.9-9.0)

**OTROS TÍTULOS MCGRAW-HILL
EN ESPAÑOL CON TEMAS AFINES**

- Chow** Hidrología aplicada
- Chow** Hidráulica de canales abiertos
- Fox** Introducción a la mecánica de fluidos
- French** Hidráulica de canales abiertos
- Giles** Introducción a la mecánica de fluidos 3a. ed. (Schaum)
- Giles** Mecánica de fluidos e hidráulica (Schaum)
- Hughes** Dinámica de fluidos (Schaum)
- Linsley** Hidrología para ingenieros
- Streeter** Mecánica de fluidos 8a. ed.
- White** Mecánica de fluidos

ISBN 958-600-246-2



9 789586 002462

