

www.icivil.ir

پرتال جامع دانشجویان و مهندسين عمران

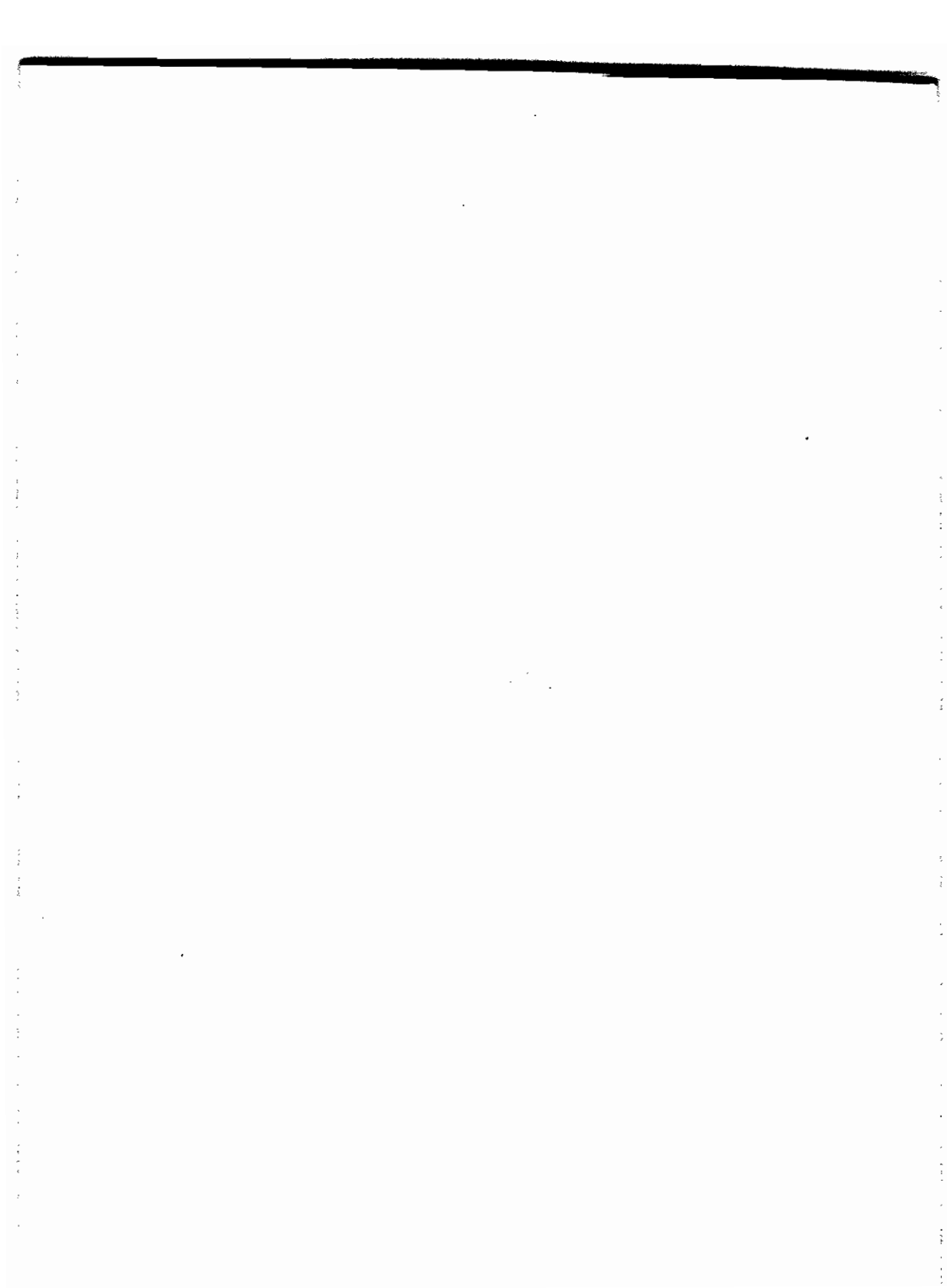
ارائه كتابها و جزوات رايجان مهندسي عمران

بهترين و برترين مقالات روز عمران

انجمن هاي تفصلي مهندسي عمران

خوشگاه تفصلي مهندسي عمران

بِسْمِ اللَّهِ الرَّحْمَنِ الرَّحِيمِ





انتشارات دانشگاه فردوسی (مشهد) شماره ۱۱۰

مباحث بنیادی تحلیل سازه‌ها

تألیف

نویس، ویلبر، (اوتکو)

ترجمه

فریدون ایرانی

فهرست مطالب

پانزده	پیشگفتار مترجم
۱	مقدمه مؤلفین
۳	پیشگفتار
۴	تاریخچه
۱۲	پروژه‌های مربوط به سازه‌های مهندسی
۱۳	فلسفه طرح سازه‌ها
۱۷	مصالح ساختمانی
۲۲	انواع نارساییها و گسیختگیهای سازه‌ها
۲۵	شکلهای سازه‌ها
۲۶	سازه‌های کابلی
۳۵	تحلیل رفتار سازه‌ها
۴۰	درگره‌ریها و مسئولیت‌های حرف مهندسی
	فصل اول " مقدمه "
۴۱	۱-۱ سازه‌های مهندسی
۴۲	۲-۱ طرح سازه‌ها
۴۳	۳-۱ بارهای مرده
۴۴	۴-۱ بارهای زنده - کلیات
۴۵	۵-۱ بارهای زنده برای پلهای جاده

۴۶	۶-۱ بارهای زنده؛ پلهای راه‌آهن
۴۷	۷-۱ بارهای زنده؛ ساختمانها
۴۸	۸-۱ ضربه
۵۱	۹-۱ بارهای حاصل از برف و یخ
۵۲	۱۰-۱ بارهای جانبی - کلیات
۵۲	۱۱-۱ بارهای حاصل از باد
۵۴	۱۲-۱ فشار خاک
۵۵	۱۳-۱ فشار آب ساکن
۵۷	۱۴-۱ نیروهای حاصل از زلزله
۵۷	۱۵-۱ نیروهای گریز از مرکز
۵۸	۱۶-۱ نیروهای طولی
۵۸	۱۷-۱ نیروهای ناشی از تغییر دما
۵۹	۱۸-۱ ساخت تیر ورق‌ها
۶۰	۱۹-۱ ساخت خریاها
۶۱	۲۰-۱ اجرای تیرریزی کف‌ها
۶۳	۲۱-۱ باربندها و مهارها
۶۴	۲۲-۱ تنش‌های مجاز
۶۷	۲۳-۱ ضریب اطمینان
۶۸	۲۴-۱ سازه‌های واقعی و حقیقی
۶۹	۲۵-۱ مسائل

فصل فصل دوم "عکس‌العملها"

۷۳	۱-۲ تعاریف
۷۴	۲-۲ کلیات - تکیه‌گاههای قراردادی
۷۷	۳-۲ معادلات تعادل استاتیکی - سازه‌های مستوی
۷۸	۴-۲ معادلات خاص سازه‌ها
	۵-۲ پایداری و ناپایداری استاتیکی - سازه‌های معین و نامعین بدون
۷۹	در نظر گرفتن معادلات خاص سازه‌ها
۸۲	۶-۲ پایداری و معین بودن سازه‌ها با در نظر گرفتن معادلات خاص آنها

۸۳	۷-۲ نمودار پیکر آزاد
۸۴	۸-۲ محاسبه عکس‌العملها
۸۷	۹-۲ محاسبه عکس‌العملها - با در نظر گرفتن معادلات خاص سازه‌ها
۸۹	۱۰-۲ مثالهایی برای دستبندی (سازه‌ها)
۹۳	۱۱-۲ مثالهای عددی برای محاسبه عکس‌العملها
۱۰۰	۱۲-۲ اصل جمع آثار
۱۰۲	۱۳-۲ مسائل

فصل سوم " تلاش برشی و و لنگر خمشی "

۱۰۷	۱-۳ کلیات
۱۰۷	۲-۳ تعیین تنش در تیرها
۱۰۹	۳-۳ تعاریف برش و لنگر خمشی ، علامت گذاری
۱۱۱	۴-۳ روش محاسبه برش و لنگر خمشی
۱۱۳	۵-۳ منحنی‌های برش و لنگر خمشی
۱۱۵	۶-۳ روابط موجود بین بار ، برش و لنگر خمشی
۱۱۸	۷-۳ نمودارهای برش و لنگر خمشی
۱۱۹	۸-۳ مثالهای عددی - تیرهای معین
۱۲۷	۹-۳ مثالهای عددی - شاهتیر با تیرریزی کف
۱۳۰	۱۰-۳ مثالهای عددی - تیرهای نامعین
۱۳۲	۱۱-۳ مسائل

فصل چهارم " خریاها یا شبکه‌های مستوی "

۱۳۷	۱-۴ کلیات - تعاریف
۱۳۸	۲-۴ خریاهای موجود ایده‌آل
۱۳۹	۳-۴ ترتیب اعضاء یک خریا
۱۴۳	۴-۴ علائم قراردادی در تعیین تنش خریاها
۱۴۵	۵-۴ نظریه تحلیل تنش خریاها
۱۴۹	۶-۴ کاربرد روش گرهها و روش مقاطع
۱۶۱	۷-۴ بحث روش گرهها و روش مقاطع

۱۶۳	۸-۴	پایداری استاتیکی و معین بودن خریاها
۱۶۷	۹-۴	مثالهایی در شرح تعیین معینی و پایداری
۱۷۱	۱۰-۴	خریاهای متداول پلها و سقف‌ها
۱۷۳	۱۱-۴	مثالهای عددی برای تحلیل تنش خریاهای معین
۱۷۸	۱۲-۴	حالات استثنایی
۱۸۰	۱۳-۴	قابهای صلب
۱۸۴	۱۴-۴	مسائل

فصل پنجم " ایستایی ترسیمی

۱۹۳	۱-۵	مقدمه
۱۹۳	۲-۵	تعاریف
۱۹۵	۳-۵	ترکیب و تجزیه نیروها
۱۹۸	۴-۵	برآیند چند نیرو در یک صفحه - کثیرالاضلاع نیروها
۱۹۹	۵-۵	شرایط تعادل برای دستگاه نیروهای متقارب و نامتقارب
۲۰۰	۶-۵	تعیین عکس‌العملها به‌روش سه نیرو
۲۰۱	۷-۵	کثیرالاضلاع (تعادل) فونیکولر
۲۰۴	۸-۵	استفاده از کثیرالاضلاع فونیکولر در تعیین عکس‌العملها
۲۰۵	۹-۵	رسم کثیرالاضلاع فونیکولر از یک، دو یا سه نقطه معلوم
۲۰۸	۱۰-۵	تعیین ترسیمی برش و لنگر خمشی
۲۱۲	۱۱-۵	نیروی میله‌ها در خریاها - نمودار ماکسوتل - علائم با و
۲۱۵	۱۲-۵	چند حالت مبهم - خریای پوششی فینک
۲۱۶	۱۳-۵	عکس‌العملها و نیروی میله‌ها در قوس‌های سه‌مفصل
۲۱۷	۱۴-۵	مسائل

فصل ششم " خطوط تأثیر"

۲۲۳	۱-۶	مقدمه
۲۲۴	۲-۶	شرح تغییر تنش برحسب موقعیت بار
۲۲۵	۳-۶	خط تأثیر - تعریف
۲۲۶	۴-۶	خصوصیات خط تأثیر

۲۳۰	۵-۶ رسم خطوط تأثیر تیرها
۲۳۲	۶-۶ خطوط تأثیر شاهتیرها با تیر ریزی کف
۲۳۵	۷-۶ شرح خطوط تأثیر شاهتیرها با تیر ریزی کف
۲۳۸	۸-۶ سری بارهای متمرکز زنده - استفاده از نمودار لنگر
۲۴۰	۹-۶ سری بارهای زنده متمرکز - محاسبه لنگر حداکثر
۲۴۳	۱۰-۶ سری بارهای زنده متمرکز - محاسبه برش حداکثر
۲۴۵	۱۱-۶ برش حداکثر مطلق حاصل از بارهای زنده
۲۴۵	۱۲-۶ لنگر حداکثر مطلق حاصل از بارهای زنده
۲۴۸	۱۳-۶ خطوط تأثیر خریاها - کلیات
۲۴۸	۱۴-۶ خطوط تأثیر برای خریای پرات
۲۵۰	۱۵-۶ خطوط تأثیر برای خریا با قطریهای k
۲۵۲	۱۶-۶ تعیین نیروی حداکثر عضوی از خریا تحت اثر سری بارهای زنده متمرکز
۲۵۴	۱۷-۶ جداول تاثیر
۲۵۶	۱۸-۶ طول بار شده
۲۵۷	۱۹-۶ نحوه دیگری برای تعیین خطوط تأثیر
۲۵۹	۲۰-۶ مسائل

فصل هفتم "خریاهای پلها و سقفها"

۲۶۵	۱-۷ مقدمه
۲۶۷	۲-۷ تحلیل کلی یک خریای سقف
۲۷۳	۳-۷ تنشهای مجاز برای قطعات تحت تنش حاصل از باد
۲۷۳	۴-۷ تحلیل کلی یک خریای پل
۲۷۸	۵-۷ تغییر علامت تنش
۲۷۹	۶-۷ کششهای قطری
۲۸۲	۷-۷ پلهای متحرک - کلیات
۲۸۲	۸-۷ پلهای قهانی
۲۸۴	۹-۷ پلهای بالارونده
۲۸۵	۱۰-۷ پلهای چرخان افقی
۲۸۶	۱۱-۷ پلهای اریب

۲۸۶ ۷-۱۲ مسائل

فصل هشتم " سازه‌های با دهانه وسیع "

۲۹۱	۸-۱ مقدمه
۲۹۱	۸-۲ سازه‌های طره‌ای - کلیات
۲۹۳	۸-۳ مشخصات ایستایی سازه‌های طره‌ای
۲۹۴	۸-۴ تحلیل تنش خریپ‌های طره‌ای
۲۹۶	۸-۵ سازه‌های سرتاسری
۲۹۹	۸-۶ قوسها - کلیات
۳۰۱	۸-۷ تحلیل قوس خریپایی سه مفصل
۳۰۳	۸-۸ خطوط تأثیر قوس خریپایی سه مفصل
۳۰۵	۸-۹ قوسهای خریپایی سه مفصل با اختلاف سطح تکیه‌گاهی
۳۰۷	۸-۱۰ پلهای معلق
۳۰۷	۸-۱۱ مسائل

فصل نهم " شبکه‌های سه‌بعدی "

۳۱۱	۹-۱ مقدمه
۳۱۲	۹-۲ شرط تعادل
۳۱۶	۹-۳ محاسبه عکس‌العملها
۳۱۷	۹-۴ محاسبه نیروی میله‌ها
۳۲۰	۹-۵ حالتی که محاسبه عکس‌العملها بدون محاسبه نیروی میله‌ها ممکن نیست
۳۲۳	۹-۶ قضایای مخصوص
۳۲۳	۹-۷ کاربرد قضایای مخصوص - گنبد شودلر
۳۲۶	۹-۸ برجها
۳۲۷	۹-۹ برج با ساق‌های مستقیم
۳۲۹	۹-۱۰ تئوری کلی شبکه‌های سه‌بعدی
۳۳۴	۹-۱۱ مسائل

فصل دهم " کابلها "

۳۳۹	۱-۱۰ مقدمه
۳۳۹	۲-۱۰ قضیه کلی کابلها
۳۴۱	۳-۱۰ کاربرد قضیه عمومی کابلها
۳۴۲	۴-۱۰ شکل کابل با بار یکنواخت
۳۴۴	۵-۱۰ کشش کابل با بار یکنواخت
۳۴۵	۶-۱۰ مثالهای مشروح
۳۴۶	۷-۱۰ طول کابل با بار یکنواخت
۳۴۸	۸-۱۰ اتساع ارتجاعي کابلها
۳۴۹	۹-۱۰ سازه‌های مهارشده توسط کابل
۳۵۱	۱۰-۱۰ یلهای معلق معین
۳۵۴	۱۱-۱۱ مسائل

فصل یازدهم " تحلیل تقریبی سازه‌های نامعین "

۳۵۷	۱-۱۱ مقدمه
۳۵۸	۲-۱۱ اهمیت روش‌های تقریبی در تحلیل سازه‌های نامعین
۳۵۹	۳-۱۱ تعداد مفروضات لازم
۳۶۰	۴-۱۱ خریای نردبانی با دو عضو قطری
۳۶۲	۵-۱۱ خریای چند گونه
۳۶۵	۶-۱۱ پرتالها
۳۶۹	۷-۱۱ خریاهای قابی کارخانه‌ها
۳۶۹	۸-۱۱ برج‌ها با پایه‌های مستقیم
۳۷۱	۹-۱۱ تنش حاصل از بارهای عمودی در قابهای ساختمانی
۳۷۴	۱۰-۱۱ تنش حاصل از بارهای جانبی در قابهای ساختمانی
۳۷۶	۱۱-۱۱ روش پرتال
۳۸۱	۱۲-۱۱ روش طره‌ای
۳۷۱	۱۳-۱۱ روش ضریب
۳۸۸	۱۴-۱۱ مسائل

فصل دوازدهم " تغییر مکان سازه‌ها "

۳۹۳	۱-۱۲ مقدمه
۳۹۴	۲-۱۲ ماهیت مسئله تغییر مکان
۳۹۶	۳-۱۲ اصل تغییر مکانهای مجازی
۳۹۹	۴-۱۲ پایه و اساس روش کار مجازی
۴۰۱	۵-۱۲ روابط کار مجازی خارجی و داخلی
۴۰۵	۶-۱۲ تغییر مکان خرپاها با استفاده از کار مجازی
۴۱۵	۷-۱۲ تغییر مکان تیرها و قابها با استفاده از روش کار مجازی
۴۲۵	۸-۱۲ قضایای سطح لنگر
۴۳۰	۹-۱۲ روش بار ارتجاعی
۴۳۶	۱۰-۱۲ اعمال قضایای سطح لنگر و روش بار ارتجاعی برای تغییر مکان تیرها و قابها
۴۴۱	۱۱-۱۲ روش تیر مزدوج
۴۴۴	۱۲-۱۲ روش ویلیوت - مور
۴۵۰	۱۳-۱۲ کاربرد روش ویلیوت - مور
۴۵۶	۱۴-۱۲ روش سلسله میله‌ها
۴۶۷	۱۵-۱۲ قضیه دوم کاستیگلیانو
۴۷۰	۱۶-۱۲ قضیه اول کاستیگلیانو
۴۷۲	۱۷-۱۲ محاسبه تغییر مکانها با استفاده از قضیه دوم کاستیگلیانو
۴۷۵	۱۸-۱۲ تغییر مکان شبکه‌های فضایی
۴۷۶	۱۹-۱۲ سایر مسائل تغییر مکان
۴۷۷	۲۰-۱۲ کوژدادن سازه‌ها
۴۷۸	۲۱-۱۲ قانون ماکسول در مورد تغییر مکانهای متقابل - قانون بتنی
۴۸۲	۲۲-۱۲ خطوط تأثیر برای تغییر مکانها
۴۸۳	۲۳-۱۲ مسائل

فصل سیزدهم " تحلیل تنش در سازه‌های نامعین "

۴۹۵	۱-۱۳ مقدمه
۴۹۷	۲-۱۳ کاربرد معادلات انطباق در تحلیل سازه‌های نامعین
۴۹۹	۳-۱۳ شرح کلی کاربرد معادلات انطباق در تحلیل سازه‌های نامعین

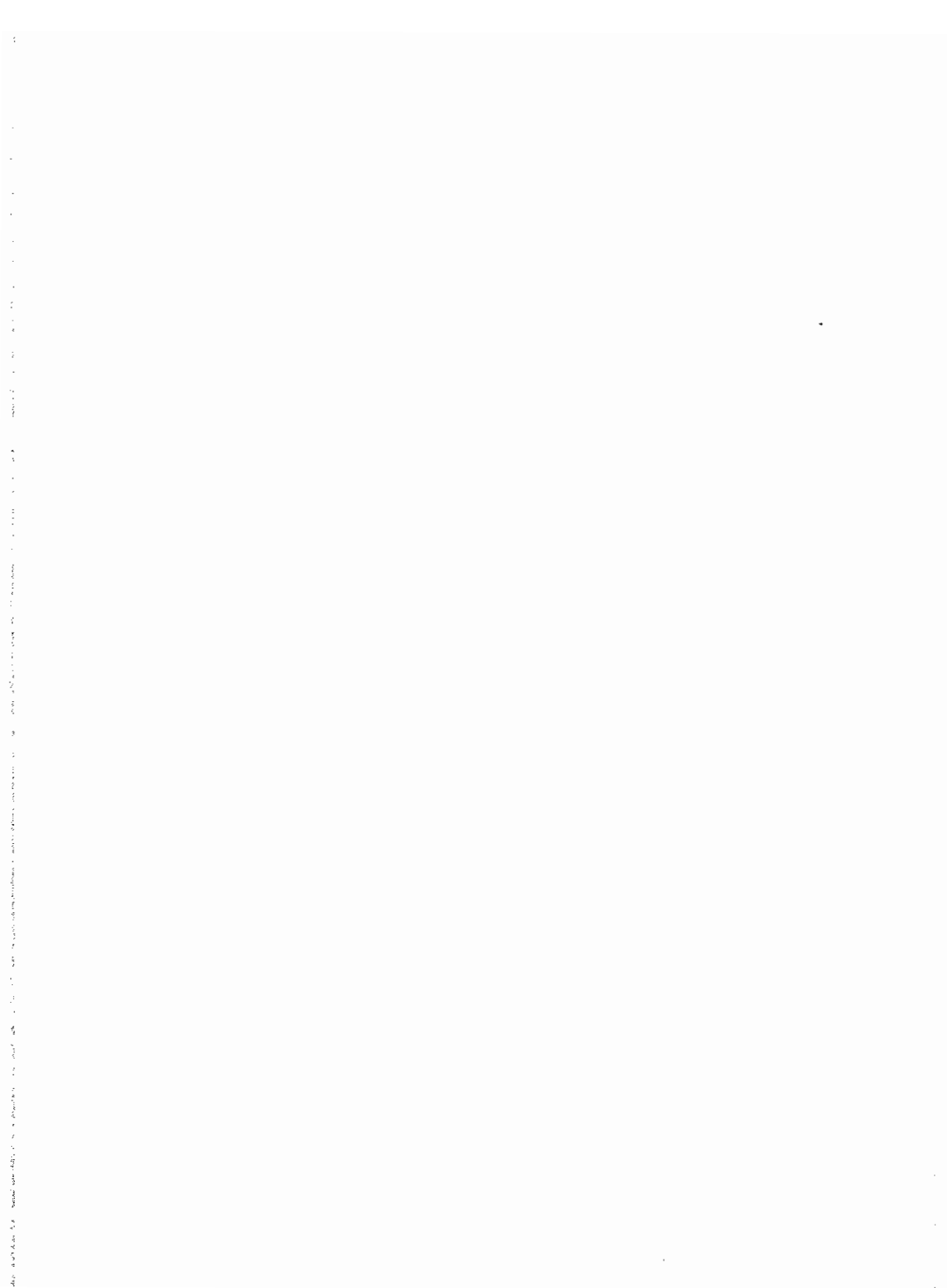
- ۱۳- ۴ مثالهای عددی تحلیل تنش بطریقه معادلات انطباق ۵۰۳
- ۱۳- ۵ چند مثال برای بررسی اثر حرارت، نشست و غیره ۵۱۴
- ۱۳- ۶ تذکراتی کلی در مورد انتخاب مجهولات اضافی ۵۱۸
- ۱۳- ۷ تحلیل سازه‌های نامعین با استفاده از قضیه دوم کاستیگلیانو- قضیه کار حداقل ۵۱۹
- ۱۳- ۸ مثالهایی چند در باره تحلیل تنش با استفاده از قضیه دوم کاستیگلیانو ۵۲۱
- ۱۳- ۹ استخراج معادله سد لنگر ۵۲۷
- ۱۳- ۱۰ کاربرد معادله سه لنگر ۵۲۹
- ۱۳- ۱۱ استخراج معادله شیب - تغییر مکان ۵۳۲
- ۱۳- ۱۲ اعمال روش شیب - تغییر مکان بر تیرها و قابها ۵۳۷
- ۱۳- ۱۳ اساس روش بخش لنگر ۵۵۱
- ۱۳- ۱۴ کاربرد روش بخش لنگر در تیرها و قابها ۵۵۶
- ۱۳- ۱۵ کاربرد روش بخش لنگر در قطعاتی با لنگر لختی متغیر ۵۷۰
- ۱۳- ۱۶ تحلیل تنش شبکه‌های فضایی نامعین ۵۷۵
- ۱۳- ۱۷ تغییر مکان سازه‌های نامعین ۵۷۶
- ۱۳- ۱۸ تنشهای ثانویه در خرپاها ۵۷۷
- ۱۳- ۱۹ تذکرات اضافی، بارهای متقارن و با ضد تقارن، مرکز ارتجاعی و تشابه ستونی ۵۸۲
- ۱۳- ۲۰ مسائل ۵۸۵

فصل چهاردهم " خطوط تأثیر سازه‌های نامعین "

- ۱۴- ۱ مقدمه ۶۰۳
- ۱۴- ۲ رسم خطوط تأثیر به کمک وضعیت‌های متعدد بار واحد ۶۰۴
- ۱۴- ۳ اصل مولر - بر سلا جهت تعیین خطوط تأثیر ۶۰۷
- ۱۴- ۴ خطوط تأثیر حاصل از انطباق اثرات لنگرهای گیرداری ۶۱۱
- ۱۴- ۵ مسائل ۶۱۵

ضمائم

- ضمیمه الف : تبدیل آحاد متعارف به یکدیگر ۶۱۸
- ضمیمه ب : سطح و مرکز ثقل برخی از اشکال بارگذاریها ۶۱۹
- ضمیمه ج : مقادیر FEM در تیرهای مختلف ۶۲۲
- واژه‌یاب (فارسی - انگلیسی) ۶۲۷



پیشگفتار مترجم

خدای را شکر که توفیق ترجمه کتاب حاضر را به من عطا فرمود تا به این وسیله بتوانم خدمت ناچیزی به پیوندگان راه استقلال علمی و صنعتی این آب و خاک ارائه دهم. کتاب حاضر که ترجمه بدون دخل و تصرف کتاب "Elementary Structural Analysis" نوشته پرفسور نوریس و پرفسور ویلبر است به نحوی تلفیقی از چاپ دوم و سوم آن نیز هست. دلیل این تلفیق کامل بودن غیر قابل مقایسه چاپ دوم در زمینه "مباحث بنیادی تحلیل سازه‌ها" نسبت به چاپ سوم آن بوده است. ولی چون چاپ سوم نیز به نوبه خود بیانگر علم و صنعت جدید عصر حاضر است لذا در موارد لزوم مطالب مختلف کتاب براساس آن چاپ تصحیح گردیده است.

با کمال تأسف امکان تبدیل واحدهای انگلیسی به واحدهای SI به دلایل مختلف میسر نگردید، گرچه علم نظری نیاز به واحدهای معینی ندارد با وجود این در ضمیمه این کتاب جدول مناسبی جهت تبدیل واحدهای ارائه گردیده است.

در فصل اول کتاب که به ذکر نکات طراحی و بارگذاری اینیه پرداخته است و از ضوابط متداول در ممالک متحده آمریکا یاد نموده است، به منظور غنای بیشتر کتاب ضوابط متداول در ایران به موازات آن آورده شده است.

واژه‌های فنی کلاً به انتهای کتاب برده شده است و خواننده می‌تواند با برخورد به هر واژه فارسی معادل انگلیسی آن را در واژه‌یاب کتاب بیابد. خوشبختانه چون واژه‌های رایج در این کتاب قبلاً توسط پیش‌کسوتان این علم معرفی شده بود سعی شده است که از واژه‌سازی اجتناب کرده و تنها از واژه‌های متداول فنی استفاده شود.

ویرایش علمی این کتاب توسط همکار ارجمندم آقای دکتر محمدرضایی پزند و ویرایش ادبی آن توسط آقای حمید جاودانی شاهدین انجام گرفته است که از دقت زایدالوصف

نامبردگان به‌این وسیله صمیمانه سپاسگزاری می‌شود .
از خانم عزت شادمهری که تایپ کتاب و آقای مهدی پیوندی که صفحه‌آرایی آن را
به‌عهده داشتند و همچنین از سایر دست‌اندرکاران مؤسسه چاپ و انتشارات دانشگاه
فردوسی که با امکانات محدود چاپخانه به‌نحوی درچاپ و انتشار این کتاب سهم بوده‌اند
خالصانه تشکر می‌شود .
بدیهی است که این ترجمه خالی از اشتباه نیست ، از همکاران گرامی ، اساتید ارجمند
و دانشجویان عزیز انتظار دارم که هرگونه اشتباه و لغزش موجود در آن را به‌اینجانب
یادآوری فرمایند .

فریدون ایرانی

بهمن‌ماه ۱۳۶۸

مقدمه مؤلفین

از سال ۱۹۴۸ میلادی که اولین چاپ این کتاب منتشر گردید تا عصر حاضر پیشرفت‌های بسیاری در کلیه زمینه‌های مهندسی سازه و مهندسی ساختمان به‌وقوع پیوسته است. روش‌های پیشرفته‌ای که در صنعت ساخت و اجرا حاصل شده باعث گشته که از مصالح ساختمانی نظیر فولاد، بتن و چوب به‌نحو مناسبتری استفاده گردد. در حال حاضر فولادهایی با خواص بسیار عالی و مخصوصاً مخلوط‌های مناسبی از بتن جهت استفاده مهندسی و پیمانکاران تهیه می‌شود. استفاده از آلومینیوم و پلاستیک ساختمانی در قطعات پیش‌ساخته سبب شده است که بتوان در موارد مورد نیاز از قابلیت باربری بعد از حالت ارتجاعی اجسام استفاده شود. استفاده از ماشین‌های حسابگر الکترونیکی در تحلیل سازه‌ها مخصوصاً در این بیست سال اخیر بنحو خارق‌العاده‌ای توسعه یافته است.

به‌دلیل توسعه زاید‌الوصف کاربرد ماشین‌های حسابگر از سال ۱۹۶۰ میلادی که همزمان با انتشار دومین چاپ کتاب حاضر می‌باشد، لازم بود که در سومین چاپ آن توجه شایانی به تحلیل سازه‌ها توسط ماشین‌های حسابگر مبذول شود زیرا چنین قابلیت‌هایی جهت استفاده از ظرفیت کامل ماشین‌های الکترونیکی در صورت استفاده از آنان در تحلیل سازه‌ها لازم خواهد بود. جهت تأمین چنین نیازی، چندین فصل از چاپ سوم را به تحلیل ماتریسی سازه‌ها اختصاص داده‌ایم تا بتوان معلومات لازم را به‌خواننده ارائه داد، لذا دو مؤلف اولیه این کتاب از یرفسور چتول اوتکو (Utku) که استاد دانشگاه دوک (Duke) می‌باشند بمنظور همکاری در تألیف این قسمت دعوت بعمل آوردند.

در چاپ اخیر مانند چاپ‌های دیگر آن بر اصول بنیادی بیشتر از تمرین‌های حرفه‌ای تأکید شده و قصد این بوده است که رابطه‌ای بین عملکردهای مختلف تحلیل سازه‌ها و اصول مکانیک جامدات که پایه و اساس تحلیل سازه‌ها می‌باشد برقرار گردد. زمینه فکری حاکم بر این کتاب بطور مؤکدی بر تحلیل سازه‌ها استوار است و بدین جهت بمنظور استفاده کامل از این کتاب در رشته مهندسی سازه، باید مطالعه آن به موازات کتاب‌های مربوط به طراحی سازه‌ها انجام گیرد، لذا تأکید می‌شود که وظیفه اساسی مهندس سازه طرح سازه است و نه تحلیل آن و تحلیل سازه

فقط وسیله‌ای جهت به‌تمام رساندن وظیفه مهندس سازه می‌باشد و نهایت وظیفه او نیست . امروزه کتابهای ارزنده‌ای جهت طراحی وجود دارد که مؤلفین در طول این کتاب به آنها اشاره کرده‌اند .

مؤلفین از همکاری افراد نامبرده زیر در تهیه دوچاپ قبلی این کتاب تشکر فراوان می‌نمایند ، پرفسور دونالد هارل من ، پرفسور مایل هولی ، مرحومه خانم گریس پاور و آقای هارولد اسمیت . پرفسور نوریس یکی از مؤلفین کتاب حاضر همواره خود را مدیون و سپاسگزار همکاری و همراهی زاید الوصف همسرش خانم مارتا نوریس می‌داند که در طی سی سال از هر نوع کمک در تهیه چاپ این کتاب مضایقه نکرده است .

مؤلفین این کتاب (پروفسور نوریس و پروفسور ویلبر) عمیقاً "سپاسگزار مرحوم پروفسور چارلز میلتون اسیو فرد و مرحوم پروفسور چارلز چرچ مور بوده و همچنین از همیاری و مساعدتهای دوستانه و بی‌شائبه سالیان دراز همکاران خود در بخش مهندسی سازه M . I . II پروفسور جان بیگ ، پروفسور روبرت هانسون ، پروفسور مایل هولی ، پروفسور ارجی میرابلی و مرحوم والتر فایف و جان میچ تشکر می‌نمایند .

چارلز هلد نوریس

جان نلسون ویلبر

چنل ونگو

پیشگفتار

بدون شک قدمت طراحی و ایجاد سازه‌ها، برابر عمر بشر در این سیاره است زیرا آنچه از ابتدا در این سیاره برای بشر وجود داشته بندرت بانیا و سلیقه او هماهنگی داشته است، گرچه انسان اولیه به منظور پناه‌گیری از عناصر خارجی به یک غار طبیعی و یا یک حفره درخت پناه می‌برده است ولی اغلب چنین مکانی برای ذخیره غذایی و یا آب و مناسب نبوده است لذا بشر جهت رفع نیاز خود اقدام به ایجاد سازه‌ای نمود، کسی نمی‌داند که اولین سازه بشر یک پناهگاه زمخت یا یک پل استخوانی و یا ساخته‌ای از درخت مو بوده است یا نه.

سوابق تاریخی مربوط به تکامل مهندسی سازه از بدو پیدایش آن تا حال حاضر نسبت به سوابق تاریخی مربوط به تکامل معنوی، فلسفی و، سیاسی اقتصادی و هنری بشر بسیار ناچیز است، کشفیات باستان‌شناسی چند نمونه محدود از ظواهر سازه‌های ابتدایی را به دست آورده است که در مورد آنها نیز هدف از ایجاد چنان ساختمانهایی معلوم نیست و فقط می‌توان به صورت حدس و گمان به هدف ایجاد آنها پی برد.

احتیاجات اساسی بشر که همان غذا و مکان می‌باشد، در طول زمان همواره ثابت مانده است ولی سطح تأمین این نیاز به طور متداومی نسبت به درجه تمدن او متفاوت بوده است و افزون‌طلبی بشر همواره او را به کسب بیشتری در جهت رفع این نیاز وا داشته است. گاهی تفاوت بین این دو چنان فاحش بوده است که بشر بدون این که واقعا "معین کند که نیاز چیست و چرا چنین چیزی را طلب می‌کند و با چه فن و روشی باید جهت تأمین آن اقدام کند، به تأمین خواسته خود می‌پردازد. نکات برجسته تاریخ بشری نشان دهنده سخت‌کوشی اوست که زمانی سبب پیشرفتی محسوس و زمانی گویای تنزلی فاحش است.

در طی قرون، سازندگان ابنیه و مهندسين سازه از رياضيات به طرزى ناقص در فن خود استفاده مى‌کردند و کاربرد رياضيات و علوم به عنوان وسيله‌اى سازه‌ها را در تعيين ابعاد و تناسب بين اعضا سازه‌ها يارى کرده است و چون در آن زمان معلومات تئورى در حدى که قادر به رفع نیاز آنها باشد نبوده است طراحان بر طبق تجربه، آزمایشات در محل و یا در

آزمایشگاه و یا بر طبق احساس خود از طرز عمل سازه‌ها، اقدام به طراحی می‌نمودند. در حقیقت آنچه که یک طراح و سازنده را در کار خود موفق می‌گرداند بستگی به چهار عامل زیر دارد، نیاز و الزامات تمدن آن زمان چه باشد، خصوصیات مصالح موجود چیست، فنون اجرایی و شرایط اقتصادی زمان چه بوده و قدرت سازندگی که لازمه عینیت بخشیدن به معلومات ذوق و تجربه طراح است چه باشد.

در قرون نوزدهم و بیستم علوم، ریاضیات و پیشرفتهای مربوط به مصالح در مهندسی سازه‌ها دخالت روزافزونی داشته و در آن دو قرن کلیه معلوماتی که در زمینه مهندسی سازه مورد استفاده قرار گرفته به صورت آئین‌نامه‌های ساختمانی و فرمولهای منسجم ریاضی در جهت طرح و اجرای سازه‌ها طبقه‌بندی شده‌اند. در یک چنین موقعیت حرفه‌ای آثار طراحان و سازندگان میرزی نظیر مایار Maillart، فرایسینه Freyssinet، تورجا Torroja و نروی Nervi بیشتر تحت تأثیر پیشینیان خود بوده است، کلیه این مهندسين مشهور دارای قدرت خلاقیت و ابتکار بیش از حد معمول بوده‌اند ولی آنچه که بیشتر از همه مورد توجه است این است که در کارهای خود نه تنها از معلومات علمی و ریاضی خود و دیگران استفاده کرده‌اند بلکه به یک سلسله تجارت آزمایشگاهی و در محل نیز اقدام نموده‌اند*.

مطالعه زندگی این مهندسين مشهور همان درسی را می‌دهد که می‌توان با بررسی تاریخچه مربوط به پیشرفت مهندسی سازه مخصوصاً در زمینه کاربرد مکانیک، ریاضیات و علوم در طرح سازه‌ها و پدیده‌ها و نظریاتی که در طی قرون به صورت ثابتی در طرح و اجرای سازه‌ها به کار برده شده است آموخت.

تاریخچه

قدیمترین ساختمانهایی که در مورد آنها اطلاعات حقیقی وجود دارد در اعماق دریایچه‌ها

* جهت آگاهی از آثار این مهندسين مشهور می‌توان به کتب زیر مراجعه نمود:

Eduardo Torroja "Philosophy of Structures" University of California Press, Berkeley, 1958;

Eduardo Torroja, "The Structures of Eduardo Torroja," F. W. Dodge Corporation New York, 1958.

Pier Luigi Nervi, "Structures" F. W. Dodge Corporation, New York, 1956

Leonard Michaels, "Contemporary Structure in Architecture," Reinhold Publishing Corporation, New York, 1950.

قرار گرفته است که بعضی از آنها در دریاچه‌های سویس قرار دارد، این بناها، خانه‌هایی که بر روی شمع بنا شده‌اند و قدمت آنها به دوره پارینه سنگی Paleolithic می‌رسد. البته آثار قدیمی‌تری در اروپا و آسیا وجود دارد ولی این آثار نمایانگر هنر طراحی نیستند. کشفیات باستان‌شناسی آثار قابل ملاحظه‌ای از بناهای مصری، یونانی و تعداد متنابهی از چین آثاری را در آسیا و آسیای صغیر کشف نموده است.*

شاید مهمترین و جالبترین اشکال ساختمانی که مورد توجه مهندسين سازه‌های اولیه قرار داشته است به شرح زیر باشد: تیروسر طاقهای مربوط به معماری کلاسیک یونان که مربوط به سالهای ۵۰۰ قبل از میلاد است و ساختمانهای یونانی که شامل قوسها، طاقها و گنبد ها و همچنین خرپاهای چوبی و بتنی بوده است که توسط مهندسين یونانی در حد فاصل سالهای ۵۰۰ و ۱۰۰۰ میلادی ایجاد شده است. طاقهای سرتیز با تکیه‌گاههای سنگی که توسط سازنده‌های گوتیک Gothic در کلیساهای با شکوه اروپا در قرون وسطی و در حد فاصل سالهای ۱۰۰۰ و ۱۵۰۰ میلادی ایجاد شده است، حتی در مقایسه با سازه‌های جدید پلهای رومی نظیر پل معروف گارد Pond du Gard و یا طاقهای گنبدی کلیسای سانتا صوفیه Santa Sophia استانبول (که در سالهای ۵۴۰ میلادی ساخته شده است) تحسین برانگیز می‌باشند. چنین تحسینی وقتی به‌نهایت می‌رسد که در مطالعه آن بناها امکانات هنری زمان مربوط نیز مد نظر باشد.

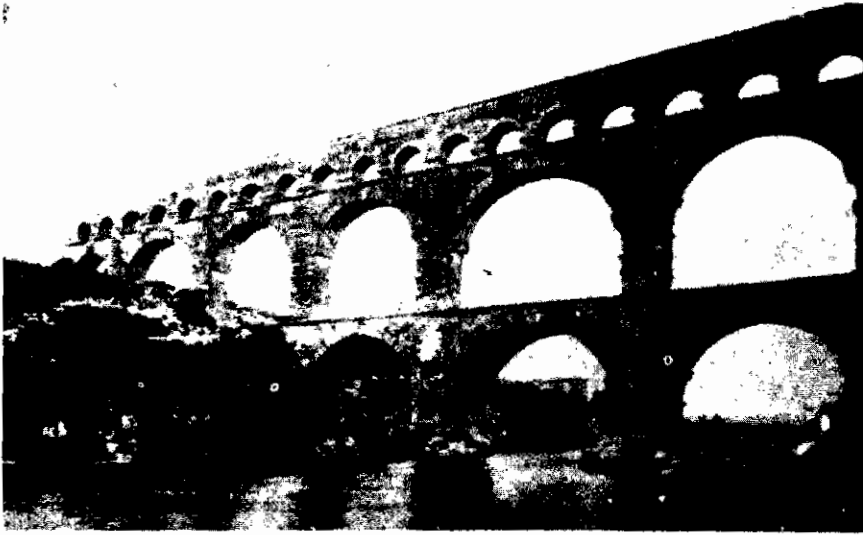
شکی نیست که مهندسين مصری و سایر مهندسين باستان برای طرح سازه‌های جدید تجربه‌های خود را به صورت فرمولی در آورده بوده‌اند ولی معلوم نیست که آنها پایه گذار تئوری سازه‌ها بوده باشند. بعدها یونانیها در پیشرفت هنر ساختمانی قدمهایی برداشتند

* کتب عالی و متعددی در مورد تاریخچه و تکامل مکانیک ساختمان و مهندسی سازه‌ها وجود دارد که از آن جمله می‌توان کتب زیر را نام برد:

Stephen P. Timoshenko, "History of Strength of Materials," McGraw-Hill Book Company, Inc., 1953;

H. M. Westergaard, "Theory of Elasticity and Plasticity," Harvard University Press, Cambridge, Mass. 1952;

David B. Steinman and Sara Ruth Watson, "Bridges and Their Builders," Dover Publications, Inc., New York, 1957

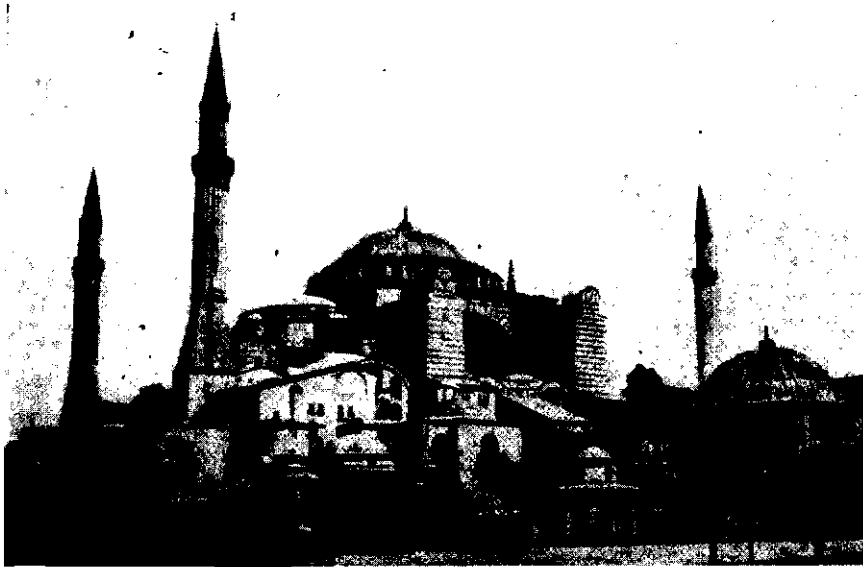


شکل (پ ۱) - پل گارد (Pont du Gard) - از آرشیو Bettmann

ولی آنچه آنان در مورد تئوری سازه‌ها بنا نهاده‌اند محدود به نظریات فلاسفه‌ای نظیر آریستوتل Aristotle (۳۲۲-۳۸۴ قبل از میلاد) و آرشمیدس Archimedes (۲۱۲-۲۸۷ قبل از میلاد) است که پایه‌گذار مکانیک ساختمان از طریق بیان فرمول برخی از اصول استاتیک هستند. رومیان سازندگان اولین ساختمان‌هایی هستند که در ایجاد آنها برخی از اشکال ساختمانی پایه‌گذاری شده است ولی واضح است که آنها نیز معلومات ناچیزی در مورد تحلیل تنش این‌گونه اشکال ساختمانی داشته‌اند. به‌عنوان مثال هرگز نمی‌دانستند که چگونه شکل دقیق طاق‌های خود را ایجاد کنند و همواره از قوس‌های بادها نه‌کوچک که شامل نیم دایره بوده است استفاده می‌کردند.

اکثر معلومات مهندسی سازه یونانیان و رومیان در قرون وسطی مفقود شد و پس از رنسانس دوباره کشف گردید. لئونارد داوینچی Leonardo da Vinci (۱۴۵۲-۱۵۱۹) نه تنها یک هنرمند برجسته عصر خود بوده بلکه یک مهندس و عالم بزرگ نیز به حساب می‌آید زیرا از دفاتر یادداشت او معلوم است که نامبرده به برخی از اصول اساسی عملکرد مصالح ساختمانی کاملاً واقف بوده است. اثر داوینچی به‌وضوح بیانگر تدوین تئوری سازه‌هاست ولی هرگز به‌صورت کتابی بچاپ نرسیده است، همچنین گالیله Galileo (۱۵۶۴-۱۶۴۲) نه تنها بنیانگذار علم جدید بشمار می‌رود بلکه پایه‌گذار مکانیک مصالح نیز شمرده می‌شود زیرا که در آخرین اثر خود "دو علم جدید" که در سال ۱۶۳۶ میلادی به‌تمام

رسید و در سال ۱۶۳۸ به چاپ رسید، او اولین کسی است که مقاومت برخی از قطعات سازه‌ها از آن جمله مقاومت نهایی تیر را مورد بررسی قرار داده است.



شکل (پ - ۲) گنبد سانتا صوفیه (Santa Sophia) از آرشيو Bettmann

گالیه مقاومت نهایی یک تیر تره را با بررسی مقطع مجاور دیوار آن مورد بررسی قرار داده است، نامبرده با فرض صلب بودن مصالح چنین نتیجه‌گیری کرده است که در لحظه گسیختگی تارهای تحتانی مقطع گسیخته شده و تحمل فشار متمرکز را ندارد و تنش کششی در کل ارتفاع مقطع به صورت یکنواختی گسترده شده است. چنین فرض گسترش تنش در حیطه عملکرد ارتجاعی مصالحی که از قانون هوک تبعیت می‌نمایند صحیح نیست و فقط در حیطه خمیری مصالح و در تحت بعضی از فرضیات صحیح خواهد بود. در حالی که تحلیل گالیه منتهی به مقاومت واقعی یک تیر تره نمی‌گردد ولی از این نظر که نسبت مقاومت دوتیر را با مقطع مشابه به صورت صحیحی ارائه می‌کند جالب می‌باشد. بیشتر از هر چیزی برای ما این جالب است که هم گالیه و هم داوینچی بیشتر از مقادیر تنش و کرنش قطعه تحت بار در جستجوی مقاومت گسیختگی قطعه بوده‌اند. اگر کلیه محققینی که در این سه قرن گذشته زیسته‌اند به جای این که به عملکرد ارتجاعی سازه‌ها بپردازند به مقاومت آنها نیز نظر داشتند شاید علم مکانیک ساختمان در حال حاضر توازن بهتری بین مقاومت سازه‌ها و عملکرد ارتجاعی قطعات ارائه می‌نمود.

محققین بعدی نظیر هوک (Hook) (۱۷۰۳-۱۶۳۵) و ماریوت (Mariotte) (۱۶۸۴-۱۶۲۰)

ژاکب برنولی (Jacob Bernoulli) (۱۶۵۴-۱۷۰۵) الر Euler (۱۷۰۷-۱۷۸۳) لاگرانژ (Lagrange) (۱۷۳۶-۱۷۴۸) دانیل برنولی (Daniel Bernoulli) (۱۷۰۰-۱۷۸۲) جان برنولی (John Bernoulli) (۱۶۶۷-۱۷۴۸) کولومب (Coulomb) (۱۷۳۶-۱۸۰۶) سهم عمده‌ای در تدوین این قسمت از علم داشته‌اند. از بین این افراد سهم کولمب بسیار قابل ملاحظه است و رساله وی که در سال ۱۷۷۳ میلادی نوشته شد گرچه آن طوری که شایسته عصر خود بود جلب توجه نکرد اما بسیار تعیین کننده بود، در این مقاله برای اولین بار تحلیل کامل ارتجاعی تیرهای خمشی ارائه شده است و همچنین خاطر نشان کرد که تحت برخی از شرایط در لحظه گسیختگی محور خنثی از محل ارتجاعی خود تغییر مکان خواهد داد و به این ترتیب عملکردی از حالت خمیری را نشان داد.

در سال ۱۸۲۶ میلادی که اولین چاپ کتاب ناویه (Navier) (۱۷۸۵-۱۸۳۶) در باره مقاومت مصالح چاپ گردید و برخی از تصورات اشتباه کولمب تصحیح شد، اساس نظریه جدید مکانیک مصالح پایه‌گذاری گردید و لذا می‌باید کولمب و ناویه را دویا پناه‌گذار اصلی این رشته مهم که اساس تحلیل سازه‌ها می‌باشد دانست. گرچه پیش‌کسوتانی که در قرن هیجدهم می‌زیستند به محاسبه و اندازه‌گیری بارهای نهایی قطعات سازه‌ها می‌پرداختند، ناویسه در همان ابتدای ارائه نظریاتش اظهار کرد که درک عملکرد ارتجاعی سازه‌ها بسیار مهم است و می‌باید حد نهایی این عملکرد را فهمید و به این ترتیب تمرکز مطالعات در حیطه ارتجاعی سازه‌ها پایه‌گذاری شد. او اظهار کرد فرمولهایی که در حیطه ارتجاعی سازه‌ها ارائه می‌شود بازگتار سازه‌های موجود انطباق دارند و از آنها می‌توان به نحو رضایت بخشی در تعیین تنشهای مطمئن طراحی و محاسبات سازه‌ها استفاده نمود. متأسفانه در این مقاله بسیار مؤثر و مهم ناویه هیچ نوع توجهی به عملکرد مصالح بعد از حیطه ارتجاعی و مقاومت نهایی سازه‌ها ننموده است.

پس از چاپ کتاب ناویه باقیمانده قرن نوزدهم را می‌توان "عصر طلایی" نامید زیرا در آن عصر علمی که در حال حاضر نظریه کلاسیک سازه‌ها نامیده می‌شود تدوین گردید. برخی از کسانی که در این عصر سهم مهمی در پیشرفت داشته‌اند عبارتند از لامه (Lamé) (۱۸۲۰-۱۸۷۰-۱۷۹۵) سن ونان (Saint-Venant) (۱۷۹۷-۱۸۸۶) کلاپیرون (Clapeyron) (۱۸۶۴-۱۷۹۹) کلبش (Clebsch) (۱۸۳۳-۱۸۷۲) رانکین (Rankine) (۱۸۲۰-۱۸۷۲) آری (Airy) (۱۸۰۱-۱۸۹۲) ماکسوئل (Maxwell) (۱۸۳۱-۱۸۷۹) کاستیگلیانو (Castigliano) (۱۸۴۷-۱۸۸۴) کولمان (Culmann) (۱۸۲۱-۱۸۸۱) موهر (Mohr) (۱۸۱۹-۱۹۱۴) فوپل (Foppl) (۱۸۵۰-۱۹۲۴) یوراوسکی (Jouravski) (۱۸۲۱-۱۸۹۱) بسوسینگ (Bauschinger) (۱۸۳۳-۱۸۹۳) فون تتمایر (Fon Tetmayr) (۱۸۵۰-۱۹۰۵) باسینسکی (Basinski) (۱۸۵۶-۱۸۹۹)

مولر برسلو Muller-Breslau (۱۸۵۱-۱۹۲۵) انگسر Engesser (۱۸۴۸-۱۹۳۱) و بالاخره وهلر Wohler (۱۸۱۹-۱۹۱۴) این مردان و معاصرین آنها در تدوین، تالیف و ارائه نظریه مکانیک مصالح و تحلیل سازه‌ها به نحویکه اساساً به همان صورت که در حال حاضر ارائه می‌شود زحمات فراوانی تحمل نموده‌اند. در مباحث بعدی این کتاب همزمان با ارائه روشهایی که توسط این مردان ارائه شده است نام آنان را در برخی از اثرات مهمشان ذکر خواهیم کرد. یکی از روشهای کلاسیک که به نام روش "شیب - تغییر مکان" می‌باشد عملاً در اولین سالهای قرن نوزدهم توسط بندیکسن Bendixen، مانی Maney و استنفلد Ostenfeld که عمده‌ترین مطرح کننده آن می‌باشند ارائه شده است.

از سال ۱۹۰۰ میلادی دوران مهندسی جدید سازه‌ها توسط پیشرفتهای شگرف زیر مشخص گردیده است:

۱ - چاپ تعداد زیادی از کتابهای نفیس در مورد تئوریهای ارتجاعی، خمیری، کمانش صفحات و ارتعاشات*.

* از بین کتبی که در پیشرفت مکانیک، تحلیل و طرح سازه‌های ایالات متحده آمریکا نقش بسیار زیادی، در پنجاه ساله گذشته داشته‌اند می‌توان کتب زیر را نام برد.

A. E. H. Love, "The Mathematical Theory of Elasticity," Cambridge University Press, London, 1892, 4th ed., 1927;

A. Föppl and L. Föppl, "Drang und Zwang," R. Oldenburg-Verlag, Munich, 1920, 2d ed., 1928;

H. Lorenz, "Technische Elastizitätslehre," R. Oldenburg-Verlag, Munich, 1913;

A. Nádai, "Plasticity," McGraw-Hill Book Company, Inc., New York, 1931;

S. P. Timoshenko, "Theory of Elasticity," McGraw-Hill Book Company, Inc., New York, 1934, 2d ed. with J. N. Goodier, 1951;

S. P. Timoshenko, "Theory of Elastic Stability," McGraw-Hill Book Company, Inc., New York, 1936;

S. Timoshenko, "Theory of Plates and Shells," McGraw-Hill Book Company, Inc., New York, 1940, 2d ed. with S. Woinowsky-Krieger, 1960;

R. V. Southwell, "An Introduction to the Theory of Elasticity for Engineers and



شکل (پ ۳-) پل آلومینیومی بر فراز رودخانه سگونای (Saguenay) .

۲- توسعه ماشین‌آلات ، وسایل و فنون پیشرفته آزمایش مصالح و توسعه کاربرد تحلیل تجربی و تحقیقی در سازه‌ها .

۳- کاربرد روش پخش لنگر و استفاده کلی از اندیشه پخش لنگر .

۴- مورد توجه مجدد قراردادن مقاومت نهایی و عملکرد خمیری سازه‌ها و قطعات

Physicists," Oxford University Press, London, 1936;

I. S. Sokolnikoff, "Mathematical Theory of Elasticity," McGraw-Hill Book Company, Inc., New York, 1946;

F. Bleich, "Buckling Strength of Metal Structures," McGraw Hill Book Company, Inc., New York, 1952;

W. Flügge, "Statik und Dynamik der Schalen," Springer-Verlag, Berlin, 1934;

K. Girkmann, "Flächentragwerke," Springer Verlag, Berlin, 1946, 4th ed., 1956.

سازه‌ها و استفاده از نتایج حاصل در روشهای طرح سازه‌ها

۵- کاربرد نظریه احتمالات و روشهای آماری در تعیین احتمال خرابی و یا احتمال غیرقابل مصرف بودن قطعات و مقایسه نتایج حاصل با ضرایب متعارف اطمینان
 ۶- ظهور ماشینهای الکترونی و کاربرد روشهای جدید محاسباتی در تحلیل و طرح سازه‌ها. این چنین کاربردی بعد از سال ۱۹۵۰ میلادی به دنبال چاپ کتابها و نشریات متعددی که در باره روشهای ماتریسی و کاربرد ماشینهای محاسباتی در تحلیل و طرح سازه‌ها ایجاد شد ممکن گردید.

۷- درک پیشرفته عملکرد قطعات بتن مسلح و توسعه کاربرد قطعات پیش‌ساخته و پیش‌فشرده بتنی در اجرای سازه‌ها
 ۸- اجرای پوسته‌ها و جدارهای تحت تنش که در وهله اول توسط مهندسی صنایع هوایی بکاربرده شد و بعدها با استفاده از تجارب آنها در طرح و ایجاد سازه‌های ساختمانهای فلزی و بتنی استفاده گردید.

۹- کاربرد مصالح پیشرفته ساختمانی نظیر فولاد، آلومینیوم، پلاستیک بتن، چوبهای آماده شده، سرامیک و مصالح مسلح آرمست و سیمان در ساخت ابنیه.
 ۱۰- کاربرد متداوم روشهای جدید اجرای ساختمانها و روشها و فنون جدید ساخت، حمل، نصب و نگهداری سازه‌ها.

بدون شک در شصت سال اخیر روش پخش لنگر مهمترین سهم را در نظریه سازه‌ها داشته است این روش توسط مرحوم پرفسور هاردی کراس Hardy Cross ارائه گردید و سپس به صورت کلی توسط پرفسور ساوتول P.v. Southwell در روشهای آزادسازی تنش به کار گرفته شد. چنین روشهای تحلیل سازه‌ها سهم عمده‌ای در درک بهتر عملکرد سازه‌هایی نظیر شبکه‌ها و قابها با استفاده از بیانی ریاضی که به طریق همگرایی به نتایج مطلوب می‌رسند به عهده دارند، به طوری که از سالهای ۱۹۳۰ و ۱۹۴۰ میلادی چنین روشهایی که به تدریج (و با همگرایی اعداد) به نتایج دلخواه میل می‌کنند روشهای قدیمی را که همواره منجر به حل دستگاه معادلات چند مجهولی می‌گردند تحت الشعاع قرار داد.

از اوایل سال ۱۹۵۰ میلادی کاربرد ماشینهای حسابگر الکترونیکی که روز بروز تکامل بیشتری می‌یافتند سبب شد که در مسائل طراحی و محاسبات تحلیلی سازه‌ها که در امور روزمره مهندسی وجود داشت تسریع فوق‌العاده بوجود آید با در نظر گرفتن قدرت محاسباتی این نوع ماشینهای حسابگر، مهندسی قادرند که نظریه کلاسیک سازه‌ها را با راحتی حتی زمانی که این تئوریها منجر به دستگاه معادلات چندین و چند مجهولی می‌گردند به کار گیرند. این

قدرت محاسباتی خارق‌العاده به‌هیچ‌عنوان سبب رویایی شدن تئوری سازه‌ها نه از نظر ابداع اشکال خارجی سازه‌ها و نه از نظر پیشرفت ممکن در مصالح مصرفی سازه‌ها و نه حتی از نظر تئوریهای پیچیده سازه‌ها نشده است بلکه کمک ماشینهای حسابگر به تحلیل سازه‌ها احتمالاً یکی از مهمترین پیشرفت ممکن در این ربع قرن اخیر می‌باشد.

همان‌طوری که ماشینهای حسابگر بسیار مهم بوده‌اند، یکی از مهمترین تحولات موجود در بخش سازه‌ها که در دهه اخیر ایجاد شده است سعی در ایجاد توازن بین ضوابط مربوط به تئوری خمیری و ارتجاعی در کاربرد آنها برای طراحی و محاسبه ابنیه می‌باشد.

سعی و کوشش فراوانی جهت بهتر نمودن کیفیت و تنوع فولادهای ساختمانی به‌عمل آمده و به همان نسبت نیز در مرغوب نمودن بتن سعی گردیده است، پیشرفتهای چشمگیری در پیش ساخته کسردن و اجرای سازه‌های فولادهای و بتنی حاصل شده است، بدیهی است ساختمانهای ۱۰۰ طبقه "مرکز جان هنکوک John Hancock center ۱۱۰ طبقه برج سیرس Sears Tower در شیکاگو و ۱۱۰ طبقه "مرکز تجارت جهانی" World Trade Center در نیویورک بیانگر قدرت ساخت و طرح ساختمانهای فولادی و همچنین ساختمانهای ۳۸ طبقه "ساختمان برانویک Brunswick Building در شیکاگو، ۵۲ طبقه "ساختمان میدان شل" One shell plaza Building در هستون و ۵۰ طبقه "برج میدان شل" One shell Square Building در نیواورلئان هنر ساختمان سازی بتنی را نشان می‌دهد. بدیهی است که در هر گوشه جهان در چند دهه اخیر شاهد ایجاد ساختمانهای رویایی متعددی بوده‌ایم.

پروژه‌های مربوط به سازه‌های مهندسی

معمولاً "مهندس سازه زیر نظر و در خدمت مهندس طراح پروژه که به طور متعارف مدیر و مسوول پروژه مهندس است انجام وظیفه می‌نماید.

در مهندسی راه، مهندس سازه در خدمت مهندس ترابری، مهندس هیدرولیک و یا مهندس تأسیسات انجام خدمت می‌کند تا این که سازه‌های مورد نیاز جهت پروژه آنها را تأمین نماید. در مهندسی ساختمان مهندس سازه یکی از همکاران نزدیک مهندس معمار می‌باشد و به‌همین نحو مهندس سازه می‌باید در طرح ماشین‌آلات سنگین که مورد نیاز مهندسين مکانیک، شیمی و یا برق می‌باشد با آنان

همکاری نماید. امروزه مهندسين سازه بايد در ايجاد سازه‌های لازم جهت پرتاب سفینه‌های فضایی و همچنین در طرح سازه خود سفینه‌ها دخالت نمایند. البته برخی اوقات چون سازه پروژه مورد نظر اهمیت اولیه پیدا می‌کند ممکن است به منظور اجرای پروژه مهندس سازه مدیریت پروژه را عهده‌دار شود از آن جمله می‌توان پروژه‌های مربوط به پلهای عظیم یا سدها، اسکله‌ها و یا سالن کارخانجات را نام برد.

می‌توان پروژه مربوط به مهندسی سازه را به سه مرحله زیر تقسیم نمود: برنامه‌ریزی -

طرح - اجرا

در مرحله برنامه‌ریزی می‌باید به کلیه عواملی که در طرح کلی سازه و ابعاد آن نقش اساسی دارند توجه نموده و از بین چندین طرح اولیه به بهترین انتخابی که منجر به طرح نهایی می‌گردد اقدام نمود. اولین بررسی لازم سازه مربوط به قابلیت آن در تأمین هدف ساخت آن و قابلیت باربری آن در فضا است. بررسیهای دیگری نیز در درجه دوم اهمیت قرار دارند. از این قبیل عوامل مربوط به زیبایی، جامعه‌شناسی، قانونی و شرعی، مالی، اقتصادی محیط زیست و حفظ منابع می‌باشند. علاوه بر عوامل فوق ممکن است برخی از الزامات و محدودیتهای سازه‌ای و اجرایی در نوع سازه انتخابی مؤثر باشد.

در مرحله طرح کلیه طرحهای اولیه انتخابی (در مرحله برنامه‌ریزی) در جزئیات مربوط به خصوصیات مصالح، ابعاد جزئیات قطعات و اتصالات اجرایی مورد بررسی قرار می‌گیرد. معمولاً قبل از این که به آخرین مرحله بررسیهای مربوط به طرحها برسیم طرح نهایی انتخاب شده است. برخی اوقات انتخاب طرح نهایی بستگی به عوامل اقتصادی و اجرایی پیدا می‌کند که عملاً تصمیم‌گیری نهایی به صورت دقیق ممکن نمی‌شود در این صورت طرحهای متعدد جهت مقایسه مالی و یا مناقصه تهیه می‌گردد.

در مرحله اجرایی مسائلی از قبیل تهیه مصالح، ماشین‌آلات، پرسنل، ساخت قطعات در کارخانه و نصب اولیه آنها، حمل قطعات به کارگاه و بالاخره ساخت و نصب آنها در کارگاه مطرح می‌باشد. بدیهی است در این مرحله امکان طرح و محاسبه دو باره برخی از قطعات ضروری است، زیرا که در اجرا امکان برخورد با مسائل غیرقابل پیش‌بینی در پی‌ها و یا عدم امکان تهیه مصالح مورد نظر و یا برخورد با مشکل دیگری وجود دارد.

فلسفه طرح سازه‌ها

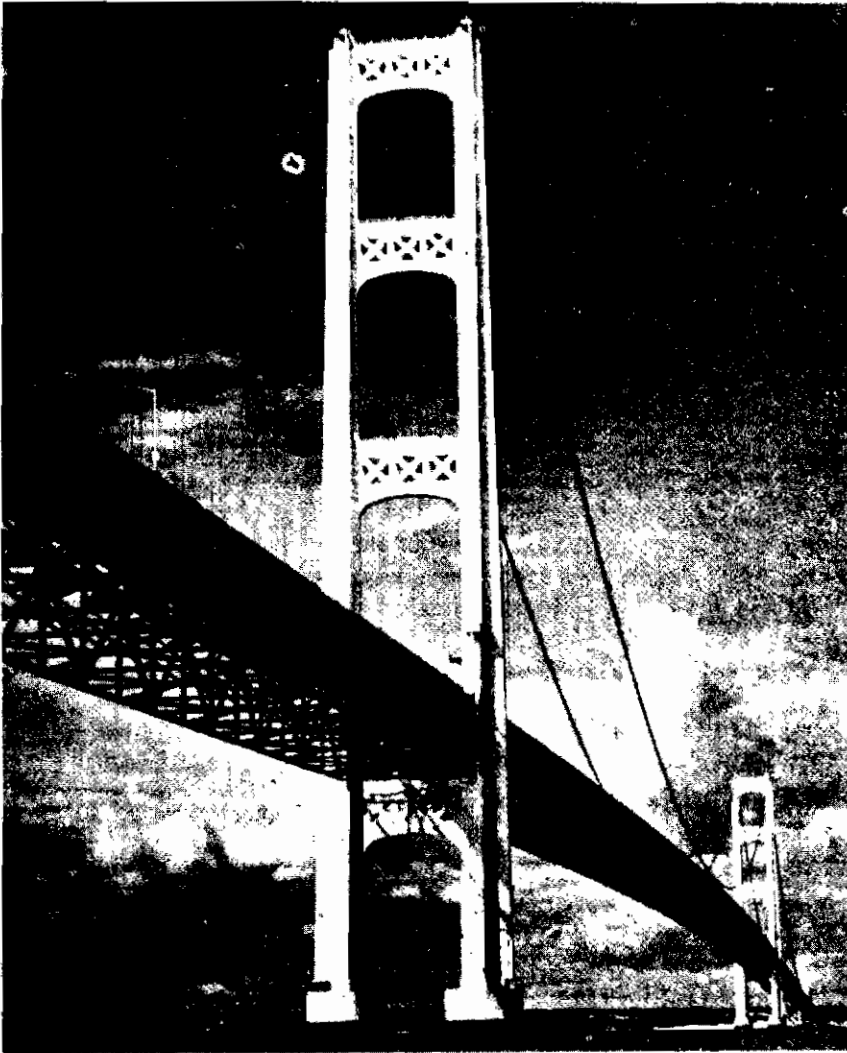
همان طوری که قبلاً ذکر کردیم منظور از طرح سازه‌ها ارائه مناسبترین خصوصیات و ابعاد برای قطعات سازه و طرح جزئیات و اتصالات آنها می‌باشد. بدیهی است که این مرحله از

پروژه نظری‌ترین و فنی‌ترین مرحله پروژه است ولی این چنین مرحله‌ای نمی‌تواند بدون هماهنگی کامل با مراحل برنامه‌ریزی و اجرایی سازه‌ها انجام پذیرد. یک طراح موفق همواره از کلیه تذکرات و نکات برجسته مرحله برنامه‌ریزی آگاه بوده و بر مسائل و مشکلات ممکن‌آتی در مرحله اجرایی نیز واقف است.

برای طرح هر سازه‌ای ابتدا می‌باید به بارگذاری لازم آن سازه که مقاومت سازه در برابر آن بارگذاریها در طرح سازه مطرح می‌باشد پرداخت و پس از این مرحله باید به تحلیل و تعیین نیروها و لنگرهای عمده داخلی (نظیر فشار، برش، لنگرهای خمشی و لنگرهای پیچشی)، شدت تنش‌ها، کرنش‌ها، تغییر مکانها و دور آنها، عکس‌العمل ناشی از بارگذاریهای خارجی، تغییرات درجه حرارت، انقباض، خزش و یا سایر ملزومات محاسباتی اقدام کرد و بالاخره پس از این مرحله می‌باید به طراحی قطعات از نظر ابعاد و انتخاب مقاطع و مصالح مصرفی و طرح اتصالات مناسب و منطبق بر شرایط محاسباتی اقدام نمود. ضوابطی که جهت دآوری در عملکرد واقعی قطعات و مقاطع انتخابی بکار برده می‌شود بر مجموعه‌ای از اطلاعات (نظری، آزمایشات در محل و در آزمایشگاه و تجربه علمی) استوار است. در طراحی و محاسبه اکثر سازه‌های متعارف مهندسی، نظیر پلها و ساختمانها و غیره. روش محاسباتی که بر اساس مقایسه شدت تنش مجاز یا شدت تنش حاصل از بارگذاریها و یا سایر شرایط محاسباتی استوار می‌باشد از گذشته معمول است. این روش سنتی محاسباتی روش طرح ارتجاعی نامیده می‌شود. زیرا در این روش شدت تنش مجاز به نوعی انتخاب می‌شود که در بدترین شرایط بارگذاری سازه، مقدار تنش و یا کرنش هرگز به مقدار تنش و کرنش جاری شدن مصالح نرسد. بدیهی است که تعیین تنش مجاز بر حسب شرایط مربوط به امکان کماتش، خستگی و یا تردی مصالح و یا محدودیت‌های تغییر مکانی سازه‌ها قابل تغییر خواهد بود.

امکان دارد که بر حسب نوع سازه و یا شرایط موجود تنشهای محاسباتی سازه که بر اساس روشهای تحلیلی و شرایط فرضی بارگذاری سازه انجام می‌پذیرد هماهنگی و یکسانی کامل با تنش‌های حاصل از شرایط و بارگذاری واقعی سازه نداشته باشد. تا زمانی که محاسبات سازه‌ها بر اساس تجربیات قبلی است چنین عدم تطابقی مهم نیست زیرا با انتخاب بارگذاریهای لازم و شدت تنش مجاز، همواره طیفی از ضریب اطمینان در برابر خرابی سازه بر محاسبات حاکم می‌باشد. انتخاب مقدار ضریب اطمینان بستگی به درجه عدم اطمینان در برابر تعیین بارگذاری واقعی، تحلیل و طرح سازه، کیفیت مصالح مصرفی، نوع اجرا و بالاخره به میزان جلوگیری از تخریب سازه دارد. به عنوان مثال اگر تنش مجاز کششی را برای فولاد ساختمانی برابر با 1400 Kg/cm^2 بگیریم در جایی که تنش جاری شدن فولاد برابر با 2300 Kg/cm^2 باشد ضریب اطمینانی برابر با $1/65$ که حاصل تقسیم $\frac{2300}{1400}$ است انتخاب کرده‌ایم

روش محاسباتی مبتنی بر تنش مجاز دارای یک نارسایی کلی است و آن عدم توزیع یکسان تنش مجاز در کلیه قطعات سازه و یا در کلیه انواع سازه‌ها است، به همین دلیل امروزه تمایل روزافزونی بر استفاده هرچه بیشتر محاسبات بر اساس مقاومت نهایی سازه



شکل (پ - ۴) پل مکیناک استرایت (Mackinac Straits) در میشیگان این پل طولیترین پل معلق است، فاصله بین دو مهارکابلهای آن ۷۸۷۷ متر است دهانه اصلی آن ۳۴۷۴ متر بوده که ازین حیث دارای سومین دهانه می باشد .

موجود است و روش مبتنی بر تنش مجاز به‌عنوان روش مکملی بر این نوع محاسبات تلقی می‌گردد. این روش نوین محاسبات، در طراحی سازه‌های بتنی به‌نام طرح براساس مقاومت نهایی و در طراحی سازه‌های فلزی به‌نام طرح خمیری خوانده می‌شود. در این روش ابتدا بارهای مؤثر بر سازه در اعداد مناسبی که ضریب بار خوانده می‌شود و مقدار عددی آنها اساس عدم اطمینانی که بر بارگذاری، امکان تغییر کیفیت بارگذاری در طول عمر بنا، ترکیب بارگذاریهای مختلف و طول زمان ترکیب چند بارگذاری حاکم است تعیین می‌گردد. همچنین در این روش هرگاه محاسبه سازه‌های بتنی مطرح باشد مقاومت نظری قطعات بتنی را با انتخاب ضریب مناسبی برای کاهش مقاومت آن که در اثر تغییرات مختصر مصالح مصرفی بتن، نوع اجرا و ابعاد قطعه بتنی ممکن می‌باشد تا میزان مناسبی کاهش می‌دهند. به این ترتیب سازه مورد نظر تعیین مقطع می‌گردد و برطبق شرایط موجود بارهای ازدیاد یافته ممکن است (۱) سبب گسیختگی ناشی از خستگی، کمانش و یا تردی مصالح و یا (۲) سبب جاری شدن کامل یک مقطع میانی سازه (یا جاری شدن همزمان چندین مقطع) و یا (۳) سبب تغییر مکان ارتجاعی-خمیری سازه و یا (۴) سبب قرار گرفتن کل سازه برگسیختگی کامل، گردد.

طرفداران این روش عقیده دارند که نتایج حاصل از این طریقه بیان کننده مقاومتی یکسان در برابر بارگذاری پیش‌بینی شده است زیرا که در این محاسبات عملکرد غیر ارتجاعی و غیر خطی که در حیطه عملکرد نهایی سازه وجود دارد منظور می‌گردد.

در سالهای اخیر در بین اغلب مهندسان برجسته این نگرانی روزافزون بوجود آمده است که روش مبتنی بر ضریب اطمینان نه تنها نادرست و دور از واقعیت است بلکه فلسفه طراحی سازه‌ها براساس چنین روشی، در اغلب حالات منتهی بر طراحی غیر اقتصادی و محافظه‌کارانه مسخره‌ای می‌گردد و حتی در بعضی از حالات بر محاسبه‌ای غیر محافظه‌کارانه و با امکان خرابی ختم می‌شود. آنها می‌گویند که هرگز چیزی به‌عنوان اطمینان کامل در برابر خرابی وجود ندارد بلکه همواره احتمال خرابی و یا احتمال ایمنی وجود خارجی پیدا می‌کند. آنها احساس می‌کنند که بررسی تغییرات اثرات بارگذاری و تغییرات مقاومت سازه‌ها می‌باید براساس مطالعات آماری انجام گیرد و براساس آن احتمال کارایی و یا برجائی سازه برآورد شود. در حال حاضر امکان ندارد که چنین روشی را در طراحی سازه‌ای به کار برد ولی امکان این که بتوان چنین روشی را بر ضوابط محاسباتی و طراحی سازه‌ها حاکم نمود پیش بینی می‌گردد. سعی فراوانی بر احقاق این آرزو انجام می‌گیرد تا آئین‌نامه‌های ساختمانی به‌طور واضح ضریب و یا احتمال مربوط به هر موردی را بیان کنند.

مصالح ساختمانی

بدیهی است که دسترسی بر مصالح مناسب ساختمانی یکی از شرایط محدودکننده یک مهندس سازه مجرب است. سازنده‌های اولیه ساختمانیها محدود به مصالحی نظیر چوب، سنگ و آجر بودند و گرچه کاربرد آهن حداقل از زمان بنای اهرام مصر متداول شده است ولی استفاده از آن به عنوان یکی از مصالح ساختمانی به دلیل عدم امکان ذوب آن در مقیاس وسیع همواره محدود بوده است. پس از انقلاب صنعتی و نیازمیرم به آهن به عنوان یکی از مصالح ساختمانی قدرت ذوب آن در حد وسیعی ممکن گردید.

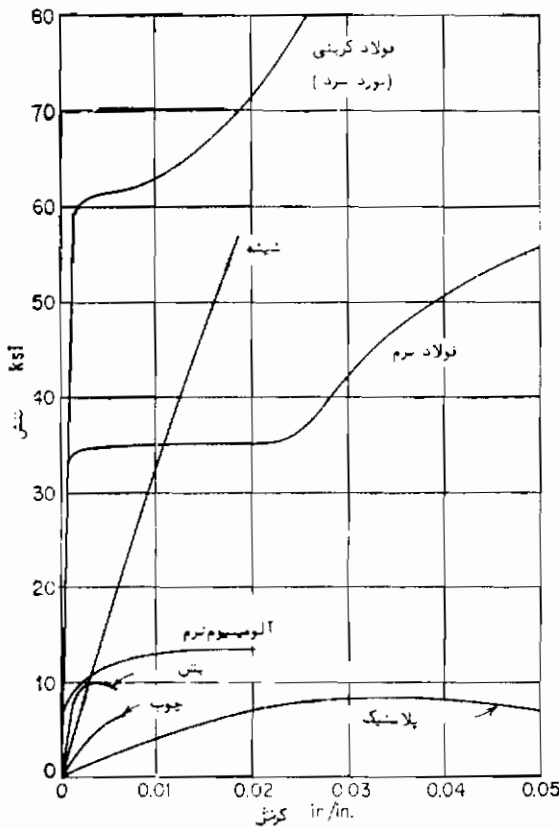
جان اسمیتن John Smeaton اولین مهندس انگلیسی ساختمان است که برای اولین بار به عنوان یک مهندس سازه در اواسط قرن هیجدهم از چدن استفاده کرد و سپس دومین مهندس انگلیسی آبراهام دارابی Abraham Darby اولین پل از چدن را در سالهای ۱۷۷۶-۱۷۷۹ میلادی که یک پل قوسی چدنی با قوسهای نیم دایره است احداث نمود. شاهتیرهای چدنی، غیرقابل انعطاف بودند و در تحت اثر بارهای متحرک در آنها گسیختگی ناشی از خستگی و شکنندگی ایجاد می شد، بعدها آهن انعطاف پذیر ساخته شد و به طور وسیعی بعد از سالهای ۱۸۴۱ میلادی به کار برده شد. شاهتیرهای ساخته شده از ورقهای آهنی به طور متداول در پل‌های با دهانه کم به کار رفت. از آنجائی که پل‌های معلق با دهانه‌های وسیع به عنوان پل عبوری راه آهن دارای خمش پذیری زیادی بودند لازم بود که به طرح سازه‌های صلب تری برای چنین پلهایی اقدام شود و به این جهت از طرح لوله‌ای ساخته شده از آهن نرم برای احداث پلهای معروف بریتانیا Britannia و کن وی Conway که در سالهای قبل از ۱۸۵۰ میلادی ایجاد شدند استفاده گردید. در همین سالها ایجاد خرپاهای آهنی در ممالک متحده آمریکا، انگلستان و اروپا متداول شد. ضمناً اولین پل معلق از زنجیر آهنی در سال ۱۷۴۱ میلادی در انگلستان احداث گردید.

گرچه آهن نرم مزیت‌های فراوانی بر چدن داشت ولی بازم گسیختگیهایی در سازه‌ها دیده می شد و نیاز میرمی به مصالحی با انعطاف پذیری بیشتر حس می گردید. فولاد پاسخی بر این نیاز بود. اختراع کوره بسمر Bessemer در سال ۱۸۵۶ میلادی و به دنبال آن کوره‌های زیمنس - مارتین Siemens-Martin که سبب تولید فولاد با قیمت‌های مناسب گردید باعث پیشرفتهای شایانی در ایجاد سازه‌های فولادی صدسال اخیر شد.

معمولاً فولاد کربنی تقریباً یک ماده کامل ساختمانی است. آن را می توان به صورت مناسب و اقتصادی به شکل‌های مختلف نورد شده و ابعاد و اندازه‌های دلخواه در آورد. آن را می شود با فنون مختلف و روشهای متعدد بدون آن که به طور مشخصی خصوصیات فیزیکی آن

تغییر کند قبلاً در کارخانه ساخته و سپس در کارگاه نصب نمود. مقاومت فشاری آن برابر با مقاومت کششی آن است و تا حدود ۵۰ درصد مقاومت‌نهایی خود به صورت ارتجاعی عمل می‌کند و در این حالت دارای ضریب ارتجاعی بسیار بالایی است. پس از آن که از این محدوده خارج گردید فولاد با تنش ثابت کرنشی برابر با $1/5$ الی 2 درصد را به صورت جاری تحمل می‌کند و چنین عملکردی این امکان را به وجود می‌آورد که اگر به دلیل خطای نصب و یا ساخت، تنشهای بالایی در نقاطی بوجود آمده باشد این تنشها به صورت یکنواخت متعادل گردد. پس از جاری شدن، فولاد قسمتی از سختی اولیه خود را باز می‌یابد و قبل از آنکه گسیختگی کامل نمونه کششی ایجاد شود، نمونه مزبور ۱۵ الی ۲۵ درصد طول اولیه خود ازدیاد طول پیدا می‌کند. نمودارهای تنش - کرنش مصالح مختلف در شکل (پ - ۵) نشان داده شده است.

مهمترین عیب فولاد اکسایش سهل آن است و لذا آن را می‌باید توسط رنگ و یا سایر



شکل (پ - ۵) نمودار تنش - کرنش مصالح مختلف

مواد دیگر پوشانید. اگر فولاد در مکانی که امکان حریق آن وجود داشته باشد به کار رود باید آن را با پوششی ضد حریق نظیر مصالح بنایی، بتن و غیره پوشانید. معمولاً قطعات فولادی دچار گسیختگی ناشی از شکنندگی نمی‌شوند مگر این که اتفاقاً دارای ترکیب نامناسب شیمیایی بوده و یا در دمای بسیار پائین واقع شده و یا این که تحت اثر تنشهای دو و یا سه محوری قرار گیرند (گسیختگی ناشی از تردی فولاد هنوز هم به طور کامل حل نشده است گرچه مکانیسم این شکست به نحو مطلوبی تحلیل گردیده است).

آلومینیوم ساختمانی هنوز به صورت وسیعی در سازه‌های مربوط به مهندسی راه و ساختمان کاربرد پیدا نکرده است گرچه استفاده از آن روز بروز افزایش می‌یابد. در اثر انتخاب مناسب آلیاژ آلومینیوم و دقت در حرارت دهی آن می‌توان انواع مختلف آلومینیوم با مقاومت‌های متفاوت به دست آورد. برخی از آلیاژهای آن با فولاد ساختمانی دارای مشخصات یکسانی هستند و تنها اختلاف آنها با فولاد ساختمانی در ضریب ارتجاعی قسمت خطی آنهاست که در حدود یک سوم ضریب ارتجاعی فولاد می‌باشد. سبکی وزن و مقاومت در برابر اکسایش دو مزیت عمده آلومینیوم را تشکیل می‌دهد و چون خصوصیات آلومینیوم بستگی کامل به حرارت دهی آن دارد لذا در پرچگاری آن ملاحظات بسیاری لازم است. در سالهای اخیر فنون متعددی جهت پیش ساخته نمودن قطعات آلومینیومی به منظور آماده نمودن آن جهت نصب توسط پیچ در کارگاه و ایجاد تعداد زیادی از سازه‌های پوسته‌ای زیبا، ابداع شده است. به نظر می‌رسد این چنین روشی که بر پیش ساخته نمودن قطعات آلومینیوم در کارخانه و نصب آنها به کمک پیچ در محل استوار است بهترین روش جهت کاربرد آلومینیوم ساختمانی باشد.

بتن مسلح و بتن پیش تنیده مانند فولاد ساختمانی سهم بسزایی در مصالح ساختمانی مهندسی ساختمان دارند. سیمان طبیعی در طی قرون متعددی در سازه‌ها به کار برده شده است. ساختمانهای جدید بتنی از اواسط قرن نوزدهم همزمان با اختراع سیمان پرتلند توسط آسپدین Aspidin انگلیسی که در حدود سال ۱۸۲۵ میلادی اتفاق افتاد بنا شدند. گرچه ساختمانهای متعددی توسط مهندسين مجرب در نیمه دوم قرن نوزدهم از بتن فولادی ساخته شد ولی کاربرد عمده بتن به عنوان یکی از مصالح مهم ساختمانی در دهه‌های قرن اخیر پیشرفت مهم و روزافزونی در طرح ساختمانهای بتنی پیش تنیده بوجود آمده که این مهم عمدهٔ مروهون فرایسینه Freyssinet فرانسوی و مانیل Magnel بلژیکی است.

بتن غیر مسلح نه تنها یک ماده ناهمگن است بلکه به عنوان یکی از مصالح ساختمانی دارای عیبی عمده می‌باشد و آن عدم قدرت تحمل کشش آن است و قدرت کشش آن به یکدم قدرت تحمل فشاری آن محدود می‌گردد. نه تنها گسیختگی بتن با فرورویختن آن به صورت ناگهانی بوجود می‌آید بلکه گسیختگی فشاری آن نیز به همین نحو بوده و بدون خبر کردن

قبلی توسط تغییر شکل زیاد حادث می‌شود (بدیهی است که در ساختمانهای بتن فولادی انتخاب و جاگذاری مناسب فولاد در مقاطع بتنی به قطعاً بتن فولادی عملکرد انعطاف - پذیری خواهد داد). حتی اگر در انتخاب دانه‌بندی مصالح و نوع آنها دقت بسیار انجام گیرد و در اختلاط و ریختن بتن ملاحظات کامل انجام پذیرد باز هم یخ‌زدگی بتن می‌تواند خسارات بسیاری بر بتن وارد نماید. بتن تحت اثر بارهای درازمدت خزش پیدا می‌کند و مراعات این خاصیت بتن در تحلیل مقاطع بتنی بسیار مهم است. در طی زمان نگهداری مخصوصاً در دوران اولیه عمر آن، بتن به مقدار قابل ملاحظه‌ای انقباض می‌یابد که مقدار آن را می‌توان تا اندازه‌ای با انتخاب مناسب مخلوط بتن و استفاده از فنون مناسب بتن سازی و بتن ریزی کاهش داد.

با تمام این نارساییهای جدی بتن مسلح، مهندسين ساختمان توانسته‌اند در ایجاد ساختمانهای گوناگون زیبا و دوام و اقتصادی از بتن مسلح موفق باشند. این چنین موفقیت‌هایی مرهون انتخاب مناسب ابعاد قطعات، قراردادن صحیح فولاد در مقاطع بتن مسلح و پیشرفت‌های عمده در ساختن سیمان، انتخاب مخلوط و مصالح مناسب بررسی دقیق اختلاط بتن، بتن‌ریزی، نگهداری بتن و همچنین پیشرفت‌های عمده در طرق اجرای ساختمانها و در وسایل و ماشین‌آلات ساختمانی است.

روانی‌تین و امکان تهیه مصالح آن در سطح وسیع به اضافه شکل‌گیری بتن سبب شده است که نه تنها در تهیه بتن پیش‌ساخته و پیش‌تنیده پیشرفت روزافزونی حاصل شود بلکه سبب شده است که ساختمانهای بتن مسلح سنتی به صورت یکی از مهمترین سازه‌های در حال توسعه حال و آینده درآید. کاربرد قطعات بتن پیش‌ساخته که تحت بررسیهای جدی در کارخانجات تهیه شده و با استفاده از فنون تنیدن بتن در کارگاه نصب می‌شوند به صورت بسیار سریعی توسعه می‌یابد دلیل آن نسبت بالای دستمزد کارگر بتن‌کار به قیمت مصالح آن بتن می‌باشد.

چوب یکی از مصالحی است که از ابتدای امر به دلیل استحکام تقریباً یکسان آن در فشار و کشش مورد استفاده سازندگان اینیه قرار داشته است. چوب بر حسب نوع آن و به دلیل گره‌های موجود در آن ماده‌ای ناهمگن است، استحکام آن در امتداد طولی و عرضی دارای تفاوت فاحشی بوده و به این دلیل جسمی ناهمگن است. به دلیل حساسیت زیادی که به رطوبت و باکتریها و اثرات حشرات مضر دارد دوام زیادی ندارد. استحکام کششی و فشاری این جسم در امتداد موازی با تارهای طولی آن بیشتر از استحکام آن در امتداد عمود بر تارها است و استحکام برش چوب در امتداد عمود بر تارهای طولی بیشتر از استحکام آن در امتداد موازی با آن تارها است. از طرف دیگر چوب مقاومت چندانی در برابر بارهای طولی‌المدت

ندارد. این ماده زیر بارها تغییر شکل پیدا کرده و شکم می‌دهد زیرا که ضریب ارتجاعی آن در حدود نصف ضریب ارتجاعی بتن (و در حدود یک دوازدهم ضریب ارتجاعی فولاد) است. گسیختگی حاصل از فشار در چوب ناگهانی نیست ولی گسیختگی حاصل از کشش آن ناگهانی است. البته نه به صورت گسیختگی در بتن. در طرح سازه‌های چوبی باید ابعاد مورد نظر را با در نظر گرفتن تغییر آن در اثر حرارت و رطوبت طرح نمود. واضح است که ظریف‌ترین قسمت طراحی در سازه‌های چوبی مربوط به ارائه اتصالات مناسب و عملی در آنها است.

در حال حاضر به دلیل توسعه وسیعی که در اجرای سازه‌های فولادی و بتن مسلح بوجود آمده است استفاده از چوب به طور عمده برای ایجاد داربست‌ها و چوب بست‌ها و یا جهت استفاده در سازه‌های درجه دوم و یا موقتی می‌باشد. صنایع جدید در این چهل سال اخیر به سازه‌های چوبی جانی تازه داده‌است احیای سازه‌های چوبی با ارائه انواع اتصالات جدید و با استفاده از صنعت برای بالابردن دوام چوبها و به صورت چندلایه در آوردن آنها و چسبانیدن این لایه‌ها به یکدیگر به کمک چسبهای بادوام انجام گرفته‌است. استفاده از نخته‌های چندلا به دلیل استحکام یکسان آن در کلیه جهات روز به روز افزونتر می‌شود و پیشرفت فن اجرای سازه‌های چوبی با استفاده از این نوع چوبها تا جایی است که در برخی از انواع سازه‌ها این چنین اسکلتها با سازه‌های بتنی و فولادی به رقابت پرداخته‌اند.

مصالحی که در آینده به عنوان مصالح مهندسی به کار خواهند رفت عبارت از پلاستیک و فلزهای خوشنما و آلیاژهای نظیر بریلیموم، تنگستن، تانتالوم، تیتانیوم، مولیبدن، کرمونیوم، وانادیم و نیوبیوم است. انواع متفاوتی از مصالح پلاستیکی وجود دارد که مشخصات مکانیکی آن مصالح به نحویست که طیف وسیعی را ایجاد می‌نماید. در این طیف می‌توان مقاومت مورد نیاز مصالح ساختمانی مورد نیاز را یافت و به این ترتیب برای یک طرح مخصوص یک نوع پلاستیک مناسبی را انتخاب نمود. تجربه نشان می‌دهد که کاربرد مصالح پلاستیکی در مجاورت هوا محدود است لذا باید به این خاصیت مواد پلاستیکی در طرح قطعات اولیه سازه‌ها توجه نمود. یکی از موارد کاربرد مصالح پلاستیکی استفاده از آنها در سازه‌های پوسته‌ای و مشبک است و به این جهت در آینده توسعه استفاده از این ماده در این سازه‌ها پیش‌بینی می‌شود.

یکی دیگر از مصالح پیشرفته ساختمانی ترکیبی از فیبر و یا اجسام نظیر فیبر و بتن است که سبب مسلح شدن بتن می‌گردد، گرچه از ترکیباتی متشکل از فیبرهای شیشه‌ای و بتن که از جنس شیشه و یا پلاستیک می‌باشند استفاده می‌شود، ولی به نظر می‌رسد استفاده وسیع از آن در انواع عناصر درجه دوم ساختمانی بیشتر است. بتن مسلح شده توسط فیبر یکی دیگر از

ترکیباتی است که به‌طور جدی مورد بررسی قرار می‌گیرد تجربیات متعددی بر روی ساخته‌هایی از این ماده تحت شرایط مختلف باربری مورد آزمایش قرار گرفته است. آزمایشاتی بر روی ترکیبی از فیبرهای شیشه‌ای و یا آهنی و بتن انجام گرفته، بارگذاریهای تجربی بر روی ترکیب بتن و فیبر آهنی به عمل آمده است.

انواع نارساییها و گسیختگیهای سازه‌ها

نامناسب بودن سازه ممکن است به یکی از شکلهای زیر ظاهر شود بدترین حالت آن حتی زمانی که کمترین تلفات جانی را سبب شود گسیختگی سازه خواهد بود. گسیختگی سازه ممکن است کلی بوده و سبب از هم پاشیدن کل سازه شود و یا ممکن است موضعی بوده و محدود به یک قسمت از سازه باشد. اغلب گسیختگیها در زمان ساخت سازه اتفاق می‌افتد و معمولاً به دلیل برنامه‌ریزی غلط اجرا و نامناسب بودن تکیه‌گاهها و مهارهای سازه‌های ناتمام بوجود می‌آید. گاهی اوقات گسیختگی کامل سازه به دلیل سانحه‌های طبیعی، انفجار، تصادم و یا حریق کامل اتفاق می‌افتد ولی اغلب گسیختگیها به سبب بارگذاریهای معمول به سازه بوجود می‌آید.

شکل دیگری از نامناسب بودن یک سازه که نسبت به حالت قبل کم آسیب‌تر است غیرقابل استفاده شدن سازه است. چنین حالتی که به دلیل نقص سازه اتفاق می‌افتد عملاً مانند حالت قبل تأسف بار نیست ولی می‌تواند خسارت مالی فراوانی به مالک خود وارد نماید. به عنوان مثال، غیرقابل استفاده بودن یک سازه ممکن است به دلیل عدم صلبیت لازم و خاصیت ارتعاشی نامتعارف آن بوجود آید. در این حالت به علت خاصیت ارتجاعی سازه کارکرد مناسب برخی از ماشین‌آلات حساس که بر آن سازه تکیه دارند مقدور نبوده و بتدریج ترکهای مویی در روکاری و یا توکاری ساختمان بوجود آمده و بسیاری از مردم ساکن آن ساختمان در حرکات شدید بنا و تغییر شکلهای محسوس آن متوحش خواهند شد. از طرف دیگر ممکن است خاصیت ارتعاشی سازه به دلیل ضعف آن در برابر بارهای دینامیکی مؤثر بر آن اتفاق افتد، چنین وضعی سبب خواهد شد که ساختمان در برابر زلزله‌ای ضعیف و یا در برابر اثرات آئیر دینامیکی بادی نسبتاً ضعیف همان طوری که در مورد پل تاکوما Tacoma Narrows Suspension Bridge در سال ۱۹۴۰ میلادی اتفاق افتاد و از گون شود.

بی‌توجهی‌های متعددی علاوه بر نامناسب بودن عناصر اصلی یک سازه می‌تواند عامل اولیه گسیختگی سازه باشد، به عنوان مثال روش غلط اطفاء حریق می‌تواند باعث حریقی

خارج از مهار شده و سبب چنان افزایش دمایی گردد که تغییر شکل فوق العاده فولاد سازه را ایجاد نماید و به این ترتیب سبب نقصان قدرت باربری یک خرپای باربر شده و گسیختگی آن خرپارا سبب شود. نظارت ناصحیح ممکن است باعث گردد که پوشش ضد حریق تیرریزی کف یک آزمایشگاه به طور ناقصی اجرا شده و سبب گردد که انفجاری موضعی که باعث حریق موضعی می شود سبب خسارت فوق العاده ای گردد. اجرای نادرست می تواند منجر به رنگ آمیزی ناقص ضد زنگ اتصالات مهم شده و لذا باعث زنگ زدگی آن اتصال گردد که خود عامل گسیختگی آن اتصال تحت اثر بارهای دینامیکی خواهد شد. در حالت دیگری اشتباه محاسباتی سبب خواهد شد که مثلا "اثر نیرویی در طرح و محاسبه گرهی در نظر گرفته نشده باشد و لذا سبب ریزش سازه نیمه نصب شده گردد. یکی دیگر از اشتباهات متعارف طراحی، محاسبه غلط تکیه گاههای تیرهای قرار گرفته بر روی دیوارهای آجری است - طرح و محاسبه گرهها فوق العاده مهم می باشد. شاید بهتر باشد که مهندسین سازه و ساختمان همواره به یاد داشته باشند که بخاطر میخی، کفشی از بین می رود و بخاطر نعل اسپه می میرد. - اغلب در استفاده از سازه های کهنه و یا در تبدیل سازه های کهنه به سازه های جدید، قضاوت نادرستی در باربری آنها انجام می گیرد به طوری که سبب می گردد سازه تحت اثر بارهایی که هرگز برای آن محاسبه نشده است قرار گیرد و به این ترتیب واژگونی آن حادث گردد. بالاخره واژگونی و گسیختگی یک سازه ممکن است در اثر حرکت و نشست یک پی که به طور نادرستی محاسبه شده است بوجود آید.

گسیختگی یک سازه ممکن است در اثر گسیختگی یکی از عناصر آن در حالات زیر بوجود آید: تغییر شکل خمیری و یا گسیختگی تدریجی مصالح، گسیختگی ناگهانی (توأم با شکستگی) مصالح، کمانش و یا خستگی مصالح.

گسیختگی تدریجی سازه که در اثر کش آمدن مصالح نرم آن بوجود می آید بنسبت امکان پذیر است زیرا در چنین گسیختگی تغییر شکلهای فوق العاده بوجود می آید که به دنبال خود تغییر مکان و افت چشمگیری را سبب می شود. تحت اثر بارگذاریهای متعارف در یک چنین حالتی می توان با حذف بارگذاری موضعی ساختمان و یا با تقویت موقت آن از گسیختگی کامل بنا جلوگیری کرد. بدیهی است که در موارد فاجعه آمیز نظیر وقوع زلزله، طوفان، سیل آتش سوزی و بمباران شانس جلوگیری از ریزش حاصل از گسیختگی تدریجی سازه وجود نداشته و واژگونی در اثر تغییر شکل فوق العاده خمیری سازه اتفاق خواهد افتاد. در اغلب سازه های واژگون شده معمولا "تغییر شکل فوق العاده خمیری در بسیاری از نقاط آن دیده می شود، ولی به طور متعارف این نوع تغییر شکلها همزمان با واژگونی سازه بوجود می آیند و به تنهایی سبب گسیختگی سازه نمی شوند.

گسیختگی حاصل از تردی مصالح سازه بیشتر از گسیختگی تدریجی مصالح سبب واژگونی سازه‌ها می‌گردد. برخی از فولادها (و شاید بعضی از سایر آلیاژها) برحسب این که ترکیب متالورژیکی آنها چه بوده و بچه نحوی ساخته شوند اغلب در دمای پائین دچار چنین گسیختگی و شکست می‌شوند. مخصوصاً اگر قطعه به‌نوعی طرح و ساخته شده باشد که محل گسیختگی تحت اثر تنش دو و یا سه‌محوری قرار گرفته باشد و در اثر آن از جاری شدن خمیری فولاد در آن نقطه ممانعت شده و سبب برش مقطع در آن گردد. در سازه‌های بتن مسلح شکستگی مقطع زمانی حادث می‌گردد که سطح مقطع فولاد بالا باشد و لذا قبل از این که فولاد مقطع به حد جاری شدن خود برسد بتن تحت اثر فشار موجود گسیخته گردد. در یک چنان حالاتی اگر فولاد فشاری با تنگهای مناسب در مقطع بتنی پیش‌بینی نشده باشد که بتواند از گسیختگی سطح تحت فشار جلوگیری کند واژگونی ناگهانی مقطع بوجود خواهد آمد. چنین حالتی زمانی که فولاد نامناسب قطری نیز در مقطع وجود داشته باشد امکان وقوع پیدا خواهد نمود.

در سازه‌های مربوط به مهندسی (راه و ساختمان) عمران که در اغلب بارهای وارده به آنها به صورت استاتیک است، اغلب واژگونی‌ها در اثر کماتش قطعات است. ممکن است کماتش موضعی به‌تنهایی سبب واژگونی کامل سازه شود. چنین حالتی بال و یا صفحه‌جان فشاری یک قطعه و یا بال و جان فشاری یک شاهتیر می‌تواند بطور موضعی کماتش کند. قطعات فشاری و یا تیری از یک سازه ممکن است به‌تنهایی کماتش نموده و یا امکان دارد کل سازه ناپایدار گردد. در سازه‌های مهندسی گاهی اوقات کماتش سازه‌ها یک کماتش ارتجاعی است، که در این صورت اگر بار وارده بر سازه حذف شود آن سازه به شکل اولیه خود برگشت خواهد نمود. مقاومت در برابر چنین کماتشی بستگی به صلبیت خمشی قطعه و طول و گاهی عرض مهار نشده آن قطعه دارد و چندان ربطی به شدت تنش وارده پیدا نمی‌کند. در اغلب اوقات با در نظر گرفتن ضریب لاغریهای متعارف، کماتش سازه‌ها یک کماتش غیر ارتجاعی است، که در این حالت، تنش موجود در قطعه بیشتر از تنش حد خطی مصالح است در این حالت شدت تنش موجود عامل مؤثر و تعیین‌کننده خواهد بود زیرا در این حیظه از عملکرد مصالح، کرنش و صلبیت خمشی رابطه مستقیم با شدت تنش پیدا می‌کند. گاهی اوقات در حیظه کماتش ارتجاعی امکان دارد بار قسمتی از قطعه به دلیل تغییر شکل حاصل از کماتش نقصان یابد ولی گاهی نیز چنین حالتی امکان وجود پیدا نمی‌کند و به دلیل اثر بار مداوم، تغییر شکل کماتشی افزایش یافته و به دنبال خود سبب تغییر شکل خمیری در قطعه و در نتیجه باعث خرابی آن می‌گردد.

واژگونی حاصل از خستگی عموماً در سازه‌های متعارف مهندسی ساختمان

کمتر اتفاق می‌افتد دولی متاسفانه در برخی موارد احتمال چنین واژگونی رو به افزایش نهاده است. چنین واژگونی‌هایی معمولاً "با شکستگی ناگهانی بوجود می‌آید که اغلب تشخیص علت چنین شکستگی‌هایی غیرممکن است. نمونه عینی چنین واژگونی، گسیختگی پل معلق هوینت پلزن (Point Pleasant) می‌باشد که این پل پس از بیش از پنجاه سال خدمت در ۱۵ دسامبر ۱۹۶۷ میلادی با بیش از بیست کشته واژگون گردید. این پل در ورجینیای غربی قرار داشت. گسیختگی به دلیل شکافتگی یکی از حفره‌های عبور میله‌های کششی که در اثر فساد تدریجی مصالح اتفاق افتاده بود ایجاد گردید البته مهندسين خبره در علت ایجاد این خرابی توافق ندارند و برخی از آنان علت شکستگی را خرابی حاصل از تنش می‌دانند و برخی بر خرابی حاصل از خستگی اصرار می‌ورزند. در گزارش رسمی که علت خرابی را باید بیان کند نیز این اختلاف حل نگردید.

هرگاه بارهای دینامیکی قابل ملاحظه و یا این که لرزش شدیدی بر سازه اثر کند، باید امکان شکستگی حاصل از خستگی را در مد نظر داشت. شکستگی حاصل از خستگی ارتجاعی به صورت خشک بوجود می‌آید که علت آن را فقط می‌توان با بررسی‌های دقیق، تعیین نمود. البته خستگی خمیری نیز امکان وقوع دارد ولی این نوع خستگی زمانی امکان پیدا می‌کند که مثلاً "سیم" و یا قطعه‌ای به حد خمش خمیری در جهت دیگر خم نماید خمش تغییر یابد و بار دیگر آن قطعه و یا آن سیم را تا حد خمیری در جهت دیگر خم نماید و این عمل تغییر خمش به طور مداوم ادامه یابد. چون در سازه‌های مهندسی ساختمان چنین امکان تغییر جهت خمشی با مقدار بالا وجود ندارد، چنین شکستگی ندرتاً امکان پیدا می‌کند با وجود این باید چنین حالت واژگونی را شناخت و مورد بررسی قرار داد.

بنابراین مهندسين سازه با شناخت کافی از امکانات خرابی و واژگونی سازه‌ها باید سازه را چنان طراحی نمایند که امکان غیرقابل مصرف شدن آن وجود نداشته باشد، لذا مهندس سازه می‌بایستی کلیه اسکلت‌های سازه مورد نظر را تحت اثر بارها و اثرات مؤثر بر آن مورد بررسی قرار دهد و اگر جهت چنین بررسی مباحث نظری موجود نارسا و نا کافی باشد با استفاده از تجربیات خود اقدام به مدل‌سازی و یا آزمایشات لازم بنماید.

شکلهای سازه

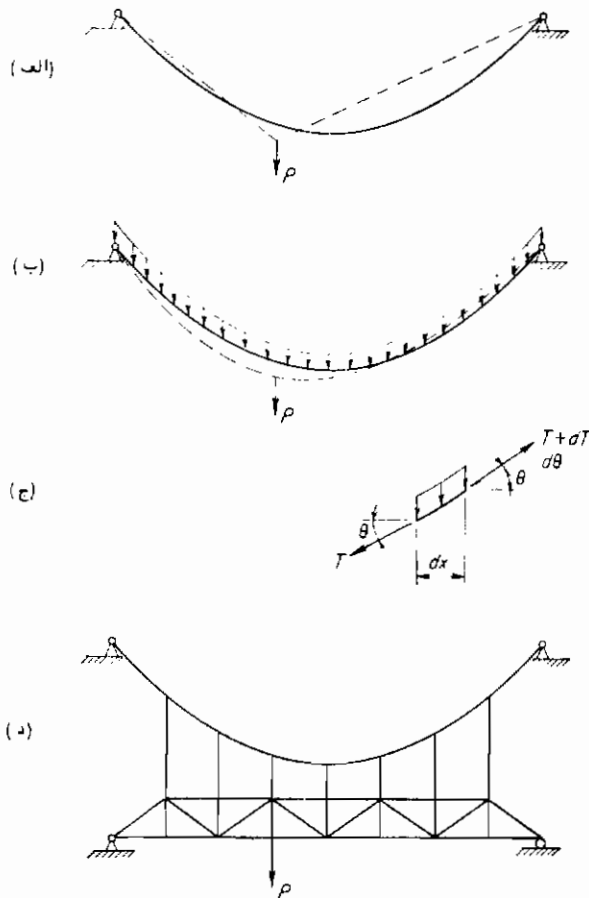
مهمترین تصمیم طراحی که توسط مهندس سازه گرفته می‌شود انتخاب مناسب‌ترین شکل برای سازه است به نوعی که آن سازه قادر به پاسخگویی به کلیه خصوصیات مورد نظر باشد. اغلب اوقات مهندس سازه قادر نیست که به طور مطمئن و سریع

بهترین شکل سازه را انتخاب نماید و مجبور است چندین اسکلت مختلف را انتخاب کرده و پس از گذشتن از مراحل برنامه‌ریزی و طراحی به انتخاب بهترین آنها اقدام کند. بهترین و مناسبترین شکل سازه اسکلتی است که به بهترین نحو چه از نظر عملکرد و چه از نظر اقتصادی اجتماعی، زیبایی و سایر ملزومات مهندسی بر سایر راه‌های طراحی ارجحیت داشته باشد. به صورت کلی شکلهای سازه را می‌توان برحسب تنش حداکثر موجود در آنها به دو نوع زیر تقسیم کرد: اولین نوع اسکلت‌های با تنش یکنواخت است. در این نوع اسکلتها همواره شدت تنش در عمق جدار مقدار ثابتی است به عنوان مثال می‌توان کابلها، قطعات خرپا، غشاها و پوسته‌ها را نام برد. دومین نوع، اسکلت‌های با تنش متغیر است، در این نوع اسکلتها شدت تنش در عمق مقطع قطعه متغیر است که عموماً این تغییر از مقدار حداکثر کششی در یکی از سطوح خارجی تا مقدار حداکثر فشاری در سطح دیگر خارجی قطعه تغییر می‌کند، به عنوان مثال می‌توان تیرها، قابهای صلب، دالها و صفحات را ذکر کرد. بدیهی است در اسکلت‌های با تنش یکنواخت بهتر از اسکلت‌های با تنش متغیر از مصالح مصرفی بهره‌برداری می‌گردد زیرا تحت شرایط ارتجاعی، همواره مصالح بین دو جدار خارجی قطعه، تحت اثر تنش قابل ملاحظه‌ای قرار می‌گیرند و به این جهت همواره طراحان سازه‌سعی بر استفاده از اسکلت‌های با تنش یکنواخت دارند ولی واضح است که گاهی به دلیل عدم مقدمات ساخت و مشکلات ناشی از اجرا، چنین انتخابی مقرون بصرفه نمی‌باشد.

سازه‌های کابلی

سازه‌های حاصل از کابل‌های فلزی، اسکلت‌های مقرون به صرفه‌ای را ایجاد می‌کنند، کابلها قطعات خمش پذیری هستند به این معنی که مقاومت خمشی آنها ناچیز بوده و لذا فقط با تحمل کشش به باربری قطعه می‌پردازند، و آنقدر تغییر شکل می‌دهند تا به شکل کثیرالاضلاع تعادل خود در آیند (به فصل ۱۵ مراجعه شود). این سازگاری شکل فقط یک تغییر شکل هندسی است و هیچ شباهتی به خصوصیات تغییر شکل حاصل در اجسامی که به دلیل روابط بین تنش و کرنش تغییر شکلی پیدا می‌کنند ندارد. همان طوری که در شکل (پ-۶ الف) با خطر پرنشان داده شده است. شکل کابل تحت اثر وزن خود به صورت معادله زنجر خواهد بود. حال اگر همین کابل را تحت اثر بار قابل ملاحظه‌ای (در مقایسه با وزن خود کابل) نظیر P قرار دهیم شکل کابل کاملاً تغییر یافته و به صورت واضحی به شکلی که با خطوط مستقیم خط چین نشان داده شده است درمی‌آید. اگر همین کابل را تحت اثر باری که در مقام مقایسه با وزن خود کابل ناچیز باشد قرار دهیم همان طوری که در شکل (پ-۶ ب) نشان داده شده است تغییر شکل آن در اثر

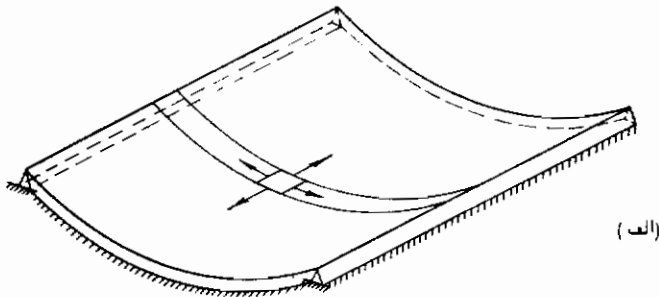
وارد شدن این بار ناچیز خواهد بود. اصول حاکم بر تغییر شکل این سازه واضح است زیرا با بررسی تعادل قسمت کوچکی از آن می‌توان دریافت که حفظ تعادل افقی و عمودی یک کابل فقط به دو طریق امکان پذیر است. (۱) با تغییر کشش کابل (۲) با تغییر شیب آن. به بیانی دیگر با قبول تغییر شکل، فقط یک مجهول (کشش کابل) قادر نخواهد بود که در حالت کلی تأمین کننده هر دو معادله تعادل باشد. دو مجهول (کشش کابل و شیب آن) جهت این برقراری لازم است. از آن جایی که در عمل، تغییر شکل زیاده از حد کابل سبب مزاحمت خواهد بود لذا به طوری که در شکل (پ-۶) نشان داده شده است لازم است که خرابایی جهت پخش بارهای متمرکز وارده بر کابل اضافه گردد.



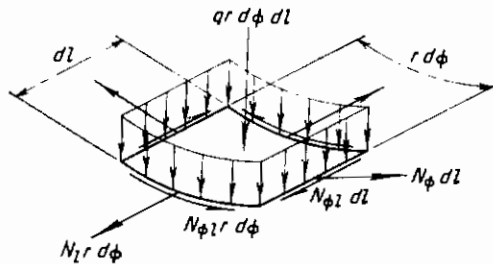
شکل (پ - ۶) - سازه‌های کابلی

یک غشاء خمش پذیر نظیر آنچه در شکل (پ - ۶ الف) نشان داده شده

است در وهله اول چنان وانمود می‌کند که عملکردی مشابه تعداد زیادی کابل که در کنار یکدیگر قرار گرفته باشند داشته باشد، در حقیقت هرگاه یک چنین غشایی در دو کنار قوسی خود دارای تکیه‌گاه نباشد عملاً چنان حالتی نیز وجود خواهد داشت. ولی در حالت کلی تنشهای برشی موجود بین عناصر کابلی مجاور یکدیگر سبب می‌شود که تفاوت فاحشی بین یک غشاء و کابل بوجود آید. این تفاوت را می‌توان با بررسی جزء قطعه‌ای از غشاء به‌طوری‌که در شکل (پ-۷) نشان داده شده است بررسی نمود. جهت تعادل جزئی از یک غشاء سه شرط باید تأمین گردد، - جمع جبری نیروها در سه جهت افقی، محیطی و شعاعی



(الف)



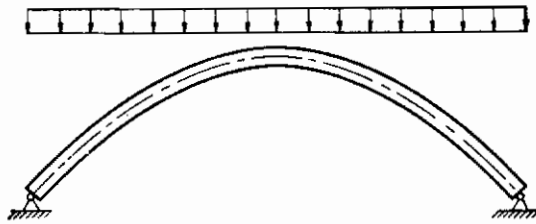
(ب)

شکل (پ-۷) غشاء استوانه‌ای

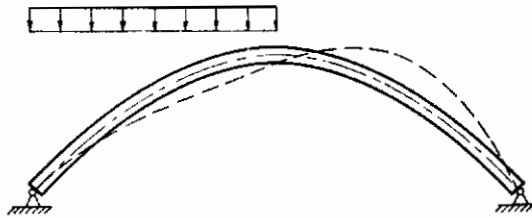
باید برابر با صفر شود - بیاد داریم که در تعادل کابل فقط دو شرط موجود بود، ملاحظه می‌گردد که در هر صورت در مورد یک غشاء، سه نیروی N_t ، N_ϕ و $N_{\phi 1}$ وجود دارد که با تغییر مقادیر آنها می‌توان سه شرط تعادل مورد نظر را بدون اینکه تغییر شکل غشاء در حد بیشتر از تغییر شکل‌های موجود حاصل از روابط بین تنش و کرنش لزوم داشته باشد برقرار نمود یک چنین خاصیت سه بعدی غشاءها سبب می‌شود که از نظر سازه‌ای تفاوت فاحشی بین غشاء و کابل دو بعدی وجود داشته باشد. این چنین سازه‌ای یک اسکلت باربر با تنش یکخواخت است که بدون این که تغییر شکلی خارج از تغییر مکانهای کوچک حاصل از تغییر شکل مصالح

خود داشته باشد، قادر به تحمل بارهای گسترده است. واضح است که اثر یک بار متمرکز قابل ملاحظه بر یک غشاء - که سبب انفصال در بارگذاری می‌گردد - همان طوری که در کابلها سبب تغییر شکل ناگهانی می‌شود در آن نیز یک چنین تغییر شکلی را بوجود خواهد آورد.

اگر یک طاق (یا قوس) نظیر آنچه در شکل (پ - ۸ الف) نشان داده شده است شکلی منطبق بر کثیرالاضلاع تعادل بار مؤثر بر آن داشته باشد مانند یک کابل وارونه عمل خواهد نمود. گرچه طاقها برعکس کابلهای خمش پذیر دارای استحکام و سختی خمشی می‌باشند ولی آنها نیز عموماً "بارگذاری فوق‌الذکر را با تنش یکنواخت در عمق مقطع خود و بدون خمش تحمل خواهند نمود. حال اگر این طاق را تحت اثر بارگذاری دیگری قرار دهیم همان طوری که در شکل (پ - ۸ ب) نشان داده شده است طاق تعادل به تغییر شکل پیدا خواهد کرد



(الف) - شکل محور طاق به نوعی انتخاب شده است که منطبق بر شکل کثیرالاضلاع تعادل بار وارده باشد.



(ب) - بار طاق همان شکل طاق (الف) را دارد ولی تحت اثر بار متفاوتی قرار گرفته و به این جهت محور طاق به صورتی که با مقیاسی خارج از اندازه توسط خط چین نشان داده شده است خمش پیدا کرده است.

شکل (پ - ۸) طاق دو مفصل

درست مانند یک کابل - تا بتواند به شکل کثیرالاضلاع تعادل بارگذاری جدید درآید، ولی چون دارای سختی خمشی می‌باشد این تغییر شکل بدون ایجاد لنگر ممکن نخواهد شد در نتیجه طاق مزبور متحمل لنگر شده و تغییر شکل ناچیزی خواهد داد. - این تغییر شکل بمیزانی است که تعادل طاق توسط تنش‌های حاصل از لنگر و نیروی فشاری محوری تأمین گردد - دلیل این تغییر شکل

آن است که نیروی فشاری محوری طاق در حالت اخیر قادر نخواهد بود به تنهایی و بدون حضور لنگر و برش حاصل از آن هردو تعادل افقی و عمودی لازم را تأمین نماید. بدیهی است در حالتی که طاق همان شکل کثیرالاضلاع تعادل نیروهای وارده را داشته باشد حضور لنگر در مقاطع طاق بی‌مورد خواهد بود.

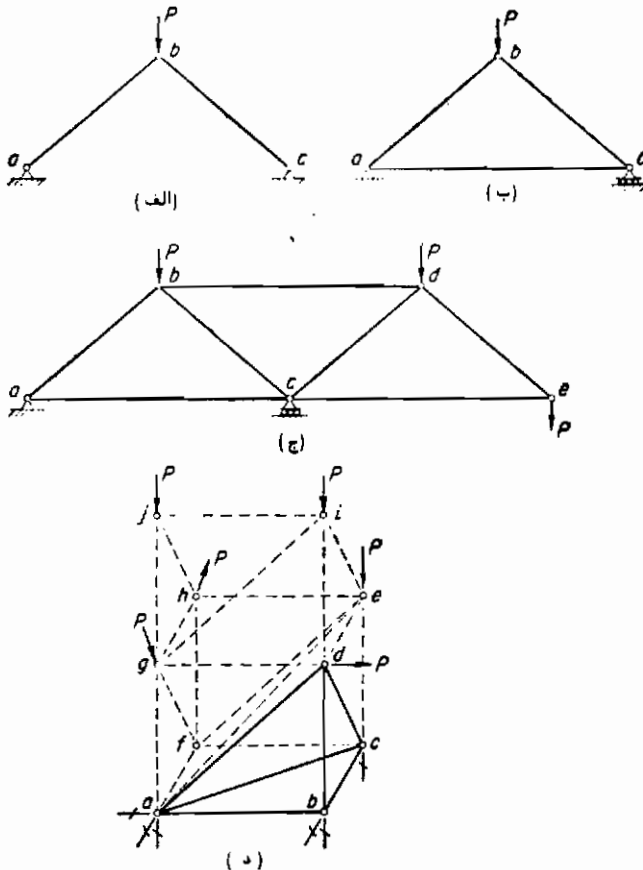
از نظر طراحی و در جهت یافتن یک شکل اقتصادی لازم است که شکل طاقها را منطبق بر کثیرالاضلاع تعادل تحت بارگذاری حداکثر طاق، انتخاب نمود، در یک چنین حالتی تحت اثر بارگذاری حداکثر طاق دارای تنش یکنواخت شده و تحت اثر سایر بارگذاریها که عموماً "تعیین کننده نیز نیستند و از نظر شدت بارگذاری نسبت به حالت اول در درجه دوم اهمیت قرار دارند به طور رضایت بخشی عمل خواهد نمود. واضح است که در هر یک از حالات اخیر باربری طاق باربری مطلوبی خواهد بود.

تشابه یک پوسته نسبت به یک غشاء مانند تشابه یک طاق نسبت به یک کابل می‌باشد. زیرا یک پوسته، غشایی با سختی و مقاومت خمشی است، درست به همان صورتی که طاق در مقایسه با کابل دارای سختی است. اغلب اوقات پوسته‌های مهندسی ساختمان دارای شکل وارونه‌ای از آنچه در شکل (پ-۷ الف) نشان داده شده است می‌باشند و به این جهت تنش تعیین کننده در آنها کششی نبوده و بلکه فشاری خواهد بود و به این جهت اغلب پوسته‌ها را با بتن مسلح می‌سازند. پوسته وارونه غشاء شکل (پ-۷ الف) درست به همان دلیلی که در مورد اختلاف بین غشاء و کابل ارائه شد با تعدادی از طاق که پهلو به پهلو قرار گرفته باشند متفاوت خواهد بود.

گرچه یک پوسته دارای مقاومتی بوده و دارای سختی خمشی است ولی در هر صورت معادلات اساسی تعادل آن همان معادلاتی است که در مورد غشاء نظیر آن برقرار خواهد بود. به این ترتیب که بدون در نظر گرفتن تنشهای حاصل از خمش، همان سه نیروی مؤثر در غشای نظیر آن N_x ، N_y ، N_{xy} باید در سه معادله تعادل آن صدق نمایند. در نتیجه اگر برای سازه پوسته‌ای، باری گسترده اثر کند عمده این بار توسط تنشهای نظیر آنچه در غشاءها ایجاد می‌گردد تحمل خواهد شد، حتی اگر شکل پوسته بر سطح تعادل بارهای وارد منطبق نباشد. از آنجائی که سطوح غشایی تمایل اندکی به تغییر شکل خود دارند لذا در آنها تنشهای با اهمیت درجه دوم نیز ایجاد خواهد شد. فقط در مجاورت تکیه‌گاههای آنها چون معمولاً امکان تأمین دقیق نیروهای تکیه‌گاهی لازم توسط غشاءها مقدور نیست لذا تنشهای خمشی قابل ملاحظه‌ای بوجود می‌آید. بدیهی است اگر به پوسته‌ای باری متمرکز و یا باری گسترده با تغییر شدت ناگهانی اثر کند، تنشهای قابل ملاحظه‌ای به صورت موضعی در حدود آن بارگذاری بوجود خواهد آمد و یک چنین حالتی شبیه بارگذاری نظیر در غشاءها است.

تنشهای خمشی در مجاورت تغییر ضخامت و با تغییر شکل ناگهانی پوسته‌ها نیز بوجود خواهد آمد.

یکی دیگر از سازه‌های با تنش یکنواخت خرپاهای مستوی (و یا شبکه‌های مستوی) است بدیهی است که یک بار متمرکز P را می‌توان توسط دو عضو طاق ماندنی نظیر شکل (پ-۹) الف) مهار نمود. در یک چنین حالتی محور این دو عضو بر کثیرالاضلاع تعادل چنان باری منطبق است. در صورتی که شالوده‌های چنان سازه‌ای قادر به تحمل عکس‌العمل افقی H حاصل از بارگذاری فوق نباشند آن عکس‌العمل افقی را می‌توان توسط یک عضو کششی که a را به c وصل می‌نماید و قادر به تحمل نیروی H است از پی‌ها حذف نمود. در چنین حالتی همان طوری که در شکل (پ-۹) ب) نشان داده شده است سازه مورد بحث تبدیل به یک خرپای مثلثی خواهد شد. اگر لازم باشد که بارهای متمرکز دیگری را که بر a و e وارد می‌شوند نیز مهار



شکل (پ-۹) شبکه‌های مستوی و فضایی

نمائم می‌توان مانند شکل (پ - ۹ج) و با استفاده از دومیله اضافی دیگر هریک از این گره‌های جدید را بر خرپایی که قبلاً" بوجود آمده است متصل نمود. واضح است که یک‌چنین آرایش میله‌ای این امکان را می‌دهد که اعضای خرپا با تحمل تنشهای یکنواختی در مقاطع خود به تحمل بارهای گرهی بپردازند - این تنشها در برخی از قطعات به صورت فشاری و در برخی دیگر به صورت تنش کششی خواهد بود. - حال اگر دستگاه بارهای وارده مستوی نبوده و بلکه سه‌بعدی باشد در این حالت لازم است که این دستگاه بارگذاری را توسط یک خرپای فضایی مناسب که با ایجاد یک چهار وجهی اولیه به همان نحوی که در شکل (پ - ۹ د) با خطوط پیر نشان داده شده است تشکیل می‌گردد مهار نمود. برای ایجاد هر گره دیگری اضافه بر این چهار وجهی اولیه از سه میله اضافی استفاده خواهد شد.

در شکل (پ - ۹) گره‌های دایره‌ای کوچک نشان‌دهنده گره‌های مفصلی بدون اصطکاک در خرپاهای مستوی (یا شبکه‌های مستوی) و گره‌های گروی بدون اصطکاک در شبکه‌های فضایی می‌باشند. این نوع گره‌ها تنها لازمه یک چنان سازه‌هایی هستند. عملاً" خرپاهای جدید به دلایل اقتصادی و سهولت کار از گره‌های صلب که با به‌کاربردن پرچ، پیچ و یا جوش بوجود می‌آیند استفاده می‌شود. بدیهی است اگر اتصالات میله‌ها، مفصلی باشد به سبب نیروی محوری میله‌ها طول آنها تغییر نموده و به دنبال این تغییر طول زاویه بین اعضا در گره‌های اتصال مختصر تغییری خواهد کرد. حال اگر اتصالات خرپا صلب باشد، تغییر زاویه بین اعضا غیرمقدور بوده و جهت تأمین تغییر طول اعضا لازم است که در اتصالات موجود خرپا مختصری خمش ایجاد گردد. اگر خرپایی به صورت صحیحی طرح و ساخته شده باشد تنشهای حاصل از این خمش در اعضای آن در مقام مقایسه با تنش محوری آن اعضا ناچیز بوده و لذا یک چنان تنشهایی را تنش‌های ثانویه می‌گویند.

جالب است بدانیم که شبکه‌های یا گره‌های صلب به نوعی کاملاً" شبیه سازه‌های پوسته‌ای هستند، در اصل این نوع سازه‌ها تا حد زیادی در زمره سازه‌های با تنش یکنواخت می‌باشند و لذا تمایل دارند که مانند شبکه‌های متشکل از گره‌های مفصلی و یا گروی عمل کنند ولی چون دارای گره‌های صلب هستند به مقدار اندکی تحمل خمش نیز خواهند نمود. اساساً" پوسته‌ها نیز تا حد زیادی تمایل به عمل‌کردی نظیر غشاء‌ها دارند ولی چون دارای سختی خمشی بوده و دارای آرایش ویژه تکیه‌گاهی هستند لذا در حدود تکیه‌گاهی قادر نخواهند بود که مانند غشاء‌ها عمل کنند لذا معمولاً" خمشی با اهمیت درجه دوم در حدود تکیه‌گاهی خود تحمل خواهند نمود.

باید یادآور شد که شبکه‌ها نمی‌توانند باری بجز در گره‌های خود تحمل کنند زیرا در غیر این صورت خمشی فوق‌العاده در میله‌ی بار شده و در میله‌های مجاور در انتهای آن میله

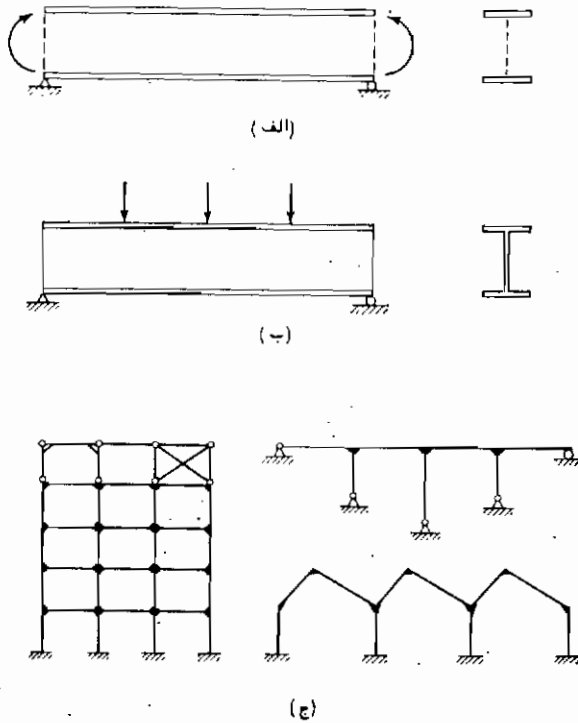
بوجود خواهد آمد. به عبارت دیگر باری که برای خریاها مطلوبست فقط بارهای متمرکزگرمی است و درست برعکس، برای غشاءها و پوسته‌ها باری متمرکز مطلوب نبوده و بار گسترده بهترین نوع بارگذاری خواهد بود.

اغلب اوقات به دلایل اجرایی، اقتصادی و یا طراحی مخصوصاً "هرگاه طرح پلها و یا ساختمانها مورد نظر باشد مجبور خواهیم بود از اسکلت‌های باربری با تنش متغیر نظیر تیرها قابها و صفحات و دالها استفاده کنیم. در این صورت می‌توان با انتخاب مقاطع مناسبی برای این سازه‌ها حداکثر استفاده از مصالح مصرفی در این سازه‌ها را به عمل آورد. به عنوان مثال در حالت فرضی خمش خالص تیر شکل (پ - ه الف)، می‌توان کلیه مصالح مقطع تیر را در دو بال آن قرار داد، زیرا به دلیل عدم وجود برش تیر نیاز به جان نخواهد داشت. بدیهی است که در عمل همواره خمش همراه برش است و همان طوری که در شکل (پ - ه الف) دیده می‌شود تیر جان نیز لازم خواهد داشت. سازندگان تیرهای فولادی و آلومینیومی تعداد زیادی مقاطع استاندارد I و II (بال پهن) برای حالات متفاوت اجرایی تهیه کرده‌اند که این مقاطع حداقل در مراحل تنش‌های بحرانی به صورت کاملاً مناسبی (از نظر اقتصادی) عمل می‌کنند. در سالهای اخیر به این واقعیت که قطعات خمشی قادر به تحمل بارهایی بیشتر از آنچه تحت اثر آن بارها قرار دارند می‌باشند توجه شده است. این حقیقت حتی در مقاطع قطعاتی که تنش در آن مقاطع به حد جاری شدن نیز رسیده باشد صدق می‌کند. به این ترتیب می‌توان سازه‌های غیرشکننده‌ای نظیر سازه‌های فولادی و بتن مسلح را تحت اثر بارهای بیشتری قرار داد که در این صورت در نقاطی که تنش به حد جاری شدن رسیده باشد تغییر شکل خمیری بوجود خواهد آمد و یک چنین عملی سبب خواهد شد که تنش در سایر مقاطع تا حد قابل ملاحظه‌ای افزایش یابد. استفاده از چنین روشهایی همان طوری که قبلاً نیز ذکر شد، طرح خمیری نامیده می‌شود.

بدیهی است که در تیرهای با دهانه وسیع و یا بارگذاری زیاد نمی‌توان از پروفیل‌های نورد شده استفاده کرد و در این حالات لازم است که از پروفیل‌های ساخته شده از ورق، نبشی و سایر پروفیل‌های استاندارد که توسط پرچ، پیچ و یا جوش به هم متصل می‌گردند جهت تأمین مقاومت خمشی لازم استفاده کرد. امکان دارد جهت چنین قطعاتی از تیرهای بتن مسلح و یا چوبی و غیره استفاده نمود. محدودیتهای مکانی، کلیه مطالب بالا را تحت الشعاع خود قرار می‌دهد و بهتر است که خواننده جهت آشنایی از این مقررات و استانداردها به کتابهای طرح و محاسبه مراجعه نماید.

گاهی تیرها را همان طوری که در شکل‌های (پ - ه الف) و (پ - ه ب) نشان داده‌ایم روی دو تکیه‌گاه انتهایی قرار می‌دهند ولی اغلب اوقات مخصوصاً در سازه‌های جدید تیرها

را به صورت سرتاسری روی چندین تکیه‌گاه میانی قرار داده و یا به صورت قاب به یکدیگر متصل می‌کنند. معمولاً هر روز نمونه‌های متعددی از این قابها را که به صورت‌های مختلف در سازه‌های ساختمانی ساخته می‌شوند می‌بینیم. نمونه‌ای از این قابها در شکل (پ-۱۰) نشان داده شده است. عموماً این قابها به صورت سه‌بعدی ساخته می‌شوند که البته اغلب اوقات آنها را می‌توان به قابهای مستوی تبدیل نموده و به طرح و محاسبه آنها پرداخت. گاهی اوقات

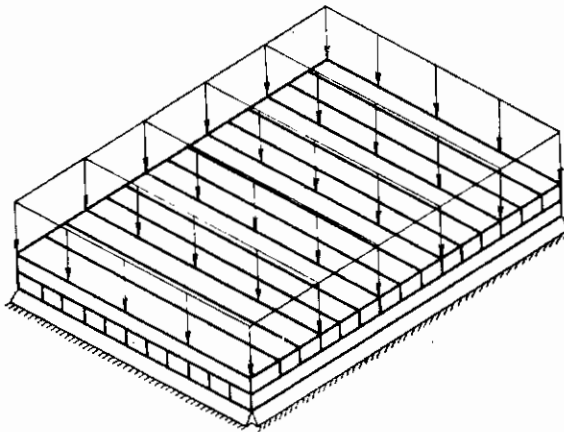


شکل (پ-۱۰) قطعات خمشی

گره‌های این قابها را با اتصالات پرچی، پیچی و یا جوشی به نوعی صلب می‌کنند که نه تنها گرهما قادر به تغییر مکان افقی باشند بلکه بتوانند دورانی را که برای کلیه اعضاء مختوم به‌گره یکسان باشد نیز تحمل کنند. برخی اوقات اتصالات این گرهما به صورت نیمه‌صلب طرح می‌شود و ندرتاً به شکل گرهما مفصلی طرح می‌گردد ولی گاهی اتصالات پرچی و یا پیچی را بنوعی طرح می‌کنند که گره قادر به تحمل مقدار لنگر ناچیزی باشد. در یک چنین حالتی جهت پایداری سازه همان‌طوری که در طبقه فوقانی سازه (پ-۱۰) نشان داده شده است لازم است که از بادبندهای زانویی و یا قطری استفاده شود.

در اصل اعضاء سازه‌های قابی تحت اثر خمش و برش قرار دارند. البته کلیه اعضاء آنها تحت اثر نیروی محوری نیز می‌باشند ولی مقدار این نیروی محوری بجز در ستونهای عمودی قاب در سایر اعضاء آن ناچیز خواهد بود.

آخرین سازه با تنش متغیردال یا صفحه است. از نظر رفتار سازه‌ای، یک صفحه را می‌توان مانند دولایه از تیرهایی که پهلو به پهلو یکدیگر قرار گرفته‌اند فرض کرد. این لایه‌های تیرها همان طوری که در شکل (پ-۱۱) نشان داده‌ایم به صورت عمود بر یکدیگر خواهند بود. اگر چنین صفحه‌ای تحت اثر بار قائم قرار گیرد در صورتی که صفحه فوق‌الذکر در طول هر چهار لبه خود دارای تکیه‌گاه باشد، هر دو لایه تیرها در باربری این بار مشارکت کرده و بار وارده را به تکیه‌گاه‌های خود منتقل خواهند نمود (باید یادآور شد که جهت ارائه صحیح این نوع رفتار صفحات، می‌بایستی ضخامت هریک از دولایه را برابر با ضخامت صفحه فرض نمود) بررسی رفتار یک صفحه طویل توسط دولایه تیر بسیار جالب است. در چنان حالتی لایه‌ای دارای طول زیادی است نسبت به لایه دیگر دارای سختی بسیار اندکی خواهد بود و در نتیجه قسمت عمده بار توسط تیرهای با دهانه کم تحمل خواهد شد، در این حالت دیده می‌شود که عملاً وجود دولایه تیر غیر ضروری است. به عبارت دیگر برای این که صفحه‌ای به صورت دو طرفه عمل کند لازم است که نسبت ابعاد آن ۲ و یا کمتر باشد.



شکل (پ-۱۱) عملکرد سازه‌ای یک صفحه

تحلیل رفتار سازه‌ها

یکی از قابلیت‌های مهندس سازه قدرت وی در تحلیل ریاضی عملکرد سازه مورد نظر

تحت اثر بارهای وارده است هرگاه مهندس سازه به نظریه‌ای که با تجربیات آزمایشگاهی و در محل سازگاری لازم داشته و توسط تجربه و مشاهداتی عینی نیز تأیید گردد، دسترسی داشته باشد در این صورت او یک وسیله منطقی و اساسی جهت تحلیل و کاربرد معلومات خود در دست دارد. بدیهی است اگر چنان نظریه‌ای موجود نباشد مهندس موفق کسی خواهد بود که با استفاده از ترکیبی از مدل‌سازی و آزمایشات کارگاهی، تجربیات قبلی و مهارت مهندسی بتواند خود را در تحلیل و طرح سازه موفق نماید.

مهندس سازه باید قادر به تحلیل سه عملکرد اساسی سازه باشد*:

۱ - تعیین مشخصات تنش، کرنش و تغییر مکان حاصل از بارهای ساکن و شبه ساکن و یا حاصل از تغییر شکل سازه‌ها.

۲ - تعیین مشخصات ارتعاشی حاصل از بارهای دینامیکی

۳ - تعیین مشخصات کمانشی که معمولاً تحت اثر بارهای ساکن و بندرت تحت اثر بارهای دینامیکی اتفاق می‌افتد در هر یک از مراحل فوق مهندس سازه باید قدرت باربری نهایی سازه را با هر یک از امکانات گسیختگی موجود مقایسه نموده و از آن جهت باربری محاسباتی سازه استفاده نماید.

بدیهی است که دسته‌بندی مراحل فوق امری اختیاری است ولی در هر صورت بررسیهای مربوط به مراحل ۲ و ۳ نسبت به مرحله ۱ احتیاج به فنون مخصوص دارد، لذا به نظر می‌رسد بهتر است به صورت جداگانه‌ای مورد بحث قرار گیرند. علاوه بر آن سازه‌های مهندسی را معمولاً باید با عدم احتمال کافی در برابر گسیختگی حاصل از مرحله ۱ طرح نمود و بدین ترتیب واضح است که آن سازه باید با عدم احتمال بیشتری در برابر گسیختگی حاصل از خستگی و یا ارتعاش و کمانش که در مراحل ۲ و ۳ تحلیل می‌گردند طراحی کرد.

تحلیل سازه‌های تحت اثر کمانش و ارتعاش خارج از موضوع این کتاب است. زیرا که این کتاب را به تحلیل تنش، کرنش و تغییر مکان حاصل از بارهای ساکن و یا شبه ساکن و یا تغییر شکل سازه‌ها اختصاص داده‌ایم. برای این که چنین مسائلی به طور کامل حل شوند باید تنشها و تغییر مکانهای مجهول در کل سازه به نوعی معین گردند که در معادلات موجود که بر طبق نیروهای معلوم و تغییر مکانهای محدود به شرایط حدی تنظیم شده‌اند صدق نمایند این مجهولات را می‌توان از طریق برقراری معادلات لازم که به یکی از سه طریق زیر که منطبق

* تحلیل خصوصیات مربوط به تنش، کرنش و تغییر مکان رفتاری را سازه تحلیل سازه‌ای نامیده می‌شود. در حالی که تحلیل ساده نیروی محوری و خصوصیات تنش در یک سازه تحلیل تنش گفته می‌شود.

بر رفتار سازه‌ها می‌باشند محاسبه نمود:

- ۱ - شرایط حاکم بر تعادل استاتیکی نیروها و لنگرهای داخلی و خارجی مؤثر بر سازه.
 - ۲ - روابط موجود بین تنش و کرنش مصالح مصرفی
 - ۳ - روابط هندسی موجود بین کرنشها و تغییر مکانهای نقاط سازه.
- واضح است که به سادگی می‌توان از ترکیب دو مرحله ۲ و ۳ بحذف کرنش پرداخته و مستقیماً به تعیین رابطه‌ای بین تنش (یا نیروی داخلی) و تغییر مکان اقدام کرد. بنابراین ممکن است برخی از محاسبین چنین نظر دهند که فقط دو نوع رابطه اصلی در سازه‌ها وجود دارد.

۱ - شرایط حاکم بر تعادل استاتیکی

- ۲ و ۳ - روابط موجود بین تنشها (و یا نیروهای داخلی) و تغییر مکانها
- در حقیقت در این دو نظر هیچگونه تفاوتی وجود ندارد زیرا هر یک از این دو روش اساسی فوق را می‌توان جهت تعیین فرمولهای اساسی حل مسأله قرار داد.
- این دو روش اساسی عبارتند از روش نیرو* و روش تغییر مکان. این دو روش را می‌توان به صورت زیر شرح داد. هر یک از این روشها کلی بوده و برای هر عضو سازه نیز کاربرد دارند**.

* در اینجا غرض از کلمه نیرو و تغییر مکان برداشت کلی از این کلمات است. کلمه نیرو را می‌توان هم به نیرو و هم به لنگر تفسیر کرد و به همان ترتیب کلمه تغییر مکان شامل تغییر مکان خطی و دوران زاویه‌ای خواهد بود.

** در تحلیل سازه‌ها معمولاً می‌توان سازه‌ها را به دو نوع سازه عضوی و پانلی تقسیم نمود، زیرا بندرت سازه‌های مرکب از این دو نوع وجود دارد. یک سازه عضوی عبارت از سازه‌ای متشکل از یک یا چند عضو است که به نوعی در انتهای خود به یکدیگر متصل شده‌اند و کل آنها بر تکیه‌گاهی و یا تکیه‌گاههایی مجزا قرار گرفته است. هر یک از قطعات فوق‌الذکر دارای طول قابل ملاحظه‌ای نسبت به ابعاد مقطع خود می‌باشند. شرایط حاکم بر تعادل و یا تغییر مکان یک سازه عضوی را می‌توان به توسط مقدار مشخصی معادلات جبری که بین بارها و عکس‌العملها و مؤلفه‌های مستقل نیروی قطعات - و یا مؤلفه‌های مستقل تغییر مکان گره‌ها - وجود دارد نوشت. یک سازه پانلی شامل یک یا چند پانل است که به طور یکسره در طول لبه‌ها و یا قسمتی از آنها به یکدیگر متصل شده باشند. کل مجموعه می‌تواند بر روی نقاط مشخص، یا سطوح معلوم و یا در طول خطوطی به اندازه قابل ملاحظه قرار گیرد. هر یک از پانلهای چنان سازه‌ای می‌تواند مسطح یا منحنی باشد ولی در هر صورت

۱ - روش نیرو

الف: نخست مقدار نیروهای (داخلی و خارجی) مجهول و مستقل تعیین شده و تعداد آنها با تعداد معادلات مستقل تعادل استاتیکی، که امکان برقرار نمودن آنها با این نیروها وجود دارد مقایسه می‌گردد، اگر تعداد نیروهای مجهول برابر با مقدار معادلات تعادل باشد مسأله از نظر استاتیکی معین می‌باشد، زیرا می‌توان نیروهای مجهول را مستقیماً از طریق این معادلات تعیین نمود. اگر تعداد نیروهای مجهول از مقدار معادلات تعادل بیشتر باشد مسأله از نظر استاتیکی نامعین خواهد بود و درجه نامعینی برابر با تفاضل این دو تعداد است. در چنین حالتی تعدادی از نیروهای مجهول را که از نظر مقدار برابر با درجه نامعینی سازه می‌باشد و آنها را نیروهای اضافی می‌نامیم، جهت تحلیل سازه از سازه حذف می‌کنیم تا به این ترتیب سازه‌ای معین (و پایدار) که آن را سازه اولیه خواهیم گفت به دست آید. برای هر یک از نیروهای اضافی می‌توان معادله‌ای که توسط آن معادله تغییر مکان نقطه اثر آن نیرو در روی سازه اولیه برحسب نیروهای مجهول اضافی بیان می‌گردد، برقرار نمود. بعدها می‌توان دستگاه معادلاتی را که به این ترتیب به دست می‌آید جهت تعیین نیروهای اضافی به‌طور همزمان حل نمود.

ب: پس از آن که کلیه نیروهای مؤثر بر سازه اولیه معلوم شود می‌توان به محاسبات تنش پرداخت سپس تحلیل سازه را با محاسبه کرنشها از طریق روابط بین تنش و کرنش و محاسبه تغییر مکانها را با استفاده از روابط بین تنش و تغییر مکان به‌انجام رسانید.

۲ - روش تغییر مکان

الف: ابتدا به تعیین تغییر مکانهای مجهول و مستقل موجود در سازه اقدام کرده و آنها را به‌عنوان مجهولات اساسی مسأله تلقی می‌کنند سپس با استفاده از روابط بین تنش-تغییر مکان، نیروهای داخلی سازه را برحسب تغییر مکانهای مجهول بیان می‌کنند. برای هر یک از مولفه‌های تغییر مکانهای مجهول یک معادله تعادل برحسب نیروهای خارجی معلوم و نیروهای داخلی مجهول که به‌نوبه خود برحسب تغییر مکانها معین شده‌اند برقرار می‌گردد،

ضخامت آن نسبت به طول لبه‌های آن باید کوچک باشد. شرایط حاکم بر تعادل یا تغییر مکان یک سازه پانلی را می‌توان به‌توسط تعداد معینی معادلات دیفرانسیلی که از توابع پیوسته تشکیل شده و شامل تنشهای داخلی و تغییر مکانها در طول سازه است نوشت. حل این معادلات باید با تأمین شرایط معلوم حاکم بر نیروهای خارجی و یا تغییر مکانهای حدی سازه انجام گیرد. سازه‌های عضوی را سازه‌های مجزا و سازه‌های پانلی را سازه‌های پیوسته نیز می‌گویند.

تعداد این معادلات برابر با تعداد تغییر مکانهای مجهول خواهد بود و با حل دستگاه معادلات موجود می‌توان به تعیین تغییر مکانها پرداخت.

ب: پس از تعیین تغییر مکانهای توان محاسبه نیروهای داخلی اقدام کرد، به این ترتیب کلیه نیروها بجز نیروهای خارجی مجهول معین خواهند شد. نیروهای خارجی مجهول را نیز می‌توان به کمک معادلات تعادلی که در تنظیم دستگاه معادلاتی که از طریق آنها به تعیین تغییر مکانهای مجهول پرداخته‌ایم دخالت نداشته‌اند، محاسبه نمود.

اغلب روشهایی که جهت تحلیل سازه‌ها در طی قرون به کار برده شده‌اند منطبق بر روش نیرو است. البته روشهای شیب - افت و قضیه اول کاستیگلیانو که بعدها در فصول ۱۲ و ۱۳ به شرح آنها خواهیم پرداخت منطبق بر روش تغییر مکان می‌باشند.

ارجحیت روش نیرو بر روش تغییر مکان یا برعکس به چندین عامل بستگی دارد. تا حال حاضر در زمینه مهندسی راه و ساختمان از روش نیرو به دلایل متعددی به طور وسیعی استفاده شده است. اولاً باید توجه نمود که در اغلب اوقات تحلیل کامل تنش یا تغییر مکان کلیه نقاط سازه در مقاصد طراحی امری غیر ضروریست و عموماً "تصویر کاملی از تنشها مورد نیاز بوده ولی فقط چند تغییر مکان لازم محاسبه می‌گردد. علاوه بر آن معمولاً سازه‌های مهندسی ساختمان، سازه‌های معینی (ایزواستاتیکی) هستند و حتی اگر از نظراستاتیکی نامعین باشند درجه نامعینی آنها به مراتب کمتر از تعداد مولفه‌های مجهول تغییر مکان می‌باشد. البته چند سازه نظیر بسیاری از قابهای صلب وجود دارد که در آنها مقدار مولفه‌های مجهول تغییر مکان کمتر از درجه نامعینی سازه است.

در مورد تحلیل سازه باید به این مطلب واضح توجه نمود که تحلیل دقیق اغلب سازه‌های ساختمانی که مورد طرح مهندسی سازه می‌باشند مقدور نیست، این مطلب مخصوصاً در مورد قابهای پیچیده فضایی شبکه‌ها، دالها، دیوارهای برشی و پوسته‌ها صادق است. در چنین حالاتی مدلسی مطلوب و ساده از سازه واقعی جهت تحلیل آن سازه در نظر گرفته می‌شود، اگر تجربه‌ای مشابه در مورد سازه‌ای مشابه موجود باشد استفاده از آن تجربه منجر به تحلیل و طرح رضایت بخشی خواهد شد که می‌تواند به نوبه خود اساس قضاوت و طرح مهندس سازه مجرب دیگری قرار گیرد.

در ارزیابی نتایج حاصل از یک چنین تحلیلی هرگز نباید فراموش کرد که نتایج به دست آمده می‌بایستی در معادلات تعادل صدق نمایند. اگر سازه‌ای به نوعی طرح شود که در تحلیل آن روابط تعادل برقرار بوده ولی روابط تنش - کرنش به طور تقریبی صادق باشد بندرت یک چنین سازه‌ای در خطر واقعی قرار می‌گیرد زیرا که در محاسبات مربوط به تعیین ایمنی در برابر کماتش و ارتعاش، مهندس محاسب ضرایب اطمینان محافظه کارانه‌ای به کار خواهد برد.

یک چنین سازه‌ای امکان دارد بیش از آنچه مورد نظر است تغییر شکل دهد و حتی ممکن است تحت اثر بارهای کم شدت نیز ترک خورده و یا تغییر شکل خمیری دهد، ولی در هر صورت اگر آن سازه با مقاومت کافی در برابر تعادل استاتیکی بارهای نهایی خود طرح شده باشد چنین طرحی، نرمی و ایستایی کافی در برابر کمانش سازه یا سازگار نمودن مقاومت در کلیه عناصر آن ایجاد خواهد کرد.

درگیریه‌ها و مسئولیت‌های حرف مهندسی

در صفحه‌های پیشین این پیش‌گفتار به معرفی کلیه زمینه‌های مهندسی سازه به همراه تاریخچه مختصری از آنها پرداختیم اکنون به صورت مختصری به ذکر درگیریهایی که امروزه در مسائل حرفه‌ای وجود دارد می‌پردازیم. این مطلب نه تنها شامل مهندس سازه می‌شود بلکه شامل کلیه همکاران اجرایی مهندس سازه در سایر زمینه‌های حرفه‌ای مهندسی نیز می‌شود. امروزه همه این مهندسين در دنیایی پویا به‌کار می‌پردازند، به‌یک معنی مسائل و مسئولیت‌های اساسی آنها ارتباط زیادی به‌زمان ندارد. به معنایی دیگر به دلیل معلومات سریع‌الرشد در کلیه زمینه‌های حرفه‌ای به آنان قابلیت‌های داده می‌شود که به حل مسائل به‌پردازند که در گذشته حتی تصور رفع آن مسائل نیز نمی‌شد. علاوه بر آن تغییر نیازهای جامعه نیز به دنبال خود مسائل جدیدی را ایجاد می‌کند که حل آن مسائل نیاز به راه‌حلهای راحت‌تری نسبت به راه‌حلهای سنتی دارد. شاید خصیصه مشترک اغلب مسائل پیچیده قرن حاضر، این باشد که مسائل به‌طور هم‌زمان مربوط به رشته‌های مختلف علمی هستند. حل چنان مسأله‌ای نیاز به‌قابلیت و تجربه کلیه افراد گروه منتخب از آن رشته‌های علمی دارد.

جوامع پیشرفته با مسائل مختلفی که هم‌زمان به علوم گوناگونی نظیر صنعت جامعه‌شناسی سیاست، فلسفه، اقتصاد و غیره مربوط می‌شود درگیر می‌باشند. عموماً "جامعه درگیر رشد سریع جمعیت، آلودگی محیط زیست، کمبود انرژی، حیف و میل زیاد از حد منابع زیرزمینی قابل جبران و غیرقابل جبران می‌باشد. بتدریج جوامع درک می‌کنند که باید دست از "افزون‌طلبی" شسته و به "قناعت" روی آورند، چنین تغییر مشی فقط به کمک تبدیل کلیه فعالیت‌های اجتماعی به صورت درست آن امکان پذیر می‌باشد که یک چنان عملی نیز به نوبه خود بدون تحت تاثیر قراردادن کلیه حرف جامعه مقدور نیست.

به منظور تأمین چنین هدفی مشاوره و مشارکت ترکیبی از رشته‌های مختلف مهندسی جهت تعیین برنامه مورد نظر که در جهت پویاتر نمودن جامعه و نجات آن از رخوت گذشته خواهد بود لازم است.

۱ - ۱ سازه‌های مهندسی

طرح و محاسبه پلها، ساختمانها، برجها و سایر سازه‌های ثابت برای مهندسی راه و ساختمان بسیار مهم است. قطعات، اتصالات و تکیه‌گاههای چنین سازه‌هایی به‌نوعی است که این سازه‌ها قادرند نیروهای مؤثر خارجی را در تعادل استاتیکی حفظ کنند. به‌اضافه این‌که این سازه‌ها باید نیروهای ثقل را نیز که نتیجه وزن خود سازه می‌باشد در تعادل نگهدارند. از انواع این سازه‌ها برجهای انتقال نیرو را می‌توان نام برد این برجها تحت اثر وزن خود، اثر باد و بار حاصل از یخ‌زدگی که همگی به‌برج وارد می‌شوند به‌اضافه نیروهائی که توسط کابل‌های متصل بدان به‌آنها اثر می‌کنند قرار دارند. اعضای این برجها باید به‌گونه‌ای طرح و محاسبه شوند که نیروها را در تعادل نگهداشته و اثرات ناشی از آنها را به‌پی‌های برج منتقل نمایند.

علاوه بر سازه‌های فوق‌الذکر، سازه‌های متعدد دیگری نیز وجود دارند. سدها، اسکله‌ها، رویه فرودگاهها و شاهراهها، سیل‌گیرها، خطوط لوله، و یا دوکها و مخازن همگی سازه‌های متداول مهندسی هستند. سازه‌ها فقط برای مهندس راه و ساختمان مهم نیستند، اسکلت‌های قاب یک هواپیما برای مهندسی صنایع هوایی اهمیت دارد و اسکلت یک کشتی مورد توجه مخصوص مهندس معمار صنایع دریایی است و به‌همین ترتیب طرح پوسته‌های تحت فشار، ظروف و سایر اسباب آلات صنعتی مربوط به‌حرفه مهندس شیمی بوده و مهندسی مکانیک نیز باید به‌طرح قطعات ماشین با در نظر گرفتن مقاومت لازم آنها بپردازد و بالاخره به‌همین ترتیب وسایل برقی و استقرار آنها در صلاحیت مهندسی برق است.

طرح و محاسبه کلیه این سازه‌ها اساساً بر یک اصول مشترک استوار است. در این کتاب برای شرح اجرایی این اصول در سطح وسیع، از سازه‌های مهندسی متداول در رشته راه و ساختمان (عمران) کمک گرفته شده است. واضح است که از روشهای تحلیلی که در این کتاب

شرح داده شده می‌توان در سایر سازه‌های پراهمیت سایر رشته‌های مهندسی نیز کمک گرفت.

۱- ۲ طرح سازه‌ها

یک سازه به‌منظور تأمین هدفی طرح می‌شود و لذا برای این که آن چنان هدفی را با رضایت کافی تأمین نماید باید دارای مقاومت و صلبیت کافی باشد، البته اقتصادی بودن و ظاهرپسند بودن سازه‌ها نیز در طراحی آنها اهمیت فراوانی دارد.

طرح کامل یک سازه تقریباً باید پنج مرحله زیر را شامل شود:

۱- تعیین اهداف کلی مورد نظر که باید توسط سازه تأمین گردد.

۲- بررسی راه‌حلهای مختلف ممکن جهت تأمین اهداف مورد نظر

۳- طرح سازه‌های اولیه برای هر یک از راه‌حلهای ممکن

۴- انتخاب بهترین و مورد پسندترین راه‌حل با مقایسه عوامل اقتصادی، رفتار و زیبایی راه‌حلهای مختلف ممکن.

۵- طرح و محاسبه کامل بهترین راه حل مورد پسند

طرح سازه‌های اولیه که در مرحله ۳ عنوان شده است و همچنین طرح کامل سازه‌ها در مرحله ۵ عنوان شد به سه بخش وسیع تقسیم می‌گردد، این سه بخش که عموماً در اجرا باهم ادغام می‌شوند عبارتند از: نخست تعیین بارهای مؤثر بر سازه، سپس تعیین و تحلیل تنشهای حداکثر در اعضاء و اتصالات سازه و بالاخره تعیین ابعاد اجرایی کلیه قطعات و اتصالات سازه به‌منظور ساخت آنها.

اثبات این که این سه بخش عملاً به یکدیگر مرتبط هستند در بررسی زیر مشاهده می‌گردد: وزن سازه یکی از بارهایی است که سازه مورد بحث باید آن را تحمل نماید، ولی مقدار بار حاصل از وزن سازه تا زمانی که کل سازه طرح نشده است دقیقاً معلوم نیست. در یک سازه تأمین مقدار تنش بستگی به مشخصات ارتجاعی قطعات دارد که این مشخصات تا زمانی که قطعات اصلی طرح و محاسبه نشده باشند نامعلوم است و به این ترتیب معلوم می‌شود که طرح هر سازه‌ای عملی با تقریبات متوالی است. مثلاً لازم است که برای طرح قطعات، وزنی برای آنها در نظر بگیریم و پس از طرح سازه به مقدار واقعی وزن آنها پی خواهیم برد و تا زمانی که وزن واقعی قطعات به وزن فرض شده آنها نزدیک نشود محاسبات را باید تکرار نمود.

در طرح یک سازه مطمئناً از این که هر قطعه‌ای از آن مقاومت کافی در برابر تنش حداکثری که انتظار بوجود آمدن آن تنش در قطعه ممکن است، دارد بسیار مهم است. برای محاسبه چنین تنشهای حداکثری، لازم است که هم بدانیم چه بارهایی بر آن وارد خواهد شد و هم موقعیت

دقیق بارهای وارده را نیز که سبب ایجاد تنش با حداکثر مقدار خود می نمایند تعیین کنیم .
به این ترتیب وقتی قطاری از پلی عبور می کند قسمت مشخصی از پل تحت موقعیت دیگری از قطار به تنش حداکثر خود می رسد .

آنچه در این کتاب شرح آنها مورد توجه قرار دارد ، تحلیل سازه ها است به منظور این که تحلیل سازه ها به نحو مطلوبتری شرح داده شود بهتر است که نخست مختصری بارهای مؤثر بر یک سازه و طرح و محاسبه قطعات و اتصالات آنها تشریح گردد .

در پیش گفتار ذکر کردیم که اساس قراردادی طرح و محاسبه سازه ها ، بر طرح ارتجاعی نهاده شده است . بارهای محاسباتی ، تنشهای مجاز و سایر مشخصات لازم برای چنین طرح و محاسبه ای در آئین نامه های متعددی که برای طرح و محاسبه ابنیه وجود دارد ذکر شده است . در ممالک متحده آمریکا چنین آئین نامه هایی از طرف سازمانهای مشهور زیر ارائه می شود :

انجمن مهندسين راه و حمل و نقل ايالات آمريکا (AASHTO)

انجمن مهندسين راه آهن آمريکا (AREA)

مؤسسه ساختمانهای فولادی آمريکا (AISC)

مؤسسه بتن آمريکا (ACI)

مؤسسه آهن و فولاد آمريکا (AISI)

مؤسسه آزمایش و مصالح آمريکا (ASTM)

دفتر ملی استانداردها (NBS)

دفتر هماهنگی آئین نامه های ساختمانی (UBC)

برخی از آئین نامه ها محاسبات برخی از قطعات سازه ها را بر اساس طرح خمیری مجاز شده اند*

۱- ۳ بارهای مرده

بار مرده مؤثر بر یک سازه شامل وزن سازه و هریار غیرمنقولی است که همواره به صورت ثابت از نظر مقدار ، بر سازه اثر نماید . به این ترتیب بار مرده یک پل جاده عبارت از وزن خرپاها و شاهتیرهای حامل ، تیرهای کف و تیرهای طولی کف پل ، دالها ماشین روی پل ،

* مؤسسه استاندارد و تحقیقات صنعتی ایران "نشریاتی در مورد بارگذاری ابنیه و تنشهای مجاز منتشر کرده و "دفتر تحقیقات و استانداردهای فنی" وابسته به سازمان برنامه و بودجه انتشاراتی در مورد ضوابطی برای ابنیه و اجرای آنها در اختیار علاقمندان قرار داده است .
(مترجم) .

جدولها، پیاده روها، حصار و یا نرده‌ها تیرهای روشنایی و سایر وسایل متفرقه خواهد بود. چون نخست مقدار بار مرده موثر بر یک قطعه را باید قبل از طرح آن قطعه فرض کرد لذا قطعات یک سازه را باید به‌نوعی طرح نمود که تا جایی که امکان دارد وزن هر قطعه‌ای که طرح می‌شود قسمتی از بار مرده قطعه‌ای باشد که بعد از آن طرح خواهد شد. به این ترتیب در مورد یک پل جاده ابتدا باید دال ماشین روی پل و سپس تیرهای طولی را که بار دال را به تیرهای کف (تیرهای عرضی) منتقل می‌نمایند طرح نمود و پس از آن به طرح تیرهای کف که بار تیرهای طولی را به شاه تیرها و یا خریاها منتقل می‌نمایند پرداخت، بالاخره به طرح شاه تیرها و یا خریاها مبادرت نمود.

در طرح و محاسبه قطعه‌ای نظیر دال ماشین روی پل، تنشهای ناشی از بارهای مرده تقریباً بخش کوچکی از کل تنش قطعه را تشکیل می‌دهند و به این جهت حتی اگر مقدار بارهای مرده به‌طور واقعی خود تخمین زده نشده باشند، تنش کل حاصل از اولین محاسبات نیز تا حد بالایی تنش واقعی را نشان خواهد داد. ولی در مورد طرح و محاسبه خریاها و شاه تیرها، بارهای مرده قسمت بزرگی از کل بار موثر بر آنها را تشکیل می‌دهند و لذا باید در تخمین بارهای وزنی موثر بر آنها از دقت خوبی بهره‌گرفت. اغلب اوقات از مشخصات بارهای مرده سازه‌های مشابه به‌عنوان راهنما استفاده می‌کنند. البته تحقیقات متعددی برای تهیه و ارائه چنان مشخصات معین و سهل‌الاجرای انجام گرفته است. باید تأکید کرد که در هر صورت تخمین وزن مرده واقعی از طریق مشخصاتی که مورد استفاده قرار می‌گیرد جنبه تجربی دارد. پس از طرح سازه وزن مرده دقیق آن را می‌توان محاسبه کرد و تحلیل تنش را بر طبق آن بررسی نمود. این چنین عملی از نظر اطمینان و از نظر اقتصادی لازم است.

اگر ابعاد سازه‌ای معلوم باشد بارهای مرده آن را می‌توان براساس وزن واحد حجم مصالح آن به‌دست آورد وزن مخصوص برخی از مصالح متعارف در سازه‌های مهندسی بسیاری از کتب و کتب راهنما درج شده است (به‌عنوان مثال می‌توان به نشریه ۵۱۹ موسسه استاندارد و تحقیقات صنعتی ایران مراجعه نمود. مترجم)

۱-۴ بارهای زنده - کلیات

برخلاف بارهای مرده که همواره از حیث مقدار و همچنین از حیث موقعیت (محل تأثیر) ثابت می‌مانند عموماً لازمست بارهای زنده‌ای که وضعیت تأثیر آنها متغیر می‌باشند نیز در نظر گرفت. گاهی بارهای زنده را از نظر راحتی به بارهای منقول و بارهای متحرک تقسیم می‌کنند. بارهای منقول به‌بارهایی گفته می‌شود که امکان جابجایی آنها در یک بنا ممکن

باشد، نظیر کالای موجود در یک انبار. تأثیر این گونه بارها بر سازه‌ها عموماً "به صورت تدریجی بوده و بدون ضربه صورت می‌گیرد. بارهای متحرک به بارهایی گفته می‌شود که تحت اثر انرژی خود در حرکت باشند، نظیر قطار راه‌آهن و یا چندین کامیون. این گونه بارها به سرعت وارد شده و لذا اثری ضربه‌ای بر سازه خواهند داشت.

وقتی که بارهای زنده اثر می‌کنند باید در محل اثر آنها بر روی سازه‌ها دقت شود، محل تأثیر آنها را به نوعی برگزید که شدت تنش در قطعه یا اتصال مورد نظر به مقدار حداکثر خود برسد. همان طوری که منظور ما از تنشهای مرده تنش حاصل از بارهای مرده می‌باشد به همان طریق غرض ما از تنش حداکثر زنده تنش حاصل از بارهای زنده خواهد بود.

۱-۵ بارهای زنده برای پلهای جاده

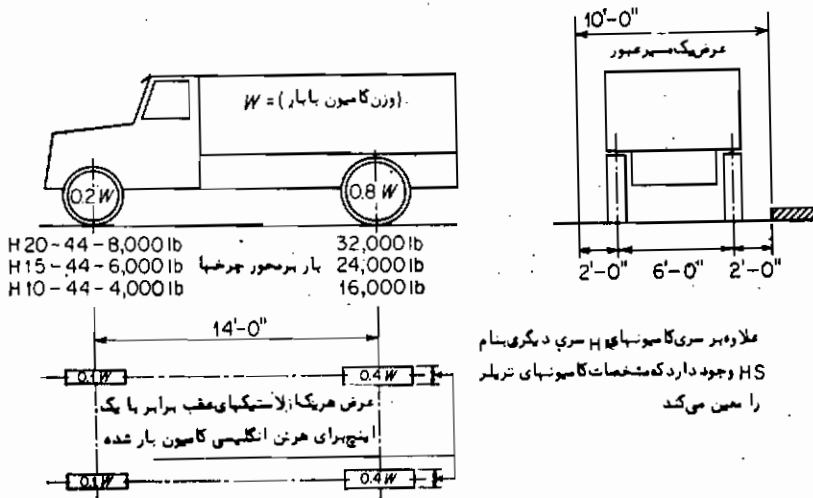
بار زنده پلهای جاده شامل وزن مؤثر حاصل از وسائط نقلیه^۱ متحرک و بارزنده پهباده-روها است عملاً "رفت و آمد" وسائط نقلیه بر روی یک پل جاده شامل انواع مختلف آنها خواهد بود اما طراحی و محاسبه پلی بر اساس زنجیره‌ای از کامیونهای استاندارد انجام می‌پذیرد انتخاب آنها به نحویست که اطمینان تحمل پل و صرفه اقتصادی آن تأمین گردد. بارزنده برای هر مسیر عبور جاده شامل زنجیره‌ای از کامیونهای سنگین است که به دنبال یکدیگر و با فاصله کم از هم قرار دارند. وزن و وزن گسترده هر یک از این کامیونها بر حسب آئین نامه ورد استفاده طراح متفاوت خواهد بود AASHTO زنجیره کامیونهای مشخصی بنام سربهای II ارائه نموده است.

سری کامیونهای H در شکل (۱-۱) نشان داده شده است. این نوع بارگذاری با H و عددی که نشان دهنده وزن ناخالص کامیونهای استاندارد بر حسب تن انگلیسی* می‌باشد مشخص شده است انتخاب نوع سری H برای طرح یک سازه معلوم، بستگی به شرایط و اهمیت و موقعیت رفت و آمد وسائط نقلیه خواهد داشت.

دید می‌شود که بارگذاری هر مسیر عبور جاده شامل تعدادی از بارهای متمرکز چرخها است، تحلیل تنش برای تعیین حداکثر تنش زنده که با در نظر گرفتن سری بارهای زنده به عمل می‌آید ممکن است بشکل پیچیده درآید. لذا تحت برخی از شرایط جهت تحلیل تنش می‌توان بارهای فوق را با بار معادل گسترده آن که بر حسب واحد طول مسیر عبور ذکر شده است و یک بار متمرکز در آن وجود دارد جایگزین نمود. به این ترتیب سری بار H-20

* تن انگلیسی برابر با 16 2000 است.

را می‌توان معادل با بار زنده‌های برابر یا بار گسترده‌ای با شدت یکنواخت 640 lb ft (93.5 N/m) بر واحد طول مسیر عبور به اضافه بار متمرکزی برابر با $18,000 \text{ lb}$ (80100 N) و یا $26,000 \text{ lb}$ (115700 N) بر حسب آن که به ترتیب به محاسبه لنگر زنده و یا برش زنده بپردازیم قرار دهیم. دیده می‌شود که این بار زنده گسترده دقیقاً معادل سری بارهای متمرکز نیست ولی چنین باری محاسبات تنشهای حداکثر را که با اندازه کافی بمقدار محاسباتی حاصل از بارهای واقعی نزدیک باشند برای طرح ساده می‌سازد*.



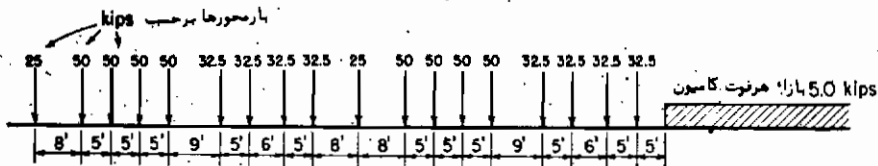
شکل ۱-۱ سری کامیونهای H بر طبق AASHO

۱-۶ بارهای زنده پلهای راه آهن

بارهای زنده پلهای راه آهن شامل بار لوکوموتیوها و واگنهایی می‌شود که توسط لوکوموتیوها کشیده می‌شوند. بار زنده برای هر خط قطار معمولاً برابر با بار دو لوکوموتیو و بار گسترده با شدت یکنواخت که بیان کننده وزن واگنها می‌باشد خواهد بود. برای استاندارد شدن چنین بارگذاری نشود و رکوپر Theodore Cooper سری بارگذاری های E را ابداع کرده است. این بارگذاریها با حرف E که به دنبال آن عددی آورده می‌شود مشخص می‌گردند

* برای بارگذاری پلهای و ساختمانها در ایران می‌توان از جلد اول کتاب "طرح و محاسبات ایستایی" و نشریه ۵۱۹ مؤسسه استاندارد و تحقیقات صنعتی ایران استفاده نمود. (مترجم)

عدد مذکور بیان کننده بار وارده بر محور محرک بر حسب kips است، بارهایی که توسط سایر محورها وارد می شود نسبتشان به بار وارده از محور محرک عدد ثابتی است. بار گسترده یکنواخت به دنبال دو لوگومتیو قرار دارد و همواره شدتی برابر با یکدهم بار وارده بر محور محرک بر هر فوت طول ریل دارد. فواصل چرخها در بارگذاریهای کوپر یکسان است. شرحی از بارگذاری E-50 کوپر در شکل (۲-۱) نشان داده شده است. پلهای راه آهن جدید حداقل برای بارگذاریهایی برابر با E-60 و حتی اغلب برابر با E-72 و گاهی



شکل ۱-۲ بارگذاری E-50 کوپر

بیشتر طرح می شوند. البته باید خاطر نشان کرد که سایر بارگذاریهای کوپر را می توان با استفاده از شکل (۲-۱) و تناسب ساده‌ای به دست آورد. گاهی اوقات از بارگذاریهای معادل ساده‌تری بجای بارگذاری کوپر برای بارهای زنده پلهای راه آهن استفاده می شود.

۱-۲ بارهای زنده ساختمانها

عموماً بارهای زنده ساختمانها را به صورت بارهای منقول گسترده با شدت ثابت در نظر می گیرند. شدت ثابت بارگذاری کفها بستگی به نوع ساختمان مورد طرح دارد. چنین ارقامی در جدول (۱-۱) درج شده است.

جدول (۱-۱)

حداقل بار زنده		ساختمانهای مسکونی و ادارات
daN/m ²	lb/ft ²	
190	40	مساکن خصوصی، خانه‌های آپارتمانی و غیره
240	50	اتاق ادارات، مدارس و غیره
480	100	راهروها، اماکن انتظار و غیره در ساختمانهای عمومی
1200	250	ساختمانهای صنعتی و تجاری
360	75	انبارها و مشابهنها کارخانجات (سبک)

چاپخانه‌ها	
480	100
انبار عمده‌فروشی (کالا‌های سبک)	
360	75
مراکز ارائه خرده‌فروشی (کالا‌های سبک)	
کاراژها	
480	100
برای همه‌نوع وسائط نقلیه	
380	80
فقط برای ماشینهای مسافری	
پیاده‌روها باری گسترده با شدت 250 lb ft (1200 daN/m^2) و یا باری	
متمرکز برابر با $8,000 \text{ lb}$ (3560 daN) انتخاب می‌گردد و هر	
یک که لنگر یا برش بیشتر ایجاد کند برگزیده خواهد شد.	

بدیهی است در صورتی که کف‌های فوق‌الذکر بار زنده‌ای با شدت بیشتر از ارقام پیشنهادی فوق تحمل کنند ارقام بیشتر در محاسبات به‌کار خواهد رفت.

۱ - ۸ ضربه

اگر بار زنده به صورت تدریجی وارد نشود تغییر شکل سازه‌ای که تحت تأثیر بار زنده می‌باشد بزرگتر از زمانی خواهد بود که بار زنده به صورت ساکن بر آن اثر کند و چون در این حالت تغییر شکل بزرگتر است لذا تنش حاصل در سازه نیز بیشتر خواهد بود. مقدار اضافی تنش حاصل از بار زنده در این حالت نسبت به مقدار این تنش در صورت اثر بار زنده به صورت تدریجی، تنش ضربه‌ای گفته می‌شود. تنشهای ضربه‌ای عموماً با بارهای متحرک همراه هستند. برای منظور نمودن تنش ضربه‌ای در محاسبات سازه‌ها تنش حاصل از بار زنده را به‌میزان رقمی که به‌افزایش ضربه معروف است و عموماً "به‌طریق تجربی تعیین می‌شود به‌زمان اثر بار زنده، به‌قسمتی از سازه که بار بر آن اثر می‌کند و بالاخره به‌مشخصات ارتجاعی و لنگر لختی سازه بستگی کامل دارد.

برای پلهای جاده افزایش ضربه یعنی I در آئین نامه AASHTO به‌صورت زیر ارائه شده است:

$$I = \frac{50}{L + 125} \leq 0.300 \quad (1-1)$$

در این رابطه L طول قسمتی از دهانه است که به‌منظور ایجاد تنش حداکثر در قطعه، بارگذاری شده است، مقدار آن برحسب فوت می‌باشد. به‌عنوان مثال فرض کنید که حداکثر برش مثبت

در وسط شاه‌تیر طولی پل جاده‌ای برابر با 1,000,000 lb باشد که در اثر بارگذاری نصف دهانه ۱۰۰ فوتی بوجود آمده است، در این صورت طول بارگذاری شده L برابر با 50 ft بوده و افزایش ضربه برابر است با*

$$I = 50 / (50 + 125) = 0.286$$

برش حاصل از ضربه، از حاصل ضرب افزایش ضربه در برش حاصل از بار زنده برابر با مقدار زیر خواهد بود:

$$1,000,000 \times 0.286 = 286,000 \text{ lb.}$$

کل برش حاصل از بار زنده یعنی برش حاصل از ضربه بار زنده به اضافه برش بار زنده بدون در نظر گرفتن اثر ضربه‌های آن برابر خواهد شد با:

$$1,000,000 \text{ lb} + 286,000 \text{ lb} = 1,286,000 \text{ lb}$$

در آیین‌نامه‌های طرح و اجرای پل‌های فلزی راه آهن که توسط AREA ارائه شده است، ضربه را به صورت زیر بررسی می‌کنند (توجه شود که درصد ضربه برابر با صد برابر افزایش ضربه است).

"به حداکثر تنش محاسباتی حاصل از بارهای زنده ساکن برای در نظر گرفتن ضربه باید مقادیر زیر را اضافه نمود:

۱- اثر حاصل از غلت

برابر با درصدی از تنش حاصل از بار زنده ساکن معادل با $\frac{100}{S}$

S = فاصله مرکز به مرکز شاه‌تیرهای طولی، خرپاها و با طول تیرهای کف و یا شاه‌تیرهای عرضی است (برحسب فوت)

۲- اثر مستقیم عمودی

در لوکوموتیوهای بخاری (ضربه اهرم بخار، ناصافی ریل، ضربه واگنها) برابر با درصدی از تنش حاصل از بار زنده که معادل است با:

الف - برای تیرها، تیرهای طولی، شاه‌تیرها و تیرهای کف

در صورتی که L کمتر از 100 ft باشد

$$60 - \frac{L^2}{500}$$

* در دستگاه متریک رابطه (۱-۱) به صورت $I = \frac{15.24}{L+38.1}$ نوشته خواهد شد که در آن مقدار L برحسب متر خواهد بود. (مترجم).

$$\frac{1,800}{L - 40} + 10 \quad \text{در صورتی که } L \text{ بیشتر یا برابر با } 100 \text{ ft باشد}$$

ب - برای دهانه خرپاها
در لوکومتیوهای برقی (ناصافی ریل، ضربه واگنها) برابر با درصدی از تنش حاصل از بار زنده ساکن معادل با:

$$\frac{4,000}{L + 25} + 15$$

$$40 - \frac{3L^2}{1,600} \quad \text{در صورتی که } L \text{ کمتر از } 80 \text{ ft باشد}$$

$$\frac{600}{L - 30} + 16 \quad \text{در صورتی } L \text{ برابر یا بیشتر از } 80 \text{ ft باشد}$$

L - فاصله مرکز به مرکز تکیه‌گاههای تیرهای طولی، شاهتیرهای طولی و خرپاها (میلها و اعضای اصلی خرپا) است (برحسب فوت)

L - طول تیرهای کف یا شاهتیرهای عرضی برحسب فوت و همچنین طول قطریهای فرعی خرپاها شاهتیرهای عرضی و تکیه‌گاههای شاهتیرهای عرضی می‌باشد (بر حسب فوت) " برای این که در مورد ضربه شرحی عملی برای این آئین نامه داده باشیم فرض کنید که شاهتیر طولی که در مثال قبل شرح داده‌ایم یکی از دو شاهتیر پل راه آهن برای لوکومتیو بخاری باشد و این دو شاهتیر فاصله مرکز به مرکزی برابر با 18 ft داشته باشند. برای تعیین اثر حاصل از غلت چون $S = 18$ است، لذا درصد ضربه برابر با $10\% S = 5.5\%$ خواهد شد. در مورد اثر مستقیم عمودی چون $L = 100$ است لذا درصد ضربه برابر با

$$1,800 / (100 - 40) + 10 = 40.0\%$$

می‌شود (توجه شود که در اینجا $L = 100$ در نظر گرفته شده است زیرا برابر با دهانه شاهتیر است، در صورتی که در مثال قبل $L = 50$ گرفته شد چون طول بارگذاری شاهتیر برابر با 50 ft بود) به این ترتیب کل درصد ضربه برابر با

$$5.5 + 40.0 = 45.5\%$$

خواهد شد و برش حاصل از ضربه برابر با

$$1,000,000 \times 0.455 = 455,000 \text{ lb}$$

می‌شود و بالاخره کل اثر بار زنده یعنی برش حاصل از بار زنده به اضافه برش حاصل از ضربه برابر با

$$1,000,000 + 455,000 = 1,455,000 \text{ lb.}$$

خواهد شد .

سایر آئین نامه‌ها قواعد دیگری برای تعیین اثر ضربه ارائه می‌دهند ولی این دو روش شاید مهمترین قواعد متداول باشند .
 عموماً در مورد بارهای زنده منقول که بارهای زنده ساختمانها را تشکیل می‌دهند به‌کاربردن تنش حاصل از ضربه موردی پیدا نمی‌کند و به‌علاوه وقتی سازه به‌صورت چوبی طرح می‌شود اغلب از ضربه در آن صرف‌نظر می‌شود ، دلیل این عمل این است که چوب ماده‌ای است که در برابر بارهای با مدت اثر کوتاه نسبت به بارهای دائمی بسیار قویتر است و به‌این جهت از این ذخیره مقاومت می‌تواند در برابر بارهای ضربه‌ای استفاده کند .

۱-۹ بارهای حاصل از برف و یخ

بارهای حاصل از برف اغلب بسیار مهم هستند مخصوصاً اگر محاسبه پشت بام‌ها مورد نظر باشد . برف در ردیف بارهای منقول است و به‌این جهت الزاماً تمام سطح پشت بام را نخواهد پوشاند لذا برخی از حمالهای سقف ممکن است تحت اثر پوشش قسمتی از سقف توسط برف ، تنشهای حداکثری را تحمل کنند ، برحسب محل ریزش برف وزن مخصوص آن نیز تا حد زیادی تغییر خواهد کرد و همچنین در یک محل معین ارتفاع برفی که در یک پشت‌بام جمع خواهد شد بستگی به شیب بام و زبری کف پشت‌بام خواهد داشت . در پشت-بامهای صاف که در معرض ریزش برفهای سنگین قرار دارند ممکن است بار حاصل از برف به 60 حتی به 90 پاوند بر فوت مربع (290 تا 430 daN/m²) نیز برسد . فرض اثرهمزمان بار حاصل از برف و باد در یک پشت بام خود مسأله‌ای بحث انگیز است زیرا که یک باد قوی تقریباً قسمت اعظم برف آن را پائین خواهد ریخت .

بارهای حاصل از یخ‌زدگی نیز ممکن است بسیار مهم باشد ، به‌عنوان مثال در طرح برجهایی که از قطعات نسبتاً کوچک ساخته شده و در سطح نسبتاً وسیعی از آن امکان جمع شدن یخ وجود دارد این مسأله حائز اهمیت است ، درچنان سطوحی یخ که دارای وزن مخصوصی تقریباً برابر با آب است می‌تواند ضخامتی برابر با ۵ سانتیمتر یا بیشتر نیز داشته باشد . گرچه امکان رسیدن به ضخامت بیشتر نیز موجود است ولی درچنان حالتی در برف شبنم جمع شده و وزن مخصوص آن را تقلیل می‌دهد . وقتی قطعه‌ای با یخ پوشیده می‌شود شکل آن وسط تصویر آن تغییر می‌یابد که باید در محاسبات این مقادیر تغییر یافته در مقابل اثر باد بر قطعه پوشیده شده از یخ به حساب آید .

۱ - ۱ بارهای جانبی - کلیات

معمولا" بارهایی که قبلا" ذکر شد به صورت عمودی اثر می‌کنند ولی اثر بارهای زنده و بارهای ضربه‌ای نظیر آنها فقط در همان جهت اثر نخواهند کرد و لذا علاوه بر بارهای قبلی برخی از بارها نیز تقریبا" همواره در جهت افقی وارد می‌شوند و باید اثر آنها را در طرح و محاسبات اغلب سازه‌ها منظور نمود. این چنین بارها را بارهای جانبی گویند.

بارهای حاصل از باد، فشار خاک، فشار آب ساکن، نیروهای حاصل از زلزله نیروهای گریز از مرکز و نیروهای طولی را عموما" تحت این طبقه‌بندی ذکر می‌کنند.

۱ - ۱ بارهای حاصل از باد

بارهای حاصل از باد بسیار مهم است مخصوصا" در محاسبه سازه‌های بزرگ نظیر ساختمانهای بلند، برجهای رادیو، پلهای با دهانه وسیع و همچنین در سازه‌های نظیر ساختمانهای کارخانجات، آشیانه‌ها و انبارها که در داخل فضای وسیعی دارند و یا دیوارهایی که امکان وجود بازشوهایی بزرگ در آنها وجود دارد پوشیده شده‌اند اهمیت پیدا می‌کند. سرعت باد که در محاسبه یک سازه در نظر گرفته می‌شود بستگی به موقعیت جغرافیایی و نوع بادگیر سازه دارد*.

بارهای محاسباتی که برای باد در آئین‌نامه‌های مختلف توصیه می‌شود همانند بارهای محاسباتی برای بارهای زنده معرف کامل بارهای حاصل از باد واقعی نمی‌باشند. تجربه نشان داده است که به‌کاربردن مقادیر توصیه شده منجر به‌طرحی با استحکام مناسب و همچنین صلبیت مناسب می‌گردد.

آئین‌نامه AASHTO برای پلهای بزرگ جاده نیروی باد را معادل با باری منقول که به صورت افقی به شدت 75 lb/ft (350 daN/m^2) برای خرابها و طاقها به شدت 50 lb/ft (235 daN/m^2) برای شاهتیرها و تیرها در نظر می‌گیرد. البته این چنین نیروهایی برای سرعت بادی برابر با 100 mph (161 km/h) است. سطحی که باد بر آن اثر می‌کند مجموع سطوح کلیه قطعات تشکیل دهنده کف سازی و نرده خواهد بود که در

* سرعت باد در سطح زمین برای کشور ایران برابر با 125 km/h گرفته شده است.
(مترجم)

نمای قائم بر محور طولی سازه دیده می‌شود. هرگاه در سازه‌ای بارهای زنده را با بار حاصل از باد جمع کنیم شدت اثر بار حاصل از باد ۷۰ درصد کم خواهد شد. برای سازه‌های فرعی، نیروهای حاصل از باد را باید طبق آئین‌نامه با زاویه مایل به نحوی که هم نیروی طولی و هم نیروی عرضی ایجاد نماید در نظر گرفت.

در مورد ساختمانها بر طبق آئین نامه AISC قاب ساختمان باید به گونه‌ای طرح گردد که قادر به تحمل فشار زیادی حداقل برابر با 20 lb/ft^2 (95 daN/m^2) که بر کل سطح تمام شده عمودی سازه اثر می‌کند باشد.

در مورد ساختمانهای با سقف شیب‌دار و یا گروی باید مشخصات دقیقتری برای بار حاصل از باد بکاربرد، گزارشی با عنوان "بادبندی ساختمانهای فلزی" برای اطلاع دانشجویان معرفی می‌شود این گزارش از جهت راحتی بیشتر فشار (یا مکش) سقف را با علامت q که فشار مینا (حاصل از سرعت باد) است نشان داده است که مقدار آن به صورت زیر تعیین می‌شود*:

$$q = \frac{1}{2} \rho V^2 \quad (2-1)$$

در این رابطه m جرم واحد حجم هوا و v سرعت باد در همان دستگاه اندازه‌گیری m می‌باشد در شرایط متوسط در صورتی که سرعت باد را بر حسب mph (مایل در سرعت) بیان کنیم فشار مینا بر حسب پاوند بر فوت مربع چنین خواهد شد**:

$$q = 0.002558 V^2 \quad (3-1)$$

در مورد سقف‌های شیب‌دار بار گذاریهای زیر برای شیب سمت بادگیر توصیه می‌شود

* ASCE, March, 1936, p. 397 توصیه‌هایی که در این گزارش شده است بدون شک سازگاری بیشتری با نیروهای آئین‌رودینامیکی مؤثر بر سقف با نیروهای دیگری که برای طرح سقفهای بکاربرده می‌شوند دارند در محاسبات عملی تعیین فشار ناشی از باد در سطوحی که عمودی نباشند عموماً از رابطه‌های نظیر رابطه دوخمین Duchemin که به صورت رابطه مورد نظر $P_n = P \frac{2 \sin \epsilon}{1 + \sin^2 \epsilon}$ است استفاده می‌کنند، در این فرمول P_n شدت فشار عمودی بر سطح مورد نظر و P شدت فشار بر یک سطح عمودی است. ϵ زاویه سطح مورد نظر با افق است چنین محاسبه‌ای مقدار فشار باد را در طرف بادگیر شیب پشت‌بام معین می‌کند ولی برای مقدار مکش باد در طرف پشت بادگیر شیب پشت‌بام عددی ارائه نمی‌دهد.

** در دستگاه SI رابطه فوق بصورت $q = \frac{\rho V^2}{16.311}$ بیان می‌شود. در این رابطه q بر حسب daN/m^2 و v بر حسب m/s است).

۱- برای شیب‌هایی برابر با 20° و کمتر مکش (یعنی به سمت بالا) برابر با $0.7q$

۲- شیب‌هایی بین 20° و 30° مکش برابر با

$$p = (0.07\alpha - 2.10)q \quad (۴-۱)$$

که در آن α شیب سقف برحسب درجه است.

۳- برای شیب‌هایی بین 30° و 60° فشاری برابر با:

$$p = (0.03\alpha - 0.90)q \quad (۵-۱)$$

۴- برای شیب‌هایی تندتر از 60° فشاری برابر با $0.90q$ پیشنهاد شده است که برای بارگذاری در اثر باد، برای پشت بادگیر سقف‌های شیب‌دار مکشی برابر با $0.8q$ برای کلیه مقادیر شیب در نظر گرفته شود، البته جهت اثر فشار و مکش در کلیه این حالات عمود بر سطوح تحت تأثیر باد خواهد بود.

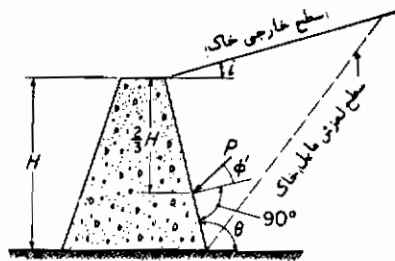
گزارش انجمن مهندسين عمران آمریکا (ASCE) که به عنوان مرجع از آن سیریلین قسمت استفاده شده است بحثی در مورد مقدار و طرز پخش فشار باد بر سقفهای مدور که در پوشش آشیانه‌ها و انبارها به کار برده می‌شود نیز به عمل آمده است. در آئین‌نامه AISC بار حاصل از باد بر ساختمانها به صورت فشاری مؤثر بر سطح کل عمودی ساختمانها در نظر گرفته شده است. چنین طرز عملی برای محاسبات ساختمانهای بلند رضایت بخش است، گرچه عملاً بارهای عرضی حاصل از باد شامل نیرویی فشار در سمت بادگیر و مکش در قسمت مقابل سمت بادگیر می‌شود.

۱-۱۲ فشار خاک

بارهای مؤثر بر دیوارهای حایل، دیوارهای ساختمانها و سایر سازه‌ها که بر اثر فشار خاک بوجود می‌آیند اغلب اوقات باید توسط مهندس سازه بررسی گردد، فشار جانبی خاک بر یک دیوار در اثر جابجایی دیوار تغییر می‌کند و در اثر جابجایی دیوار مقدار فشار خاک به حداقل خود می‌رسد که به این مقدار حداقل فشار عامل خاک می‌گویند. از طرف دیگر اگر خاک به طرف خاکریز فشرده شود فشار بین دیوار و خاکریز پشت آن به حداکثر خود که به فشار غیرعامل خاک معروف است می‌رسد. تحت شرایط متعارف فشار عامل در هر عمقی در حدود $\frac{1}{3}$ فشار عمودی است و فشار غیرعامل در حدود $\frac{2}{3}$ برابر فشار عمودی است. از آنجایی که در مورد مایعات فشار جانبی برابر با فشار عمودی است لذا مقادیر تقریبی $\frac{1}{3}$ و $\frac{2}{3}$ راگاهی

"نسبت‌های فشاری آب ساکن" به ترتیب برای فشار عامل و غیرعامل می‌گویند. بنا بر بحث فوق‌الذکر کلیه دیوارهایی که امکان جابجایی مختصری برای آنها تحت اثر فشار خاک ممکن است بر اساس فشار عامل محاسبه می‌گردند، گرچه مقدار فشاری که در عمل بر آن دیوار اثر می‌کند عموماً قدری از نظر مقدار بیشتر خواهد بود در محاسبات نحوه گسترش این فشار بر دیوار به صورت مثلی فرض می‌گردد گرچه چنین فرضی نیز کاملاً صحیح نیست.

در مورد خاکهای بدون چسبندگی فشار عامل خاک را می‌توان بر نواری به عرض یک فوت (در سیستم متریک یک متر) بر اساس نظریه کولمب Coulomb که سطح لغزش دو قشر خاک را سطحی شیب‌دار فرض می‌کند محاسبه نمود. با مراجعه به شکل (۱-۳) برآیند کل نیرو بر دیوار را با p نشان داده‌ایم که در فاصله دوسوم ارتفاع دیوار از بالای دیوار در جهتی



شکل ۱-۳ دیوار حایل

که زاویه‌ای برابر با ϕ' با خط عمود بر سطح دیوار می‌سازد بر دیوار اثر می‌کند. در اینجا ϕ' زاویه اصطکاک بین خاک و مصالح دیوار است. H ارتفاع عمودی خاک از تراز پایین دیوار است. زاویه‌ای که سطح خاک با افق می‌سازد با i نشان داده شده است، شیب داخلی دیوار را با زاویه θ نشان داده‌ایم.

نیروی کل P را بر حسب پاوند بر طبق تئوری کولمب از رابطه زیر معین می‌کنند:

$$P = \frac{1}{2} \gamma H^2 \left[\frac{\csc \theta \sin (\theta - \phi)}{\sqrt{\sin (\theta + \phi') + \frac{\sin (\phi + \phi') \sin (\phi - i)}{\sin (\theta - i)}}} \right]^2 \quad (6-1)$$

در این رابطه γ وزن واحد حجم خاک بر حسب lb/ft^3 (در دستگاه SI بر حسب daN/m^3)، ϕ زاویه اصطکاک داخلی خاک (که مقدار آن را می‌توان به سادگی توسط آزمایش برش در آزمایشگاه به دست آورد و مقدار متعارف آن بین ۳۰ الی ۴۰° است). ϕ' زاویه اصطکاک بین خاک و مصالح بنایی است که از نظر مقدار برای دیوارهای زیر حد و "برابر با ϕ بوده ولی

در مورد دیوارهای صاف قدری کمتر از ϕ می‌باشد (در سیستم متریک فرمول (۶-۱) تغییر نمی‌کند و اگر H را برحسب m در آن ملحوظ کنیم مقدار نیروی کل برحسب daN برای نواری بعرض $1m$ بدست می‌آید.

اگر $i = 0$ ، $\theta = 90^\circ$ و $\phi = \phi'$ باشد رابطه (۶-۱) به صورت زیر در می‌آید:

$$P = \frac{1}{2} \gamma H^2 \left[\frac{\cos \phi}{(1 + \sqrt{2 \sin \phi})^2} \right] \quad (7-1)$$

برای مثال اگر حالت شن را بررسی کنیم که در آن $\phi = \phi' = 30^\circ$ و $\gamma = 100 \text{ lb/ft}^3$ (یا 1630 daN/m^3) می‌باشد و برپشت دیواری عمودی به ارتفاع 10 ft (یا $3.05m$) اثر می‌کند نیروی برآیندی که بر نواری به عرض 1 ft (یا $1m$) اثر می‌کند از معادله (۷-۱) به صورت زیر محاسبه می‌گردد.

$$P = \frac{1}{2} (100)(10)^2 \left\{ \frac{0.867}{[1 + 1.414(0.500)]^2} \right\} = 1,490 \text{ lb}$$

(در دستگاه SI خواهد شد،

$$P = \frac{1}{2} (1630)(3.05)^2 \left\{ \frac{0.867}{[1 + 1.414(0.5)]^2} \right\} = 2250$$

این نیروی برآیند در فاصله 3.33 ft (یا 102 cm) از تراز پائین دیوار را در جهت دیوار و به طرف پائین با زاویه‌ای برابر با 30° بر آن اثر خواهد کرد. برای بررسی بیشتر فشار خاک باید به کتابهایی در زمینه مکانیک خاک مراجعه نمود.

۱-۳ فشار آب ساکن

سدها مخازن و نظایر آنها تحت تأثیر فشار آب ساکن که به سادگی بر طبق قواعد معمول در اصول مقدماتی هیدرولیک قابل محاسبه می‌باشند قرار دارند. فشار آب ساکن را باید به صورت بارهای منقول در نظر گرفت زیرا الزاماً تنش بحرانی سازه زمانی که ارتفاع آب به حداکثر سطح خود برسد اتفاق نخواهد افتاد. در برخی از سازه‌ها وجود برخی از فشارهای آب ساکن عملاً سبب تقلیل تنش در سازه می‌گردد. به این ترتیب یک مخزن زیرزمینی بیشتر زمانی امکان گسیختگی در آن وجود دارد که به حالت خالی باشد تا پرو یا یک مخزن روی

خاک امکان رسیدن آن به حالت تنش بحرانی زمانی است که مخزن نیمه پر باشد .
گاهی لازم است که بارهای دینامیکی آب را نیز در محاسبات در نظر بگیریم مثلاً
زمانی که آبی با حداکثر سرعت به پایه های پل اصابت می کند .

۱ - ۱۴ نیروهای حاصل از زلزله

سازه های مهم هرگاه در مناطق شدید زلزله واقع شوند اغلب در مقابل نیروی زلزله محاسبه می گردند . خسارات ناشی از اثر زلزله بر یک سازه ناشی از این حقیقت است که پی سازه تحمل شتاب می نماید ، چنین شتابی دارای مولفه افقی عمده ای است معمولاً از مولفه عمودی آن صرف نظر می شود . میزان شتاب افقی پی ها می تواند ۵۰ درصد شتاب ثقلی معادل آن گرفته شود یعنی 16 یا $3.2 \text{ ft} / \text{sec}^2$ (در دستگاه SI مقدار $g=9.81 \text{ m/s}^2$) . اگر سازه را مانند جسمی فرض کنیم به همان میزان پی های خود شتاب پیدا خواهد کرد . یعنی هر قسمتی از سازه تحت تأثیر نیروی جرمی برابر با حاصل ضرب جرم آن در شتاب افقی قرار خواهد گرفت و یا به عنوان مثال :

$$(\text{وزن آن } 50\%) \times 0.59g = \left(\frac{\text{وزن}}{g}\right) \times (\text{شتاب}) \times (\text{جرم}) = (\text{نیروی جانبی})$$

سازه ها را گاهی براساس مطالب فوق در برابر زلزله محاسبه می کنند ، گرچه این روش کاملاً تقریبی است . زیرا معمولاً فرض این که کل سازه مانند جسمی صلب شتاب پیدا کند از نظر عملی صحیح نیست ، چون عملاً سازه تغییر شکل ارتجاعی پیدا می کند که همین واقعیت در شتاب قطعات مختلف آن تأثیر می گذارد .

شتاب افقی سازه هایی نظیر یک سد نه تنها به سبب جرم خود تولید نیروهای جرمی می کند بلکه در اثر حرکت سریع سد به طرف آب پشت آن سبب ایجاد نیروهای دینامیکی آب نیز می شود .

۱ - ۱۵ نیروهای گریز از مرکز

در طرح پلی که دارای مسیر ماشین رو و یا ریلی منحنی می باشد وسائط نقلیه ای که از آن سازه عبور می کنند نیرویی گریزاز مرکز بدان وارد می کنند که ممکن است مقدار آن نیرو به اندازه ای باشد که در نظر گرفتن آن در طرح پل لازم گردد . چنین نیروهای گریزاز مرکزی بارهای جانبی بوده و باید مانند بارهای متحرک در نظر گرفته شوند .

اگر وزنی برابر با w با سرعتی برابر با v یک منحنی به شعاع r را طی کند نیروی گریز

از مرکز C (که بر مرکز ثقل جسم بوزن W اثر می‌کند) برحسب رابطه زیر بیان خواهد شد.

$$C = (جرم) \times (شتاب خروج از مرکز) = \frac{W}{g} \cdot \frac{V^2}{R} \quad (۸-۱)$$

۱-۱۶ نیروهای طولی

در مورد یک پل نیروهای افقی که در جهت محور طولی آن اثر می‌کنند یعنی در جهت جاده ماشین روی اثر می‌کنند به نیروهای طولی معروف هستند، چنان نیروهایی زمانی بر آن وارد می‌شوند که وسائط نقلیه از آن عبور می‌کنند روی آن تغییر سرعت دهند، از آنجائی که این چنین نیروهایی جرمی هستند و در اثر شتاب مثبت یا منفی وسائط نقلیه اثر خواهند کرد. مقدار چنین نیروهایی محدود به نیروهای اصطکاکی است که قادرند بین دو سطح تماس چرخهای وسایل نقلیه که این نیروها را بر جاده یا ریل منتقل می‌نمایند و سطح جاده یا ریل بوجود آیند.

برای پلهای راه آهن آئین نامه AREA فرض می‌کند که نیروهای افقی در فاصله 6ft (183cm) بالای ریل اثر می‌کند و تأثیر آن همراه با بارهای زنده فقط بر روی یک ریل باشد. برای ریل مورد نظر باید نیروهای طولی را برابر با بزرگترین مقدار از دو مقدار زیر گرفت (۱) در اثر ترمز ۲۵ درصد کل بار زنده بدون در نظر گرفتن اثر ضربه (۲) در اثر کشش ۲۵ درصد وزن وارده بر چرخهای محرک لوکوموتیو بدون در نظر گرفتن اثر ضربه. برای راههای ماشین‌رو آئین نامه AASHTO در خواست می‌کند که محاسبات برای مقابله با نیرویی طولی برابر با ۵ درصد بار زنده مؤثر بر سازه که در فاصله 4ft (122cm) بالای جاده فرض می‌شود انجام گیرد.

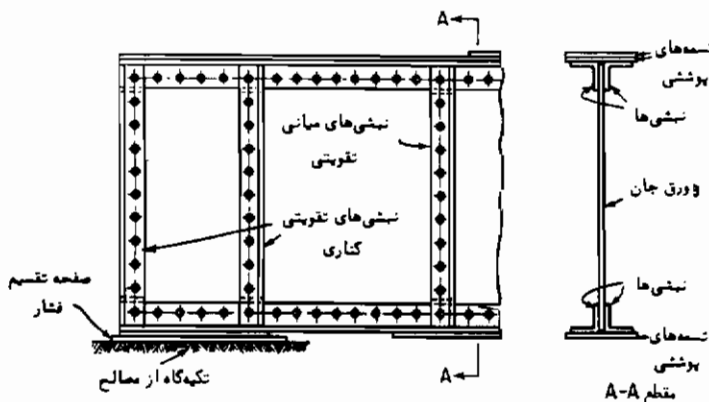
۱-۱۷ نیروهای ناشی از تغییر دما

تغییر دما سبب ایجاد کرنش در قطعات یک سازه می‌شود و به این جهت باعث تغییر شکل کلی سازه می‌گردد. اگر تغییر شکل ناشی از تغییر دما با مقاومتی مواجه گردد که اغلب در سازه‌های نامعین چنین حالتی وجود دارد، در سازه مورد بحث تنش بوجود خواهد آمد. نیروهای ناشی از تغییر دما که در سازه‌ها بوجود می‌آید اغلب نیروهای حرارتی خوانده می‌شوند. نه تنها باید نیروهای ناشی از تغییر دما را در نظر داشته باشیم بلکه در نظر گرفتن

انبساط و انقباض سازه مخصوصاً در طرح اتصالات تکیه‌گاهی بسیار مهم است .
در آب و هوای معتدل تغییر دما را بین ۵ تا ۱۲ درجه فارنهایت (برابر ۱۷ تا ۴۹-
درجه سانتیگراد) و در آب و هوای سرد این حدود تغییرات را ۳۰ تا ۱۲۰ درجه فارنهایت
(معادل با ۳۴ تا ۴۹ درجه سانتیگراد) می‌گیرند .

۱-۱۸ ساخت تیر ورقها

در سازه‌هایی که از فولاد ساختمانی در اجرای آنها استفاده می‌شود معمولاً برای پوشش دهانه‌ها از نیمرخهای استاندارد I بال پهن جهت تحمل بارها استفاده می‌شود . هرگاه از نیمرخهای نورد شده استفاده شود این عملکرد اقتصادی خواهد بود زیرا که کار ساخت چنین نیمرخهایی کمتر از تیرورقهاست . ولی در دهانه‌های بزرگ و بارگذاریهای سنگین مقدار لنگر خمشی و نیروی برشی چنان بالاست که تحمل آنها به صورت ایمن توسط نیمرخهای نورد شده ممکن نیست و در این صورت باید از تیرورقها استفاده گردد . مهمترین قسمتهای یک تیرورق چنانچه در شکل (۴-۱) دیده می‌شود عبارت است از ورق جان بال فوقانی که از دوشی و تسمه تشکیل شده و بال تحتانی که بهمان طریق ساخته شده است . در دو طرف صفحه تقسیم فشار نبشی‌های عمودی که بنام تقویت کننده‌های کناری نامیده می‌شوند قرار دارند و در برخی از نقاط در طول دهانه آن معمولاً قراردادن نبشی‌های عمودی لازم است که به آنها تقویت کننده‌های میانی گویند . در شکل (۴-۱) اجزاء مختلف تیرورق را توسط پرچ بهم متصل کرده‌اند ، اغلب اوقات بجای پرچ از جوش استفاده می‌شود ، در این حالت جزئیات

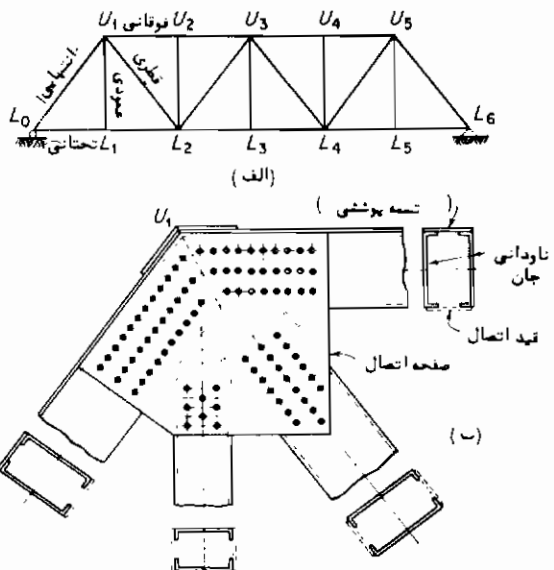


شکل ۴-۱ اجزاء تشکیل دهنده یک تیر ورق

اجزایی تیوروق کمی تغییر خواهد کرد ولی باید اجزای تشکیل دهنده آن که جان ، بالهای فوقانی و تحتانی و تقویت کننده‌های جان می‌باشد باز هم تأمین گردند .

۱-۱۹ ساخت خرپاها

مسائل ناشی از ساخت ، حمل و نصب تیوروقها معمولاً ارتفاع آنها را به حدود ۳ متر محدود می‌نماید . وقتی مقدار لنگر خمشی و تلاش برشی به حدی بالا باشد که تحمل آنها از تیوروقی به آن ارتفاع خارج گردد استفاده از خرپاها لازم خواهد بود . در شکل (۱-الف) نمونه‌ای یک خرپا نشان داده شده است . به‌اعضای $L_0L_1, L_0L_2, \dots, L_5L_6$ (میله‌های اصلی فوقانی و به‌اعضای U_1U_2, \dots, U_4U_5 (میله‌های اصلی تحتانی) ، به‌اعضای L_0U_1 و L_5U_6 (میله‌های قطری) و به‌اعضای $U_1L_1, U_1L_2, \dots, U_4L_5, U_5L_6$ (میله‌های عمودی) گفته می‌شود . در شکل (۱-ب) نمونه‌ای از جزئیات یک اتصال و اجزای تشکیل دهنده یک خرپای پرچی دیده می‌شود . صفحاتی که کلیه اعضا خرپا در یک گره بدان متصل می‌شوند صفحه اتصال گویند . در خرپاهای با دهانه‌های وسیع ممکن است اعضای خرپا در گره‌ی توسط یک میله محوری که از وسط جان کلیه اعضا عبور

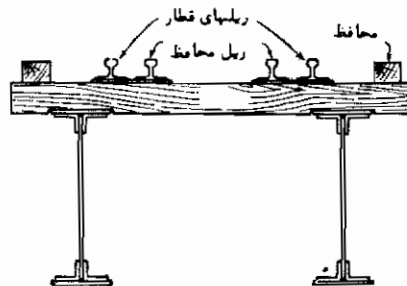


شکل ۱-۵ اجزای یک خرپا با اتصالات پرچی

می‌کند و یا از اتصالاتی که در آنها برای عبور میله محوری اقدام لازم انجام گرفته و آنها را به‌اعضای خرپا وصل کرده‌اند، بهم متصل شوند، البته عموماً خرپاها را بهم جوش می‌کنند تا پرچ یا پیچ.

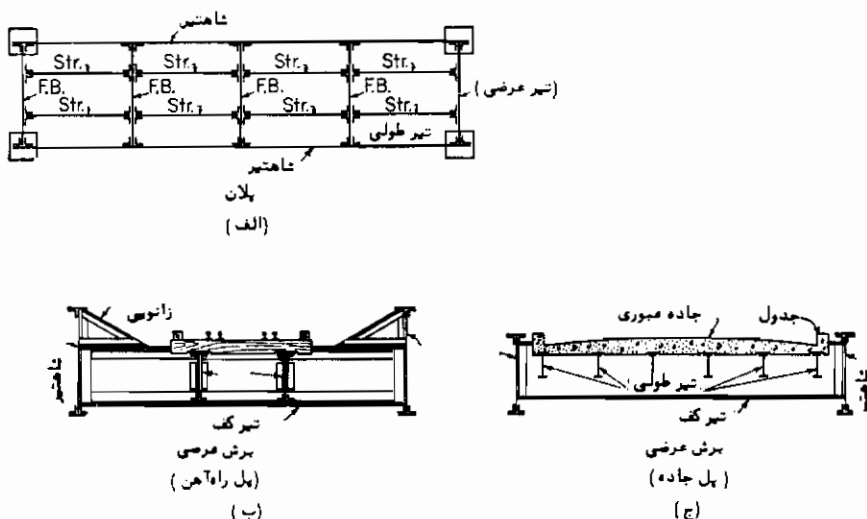
۱- ۲۰) اجرای تیر ریزی کف‌ها

اگر در یک پل عبوری قطار، فاصله شاهتیرها از هم زیاد نباشد و اگر ریل‌های عبوری در بالای شاهتیرها قرار گرفته باشد از نظر اقتصادی بهتر است بطوریکه در شکل (۱-۶) نشان داده شده است تراورسها را مستقیماً برای روی تسمه پوششی بال فوقانی شاهتیرها قرار دهند. چنین پلهایی را با عبورگاه فوقانی گویند. چنانچه



شکل ۱-۶ پل با تیرورق و با عبورگاه فوقانی

فواصل بین شاهتیرها افزایش یابد چنین طرح و اجرایی غیر اقتصادی خواهد شد به‌علاوه در صورتی که ریل‌های عبور پائین‌تر از سطح فوقانی شاهتیرها واقع شده باشند عملاً چنین طرحی غیرممکن می‌گردد. در صورت تحقق هر یک از حالات فوق‌الذکر طرح و اجرای تیرریزی کف که شامل تیرهای طولی، تیرهای کف (تیرهای عرضی) مانند شکل (۱-۷) باشد لازم می‌گردد. اگر تیرریزی کف در بالای شاهتیرها و یا خرپاها واقع شده باشد پل را باز هم با عبورگاه فوقانی گویند و اگر تیرریزی کف در پائین شاهتیر یا خرپا واقع شده باشد پل را با عبورگاه تحتانی و اگر در وسط شاهتیر یا خرپا واقع شده باشد پل را با عبورگاه میانی گویند. شکلهای (۱-۷ الف) (۱-۷ ب) یک پل راه‌آهن با یک خط عبوری قطار به‌صورت پلی با عبورگاه میانی نشان می‌دهد. در این شکل تیرریزی کف نشان داده شده است، تراورسها مستقیماً بر روی تیرهای طولی که به موازات شاهتیرهای اصلی قرار دارند واقع شده‌اند، کلیه



شکل ۱-۷ مقاطع پل با شاهتیر

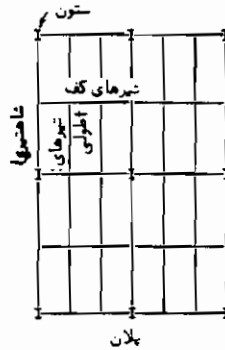
تیرهای طولی به قطعاتی که به تیرهای کف معروفند و به صورت عمودی تیرهای طولی را قطع می‌کنند متصل شده‌اند، تیرهای عرضی نیز به نوبه خود به شاهتیرهای اصلی وصل شده‌اند. به این ترتیب بار از طریق ریلها به تراورسها می‌رسد و تراورسها بار را به تیرهای طولی و تیرهای طولی به نوبه خود بار را به تیرهای کف منتقل می‌کنند. تیرهای کف نیز بار را به شاهتیرها منتقل می‌کنند که آنها نیز به نوبه خود آن را به پی‌های سازه منتقل می‌نمایند.

شکل (۱-۷ج) یک مقطع عرضی از یک پل نمونه جاده‌را که دارای تیرریزی کف می‌باشد نشان می‌دهد چنین تیرریزی کف مشابه پل عبوری قطار است که قبلاً شرح داده شده، در این پل دال کف پل بر روی تیرهای طولی واقع شده که این تیرها به تیرهای عرضی (تیرهای کف) تکیه دارند و تیرهای عرضی نیز به نوبه خود بر شاهتیرهای اصلی مهار شده‌اند.

همانطوری که در شکل (۱-۸) می‌بینیم تیرریزی مشابهی برای کف ساختمانها به کار برده می‌شود. در چنین حالتی تاوه کف بر روی تیرهای کف، شاهتیرها و تیرهای طولی قرار خواهد گرفت ولی بارهایی که بر قسمتی از دال که مستقیماً بر روی تیرهای طولی قرار گرفته‌اند وارد می‌شوند از طریق تیرهای طولی به تیرهای کف و از طریق تیرهای کف به شاهتیرها و از طریق شاهتیرها به ستونها و بالاخره به پی‌ها منتقل خواهد شد.

در پلهائیکه اعضای اصلی باربر آنها بجای شاهتیرها خرپا می‌باشد، تیرریزی کف همیشه به کار برده می‌شود، در این حالت تیرهای کف (تیرهای عرضی) در موازات گره‌های میله‌های اصلی قرار گرفته‌اند در این صورت اعضای خرپا تحت اثر بارهای عرضی قرار نگرفته

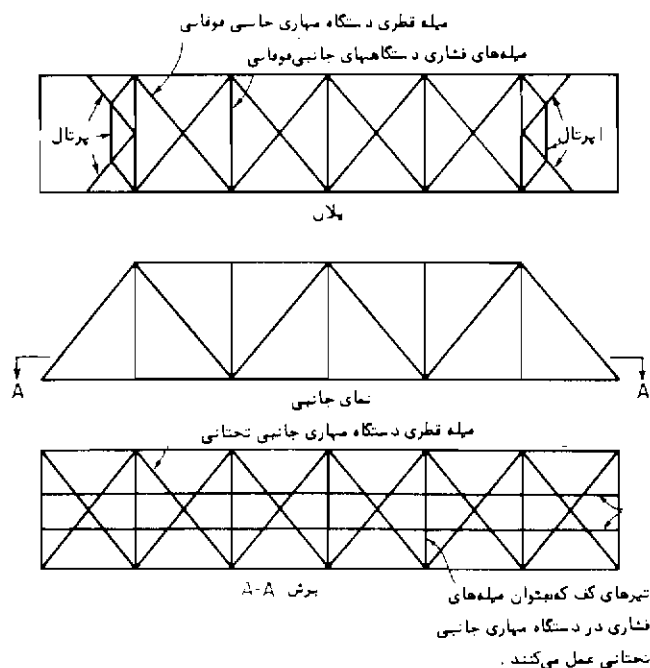
و لذا تحمل خمش اولیه نخواهند کرد .



شکل ۱ - ۸ تیرریزی کف ساختمانها

۱ - ۲۱ بادبندها و مهارها

خرپاها ، شاهتیرها ، تیرهای کف (تیرهای عرضی) ، تیرهای طولی ، ستونها و نظایر آنها که اساساً تحت اثر بارهای قائم محاسبه می‌شوند به‌عنوان قطعات اصلی سازه شمرده می‌شوند علاوه بر قطعات اصلی اغلب سازه‌ها به سیستم مهاري و بادبند نیز نیازمند می‌باشند که از این سیستم به منظورهاى متعددى که مهمترین آنها مقاومت در برابر بارهای جانبی و مقاومت در برابر کمانش می‌باشد استفاده می‌شود . مهمترین سیستم بادبند یک پل خرپایی با عبورگاه تحتانی در شکل (۱-۹) نشان داده شده است . اعضای اصلی سیستم مهاري جانبی فوقانی که در تراز صفحه میله‌های اصلی فوقانی خرپا قرار دارد و این سیستم از میله‌هایی فشاری عمود بر خرپا در کلیه نقاط پانلی و از میله‌های قطری که دو انتهای دو میله فشاری فوق‌الذکر را بهم وصل می‌کند ، تشکیل شده است . سیستم مهاري جانبی تحتانی که در تراز صفحه میله‌های اصلی تحتانی خرپا قرار دارد و از تیرهای کف (تیرهای عرضی) که در کلیه نقاط پانلی تحتانی قرار دارند و به‌منزله میله‌های فشاری تحتانی عمل می‌کنند و از میله‌های قطری که دو انتهای دو تیر کف را بهم متصل می‌نماید تشکیل می‌شود . در صفحه اعضای انتهایی خرپا سیستم بادبندی مخصوصی که بدان "پرتال" می‌گویند قرار دارد که اعضای انتهایی را در مقابل تغییر شکل جانبی تقویت می‌نماید .



شکل ۱-۹ سیستم مهار (بادبند) جانبی در خرپا با عبورگاه تحتانی

۱- ۲۲ تنش‌های مجاز

هرگاه سازه‌ای براساس روش طرح و محاسبه ارتجاعی محاسبه شود تحلیل سازه تحت اثر چندین شرایط مختلف بارگذاری انجام می‌گیرد تا این که لنگرهای خمشی و پیچشی، نیروهای برشی و محوری در مقاطع مختلف سازه تعیین گردد. پس از تعیین این مقادیر محاسبه شدت تنشهای عمودی و برشی در آن مقاطع ساده خواهد بود. به منظور این که سازه به نحو مطلوبی کارایی داشته باشد، لازم است که مقادیر تنشها که تحت اثر بارهای محاسباتی بوجود می‌آیند از حدود مجازی که برای مصالح مورد مصرف تعیین شده است تجاوز نکنند، این مقادیر محدود شده که توسط آیین نامه‌هایی معین می‌شوند بنام تنش‌های مجاز خوانده می‌شوند.

در مسائل عملی همواره ابهاماتی در مورد تعیین ابعاد مورد استفاده در محاسبات وجود دارد. فرضیات متعددی که در جهت رفع این مشکل می‌توان اتخاذ کرد همواره اثر واضحی بر روی مقادیر محاسباتی خواهد گذاشت به این جهت آیین نامه‌ها نه تنها مقادیر

تنش‌های مجاز را معین می‌کنند بلکه جنبه‌های اساسی قابل رعایت در محاسبات را نیز بیان می‌نمایند تا بتوان تنش‌های حاصل از بارهای محاسباتی را با تنش‌های مجاز مقایسه نمود. به‌عنوان مثال مقطع عرضی یک قطعه از سازه‌ای با اتصال پرچی را در نظر بگیرید. اگر پرچکاری به‌نحو مطلوبی انجام گرفته باشد، پرچ کاملاً "سوراخ پرچ را پر می‌کند و لذا مرسوم است که در قطعه فشاری فرض شود که قطعه به‌علت سوراخ پرچ ضعیف نشده باشد. سطح مقطع را که بدون کسر سوراخ پرچها محاسبه می‌شود " سطح مقطع ناخالص " گویند و لسی حتی اگر پرچ‌ها کاملاً" سوراخ را پر کرده باشند دیگر نمی‌توان فرض کرد سوراخ پرچها بتوانند تنش کششی منتقل نمایند، به‌این ترتیب سطح مقطع قطعه را که با کسر سوراخ پرچ در قسمت کششی از کل مقطع به‌دست می‌آید " سطح مقطع خالص " می‌گویند، در تعیین تنش‌های مجاز لازم است معلوم شود که این تنشها به‌کدام یک از سطوح مقاطع خالص یا ناخالص مربوط می‌شوند.

در پرچکاری، قطر سوراخ پرچ را $1/16$ in (1.5mm) بزرگتر از قطر خود پرچ می‌گیرند و فرض می‌شود که مصالح سوراخ شده نیز $1/16$ in از نظر قطر آسیب دیده باشند و به‌این ترتیب در محاسبه سطح مقطع خالص، باید قطر مؤثر سوراخ پرچ را $1/8$ in (3mm) بزرگتر از قطر خود پرچ در نظر گرفت.

تنش‌های مجاز سازه‌های فولادی که توسط آئین نامه AISI^(۱) برای ساختمانهای فولادی معین شده است در ذیل نقل می‌شود:

1433 bar	20000 psi	کشش: فولاد ساختمانی، سطح مقطع خالص
1433 bar	20000 psi	پرچ، سطح مقطع بر اساس قطر اسمی
		پیچ و سایر قطعات حدیده شده، سطح مقطع بر اساس قطر اسمی
1433 bar	20000 psi	در ریشه حدیده
		فشار: ستونها، سطح مقطع ناخالص

برای ستونها با بارگذاری محوری اگر l/r بیشتر از 120 نباشد

$$(1218 - 0.0348 l^2/r^2) \text{ bar} \quad 17,000 - 0.485 \frac{l^2}{r^2} \text{ psi}$$

برای ستونها با بارگذاری محوری اگر l/r بیشتر از 120 باشد

$$1290 / (1 + l^2/18000r^2) \text{ bar} \quad \frac{18,000}{1 + (l^2/18,000r^2)} \text{ psi}$$

در این روابط l طول مهانر شده ستون و r شعاع ژیراسیون مقطع آن ستون است، هر دو باید با یک واحد محاسبه شوند.

خمش: (بر اساس لنگر لختی ناخالص) کشش در تارهای انتهایی نیمرخهای نورد -

شده، تیر و ورقها، قطعات مرکب 20000 psi 1433 bar فشار در تارهای انتهایی
نیمرخهای نورد شده، تیر و ورقها و قطعات مرکب

اگر ld/bt از 800 تجاوز نکند
اگر ld/bt از 600 تجاوز کند

960000/(ld/bt) bar 1200000/(ld/bt) psi

درین روابط l طول مهار نشده قطعه، d ارتفاع قطعه، b عرض و t ضخامت بال فشاری است.

برش: پرچها 1075 bar 15000 psi

محور مفصلها 1075 " 15000 "

پهچهای ناقص 717 " 10000 "

جان تیرها و تیر و ورقها، با سطح مقطع ناخالص 932 " 13000 "

تکیه گاهها: با یک سطح برش با دو سطح برش

پرچها 2867 bar 40000 psi 2293 bar 32000 psi

پهچها 2867 " 40000 " 2293 " 32000 "

پهچهای سیاه 1792 " 25000 " 1433 " 20000 "

محور مفصلها 2293 " 32000 " 2293 " 32000 "

سطوح تماس

با قیدهای تقویتی کارخانه‌ای 2150 bar 30000 psi

با قیدهای تقویتی اجرا شده در محل 1935 " 22000 "

(کلیه ارقام فوق برای فولاد ساختمانی A-7 با حداقل تنش تسلیم برابر با 33,000 psi است.)

تنشهای مجاز برای فولاد ساختمانی در پلهای جاده و راه آهن قدری با آنچه در بالا

گفته شد متفاوت است، برای مقادیر آن تنشها دانشجویان می باید به آئین نامه های AASHTO

(در مورد پلهای جاده) و به AREA (در مورد پلهای راه آهن) مراجعه نمایند. برای تعیین

تنشهای مجاز بتن، چوب و سایر مصالح ساختمانی می بایستی به آئین نامه های مربوطه و کتابهای

راهنما مراجعه نمود*.

* (آنچه در این قسمت در مورد مقادیر تنشهای مجاز ذکر شد مربوط به آئین نامه قدیم

ATSC می باشد بدیهی است برای مقادیر تنش مجاز در آئین نامه های جدید باید

به آخرین چاپ کتابهای راهنمایی مربوطه مراجعه نمود. در ایران مقادیر تنش مجاز متداول

در نشریه ۵۱۹ مؤسسه استاندارد و تحقیقات صنعتی ایران و نشریه ۷۴ دفتر تحقیقات و

استانداردهای فنی درج گردیده است. مترجم.)

۱ - ۲۳ ضریب اطمینان

چنانچه در پیش گفتار ذکر شد، مقادیر تنشهای مجاز که در طرح و محاسبه ارتجاعی به کار می رود به نوعی انتخاب شده اند که در برابر نقطه تسلیم مصالح مصرفی در ساختمان ایمنی مناسب در برابر ازدیاد تنش یا کرنش وجود داشته باشد. بدیهی است که انتخاب تنش مجاز، بارهای محاسباتی و سایر مقررات طرح و محاسبه نسبت به ملاحظات مربوط به گسیختگی ناشی از خستگی، کماتش و یا شکستگی ناشی از تردی و یا ملاحظات مربوط به تغییر مکان مجاز تغییر خواهد کرد. اگر با مقررات مربوط به محاسبات سازه‌های را برای باربری دقیق تنش مجاز در کشش که برابر با 20,000 psi برای فولاد ساختمانی با تنش تسلیم برابر با 33,000 psi می باشد طرح و محاسبه کنیم، ضریب اطمینان در برابر تنش تسلیم در کشش برابر با 1.65 یعنی $33,000/20,000$ خواهد بود. واضح است که عملاً ایجاد ضریب اطمینانی برابر با رقم فوق ممکن نیست، زیرا بارهای افقی مؤثر بر یک سازه مخصوصاً "برخی از آنها را نمی توان با دقت زیاد تعیین نمود به علاوه فرضیات متعددی برای ساده کردن تحلیل تنش و همچنین برای تعیین بارهای محاسباتی به کار می رود. اگرچه دقت بسیاری در ساخت و اجرای مصالح ساختمانی به کار می رود ناهمگونی‌هایی در خصوصیات مصالح موجود حتی زمانی که این مصالح تازه نیز می باشند موجود است و با گذشت زمان تجزیه‌های موضعی نیز بوجود می آید. با ملاحظات فوق الذکر باید همیشه تقریبی در محاسبات مربوط به مقدار تنش واقعی در سازه و همچنین در مقدار تنش تسلیم سازه انتظار داشت. به این ترتیب مطلوب این است که به طریق آماري بررسی نمود که آیا به صورت رضایت بخشی و در جهت اطمینان تغییرات تنش محاسباتی با تغییرات تنش تسلیم حتی با احتمال کمی یکدیگر را پوشش می دهند یا نه.

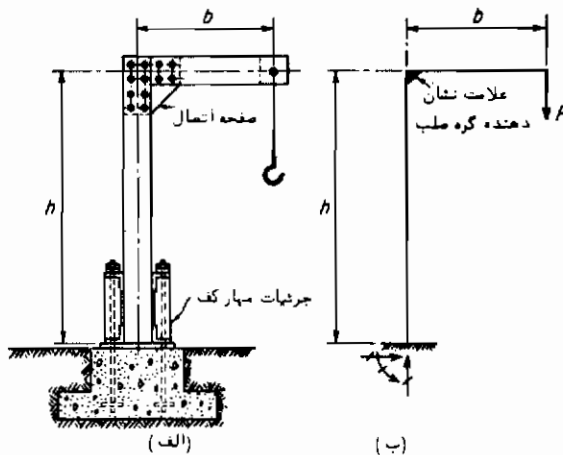
نحوه محاسبه ضریب اطمینان را ذکر کردیم، به این ترتیب که ضریب اطمینان در برابر تسلیم نسبت تنش تسلیم مصالح مورد مصرف به تنش مجاز محاسباتی می باشد. البته واضح است که این یک روش غیر جامع برای بررسی چنین مطلبی است ولی باید این نکته را بخاطر بسپاریم که ضرایب اطمینانی که در آئین نامه‌های استاندارد متداول به کار برده می شود منعکس کننده تجربه سالیان دراز است که در طی آن طرح و محاسبات انجام شده در رابطه با باربری واقعی سازه‌ها بررسی شده است که البته باربری و عملکرد سازه‌ها عموماً "با محاسبات هماهنگی داشته ولی گاهی هم ناموفق بوده است (به فلسفه طرح سازه در پیشگفتار مراجعه شود).

در تعیین ضریب بار که در محاسبات مربوط به طرح و محاسبه خمیری به کار برده می شود نیز کلیه ملاحظات و بررسیهای فوق الذکر که برای ضریب اطمینان ذکر شد به عمل می آید.

۱- ۲۴ سازه‌های واقعی و حقیقی

تطابق یک سازه واقعی با سازه حقیقی آن‌طور که در تحلیل سازه به‌کار می‌رود امری عملاً غیرممکن است، نه مصالح مصرف شده در ساخت سازه دارای همان خصوصیات فرض شده در تحلیل سازه می‌باشد و نه ابعاد آن دقیقاً بر مقادیر نظری ابعاد سازه حقیقی انطباق کامل دارد. اتصالات ساختمانی، نظیر زانویی‌ها و صفحات اتصال اثراتی در ساختمان ایجاد می‌کنند که تحلیل آن اثرات واقعا بسیار پیچیده است ولی به دلیل ناچیز بودن اثر واقعی آنها در تحلیل تنش قطعات اصلی از وجود آن اثرات صرف نظر می‌شود. همچنین به دلیل ضخامت قطعات امکان دارد تفاوت فاحشی بین فاصله بیرون به بیرون قطعات و فاصله مرکز به مرکز قطعات که در محاسبات به کار برده می‌شود وجود داشته باشد. ممکن است طرح جزئیات تکیه‌گاهها تفاوت قابل توجهی با نوع تکیه‌گاه فرض شده در محاسبات داشته و ممکن است قطعاتی عملاً منشوری نبوده ولی بخاطر تسهیل در محاسبات آنرا منشوری فرض نمایند.

به‌عنوان مثال سازه واقعی شکل (۱-۱۰ الف) را ممکن است براساس سازه حقیقی شکل (۱-۱۰ ب) محاسبه نمود که در آن پی سازه کاملاً گیردار فرض شده است، در صورتی که



شکل ۱-۱۰ سازه حقیقی یک سازه واقعی

عملاً ممکن است چنین نباشد، سطح مقطع بزرگ ستون در قسمت اتصالات مربوط به قلاب و مصالح صفحات اتصال در گوشه همگی نادیده گرفته شده‌اند، صفحه اتصال گوشه دقیقاً مانند یک اتصال گیردار فرض شده است در صورتی که عملاً چنین اتصالی یک دوران جزئی

بین ستون و شاهتیر افقی را ممکن می‌سازد. ارتفاع مؤثر ستون از سطح فوقانی کف ستون تا خط مرکزی شاهتیر فرض شده و دهانه مؤثر شاهتیر از خط ستون تا مرکز بار مؤثر در نظر گرفته شده است.

برای عملی نمودن محاسبات اجرایی لازم است که یک سازه واقعی را به سازه حقیقی آن تبدیل نمود، در این تبدیل قضاوت و تجربه و نقش عمده‌ای ایفا می‌کند. در سازه‌های مهم که در تعیین فرضیات منطقی برای تبدیل آن به سازه حقیقی شک و تردید وجود دارد گاهی بهتر است که محاسبات تنش را براساس بیش از یک سازه انجام داد و سازه را به نوعی طرح نمود که در برابر کلیه تحلیل‌های تنش مقاومت داشته باشد.

۱- ۲۵ مسائل

۱-۱ شاهتیری به دهانه ۵۰ ft بر روی دو تکیه‌گاه ساده قرار دارد و بار مرده‌ای به شدت ۵۰۰ lb/ft و بار زنده‌ای به شدت ۶۰۰ lb/ft را تحمل می‌کند. بار مرده در کل دهانه تیر اثر کرده و لنگر زنده حداکثری در مقطع میانی شاهتیر براساس اثر بار زنده در کل دهانه تیر اتفاق می‌افتد. (الف) با فرض این که شدت بار مرده مستقیماً با دهانه شاهتیر تغییر کند ولی شدت بار زنده همواره ثابت بماند مقدار لنگر کل حداکثر (بار زنده به اضافه بار مرده) تیر را در وسط دهانه آن هرگاه دهانه‌های آن از ۲۰ ft تا ۱۰۰ ft با اختلافهایی برابر با ۱۰-ft تغییر کند محاسبه کنید.

(ب) هرگاه فرض شود با به کار بردن آلیاژی سبک (برای شاهتیر) بار مرده آن ۴۰ درصد تقلیل یابد درصد تقلیل لنگر کل حداکثر وسط دهانه تیر را در هر یک از حالات ذکر شده در قسمت (الف) چقدر خواهد بود.

۱-۲ در قسمت (الف) از مسأله (۱-۱) لنگر حاصل از ضربه را بر طبق آئین نامه AASHTO محاسبه کنید.

جواب:

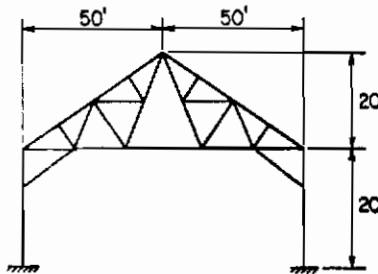
دهانه = ۲۰ ft	$M_T = 9.00 \text{ kip-ft}$
۳۰ ft	۲۰.۲۵ kip-ft
۴۰ ft	۳۶.۰۰ kip-ft
۵۰ ft	۵۳.۶۳ kip-ft
۶۰ ft	۷۲.۹۰ kip-ft
۷۰ ft	۹۴.۰۸ kip-ft
۸۰ ft	۱۱۷.۱۲ kip-ft
۹۰ ft	۱۴۱.۵۵ kip-ft
۱۰۰ ft	۱۶۶.۶۷ kip-ft

۳-۱ در شکل (۱۱-۱) قاب خرابایی ساختمان یک کارخانه دیده می‌شود. این چنین خراباهایی به فاصله مرکز به مرکز برابر با 20 ft از یکدیگر قرار دارند. بارهای حاصل از باد را برای یکی از قابهای میانی محاسبه کنید. اساس محاسبات خود را برای بارگذاری سطوح عمودی آئین نامه AISC قرار داده و برای بارگذاری سطوح مایل توصیه‌های ASCE را که برای سرعت بادی برابر با 100 mph می‌باشد ملاک محاسبات قرار دهید.

جواب:

سطوح عمودی: $P_N = 400 \text{ lb/ft}$

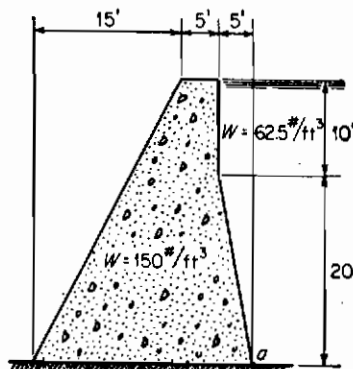
(برای سمت پشت بادگیر) $P_N = 308 \text{ lb/ft}$ (برای سمت بادگیر) $P_N = 292 \text{ lb/ft}$: سطوح مایل



شکل ۱۱-۱ مسأله ۳-۱

۴-۱ (الف) با در نظر گرفتن نواری بعرض 1 ft از سد شکل (۱۲-۱) مقدار لنگر نسبت به نقطه a حاصل از فشار آب ساکن مؤثر بر سطح سد را محاسبه کنید.

(ب) سد شکل (۱۲-۱) تحت تأثیر زلزله‌ای با شتاب افقی برابر 0.1g که در پی آن اثر می‌کند واقع شده است با فرض صلب بودن سد و خالی بودن آن لنگر حول a از نیروهای



شکل ۱۲-۱ مسأله ۴-۱

جانبی مؤثر بر آن را که بر نواری بعرض 1-ft از آن اثر می‌کند محاسبه کنید .
 ۵-۱ بال فشاری شاهتیری از دو نبشی بابعاد $6 \times 6 \times \frac{3}{4}$ و یک ورق $14 \times \frac{3}{4}$ تشکیل شده
 است ارتفاع شاهتیر 10 ft بوده و دهانه آن 96 ft می‌باشد اگر بال فوقانی آن در فواصل 16 ft
 دارای مهارهای جانبی باشد. مقدار تنش مجاز برای محاسبه بال فشاری این شاهتیر بر طبق
 آئین‌نامه AISC چقدر است .

جواب :

$$\text{تنش مجاز} = 7.29 \text{ kips sq in}$$

۲

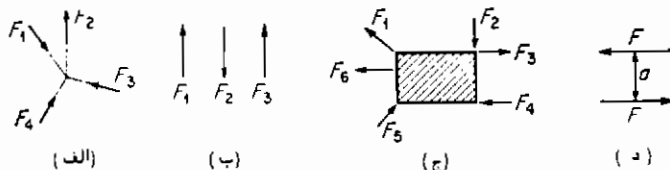
عکس العملها

۱-۲ تعریف

قسمت اعظم این کتاب به بحث درباره سازه‌های مستوی یعنی سازه‌هایی که با کلیه خطوط اثر نیروهای مؤثر بر آن سازه در یک صفحه قرار گرفته‌اند می‌پردازد. چنین سازه‌هایی متداولترین سازه‌های مورد طرح و محاسبه می‌باشند. محاسبه سازه‌های سه‌بعدی یا سازه‌های فضایی مبنای محاسباتی جدیدی را اضافه بر آنچه برای سازه‌های مستوی مورد نیاز می‌باشد اقتضا نمی‌کند فقط به دلیل بعد سوم، محاسبات عددی پیچیده‌ای ناشی از شکل هندسی سازه را لازم دارد، به این دلیل در مورد سازه‌های مستوی تأکید بیشتری شده و فقط بحث محدودی در قسمت‌های بعدی کتاب به سازه‌های فضایی اختصاص یافته است.

از آنجایی که اهم مطالب این کتاب محدود به سازه‌های مستوی می‌باشد، لذا کلیه دستگاه نیروها دستگاه نیروهای هم‌صفحه یعنی دستگاه‌هایی که خطوط اثر نیروهای آنها همگی در یک صفحه قرار دارند خواهند بود. برخی از این دستگاهها دارای خصوصیات بخصوصی می‌باشند لذا برای فهم بهتر لازم است که آنها را برحسب خاصیتشان طبقه‌بندی کرده و نام‌گذاری کنیم.

دستگاه نیروی هم‌صفحه متقارب چنانچه در شکل (۲-۱) الف) نشان داده شده است دستگاهی است که در آن خطوط اثر کلیه نیروها در یک نقطه مشترک تلاقی نمایند.




شکل ۱-۲ دستگاه نیروی هم‌صفحه

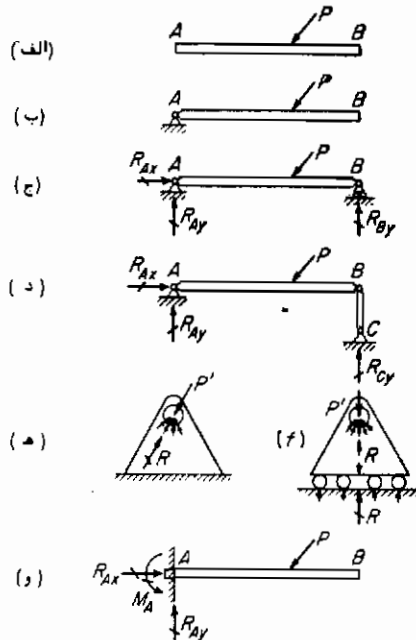
دستگاه نیروی هم صفحه موازی شامل نیروهایی است که خطوط اثر آنها چنانکه در شکل (۱-۲ ب) نشان داده شده است با یکدیگر موازی باشند. دستگاه نیروی هم صفحه غیر- مشخص دستگاهی است شامل چندین نیرو که خطوط اثر آنها در جهات مختلف بوده و در هیچ نقطه‌ی مشترکی یکدیگر را قطع نکنند. نظیر شکل (۱-۲ ج). دستگاه مهم دیگری، زوج نیرو است که در شکل (۱-۲ د) نشان داده شده است. یک زوج نیرو متشکل از دو نیروی مساوی و موازی متقابل است که دارای یک خط اثر نمی‌باشند. از آنجائی که در یک سازه مستوی خطوط اثر کلیه نیروها در صفحه سازه قرار دارد، هریک از نیروها را می‌توان به دو مولفه F_x و F_y روی محورهای مختصات x و y تجزیه نمود. محورهای فوق را می‌توان به شرطی که روی یکدیگر قرار نگیرند در هر جهت دلخواه اختیار نمود. تقریباً همیشه محورهای x و y را عمود بر یکدیگر انتخاب می‌کنند که در این صورت به F_x و F_y مولفه‌های قائم نیرو گویند. علاوه بر این برای راحتی بیشتر عموماً محور x را افقی و محور y را قائم در نظر می‌گیرند.

۲-۲ کلیات - تکیه‌گاههای قراردادی


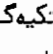
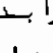
برای این که اغلب سازه‌ها به صورت آزاد در فضا حرکت نکنند کلاً و جزء "مهار می‌شوند"، مهارهایی را که از حرکت آزاد جسم جلوگیری می‌کنند قیود اتصالی گویند که توسط تکیه‌گاهها سازه را به یک جسم ساکن متصل می‌سازند. به عنوان مثال سازه‌ای مستوی نظیر میله AB از شکل (۲-۲) را در نظر بگیرید اگر این میله جسم آزادی باشد تحت اثر نیروی P به صورت آزاد در فضا بحرکتی که مرکب از انتقال و دوران می‌باشد خواهد پرداخت. حال اگر قیدی به شکل مفصل میله را به یک جسم ثابت در نقطه A وصل کند، در این صورت قسمتی از حرکت آزاد جسم از آن سلب شده و فقط محدود به حرکت دورانی حول آن مفصل خواهد شد، در طی چنین حرکتی نقطه B در طول قوسی به مرکز A حرکت خواهد کرد که این حرکت به صورت لحظه‌ای می‌تواند به شکل عمود بر AB و به عبارتی دیگر به صورت عمودی فرض گردد. حال اگر قید دیگری به شکلی که از حرکت لحظه‌ای نقطه B در جهت عمود جلوگیری کند به آن اضافه گردد دیگر از دوران حول مفصل A جلوگیری شده و حرکت آزاد جسم کاملاً "مهار خواهد شد". واضح است که چنین قیدی را می‌توان در نقطه B به یکی از دو صورت شکلهای (۲-۲ ج) و (۲-۲ د) عطفی نمود.

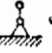
تکیه‌گاههای A و B که حرکت آزاد میله را مهار می‌کنند باید در برابر نیرویی که توسط P از طریق میله به آنها اعمال می‌شود نیز مقاومت نمایند. مقاومتی که آنها در برابر


نیروی عامل میله از خود نشان می‌دهند به عکس‌العمل معروف است ، به این ترتیب می‌توان اثر تکیه‌گاهها را بر روی سازه‌ها با عکس‌العملهای آنها بر سازه جایگزین نمود . در بحثهای آتی لازم خواهد شد مکرراً از عکس‌العملهایی که انواع مختلف تکیه‌گاهها اعمال می‌کنند صحبت شود ، لذا بهتر است برای هر یک از انواع مختلف آنها علامت قراردادی معینی به کار ببریم . یک تکیه‌گاه مفصلی چنانچه در شکل (۲-۲) نشان داده شده است با علامت  معین می‌شود . در چنین تکیه‌گاهی فرض می‌شود که میله محور مفصل بدون اصطکاک در محل خود دوران کند در چنین حالتی فشار بین میله محور مفصل و سوراخ میله ، به صورت عمود بر سطح مدور سوراخ باقی مانده و لذا امتداد آن از مرکز میله محور خواهد گذشت . عکس‌العمل R که توسط تکیه‌گاه به سازه اعمال می‌شود می‌باید کاملاً برابر با نیروی عامل باشد لذا R و P باید هم‌راستا و از نظر عددی با یکدیگر مساوی بوده ولی در خلاف یکدیگر اثر کنند به این ترتیب واضح می‌شود که تکیه‌گاه مفصلی نیروی عکس‌العملی از خود بروز می‌دهد که خط اثر آن از مرکز میله محور مفصل می‌گذرد ولی مقدار و راستای عمل آن نامشخص است (غرض از کلمه "راستای نیرو" شیب خط اثر آن است و منظور از مقدار نه تنها مقدار عددی آن است بلکه جهت اثر آن نیز مورد نظر است ، مثلاً معلوم شود که نیرو به سمت جسم است و یا از آن خارج می‌گردد) این دو مشخصه عکس‌العمل را می‌توان با دو مقدار نامشخص مولفه‌های



شکل (۲-۲) - عکس‌العملهای تکیه‌گاهی

افقی و عمودی R_x و R_y آن که هر دو از مرکز محور مفصل عبور می‌کنند نشان داد .
 تکیه‌گاه غلتکی را چنانکه در شکل (۲-۲) نشان داده شده است با یکی از علامت  و  یا  نشان می‌دهیم . به همان صورت فوق‌الذکر می‌توان استدلال کرد که عکس‌العمل تکیه‌گاه غلتکی نیز باید از مرکز محور مفصل آن عبور کند به علاوه این که اگر غلتکهای آن را بدون اصطکاک فرض کنیم آن غلتک‌ها فقط نیرویی را که عمود بر سطح غلت آنها باشد منتقل خواهند کرد . به این ترتیب تکیه‌گاههای غلتکی عکس‌العملی ایجاد می‌کنند که راستای آنها عمود بر سطح غلت غلتکهای این نوع تکیه‌گاهها بوده و از مرکز محور مفصل آنها نیز می‌گذرد . لذا واضح است که یک تکیه‌گاه غلتکی عکس‌العملی در راستایی معین و مار بر نقطه‌ایی معلوم ولی نامعین از نظر مقدار ایجاد می‌نماید . تکیه‌گاههای غلتکی را عموماً "به نحوی می‌سازند که بتوانند عکس‌العملی به طرف خارج از سطح تکیه‌گاهی ایجاد نمایند .

تکیه‌گاه بنددار BC (شکل (۲-۲) د) را ملاحظه نمائید دیده می‌شود که در صورت حرکت‌های کوچک این تکیه‌گاه درست مانند تکیه‌گاههای غلتکی نظیر B از شکل (۲-۲ ج) عمل می‌کند . به همان نحوی که در قبل دیدیم می‌توان استدلال نمود که در صورت بدون اصطکاک بودن مفصلهای دو انتهای بند این تکیه‌گاهها ، نیروئی که توسط تکیه‌گاه بنددار منتقل می‌گردد باید از مراکز محور مفصلهای دو سر بند بگذرد ، پس تکیه‌گاه بنددار نیز عکس‌العملی با راستایی معلوم و نقطه اثری معین ولی با مقداری نامعین ایجاد می‌کند . یک تکیه‌گاه بنددار را نیز با علامت  نشان می‌دهند . (دو نوع تکیه‌گاه غلتکی و بنددار را اصطلاحاً "تکیه‌گاه ساده گویند) .

نوع متعارف دیگر از تکیه‌گاههای مورد استفاده در سازه‌های مستوی که در شکل (۲-۲) نشان داده شده است تکیه‌گاه گیردار می‌باشد چنین تکیه‌گاهی به نحوی قطعه را در برمی‌گیرد که امکان انتقال و دوران از انتهای قطعه سلب می‌گردد . بنابراین تکیه‌گاه گیردار عکس‌العملی ایجاد می‌نماید که از نظر مقدار ، نقطه اثر و راستا همگی نامعین است . این سه عامل نامعین را می‌توان به یک نیرو که به نقطهٔ مسینی با مقدار و راستای نامعلوم اثر می‌کند و یک زوج نیرو با مقدار نامعلوم تبدیل گرد . به عنوان مثال این سه عامل نامشخص را می‌توان با زوج نیرو و دو نیروی افقی و عمودی که از مرکز ثقل انتهای مقطع می‌گذرند نشان داد . تکیه‌گاه گیردار را با علامت  نشان می‌دهند .

نیروهای مؤثر خارجی را که به یک جسم اثر می‌کنند با دو شکل متمایز معین می‌کنیم -- بارهای وارده P را (که با \rightarrow نشان می‌دهیم) و عکس‌العمل R (را با \leftarrow نشان می‌دهیم) نیروی عکس‌العمل را در تکیه‌گاه a با R_a و مولفه‌های x و y آن را با R_{ax} و R_{ay} نشان می‌دهیم و لنگر عکس‌العمل را در تکیه‌گاه a با M_a نشان خواهیم داد .

۲ - ۳ معادلات تعادل استاتیکی - سازه‌های مستوی

اگر تکیه‌گاه‌های یک سازه مستوی را با عکس‌العملهایی که آن تکیه‌گاه‌ها ایجاد می‌کند جایگزین کنیم سازه مورد نظر تبدیل به سازه‌ای تحت اثر دستگاه نیروی هم‌صفحه غیرمشخص که شامل بارهای معلوم مؤثر و عکس‌العملهای نامعین می‌باشد می‌گردد، در حالت کلی برآیند یک دستگاه نیروی هم‌صفحه غیرمشخص یا یک نیروی برآیندی در راستایی معین و مار بزر نقطه‌ای معلوم می‌باشد و یا یک زوج نیروی برآیند است.

جسمی را که ابتدا ساکن بوده و پس از اثر دستگاه نیرویی باز ساکن باقی می‌ماند در حالت تعادل استاتیکی گویند. برای این‌که چنین حالتی وجود داشته باشد لازم است که برآیند اثر حاصل دستگاه نیروها نه یک نیرو باشد نه یک زوج زیرا در غیر این صورت جسم شروع به حرکت خواهد کرد. برای این‌که برآیند اثر حاصل یک دستگاه نیروی غیرمشخص که بر یک سازه مستوی اثر می‌کند یک نیروی برآیند نباشد لازم است که جمع جبری کلیه مولفه‌های F_x آن دستگاه برابر با صفر بوده و به همین ترتیب جمع جبری مولفه‌های F_y نیز برابر با صفر باشد و برای این‌که برآیند اثر حاصل، معادل یک زوج نباشد لازم است که جمع جبری لنگر کلیه نیروها حول هر محور عمود بر صفحه سازه نیز برابر با صفر باشد، بنابراین در مورد یک سازه مستوی هر سه شرط زیر باید در مورد بارها و عکس‌العملهای سازه تأمین گردد تا این‌که سازه در حالت تعادل استاتیکی باقی بماند:

$$\sum F_x = 0 \quad \sum F_y = 0 \quad \sum M = 0 \quad (2-1)$$

سه معادله فوق را معادلات تعادل استاتیکی سازه مستوی تحت اثر دستگاه نیروی غیرمشخص گویند.

در حالت خاص که یک سازه مستوی تحت اثر دستگاه بار و عکس‌العمل متقارب قرار دارد، غیرممکن است که برآیند اثر این دستگاه یک زوج گردد زیرا که خط اثر کلیه نیروهای یک دستگاه متقارب از یک نقطه مشترک می‌گذرد بنابراین در چنان حالتی برای این‌که سازه در تعادل استاتیکی باقی بماند لازم است که دو شرط زیر تأمین گردد.

$$\sum F_x = 0 \quad \sum F_y = 0 \quad (2-2)$$

این معادلات را معادلات تعادل استاتیکی حالت خاص سازه‌های مستوی که تحت اثر دستگاه نیروی متقارب قرار دارد گویند.

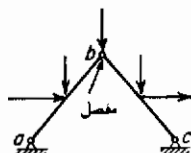
اغلب اوقات در مباحث بعدی قطعات سازه را به‌عنوان اجسام صلب خطاب می‌کنیم. به‌معنی درست کلمه در یک جسم صلب هیچ‌گونه حرکت نسبی بین دو جزء آن وجود ندارد.

واضح است که کلیه قطعات سازه‌ها هرگز به‌صورت مطلق صلب نیستند زیرا آنها تحت اثر بارهای وارده کمی تغییر شکل می‌دهند ولی چنان تغییر شکل‌هایی آنقدر کوچک است که از تغییر بعد، جابجایی خط اثر نیروها و غیره هنگام بررسی شرط تعادل جسم صرف‌نظر می‌شود. پس در بسیاری از مسایل مربوط به بررسی معادلات تعادل استاتیکی در قطعات سازه‌ها هرگاه مقاصد عملی مطرح باشد سازه‌ها را جسم صلب فرض خواهیم کرد و به این ترتیب شکل هندسی آنها بعد از اثر بارها نیز عملاً "مانند قبل از اثر نیرو فرض خواهد شد".

۲-۴ معادلات خاص سازه‌ها

بسیاری از سازه‌ها از جسمی صلب - یک خرپا، قاب و یا تیر- که توسط چند تکیه‌گاه در فضا مهار شده است تشکیل یافته‌اند ولی گاهی برخی از سازه‌ها از ترکیب چند جسم که به نحوی ناقص به یکدیگر متصل شده و همگی با هم روی چند تکیه‌گاه سوار شده‌اند تشکیل می‌شود. در هر صورت برای این‌که سازه در حالت سکون باقی بماند، دستگاه نیروی متشکل از بارگذاریها و عکس‌العملها باید معادلات تعادل استاتیکی را ارضا نمایند. در مورد سازه‌های نوع دوم اتصالات ناشی از نوع سازه که جهت بهم پیوستن اجزاء مختلف به کار رفته‌اند قبود بیشتری را بر دستگاه نیروی مؤثر بر سازه تحمیل خواهند کرد و چون دو جزء سازه ممکن است توسط مفصل، یا تکیه‌گاه ساده به یکدیگر متصل شوند لذا هر یک از این اتصالات قادر به انتقال نیرویی با مشخصاتی خاص از قسمتی از سازه به قسمت دیگر هستند.

شکل (۲-۳) این نوع سازه‌ها که از دو قطعه صلب ab و bc که در نقطه b توسط مفصلی بدون اصطکاک بهم متصل شده‌اند و دارای دو تکیه‌گاه مفصلی در نقاط a و c می‌باشد نشان می‌دهد از آنجائی که یک مفصل بدون اصطکاک قادر به انتقال زوج نمی‌باشد لذا وجود آن ایجاب می‌کند که اثر یک قسمت از سازه بر قسمت دیگر آن که اتصال آنها توسط مفصل تأمین شده است فقط نیرویی مار بر مرکز محور مفصل مربوطه باشد. بنابراین این جمع جبری لنگر بارها و عکس‌العملهای وارده بر هر یک از دو قسمت سازه که حول محور مار بر مرکز محور مفصل تعیین شود برابر یا صفر است. چنین شرایطی که حاصل نوع خاص سازه می‌باشد به معادلات خاص سازه‌ها موسوم است.



شکل (۲-۳) - طاق سه مفصل

۵-۲ پایداری و ناپایداری استاتیکی - سازه‌های معین و نامعین بدون در نظر گرفتن معادلات خاص سازه‌ها

سازه‌های مستوی که تحت اثر دستگاه بارگذاری غیرمشخصی قرار دارد و در مورد آن معادله خاصی مورد پیدانمی‌کند در نظر می‌گیریم اگر تکیه‌گاه‌ها را با عکس‌العملهایی که ایجاد می‌نمایند جایگزین کنیم سازه مورد نظر تحت اثر دستگاه نیرویی نامشخص که شامل بارهای معلوم و عکس‌العملهای نامعلوم است قرار خواهد گرفت، اگر سازه تحت اثر این نیروها در حالت تعادل استاتیکی باشد، سه معادله تعادل استاتیکی را می‌توان برای بارهای معلوم و اجزای نامعلوم عکس‌العملها نوشت. حل این دستگاه سه معادله در برخی از حالات به تعیین مقادیر اجزای نامعلوم عکس‌العملها می‌انجامد. چه این معادلات کافی برای تعیین عکس‌العملها باشد و چه نباشد در هر صورت برای سازه‌های در حال تعادل استاتیکی صادق هستند. پس معادلات قوت را می‌توان قسمتی از راه‌حل لازم برای تعیین عکس‌العمل‌های کلیه سازه‌های در تعادل استاتیکی دانست.

اگر تعداد اجزای مجهول عکس‌العمل مستقل از هم کمتر از سه باشد، مجهول‌گافی برای تأمین دستگاه سه معادله تعادل استاتیکی موجود نیست، به این ترتیب کمتر از سه جزء مجهول عکس‌العمل کافی برای حفظ تعادل سازه‌های مستوی تحت اثر دستگاه نیروهای غیرمشخص نمی‌باشد، در چنین شرایطی سازه فوق‌الذکر را در حال تعادل ناپایدار استاتیکی گویند.

تحت برخی شرایط مخصوص یک سازه مستوی که دارای کمتر از سه جزء مجهول مستقل عکس‌العمل است می‌تواند در تعادل استاتیکی باشد واضح است که اگر دستگاه بارهای وارده بر سازه بخودی خود در تعادل باشد نیازی به عکس‌العمل نخواهد داشت و همچنین اگر بارها و عکس‌العملها مشخصات مشترک بخصوصی داشته باشند کمتر از سه جزء عکس‌العمل کافی برای حفظ تعادل خواهد بود. به عنوان مثال تیر شکل (۲-۲ ب) را در نظر بگیرید هرگاه برآیند بارهای وارده نیرویی باشد که خط اثر آن از مرکز محور مفصل بگذرد نیروهای مؤثر بر سازه متقارب شده و لذا مولفه‌های افقی و عمودی عکس‌العمل در نقطه A قادر به حفظ تعادل استاتیکی خواهند شد. علاوه بر آن اگر تیری در دو انتهای A و B خود دارای تکیه‌گاه غلتکی روی سطح افقی باشد تحت اثر هر دستگاه باری که برآیند اثر آن یک زوج و یا یک نیروی عمودی است عکس‌العملهای ایجاد شده در چنان تکیه‌گاه‌هایی حالت تعادل استاتیکی آن را حفظ خواهند کرد. اگرچه چنین سازه‌هایی تحت اثر برخی از انواع بارگذارها حالت پایدار دارند ولی تحت حالت کلی بارگذارها تعادل ناپایدار خواهند داشت و به این جهت آنها را دررده

سازه‌های ناپایدار به حساب می‌آورند.

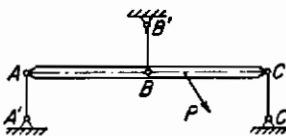
از آنجائی که سه مجهول را می‌توان از حل دستگاه سه معادله مستقل به دست آورد، پس عکس‌العملهای یک سازه مستوی پایدار را که دقیقاً دارای سه جزء مجهول عکس‌العمل می‌باشد می‌توان از حل دستگاه سه معادله تعادل استاتیکی به دست آورد. در چنین حالتی عکس‌العملهای سازه را معین گویند. اگر سازه مستوی پایدار دارای بیش از سه جزء مجهول و مستقل عکس‌العمل باشد سه معادله تعادل استاتیکی کافی برای تعیین عکس‌العملهای مجهول نخواهند بود و واضح است اگر بجز سه مجهول، به سایر آنان مقادیر دلخواه بدهیم و سه مجهول باقی مانده را از حل سه معادله تعادل استاتیکی به دست آوریم در چنین حالتی تعداد بی‌نهایت دسته جواب برای مقادیر عکس‌العملهای مجهول که قادر به تأمین شرایط تعادل استاتیکی هستند به دست خواهد آمد. بنابراین مقادیر صحیح عکس‌العملها را فقط از طریق این معادلات نمی‌توان به دست آورد بلکه چنانچه در این کتاب نیز بحث خواهد شد برخی از شرایط مخصوص تغییر شکل سازه نیز باید تأمین گردد. اگر اجزاء مجهول عکس‌العمل فقط از طریق معادلات تعادل استاتیکی قابل تعیین نباشند گویند که عکس‌العملهای سازه نامعین است. در این صورت سازه به میزانی برابر با تعداد مجهولاتی که بیش از تعداد معادلات استاتیکی است نامعین می‌باشد.

از بحث بالا می‌توان نتیجه گرفت که حداقل سه جزء مستقل عکس‌العمل برای تأمین شرایط تعادل استاتیکی سازه‌های مستوی که تحت اثر دستگاه بارهای غیرمشخص واقعند لازم است، البته به سادگی می‌توان نشان داد که وجود سه یا بیش از سه جزء همیشه کافی نیست. بنابراین سازه‌ای مستوی که دارای سه یا بیش از سه جزء مستقل عکس‌العمل می‌باشد ممکن است ناپایدار نیز باشد، به این دلیل است که سازه مستوی پایدار را در بحث بند قبل معین نمودیم. مساله تعداد عکس‌العملهای کافی برای پایداری (سازه‌ها) را می‌توان با بسط قسمت اولیه بخش (۲-۲) به بحث گذاشت به عنوان مثال تیر شکل (۲-۲ ج) و (۲-۲ د) تا زمانی که توسط مولفه‌های افقی و عمودی عکس‌العمل در انتهای A و توسط عکس‌العمل عمودی در B نگهداری می‌شوند پایدار هستند. این سازه‌ها معادل سازه شکل (۲-۴) می‌باشند که در آن مفصل تکیه‌گاه A با دو بند که در مفصل نقطه A مشترک هستند جایگزین شده است. این دو بند را می‌توان تا جائی که هم راستا نباشند در جهتی انتخاب نمود. چنین سازه‌ای تا زمانی که امتداد خط اثر بند انتهای B نیز از مرکز محور مفصل نقطه A نگذرد پایدار خواهد بود، حال اگر این خط اثر از نقطه A بگذرد سازه فوق‌الذکر به صورت کلی مهار نبوده و بنابراین تحت اثر دستگاه بارهای غیرمشخص ناپایدار خواهد بود زیرا هیچ‌چیز از دوران لحظه‌ای سازه حول مفصل نقطه A جلوگیری نخواهد کرد. در حالتی که تعداد حداقل اجزای کافی عکس‌العمل

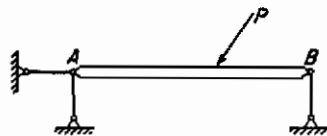
وجود داشته ولی آرایش هندسی به نحوی است که سازه را ناپایدار می‌سازد گفته می‌شود که این چنین سازه‌های ناپایدار هندسی است.

اکنون حالت دیگری را که وجود سه‌جزء مستقل عکس‌العمل کافی برای پایداری نیست مورد بحث قرار می‌دهیم، تیر شکل (۲-۵) را که توسط سه‌بند موازی با یکدیگر مهار شده است ملاحظه کنید، واضح است که هیچ قهیدی جهت جلوگیری از انتقال کوچک سازه فوق‌الذکر در جهت عمود بر راستای بندها وجود ندارد. بنابراین اگر برآیند اثر بارهای وارده مولفه‌های درجهت افقی داشته باشد سازه به حرکت درمی‌آید و به‌این جهت است که این سازه در زمره سازه‌های ناپایدار هندسی است. این سازه‌ها و نظایر آنها ما را به نتیجه‌گیری زیر می‌رساند: اگر عکس‌العملهای سازه‌های مستوی توسط مجموعه‌ای از سه تکیه‌گاه بنددار و یا بیشتر به‌صورتی که خط اثر آنها با یکدیگر موازی یا متقارب باشد تأمین گردد چنین مجموعه‌ای کافی برای حفظ تعادل استاتیکی آن سازه‌ی مستوی که تحت اثر دستگاه بار غیرمشخص می‌باشد نیست حتی اگر سه‌جزء مجهول عکس‌العمل و یا بیشتر داشته باشد. به‌عبارت دیگر پایداری یک سازه نه تنها توسط تعداد اجزاء عکس‌العمل آن معین می‌گردد بلکه به‌آرایش هندسی آنها نیز مربوط می‌شود.

باید توجه شود که سازه‌های ناپایداری که دارای سه‌جزء مستقل عکس‌العمل یا بیشتر هستند عموماً در زمره سازه‌های نامعین نیز به‌حساب می‌آیند. سازه شکل (۲-۵) را در نظر بگیرید در حالی‌که این سازه تحت اثر بار P شروع به حرکت انتقالی در امتداد افقی می‌نماید کاملاً هم‌رها شده نیست. تیر فوق‌الذکر به‌صورت لحظه‌ای حرکت انتقالی افقی را با دورانی حول نقطه‌های A' ، B' و C' انجام می‌دهد و در طی یک دوران محدود بندهای تکیه‌گاهی نقاط A ، B و C هم‌زمان با حرکت افقی به حرکت عمودی نیز خواهند پرداخت. حرکت عمودی این نقاط در اثر خمش تیر AC و کشش بندهای تکیه‌گاهی است، به‌این ترتیب در تعیین وضعیت تعادل نهایی نه‌تنها مشخصات هندسی سازه وارد می‌شود بلکه تغییر شکل ارتجاعی جسم که ناشی از تنشهای موجود در تیر و بندهای تکیه‌گاهی است نیز دخیل خواهند بود. در وضعیت نهایی بندهای تکیه‌گاهی دوران محدود خود را زمانی به‌اتمام خواهند رساند که جمع جبری مولفه‌های افقی نیروهای داخلی بندها برابر با مولفه



شکل ۲-۵ سازه ناپایدار هندسی



شکل ۲-۴ سازه پایدار

افقی بار وارد گردد. از آنجائی که تحلیل وضعیت نهایی این سازه نه تنها به معادلات تعادل استاتیکی بستگی دارد بلکه به مشخصات تغییرشکل سازه نیز محتاج است، لذا این سازه را می‌توان در زمره سازه‌های نامعین قرار داد. در سازه شکل (۲-۴) نیز اگر خط اثر بند تکیه‌گاهی B از مفصل A بگذرد در دسته همان سازه‌ها قرار خواهد گرفت.

اگر بر سازه شکل (۲-۵) دستگاه بارهای عمودی وارد شود عاملی برای حرکت دادن افقی سازه وجود نخواهد داشت، در این صورت سازه فوق‌الذکر در تعادل ناپایدار خواهد بود. باید یادآوری نمود که در چنین حالتی نیز تعیین عکس‌العمل‌ها از نظر استاتیکی نامعین است.

۲-۶ پایداری و معین بودن سازه‌ها با در نظر گرفتن معادلات خاص آنها

قبلاً بحث ما در مورد سازه‌هایی بود که در آنها شرط خاصی وجود نداشت اگر در مورد سازه‌های مستوی معادلات خاصی نیز صادق باشد این معادلات به تعداد سه معادله تعادل استاتیکی اضافه می‌گردند، بنابراین لازم است که بارهای وارده و عکس‌العمل‌های موثر بر سازه، دستگاه معادله‌ای از مجموع معادلات تعادل استاتیکی و معادلات خاص سازه را تأمین نماید. هرگاه تعداد اجزاء مجهول عکس‌العمل کمتر از تعداد کل معادلات باشد سازه مزبور ناپایدار بوده و یا ممکن است در برخی از شرایط خاص بارگذاری، ناپایدار گردد و هرگاه تعداد اجزاء مجهول عکس‌العمل بیشتر از تعداد کل معادلات باشد، سازه مورد نظر جزو سازه‌های نامعین خواهد بود، اگر تعداد اجزاء عکس‌العمل برابر با تعداد معادلات باشد سازه مزبور معین است مگر این که آرایش عکس‌العمل‌ها به نوعی باشد که ناپایداری هندسی ممکن گردد.

با توجه به سازه‌های نظیر شکل (۲-۳) می‌توان امکان چنان ناپایداری را به سادگی شرح داد، در سازه نشان داده شده که البته سازه‌ای پایدار است اگر مفصل b در امتداد خط واصل بین a و c قرار گیرد هیچ عاملی از دوران لحظه‌های قطعات ab و bc حول نقطه‌های a و c جلوگیری نخواهد کرد، در این صورت پس از دوران محدود این قطعات نیروهای کششی ایجاد شده در قطعات ab و bc با در نظر گرفتن شیب این قطعات دارای مولفه‌های قائم خواهند شد که همین مولفه‌ها نیروی p را به حال تعادل در می‌آورند. تعیین وضعیت تعادلی نقطه b و نیروهای کششی ایجاد شده منوط به در نظر گرفتن مشخصات تغییرشکل سازه است از این رو این سازه نه تنها در اصل ناپایدار نیست بلکه سازه‌ای نامعین است.

هرگاه در سازه‌ای که در اصل پایدار است شرایط خاصی را اعمال کنیم به همان نحوی که لحظه‌ای قبل دیدیم امکان ناپایداری هندسی سازه ممکن می‌گردد، به این ترتیب واضح می‌گردد

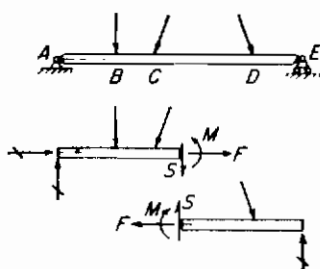
که در کاربرد مفصلهای ساختمانی دقت بسیاری لازم است تا از ایجاد ناپایداری هندسی جلوگیری شود. چنین حالاتی زمانی آشکار می‌گردد که حل مجموع معادلات خاص سازه‌ها و تعادل استاتیکی برای مقادیر اجزاء مجهول عکس‌العمل منجر به پاسخهایی ناسازگار، بی‌نهایت و یا نامعلوم گردد.

۲ - نمودار پیکر آزاد

در بحث قبل دیدیم که محاسبه اجزاء مجهول عکس‌العمل سازه‌های پایدار و معین را می‌توان با حل دستگاه معادلات تعادل استاتیکی و دربرخی از حالات با حل مجموع معادلات خاص سازه‌ها به عمل آورد، هر یک از این معادلات شامل برخی یا کل نیروهای مؤثر بر سازه اعم از بارهای وارده و عکس‌العمل‌های تکیه‌گاهی خواهد بود، برای این‌که شکل گرفتن این معادلات را بهتر لمس کنیم توصیه می‌شود که نمایش آزاد کل سازه و یا قسمتی از آن را رسم کنیم، اهمیت رسم تعداد لازمی از این گونه نمایش قطعات را باید به دانشجویان توصیه کرد. رسم چنین نمودارهایی اساس موفقیت در تعیین تنش سازه‌هاست. دانشجویان باید بدانند که مدت زمانی که صرف رسم نمودار پیکر آزاد قطعات سازه‌ها می‌گردد هرگز زمان تلف شده تلقی نمی‌شود.

نمایش آزاد کل سازه را می‌توان با جدا کردن سازه از تکیه‌گاه‌هایش و رسم سازه تحت اثر کلیه بارهای مؤثر بر آن و کلیه مولفه‌های عکس‌العملها که امکان اعمال آنها از طریق تکیه گاه‌های سازه وجود دارد به دست آورد، چنین نموداری در شکل (۲-۷ ب) نشان داده شده است، به همین طریق قسمتی از سازه را می‌توان با رسم خط برش از (محل مورد نظر) سازه جدا نمود و نمودار آزادی برای این قسمت از سازه به صورتی که تحت اثر بارهای وارده، عکس‌العملها و کلیه نیروهای ممکن که به سطح مقاطع ایجاد شده در قطعه که توسط خط برش ایجاد شده‌اند وارد می‌شوند رسم نمود. جهت هر نیرویی مجهول می‌تواند به سوسوی دلخواه امتداد داشته باشد، نیرو با جهتی که برایش انتخاب می‌شود در تشکیل معادلات داخل می‌شود پس از آن که مقدار چنان نیرویی از حل معادلات به دست آمد در صورت مثبت بودن علامت نیرو جهت نیرو همان جهت انتخابی است علامت منفی گویای جهتی برخلاف جهت انتخابی خواهد بود.

بعضی اوقات لازم است که قسمتی یا قسمتهای متعددی از سازه را جدا کرده نمودار آن قسمت‌های جدا شده را رسم کنیم، در چنین حالاتی لازم است که نیروهای داخلی مؤثر بر سطوح داخلی را که توسط خط برش ظاهر شده‌اند نیز نشان داد. اگر بخواهیم برای دو قسمت



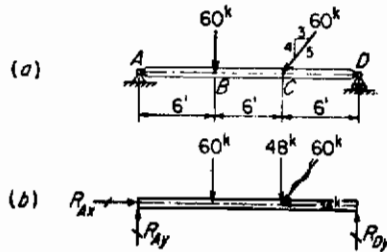
شکل ۲-۶ نمودار پیکر آزاد

مجاور از سازه نمودار آزاد رسم کنیم و نیروهای داخلی را که بر سطح داخلی یکی از قسمت‌ها اثر می‌کنند در جهت‌های دلخواهی انتخاب کنیم نیروهای نظیر مؤثر بر سطح قسمت دیگر سازه می‌باید به همان مقدار ولی در جهت عکس فرض گردند. البته این مطلب واضح است زیرا که عمل و عکس‌العمل یک جسم بر جسم دیگر باید از نظر عددی با یکدیگر برابر بوده و از نظر جهت در خلاف هم باشند. چنین نمودار آزاد قطعات را در شکل (۲-۶) نشان داده‌ایم، اگر چنین طریقی دنبال نشود معادلات تعادل استاتیکی استخراج شده با یکدیگر سازگار نبوده و تعیین پاسخ صحیح از آن معادلات غیرممکن خواهد بود. بدیهی است اگر برای عکس‌العملی در روی یک نمودار آزاد جهت مشخصی فرض گردد در روی سایر نمودارها نیز باید همان جهت نشان داده شود.

۲-۸ محاسبه عکس‌العملها

اگر در سازه‌ای معین معادله‌ای ناشی شرایط خاص وجود نداشته باشد محاسبه عکس‌العملهای آن با حل مستقیم معادلات تعادل استاتیکی انجام می‌پذیرد. چنین محاسباتی را می‌توان با شرح تیر ساده شکل (۲-۷ الف) نشان داد. اجزاء مجهول عکس‌العمل را می‌توان مولفه‌های افقی و عمودی عکس‌العمل نقطه A و مولفه عمودی عکس‌العمل نقطه D فرض نموده و جهت اثر آنها را مانند آنچه در نمودار پیکر آزاد شکل (۲-۷ ب) نشان داده شده است تصور نمود.

برای این که این سه مجهول را تعیین کنیم سه معادله تعادل استاتیکی $\Sigma F_x = 0$ ، $\Sigma F_y = 0$ و $\Sigma M = 0$ را در اختیار داریم، چون سازه معین است، لذا می‌توان با نوشتن سه معادله تعادل استاتیکی به طریق زیر و حل آن دستگاه معادلات، سه مجهول R_{Ay} ، R_{Az} و R_{Dy} را به دست آورد.



شکل ۲ - ۷ محاسبه عکس العملها

$$\begin{aligned}\Sigma F_x &= 0, \rightarrow, R_{Ax} - 36 = 0 \\ \Sigma F_y &= 0, \uparrow, R_{Ay} + R_{Dy} - 60 - 48 = 0 \\ \Sigma M_C &= 0, +, 12R_{Ay} - 6R_{Dy} - (60)(6) = 0\end{aligned}$$

همیشه چنین راه حلی امکان پذیر است ولی مبتکرانه نیست و مخصوصاً "هرگاه سازه‌ای تا اندازه‌ای پیچیده باشد چنین راه حلی مناسب نیست. به مزایای روشی که ذیلاً شرح آن داده می‌شود دقت کنید: با لنگرگیری حول محوری که از نقطه A می‌گذرد تنها یک مجهول R_{Dy} در معادله وارد شده و پاسخ آن مستقیماً به دست می‌آید:

$$\begin{aligned}\Sigma M_A &= 0, +, (60)(6) + (48)(12) - (R_{Dy})(18) = 0 \\ \therefore R_{Dy} &= \frac{936}{18} = 52 \text{ kips } \uparrow\end{aligned}$$

به همان روش مقدار R_{Ay} مستقیماً از رابطه زیر محاسبه می‌شود:

$$\begin{aligned}\Sigma M_D &= 0, +, (R_{Ay})(18) - (60)(12) - (48)(6) = 0 \\ \therefore R_{Ay} &= 1,008/18 = 56 \text{ kips } \uparrow\end{aligned}$$

بدیهی است که این مقادیر باید در معادله $\Sigma F_y = 0$ نیز صدق نمایند لذا بررسی زیر بعمل می‌آید:

$$\Sigma F_y = 0, \uparrow, 56 + 52 - 60 - 48 = 0 \quad \therefore \text{O.K.}$$

از رابطه $\Sigma F_x = 0$ مستقیماً به دست می‌آید.

$$\Sigma F_x = 0, \rightarrow, R_{Ax} - 36 = 0 \quad \therefore R_{Ax} = 36 \text{ kips } \rightarrow$$

به این ترتیب با عملیات مبتکرانه در کاربرد معادلات تعادل استاتیکی تعیین عکس‌العملها ساده می‌گردد.

برای این که به بحث وسعت بخشیم باید توجه کرد که سه معادله تعادل استاتیکی $\Sigma F_x = 0$ ، $\Sigma F_y = 0$ و $\Sigma M = 0$ را می‌توان همواره با معادلات لنگرهای مستقل از یکدیگر $\Sigma M_A = 0$ ، $\Sigma M_B = 0$ و $\Sigma M_C = 0$ به شرطی که نقاط A ، B و C در روی یک خط راست واقع نشده باشند جایگزین نمود. صحت مطلب فوق را می‌توان به روش زیر تحقیق نمود: اگر دستگاه نیرویی یکی از معادلات لنگر فوق نظیر $\Sigma M_A = 0$ را تأمین نماید، در این صورت برآیند اثر دستگاه نمی‌تواند یک زوج بوده بلکه باید نیرویی مار بر نقطه A باشد. به همین نحو اگر همان دستگاه نیرو معادله $\Sigma M_B = 0$ را نیز تأمین کند برآیند اثر آن باز هم یک نیرو خواهد بود. در چنین صورتی چنان نیرویی می‌تواند در راستای خط اتصال بین نقاط A و B اثر نماید. اگر علاوه بر آن دستگاه نیروی فوق معادله $\Sigma M_C = 0$ را نیز تأمین کند (در صورتی که نقطه C در امتداد دو نقطه A و B قرار نداشته باشد) دیگر امکان این که برآیند اثر موجود در راستای خط AB اثر نماید وجود ندارد بنابراین اگر دستگاهی هر سه معادله لنگر را تأمین کند برآیند اثر آن نه یک زوج است و نه یک نیروی برآیند، بلکه باید دستگاه در تعادل استاتیکی باشد*.

اغلب کاربرد این اصل در نوشتن معادلات تعادل استاتیکی برتری پیدا می‌کند زیرا عموماً انتخاب محوری که لنگرگیری کل حول آن فقط یک عکس‌العمل مجهول را در بر داشته و در نتیجه به محاسبه مستقیم آن یک مجهول بیانجامد امکان‌پذیر می‌باشد. دانشجویان باید مثالهای بخش (۲-۱۱) را به دنبال همین بند بررسی نمایند تا این که روشهای ترتیب و تنظیم عملیات محاسباتی جهت ساده کردن روشهای کلی فوق‌الذکر در خاطر آنان نقش بندد.

* سئوالات مهم

۱- اگر دو معادله لنگر یکی توسط $\Sigma M_A = 0$ و دیگری توسط $\Sigma M_B = 0$ ارائه شوند آیا سومین معادله مستقل را می‌توان از تساوی جمع تصاویر کلیه نیروها بر روی AB با صفر به دست آورد؟ چرا؟ آیا جمع تصاویر نیروها در هر چپتی موازی با AB منتج به تأمین معادله‌ای مستقل می‌شود؟

۲- دیدیم که اغلب در مورد سازه‌های مستوی که تحت اثر دستگاه نیروی غیرمشخصی می‌باشند یک معادله تعادل نیرویی را می‌توان با معادله تعادل لنگر جایگزین نمود. آیا مطلب زیر در مورد سازه‌ای که تحت اثر دستگاه نیروی متقارب قرار دارد صادق است؟

دو معادله تعادل متعارف $\Sigma F_x = 0$ ، $\Sigma F_y = 0$ را به شرطی می‌توان با دو معادله لنگر $\Sigma M_A = 0$ و $\Sigma M_B = 0$ جایگزین نمود که نقطه تقارب نیروها در روی خط و اصل بین نقاط A و B واقع نگردد.

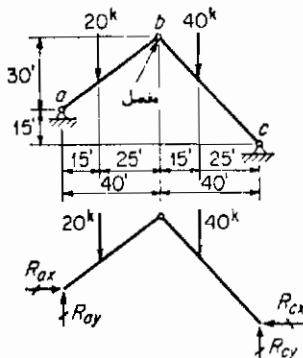
۲-۹ محاسبه عکس‌العملها - با در نظر گرفتن معادلات خاص (یا شرط) سازه‌ها ..

هرگاه ساختمان سازه‌ای شرایط خاصی را ایجاد نماید محاسبات عکس‌العملها به شکل یکجا معادلات تعادل استاتیکی و معادلات خاص (شرط) سازه را در بر می‌گیرد. حتی زمانی که سازه‌ای معین باشد محاسبه عکس‌العملها مشکلتر بوده و ابتکار بیشتری را نسبت به حالاتی که معادلات خاصی در بین نباشد لازم دارد.

برای این که روش شروع محاسبات را در چنین حالاتی شرح دهیم سازه شکل (۲-۸) را در نظر می‌گیریم این سازه از نوعی است که قبلاً در باره‌اش صحبت کرده‌ایم و می‌توان ثابت نمود سازه‌ای پایدار و معین می‌باشد. در این حالت چهار مولفه مجهول عکس‌العمل وجود دارد و علاوه بر سه معادله تعادل استاتیکی یک معادله خاص (شرط) به‌خاطر وجود مفصل بدون اصطکاک b نیز موجود است. چنانکه قبلاً نیز ذکر شد (بخش ۲-۴) چنین مفصلی نه قادر به انتقال لنگر از قسمت ab به قسمت bc می‌باشد و نه برعکس. بنابراین لازم است که جمع جبری لنگر حول محور مار بر نقطه b از کلیه نیروهای موثر بر قسمت ab و یا قسمت bc برابر با صفر باشد، بیان فرمولی مطلب فوق چنین است.

$$\sum^{ab} M_b = 0 \quad \text{or} \quad \sum^{bc} M_b = 0$$

در نظر اول از روابط فوق ممکن است چنین تصور نمود که چنان مفصلی دو معادله مستقل خاص (یا شرط) ایجاد می‌نماید، ولی حقیقت غیر از این است، به طوری که در استدلال زیر می‌بینیم فقط یک معادله مستقل ایجاد می‌شود. یکی از معادلات تعادل استاتیکی ایجاد می‌کند که جمع کل لنگرگیری نیروهای مؤثر بر سازه حول هر محوری برابر با صفر باشد پس اگر محور



شکل ۲-۸ طاق سه مفصل

انتخابی b باشد داریم ، $\sum M_b = 0$. حال اگر معادله خاص (شرط) سازه را برای قسمت ab بنویسیم یعنی ، $\sum_{ab} M_b = 0$ بلافاصله می‌توان چنین دریافت که جمع جبری لنگرگیری حول b از نیروهائی که بر بقیه سازه یعنی bc اثر می‌کنند نیز برابر یا صفر است . بنابراین رابطه $\sum_{bc} M_b = 0$ یک رابطه مستقل نیست - بلکه فقط مساوی معادله $\sum M_b = 0$ منهای معادله $\sum_{ab} M_b = 0$ است دانشجویان باید همواره مطلب فوق را زمانی که از معادلات خاص (شرط) سازه‌ها استفاده می‌کنند در خاطر داشته باشند و هرگز تصور نکنند ، معادلات مستقلی بیش از آنچه حقیقتاً وجود دارد در اختیار دارند . به این طریق دو معادله از سه معادله $\sum M_b = 0$ ، $\sum_{ab} M_b = 0$ ، $\sum_{bc} M_b = 0$ را می‌توان به صورت مستقل به کار برد معادله سوم رابطه مستقلی نیست .

حال اگر به حل این مثال بپردازیم با انتخاب مبتکرانه معادلات استاتیک می‌توان عکس‌العملها را به سادگی معین نمود .

$$\sum M_a = 0, \uparrow, (20)(15) + (40)(55) - 80R_{cy} + 15R_{cx} = 0$$

$$\therefore R_{cy} = 31.25 + \frac{3}{16}R_{cx} \quad (\text{الف})$$

$$\sum_{bc} M_b = 0, \uparrow, (40)(15) - 40R_{cy} + 45R_{cx} = 0$$

$$\therefore R_{cx} = \frac{8}{9}R_{cy} - 13.33 \quad (\text{ب}) *$$

با جایگزین نمودن R_{cy} از معادله (ا) در معادله (ب)

$$R_{cx} = \frac{8}{9}(31.25 + \frac{3}{16}R_{cx}) - 13.33 \quad \therefore R_{cx} = 17.33 \text{ kips} \leftarrow$$

حال با جایگزینی برعکس قبل در (الف)

$$R_{cy} = 34.5 \text{ kips} \uparrow$$

به همان طریق قبل

$$\sum M_o = 0, \uparrow, 80R_{cy} + 15R_{ox} - (20)(65) - (40)(25) = 0$$

$$\therefore R_{ox} = 28.75 - \frac{3}{16}R_{ox} \quad (\text{ج})$$

اعدادی نظیر . . . 13.333 را اغلب به صورت 13.3 می‌نویسند ، نقطه روی رقم آخر نشان دهنده تکرار بی‌نهایت آن رقم می‌باشد .

$$\sum^{ab} M_b = 0, \hat{+}, 40R_{ay} - 30R_{ax} - (20)(25) = 0$$

$$\therefore R_{ax} = \frac{4}{3}R_{ay} - 16.67 \quad (د)$$

سه‌س با جایگزین نمودن معادله (ج) در معادله (د) .

$$R_{ax} = \frac{4}{3}(28.75 - \frac{3}{4}R_{ax}) - 16.67 \quad \therefore R_{ax} = 17.33 \text{ kips} \rightarrow$$

و جایگزین نمودن برعکس قبل در (ج)

$$R_{ay} = 25.5 \text{ kips} \uparrow$$

با استفاده از معادلات $\Sigma F_x = 0$ و $\Sigma F_y = 0$ برای بررسی جوابها داریم .

$$\Sigma F_x = 0, \hat{+}, 17.33 - 17.33 = 0 \quad \therefore \text{O.K.}$$

$$\Sigma F_y = 0, \hat{+}, 25.5 - 20 - 40 + 34.5 = 0 \quad \therefore \text{O.K.}$$

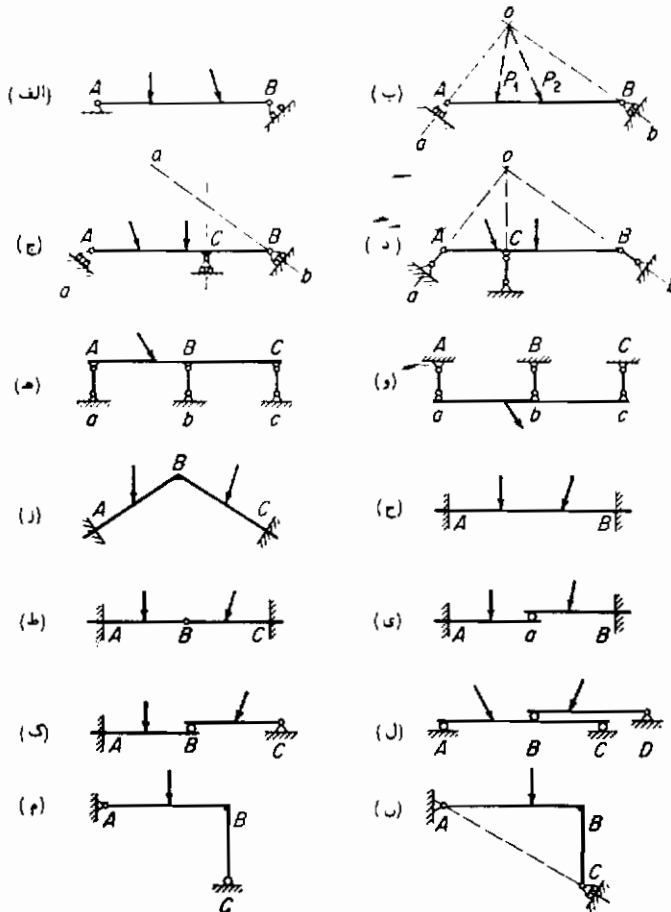
اگر تکیه‌گاههای a و c این سازه در یک تراز بودند واضح است که تعیین عکس‌العملها بسیار ساده‌تر می‌شد زیرا می‌توانستیم پاسخ مستقیم مولفه‌های عمودی عکس‌العملها را توسط معادلات $\Sigma M_e = 0$ و $\Sigma M_c = 0$ به دست آوریم . با دقت در برخی از مثالهای بخش (۲-۱۱) واضح می‌گردد که تعیین عکس‌العملهای سازه‌های پیچیده که در آنها باید معادلات خاصی به‌کار رود در برخی از حالات با جدا کردن قسمتهای داخلی ، از سازه به‌عنوان نمودار پیکر آزاد و برقرار نمودن معادلات تعادل استاتیکی در مورد آن قسمتها تسریع می‌گردد . بار دیگر باید به دانشجویان تأکید نمود که چنان عملی در هر صورت معادله مستقل تازه دیگری علاوه بر مجموع سه معادله تعادل استاتیکی برای کل سازه و معادلات خاصی که نتیجه شرایط خاص اجرایی ساختمان می‌باشد ایجاد نمی‌نماید . البته معادلاتی که به‌کار می‌رود ممکن است ظاهراً به صورت‌های مختلف به‌کار گرفته شود ولی در هر صورت معادلات جدیدی نیستند .

۲-۱۰ مثالهایی برای دسته‌بندی (سازه‌ها)

در این بخش مثالهایی مورد بحث قرار گرفته‌اند تا روشهای تعیین پایداری و ناپایداری سازه‌ها و همچنین معین و نامعین بودن سازه‌ها را بر حسب چگونگی عکس‌العملهای آنها بررسی کنیم ، دیده می‌شود که کلیه تیرها را با خطوط مستقیمی که بر محور مار بر مراکز ثقل آنها منطبق می‌باشد نشان داده‌ایم و از نمایش ارتفاع تیر در کلیه سازه‌های شکل (۲-۹) خودداری

کرده‌ایم. از این پس این عمل متداول را در بقیه کتاب هر جا که ارتفاع تیر اثر قابل توجهی در پاسخ مسائل نداشته باشد انجام خواهیم داد.

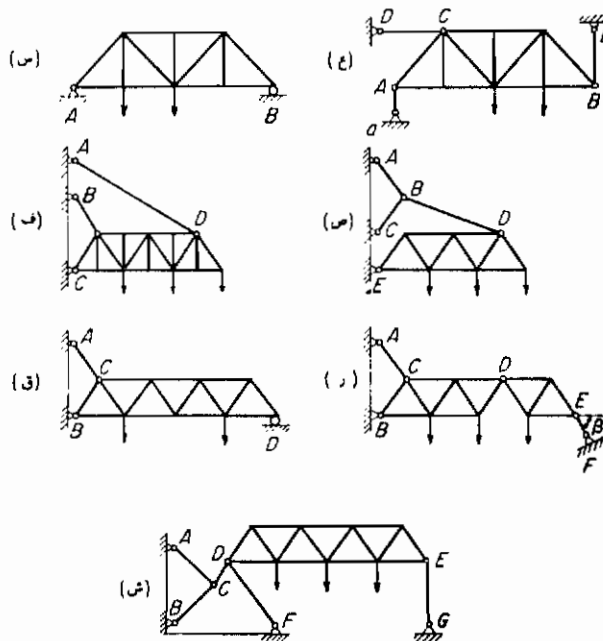
تیر شکل (۲-۹ الف) را در نظر بگیرید، مولفه‌های مستقل و مجهول عکس‌العمل عبارتند از مقدار و جهت عکس‌العمل در B و یا در کل مولفه. این مجهولات را همچنین می‌توان مقدار مولفه‌های افقی و عمودی عکس‌العمل در A و یکی از دو مولفه افقی یا عمودی در B فرض نمود. باید توجه داشت که اگر نقطه اثر و جهت عکس‌العملی معلوم باشد عکس‌العمل مجهول را می‌توان مقدار عکس‌العمل برآیند یا مقدار یکی از مولفه‌های عمودی یا افقی آن گرفت زیرا که هر یک از این مولفه‌ها را می‌توان برحسب دیگری با در نظر گرفتن جهت معلوم عکس‌العمل محاسبه نمود. از آنجایی که عکس‌العمل تکیه‌گاه B از نقطه A نمی‌گذرد لذا



شکل (۲-۹) - مثالهایی برای دستبندی سازه‌ها

این سازه پایدار است. بنابراین سه عکس‌العمل مجهول را می‌توان با در دست داشتن سه معادله تعادل استاتیکی بدست آورد لذا این سازه معین می‌باشد.

با توجه به تیر شکل (۲-۹ ب) دیده می‌شود که این تیر فقط دو عکس‌العمل مجهول دارد - که مقدار عکس‌العملها در A و B می‌باشد، این دو مجهول را می‌توان مولفه‌های افقی یا عمودی هریک از عکس‌العملها فرض نمود. از آنجائی که سه معادله تعادل استاتیکی نمی‌توانند با این دو مجهول مستقل عکس‌العمل به‌طور توأم سازگار باشد این سازه تحت اثر دستگاه نیروی غیر مشخص از نظر استاتیکی ناپایدار خواهد بود و چون خطوط اثر دو عکس‌العمل در نقطه (I) تلاقی می‌کنند اگر برآیند اثر نیروهای مؤثر نیرویی باشد که خط اثر آن از نقطه (I) بگذرد این دو عکس‌العمل قادر خواهند بود چنان دستگاه باری را در تعادل نگهدارند. از آنجائی این سازه در دسته سازه‌های ناپایدار جای دارد تحت اثر این نوع بارگذاری نیز حالت ناپایدار داشته ولی عکس‌العمل‌های آن را می‌توان با استفاده از معادلات تعادل استاتیکی به‌دست آورد.



ادامه شکل (۲-۹) - مثالهایی برای دسته‌بندی سازه‌ها

اگر یک تکیه‌گاه غلتکی به نقطه C چنانکه در شکل (۲-۹ ج) نشان داده شده است اضافه کنیم عکس‌العملهای این سازه نظیر سه بند تکیه‌گاهی خواهد بود که خطوط اثر آنها موازی هستند و نه متقارب بنابراین این سازه پایدار و معین خواهد شد. چون عکس‌العمل مجهول

را می‌توان با استفاده از سه معادله تعادل استاتیکی بدست آورد. از طرف دیگر اگر تکیه‌گاهی بنددار در نقطه C مانند شکل (۲-۹ د) به آن اضافه کنیم، سازه از نظر هندسی ناپایدار خواهد شد زیرا خطوط اثر تکیه‌گاه‌های آن که از سه تکیه‌گاه بنددار تشکیل شده است همگی یکدیگر را در نقطه O قطع می‌کنند. البته این سازه کاملاً آزاد و بدون قید نیست لذا بدیهی است که پس از دوران لحظه‌ای به میزان زاویه‌ای محدود حول نقطه O تعادل خود را باز خواهد یافت. از آنجائی که وضعیت جدید سازه تابعی از تغییر شکل سازه است عکس‌العمل‌های مؤثر بر سازه در وضعیت تغییر یافته از نظر استاتیکی نامعین خواهد بود.

واضح است که سازه شکل (۲-۹ ز) پایدار بوده و در کل تنش عکس‌العمل مجهول - مولفه‌های افقی، عمودی و لنگر در هر تکیه‌گاه - دارد و چون فقط سه معادله تعادل استاتیکی وجود دارد پس این سازه سه درجه نامعین است. ایجاد مفصل در سازه شکل (۲-۹ ط) یک معادله خاص به معادلات اضافه می‌کند و سازه را دو درجه نامعین می‌نماید. با اضافه نمودن یک غلتک طبق شکل (۲-۹ ی) به سازه فقط یک نیروی عمودی از قسمتی از سازه به قسمت دیگر منتقل می‌گردد این عمل معادل ایجاد دو معادله شرط در سازه است یکی این که جمع لنگرگیری حول a از کلیه نیروهای مؤثر به هر یک از دو قسمت برابر صفر می‌باشد دیگری این که جمع مولفه‌های افقی نیروهای مؤثر به هر یک از دو قسمت برابر صفر است. در نتیجه این سازه فقط یک درجه نامعین خواهد بود.

در شکل‌های «ب» به بعد کلیه قسمتهای خرابایی را می‌توان به عنوان یک جسم صلب در نظر گرفت. نیروی مولفه‌های این خرابی‌ها پس از این که عکس‌العمل‌ها معین گردید از نظر استاتیکی معین است. آرایش میله‌های یک خرابی که برای پایداری آن لازم است با جزئیات کافی در فصل چهارم شرح داده شده است فقط در این بحث کافی است که قسمتهای خرابایی را به مثال جسمی صلب بدانیم به سادگی دیده می‌شود که سازه‌های شکل (۲-۹ س) و (۲-۹ ع) تحت اثر هر دستگاه بار غیرمشخصی پایدار و معین هستند. سازه (۲-۹ ف) دارای چهار تکیه‌گاهی مجهول است. مقدار عکس‌العمل‌ها در تکیه‌گاه‌های بنددار A ، B ، مقدار و جهت عکس‌العمل تکیه‌گاه مفصلی C . برای این که این چهار مجهول را معین کنیم فقط سه معادله تعادل استاتیکی را در اختیار داریم بنابراین این سازه پایدار بوده و یک درجه نامعین است. برای سازه‌هایی نظیر آنچه در شکل (۲-۹ ص) نشان داده شده است اغلب بهتر است که طریقه دیگری برای تعیین پایداری و معینی آنها به کار ببریم. زیرا در این سازه‌ها شمارش معادله‌های قابل درج ممکن است خسته‌کننده و مبهم باشد. اگر به جای آن، سازه را به قسمت‌های جداگانه تقسیم کنیم و اثر نیروهای اتصال هر قسمت را به بقیه سازه مورد نظر داشته باشیم، در این حالت اگر مقطع جداکننده‌ای از میان بند BD بگذرانیم و تکیه‌گاه مفصلی E را با دو

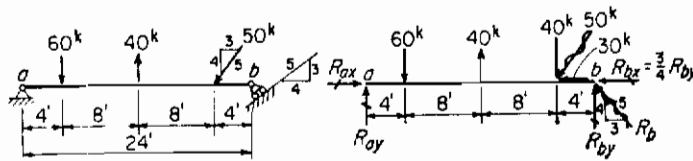
مولفه افقی و عمودی عکس‌العمل آن جایگزین کنیم قسمت خرابایی به مانند یک پیکر آزاد جدا شده و می‌تواند تحت اثر بارهای وارده و سه نیروی مجهول (نیروی داخلی بند اتصال و دو عکس‌العمل در B') مورد بررسی قرار گیرد. اگر قرار است که این پیکر آزاد در تعادل باشد این سه مجهول را می‌توان به نحوی تعیین نمود که در سه معادله تعادل استاتیکی صدق کنند. با به کار بردن $\Sigma M_B = 0$ در مورد پیکر آزاد معادله‌ای برای تعیین نیروی بند اتصال با یک مجهول به دست می‌آید. با معلوم شدن نیروی بند اتصال BD می‌توانیم نیروهای بند‌های اتصال AB و BC را با به کار بردن $\Sigma F_x = 0$ و $\Sigma F_y = 0$ برای مفصل B و با جدا کردن آن به صورت یک پیکر آزاد تعیین کنیم. بنابراین عکس‌العملهای این سازه را می‌توان از طریق معادلات تعادل استاتیکی تعیین نمود. لذا می‌توان گفت که این سازه پایدار و معین است.

۲- ۱۱ مثالهایی عددی برای محاسبه عکس‌العملها

دانشجویان باید مثالهای زیرین را با دقت تمام بررسی نمایند، کلیه سازه‌های مثالهای زیر معین است، ولی دانشجویان می‌توانند به عنوان تمرین آنها را بنحوی نامعین نیز مورد مطالعه قرار دهند.

مثال ۲-۱- عکس‌العملهای تیر ab را تعیین کنید.

روش الف -

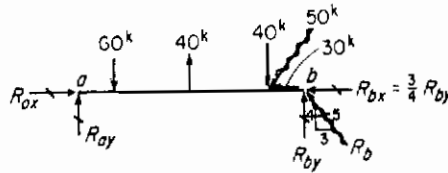


$$\begin{aligned} \Sigma M_a = 0, \curvearrowright \\ (60)(4) - (40)(12) + (40)(20) - (R_{by})(24) = 0 \quad \therefore R_{by} = 56\%_{24} = \underline{23.3^k} \uparrow \\ R_{bx} = \frac{3}{4}R_{by} = \underline{17.5^k} \leftarrow \\ \Sigma M_b = 0, \curvearrowright \\ (R_{ax})(24) - (60)(20) + (40)(12) - (40)(4) = 0 \quad \therefore R_{ax} = 88\%_{24} = \underline{36.6^k} \uparrow \\ \Sigma F_x = 0, \rightarrow, R_{ax} - 30 - 17.5 = 0 \quad \therefore R_{ax} = \underline{47.5^k} \rightarrow \end{aligned}$$

واریسی:

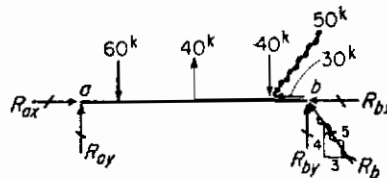
$$\begin{aligned} \Sigma F_y = 0, \uparrow, 36.6 - 60 + 40 - 40 + 23.3 = 0 \\ 0 = 0 \quad \therefore O.K. \end{aligned}$$

روش ب :



$$\begin{aligned} \Sigma M_b = 0, \curvearrowright & & \Sigma M_a = 0, \curvearrowright \\ & + & - & + & - \\ & - (60)(20) = & 1,200 & + (60)(4) = & 240 \\ & + (40)(12) = & 480 & - (40)(12) = & 480 \\ & - (40)(4) = & 160 & + (40)(20) = & 800 \\ & + 480 - & 1,360 & + 1,040 - & 480 \\ & + & 480 & - & 480 \\ R_{ay} = 36.6^k \uparrow & = - & \frac{880}{24} & R_{by} = + & \frac{560}{24} = 23.3^k \uparrow \\ R_{ax} = 47.5^k \rightarrow & & & R_{bx} = = & \frac{3}{4} \times 23.3 = 17.5^k \leftarrow \end{aligned}$$

روش ج :



$$\begin{aligned} \Sigma M_b = 0: R_{ay} & \quad \uparrow \quad \downarrow & \Sigma M_a = 0: R_{by} & \quad \uparrow \quad \downarrow \\ 40 \times \frac{3}{2} \times 4 & = 6.6 & 60 \times \frac{3}{2} \times 4 & = 10 \\ 40 \times 1\frac{1}{2} \times 4 & = 20 & 40 \times 1\frac{1}{2} \times 4 & = 20 \\ 60 \times 2\frac{1}{2} \times 4 & = 50 & 40 \times 2\frac{1}{2} \times 4 & = 33.3 \\ & \frac{56.6}{20} & & \frac{43.3}{20} \\ R_{ay} = 36.6^k \uparrow & & R_{by} = 23.3^k \uparrow & \\ R_{ax} = 47.5^k \rightarrow & & R_{bx} = 17.5^k \leftarrow & \end{aligned}$$

بحث :

سروشیه که برای تعیین عکس‌العمل ارائه شد اساساً یکی هستند و فقط در جزئیات مربوط به نظم محاسبات یا یکدیگر اختلاف دارند ، طریقه الف احتمالاً بهترین روش برای محاسبه سازه‌های غیر معمولی و پیچیده است ، در صورتیکه روش نظام یافته محاسبات به طریقه‌های ب و ج در تیرها و خرپاهای متعارف بسیار مفید خواهد بود .

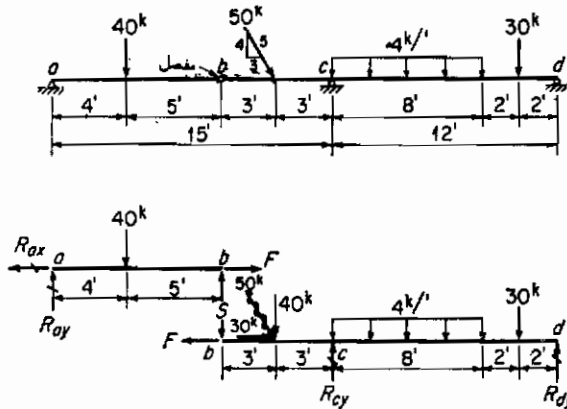
متوجه می‌شوید که جایگزین کردن هر نیروی مایل با مولفه‌های افقی و عمود آن در محاسبات و کاربرد این مولفه‌ها به جای خود نیرو در نوشتن معادلات تعادل استاتیکی ، محاسبات

را عموماً "بسیار ساده می‌کند (اگر نیرویی به همراه مولفه‌هایش در روی نموداری از پیکر آزاد رسم شده باشد خطی موج‌دار بر روی پیکان نمایش نیرو رسم شود تا نشان داده شود که نیرو توسط مولفه‌هایش جایگزین شده است).

محاسب می‌تواند با کشیدن خط زیر این پاسخها آنها را مشخص سازد و همچنین واحد و جهت نیروها را مشخص نماید. توجه شود که اگر جوابی به صورت مثبت به دست آید جهت نیرو روی نمودار پیکر آزاد صحیح انتخاب شده است و اگر پاسخی به صورت منفی بیرون آید جهت اثر نیرو خلاف جهت فرض شده، خواهد بود.

دیده می‌شود که در این مساله از دو معادله لنگر و یک معادله نیرو استفاده شده است، معادله $\Sigma F_v = 0$ فقط می‌تواند کنترلی بر روی مولفه‌های عمودی عکس‌العملها باشد ولی مولفه‌های افقی را بررسی نمی‌نماید. اگر معادله $\Sigma M = 0$ را حول محوری که روی خط مار بر نقاط a و b قرار ندارد اعمال کنیم کنترلی برای مقادیر عکس‌العمل‌های افقی به دست خواهد آمد.

مثال ۲-۲ = عکس‌العمل‌های این سازه را محاسبه کنید.



ab: به تنهایی

$$\begin{aligned} \Sigma M_b = 0, \uparrow \\ (R_{ay})(5) - (40)(5) = 0 \\ \therefore R_{ay} = \underline{22.2k} \uparrow \end{aligned}$$

bd: به تنهایی

$$\begin{aligned} \Sigma M_c = 0, \uparrow \\ -(17.7)(6) = 106.6 \\ -(40)(3) = 120 \\ -(40)(15) = -600 \\ -(4 \times 8)(4) = 128 \\ -(4 \times 8)(8) = -256 \\ + (30)(10) = 300 \\ \hline +428 \quad -226.6 \end{aligned}$$

$$\begin{aligned} \Sigma M_c = 0, \uparrow \quad + \quad - \\ -(17.7)(6) = 106.6 \\ -(40)(3) = 120 \\ -(40)(15) = -600 \\ + (4 \times 8)(4) = 128 \\ + (30)(10) = 300 \\ \hline +428 \quad -226.6 \end{aligned}$$

$$\begin{aligned} \Sigma M_a = 0, \uparrow + \\ (40)(4) + (5)(9) = 0 \quad \dots (30)(2) = -60 \\ S = 17.7^k \uparrow \quad R_{1v} = 103^k \uparrow = -1,236 \\ \qquad \qquad \qquad \qquad \qquad \qquad \qquad \qquad \qquad \qquad \qquad \qquad \qquad \frac{-226.8}{12} \\ \Sigma F_x = 0 \quad \qquad \qquad \Sigma F_x = 0 \\ \therefore R_{ax} = 30^k \leftarrow \quad \therefore F = 30^k \leftarrow \\ R_{dv} = \frac{+201.8}{12} = 16.7^k \uparrow \end{aligned}$$

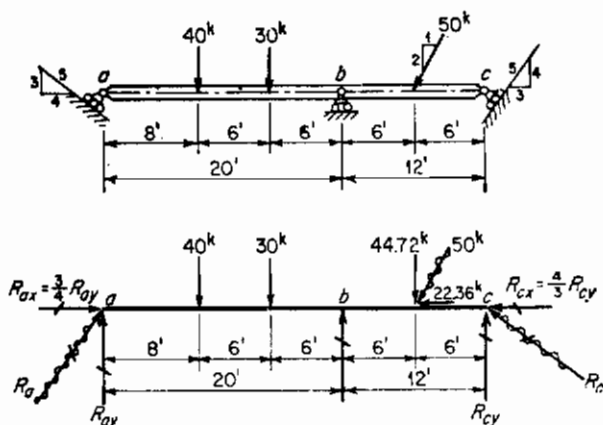
واریسی : برای کل سازه .

$$\begin{aligned} \Sigma F_v = 0, \uparrow +, \quad 22.8 - 40 - 40 + 103 - 32 - 30 + 16.7 = 0 \\ 142 - 142 = 0 \quad \therefore O.K. \end{aligned}$$

بحث :

وقتی که دو قسمت ab و bd را از یکدیگر جدا می‌کنید تصور کنید که میله محور مفصل را در آورده‌اید و مفصل می‌تواند نیرویی در جهتی نامشخص که امتداد آن از مرکز محور مفصل عبور کند انتقال دهد . اگر مولفه‌های افقی و عمودی این نیرو را با F و S روی قسمت ab نشان دهیم باید در روی قسمت bd این مقادیر در خلاف جهت اثر کنند و باید توجه نمود که می‌توان واریسی مستقلی از عکس‌العملهای افقی و عمودی تیر را به‌کارگرفتن $\Sigma M = 0$ حول محوری که از خط واصل بین a و d نگذرد به‌عمل آورد .

مثال ۲-۳ عکس‌العملهای این تیر را تعیین کنید .

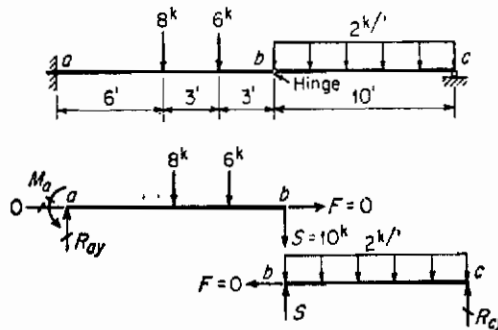


$$\begin{aligned} \Sigma M_b = 0, \curvearrowright \\ (R_{ay})(20) - (40)(12) - (30)(6) + (44.72)(6) - (R_{cy})(12) = 0 \\ 20R_{ay} = 12R_{cy} + 391.68 \\ \Sigma F_x = 0, \rightarrow, \frac{3}{4}R_{ay} - 22.36 - \frac{3}{4}R_{cy} = 0 \quad R_{cy} = 0.5625R_{ay} - 16.77 \\ \therefore 20R_{ay} = 6.75R_{ay} - 201.24 + 391.68 \quad R_{ay} = +14.37^k \uparrow \quad R_{az} = 10.78^k \rightarrow \\ R_{cy} = 8.08 - 16.77 = -8.69 \quad R_{cy} = -8.69^k \downarrow \quad R_{cz} = -11.59^k \rightarrow \\ \Sigma M_a = 0, \curvearrowright \\ (40)(8) + (30)(14) - (R_{by})(20) + (44.72)(26) + (8.69)(32) = 0 \\ R_{by} = 109.04^k \uparrow \end{aligned}$$

$$\begin{aligned} \Sigma F_y = 0, \uparrow + \\ 14.37 - 40 - 30 + 109.04 - 44.72 - 8.69 = 0 \\ 123.41 - 123.41 = 0 \quad \therefore O.K. \end{aligned} \quad \text{واریسی:}$$

$$\begin{aligned} \Sigma F_z = 0, \rightarrow \\ 10.78 - 22.36 + 11.59 = 0 \\ -22.36 + 22.37 = 0 \quad \therefore O.K. \end{aligned} \quad \text{واریسی:}$$

مثال ۲-۴ عکس‌العملهای این سازه را تعیین کنید .



$$\begin{aligned} \Sigma M_b = 0, \curvearrowright, (2)(10)(5) - (R_{cy})(10) = 0 \quad \therefore R_{cy} = 10^k \uparrow \\ \Sigma M_c = 0, \curvearrowright, (S)(10) - (2)(10)(5) = 0 \quad \therefore S = 10^k \uparrow \end{aligned}$$

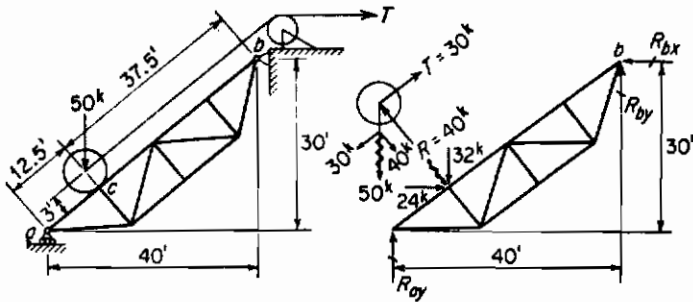
ab به تنهایی:

$$\begin{aligned} \Sigma M_a = 0, \curvearrowright, (10)(12) + (6)(9) + (8)(6) - M_a = 0 \quad \therefore M_a = 222^k \curvearrowleft \\ \Sigma F_y = 0, \uparrow +, R_{ay} - 8 - 6 - 10 = 0 \quad R_{ay} = 24^k \uparrow \end{aligned}$$

واریسی:

$$\begin{aligned} \Sigma F_x = 0, \text{ در کل تیر} \\ 24 - 8 - 6 - 20 + 10 = 0 \\ \therefore 0 = 0 \quad \therefore O.K. \end{aligned}$$

مثال ۲-۵ = عکس‌العملهای این خرپا را تعیین کنید .



$$\begin{aligned} \sum F_x = 0 \quad R_{ax} &= 24^k \leftarrow \\ \sum M_b = 0, \quad \uparrow, (R_{cy})(40) - (40)(37.5) &= 0 \quad R_{cy} = 37.5^k \uparrow \\ \sum M_a = 0, \quad \uparrow, (40)(12.5) - (24)(30) - (R_{by})(40) &= 0 \quad R_{by} = -5.5^k \downarrow \end{aligned}$$

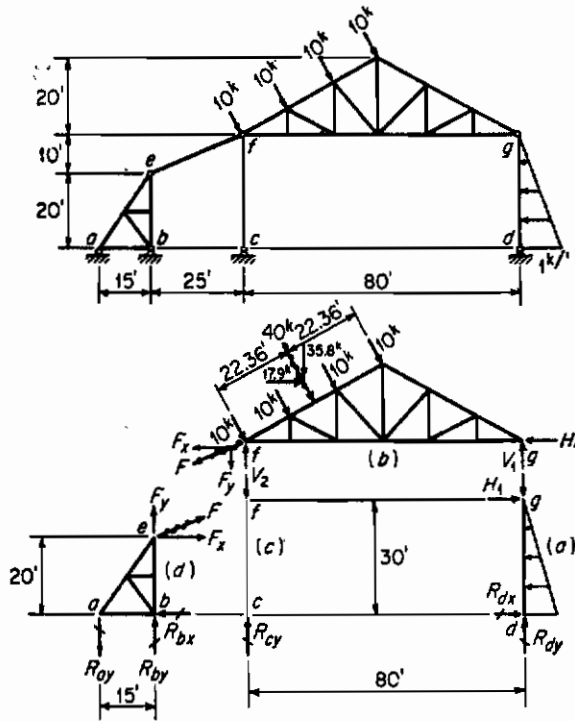
واریسی :

$$\sum F_y = 0, \quad \uparrow, 37.5 - 38 - 5.5 = 0 \quad \therefore O.K.$$

بحث :

در چنین مسائلی ابتدا بارهای مؤثر بر سازه را محاسبه کنید ، به این منظور باید به طور جداگانه تعادل چرخ را تحت اثر وزن آن ، کشش کابل و عکس‌العمل خرپا روی چرخ بررسی نمود . پس از این که بارهای مؤثر بر سازه معلوم شد مساله تبدیل به محاسبه مستقیم عکس‌العمل می‌شود . توجه شود فرض بر این است که اصطکاکی بین چرخ و خرپا وجود ندارد و بنابراین نیروی مابین این دو ، عمود بر خط ab بوده و خط اثر آن از مرکز چرخ می‌گذرد .

مثال ۲-۶ = عکس العملهای سازه را تعیین کنید .



(معکوس آزاد a)

$$\Sigma M_d = 0, \curvearrowright, (H_1)(30) - \frac{(1)(30)}{8}(10) = 0 \quad H_1 = 5^k \rightarrow$$

$$\Sigma M_e = 0, \curvearrowright, \frac{(1)(30)}{8}(20) - (R_{dx})(30) = 0 \quad R_{dx} = 10^k \rightarrow$$

(معکوس آزاد b)

$$\Sigma M_f = 0, \curvearrowright, (40)(22.36) - (V_1)(80) = 0 \quad V_1 = 11.18^k \uparrow \quad \therefore R_{dv} = 11.18^k \uparrow$$

$$\Sigma F_v = 0, \uparrow, 17.9 - 5 - F_v = 0 \quad F_v = 12.9 \leftarrow \quad \therefore F_v = \frac{3}{5}(12.9) = 5.16^k \downarrow$$

$$\Sigma M_g = 0, \curvearrowright, (17.9)(10) - (35.8)(80) - (5.16)(80) + (V_2)(80) = 0 \quad V_2 = 29.77^k \uparrow$$

$$\therefore R_{dv} = 29.77^k \uparrow$$

وارسی:

$$\Sigma F_v = 0, \uparrow, -5.16 + 29.77 - 35.8 + 11.18 = 0$$

$$\therefore -0.01 = 0 \quad \therefore O.K.$$

(پیکر آزاد d)

$$\begin{aligned}\Sigma M_b = 0, \uparrow, (12.9)(20) - (R_{ay})(15) = 0 & \quad \therefore R_{ay} = 17.2^k \downarrow \\ \Sigma M_s = 0, \uparrow, (12.9)(20) - (5.16)(15) - (R_{by})(15) = 0 & \quad \therefore R_{by} = 12.04^k \uparrow \\ \Sigma F_x = 0 & \quad R_{bx} = 12.9^k \leftarrow\end{aligned}$$

وارسی عملیات با در نظر گرفتن کل سازه به‌عنوان یک قطعه:

$$\begin{aligned}\Sigma F_x = 0, \rightarrow, -12.9 + 17.9 + 10 - \frac{(1)(30)}{2} = 0 & \quad \therefore 0 = 0 \quad O.K. \\ \Sigma F_y = 0, \uparrow, -17.2 + 12.04 + 29.77 - 35.8 + 11.18 = 0 & \quad -0.01 = 0 \quad O.K. \\ \Sigma M_a = 0, \uparrow, -(12.04)(15) - (29.77)(40) - (11.18)(120) + (17.9)(40) & \\ + (35.8)(80) - \frac{(1)(30)}{2}(10) = 0 & \\ -2,868 + 2,864 = 0 & \quad O.K.\end{aligned}$$

بحث:

در مسائلی از این قبیل سازه به‌قطعات مختلف خود تجزیه می‌شود و برای هر قطعه نمودار پیکر آزاد آن رسم می‌شود نیروهای اثر قطعات برهم را می‌توان در هرجهتی فرض نمود ولی به‌طور مسلم باید این نیروها روی دوقطعه مجاور در خلاف هم باشند به‌عنوان مثال اگر نیروی P را روی پیکر آزاد b به‌طرف پائین و به‌سمت چپ فرض کنیم روی پیکر آزاد d باید به‌سمت راست و بالا اثر نماید. از آنجائی‌که کل سازه در تعادل است هریک از قطعات آن نیز باید در تعادل باشد، لذا معادلات تعادل استاتیکی برای هرقطعه باید صادق باشد و این می‌تواند اساس تعیین عکس‌العملهای مجهول و نیروهای بین قطعات باشد. توجه شود که پس از آنکه کلیه عکس‌العملها به‌دست آمد صحت جوابها را می‌توان با اعمال معادلات تعادل استاتیکی برای کل سازه که به‌صورت یک جسم صلب گرفته می‌شود تحقیق نمود.

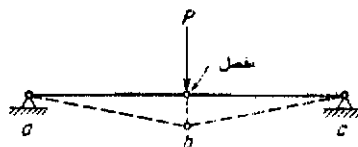
۲-۱۲ اصل جمع آثار

در اینجا بحث مختصری از اصل جمع آثار بی‌مناسبت نیست. از این اصل به‌طور مستمر در محاسبات سازه‌ها استفاده می‌شود و شاهد براین مدعا به‌کارگرفتن آن در راه حل روش ج مثال (۱-۲) است. در آن مثال عکس‌العمل را برای هریک از سهارگذاری به‌طور جداگانه تعیین نمودیم و دیدیم که جمع جبری این سه عکس‌العمل مقدار کل عکس‌العمل را تحت اثر

همزمان سه بار معین می‌کند و به عبارت دیگر از جمع آثار اثرات جداگانه هر یک به جمع اثرات آنها رسیدیم .

چنین عملکردی عموماً "جایز است ولی در دو حالت مهم اصل جمع آثار صادق نیست
 ۱- وقتی که شکل هندسی سازه در طول اثر بارها تغییر زیادی پیدا کند ۲- هرگاه که در سازه‌ای کرنش تناسب مستقیم یا تنش نداشته باشد ، هرچند که در آن سازه تغییر شکل هندسی قابل اغماض باشد . حالت اخیر زمانی اتفاق می‌افتد که مصالح سازه تنش بیشتری از حد ارتجاعی تحمل کنند و یا این که اصولاً تغییرات تنش - کرنش یا قسمتی از آن از قانون هوک تبعیت نکند .

در بخش ۲-۳ گفتیم که معمولاً تغییر شکل سازه‌ها آنقدر کوچک است که به ما اجازه می‌دهد که آن را جسمی صلب فرض کرده و با آن فرض معادلات تعادل استاتیکی را در مورد آن به کار گیریم و از اثر تغییر ناچیز هندسی بازوی اهرم نیروها و از شیب مختصری که قطعات پیدا می‌کنند و نظایر آن صرف نظر کنیم . سازه شکل (۲-۱۰) را در نظر بگیرید در حالت بدون بار سازه سه مفصل روی یک خط راست قرار می‌گیرد ، لازم است که تغییر هندسی ناشی از تغییر شکل سازه را برای بازوی اهرم ، شیب قطعات مقدار قابل توجهی می‌شود بررسی کنیم ، در نتیجه این بررسی دیده خواهد شد که نیروها و تغییر مکانها در سازه با بار P رابطه مستقیم ندارند حتی اگر مصالح سازه از قانون هوک تبعیت کند . بنابراین این حالت مثال بارزی برای عدم صدق اصل جمع آثار (بر طبق حالت اول آن) می‌باشد ، در چنین سازه‌ای اثری برابر با $2P$ نه دو برابر اثر بار P است و نه این که اثر بار $P_1 + P_2$ برابر جمع جبری اثر جداگانه بار P_1 و اثر بار جداگانه P_2 می‌باشد . در مکانیک حالت بسیار مهمی وجود دارد که در مورد آن اصل جمع آثار صادق نیست که اینجا آن را ذکر می‌کنیم و آن قطعه فشاری لاغریست که تحت اثر بار محوری و بار جانبی قرار گرفته باشد . در یک چنین حالتی ، تنش ، لنگر ، تغییر مکان و غیره که در اثر بار محوری $P_1 + P_2$ بوجود آمده باشد مساوی جمع جبری مقادیر فوق الذکر تحت اثر جداگانه P_1 و P_2 نیست . خوشبختانه بسیاری از این قبیل حالات که در مورد آنها اصل جمع آثار صادق نیست به سادگی قابل تشخیص هستند .



شکل ۲-۱۰ سازه غیرخطی

قبلاً" ذکر شد که اصل جمع آثار برای حالاتی که در مورد آنها از اثر تغییر هندسی می‌توان صرف‌نظر نمود ولی مصالح آن چنان سازه‌ای از قانون هوک تبعیت نمی‌کند نیز صادق نیست. اگر چنین سازه‌هایی معین باشند در مورد مقادیری که توسط تحلیل تنش این سازه‌ها (نظیر عکس‌العملها، تلاش برشها، لنگر خمشیها) معین می‌شود می‌توان اصل جمع آثار را به‌کار برد ولی در مورد شدت تنش و تغییر مکان این‌کار ممکن نیست به‌عنوان مثال در مورد تیری از چدن که روی تکیه‌گاههای ساده قرار دارد عکس‌العملها، تلاش برشی و لنگر خمشی در مقطع را که ناشی از معین بودن تیر است می‌توان با جمع آثار به‌دست آورد ولی در هر صورت شدت تنش و تغییر مکان ناشی از لنگر خمشی حاصل از بار $2p$ برابر با دو برابر حاصل از بار p نیست و به‌این جهت چنین کمیتهایی جمع پذیر نیستند. حال اگر تیر نامعینی از جنس چدن باشد، هیچیک از کمیتهای آن را نمی‌شود با هم جمع نمود زیرا تحلیل تنش تابعی از تغییر شکل سازه خواهد بود.

۲-۱۳ مسائل

۲-۱ سازه‌های شکلهای (۲-۹ ه، و. . . ن) و (۲-۹ ق، ر. . . ش) را از نظر پایداری، ناپایداری و معین و نامعین بودن دسته‌بندی کنید و برای پاسخ خود دلیل ارائه دهید.

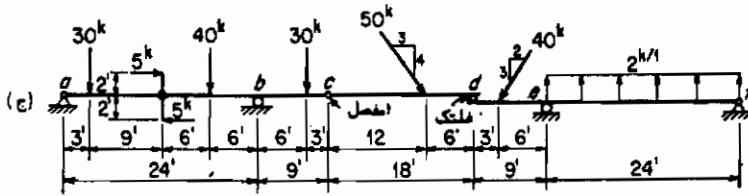
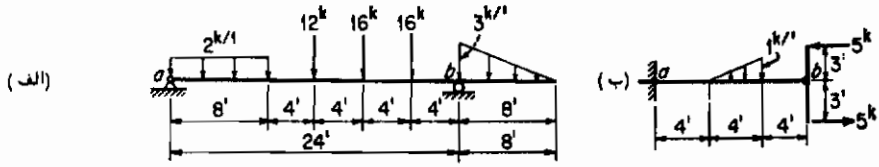
جواب:

(ه) ناپایدار (و) ناپایدار (ح) پایدار و نامعین (ط) پایدار و معین
 (ل) ناپایدار (م) پایدار و معین (ن) ناپایدار (ق) پایدار کاملاً معین
 (ر) پایدار و معین به شرطی که مقدار β طوری باشد که EF از D نگذرد (ش) پایدار و معین

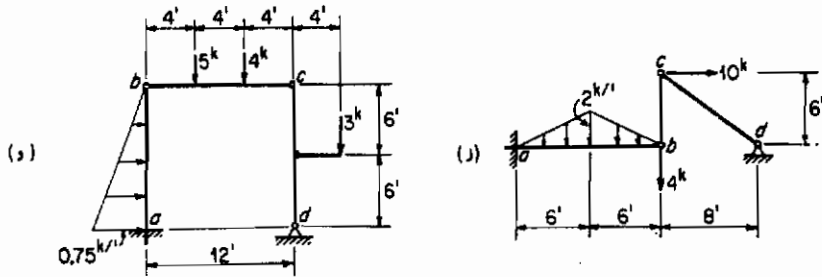
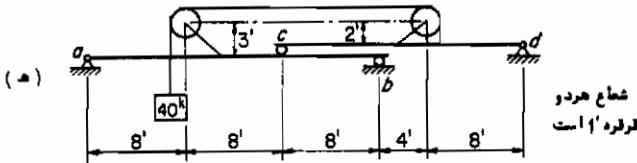
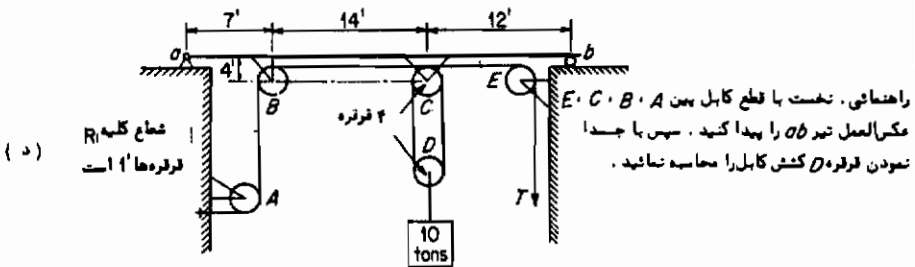
۲-۲ عکس‌العملهای تیرهای شکل (۲-۱۱) را محاسبه کنید.

جواب:

به طرف بالا	$R_{dy} = 46 \text{ kips up}$	به طرف بالا	$R_{dy} = 28.0 \text{ kips up}$	(الف)
	$M_o = 16.6 \text{ kip-ft c.c.}$	به طرف بالا	$R_{dy} = 2.0 \text{ kips up}$	(ب)
به طرف بالا	$R_{dy} = 22.92 \text{ kips up}$	به سمت چپ	$R_{ox} = 30.0 \text{ kips}$	(ج)
به طرف بالا	$R_{dy} = 54.20 \text{ kips}$	به طرف بالا	$R_{dy} = 90.42 \text{ kips}$	
به طرف پائین	$R_{fy} = 42.32 \text{ kips}$	به طرف راست	$R_{fx} = 22.19 \text{ kips}$	



راهنمایی: فلنگ نقطه d فقط نیروی عمودی منتقل می‌کند



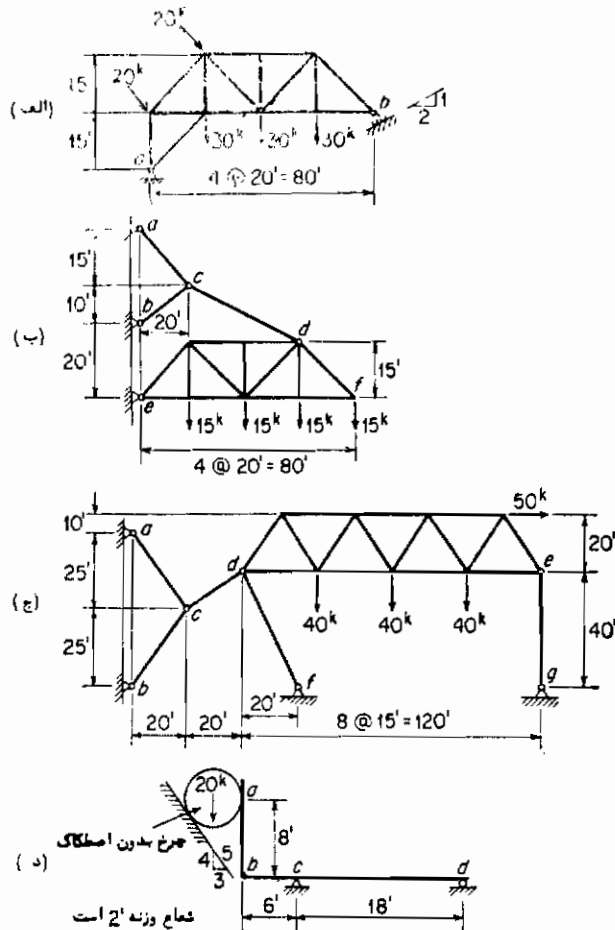
شکل ۲ - ۱۱ مساله ۲-۲

(د)	$R_{ax} = 10.00$ kips	به طرف چپ	$R_{ay} = 16.36$ kips	به طرف بالا
	$R_{by} = 13.64$ kips	به طرف بالا		
(هـ)	$R_{ax} = 40.0$ kips	به طرف چپ	$R_{ay} = 23.6$ kips	به طرف بالا
	$R_{dx} = 40.0$ kips	به طرف راست	$R_{dy} = 6.0$ kips	به طرف پائین
	$R_{by} = 22.3$ kips	به طرف بالا		
(و)	$R_{ax} = 5.5$ kips	به طرف چپ	$R_{ay} = 4.6$ kips	به طرف بالا
	$M_a = 30.0$ kip-ft e.c.		$R_{dx} = 1.0$ kips	به طرف راست
	$R_{dy} = 7.3$ kips	به طرف بالا		
(ز)	$R_{ax} = 0, R_{ay} = 8.5$ kips		$M_a = 30.0$ kip-ft e.c.	به طرف بالا
	$R_{dx} = 10.0$ kips	به طرف چپ	$R_{dy} = 7.5$ kips	به طرف بالا

۲ - ۳ عکس‌العمل‌های سازه‌های شکل (۲-۱۲) را معین کنید .

جواب :

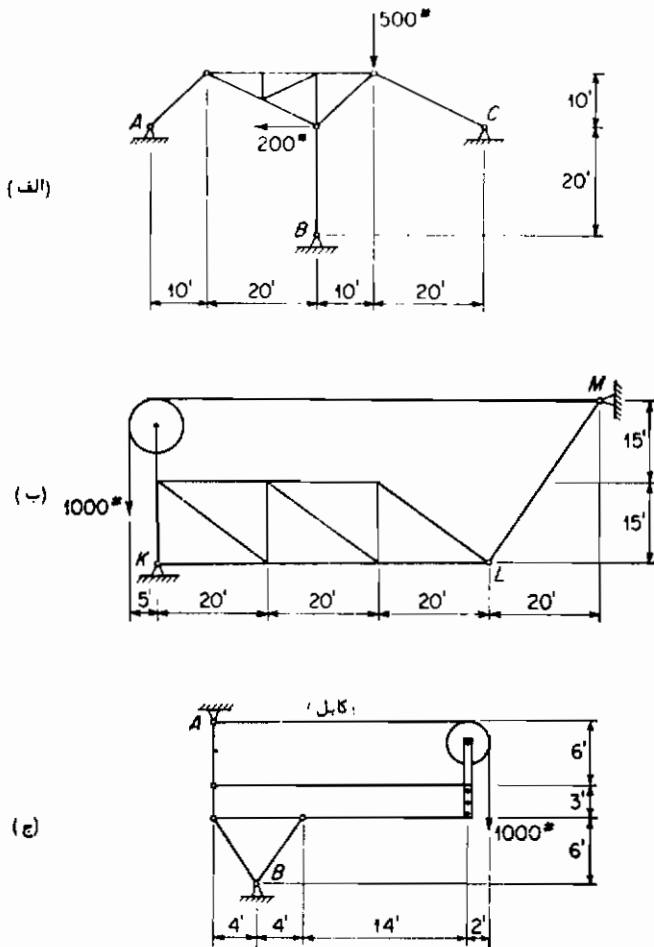
(الف)	$R_{ax} = 1.48$ kips	به طرف چپ	$R_{ay} = 71.03$ kips	به طرف بالا
	$R_{bx} = 25.48$ kips	به طرف چپ	$R_{by} = 50.97$ kips	به طرف بالا
(ب)	$R_{ax} = 56.0$ kips	به طرف چپ	$R_{ay} = 42.0$ kips	به طرف بالا
	$R_{bx} = 24.0$ kips	به طرف چپ	$R_{by} = 12.0$ kips	به طرف پائین
	$R_{cx} = 80.0$ kips	به طرف راست	$R_{cy} = 30.0$ kips	به طرف بالا
(ج)	$R_{ax} = 3.51$ kips	به طرف چپ	$R_{ay} = 4.39$ kips	به طرف بالا
	$R_{bx} = 14.07$ kips	به طرف چپ	$R_{by} = 17.59$ kips	به طرف پائین
	$R_{fx} = 32.42$ kips	به طرف چپ	$R_{fy} = 64.85$ kips	به طرف بالا
	$R_{cx} = 0$		$R_{cy} = 68.3$ kips	به طرف بالا
(د)	$R_{gx} = 26.6$ kips	به طرف چپ	$R_{gy} = 11.85$ kips	به طرف پائین
	$R_{dy} = 11.85$ kips	به طرف بالا		



شکل ۲ - ۱۲ مساله ۲-۳

۲-۴ گاهی فایده کردن دانشجویان به این که فقط تعداد معینی معادله مستقل وجود دارد مشکل است، برای این که چنین مطلبی را نشان دهیم سازه شکل (۲-۸) را در نظر بگیرید و برای آن سه پیکر آزاد که یکی کل سازه، دیگری قسمت ab و سومی قسمت bc باشد نمایش دهید، سه معادله تعادل استاتیکی را برای هر جسم آزاد بنویسید، این سه معادله را که شش مجهول دارد با یکدیگر مقایسه و ترکیب کند و نشان دهید که فقط چهار معادله مستقل با چهار مجهول وجود دارد.

۵-۲ عکس‌العملهای سازه‌های شکل (۲-۱۳) را معین کنید.



شکل ۲-۱۳ مسئله ۵-۲

تلاش برشی و نگر خمشی

۳-۱ کلیات

هدف نهایی از تحلیل تنش تعیین کارایی سازه برای تحمل بارهایی است که برای آن طرح شده است. چنین هدفی با مقایسه تنشهای ایجاد شده توسط بارهای وارده با تنشهای مجاز برای مصالح ساختمانی مورد استفاده تأمین می‌گردد. برای تعیین تنش موجود در هر مقطع دلخواه از سازه می‌توان با گذراندن برشی تصویری از آن مقطع، قسمت مناسبی از سازه را به‌پیکر آزاد تبدیل کرد. اگر سایر نیروهای مؤثر بر این قسمت از سازه قبلاً محاسبه شده باشند برآیند اثر تنشهای موجود در مقطع مورد نظر را می‌توان به‌سادگی با استفاده از معادلات تعادل استاتیکی تعیین نمود.

یکی از متداولترین اجزای سازه‌ها که به‌این ترتیب مورد تحلیل قرار می‌گیرد تیرها می‌باشند. تیرها قطعاتی هستند که تحت اثر خمش ناشی از بارهای عمود بر محور مار بر مراکز ثقل مقاطع آن و گاهی تحت اثر بارهای موازی و عمود بر محور آن قرار می‌گیرند. بحث زیرین مربوط به تیرهای مستقیم است یعنی تیرهایی که محور مار بر مراکز ثقل مقاطع آن خط مستقیمی است. همچنین شکل مقطع آن به‌صورتی است که مرکز برش و مرکز ثقل آن برهم منطبق است. علاوه بر این فرض می‌شود که کلیه بارها و عکس‌العملها در صفحه مار بر مراکز ثقل مقاطع قطعه و یکی از محورهای اصلی مقاطع قطعه واقع گردند با این شرایط تیر فقط در صفحه بارگذاری و بدون پیچش خم خواهد شد.

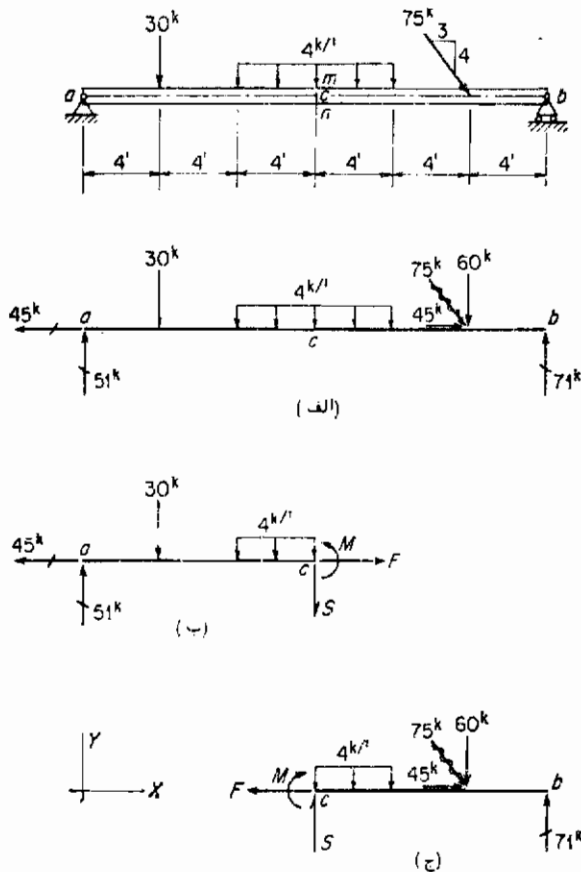
۳-۲ تعیین تنش در تیرها

فرض کنید که برای تعیین کارایی تیر معین شکل (۳-۱) محاسبه تنش در مقطع mn ضروری باشد عکس‌العملهای لازم برای حفظ تعادل استاتیکی را می‌توان به‌سادگی بظرفی که در پیکر آزاد قسمت a می‌بینیم محاسبه نمود و می‌توان تصور کرد که قسمتهای چپ و راست مقطع mn توسط برشی که از این مقطع می‌گذرد از یکدیگر جدا شده باشند در این صورت ترسیم پیکر آزاد این دو قسمت تیرها کلیه نیروهای مؤثر بر آنها ممکن می‌گردد.

وقتی نیروهای مؤثر خارجی بر یکی از قسمت‌های b و c را مورد توجه قرار می‌دهیم بلافاصله

معلوم می‌شود که این قسمت‌ها نمی‌توانند فقط تحت اثر نیروهای خارجی در تعادل استاتیکی باشند ولی چون کل تیر در تعادل است لذا هر قسمتی از آن نیز باید در تعادل باشد لذا لازم است که نیروهای داخلی و یا تنشهای مؤثر بر سطوح داخلی نمایان شده توسط برش‌های تصویری وجود داشته باشند، این تنشها باید دارای چنان مقادیری باشند که برآیند اثر آنان نیروهای خارجی مؤثر بر هر یکی از قسمت‌های جدا شده را در حالت تعادل استاتیکی نگهدارد.

تنشهای مؤثر بر مقطع داخلی را می‌توان به دو مولفه تجزیه نمود یک مولفه عمود بر سطح که بدان تنشهای عمودی و دیگری بموازات (مماس بر) سطح که به آن تنشهای برشی گویند. در پیکر آزاد قسمت‌های b و c این تنشها با برآیند اثرشان که نیروهای S و N و M می‌باشند جایگزین شده‌اند، این نیروها بر مرکز ثقل مقطع اثر می‌کنند توجه شود که برآیند اثرهای F و M مربوط به تنشهای مؤثر بر قسمت آزاد b از نظر عددی به ترتیب برابر یا نظیرشان از قسمت آزاد c بوده ولی در خلاف جهت آنان خواهند بود.



شکل ۱-۳ تنش در تیرها

پیکر آزاد a را که نشان دهنده کل تیر تحت اثر گلبه بارهای خارجی و عکس‌العملهاست در نظر بگیریم، فرض کنید که برآیند اثر گلبه نیروهای مؤثر خارجی بر قسمت چپ برش mn را از نظر مقدار و جهت معین کرده باشیم، بار دیگر فرض کنید که همین عملیات را برای نیروهای باقیمانده خارجی که بر قسمت راست برش mn اثر می‌کنند نیز انجام داده باشیم، حال اگر کل تیر تحت اثر گلبه نیروهای خارجی در تعادل باشد واضح است که برآیند نیروهای مؤثر بر قسمت چپ برش mn باید با برآیند باقی نیروهای خارجی که بر قسمت راست برش mn اثر می‌کنند روی یک خط و از نظر مقدار عددی برابر یکدیگر ولی از جهت جهت در خلاف هم باشند، پس چنین نتیجه می‌شود که باید برآیند نیروهای خارجی در نمودار b از نظر عددی برابر با برآیند نیروهای خارجی در نمودار c بوده ولی از جهت جهت برخلاف آن باشد، لذا برآیند اثر تنش باید در نمودارهای b و c همان روابط را داشته باشند.

تعیین مشخصات برآیند اثر تنشهای مؤثر بر مقطع قطعه در نمودارهای b و c یعنی S و P امری ساده است، نیروی محوری P که بر مرکز ثقل مقطع اثر می‌کند را نیروی مقاوم محوری نیروی جانبی S را تلاش مقاوم برشی و لنگر M را لنگر مقاوم خواهیم نامید.

اگر قرار باشد سه معادله تعادل استاتیکی برای هریک از قسمتهای تیر در نمودار b یا در نمودار c صدق کند مقدار P ، S و M باید به نحوی باشد که با برآیند نیروهای مؤثر خارجی در هریک از قسمتهای مورد نظر مقابله نماید، از جنبه نظری برای هر دو قسمت موضوع یکی است لذا برای ساده کردن محاسبات عموماً قسمتی را انتخاب می‌کنند که مقدار نیروهای خارجی آن کمتر باشد. تعادل استاتیکی را با مقداری که به نحو زیر محاسبه می‌کنیم برقرار خواهیم کرد، نیروی مقاوم محوری P و تلاش مقاوم برشی S باید به ترتیب از نظر عددی برابر با مولفه محوری و جانبی برآیند نیروهای خارجی مؤثر بر قسمت مورد نظر تیر باشند. با لنگرگیری حول محوری که از مرکز ثقل مقطع یعنی محل تلاقی نیروهای مقاوم P و S می‌گذرد معلوم می‌شود که لنگر مقاوم M باید از نظر عددی برابر با لنگر نیروهای خارجی مؤثر بر قسمت مورد نظر بوده ولی از جهت جهت در خلاف آن باشد.

پس از آنکه نیروی مقاوم محوری و تلاش مقاوم برشی و لنگر مقاوم در هر مقطعی معلوم شد شدت تنش عمودی و تنش برشی در هر نقطه مقطع را می‌توان با استفاده از معادلات موجود در کتابهای درسی متعارف مقاومت مصالح تعیین نمود.

۳-۳ تعاریف برش و لنگر خمشی، علامت‌گذاری

از بحث قبلی معلوم می‌شود که اگر بخواهیم مقدار نیروی مقاوم محوری، تلاش مقاوم برشی و لنگر مقاوم مؤثر بر یک مقطع تیر را محاسبه کنیم بهتر است که ابتدا مقدار و موقعیت برآیند نیروهای خارجی مؤثر بر هر قسمت مورد نظر از تیر را (که توسط برش مقطعی از یکدیگر جدا شده است) محاسبه نمائیم، عموماً ترجیح داده می‌شود که این مقدار را با مولفه‌های محوری، جانبی (عمود بر محور) و لنگر آن حول محور مار بر مرکز ثقل مقطع مورد نظر نشان دهیم، این سه از نظر استاتیکی معادل

برآیند مورد نظر می‌باشند و به ترتیب به نامهای زیر خوانده می‌شود: **نیروی محوری**، **تلاش** (یا **نیروی**) برشی و **لنگر خمشی**، تعاریف این سه را می‌توان به شرح زیر خلاصه نمود.

نیروی محوری P : **نیروی محوری** در هر مقطع عرضی یک تیر مستقیم عبارتست از جمع جبری مولفه‌های موازی محور تیر از گلبه بارها و عکس‌العملهای مؤثر بر یکی از دو قسمت تیر که در یکطرف مقطع مورد نظر واقع شده است.

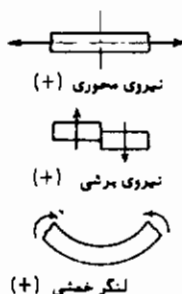
نیروی برشی (برش) S : **نیروی برشی** در هر مقطع عرضی یک تیر مستقیم عبارتست از جمع جبری مولفه‌های عمود بر محور تیر از گلبه بارها و عکس‌العملهای مؤثر بر یکی از دو قسمت تیر که در یکطرف مقطع مورد نظر واقع شده‌اند.

لنگر خمشی M : **لنگر خمشی** در هر مقطع عرضی یک تیر مستقیم عبارتست از جمع جبری لنگر حول محور مار بر مرکز ثقل مقطع از گلبه بارها و عکس‌العملهای مؤثر بر یکی از دو قسمت تیر که در یک طرف مقطع مورد نظر واقع شده‌اند البته محوری که حول آن لنگرگیری انجام می‌پذیرد عمود بر صفحه بارگذاری می‌باشد.

گرچه قصد مؤلفین یادآوری زیاده‌از حد اصول سازه‌ها، روابط و غیره نمی‌باشد ولی این تعاریف آنچنان به صورت مستمر وجود دارند و برای مهندسين سازه اساسی می‌باشند که مطالعه و فهم آنها باید بمنحوی باشد که هرگز از ذهن آنان محو نگردد.

با این تعاریف اکنون می‌توان این بحث را چنین خلاصه نمود که **نیروی مقاوم محوری** که بر مقطع اثر می‌کند برابر ولی در خلاف جهت **نیروی محوری** در آن مقطع خواهد بود و **نیروی مقاوم برشی** برابر ولی در خلاف جهت **نیروی برشی** (یا برش) و **لنگر مقاوم** برابر ولی در خلاف جهت **لنگر خمشی** در آن مقطع خواهد بود.

در محاسبات بعدی علائم قراردادی زیر برای **نیروی محوری**، **نیروی برشی** و **لنگر خمشی** در مقاطع عرضی تیرها به کار برده خواهد شد. کاربرد علائم قراردادی در مهندسی سازه امری متعارف است این علائم که به آنها علائم قراردادی تیرها گویند هم واضح است و هم کاربرد آنان امری ساده است. چنانکه در شکل (۲-۳) دیده می‌شود **نیروی محوری** زمانی مثبت است که تمایل به دور کردن دو قسمت از یک قطعه (توسط کشش) داشته باشد لذا تمایل با ایجاد کشش در مقطع خواهد داشت، **نیروی**



شکل (۲-۳) علائم قراردادی تیرها

برشی زمانی مثبت است که قسمت سمت چپ را نسبت به قسمت سمت راست به سمت بالا براند لنگر خمشی زمانی مثبت است که تعایل به ایجاد کشش در تارهای تحتانی تیر و فشار در تارهای فوقانی داشته باشد به عبارتی دیگر قسمت فوقانی تیر را به شکل مقعر در آورد. از آنجایی که اکثر تیرها افقی هستند اجرای چنین علامت‌گذاری مبهم نخواهد بود. اگر قطعه‌ای افقی نباشد یکی از لبه‌های آن را به عنوان "لبه تحتانی" انتخاب کرده و علائم قراردادی را متناسب با آن اعمال می‌کنیم.

۳-۴ روش محاسبه برش و لنگر خمشی

روش محاسبه نیروی محوری، نیروی برشی و لنگر خمشی در مقطعی از تیر روشی ساده است و می‌توان آن را به سادگی با مساله شکل (۳-۳) توضیح داد، در این مساله می‌خواهیم نیروی محوری، نیروی برشی و لنگر خمشی را در مقاطع b ، c و d محاسبه کنیم، محاسبه نیروی محوری ساده بوده و احتیاجی به توضیح ندارد و در اغلب تیرها نیز چنین است. اگر فرض کنیم که لنگر مؤثر توسط دستکی به نقطه c در طول مقطع نقطه c اثر کند در این صورت تغییر ناگهانی در لنگر خمشی این نقطه وجود خواهد داشت و لذا لازم است که لنگر خمشی را در مقطعی به فاصله‌ی بینهایت کم از این نقطه و در طرف چپ نقطه c و سپس در مقطع به فاصله‌ی بینهایت کم از آن و در طرف راست نقطه c تعیین کنیم.

باز هم یادآوری می‌کنیم که برش و لنگر خمشی در هر مقطعی را می‌توان با در نظر گرفتن کلیه نیروهای خارجی و عکس‌العملهای مؤثر بر هریک از قسمت‌های طرفین مقطع نیز محاسبه نمود، هریک از قسمت‌های طرفین مقطع تیر را می‌توان انتخاب کرد ولی معمولاً می‌توان با انتخاب قطعه‌ای که تعداد نیروهای مؤثر بر آن کم‌تر است محاسبات را ساده‌تر نمود پس از انتخاب قسمت مورد نظر فقط پارها و عکس‌العملهای مؤثر بر آن قسمت در تعیین مولفه‌های نیرو یا لنگرها وارد می‌شوند.

قسمت سمت چپ تیر را برای محاسبه برش و لنگر خمشی در مقطع b و در مقاطع طرف راست و چپ نقطه c انتخاب کرده‌ایم، نمایش آزاد b ، c و d ترتیب قسمت‌های مورد نظر در هر حالت را نشان می‌دهد برای این که مزایای انتخاب یک قسمت به جای دیگری را شرح دهیم، برش و لنگر خمشی مقطع d را ابتدا با استفاده از قسمت سمت چپ و سپس با استفاده از قسمت سمت راست بترتیب با پیکرهای آزاد e و f محاسبه کرده‌ایم. توجه شود که تا چه حد محاسبات نمودار (و) نسبت به نمودار (ه) ساده‌تر می‌باشد.

برای این که روش متعارف محاسبات را توضیح دهیم به محاسبات مربوط به برش و لنگر خمشی در مقطع چپ مجاور نقطه c چنانچه در نمودار (ج) نشان داده شده است توجه کنید. نیروی برشی در این مقطع برابر است با جمع جبری عکس‌العمل برابر با 57-kip. کل بار گسترده برابر با 16 kips و بار متمرکز برابر با 30 kips که در آن عکس‌العمل سبب برش مثبت (قسمت چپ را بطرف بالا می‌راند) می‌شود و دوبر بار دیگر سبب برش منفی (قسمت چپ را بطرف پایین می‌راند) می‌شوند. لذا مقدار نیروی برشی خواهد شد:

$$S = +57 - 16 - 30 = +11 \text{ kips}$$

چون علامت برآیند مثبت است پس تعادل به‌بالا را ندادن قسمت چپ نسبت به قسمت راست دارد. برای حفظ تعادل واضح است که نیروی مقاوم برشی با‌یستی دارای مقداری برابر با 11 kips بوده و در جهت پایین مقطع مزهور به‌نحوی که در نمودار (ج) می‌بینیم اثر کند، به همین نحو لنگر خمشی برابر

نمودار الف :

$$\begin{aligned} \sum M_o = 0, \uparrow + \\ (4 \times 4)(8) &= - 352 \\ (30)(10) &= - 480 \\ (40)(8) &= - 320 \\ (60)(4) &= - 240 \\ (6)(4) &= + 24 \\ &= - 1,368 \end{aligned} \quad \begin{aligned} \sum M_o = 0, \uparrow + \\ (4 \times 4)(8) &= + 32 \\ (30)(8) &= + 240 \\ (6)(4) &= + 24 \\ (40)(16) &= + 640 \\ (60)(20) &= + 1,200 \\ &= + 2,136 \end{aligned}$$

$$\therefore R_{oy} = \frac{1,368}{24} = 57^k \uparrow \quad \therefore R_{ey} = \frac{2,136}{24} = 89^k \uparrow$$

وارسی :

$$\sum F_y = 0, \uparrow + \\ 57 + 89 - 16 - 30 - 40 - 60 = 0 \quad O.K.$$

نمودار ب :

$$S = 57 - (4)(4) = +41^k \\ M = (57)(6) - (16)(4) = +278^k$$

نمودار ج :

طرف چپ نقطه c :

$$S = 57 - 16 - 30 = +11^k \\ M = (57)(12) - (16)(10) - (30)(4) \\ = +404^k$$

نمودار د :

طرف راست نقطه c :

$$S = 57 - 16 - 30 = +11^k \\ M = (57)(12) - (16)(19) - (30)(4) \\ + 24 = +428^k$$

نمودار ه :

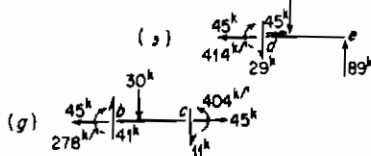
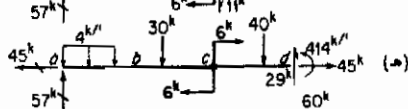
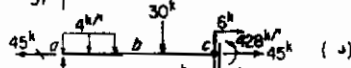
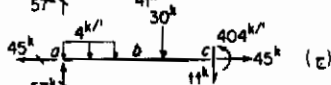
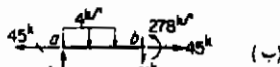
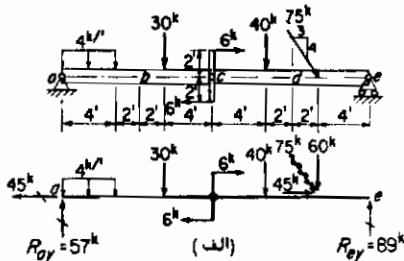
$$S = 57 - 16 - 30 - 40 = -29^k \\ M = (57)(18) - (16)(16) - (30)(10) \\ - (40)(2) + 24 = +414^k$$

نمودار و :

$$S = -89 + 60 = -29^k \\ M = (89)(6) - (60)(2) = +414^k$$

نمودار ز :

$$S = 41 - 30 = +11^k \\ M = 278 + (41)(8) - (30)(4) \\ = +404^k$$



شکل ۳ - ۳ محاسبه نیروهای محوری
نیروی برشی و لنگر خمشی

است با جمع جبری لنگرهای سه نیروی فوق‌الذکر حول مرکز ثقل سطح مقطع مورد نظر، از آنجائی که عکس‌العمل ایجاد تنش کششی در تار تحتانی مقطع و دو بار دیگر ایجاد کشش در بار فوقانی می‌نمایند لذا مقدار لنگر خمشی برابر خواهد شد با:

$$M = (57)(12) - (16)(10) - (30)(4) = +404 \text{ kip-ft}$$

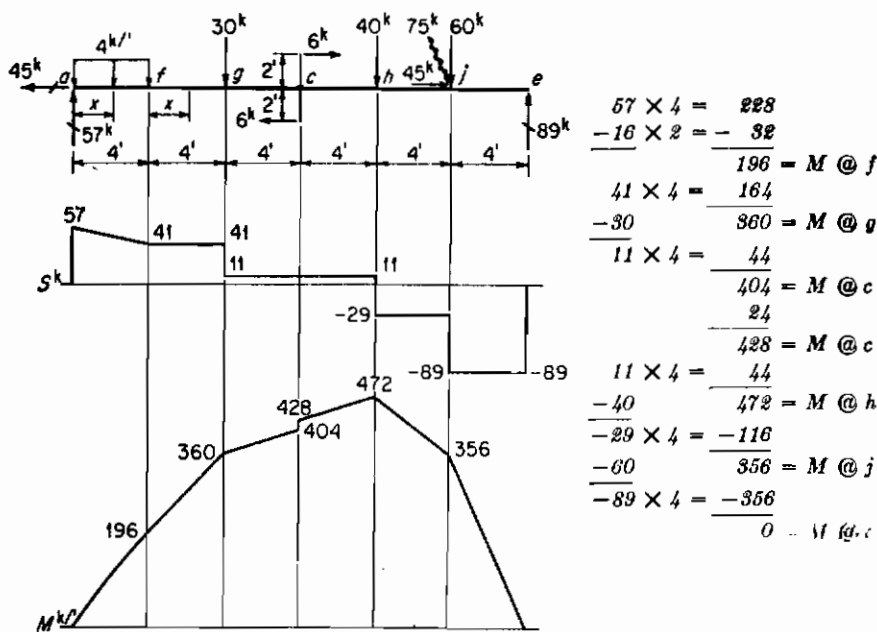
چون جواب مثبت است لذا در تار تحتانی ایجاد کشش خواهد شد، باز نظیر قبل برای این که تعادل برقرار باشد لازم است که لنگر مقاوم از نظر مقدار برابر با 404 kip-ft بوده و در جهت مخالف ساعتگرد چنانچه در نمودار (ج) می‌بینیم بر مقطع اثر کند. بقیه محاسبات در خود توضیحات لازم را دارد.

ذکر این نکته مهم است که اگر نیروی محوری، تلاش و لنگر خمشی در مقطعی معلوم شده باشند می‌توان مقادیر آنها را در هر مقطع دیگری با استفاده از مقادیر مشخص آنها در مقطع معلوم به دست آورد بدون آنکه کلیه نیروهای خارجی مؤثر بر کل قسمتهای تیر در دو طرف مقطع مورد نظر در محاسبات وارد شوند. به عنوان مثال نیروی محوری، برش و لنگر خمشی در مقطع c را می‌توان با استفاده از مقادیر آنها که قبلاً برای مقطع b محاسبه شده است به دست آورد. دلیل چنین عملکردی واضح است زیرا که برش، نیروی محوری و لنگر خمشی در b از نظر استاتیکی معادل برآیند نیروهای خارجی مؤثر بر قسمت چپ b می‌باشند، زیرا که بجای این نیروها در تعیین برآیند اثر کلیه نیروهای مؤثر بر قسمت چپ c می‌توان معادل استاتیکی آنها را به جای خودشان قرار داد. مزایای چنین جایگزینی وقتی مشهود است که تعداد نیروهای خارجی مؤثر بر قسمت چپ b زیاد باشد، چنین محاسباتی در نمودار (ز) شکل (۳-۳) نشان داده شده است که در آن نیروهای مؤثر بر قسمت جدا شده bc نیز مشخص شده است.

۳-۵ نمودارهای برش و لنگر خمشی

وقتی تیری تحت اثر دستگاه بارهای ساکن بررسی می‌شود اگر نمودارهایی داشته باشیم که از طریق آنها بتوانیم مقادیر برش و لنگر خمشی را در کلیه مقاطع به راحتی معین کنیم بررسی سهلتر خواهد شد. چنین نمودارهایی را می‌توان با رسم خط اصلی آن که نشان دهنده محور نیز می‌باشد شروع نمود و سپس با مشخص نمودن عرض نقاط نظیر مقاطع مختلف تیر که در طول این خط تعیین می‌شوند و بیانگر مقدار برش و لنگر خمشی به صورت عرض نقاط از خط اصلی به طرف بالا و مقادیر منفی با عرض نقاط به طرف پائین آن تعیین می‌شوند. نموداری که انتهای چنین عرض نقاطی را در طول خط اصلی بهم متصل می‌کند نمودارهای برش و لنگر خمشی گفته می‌شود. در شکل (۳-۴) برای تیر شکل (۳-۳) منحنی‌های برش و لنگر خمشی نشان داده شده است.

رسم این نمودارها ساده است ولی نیاز به توضیح دارد، برش در مقطعی به فاصله بی‌نهایت کم از طرف راست نقطه a برابر $+57 \text{ kips}$ می‌باشد بنابراین در این نقطه مقدار برش از صفر ناگهان



شکل ۳-۴ نمودار برش و لنگر خمشی

به مقدار $+57$ می‌رسد در فاصله af مقدار برش در مقطعی به فاصله x از نقطه a از رابطه زیر به دست می‌آید:

$$S = 57 - 4x$$

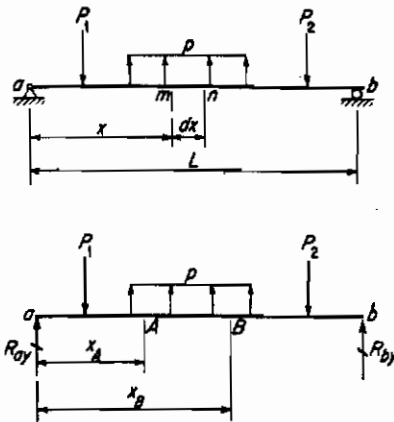
این رابطه نشان می‌دهد که نمودار برش در این فاصله یک خط مستقیم است که مقدار $+57$ در a به $+41$ در نقطه f به تدریج کم می‌شود، چون در حدفاصل f و g هیچ بار خارجی اضافی اثر نمی‌کند مقدار برش در هر مقطع از این فاصله برابر با $+41$ باقی می‌ماند لذا منحنی برش در این فاصله چنانکه دیده می‌شود خطی افقی خواهد بود. در فاصله بی‌نهایت کم از نقطه g به طرف چپ مقدار برش $+41$ می‌باشد ولی در فاصله بی‌نهایت کمی از نقطه g به طرف راست بار 30-kip سبب می‌شود که برش بیشتر از پیش نقصان یافته و به مقدار $+11$ برسد، بنابراین در نقطه g یک تغییر ناگهانی در منحنی برش اتفاق می‌افتد و مقدار آن را از $+41$ به $+11$ می‌رساند، به همین ترتیب بقیه نمودار برش را به سادگی می‌توان بررسی نمود، باید دقت شود که چون فرض می‌شود، بار متمرکز بر یک نقطه اثر می‌کند لذا در آن نقطه عرض منحنی برش ناگهان به میزانی برابر با مقدار بار تغییر می‌کند. از نظر فیزیکی اثر یک بار بر یک نقطه هندسی بدون ایجاد سطح تماسی با فشار بی‌نهایت غیرممکن است به این جهت لازم است چنین بارهایی در سطح بسیار کوچکی گسترده شوند، در هر صورت در محاسباتی نظیر آنچه برای برش و لنگر خمشی انجام می‌گیرد چنین ناسازگارهایی نادیده گرفته می‌شود و فرض

می‌شود که از نظر ریاضی امکان اثر بارهای متمرکز بر یک نقطه ممکن باشد .

در فاصله af لنگر خمشی در مقطعی به فاصله x از نقطه a برابر است با $87x - 2x^2$ ، لذا نمودار لنگر خمشی از مقدار صفر در نقطه a در طول یک منحنی از دیاد یافته تا به عرضی برابر با 196+ در نقطه f برسد ، در قسمت fg مقدار لنگر خمشی در هر مقطعی به فاصله x از نقطه f برابر است با $M = 196 + 41x$ بنابراین در این حد فاصل منحنی لنگر خمشی خط مستقیمی خواهد بود که از عرضی برابر با 196 در f به عرضی برابر با 360 در g ترقی خواهد یافت ، به همین ترتیب در فاصله gc نمودار لنگر خمشی خط راستی است که به مقدار 404 در مقطعی به فاصله بی‌نهایت کم از طرف چپ نقطه c افزایش می‌یابد ، در مقطعی به فاصله بی‌نهایت کم از طرف راست نقطه c لنگر خمشی به مقداری برابر با 24 افزایش یافته و به 428 می‌رسد . با فرض این که لنگر خارجی که برابر 24 kip-ft می‌باشد دقیقاً در مقطع نقطه c اثر کنند در این مقطع تغییر ناگهانی در نمودار لنگر خمشی مانند تغییر ناگهانی در نمودار برش که در ستور قبل بحث شد اتفاق می‌افتد . به طریقی مشابه بقیه نمودار لنگر خمشی را می‌توان به سادگی بررسی نمود محاسبات مربوط به واری عرضهای نمودار در شکل (۳-۴) نشان داده شده است .

۳-۶ روابط موجود بین بار ، برش و لنگر خمشی

در حالتی که تیزی تحت اثر بار عرضی قرار دارد ، رسم نمودارهای برش و لنگر خمشی را می‌توان با شناختن برخی روابط موجود بین بار ، برش و لنگر خمشی تسهیل نمود . به عنوان مثال تیر نشان داده شده در شکل (۳-۵) را در نظر بگیرید فرض کنید که برش S و لنگر خمشی M را برای مقطع نقطه m محاسبه کرده‌ایم نقطه m به فاصله x واقع شده است که این فاصله از نقطه



شکل ۳-۵ روابط موجود بین بار ، برش و لنگر

a اندازه گرفته می‌شود و زمانی مثبت است که به سمت راست نقطه a باشد ، حال فرض کنید که برش

و لنگر خمشی را برای مقطع نقطه n که به فاصله دیفرانسیلی dx در سمت راست m قرار گرفته است نیز محاسبه شود. فرض نمائید که در حد فاصل بین m و n بارگسترده در جهت بالا و به شدت p بر واحد طول تیر اثر کند مقدار برش لنگر خمشی به میزانی دیفرانسیلی افزایش یافته و به ترتیب برابر با $S + dS$ و $M + dM$ خواهد شد.

مقادیر جدید برش و لنگر خمشی در نقطه n را می‌توان با استفاده از مقادیری که قبلاً برای نقطه m محاسبه شده است به طریقی که در بخش (۳-۴) ذکر شد محاسبه نمود. بنابراین خواهیم داشت.

$$S + dS = S + p dx \quad (\text{الف})$$

$$M + dM = M + S dx + p dx \frac{dx}{2} \quad (\text{ب})$$

از رابطه (الف) واضح است که:

$$dS = p dx \quad \therefore \quad \frac{dS}{dx} = p \quad (\text{ج})$$

و با صرف نظر نمودن از مقادیر دیفرانسیلی درجه دوم از رابطه (ب) می‌توان دریافت که:

$$\frac{dM}{dx} = S \quad (\text{د})$$

مخصوصاً باید توجه شود که علاوه بر علائم قراردادی تیرها که برای برش و لنگر خمشی است، جهت بار به شرطی که به طرف بار باشد مثبت فرض شده است و مقدار x از طرف چپ به طرف راست افزایش یافته است.

روابطی که به صورت معادلات ریاضی (ج) و (د) بیان شد بطرز آشکاری در رسم نمودارهای برش و لنگر خمشی مفید واقع می‌شوند. ابتدا معادله (ج) را در نظر می‌گیریم. این معادله بیان می‌کند که میزان تغییر برش در هر نقطه‌ای برابر شدت بار مؤثر بر تیر در آن نقطه است به عبارت دیگر شیب نمودار برش در هر نقطه‌ای برابر است با شدت بار مؤثر بر تیر در آن نقطه تغییر برش (یعنی) dS بین دو مقطع به فاصله دیفرانسیلی dx از یکدیگر خواهد شد:

$$dS = \frac{dS}{dx} dx = p dx$$

بنابراین تغییر در برش دو مقطع A و B به قرار زیر خواهد شد.

$$S_B - S_A = \int_{x_A}^{x_B} p dx \quad \therefore \quad S_B = S_A + \int_{x_A}^{x_B} p dx$$

به این ترتیب اختلاف بین عرض منحنی برش در A و B با کل بار مؤثر بر تیر در فاصله بین این دو

نقطه برابر است .

بر طبق معادله (ج) و قرارداد علامتی که در مشتق‌گیری به‌کار بردیم اگر در نقطه‌ای از تیرباری به سمت بالا به عبارت دیگر به صورت مثبت اثر کند میزان تغییر برش در آن نقطه مثبت خواهد بود . این به این معنی است که اگر بخواهیم مقدار برش را در مقطعی به فاصله بسیار کم در طرف راست این نقطه و به عبارت دیگر در فاصله‌ای کمی بیشتر از x از تکیه‌گاه سمت چپ محاسبه کنیم مقدار برش نسبت به نقطه نخست میل به ازدیاد مقدار مثبت خود و یا از نظر جبری میل به ازدیاد مقداری نماید . بدیهی است که اگر بار وارده در جهت روبه‌پائین اثر کند عکس مطلب فوق صحت خواهد داشت ، اگر این مطلب را برحسب تعاریف شیب منحنی برش بیان کنیم و در این بیان قرارداد علامت‌گذاری متعارف محاسبات شیب را در نظر بگیریم در صورتی که dS/dx مثبت باشد شیب نمودار به سمت بالای طرف راست خواهد بود ، یعنی با ازدیاد مقدار x مقادیر مثبت S به تدریج عرض بیشتری خواهند داشت و اگر dS/dx منفی باشد شیب نمودار به سمت پائین و سمت راست خواهد بود .

برای فهم بیشتر اگر به قسمتی از یک تیر بارگسترده یکنواختی اثر کند ، مقدار p ثابت بوده و بنابراین مقدار برش در آن قسمت از تیر به میزان ثابتی تغییر خواهد کرد و لذا نمودار برش خط شیب‌دار مستقیمی خواهد بود ولی اگر بار مؤثر باری گسترده ولی با شدت متغیر باشد نمودار برش به صورت منحنی بوده که شیب آن متناسب بار مؤثر تغییر خواهد کرد و اگر در بین دو نقطه از تیری باری اثر نکند میزان تغییر برش صفر بوده و به عبارتی دیگر مقدار برش ثابت خواهد ماند و منحنی برش در آن قسمت خط مستقیمی به موازات خط اصلی تیر خواهد بود . در نقطه‌ای که باری متمرکز بر تیر اثر می‌کند شدت بارگذاری بی‌نهایت بوده و لذا شیب نمودار برش نیز بی‌نهایت شده و یا عمودی می‌شود . در چنین نقطه‌ای نمودار برش ناپیوسته بوده و اختلاف بین عرضهای منحنی در دو طرف بار متمرکز برابر با مقدار بار متمرکز خواهد بود ، دیده می‌شود که مطالب فوق با آنکه در بند قبیل ذکر شد تطابق دارد .

معادله (د) را نیز می‌توان به همین طریق بررسی نمود برحسب این معادله میزان تغییر لنگر خمشی در هر نقطه از تیر برابر با مقدار برش در آن نقطه می‌باشد به عبارتی دیگر شیب نمودار لنگر خمشی در هر نقطه‌ای برابر با عرض نمودار برش در آن نقطه می‌شود ، مقدار تغییر لنگر خمشی dM بین دو مقطع به فاصله دیفرانسیلی dx از یکدیگر برابر خواهد شد با :

$$dM = \frac{dM}{dx} dx = S dx$$

لذا اختلاف بین لنگر خمشی دو مقطع A و B برابر با مقدار زیر خواهد شد :

$$\int_{M_A}^{M_B} dM = M_B - M_A = \int_{x_A}^{x_B} S dx \quad \therefore M_B = M_A + \int_{x_A}^{x_B} S dx$$

یعنی اختلاف بین عرض‌های نمودار لنگر خمشی در نقاط A و B برابر است با سطح بین دو نقطه در منحنی برش .

از معادله (د) چنین پیدا است که اگر برش در نقطه‌ای مثبت باشد میزان تغییر لنگر خمشی

در آن نقطه نیز مثبت است. این بدان معنی است که اگر مقدار لنگر خمشی را در مقطعی به فاصله بسیار نزدیک طرف راست نقطه و یا به عبارتی دیگر به فاصله کمی بیشتر از x از تکیه‌گاه چپ محاسبه کنیم مقدار آن تماثل باز دیاد مقدار مثبت خود و به عبارتی از نظر جبری تماثل به از دیاد مقدار نسبت به نقطه نخست خواهد داشت. اگر برش منفی باشد عکس مطلب فوق صحیح خواهد بود. بر حسب شیب نمودار لنگر خمشی می‌توان گفت که اگر مقدار IM/dx مثبت (یا منفی) باشد شیب نمودار لنگر خمشی در این نقطه به طرف بالا (یا به طرف پایین) و به سمت راست خواهد شد و به این ترتیب با افزایش مقدار x در جهت از چپ به راست مقدار مثبت M در سمت بالا درج می‌گردد.

اگر مقدار برش در قسمتی از تیر ثابت باشد نمودار لنگر خمشی در آن قسمت خط مستقیمی خواهد بود. و اگر مقدار برش در حد فاصلی به نحوی تغییر کند نمودار لنگر خمشی منحنی شکل خواهد شد. در نقطه‌ای که به آن باری متمرکز اثر کند در آن نقطه منحنی برش تغییر ناگهانی کرده و بدان جهت در شیب نمودار لنگر خمشی نیز در همان نقطه تغییری ناگهانی اتفاق خواهد افتاد، در نقطه‌ای که نمودار برش مقدار صفر پیدا می‌کند اگر عرض منحنی در طرف چپ آن نقطه مثبت بوده و در طرف راست منفی باشد شیب نمودار لنگر خمشی از مقدار مثبت در طرف چپ به مقدار منفی در طرف راست آن نقطه تغییر خواهد یافت. لذا عرض نمودار لنگر خمشی در آن نقطه به مقدار حداکثر خود خواهد رسید و از طرف دیگر اگر مقدار برش در نقطه‌ای صفر شود عرض نمودار لنگر خمشی در آن نقطه مقدار حداقل پیدا خواهد کرد.

۳-۷ رسم نمودارهای برش و لنگر خمشی

از آنچه در بخش (۳-۶) گفته شد می‌توان به نحو مفیدی در رسم منحنیهای برش و لنگر خمشی تیرها تحت اثر بارهای عرضی به کار برد. برای این منظور می‌توان از روش زیر سود جست:

پس از محاسبه عکس‌العملهای تیر ابتدا نمودار بار را رسم کنید نمودار بار عبارتست از یک منحنی که عرض آن در هر نقطه نشان دهنده شدت بار گسترده در آن نقطه است، ابتدا علاوه بر آن بارهای متمرکز را نیز باید نشان داد. بارهای در جهت بالا که بارهای مثبت می‌باشند را باید در بالای خط اصلی نشان داده و بارهای منفی را در پایین آن نشان داد، سپس می‌توان با به کار بردن اصول زیر که چکیده‌ای از مطالب قبل است به رسم نمودارهای برش و لنگر خمشی به شرط شروع و ادامه عملیات از طرف چپ به راست پرداخت تا به تدریج آن نمودارها شکل گیرند:

- ۱- شیب نمودار برش در هر نقطه برابر شدت بار گسترده در آن نقطه‌ای باشد.
- ۲- تغییر ناگهانی در عرض نمودار برش در نقاط اثر بارهای متمرکز اتفاق خواهد افتاد.
- ۳- شیب نمودار لنگر خمشی در هر نقطه‌ای برابر است با عرض نمودار برش در آن نقطه.
- ۴- در نقاطی که بار متمرکز اثر می‌کنند تغییری ناگهانی در عرض نمودار برش و تغییری ناگهانی در شیب نمودار لنگر خمشی اتفاق خواهد افتاد.

معمولاً محاسبه مقدار عددی عرض نمودارهای برش و لنگر خمشی فقط در نقاطی که شکل نمودارها

تغییر پیدا می‌کند و یا در نقاطی که نمودارها به مقدار حداکثر یا حداقل خود میرسند لازم می‌شود. چنین مقادیری را عموماً می‌توان به سادگی با محاسبه مستقیم، چنانچه در شکل (۳-۳) نشان داده شده است به دست آورد و چنان محاسباتی را می‌توان به شرط آن که یک عرض از نمودار معلوم باشد بر طبق اصول زیر واری نمود:

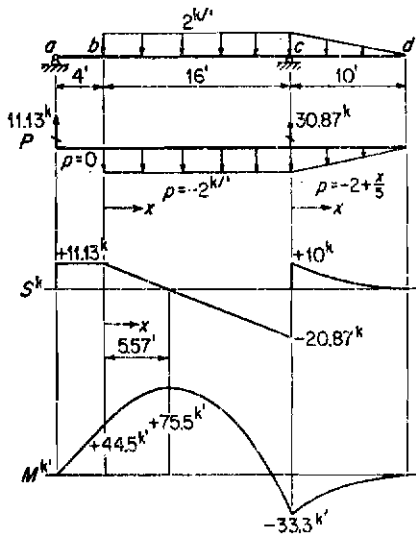
۵- اختلاف بین عرضهای نمودار برش در دو نقطه برابر است با جمع کل بارهای مؤثر بر تیر در فاصله این دو نقطه به عبارتی دیگر برابر است با سطح زیر منحنی بار بین این دو نقطه به اضافه بارهای متمرکز در این حد فاصل.

۶- اختلاف بین عرضهای نمودار لنگر خمشی در دو نقطه برابر است با سطح زیر نمودار برش بین این دو نقطه. این روش با رسم نمودارهای برش و لنگر خمشی در مثالهای زیرین تشریح خواهد شد.

گرچه کلیه این روابط و این بحثها مخصوص حالت تیری با بارهای عرضی است ولی نباید چنین استنتاج کرد که آنها را نمی‌توان در تحلیل تیری تحت شرایط بارگذاری کلی به کار گرفت، در مثالهایی که بعداً آورده می‌شود روش رفتار با چنین حالاتی تشریح خواهد شد. در حالاتی که بارگذاری تیرها صرفاً محدود به بارگذاری عرضی تیر نباشد، دیده می‌شود که منحنی بار فایده خود را از دست می‌دهد و تبدیل به چیزی غیر عملی می‌گردد. در حالی که برخی از روابط فوق بخاطر مزیتی که دارند به کار برده می‌شوند خواهیم دید که در بسیاری از حالات پیچیده بارگذاری تجدید نظر در آنها الزامی است، برای روشن شدن مطلب چنانکه در مثال (۳-۵) دیده خواهد شد تغییری ناگهانی در عرض نمودارهای لنگر خمشی در نقاطی که به تیر لنگری خارجی اثر می‌کند ایجاد می‌شود، بنابراین اختلاف بین عرضهای نمودار لنگر خمشی بین دو نقطه برابر خواهد شد با سطح زیر نمودار برش در حد فاصل این دو نقطه به اضافه یا منهای مقدار لنگر خارجی که در آن قسمت از تیر به آن اثر می‌کند. در هر صورت دانشجویان درک خواهند کرد تجربه‌ای که بر اثر رسم نمودارهای برش و لنگر خمشی در حالات ساده بارگذاری عرضی تیرها به دست می‌آورد آنان را قادر می‌سازد که در صورت برخورد با مسائلی پیچیده‌تر با کمی کوشش از عهده آن برآیند.

۳-۸ مثالهای عددی - تیرهای معین

در مثالهای زیر با استفاده از نظریات و اصول ارائه شده به رسم نمودارهای برش و لنگر خمشی در تیرهای معین با شرح لازم پرداخته خواهد شد.



$$\begin{aligned}\Sigma M_c &= 0, \uparrow \\ &-(2)(16)(8) = -256 \\ &+(2)\left(\frac{19}{2}\right)(19.5) = +33.3 \\ &\quad \quad \quad -222.6\end{aligned}$$

$$\therefore R_{ay} = 11.13^k \uparrow$$

$$\begin{aligned}\Sigma M_a &= 0, \uparrow \\ &(2)(16)(12) = +384 \\ &(2)\left(\frac{19}{2}\right)(23.3) = +233.3 \\ &\quad \quad \quad +617.3\end{aligned}$$

$$\therefore R_{cy} = 30.87^k \uparrow$$

$$\begin{aligned}\Sigma F_y &= 0, \uparrow, \\ 11.13 + 30.87 - 32 - 10 &= 0 \quad \therefore O.K.\end{aligned}$$

برش:

$$S_{(left)} = 11.13 - (2)(16) = -20.87^k$$

موقعیت نقطه $S=0$ بین b و c لنگر خمشی:

$$S_x = 11.13 - 2x = 0 \quad \therefore x = 5.57'$$

لنگر خمشی:

$$M_b = +(11.13)(4) = +44.52^k'$$

$$M_c = -\frac{(2)(10)}{2} \left(\frac{10}{3}\right) = -33.3^k'$$

بین b و c :

$$\begin{aligned}M_{max} &= (11.13)(5.57) - \frac{(2)(5.57)^2}{2} \\ &= +75.48^k'\end{aligned}$$

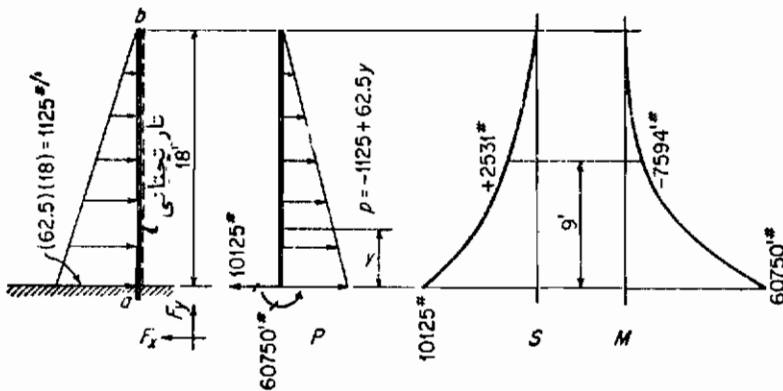
بحث:

در ایجاد شکل نمودارهای برش و لنگر خمشی مطالب بخش (۳-۷) دنبال می‌شود، اگر از انتهای چپ منحنی برش شروع کنیم، مقدار برش ناگهان به مقدار $+11.13$ افزایش می‌یابد از a تا b چون $p=0$ است نمودار برش افقی است، از b تا c چون $p=-2$ است نمودار برش با شیبی ثابت به سمت پایین و راست به نحوی که مقدار برش درست در طرف چپ نقطه c به مقدار -20.87 تغییر می‌کند، در c وجود عکس‌العمل سبب ازدیاد ناگهانی عرض نمودار برش به مقدار $+10$ درست در طرف راست نقطه c می‌شود، از c تا d چون $p=-2 + (x/5)$ است نمودار برش به طرف پایین و راست شیب پیدا می‌کند شیب آن به طور خطی از -2 در c تا 0 در d تغییر می‌کند.

به همین طریق نمودار لنگر خمشی در a از مقدار 0 شروع شده و از a تا b با شیبی ثابت ازدیاد پیدا می‌کند (به طرف پایین و به راست). از b به بعد شیب منحنی به طور خطی از مقداری برابر با $+11.13$ در b به مقدار صفر در نقطه لنگر حداکثر و بالاخره به مقدار -20.87 در c تقلیل پیدا می‌کند تغییر ناگهانی در مقدار شیب در نقطه c وجود دارد که مقدار آن را به $+10$ درست طرف راست c

می‌رساند. پس n و d مقدار شیب از 10 تا d در d تقلیل پیدا می‌کند.
واریسی عددی مقادیر عرضهای برش و لنگر خمشی را می‌توان با راحتی تمام توسط محاسبات مستقیمی به طریق ذکر شده در بخش (۳-۴) انجام داد.

مثال ۳-۲ =



$$\begin{aligned} \Sigma F_x = 0, \quad \leftarrow, R_{ax} - (1,125)(18\frac{1}{2}) = 0 \quad R_{ax} = 10,125\# \leftarrow \\ \Sigma M_a = 0, \quad \uparrow, (1,125)(18\frac{1}{2})(9) - M_a = 0 \quad M_a = 60,750\# \uparrow \end{aligned}$$

برش و لنگر خمشی در $y = 9'$

$$\begin{aligned} p &= -1,125 + (62.5)(9) = -1,125 + 562.5 = -562.2\# \\ S &= +(562.5)(\frac{9}{2}) = +2,531.3\# \\ M &= -(562.5)(\frac{9}{2})(3) = -7,593.8\# \end{aligned}$$

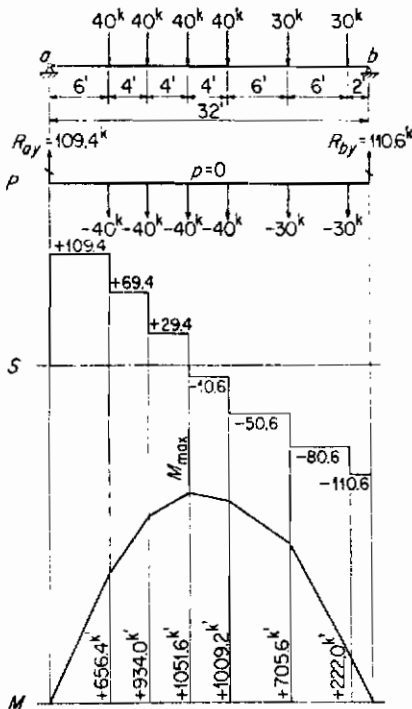
بحث :

پس از محاسبه عکس‌العمل‌ها نمودارهای بار، برش و لنگر خمشی را می‌توان رسم کرد. تارکنار راست تیر تره را در تعیین علائم قراردادی به‌عنوان تار تحتانی فرض می‌کنیم، بنابراین بارگسترده با شدت متغیر یکنواخت را می‌توان در ترسیم منحنی بار به‌سمت پائین یا منفی فرض کرد.
نمودار برش به‌طور ناگهانی در a به مقدار $10,125$ افزایش می‌یابد. با پیشروی به‌سوی b نمودار برشی با شیبی منفی برابر با $1,125$ به‌سمت پائین شروع می‌شود و به تدریج به شیب صفر و عرض صفر در b تقلیل می‌یابد.

از طرف دیگر نمودار لنگر خمشی از عرضی برابر با $60,750$ در a با شیبی مثبت برابر با $10,125$ شروع می‌شود با پیشروی به‌سوی b مقدار شیب مثبت باقی می‌ماند ولی به‌طور مداوم تا b که هم شیب

و هم عرض نمودار لنگر خمشی صفر می‌شود تقلیل می‌یابد . پس از رسم شکل این نمودارها عرض میانی از نمودار برش یا لنگر خمشی از نظیر نقطه‌ای به $y = 0$ می‌توان به‌سادگی با محاسبه مستقیم به دست آورد . در این محاسبه می‌توان قسمتی از تیر را که بین نقطه مورد نظر و b قرار دارد در نظر گرفت .

مثال ۳-۳ :



$$\begin{aligned} \Sigma M_b = 0, \uparrow \\ 30 \times 2 &= 60 \\ 30 \times 8 &= 240 \\ 40 \times 14 &= 560 \\ 40 \times 18 &= 720 \\ 40 \times 22 &= 880 \\ 40 \times 26 &= 1,040 \\ \hline 220 &= 3,500 \\ \therefore R_{ay} &= 109.37^k \uparrow \end{aligned}$$

$$\begin{aligned} \Sigma M_a = 0, \uparrow \\ 30 \times 30 &= 900 \\ 30 \times 24 &= 720 \\ 40 \times 18 &= 720 \\ 40 \times 14 &= 560 \\ 40 \times 10 &= 400 \\ 40 \times 6 &= 240 \\ \hline &= 3,540 \\ \therefore R_{by} &= 110.63^k \uparrow \end{aligned}$$

$$\Sigma F_x = 0, \uparrow, 109.37 + 110.63 - 220 = 0$$

$\therefore O.K.$

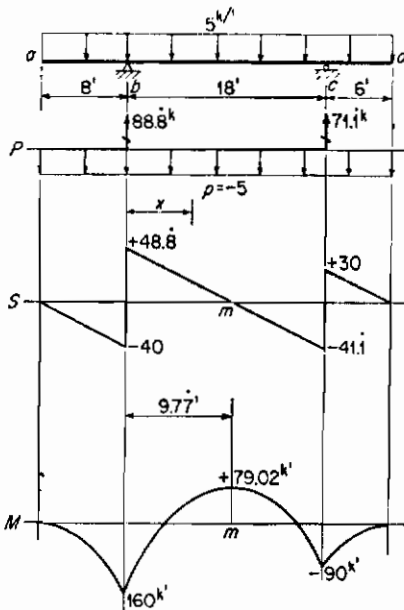
$$\begin{aligned} S &= 109.4 \times 6 = 656.4 \\ &\quad -40 \quad 656.4 = M_6 \\ S &= 69.4 \times 4 = 277.6 \\ &\quad -40 \quad 934.0 = M_{10} \\ S &= 29.4 \times 4 = 117.6 \\ &\quad -40 \quad 1,051.6 = M_{14} \\ S &= -10.6 \times 4 = -42.4 \\ &\quad -40 \quad 1,009.2 = M_{18} \\ S &= -50.6 \times 6 = -303.6 \\ &\quad -30 \quad 705.6 = M_{24} \\ S &= -80.6 \times 6 = -483.6 \\ &\quad -30 \quad 222.0 = M_{30} \\ S &= -110.6 \times 2 = -221.2 \\ &\quad +110.6 \quad 0.8 = M_{32} \\ \hline 0 & \quad 0 \\ \therefore O.K. & \quad \therefore O.K. \end{aligned}$$

دقت : M_{max} در نقطه‌ای است که برش آن صفر باشد (به فاصله 14ft از a)

بحث :

برای محاسبه عرض نمودار برش و لنگر خمشی در دستگاه بارهای متمرکز بهتر است که محاسبات را به صورت بالا نظم دهیم. عرضها را به ترتیب از طرف چپ به راست توسط اصول Σ و Σ که در اواخر بخش (۳-۷) ذکر شده است محاسبه کرده‌ایم برای این که اطمینان یابیم که هر دو نمودار به مقدار صفر خود در نقطه b باز می‌گردند و ارسی لازم به عمل آمده است.

مثال ۳-۴ =



$$\begin{aligned}\Sigma M_c = 0, \uparrow \\ (R_{by})(18) - (32)(5)(10) &= 0 \\ \therefore R_{by} &= \underline{88.8^k \uparrow} \\ \Sigma M_b = 0, \uparrow \\ -(R_{dy})(18) + (32)(5)(8) &= 0 \\ \therefore R_{dy} &= \underline{71.1^k \uparrow} \\ \Sigma F_v = 0, \uparrow +, 88.8 + 71.1 - 160 &= 0 \\ \therefore O.K. \\ M_b &= -(5)(8)(4) = \underline{-160^k'} \\ M_c &= -(5)(6)(3) = \underline{-90^k'}\end{aligned}$$

بین b و c

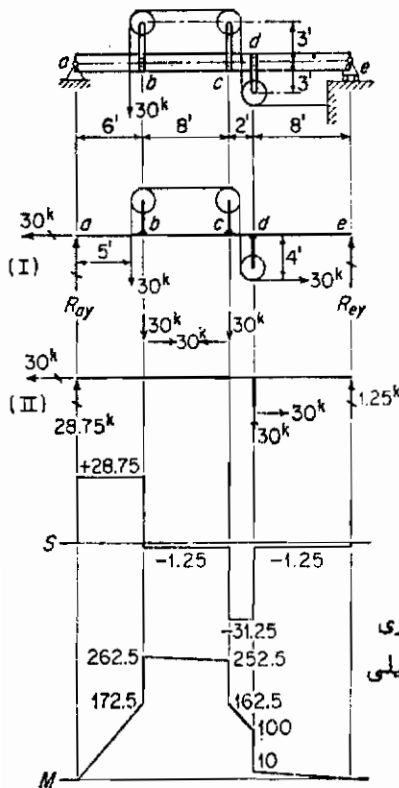
اگر

$$\begin{aligned}S &= 48.8 - 5x \\ S = 0 &= 48.8 - 5x \therefore x = \underline{9.77'} \\ \therefore M_{max} - M_b &= \frac{(48.8)(9.77)}{2} \\ M_{max} &= M_b + 239.02 \\ &= -160 + 239.02 \\ &= \underline{+79.02^k'}\end{aligned}$$

بحث :

توجه کنید که مقدار عرض حداکثر نمودار لنگر خمشی بین b و c را به سادگی می‌توان با جمع جبری سطح زیر نمودار برشی بین b و m با عرض M_b به دست آورد، در این مثال این عمل به سادگی ممکن است زیرا سطح زیر نمودار برش یک مثلث است.

مثال ۳-۵ =



$$\Sigma M_a = 0, \curvearrowright$$

$$(6)(30) - (4)(30) - (R_{ay})(24) = 0$$

$$\therefore R_{ay} = \underline{1.25^k}$$

$$\Sigma M_e = 0, \curvearrowleft$$

$$(R_{ay})(24) - (30)(19) - (30)(4) = 0$$

$$\therefore R_{ay} = \underline{28.75^k}$$

$$\Sigma F_v = 0, \uparrow, 28.75 + 1.25 - 30 = 0$$

$$\therefore O.K.$$

لنگرهای خمشی

در b (درست در طرف چپ آن)

$$M_{b_L} = +(28.75)(6) = \underline{+172.5^k}$$

در b (درست در طرف راست آن)

$$M_{b_R} = (28.75)(6) + (30)(3)$$

$$= \underline{+262.5^k}$$

در c (درست در طرف چپ آن)

$$M_{c_L} = 262.5 - (1.25)(8) = \underline{+252.5^k}$$

در c (درست در طرف راست آن)

جزیی از تیر را بین دو مقطع یکی درست طرف چپ و دیگری درست طرف راست نقطه c جدا کنید این جزء طولی دیفرانسیلی به عبارتی برابر با $0+dt$ خواهد داشت.

$$\Sigma M_{c_R} = 0, \curvearrowright$$

$$+252.5 - (30)(3) - (1.25)(0+) - M_{c_R} = 0$$

$$M_{c_R} = 252.5 - 90 - 0 = \underline{+162.5^k}$$

در d (درست در طرف چپ آن)

$$M_{d_L} = (1.25)(3) + (30)(3) = \underline{+100^k}$$

در d (درست در طرف راست آن)

$$M_{d_R} = (1.25)(3) = \underline{+10^k}$$

بحث :

مطابق آنچه در فصل ۲ ارائه شد محاسبه عکس‌العملهای چنین سازه‌ای را می‌توان بدون تعیین نیروهای جداگانه‌ای که هر قرقره به‌تیر وارد می‌کند محاسبه نمود ولسی برای رسم نمودارهای برشی لنگر خمشی و محاسبات مربوط به تنشهای داخلی در تیرها در هر صورت لازم خواهد بود که جزء بارهای وارده توسط قرقره‌ها محاسبه شود، عکس‌العملها را از نمودار I می‌توان محاسبه نمود و پس از تعیین بارهای وارده از طرف قرقره‌ها، نمودار II را برای نشان دادن دقیق بارگذاری سازه می‌توان رسم کرد.

به‌طوری که در قسمت آخر بخش (۳-۷) توضیح دادیم در چنین مسائلی رسم منحنی بارعقلانه نیست، به‌جای نمودار بار در اینجا به‌یکر آزاد تیر مانند نمودار II رسم شده است، حال دانشجویان می‌توانند با استفاده از تعاریف اساسی و روشهایی که با استفاده از تجربه از حل مسائل ساده‌ای نظیر مثالهای (۳-۱) تا (۳-۴) به‌دست آورده‌اند به رسم نمودارهای برشی و لنگر خمشی بپردازند، کلیه محاسبات فوق بدون اشکال قابل فهم است.

مثال ۳-۶ =

لنگر خمشی :

$$\begin{aligned} \sum M_a = 0, \uparrow + \\ (50)(4) + (10)(8) - (40)(12) \\ + (40)(18) + (40)(20) - (30)(1) \\ - (R_{ay})(24) = 0 \\ 200 + 80 - 480 + 640 + 800 - 30 \\ = 24R_{ay} \\ \therefore R_{ay} = 49.58^* \uparrow \end{aligned}$$

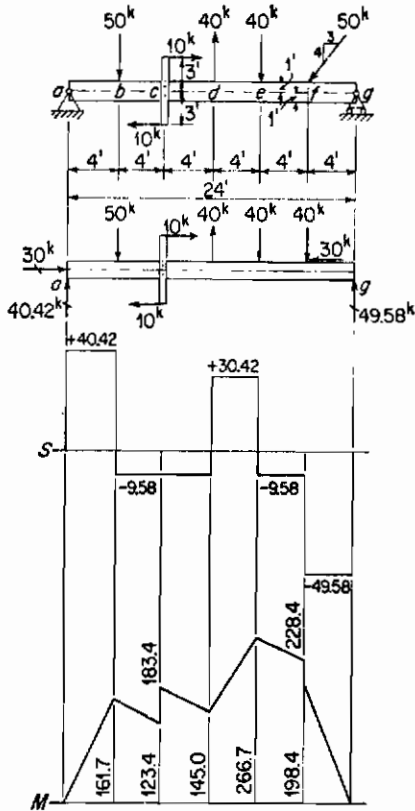
$$\begin{aligned} \sum M_o = 0, \uparrow + \\ (R_{ay})(24) - (50)(20) + (10)(8) \\ + (40)(12) - (40)(8) - (40)(4) \\ - (30)(1) = 0 \\ 24R_{ay} = 1,000 - 80 - 480 + 320 \\ + 160 + 30 \\ \therefore R_{ay} = 40.42^* \uparrow \end{aligned}$$

$$\begin{aligned} \sum F_y = 0, \uparrow +, \\ 40.42 + 49.58 - 50 + 40 - 40 - 40 \\ = 0 \quad \therefore O.K. \end{aligned}$$

$$\begin{aligned} M_b = 40.42 \times 4 = 161.68 = M_b \\ -9.58 \times 4 = -38.32 \\ \hline 123.36 = M_c \text{ چپ} \\ +60 \\ \hline +183.36 = M_c \text{ راست} \\ -9.58 \times 4 = -38.32 \\ \hline 145.04 = M_d \\ 30.42 \times 4 = 121.68 \\ \hline +266.72 = M_e \\ -9.58 \times 4 = -38.32 \\ \hline +228.40 \\ = M_f \text{ چپ} \\ -30 \\ \hline +198.40 \\ = M_f \text{ راست} \\ -49.58 \times 4 = -198.32 \\ \hline 0.08 = M_g \\ 0 \end{aligned}$$

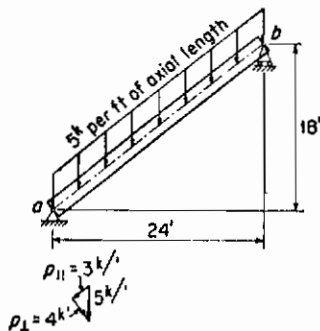
بحث :

این مثال نظیر مثال (۳-۵) است به‌این جهت همان توضیحات برای این مثال نیز صادق است



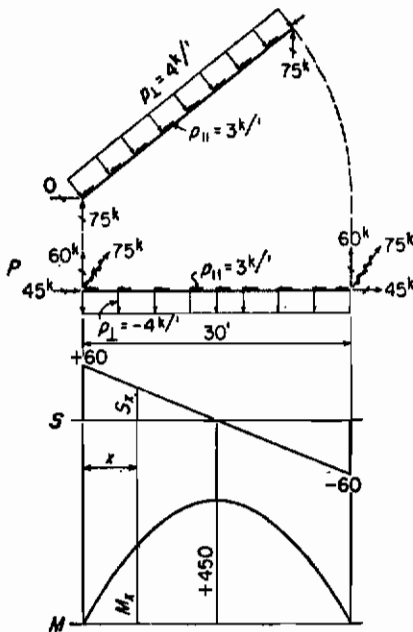
به علاوه باید یادآوری کرد که گاهی بارهای شیب‌دار به لبه فوقانی یا تحتانی تیر مانند بار 50-kip که به نقطه f اثر می‌کند وارد می‌شوند در چنین حالتی واضح است که مولفه افقی چنان بارهایی لنگری که سبب تغییریری ناگهانی در عرض نمودار لنگر خمشی ایجاد می‌کند وارد می‌نمایند.

مثال ۳-۷



$$\begin{aligned} \Sigma M_a = 0, \quad \curvearrowright \\ (5)(30)(12) - (R_{by})(24) = 0 \\ \therefore R_{by} = \underline{75k} \end{aligned}$$

$$\begin{aligned} \Sigma M_b = 0, \quad \curvearrowright \\ -(5)(30)(12) + (R_{ay})(24) = 0 \\ \therefore R_{ay} = \underline{75k} \end{aligned}$$



برش و لنگر خمشی :

در فاصله x از a

$$S_x = 60 - 4x$$

$$M_x = 60x - 2x^2$$

اگر $x = 15'$ باشد :

$$S_{15} = 60 - 4(15) = 0$$

$$M_{15} = (60)(15) - (2)(15)^2 = \underline{+450'}$$

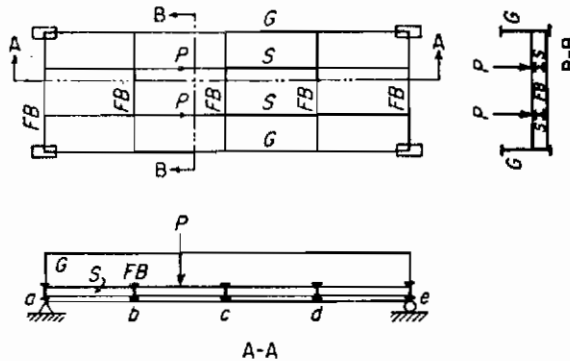
بحث :

هرگاه به تیری شیب‌دار باری گستردهٔ یکنواخت به‌طور عمودی بر واحد محور طولی مانند وزن خود تیر اثر کند شدت بار وارده را می‌توان به‌دو مولفه عمود و موازی محور تیر تجزیه نمود. اگر بار وارده بر محور تیر اثر کند فقط مولفه عمود بر محور تیر ایجاد برش و لنگر خمشی می‌نماید مولفه موازی با محور فقط ایجاد نیروی محوری می‌کند، حال اگر عکس‌العمل‌ها را نیز به‌دو مولفه موازی و عمود بر محور (تیر) تجزیه کنیم رسم نمودارهای برش و لنگر خمشی را می‌توان به‌روش متعارف به‌سادگی انجام داد. این نمودارها را می‌توان نسبت به محوری که به موازات قطعه‌ایست و یا با در نظر گرفتن سادگی کار به‌طریقی که در فوق شرح داده شده‌است رسم نمود. منحنی بار را به‌دلیل ایجاد سهولت عملیات می‌توان در چنین مسأله‌ای به‌کار برد.

۳-۹ مثالهای عددی - شایسته با تیرریزی کف

در کلیه مثالهای قبل بارها مستقیماً به‌خود تیر وارد می‌شوند، در صورتی که اغلب اوقات بارهای وارده به‌شکل غیرمستقیم از طریق تیرریزی کف توسط شایسته‌ها تحمل می‌شوند، نمونه‌ای از چنین کار اجرایی در شکل (۱-۷) و همچنین در شکل (۳-۶) نشان داده شده است، در یک چنین سازه‌ای بارهای وارده در ابتدا به تیرهای طولی اثر می‌کنند که به‌نوبه خود این قطعات توسط قطعات

عرضی یا تیرهای کف FB تحمل می‌شوند، تیرهای کف نیز به نوبه خود توسط شایته‌ها تحمل می‌گردند. اگر بارها چه به صورت بار گسترده یکنواخت و چه به صورت دستگاه بار متمرکز به تیرهای طولی اثر کنند در هر صورت اثر آنها بر شایته‌ها به صورت بارهای متمرکزی که در نقاط a, b, c و غیره از طریق تیرهای کف اثر می‌کند ظاهر می‌شوند.



شکل ۳-۶ ملحقات شایته‌ها

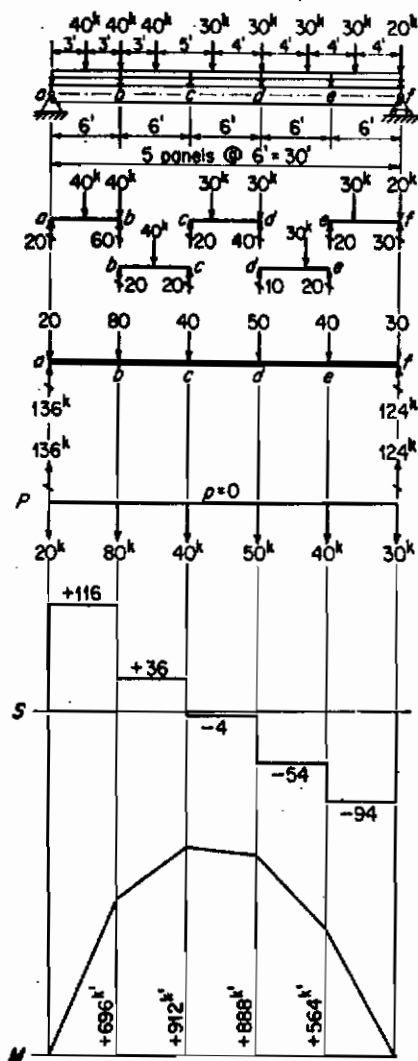
برای رسم منحنیهای برش و لنگر خمشی شایته‌هایی که به این طریق بارگذاری شده‌اند به مثال (۳-۸) توجه کنید. برای سادگی بیشتر فرض می‌شود که بارهای وارده بر تیرهای طولی به طرز یکنواختی نشان داده شده‌است بر بال فوقانی شایته‌ها تکیه‌کنند و فرض می‌شود که تیرهای طولی و شایته‌ها در یک صفحه واقع شده باشند هم‌چنین فرض می‌شود که تیرهای طولی مانند تیرهای ساده در یک انتها منتهی به تکیه‌گاه مفصلی و در انتهای دیگر به یک تکیه‌گاه غلتک‌دار خاتمه یابد. در وهله اول لازم است که عکس‌العملهای تیر طولی و براساس آن نیروهای متمرکز مؤثر بر شایته‌ها را محاسبه کنیم از این به بعد رسم نمودارهای برش و لنگر خمشی شایته‌ها مانند هر تیر دیگری که توسط دستگاه بارهای متمرکز بارگذاری شده باشد انجام خواهد گرفت.

دانشجویان باید در مورد این سازه‌ها به سئوالات زیر فکر کنند. فرق بین نمودارهای برش و لنگر خمشی در دو حالت با و بدون تیرهای طولی چیست؟ آیا تشابه قابل توجهی در این مقایسه وجود دارد؟ اگر باری گسترده یکنواخت به سازه اثر کند نمودارهای برش و لنگر خمشی در مقایسه در حالت با و بدون تیر طولی چگونه خواهد بود؟ اگر تیرهای طولی به صورت تیرهای ساده بر شایته‌ها اثر نکنند پاسخ به سئوالات قبل فرق خواهد کرد؟ مسائل آخر این فصل در تأکید این نکات خواهد بود.

مثال ۳-۸ =

$$\sum M_a = 0, \quad \uparrow$$

بررسی شایته‌ها تحت اثر عکس‌العملهای تیر طولی.



$$\begin{aligned}
 (80)(1P) &= 80P \\
 (40)(2P) &= 80P \\
 (50)(3P) &= 150P \\
 (40)(4P) &= 160P \\
 (5P)(R_{fy}) &= 470P \\
 \text{Net } R_{fy} &= 94^k \uparrow \quad \text{مقدار خالص}
 \end{aligned}$$

$$\begin{aligned}
 R_{fy} &= 124^k \uparrow \quad \text{مقدار ناخالص} \\
 \Sigma M_f &= 0, \uparrow
 \end{aligned}$$

$$\begin{aligned}
 (80)(4P) &= 320P \\
 (40)(3P) &= 120P \\
 (50)(2P) &= 100P \\
 (40)(1P) &= 40P \\
 (5P)(R_{ay}) &= 580P \\
 \text{Net } R_{ay} &= 116^k \uparrow \quad \text{مقدار خالص} \\
 R_{ay} &= 136^k \uparrow \quad \text{مقدار ناخالص}
 \end{aligned}$$

$$\begin{aligned}
 \Sigma F_y &= 0, \uparrow + \\
 124 + 136 - (3)(40) - (4)(30) - 20 &= 0 \\
 860 - 120 - 120 - 20 &= 0 \therefore \text{O.K.}
 \end{aligned}$$

مقدار این عکس‌العملها را می‌توان با به‌کار بردن مستقیم بارهای وارده نیز واریسی نمود. برش و لنکر خمشی در شاهدهتیر:

$$\begin{aligned}
 R_{ay} &= 136^k & 0 &= M_a \\
 S_{a-b} &= \frac{116^k \times 6}{2} = +696^k & +696^k &= M_b \\
 S_{b-c} &= \frac{-80}{2} \times 6 = +216 & +912 &= M_c \\
 S_{c-d} &= \frac{-40}{2} \times 6 = -24 & +888 &= M_d \\
 S_{d-e} &= \frac{-50}{2} \times 6 = -324 & +564 &= M_e \\
 S_{e-f} &= \frac{-40}{2} \times 6 = -564 & 0 &= M_f \\
 & & \frac{-30}{124} &
 \end{aligned}$$

بحث:

بماصلاحيات عكس‌العمل "ناخالص" و "خالص" توجه شود، عكس‌العمل ناخالص مهارت ازكلية بارهايي است كه توسط تكيه‌گاه تحمل مي‌شود از جمله هر بارى كه مستقيماً بمنطقه تكيه‌گاه اثر مي‌كند.

عکس‌العمل خالص عبارتست از عکس‌العمل کلیه بارها بجز باری که مستقیماً به‌تکیه‌گاه وارد می‌شود، توجه کنید که فقط عکس‌العمل خالص در محاسبات برش و لنگر خمشی وارد می‌شود.

۳-۱۰ مثالهای عددی - تیرهای نامعین

چنانکه در بحث فصل ۲ دیدیم و حال نیز یادآوری می‌کنیم تحلیل تنش در سازه‌های نامعین نه تنها تأمین معادلات تعادل استاتیکی را لازم دارد بلکه به‌تأمین برخی از به‌شرایط تغییرشکل نیز نیاز دارد. حل و بررسی چنین سازه‌هایی با شرح کامل بعدها در این کتاب انجام خواهد گرفت در آن فصول خواهیم دید بعد از آن که برخی از مولفه‌های مجهول تنش (نظیر عکس‌العملها، برش‌ها و لنگر) توسط تأمین شرایط تغییرشکل تعیین شدند سایر مجهولات را می‌توان با تأمین معادلات تعادل استاتیکی محاسبه نمود. این بدان معنی است که قسمت باقیمانده مساله از نظر ایستایی معین است و آن قسمت را می‌توان به‌توسط فن و روشی که در فصلهای ۲ و ۳ برای سازه‌های معین شرح داده‌شد تعیین نمود.

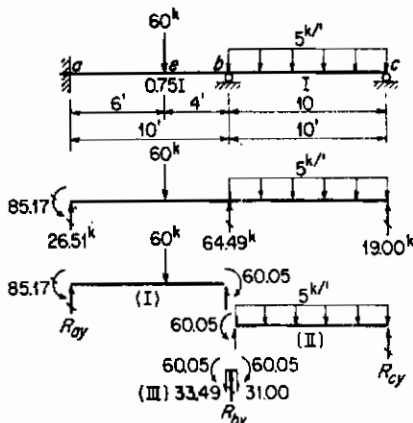
پس از آن که عکس‌العملهای تیر نامعین محاسبه‌شد، برش و لنگر خمشی را در هر مقطع مورد نظر می‌توان به‌همان طریقی که برای تیرهای معین گفته شد تعیین نمود، از همان اصول نیز در رسم نمودارهای برش و لنگر خمشی پیروی خواهیم کرد.

مثال ۳-۹ = تیر سراسری نامعین زیر نه‌تنها بارهای نشان داده شده را تحمل می‌کند بلکه تحت اثر نوعی جابجایی تکیه‌گاهی نیز می‌باشد. لنگرهای خمشی زیرین با به‌کار بردن روشهایی که برای تحلیل سازه‌های نامعین محاسبه شده‌اند.

$$M_a = -85.17^k$$

$$M_b = -60.05^k$$

$$M_c = 0$$



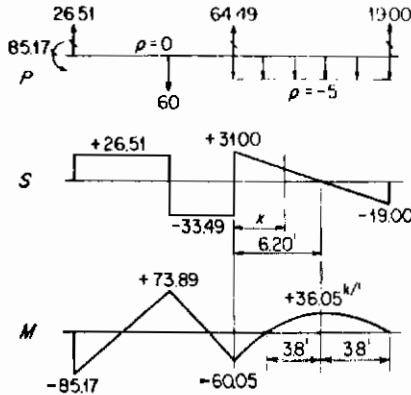
بیکر آزاد I :

$$\begin{aligned} \sum M_b = 0, \uparrow, (R_{av})(10) + 60.05 - 85.17 \\ - (60)(4) = 0 \\ \therefore R_{av} = \underline{26.51^k \uparrow} \\ \therefore S_{bz} = 26.51 - 60 = \underline{-33.49^k} \end{aligned}$$

بیکر آزاد II :

$$\begin{aligned} \sum M_b = 0, \uparrow, \\ (5)(10)(5) - 60.05 - (R_{cv})(10) = 0 \\ \therefore R_{cv} = \underline{19.00^k \uparrow} \\ \therefore S_{bz} = -19.00 + 50 = \underline{+31.00^k} \end{aligned}$$

پیکر آزاد III:



$$\sum F_v = 0, \quad R_{Gv} = 33.49 + 31.00 = 64.49 \text{ k} \uparrow$$

لنگر خمشی:

$$M_x = -85.17 + (26.51)(6) = +73.89 \text{ k'}$$

بین b و c لنگر حداکثر M_{max} را تعیین می‌کنیم

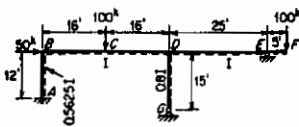
$$S_x = 31.00 - 5x$$

اگر

$$S_x = 0 = 31 - 5x, \quad \therefore x = 6.20'$$

$$M_{max} = -60.05 + (31.00) \left(\frac{6.20}{2} \right) = +36.05 \text{ k'}$$

مثال ۳-۱۰ =



لنگرها خمشی زیرین بتوسط روش‌های

تحلیل سازه‌های نامعین محاسبه شده است

$$M = -260.9 : \text{در انتهای } A \text{ از نقطه } AB$$

$$M = -62.0 : \text{در انتهای } B \text{ از نقطه } AB$$

$$M = -62.0 : \text{در انتهای } B \text{ از نقطه } BD$$

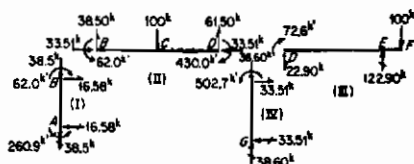
$$M = -430.0 : \text{در انتهای } D \text{ از نقطه } BD$$

$$M = +72.6 : \text{در انتهای } D \text{ از نقطه } DE$$

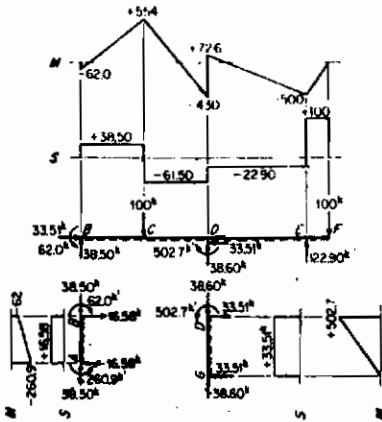
$$M = +602.7 : \text{در انتهای } D \text{ از نقطه } DG$$

" تارهای تحتانی را در لبه قطعه انتخاب کرده و آنرا با خط منفصل نشان داد ما هم لنگر خمشی

(+) در تارهای تحتانی ایجاد کشش می‌کند.



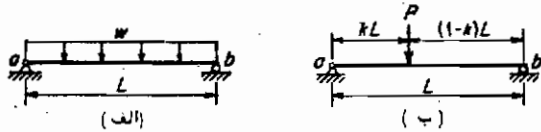
$$\sum M_B^{(I)} = 0, \quad 260.9 \cdot 16 - 62.0 \cdot 16 - \frac{198.9}{12} \cdot 16 = 16.58$$



$$\begin{aligned} \sum M_D^{(II)} &= 0, & 100 \times 16 &= 1,600 \\ & & & 62 \\ & & & \hline & & & 1,662.0 \\ & & & -430.0 \\ & & & \hline S_D &= 38.5 &= \frac{1,232.0}{32} \\ \\ \sum M_D^{(III)} &= 0, & 100 \times 16 &= 1,600 \\ & & & 430 \\ & & & \hline & & & 2,030 \\ & & & -62 \\ & & & \hline S_D &= 91.5 &= \frac{1,968}{32} \\ \\ \sum M_D^{(IV)} &= 0, & 100 \times 30 &= 3,000 \\ & & & 72.6 \\ & & & \hline R_{B_2} &= 108.9 &= \frac{3,072.6}{28} \end{aligned}$$

۳-۱۱ مسائل

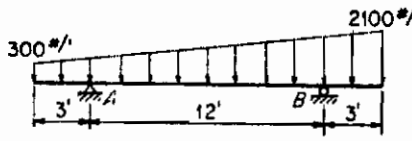
۳-۱ نمودارهای برش و لنگر خمشی را برای بارگذاریهای شکل (۳-۷) در مورد تیری روی دو تکیه‌گاه ساده رسم کنید.



شکل ۳-۷ مساله (۳-۱)

پیشنهاد: مقدار حداکثر لنگر خمشی در هر حالت چیست؟ اگر در قسمت b مقدار w برابر 0.5 باشد مقدار حداکثر لنگر چقدر است؟

۳-۲ برای تیر شکل (۳-۸) نمودارهای بار، برش و لنگر خمشی را رسم کنید.

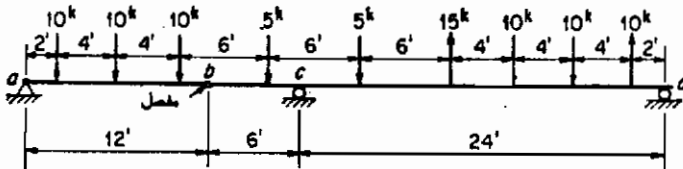


شکل ۳-۸ مساله (۳-۲)

جواب :

برش بر حسب lb (طرف چپ) $A = -1,350$ (طرف چپ) $A = +5,400$ (طرف راست) $B = -9,000$ (طرف چپ)
 (طرف راست) $B = +5,850$
 لنگر بر حسب lb-ft $A = -1,800$ (وسط A و B) $B = -9,000$

۳-۳ برای تیر شکل (۳-۳) منحنی‌های برش و لنگر خمشی را رسم کنید.



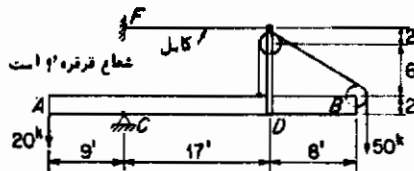
شکل ۳-۳ مساله ۳-۳

جواب :

برش بر حسب kips $a = +15$ $b = -15$ $c = +5.417$ (طرف راست) $d = +5.417$
 لنگر بر حسب kip-ft (وسط a و b) $= +50$ $c = -100$ $c = -75.83$ به فاصله 9 ft طرف راست.

۳-۴ نمودارهای برش و لنگر خمشی را برای تیرها نشان داده شده در مسائل (۲-۲ الف) و (۲-۲ ب) رسم کنید.

۵-۳ منحنی‌های برش و لنگر خمشی را برای تیر AB از شکل (۱۰-۳) رسم کنید.

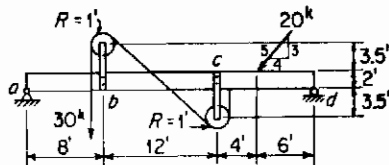


شکل ۱۰-۳ مساله ۵-۳

جواب :

برش بر حسب kips $A = -20.0$ $C = +50.0$ (طرف راست) $D = +100.0$ (طرف چپ) $B = +20.0$
 لنگر بر حسب kip-ft $C = -180$, -202 $D = +608$, -120 $B = +40$

۶-۳ نمودارهای برش و لنگر خمشی را برای تیر شکل (۱۱-۳) رسم کنید.

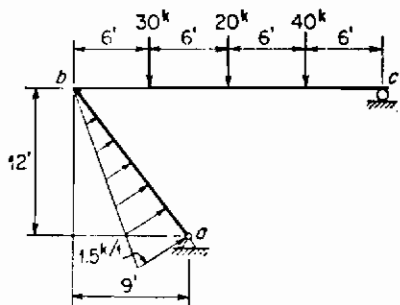


شکل ۱۱-۳ مساله (۶-۳)

جواب :

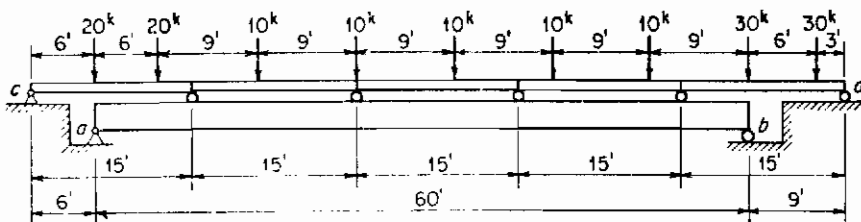
برش برحسب kips : $a = +26.46$; $b = -24.57$ (طرف راست) $c = +26.46$ (طرف راست)
 لنگر برحسب kip-ft : $a = -16.0$; $b = +195.73$, $+201.97$ $c = -2.87$, $+93.40$
 ۷-۳ نمودارهای برش و لنگر خمشی را برای تیر ab از مساله (۲-۲) و برای تیرهای ab و cd مساله (۲-۲) ه) حل کنید.

۸-۳ برای مقاطع ab ، bc ، cd سازه شکل (۱۲-۳) نمودارهای برش و لنگر خمشی را رسم کنید.



شکل ۱۲-۳ مساله (۸-۳)

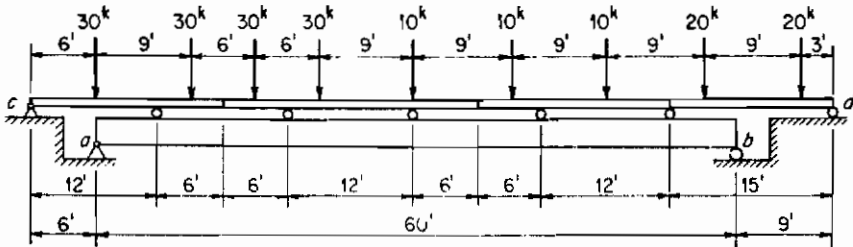
۹-۳ برای شاهتیر ab از شکل (۱۳-۳) نمودارهای برش و لنگر خمشی را رسم کنید.



شکل ۱۳-۳ مساله (۹-۳)

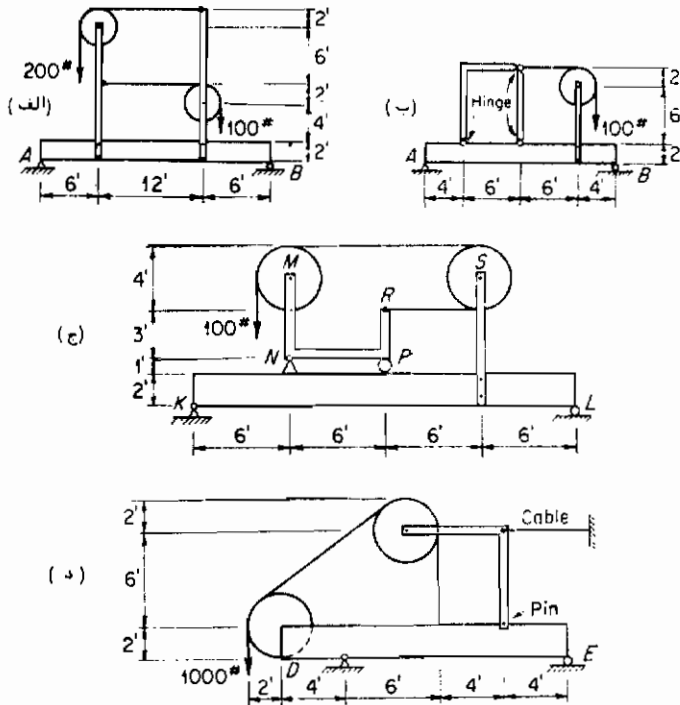
جواب :

برش برحسب kips $a = +46.3$ $a = +15.3$ (20 فوت طرف راست) $b = -18.7$ (20 فوت طرف چپ)
 لنگر برحسب kip-ft $a = +407.7$ (9 فوت طرف راست) $a = +637.2$
 (24 فوت طرف راست) $b = 316.2$ (9 فوت طرف چپ)
 ۱۰-۳ برای شایسته ab شکل (۱۴-۳) منحنیهای برش و لنگر خمشی را رسم کنید .



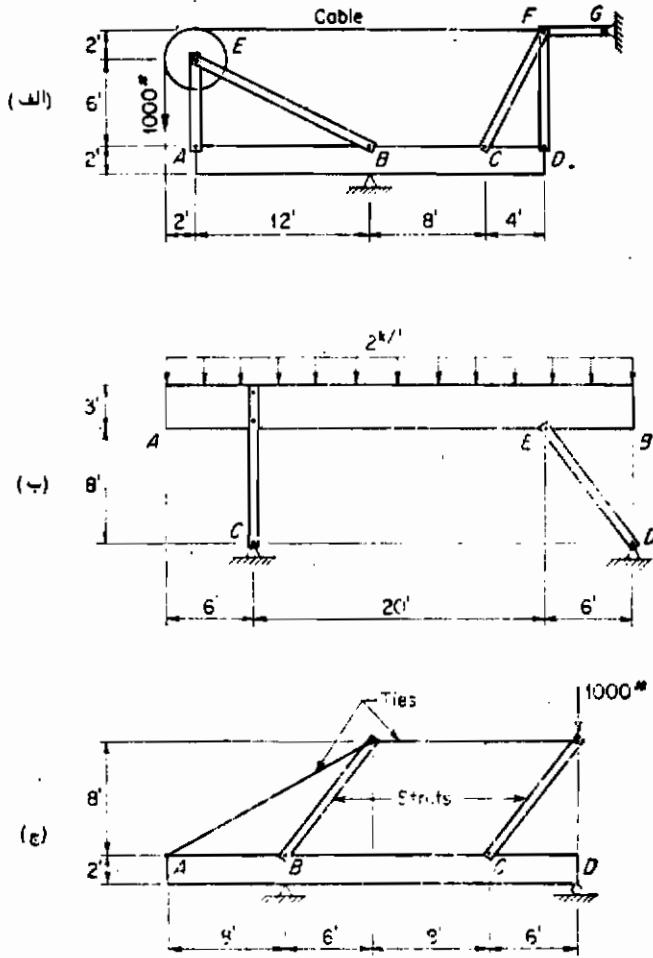
شکل ۱۴-۳ مساله ۱۰-۳

۱۱-۳ برای تیرهای نشان داده شده در شکل (۱۵-۳) نمودارهای برش و لنگر خمشی را رسم کنید .



شکل ۱۵-۳ مساله ۱۱-۳

۱۲-۳ برای تیرهای شکل (۳-۶) نمودارهای برش و لنگر خمشی را رسم کنید.



شکل ۱۶-۳ مساله (۱۲-۳)

خرپاها یا شبکه‌های مستوی

۴ - کلیات - تعاریف

درین فصل نظریه کلی تحلیل تنش خرپاها را مورد بحث قرار می‌دهیم، در این بحث از وضع قرارگیری اعضای یک خرپا به منظور ایجاد سازه‌ای پایدار نیز صحبت خواهد شد. در یکی از فصول بعدی از تحلیل تنش در برخی از انواع خرپاهای مهم پلها و پوشش سقفها تحت اثر شرایط بارهای محاسباتی با جزئیات لازم بحث خواهد شد.

خرپا یا شبکه مستوی سازه‌ای است که از تعدادی میله که همگی در یک صفحه واقع شده و به یکدیگر در دو انتهای خود توسط مفصل متصل گشته و به این صورت تشکیل تیری مشبک و صلب را داده‌اند تشکیل شده است. در کلیه بحثی که در این فصل آمده است فرض شده که شرایط زیر موجود باشد: (۱) اعضای خرپا در انتهای خود به یکدیگر توسط مفصلی که بدون اصطکاک می‌باشد متصل شده‌اند (۲) بارها و عکس‌العملهای مؤثر بر خرپا فقط در گره‌ها وارد می‌شوند (۳) محور مار بر مراکز ثقل هر عضو خرپا خطی است مستقیم که بر خطی که مراکز گره‌های دوسر عضو را بهم متصل می‌سازد منطبق شده است. این خط همچنین در صفحه‌ای که خطوط اثر کلیه بارها و عکس‌العملها را در بر دارد واقع شده است. بدیهی است در یک خرپای واقعی عملاً "تأمین کلیه این شرایط غیر ممکن است و به این جهت است خرپائی را که در مورد آن شرایط فوق فرض شده باشد خرپای ایده‌آل گویند.

هر عضو یک خرپای ایده‌آل را می‌توان با جدانمودن آن از دو گره انتهائیش به صورت آزاد مورد بررسی قرارداد، از آنجائی که کلیه نیروهای خارجی و عکس‌العملها فقط به گره‌های خرپا وارد می‌شوند و هیچ باری بین دو انتهای اعضاء خرپا به آنها اثر نمی‌کند، عضواً آزاد شده فقط تحت اثر دو نیرو در دو انتهایش قرار خواهد داشت که هریک ازین نیروها بیانگر عمل گره انتهای عضو می‌باشد و از آنجائی که کلیه محوره‌های مرکزی مفصل گره‌ها را بدون اصطکاک فرض کرده‌ایم لذا کلیه این نیروها باید دقیقاً از مرکز محور مفصل گره بگذرند. برای این که

این دونیروسه شرط تعادل استاتیکی عضو آزاد شده یعنی $\sum F_z = 0$ ، $\sum F_y = 0$ و $\sum M = 0$ را تأمین نمایند واضح است که این دونیرو باید هم راستای خط اتصال مراکز گره‌های دو انتهای میله بوده و از نظر عددی برابر ولی از حیث جهت در خلاف هم باشند. چون محورهای مار بر مراکز ثقل اعضای یک خریای ایده‌آل مستقیم بوده و بر خطوط اتصال گره‌های دو انتهای اعضا منطبق است لذا کلیه مقاطع اعضا تحت اثر نیروی محوری بوده ولی هیچ‌برش و لنگر خمشی تحمل نخواهند کرد. وقتی که نیروی محوری کلیه اعضای یک خرپا محاسبه شده باشد قسمت اساسی تحلیل تنش یک خریای ایده‌آل به اتمام رسیده است زیرا شدت تنش در مقاطع اعضا را می‌توان پس از آن به راحتی محاسبه نمود.

نوعی از سازه‌های سه‌بعدی را که توسط تعدادی میله با اتصال مفصلی به یکدیگر وصل شده باشند به نوعی که جسم مشبک صلب را تشکیل داده باشند شبکه‌های فضایی گویند. چنین سازه‌هایی را با جزئیات لازم در فصل ۹ شرح خواهیم داد.

خرپاهای مستوی و فضایی سازه‌هایی هستند که مخصوص تحمل بار در گره‌های خود می‌باشند. نتیجه اثر بارها به گره‌ها این است که اساساً اعضای این شبکه‌ها نیروی محوری تحمل می‌نمایند و به مقدار بسیار کم یا هیچ تحت اثر برش و خمش قرار دارند، اگر بارهای عرضی بین گره‌ها به اعضا آنها وارد شوند یکی از ملزومات عملکرد خرپاها نقض می‌گردد و برش و خمش عمده‌ای به وجود می‌آید. اگر گره‌ها اساساً مفصلهای بدون اصطکاک باشند (توسط مفصل با محور یا گوی بدون اصطکاک) اثرات خمشی محدود به اعضای تحت اثر بار بین گره‌ها می‌شود (مساله ۴-۶ چنین حالتی را شرح می‌دهد) ولی اگر گره‌ها صلب باشند سازه به مانند یک قاب صلب عمل خواهد کرد (به بخش ۴-۱۳ مراجعه شود). در چنین حالتی اثرات خمشی ناشی از بارگذاری عرضی اعضا از طریق گره‌ها به سایر اعضا منتقل شده و در کلیه اعضا سازه امکان بوجود آمدن برش و لنگر قابل ملاحظه وجود خواهد داشت. روشهای حل و بررسی قابهای صلب نامعین در فصول ۱۱ و ۱۳ مورد بحث قرار خواهد گرفت.

۲-۴ خرپاهای موجود و ایده‌آل

گرچه وجود خریای ایده‌آل یک فرض است و از نظر فیزیکی چنین خریایی نمی‌تواند وجود خارجی داشته باشد ولی تحلیل تنش یک خریای واقعی که بر اساس فرض به صورت خریایی ایده‌آل انجام می‌گیرد عموماً پاسخ قابل قبولی برای مقادیر نیروهای محوری در اعضای یک خریای واقعی به دست می‌دهد. نیروهای محوری در اعضا یا میله‌های یک خرپا را نیروی میله و شدت تنش ناشی از نیروی میله را که بر اساس فرض خرپا به عنوان یک خریای ایده‌آل به دست

می‌آید شدت تنش اولیه گویند .

مفصلهای یک خرپای مفصلی هیچگاه بدون اصطکاک نیست و علاوه بر آن در خرپاهای جدید که با اتصال پرچ و جوش ساخته می‌شوند امکان تغییر در زوایای بین اعضای آن وجود ندارد (بسمه پاراگراف اولیه بخش (۴-۱۳) با قابلهای صلب مراجعه شود) لذا حتی اگر بارهای خارجی به مرکز گرهها وارد شوند ، عمل گره در انتهای یک عضو مجموعه‌ای از نیروی محوری، نیروی عرضی و لنگر خواهد شد و بنابراین مقطع یک عضو تحت اثر نیروی محوری، نیروی برشی و لنگر خمش قرار خواهد گرفت و علاوه بر آن وزن مرده اعضا نیز که در طول آنها گسترده شده است الزاما سبب ایجاد خمش بیشتر اعضا خواهد شد. اگر طرح اتصالات کاملا صحیح باشد به نوعی که محورهای اصلی (محور مار بر مراکز ثقل عضو) اعضا بر خط اتصال بین مراکز گرهها منطبق گردد لنگر خمشی ناشی از خروج از مرکز ممکن از این نوع ، را می‌توان تا حد زیادی حذف و یا به حداقل رساند .

اگر از هر یک از شرایطی که برای خرپای ایده‌آل لازم است دور شویم نه تنها در اعضای خرپای موجود خمش ایجاد می‌شود بلکه ایجاد نیروی میله‌ای متفاوت از آنچه برای خرپای ایده‌آل به دست می‌آید نیز می‌نماید . تفاوت بین شدت تنش در اعضای یک خرپای واقعی با شدت تنش اولیه که برای خرپای متناظر ایده‌آل آن به دست می‌آید شدت تنش ثانویه گویند. می‌توان نشان داد که در حالت خرپای متعارف که در آن اتصالات به نوعی است که محورهای اصلی اعضا از مراکز گرهها می‌گذرد و اعضا آن نسبتاً لاغر می‌باشند شدت تنش ثانویه در یک چنین خرپایی نسبت به شدت تنش اولیه کوچک است . به این جهت برای مقاصد طوح عملی خرپاها تعیین شدت تنش اولیه آنها که با فرض ایده‌آل بودن آنها به دست می‌آید معمولاً رضایت بخش می‌باشد* .

در مباحث بعدی لفظ خرپا را به شبکه‌هایی اطلاق خواهیم کرد که مانند خرپا را گرههای مفصلی ایده‌آل باشند و یا این که عملکرد آنها را بتوان مانند یک خرپای ایده‌آل فرض نمود .

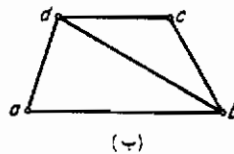
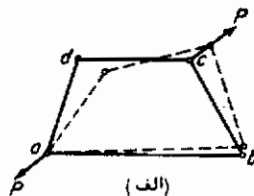
۳-۴ ترتیب اعضای یک خرپا

در بخش (۴-۱) بیان شد که اعضای یک خرپا باید به نحوی به یکدیگر مفصل شوند که

* به فصل ۹ کتاب زیر مراجعه شود :

تشکیل یک شبکه صلب را بدهند ، لفظ صلب که در اینجا به کار می‌رود همان معنای به کاررفته در بخش (۲-۳) را دارد در به این معنی که یک شبکه را زمانی صلب گویند که علاوه بر تغییر شکل کوچک ارتجاعی اعضای آن شبکه ، هیچ نوع حرکت نسبی بین اجزاء آن نباشد . با این هدف می‌توان به طرق مختلف با آرایش اعضای یک شبکه صلب ایجاد نمود ، پس از آنکه به طریقی معین به میله‌های خرپا آرایش مورد نظر را دادیم می‌توان کل خرپا را به نوعی روی تکیه‌گاه قرارداد و برای تحمل بارها مانند تیرها از آن استفاده نمود .

فرش کنید که خواهیم با نقاط a, b, c, d یک خرپا با گره‌های مفصلی بسازیم ، اگر مانند شکل (۴-۱ الف) توسط چهار میله که دودو بهم مفصل شده‌اند شبکه‌ای بسازیم ، چنین شبکه‌ای صلب نخواهد بود و تحت اثر باری نظیر P چنانکه دیده می‌شود متلاشی شده و تا زمانی که گره‌های a, c, d روی یک خط راست قرار گیرند تغییر شکل ادامه خواهد یافت.

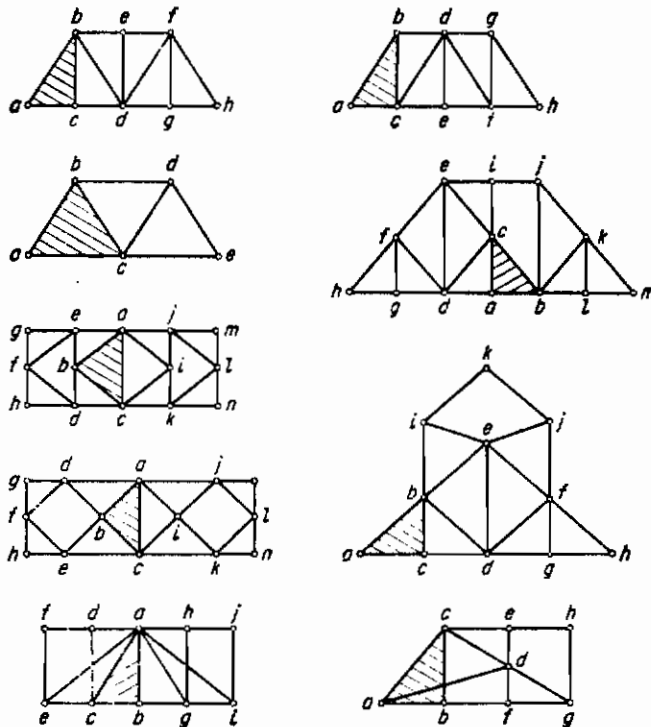


شکل ۴-۱ تیر مشبک

پس از کمی تفکر در می‌یابیم که کلیه روشهای این چنینی که چهار یا بیشتر از چهار میله را توسط تعداد مشابهی مفصلی در انتهای آنها بهم وصل کند منتهی به شبکه‌ای می‌شود که بجز در مورد چند حالت انگشت شمار و استثنایی بارگذاری ، تحت سایر بارگذاریها از هم متلاشی می‌گردد ، ولی اگر ابتدا نقاط a و b را توسط میله ab بهم متصل کنیم و سپس دوميله دیگر به طولهای ad و bd به ترتیب در a و b مفصل کنیم و سپس نقاط انتهایی d این میله در نقطه d بهم مفصل شوند با اتصال نقاط a, b, d یک مثلث صلب به دست آورده‌ایم پس از آن میله‌هایی به طول bc و dc را می‌توان به ترتیب به مفصلهای b و d متصل نمود و سپس انتهای c این میله‌ها را می‌توان بهم منطبق کرد ، و در نقطه c به یکدیگر مفصل کرد . به این ترتیب گره c به صورت صلب به مثلث abd متصل می‌شود لذا شبکه‌ای صلب با پنج میله و نقاط a, b, c, d تشکیل می‌دهد.

c, b و d به دست می‌آید. با ترتیبی دیگر نقطه c را می‌توان به‌گره‌های a و h توسط میله‌های bc و cd و یا به‌گره‌های a و h توسط میله‌های ac و cd متصل نمود. به همین ترتیب برای تشکیل مثلث اولیه می‌توان نقاط c, b, a و یا c, b, a و یا c, a, d و یا این که c, b و d را بهم متصل نمود. با هر یک از این ترتیبها می‌توان شبکه‌ای صلب درست کرد که تا زمانی که اعضای آن کمانه نکنند و یا کرنشی بیشتر از نقطه تسلیم مصالح آن نداشته باشند هر نوع دستگاه بارگذاری وارد بر گرهها را تحمل نمایند.

به همین ترتیب به هر مقداری که گره مفصلی جهت ایجاد شبکه‌ای صلب بخواهیم می‌توانیم با اتصال میله‌ها بوجود آوریم، شروع عمل با انتخاب سه نقطه که روی یک خط مستقیم واقع نشده باشند انجام می‌گیرد و سپس باید این نقاط را توسط سه میله جهت ایجاد یک مثلث بهم وصل نموده بعد هر گره دیگری را می‌توان به‌نوبه خود یا به‌کاربردن دو میله با اتصال به هر دو گره مناسبی که قبلاً ایجاد شده است بوجود آورد. بدیهی است که هیچ گره جدید نباید با دو گره‌ای که به آنها متصل می‌شود در یک راستا باشد و کلیه خریاهای شکل (۲-۴) به همین طریق یعنی ابتدا با ایجاد مثلث abc و سپس با به‌کاربردن دو میله برای ایجاد گره



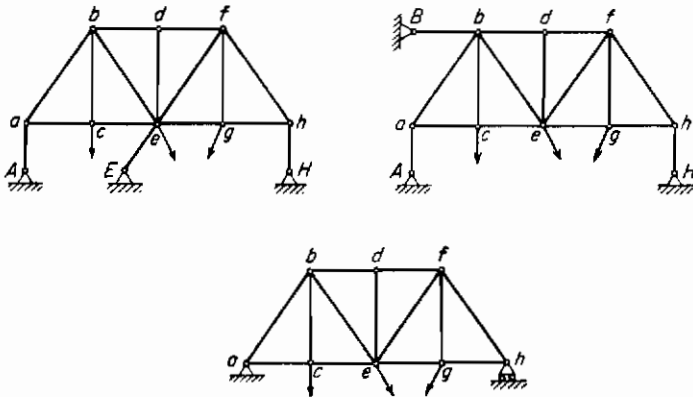
شکل ۲-۴ خریاهای ساده

جدید با ترتیب الغباء ایجاد شده است .

کلیه خرپاهائی را که میله‌های آنها به‌این ترتیب آرایش پیدا می‌کنند خرپاهای ساده گویند زیرا این طریق ساده‌ترین و معمول‌ترین نوع آرایش میله‌ها می‌باشد .

در کلیه نمایش خرپاها نظیر آنچه در شکل (۲-۴) می‌بینیم ، اعضا خرپا را با یک خط و گره‌های مفصلی آنها با یک دایره کوچک نشان داده شده است . گاهی ممکن است میله‌هایی یکدیگر را قطع کنند (از زیر یا روی یکدیگر بگذرند) ولی آرایش آنها به‌نوعی باشد که در نقطه تلاقی آنها گرهی وجود نداشته باشد .

پس از آن که اعضاء خرابایی برای ایجاد خرابایی ساده شکل گرفت کل شبکه را می‌توان درست مانند یک تیر روی تکیه‌گاه قرارداد . برای این که به شرایط یک خرپای ایده‌آل نزدیک به‌مانیم تکیه‌گاهها باید به‌نوعی طرح شوند که عکس‌العملها به گره‌های خرپا اثر کنند . با به‌یاد آوردن بحثی که در بخش (۲-۵) کرده‌ایم واضح است که اگر تکیه‌گاه‌های خرپا به‌نوعی باشد که از سه تکیه‌گاه بندداری که نه با یکدیگر موازی بوده و نه یکدیگر را در نقطه مشترکی قطع کنند تشکیل شوند سازه پایدار بوده و عکس‌العملهای آن را می‌توان تحت اثر حالت کلی بارگذاری به‌کمک معادلات تعادل محاسبه نمود . حالاتی از تکیه‌گاه‌های پایدار و معین خرپاهای ساده را در شکل (۳-۴) نشان داده‌ایم .



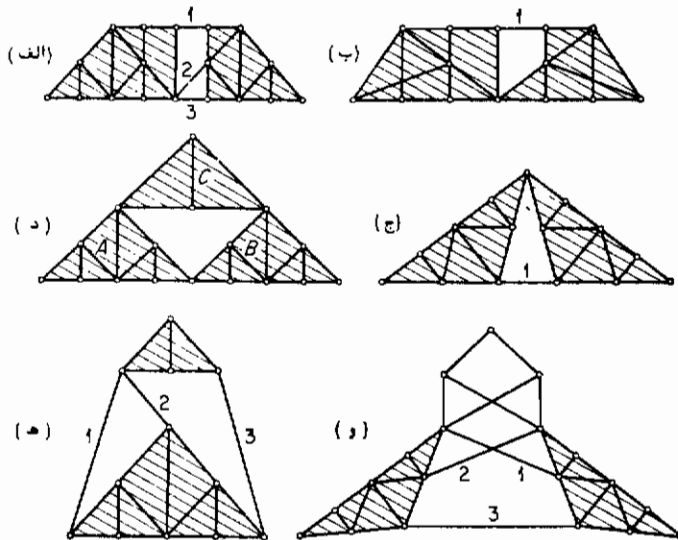
شکل ۳ - ۴ خرپاهای ساده پایدار و معین

گاهی ترجیح داده می‌شود که دو یا چند خرپای ساده را به‌منظور ایجاد یک شبکه صلب بهم وصل کنیم در یک چنین حالتی شبکه‌ای را که به‌این طریق بوجود می‌آید خرپای مرکب گویند یک خرپای ساده را می‌توان به‌خرپای ساده دیگری متصل کرد به‌این ترتیب که آنها را توسط سه‌بند که نه با یکدیگر موازی باشند و نه متقارب و یا توسط هر نوع اتصال معادلی بهم

وصل نمود. اگر دو خرپا به این ترتیب بهم متصل شوند تشکیل یک شبکه مرکب کاملاً صلبی را خواهند داد. خرپاهای ساده دیگری را نیز به همین طریق می‌توان به شبکه ایجاد شده به منظور تهیه خرپای مرکب عظیم‌تری متصل نمود.

مثالهای متعددی از خرپاهای مرکب را در شکل (۴-۴) نشان داده‌ایم، در کلیه این حالات خرپاهای ساده‌ای را که بهم وصل شده‌اند با هاشور مشخص کرده‌ایم، در خرپاهای (الف)، (ب)، (ج)، (د)، (ه)، (و) خرپاهای ساده توسط میله‌های ۱، ۲، ۳ بهم متصل شده‌اند و در حالات (ب) و (ج) خرپاها در یک‌گره بهم مفصل شده‌اند و لذا فقط یک میله اتصال برای ایجاد شبکه‌ای مرکب لازم دارند، در حالت (د) و به جای میله اتصال بین خرپاهای A و B از یک خرپای ساده C استفاده شده است.

پس از آن که اعضای مختلف خرپا آرایش لازم را برای تشکیل یک خرپای مرکب پیدا کرد. کل شبکه را می‌توان به همان طریق خرپای ساده بر تکیه‌گاههای لازم قرار داد.



شکل ۴-۴ خرپاهای مرکب

۴-۴ علائم قراردادی در تعیین تنش خرپاها

قبل از این که به بحث تعیین تنش در خرپاها بپردازیم لازم است که علامت‌گذاری مشخصی را برای نیروی میله‌ها در اعضاء یک خرپا تعیین کنیم. هر عضوی از یک خرپا را توسط اسامی گره‌های انتهایی مشخص خواهیم کرد، حرف F

برای نشان دادن نیروی میله در یک عضو به‌کار برده خواهد شد و برای آن زیرنویسی که بیانگر میله باشد فائل خواهیم شد به‌این ترتیب F_{ah} نشان‌دهنده نیروی میله در عضو ah می‌باشد. اغلب مقادیر نیروی میله در اعضای یک خرپا را به‌صورت جدول ویا در طول اعضای خرپا که توسط یک خط در نمودار خرپا نشان داده شده است درج کرده‌ایم، به‌این منظور راحت‌تر خواهیم بود اگر قرارداد مشخصی برای تعیین نوع تنش در یک عضو را به‌صورتی که معلوم شود تنش داخلی آن کششی است یا فشاری معلوم کنیم، راحت‌ترین قرارداد به‌کاربردن علامت مثبت (+) برای کشش و علامت منفی (-) برای فشار می‌باشد. به‌این ترتیب $10+$ به‌معنی کششی به‌مقدار 10 و $10-$ به‌معنی فشاری برابر با 10 می‌باشد، علت این‌که علامت مثبت را برای نیروی کششی برگزیده‌ایم این است که چون نیروی کششی سبب ازدیاد طول میله می‌شود لذا نیرویی مثبت سبب تغییری مثبت در طول می‌شود و برعکس آن نیروی فشاری میله یا نیروی منفی میله سبب نقصان طول میله و یا سبب تغییری منفی در طول میله می‌گردد.

در تعیین تنش خرپاها اغلب کارکردن با دو مولفه قائم نیروی میله به‌مراتب راحت‌تر از کارکردن با خود نیروی میله است، به‌این جهت دو جهت عمود برهم x و y را (که معمولاً به‌ترتیب افقی و قائم گرفته می‌شوند) انتخاب کرده‌ایم و در این صورت دو مولفه متناظر میله ah به‌ترتیب با X_{ah} و Y_{ah} نشان داده می‌شوند، برای دانشجویان بسیار مهم است که به‌روابط بین نیرو و مولفه‌های آن کاملاً تسلط داشته باشند، این روابط تا حد زیادی در محاسبه خرپاها مهم هستند و لذا دانشجویان باید عملیات با آنها را به‌راحتی انجام دهند، به‌این جهت برخی از این روابط را در اینجا یادآوری می‌کنیم، با در نظر داشتن این‌که نیروی میله در راستای محور عضو عمل می‌کند گفتار زیر بخودی خود صادق خواهد بود.

۱- مولفه افقی (یا قائم) یک نیروی میله برابر است با حاصل ضرب نیروی میله در

نسبت تصویر افقی (یا قائم) آن عضو بر طول آن عضو

۲- نیروی میله یک عضو برابر است با حاصل ضرب مولفه افقی (یا قائم) آن در نسبت

طول عضو به تصویر افقی (یا قائم) آن عضو.

۳- مولفه افقی یک نیروی میله برابر است با حاصل ضرب مولفه قائم آن در نسبت تصویر

تصویر افقی عضو به تصویر قائم عضو و برعکس

اصل زیر نیز در محاسبات نیروی میله‌ها مهم و مفید می‌باشد.

۴- در نوشتن معادلات تعادل یک جسم منفک شده (از یک سازه یا خرپا)، هر نیرویی

را می‌توان به‌دو مولفه قائم و افقی آن به‌طوری که هر دو این مولفه‌ها از نقطه‌ای که روی خط

اثر نیرو قرار داشته و نقطه مناسبی برای تسهیل در محاسبات می‌باشد تجزیه نمود.

۴-۵ نظریه تحلیل تنش خریاهای

برای تعیین قابلیت یک خرپا در تحمل بارگذاری، ابتدا باید مقدار نیروهای میله را که در اثر بارگذاری در اعضاء خرپا بوجود می‌آید محاسبه نمود. روش اساسی مطالعه تنش داخلی در هر جسمی یکسان است چه آن جسم یک تیر باشد و چه یک خرپا و یا سازه دیگری برای یک خرپا، این روش شامل گذراندن برشی مجازی از چند میله و آزاد نمودن قسمت مناسبی از خرپا می‌شود، در این حالت بر مقاطع داخلی که توسط برش ظاهر می‌شوند تنشهای داخلی اثر می‌کنند، در حالتی که عضو برش خورده مربوط به یک خرپای ایده‌آل باشد این تنشها فقط یک نیروی محوری است که همان نیروی میله عضو می‌باشد.

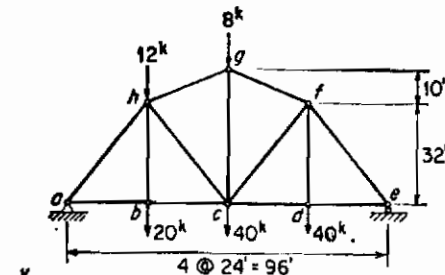
اگر کل خرپا در حالت تعادل استاتیکی باشد به‌ناچار هر قسمت جدا شده از آن نیز باید در تعادل باشد، هر قسمت جدا شده از خرپا تحت اثر دستگاه نیرویی که ممکن است شامل چند نیروی خارجی به‌اضافه نیروی میله‌ها که بر مقاطع برش خورده اعضاء اثر می‌کنند می‌باشد، اغلب می‌توان قسمت آزاد شده از خرپا را به‌نوعی برید که هر قسمت آزاد شده فقط تعداد محدودی نیروی میله نامعلوم داشته باشد تا بتوان با تأمین معادلات تعادل استاتیکی به‌تعیین آنها پرداخت.

این عملکرد را می‌توان با ملاحظه مثال مشخصی نظیر خریای سازه شکل (۴-۵) به‌سادگی توضیح داد، تکیه‌گاههای این خرپا به‌نوعی است که عکس‌العملهای آن چنانکه در شکل می‌بینیم به‌سادگی توسط روابط تعادل قابل محاسبه است، حال به‌محاسبه نیروی میله‌های این خرپا می‌پردازیم، برش مجازی اطراف گره a را در نظر می‌گیریم این برش میله‌های ah و ab را بریده و به‌این ترتیب گره a را کاملاً از بقیه خرپا به‌نحوی که در پیکر آزاد (a) از شکل (۴-۵) می‌بینیم جدا می‌کند.

چنین گره آزاد شده‌ای یک جسم تحت اثر دستگاه نیروی متقارب خواهد بود زیرا کلیه نیروی میله‌ها مربوط به یک خرپای ایده‌آل بوده و کلیه خطوط اثر نیروهای خارجی از مرکز گره آزاد شده می‌گذرد. چون برآیند یک دستگاه نیروی متقارب نمی‌تواند یک لنگر باشد بنابراین اگر $\sum F_x = 0$ و $\sum F_y = 0$ باشد آن دستگاه نیرو در تعادل خواهد بود. لذا اگر در گره مورد نظر فقط دو نیروی میله مجهول باشد و خطوط اثر این دو نیرو هم‌راستا نباشند با این دو شرط تعادل استاتیکی که دو معادله مستقل هستند می‌توان به‌مقدار آن دو نیروی مجهول رسید. اگر در گره بیش از دو نیروی میله مجهول موجود باشد مقادیر مجهول را نمی‌توان توسط این دو

معادله بلافاصله به دست آورد*.

در این حالت، گره آزاد شده a تحت اثر عکس‌العمل معلوم و دینبروی میله مجهول

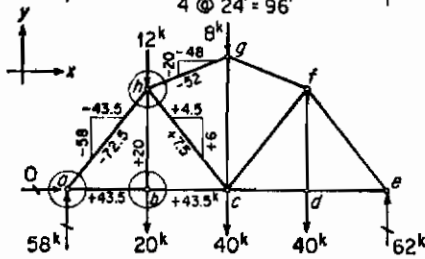


بررسی

$$R_{oy} = \frac{3}{4} \times (20+12) = 24 \quad 32$$

$$\frac{1}{2} \times (40+8) = 24 \quad 48$$

$$\frac{1}{4} \times 40 = \frac{10}{58k \uparrow} \quad \frac{40}{120k \downarrow}$$

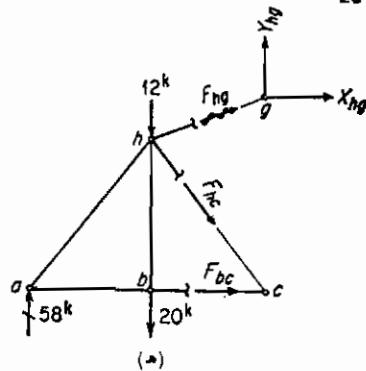
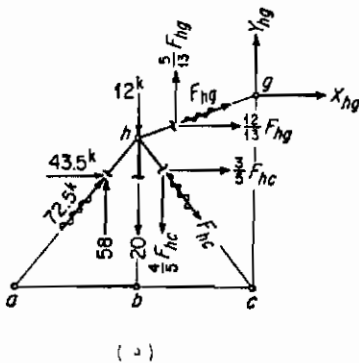
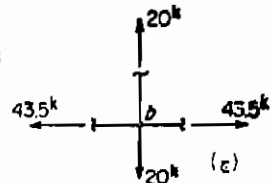
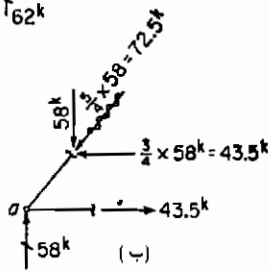
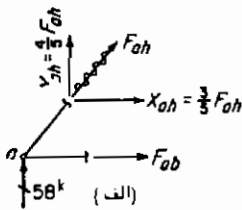


$$R_{ey} = \frac{3}{4} \times 40 = 30 \quad 58$$

$$\frac{1}{2} \times (40+8) = 24 \quad 62$$

$$\frac{1}{4} \times (20+12) = \frac{8}{62k \uparrow} \quad 120k \uparrow$$

OK



شکل ۴-۵ تحلیل یک خریای ساده

* سؤال، اگر این دو نیروی میله دارای یک راستا باشند آیا این دو معادله سازگار و مستقل خواهند بود.

F_{ah} و F'_{ah} می‌باشد و چون شیب اعضا معلوم است مانند نمودار a مولفه‌های افقی و قائم دینرووی میله مجهول را می‌توان برحسب نیروی میله چنانکه در شکل می‌بینیم بیان کنیم. با فرض کششی بودن هر دو F_{ah} و F'_{ah} دو معادله تعادل استاتیکی را می‌توان به صورت زیر نوشت.

$$\Sigma F_y = 0, \uparrow, 58 + \frac{3}{5}F_{ah} = 0 \quad (\text{الف})$$

$$\Sigma F_x = 0, \rightarrow, \frac{3}{5}F_{ah} + F_{ab} = 0 \quad (\text{ب})$$

از معادله (الف) داریم:

$$F_{ah} = -72.5 \text{ kips} \quad (\text{فشار})$$

و سپس از معادله (ب) خواهیم داشت:

$$F_{ab} = -\frac{3}{5}F_{ah} = -(\frac{3}{5})(-72.5) = +43.5 \text{ kips} \quad (\text{کشش})$$

پس مولفه‌های F_{ab} خواهد شد.

$$X_{ab} = (\frac{3}{5})(-72.5) = -43.5 \text{ kips}$$

$$Y_{ab} = (\frac{4}{5})(-72.5) = -58 \text{ kips}$$

به این ترتیب علامت منفی F_{ab} نشان می‌دهد که جهت F_{ab} خلاف آنچه قبلاً فرض شده است می‌باشد (یعنی فشاری است) و در صورتی که علامت مثبت F_{ab} نشان دهنده انتخاب درست جهت آن است (یعنی کششی است) دیده می‌شود که علامت نیروها به صورت خود به خودی با علائم قراردادی قبول شده برای مشخصات تنشها تطابق پیدا می‌کند. حال این پاسخها را باید در روی نمودار خطی خریها به صورت -72.5 و $+43.5$ درج نمود. علامتهای این اعداد نشان دهنده نوع تنشهاست، مولفه‌های نیروی میله ah را می‌توان به صورتی که در شکل می‌بینیم روی نمودار خطی درج نمود.

چنین سازگاری در علامت پاسخها به دست آمده را می‌توان همواره با فرض کششی بودن نیروی میله‌های مجهول در تشکیل معادلات تعادل برای پیکر آزاد گرهها حفظ نمود. اگر چنین کنیم در صورتی که پاسخ به دست آمده مثبت باشد نشان می‌دهد که جهت انتخابی صحیح بوده و بنابراین کششی است در حالی که علامت منفی نشان دهنده نادرست بودن جهت انتخابی و لذا فشاری بودن آن است و به این ترتیب علامت پاسخها به صورت خود بخودی با

علائم قراردادی تطابق پیدا می‌کند.

از روش محاسباتی به‌کار رفته می‌توان برای تعیین نیروی میله‌های مجهول در هرگره‌ی که در آن فقط دو نیروی میله‌ی مجهول وجود داشته باشد استفاده کرد. در خرپای مورد بحث تعیین سایر نیروی میله‌ها را می‌توان با جداکردن به‌نوبت گره‌ها با انتخابی که در طی آن کلیه نیروی میله‌های اعضای گره بعدی بجز دو عضو (یا کمتر) آن در محاسبات قبلی معلوم شده باشد انجام داد. بدیهی است که لازم است این دو نیروی میله مجهول دارای دو خط اثر متفاوت باشند. فنی که طی آن توسط برشی، یک گره را از بقیه خرپا جدا می‌کنیم به روش گره‌ها معروف است.

گاهی مناسبتر این است که توسط برشی، قسمتی از خرپا را که دارای چندین گره می‌باشد جدا کنیم، چنین فن برش خرپا را روش مقاطع گویند. قسمت جدا شده که شامل چند گره از خرپا می‌باشد مانند جسمی خواهد بود که تحت اثر دستگاه نیرویی غیرممتقارب قرار دارد که این نیروها می‌تواند شامل چند نیروی خارجی و هم چنین نیروی میله‌ها در اعضا برش خورده باشد، برای حفظ تعادل قطعه جدا شده می‌بایستی سه معادله $\sum F_x = 0$ ، $\sum F_y = 0$ و $\sum M = 0$ توسط کلیه نیروهای مؤثر بر این قسمت خرپا تأمین گردند. بنابراین اگر در این قسمت فقط سه نیروی میله مجهول داشته باشیم و این سه نیرو نه با یکدیگر موازی باشند و نه متقارب معادیر آن سه نیروی مجهول را می‌توان توسط این سه معادله تعادل به دست آورد. نمونه‌ای از عملکرد به‌طریقه روش مقاطع را در پیکر آزاد (ه) از شکل (۴-۵) نشان داده‌ایم در این حالت برشی میله‌های bc ، hc ، hg را قطع کرده و به این طریق قسمت طرف چپ خرپا توسط این برش جدا شده است و می‌توان نیروهای مجهول در میله‌های بریده شده را با حل سه معادله تعادل برای قسمت جدا شده به دست آورد. در مباحث قبلی که از تعیین عکس‌العملها صحبت می‌کردیم دیدیم که اغلب می‌توان با اعمال ابتکاری در نوشتن معادلات تعادل در مورد نیروهای غیرممتقارب حل مساله را ساده کرد مثلاً برای این که مقدار F_{h0} را پیدا کنیم می‌توان نسبت به نقطه c که نقطه مقاطع F_{bc} و F_{hc} می‌باشد لنگرگیری نمود و F_{h0} را نیز به مولفه‌های افقی و عمودی‌اش در نقطه g تجزیه کرد و به این ترتیب فقط X_{h0} در معادله لنگر داخل می‌شود، و

$$\sum M_c = 0, \quad \uparrow, \quad (X_{h0})(42) + (58)(48) - (32)(24) = 0$$

از اینجا $X_{h0} = -48$ به دست می‌آید و با تناسب‌گیری $Y_{h0} = -20$ و $F_{h0} = -52$ می‌شود به روشی مشابه خواهیم داشت

$$\Sigma M_h = 0, \vec{+}, (58)(24) - (F_{bc})(32) = 0$$

از آنجا $F_{bc} = +43.5$ می‌گردد و سپس یکی از دو معادله $\Sigma F_x = 0$ و $\Sigma F_y = 0$ را می‌توان برای تعیین مولفه افقی یا عمودی F_{hc} به ترتیب به کار برد.

$$\Sigma F_x = 0, \vec{+}, X_{hc} + 43.5 - 48 = 0$$

بنابراین $X_{hc} = +4.5$ خواهد شد و با تناسب‌گیری $Y_{hc} = +6$ و $F_{hg} = +7.5$ می‌شود. واضح است که با نوشتن هر سه معادله مستقل تعادل می‌توان این سه نیروی مجهول را محاسبه نموده البته اگر ابتکار لازم در کاربرد این سه معادله انجام نگیرد ممکن است هریک از سه معادله دارای سه مجهول بوده و حل مساله منجر به حل دستگاه معادله سه مجهولی گردد، در صورتی که چنانکه در بالا دیدیم ممکن است این سه معادله را به نحوی به کار برد که هریک از آنها فقط یک مجهول داشته باشد.

۴-۶ کاربرد روش گرهها و روش مقاطع

در مبحث قبلی از هر دو روش گرهها و مقاطع از معادلات موجود به صورت نظام یافته استفاده کردیم، در صورتی که چنین عملکردی اغلب غیر ضروری است، برای مثال گره a را که در مبحث قبلی برای شرح روش گرهها برگزیدیم در نظر بگیرید، این گره را مانند پیکر آزاد b از شکل (۴-۵) در نظر داشته باشید با دقت در آن می‌بینیم برای این که $\Sigma F_y = 0$ تأمین گردد، مولفه عمودی میله ah باید با نیرویی برابر با نیروی عکس‌العمل یعنی 58 kips به طرف پایین فشار آورد تا این که نیروی عکس‌العمل را متعادل سازد، بنابراین می‌توان با تناسب‌گیری مقادیر مولفه افقی و خود نیروی میله را به ترتیب برابر با 43.5 و 72.5 به صورت فشاری درجهت‌های نشان داده شده به دست آورد. چون مولفه افقی در ah معلوم شده است واضح است برای این که $\Sigma F_x = 0$ تأمین گردد باید نیروی میله ab نیرویی کششی برابر با 43.5 و به طرف راست باشد تا بتواند مولفه افقی ah را که بطرف چپ جهت دارد متعادل کند.

چون نیروی میله در ab معلوم شده است پیدا کردن نیروهای bc و bh با ایجاد برشی جهت جدا کردن گره b چنانچه در پیکر آزاد c از شکل (۴-۵) می‌بینیم امری ساده خواهد بود، دوباره با همین روش می‌توان این حالت ساده را نیز جهت تعیین دو نیروی میله مجهول F_{bh} و F_{bc} به کار برد، برای تأمین $\Sigma F_x = 0$ واضح است که F_{bc} باید نیرویی کششی برابر با

43.5- بوده و برای تأمین $\Sigma F_y = 0$ ، F_{h8} باید نیرویی کششی برابر با 20 باشد. اگر گره h را نیز به نحوی که در پیکر آزاد d دیده می‌شود با برشی که چهارمیله که در آن دومیله دارای مقدار نیروی میلۀ معلوم و دومیلۀ دیگر مقدار نیروی میلۀ نامعلوم دارد جدا کنیم مقدار این دو مجهول را می‌توان با تأمین شرایط تعادل $\Sigma F_x = 0$ و $\Sigma F_y = 0$ برای گره آزاد شده محاسبه نمود. با فرض این که دو نیروی مجهول کششی باشند دو معادله فوق به صورت زیر نوشته خواهد شد:

$$\begin{aligned}\Sigma F_x = 0, \quad \vec{+}, \quad 12\frac{1}{3}F_{hg} + \frac{3}{5}F_{hc} + 43.5 &= 0 \\ \Sigma F_y = 0, \quad \vec{+}, \quad \frac{1}{3}F_{hg} - \frac{3}{5}F_{hc} - 12 - 20 + 58 &= 0\end{aligned}$$

در این حالت متأسفانه هر یک از دو معادله دارای دو مجهول هستند لذا لازم است که این دستگاه معادلات را به طور همزمان جهت تعیین مقادیر آنها حل کنیم، البته این دو مجهول را می‌توان با راحتی کامل به روش فوق به دست آورد ولی بهتر است به مزایای عمل به صورت زیر دقت کنیم:

در بحثی که در باره محاسبه عکس‌العملها در فصل ۲ داشتیم گفتیم که اغلب بهتر است که یک یا هر دو $\Sigma F_x = 0$ و $\Sigma F_y = 0$ را با یک یا دو معادله لنگر جایگزین کنیم. به چنین فن مشابهی نیز در حالت گره آزاد h نیازمندیم فرض کنید که در پیکر آزاد d موقعیت گره‌های a ، c و g مانند شکل نشان داده شده باشد، در این حالت $\Sigma M_c = 0$ را می‌توان به جای $\Sigma F_y = 0$ یا $\Sigma F_x = 0$ به کار برد. لنگرگیری حول نقطه c نسبتاً F_{hg} را از معادله حذف می‌کند بلکه محاسبه ساده لنگرهای نیروی میلۀهای ah و hg را ممکن می‌سازد. نیروی این دو میلۀها را می‌توان به مولفۀهای عمودی و افقی به ترتیب در گره‌های a و g تجزیه نمود، به این طریق فقط مولفۀ عمودی F_{ah} و مولفۀ افقی F_{hg} در معادله لنگر داخل می‌شوند و بازوی اهرم این دو مولفۀ نیز به سادگی محاسبه می‌گردد، به این ترتیب:

$$\Sigma M_c = 0, \quad \vec{+}, \quad (X_{hg})(42) + (58)(48) - (32)(24) = 0 \quad \therefore X_{hg} = -48$$

و با تناسب‌گیری $Y_{hg} = -20$ و $F_{hg} = -52$ به دست می‌آید.

چون F_{hg} با دو مولفۀاش معلوم می‌باشد با استفاده از $\Sigma F_x = 0$ یا $\Sigma F_y = 0$ می‌توان بر راحتی به ترتیب مولفۀهای افقی و یا عمودی نیروی میلۀ hc را مستقیماً به دست آورد. برای مثال چون $X_{hg} = -48$ است پس مولفۀ افقی در hc باید به طرف راست بوده و مقداری برابر با 4.5 kips داشته باشد تا مقدار 43.5 kips میلۀ ah را به کمک $\Sigma F_x = 0$ متعادل سازد، این بدان معنی است که میلۀ به کشش کار می‌کند و پس از آن با نسبت‌گیری به ترتیب نیروی

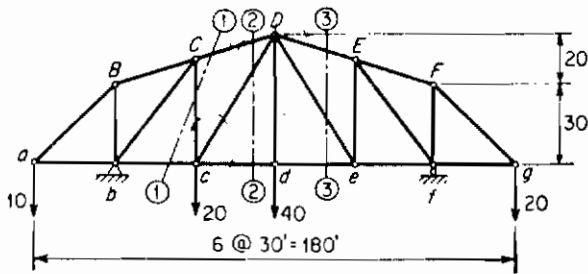
میله و مولفه عمودی آن برابر با $+7.5$ و $+6.0$ به دست خواهد آمد. حال صحت کلیه این محاسبات را می‌توان با تأمین رابطه $\sum F_y = 0$ واریسی نمود.

در مثالهای عددی زیر فن و ابتکار دیگری جهت سرعت بخشیدن به کار روش گرپها و مقاطع به کار برده شده است، در چند مثال نخستین در جزئیات کامل پیکر آزاد گرپهان نشان داده شده است ولی برای این که دانشجویان را قادر سازیم تا در موارد ممکن خود به پیکر آزاد گرپها پردازند در مثالهای بعدی از چنین نمایشی خودداری شده است، در مواردی که محاسبات عددی بدون روش نظام یافته راحتتر است از آن طریق استفاده کرده‌ایم ولی اگر دانشجویان چنین روشهای میان بری را مشکل ببینند لازم است که پیکر آزاد لازم را رسم و معادلات اساسی تعادل را برای آن برقرار کنند. دانشجویان بایستی درک کنند که منظور عمده بسط قدرت دید در تجسم پیکر آزاد لازم و حل معادلات تعادل به طریقه غیرنظام یافته می‌باشد ولی باید بدانند که حتی افراد مجرب هم در مواردی که در مساله‌های سردرگم می‌شوند و یا این که به مساله مشکلی برخورد می‌نمایند به رسم پیکر آزاد لازم و نوشتن معادلات می‌پردازند.

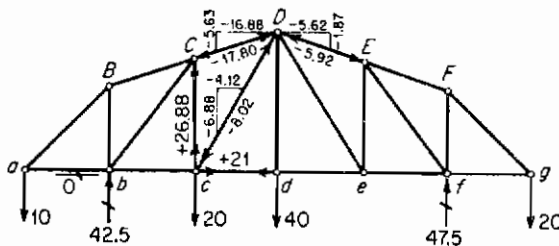
همچنین دانشجویان باید با دقت تمام به فن رسم پیکر آزاد قسمت‌های جدا شده از خرپا توجه نمایند کلیه نیروهای میله‌هایی که مقادیر و جهت آنها در محاسبات قبلی معلوم شده است باید در همه نمودارهای بعدی با مقدار و جهت خود رسم شوند. به عنوان مثال در رسم پیکر آزاد d از شکل (۴-۵) نیروی میله‌های ah و bh قبلاً محاسبه شده و مقادیر آن روی نمودار خطی خرپا با اعداد 72.5 و 20 به ترتیب درج شده است پس در نمایش نیروهای مؤثر بر انتهای این دو میله باید نیروی رسم شده انتهای میله ah را به طرف h فشار داده و انتهای میله bh را از گره با کشش دور کند. پس از آن که جهت نیروی میله توسط پیکان نشان داده شد مقدار آنها را می‌توان با اعداد ساده یعنی با 72.5 و 20 به جای 72.5 و 20 نمایش داد. به طوری که در مبحث قبل پیشنهاد شد در پیکر آزاد جسم نیروهای مجهول میله‌ها را با فرض کششی بودن رسم نموده‌ایم.

پس از آنکه مقدار نیروی میله‌ها در روی نمودار خطی خرپا درج کردیم رسم پیکان در دو انتهای عضو به منظور نشان دادن جهت اثر نیروی داخل عضو به گره مفید خواهد بود. در این فصل در درج نیروی میله‌ها ما نیز چنین روشی را دنبال خواهیم کرد.

مثال ۴-۱ = نیروهای میله را در اعضاء cD ، CD ، Cc و DE خرپای زیر که تحت اثر بارهای نشان داده شده می‌باشد محاسبه کنید.



$$\begin{aligned} \Sigma M_b = 0, \uparrow + \\ 20 \times 1 &= 20 \\ 40 \times 2 &= 80 \\ 20 \times 5 &= 100 \\ \hline &200 \\ -10 \times 1 &= -10 \\ \hline &190 \\ R_{fv} &= \underline{47.5 \uparrow} \end{aligned}$$



$$\begin{aligned} \Sigma M_f = 0, \uparrow + \\ 40 \times 2 &= -80 \\ 20 \times 3 &= -60 \\ 10 \times 5 &= -50 \\ \hline &-190 \\ 20 \times 1 &= 20 \\ \hline &-170 \\ R_{bv} &= \underline{42.5 \uparrow} \end{aligned}$$

$$\begin{aligned} \Sigma F_v = 0, \uparrow + \\ 47.5 + 42.5 - 10 - 20 \\ - 40 - 20 &= 0 \end{aligned}$$

$$\begin{aligned} \Sigma M_m = 0, \uparrow + \\ 10 \times 2 &= +20 \\ 42.5 \times 3 &= -127.5 \\ \hline &-107.5 \end{aligned}$$

$$\therefore F_{cc} = + \frac{107.5}{4} = \underline{+26.88}$$

$$\begin{aligned} \Sigma M_c = 0, \uparrow + \\ 42.5 \times 1 &= +42.5 \\ 10 \times 2 &= -20 \\ \hline &+22.5 \end{aligned}$$

$$\therefore X_{cd} = \frac{-(22.5)(30)}{40}$$

$$= \underline{-16.88}$$

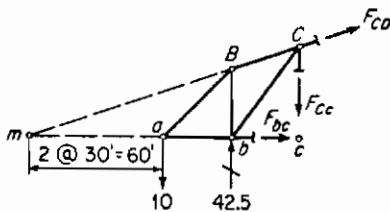
$$\begin{aligned} \therefore F_{cd} &= -(10^\circ) \left(\frac{31.83}{30} \right) \\ &= \underline{-17.80} \end{aligned}$$

$$\begin{aligned} \Sigma M_m = 0, \uparrow + \\ 10 \times 2 &= +20 \\ 20 \times 4 &= 80 \\ \hline &+100 \\ 42.5 \times 3 &= -127.5 \\ \hline &-27.5 \end{aligned}$$

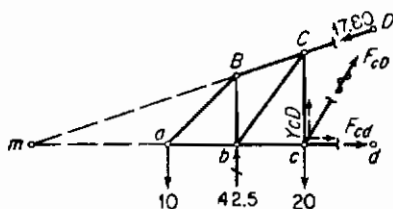
$$\therefore Y_{ed} = \frac{-27.5}{4} = \underline{-6.88}$$

$$\begin{aligned} \therefore F_{ed} &= -6.88 \times \frac{58.3}{50} \\ &= \underline{-8.02} \end{aligned}$$

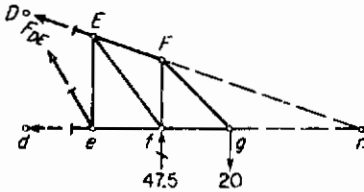
برش ①-① میله $\frac{cc}{CD}$



برش ②-② میله $\frac{cd}{CD}$



Bar DE Section (3) - (3)



$$\begin{aligned} \Sigma M_D = 0, \curvearrowright \\ 20 \times 1 &= -20 \\ 10 \times 3 &= -30 \\ &\underline{-50} \\ 47.5 \times 2 &= +95 \\ &\underline{+95} \curvearrowright \end{aligned}$$

$$\therefore F_{ED} = +95 \times \frac{30}{50} = \underline{+81}$$

$$\begin{aligned} \Sigma M_e = 0, \curvearrowright \\ 47.5 \times 1 &= -47.5 \\ 20 \times 2 &= +40 \\ &\underline{-7.5} \curvearrowright \end{aligned}$$

$$\therefore X_{DE} = -7.5 \times \frac{30}{40} = \underline{-5.62}$$

$$\begin{aligned} \therefore F_{DE} &= -5.62 \times \frac{31.6}{30} \\ &= \underline{-5.92} \end{aligned}$$

بحث

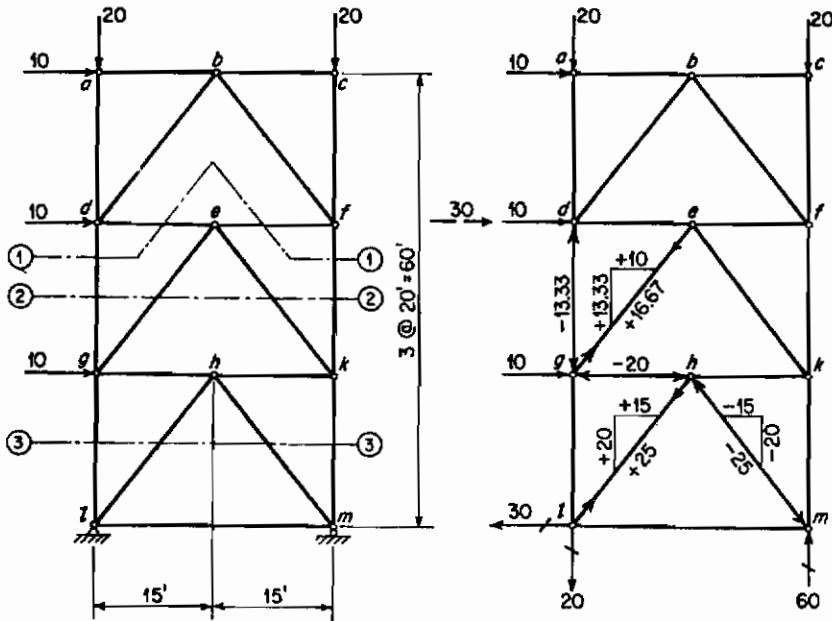
توجه شود که پس از محاسبه نیرو در Cc مولفه عمودی نیرو در cD را می‌توان به‌سادگی با جدانمودن گره c محاسبه نمود، همچنین توجه شود که پس از معلوم شدن نیرو در cD مولفه عمودی در CD را می‌توان از طریق $\Sigma F_v = 0$ بجای $\Sigma M_c = 0$ و با در نظرگرفتن پیکر آزاد با برش 2-2 محاسبه نموده با همان پیکر آزاد پس از معلوم شدن نیرو در CD نیروی cd را می‌توان یا به‌کاربردن $\Sigma F_x = 0$ محاسبه کرد.

نیرو در عضو DE را می‌توان با جداکردن قسمت راست یا چپ خرپا توسط برش 3-3 به دست آورد در اینجا قسمت سمت راست را به‌دلیل کم بودن مقدار بارهای مؤثر خارجی انتخاب کرده‌ایم.

در کلیه این محاسبات لنگر نیروهای عمودی را با تعداد فواصل پانل‌ها محاسبه کرده‌ایم و در زمان مقتضی فاصله پانل را که برابر 30 ft می‌باشد در آخر محاسبات منظور کرده‌ایم، این چنین ابتکاری کار محاسباتی را به مقدار قابل توجهی ساده می‌سازد.

مثال ۴-۲ = نیروی میله را در اعضای Cc ، CD ، cd و DE محاسبه کنید.

$$\begin{aligned} \Sigma M_1 = 0, \curvearrowright \\ (20)(30) &= 600 \\ (30)(40) &= 1,200 \\ &\underline{1,800} \curvearrowright \end{aligned}$$

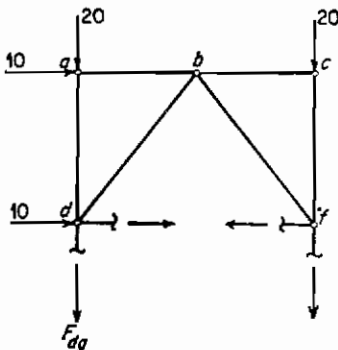


$$\begin{aligned} \therefore R_{m_y} &= \underline{60 \uparrow} \\ \Sigma M_m &= 0, \curvearrowright \\ (30)(40) &= +1,200 \\ (20)(30) &= -600 \\ &+ 600 \curvearrowleft \\ \therefore R_{i_y} &= \underline{20 \downarrow} \end{aligned}$$

واریسی توسط \uparrow و $+$ ، $\Sigma F_y = 0$

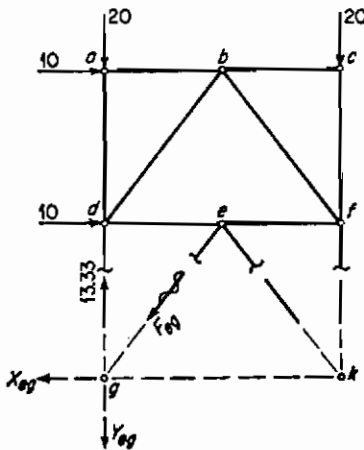
$$-20 - 20 + 60 - 20 = 0$$

برش ①-① میله dg:



$$\begin{aligned} \Sigma M_f &= 0, \curvearrowright \\ (10)(20) &= +200 \\ (20)(30) &= -600 \\ &- 400 \curvearrowleft \\ \therefore F_{dg} &= -\frac{400}{30} = \underline{-13.33} \end{aligned}$$

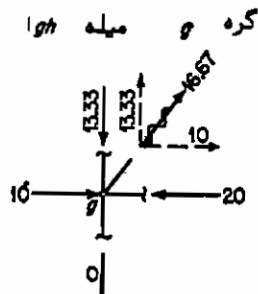
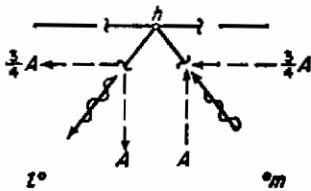
برش ②-② میله eg:



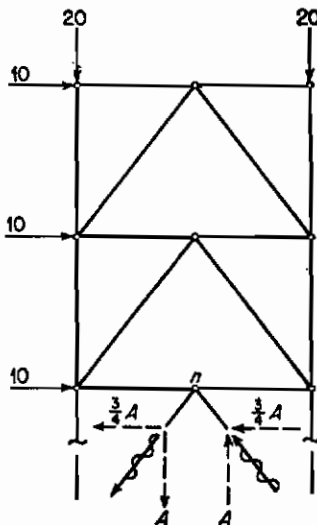
$$\begin{aligned} \sum M_b = 0, \uparrow \\ (13.33)(30) &= +400 \\ (10)(30) &= +300 \\ (10)(40) &= +400 \\ &+1,000 \\ (30)(30) &= -900 \\ &+400 \end{aligned}$$

$$\begin{aligned} \therefore Y_{eg} &= \frac{400}{30} = +13.33 & X_{eg} &= +10 \\ F_{eg} &= +18.87 \end{aligned}$$

حال قسمتی را که در بالای برش وو جدا شده است در نظر بگیرید، از $\sum F_y = 0$ مقدار Y_{gh} می‌بایستی برابر ولی در خلاف جهت Y_{hg} باشد و بدین ترتیب اگر $A = Y_{gh}$ فرض شود $Y_{hg} = -A$ خواهد بود.



همین ترتیب از $\sum F_x = 0$ داریم:

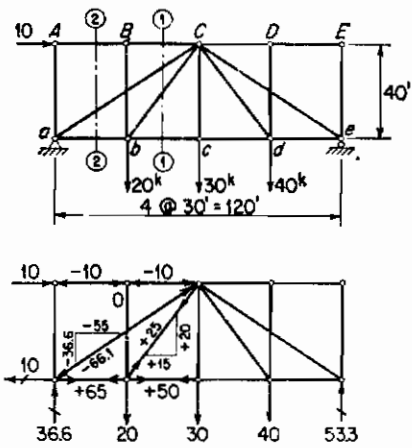


$$\begin{aligned} 10 + 10 + 10 - \frac{3}{4}A - \frac{3}{4}A &= 0 & A &= 20 \\ \therefore X_{gh} &= +15 & \text{and} & X_{hg} = -15 \\ Y_{gh} &= +20 & Y_{hg} &= -20 \\ F_{gh} &= +25 & F_{hg} &= -25 \end{aligned}$$

بحث

اگر بخواهیم کلیه نیروی میله‌ها را در اعضای خرپا محاسبه کنیم و در این محاسبه از روش گره‌ها استفاده شود باید به ترتیب به آزاد ساختن گره‌ها با نوبتهای $m, i, h, k, g, e, f, d, b, c, a$ به پردازیم. در این خرپا شاید این مفیدترین روش برای یافتن نیروی میله‌ها باشد، ولی اگر محاسبه تعداد بخصوصی از نیروی میله‌ها مورد نیاز باشد محاسبه را می‌توان به طریقی که در این مثال شرح داده شده است به عمل آوریم.

مثال ۳-۴ = نیروی میله‌ها را در اعضا bc, BC, BC, bc و ac محاسبه کنید.



$$\begin{aligned} \Sigma M_a = 0, \uparrow \\ 10 \times \frac{1}{3}p &= +18.3p \\ 20 \times 1p &= 20p \\ 30 \times 2p &= 60p \\ 40 \times 3p &= 120p \\ &+218.3p \\ \therefore R_{ay} &= 53.3 \uparrow \end{aligned}$$

$$\begin{aligned} \Sigma M_e = 0, \uparrow \\ 20 \times 3p &= -60p \\ 30 \times 2p &= -60p \\ 40 \times 1p &= -40p \\ &-160p \\ 10 \times \frac{1}{3}p &= +18.3p \\ &-146.8p \\ \therefore R_{ey} &= 36.8 \uparrow \end{aligned}$$

واریسی

$$\Sigma F_y = 0, \uparrow, 36.8 - 20 - 30 - 40 + 53.3 = 0$$

میله bc : قسمت طرف چپ برش ۱-۱

$$\begin{aligned} \Sigma M_c = 0, \uparrow, 36.8 \times 2p &= 73.6p \\ 20 \times 1p &= -20.0p \\ &\frac{53.3p + 10 \times 40}{40} \\ &= F_{bc} = +50 \end{aligned}$$

میله BC : گره A را آزاد کنید و سپس گره B را
 میله aC : قسمت چپ برش 2-2 :

$$\Sigma F_y = 0 \quad \therefore Y_{ac} = -36.6$$

$$\therefore F_{ac} = \frac{\sqrt{3^2 + 2^2}}{2} (-36.6) = \underline{-66.1}$$

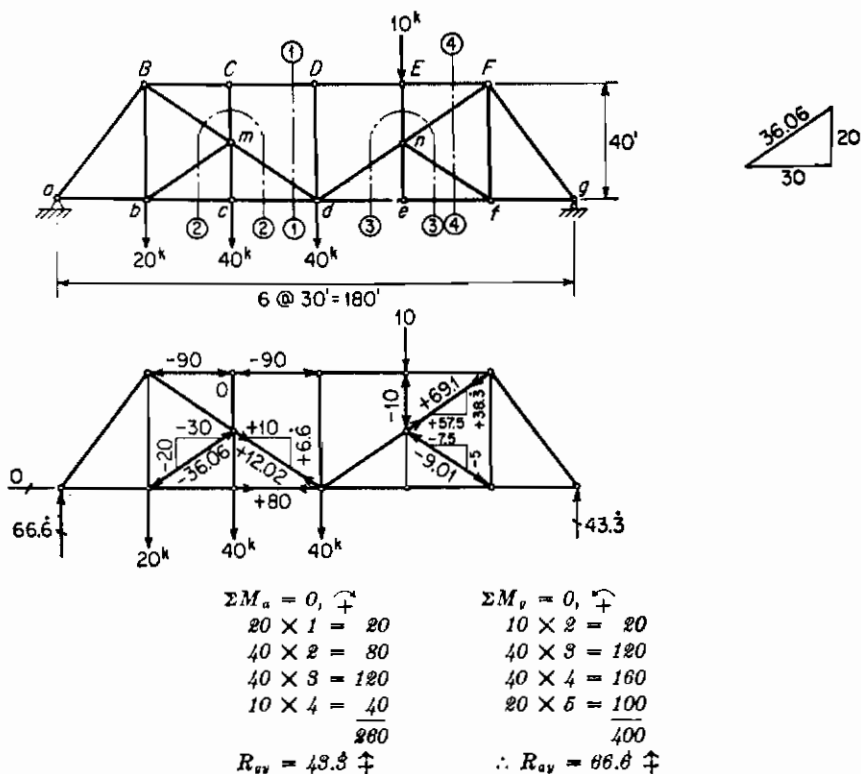
میله bC : قسمت چپ برش 1-1 : با معلوم بودن تنش در aC از رابطه $\Sigma F_y = 0$ داریم :

$$\therefore Y_{bc} = \underline{+80}$$

یا از گره B ، $F_{Bb} = 0$ و سپس از گره b با رابطه $\Sigma F_y = 0$ داریم :

$$\therefore Y_{bc} = \underline{+80}$$

مثال ۴-۴ : نیروی میله‌ها در اعضاء BC ، cd ، bm ، nf ، nf ، nf ، md محاسبه کنید .



میله cd : قسمت طرف چپ برش ۱-۱

$$\Sigma M_B = 0, \curvearrowright, 66.6 \times 1p + 40 \times 1p = 106.6p$$

$$\therefore F_{cd} = \underline{+80}$$

میله BC : همان قسمت

$$\Sigma M_d = 0, \curvearrowright,$$

$$66.6 \times 3p - 40 \times 1p - 20 \times 2p = 120p \quad \therefore F_{CD} = \underline{-90}$$

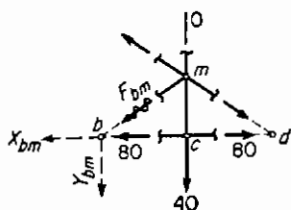
گره C را جدا کنید:

$$F_{BC} = \underline{-90}$$

میله bm : آزاد کردن گره C نشان می‌دهد که:

$$F_{cm} = 0$$

حال قسمت جدا شده توسط برش ۲-۲ را در نظر بگیرید:



$$\Sigma M_d = 0, \curvearrowright, +40 \times 1p = +40p$$

$$\therefore Y_{bm} = \underline{-20}$$

$$\therefore X_{bm} = \underline{-30}$$

$$\therefore F_{fm} = \underline{-38.06}$$

میله nf : آزاد ساختن گره B نشان می‌دهد که $F_{En} = -10$ با در نظر گرفتن قسمت جدا شده توسط برش ۳-۳:

$$\Sigma M_d = 0, \curvearrowright, 10 \times 1p = 10p \quad \therefore Y_{nf} = \underline{-5} \quad X_{nf} = \underline{-7.5} \quad F_{nf} = \underline{-9.01}$$

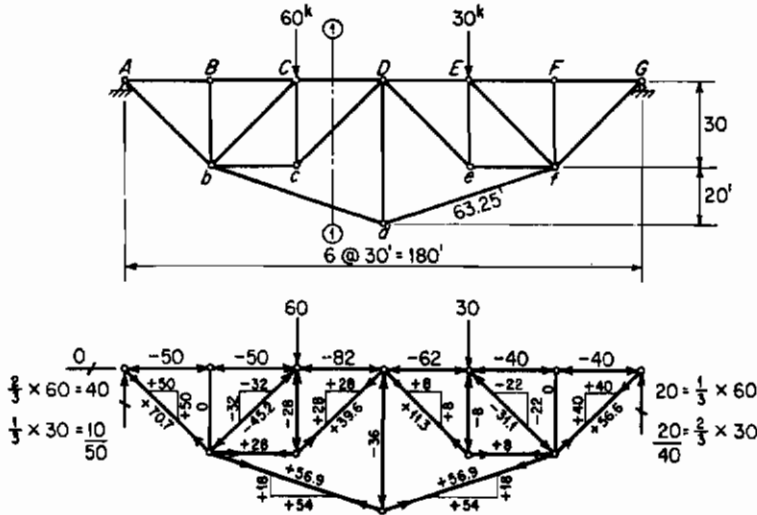
میله nf' : قسمت طرف راست برش ۴-۴:

$$\Sigma F_v = 0 \quad Y_{nf'} = \underline{+38.3}$$

میله md : قسمت طرف راست برش ۱-۱:

$$\Sigma F_v = 0 \quad \therefore Y_{md} = \underline{+6.6}$$

مثال ۴-۵ = کلیه نیروهای میله را در اعضای این خریا محاسبه کنید .



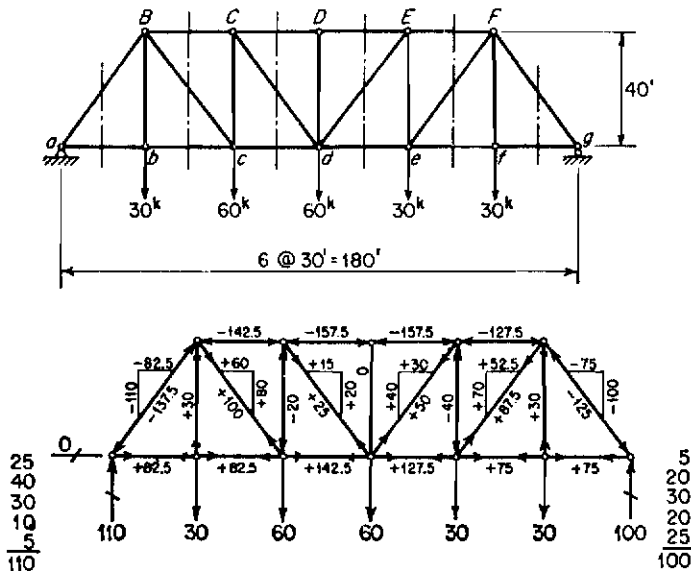
قسمت چپ ۱-۱

$$\begin{aligned} \sum M_D = 0, + \\ 60 \times 3p &= 180p \\ 60 \times 1p &= -80p \\ \frac{90p}{60} &= \frac{90 \times 30}{60} = 54 \quad \therefore X_{3d} = +54 \end{aligned}$$

بحث :

در حل این مساله می‌توان با اعمال روش گرهبها به ترتیب به گرهبهای A, B, G و حل مساله را شروع نمود. اگر کسی این روش را با یکی از گرهبهای دیگر شروع کند غیرممکن بودن ادامه آن را درخواهد یافت زیرا که هر یک از آن گرهبها بیش از دین نیروی میله مجهول دارند. پس لازم است که از روش مقاطع کمک بگیریم، در این مساله نیروی میله در عضو bd با در نظر گرفتن قسمت طرف چپ برش ۱-۱ محاسبه شده است، پس از آن می‌توان روش گرهبها را به گره b و سپس به ترتیب به سایر گرهبها تعمیم داد. باید دقت کرد که این یک خریای مرکب است در چنین خریاهایی عموماً "محاسبه کلیه نیروهای میله فقط به کمک روش گرهبها غیرممکن است و چنانکه در این مساله دیدیم عموماً" در چنین حالتی اعمال حداقل یکبار روش مقاطع لازم می‌باشد.

مثال ۴-۶ = نیروی میله‌ها را در کلیه اعضای این خرپا محاسبه کنید .



بحث :

در حل این مثال می‌توان از یکی از انتهای خرپا محاسبات را شروع کرده و تا انتهای دیگر خرپا ادامه داد و در این محاسبات می‌توان فقط از روش گره‌ها برای تعیین نیروی میله‌ها استفاده نمود، این یک خریای ساده است و همیشه می‌توان پس از تعیین عکس‌العملها به همین طریق به تعیین نیروی میله‌ها پرداخت .

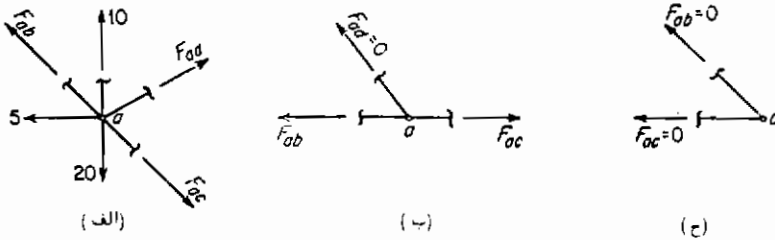
همچنین دقت شود که مولفه عمودی نیروی میله را در قطریها می‌توان با اعمال معادله $\sum F_v = 0$ در قسمتهای طرف راست یا چپ برشهایی که از وسط پانلها می‌گذرد، به دست آورد و پس از آن نیرو در عمودیها را می‌شود با اعمال معادله $\sum F_v = 0$ در گرههای مربوطه محاسبه نمود و مقدار نیرو در میله‌های اصلی (تحتانی و فوقانی) با به‌کاربردن $\sum F_x = 0$ در گرهها از یک انتهای خرپا تا انتهای دیگر آن به‌سادگی قابل تعیین خواهد بود .

۴-۷ بحث روش گره‌ها و روش مقاطع

مثالهای مبحث قبلی نشان می‌دهد که تحلیل تنش در خریاهای پس از جداکردن قسمتی از خرپا نیاز به کار برد هر دو روش گره‌ها و مقاطع دارد. تجربه در چنین محاسباتی به دانشجویان این قابلیت را خواهد داد که چگونه در جای خود از هریک از این روشها استفاده کنند. هدف این قسمت از بحث جمع‌بندی و روشن‌نگری نکاتی مهم مربوط به این دو روش می‌باشد.

در مبحث قبلی خاطر نشان شد که روش گره‌ها پس از آنکه گرهی را از سایر قسمتها جدا کردیم به شرطی که تعداد نیروهای میله نامعلوم از دو بیشتر نباشد و به شرطی که این دو مجهول هم راستا نباشند فوراً مقدار آنها را برای ما مشخص می‌سازد. گاهی اتفاق می‌افتد که پس از جداکردن گره فقط یک نیروی میله مجهول وجود داشته باشد در چنین حالتی یکی از دو معادله تعادل را می‌توان برای تعیین نیروی مجهول به کار برده و از معادله دیگر برای واری مقادیر کلیه نیروهای مؤثر بر آن گره استفاده کنیم. حال اگر در یک گره جدا شده بیش از دو نیروی مجهول موجود باشد معمولاً تعیین مقدار برای هریک از این نیروها از طریق کاربرد دو معادله تعادل قابل استفاده در آن نقطه در همان لحظه ممکن نیست. در چنین حالاتی لازم است که گره‌های دیگری را نیز آزاد کنیم و برای هریک دو معادله تعادل برقرار نمائیم و بنابراین گاهی ممکن می‌شود که n معادله مستقل برای n نیروی میله مجهول به دست آید و حل این دستگاه n معادله منجر به تعیین n مجهول می‌گردد.

حالت مهمی وجود دارد که در آن حالت بیش از دو نیروی میله مجهول در گره آزاد شده موجود است ولی ترتیب آنها به نوعی است که تعیین بلافاصله یکی از آنها ممکن باشد، به این صورت که اگر کلیه نیروهای مجهول به جز یکی از آنها دارای خط اثر مشترک باشند در این حالت مقدار نیروی مجهول با خط اثر استثنایی بلافاصله قابل محاسبه خواهد بود، چنین حالتی در نمودار (الف) از شکل (۴-۶) نشان داده شده است. اگر محور y را موازی با خط bac گرفته و محور x را عمود بر آن فرض کنیم در این صورت مولفه y نیروی مجهول F_{bc} را می‌توان بلافاصله از طریق معادله $\sum F_y = 0$ به دست آورد. در چنین گرهی با اعمال معادله $\sum F_x = 0$ به هیچ جواب فوری نمی‌توان دست یافت زیرا که این معادله هر دو مجهول F_{bc} و F_{ac} را در بر خواهد داشت. نوع مخصوص از این حالت در نمودار (ب) از شکل (۴-۶) نشان داده شده است و آن گرهی است که فقط تحت اثر سه نیروی میله مجهول واقع شده است و چون دو نیروی F_{bc} و F_{ac} دارای یک خط اثر می‌باشند در این صورت واضح است که تنها



شکل (۴-۶) حالات خاص

نیروی باقیمانده گره یعنی F_{ad} باید برابر یا صفر باشد. در نمودار (ج) از شکل (۴-۶) نیز حالت جالبی نشان داده شده است، این حالت گرهی را نشان می‌دهد که تحت اثر دو نیرو با دو خط اثر متفاوت می‌باشد. در این حالت چون معادلات $\sum F_x = 0$ و $\sum F_y = 0$ باید برای گره صدق کند پس لازم می‌آید که هر دو نیرو F_{ac} و F_{ad} برابر یا صفر باشند.

خاطر نشان ساختن این مطلب نیز جالب است که بدانیم پس از آنکه عکس‌العملهای یک خرپای ساده محاسبه شد کلیه نیروی میله‌های خرپا را می‌توان فقط با به‌کار بردن روش گره‌ها بدون این‌که به روش مقاطع متوسل شویم محاسبه نمود، حقیقت چنین مطلبی واضح است زیرا در آرایش میله‌های خرپاهای ساده همواره موقعیت آخرین گره را توسط دو نیروی میله مجهول تثبیت می‌کنیم، پس از آن‌که این دو نیروی میله را با آزاد ساختن آن گره محاسبه کردیم، خواهیم دید که گره‌های ملحق به این گره نیز هر یک دارای فقط دو نیروی میله مجهول می‌باشند و بدین ترتیب با آزاد کردن گره‌ها در جهت عکس یعنی به‌ترتیبی که خرپا شکل گرفته است معلوم می‌شود که می‌توان روش گره‌ها را برای تعیین کلیه نیروی میله‌ها به‌کار برد و به همین دلیل معلوم می‌شود که چرا می‌توان مثال (۴-۶) را به این طریق حل نمود. ولی باید توجه کرد که در بسیاری از حالات خرپاهای ساده، کاربرد توأم هر دو روش گره‌ها و مقاطع در محاسبات چنانکه در برخی از مثالهای مبحث (۴-۱۱) شرح داده شد سرعت قابل توجهی را سبب می‌شود.

در کاربرد روش مقاطع اگر قسمت جدا شده از خرپا، دارای سه نیروی مجهول نه موازی و نه متقارب باشد در این صورت هر سه نیروی مجهول را می‌توان با استفاده از سه معادله تعادل که برای آن قسمت وجود دارد محاسبه نمود. بایستی تأکید نمود که مقدار عکس‌العملها که به هر یک از قسمت‌ها اثر می‌کنند قبلاً باید محاسبه شده باشند، واضح است که اگر در این حالت فقط یک‌ویا دو نیروی مجهول وجود داشته باشد مقدار آنها را می‌توان با تعداد مشابهی از معادلات تعادل به دست آورد بقیه تعداد معادلات موجود باید توسط دستگاه نیروی مؤثر بر آن قسمت تأمین گردد پس آن معادلات

کنترلی برای محاسبات انجام شده تا آن مرحله می‌باشد.

گاهی ممکن است توسط روش مقاطع برخی از نیروهای مجهول را در حالی که بر قسمت جدا شده بیش از سه نیروی مجهول اثر می‌کند محاسبه کرد. به عنوان مثال فرض کنید که خطوط اثر کلیه نیروهای مجهول به جز یکی از آنها در نقطه a متقارب باشند، در این صورت مقدار تنش در تنها میله مذکور را می‌توان با استفاده از معادله $\sum M_a = 0$ یعنی با لنگرگیری از کلیه نیروها حول نقطه a به دست آورد. حالت مشابه دیگر وقتی است که کلیه نیروهای میله مجهول به جز یکی از آنها با یکدیگر موازی باشند. در این صورت مقدار تنش در تنها میله باقیمانده را می‌توان با جمع تصاویر کلیه نیروها روی محور عمود بر جهات سایر نیروی میله‌ها به دست آورده در هر دو حالت فوق تعداد مجهولات موجود در قسمت جدا شده همواره بیش از دو معادله باقیمانده تعادل می‌باشد و به این جهت پاسخ سریعی برای باقیمانده مجهولات ممکن نیست.

در کاربرد هر یک از روشهای گرهها و مقاطع باید متوجه بود که به هیچ عنوان تعداد میله‌های بریده شده که در آنها نیروی میله معلوم می‌باشد مهم نیست بلکه تنها تعداد نیروی میله‌های مجهول مهم می‌باشد.

۴ - ۸ پایداری استاتیکی و معین بودن خریاهای

تا کنون همه تأکید ما بر روشهای محاسباتی تعیین نیروی میله‌ها در خریاهای بوده است. به این خاطر کلیه مثالهای به کار رفته هم معین بوده‌اند و هم پایدار. حال با داشتن زمینه فکری می‌توانیم مبحث مربوط به چگونگی پایداری و معین بودن خریاهای را از نقطه نظر کلی مطرح سازیم.

در مبحث ترتیب اعضای یک خریای ساده، نشان دادیم که یک خریای صلب را با اتصال سه‌گره توسط سه میله به شکل یک مثلث شروع می‌کنیم و سپس هر گره اضافی دیگر را با دو میله به آن متصل می‌نمائیم سپس شبکه مورد نظر ایجاد می‌گردد بنابراین برای ایجاد خریای ساده صلبی با n گره، لازم است که از سه میله اولیه برای ایجاد مثلث به اضافه دو میله برای هر یک از $(n - 3)$ گره بقیه استفاده کنیم و به این ترتیب اگر b تعداد کلی میله‌های لازم باشد خواهیم داشت:

$$b = 3 + 2(n - 3) = 2n - 3$$

این تعداد حداقل میله لازم برای ایجاد یک خریای ساده صلب می‌باشد به کاربردن بیش از این مقدار غیر ضروری و به کاربردن کمتر از آن منجر به خرابی ناپایدار می‌شود. اگر خرابی

ساده که دارای n گره و $(2n - 3)$ میله است دارای تکیه‌گاه‌هایی معادل یا سه تکیه‌گاه بنددار باشد به نوعی که این بندها نه با یکدیگر موازی و نه متقارب باشند، در این صورت آن سازه تحت اثر بارگذاری‌های غیرمشخص پایدار بوده و عکس‌العمل‌های آن نیز معین خواهد بود.

در بحث قبلی تأکید شد که پس از تعیین عکس‌العمل‌های یک‌خرپای ساده تعیین کلیه نیروهای میله آن توسط روش گرهما ممکن می‌باشد.

به این ترتیب می‌توان نتیجه گرفت که یک خرپای ساده که دارای سه جزء مستقل عکس‌العمل و $(2n - 3)$ میله است هم از نظر نیروی میله‌ها و هم از نظر عکس‌العمل‌ها معین خواهد بود. اگر دارای بیش از سه جزء عکس‌العمل باشد سازه از نظر خارجی نامعین خواهد بود و اگر تعداد میله‌های آن بیش از $(2n - 3)$ بوده ولی فقط سه جزء عکس‌العمل داشته باشد سازه فوق از نظر نیروی میله‌ها نامعین خواهد شد و اگر هم میله اضافی و هم عکس‌العمل اضافی داشته باشد در این صورت آن سازه هم از نظر نیروی میله‌ها و هم از نظر عکس‌العمل نامعین خواهد بود.

نظیر همین نتیجه‌گیری برای خرپاهای مرکب نیز کاملاً صادق است فرض کنید که خرپایی مرکب از اتصال دو خرپای ساده توسط سه میله اضافی که نه با یکدیگر موازی و نه متقارب می‌باشند بوجود آمده باشد، اگر دو خرپای ساده فوق‌الذکر به ترتیب دارای n_1 و n_2 گره باشند و تعداد کل میله‌های خرپای مرکب b باشد خواهیم داشت:

$$b = (2n_1 - 3) + (2n_2 - 3) + 3 = 2(n_1 + n_2) - 3$$

و اگر n نشان دهنده تعداد کل گره در خرپای مرکب بوده و به عبارتی $n = n_1 + n_2$ باشد

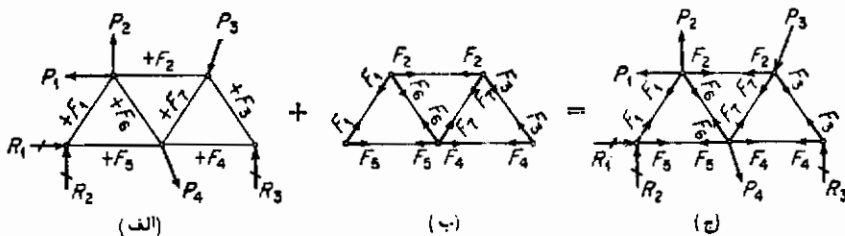
$$b = 2n - 3$$

و بنا بر این دیده می‌شود که تعداد حداقل میله به کار رفته برای ایجاد یک خرپای مرکب صلب به همان تعداد لازم در یک خرپای ساده است و اگر بقیه بحث قبلی را نیز به همان طریق در مورد خرپای مرکب ادامه دهیم خواهیم دید که نتیجه‌گیری در بند قبل در مورد هر دو خرپای ساده و مرکب به صورت یکسان صادق است.

لازم است که مساله پایداری و معین بودن را از نظر کلی بیشتر بررسی کنیم، فرض کنید که خرپایی دارای n جزء مستقل عکس‌العمل، b میله و n گره باشد، چون کل خرپا در تعادل است لازم است که هر قسمت جدا شده از آن نیز به همان ترتیب در تعادل باشد، جدا کردن تمام یک میله یا قسمتی از آن تا زمانی که تعاریف به کار رفته در مورد نیروی میله مراعات شود شرایط تعادل میله‌ها را تغییر نمی‌دهد و بدین ترتیب می‌توان هر یک از n گره را به نوبه خود

آزاد کرده و برای هر یک از آن گرہها دو معادله مستقل تعادل استاتیکی، $\sum F_x = 0$ و $\sum F_y = 0$ را نوشت. به این ترتیب در کل $2n$ معادله مستقل که شامل r عکس‌العمل و b نیروی میله می‌باشند یعنی جمعاً دارای $(r + b)$ مجهول است به دست خواهد آمد. این دستگاه $2n$ معادله باید $(r + b)$ مجهول را تأمین نماید، با مقایسه تعداد مجهولات با تعداد معادلات مستقل می‌توان فهمید که آیا آن سازه خرابی پایدار، معین و یا نامعین است. استدلال به کار رفته مشابه استدلالی است که در بخش ۲-۵ انجام گرفته است: اگر $r + b$ کمتر از $2n$ باشد تعداد مجهولات موجود کافی برای تأمین دستگاه $2n$ معادله نمی‌باشد و در این صورت سازه از نظر استاتیکی ناپایدار است. اگر $r + b$ مساوی $2n$ باشد مجهولات موجود را می‌توان از حل دستگاه $2n$ معادله به دست آورد. در این صورت سازه معین خواهد بود. اگر $r + b$ بزرگتر از $2n$ باشد، در آن صورت تعداد مجهولات بیشتر از تعداد $2n$ معادله می‌باشد و در آن حالت سازه را نامعین گویند. ضابطه فوق منجر به تعیین کل درجه نامعینی عکس‌العملها و نیروی میله‌ها (نه تگ تگ آنها) می‌شود، مشروط بر این که سازه هم از نظر استاتیکی و هم از نظر هندسی ناپایدار نباشد. واضح است که این نتیجه‌گیری یا بحثی که در مورد خرابیهای ساده و مرکب گرفت تطابق کامل دارد.

در نگاه نخستین ممکن است چنین به نظر آید که تعداد کل معادلات مستقل تعادل استاتیکی یک سازه خرابی شامل نه تنها $2n$ معادله‌ای است که در بند قبل ذکر شد بلکه شامل سه معادله $\sum F_x = 0$ ، $\sum F_y = 0$ و $\sum M = 0$ نیز می‌باشد که به کل سازه مانند جسمی آزاد می‌توان اعمال نمود. شرح زیرین ثابت می‌کند که این نظریه ابداعاً درست نیست و فقط $2n$ معادله مستقل وجود دارد: خرابی به صورت پیکر آزاد مانند خرابی شکل (۷-۴ الف) که تحت عکس‌العملها و بارهای وارده می‌باشد در نظر بگیرید و فرض کنید که دستگاه نیروی مذکور در شکل (۷-۴ ب) با دستگاه شکل (۷-۴ ج) جمع گردد، ترکیب این دو دستگاه بارگذاری را می‌توان به صورت دستگاه بارگذاری شکل (۷-۴ ج) نشان داد. دستگاه بارگذاری شامل چندین جفت نیروی مساوی و در خلاف



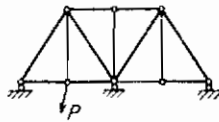
شکل (۷-۴) - نکات مربوط به تعادل

یکدیگر می‌باشد، به‌صورتی‌که برای هر عضو از خرپا یک جفت نیرو وجود دارد. در هر عضوی یک جفت نیرو در طول آن عضو به‌صورتی‌که یکی از آنها از یک گره انتهای عضو و دیگری از گره انتهای دیگر عضو اثر می‌کنند و هریک از این نیروها از نظر عددی برابر با نیروی میله حاصل از اثر دستگاه نیروی e بوده و در همان جهت اثر نیروی میله بر گره اثر می‌کند. واضح است که هر جفت نیرو در تعادل بوده و بنابراین کلیه جفت نیروها نیز دستگاه نیرویی در حال تعادل بوجود می‌آورند.

حال به دستگاه ترکیب یافته e توجه کنید، معلوم می‌شود که نیروهای مؤثر بر هر گره همان نیروهایی است که به آن گره در صورت اعمال بارگذاری e (اگر آن گره را به‌صورت گره‌ی آزاد در نظر بگیریم) وارد می‌شد، حال اگر نیروهای وارده، عکس‌العملها و نیروی میله‌ها دستگاه $2n$ معادله تعادل را که با آزاد کردن n گره و نوشتن معادلات $\sum F_x = 0$ و $\sum F_y = 0$ برای هر گره به دست می‌آید تأمین نماید نیروهای مؤثر بر هر گره در e دستگاه نیروی متقاربی در حال تعادل ایجاد خواهد کرد. چون در هر گره نیروها در تعادل می‌باشند دستگاهی که از همه گره‌ها در e تشکیل شده است نیز در تعادل بوده و باید "معادلات $\sum F_x = 0$ ، $\sum F_y = 0$ ، $\sum M = 0$ در مورد کل خرپا صادق باشد. چون دستگاه ترکیبی در e در تعادل بوده و قسمتی از آن دستگاه که نمودار (ب) نشان داده شده نیز به‌خودی خود در تعادل است قسمت باقیمانده دستگاه که در نمودار (الف) نشان داده شده است نیز باید در تعادل بوده و معادلات $\sum F_x = 0$ و $\sum F_y = 0$ را برای کل خرپا تأمین نماید. پس می‌توان چنین نتیجه گرفت که اگر عکس‌العملها، نیروی میله‌ها و بارهای وارده $2n$ معادله تعادل را که با آزاد ساختن گره‌های خرپا به دست می‌آید تأمین نمایند، عکس‌العملها و بارهای وارده به‌خودی خود سه معادله تعادل را برای کل خرپا تأمین خواهند کرد و به این ترتیب در اصل فقط $2n$ معادله تعادل استاتیکی مستقل در یک خرپا وجود دارد.

باید توجه داشت که مقایسه تعداد مجهولات و معادلات مستقل ضابطه‌ی لازم است ولی همواره کافی برای درک پایداری یک خرپا نمی‌باشد. اگر $r + b$ کمتر از $2n$ باشد این محاسبه کافی است که بفهمیم خرابی مورد بحث از نظر استاتیکی ناپایدار است. ولی اگر $r + b$ برابر یا بزرگتر از $2n$ باشد این به آن معنی نیست که خرپا پایدار است. این مطلب را می‌توان با ملاحظه مثالهای مذکور در شکل (۴-۸) بررسی نمود. در همه این چهار حالت سازه پایدار است با وجودی که شمارشها نشان می‌دهد که (الف) و (ب) معین (ج) و (د) یک درجه نامعین هستند. (الف) و (د) تحت اثر حالت بارگذاری نامشخص ناپایدار است زیرا در هر دو حالت عکس‌العملها معادل تکیه‌گاههای بند دار موازی می‌باشند. (ب) و (ج) نه بدلیل نوع تکیه‌گاههایشان بلکه به دلیل

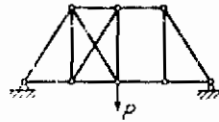
آرایش میله‌هایشان ناپایدارند. به عنوان مثال در (ب) عکس‌العملها معین ولی خرنایا پایدار است زیرا که در پانل دوم مقاومتی در برابر برش منتقل شده از انتهای راست وجود ندارد.



$$b=13 \quad r=3 \quad n=8$$

$$b+r=16 \quad 2n=16$$

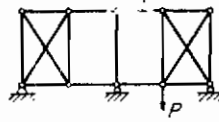
(الف)



$$b=13 \quad r=3 \quad n=8$$

$$b+r=16 \quad 2n=16$$

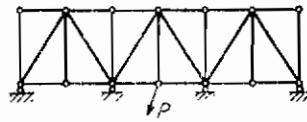
(ب)



$$b=17 \quad r=4 \quad n=10$$

$$b+r=21 \quad 2n=20$$

(ج)



$$b=25 \quad r=4 \quad n=14$$

$$b+r=29 \quad 2n=28$$

(د)

شکل ۴-۸ سازه‌های ناپایدار

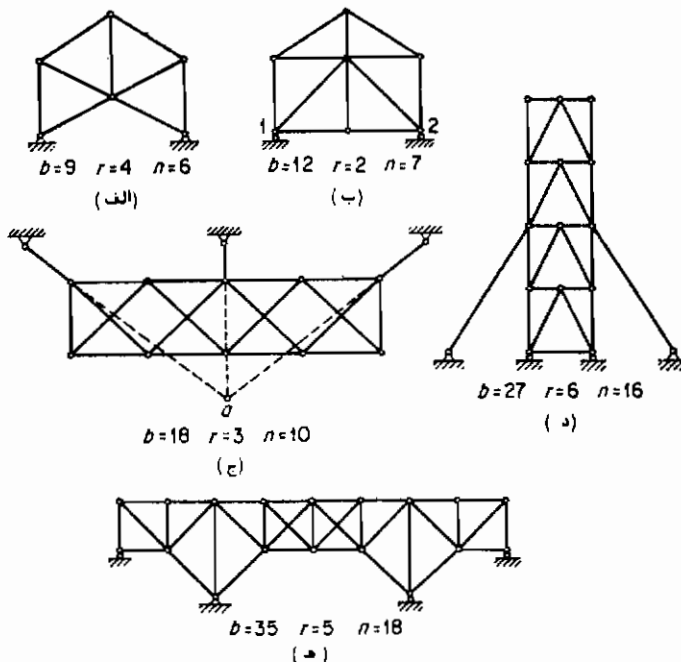
این ملاحظات و نظیر آنها منجر به این نتیجه‌گیری می‌شود که اگرچه روش شمارش نشان می‌دهد که سازه‌های معین و یا نامعین است برای این که آن سازه ناپایدار نیز نباشد لازم است شرایط زیر نیز صادق باشد: ۱- عکس‌العملها باید معادل سه یا بیشتر از سه تکیه‌گاه بنددار غیرموازی و نامتقارب باشند ۲- میله‌های خریا باید آرایشی به نحو مناسب داشته باشند. گاهی تعیین مناسب بودن آرایش میله‌ها مشکل است، در چنان حالاتی اگر آرایش بندها نامناسب باشد، بالاخره معلوم خواهد شد زیرا در صورتی که تحلیل تنش انجام گیرد پاسخهای به دست آمده ناسازگار، بی‌نهایت و یا غیرقابل تعیین خواهند بود.

۴-۹ مثالهایی در شرح تعیین معینی و پایداری

بررسی پایداری و معینی یک سازه خریایی که به نحوی روی تکیه‌گاه قرار گرفته است امری ساده است خریای موجود ممکن است فقط یک خریای ساده یا یک خریای مرکب و در بعضی از حالات خریایی ساده یا مرکب با چند میله اضافه باشد. در همه حالات می‌توان میله‌ها و عکس‌العملها و گرهها را شمرد و از ضابطه بحث قبلی دریافت که آن سازه ناپایدار، معین و یا نامعین است، بدیهی است که این شمارش فرد را قادر می‌سازد که به صورت سرجمع نسبت به حالات نیروی میله‌ها و عکس‌العملها سازه را طبقه‌بندی نماید. اگر شمارش نشان دهد

که سازه معین و یا نامعین می‌باشد سوال مربوط به پایداری بودن سازه هنوز مطرح است زیرا شمارش اغلب بخودی خود کافی برای تعیین پایداری سازه نیست .

طبقه‌بندی این نوع سازه نسبت به عکس‌العمل‌هایش نیز امری ساده است ، اگر سازه دارای کم‌تر از سه جزء مستقل عکس‌العمل باشد تحت اثر حالت کلی بارگذاری بدون این که به آرایش میله‌های خریا کاری داشته باشیم ناپایدار خواهد بود و اگر دارای سه یا بیشتر از سه جزء مستقل عکس‌العمل که به صورتی قرار گرفته باشند که معادل سه یا بیشتر از سه تکیه‌گاه بنددار غیرمتوازی و یا نامتقارب باشند سازه نسبت به عکس‌العمل‌هایش پایدار خواهد بود . در یک سازه پایدار اگر سه جزء عکس‌العمل موجود باشد این اجزاء معین می‌باشند و اگر بیش از سه جزء عکس‌العمل داشته باشد آن سازه فقط نسبت به عکس‌العمل‌هایش نامعین خواهد بود و درجه این نامعینی مساوی مقدار بیشتر از سه بودن اجزای عکس‌العمل است ، سازه‌هایی که در این ردیف کلی قرار دارند در شکل (۹-۴) نشان داده شده است .



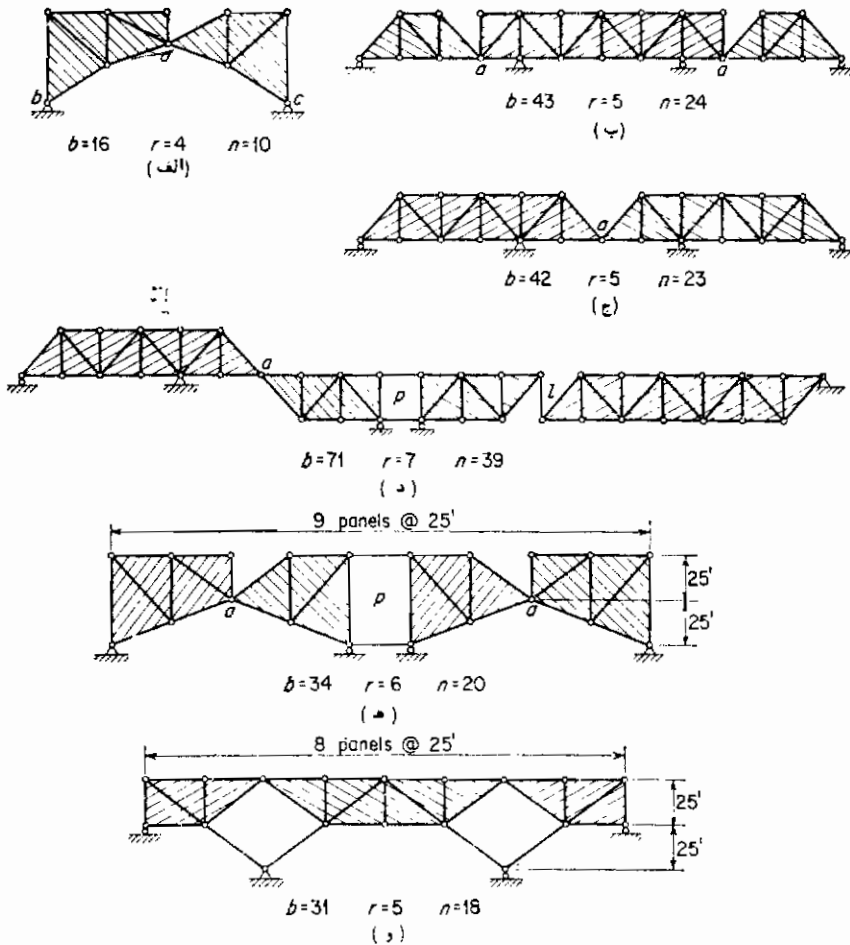
شکل ۹-۴ مثالهایی برای دسته‌بندی

شمارش میله‌ها ، گره‌ها و اجزای عکس‌العمل در هر یک از خریاهای شکل (۹-۴) نشان داده شده است حال فقط به عکس‌العمل‌ها توجه کنید ، سازه (الف) پایدار و یک درجه نامعین است زیرا $b + r = 13$ و $2n = 12$ است می‌بینیم که به این ترتیب یک درجه نامعین است شمارش

سازه (ب) نشان می‌دهد که معین است زیرا که $a + b + 2n$ هر دو مساوی 14 می‌باشند ولی دقت در عکس‌العملها نشان می‌دهد که این سازه ناپایدار است به همین ترتیب شمارش سازه (ج) نشان می‌دهد که آن سازه یک درجه نامعین است ولی دقت در عکس‌العملها نشان می‌دهد که آن سازه ناپایدار است ولی شمارش سازه و دقت در عکس‌العملهای سازه (د) نشان می‌دهد که آن سازه یک درجه نامعین است. بررسی عکس‌العملهای سازه (ه) نشان می‌دهد که آن سازه دو درجه نامعین می‌باشد ولی شمارش آن بیانگر این است که عملاً آن سازه چهار درجه نامعین است. یک نوع دیگر از سازه‌های خرابی وجود دارد که از بیش از یک خرابی صلب تشکیل یافته‌اند. این نوع سازه از چند خرابی صلب که به نوعی به یکدیگر وصل شده‌اند تشکیل شده و کل آن بر روی چند تکیه‌گاه سوار شده است، در چنین حالتی معمولاً تکیه‌گاهها به نوعی قرار گرفته‌اند که بیش از سه جزء عکس‌العمل مستقل ایجاد نمایند، اتصال بین این چند خرپا کاملاً صلب نیست به این جهت سبب می‌شود که بتوان چندین معادله خاص به منظور تقلیل درجه نامعینی و یا تبدیل عکس‌العملها به صورت معین برقرار نمود. این نوع سازه‌ها از نظر تحلیل پایداری و معینی از مشکلترین سازه‌ها می‌باشند. در هر حال برخی از مهمترین سازه‌ها - نظیر پلهای طره‌ای و قوسی با سه مفصل - به این گروه تعلق دارند و به آن جهت است که یادگیری روش اصلی برای بررسی چنین سازه‌هایی برای دانشجویان بسیار مفید است. در شکل (۴-۱۵) نمونه‌هایی کلی از این سازه‌ها را نشان داده‌ایم.

پایداری و معین بودن سازه‌هایی که در شکل (۴-۱۵) نشان داده شده است به طریق شمارش میله‌ها و اجزای عکس‌العمل و مقایسه آن با تعداد گرهای آنها امکان پذیر است، با به کار بردن این ضابطه معلوم می‌شود که سازه‌های (الف)، (ب)، (د)، (ه) و (و) معین بوده و سازه (ج) یک درجه نامعین است، در چنین سازه‌هایی تعیین این که سازه مورد نظر فقط نسبت به عکس‌العملها معین است. یا خیر نیز بسیار مهم است. این مطلب را می‌توان با مقایسه تعداد اجزای مجهول عکس‌العمل با تعداد معادلاتی که به طریق بخش‌های (۲-۵) و (۲-۶) می‌توان برقرار نمود تعیین کرد. در این حالات معادلات موجود شامل سه معادله تعادل استاتیکی برای کل سازه به اضافه تعدادی معادله خاص که بستگی به اتصال این چند خرابی صلب با یکدیگر دارند می‌باشد.

اگر دو خرپا در یک گره مشترک به یکدیگر مفصل شوند همان طوری که در گره α شکل‌های (۴-۱۵ الف) تا (۴-۱۵ ه) نشان داده شده است یک معادله خاص می‌توان برقرار نمود و این معادله بیانگر این است که حول آن نقطه باید لنگر خمشی برابر با صفر باشد زیرا که آن مفصل نمی‌تواند لنگری از یک خرپا به خرپای دیگر منتقل نماید. اگر دو خرپا توسط یک اتصال بنددار و یا غلتک‌دار نظیر بند 1 در سازه به یکدیگر متصل شوند در این حالت دو معادله



شکل ۴-۱۰ مثالهای برای دسته‌بندی

خاص را می‌توان برقرار کرد زیرا که جهت و نقطه اثر نیروی بین آنها معلوم می‌باشد این به آن معنی است که ۱- لنگر خمشی باید حول هریک از دو انتهای بند اتصال برابر با صفر باشد و به عبارتی دیگر ۲- نیروی مؤثر بین این دو خرپا نمی‌تواند مولفه‌های عمود بر بند اتصال داشته باشد. اگر دو خرپا توسط دومیله موازی نظیر آنچه در پانل p در سازه‌های (د) و (ه) نشان داده‌ایم بهم متصل گردند یک معادله خاص برای این اتصال می‌توان برقرار کرد و به این صورت که عمل و عکس‌العمل بین این دو خرپا نمی‌تواند نیرویی عمود بر این دو میله داشته باشد، در حالت سازه‌های (د) و (ه) این استدلال به این معنی است که برش باید در پانل p برابر با صفر باشد.

از این بحث چنین برمی‌آید که در سازه (الف) می‌توان یک معادله خاص، در سازه (ب) دو، در سازه (ج) یک و در سازه (د) چهار و در سازه (ه) سه معادله خاص برقرار نمود و همچنین نتیجه‌گیری می‌شود که اگر فقط عکس‌العملها را در نظر بگیریم سازه‌های (الف)، (ب)، (د) و (ه) معین و سازه (ج) یک درجه نامعین خواهد بود. سازه (و) نوع مخصوصی است که در ایالات متحده آمریکا بآن خریای و بیچرت Wichert گویند و آن را می‌توان فقط با شمارش میله‌ها، گره‌ها و عکس‌العملها ارزیابی نمود**.

در سازه‌های شکل (۴-۱۰) هیچ ناپایداری آشکاری وجود ندارد ولی اگر کسی بخواهد عکس‌العملها و نیروی میله‌ها را در هر یک از سازه‌های (ه) یا (و) تعیین کند نتایج به دست آمده ناسازگار، بی‌نهایت یا نامعین خواهد بود، پس این سازه‌ها عملاً "ناپایدار هستند. در هر یک از این دو حالت می‌توان فقط با تغییری در شکل هندسی سازه آن را به یک سازه پایدار تبدیل نمود و به این جهت است که سازه‌های (ه) و (و) را ناپایدار هندسی گویند. این نوع ناپایداری زمانی بوجود می‌آید که به علل اتصالات سازه معادله‌ای خاص برقرار کرده باشیم. گاهی ناپایداری معلوم است ولی معمولاً تا کسی به محاسبه عکس‌العملها و غیره اقدام نکند آشکار نمی‌شود**.

۴-۱۰ خری‌های متداول پلها و سقفها

اعضای یک خریا را تقریباً می‌توان به طریقی نامحدود آرایش داد ولی اکثر قریب به اتفاق خریاهایی که در پلها و بناها به کار می‌رود نظیر یکی از انواع متداول نشان داده شده در شکلهای (۴-۱۱) و (۴-۱۲) خواهد بود چون از آنها اغلب استفاده می‌شود، دانشجویان باید با اساس این خریاهای متعارف آشنا باشند.

خری‌های (الف)، (ب)، (ج)، (د)، (ه) از شکل (۴-۱۱) خری‌های ساده‌ای هستند، در صورتی که سایر خری‌ها خری‌های مرکب می‌باشند که از ترکیب خری‌های ساده (هاشورخورد) تشکیل یافته‌اند. برای این که از نظر اقتصادی طرح پل‌های یک دهانه یا خری‌های فلزی مقرون به صرفه باشد لازم است که نسبت ارتفاع خریا به طول دهانه آن بین $\frac{1}{8}$ الی $\frac{1}{10}$ بوده و قطر پل‌های

D. B. Steinman, "The Wichert Truss," D. Van Nostrand Company, Inc., New York, 1932.

** برای بحثی جامع تر به کتاب زیر مراجعه شود:

W. M. Fife and J. B. Wilbur, "Theory of Statically Indeterminate Structures," McGraw-Hill Book Company, Inc., New York, 1937.

آن شیبی در حدود 45° نسبت به افق داشته و دهانه پانلها از 40 الی 30 فوت (یا از 9 الی 12 متر) تجاوز نکند. خرپاهای (الف)، (ب)، (ج)، (د) این شرایط را در صورتی که دهانه آنها وسیع نباشد می‌توانند تأمین نمایند، برای پلهایی با دهانه وسیع در هر صورت لازم است که یکی از انواع تقسیم شده‌های نظیر (و)، (ز) و (ح) را به‌کار ببرند.



خرپای‌ها و
(الف)



خرپای پرات
(ب)



خرپای وارن
(ج)



خرپای وارن با میله‌های عمودی
(د)



خرپای وارن
(و)



خرپای وارن تقسیم شده
(ه)



خرپای پرات تقسیم شده
با خرپای با لیتنور
(ز)



خرپای با لیتنور با اصلی‌های فوقانی شیب‌دار
با خرپای پوتس
(ح)

شکل ۴-۱۱ خرپاهای متعارف یلسازی



خرپای‌ها و
(الف)



خرپای پرات
(ب)



خرپای فان
(ج)



خرپای فینک
(د)

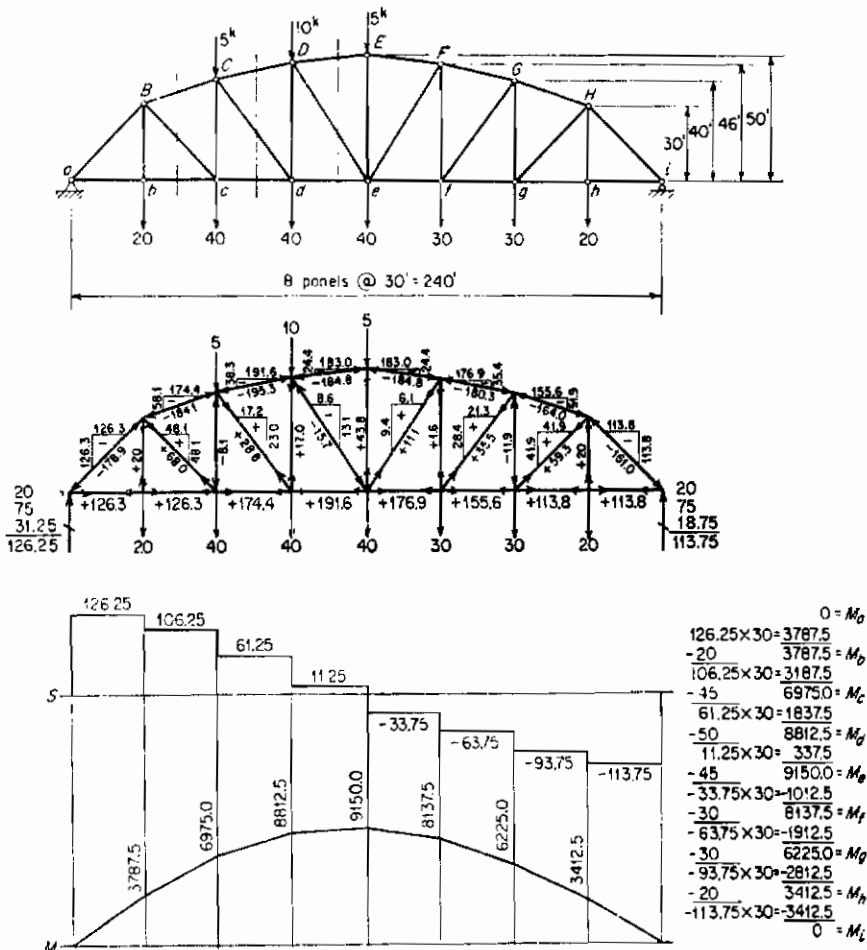
شکل ۴-۱۲ خرپاهای متعارف سقف‌ها

کلیه خرپاهای پوشش سقفها که در شکل (۴-۱۲) نشان داده شده است به‌جز خرپای فینک Fink که یک خرپای مرکب می‌باشد همگی خرپای ساده هستند.

۴- ۱۱ مثالهای عددی برای تحلیل تنش خریاهای معین

مثالهای زیر شرحی بر کاربرد بحثهای قبلی در مورد تحلیل تنش برخی از انواع متعارف خریاهاست ، تحلیل چنین خریاهایی را بعداً در فصل ۷ خواهیم دید .

مثال ۴-۷= نیروی میله را در کلیه اعضای این خریای پرات که دارای میله‌های اصلی فوقانی منحنی شکل است محاسبه کنید .



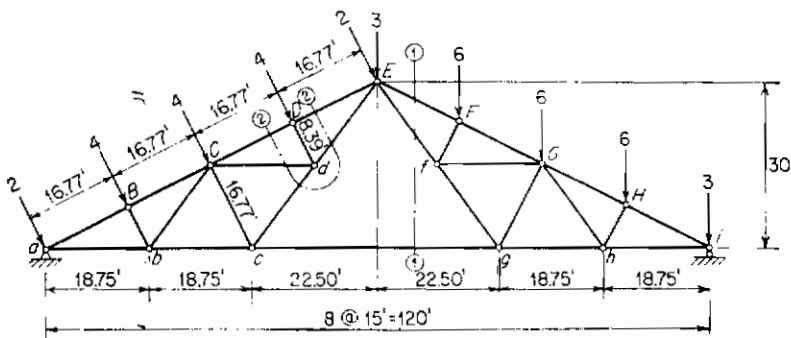
بحث :

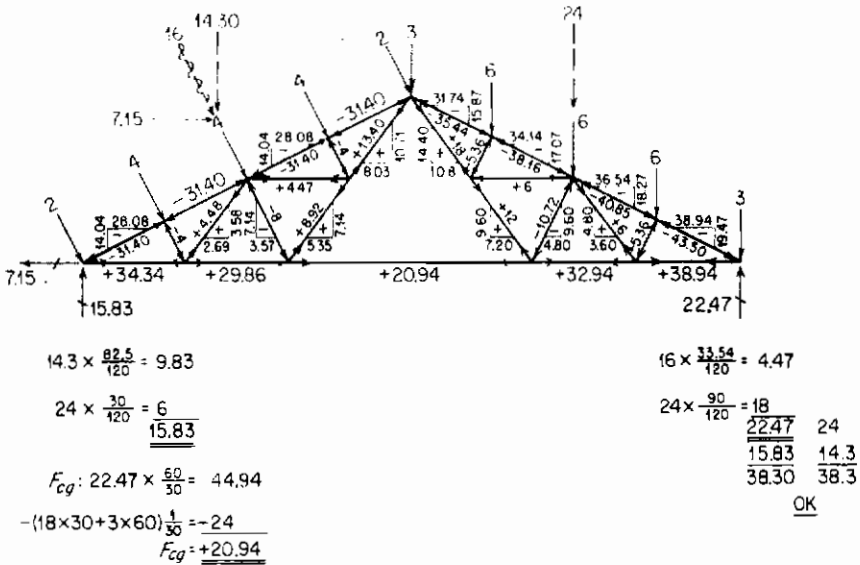
این خرپای پرات خرابایی ساده است و به این جهت فقط می‌توان با استفاده از روش گرهبها به تحلیل آن پرداخت ، البته چنین روشی هرگاه میله‌های فوقانی و تحتانی موازی نباشند از نظر عملی مفید نیست ، شاید بهترین طریقه این باشد که امتداد مولفه‌های افقی میله‌های فوقانی منحنی‌شکل را تعیین نمائیم . این عمل را می‌توان با گذراندن برشی عمودی از وسط یک پانل و لنگرگیری نسبت به نقطه مناسبی در روی میله تحتانی انجام داد ، این محاسبات زمانی که مقدار لنگر خمشی در نقاط مختلف میله‌های تحتانی معلوم باشد بسیار ساده‌تر خواهد بود .

مقدار لنگر خمشی را در گرهبهای میله‌های تحتانی می‌توان به سادگی با رسم نمودارهای برش و لنگر خمشی چنانکه نشان داده‌ایم محاسبه نمود . در این حالت اگر کلیه بارها و عکس‌العملها عمودی باشند لنگر خمشی حول هرگره‌ای از میله‌های فوقانی برابر با همان مقدار حول گره از میله‌های تحتانی - که دقیقاً در زیر آن واقع شده - باشد ، بدیهی است که اگر بارهای افقی نیز وجود داشته باشد این مطلب صحیح نخواهد بود .

پس از آن که مولفه‌های افقی در میله‌های فوقانی معلوم شد بقیه تحلیل تنش را می‌توان از طریق روش گرهبها تکمیل نمود . باید خاطر نشان کرد که محاسبه مولفه عمودی میله‌های قطری پس از آن که برش در پانلها و مولفه‌های عمودی در میله‌های فوقانی معلوم شود عملی ساده خواهد بود .

مثال ۴-۸ = کلیه نیروهای میله را در اعضای این خرپای سقفی فینک محاسبه کنید .





بحث :

گرچه این خریای فینک خریایی مرکب است ولی آن را می‌توان فقط به کمک روش گرهبها تحلیل نمود. به عنوان مثال پس از آن که عکس‌العملها محاسبه شد روش گرهبها را می‌توان به ترتیب بر گرهبهای i ، H و h اعمال نمود ولی چون در هر یک از گرهبهای g و G بیش از دونیروی میله مجهول وجود دارد لذا این گرهبها را نمی‌توان در مرحله دوم تحلیل، بررسی کرد ولی می‌توان نیروی میله در Ff را با آزادسازی گره F و نیروی میله در fG را با آزاد کردن گره f به دست آورد و سپس به راحتی می‌توان تحلیل تنش را با همان روش گرهبها به پایان رساند. این چنین عملی به این جهت امکان پذیر است زیرا که گرهبهای E ، F و G و به همین ترتیب گرهبهای E ، f و g روی یک خط مستقیم واقع می‌باشند.

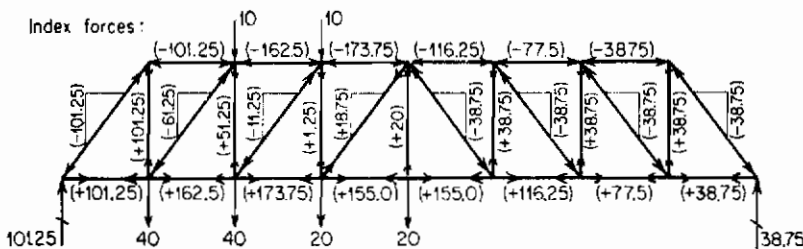
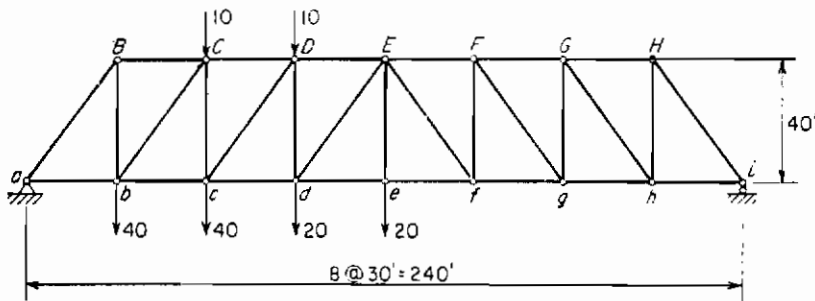
البته معمولاً گاهی عمل به صورت زیر ارجحیت دارد: پس از آن که روش گرهبها را در مورد گرهبهای i و H و h به کار بردیم نیروی میله را در cg می‌توانیم با جدا کردن قسمت راست برش ۱-۱ و با لنگرگیری حول نقطه E به دست آوریم و سپس بقیه تحلیل خریا توسط روش گرهبها انجام می‌گیرد.

توجه شود که می‌توان تحلیل تنش را با محاسبه نیروی میله‌ها در Gf ، Cb ، Cd و Gh با استفاده از برشهایی نظیر ۲-۲ و لنگرگیری حول نقاطی نظیر نقطه E در حالت

برش ۲-۲ تسریع نمود.

نکته اساسی این است که همواره به‌خاطر داشته باشیم که از ترکیب کاربرد دو روش گره‌ها و مقاطع به‌نحوی استفاده کنیم که به‌محاسبات سرعت لازم داده شود. توجه شود که شکل هندسی این خرپا تقریباً پیچیده است که البته چنین مطلبی در مورد خرپاهای پوششی مرکب صحت دارد، در چنین حالاتی اغلب تعیین تنش از طریق روش تحلیل ترسیمی ساده‌تر خواهد بود.

مثال ۹-۴ = کلیه نیروها را در همه اعضای این خرپای‌ها و محاسبه کنید.



$$80 \times \frac{6.5}{8} = 65$$

$$40 \times \frac{4.5}{8} = 22.5$$

$$20 \times \frac{5.5}{8} = 13.75$$

$$\underline{101.25 \uparrow}$$

$$80 \times \frac{1.5}{8} = 15$$

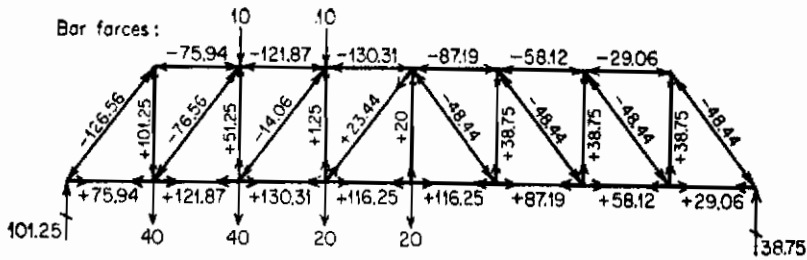
$$40 \times \frac{3.5}{8} = 17.5$$

$$20 \times \frac{2.5}{8} = 6.25$$

$$\underline{38.75 \uparrow}$$

$$101.25$$

$$140.0 \quad \therefore O.K.$$



برای عمود ییها (میله‌های عمودی) : (نیروی راهنما) $\times 1 =$ (نیروی میله)
 برای قطریها (میله‌های قطری) : (نیروی راهنما) $\times 50\% =$ (نیروی میله)
 برای اصلیها (میله‌های فوقانی و تحتانی) : (نیروی راهنما) $\times 30\% =$ (نیروی میله)

وارسی :

$$F_{ef} = 38.75 \times 120\% = \underline{+116.25}$$

بحث :

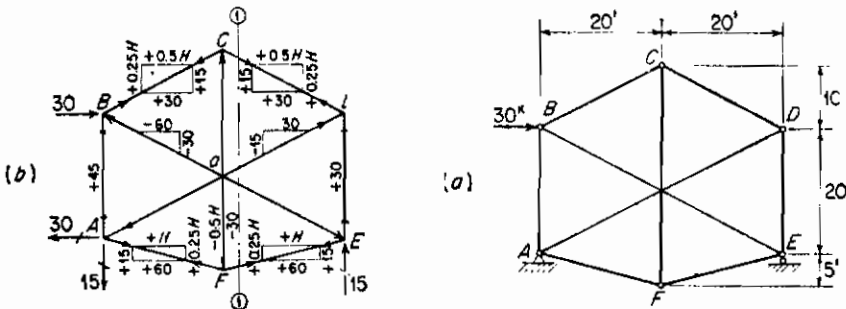
پس از آنکه عکس‌العملها محاسبه شود کلیه نیروی میله‌ها را در اعضاء جان خریبا می‌توان با استفاده از یکی از روشهای گرهبها یا مقاطع با شروع محاسبات از یک انتهای خریبا به طرف انتهای دیگر تعیین نمود، سپس با محاسبه مولفه افقی اعضاء قطری می‌توان با استفاده از روش گرهبها به تعیین نیرو در اعضاء فوقانی و تحتانی خریبا پرداخت در این حالت نیرو در اعضاء فوقانی و تحتانی فقط بستگی به مولفه افقی اعضاء قطری دارد و چون کلیه قطری‌ها دارای یک شیب مشترک می‌باشند لذا نسبت بین مولفه‌های عمودی و افقی در همه آنها یکسان است. در این حالت این نسبت برابر 40 به 80 است. بنابراین در استفاده از رابطه $\sum F_x = 0$ برای گرهبهای مختلف به منظور تعیین نیرو در اعضاء فوقانی و تحتانی می‌توان بخود اجازه داد که به جای مولفه افقی قطریها از مقادیر مولفه عمودی آنها به طور موقت استفاده نمود. با این عملکرد مقادیری که برای نیروی اصلیهای فوقانی و تحتانی به دست می‌آید برابر با مقادیر حقیقی نیروی میله‌ها نمی‌باشد ولی خارج قسمت این مقادیر به مقادیر حقیقی ثابت بوده و برابری نسبت بین مولفه‌های عمودی به افقی قطریها می‌باشد.

این مقادیر نیروی اعضاء اصلی که باید به ضریب ثابتی جهت به دست آمدن مقدار واقعی نیروی میله‌ها ضرب شوند نیروی راهنمای اعضاء اطلاق کرد. نیروی راهنما را چنانکه در اولین نمودار نیرو توسط اعدادی در داخل هلال نشان داده ایم می‌توان

به‌سادگی نوشت و پس از آن می‌توان نیروی میله‌های حقیقی را چنانکه در دومین نمودار نیرو نوشته شده است با ضرب نیروی راهنما در ضرائب لازم به‌دست آورد. استفاده از نیروهای راهنما در خرپاهایی که دارای اعضای اصلی موازی یا یکدیگر بوده و پانلهای آنها نیز با یکدیگر برابر است و تحت اثر بارهای عرضی می‌باشند مفید است، در سایر حالات روش نیروهای راهنما معمولاً از سایر روشهایی که قبلاً درباره آنها بحث شد نارساتر می‌باشد.

۴-۱۲ حالات استثنایی

گاهی برخی از خرپاها جزو هیچیک از انواع خرپاهای ساده و یا مرکب نمی‌باشند نظیر چنین خرابایی را در شکل (۴-۱۳ الف) نشان داده‌ایم، در این حالات معمولاً نمی‌توان گفت که این خرپا صلب است و یا این که نامعین است، در این حالت مخصوص شمارش سازه معلوم می‌کند که نه میله و شش‌گره وجود دارد و لذا معلوم می‌شود که این سازه معین است. پایدار و یا ناپایدار بودن خرپا واضح نیست ولی یکی از طرق درک آن این است که به تحلیل تنش بپردازیم و به‌بینیم که آیا پاسخهای دریافتی سازگار است و یا خیر.



شکل ۴-۱۳ خرابای پیچیده

پس از محاسبه عکس‌العملها معلوم می‌شود که هیچ گرهی وجود ندارد که دونیروی میله مجهول داشته باشد، لذا به‌کارگرفتن روش گرهها هیچ پاسخ سریعی نظیر کاربرد آن در مورد خرپاهای ساده برای نیروی میله‌ها به‌دست نخواهد داد و به‌همین طریق معلوم می‌شود که روش مقاطع نیز پاسخ سریعی برای هیچیک از نیروی میله‌ها معلوم نمی‌کند. البته ممکن است که از حل دستگاه ۹ معادله که ۹ نیروی میله مجهول را در بر دارد و از اعمال ۱۲ معادله ناشی از روش گرهها در ۶ گره از این سازه به‌دست می‌آید به‌مقادیر مجهول نیروی میله‌ها

پی برد و اگر عکس‌العملها قبلاً" تعیین شده باشد می‌توان از ۳ معادله باقیمانده برای نتایج به دست آمده برای ۹ نیروی میله مجهول استفاده نمود.

در هر صورت برقرار نمودن این چنین نه معادله برای حل این مساله راه حل ضعیفی است. روشهای دیگری که بسیار بهتر از این روش هستند وجود دارد که یکی از آنها به صورت زیر است: پس از تعیین عکس‌العملها فرض کنید که نیروی میله FE برابر با نیروی کششی به مقدار H باشد. از بررسی گره F چنین بر می‌آید که مولفه افقی در $F.A$ نیز برابر با $+H$ و نیروی میله در FC برابر با $-0.5H$ باشد، با آزاد کردن گره C معلوم می‌شود که مولفه عمودی در هر دو میله BC و CD به ترتیب برابر با $+0.5H$ و $+0.25H$ خواهد شد. پس از این که نیروی میله‌ها در این پنج میله برحسب H معلوم شد حال می‌توان با گذراندن برش ۱-۱ از وسط خرپا قسمت طرف راست آنرا جهت بررسی جدا نمود. اگر نسبت به نقطه a لنگرگیری کنیم معادله‌ای به دست می‌آید که تنها مجهول آن H می‌باشد:

$$\sum^R M_a = 0, \quad \therefore 15H - (20)(0.5H) - (15)(20) = 0$$

از این رابطه $H = +60$ به دست می‌آید. پس از معلوم شدن H سایر نیروی میله‌ها را می‌توان با روش گره‌ها چنانکه در شکل (۴-۱۳ ب) می‌بینیم به دست آورد. چون به این طریق تحت هرنوع بارگذاری می‌توان به تحلیل سازگاری از تنش در این خرپا دست یافت لذا می‌توان نتیجه گرفت که این خرپا پایدار و معین می‌باشد.

خرپاهایی از این نوع را که در ردیف خرپاهای ساده و یا مرکب قرار ندارند می‌توان خرپاهای پیچیده نامید این لفظ توسط پرفسور س تیموشنکو Timoshenko انتخاب شده است، نامبرده در بحث غنی خود در باره خرپاهای پیچیده (یا مختلط) روشی کلی برای تحلیل خرپاهای پیچیده بنام روش هنبرگ Henneberg را ارائه داده است*.

در حالی که دانشجویان باید خرپاهای پیچیده را بشناسند و مطلبی در باره بررسی پایدار و تحلیل تنش آنها بدانند و از طرفی اغلب با این نوع خرپا برخوردی نخواهند داشت لذا در اینجا بیش از این به آن نمی‌پردازیم هرگاه مطالب بیشتری در این باره مورد

S. Timoshenko and D. H. Young, "Engineering Mechanics," vol. I, "Statics," McGraw-Hill Book Company, Inc., New York, 1956.

روش هنبرگ توسط خود او در کتابش که نام آن در زیر آمده است بسط داده شده است.

"Statik der Starren Systeme," Darmstadt, 1886.

نیاز باشد می‌توانند به کتاب تیموشنکو مراجعه نمایند. مثالهای متعددی در آخر این فصل ذکر شده که نشان می‌دهد که اغلب خریاهای پیچیده ممکن است دارای آرایشی باشند که به‌ناپایداری هندسی بیانجامد. این چنین حالاتی همواره واضح نیست بلکه فقط زمانی معلوم می‌شود که به تحلیل تنش بپردازیم و از ناسازگاری پاسخهای به دست آمده پی‌به‌ناپایداری آن ببریم.

۴ - ۱۳ قابهای صلب

قبل از این که فصل مربوط به سازه‌های خریایی را خاتمه دهیم جلب توجه دانشجویان به اختلاف بین خریاهای ایده‌آل و "قابهای صلب" بسیار مهم است. معمولاً اعضای یک قاب صلب توسط گرههایی صلب که قادر به تحمل لنگر می‌باشند، بهم متصل می‌گردند. برخلاف آن در خریاهای ایده‌آل کلیه اعضا توسط مفصل بهم وصل می‌شوند. پس یک قاب صلب عبارت از سازه‌ای است که از تعداد اعضایی که همگی در یک صفحه واقع شده و توسط گرههایی صلب تشکیل شده‌اند، داده باشند به نحوی که برخی یا همه این گرهها برخلاف مفصل، صلب و دارای مقاومت در برابر لنگر باشند تشکیل شده باشد.

یک گره لنگرپذیر (مقاوم در برابر لنگر) گره‌ای است که قادر باشد از عضوی به عضو دیگر که در آن گره بهم متصل شده‌اند لنگر و نیرو منتقل نماید، چنین گرهی را می‌توان با پرچ یا جوش کردن اعضا مورد بحث به ورق اتصال ایجاد نمود، طرح چنین گرهی به نوعی است که زاویه بین اعضا مختلف در گره همواره تحت اثر تغییر شکل قاب نیز بدون تغییر باقی می‌ماند. بدین دلیل معمولاً گرههای لنگرپذیر را گرههای صلب گویند.

اگر این تعاریف را در نظر بگیریم، خریای جدید که دارای گرههای جوشی یا پرچی می‌باشد در زمره قابهای صلب قرار خواهد گرفت ولی چون عموماً با فرض این که چنان خریایی مانند یک خریا با اتصالات مفصلی عمل کند به تحلیل تنش رضایت بخشی منتهی می‌شود به این خاطر به آن نوع سازه‌ها خریا گویند. و بدین ترتیب لفظ قاب صلب به کلیه سازه‌های مذکور در شکل (۴-۱۴) به جز شکل (ب) آن اختصاص یافته است. در این اشکال قابهای صلب را با نمودار خطی و گرههای لنگرپذیر را با ماهیچه کمی در گره اتصال قطعات نشان داده‌ایم و گرههای مفصلی را مانند معمول مشخص کرده‌ایم.

مساله پایداری و معین بودن قابهای صلب را می‌توان به روشی مشابه آنچه برای خریاها به کار برده می‌شود بررسی نمود، به این منظور می‌توان ضابطه‌ای جهت مقایسه بین مقدار مولفه‌های مجهول نیروها و عکس‌العملها با تعداد معادلات مستقل تعادل استاتیکی موجود برای

حل آن سازه برقرار نمود، نظیر حالت خرپاها، تعداد مجهولات و معادلات را می‌توان بر حسب تعداد قطعات (اعضاء) گرہها و اجزای عکسالعمل بیان نمود.

تعداد کلی مجهولات مستقل برابر با جمع تعداد اجزای مجهول عکسالعمل و تعداد مولفه‌های مجهول و مستقل نیروی داخلی قطعات می‌باشد. در یک قاب با گرہهای صلب، عمل گرہ بر روی یک عضو می‌تواند شامل یک لنگر و یک نیرو باشد به طوری که این نیرو می‌تواند هم دارای مولفه عمودی هم مولفه افقی گردد. بنابراین مقطعی از یک عضو می‌تواند تحت اثر نیروی محوری، نیروی برشی و لنگر خمشی باشد و به این ترتیب اگر نیروی محوری، نیروی برشی و لنگر خمشی در انتهای یک عضو معلوم گردد همین کمیت‌ها را می‌توان برای سایر مقاطع عضو محاسبه نمود. بنابراین برای هر عضوی از یک قاب فقط سه مولفه مستقل نیروی داخلی وجود دارد. حال اگر تعداد اجزای عکسالعمل r باشد و تعداد اعضاء b ، تعداد کل مجهول مستقل یک قاب برابر با $3b + r$ خواهد بود.

اگر گرہ صلبی را از سازه آزاد کنیم این گرہ تحت دستگاه نیرو و لنگر واقع خواهد شد، برای این که تعادل چنان گرہی برقرار باشد این دستگاه باید سه معادله تعادل استاتیکی $\Sigma M = 0$ ، $\Sigma F_y = 0$ ، $\Sigma F_z = 0$ را جوابگو باشد. اگر کل قاب در تعادل باشد لازم است که کلیه گرہهای آن نیز در تعادل بماند و اگر قاب دارای n گرہ صلب باشد هر یک از این گرہها را می‌توان آزاد نموده و برای کل آنها $3n$ معادله تعادل استاتیکی برقرار نمود. مانند آنچه در بحث خرپاها دیدیم می‌توان ثابت نمود که سه معادله تعادل کل سازه مستقل از این معادلات نیستند و لذا می‌توان نتیجه گرفت که برای کل قاب صلب فقط $3n$ معادله تعادل استاتیکی می‌توان برقرار نمود.

گاهی مفصل‌هایی و یا وضعیت خاص دیگری در سازه موجود است لذا اگر به این ترتیب تعداد معادلات خاص سازه s باشد تعداد کل معادلات موجود برای تعیین مجهولات برابر با $3n + s$ خواهد بود. ضابطه‌ای برای تعیین پایداری و معین بودن قاب صلب با مقایسه تعداد مجهولات یعنی $3b + r$ با تعداد معادلات مستقل یعنی $3n + s$ معلوم می‌شود همان طوری که قبلاً دیدیم می‌توان نتیجه گرفت.

اگر $3n + s > 3b + r$ باشد قاب ناپایدار است.

اگر $3n + s = 3b + r$ باشد قاب معین است.

اگر $3n + s < 3b + r$ باشد قاب نامعین است.

اگر ضابطه نشان دهد که قاب مورد بحث معین یا نامعین است باید مانند بحثی که در بخش (۴-۸) دیدیم به یاد آورد که شمارش تنها نمی‌تواند پایداری سازه‌های را ثابت نماید و در آن صورت معلوم نیست که آن سازه از نظر استاتیکی و هندسی ناپایدار نباشد.

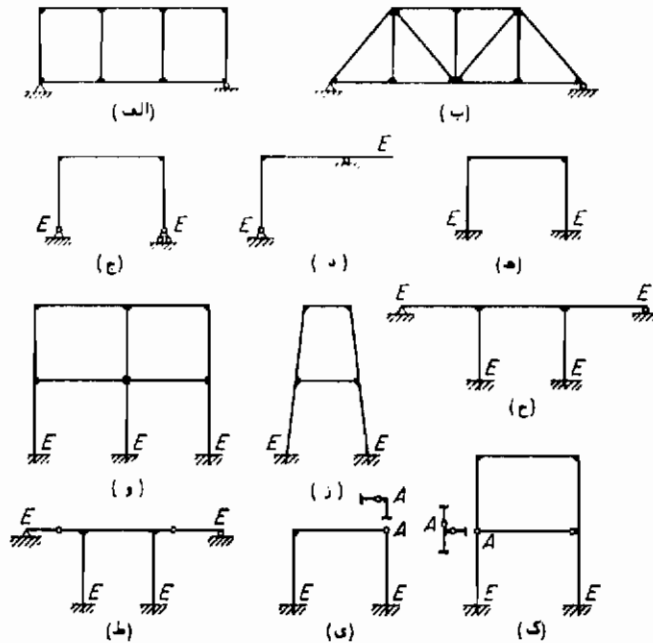
این ضابطه نشان دهنده درجه نامعینی نسبت به عکس‌العملها و مولفه نیروهای داخلی است و اگر فقط درجه نامعینی عکس‌العملها را لازم داشته باشیم می‌توان به همان روشی که در بخش (۴-۹) برای سازه‌های خرابایی و همچنین در بندهای (۲-۵) و (۲-۹) بحث شد عمل نمود.

جدول (۴-۱) نتیجه اعمال ضوابط فوق‌الذکرا در مورد قابهای شکل (۴-۱۴) نشان می‌دهد.

جدول (۴-۱)

مشخصه قاب	$3b + r$	$3n + s$	r	b	s	n	قاب
۹ درجه نامعین	33	24	3	10	0	8	الف
۱۸ درجه نامعین	42	24	3	13	0	8	ب
معین	12	12	3	3	0	4	ج
معین	12	12	3	3	0	4	د
۳ درجه نامعین	15	12	6	3	0	4	ه
۱۲ درجه نامعین	39	27	9	10	0	9	و
۶ درجه نامعین	24	18	6	6	0	6	ز
۶ درجه نامعین	24	18	9	5	0	6	ح
۴ درجه نامعین	24	20	9	5	2	6	ط
۲ درجه نامعین	15	13	6	3	1	4	ی
۳ درجه نامعین	24	21	6	6	3	6	ک

در عمل به این ضابطه کلیه انتهاهایی نظیر B از قابها را که در شکل (۴-۱۴) نشان داده‌ایم باید مانند یک گره بحساب آورد، اگر چه به این نقاط فقط یک عضو منتهی می‌شود. گاهی شمارش و یعنی تعداد معادلات خاص سازه مشکل است. در سازه (ط) از شکل (۴-۱۴) واضح است که ایجاد دو مفصل سبب برقراری دو معادله خاص می‌شود در سازه (ی) مفصل گره A سبب یک معادله خاص ولی ایجاد مفصل مشابهی در سازه‌ای (ک) در گره A سبب ایجاد دو معادله خاص می‌گردد، در کلیه حالات فوق صحت آن شمارش با ملاحظه شکلهای کمکی که در هر حالتی برای گره‌ها نشان داده‌ایم واضح می‌گردد، این شکلهای کمکی در هر حالتی نشان دهنده عملکردی است که در اثر ایجاد مفصل‌ها در انتهای اعضا بوجود می‌آید با این ترتیب در سازه (ی) یک مفصل و در سازه (ک) دو مفصل در گره A بوجود می‌آید. برای این که مطلب فوق‌الذکر را به صورت کلی بیان کنیم باید گفت که تعداد معادلات خاص که در اثر ایجاد



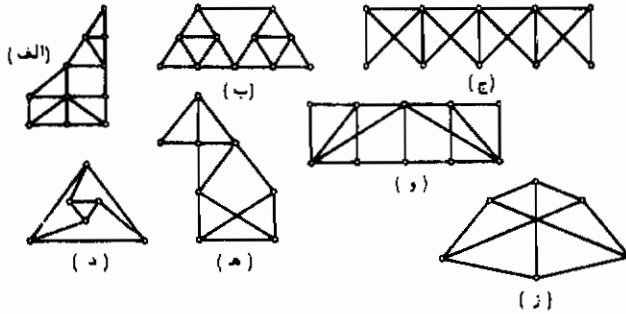
شکل ۴-۱۴ قابهای صلب

گره مفصلی در قابی صلب بوجود می‌آید برابر است با تعداد میله‌های مختوم به آن گره منهای یک. اگر تعداد معادلاتی که به این ترتیب شماره شده می‌شود برابر با ۸ باشد این ضابطه جوابهای صحیح خواهد داد.

پس از خواندن پاراگراف آخر حقیقت این بیان برای خواننده واضح می‌شود که تقریباً "شمارش صحیح سازه‌های بدون اطلاع از پاسخ آن تقریباً" غیرممکن است به دلیل مشکلاتی که در شمارش برخی از سازه‌ها پیش می‌آید مؤلفین این کتاب احساس می‌کنند که گرچه ضابطه فوق گاهی بسیار مفید واقع می‌شود ولی محاسبین تنش باید از طریق اساسی‌تری برای تعیین درجه نامعینی یک سازه نامعین بهره‌گیرند اساسی‌ترین روش این است که تکیه‌گاهها را حذف‌کننده و یا این‌که اعضاء سازه را تا زمانی که آن سازه تبدیل به سازه‌ای معین و پایدار می‌شود برش دهند. تعداد قیودی که به این طریق تا رسیدن به این هدف حذف می‌گردد برابر با درجه واقعی نامعینی سازه خواهد بود.

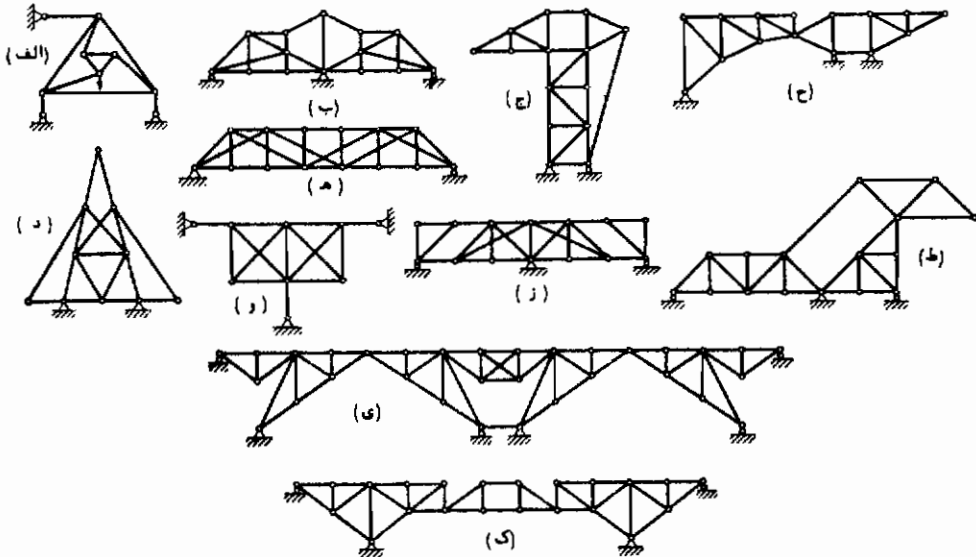
۴-۱۴ مسائل

۴-۱ خریاهای شکل (۴-۵) را به دسته‌های ساده و مرکب و یا پیچیده (مختلط) تقسیم کنید



شکل ۴-۱۵ مساله (۴-۱)

۴-۲ سازه‌های خریایی شکل (۴-۱۶) را به دسته‌های معین یا نامعین، پایدار و یا ناپایدار تقسیم کنید، اگر سازه‌ای نامعین است درجه نامعینی آن را نسبت به عکس‌العمل و نیروی میله و همچنین تنها نسبت به عکس‌العملهای آن بیان کنید و اگر سازمناپایدار است دلیل ناپایداری آنرا ذکر کنید.

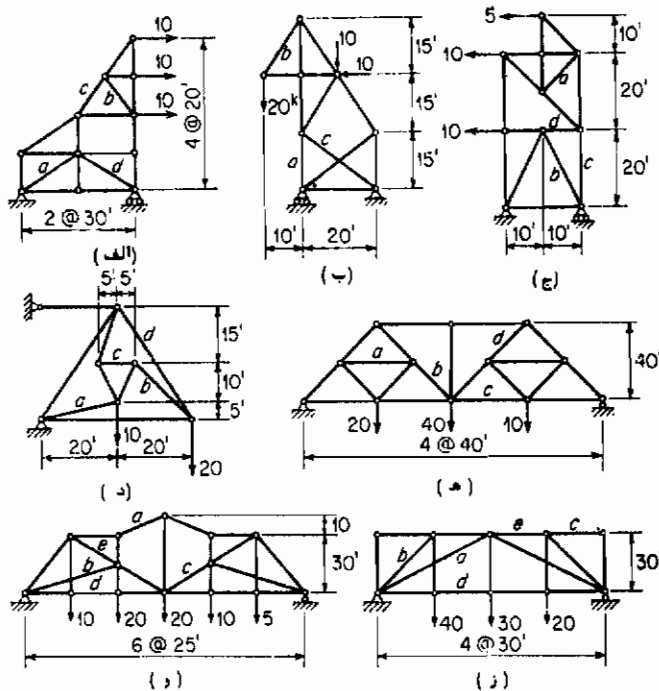


شکل ۴-۱۶ مساله ۲-۴

جواب :

(الف) پایداری، معین (ب) پایداری، عکس‌العملها یک درجه نامعین (ج) پایداری، معین (د) پایداری عکس‌العملها یک درجه نامعین (هـ) پایداری، تنش میله‌ها یک درجه نامعین (و) ناپایداری (ز) ناپایداری (ح) پایداری، معین (ط) پایداری، معین (ی) پایداری میله‌ها یک درجه نامعین (ک) ناپایداری.

۳-۴ نیروی میله‌ها را در خریاهای شکل (۴-۱۷) در میله‌هایی که توسط حروف معین شده است تحت اثر بارهای وارده محاسبه کنید.



شکل ۱۷-۴ مساله ۳-۴

جواب :

$a = +18.03, b = -8.3, c = +25.0, d = -18.03$

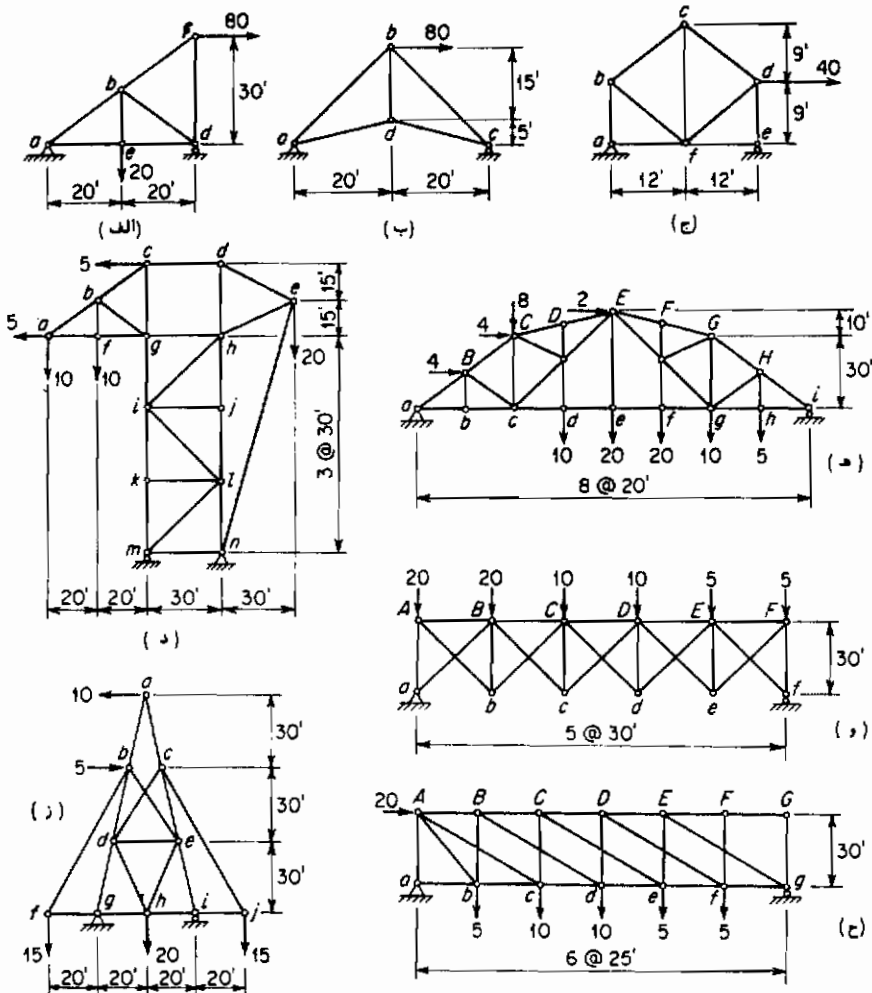
الف

$a = -43.75, b = +24.04, c = +2.083$

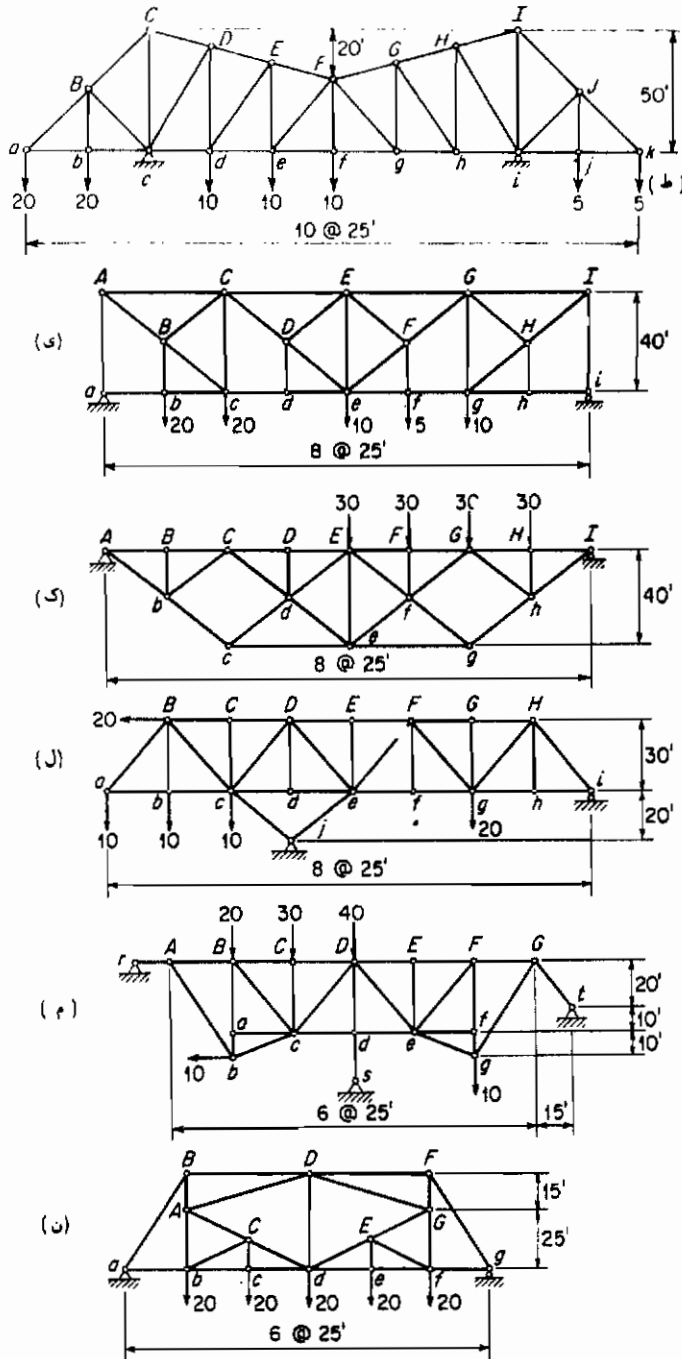
ب

- $a = +3.535, b = +29.20, c = +17.50, d = -15.00$ ج
- $a = -1.41, b = -5.89, c = -5.17, d = +28.18$ د
- $a = -20.00, b = +24.74, c = +32.50, d = +38.89$ هـ
- $a = -45.44, b = -41.76, c = -5.04, d = +59.85, e = +26.89$ و
- $a = -22.36, b = -56.57, c = 0.0, d = +60.00, e = -20.00$ ز

۴-۴ کلیه نیروی میله‌ها را در خرپاهای شکل (۴-۱۸) تحت اثر بارهای نشان داده شده محاسبه کنید.

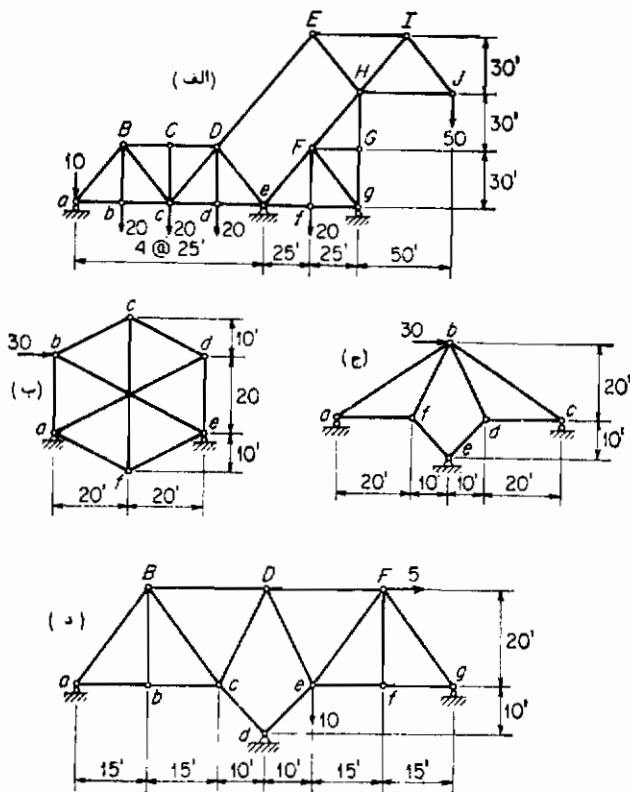


شکل ۴-۱۸ مساله ۴-۴



دنباله شکل (۱۸-۴)

۴-۵ نیروی میله‌ها را در سازه‌های شکل (۴-۱۹) محاسبه کنید (تذکر: متوجه باشید که چنین سازه‌هایی ممکن است ناپایدار هندسی باشند)



شکل ۴-۱۹ مساله ۴-۵

جواب:

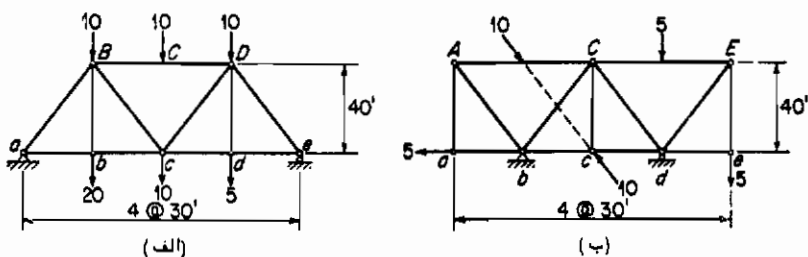
(الف) اعضاء: $HI = -65.086$; $DE = +65.086$; $Fg = -13.017$; $cd = +45.56$

(ب) ناپایدار هندسی

(ج) ناپایدار هندسی

(د) اعضاء: $Bc = -16.406$; $cd = -24.745$; $De = +4.841$; $fg = -5.156$

۴-۶ نیروی میله‌ها را در سازه‌های شکل (۴-۲۰) محاسبه کنید. همچنین نمودارهای برش و لنگر خمشی را برای آن اعضاء که چنان تنشهایی را تحمل می‌کنند رسم کنید.



شکل ۲۰-۴ مساله ۴-۶

جواب :

اعضاء (الف) : $BD = -28.125$; $Bc = +1.563$; $ab = +27.188$

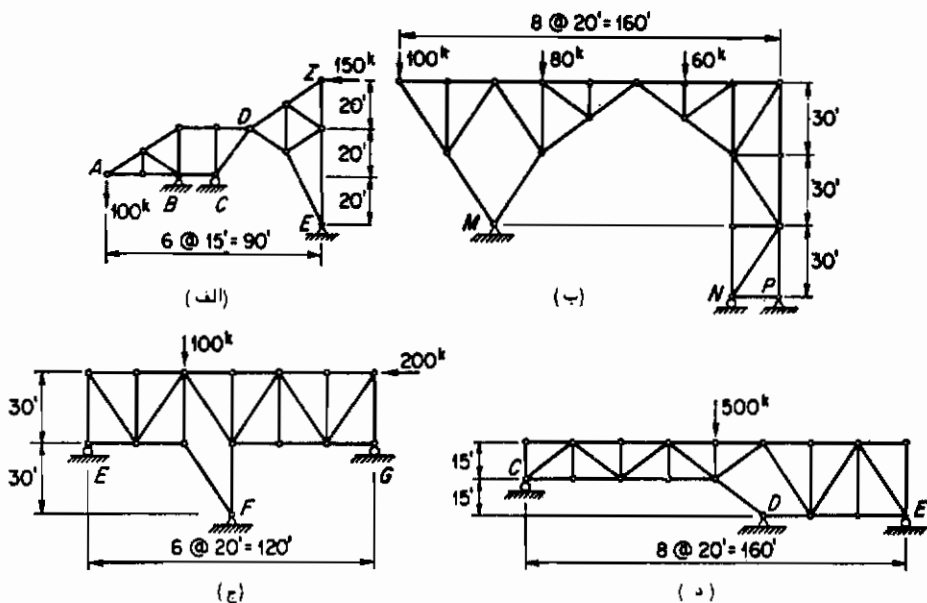
عضو BD : برش در $B = +5.0$ $D = -5.0$ لنگر در $C = +150$ $D = 0$ $C = 0$

اعضاء (ب) : $Ab = -5.0$ $bC = +8.125$ $CE = +5.625$

عضو AC : برش در $A = +4.00$ $C = -4.00$ لنگر در $A = 0$ $C = 120$ زیر بار $C = 0$

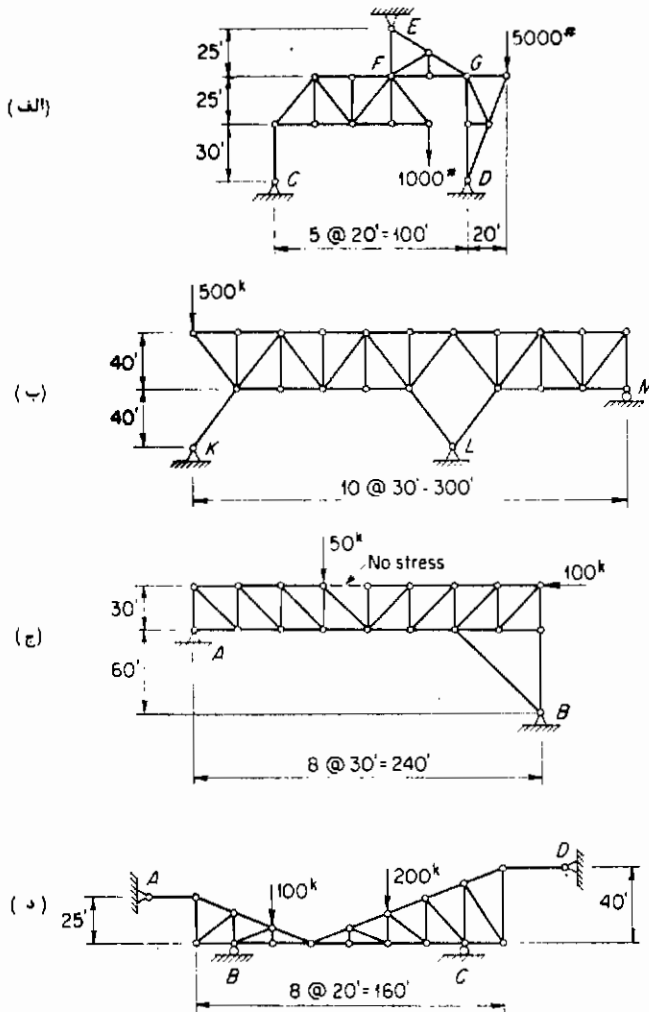
عضو CE : برش در $C = +2.5$ $E = -2.5$ لنگر در $C = 0$ $E = 0$ زیر بار $E = 0$

۴ - ۷ مقدار عکس‌العملها را برای هریک از سازه‌های شکل (۴-۲۱) محاسبه کنید .



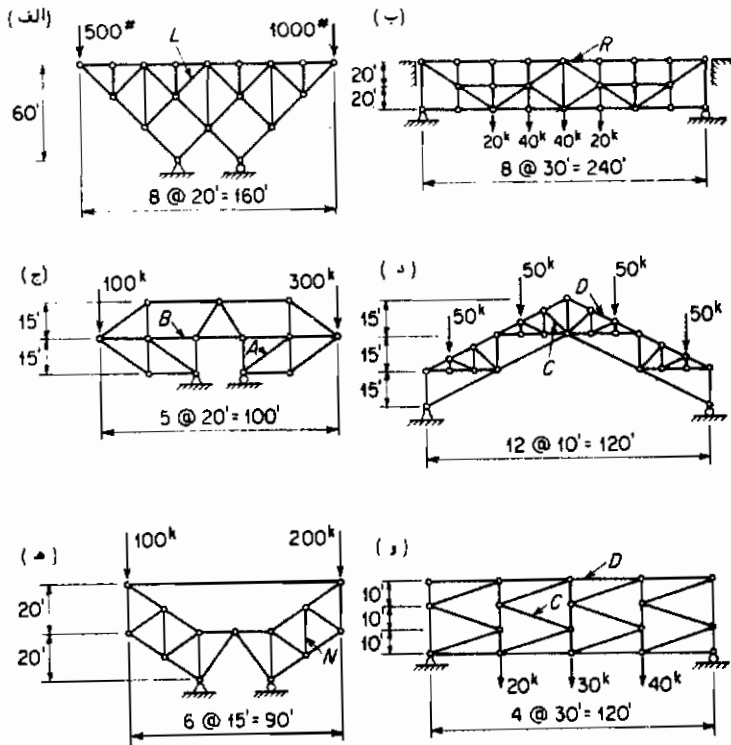
شکل ۲۱-۴ مساله ۴-۷

۴-۸ مقدار عکس‌العملها را برای هریک از سازه‌های شکل (۴-۲۲) محاسبه کنید .



شکل ۲۲-۴ مساله ۴-۸

۴-۹ نیروی میله‌ها در هر یک از میله‌های نشان داده شده در سازه‌های شکل (۴-۲۳) محاسبه کنید.



شکل ۴-۲۳ مساله ۴-۹

۵

ایستایی ترسیمی

۵-۱ مقدمه

ایستایی ترسیمی بخشی از مکانیک است که به جای روشهای جبری عمده^۱ به طریق ترسیمی به حل مسائل ایستایی می‌پردازد، اصولاً^۲ تمایل شدیدی از طرف دانشجویان و مهندسين به روشهای ترسیمی به چشم می‌خورد و البته در برخی از مسائل به‌طور مشخص برتری روشهای ترسیمی به روشهای تحلیلی کاملاً^۳ روشن است، بدیهی است که در مسایل دیگر نیز دقیقاً^۴ عکس مطلب فوق صحت دارد و بین این دو حد کاملاً^۵ متمایز، انتخاب شخصی و آشنایی قبلی مهندسين در روش محاسباتی نقش عمده‌ای ایفا می‌کند.

مسائلی که حل آنها به طریق ترسیمی برتری دارند عبارتند از: ۱- تعیین نیروی میله‌های خرابی که دارای شکل ظاهری پیچیده بوده و باید برای چندنوع بارگذاری مشخص محاسبه شود ۲- حالاتی که تغییر مکان حقیقی کل برای کلیه گره‌های یک خرپا مورد نیاز باشد.

دانشجویان متوجه خواهند شد که دانستن روشهای ترسیمی نه تنها در حل مسائلی که قبلاً ذکر شد مفید می‌باشد بلکه مطالعه اصول روشهای ترسیمی سبب ایجاد قدرت تشخیص و تجسم لازم در حل برخی از مسائل می‌گردد. دانشجویان در خواهند یافت که چنین هلمی در مشاهده ذهنسی و تجسم پدیده‌های فیزیکی موجود به‌او کمک کرده و او را در جریان تفکر راه‌حلهای جبری برخی از مسائل قرار می‌دهد.

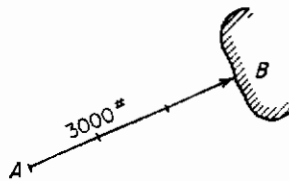
در این کتاب بحث ایستایی ترسیمی محدود به حل سازه‌های دوبعدی یا مستوی خواهد بود، البته واضح است که روشهای ترسیمی را می‌توان در حالت کلی به مسائل سه‌بعدی نیز تعمیم داد ولسی پیچیدگی‌هایی که در این طریق به‌دلیل بعد سوم در روشهای ترسیمی حل مسائل وارد می‌شود بیشتر از پیچیدگی‌های روش جبری است.

۵-۱۲ تعاریف

قبل از این‌که به بحث در مورد اصول مبنای ایستایی ترسیمی بپردازیم لازم است که به‌ذکر برخی

از تعاریف و خواص مربوط به نیروها و دستگاههای نیرو اشاره شود. نیرو را می‌توان به این ترتیب تعریف نمود که عبارت از هرنوع عملی است که تعادل به تغییر حالت حرکت (یا سکون) جسمی که بدان اثر می‌کند داشته باشد. نیروهای مؤثر بر یک جسم را می‌توان به نیروهای خارجی یا نیروهای داخلی (یعنی برآیند اثر تنش‌های مؤثر بر مقاطع داخلی که توسط برشی که بر جسم مورد بحث اعمال می‌شود ظاهر می‌گردند) تقسیم نمود. نیروهای خارجی را نیز به نوبت خود می‌توان به بارهای مؤثر بر سازه از خارج (نیروهای عامل) و عکس‌العملها (نیروهای عکس‌العمل یا لنگرها) که نقش متعادل کننده یا مهارکننده اثرات بار را دارند تقسیم نمود.

هر نیرو را می‌توان با مشخصات زیر کاملاً "معین نمود ۱- نقطه اثرش ۲- امتداد نیرو ۳- مقدار برداری آن. بر طبق چنین الفاظی غرض از "امتداد یک نیرو" تعیین شیب خط اثر نیرو است و در حالی که غرض از "مقدار برداری" نه تنها اندازه عددی آن می‌باشد بلکه جهت اثر نیرو نیز مورد نظر است. به این معنی که معین کنیم که نیرو به طرف و یا از طرف جسم اثر می‌کند و به این ترتیب هر نیرو یک کمیت برداری است زیرا که هم دارای مقدار و جهت است و هم دارای امتداد مشخص، لذا یک نیرو را به صورت ترسیمی می‌توان توسط خطی که به طرف یا از طرف نقطه اثر آن می‌گذرد و دارای طولی که برحسب مقیاس معینی نشان دهنده اندازه عددی آن می‌باشد مشخص نمود. شیب این خط بیانگر امتداد اثر نیرو و جهت اثر نیرو توسط پیکانی که در روی امتداد نیرو است معین می‌شود. در شکل (۱-۵) (نیروی



شکل ۱-۵ بردار نیرو

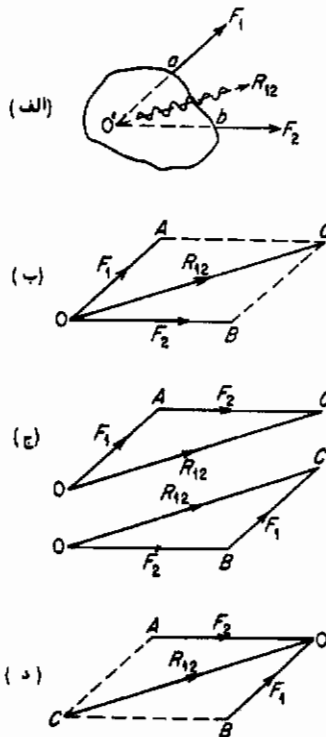
برابر با $3,000\text{-lb}$ توسط بردار \overline{AB} نشان داده شده است. اگر برداری به چنین روشی نشان داده شود، ترتیب حروف نشان دهنده جهت نیرو است. لذا \overline{AB} مشخص می‌کند که نیرو از طرف A بطرف B اثر می‌کند.

به کار بردن لفظ "نقطه اثر" یک نیرو به این معنی است که متمرکز نمودن یک نیرو در یک نقطه ممکن می‌باشد، بدیهی است که از نظر فیزیکی اثر باری معلوم بر یک نقطه غیر ممکن است زیرا اگر نیرویی به سطح برابر با صفر وارد شود در سطح تماس جسم شدت تنش بی‌نهایت بوجود می‌آید و چون هیچ مصالحی نمی‌تواند چنین تنشی را تحمل نماید لذا در نقطه اثر، تغییر شکل کوچکی انجام می‌گیرد تا این که در اطراف آن سطح تماس کوچکی ایجاد شود تا در آن سطح بار مورد بحث به شدت معینی پخش گردد، ولی در هر صورت اگر بررسی شرط تعادل کلی جسم مورد نظر باشد منطقی این است که بار واقعی را که بر سطح کوچکی پخش می‌شود با معادل کلی آن به صورت باری متمرکز در یک نقطه جایگزین کنیم.

چنانکه قبلاً در بخش (۲-۳) توضیح دادیم معمولاً هرگاه به‌خواهیم شرط تعادل سازه‌ای را بررسی کنیم می‌توان آن را یک جسم صلب (غیرقابل تغییر شکل) فرض نمائیم لذا در اکثر مسائل ایستایی ترسیمی فرض خواهیم کرد که سازه یک جسم صلب است و لذا شکل هندسی آن بعد از اثر بارها عملاً به‌شکل قبل از بارگذاری باقی خواهد ماند.

۳-۵ ترکیب و تجزیه نیروها

گاهی لازم است که دو نیرو را با نیروی که همان اثر را در تعادل جسم داشته باشد جایگزین کنیم، این یک نیرو که همان اثر را در ایجاد حرکت بوجود خواهد آورد برآیند آن دو نیرو گویند. می‌توان نشان داد که امتداد و مقدار برداری نیروی برآیند دو نیروی متقارب را با رسم قطر متوازی-الاضلاعی که دو ضلع آن دو نیروی مورد بحث به‌صورت دو بردار می‌باشند به‌دست آورد. به‌این ترتیب برای تعیین مقدار برداری و امتداد برآیند دو نیروی F_1 و F_2 که در شکل (۲-۵ الف) نشان داده شده



شکل ۲-۵ ترکیب نیروها

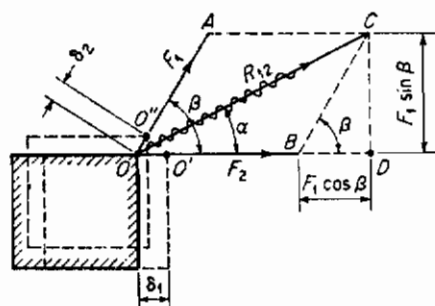
است متوازی‌الاضلاع شکل (۲-۵ ب) ایجاد شده است. این متوازی‌الاضلاع براساس دو ضلع خود یعنی OA و OB که به ترتیب بارسم دو بردار OA و OB از نقطه O که معرف نیروهای F_1 و F_2 می‌باشند به‌دست

آمده است. امتداد دو مقدار برداری برآیند R_{12} توسط بردار \vec{OC} که قطر متوازی‌الاضلاع فوق‌الذکر می‌باشد معین می‌شود.

با در نظر گرفتن شکل (۲-۵ د) واضح است که همین نتیجه را می‌توان از طریق ایجاد متوازی-الاضلاعی با بردارهای \vec{AO} و \vec{BO} که هردو به نقطه O وارد می‌شوند به‌جای این‌که از آن نقطه خارج شوند نیز به دست آورد و به این ترتیب از شکل (۲-۵ ج) معلوم می‌شود که همان نتایج را می‌توان با رسم یکی از مثلثهای برداری OAC و یا OBC به‌جای متوازی‌الاضلاع کسب نمود. برای رسم این مثلثها یکی از نیروها را می‌توان ابتدا رسم نموده و نیروی دوم را از انتهای نیروی نخست ترسیم کرد. مقدار برداری و امتداد نیروی برآیند با وصل کردن ابتدای بردار اول به انتهای بردار دوم توسط بردار سوم به دست می‌آید.

پس از آن‌که مقدار برداری و امتداد برآیند R_{12} به‌یکی از این طرق به دست آمد نقطه اثر آن را می‌توان هر نقطه‌ای که در روی خط اثر آن گرفته شود فرض نمود. خط اثر برآیند باید از محل تلاقی دو نیروی F_1 و F_2 و یا به عبارت دیگر از نقطه O' در شکل (۲-۵ الف) بگذرد، اگر چنین نباشد برآیند مزبور نمی‌تواند همان اثر دو نیرو را که به‌جای آن نشسته است ایجاد نماید زیرا که در این صورت لنگر برآیند حول هر محوری که از نقطه‌ای معلوم از صفحه بگذرد برابر با جمع لنگرهای دو نیرو حول همان محور نخواهد بود. به عنوان مثال جمع لنگرهای دو نیروی F_1 و F_2 حول هر محوری که از نقطه O' بگذرد مساوی صفر است، ولی لنگر برآیند R_{12} فقط زمانی صفر خواهد شد که خط اثر R_{12} نیز از نقطه O' بگذرد.

صحت روش ترسیم متوازی‌الاضلاع برای تعیین امتداد و مقدار برداری برآیند دو نیروی متقارب را می‌توان به طریق زیر نشان داد: دو نیروی F_1 و F_2 را که بر نقطه O از جسم شکل (۲-۵) اثر می‌کنند در نظر بگیرید برآیند R_{12} این نیروها نیز به نقطه O که در روی خط اثر برآیند که توسط زاویه مجهول α معلوم می‌شود اثر می‌کند، مقدار برداری و امتداد این نیروی برآیند را می‌توان به طریق زیر معین نمود: اگر این جسم به نحوی حرکت کند که به نقطه O حرکتی دلخواه برابر با δ بدهد نیروهای F_1 و F_2 مقدار معینی کار انجام خواهند داد، اگر قرار باشد که برآیند R_{12} همان اثر مشابه دو نیروی F_1 و F_2 را داشته باشد پس باید در طول حرکت δ همان مقدار کار را انجام دهد، فرض کنید که



شکل ۲-۵ متوازی‌الاضلاع نیروها

به جسم حرکتی دلخواه و انتقالی داده باشیم به نحوی که نقطه O به نقطه O' منتقل شود. با در نظر گرفتن برابری کار F_2 و F_1 با کار انجام شده توسط R_{12} معادله (الف) به دست می‌آید:

$$(R_{12} \cos \alpha)(\delta_1) = (F_2)(\delta_1) + (F_1 \cos \beta)(\delta_1)$$

$$R_{12} = \frac{F_2 + F_1 \cos \beta}{\cos \alpha}$$

به همان طریق با حرکت انتقالی مشابهی به طوری که نقطه O به O'' تغییر مکان پیدا کند خواهیم داشت:

$$[R_{12} \cos (\beta - \alpha)](\delta_2) = (F_1)(\delta_2) + (F_2 \cos \beta)(\delta_2)$$

$$R_{12} = \frac{F_1 + F_2 \cos \beta}{\cos (\beta - \alpha)}$$

حال این دو معادله را باید نسبت به R_{12} حل کنیم. با مساوی قرار دادن طرفین سمت راست این دو معادله رابطه زیر برای مقدار α به دست خواهد آمد:

$$\tan \alpha = \frac{F_1 \sin \beta}{F_2 + F_1 \cos \beta}$$

بنابراین داریم:

$$\cos \alpha = \frac{F_2 + F_1 \cos \beta}{\sqrt{(F_1 \sin \beta)^2 + (F_2 + F_1 \cos \beta)^2}}$$

با جاگذاری معادله (د) در معادله (الف) خواهیم داشت:

$$R_{12} = \sqrt{(F_1 \sin \beta)^2 + (F_2 + F_1 \cos \beta)^2}$$

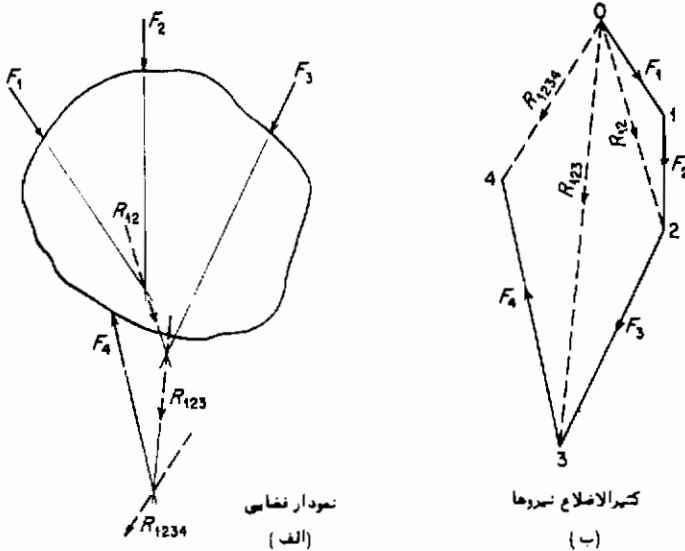
با استفاده از معادله (ج) می‌توان چنانچه در شکل (۳-۵) نشان داده شده است زاویه α را ترسیم نمود و مقدار بردار R_{12} را نیز می‌توان از معادله (ه) که طول وتر مثلث قائم الزاویه ODC را نشان می‌دهد به دست آورد. بنابراین واضح است که بردار OC که نشان دهنده برآیند می‌باشد قطر متوازی الاضلاع نیروهای $OACB$ انتخاب می‌گردد زیرا که بر طبق شرحی که داده شد بر آن مطابقت دارد.

عملی که طوسی آن نیروهای F_1 و F_2 را توسط تنه‌ها نیروی برآیند R_{12} جایگزین می‌کنیم ترکیب نیروهای F_1 و F_2 می‌گیرند. عکس عمل فوق را که در طی آن یک نیروی واحد R را با دو نیروی معادل (که دو مولفه آن گفته می‌شود) F_1 و F_2 جایگزین می‌شود تجزیه نیروی R خوانده می‌شود. در تجزیه نیروها ممکن است که امتداد دو مولفه معلوم باشد و سپس مقدار برداری آنها را از طریق مثلث نیروها یا متوازی الاضلاع نیروها به دست آوریم و یا این که امتداد و مقدار برداری یکی از مولفه‌ها معلوم باشد و به همان طریق امتداد و مقدار برداری مولفه دیگر را معلوم کنیم. پس از آنکه امتداد و مقدار برداری هر دو مولفه F_1 و F_2 معین شد هر دو آنها را می‌توان به نقطه اثر نیروی R وارد نمود. بدیهی است که می‌توانیم هر دو مولفه F_1 و F_2 را به هر نقطه‌ای در روی امتداد خط اثر

نیروی R وارد کنیم .

۴-۵ برآیند چند نیرو در یک صفحه - کثیرالاضلاع نیروها

فرض کنید که جسمی تحت تأثیر دستگاه نیروی مستوی F_1, F_2, F_3, F_4 که در شکل (۵-۴الف) نشان داده شده است واقع شده باشد . این شکل نشان دهنده نموداری با مقیاس است که نقطه اثر و خط اثر نیروها را در صفحه آنها (با در فضای دوبعدی) نشان می‌دهد که به آن نمودار فضایی گویند ، فرض کنید بخواهیم برآیند این نیروها را به طریق ترسیمی پیدا کنیم . چنانکه در مبحث قبل ذکر کردیم امتداد و مقدار برداری برآیند R_{12} نیروهای F_1 و F_2 را می‌توانیم از مثلث 012 نیروها به دست آوریم خط اثر این برآیند به موازات بردار $\overline{02}$ رسم می‌شود که از محل تقاطع خطوط اثر نیروهای F_1 و F_2 می‌گذرد . به ترتیبی مشابه برآیند R_{123} نیروهای F_1, F_2 و F_3 را نیز می‌توان به دست آورد و پس از آن برآیند R_{1234} نیروهای R_{123} و F_4 را تعیین می‌کنیم . بدیهی است که برآیند R_{1234} هر چهار نیروی F_1, F_2, F_3 و F_4 می‌باشد .



شکل ۴-۵ برآیند دستگاه نیروی مستوی

شکلی که از ترکیب مثلثهای نیروی 012 ، 023 ، 034 با حذف خطوط خط چین 02 و 03 به دست می‌آید کثیرالاضلاع نیروهای F_1, F_2, F_3, F_4 گویند ، از طریق این کثیرالاضلاع نیروها برآیند کل دستگاه را می‌توان مستقیماً و بدون تکمیل نمودن مثلث‌های نیرو به دست آورد . امتداد و مقدار برداری برآیند با برداریکه از نقطه ابتدای کثیرالاضلاع نیروها به نقطه انتهای آن وصل می‌شود

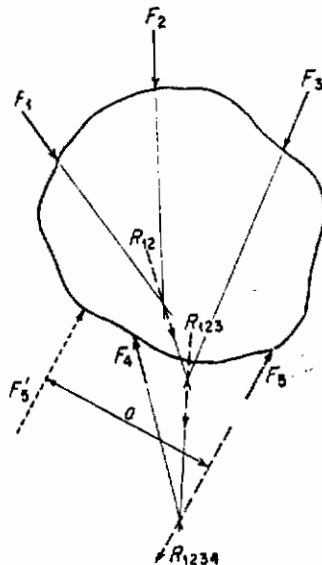
به دست می‌آید - که در این حالت بخصوص توسط بردار R_{12} تعیین می‌شود. برای این که خط اثر این برآیند را در نمودار فضایی رسم کنیم، خطوط اثر برآیندهای میانی R_{12} و R_{13} را نیز به نحوی که قبلاً شرح داده شد باید ترسیم نمائیم.

این روش تعیین امتداد مقدار برداری و خط اثر برآیند تا زمانی که خطوط اثر نیروها با یکدیگر موازی نبوده و یکدیگر را در صفحه ترسیم قطع نمایند قابل استفاده خواهد بود. اگر این روش قابل اجرا نباشد لازم است که طریقه‌ای را که بنام "کثیرالاضلاع (فونیکولر) تعادل" خوانده می‌شود به نحوی که در بند (۷-۵) شرح داده‌ایم به کار ببریم.

باید یادآوری نمود که ترتیب رسم نیروها در کثیرالاضلاع نیروها مهم نیست ولی معمولاً فقط به منظور راحتی آنها را در جهت ساعتگرد رسم می‌نمایند.

۵-۵ شرایط تعادل برای دستگاه نیروهای متقارب و نامتقارب

فرض کنید که نیروی F_5 به دستگاه نیروی نامتقارب شکل (۵-۴) اضافه گردد. دستگاه جدید F_5 ، F_4 ، F_3 ، F_2 ، F_1 در شکل (۵-۵) نشان داده شده است، فرض کنید که نیروی F_5 دارای همان خط اثر برآیند R_{123} بوده و به علاوه از نظر مقدار عددی مساوی ولی از حیث جهت در خلاف برآیند باشد، در این حالت معلوم می‌شود که کثیرالاضلاع نیروها برای این پنج نیرو در همان نقطه شروع اولیه آن یعنی نقطه O بسته می‌شود. بسته شدن کثیرالاضلاع نیروها نشان می‌دهد که معادلات $\Sigma F_x = 0$ و $\Sigma F_y = 0$ برای این پنج نیرو صادق بوده و بنابراین برآیند اثر آنها نمی‌تواند یک نیروی برآیند



شکل ۵-۵ دستگاه نیروی مستوی معادل با یک لنگر

باشد، در حقیقت دو نمودار فضایی F_4 و R_{1234} دارای یک خط اثر بوده و از نظر مقدار عددی نیز با یکدیگر برابر بوده ولی از حیث جهت در خلاف هم می‌باشند این خصوصیات به این معنی است که F_4 چهار نیروی دیگر را در تعادل نگه می‌دارد در یک چنین حالتی نیروی F_4 را متعادل کننده چهار نیروی دیگر گویند.

حال فرض کنید که نیروی F_4 به جای این که با R_{1234} دارای یک خط اثر باشد همان طوری که در شکل (۵-۵) توسط نیروی F'_4 نشان داده شده است به فاصله a از آن قرار گرفته باشد، در این حالت گرچه F'_4 کثیرالاضلاع نیروها را می‌بندند و به این ترتیب معادلات $\sum P_3 = 0$ و $\sum F_3 = 0$ برقرار می‌شود در نمودار فضایی دونیروی P_3 و R_{1234} با یکدیگر موازی بوده ولی خطوط اثر آنها با یکدیگر به مقدار a فاصله خواهد داشت، واضح است که از این صورت برآیند دستگاه جدید F_1, F_2, F_3, F_4 و F'_4 لنگری برابر با $F'_4 a$ بوده دستگاه به علت این که $\sum M \neq 0$ است در تعادل نخواهد بود.

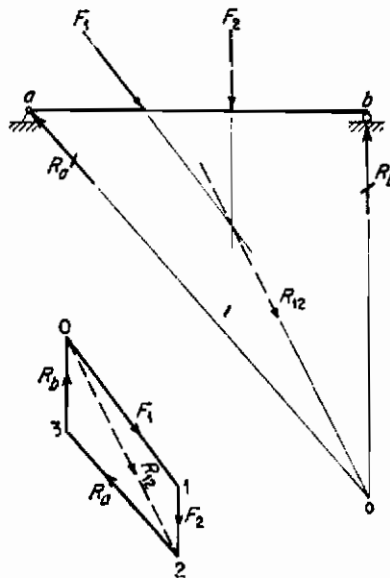
در حالت یک دستگاه نیروی نامتقارب واضح است که بسته شدن کثیرالاضلاع نیروها فقط شرط لازم تعادل دستگاه بوده ولی شرط کافی برای آنها نخواهد بود، اضافه بر این شرط باید در نمودار فضایی نشان داده شود که دستگاه معادل یک لنگر نمی‌باشد، به این ترتیب که نشان داده شود که هر نیروی دارای همان خط اثر برآیند سایر نیروهای دستگاه بوده ولی از حیث جهت در خلاف آن می‌باشد.

بدیهی است که اگر دستگاه نیروی یک دستگاه نیروی متقارب باشد به طوری که خطوط اثر کلیه نیروها در یک نقطه مشترک یکدیگر را قطع کنند، برآیند اثر دستگاه هرگز نمی‌تواند لنگر باشد. در یک چنین حالتی بسته شدن کثیرالاضلاع نیروها نشان دهنده این است که برآیند اثر دستگاه یک نیروی برآیند نیست و همین کافی است که ثابت کند این دستگاه نیروی متقارب در تعادل است.

۵-۶ تعیین عکس‌العملها به روش سه نیرو

اگر فقط سه نیروی غیرموازی بر جسمی اثر کند می‌توانیم به سادگی نشان دهیم در صورتی در تعادل خواهند بود که با هم متقارب باشند، دو نیرو از این سه نیرو را در نظر بگیرید خط اثر برآیند این دو نیرو باید از محل تقاطع این دو نیرو بگذرد پس برای اینکه نیروی باقیمانده متعادل کننده این دو نیرو باشد باید که خط اثر نیروی سوم بر برآیند این دو نیرو منطبق گردد. از اینجا می‌توان چنین نتیجه گرفت که اگر قرار است که دستگاه در تعادل باشد می‌بایستی که این سه نیرو از نقطه مشترکی بگذرند. این نتیجه‌گیری اساس و روش سه نیرو، را که برای تعیین عکس‌العملهای سازه‌های معین به کار می‌رود تشکیل می‌دهد.

به عنوان مثال تیر شکل (۵-۶) را ملاحظه کنید فرض کنید بخواهیم عکس‌العملهای آنرا که برای حفظ تعادل استاتیکی این سازه لازم است معین نمائیم. ابتدا خط اثر و مقدار برداری برآیند بارهای وارده را با به کار بردن کثیرالاضلاع نیروها و نمودار فضایی تعیین کنید، حال می‌توان سازه را تحت اثر سه نیرو فرض نمود - برآیند بارهای وارده (درین حالت R_1) و دو عکس‌العمل (R_2 و R_3)



شکل ۵-۶ تعیین عکس‌العملها بر روش سه نیرو

برای این که سازه در تعادل باشد لازم است که این سه نیرو متقارب باشند در این حالت مقدار برداری دو عکس‌العمل و امتداد R_b مجهول می‌باشند ولی نقطه اثر R_a و خط اثر R_b هر دو معلوم هستند. واضح است که خط اثر R_b باید خط عمودی که از نقطه b می‌گذرد باشد، بنابراین نقطه o که محل تلاقی R_a و R_{12} است باید بر نقطه تقارب این سه نیرو منطبق باشد لذا خط اثر R_a می‌بایستی در طول oa واقع شود. حال که امتداد هر دو عکس‌العمل معلوم شد، مقدار برداری آنها را با علم بر این که بردارهای معرف این عکس‌العملها باید کثیرالاضلاع نیروها را به‌بندند می‌توان به‌سادگی معین نمود. در این حالت با رسم خطی از نقطه 2 به موازات R_a و از نقطه o به موازات R_b نقطه تقاطع 3 را که تعیین کننده طول بردارهای R_a و R_b می‌باشد و به ترتیب معرف عکس‌العملهای R_a و R_b هستند به دست می‌آید. البته بسته شدن کثیرالاضلاع نیروها به‌این طریق و یا با رسم خطی به موازات R_a از نقطه o و خط دیگری به موازات R_b از نقطه 2 فرقی در اصل مساله نمی‌نماید.

باید توجه داشت که روش سه نیرو روش کلی و کاملی برای تعیین عکس‌العملهای یک سازه معین نمی‌باشد و فقط زمانی می‌توان آنرا به‌کار برد که خط اثر برآیند نیروهای وارده خط اثر معلوم یکی از عکس‌العملها را قطع نماید.

۵-۷ کثیرالاضلاع (تعادل) فونیکولر

در بخش (۴-۵) روشی ذکر شد که توسط آن می‌توانیم برآیند چند نیروی مستوی را معین کنیم

ولی آن روش در صورتی که نقطه تقاطعی از نمودار فضایی خارج از صفحه کاغذ قرار گیرد و یا این که دستگاه نیرو شامل نیروهای موازی باشد قابل اجرائیت است. در هر حال روشی کلی بنام کثیرالاضلاع (تعادل) فونیکولر وجود دارد که در مورد کلیه دستگاه نیروهای هم صفحه قابل اجرائیت است.

فرض کنید بخواهیم برآیند نیروهای F_1 ، F_2 و F_3 را که در شکل (۵-۶) نشان داده شده است معلوم کنیم. مقدار برداری و امتداد برآیند R_{123} با بردار $\vec{O}B$ از کثیرالاضلاع نیروهای $O123$ معلوم می‌شود. خط اثر این برآیند را روی نمودار فضایی به طریق زیر می‌توان معین نمود: فرض کنید که توسط مثلث نیروهای OP_1 نیروی F_1 را در نقطه‌ای از خط اثرش به دو مولفه P_1 و OP (دلخواه) تجزیه کنیم همچنین فرض کنید که خط اثر مولفه P_1 را تا جایی که خط اثر F_2 را قطع کند ادامه دهیم، در این نقطه F_2 را به دو مولفه که یکی از آنها $1P$ است و با P_1 هم راستا (هم خط اثر) و برابر بوده ولی از جهت برعکس آن می‌باشد و دیگری که P_2 است و از طریق مثلث نیروهای $1P_2$ حاصل می‌شود تجزیه کنیم، به همین طریق F_3 را چنانکه نشان داده شده به دو مولفه $2P$ و P_3 تجزیه می‌کنیم در این حالت دستگاه نیروی اصلی F_1 ، F_2 و F_3 با شش مولفه OP ، P_1 ، $1P$ ، P_2 ، $2P$ و P_3 جایگزین شده است، از این شش مولفه، جفت‌های P_1 ، $1P$ و P_2 ، $2P$ با یکدیگر هم راستا (هم خط اثر) و مساوی بوده ولی از جهت برعکس آن می‌باشند و بدین جهت هریک از این جفت‌ها در حال تعادل هستند. بنابراین برآیند این شش مولفه که برآیند دستگاه نیروی اصلی است، برآیند دو مولفه باقیمانده OP و P_3 خواهد بود که این برآیند از محل تقاطع آن دو نیز می‌گذرد.

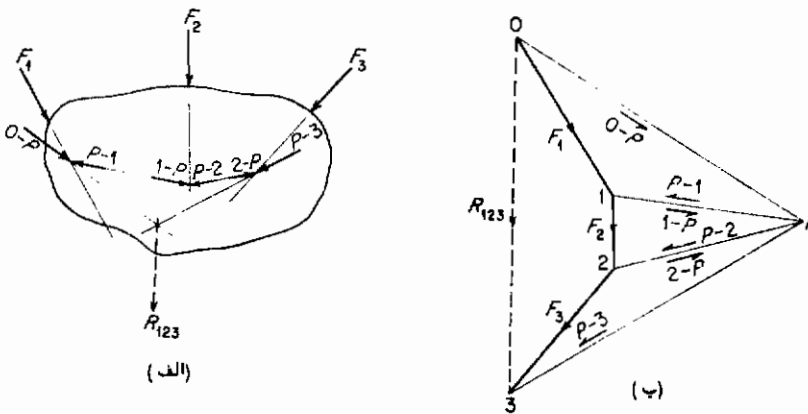
خطی که به این طریق بین خطوط اثر نیروهای نمودار فضایی رسم می‌گردد کثیرالاضلاع تعادل یا فونیکولر خوانده می‌شود. هر ضلع این کثیرالاضلاع را که بین نیروها رسم می‌شود ریسمان و نقطه \vec{r} روی کثیرالاضلاع نیروها که کلیه مولفه‌ها از آن نقطه می‌گذرد قطب می‌گویند. خطوطی که رؤوس کثیرالاضلاع نیروها را به قطب P وصل می‌کند اشعه می‌گویند.

در مسائل عملی تعیین موقعیت خط اثر برآیند با روش ترسیم کثیرالاضلاع فونیکولر کمی باروشی که در بالا ذکر شد متفاوت است. ابتدا یک قطب مناسب P انتخاب می‌شود و از این قطب اشعه به رؤوس کثیرالاضلاع نیروها رسم می‌کنند سپس ریسمانهای کثیرالاضلاع فونیکولر را روی نمودار فضایی به موازات اشعه متناظر خود روی کثیرالاضلاع و نیروها ترسیم می‌نمایند، باید توجه شود که هر ریسمانی بین خطوط اثر دو نیرویی رسم شود که در روی کثیرالاضلاع نیروها مجاوز یکدیگر باشند و به علاوه به موازات شعاعی رسم می‌شود که مستقیماً از محل تلاقی بردارهای این دو نیروی مجاور بگذرد. معمولاً نقطه شروع کثیرالاضلاع فونیکولر را نقطه‌ای بر روی خط اثر اولین نیروی کثیرالاضلاع نیروها می‌گیرند و سپس از قطع اولین و آخرین ریسمان کثیرالاضلاع فونیکولر (به ترتیب مانند ریسمان بین F_1 و R_{123} و ریسمان بین F_3 و R_{123}) نقطه‌ای از خط اثر برآیند دستگاه که قبلاً مقدار برداری و امتداد آن در کثیرالاضلاع نیروها معین شده است به دست می‌آید. فرض کنید نیروی چهارمی برابر با F_4 به دستگاه شکل (۷-۵) اضافه شود و اضافه بر آن فرض کنید که F_4 با R_{123} هم راستا و مساوی بوده ولی در خلاف جهت آن باشد، دستگاه جدید به مانند شکل (۸-۵) خواهد شد.

در یک چنین حالتی کثیرالاضلاع نیروها بسته شده و $\Sigma F_x = 0$ و $\Sigma F_z = 0$ در مورد آن صادق

خواهد بود. همچنین وقتی کثیرالاضلاع فونیکولر رسم شد خواهیم دید که اولین و آخرین ریمان که به ترتیب از نیروهای F_1 و F_4 رسم می‌شوند عملاً "برهم منطبق هستند، بدیهی است که رسم کثیرالاضلاع فونیکولر به معنی جایگزین کردن چهار نیرو با هشت مولفه (نشان داده شده) می‌باشد واضح است که این هشت مولفه را می‌توان به صورت چهار جفت که هر یک از جفت‌ها در تعادل می‌باشند فرض نمود و بنابراین دستگاه نیروی اصلی باید در تعادل باشد.

فرض کنید به جای این که F_4 با R_{123} هم راستا باشد دارای خط‌اثری با موقعیت (نشان داده شده با) خط چین باشد که در این حالت نیز موازی و برابر با R_{123} بوده ولی در خلاف جهت آن اثر می‌کند در این حالت باز هم کثیرالاضلاع نیروها بسته شده ولی اولین و آخرین ریمان دیگر برهم منطبق نخواهند شد بلکه با هم موازی بوده و با یکدیگر فاصله‌ای برابر با h خواهند داشت. در این حالت هشت مولفه‌ای که توسط کثیرالاضلاع فونیکولر بوجود می‌آیند شامل سه جفت که با هم در تعادل هستند و جفت چهارمی که شامل OP و PO که این دو با هم موازی، مساوی ولی در خلاف جهت هستند لذا



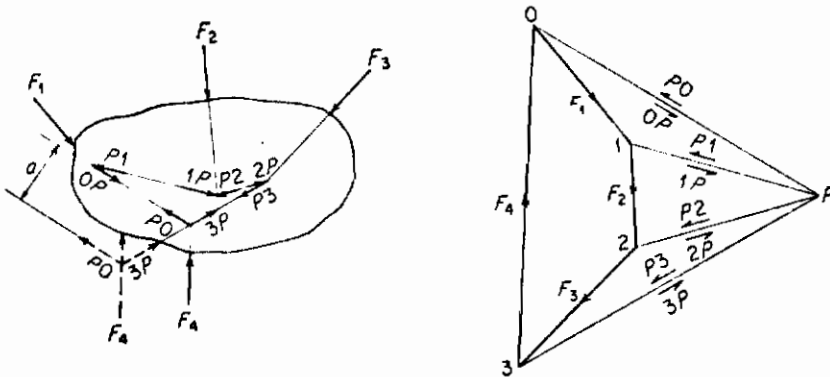
شکل ۵- تعیین برآیند با استفاده از کثیرالاضلاع فونیکولر

معادل با لنگری برابر با $(OP)(a)$ می‌باشند خواهند بود، در این حالت دستگاه نیروی اصلی معادل لنگری برابر با $(OP)(a)$ شده و دیگر در حال تعادل نخواهند بود.

بنابراین می‌توان نتیجه گرفت برای این که یک دستگاه نیروی نامتقارب در تعادل باشد لازم است که نه تنها کثیرالاضلاع نیرو از نظر شکل بسته شود بلکه کثیرالاضلاع فونیکولر نیز بسته گردد به عبارت دیگر اولین و آخرین ریمان کثیرالاضلاع فونیکولر برهم منطبق شوند و اگر کثیرالاضلاع نیرو بسته شود ولی کثیرالاضلاع فونیکولر بسته نشود دستگاه نیرو معادل یک لنگر خواهد شد.

اصل دیگری هم که مربوط به کثیرالاضلاع نیروهاست، وجود دارد که اغلب به دلیل مزیت آن به کار برده می‌شود. ریمانهای یک کثیرالاضلاع فونیکولر را می‌توان با بندهایی که یکدیگر را در رؤوس کثیرالاضلاع فونیکولر توسط مفصل‌های بدون اصطکاک قطع می‌کنند جایگزین نمود. اگر به اصول پایه حاکم بر رسم کثیرالاضلاع فونیکولر توجه شود واضح است که چنین شکل زنجیری از بندها، دستگاه

بارهای وارده بر گروه‌های آنرا تحمل خواهد کرد. البته درحالتی که کثیرالاضلاع فونیکولر شکل بسته ندارد نیز تعیین عکس‌العملهای زنجیر که در راستای اولین و آخرین ریسمانهای کثیرالاضلاع می‌باشند لازم است. مقدار برداری این دو عکس‌العمل با اندازه‌گیری طول اولین و آخرین اشعه کثیرالاضلاع نیروها امکان‌پذیر است.



شکل ۵-۸ بسته شدن کثیرالاضلاعهای نیرو و فونیکولر

۵-۸ استفاده از کثیرالاضلاع فونیکولر در تعیین عکس‌العملها

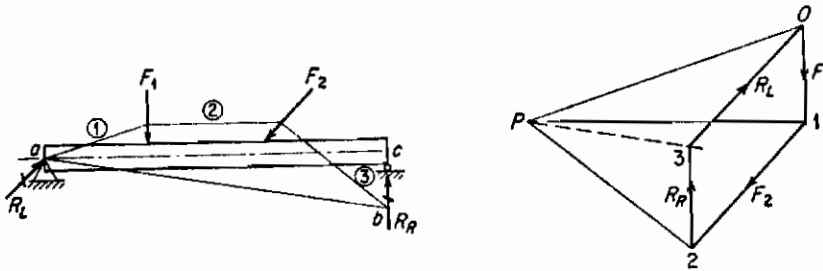
کاربرد کثیرالاضلاع فونیکولر را در تعیین عکس‌العملهای سازه‌های معین، می‌توان با بررسی نیرو بارگذاری شکل (۵-۹) توضیح داد. در این حالت نقطه اثر و امتداد عکس‌العمل طرف راست و نقطه اثر عکس‌العمل طرف چپ معلوم می‌باشند و فقط مقدار برداری هر دو عکس‌العمل و امتداد عکس‌العمل چپ مجهول است، این سه مجهول را می‌توان با علم بر این که شرط تعادل کل دستگاه بارها و عکس‌العملها این است که کثیرالاضلاع فونیکولر باید بسته شود تعیین نمود.

قسمتی از کثیرالاضلاع نیروها را می‌توان بلافاصله رسم کرد، به این صورت که بردارهای $\vec{O1}$ و $\vec{12}$ که نشان دهنده بارهای وارده می‌باشند رسم می‌کنیم و سپس به انتخاب قطب P می‌پردازیم و اشعاعی که از نقطه O ، 1 و 2 می‌گذرند رسم می‌کنیم، ریسمانی به موازات شعاع PO بین خط اثر مجهول R_2 و نیروی F_1 رسم می‌نماییم، به این صورت که اگر امتداد نیروی R_2 مجهول است ولی می‌دانیم که نقطه a نقطه‌ای از خط اثر آن می‌باشد، بنابراین این ریسمان را می‌توانیم از نقطه a رسم کنیم تا با F_1 قطع کند*. و سپس به ترتیب ریسمانهای بین F_1 و F_2 و پس از آن ریسمان بین F_2 و خط اثر

* چرا کثیرالاضلاع فونیکولر را با رسم ریسمان ۳ به موازات $P2$ و از نقطه c شروع نمی‌کنیم تا

نیروی F_2 را قطع کند؟

معلوم R_R را رسم می‌کنیم، آخرین ریسمان R_R را در نقطه b قطع می‌کند و بالاخره ریسمانی که کثیرالاضلاع فونیکولر را می‌بندد ریسمان ab خواهد بود. حال می‌توانیم به موازات ریسمانی که کثیرالاضلاع فونیکولر را می‌بندد شعاعی در کثیرالاضلاع نیروها رسم کنیم. این شعاع باید از رأس محل تقاطع بردارهای (تعیین کننده) R_L و R_R بگذرد، چون ریسمان 3 بین R_R و به موازات شعاع p_2 رسم شده است پس یک انتهای بردار معرف R_R باید در نقطه 2 از کثیرالاضلاع نیروها باشد. البته معلوم است که این عکس‌العمل عمودی است، بنابراین از نقطه 2 برداری عمودی که معرف R_R است رسم می‌کنیم، انتهای دیگر این بردار باید روی شعاع موازی با ریسمان آخر باشد لذا بدین طریق رأس 3 از کثیرالاضلاع تعیین می‌شود. بردار $\vec{23}$ مقدار برداری R_R را معلوم می‌کند و بردار $\vec{3O}$ که کثیرالاضلاع نیروها را می‌بندد امتداد و مقدار برداری R_L را تعیین می‌کند.



شکل ۵-۹ تعیین عکس‌العملها با استفاده از کثیرالاضلاع فونیکولر

طریقه عمل کاملاً ساده و مشخص است ولی گاهی دانشجویان در فهم این که بردار مربوط به عکس‌العمل با امتداد معلوم را از اولین و با آخرین رأس نیروها که در این حالت نقطه O با 2 می‌باشد رسم نمایند دچار اشکال می‌شوند، در رفع چنین اشکالی اگر بخاطر داشته باشیم که ریسمانی که بین خطوط اثر دونه‌رو رسم می‌شود همواره به موازات شعاعی است که از محل تقاطع بردارهای معرف این نیروها در کثیرالاضلاع نیروها ترسیم می‌گردد چنین تردیدی رفع می‌شود، در این حالت ریسمان 1 به موازات شعاع PO و ریسمان 3 به موازات شعاع p_2 رسم شده است و این بدان معنی است که یک انتهای بردار معرف R_L نقطه O روی کثیرالاضلاع نیروهاست و انتهای دیگر بردار R_R در نقطه 2 می‌باشد.

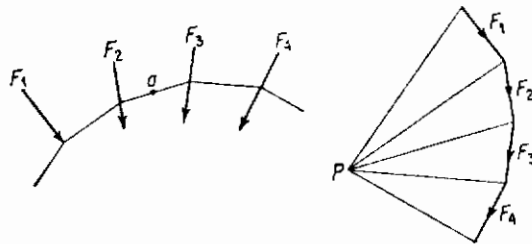
این روش برای تعیین عکس‌العملها کلی است و برعکس روش سه نیرو مختص حالات خاصی نمی‌باشد.

۵-۹ رسم کثیرالاضلاع فونیکولر از یک، دو و یا سه نقطه معلوم

وقتی به چگونگی رسم یک کثیرالاضلاع فونیکولر که برای دسته مشخصی از نیروها رسم می‌شود دقت کنیم واضح است که امکان رسم تعداد بینهایتی از کثیرالاضلاع فونیکولر برای دسته مشخصی از

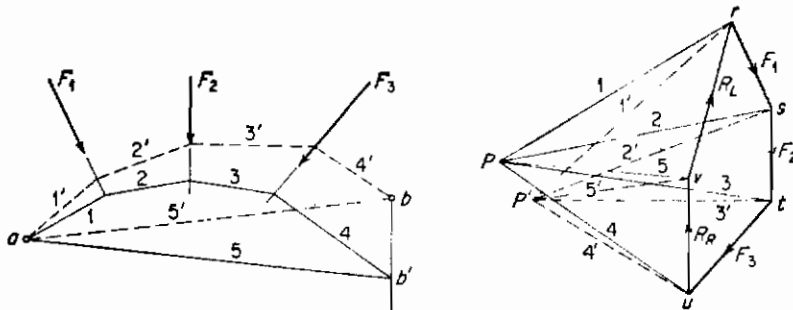
نیروها وجود دارد، زیرا می‌توان که بی‌نهایت نقطه به‌عنوان قطب کثیرالاضلاع نیروها انتخاب نمود ولی گاهی لازم است که کثیرالاضلاع فونیکولر به‌نوعی رسم شود که از نقاط مشخصی در روی نمودار فضایی بگذرد، در چنین شرایطی لازم است که انتخاب قطب به‌نقاط مشخصی محدود گردد.

ابتدا حالتی را فرض کنید که گذشتن کثیرالاضلاع فونیکولر از یک نقطه مشخص در روی نمودار فضایی نظیر نقطه α از شکل (۵-۱۰) مورد نظر باشد. این خواسته را می‌توان با رسم هر ریسمان مطلوبی بین نیروهای F_2 و F_3 که از نقطه α نیز بگذرد جامه عمل پوشاند. سپس می‌توان شعاع نظیر به این ریسمان را به موازات آن رسم کرد به طوری که از محل تلاقی بردارهای F_2 و F_3 در روی کثیرالاضلاع نیروها بگذرد و حال می‌توان قطب P را در هر نقطه‌ای از این شعاع انتخاب نمود و بقیه کثیرالاضلاع فونیکولر را چنانکه نشان داده‌ایم کامل کرد. واضح است که به این طریق امکان انتخاب بی‌نهایت قطب P وجود دارد و به این جهت است که می‌توان بی‌نهایت کثیرالاضلاع رسم نمود که از نقطه α بگذرد.



شکل ۵-۱۰ گذراندن کثیرالاضلاع فونیکولر از یک نقطه معلوم

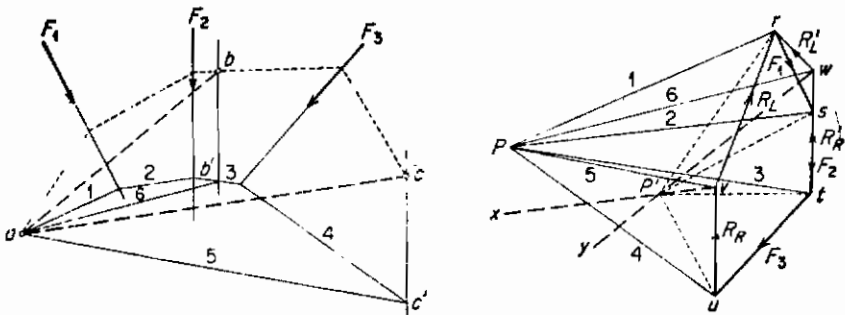
وقتی که لازم باشد، کثیرالاضلاع فونیکولر از دو نقطه مشخص نظیر نقاط α و b از شکل (۵-۱۱) بگذرد چگونه عمل قدری متفاوت است. موقتا" فرض کنید که این نیروها بر سازه‌ای که دارای تکیه‌گاهی مفصلی در α و تکیه‌گاهی غلتکی که فقط دارای عکس‌العمل عمودی نقطه b می‌باشد اثر کنند، به‌روشنی معمول این دو عکس‌العمل خیالی را می‌توان با ریسمانهای ۱، ۲، ۳، ۴ و ۵ ریسمان ab' که کثیرالاضلاع را می‌بندد به‌دست آوریم، رسم کثیرالاضلاع فونیکولر با استفاده از قطب P انجام می‌گیرد، بدیهی است مقادیری که به این طریق برای عکس‌العملهای R_L و R_R به‌دست می‌آیند مقادیر ثابتی بوده



شکل ۵-۱۱ گذراندن کثیرالاضلاع فونیکولر از دو نقطه مشخص

و ربطی به نقطه انتخاب شده برای قطب P نخواهند داشت و بنابراین موقعیت رأس v در کثیرالاضلاع نیروها ثابت می‌باشد. اگر قطب P به نحو مطلوب انتخاب می‌شود، کثیرالاضلاع فونیکولر منتج از نقاط a و b می‌گذشت و ریسمانی که کثیرالاضلاع را می‌بست برخط ab منطبق می‌شد لذا شعاع نظیر این ریمان به موازات ab بوده و از رأس v در کثیرالاضلاع نیروها نیز می‌گذشت. این شعاع را به همین طریق رسم می‌کنیم و آن را $5'$ می‌نامیم. به این صورت هر نقطه‌ای که در طول این شعاع مانند قطب P' انتخاب شود کثیرالاضلاع فونیکولری را ایجاد می‌کند که دارای ریسمانهای $1'$ ، $2'$ ، $3'$ ، $4'$ و $6'$ بوده از دو نقطه مشخص a و b در روی نمودار فضایی می‌گذرد. باز هم واضح است که می‌توان به این طریق تعداد بی‌نهایت قطب نظیر P' انتخاب نمود و لذا مقدار بی‌نهایت کثیرالاضلاع فونیکولر می‌توان رسم کرد که از دو نقطه مشخص a و b بگذرد.

حال با در نظر گرفتن شکل (۵-۱۲) حالتی را بررسی می‌کنیم که کثیرالاضلاع فونیکولر از سه نقطه مشخص a و b و c بگذرد. به مانند سابق موقتاً فرض کنید که این نیروها بر سازه‌ای که دارای تکیه‌گاهی مفصلی در a و تکیه‌گاهی غلتکی (با عکس‌العمل عمودی) در c باشد اثر کنند. مثل قبل عمل کرده و عکس‌العملهای R_R و R_L را با رسم کثیرالاضلاع فونیکولری با ریسمانهای 1 ، 2 ، 3 ، 4 و 6 معین نموده و موقعیت رأس v را در کثیرالاضلاع نیروها تعیین کنید. چنانکه در بند قبل ذکر شد قطب کثیرالاضلاع فونیکولری که از نقاط a و c می‌گذرد باید بر نقطه‌ای در طول خط ac که به موازات ab می‌باشد قرار داشته باشد. حال فقط به نیروهای بین نقاط a و b توجه کنید و فرض نمائید که این نیروها با تکیه‌گاهی مفصلی در a و تکیه‌گاهی غلتکی (که فقط دارای عکس‌العمل عمودی است) در b خنثی شوند. این عکس‌العملهای R'_L و R'_R را می‌توان با استفاده از کثیرالاضلاع فونیکولری با ریسمانهای 1 ، 2 ، 3 و 6 معین کرد و موقعیت رأس w را نیز در کثیرالاضلاع نیروها تعیین نمود. به همین ترتیب قطب کثیرالاضلاع فونیکولری که از نقاط a و b می‌گذرد باید نقطه‌ای در طول خط ab که به موازات ac است انتخاب شود. در این حالت فقط یک قطب P' می‌تواند با این خاصیت وجود داشته باشد و لذا فقط یک کثیرالاضلاع فونیکولر می‌تواند از سه نقطه مشخص بگذرد و بنابراین هیچ کثیرالاضلاع فونیکولری نمی‌توان رسم کرد که از بیش از سه نقطه مشخص بگذرد.



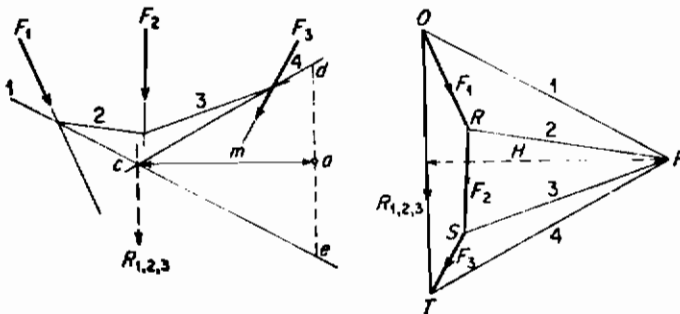
شکل ۵-۱۲ گذراندن کثیرالاضلاع فونیکولر از سه نقطه مشخص

۵-۱۰ تعیین ترسیمی برش و لنگر خمشی

پس از تعیین ترسیمی عکس‌العملهای یک تیر به‌سادگی می‌توان برش و لنگر خمشی آن را نیز به‌روشهای ترسیمی تعیین نمود. برش که عبارتست از مولفه عرضی برآیند نیروهای مؤثر بر طرف چپ یا راست مقطع، به‌سادگی با استفاده از کثیرالاضلاع نیروها تعیین می‌شود ولی تعیین ترسیمی لنگر خمشی علاوه بر فنونی که قبلاً ذکر شد به توضیحات بیشتری محتاج است.

لنگر خمشی در یک مقطع برابر است با لنگر برآیند نیروهای مؤثر بر سمت چپ یا راست آن مقطع بدیهی است که مقداربرداری و امتداد چنان برآیندی را می‌توان از طریق کثیرالاضلاع نیروها به‌دست آورد که نقطه‌ای از خط اثر آن بر محل تقاطع ریسمانهای معینی از کثیرالاضلاع فونیکولر قرار دارد. با استفاده از این اطلاعات و اندازه‌گیری بازوی اهرم آن برآیند، می‌توان لنگر مورد نظر را محاسبه نمود. در هر صورت با استفاده از عملکرد مشروح زیر محاسبه فوق‌الذکر ساده‌تر می‌شود.

دستگاه نیروی F_1 ، F_2 و F_3 را که در شکل (۵-۱۳) مشخص شده است در نظر بگیرید فرض



شکل ۵-۱۳ تعیین ترسیمی لنگر

کنید بخواهیم جمع لنگرهای این نیروها را حول نقطه a حساب کنیم، جمع لنگرهای این سه نیرو مساوی با لنگر برآیند آنها حول نقطه a که با M_a مشخص شده است خواهد بود، پس:

$$M_a = (R_{123})(m) = (\overline{OT})(m) \quad (\text{الف})$$

در این رابطه \overline{OT} با مقیاس نیروها و m را با مقیاس فاصله اندازه می‌گیریم. اگر خط de را به موازات \overline{OT} رسم کنیم مثلثهای OPT و cde مشابه خواهند بود، پس با رسم H عمود بر \overline{OT} داریم:

$$\frac{de}{m} = \frac{\overline{OT}}{H} \quad \text{یا} \quad (H)(de) = (\overline{OT})(m) \quad (\text{ب})$$

لذا

$$M_a = (H)(de) \quad (\text{ج})$$

در این رابطه de با مقیاس فاصله و H با مقیاس نیرو اندازه‌گیری می‌شوند. به H فاصله قطبی گویند. در حالت کلی تعیین حاصل ضرب $(H)(de)$ روش ساده‌ای برای تعیین لنگر برآیند (و یا لنگر سه نیرو) حول نقطه e می‌باشد. شرح زیر خلاصه این روش ترسیمی را برای تعیین لنگر یک دستگاه نیرو حول نقطه معینی مانند e را ارائه می‌دهد:

۱- کثیرالاضلاع نیروها را برای این دستگاه رسم کنید، قطب P را انتخاب کرده و کثیرالاضلاع فونیکولر را ترسیم نمایید.

۲- از نقطه e در نمودار فضایی خطی به موازات امتداد برآیند این دستگاه نیرو که قبلاً در کثیرالاضلاع نیروها معین شده است رسم کنید.

۳- با مقیاس فاصله، طول محدود شده این خط را بین ریسمانهای کثیرالاضلاع فونیکولر که محل تقاطع آن ریسمانها روی خط اثر برآیند واقع است اندازه بگیرید.

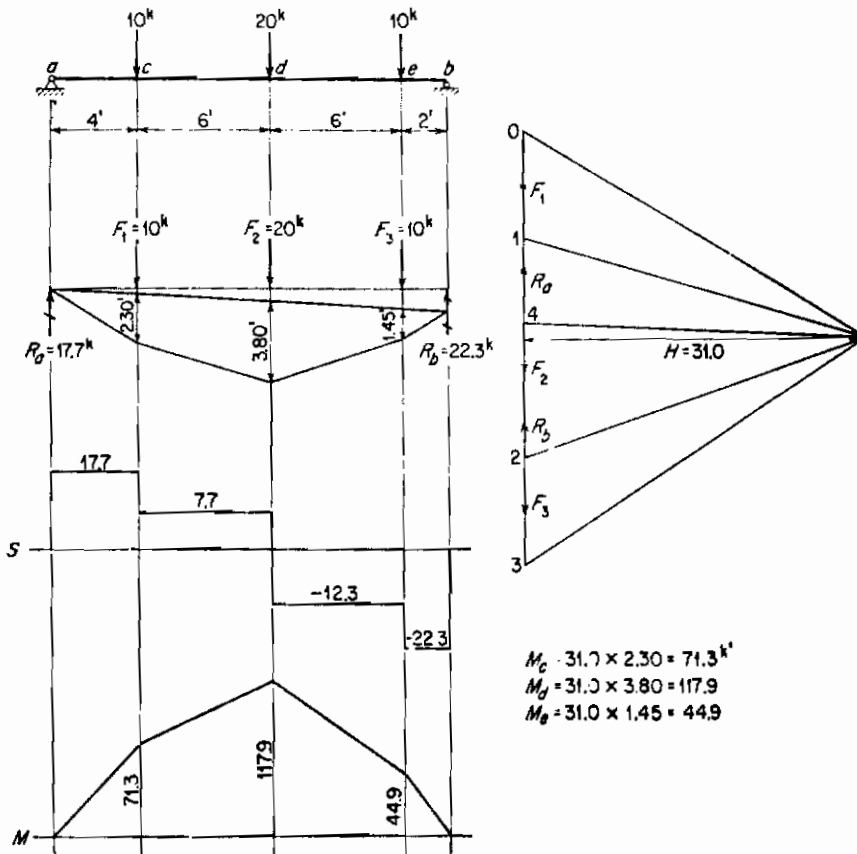
۴- همچنین با مقیاس نیرو فاصله قطبی de را که فاصله عمودی بین قطب P و بردار برآیند در کثیرالاضلاع نیروها می‌باشد اندازه بگیرید.

۵- با این ترتیب لنگر دستگاه نیرو حول نقطه e برابر با حاصل ضرب مقدار به دست آمده از مرحله ۳ در فاصله قطبی به دست آمده از مرحله ۴ خواهد بود.

از مثالهای زیرین معلوم می‌شود که به چه سادگی می‌توان این فن را در تعیین لنگر خمشی نقاط مختلف تیری به‌کار برد.

اغلب لازم است حالاتی مورد بررسی قرار گیرد که بارگذاری به‌عوض نیروهای متمرکز به صورت گسترده باشد، در یک چنین حالاتی قسمتی از تیر را که دارای یک چنین بارگذاری می‌باشد بایستی به یک سری بخشهای کوتاه تقسیم گردد و پس از آن می‌توان کل بار مؤثر بر هر بخش را با یک نیروی متمرکز که بر مرکز ثقل بار مؤثر بر آن بخش اثر می‌کند جایگزین نمود. از این پس راه حل ترسیمی برای تعیین عکس‌العملها، برش و لنگر خمشی به‌روش متداول با این فرض که بار گسترده را با چنان سری بارگذاری متمرکزی جایگزین کرده باشیم اجرا خواهد شد. مقادیر عکس‌العملها که به این طریق به دست می‌آید خالی از خطاست ولی مقادیر برش و لنگر خمشی فقط در انتهای بخشهای کوتاه که بار گسترده را بدان بخشها تقسیم کرده‌ایم دارای مقادیر دقیقی می‌باشند. عرض نمودارهای برش و لنگر خمشی در نقاط میانی تقریباً عاری از خطاست البته به شرطی که طول بخشها به‌طور منطقی کوچک گرفته شود.

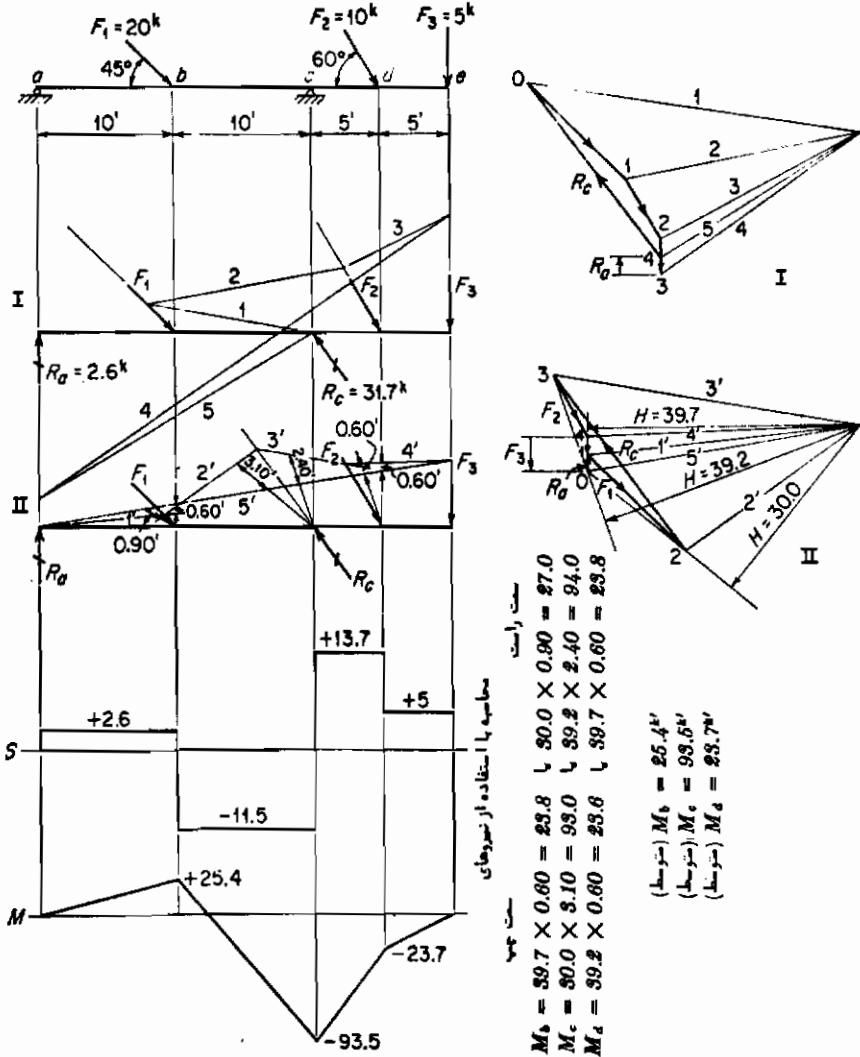
مثال ۵-۱ = نمودار برش و لنگر خمشی برای این تیر به طریق ترسیمی رسم کنید .



بحث :

در این مثال کلیه بارها عمودی می‌باشند و لذا عکس‌العمل عمودی نیز ایجاد می‌کنند و در نتیجه در هر نقطه‌ای در طول تیر برآیند بارها چه در طرف راست مقطع و چه در طرف چپ آن نیرویی عمودی است . بنابراین محاسبه برش و مخصوصاً "لنگر خمشی تا حد قابل توجهی ساده خواهد بود . به‌عنوان مثال برای محاسبه لنگر خمشی در نقاط مختلف مقدار فاصله قطبی H برای کلیه نقاط ثابت بوده و طولهای محدود شده بین ریسمانهای متناظر که در کثیرالاضلاع فونیکولر اندازه گرفته می‌شوند همگی خطوط عمودی خواهند بود .

مثال ۵-۲ = برای این تیر نمودارهای برش و لنگر خمشی را به طریق ترسیمی رسم کنید.



بحث :

در مسائل ساده‌ای نظیر مثال (۵-۱) روش ترسیمی بدون اشکال قابل اجراست ولی به محض این که بارها به‌طور مایل اثر کنند و یا تیر دیگر تیر ساده‌ای با دو تکیه‌گاه انتهایی نباشد این روش در حد قابل توجهی پیچیده می‌شود.

در این حالت پس از آن که با استفاده از کثیرالاضلاع‌های نیرو و فونیکولر I مقادیر عکس‌العملها معین شده لازم است که کثیرالاضلاع نیرو را بار دیگر به نحوی که در آن نیروها به همان ترتیب اثر آنها بر قطعه از یک انتها به انتهای دیگر قرار دارند ترسیم گردد. پس از آنکه کثیرالاضلاع نیرو II و کثیرالاضلاع فونیکولر مربوط به آن به این طریق رسم گردید محاسبه برش و لنگر خمشی در نقاط مختلف در طول تیر ممکن خواهد بود. معمولاً دومین کثیرالاضلاع فونیکولر را می‌توان بر اولین کثیرالاضلاع فونیکولر منطبق کرد ولی در هر صورت دو نمودار فضایی جداگانه به منظور جلوگیری از ابهامات غیر ضروری ترسیم می‌گردد.

توجه شود که به منظور واریسی عملیات لنگرهای خمشی در هر دو سوی مقطع محاسبه شده است.

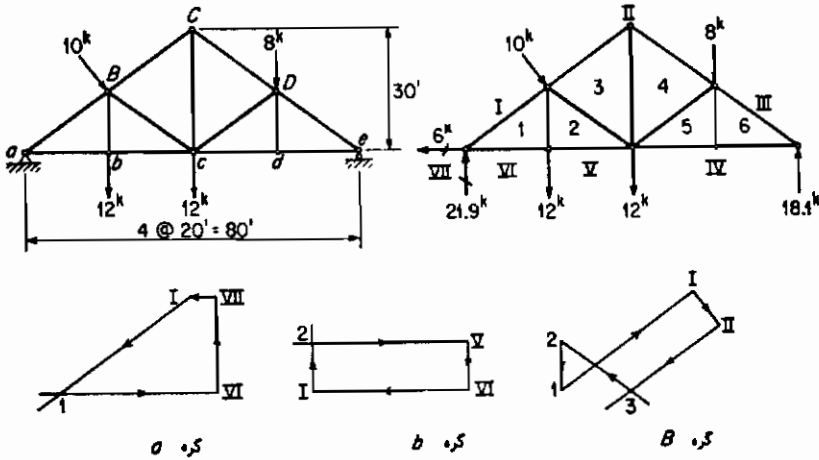
۵-۱۱ نیروی میله‌ها در خرپاها - نمودار ماکسول (Maxwell) علائم باو (Baw)

روش ترسیمی گره‌ها روش ساده‌ای برای تعیین نیروی میله‌ها در برخی از خرپاهای معین می‌باشد با فرض این که عکس‌العملها را قبلاً یا با روش ترسیمی و یا با روشهای جبری محاسبه کرده باشیم، پس از آن می‌توان نیروی میله‌ها را با رسم چند سری کثیرالاضلاع نیرو که هر یک برای یک گره رسم می‌شود محاسبه نمود، به منظور تسهیل می‌توان کلیه این کثیرالاضلاعها را در یک شکل مرکب از همه آنها که به خاطر مبتکر آن کلارک ماکسول Clerk Maxwell نمودار ماکسول خوانده می‌شود جا دهیم.

در هر گره‌ی نیروی میله‌ها و نیروهای خارجی تشکیل دستگاه نیرویی متقارب و هم صفحه را می‌دهند و برای این که این دستگاه در تعادل باشد بایستی که کثیرالاضلاع نیرو بسته شود، بسته شدن کثیرالاضلاع نیرو معادل تأمین دو شرط جبری $\sum F_x = 0$ و $\sum F_y = 0$ می‌باشد. چون امتداد کلیه نیروهای مؤثر بر یک نقطه همگی معلوم هست مقادیر برداری دو نیروی میله مجهول را می‌توان با ترسیم کثیرالاضلاع نیرو برای هر گره محاسبه نمود، لذا می‌توان کلیه نیروی میله‌ها را در یک خرپای ساده با شروع عملیات از گره‌ی که بیش از دو نیروی میله مجهول نداشته باشد و ادامه آن به نوبت در هر گره بعدی به نحوی که همواره در هر گره‌ی بیش از دو مجهول نباشد محاسبه نمود.

در اجرای روش ترسیمی گره‌ها نیروهای داخلی و خارجی را می‌توان با به کار بردن علائم باو مشخص نمود. کاربرد این علائم چنین است که فضاها بین نیروهای خارجی را با اعداد رومی و فضاها بین میله‌ها را به نحوی که در شکل (۵-۱۴) نشان داده شده است با اعداد عربی مشخص می‌کنند. پس یک نیروی خارجی را می‌توان با ذکر اعداد طرفین آن با ترتیبی متناظر با گردش عقربه‌های ساعت مشخص نمود، مثلاً نیروی مؤثر بر گره B را نیروی I-II خواهیم نامید. به همین ترتیب یک نیروی داخلی را که توسط آن عضوی بر یک گره اثر می‌کند با ذکر اعداد طرفین آن عضو با مراعات جهت ساعتگرد حول گره مشخص نمود. به عنوان مثال عضو B به گره B با نیروی 32 اثر می‌کند.

پس از آن که نمودار فضایی بر طبق علائم باو نام گذاری شد عکس‌العملهای یک خرپا، نظیر خرپای شکل (۵-۱۴) را می‌توان با روش ترسیمی و یا با روشهای جبری (هر کدام که راحتتر



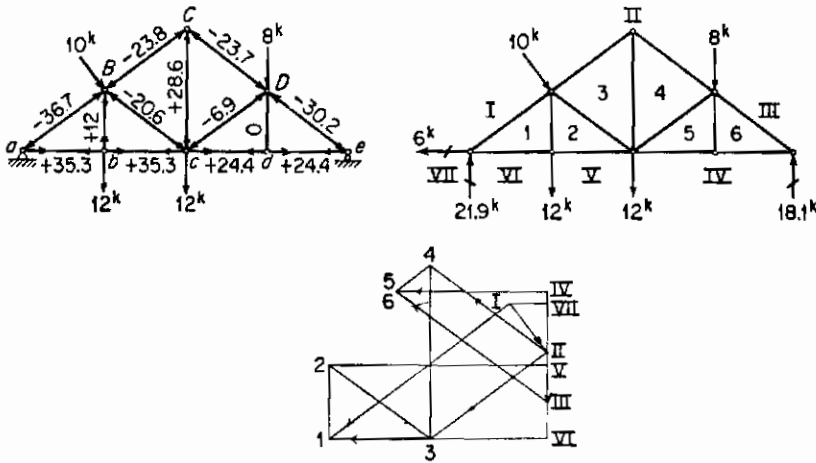
شکل ۵-۱۴ علائم باو

باشد) محاسبه می‌کنند و پس از آن می‌توان گره a را که در آن دو نیروی مجهول وجود دارد جدا نموده و این مجهولات را با رسم کثیرالاضلاع نیرو به طوری که نشان داده شده است، محاسبه کرد. بردارهای این کثیرالاضلاع را باید به ترتیب جهت ساعتگرد حول آن گره قرار داد، دو انتهای یک بردار باید به همان ترتیب که اعداد در طرفین نیروی نظیر در نمودار فضایی قرار دارند مشخص گردد به نحوی که اولین عددی که با مراعات جهت ساعتگرد ذکر می‌شود در انتهای بردار و سپس دومین عدد در نوک بردار قرار گیرد. اگر چنین عمل کردی دنبال شود اعدادی که در رؤوس کثیرالاضلاع نیرو قرار دارند به همان ترتیب که اعداد حول یک گره در جهت ساعتگرد به دنبال هم قرار می‌گیرند. به این ترتیب از کثیرالاضلاع نیرویی گره a معلوم می‌شود که به این گره نیروهایی توسط میله‌های ab و aB که به ترتیب توسط بردارهای \overline{VI} و \overline{I} نشان داده شده‌اند اعمال می‌شود و می‌توان دریافت که نیرو در میله ab فشاری بوده و در میله aB کششی است.

پس از آن که نیرو در میله ab معین شد می‌توان به گره b پرداخت و کثیرالاضلاع نیرو را برای آن گره با معلوم بودن نیروها در Bb و bc ترسیم کرد و پس از آن به گره B رسید که در آن گره فقط دو نیروی مجهول در میله‌های BC و Bc وجود دارد که آنها نیز از طریق ترسیم کثیرالاضلاع نیرو برای این گره معلوم می‌شوند، با بررسی به نوبت گره‌های باقیمانده می‌توان تحلیل خرابی را به اتمام رساند، به جای این‌که برای هر گره یک کثیرالاضلاع نیرو رسم کنیم بهتر است به ترسیم یک نمودار ماکسول که "علا" مجموعه‌ای کلیه کثیرالاضلاع‌های جداگانه گره‌هاست به پردازیم.

برای رسم یک نمودار ماکسول ابتدا کثیرالاضلاع نیرو را برای کلیه نیروهای خارجی به نحوی که بردارهای آن نیروها را در جهت گردش عقربه‌های ساعت حول گره‌ها سازه منعکس می‌کند رسم می‌کنیم، اگر عکس‌العملها را به روش ترسیمی محاسبه کرده باشیم و کثیرالاضلاع نیروها بر حسب آن ترسیم شده باشد لازم است که کثیرالاضلاع جدیدی با آرایش بردارها در اطراف سازه در جهت ساعتگرد رسم کنیم. رؤوس این کثیرالاضلاع را به همان روشی که در بالا برای کثیرالاضلاع نیرو در گره‌ها ذکر شد

نام‌گذاری می‌کنیم. نمودار ماکسوتلی که برای خرپای شکل (۵-۱۴) به این روش ترسیم شده است در شکل (۵-۱۵) نشان داده شده است. حال گرهی نظیر گره a را که در آن فقط دو نیروی میله مجهول وجود دارد در نظر بگیرید و با اعداد فضاهای اطراف این گره دقت کنید، در نمودار ماکسوتل کلیه این فضاها به جز یکی از آنها یعنی فضای ۱ قبلاً به شکل رؤوس کثیرالاضلاع مشخص شده‌اند، حال می‌توان موقعیت عدد ۱ را نیز با رسم دو خط از اعداد نشان دهنده فضاهای مجاور آن یعنی I و VI به شکل موازی با میله‌های حایل بین این فضاها و فضای ۱ یعنی به ترتیب با میله‌های aB و ab به دست آوریم. حال به همان روش به گره b بپردازید. در این گره رأس ۲ تنها عدد نامعلوم است که آن نیز با رسم دو خط به موازات میله‌های bC و bB به ترتیب از رؤوس ۱ و ۷ به دست می‌آید. رؤوس باقیمانده نامعلوم ۳، ۴، ۵، ۶ را می‌توان به نوبت با بررسی گره‌های B ، C ، c و D (یا d) معین نمود. ملاحظه می‌شود که در طول بررسی هریک از این گره‌ها فقط یک رأس نامعلوم در بررسی آن گره وجود دارد.



شکل ۵-۱۵ نمودار ماکسوتل

پس از آن که نمودار ماکسوتل به صورت کامل ترسیم شد تعیین مقدار و جهت اثر نیروی هر میله در یک گره، معین و ساده خواهد بود. با در نظر گرفتن جهت ساعتگرد اعداد اطراف یک میله را بخوانید در این صورت مقدار و جهت اثر نیروی میله بر آن گره توسط برداری که مشخصات آن با اندازه‌گیری بین ابتدا و انتهای آن که به ترتیب با دو عدد خوانده شده مشخص می‌شود، معلوم می‌گردد. نیروی میله‌ها که در این مثال به این طریق تعیین شده‌اند، تعیین جهت مربوطه روی نمودار فضایی منعکس شده است.

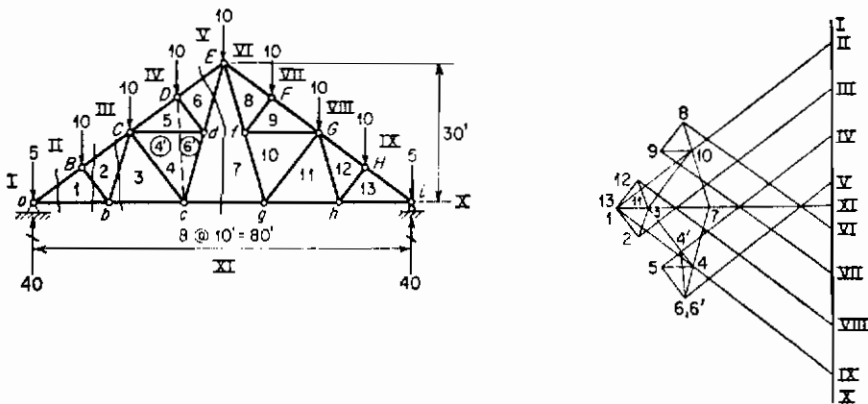
با مقایسه نمودار ماکسوتل با کثیرالاضلاع نیرو که برای هر گره به طور جداگانه رسم می‌شود واضح است که این نمودار فقط شکل مرکبی است که در آن کثیرالاضلاعهای گره‌ها به دنبال هم قرار گرفته‌اند واضح است که انتخاب عکس جهت ساعتگرد یک جهت اختیاری است و کل دستگاه در صورتی که برای

آن جهت گردشی برخلاف جهت ساعتگرد نیز انتخاب گردد عمل خواهد کرد.

۵-۱۲ چند حالت مبهم - خرپای پوششی فینک (Fink)

نمودار ماکسوتل را که در بحث قبل شرح آن داده شد بدون اشکال برای هر خرپای ساده می‌توان ترسیم کرد، وقتی بخواهیم این نمودار را برای خرپای مرکب رسم کنیم تا یک نقطه مشخص رسم نمودار پیش می‌رود و پس از آن دیده می‌شود که در هریک از گره‌های بعدی بیش از دینروی میله مجهول و بنابراین بیش از یک رأس (در نمودار) نامشخص وجود دارد.

خرپای مرکزی نظیر خرپای پوششی فینک (Fink) شکل (۵-۱۶) را در نظر بگیرید، پس از تعیین عکس‌العملها می‌توان کثیرالاضلاع نیرو را برای کلیه نیروهای خارجی رسم کرد نمودار ماکسوتل را به طریق معمول ابتدا از گره a شروع کرده و سپس به گره‌های b و c پرداخت. حال به هریک از گره‌های C یا c نگاه کنید در هر کدام از آنها سه نیروی میله مجهول وجود دارد. بنابراین در هریک دو رأس نامشخص نیز موجود می‌آید لذا دیگر ادامه نمودار ماکسوتل غیرممکن می‌گردد. البته می‌توان به گره i پرید و نمودار را تا گره‌های h و H رسم نمود ولی همین مساله غامض در مورد گره‌های G و g نیز وجود دارد. در ذیل به شرح یکی از چندین روش غلبه بر این شکل می‌پردازیم:



شکل ۵-۱۶ تحلیل خرپای پوششی فینک

فرض کنید که میله‌های Cd و dD را با میله Dc به نحوی که با خط چین نشان داده شده است جایگزین کنیم، در این حالت فضای محاط بین مثلث cDE را با عدد $6'$ و فضای محاط بین مثلث cCD را با عدد $4'$ نشان خواهیم داد، چنین جایگزینی مقدار نیروی میله را در میله‌های aB ، ab ، bc ، bC ، bc ، hB ، DE ، BC ، bc یا eg از خرپای اصلی تغییر نخواهد داد، صحت این مطلب با ملاحظه برشهای رسم شده که برای محاسبه نیروی این میله‌ها به کار می‌رود واضح می‌گردد. بنابراین روش

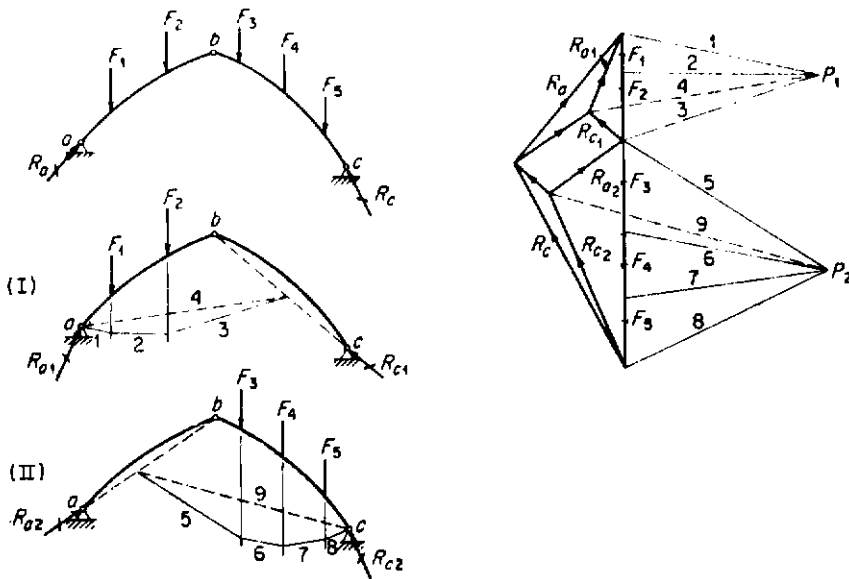
1, 2, 3 از نمودار ماکسوتل در هردو خرابای اصلی و خرابای تغییر یافته در یک موقعیت باقی خواهد ماند. به این ترتیب می‌توان موقعیت رأس 4' از خرابای تغییر یافته را با بررسی گره C و سپس با پرداختن به گره D موقعیت رأس 6' را معین نمود. موقعیت رأس 6' که از طریق خرابای تغییر یافته به دست می‌آید با موقعیت رأس 6 از خرابای اصلی مطابقت می‌نماید زیرا که در هردو حالت نیرو در میله‌های DE و DE یکی است، حال می‌توان به خرابای اصلی برگشت و موقعیت صحیح رؤوس 5 و 4 را به ترتیب با بررسی گره‌های D و C به دست آورد و به این ترتیب می‌توان به طریق معمول موقعیت‌های بقیه رؤوس یعنی از 7 تا 13 را معین نمود.

۵-۱۳ عکس‌العملها و نیروی میله‌ها در قوسهای سه مفصل

اگر عکس‌العملهای یک قوس سه مفصل معین شود هیچ مشکلی در تعیین نیروی میله‌های آن با رسم نمودار ماکسوتل وجود نخواهد داشت. بدیهی است که تعیین عکس‌العملها هم به طریق ترسیمی و هم به طریق تحلیلی امکان پذیر است، ولی تعیین عکس‌العملهای یک طاق سه مفصل نیاز به برخی تذکرات اضافی دارد.

یک روش ترسیمی جهت تعیین عکس‌العملها با استفاده از خاصیت مهم طاق به صورت زیر می‌باشد قوس سه مفصل شکل (۵-۱۷) را در نظر بگیرید، عکس‌العملهای این سازه را می‌توان با جمع آثار جداگانه حاصل از (۱) بارهای مؤثر بر نقطه نیمه‌چپ طاق و (۲) بارهای مؤثر بر نیمه طرف راست طاق به دست آورد. تعیین اثرات جداگانه هر یک از بارگذاری‌های فوق به تنهایی در صورتی که طرف دیگر بدون بارگذاری خارجی باشد ساده است. در چنین حالاتی امتداد عکس‌العمل مؤثر بر نیمه بدون بار باید از مرکز مفصل میانی طاق در نقطه b بگذرد تا اینکه لنگر خمشی حول آن مفصل برابر صفر گردد. بنابراین در هردو حالت I و II حل مساله منجر به مانند حالت تهری که در آن مقدار برداری هردو عکس‌العمل و راستای یکی از آنها مجهول باشد می‌شود. عکس‌العملهای طاق را در دو حالت I و II می‌توان چنانچه نشان داده شده است با انتخاب قطبهای P_1 و P_2 و رسم کثیرالاضلاع فونیکولر به دست آورد. اگر دو کثیرالاضلاع نیرو را بمنحوی که نشان داده شده است توأماً رسم کنیم، انطباق ترسیمی دو حالت سبب تسهیل در تعیین عکس‌العملهای برآیند R_1 و R_2 حاصل از دستگاه بارگذاری مجموع خواهد شد.

طریقه ترسیمی دیگری برای تعیین عکس‌العملها این است که کثیرالاضلاع فونیکولر بارهای خارجی را از سه نقطه a ، b و c عبور دهیم. در بخش (۵-۷) گفتیم که بارگذاری خارجی را می‌توان به دستگاه زنجیر قوابی تبدیل کرد در صورتی که آن زنجیر قوی همان شکل کثیرالاضلاع فونیکولر را برای آن نیروها داشته باشد، نیمه‌ای از طاق را به طور جداگانه در نظر بگیرید بارهای خارجی مؤثر بر این قسمت را هرگاه کثیرالاضلاع فونیکولر طوری رسم شود که ریسمانهای دو انتهای آن از مفصلهای تکیه‌گاهی و میانی بگذرد می‌توان با عکس‌العملهایی در راستای این ریسمانها معادل گرفت و چون نیروی عمل نیمه‌چپ روی نیمه راست باید با نیروی عمل نیمه راست روی نیمه چپ مساوی ولی در خلاف جهت

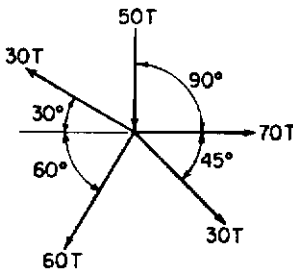


شکل ۵-۱۷ طاق سه مفصل

آن باشد لذا دو ریسمان گذرنده از مفصل میانی در دو کثیرالاضلاع فونیکولر باید هم امتداد باشند و این بدان معنی است که دو کثیرالاضلاع جداگانه را می توان به کمک کثیرالاضلاع مستند در کل طول طاق به شکلی که آن کثیرالاضلاع از سه مفصل a ، b و c بگذرد تبدیل نمود. حال اگر قطب را به نوعی تعیین کنیم که کثیرالاضلاع فونیکولر کلیه نیروهای خارجی از این سه نقطه بگذرد می توان با اندازه گیری شعاعهای اول و آخر روی کثیرالاضلاع نیروها پی به مقدار عکس العطفها در دو سه طاق برد.

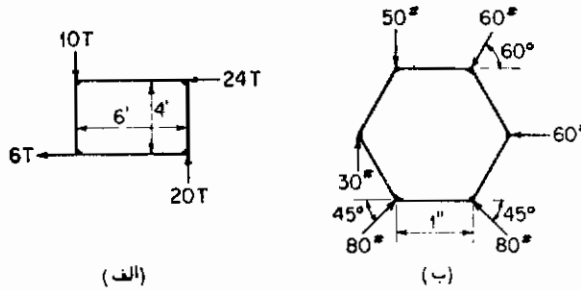
۵-۱۴ مسائل

۵-۱ به صورت تریسمی برآیند نیروهای شکل (۵-۱۸) را با ذکر مقدار برداری آن معین کنید. راستای آنرا توسط مولفه های افقی و عمودی آن مشخص نمایید. برای مقیاس $1 \text{ in.} = 1 \text{ ton}$ بگیرد.



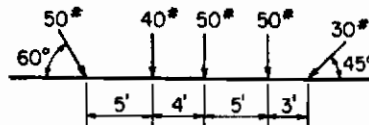
شکل ۵-۱۸ مساله ۵-۱

۵-۲ به صورت ترسیمی نیروهای لازم برای حفظ تعادل هریک از قابهای شکل (۱۹-۵) را تعیین کنید. مقدار برداری هریک از نیروها به انضمام مولفه‌های افقی و عمودی آن‌ها را معین کنید، موقعیت خط اثر نیروی برآیند را نسبت به محورهای مختصات افقی و عمودی مار بمرکز هریک از قابها مشخص کنید.



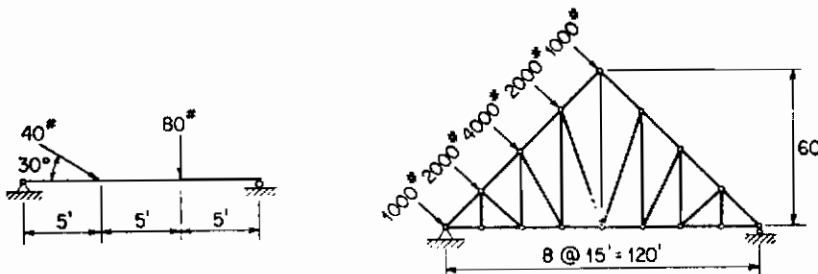
شکل ۱۹-۵ مساله ۲-۵

۵-۳ با به کار بردن کثیرالاضلاع فونیکولر برآیند نیروهای شکل (۲۰-۵) را به دست آورید، مقدار برداری و امتداد آنرا معین کنید و همچنین محل تقاطع امتداد آنرا با خط اصلی افقی مشخص کنید. برای مقیاس $1 \text{ in.} = 50 \text{ lb}$ و $1 \text{ in.} = 5 \text{ ft}$ بگیرید.



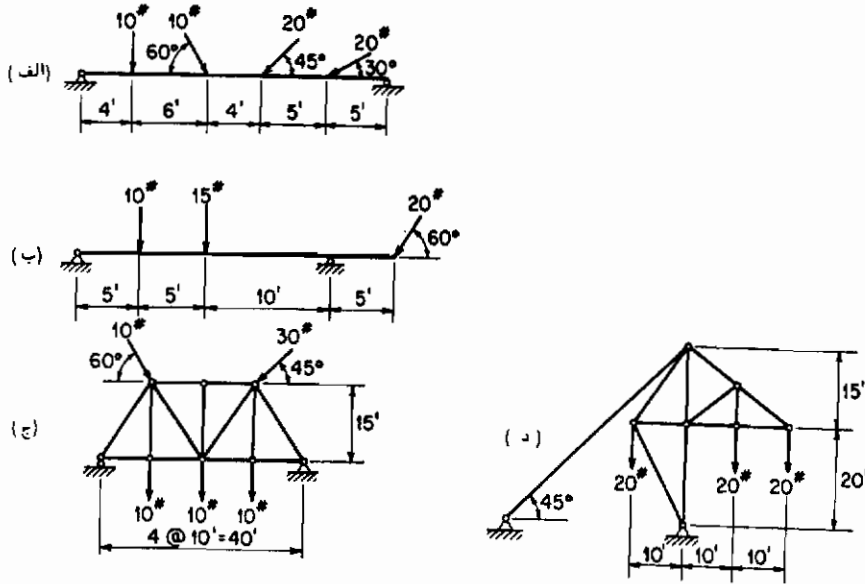
شکل ۲۰-۵ مساله ۳-۵

۵-۴ با به کار بردن روش سه نیرو مولفه‌های افقی و عمودی عکس‌العملهای سازه‌های شکل (۲۱-۵) را تعیین کنید.



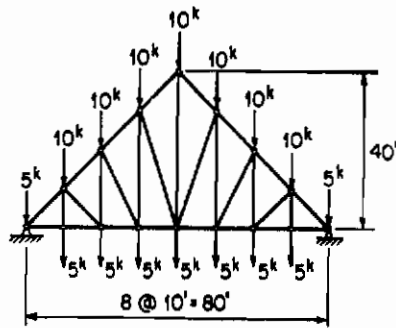
شکل ۲۱-۵ مساله ۴-۵

۵-۵ با به کار بردن کثیرالاضلاع فونیکولر مولفه‌های افقی و عمودی عکس‌العملهای سازه‌های شکل (۲۲-۵) را تعیین کنید.



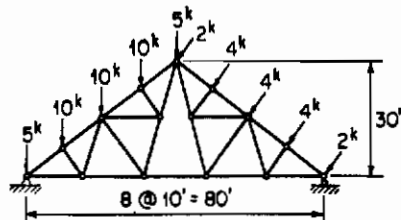
شکل ۵-۲۲ مساله ۵-۵

۵-۶ نیروی میله‌ها را در اعضای خرپای سقفی از نوع پرات Pratt شکل (۵-۲۳) به صورت ترسیمی معین کنید.



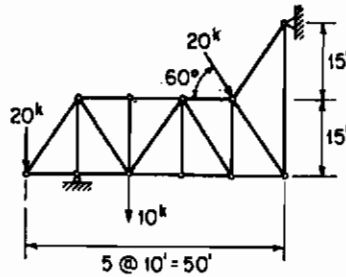
شکل ۵-۲۳ مساله ۵-۶

۵-۷ نیروی میله‌ها را در اعضا خرپای سقفی از نوع فینک Fink شکل (۵-۲۴) به صورت ترسیمی معین کنید.



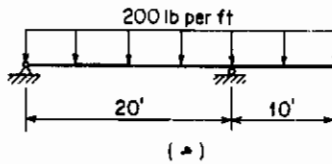
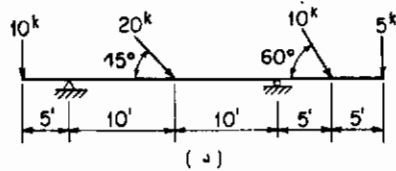
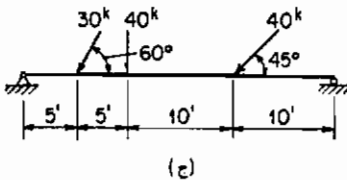
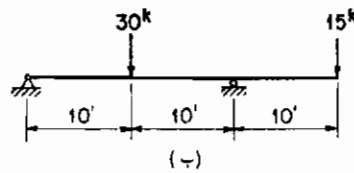
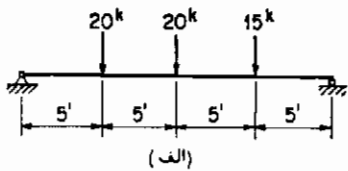
شکل ۵-۲۴ مساله ۵-۷

۵-۷ نیروی میله‌ها را در اعضای خرپای شکل (۵-۲۵) به‌طریق ترسیمی معین کنید.



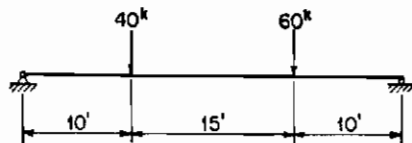
شکل ۲۵-۵ مساله ۸-۵

۵-۹ نمودارهای برش لنگر خمشی را برای تیرهای شکل (۵-۲۶) به‌طریق ترسیمی معین کنید.



شکل ۲۶-۵ مساله ۹-۵

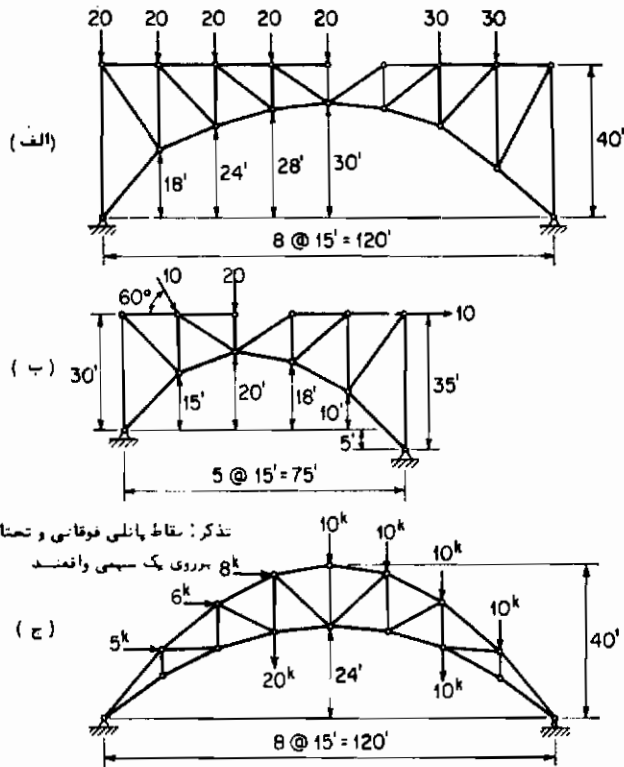
۵-۱۰ کشیرالاضلاع فونیکولر را برای تیر و بارگذاری شکل (۵-۲۷) به‌نوعی رسم کنید که از نقاط تکیه‌گاهی و نقطه‌ای واقع در پائین وسط دهانه آن به‌فاصله 20 ft از آن بگذرد.



شکل ۲۷-۵ مساله ۱۰-۵

۵-۱۱ کابلی بین دو نقطه که در یک تراز بوده و از یکدیگر به فاصله 20 ft قرار دارند معلوم است این کابل نه وزنه 100 lb را که از یکدیگر به فاصله 2 ft می‌باشند تحمل می‌کند، فاصله بین هر یک از تکیه‌گاهها و نزدیکترین وزنه به آن 2 ft می‌باشد، پائین ترین نقطه کابل از تراز دو تکیه‌گاه 5 ft است. طول کابل و حداکثر کشش را در کابل تعیین کنید؟ از روشهای ترسیمی استفاده شود.

۵-۱۲ نیروی میله‌ها و عکس‌العملها را در خرپاهای شکل (۵-۲۸) به روشهای ترسیمی تعیین کنید.



شکل ۵-۲۸ مساله ۵-۱۲

۵-۱۳ با به‌کاربردن روشهای ترسیمی نیروی میله‌ها و عکس‌العملها را در خرپاهای نشان داده شده و مثال (۴-۵) معین شود.

۶

خطوط تأثیر

۶-۱ مقدمه

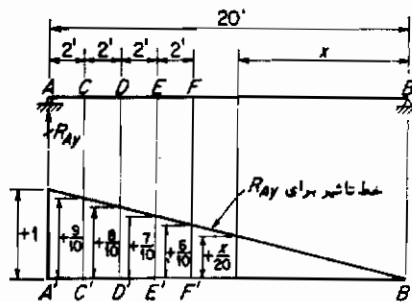
فصول ۲ تا ۵ اختصاص به بررسی روشهای اساسی محاسبات عکس‌العملها، برشها، لنگرهای خمشی و نیروی میله‌ها در سازه‌های معین داشت واضح است قبل از این که هریک از عناصر فوق محاسبه گردد باید شرایط بارگذاری مورد نظر تعیین شود، در فصل اول اختلاف بین بارهای مرده نظیر وزن خود یک سازه که همواره ثابت است و بارهای زنده که می‌توانند موقعیتهای مختلف پیدا کنند گفته شد.

وقتی به‌طرح و محاسبه قطعه معلومی از یک سازه می‌پردازیم لازم است که ابعاد مقاطع آن را به‌نوعی انتخاب کنیم که تحت اثر بیشترین تنش در طی عمر کل سازه، مقاومت کافی داشته باشد و برای این‌که چنین محاسبه‌ای در مورد آن قطعه انجام گیرد باید مقدار بیشترین سهم بار زنده از تنش کلی محاسباتی معین شود و چون تنش حاصل از بار زنده در یک قطعه همواره با موقعیت بار زنده در سازه تغییر می‌کند، لذا همیشه یک موقعیت مخصوص بار زنده وجود دارد که در یک قسمت مخصوص از سازه بیشترین تنش حاصل از بار زنده را ایجاد می‌نماید. این قسمت از سازه و تنش مورد بحث می‌تواند عکس‌العمل یک تکیه‌گاه لنگر خمشی نیروی برشی یک مقطع از یک تیر و یا یک شاهتیر، کشش یا فشار قطعه‌ای از یک خرپا و یا بار وارده بر یک پرچ باشد و به‌این ترتیب در حالت کلی، محاسبه قسمتهای مختلف یک سازه بستگی کامل به موقعیتهای مختلف بار زنده دارد.

به‌این ترتیب واضح است که درک و آگاهی از روشهای موجود که برای تعیین موقعیت بار زنده که سبب ایجاد بیشترین تنش در یک نقطه معلوم از سازه می‌نماید برای تحلیل‌گر سازه امری الزمی است.

۶-۲ شرح تغییر تنش برحسب موقعیت بار

فرض کنید که بار واحدی در جهت رو به پایین در نقطه A بر تیر AB از شکل ۱-۶ اثر کند، با لنگرگیری حول نقطه B ، عکس‌العمل R_{Ay} برابر با ۱ و به سمت بالا تعیین می‌شود. از نقطه A' که روی خط مبنای $A'B'$ واقع است خطی عمود بر خط مبنا و برابر با ۱ رسم می‌کنیم، حال اگر این بار واحد در نقطه C اثر کند با لنگرگیری حول B مقدار R_{Ay} برابر با $10\% +$ خواهد شد، این مقدار را در C' روی خط مبنای $A'B'$ که دقیقاً زیر نقطه اثر بار واحد قرار دارد به‌عرضی برابر با $10\% +$ رسم می‌کنیم و بار دیگر فرض کنید که این بار به نقطه D منتقل شود، مقدار R_{Ay} برابر با $10\% +$ خواهد شد حال مقدار $10\% +$ را در نقطه D' که دقیقاً زیر D واقع است به‌صورت عمودی رسم می‌کنیم.



شکل ۱-۶ خط تأثیر ساده

این عملیات را برای کلیه موقعیتهای اثر بار واحد بین A و B تکرار کنید، مقادیر عکس‌العمل منتج برای هریک از این حالات به‌توسط خطی عمودی از خط مبنا $A'B'$ از نقطه‌ای دقیقاً در زیر محل تأثیر بار رسم می‌شود، انتهای کلیه این خطوط بر یک خط مستقیم واقع می‌باشد. البته این مطلب قبلاً نیز قابل پیش‌بینی بود زیرا که مقدار R_{Ay} برای بار واحدی که در مقطعی به‌فاصله x از B اثر می‌کند برابر با $x/20 +$ خواهد بود که $x/20 +$ عرض نقطه است که از فاصله x از B' درج می‌شود و نمودار $x/20$ برحسب x یک خط مستقیم می‌باشد. با در نظر گرفتن نحوه رسم منحنی از خط مبنای $A'B'$ نتایج زیر را می‌توان تحصیل نمود.

۱- عرض هر نقطه از این منحنی برابر با مقدار R_{Ay} است اگر بار واحدی در آن مقطع اثر کند (متذکر می‌شویم که کلیه عرض نقاط مربوط به عکس‌العمل در نقطه A است و نشان دهنده

محل تأثیر بار واحد ایجادکننده آن مکمل عمل می باشد)

- ۲ - به همان ترتیب که بار واحد از B به طرف A حرکت می کند، به همان نسبت نیز مقدار (عکس - عمل در A به صورت خطی افزایش می یابد مقدار حد اکثر R_{Ay} زمانی است که بار مزبور در نقطه A اثر کند
- ۳ - چون کلیه مقادیر عرض این منحنی مثبت است نتیجه گرفته می شود که بار واحدی که بر هر نقطه ای از دهانه AB اثر کند ایجاد مکمل عملی به سمت بالا در نقطه A خواهد نمود، بنابراین اگر این سازه تحت اثر باری زنده به صورت یکنواخت قرار گرفته باشد این بار زنده باید در کل دهانه AB تیر اثر کند تا این که مقدار R_{Ay} به حد اکثر خود برسد .

۶ - ۳ خط تأثیر - تعریف

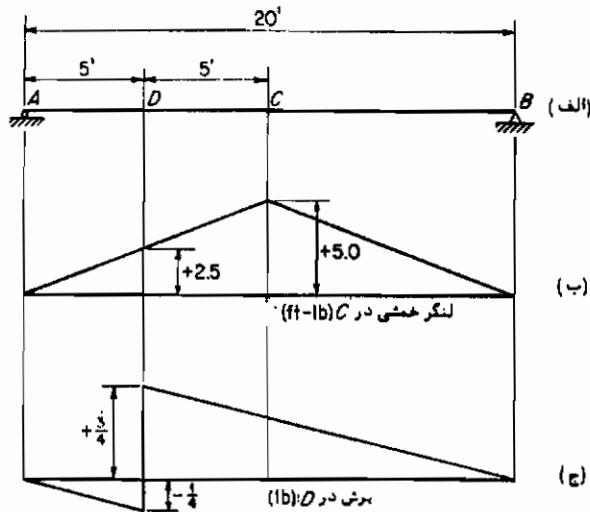
منحنی رسم شده در شکل ۶-۱ را منحنی تأثیر می گویند زیرا آن منحنی نشان دهنده تابعی از بار واحدی است که در طول سازه حرکت می کند ، در این حالت خاص تابع مورد بحث مکمل عمل عمودی در A است . واضح است که این تابع می تواند هر چیزی که بر حسب تغییر مکان بار در طول دهانه تغییر کند باشد ، نظیر لنگر یا برش در مقطعی از یک شاه تیر یا یک نیرو یا نیروی میله ای در عضو معلومی از یک خرپا و با تغییر مکان یک نقطه معلوم از یک سازه . خط تأثیر را می توان به صورت زیر تعریف نمود : خط تأثیر نظیر یک منحنی است که عرض آن منحنی در هر نقطه ای برابر با مقدار تابع مشخصی از یک بار واحد (مثلاً " بار 1-lb) باشد که در آن نقطه اثر می کند .

منحنی (ب) از شکل (۶-۲) خط تأثیر لنگر در نقطه C مرکز یک تیر روی دو تکیه گاه ساده را نشان می دهد ، تطابق این منحنی را با تعریف خط تأثیر می توان با واری عرض نقاط مختلف آن بررسی نمود ، مثلاً " اگر باری برابر با 1-lb در D اثر کند لنگر در C برابر با $10 \times \frac{1}{4} = +2.5$ ft-lb خواهد شد که این مقدار عرض خط تأثیر در نقطه D می باشد .

منحنی (ج) از این شکل خط تأثیر برش را در D که به فاصله یک چهارم دهانه از سمت چپ واقع شده است نشان می دهد ، برای این که به بینیم که آیا این منحنی نیز بر تعریف خط تأثیر مطابقت دارد یا نه می توان با واری عرض نقاط مختلف آن تحقیق نمود . برای مثال اگر بار واحدی درست در سمت راست نقطه D اثر کند برش در D برابر با $\frac{3}{4}$ lb + خواهد شد .

بر حسب تعریف خط تأثیر نمایان گر اثر بار واحدی است هرگاه آن بار در طول دهانه تغییر مکان دهد ، دیده می شود که چنین منحنی مطابقت کامل بر حرکت بار زنده ای در طول یک پل دارد ، البته استفاده از خطوط تأثیر اختصاص به سازه هایی از قبیل پل ندارد ، زیرا خطوط تأثیر اهمیت کامل در تعیین تنشهای حداکثر در کلیه سازه هایی که تحت اثر بارهای

زنده می‌باشند دارند. چنین بارهای زنده‌ای می‌تواند بارهای منقول یک ساختمان اداری و یا بارهای آثرو دینامیک مؤثر بر یک بال هواپیما و یا حایل‌های فشاری آب ساکن حاصل از جابه‌جایی موج‌ها در روی جدار یک کشتی باشد.



شکل ۶-۲ خطوط تأثیر برای تیر ساده

۶-۴ خصوصیات خط تأثیر

خطوط تأثیر را می‌توان برای دو عمل مهم به‌کار برد: ۱- برای تعیین موقعیتی از بارهای زنده، که سبب ایجاد مقدار حداکثر تابع معلومی می‌شود که برای آن تابع خط تأثیر رسم شده است. ۲- برای محاسبه مقدار آن تابع، تحت بارگذاری در موقعیت حداکثر اثر و به عبارت دیگر برای هر نوع بارگذاری.

از آنجائی که عرض یک خط تأثیر اندازه گرفته می‌شود لذا دو قضیه زیر را می‌توان بیان

کرد:

۱- برای این که مقدار حداکثر تابع معلومی که به دلیل وارد شدن بار زنده متمرکزی حاصل می‌شود به دست آید باید آن بار در محل عرض حداکثر خط تأثیر آن تابع وارد گردد این چنین مطلبی واضح است زیرا اگر بخواهیم مقدار حداکثر مثبت تابعی را معین کنیم بار وارده باید در نقطه با عرض حداکثر مثبت خط تأثیر اثر کند اگر قرار باشد مقدار حداکثر منفی

به دست آید ، موقعیت بار وارده در نقطه عرض حداکثر منفی خط تأثیر خواهد بود .
 ۲ - مقدار تابع حاصل از وارد شدن بار زنده منفرد و متمرکز برابریست با حاصل ضرب مقدار آن بار در عرض خط تأثیری که برای آن تابع رسم شده باشد و عرض مورد بحث در نقطه اثر بار اندازه گرفته شده باشد . چنین عملی از اصل انطباق حاصل می شود . به علاوه برطبق قضیه ۲ مقدار کل تابعی حاصل از بیش از یک بار متمرکز را می توان با جمع اثرات جداگانه هریک از بارهای متمرکز به دست آورد .

در تعریفی که فوقاً در مورد خط تأثیر ارائه شد پیشنهاد شده است که خط تأثیر برای باری برابر با 1-lb رسم شود ، در نتیجه عرض خط تأثیر دارای واحدهای زیر خواهد بود : نیروهای عکس العمل پاوند ، برش و نیروهای محوری پاوند ، لنگرهای خمشی فوت پاوند و غیره . به این ترتیب برای این که اثر بار متمرکز دیگری را با استفاده از خط تأثیر پیدا کنیم باید که مقدار بدون بعد آن بار را در محاسبات وارد کنیم (به این معنی که فقط تعداد بارهای یک پاوندی موجود در آن بار را در نظر داشته باشیم) ، مثلاً با استفاده از شکل (۶-۲ ب) لنگر خمشی در C حاصل از اثر باری برابر با 750 lb که در D وارد می شود چنین خواهد شد .

$$(2.5 \text{ ft-lb})(750) = 1,875 \text{ ft-lb}$$

برخی از مهندسين محاسب ترجیح می دهند که خطوط تأثیر را بیانگر توابعی که در اثر بار واحد بدون بعدی به دست می آید در نظر بگیرند با چنین فرضی حاصل - ضرب فوق الذکر با ضرب عدد بعددار 750 lb به دست می آید و یا :

$$(2.5 \text{ ft})(750 \text{ lb}) = 1,875 \text{ ft-lb}$$

برخی دیگر از مهندسين محاسب ترجیح می دهند که عرض خط تأثیر را نسبت تابع مورد نظر بر بار دارای بعد یک پاوندی که سبب ایجاد آن تابع شده است بگیرند و با این تعریف می گویند که عرضهای شکل (۶-۲ ب) واحدی برابر با ft lb/lb دارند و در این حالت حاصل ضرب فوق الذکر را می توان با ضرب عدد بعددار 750 lb به دست آورد و یا :

$$(2.5 \text{ ft-lb per lb})(750 \text{ lb}) = 1,875 \text{ ft-lb}$$

این چنین برداشتی گرچه در این مبحث به کار نخواهد رفت ولی دارای مزایایی می باشد

برطبق چنین کاربردی عرض‌های خطوط تأثیر به عنوان ضرایب تأثیر به کار برده می‌شوند.

برای این که کاربرد اجرایی این دو قضیه را شرح داده باشیم فرض کنید که بار زنده‌ای برابر با $1,000 \text{ lb}$ به تیر شکل (ع-۴ الف) اثر کند، اگر خط تأثیر شکل (ع-۴ ج) را به کار ببریم مقدار حداکثر برش مثبت حاصل از اثر این بار در D وقتی است که بار فوق‌الذکر درست در طرف راست D وارد شود که در این صورت مقدار آن برابر با $10,000(+\frac{7}{10}) = +7,000 \text{ lb}$ خواهد شد و مقدار حداکثر برش منفی در همان مقطع وقتی است که بار درست در طرف چپ D وارد شود که مقدار آن برابر با $10,000(-\frac{3}{10}) = -3,000 \text{ lb}$ خواهد شد، با در نظر گرفتن شکل (ع-۴ هـ) حداکثر لنگر مثبت در D وقتی است که بار در D وارد شود که مقدار آن برابر خواهد شد با:

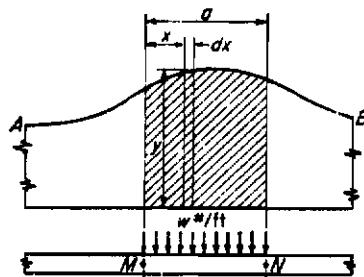
$$10,000(+\frac{21}{10}) = +21,000 \text{ ft-lb}$$

با در نظر گرفتن تعریف خط تأثیر قضیه زیر که در مورد بارهای زنده گسترده با شدت یکنواخت می‌باشد واضح است:

۳- برای این که مقدار حداکثر تابعی را که به دلیل وارد شدن بار زنده گسترده یکنواختی حاصل می‌شود به دست آوریم باید که این بار در کلیه قسمتهای سازه که در مورد آن قسمتها عرضهای خط تأثیر تابع مورد نظر دارای علامت (مثبت یا منفی) دلخواه می‌باشد وارد شود. برای محاسبه مقدار واقعی تابعی که به دلیل وارد شدن بار زنده گسترده و یکنواختی حاصل می‌شود با استفاده از خطوط تأثیر قضیه زیر را می‌بایستی به کار گرفت.

۴- مقدار تابع حاصل از وارد شدن هر بار زنده گسترده و یکنواخت برابر است با حاصل ضرب شدت آن بار در سطح خالص آن قسمت از خط تأثیر تابع مورد نظر که مربوط به قسمت بار شده سازه می‌گردد.

برای فهم صحت قضیه فوق می‌توان چنین تحقیق نمود: فرض کنید که AB خط تأثیر تابع مشخص m باشد، قسمتی از این سازه چنانکه در شکل (ع-۳) دیده می‌شود تحت اثر



شکل ع-۳ قسمتی از خط تأثیر

بار گسترده و یکنواختی به شدت w lb/ft که در کل طول بین M و N اثر می‌کند واقع شده باشد، قسمتی از خط تأثیر را که در فاصله dx واقع است می‌توان مانند بار متمرکزی برابر با $w dx$ گرفت، با در نظر گرفتن قضیه ۲ مقدار اثر P حاصل از این بار دیفرانسیلی را می‌توان به صورت $dP = w dx y$ بیان کرد به این ترتیب کل مقدار P که در اثر بار بین M و N حاصل می‌شود برابر با انتگرال dP بین $x = 0$ و $x = a$ و یا به عبارت دیگر مساوی:

(سطح زیر خط تأثیر محدود بین قسمت بار شده سازه)

$$P = \int_0^a wy dx = w \int_0^a y dx = w$$

برای این که کاربرد عملی قضایای ۳ و ۴ را شرح دهیم فرض کنید که بار زنده و یکنواختی به شدت 1,000 lb بر تیر شکل (۶-۴ الف) اثر کند، برای این که برش مثبت و حداکثر را در D (شکل ۶-۴ ج) به دست آوریم بار یکنواخت باید از C تا A و از D تا B بر تیر وارد شود، در این صورت مقدار این برش حداکثر مثبت در D خواهد شد:

$$1,000[\frac{1}{2}(5)(+\frac{1}{2}) + \frac{1}{2}(7)(+\frac{3}{2})] = +3,700 \text{ lb}$$

برای برش حداکثر منفی در D باید سازه را از A تا D بارگذاری نمود که در این حالت برش حاصل در D برابر خواهد شد با:

$$1,000[\frac{1}{2}(3)(-\frac{3}{2})] = -450 \text{ lb}$$

با در نظر گرفتن شکل (۶-۴ ه) جهت محاسبه لنگر حداکثر مثبت در D سازه را باید در حد فاصل A تا B بارگذاری نمائیم، در این صورت خواهیم داشت:

$$1,000[\frac{1}{2}(10)(+\frac{2}{3})] = +10,500 \text{ ft-lb}$$

برای این که مقدار حداکثر تابع حاصل از بار زنده متمرکز و بار زنده گسترده یکنواختی را هرگاه این دو نوع بار به صورت همزمان وارد شوند تعیین کنیم باید حداکثر تابع حاصل از هر یک از این بارگذاریها را به صورت جداگانه به روشی که قبلاً ذکر شد محاسبه کرده و نتایج حاصل را با یکدیگر جمع کنیم، به عنوان مثال برای این که لنگر منفی حداکثر در A از شکل (۶-۴ الف) را تحت اثر بار یکنواختی به شدت 1,000 lb/ft و بار متمرکزی منفرد برابر با 10,000 lb را با استفاده از شکل (۶-۴ د) پیدا کنیم باید بار یکنواخت از C تا A بر تیر وارد شده و بار متمرکز باید در C اثر کند، در این حالت لنگر منفی حداکثر در A خواهد شد:

$$1,000[\frac{1}{2}(5)(-5)] + 10,000(-5) = -62,500 \text{ ft-lb}$$

فرض کنید که بار یکنواختی به شدت $1,000 \text{ lb ft}$ در کل طول تیر شکل (ع-۴ الف) اثر کند اثرات حاصل را می‌توان با محاسبه جمع جبری سطوحی که کل خط تأثیر ایجاد می‌کند تعیین نمود. به عنوان مثال لنگر حاصل در D با استفاده از شکل (ع-۴ ه) برابر خواهد شد با:

$$1,000[\frac{1}{2}(5)(-\frac{7}{2}) + \frac{1}{2}(10)(+2\frac{1}{2}0)] = +1,750 \text{ ft-lb}$$

۶-۵ رسم خطوط تأثیر تیرها

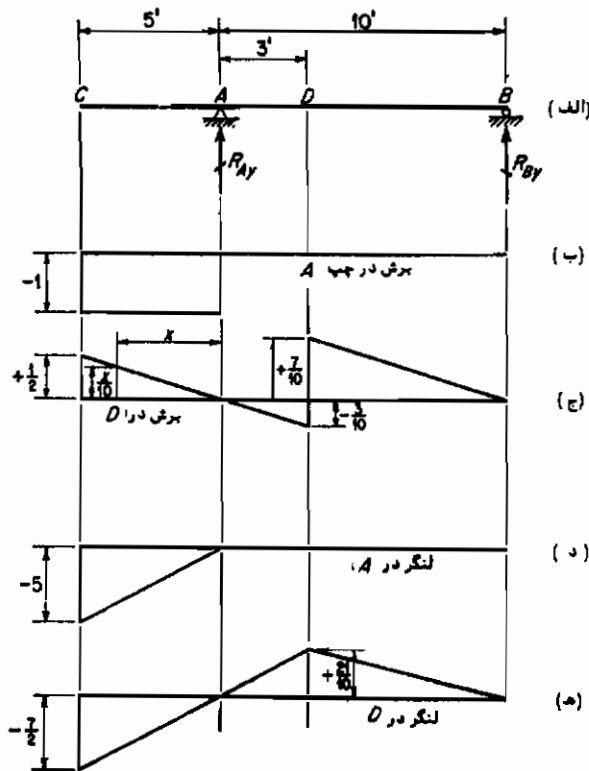
تیر شکل (ع-۴ الف) را در نظر بگیرید، برای شرح روش ترسیم خطوط تأثیر، خط تأثیری برای برش نقطه سمت چپ A همان طوری که در شکل (ع-۴ ب) نشان داده شده است ترسیم می‌گردد، هرگاه بار واحدی به هر مقطعی از سمت چپ این نقطه وارد شود برش در مقطع چپ A برابر با واحد بوده و مقدار منفی خواهد داشت. به این جهت خط تأثیر دارای عرضی برابر با -1 از C تا A خواهد بود و اگر بار واحدی به هر مقطعی واقع در بین A و B اثر کند، مقدار برش در مقطع چپ A برابر با صفر خواهد شد و به این ترتیب عرض خط تأثیر برای این قسمت از تیر برابر با صفر خواهد شد.

حال خط تأثیر برش در D را چنانکه در شکل (ع-۴ ج) می‌بینیم رسم خواهیم کرد اگر بار واحد در C وارد شود برش در D را می‌توان برابر با عکس‌العمل در B و مساوی با $+\frac{1}{2}$ به دست آورد به همان ترتیب که بار واحد از C به طرف A حرکت می‌کند مقدار عکس‌العمل B و در نتیجه برش در D تا مقدار صفر تقلیل پیدا می‌کند و لذا خط تأثیر برش در D از مقدار $+\frac{1}{2}$ در C به مقدار صفر در A تغییر می‌کند. عملاً این تغییرات بین C و A خطی است، بررسی خطی بودن تغییرات خط تأثیر بین C و A را می‌توان با دو روش زیر معین نمود.

۱- می‌توان بار واحد را در هر مقطعی واقع بین C و A اثر داده و برش در D را محاسبه نمود، زمانی که به درج این مقادیر به طریق ترسیمی در نقاط اثر بار می‌پردازیم معلوم خواهد شد که آن نقاط بر روی یک خط مستقیم واقع اند.

۲- اگر فاصله بار از A را با x نشان دهیم عکس‌العمل عمودی در B که در جهت رو به پایین اثر خواهد کرد برابر با $x/10$ خواهد شد، رسم $x/10 + x$ بر حسب x یک خط مستقیم است.

به همان ترتیب که بار واحد از A تا مقطع سمت چپ D تغییر مکان می‌دهد عکس‌العمل



شکل ۴-۶ خطوط تأثیر برای تیر طره دار

B از مقدار صفر تا $+\frac{3}{10}$ افزایش می‌یابد لذا برش در D از مقدار صفر تا $-\frac{3}{10}$ تغییر می‌کند و بنابراین عرض خط تأثیر در سمت چپ D برابر با $-\frac{3}{10}$ خواهد شد. به همان طریقی که خطی بودن خط تأثیر بین C و A نتیجه‌گیری شد می‌توان خطی بودن تغییرات آن را از مقدار صفر در A تا مقدار $-\frac{3}{10}$ در D استدلال نمود.

حال فرض کنید که بار واحد در سمت راست D اثر کند، اگر بخواهیم برش در D را که در اثر نیروهای مؤثر در سمت راست D به طوری که قبلاً شرح داده شده است محاسبه کنیم، لازم است که دو نیروی عکس‌العمل در B و بار واحد را در محاسبات وارد کنیم و از طرف دیگر اگر برش در D را که در اثر نیروهای مؤثر بر سمت چپ D حاصل می‌شود را محاسبه کنیم فقط عکس‌العمل در A لازم خواهد بود.

اغلب در محاسبه عرضهای خطوط تأثیر ترجیح داده می‌شود که از نیروهای مؤثر بر مقاطعی که از بار واحد دور می‌باشند استفاده شود. در حالت مورد بحث ما $R_{Ay} = +\frac{7}{10}$

بوده و لذا برش برابر با $7/10 +$ می‌شود که این مقدار عرض خط تأثیر در سمت راست D می‌باشد. باید متذکر شد وقتی که بار واحد از D عبور می‌کند یعنی از سمت چپ D به سمت راست D می‌گذرد برش در D به‌طور ناگهانی از مقدار $3/10 -$ به $7/10 +$ افزایش می‌یابد، وقتی که بار واحد از مقطع راست D تا B حرکت می‌کند، عکس‌العمل در A و بنابراین برش در D به‌طور خطی از $7/10 +$ تا صفر تقلیل می‌یابد و لذا خط تأثیر به‌صورت خطی مستقیم از مقدار $7/10 +$ در D تا مقدار صفر در A تغییر خواهد کرد.

حال خط تأثیر لنگر در A به‌طوری که در شکل (۶-۴) نشان داده شده است رسم می‌کنیم، وقتی باری واحد در C قرار می‌گیرد لنگر در A برابر با $5 -$ می‌شود، به‌همان نحو که بار از C تا A حرکت می‌کند لنگر در A به‌طور خطی تا صفر تقلیل می‌یابد. اگر بار در هر مقطعی بین A و B واقع شود لنگر در A برابر با صفر می‌شود، این مطلب را می‌توان از بررسی بارهای واقع در سمت چپ A استنباط نمود.

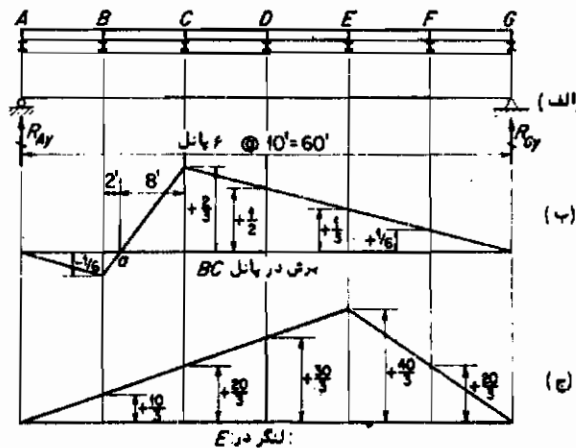
برای رسم خط تأثیر لنگر در D به‌طوری که در شکل (۶-۴) دیده می‌شود می‌توان به‌صورت زیر عمل نمود: در صورت وارد شدن بار واحدی در C لنگر در D به‌طوری که به‌سادگی می‌توان با محاسبه عکس‌العمل B به‌دست آورد برابر با $7/2 -$ خواهد شد، به‌همان ترتیب که بار از C به A تغییر مکان می‌دهد لنگر در D به‌طور خطی تا مقدار صفر تقلیل می‌یابد و لذا خط تأثیر خط مستقیمی است که از $7/2 -$ در C به‌صفر در A رسم می‌شود، همان‌طور که بار از A به D تغییر مکان می‌دهد عکس‌العمل در B به‌طور خطی از صفر تا $3/10 +$ افزایش می‌یابد و لنگر در D که از طریق این عکس‌العمل محاسبه می‌شود به‌طور خطی از صفر تا $2/10 + = 3/10 \times 7 +$ افزایش می‌یابد و لذا خط تأثیر خط مستقیمی است که از صفر در A به $2/10 +$ در D رسم می‌شود. همان‌طور که بار از D تا B تغییر می‌یابد عکس‌العمل در A به‌طور خطی از $7/10 +$ تا صفر تقلیل می‌یابد و لنگر در D که از طریق این عکس‌العمل محاسبه می‌شود، به‌طور خطی از $2/10 + = 3/10 \times 3 +$ تا صفر در B تقلیل می‌یابد.

۶-۶ خطوط تأثیر شاهتیرها با تیر ریزی کف

محاسبات باربری تیر ریزیهای کف را در بخش ۳-۹ دیدیم و رسم خطوط تأثیر برای شاهتیرهای با تیر ریزی کف را می‌توان با ملاحظه شکل ۶-۵هـ شرح داد. ابتدا چنانکه در شکل (۶-۵ب) می‌بینیم خط تأثیر برای پانل BC را رسم می‌کنیم، از آنجائی که بارهای زنده فقط از طریق تیرهای عرضی کف که در نقاط پانلی G, \dots, B, A واقع شده‌اند امکان انتقال به شاهتیر پیدا می‌کنند ملاحظه می‌شود که مقدار برش حاصل از بار زنده در طول یک

پانل از شاهتیر همواره ثابت می‌باشد.

وقتی که بار واحدی در A واقع می‌شود، $R_{av} = 0$ می‌شود. عکس‌العملهای تیرهای کف سمت راست پانل BC که عبارت از نیروهای وارده از طریق تیرهای عرضی کف در نقاط C ، D ، E ، F و G می‌باشد همگی صفر خواهند بود لذا با محاسبه برش در پانل BC با استفاده از نیروهای مؤثر بر شاهتیرها در سمت راست، این پانل مقدار برش برابر با صفر خواهد شد وقتی که بار واحد در B قرار گیرد $R_{av} = +\frac{1}{6}$ شده و عکس‌العملهای تیرهای کف در C ، D ، E ، F ، G ، \dots ، G باز هم برابر با صفر خواهد شد و لذا برش در پانل BC برابر با $-\frac{1}{6}$ خواهد شد.



شکل ۵-۶ خطوط تأثیر برای شاهتیر

وقتی که بار واحد در طول تیر طولی از یک نقطه به نقطه دیگر پانلی تغییر مکان می‌دهد، خط تأثیر در آن پانل مورد بحث یک خط مستقیم خواهد بود البته با فرض این که تیرهای طولی مانند تیرهای ساده‌ای به‌دانه فاصله‌بین دو تیر عرضی عمل کنند، صحت مطلب فوق را در اینجا بررسی می‌کنیم: وقتی که بار واحدی از یک نقطه پانلی به نقطه دیگر پانلی تغییر مکان می‌دهد عکس‌العملهای تیرهای طولی که همان بارهای مؤثر بر شاهتیر از طریق تیرهای کف می‌باشند، به‌طور خطی تغییر خواهند کرد و لذا اثری در شاهتیر که تابع تنش باشد نظیر برش در یک پانل نیز همچنان به‌طور خطی تغییر خواهد کرد بنابراین خط تأثیر برش در پانل BC نیز به‌طور خطی از مقدار صفر در A به مقدار $-\frac{1}{6}$ در B تغییر خواهد کرد. وقتی باری واحد در C قرار می‌گیرد $R_{av} = +\frac{3}{6}$ خواهد شد در حالیکه عکس‌العملهای کف در A و B برابر با صفر می‌باشد، پس برش در پانل BC برابر با $+\frac{3}{6}$ خواهد شد و این

مقدار به‌سادگی با در نظر گرفتن نیروهای مؤثر بر سمت چپ پانل قابل محاسبه می‌باشد. خط تأثیر خطی مستقیم از B تا C خواهد بود.

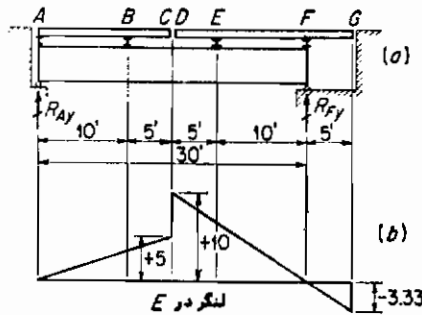
عرضهای خطوط تأثیر در نقاط پانلی D ، E ، F ، G را می‌توان به همان روشی که در تعیین عرض خط تأثیر در نقطه C به کار برده شد محاسبه نمود. در کلیه این حالات خط تأثیر خط مستقیمی در حد فاصل نقاط پانلی خواهد بود، معلوم می‌شود که خط تأثیر خط مستقیمی از C تا G خواهد بود. البته می‌توان از این محاسبات با استدلال زیرین خودداری نمود: به همان نحو که بار از C تا G تغییر مکان می‌یابد، R_{Av} به‌طور خطی از $\frac{2}{3}$ تا صفر تقلیل می‌یابد و به‌طوری که به‌سادگی از بررسی نیروهای خارجی مؤثر بر سازه دیده می‌شود چون عکس‌العملهای تیرهای کف در A و B صفر باقی می‌ماند، برش در پانل BC به‌طور خطی از $\frac{2}{3}$ تا صفر تقلیل می‌یابد.

باید خاطر نشان کرد که می‌توان همواره یک خط تأثیر را با محاسبه مقادیر مختلف تابع مورد نظر با در نظر گرفتن موقعیتهای مختلف برای بار واحد ترسیم نمود با توجه به این مطلب که نقاط تغییر شیب خط تأثیر همواره در بین موقعیتهای انتخابی باشند، نقاط پانلی در زمره این نقاط هستند، ولی همان‌طوری که بعدها خواهیم دید، ممکن است سازه‌ای به‌نحوی آرایش یافته باشد که نقاط دیگری نیز در آن سازه در زمره نقاط تعیین کننده باشند تجربه کافی در رسم خطوط تأثیر می‌تواند به‌شخص درک کافی برای تشخیص خطی بودن خطوط تأثیر در قسمتهای مختلف سازه را بدهد، گرچه چنین تجربه‌ای الزامی نیست ولی می‌تواند از مقدار محاسبات بکاهد.

حال به خط تأثیر لنگر در نقطه پانلی E از شاه تیر شکل (ع-۵ الف) که در شکل (ع-۵ ج) نشان داده شده است دقت کنید. به همان ترتیب که بار واحد از A به E تغییر مکان می‌دهد R_{Av} به‌طور خطی از صفر به $\frac{2}{3}$ افزایش می‌یابد این مطلب را می‌توان با بررسی نیروهای خارجی در حالتی که عکس‌العملهای تیرهای عرضی کف در F و G صفر باشند فهمید. چون لنگر در نقطه پانلی E به‌طور خطی از مقدار صفر در A به مقداری برابر با $\frac{40}{3} + 20 \times \frac{2}{3}$ در E افزایش می‌یابد لذا خط تأثیر نیز خطی مستقیم از مقدار صفر در A تا مقدار $\frac{40}{3}$ در E می‌باشد. وقتی که بار واحد از E به G تغییر مکان می‌یابد، R_{Av} به‌طور خطی از $\frac{1}{3}$ تا صفر تقلیل می‌یابد و عکس‌العملهای تیرهای عرضی کف در A ، B ، C و D صفر خواهند بود لذا خط تأثیر خط مستقیمی از مقدار $\frac{40}{3} + 40 \times \frac{1}{3}$ در E به مقدار صفر در G خواهد بود.

در هر پانلی لازم نیست که تیرهای طولی به‌صورت یک تیر ساده روی دو تیر عرضی کف در دو انتهای خود قرار گیرند، در شکل (ع-۵ الف) حالتی نشان داده شده است که

در آن حالت تیرهای طولی در پانل BE تره شده و تیر طولی انتهایی در پانل EF تانقطه G نیز تره‌ای شده است. بررسی رسم خط تأثیر برای چنین سازه‌ای با بررسی لنگر در نقطه پانلی E از شایسته‌ترین به طوری که در شکل (۶-۶ ب) دیده می‌شود انجام خواهد گرفت. به همان ترتیب که بار واحد از A تا C را می‌پیماید بررسی نیروهای مؤثر بر پیکر آزاد متشکل از شایسته‌ترین



شکل ۶-۶ تأثیر نوع قرارگرفتن تیرهای طولی

و تیر طولی AC نشان می‌دهد که R_{Fy} به طور خطی از صفر تا $+\frac{1}{2}$ تغییر می‌کند. چون عکس‌العملهای تیرهای عرضی کف در E و F برابر با صفر است پس لنگر در نقطه E از شایسته‌ترین به طور خطی از مقدار صفر در A تا مقدار $+5 = +\frac{1}{2} \times 10$ در C تغییر خواهد کرد. اگر بار واحد در D اثر کند، مقدار $R_{Ay} = +\frac{1}{2}$ بوده و عکس‌العملهای تیرهای عرضی کف در A و B برابر با صفر خواهند بود و لذا لنگر در E مساوی با $+\frac{1}{2} \times 20 = +10$ خواهد شد. به همان ترتیب که بار از D به G تغییر مکان می‌یابد، R_{Ay} به طور خطی از $+\frac{1}{2}$ تا $-\frac{1}{6}$ تغییر خواهد کرد و چون عکس‌العملهای تیر عرضی کف در A و B به مقدار صفر باقی می‌مانند لذا لنگر در E به طور خطی از مقدار $+10$ در D به مقدار $-3.33 = -\frac{1}{6} \times 20$ در G تغییر خواهد کرد.

۶-۷ شرح خطوط تأثیر شایسته‌ترین با تیرریزی کف

چهار قضیه مشروح در مبحث ۴-۶ که موارد استفاده خطوط تأثیر را شرح می‌داد کاملاً کلی بوده و قابل استفاده در خطوط تأثیر شایسته‌ترین با تیرریزی کف نیز هستند. فرض کنید بارهای زنده‌ای شامل از بار یکنواختی به شدت $1,000 \text{ lb/ft}$ و بار منفرد متمرکزی برابر با $10,000 \text{ lb}$ به‌سازه شکل (۶-۵ الف) وارد شوند. برای این‌که حداکثر برش حاصل از بار زنده را در پانل BC با استفاده از خط تأثیر شکل (۶-۵ ب) به دست آوریم ابتدا لازم است که محل

تقاطع این خط تأثیر را در نقطه a با خط مبنا مشخص کنیم. چنین نقطه‌ای به نقطه خنثی مشهور است زیرا اگر باری در این نقطه وارد شود هیچ تأثیری در مقدرات تابع مورد نظر نخواهد داشت. محل این نقطه را با استفاده از تشابه مثلث می‌توان محاسبه نمود که به این ترتیب فاصله‌اش از B برابر با 2 ft تعیین می‌شود، حداکثر برش مثبت حاصل از بار زنده در پانل BC وقتی است که بار یکنواخت از نقطه خنثی تا نقطه G بر تیر اثر کند و بار متمرکز در نقطه C بر آن وارد شود که در این صورت مقدار حاصل چنین خواهد شد:

$$1,000\left[\frac{1}{2}\left(+\frac{2}{3}\right)(48)\right] + 10,000\left(+\frac{2}{3}\right) = 22,667\text{ lb}$$

حداکثر برش منفی حاصل از بار زنده وقتی خواهد بود که بار یکنواخت از A تا نقطه خنثی ادامه داشته و بار متمرکز در B وارد شود، در این صورت مقدار آن خواهد شد:

$$1,000\left[\frac{1}{2}\left(-\frac{1}{6}\right)(12)\right] + 10,000\left(-\frac{1}{6}\right) = -2,667\text{ lb}$$

با استفاده از شکل (ع-۵ ج) حداکثر لنگر حاصل از بار زنده در نقطه پانلی E تحت اثر همان بارهای زنده وقتی است که بار یکنواخت در کل دهانه وارده شده و بار متمرکز در E وارد شود، در این صورت مقدار آن برابر خواهد شد با:

$$1,000\left[\frac{1}{2}\left(+4\frac{0}{8}\right)(60)\right] + 10,000\left(+4\frac{0}{8}\right) = +533,333\text{ ft-lb}$$

روشهایی که برای محاسبه حداکثر لنگر و برش حاصل از بار زنده بر اساس تعیین محل نقاط خنثی و به کار بردن سطوح دقیق زیر خطوط تأثیر به کار رفت روشهای دقیق می‌باشند. روش تقریبی زیر دارای اهمیت زیادی است زیرا که اغلب محاسبات کمتری لازم داشته و می‌توان آنرا در محاسبات سازه‌های پیچیده نیز به کار برد. در روش تقریبی فرض می‌شود که بار زنده یکنواخت را می‌توان به صورت بارهای کامل یک پانل و به شکل بارهای متمرکز در نقاط پانلی با در نظر گرفتن عرض خط تأثیر در آن نقاط پانلی که نشان دهنده این است که وارد شدن بار در نقاط پانلی سبب از دیاد یا تقلیل مقدار تابع مورد نظر می‌باشد وارد نموده و یا از اثر آن خودداری کرد.

بار کامل یک پانل بار حداکثر ممکن است که از طریق یک تیر عرضی کف می‌تواند بر شاهر تیر وارد شود و این زمانی است که تیرهای طولی مجاور یک پانل در کل دهانه خود بار شده باشند و مقدار بار کامل یک پانل (برای پانلهای با طول مساوی) برابر با wl خواهد بود که در این عبارت w شدت بار یکنواخت و l طول پانل می‌باشد.

بار دیگر سازه شکل (ع-۵ الف) را که توسط بارهای زنده شامل از بار یکنواخت به شدت

1,000 lb ft و بار منفرد متمرکزی برابر با 10,000 lb بار شده است در نظر بگیرید. برای بار زنده بکنواخت بار کامل پانلی برابر با $10,000 \text{ lb} = (1,000)(10)$ خواهد شد، برای این که مقدار حداکثر برش حاصل از بار زنده را در پانل BC به روش تقریبی محاسبه کنیم این بار کامل پانلی را باید در C، D، E و F وارد کنیم، زیرا خط تأثیر شکل (ع-۵ ب) در این نقاط پانلی دارای علامت مثبت است. در B بار پانلی وارد نخواهیم کرد، زیرا عرض خط تأثیر در آن منفی می باشد. اثر بار متمرکز مانند روش دقیق بوده و در C وارد خواهد شد در این صورت حداکثر برش برآیند حاصل از بار زنده در پانل BC برابر خواهد شد با:

$$10,000\left(\frac{3}{8} + \frac{1}{2} + \frac{1}{8} + \frac{1}{8}\right) + 10,000\left(\frac{3}{8}\right) = 28,333 \text{ lb}$$

مقدار متناظر این رقم در روش دقیق مساوی 22,667 lb بود و دیده می شود که نتیجه حاصل از روش تقریبی کمی در جهت اطمینان است به عبارت دیگر کمی بیشتر از مقدار واقعی می باشد. در روش تقریبی فرض می شود که هر C بار کامل پانلی وارد شود که این مطلب در صورتی امکان پذیر است که تیر طولی BC "کلا" بار شده باشد که در این صورت چنین بار - گذاری تیر طولی BC سبب خواهد شد که عکس العملی بر تیر عرضی کف در B برابری نصف بار پانلی ایجاد شود که این بار اخیر خود سبب ایجاد برش منفی در پانل BC می شود و چون در محاسبه به طریق تقریبی از این برش منفی حاصل از بار پانلی جزئی در B صرف نظر شده است لذا الزاماً برش مثبت حاصل در جهت اطمینان به دست آمده است. روش تقریبی محاسبه حداکثر مقدار تابع مورد نظر هرگز از نظر مقدار رقمی کمتر از آنچه روش دقیق به دست می دهد ارائه نمی کند.

برای تعیین لنگر مثبت حداکثر حاصل از بار زنده در E در همان سازه با استفاده از روش بارگذاری تقریبی با در نظر گرفتن خط تأثیر شکل (ع-۵ ج) برای بار بکنواخت باید که بار کامل پانلی را که برابر با 10,000 lb می باشد، بر کلیه نقاط پانلی وارد کنیم زیرا که کلیه عرضهای خط تأثیر مثبت می باشد. بار متمرکز را می بایستی در E وارد کرد و در این صورت لنگر مثبت حداکثر حاصل از بار زنده برابر خواهد شد با:

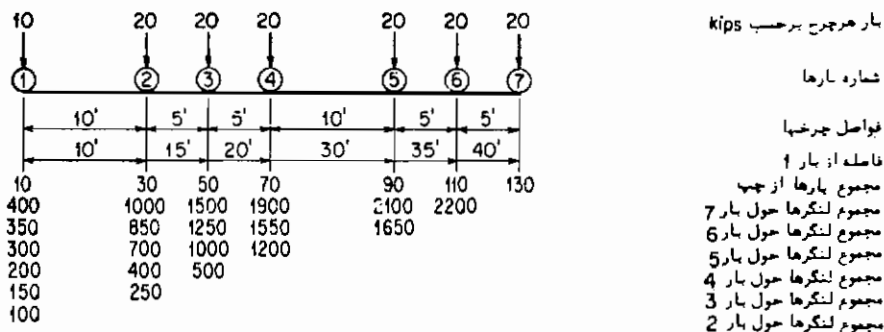
$$10,000\left(+1\frac{1}{8} + 2\frac{2}{8} + 3\frac{3}{8} + 4\frac{4}{8} + 2\frac{5}{8}\right) + 10,000\left(+4\frac{4}{8}\right) \\ = +533,333 \text{ ft-lb}$$

این رقم با آنچه به روش دقیق به دست آمد برابر است.

۶-۸ دسته بارهای متمرکز زنده - استفاده از نمودار لنگر

چنانکه قبلاً ذکر شد استفاده از خطوط تأثیر هم برای بارهای زنده گسترده یکنواخت امکان پذیر است و هم برای بارهای منفرد زنده متمرکز، ولی آنها را نمی‌توان مستقیماً برای بارهای زنده متشکل از یک دسته بارهای متمرکز که دارای مقدار و فواصل معینی از یکدیگر باشند نظیر بارهای وارده از چرخهای یک لوکوموتیو و یا چند واگن به‌کار برد. وقتی بیش از یک بار متمرکز وجود داشته باشد عموماً "براحتی نمی‌توان گفت که کدام یک از نیروهای متمرکز باید در موقعیت عرض حداکثر خط تأثیر واقع شوند تا این که بتوان حداکثر تابع مورد نظر را یافت.

روشی که برای چنان بار زنده‌ای می‌بایستی به‌کار برد عملاً "بر سعی و خطا استوار است و برای این که بر چنین آزمون و خطای گوناگونی سرعت بخشیم باید ترتیبی اتخاذ شود که در چنان تحلیل دقیقی حداقل محاسبات به‌عمل آید، برای دسته‌بارهای متمرکز مزیت دارد که نمودار لنگری نظیر آنچه در شکل (۶-۷) دیده می‌شود به‌کار برده شود. این چنین نمودار لنگری برای هفت بار متمرکز با فواصل نشان داده شده محاسبه شده است. این نمودار توضیح لازم را در خود دارد. اعداد مذکور در شش ردیف زیرین را می‌توان تنها با یک شرح مختصر توضیح داد: عدد ۱,۹۰۰ زیر بار ۴ که در مقابل آن "جمع لنگرها حول بار ۷" نوشته شده است

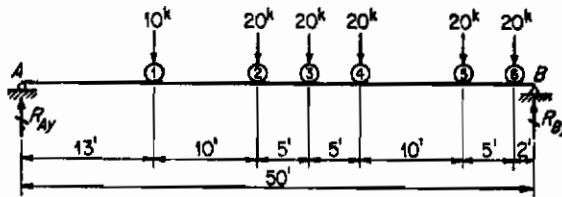


شکل (۶-۷) نمودار لنگر

است نشان دهنده لنگر بارهای از ۱ تا ۴ حول بار ۷ می‌باشد و به این ترتیب خواهیم داشت:

$$10(40) + 20(30) + 20(25) + 20(20) = 1,900$$

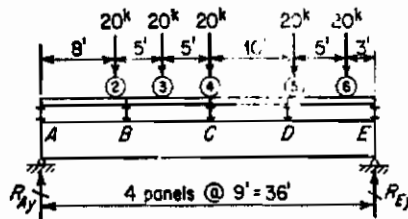
برای این که نمودار لنگر را شرح دهیم فرض کنید که بخواهیم لنگر در مقطع بار ۳ از تیر شکل ۶-۸ را در اثر بارگذاری شکل (۶-۷) که طبق شکل (۶-۸) وارد شده است تعیین کنیم.



شکل (۸-۶) کاربرد دیاگرام معان

لنگر حول B بارهای وارده برابر است با $1,650$ (لنگر بارهای ۱ تا ۵ حول بار ۶) به اضافه 110 (جمع بارهای ۱ تا ۶) ضرب در ۲ (فاصله بار ۶ تا نقطه B) که خواهد بود $1,650 + 110(2) = 1,870 \text{ kip-ft}$ اگر این لنگر را بردهانه تیر تقسیم کنیم R_{Ay} برابر با $1,870/50 = +37.4 \text{ kips}$ به دست خواهد آمد و چون لنگر در بار ۳ با لنگرگیری از طرف چپ برابر است با $+798 \text{ kip-ft} = +37.4(28) - 250$ باید خاطر نشان ساخت که لنگر 250 kip-ft که در این رابطه تفریق شده است لنگر بارهای ۱ و ۲ حول بار ۳ می باشد.

به عنوان دومین مثال، با کاربرد نمودار لنگر، برش در پانل BC از شایسته شکل (۹-۶) را برای بارهای نشان داده شده (این بارها قسمتی از بارگذاری نشان داده شده در شکل (۷-۶))



شکل (۹-۶) کاربرد نمودار لنگر

می باشند) محاسبه می کنیم. اگر بارها به این صورت قرار گیرند بار شماره ۱ در محدوده دهانه واقع نخواهد شد و عکس العمل شایسته در A برابر خواهد شد با:

$$R_{Ay} = \frac{(1,650 - 350) + (110 - 10)3}{36} = +44.5 \text{ kips}$$

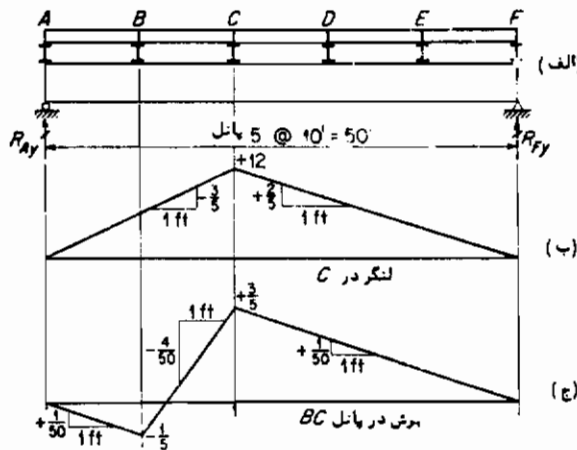
مجموع عکس العملهای تیرهای عرضی کف در A و B برابر خواهد شد با:

$$20 + \frac{5}{9}(20) = 31.1$$

بنابراین برش در پانل BC برابر خواهد شد با: $+44.5 - 31.1 = +13.4$ kips
 در کاربرد عملی نمودار لنگر راحتترین راهها این است که آنرا با مقیاسی معین روی
 کالک رسم کنیم و سپس آنرا در محل لازم روی سازه مورد نظر قرار دهیم بدیهی است سازه
 مورد نظر باید به همان مقیاس رسم شده باشد.

۶-۹ دسته بارهای زنده متمرکز- محاسبه لنگر حداکثر

محاسبه لنگر حداکثر در مقطعی از شاهتیر را با شرح محاسبه لنگر حداکثر در C از
 شاهتیر شکل (۶-۱ الف) که تحت اثر بارهای زنده وابسته به نمودار لنگر شکل (۶-۱ ب) قرار
 دارد توضیح می‌دهیم. ابتدا خط تأثیر برای لنگر در C چنانچه در شکل (۶-۱ ب) نشان
 داده‌ایم رسم می‌کنیم. حداکثر لنگر در C زمانی خواهد بود که بارهای متمرکز در C وارد
 شوند، لذا اولین مرحله مساله این خواهد بود که تعیین کنیم که کدام یک از بارها باید
 به منظور ایجاد لنگر حداکثر در C وارد شوند.



شکل (۶-۱) خطوط تأثیر شاهتیرها

قبل از انجام این آزمون و خطا شیب هر قسمت از خط تأثیر را به ترتیب از راست به چپ
 معین می‌کنیم و به عنوان مثال قسمتی از خط تأثیری که برای لنگر در C رسم شده است و از
 C به سمت چپ می‌باشد دارای شیبی برابر با $+\frac{3}{5} = +\frac{12}{30}$ است.
 با استفاده از نمودار لنگر شکل (۶-۱ ب) را در C قرار می‌دهیم. این چنین عملی
 لنگری در C ایجاد می‌کند که در این مرحله از تحلیل محاسبه نخواهد شد و پس از آن که کل

دستگاه بارها را به طرف چپ آنقدر حرکت داریم که بار 2 در C قرار گرفت ، محاسبات را برای تعیین این که لنگر در C پس از این تغییر موقعیت افزایش یافته است و یا کاهش ، بعمل خواهیم آورد . برای این که به بینیم که آیا لنگر بزرگتر شده است و یا کوچکتر ، بهتر است بارهای مورد بررسی را به سه گروه تقسیم کنیم : ۱- بارهایی که قبل از حرکت بارها روی سازه بودند و پس از حرکت نیز روی سازه باقی میمانند ۲- بارهایی که قبل از حرکت بارها روی سازه بودند ولی بعد از حرکت بارها روی سازه قرار نمیگیرند ۳- بارهایی که قبل از حرکت بارها روی سازه بودند ولی بعد از حرکت بارها روی سازه قرار میگیرند . برای راحتی ، این سه گروه بارها را به ترتیب بارهای گروه ۱ ، بارهای گروه ۲ و بارهای گروه ۳ خواهیم گفت . محاسبات زیرین برای تعیین از دیاد یا کاهش لنگر در C می باشد ، باید توجه داشت که اگر بار P فاصله ای برابر با d را به پیماید و شیب خط تأثیر m باشد تغییر مربوطه در مقدار لنگر برابر با Pdm خواهد شد .

کاهش لنگر	افزایش لنگر	بار 1 در مقطع اثر می کند و سپس جای خود را به بار 2 می دهد
$10(10)(-\frac{3}{8}) = -60$	$80(10)(+\frac{3}{8}) = +320$	بارهای گروه ۱ - بارهای 1 تا 5
0	0	بارهای گروه ۲ - هیچ
0	$20(5)(+\frac{3}{8}) = +40$	بارهای گروه ۳ - بار 6 و 7
$\overline{-60}$	$\overline{+360}$	ترکیب کل بارها

تغییر خالص در مقدار لنگر برابر با $+360 - 60 = +300$ kip-ft می شود و لذا اگر بار 2 در مقطع (یعنی در C) قرار گیرد ، لنگر در C نسبت به حالت قرارگیری بار 1 در مقطع بیشتر خواهد شد و امکان این هم وجود دارد که با قرار گرفتن بار 3 در مقطع لنگر بیشتری بوجود آید . حال بارها را به طرف چپ حرکت می دهیم تا این که بار 3 در C قرار گیرد و محاسبات را برای تعیین این که با این موقعیت جدید لنگر در C افزایش می یابد یا کاهش انجام می دهیم .

کاهش لنگر	افزایش لنگر	بار 2 در مقطع اثر می‌کند و سپس خود را به بار 3 می‌دهد
$30(5)(-\frac{3}{8}) = -90$	$100(5)(+\frac{3}{8}) = +200$	بارهای گروه ۱ - کلیه بارها
0	0	بارهای گروه ۲ - هیچ
0	0	بارهای گروه ۳ - هیچ
$\overline{-90}$	$\overline{+200}$	ترکیب کل بارها

چون 200 از 90 بزرگتر است باز هم لنگر افزایش یافته است. حال به جستجو ادامه می‌دهیم تا ببینیم که آیا با قرار گرفتن بار 4 در مقطع باز هم لنگر افزایش می‌یابد یا نه.

کاهش لنگر	افزایش لنگر	بار 3 در مقطع اثر می‌کند و سپس جای خود را به بار 4 می‌دهد
$50(5)(-\frac{3}{8}) = -150$	$80(5)(+\frac{3}{8}) = +160$	بارهای گروه ۱ - کلیه بارها
0	0	بارهای گروه ۲ - هیچ
0	0	بارهای گروه ۳ - هیچ
$\overline{-150}$	$\overline{+160}$	ترکیب کل بارها

باز هم لنگر افزایش یافته است حال بار 5 را در مقطع وارد می‌کنیم

کاهش لنگر	افزایش لنگر	بار 4 در مقطع اثر می‌کند و سپس جای خود را به بار 5 می‌دهد
$60(10)(-\frac{3}{8}) = -360$	$60(10)(+\frac{3}{8}) = +240$	بارهای گروه ۱ - بارهای 2 تا 7
0	0	بارهای گروه ۲ - بار
0	0	بارهای گروه ۳ - هیچ
$\overline{-360}$	$\overline{+240}$	ترکیب کل بارها

دقت شود که گرچه بار 1 وقتی که بار 4 در مقطع اثر می‌کند روی سازه قرار دارد ولی لنگری در آن ایجاد نمی‌کند، لذا پس از حرکت و بیرون افتادن آن از سازه نیز تغییری انجام

نمی‌پذیرد. چون 240 از 360 کمتر است. پس با قرار گرفتن بار ۶ در مقطع، لنگر در C تقلیل می‌یابد. با کمی تجربه در حرکت بارها می‌توان پیش‌بینی نمود که لنگر حداکثر در C با قرار گرفتن بار 1 در مقطع، همچنین احتمالاً با قرار گرفتن بار 2 در مقطع بوجود نخواهد آمد لذا در آن صورت می‌توان از این قسمت از محاسبات خودداری نمود. پس از آن که موقعیت بارها - که سبب ایجاد لنگر حداکثر در C را می‌نماید - معلوم شد مقدار لنگر حداکثر را می‌توان به یکی از روشهای استفاده مستقیم از عرضهای خط تأثیر و یا استفاده از نمودار لنگر محاسبه نمود، اگر روش دوم را به کار بریم خواهیم داشت:

$$R_{Ay} = \frac{2,200 + 130(10)}{50} = +70 \text{ kips}$$

لنگر عکس‌العملهای تیرهای عرضی در A و B حول C برابر با لنگر بارهای 1، 2، و 3 حول 4 می‌شود که از نظر مقدار برابر با 500 kip-ft که می‌باشد، بنابراین حداکثر لنگر مثبت در C برابر خواهد شد با:

$$+70(20) - 500 = +900 \text{ kip-ft}$$

۶-۱۰ دسته بارهای زنده متمرکز - محاسبه برش حداکثر

روش جابجایی نیروها که قبلاً ذکر شد و با استفاده از خط تأثیر انجام می‌پذیرفت حالت کاملاً کلی دارد و آن را می‌توان برای هر خط تأثیری به کار برد. به عنوان شرح دیگری از کاربرد آن، حداکثر برش مثبت را در پانل BC از سازه شکل (۶-۱ الف) تحت اثر بارگذاری شکل (۶-۷) محاسبه می‌نمائیم. محاسبه را می‌توانیم با قراردادن بار 1 در C (نقطه حداکثر عرض مثبت خط تأثیر) شروع کنیم و سپس با حرکت دادن آن بار 2 در آن مقطع به منظور دریافت این که آیا برش در پانل BC افزایش می‌یابد یا کاهش، قرار دهیم. چنین مرحله‌ای از محاسبات بندرت لازم می‌شود زیرا که از بررسی بارگذاری و خط تأثیر شکل (۶-۱ ج) بدون محاسبه چنین نتیجه‌گیری می‌شود که این چنین - رکنی از بارها سبب افزایش برش در پانل BC خواهد شد.

کاهش برش	افزایش برش	بار ۲ در مقطع اثر می‌کند سپس جای خود را به بار ۳ می‌دهد
$20(5)(-\frac{3}{40}) = -8.0$	$100(5)(+\frac{3}{40}) + 10^*(5)(+\frac{3}{40}) = +11.0$	بارهای گروه ۱ - کلیه بارها
0	0	بارهای گروه ۲ - هیچ
0	0	بارهای گروه ۳ - هیچ
<u>-8.0</u>	<u>+11.0</u>	ترکیب کل بارها

دیده می‌شود که افزایش در برش پانل BC ایجاد شده است و لذا بار ۴ را در مقطع قرار می‌دهیم .

کاهش برش	افزایش برش	بار ۳ در مقطع اثر می‌کند سپس جای خود را به بار ۴ می‌دهد
$40(5)(-\frac{3}{40}) = -16.0$	$80(5)(+\frac{3}{40}) + 10(5)(+\frac{3}{40}) = +9.0$	بارهای گروه ۱ - کلیه بارها
0	0	بارهای گروه ۲ - هیچ
0	0	بارهای گروه ۳ - هیچ
<u>-16.0</u>	<u>+9.0</u>	ترکیب کل بارها

دیده می‌شود که کاهش در مقدار مثبت برش در پانل BC ایجاد شده است ، لذا حداکثر برش در پانل BC وقتی ایجاد خواهد شد که بار ۳ در C وارد شود و مقدار این حداکثر برش را می‌توان به طریق زیر با استفاده از نمودار لنگر شکل ۷-۷ محاسبه نمود :

$$R_{Av} = \frac{2,200 + 130(5)}{50} = +57.0 \text{ kips}$$

جمع عکس‌العملهای تیرهای عرضی در A و B برابر خواهد شد با :

$$10 + 20\frac{1}{2} = 20 \text{ kips}$$

لذا حداکثر برش مثبت حاصل از بار زنده در پانل BC برابر خواهد شد با :

$$+57.0 - 20.0 = +37.0 \text{ kips}$$

* این عدد برای بار است .

۶-۱۱ برش حداکثر مطلق حاصل از بارهای زنده

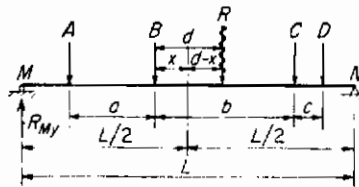
در روشهایی که بر طبق آنها محاسبات مربوط به برش حداکثر حاصل از بارهای زنده انجام می‌پذیرد، فرض می‌شود که مقطع یا پانلی که برای آن مقدار برش محاسبه می‌گردد مشخص باشد. اغلب بدون مطرح بودن مقطعی در یک قطعه محاسبه برش حداکثر مطلق حاصل از بارهای زنده مورد نیاز می‌باشد و به عبارت دیگر لازم است که برش حداکثر حاصل از بارهای زنده را که امکان بوجود آمدن آن در مقطعی از یک قطعه وجود دارد محاسبه گردد. در مورد یک تیر ساده و یا یک شاهی تیر برش حداکثر مطلق حاصل از بارهای زنده در یکی از مقاطع تکیه‌گاهی انتهایی اتفاق خواهد افتاد، اگر تیر یا شاهی دارای دو تکیه‌گاه ساده در انتها نباشد در آن صورت برش حداکثر مطلق حاصل از بارهای زنده در یکی از سطوح طرفین تکیه‌گاههای آن اتفاق خواهد افتاد و برای محاسبه مقدار صحیح برش حداکثر مطلق حاصل از بارهای زنده مقادیر برش حداکثر حاصل از بارهای زنده را فقط باید در هر یک از آن مقاطع محاسبه کنیم.

۶-۱۲ لنگر حداکثر مطلق حاصل از بارهای زنده

مانند آنچه قبلاً ذکر شد، در روشهایی که بر طبق آنها محاسبات مربوط به تعیین حداکثر لنگر حاصل از بارهای زنده انجام می‌پذیرد فرض می‌شود مقطعی که برای آن مقدار لنگر محاسبه می‌گردد مشخص باشد. اغلب لازم است که لنگر حداکثر مطلق بارهای زنده برای یک تیر یا شاهی محاسبه گردد. برای یک تیر روی دو تکیه‌گاه ساده انتهایی این مقدار در مقطع میانی آن، هم برای باریک‌نواخت زنده و هم برای باریک‌نواخت متمرکز زنده اتفاق می‌افتد و برای شاهی تیری با تیر ریزی کف این مقدار در نزدیکی نقطه پانلی به مقطع میانی شاهی اتفاق خواهد افتاد. برای شاهی تیری که به صورت تره بوده و یا قسمتی از آن به شکل طره باشد لنگر حداکثر مطلق حاصل از بارهای زنده حدوداً در یکی از عکس‌العملها اتفاق می‌افتد. اگر مقطع لنگر حداکثر مطلق بارهای زنده را نتوان دقیقاً حدس زد لازم است که لنگری حداکثر را برای مقاطع مختلف که در آن مقاطع احتمال وقوع لنگر حداکثر مطلق بارهای زنده وجود دارد محاسبه نمود.

حالت مخصوصی که دارای اهمیت زیادی است، تعیین لنگر حداکثر مطلق بارهای زنده در تیر ساده تحت اثر دسته بارهای زنده متمرکز مانند شکل (۶-۱۱) می‌باشد. از آنجایی که

نمودار لنگر برای دسته بارهای متمرکز شامل یک دسته خطوط می‌باشد که در راستای موقعیت‌های بارها دو بدو یکدیگر را قطع می‌کنند بنابراین لنگر حداکثر مطلق بارهای زنده باید مستقیماً در زیر یکی از این بارها ایجاد شود. این دو سؤال می‌بایستی پاسخ داده شود: ۱- زیر کدام یک از بارها لنگر حداکثر مطلق بارهای زنده ایجاد خواهد شد؟ ۲- زمانی که لنگر حداکثر مطلق بارهای زنده اتفاق می‌افتد موقعیت این بار چه خواهد بود؟



شکل ۱۱-۶ موقعیت لازم برای لنگر حداکثر مطلق

پاسخ سؤال نخست اغلب توسط روش آزمون و خطا امکان پذیر است ولی بررسی سؤال دوم بستگی به تحلیل مستقیم موضوع دارد. فرض کنید که در شکل (۱۱-۶) لنگر حداکثر مطلق بارهای زنده زیر بار B بوجود آید. همچنین فرض کنید که فاصله بار B را از مرکز دهانه تیر با x و فاصله برآیند R کلیه بارهای A ، B ، C و D را از بار B با d نشان دهیم. حال می‌خواهیم مقدار x را به نحوی معین کنیم که لنگر در محل اثر B به مقدار حداکثر برسد. مقدار R_{Mv} را می‌توان با لنگرگیری حول N تعیین نمود و در این محاسبات بجای بارهای حقیقی A ، B ، C و D مقدار نیروی برآیند R را جایگزین خواهیم کرد. بنابراین خواهیم داشت:

$$R_{Mv} = \frac{R \left(\frac{L}{2} + x - d \right)}{L} = \frac{R}{2} + \frac{Rx}{L} - \frac{Rd}{L}$$

اگر لنگر زیر بار B را با M_B نشان دهیم داریم:

$$\begin{aligned} M_B &= R_{Mv} \left(\frac{L}{2} - x \right) - Aa = \left(\frac{R}{2} + \frac{Rx}{L} - \frac{Rd}{L} \right) \left(\frac{L}{2} - x \right) - Aa \\ &= \frac{RL}{4} - \frac{Rd}{2} - \frac{Rx^2}{L} + \frac{Rxd}{L} - Aa \end{aligned}$$

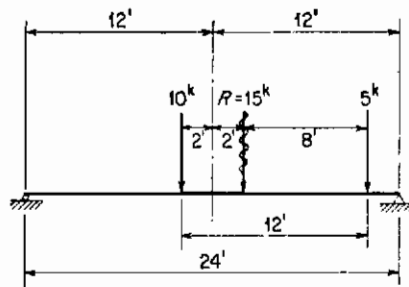
برای این که مقدار M_B حداکثر مقدار خود را پیدا کند باید داشته باشیم،

$$\frac{dM_B}{dx} = -\frac{2Rx}{L} + \frac{Rd}{L} = 0$$

و از آنجا $x = d/2$ خواهد شد.

بنابراین می‌توانیم نتیجه‌گیری کنیم که لنگر حداکثر، مستقیماً زیر یکی از دسته‌بارهای متمرکز زنده که بر تیری ساده با دو تکیه‌گاه انتهایی وارد می‌شوند زمانی ایجاد خواهد شد که مرکز تیر در وسط فاصله بار مخصوص (ایجادکننده لنگر حداکثر) و برآیند کلیه بارهای موثر در دهانه تیر قرار گیرد.

اگر فقط دو بار متمرکز وجود داشته باشد لنگر حداکثر مطلق بارهای زنده زیر سنگینترین آن دو بار اتفاق خواهد افتاد. چنین حالتی در شکل (۶-۱۲) شرح داده شده است. در آن شکل فاصله بار ۱۰-kip از برآیند R این دو بار برابر با $4 \text{ ft} = (5 \times 12)/15$ می‌باشد. وقتی لنگر حداکثر مطلق ایجاد می‌شود بار ۱۰-kip به فاصله ۲ ft از مرکز دهانه تیر قرار می‌گیرد



شکل ۶-۱۲ لنگر حداکثر مطلق برای دو بار

لذا برآیند R نیز به فاصله ۲ ft از مرکز دهانه تیر و در سمت دیگر آن واقع می‌شود. در این حالت باید واریسی شود که هر دو بار در روی دهانه تیر فرار گرفته باشند و اگر چنین نباشد لنگر حداکثر مطلق در مقطع میانی تیر و وقتی که سنگینترین بارها در وسط دهانه قرار گیرد به وقوع خواهد پیوست. در حالتی که در شکل نشان داده شده است هر دو بار روی دهانه تیر قرار دارند و لنگر حداکثر مطلق بارهای زنده مستقیماً زیر بار ۱۰-kip بوجود می‌آید و مقدار آن چنین است:

$$M = \frac{15(12 - 2)^2}{24} = +62.5 \text{ kip-ft}$$

اگر بیش از دو بار متمرکز وجود داشته باشد امکان این وجود ندارد که بتوان حدس زد لنگر حداکثر مطلق بارهای زنده زیر کدامیک از آنها بوجود خواهد آمد ولی معمولاً زیر بار سنگینی که نزدیک مرکز گروه بارها واقع است اتفاق می‌افتد. لنگر حداکثری که زیر هر یک از بارها امکان ایجاد پیدا می‌کند بروشی که قبلاً گفته شد قابل تعیین است و بزرگترین این لنگرهای حداکثر، لنگر حداکثر مطلق بارهای زنده خواهد بود.

۶-۱۳ خطوط تأثیر خرپاها - کلیات

خطوط تأثیر را می‌توان برای نیروی میله‌های قطعات خرپا ترسیم کرد این خطوط برای تعیین موقعیت بارهای زنده که سبب ایجاد حداکثر نیروی میله‌ها در قطعات خرپا می‌شوند و همچنین در محاسبه مقدار حداکثر این نیروی میله‌ها مهم می‌باشند. برای خرپاها نیز همان روشهای کلی که برای رسم خطوط تأثیر تیرها و شاهتیرها به کار برده شد قابل اجراست محاسبه عرض خط تأثیر با قراردادن بار واحدی در هر یک از نقاط پانلی خرپا همواره امکان پذیر است معمولاً "تیرهای طولی بین تیرهای عرضی کف مانند تیرهای دو تکیه‌گاه ساده انتهایی عمل می‌کنند و لذا خط تأثیر در بین نقاط پانلی یک خط مستقیم خواهد بود. همانطوری که در تیرها و شاهتیر امکان دارد در اینجا نیز اغلب ممکن است حجم محاسبات را با درک این حقیقت که خط تأثیر برای پانلهای متوالی از خطوط مستقیم تشکیل شده است کاهش داد.

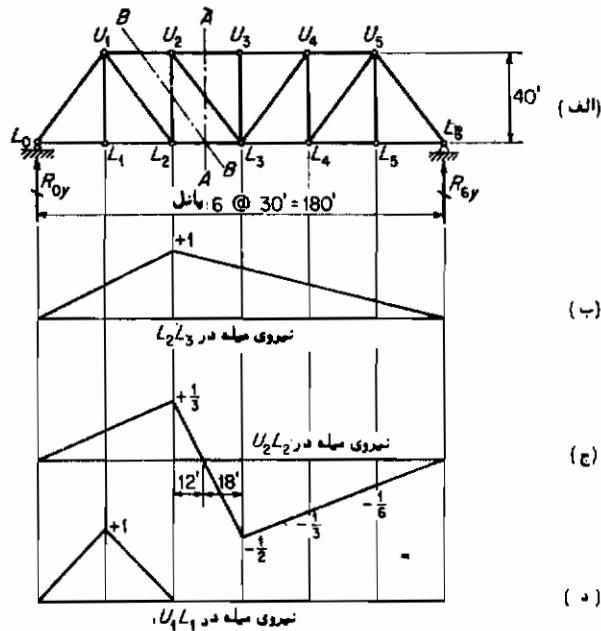
پس از آن که خط تأثیر برای نیروی یکی از قطعات خرپا رسم شد، کاربرد آن منحنی با استفاده از یک بارگذاری معین و تحلیل تنش مانند آنچه در مورد تیرها و شاهتیرها ذکر شد انجام خواهد گرفت.

خطوط تأثیر خرپاها را برای بار واحدی که در طول میله‌های اصلی حمال حرکت می‌کند و یا به عبارت دیگر میله‌های اصلی که شامل آن دسته نقاط پانلی می‌باشند که بارهای زنده بر آنها اثر می‌کنند ترسیم می‌شود.

۶-۱۴ خطوط تأثیر برای خرپای پرات

رسم و کاربرد خطوط تأثیر خرپاها را با بررسی خرپای پرات شکل (۶-۱۳ الف) شرح خواهیم داد. برای این که خط تأثیری برای یک میله اصلی نظیر میله L_2L_3 رسم کنیم کافی است که از کلیه نیروهای مؤثر بر یک سمت از مقطع $A-A$ حول U_2 لنگرگیری کنیم. اگر بار واحد درست چپ مقطع واقع شود، کشش در L_2L_3 برابر با حاصل ضرب R_{0v} در 120 تقسیم بر ارتفاع خرپا که برابر با 40° می‌باشد خواهد بود و بنا بر این نسبت مستقیم با R_{0v} خواهد داشت و چون مقدار R_{0v} به همان ترتیب که بار واحد از L_0 تا L_2 تغییر مکان می‌یابد به‌طور خطی تغییر می‌کند لذا خط تأثیر خط مستقیمی خواهد بود که مقدار صفر در L_0 را به مقدار $+1 = \frac{1}{3}(120/40)$ در L_2 وصل می‌نماید. اگر خطی بودن تفهیم نشود مقدار عرض خط تأثیر را در L_1 می‌توان "مستقلاً" محاسبه نمود که در این صورت مقدار آن

برابر با $+\frac{1}{2}(120/40) = +\frac{1}{2}$ خواهد بود. اگر بار واحد در L_2 یا در هر نقطه‌ای واقع در سمت راست مقطع $A-A$ قرار گیرد کشش در L_2L_3 برابر با حاصل ضرب R_{0y} در 60 تقسیم بر 40 خواهد شد و چون به همان ترتیب که بار واحد از L_2 تا L_6 تغییر مکان می‌دهد R_{0y} به طور خطی تغییر می‌کند. این خط تأثیر به صورت خطی مستقیم مقدار $+1 = +\frac{3}{5}(60/40)$ در L_6 را به مقدار صفر در L_2 وصل خواهد کرد. این خط تأثیر در شکل (ع-۱۳) که در آن کشش را در بالای خط مبنا نشان داده‌ایم رسم شده است.



شکل ۱۳-۶ خطوط تأثیر برای خرپای پرات

رسم خط تأثیر برای نیروی میله‌های اعضای جان توسط شکل (ع-۱۳ ج) شرح داده می‌شود در این شکل میله عمودی U_2L_2 مورد بررسی قرار گرفته است. وقتی بار واحدی در سمت چپ مقطع $B-B$ قرار می‌گیرد، کشش در این عضو برابر با عکس‌العمل R_{0y} می‌شود و لذا خط تأثیر خط مستقیمی از مقدار صفر در L_0 تا مقدار $+\frac{1}{3}$ در L_2 خواهد بود. وقتی که بار واحد در سمت راست مقطع $B-B$ واقع است فشار در U_2L_2 برابر با عکس‌العمل R_{0y} خواهد شد. و بنابراین خط تأثیر خط مستقیمی از $-\frac{1}{3}$ در L_2 تا صفر در L_6 خواهد شد، در این جا مقادیر منفی را که نشان دهنده مقادیر فشاری می‌باشند در زیر خط مبنا رسم کرده‌ایم. بنا بر فرض این که تیرهای طولی به نوعی اجرا شوند که تکیه‌گاه‌هایی انتهایی آنها نقاط پانلی L_1

و L_3 باشد خط تأثیر بین نقاط پانلی L_2 و L_3 یک خط مستقیم خواهد بود .
 در هر دو میله‌ای که مورد بررسی قرار گرفت ، خطوط تأثیر در کل دهانه خرپا ادامه داشت ، چنین میله‌هایی را اعضای اولیه خرپا گویند . حال عضو عمودی U_1L_1 را که برای آن خط تأثیر مربوطه در شکل (۶-۱۳ د) نشان داده شده است مورد بررسی قرار می‌دهیم . اگر روش گره‌ها را برای گره L_1 به‌کار ببریم دیده می‌شود که هرگاه بار واحد در هر نقطه پانلی به‌جز L_1 وارد شود مقدار نیرو در این میله برابر با صفر خواهد شد و در صورت وارد شدن آن به L_1 مقدار نیرو برابر با $+1$ خواهد بود . چنین عضوی که فقط تحت وضعیت‌های خاصی از بار واحد تنش می‌پذیرد عضو ثانویه خرپا گفته می‌شود .

برای این‌که با استفاده از خط تأثیر حداکثر نیروی میله حاصل از بار زنده را معین کنیم اصول جدیدی به‌کار گرفته نمی‌شود . به‌عنوان مثال فرض کنید که حداکثر فشار در میله عمودی U_2L_2 تحت اثر بار زنده یکنواختی به شدت $2,000 \text{ lb/ft}$ و بار منفرد متمرکز زنده‌ای برابر با $15,000 \text{ lb}$ مورد محاسبه باشد .

با استفاده از روش دقیق ، موقعیت نقطه خنثی خط تأثیر در شکل (۶-۱۳ ج) با استفاده از دو مثلث متشابه در فاصله 12 فوتی به سمت راست L_2 معین می‌شود . برای این‌که فشار حداکثر در U_2L_2 ایجاد شود بار یکنواخت باید از نقطه خنثی تا نقطه L_4 وارد شود و بار متمرکز در L_3 اثر کند ، در این صورت مقدار این فشار حداکثر برابر خواهد شد با :

$$2,000(\frac{1}{2})(108)(-\frac{1}{2}) + 15,000(-\frac{1}{2}) = -61,500 \text{ lb}$$

با استفاده از روش تقریبی ، بار پانلی برای بار یکنواخت برابر با $2,000 \times 30 = 60,000 \text{ lb}$ شده که باید در L_3 ، L_4 و L_5 وارد شود و بار متمرکز باید در L_3 اثر کند ، در این صورت حداکثر فشار حاصل از بار زنده خواهد شد :

$$60,000(-\frac{1}{2} - \frac{1}{3} - \frac{1}{6}) + 15,000(-\frac{1}{2}) = -67,500 \text{ lb}$$

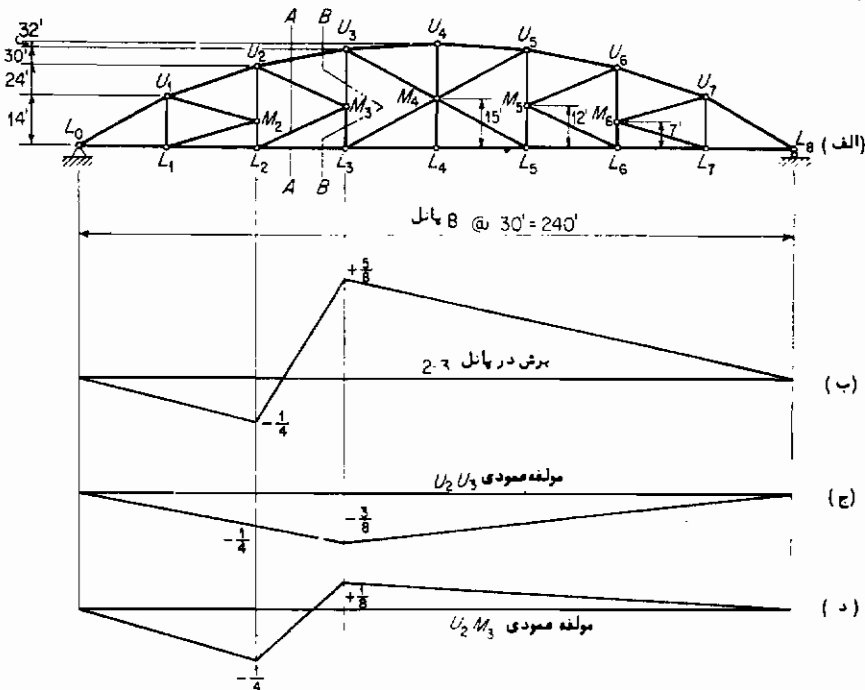
۶-۱۵ خطوط تأثیر برای خرپا با قطرهای K

در حالات ساده نظیر حالت خرپای پرات که در بند (۶-۱۴) بحث شد ، به‌دلیل ساده بودن نسبی آن و درک این واقعیت که قسمت‌های مختلفی از خطوط تأثیر در چند پانل متوالی می‌تواند خطی باشد امکان دارد که بتوان از محاسبات بسیاری خودداری کرد ، ولی در بسیاری از خرپاهای پیچیده اغلب لازم است که یا ۱- عرض‌های نقاط پانلی متوالی را محاسبه نمود

و یا ۲- ابتدا خطوط تأثیر را برای اعضای دیگری به جز آن عضو که مورد نظر می باشد ترسیم نموده و از خصوصیات رسم آنها در ترسیم خط تأثیر مورد نظر استفاده نمود. حالت اخیر را می توان با بررسی قطری $U_3 M_3$ از خرپای شکل (۶-۱۴ الف) که خرابایی با قطر پهنای به شکل K است و نقاط پانلی فوقانی آن بر روی یک سهمی قرار دارد شرح داد. این خرپا عملاً یک درجه نامعین است. در هر صورت این نامعینی مربوط به دو پانل مرکزی است و سه پانل از دو طرف معین هستند.

بررسی گره M_3 نشان می دهد که مولفه های افقی نیروی میله های $U_2 M_3$ و $U_3 M_3$ همواره از نظر مقدار برابر بوده ولی در خلاف جهت یکدیگر خواهند بود و چون شیب این دو میله با یکدیگر یکسان است، مولفه های عمودی این نیروی میله ها نیز از نظر مقدار با یکدیگر برابر بوده و از نظر جهت در خلاف هم خواهند بود و بنابراین برای این که هر یک از دو قسمت طرفین مقطع ۱-۱، از سازه را هنگام وارد شدن نیروهای عمودی در تعادل نگهدارند، نیروی میله در این دو میله در یک جهت عمل خواهند کرد البته میله اصلی $U_2 U_3$ نیز دارای یک مؤلفه عمودی است که شرط تعادل فوق الذکر باید آن را نیز ملحوظ دارد.

ابتدا باید خط تأثیری برای کل برش در پانل ۳-۲ را همان طوری که در شکل (۶-۱۴ ب)



شکل ۶-۱۴ خطوط تأثیر برای خرپا با قطر پهنای K

دیده می‌شود رسم کرد و سپس باید خط تأثیر مولفه عمودی نیروی میله U_2U_3 را رسم نمود برای تعیین نیروی میله در این عضو می‌توان از لنگرگیری حول L_3 از کلیه نیروهای واقع در یکطرف مقطع $B-B$ سود جست. این خط تأثیر شکل مثلثی خواهد داشت که رأس آن در نقطه پانلی ۳ و به عرض $3/8 = - (0.40)(1.50/3.0) - (0.8)$ قرار دارد.

با اعمال $\Sigma P_v = 0$ به قسمتی از خرپا که در طرف چپ برش $A-A$ قرار دارد مولفه عمودی کششی نیروی میله در L_2L_3 برابر با نصف مجموع برش مثبت در پانل ۲-۳ و مولفه عمودی کششی در U_2U_3 تعیین خواهد شد. به این ترتیب عرض خط تأثیر مولفه عمودی نیروی میله در U_2M_3 برابر با نصف جمع جبری عرضهای خط تأثیر در شکل‌های (۶-۱۴ ب) و (۶-۱۴ ج) معین خواهد شد و چون این دو خط تأثیر فقط در L_2 و L_3 تغییر مسیر می‌دهند، خط تأثیر مولفه عمودی نیروی میله در U_2M_3 فقط در این نقاط تغییر مسیر خواهد داد. عرضهای بحرانی که عبارت از عرض نقاط تغییر مسیر خط تأثیر حاصل می‌باشند در اینجا تعیین شده است.

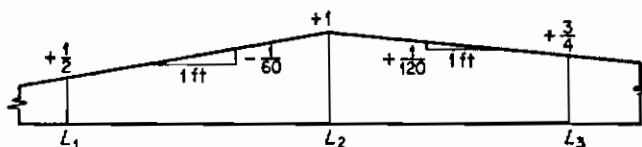
$$\text{در } L_2 \quad [-1/4 + (-3/8)] 1/2 = -1/4$$

$$\text{در } L_3 \quad [+5/8 + (-3/8)] 1/2 = +1/8$$

خط تأثیر حاصل برای مولفه عمودی نیروی میله U_2M_3 در شکل (۶-۱۴ د) نشان داده شده است.

۶-۱۶ تعیین نیروی حداکثر عضوی از خرپا تحت اثر سری بارهای زنده متمرکز

پس از آن که خط تأثیر برای نیروی میله‌ای از اعضای یک خرپا رسم شد، وضعیت قرارگیری دسته بارهای زنده متمرکز را جهت ایجاد مقدار حداکثر در آن میله‌ها می‌توان با حرکت دادن بارها به همان طریقی که قبلاً برای شاهتیرها ذکر شد معین نمود. برای شرح این مطلب، وضعیت قرارگیری بارهای شکل (۶-۲) را که برای ایجاد کشش حداکثر در میله L_2L_3 از خرپای شکل (۶-۱۳ الف) لازم است مورد بررسی قرار می‌دهیم. قسمت لازم از خط تأثیر این عضو را (برای شکل کامل خط تأثیر به شکل (۶-۱۳ ب) مراجعه شود) در شکل (۶-۱۵) نشان داده‌ایم



شکل ۶-۱۵ قسمتی از خط تأثیر شکل ۶-۱۴ ب)

محاسبات به طریق زیر است (می‌توان حدس زد که بار 1 در L_2 ایجاد حداکثر نخواهد کرد):

کاهش کشش	افزایش کشش	بار 2 در L_2 قرارداد و سپس جای خود را به بار 3 می‌دهد
$30(5)(-1/60) = -2.5$	$100(5)(+1/20) = +25$	
		بار 3 در L_2 قرارداد و سپس جای خود را به بار 4 می‌دهد
$50(5)(-1/60) = -4.2$	$80(5)(+1/20) = +20$	

بنابراین کشش حداکثر در L_2L_3 وقتی است که بار 3 در L_2 قرار گیرد. برای تعیین این مقدار حداکثر دو عملکرد متفاوت پیشنهاد می‌گردد.
روش ۱، (که بر پایه نمودار لنگر از شکل (۶-۷) می‌باشد):

$$R_{0y} = \frac{2,200 + 130(95)}{180} = 80.8 \text{ kips}$$

لذا نیروی میله در L_2L_3 خواهد شد:

$$\frac{+80.8(60) - 250}{40} = 115.0 \text{ kips}$$

روش ۲ (که بر پایه محاسبه عرضهای خط تأثیر در هر نقطه پانلی می‌باشد):

نقطه پانلی	عکس‌العملهای تیرهای عرضی کف	عرض خط تأثیر	افزایش نیرو در L_2L_3
1	$10(3/6) + 20(1/6) = +8.3$ $10(3/6) + 20(3/6 + 3/6 + 3/6 + 3/6 + 3/6)$	$+3/4$	$+4.2$
2	$= +78.3$	$+1$	$+78.3$
3	$= +43.3$	$+3/4$	$+32.5$
			$\Sigma = +115.0 \text{ kips}$

۶-۱۷ جدول تأثیر

اغلب درج مشخصات تأثیر در جدول تأثیر، بر نمایش آنها به شکل نمودار مزیت پیدا می‌کند، جدول تأثیر (جدول ۶-۱) مربوط به خریای شکل (۶-۱۳ الف) می‌باشد، این جدول نیروی میله را در هر یک از میله‌های خرپا تحت اثر بار واحدی در هر یک از نقاط پانلی معین می‌کند، نیروی میله‌های L_2L_3 ، L_2L_2 و U_1L_1 به ترتیب مستقیماً از شکل‌های (۶-۱۳ ب)، (۶-۱۳ ج) و (۶-۱۳ د) استخراج شده است. نیروی سایر میله‌ها را خود دانشجویان می‌توانند واریسی کنند.

جدول (۶-۱) جدول تأثیر برای خریای شکل (۶-۱۳ الف)

میله	مقدار نیروی میله با قرار گرفتن بار واحد در						
	L_0	L_1	L_2	L_3	L_4	L_5	L_6
L_0L_1	0.000	+0.625	+0.500	+0.375	+0.250	+0.125	0.000
L_1L_2	0.000	+0.625	+0.500	+0.375	+0.250	+0.125	0.000
L_2L_3	0.000	+0.500	+1.000	+0.750	+0.500	+0.250	0.000
L_0U_1	0.000	-1.041	-0.833	-0.625	-0.417	-0.208	0.000
U_1U_2	0.000	-0.500	-1.000	-0.750	-0.500	-0.250	0.000
U_2U_3	0.000	-0.375	-0.750	-1.125	-0.750	-0.375	0.000
U_1L_2	0.000	-0.208	+0.833	+0.625	+0.417	+0.208	0.000
U_2L_3	0.000	-0.208	-0.417	+0.625	+0.417	+0.208	0.000
U_1L_1	0.000	+1.000	0.000	0.000	0.000	0.000	0.000
U_2L_2	0.000	+0.167	+0.333	-0.500	-0.333	-0.167	0.000
U_3L_3	0.000	0.000	0.000	0.000	0.000	0.000	0.000

برای استفاده از جدول تأثیر، در محاسبه نیروهای حداکثر حاصل از بارهای زنده به روش تقریبی، بهتر است که جدول دیگری که خلاصه جدول تأثیر می‌باشد همانطوری که در جدول (۶-۲) نشان داده شده تهیه نمود.

در خلاصه جدول تأثیر، جمع عرضهای مثبت برای یک عضو با جمع نمودن کلیه مقادیر مثبت برای آن عضو از جدول تأثیر به دست می‌آید. حاصل ضرب این حاصل جمع در بار پانلی حاصل از بار زنده یکنواخت برابر با کمش حداکثر در آن عضو تحت اثر بار زنده یکنواخت خواهد بود. جمع عرضهای منفی برای یک عضو با جمع نمودن کلیه عرضهای منفی از جدول تأثیر برای آن عضو به دست می‌آید. حاصل ضرب این حاصل جمع در بار پانلی حاصل از بار زنده یکنواخت برابر با فشار حداکثر حاصل از بار زنده را یکنواخت در آن عضو خواهد بود. جمع کل عرضها را برای یک عضو می‌توان با جمع جبری حاصل جمع عرضهای مثبت و حاصل جمع عرضهای منفی برای آن عضو به دست آورد. اگر بارهای پانلی حاصل از بار مرده

با یکدیگر برابر باشند از حاصل ضرب این حاصل جمع و بار پانلی حاصل از بارهای مرده نیروی میله‌های حاصل از بار مرده برای هرعضوی به استثنای میله‌های عمودی به دست می‌آید. برای میله‌های عمودی این حاصل ضربها را باید با تأثیر دادن بار مرده مؤثر بر نقاط پانلی در میله‌های اصلی فوقانی تصحیح نمود.

جدول ۶-۲ خلاصه‌ای از جدول تأثیر برای خرپای شکل (۶-۳ الف)

میله	جمع عرضها			عرضهای حداکثر		طول بار شده برای	
	مثبت	منفی	کل	مثبت	منفی	کشش	فشار
L_0L_1	+1.875	0.000	+1.875	+0.625	0.000	180	0
L_1L_2	+1.875	0.000	+1.875	+0.625	0.000	180	0
L_1L_3	+3.000	0.000	+3.000	+1.000	0.000	180	0
L_0U_1	0.000	-3.124	-3.124	0.000	-1.041	0	180
U_1U_2	0.000	-3.000	-3.000	0.000	-1.000	0	180
U_2U_3	0.000	-3.375	-3.375	0.000	-1.125	0	180
U_1L_2	+2.083	-0.208	+1.875	+0.833	-0.208	144	36
U_2L_3	+1.250	-0.625	+0.625	+0.625	-0.417	108	72
U_1L_1	+1.000	0.000	+1.000	+1.000	0.000	60	0
U_2L_2	+0.500	-1.000	-0.500	+0.333	-0.500	72	108
U_3L_3	0.000	0.000	0.000	0.000	0.000	0	0

عرض حداکثر مثبت برای یک عضو با انتخاب مقدار حداکثر مثبت برای آن عضو از جدول تأثیر به دست می‌آید. از حاصل ضرب این مقدار و بار متمرکز زنده حداکثر فشار حاصل از آن بار متمرکز زنده در آن عضو به دست می‌آید.

عرض حداکثر منفی برای یک عضو با انتخاب مقدار حداکثر منفی برای آن عضو از جدول تأثیر به دست می‌آید. از حاصل ضرب این مقدار و بار متمرکز زنده حداکثر فشار حاصل از آن بار متمرکز زنده در آن عضو به دست می‌آید.

عملکرد لازم برای محاسبه کل نیروی میله‌های حاصل از اثر بار زنده و مرده در هرعضوی از خرپا با استفاده از خلاصه جدول تأثیر با بررسی میله U_2L_3 با بارهای زیر شرح داده می‌شود:

$$\text{بار مرده} = 2,000 \text{ lb/ft}$$

$$\text{بار زنده یکنواخت} = 1,000 \text{ lb/ft}$$

$$\text{بار زنده مرکز} = 10,000 \text{ lb}$$

فشار حداکثر kips	کشش حداکثر ، kips	
+37.5	$60(+0.625) = +37.5$	مرده
		زنده
$30(-0.625) = -18.8$	$30(+1.250) = +37.5$	یکنواخت
$10(-0.417) = -4.2$	$10(+0.625) = +6.3$	متمرکز
$\overline{+14.5}$	$\overline{+81.3}$	نیروی میله‌کل زنده به اضافه مرده

دیده می‌شود که در این حالت تغییر تنش وجود ندارد

۶- ۱۸ طول بارشده

طول بارشده عبارت از طولی از یک سازه است که به منظور ایجاد حداکثر تنش حاصل از بارهای زنده در یک عضو از آن سازه توسط بار زنده یکنواختی بارشده باشد. این طول بار شده را می‌توان از خط تأثیر رسم شده برای آن عضو به دست آورد. به عنوان مثال شایسته شکل (۵-۶) را در نظر بگیرید طول بار شده برای لنگر مثبت در E برابر با 60 ft می‌باشد طول بارشده برای برش مثبت در پانل BC برابر با 48 ft و برای برش منفی در همان پانل برابر با 12 ft می‌باشد. طول بارشده پارامتری است که در بسیاری از روابط موجود برای ضربه به عنوان واریس به کار برده می‌شود.

وقتی بارهای زنده معادلی به جای دسته بارهای زنده متمرکز به کار برده می‌شود، برای بار زنده متمرکز و بار زنده یکنواخت از نظر فیزیکی تفاوتی ابراز نمی‌شود لذا به کار بردن همان طول بارشده که برای بار زنده یکنواخت به کار برده می‌شود برای بار زنده متمرکز صحیح خواهد بود. به عبارت دیگر ضربه ضربه برای هر دو نوع بار زنده معادل بر اساس طول بارشده نظیر توسط بار یکنواخت خواهد بود.

در محاسبه طولهای بارشده اغلب مجاز هستیم که محل نقطه خنثی را در حدود میانه پانلی در نظر بگیریم، چنین عملی از حجم محاسبات می‌کاهد و خطای مہی در تنش محاسباتی کل (مرده + زنده + ضربه) ایجاد نمی‌کند.

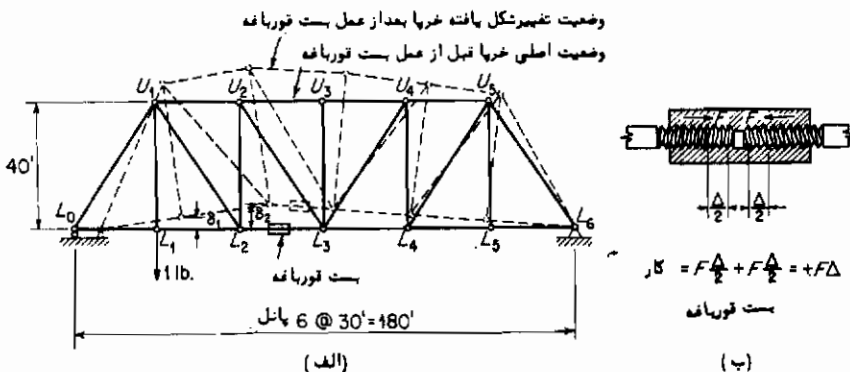
در صورت لزوم به خلاصه جدول تأثیر (جدول ۶-۲) می‌توان دوستون برای طولهای بارشده لازم برای کشش و فشار اضافه نمود، وجود چنین مشخصاتی در خلاصه جدول تأثیر

در محاسبه نیروی میله‌های حاصل از ضربه در اعضای مختلف کمک می‌نماید.

۶-۱۹ نحوه دیگری برای تعیین خطوط تأثیر

با ایجاد تغییر شکل مجازی در عضوی از خرپا و با در مقطعی از یک شاهتیر، می‌توان به نحوی دیگر به ترسیم خطوط تأثیر پرداخت، جالب بودن این روش بیشتر در سازه‌هایی غیر از سازه‌های معین است و در رسم خطوط تأثیر سازه‌های نامعین به هر دو روش تحلیلی و مدل‌سازی اهمیت فراوانی می‌دهند (این چنین روشی که برای رسم خطوط تأثیر وجود دارد به نام "اصل مولر-برسلو" معروف است که در بخش (۱۴-۳) مورد بحث قرار خواهیم داد).

این روش را با بررسی خرپای شکلی (۶-۱۶ الف) که در رسم خط تأثیری برای عضو L_2L_3 مورد نظر می‌باشد شرح می‌دهیم، فرض کنید که در میله L_2L_3 بست قورباغه‌ای قرار داده باشیم، اگر این بست قورباغه را آنقدر بپیچانیم که میله L_2L_3 به اندازه Δ کوچک‌شود در این صورت سازه شکلی را که با خط چین نشان داده‌ایم پیدا خواهد کرد، چون این خرپا معین است پس با پیچاندن بست قورباغه مقاومتی ارتجاعی در آن بوجود نخواهد آمد، بنابراین هیچ تنش در هیچ یک از اعضای آن ایجاد نخواهد شد. حال فرض کنید که بار واحد مجازی در یکی از نقاط پانلی آن مانند L_1 اثر کند و فرض کنید که نیروی کششی حاصل از این بار در L_2L_3 برابر با P باشد، در این صورت وقتی که بست قورباغه پیچانده می‌شود این نیرو کاری برابر با $P(\Delta)$ انجام خواهد داد، زیرا که این بست قورباغه در هر انتهای خود نیرویی بر کششی برابر با P بر میله L_2L_3 اعمال می‌کند و فاصله کل تغییر یافته توسط این دو نیروی P چنانکه در شکل (۶-۱۶ ب) نشان داده شده است برابر با Δ خواهد بود.



شکل ۶-۱۶ نحوه دیگری برای تعیین خطوط تأثیر

بار واحد در L_1 نیز به‌طور عمودی تغییر مکانی برابر با δ_1 خواهد داد و چنین تغییر مکانی بر روی سازه‌کاری برابر با $(-1)(\delta_1)$ انجام خواهد داد. علامت منفی در این عبارت به دلیل این است که تغییر مکان انجام شده در خلاف جهت اثر بار واحد می‌باشد.

تنش‌های موجود در سازه در طول این تغییر شکل تغییری نخواهد کرد و بنابراین انرژی کرنشی ارتجاعی ذخیره شده در اعضای خرپا ثابت باقی خواهد ماند و چون انرژی کرنشی ارتجاعی ثابت باقی می‌ماند، در طول این تغییر شکل هرگاه کلیه نیروها را در نظر بگیریم کاری انجام نمی‌شود لذا خواهیم داشت:

$$+F(\Delta) - (1)(\delta_1) = 0$$

$$F = + \frac{\delta_1}{\Delta} \quad \text{و از آنجا}$$

اگر بار واحد در یک نقطه پانلی غیر مشخص L_n اثر کند عملکرد مشابهی منجر به نتیجه‌گیری زیر می‌شود.

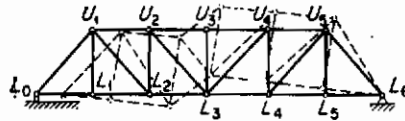
$$F = + \frac{\delta_n}{\Delta}$$

و چون F برابر با نیروی میله L_2L_3 تحت اثر بار واحد در L_n می‌باشد لذا برابر با عرض خط تأثیر نیروی میله در میله L_2L_3 در نقطه L_n خواهد بود و چون مقدار Δ مستقل از نقطه پانلی مورد نظر می‌باشد لذا می‌توان نتیجه‌گیری نمود که میله‌های اصلی تحتانی خریای شکل (۱۶-۶ الف) که با خط چین نشان داده شده است شکل خط تأثیر را برای کشش در L_2L_3 نشان خواهد داد. مقیاس خط تأثیر را می‌توان با تقسیم نمودن تغییر مکان δ_n بر تغییر شکل اعمال شده Δ به دست آورد و اگر Δ را برابر با واحد بگیریم مقادیر δ_n به تنهایی از نظر عددی نشان دهنده عرضهای خط تأثیر خواهد بود.

استفاده کامل از این روش برای رسم خطوط تأثیر نیاز به مدلی از سازه و یا به معلوماتی کافی برای محاسبه تغییر مکانها دارد. البته حتی بدون محاسبه تغییر مکانها اغلب می‌توان شکلی را که یک سازه بخود می‌گیرد قابل رویت نمود. و به این ترتیب به شکل خط تأثیر پی برد. موقعیت بارهای زنده را که سبب ایجاد تنشهای حداکثر حاصل از بار زنده می‌شوند اغلب می‌توان با ملاحظه شکل خطوط تأثیر بدون این که به محاسبه مقادیر عرضهای بحرانی بپردازیم معین نمود.

به عنوان مثال، خط چینهای شکل (۱۶-۶) نشان دهنده شکلی است که آن خرپا در صورتی که میله قطری U_2L_3 کوتاه شود بخود خواهد گرفت و چون میله‌های اصلی تحتانی

فقط در L_2 و L_3 تغییرشیب خواهند داد، لذا محاسبه عرض خط تأثیر برای نیرو در U_2L_3 فقط برای تعیین در این نقاط پانلی لازم خواهد بود. و به علاوه می توان بدون محاسبه عرض این نقاط نتیجه گیری کرد که با استفاده از روش تقریبی برای این که حداکثر کشش حاصل از

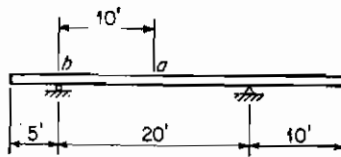


شکل (۶-۱۷) - خط تأثیر برای نیرو در میله قطری خریا

بارهای زنده در U_2L_3 بوجود آید، باید در مورد بار زنده یکنواخت در L_3 ، L_4 و L_5 بارهای پانلی وارد نموده و در L_8 نیز بار زنده متمرکز وارد کرد. برای محاسبه مقدار حقیقی نیروی میله حداکثر حاصل از بارهای زنده پس از اثر دادن آن بارها در نقاط فوق الذکر از معادلات تعادل استفاده نمود.

۶-۲۰ مسائل

۶-۱ با در نظر گرفته شکل (۶-۱۸) خطوط تأثیر را برای (الف) برش در a (ب) لنگر در a (ج) عکس العمل در b رسم کنید.



شکل (۶-۱۸) - مساله (۶-۱) و (۶-۲)

جواب :

(الف) عرض در: $+0.5$ = راست a

-0.5 = چپ a $+0.25$ = انتهای چپ

(ب) عرض در: -5.0 = انتهای راست $a = +5.0$ $b = 0$ -2.5 = انتهای چپ

(ج) خط تأثیر به طور خطی از $+1.25$ در انتهای چپ تا -0.5 در انتهای راست تغییر

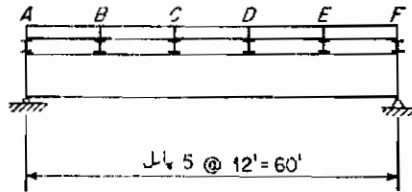
می کند.

۲-۶ با در نظر گرفتن شکل (۱۸-۶) و به کار بردن بار زنده‌های مرکب از یک بار یکنواخت به شدت 500 lb/ft و یک بار متمرکز برابر با $5,000 \text{ lb}$ (الف) حداکثر عکس‌العمل رو به بالا را در مقطع سمت راست تکیه‌گاه b محاسبه کنید (ب) لنگرهای حداکثر مثبت و منفی در a را محاسبه کنید (ج) حداکثر برشهای مثبت و منفی را در مقطع سمت راست تکیه‌گاه b محاسبه کنید (د) اگر شدت بار مرده $1,000 \text{ lb/ft}$ باشد حداکثر لنگر در a را با استفاده از خط تأثیر تحت اثر مجموع بار مرده و زنده محاسبه کنید.

جواب:

(الف) $14,062.5 \text{ lb}$	(ج) $+50,000 \text{ lb-ft}$	$-40,625 \text{ lb-ft}$
(ب) $+10,312.5 \text{ lb}$	$-3,750 \text{ lb}$	(د) $+68,750 \text{ lb-ft}$

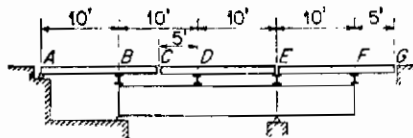
۳-۶ برای سازه شکل ۱۹-۶ خطوط تأثیر را برای (الف) برش در پانل AB (ب) لنگر در نقطه پانلی C رسم کنید.



شکل ۱۹-۶ مسائل ۳-۶ و ۴-۶

۴-۶ به هر دو روش دقیق و تقریبی برش حداکثر در پانل AB و لنگر حداکثر در نقطه پانلی C اصل از بارهای زنده را برای سازه شکل (۱۹-۶) محاسبه کنید، هرگاه بارهای زنده عبارت از بار یکنواختی به شدت $1,200 \text{ lb/ft}$ و بار منفرد متمرکزی برابر با $18,000 \text{ lb}$ باشد.

۵-۶ برای سازه شکل (۲۰-۶) خطوط تأثیر را برای (الف) برش در پانل DE (ب) لنگر در نقطه پانلی E رسم کنید.



شکل ۲۰-۶ مسائل ۵-۶ و ۶-۶

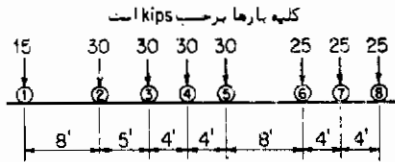
جواب:

(الف) خط تأثیر به طور خطی از -0.75 در C تا 0.0 در E و تا -0.75 در G تغییر می‌کند.

(ب) خط تأثیر به طور خطی از 0.0 در E تا 15.0- در G تغییر می‌کند .

۶-۶ توسط روش تقریبی حداکثر برش در پانل DE و حداکثر لنگر در نقطه پانلی E حاصل از بارهای زنده را برای سازه شکل (۶-۲۰) تحت اثر بارهای زنده مذکور در مساله (۶-۴) محاسبه کنید .

۶-۷ برای بارگذاری شکل (۶-۲۱) نمودار لنگر رسم کنید .



شکل ۶-۲۱ مسائل ۶-۷ تا ۶-۱۰

۸-۶ با استفاده از نمودار لنگر بارگذاری شکل (۶-۲۱) و سازه شکل (۶-۱۹) مطلوب است محاسبه (الف) عکس‌العمل چپ شاهیتر هرگاه ۵ بار ۳ در C قرار گیرد . (ب) عکس‌العمل چپ شاهیتر هرگاه ۵ بار ۳ در C قرار گیرد (ج) برش در پانل AB هرگاه ۳ بار ۳ در B قرار گیرد . (د) لنگر در نقطه پانلی D هرگاه ۲ در D قرار گیرد .

۹-۶ برای بارگذاری شکل (۶-۲۱) حداکثر لنگر حاصل از بارهای زنده را برای نقطه پانلی B از شاهیتر شکل (۶-۱۰) محاسبه کنید .

جواب :

$$+1,068 \text{ kip-ft}$$

۱۰-۶ برای بارگذاری شکل (۶-۲۱) حداکثر برش مثبت در پانل CD از شاهیتر شکل (۶-۱۰) الف) را محاسبه کنید .

جواب :

$$+28.2 \text{ kips}$$

۱۱-۶ برش حداکثر مطلق را در تیر شکل (۶-۴) که بر اثر وارد شدن بار زنده‌ای به شدت $1,000 \text{ lb/ft}$ و بار متمرکز زنده‌ای برابر با $5,000 \text{ lb}$ حاصل می‌شود محاسبه کنید .

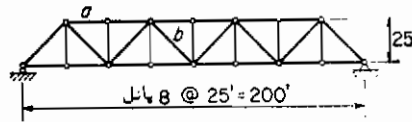
۱۲-۶ لنگر حداکثر مطلق را که در اثر دوبار متمرکز زنده‌ای که هر یک برابر با 10 kips می‌باشند و به فاصله 10 ft از یکدیگر قرار دارند و بر تیر ساده با دو تکیه‌گاه انتهایی به دهانه 20 ft وارد می‌شوند را محاسبه کنید .

جواب :

$$+56.25 \text{ kip-ft}$$

۶-۱۳ لنگر حداکثر مطلق را که در اثر چهار بار متمرکز زنده‌ای که هر یک برابر با 12 kips بوده و به فاصله 11 ft از یکدیگر قرار دارند و بر تیر ساده‌ای با دو تکیه‌گاه انتهایی به‌دانه 25 ft وارد می‌شوند، را محاسبه کنید.

۶-۱۴ حداکثر نیروهای میله را که در اثر بار زنده بوجود می‌آید در میله‌های a، b، از خرابی شکل (۶-۲۲) در اثر بار زنده یکنواختی به شدت 750 lb/ft محاسبه کنید. در محاسبات خود فشار و کشش هر دو مورد بررسی قرار گیرد.

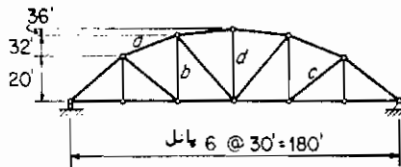


شکل ۶-۲۲ مساله ۶-۱۴

جواب:

$$a \text{ در میله } = -112,500 \text{ lb} \qquad b \text{ در میله } = +30,300 \text{ lb}, -17,045 \text{ lb}$$

۶-۱۵ نقاط پانلی فوقانی خرابی شکل (۶-۲۳) بر یک سهمی قرار دارند، مطلوب است رسم خطوط تأثیر برای (الف) مولفه افقی نیروی میله در a (ب) نیروی میله در b (ج) نیروی میله در c (د) نیروی میله در d

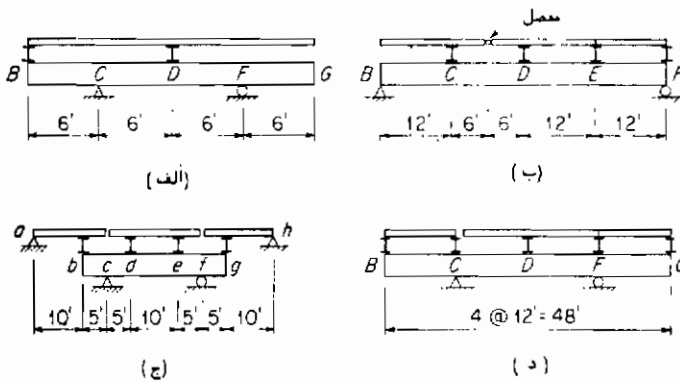


شکل (۶-۲۳) مسائل (۶-۱۵)، (۶-۱۷)، (۶-۱۸)

جواب:

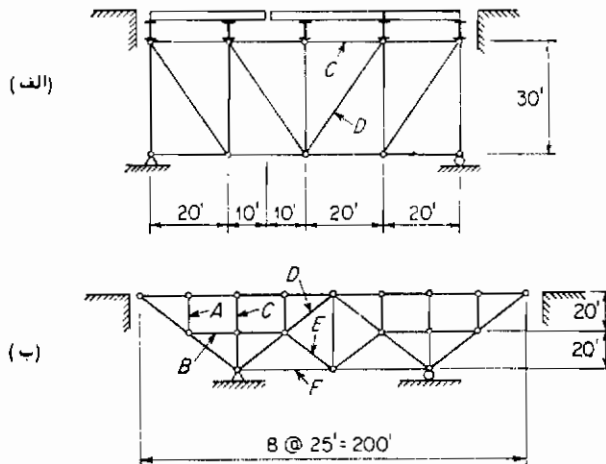
- (الف) خط تأثیر به صورت خطی از 0.0 در چپ تا 1.25- در نقطه پانلی 3 و تا 0.0 در انتهای راست نقطه پانلی ادامه دارد.
- (ب) خط تأثیر به صورت خطی از 0.0 در چپ تا 0.833+ در نقطه پانلی 3 و از 0.125- در نقطه پانلی 4 تا 0.0 در انتهای راست ادامه دارد.
- (ج) خط تأثیر به صورت خطی از 0.0 در چپ تا 0.300+ در نقطه پانلی 5 تا 0.750- در نقطه پانلی 6 تا 0.0 در انتهای راست ادامه دارد.
- (د) خط تأثیر به شکل خطی از 0.0 در چپ تا 0.333+ در نقطه پانلی 4 تا 0.0 در انتهای راست ادامه دارد.

- ۶-۱۶ خط تأثیری برای نیروی میله در میله $11-11$ از خریای شکل (۶-۱۴ الف) رسم کنید.
- ۶-۱۷ حداکثر نیروی میله را در میله " از خریای شکل (۶-۲۳) تحت اثر بارگذاری شکل (۶-۲۱) محاسبه کنید.
- ۶-۱۸ خلاصه جدول تأثیری برای میله‌های " ، " ، " و " از خریای شکل (۶-۲۳) تهیه کنید و در این خلاصه جدول طولهای بار شده را نیز درج نمایید.
- ۶-۱۹ برای کلیه تیرهای شکل (۶-۲۴) خط تأثیری برای برش در پانل (۱-۱) و برای لنگر خمشی در نقطه پانلی (۱) رسم کنید.



شکل ۶-۲۴ مساله ۶-۱۹

- ۶-۲۰ برای هر یک از میله‌های مشخص شده در شکل (۶-۲۵) خط تأثیر لازم برای نیروی میله در آن میله را رسم کنید.



شکل ۶-۲۵ مساله ۶-۲۰

۷

خریاهای پلها و سقفها

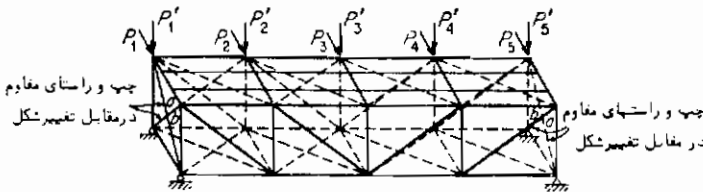
۷-۱ مقدمه

بارگذاری خریاها را در فصل ۱، تحلیل تنش خریاها را به طریق ریاضی و ترسیمی به ترتیب در فصول ۴ و ۵ و خطوط تأثیر خریاها و تعیین حداکثر نیروی میله حاصل از بارهای زنده در خریاها را در فصل ۶ دیدیم. در این فصل کلیه مطالب ذکر شده قبلی را برای تحلیل در سطح وسیع خریاها گردآوری خواهیم کرد، علامت تنش و اثر کشهای قطری را مورد بررسی قرار خواهیم داد. اثر اعوجاج پلها را نسبت به تکیه گاههایشان مورد توجه قرار خواهیم داد و بالاخره بررسی اندکی در مورد پلهای متحرک انجام خواهد شد.

خریاها را مانند سازه های مستوی تحلیل خواهیم کرد ولی همواره باید مدنظر داشته باشیم که عملاً آنها قسمتهایی از شبکه های سه بعدی می باشند، برای این که مجاز بودن چنین عملکردی را درک کنیم، پل شکل (۲-۱) را که بر آن بارهای جانبی P_1, P_2, \dots, P_8 وارد می شوند و فرض می گردد که این بارها در صفحه دستگاه مهاربندی فوقانی آن قرار داشته باشد مورد بررسی قرار می دهیم. فرض کنید که صفحه ای افقی در سطحی بین میله های اصلی فوقانی و تحتانی، این سازه را قطع نماید. قسمت جدا شده این سازه را که در بالای این صفحه قرار دارد در نظر بگیرید دیده خواهد شد که مولفه های افقی نیروی میله ها چپ و راستهای مقاوم در مقابل تغییر شکل دو انتهای سازه باید دستگاه مهاربندی فوقانی را که در اثر بارهای جانبی قرار دارد در تعادل نگهدارند* این مولفه های افقی به صورت عکس العملهایی برای دستگاه مهاربندی فوقانی عمل خواهند کرد بنابراین می توان به صورت خریای مستوی

* این مطلب کاملاً هم صحیح نیست زیرا اگر بارهای جانبی به صورت نامتقارن وارد شوند، مولفه های افقی نیروی میله ها در قطریهای خریاهای اصلی نیز به صورت عکس العملهایی برای دستگاه مهاربندی فوقانی عمل خواهند کرد.

مورد بررسی قرار گیرد. مولفه‌های عمودی نیروی میله‌ها در چپ و راستهای مقاوم در مقابل تغییرشکل دو انتهای سازه باید توسط نیروی میله‌های عمودی خرپاهای اصلی متعادل شوند، لذا دیده می‌شود که چپ و راستهای دو انتهای سازه مانند خریایی مستوی عکس-العمل دستگاه مهاربندی فوقانی را به پی منتقل می‌نمایند.



شکل ۲-۱ خریای پیل

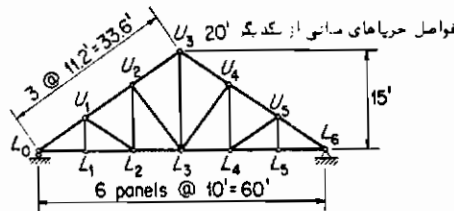
بار دیگر همین سازه را در نظر بگیرید به طوری که فقط برآن بارهای عمودی P'_1, P'_2, \dots واقع در صفحه خریای عمودی پشتی اثر کنند و فرض کنید که یک صفحه عمودی موازی با خریاهای اصلی عمودی واقع در بین این دو خریا سازه را قطع نماید، چپ و راستهای مقاوم در مقابل تغییرشکل در دو انتهای این سازه تنها اعضای قطع شده‌ای خواهند بود که قادر به تحمل مولفه‌های عمودی می‌باشند، اگر میله‌های قطری α قادر به تحمل فشار باشند در این حالت تحمل تنش نموده و بر نیروی میله‌های عمودی خریای پشتی تأثیر خواهند گذاشت. در هر صورت این تأثیرگذاری دارای اهمیت ثانوی می‌باشد و لذا مجاز هستیم و علاوه برآن در جهت اطمینان خواهد بود اگر خریای پشتی را مانند خریایی مستوی تحت اثر بارهای P'_1, P'_2, \dots, P'_8 تحلیل نمائیم.

اگر چپ و راستهای مقاوم در مقابل تغییرشکل دیگری در نقاط پانلی میانی اضافه گردد وضعیت بررسی سازه پیچیده‌تر خواهد شد، به این شکل که اگر نقاط پانلی یکی از خریاهای عمودی تحت اثر بارگذاری، تغییرشکل عمودی دهد، چپ و راستهای میانی به نحوی عمل خواهند کرد که نقاط پانلی نظیر مربوط به خریای عمودی بار نشده مجبور به مقداری تغییرشکل عمودی خواهند بود. این عمل باعث ایجاد تنشهای حاصل از مشارکت در خریای بدون بار خواهد شد. بدیهی است اگر هر دو خریا دارای بارگذاری مشابهی باشند تقارن سازه ایجاب می‌کند که هیچ نوع تنش حاصل از مشارکت در آنها ایجاد نشود. در یک پیل حقیقی بارهای عمودی مؤثر بر دو خریای عمودی اصلی هرگز یکسان نمی‌باشد ولی عموماً این بارها در موارد بارگذاری حداکثر که بر اساس آن طرح پیل انجام می‌گیرد، به اندازه کافی مشابه یکدیگر می‌باشد، لذا نیروی میله‌ها در چپ و راستهای نقاط پانلی میانی را می‌توان برابر با صفر گرفت و به این

جهت هریک از خرپاهای اصلی عمودی را می‌توان جداگانه به صورت سازه‌ای مستوی تحلیل نمود.

۲-۷ تحلیل کلی یک خرپای سقف

تحلیل کلی یک خرپای پوششی سقف نه تنها شامل محاسبه نیروی میله‌ها در هریک از اعضای خرپا تحت اثر انواع مختلف بارگذاری مؤثر بر خرپا می‌باشد، بلکه برای هر عضوی از خرپا شامل ترکیب نیروهای میله مربوطه به هریک از انواع بارگذاریها نیز می‌شود تا بتوان به حداکثر نیروی میله‌ای که امکان بوجود آمدن آن از ترکیب اشراک ناشی از انواع مختلف بارگذاریها حاصل می‌شود رسید. برای این که چنین عملکردی را شرح دهیم خریسای سقف شکل (۲-۷) را که در دو انتهای خود بر دیوار تکیه دارد مورد بررسی قرار می‌دهیم، این خرپا یکی از خرپاهای میانی بوده که از بین سری خرپاهایی که به فاصله 20 ft از یکدیگر قرار دارند انتخاب شده است. فرض خواهد شد که شبکه بندی سقف به نحوی باشد که بارهای سقف فقط بر نقاط پانلی میله‌های اصلی فوقانی خرپا وارد شوند. وزن پوشش سقف به اضافه وزن لایه که انتقال دهنده این وزن به خرپاها می‌باشد، برابر با 4.3 lb بر فوت مربع سطح پوشش سقف فرض می‌شود. وزن خود خرپاها را برابر با 75 lb بر فوت افقی فرض خواهیم کرد که به طور مساوی بین نقاط پانلی فوقانی و تحتانی تقسیم گردد، بار حاصل از برف را برابر با 20 lb/ft² سطح تصویر سقف فرض کرده و بار حاصل از یخ زدگی را برابر با 10 lb/ft² سطح تصویر سقف

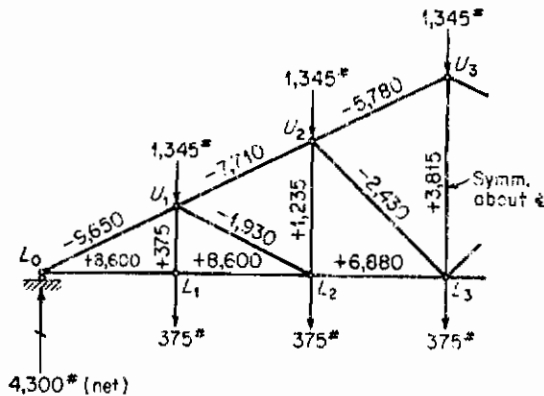


شکل ۲-۷ خرپای سقف

فرض می‌کنیم و بالاخره بار حاصل از اثر باد را بر طبق توصیه مذکور در گزارش ASCE - که در بخش (۱-۱۱) ذکر شد و بر اساس سرعت حداکثر بادی برابر با 100 mph می‌باشد - در نظر می‌گیریم، تحلیل را به ترکیب بارهای زیر محدود می‌کنیم: ۱- بار مرده به اضافه بار برف در کل سقف ۲- بار مرده به اضافه بار باد به اضافه بار برف در پشت سمت بادگیر ۳- بار مرده به اضافه بار یخ در کل سقف به اضافه بار باد. باید متذکر شد که وزش باد می‌تواند

از هر دو طرف راست یا چپ باشد*.

ابتدا نیروی میله‌ها را حاصل از اثر بار مرده محاسبه می‌کنیم، در مورد میله‌های اصلی تحتانی بارهای پانلی مرده برابر با $375 \text{ lb} = (10) \times 75 \times 0.5$ بوده و برای میله‌های اصلی فوقانی بارهای پانلی مرده برابر با $1,345 \text{ lb} = 375 + 4.3(11.2)(20)$ خواهد شد. این بارها به اضافه نیروی میله‌های حاصل از این بارهای مرده را در شکل (۳-۷) نشان داده‌ایم. چون نیروی میله‌ها نسبت به خط مرکزی خرپا متقارن می‌باشند فقط نیمی از خرپا نشان داده شده است. محاسبات مربوط به تعیین نیروی میله‌های حاصل از بارهای مرده را چون مضرب جدیدی در خود ندارد حذف کرده‌ایم.



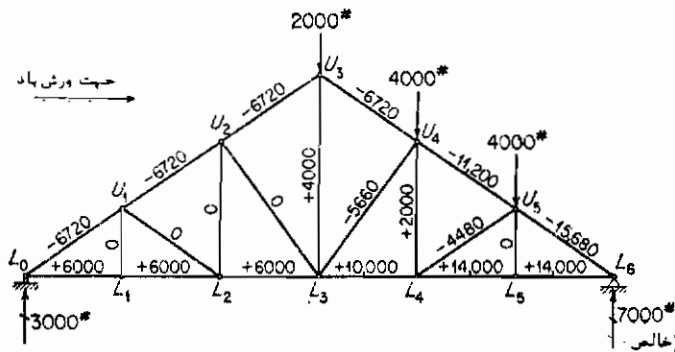
شکل ۳-۷ نیروی میله‌ها حاصل از بار مرده

* این چنین ترکیب بارگذاری را در بحث حاضر بدان جهت مورد بررسی قرار می‌دهیم زیرا که یکی از متداولترین ترکیبات مورد استفاده می‌باشد. اگر بار باد بر اساس فرمولی نظیر فرمول دوخمین (Duchemin) - به اضافه‌ات بخش (۱-۱۱) مراجعه شود - محاسبه گردد، شرطی منطقی خواهد بود زیرا امکان دارد برف سمت بادگیر توسط فشار باد از شیب سمت بادگیر رانده شده ولی در شیب سمت پشت بادگیر - که در آنجا نه فشاری وجود دارد و نه مکشی - باقی بماند. هرگاه بر اساس توصیه مذکور در گزارش ASCE مساله را دنبال کنیم به نظر می‌رسد که چنین ترکیبی از بارگذاری اتفاق نیافتد زیرا در این مساله بخصوص در شیب هر دو طرف مکش خواهیم داشت و بیشترین مکش در سمت پشت بادگیر خواهد بود و با چنین بارگذاری بادی، اگر برفی بر پشت بام باقی بماند به نظر می‌رسد که بیشتر در سمت بادگیر برف باقی بماند. در هر صورت همواره این امکان وجود دارد که برف قبل از وزش باد به نحوی جایجا شده باشد که بتوان بارگذاری ۲ را فرض نمود.

در بارگذاری ۱ - بار برف در کل سقف مورد نظر می‌باشد و در بارگذاری ۲ - فقط به بار برف در سمت پشت بادگیر اکتفا شده است ، ما ابتدا نیروی میله‌ها را برای بار برف فقط بر سمت پشت بادگیر محاسبه خواهیم کرد و سپس به دلیل این که خرپا متقارن می‌باشد با استفاده از اصل جمع آثار به محاسبه نیروی میله‌ها تحت اثر بار برف در کل سقف خواهیم پرداخت و به این ترتیب از تحلیل کامل دیگری خودداری خواهیم نمود . بار پانلی حاصل از بار برف خواهد شد .

$$20 \times 10 \times 20 = 4,000 \text{ lb}$$

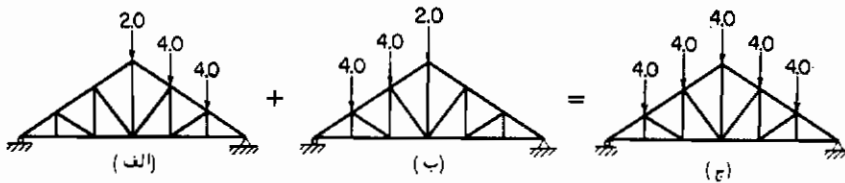
اگر بار برف فقط در سمت پشت بادگیر باشد ، بار پانلی حاصل از بار برف در U_3 برابر با نصف مقدار فوق خواهد شد ، این بارهای پانلی به همراه نیروی میله‌های حاصل از این بارها در شکل (۴-۷) نشان داده شده است و چون این بارگذاری نامتقارن است ، نیروی میله‌ها برای کلیه اعضای خرپا محاسبه شده است .



شکل ۴-۷ نیروی میله‌ها حاصل از بار برف بر پشت بادگیر

برای تعیین نیروی میله‌ها تحت اثر بار کامل برف می‌توانیم از اصل جمع آثار چنانکه در شکل (۵-۷) نشان داده شده است استفاده کنیم ، لذا نیروی میله‌ها بر طبق بارگذاری "الف" (چنانکه قبلاً در شکل (۴-۷) محاسبه شده است) را بر نیروی میله‌ها بر طبق بارگذاری "ب" (که با در نظر گرفتن تقارن از طریق شکل (۴-۷) استخراج شده است) جمع جبری نموده و نتیجه را برابر با بارگذاری "ج" که معادل اثر بار کامل برف می‌باشد به دست می‌آوریم . به عنوان مثال نیروی میله در L_0U_1 در اثر بار کامل برف برابر خواهد شد با :

$$-6,720 - 15,680 = -22,400$$



شکل ۷-۵ اجتماع بارگذاریها

و برای میله U_2L_3 خواهد شد: $-5,660 = -5,660 + 0$ و چون بارگذاری اخیر یک بارگذاری متقارن است لذا فقط نیمی از خرپا نشان داده شده است، بدیهی است که نیروی میله‌های مذکور در شکل (۷-۶) را می‌توان با تحلیل جداگانه‌ای که برطبق بارگذاری کامل برف انجام می‌گیرد به دست آورد.

بارگذاری ۳- مربوط به بار یخ در کل سقف می‌باشد، چون شدت بار یخ در نصف شدت برف ذکر شده است لذا نیروی میله‌های حاصل از بار کامل یخ برابر با نصف نیروی میله‌های حاصل از بار کامل برف خواهد بود. نیروی میله‌ها را که حاصل از بار کامل یخ می‌باشد در شکل (۷-۷) نشان داده‌ایم.

برای سرعت بادی برابر با 100 mph با استفاده از معادله (۱-۳) خواهیم داشت.

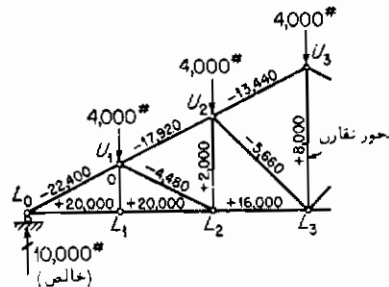
$$q = 0.002558(100)^2 = 25.6 \text{ lb/ft}$$

برای این سقف $\tan \alpha = 15\% = 0.5$ و از آنجا $\alpha = 26.6^\circ$ می‌باشد و با استفاده از معادله (۱-۴) شیب سمت بادگیر، مکشی برابر با مقدار زیر تحمل خواهد کرد:

$$p = [0.07(26.6) - 2.10](25.6) = 6.4 \text{ lb/ft}$$

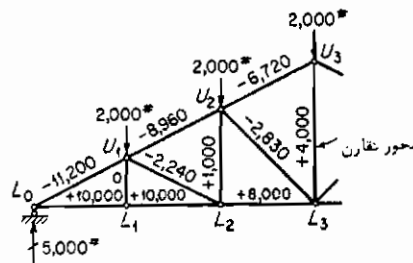
مکش در شیب سمت پشت بادگیر برابر است با $0.6(25.6) = 15.4 \text{ lb/ft}$ و به‌این ترتیب بار پانلی حاصل برای سمت بادگیر خواهد شد: $6.4(11.2)(20) = 1,435 \text{ lb}$ برای سهل‌تر نمودن محاسبات بهتر است که مولفه‌های عمودی و افقی بارهای پانلی ناشی از باد را به‌جای مولفه اصلی آن در نظر بگیریم که در این صورت به‌ترتیب خواهیم داشت $1,280 \text{ lb}$ رو به بالا و 640 lb رو به سمت باد. در مورد باد سمت پشت بادگیر مقدار بار پانلی آن برابر با $15.4(11.2)(20) = 3,450 \text{ lb}$ خواهد شد با این بار پانلی مولفه عمودی آن برابر $3,080 \text{ lb}$ به سمت بالا و مولفه افقی آن برابر با $1,540 \text{ lb}$ همسویا جهت باد خواهد شد. شکل (۷-۸) خرپای مورد بحث را تحت اثر مولفه‌های افقی و عمودی بارهای پانلی و نیروهای میله حاصل از این بارگذاری نشان می‌دهد. نصف بار پانلی در L_8 و L_0 را در

تحلیل داخل کرده ایم و مولفه افقی باد مؤثر در L_0 ایجاد تنش در خرپا خواهد نمود و چون بار حاصل از باد نامتقارن می باشد نیروی میله ها را در کل خرپا نشان داده ایم .



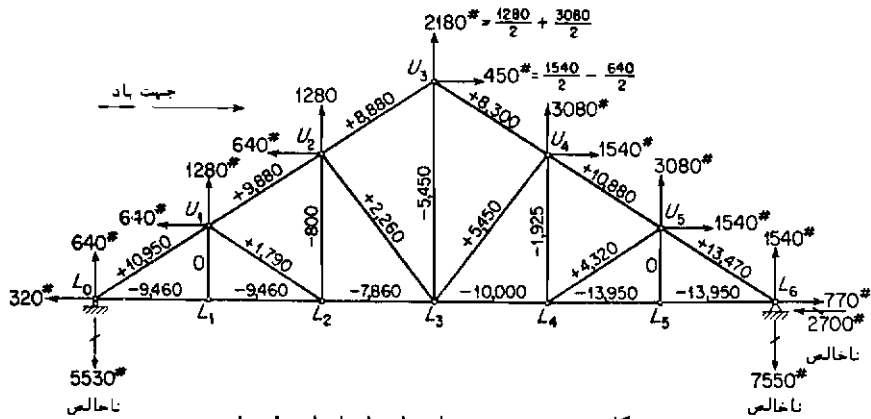
شکل ۶-۷ نیروی میله ها حاصل از بار کامل برف

در جدول (۱-۷) نیروی میله های نشان داده شده در شکل های (۳-۷)، (۴-۷) و (۶-۷) الی (۸-۷) را درج نموده ایم و سپس به تناسب سه بارگذاری مشخص شده این نیروی میله ها را جهت محاسبه نیروی میله کل در هریک از اعضای خرپا با یکدیگر ترکیب کرده ایم و بالاخره برای هریک از اعضا حداکثر نیروی میله موجود را که برای یکی از سه ترکیب بارگذاری به دست می آید انتخاب می کنیم تا بتوانیم توسط این نیروی میله های حداکثر محاسبه مقطع آن عضو را بعمل آوریم . علائمی که در اول ستونها بکار رفته است به این معانی است D : نیروی میله حاصل از بار مرده S : نیروی میله حاصل از بار برف بر کل خرپا S_T : نیروی میله حاصل از بار برف بر سمت پشت بادگیر I : نیروی میله حاصل از بار یخ بر کل خرپا W : نیروی میله حاصل از بار باد . این جدول را فقط برای میله های نیمی از خرپا تنظیم کرده ایم ولی برای این که نیروی میله های کل خرپا را در ستونهای S_T و W درج کنیم ابتدا به ذکر نیروی میله مربوط به خود میله تحت اثر بار مورد نظر اقدام کرده ایم و سپس نیروی میله قرینه آن را در خرپا تحت اثر همان بارگذاری بیان کرده ایم.*



شکل ۷-۷ نیروی میله ها حاصل از بار کامل یخ

* این عمل را برای میله های اصلی تحتانی انجام نداده ایم . چرا؟



شکل ۷-۸ نیروی میله‌ها حاصل از بار باد

جدول (۷-۱) جدول نیروی میله‌ها برای خریای شکل (۷-۲) نیروها برحسب پاونداست

میله‌ها	D	S	S_L	I	W	(1) $D + S$	(2) $D + W + S_L$	(3) $D + W + I$	حداکثر نیرو	ترکیب بار گذارینها
L_0L_1	+8,600	+20,000	+6,000 +14,000	+10,000	-9,460 -13,950	+28,600	+5,140 +8,650	+9,140 +4,650	+28,600	1
L_1L_2	+8,600	+20,000	+6,000 +14,000	+10,000	-9,460 -13,950	+28,600	+5,140 +8,650	+9,140 +4,650	+28,600	1
L_2L_3	+6,880	+16,000	+6,000 +10,000	+8,000	-7,860 -10,100	+22,880	+3,020 +0,780	+7,020 +4,780	+22,880	1
L_0U_1	-9,650	-22,400	-6,720 -15,680	-11,200	+10,950 +13,470	-32,050	-5,420 -11,860	-9,900 -7,380	-32,050	1
U_1U_2	-7,710	-17,920	-6,720 -11,200	-8,960	+9,880 +10,880	-25,630	-4,550 -8,030	-6,790 -5,790	-25,630	1
U_2U_3	-5,780	-13,440	-6,720 -6,720	-6,720	+8,800 +8,300	-19,220	-3,700 -4,200	-3,700 -4,200	-19,220	1
U_1L_1	-1,930	-4,480	0 -4,480	-2,240	+1,790 +4,320	-6,410	-140 -2,090	-2,380 +150	+150 -6,410	3 1
U_2L_1	-2,430	-5,660	0 -5,660	-2,330	+2,260 +5,450	-8,090	-170 -2,640	-3,000 +190	+190 -8,090	3 1
U_3L_1	+375	0	0 0	0	0 0	+375	+375	+375	+375	1, 2, 3
U_2L_2	+1,235	+2,000	0 +2,000	+1,000	-800 -1,925	+3,235	+435 +1,310	+1,435 +310	+3,235	1
U_3L_2	+3,815	+8,000	+4,000	+4,000	-5,450	+11,815	+2,365	+2,365	+11,815	1

رقمهای دوم مربوط به زمانی می‌شود که جهت وزش باد بر خلاف حالت نخست باشد. بدیهی

است که در آن حالت طرح خرپا می‌بایستی مناسب با رقم‌های دوم نیز باشد. در درج جمع بارگذاریهایی که شامل S_L یا W می‌باشند هر دو مقادیر مثبت و منفی آنها ملحوظ شده‌است.

۷-۳ تنش‌های مجاز برای قطعات تحت تنش حاصل از باد

وقتی قطعاتی تحت تنش حاصل از بار باد قرار می‌گیرند معمولاً "مجاز هستیم که برای آنها تنش محاسباتی را قدری بیشتر از بارگذاریهایی دیگر در نظر بگیریم، برای مثال برخی از آئین‌نامه‌ها اجازه می‌دهند قطعاتی را که تحت تنش حاصل از ترکیبی از بارگذاریهایی باد و سایر بارها می‌باشند با تنش مجازی $33\frac{1}{8}$ درصد بیشتر از آنچه در بخش (۱-۲۲) بیان شد محاسبه کنند، به شرطی که مقطعی که به این ترتیب به دست می‌آید کمتر از آنچه برای ترکیب سایر بارگذاریهایی بدون باد لازم است نباشد. این آئین‌نامه‌ها همچنین بیان می‌کنند که افزایش $33\frac{1}{8}$ درصد برای طرح قطعاتی که فقط تحت تنش حاصل از باد نیز باشند مجاز می‌باشد. به جای این که محاسبه قطعات تحت تأثیر بار باد را براساس تنش افزایش یافته‌ای برابر با $\frac{4}{3}$ تنش متعارف مجاز انجام دهیم واضح است که می‌توان همین نتیجه را با محاسبه‌ای براساس تنش مجاز متعارف ولی با نیروی میله‌ای برابر با $\frac{3}{4}$ نیروی میله واقعی به دست آوریم زیرا: $F/\frac{4}{3}f = \frac{3}{4}F/f$ می‌باشد. لذا در تهیه جدول نیروی میله‌ها نظیر جدول (۷-۱) در ستون مربوط به "نیروی میله حداکثر" بزرگترین ارقام: $D + S$ ، $\frac{3}{4}(D + W + S_L)$ و $\frac{3}{4}(D + W + I)$ درج شده است، در این صورت آن عضو را با معلوم بودن نیروی میله حداکثر براساس تنش مجاز متعارف محاسبه می‌کنیم.

۷-۴ تحلیل گلی یک خرپای پل

تحلیل گلی یک خرپای پل شامل محاسبه نیروی میله در هر عضو از آن خرپا تحت اثر هریک از بارگذاریهایی و تعیین ترکیب این نیروها به منظور تعیین نیروی میله کل حداکثر برای هر عضو جهت واری محاسبات می‌باشد. برای این که این روش تحلیل را شرح دهیم خرپای مخصوص شاهراهها از نوع وارن (Warren) را که در شکل (۷-۹) نشان داده‌ایم مورد بررسی قرار می‌دهیم. این خرپا برای بار مرده، زنده و ضربه محاسبه خواهد شد. فرض می‌شود که خرپا به اضافه اتصالات و دستگاه بادبند درجه دوم آن جمعاً 0.500 kip/ft وزن داشته باشد و این وزن به طور مساوی بین نقاط پانلی فوقانی و تحتانی تقسیم شود. وزن قسمتی از کف‌سازی که توسط خرپا تحمل می‌شود برابر با 0.800 kip/ft فرض می‌شود که بر

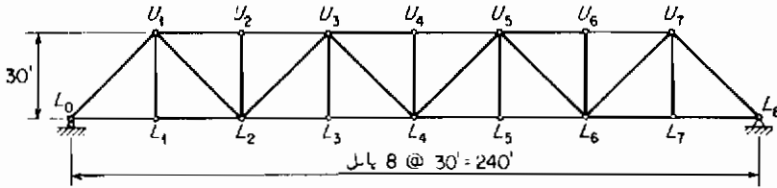
نقاط تحتانی پانلی اثر خواهند کرد. برای تأثیر بار زنده دستگاه بار معادل زنده‌ای به‌کار برده خواهد شد که از بار یکنواختی به‌شدت 0.650 kip/ft و بار منفرد متمرکزی برابر با 20.0 kips تشکیل شود. ضربه را براساس معادله (۱-۱) محاسبه خواهیم کرد. نیروی میله حداکثر حاصل از بار زنده را با استفاده از روش تقریبی محاسبه خواهیم کرد. برای هرعضوی از نیمه چپ خرپا نیروی میله کل حداکثر را برای هر یک از اعضای خرپا به دست خواهیم آورد. ابتدا عرضهای خط تأثیر را برای اعضای نیمه چپ خرپا با در نظر گرفتن اثر بار واحدی در کلیه نقاط پانلی تحتانی خرپا (در کل طول خرپا) محاسبه خواهیم کرد. این عرضها را در جدول تأییری درج می‌کنیم (جدول ۲-۷) و چون در محاسبات مربوط به این مقادیر نکات نامتعارفی وجود ندارد از ذکر جزئیات محاسبات مربوط به آن خودداری می‌کنیم. سپس خلاصه‌ای از جدول تأثیر (جدول ۲-۷) تهیه خواهیم کرد (جدول ۲-۳).

قبل از تهیه جدول نیروی میله‌های اعضای مورد بحث، باید بارهای پانلی را برای بارهای مرده-زنده محاسبه کنیم. بار پانلی مرده مربوط به میله‌هایی اصلی فوقانی برابر است با $7.5 \text{ kips} = 30(0.250)$ و برای بار پانلی اصلی میله‌های اصلی تحتانی برابر است با $31.5 \text{ kips} = 7.5 + 30(0.800)$ بار پانلی مربوط به بار زنده یکنواخت برابر است با $30(0.650) = 19.5 \text{ kips}$ و بار زنده متحرک که قبلاً بعنوان بار پانلی ذکر شده است برابر با 20.0 kips .

جدول تأثیر برای خرپای شکل (۲-۹)

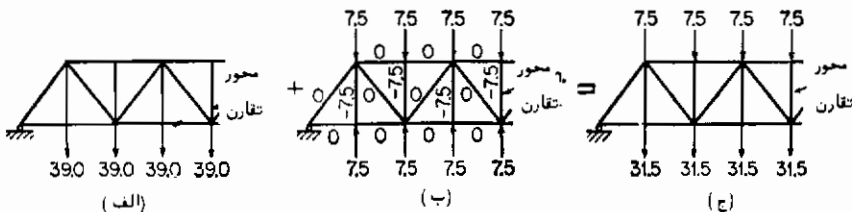
میله	نیروی میله‌ها تحت اثر بار واحد در								
	L_0	L_1	L_2	L_3	L_4	L_5	L_6	L_7	L_8
$L_0L_2^*$	0	+0.875	+0.750	+0.625	+0.500	+0.375	+0.250	+0.125	0
L_3L_4	0	+0.625	+1.250	+1.875	+1.500	+1.125	+0.750	+0.375	0
L_0U_1	0	-1.238	-1.060	-0.885	-0.708	-0.530	-0.354	-0.177	0
U_1U_3	0	-0.750	-1.500	-1.250	-1.000	-0.750	-0.500	-0.250	0
U_3U_4	0	-0.500	-1.000	-1.500	-2.000	-1.500	-1.000	-0.500	0
U_1L_2	0	-0.177	+1.060	+0.885	+0.708	+0.530	+0.354	+0.177	0
L_3U_3	0	+0.177	+0.354	-0.885	-0.708	-0.530	-0.354	-0.177	0
U_3L_4	0	-0.177	-0.354	-0.530	+0.708	+0.530	+0.354	+0.177	0
U_1L_1	0	+1.000	0	0	0	0	0	0	0
U_2L_2	0	0	0	0	0	0	0	0	0
U_3L_3	0	0	0	+1.000	0	0	0	0	0
U_4L_4	0	0	0	0	0	0	0	0	0

* اگر فقط بار عمودی برگره L_1 اثر کند نیروی میله در L_0L_1 و L_1L_2 همواره یکی خواهد شد لذا در این جدول و جدول بعدی این دو عضو را مانند یک عضو تلقی کرده‌ایم.



شکل ۷-۹ خرپای پل شاهراها

در جدول تنش (جدول ۷-۴) نیروهای میله حاصل از بار مرده براساس اصل جمع آثار همان طوری که در شکل (۷-۱۰) نشان داده شده است محاسبه شده‌اند. نیروی میله‌ها را ابتدا برای بارگذاری شکل (۷-۱۰ الف) محاسبه می‌کنیم در این بارگذاری فرض شده است که کلیه بارهای مرده بر میله‌های اصلی تحتانی اثر می‌کند لذا بار پانلی مرده برای نقاط تحتانی پانلی برابر با: $39.0 = 7.5 + 31.5$ می‌شود. چون جدول تأثیر براساس اثر بارها بر نقاط پانلی تحتانی تهیه شده است نیروی میله‌های مربوط به این حالت از بارگذاری را می‌توان با حاصل ضرب جمع کلیه عرضهای خط تأثیر برای هر یک از اعضاء در بار پانلی کل حاصل از بار مرده یعنی 39.0 به دست آورد. نیروی میله‌های مربوط به بارگذاری شکل (۷-۱۰ ب) را بعداً می‌توان محاسبه نمود، مقدار 7.5 بار پانلی حاصل از بار مرده در میله‌های اصلی فوقانی می‌باشد. محاسبه نیروی این خرپا بسیار ساده است و چنانکه نتیجه محاسبات را در شکل می‌بینید نیروی میله در کلیه عمودیها برابر با -7.5 بوده و در سایر اعضاء برابر با صفر است. حال اگر بارگذاریهای شکل‌های (۷-۱۰ الف) و (۷-۱۰ ب) را براساس اصل جمع آثار با هم جمع کنیم بارگذاری شکل (۷-۱۰ ج) که متناظر با بارگذاری حقیقی توسط بار مرده می‌باشد به دست خواهد آمد. لذا نیروهای میله حاصل از بار مرده را می‌توان توسط جمع نیروی میله‌های محاسبه شده توسط بارگذاریهای مذکور در شکل‌های (۷-۱۰ الف) و (۷-۱۰ ب) به دست آورد. به‌طور خلاصه نیروی میله حاصل از بارهای مرده را برای یک عضو مشخص می‌توان به‌صورت زیر محاسبه نمود: ۱- بار پانلی کل حاصل از بار مرده را در جمع کلیه عرضهای خط تأثیر ضرب می‌کنیم ۲- فقط از نیروی میله حاصل برای میله‌های عمودی که از



شکل (۷-۱۰) محاسبه نیروهای میله حاصل از بار مرده

جدول (۷-۳) خلاصه جدول تأثیر برای خرابی شکل ۷-۹

میله‌ها	جمع عرضها			عرضهای حداکثر		طول بارشده برحسب ft	
	مثبت	منفی	جمع	مثبت	منفی	کشش	فشار
L_0L_2	+3.500	0	+3.500	+0.875	0	210	0
L_2L_4	+7.500	0	+7.500	+1.875	0	240	0
L_0U_1	0	-4.952	-4.952	0	-1.238	0	240
U_1U_3	0	-6.000	-6.000	0	-1.500	0	240
U_3U_4	0	-8.000	-8.000	0	-2.000	0	240
U_1L_2	+3.714	-0.177	+3.537	+1.060	-0.177	206	34
L_2U_3	+0.531	-2.654	-2.123	+0.354	-0.885	69	171
U_3L_4	+1.769	-1.061	+0.708	+0.708	-0.530	137	103
U_1L_1	+1.000	0	+1.000	+1.000	0	60	0
U_2L_2	0	0	0	0	0	0	0
U_3L_3	+1.000	0	+1.000	+1.000	0	60	0
U_4L_4	0	0	0	0	0	0	0

طریق مرحله ۱ به دست می‌آید مقدار بار پانلی مربوط به بار مرده میله‌های اصلی فوقانی را کم می‌کنیم .

چون بار مرده به طور یکنواخت گسترده نشده است نیروی میله‌ها را که مربوط به بارگذاری شکل (۷-۱ الف) می‌باشند می‌توان با استفاده از جدول تأثیر به دست آورد ، به این صورت که تک تک بار پانلی را در مقادیر عرضهای مربوطه مندرج در جدول تأثیر ضرب نموده، حاصل جمع کلیه ارقامی که بدین ترتیب برای نیروی یک میله به دست می‌آید نشان دهنده نیروی آن میله تحت اثر کلیه بارها خواهد بود . بدیهی است گاهی اوقات ترجیح داده می‌شود که برای تعیین نیروی میله‌های حاصل از اثر بار مرده به محاسبه جداگانه مستقلی بدون استفاده از خصوصیات تأثیر اقدام نمود .

کشش و فشار حداکثر ناشی از بار زنده یکنواخت در ستون بعدی درج شده است . برای تعیین این ارقام کافی است که حاصل ضرب بار پانلی حاصل از بار زنده یکنواخت (19.5) را در حاصل جمع عرضهای مثبت و منفی متناظر خط تأثیر به دست آوریم به همین ترتیب کشش و فشار حداکثر ناشی از بار زنده متمرکز در ستون بعد درج شده است . برای تعیین این مقادیر کافی است که حاصل ضرب بار پانلی حاصل از بار متمرکز زنده (20.0) را در حداکثر عرض مثبت و منفی متناظر خط تأثیر به دست آوریم . جمع کل نیروی میله حاصل از بار زنده را می‌توان با جمع ارقام به دست آمده برای بارهای یکنواخت و متمرکز زنده به دست آورد . افزایش ضربه را که بر اساس معادله (۱-۱) تعیین شده است معین می‌کنیم و از ضرب

از اثر باد صرف‌نظر شده است زیرا که تحلیل دستگاه مهاریه‌های جانبی و پرتالها را به یکی از فصول بعدی واگذار کرده‌ایم.

۵-۷ تغییر علامت تنش

در تحلیل خرپای مخصوص شاهراه دربخش (۴-۷) فرض شده است که کلیه قطعات آن خرپا قادر به تحمل فشار و کشش باشند و نیروی میله حداکثر را با هر دو علامت برای هر میله‌ای به دست آورده‌ایم. در تهیه نیروی میله‌های جدول (۴-۷) نیروی کل میله را که حاصل از بار مرده + زنده + ضربه می‌باشد با جمع ساده جبری $I + L$ با نیروی میله حاصل از بار مرده به دست آورده‌ایم فقط در مورد یکی از اعضای این خرپا یعنی U_3L_4 نیروی میله حاصل از جمع بار زنده و ضربه از مقدار نیروی میله حاصل از بار مرده تجاوز کرده است و علامت نیروی میله حاصل از بار زنده و ضربه مغایر با علامت نیروی میله حاصل از بار مرده می‌باشد.

برای U_3L_4 بیان این وضعیت به شرح زیر می‌باشد، برحسب این که محل قرارگیری بار زنده روی سازه در چه محلی باشد نیروی میله کل حاصل از بار مرده + بار زنده + افزایش ضربه می‌تواند کششی یا فشاری گردد. این تغییر نوع تنش را که برحسب حرکت بار زنده در طول دهانه سازه بوجود می‌آید "تغییر علامت تنش" گویند. هرگاه در اعضایی امکان تغییر علامت تنش موجود باشد، به جای استفاده از روش متعارف متکی بر تنشهای مجاز که براساس بارگذاری $D + L + I$ که در جدول (۴-۷) ذکر شده، می‌باشد، باید روش تحلیل مطمئنتری برگزید. به عنوان مثال آئین نامه‌ای چنین الزام می‌کند "هرگاه در طی عبور کامل بار زنده، در عضو تغییر علامت تنش بوجود آید باید هر یک از تنشها را برابر با 50 درصد کوچکترین آندو افزایش دهیم و اگر تنشهای حاصل از بار زنده و مرده دارای علامتهای متفاوتی باشند فقط 70 درصد تنش حاصل از بار مرده را در جمع با تنش بار زنده که دارای علامت مغایری با تنش حاصل از بار مرده دارد می‌توان مؤثر فرض نمود." رعایت نکات این آئین نامه منتج به نیروی میله کل می‌گردد که براساس آن نیرو باید عضو مربوطه را که تحت اثر تنش با دو علامت متفاوت قرار دارد طرح نمود. چون این ازدیاد تنش را با تنشهای مجاز متعارف و ارسای می‌نمایند لذا چنین ازدیاد تنشی نسبت به حالتی که بدون در نظر گرفتن این افزایش به طرح قطعه می‌پردازد، اطمینان بیشتری در نظر می‌گیرد.

برای این که کاربرد نکات فوق‌الذکر آئین نامه را شرح داده باشیم U_3L_4 را در نظر

می‌گیریم:

$0.7(+27.6) = +19.3$ $\underline{-38.2}$ -18.9 $\underline{-9.5} = 18.9(0.50)$ -28.4 kips	$+27.6$ $\underline{+58.0}$ $+85.6$ $\underline{+9.5} = 18.9(0.50)$ $+95.1 \text{ kips}$
---	--

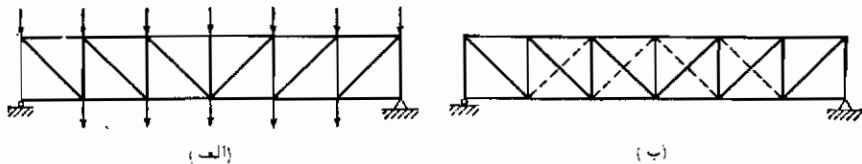
بار مرده

بار زنده + افزایش ضربه

حال قطعه را باید طوری طرح و محاسبه نمود که در برابر این هردون نیروی میله‌ایستایی نماید .

۷-۶ کشهای قطری

هر عضوی که دارای ضریب لاغری (خارج قسمت طول بر شعاع ژیراسیون) بزرگی باشد تحت اثر هر نیروی فشاری نسبتاً کوچک نیز کمانه خواهد نمود. این چنین عضوی می‌تواند به‌طور رضایت‌بخشی تحمل کشش نماید ولی فقط قادر به تحمل مقدار ناچیزی فشار خواهد بود. قطریهای یک خرپا را می‌توان به‌نحوی طرح نمود که دارای چنین خاصیتی باشند. در این صورت بدانها قطریهای کششی گویند. اگر خریایی فقط برای تحمل بار مرده مانند آنچه در شکل (۷-۱۱ الف) می‌بینیم طرح شود وجود تنها یک قطری کششی در هر پانل آن کافی خواهد بود و همواره می‌توان شیب این قطریها را به‌نحوی انتخاب کرد که برش حاصل از بار مرده در پانل فقط ایجاد کشش در آن قطریها بنماید. ولی هرگاه بارهای زنده نیز مورد بررسی قرار گیرند، همواره این امکان وجود دارد که بر اثر موقعیت معینی از بارهای زنده که حداکثر برش حاصل از بارهای زنده به‌اضافه افزایش ضربه در پانلی که دارای علامتی مغایر با علامت برش حاصل از بارهای مرده می‌باشد، از مقدار برش بارهای مرده تجاوز نماید. این چنین موقعیتی سبب ایجاد فشار در قطریهای کششی خواهد نمود که ابداعاً مطلوب نیست. در این صورت باید قطری کششی دیگری که به آن کش قطری خواهیم گفت به آن پانل اضافه نمائیم کشهای قطری دارای شیبی در خلاف جهت قطری کششی اصلی خواهند داشت. کشهای قطری تحت اثر برش بارهای مرده تنش را تحمل نمی‌کنند زیرا تحت اثر برش بار مرده به‌آهستگی



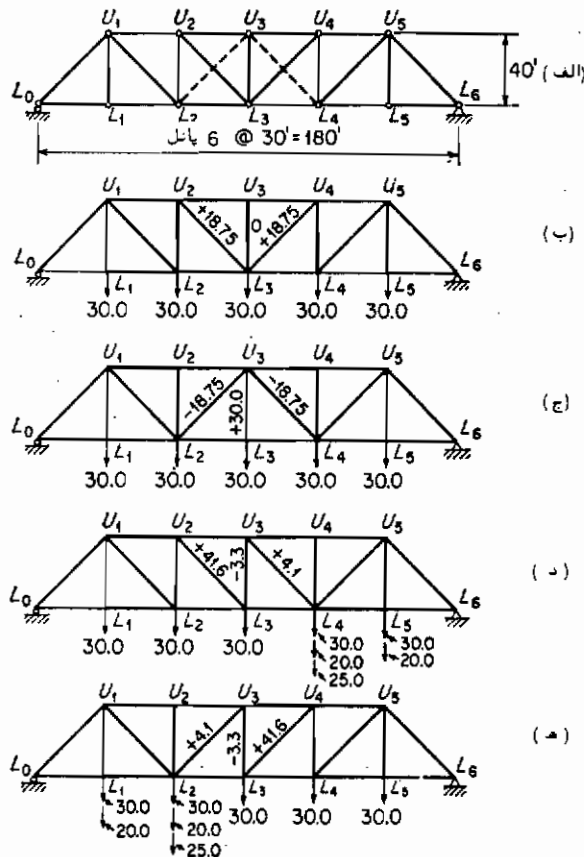
شکل ۷-۱۱ کاربرد کشهای قطری

کمانه می‌نمایند ولی وقتی برش در پانل بر اثر بار زنده و افزایش ضربه تغییر علامت می‌دهد قطری کششی اصلی کمانه نموده و به تنش صفر می‌رسد و در این حالت کش قطری شروع به عمل نموده و برش حاصل از مجموع بار مرده، بار زنده و افزایش ضربه را مانند قطعه‌ای کششی تحمل می‌نماید.

در طرح خرپاهایی که فقط به قطریهای کششی نیاز دارند، ابتدا باید پانلهایی که برای آنها کشهای قطری لازم خواهد بود معین شوند. به نظر می‌رسد که وجود کشهای قطری در پانلهای میانی خرپا مورد لزوم باشند زیرا در آن پانلهای برش حاصل از بار مرده کمتر از برش در پانلهای انتهایی می‌باشد در صورتی که برش حاصل از بارهای زنده که دارای علامتی برخلاف برش بارهای مرده باشند، در پانل میانی افزایش می‌یابند و بیشتر امکان دارد در آن پانلهای مقدار آنها از برش بار مرده تجاوز کند. به عنوان نمونه در شکل (۷-۱۱) (ب) کشهای قطری را که با خط چین نمایش داده شده است در چهار پانل میانی خرپا نشان داده‌ایم.

برای این که نحوه تعیین نیروهای میله را در عضوی از یک خرپا که دارای کشهای قطری می‌باشد شرح دهیم به محاسبه حداکثر فشار در قطعه U_3L_8 از سازه شکل (۷-۱۲ الف) می‌پردازیم. ترسیم خط تأثیر مربوطه، تغییر نیروی میله را در U_3L_8 - هرگاه بار واحد در طول کل دهانه خرپا حرکت کند - نشان می‌دهد ولی رسم چنان خط تأثیری نمی‌تواند محل اثر بارهای زنده را که سبب ایجاد بیشترین نیروی فشاری در U_3L_8 می‌شوند به ما نشان دهد زیرا محاسبه هر یک از عرضهای خط تأثیر نسبت به این که قطری اصلی و یا کش مربوط در دو پانل میانی عمل نمایند متفاوت خواهد بود. چنین شرطی برای وضعیتهای متفاوت بار واحد متغیر خواهد بود. به عنوان مثال اگر بار واحد در L_2 قرار گیرد U_3L_8 و L_8U_4 عمل خواهند نمود ولی U_3L_4 و U_2L_8 دارای تنش برابر با صفر خواهند بود در صورتی که هرگاه بار واحد در L_8 قرار گیرد، U_2L_8 و L_8U_4 شروع به عمل نموده و U_3L_4 و L_2U_3 تنش تحمل نخواهند کرد. در حقیقت عرضهای مختلف خط تأثیر متناظر با عملکرد متفاوت سازه‌ها خواهد بود و تحت چنین شرایطی اصل جمع آثار صادق نخواهد بود. حداکثر نیروی فشاری در U_3L_8 که تحت اثر مجموع بارهای مرده به اضافه زنده و ضربه حاصل می‌شود، بستگی به این دارد که کدامیک از قطریهای خرپا تحت اثر بارگذاری کل که منجر به فشار حداکثر می‌شوند عمل نمایند. برای این که به صورت ساده‌ای موضوع فوق را شرح دهیم فرض کنید که بار پانلی مرده که بر میله‌های تخت پائین وارد می‌شوند برابر با 30.0 kips و بار پانلی زنده یکنواخت برابر با 20.0 kips و بار زنده متمرکز برابر با 25.0 kips بوده و از اثر ضربه صرف نظر کرده باشیم. چهار حالت مختلفی که قطریهای دو پانل میانی می‌توانند عمل نمایند در شکلهای

(۷-۱۲ ب) تا (۷-۱۲ هـ) نشان داده شده است. اگر به صورت شکل (۷-۱۲ ب) عمل نمایند با اعمال روش گرهبها بر گره U_3 دیده می شود که U_3L_3 نمی تواند تنش قبول نماید اگر مانند شکل (۷-۱۲ ج) عمل نمایند با اعمال روش گرهبها بر گره L_3 معلوم می شود که بار زنده نمی تواند طوری قرار گیرد که در U_3L_3 ایجاد فشار نماید. حتی تحت اثر بارهای مرده نیز چنین چیزی غیر ممکن می باشد، گرچه در این حالت L_2U_3 و L_4U_3 الزاماً تحمل فشار می نمایند. اگر قطرپها مانند شکل (۷-۱۲ ب) عمل نمایند بارهای زنده باید به نحوی که نشان داده شده است قرار گیرند تا این که در U_3L_3 حداکثر فشار بوجود آید. امکان ایجاد چنین حالتی وجود دارد زیرا در یک چنین حالتی U_2L_3 و U_4L_3 هردو بکشش عمل نموده و منتج به فشاری برابر با ۳.۳ kips - در U_3L_3 می گردد. و اگر قطرپها مانند شکل (۷-۱۲ هـ) عمل کنند همان فشار قبلی یعنی ۳.۳ kips - در U_3L_3 ایجاد می شود و چون L_2U_3 و L_4U_3 هردو به کشش کار



شکل ۷-۱۲ تحلیل خرپا که دارای کشهای قطری است

می‌کنند لذا یک چنین حالتی نیز امکان اتفاق دارد .

به این ترتیب می‌توان نتیجه گرفت که حداکثر فشار ممکن در $U_3 L_3$ برابر با 3.3 kips می‌باشد .

هرگاه خریایی دارای کشهای قطری باشد تعیین حداکثر نیروی میله‌هایی که تحت تأثیر عملکرد کشهای قطری می‌باشند به روش آزمون و خطا امکان پذیر است و به این ترتیب کلیه وضعیتهای بارهای زنده را که می‌توانند به حداکثر نیروی میله مطلوب بیانجامند باید مورد تفحص قرار دارد همین‌طور اگر قطریهایی را که فقط قادر به تحمل کشش می‌باشند مؤثر فرض کنیم نتیجه تفحص و محاسبات زمانی قبول خواهد بود که نیروی میله‌های مربوط به آن قطریها نشان دهنده کشش در آنها باشند .

۲-۲ پلهای متحرک - کلیات

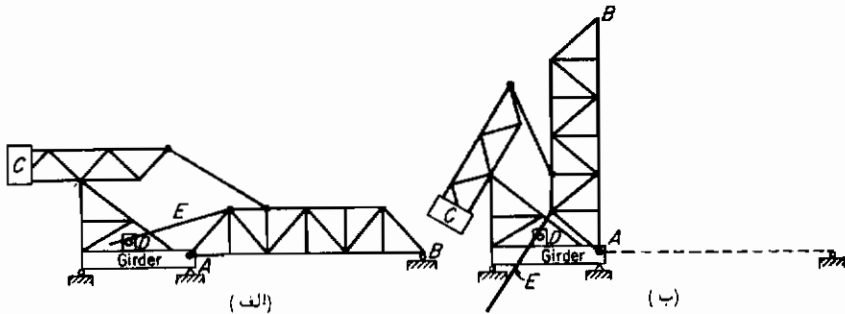
هرگاه نقشه برداری پلسازی منطقه نشان دهد که سطح جاده عبوری پل باید نزدیک سطح آزاد آب زیر پل قرار گیرد ، فاصله آزاد عمودی زیر پل و آب ممکن است مجبور نماید برای این که کشتیرانی زیر پل انجام گیرد پلی متحرک در آن محل ساخته شود . پل متحرک به پلی اطلاق می‌شود که جهت عبور کشتیها قادر به حرکت باشد سه نوع مهم پلهای متحرک به قرار زیر می‌باشند : ۱- پلهای قیانی ۲- پلهای بالارونده و ۳- پلهای چرخان افقی . انتخاب صحیح هریک از این سه نوع بستگی کامل به فاصله آزاد عمودی لازم جهت کشتیرانی دارد و در هر صورت بررسی لازم برای این که در محلی معین بایجاد پلی متحرک در ارتفاع پائین و بایجاد پلی ثابت در ارتفاع بالا اقدام شود ، معمولاً فقط با مطالعات دقیق اقتصادی امکان پذیر می‌باشد .

۲-۸ پلهای قیانی

پلهای قیانی زمانی اقتصادی خواهند بود که دهانه لازم برای کشتیرانی طولانی نبوده ولی ارتفاع آزاد لازم برای آن زیاد باشد . نوع متداولی از پلهای قیانی در شکل (۷-۱۳) نشان داده ایم در این نوع نیروی محرکی چرخ دنده D را می‌گرداند و چنین عملی بازوی B را جابجا کرده و به این ترتیب باز شدن و یا بسته شدن دهانه پل انجام می‌گیرد ، وجود وزنه تعادل C سبب تقلیل نیروی لازم محرک می‌گردد .

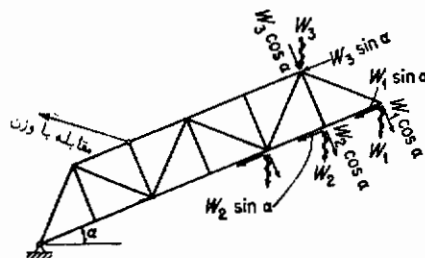
نیروی میله‌های حاصل از بار مرده در یک پل قیانی وقتی که پل باز یا بسته باشد تغییر

می‌نماید و ممکن است در بعضی از قطعات نیروی میله‌های حاصل از بار مرده در طی این عملیات تا اندازه‌ای افزایش یابد که از کل نیروی میله‌ها - حتی زمانی که پل بسته‌بوده و تحت اثر عبور باشد - بیشتر گردد.



شکل ۷-۱۳ پل میانی

برای این که حداکثر نیروهای میله را که در اثر باز شدن و بسته شدن دهانه بوجود می‌آید تعیین کنیم فرض کنید که نیروی میله حاصل از بار مرده عضوی در حالت افقی دهانه پل بوده و F_V نیروی میله حاصل از بار مرده همان عضو پس از آن که دهانه به صورت عمودی رسیده باشد (به عبارت دیگر وقتی به اندازه 90° از وضعیت بسته خود تغییر نمود). هردوی این مقادیر را می‌توان به سادگی به روشهای متعارف تحلیل به دست آورد. اگر پل کاملاً "باز نشده باشد به طوری که میله‌های تخت پایین آن با افق زاویه α بسازند (همان طوری که در شکل (۷-۱۴) دیده می‌شود) کلیه بار پانلی مرده را می‌توان به دو مولفه عمودی و موازی با میله‌های تحتانی تجزیه نمود. مولفه‌های بار مرده که عمود بر میله‌های اصلی تحتانی می‌باشند، نیروی میله‌هایی برابر با $F_H \cos \alpha$ ایجاد خواهند کرد در حالی که مولفه‌های بار مرده که به موازات میله‌های تخت پائین می‌باشند نیروی میله‌هایی برابر با $F_V \sin \alpha$ ایجاد خواهند کرد و بنابراین برای زاویه غیر مشخص α نیروی میله حاصل از بار مرده یعنی F_D برای



شکل ۷-۱۴ پل قهانی که کاملاً "باز نشده است"

هر عضو غیرمشخص برابر خواهد شد با:

$$F_D = F_V \sin \alpha + F_H \cos \alpha \quad (\text{الف})$$

اگر مشتق F_D را نسبت به α برابر با صفر قرار دهیم:

$$\frac{dF_D}{d\alpha} = F_V \cos \alpha - F_H \sin \alpha = 0$$

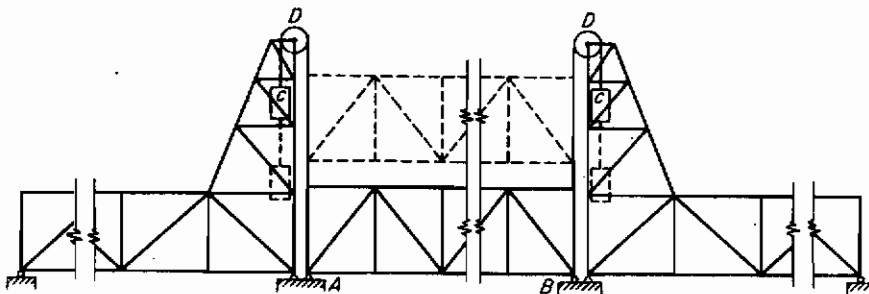
از این رابطه خواهیم داشت: $\tan \alpha = F_V/F_H$ با قرار دادن این مقدار در معادله (الف) خواهیم داشت:

$$\text{Max } F_D = F_V \frac{F_V}{\sqrt{F_V^2 + F_H^2}} + F_H \frac{F_H}{\sqrt{F_V^2 + F_H^2}} = \sqrt{F_V^2 + F_H^2} \quad (1-7)$$

اگر پل بسته باشد عکس‌العمل بار مرده در انتهای آزاد پل صفر خواهد بود زیرا وزن متعادل بار مرده را در تعادل حفظ می‌نماید، ولی بارهای زنده نظیر یک پل روی دو تکیه‌گاه انتهایی در هر دو انتهای پل ایجاد عکس‌العمل خواهند نمود.

۷-۹ پل‌های بالا رونده

هرگاه دهانه آزاد افقی لازم بیشتر از ارتفاع آزاد عمودی مورد نیاز برای کشتیرانی باشد به‌منظر می‌رسد که پل‌های بالا رونده اقتصادی تر باشند. نوع متداول از این نوع پل‌ها را در شکل (۷-۱۵) ما نشان داده‌ایم. در این پل، دهانه AB توسط کابل‌هایی که از روی قرقره‌های D که خود بر بالاترین نقطه پایه‌ها نصب شده‌اند رد شده به پائین و بالا حرکت

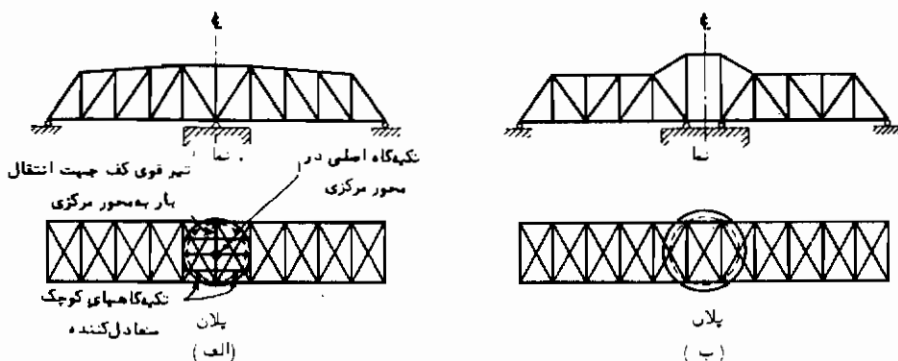


شکل (۷-۱۵) پل بالا رونده

می‌کند. مقدار نیروی محرک لازم برای این حرکت توسط وزنه‌های تعادل B کاهش داده شده است، عموماً این وزنه‌ها را طوری طرح می‌کنند که جهت تعادل کل بار مرده دهانه متحرک پل کافی باشد به این جهت عکس‌العملهای بار مرده پل توسط کابلها تحمل می‌شوند ولی بارهای زنده روی دهانه متحرک پل تولید عکس‌العملهایی می‌کنند که بر پی‌های A و B وارد می‌شوند.

۷-۱۰ پلهای چرخان افقی

پلهای چرخان افقی ارتفاع آزاد عمودی نامحدودی را ایجاد می‌کنند ولی پایه میانی آنها به عنوان نقطه گوری در عبور و مرور آبی آن باقی می‌ماند. برای این چنین پل متحرکی سطح افقی وسیعی مورد نیاز می‌باشد، پلهای چرخان افقی را می‌توان به دو صورت با تکیه‌گاه مرکزی به طوری که در شکل (۲-۱۶ الف) دیده می‌شود و با تکیه‌گاه حلقوی چنان‌که در شکل (۲-۱۶ ب) نشان داده شده است ایجاد نمود. در هر صورت پل حول محور عمودی مرکزی خود به طور افقی چرخیده و باز می‌شود، وقتی که پل باز است دو دهانه آن به صورت طره‌ای از پایه میانی قرار داشته و سازه معین می‌باشد و وقتی پل بسته است خرپاها به صورت سرتاسری بوده و لذا نامعین خواهند شد. تحلیل تنش در حالت بسته پل بر اساس اصولی که در قسمت مربوط به سازه‌های نامعین در کتاب می‌باشد انجام خواهد گرفت.



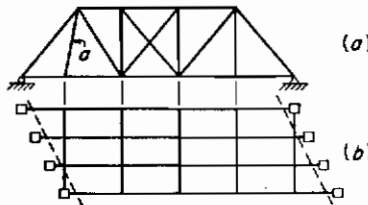
شکل ۲-۱۶ پل چرخان افقی

وقتی یک پل چرخان بسته است مقدار عکس‌العملهای انتهای بیرونی آنها بستگی به طرح خواهد داشت اگر این نقاط انتهایی فقط تکیه‌گاههای خود را لمس نمایند، کوچکترین اثر بار زنده‌ای در یک دهانه سبب جدا شدن انتهای بیرونی دهانه دیگر از تکیه‌گاه خود خواهند

شد، معمولاً از وقوع چنین حالتی توسط بلندکردن دو انتهای آن به مقدار ناچیزی در زمان بسته بودن پل جلوگیری می‌کنند، به این ترتیب عکس‌العمل بار مرده را می‌توان به نوعی محاسبه نمود که مقدار آن از عکس‌العمل حداکثر بار زنده با علامت مخالف آن بیشتر باشد.

۱۱- ۷ پلهای اریب

اگر تکیه‌گاه‌های پلی در امتداد عمود بر محور طولی پل قرار نگرفته باشد پل را اریب گویند. شکل (۷-۱۷ ب) پلان چنین سازه‌ای را نشان می‌دهد، به منظور جلوگیری از پیچیده شدن سازه معمولاً تیر ریزی کف یک چنین پلی را عمود بر خرپاهای اصلی قرار می‌دهند، یک چنین عطلی سبب نامتقارن شدن خرپاهای اصلی می‌گردد. میله‌های اصلی دو انتهای خرپاها دارای یک شیب بوده و پرتالهای انتهایی پل در یک صفحه قرار خواهند گرفت چنین عطلی ممکن است منجر به ایجاد میله متعابلی نظیر α در شکل (۷-۱۷ الف) گردد.



شکل ۷-۱۷ پل اریب

محاسبه نیروی میله‌ها در اعضای یک خرپای پل اریب می‌تواند به همان روش کلی مشروح برای پلهای عمود بر تکیه‌گاه‌های خود انجام گیرد ولی در هر صورت وقتی به اثر بارهای زنده می‌پردازیم باید ناهاهانگ بودن تیر ریزی کف را در محاسبات خود ملحوظ کنیم، چنین عطلی در جزئیات مربوط به محاسبات بارهای زنده پانلی تأثیر گذاشته و سبب خواهد شد که بارهای وارده بر کلیه نقاط پانلی یکسان نباشد.

۷- ۱۲ مسائل

۷- ۱ برای خرپاهای پوششی سقفها و بارگذاریهای بخش ۷-۲:
(الف) حداکثر کششی و فشاری نیروی میله‌های هریک از اعضای نیمه چپ خرپا را تحت اثر بار مرده به اضافه بار باد محاسبه نمایید.

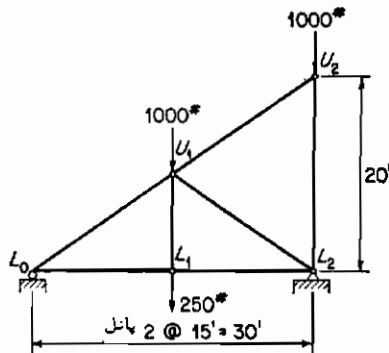
(ب) نیروهای میله به دست آمده در قسمت "الف" را با حداکثر نیروهای میله داده شده در جدول نیروی میله (۲-۷) مقایسه نمائید اگر عضوی در بارگذاری الف بیشترین بار را تحمل می‌کند آن عضو را تحت آن بار محاسبه کنید (توجه: در قسمت ب افزایش تنش مجاز قطعات را برای بارگذاری تحت اثر باد در نظر نیاورید)

(ج) آیا لازم است این خرپا را به خاطر جلوگیری از بلند شدن آن مهار کنیم؟ اگر چنین قیدی الزامی است نیروی بلندکننده احتمالی را که برای آن نیرو میل مهار لازم باشد تعیین شود محاسبه کنید. ضریب اطمینان محاسباتی را برای این نیرو برابر با ۵۰ درصد فرض کنید.

۲-۷ خرپای پوششی شکل (۲-۱۸) یکی از خرپاهای میانی سری خرپاهایی است که به فاصله 15-ft از یکدیگر قرار گرفته اند، بار مرده موثر بر این خرپا در شکل نشان داده شده است بار برف برابر با 20 lb/ft^2 بر سطح افقی خواهد بود. بار باد با استفاده از فرمول دوخمین و براساس شدت فشار بادی برابر با 20 lb/ft^2 بر سطح عمودی محاسبه خواهد شد. برای هر یک از بارگذاریهای زیر کلیه نیروی میله‌های حداکثر را برای هر یک از میله‌ها چه به صورت فشاری و چه به صورت کششی محاسبه کنید: ۱- بار مرده به اضافه برف ۲- بار مرده به اضافه بار باد (توجه شود که باد از هر یک از دوسو می‌تواند بوزد). کدامیک از نیروی میله‌ها برای طرح و محاسبه اعضای خرپا به کار خواهد رفت.

جواب:

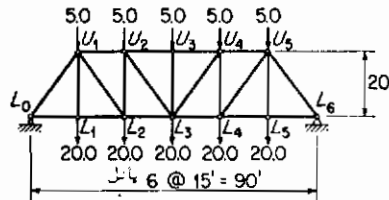
$$L_0L_1 = +4,310, -20; U_1U_2 = +1,530, -3,610; U_2L_2 = +1,000, -3,760 \text{ lb}$$



شکل ۲-۱۸ مساله ۲-۷

۲-۷ در شکل (۲-۱۹) بار پانلی مرده خرپای پلی برحسب kips نشان داده شده است، این خرپا تحت اثر بار زنده یکنواختی به شدت 1.0 kip/ft و بار متمرکزی برابر با 15.0 kips قرار

دارد، اثر ضربه را بر اساس رابطه (۱-۱) محاسبه خواهیم کرد. برای نیروی میله‌های اعضای نیمه چپ این خرپا جدولی تهیه کنید که دارای ستونهایی برای: بار مرده، بار زنده، یکنواخت بار زنده متمرکز، کل بار زنده، اثر ضربه، بار زنده به اضافه ضربه و جمع کل بار مرده + بار زنده + ضربه داشته باشد. برای تعیین نیروی میله‌های حاصل از بار زنده روش تحلیل تقریبی را به کار گیرید. اگر برای میله‌های نیروی فشاری و کششی موجود است هر دو را ذکر کنید، ترکیب بار مرده، بار زنده و ضربه را (الف) با روش جمع جبری (ب) بر حسب آئین نامه مذکور در بخش (۷-۵) برای اعضای تحت اثر تنش یا امکان تغییر علامت، معین کنید.



شکل ۱۹-۷ مسائل ۳-۷ و ۴-۷

جواب:

$$L_0L_1 = +93.1; U_1U_2 = -148.9; U_1L_2 = +101.6 \text{ kips} \quad (\text{الف})$$

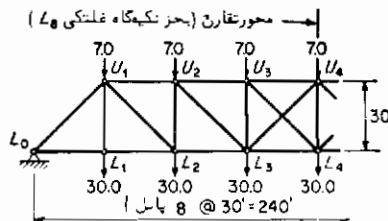
$$U_2L_3 = -14.3, +56.5; U_2L_2 = -48.3, +6.0 \text{ kips.} \quad (\text{ب})$$

به جز اعضای فوق عضو دیگری تحت تنش یا دو علامت قرار نمی‌گیرد.

۴-۷ اگر فرض شود که قطریهای خرپای شکل (۱۹-۷) فقط قادر به تحمل کشش باشند در کدامیک از پانلهای آن نیاز به کششهای قطری می‌باشد.

جواب: کششهای قطری U_3L_4 و L_2U_3 مورد نیاز است.

۵-۷ بارهایی که در شکل (۲۰-۷) بر خرپا وارد می‌شود نشان دهنده بارهای پانلی مرده بر حسب kips می‌باشد. قطریهای این خرپا فقط قادر به تحمل کشش می‌باشند، برای خرپا بارهای زنده: یکنواخت به شدت 0.700 kip/ft و متمرکز برابر با 20.0 kips اثر می‌کند اثر ضربه را بر اساس معادله (۱-۱) محاسبه خواهیم کرد، حداکثر نیروی میله‌ها را تحت اثر مجموع بار مرده + بار زنده + اثر ضربه در (الف) L_2U_4 (ب) U_3U_4 محاسبه کنید.



شکل ۲۰-۷ مساله ۵-۷

۷-۶ شکل (۷-۲۱) نشان دهنده یک دهانه باسکولی است که برآن بارهای پانلی مرده برحسب kips اثر می‌کند.

(الف) نیروی میله‌ها و کشش درینند اتصال به‌وزنه تعادل را تحت اثر بارهای مرده در حالت بسته دهانه مطابق شکل محاسبه کنید.

(ب) حداکثر نیروی میله حاصل از بارهای مرده را هرگاه دهانه فوق‌الذکر تا زاویه 90° بلند شود برای کلیه میله‌ها به‌جز میله L_0U_1 محاسبه کنید.

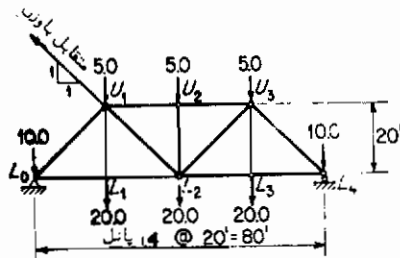
(ج) آیا روش تحلیل مذکور در قسمت (ب) برای محاسبه حداکثر نیروی میله حاصل از بار مرده در L_0U_1 نیز صادق است؟

جواب:

(الف) $L_0L_1 = -105.0$; $U_1L_2 = +84.85$; $U_2U_3 = +45.0$ kips

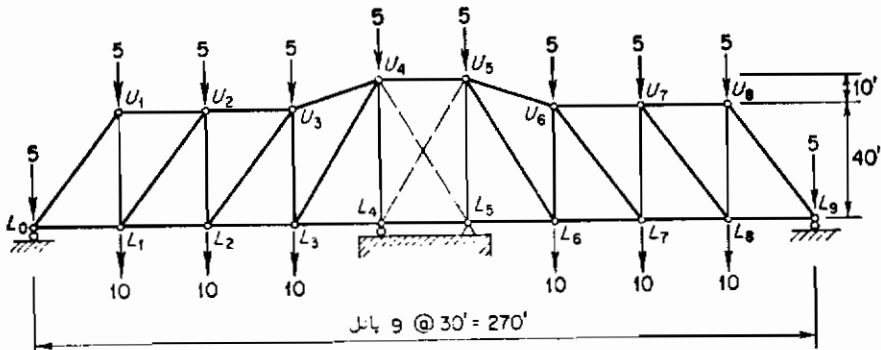
(ب) $L_2L_3 = -31.62$; $U_1U_2 = +45.0$, -10.0 ; $L_2U_3 = -49.50$ kips

(ج) خیر.



شکل ۷-۲۱ مساله ۶-۷

۷-۷ شکل (۷-۲۲) خریهای یک چرخان افقی را که تحت اثر بارهای مرده خود بر حسب kips می‌باشد نشان می‌دهد، اعضایی که با خط چین نشان داده شده‌است فقط قادر به تحمل کشش می‌باشند.



شکل ۷-۲۲ مساله ۷-۷

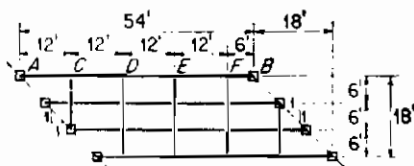
(الف) نیروی میله‌ها را تحت اثر بار مرده آن زمانی که پیل چرخیده و به حالت باز قرار گرفته باشد حساب کنید .

(ب) وقتی که پیل بسته است هر یک از دو انتهای سازه به اندازه 1 in بالاتر از سطح آن در موقع بازبودن قرار می‌گیرند ، اگر نیرویی برابر با 10 kips به سمت بالا در Z_0 وقتی که پیل باز است اثر کند ، این نیرو سبب می‌شود که Z_0 به اندازه 1 in بالاترفته و Z_0 به اندازه 1/4 in پایین رود ، به این ترتیب عکس‌العملهای حاصل از بار مرده را در Z_0 و Z_{10} هرگاه پیل بسته باشد حساب کنید .

۷-۸ پیل آریبی برای یک خط راه آهن طرح شده است و پلان آن را در شکل (۷-۲۳) می‌بینیم وزن ریل با بستهای آن 500 lb/ft بوده و وزن هر تیر طولی با اتصالات آن 125 lb/ft ، وزن هر تیر عرضی کف با اتصالات آن 175 lb/ft می‌باشد .

(الف) آن قسمت از بارهای پانلی مرده را که بر شاهتیر AB از طریق تیرهای عرضی کف به شاهتیر در نقاط پانلی C, D, E و F وارد می‌شود محاسبه کنید .

(ب) اگر بر ریل فوق‌الذکر بار زنده یکنواختی به شدت $5,000 \text{ lb/ft}$ در طول کل سازه وارد شود ، بارهای پانلی زنده‌ای که بر شاهتیر AB از طریق تیرهای عرضی کف در نقاط پانلی C, D, E و F وارد می‌شوند چه مقدار خواهند بود .



شکل ۷-۲۳ مساله ۸-۷



سازه‌های با دهانه وسیع

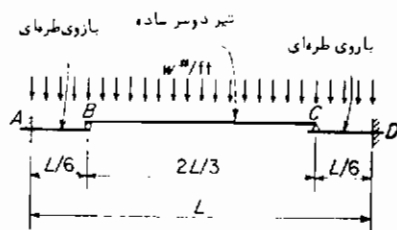
۸ - ۱ مقدمه

به‌همان میزان که دهانه سازه‌ای وسیعتر می‌گردد، اگر سازه‌ای با دو تکیه‌گاه انتهایی ساده به‌کاربرده باشیم به‌همان میزان لنگر خمشی مؤثر بر سازه به‌سرعت افزایش می‌یابد. حتی اگر شدت بار مؤثر بر سازه با افزایش دهانه افزایش نیابد لنگر حاصله از بارهای گسترده متناسب با مربع دهانه تغییر خواهد کرد. عملاً "بار مرده متناسب با دهانه افزایش می‌یابد و به‌این جهت لنگر خمشی با میزانی بزرگتر از مربع دهانه افزایش می‌یابد و چون تنشهای موجود در میله‌های اصلی خریا متناسب با لنگر خمشی متحمله توسط خریاها می‌باشد، دیده می‌شود که وسعت دهانه اهمیت بسیاری در طرح و محاسبه خریاها و همچنین در طرح و محاسبه تیرها و شاهی‌ها دارد.

در سازه‌های اقتصادی، ترجیح داده می‌شود در صورتی که دهانه آنها وسیع باشد روشهای ساخت مطلوبی را جهت تقلیل لنگرهای خمشی به‌مقادیری کمتر از آنچه امکان ایجاد آن در سازه‌های با دو تکیه‌گاه ساده انتهایی موجود است به‌کار برند. روشهای متعددی جهت جامه عمل پوشاندن به‌هدف فوق وجود دارد، در این فصل به‌شرح برخی از این روشها با ذکر محاسبه چندین سازه با دهانه وسیع خواهیم پرداخت.

۸ - ۲ سازه‌های طره‌ای - کلیات

در سازه‌های طره‌ای لنگرهای خمشی را با کوچک‌نمودن قسمتی از دهانه که تحمل لنگر مثبت می‌نماید تقلیل می‌دهند به‌این ترتیب که تیری با دو تکیه‌گاه انتهایی ساده و با دهانه‌ای کوچکتر از دهانه کل را بر تیرهای طره‌ای که تحمل لنگر منفی می‌نمایند تکیه می‌دهند. سازه شکل (۸-۱) طرز ساختن یک سازه‌ای طره‌ای را نشان می‌دهد، این سازه معین می‌باشد. لنگر



شکل ۱-۸ طرز ساختن سازه طره‌ای

حداکثر در تیر BC برابر است با:

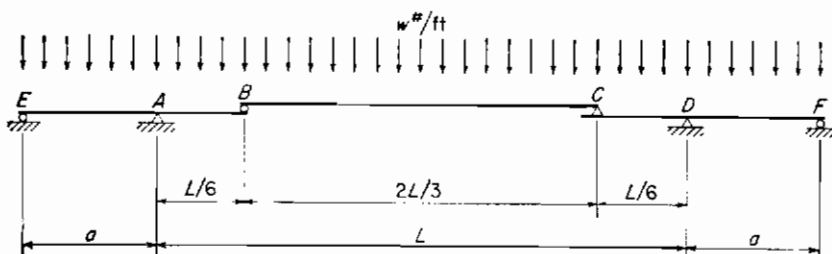
$$\frac{1}{8}w \left(\frac{2L}{3}\right)^2 = \frac{wL^2}{18}$$

حداکثر لنگر در بازوی طره‌ای AB در نقطه A بوده و برابر با مقدار زیر خواهد بود:

$$-\frac{w}{2} \left(\frac{2L}{3}\right) \left(\frac{L}{6}\right) - w \left(\frac{L}{6}\right) \left(\frac{L}{12}\right) = -\frac{5wL^2}{72}$$

اگر تیری با دهانه L به‌کار برده می‌شد لنگر حداکثر برابر با $wL^2/8$ می‌گردید. در این حالت تقلیل لنگر حداکثر به دلیل طره‌ای کردن سازه برابر با تفاوت بین $wL^2/8$ و $5wL^2/72$ می‌باشد و به عبارت دیگر در حدود ۴۵ درصد است. باید خاطر نشان کرد که حداکثر لنگر تنها ضابطه‌ای نیست که برحسب آن مزیت نسبی انواع مختلف سازه‌ها را با هم بتوان مقایسه نمود. ولی در هر صورت یکی از مهمترین ضوابط تعیین انتخاب سازه برای دهانه‌ای مشخص می‌باشد. در محاسبات عملی کلیه لنگرها و برشهای حاصل از کلیه انواع بارگذاریها، از جمله بارهای زنده را باید در طول کل دهانه سازه محاسبه نمود.

به دلیل شرایط متعددی، ایجاد گیرداری لازم در تکیه‌گاههای A و D از طره‌های AB و CD شکل (۱-۸) مشکل خواهد بود، لذا در شکل (۲-۸) همان اصل به‌کارگرفتن طره‌ها را مراعات



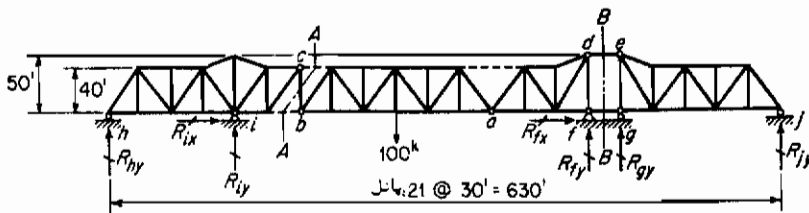
شکل ۲-۸ نمونه‌ای از شاهتیر طره‌ای پل

کرده ولی مشکلات موجود را نیز رفع کرده‌اند، به نوعی که لنگر در بین A و D این سازه عیناً نظیر لنگرها در سازه شکل (۸-۱) می‌باشد، البته لنگرها در نقاط A و D توسط دهانه‌های کناری AE و DF مهار می‌شوند به عنوان مثال لنگر در A توسط عکس‌العمل در E و کل بار مؤثر بین A و E مهار می‌گردد.

۸-۳ مشخصات ایستایی سازه‌های طره‌ای

برای این که سازه‌های طره‌ای نسبت به نیروهای خارجی خود معین باشد باید بتوان به تعداد عکس‌العمل‌های مستقل سازه معادلات مستقل جهت محاسبه نیروهای خارجی برقرار نمود، به استثنای تیر ساده طره، سایر سازه‌های طره‌ای همواره دارای بیش از سه عکس‌العمل مستقل می‌باشند در جایی که فقط سه معادله مستقل تعادل جهت اعمال به کل سازه وجود دارد. بنابراین برای این که سازه‌های طره‌ای را تبدیل به سازه‌ای معین نمائیم لازم است به تعداد لازم اتصالات اجرایی مناسب در آن به کار ببریم تا بتوانیم به قسمتهای مختلف آن به طور جداگانه معادلات تعادل را اعمال کنیم و به این ترتیب دیده می‌شود که معادلات مستقل خاص سازه نیز بر معادلات فوق اضافه می‌گردد. برخی از این اتصالات اجرایی در خود سازه طره‌ای مستتراند ولی برخی دیگر را به طرز مطلوب، باید ایجاد کرد.

در شکل (۸-۳) اتصالات اجرایی فوق‌الذکر را شرح داده‌ایم. مفصل a یکی از این اتصالات اجرایی است، زیرا که معادله $\sum M_a = 0$ را می‌توان به کلیه بارهای مؤثر به هریک از طرفین سازه نسبت به a اعمال نمود، مفصل b نیز مانند مفصل a است زیرا که می‌توان رابطه $\sum M_b = 0$ را بر کلیه نیروهای مؤثر به هریک از دو قسمت طرفین این مفصل اعمال نمود.



شکل ۸-۳ خرابی طره‌ای پلها

مفصل c نیز امکان به کار بردن رابطه $\sum M_c = 0$ را در مورد کلیه نیروهای مؤثر به هریک از قسمت‌های طرفین مفصل c را به ما می‌دهد. به جای این که مفصل c را به این طریق به کار ببریم معمولاً اگر به طرز مشروح زیر عمل شود مزیت بیشتری خواهد داشت: چون

در هردو نقطه b و c مفصل وجود دارد لذا میله bc مانند یک بند اتصال عمل می‌نماید و به این طریق نتیجه گرفته می‌شود که اگر برشی به‌نحوی که bc را قطع کند در نظر بگیریم مجموع نیروهای عمود بر bc که به‌هریک از دو قسمت برش فوق‌الذکر وارد می‌شوند برابر با صفر خواهد بود، در این حالت مورد بحث مطلب فوق به این معنی است که امکان اعمال معادله $\Sigma F_z = 0$ بر کلیه نیروهای مؤثر بر سازه و واقع در یک سوی برش $A-A$ وجود دارد. حذف قطری در پائل defg نیز ایجاد نوعی اتصال اجرایی می‌کند که اجازه استفاده از یک معادله مستقل تعادل دیگر را نسبت به نیروهای خارجی به ما می‌دهد، زیرا که به دلیل چنین حالتی این پائل نمی‌تواند هیچ نیروی برشی تحمل نماید، بنابراین معادله را می‌توان بر کلیه نیروهای مؤثر بر یک سوی برش $B-B$ به‌کار برد.

دیده می‌شود که هفت معادله مستقل زیرین را می‌توان برای محاسبه عکس‌العملهای این سازه اعمال نمود:

$$(1) \quad \Sigma M = 0 \quad \text{برای کلیه نیروهای مؤثر بر سازه}$$

$$(2) \quad \Sigma F_z = 0 \quad \text{برای کلیه نیروهای مؤثر بر سازه}$$

$$(3) \quad \Sigma F_y = 0 \quad \text{برای کلیه نیروهای مؤثر بر سازه}$$

$$(4) \quad \Sigma M_a = 0 \quad \text{برای کلیه نیروهای مؤثر بر یک سوی مفصل } a$$

$$(5) \quad \Sigma M_b = 0 \quad \text{برای کلیه نیروهای مؤثر بر یک سوی مفصل } b$$

$$(6) \quad \Sigma F_x = 0 \quad \text{برای کلیه نیروهای مؤثر بر یک سوی برش } A-A$$

$$(7) \quad \Sigma F_y = 0 \quad \text{برای کلیه نیروهای مؤثر بر یک سوی برش } B-B$$

در این سازه همچنین هفت عکس‌العمل مستقل به‌ترتیب زیر $R_{hy}, R_{iy}, R_{iz}, R_{fy}, R_{fz}$ و R_{yy} و R_{yz} نیز وجود دارد. بنابراین، این سازه نسبت به نیروهای خارجی آن معین می‌باشد می‌توان ملاحظه نمود که این سازه هم نسبت به نیروهای داخلی و هم نسبت به نیروهای خارجی اش معین است زیرا جمع کل تعداد میله‌ها (75) به‌اضافه جمع کل عکس‌العملها (7) برابر با دو برابر تعداد گرهبهاست $82 = (2 \times 41)$:

۸-۴ تحلیل تنش خریاهای طره‌ای

برای این که عکس‌العملهای سازه شکل (۸-۳) را با در نظر گرفتن بارگذاری مؤثر بر آن محاسبه کنیم می‌توان به‌صورت زیر عمل نمود: فرض کنید که کلیه عکس‌العملها در جهات نشان داده شده عمل کنند. معادله $\Sigma F_z = 0$ را بر قسمتی از سازه که در طرف چپ برش $A-A$ واقع است اعمال کنید معلوم می‌شود که $R_x = 0$ می‌باشد.

معادله $\Sigma F_x = 0$ را بر کل سازه اعمال کنید معلوم می‌شود که $R_{fx} = 0$ است.
معادله $\Sigma M_b = 0$ را بر قسمتی از سازه که در طرف چپ مفصل b واقع است اعمال کنید:

$$+R_{bv}(6)(30) + R_{iv}(2)(30) = 0 \quad R_{iv} = -3R_{bv}$$

معادله $\Sigma M_a = 0$ را بر قسمتی از سازه که در طرف چپ مفصل a واقع است اعمال کنید:

$$-(100)(3)(30) + R_{bv}(12)(30) + (-3R_{bv})(8)(30) = 0 \quad R_{bv} = -25$$

$$R_{iv} = -3(-25) = +75$$

معادله $\Sigma F_y = 0$ را بر قسمتی از سازه که در طرف چپ برش $B-B$ واقع است اعمال کنید.

$$-25 + 75 - 100 + R_{fy} = 0 \quad R_{fy} = +50$$

معادله $\Sigma F_y = 0$ را بر قسمتی از سازه که در طرف راست برش $B-B$ واقع است اعمال کنید.

$$+R_{gy} + R_{jy} = 0 \quad R_{gy} = -R_{jy}$$

و بالاخره معادله $\Sigma M_a = 0$ را بر قسمتی از سازه که در طرف راست مفصل a واقع است اعمال کنید.

$$-50(3)(30) - (-R_{jy})(4)(30) - R_{gy}(9)(30) = 0$$

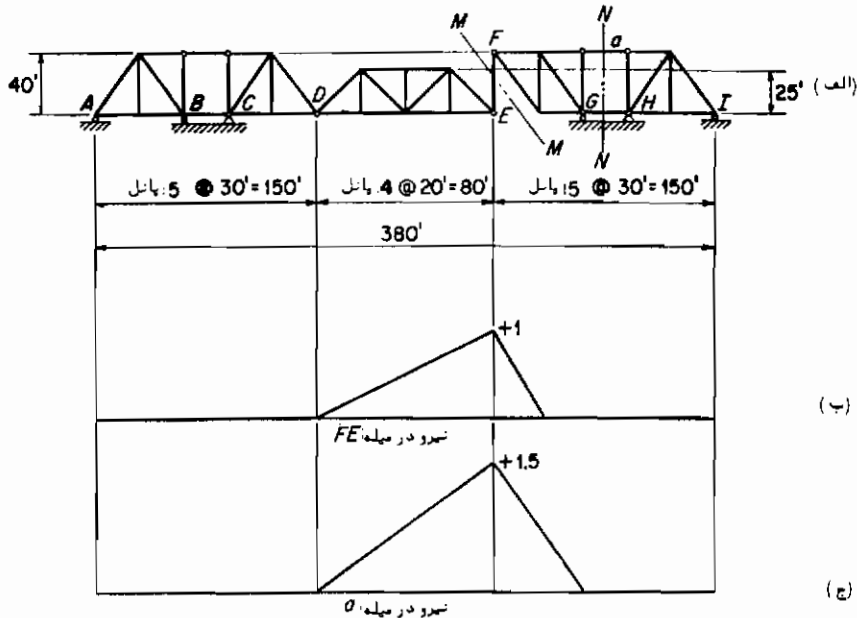
$$R_{jy} = -30 \quad R_{gy} = +30$$

معادلات موجود را می‌توان با ترتیبهای مختلف به‌کار برد و اگر سازه پایدار باشد کلیه صور گوناگون منجر به نتایج یکسان خواهد شد.

پس از آن که عکس‌العملها معلوم شدند، نیروی میله‌ها را می‌توان با روشهای متعارف تحلیل سازه‌های خرابایی معین تعیین نمود. چون امکان انجام تحلیل سازه برای هر نیروی واحدی واقع در هریک از نقاط پانلی ممکن است، لذا رسم خطوط تأثیر برای عکس‌العملها و یا برای هریک از نیروی میله‌ها منجر به مشکلی نخواهد شد ولی با وجود این بهتر است که قبل از پرداختن به میله مورد نظر به رسم خطوط تأثیر برای عکس‌العملها و یا سایر نیروی میله‌ها پرداخت و سپس با استفاده از معلوماتی که به این طریق حاصل می‌شود به رسم خط تأثیر مورد نظر اقدام نمود.

آنچه در اینجا ذکر شد در رسم خط تأثیر میله a از سازه شکل (۴-۸ الف) شرح داده شده است، ابتدا خط تأثیر میله FE را با لنگرگیری حول D از کلیه نیروهای مؤثر بر قسمتی از سازه که بین D و برش $M-M$ واقع می‌باشند رسم می‌کنیم و سپس خط تأثیر میله a را با

محاسبه نیروی آن توسط لنگرگیری حول G از کلیه نیروهای مؤثر بر قسمتی از سازه که بین برشهای $M-M$ و $N-N$ واقع اند رسم می‌کنیم، نیروهائی که در معادلات حاصل وارد می‌شوند عبارت از نیروی موجود در آویز FE ، نیروی واحد وارده و نیرو در میله a خواهد بود.

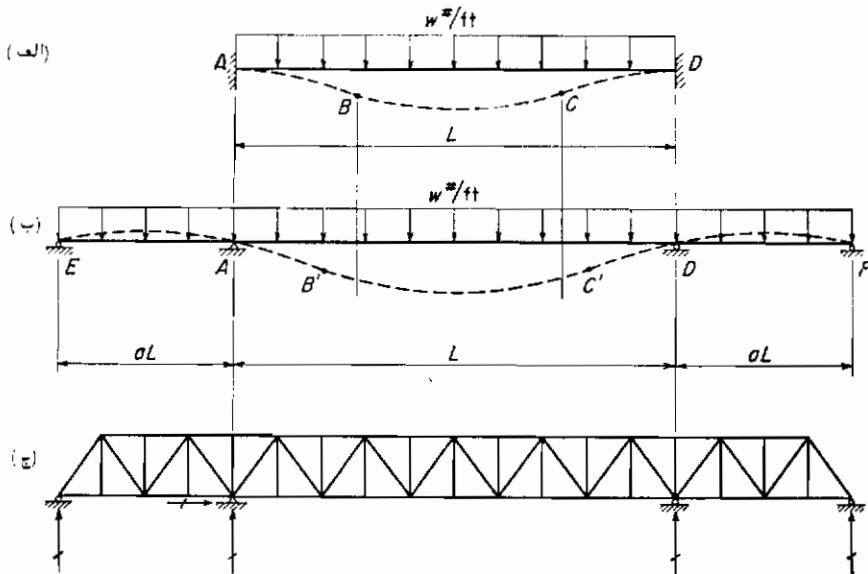


شکل ۴-۸ نمونه‌ای از خط تأثیر نیروی میله‌ها

۸-۵ سازه‌های سرتاسری

کاهش لنگر حداکثر را که حاصل کوچک نمودن دهانه‌های مؤثر سازه است و نهایتاً سبب کم شدن لنگر خمشی مثبت در سازه‌های طره‌ای می‌گردد، می‌توان به‌طریقی مشابه و با یکسره نمودن سازه نیز ایجاد نمود گرچه سازه‌های یکسره معمولاً نامعین می‌باشند، تیردوسر گیردار شکل (۸-۵ الف) تحت اثر بار گسترده یکنواخت نشان داده شده توسط خط چین $ABCD$ خمش پیدا می‌کند. در نقاط B و C لنگر خمشی تغییر علامت داده و بدان جهت انحنای تیر خمیده (شده) نیز عوض می‌گردد، در چنان نقاطی که به نقاط عطف موسوم است لنگر خمشی صفر بوده و لذا نمودار لنگر برای تیر AD مانند تیری که در نقاط عطف دارای مفصل باشد در آن نقاط صفر می‌گردد. به دلیل مشکلات اجرایی در ایجاد انتهای گیردار در A و D برای سازه‌های بادخانه وسیع در عمل نوعی گیرداری نسبی که بعلت وجود

دهانه‌های اضافی کناری بوجود می‌آید مانند شکل (۸-۵ ب) به‌کار برده می‌شود. محل قرارگیری نقاط عطف B' و C' بستگی به نسبت دهانه a خواهد داشت. خریای سرتاسری شکل (۸-۵ ج) دارای همان مزایای حاصل از یکسره‌بودن تیر سرتاسری (۸-۵ ب) می‌باشد. چون این خریای سرتاسری دارای پنج عکس‌العمل مستقل است، لذا دو درجه‌نامعین بوده و تحلیل آن بستگی به روشهایی خواهد داشت که خصوصیات ارتجاعی این سازه را نیز در بر بگیرند.

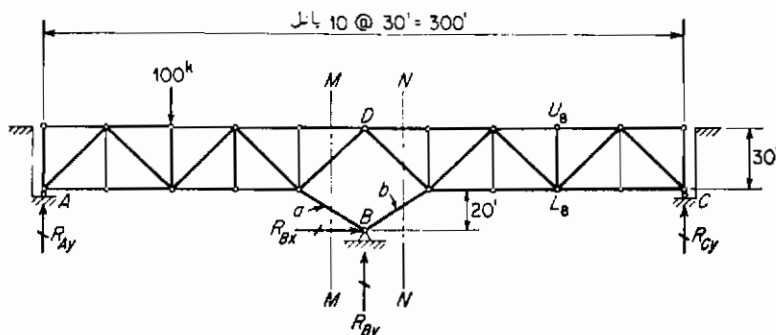


شکل ۸-۵ سازه‌های سرتاسری

البته می‌توان با حذف چند میله، یک خریای سرتاسری معین ایجاد نمود، چنین عملی در خریای ویچرت* که توسط ای. ام. ویچرت Wichert اهل پیتسبورگ اختراع و به ثبت رسیده است با حذف اعضای عمودی خریا در نقاط تکیه‌گاهی میانی ایجاد شده است. چنین سازه‌ای در شکل (۸-۶) نشان داده شده است. این سازه دارای ۱۰ میله و ۴ عکس‌العمل و به عبارت دیگر ۴ مجهول می‌باشد و همچنین دارای ۲۲ گره است، لذا ۱۱ معادله تعادل برای حل نیروهای داخلی و خارجی آن وجود خواهد داشت، دیده می‌شود که در این سازه

* به کتاب زیر مراجعه شود:

تعداد مجهولات و معادلات موجود برای تحلیل آن برابر بوده و لذا عملاً معین است و فقط باید به میله‌های a و b شیب داد چون در غیر این صورت این سازه از نظر هندسی ناپایدار خواهد شد. این چنین ناپایداری را می‌توان با دریافت نتایج ناسازگار از حل استاتیکی آن تحقیق نمود.



شکل ۸-۶ خرپای ویچرت

در مورد سازه شکل (۸-۶) که تحت اثر بارهای نشان داده شده است. اعمال $\Sigma F_x = 0$ بر کل سازه نشان می‌دهد که در آن $R_{Bx} = 0$ است، برای تعیین عکس‌العملهای عمودی می‌توان به شرح زیر عمل کرد: با لنگرگیری حول D از کلیه نیروهای مؤثر بر قسمت راست برش $N-N$ و با فرض رو به بالا عمل نمودن عکس‌العملهای عمودی سازه داریم:

$$\begin{aligned} -R_{Cv}(5)(30) + X_b(50) &= 0 & X_b &= +3R_{Cv} \\ Y_b &= +\frac{2}{3}X_b = +2R_{Cv} \end{aligned}$$

با لنگرگیری حول D از نیروهای واقع در چپ برش $M-M$ داریم:

$$\begin{aligned} +R_{Av}(5)(30) - 100(3)(30) - X_a(50) &= 0 & X_a &= +3R_{Av} - 180 \\ Y_a &= +\frac{2}{3}X_a = +2R_{Av} - 120 \end{aligned}$$

با اعمال $\Sigma F_v = 0$ در گره B داریم:

$$+R_{Bv} + 2R_{Cv} + 2R_{Av} - 120 = 0$$

از آنجا:

$$R_{Bv} = 120 - 2R_{Av} - 2R_{Cv}$$

و چون این عبارت بهمان‌کننده مقدار عکس‌العمل میانی بر حسب دو عکس‌العمل انتهایی می‌باشد

حال می‌توانیم عکس‌العملهای انتهایی را با اعمال $\Sigma F_v = 0$ و $\Sigma M = 0$ در مورد کل سازه محاسبه کنیم. برای $\Sigma M_A = 0$ داریم:

$$+100(2)(30) - (120 - 2R_{Ay} - 2R_{Cy})(5)(30) - R_{Cu}(10)(30) = 0$$

و با اعمال $\Sigma F_v = 0$ داریم:

$$R_{Ay} - 100 + (120 - 2R_{Ay} - 2R_{Cy}) + R_{Cy} = 0$$

با حل این دو معادله خواهیم داشت:

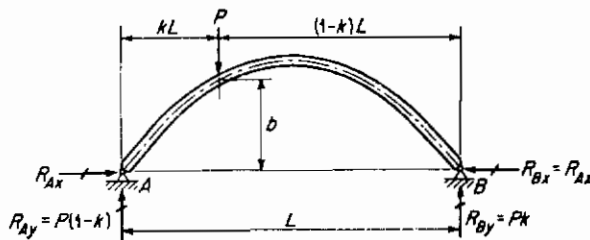
$$R_{Cy} = -20, R_{Ay} = +40$$

$$R_{By} = 120 - 2(+40) - 2(-20) = +80$$

با معلوم شدن مقادیر عکس‌العملهای تحلیل نیروی میله‌ها مشکلی ایجاد نخواهد کرد و چون در حالی که باری واحد به هر یک از نقاط پانلی اثر کند می‌توان به طریق ذکر شده فوق تحلیل لازم را به عمل آورد لذا می‌توان خطوط تأثیر لازم را برای عکس‌العملها و نیروی میله‌ها رسم نمود.

۸-۶ قوسها - کلیات

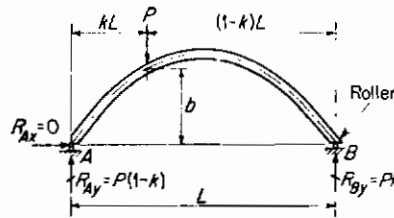
روش دیگری که برای کاهش لنگرهای حداکثر در سازه‌های با دهانه وسیع به کار برده می‌شود شامل انتخاب نوعی سازه برای دهانه فوق‌الذکر می‌باشد که بر اثر آن بارهای عمودی مؤثر تولید عکس‌العملهای افقی کند به طوری که لنگرهای حاصل از این عکس‌العملهای افقی در جهت کاهش لنگرهای حاصل از بارهای عمودی باشد. شکل (۸-۷) نشان دهنده یک قوس



شکل ۸-۷ قوس دو مفصل

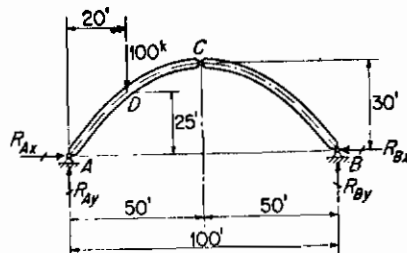
است که آن قوس سازه‌ای است که سبب ایجاد عکس‌العملهای رو به داخل افقی تحت اثر بارهای مؤثر عمودی می‌نماید. این قوس از نوع دو مفصل است. عکس‌العملهای عمودی این سازه را می‌توان با استفاده از روابط تعادل و با لنگرگیری حول یکی از مفصلهای انتهایی از کلیه نیروهای مؤثر بر قوس به دست آورد: اگر نیروی مؤثر خارجی P باشد عکس‌العملهای عمودی دارای مقادیر مذکور در شکل خواهند بود. رابطه بین عکس‌العملهای افقی R_{Bx} و R_{Ax} را می‌توان با استفاده از روابط تعادل ($\Sigma F_x = 0$) به دست آورد ولی مقادیر واقعی این عکس‌العملها را فقط می‌توان بر اساس تحلیل ارتجاعی معلوم نمود زیرا که با داشتن چهار عکس‌العمل مستقل این قوس دو مفصل، یک درجه نامعین خواهد بود.

اگر یکی از مفصلهای انتهایی را به غلتک تبدیل کنیم، چنانچه در شکل (۸-۸) دیده می‌شود سازه ایجاد شده دیگر قوس نبوده بلکه تیری منحنی و معین می‌باشد و لنگر خمشی در محل تأثیر بار خارجی برابر با $P(1-k)kL$ خواهد بود. در قوس دو مفصل شکل (۸-۷) این مقدار لنگر به میزانی برابر با $R_{Ax}b$ کاهش می‌یابد.



شکل ۸-۸ تیر منحنی

یک قوس را می‌توان با اضافه نمودن مفصل سوم در یکی از نقاط میانی آن نظیر تاج آن علاوه بر دو مفصل انتهایی آن به سازه‌ای معین تبدیل نمود، چنین سازه‌ای را در شکل (۸-۹) نشان داده‌ایم و به آن قوس سه مفصل گویند. این سازه دارای چهار عکس‌العمل مستقل است و برای کل سازه سه معادله می‌توان برقرار نمود و همچنین با لنگرگیری حول مفصل C از کلیه



شکل ۸-۹ قوس سه مفصل

نیروهای مؤثر به هر یک از طرفین این مفصل یک معادله خاص سازه نیز می‌توان ایجاد کرد .
به این ترتیب با لنگرگیری از کلیه نیروهای مؤثر بر سازه حول نقطه A خواهیم داشت :

$$R_{By} = +100(20/100) = +20$$

و به همین ترتیب با لنگرگیری حول مفصل B ، خواهیم داشت ،

$$R_{Ay} = +100(80/100) = +80$$

و حال با لنگرگیری حول مفصل C از نیروهای مؤثر بر قسمتی از سازه که در طرف راست این مفصل واقع است داریم :

$$+R_{Bz}(30) - 20(50) = 0 \quad R_{Bz} = +33.3$$

با اعمال $\Sigma F_x = 0$ بر کل سازه خواهیم داشت : $R_{Az} = +33.3$
مقدار لنگر در نقطه اثر بار خواهد شد :

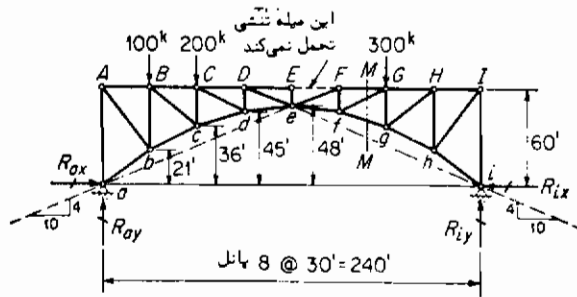
$$M_D = +80(20) - 33.3(25) = +767 \text{ kip-ft}$$

در مورد تیری ساده روی دو تکیه‌گاه انتهایی که دارای همان دهانه و بارگذاری باشد ، لنگر در محل تأثیر بار برابر با $+1,600 \text{ kip-ft} = +80(20)$ خواهد شد . با این ترتیب دیده می‌شود که اجرای قوسی آن مقدار لنگر را 52 درصد تقلیل داده است . البته مقاطع قوس تحمل فشار نیز می‌نمایند که در تیر ساده با دو تکیه‌گاه انتهایی وجود ندارد مثلاً فشار در تاج C قوس شکل (۸-۹) جایی که مماس بر قوس افقی می‌باشد برابر با عکس‌العمل افقی یعنی برابر با مقدار -33.3 kips برای بار وارده می‌گردد . معمولاً تحمل بار توسط تنشهای یکنواخت محوری نسبت به تحمل آن با تنشهای خمشی مقرون به‌صرفه است ، واضح است در صورتی که تنشهای محوری فشاری باشند می‌بایستی پایداری قطعه در برابر کمانش ارتجاعی تأمین گردد .

۸-۷ تحلیل قوس خرابایی سه مفصل

دو نوار قوسی AC و BC از سازه شکل (۸-۹) را می‌توان با خریاهای نشان داده شده شکل (۸-۱۰) جایگزین نمود . چون در این سازه چهار عکس‌العمل وجود دارد لذا فقط به سبب مفصل در نقطه e ، این سازه نامعین است و چون میله EF که به صورت خط چین نشان داده

شده است در دو انتهای خود به نحوی اتصال بیافته که نیرویی محوری تحمل نمی‌کند لذا مفصل در e به صورت مؤثری عمل می‌نماید.



شکل ۸-۱ قوس خرابایی سه مفصل

عکس‌العملهای این سازه را می‌توان به طریق زیر محاسبه نمود: با لنگرگیری حول a از کلیه نیروهای مؤثر بر سازه خواهیم داشت:

$$+100(30) + 200(2)(30) + 300(6)(30) - R_{iy}(8)(30) = 0$$

$$R_{iy} = +287.5 \text{ kips}$$

با اعمال شرط $\sum F_v = 0$ بر کلیه نیروهای مؤثر بر سازه داریم:

$$+R_{ay} - 100 - 200 - 300 + 287.5 = 0 \quad R_{ay} = +312.5 \text{ kips}$$

برای بدست آوردن R_{ix} معادله $\sum M = 0$ را حول مفصل e با در نظر گرفتن نیروهای مؤثر بر قسمتی از سازه که بر قسمت راست این مفصل اثر می‌کنند اعمال می‌کنیم:

$$+300(2)(30) + R_{ix}(18) - 287.5(1)(30) = 0 \quad R_{ix} = +344 \text{ kips}$$

با اعمال $\sum F_x = 0$ بر کل سازه R_{ax} نیز برابر با $+344 \text{ kips}$ به دست می‌آید: مقدار R_{ax} با اعمال لنگرگیری حول مفصل e از نیروهای واقع در سمت چپ این مفصل نیز به دست آورد.

$$+312.5(4)(30) - R_{ax}(48) - 100(3)(30) - 200(2)(30) = 0$$

$$R_{ax} = +344 \text{ kips}$$

در محاسبه نیروی میله‌ها، اثر عکس‌العملهای افقی را نبایستی نادیده گرفت، به‌عنوان

مثال برای این که نیرو را در FG به دست آوریم از نیروهای واقع در راست برش $M-M$ حول f لنگرگیری می‌نمائیم .

$$+300(30) + 311(45) - 287.5(90) - F_{FG}(15) = 0 \quad F_{FG} = -93 \text{ kips}$$

اگر باری در حد فاصل بین مفصل مرکزی و یکی از نقاط انتهایی خرپا وجود نداشته باشد ، عکس‌العمل برآیند در آن انتها از خرپا می‌بایستی چنان امتدادی داشته باشد که از مفصل مرکزی بگذرد زیرا لنگر حول مفصل مرکزی از نیروهای واقع در آن سمت مفصل می‌بایستی برابر با صفر شود . به این ترتیب اگر بار عمودی واحدی در B بر سازه شکل (۸-۱) اثر کند $R_{ix} = +1.8$ می‌شود و چون عکس‌العمل برآیند در i در راستای خط چین رسم شده از i به e قرار می‌گیرد ، به سرعت می‌توان نتیجه گرفت که :

$$R_{ix} = +1.8(10^4) = +516$$

این واقعیت اغلب سبب راحت‌تر شدن تحلیل قوس مخصوصاً در رسم خط تأثیر می‌گردد .
اگر قوس سه مفصل شکل (۸-۱) تحت اثر بارهای یکسانی در کلیه نقاط پانلی فوقانی (و یا در کلیه نقاط پانلی تحتانی) قرار گیرد ، شرایط تنش زیر برقرار خواهد شد .

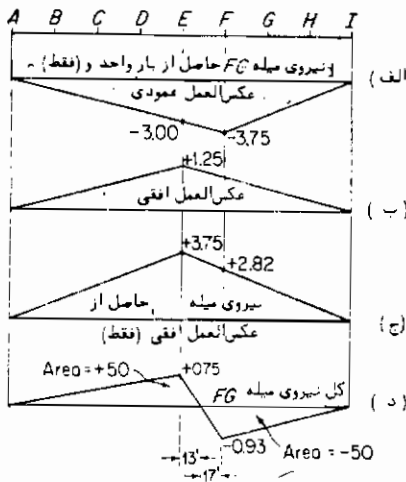
- ۱- نیرو در کلیه میله‌های اصلی فوقانی برابر با صفر خواهد شد .
- ۲- نیرو در کلیه قطریها برابر با صفر خواهد شد .
- ۳- نیرو در کلیه عمودیها برابر با نیروی پانلی فوقانی خواهد شد .
- ۴- مولفه افقی نیرو در هریک از میله‌های اصلی تحتانی مساوی بوده و هریک از آنها برابر با عکس‌العملهای افقی خواهد شد . واقعیت این مطلب را دانشجویان می‌توانند بررسی نمایند . چنین عملی بسیار مفید خواهد بود به‌عنوان مثال در محاسبه نیروی میله‌های حاصل از بار مرده گسترده یکنواخت کمک خواهد نمود . وجود چنین شرایطی به‌دلیل آن است که کلیه نقاط پانلی تحتانی این سازه در روی یک سهمی قرار دارند و اگر کثیرالاضلاع فونیکولری برای بارهای فوق‌الذکر را چنان رسم کنیم که این کثیرالاضلاع از سه مفصل قوس عبور کند ، کثیرالاضلاع رسم شده بر وضعیت قرار گرفته میله‌های اصلی تحتانی منطبق خواهد شد .

۸-۸ خطوط تأثیر قوس خریایی سه مفصل

خطوط تأثیر یک قوس خریایی سه مفصل را می‌توان با قراردادن در موقعیتهای مختلف

بار واحد رسم نمود ولی روشی مشابه روش زیرین اغلب مزیت پیدا می‌کند: می‌خواهیم خط تأثیری برای میله FG از سازه شکل (۸-۱۰) رسم کنیم. ابتدا خط تأثیری برای قسمتی از نیروی FG که مربوط به بار واحد و عکس‌العملهای عمودی می‌شود رسم می‌کنیم. چون این عکس‌العملها دارای مقدار برابر با عکس‌العملهای تیر ساده‌ها دو تکیه‌گاه انتهایی می‌باشند لذا خط تأثیر برای این قسمت از نیرو، مثلثی خواهد بود که حداکثر مقدار آن زمانی اتفاق می‌افتد که بار واحد مستقیماً بر مرکز لنگرگیری f وارد شود و در این صورت همان طوری که در شکل (۸-۱۱ الف) می‌بینیم عرض خط تأثیر برابر با $-3.75 = -\frac{5}{8}(9\frac{1}{15})$ خواهد شد.

سپس خط تأثیر برابر $R_{oz} = R_{iz}$ رسم خواهیم کرد، وقتی که بار واحد از A به E حرکت می‌کند، R_{iz} و بنابراین R_{oz} (که برابر $\frac{5}{2}R_{iz}$ می‌باشد) به‌طور خطی تغییر خواهد کرد. وقتی بار در E واقع شود R_{iz} برابر با $+1.25 = \frac{5}{2}(+1\frac{1}{2})$ خواهد شد. و خط تأثیر برای R_{iz} خط مستقیمی از مقدار صفر در A تا $+1.25$ در E خواهد بود. با استدلال مشابهی به‌عکس‌العمل در a می‌پردازیم. خط تأثیر برای $R_{oz} = R_{iz}$ خط مستقیمی خواهد بود که از $+1.25$ در E تا صفر در I امتداد دارد. خط تأثیر اندازه این عکس‌العمل افقی را در شکل (۸-۱۱ ب) نشان داده‌ایم. نیرو در میله FG حاصل از عکس‌العملهای افقی برابر خواهد شد با $+3R_{iz}(4\frac{5}{15}) = +3R_{iz}$ لذا خط تأثیر برای این قسمت از نیرو در میله FG مثلثی خواهد بود که رأس آن در E دارای مختصاتی برابر: $+3(+1.25) = +3.75$ خواهد بود. این خط تأثیر را در شکل (۸-۱۱ ج) نشان داده‌ایم. حال می‌توانیم خط تأثیر را برای کل نیرو در میله FG با انطباق خطوط تأثیر شکل‌های (۸-۱۱ الف) و (۸-۱۱ ج) که منجر به خط تأثیر شکل (۸-۱۱ د) می‌گردد. به دست آوریم.



دید می‌شود که سطح خالص زیر منحنی آن‌گونه که باید برابر با صفر است زیرا بار یک‌نواختی که بر کل دهانه وارد می‌شود نیرویی در میله‌های اصلی فوقانی ایجاد نخواهد کرد.

شکل ۸-۱۱ خطوط تأثیر برای قوس شکل ۸-۱۰

۸-۹ قوسهای خرپائی سه مفصل با اختلاف سطح تکیه‌گاهی

تکیه‌گاههای یک قوس خرپایی سه مفصل ممکن است نظیر آنچه در شکل (۸-۱۲) دیده می‌شود در سطوح تراز مختلفی قرار داشته باشند، در این حالت عکس‌العملهای عمودی قوس با آنچه در حالت معمولی یک خرپا با دو تکیه‌گاه انتهایی می‌تواند داشته باشد متفاوت خواهد بود، زیرا وقتی حول یکی از نقاط تکیه‌گاهی لنگرگیری می‌کنیم، اثر عکس‌العمل افقی در تکیه‌گاه انتهایی دیگر در معادله لنگرگیری داخل می‌شود ولی در هر صورت مقادیر عکس‌العملها را می‌توان توسط معادلات تعادل به دست آوریم. با در نظر گرفتن شکل (۸-۱۲ الف) و لنگرگیری حول a از کلیه نیروهای مؤثر بر سازه داریم:

$$+100(60) - R_{iz}(20) - R_{iv}(240) = 0$$

$$R_{iz} = +300 - 12R_{iv} \quad \text{ولذا:}$$

و حال می‌توانیم با لنگرگیری حول مفصل e از نیروهای مؤثر بر راست مفصل بنویسیم:

$$+R_{iz}(38) - R_{iv}(120) = 0$$

$$R_{iv} = +38 \left/ \begin{matrix} 120 \\ 20 \end{matrix} \right. R_{iz} = +38 \left/ \begin{matrix} 120 \\ 20 \end{matrix} \right. (+300 - 12R_{iv})$$

و از آنجا داریم:

$$R_{iz} = +300 - 12(19.8) = +62.5 \text{ kips} \quad R_{iv} = +19.8 \text{ kips}$$

در راه حل فوق حل دستگاه دو معادله دو مجهولی الزامی است ولی می‌توان با در نظر گرفتن جهت عکس‌العملها طبق شکل (۸-۱۲ ب) از این عمل خودداری نمود، در این شکل راستای R'_{iz} طوری گرفته شده است که بر خط اتصال دو نقطه تکیه‌گاهی منطبق می‌باشد در این شکل R'_{iv} عکس‌العمل عمودی بوده که مقدار آن با مقدار R_{iv} متفاوت است زیرا که R'_{iz} نیز دارای یک مولفه عمودی می‌باشد، با لنگرگیری حول a داریم:

$$+100(60) - R'_{iv}(240) = 0 \quad R'_{iv} = +25.0$$

با لنگرگیری حول e و فرض این که R'_{iz} در نقطه o اثر کند:

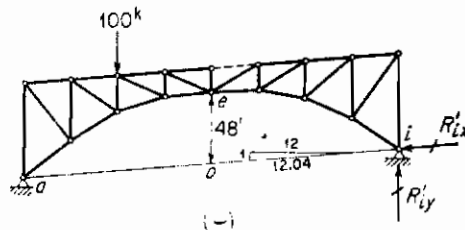
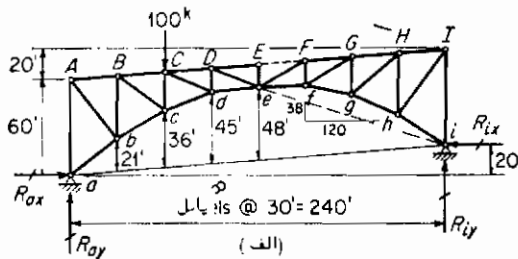
$$+ \frac{12.00}{12.04} R'_{iz}(48) - 25.0(120) = 0$$

واز آنجا $R'_{ix} = +62.7$ kips خواهد شد. از این طریق عکس‌العمل واقعی افقی در i خواهد شد:

$$R_{ix} = +62.7 \left(\frac{12.00}{12.01} \right) = +62.5 \text{ kips}$$

و عکس‌العمل واقعی عمودی در i برابر خواهد شد با:

$$R_{iy} = +25.0 - \frac{1}{12.01} (62.7) = +19.8 \text{ kips}$$



شکل (۸-۱۲) اختلاف سطح تکیه‌گاهی

در حالت خاصی که باری بر قسمت راست مفصل e اثر نکند می‌توان نتیجه گرفت که عکس‌العمل برآیند در i از e بگذرد و از آنجا خواهیم داشت:

$$R_{ix} = \frac{120}{38} R_{iy} = +3.16 R_{iy}$$

سه‌س با لنگرگیری حول a نتیجه می‌شود که:

$$+100(60) - 3.16 R_{iy}(20) - R_{iy}(240) = 0$$

$$R_{iy} = +19.8 \text{ kips}$$

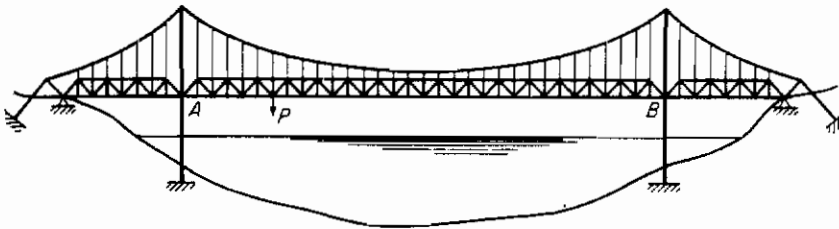
و بالاخره داریم:

و از آنجا نتیجه خواهد شد .

$$R_{ix} = +3.16(+19.8) = +62.5 \text{ kips}$$

۸-۱۰ پلهای معلق

روش مهمی که در تقلیل لنگر خمشی سازه‌های با دهانه وسیع به کار برده می‌شود عبارت از ایجاد تکیه‌گاههای فرعی در نقاط واقع در طول دهانه سازه به توسط کابل‌هایی نظیر آنچه در پلهای معلق وجود دارد می‌باشد . با توجه به شکل (۸-۱۳) یک پل معلق معمولاً "به نحوی نصب می‌شود که کلیه بار مرده آن به کابلها وارد شود . و وقتی بار زنده بر پل وارد می‌شود به دلیل کشش موجود در کابل قسمت اعظم بار زنده به کابلها منتقل می‌شود . از این رو خریای تقویتی AB هیچ لنگری که حاصل از بار مرده باشد تحمل نمی‌کند و لنگر حاصل از بار زنده آن تا حد قابل توجهی تقلیل یافته است . در سازه‌های با دهانه وسیع چنین عملکردی از اهمیت شایانی برخوردار است زیرا بیشتر بار توسط کابل کششی که نقشی بسیار مؤثر در باربری بارها دارد تحمل می‌شود .



شکل (۸-۱۳) پل معلق

پل معلق نظیر شکل (۸-۱۳) جزء سازه‌های نامعین می‌باشد ولی با اجرای اتصالاتی خاص می‌توان آن را به صورت معین درآورد ، تحلیل پلهای معلق معین در مبحث (۱۰-۱۰) مورد بررسی قرار گرفته است .

۸-۱۱ مسائل

۸-۱ الف) خط تأثیری برای عکس‌العمل عمودی A از سازه شکل (۸-۲) رسم کنید $a = L/2$ بگیریید .

(ب) اگر عکس‌العمل حداکثر حاصل از بار یکنواخت زنده به شدت $1,000 \text{ lb/ft}$ را با عکس‌العمل حداکثر حاصل در A در حالتی که EA ، AD ، DE را تیرهای ساده با دو تکیه‌گاه انتهایی در نظر بگیریم نتیجه چه خواهد بود.

جواب:

(الف) خط تأثیر بصورت خطی از E در 0.0 تا B در $+1.33$ و تا C در 0.0 تغییر می‌کند.

(ب) عکس‌العمل در حالت طره‌ای برابر با $R_1 = 888.8L$ می‌شود و عکس‌العمل در حالت تیر ساده برابر با $R_2 = 750.0L$ می‌شود که $R_1/R_2 = 1.185$ خواهد بود.

۸-۲ با در نظر گرفتن پل طره‌ای شکل (۸-۳) خط تأثیری برای (الف) نیرو در آویز bc (ب) عکس‌العمل عمودی در e ، (ج) نیروی میله در میله اصلی de رسم کنید (د) حداکثر نیرو را در میله de تحت اثر بارگذارهای زیرین محاسبه کنید: بار مرده برابر با $2,000 \text{ lb/ft}$ بار زنده یکنواختی برابر با $1,000 \text{ lb/ft}$ بار زنده متمرکزی برابر با $10,000 \text{ lb}$.

جواب:

(الف) خط تأثیر به‌طور خطی از 0.0 واقع در وسط e و δ تا 1.0 در δ و از آنجا تا 0.0 در a رسم می‌شود.

(ب) خط تأثیر به‌طور خطی از 0.0 در a تا 1.5 در δ و از آنجا تا 0.0 در e رسم می‌شود.

(ج) خط تأثیر به‌طور خطی از 0.0 در δ تا 1.8 در a و از آنجا تا 0.0 در e رسم می‌شود.

(د) $747,000 \text{ lb}$

۸-۳ کلیه نیروها را در میله‌های خربای و بیچرت شکل (۸-۶) را تحت اثر بار برابر با 100 kips که در D وارد می‌شود محاسبه کنید.

۸-۴ برای عکس‌العمل در A از خربای و بیچرت شکل (۸-۶) خط تأثیر رسم کنید.

جواب:

خط تأثیر به‌طور خطی از $+1.0$ در A تا -0.5 در B و از آنجا تا 0.0 در C رسم می‌شود.

۸-۵ یک خربای سه‌دانگ و بیچرت را که هر طرف آن مشابه طرف سمت چپ شکل (۸-۶) می‌باشد در نظر بگیرید در صورتی که محور تقارنی از $U_e L_e$ رسم شود با این تفاوت که تکیه‌گاه قرینه B را می‌بایستی تکیه‌گاهی غلتکی گرفت کلیه عکس‌العمل‌های این سازه را هرگاه تحت اثر بار یکنواختی به شدت $w \text{ lb/ft}$ در کل دهانه سازه و بر نقاط پانلی فوقانی آن قرار گیرد محاسبه کنید.

۸-۶ برش و نیروی محوری در نقطه D از سازه شکل (۸-۹) را تحت اثر بار وارد محاسبه کنید فرض کنید که شیب قوس در D برابر با 30° با افق باشد.

۸-۷ کلیه نیروی میله را در همه اعضای قوس سه مفصل شکل (۸-۱۰) تحت اثر بار یکنواختی به شدت $1,000 \text{ lb/ft}$ که بر کل دهانه سازه اثر می‌کند محاسبه کنید. بارهای پانلی بر نقاط پانلی فوقانی وارد می‌شوند.

۸-۸ خط تأثیری برای نیرو در میله bc از سازه شکل (۸-۱۰) رسم کنید.

جواب:

خط تأثیر به صورت خطی از 0.0 در a تا $+0.215$ در b و از آنجا تا -1.72 در e و از آنجا تا 0.0 در f رسم می‌شود.

۸-۹ مقدار حداکثر نیرو در میله Bc از سازه به شکل (۸-۱۰) تحت اثر بارهای زیرین چه خواهد بود: بار مرده‌ای برابر با $1,000 \text{ lb/ft}$ ، بار زنده یکنواختی برابر با 500 lb/ft با متمرکز زنده‌ای برابر با $5,000 \text{ lb}$.

۸-۱۰ مساله (۸-۸) را با در نظر گرفته (۸-۱۲ الف) رسم کنید.

جواب:

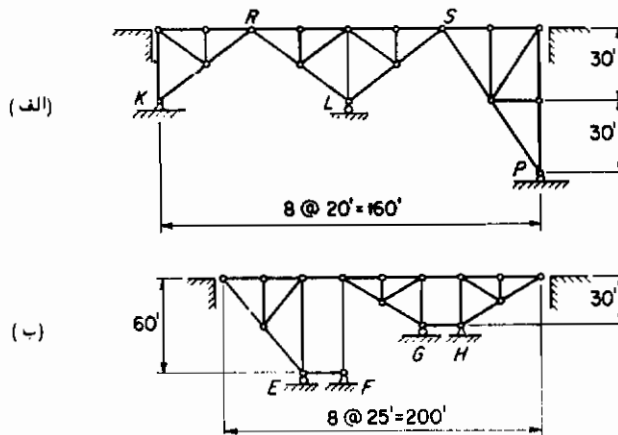
خط تأثیر به طور خطی از 0.0 در a تا $+0.220$ در b و از آنجا تا -1.761 در e و از آنجا تا 0.0 در f رسم می‌شود.

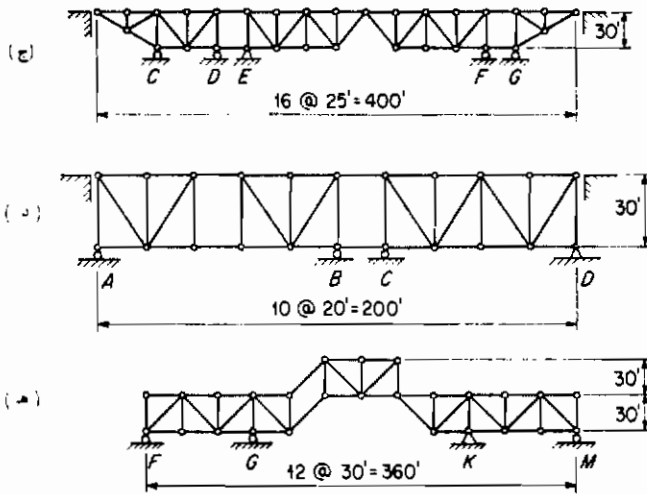
۸-۱۱ مساله (۸-۹) را با در نظر گرفتن شکل (۸-۱۲ الف) رسم کنید.

جواب:

$$Bc = +19,110 \text{ lb}, -16,930 \text{ lb}$$

۸-۱۲ خطوط تأثیر عکس‌العمل را برای هر یک از سازه‌های شکل (۸-۱۴) رسم کنید.





شکل (۱۴-۸) مساله (۱۲-۸)

شبکه‌های سه‌بعدی

۹ - ۱ مقدمه

گرچه اغلب سازه‌های مهندسی سه‌بعدی هستند ولی می‌توان سازه‌های سه‌بعدی را نیز به‌چندین سازه مستوی تجزیه نموده و هریک از آنها را تحت اثر بارهای مؤثر در صفحه سازه مورد تحلیل قرار داد. به‌عنوان مثال خرپای یک پل زیرگذر را که دارای میله‌های اصلی فوقانی و تحتانی موازی با یکدیگر می‌باشد در نظر بگیرید یک چنین سازه‌ای سه‌بعدی بوده و آن را می‌توان به‌شش سازه مستوی تجزیه نمود. این سازه‌ها عبارتند از دو خرپای اصلی عمودی، سیستم مهاربندی فوقانی، سیستم مهاربندی تحتانی و دو پرتال انتهایی. اغلب برخی از قطعات این سازه را می‌بایستی عضو بیش از یکی از سازه‌های مستوی دانست به‌عنوان مثال میله اصلی تحتانی خرپای عمودی، میله اصلی سیستم مهاربندی تحتانی نیز می‌باشد. چنین حالتی هیچ نوع مشکلی در محاسبات بوجود نمی‌آورد زیرا می‌توان مقدار تنش را در یک چنین عضوی به‌تناسب این که در کدام سازه واقع است محاسبه نموده و سپس تنش کل را با رویهم‌گذاری چند تنش محاسباتی در آن قطعه محاسبه نمود.

در برخی از سازه‌های سه‌بعدی بین تنش‌های موجود در قطعات مختلفی که در یک صفحه قرار دارند روابط بخصوصی موجود است. بدیهی است که در یک چنین حالتی آن سازه را نمی‌توان به‌روش تجزیه به‌چندین سازه مستوی تحلیل نمود، در یک چنین سازه‌ای تحلیل بخصوص سه‌بعدی آن مورد لزوم خواهد بود.

اگر بخواهیم چند سازه از این نوع را مثال بزنیم می‌توان به‌برجها، آنتنهای مهارشده دکلها، شبکه‌بندی طاقها و شبکه‌بندی بدنه هواپیما اشاره نمود. این چنین سازه‌هایی ممکن است معین و یا نامعین باشند. در این فصل به بررسی سازه‌های سه‌بعدی معین می‌پردازیم بدیهی است که از روشهای تحلیل سازه‌های نامعین که در بخشهای دیگر این کتاب صحبت شده است می‌توان در تحلیل سازه‌های سه‌بعدی نامعین نیز استفاده نمود.

در این بخش از تحلیل سازه‌های سه‌بعدی از سه محور مختصات استفاده می‌شود از Ox و Oy به همان ترتیبی که در سازه‌های مستوی تعریف شد یعنی Ox افقی و Oy عمودی استفاده می‌گردد و Oz افقی و عمود بر صفحه XOY در نظر گرفته می‌شود.

باید یادآور شویم که اصول پایه تحلیل سازه‌های سه‌بعدی همان اصول پایه سازه‌های مستوی می‌باشد. هریک از معادلات تعادل را می‌توان در مورد کل سازه یا به‌هریک قسمت از سازه به‌کاربرد، البته تعداد معادلات تعادل در این حالت بیشتر است زیرا نیروها را می‌توان در امتداد محورهای جدیدی برآیند نمود. همچنین لنگرگیری را می‌توان حول دو محور جدید دیگر نیز انجام داد.

۹-۲ شرط تعادل

معمولاً فرض می‌شود که قطعات یک شبکه سه‌بعدی به‌نوعی به‌یکدیگر مفصل شده‌اند که قطعات فقط قادر به تحمل بارهای محوری باشند و لذا فقط یک مولفه مستقل نیروی میله برای هر عضو از شبکه وجود خواهد داشت.

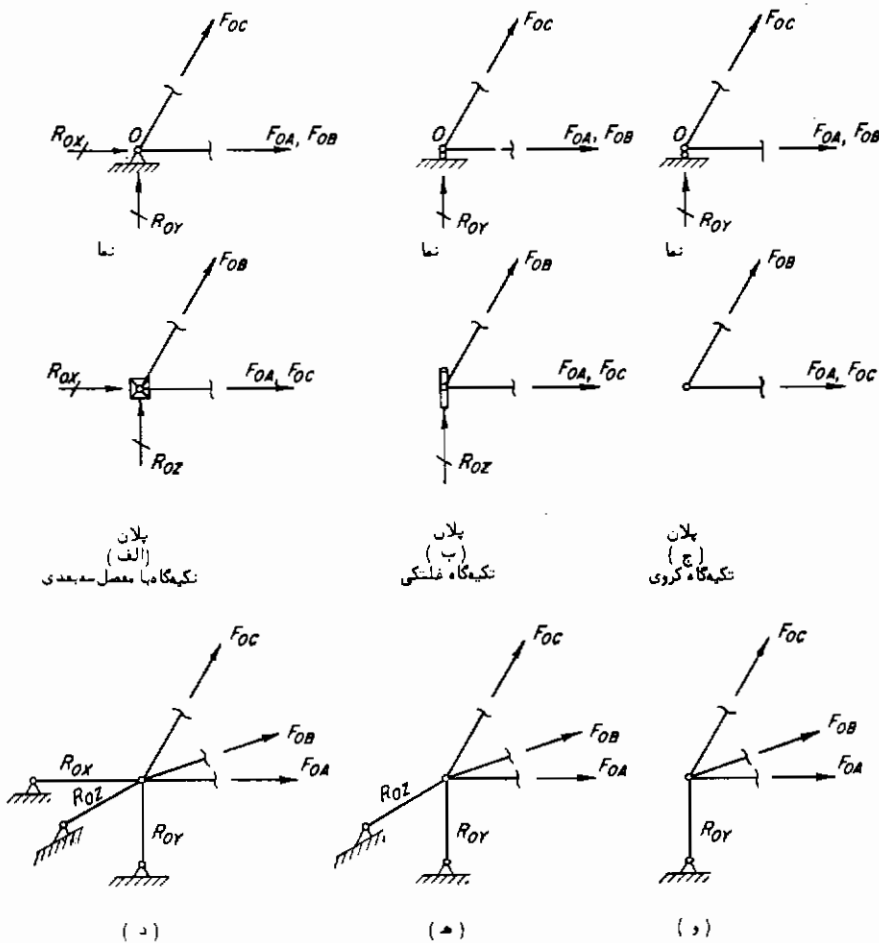
چنین گره مفصلی را در روی نمودار خطی شبکه‌های فضایی با یک دایره کوچک توخالی نشان خواهیم داد.

البته هر عضوی دارای سه مولفه نیروی میله که به‌ترتیب به موازات هریک از سه محور مختصات می‌باشند، خواهد بود که روابط موجود بین این سه مولفه را می‌توان از تصویر عضو مورد نظر به دست آورد.

در نقطه تکیه‌گاهی شبکه فضایی امکان وجود سه مولفه مستقل نیروی عکس‌العمل موجود است ولی امکان این نیز وجود دارد که سازه را در یک نقطه تکیه‌گاهی به‌نوعی طرح نمود که یک و یا بیش از یک مولفه عکس‌العمل برابر با صفر گردد. در شکل (۹-۱۱ الف) مفصل تکیه‌گاهی که یک مفصل سه‌بعدی است می‌تواند سه مولفه مستقل عکس‌العمل R_{Ox} ، R_{Oy} و R_{Oz} را داشته‌باشد. فرض کنید که این مفصل را با یک غلتک مانند شکل (۹-۱۲ ب) جایگزین

کرده باشیم، در این صورت چون یک چنین غلتکی در برابر انتقال افقی در راستای Z مقاومت خواهد کرد لذا عکس‌العملهای R_{Ox} و R_{Oy} دارای مقدار بوده ولی مقدار R_{Oz} برابر با صفر خواهد شد اگر این غلتک را با یک گوی کروی جایگزین کنیم دیگر عکس‌العمل افقی وجود نداشته و فقط عکس‌العمل عمودی R_{Oy} وجود خواهد داشت، چنین حالتی در شکل (۹-۱۳ ج) نشان داده شده است. برخی اوقات بهتر است که این سه نوع تکیه‌گاه را با مقدار معادل بند آنها نشان دهیم، به‌عنوان مثال تکیه‌گاه مفصلی سه‌بعدی را می‌توان

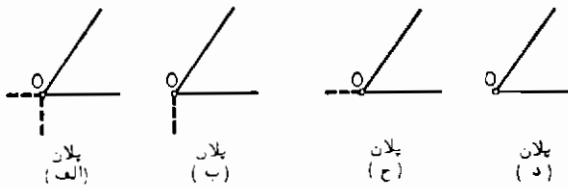
همان طوری که در شکل (۹-۱ الف) نشان داده شده است با سه بند متقاطع که در یک صفحه واقع نشده باشند نظیر آنچه در شکل (۹-۱ د) به طور ایزومتریک نشان داده شده نمایش داد و تکیه‌گاه غلتکی شکل (۹-۱ ب) را با دو بند متقاطع واقع در صفحه YOZ نظیر آنچه در شکل (۹-۱ هـ) نشان داده شده و تکیه‌گاه کروی شکل (۹-۱ ج) را با یک بند در راستای OY نظیر آنچه در شکل (۹-۱ و) نشان داده شده است نمایش داد.



شکل (۹-۱) انواع تکیه‌گاه‌های شبکه فضایی

برای این که بتوان این سه نوع تکیه‌گاه را در پلان نمایش داد، از خط چین ضخیم در راستای عکس‌العملهایی که دارای مولفه افقی می‌باشند استفاده خواهد شد. چنین قراردادی در شکل (۹-۲) نمایش داده شده است در این شکل (الف) نشان دهنده تکیه‌گاه مفصلی است که

دارای دو عکس‌العمل افقی در راستای X و Y می‌باشد (ب) نشان دهنده تکیه‌گاه غلتکی است که در آن غلتک به‌نوعی قرار گرفته است که دارای عکس‌العمل افقی در راستای Z می‌باشد، (ج) نشان دهنده تکیه‌گاه غلتکی است که در آن غلتک به‌نوعی قرار گرفته است که دارای عکس‌العمل افقی در راستای X می‌باشد و بالاخره (د) نشان دهنده تکیه‌گاه کروی است که در آن عکس‌العمل افقی وجود ندارد.



شکل (۹-۲) وضعیت‌های مختلف مولفه‌های افقی عکس‌العمل

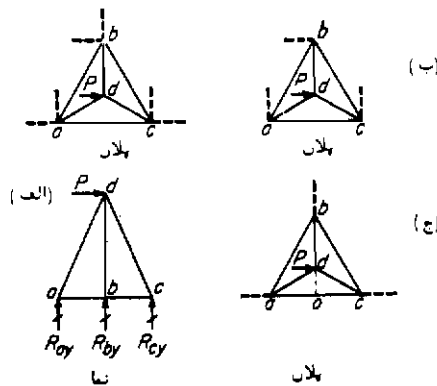
به‌این ترتیب تعداد کل عناصر مجهول تحلیل تنش که در تحلیل شبکه‌های سه‌بعدی وجود دارند عبارت خواهد بود از تعداد میله‌ها با اضافه تعداد مولفه‌های مستقل عکس‌العمل (یا بند) که تعداد این مولفه‌ها در هر تکیه‌گاه نسبت به‌نوع ساختی که برای نقطه تکیه‌گاهی در نظر گرفته می‌شود می‌تواند یک، دو و یا سه باشد.

در مورد یک شبکه سه‌بعدی می‌توانشش معادله مستقل تعادل جهت بررسی تعادل بین بارهای خارجی مؤثر بر سازه و عکس‌العمل‌های سازه برقرار نمود. اگر OX, OY, OZ سه محور مختصات باشند این شش معادله عبارت خواهند بود از $\Sigma F_x = 0, \Sigma F_y = 0, \Sigma F_z = 0$ و نیروهای مؤثر بر سازه حول محور OX خواهد بود و ...

بنابراین می‌توان نتیجه گرفت که شرط لازم (که البته کافی نمی‌باشد) برای محاسبات تعادل یک شبکه سه‌بعدی با در نظر گرفتن نیروهای مؤثر خارجی آن این است که تعداد کل مولفه‌های مستقل عکس‌العمل آن برابر با شش باشد.

حال اگر هم نیروهای داخلی و هم نیروهای خارجی را در نظر بگیریم برای هر گره می‌توان سه معادله مستقل تعادل برقرار نمود، که این معادلات عبارتند از $\Sigma F_x = 0$ ، $\Sigma F_y = 0$ و $\Sigma F_z = 0$. معادلات تعادل کل سازه معادلات مستقلی (خارج از این معادلات) نمی‌باشند. بنابراین می‌توان نتیجه گرفت که شرط لازم (اما ناکافی) برای محاسبات ایستایی یک شبکه سه‌بعدی با در نظر گرفتن هر دو نیروی داخلی و خارجی آن این است که جمع تعداد کل میله‌ها و تعداد کل مولفه‌های مستقل عکس‌العمل آن سه برابر تعداد گره‌ها باشد.

کاربرد این اصول را می‌توان با بررسی شکل (۹-۳ الف) شرح داد. اگر در وهله اول فقط نیروهای خارجی را در نظر بگیریم در صورتی که عکس‌عملهای افقی مطابق تصویر افقی شکل آرایش یافته باشند در این صورت کلاً "۹ مولفه مستقل عکس‌العمل وجود داشته و لذا این سازه برابر با (سه درجه) = ۶-۹ نامعین خواهد بود. اگر بجای مفصلها غلتک قرار گیرد در این صورت عکس‌عملها افقی مطابق شکل (۹-۳ ج) عمل نموده و تعداد عکس‌عملهای مستقل این سازه به شش رسیده و این سازه معین خواهد شد. اگر فرض شود که غلتکها به‌نوعی قرار گرفته باشند که عکس‌عملهای افقی دارای راستاهایی مطابق شکل (۹-۳ ج) باشند گرچه از نظر شمارش این سازه معین می‌باشد ولی نسبت به اثر بارهای خارجی حالت ناپایدار خواهد



شکل (۹-۳) آرایش پایدار عکس‌عملها

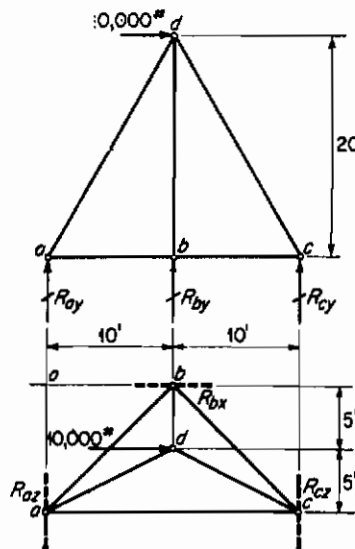
داشت. به‌عنوان مثال عکس‌العمل Z در b برحسب این که با استفاده از $\sum P'_z = 0$ که نسبت به کل سازه اعمال شود (که در این حالت تعداد آن برابر یا صفر خواهد شد) و یا این که با استفاده از معادله $\sum M_y = 0$ حول محور عمودی مار از a محاسبه گردد (که در این حالت دارای مقداری خواهد شد). دارای دو مقدار خواهد بود. این نشان می‌دهد که گرچه شمارش یک شرط لازم برای معین بودن سازه می‌باشد ولی یک ضابطه کافی نمی‌باشد. اگر قرار است یک سازه سه‌بعدی پایدار باشد باید که عکس‌عملها به‌نوعی قرار گرفته باشند که در مقابل انتقال در راستای هریک از سه محور و در مقابل دوران حول هریک از آنها مقاومت نمایند. چون کلیه عکس‌عملهای شکل (۹-۳ ج) از نقطه o می‌گذرند لذا قادر نخواهند بود که در مقابل دوران حول محور مار از این نقطه مقاومت نمایند.

حال به بررسی هردو نیروی داخلی و خارجی شکل (۹-۳ الف) می‌پردازیم، در این حالت ۱۵ مجهول مستقل (۶ نیروی میله و ۹ مولفه عکس‌العمل) وجود دارد. چون ۴ گره

وجود دارد لذا $4 \times 3 = 12$ معادله مستقل تعادل وجود خواهد داشت ، معلوم می‌شود که این سازه (سه درجه) $12 - 15 = 3$ نامعین می‌باشد . اگر عکس‌العملها نظیر آنچه در شکل (۹-۳) آرایش یافته باشند فقط ۱۲ مجهول مستقل وجود خواهد داشت (۶ نیروی میله و ۶ عکس‌العمل) و چون بازم ۱۲ معادله مستقل تعادل موجود است لذا این سازه نسبت به نیروهای داخلی و خارجی معین خواهد بود .

۹-۳ محاسبه عکس‌العملها

هرگاه یک شبکه سه‌بعدی نسبت به نیروهای مؤثر خارجی بر آن معین باشد و اگر فقط روی سه نقطه دارای تکیه‌گاه باشد مقادیر عکس‌العملهای آن را می‌توان با اعمال معادلات تعادل هر کل سازه به‌عنوان یک جسم محاسبه نمود و اگر بر روی بیش از سه نقطه تکیه‌گاهی قرار گرفته باشد معمولاً لازم است که نیروی چند میله و یا نیروی کل میله‌ها را قبلاً محاسبه کنیم تا بتوانیم به‌تعیین عکس‌العملها بپردازیم . در این بحث به محاسبه عکس‌العملهای سازه‌هایی خواهیم پرداخت که محاسبه مستقیم عکس‌العملها ممکن باشد . در شکل (۹-۴) عکس‌العملهای عمودی را می‌توان مستقل محاسبه نمود . به این صورت که اگر حول محوری که از دو تکیه‌گاه می‌گذرد از کلیه نیروهای مؤثر بر سازه لنگرگیری نمائیم



شکل (۹-۴) محاسبه عکس‌العملها

مقدار عکس‌العمل عمودی تکیه‌گاه سوم به‌عنوان تنها مجهول این معادله خواهد بود و همچنین با اعمال معادله $\Sigma M_x = 0$ حول محور ac ، تنها نیروی خارجی دارای لنگر خواهد بود لذا مقدار $R_{by} = 0$ خواهد شد با لنگرگیری حول خط اثر R_{ay} توسط $\Sigma M_x = 0$ خواهیم داشت .

$$+10,000(20) - R_{cy}(20) = 0$$

از این معادله $R_{cy} = +10,000 \text{ lb}$ خواهد شد، با اعمال $\Sigma F_y = 0$ بر کل سازه داریم .

$$R_{ay} + 10,000 = 0$$

از این معادله $R_{ay} = -10,000 \text{ lb}$ می‌گردد .

برای محاسبه عکس‌العمل‌های افقی اگر با استفاده از معادله $\Sigma M_y = 0$ حول هر محور عمودی مار بر مرکز تقاطع خطوط اثر دو عکس‌العمل افقی لنگرگیری نمائیم، سومین عکس‌العمل افقی موجود تنها مجهول معادله خواهد بود . به‌عنوان مثال اگر حول محور عمودی مار بر نقطه o لنگرگیری کنیم و فرض نمائیم که R_{ox} رو به سمت پشت سازه باشد داریم

$$-10,000(5) - R_{ox}(20) = 0 \quad \therefore R_{ox} = -2,500 \text{ lb}$$

حال اگر معادله $\Sigma F_y = 0$ را بر کل سازه اعمال کنیم و فرض نمائیم که R_{ox} رو به سمت پشت سازه عمل کند خواهیم داشت :

$$R_{ox} - 2,500 = 0 \quad R_{ox} = +2,500 \text{ lb}$$

و بالاخره با اعمال $\Sigma F_x = 0$ بر کل سازه و با فرض اینکه R_{bx} رو به سمت چپ عمل کند خواهیم داشت :

$$+10,000 - R_{bx} = 0 \quad R_{bx} = +10,000 \text{ lb}$$

همان‌طوری که در سازه‌های مستوی ذکر گردید هر یک از معادلات تعادل را می‌توان با نظم و طرق مختلفی که نسبت به‌هم‌تک‌ار محاسب متفاوت می‌باشد به‌کار برد .

۹ - ۴ محاسبه نیروی میله‌ها

یک میله از شبکه سه‌بعدی می‌تواند دارای سه تصویر روی سه محور مختصات باشد، این

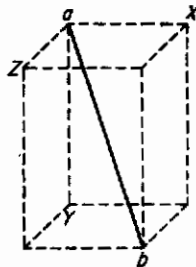
مطلب را در شکل (۵-۹) شرح داده‌ایم. در این شکل میله ab دارای تصاویر ax ، ay ، az به ترتیب در راستای محوره‌های OY ، OZ و OX می‌باشد. برحسب طول این تصاویر طول میله ab به صورت زیر محاسبه خواهد شد.

$$ab = [(ax)^2 + (ay)^2 + (az)^2]^{1/2}$$

چون نیروی F_{ab} محوری است، مولفه‌های F_{ab} به موازات محوره‌های مختصات به صورت زیر خواهند بود.

$$X_{ab} = F_{ab} \frac{ax}{ab} \quad Y_{ab} = F_{ab} \frac{ay}{ab} \quad Z_{ab} = F_{ab} \frac{az}{ab}$$

از ترکیب این روابط به سادگی می‌توان مقدار هر تصویر میله را برحسب مقدار سایر تصاویر آن بیان نمود. به عنوان مثال $X_{ab} = Y_{ab}(ax/ay)$
در هر گره‌ای که میله‌های مختوم به آن گره در یک صفحه واقع نشده باشند برای محاسبه نیروی میله‌ها سه معادله تعادل می‌توان برقرار نمود و لذا اگر به آن گره بیش از سه میله با



شکل (۵-۹) تصاویر یک میله

نیروی مجهول ختم نشده باشد در یک چنین گره‌ای آن نیروهای میله‌ها می‌توان محاسبه نمود. این روش کلی بسط روش گره‌ها به صورت سه بعدی می‌باشد با اعمال آن بر گره d از سازه شکل (۴-۹) شرح داده شده است. ابتدا باید جدول ابعاد زیر را تهیه نمود:
با فرض کششی بودن کلیه میله‌ها در گره d معادلات زیر برقرار خواهد بود.

$$\begin{aligned} \Sigma F_x = 0 & \quad +10,000 - X_{ad} + X_{cd} = 0 \\ \Sigma F_y = 0 & \quad -Y_{ad} - Y_{bd} - Y_{cd} = 0 \\ \Sigma F_z = 0 & \quad +Z_{ad} - Z_{bd} + Z_{cd} = 0 \end{aligned}$$

قطعه	طول	تساویر		
		X	Y	Z
ad	22.9	10	20	5
bd	20.6	0	20	5
cd	22.9	10	20	5
ab	14.14	10	0	10
bc	14.14	10	0	10
ac	20.0	20	0	0

نه مولفه نیروی میله که در این سه معادله ذکر شده است برحسب سه نیروی میله F_{bd} ، F_{ad} و F_{cd} به صورت زیر قابل بیان است .

$$\begin{aligned}
 +10,000 - \frac{10}{22.9} F_{ad} + \frac{10}{22.9} F_{cd} &= 0 \\
 - \frac{20}{22.9} F_{ad} - \frac{20}{20.6} F_{bd} - \frac{20}{22.9} F_{cd} &= 0 \\
 + \frac{5}{22.9} F_{ad} - \frac{5}{20.6} F_{bd} + \frac{5}{22.9} F_{cd} &= 0
 \end{aligned}$$

حل دستگاه سه معادله سه مجهولی فوق منجر به پاسخهای زیرین می‌گردد .

$$F_{ad} = +11,450 \text{ lb} \quad F_{bd} = 0 \quad F_{cd} = -11,450 \text{ lb}$$

در این سازه بخصوص ابتدا می‌توان عکس‌العملهای عمودی را چنانچه در بخش (۳-۹) نشان داده شده است محاسبه نمود و نیروی میله‌های ad ، bd و cd را می‌توان به سادگی با استفاده از این واقعیت محاسبه نمود . به عنوان مثال در گره a عکس‌العمل عمودی رو به سمت پائین و برابر با 10,000 lb خواهد بود . با اعمال $\Sigma F_v = 0$ در گره a داریم .

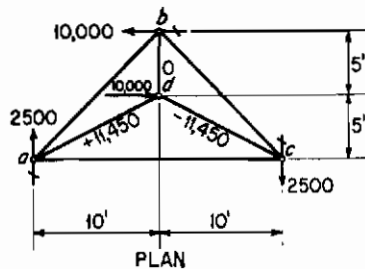
$$-10,000 + Y_{ad} = 0 \quad Y_{ad} = +10,000$$

$$F_{ad} = +10,000 \left(\frac{22.9}{20.0} \right) = +11,450^*$$

* بدیهی است که این رابطه را می‌توان مستقیماً به صورت زیر نوشت :

$$-10,000 + \frac{20.0}{22.9} F_{ad} = 0 \quad F_{ad} = +11,450$$

به همین نحو می‌توان F_{bd} و F_{db} را به سادگی با اعمال $\Sigma F_y = 0$ به ترتیب بر گره‌های b و c به دست آورد، در حالت کلی این روش بر اساس برقرار نمودن دستگاه سه معادله سه مجهولی در گره d استوار است زیرا در سازه‌های پیچیده سه بعدی این تنها روش قابل اجرا خواهد بود. تحلیل میله‌های اتصال نقاط تکیه‌گاهی شکل (۹-۴) را می‌توان با استفاده از مقادیر معلوم شده عکس‌العمل‌های افقی بر طبق محاسبات بخش (۹-۳) انجام داد. مقادیر این عکس‌العمل‌ها را در شکل (۹-۶) نشان داده‌ایم. برای شرح مطلب گره a



شکل (۹-۶) محاسبه نیروی میله‌ها به روش گره‌ها

را با برقرار نمودن معادله $\Sigma F_x = 0$ مورد بررسی قرار می‌دهیم با ذکر این که $Z_{ad} = +11,450(5/22.9)$ می‌باشد داریم.

$$+2,500 + 11,450 \left(\frac{5}{22.9} \right) + F_{ab} \left(\frac{10}{14.14} \right) = 0 \quad F_{ab} = -7,070 \text{ lb}$$

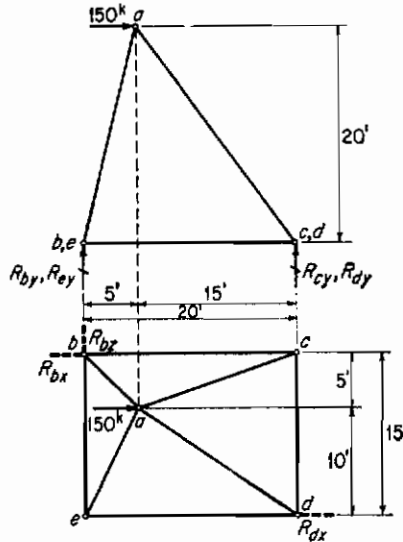
به همین ترتیب می‌توان نیروی میله ac را با اعمال $\Sigma F_x = 0$ در گره a محاسبه نمود و مقدار F_{bc} را با اعمال $\Sigma F_x = 0$ در گره c به دست آورد.*

۹-۵ حالتی که محاسبه عکس‌العمل‌ها بدون محاسبه نیروی میله‌ها ممکن نیست.

سازه شکل (۹-۷) از نظر داخلی و خارجی معین است و چون فقط سه عکس‌العمل افقی موجود است آنها را می‌توان فقط با در نظر گرفتن نیروهای خارجی محاسبه نمود ولی عکس

* دانشجویان می‌بایستی بدانند که این مثال فقط جهت شرح اهمیت روش کلی آورده شده است. تحلیل این گره را می‌توان با حد قابل ملاحظه‌ای با به کار بردن قضیه (الف) از بند (۹-۶) تسهیل نمود.

العملهای عمودی را نمی‌توان بدون در نظر گرفتن نیروی میله‌ها محاسبه کرد. اگر بتوانیم نیروها را در ae و ad ، ac ، ali محاسبه کنیم سپس قادر خواهیم بود عکس‌العملهای عمودی را با در نظر گرفتن مولفه‌های عمودی این نیروی میله‌ها محاسبه کنیم.



شکل (۹-۷) مثال مشروح

چون در گره a چهار نیروی میله مجهول وجود دارد و فقط می‌توانیم سه معادله تعادل در آن گره برقرار کنیم لذا محاسبه مستقیم این چهار نیروی میله ممکن نخواهد بود. البته می‌توان فقط با استفاده از تعادل به تحلیل این سازه پرداخت زیرا در پنج گره می‌توانیم پانزده معادله مستقل تعادل برقرار کنیم و از طرف دیگر فقط پانزده نیروی مجهول مستقل نیز وجود دارد (۸ میله، ۴ عکس‌العمل عمودی و ۳ عکس‌العمل افقی)

برای این سازه معادلات تعادل همگی با یکدیگر مرتبط می‌باشند و لذا با استفاده از این مطلب می‌توان جهت تسهیل در محاسبات یکی از نیروهای میله‌ها را موقتاً "مجهول فرض کرد و سایر نیروی میله‌ها و عکس‌العمل‌ها را برحسب این مجهول محاسبه نمود و سپس با استفاده از یکی از معادلات تعادل به تعیین مقدار آن مجهول پرداخت. برای شرح این روش F_{cd} را موقتاً به عنوان مجهول بر می‌گزینیم. در گره c معادله $\sum F_x = 0$ را برقرار می‌کنیم.

$$F_{cd} + \frac{5}{25.5} F_{ac} = 0 \quad F_{ac} = -5.10 F_{cd}$$

میله	تصاویر			طول
	X	Y	Z	
ab	5	20	5	21.2
ac	15	20	5	25.5
ad	15	20	10	26.9
ae	5	20	10	22.9
bc	20	0	0	20.0
cd	0	0	15	15.0
cb	20	0	0	20.0
cb	0	0	15	15.0

در گره *d* با به‌کاربردن معادله $\Sigma F_x = 0$ داریم .

$$F_{cd} + \frac{10}{26.9} F_{ad} = 0 \quad F_{ad} = -2.69F_{cd}$$

فرض کنید که عکس‌العملهای عمودی در *c* و *d* رو به‌سوی بالا باشند ، حال در گره *c* معادله $\Sigma F_y = 0$ را می‌نویسیم :

$$R_{cy} + \frac{20}{25.5} F_{ac} = 0$$

$$R_{cy} = -0.784F_{ac} = -0.784(-5.10F_{cd}) = +4.00F_{cd}$$

در گره *d* با به‌کاربردن معادله $\Sigma F_y = 0$ داریم :

$$R_{dy} + \frac{20}{26.9} F_{ad} = 0$$

$$R_{dy} = -0.744F_{ad} = -0.744(-2.69F_{cd}) = +2.00F_{cd}$$

حال با لنگرگیری حول *bc* از کلیه نیروهای موثر بر سازه خواهیم داشت .

$$+150(20) - R_{cy}(20) - R_{dy}(20) = 0$$

بنابراین

$$+150(20) - 4.00F_{cd}(20) - 2.00F_{cd}(20) = 0 \quad F_{cd} = +25 \text{ kips}$$

چون مقادیر R_{cy} ، R_{dy} ، F_{ac} و F_{ad} را قبلاً برحسب F_{cd} بیان کرده‌ایم حال می‌توانیم مقادیر آنها را مجاسبه نمائیم ، پس از آن که این نیروها معلوم شدند تحلیل مابقی سازه اشکالی

بوجود نخواهد آورد .

۹ - ۶ قضایای مخصوص

گرچه شبکه‌های سه‌بعدی را می‌توان به روش‌هایی که ذکر شد تحلیل نمود ، با وجود این قضایای زیرین به دلیل آن‌که اغلب منتج به تقلیل عملیات محاسباتی قابل ملاحظه‌ای می‌گردند از اهمیت بسیاری برخوردار می‌باشند .

الف - اگر کلیه میله‌های مختوم به یک گره به استثنای یکی از آنها که میله n ام باشد همگی در یک صفحه واقع شده باشند ، مولفه عمود بر این صفحه نیروی n ، برابر است با مولفه عمود بر صفحه هر نیرو یا نیروهای موثر بر آن گره ، تحقیق صحت این قضیه با به کار گرفتن تعادل گره مورد نظر ممکن می‌باشد . می‌توان جمع کلیه نیروهای عمود بر آن صفحه را که شامل کلیه میله‌ها به جز n می‌باشد به دست آورد . در سازه (شکل ۹-۴) اگر به عنوان مثال این قضیه را در مورد گره d به کار ببریم ، میله‌های ad و dc در صفحه adc قرار دارند لذا مولفه عمود بر صفحه adc نیروی میله bd باید برابر با مولفه عمود بر آن صفحه نیروی موثر بر آن گره باشد در این حالت مخصوص نیروی موثر برگره نیز در همان صفحه قرار گرفته است لذا مولفه عمود بر صفحه ندارد و بدین ترتیب نتیجه گرفته می‌شود که نیروی میله bd برابر با صفر است . علم بر این مطلب تحلیل گره d را که در بند (۹-۴) به توسط سه معادله سه مجهولی به عمل آمد ، به دو معادله لازم دو مجهولی تبدیل می‌کند .

ب - اگر کلیه میله‌های مختوم بر یک گره به استثنای یکی از آنها که میله n ام باشد در یک صفحه واحدی واقع شده باشند و بر آن گره نیز نیرویی اثر نکند نیروی میله n برابر با صفر خواهد بود .

ج - اگر کلیه میله‌های یک گره مگر دو میله آن دارای نیرو نبوده و این دو میله نیز هم‌راستا نباشند و بر آن گره تیز نیروی خارجی وارد نشود نیروی میله هریک از این میله‌ها برابر با صفر خواهد بود .

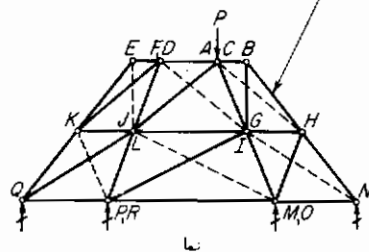
۹ - ۷ کاربرد قضایای مخصوص - گنبد شودلر (Schwedler Dome)

اهمیت کاربرد این سه قضیه را در تحلیل شبکه‌های سه‌بعدی می‌توان با بررسی گنبد شودلر شکل (۹-۸) که تحت اثر نیروی P در گره A قرار دارد شرح داد . در میله‌هایی که در

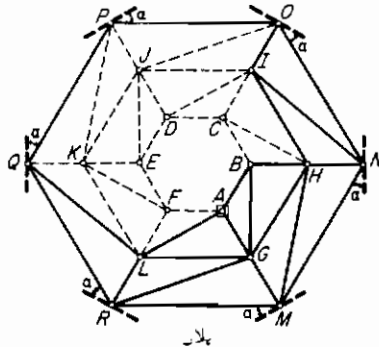
پلان با خط چین نشان داده شده است با به‌کاربردن قضایای فوق به‌صورت زیر می‌توان دریافت که نیروی میله‌ای وجود ندارد.

در گره F ، میله‌های EF ، KF و LF به‌جز AF همگی در یک صفحه قرار گرفته‌اند و چون بر گره F نیرویی اثر نمی‌کند لذا برطبق قضیه (ب) نیروی میله AF برابر با صفر خواهد بود. به‌همین ترتیب می‌توان به‌بررسی گره‌های D ، E ، C و B پرداخت و نتیجه گرفت که میله‌های BC و CD ، DE ، EF همگی دارای نیروی میله برابر با صفر می‌باشند.

B, H, N الزاماً روی یک خط راست قرار ندارند



الف



بلا

شکل (۸-۹) گنبد شودلر

حال اگر دوباره به‌گره F برگردیم، چون نیروی میله‌های FE ، FA صفر هستند و دو میله LF و KF دو میله‌ای هستند که به‌گره‌ی ختم می‌شوند که بر آن گره نیرویی اثر نمی‌کند لذا برطبق قضیه (ج) نتیجه‌گرفته می‌شود که نیروی میله این دو نیز برابر با صفر است. بررسی مشابه گره‌های E ، D ، C به‌این نتیجه می‌رسد که میله‌های KE و JE و JD و ID و IC و HC نیز همگی نیرویی تحمل نمی‌کنند.

حال اگر گره K را مورد بررسی قرار دهیم چون KE و KF نیرویی تحمل نمی‌کنند و KL تنها میله‌ی واقع در خارج صفحه میله‌های JK و PK و QK می‌باشد لذا میله KL نیرویی تحمل نخواهد کرد. به‌همین ترتیب بررسی گره‌های J و I نشان می‌دهد که میله‌های JK و IJ نیز

نیرویی تحمل نمی‌کنند .

حال دوباره به‌گره K بر می‌گردیم ، چون میله‌های JK ، EK ، FK و LK دارای نیرو نمی‌باشند میله‌های QK ، PK میله‌هایی هستند که برگرهی بدون تاثیر نیروی خارجی ختم می‌گردند بنابراین این دو میله نیز نیرویی نخواهند داشت . بررسی مشابه گره J نشان می‌دهد که میله‌های PJ و OJ نیز دارای نیرو نخواهند بود .

از آنجائی که این شبکه‌ی گنبدی تحت تاثیر بار عمودی در A قرار گرفته است فقط میله‌هایی که با خطوط پر در روی پلان شکل (۹-۸) نشان داده شده اند تحمل نیرو خواهند نمود . برای تکمیل تحلیلی این سازه می‌توان با اعمال روش گرهبها به ترتیب برگره‌های A ، B ، L ، G ، H و I به محاسبه نیروی میله در کلیه میله‌ها به‌جز میله‌های قاعده اصلی آن پرداخت پس از آن عکس‌العملهای عمودی را می‌توان با به‌کاربردن $\Sigma F_v = 0$ در هریک از نقاط تکیه گاهی معین نمود .

برای این‌که به محاسبه عکس‌العملهای افقی و نیروی میله در میله‌های قاعده اصلی که همگی در یک صفحه واقع اند بپردازیم لازم است که موقتا" نیروی میله را در یکی از میله‌های قاعده اصلی به‌طور موقت مجهول فرض نمائیم فرض کنید F_{RM} موقتا" مجهول باشد . اگر در گره R معادلات $\Sigma F_x = 0$ و $\Sigma F_z = 0$ را به‌کار ببریم می‌توانیم F_{QR} و عکس‌العمل افقی را در R برحسب F_{RM} بیان کنیم (بایستی متوجه بود که گره R تحت تاثیر مولفه‌های X و Z نیروی میله در میله‌های LR و GR نیز می‌باشد) هرگاه در جهت ساعتگرد روی قاعده اصلی حرکت کرده و به ترتیب به درج معادلات در گره‌های Q ، P ، O و N بپردازیم این معادلات امکان خواهند داد که نیروی میله را در کلیه میله‌های اصلی و عکس‌العملهای افقی به‌جز در M را برحسب F_{RM} بیان کنیم ، حال اگر معادلات $\Sigma F_x = 0$ و $\Sigma F_z = 0$ را بر گره M اعمال کنیم مقادیر F_{RM} و مولفه افقی عکس‌العمل را در M می‌توانیم به دست آوریم : چون سایر نیروهای میله‌ها و عکس‌العملهای افقی قبلا" برحسب F_{RM} بیان شده است حال می‌توان مقادیر عددی آنها را نیز معین نمود . اگر زوایای بین عکس‌العملهای افقی و میله‌های قاعده اصلی را دارای مقادیر مخصوصی باشند امکان ناپایداری هندسی گنبد شود لر وجود دارد ، کرچه شمارش استاتیکی خبری از آن نمی‌دهد* .

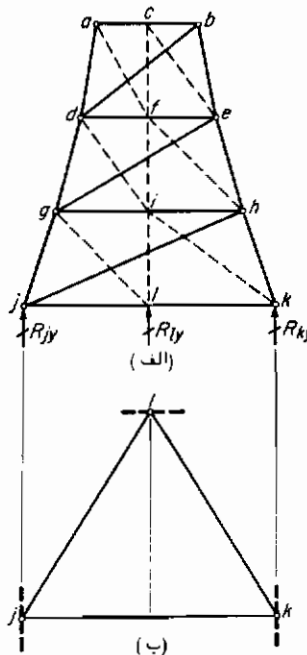
* به‌بخش ۱۶ کتاب زیر که در مورد شبکه‌های فضائی است مراجعه شود .

C.M. Spofford " Theory of structures" 4th ed.

Mc. Graw - Hill Book Company Inc. New York 1939

۹-۸ برجهای

حتی اگر ساقهای (اعضای ستونی) بیک برج مشبک در کل طول خود دارای شیب ثابتی باشند آن سازه را می‌بایستی براساس سازه‌های سه‌بعدی تحلیل نمود. در شکل (۹-۹ الف) نمای جانبی یک برج با قاعده مثلثی را که ساقهای آن دارای شیب ثابتی نمی‌باشد ملاحظه می‌نمایید. در شکل (۹-۹ ب) آرایش عکس‌العملهای افقی آن را مشاهده می‌کنیم، این سازه همان طوری که بررسی نیز نشان خواهد داد یک سازه معین است می‌توان پانل به پانل با شروع محاسبات از پانل فوقانی و ادامه آن به سمت پائین تحلیل نمود. هرگاه مانند این حالت ساقهای مجاور پانل فوقانی در یک صفحه واقع شده باشند نیروی میله‌ها در هر یک از میله‌های قاعده اصلی فوقانی را می‌توان به سادگی با استفاده از سه قضایای بخش (۹-۶) محاسبه نمود. به عنوان مثال F را می‌توان با استناد به این مطلب که مولفه عمود بر صفحه $acfd$ این نیرو باید مولفه عمود بر همین صفحه بار خارجی مؤثر برگره a را در تعادل نگهدارد محاسبه نمود. پس از آن که نیرو در میله‌های قاعده فوقانی محاسبه شود، نیرو در قطریها و ساقهای



شکل (۹-۹) برج مثلثی

پانل فوقانی محاسبه خواهد شد. نیروهای این میله‌ها به همراه کلیه بارهای خارجی مؤثر بر برگره‌های d ، e و f به عنوان بارهای وارده بر پانل دوم به حساب آمده و به روش مشابه فوق به تحلیل این پانل خواهیم پرداخت و

اگر ساقهای مجاور پانلی در یک صفحه واقع نشده باشند، برای تعیین نیروی میله‌های قاعده می‌بایستی از روش کلی‌تری استفاده نمود. مثل سابق از پانل فوقانی شروع به محاسبه می‌کنیم و نیروی میله‌ها در یکی از اعضای قاعده فوقانی موقتا "به عنوان مجهول بر می‌گزینیم اگر F'_{ab} را به عنوان مجهول انتخاب کنیم با اعمال روش گره‌ها بر گره b رابطه‌ای برای F_{be} برحسب F'_{ab} به دست می‌آید. به همین ترتیب گره c مقدار F_{ce} را برحسب F_{be} معین می‌کند و بالاخره با اعمال روش گره‌ها بر گره a می‌توان به مقدار عددی F_{ab} پی برد.

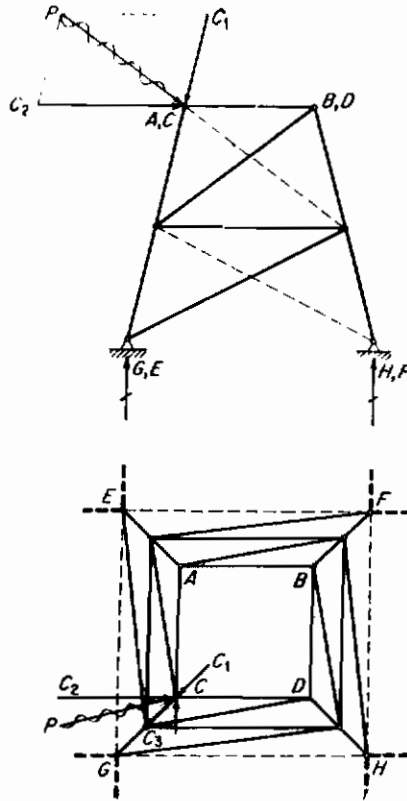
معمولا "مهاربندی درجه دومی در کلیه سطوح افقی که شیب ساقهای برج تغییر می‌کند وجود دارد و اغلب در نقاط پانلی که حتی شیب ساقها نیز تغییر نمی‌کند این مهاربندی وجود دارد. به عنوان مثال در برجی که دارای قاعده مستطیلی شکل می‌باشد این مهاربندی افقی می‌تواند شامل قطرهایی باشد که نقاط پانلی متقابل را بهم وصل می‌کنند، چنین مهاربندی برج را یک سازه نامعین خواهد کرد. در عمل معمولا "اعضای اصلی برج را به عنوان بار برتلقی کرده و فرض می‌شود که این مهاربندیها نیرویی تحمل نکنند و بدین ترتیب تحلیل چنین سازه‌ای به صورت معین باقی می‌ماند.

۹ - ۹ برج با ساق‌های مستقیم

اگر شیب ساقهای برج در کل ارتفاع خود ثابت باشد می‌توان برج را جهت تحلیل به چند خرپای مستقیم تجزیه نمود. چنین سازه‌ای در شکل (۹-۲) نشان داده شده است هر بار p که برگره‌ی اثر می‌کند به سه مولفه تجزیه خواهد شد، C_1 موازی ساق برج، C_2 افقی و واقع در یک صفحه مجاور برج، C_3 افقی و واقع در صفحه دیگر مجاور برج.

با استفاده از قضایای بخش (۹-۶) به سادگی می‌توان فهمید که C_1 فقط سبب ایجاد نیروی میله در میله‌های GC شده و C_2 فقط سبب ایجاد نیرو در میله‌های صفحه $CDGH$ برج می‌شود و C_3 فقط سبب ایجاد نیرو در میله‌های صفحه $ACEG$ برج می‌گردد.

به این ترتیب نیروهای میله حاصل از هر یک از مولفه‌های C_1 ، C_2 و C_3 را می‌توان به کمک تحلیل مستوی جداگانه‌ای به دست آورد و سپس نیروی کل حاصل از p در هر میله را می‌توان با جمع آثار سه مولفه آن به دست آورد. چون هر نیروی پانلی را می‌توان به صورت زیر مورد



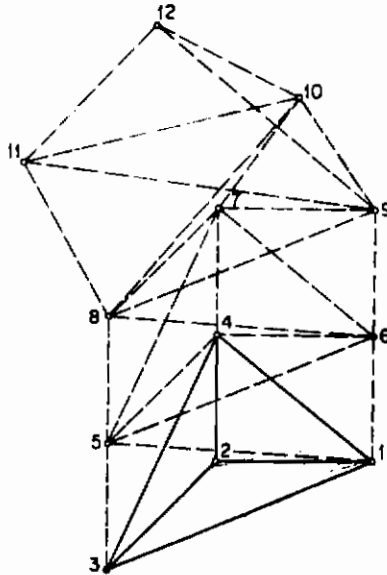
شکل (۹-۱۰) برج مستطیلی با ساقهای مستقیم

تحلیل قرار داد لذا این چنین روشی یک روش کلی برای تحلیل خواهد بود .
 اگر کلیه صفحات یک چنین برجی مشابه یکدیگر باشند ، می‌توان به تهیه مشخصات تأثیر اقدام نمود . به این صورت که نیروهای میله موجود در هر میله از آن صفحات را حاصل از (الف) یک بار واحد افقی که به ترتیب در هر یک از گره‌های آن صفحه اثر کند و (ب) یک بار واحد موازی با ساق برج که به ترتیب در هر گره از آن صفحه اثر کند دانست . اگر چنین مشخصات تأثیری را برای یک صفحه از برج تهیه کنیم از یک چنین مشخصاتی می‌توان برای سایر صفحات نیز استفاده نمود . اگر کلیه بارهای پانلی را به مولفه‌های ذکر شده فوق تجزیه نماییم و از مشخصات تأثیر استفاده کنیم تنشهای حاصل از کلیه حالات بارگذاری خارجی را در هر یک از اعضاء می‌توان با استفاده از اصل جمع آثار به دست آورد .

۹ - ۱۰ تئوری کلی شبکه‌های سه بعدی

بسیاری از شبکه‌های فضایی را که در سازه‌های متعارف به کار می‌برند می‌توان به کمک روشهای فوق‌الذکر محاسبه نمود، ولی به منظور تسهیل در بررسی مسائل مربوط به شبکه‌های غیرمتعارف مطالعه پایداری تعادلی و معین بودن شبکه‌های فضایی به صورت کلی تری و مشابه با آنچه در فصل چهارم در مورد خرپاها (با شبکه‌های مستوی) بعمل آمد لازم می‌باشد. شرح مختصری از چنین عملکردی به صورت زیر خواهد بود*.

آرایش اعضاء یک شبکه فضایی ساده، گروهی از نقاط را که در یک صفحه واقع نشده باشند می‌توان توسط یک شبکه فضایی صلب و مقاوم به صورت مشروح زیر به یکدیگر متصل نمود. (تعاریف مربوط به اجسام صلب و مقاوم در بخش (۳-۴) ذکر شده است) ابتدا با استفاده از شش میله چهارنقطه غیر واقع در روی یک صفحه را به طوری که در شکل (۹-۱۱) با خط پر جهت

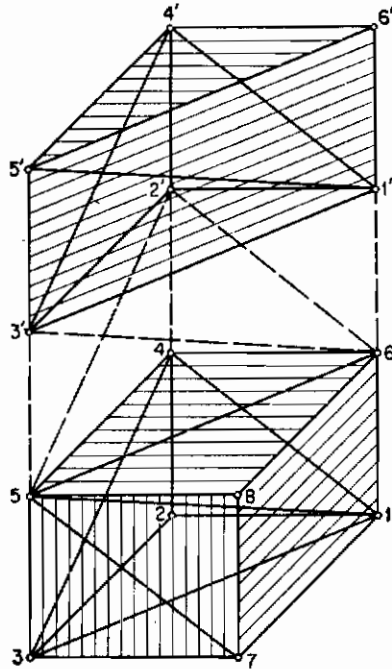


شکل (۹-۱۱) شبکه فضایی ساده

* به منظور بحث بیشتر و بهتر در مورد شبکه‌های فضایی معین می‌توان به فصل چهارم صفحات ۱۶۳ الی ۲۱۲ کتاب زیر مراجعه نمود.

S.P. Timoshenko D.H. Young " Theory of structures"

Mc Graw Hill Book Company Inc. New York 1945.



شکل (۹-۱۲) شبکه فضایی مرکب

اتصال گره‌های ۱، ۲، ۳ و ۴ به‌کار رفته است با ایجاد یک هسته چهاروجهی به‌هم متصل کند. پس از آن می‌توان گره ۵ را به‌این هسته صلب توسط میله‌هایی که از گره‌های ۱، ۳ و ۴ به آن گره وصل می‌شوند و در روی شکل با خط چین نشان داده شده است در فضا تثبیت نمود و به‌همین ترتیب هریک از گره‌های ۶ الی ۱۲ را می‌توان توسط سه میله که در یک صفحه واقع نباشند به‌شبکه‌ای که قبلاً ایجاد شده است متصل نمود.

اگر بخواهیم از همان الفاظی که در مورد خرپاها به‌کار بردیم استفاده نماییم یک شبکه فضایی را که به‌این ترتیب ایجاد می‌شود به‌نام شبکه فضایی ساده خواهیم نامید. تعداد میله‌هایی که جهت ایجاد چنین شبکه‌ای با n گره لازم است برابر با $3(n - 4) + 6$ و یا $b = 3n - 6$ خواهد بود.

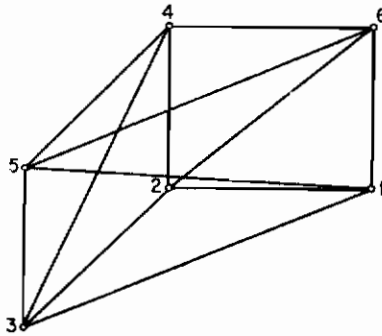
ایجاد شبکه‌های فضایی مرکب با اتصال چندین شبکه فضایی ساده به‌نحوی که در شکل (۹-۱۲) دیده می‌شود ممکن است. این اتصال باید توسط شش میله که محورهای آنها در روی یک خط مستقیم یکدیگر را قطع نمایند انجام می‌گیرد. در شکل (۹-۱۲) دو شبکه فضایی ساده را با هاشور مشخص کرده و میله‌های اتصال این دو شبکه را با خط چین نشان داده‌ایم. ملاحظه

می‌شود که تعداد کل میله‌های به‌کاررفته در یک چنین حالتی برابر با:

$$(3n_1 - 6) + (3n_2 - 6) + 6, \text{ یا } b = 3(n_1 + n_2) - 6, \text{ یا } b = 3n - 6,$$

می‌باشد. در این روابط n_1 و n_2 نشان‌دهنده تعداد گره‌های هر یک از شبکه‌های فضایی ساده بوده و n نشان‌دهنده تعداد کل گره‌های کل سازه است.

شبکه‌های فضایی پیچیده، از آنجائی که اکثر شبکه‌های فضایی را نمی‌توان در زمره شبکه‌های ساده و یا مرکب به حساب آورد لذا آنها را در زمره شبکه‌های فضایی پیچیده قرار می‌دهند. یک چنین شبکه‌ای را در شکل (۹-۱۳) نشان داده‌ایم. دیده می‌شود که اگر میله 2-6 را در وضعیت 1-4 قرار دهیم، این شبکه به یک شبکه فضایی ساده تبدیل می‌شود، به همان نحو فوق‌الذکر تعداد میله‌های لازم جهت ایجاد یک شبکه صلب و مقاوم توسط یک شبکه فضایی پیچیده نیز برابر با $b = 3n - 6$ می‌باشد*.



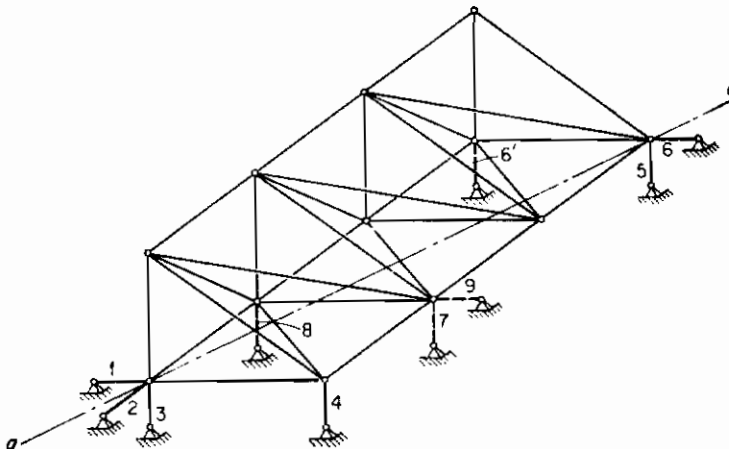
شکل (۹-۱۳) شبکه فضایی پیچیده

تکیه‌گاه‌های شبکه‌های فضایی، اگر یک شبکه فضایی به نحوی روی تکیه‌گاه‌های خود قرار گرفته باشد که مولفه‌های عکس‌العمل آن معادل با شش بند که خط‌اثر آنها یکدیگر را در روی یک خط مستقیم قطع نکنند باشد این سازه پایدار بوده و این شش مولفه معین بوده و محاسبه آنها توسط شش معادله تعادل کلی سازه که در بند (۹-۲) بیان گردید بعمل می‌آید. چنین آرایش تکیه‌گاهی در شکل (۹-۱۴) نشان داده شده در این شکل بندها را با خط ضخیم و اعداد

* همان طوری که در فصل ۴ تاکید شد، چنین ضابطه‌ای یک شرط لازم ولی ناگافی برای صلب و مقاوم بودن شبکه می‌باشد. اگرچه تعداد میله‌های شبکه‌ای کافی باشد ولی اگر آرایش میله‌ها به نحو مطلوبی انجام نگرفته باشد امکان ناپایداری هندسی شبکه فضایی وجود دارد.

از ۱ الی ۶ مشخص کرده‌ایم .

واضح است که اگر خط اثر بند ۶ بر خط aa منطبق می‌شود ، سازه حالت ناپایداری بخود می‌گرفت زیرا در آن صورت عکس‌العملی که در مقابل دوران سازه حول محور منطبق بر بند ۳ ایستادگی نماید وجود نداشت . چنین حالتی در صورتی که بند ۶ در موقعیت بند ۶' قرار می‌گرفت نیز تکرار می‌شد . ملاحظه می‌شود که در هر یک از حالات فوق محورهای کلیه بندها خط عمود منطبق بر بند ۳ را قطع می‌کنند زیرا بندهای ۴ ، ۵ ، ۶ و ۶' موازی بوده و لذا آن خط عمودی را در بی‌نهایت قطع خواهند نمود ، بدیهی است که اگر بندهایی اضافی نظیر بندهای ۷ ، ۸ و ۹ بر بندهای اولیه - بندهای ۱ الی ۶ - افزوده شوند سازه سازه پایدار بوده ولی عکس‌العمل‌های آن نامعین خواهد شد که در این حالت درجه‌نامعینی سه خواهد بود .



شکل (۹-۱۴) آرایش عکس‌العملها

در اغلب شبکه‌های فضایی موجود تعداد مولفه‌های عکس‌العمل بیش از شش است ، در چنین حالتی اگر تعداد مولفه‌های عکس‌العمل r باشد اغلب $(r - 6)$ میله از تعداد کل میله لازم جهت یک شبکه صلب و مقاوم یعنی $(3n - 6)$ حذف می‌گردد و در نتیجه خواهیم داشت:

$$b = (3n - 6) - (r - 6)$$

و یا $(b + r) = 3n$ و به عبارت دیگر چون حذف $(r - 6)$ میله معادل با افزودن $(r - 6)$ معادله خاصی (یا معادله شرط - مترجم) می‌باشد ، اگر چنین عملی به نحو مطلوبی انجام گیرد از ناپایداری هندسی جلوگیری شده و سازه پایدار و معین خواهد بود . گاهی عکس‌العملها

را می‌توان مستقیماً با استفاده از ترکیب معادلات خاص و معادلات تعادل در موردکل سازه محاسبه نمود ولی اغلب اوقات محاسبه عکس‌العملها همان طوری که در بند (۹-۵) شرح داده شد بدون محاسبه برخی از نیروی میله‌ها امکان پذیر نمی‌باشد .

این چنین بررسیها و نظایر آنها ما را به نتیجه‌گیری زیر در مورد پایداری و شرط معینی سازه‌های شبکه‌های فضایی با در نظر گرفتن مولفه‌های عکس‌العمل و نیروی میله‌های آنها می‌رساند ، در مورد شبکه‌های فضایی کلا " $3n$ معادله مستقل تعادل موجود است که این معادلات با جدا کردن هریک از گرهها و برقرار نمودن سه معادله $\Sigma F_x = 0$ و $\Sigma F_y = 0$ و $\Sigma F_z = 0$ بوجود می‌آید . در این معادلات تعداد مجهولاتی که کلا " برابر با $(b + r)$ می‌باشند موجود است که در آن b تعداد نیروی میله‌ها و r تعداد مولفه‌های عکس‌العمل می‌باشد . هرگاه تعداد مجهولات را با تعداد معادلات موجود مقایسه کنیم نتایج زیر به دست می‌آید .

اگر $(b + r) < 3n$ باشد ، سازه ناپایدار است .

اگر $(b + r) = 3n$ باشد ، سازه معین است .

اگر $(b + r) > 3n$ باشد ، سازه نامعین است .

اگر این ضابطه شمارش نشان دهد که سازه‌ای معین یا نامعین می‌باشد می‌بایستی متوجه بود که شمارش تنها نمی‌تواند پایداری سازه را اثبات نماید زیرا اگر آرایش و ترتیب قرار گرفتن میله‌ها و یا مولفه‌های عکس‌العمل وضع مطلوبی نداشته باشد ممکن است سازه از نظر ایستایی یا هندسی ناپایدار باشد .

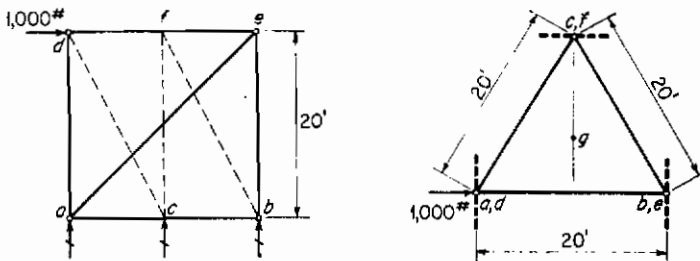
تحلیل تنش شبکه‌های فضایی معین ، تحلیل تنش بسیاری از شبکه‌های فضایی را می‌توان با ترکیبی از روش گرهها و مقاطع به همان صورتی که قبلاً" در فصل ۴ در مورد خرپاها (یا شبکه‌های مستوی) شرح داده شد انجام داد . بدیهی است وضع هندسی سازه‌های سه بعدی به‌حق قابل توجهی مانع از پیشرفت قابل توجه چنان محاسباتی می‌گردد .

به‌عنوان مثال یک شبکه ساده فضایی را که به‌نحو معینی روی تکیه‌گاه قرار گرفته است در نظر بگیرید . در یک چنین حالتی عکس‌العملها را می‌توان با در نظر گرفتن تعادل کلی سازه محاسبه نمود و پس از تعیین عکس‌العملها کلیه مقادیر نیروهای موثر خارجی بر سازه معلوم می‌گردد . حال می‌توان آخرین گره ایجاد شده در شبکه ساده فضایی را (نظیر گره 12 در شکل ۹-۱۱) از سازه جدا نمود . در این گره فقط سه نیروی میله مجهول وجود دارد که مقادیر آنها را می‌توان از طریق سه معادله تعادل گره معین نمود . اگر درست برعکس ترتیبی که گرهها در سازه ایجاد شده‌اند یعنی در ترتیب گرههای 11 ، 10 ، 9 و غیره به‌تحلیل گرهها بپردازیم در مورد هر گره فقط سه نیروی میله مجهول وجود خواهد داشت و لذا تعیین کامل نیروی

میله‌ها فقط با اعمال نوبت روش گره‌ها در گره‌های متعدد انجام خواهد کرد .
 در حالت یک شبکه فضایی مرکب پس از تعیین عکس‌العملها می‌توان تا جایی که در هر
 گره مورد تحلیل سه نیروی میله، مجهول وجود دارد محاسبات را با استفاده از روش گره‌ها
 پیش برد ولی در گرهی که تعداد نیروی میله مجهول بیش از سه باشد می‌بایستی از روش مقاطع
 به منظور تعیین برخی از نیروی میله‌ها استفاده کرد . در حالت یک شبکه فضایی پیچیده
 بالاخره به نقطه‌ای خواهیم رسید که نه توسط روش گره‌ها و نه توسط روش مقاطع - حل مستقیم
 مساله ممکن نخواهد بود . در یک چنین حالتی یا می‌بایستی به نحوی که در بند (۴-۱۲)
 برای شبکه‌های فضایی شرح داده شده حل مساله پرداخت و یا این که به روش هنی-برگ
 متوسل شد (به مراجعی که در بخش (۴-۱۲) ذکر شده است مراجعه شود) .
 در سالهای اخیر از شبکه‌های فضایی بسیار پیچیده در فرستنده‌ها و گیرنده‌های رادار
 استفاده می‌شود در یک چنین سازه‌هایی مقدار وسیعی گره و میله وجود داشته و گاهی نیز
 دارای شکل هندسی بغرنجی می‌باشند و اغلب بجای مقاومت قطعات محدودیت‌های تغییر مکان
 و مشخصات لرزشی تعیین کننده طرح آنها می‌باشد . در تحلیل چنین سازه‌هایی درجده جامعی
 از ماشینهای حسابگر با به کار بردن روشهای ماتریسی استفاده می‌شود .

۹- ۱۱ مسائل

- ۹- ۱ نشان دهید که برج شکل (۹-۱۵) معین است .
 ۹- ۲ عکس‌العملهای سازه شکل (۹-۱۵) را تحت اثر بار 1,000 lb موثر بر آن پیدا کنید .



شکل (۹-۱۵) مسائل ۲-۹، ۳-۹ و ۴-۹

جواب :

$$R_{ay} = 1,000 \text{ lb (به طرف پائین)} \quad R_{ax} = 866 \text{ lb (به طرف بالا)} \quad R_{by} = 1,000 \text{ lb (به طرف بالا)}$$

$$R_{bx} = 866 \text{ lb (به طرف پائین)} \quad R_{cy} = 0; \quad R_{cx} = 1,000 \text{ lb (به سمت چپ)}$$

۹-۳ نیروی میله‌های سازه شکل (۹-۱۵) را تحت اثر بار موثر 1,000 lb پیدا کنید.

جواب :

میله‌های : $ab = -500; bc = +1,000; ca = -1,000; ed = -1,000$

و کلیه سایر میله‌ها صفر می‌باشد. $ea = +1,414 \text{ lb}; eb = -1,000$

۹-۴ عکس‌العملها و نیروی میله‌ها را در سازه شکل (۹-۱۵) در صورتی پیدا کنید که بار 1,000 lb که بر گره d اثر می‌کند در راستایی وارد شود که امتداد آن از نقطه g که در مرکز مثلث متساوی الاضلاع def واقع است بگذرد.

جواب :

$R_{av} = 1,154$ (بطرف پایین) $R_{as} = 250$ (بطرف بالا) $R_{av} = 577$ (بطرف بالا)

$R_{ax} = 750$ (بطرف پایین) $R_{av} = 577$ (بطرف بالا) $R_{cs} = 866 \text{ lb}$ (به سمت چپ)

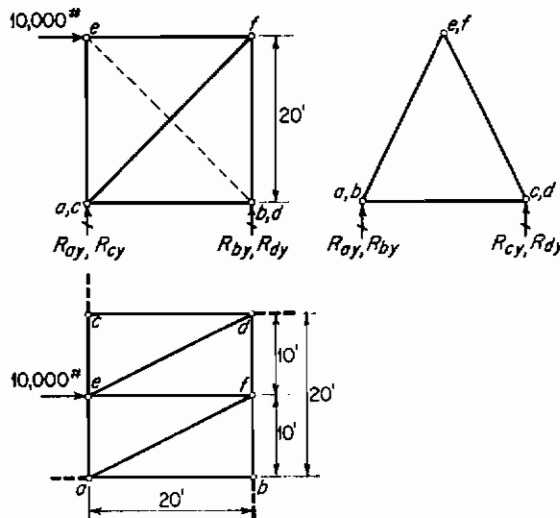
میله‌های : $ab = -433; bc = +866; ca = -289; ed = eb = -577; da = +577$

و سایر میله‌ها صفر می‌باشد. $dc = -815; ca = +815 \text{ lb}$

۹-۵ (الف) نشان دهید که سازه شکل (۹-۱۶) یک درجه نامعین است.

(ب) عکس‌العمل‌های سازه شکل (۹-۱۶) و کلیه نیروی میله‌های آن را تحت اثر بار

موثر 10,000 lb محاسبه کنید، فرض کنید که میله ef میله‌ای فشاری بوده و دارای نیرویی برابر با نصف بار موثر بر سازه می‌باشد.



شکل (۹-۱۶) مساله ۹-۵

۹-۶ اگر همان طوری که در شکل (۹-۸) نشان داده شده است زاویه α که بین عکس‌العمل افقی و میله قاعده اصلی می‌باشد در کلیه نقاط تکیه‌گاهی گنبد شود لر دارای مقدار ثابتی باشد ثابت کنید که تحت اثر هربار عمودی موثر برگنبد جمع چبری کلیه عکس‌العملهای افقی برابر با صفر است.

۹-۷ در برجی مشابه با برج شکل (۹-۹) که دارای ۱۰ پانل با ارتفاع هریک برابر با ۱۰ ft می‌باشد $ab = bc = ca = 10 \text{ ft}$ و $de = ef = fd = 12 \text{ ft}$ و در قاعده برج $jk = kl = lj = 40 \text{ ft}$ برگره a بارهای موثر خارجی زیرین اثر می‌کند، باری افقی برابر با ۱۰,۰۰۰ lb که در جهت موازی با محور OX و رو به سمت راست اثر می‌کند، باری افقی برابر با ۵,۰۰۰ lb که در جهت موازی با محور OZ و رو به سمت عقب اثر می‌کند و باری عمودی برابر با ۲۰,۰۰۰ lb که رو به سمت پائین اثر می‌کند:

(الف) مقدار نیروی میله را در اعضاء ab ، bc و ca چقدر است.

(ب) مقدار برآیند مولفه‌های X ، Y و Z نیروهای موثر برگره‌های d ، e و f که توسط ساق‌ها و قطریهای پانل فوقانی اعمال می‌شوند چیست.

(ج) عکس‌العملهای برج چقدر است.

جواب:

$$\text{(الف) میله: } ab = -8.45 \text{ kips; } bc = 0 \quad ca = 0$$

$$\text{(ب) گره: } e: Z = -0.41; d: Z = -0.41, X = +6.34, Y = -7.04; f: Z = +5.81, X = +2.96, Y = -5.92 \text{ kips}$$

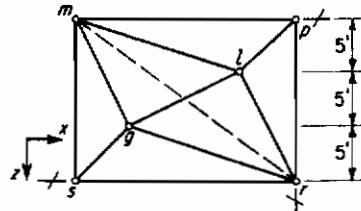
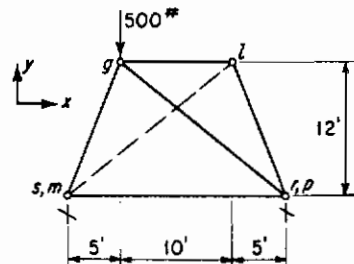
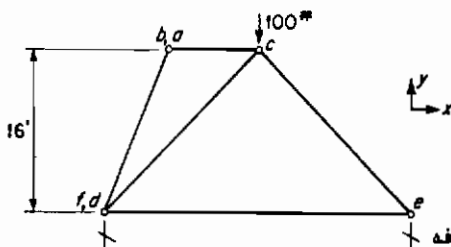
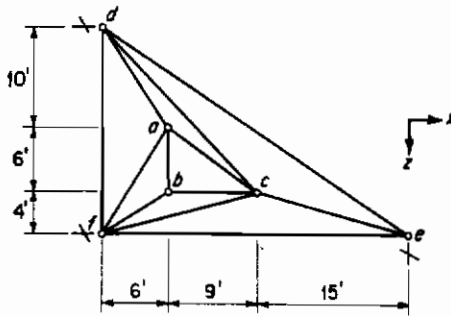
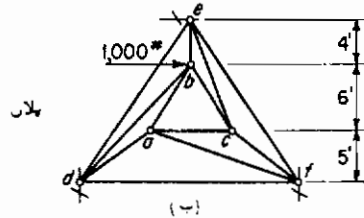
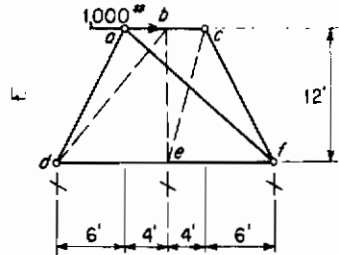
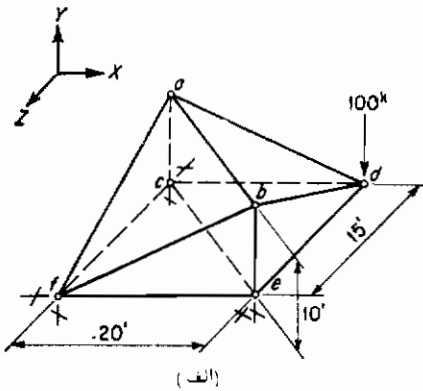
$$X = +0.70; Y = -7.04; f: Z = +5.81; X = +2.96; Y = -5.92 \text{ kips}$$

$$R_{ix} = 10.00 \quad (\text{به سمت چپ}) \quad R_{iv} = 19.43 \quad (\text{به طرف بالا}) \quad R_{ja} = 3.37 \quad (\text{به طرف بالا})$$

$$R_{jv} = 22.22 \quad (\text{به طرف پائین}) \quad R_{ka} = 8.37 \quad (\text{به طرف پائین}) \quad R_{kv} = 22.79 \text{ kips} \quad (\text{به طرف بالا})$$

۹-۸ برج مساله (۹-۷) دارای وزنی برابر با ۵۰,۰۰۰ lb می‌باشد، حداکثر بار حاصل از باد که بر برج اثر می‌کند برابر با فشار جانبی معادل ۴۰۰ lb بر هر فوت ارتفاع برج می‌باشد، تکیه‌گاه این برج بر اساس چه نیرویی رو به بالا می‌بایستی محاسبه شود در صورتی که برطبق آیین نامه محاسباتی، پی بر اساس ۱۵۰ درصد نیروی رو به بالای مؤثر محاسبه می‌گردد.

۹-۹ عکس‌العملها و نیروی میله‌های هر یک از شبکه‌های فضایی شکل (۹-۱۷) را محاسبه کنید.



دقت: در نقاط m, p, r و s دارای مولفه عمودی عکس‌العمل می‌باشد. نیروی میله را در عضو gl برابر با 100 پاوند فشاری فرض کنید.

دقت: در نقاط d, e و f دارای مولفه عمودی عکس‌العمل می‌باشد.

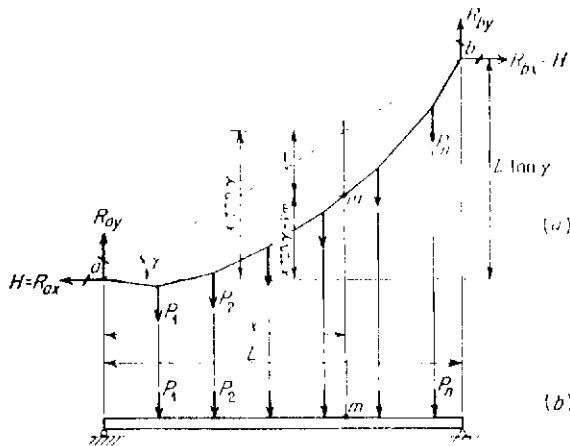
شکل (۹-۱۷) مساله ۹-۹

کابلها در اکثر انواع سازه‌های مهم مهندسی به کار برده می‌شوند. کابلها اعضاء اصلی و باربر پل‌های معلق و دستگانه‌های حامل کابلی را تشکیل می‌دهند. در دکلها و برجهای رادیو از کابل‌های ثابت به‌نحو گسترده‌ای استفاده می‌شود و به‌صورت کابل‌های موقتی در نصب سازه‌ها به کار برده می‌شود. گرچه تحلیل دقیق کابلها نیاز به معلومات ریاضی خارج از هدف این کتاب دارد ولی ذکر برخی از روابط اساسی کابلها در سازه‌های مهندسی بسیار مهم است. اگر بر کابلها بازگسترده یکنواختی در طول آن مانند وزن آنها اثر کند کابل مربوطه شکل شنت Catenary بخود خواهد گرفت و در صورتی که افت (یا شکم) کابل نسبت به طول آن قابل توجه نباشد شکل حاصل از کابل را می‌توان سهمی فرض کرده و به این ترتیب تحلیل کابل را تا حد بالایی ساده نمود.

۱۰ - ۲ قضیه کلی کابلها

کابلی را که در نقاط a و b در حالت کلی در یک تراز نمی‌باشد و به‌عنوان تکیه‌گاه کابل فرض می‌شوند ثابت شده و بر آن کابل بارهای P_1, P_2, \dots, P_n مانند شکل (۱۰-۱) الف) اثر می‌کنند در نظر بگیرید. فرض می‌شود که این کابل کاملاً "خمش‌پذیر بوده به‌نوعی که لنگر خمشی در هر نقطه آن برابر با صفر باشد، چون کلیه بارها عمودی است لذا مولفه افقی کشش کابل که آن را با H نشان می‌دهیم در کلیه نقاط دارای مقدار ثابتی بوده و عکس-العملهای افقی کابل نیز برابر با H خواهد بود.

اگر $\sum M$ جمع کلیه لنگرهای حاصل از بارهای P_1, P_2, \dots, P_n حول b بوده و $\sum M_m$ جمع کلیه لنگرهای بارهای P_1, P_2, \dots, P_n که در قسمت سمت چپ نقطه m بر کابل اثر



شکل (۱۰-۱) استخراج قضیه کابلها

می‌کنند باشد، اگر چنانچه لنگرهای کلیه نیروهای موثر بر کابل را حول b محاسبه کنیم خواهیم داشت .

$$+H(L \tan \gamma) + R_{ay}L - \Sigma M_b = 0$$

$$R_{ay} = \frac{\Sigma M_b}{L} - H \tan \gamma \quad (\text{الف}) \quad \text{و یا:}$$

اگر لنگر کلیه نیروهای موثر به سمت چپ نقطه m از کابل را حول نقطه m محاسبه کنیم خواهیم داشت :

$$+H(x \tan \gamma - y_m) + R_{ay}x - \Sigma M_m = 0$$

اگر بجای R_{ay} از معادله (الف) مقدار آن را در رابطه فوق قرار دهیم خواهیم داشت :

$$Hy_m = \frac{x}{L} \Sigma M_b - \Sigma M_m \quad (\text{ب})$$

در معادله (ب) مقدار y_m بیان کننده فاصله عمودی نقطه m از خطی است که دو تکیه‌گاه a و b کابل را بهم متصل می‌سازد . سمت راست معادله (ب) برابر است با لنگر خمشی حاصل در نقطه m (به شکل ۱۰-۱ ب) (مراجعه شود) از یک تیر ساده فرضی که تحت اثر بارهای P_1, P_2, \dots, P_n واقع شده و دارای دهانه L باشد و در این تیر نقطه m یک مقطع فرضی به فاصله x از تکیه‌گاه چپ آن باشد .

با ملاحظه معادله (ب) قضیه کلی کابلها به صورت زیر بیان می‌گردد: در هر نقطه از یک کابل که تحت اثر بارهای عمودی واقع شده باشد، حاصل ضرب مولفه افقی کشش کابل در فاصله عمودی آن نقطه از خط اتصال دو انتهای کابل برابر است با لنگر خمشی حاصل

در همان مقطع از تیری ساده که تحت اثر همان بارهای عمودی واقع شده و دارای همان دهانه کابل باشد.

باید تاکید نمود که این قضیه در مورد کلیه انواع بارهای عمودی موثر بر کابلها صادق است اعم از این که خط اتصال دو انتهای کابل افقی و یا مایل باشد.

۱-۳ کاربرد قضیه عمومی کابلها

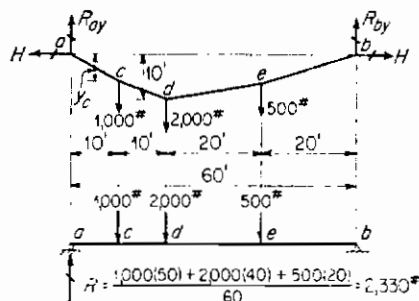
فرض کنید که بارهای موثر بر یک کابل و فاصله یک نقطه از کابل از خط اتصال دو انتهای آن همان طوری که در شکل (۱-۲) نشان داده شده است معلوم باشد. اگر از وزن کابل صرف نظر شود لنگر خمشی در نقطه d از تیر فرضی با همان دهانه کابل برابر خواهد بود با:

$$2,330(20) - 1,000(10) = 36,600 \text{ ft-lb}$$

لذا بر طبق قضیه عمومی کابلها خواهیم داشت $10H = 36,600$ و یا $H = 3,660 \text{ lb}$ برای اینکه فاصله نقطه دیگری نظیر نقطه c از کابل را از خط اتصال دو انتهای کابل محاسبه کنیم، قضیه عمومی کابلها را در مورد مقطع c اعمال می کنیم که در نتیجه خواهیم داشت $3,660y_c = 2,330(10)$ و از آنجا $y_c = 6.38 \text{ ft}$ به دست می آید. کابل در فاصله a و c شکل خط مستقیمی بخود خواهد گرفت زیرا از وزن کابل صرف نظر شده است و در این فاصله طول کابل برابر با مقدار زیر خواهد بود.

$$\sqrt{(10)^2 + (6.38)^2} = 11.85 \text{ ft}$$

چون مولفه افقی کشش کابل برابر با $3,660 \text{ lb}$ می باشد کشش واقعی کابل بین c و b برابر با $3,660(11.85/10) = 4,340 \text{ lb}$ خواهد شد.



شکل (۱-۲) کاربرد قضیه عمومی کابلها

عکس‌العمل عمودی سمت چپ کابل برابر با مولفه عمودی کشش کابل در قسمت ac یعنی برابر با $3,660(0.38/10) = 2,330 \text{ lb}$ خواهد شد. در این حالت خاص این مقدار برابر با عکس‌العمل عمودی سمت چپ تیر ساده فرضی می‌باشد. اگر خط‌واصل بین دو انتهای کابل شیب‌دار می‌بود مقادیر عکس‌العملهای کابل و تیر متفاوت می‌شد.

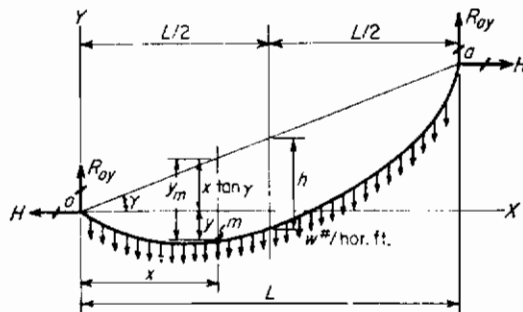
۱۰-۴ شکل کابل با بار یکنواخت

حالت بارگذاری یکنواخت کابل یعنی با شدت یکنواخت در هر واحد طول افقی کل دهانه آن بسیار حالت مهمی می‌باشد، چون نه تنها این چنین حالتی نظیر حالت بارگذاری کابل پلهای معلق است بلکه حالتی است که با تقریب می‌توان کابل را تحت اثر بار حاصل از وزن خود به شرط این‌که وزن آنرا در طول افقی دهانه آن ثابت فرض کنیم تحلیل‌نمائیم. در شکل (۱۰-۳) با در نظر گرفتن قضیه عمومی کابلها به نتیجه زیر خواهیم رسید.

$$H y_m = \frac{wLx^2}{2} - \frac{wy^2}{2} \quad (\text{الف})$$

اگر مقدار خاص y_m را در وسط دهانه با h نشان دهیم مقدار h را شکم کابل نامیده و در حالتی به صورت عمودی اندازه خواهیم گرفت. برای وسط دهانه که $x = L/2$ می‌باشد $y_m = h$ معادله قبلی به صورت $Hh = wL^2/8$ در می‌آید، لذا:

$$H = \frac{wL^2}{8h} \quad (10-1)$$



شکل (۱۰-۳) کابل با بارگذاری یکنواخت در واحد طول افقی آن

این رابطه که بیان کننده مقدار H می‌باشد بسیار مهم است، دیده می‌شود که مقدار فوق در هر دو صورت افقی و یا مایل بودن خط اتصال دو انتهای کابل، معتبر باقی می‌ماند. اگر

مقدار H را از این رابطه در معادله (الف) قرار دهیم و از آنجا y_m را محاسبه کنیم خواهیم داشت:

$$y_m = \frac{4hx}{L^2} (L - x) \quad (2-10)$$

معادله (۲-۱۰) شکل کابل را معین می‌کند، این رابطه شکم کابل را از خط اتصال دو انتهای آن مشخص می‌کند. اغلب لازم است که شکل کابل را بر طبق یک محور افقی معین کنیم در این حالت اگر o مرکز محور مورد نظر بوده و آن را در انتهای چپ کابل که در شکل (۳-۱۰) نشان داده‌ایم در نظر بگیریم با استفاده از رابطه $y = +x \tan \gamma - y_m$ می‌توان مقدار y_m را در معادله (۲-۱۰) قرار داده و به معادله زیر رسید:

$$y = \frac{4hx}{L^2} (x - L) + x \tan \gamma \quad (3-10)$$

اگر خط اتصال دو انتهای کابل افقی باشد در این صورت $\tan \gamma = 0$ بوده خواهیم داشت.

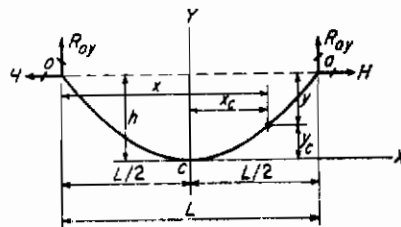
$$y = \frac{4hx}{L^2} (x - L) \quad (4-10)$$

اگر خط اتصال دو انتهای کابل افقی باشد و بخواهیم منحنی کابل را بر طبق محورهایی که مرکز آنها در نقطه c یعنی پائینترین نقطه کابل که در وسط دهانه کابل قرار دارد بنویسیم با توجه به شکل (۴-۱۰) داریم:

$$x = \frac{L}{2} + x_0 \quad \text{و} \quad y = -h + y_0$$

اگر این روابط را در معادله (۴-۱۰) قرار دهیم خواهیم داشت:

$$y_0 = \frac{4h}{L^2} x_0^2 \quad (5-10)$$



شکل (۴-۱۰) شکل هندسی کابل

۱۰-۵ کشش کابل با بار یکنواخت

نیروی داخل کابل همواره محوری است و مولفه افقی کشش کابل را در هر صورت می‌توان توسط معادله (۱۰-۱) معین نمود. یک جزء کوچک از کابل را به طول ds و با تصویر افقی dx در نظر بگیرید، در این صورت کشش T_x کابل در فاصله x از انتهای آن با $H ds/dx$ نشان داده می‌شود. اگر خط اتصال دو انتهای کابل شیب‌دار باشد چنانکه در شکل (۱۰-۳) دیدیم مشتق معادله (۱۰-۳) به صورت زیر خواهد بود:

$$\begin{aligned}\frac{dy}{dx} &= \frac{8hx}{L^2} - \frac{4h}{L} + \tan \gamma \\ &= \frac{8\theta x}{L} - 4\theta + \tan \gamma\end{aligned}$$

در این معادله $\theta = h/L$ بوده و نسبت افت (یا شکم) گفته می‌شود.

علاوه بر آن چون $ds = [1 + (dy/dx)^2]^{1/2} dx$ می‌باشد پس $T_x = H[1 + (dy/dx)^2]^{1/2}$ خواهد بود یا:

$$T_x = H \left(1 + \frac{64\theta^2 x^2}{L^2} + 16\theta^2 + \tan^2 \gamma - \frac{64\theta^2 x}{L} + \frac{16\theta x}{L} \tan \gamma - 8\theta \tan \gamma \right)^{1/2} \quad (\text{الف})$$

حداکثر کشش در یکی از دو انتهای کابل خواهد بود.

$$T_{\max} = H(1 + 16\theta^2 + \tan^2 \gamma - 8\theta \tan \gamma)^{1/2} \quad \text{اگر } x = 0 \text{ باشد} \quad (10-6)$$

$$T_{\max} = H(1 + 16\theta^2 + \tan^2 \gamma + 8\theta \tan \gamma)^{1/2} \quad \text{اگر } x = L \text{ باشد}$$

اگر خط اتصال دو انتهای کابل افقی باشد $\tan \gamma = 0$ شده و در هر دو انتهای کابل داریم:

$$T_{\max} = H(1 + 16\theta^2)^{1/2} \quad (10-7)$$

در حالت مخصوصی که خط اتصال دو انتهای کابل افقی است معادله (۱۰-۷) را می‌توان به صورت زیر استخراج نمود: کشش حداکثر کابل در انتهای کابل بوده و مقدار آن برابر با عکس‌العمل برآیند تکیه‌گاه کابل خواهد بود، این عکس‌العمل دارای مولفه افقی برابر با H است و لسی مولفه عمودی آن برابر با نصف کل بار موثر بر کابل می‌باشد و یا برابر با $wL/2$ است، لذا

چون $4Hh/L = 4H\theta$ می‌باشد و $H = wL^2/8h$ است داریم:

$$\begin{aligned} T_{\max} &= (H^2 + R_y^2)^{1/2} \\ &= (H^2 + 16H^2\theta^2)^{1/2} \\ &= H(1 + 16\theta^2)^{1/2} \end{aligned}$$

۱۰-۶ مثالهای مشروح

مثال ۱۰-۱ = کابلی که بار گسترده و یکنواخت به شدت 1 kip/foot (تصویر افقی) را تحمل می‌کند بین دو نقطه که دارای یک تراز بوده و به فاصله $2,000 \text{ ft}$ از یکدیگر قرار دارند آویزان است. نسبت افت این کابل به نوعی است که مولفه افقی کشش کابل برابر با $2,500 \text{ kips}$ می‌باشد. کشش حداکثر کابل چقدر است

حل: داریم $H = wL^2/8h, 2,500 = 1(2,000)^2/8h, h = 200 \text{ ft}$

$$\theta = \frac{h}{L} = \frac{200}{2,000} = \frac{1}{10}$$

$$T_{\max} = H(1 + 16\theta^2)^{1/2} = 2,500(1 + 1\%_{100})^{1/2} = 2,690 \text{ kips}$$

مثال ۱۰-۲ = کابلی که بار گسترده و یکنواخت به شدت 100 lb/foot (تصویر افقی) را تحمل می‌کند، بین دو نقطه که به فاصله 200 ft افقی از یکدیگر فاصله داشت و یکی از آن نقاط 50 ft بالاتر از نقطه دیگر قرار دارد آویزان است. کشش کابل را آنقدر تغییر داده‌اند که مقدار شکم (یا افت) کابل در وسط دهانه آن (به عبارت دیگر فاصله عمودی بین خط واصل بین دو انتهای کابل و کابل در وسط دهانه) برابر با 12.5 ft باشد، مقدار کشش حداکثر کابل چقدر است.

حل: $H = \frac{wL^2}{8h} = \frac{100(200)^2}{8(12.5)} = 40,000 \text{ lb}$

$$\theta = \frac{h}{L} = \frac{12.5}{200} = 0.0625 \quad \tan \gamma = \frac{50}{200} = 0.25$$

حداکثر کشش کابل در تکیه‌گاهی که در تراز بالا قرار دارد اتفاق خواهد افتاد که مقدار آن

$$\begin{aligned} T_{\max} &= H(1 + 16\theta^2 + \tan^2 \gamma + 8\theta \tan \gamma)^{1/2} \\ &= 40,000[1 + 16(0.0625)^2 + (0.25)^2 + 8(0.0625)(0.25)]^{1/2} \\ &= 44,700 \text{ lb} \end{aligned}$$

برابر است با:

۱۰-۷ طول کابل با بار یکنواخت

اگر s_0 طول کل کابل باشد خواهیم داشت :

$$s_0 = \int_0^L ds = \int_0^L \left[1 + \left(\frac{dy}{dx} \right)^2 \right]^{1/2} dx \quad (\text{الف})$$

در حالتی که خط اتصال دو انتهای کابل افقی باشد با استفاده از معادله (۱۰-۵) که بر اساس مرکز مختصاتی واقع در پایینترین نقطه کابل که در وسط دهانه کابل قرار دارد، می‌باشد داریم :

$$\frac{dy}{dx} = \frac{8hx}{L^2}$$

$$s_0 = 2 \int_0^{L/2} \left(1 + \frac{64h^2x^2}{L^4} \right)^{1/2} dx \quad (\text{ب})$$

با انتگرال‌گیری از این رابطه به عبارت دقیق زیر خواهیم رسید .

$$s_0 = \frac{L}{2} (1 + 16\theta^2)^{1/2} + \frac{L}{8\theta} \ln [4\theta + (1 + 16\theta^2)^{1/2}] \quad (\text{۱۰-۸})$$

استفاده از معادله (۱۰-۸) نیاز به کاربرد لگاریتم طبیعی دارد، عبارت بسیار مفید که برای محاسبه طول کابل در حالتی که خط اتصال دو انتهای کابل افقی باشد با بسط عبارت :

$$\left(1 + \frac{64h^2x^2}{L^4} \right)^{1/2}$$

به دست می‌آید . بدین ترتیب عبارت فوق به کمک قضیه بینوم به یک سری همگرا تبدیل کرده و چند عبارت اولیه این سری را در محاسبه معادله (b) در نظر می‌گیریم در این صورت خواهیم داشت .

$$s_0 = 2 \int_0^{L/2} \left[(1)^{1/2} + \frac{1}{2} (1)^{-1/2} (64) \frac{h^2x^2}{L^4} + \frac{1}{2} \left(-\frac{1}{2} \right) \left(\frac{1}{2} \right) (1)^{-3/2} (64)^2 \frac{h^4x^4}{L^8} + \dots \right] dx$$

که به صورت ساده زیر در می آید:

$$s_0 = L \left(1 + \frac{8\theta^2}{3} - \frac{32\theta^4}{5} + \dots \right) \quad (9-10)$$

این معادله به شدت همگراست و سه عبارت اولیه این سری دارای دقت کافی در اغلب محاسبات می باشد.

اگر خط اتصال دو انتهای کابل دارای شیب باشد مقدار دقیق s_0 را می توان با قرار دادن dy/dx از معادله (۹-۱۰) در معادله (الف) به دست آورد، ولی چنین عملی منتهی به محاسبات بسیار خستگی آوری خواهد شد، در اغلب موارد عملکرد تقریبی زیر منجر به نتایج محاسباتی با دقت کافی می گردد.

فرض کنید که طول چنین کابلی برابر با طول کابلی است که خط اتصال دو انتهای آن افقی باشد در صورتی که کابل اخیر دارای دهانه ای برابر با طول خط اتصال دو انتهای کابل یعنی $L \sec \gamma$ بوده و افت کابل برابر با $h \cos \gamma$ باشد که یک چنین مقداری بیان کننده فاصله تقریبی حداکثر بین کابل و خط اتصال دو انتهای کابل می باشد، با در نظر گرفتن این فرضیات داریم.

$$\theta' = \frac{h \cos \gamma}{L \sec \gamma} = \frac{\theta}{\sec^2 \gamma}$$

حال با اعمال معادله (۹-۱۰) بر این کابل که توسط فرضیات فوق حاصل شده است و با به کار بردن فقط دو عبارت اولیه آن خواهیم داشت:

$$\begin{aligned} s_0 &= L \sec \gamma \left(1 + \frac{8}{3} \frac{\theta^2}{\sec^4 \gamma} \right) \\ &= L \left(\sec \gamma + \frac{8}{3} \frac{\theta^2}{\sec^3 \gamma} \right) \end{aligned} \quad (10-10)$$

برای این که طول کابل مثال (۱۰-۱) از بند (۶-۱۰) را با بکار بردن معادله (۹-۱۰) به دست آوریم $(\theta = 1.10)$ خواهیم داشت.

$$\begin{aligned} s_0 &= 2,000 \left[1 + \frac{8}{3} \left(\frac{1}{100} \right) - \frac{32}{5} \left(\frac{1}{10,000} \right) \right] \\ &= 2,000(1.000 + 0.0267 - 0.0006) = 2,052 \text{ ft} \end{aligned}$$

برای این که طول تقریبی کابل مثال (۲-۱۰) از بند (۶-۱۰) را با استفاده از معادله (۱۰-۱۰) پیدا کنیم خواهیم داشت:

$$\theta = 0.0625 \quad \sec^2 \gamma = 1 + \tan^2 \gamma = 1 + (0.25)^2 = 1.0625 \quad \sec \gamma = 1.031$$

$$s_0 = 200 \left[1.031 + \frac{8}{3} \frac{(0.0625)^2}{(1.031)^3} \right] = 208 \text{ ft}$$

۱۰- اتساع ارتجاعی کابلها

وقتی کابلی باری را متحمل می‌شود ازدیاد طول نیز پیدا می‌کند که اغلب این ازدیاد طول در تعیین افت کابل و همچنین در سایر موارد بسیار مهم می‌باشد. بر طبق تعریف ضریب ارتجاعی داریم.

$$\Delta L = \frac{FL}{AE} \quad \text{که در آن} \quad E = \frac{F/A}{\Delta L/L}$$

جزیی از کابل که دارای طولی برابر با ds باشد کششی برابر با T_x تحمل می‌نماید، یک روش ساده جهت تعیین ازدیاد طول در وهله اول شامل تعیین T_{av} می‌باشد که بر طبق تعریف عبارت از کشش متوسطی است که هرگاه در کل طول کابل بر آن اثر کند همان ازدیاد طول کابل واقعی را ایجاد نماید. هرگاه این مقدار را به زبان ریاضی بیان کنیم خواهیم داشت:

$$\frac{T_{av}s_0}{AE} = \int_0^{s_0} \frac{T_x ds}{AE}$$

در این رابطه E و k ثابت فرض می‌شوند لذا داریم:

$$T_{av} = \frac{1}{s_0} \int_0^{s_0} T_x ds = \frac{1}{s_0} \int_0^{s_0} H \frac{ds}{dx} ds = \frac{H}{s_0} \int_0^L \left[1 + \left(\frac{dy}{dx} \right)^2 \right] dx \quad (\text{الف})$$

اگر بار موثر بر کابل را باری گسترده و یکنواخت با شدت ثابت در هر فوت افقی فرض کنیم و خط اتصال دو انتهای کابل را مایل بگیریم. مقدار dy/dx را می‌توان از معادله (۳-۱۰) که برابر با $\tan \gamma = (4h/L) - (8hx/L^2)$ خواهد بود به دست آوریم، هرگاه این مقدار dy/dx را در معادله (الف) قرار دهیم و سپس به انتگرال گیری رابطه بپردازیم داریم:

$$T_{av} = \frac{HL}{s_0} \left(1 + \frac{16}{3} \theta^2 + \tan^2 \gamma \right) \quad (\text{ب})$$

با استفاده از معادله ۱۰-۱۰ مقدار s_0 خواهد شد .

$$T_{av} = H \frac{1 + (16\theta^2/3) + \tan^2 \gamma}{\sec \gamma + \frac{8}{3}(\theta^2/\sec^3 \gamma)} \quad (10-11)$$

اگر خط اتصال دو انتهای کابل افقی باشد در آن صورت $\gamma = 0$ شده و خواهیم داشت .

$$T_{av} = H \frac{1 + (16\theta^2/3)}{1 + (8\theta^2/3)} \quad (10-12)$$

به‌عنوان مثال فرض کنید که تعیین از دیاد طول کابل مثال (۱۰-۱) مربوط به بخش (۱۰-۶) مورد نظر باشد در مورد آن کابل مقدار s_0 برابر با 2,052 ft در بند (۱۰-۷) محاسبه شد ، اگر $E = 27,000,000$ psi و $A = 50$ sq in باشد خواهیم داشت :

$$T_{av} = 2,500 \frac{1 + \frac{16}{3}(\frac{1}{100})}{1 + \frac{8}{3}(\frac{1}{100})} = 2,570 \text{ kips}$$

$$(\text{اتساع ارتجاعی}) = \frac{T_{av} s_0}{AE} = \frac{2,570(2,052)}{50(144)(27,000)} = 3.91 \text{ ft}$$

با تقریب می‌توان طول بی تنش کابل را به صورت زیر تعیین نمود :

$$2,052 - 4 = 2,048 \text{ ft}$$

۱۰-۹ سازه‌های مهارشده توسط کابل

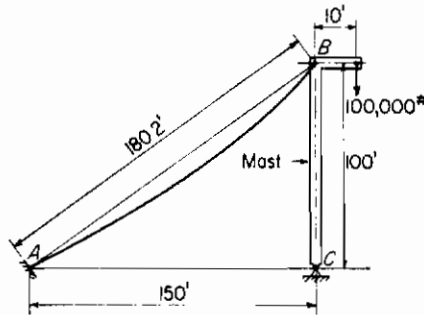
با بررسی سازه شکل (۱۰-۵) می‌توان به کاربرد روابط مختلف موجود در مورد کابل‌های مهاری سازه‌ها پرداخت فرض کنید برای عمودنگهداشتن دکل BC از کابل مهاری بوزن 4.16 lb/ft استفاده شده باشد و این دکل باری برابر با $100,000 \text{ lb}$ را نیز تحمل کند ، هرگاه حول نقطه C از کلیه نیروهای موثر بر دکل لنگرگیری‌نمائیم و توجه داشته باشیم که H یعنی مولفه افقی کشش کابل رو به سمت چپ دکل عمل کند خواهیم داشت .

$$100H = 100,000(10) \quad H = 10,000 \text{ lb}$$

این مقدار H می‌بایستی جهت عمودنگهداشتن دکل در کابل بوجود آید و لذا افت کابل می‌بایستی در عبارت زیر صدق کند .

$$10,000 = \frac{wL^2}{8h} = \frac{5.00(150)^2}{8h}$$

$$h = 1.41 \text{ ft}$$



شکل (۵-۱۰) کابل مهاری

در این حل تقریبی، شکل کابل سهمی فرض شده و تحت اثر باری گسترده و یکنواخت برابر با زیر در نظر گرفته شده است.

$$w = 4.16(180.2/150) = 5.00 \text{ lb/ft (فوت افقی)}$$

کشش حداکثر در کابل مهاری در نقطه B اتفاق خواهد افتاد و با استفاده از معادله (۶-۱۰) برابر با مقدار زیر خواهد شد.

$$T_{\max} = 10,000 \left[1.000 + 16 \left(\frac{1.41}{150} \right)^2 + \left(\frac{100}{150} \right)^2 + 8 \left(\frac{1.41}{150} \right) \left(\frac{100}{150} \right) \right]^{1/2} = 12,240 \text{ lb}$$

با فرض این که کابل مانند میله‌ای که در امتداد خط اتصال دو انتهای کابل یعنی AB قرار گرفته باشد می‌توان با تقریب قابل قبولی راه حلی برای مساله فوق ارائه نمود. چون طول

این خط برابر با 180.2 ft می‌باشد لذا کشش کابل برابر با $12,000 \text{ lb}$ $\left(\frac{180.2}{150} \right)$ خواهد بود.

تنها خطایی که بدین ترتیب در حل مسئله وارد می‌شود این است که درحقیقت شیب کامل در نقطه B عملاً بیشتر از خط اتصال دو انتهای کابل می‌باشد و فقط زمانی که نسبت افست (یا شکم) کابل بزرگ باشد این اختلاف شیب مهم خواهد بود.

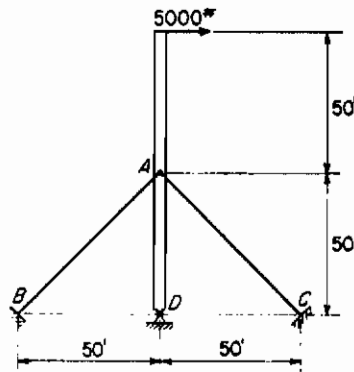
معمولاً برای این که از واژگونی دکل در بیش از یک جهت جلوگیری شود لازم است دکل یا سازه را با بیش از یک کابل مهاری، مهار نمود. در چنین حالاتی کابلهای مهاری را تحت اثر کشش اولیه قرار می‌دهند این کشش اولیه حدود یک دوم کشش حداکثر کابسل در حال عمل می‌باشد. فرض کنید در سازه شکل (۶-۱۰) افست (یا شکم) کابلهای AB و AC را همان طوری که در فوق ذکر شد درحالی که باری افقی به دکل اثر نکند تنظیم کرده باشند و

به این ترتیب مولفه افقی کشش هر یک از کابلها برابر با $6,000 \text{ lb}$ باشد، تحت یک چنیین شرایطی کشش حداکثر در هر یک از کابلها بر حسب روش تقریبی مذکور در شکل (۵-۱۰) برابر با $+8,500 \text{ lb} = +6,000 \times 1.414$ خواهد شد.

اگر باری افقی برابر با $5,000 \text{ lb}$ بر نقطه فوقانی دکل اثر کند نیرویی افقی برابر با $10,000 \text{ lb}$ توسط کابلها و رو به سمت چپ باید بر نقطه A جهت برقرار نمودن تعادل دکل وارد شود. با یک تحلیل تقریبی که منتهی به نتایج قابل قبولی می‌گردد می‌توان فرض کرد که این بار $10,000 \text{ lb}$ سبب ازدیاد مولفه افقی کشش کابل AB به اندازه $5,000 \text{ lb}$ و سبب تقلیل مولفه افقی کشش کابل AC برابر با همان مقدار خواهد شد و لذا $H_{AB} = +11,000 \text{ lb}$ و $H_{AC} = +1,000 \text{ lb}$ خواهد شد و بدین ترتیب کشش حداکثر کابل برابر با مقدار زیر خواهد شد.

$$+11,000 \times 1.414 = +15,500 \text{ lb}$$

عملاً وقتی بار $5,000 \text{ lb}$ بر بالای دکل وارد می‌شود نقطه A به سمت راست حرکت می‌کند، چون کابل AB امکان چنین حرکتی را می‌دهد لذا ازدیاد طول ارتجاعی پیدا کرده و شکم کابل کم می‌شود ولی شکم کابل AC ازدیاد پیدا کرده و طول ارتجاعی آن کم می‌شود. تحلیل دقیق تغییر ارتجاعی طول کابل و شکم آن امکان پذیر می‌باشد ولی نسبتاً پیچیده است، در مسائل متداول مربوط به طراحی راه حل تقریبی فوق قابل اجرا می‌باشد.



شکل (۵-۱۰) دکل مهار شده با کابل

۱۰-۱۰ پلهای معلق معین

پلهای معلق را معمولاً به نوعی می‌سازند که بارهای مرده آن کلاً توسط کابلها تحمل گردد، که قسمت عمده بار مرده آنها ناشی از جاده بوده و لذا به صورت یکنواخت عمل می‌کند

معمولا" فرض می‌شود که بار مرده به‌صورت یکنواخت بر واحد طول افقی وارد شود و براساس چنین فرضی شکل کابلها تحت اثر بار مرده به‌صورت سهمی خواهد بود. وقتی که بار زنده به‌منظور ایجاد حداکثر تنش در قطعات بر قسمتی از پل وارد می‌شود کابلها تمایل به تغییر شکل خود پیدا می‌کنند برای این که از تغییر موضعی شیب جاده که می‌تواند بر اثر بار زنده مقدار زیاد از حدی پیدا کند جلوگیری شود معمولا" تیرهای عرضی کف‌سازی پل را توسط خرپاهایی مهار می‌کنند که این خرپاها به‌نوبت توسط آویزهایی به کابلها آویزان می‌گردند. این چنین خرپاهای تقویت‌کننده‌ای سبب می‌شوند که بار زنده به‌نحوی به‌چندین آویز منتقل شود که عملا" شکل کابل را زیر اثر بارهای زنده نیز بتوان به‌صورت سهمی فرض نمود. تا زمانی که شکل کابل به‌صورت سهمی باقی می‌ماند باید بر آن چنان باری وارد شود که در واحد طول افقی به‌صورت یکنواخت باشد و چون فواصل آویزها یکسان می‌باشد چنین استدلالی منجر به یکسان‌بودن کشش آویزها در کل دهانه پل می‌گردد. در تئوری "ارتجاعی" پلهای معلق، کشش در کلیه آویزهای دهانه یک پل یکسان فرض می‌گردد. عدم صحت کامل این تئوری را می‌توان با تئوری پیچیده‌تر و دقیق‌تری که تئوری "تغییر مکان" پلهای معلق می‌باشد نشان داد. البته تا زمانی که یک پل معلق طویل و خم‌پذیر بماند تئوری ارتجاعی منجر به نتایجی که زیاد خطا ندارد خواهد شد.

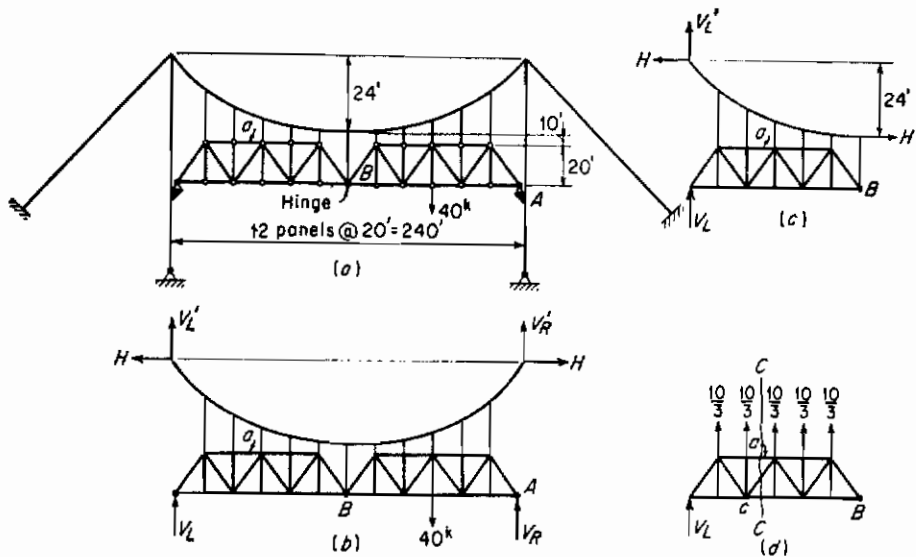
اگر خرپاهای تقویتی یک پل معلق به‌طوری که در شکل (۱۰-۷ الف) نشان داده شده است دارای مفصل در وسط دهانه باشد، به‌شرطی که کشش کلیه آویزها را یکسان فرض کنیم سازه ایجاد شده معین خواهد بود. کاربرد روابط مختلف مربوط به کابل‌های یک پل معلق معین را می‌توان با تحلیل سازه به‌نحوی که در شکل نشان داده شده است شرح داد.

فرض کنید برای پل بار زنده‌ای برابر با 40 kips همان‌طوری که در شکل نشان داده شده است اثر کند. تعادل کلیه نیروهای موثر بر آن قسمت از سازه را که در شکل (۱۰-۷ ب) نشان داده شده است در نظر بگیرید، مولفه افقی عکس‌العمل کابل در هر دو انتهای آن برابر و دارای یک راستا خواهند بود، اگر حول نقطه A لنگرگیری نغائم خواهیم داشت:

$$(V_L + V'_L)(240) - 40(60) = 0 \quad V_L + V'_L = +10 \quad (\text{به طرف بالا})$$

حال تعادل کلیه نیروهای موثر بر آن قسمت از سازه را که در شکل (۱۰-۷ ج) نشان داده شده است را با لنگرگیری از کلیه این نیروها حول مفصل B بررسی کنید.

$$(V_L + V'_L = 10)(120) + H(30) - H(54) = 0 \quad H = 50.0 \text{ kips}$$



شکل (۷-۱۰) پل معلق

در دهانه اصلی کشش حداکثر کابل در انتهای کابل بوجود آمده و برحسب معادله (۷-۱۰)

$$\text{مقدار آن برابر با: } 50.0(1 + 1\%/100)^{12} = 53.9 \text{ kips}$$

اگر کشش در هر یک از آویزها باشد، باریک‌نواخت موثر معادل با $X/20 \text{ kips/ft}$

خواهد شد، برای محاسبه X می‌بایستی از معادله $H = wL^2/8h$ که در آن $w = X/20$ می‌باشد استفاده نمود.

$$50.0 = \frac{X (240)^2}{20 \cdot 8(24)} \quad X = + \frac{10}{3} \text{ kips}$$

پس از آنکه کشش آویزها محاسبه گردید، نیروی میله‌های خرپای تقویتی به‌سادگی محاسبه خواهد شد، به‌عنوان مثال برای این‌که نیروی میله a محاسبه شود، ابتدا باید مقدار V_L را با لنگرگیری حول B از کلیه نیروهای موثر بر آن قسمت از سازه که در شکل (۷-۱۰) نشان داده شده است محاسبه نمود.

$$+120V_L + 1\%/3(20 + 40 + 60 + 80 + 100) = 0 \quad V_L = -25\frac{2}{3} \text{ (رو به سمت پایین)}$$

در این سازه، مخصوص دهانه‌های کناری پل حالت معلق ندارند و کابلهای دهانه‌های کناری مانند مهارى برج عمل می‌کنند. مولفه افقی کشش کابل در دهانه میانی و کناری یکسان بوده و این مطلب را می‌توان با لنگرگیری حول مفصل پایه برج از کلیه نیروهای موثر بر برج اثبات نمود. فرض می‌شود که V_L در راستای خط مرکزی برج اثر می‌کند.

۱۰-۱۱ مسائل

۱۰-۱ کابلی به دهانه 1,000 ft تعداد بار متمرکز به فواصل افقی 200 ft را تحمل می‌نماید. مقدار این بارها از چپ به راست برحسب kips برابر با 100 ، 50 ، 200 و 300 می‌باشد، انتهای راست کابل 100 ft بالاتر از انتهای چپ آن است. حداکثر فاصله عمودی بین کابل و خط اتصال دو انتهای کابل برابر با 50 ft می‌باشد، با صرف نظر نمودن از وزن خود کابل مطلوب است.

(الف) فاصله عمودی کابل از نقطه اثر هریک از بارها

(ب) طول کابل

(ج) حداکثر کشش کابل

۱۰-۲ دهانه‌های کناری یک پل معلق دارای دهانه‌ای برابر با 500 ft و نسبت افقی برابر با $\frac{1}{4}$ می‌باشد، شیب خط اتصال دو انتهای کابل با $\tan \gamma = 0.7$ معین می‌گردد.

بار مؤثر بر کابل برابر با 1,000 lb بر هر فوت افقی است، $E = 27,000,000$ psi و

سطح مقطع کابل برابر با 50 sq in می‌باشد.

(الف) شیب حداکثر کابل چقدر است

(ب) حداکثر کشش کابل چقدر است

(ج) طول کابل را برحسب مقدار صحیح فوت (بدون اعشار) بیان کنید.

(د) طول بدون تنش کابل را برحسب مقدار صحیحی از فوت (بدون اعشار) محاسبه

کنید.

جواب:

(الف) 0.8 (ب) 3,200 kips (ج) 611 ft (د) 609 ft

۱۰-۳ برای کابلهایی که تحمل باری یکنواخت در هر فوت افقی می‌نمایند تعدادی نمودار که از طریق آنها بتوان نسبت e/L را برحسب تغییرات θ از 0 الی 0.25 و تغییرات مقادیر γ از 0 الی 1 بتوان تعیین نمود ایجاد کند.

۱۰-۴ کابلی به دهانه 1,000 ft دارای خط اتصال دو انتهای افقی می‌باشد این کابل باری یکنواخت به شدت 1,500 lb بر هر فوت افقی را تحمل می‌کند، درجه حرارت $+50^\circ\text{F}$ و

$E = 27,000$ kips و $A = 40$ sq in می‌باشد.

(الف) شکم کابل در وسط دهانه چقدر است.

(ب) طولی خالی از تنش کابل در $+100^\circ\text{F}$ چقدر است.

۱۰-۵ نوک یک دکل توسط ۱۲ کابل مهاری که در پلان هریک با دیگری زاویه 30° می‌سازد مهار شده‌اند هریک از این کابلهای مهاری دارای دهانه 400 ft بوده و ارتفاعی افقی برابر

با 150 ft می‌باشند وزن هر کابل برابر با 5 lb/ft و شکم هریک از آنها 4 ft است (الف) فشار ناشی از کلیه کابلها که حاصل از عکس‌العملهای عمودی آنها می‌باشد بر دکل چقدر است .

(ب) حداکثر نیرو در هر کابل مهاری چقدر است .

(ج) ارتفاع دکل برابر با 150 ft است ، اگر بر نوک دکل نیرویی افقی برابر با 100,000 lb اثر کند مقادیر تقریبی حداکثر کشش در هریک از کابلها چقدر است ؟ (فرض کنید که هریک از این کابلها مهاری مقاومی در برابر این نیرو متناسب با کسینوس زاویه بین کابل مهاری و نیرو در پلان از خود نشان می‌دهد) .

۱۰-۶ یک پل معلق مشابه آنچه در شکل (۱۰-۷ الف) دیده می‌شود دارای 20 پانل 20 فوتی و نسبت افقی برابر با $\frac{1}{10}$ می‌باشد ، ارتفاع خریای تقویتی 20 ft می‌باشد . (الف) اگر بار زنده به شدت $1,000 \text{ lb/ft}$ در کل میله‌های تحتانی اثر کند ، کشش کابل را در دهانه آویزان آن محاسبه کرده و نیروی حداکثر میله تحتانی اصلی خریای تقویتی را تعیین کنید .

(ب) خطوط تأثیر را برای اعضای نامبرده زیر رسم کنید (۱) مولفه افقی کشش کابل (۲) کشش آویز (۳) نیروی قطری خریای تقویتی که در پانل دوم از برج سمت چپ قرارداد . (ج) بار مرده مؤثر بر این سازه برابر با 5 kips/ft می‌باشد . بار زنده اثر بار یکتواختی برابر با 2 kips/ft و بار متمرکزی برابر با 20 kips تشکیل می‌گردد . با صرف نظر نمودن از اثر ضربه ، سطح مقطع لازم برای هر آویز را معلوم کنید . در این محاسبات تنش مجاز را 50 kips/in برای کشش کابل فرض نمایند .

جواب :

(الف) 538.5 kips (کشش حداکثر کابل) میله‌های اصلی تحتانی باری تحمل نمی‌کنند .

(ب) (۱) خط تأثیر به‌طور خطی از مقدار صفر در یکی از دو انتهای آن شروع شده و تا 2.50+ در وسط دهانه تغییر می‌کند .

(۲) خط تأثیر به‌طور خطی از مقدار صفر در یکی از دو انتها شروع شده و تا 0.10+ در وسط دهانه تغییر می‌کند .

(۳) خط تأثیر به‌طور خطی از مقدار صفر در انتهای چپ دهانه شروع شده ، به -0.192 در دومین نقطه پانلی و از آنجا به $+1.032$ در سومین نقطه پانلی و از آنجا به -0.495 در وسط دهانه و بالاخره از آنجا تا 0.0 در انتهای دهانه راست تغییر می‌کند .

(ج) 2.84 sq in

تحلیل تقریبی سازه‌های نامعین

۱۱ - مقدمه

تحلیل کلیه سازه‌ها در عمل تقریبی است. زیرا همواره می‌بایستی برای تحلیل آنها چندین مفروض ابتدائی را بپذیریم تا بتوانیم محاسبات را به‌انجام برسانیم برای مثال وقتی محاسبه یک خرپا با اتصالات مفصلی را شروع می‌کنیم فرض می‌نماییم که کلیه مفصلها بدون اصطکاک هستند تا این‌که میله‌های خرپا فقط نیروی محوری تحمل کنند بدیهی است ایجاد مفصل بدون اصطکاک غیرممکن بوده و لذا محاسبه خرپا عملاً "تقریبی است"، از این‌رو است که می‌توان گفت هیچ تحلیلی به‌صورت دقیق وجود ندارد.

بسیار روشن است که هرگاه در تعیین مفروضات محاسباتی یک سازه معین دقت بسیار کرده باشیم، خطای ناشی از تقریبی‌بودن مفروضات ناچیز خواهد بود. تحلیل تنش سازه‌ها هرگاه براساس مفروضات متعارف استوار باشد به‌آن روش تحلیل "روش دقیق" اطلاق می‌گردد. در اینجا هرگاه منظور ما از کلمه دقیق، به‌معنای مطلق آن باشد می‌بینیم که انتخاب کلمه فوق صحیح نبوده است ولی از آنجائی که منظور ما از انتخاب آن کلمه برای چنان محاسباتی متمایز بودن "محاسبات براساس مفروضات متعارف" با محاسباتی که براساس مفروضات اضافی دیگری نیز استوار است می‌باشد، لذا انتخاب کلمه فوق‌الذکر انتخاب بجائی است زیرا اگر روش محاسباتی نخست روش نسبتاً "دقیقی" باشد روش دوم محاسباتی به‌معنی واضح کلمه تقریبی است.

وقتی از روش تقریبی یک مساله معلوم محاسباتی صحبت می‌شود الزاماً "به‌هیچ مجموعه مفروضات مشخصی اشاره نمی‌گردد زیرا یک روش تقریبی معلوم همواره بر اساس مدت زمان داده شده و دقت محاسباتی درخواست گردیده انتخاب و به‌کار برده می‌شود.

در حل مسائل محاسباتی متعارف سازه‌ها می‌توان از روشهای تقریبی که توسط پیشینیان ابداع گردیده است و توسط آنان درجه دقت آن روشها مشخص گردیده است با خاطر آسوده

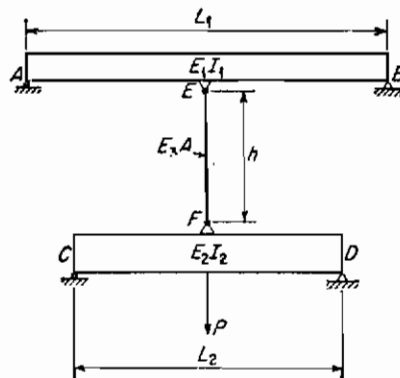
استفاده نمود. البته روشهای تقریبی، محاسبات کلیه سازه‌های نامعین را در بر نمی‌گیرد. یک محاسب ماهر تنش محاسباتی باید به اندازه کافی با عملکرد سازه‌های نامعین آشنا باشد تا بتواند در شرایطی که مشخصات سازه‌ای با مفروضات قبلی او تطابق ندارد مفروضات صحیحی جهت محاسبه آن سازه اتخاذ نماید.

در این فصل تعدادی از روشهای تقریبی تحلیل سازه‌های متعارف نامعین ارائه شده است. یادگیری این روشها بسیار مهم است، ولی مهمتر از آن درک عملی است، که جهت تعیین فرضیات هوشیارانه حاکم بر این روشها بکارگرفته شده است، زیرا چنین درکی محاسب را قادر می‌سازد که روش مشابهی برای سایر سازه‌های نامعین که در این فصل به حل آنها نپرداخته‌ایم ابداع نماید.

(۱۱-۲) اهمیت روشهای تقریبی در تحلیل سازه‌های نامعین

در تحلیل یک سازه معین مشخصات ارتجاعی قطعات آن وارد عملکرد محاسباتی نمی‌شود. بدین جهت برای چنین سازه‌هایی می‌توان روش بررسی تنش نسبتاً ساده و دقیقی به کار برد. در سازه‌های نامعین همواره مشخصات ارتجاعی قطعات آن سازه در تعیین تنش قطعات وارد می‌شوند این مشخصات عبارتند از ضریب ارتجاعی، سطح مقطع لنگر لختی سطح مقطع و طول قطعه. برای تفهیم بهتر مطلب می‌توان از شکل (۱۱-۱) کمک گرفت.

فرض کنید که سختی تیر AB نسبت به سختی تیر CD کم باشد به این معنی که $E_1 I_1 / L_1^3$ نسبت به $E_2 I_2 / L_2^3$ مقدار کمی را به دست دهد، در این صورت تیر CD قسمت بیشتری از بار P را نسبت به تیر AB تحمل خواهد کرد. حال تصور کنید که قطعه کششی EF که دو تیر



شکل (۱۱-۱) اثر مشخصات ارتجاعی در محاسبه تنش

را بهم متصل می‌کند از سختی بسیار کمی برخوردار باشد یعنی که مقدار EI_3A/h کم باشد. مثلاً جنس آن از لاستیک که دارای ضریب ارتجاعی ناچیزی است ساخته شده باشد با این شرط اخیر تیر CD باز هم قسمت بیشتری از بار p را نسبت به حالت نخست تحمل خواهد کرد. هرگاه مقادیر محاسباتی عواملی را که در تعیین سختی قطعات یک سازه نامعین وارد می‌شوند را بتوانیم دقیقاً مشخص کنیم، محاسبه چنین سازه‌های از همان دقت محاسباتی سازه‌های معین برخوردار خواهد بود ولی در عمل سه عاملی که ذیلاً ذکر شده است ممکن است از انجام یک محاسبه دقیق جلوگیری نماید.

۱- فرد محاسب معلومات کافی و لازم برای حل سازه‌های نامعین نداشته باشد.
 ۲- زمان لازم برای انجام یک محاسبه دقیق چنان طولانی باشد که عملاً "راه حل دقیق محاسباتی کنار گذاشته شود، مثلاً" در برخی مواقع نمودار زمانی، تعیین‌کننده زمان ارائه محاسبات می‌باشد و یا در سایر موارد ملاحظات اقتصادی ممکن است انتخاب روش محاسباتی تقریبی را تجویز نماید، بدین صورت که امکان دارد به‌کاربردن مصالح به‌همراه ضریب اطمینان بالاتر - که می‌تواند نتیجه اتخاذ راه حل تقریبی باشد - به‌قناعت در بکاربردن مصالح به‌همراه ضریب اطمینان کمتر - که امکان دارد نتیجه دقیق تنشها باشد - ارجحیت داشته باشد. این نوع اتخاذ تصمیم امکان دارد در محاسبات مربوط به سازه‌های کم-اهمیت و در محاسبات قسمتهای کم اهمیت سازه‌های مهم به‌عمل آید. در این موارد محاسب با قضاوتی که در مورد درصد خطای ناشی از به‌کارگرفتن روش تقریبی محاسباتی به‌عمل می‌آورد ممکن است به انتخاب روش تقریبی اقدام نماید.

۳- وقتی که محاسبه یک سازه نامعین شروع می‌شود، مقدار سطح مقطع و لنگر لختی مقطع کلیه قطعات آن نامعلوم است برای این که تخمین تقریبی در مورد مقادیر فوق‌الذکر به‌دست آید باید اقدام به یک محاسبه تقریبی تنش در قطعات سازه نمود، پس از انجام چنین محاسبه تقریبی و تعیین مقاطع می‌توان محاسبات دقیق ارتجاعی را شروع نمود، عموماً اولین محاسبه دقیق ارتجاعی نشان می‌دهد که تنش واقعی با آنچه به‌صورت تقریبی به‌دست آمده تطابق ندارد، از این پس فقط به‌کمک محاسبات متعدد می‌توان به نتیجه مطلوب نهایی رسید، از این رو روش تحلیل تقریبی در سازه‌های نامعین می‌تواند در بررسی‌های ابتدایی این نوع سازه‌ها بسیار مفید باشد.

۱۱- ۳ تعداد مفروضات لازم

چنانکه قبلاً نیز به‌نوعی اشاره شد برای این که بتوان به‌حل سازه‌های فقط بر اساس

معادلات تعادل اقدام نمود باید همواره به تعداد مولفه‌های مستقل نیرو که در داخل سازه می‌بایستی معلوم گردد معادله مستقل تعادل وجود داشته باشد. اگر تعداد n مولفه مستقل تعادل وجود داشته باشد، سازه مورد نظر نامعین از درجه n خواهد بود. از این رو برای این که بتوان سازه را براساس روش تقریبی یعنی فقط با استفاده از تعادل محاسبه نمود می‌بایستی n فرض مستقل که هر یک از این فرضها تأمین‌کننده یک معادله با رابطه مستقل تعادل باشد ابداع نمود.

هرگاه تعداد مفروضات ابداعی کمتر از n باشد سازه را نمی‌توان فقط براساس تعادل محاسبه کرد و اگر تعداد فرضیات بیشتر از n باشد فرضیات با یکدیگر تناقض داشته و عملکرد براساس معادلات تعادل استوار بر فرضیات فوق منتهی به جوابهای متناقض خواهد شد. اولین قدمی که در کاربرد روش تقریبی محاسبه سازه‌های نامعین می‌بایستی برداشت اینست که درجه نامعینی سازه را دریافت. سپس به تعداد درجه نامعینی سازه فرض اضافی ابداع نمود.

۱-۴ خریای نردبانی با دو عضو قطری

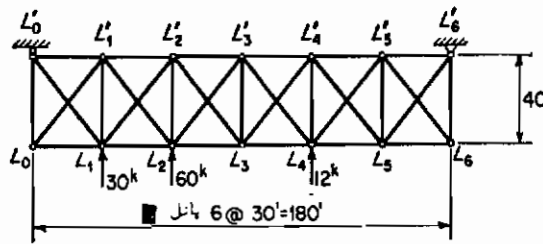
چنین خریاهایی به صورت فراوان در سازه‌های مهندسی به کار برده می‌شود. بعنوان مثال خریاهای افقی تحتانی و فوقانی پلهای فلزی* به این صورت طرح می‌شوند. روش تقریبی تحلیل چنین خریایی در مورد خریای شکل (۱۱-۲) شرح داده شده است. در این خریا فرض براین است که میله‌های میانی (قطریها) خریا قادر به تحمل کشش و یا فشار هستند. در اولین وهله دیده می‌شود که این خریا نامعین از درجه شش است، زیرا هرگاه درهریک از پانلهای خریا قطری را حذف کنیم آنچه که باقی خواهد ماند یک خریای معین خواهد بود. لذا لازم است که همسو با شرایط تنش شش فرض مستقل ابداع نمائیم، فرض می‌شود که در هر پانل برش موجود به تساوی توسط دو میله قطری تحمل شود از آنجائی که شش پانل وجود دارد لذا این فرض معرف شش فرض مستقل است.

حال بسیار ساده است که فقط با استفاده از روابط تعادل به حل سازه بپردازیم. در شکل (۱۱-۳) حل خریای فوق را ارائه کرده‌ایم در این شکل از روش نیروهای راهنما "استفاده شده است. برش در هر پانلی از خریا ابتدا به کمک نیروهای خارجی محاسبه شده است، به این صورت که مثلاً "در پانل ۲-۱ مقدار برش برابر 39 kips است این برش به تساوی بین میله‌های $I_1 I_2'$ و $I_2 I_1'$ تقسیم می‌شود، به این صورت نیروی راهنمای این دو میله به ترتیب برابر

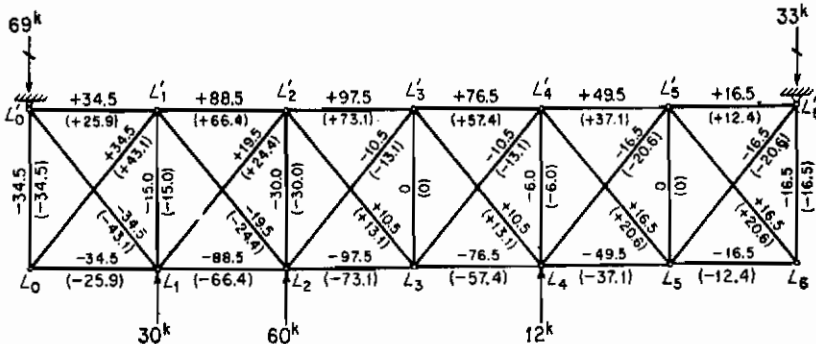
* این خریاها مهارکننده پله‌ها در برابر نیروهای افقی می‌باشند (مترجم)

می‌گردد، با استفاده از نیروی راهنمای میله‌های قطری نیروی راهنمای سایر میله‌های قطری محاسبه اصلی) قابل محاسبه خواهد بود*. در شکل ۱۱-۳ نیروهای واقعی میله‌ها در داخل پرانتز نشان داده شده است.

در چنین خریاهایی بیشتر معمول است که قطریهای خریا را به‌کشش محاسبه کنند، به‌این صورت که در طرح طول کمانشی (طول نگهداری نشده - فاصله دوسر میله - میله تقسیم بر شعاع ژیراسیون حداقل مقطع میله) آنها را زیاد انتخاب می‌کنند تا به راحتی زیر بار فشاری کمانه‌کنند، و قطری دیگر حداکثر نیروی برشی پانل را به صورت کشش تحمل کند. البته با در نظر گرفتن جهت نیروی برشی در هر پانل می‌توان از ابتدا به راحتی فهمید که کدامیک از قطریها به‌کشش کار خواهد کرد. در مثال فوق اگر خریا را بخواهیم با فرض تحمل کشش قطریها حل کنیم نیروی داخلی کلیه میله‌های قطری را که تحمل فشار می‌کنند بایستی برابر با صفر قرار دهیم به‌این ترتیب به نحوی دیگر خریای فوق معین شده و تکمیل بقیه محاسبات مربوطه به مشکلی بر نخواهد خورد.



شکل (۱۱-۲) خریا با قطریهای مضاعف

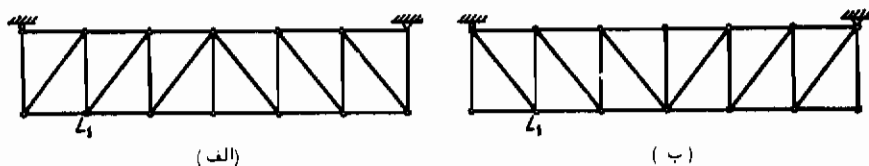


شکل (۱۱-۳) مثال مشروح

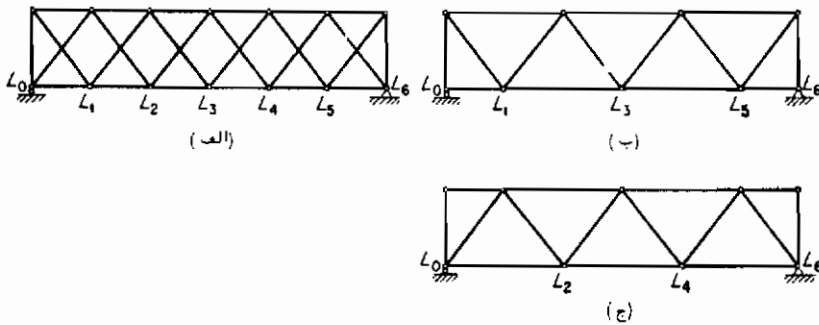
* جهت توضیح بیشتر به مثال (۹-۴) مراجعه شود.

۱۱-۵ خریای چند گونه

در برخی از مواقع خریاهایی که از نظر آرایش میله‌های داخلی نامعین هستند قابل تجزیه به دو یا چند نوع مختلف خریای معین می‌گردید، به‌عنوان مثال خریای شکل (۱۱-۲) می‌تواند مجموع دو خریای شکل (۱۱-۴) باشد. در خریای اخیر نیرویی که به‌گره‌سی نظیر L_1 اثر می‌کند می‌تواند توسط یکی از خریاهای شکل (۱۱-۴) تحمل شود گرچه نمی‌توان چنان بار وارد شده‌ای را فقط مختص یکی از خریاهای تشکیل‌دهنده فوق به حساب آورد. حال به‌خریای شکل (۱۱-۵ الف) که فقط یک درجه نامعین می‌باشد توجه کنید این خریا را می‌توان به دو خریا مطابق شکل‌های (۱۱-۵ ب) و (۱۱-۵ ج) تجزیه نمود. اگر باری به یکی از گره‌های این خریا اثر کند می‌توان فرض کرد که بار وارده فقط توسط یکی از خریاهای تجزیه شده تحمل می‌شود. برای مثال فرض کنید که باری عمودی به یکی از گره‌های L_1 ، L_8 و یا L_8 اثر می‌کند در این صورت می‌توان تصور نمود که فقط خریای شکل (۱۱-۵ ب) این بار را تحمل می‌کند زیرا میله‌های قطری این خریا در این حالت قادر به تحمل آن خواهند بود اگر فرض کنیم که خریا شکل (۱۱-۵ ج) آن نیرو را تحمل کند در این صورت میله‌های اصلی تحتانی خریا تحمل خمش خواهند نمود از آنجائی که کلیه میله‌های یک خریا تحت اثر نیروهای محوری محاسبه می‌شوند لذا نمی‌توان پذیرفت که خریای شکل (۱۱-۵ ج) در گره‌های L_1 ، L_8 و L_8 تحمل بار نمایند به همین ترتیب می‌توان استدلال نمود که نیروهای وارده بر گره‌های L_2 و L_4 کلاً توسط خریای (۱۱-۵ ج) تحمل می‌شوند. بنابراین نیروهای وارده بر خریای شکل (۱۱-۵ الف) را می‌توان به تناسب این که به‌کدام یک از گره‌های خریا وارد می‌شوند به یک‌سوی از خریاهای تشکیل‌دهنده آن نسبت داد و چون هر دو خریای تشکیل‌دهنده خریای معین می‌باشند لذا تعیین نیروهای میله‌های خریا به‌سادگی انجام پذیر می‌باشد پس از حل کامل هر دو خریای تشکیل‌دهنده تعیین نیروهای داخلی خریای واقعی با رویهم‌گذاری نیروهای میله‌های خریاهای تشکیل‌دهنده با یکدیگر انجام پذیر خواهد بود. به این صورت که نیروهای میله‌های قطری به همان مقدار که در هریک از خریاهای تشکیل‌دهنده به دست آمده



شکل (۱۱-۴) خریاهای تشکیل‌دهنده خریای شکل (۱۱-۲)



شکل (۱۱-۵) خرپای چندگانه

است باقی می‌ماند ولی نیروهای میله‌های فوقانی و تحتانی و میله‌های عمودی کناری با جمع جبری مقادیر به دست آمده در دو خرپای فرعی انجام پذیر خواهد بود.

چون خرپای شکل (۱۱-۵ الف) یک درجه نامعین می‌باشد لذا روشی که برای حل آن اتخاذ شد براین اصل استوار است که نیروی برشی در یک پانل بین دو میله قطری آن پانل به نوعی تقسیم می‌شود که گویی این میله‌ها به صورت مستقل هریک به یکی از خرپاهای تشکیل دهنده اختصاص داشته باشند و این خرپاها نیز به صورت مستقل تحت تأثیر بار عمل کنند، فرضی که به صورت فوق در مورد تقسیم نیروی برشی در یک پانل اتخاذ شد منتج به این مطلب می‌شود که تقسیم نیروی برشی بر همان اساس در سایر پانلها مستقیماً توسط معادلات تعادل انجام گیرد، به این صورت فرض دیگری در حل این خرپا انجام نگرفته است.

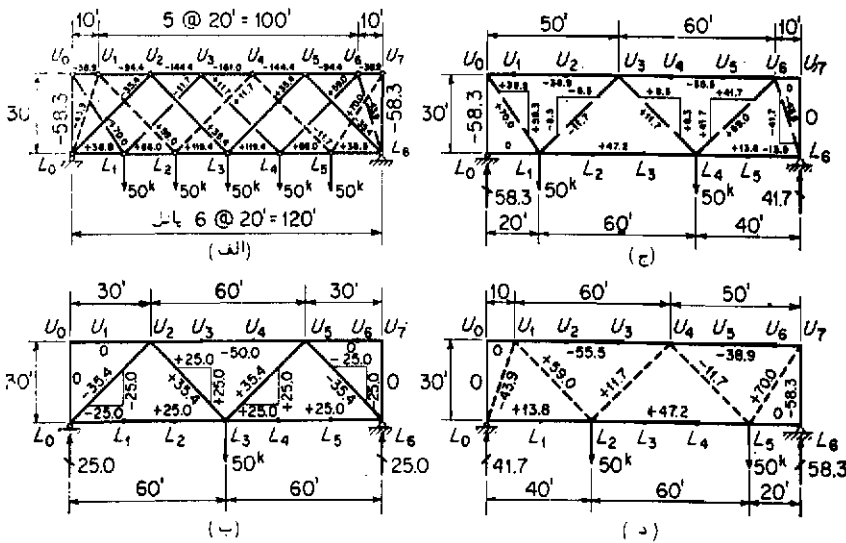
برای روشن شدن روشی که در مورد حل خرپاهای قابل تجزیه به کار بردیم خرپای شکل (۱۱-۶ الف) را مورد بررسی قرار می‌دهیم، این خرپا را چنانکه در روی شکل با خطوط پر، تیره و خط چین نشان داده‌ایم می‌توان ترکیبی از سه خرپا دانست. نیروهای محوری میله‌های خرپای تشکیل دهنده را در شکلهای (۱۱-۶ ب) الی (۱۱-۶ د) نشان داده‌ایم، با استفاده از مقادیر به دست آمده برای میله‌های خرپاهای تشکیل دهنده نیروهای میله‌های خرپای شکل (۱۱-۶ الف) را تعیین کرده‌ایم، مثلاً "نیروی محوری میله U_2L_2 کلاً برابر با مقداری است که در خرپای شکل (۱۱-۶ ب) برای آن به دست آمده $(+35.4)$ در صورتی که برای تعیین نیروی میله U_3L_3 جمع نیروهای به دست آمده برای این میله در کلیه خرپاهای تشکیل دهنده را به صورت زیر به دست آورده‌ایم:

$$-144.4 = -50.00 - 38.9 - 55.5$$

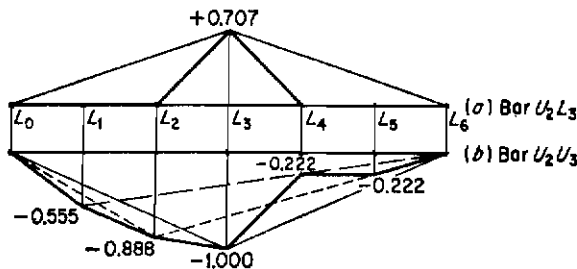
برای این که خط تأثیر نیروی محوری هریک از میله‌های خرپاهای چندگانه را رسم کنیم می‌بایستی به همان روش فوق‌الذکر عمل نمائیم، در شکل (۱۱-۷ الف) و (۱۱-۷ ب)

خطوط تأثیر میله‌های U_2U_3 و U_3U_4 رسم شده است، چون U_2L_3 یک عضو از خرابی‌های شکل (۱۱-۶ ب) می‌باشد ابتدا با در نظر گرفتن فقط آن خرابی، خط تأثیر میله فوق رسم شده است، در این خط تأثیر بعد L_3 تنها بعد معنی‌دار می‌باشد زیرا هرگاه نیروی واحد به هر یک از گره‌های دیگر اثر کند آن نیرو توسط خرابی تشکیل‌دهنده دیگری تحمل شده و لذا نیروی محوری U_2L_3 برابر صفر خواهد شد، از آنجایی که خط تأثیر بین دو گره انتهایی یک پانل به صورت خطی می‌باشد لذا خط تأثیر نیروی این میله به صورت خط پر رنگی که در شکل (۱۱-۷) رسم شده است خواهد بود.

میله U_2U_3 عضوی از کلیه خرابی‌های تشکیل‌دهنده خرابی اصلی می‌باشد اگر این میله را به نوبت عضوی از هر یک از سه خرابی نشان داده شده در شکل‌های (۱۱-۶ ب) الی (۱۱-۶ د) بدانیم خط تأثیر آن میله در هر یک از حالات فوق به ترتیب



شکل (۱۱-۶) مثال عددی



شکل (۱۱-۷) خطوط تأثیر خرابی‌های شکل (۱۱-۶)

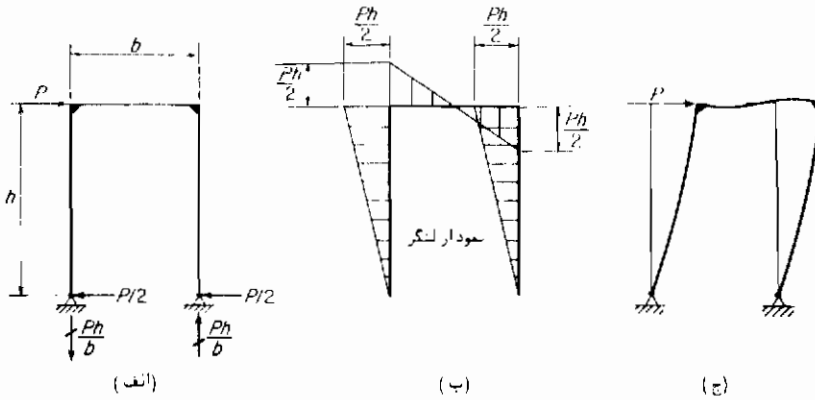
به صورت خطوط پر، تیره و خط چین در شکل (۱۱-۷ ب) خواهد بود. بعد I_{r8} در خط تأثیر مربوط به خریای شکل (۱۱-۶ ب) تنها بعد معنی‌دار آن خط تأثیر و بعدهای نقاط I_{r1} و I_{r4} تنها بعدهای معنی‌دار خط تأثیر خریای شکل (۱۱-۶ ج) و بعدهای نقاط I_{r2} و I_{r6} تنها بعدهای معنی‌دار خط تأثیر خریای شکل (۱۱-۶ د) می‌باشد. این نقاط معنی‌دار در شکل (۱۱-۷ ب) با خط پررنگ بهم متصل شده است که نمایانگر خط تأثیر میله U_3/U_2 می‌باشد.

۱۱-۶ پرتالها

پرتالها نظیر پرتالهای پلی که در بخش (۱-۲۱) شرح داده شد اصولاً "جهت انتقال نیروهای افقی مؤثر به انتهای فوقانی ستون آن بهی به‌کار گرفته می‌شوند، با اندکی دقت می‌توان دریافت که یک قاب نامعین برای این منظور بسیار مناسب خواهد بود ولی اغلب ترجیح می‌دهند که در حل این سازه نامعین از روشهای تقریبی استفاده کنند. پرتال شکل (۱۱-۸ الف) را در نظر بگیرید می‌بینید که کلیه قطعات آن قادر به تحمل لنگر خمشی، برش و نیروی محوری می‌باشند، ستونها در انتها به صورت مفصلی به تکیه‌گاه متصل‌اند و از طرف دیگر توسط اتصال صلبی به شاهتیر قاب وصل شده‌اند. از آنجائی که این قاب فقط یک درجه نامعین می‌باشد لذا در حل تقریبی آن یک فرض اضافی کفایت خواهد کرد، بررسی دقیق این نوع سازه‌ها نشان می‌دهد که نیروی برشی مؤثر بر قاب تقریباً به نسبت مساوی بین دو ستون قاب تقسیم می‌شود، به این جهت می‌توان فرض نمود که عکس‌العمل افقی ستونها برابر یکدیگر و یا هر یک برابر $P/2$ باشد*.

سایر مجهولات را می‌توان با به‌کاربردن معادلات تعادل به دست آورد، به این ترتیب که عکس‌العمل عمودی ستون سمت راست با لنگرگیری حول مفصل ستون سمت چپ به دست آمده و عکس‌العمل ستون سمت چپ با به‌کاربردن معادله $\sum F_y = 0$ درکل سازه معلوم می‌شود حال که کلیه مقادیر عکس‌العملها معلوم شده است می‌توان به راحتی نمودار لنگر خمشی و تلاش برشی را که به صورت گویایی تغییرات لنگر خمشی را در مقاطع مختلف قاب به دست می‌دهد رسم نمود (شکل ۱۱-۸ ب). دقت در منحنی تغییر شکل پرتال تحت اثر نیروی P که در شکل (۱۱-۸ ج) با مقیاسی غیر واقعی نشان داده شده است به درک مطلب کمک بسیاری می‌نماید. حال به پرتال دیگری که به نوعی شبیه پرتال شکل (۱۱-۸ الف) می‌باشد توجه کنید

* این فرض زمانی منطقی است که قاب قرینه بوده و منحنی خمشی ستونها با یکدیگر برابر باشد. حال پاسخ دهید که اگر سختی خمشی ستونها متفاوت باشد چه فرضی منطقی خواهد بود.



شکل (۸-۱۱) قاب پرتال

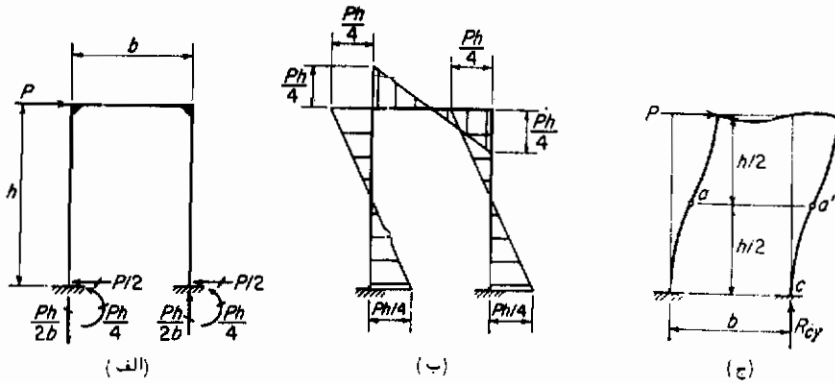
تفاوت این پرتال که در شکل (۹-۱۱ الف) نشان داده شده با پرتال قبلی این است که ستونهای آن در انتها به صورت گیردار به پی خود متصل شده‌اند، این سازه سه درجه نامعین می‌باشد و لذا برای حل آن می‌بایستی سه فرض اضافی تعیین کنیم، مانند پرتالی با تکیه‌گاه مفصلی می‌توان فرض کرد که عکس‌العمل‌های افقی این قاب نیز برابر یکدیگر و هریک برابر $P/2$ باشد از طرف دیگر با دقت در منحنی تغییر شکل این پرتال که در شکل (۹-۱۱ ج) نشان داده شده است متوجه می‌شویم که در حدود مقطع میانی نقاطی هستند که منحنی تغییر شکل ستونها انحناي خود را در این نقاط تغییر می‌دهند این نقاط همان نقاط عطف می‌باشند که در آن نقاط لنگر خمشی تغییر علامت می‌دهد و لذا مقدار لنگر خمشی در این نقاط برابر صفر می‌باشد، به این ترتیب دو فرض اضافی دیگر را بدین صورت می‌توان تعیین نمود که نقاط عطف در مقطع میانی ستونها واقع شده‌اند، از نظر محاسباتی چنین فرضی معادل با این است که در نقاط a و a' (شکل ۹-۱۱ ج) دو مفصل ایجاد کرده باشیم. عکس‌العملهای عمودی این پرتال برابر نیروی محوری ستونهای آن می‌باشد که این نیروها را می‌توان به ترتیب با لنگرگیری حول a و a' از کلیه نیروهایی که در بالای این نقاط عمل می‌کنند به دست آورد، برای مثال هرگاه حول نقطه a لنگرگیری نمائیم خواهیم داشت،

$$+P \frac{h}{2} - R_{cv} b = 0 \quad R_{cv} = + \frac{Ph}{2b}$$

لنگر گیرداری تکیه‌گاههای ستونها برابر خواهد بود با مقدار تلاش برشی در نقاط عطف ضرب در فاصله این نقاط از تکیه‌گاهها، به این ترتیب مقدار لنگرگیرداری تکیه‌گاهها برابر خواهد شد با:

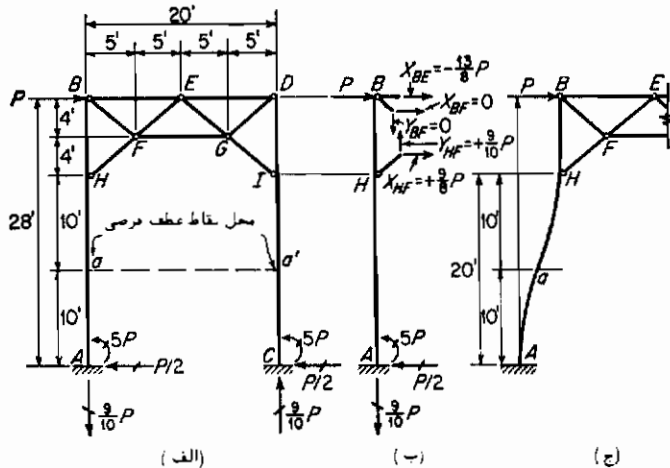
$$(P/2)(h/2) = Ph/4$$

پس از تعیین مقادیر عکس‌العملها به راحتی می‌توان مقدار تلاش برشی و لنگر خمشی را برای کلیه مقاطع پرتال تعیین نمود، در شکل (۹-۱۱ ج) نمودار تغییرات لنگر خمشی ترسیم شده است.



شکل (۹-۱۱) قاب پرتال با تکیه‌گاه گیردار

پرتال پلها اغلب به صورتی که در شکل (۱۰-۱۱ الف) نشان داده شده است ساخته می‌شود، در یک چنین پرتالی ستونهای AB ، CD به صورت یکسره از A تا B و از C تا D به نوعی طراحی می‌شود که قادر باشند تلاش برشی، لنگر خمشی و همچنین نیروی محوری تحمل نمایند، سایر قطعات این پرتال از جمله قطعات خرپای آن را با اتصالات مفصلی در نظر بگیرید، چنین سازه‌ای سه درجه نامعین خواهد بود و برای حل آن سه فرض اضافی زیر را تعیین می‌کنیم،



شکل (۱۰-۱۱) پرتال پلها

۱- عکس‌العملهای افقی برابر یکدیگرند .

۲- نقطهٔ عطفی در مقطع میانی ستون AB به یک فاصله از A و H وجود دارد .

۳- نقطهٔ عطفی در مقطع میانی ستون CD به یک فاصله از C و J وجود دارد .

به این ترتیب عکس‌العملهای افقی تکیه‌گاهها هریک برابر $P/2$ شده و لنگرگیری تکیه‌گاهی هریک از ستون‌ها برابر خواهد شد با حاصل ضرب تلاش برشی در نقاط عطف در فاصله این

$$\text{نقاط از تکیه‌گاهها و لذا برابر خواهد شد با: } (P/2)(10) = 5P$$

مقادیر عکس‌العملهای عمودی با لنگرگیری حول نقاط عطف از کلیه نیروهایی که بالاتر از نقاط a و a' به‌سازه اثر می‌کنند معلوم می‌شود و به این ترتیب این چنین معادلاتی مقادیر عکس‌العملهای عمودی را هریک برابر با $9P/10$ درجهت‌های نشان داده شده روی شکل معین خواهد کرد .

برای تعیین نیروهای داخلی میله‌های متصل به ستونها ، به این صورت می‌توان عمل نمود .

فرض کنید که ستون AB یک قطعه صلب است و از کلیه نیروهای مؤثر بر آن حول نقطه B لنگرگیری نمائید . خواهیم داشت :

$$\begin{aligned} + \frac{P}{2}(28) - 5P - X_{HF}(8) &= 0 & X_{HF} &= + \frac{9P}{8} \\ \therefore Y_{HF} &= + \frac{9P}{8} \left(\frac{4}{5} \right) = + \frac{9P}{10} \end{aligned}$$

برای تعیین نیروی محوری میله BF کافی است که معادله $\Sigma F_y = 0$ را در مورد کلیه نیروهای مؤثر بر ستون AB بنویسید .

$$+ Y_{BF} - \frac{9P}{10} + \frac{9P}{10} = 0 \quad \therefore Y_{BF} = 0 \quad \therefore X_{BF} = 0$$

برای تعیین نیروی محوری میله BE بایستی معادله $\Sigma F_x = 0$ را در مورد کلیه نیروهای مؤثر بر ستون AB بنویسید .

$$+ X_{BE} + 0 + \frac{9P}{8} + P - \frac{P}{2} = 0 \quad \therefore X_{BE} = - \frac{13P}{8}$$

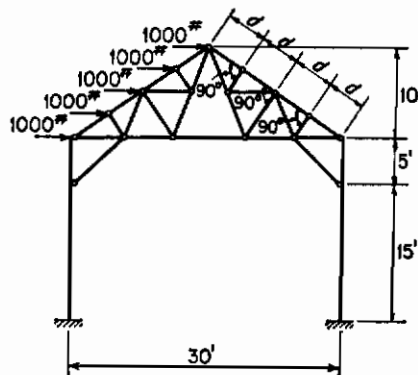
پس از آن که مقادیر کلیه نیروهای مؤثر بر ستون AB چنانکه در شکل (۱۱-۱۰ ب) نشان داده‌ایم معلوم شد . نیروی محوری در هر مقطع ستون قابل محاسبه بوده و می‌توان نمودار تغییرات تلاش برشی و لنگر خمشی را برای ستون رسم نمود . ستون CD رانیز به همین طریق می‌توان بررسی نمود . بدیهی است که پس از آن تعیین سایر نیروهای مجهول سازه به راحتی قابل محاسبه خواهد بود .

۱۱-۷ خرپاهای قابی کارخانه‌ها

خرپاهای قابی کارخانه‌ها اغلب به صورت شکل (۱۱-۱۱) ساخته می‌شود، روش تحلیل تقریبی این سازه‌ها هرگاه تحت تأثیر نیروهای افقی واقع شده باشند براساس فرضیاتی استوار است که در مورد پرتال شکل (۱۱-۱۰) انجام گرفت، بدین صورت که عکس‌العملهای افقی ستونها یا یکدیگر برابر بوده و دونقطه عطف در ارتفاع ۷.۵ فوتی ستونها از پی قرار دارد. پس از این فرضیات کاربرد معادلات تعادل برای حل این سازه دقیقاً "به همان روش کلی که در مورد پرتالها گفته شد، استوار می‌باشد.

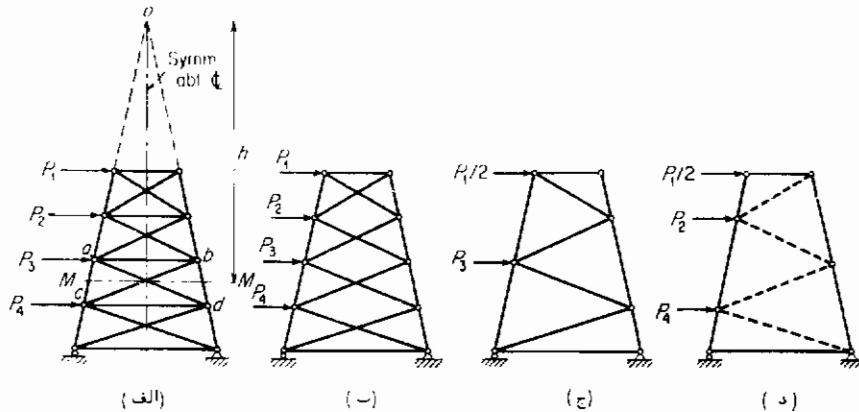
۱۱-۸ برجها با پایه‌های مستقیم

اگر پایه‌های یک برج معین در طول خود از یک شیب یکنواخت برخوردار باشد، هر یک از صفحات برج در یک صفحه واقع خواهند شد، برای حل یک چنین برجی تحت اثر بازهای جانبی می‌توان ابتدا کلیه نیروهای موجود را به دو مولفه واقع در صفحه‌های مجاور نقطه اثر نیرو تجزیه نموده و سپس می‌توان هر یک از خرپاهای مستوی صفحات جانبی برج را تحت اثر مولفه‌های نیروی واقع در صفحه خرپا مورد بررسی قرار داد، یک چنین روش مستقیماً "نیروهای داخلی میله‌های میانی خرپاها را به دست خواهد داد ولی نیروی محوری پایه‌ها را می‌توان با جمع جبری مقادیر به دست آمده در خرپاهای مستوی مجاور یکدیگر که در آن پایه مشترک می‌باشند معین نمود.



شکل (۱۱-۱۱) خرپای قابی کارخانه

ممکن است خرپاهای هر یک از صفحات برج نامعین داخلی باشند، در یک چنین مواردی تحلیل برج می‌تواند به همان روش تبدیل برج به خرپاهای مستوی انجام گیرد، ولی هرگاه بخواهیم که حل سازه فقط به کمک معادلات تعادل انجام گیرد بدیهی است که فرضیات اضافی مناسبی مورد نیاز خواهد بود.



شکل (۱۱-۱۲) خرپای برجی

فرض کنید در شکل (۱۱-۱۲ الف) بخواهیم نیروهای داخلی میله‌های قطری پانل $abcd$ را تعیین کنیم مقطع $M-M$ را از محل تقاطع دو میله قطری این پانل عبور می‌دهیم و نسبت به نقطه o که محل تقاطع امتداد پایه‌های خرپاست از کلیه نیروهای واقع در بالای مقطع $M-M$ لنگرگیری می‌نمائیم، چون امتداد پایه‌ها از نقطه o می‌گذرد لذا لنگر مولفه‌های افقی نیروهای داخلی میله‌های قطری که همان بازوی لنگر برابر با h می‌باشند با لنگر نیروهای P_1 ، P_2 و P_3 نسبت به نقطه o در تعادل خواهند بود.

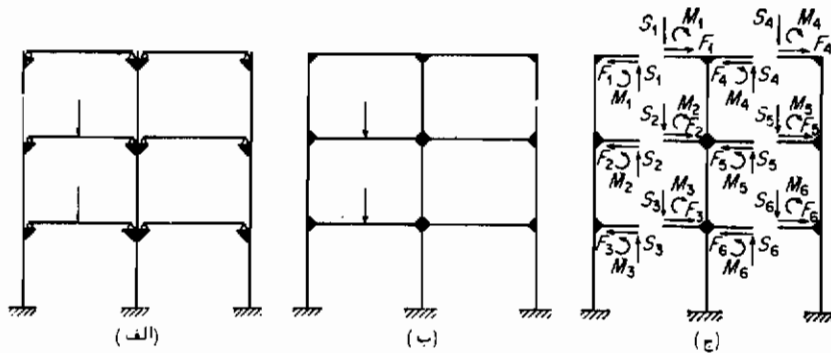
اگر میله‌های قطری فقط قادر به تحمل کشش باشند نیروی داخلی میله ad برابر با صفر بوده و فقط یک مجهول مولفه افقی نیروی داخلی میله bc باشد باید تعیین شود که آن نیرو به راحتی قابل محاسبه خواهد بود و اگر فرض شود که میله‌های قطری قادر به تحمل کشش و فشار باشند می‌بایستی فرض گردد که مولفه‌های افقی دو میله قطری از نظر مقدار با یکدیگر برابر ولی از نظر علامت مخالف هم باشند، یک چنین فرضی تعداد مجهولات را به یک مجهول تقلیل می‌دهد و بدین ترتیب می‌توان مولفه‌های افقی میله‌های قطری را محاسبه نمود.

اگر میله‌های افقی خرپا را در حد فاصل پانلهای خرپا حذف کنیم - به صورتی که در شکل (۱۱-۱۲ ب) نشان داده شده است - می‌توان تصور نمود که خرپای برج از دو خرپای مجزا که در شکلهای (۱۱-۱۲ ج) و (۱۱-۱۲ د) نشان داده شده است تشکیل شده باشد در

این حالت هریک از خرپاهای تجزیه شده به راحتی فقط به توسط معادلات تعادل تحت اثر نیروهای مربوط بخود قابل حل خواهند بود. نیروهای واقعی در خرپای اصلی با جمع جبری نیروهای مختلف در دو خرپای تجزیه شده حاصل خواهد شد. دیده می‌شود که همان روش کلی حل تقریبی خرپاهای نامعین روی تکیه‌گاههای کناری قابل استفاده در حل و بررسی برجهایی که از خرپاهایی به صورت طره‌ای تشکیل شده است می‌باشد.

۱۱- تنش حاصل از بارهای عمودی در قابهای ساختمانی

یک قاب ساختمانی عبارت است از شاهتیرها که بار عمودی را به ستونها منتقل می‌کنند و از ستونها، هرگاه چنین قابی را به صورتی که در شکل (۱۱-۱۳ الف) نشان داده‌ایم بسازیم

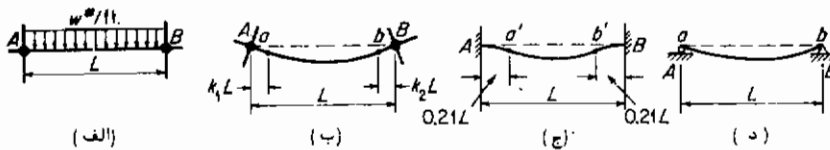


شکل (۱۱-۱۳) قاب ساختمانی

به نحوی که کاملاً یک قاب معین را ایجاد نماید می‌بینیم که چنان قابی در مقابل نیروهای افقی بسیار ضعیف است، به این جهت در عمل قابهای ساختمانی را به صورتی که در شکل (۱۱-۱۳ ب) نشان داده شده می‌سازند که در آن چنین حالتی شاهتیرها کاملاً به ستونها به صورت گیردار متصل شده‌اند با چنین اتصالاتی کلیه قطعات قاب تحمل لنگر خمشی، تلاش برشی و نیروی محوری را خواهند نمود. چنین قابی را یک قاب صلب و یا قاب ساختمانی گویند این گونه قابها به دلیل اتصالات صلب در حد بالایی نامعین می‌باشند. تعیین درجه نامعینی آنها به صورتی که در شکل (۱۱-۱۳ ج) نشان داده شده است به عمل می‌آید. فرض کنید کلیه شاهتیرها را در وسط دهانه خود قطع کنیم، سازه ایجاد شده معین خواهد بود که در آن ستونها مانند طره‌ای عمل خواهند کرد. بدیهی است در چنین سازه‌ای لنگر خمشی،

تلاش برشی و نیروی محوری به صورتی که نشان داده شده است عمل خواهند کرد، اگر n تعداد شاهتیرهای سازه باشد برای این که آن را تبدیل به یک سازه معین نمائیم لازم است که $3n$ مجهول را از بین ببریم لذا چنین اسکلتی $3n$ درجه نامعین خواهد بود. به این صورت اسکلت شکل (۱۱-۱۳) ب) هیجده درجه نامعین است. یک بنایی با یکصد طبقه و هشت ردیف ستون شامل ۷۰۰ شاهتیر بوده و لذا ۲۱۰۰ درجه نامعین خواهد بود، بدین صورت می‌بینیم که کاربرد روش تقریبی در حل چنین سازه‌ای تا چه حد مفید است.

اگر بخواهیم چنان قاب ساختمانی را فقط به کمک معادلات تعادل حل کنیم چون در هر اسکلت ساختمانی هر شاهتیر ایجاد سه درجه نامعینی می‌نماید، لذا می‌بایستی برای هر شاهتیر سه فرض اضافی در نظر بگیریم. در شکل (۱۱-۱۴ الف) یک شاهتیر را که تحت اثر بار یکنواختی به شدت w قرار گرفته است مشاهده می‌کنیم دو انتهای این شاهتیر یعنی نقاط A و B به صورتی که در شکل (۱۱-۱۴ ب) نشان داده شده است دوران خواهند



شکل (۱۱-۱۴) شاهتیر قابهای ساختمانی

کرد، زیرا این نقاط کاملاً در برابر دوران مقطع مهار نشده است. اگر تکیه‌گاههای A و B کاملاً در برابر دوران مهار شده بود، به نحوی که در شکل (۱۱-۱۴ ج) می‌بینیم، تعیین نقطه عطف شاهتیر کاری سهل و ساده بود و می‌دانستیم که این نقاط به فاصله $0.21L$ از دو انتهای تیر واقع شده است، و اگر دو انتهای تیر مفصلی بود (شکل ۱۱-۱۴ د) می‌دانستیم که نقاط عطف در محل تکیه‌گاهها قرار دارند. برای حالت عملی که تکیه‌گاهها کاملاً در برابر دوران مهار نشده‌اند محل نقاط عطف به فاصله‌ای بین $0.00L$ الی $0.21L$ از تکیه‌گاهها واقع خواهد شد و اگر این فاصله را برابر با $0.1L$ بگیریم یک محل تقریبی ولی منطقی برای نقاط عطف انتخاب کرده‌ایم.

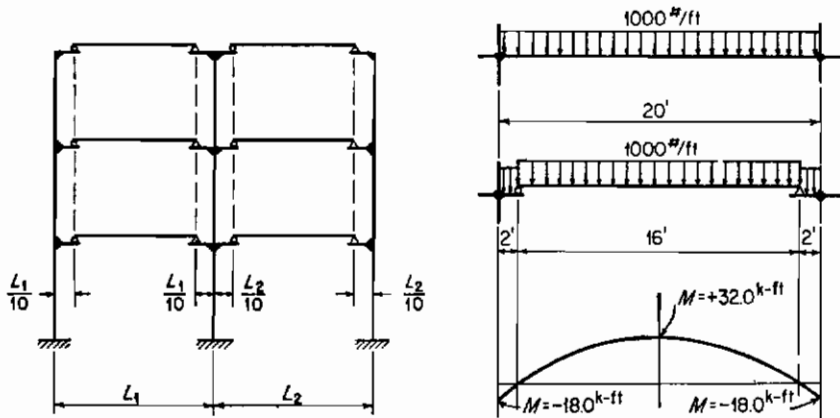
حل قابهای ساختمانی به روش دقیق نشان می‌دهد که نیروی محوری شاهتیرها تحت اثر بارهای قائم عموماً ناچیز است.

به این ترتیب سه فرض اضافی زیر برای حل تقریبی قابهای ساختمانی تحت اثر بارهای قائم برای هر یک از شاهتیرها به کار گرفته خواهد شد.

۱- نیروی محوری در هر شاهتیر برابر صفر است.

۲ - نقطه عطفی در فاصله یکدهم دهانه شاهییر از تکیه‌گاه دست چپ واقع خواهد شد .
 ۳ - نقطه عطفی در فاصله یکدهم دهانه شاهییر از تکیه‌گاه دست راست واقع خواهد شد .
 همچنین فرضیاتی معادل با این است که قاب ساختمانی از نظر نوع اسکلت محاسباتی به صورت قاب شکل (۱۱-۱۵) تبدیل گردد . در این قاب شاهییرها به کمک تعادل به نحوی که در شکل (۱۱-۱۶) می‌بینیم محاسبه خواهد شد ، لنگر حداکثر مثبت در وسط دهانه تیر برابر خواهد شد یا :

$$M = +\frac{1}{8}(1.0)(16)^2 = +32.0 \text{ kip-ft}$$



شکل (۱۶-۱۱) ممان خمشی شاهییرها شکل (۱۵-۱۱) فرضیات اضافی شاهییرها

لنگر حداکثر منفی در انتهای دهانه شاهییر برابر خواهد شد با :

$$M = -8.0(2) - 1.0(2)(1) = -18.0 \text{ kip-ft}$$

تلاش برشی حداکثر در انتهای هر دهانه برابر خواهد شد با :

$$S = 8.0(1) + 2.0(1) = 10 \text{ kips}$$

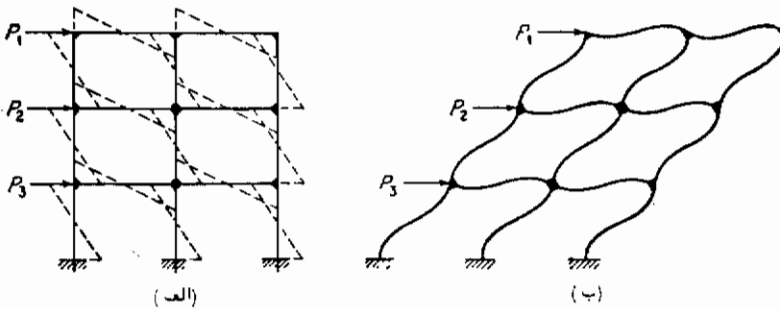
چون مقدار تلاش برشی در انتهای هر شاهییر برابر با نیروی عمودی مؤثر بر ستون از طرف شاهییر می‌باشد لذا نیروی محوری کلی ستونها با حاصل جمع تلاش برشی شاهییر از بالای ستون تا پائین ستون مورد نظر به دست خواهد آمد .

برای این که نیروی فشاری حداکثر در ستونها ایجاد شود طره‌های متصل به ستونها نیز بارگذاری شده است ، در ستونهای میانی لنگر حاصل از بارگذاری کف ساختمان که توسط شاهییرها به ستون منتقل می‌شود چون از دو طرف به ستون وارد می‌شود لذا لنگر خمشی ستون

ناچیز بوده و اغلب از آن در محاسبات صرف نظر می‌گردد، ولی در ستونهای کناری چون شاهتیرها از یک طرف به ستون لنگر وارد می‌کنند لذا لنگر خمشی ستونها قابل ملاحظه بوده و در محاسبات باید منظور گردد. در هر صورت در محاسبه ستونها فرض اضافی (۱) فاقد اعتبار بوده و لنگر حاصل از شاهتیرها را می‌بایستی متناسب سختی ستونها بین آنها تقسیم نمود.

۱۱-۱۰ تنش حاصل از بارهای جانبی در قابهای ساختمانی

در بند (۹-۱۱) گفته شد که روش تقریبی بررسی قابهای ساختمانی از آنجائی که این قابها دارای درجه نامعینی بالایی می‌باشند از اهمیت بسیاری برخوردار است، گفته شد که درجه نامعینی یک قاب ساختمانی نظیر شکلی (۱۱-۱۷) برابر با سه برابر تعداد شاهتیرهای آن قاب است. لذا مقدار فرضیات اضافی برای این که بتوان قاب مزبور را فقط به کمک معادلات

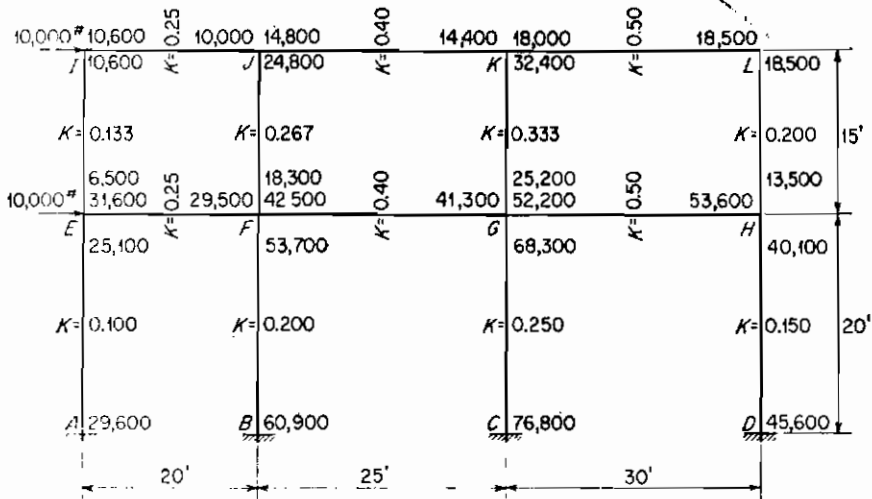


شکل (۱۱-۱۷) قاب ساختمانی تحت اثر بارهای جانبی

تعادل قابل حل نمود. سه برابر تعداد شاهتیرهای آن قاب خواهد بود. البته تعداد فرضیات اضافی رقمی است ثابت و ربطی به نوع بارگذاری قاب ساختمانی ندارد. فرضیاتی که در مورد اثر بار عمودی برای حل قاب ساختمانی اتخاذ شد نمی‌تواند در مورد اثر بار جانبی ساختمان مفید باشد زیرا تغییر شکل سازه تحت اثر بار افقی کاملاً از تغییر شکل آن تحت اثر بار عمودی متفاوت می‌باشد، این تفاوت را می‌توان با دقت در شکل (۱۱-۱۷) که نشان دهنده تغییر شکل قاب در مقیاسی خارج از اندازه متعارف می‌باشد مشاهده نمود. دیده می‌شود که در این تغییر شکل محل واقع شدن نقاط عطف کاملاً با موقعیت آن نقاط در قابی تحت اثر بارهای عمودی متفاوت می‌باشد. عملاً وقتی یک قاب ساختمانی تحت اثر بارهای افقی واقع می‌شود - چنانچه در شکل (۱۱-۱۷) می‌بینیم - نقاط عطف در حدود مراکز شاهتیرها و ستونها واقع می‌شود، فرض این که این نقاط در مراکز ستونها و تیرها واقع اند از جمله فرضیات اضافی

است که در روشهای تقریبی جهت حل سازه‌ها فقط به کمک معادلات تعادل به کارگرفته می‌شود. تغییرات لنگر خمشی قاب شکل (۱۱-۱۷) را می‌توان به صورتی که در شکل (۱۱-۱۷ الف) با رسم خط چین نشان داده شده است نمایش داد.

در این قسمت سه روش مختلف حل و بررسی قابهای ساختمانی تحت اثر بارهای افقی ارائه شده است که به ترتیب عبارتند از ۱- روش پرتال ۲- روش طره‌ای ۳- روش ضریب. برای این که درجه دقت هریک از این سه روش مشخص شود در مورد یک قاب معین این سه روش را به کار خواهیم برد. قابی که مورد حل و بررسی واقع خواهد شد در شکل (۱۱-۱۸)



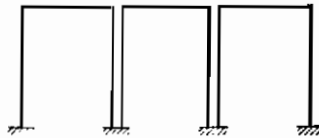
شکل (۱۱-۱۸) مقادیر دقیق لنگرهای انتهای مقاطع تحت اثر بارهای افقی

تحت اثر بارهای افقی نشان داده شده است، بدیهی است که حل این قاب توسط روشهای دقیق که به حل سازه‌هایی نامعین می‌پردازد نظیر روش "شیب - تغییرمکان" نیز ممکن است، حل قاب فوق‌الذکر توسط روش دقیق محاسباتی برای مقایسه نتایج به دست آمده با آنچه در محاسبات تقریبی به دست می‌آید شایان اهمیت است، به این جهت نتایج تحلیل این قاب را که به روش دقیق حاصل شده است در شکل (۱۱-۱۸) نشان داده‌ایم، مقادیر لنگرهای دو انتهای ستونها و تیرها را بر حسب فوت - پاوند در دو انتهای هریک از مقاطع فوق ذکر کرده‌ایم. برای استفاده از روشهای "شیب - تغییرمکان" و ضریب دانستن سختی نسبی هریک از مقاطع ضروری است به این جهت سختی نسبی را که با K نشان داده‌ایم و برای هریک از مقاطع با تقسیم لنگر سختی آن قطعه به طول آن به دست آمده است در مورد هر قطعه از شکل (۱۱-۱۸) در همان شکل ذکر کرده‌ایم.

۱۱-۱۱ روش پرتال

در روش پرتال فرضیات اضافی زیر اتخاذ شده است :

- ۱- در مقاطع میانی دهانه هر شاهتیر یک نقطه عطف وجود دارد .
 - ۲- در مقاطع میانی ارتفاع هر ستون یک نقطه عطف وجود دارد .
 - ۳- کل تلاش برشی در هر طبقه به‌نوعی بین ستونهای آن طبقه تقسیم می‌گردد که سهم هر ستون میانی دو برابر سهم ستونهای کناری می‌باشد .
- فرض سوم از آنجا ناشی می‌شود که می‌توان هر طبقه را مجموعه‌ای از پرتالهایی با یک دهانه مانند شکل (۱۱-۱۹) فرض کرد در چنین حالتی ستونهای کناری نظیر یک ستون از این پرتالها بوده و در حالتی که ستونهای میانی متناظر با دو ستون از این قابها خواهند بود . منطقی به‌نظر می‌رسد که قبول کنیم ستونهای میانی دو برابر ستونهای کناری نیروی برشی تحمل نمایند .



شکل (۱۱-۱۹) مجموعه پرتالهای معادل قاب ساختمانی

با در نظر گرفتن روابط بین تلاش برشی ستونها، هرگاه در طبقه‌ای از یک قاب ساختمانی m ستون داشته باشیم، مجموعه فرض معرف $(m - 1)$ فرض اضافی است . برای قاب شکل (۱۱-۱۸) مجموعه فرضیات اضافی روش پرتال معرف تعداد فرضیات اضافی زیر است .

$2 \times 3 = 6$	تعداد نقاط عطف شاهتیرها
$1 \times 2 = 2$	تعداد نقاط عطف ستونها
$2 \times 3 = 6$	روابط تلاش برشی ستونها

جمع ۲۰

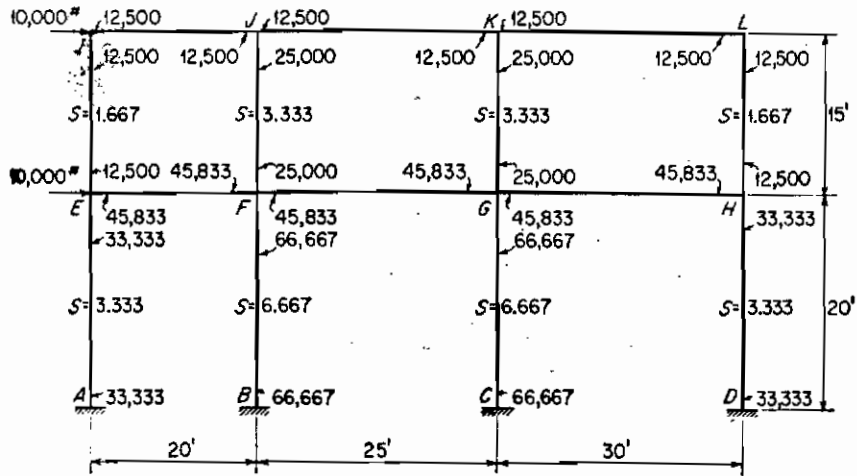
چون قاب مورد نظر دارای شش شاهتیر می‌باشد لذا فقط هیجده درجه نامعین است . بدین ترتیب دیده می‌شود که در روش پرتال تعداد فرضیات اضافی بیشتر از فرضیات لازم است ولی از آنجایی که این فرضیات با یکدیگر سازگاری دارند لذا به‌نتایج ناسازگار از طریق اعمال معادلات تعادل بر نخواهیم خورد .

برای شرح عملیات لازم برای اعمال روش پرتال این عملیات را در مورد قاب شکل (۱۱-۱۸) انجام می‌دهیم در شکل (۱۱-۲۰) نتایج حاصل از این عملیات درج شده است. تلاش برشی ستونها: با در نظر گرفتن فرضیات (۳) اگر x مقدار تلاش برشی درستونهای میانی همان طبقه برابر با $2x$ خواهد بود، با این شرح برای طبقه اول خواهیم داشت.

$$x + 2x + 2x + x = 6x = 10,000 + 10,000 = 20,000$$

$$x = 3,333 \quad 2x = 6,667$$

برای طبقه دوم خواهیم داشت: $6x = 10,000$; $x = 1,667$; $2x = 3,333$



شکل (۱۱-۲۰) مقادیر لنگرهای انتهای شاهتیرها و ستونها در روش پرتال

لنگر خمشی ستونها: بر طبق فرضیات (۲) مقدار لنگر خمشی در مقاطع میانی ستونها برابر با صفر است، لذا مقدار لنگر انتهای هر ستون برابر خواهد بود با مقدار تلاش برشی آن ستونها ضرب در نصف ارتفاع آن ستون، برای مثال مقدار M_{AB} که لنگر انتهای A از ستون

$$AE \text{ می‌باشد برابر خواهد شد با: } 3,333 \times 10 = 33,333 \text{ ft-lb}$$

$$\text{و مقدار لنگر } M_{FR} \text{ برابر خواهد شد. } M_{FR} = 3,333 \times 7.5 = 25,000 \text{ ft-lb}$$

لنگر خمشی شاهتیرها: با توجه به شکل (۱۱-۱۷ ب) که نوع تغییر شکل قاب را تحت اثر بارهای جانبی نشان می‌دهد می‌توان دریافت که لنگرهای خمشی تیرها در یک گره در خلاف جهت لنگرهای خمشی ستونها عمل می‌کنند این واقعیت در شکل (۱۱-۲۱ الف) به

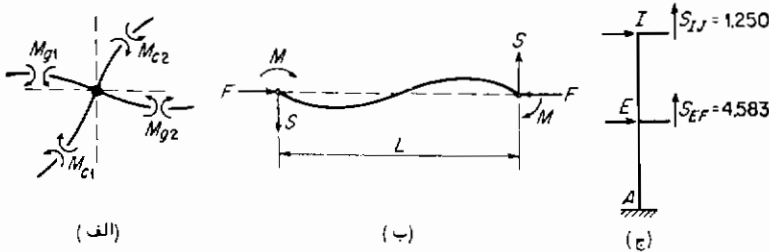
صورت واضحی نشان داده شده‌است با توجه به این شکل می‌توان معادله زیر را بین لنگرهای

$$M_{r1} + M_{r2} = M_{o1} + M_{o2} \quad ; \quad \text{نوشته کرد}$$

یعنی که مجموع لنگرهای خمشی انتهای ستونها برابر مجموع لنگرهای خمشی انتهای تیرهاست ، از این رابطه با در نظر گرفتن این که قبلاً "لنگرهای انتهایی ستونها محاسبه شده است می‌توان برای تعیین لنگرهای انتهایی تیرها استفاده نمود . به این ترتیب به عنوان مثال در

گره F داریم :

$$M_{FP} = 33,333 + 12,500 = 45,833 \text{ ft-lb}$$



شکل (۱۱-۲۱) قطعات تفکیک شده قاب شکل (۱۱-۲۰)

چون برطبق فرضیات (۱) در مقطع میانی شاهتیر EF یک نقطه عطف وجود دارد ، لذا مقدار M_{FE} نیز برابر با $45,833 \text{ ft-lb}$ خواهد شد . با مساوی قرار دادن لنگرهای شاهتیرها

$$M_{FG} + 45,833 = 66,667 + 25,000 \quad ; \quad \text{خواهیم داشت}$$

به این ترتیب M_{FG} نیز برابر با $45,833 \text{ ft-lb}$ خواهد شد . اگر به همین ترتیب شاهتیرهای طبقه اول را مورد بررسی قرار دهیم خواهیم دید که لنگرهای خمشی انتهای کلیه شاهتیرهای آن طبقه برابر با $45,833 \text{ ft-lb}$ می‌شود ، لنگرهای انتهای شاهتیرهای طبقه بالا نیز به همین نحو تعیین می‌گردد ، خواهیم دید که در این طبقه مقدار عددی کلیه آن لنگرها برابر با $12,500 \text{ ft-lb}$ می‌شود .

تلاش برشی شاهتیرها : با توجه به شکل (۱۱-۲۱ ب) هرگاه رابطه $\sum M = 0$ را برای کلیه نیروها و لنگرهای مؤثر بر یک شاهتیر با لنگرگیری حول یک انتهای آن شاهتیر بنویسیم خواهیم داشت : $SL = 2M$ و از آنجا $S = 2M/L$ بدین ترتیب مقدار برش میله EF خواهد شد .

$$S_{EF} = \frac{2 \times 45,833}{20} = 4,583 \text{ lb} \quad S_{IJ} = \frac{2 \times 12,500}{20} = 1,250 \text{ lb}$$

نیروی محوری ستونها : با توجه به شکل (۱۱-۲۱ ج) نیروی محوری ستونها با جمع تلاش

برشی منتقل شده از شاهتیرها به انتهای فوقانی ستونها به دست می‌آید، به این ترتیب داریم:

$$F_{EI} = +1,250 \text{ lb} \quad F_{AE} = +1,250 + 4,583 = +5,833 \text{ lb}$$

نیروی محوری شاهتیرها را که عموماً در محاسبات نقش مهمی ندارد نیز می‌توان به همین نحو تعیین نمود، به این ترتیب باید نیروهای برشی منتقل شده از ستونها به یک طرف شاهتیر را جمع نمود، بدیهی است در این صورت باید اثر نیروهای جانبی را نیز در این جمع‌بندی به حساب آورد.

۱۱-۱۲ روش طره‌ای

فرضیات اضافی در روش طره‌ای به‌قرار زیر است:

- ۱- در مقاطع میانی دهانه هر شاهتیر یک نقطه عطف وجود دارد.
- ۲- در مقاطع میانی ارتفاع هر ستون یک نقطه عطف وجود دارد.
- ۳- شدت تنش محوری هر ستون از یک طبقه متناسب با فاصله افقی آن ستون از مرکز ثقل کلیه ستونهای آن طبقه مورد نظر است.

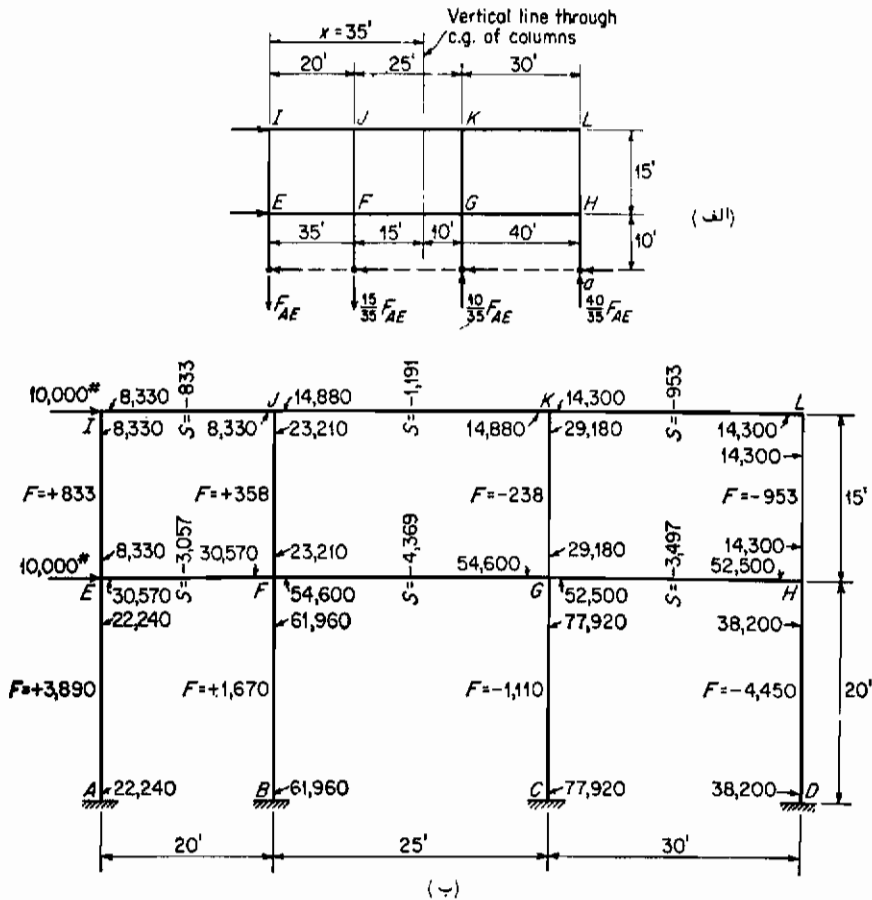
جهت تحقیق فرضیات (۳) می‌توان به روش مشابهی که در تعیین شدت تنش عمودی مقاطع یک تیر طره‌ای عمل می‌شود استفاده نمود.

اگر در طبقه‌ای m ستون داشته باشیم اجرای مجموعه فرضیات (۳) با توجه به روابط موجود بین نیروهای محوری ستونها معادل با $m-1$ فرض اضافی خواهد بود، لذا مانند روش پرتال روش طره‌ای نیز مفروضات بیشتری از مقدار مجهولات ارائه می‌دهد ولی باز به همان ترتیب این فرضیات اضافی به دلیل سازگاری با یکدیگر نتایج مفایری را ایجاد نمی‌کنند. برای شرح عملی روش طره‌ای، این روش را در مورد قاب شکل (۱۱-۱۸) عمل می‌کنیم، بحث زیرین به شکل (۱۱-۲۲ ب) مربوط می‌شود که در آن نتایج حاصل از تحلیل به روش طره‌ای قاب درج شده است.

نیروی محوری ستونها: با فرض این که سطح مقطع کلیه ستونها برابر باشد موقعیت مرکز ثقل ستونها در هر طبقه بتوسط رابطه زیر معین خواهد شد.

$$x = \frac{20}{4} + \frac{45}{4} + \frac{75}{4} = 35.0 \text{ ft} \quad (\text{فاصله از AEI})$$

با توجه به شکل (۱۱-۲۲ الف) با فرض این که نیروی محوری ستون AE برابر با $F_{AE} +$ باشد و نیز با توجه به مجموعه فرضیات (۳) مقادیر نیروهای محوری ستونهای DH و CG ، BF



شکل (۱۱-۲۲) مقادیر لنگرهای انتهای شاهتیرها و ستونها در روش طره‌ای

به ترتیب برابر با $+15\frac{1}{35}F_{AE}$ ، $-10\frac{1}{35}F_{AE}$ و $-40\frac{1}{35}F_{AE}$ خواهد شد با لنگرگیری حول نقطه σ از کلیه نیروهای مؤثر سه قسمت فوقانی سازه واقع در بالای صفحه افقی مار بر کلیه نقاط عطف ستونهای آن طبقه خواهیم داشت:

$$+10,000(25) + 10,000(10) - F_{AE}(75) - 15\frac{1}{35}F_{AE}(55) + 10\frac{1}{35}F_{AE}(30) = 0$$

$$F_{AE} = +3,890; F_{DF} = +15\frac{1}{35}(+3,890) = +1,670 \quad \text{لذا داریم:}$$

نیروهای محوری ستونهای طبقه دوم نیز نسبت به یکدیگر همان روابط ستونهای طبقه نخست را دارند، این نیروها را نیز به همان روش می‌توان محاسبه نمود، به این ترتیب که

نسبت به نقطه عطف ستون III، از کلیه نیروهای مؤثر بر قسمت فوقانی سازه واقع در بالای صفحه مار (صفحه افقی) بر کلیه نقاط عطف ستونهای آن طبقه لنگرگیری نمود. نیروی محوری هرستون در شکل (۱۱-۲۲ ب) در وسط آن ستون ذکر شده است.

تلاش برشی شاهتیرها: تلاش برشی شاهتیرها را می‌توان با در نظر گرفتن نیروی محوری ستونها در هر گره به دست آورد، برای مثال در گره E خواهیم داشت:

$$S_{EF} = +833 - 3,890 = -3,057$$

$$S_{FG} = -3,057 + 358 - 1,670 = -4,369 \quad \text{در گره F داریم:}$$

تلاش برشی شاهتیرها در وسط آنها، در شکل (۱۱-۲۲ ب) درج شده است.

لنگر خمشی شاهتیرها: چون لنگر خمشی در وسط شاهتیرها برابر با صفر است، لذا لنگر انتهای هر شاهتیر برابر با حاصل ضرب تلاش برشی آن شاهتیر در نصف دهانه آن خواهد شد. به عنوان مثال داریم:

$$M_{GF} = 3,057 \times 10 = 30,570 \text{ ft-lb} \quad M_{GJ} = 1,191 \times 12.5 = 14,880 \text{ ft-lb}$$

و غیره

لنگر خمشی ستونها: لنگر خمشی ستونها به طوری که در ادامه بحث می‌آید با محاسبه از انتهای فوقانی ستون شروع می‌شود و سپس به تدریج به سوی انتهای تحتانی ستون خاتمه می‌پذیرد، مثلاً در گره J چون مجموع لنگرهای خمشی ستونها برابر مجموع لنگرهای خمشی تیرها است خواهیم داشت.

$$M_{JF} = 8,330 + 14,880 = 23,210 \text{ ft-lb}$$

و از آنجائی که در مقطع میانی ستون FJ یک نقطه عطف وجود دارد لذا M_{FF} نیز برابر با 23,210 ft-lb خواهد شد، در گره F خواهیم داشت:

$$M_{FB} + 23,210 = 30,570 + 54,600$$

پس داریم، $M_{FB} = 61,960 \text{ ft-lb}$ مقدار M_{BF} نیز چون نقطه عطفی در مقطع میانی ستون BF وجود دارد برابر با 61,960 ft-lb خواهد شد.

اثر نیروهای افقی مورد بررسی قرار می‌دهند از دقت بیشتری برخوردار است. چرا که در دو روش قبلی اساس تحلیل سازه بر فرضیاتی اضافی در مورد عملکرد تنشها استوار است تا بتوان سازه را فقط به کمک معادلات تعادل حل نمود در صورتی که روش ضریب براساس فرضیاتی اضافی در مورد عملکرد ارتجاعی سازه استوار است تا بتواند یک روشی تقریبی برای اعمال روش شیب - تغییر مکان ابداع نماید. هرگاه بخواهیم از روش شیب - تغییر مکان کمک بگیریم عملاً می‌توان به کمک یک مجموعه دستورات نسبتاً ساده بدون آن که از اصول ارتجاعی اطلاعاتی داشته باشیم آن روش را اجرا کنیم.

قبل از اجرای روش ضریب لازم است که مقدار $K = I/L$ را برای کلیه شاهتیرها و ستونها به دست آورد، لازم نیست که مقدار واقعی K در عملیات به کار برده شود زیرا تنش فقط به تناسب نسبت سختی قطعات قاب توزیع می‌گردد، در هر صورت لازم است که نسبت سختی قطعات به یکدیگر به صورت صحیحی تعیین گردد.

روش ضریب را می‌توان با اجرای شش مرحله زیر اعمال نمود.

۱ - برای هرگره ضریب شاهتیر g را توسط رابطه $g = \Sigma K_e / \Sigma K$ تعیین نمایید. اینجا

ΣK_e مجموع مقادیر K برای کلیه ستونهای وارده به آن گره بوده و ΣK مجموع مقادیر K برای کلیه قطعات وارده به آن گره می‌باشد، مقدار g را که به این نحو به دست می‌آید در نزدیک انتهای هر شاهتیری که به آن گره وارد می‌شود بنویسید.

۲ - برای هرگره ضریب ستون e را توسط رابطه $e = 1 - g$ تعیین نمایند، در این رابطه g ضریب شاهتیر است که در مرحله (۱) طریقه تعیین آن ذکر شد، مقدار به دست آمده e را در نزدیکی انتهای هر ستونی که به آن گره وارد می‌شود بنویسید. برای انتهای گیردار ستونهای طبقه اول، $e = 1$ می‌باشد.

۳ - با اجرای دستورات مراحل (۱) و (۲) در انتهای هر قطعه از قطعات قاب عددی موجود است به هر یک از این اعداد نصف اعدادی را که در انتهای قطعه قرار دارد اضافه کنید.

۴ - مجموع مقادیری را که با اجرای گام (۳) برای انتهای هر عضو به دست می‌آید در مقدار K آن عضو ضرب نمایید، مقدار به دست آمده را برای ستونها ضریب لنگر ستون C و برای شاهتیرها، ضریب لنگر شاهتیر H بنامید.

۵ - ضریب لنگر ستونها C که از طریق اجرای مرحله (۴) به دست می‌آید عملاً مقدار نسبی و تقریبی لنگرهای انتهای ستونهای طبقه‌ای است که ستونها در آن طبقه قرار دارند، مجموع لنگرهای انتهای ستونهای واقع در یک طبقه را به راحتی با استفاده از روابط تعادل می‌توان برابر با مجموع جمع تلاش برشی افقی آن طبقه ضرب در ارتفاع همان طبقه تعیین

کرد، لذا با تعیین یک ضریب ساده برای هر طبقه می‌توان ضریب لنگر ستونهای G را تبدیل به لنگر انتهای ستونها نمود.

۶- ضریب لنگر شاستیرها G که از طریق اجرای مرحله (۴) به دست می‌آید عملاً مقدار نسبی و تقریبی لنگرهای انتهای شاستیرهای یک گره می‌باشد، مجموع لنگرهای انتهای شاستیرها واقع در یک گره را می‌توان به راحتی با استفاده از روابط تعادل برابر با مجموع لنگرهای انتهای ستونها در آن گره که به توسط مرحله (۵) محاسبه می‌شود می‌توان تعیین نمود. لذا با تعیین یک ضریب ساده برای هر گره می‌توان ضریب لنگر شاستیرها G را تبدیل به لنگر انتهای شاستیرها نمود.

برای شرح عملیات لازم در روش ضریب قاب ساختمانی شکل (۱۱-۱۸) را به این روش مورد بررسی قرار می‌دهیم، بحث و عملی که ذیلاً آورده می‌شود مربوط به شکل (۱۱-۲۳) است که در آن شکل محاسبات لازم در روش ضریب و نتایج حاصله نشان داده شده است. مقادیر K برای هر طبقه به عنوان مقدار معلومی برای آن قطعه روی آن قطعه درج شده است. برای هر طبقه ابتدا در سمت راست شکل مقادیر H که جمع تلاش برشی افقی آن طبقه می‌باشد و مقدار Hh که حاصل ضرب H در ارتفاع طبقه h می‌باشد محاسبه شده است، شرح جزئیات عملیات لازم ذیلاً درج شده است:

مرحله ۱- محاسبه ضریب شاستیرها

برای گره E

$$g_E = \frac{0.133 + 0.100}{0.133 + 0.100 + 0.250} = 0.482$$

این مقدار در انتهای چپ شاستیر EF نوشته می‌شود

برای گره F :

$$g_F = \frac{0.267 + 0.200}{0.267 + 0.200 + 0.250 + 0.400} = 0.418$$

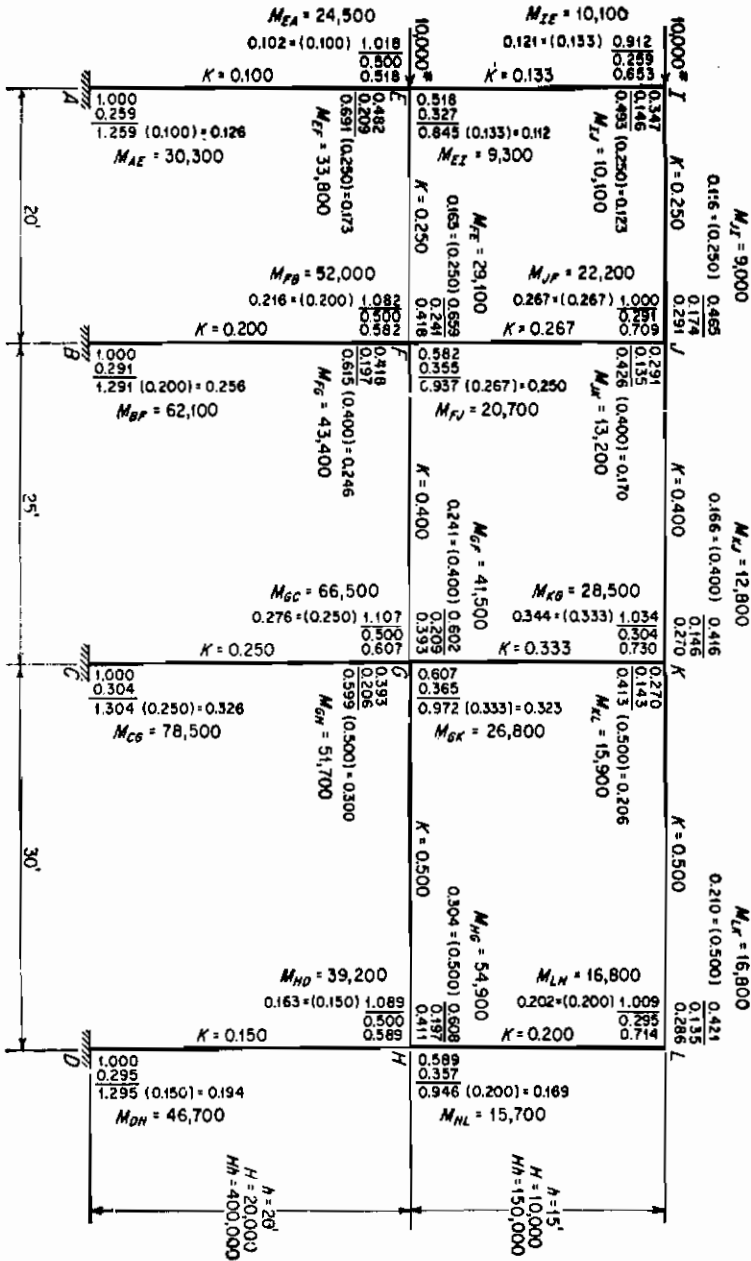
این مقدار در انتهای چپ شاستیر FG و انتهای راست شاستیر EF نوشته می‌شود.

برای گره I :

$$g_I = \frac{0.133}{0.133 + 0.250} = 0.347$$

این مقدار را در انتهای چپ شاستیر IJ می‌نویسیم.

ضریب شاستیرها برای سایر گرهها به همین نحو محاسبه می‌گردد و مقادیر محاسبه شده در نزدیک انتهای هر شاستیر که به آن گره ختم می‌شود نوشته می‌گردد.



شکل (۱۱-۲۳) مقادیر لنگرهای انتهای شاهستونها و ستونها در روش ضریب

مرحله ۲- محاسبه ضریب ستونها

$$c_E = 1 - g_E = 1.000 - 0.482 = 0.518 \quad \text{برای گره } E$$

این مقدار در بالای ستون AE و در پایین ستون EI نوشته می‌شود.

$$c_J = 1.000 - 0.291 = 0.709 \quad \text{برای گره } J$$

این مقدار در بالای ستون FJ نوشته می‌شود.

$$c_A = 1.000 \quad \text{برای گره } A$$

برای این که این گره انتهای گیردار ستون طبقه اول را تشکیل می‌دهد، این مقدار می‌بایستی در پایین ستون AE نوشته شود.

ضریب ستون برای سایر گره‌ها به روشی مشابه محاسبه می‌گردد و در نزدیک انتهای هر ستونی که به آن گره ختم می‌شود درج می‌گردد.

مرحله ۳- ازدیاد مقدار انتهای هر قطعه به اندازه نیمی از عدد انتهای دیگر قطعه

$$1.000 + 0.5(0.518) = 1.259 \quad \text{برای گره } A : \text{ قطعه } AE$$

$$0.518 + 0.5(0.653) = 0.845 \quad \text{برای گره } E : \text{ قطعه } EI$$

$$0.482 + 0.5(0.418) = 0.691 \quad \text{قطعه } EF$$

$$0.518 + 0.5(1.000) = 1.018 \quad \text{قطعه } EA$$

برای سایر گره‌ها محاسبات مشابهی در روی شکل (۱۱-۲۳) انجام گرفته است.

مرحله ۴- محاسبه ضریب لنگر ستون و ضریب لنگر شاهر

$$C_{AE} = 1.259(0.100) = 0.126 \quad \text{برای گره } A : \text{ قطعه } AE$$

$$C_{EI} = 0.845(0.133) = 0.112 \quad \text{برای گره } E : \text{ قطعه } EI$$

$$C_{EF} = 0.691(0.250) = 0.173 \quad \text{قطعه } EF$$

$$C_{EA} = 1.018(0.100) = 0.102 \quad \text{قطعه } EA$$

برای سایر گره‌ها محاسبات مشابهی در روی شکل (۱۱-۲۳) انجام گرفته است.

مرحله ۵- محاسبه لنگر ستونها

چون ضریب لنگر ستونها به صورت نسبی گویای مقادیر لنگرهای انتهای ستونها می‌باشد از قاب می‌باشند به عبارت دیگر مقادیر لنگرهای انتهای ستونها را می‌توان به صورت طبقه از قاب

زیر نشان داد

$$M_{AB} = AC_{AB} \quad M_{BA} = AC_{BA} \quad M_{BF} = AC_{BF}$$

که در این روابط M_{BF} و M_{BA} و غیره مقادیر واقعی لنگر انتهای ستونها می‌باشند و A یک مقدار ثابت برای کلیه ستونهای هر طبقه می‌باشد.

لذا مجموع لنگرهای انتهایی ستونها برابر خواهد شد با:

$$\begin{aligned} (\text{مجموع لنگرهای انتهایی ستونها}) &= A(C_{AB} + C_{BA} + C_{BF} + C_{FB} + C_{CG} + C_{GC} + C_{DH} + C_{HD}) \\ &= A \Sigma C \quad (\text{الف}) \end{aligned}$$

هرگاه روابط تعادل کلیه نیروهای مؤثر بر کلیه ستونهای یک طبقه مفروض را بنویسیم با استفاده از شکل (۱۱-۲۴) و لنگرگیری حول انتهای تحتانی ستون سمت راست یعنی نقطه a خواهیم داشت:

$$\begin{aligned} (S_1 + S_2 + S_3 + S_4)h & \\ &= M_1 + M_2 + M_3 + M_4 + M_5 + M_6 + M_7 + M_8 \end{aligned}$$

مجموع $S_1 + S_2 + S_3 + S_4$ برابر با H است که خود جمع تلاش برشی موجود در طبقه می‌باشد، مجموع لنگرها در طرف دیگر یعنی $M_1 + M_2 + \dots + M_8$ برابر با مجموع لنگرهای انتهای ستونهای طبقه مورد نظر است لذا:

$$Hh = (\text{مجموع لنگرهای انتهایی ستونها}) \quad (\text{ب})$$

از روابط (الف) و (ب) نتیجه می‌گیریم که:

$$A = \frac{Hh}{\Sigma C} \quad (\text{ج})$$

برای هر طبقه مقدار A را می‌توان توسط رابطه (ج) بدست آورد پس از تعیین مقدار A با ضرب مقدار A در ضریب لنگر ستون مقدار لنگر انتهای هر ستون تعیین می‌گردد.

در اینجا محاسبات لازم فوق را برای طبقه اول قاب ساختمانی شکل (۱۱-۲۳) انجام

می‌دهیم.

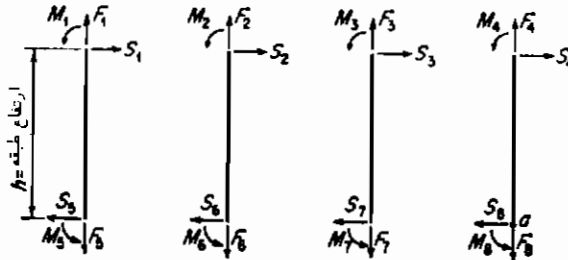
$$\begin{aligned} A_1 &= \frac{400,000}{0.126 + 0.102 + 0.258 + 0.216 + 0.326 + 0.276 + 0.194 + 0.163} \\ &= 241,000 \end{aligned}$$

$$M_{AB} = 0.126(241,000) = 30,300 \text{ ft-lb}$$

$$M_{BA} = 0.102(241,000) = 24,500 \text{ ft-lb}$$

$$M_{BF} = 0.258(241,000) = 62,100 \text{ ft-lb}$$

لنگر انتهایی سایر ستونها به روشی مشابه با استفاده از مقدار $A_1 = 241,000$ به دست خواهد آمد .



شکل (۱۱ - ۲۴) ستونهای تفکیک شده یک طبقه

برای تعیین لنگرهای انتهایی طبقه دوم می‌بایستی مقدار A_2 را با استفاده از رابطه (ج) برای طبقه دوم به دست آورد ، اگر چنین کنیم مقدار $A_2 = 83,000$ خواهد شد .

مرحله ۶ - تعیین لنگر شاهتیرها

از آنجائی که ضریب لنگر شاهتیرها به صورت نسبی گویای مقدار لنگر انتهایی شاهتیرها در یک گره می‌باشند به عبارت دیگر می‌توان با توجه به شکل (۱۱-۲۵) برای مقادیر لنگر انتهایی شاهتیرها روابط زیر را نوشت :

$$M_{AB} = B_A G_{AB} \quad M_{AC} = B_A G_{AC}$$

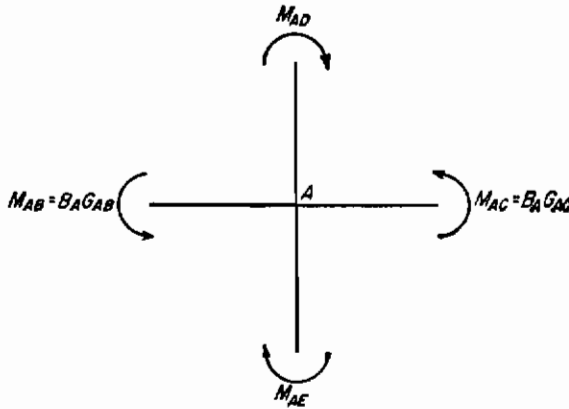
که در این روابط B_A یک مقدار ثابت در هر دو رابطه می‌باشد به علاوه چون در هر گره مجموع لنگرهای ستونها برابر با لنگر شاهتیرها است لذا مقدار B_A را می‌توان از طریق رابطه زیر تعیین نمود .

$$B_A G_{AB} + B_A G_{AC} = M_{AB} + M_{AD}$$

به همین ترتیب در هر گره‌ی N خواهیم داشت :

$$B_N = \frac{(\text{مجموع لنگر ستونها در گره } N)}{(\text{مجموع ضریب لنگر شاهتیرها در گره } N)} \quad (د)$$

برای هر گره مقدار B_N را می‌توان بتوسط رابطه (د) محاسبه نمود ، سپس می‌توان لنگر انتهای هر شاهتیر را در هر گره‌ی با ضرب ضریب لنگر شاهتیر مربوطه در B_N به دست آورد . عملیات لازم برای شاهتیرهای مختلف به گره N از قاب شکل (۱۱-۲۳) در اینجا شرح داده می‌شود .



شکل (۱۱-۲۵) یک گره منفک شده

$$B_F = \frac{52,000 + 20,700}{0.165 + 0.246} = 176,500$$

$$M_{FE} = 0.165(176,500) = 29,100 \text{ ft-lb}$$

$$M_{FG} = 0.246(176,500) = 43,400 \text{ ft-lb}$$

شایان توجه است که اعمال مرحله (۶) به‌گره‌های خارجی یک قاب را با استفاده از تعادل گره که به دنبال آن مجموع لنگرهای انتهایی ستونها برابر لنگر انتهای شاهتیر می‌باشد نیز می‌توان انجام داد. به این ترتیب می‌توان مستقیماً با جمع مقادیر لنگر انتهای ستونها لنگر انتهای شاهتیرها را توسط تعادل گره به دست آورد و به این ترتیب معلوم می‌شود که محاسبه ضریب لنگر شاهتیرها در گره‌های خارجی بی‌پایه می‌باشد.

پس از آن که این کار انجام شد و کلیه لنگرهای انتهایی ستونها و شاهتیرها معلوم شد. با استفاده از روابط تعادل می‌توان به محاسبه تلاش برشی و نیروی محوری تک تک مقاطع پرداخت.

۱۱-۱۴ مسائل

۱-۱۱ هرگاه خرپای شکل (۱۱-۲) تحت اثر سربار زنده یکنواختی به شدت 500 lb/ft قرار گرفته باشد مقدار حداکثر نیروی محوری میله‌های زیرین را در حالات اثر بار به‌گره‌های انی و یا به‌گره‌های تحتانی محاسبه کنید.

(الف) $I_1 I_2 I_3$ (ب) $I_2' I_3$ (میله‌های قطری می‌توانند تحمل فشار نمایند)

جواب : $\mp 8,437.5 \text{ lb}, \pm 3,750 \text{ lb}$ (ب) $+47,812.8 \text{ lb}$ (الف)

۱۱-۲ هرگاه به‌خرپای شکل (۱۱-۶ الف) سربار زنده یکنواختی برابر با $1,000 \text{ lb/ft}$ و یک بار زنده متمرکز برابر با $10,000 \text{ lb}$ اثر کند، مقدار حداکثر نیروی محوری میله‌های زیرین را محاسبه کنید.

جواب : -31.8 kips (ج) $+33.00 \text{ kips}$ (ب) $+46.8 \text{ kips}$ (الف)

۱۱-۳ هرگاه به‌پرتال شکل (۱۱-۸ الف) بار گسترده یکنواختی حاصل از باد به شدت 200 lb/ft در طول کل ستون سمت چپ آن اثر کند، با فرض این که $h = 40 \text{ ft}$ و $b = 30 \text{ ft}$ باشد نمودار لنگر خمشی را برای کلیه اعضای پرتال رسم کنید.

۱۱-۴ مساله (۱۱-۳) را با فرض پرتال شکل (۱۱-۹ الف) حل کنید.

۱۱-۵ مساله (۱۱-۲) را با فرض پرتال شکل (۱۱-۱۰ الف) حل کنید، ابعاد پرتال در شکل ذکر شده است.

۱۱-۶ برای قاب شکل (۱۱-۱۱) :

الف : نمودار لنگر خمشی و تلاش برشی را برای ستون سمت چپ رسم کنید.

ب : مقادیر نیروهای مؤثر به‌خرپای پوششی قاب را که از طریق ستونها و زانوبی‌ها وارد می‌شود پیدا کنید.

جواب :

الف : $+2,500$ = (مقدار تلاش برشی از تکیه‌گاه تا زانوبی)

$-3,750$ = (بالای زانوبی) $-18,750 \text{ lb-ft}$ = (لنگر در تکیه‌گاه)

$+18,750$ = (لنگر در زانوبی) 0.0 = (لنگر در بالا)

ب : $-2,846 \text{ lb}$ (نیروی محوری در ستون سمت چپ)

$+2,846 \text{ lb}$ (نیروی محوری در ستون سمت راست)

$3,750 \text{ lb}$ (برش در ستون سمت چپ) به‌سمت راست

$3,750 \text{ lb}$ (برش در ستون سمت راست) به‌سمت راست

$+8,520$ = (نیروی محوری در زانوبی سمت چپ)

$-8,520 \text{ lb}$ = (نیروی محوری در زانوبی به‌سمت راست)

۱۱-۷ برجی به‌مقطع مستطیل دارای خرپاهای جانبی نظیر شکل (۱۱-۱۲ الف) می‌باشد. این برج دارای پنج پانل است که ارتفاع هر یک 10 ft می‌باشد، عرض هر صفحه جانبی آن در پی برابر با 16 ft و در بالای آن برابر 7.5 ft است، هر یک از گره‌های سمت چپ خرپاهای جانبی این برج تحت اثر نیروهای افقی به‌سمت راست گره برابر با $1,000 \text{ lb}$

قرارداد به طوری که این نیروها در صفحه همان خرپا واقعند ، مطلوب است تعیین نیروهای داخلی کلیه میله‌های برج . فرض کنید که میله‌های قطری کلیه پانلها نیروهای متساوی از نظر مقدار ولی مخالف از نظر علامت تحمل می‌کنند .

۱۱ - ۸ یک قاب ساختمانی دارای سه دهانه هر یک به طول 20 ft و سه طبقه هر طبقه به ارتفاع 12 ft می‌باشد ، ستونهای طبقه اول در پی‌های خود گیردار شده‌اند . بار مرده یکنواختی

به شدت 500 lb/ft و سربار زنده یکنواختی به شدت 300 lb/ft

بر شاهتیرهای این قاب اثر می‌کند ، مطلوب است تعیین ،

الف - حداکثر لنگر خمشی مثبت شاهتیرهای این قاب

ب - حداکثر لنگر خمشی مثبت شاهتیرهای این قاب

ج - حداکثر تلاش برشی شاهتیرهای این قاب

د - حداکثر نیروی فشاری ستونهای خارجی این قاب

ه - حداکثر نیروی فشاری ستونهای داخلی این قاب

و - حداکثر لنگر خمشی ستونهای خارجی این قاب

ز - حداکثر لنگر خمشی ستونهای داخلی این قاب

۱۱ - ۹ قاب ساختمانی مساله (۱۱-۸) تحت اثر نیروهای افقی هر یک به مقدار $5,000 \text{ lb}$ که در امتداد شاهتیرهای این قاب و در سمت خارجی چپ ستونها قرار دارد . مطلوب است تعیین لنگر خمشی انتهای هر یک از اعضای این قاب در محاسبات از روش پرتال استفاده کنید .

جواب :

لنگرهای خمشی تکیه‌گاهی از سمت چپ به طرف راست عبارتند از:

15.0, 30.0, 30.0, 15.0 kip-ft

۱۱ - ۱۰ مساله (۱۱-۹) را به روش طره‌ای حل کنید .

جواب :

لنگرهای خمشی تکیه‌گاهی از سمت چپ به طرف راست عبارتند از:

13.5, 31.5, 31.5, 13.5 kip-ft

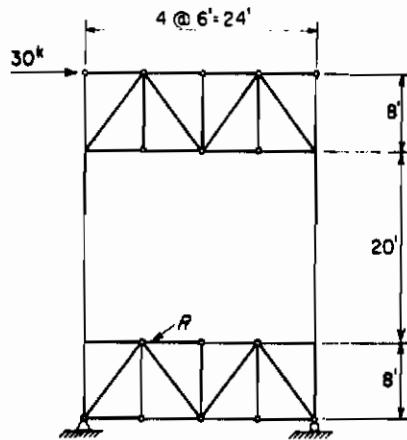
۱۱ - ۱۱ مساله (۱۱-۹) را به روش ضریب حل کنید ، لنگر خمشی شاهتیرها را سه برابر لنگر لختی ستونها بگیرید .

جواب :

لنگرهای خمشی تکیه‌گاهی از سمت چپ به طرف راست عبارتند از:

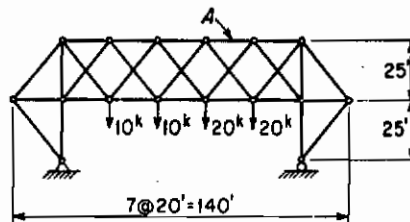
23.80, 25.45, 25.45, 23.80

۱۱-۱۲ نیروی محوری عضو AC از پرتال نشان داده شده در شکل (۱۱-۲۶) را محاسبه کنید. فرضیات اضافی لازم و منطقی خود را نیز بیان نمائید.



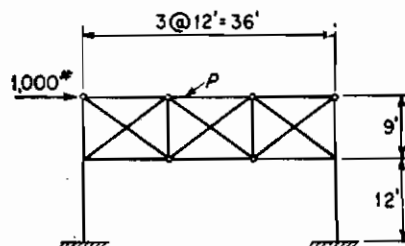
شکل (۱۱-۲۶) مساله (۱۱-۱۲)

۱۱-۱۳ نیروی محوری میله AC را در سازه شکل (۱۱-۲۷) محاسبه کنید. فرضیات اضافی منطقی را تعیین کنید.



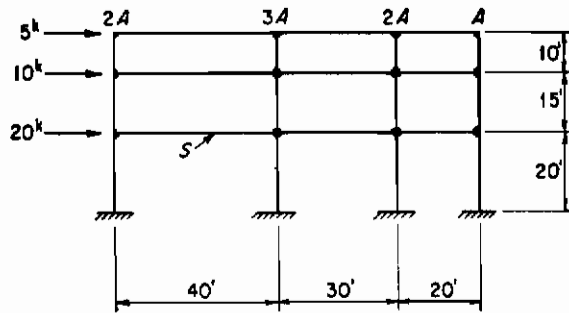
شکل (۱۱-۲۷) مساله (۱۱-۲۳)

۱۱-۱۴ کلیه اعضای خرپای شکل (۱۱-۲۸) قادر به تحمل کشش فشار می‌باشند، هرگاه نقطه عطفی در فاصله ۴ ft از پپی‌های ستونها قرار داشته باشد مطلوب است تعیین نیروی محوری عضو P .



شکل (۱۱-۲۸) مساله (۱۱-۱۴)

۱۱-۱۵ با به‌کاربردن روش طره‌ای تلاش برشی و لنگر خمشی انتهای شاهتیرهای قاب ساختمانی شکل (۱۱-۲۹) را محاسبه کنید، سطح مقطع ستونها در بالای شکل ذکر شده است.



شکل (۱۱-۲۹) مساله (۱۱-۱۵)

سازه‌های مهندسی از مصالحی ساخته می‌شوند که تحت اثر تنش و یا تغییر دما تغییر شکل می‌دهند ، این تغییر شکل سبب می‌شود که نقاط یک سازه از محل اولیه خود حرکت نمایند که به این نوع حرکت تغییر مکان (خیز ، دوران) گویند از آنجایی که تغییر شکل سازه‌ها همواره پائینتر از حد ارتجاعی مصالح سازه اتفاق می‌افتد ، لذا همیشه پس از حذف تنش و یا برگشت به درجه حرارت اولیه ، تغییر مکان سازه نیز منتفی می‌گردد ، این نوع تغییر شکل و یا تغییر مکان را که در اثر بارگذاری سازه‌ها و یا تغییر درجه حرارت ایجاد می‌گردد ، تغییر شکل ارتجاعی گویند .

گاهی تغییر مکان سازه‌ها نتیجه نشست تکیه‌گاهها ، چرخش گره‌های مفصلی ، انقباض بتن و یا سایر عوامل نظیر آن می‌باشد ، در چنین مواردی چون عامل تغییر مکان همواره به صورت پایدار باقی می‌ماند لذا تغییر مکان بوجود آمده هرگز از بین نمی‌رود . این نوع تغییر مکان را برای این که با نوع ارتجاعی متفاوت باشد می‌توان غیر ارتجاعی نامید. در این قسمت خواهیم دید که تغییر شکل و تغییر مکان سازه‌ها با و بدون وجود تنش - چنانکه بعدها در جزئیات شرح خواهیم داد - ممکن می‌باشد .

اغلب مهندسان سازه لازم می‌بینند که تغییر مکان سازه‌ها را محاسبه کنند . به عنوان مثال وقتی نصب پلهای طره‌ای یا سرتاسری مطرح باشد و یا طرح بالابرهاى پلهای معلق مورد نظر باشد محاسبه تغییر مکان نقاط مختلف سازه امری اجباری است ، بعضی اوقات محاسبات تغییر مکان سازه‌ها به منظور جلوگیری از تجاوز تغییر شکل آنها از حد معینی انجام می‌گیرد ، به عنوان مثال تغییر مکان تیرهای کف همیشه به خاطر به حداقل رساندن ترکهای پوشش گچ باید محدود گردد و همچنین در موارد کاربرد محورها جهت عملکرد صحیح و کامل تکیه‌گاههای آنها تغییر مکان آنها را باید محدود کرد . در مواردی که عملکرد دینامیکی و ارتعاشی سازه‌ها

مطرح است نیز محاسبه تغییر مکان سازه‌ها اجباری است ولی با این وجود شاید مهمترین دلیلی که محاسبات تغییر مکان را برای مهندسين سازه‌جالب توجه می‌سازد این باشد که تا حد وسیعی محاسبات سازه‌های نامعین بر پایه تعیین تغییر مکان آنها زیر اثر بارگذاری استوار است. روشهای متعددی برای محاسبه تغییر مکانها وجود دارد که از بین آنها طرق زیر از جمله اساسی‌ترین و مفیدترین راهها به‌شمار می‌رود و لذا در این فصل به‌شرح آنها خواهیم پرداخت:

- ۱- روشهایی که در آن یک مولفه مشخص از تغییر مکان را محاسبه می‌کنند.
 - روش کار مجازی (قابل استفاده در کلیه سازه‌ها)
 - قضیه دوم کاستیگلیانو (قابل استفاده در کلیه سازه‌ها)
- ۲- روشهایی که در آن چندین مولفه تغییر مکان را به‌طور همزمان محاسبه می‌کنند
 - روش ویلیوت - مور (قابل استفاده فقط در خرپاها)
 - روش سلسله میله‌ها (قابل استفاده فقط در خرپاها)
 - روش سطح لنگر (روش باز ارتجاعی یا روش تیر مزدوج) (قابل استفاده در تیرها و قابها)

۲-۱۲ ماهیت مساله تغییر مکان

محاسبه تغییر مکان سازه‌ها الزاما" یک مساله هندسی و یا مثلثاتی است، البته در وهله اول لازم است که تغییر مکان اجزاء و قطعات سازه را معین نمود ولی پس از تعیین آن تغییر مکانها را می‌توان با به‌کار بردن اصول هندسی یا مثلثاتی محاسبه نمود. این مطلب بخصوص در حالت یک خرپای ساده که از تعدادی مثلث تشکیل شده است کاملاً واضح است، شکل‌بندی این مثلثها یا معلوم بودن طول سه ضلع آنها مشخص می‌گردد به‌این ترتیب اگر طول قطعات قبل و بعد از تغییر شکل معلوم باشد، موقعیت گرهها قبل و بعد از تغییر شکل به‌کمک مثلثات قابل محاسبه می‌باشد با تعیین اختلاف دو موقعیت گره (قبل و بعد از تغییر شکل) تغییر مکان گره معلوم می‌گردد ولی گرچه تئوری چنین روشی ساده است ولی در عمل کاری خستگی‌آور و نامناسب است.

در حالتی که خرپا مطرح است، مساله تغییر مکان آن را به‌صورت ترسیمی نیز می‌توان حل کرد به‌این ترتیب که تصویر آن را قبل و بعد از تغییر شکل رویهم قرار می‌دهیم، چنین روشی گرچه از نظر فکری ساده و روشن است ولی اگر دقت کمی را نیز در عمل خواستار باشیم می‌بایستی در چنان مقیاس بزرگی آن را به‌کار بگیریم که عملاً برای یک نقشه‌کش تهیه‌چنان

نقشه‌ای غیرممکن می‌باشد.

”روش دوران“ وسیله دیگری برای محاسبه تغییر مکان خرابی‌هاست، این وسیله از نظر فکری ساده ولی از نظر عملی غیرقابل استفاده است، این روش اندیشه مفیدی در مورد چگونگی بوجود آمدن تغییر مکان خرابی‌ها به ما می‌دهد در این روش می‌توان تغییر مکان هر گره از خرابی ساده را در اثر تغییر طول هر یک از میله‌های آن با اثر دادن دوران قسمتی از خرپا نسبت به قسمت دیگر آن که ثابت فرض می‌شود معین نمود. با تعیین جداگانه اثر هر یک از میله‌ها و جمع کلیه این اثرات تغییر مکان یک گره را تحت اثر تغییر طول کلیه میله‌های خرپا می‌توان محاسبه نمود.

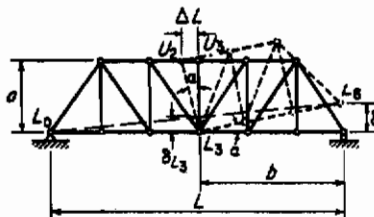
برای این که نحوه عمل چنین روشی را شرح دهیم، اثر تغییر طول میله فوقانی اصلی U_1U_2 خرابی شکل (۱-۱۲) را مورد بررسی قرار می‌دهیم، چون کلیه تغییر شکلیها کوچک است می‌توانیم فرض کنیم که دورانهای قطعات به قدری کوچک باشد که بتوانیم بنویسیم.

$$\alpha = \sin \alpha = \tan \alpha$$

همچنین مجاز هستیم قوسی را که نقطه‌ای طول آن را همزمان با دوران می‌پیماید با مماس بر آن قوس برای راحتی بیشتر منطبق فرض نمائیم برای این که تأثیر تغییر طول U_1U_2 را در تغییر مکان خرابی پیدا کنیم ابتدا گره U_3 را آزاد کرده و به اندازه تغییر طول میله مزبور یعنی ΔL به آن انتقالی می‌دهیم اگر قسمت چپ خرپا را در موقعیت خود ثابت فرض کنیم برای این که بار دیگر نقاط U_1 برهم منطبق شوند لازم است که میله U_1U_2 حول U_1 و قسمت خط چین خرابی حول L_3 دوران نماید، در این حال نقطه U_3 در دوران U_1U_2 حرکت عمودی و در دوران قسمت خط چین حرکت افقی خواهد داشت.

در این حالت محل تقاطع این دو مسیر در راستای وضعیت اولیه U_1U_2 قرار خواهد گرفت و موقعیت نهایی U_3 در وضعی که نشان داده شده است قرار می‌گیرد پس:

$$\delta = \alpha b = \frac{\Delta L}{a} b = \frac{b}{a} \Delta L$$

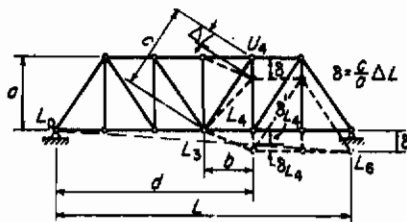


شکل (۱-۱۲) تغییر مکان ناشی از تغییر طول میله فوقانی خرپا

حال اگر نشست تکیه‌گاهی وجود نداشته باشد گره L_4 ناپستی حرکت عمودی داشته باشد بدین جهت کل خرپا می‌بایستی در جهت ساعتگرد حول L_0 آنقدر دوران نماید تا L_4 به وضعیت تکیه‌گاهی خود برگردد، در این صورت خط چینی که L_0 را به L_4 متصل می‌کند خط تغییرمکان صفر خواهد بود و تغییرمکان عمودی به سمت پایین گره L_4 با نسبت‌گیری ساده برابر خواهد شد با:

$$\delta_{L_4} = \frac{L-b}{L} \delta = \frac{L-b}{L} \frac{b}{a} \Delta L$$

با روشی مشابه می‌توان تغییرمکان ناشی از تغییر طول میله قطری را به نحوی که در شکل (۱۲-۲) نشان داده شده است نیز معین نمود، با توجه به آنچه گذشت غیرقابل استفاده بودن این روش مشخص می‌گردد ولی از اندیشه آن به صورت مستقیم در روش ویلیوت مور که در بخش (۱۲-۱۲) شرح داده شده است استفاده شده است.



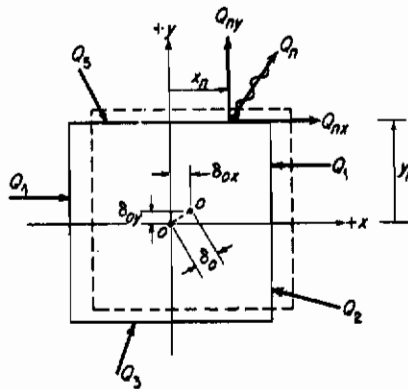
شکل (۱۲-۲) تغییرمکان ناشی از تغییر طول میله قطری خرپا

گرچه روشهای متعددی که در بالا شرح داده شد غیرعملی هستند ولی اطلاع از وجود آنها مهم است زیرا چنین اطلاعی به ما می‌آموزد که مساله تغییرمکان را می‌توان با بکارگیری اندیشه‌های ساده روزمره حل نمود، بعلاوه واضح می‌شود که باید در تشریح آن بازنگری نمود تا زحمت اجرای آن در حل مسایل عملی کاهش یابد.

۱۲-۳ اصل تغییرمکانهای مجازی

شاید متداول‌ترین، مستقیم‌ترین و کم‌خطاترین روش محاسبه تغییرمکانهای سازه روش کار مجازی باشد، این روش که بر پایه یکی از موارد استعمال اصل تغییرمکانهای مجازی استوار است اولین بار در سال ۱۷۱۷ توسط جان برنولی به صورت فرمولی ارائه شد، اصل گفته شده را می‌توان به صورت زیر ارائه داد.

فرض کنید که جسم صلبی تحت اثر دستگاه نیروی Q در تعادل باشد - منظور از جسم صلب جسمی است غیرقابل تغییر شکل که در آن هیچیک از اجزاء آن نسبت به یکدیگر حرکتی نسبی نداشته باشند - ابتدا فرض کنید که این جسم به صورتی که در شکل (۱۲-۳) نشان داده شده است تحت اثر عامل دیگری مستقل از دستگاه نیروی Q تغییر مکان کوچکی بدون دوران متحمل شود، پس از انتخاب مرکز o و دو محور مختصات x و y می توان این انتقال نقطه o را به صورت واقعی با δ_o یا دو تصویر δ_{ox} و δ_{oy} در جهت محورهای x و y نشان داد، این دو تصویر را زمانی مثبت خواهیم گرفت که در جهت مثبت محورهای نشان داده شده باشند، چون این جسم صلب است، کلیه نقاط آن دقیقاً "به همان میزان نقطه o انتقال خواهند یافت.



شکل (۱۲-۳) انتقال مجازی جسم صلب

کلیه نیروهای Q را می توان به دو مولفه درجهت x و y مانند Q_{nx} و Q_{ny} برای نیروی Q_n تجزیه نمود جهت مثبت این مولفه ها همان جهت مثبت مربوط به محورهای مختصات می باشد. از آنجایی که دستگاه نیروی Q در تعادل می باشد لذا بین مولفه های آن نیروها معادلات زیر برقرار خواهد بود.

$$\sum Q_{nx} = 0 \quad \sum Q_{ny} = 0 \quad \sum (Q_{ny}y_n - Q_{nx}x_n) = 0$$

حال به تعیین کار W_Q که توسط نیروهای Q طی انتقال بسیار کوچک δ_o جسم صلب که توسط عاملی دیگر ایجاد می شود می پردازیم، چون این انتقال کوچک است می توان فرض نمود که کلیه نیروهای Q همان وضع و جهت نسبی خود را نسبت به جسم صلب و

یکدیگر حفظ می‌نمایند لذا در طول این انتقال در تعادل باقی خواهند ماند ، با این شرح می‌توان نوشت که :

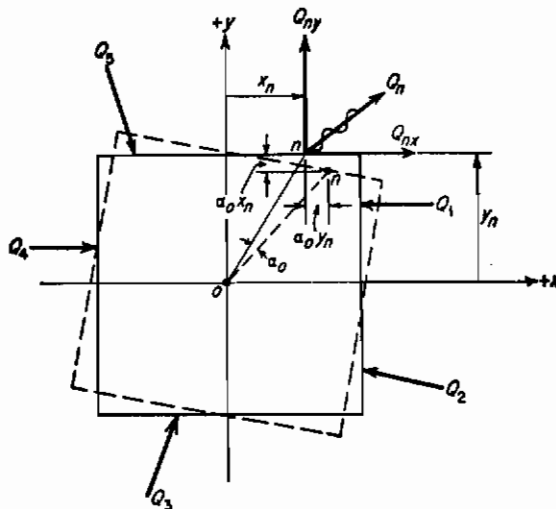
$$W_Q = \Sigma(Q_{nx}\delta_{ox} + Q_{ny}\delta_{oy}) = \delta_{ox}\Sigma Q_{nx} + \delta_{oy}\Sigma Q_{ny}$$

با توجه به روابط مذکور در (a) دیده می‌شود که کل کار انجام شده توسط نیروهای Q در چنین حالتی برابر با صفر است .

به همین ترتیب می‌توان کار انجام شده توسط نیروهای Q را در اثر دوران کوچک α_0 جسم صلب حول نقطه o به دست آورد . در این دوران ، می‌توان فرض کرد که هر نقطه در طول عمود بر شعاع o از مرکز دوران به نقطه مزبور ، حرکت نماید یعنی بجای حرکت در طول قوس در طول معاس بر آن قوس حرکت کند ، لذا مولفه‌های تغییرمکان نقطه نامشخص n را می‌توان به صورت نشان داده شده در شکل (۴-۱۲) محاسبه نمود ، چون زاویه دوران کوچک است باز هم نیروهای Q در تعادل باقی خواهند ماند ، پس می‌توانیم بنویسیم :

$$W_Q = \Sigma(Q_{nx}\alpha_0 y_n - Q_{ny}\alpha_0 x_n) = \alpha_0 \Sigma(Q_{nx}y_n - Q_{ny}x_n)$$

با توجه به معادلات (a) معلوم می‌شود که کل کار انجام شده توسط نیروهای Q در طول دوران جسم صلب نیز برابر با صفر می‌باشد . پس از کمی تفکر واضح می‌شود که هر تغییرمکان کوچک جسم صلب قابل تبدیل به یک



شکل (۴-۱۲) دوران مجازی جسم صلب

انتقال نقطه معلوم و یک دوران جسم صلب حول همان نقطه می‌باشد، از آنجائی که در هر دو حالت انتقال و دوران کار انجام شده توسط دستگاه نیروی Q (که یک دستگاه در حال تعادل است) چنانکه دیده شد برابر صفر است، اصل زبر در حالت کلی در موردی که جسم صلب تغییرمکان نامشخصی را تحمل می‌کند صادق خواهد بود.

اصل تغییرمکانهای مجازی برنولی: هرگاه دستگاه نیروی Q که بر جسم صلبی اثر می‌کند در تعادل بوده و پس از آن که به جسم یک تغییرمکان کوچک مجازی دهیم باز در تعادل باقی بماند کار مجازی انجام شده توسط دستگاه نیروی Q برابر با صفر خواهد بود.

در بیان اصل فوق کلمه مجازی به این جهت به کار رفته است که بیانگر مستقل و جدا بودن عمل تغییرمکان از دستگاه نیروی Q باشد. لذا کاری که توسط دستگاه نیروی Q در طول تغییرمکان مجازی انجام می‌پذیرد کار مجازی نامند.

۱۲- ۴ پایه و اساس روش کار مجازی

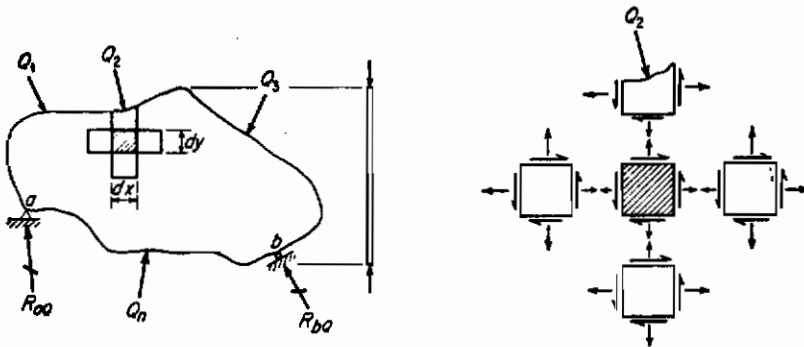
حال می‌توانیم اصل تغییرمکانهای مجازی را جهت تصمیم اساس کار مجازی برای محاسبه تغییرمکان سازه‌ها به کار بزم این روش در کلیه سازه‌ها - تیرها، خرپاها و قابها چه مسطح و چه فضایی - قابل استفاده می‌باشد، برای سادگی مطلب سازه‌ای مسطح نظیر شکل (۱۲-۵) را در نظر می‌گیریم فرض نماییم که این سازه تحت اثر بارهای خارجی و عکس‌العملهای آن (به صورت دستگاه نیروی Q) در تعادل باشد.

چون کل جسم در تعادل است، کلیه اجزاء آن نظیر جزء هاشورخورده آن تحت تنشهای داخلی Q که نتیجه نیروهای خارجی Q می‌باشد در تعادل خواهند بود. اگر این جزء و اجزای مجاور آن را به صورت جدا مطالعه کنیم می‌بینیم که تنشهای داخلی Q به کلیه سطوح تماس این اجزاء اثر کرده ولی نیروهای خارجی Q به سطوح خارجی آن اثر می‌کنند. در کلیه سطوح تماس بین دو جزء مجاور تنشهای داخلی از نظر مقدار عددی با یکدیگر برابر ولی از حیث جهت در خلاف یکدیگر خواهند بود.

حال تصور کنید که این جسم در اثر عامل دیگری غیر از دستگاه نیروی Q تغییر شکل کوچکی دهد، چنین تغییرشکلی که بدان تغییر شکل مجازی گویند به دستگاه نیروی Q حرکتی خواهد داد که در اثر چنین تغییرشکلی هر جزیی نظیر جزء هاشورخورده (در شکل ۱۲-۵) تغییر شکل داده و همچنین مانند یک جسم صلب تحمل انتقال و دوران خواهد نمود، لذا سطوح چنان جزیی تغییر مکان داده و بر اثر آن تغییر مکان تنشهای Q که به سطوح خارجی آن اثر می‌کنند تکان خورده و ایجاد کار مجازی خواهند نمود، اگر کار مجازی انجام شده توسط

تنشهای Q را - که این تنشها به سطوح خارجی اجزاء اثر می‌کنند - با dW_e نشان دهیم جزیی از این کار مجازی ناشی از حرکت سطوح اطراف این اجزاء می‌باشد که در اثر تغییر شکل خود جزء مزبور بوجود می‌آید و این قسمت از کار مجازی را با dW_d نشان می‌دهیم باقی مانده dW_e عبارت خواهد بود از کاری مجازی که توسط تنشهای Q در طی حرکت باقی مانده سطوح مرزی انجام می‌پذیرد که این قسمت برابر با $dW_e - dW_d$ خواهد بود، در هر صورت این حرکت باقی مانده ناشی از انتقال و دوران آن جزء می‌باشد که مانند جسم صلب متحمل می‌شود که در چنین حالتی بر طبق اصل تغییر مکانهای مجازی، کار مجازی حاصل از آن برابر با صفر خواهد شد پس.

$$dW_e - dW_d = 0 \quad \therefore \quad dW_e = dW_d$$



شکل (۱۲-۵) سازه مسطح در حال تعادل تحت اثر دستگاه نیروی Q

حال اگر کار مجازی انجام شده توسط تنشهای Q را در مورد کلیه اجزای جسم بهم بیفزاییم رابطه فوق به صورت زیر در می‌آید:

$$W_e = W_d \quad (12-1)$$

ابتدا برای ارزیابی W_e یادآوری می‌کنیم که مقدار آن عبارت از جمع کار مجازی انجام شده توسط تنشها و نیروهای Q مؤثر بر کلیه سطوح اجزاء جسم می‌باشد، چون در برابر هر جزء سطح داخلی جسم جزء سطح دیگری درست در همان راستا وجود دارد لذا این سطوح مجاور دقیقاً به یک مقدار تغییر مکان خواهند یافت و چون نیروهای مؤثر بر این جزیئسطهای داخلی از نظر مقدار عددی دقیقاً با یکدیگر برابر بوده و از نظر جهت در خلاف یکدیگر می‌باشند لذا کل کار مجازی انجام شده روی هر جفت سطح داخلی برابر با صفر خواهد بود

و از آنجائی که کلیه سطوح داخلی به صورت جفت سطح وجود دارند، پس هیچ کار مجازی توسط نیروهای مؤثر بر سطوح داخلی انجام نمی‌گیرد و مقدار W_1 محدود به کار انجام شده توسط نیروهای خارجی Q بر روی سطوح خارجی اجزاء تشکیل دهنده جسم خواهد بود بنابراین معادله (۱۲-۱) را می‌توان به صورت زیر تفسیر نمود:

قانون کار مجازی: هرگاه یک جسم ارتجاعی (قابل تغییر شکل) تحت اثر دستگاه نیروی Q در تعادل باشد و پس از تحمل تغییر شکلی کوچک و مجازی به حال تعادل باقی بماند کار مجازی خارجی انجام شده توسط نیروهای خارجی Q که بر سطح خارجی جسم اثر می‌کنند برابر با کار تغییر شکل مجازی داخلی جسم که توسط تنشهای داخلی Q انجام می‌پذیرد خواهد بود.

قانون کار مجازی اساس روش کار مجازی مورد استفاده در محاسبه تغییر مکانهاست ولی قبل از این که بتوان به چنان محاسباتی پرداخت می‌بایستی عبارات مناسب برای تعیین کار مجازی خارجی و کار تغییر شکل مجازی داخلی به دست آورد و اضافه بر آن ابتکارهای متعددی جهت انتخاب دستگاه Q می‌بایستی به کار گرفت تا بتوان مولفه‌های مورد نظر تغییر مکانها را محاسبه کرد. کلیه این مطالب در گفتارهای زیر شرح داده خواهد شد.

برای این که انعطاف پذیری و کلی بودن قابل توجه روش کار مجازی را درک نمائیم تأکید فرضیات و محدودیتهای زیر مهم می‌باشد.

۱- تنها شرطی که نیروهای خارجی Q و تنشهای داخلی Q می‌بایستی حائز باشند این است که در طول جریان تغییر شکل همچنان ایجاد دستگاه نیرویی در تعادل را بنمایند، بدیهی است که این شرط در صورتی که تغییر شکل مجازی شکل هندسی سازه را به صورت محسوس تغییر دهد صادق نخواهد بود.

۲- روابط استخراج شده فوق مستقل از سلبت یا نوع تغییر شکل می‌باشد. این روابط خواه مربوط به تغییر شکل ناشی از بارگذاری، درجه حرارت، خطای طول قطعات و یا سایر علل باشد و یا خواه مربوط به مصالحی باشد که از قانون هوک پیروی کنند یا نکنند صادق می‌باشند.

۳- علاوه بر آن که تغییر شکلها بایستی تا حدی که شکل هندسی سازه را به صورتی محسوس تغییر ندهند کوچک باشند باید سازگار نیز باشند به این معنی که قطعات سازه باید به نحوی تغییر شکل دهند که پس از تغییر شکل به یکدیگر جفت بوده و شرایط قیود تکیه‌گاهی را تأمین نمایند.

۱۲-۵ روابط کار مجازی خارجی و داخلی

محاسبه W_1 که کار مجازی خارجی انجام شده توسط دستگاه نیروی Q مؤثر بر یک سازه

می‌باشد امری ساده است، اگر δ نشان دهنده تغییر مکان نقطه اثر نیروی Q در طول تغییر شکل مجازی یک سازه باشد و مقدار δ را در همان جهت و راستای نیروی Q اندازه بگیریم، کار مجازی انجام شده توسط نیروی Q_1 برابر با $Q_1 \delta_1$ ضرب در δ_1 خواهد بود و بنابراین کل کار مجازی انجام شده توسط نیروهای Q که شامل بارگذارها و عکس‌العملها می‌باشد برابر خواهد شد با:

$$W_e = Q_1 \delta_1 + Q_2 \delta_2 + Q_3 \delta_3 + \dots$$

این رابطه را می‌توان به صورت زیر نشان داد.

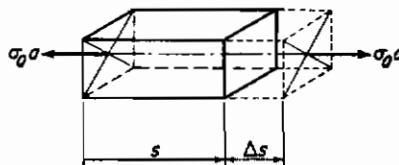
$$W_e = \sum Q \delta \quad (2-12)$$

یعنی این که کافی است که حاصل ضرب Q در δ را برای هر یک از نیروهای Q به دست آورده و برای کلیه نیروهای Q که شامل بارگذارها و عکس‌العملها می‌باشد مقادیر به دست آمده را بهم بیفزائیم. بایستی خاطر نشان کنیم که هرگاه فرض بر این باشد که در رابطه فوق مقدار کار مثبت فرض شود می‌بایستی مقدار δ را در جهت Q مربوط به خود مثبت فرض کنیم.

محاسبه W_e که کار مجازی تغییر شکل داخلی می‌باشد نیز به طور نسبی ساده می‌باشد، برای به دست آوردن عبارت W_e در این قسمت می‌بایستی انواع مختلف تغییر شکل را نظیر تغییر طول (محوری) تغییر شکل برشی، تغییر شکل خمشی و غیره را محاسبه کنیم، ابتدا حالت ساده شکل (۱۲-۶) را که قطعه کوچکی به طول اولیه (قبل از تغییر شکل) s و سطح مقطع a را نشان می‌دهد ملاحظه کنید فرض کنیم که شدت تنش Q که به صورت یکنواخت در کل سطح مقطع a گسترده شده است σ_0 باشد در این صورت نیروی محوری برابر با $(\sigma_0)(a)$ خواهد شد. اگر تغییر شکل مجازی این قطعه فقط کرنش محوری یکنواخت e باشد تغییر طول محوری Δs برابر با $(e)(s)$ خواهد شد بنابراین کار مجازی تغییر شکل داخلی که توسط تنشهای Q حاصل می‌شود با رابطه ساده زیر بیان خواهد شد:

$$W_e = \sigma_0 a \Delta s = \sigma_0 a e s \quad (12-3)$$

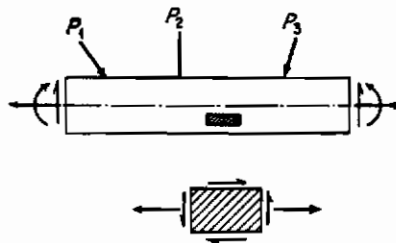
حال می‌توانیم این رابطه را برای محاسبه کار تغییر شکل مجازی داخلی یک تیر یا میله ای



شکل (۱۲-۶) تغییر طول محوری

از خرپا و یا قاب به‌کار بریم .

تغییر شکل میله‌ای را که تحت اثر دستگاه نیروی دوبعدی P قرار دارد و یا تحت اثر تغییر درجه حرارت واقع است در نظر می‌گیریم ، فرض می‌کنیم که محور مار بر مراکز ثقل این قطعه خط مستقیمی باشد و فرض می‌کنیم که کلیه مقاطع این قطعه دارای محور تقارنی واقع در صفحه بارهای P باشد در نتیجه برآیند تنشهای داخلی P نیز در همان صفحه واقع خواهد شد. هر نیروی محوری نظیر F_P در هر سطح مقطع قطعه سبب ایجاد کرنش محوری یکنواخت در کلیه تارهای مقطع خواهد نمود و به همین ترتیب فرض نماییم که تغییر درجه حرارت نیز سبب ایجاد کرنش یکنواخت در این مقطع بنماید ، اگر کرنش یکنواخت محوری مقطع قطعه را که در اثر دو عامل فوق ایجاد می‌شود با ϵ_0 نشان دهیم دستگاه بارگذاری P نیز سبب تلاش برشی و لنگر خمشی در همان مقطع خواهد شد به دلیل این دو اثر یک قطعه افقی نظیر آنچه در شکل (۷-۱۲) نشان داده شده است تحمل تنشهای مماسی و عمودی خواهد نمود بررسیهای بیشتری نشان می‌دهد بجز در قطعاتی که ارتفاع آنان نسبت به طول آنها زیاد است در سایر قطعات اثر تنش برشی در ایجاد تغییر مکان نسبت به تنشهای عمودی که با ازدیاد و یا تقلیل طول اجزاء سبب ایجاد تغییر مکان می‌گردند ناچیز می‌باشد . بدین جهت در این کتاب از اثر تنشهای برشی صرف نظر می‌گردد .



شکل (۷-۱۲) برش و خمش در اثر بارهای P

با صرف نظر نمودن از تغییر شکل برشی محاسبه‌کار مجازی تغییر شکل ناشی از فقط ازدیاد یا تقلیل طول اجزاء طولی عملی ساده خواهد بود . فرض کنید که دستگاه نیروی Q در همان صفحه نیروهای P - شکل (۷-۱۲) - واقع شده باشد این نیروها سبب ایجاد نیروی محوری، تلاش برشی و لنگر خمشی در مقطع قطعه خواهند نمود . حال می‌خواهیم عبارتی جهت بیان کار مجازی تغییر شکل داخلی انجام شده توسط تنشهای بوجود آمده Q وقتی قطعه مزبور تغییر شکلی مجازی به نوعی که در بند ذکر شد تحمل می‌نماید به دست آوریم .

محورهای متعامد مختصات x, y, z را به نوعی که محور s بر مراکز ثقل قطعه گذشته و

محور z عمود بر صفحه کاغذ باشد انتخاب می‌کنیم، حال اگر مانند شکل (۱۲-۸) یک جزء طولی از قطعه را که در موقعیت (s, y) قرار گرفته در نظر بگیریم واضح است که عمل کرد این جزء تحت شرایط فوق دقیقاً شبیه جزء نشان داده شده در شکل (۱۲-۶) می‌باشد و بنابراین این کار مجازی مربوط به این جزء طولی را می‌توان به کمک معادله (۱۲-۳) تعیین نمود. اگر چنین عملی را برای کلیه اجزای قطعه انجام دهیم و نتایج حاصل را با یکدیگر جمع کنیم، کار مجازی تغییر شکل کل قطعه به دست خواهد آمد.

با فرض این که تنشهای عمودی را می‌توان با استفاده از نظریه مقدماتی تیرها به دست آورد و تعاریف زیر را داشته باشیم.

M_P : لنگر خمشی حاصل از بارهای P در مقطع mm' (که سبب ایجاد تغییر شکل مجازی می‌گردد).

M_Q : لنگر خمشی حاصل از بارهای Q در مقطع mm'

F_P : نیروی محوری حاصل از بارهای P در مقطع mm'

F_Q : نیروی محوری حاصل از بارهای Q در مقطع mm'

σ_P : تنش عمودی حاصل از بارهای P در نقطه (s, y) که برابر با $(F_P/A) + (M_{Py}/I)$ می‌باشد.

σ'_P : تنش عمودی حاصل از F_P در نقطه (s, y) که برابر با F_P/A می‌باشد.

σ''_P : تنش عمودی حاصل از M_P در نقطه (s, y) که برابر با M_{Py}/I می‌باشد.

σ_Q : تنش عمودی حاصل از بارهای Q در نقطه (s, y) که برابر با $(F_Q/A) + (M_{Qy}/I)$ می‌باشد.

e : کرنش محوری حاصل از بارهای P و تغییرات درجه حرارت جزء طولی در نقطه (s, y)

e_0 : کرنش محوری حاصل از بارهای P و تغییرات درجه حرارت و لنگر طولی در

نقطه‌ای روی محور مار بر مراکز ثقل.

I : لنگر لختی سطح مقطع mm' نسبت به محور oz

A : مساحت سطح مقطع mm'

E : ضریب ارتجاعی مصالح مصرفی

b : عرض سطح مقطع mm' در تار y

حال جزء طولی قطعه را که در نقطه (s, y) واقع است و دارای طولی برابر با ds ، عرض برابر با b و ارتفاعی برابر با dy می‌باشد در نظر بگیرید در این حالت خواهیم داشت:

$$e = e_0 + \frac{\sigma''_P}{E} = e_0 + \frac{M_{Py}}{EI}$$

کار مجازی تغییر شکل این جزء خواهد شد.

$$(\sigma_Q b \, dy)(e \, ds) = \left(\frac{F_Q}{A} + \frac{M_Q y}{I} \right) (b \, dy) \left(e_0 + \frac{M_P y}{EI} \right) ds$$

بنابراین کل کار مجازی تغییر شکل برای کل قطعه خواهد شد.

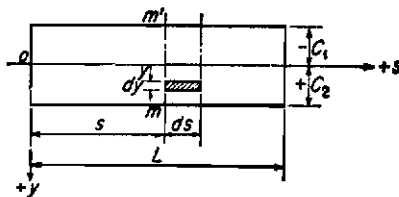
$$\begin{aligned} W_d &= \int_0^L \int_{-c_1}^{+c_2} \left(\frac{F_Q}{A} + \frac{M_Q y}{I} \right) (b \, dy) \left(e_0 + \frac{M_P y}{EI} \right) ds \\ &= \int_0^L \int_{-c_1}^{+c_2} \left(\frac{F_Q e_0}{A} + \frac{M_Q e_0}{I} y + \frac{F_Q M_P}{E I A} y + \frac{M_Q M_P}{E I^2} y^2 \right) b \, dy \, ds \end{aligned}$$

با توجه به این که همواره داریم.

$$\int_{-c_1}^{+c_2} b \, dy = A \quad \int_{-c_1}^{+c_2} y b \, dy = 0 \quad \int_{-c_1}^{+c_2} y^2 b \, dy = I$$

رابطه فوق به صورت شکل ساده زیر در می‌آید.

$$W_d = \int_0^L F_Q e_0 \, ds + \int_0^L \frac{M_Q M_P}{EI} \, ds \quad (4-12)$$



شکل (۸-۱۲) محورهای مختصات

۱۲-۶ تغییر مکان خرپاها با استفاده از کار مجازی

برای این که رابطه اختصاصی قانون کار مجازی را برای خرپاها به دست آوریم کافی است که معادلات (۱۲-۲) و (۱۲-۴) را در معادله (۱۲-۱) قرار دهیم ابتدا حالتی را که شامل خرپای ایده‌آلی با گره‌های مفصلی می‌گردد و این خرپا تحت اثر بارهای P و Q که همگی فقط بر گره‌های خرپا وارد می‌شوند را در نظر بگیرید. در یک چنین حالتی تک تک قطعات فقط تحت اثر بارهای محوری واقع شده و هیچ برش و لنگری را تحمل نخواهند کرد و عبارت دوم معادله (۱۲-۴) حذف خواهد شد و علاوه بر آن مقدار F_Q در طول یک قطعه

مشخص ثابت خواهد بود و چون :

$$\int_0^L e_o ds = (\text{تغییر طول محوری در یک قطعه}) = \Delta L$$

کار مجازی تغییرشکل برای قطعه خمشی از خرپا خواهد شد .

$$W_d = F_Q \int_0^L e_o ds = F_Q \Delta L$$

حاصل جمع کلیه مقادیر فوق برای تک تک قطعات خرپا برابر با کار مجازی داخلی تغییرشکل برای کل خرپا خواهد شد که برابر با مقدار زیر می‌گردد .

$$W_d = \Sigma F_Q \Delta L$$

بنابراین قانون کار مجازی که قابل استفاده برای یک خرپای ایده‌آل با اتصالات مفصل

می‌باشد به صورت زیر در می‌آید :

$$\Sigma Q \delta = \Sigma F_Q \Delta L$$

روابط مناسبی را برای محاسبه ΔL می‌توان به راحتی برحسب آن که تغییر طول حاصل از بارهای P ، تغییر درجه حرارت و یا به علت دیگری باشد به دست آورد . در حالتی که قطعه‌ای منشوری دارای سطح مقطعی ثابت و برابر با A و ضریب ارتجاعی ثابتی برابر با E باشد .

اگر تغییرشکل حاصل از اثر بارهای P بر گره‌های خرپا باشد .

$$\Delta L = (e_o)(L) = \left(\frac{\sigma'_P}{E}\right)(L) = \left(\frac{F_P}{A}\right)\left(\frac{L}{E}\right) = \frac{F_P L}{AE} \quad (12-5 \text{ الف})$$

اگر تغییرشکل حاصل از تغییر یکنواخت درجه حرارت t باشد .

$$\Delta L = (e_o)(L) = (\alpha_{it})(L) = \alpha_{it} L \quad (12-5 \text{ ب})$$

اگر تغییرشکل حاصل از هر دو عامل فوق به صورت همزمان باشد .

$$\Delta L = \frac{F_P L}{AE} + \alpha_{it} L \quad (12-5 \text{ ج})$$

در اینجا علاوه بر تعاریفی که قبلاً ذکر شد داریم :

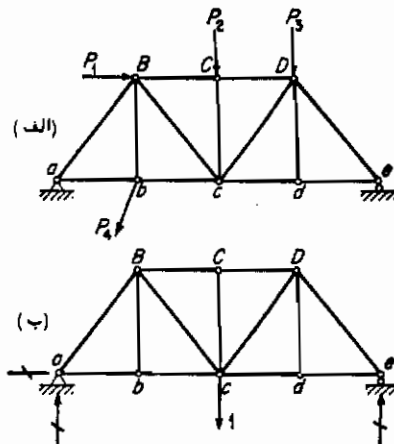
F_P : نیروی میله^۱ یک عضو حاصل از بارهای P

F_Q : نیروی میله^۲ یک عضو حاصل از بارهای Q

α : ضریب انبساط حرارتی مصالح

L : طول قطعه

معادله (۱۲-۵) اساس روش کار مجازی را برای محاسبه تغییر شکل خرپاهای اپده‌آل قبلی را تشکیل می‌دهد ولی ما هنوز هم کاربرد آنرا برای این عمل نمی‌دانیم، به‌عنوان مثال فرض کنید که بخواهیم مولفه عمودی تغییر شکل گره c را که در اثر بارهای P که در شکل (۱۲-۹ الف) نشان داده شده است حاصل می‌شود محاسبه کنیم، فرض کنید که برای دستگاه بار Q عمودی واحدی که بر گره c اثر می‌کند توأم با عکس‌العمل‌های آن در نظر بگیریم،



شکل (۱۲-۹) کاربرد روش کار مجازی در خرپای مفصلی

اگر تصور کنیم که ما ابتدا دستگاه Q را بر سازه وارد کنیم و سپس بارهای واقعی P را بر آن اثر دهیم در این صورت بارهای Q تغییر جا داده و در طول این تغییر کار مجازی خارجی انجام خواهند داد. بر طبق قانون کار مجازی تنشهای داخلی Q ، به همان میزان وقتی که اعضای خرپا در اثر تنشهای F_P تغییر طول می‌دهند کار مجازی داخلی انجام خواهند داد، لذا با استفاده از معادله (۱۲-۵) داریم:

$$(1)(\delta_c^Q) + W_R = \sum F_P \frac{F_P L}{AE}$$

در این رابطه W_R بیانگر کار مجازی انجام شده توسط عکس‌العمل‌های Q می‌باشد البته این در صورتی است که نقاط تکیه‌گاهی تغییر مکان یافته و مقدار تغییر مکان به صورت رقم قابل محاسبه باشد و اگر تکیه‌گاهها ثابت باشند $W_R = 0$ می‌باشد و:

$$(1)(\delta \dot{L}) = \sum P_Q P_P \frac{L}{AE}$$

نیروی میله‌های P_Q و P_P را که به ترتیب در اثر دستگاه‌های بارگذاری Q و P حاصل می‌شوند به راحتی می‌توان محاسبه نمود، پس از آن که این مقادیر را با مقادیر معلوم L ، A و E طبق رابطه فوق ترکیب نمودیم قسمت سمت راست معادله بالا محاسبه می‌گردد و بدین ترتیب مقدار مجهول δ معین می‌گردد.

در شکل (۱۲-۱۰) انتخاب مناسب دستگاه‌های Q را برای استفاده در محاسبه مولفه‌های مورد نیاز تغییر مکان نشان داده‌ایم، دیده می‌شود که "لم" انتخاب دستگاه نیروی Q در این است که در جهت تغییر مکان مورد نیاز δ که تنها مجهول در طرف چپ معادله می‌باشد انتخاب گردد، برخی از دانشجویان نقش تغییر شکل حاصل از دستگاه Q را در این قسمت به راحتی نمی‌فهمند، واقعیت این است که ما با آن تغییر مکان کاری نداریم، ما می‌خواهیم تغییر مکان حاصل از دستگاهی را سبب تغییر شکل شده است پیدا کنیم. دستگاه Q دستگاهی است که در این عملیات تغییر مکان می‌یابد و لذا کاری مجازی انجام می‌دهد و بر اثر آن ما را قادر می‌سازد که تغییر مکان مطلوب خود را محاسبه کنیم، توجه شود که در این قسمت ما به محاسبه کار واقعی انجام شده توسط بارهای P که سبب تغییر شکل سازه شده‌اند نمی‌پردازیم.

مسائل عددی زیرین روشهای تنظیم محاسبات را در مسائل متداول نشان می‌دهد، در کاربرد قانون کار مجازی رعایت علامت گذاری دارای اهمیت بسیار است، در استخراج معادلات مربوط به کار مجازی خارجی و داخلی دستگاه Q فرض را بر این گذاشتیم که کار انجام شده مثبت باشد. این مطلب بدین معنی است که اولاً δ را زمانی مثبت فرض کنیم که دارای همان جهت نیروی نظیر Q باشد و ثانیاً چنین ایفاد می‌شود که F_Q و ΔL هر دو زمانی مثبت گرفته می‌شوند که در یک راستا عمل کنند، و اگر F_Q را زمانی مثبت می‌گیریم که کششی باشد ΔL را زمانی می‌بایستی مثبت گرفت که ایجاد ازدیاد طول کند و بنابراین F_P در صورت کششی بودن مثبت گرفته می‌شود و l زمانی مثبت گرفته می‌شود که ازدیاد درجه حرارت وجود داشته باشد.

پس از مطالعه مثالهای زیرین خواهید فهمید که دو عامل اشتباه وجود دارد که عبارتند از: اتحاد و علائم البته اگر اتحاد نیرو را برای نیروی Q و تنشها منظور کنیم احتمالاً اشکال کمتری بروز خواهد کرد گرچه برخی از مؤلفین این نیروها را بدون بعد در نظر می‌گیرند، معمولاً اگر در حل مسأله همواره واحد ثابتی برای طول در نظر بگیریم بهتر خواهد بود ولی در برخی اوقات منطقی‌تر است که بخاطر این که به اعداد محسوس‌تری برسیم اتحاد طول را عوض کنیم. به عنوان مثال در این مسائل A و E را بر حسب واحد اینج به کار برده‌ایم در

صورتی که L را برحسب فوت بیان کرده‌ایم. آنچه در این زمینه انجام می‌گیرد عموماً بستگی به سلیقه شخصی دارد ولی می‌بایستی خاطرنشان کرد که همواره از یک طریقه پیروی کنیم و مطمئن باشیم که آحاد انتخابی سازگار باشند. اگر از همان علائم قراردادی با دقت بسیار پیروی کنیم در مورد علائم نیابستی به مشکلی برخورد کنیم ولی لازم است که علائم کلیه حاصل‌ضربها را کنترل نمائیم. خاطرنشان می‌شود که F_Q و F_P نیروهای میله واقعی هستند و مولفه‌های افقی و یا عمودی نمی‌باشند.

توضیحات	$\Sigma Q_8 = \Sigma F_Q \Delta L$	دستگاه - Q	مولفه تغییر مکان
مقدار ۸ زمانی مثبت خواهد بود که هم جهت با نیروی نظیر Q قرار گیرد. جهت مثبت را با پیکان نشان دادیم. بنابراین جهت مثبت در خلاف جهت پیکان خواهد بود. F_Q زمانی مثبت است که کششی باشد. ΔL زمانی مثبت است که از زیاد طول باشد. F_P زمانی مثبت است که کششی باشد. W_P زمانی منفی است که تنگی تارها ثابت باشند. در صورت نشست معلوم تنگی‌ها مقدار W_P محاسبه می‌گردد.	$(1)(\delta_V^{\uparrow}) + W_P = \Sigma F_Q \Delta L$ $W_P = (\text{کار مجازی خارجی})$ Q مکنس العمل		۱- مولفه عمودی تغییر مکان گره‌ها
	$(1)(\delta_H^{\rightarrow}) + W_P = \Sigma F_Q \Delta L$		۲- مولفه افقی تغییر مکان گره‌ها
	$(1)(\delta_\alpha^{\downarrow}) + W_P = \Sigma F_Q \Delta L$		۳- مولفه غیر مشخص تغییر مکان گره‌ها
جهت مثبت را با پیکان نشان دادیم. بنابراین جهت مثبت در خلاف جهت پیکان خواهد بود. F_Q زمانی مثبت است که کششی باشد. W_P زمانی مثبت است که تنگی تارها ثابت باشند. در صورت نشست معلوم تنگی‌ها مقدار W_P محاسبه می‌گردد.	$(1)(\delta_a^{\leftarrow}) + (1)(\delta_b^{\rightarrow}) + W_P = \Sigma F_Q \Delta L$ $(1)(\delta_a^{\leftarrow} + \delta_b^{\rightarrow}) + W_P =$ $(1)(\delta_{a-b}^{\leftarrow}) + W_P = \Sigma F_Q \Delta L$ $\delta_{a-b}^{\leftarrow} = \text{rel. mov. } \underline{a} \text{ and } \underline{b} \text{ together}$		۴- تغییر مکان نسبی دو گره در طول خطی که آن دو را بهم وصل می‌کند
	$(\frac{1}{m})(\delta_a^{\uparrow}) + (\frac{1}{m})(\delta_b^{\downarrow}) + W_P = \Sigma F_Q \Delta L$ $(\frac{1}{m})(\delta_a^{\uparrow} + \delta_b^{\downarrow}) + W_P =$ $(1)(\alpha_{a-b}) + W_P = \Sigma F_Q \Delta L$		۵- دوران میله یک خرپا

شکل (۱۲-۱۰) دستگاه نیروهای متعارف Q که در مسایل تغییر مکان خرپاها به‌کار برده می‌شود

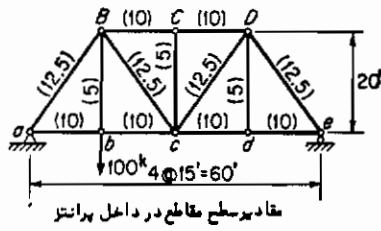
مثال ۱۲-۱ = (الف) مولفه عمودی تغییر مکان گره c را تحت اثر بار نشان داده شده $100k$ محاسبه کنید. (ب) مولفه عمودی تغییر مکان گره c را هرگاه فقط میله‌های اصلی تحتانی $50^\circ F$ تقلیل درجه حرارت دهند محاسبه کنید، $\alpha_i = 1/150,000 \text{ per } ^\circ F$ می‌باشد.

$$(a) \sum Q\delta = \sum F_Q \Delta L = \sum F_Q F_P \frac{L}{AE}$$

$$(1^*) (\delta \frac{1}{2}) = \frac{1}{E} \sum F_Q F_P \frac{L}{A}$$

$$= \frac{+325.01 k^2 / in^3}{30 \times 10^3 k / in^2}$$

$$\therefore \delta_0 = \underline{+0.01083 ft} \quad \text{به طرف راست}$$

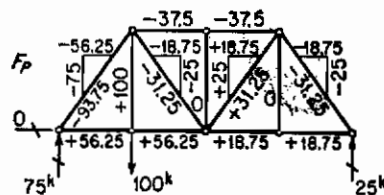
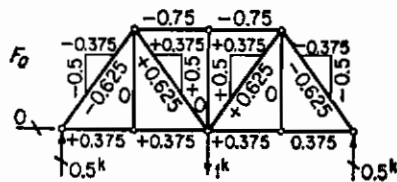


$$(b) \sum Q\delta = \sum F_Q \Delta L = \sum F_Q \alpha t L$$

$$(1^*) (\delta \frac{1}{2}) = \alpha \sum F_Q t L$$

$$= \left(\frac{1}{150,000 \text{ per } ^\circ F} \right) (-1,125^{\circ} F')$$

$$\therefore \delta_0 = \underline{-0.0075 ft} \quad \text{به طرف بالا}$$



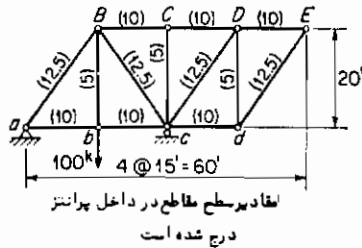
جدول تنظیم محاسبات

میلها	L	A	L/A	F _Q	F _P	F _Q F _P L/A	t	F _Q tL
آحاد	'	in ²	in/in ²	k	k	k ² /in ³	°F	k°F'
ab	15	10	1.5	+0.375	+56.25	+31.64	-50	-281.25
bc	15	10	1.5	+0.375	+56.25	+31.64	-50	-281.25
cd	15	10	1.5	+0.375	+18.75	+10.55	-50	-281.25
de	15	10	1.5	+0.375	+18.75	+10.55	-50	-281.25
BC	15	10	1.5	-0.75	-37.5	+42.19	0	0
CD	15	10	1.5	-0.75	-37.5	+42.19	0	0
aB	25	12.5	2	-0.825	-93.75	+117.19	0	0
Bc	25	12.5	2	+0.825	-31.25	-39.08	0	0
cD	25	12.5	2	+0.825	+31.25	+39.08	0	0
De	25	12.5	2	-0.825	-31.25	+39.08	0	0
bB	20	5	4	0	+100	0	0	0
cC	20	5	4	0	0	0	0	0
dD	20	5	4	0	0	0	0	0

مثال ۱۲ - ۲ = مولفه افقی تغییرمکان گره E را تحت اثر بارگذاری نشان داده شده

E = 30 × 10³ kips in

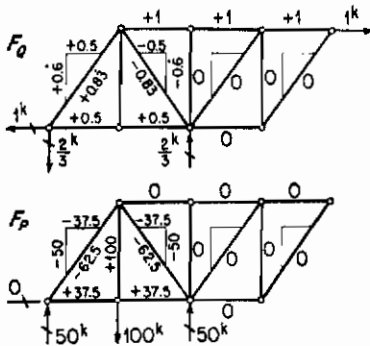
محاسبه کنید ،



$$\sum Q\delta = \sum F_Q \Delta L = \sum F_Q K_P \frac{L}{AE}$$

$$(1^k)(\delta_B^-) = \frac{1}{E} \sum F_Q K_P \frac{L}{A} = \frac{+56.25 k^3 / in^2}{30 \times 10^6 k / in^2}$$

$$\therefore \delta_B = +0.001875 \text{ ft} \quad \therefore \text{to right}$$



میل	L	A	L/A	F _Q	F _P	F _Q K _P L/A
تحد	ft	in ²	ft ² /in ²	k	k	k ³ /in ²
ab	15	10	1.5	+0.5	+37.5	+28.13
bc	15	10	1.5	+0.5	+37.5	+28.13
aB	25	12.5	2	+0.83	-62.5	-104.17
Bc	25	12.5	2	-0.83	-62.5	+104.17
Σ						+56.25

بحث :

توجه شود که هر میله‌ای را که برای آن میله یکی از مقادیر F_Q یا F_P صفر است می‌توان از جدول حذف نمود زیرا برای چنان میله‌ای حاصل ضرب $F_Q F_P (L/A)$ همواره صفر خواهد شد.

مثال ۱۲ - ۳ = درخراطی مربوط به مثال (۱۲-۲) مولفه افقی تغییر مکان E را که حاصل از جابجایی تکیه‌گاهها به صورت زیر می‌باشد محاسبه کنید .

a. $0.5''$ به سمت چپ = جابجایی افقی در a

b. $0.75''$ به طرف پائین = جابجایی عمودی در a

c. $0.25''$ به طرف پائین = جابجایی عمودی در c

برای تحلیل تنش تحت اثر دستگاه نیروی Q از مثال قبل استفاده کنید. در این مثال تغییر مکان فقط به دلیل جابجایی تکیه‌گاهها ایجاد می‌شود و برای هیچ‌یک از اعضا تغییر طولی بوجود نمی‌آید یعنی برای کلیه اعضا $\Delta L = 0$ است .

$$\sum Q\delta = \sum F_Q \Delta L = 0$$

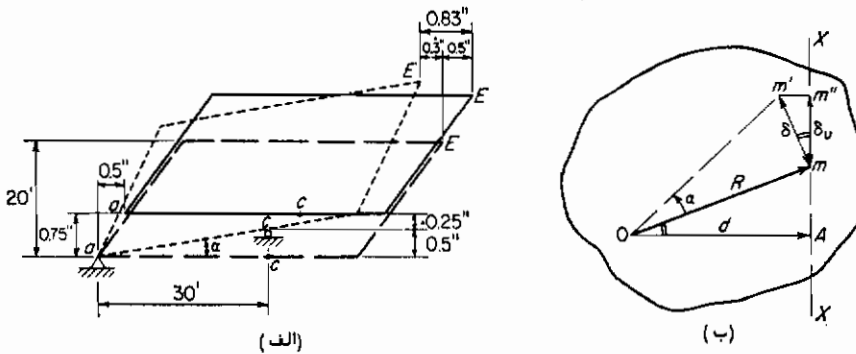
$$(1^k)(\delta_B^-) + (1^k)(0.5'') + (3/8^k)(0.75'') - (3/8^k)(0.25'') = 0$$

$$\therefore \delta_B = -0.5 - 0.5 + 0.187 = -0.833 \text{ in.}$$

بحث :

در محاسبه کار مجازی خارجی که توسط عکس‌العملهای Q انجام می‌شود دقت کنید که علامت صحیح به‌کار برده شود. علامت مثبت یا منفی کار مجازی یک عکس‌العمل بستگی به این دارد که نقطه اثر آن عکس‌العمل به ترتیب در جهت و یا در خلاف جهت عکس‌العمل جابجا شود.

محاسبه تغییر مکان حاصل از نشست تکیه‌گاهها را می‌توان به سادگی با استفاده از علم-الحرکات به دست آورد. در شکل (الف) خطوط پر نشان دهنده وضعیت اولیه خریا می‌باشد. می‌توان فرض نمود که خریا ابتدا چنان حرکتی انتقالی را متحمل شود که تکیه‌گاه a در وضعیت نهایی خود قرار گیرد، وضعیت انتقال یافته خریا را در شکل با خطوط منقطع نشان داده‌ایم.



پس از آن خریا حول a در جهت عکس ساعتگرد آنقدر می‌چرخد تا این که تکیه‌گاه c در وضعیت مناسب خود قرار گیرد وضعیت نهایی خریا را با خط چین نشان داده‌ایم، در شکل‌های ذکر شده جابجاییها را بخاطر واضح شدن مساله به صورت بسیار زیادی بزرگ نشان داده‌ایم. با توجه به شکل فوق جابجایی افقی نقطه E را می‌توان به صورت زیر محاسبه نمود.

$$\text{به سمت چپ } 0.5'' = \text{حاصل از انتقال}$$

$$\text{به سمت چپ } 0.3'' = \frac{0.5''}{30'} \times 20' = \text{حاصل از دوران حول } a$$

$$\text{به سمت چپ } 0.83'' = 0.5'' + 0.3'' = \text{کل جابجایی افقی نقطه } E$$

محاسبه جابجایی در اثر دوران نیاز به توضیح دارد و به صورتی است که گویا عملکرد قضیه مفیدی را بیان می‌کند حرکت نقطه m از یک جسم صلب را که حول مرکز O به اندازه زاویه کوچک α دوران می‌نماید در نظر بگیرید. در شکل (ب) این زاویه بخاطر واضح‌تر شدن شرح هندسی مساله خارج از اندازه بزرگ نشان داده شده است، عمده زاویه به قدری کوچک است (برحسب رادیان) که سینوس و تانژانت آن عملاً با یکدیگر برابر است، این بدان معنی

است که منطقی می‌توان فرض کرد که نقطه m بجای آن که در طول قوسی تغییر مکان دهد می‌توان در طول مماس نشان داده شده تا نقطه m' تغییر مکان دهد. فرض کنید که بخواهیم مولفه تغییر مکان mm' را در راستای معینی نظیر XX معلوم کنیم از نقطه O عمود OA را بر این راستای XX وارد کنید، با در نظر گرفتن شکل واضح است که مثلثهای $mm'm''$ و OmA متشابه هستند، بنابراین خواهیم داشت:

$$\frac{\delta_v}{\delta} = \frac{d}{R} \quad \delta_v = \frac{\delta}{R} d = \alpha d$$

زیرا $\alpha \approx \delta/R$ است. بنابراین قضیه زیر را می‌توان بیان نمود.
اگر جسمی صلب حول مرکزی نظیر O به اندازه زاویه کوچک α دوران کند مولفه تغییر مکان نقطه m در طول راستای XX که از آن نقطه می‌گذرد برابری حاصل ضرب زاویه α در فاصله عمودی نقطه O از XX می‌باشد. در مورد خرپای فوق داریم:

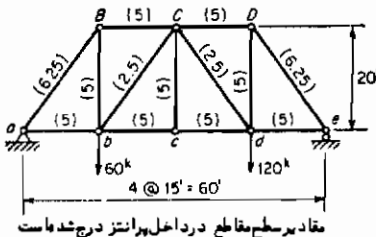
$$\alpha = \frac{0.5''}{30'}$$

بنابراین جابجایی افقی نقطه E که در اثر دوران حول O می‌باشد خواهد شد.

$$\frac{0.5''}{30'} (20') = 0.3''$$

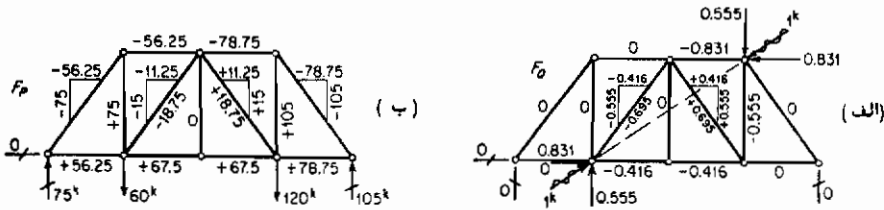
مثال ۱۲-۴ = تغییر مکان نسبی نقاط b و D را در طول خط اتصال آنها و در هر یک

از حالات زیر پیدا کنید (الف) بارهای نشان داده شده $E = 80 \times 10^3 \text{ kips/in}$
(ب) ازدیاد درجه حرارتی برابر با $80^\circ F$ در تخت فوقانی و تقلیل درجه حرارتی برابر با $80^\circ F$ در تخت تحتانی $\alpha = 1/160,000 \text{ per } ^\circ F$



$$\begin{aligned} (a) \quad \sum Q\delta &= \sum F_Q \Delta L = \sum F_Q F_P \frac{L}{AE} \\ (I^k)(\delta_b^{\downarrow}) + (I^k)(\delta_D^{\downarrow}) &= \frac{1}{E} \sum F_Q F_P \frac{L}{A} \\ (I^k)(\delta_{b-D}^{\downarrow}) &= \frac{55.0 \text{ k}^2/\text{in}^3}{30 \times 10^3 \text{ k}/\text{in}^2} \\ \therefore \delta_{b-D} &= +0.00183 \text{ ft} \quad \text{سمت بزرگتر} \end{aligned}$$

$$\begin{aligned} (b) \quad \sum Q\delta &= \sum F_Q \Delta L = \sum F_Q \alpha L = \alpha \sum F_Q L \\ (I^k)(\delta_{b-D}^{\downarrow}) &= \left(\frac{1}{150,000 \text{ per } ^\circ F} \right) (-747.2 \text{ k}^\circ F) \\ \therefore \delta_{b-D} &= -0.00498 \text{ ft} \quad \text{سمت دورتر} \end{aligned}$$



میل‌ها	L	A	$\frac{L}{A}$	F_Q	F_P	$F_Q F_P \frac{L}{A}$	l	$F_Q l L$
آحاد	'	"	"/"	k	k	k^2 / mm^2	$^\circ F$	$k^\circ F'$
bc	15	5	3	-0.416	+ 67.5	- 84.5	-20	+125
cd	15	5	3	-0.416	+ 67.5	- 84.5	-20	+125
CD	15	5	3	-0.831	- 78.75	+197.0	+80	-997.2
cC	25	2.5	10	-0.695	- 18.75	+130	0	0
Cd	25	2.5	10	+0.695	+ 18.75	+130	0	0
dD	20	5	4	-0.555	+105	-233	0	0
Σ						+ 55.0		-747.2

بحث:

در مسائل مربوط به تغییر مکان‌های حاصل از تغییر درجه حرارت و نشست در خرپاهای معین بسیاری از دانشجویان دچار سردرگمی می‌شوند. آنها، احساس می‌کنند که در اعضا خرپا در چنان حالتی می‌بایستی تنش بوجود آید. در صورتی که در خرپاهای معین تا زمانی بر سازه باری اثر نکند عکس‌العملی بوجود نمی‌آید، این مطلب را می‌توان با استفاده از معادلات تعادل ثابت نمود. اگر عکس‌العملی و یا باری خارجی وجود نداشته باشد بنابراین نیرویی داخلی در میل‌ها بوجود نخواهد آمد. از نظر فیزیکی تغییر شکل چنان خرپایی که حاصل از نشست تکیه‌گاهی و یا تغییر طول حاصل از تغییر درجه حرارت می‌باشد می‌تواند بدون مواجه شدن با مقاومتی انجام گیرد بنابراین عکس‌العملی و یا نیروی میل‌های ایجاد نخواهد کرد.

کلیه خرپاهائی که مورد بررسی قرار گرفت خرپاهای ایده‌آل مفصلی بودند که تحت اثر بارهای P و Q که همواره بر گره‌ها وارد می‌شدند قرار داشتند. هرگاه یک خرپای مفصلی تحت اثر قسمتی از بارهای P واقع شود که برخی از آنها بر بین گره‌ها بر اعضای آن وارد شوند چنان اعضایی تحت اثر لنگر خمشی M_p قرار خواهند گرفت و در صورتی که فقط تغییر مکان گره‌ها مورد نظر باشد دستگاه Q فقط شامل بارهای گره‌ی خواهد شد و لنگر خمشی M_Q ایجاد نخواهد شد و عبارت دوم سمت راست معادله (۱۲-۴) حذف می‌شود. بنابراین قانون کار مجاری

در چنین حالتی نیز مانند معادله (۱۲-۵) خواهد شد. نظیر آن در حالتی که به منظور محاسبه تغییر مکان اعمال بارهای (Q) بین گره‌ها الزامی است ولی بارهای (P) که بارهای ایجادکننده تغییر مکان می‌باشند فقط بر گره‌ها وارد می‌شوند نیز صادق است زیرا در این حالت لنگر خمشی M وجود نخواهد داشت.

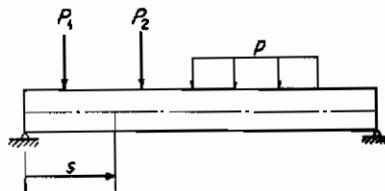
حالتی که یک خرپای مفصلی تحت اثر بارهای (P) و (Q) که هر دو بر نقاط بین گره‌ها وارد شوند مانند سازه‌های متشکل از قابهای صلب خواهد بود در مبحث بعدی مورد بررسی قرار می‌گیرد، حالات شامل خرپاهای پرچی نیز در همان بند بحث می‌گردد.

۱۲ - ۷ تغییر مکان تیرها و قابها با استفاده از روش کار مجازی

برای به دست آوردن رابطه‌ای برای قانون کار مجازی تیرها و قابها می‌توان به طریق مشابهی با قراردادن معادلات (۱۲-۲) و (۱۲-۴) در معادله (۱۲-۱) عمل نمود. ابتدا تیری را در نظر بگیرید که توسط بارهای عرضی تغییر شکل می‌دهد در چنان حالتی اگر عکس‌العینها مولفه افقی نداشته باشند، کلیه مقاطع تیر بدون نیروی محوی فقط تحت تأثیر برش و لنگر خمشی قرار خواهند گرفت، اولین عبارت معادله (۱۲-۴) حذف شده و قانون کار مجازی در این حالت فقط به صورت ساده زیر بیان خواهد شد.

$$\sum Q\delta = \int M_Q M_P \frac{ds}{EI} \quad (12-6)$$

خاطر نشان می‌سازد که در استخراج معادله (۱۲-۴) از تغییر شکل برشی صرف نظر شده است، چنین حالتی را در شکل (۱۲-۱۱) نشان داده‌ایم، برای این که در چنین حالتی مولفه عمودی، افقی و یا هر دو مولفه معینی از تغییر شکل نقطه‌ای از آن را معلوم کنیم، باری واحد در راستای مورد نظر بر آن تیر وارد می‌کنیم، این بار واحد به همراه عکس‌العینهای خود تشکیل دستگاه Q را خواهد داد که در طول تغییر شکل نیز متحمل تغییر مکان خواهد شد، حل مساله



شکل (۱۲-۱۱) تغییر مکان تیرها

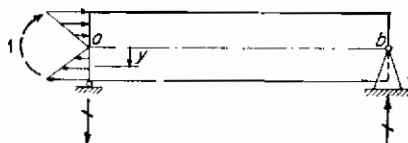
تغییر مکان تیرها اساساً شبیه حل مساله تغییر مکان خرپا است و فقط تعیین مقدار سمت راست معادله (۱۲-۶) تغییر کرده است.

قبل از آن که به انتگرال گیری طرف راست رابطه فوق اقدام کنیم می‌بایستی روابط مربوط به M_p و M_q را به صورت تابعی از « بیان نمانیم عموماً » لازم است که انتگرال گیری برای کل تیر را به صورت حاصل جمع از چند انتگرال برای قسمت‌های مختلف تیر بیان کنیم این تقسیم انتگرال گیری می‌بایستی در نقاطی انجام گیرد که توابع مربوط به M_p و M_q و یا $1/k$ که بر حسب « بیان شده‌اند تغییر نمایند. اغلب با انتخاب میدان‌های اندازه گیری مختلفی برای « در مورد هر یک از قسمت‌های انتگرال گیری می‌توان عمل انتگرال گیری را ساده نمود، فن چگونگی چنان محاسباتی را در مثالهای متعدد زیرین شرح داده‌ایم.

به علامت گذاری عبارات مختلف معادله (۱۲-۶) توجه بسیار شود گرچه انتخاب هر نوع علامت گذاری مناسب دیگری برای M_p و M_q تا زمانی که برای هر دو آنها یک نوع علامت گذاری انتخاب شود مجاز خواهد بود ولی عموماً علامت گذاری متداول تیرها بیشتر رضایت بخش می‌باشد. بدیهی است که δ زمانی مثبت خواهد بود که در همان جهت نیروی نظیر Q خود قرار داشته باشد.

اغلب لازم است که دوران مقطعی از تیر را معین نمانیم. برای چنین منظوری دستگاه Q را باری گسترده نظیر آنچه در شکل (۱۲-۱۲) نشان داده شده است به همراه عکس العمل‌های آن در نظر بگیرید. این بار به نوعی در مقطع گفته شده گسترده خواهد شد که نظیر با کوپل واحدی گردد. فرض کنید که شدت این بار در فاصله y از تار خنثی برابر با q_y باشد، چون فقط تغییر شکل حاصل از خمش در نظر گرفته می‌شود، یک مقطع که قبل از خمش مسطح بوده است بعد از خمش نیز مسطح و عمود بر منحنی ارتجاعی تیر باقی می‌ماند و اگر مقطعی به اندازه زاویه کوچک α دوران یافته باشد و نقطه‌ای از آن که به فاصله y از تار خنثی واقع شده است بعد از دوران تغییر مکانی برابر با $(y)(\alpha)$ پیدا خواهد کرد بنابراین کار مجازی خارجی حاصل از دوران بار گسترده q که حاصل از دوران مقطع در اثر دستگاه p می‌باشد خواهد شد:

$$\int (q_y b dy)(\alpha y) = \alpha \int q_y b y dy = (1)(\alpha)$$



شکل (۱۲-۱۲) دستگاه Q برای تعیین تغییر شیب یک مقطع

چون لنگر بار q حول تار خنثی که مساوی $\int q_v h y dy$ می‌باشد برابر با ۱ است و چون معلوم شد که کار مجازی خارجی انجام شده توسط بار گسترده‌ای نظیر بار q فقط برابر با حاصل ضرب زوج برآیند واحد آن در α می‌باشد لذا می‌توانیم زوج واحدی بدون توجه به جزئیات پخش بار واحد به مقطع اثردهیم در این حالت با اعمال معادله (۶-۱۴) خواهیم داشت:

$$(1)(\alpha_0) + W_R = \int M_Q M_P \frac{ds}{EI}$$

باقی مساله شبیه تغییر مکان عمودی می‌باشد.

مثال ۱۲ - ۵ = تغییر مکان عمودی نقطه A را که حاصل اثر بار P در نقطه B می‌باشد

محاسبه کنید

$$\sum Q\delta = \int M_Q M_P \frac{ds}{EI}$$

$$(1^b)(\delta_A) = \int_A^B M_Q M_P \frac{dx}{EI} + \int_B^C M_Q M_P \frac{dx}{EI}$$

$$0 < x < a \quad M_Q = -x \quad M_P = 0 \quad \text{از } A \text{ تا } B$$

$$0 < x < (L-a)$$

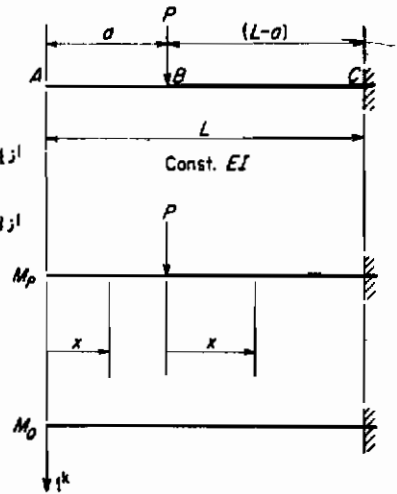
$$M_Q = -(a+x) \quad M_P = -Px \quad \text{از } B \text{ تا } C$$

$$(1^b)(\delta_A) = 0 + \frac{1}{EI} \int_0^{L-a} [-(a+x)] [-Px] dx$$

$$= \frac{P}{EI} \left[\frac{ax^2}{2} + \frac{x^3}{3} \right]_0^{L-a}$$

$$= \frac{P}{EI} \left[\frac{a(L-a)^2}{2} + \frac{(L-a)^3}{3} \right]$$

$$\delta_A = \frac{P}{6EI} (L-a)^2 (2L+a)$$

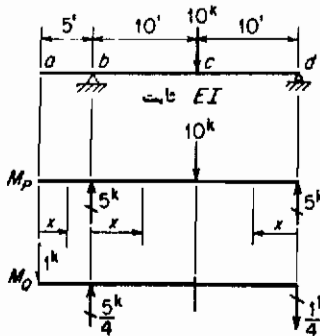


مثال ۱۲ - ۶ = تغییر مکان عمودی نقطه a را تحت اثر بار نشان داده شده محاسبه کنید.

$$E = 30 \times 10^3 \text{ kips/in.} \quad I = 800 \text{ in.}^4$$

$$\sum Q\delta = \int M_Q M_P \frac{ds}{EI}$$

$$(1^b)(\delta_a) = \int_a^b M_Q M_P \frac{dx}{EI} + \int_b^c + \int_d^c$$



از a تا b $M_P = 0$

از b تا c $M_Q = \frac{x}{4} - 5$ $M_P = 5x$

از c تا d $M_Q = -\frac{x}{4}$ $M_P = 5x$

$$\begin{aligned} (1^k)(\delta_a) &= \frac{1}{EI} \left[0 + \int_0^{10} \left(\frac{x}{4} - 5 \right) (5x) dx + \int_0^{10} \left(-\frac{x}{4} \right) (5x) dx \right] \\ &= \frac{1}{EI} \left\{ \left[\frac{5}{12} x^3 - \frac{25}{2} x^2 \right]_0^{10} + \left[-\frac{5}{12} x^3 \right]_0^{10} \right\} = -\frac{1,250 \text{ k}^2 \text{ ft}^3}{EI} \\ \therefore \delta_a &= \frac{-1,250 \text{ k}^2 \text{ ft}^3}{(30 \times 10^3 \times 144) \text{ in}^4 \left(\frac{200}{144 \times 144} \right) \text{ ft}^4} = \underline{-0.030 \text{ ft}} \end{aligned}$$

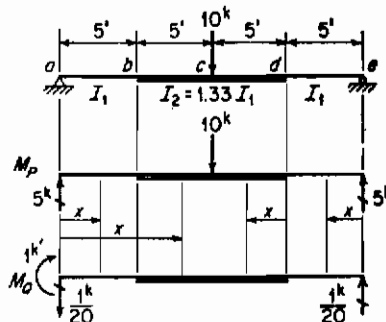
بحث :

مبداء اندازه‌گیری x را در هر قسمتی می‌توان به‌طور دلخواه انتخاب نمود ولی می‌بایستی یک مبداء برای x در عبارات مربوط به هر دو M_P و M_Q مربوط به یک قسمت واحد در نظر گرفته شود. انتخاب مبداء بایستی به‌صورتی باشد که مقدار عبارات مربوط به روابط M_P و M_Q را تقلیل دهد چنین عملی حجم عملیات را در جاگذاری حدود انتگرال کم خواهد نمود.

مثال ۱۲-۷ = دوزان مقطع را در نقطه a که حاصل بارگذاری نشان داده شده در شکل

است محاسبه کنید. $E = 30 \times 10^3 \text{ kips in.}$ $I_1 = 150 \text{ in.}^4$ $I_2 = 200 \text{ in.}^4$

$$\begin{aligned} \sum Q\delta &= M_Q M_P \frac{ds}{EI} \\ (1^k)(\delta_a) &= \int_a^b M_Q M_P \frac{dx}{EI} \\ &\quad + \int_b^c + \int_c^d + \int_d^e \end{aligned}$$



از a تا b $0 < x < 5$ I_1 $M_Q = 1 - \frac{x}{20}$ $M_P = 5x$

از b تا c

$$5 < x < 10 \quad 1.33I_1 \quad M_Q = 1 - \frac{x}{20} \quad M_P = 5x$$

از e تا d

$$0 < x < 5 \quad I_1 \quad M_Q = \frac{x}{20} \quad M_P = 5x$$

از c تا d

$$0 < x < 5 \quad 1.33I_1 \quad M_Q = \frac{1}{4} + \frac{x}{20} \quad M_P = 25 + 5x$$

$$\begin{aligned} (I^{\nu}) (\alpha_a^{\nu}) &= \frac{1}{EI_1} \left[\int_0^5 \left(1 - \frac{x}{20}\right) (5x) dx + \int_5^{10} \left(1 - \frac{x}{20}\right) (5x) \frac{dx}{1.33} \right. \\ &+ \int_0^5 \left(\frac{x}{20}\right) (5x) dx + \int_0^5 \left(\frac{1}{4} + \frac{x}{20}\right) (25 + 5x) \frac{dx}{1.33} \left. \right] = \frac{1}{EI_1} \left\{ \left[\frac{5x^2}{2} - \frac{x^3}{12} \right]_0^5 \right. \\ &+ \frac{1}{1.33} \left[\frac{5x^2}{2} - \frac{x^3}{12} \right]_5^{10} + \left[\frac{x^3}{12} \right]_0^5 + \frac{1}{1.33} \left[\frac{25x}{4} + \frac{5}{4} x^2 + \frac{x^3}{12} \right]_0^5 \left. \right\} \\ &= \frac{1}{EI_1} \left\{ \frac{5}{2} (25) + \frac{1}{1.33} \left[\frac{5}{2} (100 - 25) - \left(\frac{1,000 - 125}{12} \right) \right] \right. \\ &\quad \left. + \frac{1}{1.33} \left[\frac{25}{4} (5) + \frac{5}{4} (25) + \frac{125}{12} \right] \right\} \\ &= \frac{1}{EI_1} \left[62.5 + \frac{1}{1.33} (187.5 - 62.5 + 62.5) \right] = \frac{1}{EI_1} (62.5 + 140.8) = \frac{203.1 \text{ k}^2 \cdot \text{s}^2}{EI_1} \\ \therefore \alpha_a &= \frac{(203.1 \text{ k}^2 \cdot \text{s}^2)}{(30 \times 10^3 \times 144) \text{ k}^2 \cdot \text{s}^2 \left(\frac{150}{144 \times 144} \right)^{1/4}} = \underline{\underline{+0.0086}} \end{aligned}$$

بحث :

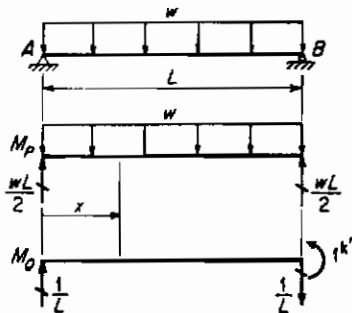
انتخاب مبدأ اندازه‌گیری x در حل این مساله شاید بهترین انتخاب نباشد غرض از یک چنین انتخابی نشان دادن راههای مختلف بررسی مساله می‌باشد. هرگاه قبل از قراردادن حدود انتگرال حذف عباراتی مطرح گردد می‌بایستی از چنین عملی مطمئن شد، بدین ترتیب که یکی بودن حدود انتگرال حتماً واریسی شود.

مثال ۱۲ - ۸ دوران مقطع را در نقطه B محاسبه کنید، E و I هر دو دارای مقادیر

ثابتی هستند.

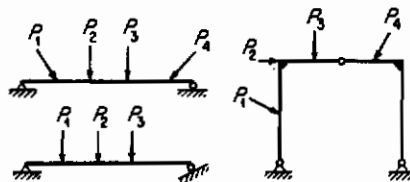
$$\begin{aligned} \sum Q\delta &= \int M_Q M_P \frac{ds}{EI} \\ (I^{\nu}) (\alpha_B^{\nu}) &= \int_A^B M_Q M_P \frac{dx}{EI} \\ 0 < x < L \\ M_Q &= \frac{x}{L} \quad M_P = \frac{wL}{2} x - \frac{wL^2}{2} \end{aligned}$$

از A تا B



$$\begin{aligned}
 (I^*) (\alpha_B) &= \int_0^L \left(\frac{x}{L}\right) \left(\frac{wLx}{2} - \frac{wx^2}{2}\right) \frac{dx}{EI} \\
 &= \frac{w}{EI} \left[\frac{x^2}{6} - \frac{x^3}{8L}\right]_0^L = \frac{wL^3}{24EI} \\
 \therefore \alpha_B &= \frac{wL^3}{24EI} \text{ در خلاف جهت ساعتگرد}
 \end{aligned}$$

حال حالت کلی‌تر یک تیر و یا یک قاب صلب را که مقاطع اعضای آنها تحت اثر نیروی محوری، برش، لنگر خمشی می‌باشند در نظر بگیرید چندین حالت متفاوت از این نوع را در شکل (۱۲-۱۳) نشان داده‌ایم، امکان دارد تغییر مکان چنین سازه‌ای علاوه بر نیروهای محوری و لنگرهای خمشی که نتیجه بارهای p می‌باشند در اثر تغییر درجه حرارت نیز بوجود



شکل (۱۲-۱۳) سازه‌هایی که علاوه بر خمش تغییر طول محوری نیز تحمل می‌کنند

آید. بنابراین هر دو عبارت معادله (۱۲-۴) را در محاسبه کار مجازی داخلی می‌بایستی در نظر گرفت پس قانون کار مجازی را در مورد چنان حالاتی می‌توان به صورت عبارت زیر بیان نمود.

$$\sum Q\delta = \int F_Q e_0 ds + \int M_Q M_P \frac{ds}{EI} \quad (12-7)$$

در این عبارت کرنش محوری e_0 شامل اثر نیروی محوری و حرارت خواهد بود یعنی:

$$e_0 = \alpha_t + \frac{F_P}{AE}$$

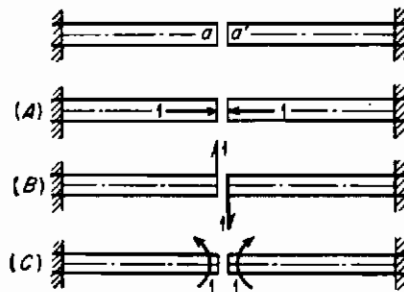
معمولاً می‌توان کل سازه را به قطعات متعددی که در طول هر یک از آنها F_P, F_Q و M_Q ثابت می‌باشند جدا کرد. به همین ترتیب برای محاسبه عبارت دوم سمت راست معادله (۱۲-۷)، انتگرال را می‌توان به قسمتهای متعددی که در طول هر یک از آنها توابع M_Q

M_r و I به یک صورت مشخص باقی می‌مانند تقسیم نمود قسمتهایی که برای محاسبه عبارت نخست معادله (۷-۱۲) انتخاب می‌شود، الزاماً همان قسمتهای به‌کار گرفته برای محاسبه عبارت دوم نخواهد بود. در هر صورت معادله (۷-۱۲) را برای راحتی بیشتر می‌توان به‌صورت زیر نشان داد:

$$\sum Q\delta = \sum F'_0 \Delta L + \sum \int M_Q M_r \frac{ds}{EI} \quad (۸-۱۲)$$

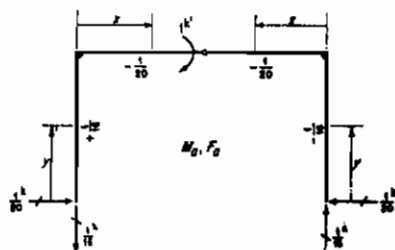
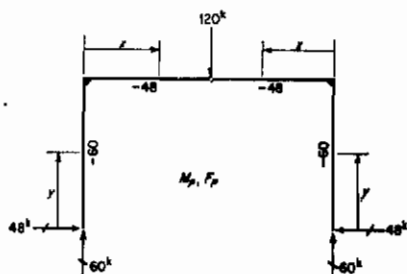
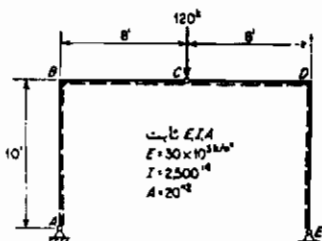
در این رابطه داریم: $\Delta L = \int \epsilon_0 ds = \alpha_t L + \frac{F_r L}{AE}$

علامت Σ در سمت راست معادله (۸-۱۲) نشان می‌دهد که مجموع چنان عباراتی که برای کلیه قسمتهای مختلف کلیه اعضای سازه می‌بایستی برای محاسبه آن عبارت به‌دست آید. کاربرد معادله (۸-۱۲) در یک مساله معلوم به‌همان روش و فنی نیاز دارد که قبلاً در مثالهای (۱-۱۲) تا (۸-۱۲) شرح داده شد. در مثال (۹-۱۲) نظم و آرایش محاسبات را ملاحظه خواهیم کرد. در اغلب مسائل مربوط به‌تغییر مکان تیرها و قابها می‌بایستی مولفه تغییر مکان نقطه‌ای و یا دوران مقطعی را پیدا کنیم و گاهی لازم است که تغییر مکان نسبی دو مقطع مجاور هم را نظیر مقاطع a و a' در شکل (۱۴-۱۲) معلوم کنیم تغییر مکان نسبی افقی عمودی و یا زاویه‌ای در نقاط a و a' را می‌توان با انتخاب دستگاه Q متعدد به‌ترتیب نظیر شکلهای A ، B ، C به‌دست آورد.



شکل (۱۴-۱۲) دستگاه Q جهت تعیین تغییر مکانهای نسبی

مثال ۱۲-۹ = دوران مقطع را در طرف چپ مفصل e را تحت اثر بارهای نشان‌داده شده محاسبه کنید.



$$\begin{aligned}
 L &= 8 & 0 \rightarrow x \rightarrow 8 \\
 F_Q &= -\frac{1}{20} & M_Q &= -\frac{1}{2} + \frac{x}{16} \\
 F_P &= -48 & M_P &= -480 + 60x
 \end{aligned}$$

$$\begin{aligned}
 (1^k)(\alpha_{CL}) &= \\
 &= \frac{1}{EI} \left[2 \int_0^{10} \left(-\frac{y}{20} \right) (-48y) dy + \int_0^8 \left(-\frac{1}{2} - \frac{x}{16} \right) (-480 + 60x) dx \right. \\
 &\quad \left. + \int_0^8 \left(-\frac{1}{2} + \frac{x}{16} \right) (-480 + 60x) dx \right] + \frac{2}{AE} \left(-\frac{1}{20} \right) (-48)(8) \\
 &= \frac{1}{EI} \left[(1.6y^3) \Big|_0^{10} + 2(240x - 15x^2) \Big|_0^8 \right] + \frac{38.4}{AE}
 \end{aligned}$$

$$\begin{aligned}
 \sum Q\delta &= \sum F_Q F_P \frac{L}{AE} \\
 &\quad + \sum \int M_Q M_P \frac{ds}{EI} \\
 (1^k)(\alpha_{CL}) &= \int_A^B M_Q M_P \frac{dy}{EI} \\
 &\quad + \int_B^C M_Q M_P \frac{dx}{EI} \\
 &\quad + \int_E^D + \int_D^C + \sum F_Q F_P \frac{L}{AE}
 \end{aligned}$$

توجه: $F_Q F_P \frac{L}{AE}$ را می‌توان برای همان قسمتهای ED, BC, AB و DC محاسبه نمود، خط تیره نشان دهنده تار زیرین برای استفاده از قرارداد علامت گذاری در تیرها جهت علائم M_Q و M_P می‌باشد.

از A تا B:

$$\begin{aligned}
 L &= 10' & 0 \rightarrow y \rightarrow 10 \\
 F_Q &= +\frac{1}{16} & M_Q &= -\frac{y}{20} \\
 F_P &= -60 & M_P &= -48y
 \end{aligned}$$

از B تا C:

$$\begin{aligned}
 L &= 8' & 0 \rightarrow x \rightarrow 8 \\
 F_Q &= -\frac{1}{20} & M_Q &= -\frac{1}{2} - \frac{x}{16} \\
 F_P &= -48 & M_P &= -480 + 60x
 \end{aligned}$$

از E تا D:

$$\begin{aligned}
 L &= 10 & 0 \rightarrow y \rightarrow 10 \\
 F_Q &= -\frac{1}{16} & M_Q &= -\frac{y}{20} \\
 F_P &= -60 & M_P &= -48y
 \end{aligned}$$

از D تا C:

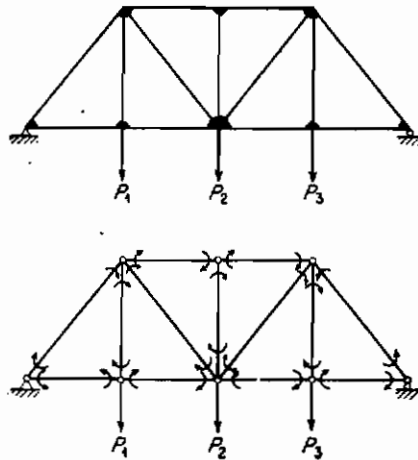
$$(I^*)_{(a_{CL})} = \frac{3,520}{EI} + \frac{38.4}{AE} = \frac{(3,520)^{2/3}}{(30 \times 10^3 \times 144)^{1/3}} \left(\frac{2,5(1)}{144 \times 144} \right)^{1/3} + \frac{(38.4)^{2/3}}{(30 \times 10^3 \times 144)^{1/3}} \left(\frac{20}{144} \right)^{1/3}$$

$$\therefore a_{CL} = +0.00676 + 0.000064 = \underline{+0.006824} \quad \text{رادپان در جهت ساعتگرد}$$

بحث :

در مسائلی که هم خمش و هم تغییر شکل محوری مطرح می‌باشد به‌آحاد دقت کافی می‌ذول شود ، شایان توجه است که مقدار عبارت مربوط به تغییر شکل محوری در حدود یک درصد تغییر شکل خمشی می‌باشد ، این نتیجه کم و بیش نشان دهنده میزان نسبی این دو اثر در مسائل مربوط به تغییر مکان قاب‌ها می‌باشد ، لذا معمولاً " صرف نظر نمودن از تغییر شکل محوری در چنین حالاتی مجاز می‌باشد .

خرپایی که دارای گره‌های پرچی می‌باشد در رده قاب‌های صلب به حساب می‌آید در مبحث مربوط به بند (۴-۲) گفته شد که اعضای چنین خرپایی علاوه بر نیروهای محوری تحمل برش و لنگر خمشی نیز می‌نمایند حتی اگر بارهای وارده بر گره‌ها اثر کند . ولی هرگاه تحلیل تنش و کرنش در اعضای چنین خرپایی مطرح باشد چنین خرپایی پرچی‌رامی‌توان نظیر خرپای مفصل که در شکل (۱۲-۱۵) نشان داده شده است تصور نمود . چنین خرپای معادلی نه تنها توسط بارهای مؤثر بر گره‌های معلوم بارگذاری شده است بلکه توسط زوج‌هایی در انتهای هر یک از قطعات نیز که به ترتیب برابر با لنگرهای انتهایی در هر یک از اعضای خرپایی پرچی می‌باشد بارگذاری شده است ، تحلیل دقیق نشان می‌دهد که در اغلب حالات این زوج‌های انتهایی تولید مقدار کمی نیروی محوری در اعضا نیز می‌نمایند . به عبارت دیگر نیروی میله‌ها در خرپای مفصلی مشابه ، تقریباً "کلا" توسط بارهای مؤثر بر گره‌ها بوجود می‌آید ، در مبحث قبلی خاطر نشان شد که تغییر مکان گره‌ها در یک خرپای مفصلی تابعی از تغییر طول محوری اعضای آن می‌باشد و بستگی به تغییر شکل حاصل از خمش آن اعضا ندارد . بنابراین تغییر مکان گره‌ها در خرپای مفصلی مشابه تحت اثر بارهای مؤثر بر گره‌ها و زوج‌های انتهایی عملاً " برابر با تغییر مکان گره‌های خرپای مفصلی ایده‌آل سی تحت اثر فقط بارهای مؤثر بر گره‌ها خواهد بود . پس هرگاه بخواهیم تغییر مکان گره‌های



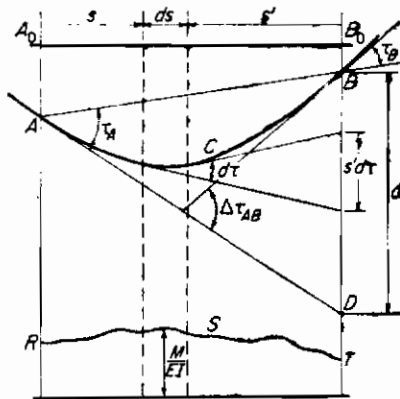
شکل (۱۲-۱۵) تغییر مکان خرابا با گره‌های صلب

یک خرابای پرچی را محاسبه کنیم می‌توانیم آن را به صورت خرابای مفصلی ایده‌آلی فرض نمائیم. بدیهی است که خمش اعضای خراباهای پرچی تغییر مکان نقاط دیگر خرابا را به‌جز گره‌های آن تحت تأثیر قرار می‌دهد.

در هیچ جایی از مبحث قبلی مطلبی در مورد حالتی از تیر یا قابی که دارای محوری منحنی و مقطع متغیر باشد ذکر نگردید. بحث در جزئیات چنین سازه‌هایی خارج از بحث این کتاب می‌باشد. اگر انحناء و تغییر مقطع زیاد نباشد، تنش‌های عمودی در چنان سازه‌هایی را می‌توان با تغییر خطی فرض نموده و بنابراین تغییر مکان آن سازه را با استفاده از معادله (۱۲-۷) محاسبه نمود. در چنان حالاتی انتگرالهای سمت راست آن معادله را بندرت می‌توان به‌طور دقیق به دست آورد و اغلب مقادیر آنها را با استفاده از عملیات تقریبی محاسبه می‌نمایند و برای این منظور محور سازه را به تعداد قطعات کوچکی با طولهای برابر Δs تقسیم می‌نمایند و مقادیر F_0 ، e_0 ، M_0 ، M_P ، I را برای مرکز مقاطع هر یک از این قطعات کوچک محاسبه می‌کنند و پس از آن می‌توان مقادیر هر یک از حاصل ضربهای $F_0 e_0 \Delta s$ و $M_0 M_P \Delta s / EI$ را برای هر یک از قطعات معلوم نمود. حاصل جمع کلیه این حاصل ضربهای مربوط به کلیه قطعات به‌طور تقریبی برابر با مقدار سمت راست معادله (۱۲-۷) خواهد شد، هر قدر طول این قطعات کوچک گرفته شود دقت حاصل جمع گفته شده افزایش خواهد یافت.

۱۲-۸ قضایای سطح لنگر

اغلب قضایای سطح لنگر در محاسبات مربوط به شیب و تغییر مکان تیرها و قابها (مخصوصاً زمانی که تغییر شکل آنها حاصل از بارهای متمرکز نباشد نه بارهای گسترده) راحت‌تر از روش کار مجازی به‌کار برده می‌شود. این قضایا بر اساس شکل هندسی منحنی خیز تیر و رابطه بین دوران و لنگر خمشی در نقطه‌ای از منحنی خیز بیان می‌شود. در شکل (۱۶-۱۲) قسمت ACB از منحنی خیز تیری را که در حالت بدون تنش ابتدایی خود در وضعیت مستقیم A_0B_0 قرار داشت در نظر بگیرید و در نقاط A و B مماسهایی بر منحنی خیز رسم کنید. خط مماس بر نقطه A خط عمود مار از نقطه B را در D قطع می‌کند.



شکل (۱۶-۱۲) استخراج قضایای سطح لنگر

زاویه ΔT_{AB} برابر با زاویه دوران بین دو مماس در نقاط A و B می‌باشد، با توجه به این مطلب که تغییر مکانها و انحنای تیر را در این شکل به صورت خارج از مقیاس بسیار بزرگ نشان داده‌ایم، عملاً زاویه هر یک از این مماسها بر منحنی خیز به اندازه‌ای کوچک است که زاویه‌ای نظیر α_A را می‌توان تقریباً برابر با مقدار سینوس و تانژانت آن گرفت و همچنین سینوس آن را می‌توان تقریباً برابر با واحد فرض کرد.

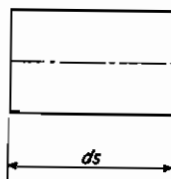
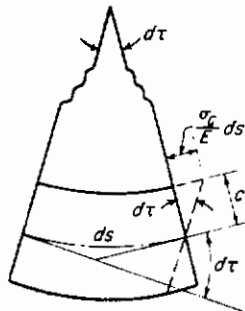
یک جزء بسیار کوچک این منحنی را که تصویر افقی آن برابر با ds باشد در نظر بگیرید و مماسهایی بر دو انتهای منحنی این جزء رسم کنید، تغییر شیب آن دو مماس نسبت به یکدیگر برابر با زاویه d_T بوده و مقدار آن را می‌توان با در نظر گرفتن شکل (۱۷-۱۲) به صورت زیر تعیین نمود:

$$d\tau = \frac{(\sigma_c ds)/E}{c} = \frac{Mc ds}{EI c} = \frac{M}{EI} ds$$

واضح است که برای محاسبه تغییر شیب کل بین دو مماس ماربر A و B می‌بایستی مجموع زوایای $d\tau$ را برای کلیه اجزاء ds در طول منحنی خیز ACB به دست آوریم در این صورت خواهیم داشت:

$$\Delta\tau_{AB} = \int_A^B d\tau = \int_A^B \frac{M}{EI} ds \quad (9-12)$$

فرض کنید که RST منحنی لنگر خمشی برای قسمت AB باشد به صورتی که هر عرضی از این منحنی را بر مقدار EI در آن نقطه نیز تقسیم کرده باشیم، چنین منحنی را منحنی M/EI خواهیم خواند، واضح است که انتگرال رابطه (۹-۱۲) برابر با سطح زیر منحنی M/EI در حد فاصل A و B می‌باشد، بنابراین با استفاده از معادله (۹-۱۲) اولین قضیه سطح لنگر به صورت زیر بیان می‌شود.



شکل (۱۲-۱۷) تغییر شیب دیفرانسیلی

تغییر شیب بین دو مماس بر منحنی خیز در نقاط A و B برابر با سطح منحنی M/EI بین این دو نقاط می‌باشد. (البته به شرطی که در قسمت AB از تیر هیچ نوع غیرپیوستگی نظیر مفصل وجود نداشته باشد) با در نظر گرفتن این حقیقت که تغییر شکل و شیب‌ها همگی کوچکند با ملاحظه شکل (۱۲-۱۶) واضح می‌شود که قسمتی از خط BD (که عمود بر وضعیت

بدون تنش تیر رسم شده است) که بین دو مماس بر دو انتهای جز' ds رسم می‌شود به صورت $s' dr$ نوشته شده و در نتیجه خواهیم داشت:

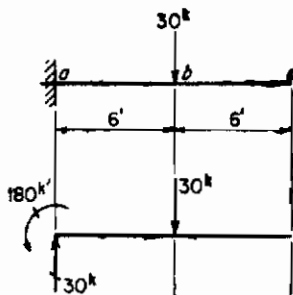
$$d = \int_A^B s' dr = \int_A^B \frac{M}{EI} s' ds \quad (12-10)$$

این انتگرال برابر با لنگر سطح زیر منحنی M/EI در حد فاصل نقاط A و B حول محوری مار بر نقطه B می‌باشد و بدین ترتیب دومین قضیه سطح لنگر به صورت زیر بیان می‌شود. تغییر مکان نقطه B که در روی منحنی خیز واقع است از مماس بر این منحنی در نقطه A برابر است با لنگر سطح زیر منحنی M/EI در حد فاصل نقاط A و B نسبت به محوری که از B می‌گذرد...

(البته به شرطی که در قسمت AB از تیر هیچ نوع غیرپیوستگی نظیر مفصل وجود نداشته باشد) باید دقت شود که این تغییر شکل در جهت عمود بر وضعیت اولیه تیر اندازه‌گیری می‌شود. این دو قضیه را می‌توان مستقیماً جهت تعیین شیبها و تغییر مکانهای تیر فقط با رسم منحنی لنگر برای بارهای مؤثر تیر و محاسبه لنگر سطح برای کل یا قسمتی از منحنی M/EI نظیر به کار برد. شرح عملکرد اجرایی این روش را در مثالهای (۱۲-۱۰) الی (۱۲-۱۲) بیان کرده‌ایم، در این مثالها دیده خواهد شد که چگونه با ابتکارهایی محاسبات مربوط به این روش ساده می‌گردد، روش مشابهی که بر اساس این روش استوار است و روش یار ارتجاعی خوانده می‌شود در مبحث بعدی ذکر خواهد شد. این قضایا را می‌توان بدون اشکال برای قطعاتی که دارای انحنا اولیه می‌باشند توسعه داد، البته بررسی چنان حالاتی خارج از موضوع این کتاب می‌باشد.

مثال ۱۲-۱۰ = با استفاده از قضایای سطح لنگر تغییر مکان در نقاط b و c و شیب

منحنی خیز را در نقطه b تعیین کنید، E و I دارای مقادیر ثابتی هستند.



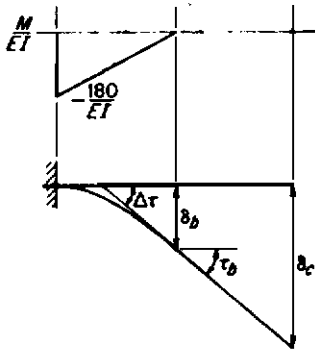
با استفاده از دومین قضیه سطح لنگر داریم:

به سمت پایین

$$\delta_b = \left(\frac{180}{EI}\right) \left(\frac{6}{2}\right) (4) = \frac{2,160}{EI}$$

به سمت پایین

$$\delta_c = \left(\frac{180}{EI}\right) \left(\frac{6}{2}\right) (4 + 6) = \frac{5,400}{EI}$$



با استفاده از اولین قضیه سطح لنگر داریم :

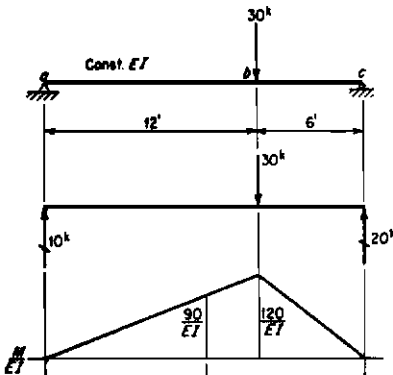
$$\Delta\tau = \left(\frac{180}{EI}\right) \left(\frac{6}{2}\right) = \frac{540}{EI}$$

$$\therefore \tau_b = \frac{540}{EI}$$

جهت کاربرد قضایای سطح لنگر می‌توان علامت‌گذاری معینی تعیین نمود ، از چنین عملی در این قسمت به دلیل این که امکان دارد با علائم قراردادی پیشنهادی برای بحث بعدی که در مورد بار ارتجاعی می‌باشد تداخل نماید خودداری شده است . در کاربرد قضایای سطح لنگر می‌توان از علائمی که در مثال‌های (۱۲-۱۵) الی (۱۲-۱۲) به کار برده شده است استفاده نمود . در این مثالها ابتدا شکل تقریبی منحنی خیز به منظور انحناء با همان علامت و نمودار لنگر خمشی رسم کرده‌ایم . در محاسبات مربوط به تغییر مکان (و یا زاویه دوران) قسمت معینی از نمودار M/EI (بدون توجه به علامت M در آن قسمت) را در صورتی که به ترتیب سبب افزایش و یا تقلیل مقدار تغییر مکان که در شکل مفروض نشان داده شده است بنماید مثبت یا منفی در نظر می‌گیرند در صورتی که نتیجه نهایی مثبت باشد جهت تغییر مکان نشان داده شده تأیید می‌گردد .

مثال ۱۲ - ۱۱ = با استفاده از قضایای سطح لنگر شیب منحنی ارتجاعی را در نقاط

a و m محاسبه کرده و تغییر مکان را در نقطه m تعیین کنید .



چون شیبها کوچکند پس :

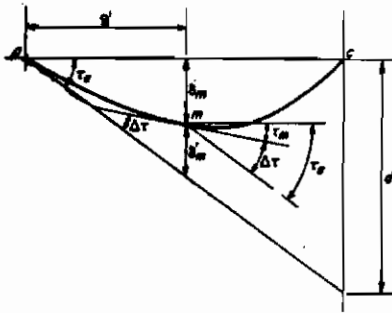
$$\tan \tau_a = \tau_a$$

$$\therefore \tau_a = \frac{d}{18}$$

با استفاده از قضیه دوم سطح لنگر

$$d = \left(\frac{120}{EI}\right) \left[\left(\frac{12}{2}\right) (6 + 4) + \left(\frac{6}{2}\right) (4) \right]$$

$$= \frac{8,640}{EI} \quad \therefore \tau_a = \frac{480}{EI}$$



با استفاده از شکل منحنی‌خیز
و با در نظر گرفتن اولین قضیه سطح لنگر داریم:

$$\Delta\tau = \left(\frac{80}{EI}\right) \left(\frac{9}{2}\right) = \frac{405}{EI}$$

$$\therefore \tau_m = \frac{480 - 405}{EI} = \frac{75}{EI}$$

باز هم با استفاده از شکل داریم:

$$\delta_m = 9\tau_m - \delta'_m$$

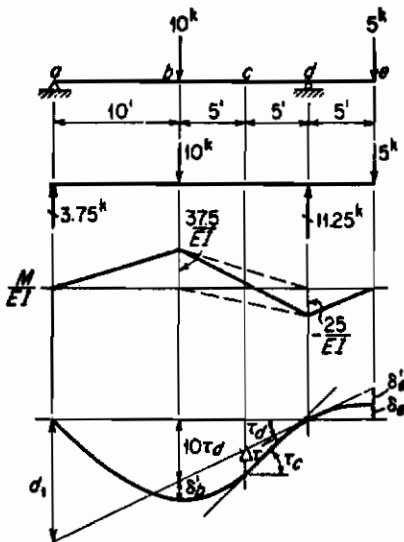
با اعمال قضیه دوم سطح لنگر خواهیم داشت:

$$\delta'_m = \left(\frac{80}{EI}\right) \left(\frac{9}{2}\right) (9) = \frac{1,215}{EI}$$

$$\therefore \delta_m = (9) \left(\frac{480}{EI}\right) - \frac{1,215}{EI} = \frac{3,105}{EI}$$

مثال ۱۲-۱۲ = با استفاده از قضایای سطح لنگر تغییر مکانهای نقاط e, b و همچنین

شیب نقطه c را محاسبه کنید.



$$\tau_d = \frac{d_1}{20}$$

$$d_1 = \frac{1}{EI} \left[(37.5) \left(\frac{20}{2}\right) (10) \right. \\ \left. - (25) \left(\frac{10}{2}\right) \left(10 + \frac{2}{3} \times 10\right) \right] = \frac{5,000}{3EI}$$

$$\therefore \tau_d = \frac{250}{3EI}$$

$$\delta_b = 10\tau_d + \delta'_b$$

$$\delta'_b = \frac{1}{EI} \left[(25) \left(\frac{10}{2}\right) \left(\frac{20}{3}\right) \right. \\ \left. - (37.5) \left(\frac{10}{2}\right) \left(\frac{10}{3}\right) \right] = \frac{625}{3EI}$$

$$\therefore \delta_b = \frac{2,500}{3EI} + \frac{625}{3EI} = \frac{3,125}{3EI}$$

به سمت پایین

$$\delta_c = \delta\tau_d - \delta'_c$$

$$\delta'_c = \frac{1}{EI} \left[(25) \left(\frac{5}{2}\right) \left(\frac{10}{3}\right) \right] = \frac{625}{3EI}$$

$$\therefore \delta_c = \frac{1,250}{3EI} - \frac{625}{3EI} = \frac{625}{3EI}$$

به سمت بالا

$$\tau_c = \tau_d + \Delta\tau$$

$$\Delta\tau = \frac{(25 + 12.5)(5)}{2EI} - \frac{(18.75)(5)}{2EI} = \frac{93.75}{2EI}$$

$$\therefore \tau_c = \frac{250}{3EI} + \frac{93.75}{2EI} = \frac{781.25}{6EI}$$

بحث :

دیده می‌شود که کاربرد صحیح علائم زمانی که تیری تحمل هر دو نوع لنگر خمشی مثبت و منفی را می‌نماید بسیار مشکل می‌شود برای به حداقل رساندن این اشکال توصیه می‌شود که شکل منحنی ارتجاعی را تا حد امکان دقیق رسم نمائید. رسم دقیق شکل منحنی را می‌توان به سادگی و فقط با تبعیت از نمودار لنگر خمشی انجام داد. لنگر خمشی مثبت سبب تقعر رو بی‌الای منحنی خیز شده و لنگر خمشی منفی سبب تقعر رو به پائین آن منحنی می‌شود. دیده خواهد شد که در حل چنین مسائلی، استفاده از روش بار ارتجاعی برتری دارد زیرا در آن روش مشکل حاصل از علامت‌گذاری کم و بیش به‌طور خودکار انجام می‌گیرد.

در قسمتی نظیر bd که در آن قسمت منحنی لنگر به‌طور خطی از مقدار مثبت به مقدار منفی تغییر می‌کند اغلب اوقات بهتر است که برای تسهیل در محاسبات مربوطه منحنی لنگر واقعی را با خطوط تیره نشان داده شده جایگزین نمایند. در این حالت مثلثهای مثبت و منفی منحنی لنگر واقعی با مثلثی مثبت با ارتفاع 37.5 و قاعده 10 و مثلثی منفی با ارتفاع 25 و قاعده 10 جایگزین شده، با اندکی دقت و بررسی معلوم می‌گردد که چنین عملکردی برای تعیین محاسبات لازم جهت سطح خالص و یا لنگر خالص سطح حول هر محوری عمودی لازم، منطقی‌تر خواهد بود.

۱۲-۹ روش بار ارتجاعی

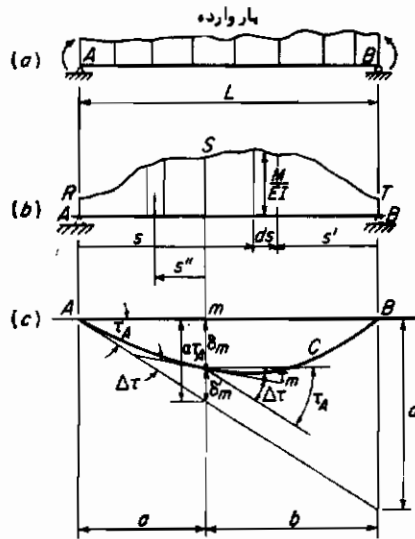
با در نظر گرفتن منحنی خیز ACB قطعه AB که در وضعیت اولیه خود به شکل مستقیم بوده است و مطابق آنچه در شکل (۱۲-۱۸) دیده می‌شود خم شده است می‌توان به استخراج خصوصیات روش بار ارتجاعی پرداخت. فرض کنید که RST منحنی M/EI باشد با اعمال قضیه دوم سطح لنگر داریم:

$$d = \int_A^B s' \frac{M}{EI} ds$$

$$\tau_A = \frac{d}{L} = \frac{1}{L} \int_A^B s' \frac{M}{EI} ds \quad \text{و از آنجا:}$$

این عبارت بیان‌کننده این مطلب است که τ_A برابر با لنگر سطح زیر منحنی M/EI در حد فاصل A و B حول محور مار بر B تقسیم بر L می‌باشد. جالب است که می‌بینیم این روش محاسباتی τ_A برای ما بسیار آشناست. فرض کنید که به‌طور خیالی نمودار M/EI یعنی RST

بیانگر باری مجازی بر تیر ساده‌ای که دارای دو تکیه‌گاه A و B نظیر آنچه در شکل (۱۲-۸ ب) با خط چین نشان داده شده است باشد، در این صورت محاسبه عکس‌العمل عمودی نقطه A با لنگرگیری حول محوری که از نقطه B می‌گذرد (و عمود بر صفحه کاغذ می‌باشد) به دست خواهد آمد که بدین ترتیب این عکس‌العمل عمودی در نقطه A دقیقاً برابر با مقدار τ_A که در بالا محاسبه شد خواهد گردید.



شکل (۱۲-۱۸) استخراج روش بار ارتجاعی

این شباهت محاسباتی با ادامه محاسبات برای τ_m و δ_m باز هم دیده می‌شود. در اینجا τ_m شیب مماس بر منحنی خیز نسبت به امتداد AB است و δ_m عبارت از تغییر مکان نقطه m از همان امتداد AB می‌باشد. ابتدا به τ_m می‌پردازیم و خواهیم داشت:

$$\tau_m = \tau_A - \Delta\tau$$

و با در نظر گرفتن قضیه اول سطح لنگر داریم، $\Delta\tau = \int_A^m \frac{M}{EI} ds$ و از آنجا خواهیم داشت:

$$\tau_m = \tau_A - \int_A^m \frac{M}{EI} ds$$

با همان فرضی که نمودار M/EI را به صورت نمودار بار و τ_A را به عنوان عکس‌العمل نقطه A تیر خیالی در نظر گرفتیم می‌بینیم که در این رابطه τ_m برابر است با عکس‌العمل τ_A منهای بار وارده در حد فاصل A و m به بیانی دیگر τ_m را می‌توان برش در نقطه m این

تیر خیالی فرض نمود. به همان منوال داریم:

$$\delta_m = (a)(\tau_A) - \delta'_m$$

و با در نظر گرفتن قضیه دوم سطح لنگر داریم، $\delta'_m = \int_1^m s''(M/EI) ds$ و از آنجا خواهیم داشت:

$$\delta_m = (\tau_A)(a) - \int_A^m s'' \frac{M}{EI} ds$$

از این رابطه دیده می‌شود که δ_m را می‌توان لنگر خمشی نقطه m تیر خیالی فرض نمود. با ملاحظه آنچه ارائه شد می‌توان چنین نتیجه گرفت که منحنی خمیز تیر AB دقیقاً برابر با منحنی لنگر خمشی یک تیر خیالی روی دو تکیه‌گاه ساده است به طوری که دارای همان دهانه AB بوده و توسط بار گسترده جانبی برابر با نمودار M/EI تیر حقیقی AB بار شده باشد. شیب معاس بر منحنی خمیز در هر نقطه از تیر برابر است با عرض نظیر نمودار برش مربوط به تیر خیالی AB که تحت اثر نمودار M/EI بار شده باشد. با چنین کاربردی نمودار M/EI را "بار ارتجاعی" نامیده و روش محاسباتی مربوط به تعیین تغییر مکان و شیب تیر را "روش بار ارتجاعی" می‌نامند. برش و لنگر خمشی حاصل از بار ارتجاعی مؤثر بر تیر خیالی را اغلب به ترتیب برش ارتجاعی و لنگر ارتجاعی می‌نامند.

با این قیاس، مساله محاسبه تغییر مکانها و شیبهای یک تیر تبدیل به عملکردی کاملاً معلوم برای مهندس سازه می‌گردد و تنها عملی که محاسب می‌بایستی انجام دهد عبارت خواهد شد از محاسبه عکس‌العملها برش و لنگر خمشی مربوط به یک تیر خیالی که روی دو تکیه‌گاه ساده قرار داشته و توسط بار گسترده جانبی بارگذاری شده باشد. مثالهای زیر سهل‌بودن روش بار ارتجاعی را نشان می‌دهد.

در کلیه مثالهای تکیه‌گاههای A و B غیرقابل تغییر شکل می‌باشند و این بدان معنی است که این نقاط تغییر مکان نداده و بنابراین خط واصل بین A و B افقی باقی می‌ماند و بز وضعیت قبل از تغییر شکل محور تیر منطبق خواهد شد لذا شیب τ_m و تغییر مکان δ_m به ترتیب عبارت از شیب و تغییر مکان حقیقی نسبت به وضعیت اولیه تیر خواهند بود. البته روش بار ارتجاعی را می‌توان به هر قسمت AB از تیر اعمال نمود چه از نظر وضعیت ضلع AB منحنی خمیز ثابت باقی بماند یا نماند. در هر صورت بخاطر داشته باشید که برش و لنگر خمشی حاصل از روش بار ارتجاعی نسبت به وضع AB اندازه شیب و تغییر مکان را معین می‌کند و اگر این ضلع تغییر محل داده باشد مقادیری که بر حسب اندازه‌گیری نسبت به وضعیت اولیه تیر برای شیب و تغییر مکان معین شوند تا زمانی که اثر تغییر محل این ضلع در آنها ملحوظ

نگردد مقادیر حقیقی نخواهند بود.

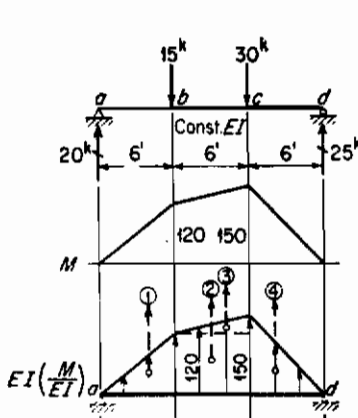
در حالت کلی که ضلع مذکور ممکن است تغییر محل بدهد یا ندهد، کاربرد روش بار

ارتجاعی را می‌توان در بیان زیر خلاصه نمود.

شیبها و تغییر مکانهای مربوط به یک منحنی ارتجاعی که نسبت به یکی از اضلاع آن AB اندازه‌گیری می‌شود به ترتیب عبارت خواهند بود از برشها (ی ارتجاعی) و لنگرهای (ارتجاعی) تیری خیالی با دهانه AB روی دو تکیه‌گاه ساده به طوری که توسط بار (ارتجاعی) گسترده‌ای که برابر با نمودار M/EI برای قسمت AB باشد بار شده باشد، البته به شرطی که در حد فاصل قسمت AB تیر هیچ نوع غیرپیوستگی وجود نداشته باشد (چون بارهای رو به بالا در چنین محاسباتی مثبت فرض می‌شوند عرضهای مثبت M/EI نشان دهنده بارهای رو به بالا خواهند بود. اگر رسم منحنیهای برش و لنگر خمشی این تیر خیالی را با همان علامت‌گذاری که برای تیر متعارف به کار می‌بریم انجام دهیم لنگر خمشی مثبت در بالای محور و لنگر خمشی منفی در پایین آن قرار خواهد گرفت و بنابراین لنگر خمشی مثبت تیر خیالی نشان دهنده تغییر مکان به بالای ضلع و مقادیر منفی لنگر نشان دهنده تغییر مکان به پایین ضلع خواهد بود. به همان ترتیب برش مثبت در تیر خیالی نشان دهنده شیب رو به بالا منحنی ارتجاعی از طرف چپ به راست بوده و برش منفی نشان دهنده شیب رو به پایین خواهد بود.

مثال ۱۲ - ۱۳ = با استفاده از روش بار ارتجاعی، شیبها و تغییر مکانهای این تیر را

محاسبه کنید.



$$\sum M_a = 0$$

$$(1) \quad 120 \times 3 = 360 \times 14 = 5,040$$

$$(2) \quad 120 \times 6 = 720 \times 9 = 6,480$$

$$(3) \quad 30 \times 3 = 90 \times 8 = 720$$

$$(4) \quad 150 \times 3 = 450 \times 4 = 1,800$$

$$\underline{1,620} \qquad \underline{14,040}$$

$$18$$

$$\underline{780} \downarrow$$

$$\sum M_a = 0$$

$$360 \times 4 = 1,440$$

$$720 \times 9 = 6,480$$

$$90 \times 10 = 900$$

$$450 \times 14 = 6,300$$

$$\underline{15,120}$$

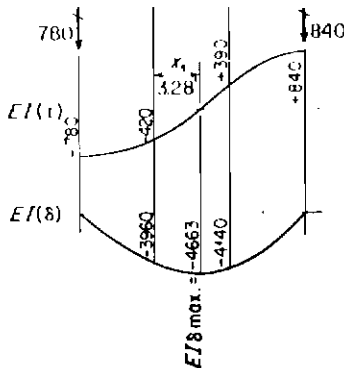
$$\underline{18} = \underline{840} \downarrow$$

$$0 = \delta_a$$

$$\tau_a = -780 \quad -780 \times 6 = -4,680$$

$$+360 \quad +360 \times 2 = +720$$

$$\underline{-3,960} = \delta_b$$



$$\begin{aligned} r_b &= -420 & -420 \times 6 &= -2,520 \\ &+720 & +720 \times 3 &= +2,160 \\ &+90 & +90 \times 2 &= +180 \\ && & -4,140 = \delta_c \\ r_c &= +390 & +390 \times 6 &= +2,340 \\ &+450 & +450 \times 4 &= +1,800 \\ r_d &= +840 & & 0 = \delta_d \end{aligned}$$

حداکثر مقدار δ زمانی خواهد بود که $\tau = 0$ باشد و این وقتی است که برش در تیر خیالی صفر شود که چنین نقطه‌ای بین b و c خواهد بود جایی که:

$$\begin{aligned} EI\tau &= -420 + 120x_1 + \left(\frac{30}{6}\right)\frac{x_1^2}{2} \\ &= -420 + 120x_1 + 2.5x_1^2 = 0 \\ \therefore x_1^2 + 48x_1 &= 168 \\ (x_1 + 24)^2 &= 168 + (24)^2 = 744 \\ x_1 + 24 &= +27.28 \quad \therefore x_1 = \underline{3.28'} \end{aligned}$$

در این نقطه داریم:

$$\begin{aligned} EI\delta_{max} &= -3,960 - (420)(3.28) + (120)(3.28)\left(\frac{3.28}{2}\right) + (5)(3.28)\left(\frac{3.28}{2}\right)\left(\frac{3.28}{3}\right) \\ &= -3,960 - 1,378 + 648 + 29 = -4,663 \text{ kip-ft}^3 \end{aligned}$$

بحث:

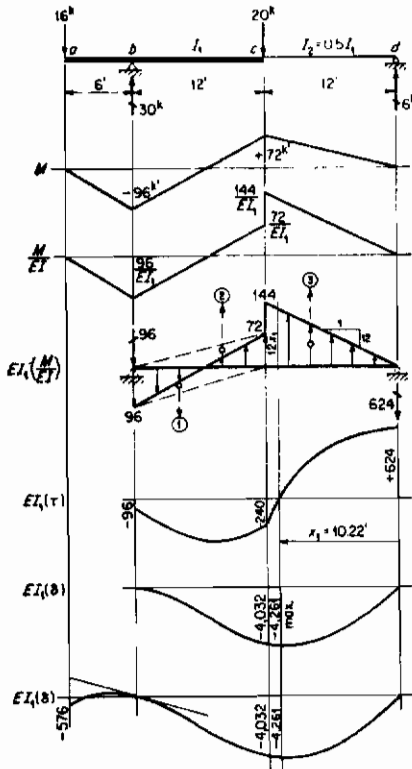
به آحاد این اعداد مختلف دقت کنید و چون M برحسب kip-feet می‌باشد، بنابراین سطح زیر منحنی M برحسب kip-feet^2 و لنگر سطح برحسب kip-feet^3 خواهد شد و به این ترتیب هرگاه مقادیر E و I نیز برحسب آحاد kip و foot بیان شوند، مقادیر δ برحسب foot و r برحسب رادیان خواهد شد.

مثال ۱۲ - ۱۴ = شیپها و تغییرمکانهای این تیر را محاسبه کنید.

$$E = 30 \times 10^3 \text{ k/in}^2 \quad I_1 = 600 \text{ in}^4 \quad I_2 = 300 \text{ in}^4$$

ضلع bd این تیر افقی باقی می‌ماند و بنابراین هرگاه شیپها و تغییرمکانها را نسبت به این منحنی تعیین کنیم آنها مقادیر واقعی خواهند بود. اگر روش بار ارتجاعی را برای محاسبه آنها

به کار بریم باید تیر خیالی را روی تکیه‌گاه‌های a و b در نظر بگیریم. عکس‌العمل نقطه b این تیر مقدار حقیقی شیب مماس بر منحنی خیز را در نقطه b به دست می‌دهد. حال که مقدار این شیب معلوم شده است با به کار بردن قضایای سطح لنگر می‌توان به سادگی مستقیماً به محاسبه شیبها و تغییر مکانهای قسمت طره‌ای ab پرداخت.



$$\Sigma M_b = 0, \uparrow$$

$$(1) \quad 96 \times 6 = 576 \times 4 = +2,304$$

$$(2) \quad 72 \times 6 = 432 \times 8 = -3,456$$

$$(3) \quad 144 \times 6 = 864 \times 16 = -13,824$$

$$+720 \quad -14,976$$

$$= 24 \downarrow$$

$$= 624 \downarrow$$

$$\Sigma M_d = 0, \uparrow$$

$$576 \times 20 = -11,520$$

$$432 \times 16 = 6,912$$

$$864 \times 8 = 6,912$$

$$2,304 = 96 \downarrow$$

$$24 = 624 \downarrow$$

$$\tau_b = -96$$

$$-576$$

$$+432$$

$$\tau_c = -240$$

$$+864$$

$$\tau_d = +624$$

$$0 = \delta_b$$

$$-96 \times 12 = -1,152$$

$$-576 \times 8 = -4,608$$

$$+432 \times 4 = +1,728$$

$$-4,032 = \delta_c$$

$$-240 \times 12 = -2,880$$

$$+864 \times 8 = +6,912$$

$$0 = \delta_d$$

$$EI, \delta_a = 96 \times 6 - 96 \times 3 \times 4 = -576 \text{ به سمت پایین}$$

بنابراین در نقطه a داریم:

مقدار حداکثر دقیقاً در سمت راست c جایی که $v = 0$ باشد قرار خواهد داشت:

$$EI, \tau = +624 - (12x) \left(\frac{x}{2} \right) = 0 \quad \therefore x_1^2 = 104 \quad x_1 = 10.22'$$

$$EI, \delta_{max} = -(624)(10.22) + \frac{(12)(10.22)^3}{(2)(3)} = -6,385 + 2,124 = -4,261 \text{ به سمت پایین}$$

با قراردادن مقادیر E و I در رابطه فوق خواهیم داشت:

$$\delta_{max} = \frac{-(4,261)k^3}{(30 \times 10^3 \times 144)k^3 / (600/144)^4} = -0.0341 \text{ ft به سمت پایین}$$

۱۲ - ۱۰ اعمال قضایای سطح لنگر و روش بار ارتجاعی برای تغییر مکان تیرها و قابها

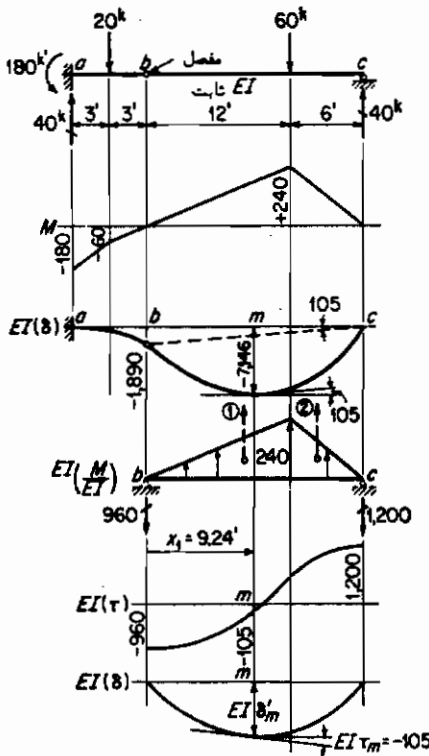
به منظور استفاده کامل از خواص سطح لنگر اغلب ترجیح داده می‌شود که کارسرد دو قضیه سطح لنگر به همراه بار ارتجاعی با هم به کار گرفته شود، چنین کاربردی را قبلاً در مثال (۱۲-۱۴) شرح دادیم و علاوه بر آن در مثالهای بعدی نیز شرح داده خواهد شد، برای این که نحوه کاربرد روش محاسباتی را در یک مساله طرح ریزی کنیم توصیه می‌شود که ابتدا شکل منحنی خیز سازه را رسم کنیم. البته برای این که در رسم چنان منحنیهایی ماهر شویم نیاز به ممارست فراوان خواهد بود ولی در عین حال یک مبتدی نیز می‌تواند با تبعیت از نمودار منحنی خمشی یک قطعه و با دقت در مثبت و منفی بودن آن به رسم صحیح انحنای تیر بپردازد. پس از آن که به طور تقریبی منحنی خیز رسم شد، می‌توان به راحتی به طرح چگونگی حل مساله پرداخت برای این که تغییر مکانها را نسبت به یک مماس به دست آورید، مستقیماً از قضایای سطح لنگر استفاده کنید و برای این که تغییر مکانها را نسبت به یک مبنا تعیین کنید از روش بار ارتجاعی استفاده نمائید. در کاربرد روش بار ارتجاعی به نحوی که در اینجا ذکر شد منحنی خیز تیر واقعی نظیر به دهانه تیر خیالی هرگز نبایستی دارای مفصلی میانی باشد، در چنان مفصلیایی امکان تغییر ناگهانی در شیب منحنی خیز وجود دارد، چنین تغییر ناگهانی در یک بار ارتجاعی که فقط شامل M/EI می‌باشد ملحوظ نمی‌گردد. چنان حالاتی را می‌توان به توسط کاربرد دیگری از روش بار ارتجاعی که روش تیر مزدوج نامیده می‌شود و در بخش (۱۲-۱۱) بدان خواهیم پرداخت و یا توسط روش ترکیبی قضایای سطح لنگر و روش بار ارتجاعی به نحوی که در مثالهای زیر شرح داده می‌شود بررسی نمود.

به همین دلیل که ذکر شد، تقریباً این مطلب حقیقت دارد که قضایای سطح لنگر را نمی‌توان در حد فاصل دو نقطه از منحنی خیز زمانی که مفصلی در آن قسمت از تیر قرار داشته باشد به کار برد.

مثال ۱۲ - ۱۵ = حداکثر تغییر مکان این تیر را محاسبه کنید.

پس از بررسی شکل منحنی خیز دیده می‌شود که می‌توان δ_c را با اعمال قضیه دوم سطح لنگر به قسمت ab محاسبه نمود با این تغییر مکان موقعیت خط مبنا bc معلوم می‌شود با در نظر گرفتن این مبنا تغییر مکانها و شیبها را می‌توان با استفاده از روش بار ارتجاعی که بر تیری

خیالی به دهانه bc اعمال می‌شود محاسبه نمود.



$$EI\delta_b = [(180)(3\frac{1}{2})(5) + (60)(9\frac{1}{2})(3)] = 1,890 (\downarrow)$$

$$(bc \text{ دوران خط میناء } bc) = \frac{1,890}{18} = 105$$

$$(1) 240 \times 8 = 1,440 \times 10 = 14,400$$

$$(2) 240 \times 3 = 720 \times 4 = 2,880$$

$$\frac{17,280}{18}$$

$$= 960 \downarrow$$

$$1,440 \times 8 = 11,520$$

$$720 \times 14 = 10,080$$

$$\frac{21,600}{18}$$

$$= 1,200 \downarrow$$

نقطه حداکثر θ در حاشی قرار دارد که مماس بر منحنی خیز افقی باشد به عبارت دیگر در آن نقطه شیب مماس نسبت به خط مینای bc و رو به سمت راست به طرف پائین باشد و با این که

$$EI\tau_m = -105$$

$$EI\tau_m = -960 + (20x_1) \left(\frac{x_1}{2} \right) = -105$$

$$x_1^2 = 85.5$$

$$x_1 = 9.24'$$

$$EI\delta'_m = -(960)(9.24) + \frac{(20)(9.24)^3}{6} = -8,225$$

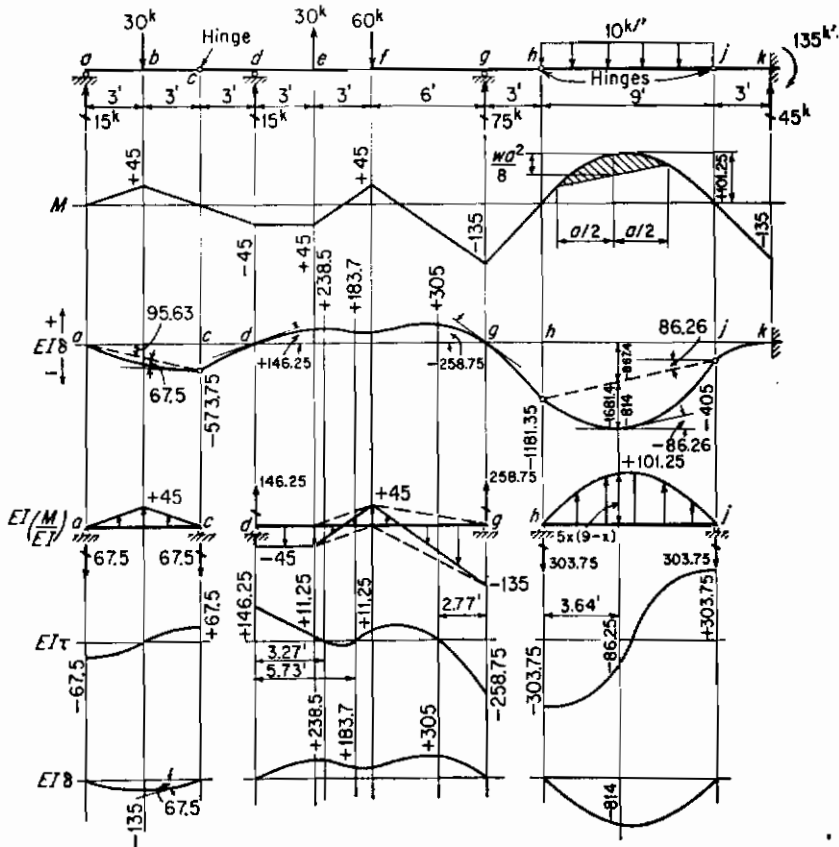
$$EI\delta_m = -8,225 - (105)(18 - 9.24) = -7,148$$

بحث :

دقت کنید که به دلیل وجود مفصل b اعمال روش بار ارتجاعی بر تیر خیالی به دهانه ac مجاز نمی‌باشد.

مثال ۱۲ - ۱۶ = شیبها و تغییر مکانهای این تیر را محاسبه کنید B، r دارای مقادیر

ثابتی هستند.



بحث :

چون خط dg از منحنی خمیز تغییر محل نمی‌دهد بنابراین شیبها و تغییر مکانهای که نسبت به آن با اعمال بار ارتجاعی بر تیر خیالی dg به دست می‌آیند مقادیر حقیقی شیبها و تغییر مکانهای تیر در این قسمت خواهند بود محاسبات لازم برای این قسمت سراسر و بدون اشکال است و منجر به نتایجی می‌شود که با ذکر محل برای مقادیر حداکثر قسمت dg نشان داده شده است.

عکس‌العملهای این تیر خیالی نشان دهنده شیب معاس بر منحنی خمیز در d و g می‌باشد پس از آن به سادگی می‌توان با به کار بردن قضیه دوم سطح لنگر به محاسبه تغییر مکان اضافی مفصلهای c و h در این معاسها پرداخت، تغییر مکانهای کلی این مفصلها نسبت به وضعیت اولیه تیر در شکل نشان داده شده است.

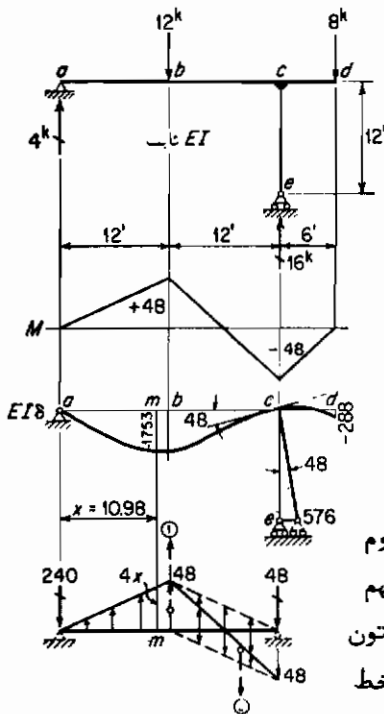
همچنین به سادگی می‌توان با اعمال قضیه دوم سطح لنگر به قسمت طره‌ای h و z به محاسبه تغییر مکان مفصل در z پرداخت.

به این ترتیب وضعیت خطوط مبنای ac و hz معلوم شده و پس از آن امکان دارد که بتوان به محاسبه مقادیر حقیقی شیبها و تغییر مکانها در این قسمتها پرداخت محل و مقادیر تغییر مکانهای حداکثر در این قسمتها نشان داده شده است مقادیر تغییر مکانها و شیبها را نسبت به خطوط مبنای ac و hz می‌توان با اعمال روش بار ارتجاعی بر تیرهای خیالی با همان دهانه‌ها به دست آورد.

ملاحظه می‌شود که در قسمت ac هیچ نقطه‌ای وجود ندارد که بیشتر از c تغییر مکان داشته باشد زیرا شیب خط مبنا در این قسمت بیشتر از شیب مماس بر c نسبت به خط مبنا می‌باشد.

قضایای سطح لنگر و روش بار ارتجاعی را می‌توان همچنین در محاسبات مربوط به تغییر مکان قابها به کار گرفت تغییر مکانهای قابها که بدین ترتیب به دست می‌آیند در هر صورت شامل اثر تغییر طول محورهای قطعات نمی‌باشند و خوشبختانه معمولاً صرف نظر نمودن از تغییر شکل طولی در اکثر مسائل مربوط به تغییر مکان قابها مجاز می‌باشد.

مثال ۱۲ - ۱۷ = تغییر مکانهای این قاب را محاسبه کنید.



$$(1) 48 \times 12 = 576 \times \frac{1}{2} = 288 \downarrow$$

$$(2) 48 \times 6 = 288 \times \frac{1}{2} = 48 \uparrow$$

$$\underline{240 \downarrow}$$

$$(1) 576 \times \frac{1}{2} = 288 \downarrow$$

$$(2) 288 \times \frac{1}{2} = 144 \uparrow$$

$$\underline{48 \downarrow}$$

برای این که نقطه حداکثر تغییر مکان را بیابیم

$$EI\tau_m = 0 = -240 + (4x) \left(\frac{x}{2}\right)$$

$$x^2 = 120 \quad x = 10.98$$

$$EI\delta_m = -(240)(10.98) + (4) \left(\frac{10.98\right)^3}{6}$$

$$= -1,753 \quad (1)$$

$$EI\delta_a = (48)(6) - (48)(3)(4)$$

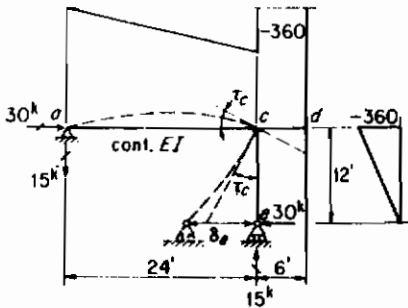
$$= -288 \quad (2)$$

$$EI\delta_c = (48)(12) = 576 \quad (\rightarrow)$$

چون گره c صلب می‌باشد لذا کلیه مماسهای مرسوم بر منحنی‌های خیز کلیه اعضایی که در آن گره بهم می‌رسند به یک مقدار دوران خواهند کرد. چون ستون هیچ لنگر خمشی تحمل نمی‌کند لذا منحنی خیز خط راستی خواهد بود که دارای زاویه تمایلی به همان

میزان زاویه مماس بر منحنی خیز تیر خواهد بود .

مثال ۱۲ - ۱۸ = تغییر مکان نقطه c از این قاب را محاسبه کنید .



$$EI\theta_c = (360)(12)(1/2) = 2,880$$

$$\frac{1}{2}I\delta_c = (2,880)(12) + (360)(6)(8)$$

$$= \frac{51,840}{(\leftarrow)}$$

از این مثالها و مسائل انتهای فصل آشکار می‌شود که کاربرد روشهای سطح لنگر زمانی برتری پیدا می‌کند که نمودار لنگر در چند خط مستقیم تشکیل شده باشد و به عبارت دیگر تیر مورد نظر تحت اثر بارهای متمرکز باشد، در چنین حالتی سطح زیر منحنی M/EI را می‌توان به چند مستطیل و مثلث تجزیه نموده و محاسبات مربوطه بسیار ساده خواهد بود. وقتی که بار گسترده باشد نمودار لنگر یک خط منحنی شده، و محاسبات مشکلتر می‌شود، وقتی بار وارده به‌طور یکنواخت گسترده باشد منحنی لنگر سهمی شده و نمودار M/EI را به چند مثلث، مستطیل و قطعه‌های سهمی تجزیه می‌کنیم. در حالات پیچیده‌تر بارهای گسترده معمولاً لازم است که نمودار M/EI را به چندین قسمت کوچک که هر یک در این قسمت‌ها به تناسب به‌مثلثها و مستطیلهایی تقسیم می‌گردد تجزیه نمود. گاهی بهتر است برای این که نتیجه جمع تقریبی را دقیقتر کنیم از قاعده سمسون Simpson استفاده کنیم.

با در نظر گرفتن نمودار لنگر خمشی برای قسمت h از تیر مثال (۱۲-۱۶) سطح هاشور خورده بین منحنی سهمی و وتر از این منحنی را ملاحظه کنید. اگر تصویر افقی این وتر را برابر با a بگیریم ثابت کنید ۱- قسمتی از خط عمودی که از وسط وتر می‌گذرد و بین این وتر و منحنی قرار دارد برابر است با $wa^2/8$ که در این عبارت w شدت بار گسترده یکنواخت مؤثر بر تیر است ۲- سطح این قطعه هاشور خورده برابر با $wa^3/12$ است ۳- مرکز ثقل این قطعه هاشور خورده روی خط عمودی که از وسط وتر می‌گذرد قرار دارد.

زمانی لازم است که از روشهای ترسیمی در کاربرد روش بار ارتجاعی استفاده کنیم.

به عنوان مثال فرض کنید که در نمودار M/I به دلیل بارگذاری پیچیده سازه و یا تغییر لنگر لختی تیر شکل بی قاعده‌ای داشته باشد در چنین حالتی نمودار برش و لنگر را که حاصل از بار بی قاعده ارتجاعی بر تیر خیالی می‌باشد می‌توان به کمک روش ترسیمی به همان ترتیبی که در بخش (۵-۱۰) بحث شد به دست آورد.

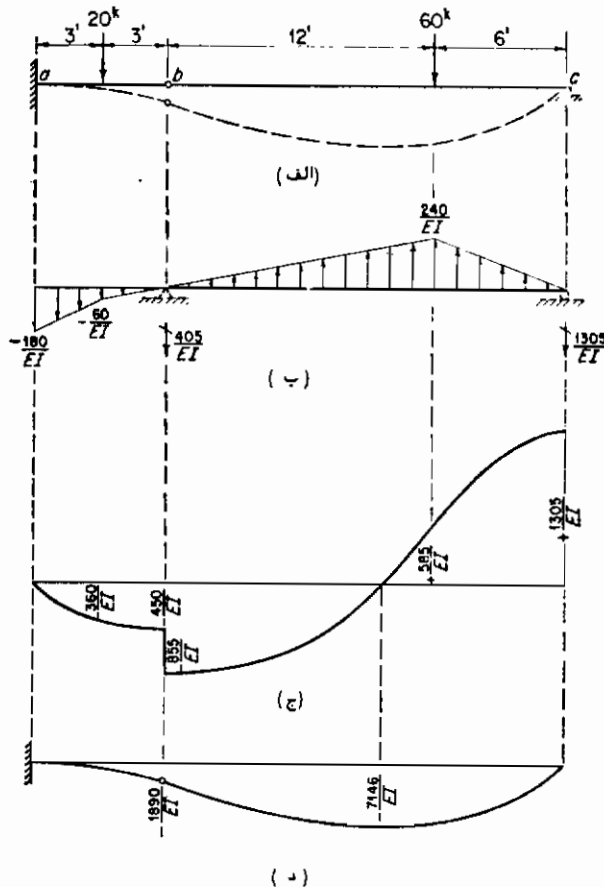
۱۲ - ۱۱ روش تیر مزدوج

از مثالهای مبحث قبل چنین بر می‌آید که محاسبات تغییر مکان هر تیری را می‌توان با به کار بردن ترکیب مناسبی از قضایای سطح لنگر و روش بار ارتجاعی محاسبه نمود. روشی را که جهت این ترکیب به کار گرفته می‌شود می‌توان با کمی بسط و تغییر روش بار ارتجاعی تدوین نمود. این چنین بسطی را روش تیر مزدوج می‌گویند.

برای این که به شرح و استخراج روش جدید پردازیم تیری را که در مثال (۱۲ - ۱۵) به کار برده شده است و در شکل (۱۲-۱۹) به صورتی متفاوت نشان داده شده است در نظر بگیرید. در شکل (۱۲-۱۹ الف) تیر واقعی با بارهای وارده بر آن دیده می‌شود. در شکل مزبور منحنی تغییر مکان با خط چین نشان داده شده که این منحنی به دلیل وجود تکیه‌گاهها و مفصل b دارای خواص ویژه مهمی می‌باشد حتی اگر در این مرحله مقدار تغییر مکانها نامعلوم فرض شوند ۱- در تکیه‌گاه a هم تغییر مکان و هم شیب منحنی ارتجاعی صفر می‌باشد ۲- در تکیه‌گاه c تغییر مکان صفر بوده ولی منحنی خیز می‌تواند هر شیبی که لازم باشد پیدا کنید ۳- در مفصل b هم تغییر مکان وجود دارد و هم این که امکان وجود تغییر شیبی ناگهانی بین طرف چپ و طرف راست مفصل وجود دارد.

هدف انتخاب تیری مزدوج (به عبارت دیگر تیر فرضی نظیر تیر واقعی) است به طوری که دارای همان طول تیر واقعی بوده ولی دارای چنان تکیه‌گاه و قیودی باشد که هرگاه تیر مزدوج را با باری (ارتجاعی) برابر با نمودار M/EI تیر واقعی بارگذاری کنیم، برش (ارتجاعی) تیر مزدوج در هر مقطعی از آن برابر با شیب تیر واقعی در همان مقطع نظیر بوده و لنگر خمشی (ارتجاعی) تیر مزدوج نیز برابر با تغییر مکان مقطع نظیر در تیر واقعی گردد. دقت شود که شیبها و تغییر مکانهای تیر واقعی نسبت به وضعیت اولیه آنها اندازه‌گیری می‌شود و این بدان معنی است که آنها مقادیر واقعی شیبها و تغییر مکانها می‌باشند. همواره می‌توان فقط با معلوم بودن مشخصات منحنی خیز تیر واقعی تکیه‌گاهها و سایر خصوصیات اجرایی آن تیر، نظیر مفصل b ، چنان تکیه‌گاههای برای تیر مزدوج انتخاب کرد که بتوان به هدف مورد نظر رسید.

برای این که به شرح انتخاب تکیه‌گاه‌های تیر مزدوج بپردازیم تیر شکل (۱۲-۱۹) را در نظر بگیرید. در نقطه «*a*» تیر واقعی نه‌شیبی وجود دارد و نه تغییر مکانی بنابراین در آن نقطه از تیر مزدوج نه برشی باید باشد و نه لنگری و این بدان معنی است که نقطه «*a*» تیر مزدوج می‌بایستی آزاد و بدون تکیه‌گاه باشد. در نقطه «*c*» تیر واقعی شیب وجود دارد ولی تغییر مکان صفر است پس در آن نقطه تیر مزدوج می‌بایستی برش وجود داشته ولی لنگری وجود نداشته باشد و این بدان معنی است که نقطه «*c*» تیر مزدوج می‌بایستی دارای عکس‌العمل عمودی باشد یعنی دارای تکیه‌گاهی غلتکی باشد. در نقطه «*b*» تیر واقعی تغییر مکان وجود داشته و امکان ناپیوستگی در شیب نیز وجود دارد بنابراین در آن نقطه از تیر مزدوج می‌بایستی عکس‌العملی عمودی برای ایجاد تغییر ناگهانی برش وجود داشته و همچنین آن نقطه قادر به تحمل لنگر خمشی نیز باشد و به عبارت دیگر نقطه «*b*» در تیر مزدوج باید دارای تکیه‌گاهی غلتکی باشد



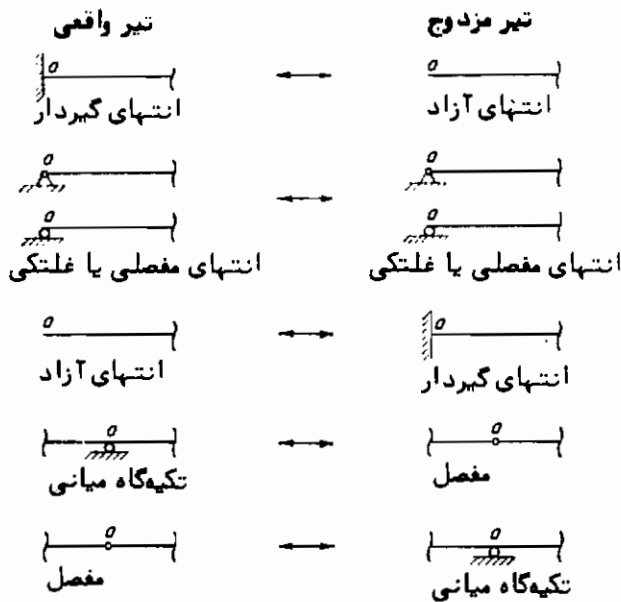
شکل (۱۲-۱۹) استخراج روش تیر مزدوج

و به این ترتیب تیر مزدوج مانند آنچه در شکل (۱۲-۱۹ ب) نشان داده شده است بارگذاری شده و دارای تکیه‌گاههای نشان داده شده خواهد بود .

حال اگر مانند تیری معین به محاسبه عکس‌العملها ، برشها و لنگرهای خمشی پردازیم می‌توان به ترسیم نمودارهای برش (ارتجاعی) و لنگر خمشی (ارتجاعی) به ترتیب نظیر شکل‌های (۱۲-۱۹ ج) و (۱۲-۱۹ د) اقدام کرد . عرضهای این نمودارها به ترتیب مقادیر شیب و تغییر مکان مربوط به مقطع نظیر تیر واقعی را به صورتی که این مقادیر نسبت به وضعیت قبل از تغییر شکل تیر اندازه‌گیری شود معلوم می‌کنند . قرارداد علائم برای بار (ارتجاعی) برش (ارتجاعی) و لنگر خمشی (ارتجاعی) همان قرارداد متعارف تیرهاست که در انتهای بخش (۱۲-۹) وقتی بحث در بارهٔ روش بار ارتجاعی بود بیان شد .

از بحث فوق و بحثهای مشابه دیگری می‌توان به قواعدی که منجر به انتخاب تکیه‌گاهها و قیدهای تیرهای مزدوج می‌شود و در شکل (۱۲-۲۵) نشان داده شده است رسید . شرح انتخاب تکیه‌گاهها و قیدهای تیرهای مزدوج متعارف در شکل (۱۲-۲۱) نشان داده شده است . ملاحظه می‌شود که تیرهای حقیقی معین همواره دارای تیرهای مزدوج معین می‌باشند و تیرهای حقیقی نامعین به نظر می‌رسد که دارای تیرهای مزدوج ناپدیدارند در صورتی که این چنین تیرهای مزدوج توسط بار ارتجاعی برابر با نمودار M/EI تیر واقعی به حالت تعادل نگهداری می‌شود به عنوان مثال آخرین حالت نشان داده شده را که در آن تیر حقیقی دارای دو انتهای گیردار می‌باشد و تیر مزدوج نظیر آن دارای دو انتهای کاملاً آزاد است می‌توان ملاحظه نمود . برای هر نوع بارگذاری (مانند بار متمرکزی که به وسط دهانه اثر کرده است) معلوم می‌شود که نمودار M/EI منتهی به یک بارگذاری ارتجاعی می‌شود که بخودی خود در تعادل بوده و به هیچ عکس‌العمل تکیه‌گاهی نیاز ندارد . واقعیت این است که در یک چنین حالتی تعیین شرایط پایداری لازم بارگذاری ارتجاعی منتهی به روشی می‌شود که تعیین‌کننده معادلات لازم برای لنگرهای گیرداری در آن تیرهای نامعین می‌باشد .

اگر بخواهیم با استفاده از روش تیر مزدوج به حل مسائلی نظیر آنچه در مثالهای (۱۲-۱۴) و (۱۲-۱۵) و یا (۱۲-۱۶) ذکر شده است پردازیم باید دقیقاً "به همان محاسباتی پردازیم که اگر می‌خواستیم آن مسائل را به روشی ترکیب شده از قضاای سطح لنگر و روش بار ارتجاعی حل کنیم . به عبارت دیگر روش تیر مزدوج روش محاسباتی سراسر است (بدون پیچ و خم) با علائم قراردادی معلومی را ارائه می‌دهد و در نتیجه اگر از طریق تیر مزدوج به محاسبات لازم پردازیم امکان اشتباهات محاسباتی تقلیل می‌یابد .



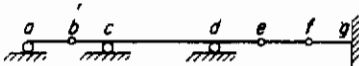
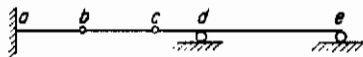
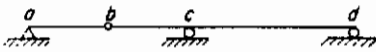
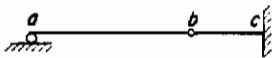
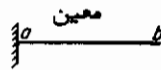
شکل (۱۲-۲۰) انتخاب تکیه‌گاه و جزئیات (قیوات) تیر مزدوج

۱۲-۱۲ روش ویلیو (ت) - مور

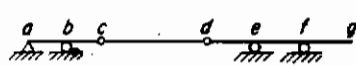
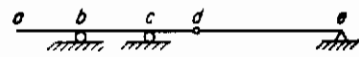
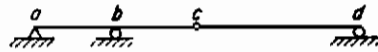
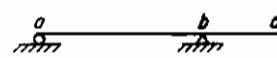
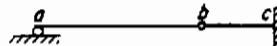
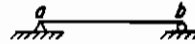
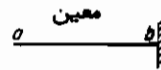
وقتی که از روش کار مجازی برای محاسبه تغییر مکان یک خرپا استفاده کنیم در هر مرحله فقط امکان محاسبه یک مولفه تغییر مکان یک گره امکان پذیر می‌باشد و برای این که مقدار و جهت تغییر مکان واقعی و مطلق یک گره را پیدا کنیم به هر دو مولفه افقی و عمودی آن نیاز داریم و بنابراین عموماً " برای این که تغییر مکان واقعی هر گره خرپا را محاسبه کنیم نیاز به دو بار کاربرد مستقل کار مجازی خواهیم داشت. با به کار بردن یک راه حل ترسیمی به نام روش ویلیو (ت) - مور می‌توان به محاسبه کلیه تغییر مکانهای واقعی خرپا پرداخت و بدین ترتیب واضح است که این روش در حل برخی از مسائل مربوط به تغییر مکانها برتری کاملی خواهد داشت.

اساس روش ویلیو (ت) - مور را می‌توان با بررسی خرپای ساده شکل (۱۲-۲۲) شرح داد. فرض کنید که با استفاده از معادلات (۱۲-۵ ب) و (۱۲-۵ ج) تغییر طول ΔL قطعات را با در نظر گرفتن شرایط معلوم تغییر شکل محاسبه کرده باشیم، در این صورت می‌توان وضعیت تغییر شکل یافته خرپا را به روشی که توسط خط چین در شکل (۱۲-۲۱ الف) نشان داده شده است معین کرد، ابتدا مفصل گره D را آزاد کرده و بگذارید که تغییر طول قطعه AB انجام گیرد، چنین عملی سبب می‌شود که قطعه DB چنانکه نشان داده شده است به موازات

تیر واقعی

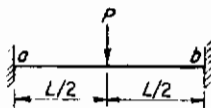
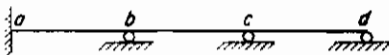


تیر مزدوج



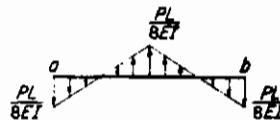
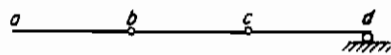
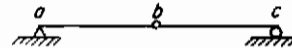
تیر واقعی

نامعین

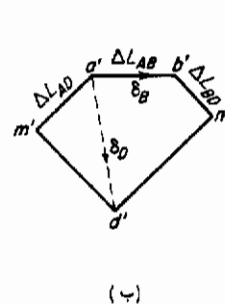
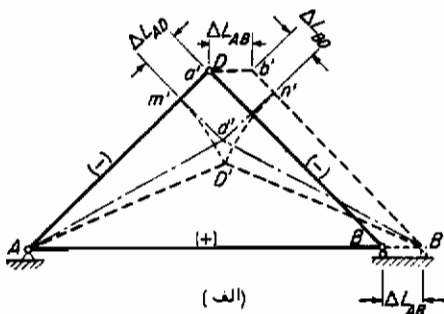


تیر مزدوج

ناپایدار ولی با بارگذاری متعادل



شکل (۱۲-۲۱) تیرهای حقیقی متعارف با تیرهای مزدوج نظیر آنها



شکل (۱۲-۲۲) علم الحركات تغییر مکان یک خرپا

خود حرکت کند و در این صورت کلیه نقاط آن قطعه به‌طور افقی به سمت راست به‌میزانی برابر با ΔL_{AB} تغییر محل خواهند داد. حال اگر بگذاریم که قطعات AD و BD تغییر طول دهند انتهای D هر یک از آنها مانند آنچه نشان داده شده است به‌شرطی که آن قطعات به‌ترتیب در نقاط A و B' به‌قطعه AB متصل باقی بمانند تغییر محل خواهد داد، قبل از آن که مفصل D دوباره بوجود آید و خریا باز هم بهم متصل گردد لازم است که کاری کنیم که انتهای D هر یک از قطعات AD و BD بار دیگر برهم منطبق شوند و برای چنین عملی می‌بایستی AD را حول A و BD را حول B' دوران دهیم تا این که دو قوس یکدیگر را قطع کنند و بدین ترتیب تغییر مکان هر گره را می‌توان با معلوم بودن وضعیت‌های اولیه و تغییر محل داده گره معلوم نمود.

یک چنین عملی سراسر است و بدون اشکال است ولی اعمال آن در مسائل عملی مشکل است زیرا عملاً تغییر مکانها و تغییر طولها از آنچه که در این شکل نشان داده شده است بسیار کوچکترند و لذا برای رسیدن به نتیجه‌ای نسبتاً دقیق ترسیمی اخذ مقیاس بسیار بزرگ لازم خواهد بود. چون تغییر شکلها کوچکند بنابراین دوران زاویه‌ای کلیه قطعات نیز کوچک خواهد بود و در حقیقت این کوچکی به‌حدی است که مجاز هستیم فرض کنیم هر نقطه‌ای در طی دوران یک قطعه در امتداد مماس عمود بر وضعیت اولیه قطعه (بجای طول قوس) به‌طوری که توسط نقطه در شکل (۱۲-۲۲ الف) نشان داده شده است، تغییر محل می‌دهد. اگر مقدار ΔL را به‌طور خارج از مقیاسی در این شکل بزرگ نکرده بودیم خطوط خط چین و خط نقطه نظیر کلیه موارد عملی بر یکدیگر منطبق می‌شد. با به‌کار بردن فرض فوق قادر هستیم که تغییر مکانهای گرهها را بدون این که نیاز به رسم کل طول قطعات باشد به‌دست آوریم زیرا دیگر نیازی به رسم قوسهایی حول مراکز دوران نمی‌باشیم.

نمودار ساده شده‌ای که در شکل (۱۲-۲۲ ب) نشان داده‌ایم شبیه قسمتی از شکل (۱۲-۲۲ الف) می‌باشد که با همان حروف مشخص شده است. نمودار مزبور تغییر طول کلیه قطعات و مماسهای مرسوم بر قوسهای دوران را نشان می‌دهد و بر طبق آن می‌توان تغییر وضع نسبی گرههای مختلف را پیدا نمود، چنین نموداری را به‌نام مهندس فرانسوی پیشنهاد کرده‌اند آن نمودار ویلیو (ت) می‌نامند. مثل قبل تصور کنید که مفصل D را موقتاً آزاد کرده و بگذاریم به‌نوبت تغییر طولها انجام گیرد. با انتخاب مقیاس مناسبی برای ΔL و مشخص کردن نقاط این نمودار با حروف کوچک گرههای تحتانی نظیر در خریا نمودار را با تعیین محل نقطه a' شروع می‌کنیم، در این خریای ساده می‌دانیم که گره A از نظر موقعیت ثابت مانده و قطعه AB افقی باقی می‌ماند. بنابراین گره B به‌صورت افقی به سمت راست نسبت به A به‌اندازه ΔL_{AB} حرکتی نسبی خواهد داشت که این مقدار با فاصله دو موقعیت نسبی

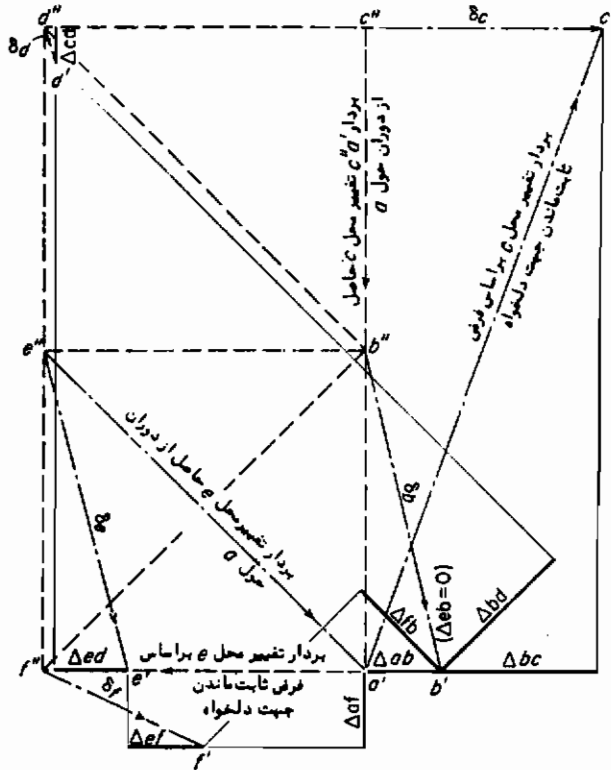
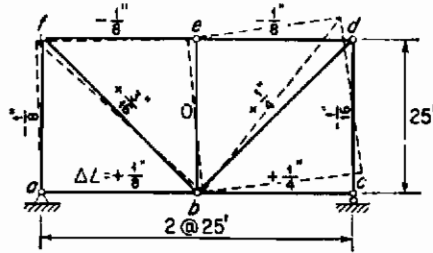
a' و b' نشان داده شده است. به دلیل تقلیل طولی برابر با ΔL_{AD} انتهای D قطعه AD به موازات AD و نسبت به گره A حرکتی به طرف پائین و سمت چپ خواهد داشت که این حرکت را با بردار $\overline{a'm'}$ نشان داده‌ایم. به همین ترتیب به دلیل تقریبی طولی برابر با ΔL_{BD} انتهای D قطعه BD به موازات BD نسبت به گره B حرکتی به طرف پائین و سمت راست خواهد داشت که این حرکت را با بردار $\overline{b'n'}$ نشان داده‌ایم. برای این که انتهای D قطعات برهم منطبق شوند می‌بایستی که قطعه AD حول A و قطعه BD حول B دوران نمایند، در طی این دوران فرض می‌شود که انتهای D قطعات در طول مماسهایی که به ترتیب با بردارهای $\overline{m'd'}$ و $\overline{n'd'}$ نشان داده شده است حرکت کنند، ملاحظه می‌شود که مماسها به ترتیب عمود بر قطعات AD و BD می‌باشند. بردارهای $\overline{a'd'}$ و $\overline{b'b'}$ به ترتیب نشان دهنده تغییر مکانهای گره‌های D و B نسبت به گره A می‌باشند و در این حالت چون عملاً موقعیت گره A ثابت است این بردارها نشان دهنده تغییر محل‌های مطلق و حقیقی آن گره‌ها هستند، بدیهی است که طول این بردارها را باید با همان مقیاسی که برای رسم ΔL به کار برده‌ایم اندازه‌گیری کنیم.

رسم نمودار ویلیو (ت) برای خرپایی مفصلتر براساس همان روشی که در بالا ارائه شد انجام می‌گیرد. یعنی به‌طور موقتی فرض می‌شود که کلیه قطعات آزاد شوند و پس از آن که فرض شود کلیه قطعات تغییر طولهای خود را انجام دهند بار دیگر و به‌نوبت بهم وصل می‌شوند و به این ترتیب نمودار ویلیو (ت) نتایج تغییر محل گره‌ها را نشان می‌دهد. در چنان حالاتی تغییر محل نسبی و حقیقی دو انتهای یک میله برخلاف آنچه برای گره‌های A و B از خرپای سازه ارائه شده در بالا وجود داشت معلوم نمی‌شود. در هر صورت نمودار ویلیو (ت) را می‌توان براساس فرضی اختیاری به این صورت که میله‌ای در راستای خود ثابت بماند رسم نمود و به عبارت دیگر فرض نمود که تغییر محل نسبی گره‌های دو انتهای این میله به موازات آن میله بوده و برابر با تغییر طول آن میله باشد. پس از آن که موقعیت این دو نقطه تثبیت شد نقطه سوم که مربوط به گره سوم از مثلث خرپا می‌باشد و توسط این سه گره ایجاد می‌شود، به همان نحوی که قبلاً شرح داده شد تعیین موقعیت می‌شود. بقیه اسکلت را می‌توان گره به گره و همواره به نحوی که گره انتخابی گره سوم مثلثی باشد که دو گره قبلی آن تثبیت شده است و موقعیت این گره جدید با در نظر گرفتن آن دو گره معلوم شود ادامه داد. اگر راستای فرض شده صحیح بوده باشد بردارهای مربوط به برخی از شرایط تغییر مکان معلوم در راستای صحیح خواهند بود و اگر این بردارها با شرایط معلوم سازگار نباشند نمودار تصحیحی مور را می‌بایستی به نمودار ویلیو (ت) افزود.

نمودار ویلیو (ت) خرپای شکل (۱۲-۲۳) را با این فرض که گره a از نظر موقعیت ثابت

است و قطعه ab از نظر امتداد ثابت باشد رسم شده است. اگر این امتداد فرض شده صحیح باشد بردارهای رسم شده از نقطه a' به نقاط b' ، c' ، d' و غیره نشان دهنده به ترتیب تغییر مکانهای حقیقی گرههای b ، c ، d و غیره خواهند بود. گره c خرپا چون یک تکیه‌گاه غلتکی است نمی‌تواند تغییر مکان عمودی داشته باشد و فقط اجبار به حرکتی افقی دارد. ولی بر اساس راستای فرض شده گره c به طرف بالا و سمت راست به نحوی که توسط بردار $\overline{a'c'}$ نشان داده شده است تغییر مکان یافته و سایر گرهها نیز به نحوی که با خط چین روی نمودار خطی خرپا یا مقیاسی خارج از اندازه بزرگ نشان داده شده است تغییر محل داده‌اند. این نشان می‌دهد که فرض ثابت ماندن جهت ab فرضی خطاست و حال لازم است که خرپا را کلاً حول a در جهت ساعتگرد دوران دهیم تا این که گره c دوباره بر روی تکیه‌گاه برگردد، مقدار لازم دوران را می‌توان با علم بر این که تغییر مکان حقیقی c می‌بایستی برداری افقی باشد معین نمود. تغییر مکان حقیقی برآیند بردار $\overline{a'c'}$ و بردار نشان‌دهنده تغییر محل c در طول دوران خرپا حول a می‌باشد. در طی دوران زاویه‌های کوچک خرپا حول a می‌توان فرض نمود که گره c در طول معاس بر قوس حقیقی تغییر محل می‌دهد یعنی عمود بر خط ac خرپا و به عبارت دیگر در این حالت به طور عمودی حرکت می‌کند. اگر برداری را که نشان‌دهنده حرکت c نسبت به a در طی دوران می‌باشد توسط بردار عمودی $\overline{c''a''}$ که از a' می‌گذرد به نمودار اضافه کنیم برآیند بردار $\overline{c''a''}$ (↓) و بردار $\overline{a'c'}$ (↗) باید بردار افقی $\overline{c''c''}$ (→) باشد که این بردار، تغییر مکان حقیقی گره c می‌باشد و بدین ترتیب نقطه c'' تشبیه می‌شود.

در طی دوران خرپا حول a نه تنها گره c بلکه می‌توان فرض کرد که سایر گرهها نیز در طول عمود بر شعاع مار برگری که مرکز دوران می‌باشد یعنی a حرکت می‌کنند و مقدار این تغییر محل برابر با حاصل ضرب شعاع در زاویه دوران می‌باشد، در شکل (۱۲-۲۴ الف) پیکانهایی که از گرهها رسم شده نشان دهنده جهت تغییر محل گرهها در طی دوران خرپا در جهت ساعتگرد و حول α به اندازه زاویه کوچک α می‌باشند. اگر این بردارها را با مقیاس معین و به سمت گره a'' همان طوری که در شکل (۱۲-۲۴ ب) نشان داده شده است رسم کنیم، تغییر محل گره b در طی دوران با بردار $\overline{b''a''}$ و برای گره c با بردار $\overline{c''a''}$ و برای گره d با بردار $\overline{d''a''}$ و غیره نشان داده می‌شود. پس از آن که مطابق شکل این نقاط با دو پیریم را بهم وصل کردیم، هر قسمتی از این دو شکل را با نظیر خود از شکل دیگر در نظر بگیرد مثلاً مثلث dac را با مثلث $d''a''c''$ ملاحظه کنید، چون $c''a''$ بر ca عمود است و $d''a''$ نیز بر da عمود می‌باشد بنابراین $(d''a''c'')$ زاویه (dac) زاویه است می‌باشد و چون $c''a'' = \alpha ca$ می‌باشد و $d''a'' = \alpha da$ هست پس $d''a''/c''a'' = da/ca$

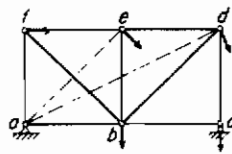


— نمودار ویلیوات

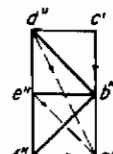
- - - نمودار تصحیح مور

- · - · بردارهای نشان دهنده تغییر مکان حقیقی گره‌های غربا

شکل (۱۲-۲۳) روش ویلیوات (ت) - مور



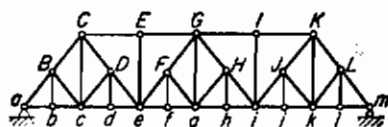
(الف)



(ب)

شکل (۱۲-۲۴) نمودار تصحیح مور

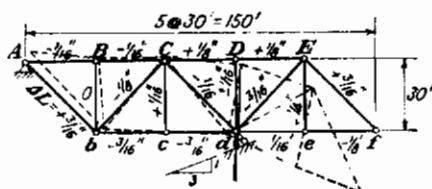
f' ، e' و d' را در طرف چپ و به همین ترتیب نقاط III' ، II' ، I' و I' را در طرف راست می‌توان بدون اشکال تعیین موقعیت نمود ولی با استفاده از آنچه قبلاً گفته شد دیگر بیشتر از این نمی‌توان پیش رفت. یکی از طرقی که توسط آن می‌توان بر این مشکل غلبه کرد این است که با علم بر این که تغییر محل نسبی گره‌های e و e در راستای موازی با $(I)e$ برابر است با مجموع تغییر طول میله‌های $(I)e$ و $(I)e$ و به همین ترتیب تغییر محل نسبی گره‌های e و e در طول e برابر است با مجموع تغییر طول cd و de به‌طور موقت گره‌های (I) و (I) را نادیده می‌گیریم و میله‌های $(I)d$ و $(I)d$ را حذف می‌کنیم و نمودار را جهت تعیین محل نقاط e' و e' ادامه می‌دهیم و پس از آن که این نقاط را تعیین محل کردیم به میله‌های حذف شده بر می‌گردیم و نقاط $(I)d'$ و d' را تعیین موقعیت می‌نماییم اگر این عمل به‌طور صحیحی انجام گرفته باشد هرگاه محل e' را از طریق $(I)d'$ و d' پیدا کنیم می‌بایستی بر موقعیت موجود نقطه e' منطبق گردد. حال می‌توان نقاط B' ، b' و a' را بدون اشکال تعیین موقعیت نمود و نقاط باقی مانده در طرف راست iI را به همان طریقی که برای نقاط موجود در طرف چپ Ee شرح داده شد می‌توان تعیین محل نمود.



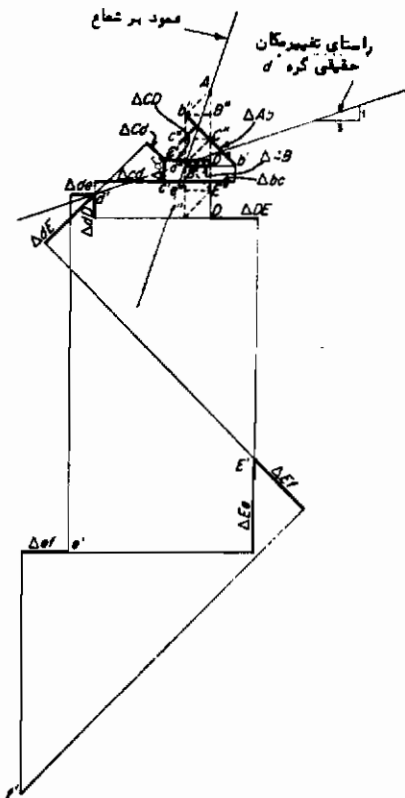
شکل (۱۲-۲۶) خرپای مرکب

اعمال روش ویلیو (ت) مور برای قوس سه مفصل نیاز به فنی متفاوت دارد که در مثال (۱۲-۲۱) شرح داده شده است.

مثال ۱۲-۱۹ = برای این خرپا نمودار ویلیو (ت) مور را رسم کنید.



فرض کنید نقطه e در جای خود ثابت بماند
فرض کنید که راستای میله eC ثابت بماند.



نقطه	تغییر مکان	
	افقی	عمودی
A	0	0
B	0.063'' ←	0.130'' ↓
C	0.125'' ←	0.060'' ↓
D	0	0.125'' ↓
E	0.125'' →	0.700'' ↓
b	0.125'' →	0.130'' ↓
c	0.063'' ←	0.118'' ↓
d	0.250'' ←	0.083'' ↓
e	0.313'' ←	0.988'' ↓
f	0.438'' ←	1.513'' ↓

بحث :

با فرض این‌که گره c در جای خود ثابت می‌ماند و راستای میله cC نیز تغییر نمی‌کند بردارهایی که در روی نمودار ویلیو (ت) از c' به A' ، B' ، C' و غیره رسم می‌گردند نشان دهنده تغییر محل گره‌های A ، B ، C و غیره می‌باشند در چنین حالتی تغییر مکان برآیند گره‌ها با مقیاسی خارج از اندازه بزرگ مانند آنچه در نمودار خطی نشان داده شده‌است خواهد بود. واضح است که فرضهای ثابت بودن راستا و محل گره درست نمی‌باشند زیرا گره a از مفصل تکیه‌گاهی جدا شده و تغییر محل گره a نیز به موازات سطح تکیه‌گاه نمی‌باشد، ولی با وجود این معلوم است که وضعیتهای فرض شده زیاد هم خطا نیستند.

گره A را می‌توان به مفصل تکیه‌گاهی برگرداند، هرگاه خرپا را مانند جسمی صلب به موازات بردار \overline{Ac} به اندازه مقدار آن بردار با در نظر گرفتن مقیاس آن انتقال دهیم. در طی این انتقال کلیه گره‌ها به اندازه‌ای که بردار \overline{Ac} معلوم می‌کند تغییر محل می‌دهند و پس از این انتقال تغییر محل گره‌ی نظیر B برآیند برداری، دو بردار \overline{Ac} و بردار \overline{cE}

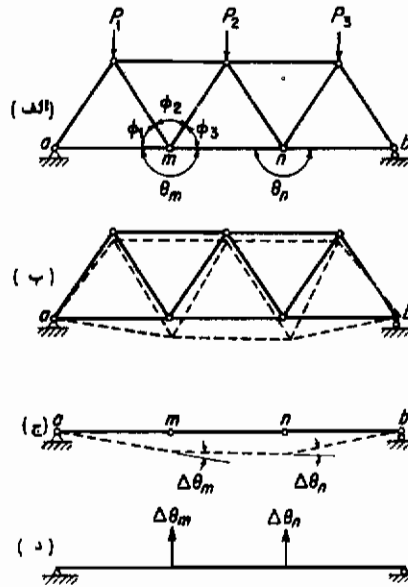
معینی برای گره c نشان می‌دهد و به‌همین ترتیب بردار $\overline{e''_H}$ در نمودار راست تغییر مکان دیگری برای گره c مشخص می‌کند و اگر فرضهای اولیه صحیح بوده باشند تغییر مکان گره c چه از طریق نمودار چپ چه از طریق نمودار راست یکی خواهد بود. چون این بردارها معادل نیستند لذا می‌بایستی نیمه چپ را حول a به‌طوری که گره c در جهت عمود بر شعاع ac حرکت کند دوران دهم و به‌همین ترتیب نیمه راست را حول e به‌طوری که گره c در جهت عمود بر شعاع ec حرکت کند دوران دهم. این دورانها می‌بایستی چنان باشند که سبب شوند تغییر مکان برآیند گره c برای هر دو نیمه یکسان گردد. این مقادیر به‌طوری که در نمودار برداری میانی نشان داده شده است معین می‌شوند در این نمودار بردار $\overline{e''_H}$ برای نیمه چپ و بردار $\overline{e''_H}$ برای نیمه راست می‌باشد، بنابراین این بردارها یعنی $\overline{e''_H}$ و $\overline{e''_H}$ به‌ترتیب اساس شروع و رسم نمودار تصحیحی مور برای نیمه‌های چپ و راست را تشکیل می‌دهند. حال می‌توان برای تعیین تغییر مکانهای حقیقی گره‌های مختلف از بردارهایی که نقاط با دو پریم را به‌نقاط با یک پریم وصل می‌کنند استفاده نمود.

۱۲-۱۴ روش سلسله میله‌ها

روش سلسله میله‌ها از این نظر که توسط آن می‌توان تغییر مکان گره‌های مختلف یک خرپا را همزمان معین نمود شبیه روش ویلیو (ت) مور می‌باشد. این روش اولین بار توسط مولر - برسلا Muller-Breslau ارائه گردید و اساساً "تطبیق کاربرد روش بار ارتجاعی بر خرپا به‌عوض تیرها می‌باشد.

برای این که به‌استخراج اساس این روش بپردازیم، خرپای ساده شکل (۱۲-۲۷ الف) را که در آن تغییر مکان عمودی کلیه نقاط پانلی میله‌های اصلی تحتانی مورد محاسبه می‌باشد در نظر بگیرید. با در نظر گرفتن آنچه سبب تغییر شکل می‌گردد تغییر طول اعضا را می‌توان از معادلات (۱۲-۵ الف) (۱۲-۵ ب) و (۱۲-۵ ج) محاسبه نمود. در نتیجه شکل خرپا به‌صورتی زوایای مثلثهای خرپا به‌مقدار بسیار ناچیزی تغییر می‌کنند و در نتیجه شکل خرپا به‌صورتی که با خط چین در شکل (۱۲-۲۷ ب) با مقیاسی خارج از اندازه نشان داده شده است تغییر می‌کند، تغییر زوایای مثلثها را می‌توان به‌سادگی به‌کمک روابطی که در پایین بیان می‌شود محاسبه نمود. میله‌های تحتانی خرپا را می‌توان از آن جدا نموده و شکل تغییر مکان یافته آن را به‌صورت شکل (۱۲-۲۷ ج) مورد بررسی قرار داد. بلافاصله به‌نظر می‌رسد که نحوه محاسبه شکل تغییر مکان یافته میله‌های تحتانی شبیه محاسبه منحنی ارتجاعی یک تیر مستقیم توسط سطح لنگر و یا روش بار ارتجاعی می‌باشد. فقط در حالت مربوط به تیر، منحنی خیز

یک منحنی صاف و پیوسته می‌باشد و شیب آن به تدریج تغییر می‌کند در صورتی که منحنی تغییر مکان در این میله‌های تحتانی از چند خط صاف که فقط در گره‌های خرابا تغییر شیب می‌دهند تشکیل شده است. این سری میله‌های مستقیم، سلسله میله‌ها نامیده می‌شوند و به همین دلیل این روش را به این اسم می‌خوانند.



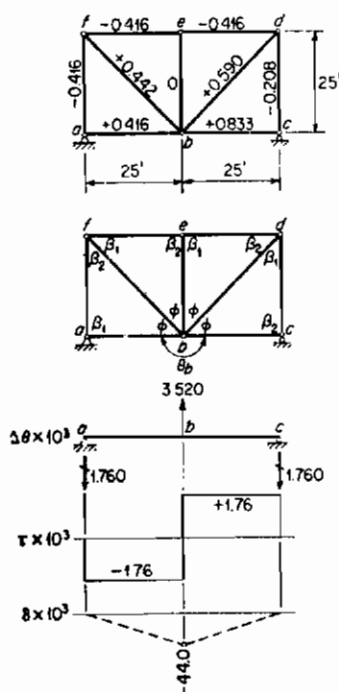
شکل (۱۲-۲۷) اساس روش سلسله میله‌ها

در یک تیر، تغییر شیب بین دو مماس بر انتهای یک جزء کوچک dx از منحنی خیز برابر است با $M/EI dx$ که به نوبه خود برابر با جزء زیر نمودار M/EI مربوط به جزء می‌باشد در گرهی مثل m از سلسله میله‌ها تغییر شیب بین میله‌های مجاور یکدیگر برابر است با تغییر زاویه θ_m که عبارت از $\Delta\theta_m$ می‌باشد و بین گره‌ها تغییر شیبی وجود ندارد و بنابراین وقتی از روش سطح لنگر در سلسله میله‌ها استفاده می‌شود نمودار M/EI را می‌بایستی با چند عرض که هر یک از آنها در یکی از گره‌های میانی برابر با $\Delta\theta$ در آن گره می‌باشد جایگزین نمود، لذا بار ارتجاعی که برای سلسله میله‌ها به کار می‌رود شامل چندین بار متمرکز نظیر شکل (۱۲-۲۷ د) می‌گردد. فنی که در کاربرد سطح لنگر و یا روش بار ارتجاعی برای تعیین شیبها و تغییر مکانها در سلسله میله‌ها به کار برده می‌شود دقیقاً "نظیر حالت تیرها می‌باشد. زاویه θ را می‌بایستی زاویه‌ای در نظر گرفت که طرف پائین تر دو میله مجاور یکدیگر تشکیل می‌دهد، مقدار $\Delta\theta$ هرگاه θ افزایش یابد مثبت در نظر گرفته می‌شود (بنابراین نشان دهنده

منحنی تغییرمکان می‌باشد که می‌باید نسبت به میله‌های اصلی مربوط به نقاط تکیه‌گاهی اینس تیر خیالی اندازه‌گیری شوند. به این ترتیب در مثال (۱۲-۲۳) که میله‌های اصلی af دوران می‌نمایند تغییر مکانهای حقیقی را می‌توان با رسم خط تغییر مکان صفر که از نقاط d و e می‌گذرد و تصحیح تغییر مکانها با اندازه‌گیری آنها از میله‌های اصلی af به‌طوری که شرح داده شد معین نمود.

مثال ۱۲-۲۲ با استفاده از روش سلسله میله‌ها مولفه عمودی تغییرمکان گره b از خرابای شکل (۱۲-۲۳) را معین کنید.

اعدادی که روی نمودار خطی (خرپا) نشان داده شده است عبارتند از $10^3 \times e$ کلیه کرنشها را به‌منظور دستیابی به اعدادی سهل‌المحاسبه‌تر در ۱۰۰۰ ضرب کرده‌ایم. بدین جهت برای این که نتایج نهایی جوابهای حقیقی باشند آنها را می‌بایستی بر ۱۰۰۰ تقسیم نمود.



Σ	$e_2 - e_1$	$col \beta_1$	$e_1 - e_2$	$col \beta_2$	$\Delta \phi$
af	$-0.416 - 0.416$	0	$-0.416 - 0.442$	1	-0.858
fb	$-0.416 - 0.442$	1	$-0.416 - 0$	0	-0.858
eba	$-0.416 - 0$	0	$-0.416 - 0.590$	1	-1.006
dbc	$-0.208 - 0.590$	1	$-0.208 - 0.833$	0	-0.798
$\Sigma \Delta \phi$					-3.520

چون در این حالت $\Delta \theta$ از نظر مقدار برابر ولی از نظر علامت در خلاف جهت $\Sigma \Delta \phi$ در گره b می‌باشد داریم:

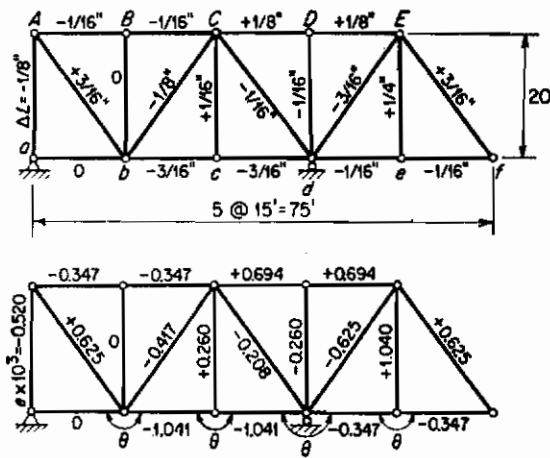
$$\therefore \Delta \theta_b = +3.520$$

و بنابراین بار ارتجاعی رو به بالا می‌باشد.

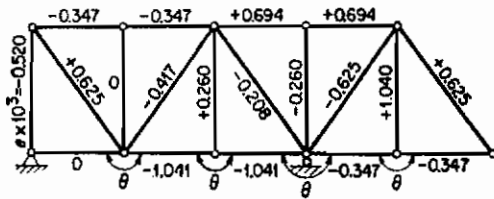
$$1.760 \times 25 = -44.0$$

$$\therefore \delta_b = \frac{0.044 \text{ ft}}{1000} \text{ (به سمت پایین)} \\ = \underline{\underline{0.528 \text{ in.}}}$$

مثال ۱۲ - ۲۳ = با استفاده از روش سلسله میله‌ها مولفه‌های عمودی تغییر مکانهای مفصل تخت پائین را پیدا کنید .



برای راحتی عمل e را در 10^3 ضرب کنید و سپس نتایج نهایی را برای به دست آوردن پاسخ‌های حقیقی بر 10^3 تقسیم کنید .



Δ	$(e_2 - e_1) \times 10^3$ (1)	col β_1 (2)	(1) \times (2)	$(e_2 - e_1) \times 10^3$ (3)	col β_1 (4)	(3) \times (4)	$\Delta \theta \times 10^3$	$\Delta \theta \times 10^3$
abA	-0.520 - 0 = -0.520	0	0	-0.520 - 0.625 = -1.145	1.3	-1.527	-1.527	
AbB	-0.347 - 0.625 = -0.972	0.75	-0.729	-0.347 - 0 = -0.347	0	0	-0.729	+1.301
BbC	-0.347 - 0 = -0.347	0	0	-0.347 + 0.417 = +0.070	0.75	+0.052	+0.052	
Cbc	+0.260 + 0.417 = +0.677	1.3	+0.903	+0.260 + 1.041 = +1.301	0	0	+0.903	
bcC	-0.417 + 1.041 = +0.624	0.75	+0.468	-0.417 - 0.260 = -0.677	1.3	-0.903	-0.435	+0.435
Ccd	-0.260 - 0.260 = -0.468	1.3	-0.624	-0.260 + 1.041 = +0.833	0.75	+0.624	0	
cdC	+0.260 + 1.041 = +1.301	0	0	+0.260 + 0.260 = +0.465	1.3	+0.624	+0.624	
CdD	+0.694 + 0.260 = +0.954	0.75	+0.676	+0.694 + 0.260 = +0.954	0	0	+0.676	-4.509
DdE	+0.694 + 0.260 = +0.954	0	0	+0.694 + 0.625 = +1.319	0.75	+0.989	+0.989	
Ede	+1.040 + 0.625 = +1.665	1.3	+2.220	+1.040 + 0.347 = +1.387	0	0	+2.220	
deE	-0.625 + 0.347 = -0.278	0.75	-0.208	-0.625 - 1.040 = -1.665	1.3	-2.220	-2.428	+2.252
Eef	+0.625 - 1.040 = -0.415	1.3	-0.553	+0.625 + 0.347 = +0.972	0.75	+0.729	+0.176	

با به‌کاربردن تیری خیالی به‌دانه

$$\begin{aligned}
 \Sigma M_f, & \quad \uparrow \\
 1.301 \times 4 & = +5.204 \\
 0.435 \times 3 & = +1.305 \\
 -4.509 \times 2 & = -9.018 \\
 2.252 \times 1 & = +2.252 \\
 & \quad \downarrow \\
 & \quad \underline{0.521} \\
 & \quad \underline{0.051} \uparrow
 \end{aligned}
 \qquad
 \begin{aligned}
 \Sigma M_e, & \quad \uparrow \\
 1.301 \times 1 & = +1.301 \\
 0.435 \times 2 & = +0.870 \\
 -4.509 \times 3 & = -13.527 \\
 2.252 \times 4 & = +9.008 \\
 & \quad \downarrow \\
 & \quad \underline{0.470} \uparrow
 \end{aligned}$$

میله‌ها، بارگذاری مذکور برابر خواهد بود با تغییر زاویه $\Delta\theta_m$ با ملحوظ داشتن دخالت‌های کرنش در قطعات مجاور سلسله میله‌ها، در این تغییر زاویه و به این ترتیب اگر بار ارتجاعی تغییر یافته در گره m با W_m نشان داده شود داریم:

$$W_m = \Delta\theta_m - e_L \tan \alpha_L + e_R \tan \alpha_R$$

در این رابطه e_L و α_L به ترتیب نشان دهنده کرنش و شیب اولیه قطعه مجاور سلسله میله واقع در سمت چپ گره m نسبت به افق می‌باشد e_R و α_R به همان نحو نشان دهنده مقادیر فوق برای قطعه مجاور در سمت راست گره m می‌باشند $\Delta\theta_m$ بیان‌کننده تغییر زاویه θ_m با شرحی که در بالا داده شد می‌باشد یعنی زاویه‌ای که بین کناره‌های تحتانی دو میله مجاور از سلسله میله‌ها تشکیل می‌شود (نظیر θ_c ، θ_e ، θ_f در شکل (۱۲-۲۰ الف) مترجم) برای این که معادلات به طریقی صحیح تنظیم گردد هماهنگی و صحت علائم اهمیت بسیار دارد.

W_m زمانی مثبت است که نشان دهنده بار ارتجاعی به سمت بالا باشد.

$\Delta\theta_m$ زمانی مثبت است که θ_m ازدیاد یابد.

e زمانی مثبت است که قطعه ازدیاد طول یابد.

α زمانی مثبت است که شیب اولیه سمت راست رو به بالا باشد.

مثال ۱۲-۲۴ با استفاده از روش سلسله میله‌ها مولفه‌های عمودی تغییر مکانهای مفاصل تحتانی را محاسبه کنید.

X_i	$(e_1 - e_2) \times 10^3$ (1)	$\cot \beta_1$ (2)	$(1) \times$ (3)	$(e_3 - e_4) \times 10^3$ (3)	$\cot \beta_2$ (4)	$(3) \times$ (4)	$\Delta\phi \times$ 10^3	$\Delta\theta \times$ 10^3
AbB	$-0.348 - 0.490 = -0.838$	1.0	-0.838	$-0.348 - 0 = -0.348$	0	0	-0.838	
BbC	$-0.348 - 0 = -0.348$	0	0	$-0.348 + 0.490 = +0.142$	1.0	$+0.142$	$+0.142$	$+0.889$
Cbc	$-0.360 + 0.490 = +0.130$	1.0	$+0.130$	$-0.360 - 0.390 = -0.750$	0.3	-0.417	-0.187	
bcC	$-0.490 - 0.390 = -0.880$	0.500	-0.740	$-0.490 + 0.360 = -0.130$	1.0	-0.230	-0.070	$+0.888$
Ccd	$+0.348 + 0.360 = +0.708$	1.0	$+0.708$	$+0.348 - 0.390 = -0.042$	0.800	-0.373	$+0.132$	
cdC	$-0.360 - 0.390 = -0.750$	0.3	-0.417	$-0.360 - 0.348 = -0.708$	1.0	-0.708	-0.022	
CdD	$-0.390 - 0.348 = -0.738$	1.0	-0.738	$-0.390 + 0.348 = -0.042$	0	0	-0.940	$+0.889$
DdE	$-0.390 + 0.348 = -0.042$	0	0	$-0.390 - 0.738 = -1.128$	1.0	-1.128	-1.128	

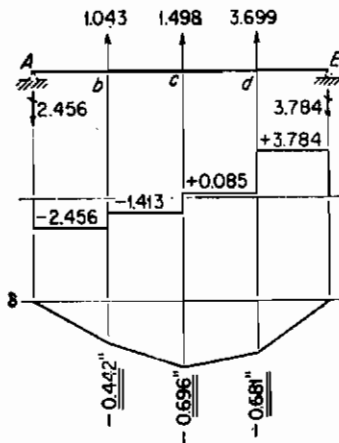
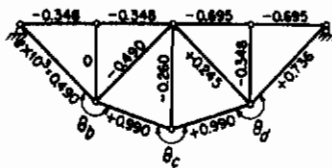
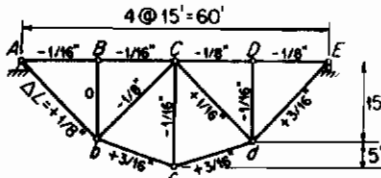
$$W_m = \Delta\theta_m - e_L \tan \alpha_L + e_R \tan \alpha_R$$

$$W_b \times 10^3 = +0.889 - (0.490)(-1.0) + (0.990)(-0.3) = +1.043$$

$$W_c \times 10^3 = +0.888 - (0.990)(-0.3) + (0.990)(0.3) = +1.498$$

$$W_d \times 10^3 = +0.889 - (0.990)(0.3) + (0.736)(1.0) = +0.699$$

به‌تعیین عکس‌العملهای تیر خیالی AB می‌پردازیم.



$$\begin{aligned} \Sigma M_E, & \quad \uparrow \\ 1.043 \times 5 &= 3.129 \\ 1.498 \times 2 &= 2.996 \\ 3.699 \times 1 &= 3.699 \\ & \quad \underline{4)9.824} \\ 0.240 & \quad \underline{2.456} \end{aligned}$$

$$\begin{aligned} \Sigma M_A, & \quad \uparrow \\ 1.043 \times 1 &= 1.043 \\ 1.498 \times 2 &= 2.996 \\ 3.699 \times 3 &= 11.097 \\ & \quad \underline{4)15.136} \\ & \quad \underline{3.784} \end{aligned}$$

$$\begin{aligned} 0 &= \delta_A \times 10^3 \\ -2.456 - 2.456 \times 15 &= -36.84 \\ +1.043 & \quad \underline{-36.84} = \delta_b \times 10^3 \\ -1.413 - 1.413 \times 15 &= -21.20 \\ +1.498 & \quad \underline{-58.04} = \delta_c \times 10^3 \\ +0.085 + 0.085 \times 15 &= +1.28 \\ +3.699 & \quad \underline{-56.76} = \delta_d \times 10^3 \\ +3.784 + 3.784 \times 15 &= +56.76 \\ -3.784 & \quad \underline{0} = \delta_E \times 10^3 \\ 0 & \end{aligned}$$

مثال (۱۲-۲۴) کاربرد این روش را در مورد سلسله میله‌ای که دارای وضعیت اولیه مستقیم‌الخطی نمی‌باشد شرح می‌دهد. تذکر این مطلب مهم است که در چنین حالاتی برش حاصل از بار ارتجاعی در تیر خیالی دارای تعبیر خاصی نمی‌باشد، بدیهی است در مورد حالاتی که سلسله میله‌ها دارای شکل اولیه مستقیم‌الخطی می‌باشند، برش نشان دهنده شیب قطعات در سلسله میله‌های تغییرمکان یافته می‌باشد. هرگاه سلسله میله‌ها در حالت کلی شکل چندضلعی داشته باشد بار ارتجاعی توسط معادله (۱۲-۱۲) بیان می‌گردد. این رابطه به این طریق محاسبه شد که لنگر خمشی تیر خیالی سبب تغییرمکان سلسله میله‌ها می‌شود ولی تعبیری برای برش حاصل از این بار ارائه نشد. صحت این مطالب را می‌توان به‌توسط محاسبات انجام شده در مثال (۱۲-۲۴) بررسی نمود. در این حالت چون میله Bb تغییر طول نمی‌دهد. تغییرمکان عمودی گره‌های B و b یکسان خواهند بود. دوران میله AB در جهت ساعتگرد

برابر با 0.002456 رادیان می‌باشد زاویه BAb به اندازه 0.000490 رادیان کم می‌شود ، بنابراین میله Ab در جهت ساعتگرد به اندازه 0.001966 رادیان دوران خواهد کرد و دیده می‌شود که این مقدار برابر با برش که مساوی 0.002456 می‌باشد نیست . به همین ترتیب معلوم می‌شود که هیچ یک از سایر دورانهای قطعات سلسله میله‌ها نیز برابر با برشهای نظیر خود نیستند . بدیهی است با معلوم بودن دوران میله Ab دوران سایر میله‌های سلسله را می‌توان با دنبال کردن گره به گره سلسله میله‌ها و با استفاده از مقادیر $\Delta\theta$ که قبلاً معلوم شده است محاسبه نمود . به این منوال دوران میله bc برابر با 0.001083 رادیان و در جهت عقربه‌های ساعت و دوران cd برابر با 0.000245 رادیان در جهت عقربه‌های ساعت و بالاخره de برابر با 0.003048 رادیان در جهت عکس عقربه‌های ساعت محاسبه می‌گردد .

روش سلسله میله‌ها را می‌توان به همین منوال به سادگی بر هر خریای ساده‌ای اعمال نمود . سلسله میله‌های مورد نظر را به طوری انتخاب می‌کنیم که گره‌هایی را که تغییر مکان عمودی آنها مورد محاسبه باشد به یکدیگر وصل کند بار ارتجاعی هر سلسله میله‌ای را که بدین طریق تعیین شده باشد می‌توان از معادله (۱۲-۱۲) محاسبه نمود . در حالات خاصی که سلسله میله‌ها دارای وضعیت اولیه مستقیم و افقی می‌باشند (همان طوری که در مثالهای (۱۲-۲۲) و (۱۲-۲۳) شرح داده شد) برای کلیه میله‌ها α صفر بوده و θ_m برابر با θ_m می‌گردد . بایستی ذکر نمود که معادله (۱۲-۱۲) را نمی‌توان در مورد سلسله میله‌ای که دارای قطعه‌ای عمودی باشد به کار برد زیرا در آن صورت $\alpha = 90^\circ$ و $\tan \alpha = \infty$ می‌گردد ، در هر صورت قراردادن چنان قطعه‌ای در سلسله میله‌ها هرگز لازم نمی‌گردد زیرا اختلاف بین تغییر مکان عمودی دو انتهای چنان قطعه‌ای عمودی برابر با تغییر طول آن قطعه می‌باشد .

این روش را در مورد خریاهای مرکب نظیر آنچه در شکل (۱۲-۲۶) نشان داده شده است نیز می‌توان اعمال کرد ولی در چنین حالاتی لازم است میله‌های خیالی بین گره‌هایی نظیر D و E ، E و F و غیره در نظر گرفت تا بتوان خریا را به مثلث‌هایی تبدیل نمود و تغییرات زوایا را محاسبه کرد . تغییر طول هر یک از این میله‌ها را می‌توان با محاسبه تغییر مکان نسبی گره‌های واقع در انتهای میله مورد نظر با استفاده از روش کار مجازی محاسبه نمود . این روش را می‌توان همچنین بر قوسهای سه مفصلی نظیر مثال (۱۲-۲۱) نیز اعمال کرد . در این مورد نیز لازم است قبل از این که تغییرات زوایا مورد محاسبه قرار گیرد میله‌های خیالی بین C و D در نظر گرفت ، تغییر طول این میله خیالی برابر با تغییر مکان نسبی گره‌های C و D می‌باشد که به همان صورت مذکور می‌توان آن را به کمک روش کار مجازی محاسبه نمود .

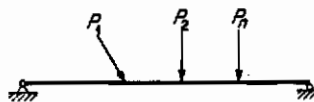
۱۲-۱۵ قضیه دوم کاستیگلیانو

در سال ۱۸۷۹ کاستیگلیانو نتایج تحقیقات پرکار خود را که مربوط به سازه‌های نامعین بود منتشر کرد، و اوزدو قضیه که به نام خود او نامیده می‌شوند استفاده کرده بود. قضیه دوم کاستیگلیانو را می‌توان به صورت زیر بیان کرد.

در هر سازه‌ای که از مصالح ارتجاعی ساخته شده و از قانون هوک تبعیت کند به شرطی که درجه حرارت ثابت بوده و این سازه دارای تکیه‌گاه‌های ثابت و غیر قابل تغییر شکلی باشد مشتق نسبی درجه اول انرژی تغییر شکل آن سازه نسبت به نیرویی برابر خواهد بود با تغییر مکان نقطه اثر آن نیرو در جهت خط اثر آن (نیرو).

در این عبارت کلمات نیرو و تغییر مکان را می‌شود به ترتیب به معانی زوج و دوران زاویه‌ای نیز توجیه نمود. علاوه بر آن باید طی تغییر شکل سازه، شکل هندسی آن تغییر محسوسی ننماید بنابراین کاربرد این قضیه محدود به حالاتی است که جمع تغییر مکانها منطقی و ممکن باشد.

برای استخراج این قضیه، سازه‌ای نظیر تیر شکل (۱۲-۳۰) را که شرایط فوق‌الذکر را حائز می‌باشد در نظر بگیرید، فرض کنید که به صورت تدریجی توسط بارهای P_1, P_2, \dots, P_n بارگذاری شده باشد در این صورت کار خارجی انجام شده توسط این نیروها (که آن را با W_E نشان می‌دهیم) تابعی از این نیروها خواهد بود. بر طبق اصل بقای انرژی می‌دانیم که در



شکل (۱۲-۳۰) استخراج قضیه دوم کاستیگلیانو

هر سازه، ارتجاعی که تحت اثر دستگاه باری به صورت تعادل درآمدن باشد کار داخلی یا انرژی تغییر شکل ذخیره شده در سازه برابر است با کار خارجی که در طی اثر تدریجی بارهای مؤثر بر سازه انجام می‌گیرد اگر کار داخلی و یا به عبارت دیگر انرژی تغییر شکل را با W_T نشان دهیم، می‌توان رابطه زیر را نوشت:

$$W_T = W_E = f(P_1, P_2, \dots, P_n) \quad (\text{الف})$$

حال فرض کنید نیروی P_n به اندازه کوچک dP_n افزایش مقدار پیدا کند، در این صورت کار

داخلی افزایش یافته و مقدار جدید آن خواهد شد .

$$W'_I = W_I + \frac{\partial W_I}{\partial P_n} dP_n \quad (ب)$$

مقدار کل انرژی داخلی مستقل از ترتیب اثر نیروهاست و فقط بستگی به مقدار نهایی نیروها دارد و علاوه بر این اگر مصالح سازه از قانون هوک تبعیت کند، تغییر شکلهای و تغییرمکانهای حاصل از بارهای P_1, P_2, \dots, P_n و بنابراین کار انجام شده توسط آن نیروها مقدار ثابتی می‌باشد و ربطی به این مطلب ندارد که سازه قبلاً تحت اثر بارهای دیگری بوده باشد یا نه البته این تازگی ندارد که تنش کلی حاصل از کلیه نیروها در حد ارتجاعی باقی بماند، بنابراین اگر نیروی بی‌نهایت کوچک dP_n ابتدا وارد شود و نیروهای P_1, P_2, \dots, P_n بعد از آن اثر نمایند مقدار نهایی کار داخلی بازم به همان مقدار بیان شده توسط معادله (ب) خواهد بود .

اگر بار dP_n در وهله اول اثر کند سبب تغییرمکان بی‌نهایت کوچکی برابر با $d\delta_n$ خواهد نمود که کار خارجی حاصل در طی اثر dP_n بی‌نهایت کوچک درجه دوم بوده می‌تواند از آن صرف‌نظر نمود . حال اگر نیروهای P_1, P_2, \dots, P_n اثر کنند کار خارجی انجام گرفته توسط این نیروها به دلیل این که dP_n قبلاً وجود داشته تغییر نخواهد کرد لذا مقدار آن کار برابر با مقدار W_E برطبق معادله (الف) خواهد بود . ولی در طی اثر این نیروها نقطه اثر P_n به مقداری برابر با δ_n در راستای خط اثر این نیرو تغییرمکان خواهد داد و بنابراین dP_n در طی این تغییرمکان کاری خارجی برابر با $(dP_n)(\delta_n)$ انجام خواهد داد . اگر کل مقدار کار خارجی انجام شده توسط کل دستگاه در طی این بارگذاری را با W'_E نشان دهیم خواهیم داشت :

$$W'_E = W_E + dP_n \delta_n \quad (ج)$$

و چون بر طبق اصل بقای انرژی W'_E برابر با W'_I می‌باشد لذا

$$W_E + dP_n \delta_n = W_I + \frac{\partial W_I}{\partial P_n} dP_n \quad (د)$$

و از آنجا که W_E برابر با W_I می‌باشد، معادله (د) به صورت زیر خلاصه می‌گردد :

$$\frac{\partial W_I}{\partial P_n} = \delta_n \quad (۱۲-۱۳)$$

این رابطه بیان ریاضی قضیه دوم کاستیگلیانو می‌باشد .

برای استفاده از قضیه دوم کاستیگلیانو ابتدا لازم است که عباراتی برای انرژی تغییر شکل ذخیره شده و یا برای کار داخلی انجام شده توسط تنشهای موجود در یک قطعه به دست

آوریم. ابتدا انرژی تغییرشکل ذخیره شده در میله‌ای را که تحت اثر نیروی محوری F می‌باشد به صورتی که این نیرو به صورت تدریجی از صفر به مقدار نهایی خود افزایش یابد در نظر می‌گیریم، حال از چنین میله‌ای یک جزء کوچک که مانند شکل (۱۲-۳۱) محدود به دو مقطع می‌باشد جدا می‌کنیم. فرض کنید که برای این جزء نیروی F_t که دارای مقداری بین صفر و مقدار نهایی نیروی F می‌باشد اثر کند و فرض کنید که این نیرو افزایشی برابر با dF_t پیدا کند که این افزایش نیرو سبب تغییر طولی برابر با $\Delta(dL)_t$ گردد در این صورت داریم:

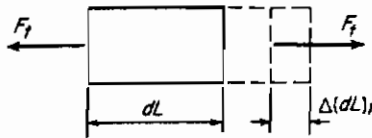
$$\Delta(dL)_t = dF_t \frac{dL}{AE} \quad (ه)$$

با حذف مقادیر بی‌نهایت کوچک از درجه دوم، کار داخلی انجام شده در اثر dF_t برابر با $F_t [\Delta(dL)_t]$ و بنابراین کل کار داخلی dW_I انجام شده در طی افزایش نیروی F از صفر الی مقدار نهایی خود در این جزء خواهد شد:

$$dW_I = \int_0^F F_t \Delta(dL)_t = \int_0^F F_t \frac{dL}{AE} dF_t = \frac{F^2}{2AE} dL \quad (و)$$

برای کل قطعه، مقدار کار داخلی برابر خواهد بود با مجموع جملات dW_I برای کلیه اجزاء dL بنابراین:

$$W_I = \int_0^L \frac{F^2}{2AE} dL = \frac{F^2 L}{2AE} \quad (ز)$$



شکل (۱۲-۳۱) انرژی تغییرشکل ذخیره شده توسط نیروی محوری

برای کلیه قطعات سازه، کار داخلی خواهد شد با مجموع چنین جملات برای هر یک از میله‌های سازه و یا:

$$W_I = \sum \frac{F^2 L}{2AE} \quad (۱۲-۱۴)$$

(انرژی تغییرشکل ذخیره شده توسط نیروهای محوری)

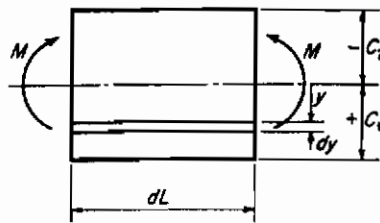
حال می‌توان از این معادله برای تعیین عبارت انرژی تغییرشکل ذخیره شده در یک نیرو توسط تنشهای حاصل از لنگر خمشی M استفاده نمود، یک جزء کوچک به طول dL از تیری را مطابق شکل (۱۲-۳۲) در نظر بگیرید این جزء از تیر را می‌توان دسته‌ای از تارهای کوچکی

که هر یک دارای طولی برابر dL و ارتفاعی برابر dy و عرضی عمود بر صفحه کاغذ و برابر با b می‌باشند فرض کرد. نیروی محوری در هر یک از چنین تارهای خواهد شد:

$$F = \sigma b dy = \frac{My}{I} b dy \quad (ج)$$

کل انرژی تغییر شکل ذخیره شده در چنان تارهایی از تیر را می‌توان با استفاده از معادله (۱۲-۱۴) یعنی با جمع نمودن انرژی حاصل از کلیه تارهای جزء به طول dL به دست آورد و سپس جمع کلیه این مقادیر را برای کل اجزاء در طول تیر به دست آورد. در این صورت داریم:

$$W_I = \int_0^L \int_{-c_1}^{c_2} \left(\frac{My}{I} b dy \right)^2 \frac{dL}{2(b dy)E} = \int_0^L \frac{M^2}{2EI} \int_{-c_1}^{c_2} \frac{y^2 b dy}{I} dL = \int_0^L \frac{M^2}{2EI} dL \quad (ط)$$



شکل (۱۲-۳۲) انرژی تغییر شکل ذخیره شده توسط لنگر خمشی

زیرا $\int_{-c_1}^{c_2} y^2 b dy = I$ می‌باشد. بنابراین برای کلیه قطعات خمشی سازه خواهیم داشت:

$$W_I = \sum \int \frac{M^2}{2EI} dL \quad (۱۲-۱۵)$$

چنانکه قبلاً نیز در بخش (۱۲-۵) ذکر شد، معمولاً می‌توان از انرژی تغییر شکل ذخیره شده توسط تنشهای برشی در تیرها صرف نظر نمود.

۱۲-۱۶ قضیه اول کاستیگلیانو

برای این که مبحث مربوط به قضایای کاستیگلیانو کامل شود، قضیه اول او نیز در این جا ذکر می‌شود. اگرچه این قضیه بیشتر از آن که روشی برای محاسبه تغییر مکانها باشد روشی برای ذکر شرایط تعادل و برای تحلیل سازه‌های نامعین می‌باشد. قضیه اول کاستیگلیانو

را می‌توان به صورت زیر بیان کرد*.

در هر سازه‌ای که از مصالح ارتجاعی خطی و یا غیرخطی تشکیل شده باشد و در آن درجه حرارت ثابت بوده و تکیه‌گاه‌های آن غیرقابل تغییر شکل باشند، مشتق اول انرژی تغییر شکل نسبت به هر مولفه تغییر شکل برابر است با نیروی مؤثر در آن نقطه و در راستای نظیر به همان مولفه تغییر مکان.

این قضیه را می‌توان به همان نحوی که قضیه دوم استخراج گردید معین نمود. فرض کنید سازه‌ای تحت اثر نیروهای P_1, P_2, \dots, P_n در تعادل باشد، این نیروها مقداری کار خارجی برابر با W_E و به همان مقدار انرژی تغییر شکل برابر W_I در سازه انجام می‌دهند و هم‌چنین هر نقطه اثر این نیروها تغییر مکانهایی برابر با $\delta_1, \delta_2, \dots, \delta_n$ اعمال می‌کنند اگر با تغییر بی‌نهایت کوچک نیروها تغییر مکان δ_n به اندازه کوچکی برابر با $d\delta_n$ تغییر نمایند ولی سایر تغییر مکانهای $\delta_1, \delta_2, \dots, \delta_n$ ثابت نگهداشته شوند مقدار انرژی تغییر شکل ذخیره شده در دستگاه به مقدار W_I تغییر خواهد نمود، بدین صورت که:

$$W'_I = W_I + \frac{\partial W_I}{\partial \delta_n} d\delta_n \quad (\text{الف})$$

از کار خارجی درجه دومی که توسط نیروی کوچک dP_n انجام می‌گیرد صرف نظر شود، با در نظر گرفتن تغییر مکان اضافی $d\delta_n$ کار خارجی انجام شده در سازه به مقدار W'_E افزایش خواهد یافت، در این صورت داریم:

$$W'_E = W_E + P_n d\delta_n \quad (\text{ب})$$

چون W'_I و W'_E می‌بایستی با یکدیگر برابر باشند با مساوی قراردادن طرفین راست معادله (الف) و (ب) خواهیم داشت

$$\frac{\partial W_I}{\partial \delta_n} = P_n \quad (\text{ج})$$

* به کتاب کاستیگلیانو با عنوان: "Theorem de lequilibre des systemes elastiques et ses applications"

و یا به کتاب ماتسون Matheson با عنوان زیر مراجعه شود:

"Hyperstatic Structures"

متأسفانه در نام‌گذاری قضایای کاستیگلیانو ابهام زیادی وجود دارد. خود کاستیگلیانو قضایای خود را به صورت "قسمت اول و قسمت دوم قضیه دیفرانسیلی کار داخلی" می‌نامند. در این کتاب قسمت اول و قسمت دوم را به ترتیب قضیه اول کاستیگلیانو و قضیه دوم کاستیگلیانو نامیده‌ایم.

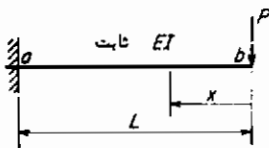
این عبارت بیان ریاضی قضیه اول کاستیگلیانو می‌باشد. از نحوه کاربرد قضیه اول کاستیگلیانو در اینجا بحث نخواهد شد. خواننده می‌تواند به کتابی که توسط هاتسون که بدان اشاره شد و یا به مقاله آرگریس (Arggris) مراجعه نماید. به منظور استفاده از این قضیه واضح است که عبارت دیگری برای انرژی تغییر شکل می‌بایستی استخراج گردد این عبارات باید بیان‌کننده انرژی تغییر شکل بر حسب تغییر مکانهای $\delta_1, \delta_2, \dots, \delta_n$ باشند.

۱۲-۱۷ محاسبه تغییر مکانها با استفاده از قضیه دوم کاستیگلیانو

قضیه دوم کاستیگلیانو اصولاً در تحلیل سازه‌های نامعین به کار برده می‌شود ولی گاهی نیز در حل مسائل مربوط به تغییر مکانها نیز از آن استفاده می‌کنند. فن استفاده از این روش در مسایل تغییر مکانها اساساً به همان نحو استفاده از روش کار مجازی است. در مسائل عددی زیر خواهیم دید که چگونه محاسبات عددی هر دوی این روشها تقریباً یکی است.

در مثال (۱۲-۲۵) شرح می‌دهیم که چگونه این روش را در محاسبه تعیین تغییر مکان نقطه اثر نیرویی به کار بریم. اگر این نیرو دارای مقدار عددی باشد به طور موقت می‌توان آن را با تغییری جایگزین نمود و پس از آن که مشتق نسبی مربوط به عبارت خمشی گرفته شد می‌توان تغییر را با مقدار عددی آن جایگزین کرد.

مثال ۱۲-۲۵ تغییر مکان عمودی نقطه b را تحت اثر بار نشان داده شده محاسبه کند.



$$W_I = \sum \int \frac{M^2 dx}{2EI}$$

$$\frac{\partial W_I}{\partial P} = \delta_b^1 = \sum \int M \frac{\partial M}{\partial P} \frac{dx}{EI}$$

a .

$$0 < x < L \quad M = -Px \quad \frac{\partial M}{\partial P} = -x$$

$$\delta_b^1 = \int_0^L (-Px)(-x) \frac{dx}{EI} = \left| \frac{Px^3}{3EI} \right|_0^L$$

$$\delta_b = \frac{PL^3}{3EI}$$

بنابراین

پس داریم:

گاهی لازم است که تغییر مکان نقطه‌ای را که بر آن نیرویی اثر نمی‌کند تعیین کنیم، در یک چنین حالاتی می‌توانیم به طور موقت نیرو (یا لنگری) خیالی در جهت مولفه تغییر

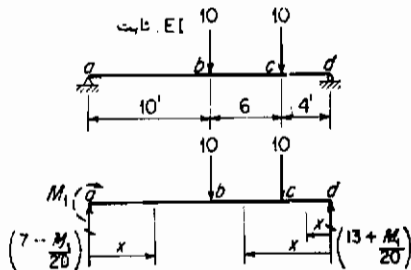
مکان مورد نظر به نقطه مفروض اثر دهیم و پس از آن که به مشتق‌گیری نسبی از انرژی تغییر شکل پرداختیم، مقدار نیرو را برابر با صفر قرار دهیم و به محاسبات عددی خود ادامه دهیم. به این ترتیب تغییر مکان مورد نظر تحت اثر بارگذاری موجود به دست خواهد آمد. در مثال (۱۲-۲۶) به شرح این روش پرداخته‌ایم.

بدین ترتیب با اضافه نمودن بارهای خیالی مطلوب امکان محاسبه هر مولفه‌ی دلخواهی از تغییر مکان ممکن می‌گردد. در چنین حالاتی فن انتخاب بارهای مناسب خیالی به همان صورت انتخاب دستگاه نیروهای Q در روش کارهای مجازی است، مثال (۱۲-۲۷) این نکته را شرح می‌دهد و همچنین تشابه نزدیک قضیه دوم کاستیگلیانو را با روش کار مجازی در حل مسائل آشکار می‌سازد.

بایستی خاطر نشان نمود که قضیه دوم کاستیگلیانو را می‌توان به هر نوع از سازه‌ها اعم از تیر، خرپا و یا قاب اعمال کرد به شرطی که عملکرد مصالح آنها به طور خطی در محدوده ارتجاعی انجام گیرد. کاربرد این روش به طور مؤکد در حالاتی ممکن است که تغییر مکان حاصل از اثر بارگذاریها باشد، کاربرد این قضیه در حالاتی که محاسبات تغییر مکان مربوط به اثر درجه حرارت و یا اثر حاصل از نشست تکیه‌گاهی می‌گردد ممکن نمی‌باشد.

مثال ۱۲-۲۶ = تغییر شیب مقطع a را تحت اثر بارهای نشان داده شده محاسبه کنید.

فرض کنید به طور موقت لنگر M_1 در a اثر کند، با فرض آن به صورت جزئی از بارگذاری، می‌توان به صورت زیر عمل نمود:



$$W_I = \sum \int \frac{M^2 dx}{2EI}$$

$$\frac{\partial W_I}{\partial M_1} = \alpha_a = \sum \int M \frac{\partial M}{\partial M_1} \frac{dx}{EI}$$

از a تا b

$$0 < x < 10 \quad M = M_1 + \left(7 - \frac{M_1}{20}\right)x \quad \frac{\partial M}{\partial M_1} = \left(1 - \frac{x}{20}\right)$$

از d تا c

$$0 < x < 4 \quad M = \left(13 + \frac{M_1}{20}\right)x \quad \frac{\partial M}{\partial M_1} = \frac{x}{20}$$

از c تا b

$$4 < x < 10 \quad M = \left(13 + \frac{M_1}{20}\right)x - 10(x - 4) \quad \frac{\partial M}{\partial M_1} = \frac{x}{20}$$

$$\frac{\partial W}{\partial M_1} = EI\alpha_0 = \int_0^{10} \left[M_1 + \left(7 - \frac{M_1}{20} \right) x \right] \left(1 - \frac{x}{20} \right) dx + \int_0^4 \left[\left(13 + \frac{M_1}{20} \right) x \right] \left(\frac{x}{20} \right) dx + \int_4^{10} \left[\left(13 + \frac{M_1}{20} \right) x - 10(x-4) \right] \left(\frac{x}{20} \right) dx$$

حال در این معادله می‌بایستی $M_1 = 0$ قرار داد. زیرا آن یک بار خیالی است، در این صورت داریم:

$$EI\alpha_0 = \int_0^{10} (7x) \left(1 - \frac{x}{20} \right) dx + \int_0^4 (13x) \left(\frac{x}{20} \right) dx + \int_4^{10} (3x + 40) \left(\frac{x}{20} \right) dx$$

$$= \left[\frac{7x^2}{2} - \frac{7x^3}{60} \right]_0^{10} + \left[\frac{13x^3}{60} \right]_0^4 + \left[\frac{3x^3}{60} + x^2 \right]_4^{10} = \left(350 - \frac{700}{6} \right) + \left(\frac{208}{15} \right) + \left[\left(\frac{1,000}{20} - 64 \right) + (100 - 16) \right]$$

$$\alpha_0 = \frac{378}{EI}$$

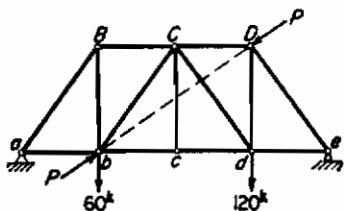
و یا این که:

$$I = 200 \text{ in.}^4 \quad E = 30 \times 10^6 \text{ lb/in.}^2$$

$$\alpha_0 = \frac{(378)^{1/2}}{(30 \times 10^6 \times 200)^{1/2}} = 0.000907 \text{ رادیان}$$

مثال ۱۲-۲۷ = قسمت (الف) مثال ۱۲-۴ را با استفاده از قضیه دوم کاستیگیانوس حل کنید.

برای این که به محاسبه تغییر مکان نسبی گره‌های b و D بپردازیم به دستگاه بارگذاری موجود بارهای P را به صورت نشان داده شده اضافه کنید.



$$W_1 = \sum \frac{F^2 L}{2AE}$$

$$\frac{\partial W_1}{\partial P} = \delta_{D-D} = \sum \frac{FL}{AE} \frac{\partial F}{\partial P}$$

با استفاده از محاسباتی که در مثال (۱۲-۴) برای بارهای 80 و 120-kip انجام گرفته و توجه به این مطلب که نیروها حاصل از بارهای P ، P برابر نیروهای حاصل از بارهای واحد در آن سلسله می‌باشد، می‌توان به صورت زیر عمل کرد.

قبل از تعیین حاصل ضربهای مذکور در آخرین ستون می‌بایستی P را برابر صفر قرار داد تا این که فقط قسمت ثابت P در این حاصل ضرب وارد شود. بدین ترتیب داریم

$$\delta_{D-D} = \frac{+55}{E} = \frac{(55)^{1/2}}{(30 \times 10^6)^{1/2}} = +0.00183 \text{ ft}$$

میله	L	A	$\frac{A}{L}$	F	$\frac{\partial F}{\partial P}$	$F \frac{L}{A} \frac{\partial F}{\partial P}$
تحداد	'	'''	''''	k	k/k	k''''
bc	15	5	3	+ 67.5 - 0.416P	-0.416	- 84.5
cd	15	5	3	+ 67.5 - 0.416P	-0.416	- 84.5
CD	15	5	3	- 78.75 - 0.831P	-0.831	+197.0
bC	25	2.5	10	- 18.7 - 0.695P	-0.695	+130
Cd	25	2.5	10	+ 18.7 + 0.695P	+0.695	+130
dD	20	5	4	+105 - 0.555P	-0.555	- 233
Σ						+ 55.0

دقت کنید که کلیه میله‌هایی که در آنها نیروی حاصل از بارهای خیالی p و یا بارهای موثر نشان داده شده صفر است در تعیین حاصل ضربهای مذکور در ستون آخر وظیفه‌ای ندارند بنابراین به ذکر آنها در جدول نیازی نیست.

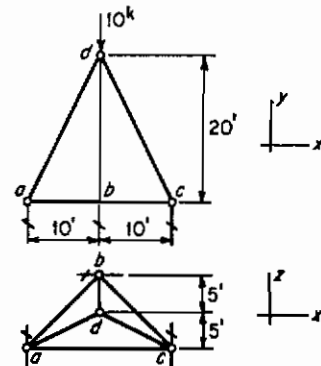
۱۲-۱۸ تغییر مکان شبکه‌های فضایی

تغییر مکانهای گره‌های یک شبکه‌ی فضایی را می‌توان بدون اشکال به‌توسط یکی از روشهای کار مجازی یا قضیه دوم کاستیگلیانو محاسبه نمود. همان طوری که در مثال (۱۲-۲۸) دیده می‌شود از عباراتی که به‌منظور استفاده در خریهای مستوی برای بیان این روش ارائه شد می‌توان در شبکه‌های فضایی (که آنها نیز "خریهای" سه‌بعدی می‌باشند) استفاده نمود.

مثال ۱۲-۲۸ = مولفه z تغییر مکان گره d را تحت بارگذاری نشان داده شده محاسبه

نمایند، سطح مقطع کلیه قطعات z اینچ مربع می‌باشد. $E = 30 \times 10^3 \text{ kips/in}$

میله	تصویر			L
	x	y	z	
ab	10	0	10	14.14
bc	10	0	10	14.14
ac	20	0	0	20
ad	10	20	5	22.91
bd	0	20	5	20.62
cd	10	20	5	22.91



با استفاده از روش کار مجازی

$$\sum Q\delta = \sum F_Q \Delta L = \sum F_Q F_P \frac{L}{AE}$$

$$(1^k)(\delta_{d1}) = \frac{1}{AE} \sum F_Q F_P L$$

میله	مولفه‌ها			F_Q	میله	مولفه‌ها			F_P
	X	Y	Z			X	Y	Z	
ab	+0.88	0	+0.88	+0.884	ab	+0.888	0	+0.888	+0.884
bc	+0.88	0	+0.88	+0.884	bc	+0.888	0	+0.888	+0.884
ac	-0.76	0	0	-0.76	ac	+0.688	0	0	+0.688
ad	+0.8	+1	+0.88	+1.145	ad	-1.88	-8.8	-0.688	-2.888
bd	0	-2	-0.8	-2.008	bd	0	-8	-1.88	-8.154
cd	+0.8	+1	+0.88	+1.145	cd	-1.88	-8.8	-0.688	-2.888

میله	L	F_Q	F_P	$F_Q F_P L$
آحاد	'	k	k	k ²
ab	14.14	+0.884	+0.884	+ 4.4
bc	14.14	+0.884	+0.884	+ 4.4
ac	20	-0.76	+0.688	- 9.4
ad	22.91	+1.145	-2.888	+ 75.0
bd	20.82	-2.008	-5.154	+219.4
cd	22.91	+1.145	-2.888	- 75.0
Σ				+ 68.8

بنابراین

$$(1^k)(\delta_{d1}) = \frac{+68.8 \text{ k}^2}{(8''^3)(30 \times 10^3 \text{ k/ft}^2)}$$

$$\delta_{d1} = \underline{+0.00115 \text{ ft}}$$

۱۲-۱۹ سایر مسائل تغییر مکان

کلیه مثالهای این فصل مختص به شرح تغییر مکانهای سازه‌های معین بوده است، البته کلیه روشهایی که در اینجا معرفی شدند در هر دو نوع سازه‌های معین و نامعین قابل استفاده می‌باشد، واضح است که تحلیل تنش در یک سازه نامعین قبل از آن که تغییرشکل‌های قطعات آن معلوم شود می‌بایستی بعمل آید و پس از آن که چنین تحلیلی به عمل آمد محاسبات تغییر مکان آن سازه اساساً به همان طریقی خواهد بود که گویی سازه‌ای معین می‌باشد، مثالهای متعددی برای شرح چنین محاسباتی در بند (۱۳-۲۷) شده است.

در این فصل بحث تغییر مکانهای تیرها محدود به حالتی بوده است که در آن محور خنثای تیر مستقیم‌الخط بوده و مقاطع آن دارای محورهای تقارنی در همان سطح بارگذاری بوده است و علاوه بر این بحثی در مورد مقدار دخالت تغییر مکان ناشی از برش نگردیده

است کلیه حالاتی از این قبیل در حد بحث این کتاب نمی‌باشد و می‌بایستی در بحثهای پیشرفته‌تری که مربوط به این حالات می‌شود ذکر گردند. با وجود این بایستی خاطر نشان کرد که هریک از روشهای کارمجازی و یا قصیه دوم کاستیکلیانو را می‌توان برای رفع این شکل در این حالات بسط داد. هم‌چنین از این روشها می‌توان برای بررسی قطعاتی که تحت پیچش می‌باشند نیز استفاده نمود.

۱۲ - ۲۰ کوژدادن سازه‌ها

منظور از کوژدادن سازه این است که شکلی بدون تنش قطعات سازه را به‌نحوی انتخاب کنیم که تحت شرایط معلومی از بارگذاری سازه شکل نظری خود را باز یابد. این عمل به دو منظور زیر انجام می‌گیرد: (۱) شکل ظاهری سازه تحت بار را بهتر می‌کند (۲) اطمینان لازم جهت این که سازه تحت بار همان شکل نظری مورد استفاده در تحلیل تنش را دارد حاصل می‌گردد.

برای شرح این عمل، مساله کوژدادن یک خرپا را مورد نظر بگیرید، در این حالت اعضای خرپا به‌نحوی ساخته می‌شوند که طولیتر و یا کوتاه‌تر از طولهای نظری خود باشند و چون تنش حداکثر در قطعات تحت موقعیتهای مختلف بار زنده حاصل می‌شود نمی‌توان به خرپا چنان کوژی داد که قطعات طول نظری خود را در صورت رسیدن به تنش حداکثر پیدا کنند. چنانکه عملاً نیز لازم است معمولاً به خرپاها به‌صورتی کوژ می‌دهند که شکل نظری خود را تحت اثر بار مرده و یا بار مرده به‌اضافه قسمتی از کل بار زنده در کل دهانه سازه پیدا کنند.

برای این که کوژ خرپا را به‌طور دقیق ایجاد کنیم، تغییر طول هریک از اعضای آن را تحت تنش حاصل از بار لازم برای محاسبه کوژ معین می‌کنیم و سپس قطعات فشاری را به‌مقدار لازم طولیتر و قطعات کششی را به‌مقدار لازم کوتاه‌تر می‌سازیم، در این صورت پس از نصب خرپا اگر تحت اثر بار لازم برای کوژ قرار گیرد خرپا تغییر مکان یافته و شکل نظری خود را پیدا می‌کند. مزیت چنین روش دقیق این است که کلیه خرپاهایی که بدین طریق کوژ داده می‌شود بدون تنش اولیه نصب می‌گردند و نامطلوب بودن آن در این است که کلیه قطعات شامل تغییر طول می‌گردند و لذا گاهی تغییر طولها آنچنان کوچک است که امکان انجام آن وجود ندارد.

روش عملی در کوژدادن خرپاها این است که فقط طولهای قطعات اصلی آن را تغییر دهند، به‌عنوان مثال اگر هریک از میله‌های اصلی فوقانی یک خرپا روی دو تکیه‌گاه

انتهایی می‌بایستی 3_{16} اینج در هر 10 فوت افقی آن افزایش دهیم، چنین عملی معادل با این است که هم تخت فوقانی وهم میله تخت تحتانی آن را به مقدار نصف آن تغییر دهیم چنین تغییر طولی معادل ایجاد شدت تنش برابر با زیر است:

$$29,000,000 \times 3_{16} \times 1_{20} = 22,600 \text{ psi}$$

چون فقط میله‌های اصلی تصحیح می‌گردند، مقدار این تصحیح به‌مظور اثر قطعات جان در تغییر مکان می‌بایستی افزایش یابد، اگر فرض شود که میله‌های اصلی در ۸۱ درصد تغییر مکان دخالت دارند تغییر طولی که در بار ذکر شد سبب باری در میله‌های اصلی می‌شود که ایجاد شدت تنش برابر با زیر می‌گردد:

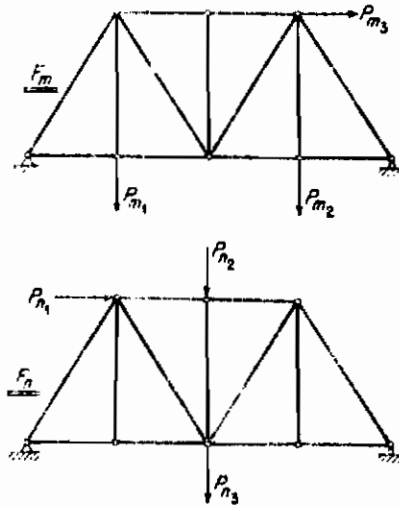
$$0.8 \times 22,600 = 18,000 \text{ psi}$$

به‌عبارت دیگر روش تجربی که در بالا پیشنهاد شد معادل انتخاب باری برای محاسبه کوژ می‌باشد که نظیر با بار مرده به‌اضافه کل بار زنده با اثر ضربه در کل سازه است. از این روش تقریبی برای محاسبه کوژ می‌توان بدون اشکال در کلیه خریاهای معین استفاده نمود ولی در کاربرد آن در خریاهای نامعین می‌بایستی احتیاط لازم را بعمل آورد در غیر این صورت خریای نصب شده ممکن است تحت اثر تنشهای اولیه‌ای که بدین طریق در خرپا ایجاد می‌گردد نیز قرار گیرد.

۱۲- (۲) قانون ماکسول در مورد تغییر مکانهای متقابل - قانون بتی (Betti)

قانون ماکسول حالت خاصی از قانون کلی بتی می‌باشد. هردوی این قوانین را می‌توان به‌هرنوعی از سازه‌ها اعم از تیر، خرپا و یا قاب اعمال نمود. برای ساده‌تر نمودن این بحث با در نظر گرفتن خریای ساده شکل (۱۲-۳۳) به‌بررسی این قوانین می‌پردازیم. فرض کنید که این خرپا تحت اثر دودستگاه نیروی جداگانه و مستقل P_1 و P_2 قرار گرفته باشد، دستگاه نیروی P_1 ایجاد نیروی میله‌های F_1 در اعضای خرپا می‌نماید و به‌همین ترتیب دستگاه نیروی P_2 ایجاد نیروی میله‌های F_2 در اعضای آن می‌کند، دو وضعیت خیالی زیر را فرض کنید، ابتدا این که فرض کنید که این خرپا تحت اثر دستگاه P_1 در سکون باشد و در این حالت با وارد نمودن دستگاه P_2 تغییر شکل اضافی به‌خرپا اعمال می‌کنیم، دوم این که درست حالت عکس وضعیت قبل را ایجاد کنیم بدین صورت که خرپا تحت اثر دستگاه P_2 در سکون باشد و سپس با اثر دادن دستگاه P_1 خرپا تغییر شکل بیشتری پیدا کند، قانون کار مجازی را در

هر دو وضعیت به‌کار می‌بریم و از طریق آن نتیجه‌گیری بسیار مفیدی که به‌نام قانون بتی معروف است می‌کنیم.



شکل ۱۲-۳۳) استخراج قانون بتی

بدین منظور فرض می‌نماییم که تکیه‌گاه‌های این سازه غیرقابل تغییر شکلی بوده و درجه حرارت نیز ثابت بماند و هم‌چنین فرض می‌کنیم که:

δ_{mn} : عبارت باشد از تغییر مکان نقطه اثر یکی از نیروهای P_m (در امتداد وجهت همان

نیرو) تحت وارد شدن دستگاه نیروی P_n .

δ_{nm} : عبارت باشد از تغییر مکان نقطه اثر یکی از نیروهای P_n تحت اثر وارد شدن

دستگاه نیروی P_m .

حال کاربرد قانون کار مجازی را در وضعیت نخست در نظر بگیرید، در این حالت دستگاه

نیروی P_m مانند دستگاه نیروی P_n می‌باشد که در اثر وارد شدن دستگاه P_n به‌دلیل تغییر شکل

سازه بدان تغییر محلی اعمال می‌شود، بدین ترتیب با کاربرد معادله (۱۲-۵) داریم:

$$\sum P_m \delta_{mn} = \sum F_m \Delta L$$

در این عبارت $\Delta L = F_n L / AE$ می‌باشد و لذا:

$$\sum P_m \delta_{mn} = \sum F_m F_n \frac{L}{AE} \quad (\text{الف})$$

در وضعیت دوم دستگاه نیروی P_n مانند دستگاه نیروی Q خواهد بود و در اثر وارد شدن دستگاه P_m که ایجاد تغییر شکل اضافی می‌نماید بدان دستگاه تغییر محلی اعمال می‌شود، لذا با به‌کاربردن معادله (۱۲-۵) خواهیم داشت:

$$\Sigma P_m \delta_{mn} = \Sigma F_m \Delta L$$

در این عبارت $\Delta L = F_n L / AE$ می‌باشد پس:

$$\Sigma P_n \delta_{nm} = \Sigma F_n F_m \frac{L}{AE} \quad (ب)$$

از معادلات (الف) و (ب) رابطه زیر نتیجه می‌شود.

$$\Sigma P_m \delta_{mn} = \Sigma P_n \delta_{nm} \quad (۱۶-۱۲)$$

که هرگاه این رابطه به‌صورت نوشته بیان شود آن را قانون بتی می‌گویند. در هر سازه‌ای که از مصالح ارتجاعی ساخته شده باشد و از قانون هوک تبعیت کند به‌شرطی که دارای تکیه‌گاه‌های غیرقابل تغییر شکل بوده و در طول عمل درجه حرارت ثابت بماند کار مجازی انجام شده توسط دستگاه نیروی P_m که در طی تغییر شکل حاصل از اثر دستگاه نیروی P_n انجام می‌گیرد برابر است با کار مجازی انجام شده توسط دستگاه نیروی P_n که در طی تغییر شکل حاصل از اثر دستگاه نیروی P_m بر سازه انجام می‌پذیرد. قانون بتی که اصل بسیار مفیدی می‌باشد گاهی به‌نام حالت کلی قانون ماکسول نامیده می‌شود. بدین معنی که قانون ماکسول را که در مورد تغییر مکانهای متقابل می‌باشد می‌توان از قانون بتی نتیجه‌گیری نمود.

سازه‌ای نظیر خرپای شکل (۱۲-۳۴) را در نظر بگیرید، فرض کنید که این خرپا ابتدا تحت اثر بار P در نقطه ۱ قرار داشته باشد و پس از آن فرض کنید که این خرپا تحت اثر باری به‌همان مقدار P ولی در نقطه ۲ واقع شود، اگر:

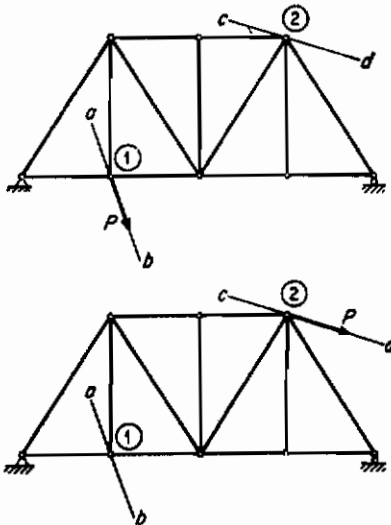
δ_{12} : تغییر مکان در نقطه ۱ و در امتداد ab در اثر وارد شدن بار P به نقطه ۲ و در امتداد cd و δ_{21} : تغییر مکان در نقطه ۲ و در امتداد cd در اثر وارد شدن بار P به نقطه ۱ و در امتداد ab باشد، قانون بتی را در این حالت به‌کار می‌بریم:

$$(P)(\delta_{12}) = (P)(\delta_{21})$$

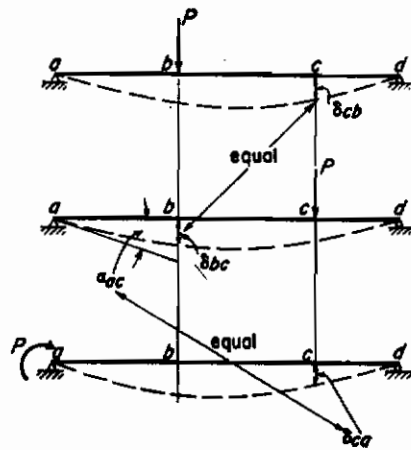
پس خواهیم داشت:

$$\delta_{12} = \delta_{21} \quad (۱۷-۱۲)$$

که اگر این رابطه به صورت الفاظ درآید آن را قانون تغییرمکانهای متقابل ماکسول می‌نامند. در هر سازه‌ای که از مصالح ارتجاعی ساخته شده باشد و از قانون هوک تبعیت کند به شرطی که دارای تکیه‌گاه‌های غیرقابل تغییر شکل بوده و در طول عمل درجه حرارت ثابت بماند، تغییرمکان نقطه ۱ در امتداد ab که در اثر وارد شدن بار P به نقطه ۲ و در راستای ac بوجود نیاید از نظر عددی برابر است با تغییرمکان نقطه ۲ در امتداد ac در صورتی که در اثر وارد شدن بار P به نقطه ۱ و در راستای ab بوجود آید. قانون ماکسول بهمان‌کننده یک حالت کلی است و آن را می‌توان در هر سازه‌ای به‌کار برد، این روابط متقابل بین دورانه‌های حاصل از اثر دو لنگر و همچنین بین تغییرمکان حاصل از اثر لنگر P و دوران حاصل از نیروی P نیز صادق است. در شکل (۱۲-۲۵) این حالت کلی بودن قانون



شکل (۱۲-۲۴) استخراج قانون ماکسول



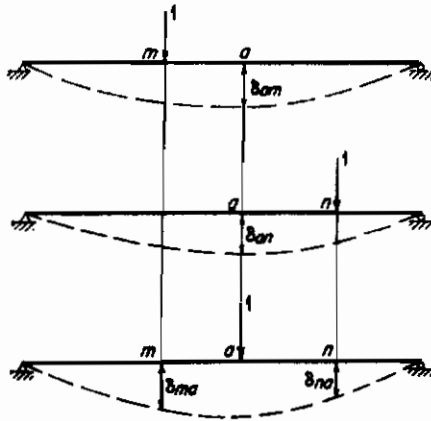
شکل (۱۲-۲۵) کاربرد قانون ماکسول

را به کمک تیری شرح داده‌ایم، تعیین $\delta_{bc} = \delta_{cb}$ از کاربرد مستقیم قانون ماکسول به دست می‌آید. دقت کنید که دوران α_{bc} برحسب رادیان که در اثر نیروی P برحسب پیوند بوجود می‌آید از نظر عددی برابر است با تغییرمکان δ_{ca} برحسب ft که در اثر لنگر P برحسب $ft-lb$ حاصل می‌شود. در حالت عکس می‌بایستی به اتحاد دقت نمود.

آشنایی کامل با علائم به‌کار رفته به‌عنوان زیر نویس که جهت نشان دادن تغییرمکانها استفاده می‌شود بسیار مهم است. زیرنویس اول نشان دهنده محل اندازه‌گیری تغییرمکان و زیرنویس دوم نشان دهنده محل اثر باری است که ایجاد تغییرمکان می‌نماید.

۱۲-۲۲ خطوط تأثیر برای تغییر مکانها

فرض کنید بخواهیم خط تأثیری برای تغییر مکان عمودی نقطه a از تیر شکل (۱۲-۳۶) رسم نماییم، عرضهای چنین خط تأثیری را می‌توان با قراردادن بار عمودی واحدی در نقاط مختلف طول تیر و محاسبه تغییر مکان عمودی نقطه a در هر یک از حالات فوق به دست آورد. بدین ترتیب هرگاه بار واحدی در نقطه m وارد شود تغییر مکانی برابر با δ_{am} در نقطه a ایجاد می‌کند و یا اگر این بار در نقطه دیگر n اثر کند تغییر مکانی برابر با δ_{an} در نقطه a ایجاد خواهد کرد، حال به مزیت کاربرد قانون ماکسول در این مساله دقت نمایید، اگر صرفاً به اثر دادن بار عمودی واحدی در نقطه a اکتفا کنیم تغییر مکانهای δ_{ma} و δ_{na} در نقاط



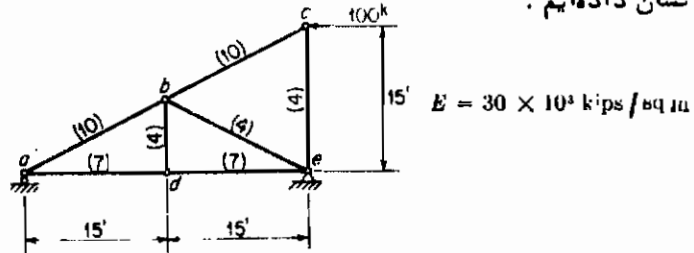
شکل (۱۲-۳۶) خطوط تأثیر تغییر مکان

m و n بر طبق قانون ماکسول به ترتیب برابر با δ_{am} و δ_{an} خواهند بود و به عبارت دیگر منحنی (یا منحنی تغییر شکل) تیر که حاصل از اثر بار واحد بر نقطه a می‌باشد، خط تأثیر تغییر مکان عمودی در نقطه a نیز هست. بدین ترتیب با محاسبه عرضهای منحنی ارتجاعی می‌توانیم به تعیین عرضهای خط تأثیر مورد نظر بپردازیم.

با استفاده از این طریق می‌توانیم به تعیین خط تأثیر تغییر مکان هر نقطه‌ای از یک سازه اقدام کنیم. برای به دست آوردن خط تأثیر تغییر مکان برای یک نقطه معلوم کافی است که بار واحدی بر آن نقطه اثر دهیم و به محاسبه منحنی حاصل شده در سازه بپردازیم.

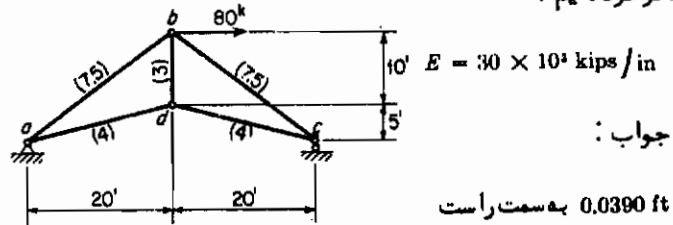
۱۲ - ۲۳ مسائل

۱۲ - ۱ با استفاده از روش کار مجازی مولفه عمودی تغییر مکان گره d از سازه شکل را تحت بار نشان داده شده محاسبه کنید. سطح مقطع میله‌ها را برحسب اینج مربع در داخل پرانتز نشان داده‌ایم.



شکل (۱۲-۳۷) مساله (۱۲-۱)

۱۲ - ۲ با استفاده از روش کار مجازی مولفه افقی تغییر مکان گره c از سازه شکل (۱۲-۳۸) را تحت اثر بار نشان داده شده محاسبه کنید. سطح مقطع میله‌ها را برحسب اینج مربع در داخل پرانتز ذکر کرده‌ایم.

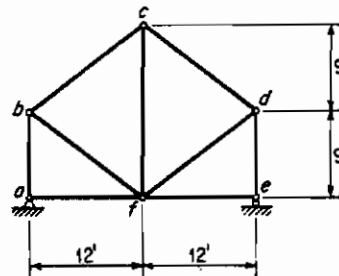


جواب:

0.0390 ft به سمت راست

شکل (۱۲-۳۸) مساله (۱۲-۲)

۱۲ - ۳ برای سازه شکل (۱۲-۳۹) مولفه افقی تغییر مکان گره d را هرگاه میله cd یک اینج کوتاه شود محاسبه کنید.



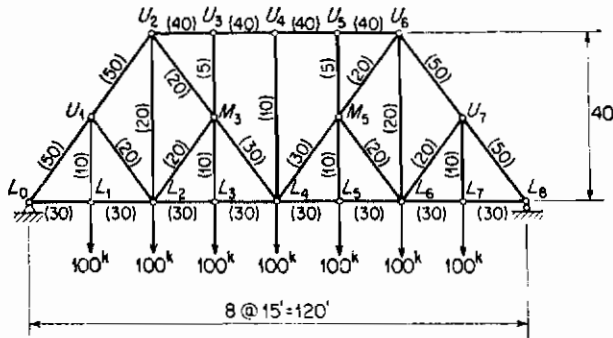
جواب:

0.375 in به سمت راست

شکل (۱۲-۳۹) مساله (۱۲-۳)

۴-۱۲ با استفاده از روش کار مجازی برای سازه شکل (۴۰-۱۲) تغییر محل نسبی گره‌های M_3 و L_4 را در طول خط M_3L_4 (الف) تحت اثر بارگذاری نشان داده شده (ب) تحت اثر ازدیاد یکنواخت درجه حرارت برابر با 50°F در میله‌های اصلی تحتانی محاسبه کنید. سطح مقطع میله‌ها برحسب اینج مربع در داخل پرانتز نشان داده‌ایم

$$E = 30 \times 10^3 \text{ kips/in} \quad \alpha_t = 1/150,000 \text{ per } ^\circ\text{F}$$



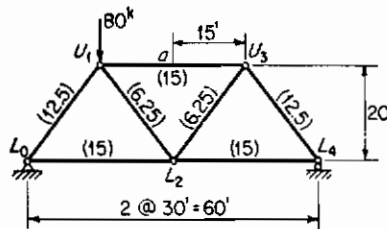
شکل (۴۰-۱۲) مساله (۴-۱۲)

۵-۱۲ با استفاده از روش کار مجازی برای سازه شکل (۴۱-۱۲) تغییر مکان عمودی نقطه a را تحت اثر بارگذاری نشان داده شده محاسبه کنید. سطح مقطع اعضاء را بر حسب اینج

$$E = 30 \times 10^3 \text{ kips/in.} \quad \text{مربع در داخل پرانتز نشان داده‌ایم}$$

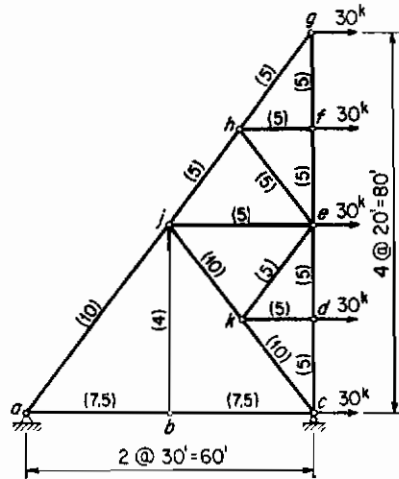
جواب:

0.00642 ft به طرف پائین



شکل (۴۱-۱۲) مساله (۵-۱۲)

۶-۱۲ برای سازه شکل (۴۲-۱۲) سطح مقطع اعضاء برحسب اینج مربع در داخل پرانتز ذکر شده است و $E = 30 \times 10^3 \text{ kips/in}^2$ می‌باشد. دوران زاویه‌ای عضو z را تحت اثر بارهای نشان داده شده محاسبه کنید.



شکل (۱۲-۴۲) مساله (۱۲-۶)

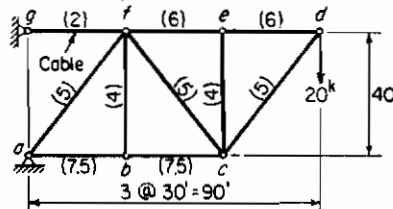
۱۲-۷ برای سازه شکل (۱۲-۴۳) برای عضو gf $E_1 = 20 \times 10^3$ kips in و برای کلیه سایر اعضا $E_2 = 30 \times 10^3$ kips sq in می‌باشد، سطح مقاطع اعضا را برحسب اینج مربع در داخل پرانتز نشان داده‌ایم، با استفاده از روش کار مجازی:

(الف) مولفه عمودی تغییر مکان نقطه c را تحت اثر بارهای نشان داده شده محاسبه کنید.

(ب) هرگاه بر قطعه gf یک بست قورباغه قرار داده باشیم و توسط آن طول این قطعه را 0.5 in کوتاه کنیم، مولفه عمودی و افقی تغییر محل نقطه c را که در این عمل کوتاه کردن بوجود می‌آید چقدر خواهد بود.

جواب:

افقی 0 in به بالا 0.75 in (ب) به سمت پایین 0.0774 ft (الف)

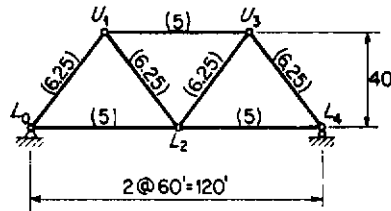


شکل (۱۲-۴۳) مساله (۱۲-۷)

۱۲-۸ با توجه به شکل (۱۲-۴۴) در طی تعمیر تکیه‌گاه به سمت راست این خرپا لازم شد که آن را به‌طور موقت در گره 1_2 روی یک جک هیدرولیکی قرار دهیم اگر عکس العمل ناخالص بار مرده

در L_1 برابر با 50 kips باشد، فاصله‌ای را که این چک در گره L_2 می‌بایستی خریا را بلند کند محاسبه کنید. به طوری که تکیه‌گاه در L_4 آزاد شده و 2 in بالاتراز وضع اصلی خود قرار گیرد، سطح مقطع میله‌ها را برحسب اینچ مربع در داخل پرانتز نشان داده‌ایم،

$$E = 30 \times 10^3 \text{ kips in}$$



جواب:

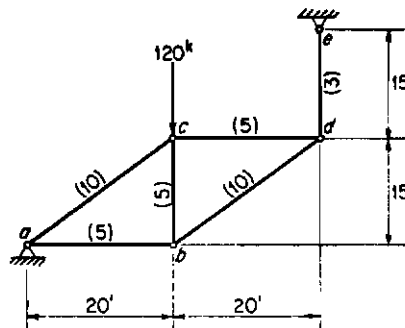
به بالا 1.905 in

شکل (۱۲-۴۴) مساله (۱۲-۸)

۱۲-۹ با توجه به شکل (۱۲-۴۵) و سطح مقطعی که برحسب اینچ مربع در داخل پرانتز درج شده است، برای قطعه ed مقدار $E_1 = 20 \times 10^3 \text{ kips sq in}$ و برای سایر اعضا $E_2 = 30 \times 10^3 \text{ kips in}$ می‌باشد. با استفاده از روش کار مجازی جهت و مقدار تغییر مکان برآیند گره d را تحت اثر بارگذاری نشان داده شده محاسبه کنید.

جواب:

0.01695 ft به طرف پائین و با زاویه 27.7° سمت راست عمود



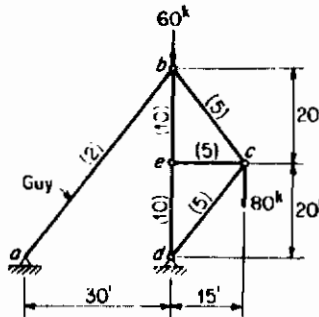
شکل (۱۲-۴۵) مساله (۱۲-۹)

۱۲-۱۰ برای سازه شکل (۱۲-۴۶) سطح مقاطع اعضا برحسب اینچ مربع در داخل پرانتز درج شده است. مقدار E به ترتیب به قرار زیر است، برای طناب $E_1 = 20 \times 10^3 \text{ kips in}$ و برای سایر اعضا $E_2 = 30 \times 10^3 \text{ kips in}$

(الف) مولفه عمودی تغییر مکان گره e را تحت اثر بارگذاری نشان داده شده محاسبه کنید.

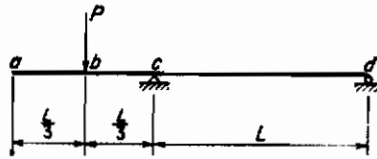
(ب) هرگاه بر طناب مزبور یک بست قورباغه افزوده شود، مقدار تغییر طول طناب را

که برای رساندن گره r به وضعیت اولیه طناب قبل از تغییر مکان لازم است معین کنید .



شکل (۱۲-۴۴) مساله (۱۲-۱۰)

۱۲-۱۱ با استفاده از روش کار مجازی، تغییرمکان عمودی و تغییر شیب مقطع نقطه e از تیر شکل (۱۲-۴۷) را محاسبه کنید، E و I هر دو دارای مقادیر ثابتی هستند .



شکل (۱۲-۴۷) مساله (۱۲-۱۱)

۱۲-۱۲ با استفاده از روش کار مجازی در مورد شاهشیر شکل (۱۲-۴۸):

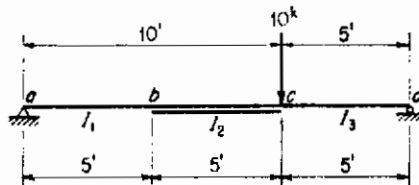
الف - مولفه عمودی تغییرمکان نقطه b را تحت بارگذاری شکل محاسبه کنید .

ب - تغییر شیب مقطع نقطه d را تحت اثر بار یکنواختی به شدت 2 kips/ft در طول کل دهانه محاسبه کنید .

$$E = 30 \times 10^3 \text{ kips/in} \quad I_1 = 300 \text{ in.}^4 \quad I_2 = 500 \text{ in.}^4$$

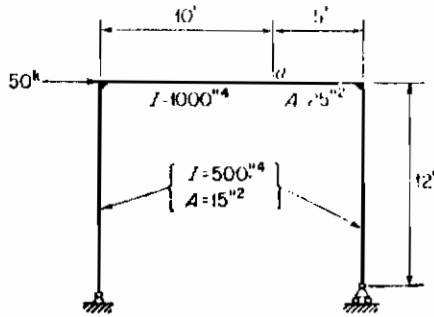
جواب:

(درجهت عکس ساعتگرد) رادپان 0.003635 (ب) به سمت پایین 0.00585 ft (الف)



شکل (۱۲-۴۸) مساله (۱۲-۱۲)

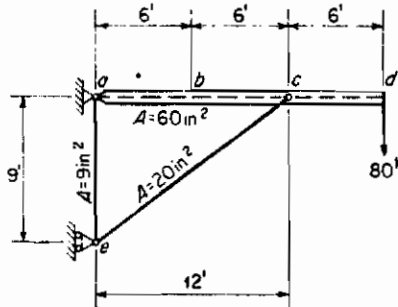
۱۲-۱۳ تغییرمکان عمودی نقطه « از قاب شکل (۱۲-۴۹) را با در نظر گرفتن اثرات تغییر شکلهای حاصل از تنشهای محوری و خمشی محاسبه کنید. $E = 30 \times 10^3 \text{ kips/in}$



شکل (۱۲-۴۹) مساله (۱۲-۱۳)

۱۲-۱۴ در سازه شکل (۱۲-۵۰) مقدار I برای قطعه ad برابر با $3,456 \text{ in}^4$ بوده و مقدار ضریب ارتجاعی $E = 30 \times 10^3 \text{ kips/in}$ می‌باشد. با استفاده از روش کار مجازی مولفه عمودی تغییرمکان نقطه « را محاسبه کنید.

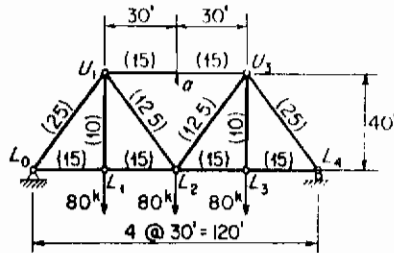
جواب: به طرف پایین 0.000877 ft



شکل (۱۲-۵۰) مساله (۱۲-۱۴)

۱۲-۱۵ در خریای شکل (۱۲-۵۱) سطح مقاطع اعضاء بر حسب اینچ مربع در داخل پرانتز ذکر شده است و داریم:

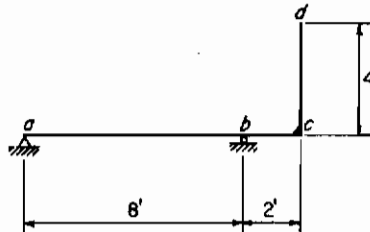
$E = 30 \times 10^3 \text{ kips/in}$ تغییرمکان نسبی نقطه « و کره I_a را در طول خط اتصال آنها تحت اثر بارگذاری نشان داده شده محاسبه کنید.



شکل (۵۱-۱۲) مساله (۱۵-۱۲)

۱۲-۱۶ با توجه به شکل (۵۲-۱۲) و با استفاده از روش کار مجازی مولفه افقی تغییر مکان نقطه d را تحت تغییر محلهای زیرین تکیه‌گاه‌ها محاسبه کنید.

نقطه a : به سمت چپ ۰.۳۶ in افقی
 به طرف پائین ۰.۴۸ in عمودی
 نقطه b : به طرف پائین ۰.۹۶ in عمودی

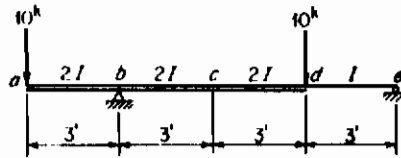


شکل (۵۲-۱۲) مساله (۱۶-۱۲)

۱۲-۱۷ با توجه به شکل (۵۳-۱۲) و با استفاده از روش سطح لنگر:
 الف - تغییر مکان عمودی نقاط a ، c و d و همچنین تغییر شیب منحنی نقاط b و c را برحسب E و I محاسبه کنید.

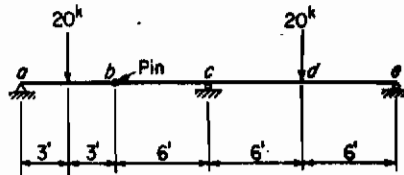
ب - اگر $E = 30 \times 10^3$ kips/in و $I = 300$ in⁴ باشد در قسمت a تغییر مکان عمودی نقطه a را برحسب اینج و شیب نقطه b را برحسب رادیان محاسبه کنید.
 جواب:

(به طرف پائین در c) $10/EI$ (به طرف بالا در c) $17.5/EI$ (به سمت پائین در a)
 الف (در جهت عقربه‌های ساعت در c) $6.67/EI$ (در جهت عکس عقربه‌های ساعت در b)
 ساعت در b : $23.33/E$ (در b) رادیان 0.000373 (در a) 0.02204 in (ب)



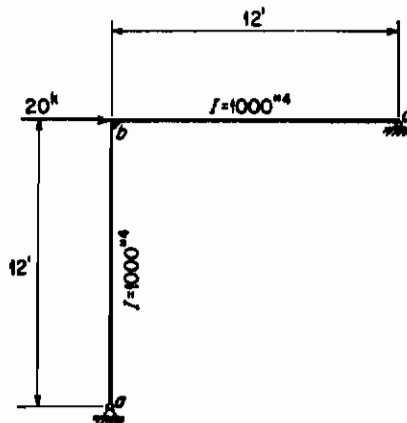
شکل (۵۳-۱۲) مساله (۱۷-۱۲)

۱۲-۱۸ با توجه به شکل (۵۴-۱۲) و با استفاده از روش بار ارتجاعی و قضایای سطح لنگر (الف) تغییرمکان عمودی تیر را بر حسب E ، I در فواصل $a-b$ محاسبه کنید.
 (ب) مقدار و محل حداکثر تغییرمکان عمودی را در دهانه bc پیدا کنید، I ، E هردو دارای مقدار ثابتی هستند.



شکل (۵۴-۱۲) مساله (۱۸-۱۲)

۱۲-۱۹ با توجه به شکل (۵۵-۱۲) و با استفاده از روش سطح لنگر، مقدار و محل تغییرمکان عمودی حداکثر را در قطعه bc پیدا کنید. $E = 30 \times 10^6 \text{ kips sq in}$



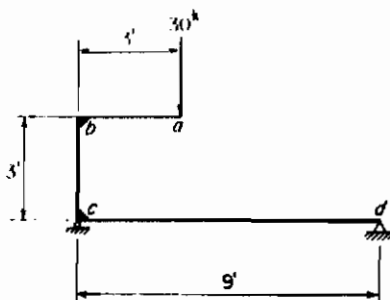
شکل (۵۵-۱۲) مساله (۱۹-۱۲)

۱۲-۲۰ با مراجعه به شکل (۵۶-۱۲) و فرض ثابت بودن مقادیر E و I در کل سازه بصورت

مولفه عمودی تغییر مکان نقطه a از طره‌ای مربوطه را محاسبه کنید.

(به طرف پائین) 0.021 ft

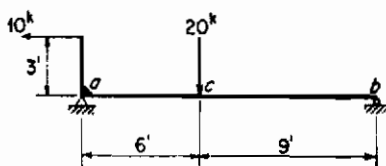
جواب:



شکل (۱۲-۵۶) مساله (۱۲-۲۰)

۱۲-۲۱ با مراجعه به شکل (۱۲-۵۷) و فرض ثابت بودن مقادیر E و I به مقادیر عددی $E = 30 \times 10^3 \text{ kips in}^2$ و $I = 192 \text{ in}^4$ مقدار و محل تغییر مکان عمودی حداکثر تیر ab

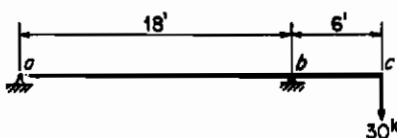
را محاسبه کنید.



شکل (۱۲-۵۷) مساله (۱۲-۲۱)

۱۲-۲۲ با مراجعه به شکل (۱۲-۵۸) و معلوم بودن مقادیر $E = 30 \times 10^3 \text{ kips in}^2$ و $I = 1,440 \text{ in}^4$ اگر تکیه‌گاه b به مقدار $\frac{1}{8} \text{ in}$ نشست کرده باشد مقدار و محل تغییر مکان رویه بالای حداکثر تیر ab که حاصل از بارگذاری نشان داده شده و نشست فوق‌الذکر می‌باشد محاسبه کنید.

جواب: 0.00698 ft به طرف بالا به فاصله 8.56 ft از a

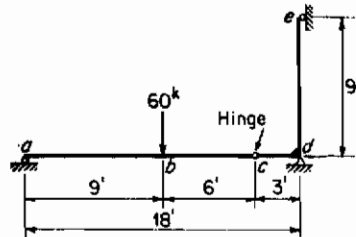


شکل (۱۲-۵۸) مساله (۱۲-۲۲)

۱۲-۲۳ با مراجعه به شکل (۱۲-۵۹) مقدار تغییر مکان عمودی حداکثر این سازه را

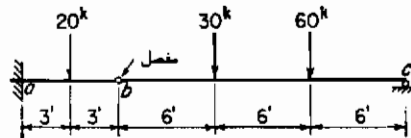
محاسبه کنید، در این محاسبه از قضایای سطح لنگر و تطابق بار ارتجاعی استفاده نمایند
 I و E دارای مقادیر ثابتی به صورت زیر می‌باشند

$$I = 1,200 \text{ in.}^4 \quad E = 30 \times 10^3 \text{ kips sq in}$$



شکل (۱۲-۵۹) مساله (۱۲-۲۳)

۱۲-۲۴ با توجه به شکل (۱۲-۶۰) و مقادیر $E = 30 \times 10^3 \text{ kips sq in}$ و $I = 576 \text{ in.}^4$ تغییرمکان عمودی حداکثر این تیر را با استفاده از روش تیر مزدوج محاسبه نمایند.

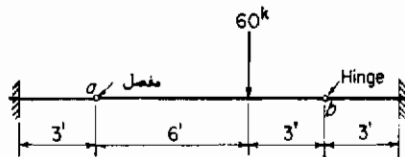


شکل (۱۲-۶۰) مساله (۱۲-۲۴)

۱۲-۲۵ با مراجعه به شکل (۱۲-۶۱) مقدار و محل تغییر مکان عمودی این تیر را محاسبه کنید، E و I دارای مقادیر ثابتی به صورت زیر می‌باشند.

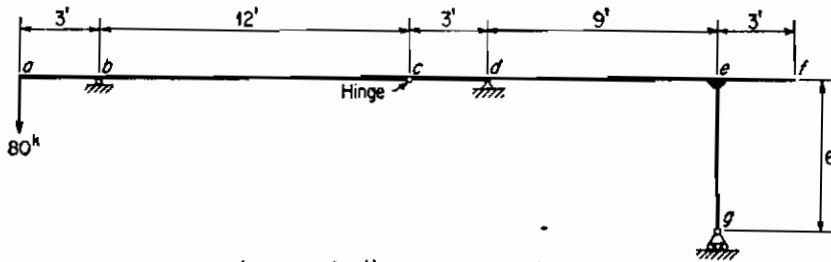
$$E = 30 \times 10^3 \text{ kips sq in} \quad I = 432 \text{ in.}^4$$

جواب: 0.01182 ft به سمت پائین درفاصله 5.1 ft از a



شکل (۱۲-۶۱) مساله (۱۲-۲۵)

۱۲-۲۶ با مراجعه به شکل (۱۲-۶۲) و با استفاده از روش تیر مزدوج، مقدار و محل تغییر مکان عمودی حداکثر قسمت bc از این سازه را محاسبه کنید، E و I دارای مقادیر ثابتی برابر با $E = 30 \times 10^3 \text{ kips in}$ و $I = 1,440 \text{ in.}^4$ می‌باشند.

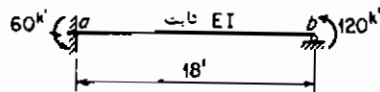


شکل (۱۲-۶۲) مساله (۱۲-۲۶)

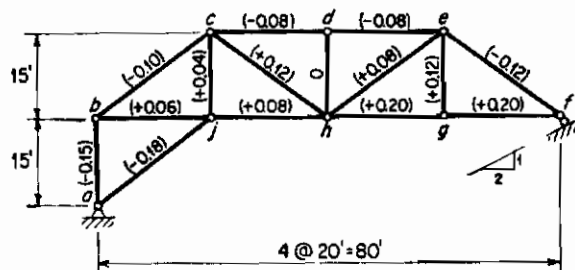
۱۲-۲۷ با مراجعه به شکل (۱۲-۶۳) فرض کنید که لنگری برابر با 120 kip-ft بر b اثر کرده و عکس‌العملی برابر با 60 kip-ft در تکیه‌گاه a مانند شکل ایجاد می‌کند. مقدار و محل تغییر مکان عمودی حداکثر را در این تیر محاسبه کنید.

$$E = 30 \times 10^3 \text{ kips in} \quad I = 576 \text{ in.}^4$$

جواب: $1,440/EI$ به سمت پایین در فاصله 12 ft از a



۱۲-۲۸ با توجه به شکل (۱۲-۶۴) مولفه‌های افقی و عمودی تغییر مکانهای گره‌های اینس خریا را با استفاده از روش ویلیو (ت) - مور پیدا کنید. با فرض ثابت بودن موقعیت نقطه h و امتداد میل hd نمودار ویلیو (ت) را رسم کنید و نتایج را برحسب اینج ثبت نمایید. مقیاس انتخابی 1 in. = 0.20 in باشد و موقعیت نقطه h را در گوشه راست پائین کاغذ 11 از پائین صفحه و 3 in از کنار راست کاغذ انتخاب کنید. مقادیر ΔL میله‌ها را در داخل پرانتز نشان داده‌ایم.



شکل (۱۲-۶۴) مساله (۱۲-۲۸)

۱۲ - ۲۹ با استفاده از روش ویلیو (ت) - مور مولفه‌های افقی و عمودی کلیه گره‌های خریا را در مسائل زیر پیدا کنید . (الف) مساله (۶-۱۲) (ب) مساله (۷-۱۲) (ج) مساله (۴-۱۲) (د) مساله (۹-۱۲) (ه) مساله (۱۰-۱۲)

۱۲ - ۳۰ با استفاده از روش سلسله میله‌ها ، محاسبات زیر را انجام دهید . (الف) تغییر مکان عمودی نقاط پانلی تحتانی خریای مساله (۱۵-۱۲) (ب) تغییر مکان عمودی نقاط پانلی فوقانی خریای مساله (۷-۱۲) (ج) تغییر مکان افقی نقاط پانلی c, d, e, f و g از خریای مساله (۶-۱۲) (د) تغییر مکان افقی نقاط پانلی a, z, h و g از خریای مساله (۶-۱۲) (ه) تغییر مکان عمودی گره‌های سلسله میله $1, 2, 3, 4, 5, 6, 7, 8, 9, 10, 11, 12$ از خریای مساله (۴-۱۲) (و) تغییر مکان عمودی نقاط پانلی تحتانی قوس سه مفصل مثال (۲۱-۱۲) .

تحلیل تنش در سازه‌های نامعین

۱۳ - ۱ مقدمه

در چهل سال اخیر سازه‌های نامعین همواره به‌طور گسترده‌تر از قبل به‌کار برده شده‌اند زیرا چنین سازه‌هایی در اثر بارهای متحرک و یا منقول اقتصادی‌تر و مستحکم‌تر می‌باشند، از طرف دیگر چون اتصالات سازه‌های بتن مسلح و فلزی به‌نحوی است که یک پارچگی سازه‌ها را به‌صورت کلی یا جزئی ایجاد می‌کند لذا عملاً این سازه‌ها در زمره سازه‌های نامعین می‌باشند. به‌این دلیل است که آگاهی بر روشهای طرح و محاسبه سازه‌های نامعین با گسترده‌تر شدن استفاده از بتنیه فلزی یا بتنی روز به‌روز مهم‌تر می‌گردد. نمونه‌هایی از سازه‌های نامعین عبارتند از تیرها و خرپاهای یکسره، طاقهای دو مفصل یا بی‌مفصل. قابهای مصلب پلها، پلهای معلق و قابهای ساختمانی.

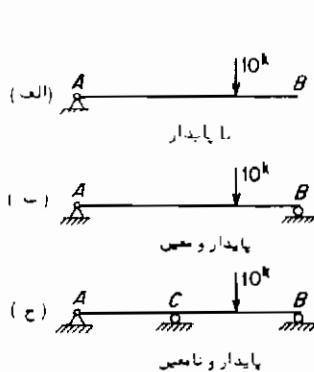
سازه‌های نامعین و سازه‌های معین در دو زمینه زیر با هم متفاوت هستند.

۱ - تحلیل تنش در این سازه‌ها نه تنها بستگی به مشخصات هندسی سازه دارد بلکه به‌خواص ارتجاعی آن نظیر ضریب ارتجاعی سطح مقطع و لنگر لختی نیز بستگی دارد. به‌این جهت برای این‌که به‌طرح نهایی سازه‌های نامعین برسیم باید برای قطعات آن اندازه‌های لازم را در محاسبات فرض کنیم سپس به تحلیل تنش بپردازیم و بعد از آن اندازه‌های جدیدی برای آن مقادیر برحسب تنشهای به‌دست آمده انتخاب کنیم و این عمل را تا جایی که به‌طرح نهایی برسیم ادامه دهیم.

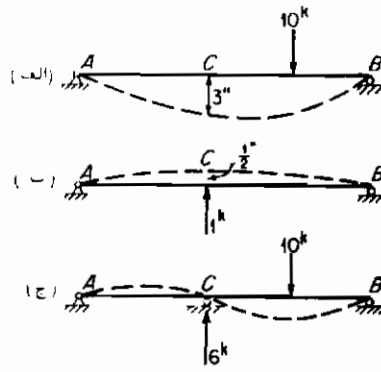
۲ - در حالت کلی در سازه‌های نامعین مقدار تنشها نه تنها بستگی به شدت و نوع بارگذاری دارد بلکه به تغییرات درجه حرارت و نشست تکیه‌گاهها، خطاهای ساخت و نظایر آن نیز مربوط می‌گردد.

برای درک چگونگی محاسبه تنش در سازه‌های نامعین لازم است که ابتدا تفاوت‌های موجود بین سازه‌های ناپایدار معین و نامعین را درک نمائیم. به‌این جهت یادآوری مختصری

از مقدمات اساسی این سازه‌ها به عمل می‌آید. فرض کنید که تیر AB فقط دارای یک تکیه‌گاه مفصلی در A ، نظیر شکل (۱۳-الف) باشد، اگر باری برابر با 10-kip چنانچه نشان داده شده است به این تیر اثر کند واضح است که این تیر حول مفصل A خواهد چرخید. لذاتیری که بدین صورت تکیه‌گاه داشته باشد یک سازه ناپایدار خواهد بود، حال اگر مانند شکل (۱۳-ب) در انتهای B این تیر یک تکیه‌گاه غلنتکی اضافه کنیم دیگر تیر مزبور حول A نخواهد چرخید و تبدیل به یک سازه پایدار می‌گردد که این سازه یک سازه معین نیز می‌باشد



شکل ۱۳-۱ طبقه‌بندی سازه‌ها



شکل ۱۳-۲ انطباق ساده آثار

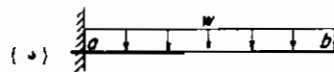
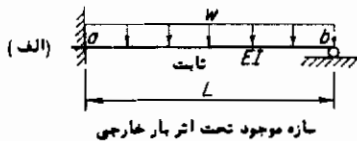
اگر یک تکیه‌گاه غلنتکی دیگری در نقطه C مانند شکل (۱۳-ج) به آن اضافه کنیم در این حالت تعداد تکیه‌گاهها بیشتر از حداقل مورد نیاز برای ایجاد تعادل خواهد شد و لذا دیگر سازه فوق معین نبوده بلکه نامعین خواهد شد. در حالت اخیر نه تنها از انتقال و دوران قطعه جلوگیری کرده ایم بلکه از تغییر مکان عمودی نقطه C نیز جلوگیری شده است.

با اندک دقتی فوراً می‌توان روشی برای تعیین عکس‌العمل عمودی نقطه C پیشنهاد نمود. فرض کنید مانند شکل (۱۳-۲ الف) موقتاً تکیه‌گاه C را حذف کرده و تیر را به صورت ساده روی دو انتهای خود قرار دهیم در این حالت فرض نمائید که بار 10-kip در نقطه C تغییر مکانی عمودی و به سمت پایین برابر با $3''$ ایجاد می‌نماید. حال اگر تکیه‌گاه نقطه C را دوباره ایجاد کنیم این تکیه‌گاه باید آنچنان عکس‌العمل به این تیر بدهد که نقطه C را به جای خود برگرداند و به عبارت دیگر تغییر مکان نقطه C را برابر صفر نماید. برای این که بدانیم چه مقدار عکس‌العمل در نقطه C اعمال کنیم تا نقطه C به جای خود برگردد ابتدا مقدار تغییر مکان ناشی از اثر نیرویی برابر با 1-kip در نقطه C را در حالی که تیر فقط روی دو تکیه‌گاه A و B قرار دارد معین می‌کنیم چنانکه در شکل (۱۳-۲ ب) نشان داده شده است اگر مقدار تغییر مکان در این حالت برابر با $1/8\text{ in}$ باشد معلوم می‌شود که نیرویی

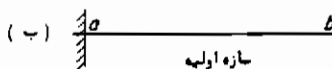
برابر با 6 kips که در جهت از پائین به بالا در نقطه C اثر کند مانند شکل (۱۳-۲ ج) نقطه C از تیر را که خود تحت اثر بار متمرکز 10-kip می‌باشد به جای خود برخواهد گرداند، بدین ترتیب عکس‌العمل عمودی نقطه C از تیر شکل (۱۳-۱ ج) برابر با 6 kips در جهت از پائین به بالا تعیین می‌شود. پس از این که مقدار عکس‌العمل در نقطه C معین شد با استفاده از معادلات تعادل می‌توان به راحتی مقادیر عکس‌العمل‌های نقطه A و B را معین نمود.

۱۳-۲ کاربرد معادلات رویبهم‌گذاری (انطباقی) در تحلیل سازه‌های نامعین

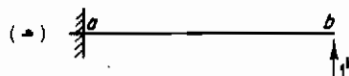
بسیاری از سازه‌های نامعین ساده را می‌توان به طریقی که ذکر شد حل و بررسی نمود، البته با چنان روش بدون نظامی که شرح داده شد، حل سازه‌های پیچیده‌تر مشکل خواهد شد، لذا برای این که بتوان روش فوق را برای کلیه حالات قابل اجرا نموده و در حالات ساده نیز به راحتی به نتیجه رسید طریقه نظام یافته روش فوق را برای حالتی ساده بیان می‌کنیم. فکر و فلسفه این روش نظام یافته را می‌توان با شرح تیر نامعینی که در شکل (۱۳-۳ الف) نشان داده شده است بیان نمود تکیه‌گاه‌های تیر را غیر قابل تغییر شکل فرض می‌کنیم. این تیر یک درجه نامعین است و به عبارت دیگر فقط یک مولفه عکس‌العمل اضافه بر آنچه برای استفاده از معادلات تعادل لازم است داراست. لذا یکی از مولفه‌های عکس‌العمل را می‌توان به عنوان اضافی قلمداد کرد، در این حالت عکس‌العمل عمودی را در نقطه b به عنوان عکس‌العمل اضافی فرض می‌کنیم.



وضعیت $X=0, M_0$ سازه اولیه فقط تحت اثر بار خارجی



سازه اولیه تحت اثر بار خارجی و X_b



وضعیت $X_b = +1k, M_0$ سازه اولیه تحت اثر مقدار واحد X_b

شکل ۱۳-۳ محاسبه به طریقه معادلات انطباقی

فرض کنید که از سازه موجود تکیه‌گاه در نقطه b و عکس‌العمل عمودی X_b را که در آن تکیه‌گاه اعمال می‌شد حذف کنیم، طره‌ای معین و پایدار باقی مانده که پس از حذف تکیه‌گاه اضافی در نقطه b به دست می‌آید، این طره را سازه اولیه می‌نامیم (شکل ۱۳-۲ ب) حال می‌توان سازه اولیه را تحت اثر مجموع اثرات بارهای موجود سازه اصلی و نیروی اضافی نامعین X_b مطابق شکل (۱۳-۳ ج) قرار دهیم.

اگر نیروی اضافی X_b که به سازه اولیه وارد می‌شود از نظر مقدار برابر با عکس‌العمل در نقطه b سازه موجود باشد، مقادیر تلاش برشی و لنگر خمشی و مقادیر عکس‌العملها در نقطه a برای دو سازه یکی خواهد شد و اگر شرایط تنش در دو سازه اولیه و موجود یکی باشد اجباراً نحوه تغییر شکل در دو سازه کاملاً یکی خواهد شد. اگر نحوه تغییر شکل دو سازه یکی باشد، تغییر مکان تکیه‌گاهی در نقطه a نیز برای آنها یکی خواهد شد و به همین نحو تغییر مکان در هر دو نقطه نظیر از دو سازه یکی خواهد بود. بنابراین چون در نقطه b از سازه موجود تغییر مکان وجود ندارد لازم است که در سازه اولیه که تحت اثر مجموع بارهای مؤثر موجود و X_b قرار دارد نیز تغییر مکان عمودی برابر صفر باشد.

امکان این که شرح فوق را به صورت ریاضی در آوریم و از آن معادله‌ای برای تعیین مقدار مجهول X_b ارائه دهیم موجود است، با فرض این که جهت مثبت X_b به طرف بالا باشد و تعاریف زیر را نیز داشته باشیم:

Δ_b : تغییر مکان به سمت بالای نقطه b در سازه اولیه (شکل ۱۳-۳ ج)

Δ_{b0} : تغییر مکان به سمت بالای نقطه b در سازه اولیه تحت اثر بار موجود و شرط

$$X = 0 \quad (\text{شکل ۱۳-۳ د}).$$

Δ_{bb} : تغییر مکان به سمت بالای نقطه b در سازه اولیه که فقط تحت اثر مجهول X_b

می‌باشد.

محاسبه Δ_{bb} تا زمانی که مقدار X_b معلوم نشده است امکان پذیر نمی‌باشد و اگر داشته باشیم:

δ_b : تغییر مکان به سمت بالای نقطه b در سازه اولیه که فقط تحت اثر بار واحد

به سمت بالا در نقطه b قرار گرفته باشد "یعنی $+1$ " $X_b = 1$ (شکل ۱۳-۳ ه).

می‌توان گفت تا زمانی که اصل رویهم‌گذاری صادق است داریم:

$$\frac{\Delta_{bb}}{X_b} = \frac{\delta_b}{1} \quad (\text{الف})$$

$$\Delta_{bb} = \frac{X_b}{1} \delta_b \quad \text{or} \quad \Delta_{bb} = X_b \delta_b \quad (\text{ب}) \quad \text{ولذا}$$

و چون $X_b/1^*$ را با X_b جایگزین کرده‌ایم پس بایستی مقدار X_b را بدون بعد در نظر داشته باشیم و بدانیم که X_b فقط مقدار عددی X_b را نشان می‌دهد (یعنی مقدار نیروهای 1^* را نشان می‌دهد) * البته این یک واقعیت فیزیکی است که Δ_b (تغییر مکان کل) برابر با جمع تغییر مکانهای حاصل از اثر تک تک بارگذاریها یعنی بار موجود و مجهول X_b باشد:

$$\Delta_b = \Delta_{b0} + \Delta_{bb} \quad (ج)$$

لذا با در نظر گرفتن رابطه (b) خواهیم داشت:

$$\Delta_b = \Delta_{b0} + X_b \delta_{bb} \quad (۱-۱۳)$$

این معادله را معادله رویهم‌گذاری (انطباق) برای تغییر مکان نقطه b در سازه اولیه گویند. چون Δ_b می‌بایستی برابر با صفر باشد لذا معادله (۱-۱۳) را جهت تعیین X_b حل می‌کنیم.

$$X_b = - \frac{\Delta_{b0}}{\delta_{bb}} \quad (۲-۱۳)$$

تعیین مقادیر عددی Δ_{b0} و δ_{bb} به طرق مختلف محاسبه تغییر مکان تیرها امری ساده است، با جاگذاری مقادیر آنها در معادله (۲-۱۳) باید قرار داد علامت‌گذاری را بمنحوی که گفته شد یعنی مثبت برای تغییر مکانهای به سمت بالا رعایت کنیم به این ترتیب مقدار مثبت X_b نشان خواهد داد که جهت عمل X_b به سمت بالاست و مقدار منفی عمل کرد به سوی پائین آن را معین می‌کند. نحوه و ترتیب محاسبات عددی در چنین مسائلی در مثالهای بخش (۴-۱۳) نشان داده شده است.

۱۳-۳ شرح کلی کاربرد معادلات انطباق در تحلیل سازه‌های نامعین

روشی که در بخش (۲-۱۳) شرح داده شد روشی کلی برای تعیین تنش در سازه‌های نامعین

* از طرف دیگر معادله (الف) را به صورت زیر نیز می‌توان نمایش داد.

$$\Delta_{bb} = X_b \frac{\delta_{bb}}{1^*} \quad \text{or} \quad \Delta_{bb} = X_b d_{bb} \quad (ب)$$

در این صورت d_{bb} را ضریب تغییر مکان گویند که این ضریب مقدار تغییر مکان به سمت بالای نقطه b را با بار 1^* واحد نیرو نشان می‌دهد لذا دارای بعد واحد تغییر مکان به واحد نیرو خواهد بود. اگر چنین راه‌حلی را بپذیریم در آن صورت X_b دارای بعد بوده و بر حسب واحدهای نیرو بیان خواهد شد.

است، گرچه روشهای دیگری نیز وجود دارد که برای سازه‌های خاصی به‌کاربردن آنها برای روش برتری پیدا می‌کند ولی روشی چنین کلی و قابل انعطاف برای حل سازه‌های نامعین موجود نیست. روش منطبق بر معادلات انطباق برای کلبه سازه‌ها اعم از تیرها، قابها و یا خریاها و یا ترکیبی از این سازه‌ها قابل اجراست اعم از این که تحلیل سازه‌ها تحت اثر بارگذاریها، تغییرات درجه حرارت، نشست تکیه‌گاهها، اشتباهات اجرایی و نظایر آن بررسی کنیم قابل استفاده خواهد بود.

فقط یک شرط در مورد کاربرد معادلات (روبهم‌گذاری) انطباق بایستی رعایت شود و آن قابل اجرا بودن اصل انطباق می‌باشد. با بحثی که در بخش (۲-۱۲) در باره اصل انطباق شد تا زمانی که تغییرات هندسی تحت اثر بارهای وارده به نحوی باشد که مصالح آن سازه از قانون هوک تبعیت کند صادق است البته کلیه روش‌های دیگری که در اینجا بیان می‌شود نیز مانند این روش بایستی شرط فوق در مورد آنها صادق باشد.

قبل از این که به مثالهای مشروح عددی در مورد کاربرد این روش با استفاده از مسائلی نمونه بپردازیم بهتر است که در مورد آنچه در بخش (۱۳-۲) گفته شد شرح بیشتری داده شود ممکن است دانشجویان در درک شرح کلی زیر دچار اشکال شوند ولی اگر تا پایان آن بخواندن مطلب بپردازند و آنچه را که درک کرده جذب نمایند و پس از آن مثالهای بخشهای (۱۳-۴) و (۱۳-۵) را مطالعه کنند قادر خواهند شد که بقیه مطلب را نیز با دوباره خواندن آن درک نمایند.

فرض کنید که بخواهیم یک سازه نامعین معلومی را تحت یک یا کلیه حالاتی که در آن ایجاد تنش می‌کند حل و بررسی نمائیم، این سازه می‌تواند به هر صورت و به هر درجه‌ای نامعین باشد به هر حال اولین قدم در حل آن تعیین درجه نامعینی آن است. فرض کنید سازه فوق n درجه نامعین باشد. در این صورت n قید اضافی را انتخاب می‌کنیم و آنها را از سازه حذف می‌نمائیم و به جای آنها به تعداد n تا مولفه تنش اضافی به سازه می‌افزاییم کلیه این n مجهول X_1, X_2, \dots, X_n همزمان و همراه با بارهای موجود (خارجی) به سازه اولیه که پس از آزاد کردن n قید اضافی بوجود آمده است اثر می‌کنند.

به انواع مختلف می‌توان قیدهای اضافی را برای آزاد کردن آنها انتخاب نمود ولی در هر صورت انتخابی صحیح خواهد بود که با دقت کافی به دست آمده و لذا عملیات محاسباتی را به حداقل برساند. برخی از اصول انتخاب قیدهای اضافی در بخش (۱۳-۶) شرح داده شده است و در حال حاضر کافی است ذکر کنیم که این قیود اضافی بایستی به نحوی انتخاب شوند که سازه اولیه سازه‌ای پایدار و معین باشد*.

* گاهی بهتر است که سازه اولیه را سازه‌ای نامعین و پایدار انتخاب نمود بخش ۱۴-۳.

پس از انتخاب مجهولات می‌توانیم بگوئیم که اگر مجهولات بارهایی را به سازه اولیه اعمال کنند که توسط قیدهای اضافی نظیر به سازه موجود اعمال می‌شود، پس کلیه حالات تنش در دو سازه اولیه و موجود یکی خواهد بود. در نتیجه تغییر شکل دو سازه نیز کاملاً یکی خواهد بود و اگر تغییر مکان تکیه‌گاههای سازه اولیه با تغییر مکان تکیه‌گاههای نظیر سازه موجود یکی باشد لازم است که تغییر مکان کلیه نقاط نظیر دو سازه نیز یکی باشد. می‌توان از این بحث چنین نیز برداشت کرد که لازم است تغییر مکان نقاط اثر n مجهول در سازه اولیه کاملاً برابر با تغییر مکان نظیر آن نقاط در سازه موجود باشد.

اگر n معادله انطباق برای n تغییر مکان نوشته شود این معادلات n مجهول را در خود خواهند داشت و چون هر یک از n تغییر مکان سازه بستگی به تک تک n مجهول معادلات انطباق دارد لذا حل دستگاه معادلات n مجهولی به تعیین n مجهول خواهد انجامید. در کاربرد این روش برای راحتی بیشتر می‌بایستی قراردادی برای نام گذاری تغییر مکانها ابداع کرد تغییر مکان کلی نقطه m از سازه اولیه را تحت اثر کلیه حالات با Δ_m نشان می‌دهیم سایر تغییر مکانها را که جزئی از این تغییر مکان کلی می‌باشند با دو زیر نویس که زیر نویس اول نشان دهنده محل تغییر مکان مورد بحث و زیر نویس دوم مربوط به بارگذاری مربوطه می‌گردد نشان خواهیم داد، به این ترتیب تغییر مکان نقطه m از سازه اولیه را که به دلیلی بوجود آمده باشد به شرح زیر قرارداد می‌کنیم.

Δ_m : تغییر مکان کلی نقطه m تحت اثر کلیه عوامل

Δ_{m0} : تغییر مکان نقطه m تحت شرط $X = 0$ (یعنی تحت اثر بار موجود بدون اثر مجهولات مورد نظر)

Δ_{mT} : تغییر مکان ناشی از اثر تغییر حرارت

Δ_{ms} : تغییر مکان نقطه m ناشی از اثر نشست تکیه‌گاهی سازه اولیه

Δ_{mE} : تغییر مکان نقطه m ناشی از اثر خطای ساخت و اجرا

$\delta_{ma} = +1 \text{ kip}$: تغییر مکان نقطه m ناشی از اثر $X_a = +1 \text{ kip}$

$\delta_{mb} = +1 \text{ kip}$: تغییر مکان نقطه m ناشی از اثر $X_b = +1 \text{ kip}$

$\delta_{mm} = +1 \text{ kip}$: تغییر مکان نقطه m ناشی از اثر $X_m = +1 \text{ kip}$

توجه کنید که تغییر مکان ناشی از اثر مقدار واحد مجهولات را با دلتای کوچک (δ) نشان می‌دهیم.

هر مجهولی را می‌توان در جهت و راستایی دلخواه به سازه وارد کرد با این انتخاب جهت مثبت آن مجهول را نیز تعیین کرده‌ایم. تغییر مکان نقطه اثر آن مجهول در راستای

انتخاب شده اندازه‌گیری می‌شود و جهت مثبت تغییر مکان نیز همان جهت عملکرد مجهول خواهد بود.

بدین ترتیب با به‌کاربردن تعاریف و قراردادن علامت، دستگاه « معادله انطباق که شامل « مجهول می‌باشد به‌شکل زیر خواهد بود، هر معادله بیانگر تغییر مکان کلی یک نقطه تحت اثر هریک از « مجهول به‌سازه اولیه می‌باشد.

$$\begin{aligned} \Delta_a &= \Delta_{a0} + \Delta_{aT} + \Delta_{aS} + \Delta_{aE} + X_n \delta_{na} + X_b \delta_{nb} + \dots + X_n \delta_{na} \\ \Delta_b &= \Delta_{b0} + \Delta_{bT} + \Delta_{bS} + \Delta_{bE} + X_n \delta_{ba} + X_b \delta_{bb} + \dots + X_n \delta_{bn} \\ \dots & \dots \\ \Delta_n &= \Delta_{n0} + \Delta_{nT} + \Delta_{nS} + \Delta_{nE} + X_n \delta_{na} + X_b \delta_{nb} + \dots + X_n \delta_{nn} \end{aligned} \quad (۱۳-۳)$$

اگر مقادیر معلوم Δ_a ، Δ_b و Δ_n را در معادلات قرار دهیم و همچنین پس از تعیین مقادیر تغییر مکانهای طرف راست معادله به‌طریق مناسب موجود و جاگذاری آنها در معادلات، دستگاه « معادله « مجهولی را می‌توان حل کرده و مقادیر مجهولات X_a ، X_b ، X_n را معین نمود.

در مثال (۱۳-۲۲) روش ساده‌ای مبنی بر استفاده از جدول در حل این قبیل معادلات ارائه شده است.

اگر در ایجاد معادلات انطباق به‌طریقی که در بخش (۱۳-۲) بیان شد از ضریب تغییر مکان استفاده شود معادلات (۱۳-۳) بر حسب ضرایب تغییر مکان d_{ij} که بیان‌کننده تغییر مکان نقطه اثر مجهول X_i در جهت انتخابی X_j تحت اثر مقدار واحد مجهول X_j می‌باشد به‌صورت زیر نوشته خواهد شد:

$$\begin{aligned} \Delta_a &= \Delta_{a0} + \Delta_{aT} + \Delta_{aS} + \Delta_{aE} + X_a d_{aa} + X_b d_{ab} + \dots + X_n d_{an} \\ \Delta_b &= \Delta_{b0} + \Delta_{bT} + \Delta_{bS} + \Delta_{bE} + X_a d_{ba} + X_b d_{bb} + \dots + X_n d_{bn} \\ \dots & \dots \\ \Delta_n &= \Delta_{n0} + \Delta_{nT} + \Delta_{nS} + \Delta_{nE} + X_a d_{na} + X_b d_{nb} + \dots + X_n d_{nn} \end{aligned} \quad (۱۳-۳')$$

چنانکه قبلاً نیز گفته شد مجهولات X در این معادلات دارای بعد نیرو یا لنگر بر حسب حالت موجود خواهند بود.

توجه‌کنید که از این معادلات مقادیر X_a ، X_b ، X_n به‌صورت بدون بعد به‌دست می‌آید چنین مطلبی واضح می‌باشد زیرا باید X_a ، X_b ، X_n عدد خالص باشند تا این که کلیه عبارات معادلات (۱۳-۳) دارای بعد یک نوع تغییر مکان (انتقال یا دوران) گردند، برای این که واحدی برای مقادیر X_a ، X_b ، X_n مشخص کنیم لازم است که واحدهای مقادیر واحد این مجهولات را که در محاسبه مقادیر δ_{aa} ، δ_{bb} و غیره بکار برده‌ایم همواره در نظر داشته باشیم.

توجه کنید که قیود آزاد شده (مجهولات) می‌توانند نیرو و یا لنگر بوده و تغییر مکانها نیز که با Δ یا δ نشان داده شده‌اند به تناسب این که آنها معرف تغییر مکان نقطه اثر یک نیرو یا لنگر باشند می‌توانند معرف تغییر مکان خطی (انتقال) و یا تغییر مکان زاویه‌ای (دوران) باشند. در مثالهای مشروح زیر جهت مثبت یک تغییر مکان را با پیکان کوچکی که با علامت مربوطه مانند Δ_0^+ ، Δ_0^- و غیره، همراه شده است نشان داده‌ایم.

۱۳ - ۴ مثالهای عددی تحلیل تنش به طریقہ معادلات انطباق

مثالهای زیر کاربرد عملی معادلات انطباق را برای تعیین تنش در سازه‌های متعارف نامعین که تحت اثر بارگذاری معلوم خارجی قرار دارند روشن می‌سازد. پس از تعیین درجه نامعینی سازه آزادی عمل قابل ملاحظه‌ای در انتخاب قیود اضافی وجود دارد. در هر صورت هرگز مولفه‌های عکس‌العمل، نیروی محوری، تلاش برشی و لنگر خمشی قابل محاسبه تیرها را به عنوان قید اضافی انتخاب نکنید زیرا اگر چنان گمیتی قابل محاسبه باشد آن گمیت برای پایداری سازه لازم خواهد بود، با حذف آن سازه اولیه ناپایدار خواهد شد.

البته چنان خطایی غیرقابل تشخیص نیست زیرا تعیین تنش چنان سازه اولیه‌ای منتهی به عملی غیرممکن و یا جوابیهایی ناسازگار خواهد شد.

خواننده باید انتخابهای دیگری برای قیود اضافی در مثالهای ذکر شده به عمل آورد و سعی کند که انتخابی با عملیات محاسباتی کمتر از آنچه انجام شده است تعیین نماید. مساله انتخاب قیود اضافی با شرح مبسوط تری در بخش (۱۳-۶) آورده شده است. جهت مثبت عوامل مجهول (نیرو یا لنگر) به طور دلخواه انتخاب می‌گردد و تغییر مکان نقطه اثر آن عامل مجهول در جهت مثبت آن عامل مثبت گرفته می‌شود. با توجه به هریک از این مثالها دیده می‌شود که جهت اثر نهایی هریک از عوامل مجهول ربطی به انتخاب جهت مثبت ابتدایی ندارد.

در کاربرد روش انطباق هر نوع طریقهای برای محاسبه مقادیر تغییر مکانها مجاز می‌باشد بدیهی است مانند سایر مسائل تغییر مکان باید دقت بسیاری در کاربرد اتحاد و علائم به کار گرفته شود، بار دیگر توجه کنید که مقادیر X_0 ، X_0 و غیره که از این راه حلها به دست می‌آید فقط مقادیر عددی می‌باشند یعنی که دارای بعد نیستند. چنان مقادیر عددی مثلا "اگر برای X_0 برابر با 10.5 باشد نشان می‌دهد که $10.5 X_0$ برابر بزرگتر از بار واحد در حالت $X_0 = +1 \text{ kip}$ می‌باشد بدین ترتیب اگر بار واحد 1-kip باشد در بیان پاسخ نهایی مقدار X_0 را برابر

با 10.5 kips ذکر نموده و یا در ادامه محاسبات به‌کار خواهیم برد. اگر یک نوع واحد نیرو و یک‌نوع واحد طول در کل مساله به‌کار برده باشیم واحدها همواره سازگار خواهند بود و اگر واحدهای مختلفی نظیر ft, in, kip و kip در مسائلی که بیش از یک نوع تغییر شکل در آنها مطرح است مخلوط کنیم بدیهی است که به‌مشکل بر خواهیم خورد، اشکال مشابهی در حل مسائلی که به‌بحث در مورد تغییر درجه حرارت، نشست تکیه‌گاهها و نظایر آن مربوط می‌شود زمانی که واحدهای مختلفی به‌کار گیریم ایجاد خواهد شد، اشکالاتی ازین قبیل در بخش (۱۳-۵) شرح داده شده است.

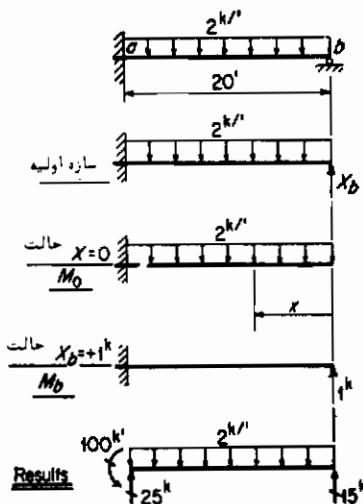
باید توجه کرد که مقدار Δ_n که تغییر مکان کلی نقطه اثر عامل مجهول X_n تحت اثر کلیه حالات می‌باشد نیز همواره برابر صفر است، در حقیقت فقط زمانی مقدار Δ_n مخالف صفر می‌گردد که X_n بیان‌کننده نیرو یا لنگر باشد که به‌یک تکیه‌گاه سازه موجود کدر جهت تحمل حرکتی می‌نماید اثر کند.

مثال ۱۳-۱ = عکس‌العملهای این تیر را محاسبه کنید E ، I ثابت هستند

سازه یک درجه نامعین است، X_b را می‌توان عامل مجهول انتخاب کنیم، پس داریم:

$$\Delta_b^1 = \Delta_{b0} + X_b \delta_{bb} = 0$$

مقادیر Δ_{b0} ، δ_{bb} را به‌روش کار مجازی تعیین می‌کنیم



$$\Delta_{b0}: \quad \sum Q\delta = \sum \int M_Q M_P \frac{ds}{EI}$$

$$M_Q = M_b \quad M_P = M_0$$

$$(I^*)(\Delta_{b0}^1) = \int M_b M_0 \frac{ds}{EI}$$

از b تا a

$$M_b = x \quad M_0 = -x^2$$

$$(I^*)(\Delta_{b0}^1) = \int_0^{20} (x)(-x^2) \frac{dx}{EI}$$

$$\Delta_{b0} = \frac{-40,000x^3}{EI}$$

$$\delta_{bb}: \quad M_Q = M_b \quad M_P = M_b$$

$$(I^*)(\delta_{bb}^1) = \int M_b^2 \frac{dx}{EI}$$

$$(I^*)(\delta_{bb}^1) = \int_0^{20} (x)^2 \frac{dx}{EI} \quad \delta_{bb} = \frac{2,667x^3}{EI}$$

پس

$$\frac{-40,000}{EI} + \frac{2,667}{EI} X_b = 0$$

به سمت بالا

$$\therefore X_b = +15$$

سهس با کمک گرفتن از معادلات تعادل عکس‌العملها در انتهای a به صورتی که نشان داده شده محاسبه می‌شود.

مثال ۱۳ - ۲ = عکس‌العمل‌های این تیر را محاسبه کرده و نمودار لنگر خمشی آنرا ترسیم نمائید E و I ثابت هستند.

سازه یک درجه نامعین است X_c را به عنوان عامل مجهول انتخاب می‌کنیم پس:

$$\Delta_c^1 = \Delta_{cc} + X_c \delta_{cc} = 0$$

مقادیر Δ_{cc} و δ_{cc} را بر روش بار اتجاعی محاسبه می‌کنیم

Δ_{cc} : ابتدا مقدار عکس‌العمل تیر خیالی را در

نقطه b مشخص می‌کنیم

$$\begin{aligned} 216 \times 3 &= 648 \times 4 = 2,592 \\ 216 \times 4.5 &= 972 \times 9 = 8,748 \\ \frac{11,340}{16} &= 756 \end{aligned}$$

پس:

$$\begin{aligned} EI \Delta_{cc} &= 756 \times 18 = 13,608 \\ \therefore \Delta_{cc} &= \frac{+13,608}{EI} \end{aligned}$$

δ_{cc} : ابتدا عکس‌العمل تیر خیالی را در b

مشخص می‌کنیم

$$\frac{3}{8} \times 18 \times 7.5 = 90$$

پس:

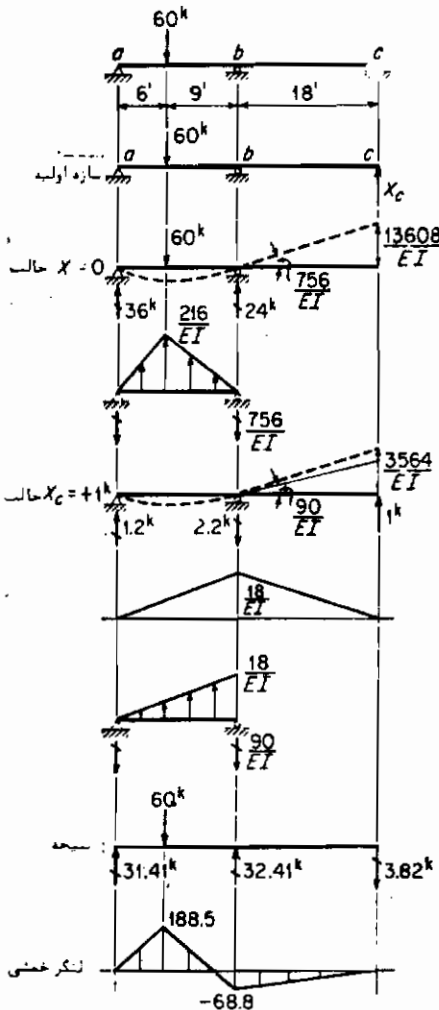
$$\begin{aligned} EI \delta_{cc} &= 90 \times 18 + 18 \times 9 \times 12 \\ &= 3,564 \\ \therefore \delta_{cc} &= \frac{+3,564}{EI} \end{aligned}$$

پس

$$\frac{13,608}{EI} + \frac{3,564}{EI} X_c = 0$$

$$\therefore X_c = \underline{-3.82} \quad \text{یعنی به سمت پائین}$$

حال می‌توان عکس‌العمل‌های مربوط به a و b را به سادگی به کمک معادلات تعادل معین نمود و به همین ترتیب نمودار لنگر خمشی را بدون اشکال رسم کرد.



مثال ۱۳ - ۳ = عکس‌العملها و نیروی میله‌ها را برای این خریا محاسبه کنید ، سطح

مقاطع را در داخل پرانتز نشان داده‌ایم . $E = 30 \times 10^3 \text{ kips sq in}$

چون این سازه یک درجه نامعین می‌باشد X_b را به‌عنوان مجهول بر می‌گزینیم در این صورت خواهیم داشت :

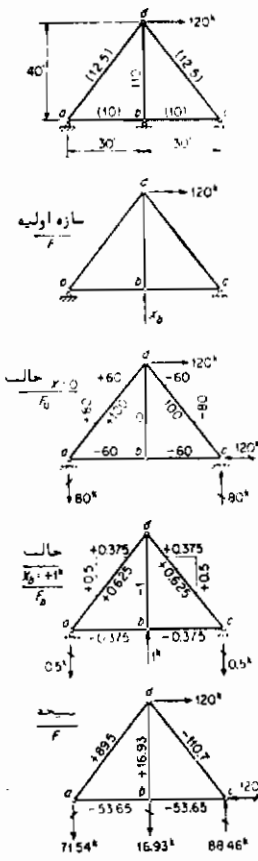
$$\Delta_b^1 = \Delta_{b0} + X_b \delta_{bb} = 0$$

Δ_{b0} و δ_{bb} را به‌روش کار مجازی محاسبه می‌کنیم

$$\sum Q\delta = \sum F_Q \Delta L = \sum F_Q F_P \frac{L}{AE}$$

$$\Delta_{b0}: F_Q = F_b \quad F_P = F_0 \quad (1^k)(\Delta_{b0}^1) = \frac{1}{E} \sum F_b F_0 \frac{L}{A}$$

$$\delta_{bb}: F_Q = F_b \quad F_P = F_b \quad (1^k)(\delta_{bb}) = \frac{1}{E} \sum F_b^2 \frac{L}{A}$$



میله‌ها	L	A	L/A	F ₀	F _b	F _b F ₀ L/A	F _b ² L/A	X _b F _b	F
تحد	ft	in ²	ft/in ²	k	k	k ² ft/in ²	k ² ft/in ²	k	k
ab	30	10	3	-60	-0.375	+67.5	+0.422	+0.35	-53.65
bc	30	10	3	-60	-0.375	+67.5	+0.422	+0.35	-53.65
ad	50	12.5	4	+100	+0.825	+250	+1.503	-10.6	89.4
dc	50	12.5	4	-100	+0.825	-250	+1.563	-10.6	-110.8
bd	40	10	4	0	-1.0	0	+4.0	+16.93	+10.05
Σ						+135	+7.970		

$$(1^k)(\Delta_{b0}) = \frac{+135 \text{ k}^2 \text{ ft/in}^2}{E} \quad \Delta_{b0} = \frac{135 \text{ k}^2 \text{ ft/in}^2}{E}$$

$$(1^k)(\delta_{bb}) = \frac{+7.97 \text{ k}^2 \text{ ft/in}^2}{E} \quad \delta_{bb} = \frac{7.97 \text{ k}^2 \text{ ft/in}^2}{E}$$

$$\therefore \frac{135}{E} + \frac{7.97}{E} X_b = 0 \quad X_b = \underline{-16.93} \text{ به‌سمت پائین}$$

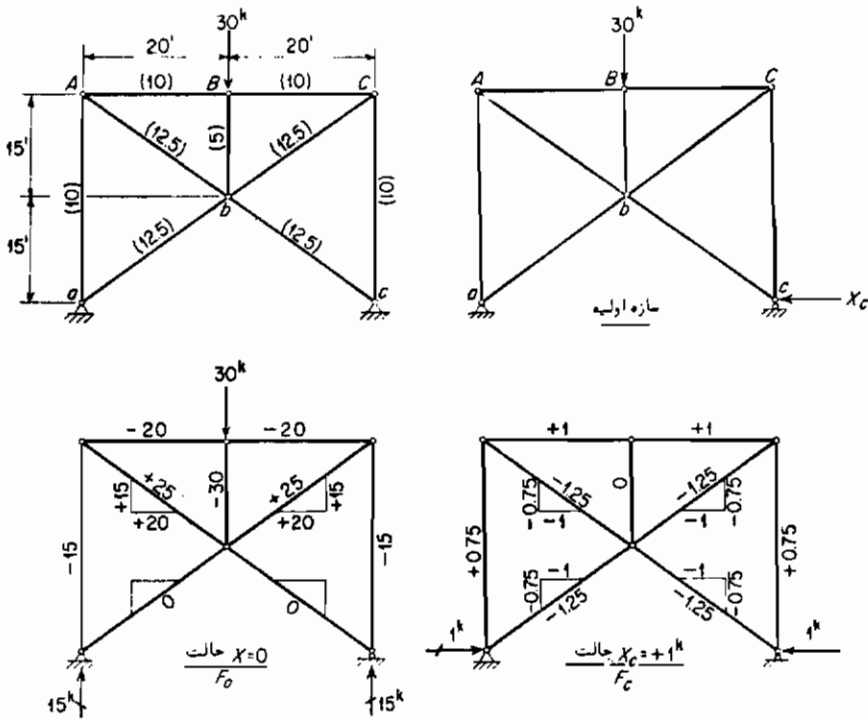
حال بقیه عکس‌العملها و نیروی میله‌ها را می‌توان با استفاده از معادلات تعادل محاسبه نمود . نیروی میله‌ها را نیز می‌توان به‌همین ترتیب با استفاده از جدول و بکاربردن رابطه زیر که بیان‌کننده روش انطباق می‌باشد محاسبه کرد .

$$F = F_0 + X_b F_b$$

مثال ۱۳ - ۴ = عکس‌العطف‌های این خرپا را محاسبه کنید، سطح مقطع اعضا آن در داخل پیرانتز ذکر شده است،
 $E = 30 \times 10^3 \text{ kips sq in}$

چون این سازه یک‌درجه نامعین است X_c را به‌عنوان مجهول انتخاب می‌کنیم.

$$\Delta_c^- = \Delta_{co} + X_c \delta_{cc} = 0$$



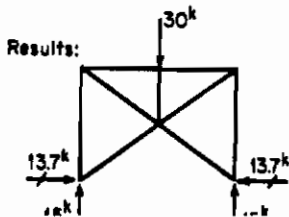
با استفاده از روش کار مجازی به‌محاسبه مقادیر Δ_{co} و δ_{cc} می‌پردازیم.

$$\Delta_{co}: \quad F_Q = F_c \quad F_P = F_c \quad (1^k)(\Delta_{co}^-) = \frac{1}{E} \sum F_c F_c \frac{L}{A}$$

$$\delta_{cc}: \quad F_Q = F_c \quad F_P = F_c \quad (1^k)(\delta_{cc}^-) = \frac{1}{E} \sum F_c^2 \frac{L}{A}$$

از آنجایی‌که هم از نظر بارگذاری هم از نظر شکل سازه و هم از حیث تکیه‌گاه‌ها تقارن وجود دارد، فقط نصف میله‌های خرپا در جدول درج شده است.

$$\frac{-272.5}{E} + \frac{19.875}{E} X_c = 0 \quad \therefore X_c = \underline{+13.7} \quad \therefore \leftarrow$$



میل	L	A	$\frac{L}{A}$	F_o	F_c	$F_o F_c \frac{L}{A}$	$F_o^2 \frac{L}{A}$
تعداد	'	'''	''''	k	k	k''''''	k''''''
AB	20	10	2	-20	+1.0	-40	+2.0
ab	25	12.5	2	0	-1.25	0	+3.125
Aa	30	10	3	-15	+0.75	-33.75	+1.888
Ab	25	12.5	2	+25	-1.25	-62.5	+3.125
$\frac{1}{2} Bb$	7.5	5	1.5	-30	0	0	0
$\frac{1}{2} \Sigma$						-136.25	+9.938
						$-272.5 k''''''$	$19.876 k''''''$

مثال ۱۳ - ۵ = نیروی میله‌ها را در اعضای این خریا محاسبه کنید E و A برای کلیه اعضا ثابت هستند.

این خریا از نظر تکیه‌گاهی معین است ولی از نظر نیروی میله‌های خود دودرجه نامعین می‌باشد میله‌های bc و cd را برش می‌زنیم و نیروهای داخلی آنها را به عنوان مجهول می‌گیریم:

$$\Delta_1' = \Delta_{10} + X_1 \delta_{11} + X_2 \delta_{12} = 0 \quad (1)$$

$$\Delta_2' = \Delta_{20} + X_1 \delta_{21} + X_2 \delta_{22} = 0 \quad (2)$$

به دلیل قانون ماکسول $\delta_{12} = \delta_{21}$ است و به دلیل تقارن سازه و انتخاب مناسب مجهولها $\delta_{11} = \delta_{22}$ می‌باشد. بنابراین فقط چهار تغییر مکان محاسبه خواهد شد، که این تغییر مکانها عبارتند از Δ_{10} ، Δ_{20} ، δ_{12} و δ_{11} با استفاده از روش کار مجازی خواهیم داشت:

$$(1^k)(EA \Delta_{10}) = \Sigma F_o F_c L = -2,040 k''$$

$$(1^k)(EA \Delta_{20}) = \Sigma F_c F_o L = +760 k''$$

$$(1^k)(EA \delta_{12}) = \Sigma F_o F_c L = +12.8 k''$$

$$(1^k)(EA \delta_{11}) = \Sigma F_o^2 L = +88.4 k''$$

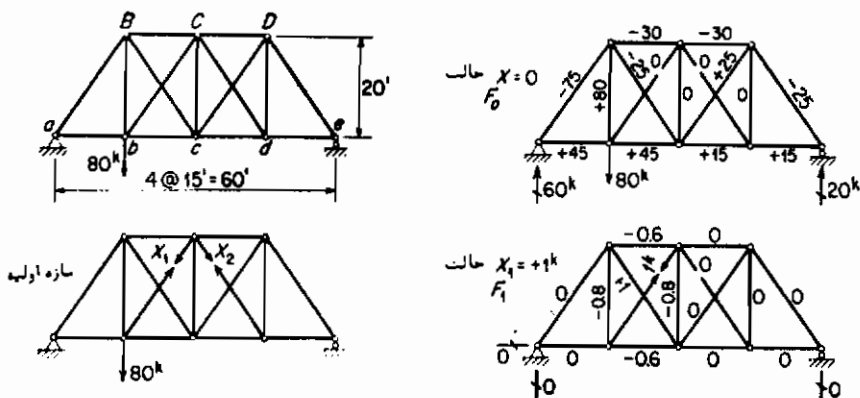
حال اگر این مقادیر را در عبارات (۱) ، (۲) قرار دهیم و مقدار EA را حذف نمائیم خواهیم داشت:

$$-2,040 + 88.4 X_1 + 12.8 X_2 = 0$$

$$+760 + 12.8 X_1 + 88.4 X_2 = 0$$

با حل این دستگاه دو معادله دو مجهولی مقادیر زیر به دست می‌آید:

$$X_1 = +26.5 \quad X_2 = -12.6$$



میله	L	F_0	F_1	F_2	$F_0 F_1 L$	$F_0 F_2 L$	$F_1^2 L$	$F_1 F_2 L$	$F_1 X_1$	$F_2 X_2$	F
آحاد	'	k	k	k	k ²	k ²	k ²	k ²	k	k	k
bc	15	+45	-0.8	0	-405	0	+5.4	0	-15.3	0	+29.7
cd	15	+15	0	-0.6	0	-135	0	0	0	+7.6	+22.6
BC	15	-30	-0.8	0	+270	0	+5.4	0	-15.3	0	-45.3
CD	15	-30	0	-0.6	0	+270	0	0	0	+7.6	-22.4
bB	20	+80	-0.8	0	-1,280	0	+12.8	0	-20.4	0	+59.6
cC	20	0	-0.8	-0.8	0	0	+12.8	+12.8	-20.4	+10.1	-10.3
dD	20	0	0	-0.8	0	0	0	0	0	+10.1	+10.1
Bc	25	-25	+1	0	-625	0	+25.0	0	+25.5	0	+0.5
bC	25	0	+1	0	0	0	+25.0	0	+25.5	0	+25.5
cD	25	+25	0	+1	0	+625	0	0	0	-12.6	+12.4
Cd	25	0	0	+1	0	0	0	0	0	-12.6	-12.6
Σ					-2,040	+760	+88.4	+12.8			

بحث :

جدولی کردن محاسبات چنین خرابی، مشخص نمودن میله‌هایی که در آنها کمبری میله F_1 وجود دارد نه F_2 ، غیر ضروری است، ولی حتماً می‌بایستی میله‌های اضافی ذکر شود، چرا؟

ممکن است سؤالاتی در مورد قطع میله‌های خرابی این مساله وجود داشته باشد، دانشجویان گاهی اظهار می‌دارند که دوانتهای چنین میله قطع شده‌ای حالت ناپایدار خواهد داشت، زیرا چنانکه در نمودار خطی فوق‌الذکر نشان داده شده است امکان دوران دوانتهای این میله‌ها حول مفصل‌های گره‌ها وجود دارد برای این که امکان صحیح چنین عملی را نشان دهیم نحوه برش در چنین حالتی را در شکل (۱۳-۴) نشان دادیم، چون برش و لنگر در میله‌ای که در دوانتهای خود بدین صورت مفصل شده است معین می‌باشد لذا چنین اتصالی

قابل انفصال نخواهد بود و بدین ترتیب وقتی ما می‌گوئیم که میله‌ای را برش می‌دهیم منظور این است که قدرت انتقال نیروی محوری را از آن سلب می‌کنیم ولی قدرت تحمل برش و لنگر آن همچنان باقی می‌ماند. این عمل را می‌توان به‌طوری که در شکل نشان داده شده است، با خالی نمودن اطراف محور میله و تراش دادن انتهای دیگر آن و تأمین اتصال آن دو توسط چند سری گویچه که در حول محور قرار دارند ایجاد نمود.



شکل ۱۳-۴ بیان چگونگی سلب قدرت انتقال نیروی محوری

البته نشان دادن چنین شرح اتصالی در همه مواردی که میله را به‌منظور سلب قدرت انتقال نیروی محوری برش می‌دهیم غیر عملی خواهد بود. در چنین حالتی همواره به‌صورتی که در نمودار خطی نشان داده‌ایم چنین حالتی را بیان خواهیم کرد ولی منظور ما اتصالی از نوع بالا خواهد بود. این شرح در مورد قطعه کشی مثال (۱۳-۸) نیز صادق خواهد بود.

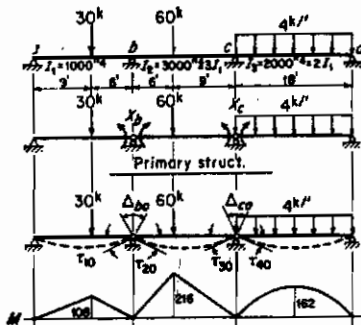
مثال ۱۳-۶ = عکس‌العملهای این تیر را محاسبه کرده و نمودار لنگر خمشی را برای $E = 30 \times 10^3 \text{ kips sq in}$ آن رسم کنید.

این تیر دو درجه نامعین می‌باشد. لنگرهای تکیه‌گاههای میانی را به‌عنوان مجهول انتخاب می‌کنیم لذا خواهیم داشت:

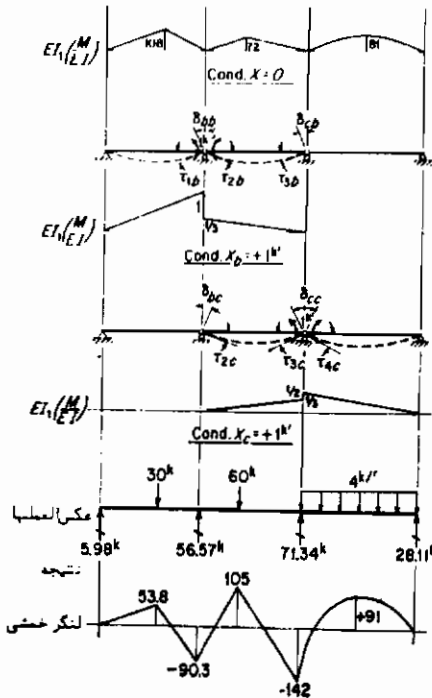
$$\Delta_b \begin{cases} = \Delta_{b0} + X_b \delta_{bb} + X_c \delta_{bc} = 0 & (1) \end{cases}$$

$$\Delta_c \begin{cases} = \Delta_{c0} + X_b \delta_{cb} + X_c \delta_{cc} = 0 & (2) \end{cases}$$

طبق قانون ماکسول $\delta_{bc} = \delta_{cb}$ و با استفاده از قضایای سطح لنگر برای محاسبه Δ_{b0} ، Δ_{c0} ، δ_{bb} ، δ_{cb} و δ_{cc} خواهیم داشت:



$$\left. \begin{aligned} EI_{I710} &= \frac{108}{15} \left[\frac{(9)(9)}{2} + \frac{(9)(11)}{2} \right] = 432 \\ EI_{I730} &= \frac{72}{15} \left[\frac{(9)(9)}{2} + \frac{(9)(11)}{2} \right] = 388 \end{aligned} \right\} EI_1 \Delta_{b0} = +720 \text{ k}^2 \text{ ft}^3$$



$$\begin{aligned}
 EI_{1730} &= \left. \begin{aligned} 72 & \left| \frac{(6)(4)}{2} \right. \\ 16 & \left| \frac{(9)(9)}{2} \right. \end{aligned} \right\} EI_{1\Delta_{ra}} = +7.98k^2 \\
 EI_{1740} &= \left(\frac{2}{3} \right) \frac{(81)(18)}{2} = 486 \\
 EI_{1710} &= \left(\frac{1}{16} \right) \frac{(15)(10)}{2} = 5 \\
 EI_{1720} &= \left(\frac{1}{3} \right) \frac{(15)(10)}{(16)(2)} = \frac{5}{3} \\
 EI_{1730} &= \left(\frac{1}{3} \right) \frac{(15)(6)}{(16)(2)} = \frac{5}{6} \\
 &\quad \therefore EI_{1\delta_b} = +0.83k^2 \\
 EI_{1740} &= \left(\frac{1}{3} \right) \frac{(15)(10)}{(16)(2)} = \frac{5}{3} \\
 EI_{1750} &= \left(\frac{1}{2} \right) \frac{(18)(12)}{(18)(2)} = 3 \\
 &\quad \therefore EI_{1\delta_c} = +4.87k^2
 \end{aligned}$$

با جاگذاری این مقادیر در معادلات (۱) و (۲) و حذف EI_1 از معادلات خواهیم داشت:

$$\begin{aligned}
 780 + 0.67X_b + 0.83X_c &= 0 \\
 738 + 0.83X_b + 4.67X_c &= 0
 \end{aligned}$$

از حل این دستگاه معادله مقادیر زیر به دست می‌آید:

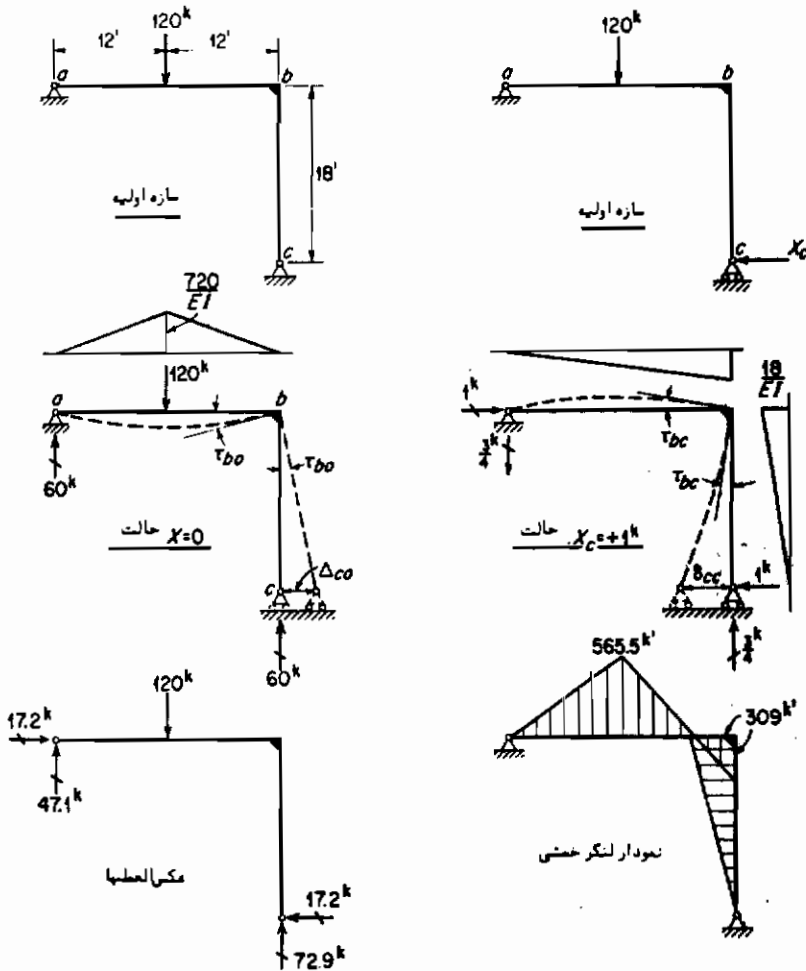
$$X_b = \underline{-90.3} \quad X_c = \underline{-142.0}$$

پس از معلوم شدن این مقادیر لنگر می‌توان در قسمتهای مختلف تیر با استفاده از معادلات تعادل به محاسبه برش، عکس‌العملها و لنگرها پرداخت که در این صورت نتایج نشان داده شده حاصل خواهد شد.

بحث:

وقتی لنگرهای تکیه‌گاهی را به‌عنوان مجهول انتخاب می‌کنیم، مقاومت در برابر لنگر را در این نقاط از بین می‌بریم و این بدان معنی است که در این نقاط مفصل ایجاد می‌کنیم. به‌نحوه برخورد با تغییر I در طول تیر این مساله توجه نمایند، دیده می‌شود که یک I را به‌عنوان مبنا انتخاب کرده‌ایم و سپس سایر I ها را نسبت به آن نشان داده‌ایم. پس از انجام این عمل دیگر ذکر مقادیر متغیر I در این مساله مورد پیدا نخواهد کرد.

مثال ۱۳ - ۷ = مقادیر عکس‌العملها را برای این قاب محاسبه کرده و نمودار لنگر خمشی را برای آن رسم کنید K و I ثابت هستند، فقط تغییر شکل حاصل از لنگر مورد نظر می‌باشد.



این قاب یک درجه نامعین می‌باشد X_c را به عنوان مجهول انتخاب می‌کنیم در این صورت خواهیم داشت:

$$\Delta_c = \Delta_{c0} + X_c \delta_{cc} = 0$$

حال با استفاده از قضایای سطح لنگر مقادیر Δ_{c0} و δ_{cc} را محاسبه می‌کنیم.

$$EI \Delta_{c0} = (720)(18) \left(\frac{12}{24} \right) = 4,320 \quad \therefore \Delta_{c0} = - \left(\frac{4,320}{EI} \right) (18) = \frac{-77,760}{EI}$$

$$EI\delta_{cc} = (18)(18) \left(\frac{18}{24}\right) = 144 \quad \therefore \delta_{cc} = \left(\frac{144}{EI}\right)(18) + \left(\frac{18}{EI}\right)(9)(18) = +\frac{4,536k^2}{EI}$$

بدین ترتیب خواهیم داشت :

$$\frac{-77,760}{EI} + \frac{4,536}{EI} X_c = 0 \quad X_c = +17.16 \quad \therefore \uparrow$$

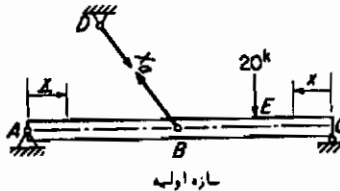
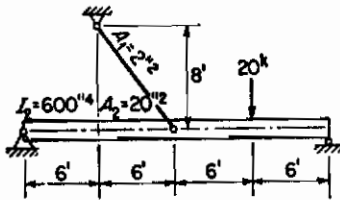
بقیه محاسبات را می‌توان با استفاده از روابط تعادل انجام داد .

مثال ۱۳ - ۸ = مقدار نیرو را در میله کششی این سازه معین کنید .

این سازه یک درجه نامعین می‌باشد ، قطعه کششی را بریده و نیروی داخلی آن را به‌عنوان

$$\Delta_c \downarrow = \Delta_{cc} + X_c \delta_{cc} = 0 \quad ; \quad \text{خواهیم داشت} ;$$

با ملحوظ نمودن تغییرشکل حاصل از لنگر خمشی و نیروی محوری مقادیر Δ_{cc} و δ_{cc} را با استفاده از روش کار مجازی محاسبه می‌نمائیم .



سازه اولیه

$$\sum Q\delta = \sum F_Q F_P \frac{L}{AE} + \sum \int M_Q M_P \frac{ds}{EI}$$

از A تا B

$$\begin{aligned} 0 < x < 18 & \quad L = 18 \\ M_Q = 5x & \quad F_Q = 0 \\ M_P = -0.4x & \quad F_P = -0.8k \end{aligned}$$

از E تا C

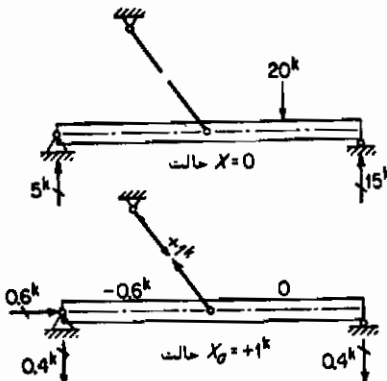
$$\begin{aligned} 0 < x < \theta & \\ M_Q = 15x & \quad F_Q = 0 \\ M_P = -0.4x & \quad F_P = 0 \end{aligned}$$

از E تا B

$$\begin{aligned} \theta < x < 18 & \\ M_Q = 180 - 5x & \quad F_Q = 0 \\ M_P = -0.4x & \quad F_P = 0 \end{aligned}$$

از D تا B

$$\begin{aligned} L = 10 & \\ M_Q = 0 & \quad F_Q = 0 \\ M_P = 0 & \quad F_P = +1k \end{aligned}$$



حالت $X=0$

حالت $X_0 = +1k$

$$\begin{aligned}
 (I^b)(\Delta_{oo}) &= \sum F_o F_o \frac{L}{AE} + \sum \int M_o M_o \frac{ds}{EI} = 0 + \int_0^{12} (5x)(-0.4x) \frac{dx}{EI_2} \\
 &\quad + \int_0^6 (15x)(-0.4x) \frac{dx}{EI_2} + \int_6^{12} (120 - 5x)(-0.4x) \frac{dx}{EI_2} \\
 &\quad \therefore EI_2 \Delta_{oo} = -3,168^{in^3} \\
 (I^b)(\theta_{oo}) &= \sum F_o^* \frac{L}{AE} + \sum \int M_o^* \frac{ds}{EI} = \frac{(-0.6)^2(12)}{EA_1} + \frac{(I^b)(10)}{EA_1} \\
 &\quad + 2 \int_0^{12} (-0.4x)^2 \frac{dx}{EI_1} \quad \therefore EI_1 \theta_{oo} = +206.06^{in^3}
 \end{aligned}$$

چون داریم:

$$\begin{aligned}
 \frac{I_2}{A_2} = \left(\frac{600}{144^2}\right) \left(\frac{144}{20}\right) = \left(\frac{30}{144}\right)^{in} \quad \frac{I_2}{A_1} = \left(\frac{600}{144^2}\right) \left(\frac{144}{9}\right) = \left(\frac{300}{144}\right)^{in} \\
 \frac{-3,168}{EI_2} + \frac{206.06}{EI_1} X_o = 0 \quad \therefore X_o = +15.98 \quad \therefore \text{کششی:}
 \end{aligned}$$

اگر از تغییر شکل حاصل از نیروی محوری صرف‌نظر شود خواهیم داشت:

$$X_o = \frac{3,168}{184.92} = +17.9$$

۱۳-۵ چند مثال برای بررسی اثر حرارت، نشست و غیره

در مثالهای زیر به شرح چگونگی کاربرد معادلات انطباق در تحلیل تنش سازه‌های نامعین متداول که تحت اثر تغییر درجه حرارت، جابجایی تکیه‌گاهها، خطاهای ساخت و غیره قرار دارند می‌پردازیم.

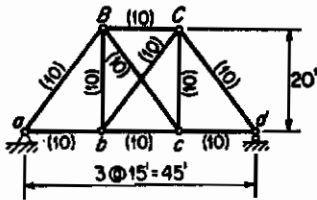
اساساً این مسائل پیچیده‌تر از مسائل مربوط به بررسی سازه‌ها تحت اثر بارگذارها نمی‌باشند همواره بیاد داشته‌باشید که تغییر مکانهای Δ_{oT} ، Δ_{oS} و غیره به ترتیب نشان‌دهنده تغییر مکانهای نقاط در سازه اولیه تحت اثر تغییر درجه حرارت سازه اولیه، نشست تکیه‌گاه‌های سازه اولیه و غیره می‌باشند هرگاه جمع این تغییر مکانها با سهم مربوط به هر یک از اتصالات اضافی به صورت صحیحی انجام‌گیرد جمع کل می‌بایستی طوری باشد که تغییر مکان نقطه α از سازه اولیه برابر با تغییر مکان معلوم نقطه نظیر آن از سازه اصلی باشد.

مثال ۱۳-۹ = نیروی میله‌ها را در صورت ازدیاد درجه حرارتی برابر با $60^\circ F$ در میله‌های aB ، BC و Cd محاسبه کنید، در سایر میله‌ها تغییر درجه حرارتی انجام نمی‌گیرد $E = 30 \times 10^3 \text{ kips sq in}$ و $\alpha_1 = 1/160,000 \text{ } ^\circ F$ داد ما می‌باید.

این خرپا یک درجه نامعین است، میله bc را قطع کرده و نیروی میله آن را به عنوان مجهول اضافی فرض می‌کنیم، در این حالت خواهیم داشت:

$$\Delta_c^{\downarrow} = \Delta_{cT} + X_c \delta_{cc} = 0$$

با استفاده از روش کار مجازی،

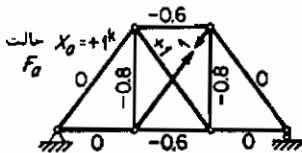
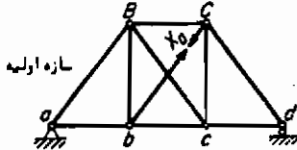


$$\Delta_{cT}: F_Q = F_c$$

$$(1^h)(\Delta_{cT}^{\downarrow}) = \sum F_{cQ} \Delta L = \alpha_1 \sum F_c \Delta L$$

$$\delta_{cc}: F_Q = F_P = F_c \quad (1^h)(\delta_{cc}^{\downarrow}) = \frac{1}{E} \sum F_c^2 \frac{L}{A}$$

میله	L	A	L/A	F _c	F _c ² L/A	∑	F _c ΔL	X _c F _c
آحاد	′	in ²	′/in ²	k	in ² /in ³	°F	in°	k
BC	15	10	1.5	-0.6	+0.54	+60	-540	-7.5
bc	15	10	1.5	-0.6	+0.54	0	0	-7.5
Bb	20	10	2	-0.8	+1.28	0	0	-10.0
Cc	20	10	2	-0.8	+1.28	0	0	-10.0
Bc	25	10	2.5	+1.0	+2.5	0	0	+12.5
bC	25	10	2.5	+1.0	+2.5	0	0	+12.5
Σ					+8.64		-540	



$$\Delta_{cT} = -(540)^{\circ F'} \left(\frac{1}{150,000} \right)^{10 F} = -0.0036 \text{ ft}$$

$$\delta_{cc} = + \frac{8.64 \text{ in}^3/\text{in}^3}{30 \times 10^3 \text{ in}^3/\text{in}^3} = +0.000288 \text{ ft}$$

$$-0.0036 + 0.000288 X_c = 0 \quad X_c = +12.5 \text{ کشش}$$

مثال ۱۳ - ۱۰ نیرو میله‌ها را در قاب خرابی دو مفصل مثال (۱۳-۴) در صورتی که قطعه AB به اندازه $3/8$ کوچکتر ساخته شده باشد حساب کنید.

$$\Delta_c^{\downarrow} = \Delta_{cT} + X_c \delta_{cc} = 0 \quad \text{در این حالت}$$

با به‌کاربردن روش کار مجازی و استفاده از معلومات مثال (۱۳-۴) مقدار Δ_{cT} به صورت زیر محاسبه می‌گردد

$$(1^h)(\Delta_{cT}^{\downarrow}) = \sum F_c \Delta L_B = (+1^h)(-3/8) \quad \Delta_{cT} = -0.0104'$$

از مثال (۱۳-۴) خواهیم داشت:

$$\delta_{cc} = + \frac{19.875 \text{ in}^3/\text{in}^3}{E} = + \frac{19.875 \text{ in}^3/\text{in}^3}{30 \times 10^3 \text{ in}^3/\text{in}^3} = +0.0006625'$$

$$\therefore -0.0104' + 0.0006625' X_c = 0 \quad \therefore X_c = +15.7 \quad \therefore \leftarrow$$

پس از آن می‌توان نیروی میله‌ها را از رابطه زیر معین نمود.

$$F = X_c F_c = 15.7 F_c$$

مثال ۱۳ - ۱۱ = نیروی میله‌های این خرپا را تحت اثر جابجایی تکیه‌گاهی زیر محاسبه کنید.

- تکیه‌گاه a : بطرف پایین 0.24 in
- تکیه‌گاه c : بطرف پایین 0.48 in
- تکیه‌گاه e : بطرف پایین 0.36 in

مقادیر سطح مقاطع را در داخل پرانتز نشان داده‌ایم $E = 30 \times 10^3 \text{ kips sq in}$

عکس‌العمل عمودی c را به‌عنوان مجهول اضافی انتخاب می‌کنیم

$$\Delta'_c = \Delta_{cs} + X_c \delta_{cc} = -0.04'$$

با استفاده از روش کار مجازی خواهیم داشت :

$$\Delta_{cs} : \quad \Sigma Q\delta = 0$$

چون $\Delta L = 0$ (به‌مثال ۱۲-۳ مراجعه شود)

$$(1^k)(\delta'_{c0}) + (0.5^k)(0.08') + (0.5^k)(0.08') = 0$$

$$\therefore \Delta_{cs} = \underline{-0.026'}$$

که بر مقدار حاصل از بررسی هندسی در شکل نشان داده شده تطابق دارد

$$\delta_{cc} : \quad (1^k)(\delta'_{cc}) = \frac{1}{E} \sum F^2 \frac{L}{A}$$

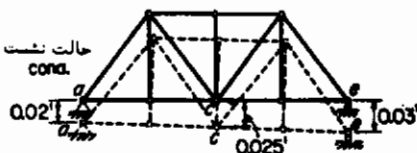
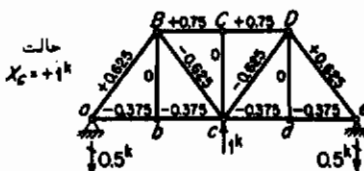
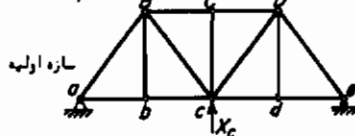
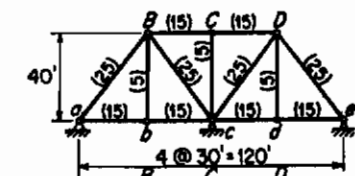
به‌دلیل تقارن درج نیمی از میله‌های خرپا در جدول کافی خواهد بود.

میله	L	A	L/A	F _s	F _s ² L/A	X _s F _s
آحاد				k	in ³	k
ab	30	15	2	-0.375	+0.881	+86.0
bc	30	15	2	-0.375	+0.881	+86.0
BC	30	15	2	+0.75	+1.185	-88.1
aB	30	25	1.2	+0.688	+0.781	-44.1
Bc	30	25	1.2	-0.688	+0.781	+44.1
Σ					+5.86	

$$\delta_{cc} = \frac{+8.50 \text{ in}^3}{30 \times 10^3 \text{ k/in}^2} = +0.000218'$$

$$\therefore -0.026 + 0.000218 X_c = -0.04'$$

$$X_c = \frac{-0.014}{0.000218} = \underline{-69.5} \text{ به سمت پایین}$$



مثال ۱۳ - ۱۲ = عکس‌العملهای تیر مثال (۹-۱۳) تحت نشستهای تکیه‌گاهی زیر محاسبه نموده و نمودار لنگر خمشی را برای آن رسم کنید.

نقطه c : 0.05 ft به طرف پائین نقطه a : 0.02 ft به طرف پائین
نقطه d : 0 نقطه b : 0.04 ft به طرف پائین

$$E = 30 \times 10^3 \text{ kip/ft}^2 \text{ sq in}$$

در این حالت: $\Delta_b \uparrow \uparrow = \Delta_{b,s} + X_b \delta_{bb} + X_c \delta_{bc} = 0$ (۱)

$\Delta_c \uparrow \uparrow = \Delta_{c,s} + X_b \delta_{cb} + X_c \delta_{cc} = 0$ (۲)

یا با استفاده از روش کار مجازی و یا با استفاده از بررسی هندسی مقابل خواهیم داشت:

$$\Delta_{b,s} = -0.000867$$

$$\Delta_{c,s} = -0.003444$$

از مثال (۹-۱۳) داریم:

$$\delta_{bb} = \frac{6.667 \text{ ft}^3}{EI_1} \quad \delta_{cc} = \frac{4.667 \text{ ft}^3}{EI_1}$$

$$\delta_{bc} = \delta_{cb} = \frac{0.833 \text{ ft}^3}{EI_1}$$

پس از آرزای این مقادیر معادلات (۱) و (۲) به صورت زیر در می‌آید:

$$6.667 X_b + 0.833 X_c = 0.000867 EI_1$$

$$0.833 X_b + 4.667 X_c = 0.003444 EI_1$$

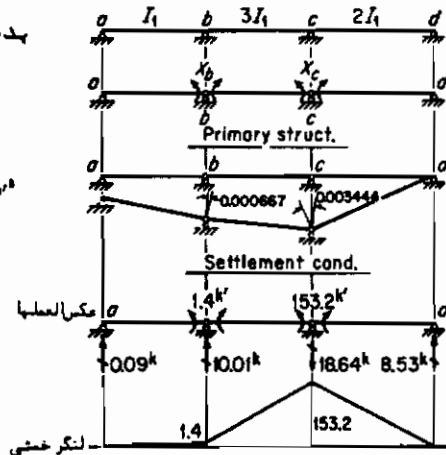
بدین طریق خواهیم داشت:

$$EI_1 = (30 \times 10^3 \times 144) \text{ ft}^3 \left(\frac{1,000}{144^2} \right) \text{ ft}^3$$

$$= 0.208 \times 10^6 \text{ ft}^3$$

$$X_b = +0.0000686 EI_1 = +1.4$$

$$X_c = +0.000736 EI_1 = +153.2$$



پس از معلوم شدن این دو مقدار محاسبه عکس‌العملها و رسم نمودار لنگر خمشی ساده خواهد بود.

۱۳-۶ تذکراتی کلی در مورد انتخاب مجهولات اضافی

از بحث قبلی چنین بر می‌آید که انتخابهای متفاوتی در مجهولات اضافی وجود دارد و تنها ضابطه‌ای که برای انتخاب وجود دارد این است که سازه اولیه پایدار باقی بماند البته واضح است که انتخاب مناسب مجهولات اضافی حجم محاسبات را نیز به حداقل خود می‌رساند. چنین نتیجه‌ای در صورتی حاصل می‌گردد که به نکات زیر توجه شود:

۱- از هر نوع تقارن سازه استفاده شود.

۲- سازه اولیه را به‌نوعی انتخاب کنید که تا حد ممکن اثرات حاصل از بارگذاری‌های متفاوت را بتوان درهم ادغام نمود.

بررسی انتخابهای متعدد مجهولات اضافی در مورد خرابی سرتاسری شکل (۱۳-۵) صحت نکات فوق را تأیید می‌نماید. این سازه دو درجه نامعین است و لذا هر نوع انتخابی که برای مجهولات اضافی بعمل آید منجر به دو معادله زیر خواهد شد.

$$\begin{aligned} \Delta_a &= \Delta_{aa} + X_a \delta_{aa} + X_b \delta_{ab} = 0 \\ \Delta_b &= \Delta_{bb} + X_a \delta_{ba} + X_b \delta_{bb} = 0 \end{aligned} \quad (\text{الف})$$

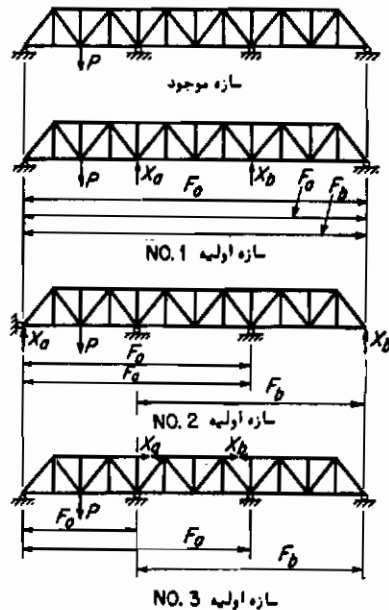
چون δ_{aa} برابر با δ_{bb} می‌باشد فقط محاسبه پنج تغییرمکان مختلف زیر مورد نیاز خواهد بود.

$$\begin{aligned} (1)(\Delta_{aa}) &= \sum F_a F_a \frac{L}{AE} & (1)(\delta_{aa}) &= \sum F_a^2 \frac{L}{AE} \\ (1)(\Delta_{bb}) &= \sum F_b F_b \frac{L}{AE} & (1)(\delta_{bb}) &= \sum F_b^2 \frac{L}{AE} \\ (1)(\delta_{ab}) &= \sum F_a F_b \frac{L}{AE} \end{aligned}$$

برای محاسبه این مقادیر قبلاً می‌بایستی نیروی میله‌های F_a ، F_b و محاسبه کردند. اگر سازه متقارن باشد و مجهولات اضافی نیز به صورت متقارن انتخاب شوند نیروهای F_b را می‌توان بخاطر تقارن از نیروهای F_a به دست آورده به علاوه چون مقادیر δ_{aa} و δ_{bb} به همان دلیل می‌توان برابر با مقادیر δ_{aa} گرفت فقط چهار مقدار تغییر مکان می‌بایستی محاسبه گردد. هرگاه انتخاب مجهولات به‌نوعی باشد که اثر بارگذاری‌های مختلف تا حد امکان به میله‌های کمتری اختصاص پیدا کند حجم محاسبات به حداقل خود خواهد رسید. البته چنین مطلبی در صورتی که سازه متقارن باشد یا نه امکان پذیر می‌باشد.

در هر سه انتخاب مختلف شکل (۱۳-۵) از تقارن استفاده شده است. قسمتهایی از سازه را که تحت اثر بارگذاری‌های مختلف تحت اثر بار قرار می‌گیرند در هر حالتی نشان داده‌ایم.

مقایسه سازه‌های اولیه مختلف این سازه به‌وضوح نشان می‌دهد که انتخاب شماره ۳ بهترین آنها خواهد بود زیرا در این حالت اثر بارگذارها به‌قسمتهای کمتری اختصاص یافته است.



شکل ۱۳-۵ انتخاب مجهولها اضافی

در اینجا می‌بایستی به‌چند نکته اشاره شود، در بحث مربوط به مثال (۱۳-۵) یادآوری شد که برش و لنگر مربوط به میله‌های مستقیم که در دو انتهای خود مفصل شده باشد معین می‌باشد، اگر چنین میله‌های برش داده شود فقط نیروی محوری آن نامعین می‌باشد که می‌تواند به‌عنوان مجهول اضافی در نظر گرفته شود، از طرف دیگر اگر قطعهای در دو انتهای خود به‌صورت صلب با بقیه سازه متصل شده باشد، برش، لنگر و نیروی محوری چنین میله‌های از نظر تعادل نامعین خواهد بود و در صورتی که چنین میله‌های برش داده شود هر سه آنها یعنی برش، لنگر و نیروی محوری را باید به‌عنوان مجهول اضافی در نظر گرفت تا این که سازه مزبور در صورت حذف قیود مربوط به این سه عامل همچنان پایدار باقی بماند. (همان طوری که در مثال ۱۳-۱۴ شرح داده شده است)

۱۳-۷ تحلیل سازه‌های نامعین با استفاده از قضیه دوم کاستیگلیانو-قضیه کار حداقل

در روش قبل تحلیل سازه‌های نامعین از طریق ایجاد معادلات انطباق برای تغییر

مکانهای نقاط اثر مجهولات اضافی انجام می‌گرفت، به‌عوض چنین کاری می‌توان روابط مربوط به این تغییر مکانها را با به‌کاربردن قضیه دوم کاستیگلیانو ایجاد نمود، البته چنین روشی شباهت زیادی به روش اول دارد و می‌توان گفت روشی خودبخودی تراز اولی است و بدین-جهت کاربرد آن توسط برخی از مهندسين و یا دانشجویان ترجیح داده می‌شود. از آنجائی که قضیه کاستیگلیانو در حقیقت محدود به محاسبات تغییر مکانهای حاصل از بارهای مؤثر بر سازه می‌باشد لذا این روش کلیتی را که روش انطباق دارد شامل نمی‌شود.

به‌عنوان مثال تیر نامعین شکل (۱۳-۳) را در نظر بگیرید، پس از تعیین درجه نامعینی می‌توان به‌تعیین مجهول اضافی و سازه اولیه اقدام کرد، تغییر مکان نقطه اثر مجهول اضافی X_b را می‌توان با به‌کاربردن قضیه کاستیگلیانو محاسبه نمود. در این حالت خاص فقط تغییر شکل حاصل از خمش در محاسبات داخل می‌شود و لذا خواهیم داشت:

$$W_I = \sum \int M^2 \frac{ds}{2EI}$$

و چون داریم:

$$\frac{\partial W_I}{\partial X_b} = \Delta_b \quad (\text{الف})$$

چون نقطه b از سازه اصلی تغییر مکانی ندارد، لذا مقدار Δ_b در سازه اولیه می‌بایستی برابر با صفر شود و یا این که:

$$\frac{\partial W_I}{\partial X_b} = \sum \int M \frac{\partial M}{\partial X_b} \frac{ds}{EI} = 0 \quad (\text{ب})$$

و چون M لنگر خمشی کل سازه اولیه حاصل از کلیه اثرات می‌باشد لذا برابر با جمع آثار بارهای وارده و مجهول اضافی X_b خواهد بود و لذا خواهیم داشت:

$$M = M_0 + X_b M_b \quad \frac{\partial M}{\partial X_b} = M_b \quad (\text{ج})$$

بدین ترتیب معادله (ب) به‌صورت زیر در خواهد آمد.

$$\sum \int M_0 M_b \frac{ds}{EI} + X_b \sum \int M_b^2 \frac{ds}{EI} = 0 \quad (\text{د})$$

تعیین این انتگرالها برای سازه اولیه ساده است و پس از آن می‌توان مقدار X_b را محاسبه نمود. اگر از روش انطباق استفاده کرده بودیم مقادیر Δ_b و δ_b از طریق کار مجازی به‌صورت زیر حاصل می‌شد:

$$(1)(\Delta_b) = \sum \int M_0 M_b \frac{ds}{EI} \quad (1)(\delta_b) = \sum \int M_b^2 \frac{ds}{EI} \quad (\text{ه})$$

از معادلات (ه) بلافاصله چنین بر می‌آید که معادله (د) را می‌توان به شکل زیر نیز ارائه نمود:

$$\Delta_{\theta\theta} + N_0 \delta_{\theta\theta} = 0 \quad (و)$$

به این ترتیب دیده می‌شود که اگر از روش کار مجازی برای محاسبه $\Delta_{\theta\theta}$ و $\delta_{\theta\theta}$ در معادلات انطباق استفاده شود این دو روش اساساً یکی خواهند شد.

در شرح فوق سازه مورد بحث فقط یک درجه نامعین بود، در سازه‌های با درجه نامعینی بالا اساس عملکرد بهمان صورت فوق است، بدین ترتیب که پس از انتخاب n مجهول اضافی و سازه اولیه تغییر مکان نقطه اثر هریک از n مجهول اضافی را می‌توان با به کار بردن قضیه دوم کاستیگلیانو به دست آورد. بدین ترتیب n معادله n مجهولی حاصل خواهد شد که حل این دستگاه معادلات منجر به تعیین کلیه مقادیر مجهولات می‌شود. در مثال (۱۳-۱۴) روش استفاده از این طریقه را در تحلیل قاب چند درجه نامعین شرح داده شده است.

در مثالهای مربوط به بخش (۱۳-۸) معادلات سازگار با معادلات (ب) با روشی کمکی متفاوت تعیین شده‌اند. بدان طریق امکان استفاده مؤثر از قضیه کاستیگلیانو در برخی از مسایل ممکن می‌گردد، بدیهی است از روش مشروح فوق می‌توان در حل برخی دیگر از مسایل استفاده نمود واضح است که در این صورت امتیازی در کاربرد روش کاستیگلیانو به عوض معادلات انطباق وجود ندارد.

اگر در تحلیل سازه‌های نامعین، تغییر مکان نقطه اثر مجهولی برابر با صفر باشد، استفاده از قضیه کاستیگلیانو بصورت معادله (الف) منتهی به این مطلب می‌شود که مشتق اول انرژی تغییر شکل نسبت به آن مجهول برابر با صفر باشد. این مطلب معادل این است که مقدار مجهول را به نوعی بایستی انتخاب نمود که عبارت انرژی کرنشی (یا تغییر شکل) به مقدار حداقل خود برسد. این حالت مخصوص از قضیه دوم کاستیگلیانو اغلب بنام قضیه کار حداقل خوانده شده و به صورت زیر بیان می‌شود.

در یک سازه نامعین اگر جایگاهی تکیه‌گاهی و تغییر درجه حرارت مطرح نباشد، مقادیر مجهولات اضافی می‌بایستی به نوعی باشد که انرژی تغییر شکل را به حداقل خود برساند.

۸-۱۳ مثالهایی چند در باره تحلیل تنش با استفاده از قضیه دوم کاستیگلیانو

مثالهای زیر عمدتاً بخاطر شرح کاربرد قضیه دوم کاستیگلیانو در تحلیل تنش سازه‌های نامعین انتخاب شده است، اگر در هریک از این حالات مساله را با استفاده از معادلات انطباق بررسی نمائیم و درین بررسی از روش کار مجازی جهت محاسبه تغییر مکانها کمک بگیریم،

خواهیم دریافت که محاسبات انجام شده اساساً با محاسبات مربوط به روش کاستیگلیانو یکی می‌باشد. تنها فرقی که در این دو روش وجود دارد این است که در راه حل به طریق کاستیگلیانو معادلات بخودی خود بوجود می‌آیند.

البته تفاوتی بین این دو طریقه موجود است که ارزش یادآوری دارد و آن این است که در راه حل کاستیگلیانو مجهولات اضافی در طول حل مسأله برحسب آحاد خود در عملیات وارد می‌شوند. به عنوان مثال در معادله (الف) اگر W_7 برحسب kip-feet بیان شود مقدار X_6 را می‌بایستی برحسب kips در عملیات وارد نمود تا این که نسبت تغییرات W_7 به تغییرات X_6 که مقدار Δ_6 را بیان میکند برحسب فوت حاصل شود و بخاطر سازگاری معادلات (ج) اگر X_6 برحسب kips بیان شود می‌بایستی مقدار M_6 دارای آحاد کیپ - فوت باشد و بدین ترتیب اگر مقدار مجهولات در راه حل کاستیگلیانو برحسب آحاد خود بیان گردند و ارسسی ابعاد در طول کلیه محاسبات به منظور سازگاری عملیات همواره الزامی خواهد بود.

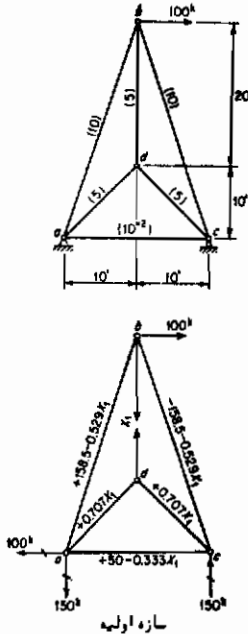
به طور خلاصه می‌توان گفت که قضیه کاستیگلیانو فقط زمانی قابل استفاده است که تغییر مکان سازه‌ها در اثر بارگذاری بوجود آمده باشد البته به طریقی که در پایین بیان می‌شود امکان تحلیل تنش در سازه‌های نامعین که تحت اثر تغییر درجه حرارت، نشست تکیه‌گاهی و غیره قرار گرفته‌اند وجود دارد؛ سازه اولیه را انتخاب کنید و موقتاً کلیه اتصالات اضافی را حذف کنید. حال سازه اولیه را تحت اثر تغییر درجه حرارت یا نشست قرار دهید و تغییر مکان نقاط اثر اتصالات اضافی را در این سازه اولیه و در این شرایط محاسبه کنید البته چنین محاسباتی را می‌توان با استفاده از روش کار مجازی و یا روش مناسب دیگری انجام دهید. حال مجهولات اضافی را بر سازه اثر دهید بدیهی است که این مجهولات می‌بایستی نقاط اثر خود را بر وضعیت صحیح خود برگردانند. از قضیه کاستیگلیانو می‌توان در محاسبه تغییر مکان حاصل از این مجهولات استفاده نمود. با جاگذاری مقادیر تغییر مکانها که قبلاً محاسبه شده است معادلاتی به دست می‌آید که در آنها مجهولات اضافی تنها مجهولات معادلات می‌باشند و به این ترتیب با حل دستگاه معادلات حاصل می‌توان به تعیین آنها پرداخت. از آنجائی که چنین راه حلی اغلب به سادگی طریقه حاصل از معادلات انطباق نمی‌باشد بدین جهت هرگز مورد استعمالی برای کاربرد آن پیدا نمی‌شود.

مثال ۱۳ - ۱۳ = نیروی میله‌های اعضا این خرپارا محاسبه کنید، سطح مقاطع را در

$$E = 30 \times 10^3 \text{ kips sq in} \quad \text{داخل پرانتز نشان داده‌ایم}$$

این خرپا یک درجه نامعین می‌باشد. نیروی محوری میله bd را به عنوان مجهول اضافی

انتخاب می‌کنیم.



$$W_1 = \sum \frac{F^2 L}{2AE} \frac{\partial W_1}{\partial X_1} = \Delta_1 \uparrow = 0$$

$$\therefore \frac{\partial W_1}{\partial X_1} = \frac{1}{E} \sum \frac{FL}{A} \frac{\partial F}{\partial X_1} = 0$$

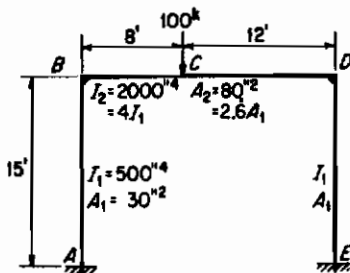
میله	L	A	L/A	F	$\frac{\partial F}{\partial X_1}$	$F \frac{L}{A} \frac{\partial F}{\partial X_1}$
آحاد				k	k/k	k ²
ab	51.7	10	5.17	+158.5 - 0.522X ₁	-0.522	-265 + 0.888X ₁
bc	51.7	10	5.17	-158.5 - 0.522X ₁	-0.522	+265 + 0.888X ₁
ca	20	10	2	+80	-0.333X ₁	-33.3 + 0.222X ₁
ad	14.1	5	2.82	+0.707X ₁	+0.707	+1.414X ₁
bd	20	5	4	+1.0 X ₁	+1.0	+4.000X ₁
cd	14.1	5	2.82	+0.707X ₁	+0.707	+1.414X ₁
Σ						-33.3 + 8.822X ₁

$$\therefore -33.3 + 8.822X_1 = 0 \quad X_1 = +3.78 \text{ kips}$$

حال سایر نیروی میله‌ها را می‌توان به کمک معادلات تعادل و با ادامه جدول فوق محاسبه نمود.

مثال ۱۳ - ۱۴ این قاب را با به‌کاربردن قضیه کاستیکلیانو حل کنید. هر دو اثر تغییر شکل حاصل از نیروی محوری و لنگر خمشی را در محاسبات داخل کنید.

این قاب سه درجه نامعین است، شایسته آن در وسط دهانه برش داده و لنگر نیروی محوری و برش آن را به‌عنوان سه مجهول اضافی X_۱، X_۲ و X_۳ انتخاب کنید.



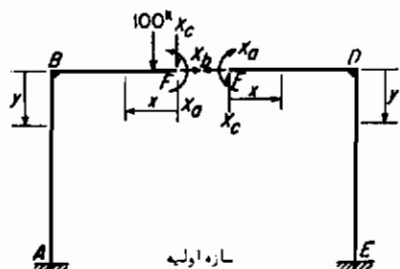
$$W_1 = \sum \int M^2 \frac{ds}{2EI} + \sum \frac{F^2 L}{2AE}$$

$$\frac{\partial W_1}{\partial X_1} = \Delta_1 \uparrow = 0$$

$$\frac{\partial W_1}{\partial X_2} = \Delta_2 \leftarrow = 0$$

$$\frac{\partial W_1}{\partial X_3} = \Delta_3 \uparrow = 0$$

با مشتق‌گیری و حذف E خواهیم داشت:



$$\sum \int M \frac{\partial M}{\partial X_a} \frac{ds}{I} + \sum F \frac{L}{A} \frac{\partial F}{\partial X_a} = 0 \quad (1)$$

$$\sum \int M \frac{\partial M}{\partial X_b} \frac{ds}{I} + \sum F \frac{L}{A} \frac{\partial F}{\partial X_b} = 0 \quad (2)$$

$$\sum \int M \frac{\partial M}{\partial X_c} \frac{ds}{I} + \sum F \frac{L}{A} \frac{\partial F}{\partial X_c} = 0 \quad (3)$$

از F تا C

$$0 < x < 20 \quad M = X_a - xX_c \quad \frac{\partial M}{\partial X_a} = 1 \quad \frac{\partial M}{\partial X_b} = 0 \quad \frac{\partial M}{\partial X_c} = -x$$

$$L = 20' \quad F = X_c \quad \frac{\partial F}{\partial X_a} = 0 \quad \frac{\partial F}{\partial X_b} = 1 \quad \frac{\partial F}{\partial X_c} = 0$$

از C تا B

$$20 < x < 30 \quad M = X_a - xX_c - 100(x - 20) \quad \frac{\partial M}{\partial X_a} = 1 \quad \frac{\partial M}{\partial X_b} = 0 \quad \frac{\partial M}{\partial X_c} = -x$$

$$L = 20' \quad F = X_c \quad \frac{\partial F}{\partial X_a} = 0 \quad \frac{\partial F}{\partial X_b} = 1 \quad \frac{\partial F}{\partial X_c} = 1$$

از B تا A

$$0 < y < 15 \quad M = X_a - yX_b - 10X_c - 800 \quad \frac{\partial M}{\partial X_a} = 1 \quad \frac{\partial M}{\partial X_b} = -y \quad \frac{\partial M}{\partial X_c} = -10$$

$$L = 15' \quad F = -100 - X_c \quad \frac{\partial F}{\partial X_a} = 0 \quad \frac{\partial F}{\partial X_b} = 0 \quad \frac{\partial F}{\partial X_c} = -1$$

از F تا D

$$0 < x < 10 \quad M = X_a + xX_c \quad \frac{\partial M}{\partial X_a} = 1 \quad \frac{\partial M}{\partial X_b} = 0 \quad \frac{\partial M}{\partial X_c} = x$$

$$L = 10' \quad F = X_c \quad \frac{\partial F}{\partial X_a} = 0 \quad \frac{\partial F}{\partial X_b} = 0 \quad \frac{\partial F}{\partial X_c} = 1$$

از D تا E

$$0 < y < 15 \quad M = X_a - yX_b + 10X_c \quad \frac{\partial M}{\partial X_a} = 1 \quad \frac{\partial M}{\partial X_b} = -y \quad \frac{\partial M}{\partial X_c} = 10$$

$$L = 15' \quad F = X_c \quad \frac{\partial F}{\partial X_a} = 0 \quad \frac{\partial F}{\partial X_b} = 0 \quad \frac{\partial F}{\partial X_c} = 1$$

با جاگذاری در معادله (۱) خواهیم داشت :

$$\int_0^2 (X_a - xX_c)(1) \frac{dx}{4I_1} + \int_2^{10} (X_a - xX_c - 100x + 2000)(1) \frac{dx}{4I_1} \\ + \int_0^{15} (X_a - yX_b - 10X_c - 800)(1) \frac{dy}{I_1} + \int_0^{10} (X_a + xX_c)(1) \frac{dx}{4I_1} \\ + \int_0^{15} (X_a + 10X_c - yX_b)(1) \frac{dy}{I_1} = 0$$

پس از ضرب و حذف و انتگرال‌گیری لازم عبارت زیر به دست می‌آید .

$$35X_a - 225X_b = 12,800$$

حال معادله (۲) را ایجاد می‌کنیم

$$\int_0^{15} (X_a - yX_b - 10X_c - 800)(-y) \frac{dy}{I_1} + \int_0^{15} (X_a - yX_b + 10X_c)(-y) \frac{dy}{I} \\ + X_b \frac{(1)(10)}{2.6A_1} + X_c \frac{(1)(10)}{2.6A_1} = 0$$

به‌همان ترتیب پس از ضرب و حذف انتگرال‌گیری لازم عبارت زیر حاصل خواهد شد.

$$(-225)X_a + \left(2,250 + 7.5 \frac{I_1}{A_1}\right) X_b = -90,000$$

$$\frac{I_1}{A_1} = \left(\frac{500}{144^2}\right) \left(\frac{144}{30}\right) = \frac{50}{432} \quad \text{و چون:}$$

بنابراین خواهیم داشت:

$$-225X_a + 2,250.87X_b = -90,000$$

به‌نحوی مشابه فوق معادله (۳) به‌صورت زیر در می‌آید:

$$\left(3,100.7 + 30 \frac{I_1}{A_1}\right) X_c = -\left(125,800.7 + 1,500 \frac{I_1}{A_1}\right) \\ 3,170.14X_c = -128,040.2$$

پس از حل دستگاه معادلات حاصل از (۱)، (۲)، (۳)

$$X_a = +304.2^k$$

$$X_b = -9.66^k$$

$$X_c = -39.76^k$$

اگر از اثر تغییر شکل محوری در کلیه عملیات صرف‌نظر می‌کردیم می‌بایستی کلیه عبارات شامل A را از معادلات حذف می‌نمودیم در این صورت نتایج زیر به‌دست می‌آید.

$$X_a = +304.0^k$$

$$X_b = -9.60^k$$

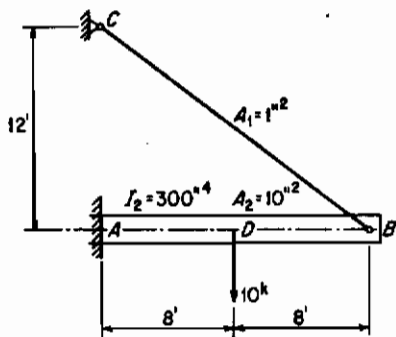
$$X_c = -39.74^k$$

بحث:

از این مثال چنین نتیجه‌گیری می‌شود که می‌توان از اثر تغییر شکل محوری در مقایسه با اثر تغییر شکل خمشی در سازه‌های ساخته شده از قابهای صلب صرف‌نظر نمود.

مثال ۱۳ - ۱۵ = نیروی داخلی میله کششی را محاسبه کنید، هردو اثر حاصل از نیروی محوری و لنگر خمشی را در نظر بگیرید.

این سازه یک درجه نامعین می‌باشد، نیروی داخلی میله کششی را به عنوان مجهول اضافی انتخاب می‌کنیم در این صورت خواهیم داشت:



$$\frac{\partial W_f}{\partial X_1} = \Delta_1 = 0$$

$$\frac{\partial W_f}{\partial X_1} = \sum \int M \frac{\partial M}{\partial X_1} \frac{dx}{EI} + \sum F \frac{\partial F}{\partial X_1} \frac{L}{AE} = 0 \quad (1)$$

از B تا C

$$M = 0 \quad F = X_1 \quad \frac{\partial F}{\partial X_1} = 1$$

$$L = 20'$$

از B تا D

$$M = 0.8xX_1 \quad F = -0.8X_1$$

$$\frac{\partial M}{\partial X_1} = 0.8x \quad \frac{\partial F}{\partial X_1} = -0.8$$

$$0 < x < 8 \quad L = 8'$$

از D تا A

$$M = 0.8xX_1 - 10(x - 8)$$

$$\frac{\partial M}{\partial X_1} = 0.8x \quad \frac{\partial F}{\partial X_1} = -0.8$$

$$8 < x < 16 \quad L = 8'$$

بدین ترتیب معادله (۱) خواهد شد.

$$\int_0^8 (0.8xX_1)(0.8x) \frac{dx}{I_1} + \int_8^{16} (0.8xX_1 - 10x + 80)(0.8x) \frac{dx}{I_2} + \frac{X_1(20)(1)}{A_1} + \frac{(-0.8X_1)(8)(-0.8)}{A_2} = 0$$

از این رابطه حاصل خواهد شد: $X_1 \left(491.52 + 20 \frac{I_2}{A_1} + 10.24 \frac{I_2}{A_2} \right) = 2,560$

$$\frac{I_2}{A_1} = \frac{25}{12} \quad \frac{I_2}{A_2} = \frac{5}{24}$$

$$\therefore 535.32X_1 = 2,560$$

$$\therefore X_1 = +4.80^k$$

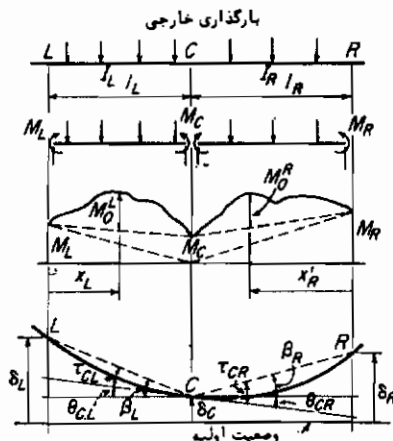
و اگر از اثر نیروی محوری صرف نظر می‌شد مقدار نیرو به‌قرار زیر می‌بود.

$$X_1 = +\delta_{20}^*$$

۱۳-۱۹ استخراج معادله سه لنگر

برای اولین بار معادله سه لنگر در سال ۱۸۵۷ میلادی توسط کلاپرون Clapeyron مهندس فرانسوی ارائه‌گردید این معادله عبارت از رابطه‌ای است که بین لنگرهای سه نقطه از یک قطعه سرتاسری وجود دارد. عملاً ایجاد چنین رابطه‌ای بین لنگرهای تکیه - گاهی تیرهای نامعین بسیار مفید می‌باشد.

مطابق شکل (۱۳-۶) سه نقطه L ، C و R را روی یک قطعه سرتاسری مشخص کنید و فرض کنید که مقدار لنگر لختی بین L و C ثابت بوده و برابر با I_L و به همین ترتیب بین C و R ثابت و برابر با I_R باشد فرض می‌شود که در وضعیت اولیه این تیر دارای شکل مستقیم الخط بوده و تغییر مکانهای آن نسبت به وضعیت اولیه در نقاط L و C و R به ترتیب برابر با δ_L ، δ_C و δ_R باشد که مقادیر این تغییر مکانها اگر به سمت بالا باشد مثبت فرض می‌گردد.



شکل ۱۳-۱۶ استخراج معادله سه لنگر

با فرض این که لنگر خمشی زمانی مثبت باشد که در تارهای انتهایی ایجاد کشش کند، لنگرهای این سه نقطه را به ترتیب با M_L ، M_C و M_R نشان می‌دهیم، نمودار لنگر خمشی را برای قسمت LC و یا CR می‌توان با استفاده از انطباق سه اثر جداگانه زیر به دست آورد: لنگر حاصل از اثر هر یک از لنگرهای انتهایی که به‌طور جداگانه عمل کنند، که نمودار حاصل

از این اثرات را با خط چین‌هایی که تشکیل مثلثها را داده‌اند نشان داده‌ایم و همچنین لنجر حاصل از اثر بارگذاری خارجی که به تنهایی و بدون در نظر گرفتن اثر لنگرهای انتهایی در نظر گرفته می‌شود که این اثر را نیز با عرض M_o^L در قسمت LC و با M_o^R در قسمت CR نشان داده‌ایم.

از شکل منحنی خیز داریم:

$$\theta_{CL} = \beta_L - \tau_{CL} \quad \theta_{CR} = \tau_{CR} - \beta_R$$

و چون منحنی خیز در نقطه C پیوستگی خود را حفظ می‌کند لذا:

$$\theta_{CL} = \theta_{CR} \quad \beta_L - \tau_{CL} = \tau_{CR} - \beta_R \quad (\text{الف})$$

و چون کلیه این زوایا کوچک هستند، می‌توانیم فرض کنیم که:

$$\beta_L = \frac{\delta_L - \delta_C}{l_L} \quad \beta_R = \frac{\delta_R - \delta_C}{l_R} \quad (\text{ب})$$

اگر نمودار لنجر خمشی به نمودار M/EI تبدیل شود می‌توان به سادگی τ_{CL} و τ_{CR} را با استفاده از قضیه دوم سطح لنجر محاسبه نمائیم:

$$\tau_{CL} = \frac{1}{EI_L l_L} \left(\frac{M_L l_L^2}{6} + \frac{M_C l_L^2}{3} + \int_0^{l_L} M_o^L x_L dx_L \right) \quad (\text{ج})$$

$$\tau_{CR} = \frac{1}{EI_R l_R} \left(\frac{M_R l_R^2}{6} + \frac{M_C l_R^2}{3} + \int_0^{l_R} M_o^R x_R dx_R \right)$$

اگر مقادیر زیر با علائم نشان داده مشخص کنیم،

$$(\mathfrak{M}_o)_L = \int_0^{l_L} M_o^L x_L dx_L \quad (\mathfrak{M}_o)_R = \int_0^{l_R} M_o^R x_R dx_R \quad (۴-۱۳)$$

اگر مقادیر معادله (۴-۱۳) را در معادلات (ج) قرار دهیم و سپس از معادلات (ب) و (ج) در معادله (الف) قرار دهیم رابطه‌ای را که به نام معادله سه لنجر مشهور است بدست خواهیم آورد.

$$M_L \frac{l_L}{I_L} + 2M_C \left(\frac{l_L}{I_L} + \frac{l_R}{I_R} \right) + M_R \frac{l_R}{I_R} = -\frac{\mathcal{E}_o}{I_L} - \frac{\mathcal{R}_o}{I_R} + 6E \left[\frac{\delta_L}{l_L} - \delta_C \left(\frac{1}{l_L} + \frac{1}{l_R} \right) + \frac{\delta_R}{l_R} \right] \quad (۵-۱۳)$$

در رابطه فوق مفاهیم زیر مطرح می‌باشند:

$$\mathcal{E}_o = + \frac{6(\mathfrak{M}_o)_L}{l_L} \quad \mathcal{R}_o = + \frac{6(\mathfrak{M}_o)_R}{l_R} \quad (۶-۱۳)$$

در استفاده از این معادلات به نکات زیر دقت کامل نمائید.

۱- مقادیر M_C ، M_R و M_L زمانی مثبت خواهند بود که در تارهای تحتانی ایجاد کشش نمایند.

۲- مقادیر δ_L ، δ_C و δ_R زمانی مثبت خواهند بود که از وضعیت اولیه به سمت بالا باشند.

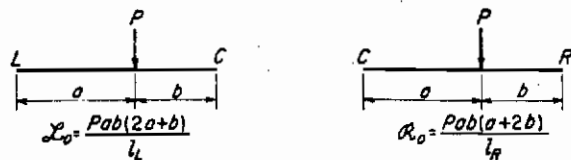
۳- \mathcal{E}_0 و \mathcal{R}_0 ترتیب عبارات مربوط به بارگذاری در دهانه‌های LC و CR می‌باشند.

۴- نمودار M_0 برای هر قطعه عبارت است از نمودار لنگر برای آن قطعه با فرض این که قطعه مزبور روی دو تکیه‌گاه ساده قرار گیرد، و در این صورت $(\mathcal{M}_0)_L$ عبارت خواهد بود از لنگر سطح زیر این نمودار حول محور مار بر انتهای چپ و $(\mathcal{M}_0)_R$ عبارت خواهد بود از لنگر سطح حول محور مار بر انتهای راست. بدیهی است که علامت هر دوی این لنگرها فقط بستگی به علامت عرض‌های نمودار M_0 خواهد داشت.

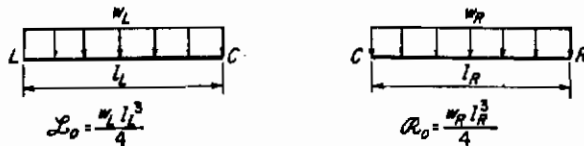
در حالت خاص که $I_L = I_R = I$ می‌باشد معادله (۱۳-۵) به صورت زیر خلاصه می‌گردد.

$$M_{LL} + 2M_C(l_L + l_R) + M_{RR} = -\mathcal{E}_0 - \mathcal{R}_0 + 6EI \left[\frac{\delta_L}{l_L} - \delta_C \left(\frac{1}{l_L} + \frac{1}{l_R} \right) + \frac{\delta_R}{l_R} \right] \quad (13-7)$$

عبارات مربوط به بارگذاری در حالات تیر تحت اثر بارگذاری کل دهانه و تحت اثر بار متمرکز در شکل (۱۳-۷) نشان داده شده است.



الف - بار متمرکز



ب - بار گسترده یکواخت در کل دهانه

شکل ۱۳-۷ عبارات مربوط به بارگذاری

۱۳-۵ (گاریبرد معادله سه لنگر

اعمال معادله سه لنگر به هر سه نقطه‌ای در طول یک تیر تا زمانی که در آن طول تیر

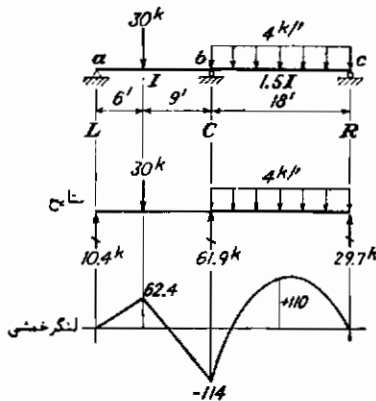
ناپیوستگی نظیر مفصل وجود نداشته باشد امکان پذیر است. اگر این معادله را در مورد تیر سرتاسری به کار ببریم و سه تکیه‌گاه متوالی آن را به ترتیب L ، C و R بنامیم عبارات مربوط به تغییر مکان در طرف راست این معادله یا برابر با صفر بوده و یا برابر با مقدار معلوم نقاط تکیه‌گاهی خواهد شد. بدین ترتیب معادله‌های به دست می‌آید که در آن معادله لنگرهای مربوط به نقاط تکیه‌گاهی تنها مجهولات آن معادله هستند.

به این طریق می‌توانیم معادله مستقلی برای هر سه نقطه تکیه‌گاهی متوالی یک تیر سرتاسری برقرار کنیم و بدین ترتیب n معادله مستقل که در آن‌ها n معادله تکیه‌گاهی به عنوان مجهول وجود دارد به دست می‌آید، از حل این دستگاه معادله می‌توان به مقدار لنگرهای تکیه‌گاهی پی برد. در بررسی انتهای گیردار یک تیر سرتاسری ابهامی به نظر می‌رسد که فن برخورد با آن در مثالهای زیر شرح داده شده است.

تحلیل تیرهای سرتاسری به کمک این روش بسیار ساده است ولی لازم است که به علائم قراردادی مذکور در بخش (۱۳-۹) دقت کامل شده و در انتخاب آحاد سازگاری لازم مخصوصاً زمانی که نشست تکیه‌گاهی وجود دارد به عمل آید.

مثال ۱۳ - ۱۶ = عکس‌العملهای این تیر را تعیین کرده و نمودار لنگر خمشی را برای آن رسم کنید.

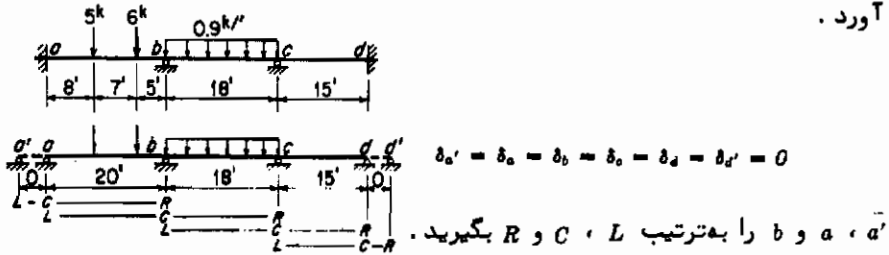
با بکار بردن معادله (۱۳-۵) و فرض a, b, c به ترتیب به عنوان L, C, R داریم:



$$\begin{aligned}
 M_a &= 0 & M_b &= 1 & M_c &= 0 \\
 \delta_a &= \delta_b = \delta_c = 0 \\
 \mathcal{E}_0 &= \frac{(30)(6)(9)(21)}{15} = 2,208 \\
 \mathcal{R}_0 &= \frac{(4)(18)^3}{4} = 5,832 \\
 0 + 2M_b \left(\frac{16}{1} + \frac{18}{1.51} \right) + 0 \\
 &= \frac{-2,208}{1} - \frac{5,832}{1.51} \\
 54M_b &= -6,156 & M_b &= -114k'
 \end{aligned}$$

مثال ۱۳ - ۱۷ = لنگرهای تکیه‌گاهی این تیر را محاسبه کنید E و I ثابت هستند

در این حالت چهار لنگر M_a ، M_b ، M_c و M_d مجهول می‌باشند بنابراین چهار معادله لازم خواهد بود، همان طوری که می‌بینیم انتهای گیردار را می‌توان با دهانه‌ای به طول صفر جایگزین کرد. به این ترتیب می‌توان معادلات مورد نیاز را با اعمال چهار بار معادله (۱۳-۷) به نحوی که در هر بار C ، L و R را مطابق آنچه مشخص شده است در نظر گرفته شود به دست آورد.



$$\begin{aligned} \epsilon_0 = 0 \quad \alpha_0 &= \frac{(5)(8)(18)(38)}{80} + \frac{(6)(15)(5)(25)}{80} = 1,330.6 \quad M'_a = 0 \\ \therefore 40M_a + 20M_b &= -1,330.6 \quad (1) \end{aligned}$$

a ، b و c را به ترتیب L ، C و R بگیرید.

$$\begin{aligned} \epsilon_0 &= \frac{(5)(8)(18)(28)}{80} + \frac{(6)(15)(5)(35)}{80} = 1,459.6 \quad \alpha_0 = \frac{(0.9)(18)^2}{4} = 1,312.2 \\ \therefore 20M_a + 76M_b + 18M_c &= -2,771.7 \quad (2) \end{aligned}$$

b ، c و d را به ترتیب L ، C و R بگیرید.

$$\epsilon_0 = 1,312.2 \quad \alpha_0 = 0 \quad \therefore 18M_b + 66M_c + 15M_d = -1,312.2 \quad (3)$$

d و d' را به ترتیب L و C بگیرید.

$$\epsilon_0 = \alpha_0 = 0 \quad M'_d = 0 \quad \therefore 15M_c + 30M_d = 0 \quad (4)$$

با حل دستگاه چهار معادله (۱)، (۲)، (۳) و (۴) مقادیر مجهول لنگرها مانند زیر معین

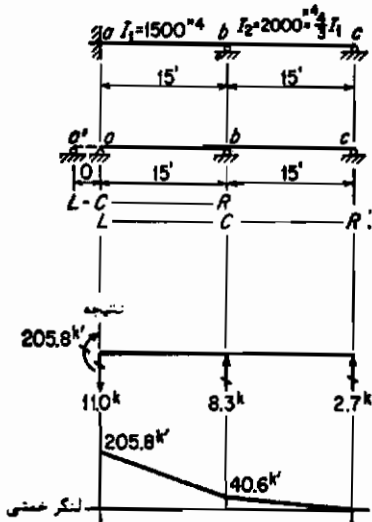
$$M_a = \underline{-19.17^k} \quad M_b = \underline{-28.20^k} \quad M_c = \underline{-13.74^k} \quad M_d = \underline{+6.87^k} \quad \text{می‌شود.}$$

مثال ۱۳-۱۸ = عکس‌العملهای تکیه‌گاهی این تیر را تحت اثر تغییر وضع تکیه‌گاهها

محاسبه کرده و نمودار لنگر خمشی را برای آن تیر رسم کنید.

تکیه‌گاه a : در جهت ساعتگرد دورانی برابر با 0.005 رادیان انجام می‌دهد

تکیه‌گاه b : نشست برابر با 0.0208 ft دارد.



a, c و b را به ترتیب C, L و R بگیرد.

$$\begin{aligned} M'_a &= 0 & \delta_a &= 0 \\ \Sigma_0 &= R_0 = 0 & \delta_b &= -0.0208' \end{aligned}$$

بمدلیل دوران تکیه‌گاه a, c برابر با 0.005 می‌شود و با استفاده از معادله (۱۳-۵) خواهیم داشت:

$$\begin{aligned} 2M_a \left(\frac{15}{I_1} \right) + M_b \left(\frac{15}{I_1} \right) &= 6E(0.005) \\ &+ 6E \left(-\frac{0.0208}{15} \right) \\ \therefore 30M_a + 15M_b &= 0.02168EI_1 \end{aligned}$$

b, c و R, C را بگیرد.

$$\begin{aligned} M_c &= 0 & \delta_c &= -0.0208' \\ \delta_0 &= 0 & \delta_d &= 0 \end{aligned}$$

با اعمال (۱۳-۵) خواهیم داشت:

$$\begin{aligned} M_a \left(\frac{15}{I_1} \right) + 2M_b \left(\frac{15}{I_1} + \frac{15}{9I_1} \right) \\ = -6E(-0.0208) \left(\frac{1}{15} + \frac{1}{15} \right) \\ \therefore 15M_a + 52.5M_b = +0.01664EI_1 \end{aligned}$$

با حل دستگاه معادله دومجهول (۱)، (۲) و قراردادن مقدار $EI_1 = 31.25 \times 10^4 \text{ kip-ft}^2$ خواهیم داشت:

$$\begin{aligned} M_a &= +0.000658EI_1 = +205.8k' \\ M_b &= +0.0001291EI_1 = +40.6k' \end{aligned}$$

۱۳-۱۱ استخراج معادله شیب - تغییر مکان

روش شیب - تغییر مکان در سال ۱۹۱۵ توسط پرفسور جی - ای مانی G. A. Maney به‌عنوان روش کلی در تحلیل سازه‌های متشکل از گره‌های صلب ارائه گردید. این روش کاربرد معادلاتی را که قبلاً توسط ماندرا (Mandrla) و موهر جهت محاسبه تنشهای ثانویه خرابا پیشنهاد شده بود دقیقتر نمود. این روش در جای خود بسیار مفید و مهم بوده و توجه بسیار عالی برای روش پخش لنگر می‌باشد.

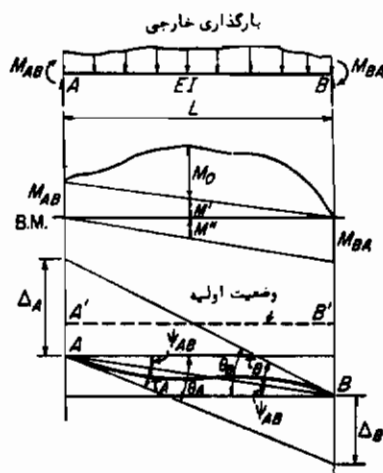
معادلات اساسی زیر با استفاده از قضایای سطح لنگر استخراج شده است، لذا در این معادلات تغییر شکل حاصل از لنگر خمشی ملحوظ شده ولی از تغییر شکل حاصل از برش و نیروی محوری صرف‌نظر شده است. چون اثر تغییر شکل حاصل از برش و نیروی محوری در تحلیل تنش بسیاری از تیرها و قابهای نامعین بسیار کوچک است لذا خطای استفاده از

این معادلات به‌عنوان اساس استخراج روش شیب - تغییر مکان در تحلیل سازه‌ها بسیار کم خواهد بود (جهت اثبات چنین مطلبی به نتایج مثال (۱۳-۱۴) مراجعه کنید) معادله اساسی شیب - تغییر مکان رابطی است که برای لنگر انتهای یک قطعه بر حسب چهار مقداری که عبارت از دوران معاس در هر انتهای منحنی خیز قطعه، دوران خط اتصال دو انتهای قطعه و بارهای خارجی مؤثر بر آن باشند نوشته می‌گردد. در کاربرد این معادله استفاده از قرارداد علائم زیر سبب تسهیل در محاسبات می‌گردد:

- ۱ - لنگرهای مؤثر بر دو انتهای یک قطعه در جهت ساعتگرد مثبت فرض می‌گردند.
- ۲ - هرگاه θ زاویه دوران معاس بر منحنی خیز در یک انتهای قطعه نسبت به امتداد اولیه قطعه باشد، این زاویه θ زمانی مثبت گرفته می‌شود که معاس بر منحنی خیز نسبت به امتداد وضعیت اولیه خود در جهت ساعتگرد دوران کرده باشد.
- ۳ - هرگاه ψ زاویه دوران خط اتصال دو انتهای منحنی خیز نسبت به امتداد اولیه قطعه باشد، زاویه ψ زمانی مثبت خواهد بود که این خط نسبت به امتداد اولیه خود در جهت ساعتگرد دوران کرده باشد.

در نمایش لنگرهای انتهای دو و زیر نویس به کار خواهیم برد، این دو زیر نویس با هم نشان دهنده قطعه مورد بحث خواهند بود و اولین زیر نویس نشان دهنده انتهای از قطعه است که بر آن همان لنگر وارد شده است، به‌عنوان مثال M_{AB} نشان دهنده لنگر وارد بر انتهای A از قطعه AB بوده و M_{BA} لنگر مؤثر بر انتهای B از همان قطعه است، زوایای θ را فقط با یک زیر نویس که نشان دهنده انتهای قطعه است مشخص خواهیم کرد و زوایای ψ را با دو زیر نویس که نشان دهنده خط اتصال و قطعه می‌باشد نشان خواهیم داد.

با به کار بردن نکات و علائم فوق قطعه AB را که دارای B و I ثابت (البته بطور نظری استخراج معادله شیب - تغییر مکان با در نظر گرفتن I متغیر نیز امکان پذیر می‌باشد) در کل طول خود بوده و دارای وضعیت اولیه مستقیم الخطی باشد در نظر بگیرید و فرض کنید که این قطعه تحت اثر لنگرهای انتهای مثبت و بار غیر مشخصی نظیر شکل (۱۳-۸) قرار گرفته باشد. اگر AB منحنی خیز این تیر باشد $A'B'$ نشان دهنده وضعیت اولیه آن خواهد بود، در این صورت θ_A ، θ_B و ψ_{AB} همان طوری که نشان داده شده است مثبت خواهند بود. نمودار لنگر خمشی را برای این قطعه می‌توان از جمع سه اثر جداگانه زیر به دست آورد. نمودار حاصل از اثر جداگانه هر یک از لنگرهای انتهای که در روی شکل با عرضهای قسمتهای مثلثی M' و M'' مشخص شده است نمودار حاصل از اثر جداگانه بارهای مؤثر با حذف لنگرهای انتهای که این نمودار نیز با عرضهای M_0 معین شده است و به عبارت دیگر M_0 عبارتست از عرضهای نمودار لنگر خمشی نظیر قطعه هرگاه آن قطعه بر روی دو تکیه‌گاه ساده انتهای قرار گیرد.



شکل ۱۳-۸ استخراج معادله شیب - تغییر مکان

مقدار لنگر خمشی در هر نقطه از این قطعه را می‌بایستی با جمع جبری مقادیر M_0 و M' و M'' به دست آورد ولی در این قسمت از بحث بهتر است که اثر هر یک را به‌طور جداگانه بررسی نمائیم.

اگر نمودار لنگر را به نمودار M/EI تبدیل کنیم در این صورت مقادیر Δ_A و Δ_B را می‌توان به کمک قضیه دوم سطح لنگر به دست آوریم. در این صورت خواهیم داشت:

$$\Delta_A = -\frac{L^2}{6EI} M_{AB} + \frac{L^2}{3EI} M_{BA} - \frac{(\Sigma \mathcal{M}_0)_A}{EI} \quad (\text{الف})$$

$$\Delta_B = \frac{L^2}{3EI} M_{AB} - \frac{L^2}{6EI} M_{BA} + \frac{(\Sigma \mathcal{M}_0)_B}{EI} \quad (\text{ب})$$

در این روابط $(\Sigma \mathcal{M}_0)_A$ عبارتست از لنگر سطح زیر نمودار لنگر خمشی M_0 حول محور مار A و به همین ترتیب $(\Sigma \mathcal{M}_0)_B$ عبارت است از لنگر همان سطح حول محور مار B . با در نظر گرفتن این حقیقت که کلیه زوایا و تغییرشکلهای مذکور در شکل (۱۳-۸) بقدری کوچکند که عملاً یک زاویه را می‌توان با سینوس و تانژانت آن یکی فرض کرد با مراجعه به شکل، روابط زیر را می‌توان برقرار داشت.

$$\frac{\Delta_A}{L} = \tau_B = \theta_B - \psi_{AB} \quad \frac{\Delta_B}{L} = \tau_A = \theta_A - \psi_{AB} \quad (\text{ج})$$

با حل دستگاه معادلات (الف) و (ب) نسبت به M_{BA} و M_{AB} و جایگزینی مقادیر Δ_A/L و Δ_B/L از معادلات (ج) مقادیر زیر به دست خواهد آمد.

$$\begin{aligned} M_{AH} &= \frac{2EI}{L} (2\theta_A + \theta_H - 3\psi_{AH}) + \frac{2}{L^2} [(\pi_0)_A - 2(\pi_0)_H] \\ M_{HA} &= \frac{2EI}{L} (2\theta_H + \theta_A - 3\psi_{AH}) + \frac{2}{L^2} [2(\pi_0)_A - (\pi_0)_H] \end{aligned} \quad (د)$$

تا کنون از شرایط بارگذاری صحبتی به میان نیامده و معادلات (د) برای هرنوع بارگذاری عرضی صادق می‌باشند، آخرین عبارت هریک از این معادلات که در داخل کروشه آورده شده است تابعی از نوع بارگذاری است و شناسایی معنی فیزیکی آن بسیار مهم است، فرض کنید که θ_A ، θ_B و ψ_{AB} هرسه برابر با صفر باشند، در این صورت آخرین عبارات معادلات (د) به ترتیب برابر با لنگر نسبت به انتهای A و لنگر نسبت به انتهای B قطعه می‌باشد، اما اگر θ_A ، θ_B و ψ_{AB} همگی برابر با صفر باشند از نظر فیزیکی چنین معنی می‌دهد که هر دو انتهای این قطعه در برابر دوران و یا انتقال پایدارند و به عبارت دیگر این قطعه در دو انتهای خود گیردار می‌باشد پس این آخرین عبارات معادلات (د) برابر با لنگرهای دو انتهای گیردار می‌باشند لذا آنها را با FEM نشان می‌دهیم.

$$\begin{aligned} FEM_{AB} &= \frac{2}{L^2} [(\pi_0)_A - 2(\pi_0)_B] \\ FEM_{BA} &= \frac{2}{L^2} [2(\pi_0)_A - (\pi_0)_B] \end{aligned} \quad (۱۳-۸)$$

اگر مقادیر معادلات (۱۳-۸) را در معادلات (د) قرار دهیم خواهیم داشت.

$$\begin{aligned} M_{AB} &= \frac{2EI}{L} (2\theta_A + \theta_B - 3\psi_{AB}) + FEM_{AB} \\ M_{BA} &= \frac{2EI}{L} (2\theta_B + \theta_A - 3\psi_{AB}) + FEM_{BA} \end{aligned} \quad (۱۳-۹)$$

با دقت بیشتر در معادلات (۱۳-۹) معلوم می‌شود که اگر انتهای نزدیک قطعه را با N و انتهای دور قطعه را با F نشان دهیم، این دو معادله را می‌توان با یک معادله کلی نشان داد. اگر تعریف زیر را در نظر بگیریم:

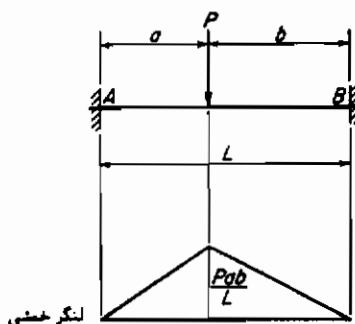
$$K_{NF} = (NF \text{ ضریب سختی قطعه}) = \frac{INF}{L_{NF}} \quad (۱۳-۱۰)$$

معادله اساسی شیب - تغییر مکان به صورت زیر نوشته می‌شود.

$$M_{NF} = 2EK_{NF}(2\theta_N + \theta_F - 3\psi_{NF}) + FEM_{NF} \quad (۱۳-۱۱)$$

واضح است که مقدار FEM را می‌توان به سادگی برای هرنوع بارگذاری معین نمود و اگر علاوه

بر آن دوران معاس در هر دو انتهای تیر و دوران خط اتصال دو انتهای قطعه معلوم شود می‌توان به سادگی با استفاده از معادله (۱۳-۱۱) به محاسبه لنگرهای دو انتهای قطعه پرداخت. در بخش (۱۳-۱۲) نحوه کاربرد این معادله را در حل تیرها و قابهای نامعین شرح دادیم. بار متمرکز (به شکل (۹-۱۳) مراجعه شود):

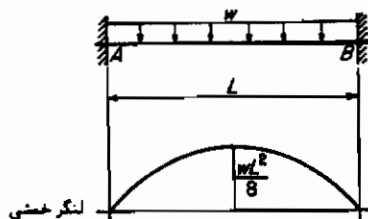


شکل ۹-۱۳ بار متمرکز

$$\begin{aligned}
 (\mathfrak{M}_o)_A &= \frac{Pab}{L} \left[\frac{a}{2} \left(\frac{2a}{3} \right) + \frac{b}{2} \left(a + \frac{b}{3} \right) \right] = \frac{Pab}{6} (2a + b) \\
 (\mathfrak{M}_o)_B &= \frac{Pab}{L} \left[\frac{b}{2} \left(\frac{2b}{3} \right) + \frac{a}{2} \left(b + \frac{a}{3} \right) \right] = \frac{Pab}{6} (2b + a) \quad (12-13) \\
 FEM_{AB} &= \frac{2}{L^2} \left[\frac{Pab}{6} (2a + b) - 2 \frac{Pab}{6} (2b + a) \right] = - \frac{Pab^3}{L^3} \\
 FEM_{BA} &= \frac{2}{L^2} \left[2 \frac{Pab}{6} (2a + b) - \frac{Pab}{6} (2b + a) \right] = + \frac{Pa^3b}{L^3}
 \end{aligned}$$

بار گسترده یکنواخت در گل دهانه (به شکل ۱۰-۱۳ مراجعه شود)

$$\begin{aligned}
 (\mathfrak{M}_o)_A &= (\mathfrak{M}_o)_B = \frac{wL^4}{24} \\
 FEM_{AB} &= - \frac{wL^3}{12} \quad FEM_{BA} = + \frac{wL^3}{12} \quad (13-13)
 \end{aligned}$$



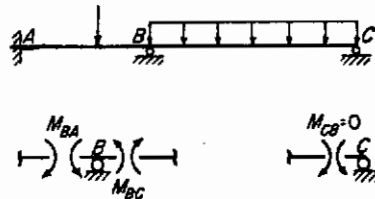
شکل ۱۰-۱۳ بار گسترده یکنواخت در گل دهانه

بایستی یادآوری نمود که علامت صحیح FEM بخودی خود از این عبارات به دست می‌آید. در بسیاری از حالات با قدری دقت جهت لنگر انتهای تیر را می‌توان فهمید و به این ترتیب معمولاً قادر به تعیین و کنترل علامت FEM هستیم.

بار دیگر یادآوری می‌کنیم که قرارداد علامت روش شیب - تغییر مکان می‌بایستی به کار برده شود و همچنین خاطر نشان می‌سازیم که معادلات فوق برای قطعه‌ای استخراج شده است که دارای حالت اولیه مستقیم‌الخط بوده و در آن قطعه E و I دارای مقادیر ثابتی باشند.

۱۳-۱۲ اعمال روش شیب - تغییر مکان بر تیرها و قابها

ابتدا به کاربرد روش شیب - تغییر مکان در مسائل مربوط به تیرهای سرتاسری نظیر آنچه در شکل (۱۱-۱۳) نشان داده شده است توجه کنید، فرض می‌شود که تکیه‌گاه‌های این تیر غیرقابل تغییر شکل باشند، این تیر را مجموعه‌ای از دو قطعه AB و BC که به صورت کاملاً صلب در گره B بهم وصل شده‌اند تصور کنید، در این صورت با استفاده از معادله (۱۱-۱۳) می‌توانیم روابطی برای نقاط انتهایی هر یک از این قطعات بنویسیم، این چهار لنگر انتهایی M_{CB} و M_{BC} ، M_{BA} و M_{AB} را می‌توانیم بر حسب زوایای θ و ψ و همچنین FEM که کلیه آنها از طریق معادلات (۱۲-۱۳) و (۱۳-۱۳) قابل محاسبه می‌باشند تعیین کنیم.



شکل ۱۱-۱۳ تفکیک گره‌ها

چون تکیه‌گاهها غیرقابل تغییر شکل می‌باشند، می‌دانیم که در این حالت ψ_{AB} ، θ_A و ψ_{BC} همگی برابر با صفر هستند و علاوه بر آن چون قطعات BA و BC به صورت صلب در گره B به یکدیگر وصل شده‌اند لذا مماس بر منحنی خیز در انتهای B از قطعه AB می‌بایستی نسبت به امتداد اولیه خود جبراً باید به مقدار θ_B برابر با دوران مماس در انتهای B از قطعه BC دوران نماید. فقط مقادیر θ_B و θ_C که در روابط مربوط به چهار لنگر انتهایی وجود دارند مجهول هستند، اگر بتوانیم به نحوی مقادیر θ_B و θ_C را معین کنیم خواهیم توانست هر چهار لنگر انتهایی را محاسبه کرده و با معلوم شدن این چهار لنگر هر لنگر دیگر با برش

و عکس‌العمل مورد نظر با استفاده از معادلات تعادل قابل محاسبه خواهد بود. به عبارت دیگر تحلیل تنش این تیر پس از معلوم شدن مقادیر θ_B و θ_C به مساله‌ای در زمینه تعادل تبدیل می‌گردد.

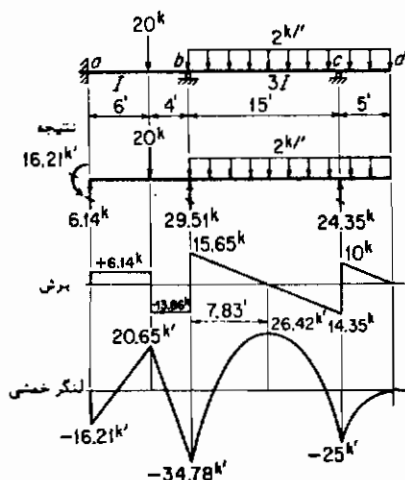
در این حالت، با در نظر گرفتن این حقیقت که لنگرهای انتهایی می‌بایستی دو معادله ساده تعادل را تأمین نمایند می‌توان به تعیین این دو مجهول پرداخت، این معادلات را می‌توان با جدا کردن گره‌های B و C به نحوی که در شکل (۱۳-۱۱) نشان داده شده است و برقرار نمودن معادله $\Sigma M = 0$ برای هریک از این گره‌ها به صورت زیر تأمین نمود:

$$\begin{aligned} M_{BA} + M_{BC} = 0 & \leftarrow \Sigma M_B = 0 & \text{از} \\ M_{CB} = 0 & \leftarrow \Sigma M_C = 0 & \text{از} \end{aligned}$$

اگر در این دو معادله عبارات مربوط به لنگرها انتهایی را از معادله (۱۳-۱۱) قرار دهیم بدین ترتیب دو معادله با مجهولات θ_B و θ_C به دست خواهد آمد. پس از حل این دستگاه معادله و تعیین این مجهولات قادر خواهیم شد که لنگرهای انتهایی را معین کرده و تحلیل تنش تیر را بانتها برسانیم.

راه حل عددی چنین مسئله‌ای در مثال (۱۳-۱۹) شرح داده شده است، در مثال (۱۳-۲۰) این موضوع را بسط داده و به حالتی که جایجایی تکیه‌گاهی نیز وجود داشته باشد اعمال کرده‌ایم.

مثال ۱۳-۱۹ = عکس‌العملهای این تیر را محاسبه کرده و نمودارهای برش و لنگر خمشی را برای آن رسم کنید تکیه‌گاهها غیر قابل تغییر شکل می‌باشند.



زوایای θ و ψ را تحلیل کنید.

$$\begin{aligned} \theta_a = 0 & \quad \psi_{ab} = \psi_{bc} = 0 \\ \theta_b = ? & \quad \theta_c = ? \end{aligned}$$

$$K_{ab} = \frac{I}{10} = K \quad K_{bc} = \frac{3I}{15} = 2K$$

$$FEM_{ab} = -\frac{(20)(6)(4)^2}{(10)^2} = -19.2k'$$

$$FEM_{ba} = +\frac{(20)(6)^2(4)}{(10)^2} = +28.8k'$$

$$FEM_{bc} = -\frac{(2)(15)^2}{12} = -37.5k'$$

$$FEM_{cb} = +37.5k' \quad M_{cd} = -25k'$$

با استفاده از معادله (۱۳-۱۱) عباراتی برای لنگرهای انتهایی می‌نویسیم:

$$\begin{aligned}M_{ab} &= 2EK\theta_b - 19.2 \\M_{ba} &= 4EK\theta_b + 28.8 \\M_{bc} &= 8EK\theta_b + 4EK\theta_c - 37.5 \\M_{cb} &= 8EK\theta_c + 4EK\theta_b + 37.5\end{aligned}$$

گره‌های b و c را جدا کرده و معادلات مربوط به آن گره‌ها را می‌نویسیم و در آن معادلات مقادیر M_{bc} و M_{cb} و غیره را قرار می‌دهیم.

$$\begin{aligned}\left(\begin{array}{c} M_{ba} \\ M_{bc} \end{array}\right) \left(\begin{array}{c} \theta_b \\ \theta_c \end{array}\right) & \left(\begin{array}{c} \leftarrow \\ \leftarrow \end{array}\right) \quad \begin{aligned} \Sigma M_b &= 0 & M_{ba} + M_{bc} &= 0 & \therefore 12EK\theta_b + 4EK\theta_c - 8.7 &= 0 & (1) \\ \Sigma M_c &= 0 & M_{cb} - 25 &= 0 & \therefore 4EK\theta_b + 8EK\theta_c + 12.5 &= 0 & (2) \end{aligned}\end{aligned}$$

پس از حل معادلات (۱) و (۲) جواب‌های زیر به دست می‌آید:

$$EK\theta_b = \underline{+1.495} \quad EK\theta_c = \underline{-2.31}$$

پس از قراردادن این مقادیر در روابط مربوط به لنگرهای انتهایی خواهیم داشت:

$$\begin{aligned}M_{ab} &= +2.99 - 19.2 = \underline{-16.21^k} & M_{bc} &= +11.96 - 9.24 - 37.5 = \underline{-34.78^k} \\M_{ba} &= +5.98 + 28.8 = \underline{+34.78^k} & M_{cb} &= -18.48 + 5.98 + 37.5 = \underline{+25.0^k}\end{aligned}$$

بقیه محاسبات به کمک معادلات تعادل انجام خواهد گرفت:

بحث:

قسمت طره‌ای cd هیچ مشکلی ایجاد نمی‌کند زیرا لنگر خمشی در این قسمت از نظر تعادل معلوم است ولی همین طره، معادله گره را در گره c تحت تاثیر قرار می‌دهد. هرگاه گره‌ها را جدا می‌کنید، لنگرهای مجهول را در جهت مثبت فرض نمائید (بدین صورت که در انتهای قطعه در جهت ساعتگرد وارد شوند و در انتهای گره در جهت عکس ساعتگرد اثر کنند) بدیهی است که لنگرهای معلوم را به مقدار حقیقی و در جهت واقعی اثرشان در نظر می‌گیریم.

بهترین راه برای برخورد با ضرایب K انتخاب یک ضریب K استاندارد و بیان سایر ضرایب برحسب آن می‌باشد.

همواره سازگاری واحدها را می‌توان با انتخاب واحدها kip و $foot$ حفظ کرد.

راه‌حل دیگری جهت برخورد با اثر طره به صورت زیر می‌باشد. به دلیل تعادل لنگرها

در هر گره m اگر اعضای که به این گره متصل اند به گره‌های a, b, \dots, z منتهی شوند

$$M_{ma} + M_{mb} + \dots + M_{mz} = 0 \quad \text{داریم:}$$

اگر هر یک از این لنگرهای انتهایی معلوم باشد مقدار آن را می‌توان با علامت و مقدار درست

آن در این رابطه قرارداد. به عنوان مثال در گره c ، $M_{cb} + M_{cd} = 0$ و چون $M_{cd} = -25$

$$M_{cb} - 25 = 0 \quad \text{لذا خواهیم داشت:}$$

که این مقدار معادله (۲) ارائه شده در بالا را بیان می‌کند.

دقت شود که نتایج نهایی می‌بایستی در معادلات (۱) و (۲) صدق کنند، بدیهی

است برای این واریسی کافی است که مقادیر معلوم را در این معادلات قرار دهیم.

مثال ۱۳ - ۲۰ = لنگرهای انتهایی را در تیر (۱۳-۱۹) به شرطی که این لنگرها فقط در

اثر جابجایی زیرین تکیه‌گاهها بوجود آمده باشند محاسبه کنید (باری بر تیر اثر نمی‌کند)

تکیه‌گاه a : 0.01 ft به‌طور عمودی به‌طرف پائین و دورانی در جهت ساعتگرد

و برابر با 0.001 رادیان.

تکیه‌گاه b : 0.04 ft به‌طور عمودی به‌طرف پائین

تکیه‌گاه c : 0.0175 ft به‌طور عمودی به‌طرف پائین

مقدار $E = 90 \times 10^3 \text{ kips sq in } I = 1,000 \text{ in}^4$ فرض می‌شود.

در این حالت:

$$\theta_a = +0.001 \quad \psi_{ab} = \frac{0.04 - 0.01}{10} = +0.003 \quad \psi_{bc} = -\frac{(0.04 - 0.0175)}{15} = -0.0015$$

$$\theta_b = ? \quad \text{and} \quad \theta_c = ?$$

چون باری بر این تیر وارد نمی‌شود لذا کلیه مقادیر FEM برابر با صفر است، با استفاده از

معادله (۱۳-۱۱) عبارات زیر را برای لنگرهای انتهایی می‌نویسیم:

$$M_{ab} = 2EK(0.003 + \theta_b - 0.009) = 2EK\theta_b - 0.014EK$$

$$M_{ba} = 2EK(2\theta_b + 0.001 - 0.009) = 4EK\theta_b - 0.016EK$$

$$M_{bc} = 2E(2K)(2\theta_b + \theta_c + 0.0045) = 8EK\theta_b + 4EK\theta_c + 0.018EK$$

$$M_{cb} = 2E(2K)(2\theta_c + \theta_b + 0.0045) = 4EK\theta_b + 8EK\theta_c + 0.018EK$$

از طریق معادلات گرهها داریم:

$$\Sigma M_b = 0 \quad M_{ba} + M_{bc} = 0 \quad 18EK\theta_b + 4EK\theta_c + 0.002EK = 0 \quad (1)$$

$$\Sigma M_c = 0 \quad M_{cb} = 0 \quad 4EK\theta_b + 8EK\theta_c + 0.018EK = 0 \quad (2)$$

از حل دستگاه معادلات (۱) و (۲) جوابهای زیر به دست می‌آید .

$$\theta_b = +0.0007 \quad \theta_c = -0.0026$$

با جایگذاری این مقادیر خواهیم داشت :

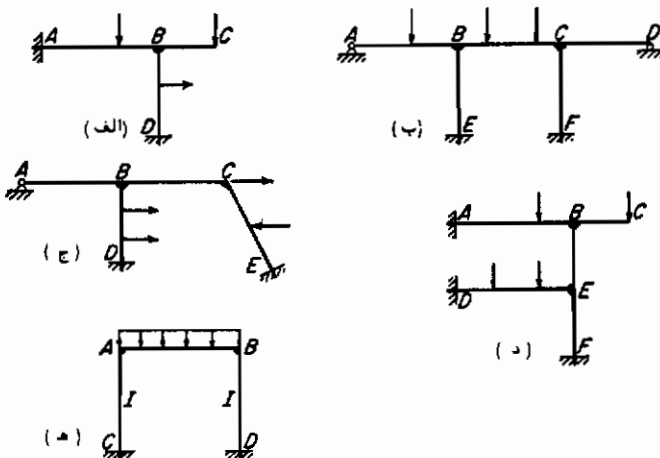
$$\begin{aligned} M_{ab} &= -0.0126EK = \underline{-262.5k'} & M_{bc} &= +0.0132EK = \underline{+275.0k'} \\ M_{ba} &= -0.0132EK = \underline{-275.0k'} & M_{cb} &= 0 = \underline{0} \end{aligned}$$

$$EK = 30 \times 10^3 \times 144 \times \frac{1,000}{144^3 \times 10} = 20,833 \text{ kip-ft} \quad \text{زیرا:}$$

بعثت:

درچنین مسائلی باید کاملاً مواظب بود که مقادیر معلوم زوایای θ و ψ باعلامات صحیح خود در محاسبات وارد شوند و همچنین بایستی دقت شود که آحاد همچنان سازگار باقی می‌مانند .

قابهای صلب شکلهای (۱۲-۱۳ الف) الی (۱۲-۱۳ د) را در نظر بگیرید و فرض کنید همان طوری که معمولاً در قابهای صلب معمول است از تغییر طول حاصل از نیروی محوری صرف نظر کرده و فقط تغییر شکل حاصل از خمش را در نظر بگیریم با این فرض به سادگی می‌توان نشان داد که در هر یک از این چهار قاب زاویه ψ برای کلیه قطعات صفر می‌باشد (بدیهی است که بااستثنای قسمت‌های طره‌ای معین) ، به‌عنوان مثال شکل (۱۲-۱۳ ب) را در نظر بگیرید واضح است با صرف نظر کردن از تغییر طول محوری قطعات AB و BE گره B فقط در صورت جابجایی تکیه‌گاه می‌تواند تغییر محل بدهد و اگر گره B تغییر محل ندهد می‌توانیم



شکل ۱۲-۱۳ قابهای متداولی که در آنها تغییر مکان افقی وجود ندارد

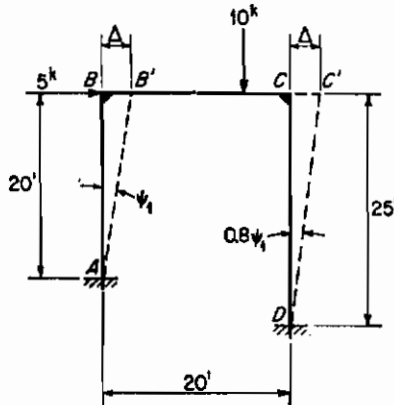
نتیجه بگیریم که گره C نیز به همان طریق جابجا خواهد شد. در این صورت زوایای ψ برای هر پنج قطعه AB ، BC ، CD ، BE و CF برابر با صفر خواهد شد.

در هر گره مقدار زاویه θ برای انتهای کلیه قطعاتی که به صورت صلب به آن گره ختم می‌شوند یکسان خواهد بود و بنابراین در حالت این قاب از نظر زاویه θ فقط چهار زاویه θ_A ، θ_B ، θ_C ، θ_D مجهول خواهند بود. لذا با استفاده از معادله (۱۳-۱۱) روابطی جهت تعیین لنگرهای انتهایی برحسب چهار زاویه θ که تنها مجهولات می‌باشند به دست خواهد آمد و چون می‌توانیم در کلیه گره‌هایی که در آنها θ مجهول است معادله گره $\Sigma M = 0$ را برقرار کنیم به این ترتیب قادر خواهیم بود چهار معادله را که در آنها چهار زوایای θ مجهول می‌باشند (همان طوری که در مثال (۱۳-۱۹) دیدیم) به دست آوریم، پس از تعیین این چهار زاویه می‌توانیم جهت تعیین مقادیر لنگرهای انتهایی از مقادیر معلوم شده زوایای θ استفاده کنیم مابقی محاسبات لازم جهت تحلیل تنش به یک مساله تعادل منتهی می‌گردد.

بدین ترتیب معلوم می‌شود که راه حل شیب - تغییر مکان در مورد قاب‌هایی که در آنها زوایای ψ به عنوان مجهول وجود ندارند عملاً "به همان طریق تیر سرتاسری می‌باشد، حل قاب شکل (۱۳-۱۲) (ه) نیز به همان ترتیب قابل انجام است به شرطی که هم ساخت خود قاب و هم بارگذاری آن حالت قرینه داشته باشد، در این حالت خاص تغییر مکانها شکل قرینه پیدا کرده و لذا در انتهای فوقانی ستونها تغییر مکانی افقی وجود نخواهد داشت و در نتیجه زوایای ψ برای هر سه قطعه این قاب صفر خواهد بود.

در اغلب انواع کلی قاب‌های صلب حتی اگر منحصراً "تغییر شکل حاصل از خمش را در نظر بگیریم هر دو زوایای θ و ψ مجهول می‌باشند، به عبارت دیگر هم در آنها دوران گره‌ها وجود دارد و هم دوران خط اتصال در گره انتهایی که جابجایی جانبی گفته می‌شود، انواع مختلفی از این قاب‌ها در شکل (۱۳-۱۵) نشان داده شده است. برای بررسی این چنین مسائلی می‌بایستی به راه‌حلهای جدیدی دست یافت، بدین منظور قاب شکل (۱۳-۱۳) را در نظر بگیرید.

اگر این قاب دارای تکیه‌گاه‌های غیر قابل تغییر شکلی باشد در این صورت فقط دو زاویه θ مجهول که عبارت از θ_B و θ_C می‌باشند وجود خواهد داشت ولی در این حالت عاملی برای جلوگیری از جابجایی جانبی نقطه B وجود ندارد، چون از تغییر شکل حاصل از نیروی محوری قاب صرف نظر کرده‌ایم و چون دوران خط اتصال دو انتهای قطعه همواره کوچک است لذا عملاً "جابجایی گره B در ابتدا" عمود بر AB خواهد بود که در این حالت افقی خواهد بود. فرض کنید این جابجایی را با Δ نشان دهیم، می‌توانیم به همان طریق استدلال کنیم که گره C انتهای فوقانی ستون CD نیز می‌بایستی دارای جابجایی افقی باشد و چون از تغییر



شکل ۱۳-۱۳ قابی که در آن جابجایی جانبی مطرح است

شکل طولی BC نیز صرف نظر شده است بنابراین جابجایی افقی گره C نیز می‌بایستی برابر با Δ گردد.

در شکل (۱۳-۱۳) شکل جابجا شده قطعات قاب را با خط چین نشان داده‌ایم، توجه شود که خطوط خط چین نشان دهنده منحنی خیز قاب نیست بلکه صرفاً "نشان دهنده" خطوط اتصال گره‌هاست، از این شکل معلوم می‌شود که:

$$\psi_{BC} = 0 \quad \psi_{AB} = \frac{\Delta}{20} = \psi_1$$

$$\psi_{CD} = \frac{\Delta}{25} = \frac{4}{5} \psi_1$$

بنابراین در این حالت کلیه زوایای ψ مربوط به قطعات قاب را می‌بایستی برحسب یک مجهول که در اینجا ψ_1 می‌باشد بیان کنیم*.

* در مثال (۱۳-۲۲) از همین فن در مساله بسیار مشکلتری به منظور تحلیل ψ بادر نظر گرفتن روابط بین زوایا استفاده شده است، از همین طریق اساسی می‌توان در بررسی زوایای ψ مربوط به هر قاب پیچیده‌ای نظیر آنچه در شکل (۱۳-۱۵) نشان داده شده است استفاده نمود که ذیلاً در این مورد شرح داده می‌شود:

۱- موقتاً کلیه گره‌های صلب را در قسمت نامعین قاب به صورت مفصل و کلیه تکیه - گاه‌های گیردار را به صورت تکیه‌گاه مفصلی فرض کنید، حال ببینید که این سازه‌ها اخیراً از نظر تعادل هندسی پایدار می‌باشد و یا خیر. اگر یک گره یا بیشتر از یک گره از این سازه به صورت ناپایدار بوده و تعامل به جابجایی انتقالی از محل خود داشته باشد، در این صورت

بقیه پاورقی

سازه ناپایدار است و خط اتصال دو انتهای قطعاتی از قاب که تمایل به جابجایی از خود نشان می‌دهند دورانی برابر با ψ خواهند داشت به عبارت دیگر در چنین حالتی جابجایی سازه اصلی امکان پذیر خواهد بود.

۲- درجه ناپایداری سازه تغییر یافته برابر است با تعداد بند و یا تکیه‌گاه غلکنتی که به منظور تأمین پایداری سازه بدان اضافه گردد، موقعیت چنین تکیه‌گاه‌های اضافی را می‌توان به روش زیر معین نمود. تصور کنید که قطعات سازه را از تکیه‌گاه‌ها جدا نموده و همچنین در کلیه گرهم‌ها از یکدیگر جدا کرده باشید حال به سوار کردن قطعات سازه به صورت تک به تک بپردازید، به طوری که نصب این قطعات را از تکیه‌گاه‌ها شروع کنید، به همان نحوی که نصب قطعات پیش می‌رود معلوم خواهد شد که در چه گرهمی به منظور جلوگیری از ناپایداری سازه به تکیه‌گاه‌های کمکی نیاز است. این تکیه‌گاه کمکی به هر گرهمی که از اتصال حداقل دو قطعه تشکیل می‌شود اضافه خواهد شد واضح است که انتهای دیگر قطعات به قسمت نصب شده و پایدار سازه متصل می‌باشد.

۳- حال می‌توان با جابجا کردن به نوبت هر یک از تکیه‌گاه‌های کمکی که به منظور حفظ پایداری به نحوی که در بالا اشاره شد به سازه تغییر یافته اضافه شده است به تحلیل زوایای ψ و روابط بین آن زوایا در قاب اصلی پرداخت، هر یک از این تکیه‌گاه‌ها را می‌توان به مقدار دلخواهی جابجا نموده و از این طریق به محاسبه دوران خط اتصال دو انتهای قطعه که به دلیل جابجایی پیش می‌آمد اقدام کرد، یکی از این دورانهای فوق الذکر را که حاصل از جابجایی یک تکیه‌گاه می‌باشد می‌توان به عنوان یک زاویه مستقل ψ برگزید و سپس سایر دورانهای قطعات را بر حسب آن حساب کرد، به این ترتیب دیده می‌شود که تعداد زاویه مستقل ψ در هر سازه‌ای برابر با درجه ناپایداری سازه تغییر یافته آن می‌باشد. بایستی خاطر نشان کرد که امکان دارد که زاویه دوران خط اتصال دو انتهای قطعه‌ای از یک قاب به بیش از یک زاویه مستقل ψ مربوط بوده باشد.

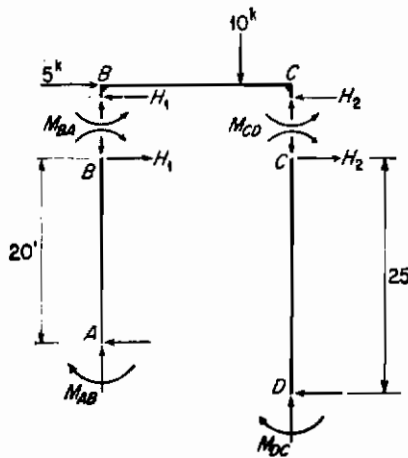
در هر قاب صلب هر درجه آزادی نسبت به جابجایی جانبی مربوط به یک زاویه مستقل ψ می‌باشد در مبحث (۱۳-۱۴) خواهیم دید که درک و امکان حل قابها به روش پخش‌لنگر بستگی کامل به محاسبه صحیح درجه آزادی نسبت به جابجایی جانبی سازه دارد.

پس از اعمال این روش در مورد قابهای شکل (۱۳-۱۵) درجه ناپایداری سازه‌های تغییر یافته (به عبارت دیگر تعداد زوایای مستقل ψ سازه اصلی) به ترتیب خواهد شد.

اگر از معادله (۱۳-۱۱) به منظور تعیین لنگرهای انتهای مقاطع استفاده کنیم در این حالت به عباراتی خواهیم رسید که در آنها سه مجهول θ_B ، θ_C و ψ_1 وجود خواهند داشت دو معادله از جمع سه معادله لازم جهت تعیین این مقادیر مجهول از طریق برقرار نمودن معادلات گره‌های B و C به دست می‌آید ولی تعیین سومین معادله مستقل که می‌بایستی توسط لنگرهای انتهای تأمین گردد به نحو دیگری به دست می‌آید. برای تعیین این معادله بایستی به صورت زیر عمل کرد: هر یک از ستونها را با قطع آنها درست زیر شاهیتر و درست روی پی همان طوری که در شکل (۱۳-۱۴) می‌بینید از سازه جدا کنید و به همین طریق شاهیتر را نیز با قطع آن درست در بالای ستونها از سازه جدا کنید حال حول انتهای تحتانی هر یک از

$$M_{AB} + M_{BA} + 20H_1 = 0 \quad (\text{الف})$$

$$M_{DC} + M_{CD} + 25H_2 = 0 \quad (\text{ب})$$



شکل ۱۳-۱۴ جدا نمودن ستونها از شاهیتر

به همین ترتیب در مورد شاهیتر نیز $\Sigma F_x = 0$ را برقرار می‌کنیم

$$H_1 + H_2 = 5 \quad (\text{ج})$$

اگر مقادیر H_1 و H_2 را از معادلات (الف) و (ب) در معادله (ج) قرار دهیم سومین معادله مستقل تعادل به دست خواهد آمد.

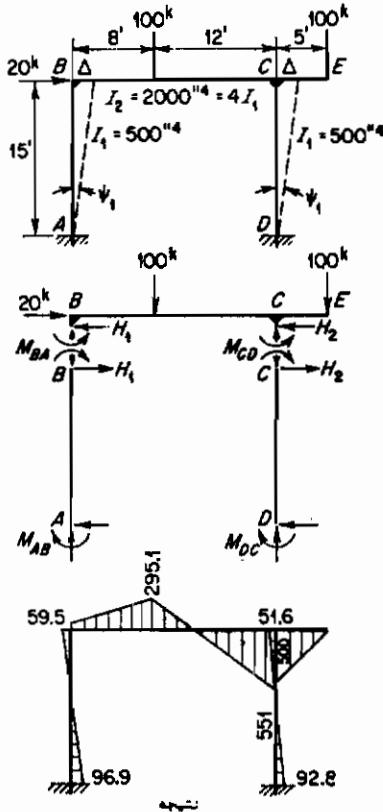
$$M_{AB} + M_{BA} + 0.8M_{DC} + 0.8M_{CD} + 100 = 0 \quad (\text{د})$$

از طریق دو معادله گره‌ها و این معادله که بنام "معادله برش" خوانده می‌شود قادر خواهیم بود که پس از حل این دستگاه سه معادله مقادیر θ_B ، θ_C و ψ_1 را به دست آوریم و سپس مساله را مانند مسائل قبلی حل کنیم.

در مثالهای (۱۳-۲۱) و (۱۳-۲۲) به شرح روش شیب - تغییر مکان در حل برخی از

قابهای معمولی که در آنها امکان جابجایی جانبی وجود دارد پرداخته‌ایم .

مثال ۱۳ - ۲۱ = لنگرهای انتهایی این قاب را محاسبه کرده و نمودار لنگر خمشی را برای آن رسم کنید .



به تحلیل زوایای θ و ψ می‌پردازیم .

$$\begin{aligned} \theta_A = \theta_D = \psi_{BC} &= 0 \\ \theta_B = ? \quad \theta_C = ? \quad \psi_{AB} = \psi_{CD} &= \psi_1 \\ K_{AB} = K_{CD} = \frac{I_1}{15} = K \quad K_{BC} = \frac{4I_1}{20} &= 3K \\ FEM_{BC} &= -\frac{(100)(8)(12)^2}{(20)^2} = -288' \\ FEM_{CB} &= +\frac{(100)(8)^2(12)}{(20)^2} = +192' \end{aligned}$$

با استفاده از معادله (۱۳-۱۱) داریم .

$$\begin{aligned} M_{AB} &= 2EK\theta_B = 6EK\psi_1 \\ M_{BA} &= 4EK\theta_B - 6EK\psi_1 \\ M_{BC} &= 12EK\theta_B + 6EK\theta_C - 288 \\ M_{CB} &= 12EK\theta_C + 6EK\theta_B + 192 \\ M_{CD} &= 4EK\theta_C - 6EK\psi_1 \\ M_{DC} &= 2EK\theta_C - 6EK\psi_1 \end{aligned}$$

گره B :

$$\begin{aligned} \Sigma M_B = 0 \quad M_{BA} + M_{BC} = 0 \quad (1) \\ \therefore 16EK\theta_B + 6EK\theta_C - 6EK\psi_1 - 288 = 0 \end{aligned}$$

گره C :

$$\begin{aligned} \Sigma M_C = 0 \quad M_{CB} + M_{CD} - 500 = 0 \\ \therefore 6EK\theta_B + 16EK\theta_C - 6EK\psi_1 - 308 = 0 \quad (2) \end{aligned}$$

معادلات برش :

$$M_{AB} + M_{BA} + 15H_1 = 0$$

ستون AB :

$$M_{DC} + M_{CD} + 15H_2 = 0$$

ستون DC :

$$H_1 + H_2 = 20$$

شاهتیر :

$$\therefore M_{AB} + M_{BA} + M_{CD} + M_{DC} + 300 = 0$$

از حل سه معادله (۱)، (۲) و (۳) مقادیر زیر بدست می‌آید :

$$EK\theta_B = +18.63 \quad EK\theta_C = +20.60 \quad EK\psi_1 = +22.34$$

$$\begin{array}{lll} M_{AN} = \underline{-98.9^k} & M_{BC} = \underline{+59.8^k} & M_{CD} = \underline{-51.6^k} \\ M_{BA} = \underline{-59.6^k} & M_{CB} = \underline{+551.0^k} & M_{DC} = \underline{-98.8^k} \end{array} \quad ; \text{ و بالاخره:}$$

بحث:

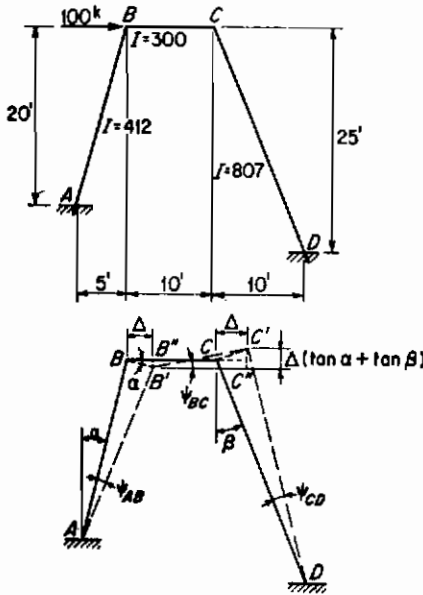
توجه کنید که در اولین شکل با خط چین وضعیت تغییر شکل یافته خطوط اتصال دوانتهای ستونها و نه خود منحنی خیز آنها را نشان داده‌ایم.

وقتی در یک قاب قسمتهای مختلف آن را جدا می‌کنیم همان طوری که در دومین شکل می‌بینید کلیه لنگرهای انتهایی مجهول را می‌بایستی به صورت مثبت و به عبارت دیگر در جهت ساعتگرد در نظر بگیریم، بدیهی است که نیروهای محوری و برشها را می‌توان در هر جهتی انتخاب کرد ولی پس از آن که نیرویی نظیر H_1 را در جهت معینی روی قسمتی جدا شده از سازه مشخص کردیم در هر قسمت جدا شده دیگر آن جهت آن را سازگار با جهت انتخابی معین کنیم.

وقتی نمودار لنگر خمشی را برای چنین سازه‌ای رسم می‌کنیم، مقادیر عددی عرضهای نمودار را در طرفی از نمودار درج کنید که در آن سمت قطعه لنگر خمشی در آن قسمت از قطعه مزبور مربوط به قاب صلب ایجاد تنش فشاری کرده باشد.

مثال ۱۳ - ۲۲ = لنگرهای انتهایی این قاب را محاسبه کرده و نمودار لنگر خمشی را برای آن رسم کنید

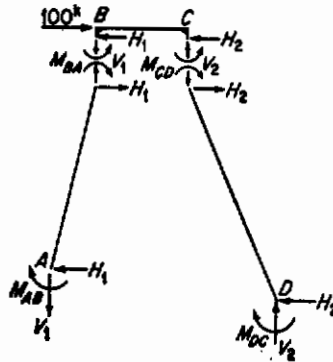
برای تحلیل روابط موجود بین زوایای ψ ، تصور کنید که کلیه قطعات را موقتا" از محل گره‌ها و تکیه‌گاهها از هم جدا کرده و سپس یکی پس از دیگری بهم متصل کنیم، ابتدا قطعه AB را به پی وصل کنید اگر خط اتصال دو انتهای این قطعه حول A به اندازه ψ_{AB} دوران کند انتهای B در راستای عمود بر AB به اندازه BB' تغییر مکان پیدا خواهد کرد، قطعه BC را به موازات خود آنقدر انتقال دهید که انتهای B از AB و BC در نقطه B' یکدیگر را قطع کنند، حال اگر خط اتصال دو انتهای BC دوران نماید انتهای C آن در راستای عمود بر وضعیت اولیه خود به اندازه CC'' تغییر مکان خواهد داد به همین ترتیب اگر قطعه CD به تکیه‌گاه خود در D وصل شود و خط اتصال دو انتهای آن را دوران دهیم، انتهای C آن در راستای عمود بر CD به اندازه CC' تغییر مکان خواهد داد، در این حالت دو انتهای C قطعات BC و CD یکدیگر را در نقطه C' قطع خواهند کرد، در این صورت خواهیم داشت:



$$\psi_{AB} = \frac{BB'}{L_{AB}} = \frac{\Delta}{(\cos \alpha)L_{AB}} = \frac{\Delta}{20} = \frac{10}{18} \psi_1$$

$$\psi_{BC} = -\frac{C''C'}{10} = -\frac{\Delta}{10} (\tan \alpha + \tan \beta) = -\frac{19}{200} \Delta = -\psi_1$$

$$\psi_{CD} = \frac{CC'}{L_{CD}} = \frac{\Delta}{(\cos \beta)L_{CD}} = \frac{\Delta}{25} = \frac{8}{13} \psi_1$$



بنابراین کلیه زوایای ψ را می‌توان برحسب یک مجهول ψ_1 بیان نمود و چون $\theta_A = \theta_D = 0$ است لذا مجهولات مستقل عبارت خواهند بود از θ_B ، θ_C و ψ_1

$$K_{AB} = \frac{412}{20.8} = 20 = K \quad K_{BC} = \frac{300}{10} = 30 = 1.5K \quad K_{CD} = \frac{807}{28.9} = 1.5K$$

چون هیچ باری بین گره‌ها وارد نمی‌شود لذا کلیه مقادیر FEM برابر با صفر خواهد بود، با استفاده از معادله (۱۱-۱۳) داریم:

$$\begin{aligned} M_{AB} &= 2EK\theta_B - 6\frac{1}{3}EK\psi_1 & M_{CB} &= 3EK\theta_B + 6EK\theta_C + 9EK\psi_1 \\ M_{BA} &= 4EK\theta_B - 6\frac{1}{3}EK\psi_1 & M_{CD} &= 6EK\theta_C - 7\frac{1}{3}EK\psi_1 \\ M_{BC} &= 6EK\theta_B + 3EK\theta_C + 9EK\psi_1 & M_{DC} &= 3EK\theta_C - 7\frac{1}{3}EK\psi_1 \end{aligned}$$

گره B:

$$\Sigma M_B = 0 \quad M_{BA} + M_{BC} = 0 \quad \therefore 10EK\theta_B + 3EK\theta_C + 4.985EK\psi_1 = 0 \quad (1)$$

گره C:

$$\Sigma M_C = 0 \quad M_{CB} + M_{CD} = 0 \quad \therefore 3EK\theta_B + 12EK\theta_C + 3.488EK\psi_1 = 0 \quad (2)$$

معادلات برش:

$$\Sigma M_A = 0 \quad M_{AB} + M_{BA} + 20H_1 - 5V_1 = 0 \quad \text{ستون AB} \quad (\text{الف})$$

$$\Sigma M_D = 0 \quad M_{DC} + M_{CD} + 25H_2 - 10V_2 = 0 \quad \text{ستون CD} \quad (\text{ب})$$

$$\Sigma M_C = 0 \quad M_{BA} + M_{CD} + 10V_1 = 0 \quad \text{شاهتیر:} \quad (\text{ج})$$

$$\Sigma F_v = 0 \quad V_1 = V_2 \quad (\text{د})$$

$$\Sigma F_x = 0 \quad H_1 + H_2 = 100 \quad (\text{ه})$$

مقادیر V_1 ، V_2 و H_1 را از روابط (ج)، (د) و (ه) در روابط (الف) و (ب) قرار دهید و سپس H_1 را در معادلات تغییر یافته (الف) و (ب) حذف کنید، در این صورت خواهیم داشت:

$$\begin{aligned} M_{AB} + 2.3M_{BA} + 2.1M_{CD} + 0.8M_{DC} + 2,000 &= 0 \\ 11.2EK\theta_B + 15EK\theta_C - 31.292EK\psi_1 &= -2,000 \end{aligned} \quad (۳) \text{ یا}$$

حال معادلات (۱)، (۲) و (۳) را از طریق جدول زیر حل کنید:

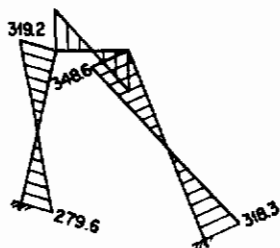
معادله	محاسبات	$EK\theta_B$	$EK\theta_C$	$EK\psi_1$	$= \text{const} \times 10^{-2}$	Check
1		+10	+3	+4.385	0	+17.385
2		+3	+12	+3.462	0	+18.462
3		+11.2	+15	-31.292	-20	-25.092
3'	3×0.893	+10	+13.393	-27.939	-17.857	-22.404
3''	3×0.268	+3	+4.018	-8.382	-5.357	-6.721
4	$1 - 3'$		-10.393	+32.324	+17.857	+39.789
5	$2 - 3''$		+7.982	+11.844	+5.357	+25.183
4'	4×0.768		-7.982	+24.825	+13.715	+30.559
6	$5 + 4'$			+36.669	+19.072	+55.742
				+1.0	+0.5201	

$$\begin{aligned} 7.982EK\theta_C = 5.357 - 6.159 &= -0.802 & EK\theta_C &= -0.1005 \\ 3EK\theta_B = -5.357 + 4.359 + 0.404 &= -0.594 & EK\theta_B &= -0.1980 \end{aligned}$$

نتایج فوق برای مقدار ثابتی برابر با 0.01 مقدار ثابت واقعی است محاسبه شده‌اند، نتایج حقیقی ۱۰۰ برابر مقادیر فوق است:

$$EK\theta_B = \underline{-19.80} \quad EK\theta_C = \underline{-10.05} \quad EK\psi_1 = \underline{+52.01}$$

بنابراین لنگرهای انتهایی برابر با مقادیر زیر خواهند بود:



$$\begin{aligned} M_{AB} &= -39.6 - 240.0 = \underline{-279.6^k} \\ M_{BA} &= -79.8 - 240.0 = \underline{-319.8^k} \\ M_{BC} &= -118.8 - 30.2 + 468.1 = \underline{+319.1^k} \\ M_{CB} &= -59.4 - 60.4 + 468.1 = \underline{+348.7^k} \\ M_{CD} &= -60.4 - 288.1 = \underline{-348.5^k} \\ M_{DC} &= -30.2 - 288.1 = \underline{-318.3^k} \end{aligned}$$

بحث:

زمانی که به تحلیل روابط بین زوایای ψ می‌پردازید از صحیح بودن علامت آنها مطمئن شوید و بدین ترتیب معین کنید که خطوط اتصال دو انتهای قطعات در جهت و یا در خلاف جهت ساعتگرد دوران می‌نمایند.

در این مساله حل دستگاه معادلات چند مجهولی را در جزئیات لازم به صورت جدولی شرح داده‌ایم، این چنین راه حلی در مواقعی که سه یا بیشتر از سه معادله وجود داشته باشد راه حل ساده‌ای است، خصوصیات مهم این نحو عملیات ذیلاً ذکر می‌گردد.

۱- وقتی که قصد حذف مجهولی را دارید معادله‌ای را انتخاب کنید که در آن معادله بزرگترین ضریب را داشته باشد عملیات لازم را روی این معادله به منظور مساوی کردن ضریب مجهول با هر یک از ضرایب آن مجهول در معادلات دیگر انجام دهید، در این صورت همواره این معادله در اعدادی کمتر از یک ضرب خواهد شد، عمل به چنین نحوی در جهت تقلیل خطا می‌باشد.

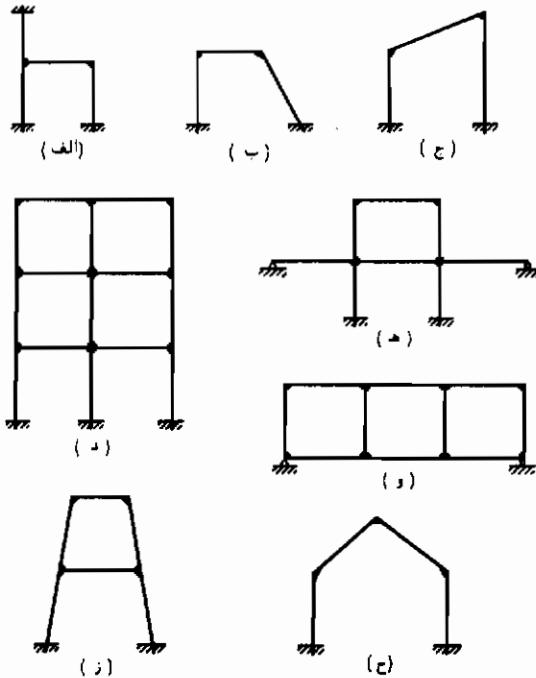
۲- جهت تسهیل در واری، محاسبات انجام شده در هر معادله را ذکر کنید.

۳- در ستون واری جمع جبری کلیه ضرایب و مقدار ثابت معادله را درج کنید. بر روی این عدد نیز مانند سایر اعداد معادله، عملیات محاسباتی انجام دهید. پس از هر عملیات محاسباتی جمع کلیه ضرایب جدید و مقدار ثابت جدید می‌بایستی برابر با این عدد جدید در ستون واری باشد. بایستی یادآور شد که یک چنین واری لازم بوده ولی برای حذف خطاهای وارد شده در محاسبات کافی نیست.

۴- تعداد ارقام صحیح مقدار ثابت می‌بایستی با ارقام صحیح ضرایب مجهول مساوی شود، این عمل اعداد درج شده در ستون واری را اعدادی مؤثرتر خواهد نمود. پس از آن که پاسخ مجهولات به دست آمد مقادیر مجهولات را می‌بایستی در عدد لازم جهت تطابق این پاسخها با عدد ثابت واقعی ضرب نمود.

از این پس دانشجویان به مقایسه مزایا و معایب روشهای مختلف تحلیل تنش می‌پردازند. دانشجو باید در موقع انتخاب یک روش به مزایای انتخاب خود بیندیشد، به عنوان مثال اگر او بخواهد جهت تحلیل سازه‌های مذکور در شکل‌های (۱۳-۱۲) و (۱۳-۱۵) انتخاب روش نماید در هر موردی در کاربرد معادلات انطباق، قضیه کاستیگلیانو و یا برتری آنها بر روش شیب تغییرمکان خواهد اندیشید.

مقدار محاسبات کم و بیش برابر با مربع تعداد معادلات موجود در راه حل می‌باشد.



شکل ۱۳-۱۵ قابهای صلب با امکان جابجایی جانبی

در حالت کلی، بهترین روش آن است که کمترین مجهولات را داشته باشد. بدین ترتیب اگر روش معادلات انطباق را با روش شیب - تغییر مکان مقایسه کنیم عمدتاً "می‌بایستی تعداد مولفه‌های مجهول نیروها را با تعداد زوایای θ و ψ مجهول مقایسه نمایم.

۱۳-۱۳ / ساس روش پخش لنگر

روش پخش لنگر روشی مبتکرانه و سهل در تحلیل تنش سازه‌های متشکل از گره‌های صلب می‌باشد*.

کلیه روشهایی که تا کنون ذکر شد به دستگاه معادلات چند مجهولی منتهی می‌گردند و هرگاه تعداد معادلات بیش از سه یا چهار باشد عمده‌ترین وقت محاسباتی صرف حل دستگاه معادلات می‌گردد، روش پخش لنگر معمولاً "به‌چنان تعدادی از معادلات منتهی نمی‌شود و

* روش پخش لنگر در سال ۱۹۳۲ توسط پرفسور هاردی کراس Cross در چندین نشریه منتشر و ارائه گردید و بدون شک این روش یکی از مهمترین روشهای تحلیل‌نگری در سالهای اخیر است.

اغلب از نظر محاسباتی از کلیه روش‌هایی که تا کنون ذکر شد کوتاه‌تر است، به‌علاوه این‌حسن را دارد که شامل چندین چرخه محاسبات می‌باشد که به‌صورت همگرا به‌نتایج دقیق‌نهایی منتهی می‌گردند و بنابراین این چرخه محاسباتی را می‌توان پس از رسیدن به‌درجه دقت مورد لزوم ختم نمود.

اگر به‌معادله (۱۳-۱۱) که معادله‌اساسی شیب - تغییر مکان می‌باشد دقت کنیم خواهیم دید که لنگر مؤثر بر هر انتهای قطعه به‌صورت جبری مجموع چهار اثر جداگانه است.

۱ - لنگرگیر دارای حاصل از بارگذاری قطعه به‌عبارت دیگر FEM

۲ - لنگر حاصل از دوران مماس بر منحنی خیز در انتهای نزدیک تیر

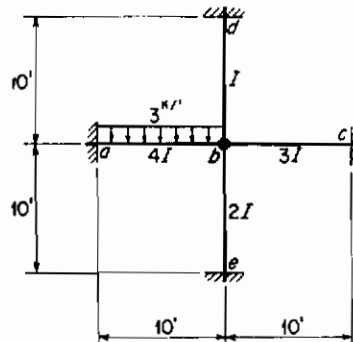
۳ - لنگر حاصل از دوران مماس بر منحنی خیز در انتهای دور تیر

۴ - لنگر حاصل از دوران خط‌اتصال دو انتهای قطعه

چون لنگر انتهای حاصل از جمع این چهار اثر می‌باشد می‌توان این اثرات را جداگانه وارد نموده و به‌این طریق به جمع اثرات آنها رسید.

جهت تسهیل در بحث بالا به‌موضوع سازه‌هایی می‌پردازیم که در طول هر قطعه آنها مقدار I ثابت بوده و امکان جابجایی جانبی برای آن سازه وجود نداشته باشد که در این صورت مقدار ψ برای کلیه قطعات آن صفر خواهد شد.

چنین سازه‌ای را که در شکل (۱۳-۱۶) می‌بینیم در نظر بگیرید، اگر تکیه‌گاهها غیر-قابل تغییر شکل باشند در این صورت در گره‌های a, b, c, d یا e دوران گرهی وجود نخواهد داشت ولی در اثر بارگذاری امکان دوران گرهی در b وجود دارد. فرض کنید که در وهله اول سازه بدون بارگذاری بوده و در این حالت توسط اسبابی موقتاً از دوران بعدی گره b جلوگیری نمائیم در این صورت در اثر بارگذاری خارجی در قطعه ab لنگر گیرداری بوجود خواهد آمد که مقدار آن را می‌توان با استفاده از معادلات (۱۳-۱۳) محاسبه نمود.



شکل ۱۳-۱۶ تعیین اهداف روش پخش لنگر (فقط دوران گره وجود دارد)

لنگر FEM_{bn} سبب لنگری در جهت خلاف ساعتگرد برگره b می‌گردد و اگر این گره را آزادکنیم لنگر مزبور سبب دوران گره b در جهت مخالف ساعتگرد خواهد نمود و هرگاه این گره دوران نماید کلیه قطعاتی که به این گره ختم می‌شوند تحمل لنگر خواهند نمود و این گره تا زمانی که لنگر انتهایی کافی در این قطعات به منظور معادل کردن اثر FEM_{bn} ایجاد نشده است به دوران خود ادامه خواهد داد. بدیهی است همزمان با ایجاد لنگر انتهایی در انتهای b این قطعات، انتهای دیگر این قطعات نیز تحت اثر لنگر واقع خواهند شد پس از آن که تعادل لنگری در گره b بوجود آمد در این حالت سازه تغییر شکل نهایی خود را پیدا کرده است و جمع لنگر انتهایی در انتهای قطعات مختلف (در گره b) برابر با جمع جبری لنگرگرداری و لنگر حاصل از دوران گره b خواهد بود.

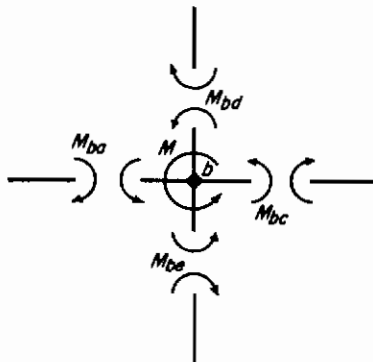
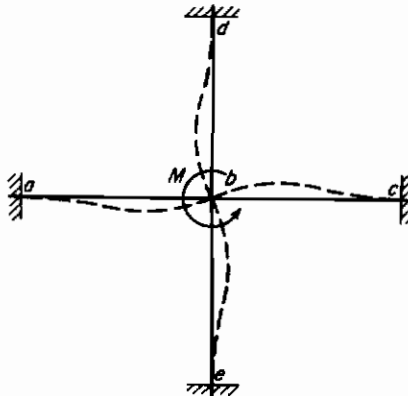
آنچه در بالا ذکر شد اساس روش پخش لنگر را تشکیل می‌دهد، برای تسهیل در شرح این روش چند نامگذاری زیر را قبول می‌کنیم. قبلاً با لفظی که برای شرح لنگرهای انتهایی حاصل از بارگذاری موثر بر سازه هرگاه از دوران کلیه گرهها جلوگیری شده باشد آشنا شده‌ایم چنان لنگرهایی را *لنگرهای (انتهایی) گیرداری* گویند، در صورت آزاد نمودن گرهی اگر جمع جبری لنگرهای گیرداری در انتهای قطعات مختوم به آن گره برابر یا صفر نباشد آن گره در اثر لنگر برآیند موجود در گره شروع به دوران خواهد نمود بدین جهت به این لنگر برآیند، *لنگر نامتعادل* گویند. هرگاه گره تحت اثر لنگر نامتعادل دوران کند در انتهای قطعات مختوم به این گره لنگر انتهایی بوجود خواهد آمد که بالاخره این لنگرها سبب تعادل گره خواهند شد، به مقدار نهایی این لنگرهای انتهایی پخش شده گویند، چون گره دوران می‌کند لذا سبب خمش قطعات شده و در انتهای دیگر قطعات سبب ایجاد لنگر می‌گردد که به این لنگرها *لنگر انتقالی* خواهیم گفت.

قبل از آن که به طور عددی به محاسبه لنگرهای مختلف بپردازیم می‌بایستی به تعیین قرارداد علائمی اقدام کنیم سه نوع قرارداد علائم در کاربرد این روش استفاده می‌شود ولی مؤلفین ترجیح می‌دهند که همان قرارداد علائمی را که در روش شیب - تغییر مکان شرح داده شد به کار برده شود به این صورت که: *لنگرهای انتهایی زمانی مثبت خواهند بود که در جهت ساعتگرد بر انتهای قطعات اثر کنند.*

روابط مربوط به لنگرهای گیرداری قبلاً در مبحث (۱۳-۱۱) تعیین شده است، بدین - ترتیب مقدار *لنگر نامتعادل* موثر بر گره n برابر با جمع جبری لنگرهای انتهایی n قطعه که همگی به صورت صلب در آن گره به هم وصل شده‌اند خواهد بود.

جهت توضیح چگونگی محاسبه لنگرهای پخش شده به تحلیل بیشتری نیازمند هستیم، سازه شکل (۱۶-۱۳) را به طوری که گره b تحت اثر لنگر نامتعادل M به دوران درآید در نظر

بگیرید، در این حالت سازه به صورت شکل (۱۳-۱۷) تغییر شکل یافته به سبب بوجود آمدن لنگرهای پخش شده M_{ba} ، M_{bd} و غیره خواهد شد که بوجود آمدن این لنگرها سبب تعادل گره b می‌گردد.



شکل ۱۳-۱۷ دوران گره

این لنگرهای پخش شده که دارای مقادیر نامعلوم می‌باشند به صورت مثبت فرض می‌شوند بدین ترتیب که بر انتهای قطعات در جهت ساعتگرد و برگره در جهت عکس ساعتگرد عمل کنند. لنگر نامتعادل M که حاصل از لنگر انتهای گیرداری مثبت می‌باشد نیز در جهت عکس ساعتگرد برگره اثر خواهد نمود و چون $\sum M_b = 0$ است لذا:

$$M_{ba} + M_{be} + M_{bd} + M_{bc} + M = 0 \quad (\text{الف})$$

در این صورت لنگری پخش شده را می‌توان به کمک معادله (۱۳-۱۱) محاسبه نمود، با توجه به این مطلب که $\theta_a = \theta_c = \theta_d = \theta_e = 0$ می‌باشد و کلیه زوایای ψ صفر هستند داریم:

$$\begin{aligned} M_{ba} &= 4EK_{ba}\theta_b & M_{bc} &= 4EK_{bc}\theta_b \\ M_{bd} &= 4EK_{bd}\theta_b & M_{be} &= 4EK_{be}\theta_b \end{aligned} \quad (ب)$$

حال اگر معادلات (ب) را در معادله الف قرار دهیم و مقدار θ_b را از رابطه حاصل معین نموده و در تک معادلات (ب) منظور کنیم روابطی برای میان مقادیر M_{ba} و غیره به دست خواهیم آورد. مثلاً:

$$M_{ba} = \frac{-K_{ba}}{K_{ba} + K_{bd} + K_{bc} + K_{be}} M \quad (ج)$$

و در حالت کلی لنگر پخش شده در میله bm به صورت زیر معین می‌شود:

$$M_{bm} = - \frac{K_{bm}}{\sum_b K} M \quad (د)$$

در مخرج کسر این رابطه، سختی کلیه قطعات به‌گروه b وارد می‌شوند و اگر:

$$DF_{bm} = (bm \text{ ضریب پخش انتهای } b \text{ قطعه } bm) = \frac{K_{bm}}{\sum_b K} \quad (۱۳-۱۴)$$

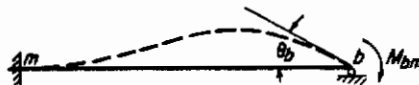
در این صورت خواهیم داشت:

$$M_{bm} = -DF_{bm}M \quad (۱۳-۱۵)$$

معادله (۱۳-۱۵) را می‌توان به صورت زیر بیان کرد:

لنگر پخش شده حاصل در انتهای b از قطعه bm ، هرگاه گره b تحت اثر لنگر نامتعادل M دوران نماید برابر است با حاصل ضرب ضریب پخش در لنگر نامتعادل با علامت عکس. برای لنگر انتقالی نیز بایستی رابطه‌ای معین کنیم. قطعه‌ای را که در انتهای b آن به اندازه θ_b دوران یافته و لذا لنگر پخش شده M_{bm} در آن انتهای قطعه مانند شکل (۱۳-۱۸) بوجود آمده است در نظر بگیرید، دیده می‌شود قبل و بعد از دوران گره b گره m همچنان بدون دوران باقی مانده و لذا θ_m برابر یا صفر خواهد بود چون ψ_{bm} نیز برابر صفر است معادله (۱۳-۱۱) منجر به روابط زیر می‌شود:

$$M_{bm} = 4EK_{bm}\theta_b \quad M_{mb} = 2EK_{bm}\theta_b$$



شکل ۱۳-۱۸ لنگر انتقالی

و بنابراین

$$M_{mb} = \frac{1}{2}M_{bm} \quad (۱۳-۱۶)$$

به عبارت دیگر، لنگر انتقالی برابر با یک‌دوم لنگر پخش شده نظیر خود بوده و دارای همان علامت لنگر پخش شده است

به این ترتیب کلیه مطالب و روابط لازم است جهت حل مسائل ساده پخش لنگر ذکر شده است، دقت شود که آنچه در بالا، ذکر شد فقط زمانی صادق است که سازه مورد نظر دارای قطعاتی با لنگر لختی ثابت باشد. در مبحث (۱۳-۱۵) مطالب بالا را در مورد سازه‌ای که از ترکیب قطعاتی با لنگر لختی متغیر تشکیل شده باشد بسط خواهیم داد.

۱۳-۱۴ کاربرد روش پخش لنگر در تیرها و قابها

برای شرح کاربرد روش پخش لنگر ابتدا بمثالی در مورد تیر سرتاسری شکل (۱۳-۱۹) توجه نمائید. این تیر دارای تکیه‌گاههای غیرقابل تغییر شکل می‌باشد. در این صورت زوایای ψ برای هر دو قطعه صفر بوده و دوران تکیه‌گاه a همواره برابر با صفر خواهد بود، فرض کنید که موقتا" از دوران گره‌های b و c جلوگیری کرده و تیر را تحت اثر بارگذاری قرار دهیم، در این صورت مقادیر حاصل برای لنگرهای انتهایی گیرداری به صورت زیر خواهد بود.

$$\begin{aligned} FEM_{cb} &= -9.6 \text{ kip-ft} & FEM_{bc} &= -18.75 \text{ kip-ft} \\ FEM_{bc} &= +14.4 \text{ kip-ft} & FEM_{cb} &= +18.75 \text{ kip-ft} \end{aligned}$$

برای این که خود را جهت آزاد کردن گره‌های b و c آماده کرده و بتوانیم به پخش لنگرهای نامتعادل به‌درازیم ضرایب سختی K و از طریق آنها ضرایب پخش می‌بایستی محاسبه گردند.

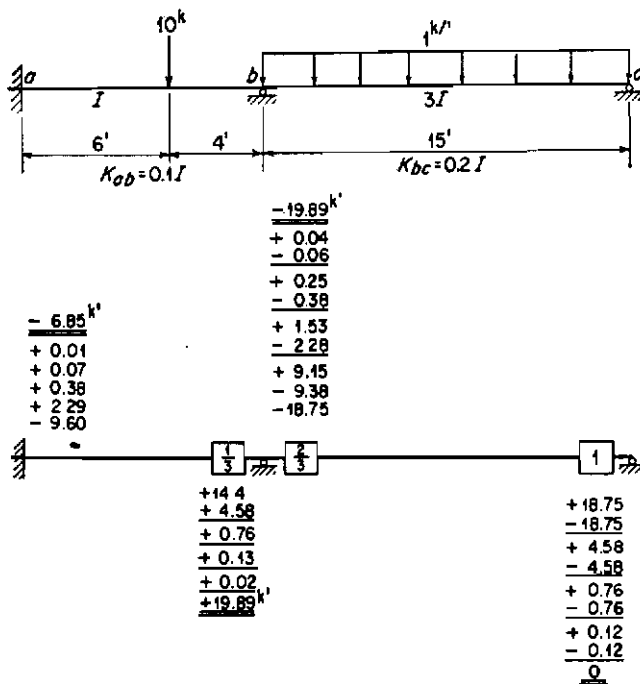
$$\begin{aligned} \Sigma K &= 0.3I & DF_{ba} &= \frac{1}{3} & DF_{bc} &= \frac{2}{3} & \text{در گره } b \\ \Sigma K &= 0.2I & DF_{cb} &= 1 & & & \text{در گره } c \end{aligned}$$

ضرایب پخش را در داخل مربعی روی نمودار (۱۳-۱۹) درج می‌کنیم، کلیه محاسبات لازم برای لنگرهای انتهایی در روی این نمودار درج می‌گردد به طوری که اعداد مربوط به یک لنگر انتهایی به صورت ستونی از اعداد که عمود بر قطعه می‌باشد نوشته می‌شوند، این اعداد در سمتی از قطعه قرار دارند که هرگاه حول گره در جهت ساعتگرد عمل کنیم آن سمت قطعه در وهله اول مورد تلاقی قرار گیرد. واضح است که چنین آرایش محاسباتی حالت اجباری ندارد ولی برای قابها بسیار مناسب به نظر می‌رسد.

پس از محاسبه لنگرهای گیرداری، گره‌های b و c را به نوبت آزاد کرده و به‌طور تدریجی

امکان دوران آنها را تا وضعیت تعادل ممکن می‌سازیم، پس از آزاد نمودن گره c آن گره تحت اثر لنگر نامتعادل $+18.75$ تا جایی که لنگر پخش شده برابر با -18.75 - به منظور ایجاد تعادل بوجود آید به دوران در می‌آید. پس از آن دوباره از دوران c جلوگیری کرده و خطی زیر -18.75 - رسم می‌کنیم تا نشان دهیم که این گره در این حالت به تعادل رسیده است. در اثر دوران گره c لنگر انتقالی برابر با یک دوم لنگر پخش شده در انتهای b از قطعه bc بوجود می‌آید که در این حالت برابر با -9.38 - خواهد بود.

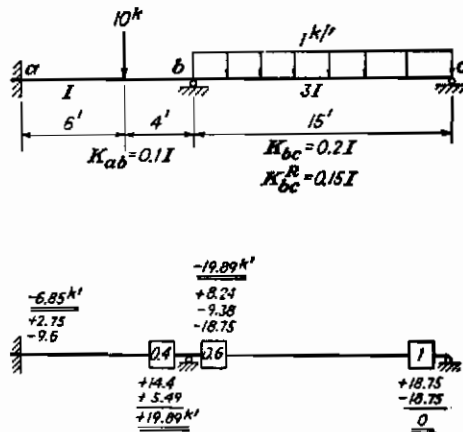
حال اگر گره b را آزاد کنیم این گره تحت اثر لنگر نامتعادلی برابر با مجموع جبری دو لنگر گرداری در این گره و لنگر انتقالی فوق‌الذکر که از نظر عددی برابر با -13.73 - می‌گردد به دوران در خواهد آمد. با بکار بردن ضریب پخش، لنگرهای پخش شده حاصل جهت ایجاد تعادل گره برابر با $+9.15$ و $+4.58$ محاسبه خواهند شد که این اعداد در جای خود درج شده و زیر آنها خطی کشیده می‌شود. این خط نشان می‌دهد که در حال حاضر این گره به تعادل رسیده است، باز از دوران این گره از وضعیت جدید خود جلوگیری کرده لنگرهای انتقالی حاصل در a و c را که در اثر دوران گره b بوجود می‌آیند به ترتیب برابر با $+2.29$ و $+4.58$ در محل خود ثبت می‌نمائیم.



شکل ۱۳-۱۹ مثال عددی

حال دوباره به‌گره c برمی‌گردیم و آن را آزاد می‌کنیم، این‌گره تحت‌اثر لنگرنا متعادل $+4.58$ دوران نموده و لنگر پخش شده -4.58 را ایجاد می‌کند و باز هم نیمی از این لنگر پخش شده به انتهای b از این قطعه منتقل می‌شود، در این حالت از دوران گرهِ c جلوگیری می‌شود، حال برای بار دوم گرهِ b را آزاد می‌کنیم و در این حالت این‌گره تحت لنگرنا متعادل -2.29 دوران کرده و لنگرهای پخش شده $+0.76$ و $+1.53$ را ایجاد می‌کند که نیمی از این لنگرهای پخش شده به ترتیب برابر با $+0.38$ و $+0.76$ به a و c منتقل می‌گردد. به همین ترتیب به‌آزاد و قفل نمودن به‌نوبت گرهِهای c و پس از آن b آنقدر ادامه می‌دهیم که اثرات آنها به قدری کوچک شود که از آنها بتوان صرف‌نظر نمود. در اینجا این مساله را بیش از آنچه در عمل مورد نیاز می‌باشد ادامه داده‌ایم و غرض ما از این عمل شرح بهتر این روش بوده است، پس از آن که عمل پخش لنگر به انتهای رسید، مقادیر مربوط به لنگرهای انتهایی را می‌توان با جمع جبری کلیه اعداد به دست آمده در ستون اعداد مختلف محاسبه نمود.

از آنجایی که در این مثال گرهِ c یک گرهِ مفصلی است و مرتباً به‌گرهِ b لنگر منتقل می‌کند همگرایی لنگرها به‌کندی پیش می‌رود، هرگاه در انتهای سازه‌ای گرهِ مفصلی وجود داشته باشد می‌توان با تغییر این روش بالا داده می‌شود مطابق آنچه در شکل (۱۳-۲۰) دیده می‌شود همگرایی لنگرها را زودتر حاصل نمود.



شکل ۱۳-۲۰ مثال تشریحی برای کاربرد ضریب سختی تقلیل یافته

مانند سابق با جلوگیری نمودن از دوران کلیه گرهِها و وارد نمودن بار خارجی که به‌نوبه خود سبب ایجاد لنگرهای گیرداری می‌شود مساله را شروع می‌کنیم، باز هم در وهله اول گرهِ c را آزاد کرده و می‌گذاریم که دوران نماید و در اثر این دوران لنگر پخش شده -18.75

ایجاد شده از این لنگر 0.38 - به‌گروه b منتقل می‌گردد. در این نقطه گره c را جهت دوران آزاد نگه می‌داریم تا این که از ایجاد لنگر انتهایی جلوگیری شود، در این شرایط که گره b را آزاد می‌کنیم این گره تحت اثر لنگر 13.73 - دوران می‌نماید در حالی که گره c به‌جای آن که قفل شده باشد آزادانه می‌چرخد. به‌طور فیزیکی می‌توان گفت که دیگر قطعه bc مانند سابق سخت نیست و لذا قادر به دریافت همان مقدار لنگر نامتعادل نمی‌باشد، حال به‌تعیین مقدار تقلیل سختی آن می‌پردازیم.

با مراجعه به اشکال (۱۳-۱۶) و (۱۳-۱۷) و چگونگی تعیین رابطه‌ای برای لنگرهای پخش شده. فرض کنید که تکیه‌گاه c بجای آن که تکیه‌گاهی گیردار باشد تکیه‌گاهی غلتکی و یا مفصلی می‌بود، در این صورت تحت اثر لنگر نامتعادل M در b ، در گره c یک زاویه θ بوجود می‌آید ولی مقدار M_{bc} برابر با صفر می‌شد، حال با کاربرد معادله (۱۳-۱۱) تحلیل قبلی به‌صورت زیر تغییر می‌یافت:

$$M_{cb} = 4EK_{bc}\theta_c + 2EK_{bc}\theta_b = 0$$

$$\theta_c = -\frac{\theta_b}{2} \quad \text{و از آنجا:}$$

بنابراین:

$$M_{bc} = 4EK_{bc}\theta_b + 2EK_{bc}\theta_c = 3EK_{bc}\theta_b = 4E\left(\frac{3}{4}K_{bc}\right)\theta_b = 4EK_{bc}^R\theta_b$$

که در آن:

$$K_{bc}^R = \left(\text{ضریب سختی تقلیل یافته}\right) = \frac{3}{4}K_{bc} \quad (13-17)$$

بدین ترتیب روابط قبلی مربوط به ضرایب پخش را به‌شرطی که برای قطعاتی که در انتهای دیگرشان مفصلی هستند ضریب سختی تقلیل یافته را به‌کار ببریم می‌توان در این حالت جدید استفاده نمود.*

حال با به‌کاربردن ضریب سختی تقلیل یافته قطعه bc ، ضرایب توزیع b را معین

می‌کنیم:

$$\Sigma \text{ eff } K = 0.25I \quad DF_{ba} = 0.4 \quad DF_{bc} = 0.6$$

در b :

* چون ضریب سختی مؤثر در انتهای b از قطعه bm هرگاه انتهای m گیردار باشد برابر با K_{bm} و هرگاه مفصلی باشد برابر با K_{bm}^R می‌باشد بهتر است که معادله (۱۳-۱۴) را مشکل

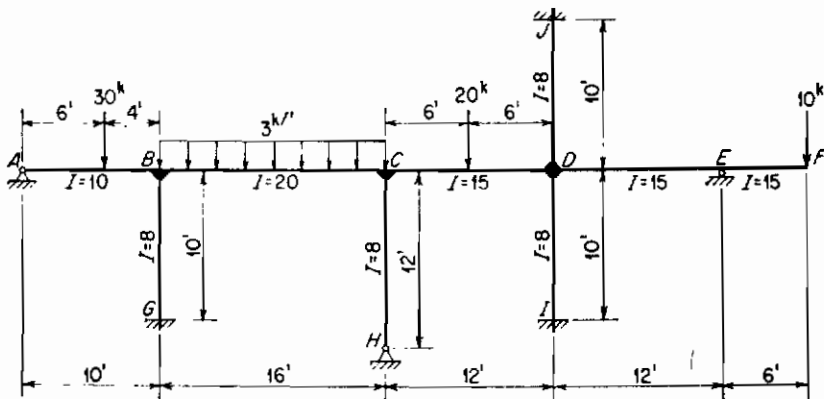
$$DF_{bm} = (\text{ضریب پخش انتهای } b \text{ از قطعه } bm) = \frac{\text{eff } K_{bm}}{\sum_b \text{ eff } K} \quad (13-14 \text{ الف})$$

در این رابطه علامت $\text{eff } K$ نشان‌دهنده ضریب سختی مؤثر قطعه است که این ضریب

می‌تواند بر حسب آن که انتهای دیگر قطعه گیردار و یا مفصلی باشد به ترتیب K و یا K^R گرفته شود.

در نتیجه جهت متعادل نمودن لنگر نامتعادل ۱:۳:۷:۳ - در آن گره لنگرهای پخش شده و $+5.19$ و $+8.21$ بوجود می‌آید، بدیهی است که از این لنگر چیزی به گره e منتقل نمی‌گردد زیرا این گره آزاد باقی مانده است بین گره‌های a و b همان انتقال متعارف وجود دارد، در این حالت خاص چون دیگر گره e در اثر آزاد شدن گره b نامتعادل نشده است لذا عملیات محاسباتی خاتمه یافته است و بدین ترتیب کلیه گره‌های موجود در تعادل هستند و اگر برای همیشه گره b را آزاد نگه داریم، دیگر انتقال لنگری بوجود نخواهد آمد. در این حالت با جمع اعداد در هر یک از ستون اعداد مقادیر دقیق لنگرهای انتهایی را به دست می‌آوریم. حالت اصلاح شده اخیر اغلب پس از یک چرخه مانند آنچه در این مساله دیدیم به پاسخهای صحیح نمی‌رسد ولی همواره زودتر از روش اصلی به همگرایی می‌رسد. در مثال (۱۳-۲۳) به شرح چگونگی محاسبات لازم در مورد سازه‌ای با پیچیدگی قابل ملاحظه پرداخته‌ایم در این سازه کلیه دورانهای خط اتصال دوانتهای قطعات صفر می‌باشند. در مثال (۱۳-۲۴) در مورد سازه‌ای که برای آن زوایای ψ صفر نمی‌باشند ولی دارای مقادیر معلومی هستند محاسبات لازم را انجام داده‌ایم.

مثال ۱۳-۲۳ = برای این قاب لنگرهای انتهایی را محاسبه کرده و نمودار لنگر خمشی را رسم کنید، تکیه‌گاهها غیر قابل تغییر شکل می‌باشند.



ضرایب پخش :

$\begin{aligned} \text{At B: } \Sigma \text{ eff K} &= 2.8 \\ DF_{BA} &= 0.268 \\ DF_{BC} &= 0.446 \\ DF_{BG} &= \frac{0.286}{1.000} \end{aligned}$	$\begin{aligned} \text{At C: } \Sigma \text{ eff K} &= 3.0 \\ DF_{CB} &= 0.417 \\ DF_{CD} &= 0.417 \\ DF_{CH} &= \frac{0.167}{1.000} \end{aligned}$	$\begin{aligned} \text{At D: } \Sigma \text{ eff K} &= 3.788 \\ DF_{DC} &= 0.330 \\ DF_{DJ} &= 0.212 \\ DF_{DE} &= 0.248 \\ DF_{DI} &= \frac{0.212}{1.002} \end{aligned}$
---	---	---

لنگرهای گیرداری :

$$FEM_{AH} = -\frac{(80)(6)(4)^2}{(10)^3} = -28.8k' \quad FEM_{BA} = +\frac{(80)(6)^2(4)}{(10)^3} = +43.2k'$$

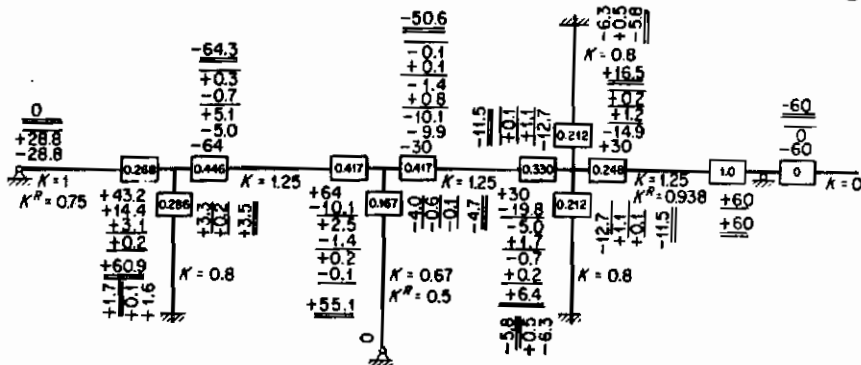
$$FEM_{MC} = \frac{(5)(16)^2}{12} = -64k' \quad FEM_{CB} = +64k'$$

$$FEM_{CD} = -\frac{(20)(12)^2}{8} = -30k' \quad FEM_{DC} = +30k'$$

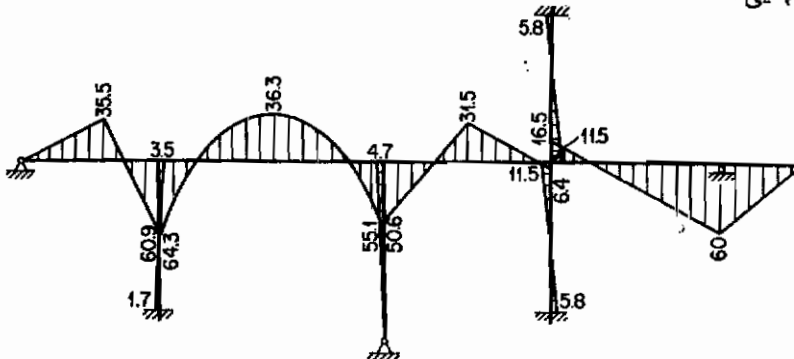
لنگر طره :

$$M_{EF} = -(10)(6) = -60k'$$

پخش لنگر :



نتایج نهایی :



بحث :

در این سازه، پس از آن که کلیه گره‌ها در مقابل دوران قفل شدند و سپس بارهای خارجی بر سازه وارد شدند لنگری در انتهای B طره علاوه بر لنگرها متعارف گیرداری که در نقاط دیگر قاب بوجود می‌آید تولید خواهد شد، همان طوری که یک لنگر گیرداری در لنگر نامتعادل داخل می‌شود این لنگر 60 kip-ft نیز دارای همین نقش خواهد بود. ملاحظه می‌شود که بازوی طره‌ای هیچ تأثیری در جلوگیری از دوران گره B ندارد و

این بدان معنی است که ضریب سختی آن برابر با صفر می‌باشد. بنابراین کلیه لنگرهای نامتعادل توسط سایر مقاطعاتی که بدین گره ختم می‌شوند منتقل می‌گردد. با عمل به‌روش تجدید نظر شده کلیه گره‌های مفصلی می‌بایستی در وهله اول آزاد گردند. این عمل نه تنها شامل گره‌های A و H می‌گردد بلکه شامل E نیز خواهد بود. سایر گره‌ها، هر یک به‌نوبه خود آزاد شده و به‌تدریج در جهت وضعیت تعادل خود دوران پیدا می‌کنند. اگر در حین عمل به‌آزادسازی گرهی بپردازیم که دارای بیشترین لنگر نامتعادل می‌باشد همگرایی اعداد قدری سریعتر خواهد بود ولی بایستی یادآور شد که نتایج نهایی بستگی به ترتیب آزاد کردن گره‌ها ندارد.

مثال ۱۳ - ۲۴ = مثال (۱۳-۲۰) را با روش پخش لنگر حل کنید.

فرض کنید که موقتاً از دوران کلیه گره‌ها جلوگیری کرده و با این شکل جایجایی

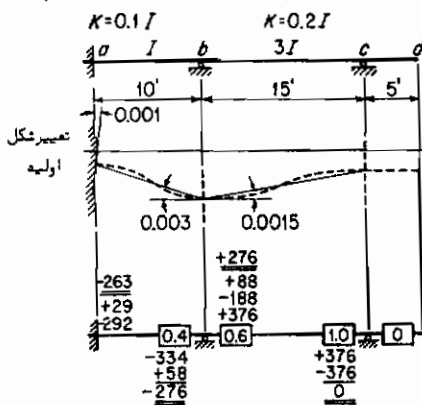
تکیه‌گاهها را اعمال کنیم، خواهیم داشت:

$$\theta_a = +0.001 \quad \text{رادیان}$$

$$\psi_{ab} = +0.003 \quad \text{رادیان}$$

$$\psi_{bc} = -0.0015 \quad \text{رادیان}$$

در حقیقت با این عمل مقاطع را خم نموده و لنگر انتهایی در آنها ایجاد کرده‌ایم که این لنگرها را می‌توان از معادله (۱۳-۱۱) به‌صورت زیر محاسبه نمود:



$$M_{ab} = 2E(0.1I)(0.002 - 0.009) = -0.0014EI = -292k'$$

$$M_{ba} = 2E(0.1I)(0.001 - 0.009) = -0.0016EI = -334k'$$

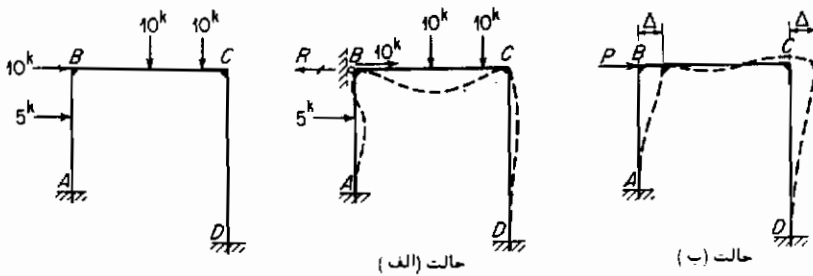
$$M_{bc} = 2E(0.2I)(+0.0045) = +0.0018EI = +376k'$$

$$M_{cb} = +0.0018EI = +376k'$$

در محاسبات فوق $EI = 30 \times 10^3 \times \frac{1,000}{144} = 208,333 \text{ kip-ft}^2$ در نظر گرفته شده است.

بقیه محاسبات را با فرض این لنگرهای اولیه به‌عنوان لنگرهای گیرداری در نظر گرفته شده است. به‌همان روش قبل می‌توان ادامه داد. بدین ترتیب پخش لنگر و... دقیقاً مانند شکل (۱۳-۲۰) انجام گرفته است.

پس از آن که فلسفه روش پخش لنگر را با جزئیات لازم محاسباتی آن در مورد حالت فوق درک نمودیم حال به سادگی می‌توان به شرح حالات پیچیده‌تری که در آن حالات تغییر مکان جانبی وجود دارد و به عبارت دیگر زوایای ψ مجهول می‌باشند پرداخت. به عنوان مثال قاب شکل (۱۳-۲۱) را در نظر بگیرید*، در این حالت مانعی برای جلوگیری از تغییر مکان افقی انتهای فوقانی ستون وجود ندارد. بنابراین علاوه بر دوران گره‌های B و C دوران خط اتصال دو انتهای ستونها نیز که نامعلوم هستند وجود خواهد داشت.



با افزودن گره B به این گره تغییر مکان جانبی بدهید
 با نگهداری گره B از تغییر مکان جانبی جلوگیری کنید
 حالت (ب) $\times B$ + حالت (الف) = نتایج نهایی

شکل ۱۳-۲۱ کاربرد روش پخش لنگر در امکان جابجایی جانبی (انتقال گره‌ها)

به منظور حل این مساله به کمک پخش لنگر آن را به دو قسمت جداگانه تقسیم می‌کنیم. ابتدا تصور کنید که نیروی افقی R را که قادر به جلوگیری از هرنوع جابجایی افقی می‌باشد بر گره B وارد کنیم. بر این چنین سازه‌ای که در مقابل جابجایی افقی مهار شده است بارهای خارجی را اعمال کرده و به کمک روش پخش لنگر درست مانند حالتی که جابجایی جانبی وجود نداشته باشد به محاسبه لنگرهای انتهایی می‌پردازیم، پس از آنکه لنگرهای انتهایی محاسبه گردید می‌توان با استفاده از روابط تعادل به محاسبه نیروی بازدارنده R پرداخت**.

این قسمت از محاسبه را در شکل (۱۳-۱۹) با حالت A مشخص کرده‌ایم.

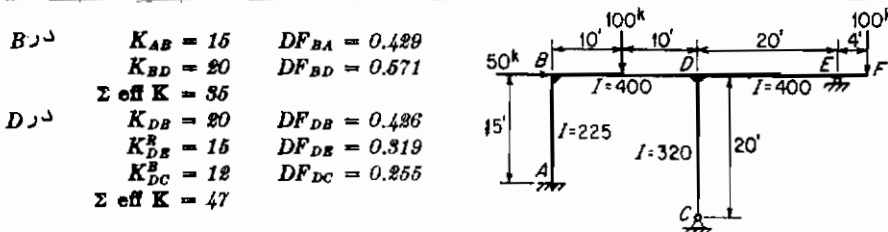
* به مطلبی که در داخل کادر بند (۱۳-۱۲) در مورد روش تعیین تعداد منتقل زوایای مجهول ψ گفته شده است مراجعه نمایند. تعداد درجات آزادی مربوط به امکان تغییر مکان جانبی برابر یا تعداد منتقل زوایای مجهول ψ می‌باشد.

** فرض کنید که در یک حالت خاص نیروی بازدارنده R که با تعادل به دست می‌آید برابر با صفر گردد. با در نظر گرفتن مساله امکان تغییر مکان جانبی چنین مطلبی چه معنی می‌دهد؟ آیا لازم است که به راه حل حالت B عمل شود.

در قسمت دوم محاسبه که حالت B می‌باشد با فرض جلوگیری از دوران گره‌ها، گره B از قاب را مجبور به جابجایی دلخواهی برابر با Δ می‌کنیم. (توجه شود که نیروی جابجا - کننده P مربوط به حالت B می‌بایستی به‌همان نقطه اثر نیروی بازدارنده R مربوط به حالت A وارد شده در همان راستا باشد) بدین ترتیب می‌توان به تحلیل زوایای ψ که در ستونها ایجاد می‌شود پرداخت و با استفاده از معادله (۱۳-۱۱) به محاسبه لنگرهای انتهای اولیه که در کلیه قطعات ایجاد می‌گردد اقدام کرد. لنگرهای انتهایی که بدین ترتیب به دست می‌آیند برحسب $E\Delta$ خواهند بود ولی چون مقدار Δ یک مقدار دلخواهی است می‌توانیم $E\Delta$ را برابر با واحد و یا برابر با هر مقدار مناسب دیگری اختیار کنیم تا این که مقادیر لنگرهای انتهایی اولیه برحسب اعداد بیان شوند. حال اگر به‌نوبه با آزادسازی گره‌های B و C به‌پخش و انتقال لنگر بپردازیم برای این قاب مقادیری برای لنگرهای انتهایی به دست خواهیم آورد. حال باز هم می‌توان به محاسبه نیروی P که به قاب وارد شده و سبب ایجاد این لنگرها شده است پرداخت.

به این ترتیب می‌توان با روی هم‌گذاری دو قسمت مربوط به حالت A و B به تعیین پاسخهایی جهت حالت بارگذاری واقعی قاب اقدام کرد، به‌منظور تسهیل بحث مربوط به نحوه این جمع آثار فرض کنید که مقدار R برابر با 12 kips و رو به‌سوی چپ و مقدار P برابر با 6 kips رو به‌سوی راست معین شده باشد، می‌بایستی لنگرهای مربوط به حالت A را همان طوری که هستند در نظر گرفت زیرا که بارهای خارجی در این حالت به‌همان صورتی که وجود دارند در عملیات وارد شده‌اند. واضح است که این نتایج را می‌توان با هر ضریبی از نتایج حالت B به‌طور دلخواه جمع کرد ولی با استفاده از مقادیر به دست آمده برای P و R اگر دو برابر بارهای حاصل از حالت B را با بارهای حاصل از حالت A جمع کنیم واضح است که نتایج به دست آمده شامل اثرات دستگاه بارگذاری خارجی خواهد بود و به‌این ترتیب واضح است که نتایج نهایی لازم برای لنگرهای انتهایی با جمع جبری دو برابر لنگرهای حالت B با لنگرهای حالت A به دست خواهد آمد.

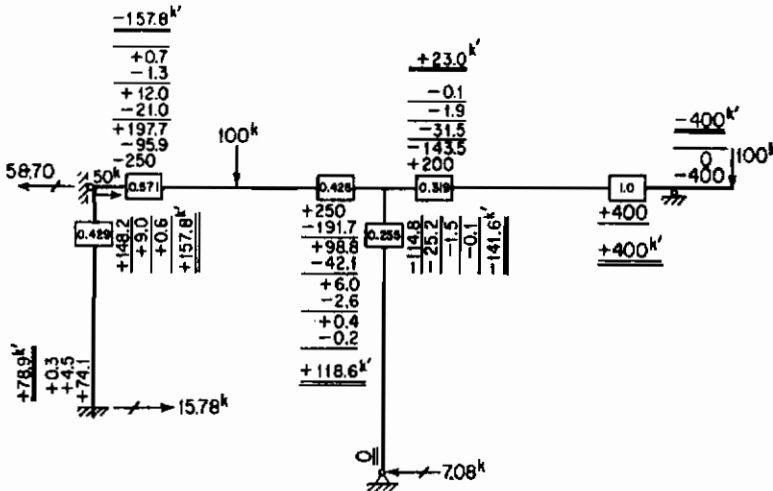
مثال ۱۳ - ۲۵ = لنگرهای انتهایی این قاب را محاسبه کنید.



حالت (الف) از جابجایی قاب جلوگیری می‌شود، گره B تثبیت می‌گردد. کلیه بارها را بر سازه وارد می‌کنیم. با جدا نمودن ستونها عکس‌العملهای افقی در A و C را می‌توان محاسبه نمود

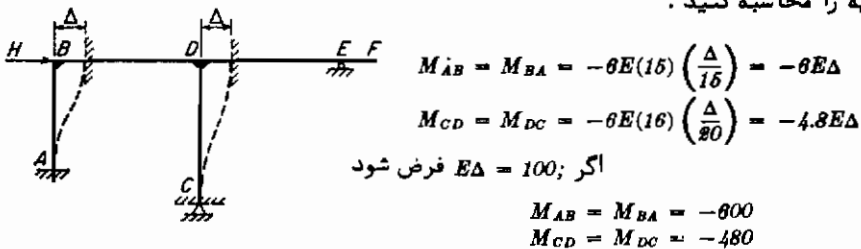
$$FEM_{BD} = -250 \quad M_{EF} = -400$$

$$FEM_{DB} = +250$$

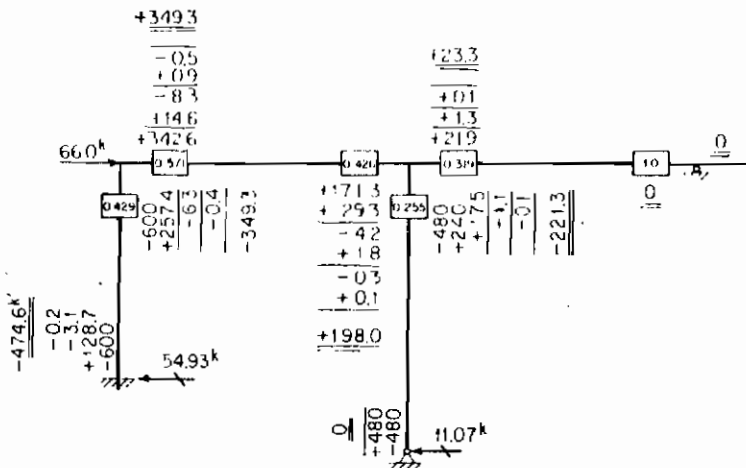


و پس از آن با استفاده از $\Sigma H = 0$ در مورد کل سازه می‌توان به تعیین نیروی باز دارنده در گره B که برابر با 58.70^k می‌باشد اقدام نمود. جهت این نیرو رو به سوی چپ خواهد بود.

حالت (ب) با جابجای نمودن نقطه B، در سازه تغییر محل جانبی ایجاد کنید، در ابتدا موقتاً از دوران کلیه گرهها از جمله C جلوگیری نمائید و از معادله (۱۱-۱۳) لنگرهای انتهایی اولیه را محاسبه کنید.



ترکیب حالت (الف) و حالت (ب). اگر B ضرب نتایج حالت (ب) باشد، حاصل انطباق B در حالت (ب) و (الف) می‌بایستی به نوعی باشد که نیروی جدید حاصل در حالت (ب) بتواند نیروی باز دارنده گره B را در حالت (الف) وجود دارد خنثی نماید تا این که تنها اثر نیروهای مؤثر خارجی برجا بماند، این خنثی سازی را می‌توان به صورت معادله‌ای بیان نمود



که در این معادله نیروی رو به سوی راست را مثبت فرض کرده‌ایم، خواهیم داشت:

$$-58.7 + 66B = 0 \quad \text{or} \quad B = 0.89$$

(حالت ب) (B) + (حالت الف) = نتایج نهایی

$$\begin{aligned} M_{AB} &= +78.9 - 421.5 = -342.6^{\text{k}} & M_{DC} &= -141.6 - 196.7 = -338.3^{\text{k}} \\ M_{BA} &= +157.8 - 310.5 = -152.7^{\text{k}} & M_{DE} &= +23.0 + 20.7 = +43.7^{\text{k}} \\ M_{BD} &= -157.8 + 310.5 = +152.7^{\text{k}} & M_{ED} &= +400 + 0 = +400^{\text{k}} \\ M_{DB} &= +118.6 + 176.0 = +294.6^{\text{k}} \end{aligned}$$

بحث:

وقتی که به محاسبه لنگرهای انتهایی اولیه حاصل از دوران خط اتصال دو انتهای اعضا می‌پردازیم باید توجه ناعا کنیم که کلیه گرہها از جمله تکیه‌گاههای مفصلی قادر به دوران نمی‌باشند، همچنین توجه شود که در این محاسبات از ضریب سختی K استفاده شده است و از ضریب سختی تقلیل یافته استفاده نشده است. از ضریب سختی تقلیل یافته فقط در محاسبه ضرایب پخش استفاده می‌شود و نه بیشتر. مقادیر لنگرهای انتهایی حاصل از هر نیروی افقی مؤثر بر گرہ B را می‌توان مستقیماً با استفاده از قسمت حالت (ب) از محاسبه به دست آورد.

آنچه در مثال (۱۳-۲۵) شرح داده شد بدون هیچ‌گونه تغییری در مورد کلیه قابها با یک زاویه ψ مستقل قابل اعمال می‌باشد. بسط چنین کاربردی در مورد قابهایی که دارای بیش از یک ψ مستقل می‌باشند نیز بسیار ساده است. قابی که دارای n زاویه مستقل باشد

قابی با n درجه آزادی در برابر تغییر مکان جانبی خوانده می‌شود.

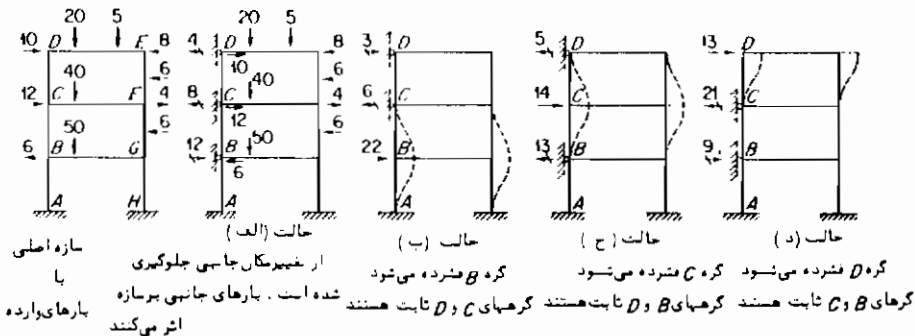
برای چنین قابی راه حل پخش لنگر به $(n + 1)$ حالت جداگانه تقسیم می‌گردد (۱) حالت (الف) که در آن با ایجاد n نیروی بازدارنده کاملاً از تغییر مکان جانبی قاب جلوگیری شده است. (۲) n حالت تغییر مکان جداگانه جانبی که در مورد هر یک از این حالات فقط یک زاویه ψ مستقل می‌تواند وجود داشته باشد زیرا $(n - 1)$ نیروی بازدارنده از نیروهای که در حالت (الف) از تغییر مکان جانبی n گره جلوگیری می‌نمودند هنوز در جای خود قرار دارند و تنها یک گره باقی مانده از گره‌های نگهداری شده حالت (الف) تحت اثر فشار جانبی قرار می‌گیرد.

نتایج حاصل از این $(n + 1)$ حالت را می‌توان به همان روشی که در مثال (۱۳-۲۵) شرح داده شد با هم جمع نمود. پس از حل دستگاه n معادله ضرایبی که بر طبق آنها هر یک از حالات تغییر مکان جانبی در این جمع بندی وارد می‌شوند به دست خواهد آمد. این n معادله با برقرار نمودن یک معادله برای هر یک از n گره نگهداری شده حالت (الف) به دست می‌آیند. در مورد یک گره غیر مشخص z یک چنین معادله‌ای بیان کننده این است که جمع جبری نیروی بازدارنده گره z از حالت (الف) به اضافه حاصل ضرب ضریب B در نیروی بازدارنده و یا فشار دهنده افقی در حالت (ب) به اضافه حاصل ضرب ضریب C در نیروی بازدارنده و یا فشار دهنده افقی در حالت (ج) و الی آخر برای هر یک از n حالت مربوط به تغییر مکان جانبی می‌بایستی برابر با صفر باشد.

برای شرح کاربرد پخش لنگر در چنین حالتی قابی را که دارای چندین درجه آزادی در برابر تغییر مکان جانبی می‌باشد نظیر قاب شکل (۱۳-۲۲) در نظر می‌گیریم. این قاب به دلیل امکان تغییر مکان افقی گره‌های B ، C و D دارای سه زاویه مستقل ψ می‌باشد. لذا گفته می‌شود که این قاب دارای سه درجه آزادی در مقابل تغییر مکان جانبی می‌باشد، به این جهت روش پخش لنگر را به $(3 + 1)$ یا چهار حالت جداگانه تقسیم می‌کنیم: حالت (الف) از جابجایی جانبی گره‌ها جلوگیری شده است) و سه حالت تغییر مکان جانبی (حالات (ب)، (ج) و (د)).

در حالت (الف) پس از آن که با اعمال نیروهای بازدارنده بر گره‌های B ، C و D از امکان تغییر مکان جلوگیری به عمل آمده، بارهای خارجی را وارد کرده و روش متعارف پخش لنگر را که برای حالات بدون تغییر مکان جانبی است اعمال می‌کنیم تا لنگری انتهایی به دست آید. سپس با استفاده از تعادل نیروهای بازدارنده رادر B ، C و D محاسبه می‌کنیم، برای تسهیل در امر شرح این مساله فرض می‌کنیم که این نیروها به ترتیب دارای مقادیر ۱۲، ۸ و ۴ در جهت‌های نشان داده شده روی شکل (۱۳-۲۲) باشند.

سپس هر یک از سه حالت مربوط به تغییر مکان جانبی را جداگانه مورد بررسی قرار می‌دهیم



حالت (د) + حالت (ج) + حالت (ب) + حالت (الف) = نتایج نهایی

شکل ۱۳-۲۲ چند درجه آزادی در برابر امکان تغییر مکان جانبی

تذکر: مقادیری که در شکل جهت نیروهای فشار دهنده افقی و یا باز دارنده ذکر شده است فقط جنبه تشریحی داشته و برای این مساله محاسبه نشده‌اند. خطوطی که با خط چین نشان داده شده است شکل تغییر یافته قاب را نسبت به وضعیت اولیه خود نشان می‌دهد، در یک چنین تغییر مکانی از دوران گره‌ها جلوگیری شده است. شکل نهایی منحنی خیز که پس از آزاد نمودن کلیه گره‌ها و رسیدن به وضعیت نهایی خود پس از پخش لنگر کامل بوجود می‌آید نشان داده نشده است.

به عنوان مثال در حالت (ب) از تغییر مکان افقی گره‌های C و D جلوگیری شده و در حالی که به گره B تغییر مکانی دلخواه اعمال شده است. اگر از ابتدا از دوران این گره‌ها جلوگیری شده باشد پس از اعمال این تغییر مکان لنگرهای اولیه در قطعات AB، BC، GH و GF بوجود خواهد آمد، همان طوری که در حالت (ب) مثال (۱۳-۲۵) انجام شده مقادیر لنگرهای انتهایی اولیه را برای این تغییر مکان دلخواه می‌توان محاسبه نمود. جهت پخش این لنگرهای انتهایی اولیه از روش پخش لنگر استفاده می‌شود و پس از آن با استفاده از تعادل نیروی فشار-دهنده افقی در B و نیروهای باز دارنده موثر بر C و D محاسبه می‌گردند. به همان دلیل بالا جهت تسهیل در شرح مساله این نیروها را با همان مقادیر و جهت‌های نشان داده شده در حالت (ب) از شکل (۱۳-۲۲) فرض می‌کنیم راه حل‌های مشابهی برای دو حالت اعمال جانبی (ج) و (د) به کار می‌بریم.

آنچه باقی می‌ماند تعیین مقدار دخالت هر یک از این سه حالت مربوط به تغییر مکان جانبی در جمع به حالت (الف) جهت رسیدن به نتایج نهایی این مساله می‌باشد. به عبارت دیگر باید ضرایب B، C و D را به ترتیب در هر یک از حالات (ب)، (ج) و (د) به منظور ضرب در مقادیر

به دست آمده در آن حالات جهت تعیین نتایج نهایی محاسبه نمائیم. مقادیر این ضرایب را می‌توان با حل دستگاه سه معادله که هریک از این معادلات به صورت زیر تشکیل می‌گردد محاسبه نمود، به عنوان مثال اگر نیروهای رو به سوی راست را مثبت فرض کنیم در گره B خواهیم داشت:

$$\begin{aligned} 12 + 22B - 13C + 9D &= 0 \\ -8 - 6B + 14C - 21D &= 0 \quad \text{در گره } C \\ -4 + 3B - 5C + 13D &= 0 \quad \text{در گره } D \end{aligned}$$

مقادیر B و C و D را می‌توان از حل این سه معادله به دست آورد، حال اگر نیروهای خارجی حالت (ب) را در B و نیروهای خارجی حالت (ج) را در C و بالاخره نیروهای حالت (د) را در D ضرب کرده و سپس مقادیر تغییر یافته این نیروها را که از این سه حالت به دست می‌آیند بر نیروهای حالت (الف) منطبق نمائیم حاصل نیروهای مؤثر خارجی خواهد بود (به انضمام عکس‌العمل‌های نظیر آنها). به عبارت دیگر چنین رویهم‌گذاری کلیه نیروهای بازدارنده و فشاردهنده افقی را حذف خواهد نمود. واضح است که نتایج نهایی (نظیر لنگرهای انتهایی حاصل از اثر بارهای خارجی) را می‌توان با رویهم‌گذاری نتایج این چهار حالتی که در شکل (۱۳-۲۲) نشان داده شده است به دست آورد.

بایستی خاطر نشان کرد که نحوه اعمال جابجایی گره‌ها در هریک از جابجاییهای جانبی کاملاً اختیاریست، تنها شرطی که وجود دارد این است که هریک از حالات اعمال جابجایی جانبی مستقل از حالات دیگر باشد، به عنوان مثال در حالت (ب) می‌توانیم به کلیه گره‌های B ، C و D یک مقدار برابری، تغییر مکان افقی بدهیم و در حالت (ج) می‌توانیم گره B را در جای خود ثابت نموده و بر گره‌های C و D یک مقدار برابری، تغییر مکان افقی بدهیم و بدین ترتیب این دو حالت جدید (ب) و (ج) را با دو حالت قبلی (الف) و (د) ترکیب نمائیم. در این صورت معادلات جدیدی به دست خواهد آمد که از طریق حل آن دستگاه معادلات، مقادیر جدیدی برای ضرایب B ، C و D حاصل خواهد شد ولی رویهم‌گذاری این حالات جدید به همان نتایج نهایی به دست آمده از طریق راه حل نخست منتهی خواهد شد.

برای حل حالاتی که در آنها تغییر مکان جانبی وجود دارد روشی موجود است که منجر به دستگاه معادلات چند مجهولی نمی‌گردد، در این روش همزمان با تغییر مکان گره‌ها نیروهای خارجی را که سبب ایجاد لنگرهای گیرداری می‌شوند بر سیستم وارد می‌کنیم، پس از هر چرخه از پخش لنگر، معادلات تعادل را کنترل کرده و بارهای مؤثر بر گره‌ها را معین می‌کنیم اگر این بارها با بارهای معلوم مؤثر بر گره‌ها مطابقت نداشته باشند، تغییر مکان اضافی دیگری بر گره اعمال می‌کنیم و به چرخه پخش لنگر دیگر می‌پردازیم و باز هم

نیروها را وارسی می‌کنیم و ... *

۱۲-۱۵ کاربرد روش پخش لنگر در قطعاتی با لنگر لختی متغیر

فلسفه اساسی روش پخش لنگر که در بخش (۱۲-۱۳) شرح داده شد بر هر تیر و قابی که از قطعات با I و E ثابت و یا متغیر تشکیل شده است قابل بسط می‌باشد، البته روابطی که جهت لنگرهای گیرداری، ضرایب سختی و لنگرهای انتقالی در این قسمت معلوم گردید کلاً برای قطعاتی با E و I ثابت صادق بوده و از آنها نمی‌توان برای قطعات غیرمنشوری استفاده نمود. حال ما روابط جدید این مقادیر را برای قطعاتی که دارای شکل اصلی مستقیم الخط بوده ولی با E و I متغیر می‌باشند استخراج می‌کنیم.

ضریب انتقال C . لنگر انتقالی عبارت از لنگری است که در یک انتهای گیردار قطعه‌ای هرگاه انتهای دیگر آن قطعه در اثر یک لنگر انتهایی دوران نماید بوجود می‌آید، لنگر انتقالی به B را می‌توان به سادگی برحسب حاصل ضرب لنگر مؤثر بر A و ضریب انتقال C_{AB} بیان نمود، ترتیب زیرنویس ضریب انتقال بیان کننده جهت انتقال لنگر می‌باشد به این ترتیب که نشان می‌دهد لنگر از A به B منتقل شده است و با:

$$M_{BA} = C_{AB} M_{AB} \quad (12-18)$$

* شرح کامل این طریقه از بحث این کتاب خارج است، جهت اطلاع بیشتر خواننده می‌تواند به کتب دیگری که به صورت مفصل‌تر به روش پخش لنگر می‌پردازند نظیر کتب زیر مراجعه نماید. مراجعه نماید.

L.E. Grinter "Theory of Modern Steel Structures"

J.A.L. Matheson "Hyperstatic Structures"

J.I. Parcel and R.B Moorman " Analysis of Statically Indeterminate Structures"

کلاً برای تحلیل وسیعتری از سازه‌های نامعین می‌توان علاوه بر آنچه در بالا ذکر شد به کتب زیر نیز مراجعه نمود:

S.F. Borg and J.J. Gennaro "Advanced Structural Analysis"

L.C. Maugh " Statically Indeterminate Structures"

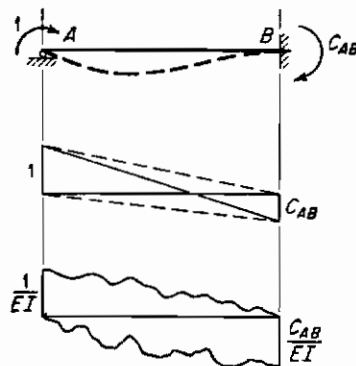
S.P. Timoshenko and D.H. Young "Theory of Structures"

C.K. Wang " Statically Indeterminate Structures"

J.S. Kinney " Indeterminate Structural Analysis"

با استفاده ازین معادله، تعریف ضریب انتقال عبارت خواهد بود از لنگری که در انتهای گیردار قطعاتی بوجود می‌آید هرگاه انتهای دیگر قطعه در اثر لنگری برابر با واحد دوران نماید در مورد قطعات منشوری (با لنگر لختی ثابت) ضریب انتقال برابر با $\frac{1}{2}$ می‌باشد، بایستی متذکر شد که در صورتی C_{AB} برابر با C_{BA} خواهد بود که قطعه مورد بحث حول نقطه مرکزی خود متقارن باشد.

شرح روش محاسبه ضریب انتقال در یک حالت غیر مشخص به صورت زیر خواهد بود: قطعه AB را مطابق شکل (۱۳-۲۳) در نظر بگیرید و بر انتهای A آن لنگری برابر با واحد وارد نمائید بر اثر این لنگر در انتهای B لنگری برابر با C_{AB} بوجود می‌آید هرگاه تغییر مکان نقطه A واقع روی منحنی خیز قطعه را از خط مماس بر B اندازه بگیریم مقدار آن برابر با صفر خواهد بود با در نظر گرفتن قضیه دوم سطح لنگر، لنگر سطح نمودار M/EI حول نقطه A می‌بایستی برابر با صفر باشد. از طریق این معادله می‌توان به سادگی مقدار C_{AB} را محاسبه نمود.



شکل ۱۳-۲۳ ضریب انتقال

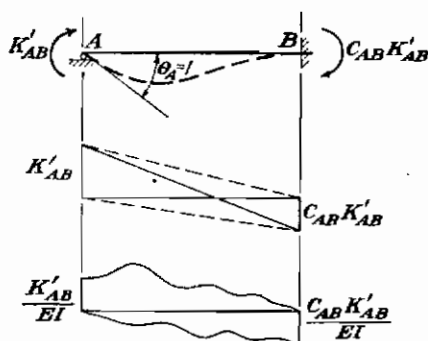
ضریب سختی حقیقی K' : حال به بخش (۱۳-۱۳) که در مورد تعیین لنگر پخش شده بود بر می‌گردیم و شکل‌های (۱۳-۱۶) و (۱۳-۱۷) را با فرض این که سازه مورد بحث در آن شکلها از قطعات غیر منشوری (با لنگر لختی متغیر) تشکیل شده باشد در نظر می‌گیریم. برای محاسبه اثر حاصل از دوران گره B که خود به دلیل لنگر نامتعادل M حاصل می‌شود دیگر نمی‌توان از معادله (۱۳-۱۱) استفاده نمود. در این حالت می‌توانیم بنویسیم:

$$M_{BA} = K'_{BA}\theta_B \quad M_{BC} = K'_{BC}\theta_C \quad (\text{الف})$$

در این روابط K'_{BA} و K'_{BC} و غیره را ضرایب سختی حقیقی انتهای B از قطعه BA ، انتهای B از قطعه BC و غیره می‌نامند با استفاده از این معادلات، تعریف ضریب سختی حقیقی K'_{BA} عبارت خواهد بود از لنگری که برای دوران دادن مماس نقطه B از قطعه BA برابر با

واحد هرگاه انتهای دیگر آن یعنی A گیردار باشد لازم خواهد بود. در مورد یک قطعه منشوری ضریب سختی حقیقی برابر با $4EK$ خواهد بود، متذکر می‌شویم علامت K که قبلاً "ضریب سختی" یک قطعه نامیده بودیم بیان‌کننده مقدارنسبی ضرایب سختی حقیقی یک قطعه می‌باشد. شاید بهتر بود که K را "ضریب سختی نسبی" بنامیم ولی از آنجائی که لفظ مربوط به آن به دفعات به‌کار برده می‌شود لذا لازم است که لفظ آن کوتاه انتخاب شود. در حالت کلی ضریب سختی حقیقی برای هر انتهای قطعه‌ای متفاوت است فقط در صورتی که آن قطعه متقارن باشد ضریب سختی حقیقی آن در هر دو انتهای یکی خواهد بود.

ضریب سختی حقیقی K'_{AB} برای انتهای A از قطعه AB شکل (۱۳-۲۴) را می‌توان به‌صورت زیر محاسبه نمود: برحسب تعریف هرگاه لنگری انتهایی برابر با K'_{AB} بر انتهای A وارد شود، هرگاه انتهای B گیردار باشد مماس نقطه A به اندازه زاویه‌ای برابر با واحد دوران خواهد نمود، بر طبق قضیه اول سطح لنگر باید سطح خالص زیر نمودار M/EI برابر با واحد گردد، اگر C_{AB} که قبلاً بر طبق شرح بالا معین شده است محاسبه کرده باشیم از معادله فوق مقدار K'_{AB} را می‌توان محاسبه نمود.



شکل ۱۳-۲۴ ضریب سختی

ضریب سختی تقلیل یافته حقیقی K'^R_{AB} : ضریب سختی تقلیل یافته حقیقی K'^R_{AB}

عبارت خواهد بود از لنگری که برای دوران دادن مماس نقطه A به اندازه زاویه برابر با واحد هرگاه انتهای دیگر آن مفصلی باشد. مقدار K'^R_{AB} را به شرطی که قبلاً C_{AB} و K'_{AB} معلوم شده باشند می‌توان به‌سادگی به‌صورت زیر معین نمود:

میله AB را که موقتاً از دوران انتهای B آن جلوگیری کرده‌ایم در نظر بگیرید، لنگری برابر با K'_{AB} بر انتهای A وارد می‌کنیم این لنگر در نقطه A دورانی برابر با واحد ایجاد کرده و در انتهای دیگر آن لنگر انتقالی برابر $C_{AB}K'_{AB}$ بوجود می‌آورد، حال اگر انتهای

۱. را در وضعیت جدید خود قفل کنیم و انتهای B را آزاد کنیم این انتها تحت اثر لنگر نامتعادل $C_{AB}K'_{AB}$ دوران کرده و لنگر پخش شده برابر با $-C_{AB}K'_{AB}$ بوجود می‌آورد و در نتیجه لنگری انتقالی برابر با $-C_{BA}C_{AB}K'_{AB}$ در A ایجاد می‌شود. در این حالت قطعه مانند شکل (۱۳-۲۵) حالت تغییر شکل یافته خود را پیدا کرده است و کل لنگر انتهایی در A برابر با ضریب سختی تقلیل یافته حقیقی K'_{AB} خواهد شد، یعنی:

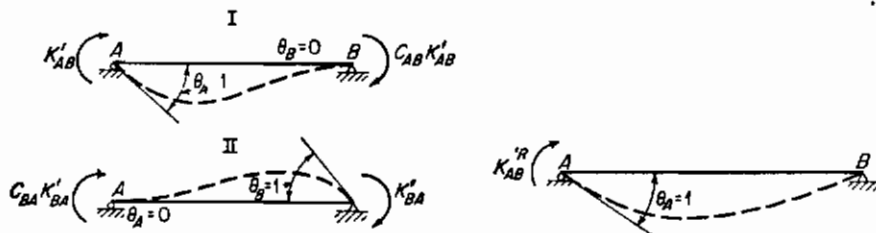
$$K'_{AB}{}^R = K'_{AB}(1 - C_{BA}C_{AB}) \quad (۱۳-۱۹)$$

در مورد قطعات منشوری که برای آنها هر دو مقادیر C_{AB} و C_{BA} برابر با $\frac{1}{2}$ است از رابطه (۱۳-۱۹) مقدار $K'_{AB}{}^R$ برابر سه چهارم مقدار K'_{AB} به دست می‌آید.

با واریسی رابطه بین سختی و ضرایب انتقال می‌توان رابطه مفیدی جهت واریسی بین سختی و ضرایب انتقال به دست آورد، قطعه AB از شکل (۱۳-۱۶) را که تحت اثر دودستگاه بارگذاری I و II قرار دارد در نظر بگیرید با اعمال قانون بتی خواهیم داشت:

$$C_{AB}K'_{AB} = C_{BA}K'_{BA} \quad (۱۳-۲۰)$$

این رابطه هرگاه نیازم واریسی مقادیر ضرایب سختی و ضرایب انتقال باشد بسیار مفید خواهد بود.



شکل ۱۳-۲۶ رابطه کنترلی

شکل ۱۳-۲۵ ضریب سختی تقلیل یافته حقیقی

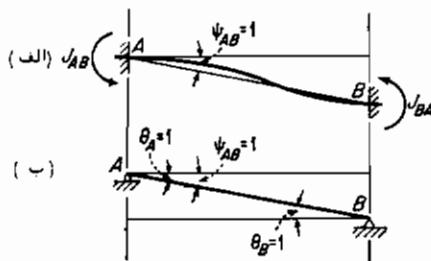
ضرایب پخش لنگرهای پخش شده: اگر با استفاده از معادلات (الف) که در این مبحث آورده شده است محاسبه مربوط به لنگرهای پخش شده را برطبق روشی که در مبحث (۱۳-۱۳) آورده شده است انجام دهیم، روابطی که برای ضرایب توزیع به دست خواهد آمد مانند معادلات (۱۳-۱۴) یا (۱۳-۱۴ الف) خواهد بود فقط در این روابط ضرایب سختی حقیقی K' به جای ضرایب سختی K قرار گرفته است.

ضریب تغییر مکان جانبی: به سادگی می‌توان برای ضریب تغییر مکان جانبی r که در محاسبه لنگرهای انتهای اولیه که توسط دوران خط اتصال دو انتهای قطعه بوجود می‌آید روابطی معین نمود، برای چنان لنگرهای انتهایی روابط زیر برقرار است:

$$\begin{aligned} M_{AB} &= J_{AB}\psi_{AB} \\ M_{BA} &= J_{BA}\psi_{AB} \end{aligned} \quad (21-13)$$

ضریب تغییرمکان جانبی J_{AB} عبارت خواهد بود از لنگری که در انتهای A از قطعه AB در اثر دوران برابر با واحد خط اتصال دو انتهای آن بوجود می‌آید به شرطی که از دوران هر دو انتهای قطعه جلوگیری شده باشد ضریب تغییرمکان برای یک قطعه منشوری برابر با $6EK$ خواهد شد. ضریب تغییرمکان جانبی در صورتی که قطعه متقارن باشد برای هر دو انتهای آن یکسان خواهد بود.

مقدار ضریب تغییرمکان جانبی قطعه AB از شکل (۱۳-۲۷ الف) را می‌توان بر طبق استدلال زیر برحسب ضرایب سختی و ضرایب انتقال بیان نمود. فرض کنید که موقتاً گیرداری دو انتهای A و B قطعه را حذف نموده و این قطعه مانند شکل (۱۳-۲۷ ب) عمل نمایید، حال انتهای A را در وضعیت جدید خود قفل کرده و انتهای B را آنقدر دوران می‌دهیم



شکل ۱۳-۲۷ ضریب تغییرمکان جانبی

که θ_B به مقدار صفر خود برگردد در این صورت در انتهای B لنگر انتهای K'_{BA} و در A لنگر انتهای $-C_{BA}K'_{BA}$ بوجود می‌آید حال انتهای B را در وضعیت جدید خود قفل کرده و انتهای A آنقدر دوران دهید که θ_A به مقدار صفر خود برگردد، در این حالت در انتهای A لنگر انتهای K'_{AB} و در انتهای B لنگر انتهای $-C_{AB}K'_{AB}$ بوجود می‌آید در این وضعیت قطعه شکل اولیه خود را مطابق شکل (۱۳-۲۷ الف) باز یافته و لذا لنگرهای انتهای کل برابر با ضرایب تغییرمکان جانبی خواهند بود و یا:

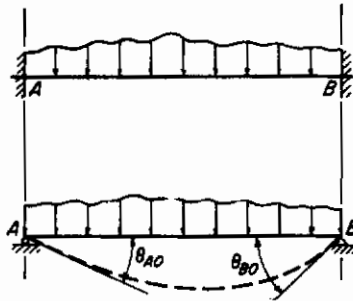
$$\begin{aligned} J_{AB} &= -(K'_{AB} + C_{BA}K'_{BA}) \\ J_{BA} &= -(K'_{BA} + C_{AB}K'_{AB}) \end{aligned} \quad (22-13)$$

لنگرهای (انتهای) گیرداری: لنگرگیرداری را در قطعات غیرمنشوری می‌توان به طریق زیر محاسبه نمود، قطعه AB را که تحت اثر بارگذاری غیرمشخص خارجی است در نظر بگیرید، موقتاً فرض می‌کنیم که بار خارجی مانند یک تیر روی دو تکیه‌گاه ساده برای این قطعه اثر کند در این

حالت با استفاده از قضایای سطح لنگر به محاسبه زوایای حاصل از دوران لنگرها یعنی θ_{A_0} و θ_{B_0} پردازید، حال اگر تصور کنیم که انتهای B را در وضعیت جدید خود قفل کرده و انتهای A را آنقدر دوران دهیم که به شیب صفر برسد و سپس انتهای A را در این وضعیت قفل نموده و انتهای B را آنقدر دوران دهیم که به وضعیت اولیه خود برگردد، لنگرهای انتهایی حاصل به صورت زیر خواهد بود:

$$\begin{aligned} FEM_{AB} &= -K'_{AB}\theta_{A_0} + C_{BA}K'_{BA}\theta_{B_0} \\ FEM_{BA} &= +K'_{BA}\theta_{B_0} - C_{AB}K'_{AB}\theta_{A_0} \end{aligned} \quad (13-23)$$

نکات کلی: عبارات فوقانی فقط در مورد قطعاتی که دارای شکل اولیه مستقیم الخط باشند قابل استفاده است این روابط را می‌توان با دقت قابل قبولی در قطعاتی که دارای محوری با انحنای مختصری باشند به شرطی که آرایش سازه به نوعی باشد که نیروی فشاری محوری حاصل در آن قطعات نسبتاً کوچک باشد به کار برد. بررسی روابط دقیقی که به حل قطعات منحنی می‌پردازد از بحث این کتاب خارج است.



شکل ۱۳-۲۸ محاسبات اضافی مربوط به لنگرهای گیرداری

برای قطعات متداولی که دارای ماهیچه و یا دارای لنگر لختی متغیر می‌باشند مقادیر لنگرهای گیرداری، ضرایب سختی و ضرایب انتقال در جداول و یا نمودارهایی به صورت محاسبه شده وجود دارد*.

۱۳-۱۶ تحلیل تنش شبکه‌های فضایی نامعین

شبکه‌های فضایی نامعین را می‌توان به کمک معادلات انطباق و یا قضیه کاستیگلیانو

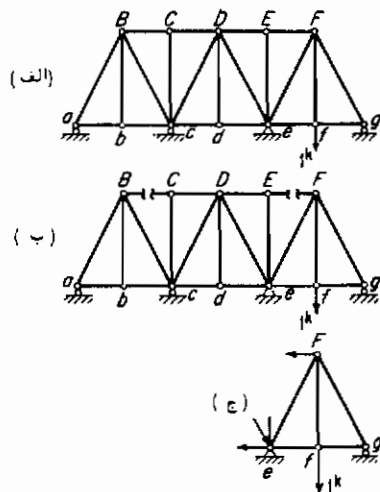
* به عنوان مثال می‌توان به Bulletin S.T. 41 انجمن سیمن پرتلند که در آن دربارها و ستونهای بتونی یا لنگر لختی متغیر سی باشد مراجعه نمود.

بررسی نمود، اساساً تحلیل تنش چنین شبکه‌هایی با به‌کاربردن روشهای فوق دقیقاً مانند یک خرپای نامعین می‌باشد، بدیهی است که جزئیات این تحلیل به‌علت آن که تحلیل تنش مربوط به سازه اولیه معین آن به‌علت سه‌بعدی بودن به‌مراتب پیچیده‌تر از یک خرپای مستوی است، بسیار خسته‌کننده خواهد بود. کلیه مطالبی که در مورد خرپاهای نامعین گفته شد در مورد آنها نیز صادق است و در هر صورت بسط جزئی‌تر مطالب مربوط به شبکه‌های فضایی خارج از بحث این کتاب می‌باشد.

۱۳-۱۷ تغییر مکان سازه‌های نامعین

پس از آن که تحلیل تنش برای یک سازه نامعین کلاً به‌اتمام رسید می‌توان بدون اشکال با همان روشهایی که در فصل ۱۲ در مورد سازه‌های معین بیان شد به‌محاسبه کرنش و تغییر مکان سازه پرداخت.

به‌عنوان مثال فرض کنید که نیروی میله‌ها و تغییر طول قطعات مختلف خرپای شکل (۱۳-۲۹ الف) را تحت اثر بارگذاری معلومی محاسبه کرده باشیم. حال فرض کنید که بخواهیم تغییر مکان عمودی گره f را به‌روش کار مجازی معین کنیم، می‌توان به‌روش معمولی عمل نموده و بار عمودی واحدی همان‌طوری که در شکل (۱۳-۲۹ الف) نشان داده شده بر گره f وارد کنیم، این بار سبب ایجاد نیروهای P_0 در اثر میله‌های خرپا خواهد شد، پس از آن که کلیه این نیروها را محاسبه کردیم می‌توان با استفاده از معادله (۱۳-۵) به‌محاسبه تغییر مکان



شکل ۱۳-۲۹ تغییر مکان خرپای نامعین

لازم گره f پرداخت. این عمل گرچه طریقه معلومی است ولی بسیار خسته‌کننده خواهد بود زیرا اکثر میله‌های خرپا در این محاسبات داخل می‌شوند.

اگر درک کنیم که مجهولات یک سازه نامعین به‌نوعی محاسبه می‌گردند که تنشها، کرنشها و تغییر مکانهای سازه اولیه و سازه اصلی یکی باشد در این صورت می‌توان با این علم محاسبات مربوط به تغییر مکان سازه‌های نامعین را تا حد بسیار زیادی ساده نمود. زیرا در این صورت می‌توان به‌جای این که از سازه اصلی نامعین در محاسبات استفاده شود از سازه اولیه معین استفاده نمود، بدیهی است که کاربرد سازه اولیه بسیار ساده‌تر خواهد بود. به‌عنوان مثال فرض کنید که در سازه بالا از سازه اولیه شکل (۱۳-۲۹ الف) جهت محاسبه تغییر مکان عمودی گره f به‌روش کار مجازی استفاده کنیم. در این حالت نیروی واحد مؤثر بر گره f فقط سبب ایجاد نیروهای F_0 در پنج میله ef ، fg ، ef ، ef ، fg و fg خواهد شد. در نتیجه وقتی که از معادله (۱۲-۵) استفاده می‌کنیم فقط این پنج میله در مجموع $F_0 \Delta L$ وارد می‌شود و به‌این ترتیب محاسبات بسیار خسته‌کننده قبلی در این حالت خاص به این صورت تقلیل می‌یابد.

برخی توضیح تشریحی ارائه شده بالا را کافی نمی‌دانند و ترجیح می‌دهند که به‌صورت ریاضی این مطلب را اثبات کنند. گرچه چنین تشریحی در اینجا انجام نخواهد شد ولی به‌صورت ریاضی می‌توان ثابت نمود که نتایج حاصل از اثر بار واحد Q چه بر سازه اصلی نامعین و چه بر سازه اولیه معین کاملاً یکسان می‌باشد.

از نظر فیزیکی، به‌صورت واضحی به‌منظر می‌رسد که تغییر مکانهای محاسباتی برای دهانه سمت راست از سازه اصلی دقیقاً با تغییر مکانهای این قسمت که به‌صورت دهانه‌ای مستقل و تحت اثر نیروهای مؤثر خارجی و نیروهای خارجی حاصل از نیروی میله‌های قطعاتی که در شکل (۱۳-۲۹ ج) بریده شده‌اند قرارداد برابر باشند. تحلیل فیزیکی چنین مطلبی در مورد تغییر مکانهای یک تیر سرتاسری بیشتر از فوق واضح است. در چنین سازه‌ای جدا کردن هر دهانه از بقیه تیر و محاسبه تغییر مکانهای آن دهانه درست مانند تیری روی دو تکیه‌گاه ساده که تحت اثر بارگذاری خارجی خود در آن دهانه و لنگرهای انتهایی که معادل لنگرهای خمشی در نقاط تکیه‌گاهی تیر سرتاسری اصلی می‌باشد قرار دارد عملی متداول و طبیعی می‌باشد.

۱۳ - ۱۸ تنشهای ثانویه در خرپاها

در فصل ۴ گفته شد که تحلیل مقدماتی تنش خرپاها بر اساس فرضیات زیر استوار

است:

۱ - قطعات خرپا در انتها خود توسط مفصل‌های بدون اصطکاک به یکدیگر متصل شده‌اند.
 ۲ - کلیه بارهای خارجی و عکس‌العمل‌ها (از جمله وزن قطعات خرپا) به‌گره‌های خرپا اثر می‌کنند .

۳ - محورهای مار بر مراکز ثقل کلیه قطعات مستقیم‌الخط بوده و بر خطوط اتصال مراکز گره‌ها منطبق است که این خطوط نیز به‌نوبه خود همگی در صفحه‌ای که شامل سایر محورها و خطوط اثر نیروها می‌باشد قرار دارند .

تنش‌هایی که بر اساس چنین فرضیاتی محاسبه می‌گردند به‌تنش‌های اولیه " موسوم هستند تنش‌هایی که حاصل از مواردی است که در تحلیل تنش‌های اولیه در نظر گرفته نشده است تنش‌های ثانویه نامیده می‌شوند ، مهمترین تنش‌ی که به‌این ترتیب به‌دست می‌آید تنش حاصل از صلب‌بودن گره‌های خرپاست که اجازه نمی‌دهد قطعات خرپا تحت اثر تغییر شکل آن با آزادی عمل کنند* ، روش‌های مدون متعددی برای تحلیل تقریبی تنش‌های ثانویه موجود است ، البته این چنین مساله‌ای را می‌توان با استفاده از روش پخش لنگر به‌نحو مطلوبی حل نمود که در زیر به‌شرح چگونگی این روش می‌پردازیم .

خرپایی که دارای گره‌های صلب است عملاً" در زمره قاپه‌های صلب قرار دارد . از نظر اصولی چنین قاپی را می‌توان با استفاده از معادلات انطباق و یا قضیه کاستیگلیانو مورد تحلیل قرار داده و به‌تعیین تغییر شکل حاصل از خمش و نیروی محوری آن پرداخت ولی درجه نامعینی چنین سازه‌ای به‌قدری بالا خواهد بود که عملاً" به‌تحلیل تنش دقیق منجر نخواهد شد . قبلاً" خاطر نشان کردیم که تغییر مکان گره‌ها عمدتاً" تابعی از نیروهای محوری قطعات خواهد بود زیرا خمش قطعات در درجه دوم اهمیت واقع است و به‌عبارت دیگر اثر برشها و لنگرهای قطعات بر روی نیروی محوری آنها بسیار کم است** .

و به‌همین دلیل است که نیروی محوری قطعات و تغییر مکان گره‌ها را با فرض مفصل‌بودن گره‌ها به‌دست می‌آوریم . هرگاه تغییر مکان گره‌ها معلوم باشد ، می‌توان به‌محاسبه کلیه زوایای ψ قطعات پرداخت و به‌این ترتیب بقیه مساله را می‌توان یا به‌کمک روش شیب - تغییر مکان و یا روش پخش لنگر به‌همان نحوی که در مورد قاپه‌ها به‌کار برده می‌شود در حالتی که فقط زوایای θ مجهول باشند حل نمود .

* مقاله مهمی که در باره این چنین روش‌هایی وجود دارد توسط سیسیل ویوان آسو نوشته شده است .

** به‌کتاب زیر نوشته پارسل و مورمان مراجعه شود .

حل مسائل مربوط به تنشهای ثانویه را می‌توان در چهار چوب زیر ارائه نمود .

- ۱ - نیروی میله‌ها را با فرض مفصلی بودن گره‌های خرپا محاسبه کنید .
 - ۲ - تغییر مکان گره‌ها و دوران خطوط اتصال دو انتهای قطعات را محاسبه نمایید .
چنین محاسبه‌ای را می‌توان با استفاده از روش ویلیوت و یا به‌طریقی که از تغییر زوایا استفاده می‌گردد نظیر شرحی که در مثال (۱۳-۲۶) می‌بینیم انجام داد .
 - ۳ - لنگرهای انتهای اولیه را در حالتی که اگر از دوران کلیه گره‌ها جلوگیری کرده و سپس تغییر مکانهای گره‌ها و دورانهای خطوط اتصال دو انتهای قطعات را بر آن اعمال می‌نماییم محاسبه می‌کنیم ، به‌همین ترتیب لنگرهای نامتعادلی را که امکان بوجود آمدن آنها در گره‌ها به‌سبب خروج از مرکزیت میله‌ها وجود دارد محاسبه کنید .
 - ۴ - به‌پخش و انتقال به‌دفعات لازم به‌رذازید ، لنگرهای انتهای که به‌این طریق به دست می‌آیند با تقریب درجه اول نشان‌دهنده لنگرهای انتهای ثانویه می‌باشند که از طریق آنها می‌توان به‌محاسبه تنشهای ثانویه پرداخت ، با استفاده از این لنگرهای انتهای محاسبه برش در قطعات ساده بوده و همچنین می‌توان با استفاده از روابط تعادل مقادیر جدید نیروی میله‌ها را محاسبه نمود .
 - ۵ - اگر این مقادیر جدید نیروی میله‌ها با آنچه در مرحله ۱ محاسبه شده است تفاوت فاحشی داشته باشد مراحل ۲ ، ۳ و ۴ را تکرار نموده و بدین ترتیب به‌محاسبه تنشهای ثانویه با تقریب درجه دوم به‌رذازید .
- چنین عملکردی را در مثال (۱۳-۲۱) نشان داده‌ایم .

مثال ۱۳ - ۲۶ = تنشهای ثانویه را در قطعات این خرپا محاسبه کنید .

تذکر:

۱ - قطعات ab ، bc ، Bb ، Be و ce از نیمرخ مقابل تشکیل شده‌اند .

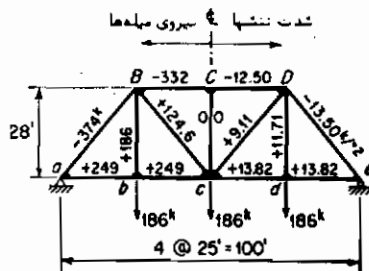
۲ - اعضاء اصلی فوقانی از نیمرخ مقابل با ترکیبی از ناودانی ؛

مرحله ۱ = نیروی اولیه میله‌ها و شدت اولیه تنشها در نمودار خطی فوق نشان داده شده‌است .
مرحله ۲ = با محاسبه تغییرزویایا که با استفاده از معادله (۱۲-۱۱) ب) ممکن می‌گردد به‌محاسبه زوایای ψ می‌پردازیم :

در این حالت مقدار ψ_{ce} با استفاده از تقارن برابر صفر می‌باشد و بنابراین سمت کلیه این زوایا صحیح می‌باشد . در هر صورت می‌توان هر یک از زوایای ψ را صفر فرض نموده و سایر زوایای ψ را به‌تناسب آن محاسبه نمود ، واضح است که چنین عملی مجاز می‌باشد زیرا که

بدان معنی است که خرپا را مانند جسمی صلب دوران داده باشیم بدیهی است که در چنین صورتی شرایط تنش تغییر می‌نماید.

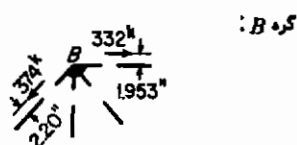
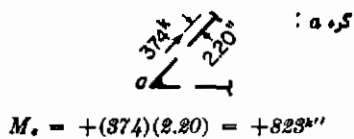
مسلکها	L	A	I	e	K	شرح ترکیبی
ab	300	18.0	174.9	0.375	0.683	4 X 40 × 3 1/2 × 3 1/2
Bb	330	16.88	153.4	0.375	0.466	4 X 40 × 3 1/2 × 3 1/2
Bc	460.4	13.68	131.4	0.375	0.292	4 X 40 × 3 1/2 × 3 1/2
Cc	336	11.44	78.9	0.375	0.236	4 X 40 × 3 × 3 1/2
aB	460.4	27.68	960.9	0.699	2.134	2 @ 15" - 33.9 # 1P1 18 × 3 1/2
BC	300	26.66	922.7	0.453	3.076	2 @ 15" - 33.9 # 1P1 18 × 3 1/2



زاویه	$f_1 - f_2$	$\cot \beta_1$	$f_1 - f_2$	$\cot \beta_2$	1st term	2d term	$E \Delta \gamma$
B-a-b	+11.71+13.50 = +25.21	1.12		0	+28.25	0	+28.25
b-B-a	+13.82+13.50 = +27.32	0.893		0	+24.40	0	+24.40
a-b-B	-13.50-13.82 = -27.32	0.893	-13.50-11.71 = -25.21	1.12	-24.40	-28.25	-52.65
c-B-b	+13.82-9.11 = +4.71	0.893		0	+4.21	0	+4.21
B-b-c	+9.11-11.71 = -2.60	1.12	+9.11-13.82 = -4.71	0.893	-2.91	-4.21	-7.12
b-c-B	0	1.12	+11.71-9.11 = +2.60	1.12	0	+2.91	+2.91
C-B-c		0	0-9.11 = -9.11	1.12	0	-10.20	-10.20
c-C-B	+9.11-0 = +9.11	1.12	+9.11+13.50 = +21.61	0.893	+10.20	+19.30	+29.50
B-c-C		0	-13.50-9.11 = -21.61	0.893	0	-19.30	-19.30

$$\begin{aligned}
 E\psi_{Cc} &= 0 & E\psi_{aB} &= +47.91 \\
 E\Delta_{BC} &= -19.30 & E\Delta_{aB} &= +24.40 \\
 E\psi_{Bc} &= +19.30 & E\psi_{Bb} &= +23.51 \\
 E\Delta_{Bcb} &= +2.91 & E\Delta_{bBc} &= +4.21 \\
 E\psi_{Ba} &= +16.39 & E\psi_{Bc} &= +19.30 \\
 E\Delta_{Bbc} &= -7.12 & E\Delta_{cBC} &= -10.20 \\
 E\psi_{Bb} &= +23.51 & E\psi_{BC} &= +29.50 \\
 E\Delta_{aB} &= -52.65 & E\Delta_{BCc} &= +29.50 \\
 E\psi_{ab} &= +76.16 & E\psi_{Cc} &= 0 \\
 E\Delta_{Bab} &= +28.25 & & \\
 E\psi_{aB} &= +47.91 & &
 \end{aligned}$$

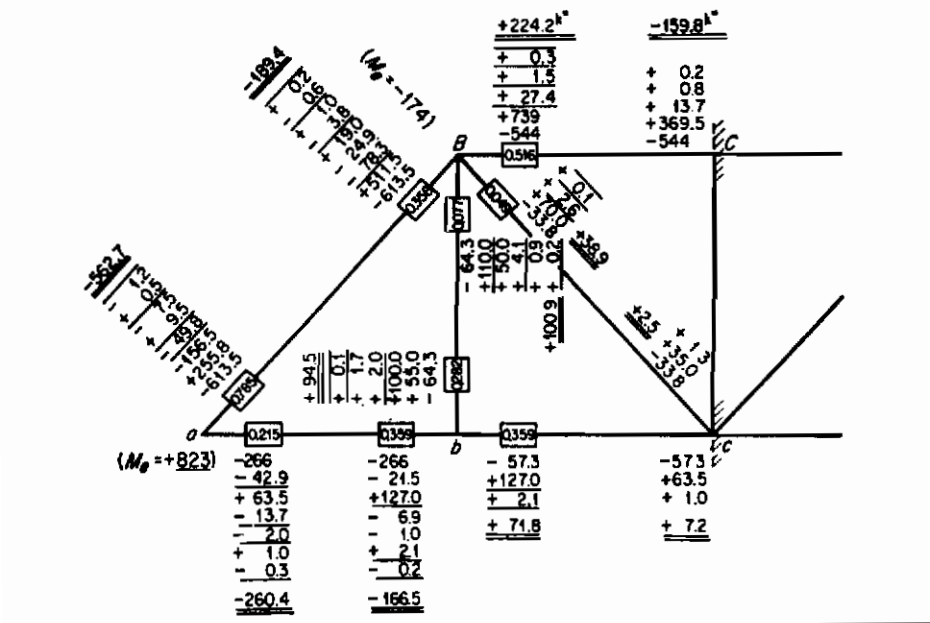
مرحله ۳ = لنگرهای اولیه ابتدایی و لنگرهای خروج از مرکز را محاسبه می‌کنیم .



محل	K	Eψ	-θEKψ
ab	0.583	+76.16	-266.0 ^m
bc	0.583	+16.39	-57.3 ^m
aB	2.134	+47.91	-613.5 ^m
BC	3.076	+29.60	-644.0 ^m
Bb	0.466	+23.61	-64.3 ^m
Cc	0.235	0	0
Bc	0.202	+19.30	-33.8 ^m

$$M_b = -(374)(2.20) + (332)(1.953) = -174 \text{ kNm}$$

مرحله ۴ = به پخش و انتقال تا زمانی که لنگرهای انتهایی ثانویه به دست آید ادامه می‌دهیم روی نمودار صفحه بعد زیرا این لنگرها خط کشیده شده است . از طریق این لنگرهای انتهایی با معلوم بودن اساس مقطع به سادگی می‌توان به محاسبه شدت تنشهای ثانویه پرداخت . توجه کنید که در این حالت به دلیل تقارن فقط بررسی نیمی از خرپا کافی است ، به علاوه معلوم است که گرهای C ، c دوران نمی‌کنند و لذا هرگز آزاد کردن این گرها لازم نخواهد بود .

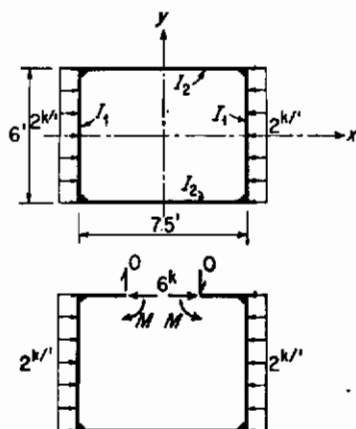


۱۳-۱۹ تذکرات اضافی: بارهای متقارن و با ضد تقارن مرکز ارتجاعی و تشابه ستونی

برای معرفی مقدماتی از یک موضوع، نویسنده می‌بایستی حد و مرزی دلخواه بین اصول بنیادی و زمینه پیشرفته آن موضوع معین نماید زیرا همواره مطالبی وجود دارد که می‌توان به ذکر آنها پرداخت و یا از ذکر آنها صرف نظر نمود، البته بهتر است به شرح مختصری از مضمون کلی آنها پرداخت و به خواننده پیشنهاد نمود در صورت تمایل به مطالعه بیشتر در آن زمینه بپردازد.

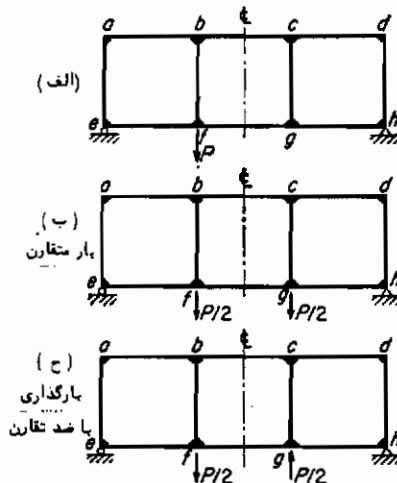
در بحث‌های قبلی به تقارن در معنی محدود آن به کرات اشاره شده است، هرگاه سازه مورد تحلیل دارای تقارن باشد بر ما واجب است که تا حد امکان از این تقارن استفاده کنیم، به عنوان مثال سازه مربع بسته شکل (۱۳-۳۰) را در نظر بگیرید. بر طبق تحلیل این سازه سه درجه نامعین است اگر هم قاب و هم بارگذاری آن حول هردو محور x و y دارای تقارن باشد، به دلیل تقارن می‌توان استدلال نمود که در مقطع وسط شاستیر برش صفر بوده و مقدار نیروی محوری برابر با 6 kips فشاری می‌باشد و به این ترتیب فقط مقدار لنگر نامعلوم باقی می‌ماند و این بخاطر تقارن است که فقط یک مقدار نامعلوم از سه درجه نامعینی باقی می‌ماند.

از تسهیلی که در وضعیت پیش مشاهده کردیم چنین معلوم می‌شود که هرگاه بر سازه‌ای متقارن باری نامتقارن وارد شود نیز می‌توان تسهیلات بسیار در محاسبه به دست آورد چنین وضعی را نظیر آنچه در شکل (۱۳-۳۱) نشان داده شده است در نظر بگیرید، فرض کنید که



شکل ۱۳-۳۰ سازه متقارن - بارگذاری متقارن

این قاب (که خرپای ویرندیل خوانده می‌شود) فقط حول محور عمودی خود دارای تقارن باشد، هرگاه حل این قاب تحت اثر بارگذاری نامتقارن نظیر شکل (۱۳-۳۱ الف) مطرح باشد اگر از روش شیب - تغییر مکان استفاده کنیم جمعاً به ۱۱ مجهول خواهیم رسید - ۸ زاویه θ و ۳ زاویه ψ - حال اگر بارگذاری را به دو دستگاه بارگذاری که یکی از آنها مطابق شکل (۱۳-۳۱ ب) دارای تقارن و دیگری مطابق شکل (۱۳-۳۱ ج) دارای ضد تقارن می‌باشد



شکل ۱۳-۳۱ کاربرد بارگذاری متقارن و با ضد تقارن

تجزیه کنیم واضح است که جمع این دو دستگاه بارگذاری برابر با بارگذاری موجود بوده و بنابراین جمع نتایج حاصل از این دو دستگاه بارگذاری متفاوت مساوی نتایج حاصل از بارگذاری معلوم خواهد بود.

حال به مقایسه حجم محاسباتی تحلیل سازه با بار نامتقارن با جمع حجم محاسباتی لازم برای بارگذاری متقارن و با ضد تقارن می‌پردازیم. در مورد بارگذاری متقارن فقط پنج مجهول مستقل خواهیم داشت - چهار زاویه θ و یک زاویه ψ زیرا که به دلیل تقارن داریم:

$$\theta_a = -\theta_d \quad \theta_b = -\theta_c \quad \theta_e = -\theta_h \quad \theta_f = -\theta_g \\ \psi_{colb} = \psi_{foc} = 0 \quad \psi_{ef} = -\psi_{gh}$$

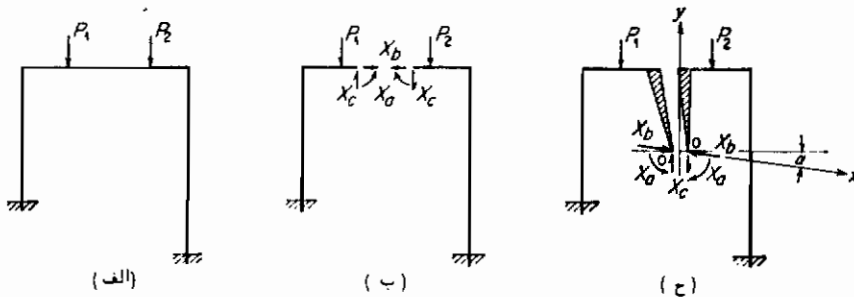
در حالت بارگذاری با ضد تقارن شش مجهول مستقل خواهیم داشت - چهار زاویه θ و دو زاویه ψ - زیرا در این حالت به دلیل ضد تقارن داریم:

$$\theta_a = \theta_d \quad \theta_b = \theta_c \quad \theta_e = \theta_h \quad \theta_f = \theta_g \quad \psi_{ef} = \psi_{gh}$$

از آنجایی که حجم محاسباتی به‌طور تقریبی متناسب با مجذور تعداد مجهولات می‌باشد اگر

بارگذاری متقارن و با ضد تقارن را برگزینیم تقریباً حجم محاسباتی به نصف خواهد رسید. چنین عملی در مورد سازه‌های متقارن بسیار مفید است و سزاوار است که در این زمینه مطالعه بیشتری پرداخته شود.*

روش "مرکز ارتجاعي" نیز روش مفید دیگری است که در اینجا از آن ذکری به میان نیامد.** روش مرکز ارتجاعي را می‌توان در مورد سازه‌هایی که دارای شکل بسته‌ای می‌باشند نظیر قابی که در شکل (۱۳-۳۱) نشان داده شده به کار برد. در قابی از این قبیل، زمین به عنوان ضلع دیگر آن به حساب می‌آید، این قاب را می‌توان با استفاده از معادلات انطباق (روبهم‌گذاری) تحلیل نمود، در این صورت مجهولات آن را می‌توان مطابق شکل (۱۳-۳۲) ب) برگزید که در این صورت دقیقاً مطابق شکل (۱۳-۱۴) خواهد بود، اگر به این ترتیب



شکل ۱۳-۳۲ کاربرد مرکز ارتجاعي

عمل کنیم حل مساله منجر به حل دستگاه سه معادله سه مجهولی زیر می‌گردد:

$$\begin{aligned}\Delta_{ao} + X_a \delta_{aa} + X_b \delta_{ab} + X_c \delta_{ac} &= 0 \\ \Delta_{bo} + X_a \delta_{ab} + X_b \delta_{bb} + X_c \delta_{bc} &= 0 \\ \Delta_{co} + X_a \delta_{ac} + X_b \delta_{bc} + X_c \delta_{cc} &= 0\end{aligned}$$

اگر بتوانیم این سه مجهول را به نوعی انتخاب کنیم که δ_{ab} ، δ_{ac} و δ_{bc} برابر با صفر شود در این صورت هر یک از این معادلات فقط شامل یک مجهول بوده و لذا نیازی به حل دستگاه سه مجهولی نخواهد بود. چنین عملی با اعمال این سه مجهول به نقطه‌ای نظیر o از شکل

* J. S. Newell, Symmetric and Anti-symmetric Loadings, *Civil Eng*

شماره آوریل سال ۱۹۳۹ مجله *Civil Eng*

W. L. André, Das B = U Verfahren, R. Oldenbourg-Verlag, Munich, 1919

** W. M. Fife and J. B. Wilbur, "Theory of Statically Indeterminate Structures,

McGraw-Hill Book Company,

(۱۳-۳۲ج) به نحوی که مولفه‌های نقطه h و زاویه تعادل محور x یعنی α به نوعی انتخاب گردند که h_{ae} و h_{be} و h_{ce} همگی برابر صفر شوند ممکن می‌گردد. فرض می‌شود که این مجهولات که بر نقطه h اثر می‌کنند توسط دو بازوی صلب (غیرقابل تغییر شکل) به دو طرف برش ایجاد شده در شانه‌تیر متصل شده باشند، البته واضح است که دو دسته مجهولاتی که در شکل‌های (۱۳-۳۲ب) و (۱۳-۳۲ج) نشان داده شده‌اند از نظر تعادل معادل یکدیگر بوده ولی دارای یک مقدار نخواهند بود.

جزئیات محاسباتی مربوط به کاربرد روش مرکز ارتجاعی بیشتر شبیه محاسبه لنگر سطح و حاصل ضرب لنگر لختی و یا لنگر لختی سطوح می‌باشد، پرفسور هاردی کراس بدین موضوع پی برده و محاسبات مربوط به آن را مانند محاسبات مربوط به ستونی که تحت اثر ترکیبی از خمش و تنش مستقیم قرار دارد ارائه نموده است، وی این چنین ارائه محاسباتی را روش "تشابه ستونی" نامیده است*.

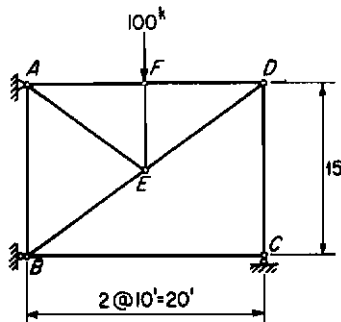
۱۳-۲۰ مسائل

۱-۱۳ کلیه عکس‌العمل‌های سازه شکل (۱۳-۳۲) را با استفاده از معادلات انطباق به عنوان راه حل محاسباتی معین کنید، برای کلیه قطعات $L/A = 1$ گرفته شود.

جواب:

در A به سمت بالا 83^k و به سمت چپ 44^k

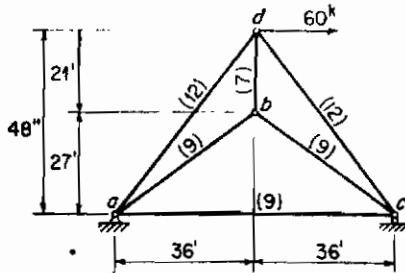
در B به سمت راست و در C 17^k به طرف بالا.



شکل ۱۳-۳۳ ساله ۱۳-۱

*

۱۳-۲ نیروی میله را در اعضای خریای شکل (۱۳-۴۴) با استفاده از روش انطباق محاسبه کنید، سطح مقطع اعضا را بر حسب اینج مربع در داخل پرانتز نشان داده‌ایم.

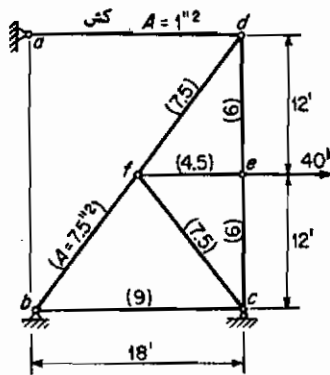


شکل ۱۳-۴۴ مساله ۱۳-۲

۱۳-۳ با استفاده از روش معادلات انطباق مقدار نیروی میله را در میلگرد کششی ad از سازه شکل (۱۳-۳۵) معین کنید سطح مقاطع اعضا را بر حسب اینج مربع در داخل پرانتز نشان داده‌ایم.

$F_{ad} = +3.06^k$

جواب:



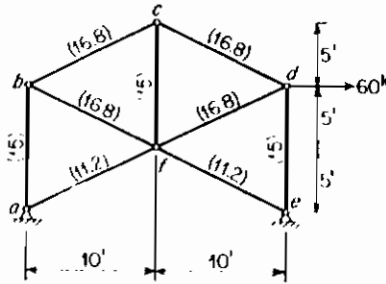
شکل ۱۳-۳۵ مساله ۱۳-۳

۱۳-۴ با استفاده از معادلات انطباق نیروی میله را در کلیه قطعات طاق شکل (۱۳-۳۶) محاسبه کنید. سطح مقاطع اعضا را بر حسب اینج مربع در داخل پرانتز ذکر کرده‌ایم.

$E = 30 \times 10^3$ kips per sq in., $\alpha_t = 1/150,000$ per $^{\circ}F$.

جواب:

$F_{ab} = +14.4^k; F_{ad} = -15.6^k; F_{bc} = +16.1^k$

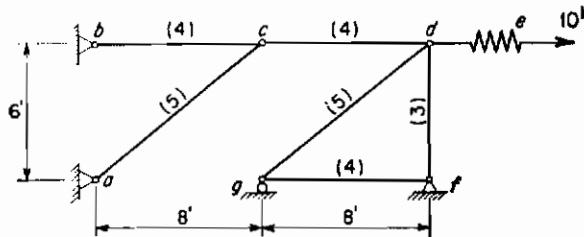


شکل ۱۳-۳۶ مساله ۱۳-۴

۱۳-۵ مولفه افقی عکس‌العمل راست طاق مساله (۱۳-۴) را در هریک از شرایط زیر پیدا کنید. (الف) در صورت افزایش درجه حرارت به مقدار $50^{\circ}F$ در میله‌های ab, bc, cd, de در سایر میله‌ها تغییر بوجود نمی‌آید. (ب) اگر میله‌های bc و cd در اثر خطای ناشی از ساخت به اندازه $\frac{1}{4}$ in کوتاه‌تر و میله ef به اندازه $\frac{3}{8}$ in طولی‌تر شده و لذا لازم شود که آنها را با اعمال زور در جای خود قرار دهند (ج) اگر تکیه‌گاه‌ها به مقادیر زیر نشست داشته باشند:

- تکیه‌گاه چپ: عمودی = 0.48 in به سمت پائین
- افقی = 0.24 in به سمت چپ
- تکیه‌گاه سمت راست: عمودی = 0.24 in به سمت پائین
- افقی = 0.36 in به سمت راست.

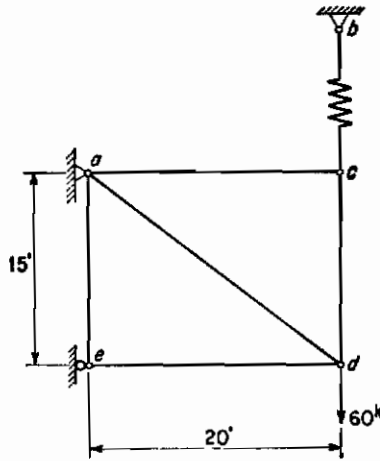
جواب: 58.65^k به سمت راست (ب) 222.5^k به سمت چپ (ج) 391^k به سمت راست. ۱۳-۶ عکس‌العمل‌ها و نیروی میله را در کلیه اعضای سازه شکل (۱۳-۳۷) محاسبه کنید، سطح مقاطع اعضا را در داخل پرانتز نشان داده‌ایم. آزمایش فنر de نشان می‌دهد که نیرویی برابر با 20 kips سبب ازدیاد طولی برابر با 1 in در آن می‌گردد. $E=30,000$ kips sq in.



شکل ۱۳-۳۷ مساله ۱۳-۶

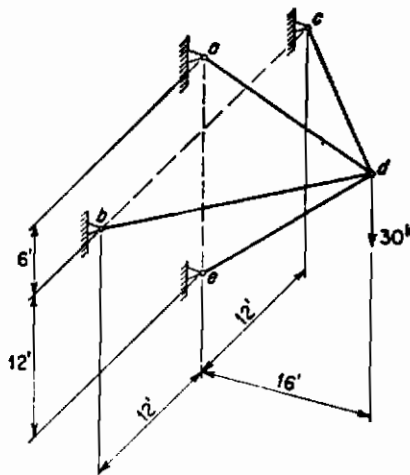
۱۳-۷ مولفه افقی تغییر مکان گره d را تحت اثر بار وارده بر سازه شکل (۱۳-۳۸) محاسبه

کنید. سختی فنر b به‌نوعی است که تحت اثر نیروی کششی 1 kip ازدیاد طولی برابر با 0.036 پیدا می‌کند، برای سایر قطعات $E = 30,000 \text{ kips/sq in}$ $A = 2 \text{ in}^2$



شکل ۱۳-۳۸ مساله ۱۳-۷

۱۳-۸ کلیه گره‌های سازه شکل (۱۳-۳۹) از مفصل‌های بدون اصطکاک تشکیل شده است، گره‌های a, b, c, d در یک صفحه افقی واقعند، برای سایر قطعات $E = 30,000 \text{ kips/sq in}$ $A = 3 \text{ in}^2$ می‌باشد. نیروی میله‌ها را در کلیه قطعات این سازه تحت اثر نیروی عمودی 30-kip محاسبه کنید.



شکل ۱۳-۳۹ مساله ۱۳-۸

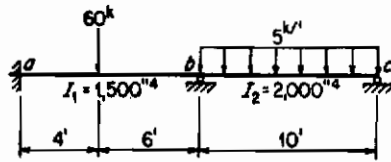
۱۳-۹ تیر شکل (۱۳-۴۰) را در نظر بگیرید .

(الف) به نحوی منطقی (که به شرح آن خواهید پرداخت) مقادیر عکس‌العمل‌های این تیر را حدس بزنید ، البته بایستی مطمئن شوید که این مقادیر حدسی شما حداقل در معادلات تعادل صدق می‌کنند ، و نمودارهای برش و لنگر خمشی را برای راه‌حل خود رسم نموده و منحنی چند تیر را نیز رسم کنید .

(ب) با استفاده از معادلات انطباق برای حل این تیر تحلیل کامل تیر را تحت اثر بارگذاری آن انجام داده و نمودارهای برش و لنگر خمشی را برای نتایج حاصله رسم کنید .

(ج) تحلیل تیر را فقط برای نشست عمودی تکیه‌گاه b برابر با 0.24 in و دوران تکیه‌گاه a در جهت ساعتگرد برابر با 0.005 رادیان انجام دهید $E = 30,000 \text{ kips/sq in}$

(د) مقادیری را که شما در قسمت a برای عکس‌العمل‌ها حدس زده‌اید در حالت کلی تغییر مکانهای سازگاری را در سازه ایجاد نخواهند کرد . به عنوان مثال به جای آن که تکیه‌گاهها از جای خود تغییر مکان ندهند مقادیر حدسی شما سبب ایجاد مقداری تغییر مکان در تکیه‌گاه خواهد شد ، مقادیر جابجایی (تغییر مکان) که در اثر مقادیر حدسی شما ایجاد می‌شود چه مقدار خواهند بود ؟

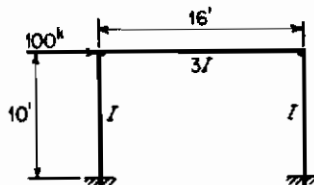


شکل (۱۳-۴۰) مساله ۱۳-۹

۱۳-۱۰ نمودار لنگر خمشی را برای قاب شکل (۱۳-۴۱) رسم کنید ، برای این عمل از قضیه کاستنیکلیانو استفاده نمایید و فقط تغییر شکل خمشی را در نظر بگیرید .

جواب :

مقدار M در پی‌ستون $270k$ که سبب کشش در تارهای سمت چپ می‌نماید .



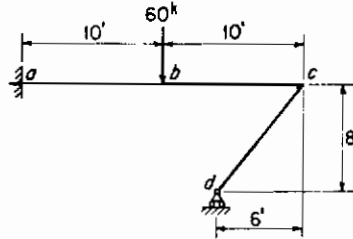
شکل ۱۳-۴۱ مساله ۱۳-۱۰

۱۳-۱۱ عکس‌العملهای سازه شکل (۱۳-۴۲) را محاسبه کنید . از تغییر شکل حاصل از نیروی

محوری صرف نظر نمائید، E و I دارای مقادیر ثابتی هستند.

جواب: $R_{ax} = 0$ ، $R_{ay} = 31.1^k$ و به سمت بالا $M_a = 195.4^k'$

در جهت عکس عقربه‌های ساعت، $R_{dy} = 28.9^k$ و به سمت بالا.



شکل ۱۳-۴۲ مساله ۱۳-۱۱

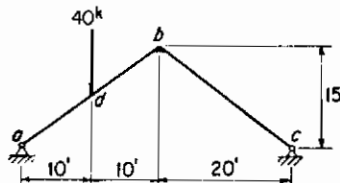
۱۳-۱۲ عکس‌العمل‌های سازه شکل (۱۳-۴۳) را محاسبه کنید از تغییر شکل حاصل از نیروی

محوری صرف نظر کنید، E و I دارای مقادیر ثابتی هستند.

جواب:

$R_{ax} = 18.3^k$ و به سمت راست ، $R_{ay} = 30^k$ و به سمت بالا ،

$R_{cx} = 18.3^k$ و به سمت چپ ، $R_{cy} = 10^k$ و به سمت بالا .



شکل ۱۳-۴۳ مساله ۱۳-۱۲

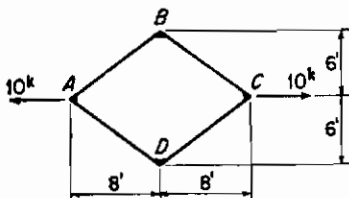
۱۳-۱۳ برای عضو AB از قاب شکل (۱۳-۴۴) نمودارهای برش و لنگر خمشی را رسم کنید.

از تغییر شکل حاصل از نیروی محوری صرف نظر نمائید.

جواب:

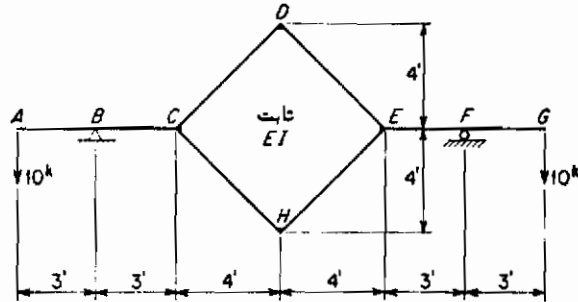
برش دارای مقدار ثابتی برابر با 3^k می‌باشد، $M_A = 15^k'$ که ایجاد کشش در

تارهای خارجی می‌کند، $M_B = 15^k$ که ایجاد کشش در تارهای داخلی می‌نماید.



شکل ۱۳-۴۴ مساله ۱۳-۱۳

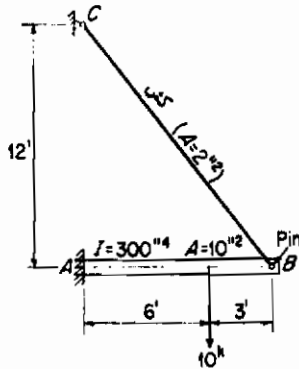
۱۳-۱۴ سازه شکل (۱۳-۴۵) را تحلیل نموده و برای قطعه CD نمودار لنگر خمشی را رسم کنید.



شکل ۱۳-۴۵ مساله ۱۳-۱۴

۱۳-۱۵ با در نظر گرفتن شکل (۱۳-۴۶) منحنی لنگر خمشی را برای تیر AB رسم نمائید از قضیه کاستیگلیانو استفاده شود.
جواب:

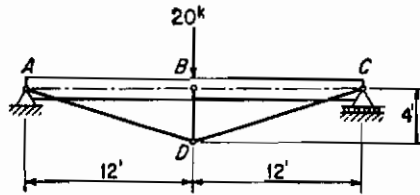
برش از A تا بارگذاری $+5.31^*$ و برش از بارگذاری تا $B = -4.69^*$ $M_A = 17.81^*$ M مقطع بار $+14.07^*$



شکل (۱۳-۴۶) مساله ۱۳-۱۵

۱۳-۱۶ با در نظر گرفتن شکل (۱۳-۴۷) نیروهای محوری را در اعضاء خرپا تحت اثر بارگذاری آن محاسبه کنید همچنین منحنی لنگر خمشی را برای قطر AC رسم کنید.

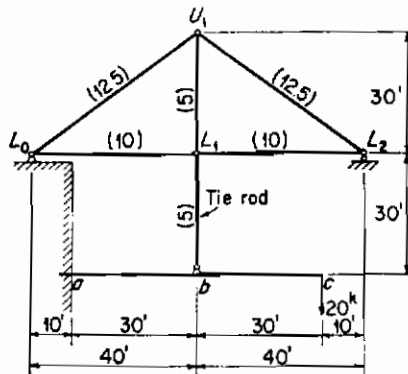
برای قطعه AC $A = 12 \text{ in}$ $I = 432 \text{ in}^4$
 برای قطعه AD $A = 3 \text{ in}$
 برای قطعه DC $A = 3 \text{ in}$
 برای قطعه BD $A = 2 \text{ in}$



شکل ۱۳-۴۷ مساله ۱۳-۱۶

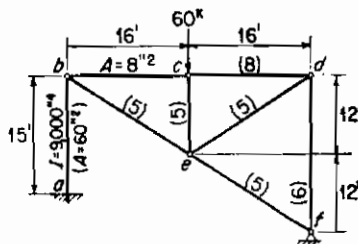
۱۳-۱۷ در سازه شکل (۱۳-۴۸) سطح مقاطع را برحسب اینج مربع در داخل پیرانتز نشان داده ایم $E = 30 \times 10^6 \text{ kips/in}^2$ و $I = 4,000 \text{ in}^4$ برای تیر می باشد، مقدار نیرو را در داخل میله کششی که تیر را به خریا متصل می سازد محاسبه کنید و دو انتهای این میله مفصلی می باشد.

جواب: $F_{L1b} = +47.0^k$



شکل ۱۳-۴۸ مساله ۱۳-۱۷

۱۳-۱۸ عکس العمل های سازه شکل (۱۳-۴۹) را محاسبه کنید.



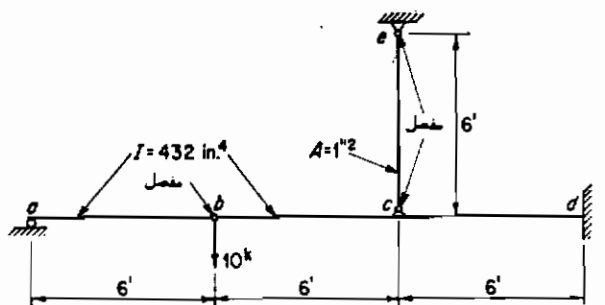
شکل ۱۳-۴۹ مساله ۱۳-۱۸

۱۳-۱۹ با در نظر گرفتن شکل (۱۳-۵۰)

(الف) عکس العمل حاصل از بار وارده را محاسبه کنید

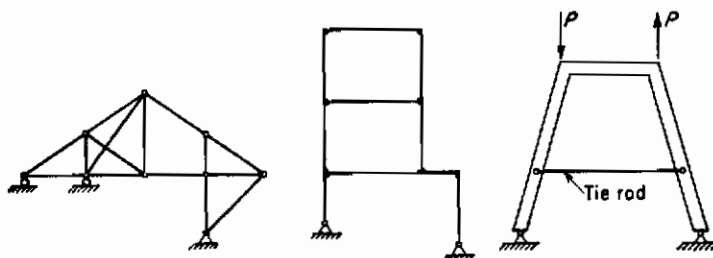
(ب) فرض کنید که میله کششی ec را حذف کرده و به جای آن در نقطه e یک تکیه گاه غلتکی برای تیر ایجاد کنیم در صورتی که بار وارده نیز حذف نمائیم ولی سازه به دست آمده را تحت اثر جابجایی تکیه‌گاهی زیر قرار دهیم مقادیر عکس‌العمل‌های تکیه‌گاه‌ها را محاسبه کنید.

- تکیه‌گاه a نشست برابر با 0.72 in به سمت پایین
 تکیه‌گاه c نشست برابر با 0.12 in به سمت پایین
 تکیه‌گاه d دورانی برابر با 0.005 رادیان در جهت عکس عقربه‌های ساعت.



شکل ۱۳-۵۰ مساله ۱۳-۱۹

۱۳-۲۰ سازه‌های شکل (۱۳-۵۱) را از نظر پایداری و معین بودن مورد بحث قرار دهید و در صورت نامعین بودن انتخاب مجهولات خود را بیان کنید، در مورد سازه سمت راست دلیل خود را در مورد تحلیل تنش آن با استفاده از اصول تقارن و ضد تقارن بیان کنید.



شکل ۱۳-۵۱ مساله ۱۳-۲۰

۱۳-۲۱ تیر سرتاسری دو دهانه مساله (۱۳-۹) را در نظر بگیرید و فرض کنید با اضافه نمودن تسمه به پروفیل آن لنگر لختی دهانه را به دو برابر برسانیم در صورت اعمال چنین تغییری اثر آن را بر روی نتایج حاصل قبلی در مورد زیر چه خواهد بود:

- (الف) لنگر خمشی محاسبه شده با در نظر گرفتن بارگذاری معلوم .
 - (ب) لنگر خمشی محاسبه شده برای جابجایی تکیه‌گاه‌ها .
 - (ج) تغییر مکانهای حاصل از خمش برای جابجایی تکیه‌گاه‌ها .
 - (د) شدت تنش حاصل از خمش که برای جابجایی‌های تکیه‌گاهی محاسبه شده است .
- ۱۳-۲۲ با مراجعه به شکل (۱۳-۵۳) و با استفاده از روش شیب - تغییرمکان لنگرهای انتهایی را در کلیه قطعات این قاب محاسبه کرده و منحنیهای لنگر را برای قطعات AB و BD رسم کنید .

جواب :

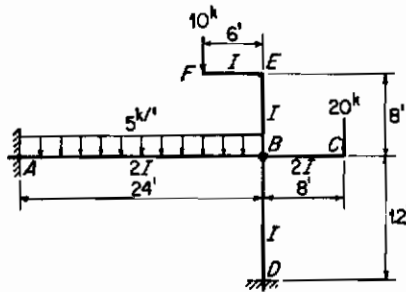
با در نظر گرفتن علائم شیب تغییرمکان

$$M_{AB} = -275k'$$

$$M_{BA} = +170k'$$

$$M_{BD} = -70k'$$

$$M_{DB} = -35k'$$



شکل ۱۳-۵۲ مساله ۱۳-۲۲

- ۱۳-۲۳ با مراجعه به شکل (۱۳-۵۳) و با استفاده از روش شیب تغییرمکان لنگرهای انتهایی را در کلیه قطعات این قاب محاسبه کنید . منحنیهای برش و لنگر را برای قطعه ab رسم نمایید .

جواب :

با در نظر گرفتن علائم شیب - تغییرمکان

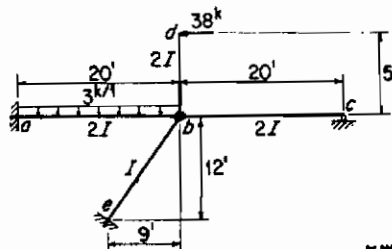
$$M_{ab} = -160k'$$

$$M_{ba} = -20k'$$

$$M_{bc} = -90k'$$

$$M_{cb} = -80k'$$

$$M_{bd} = -40k'$$



شکل ۱۳-۵۳ مساله ۱۳-۲۳

۱۳- ۲۴ قسمت‌های (ب) و (ج) از مساله (۱۳-۹) را با استفاده از روش شیب - تغییرمکان محاسبه کنید.

۱۳- ۲۵ با استفاده از روش شیب - تغییرمکان لنگرهای انتهایی و عکس‌العمل‌های تکیه‌گاهی قاب شکل (۱۳-۵۴) را محاسبه کنید.

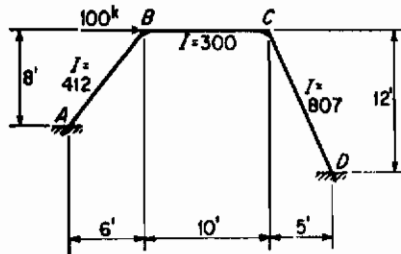
جواب :

با در نظر گرفتن علائم شیب - تغییرمکان

$$M_{AB} = -161.6^k$$

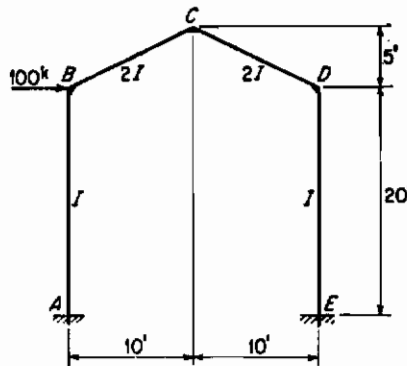
$$M_{BC} = +150.2^k \quad M_{BA} = -150.2^k \quad M_{CB} = +147.4^k$$

$$M_{CD} = -147.4^k \quad M_{DC} = -163.5^k$$



شکل ۱۳-۵۴ مساله ۱۳-۲۵

۱۳- ۲۶ با استفاده از روش شیب - تغییرمکان کلیه لنگرهای انتهایی و عکس‌العمل‌های تکیه‌گاهی قاب شکل (۱۳-۵۵) را محاسبه کنید.



شکل ۱۳-۵۵ مساله ۱۳-۲۶

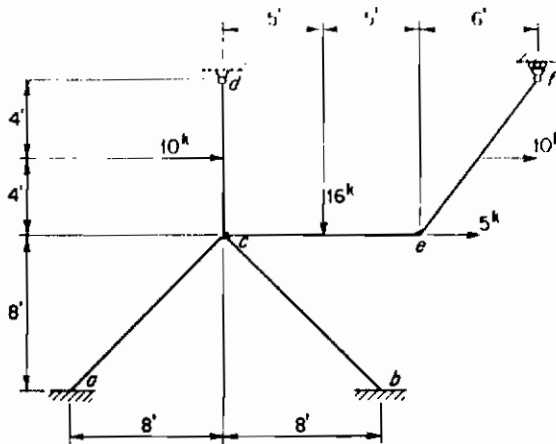
۱۳- ۲۷ در هر صورت حل کامل سازه شکل (۱۳-۵۶) مورد نیاز نمی‌باشد ولی :

(الف) زوایای مستقل θ و ψ را مشخص کنید، اگر بین برخی از زوایای ψ رابطه‌ای

وجود دارد آن رابطه را تعیین کنید.

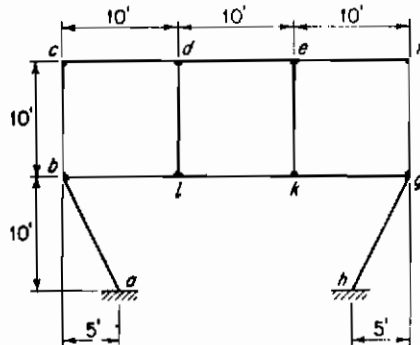
(ب) معادلات تعادل را که اساس حل این سازه به روش شیب - تغییرمکان می‌باشد

بنویسید.



شکل ۱۳-۵۶ مساله ۱۳-۲۷

۱۳-۲۸ فرض کنید که سازه شکل (۱۳-۵۷) حول محور عمودی خود دارای تقارن باشد. (الف) زوایای مستقل ψ ، θ را معین کرده و معادلات تعادل موجود را با فرض این که بارگذاری این قاب نسبت به محور عمودی دارای تقارن باشد بنویسید. (ب) همین عمل را برای بارگذاری با ضد تقارن انجام دهید.



شکل ۱۳-۵۷ مساله ۱۳-۲۸

۱۳-۲۹ با ملاحظه شکل (۱۳-۵۸) و به کار بردن پخش لنگر لنگرهای انتهایی را در قطعات این قاب محاسبه کرده و منحنیهای برش و لنگر را برای قطعه AB رسم کنید.

جواب:

$$M_{AB} = -180.8^k$$

با در نظر گرفتن علائم شیب - تغییرمکان

$$M_{DB} = -10.3k' \quad M_{BD} = -28.3k' \quad M_{HA} = +88.3k'$$

$$M_{DE} = +5.1k' \quad M_{DF} = +5.1k'$$

۱۳- ۳۰ قسمتهای الف و ب مساله (۹-۱۳) را با استفاده از پخش لنگر محاسبه کنید.
 ۱۳- ۳۱ با ملاحظه شکل (۵۹-۱۳) لنگرهای انتهایی این قاب را با استفاده از روش پخش لنگر محاسبه کنید.

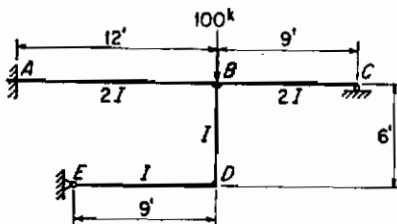
جواب:

با در نظر گرفتن علائم شیب تغییر مکان

$$M_{AB} = -338k'$$

$$M_{BC} = +294k' \quad M_{BA} = -340k' \quad M_{DB} = -98.6k'$$

$$M_{DB} = +98.6k' \quad M_{BD} = +46k'$$



شکل ۱۳-۵۹ مساله ۱۳-۳۱

۱۳- ۳۲ با استفاده از روش پخش لنگر لنگرهای انتهایی قطعات قاب شکل (۶۰-۱۳) را محاسبه کنید.

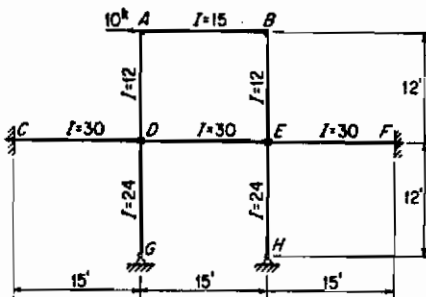
جواب:

با در نظر گرفتن علائم شیب - تغییر مکان

$$M_{AB} = +26.8k'$$

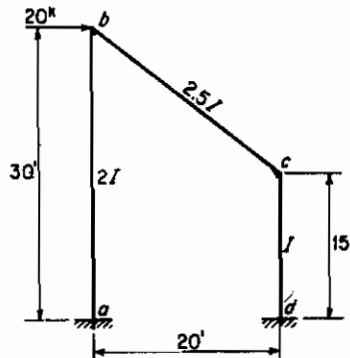
$$M_{AD} = -26.8k' \quad M_{DA} = -33.2k' \quad M_{DG} = +7.7k'$$

$$M_{DC} = +10.4k' \quad M_{DE} = +15.2k'$$



شکل ۱۳-۶۰ مساله ۱۳-۳۲

۱۳ - ۳۳ با ملاحظه شکل (۱۳-۶۱) لنگرهای انتهایی را در قطعات این قاب با استفاده از روش پخش لنگر محاسبه کنید .



شکل ۱۳-۶۱ مساله ۳۳-۱۳

۱۳ - ۳۴ با ملاحظه شکل (۱۳-۶۲) ، لنگرهای انتهایی این قاب را با استفاده از روش پخش لنگر پیدا کنید .

جواب :

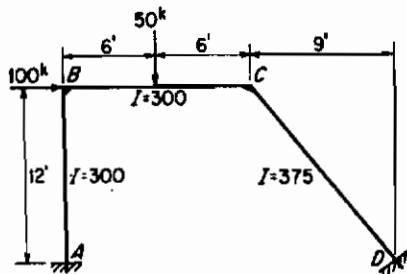
$$M_{BA} = -123.6^k$$

با در نظر گرفتن علائم شیب - تغییر مکان

$$M_{DC} = -208.2^k$$

$$M_{AB} = -158.2^k$$

$$M_{CD} = -223.6^k$$



شکل ۱۳-۶۲ مساله ۳۴-۱۳

۱۳ - ۳۵ برای قاب شکل (۱۳-۶۳) منحنی‌های لنگر خمشی را با استفاده از روش پخش لنگر رسم نمایید .

جواب :

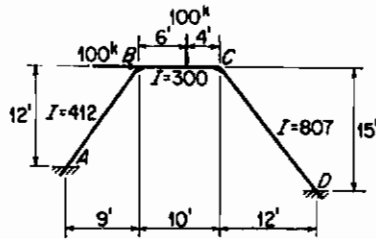
$$M_{BA} = -55.6^k$$

با در نظر گرفتن علائم شیب - تغییر مکان

$$M_{AB} = -69.2^k$$

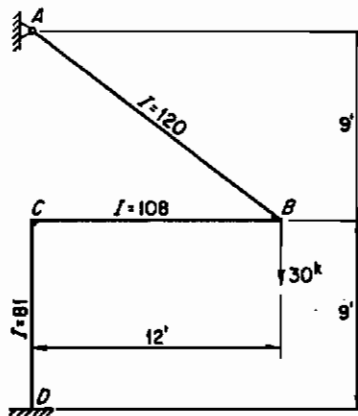
$$M_{DC} = -167.6^k$$

$$M_{CD} = -233.4^k$$



شکل ۱۳-۶۳ مساله ۱۳-۳۵

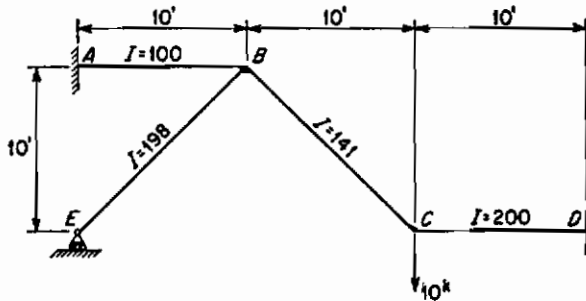
- ۱۳-۳۶ سازه شکل (۱۳-۶۴) را در نظر بگیرید .
- (الف) با استفاده از روش پخش لنگر کلیه لنگرهای انتهای حاصل از بارگذاری نشان داده شده را در کلیه قطعات آن محاسبه کنید .
- (ب) با استفاده از نتایج حاصل از قسمت (الف) توضیح دهید که چگونه تغییر مکان افقی C را محاسبه خواهید کرد .
- (ج) چه مقدار نیروی افقی می‌بایستی به‌گره C وارد کنیم تا آن را به وضعیت اصلی خود برگردانیم .



شکل ۱۳-۶۴ مساله ۱۳-۳۶

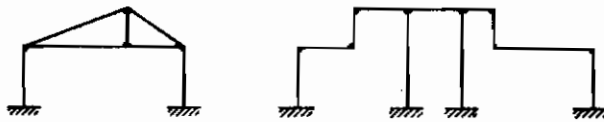
- ۱۳-۳۷ سازه شکل (۱۳-۶۵) را در نظر بگیرید .
- (الف) با استفاده از روش پخش لنگر کلیه لنگرهای انتهای حاصل از بارگذاری نشان داده شده را در این سازه محاسبه کنید .
- (ب) فرض کنید که گرهِ B این سازه را توسط میله کششی که با مفصل به آن گرهِ وصل می‌شود به‌تکیه‌گاهی در فاصله $12ft$ بالای آن گرهِ وصل کنیم ، نیروی محوری حاصل در این

میله کششی را که در اثر نیروی عمودی 10-kip که بر گره (ج) وارد می‌شود محاسبه کنید، از تغییر طول محوری حاصل در این میله صرف نظر نمائید.
 (ج) شرح دهید که چگونه می‌توان اثر تغییر طول محوری میله کششی را در عملیات روش پخش لنگر داخل نمود.



شکل ۱۳-۶۵ مساله ۱۳-۳۷

۱۳-۳۸ فرض کنید که سازه‌های شکل (۱۳-۶۶) نامتقارن باشند، با استفاده از شکل‌های مناسب نظر خود را در مورد حل هر یک از آنها به‌حالات مختلفی توسط روش پخش لنگر بیان کنید.



شکل ۱۳-۶۶ مساله ۱۳-۳۸

۱۳-۳۹ کلیه لنگرهای انتهایی را در اعضای قاب شکل (۱۳-۶۷) را محاسبه کنید.
 جواب:

با در نظر گرفتن علائم شیب - تغییر مکان

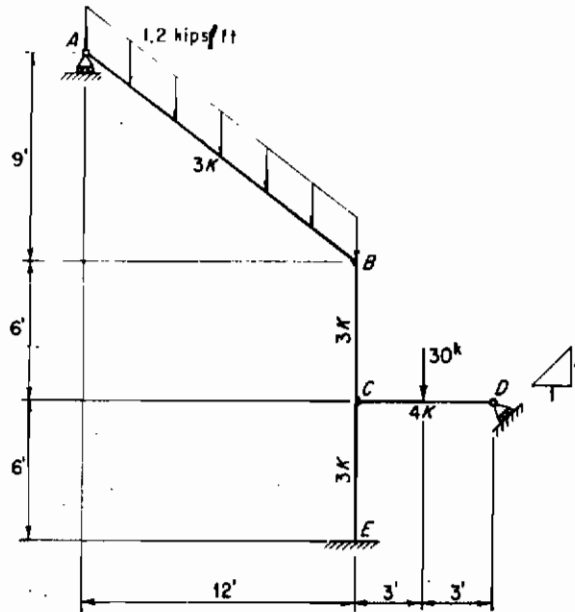
$$M_{BA} = -M_{BC} = +8.6^k$$

$$M_{CB} = +8.6^k$$

$$M_{BC} = +23.9^k$$

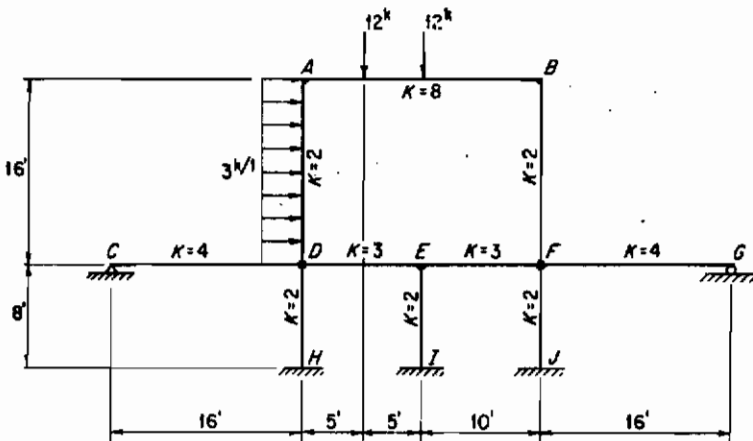
$$M_{CD} = -37.2^k$$

$$M_{CB} = +28.7^k$$



شکل ۱۳-۶۷ مساله ۱۳-۳۹

۱۳-۴۰ با استفاده از اصول تقارن و ضد تقارن لنگرهای انتهایی کلیه قطعات قاب شکل (۱۳-۶۸) را با استفاده از روش پخش لنگر محاسبه کنید.

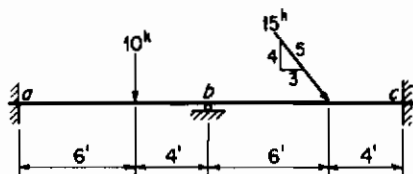


شکل ۱۳-۶۸ مساله ۱۳-۴۰

۱۳-۴۱ تیر شکل (۱۳-۶۹) را در نظر بگیرید در این تیر $I = 500 \text{ in}^4$ و $A = 30 \text{ in}^2$ مقدار $E = 30 \times 10^6 \text{ kips/sq in}$ می‌باشد. حل این مساله را در روشهای مختلف، شیب -

تغییر مکان قضیه سه لنگر و معادلات انطباق با هم مقایسه کنید. سوال: این تیر چند درجه نامعین می‌باشد؟

آیا عکس‌العمل‌های افقی را با استفاده از روش‌های سه لنگر و شیب تغییر مکان می‌توان محاسبه نمود؟ کدام یک از این روش‌ها بر همه برتری دارند؟ تعداد معادلات ایجاد شده در هر یک از این راه حل‌ها چه می‌باشد؟



شکل ۶۹-۱۳ مسئله ۴۱-۱۳

۱۳-۴۲ مقدار زوایای مستقل ψ و θ را در هر یک از سازه‌های شکل‌های (۱۲-۱۳) و (۱۵-۱۳) محاسبه کنید.

خطوط تأثیر سازه‌های نامعین

۱۴ - ۱ مقدمه

در فصل ۱۳ روشهای گوناگون تحلیل سازه‌های نامعین مورد بحث و بررسی قرار گرفت و در کلیه حالات مورد بحث سازه‌های مورد نظر تحت اثر یک نوع بارگذاری معینی قرار گرفته بودند. اغلب لازم است که یک سازه نامعین را تحت اثر بارهای منقول و یا متحرک بررسی نمائیم، در چنین حالاتی بهتر است برای مولفه‌های مختلف تنش خطوط تأثیر و یا جسدول تأثیر تهیه نمود، زیرا از طریق آنها می‌توان هم چگونگی بارگذاری سازه را جهت محاسبه اثر حداکثر معین کرد و هم قادر خواهیم بود مقدار این اثر حداکثر را محاسبه نمائیم.

در فصل ۶ چگونگی تهیه و کاربرد خطوط تأثیر را برای سازه‌های معین شرح داده‌ایم، در چنین حالاتی دیدیم که پس از قدری تمرین می‌توان یک خط تأثیر را با مشخص کردن چندین عرض اصلی آن و اتصال دادن آن عرضها به یکدیگر توسط خطوط مستقیم رسم کرد. خطوط تأثیر سازه‌های نامعین را نمی‌توان به همان راحتی رسم کرد زیرا در این حالت خطوط تأثیر عموماً "یا منحنی شکل هستند و یا از چندین خط شکسته که منحنی‌وار بهم وصل شده‌اند تشکیل یافته‌اند.

خوشبختانه اغلب خطوط تأثیر این نوع سازه‌ها از نوع دوم هستند، اگر یک سازه نامعین در نقاط پانلی خود از طریق تیرهای عرضی کف - که این تیرها نیز به نوبت خود به وسیله تیرهای طولی بار شده‌اند - بارگذاری شده باشد در این حالت تیرهای طولی در حد فاصل تیرهای عرضی کف مانند تیرهای ساده عمل می‌کنند، به سادگی می‌توان نشان داد که کلیه خطوط تأثیر این سازه نامعین در حد فاصل نقاط پانلی از خطوط مستقیم تشکیل یافته‌اند ولی اگر تیرهای طولی به صورت تیرهای سرتاسری روی چند تیر عرضی اثر کنند خطوط تأثیر بین نقاط پانلی به شکل منحنی در خواهد آمد. در اغلب حالات عملی، انحراف این خطوط منحنی از خطوط مستقیم الخط بین نقاط پانلی بسیار اندک است. اگر بار متحرک هر یک پل

از طریق تیرهای کف و تیرهای عرضی اثر نکند و بر سازه دیگری وارد شود در این صورت نیز خطوط تاثیر مربوطه به شکل خطوط منحنی خواهند بود.

اولین قدم در رسم خطوط تاثیر برای تنشهای مختلف یک سازه نامعین، تعیین خطوط تاثیر برای قیدهای اضافی آن می‌باشد. پس از آن که چنین عملی انجام شد تعیین خطوط تاثیر برای عکس‌العمل نیروهای میله، برش یا لنگر به کمک معادلات تعادل امکان پذیر خواهد بود.

۱۴ - ۲ رسم خطوط تاثیر به کمک وضعیتهای متعدد بار واحد

در فصل ۶ خاطر نشان کردیم که عرضهای خط تاثیر یک کمیت را همواره می‌توان با قراردادن بار واحد در وضعیتهای مختلفی که در آن نقاط امکان اثر بار بر سازه وجود دارد با محاسبه مقدار آن کمیت در هر وضعیت جدید تعیین نمود. چنین روشی را می‌توان برای به دست آوردن خطوط تاثیر اتصالات (قیدهای) اضافی یک سازه نامعین به کار برد. عمل به چنین کاری منجر به حل چندین مساله از نوع مسائل فصل ۱۳ می‌باشد.

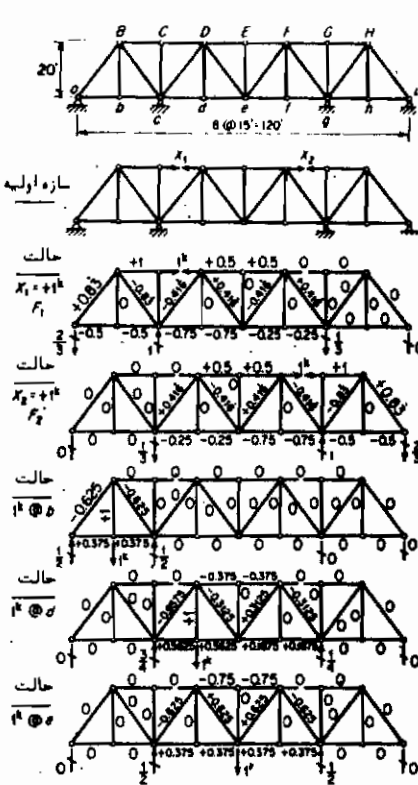
در وهله نخست به نظر می‌رسد که چنین عملی بسیار خستگی آور خواهد بود ولی همان طوری که در مثال (۱-۱۴) شرح داده شده است خواهیم دید که می‌توان محاسبات را به نحو مطلوبی آرایش داد، به علاوه پس از آن که یکبار خطوط تاثیر را برای قیود اضافی به دست آوردیم تعیین خطوط تاثیر برای سایر مولفه‌های تنش با استفاده از معادلات انطباق بسیار ساده خواهد بود. در مثال (۱-۱۴) پس از آن که عرضهای خط تاثیر برای مجهولات X_1 و X_2 محاسبه شد، عرضهای مربوط به سایر نیروهای میله را می‌توان با استفاده از روش جدولی از طریق رابطه زیر به دست آورد.

$$F = F_0 + X_1 F_1 + X_2 F_2$$

ملاحظه می‌کنید که چنین کاری بسیار ساده است زیرا نیروهای میله F_0 را قبلاً برای مقادیر کلیه نیروهای میله تحت اثر وضعیتهای مختلف بار واحد محاسبه کرده ایم. اگرچه محاسبه خطوط تاثیر برای مجهولات (قیود اضافی) یک سازه نامعین با استفاده از این طریق طولانی می‌باشد ولی تعیین خطوط تاثیر برای کلیه نیروی میله‌ها و عکس‌العمل‌ها چه از این طریق چه از طریق دیگری با همین زحمت خواهد بود.

مثال ۱۴ - ۱ با فرض ثابت بودن A برای کلیه میله‌ها، خطوط تاثیر نیروی داخل میله‌های اضافی این خرپا را رسم کنید.

نیروی داخل میله‌های (CD) و (FG) را به‌عنوان مجهول انتخاب می‌کنیم ، با استفاده از معادلات انطباق مقدار این مجهولات را برای بار واحد که بر هر گره " اثر می‌کند محاسبه می‌کنیم ،



$$\Delta_1^{---} = \Delta_{1n} + X_1\delta_{11} + X_2\delta_{12} = 0 \quad (1)$$

$$\Delta_2^{---} = \Delta_{2n} + X_1\delta_{21} + X_2\delta_{22} = 0 \quad (2)$$

با استفاده از تقارن داریم : $\delta_{11} = \delta_{22}$ و با استفاده از قانون ماکسول داریم : $\delta_{12} = \delta_{21}$ بنابراین معادلات (۱) و (۲) به‌صورت زیر خواهند بود .

$$\Delta_{1n} + X_1\delta_{11} + X_2\delta_{12} = 0 \quad (\text{الف } 1)$$

$$\Delta_{2n} + X_1\delta_{12} + X_2\delta_{11} = 0 \quad (\text{الف } 2)$$

با به‌کاربردن روش کار مجازی جهت محاسبه مقادیر تغییر مکانها مقادیر ثابت سازه به‌صورت زیر خواهند بود .

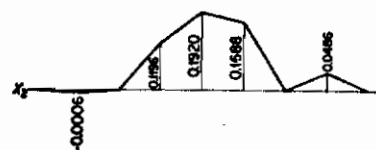
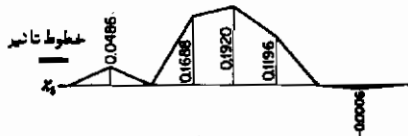
$$(I^h)(\delta_{11}) = \frac{1}{EA} \sum F_1^2 L$$

$$(I^h)(\delta_{12}) = \frac{1}{EA} \sum F_1 F_2 L$$

در حالی که عبارات مربوط به بار خواهند بود .

$$(I^h)(\Delta_{1n}) = \frac{1}{EA} \sum F_1 F_n L$$

$$(I^h)(\Delta_{2n}) = \frac{1}{EA} \sum F_2 F_n L$$



چون مقادیر EA برای کلیه میله‌ها مقداری ثابت است و طرف راست معادلات (۱-الف) و (۲-الف) دارای مقدار صفر می‌باشد ، درجهت تسهیل محاسبات می‌توان برای بقیه محاسبات $EA = 1$ قرار داد . بر حسب تقارن مقدار X_1 بازه بار واحد در δ برابر با مقدار X_2 بازه بار واحد در h خواهد بود و در نتیجه اگر مقادیر X_1 و X_2 را بازه بار واحد به ترتیب در نقاط δ ، a ، و e محاسبه کنیم معلومات کافی جهت رسم خطوط تأثیر برای X_1 و X_2 خواهیم داشت .

ثابت‌های سازه:

میل	L	F_1	F_2	F_1F_2L	F_1^2L
ac	30	-0.5	0	0	+ 7.5
ce	30	-0.75	-0.25	+5.625	+ 16.875
eg	30	-0.25	-0.75	+5.625	+ 1.875
BD	30	+1.0	0	0	+ 30.0
DF	30	+0.5	+0.5	+7.5	+ 7.5
aB	25	+0.83	0	0	+ 17.85
Bc	25	-0.83	0	0	+ 17.85
cD	25	-0.416	+0.416	-4.345	+ 4.345
De	25	+0.416	-0.416	-4.345	+ 4.345
eF	25	-0.416	+0.416	-4.345	+ 4.345
Fg	25	+0.416	-0.416	-4.345	+ 4.345
Σ				+1.87	+115.83

$\therefore \delta_{11} = +115.83 \quad \delta_{12} = +1.87$

مقادیر مربوط به بار

بار واحد در دهانه چپ					بار واحد در دهانه میانی									
					در b				در d				در e	
میل	L	F_1	F_n	F_1F_nL	میل	L	F_1	F_2	F_n	F_1F_nL	F_2F_nL	F_n	F_1F_nL	
ac	30	-0.5	+0.375	- 5.625	ce	30	-0.75	-0.25	+0.563	-12.60	- 4.22	+0.375	- 8.44	
aB	25	+0.83	-0.625	-13.0	eg	30	-0.25	-0.75	+0.188	- 1.41	- 4.22	+0.375	- 2.81	
Bc	25	-0.83	-0.625	+13.0	DF	30	+0.5	+0.5	-0.375	- 6.63	- 5.63	-0.75	-11.25	
Σ				- 5.625	cD	25	-0.416	+0.416	-0.938	+ 9.78	- 9.78	-0.625	+ 6.60	
					De	25	+0.416	-0.416	-0.313	- 3.26	+ 3.26	+0.625	+ 0.50	
					eF	25	-0.416	+0.416	+0.313	- 3.26	+ 3.26	+0.625	- 0.50	
					Fg	25	+0.416	-0.416	-0.313	- 3.26	+ 3.26	-0.625	- 0.60	
					Σ					-19.70	-14.07		-22.50	

حل معادلات

معادلات	محاسبات	$X_1 + X_2$		بار واحد در ثابت =			بررسی
				b	d	e	
(1)		+115.83	+ 1.37	+5.625	+19.70	+22.50	+166.025
(2)		+ 1.37	+115.83	+0	+14.07	+22.50	+153.77
(1')	(1) \times 0.01182	+ 1.37	+ 0.016	+0.066	+ 0.233	+ 0.266	+ 1.951
(3)	(2) - (1')		+115.814	-0.066	+13.837	+22.234	+151.819
			+ 1.0	-0.00057	+ 0.1196	+ 0.1920	+ 1.3100
			- 1.37	+0.00078	- 0.1638	- 0.2610	
		+115.83		+5.6258	+19.5362	+22.2390	
		+ 1.0		+0.0486	+ 0.1688	+ 0.1920	

۱۴ - اصل مولر - برسلا (Müller-Breslau) جهت تعیین خطوط تأثیر

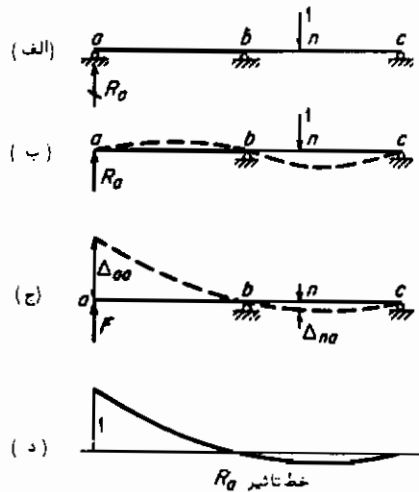
بر طبق اصل مولر - برسلا می‌توان روش بسیار ساده‌ای جهت محاسبه خطوط تأثیر بوجود آورد*، و همچنین این روش اساس برخی از روشهای غیرمستقیم تحلیل مدلهای می‌باشد. این اصل را می‌توان به صورت زیر بیان نمود.

عرضهای خط تأثیر یک اثر تنش زا (نظیر نیروی محوری، برش، لنگر یا عکس‌العمل) در هر سازه‌ای متناسب خواهد بود با منحنی تغییر مکانی که با حذف قید مربوط به آن اثر از سازه و جایگزین نمودن تغییرشکلی متناسب با آن بر سازه اولیه به دست می‌آید.

این اصل را می‌توان بر کلیه سازه‌ها اعم از تیر، خرپا یا قاب به صورت معین یا نامعین اعمال نمود، در صورتی که سازه‌های مورد نظر نامعین باشند کاربرد این اصل محدود به سازه‌هایی است که از مصالح ارتجاعی با تبعیت از قانون هوک ساخته شده باشند. عملاً چنین محدودیتی مهم نمی‌باشد زیرا در سطح بسیار وسیعی از کاربردهای عملی این شرط صادق می‌باشد.

اعتبار این اصل را می‌توان به صورت زیر نشان داد: به این منظور تیر سرتاسری دو دهانه شکل (۱-۱۴ الف) را در نظر بگیرید، فرض کنید که خط تأثیر مربوط به عکس-العمل مقطع a این تیر مورد نیاز باشد این خط تأثیر را می‌توان با قراردادن بار واحد عمودی در نقاط مختلف n در طول سازه و محاسبه عکس‌العمل برای آن بار، رسم نمود این محاسبات را می‌توان به طریق زیر انجام داد: موقتاً تکیه‌گاه غلتکی مقطع a را از سازه حذف نمائید تا این که سازه اولیه‌ای به صورت شکل (۱-۱۴ ب) به دست آید، فرض کنید که برای سازه اولیه بار واحد عمودی در نقطه n اثر کند که سبب عکس‌العمل عمودی R_n در a شود. اگر این نیرو دارای همان مقدار عکس‌العمل عمودی در نقطه a از سازه واقعی باشد، در این صورت تنشها و به دنبال آن تغییر شکل سازه اولیه دقیقاً مانند سازه واقعی خواهد بود. بنابراین منحنی ارتجاعی سازه اولیه تحت چنین شرایطی مانند شکل (۱-۱۴ ب) خواهد شد که در آن تغییر مکان عمودی نقطه a برابر با صفر می‌باشد.

* به همین ترتیب با استفاده از اصل مولر - برسلا اغلب می‌توان به طور تقریبی به رسم شکل خطوط تأثیر پرداخت و به این ترتیب با دقتی که برای مقاصد طراحی کافی می‌باشد به تعیین چگونگی بارگذاری سازه به منظور ایجاد حداکثر اثر مورد نظر اقدام نمود.



شکل (۱۴-۱) اصل مولر - برسلا

حال فرض کنید که بر سازه^۱ اولیه یک نیروی عمودی P در نقطه^۲ a اثر کند. در این حالت سازه^۱ اولیه مانند شکل (۱۴-۱ج) تغییرشکل خواهد داد، بدین ترتیب سازه^۱ اولیه را تحت اثر دودستگاه نیروی متفاوت و جداگانه قرار داده‌ایم: (۱) نیروهای مذکور در شکل (ب) و (۲) نیروهای مذکور در شکل (ج).

با اعمال قانون بتی بر این حالت خواهیم داشت

$$(R_a)(\Delta_{aa}) + (1)(\Delta_{na}) = (F)(0)$$

و بنابراین

$$R_a = -\frac{\Delta_{na}}{\Delta_{aa}}(1) \quad (1-14)$$

علامتهایی که برای نشان دادن تغییر مکانها به کار رفته است همان علائم ذکر شده در روش معادلات انطباق می‌باشد.

از این معادله چنین بر می‌آید که عکس‌العمل R_a مربوط به بار واحد عمودی موثر به نقطه^۲ n متناسب با تغییر مکان Δ_{na} در آن نقطه می‌باشد. بنابراین شکل خط‌تأثیر R_a مانند شکل منحنی‌خیز سازه می‌باشد در صورتی که نیروی P در نقطه^۲ a اثر کند، مقدار عرض خط‌تأثیر در هر نقطه نامعلوم n را می‌توان با تقسیم نمودن تغییر مکان آن نقطه از این منحنی‌خیز بر تغییر مکان نقطه^۲ a به دست آورد. به این ترتیب معلوم می‌شود که خطوط‌تأثیر را می‌توان بر طبق اصل مولر - برسلا به دست آورد.

به همین ترتیب می‌توان اعتبار این اصل را برای هر اثر تنش‌زا از سازه را ثابت نمود.

در حالت کلی معادله (۱۴-۱) برای اثر تنش زا، X_a به صورت زیر نوشته می‌شود:

$$X_a = - \frac{\Delta_{aa}}{\Delta_{aa}} (1) \quad (2-14)$$

ذکر قرارداد علائم در مورد این معادله بسیار مهم است، بدین ترتیب X_a زمانی مثبت است که با تغییر مکان Δ_{aa} هم جهت باشد و Δ_{aa} زمانی مثبت است که در جهت بار واحد موثری باشد که تأثیر آن توسط عرضهای خط تأثیر نشان داده شده است، همچنین می‌بایستی ذکر کرد که X_a هم نشان دهنده نیرو و هم نشان دهنده لنگر می‌باشد. اگر X_a یک نیرو باشد Δ_{aa} مربوطه یک تغییر مکان خطی خواهد بود و اگر X_a یک لنگر باشد Δ_{aa} مربوطه یک دوران زاویه‌ای خواهد بود.

ذکر این نکته نیز مهم است که عرض کلیه خطوط تأثیرها بستگی به مقدار نیروی P که جهت ایجاد تغییر مکان Δ_{aa} می‌بایستی بر سازه اولیه اثر کند ندارند. برای محاسبه عرضهای خط تأثیر معمولاً مقدار P را برابر با واحد گرفته و مقادیر Δ_{aa} و Δ_{aa} را نسبت به آن محاسبه می‌کنند.

در مثالهای (۱۴-۲) و (۱۴-۳) کاربرد این روش را در مورد تیرهای سرتاسری شرح داده‌ایم وقتی که به کاربرد این روش می‌پردازیم می‌بایستی بدانیم که اگر سازه اصلی بیش از یک درجه نامعین باشد سازه اولیه‌ای که پس از حذف قید مورد نظر باقی می‌ماند باز هم نامعین خواهد بود. در هر صورت چنین مطلبی ایجاد اشکال نمی‌نماید فقط می‌بایستی قبل از آن که بتوان به مجاسبه تغییر مکانهای Δ_{aa} و Δ_{aa} پرداخت سازه اولیه نامعین را به کمک یکی از روشهای مذکور در فصل سیزدهم تحلیل نمود.

مثال ۱۴-۲ = خط تأثیری برای عکس‌العمل عمودی در نقطه b از این تیر رسم کنید.

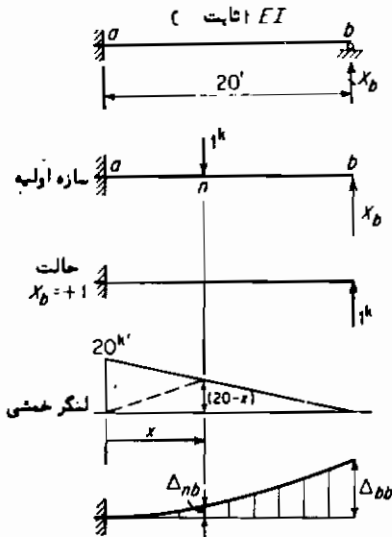
با به‌کاربردن اصل مولر-برسلا سازه اولیه شکل مقابل را انتخاب می‌کنیم، می‌توانیم بنویسیم:

$$X_b^{\uparrow} = - \frac{\Delta_{bb}^{\downarrow}}{\Delta_{bb}^{\uparrow}} (1b)$$

در رابطه فوق جهت مثبت هر یک از علائم نشان داده شده است.

اگر به منظور راحتی بیشتر تصمیم بگیریم که Δ_{bb} را رو به سوی بالا مثبت بگیریم می‌بایستی علامت راست این معادله را تغییر دهیم و بنویسیم:

$$X_b^{\uparrow} = \frac{\Delta_{bb}^{\downarrow}}{\Delta_{bb}^{\uparrow}} (1b)$$

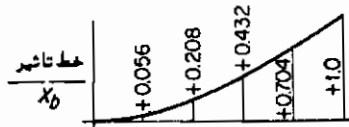


بر طبق قضیه دوم سطح لنگر:

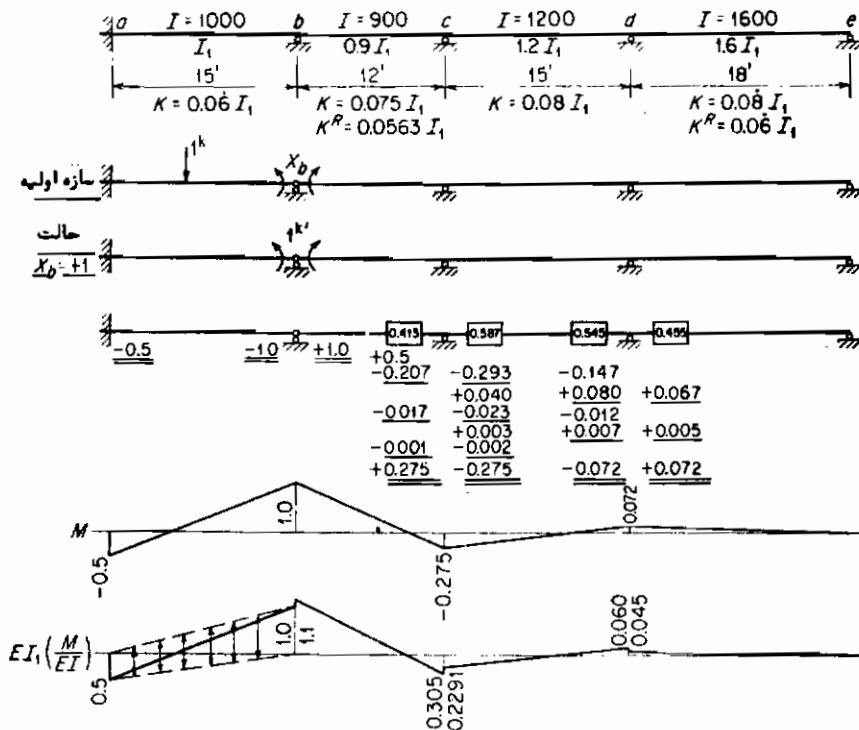
$$EI \Delta_{nb} = (20) \left(\frac{x}{2} \right) \left(\frac{2x}{3} \right) + (20-x) \left(\frac{x}{2} \right) \left(\frac{x}{3} \right) = \frac{x^2}{6} (60-x)$$

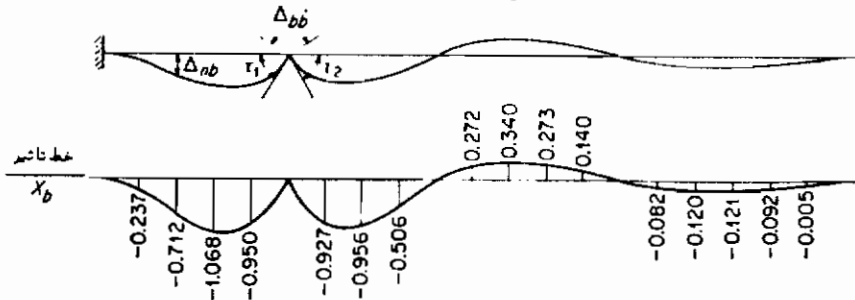
$$EI \Delta_{nb} = \frac{(20)^2}{6} (60-20) = \frac{8,000}{3}$$

$$\therefore X_b^{\uparrow} = \frac{x^2(60-x)}{16,000}$$



مثال ۱۴ - ۳ خط تأثیری برای لنگر در تکیه‌گاه b از این تیر رسم کنید.





با استفاده از اصل مولر - برسلا

$$X_b^{\downarrow}(\zeta) = -\frac{\Delta_{nb}^{\downarrow}}{\Delta_{bb}^{\downarrow}}(l^k) \quad \text{or} \quad X_b^{\uparrow}(\zeta) = +\frac{\Delta_{nb}^{\uparrow}}{\Delta_{bb}^{\uparrow}}(l^k)$$

بر حسب این که علامت Δ_{nb} را تغییر دهیم یا ندهیم .
 بد و منفی را با استفاده از سطح لنگر و یا بار ارتجاعی محاسبه می‌کنیم .

$$EI_{1,r_1} = (0.5)(7.5) = 3.75$$

$$EI_{1,r_2} = (1.1)(\theta)(2\frac{2}{3}) - (0.305)(\theta)(1\frac{1}{3}) = 3.834$$

$$\therefore EI_{1,\Delta_{bb}} = 3.75 + 3.83 = \underline{7.58}$$

دهانه ab :

$$EI_{1,\Delta_{nb}^{\downarrow}} = \left(\frac{x}{15}\right)\left(\frac{x^2}{\theta}\right) - \left(\frac{1}{2}\right)\left(\frac{x}{2}\right)\left(\frac{2x}{3}\right) - \left(\frac{1}{2} - \frac{x}{30}\right)\left(\frac{x^2}{\theta}\right) = \frac{x^2}{60} - \frac{x^2}{4}$$

$$\therefore X_b = \frac{1}{7.58}\left(\frac{x^2}{60} - \frac{x^2}{4}\right)$$

دهانه bc :

$$EI_{1,\Delta_{nb}^{\uparrow}} = -3.834x + (1.1)\left(\frac{x^2}{3}\right) + (1.1 - 0.0926x)\left(\frac{x^2}{\theta}\right) - (0.02542)\left(\frac{x^2}{\theta}\right)$$

$$= -3.834x + 0.556x^2 - 0.0197x^2$$

$$\therefore X_b = \frac{1}{7.58}(-3.834x + 0.556x^2 - 0.0197x^2)$$

برای دهانه‌های cd و de نیز به همین ترتیب به دست می‌آید ، همان طوری که درج شده است .
 مقادیر عرضهای خط تأثیر را در فواصل سه فوتی می‌توان از این معادلات به دست آورد .

۱۴ - ۴ خطوط تأثیر حاصل از جمع اثرات لنگرهای گیرداری

این روش برای محاسبه خطوط تأثیر لنگرهای انتهایی تیر و یا قابهای نامعین بسیار مهم است ، در این حالت لازم است که به پخش لنگر جهت محاسبه اثرات جداگانه هر یک از لنگرهای گیرداری اعضای مختلف بار شده بپردازیم پس از آن می‌توان با جمع این اثرات جداگانه

به‌منظور تعیین لنگرهای انتهایی کل اقدام کرد. اگر همان‌طوری که در مثال (۴-۱۴) شرح داده شده است این عمل به‌طور منظم انجام گیرد روش بسیار مؤثری جهت تعیین خطوط تأثیر لنگرهای انتهایی خواهد بود.

به‌طور اساسی این روش از مراحل زیر تشکیل می‌گردد:

۱- لنگری گیرداری برابر با واحد به‌انتهای یک قطعه وارد کنید، با استفاده از روش پخش لنگر لنگرهای انتهایی حاصل را در کلیه قطعات محاسبه کنید. این عمل را برای هر انتهای کلیه قطعاتی که می‌توانند دارای لنگر گیرداری حاصل از بارهای وارده باشند تکرار کنید.

۲- لنگرهای گیرداری حاصل از اثر بار واحدی را که به‌نوبت در هریک از نقاط مختلف بارگذاری اثر می‌کند محاسبه کنید.

۳- نتایج حاصل از مراحل ۱ و ۲ را به‌منظور تعیین لنگرهای انتهایی حاصل از اثر بار واحد در هریک از نقاط مختلف بارگذاری سازه با یکدیگر ترکیب کنید.

بدیهی است که پس از آن که خطوط تأثیر را برای لنگرهای انتهایی محاسبه نمودیم سایر خطوط تأثیر را می‌توان با استفاده از روابط تعادل محاسبه نمود.

پس از محاسبه مرحله یک از مراحل فوق عملاً فقط یک بار استفاده از روش پخش لنگر برای هریک از گرهبای قاب لازم خواهد بود که آن را می‌توان برای لنگر گیرداری برابر با واحد در هر عضوی در یک‌گه انجام داد. پس از آن که به‌این عمل اقدام نمودیم اثر لنگر گیرداری برابر با واحد را در هریک از اعضای مختوم به‌آن گره می‌توان با توسل به‌بررسی و جستجو معین نمود. در حل مثال (۴-۱۴) این چنین عملی تشریح شده است.

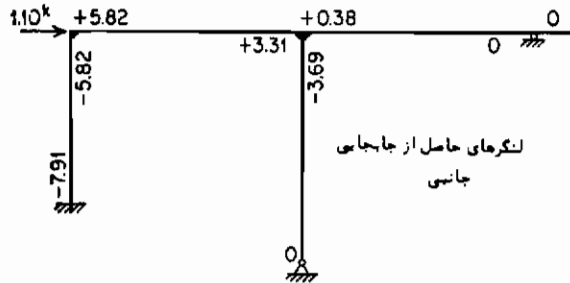
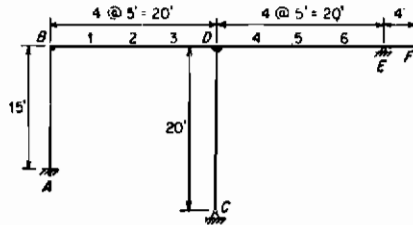
مثال ۱۴ - ۴ = با جمع اثرات لنگرهای گیرداری، جدول تأثیری برای لنگرهای انتهایی

قاب مثال ۱۳-۲۵ تهیه نمائید. مقدار عرضها را در فواصل ۵ فوت از طول شاهتیر $BDEF$ معین کنید.

در این حالت امکان جابجایی جانبی ستونها وجود دارد، جهت ملحوظ نمودن این جابجایی باید به‌حالت (الف) و (ب) حل سازه را با یکدیگر ترکیب کنیم.

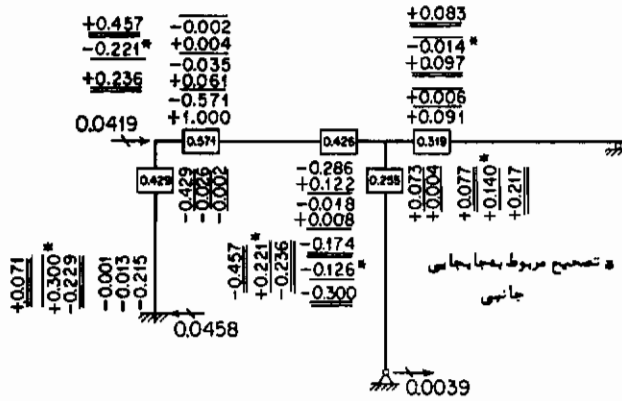
حالت (ب) از لنگرهای انتهایی مثال (۴-۲۵) را به‌کار برده و نتایج آن را بر 80 تقسیم می‌کنیم.

مرحله ۱ = لنگرهای انتهایی حاصل از $FEM = +1$ در انتهای قطعات شاهتیر را معین می‌کنیم.



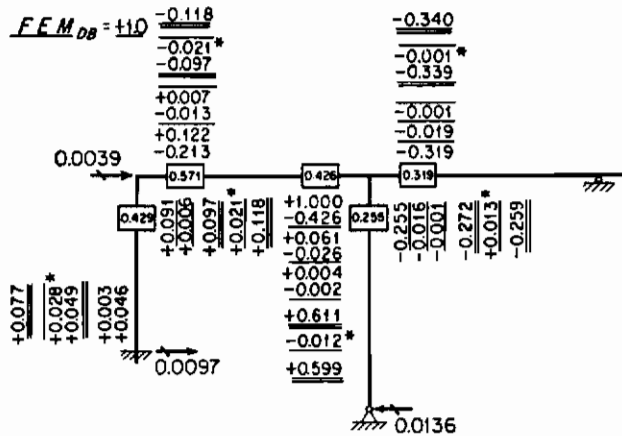
نگرهای حاصل از جابجایی
جابجایی

$FEM_{BD} = +1.0$



تصحیح مربوط به جابجایی
جابجایی

$FEM_{DB} = +1.0$



این ارقام تنها پاسخهای اصلی پخش لنگر لازم جهت عملیات محاسباتی می‌باشند، لنگرهای انتهای حاصل از $FEM_{DE} = +1.000$ را می‌توان فقط با تغییر عدد $+1.000$ از DB به ستون DE اعداد به دست آورد. به همین ترتیب لنگرهای انتهای حاصل از هر یک از $FEM_{ED} = +1.0$ یا $FEM_{EF} = +1.0$ برابر با $\frac{1}{4}$ مقادیر حاصل از $FEM_{DE} = +1$ می‌باشد به جز در موارد دو انتهای ED و EF .

خلاصه لنگرهای انتهای حاصل از $FEM = +1$ در نقاط مختلف

$FEM = +1$ در نقاط	M_{AB}	M_{BD}	M_{DB}	M_{DE}	M_{DC}	M_{ED}
BD	+0.071	+0.236	-0.300	+0.088	+0.217	0
DB	+0.077	-0.118	+0.599	-0.340	-0.259	0
DE	+0.077	-0.118	-0.401	+0.660	-0.259	0
ED	-0.088	+0.059	+0.201	-0.330	+0.129	0
EF	-0.088	+0.059	+0.201	-0.330	+0.129	-1.0

مرحله ۲: FEM حاصل از اثر بار واحد در نقاط مختلف بارگذاری:

بار در	در انتها: FEM				
	BD	DB	DE	ED	EF
1	-2.8125	+0.9375			
2	-2.50	+2.50			
3	-0.9375	+2.8125			
4			-2.8125	+0.9375	
5			-2.50	+2.50	
6			-0.9375	+2.8125	
F					-4.00

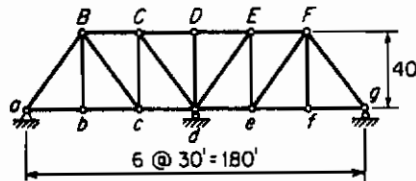
مرحله ۳ : جدول تأثیر برای لنگرهای انتهایی.

بار در	ضریب \times [لنگر انتهای نظیر در $FEM = +1$ در نقطه (-1)]	M_{AB}	M_{BD}	M_{DB}	M_{DE}	M_{DC}	M_{ED}
1	$-2.8125 \times BD$ $+0.9375 \times DB$	-0.199	-0.664	+0.844	-0.233	-0.610	
		+0.072	-0.111	+0.561	-0.318	-0.243	
		-0.127	-0.775	+1.405	-0.551	-0.853	0
2	$-2.50 \times BD$ $+2.50 \times DB$	-0.172	-0.590	+0.750	-0.207	-0.543	
		+0.192	-0.295	+1.438	-0.850	-0.643	
		+0.020	-0.885	+2.248	-1.057	-1.191	0
3	$-0.9375 \times BD$ $+2.8125 \times DB$	-0.067	-0.221	+0.281	-0.078	-0.203	
		+0.216	-0.332	+1.682	-0.956	-0.729	
		+0.149	-0.553	+1.963	-1.034	-0.932	0
4	$-2.8125 \times DE$ $+0.9375 \times ED$	-0.216	+0.332	+1.128	-1.852	+0.729	
		-0.036	+0.054	+0.188	-0.308	+0.120	
		-0.252	+0.386	+1.316	-2.160	+0.849	0
5	$-2.50 \times DE$ $+2.50 \times ED$	-0.192	+0.295	+1.002	-1.648	+0.648	
		-0.095	+0.145	+0.500	-0.820	+0.320	
		-0.287	+0.440	+1.502	-2.488	+0.968	0
6	$-0.9375 \times DE$ $+2.8125 \times ED$	-0.072	+0.111	+0.376	-0.619	+0.243	
		-0.107	+0.163	+0.565	-0.922	+0.360	
		-0.179	+0.274	+0.941	-1.541	+0.803	0
F	$-4.0 \times EF$	+0.152	-0.232	-0.804	+1.321	-0.521	+4.0

۱۴-۵ مسایل

۱۴-۱ (الف) فرض کنید که L/A برای کلیه میله‌ها ثابت باشد، خط تأثیری برای میله CD از خرابی شکل (۱۴-۲) تهیه نمایید.

(ب) با استفاده از معلومات قسمت (الف) خطوط تأثیری برای نیرو در میله‌های Bc و bc تهیه کنید.



شکل (۱۴-۲) - مساله (۱۴-۱)

- ۱۴-۲ برای میله‌های bc و cd از خرابای شکل (۱۳-۵) خطوط تأثیر تهیه کنید.
- ۱۴-۳ با استفاده از اصل مولر-برسلا برای موارد زیر خطوط تأثیر تهیه کنید:
- (الف) لنگر در نقطه e از تیر مثال (۱۴-۳)
- (ب) عکس‌العمل عمودی در نقطه b از همان تیر.
- ۱۴-۴ با استفاده از روش مشروح در بخش (۱۴-۴)، خطوط تأثیری برای لنگرهای انتهایی تیر مذکور در مثال (۱۴-۳) تهیه کنید.


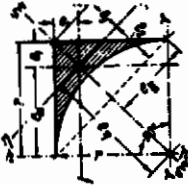
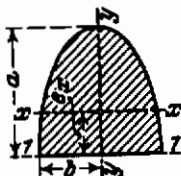
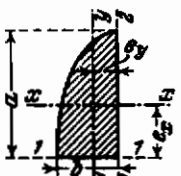
ضمائم

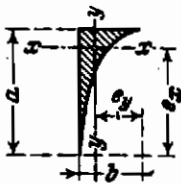
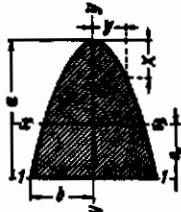
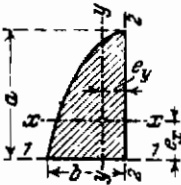
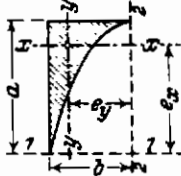
ضمیمه الف - تبدیل واحدهای متعارف به یکدیگر

in	= 0.025400	m
ft	= 0.304800	m
in ²	= 645.1600	mm ²
ft ²	= 0.092903	m ²
in ³	= 16.387064.10 ⁻⁶	m ³
ft ³	= 28.31685.10 ⁻³	m ³
quart	= 0.946353	liter
gallon	= 3.785412.10 ⁻³	m ³
in ⁴	= 41.623143	cm ⁴
cm ⁴	= 1.000000.10 ⁻⁸	m ⁴
ft ⁴	= 8.360975.10 ⁻³	m ⁴
gram	= 980.665000	dyne
kg	= 9.806650	N
lb (جرم)	= 0.453592	kg (جرم)
kips (=1000 lbs)	= 4.448222	kN
kip/ft	= 14.593904	kN/m
lb/ft	= 1.488164	kg/m
kg/cm ²	= 9.806650	N/m ² (Pascal)
kg/cm ²	= 98.066500	kN/m ² (kPa)
kip/ft ²	= 47.880260	kN/m ²
lb/in ² (psi)	= 6.894757	kN/m ²
lb.in (torque)	= 0.112985	N.m (لنگر)
lb.ft	= 1.355818	N.m
kip.ft	= 1.355818	kN.m
ft.lb (کار یا انرژی)	= 1.355818	joule
cal.g (مقدار بین‌المللی)	= 4.186800	joule
lb/ft ³	= 16.018460	kg/m ³
kip/ft ³	= 157.087616	kN/m ³
g/cm ³	= 62.427900	lb/ft ³
g/cm ³	= 9.806650	kN/m ³

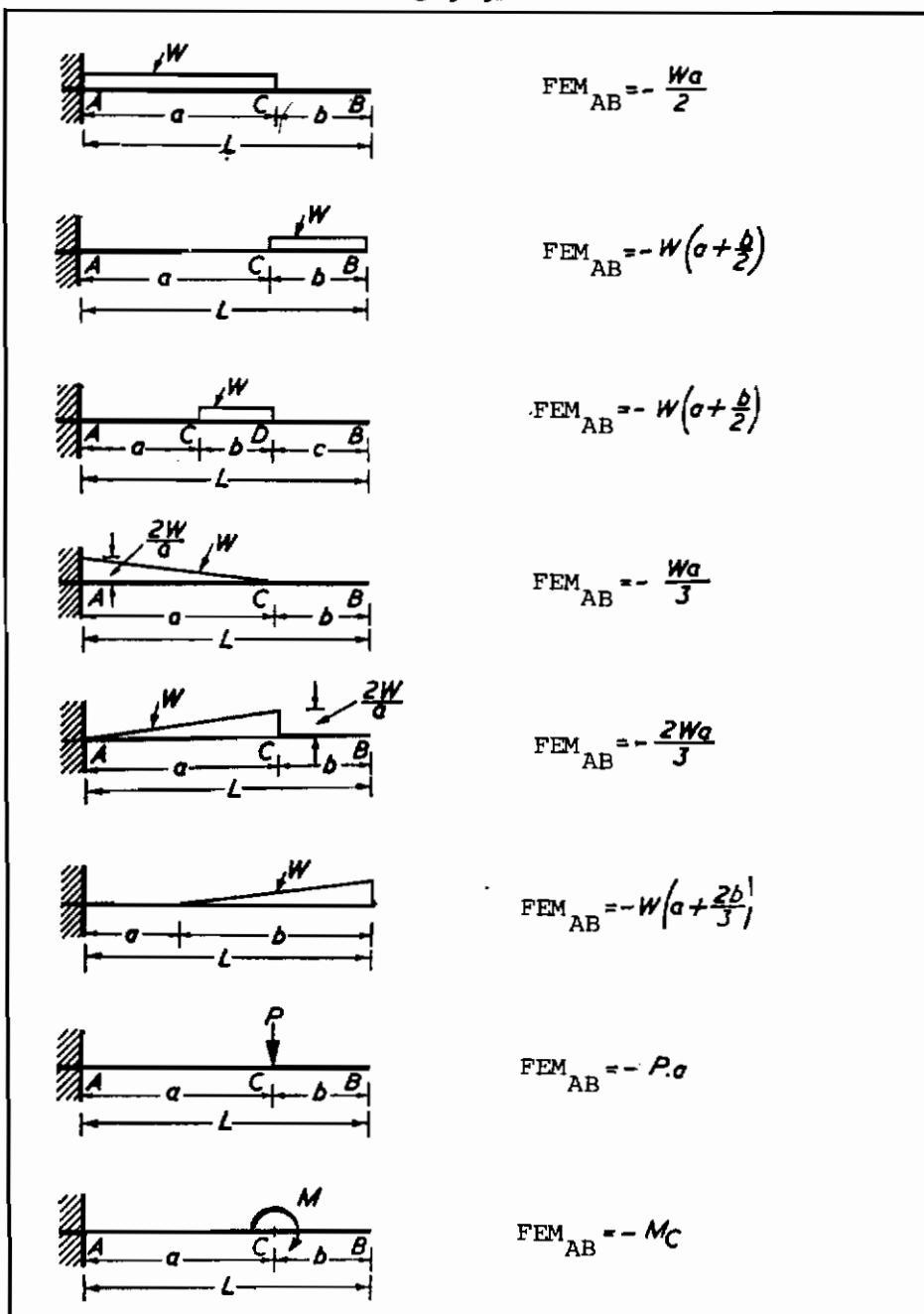
ضمیمه ب: سطح و مرکز ثقل برخی از اشکال بارگذارها

نوع شکل	مشخصات شکل	سطح	موقعیت مرکز ثقل
مثلث		$A = \frac{bh}{2}$	$e_x = \frac{1}{3}h$
مستطیل		$A = bh$	$e_x = \frac{h}{2}$
ذوزنقه		$A = \frac{h}{2}(a+b)$	$e_x = \frac{h}{3} \frac{a+2b}{a+b}$
نیم دایره		$A = \frac{7}{2} r^2 = 1,57080 r^2$	$e_x = \frac{4r}{3\pi} \approx 0,4244 r$
قطعه دایره		$A = \frac{r^2}{2} \left(\frac{\pi \varphi^\circ}{180^\circ} - \sin \varphi \right)$ $= \frac{r(b-s) + sh}{2}$	$e_m = \frac{s^2}{12R}$ $= \frac{2r^2 \sin^3 \frac{\varphi}{2}}{3R}$ $e_x = e_m - r \cos \frac{\varphi}{2}$

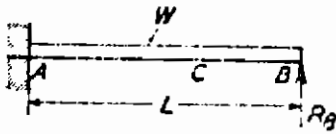
نوع شکل	مشخحات شکل	سطح	موقعیت مرکز ثقل
ربع دایره		$A = \frac{\pi}{4} r^2 \approx 0,7854 r^2$	$\begin{aligned} e_x &\approx 0,1244 r \\ e_y &\approx 0,5756 r \\ e_{\eta} &\approx 0,6002 r \\ e_{\xi} &\approx 0,7071 r \end{aligned}$
کسر ربع دایره از مربع		$A = r^2 \left(1 - \frac{\pi}{4}\right) \approx 0,2146 r^2$	$\begin{aligned} e_x &\approx 0,2234 r \\ e_y &\approx 0,7766 r \\ e_{\eta} &\approx 1,0983 r \\ e_{\xi} &\approx 0,7071 r \\ e_{\zeta} &\approx 0,3159 r \\ e_{\phi} &\approx 0,3912 r \end{aligned}$
نیم بیضی		$A = \frac{\pi}{2} a^2 \approx 1,571 a^2$	$e_x = \frac{4}{3\pi} a \approx 0,4244 a$
ربع بیضی		$A = \frac{\pi}{4} ab \approx 0,7854 ab$	$\begin{aligned} e_x &= \frac{4}{3\pi} a \approx 0,4244 a \\ e_y &= \frac{4}{3\pi} b \approx 0,4244 b \end{aligned}$

نوع شکل	مشخصات شکل	سطح	موقعیت مرکز ثقل
کمرریج بیضی از مستطیل		$A = \left(1 - \frac{\pi}{4}\right) ab$ $\approx 0,2146 ab$	$e_x \approx 0,7766 a$ $e_y \approx 0,7766 b$
سهی		$A = \frac{4}{3} ab$	$e_x = \frac{2}{5} a$
نیم سهی		$A = \frac{2}{3} ab$	$e_x = \frac{2}{5} a$ $e_y = \frac{3}{8} b$
کمر نیم سهی از مستطیل		$A = \frac{1}{3} ab$	$e_x = \frac{7}{10} a$ $e_y = \frac{3}{4} b$

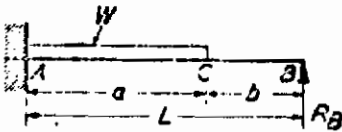
ضمیمه ج : مقادیر FEM در تیرهای مختلف
تیر طره‌ای



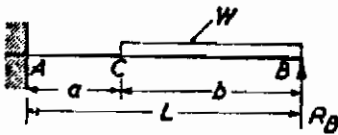
تیر یک سر ساده و یک سر گیردار



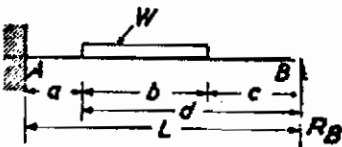
$$FEM_{AB} = -\frac{WL}{8}$$



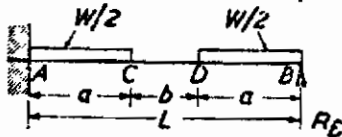
$$FEM_{AB} = -\frac{W^2 a (2-n)^2}{8} \quad a/L = n$$



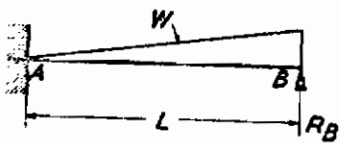
$$FEM_{AB} = -\frac{Wb(2-n^2)}{8} \quad b/L = n$$



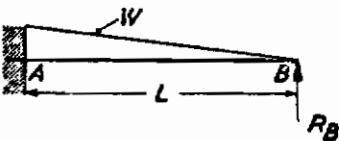
$$FEM_{AB} = -\frac{W}{8L^2 b} (d^2 - c^2) (2L^2 - c^2 - d^2)$$



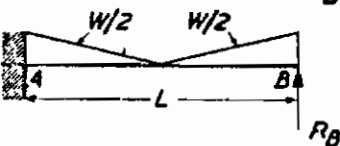
$$FEM_{AB} = -\frac{Wb(3L-2a)}{8L}$$



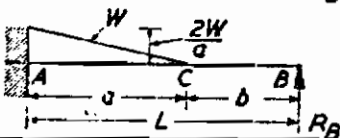
$$FEM_{AB} = -\frac{7WL}{60}$$



$$FEM_{AB} = -\frac{2WL}{15}$$



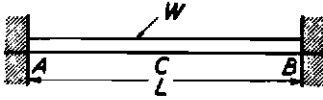
$$FEM_{AB} = -\frac{3WL}{32}$$



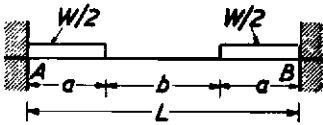
$$FEM_{AB} = -\frac{Wb}{60L^2} (3a^2 - 15aL + 20L^2)$$

	$FEM_{AB} = -\frac{Wb}{15L^2}(5L^2 - 3b^2)$
	$FEM_{AB} = -Wa\left(\frac{m^2}{5} - \frac{3m}{4} + \frac{2}{3}\right) \quad m = a/L$
	$FEM_{AB} = -\frac{Wb}{60E}(10L^2 - 3b^2)$
	$FEM_{AB} = -\frac{Wa}{8L}(2L - a)$
	$FEM_{AB} = -\frac{Wa}{8L}(4L - 3a)$
	$FEM_{AB} = -\frac{5WL}{32}$
	$FEM_{AB} = -\frac{Pb(L^2 - b^2)}{2L^3}$
	$FEM_{AB} = -\frac{PL}{3}$
	$FEM_{AB} = \frac{M}{2}(2 - 6n + 3n^2)$

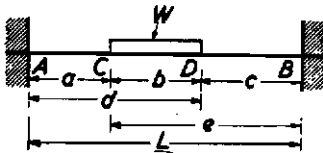
تیر دوسر گیردار



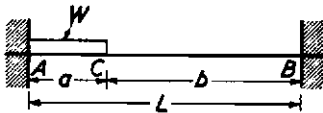
$$\begin{aligned} \text{FEM}_{AB} &= -\frac{WL}{12} \\ -\text{FEM}_{BA} & \end{aligned}$$



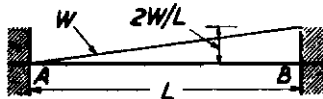
$$\begin{aligned} \text{FEM}_{AB} &= -\frac{Wa}{12L}(3L-2a) \\ -\text{FEM}_{BA} & \end{aligned}$$



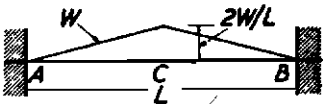
$$\begin{aligned} \text{FEM}_{AB} &= -\frac{W}{12Ld}[e^3(4L-3a)-c^3(4L-3c)] \\ \text{FEM}_{BA} &= \frac{W}{12Ld}[a^3(4L-3d)-a^3(4L-3a)] \end{aligned}$$



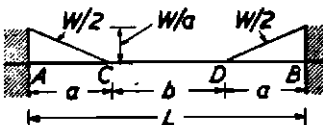
$$\begin{aligned} \text{FEM}_{AB} &= -\frac{WL}{12} \cdot m(3m^2-8m+6) \\ \text{FEM}_{BA} &= \frac{WL}{12} \cdot m^2(4-3m) \quad a/L = m \end{aligned}$$



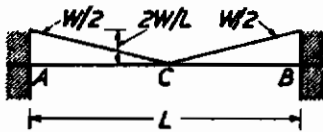
$$\begin{aligned} \text{FEM}_{BA} &= +WL/10 \\ \text{FEM}_{AB} &= -WL/15 \end{aligned}$$



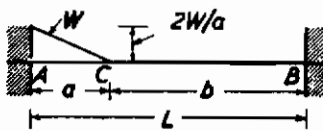
$$\begin{aligned} \text{FEM}_{AB} &= -\frac{5WL}{48} \\ -\text{FEM}_{BA} & \end{aligned}$$



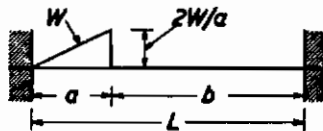
$$\begin{aligned} \text{FEM}_{AB} &= -\frac{Wa}{12L}(2L-a) \\ -\text{FEM}_{BA} & \end{aligned}$$



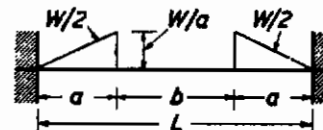
$$\begin{aligned} \text{FEM}_{AB} &= -WL/K \\ -\text{FEM}_{BA} &= -WL/K \end{aligned}$$



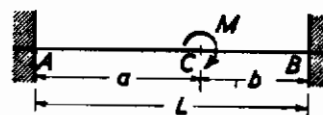
$$\begin{aligned} \text{FEM}_{AB} &= -\frac{Wb}{30L^2}(3a^2+10bL) \\ \text{FEM}_{BA} &= -\frac{Wa^2}{30L^2}(5L-3a) \end{aligned}$$



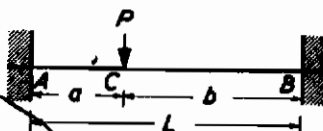
$$\begin{aligned} \text{FEM}_{AB} &= -\frac{Wb}{15L^2}(10L^2-15aL+5a^2) \\ \text{FEM}_{BA} &= -\frac{Wa^2}{10L^2}(5L-4a) \end{aligned}$$



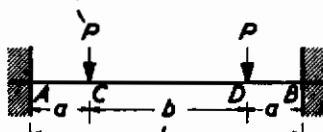
$$\begin{aligned} \text{FEM}_{AB} &= -\frac{Wb}{12L}(4L-3a) \\ -\text{FEM}_{BA} &= -\frac{Wb}{12L}(4L-3a) \end{aligned}$$



$$\begin{aligned} \text{FEM}_{BA} &= +M\frac{a}{L^2}(3b-L) \\ \text{FEM}_{AB} &= -M\frac{b}{L^2}(3a-L) \end{aligned}$$



$$\begin{aligned} \text{FEM}_{AB} &= -\frac{Pab^2}{L^2} \\ \text{FEM}_{BA} &= -\frac{Pba^2}{L^2} \end{aligned}$$



$$\begin{aligned} \text{FEM}_{AB} &= -\frac{Pa(L-a)}{L} \\ -\text{FEM}_{BA} &= -\frac{Pa(L-a)}{L} \end{aligned}$$

واژه‌یاب فارسی - انگلیسی

(الف)

<i>naval architect</i>	آرشیئتکت صنایع دریایی
<i>guyed mast</i>	آنتن مهارشده
<i>anchorage</i>	آنکراژ
<i>hangers</i>	آویزها
<i>construction features</i>	اتصالات اجرایی
<i>stress element</i>	اثر تنش زا
<i>rolling effect</i>	اثر حاصل از غلت
<i>vibration</i>	ارتعاش
<i>elongation</i>	ازدیاد طول
<i>pier</i>	اسکله
<i>raqs</i>	اشعه
<i>principle of the conservation of energy</i>	اصل بقای انرژی
<i>principle of superposition</i>	اصل رویهم‌گذاری (انطباق)
<i>bottom chords</i>	اصلی تحتانی (میله‌های)
<i>top chords</i>	اصلی فوقانی (میله‌های)
<i>end posts</i>	اعضای انتهایی
<i>primary truss members</i>	اعضای اولیه خرپا
<i>web members</i>	اعضای جان
<i>sag</i>	افت (شکم)
<i>impact fraction</i>	افزایش ضربه

<i>expantion</i>	انبساط
<i>far end</i>	انتهای دور
<i>near end</i>	انتهای نزدیک
<i>American Railway Engineering Association</i>	انجمن مهندسين راه آهن آمریکا
<i>American Association of State Highway and Transportation officials</i>	انجمن مهندسين راه و حمل و نقل ایالات امریکا
<i>elastic strain energy</i>	انرژی ارتجاعی کرنش
<i>contraction</i>	انقباض
<i>graphic static</i>	ایستایی ترسیمی
	(ب)
<i>rim bearing type</i>	با تکیه‌گاه حلقوی
<i>center bearing type</i>	با تکیه‌گاه مرکزی
<i>elastic load</i>	بار ارتجاعی
<i>wind load</i>	بار باد
<i>double - prime</i>	با دوپریم
<i>full snow load</i>	بار کامل برف
<i>full panel load</i>	بار کامل پانلی
<i>antisymmetrical</i>	با ضد تقارن
<i>lateral loads</i>	بارهای جانبی
<i>hydrodynamic loads</i>	بارهای دینامیکی آب
<i>live loads</i>	بارهای زنده
<i>moving loads</i>	بارهای متحرک
<i>dead loads</i>	بارهای مرده
<i>movable loads</i>	بارهای منقول
<i>ice load</i>	بار یخ زدگی
<i>tower</i>	برج
<i>transmission tower</i>	برج انتقال نیرو
<i>radio tower</i>	برج رادیو

<i>elastic shear</i>	برش ارتجاعی
<i>planning</i>	برنامه‌ریزی
<i>turnbuckles</i>	بست قورباغه
<i>link</i>	بند

(پ)

<i>Paleolithic</i>	پارینه سنگی
<i>stable</i>	پایدار
<i>leg</i>	پایه مستقیم
<i>portal</i>	پرتال
<i>rivet</i>	ریچ
<i>leeward</i>	پشت بادگیر
<i>skew bridge</i>	پل اریب
<i>through bridge</i>	پل با عبورگاه تحتانی
<i>deck bridge</i>	پل با عبورگاه فوقانی
<i>half-through bridge</i>	پل با عبورگاه میانی
<i>vertical lift bridge</i>	پل بالا رونده
<i>horizontal-swing bridge</i>	پل چرخان افقی
<i>through - parrallel chord truss bridge</i>	پل خرنمایی روی گذر
<i>three hinged bridge</i>	پل سه مفصل
<i>cantilever bridge</i>	پل طره‌ای
<i>bascule bridge</i>	پل قیاسی
<i>movable bridge</i>	پل متحرک
<i>suspension bridge</i>	پل معلق
<i>shell</i>	پوسته
<i>twisting</i>	پیچش
<i>unfinished bolts</i>	پیچهای ناقص (خام)

(ت)

<i>function</i>	تابع
<i>theorem</i>	تئوری
<i>stress analysis</i>	تحلیل تنش
<i>structural analysis</i>	تحلیل سازه‌ای
<i>structural analyst</i>	تحلیل‌گر سازه
<i>bottom chord</i>	تخت تحتانی
<i>top chord</i>	تخت فوقانی
<i>resolution</i>	تجزیه نیرو
<i>composition</i>	ترکیب نیرو
<i>top plate</i>	تسمه بال
<i>column analogy</i>	تشابه ستونی
<i>static equilibrium</i>	تعادل استاتیکی
<i>deformation</i>	تغییر شکل
<i>virtural deformation</i>	تغییر شکل مجازی
<i>stress reversal</i>	تغییر علامت تنش
<i>displacement</i>	تغییر مکان
<i>linear deflection</i>	تغییر مکان خطی
<i>angular deformation</i>	تغییر مکان زاویه‌ای
<i>relative deflection</i>	تغییر مکان نسبی
<i>support</i>	تکیه‌گاه
<i>link support</i>	تکیه‌گاه بنددار
<i>roller support</i>	تکیه‌گاه غلتکی
<i>partial support</i>	تکیه‌گاه فرعی
<i>ball support</i>	تکیه‌گاه کروی
<i>fixed support</i>	تکیه‌گاه گیردار
<i>hinge support</i>	تکیه‌گاه مفصل
<i>universal joint support</i>	تکیه‌گاه مفصلی سه‌بعدی
<i>shear force</i>	تلاش برشی

<i>shear resisting force</i>	تلاش مقاوم برشی
<i>primary stress</i>	تنش اولیه
<i>shear stress</i>	تنش برشی
<i>yield stress</i>	تنش تسلیم
<i>live stress</i>	تنش زنده
<i>impact stress</i>	تنش ضربه‌ای
<i>normal stress</i>	تنش عمودی
<i>permissible stress</i>	تنش مجاز
<i>dead stress</i>	تنش مرده
<i>beam</i>	تیر
<i>girder</i>	تیر اصلی
<i>stringer</i>	تیر طولی کف
<i>conjugate beam</i>	تیر مزدوج
<i>girder(plate)</i>	تیر ورق
<i>continuous beam</i>	تیر یکسره

(ج)

<i>sidesway</i>	جابجایی جانبی
<i>weld</i>	جوش

(چ)

<i>bracing</i>	چپ و راست
<i>sway - bracing diagonals</i>	چپ و راست مقاوم در برابر تغییر شکل

(ح)

<i>elastic limit</i>	حد ارتجاعی
<i>minimum</i>	حداقل
<i>maximum</i>	حداکثر

(خ)

<i>truss</i>	خرپا
<i>ideal truss</i>	خرپای ایده‌آل
<i>complex truss</i>	خرپای پیچیده
<i>multiple - system truss</i>	خرپای چندگونه
<i>simple truss</i>	خرپای ساده
<i>compound truss</i>	خرپای مرکب
<i>planar truss</i>	خرپای مستوی
<i>fatigue</i>	خستگی
<i>plastic fatigue</i>	خستگی خمیری
<i>line of action</i>	خط اثر
<i>influence line</i>	خط تأثیر
<i>track</i>	خط قطار
<i>base line</i>	خط مبنا
<i>pipeline</i>	خطوط لوله

(د)

<i>degree of freedom</i>	درجه آزادی
<i>degree of indeterminacy</i>	درجه نامعینی
<i>equivalent live-load system</i>	دستگاه بار معادل زنده
<i>original force system</i>	دستگاه نیروهای اصلی
<i>general coplanar force system</i>	دستگاه نیروی هم صفحه غیرمستقیم
<i>classification</i>	دستمبندی
<i>National Bureau of standards</i>	دفتر ملی استانداردها
<i>Uniform Building Code</i>	دفتر هماهنگی آئین نامه‌های ساختمانی
<i>derrick</i>	دکل
<i>rotation</i>	دوران
<i>retaining wall</i>	دیوار حایل

(ر)

<i>direction</i>	راستا
<i>renaissance</i>	رنسانس
<i>elastic load method</i>	روش بار ارتجاعی
<i>distribution method</i>	روش پخش لنگر
<i>displacement method</i>	روش تغییر مکان
<i>rotation method</i>	روش دوران
<i>factor method</i>	روش ضریب
<i>method of joints</i>	روش گرہها
<i>method of sections</i>	روش مقاطع
<i>force method</i>	روش نیرو
<i>relaxation procedures</i>	روشهای آزادسازی تنش
<i>string</i>	رسمان

(ز)

<i>friction angle</i>	زاویه اصطکاک
<i>catenary</i>	زنجر
<i>couple</i>	زوج

(س)

<i>compatible</i>	سازگار
<i>primary structure</i>	سازه اولیه
<i>panel structure</i>	سازه پانلی
<i>continuum structure</i>	سازه پیوسته
<i>modified structure</i>	سازه تغییر یافته
<i>framed structure</i>	سازه قابی
<i>steel-cable structure</i>	سازه کابلی
<i>descrete structure</i>	سازه مجزا

<i>actual structure</i>	سازه موجود
<i>guyed structure</i>	سازه مهارشده با کابل
<i>engineering structure</i>	سازه مهندسی
<i>leg</i>	ساق
<i>net area</i>	سطح خالص
<i>dam</i>	سد
<i>moment area</i>	سطح لنگر
<i>gross area</i>	سطح ناخالص
<i>bar - chain</i>	سلسله میله‌ها

(ش)

<i>space framework</i>	شبکه فضایی
<i>complex space framework</i>	شبکه فضایی پیچیده
<i>simple space framework</i>	شبکه فضایی ساده
<i>compound space framework</i>	شبکه فضایی مرکب
<i>planar truss</i>	شبکه مستوی
<i>plane framework</i>	شبکه مستوی
<i>circular acceleration</i>	شتاب خروج از مرکز
<i>secondary stress intensity</i>	شدت تنش ثانویه
<i>radius of gyration</i>	شعاع ژیراسیون
<i>sketch</i>	شکل
<i>structural form</i>	شکل سازه
<i>brittle fracture</i>	شکستگی ناشی از تردی
<i>sag</i>	شکم (افت)
<i>sketch</i>	شما
<i>slope-deflection</i>	شیب - تغییر مکان

(ح)

gusset plate

صفحه اتصال

bearing plate صفحه تقسیم فشار
rigid صلب

(ض)

impact ضربه

coefficient of thermal expansion ضریب انبساط حرارتی

load factor ضریب بار

distribution factor ضریب پخش

influence coefficients ضرایب تأثیر

deflection coefficient ضریب تغییر مکان

sidesway factor ضریب تغییر مکان جانبی

stiffness factor ضریب سختی

reduced stiffness factor ضریب سختی تقلیل یافته

true reduced stiffness factor ضریب سختی تقلیل یافته حقیقی

true stiffness factor ضریب سختی حقیقی

effective stiffness factor ضریب سختی مؤثر

relative stiffness factor ضریب سختی نسبی

column factor ضریب ستون

girder factor ضریب شاهتیر

slenderness ratio ضریب لاغری

column moment factor ضریب لنگر ستون

girder moment factor ضریب لنگر شاهتیر

(ط)

elastic design طرح ارتجاعی

plastic design طرح خمیری

(ع)

critical ordinate عرض بحرانی

<i>redundant reaction</i>	عکس‌العمل اضافی
<i>Bow's notation</i>	علائم باو
<i>notation</i>	علائم قراردادی
<i>sign convention</i>	علائم قراردادی
<i>kinematics</i>	علم الحركات
<i>vertical</i>	عمودی (میله)

(غ)

<i>membrane</i>	غشاه
<i>flexible membrane</i>	غشاه خمشی‌پذیر
<i>roller</i>	غلتک
<i>nonelastic</i>	فیر ارتجاعی

(ف)

<i>clear span</i>	فاصله بیرون به بیرون قطعات
<i>polar distance</i>	فاصله قطبی
<i>intelligent assumptions</i>	فرضیات هوشیارانه
<i>pressure</i>	فشار
<i>hydrostatic pressure</i>	فشار آب ساکن
<i>soil pressure</i>	فشار خاک
<i>active pressure</i>	فشار عامل
<i>passive Pressure</i>	فشار غیرعامل

(ق)

<i>building frame</i>	قاب ساختمانی
<i>mill bent</i>	قاب کارخانه
<i>Simpson's rule</i>	قاعده سمسون
<i>binomial theorem</i>	قضیه بینوم
<i>theorem of least work</i>	قضیه کار حداقل

<i>pole</i>	قطب
<i>diagonal</i>	قطری (میله)
<i>build up members</i>	قطعات مرکب
<i>haunched member</i>	قطعه ماهیچه‌دار
<i>anchorage</i>	قلاب
<i>arch</i>	قوس
<i>analogy</i>	قیاس
<i>redundant (restraint)</i>	قید اضافی
<i>fitted stiffeners</i>	قیدهای تقویتی اجراشده در محل
<i>milled stiffeners</i>	قیدهای تقویتی کارخانه‌ای
<i>restraints</i>	قیود اتصال

• (گ)

<i>virtual work</i>	کار مجازی
<i>handbook</i>	کتاب راهنما
<i>equilibrium (funicular) polygon</i>	کشیرالاضلاع (فونیکولر) تعادل
<i>strain</i>	کرنش
<i>counters</i>	کشهای قطری
<i>elastic buckling</i>	کمانش ارتجاعی
<i>plastic buckling</i>	کمانش خمیری
<i>buckle</i>	کمانه کردن

(گ)

<i>joint</i>	گره
<i>Schwedler dome</i>	گنبد شودلر
<i>gothic</i>	گوتیک
<i>ball joint</i>	گوی بدون اصطکاک

(ل)

<i>purlin</i>	لاپه
---------------	------

<i>moment</i>	لنگر
<i>elastic moment</i>	لنگر ارتجاسی
<i>carry - over moment</i>	لنگر انتقالی
<i>distributed moment</i>	لنگر پخش شده
<i>moment - resisting</i>	لنگر پذیر
<i>bending moment</i>	لنگر خمشی
<i>fixed end moment</i>	لنگر گیرداری
<i>gross moment of inertia</i>	لنگر لختی ناخالص
<i>resisting moment</i>	لنگر مقاوم
<i>unbalanced moment</i>	لنگر نامتعادل
<i>fixed end moments</i>	لنگرهای انتهای گیردار

(م)

<i>symmetrical</i>	متقارن
<i>concurrent</i>	متقاطع
<i>shear center</i>	مرکز برش
<i>centroid</i>	مرکز ثقل
<i>shaft</i>	محسور
<i>centroidal axis</i>	محورهای مار بر مرکز ثقل
<i>tank</i>	مخزن
<i>lane</i>	مسیر عبور
<i>hinge</i>	مفصل
<i>construction hinge</i>	مفصل ساختمانی
<i>universal joint</i>	مفصل سه بعدی
<i>magnitude</i>	مقدار
<i>shear equation</i>	معادله برش
<i>equation of construction condition</i>	معادله خاص (شرط)
<i>superposition equation</i>	معادله رویهم‌گذاری (انطباق)
<i>three moment equation</i>	معادله سه لنگر

<i>slope - deflection equation</i>	معادله شیب تغییر مکان
<i>statically determinate</i>	معین
<i>soil mechanics</i>	مکانیک خاک
<i>suction</i>	مکش
<i>American Society for Testing and Materials</i>	موسسه آزمایش و مصالح آمریکا
<i>American Iron and Steel Institute</i>	مؤسسه آهن و فولاد آمریکا
<i>American Concrete Institute</i>	موسسه بتن آمریکا
<i>American Institute of Steel Construction</i>	مؤسسه ساختمانهای فولادی آمریکا
<i>rectangular components</i>	مولفه‌های قائم
<i>bracing system</i>	مهاریه‌ها
<i>electrical engineer</i>	مهندس برق
<i>sanitary engineer</i>	مهندس تأسیسات
<i>transportation engineer</i>	مهندس ترابری
<i>structural engineer</i>	مهندس سازه
<i>chemical engineer</i>	مهندس شیمی
<i>aeronautical engineer</i>	مهندس صنایع هوایی
<i>design engineer</i>	مهندس طراح
<i>hydraulic engineer</i>	مهندس هیدرولیک
<i>bar</i>	میله (خرپا)
<i>loaded chord</i>	میله اصلی حامل
<i>pin</i>	میله محوری

(ن)

<i>unstable</i>	ناپایدار
<i>geometrically unstable</i>	ناپایدار هندسی
<i>unsymmetrical</i>	نا متقارن
<i>statically indeterminate</i>	نا معین
<i>sag ratio</i>	نسبت افت (شکم)
<i>settlement</i>	نشست

<i>erection</i>	نصب
<i>theorem</i>	نظریه
<i>critical points</i>	نقاط بحرانی
<i>yield point</i>	نقطه تسلیم
<i>neutral point</i>	نقطه خنثی
<i>point of infection</i>	نقطه عطف
<i>free body sketche</i>	نمایش پیکر آزاد
<i>load curve</i>	نمودار بار
<i>shear curve</i>	نمودار برش
<i>Mohr correction diagram</i>	نمودار تصحیحی مور
<i>line diagram</i>	نمودار خطی
<i>moment diagram</i>	نمودار لنگر
<i>bending moment curve</i>	نمودار لنگر خمشی
<i>Maxwell diagram</i>	نمودار ماکسول
<i>redundant forces</i>	نیروهای اضافی
<i>inertia forces</i>	نیروهای جرمی
<i>thermal forces</i>	نیروهای حرارتی
<i>outer forces</i>	نیروهای خارجی
<i>inner forces</i>	نیروهای داخلی
<i>frictional force</i>	نیروی اصطکاکی
<i>index force</i>	نیروی راهنما
<i>earthquake force</i>	نیروی زلزله
<i>longitudinal force</i>	نیروی طولی
<i>active force</i>	نیروی عامل
<i>axial thrust</i>	نیروی فشار محوری
<i>centrifugal force</i>	نیروی گریز از مرکز
<i>motive force</i>	نیروی محرک
<i>axial force</i>	نیروی محوری
<i>axial resisting force</i>	نیروی مقاوم محوری
<i>bar force</i>	نیروی میله

(و)

web plate

ورق جان

dead weight

وزن مرده

counter weight

وزنه تعادل

viaduct

ویا دوک

Vierendeel

ویرندیل

(ه)

collinear

هم راستا

coplanar

هم صفحه