



الکترونیک صنعتی

الکترونیک قدرت

تألیف هانس رودی بولر

ترجمه قدیر عزیزی قنادی

مرکز نشر دانشگاهی، تهران

مرکز نشر دانشگاهی
۱۹۳

برق
۱۱



Electronique de Puissance
Hansruedi Bühler
Second Edition
Dunod, 1981

الکترونیک صنعتی: الکترونیک قدرت
تألیف هانس رودی بولر
ترجمه دکتر قدیر عزیزی قنادی
ویراسته محمدحسین سالمی
مرکز نشر دانشگاهی، چاپ اول ۱۳۶۴
مرکز نشر دانشگاهی، چاپ دوم ۱۳۶۹
تعداد ۵۰۰۰

لیتوگرافی: بهزاد
چاپ و صحافی: سترگ
حق چاپ برای مرکز نشر دانشگاهی محفوظ است

بولر، هانس رودی Bühler, Hansruedi
الکترونیک قدرت
عنوان اصلی: *Electronique de Puissance*
واژه نامه: ص
۱. صنایع الکترونیک. الف. عزیزی قنادی قدیر، مترجم. ب. عنوان.

۶۲۱/۳۸۱۰۴ TK ۷۸۸۱

فهرست

صفحه	عنوان
هفده	پیشگفتار مترجم
نوزده	مقدمه مؤلف
۱	فصل اول مقدمه‌ای بر الکترونیک صنعتی
۱	۱-۱ تحول در الکترونیک صنعتی
۱	۱-۱-۱ کلیات
۲	۲-۱ تقسیم‌بندی به الکترونیک قدرت و الکترونیک تنظیم و فرمان
۲	۱-۲-۱ کلیات
۲	۲-۲-۱ الکترونیک قدرت
۴	۳-۲-۱ الکترونیک تنظیم و فرمان
۴	۲-۲-۱ تأسیسات کامل
۴	۳-۱ کاربردهای الکترونیک صنعتی
۴	۱-۳-۱ کلیات
۶	۲-۳-۱ تنذیه تنظیم‌شده
۶	۳-۳-۱ وسایل حمل و نقل (کشند)
۶	۴-۳-۱ نیروگاه‌ها و شبکه‌های الکتریکی
۷	۵-۳-۱ ماشین ابزارها
۷	۶-۳-۱ تأسیسات تحقیقات هسته‌ای
۷	۷-۳-۱ فرایندهای شیمیایی و متالورژی
۷	۴-۱ طرح و اجرای یک تأسیسات
۷	۱-۴-۱ کلیات
۸	۲-۴-۱ تحلیل سیستم تنظیم شونده
۸	۳-۴-۱ طرح مدارهای تنظیم فرمان
۸	۴-۴-۱ تعیین مقادیر و تحلیل کیفیت تنظیم
۱۰	۵-۴-۱ تهیه شمای مدار

صفحه	عنوان
۱۰	۶-۴-۱ ساخت مدار تجربی
۱۱	۷-۴-۱ آزمایشها
۱۱	۸-۴-۱ ساخت نمونه
۱۲	۹-۴-۱ آزمایشهای نهایی
۱۲	۱۰-۴-۱ نصب و راه اندازی
۱۲	۱۱-۴-۱ ساخت به صورت سری
۱۲	۵-۱ ارتباط الکترونیک صنعتی با سایر رشته‌ها
۱۳	۶-۱ تخصص‌یابی مهندسانی که در زمینه الکترونیک صنعتی کار می‌کنند
۱۳	۱-۶-۱ کلیات
۱۳	۲-۶-۱ فروش
۱۴	۳-۶-۱ توسعه
۱۴	۴-۶-۱ طرح
۱۴	۵-۶-۱ ساخت
۱۴	۶-۶-۱ تولید
۱۴	۷-۶-۱ آزمایش
۱۵	۸-۶-۱ نصب و راه اندازی
۱۷	فصل دوم مقدمه‌ای بر الکترونیک قدرت
۱۷	۱-۲ عناصر قدرت
۱۷	۱-۱-۲ کلیات
۱۸	۲-۱-۲ دیودها
۱۸	۳-۱-۲ تیرستورها
۱۸	۴-۱-۲ تیرستورهای قابل قطع از طریق چکاننده
۱۹	۵-۱-۲ تریاکها
۲۰	۲-۲ تقسیم‌بندی بر حسب نوع کموتاسیون
۲۰	۱-۲-۲ کلیات
۲۰	۲-۲-۲ کارکرد بدون کموتاسیون
۲۲	۳-۲-۲ کموتاسیون طبیعی
۲۳	۴-۲-۲ کموتاسیون اجباری
۲۵	۳-۲ تقسیم‌بندی بر حسب چگونگی عمل تبدیل
۲۵	۱-۳-۲ کلیات
۲۵	۲-۳-۲ کنتاکتور جریان
۲۶	۳-۳-۲ تغییر دهنده (برشگر) جریان

چهار

صفحه	عنوان
۲۶	۲-۳-۴ یکسو کننده
۲۷	۲-۳-۵ اندولر
۲۷	۲-۳-۶ مبدل جریان
۲۸	۲-۳-۷ مبدل جریان دو طرفه
۲۸	۲-۳-۸ مبدل مستقیم فرکانس
۲۹	۲-۳-۹ مبدل فرکانس با مدار میانجی
۳۰	۲-۴ تقسیم بندی بر حسب نوع کموتاسیون و چگونگی عمل تبدیل
۳۳	فصل سوم ملاحظات کلی در مورد عناصر قدرت
۳۳	۳-۱ مقدمه
۳۳	۳-۲ انتخاب عنصر یکسو کننده
۳۳	۳-۲-۱ مقادیر مشخصه
۳۴	۳-۲-۲ انتخاب عنصر یکسو کننده
۳۵	۳-۲-۳ رعایت مقادیر حد دیگر
۳۶	۳-۳ رفتار حرارتی و خنک سازی
۳۶	۳-۳-۱ کلیات
۳۷	۳-۳-۲ تلفات در عنصر یکسو کننده
۳۹	۳-۳-۳ طرح واره معادل حرارتی
۴۰	۳-۳-۴ محاسبه حرارتی
۴۱	۳-۳-۵ مثال برای محاسبه حرارتی
۴۲	۳-۳-۶ طرح واره معادل حرارتی برای پدیده های گذرا
۴۳	۳-۳-۷ محاسبه حرارتی برای پدیده های گذرا
۴۵	۳-۴ اتصال موازی یا متوالی عناصر یکسو کننده
۴۵	۳-۴-۱ کلیات
۴۵	۳-۴-۲ اتصال موازی
۴۸	۳-۴-۳ اتصال متوالی
۴۹	۳-۵ حفاظت در مقابل اضافه جریان
۴۹	۳-۵-۱ علت های اضافه جریان
۴۹	۳-۵-۲ حفاظت به وسیله فیوز (گداز پذیر)
۵۰	۳-۵-۳ حفاظت به وسیله فیوز (گداز پذیر) و دیژنکتور (گشاینده) سریع
۵۱	۳-۶ حفاظت در مقابل اضافه فشار الکتریکی
۵۱	۳-۶-۱ علت های اضافه فشار الکتریکی
۵۲	۳-۶-۲ حفاظت به وسیله مدارهای RC در مقابل اضافه فشار های الکتریکی داخلی

صفحه	عنوان
۵۴	۳-۶-۳ حفاظت به وسیله مدارهای RC در مقابل اضافه فشارهای الکتریکی خارجی
۵۴	۳-۶-۴ حفاظت به وسیله نیمه هادیها در مقابل اضافه فشارهای الکتریکی
۵۶	۳-۷ جزوهای مکمل

۵۷	فصل چهارم تغییر دهنده (برشگر) های جریان متناوب
۵۷	۴-۱ مقدمه
۵۷	۴-۱-۱ کلیات
۵۷	۴-۱-۲ اتصال موازی معکوس تیرستورها- تریاک
۵۸	۴-۱-۳ کاربردهای تغییر دهنده (برشگر) های جریان متناوب
۵۹	۴-۲ تغییر دهنده (برشگر) جریان متناوب تک فازه
۵۹	۴-۲-۱ مدار
۶۰	۴-۲-۲ باراهمی
۶۱	۴-۲-۳ بارالقای
۶۳	۴-۲-۴ باراهمی و القایی
۶۷	۴-۲-۵ مشخصه های فرمان
۶۸	۴-۲-۶ قدرت اکتیو و رثا کتیو
۷۲	۴-۳ تغییر دهنده (برشگر) جریان سه فازه
۷۲	۴-۳-۱ مدار
۷۲	۴-۳-۲ باراهمی
۷۳	۴-۳-۳ بارالقای
۷۷	۴-۳-۴ باراهمی و القایی
۷۹	۴-۳-۵ مشخصه های فرمان

۸۱	فصل پنجم مبدل های جریان: کارکرد ایدئال
۸۱	۵-۱ مقدمه
۸۱	۵-۱-۱ کلیات
۸۱	۵-۱-۲ کاربردهای مبدل های جریان
۸۳	۵-۱-۳ بار با جریان دایم
۸۴	۵-۱-۴ مفروضات بررسی کارکرد ایدئال
۸۴	۵-۲ اتصال ستاره سه فازه
۸۴	۵-۲-۱ مدار
۸۵	۵-۲-۲ کارکرد

صفحه	عنوان
۸۷	۳-۲-۵ شاخص ضربان و شاخص کمو تاسیون
۸۷	۳-۵ اتصال ستاره تک فازه
۸۷	۱-۳-۵ مدار
۸۷	۲-۳-۵ کارکرد
۸۹	۳-۳-۵ شاخص ضربان و شاخص کمو تاسیون
۸۹	۴-۵ اتصال ستاره شش فازه
۸۹	۱-۴-۵ مدار
۹۰	۲-۴-۵ کارکرد
۹۱	۳-۴-۵ شاخص ضربان و شاخص کمو تاسیون
۹۱	۵-۵ اتصال با پیچک جذب کننده
۹۱	۱-۵-۵ کلیات
۹۱	۲-۵-۵ مدار
۹۲	۳-۵-۵ کارکرد
۹۴	۴-۵-۵ شاخص ضربان و شاخص کمو تاسیون
۹۴	۵-۵-۵ اتصالهای دیگر با پیچک جذب کننده
۹۵	۶-۵ اتصال پل سه فازه
۹۵	۱-۶-۵ به دست آوردن اتصال پل سه فازه
۹۶	۲-۶-۵ مدار
۹۷	۳-۶-۵ کارکرد
۹۹	۴-۶-۵ شاخص ضربان و شاخص کمو تاسیون
۱۰۰	۷-۵ اتصال پل تک فازه
۱۰۰	۱-۷-۵ مدار
۱۰۱	۲-۷-۵ کارکرد
۱۰۲	۳-۷-۵ شاخص ضربان و شاخص کمو تاسیون
۱۰۳	۸-۵ اتصال پل تک فازه مختلط
۱۰۳	۱-۸-۵ کلیات
۱۰۳	۲-۸-۵ اتصال نیمه کنترل شده به طریق متقارن
۱۰۳	۳-۸-۵ کارکرد
۱۰۵	۴-۸-۵ اتصال نیمه کنترل شده به طریق نامتقارن
۱۰۶	۵-۸-۵ کارکرد
۱۰۸	۶-۸-۵ شاخص ضربان و شاخص کمو تاسیون
۱۰۸	۹-۵ فشار الکتریکی دایم و مشخصه ایدئال
۱۰۸	۱-۹-۵ تعریف فشار الکتریکی دایم
۱۰۸	۲-۹-۵ روند تغییرات فشار الکتریکی دایم بر حسب زاویه تأخیر آتش

صفحه	عنوان
۱۱۰	۳-۹-۵ فشار الکتریکی دایم يك گروه كموتاسيون
۱۱۱	۴-۹-۵ فشار الکتریکی دایم مبدل جریان
۱۱۲	۵-۹-۵ فشار الکتریکی دایم در اتصال پل مختلط
۱۱۲	۶-۹-۵ فشار الکتریکی دایم در اتصال با پیچك جذب کننده
۱۱۲	۷-۹-۵ مشخصه ایدئال
۱۱۴	۸-۹-۵ شرایط کار
۱۱۴	۱۰-۵ جمع بندی
فصل ششم مبدل های جریان: پدیده داخل	
۱۱۷	۱-۶ مقدمه
۱۱۷	۱-۱-۶ کلیات
۱۱۷	۲-۱-۶ فرض های مطالعه پدیده تداخل
۱۱۸	۲-۶ پدیده تداخل
۱۱۸	۱-۲-۶ تداخل در يك گروه كموتاسيون
۱۲۰	۲-۲-۶ زاویه تداخل يك گروه كموتاسيون
۱۲۲	۳-۲-۶ بستگی های زاویه تداخل
۱۲۳	۴-۲-۶ فشار الکتریکی دایم در حین تداخل
۱۲۴	۵-۲-۶ تداخل در اتصال پل سه فازه
۱۲۶	۶-۲-۶ تداخل در اتصال پل تك فازه
۱۲۸	۷-۲-۶ تداخل در اتصال پل تك فازه مختلط
۱۲۹	۳-۶ افت فشار الکتریکی القایی و مشخصه بار
۱۲۹	۱-۳-۶ افت فشار الکتریکی القایی
۱۳۱	۲-۳-۶ افت فشار الکتریکی القایی در اتصال پل تك فازه
۱۳۱	۳-۳-۶ افت فشار الکتریکی القایی نسبی
۱۳۲	۴-۳-۶ مقاومت داخلی مبدل جریان
۱۳۳	۵-۳-۶ افت فشار های الکتریکی دیگر
۱۳۳	۶-۳-۶ افت فشار الکتریکی دایم در مبدل جریان
۱۳۴	۷-۳-۶ افت فشار الکتریکی دایم در اتصال پل مختلط
۱۳۴	۸-۳-۶ مشخصه بار
۱۳۶	۹-۳-۶ شرایط کار کرد
۱۳۶	۴-۶ محدودیت های عناصر یکسو کننده
۱۳۶	۱-۴-۶ کلیات
۱۳۶	۲-۴-۶ محدودیت فشار الکتریکی

صفحه	عنوان
۱۳۸	۳-۴-۶ محدودیت جریان
۱۳۹	۵-۶ کارکرد به صورت اندولر
۱۳۹	۱-۵-۶ کلیات
۱۴۰	۲-۵-۶ زاویه خاموشی
۱۴۱	۳-۵-۶ حد کارکرد به صورت اندولر
۱۴۲	۴-۵-۶ کموتاسیون ناموفق
۱۴۵	فصل هفتم مبدل‌های جریان: کارکرد واقعی
۱۴۵	۱-۷ مقدمه
۱۴۵	۱-۱-۷ کلیات
۱۴۵	۲-۱-۷ فرض‌های بررسی کارکرد واقعی
۱۴۶	۲-۷ روند تغییرات جریان دایم
۱۴۶	۱-۲-۷ تعیین طرح‌واره (شمای) معادل برای اتصال ستاره سه‌فازه
۱۴۸	۲-۲-۷ طرح‌واره (شمای) معادل برای اتصال پل سه‌فازه
۱۵۰	۳-۲-۷ تعیین طرح‌واره معادل برای اتصال پل تک‌فازه
۱۵۱	۴-۲-۷ معادله دیفرانسیل عمومی
۱۵۲	۵-۲-۷ پاسخ عمومی معادله دیفرانسیل
۱۵۴	۶-۲-۷ پاسخ خاص برای اتصال ستاره سه‌فازه
۱۵۷	۷-۲-۷ زاویه تداخل
۱۵۸	۸-۲-۷ نتیجه‌گیری
۱۵۹	۳-۷ هدایت ناپیوسته
۱۵۹	۱-۳-۷ کلیات
۱۵۹	۲-۳-۷ شرایط کار در اتصال ستاره سه‌فازه
۱۶۰	۳-۳-۷ شرایط کار در اتصال پل سه‌فازه
۱۶۱	۴-۳-۷ شرایط کار در اتصال پل تک‌فازه
۱۶۲	۵-۳-۷ محاسبه جریان دایم
۱۶۴	۶-۳-۷ حد هدایت ناپیوسته
۱۶۴	۷-۳-۷ فشار الکتریکی دایم
۱۶۵	۸-۳-۷ شرایط روشن شدن
۱۶۶	۹-۳-۷ مشخصه‌ها در کارکرد با هدایت ناپیوسته
۱۶۷	۴-۷ بار اهمی خالص
۱۶۷	۱-۴-۷ کلیات
۱۶۸	۲-۴-۷ فشار الکتریکی دایم

صفحه	عنوان
۱۷۰	۷-۴-۳ مشخصه
۱۷۱	فصل هشتم ترانسفورماتور برای مبدل‌های جریان
۱۷۱	۸-۱ مقدمه
۱۷۱	۸-۱-۱ کلیات
۱۷۱	۸-۱-۲ روابط بنیادی در ترانسفورماتور سه‌فازه
۱۷۴	۸-۲ ترانسفورماتور ستاره-ستاره تغذیه‌کننده مبدل جریان با اتصال ستاره سه‌فازه
۱۷۴	۸-۲-۱ روابط برای جریان‌ها
۱۷۵	۸-۲-۲ فوران دایم
۱۷۷	۸-۳ ترانسفورماتور مثلث-ستاره‌ای تغذیه‌کننده مبدل جریان با اتصال ستاره سه‌فازه
۱۷۷	۸-۳-۱ روابط برای جریان‌ها
۱۷۹	۸-۳-۲ فوران دایم
۱۸۰	۸-۳-۳ جریان‌های مؤثر و قدرتهای ظاهری
۱۸۲	۸-۴ ترانسفورماتور ستاره-زیگزاگی تغذیه‌کننده مبدل جریان با اتصال ستاره سه‌فازه
۱۸۲	۸-۴-۱ روابط برای جریان‌ها
۱۸۳	۸-۴-۲ فوران دایم
۱۸۴	۸-۴-۳ جریان‌های مؤثر و قدرتهای ظاهری
۱۸۶	۸-۵ ترانسفورماتور تغذیه‌کننده مبدل جریان با اتصال پل سه‌فازه
۱۸۶	۸-۵-۱ فوران دایم
۱۸۶	۸-۵-۲ جریان‌های مؤثر و قدرتهای ظاهری
۱۸۹	فصل نهم عکس‌العمل مبدل‌های جریان بر روی شبکه تغذیه
۱۸۹	۹-۱ مقدمه
۱۹۰	۹-۲ جریان‌های شبکه
	۹-۲-۱ مبدل با اتصال ستاره سه‌فازه تغذیه شده بدوسیله ترانسفورماتور مثلث-ستاره‌ای
۱۹۰	۹-۲-۲ بسط به سری فوریه در اتصال ستاره سه‌فازه
۱۹۳	۹-۲-۳ مبدل جریان با اتصال پل سه‌فازه
۱۹۳	۹-۲-۴ بسط بدسری فوریه برای اتصال پل سه‌فازه
۱۹۶	۹-۲-۵ اثر تداخل
۱۹۶	۹-۳ اثر بر فشار الکتریکی تغذیه
۱۹۶	۹-۳-۱ کلیات

صفحه	عنوان
۱۹۶	۲-۳-۹ اعوجاج در فشار الکتریکی
۱۹۹	۳-۳-۹ فیلترهای صاف کننده
۱۹۹	۴-۹ قدرت اکتیو و رثا کتیو
۱۹۹	۱-۴-۹ روابط بنیادی
۲۰۱	۲-۴-۹ اثر زاویه تأخیر آتش
۲۰۲	۳-۴-۹ ضریب قدرت
۲۰۳	۴-۴-۹ اثر کموتاسیون
۲۰۴	۵-۴-۹ اختلاف فاز موج اصلی
۲۰۵	۵-۹ فرمان مرحله ای
۲۰۵	۱-۵-۹ اتصال
۲۰۶	۲-۵-۹ کارکرد ایدئال
۲۰۷	۳-۵-۹ اثر کموتاسیون
فصل دهم مبدل‌های جریان دو طرفه	
۲۰۹	۱-۱۰ مقدمه
۲۰۹	۱-۱-۱۰ کلیات
۲۰۹	۲-۱-۱۰ فرض‌های بررسی کارکرد
۲۱۰	۲-۱۰ اتصالاتی با جریان گردشی
۲۱۰	۱-۲-۱۰ کلیات
۲۱۰	۲-۲-۱۰ اتصال موازی معکوس
۲۱۲	۳-۲-۱۰ اتصال متقاطع
۲۱۳	۴-۲-۱۰ اتصال به صورت H
۲۱۵	۳-۱۰ جریان گردشی
۲۱۵	۱-۳-۱۰ کلیات
	۲-۳-۱۰ جریان گردشی در اتصال موازی معکوس دو مبدل جریان با اتصال ستاره سه فاز
۲۱۶	
۲۲۴	۳-۳-۱۰ جریان گردشی در اتصالاتی دیگر
۲۲۵	۴-۳-۱۰ مشخصه‌های بار
۲۲۶	۵-۳-۱۰ تنظیم جریان گردشی
۲۲۶	۴-۱۰ اتصالاتی بدون جریان گردشی
۲۲۶	۱-۴-۱۰ کلیات
۲۲۷	۲-۴-۱۰ اتصالاتی موازی معکوس تیر بستورها
۲۲۷	۳-۴-۱۰ کنترل اتصالاتی بدون جریان گردشی

صفحه	عنوان
۲۳۱	فصل یازدهم مبدل‌های فرکانس با کموتاسیون طبیعی
۲۳۱	۱-۱۱ مقدمه
۲۳۱	۱-۱-۱۱ کلیات
۲۳۱	۲-۱-۱۱ کاربردهای مبدل‌های فرکانس با کموتاسیون طبیعی
۲۳۳	۳-۱-۱۱ مفروضات مطالعه کارکرد
۲۳۳	۲-۱۱ مبدل‌های فرکانس مستقیم
۲۳۳	۱-۲-۱۱ کلیات
۲۳۳	۲-۲-۱۱ مدار تک‌فاز
۲۳۴	۳-۲-۱۱ مدار سدفازه
۲۳۶	۴-۲-۱۱ کنترل دوزنقه‌ای
۲۳۷	۵-۲-۱۱ کنترل سینوسی
۲۳۹	۳-۱۱ مبدل فرکانس با مدار جریان دایم میانجی
۲۳۹	۱-۳-۱۱ کلیات
۲۳۹	۲-۳-۱۱ مدار
۲۴۱	۳-۳-۱۱ کارکرد
۲۴۴	۴-۳-۱۱ قدرتهای اکتیو و رئاکتیو
۲۴۴	۵-۳-۱۱ ملاحظات در باره کارکرد مبدل‌های جریان با مدار جریان دایم میانجی
۲۴۵	۴-۱۱ مبدل‌های فرکانس با بار نوسانگر
۲۴۵	۱-۴-۱۱ کلیات
۲۴۶	۲-۴-۱۱ مبدل‌های فرکانس با بار نوسانگر موازی
۲۴۶	۳-۴-۱۱ کارکرد
۲۴۸	۴-۴-۱۱ مبدل‌های فرکانس با بار نوسانگر متوالی
۲۴۸	۵-۴-۱۱ کارکرد

۲۵۱	فصل دوازدهم تغییر دهنده (برشگر) های جریان دایم: کارکرد ایدئال
۲۵۱	۱-۱۲ مقدمه
۲۵۱	۱-۱-۱۲ کلیات
۲۵۲	۲-۱-۱۲ کاربردهای تغییر دهنده (برشگر) های جریان دایم
۲۵۲	۳-۱-۱۲ فرضهای بررسی کارکرد ایدئال
۲۵۲	۲-۱۲ تغییر دهنده (برشگر) های ضربانی جریان دایم
۲۵۲	۱-۲-۱۲ کلیات
۲۵۳	۲-۲-۱۲ مدار
۲۵۵	۳-۲-۱۲ کارکرد

صفحه	عنوان
۲۵۶	۴-۲-۱۲ مشخصه ایدئال
۲۵۷	۵-۲-۱۲ شرایط کار
۲۵۷	۳-۱۲ بازپس گیری در برشگر ضربانی جریان دایم
۲۵۷	۱-۳-۱۲ کلیات
۲۵۷	۲-۳-۱۲ کار کرد
۲۵۹	۳-۳-۱۲ مشخصه ایدئال
۲۵۹	۴-۳-۱۲ شرایط کار
۲۶۰	۴-۱۲ کموتاسیون ضربانی مقاومت
۲۶۰	۱-۴-۱۲ کلیات
۲۶۰	۲-۴-۱۲ اتصال متوالی
۲۶۲	۳-۴-۱۲ مقاومت ظاهری
۲۶۲	۴-۴-۱۲ اتصال موازی
۲۶۴	۵-۴-۱۲ مقاومت ظاهری
۲۶۴	۵-۱۲ خازن حایل (میانگیر)
۲۶۴	۱-۵-۱۲ کلیات
۲۶۵	۲-۵-۱۲ القاگری L_a بینهایت
۲۶۷	۳-۵-۱۲ القاگری L_a مشخص
۲۶۹	۶-۱۲ موج جریان دایم
۲۶۹	۱-۶-۱۲ کلیات
۲۶۹	۲-۶-۱۲ روابط بنیادی
۲۷۱	۳-۶-۱۲ مقدار متوسط جریان دایم
۲۷۲	۴-۶-۱۲ موج
۲۷۴	۵-۶-۱۲ شرط ناپیوستگی
۲۷۴	۷-۱۲ تغییر فشار الکتریکی دایم
۲۷۴	۱-۷-۱۲ کلیات
۲۷۶	۲-۷-۱۲ مدولاسیون زمانی تپها
۲۷۶	۳-۷-۱۲ مدولاسیون فرکانسی تپها
۲۷۷	۴-۷-۱۲ تنظیم جریان دایم

۲۸۱	فصل سیزدهم برشگر جریان دایم، کموتاسیون اجباری
۲۸۱	۱-۱۳ مقدمه
۲۸۱	۱-۱-۱۳ کلیات
۲۸۱	۲-۱-۱۳ فرضهای مطالعه کموتاسیون اجباری

صفحه	عنوان
۲۸۲	۲-۱۳ پدیده کموتاسیون اجباری
۲۸۲	۱-۲-۱۳ طرح وازه معادل
۲۸۳	۲-۲-۱۳ وصل
۲۸۳	۳-۲-۱۳ قطع
۲۸۳	۴-۲-۱۳ بار اولیه خازن خاموش کننده
۲۸۶	۵-۲-۱۳ محاسبه پدیده وصل
۲۸۸	۶-۲-۱۳ محاسبه پدیده قطع
۲۹۳	۷-۲-۱۳ دیود قطع کننده
۲۹۴	۳-۱۳ تعیین ابعاد مدار خاموش کننده
۲۹۴	۱-۳-۱۳ زمان حفاظت
۲۹۵	۲-۳-۱۳ تعیین خازن خاموش کننده
۲۹۶	۳-۳-۱۳ تعیین القاگری L_c
۲۹۷	۴-۱۳ محاسبه دقیق پدیده کموتاسیون اجباری
۲۹۷	۱-۴-۱۳ کلیات
۲۹۸	۲-۴-۱۳ روابط بنیادی
۲۹۹	۳-۴-۱۳ روند تغییرات جریان دائم
۳۰۰	۴-۴-۱۳ روند تغییرات فشار الکتریکی دو سرخازن خاموش کننده
۳۰۲	۵-۴-۱۳ زمان حفاظت و مدت زمان کموتاسیون
۳۰۲	۶-۴-۱۳ روابط ساده شده
۳۰۳	۷-۴-۱۳ بار نهایی خازن خاموش کننده
۳۰۴	۸-۴-۱۳ مثال عددی
۳۰۶	۵-۱۳ اثر کموتاسیون اجباری بر فشار الکتریکی دائم
۳۰۶	۱-۵-۱۳ کلیات
۳۰۷	۲-۵-۱۳ فشار الکتریکی ایدئال
۳۰۷	۳-۵-۱۳ فشار الکتریکی دائم ناشی از کموتاسیون اجباری ($L = \infty$)
۳۰۸	۴-۵-۱۳ فشار الکتریکی دائم ناشی از کموتاسیون اجباری ($L \neq \infty$)
۳۱۳	فصل چهاردهم اندولرهای با کموتاسیون اجباری: کارکرد ایدئال
۳۱۳	۱-۱۴ مقدمه
۳۱۳	۱-۱-۱۴ کلیات
۳۱۴	۲-۱-۱۴ کاربرد اندولرهای با کموتاسیون اجباری
۳۱۵	۳-۱-۱۴ فرضهای بررسی کارکرد ایدئال
۳۱۵	۲-۱۴ نتیجه گیری اتصال به صورت پل

چهارده

صفحه	عنوان
۳۱۵	۱-۲-۱۴ کلیات
۳۱۵	۲-۲-۱۴ صورتهای مختلف برشگر جریان دائم
۳۱۸	۳-۲-۱۴ اتصال به صورت پل
۳۲۰	۳-۱۴ اندولرهای تک فازه
۳۲۰	۱-۳-۱۴ کلیات
۳۲۰	۲-۳-۱۴ حالتتهای هدایت
۳۲۲	۳-۳-۱۴ ترکیب فشار الکتریکی متناوب
۳۲۴	۴-۳-۱۴ تغییر فرکانس
۳۲۴	۵-۳-۱۴ تغییر مستطیلی فشار الکتریکی
۳۲۵	۶-۳-۱۴ تغییر ضربانی فشار الکتریکی
۳۲۷	۷-۳-۱۴ خازن میانگیر
۳۲۸	۴-۱۴ اندولرهای سه فازه با اتصال پل
۳۲۸	۱-۴-۱۴ کلیات
۳۲۸	۲-۴-۱۴ ترکیب سیستم فشار الکتریکی سه فازه
۳۳۱	۳-۴-۱۴ تغییر ضربانی فشار الکتریکی
۳۳۲	۵-۱۴ اندولرهای سه فازه متشکل از سه اندولر تک فازه
۳۳۲	۱-۵-۱۴ کلیات
۳۳۳	۲-۵-۱۴ ترکیب سیستم فشار الکتریکی سه فازه
۳۳۵	۳-۵-۱۴ تغییر مستطیلی فشار الکتریکی
۳۳۶	۶-۱۴ اتصال متوالی اندولرهای سه فازه
۳۳۶	۱-۶-۱۴ کلیات
۳۳۷	۲-۶-۱۴ ترکیب سیستم فشار الکتریکی سه فازه
۳۳۸	۳-۶-۱۴ تغییر مستطیلی فشار الکتریکی

۳۳۹	فصل پانزدهم از ولترهای باکوه و تاسیون اجباری: پدیده کموتاسیون
۳۳۹	۱-۱۵ مقدمه
۳۳۹	۱-۱-۱۵ کلیات
۳۳۹	۲-۱-۱۵ فرضهای بررسی کموتاسیون اجباری
۳۴۰	۲-۱۵ دیگر مدارهای خاموش کننده
۳۴۰	۱-۲-۱۵ کلیات
۳۴۰	۲-۲-۱۵ اتصالتهای با مدار نوسانگر
۳۴۱	۳-۲-۱۵ اتصالتهای ران و کش (پوش-پول)
۳۴۳	۳-۱۵ خاموش شدن مجرد

پانزده

صفحه	عنوان
۳۴۳	۱-۳-۱۵ کلیات
۳۴۴	۲-۳-۱۵ کموتاسیون اجباری
۳۴۵	۳-۳-۱۵ محاسبه پدیده گذرا
۳۴۸	۴-۱۵ خاموش شدن فاز به فاز
۳۴۸	۱-۴-۱۵ کلیات
۳۴۹	۲-۴-۱۵ کموتاسیون اجباری
۳۵۱	۳-۴-۱۵ محاسبه پدیده گذرا
۳۵۵	فصل شانزدهم مبدل‌های فرکانس با کموتاسیون اجباری
۳۵۵	۱-۱۶ مقدمه
۳۵۵	۱-۱-۱۶ کلیات
۳۵۵	۲-۱-۱۶ کاربرد مبدل‌های فرکانس با کموتاسیون اجباری
۳۵۶	۲-۱۶ مبدل‌های فرکانس با مدار میانجی با فشار الکتریکی دایم
۳۵۶	۱-۲-۱۶ مدار اساسی
۳۵۷	۲-۲-۱۶ تغذیه مدار میانجی
۳۵۹	۳-۲-۱۶ مدار کامل مبدل فرکانس
۳۵۹	۳-۱۶ مبدل فرکانس با مدار جریان دایم میانجی و اندولر با پل خاموش کننده کمکی
۳۵۹	۱-۳-۱۶ مدار
۳۶۰	۲-۳-۱۶ کموتاسیون اجباری
۳۶۱	۳-۳-۱۶ پدیده گذرا در دوران کموتاسیون اجباری
۳۶۶	۴-۳-۱۶ فشار الکتریکی دایم در مدار میانجی
۳۶۸	۴-۱۶ مبدل‌های فرکانس با مدار جریان دایم میانجی، واندولر با خاموش شدن مرحله‌ای فاز
۳۶۸	۱-۴-۱۶ مدار
۳۶۹	۲-۴-۱۶ کموتاسیون اجباری
۳۷۰	۳-۴-۱۶ پدیده گذرا در طول کموتاسیون اجباری
۳۷۵	۴-۴-۱۶ فشار الکتریکی دایم در مدار میانجی
۳۷۷	واژه‌نامه انگلیسی به فارسی

بسم الله الرحمن الرحيم

پیشگفتار مترجم

با پیدایش نیمه‌هادیهای قدرت و تولید انبوه آنها برای مصارف صنعتی، الکترونیک صنعتی اهمیت ویژه‌ای یافته است و کاربرد آن در صنعت افزایش روزافزونی دارد. در واقع امروزه کمتر کسی است که با کار بردهای صنعتی انرژی الکتریکی آشنا باشد و با مبحث الکترونیک صنعتی سروکار نداشته باشد. از این رو یکی از درسهای اساسی دانشکده‌های مهندسی برق به این مبحث اختصاص دارد. به علت نبودن مطلب تعداد کتابهای انتشار یافته در این زمینه محدود است و بیشتر انتشارات موجود از دیدگاههای خاص و توسط سازندگان این گونه وسایل به رشته تحریر در آمده‌اند و نمی‌توانند به صورت کتاب درسی مورد استفاده قرار گیرند.

در جستجوی کتابی دانشگاهی در این زمینه به یک مجموعه بیست جلدی تحت عنوان «traite d'électricite» برخورد کردم که از طرف هیئت علمی بخش برق «مدرسه پلی‌تکنیک فدرال لوزان» در سوئیس منتشر شده است و کلیه مطالب درسی مورد نیاز دانشجویان رشته مهندسی برق را در بر می‌گیرد. جلدهای پانزدهم و شانزدهم این مجموعه به مبحث الکترونیک صنعتی اختصاص دارد که به ترتیب «الکترونیک قدرت» و «الکترونیک تنظیم و فرمان» را بررسی می‌کنند.

کتاب حاضر ترجمه جلد پانزدهم این مجموعه است که توسط «Bühler Hansreudi» تألیف شده و چاپ اول آن در سال ۱۹۷۹ به زبان فرانسه انتشار یافته است. این کتاب از طرف ستاد انقلاب فرهنگی به عنوان کتاب مرجع انتخاب شده است.

مترجم تا توانسته کوشیده است امانت در ترجمه را رعایت نماید و از تغییر دادن ترتیب مطالب، افزودن مطالبی تشریحی و حذف کردن موارد خیلی اختصاصی خودداری کند. بنا بر این دانشجویانی که برای نخستین بار مطالب الکترونیک قدرت را مطالعه می‌کنند باید با اصول فیزیک نیمه‌هادیها، الکترونیک عمومی، مدارها و ماشینهای الکتریکی آشنایی داشته باشند.

قدیر عزیزی قنادی

هفده

مقدمه مؤلف

جایگاه جلد پانزدهم در مجموعه «traité d'électricité»

الکترونیک صنعتی می‌تواند تقریباً به دو زمینه متمایز «الکترونیک قدرت» و «الکترونیک تنظیم و فرمان» تقسیم‌بندی شود. جلد پانزدهم از مجموعه «traité d'électricité» به الکترونیک قدرت اختصاص دارد. مسئله موردنظر در این زمینه ساخت وسایلی است که تبدیل یک سیستم جریان متناوب به یک سیستم جریان دایم و برعکس نام‌برد. این وسایل عموماً قادرند کمیت‌های خروجی را در دامنه بسیار وسیعی تغییر دهند. این تغییرات در اثر فرمان‌هایی با قدرت خیلی کم صورت می‌پذیرند، بنابراین این وسایل را می‌توان نوعی تقویت‌کننده قدرت نیز دانست.

در ساخت این گونه وسایل از نیمه هادیها و اگر دقیقتر بگوییم از دیودها، تیریسورها و تریاکها استفاده می‌شود. عناصر گوناگون الکترونیک عمومی در جلد هفتم مجموعه یادشده بررسی شده‌اند. در نتیجه پیشرفت‌ها و تحقیقات زیادی که در صنعت انجام شده، مدارهایی از اتصال‌های مختلف این عناصر به دست آمده است. هدف این جلد از مجموعه معرفی، تشریح و بررسی مهمترین اتصال‌هایی است که امروزه به کار می‌روند. برای نیل به این هدف از قوانین بنیادی الکتروسیته و سه‌ویژه مدل به کاررفته در نظریه مدارها استفاده می‌شود که پایه‌های آن در جلد چهارم به صورت نظریه شبکه‌های کیرشهف معرفی شده است.

ترتیب کلی مطالب

فصل اول مقدمه‌ای بر الکترونیک صنعتی است که تقسیم‌بندی آن را به الکترونیک

نورده

قدرت والكترونيك تنظيم وفرمان بيان می کند. درضمن به مهمترين كاربردهای الكترونيك صنعتی نیز در این فصل اشاره شده است تا فایده عملی مطالب مندرج در جلد های پانزدهم و شانزدهم را روشن سازد. ارتباط موجود بين الكترونيك صنعتی و ديگر مباحث نیز در این فصل بیان شده است تا لزوم آشنایی با ديگر رشته ها را نشان دهد.

در فصل دوم که مقدمه ای بر الكترونيك قدرت دارد، پس از یادآوری اجزای ویژ گی های عمده عناصر قدرت، اتصال های مختلف بر حسب نوع كموتاسيون و چگونگی عمل تبدیل تقسیم بندی می شوند. برای کسانی که ميحث الكترونيك قدرت را برای بار نخست مطالعه می کنند ممكن است فهم قسمتهای ۲-۲ الی ۲-۴ دشوار باشد. در این صورت توصیه می شود این قسمتها پس از مطالعه ديگر فصلها دیده شوند.

در فصل سوم ملاحظات کلی درباره عناصر قدرتی که به چگونگی اتصال بستگی ندارند یادآوری و مسایلی مانند انتخاب عنصر نیمه هادی، رفتار حرارتی و روش حفاظت آن بررسی می شوند.

تغییر دهنده های جریان متناوب در فصل چهارم معرفی می شوند. این تغییر دهنده ها اتصال های نسبتاً ساده ای هستند که تغییر فشار الكتریکی و جریان متناوب تک فازه یا سه فازه را امکان پذیر می سازند.

در فصل های پنجم تا نهم اتصال های سنتی یعنی مبدل های جریان معرفی و بررسی می شوند. این وسایل تبدیل جریان متناوب را بدجریان دایم میسرمی سازند. در این کتاب اتصال های سه متداولتر هستند بیان می شوند و به ترتیب کارکرد ایدئال، پدیده تداخل، و کارکرد واقعی آنها تشریح می گردند. بالاخره مسایلی که در ارتباط با استفاده از ترانسفورماتورها پیش می آیند و نیز عکس العمل مبدل های جریان بر روی شبکه تغذیه تجزیه و تحلیل می شوند. مبدلهایی که در این فصلها بررسی می شوند تنها می توانند جریان دایم مثبت تولید کنند. از ترکیب مناسب دو مبدل جریان اتصالی حاصل می شوند که می توانند جریان دایم مثبت یا منفی فراهم سازند. این مبدل های جریان دو طرفه در فصل دهم بررسی می شوند. فصل یازدهم به مبدل های فرکانس با كموتاسيون طبیعی می پردازد که بر اساس مبدل های جریان سنتی ساخته می شوند.

بالاخره در فصل های دوازدهم تا شانزدهم اتصال های نسوینی از الكترونيك قدرت تشریح می شوند که با كموتاسيون اجباری کار می کنند. طراحی و ساخت این گونه اتصالات تنها با استفاده از تیرستورهای خاص امکان پذیر است. کارکرد ایدئال و كموتاسيون اجباری تغییر دهنده های جریان دایم در فصل های دوازدهم و سیزدهم بررسی می شوند. تغییر دهنده های جریان دایم وسایلی هستند که می توانند فشار الكتریکی دایم را تغییر دهند. گسترش این اتصالات به اتصالی به نام اندولرهای با كموتاسيون اجباری می انجامد که يك سیستم جریان دایم را به يك سیستم جریان متناوب تک فازه یا سه فازه با فرکانس متغیر تبدیل می کنند. فصل های چهاردهم و پانزدهم به ترتیب به تشریح کارکرد ایدئال و پدیده كموتاسيون در اندولرهای با كموتاسيون اجباری اختصاص دارند. فصل پایانی کتاب یعنی فصل شانزدهم،

مبدل‌های فرکانس با کموتاسیون اجباری را بررسی می‌کند.
در انتها فهرست منابع مورد استفاده در تألیف کتاب، آورده شده است. نظر به اینکه
هدف این کتابها تعمق عمومی در الکترونیک قدرت است از ذکر شماره آنها در متن کتاب
خودداری شده است.

فصل اول

مقدمه‌ای بر الکترونیک صنعتی

۱-۱ تحول در الکترونیک صنعتی

۱-۱-۱ کلیات

کاربرد الکترونیک، سالیان دراز، تنها به تکنیکهای فرکانس بالا (فرستنده‌ها، گیرنده‌ها، ...) محدود بود. تقریباً از سال ۱۹۵۰، استفاده از الکترونیک در صنعت (در زمینه کنترل، تنظیم و فرمان ماشین ابزارها، ماشینهای نورد و غیره) متداول شد.

در سالهای نخست، به علت پایین بودن «اطمینان بخشی» عناصر الکترونیکی موجود در آن زمان (لامپهای تقویت کننده، یکسوکننده، تیراترونها، مقاومتها و خازنها)، امکانات کاربرد آنها محدود بود. در واقع اطمینان بخشی این عناصر برای پاسخگویی به نیازمندیهای لازم و رو به افزایش کاربردهای جدید، در زمینه صنعتی، کافی نبود. تنها پس از گسترش اجزای الکترونیکی ویژه (با اطمینان بخشی زیادتر و خطای کمتر) بود که برخی از کاربردهای جدید امکان پذیر شد. بدین ترتیب شاخه نوینی از الکترونیک به نام «الکترونیک صنعتی» به وجود آمد.

در پرتو کشف نیمه هادیها (ترانزیستورها، تیرستورها، ...)، عناصری که به طور کامل به نیازمندیهای صنعتی (اطمینان بخشی بالا، ابعاد کوچک، عدم حساسیت در برابر لرزشهای مکانیکی) پاسخ می‌دهند، الکترونیک صنعتی پیشرفتی بسا و نگر دنی یافت. تقریباً پس از سال ۱۹۶۰ استفاده از نیمه هادیها در زمینه الکترونیک صنعتی متداول شد و امکان ساخت دستگاههای پیچیده تر، جهت خودکار نمودن فرایندهای^۱ صنعتی فراهم شد.

1) processus

بعلاوه، کوچک سازی این عناصر به صورت مدارهای مجتمع، که تقریباً از سال ۱۹۷۰ به قلمرو الکترونیک صنعتی وارد شد، امکان داد تا ضمن افزایش اطمینان بخشی و کاهش مصرف انرژی، جاگیری و قیمت دستگاهها کاهش یابد. به کمک مدارهای مجتمع، کاملتر بودن و پیچیدگی تنظیمها و فرمانها توانست افزایش پیدا کند. پس از حدود سال ۱۹۷۵، با پیدایش «میکروپروسورها»^۱ (ریزپردازها) در برخی از کاربردهای الکترونیک صنعتی، سمت گیری تازه‌ای در این زمینه پدید می‌آید. این عناصر جدید در طرح تنظیمها و فرمانهای صنعتی تحولی بنیادی به وجود می‌آورند. مدارهایی که برای رفع نیازهای ویژه ساخته می‌شوند بیش از پیش با مدارهای فراگیرتری جایگزین می‌شوند و انطباق آنها برای یک کاربرد ویژه به کمک برنامه ریزی^۲ انجام می‌پذیرد.

۲-۱ تقسیم بندی به الکترونیک قدرت و الکترونیک تنظیم و فرمان

۱-۳-۱ کلیات

چنانکه شکل ۱-۱ نشان می‌دهد، الکترونیک صنعتی را می‌توان به دو شاخه الکترونیک قدرت و الکترونیک تنظیم و فرمان تقسیم بندی کرد. در «الکترونیک قدرت»، تقویت قدرت و قدرت خروجی دستگاههای به کار گرفته شده قابل توجه است. قدرت خروجی دستگاهها از حد پایین چند صد وات شروع می‌شود، به حدود ۱۰ MW گسترش می‌یابد و در حد نهایی به ۱۰۰۰ MW می‌رسد. در عوض در «الکترونیک تنظیم و فرمان»، انتقال و تدارک سیگنالها (نشانهها) اهمیت دارد و معمولاً قدرت خیلی کم و ناچیز است. قدرت خروجی این دستگاهها نوعاً بین ۱۰ μW و ۱ W تغییر می‌کند، و گاهی به حد نهایی چند صد وات می‌رسد.

۱-۳-۲ الکترونیک قدرت

«عناصر قدرت»، اساس و پایه الکترونیک قدرت را تشکیل می‌دهند. این عناصر را می‌توان به دو دسته: «عناصر یکسو کننده فرمان ناپذیر» (دیودها) و «عناصر یکسو کننده فرمان پذیر» (تیرستورها و تریاکها) تقسیم بندی کرد. عناصری مانند تیراترونها یا یکسو کنندههای بخار جیموهی را که امروزه بندرت ساخته و به کار برده می‌شوند، در نظر نمی‌گیریم. عناصر قدرت همراه با دستگاههای کمکی مخصوص (فرمان چکانها^۳، رادیاتورها، مدارهای حفاظتی RC)، مدولهای^۴ استاندارد را تشکیل می‌دهند که در ساخت «تجهیزات قدرت»^۵ مانند یکسو کنندهها، مبدلهای جریان، مبدلهای فرکانس و غیره به کار می‌روند.

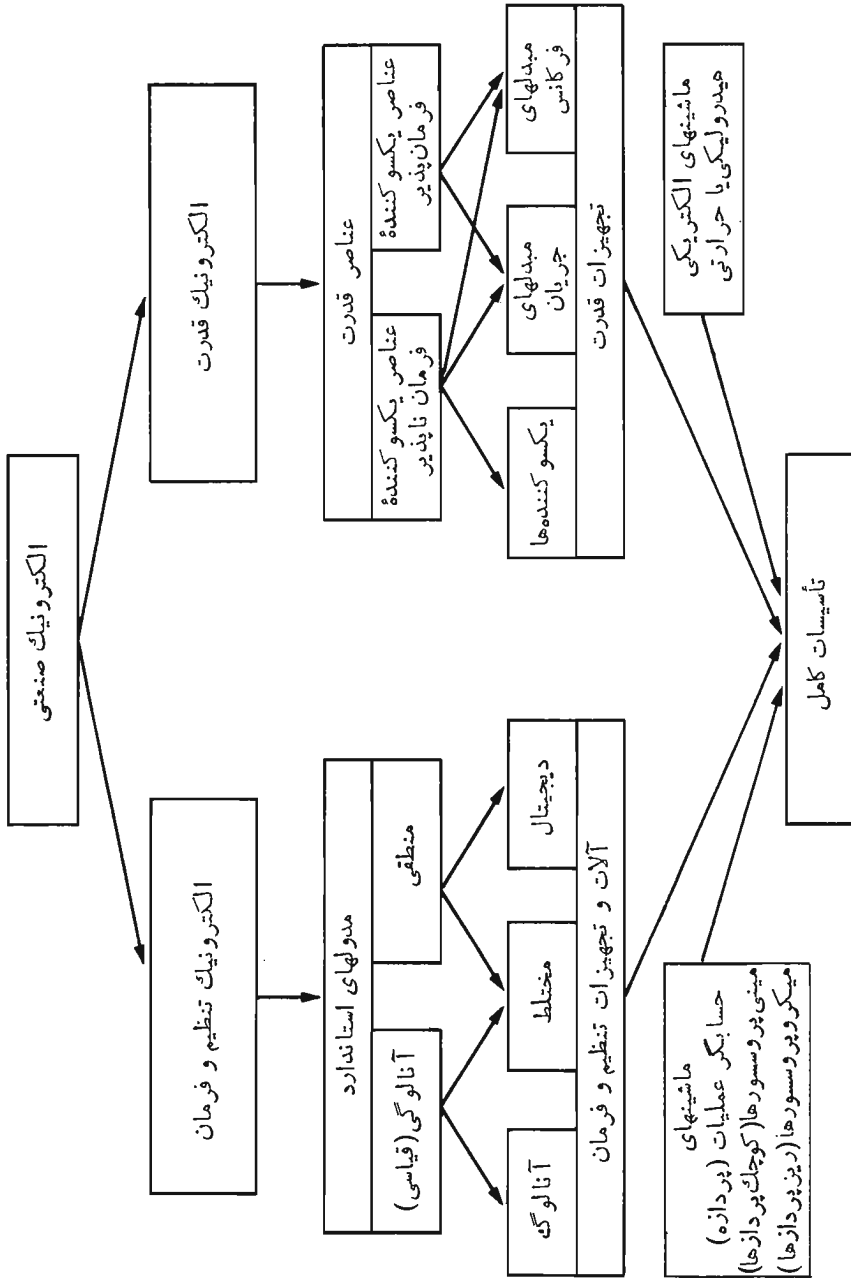
1) microprocesseur

2) programmation

3) gachette

4) module

5) équipements de puissance



شکل ۱-۱ تقسیم بندی الکترونیک صنعتی.

۱-۲-۳ الکترونیک تنظیم و فرمان

در زمینه الکترونیک تنظیم و فرمان، سازندگان، تولید «مدولهای استاندارد» را به طور سری توسعه داده اند تا، در ضمن بالا بودن کمیت تولید، به کمک آنها ساخت وسایلی جهت انجام عملی بسیار متنوع، آسانتر شود. این مدولها را می توان بر حسب چگونگی کار به دو دسته متمایز تقسیم بندی کرد: مدولهای آنالوگی (قیاسی^۱) (که به صورت پیوسته بین حدود مشخصی کار می کنند) و مدولهای منطقی^۲ (که به طور ناپیوسته و بین دو حد مشخص کار می کنند). «آلات و تجهیزات تنظیم و فرمان» را می توان از ترکیب این مدولهای استاندارد به دست آورد. این آلات و تجهیزات، یا به صورت تماماً آنالوگی (برای تنظیم) و یا به صورت تماماً دیجیتال (رقمی) (برای فرمان و تنظیم دیجیتال) کار می کنند. ممکن است کار این آلات و تجهیزات به صورت دو رگه^۳ (مختلط) نیز باشد، که ترکیبی است از مدولهای منطقی و آنالوگی (قیاسی) (تنظیمهای قابل انطباق، تنظیمهای بهینه).

۱-۲-۴ تأسیسات کامل

«تأسیسات کامل» از ترکیب تجهیزات قدرت و تجهیزات تنظیم و فرمان ساخته و معمولاً به وسیله ماشینهای الکتریکی (موتورها و ژنراتورها) یا گاهی ماشینهای هیدرولیکی یا حرارتی (توربینها، گرم کننده ها و غیره) تکمیل می شوند. در تأسیسات پیچیده تر، که توقعات از تنظیم و فرمان زیاد است، اغلب از «ماشینهای حسابگر فرایندها^۴» (پردازها)، به ویژه از مینی پروسورها و میکروپروسورها (کوچک و ریز پردازها) استفاده می شود. ماشینهای حسابگر، دستگاههای الکترونیکی هستند که عمل تنظیم و فرمان را به عهده دارند. در این صورت وسایل قیاسی (آنالوگی)، رقمی (دیجیتال) یا دو رگه (مختلط)، برای انجام اتصالات و تطبیق بین پردازنده و سیستمی که باید تنظیم کرد یا فرمان داد به کار می رود.

۱-۳ کاربردهای الکترونیک صنعتی

۱-۳-۱ کلیات

زمینه کاربردی الکترونیک صنعتی در بسیاری از شاخه های صنعت گسترش می یابد. مهمترین موارد استفاده در شکل ۱-۲ نشان داده شده است که در زیر به اجمال توضیح داده می شود.

-
- 1) analogique 2) logique 3) hybride
4) calculateur de processus



شکل ۱-۲ مهمترین کاربردهای الکترونیک صنعتی.

۲-۳-۱ تغذیه تنظیم شده

تغذیه تنظیم شده ماشینهای الکتریکی، گسترده ترین زمینه کاربردی الکترونیک صنعتی را تشکیل می دهد. در این زمینه، چه از نقطه نظر ماشینهای الکتریکی مورد استفاده (ماشین جریان دایم، ماشین آسنکرون، و ماشین سنکرون) و چه از نقطه نظر تجهیزات به کار رفته (مبدل جریان و مبدل فرکانس) تنوع زیادی، وجود دارد. بعلاوه هر یک از شاخه های گوناگون صنعت، که از الکترونیک صنعتی برای تغذیه ماشینهایش استفاده می کند، دارای توقعات ویژه خود در چگونگی تجهیزات تنظیم و فرمان است که بدعنوان مثال می توان از ماشین ابزارها، ماشینهای نورد و غیره نام برد.

نظر به اهمیت زیاد تغذیه تنظیم شده، بخشی از جلد دوم این کتاب به این موضوع اختصاص خواهد یافت.

۲-۳-۱ وسایل حمل و نقل (کشند)^۱

استفاده از الکترونیک صنعتی در وسایل حمل و نقل (کشند) نسبتاً جدید است. امکان این استفاده از زمانی به وجود آمد که عناصر نیمه هادی (غیر حساس در برابر لرزش) در الکترونیک صنعتی وارد شدند. موتورهای به کار رفته در حمل و نقل (کشند) را می توان به کمک مبدل های فرکانس و یا جریان، با جریان دایم و یا سه فازه ای که براحتی قابل تنظیم باشد تغذیه کرد. بدین ترتیب می توان وسایل حمل و نقلی (کشندی) ساخت که با سیستم های مختلف جریان (تک فازه با $162/3$ هر تتر، ۵۰ هر تتر و دایم ۱۵۰۰ ولت، ۳۰۰۰ ولت) تغذیه می شوند.

تجهیزات تنظیم و فرمان باعث آسانتر شدن وظایف مکانیسینها می شوند. به عنوان مثال می توان ترتیبی داد تا راه اندازی، تنظیم سرعت، ترمز کردن، جلوگیری از لغزندگی، توقف در مقصد و کار با مصرف می نیمم (کمینه) به طور خودکار انجام پذیرد. از نقطه نظرفنی، حتی می توان قطاری ساخت که به طور اتوماتیک کار کند. مع هذا دلایل اقتصادی، ایمنی، و روانی از انجام چنین پروژه هایی، در سطح وسیع، جلوگیری می کنند.

۲-۳-۱ نیروگاهها و شبکه های الکتریکی

در نیروگاهها از الکترونیک قدرت برای تحریک آلترناتورها به طریق استاتیکی (مبدل های جریان) استفاده می شود. در شبکه های الکتریکی، به هم پیوستگی بین دوشبکه بافرکانسهای متفاوت به کمک مبدل های فرکانس استاتیک (ایستا) انجام می پذیرد. بعلاوه انتقال انرژی الکتریکی تحت فشار الکتریکی بالا و جریان دایم با مبدل های استاتیکی (ایستا)، که جریان متناوب را به جریان دایم و بعکس تبدیل می کنند، صورت می گیرد. قدرتهایی که بدین-

1) traction

۲ مقدمه ای بر الکترونیک صنعتی

ترتیب منتقل می‌شود، خیلی بالا و در حدود ۱۰۰۰ MW است. در ضمن، ساخت جبران-کننده‌های قدرت رثاکتیو به طریق استاتیکی (ایستا) نیز امکان پذیر است. همچنین تنظیم آلترنا تورها، توربینها، گرم کننده‌ها و همین طور تنظیم فرکانس-قدرت به طریق الکترونیکی انجام می‌پذیرد. بالاخره وسایل فرمان (به عنوان مثال: فرمان خودکار مرحله‌ای برای راه‌اندازی، مراقبت، و متوقف نمودن گروههای توربو-آلترنا تورها) و رله‌های حفاظتی الکترونیکی نیز ساخته می‌شوند.

۱-۳-۵ ماشین‌بزارها

در مورد ماشین‌بزارها، الکترونیک صنعتی علاوه بر تغذیه تنظیم شده که قبلاً بیان شد، هرگونه فرمان مرحله به مرحله یا فرمان عددی این ماشینها را نیز ممکن می‌سازد. فرمان عددی امکان می‌دهد تا ساخت خودکار قطعات، از طریق برنامه‌ریزی قلبی در ماشین‌حسابگر (پردازه)، انجام پذیرد. برنامه‌ریزی ماشین‌حسابگر به وسیله نوارهای سوراخ شده یا نوارهای مغناطیسی صورت می‌گیرد.

۱-۳-۶ تأسیسات تحقیقات هسته‌ای

در زمینه تأسیسات تحقیقات هسته‌ای، الکترونیک صنعتی (به صورت مبدل‌های جریان) به طور مؤثری در ساخت منابع تغذیه آهنرباها (برای شتاب دهنده و غیره) به کار می‌رود. همچنین از وسایل تنظیم بسیار دقیق، برای میزان کردن جریان تحریک این آهنرباها استفاده می‌شود.

۱-۳-۷ فرایندهای شیمیایی و متالورژی

الکترونیک صنعتی همچنین در زمینه فرایندهای شیمیایی و متالورژی وارد شده است. در این زمینه، الکترونیک صنعتی از طرفی، برای تغذیه کوره‌ها، حمام‌های الکترولیتی و کوره‌های با فرکانس متوسط و بالا و از طرف دیگر، برای تنظیم رثاکتورهای شیمیایی و کوره‌های الکتریکی و همین طور برای اجرای فرمانهای مرحله‌ای فرایندها به کار می‌رود. در هر حال الکترونیک صنعتی، با تکنولوژیهای دیگری (وسایل پنوماتیکی-هوایی-و هیدرولیکی) که می‌توانند جایگزین وسایل الکترونیکی شوند، در رقابت است. استفاده از ماشینهای حسابگر از دیرزمان متداول بوده است.

۱-۴ طرح و اجرای یک تأسیسات

۱-۴-۱ کلیات

شکل ۱-۳ مراحل مختلفی را نشان می‌دهد که باید در تدارک طرح و اجرای یک تأسیسات

نوین الکترونیک صنعتی تعقیب شود. امکانات موجود برای انجام هر یک از مراحل مختلف در طرف راست شکل بیان شده است. چنانچه هدف، ساخت تأسیساتی باشد که قبلاً خود یا مشابه آن ساخته شده است، به تعقیب همه مراحل بیان شده در شکل ۱-۳ نیاز نیست. در چنین مواردی، وجود پرونده‌ای روشن و کامل، شامل شمای (طرح‌واره) مدار، توضیحات مشروح، و مشخصات عناصر، خیلی مفید و مهم خواهد بود. برنامه‌ریزی برای ساخت یک تأسیسات نوین، همراه با اشکالاتی است زیرا، برآورد زمان لازم برای انجام مراحل مختلف، بویژه مرحله توسعه، دشوار است.

۱-۴-۲ تحلیل سیستم تنظیم شونده

در طرح و اجرای هر تأسیسات جدید الکترونیک صنعتی، اولین مرحله، تحلیل سیستم تنظیم شونده است. بدین ترتیب چگونگی رفتار استاتیکی (ایستا) و دینامیکی (پویای) سیستم مشخص می‌شود. در بین ابزارهای تحلیل در دسترس برای این مرحله، می‌توان از نظریه سیستمها، معادلات دفرانسیل، تبدیل لاپلاس، نظریه سیستمهای منطقی، جبر بول^۱ و غیره نام برد. همچنین در صورت نیاز، آن قوانین فیزیکی که کار ماشینهای الکتریکی، مکانیکی، هیدرولیکی و غیره را توجیه می‌کنند، نیز به کار خواهند رفت.

در مواردی که سیستم مورد مطالعه بسیار پیچیده است یا تشریح آن به کمک قوانین فیزیکی مشکل است (مانند فرایندهای شیمیایی)، گاهی تحلیلی از مشخصات تجربی سیستم لازم می‌شود (اندازه‌گیریها، اطلاعات به دست آمده از منحنیهای مشخصه، تعیین چگونگی سیستم با روشهای آماری و غیره).

تحلیل سیستم همچنین شامل مشخص کردن شرایط تنظیم (مانند هدف تنظیم)، تصریح کیفیتهای خواسته شده، الزاماتی که باید در نظر گرفته شوند و غیره نیز هست.

۱-۴-۳ طرح مدارهای تنظیم و فرمان

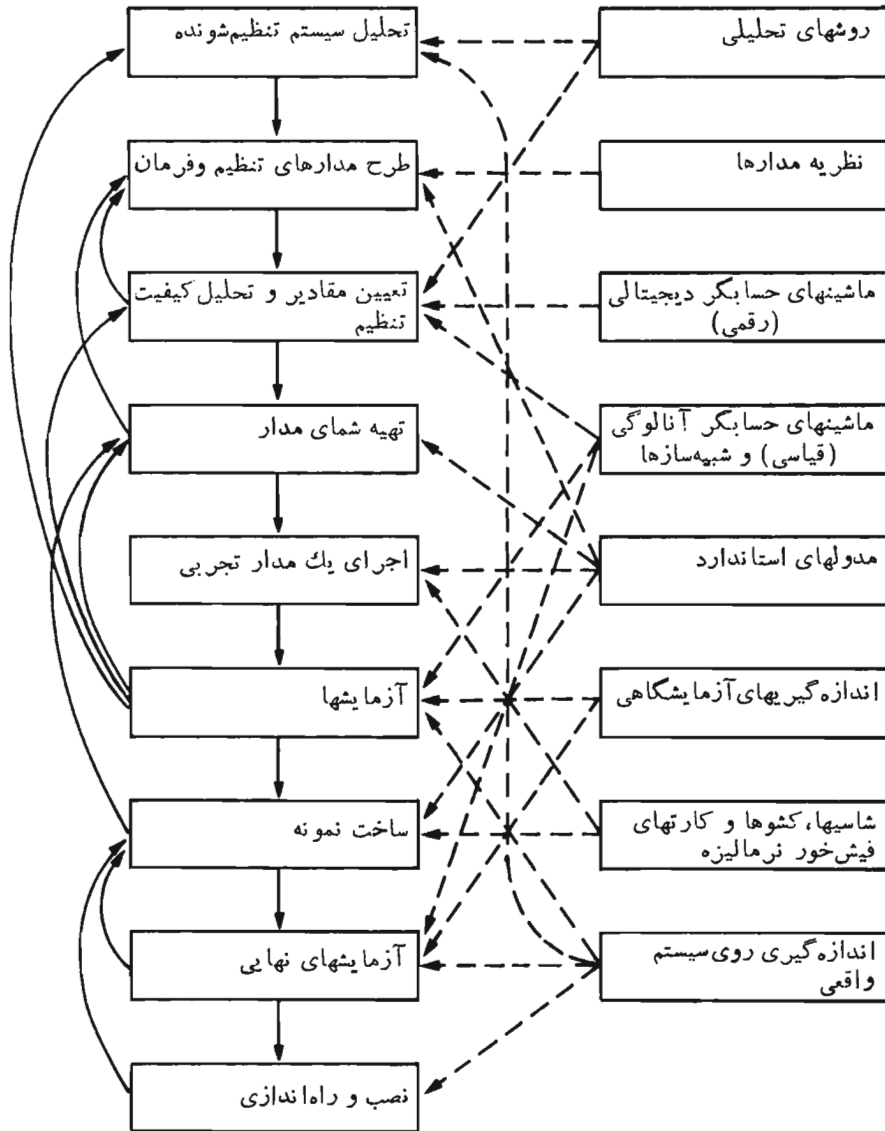
پس از تحلیل سیستم، می‌توان مدارهای تنظیم و فرمان را به صورت «شما-بلوک»^۲ طرح کرد. در این مورد از نظریه مدارها، و تجربیات به دست آمده از تأسیسات مشابه کمک گرفته می‌شود. از این مرحله به بعد لازم است در دسترس بودن مدوله‌های استاندارد مورد نیاز، در نظر گرفته شود.

۱-۴-۴ تعیین مقادیر و تحلیل کیفیت تنظیم

مرحله بعدی عبارت از تعیین مقادیر عناصر و تحلیل کیفیت تنظیم است.

1) boole

2) schema-bloc



شکل ۳-۱ مراحل طرح و اجرای تأسیسات نوین.

الزاماً باید مجموعه ماشینهای الکتریکی و مکانیکی و وسایل قدرت به صورت یک سیستم واحد در نظر گرفته شود. تعیین مقادیر عناصر باید از طریق مطالعه بر روی سیستم انجام پذیرد تا بهترین رفتار دینامیکی (پویا) برای مجموعه تأسیسات به دست آید. سپس مقادیر «تنظیم کننده‌ها»^۱ چنان تعیین خواهند شد که مدارهای تنظیم، پایدار و کاملاً میرا باشند. بالاخره برای اطمینان از برآورده شدن همه توقعات، لازم است تحلیلی از کیفیت تنظیم به عمل آید.

ابزارهایی که در تحلیل کیفیت تنظیم به کار می‌روند بسیار متنوع‌اند و از روشهای تحلیلی (شرایط حدی نایکبست یا بد)^۲ تا «شبه‌سازی»^۳ هایی در روی ماشینهای حسابگر دیجیتال (رقمی) یا آنالوگی (قیاسی) (که انجام محاسبات بسیار طولانی و پیچیده را ممکن می‌سازند) تغییر می‌کنند.

چنانچه این مطالعات نشان دهند که کیفیت تنظیم مورد نظر به دست نیامده، لازم است یک مرحله به عقب برگشت و در طرح مدارهای تنظیم و فرمان تجدیدنظر کرد.

۱-۴-۵ تهیه شمای مدار

پس از بررسیهای نظری، تهیه شمای (طرح واره) مدارهای مختلف انجام می‌گیرد و در آن باید، تا می‌توان، مدولهای استاندارد را به کار برد.

در این مرحله لازم است به بهره‌برداری، نگهداری، و رفع عیب تأسیسات طرح شده توجه کرد. برای این منظور باید شمای (طرح واره) مدار هر چه روشنتر تهیه شده باشد و همچنین امکان انجام آزمایشهای جزء به جزء برای مشخص کردن محل عیوب احتمالی، موجود باشد.

چنانچه در این مرحله از طرح ملاحظه شود که مدارهای تنظیم و فرمان را به کمک مدولهای استاندارد نمی‌توان ساخت، یا ملاحظه شود که ساخت مدارهای تکمیل کننده خیلی پیچیده است، باید در طرح مدارهای تنظیم و فرمان تجدیدنظر کرد و برای طرح نوین پیشنهادی، به بررسی دوباره کیفیت تنظیم پرداخت.

۱-۴-۶ ساخت مدار تجربی

روش ساخت مدار تجربی به تعداد مدولهای استاندارد موجود و تعداد مدارهای تکمیلی که باید ساخته شود بستگی زیادی دارد. در مورد مدارهای تکمیلی بهتر است ابتدا مداری موقتی ساخته شود و پس از انجام آزمایشهای اولیه، ساخت نهایی، به صورت مدارهای چاپی، انجام گیرد. استفاده از شاسیها، کشوها، کارتهای فیش خور^۴ نرمالیزه جهت مدار تجربی

1) regulateur

2) nyquist ou Bode

3) simulation

4) cartes enfichables

تکمیل شده مطلوب‌تر خواهد بود.

۱-۴-۷ آزمایشها

پس از ساخت مدار تجربی، آزمایشهایی صورت می‌گیرد تا اولاً کار مطلوب عناصر مختلف تشکیل دهنده تجهیزات تنظیم و فرمان و سپس کار این تجهیزات همراه با سیستم تنظیم شونده، بررسی شود. انجام این آزمایشها، به طریق اصولی (مرحله به مرحله)، جهت برطرف کردن عیوب مدار و نیز درک و فهم آن بسیار اهمیت دارد.

در آزمایش مدارهای تنظیم، استفاده از شبیه‌سازی (در آزمایشگاه) سیستم تنظیم-شونده بسیار سودمند است. این شبیه‌سازی را می‌توان یا به کمک ماشین‌حسابگر آنالوگ (قیاسی) یا مختلط و یا به کمک تقویت‌کننده‌های عملیاتی^۱، ضرب‌کننده‌ها و مدولهای منطقی، انجام داد. بدین ترتیب در آزمایشگاه و بدون نیاز به در اختیار داشتن سیستم تنظیم‌شونده واقعی، می‌توان کار مدارهای تنظیم را در شرایطی مشابه شرایط کار نهایی بررسی کرد. بدین‌سان زمان لازم برای اجرای تأسیسات نوین به‌میزان زیادی کاهش می‌یابد. البته انجام آزمایش روی سیستم واقعی، بویژه برای بررسی اثر پارازیت‌های احتمالی، الزامی است. مع‌هذا، به‌واسطه آزمایشهای مقدماتی به کمک شبیه‌سازی، این اطمینان پدید می‌آید که تأسیسات طرح شده اصولاً به‌طور مطلوب کار خواهد کرد.

اغلب در این مرحله لازم است، برای تجدیدنظر در چگونگی مدارها یا برای بهتر و دقیقتر نمودن تحلیل کیفیت تنظیم، مراحلی به‌عقب بازگشت. بویژه اگر آزمایش روی سیستم واقعی نتایج غیرمطلوب بدهد، باید تحلیل سیستم تنظیم‌شونده دوباره انجام گیرد و پارامترهایی که در تقریب اولیه صرف‌نظر شده‌اند (و اثر آنها در روی نتایج می‌تواند مهم باشد) در نظر گرفته شوند. بدیهی است که در چنین حالتی باید در تمام مراحل انجام شده طرح تجدیدنظر کرد.

۱-۴-۸ ساخت نمونه

پس از اینکه کار مدار تجربی رضایت‌بخش تشخیص داده شد، می‌توان به ساخت نمونه اقدام کرد. در این مرحله از مدولهای استاندارد، شاسیها، کسوها، و کارت‌های نرم‌لایزه استفاده خواهد شد. اگر تنها یک واحد تأسیسات موردنیاز باشد، این نمونه همان تأسیساتی خواهد بود که تحویل مشتری می‌شود.

در صورتی که تولید تأسیسات به‌طور سری موردنظر باشد، باید در این مرحله به تغییراتی احتمالی، که بتواند منجر به کاهش قیمت تمام‌شده و یا تسهیل در امر نگهداری تأسیسات درضمن کارشود، اندیشید.

1) amplificateur opérationnels

۱-۴-۹ آزمایشهای نهایی

آزمایشهای نهایی تنها باید موجب تغییرات بسیار جزئی در نمونه ساخته شده بشود. معمولاً این آزمایشها در روی سیستم واقعی انجام می گیرند. ولی گاهی بویژه در مواقعی که میزان کردن اجزای تنظیم کننده مورد نظر است، استفاده از شبیه سازی می تواند مفید باشد. وجود ناپایداری ممکن است، در ضمن آزمایش بر روی سیستم واقعی، موجب خرابیهای جبران-ناپذیری شود.

۱-۴-۱۰ نصب و راه اندازی

نصب و راه اندازی تأسیسات درمحل، آخرین مرحله طرح است. بسته به ابعاد تأسیسات، زمان لازم برای نصب و تلاش مورد انتظار از پرسنل می تواند قابل ملاحظه باشد. حتی گاهی لازم می آید ضمن اولین نصب و راه اندازی، تغییراتی در نمونه ساخته شده ایجاد شود.

۱-۴-۱۱ ساخت به صورت سری

در مواقعی که ساخت دستگاهی به صورت سری مورد نظر است، معمولاً ترجیح داده می شود تا در وهله اول يك سری ابتدایی تولید شود. بدین ترتیب اشکالات اساسی ساخت مشخص و از بین برده می شوند (روشها و امکاناتی که در ساخت نمونه به کار می رود معمولاً با روشها و امکانات ساخت به صورت سری یکسان نیست). سری ابتدایی باید بدقت، و حتی با آزمایشهای زماندار، مورد آزمایش قرار گیرد. در ساخت به صورت سری اغلب لازم است وسایل خاصی تدارک دید تا انجام تولید و آزمایشهای روالی به طور مطمئن امکان پذیر شود.

۱-۵ ارتباط الکترونیک صنعتی با سایر رشتهها

مطالب بیان شده در بندهای ۱-۳ و ۱-۴ نشان می دهند که دامنه کاربرد الکترونیک صنعتی بسیار گسترده است. از طرف دیگر در تدارک و اجرای تأسیسات تنظیم و فرمان پذیر، از رشتههای تخصصی زیر نیز استفاده می شود:

- الکترونیک عمومی: برای فهم کار مدولهای استاندارد و ساخت وسایل جدید.
- تکنیک اندازه گیری: برای انتخاب و گسترش وسایل اندازه گیری در مدارهای تنظیم و فرمان، همچنین جهت انجام اندازه گیریهای لازم در آزمایشها.

1) ajustation

مقدمه‌ای بر الکترونیک صنعتی ۱۳

- تأسیسات الکترونیکی: برای اجرا و حفاظت صحیح تأسیسات و سیم کشیها.
- ماشینهای الکترونیکی: برای فهم کار استاتیک (ایستا) و دینامیکی (پویای) آنها در مدارهای تنظیم.
- ماشینهای مکانیکی برای فهم کار استاتیک (ایستا) و دینامیکی (پویای) آنها مانند ماشینهای حمل و نقل تنظیم یا فرمان‌پذیر).
- نظریه سیستمها: برای تحلیل نظری و تشریح ریاضی سیستم تنظیم شونده.
- نظریه تنظیم خودکار: برای طرح مدارهای تنظیم، تحلیل پایداری و کیفیت تنظیم.
- نظریه سیستمهای منطقی: برای تحلیل و ترکیب نظری سیستمهای فرمان.
- ماشینهای حسابگر دیجیتال (رقمی): برای برنامه نویسی محاسبات عددی، و همچنین برای فهم چگونگی کار برنامه نویسی در ماشینهای حسابگر فرایندها (پردازها).

۹-۱ تخصص‌یابی مهندسانی که در زمینه الکترونیک صنعتی کار می‌کنند

۹-۱-۱ کلیات

کاربردهای بسیار گسترده الکترونیک صنعتی در شاخه‌های مختلف صنعت و همچنین فعالیتهای بسیار متنوع هنگام تدارکات فنی و اجرای هر تأسیسات، وجود تخصص‌هایی را حتی در محدوده الکترونیک صنعتی مطرح می‌سازد. این تخصص‌ها ممکن است بر حسب زمینه کاربردی یا بر حسب نوع فعالیت دسته‌بندی شوند. در زیر به یک دسته از این تخصصها بر حسب نوع فعالیت اشاره خواهد شد. در مؤسسات تولیدی بزرگ معمولاً بخشهای مختلفی موجودند که هر یک تنها فعالیت ویژه‌ای را به عهده دارند. برعکس در مؤسسات کوچکتر مهندس اغلب باید در چند زمینه یا در همه زمینه‌های تخصصی فعالیت کند. بنابراین لازم است دارای اطلاعات وسیع و توانایی زیادی باشد.

فهرست زیر، زمینه‌های مختلف تخصصی را بر حسب نوع فعالیت و ترتیب مراحل اجرای هر تأسیسات نوین (که دخالت کلیه شاخه‌های تخصصی را ایجاب می‌کند) ارائه می‌دهد.

۹-۱-۲ فروش

وظیفه مهندس فروش گسترش عرضه و اجرای سفارشات است. بدین ترتیب که باید مسایل فنی و مالی را با مشتریها مطرح سازد و بین فعالیتهای مختلف، درحین اجرای تأسیسات نوین، هماهنگیهای لازم را به‌وجود آورد. همچنین باید احتیاجات جدید بازار را احساس

و انجام مطالعات جدیدی را برای بخشهای مربوط پیشنهاد کند.

۱-۶-۳ توسعه

دامنه توسعه خیلی گسترده است و به اطلاعات وسیعی نیاز دارد که لزوم به وجود آمدن شاخه‌های تخصصی متفاوتی را در این زمینه موجب می‌شود. از جمله شاخه‌های تخصصی موجود در این زمینه می‌توان به چند نمونه زیر اشاره کرد:

– توسعه تکنیک سیستمها، یعنی توسعه مدارهای تنظیم و فرمان جدید برای کاربردهای ویژه.

– توسعه مبدلهای جریان و فرکانس با تکمیل نمودن مدارهای موجود و ابداع مدارهای جدید.

– توسعه مدولها و آلات استاندارد و وسایل ویژه.

۱-۶-۴ طرح

وظیفه متخصص طراح، طرح کردن تأسیسات کامل و تدارک و تشریح همه جزئیات فنی آن است. در مورد تأسیسات جدید، این متخصص، در رابطه با متخصصان توسعه فعالیت دارد، در صورتی که برای تأسیسات متداول، باید تطبیق آنها را به حالت خاص بررسی کند.

بر حسب زمینه‌های کاربردی نامبرده در بند ۱-۳ (به شکل ۱-۲ مراجعه شود)، معمولاً تخصصهای گوناگونی در زمینه طرح وجود دارد.

۱-۶-۵ ساخت

در زمینه ساخت می‌توان به طور کلی دو شاخه متفاوت از هم تمیز داد:

– ساخت مدولها و آلات استاندارد، همچنین تدارک و انطباق آنها به تولید به صورت سری.

– ساخت تأسیسات کامل (به کمک قفسه‌ها، شاسیها و کسوهای نرمالیزه) و تهیه شما (طرح‌واده)های کلیه اتصالات.

۱-۶-۶ تولید

مهندس متخصص در زمینه تولید باید روشهای تولید به صورت سری مانند سیستمهای سیم‌کشی، مدارهای چاپی، عناصر نیمه هادی، مدارهای مجتمع و غیره را توسعه دهد.

۱-۶-۷ آزمایش

متخصص آزمایشها در آزمایشگاه یا در مراکز دیگر کار می‌کند و باید معایب را بیابد و

از بین ببرد و کارکرد درست تأسیسات را بیازماید.

۱-۶-۸ نصب و راه‌اندازی

مهندسی که در زمینه نصب و راه‌اندازی کار می‌کند باید در نصب تأسیسات در محل نظارت کند، تأسیسات را راه‌بیندازد و تحویل مشتری بدهد.

فصل دوم

مقدمه‌ای بر الکترونیک قدرت

۱-۲ عناصر قدرت

۱-۱-۲ کلیات

«عناصر قدرت» که ساخت «تجهیزات قدرت»، یعنی «مبدل‌های استاتیکی (ایستا)» (یکسو-کننده‌ها، مبدل‌های جریان و فرکانس) را ممکن می‌سازند، به‌طور طرح‌وار همراه با مشخصه‌های حقیقی و ایدئالشان در شکل ۱-۲ نشان داده شده‌اند. این عناصر بر دو نوع اند: – «عناصر یکسوکننده فرمان‌ناپذیر» (دیودها).

– «عناصر یکسوکننده فرمان‌پذیر» (تیرستورها، تریاکها).

در بررسی چگونگی کار مدارهای مبدل‌های استاتیکی (ایستا) استفاده از مشخصه ایدئال عناصر یکسوکننده قابل قبول است. در عوض در محاسبات گرم شدن ناشی از تلفات در عناصر یکسوکننده، باید مشخصه‌های واقعی را به کار برد.

برای هر عنصر، از طرف سازندگان ورقه‌های کارشناختی^۱ شامل کلیه داده‌ها و مشخصه‌ها عرضه می‌شود. مقادیر مشخصه مختلف و همچنین چگونگی انتخاب عناصر یکسوکننده در بند ۳-۲ بیان خواهند شد. برای مطالعه رفتار فیزیکی، توصیه می‌شود به فصل ششم از جلد VII این مجموعه مراجعه شود.

1) feuilles d'application

۲-۱-۲ دیودها

دیود عنصر یکسوکننده‌ای فرمان ناپذیر است (به شماره ۱ در شکل ۱-۲ مراجعه شود). این عنصر می‌تواند جریان الکتریکی را فقط در جهت آند به کاتد (A-C) هدایت کند، و در آن، جهت عکس یعنی جهت کاتد به آند (C-A)، برای عبور جریان قطع است. بنا بر مشخصه ایدئال این عنصر می‌توان فرض کرد که: در حالت هدایت، افت فشار الکتریکی بین آند و کاتد صفر است ($U_{AC} = 0$) و در حالت قطع (جهت کاتد به آند) هم جریان جاری در آن صفر است ($I = 0$).

۳-۱-۲ تیریسورها

تیریسور متداولترین عنصر یکسوکننده فرمان‌پذیر است (به شماره ۲ در شکل ۱-۲ مراجعه شود). این عنصر، جریان الکتریکی را در جهت آند به کاتد (A-C) تنها هنگامی هدایت می‌کند که «پالس (تپ) روشن‌کننده»^۱ ای بر چکاننده (G) آن اعمال شود*. جهت کاتد به آند (C-A) برای این عنصر نیز مسدود است و عبور جریان در این جهت امکان‌پذیر نیست.

روشن شدن تیریسور با اعمال پالس (تپ) مثبتی بین چکاننده و کاتد (G-C) در صورتی امکان‌پذیر است که فشار الکتریکی آند به کاتد مثبت باشد ($U_{AC} > 0$) [پس از روشن شدن تیریسور، وجود پالس (تپ) بین «چکاننده» و «کاتد» برای ادامه هدایت، الزامی نخواهد بود]. برای اینکه تیریسور هادی (روشن) بتواند خاموش (قطع) شود لازم است: اولاً جریان آن به صفر برسد، و ثانیاً بلافاصله پس از صفر شدن جریان، برای مدت زمان مشخصی (بسته به نوع تیریسور، بین ۱۰ تا ۲۰۰ میکروثانیه)، فشار الکتریکی بین آند و کاتد منفی بماند ($U_{AC} < 0$).

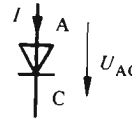
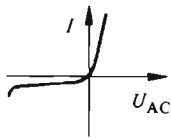
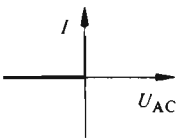

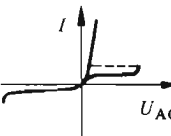
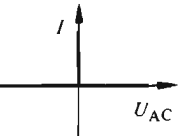
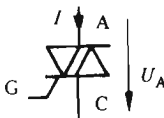
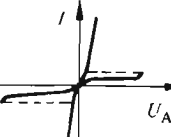
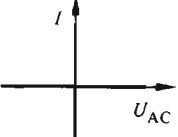
در مشخصه ایدئال تیریسور (شکل ۱-۲)، فرض بر این است که در حالت هدایت، افت فشار الکتریکی بین آند و کاتد صفر است ($U_{AC} = 0$). در حالت قطع هم جریان آن صفر است ($I = 0$).

۴-۱-۲ تیریسورهای قابل قطع از طریق چکاننده

تیریسورهایی ساخته شده‌اند که هدایتشان را می‌توان با اعمال پالسی (تپی) منفی بین چکاننده و کاتد، قطع کرد. تیریسورهای قابل قطع از طریق چکاننده، امروزه فقط برای جریان‌ها و فشارهای الکتریکی پایین ساخته می‌شوند. از این رو زمینه کاربردی آنها در الکترونیک

1) impulsion d'allumage

* منظور از پالس (تپ) روشن‌کننده سیگنالی (نشانه‌ی) است که معمولاً حالت پالس (تپش) دارد ولی می‌تواند به صورت فشار الکتریکی دائم یا متناوب نیز باشد (مترجم).

نوع بار	نوع منبع	اسم عنصر	نشانه عنصر	مشخصه عنصر	
				واقعی	ایدئال (آرمانی)
فرمان ناپذیر		۱ دیود			
		۲ تیر یستور			
		۳ تریاک			

شکل ۱-۲ عناصر قدرت.

قدرت قابل ملاحظه نیست و در شکل ۱-۲ آورده نشده‌اند.

۲-۱-۵ تریاکها

چنانکه در شماره ۳ از شکل ۱-۲ نشان داده شده، تریاک اصولاً متناظر با دو تیر یستور موازی-معکوس^۱ است. مزیت اساسی آن نسبت به دو تیر یستور موازی - معکوس، در وجود چکاننده واحدی برای فرمان است. برخلاف تیر یستور منفرد، تریاک می‌تواند در هر دو جهت (آند به کاتد و کاتد به آند) هادی جریان باشد. برای اینکه تریاک از حالت قطع به حالت وصل (هدایت) درآید، کافی است بین چکاننده و کاتد آن پالسی (تپی) (مثبت یا منفی) اعمال شود.

1) antiparallèle

در مشخصه ایدئال این عنصر نیز، در حالت هدایت، از افت فشار الکتریکی بین آند و کاتد صرف نظر می‌شود ($U_{AC} = 0$)، و در حالت قطع، جریان آن بنا به فرض صفر است ($I = 0$).

تریاک قدرت قابل کنترل نسبتاً محدودی دارد و به اندازه تیریس‌تور توسعه نیافته است.

۲-۲ تقسیم‌بندی بر حسب نوع کموتاسیون

۲-۲-۱ کلیات

تجهیزات قدرت از تریستورها و دیودهایی که جهت ایجاد مبدل‌های استاتیکی (ایستا)، به طریق خاصی به هم اتصال می‌یابند، تشکیل می‌شوند. بار در اغلب موارد، اهمی-القایی است (روتور یا گردانه و استاتور یا ایستانه ماشین الکتریکی، سیم پیچ آهنربا، ترانسفورماتور و غیره). چنانکه قبلاً در بند ۲-۱-۳ بیان شد، تریستورها در اثر اعمال پالس (تپی) مثبت بین چکانده و کاتد می‌توانند روشن شوند، ولی خاموش شدن یا قطع جریان تریستور تنها به کمک عاملی خارجی، که باعث عبور جریان از صفر می‌شود، صورت می‌گیرد. دیودها نیز رفتار مشابهی دارند، با این تفاوت که روشن شدن آنها، به محض مثبت شدن فشار الکتریکی آند به کاتد، و بدون احتیاج به پالس (تپ) روشن‌کننده رخ می‌دهد.

در مبدل استاتیکی (ایستا)، معمولاً خاموش شدن یا قطع هدایت عنصر یکسوکننده، در اثر کموتاسیون^۱ یا تبادل جریان از عنصر یکسوکننده مورد نظر به عنصری دیگر صورت می‌پذیرد. تجهیزات قدرت را می‌توان، بر حسب چگونگی قطع پیش‌بینی شده برای عناصر یا «نوع کموتاسیون» به ترتیب زیر تقسیم‌بندی کرد:

— بدون کموتاسیون

— با کموتاسیون طبیعی

— با کموتاسیون اجباری

در زیر از اصول روشهای گوناگون کموتاسیون گفتگو خواهد شد.

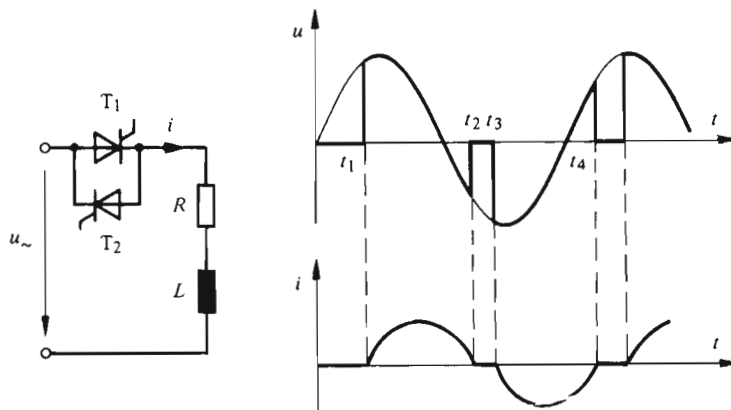
۲-۲-۲ کارکرد بدون کموتاسیون

مشخصه اساسی «مبدل‌های استاتیکی (ایستای) بدون کموتاسیون» این است که: جریان گذرنده از بار، همزمان با جریان جاری در عنصر یکسوکننده (بویژه در تریستور) صفر می‌شود.

ساده‌ترین مداري که می‌تواند برای بررسی کارکرد بدون کموتاسیون مبدل‌های استاتیکی (ایستا) در نظر گرفته شود، در شکل ۲-۲ نشان داده شده است.

این مدار از دو تریستور T_1 و T_2 ، که به صورت موازی-معکوس متصل‌اند، و یک بار اهمی-القایی R و L (شامل اندوکتانس-الفاگری-ومقاومت) تشکیل شده است. در نمایش

1) commutation



شکل ۲-۲ اصول کارکرد بدون کموتاسیون.

بار اهمی-القایی، مقاومت R با مستطیلی توخالی و اندوکتانس (الفاگر) با مستطیلی توپر نشان داده می‌شود.

در لحظه t_1 (به علت اینکه فشار الکتریکی بین آنند و کاتد تیریس‌تور T_1 مثبت است) یک پالس (تپ) روشن‌کننده بین چکاننده و کاتد تیریس‌تور T_1 ، باعث روشن شدن آن می‌شود، این تیریس‌تور شروع به هدایت می‌کند و جریانی مانند i از این طریق در بار اهمی-القایی جاری می‌شود. از آنجایی که فشار الکتریکی اعمال شده به مدار متناوب است، جریان i افزایش می‌یابد و پس از رسیدن به مقدار ماکزیممی کاهش پیدا می‌کند و در لحظه t_3 به صفر می‌رسد. با صفر شدن جریان i ، تیریس‌تور T_1 قطع می‌شود و چون فشار الکتریکی آنند به کاتد آن منفی است، به صورت قطع باقی می‌ماند.

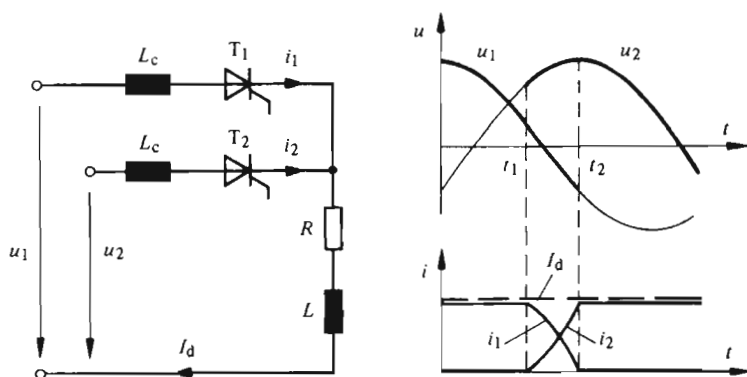
در لحظه t_4 (نیم‌دوره منفی u)، فرمانی بر چکاننده تیریس‌تور T_2 باعث روشن شدن این تیریس‌تور خواهد شد. در نتیجه جریان i در جهتی مخالف جهت قبلی و از طریق تیریس‌تور T_2 در بار جاری می‌شود. این جریان نیز از نظر مقدار افزایش می‌یابد و پس از گذشتن از یک ماکزیمم (بیشینه) در لحظه t_5 صفر می‌شود. با صفر شدن جریان، تیریس‌تور T_2 خاموش می‌شود و مدار برای تکرار کار خود و دریافت فرمانهای بعدی آماده است. چنانکه از توضیحات فوق برمی‌آید، تبادل جریان بین عناصر قدرت (T_2 و T_1) مستقیماً انجام نمی‌پذیرد، بلکه برای یک مدت زمان مشخصی جریان i صفر است. از این رو این کارکرد را بدون کموتاسیون می‌نامند. در فصل چهارم کتاب، وسایلی از این قبیل، بررسی خواهند شد.

۳-۲-۳ کموتاسیون طبیعی

در مدل‌های ایستای (استاتیکی) با «کموتاسیون طبیعی»، انتقال جریان از یک عنصر به عنصر دیگر به کمک فشارهای متناوب اعمال شده به مدار صورت می‌پذیرد. این فشارهای الکتریکی در کارکرد عادی مدار نیز به کار می‌روند.

اساس کموتاسیون طبیعی را می‌توان با استفاده از شکل ۳-۲ تشریح کرد. مدار مورد نظر در این شکل از دو تیریس‌تور T_1 و T_2 ، که هر کدام با یک اندوکتانس (القاگر) L_c متوالی است، تشکیل شده. کاتدهای این تیریس‌تورها به هم و به بار اهمی-القایی (R و L) متصل‌اند. دو فشار الکتریکی متناوب u_1 و u_2 که نسبت به هم اختلاف فاز دارند، مدار را تغذیه می‌کنند.

فرض کنیم که تیریس‌تور T_1 روشن است، جریان i_1 که از آن می‌گذرد، با جریان بار (I_d) برابر است. چون معمولاً بار دارای اندوکتانس (القاگری) خیلی زیادی است، به شرط اینکه کموتاسیون به طور تناوبی صورت پذیرد، جریان I_d را می‌توان عملاً ثابت فرض کرد.



شکل ۳-۲ اساس کموتاسیون طبیعی.

در لحظه t_1 مقدار لحظاتی u_1 بزرگتر از u_2 است، یک پالس (تپ) مثبت بین چکانده و کاتد تیریس‌تور T_1 ، آن را روشن می‌سازد. هدایت همزمان T_1 و T_2 ارتباطی میان u_1 و u_2 (از طریق L_c ، T_1 ، T_2 ، L_c) برقرار می‌کند که امکان افزایش جریان i_1 را به وجود می‌آورد. سرعت افزایش i_1 به اختلاف بین u_1 و u_2 و همچنین به مقدار L_c بستگی دارد.

چون I_d ثابت و برابر $i_1 + i_2$ است، افزایش i_1 به کاهش i_2 می‌انجامد و در لحظه t_2 جریان i_2 به صفر می‌رسد. در نتیجه تیریس‌تور T_2 خاموش می‌شود و مسدود می‌ماند ($U_{AC} < 0$). بدین ترتیب جریان بار (I_d) به طور طبیعی از تیریس‌تور T_1 به تیریس‌تور

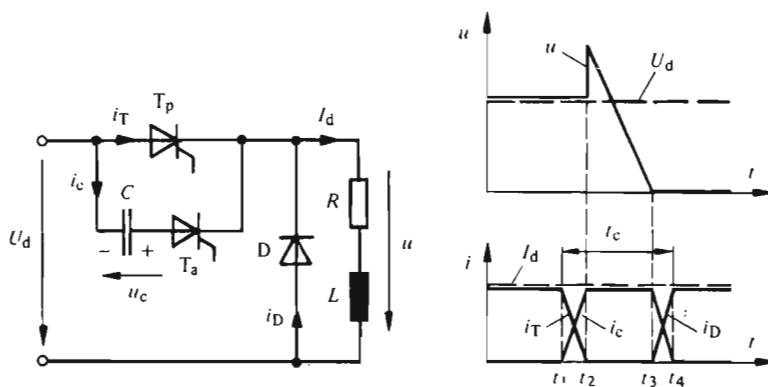
مقدمه‌ای بر الکترونیک قدرت ۲۳

T_p منتقل شده است. بدیهی است، برای اینکه این نوع کموتاسیون بتواند انجام پذیرد، اجباراً باید فشارهای الکتریکی اعمال شده به مدار، متغیر (مخصوصاً متناوب و با اختلاف فاز) باشند.

فصلهای ۵ تا ۱۱ به تشریح مبدل‌های استاتیکی (ایستای) با کموتاسیون طبیعی اختصاص دارند.

۴-۲-۲ کموتاسیون اجباری

در مبدل‌های استاتیکی (ایستای) با «کموتاسیون اجباری» عمل تبادل جریان بین دو عنصر یکسوکننده در اثر تخلیه خازنی، که قسمتی از کل مبدل استاتیکی است، انجام می‌گیرد. برای بررسی اساس کموتاسیون اجباری، از شکل ۴-۲ استفاده می‌شود. مدار نمایش داده شده، شامل یک تریستور اصلی T_p ، یک تریستور کمکی T_a ، یک خازن C و یک دیود D (موازی با بار L و R) است. فشار الکتریکی دائم U_d هم‌مدار را تغذیه می‌کند.



شکل ۴-۲ اساس کموتاسیون اجباری.

فرض کنیم تریستور اصلی T_p روشن و تریستور کمکی T_a قطع باشد. جریان i_T که از تریستور اصلی می‌گذرد، برابر جریان I_d بار است. فشار الکتریکی u دو سر بار هم برابر فشار الکتریکی تغذیه U_d مدار است. در نتیجه، دیود D قطع و جریان i_D صفر است. فرض می‌کنیم که خازن C با فشار u_c (با علامت نشان داده شده در شکل) بار شده باشد.

در لحظه t_1 یک پالس (تپ) روشن‌کننده مثبت بین چکانده و کاتد تریستور کمکی T_a ، آن را روشن می‌سازد [فشار الکتریکی بین آن کاتد T_a مثبت و برابر u_c است]. با

روشن شدن T_a خازن C از طریق T_p و T_a تخلیه می‌شود. چون مجموع جریانهای i_c و i_T برابر I_h و I_h به علت اندوکتانس (القاگری) زیاد بار (L) عملاً ثابت است، i_c با سرعت افزایش و i_T کاهش می‌یابد. سرعت تغییرات این دو جریان به مقدار فشار الکتریکی u_c و اندوکتانس (القاگری) نشتی^۱ اتصالات مدار متشکل از C ، T_a و T_p بستگی دارد. چون اندوکتانس (القاگری) نشتی این مدار (که در شکل نشان داده نشده) بسیار کوچک است جریان i_T در تیرستور اصلی، با سرعت کاهش می‌یابد و در لحظه t_4 صفر می‌شود. در موقع صفر شدن i_T ، چون فشار الکتریکی میان آنسد و کاتد T_p منفی است (u_c)، این تیرستور خاموش می‌شود و پس از آن قطع می‌ماند.

در لحظه خاموش شدن تیرستور اصلی T_p فشار الکتریکی دو سر بار (u) از مقدار U_h به مقدار $U_h + u_c$ جهش پیدا می‌کند. از این لحظه به بعد، جریان I_h از طریق خازن C و تیرستور کمکی T_a عبور می‌کند. عبور جریان $I_h = i_c$ (که به جهت وجود اندوکتانس-القاگری-بزرگ L در بار، عملاً دارای مقداری ثابت است) باعث تغییر بار الکتریکی خازن می‌شود. فشار الکتریکی دو سر خازن (u_c) کاهش می‌یابد و پس از صفر شدن جهش عوض می‌شود. فشار الکتریکی دو سر بار (u) نیز شبیه u_c تغییر می‌کند و با توجه به اینکه $u = U_h + u_c$ است، در لحظه t_4 که $u_c = -U_h$ است، $u = 0$ می‌شود. ادامه کاهش برای u امکان ندارد، زیرا در این لحظه دیود D هادی می‌شود و فشار الکتریکی دو سر بار را صفر می‌کند (با در نظر گرفتن مشخصه ایدئال برای دیود).

از این لحظه جریان i_D با سرعت افزایش می‌یابد و سرعت افزایش آن را القاگرهای نشتی اتصالات مدار متشکل از C ، T_a و D (این القاگرها در شکل نشان داده نشده‌اند) محدود می‌کنند. چون $i_D + i_c = I_h$ است، افزایش جریان i_D باعث کاهش سریع جریان i_c می‌شود. در لحظه t_4 جریان i_c به صفر می‌رسد که در نتیجه تیرستور T_a قطع می‌شود. در این لحظه کموتاسیون اجباری پایان یافته است، هیچ جریانی از U_h به طرف بار عبور نمی‌کند، و مسیر جریان بار I_h از طریق دیود D بسته می‌شود. جریان i_T تیرستور اصلی ابتدا به تیرستور کمکی T_a و سپس به دیود D منتقل شده و زمان کموتاسیون t_c تقریباً حدود ۵۰ تا ۲۰۰ میکروثانیه است.

در مدار شکل ۲-۴ خاموش شدن تیرستور اصلی T_p فقط برای یک بار امکان پذیر است. برای تکرار این پدیده، باید مدار ساده فوق با وسایلی اضافی تکمیل شود تا امکان بار شدن مجدد خازن (با علامت مناسب) برای خاموش کردن مجدد تیرستور T_p وجود داشته باشد. مدارهای تکمیل‌تر مبدلهای استاتیکی (ایستا) یا کموتاسیون اجباری، همچنین چگونگی کار آنها در فصلهای ۱۲ تا ۱۶ کتاب مشروحتر بررسی خواهند شد. مشخصه اصلی این مدارها این است که، تخلیه بار الکتریکی خازن، تیرستور را مجبور به خاموش شدن می‌کند.

1) inductance de fuite

۳-۲ تقسیم‌بندی بر حسب چگونگی عمل تبدیل

۱-۳-۲ کلیات

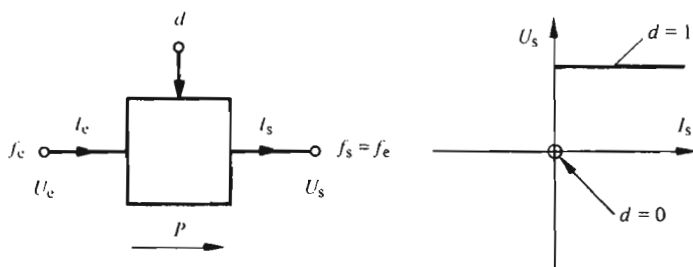
می‌توان تقسیم‌بندی دیگری برای تجهیزات قدرت در نظر گرفت که مستقل از نوع کموتاسیون است و فقط بستگی به چگونگی عمل تبدیل دارد. در اینجا، ابتدا فهرست این تقسیم‌بندی و سپس توضیح کوتاهی دربارهٔ اصول کار تک تک آنها آورده می‌شود:

- کنتاکتور جریان^۱
- تغییر دهنده (برشگر) جریان^۲
- یکسوکننده^۳
- اندولر^۴
- مبدل جریان^۵
- مبدل جریان دو طرفه^۶
- مبدل مستقیم فرکانس^۷
- مبدل فرکانس با مدار میانجی^۸

۲-۳-۲ کنتاکتور جریان

«کنتاکتور جریان»: وسیلهٔ ایستایی است که قطع و وصل بار متصل به خروجی خود را به کمک یک سیگنال (نشانه) فرمان (d)، با طبیعت منطقی ممکن می‌سازد (به طرح‌وارهٔ شکل ۲-۵ کنتاکتور جریان مراجعه شود). مشخصهٔ اساسی کنتاکتور جریان این است که در آن فرکانس خروجی f_s با فرکانس ورودی f_e برابر است. در مورد کنتاکتور جریان دایم، $f_e = f_s = 0$ خواهد بود. هنگامی که کنتاکتور جریان وصل است ($d = 1$)، فشار الکتریکی خروجی U_s با فشار الکتریکی ورودی U_e برابر است و جریان خروجی I_s به مقدار بار بستگی دارد. برعکس، در حالت قطع کنتاکتور ($d = 0$)، جریان خروجی I_s صفر است، فشار الکتریکی خروجی (U_s) نیز عموماً صفر است. جهت عبور (انتقال) قدرت اکتیو، از ورودی به طرف خروجی است. نقطهٔ کار کنتاکتور جریان در ربع اول صفحهٔ مختصات I_s, U_s و در دو وضعیت کاملاً مشخص است.

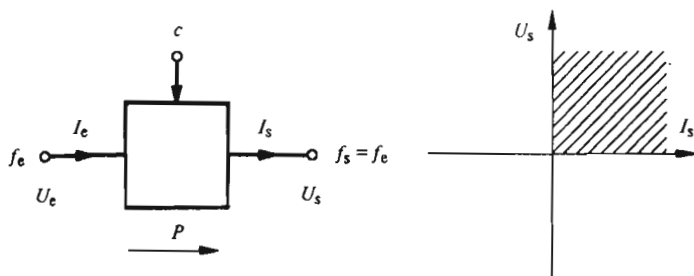
-
- | | | |
|--|-------------------------|-----------------------------|
| 1) contacteur de courant | 2) variateur de courant | |
| 3) redresseur | 4) onduleur | 5) convertisseur de courant |
| 6) convertisseur de courant bidirectionnel | | |
| 7) convertisseur de fréquence direct | | |
| 8) convertisseur de fréquence a' circuit intermédiaire | | |



شکل ۲-۵ طرح واره کنننا کتور جريان.

۳-۳-۲ تغيير دهنده (برشگر) جريان

کار تغییر دهنده جريان (شکل ۲-۶) شبیه کنننا کتور جريان است، با این تفاوت که در این حالت سیگنال (نشانه) فرمان (c) طبیعت آنالوگی (قیاسی) دارد. با تغییر پیوسته c ، فشار الکتریکی خروجی U_s را می‌توان از صفر تا فشار الکتریکی ورودی U_e تغییر داد. تغییر-دهنده (برشگر) جريان اساساً کنننا کتور جريانی است که عمل قطع و وصل را به طور تکراری انجام می‌دهد به نحوی که فشار الکتریکی ورودی بریده بریده می‌شود و بدین-ترتیب مقدار متوسط و مقدار مؤثر فشار الکتریکی خروجی U_s تغییر می‌کند.



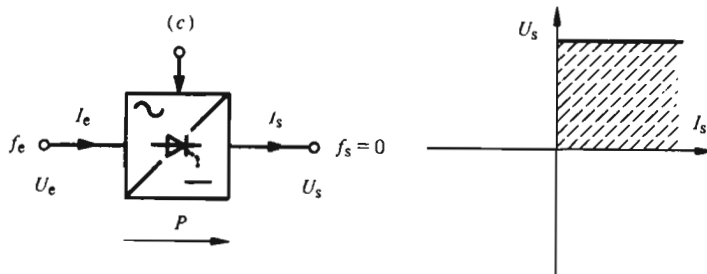
شکل ۲-۶ طرح واره تغییر دهنده جريان.

۳-۳-۲ یکسو کننده

«یکسو کننده» وسیله‌ای است که فشار الکتریکی متناوب ورودی U_e را به فشار الکتریکی دائم خروجی U_s تبدیل می‌کند (شکل ۲-۷). معمولاً فشار الکتریکی خروجی ثابت است ولی گاهی به کمک یک سیگنال آنالوگی (نشانه قیاسی) فرمان (c) می‌توان مقدار آن را به

مقدمه‌ای بر الکترونیک قدرت ۳۷

طور پیوسته تغییر داد. بدین ترتیب، یکسوکننده فرمان‌پذیر به دست می‌آید. فشار الکتریکی و جریان خروجی فقط می‌توانند مثبت باشند. قدرت اکتیو از ورودی به طرف خروجی منتقل می‌شود.

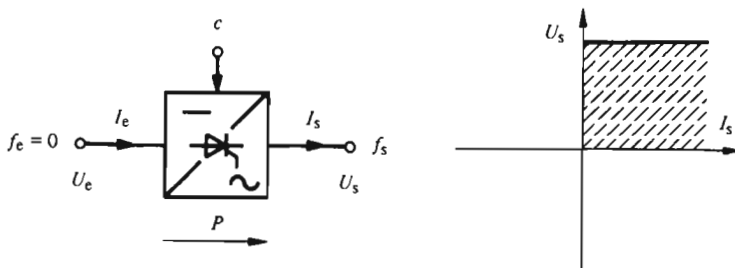


شکل ۲-۷ طرح وارۀ یکسوکننده.

از اصطلاح «یکسوکننده» قبلاً برای عناصر یکسوکننده (دیودها، تیرستورها) استفاده می‌شد ولی امروزه این اصطلاح را فقط در مورد دستگاه کامل به کار می‌برند.

۵-۳-۲ اندولر

«اندولر» وسیله‌ای است که فشار الکتریکی دایم ورودی U_e را به فشار الکتریکی متناوب خروجی U_s تبدیل می‌کند (شکل ۲-۸). سیگنال قیاسی فرمان c برای تعیین چگونگی کار اندولر به کار می‌رود. به عبارت دیگر، به وسیله این سیگنال (نشانه) می‌توان از فشار الکتریکی ورودی متغیر، فشار الکتریکی خروجی ثابت و یا بعکس به دست آورد. قدرت اکتیو P از ورودی به طرف خروجی یعنی از طرف دایم به طرف متناوب، می‌گذرد.

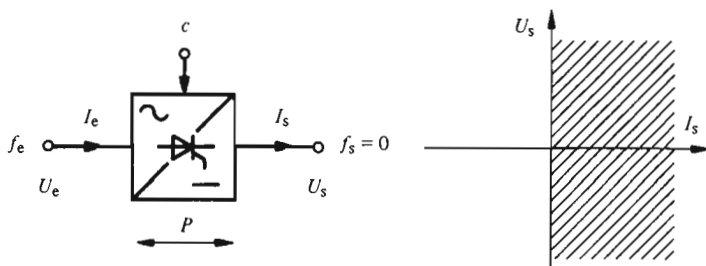


شکل ۲-۸ طرح وارۀ اندولر.

۶-۳-۲ مبدل جریان

«مبدل جریان» می‌تواند یا به صورت یکسوکننده فرمان‌پذیر ($U_s > 0$) و یا به صورت

اندولر ($U_s < 0$) کار بکند (شکل ۲-۹). ورودی متناوب ولی خروجی دایم است. ورودی و خروجی دستگاه برای حالت کار معمولی (به صورت یکسوکننده فرمان پذیر) تعریف می شود. به علت وجود عناصر یکسوکننده، جریان خروجی I_s (جریان دایم) فقط در يك جهت مشخص می تواند جاری شود. برای اینکه مدار بتواند به صورت اندولر کار کند، باید فشار الکتریکی خروجی U_s منفی باشد و خروجی دستگاه به باری منفی متصل شود. منظور از بار منفی باری است که بتواند قدرت $-U_s I_s$ را تولید و جریان خروجی مثبت I_s را جذب بکند. در این حالت حاصل ضرب $U_s I_s$ منفی است و قدرت اکتیو P در جهت خروجی به ورودی جاری می شود. بدین ترتیب، نقطه کار این مبدل در دو ربع طرف راست صفحه مختصات U_s, I_s قرار می گیرد. سیگنال آنالوگی (نشانه قیاسی) فرمان (c) امکان می دهد تا فشار الکتریکی خروجی U_s بین دو حد مشخص مثبت و منفی و به طور پیوسته تغییر کند. بنابراین، عبور مستقیم از حالت کار به صورت یکسوکننده به حالت کار به صورت اندولر ممکن خواهد بود.



شکل ۲-۹ طرح واره مبدل جریان.

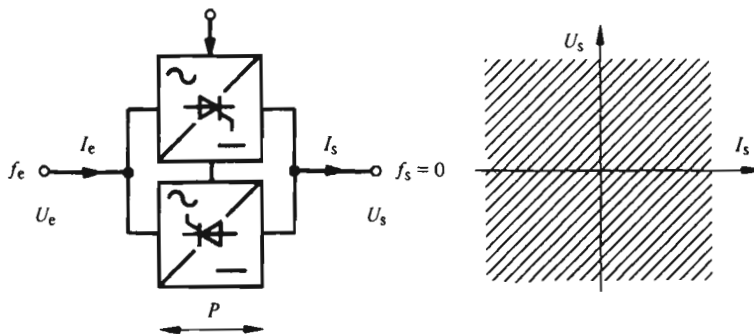
۲-۳-۷ مبدل جریان دوطرفه

«مبدل جریان دوطرفه» اساساً از دو مبدل جریان تشکیل می شود که عناصر یکسوکننده آنها در دو جهت متفاوت قرار گرفته اند (شکل ۲-۱۰). جریان I_s می تواند در هر دو جهت (از ورودی به خروجی و از خروجی به ورودی) عبور کند.

مقدار و جهت این جریان، همچنین علامت فشار الکتریکی دایم U_s را می توان به کمک سیگنال آنالوگی (نشانه قیاسی) فرمان (c) تغییر داد. نقطه کار مبدل جریان دوطرفه در تمامی (چهار ربع) صفحه مختصات U_s, I_s قرار می گیرد. بر حسب اینکه علامت حاصل ضرب $U_s I_s$ مثبت یا منفی باشد، قدرت اکتیو P نیز مثبت یا منفی خواهد بود.

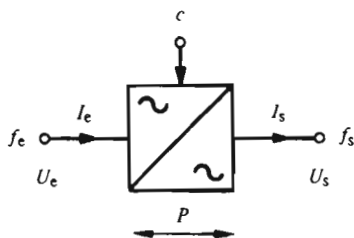
۲-۳-۸ مبدل مستقیم فرکانس

«مبدل مستقیم فرکانس» يك سیستم متناوب ورودی با فرکانس f_e را به يك سیستم متناوب



شکل ۲-۱۵ طرح‌واره مبدل جریان دوطرفه.

خروجی با فرکانس f_s ، به طور مستقیم یعنی بدون احتیاج به تبدیل میانجی، تبدیل می‌کند (شکل ۲-۱۱). در ساده‌ترین حالت، این مبدل از یک مبدل جریان دوطرفه تشکیل می‌شود. به کمک سیگنال آنالوگی (نشانک قیاسی) مناسبی (c) می‌توان در خروجی دستگاه یک فشار الکتریکی متناوب U_s با فرکانس f_s به دست آورد. قدرت اکتیو می‌تواند از ورودی به طرف خروجی یا بعکس جاری شود.



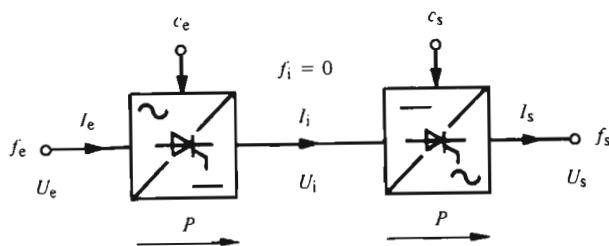
شکل ۲-۱۱ طرح‌واره مبدل مستقیم فرکانس.

۲-۳-۹ مبدل فرکانس با مدار میانجی

«مبدل فرکانس با مدار میانجی» تبدیل فرکانس ورودی f_e را به فرکانس خروجی f_s به صورت غیر مستقیم انجام می‌دهد. این مبدل از یک یکسوکننده در ورودی و یک اندولر

در خروجی تشکیل می‌شود (شکل ۲-۱۲).

فشار الکتریکی متناوب ورودی U_e با فرکانس f_e یکسو می‌شود تا فشار الکتریکی دایم مدار میانجی U_i با $f_i = 0$ به دست آید. فشار الکتریکی دایم U_i هم به وسیلهٔ یکسک اندولر به فشار الکتریکی متناوب خروجی U_s با فرکانس f_s (معمولاً $f_e \neq f_s$ است) تبدیل می‌شود. یکسک کننده و اندولر باید به طریقی مناسب به توسط سیگنالهای آنالوگی (نشانههای قیاسی) C_e و C_s فرمان داده شوند. در ساده‌ترین حالت، فشار الکتریکی U_i مثبت است و جریان I_i (در مدار میانجی) فقط می‌تواند در جهت نشان داده شده در شکل جاری شود. در نتیجه قدرت اکتیو P فقط می‌تواند از طرف ورودی به طرف خروجی عبور کند. برای معکوس کردن قدرت P لازم است به جای یکسک کننده از مبدل جریان استفاده شود. بدین ترتیب فشار الکتریکی U_i می‌تواند تغییر علامت دهد. راه‌حل دیگر، استفاده از مبدل جریان دو طرفه است که جاری شدن جریان مدار میانجی (I_i) را در هر دو جهت ممکن می‌سازد. در این موارد از اصطلاحات: «مدار میانجی با جریان دایم» (جریان I_i تغییر علامت نمی‌دهد) یا «مدار میانجی با فشار الکتریکی دایم» (فشار الکتریکی U_i تغییر علامت نمی‌دهد) استفاده می‌شود.



شکل ۲-۱۲ طرح‌وارهٔ مبدل فرکانس با مدار میانجی.

۴-۲ تقسیم‌بندی بر حسب نوع کموتاسیون و چگونگی عمل تبدیل

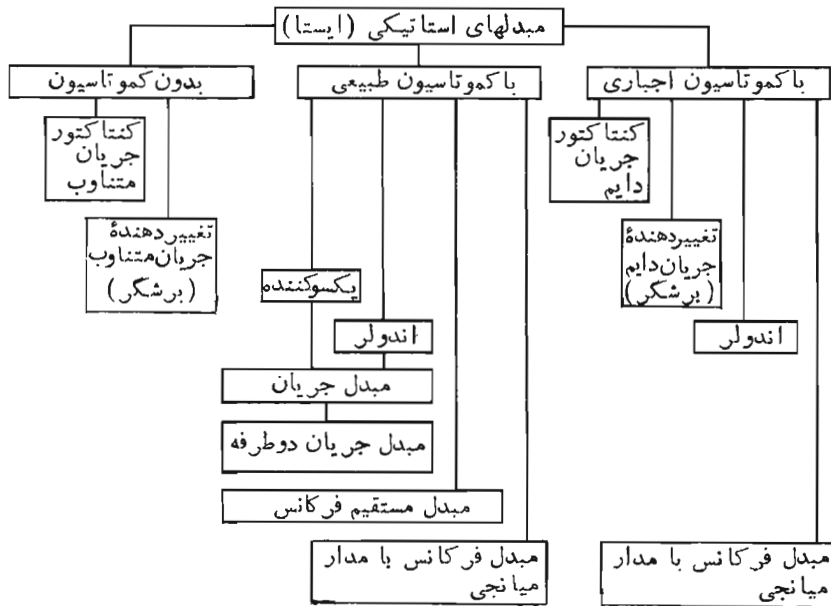
تقسیم‌بندیهای بیان شده در بندهای ۲-۲ و ۲-۳ مستقل از یکدیگر انجام گرفته‌اند. برای مدارهای اصلی مبدلهای استاتیکی (ایستا) می‌توان یک تقسیم‌بندی کلی، بر حسب نوع کموتاسیون و چگونگی عمل تبدیل، انجام داد. این تقسیم‌بندی در شکل ۲-۱۳ نشان داده شده است.

مبدل استاتیکی (ایستای) بدون کموتاسیون می‌تواند به صورت کنتاکتور یا تغییر-دهندهٔ جریان (برشگر) متناوب کار کند.

از لحاظ عمل تبدیل، مبدلهای استاتیکی (ایستای) با کموتاسیون طبیعی متنوع‌ترین

مقدمه‌ای بر الکترونیک قدرت ۳۱

مبدل‌های ایستا هستند. در این زمینه می‌توان از یکسوکننده‌ها، اندولرها، مبدل‌های جریان، مبدل‌های جریان دوطرفه و بالاخره مبدل‌های مستقیم فرکانس و مبدل‌های فرکانس با مدار میانجی نام برد. مبدل‌های استاتیکی (ایستای) با کموتاسیون اجباری شامل کنتاکتورها و تغییردهنده‌های جریان دایم، اندولرها و مبدل‌های فرکانس با مدار میانجی‌اند.



شکل ۲-۱۳ تقسیم‌بندی مبدل‌های ایستا برحسب نوع کموتاسیون و چگونگی عمل تبدیل.

فصل سوم

ملاحظات کلی در مورد عناصر قدرت

۱-۳ مقدمه

بدون توجه به چگونگی مدار و طرز کار مبدل‌های استاتیکی (ایستا)، می‌توان ملاحظاتی کلی دربارهٔ عناصر قدرت گوشزد کرد. این ملاحظات که در اینجا بررسی می‌شوند، هم برای تیریسورها و هم برای دیودها معتبرند و بنا بر این در این فصل تنها اصطلاح عنصر یکسوکننده به کار خواهد رفت.

این ملاحظات از یک طرف به انتخاب و از طرف دیگر به حفاظت عنصر یکسوکننده مربوط می‌شوند. انتخاب عنصر یکسوکننده باید طوری صورت پذیرد که عنصر بتواند محدودیتهای ذاتی وابسته به کارکرد عادی را بی‌آنکه آسیب ببیند تحمل کند. در موقع انتخاب عنصر یکسوکننده باید رفتار حرارتی و مسئله خنک کردن آن مورد مطالعه قرار گیرد. در مواردی لازم است دو یا چند عنصر یکسوکننده با هم متوالی یا موازی بسته شوند. بندهای ۳-۲ تا ۳-۴ به بررسی این موضوع اختصاص دارند. عناصر یکسوکننده باید در مقابل اختلالات خطرناک (مانند اضافه جریان و اضافه فشار الکتریکی) حفاظت بشوند. این مسائل در بندهای ۳-۵ و ۳-۶ بررسی خواهند شد.

۲-۳ انتخاب عنصر یکسوکننده

۱-۲-۳ مقادیر مشخصه

برای عناصر یکسوکننده تعدادی «مقدار حد» از طرف سازندگان مشخص می‌شود و در

اختیار مصرف کنندگان قرار می گیرد که هیچگاه نباید از آنها تجاوز بشود. مقادیر مشخصه یا مقادیر حد بتفصیل در بند (VII-۶-۲) آورده و تفسیر شده اند، در اینجا تنها از مهمترین آنها نام برده می شود.

مقادیر حد برای فشار الکتریکی:

— «ماگزیم (بیشینه) فشار الکتریکی معکوس سرویس» U_{RWM}

— «ماگزیم (بیشینه) فشار الکتریکی معکوس غیر تکراری» U_{RSM}

— «ماگزیم (بیشینه) فشار الکتریکی مستقیم غیر تکراری» U_{DSM} .

مقادیر حد برای جریان:

— «جریان متوسط اسمی» $I_{T(AV)}$ (که برای پاره ای از شرایط خنک کردن و شکل

جریان اعتبار دارد).

مقادیر حد حرارتی:

— «دمای حد پیوندگاه» θ_{JM} .

مقادیر حد دیگر:

— «سرعت بحرانی افزایش فشار الکتریکی» $(du/dt)_{crit}$

— «سرعت بحرانی افزایش جریان» $(di_T/dt)_{crit}$

— «زمان لازم برای خاموش شدن» t_q

— «مقادیر حد برای مدار چکاننده».

۳-۲-۲ انتخاب عنصر یکسوکننده

اولین مرحله در انتخاب عنصر یکسوکننده، برای اینکه بتواند در مبدل استاتیکی (ایستا) مورد استفاده قرار گیرد، انتخاب انواعی است که «ماگزیم فشار الکتریکی معکوس سرویس» آنها (U_{RWM}) برابر یا بیشتر از فشار الکتریکی معکوسی (U_{Tmax}) باشد، که امکان دارد در کار عادی مبدل پیش آید (به عنوان مثال به بند ۶-۴ مراجعه شود). معمولاً ماگزیم (بیشینه) فشار الکتریکی معکوس سرویس (U_{RWM}) که توسط سازنده داده می شود، تقریباً $2/3$ ماگزیم فشار الکتریکی مستقیم یا معکوس غیر تکراری (U_{DSM}, U_{RSM}) متناوب را در نظر می گیرد. چنانچه امکان وجود «جهشهای فشار الکتریکی^۲»، به مقداری بیشتر از ماگزیم (بیشینه) فشار الکتریکی غیر تکراری (U_{RSM}, U_{DSM}) عنصر انتخاب شده، متصور باشد، باید عنصری با ماگزیم فشار الکتریکی سرویس بالاتر انتخاب شود. اغلب بین فشار الکتریکی غیر تکراری (U_{RSM}, U_{DSM}) و فشار الکتریکی معکوس (U_{Tmax}) ضریب اطمینانی از ۲ تا ۲٫۵ در نظر گرفته می شود.

در مرحله دوم انتخاب، چنان عنصر یکسوکننده ای انتخاب می شود که جریان متوسط اسمی $I_{T(AV)}$ آن برابر یا بیشتر از مقدار متوسط جریان جاری در عنصر (I_{Tmed}) باشد

1) jonction

2) pointes de tension

ملاحظات کلی در مورد عناصر قدرت ۳۵

(به عنوان مثال به بند ۶-۴ مراجعه شود). برای تعیین جریان I_{Tmed} ، باید ما گزیم (بیشینه) باری را که ممکن است در کار عادی مبدل پیش آید در نظر گرفت.

از آنجایی که دمای پیوندگاه نباید از مقدار حد θ_{JM} بالاتر رود، و تجاوز از این مقدار (حتی برای مدتی بسیار کوتاه) باعث خرابی عنصر یکسوکننده می‌شود، کنترل آن اجباری است (محاسبات حرارتی در بند ۳-۳ دقیقاً بررسی خواهد شد). چنانکه نشان داده خواهد شد، برای محاسبه دمای پیوندگاه نیمه‌هادی (θ_{JM})، باید تلفات مؤثر پدید آمده در عنصر یکسوکننده، شرایط خنک‌سازی، و اضافه بار احتمالی در مدت زمان مشخص (به عنوان مثال جریان در موقع راه‌اندازی موتور جریان دایم) در نظر گرفته شوند. چنانچه دمای محاسبه شده برای پیوندگاه نیمه‌هادی θ_{JM} از مقدار حد θ_{JM} بیشتر باشد، باید یا عنصر یکسوکننده با جریان متوسط اسمی ($I_{T(AV)}$) بیشتری برگزید و یا شرایط خنک‌سازی را بهتر ساخت. در عوض هرگاه θ_{JM} از θ_{JM} بسیار کمتر باشد، می‌توان شرایط خنک‌سازی را ساده‌تر کرد یا عنصر یکسوکننده با جریان متوسط اسمی کمتری برگزید.

۳-۲-۳ رعایت مقادیر حد دیگر

برای جلوگیری از تجاوز از دیگر مقادیر حد داده شده در بند ۳-۲-۱، چنانکه در اینجا باختصار بیان خواهد شد، معمولاً لازم می‌شود عناصر تکمیل‌کننده‌ای به عنصر یکسوکننده اضافه شوند.

برای محدود کردن سرعت افزایش فشار الکتریکی بین آند و کاتد، به مقداری کمتر از مقدار بحرانی آن $(di/dt)_{crit}$ ، می‌توان از یک مدار متوالی RC، که موازی بین آند و کاتد قرار می‌گیرد، استفاده کرد. در بند ۳-۶ ملاحظه خواهد شد که این مدار RC برای حفاظت عنصر یکسوکننده نیز به کار می‌آید.

سرعت افزایش جریان، در موقع روشن شدن عنصر یکسوکننده باید به مقداری کمتر از مقدار بحرانی $(di_T/dt)_{crit}$ محدود شود. وجود یک القاگر متوالی با عنصر یکسوکننده، سرعت افزایش جریان را محدود می‌سازد. در مبدل‌های استاتیکی (ایستای) با کموتاسیون طبیعی، معمولاً القاگری مدار کموتاسیون برای محدود کردن di/dt کافی است. اما در مبدل‌های استاتیکی (ایستای) با کموتاسیون اجباری القاگری که در موقع کموتاسیون ظاهر می‌شود تنها القاگری نشتی اتصالات است که معمولاً مقدارش خیلی کوچک است و برای محدود کردن di/dt به مقداری قابل قبول، کافی نیست. لذا، در این حالت لازم است القاگرهای کوچکی با عنصر یکسوکننده متوالی بست.

چنانکه گفته شد برای خاموش شدن عنصر یکسوکننده، فشار الکتریکی بین آند و کاتد باید پس از صفر شدن جریان، برای مدت زمانی بیشتر از t_q منفی بماند. در مبدل‌های ایستای با کموتاسیون طبیعی، عدم حصول این شرط فقط ممکن است در حالت کار به صورت اندولر پیش آید. بنابراین، باید رعایت شود که زاویه خاموش شدن γ از مقدار

بحرانی تجاوز نکند (به بند ۵-۶ مراجعه شود). در مورد مبدل‌های ایستای با کموتاسیون اجباری، برای حصول این شرط، ظرفیت خازن کموتاسیون (خازن خاموش کننده) باید با رعایت زمان لازم برای خاموش شدن t_q تعیین شود (به بند ۱۳-۳ مراجعه کنید). تیرستورها را معمولاً به دو دسته تقسیم بندی می کنند: «تیرستورهای کند» با t_q بین ۱۰۰ تا ۲۰۰ میکروثانیه (که در مبدل‌های ایستای با کموتاسیون طبیعی به کار می روند) و «تیرستورهای سریع» با t_q بین ۵ تا ۵۰ میکروثانیه (که در مبدل‌های ایستای با کموتاسیون اجباری به کار می روند).

مقادیر حد برای مدار چکاننده، با تعیین مقادیر مناسب برای وسایل فرمان (خصوصاً ابعاد ترانسفورماتور پالس یا تپ) رعایت می شوند. از جمله مقادیر حد برای مدار چکاننده، مقادیر می نیمم (کمینه) فشار الکتریکی و جریان آن هستند که روشن شدن تیرستور را تضمین می کنند. این مقادیر به توسط سازندگان تعیین می شوند و در اختیار مصرف کنندگان قرار می گیرند. تجاوز از این مقادیر می نیمم (کمینه) مادامی که از نظر تلفات در مدار چکاننده ایجاد اشکال نکند ایراد ندارد. بالاخره، برای اطمینان از روشن شدن تیرستور، عرض پالس (تپ) روشن کننده باید از مقدار می نیممی (کمینه ای) بیشتر باشد تا در این مدت جریان تیرستور بتواند به مقداری بیش از I_H به نام «جریان نگهدارنده» برسد (بند VII-۶-۲ ملاحظه شود). [جریان نگهدارنده جریانی است که با آن، ادامه هدایت در تیرستور حتی بدون وجود پالس (تپ) روشن کننده امکان خواهد داشت]. برای مبدل‌های ایستای با کموتاسیون طبیعی، عرض پالسها (تپها)ی روشن کننده تقریباً بین ۳۰۰ تا ۴۰۰ میکروثانیه است.

۳-۳ رفتار حرارتی و خنک سازی

۳-۳-۱ کلیات

معمولاً نیمه هادیها در مقابل افزایش زیاد دمای درونی بسیار حساس اند. بویژه در تجهیزات قدرت، محاسبه دقیق دمای پیوندگاه نیمه هادی (T_j) ضرورت دارد. افزایش دما در عنصر یکسو کننده به تلفات عنصر، رفتار حرارتی و شرایط خنک کردن آن بستگی دارد. به کمک طرح واره معادل حرارتی می توان (با روشهایی شبیه به روشهای به کار رفته در مدارهای الکتریکی) افزایش دما، حتی در حالت گذرا، تعیین کرد. در زیر، مهمترین نکات مربوط بررسی خواهند شد.

اغلب برای خنک کردن، از هوای محیط استفاده می شود که ضمن گردش در اطراف خنک کننده ها، حرارت پدید آمده به توسط عنصر یکسو کننده را جذب و منتقل می کند. برای قدرت های بالا اغلب از آب یا روغن به عنوان عامل خنک کننده استفاده می شود. در

1) courant de maintien

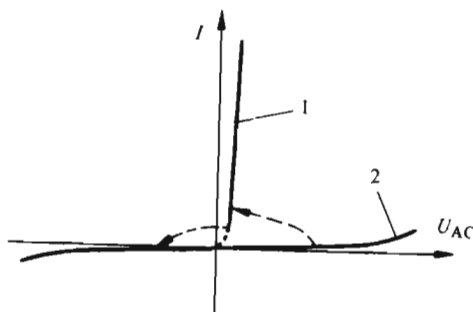
ملاحظات کلی در مورد عناصر قدرت ۳۷

حالت اول، آب مستقیماً در داخل خنک‌کننده جریان می‌یابد. در حالت دوم، همانند ترانسفورماتورها، عنصر یکسوکننده در داخل مخزنی پر از روغن غوطه‌ور است. این عوامل خنک‌کننده بمراتب از هوا مؤثرترند و ساخت مبدل‌های ایستای کم‌حجم‌تری را امکان‌پذیر می‌سازند. در عوض نسبت به روش خنک کردن با هوا، به تجهیزات اضافی و پیچیده‌تری نیاز دارند. بدین علت است که استفاده از این دو روش جز در قدرتهای خیلی بالا اقتصادی نخواهد بود. در بررسی رفتار حرارتی در اینجا فقط به مطالعه متداولترین حالت یعنی روش خنک کردن به وسیله هوا اکتفا خواهد شد.

۳-۳-۲ تلفات در عنصر یکسوکننده

تلفات در عنصر یکسوکننده، از نوع الکتریکی‌اند و از افت فشار الکتریکی بین آند و کاتد و جریان جاری در عنصر ناشی می‌شوند. این تلفات، به طور کلی به منحنی مشخصه عنصر یکسوکننده (شکل ۱-۳) بستگی دارند. برحسب شیوه کارکرد، تلفات عنصر را می‌توان به ترتیب زیر تقسیم‌بندی کرد:

- تلفاتی که هنگام «هدایت مستقیم» (که فشار الکتریکی بین آند و کاتد مثبت و جریان در جهت مستقیم یعنی از آند به کاتد است. منحنی ۱ در شکل ۱-۳) پدید می‌آیند.
- تلفاتی که هنگام «قطع» (وقتی فشار الکتریکی بین آند و کاتد مثبت و یا منفی و جریان قطع است. منحنی ۲ در شکل ۱-۳) پدید می‌آیند.
- تلفات مربوط به کموتاسیون از حالت قطع به حالت هدایت یا بعکس (فشار الکتریکی بین آند و کاتد و جریان در حین کموتاسیون در عبور از منحنی ۲ به منحنی ۱ یا به عکس: شکل ۱-۳).
- تلفات در پیوندگاه چکاننده-کاتد (فشار الکتریکی و جریان در مدار چکاننده).

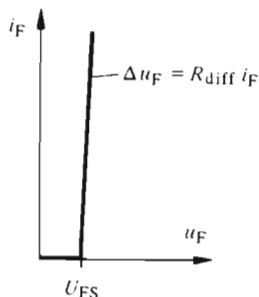


شکل ۱-۳ منحنی مشخصه عنصر یکسوکننده.

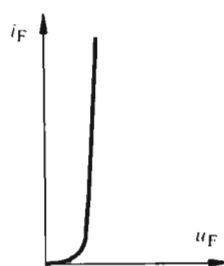
معمولاً از میان تلفات نامبرده، تنها تلفات در حالت هدایت مستقیم (منحنی ۱ در شکل ۱-۳) اهمیت دارد و می‌توان از تلفات دیگر صرف‌نظر کرد. تلفات مربوط به

کمو تاسیون از حالت قطع به حالت هدایت و بعکس، فقط در مبدل‌های ایستای با کمو تاسیون اجباری و هنگامی که فرکانس قطع و وصل از چند صد هرتز تجاوز کند، در نظر گرفته می‌شود. برای محاسبه این تلفات، به کار بردن مشخصه‌های گذرای کمو تاسیون، که توسط سازندگان عرضه می‌شوند ضرورت دارد.

تلفات به هنگام هدایت مستقیم را می‌توان با استفاده از «مشخصه مستقیم» عنصر یکسو کننده (شکل ۳-۲)، که تغییرات افت فشار الکتریکی بین آنند و کاتد را بر حسب جریان در هنگام هدایت مستقیم مشخص می‌سازد، محاسبه کرد. در این شکل u_F فشار الکتریکی مستقیم و i_F جریان مستقیم در عنصر یکسو کننده است (زیر نویس F از کلمه انگلیسی forward گرفته شده).



شکل ۳-۳ مشخصه مستقیم تقریبی.



شکل ۳-۲ مشخصه مستقیم حقیقی.

برای سهولت در محاسبات، می‌توان بد جای مشخصه مستقیم حقیقی (شکل ۳-۲) «مشخصه مستقیم تقریبی» (شکل ۳-۳) را به کار برد. در این مشخصه از «فشار الکتریکی آستانه‌ای» U_{FS} و «مقاومت دیفرانسیلی» R_{diff} استفاده شده است، و می‌توان نوشت:

$$u_F = U_{FS} + R_{diff} i_F \quad (۱-۳)$$

برای هر عنصر یکسو کننده مقادیر عددی U_{FS} و R_{diff} به همراه سایر مشخصات توسط سازندگان مشخص می‌شود و در اختیار مصرف‌کنندگان قرار می‌گیرد. اغلب، جریان جاری در عنصر یکسو کننده جریانی تناوبی با زمان تناوب (دوره) T است. بنابراین، تلفات متوسط از رابطه زیر به دست می‌آید:

$$\begin{aligned} P_F &= \frac{1}{T} \int_0^T u_F i_F dt = \frac{1}{T} \int_0^T (U_{FS} + R_{diff} i_F) i_F dt = \\ &= U_{FS} I_{Tmed} + R_{diff} I_{Teff}^2 \end{aligned} \quad (۲-۳)$$

1) tension de seuil

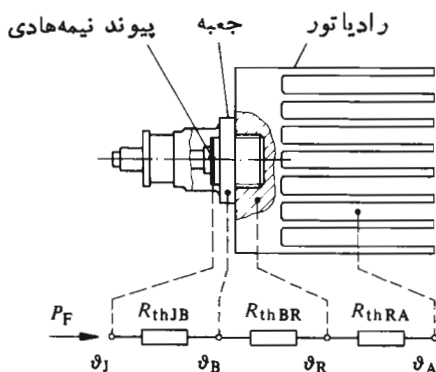
ملاحظات کلی در مورد عناصر قدرت ۳۹

که در آن، I_{Tmed} «جریان متوسط» و I_{Teff} «جریان مؤثر» در عنصر یکسوکننده است. برای مبدل‌های ایستای با کموتاسیون طبیعی این مقادیر در بند ۶-۴ محاسبه خواهند شد.

۳-۳-۳ طرح‌واره معادل حرارتی

در عنصر یکسوکننده، تلفات در پیوندگاه آند و کاتد رخ می‌دهد و ایجاد حرارت می‌کند. حرارت تولید شده باید به هوای محیط منتقل شود. چنانکه در شکل ۳-۴ نشان داده شده است، «مقاومت‌های حرارتی» در مقابل عبور این حرارت مقاومت می‌کنند. در مورد عناصر یکسوکننده واقع بر رادیاتور (تابشگر)، می‌توان مقاومت‌های حرارتی زیر را از هم تمیز داد:

- R_{thJB} مقاومت حرارتی بین پیوندگاه نیمه‌هادی و جعبه
- R_{thBR} مقاومت حرارتی بین جعبه و رادیاتور (تابشگر)
- R_{thRA} مقاومت حرارتی بین رادیاتور (تابشگر) و هوای محیط.



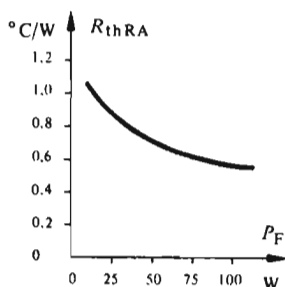
شکل ۳-۴ طرح‌واره معادل حرارتی در عنصر یکسوکننده با رادیاتور (تابشگر).

مقاومت حرارتی R_{thJB} به نوع عنصر یکسوکننده بستگی دارد. اطلاعات مربوط به آن را می‌توان از ورقه‌های کار شناخت عنصر یکسوکننده که توسط سازندگان منتشر می‌شود به دست آورد.

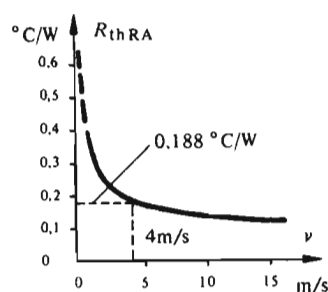
مقاومت حرارتی R_{thBR} به چگونگی قرار گرفتن عنصر یکسوکننده بر روی رادیاتور (تابشگر) بستگی دارد. در صورتی که مقاومت حرارتی R_{thRA} به نوع رادیاتور و مخصوصاً سرعت عبور هوا در اطراف آن مربوط است. مقادیر این دو مقاومت از ورقه‌های کار شناخت رادیاتور (تابشگر)ها قابل استخراج است.

شکل ۳-۵ مثال‌هایی را برای مقاومت حرارتی R_{thRA} نشان می‌دهد. ملاحظه می‌شود که در حالت خنک کردن اجباری به وسیله پنکه (تهویه)، سرعت هوای خنک‌ساز اثر قابل-

توجهی بر مقاومت حرارتی R_{thRA} دارد (شکل ۳-۵ الف). در حالتی که عمل خنک کردن بدون تهویه و به صورت «جابجایی طبیعی» انجام می‌پذیرد، مقاومت حرارتی تابعی است از قدرت تلف شده P_F (شکل ۳-۵ ب). این بستگی بدین علت است که، هوای اطراف رادیاتور (تابشگر) گرم می‌شود و آرامی حرکت می‌کند و سرعت این حرکت با افزایش قدرت تلف شده و در نتیجه گرمای حاصل افزایش می‌یابد. مقاومت حرارتی R_{thRA} در حالت جابجایی طبیعی بمراتب بیشتر از مقاومت حرارتی در حالت تهویه است. معمولاً، جز در قدرتهای خیلی کم، عمل خنک کردن به صورت تهویه به کمک پنکه صورت می‌پذیرد.



(ب)



(الف)

شکل ۳-۵ مقاومت حرارتی R_{thRA} بین رادیاتور (تابشگر) و هوای محیط؛ الف) خنک کردن به صورت تهویه اجباری؛ ب) خنک کردن به صورت جابجایی طبیعی.

۴-۳-۳ محاسبه حرارتی

به کمک طرح‌واره معادل حرارتی می‌توان افزایش دمای $\Delta\vartheta$ را محاسبه کرد. معمولاً رابطه زیر، که معادل قانون اهم برای سیستم الکتریکی است، برقرار است

$$\Delta\vartheta = R_{th}P \quad (۳-۳)$$

برای حالت خاص نشان داده شده در شکل ۳-۴، دمای پیوندگاه نیمه‌هادی از رابطه زیر به دست می‌آید

$$\vartheta_J = \vartheta_A + R_{th\ tot}P_F \quad (۴-۳)$$

که در آن ϑ_A دمای هوای محیط و $R_{th\ tot}$ مقاومت حرارتی کل بین پیوندگاه نیمه‌هادی و هوای محیط است و می‌توان نوشت:

1) convection naturelle

ملاحظات کلی در مورد عناصر قدرت ۴۱

$$R_{th\ tot} = R_{thJB} + R_{thBR} + R_{thRA} \quad (۵-۳)$$

مقادیر معلوم، در محاسبه حرارتی، معمولاً عبارتند از: دمای ماگزیم قابل تحمل در پیوندگاه نیمه‌هادی (ϑ_{JM})، دمای محیط (ϑ_A) و تلفات P_F . بعلاوه، مقادیر مقاومت‌های حرارتی R_{thJB} ، R_{thBR} و R_{thRA} نیز معلوم‌اند. در محاسبه حرارتی باید چگونگی عمل خنک کردن را به وسیله تهویه یا به صورت جابجایی طبیعی مشخص کرد تا دمای پیوندگاه نیمه‌هادی از مقدار ϑ_{JM} بالاتر نرود. مثال ساده‌ی زیر چگونگی محاسبه راتشریح می‌کند.

۵-۳-۳ مثال برای محاسبه حرارتی

برای تیریس‌تور و رادیاتور (تابشگر) مفروضی مقادیر زیر داده شده‌اند:
 $P_F = 160\text{ W}$ ، $R_{thBR} = 0.04\text{ }^\circ\text{C/W}$ ، $R_{thJB} = 0.24\text{ }^\circ\text{C/W}$ ، $\vartheta_{JM} = 115\text{ }^\circ\text{C}$
 و $\vartheta_A = 40\text{ }^\circ\text{C}$ ، مقاومت حرارتی R_{thRA} هم مطابق شکل ۵-۳ است. چگونگی عمل خنک کردن را تعیین کنید.

مقاومت حرارتی کل باید چنین باشد

$$R_{th\ tot} \leq \frac{\vartheta_J - \vartheta_A}{P_F} = \frac{115 - 40}{160} = 0.468\text{ }^\circ\text{C/W} \quad (۶-۳)$$

از این رابطه نتیجه می‌شود

$$R_{thRA} \leq R_{th\ tot} - (R_{thJB} + R_{thBR}) = 0.468 - (0.24 + 0.04) = 0.188\text{ }^\circ\text{C/W} \quad (۷-۳)$$

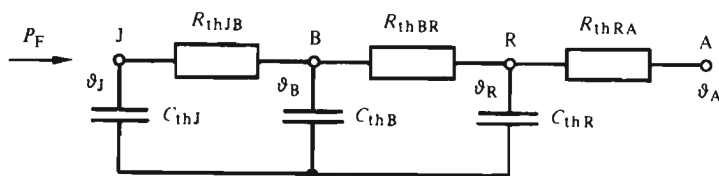
توجه به شکل ۵-۳ نشان می‌دهد که عمل خنک کردن باید با تهویه صورت پذیرد و سرعت هوا در اطراف رادیاتور (تابشگر) $\vartheta \geq 4\text{ m/s}$ باشد.

در استفاده از عنصر یکسوکننده، دمای محیط اثر قابل توجهی دارد. چنانچه در مثال فوق $\vartheta_A = 60\text{ }^\circ\text{C}$ باشد، مقاومت حرارتی کل $R_{th\ tot}$ باید برابر یا کمتر از $0.344\text{ }^\circ\text{C/W}$ و R_{thRA} برابر یا کمتر از $0.064\text{ }^\circ\text{C/W}$ شود. با توجه به مشخصه شکل ۵-۳ (الف) ملاحظه می‌شود که رسیدن به این مقدار حتی با سرعت‌های خیلی زیاد هوا نیز امکان‌پذیر نیست و لازم است تیریس‌تور و رادیاتور (تابشگر) بزرگتری انتخاب شود.

معمولاً در ورقه‌های کار شناخت که توسط سازندگان انتشار می‌یابد یک رشته‌منحنی جهت تعیین R_{thRA} ، برحسب P_F و ϑ_A داده می‌شوند.

۳-۳-۶ طرح‌واره معادل حرارتی برای پدیده‌های گذرا

طرح‌واره معادل حرارتی که در شکل ۳-۴ نشان داده شده فقط برای کار در حالت پایا معتبر است. باید دانست که وقتی پدیده گذرای، مانند اضافه بار ناگهانی و موقتی پیش می‌آید، پیوندگاه نیمه‌هادی، جعبه و رادیاتور (تابشگر)، تا رسیدن به دمای نهایی مقداری انرژی حرارتی در خود ذخیره می‌کنند. این ذخیره انرژی را می‌توان، مطابق شکل ۳-۶، به وسیله خازنهای C_{thJ} ، C_{thB} و C_{thR} ، در طرح‌واره معادل حرارتی منظور کرد.



شکل ۳-۶. طرح‌واره معادل حرارتی مربوط به پیوندگاه نیمه‌هادی، جعبه و رادیاتور (تابشگر) به هنگام پدیده‌های گذرا.

خازنهای فوق که «خازنهای حرارتی» نامیده می‌شوند، مقادیر متفاوتی دارند. و مقدار هر یک به ثابت زمانی که تحت آن، هر جزء، دمای خود را نسبت به جزء مجاور افزایش می‌دهد بستگی دارد. به طور تقریبی، می‌توان برای اجزای مختلف، ثابتهای زمانی زیر را در نظر گرفت

$$\begin{aligned}
 T_J &\cong 2 \text{ ms} && \text{— پیوندگاه نیمه‌هادی} \\
 T_B &\cong 2 \text{ s} && \text{— جعبه} \\
 T_R &\cong 4 \text{ min} && \text{— رادیاتور (تابشگر) (تهویه اجباری)} \\
 &15 \text{ min} && \text{(جابجایی طبیعی)}
 \end{aligned}$$

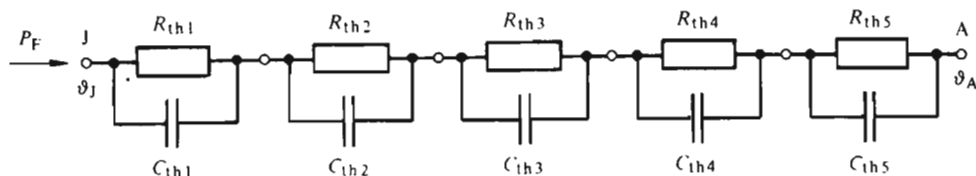
محاسبه مقادیر عددی مقاومتها و خازنهای حرارتی، از روی شکل ظاهری عنصر یکسوکنده و تابشگر عملاً غیر ممکن است و بویژه در نظر گرفتن مقاومتهای حرارتی اتصالات و نقاط جوش امکان‌پذیر نیست. بنابراین، در مواردی که این مقادیر به توسط سازندگان مشخص نشده باشند، لازم خواهد بود آنها را به کمک تطبیق تجربی با عناصر و تابشگرهای دیگر به دست آورد.

در طرح‌واره حرارتی نشان داده شده در شکل ۳-۶ فقط سه جزء «پیوندگاه نیمه‌هادی، جعبه و تابشگر» در نظر گرفته شده‌اند. برای مطالعه دقیقتر رفتار گذرا با بد طرح‌واره معادل حرارتی کاملتری، شامل ۵ تا ۷ مدار RC ، استفاده شود. چنانکه در شکل ۳-۷ نشان داده شده است، برای سهولت در محاسبات، می‌توان به جای مدارهای RC زنجیره‌ای^۱

1) cascade

ملاحظات کلی در مورد عناصر قدرت ۴۳

مدارهای RC متوالی در نظر گرفت. در این حالت (شکل ۳-۷) مقاومتها و خازنهای حرارتی، $R_{th1} \dots R_{thn}$ و $C_{th1} \dots C_{thn}$ ، مقادیر واقعی نشان داده شده در شکل ۳-۶ نیستند و فقط یک مدل (الگوی) ریاضی اند.



شکل ۳-۷ طرح واره معادل حرارتی کلی برای پدیده‌های گذرا.

بدین ترتیب، می‌توان «تابع تبدیلی»^۱ به صورت زیر تعریف کرد

$$G_{th}(s) = \frac{\Delta \theta_J}{\Delta P_F} = \sum_{k=1}^n \frac{R_{thk}}{1 + sT_{thk}} \quad (۸-۳)$$

در این رابطه، n تعداد مدارهای RC متوالی و T_{thk} ثابت زمانی حرارتی برای مدار شماره k است

$$T_{thk} = R_{thk} \cdot C_{thk} \quad (۹-۳)$$

به ازای $s=0$ ، رابطه‌ای به دست می‌آید که در حالت پایا معتبر است، یعنی

$$\sum_{k=1}^n R_{thk} = R_{th \text{ tot}} \quad (۱۰-۳)$$

$R_{th \text{ tot}}$ مقاومت حرارتی کل بین پیوندگاه نیمه‌هادی و هوای محیط است که در رابطه (۵-۳) نیز داده شده است.

۳-۷-۳ محاسبه حرارتی برای پدیده‌های گذرا

در محاسبه حرارتی برای پدیده‌های گذرا، لازم است تا طرح واره معادل حرارتی مطابق شکل ۳-۷ استفاده شود. به عنوان مثال برای پدیده‌های گذرا، می‌توان از کار در فرکانس

1) fonction de transfert

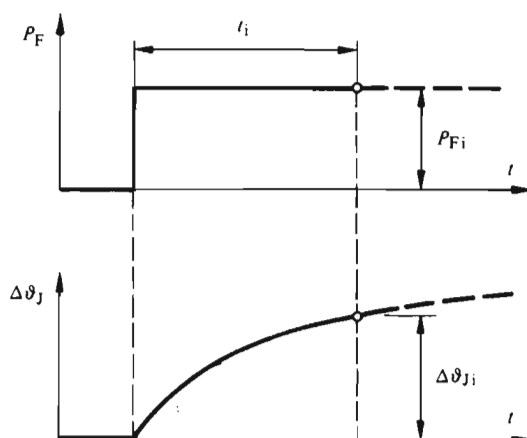
کم، اضافه بار موقتی که به کار دائمی افزوده می‌شود و بار حاصل از تپهای کوتاه مدت نام برد.

با داشتن تغییرات زمانی تلفات P_F ، تغییرات دمای پیوندگاه نیمه‌هادی (θ_j) را می‌توان به کمک تابع تبدیل (معادله ۳-۸)، و استفاده از روشهای تبدیل لاپلاس محاسبه کرد. محاسبه عددی مربوط معمولاً طولانی است و باید آزمایشهای حسابگر استفاده بشود. برای ساده‌تر کردن محاسبه، می‌توان به جای روند واقعی تغییرات تلفات، یک منحنی مستطیلی قرار داد. بدین ترتیب روند تغییرات دما، به طریق ترسیمی و با استفاده از قانون جمع‌پذیری (برهم‌نهی^۱) امکان‌پذیر خواهد بود.

اغلب در ورقه‌های کارشناخت عناصر یکسوکنده، «مقاومت حرارتی گذرا» به توسط منحنی‌هایی داده می‌شود. مقاومت حرارتی گذرا، مقاومتی است فرضی، که برای تپ مستطیلی جریان با مدت زمان مشخصی، محاسبه افزایش دمای پیوندگاه نیمه‌هادی را به طریق ساده‌ای امکان‌پذیر می‌سازد.

مقاومت حرارتی گذرا را می‌توان با استفاده از شکل ۳-۸ چنین تعریف کرد: چنانچه تلفات P_{Fi} در مدت زمان t_i اثر کند و افزایش دمای پیوندگاه نیمه‌هادی $\Delta\theta_{ji}$ به‌طور تجربی یا از طریق محاسبه مشخص شود، مقاومت حرارتی گذرا عبارت خواهد بود از

$$r_{th}(t_i) = \frac{\Delta\theta_{ji}}{P_{Fi}} \quad (3-11)$$

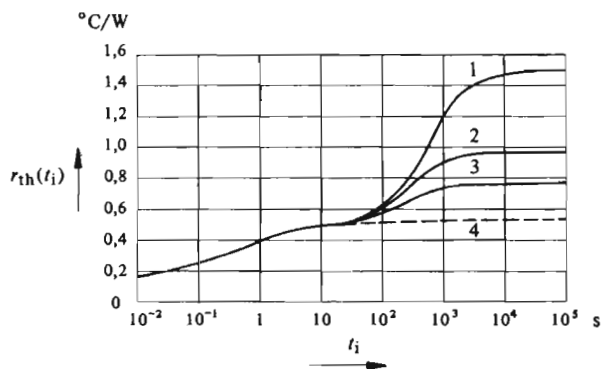


شکل ۳-۸ چگونگی تعریف مقاومت حرارتی گذرا.

1) superposition

ملاحظات کلی در مورد عناصر قدرت ۴۵

مقاومت حرارتی گذرای $r_{th}(t_i)$ ، تابعی است از زمان t_i و به مشخصه‌های یکسو-کننده، تابشگر و چگونگی خنک کردن بستگی دارد. شکل ۳-۹ مثالی را در این باره نشان می‌دهد. ملاحظه می‌شود که روش خنک کردن تنها برای زمانهای t_i بیشتر از ۲۰ تا ۵۰ ثانیه مؤثر است و حالت پایا عملاً پس از ۱۰۴ ثانیه یا ۱۶۷ دقیقه یا ۲۸ ساعت به دست می‌آید.



شکل ۳-۹ مقاومت حرارتی گذرا (۱) جابجایی طبیعی؛ (۲) تهویه اجباری با سرعت ۱ متر در ثانیه؛ (۳) تهویه اجباری با سرعت ۳ متر در ثانیه؛ و (۴) تهویه اجباری با سرعت بی نهایت ($R_{thRA} = 0$).

۴-۳ اتصال موازی یا متوالی عناصر یکسو کننده

۱-۴-۳ کلیات

چنانچه جریان متوسط اسمی $I_{T(AV)}$ برای قویترین عنصر یکسو کننده در دسترس، کمتر از جریان I_{Tmed} باشد، لازم خواهد بود دو یا چند عنصر یکسو کننده به طور موازی بسته شوند. در عوض هرگاه فشار الکتریکی معکوس U_{Tmax} از ماگزیم فشار الکتریکی معکوس سرویس U_{RWM} تجاوز کند، باید دو یا چند عنصر یکسو کننده به طور متوالی قرار داده شوند. در صورت لزوم می‌توان از اتصال مختلط متوالی و موازی نیز استفاده کرد.

۲-۴-۳ اتصال موازی

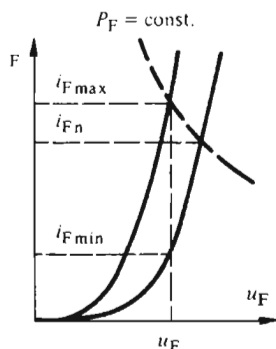
در مواردی که دو یا چند عنصر یکسو کننده موازی بسته می‌شوند، باید دقت شود که توزیع جریان در آنها یکنواخت باشد. مع هذا به علت تفاوت مشخصه‌های مستقیم $i_F(U_F)$ عناصر یکسو کننده، توزیع یکنواخت جریان امکان پذیر نیست. در شکل ۳-۱۰، از مشخصه‌های مستقیم n عنصر یکسو کننده موازی یکدیگر، بدترین

و بهترین مشخصه یعنی مشخصه‌های حد نشان داده شده‌اند، به طوری که مشخصه‌های عناصر دیگر بین این دو حد قرار می‌گیرند. با توجه به اتصال موازی، فشار الکتریکی کلیه عناصر (u_F)، یکسان است. بنابر مشخصه‌های حد جریانهای عناصر می‌توانند بین دو مقدار i_{Fmax} و i_{Fmin} باشند. جریان i_{Fmax} به تلفات $P_F = Cte$ مربوط می‌شود. این تلفات (که برای تمامی عناصر ثابت فرض می‌شود) از روی جریان i_{Fn} و برای عنصر با بدترین مشخصه مستقیم به دست می‌آید. بدین ترتیب، پیداست عنصری که مشخصه مستقیم بهتری دارد، جریانی بیشتر از جریان اسمی از خود عبور می‌دهد. چنانچه از n عنصر یکسوکننده موازی یکدیگر فقط یک عنصر دارای مشخصه مربوط به i_{Fmax} و بقیه $n-1$ عنصر دارای مشخصه مربوط به i_{Fmin} باشند، جریان کل عبارت خواهد بود از

$$i_{tot} = i_{Fmax} + (n-1)i_{Fmin} \quad (12-3)$$

در عمل چنین حالتی بندرت پیش می‌آید. اگر فرض شود که مشخصه‌های مستقیم عناصر به طور یکنواخت بین دو مشخصه حد توزیع شده‌اند جریان کل را می‌توان از روی مقدار متوسط $(i_{Fmax} + i_{Fmin})/2$ به دست آورد

$$i_{tot} = n \frac{i_{Fmax} + i_{Fmin}}{2} \quad (13-3)$$



شکل ۱۰-۳ مشخصه‌های مستقیم-مشخصه‌های حد.

برای سرعت محاسبه، جریان کل را می‌توان با وارد کردن ضریبی به نام «ضریب اتصال موازی» (c_p)، از روی جریان اسمی i_{Fn} تعیین کرد

$$i_{tot} = c_p n i_{Fn} \quad (14-3)$$

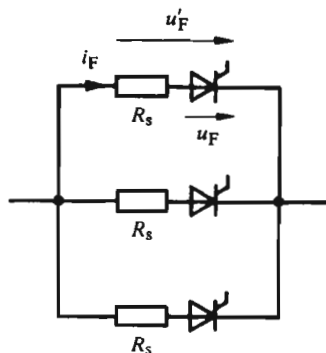
ملاحظات کلی در مورد عناصر قدرت ۴۷

مقایسه روابط (۳-۱۳) و (۳-۱۴) ضریب c_p را به دست می‌دهد

$$c_p = \frac{i_{Fmax} + i_{Fmin}}{2i_{Fn}} \quad (3-15)$$

برای اینکه اتصال موازی چند عنصر یکسو کننده بتواند به طور مؤثر کار کند، ضریب c_p نباید از ۸۰٪ کمتر باشد. ولی به خاطر عدم یکنواختی متداول بین مشخصه‌های مستقیم عناصر، معمولاً این ضریب از ۸۰٪ کمتر است. در این صورت لازم خواهد بود تا مطابق شکل ۳-۱۱، هر عنصر یکسو کننده با یک مقاومت اهمی R_s متوالی شود. اثر این مقاومت اهمی افزایش فشار الکتریکی مستقیم عنصر است، به طوری که می‌توان نوشت

$$u'_F = u_F + R_s i_F \quad (3-16)$$

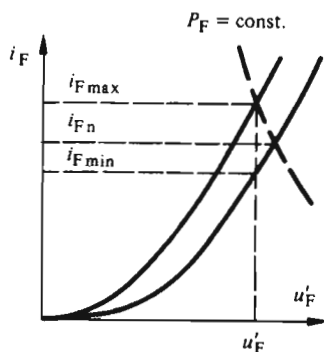


شکل ۳-۱۱ اتصال موازی چند شاخه متشکل از یک مقاومت R_s و یک عنصر یکسو کننده متوالی.

چنانکه در شکل ۳-۱۲ نشان داده شده است، در اثر افزایش فشار الکتریکی مستقیم، عدم یکنواختی بین مشخصه‌ها کاهش می‌یابد و ضریب c_p می‌تواند برابر ۸۰٪ یا بیشتر از آن بشود. ولی، این روش، تلفاتی اضافی در مقاومت‌های R_s پدید می‌آورد. وظیفه این مقاومت‌های متوالی، اغلب به عهده فیوز (گدا پذیر)هایی است که برای حفاظت با هر عنصر متوالی می‌شوند.

برای اینکه توزیع جریان حتی در موقع روشن شدن تیرستورها نیز یکنواخت باشد، لازم است که تب روشن کننده همزمان به چکاننده کلیه تیرستورهای موازی شده داده شود. جهت تضمین روشن شدن تیرستورها، تب روشن کننده باید دارای قدرتی به اندازه کافی و پیشانی با شیب تند باشد.

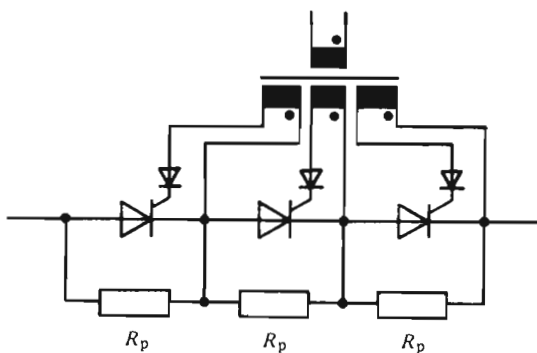
1) flanc montant



شکل ۳-۱۲ مشخصه‌های مستقیم با مقاومت متوالی-مشخصه‌های حد.

۳-۴-۳ اتصال متوالی

در حالتی که دو یا چند عنصر یکسوکننده متوالی بسته می‌شوند، یکسان بودن فشار الکتریکی بین آن‌د و کاتد، در حالت قطع عنصر، حایز اهمیت است. ولی به علت تفاوت در مشخصه‌های قطع عناصر، فشارهای الکتریکی بین آن‌د و کاتد (در حالت قطع) اصولاً نمی‌توانند یکسان باشند. برای از بین بردن عدم یکسواختی فشار الکتریکی لازم است تا به هر عنصر یکسوکننده، یک مقاومت اهمی R_p موازی افزوده شود (شکل ۳-۱۳).



شکل ۳-۱۳ اتصال متوالی چند عنصر یکسوکننده.

مقدار مقاومت R_p را باید طوری انتخاب کرد که، در حالت قطع عنصر، جریان جاری در این مقاومت تقریباً ده برابر جریان قطع (جریان معکوس) عنصر یکسوکننده باشد. بدین ترتیب، مقاومت‌های R_p ، توزیع یکسواخت فشار الکتریکی را بین آن‌د و کاتد

ملاحظات کلی در مورد عناصر قدرت ۴۹

عناصر تضمین می‌کنند، ولی باعث پدید آمدن تلفات اضافی در مقاومتهای R_p ، هنگام قطع عناصر، می‌شوند.

هر گاه عناصر یکسوکننده تیرستور باشند، لازم است تا مطابق شکل ۳-۱۳ تپهای روشن کننده از طریق یک ترانسفورماتور تپ و به وسیله سیم پیچهایی که از همدیگر مجزا هستند، اعمال شوند. باید دقت کرد که تپ روشن کننده در حین قطع عنصر اعمال نشود، زیرا، در این صورت جریان معکوس شدیداً افزایش می‌یابد و یکنواختی حاصل از مقاومتهای R_p را برهم می‌زند.

۳-۵ حفاظت در مقابل اضافه جریان*

۳-۵-۱ علت‌های اضافه جریان

عناصر یکسوکننده در مقابل اضافه جریان بسیار حساس‌اند. تلفاتی که در اثر جریانهای زیاد به وجود می‌آیند، دمای پیوندگاه نیمه‌هادی را چنان بالا می‌برند که می‌تواند به خرابی عنصر یکسوکننده بینجامد (به بند ۳-۳ مراجعه شود). بنابراین پیش‌بینی حفاظت مناسبی در این مورد ضرورت دارد.

اضافه جریان ممکن است در اثر اتصال کوتاه در دو سر خروجی یا در یکی از شاخه‌های مبدل ایستا به وجود آید. همچنین، اضافه شدن بار خروجی مبدل ایستا نیز باعث اضافه جریان در عناصر آن می‌شود. بدین علت است که گاهی به جای اصطلاح اضافه جریان، اصطلاح «اضافه بار» به کار می‌رود.

عناصر یکسوکننده، اضافه جریان را فقط برای مدت زمان مشخصی که تابع مقدار جریان است می‌توانند تحمل کنند. ارتباط بین مقدار اضافه جریان و مدت زمان تحمل می‌تواند از مقاومت حرارتی گذرای عنصر یکسوکننده به دست آید (به شکل ۳-۹ مراجعه شود). برای عنصر یکسوکننده، نسبت جریان I_F به جریان اسمی I_{Fn} برحسب زمان تحمل t در شکل ۳-۱۴ نشان داده شده است و «مشخصه حد اضافه جریان» یا «مشخصه حد اضافه بار» نامیده می‌شود.

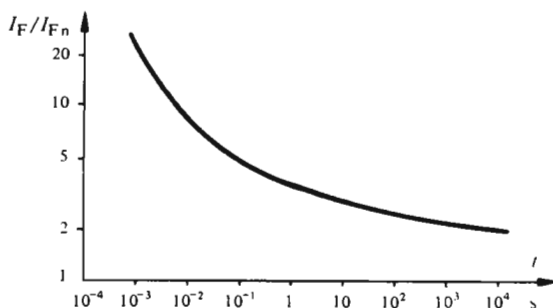
حفاظت پیش‌بینی شده برای عنصر یکسوکننده باید بتواند، قبل از گذشت زمان تحمل، اضافه جریان را قطع کند. عمل حفاظت می‌تواند به وسیله فیوز (گدازپذیر) یا دیژنکتور^۱ (گشاینده) سریع انجام پذیرد. معمولاً ترکیبی از این دو وسیله به کار می‌رود.

۳-۵-۲ حفاظت به وسیله فیوز (گدازپذیر)

«مشخصه قطع» فیوزی (گدازپذیری) که بتواند حفاظت عنصر یکسوکننده را در برابر

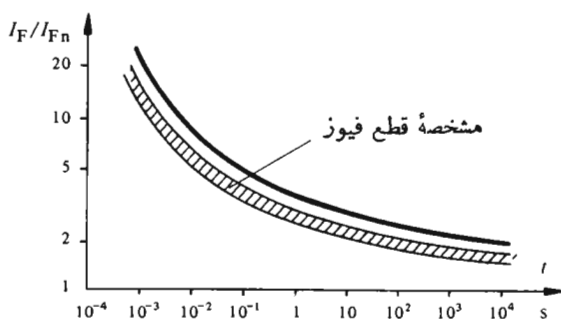
* منظور از اضافه جریان، جریانی است بیشتر از جریان اسمی عنصر یکسوکننده که ممکن است از آن عبور نماید. (مترجم)

1) disjoncteur



شکل ۳-۱۴ مشخصه حد اضافه بار برای عنصر یکسو کننده.

اضافه جریان احتمالی تضمین کنند، باید مطابق شکل ۳-۱۵، با مشخصه حد اضافه بار عنصر یکسو کننده سازگار باشد. ولسی تهیه و ساخت فیوز (گدازپذیر) با چنین مشخصه قطعی، بسیار دشوار است و خیلی گران تمام می شود.



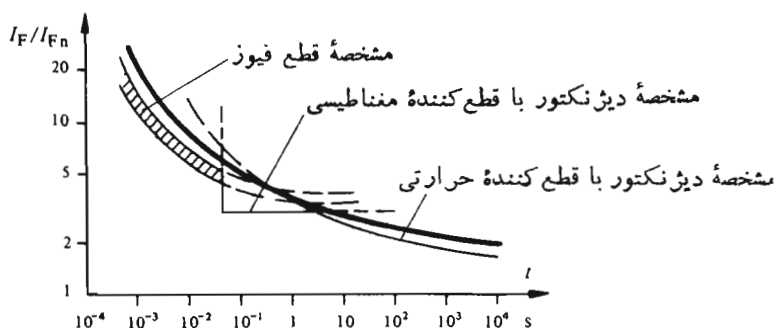
شکل ۳-۱۵ حفاظت به وسیله فیوز (گدازپذیر) - انطباق کامل بین فیوز (گدازپذیر) و عنصر یکسو کننده.

۳-۵-۳ حفاظت به وسیله فیوز (گدازپذیر) و دیژنکتور (گشاینده) سریع

معمولاً در حفاظت عناصر یکسو کننده، از ترکیب فیوز (گدازپذیر) با دیژنکتور (گشاینده) سریع استفاده می شود. مشخصه های مربوط در شکل ۳-۱۶ نشان داده شده اند. حفاظت عنصر فقط در اضافه جریانهای خیلی بالا به توسط فیوز (گدازپذیر) انجام می پذیرد که قطع جریان را به طور خیلی سریع تضمین می کند. در اضافه جریانهای متوسط و برای زمانهای قطع بیشتر از حدود ۵۵۰۰۰ ثانیه، از

ملاحظات کلی در مورد عناصر قدرت ۵۱

دیژنکتور (گشاینده) با قطع کننده مغناطیسی استفاده می‌شود. در اضافه جریان‌هایی که جریان بین ۱ تا ۵ برابر I_{Fn} است، عمل حفاظت به وسیله دیژنکتور (گشاینده) با قطع کننده حرارتی صورت می‌گیرد.



شکل ۳-۱۶ حفاظت به وسیله فیوز و دیژنکتور، انطباق مرحله‌ای بین فیوز، دیژنکتور و عنصر یکسو کننده.

فیوزها مستقیماً متوالی با عنصر یکسو کننده بسته می‌شوند، در حالی که دیژنکتور (گشاینده)‌های سریع در مدار بارمبدل ایستا به کار می‌روند. قطع جریان در عنصر یکسو کننده، همواره با اضافه فشار الکتریکی همراه است. قطع جریان به وسیله فیوز (گداپذیر) یا دیژنکتور (گشاینده) باید به اندازه کافی سریع باشد تا عنصر در مقابل اضافه جریان حفاظت شود. ولی سرعت آن نباید به اندازه‌ای باشد که اضافه فشارهای الکتریکی ایجاد شده به عنصر یکسو کننده آسیب برسانند (به بند ۳-۶ مراجعه شود).

۳-۶ حفاظت در مقابل اضافه فشار الکتریکی

۳-۶-۱ علت‌های اضافه فشار الکتریکی

عناصر یکسو کننده در برابر «اضافه فشارهای الکتریکی»^{*}، که ممکن است در حالت قطع عنصر، بین آن‌د و کاتد ظاهر شوند، نیز بسیار حساس‌اند. بنابراین، حفاظت عناصر یکسو-

* اضافه فشار الکتریکی عبارت است از فشار الکتریکی بیشتر از فشارهای الکتریکی پیش-بینی شده برای عنصر یکسو کننده. (مترجم)

کننده در مقابل این اضافه فشارهای الکتریکی الزامی است.
 اضافه فشار الکتریکی اساساً دو منشأ دارد:

– اضافه فشار الکتریکی داخلی ناشی از انباشته شدن ناقلهای بار الکتریکی^۱ در عنصر یکسو کننده.

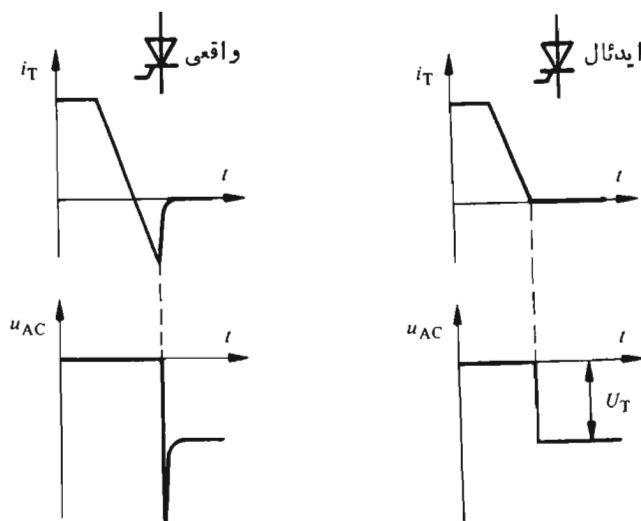
– اضافه فشار الکتریکی خارجی ناشی از پدیده‌های جوی یا قطع و وصل (مخصوصاً قطع و وصل ترانسفورماتورها در حالت بی باری و از جمله ترانسفورماتور تغذیه کننده مبدل ایستا).

برای حفاظت عناصر یکسو کننده، در مقابل اضافه فشارهای الکتریکی، اغلب از مدارهای RC استفاده می‌شود. اخیراً نیمه هادی‌هایی نیز ساخته شده‌اند که می‌توانند به عنوان محدود کننده فشار الکتریکی به کار روند.

۳-۶-۲ حفاظت به وسیله مدارهای RC در مقابل اضافه فشارهای الکتریکی داخلی

پدیده‌ای که هنگام قطع جریان در عنصر یکسو کننده اتفاق می‌افتد به توسط شکل‌های ۳-۱۷ تا ۳-۱۹ نشان داده شده است.

در عنصر یکسو کننده ایدئال، جریان i_T در موقع عبور از صفر، قطع می‌شود و فشار الکتریکی بین آنند و کاتد (u_{AC}) به مقدار منفی U_T جهش پیدا می‌کند (شکل ۳-۱۷).



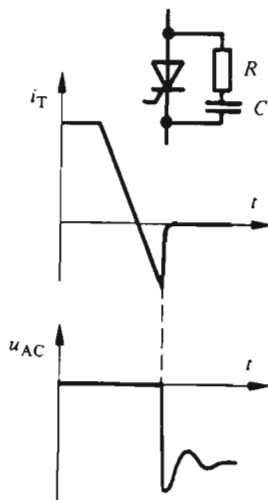
شکل ۳-۱۷ جریان i_T و فشار الکتریکی u_{AC} هنگام قطع در عنصر یکسو کننده ایدئال.
 شکل ۳-۱۸ جریان i_T و فشار الکتریکی u_{AC} هنگام قطع در عنصر یکسو کننده واقعی.

1) porteurs de charge

ملاحظات کلی در مورد عناصر قدرت ۵۳

ولی، به لحاظ انباشته شدن ناقله‌های بار الکتریکی، جریان عنصر یکسو کننده واقعی نمی‌تواند به طور لحظه‌ای قطع شود. چنانکه شکل ۳-۱۸ نشان می‌دهد، جریان پس از گذشتن از صفر در فاصله زمانی بسیار کوتاهی منفی می‌شود و سپس با سرعت به صفر برمی‌گردد (بدیند VII ۶-۳ مراجعه شود). این تغییر سریع جریان، فشار الکتریکی خیلی بالایی (در زمانی خیلی کوتاه) در القاگرهای خطوط ورودی القای کند. در نتیجه بین آند و کاتد عنصر یکسو کننده، اضافه فشارهای الکتریکی خیلی بالایی پدید می‌آیند که ممکن است باعث خرابی عنصر یکسو کننده بشوند.

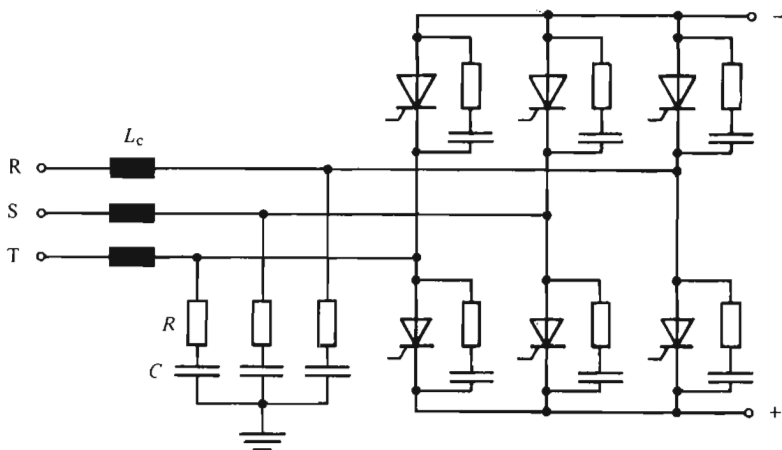
به وسیله یک مدار RC موازی با عنصر یکسو کننده، اضافه فشارهای حاصل را می‌توان به میزان قابل توجهی کاهش داد (شکل ۳-۱۹). بدین ترتیب دیگر خطری از طرف اضافه فشار الکتریکی متوجه عنصر یکسو کننده نخواهد بود.



شکل ۳-۱۹ جریان i_T و فشار الکتریکی u_{AC} هنگام قطع در عنصر یکسو کننده واقعی با مدار حفاظتی RC موازی.

این مدار RC باعث محدود شدن سرعت افزایش فشار الکتریکی (du/dt) در دوسر عنصر یکسو کننده نیز می‌شود. در واقع، اگر در تیرستور du/dt مثبت و خیلی زیاد و فشار الکتریکی بین آند و کاتد مثبت باشد، یک جریان خازنی بین آند و چکاننده باعث روشن شدن آن می‌شود. این روشن شدن که موضعی است و در سراسر پیوند نیمه هادی نشر نمی‌یابد به احتمال زیاد تیرستور را خراب می‌کند.

۳-۶-۳ حفاظت به وسیله مدارهای RC در مقابل فشارهای الکتریکی خارجی
 برای حفاظت در مقابل اضافه فشارهای الکتریکی خارجی، یعنی ناشی از شبکه تغذیه، باید بین هر فاز و زمین یک مدار RC قرار داده شود. شکل ۳-۲۵، این مدارهای RC را برای یک مبدل جریان سه فاز نشان می‌دهد. ظرفیت مدار RC را باید چنان انتخاب کرد که فرکانس تشدید برای مدار نوسانی متشکل از L_c و C در حدود ۱۰۰۰ هرتز بشود. این شکل، مدارهای RC موازی با عناصر یکسو کننده را که نقش آنها در بند پیش بیان شد نیز نشان می‌دهد.



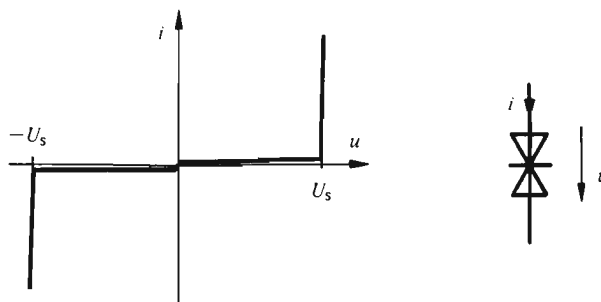
شکل ۳-۲۵ حفاظت در مقابل اضافه فشارهای الکتریکی خارجی با مدار RC در ورودی مبدل جریان.

۳-۶-۳ حفاظت به وسیله نیمه هادیها در مقابل فشارهای الکتریکی
 حفاظت عناصر یکسو کننده، در مقابل اضافه فشارهای الکتریکی داخلی و خارجی، به وسیله نیمه هادیهایی که اخیراً توسعه یافته‌اند نیز امکان پذیر است. این نیمه هادیها که از اکسید فلزی هستند «وارستور»^۱ نامیده می‌شوند. نشانه و مشخصه وارستورها را شکل ۳-۲۱ نمایش می‌دهد.

برای فشارهای الکتریکی u کمتر از فشار الکتریکی آستانه U_s ، جریان i خیلی کوچک (نزدیک به جریان حالت قطع عنصر یکسو کننده) است. به محض اینکه فشار الکتریکی u از فشار الکتریکی آستانه U_s تجاوز کند، جریان به شدت افزایش می‌یابد. مشخصه

1) varistor

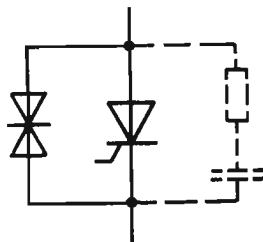
ملاحظات کلی در مورد عناصر قدرت ۵۵



شکل ۳-۲۱ نشانه و مشخصهٔ وارستور.

وارستور برای فشارهای مثبت و منفی قرینه است. کار وارستور مشابه کار دو دیود زنری^۱ است که به طور معکوس با هم متوالی شده باشند. ولی فشار الکتریکی آستانهٔ U_s در وارستورها بمراتب بالاتر از دیودهای زنر است و بسته به نوع وارستور تا چند صد ولت می‌رسد.

شکل ۳-۲۲، حفاظت یک عنصر یکسوکننده را به توسط یک وارستور موازی با آن نشان می‌دهد. فشار الکتریکی آستانهٔ U_s باید کمی کمتر از ماگزیمم (بیشینه) فشار الکتریکی مستقیم یا معکوس غیر تکراری عنصر یکسوکننده باشد. بدین ترتیب اضافه فشارهای ظاهر شده در دوسر عنصر یکسوکننده، دقیقاً، به مقدار U_s ای محدود می‌شوند که از مقدار خطرناک برای آن کمترند. وارستور همچنین می‌تواند اضافه فشارهای تناوبی را نیز تحمل نماید. در این صورت باید برایش سیستم خنک‌کنندهٔ مناسبی پیش‌بینی کرد.



شکل ۳-۲۲ حفاظت عنصر یکسوکننده به وسیلهٔ وارستور و در صورت لزوم به وسیلهٔ مدار RC.

در اغلب موارد همراه با وارستور از مدار RC نیز استفاده می‌شود. در این حالت،

1) zener

مدار RC چنانکه در بند ۳-۶-۲ بیان شد، محدود کردن du/dt را عهده‌دار خواهد بود.

۲-۳ جزه‌های مکمل

عناصر یکسوکننده، برای کارکرد مطلوب خود، احتیاج به جزه‌های کمکی مانند تابشگر، فیوز (گدازپذیر) و مدارهای RC دارند. تیریسورها علاوه بر آن به ترانسفورماتور تسپ برای فرمان چکاننده نیز نیاز دارند. همه این جزه‌ها باید با مشخصه‌های عنصر یکسوکننده هماهنگ باشند.

معمولاً سازندگان، مدولهای تکمیل‌شده‌ای عرضه می‌کنند، که در آنها تمامی جزه‌های کمکی نامبرده همراه عنصر یکسوکننده در روی یک شاسی سوار شده‌اند. این مدولها دارای اتصالات الکتریکی مناسبی هستند تا بتوانند جریانهای نسبتاً زیادی را عبور دهند. برای جریانهای خیلی زیاد، این اتصالات به کمک پیچ و مهره انجام می‌شوند.

ساخت مدولهای ایستای نرمالیزه به کمک این مدولهای استاندارد امکان‌پذیر خواهد بود. برای این منظور، مدولها در راکها^۱ یا قفسه‌های خاصی نصب و یا پیچ می‌شوند. معمولاً این راکها و قفسه‌ها مجهز به پنکه هستند که می‌تواند عناصر یکسوکننده را خنک سازد. هوا از طریق کانالهایی به طرف تابشگرها هدایت می‌شود. قدرت پنکه‌ها باید برای تضمین سرعت هوایی که در محاسبه حرارتی (به بند ۳-۳-۳ مراجعه شود) تعیین شده، کافی باشد.

اتصالات الکتریکی مدولها باید با دقت انجام گیرد تا از به وجود آمدن حلقه‌هایی که ممکن است باعث القای فشارهای الکتریکی پارازیت در مدارهای فرمان بشوند، جلوگیری شود. در مواردی که دو یا چند عنصر یکسوکننده موازی‌اند، باید دقت شود که کلیه اتصالات الکتریکی طولهای مساوی و بنا بر این مقاومت‌های اهمی یکسان داشته باشند. اتصالات الکتریکی ترانسفورماتورهای تپ باید تاییده یا محافظت شده باشند، تا از به وجود آمدن تپهای پارازیت که می‌توانند باعث روشن شدن بی‌موقع تیریسورها بشوند جلوگیری به عمل آید.

1) rack

فصل چهارم

تغییر دهنده (برشگر) های جریان متناوب

۱-۴ مقدمه

۱-۴-۱ کلیات

ویژگی تغییر دهنده (برشگر) های جریان متناوب در کار بدون کموتاسیون آنهاست. جریان بار همان جریان عنصر یکسو کننده فرمان پذیر است. فشار الکتریکی اعمال شده متناوب است و جریان در بار و عنصر یکسو کننده فرمان پذیر به تناوب صفر می شود (به بند ۲-۲ مراجعه شود).

چنانکه در شکل ۲-۱۳ بیان شده است، مبدل های ایستای بدون کموتاسیون علاوه بر تغییر دهنده (برشگر) های جریان متناوب شامل کنتاکتور های جریان متناوب نیز هستند. مدار این دونوع مبدل ایستا یکسان اند و فقط از لحاظ فرمان، با یکدیگر تفاوت دارند. کنتاکتور جریان متناوب را می توان حالت خاصی از تغییر دهنده (برشگر) جریان متناوب فرض کرد که پیوسته در حالت قطع یا وصل است. برای حالتی که کنتاکتور به صورت قطع عمل می کند کافی است که تپ های روشن کننده از چکاننده های عناصر یکسو کننده حذف شوند. در اینجا فقط به بررسی چگونگی کار تغییر دهنده های جریان متناوب در حالت پایا می پردازیم. بر حسب بار تغذیه شده، تغییر دهنده ها را می توان تک فازه یا سه فازه ساخت. مدار و طرز کار آنها در بندهای ۲-۴ و ۳-۴ بررسی خواهند شد.

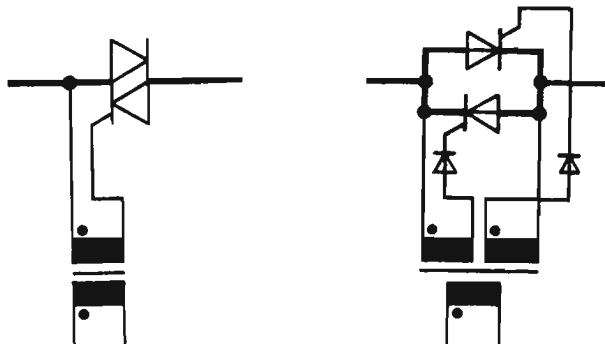
۲-۱-۴ اتصال موازی معکوس تیرستورها- تریاک

در تغییر دهنده (برشگر) های جریان متناوب، لازم است تا جریان در هر دو جهت عبور کند.

بنابراین باید از اتصال موازی معکوس دو تیرستور [دو تیرستور که به صورت عکس یکدیگر به هم متصل شده‌اند] یا از تریاک استفاده شود. این دو راه حل کارکرد یکسان دارند و تنها از لحاظ فرمان چکاننده متفاوت‌اند.

در «اتصال موازی معکوس» دو تیرستور، مطابق شکل ۴-۱، کاتد یکی از تیرستورها به آند تیرستور دیگر وصل شده است. این ترکیب را اغلب اتصال «سر به ته»^۱ نیز می‌نامند. چون تریاکها با قدرت زیاد ساخته نمی‌شوند، اتصال موازی معکوس دو تیرستور بیشتر در مواردی که قدرت نسبتاً زیاد است به کار می‌رود. فرمان اتصال موازی معکوس دو تیرستور اندکی پیچیده‌تر از تریاک است. زیرا در اولی به دو تپ روشن کننده و در دومی تنها به یک تپ نیاز هست. تپهای روشن کننده دو تیرستور باید از نظر الکتریکی از هم مجزا باشند. لذا استفاده از ترانسفورماتور تپی که دارای دو سیم پیچ مجزا در ثانویه است، اجباری خواهد بود (شکل ۴-۱). دیودهایی که در این شکل نشان داده شده‌اند، تپهای منفی را حذف می‌کنند.

تریاک تنها با یک تپ روشن کننده فرمان داده می‌شود (شکل ۴-۲).



شکل ۴-۲ تریاک، با مدار روشن کننده چکاننده.

شکل ۴-۱ اتصال موازی معکوس دو تیرستور با مدار روشن کننده چکاننده‌ها.

۴-۱-۲ کاربردهای تغییردهنده (برشگر)های جریان متناوب

برای تغییر نور لامپهای روشنایی در قدرتهای بین ۱۰۰ W تا ۱۰ kW همچنین برای تنظیم جریان در دستگاههای تک فاز مانند اجاقهای برقی، وسایل گرم کننده الکتریکی و غیره از تغییردهنده (برشگر)های جریان متناوب تک فاز استفاده می‌شود. در کاربردهای نامبرده، چنانچه قدرت زیاد باشد، می‌توان از تغییردهنده‌های جریان متناوب سه فاز استفاده کرد. بعلاوه تغذیه استاتور (ایستانه) موتورهای آسنکرون، از طریق

1) tête-bêche

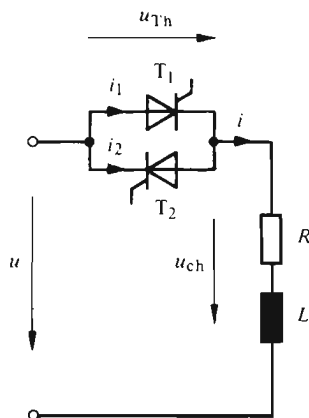
تغییردهنده (برشگر) های جریان متناوب ۵۹

تغییردهنده (برشگر) های جریان متناوب، تغییر سرعت این موتورها را امکان پذیر می سازد. کاربرد جالب دیگر تغییردهنده (برشگر) های جریان متناوب سه فازه، در تنظیم قدرت رثا کتیو شبکه های الکتریکی، جهت تثبیت فشار الکتریکی شبکه بین حدود قابل قبول است. برای این منظور، شبکه الکتریکی یک تغییردهنده جریان متناوب و دسته خازن ثابتی را به طور موازی تغذیه می کند. بار تغییردهنده، سه فازه و القایی است و می توان قدرت رثا کتیو جذب شده به توسط آن را تنظیم کرد. بدین ترتیب، تنظیم قدرت رثا کتیو کل به طور پیوسته از کارکرد خازنی تا کارکرد القایی ممکن می شود و در نتیجه می توان هنگام تغییرات قدرت رثا کتیو بار (مثلاً در اثر کوره های الکتریکی یا تغذیه ناگهانی آهنرباها) فشار الکتریکی شبکه را بین حدود قابل قبول نگه داشت.

۲-۴ تغییردهنده (برشگر) جریان متناوب تک فازه

۱-۲-۴ مدار

شکل ۳-۴ مدار «تغییردهنده جریان متناوب تک فازه» را نشان می دهد. دو تیرستور T_1 و T_2 با اتصال معکوس (یا یک تریاک)، باری را که معمولاً اهمی و القایی است، تغذیه می کنند. L القاگری کل و R مقاومت کل بار است.

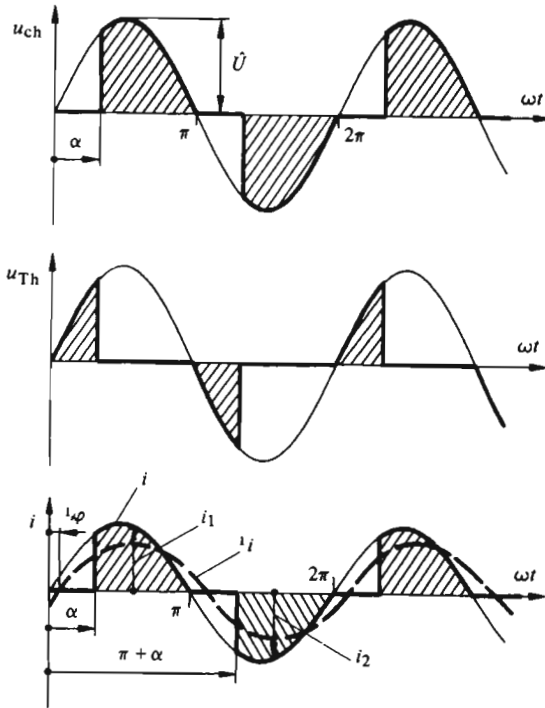


شکل ۳-۴ مدار تغییر دهنده جریان تک فازه.

طرز کار این مدار را برای بارهای اهمی، القایی، و اهمی القایی بررسی خواهیم کرد. در عمل تغییردهنده های جریان، برای تغذیه بارهای خازنی، که در لحظه وصل تیرستورها، جهشهای جریان شدیدی را موجب می شوند، به کار نمی روند.

۴-۳-۴ بار اهمی

روند تغییرات فشار الکتریکی دو سر بار u_{ch} ، فشار الکتریکی دو سر تیرستورها u_{Th} و جریان i که از بار عبور می‌کند، در شکل ۴-۴ نشان داده شده‌اند. چنانچه یکی از تیرستورها هدایت بکند، قسمتی از نیم دوره مثبت یا منفی فشار الکتریکی متناوب تغذیه u در دو سر بار ظاهر می‌شود (فشار الکتریکی u_{ch}). هنگامی که هر دو تیرستور قطع باشند، فشار الکتریکی دو سر بار صفر است و قسمت دیگر فشار الکتریکی متناوب تغذیه در دوسر تیرستورها ظاهر می‌شود (فشار الکتریکی u_{Th}).



شکل ۴-۴ روند تغییرات فشار الکتریکی و جریان در مدار تغییر دهنده (برشگر) جریان متناوب تک فاز با بار اهمی.

لحظه روشن شدن تیرستورها را با «زاویه تأخیر آتش» α^1 ، که در مورد تغییر دهنده‌های

1) angle de retard d' allumage

تغییر دهنده (برشگر) های جریان متناوب ۶۱

جریان متناوب، نسبت به لحظه عبور از صفر فشار الکتریکی تغذیه u اندازه گیری می شود، مشخص می کنند.

پس از روشن شدن تیرستور جریان i عبارت است از

$$i = \frac{\hat{U} \sin \omega t}{R} \quad \begin{array}{l} \alpha \leq \omega t \leq \pi \\ \pi + \alpha \leq \omega t \leq 2\pi \end{array} \quad (1-4)$$

در این رابطه، \hat{U} ماگزیم مقدار فشار الکتریکی تغذیه و ω ضربان ($2\pi f$) آن است. جریان i را که از تکه های سینوسی تشکیل شده است، بتناوب تیرستورهای T_1 و T_2 (جریانهای i_1 و i_2) تأمین می کنند. در لحظه $\omega t = \pi$ جریان i_1 صفر و تیرستور T_1 قطع می شود. تیرستور T_2 هم در لحظه $\omega t = \pi + \alpha$ روشن و در لحظه $\omega t = 2\pi$ قطع می شود. در فاصله زمانی α/ω ، فشار الکتریکی دو سر تیرستوری که تازه خاموش شده، منفی است و در نتیجه حالت قطع مطمئن آن تضمین می شود.

جریان الکتریکی i که از بار می گذرد کاملاً سینوسی نیست، ولی می توان آن را به یک «موج اصلی» (هارمونیک اول) و یک رشته هارمونیکهای از درجه بالاتر تجزیه کرد. ملاحظه می شود که موج اصلی i_1 به اندازه زاویه φ نسبت به فشار الکتریکی تغذیه u اختلاف فاز دارد. بنابراین، حتی برای بار اهمی خالص، شبکه تغذیه کننده باید مقداری قدرت رثاکتیو بدهد. چنانکه در بند ۴-۲-۶ اثبات خواهد شد، اختلاف فاز φ به زاویه تأخیر آتش α بستگی دارد.

کنتاکتور جریان تک فازه باید در هر نیم دوره، با زاویه تأخیر آتش $\alpha = 0$ ، روشن بشود. در این صورت جریان i سینوسی کامل و با فشار الکتریکی تغذیه همفاز است.

۴-۲-۴ بار القایی

روند تغییرات فشار الکتریکی دو سر بار u_{ch} و فشار الکتریکی دو سر تیرستورها u_{Th} و همچنین جریان i برای بار القایی خالص در شکل ۵-۴ نشان داده شده اند. در این حالت نیز قسمتی از فشار الکتریکی تغذیه u در دو سر بار ظاهر می شود که بستگی به زاویه تأخیر آتش α دارد.

پس از روشن شدن تیرستور، جریان i در معادله دیفرانسیل زیر صدق می کند

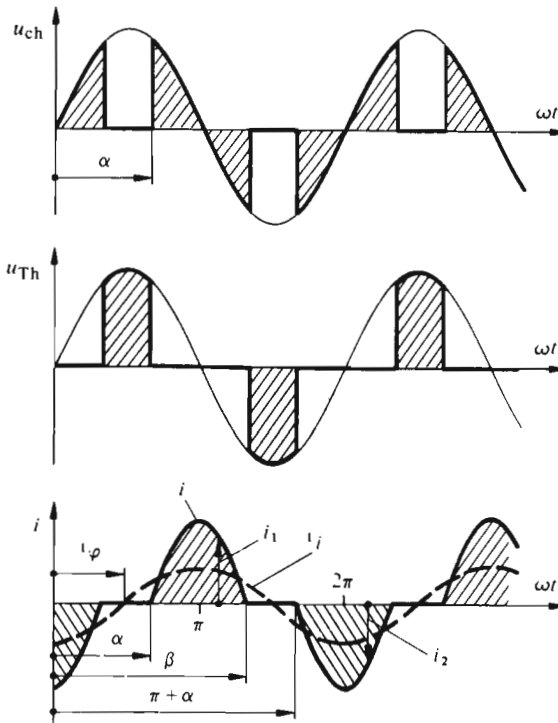
$$L \frac{di}{dt} = \hat{U} \sin \omega t \quad (2-4)$$

پس از انتگرال گیری داریم

$$i = -\frac{\hat{U}}{\omega L} \cos \omega t + I_0 \quad (3-4)$$

ثابت انتگرال گیری I_o را می توان از این شرط که در لحظه روشن شدن تیر استور $(\omega t = \alpha) T_1$ جریان i صفر است، به دست آورد

$$I_o = \frac{\hat{U}}{\omega L} \cos \alpha \quad (4-4)$$



شکل ۴-۵ روند تغییرات جریان و فشار الکتریکی در مدار تغییر دهنده جریان تک فازه با بار القایی خالص.

بالاخره برای جریان i رابطه زیر به دست می آید

$$i = \frac{\hat{U}}{\omega L} (\cos \alpha - \cos \omega t) \quad (5-4)$$

در $\omega t = \beta$ جریان i صفر و تیر استور T_1 قطع می شود (به شکل ۴-۵ مراجعه شود).

تغییردهنده (برشگر) های جریان متناوب ۶۳

با قرار دادن $i = 0$ و $\omega t = \beta$ ، در رابطه (۵-۴) می توان نوشت $\cos \beta = \cos \alpha$. با کنار گذاشتن جواب $\beta = \alpha$ ، جواب قابل قبول β عبارت خواهد بود از:

$$\beta = 2\pi - \alpha \quad (۶-۴)$$

در نیم دوره منفی، تیرستور T_p را در لحظه $\omega t = \pi + \alpha$ روشن می کنند. چنانچه در رابطه (۵-۴) $\pi + \alpha$ جایگزین α شود، این رابطه برای $\omega t \geq \pi + \alpha$ صادق خواهد بود. تیرستور T_p در لحظه $\omega t = 3\pi - \alpha$ خاموش می شود.

برای اینکه مدار با بار القایی خالص بتواند درست کار کند، باید $\beta \leq \pi + \alpha$ باشد. برای برقراری این شرط، لازم است تا زاویه تأخیر آتش α بین دو مقدار $\pi/2$ و π باشد: $\pi/2 \leq \alpha \leq \pi$. در شرایط $0 < \alpha < \pi/2$ ، چنانکه در بند بعد توضیح داده می شود، تیرستور T_p روشن نخواهد شد.

جریان i بتناوب از قله های سینوسی و قسمتهای صفر تشکیل می شود. این جریان سینوسی کامل نیست و موج اصلی آن i همواره به اندازه 90° نسبت به فشار الکتریکی تغذیه u اختلاف فاز دارد. این اختلاف فاز مستقل از زاویه α است و قدرت، رثاکتیو خالص است.

برای اینکه مدار به صورت یک کنتاکتور جریان تک فازه کار کند، باید تیرستورها در هر نیم دوره و با $\alpha = 90^\circ$ روشن شوند. در این حالت جریان i سینوسی کامل خواهد بود.

۴-۲-۴ بار اهمی و القایی

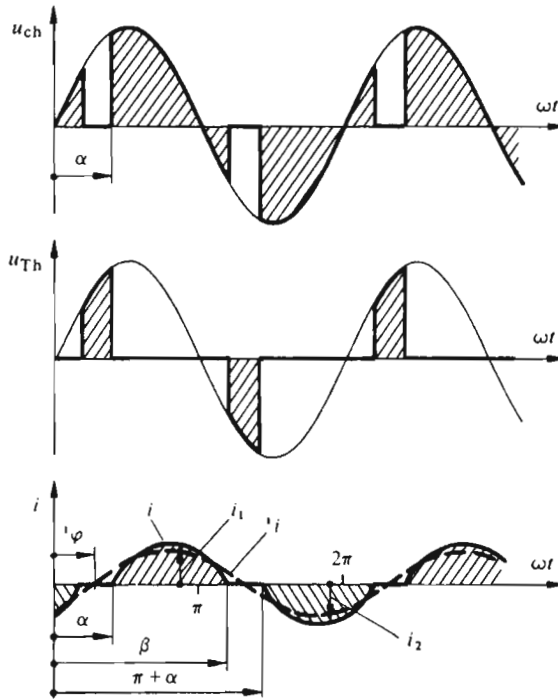
در حالت کلی که بار از القاگر و مقاومت تشکیل می شود (بار اهمی و القایی)، روند تغییرات فشارهای الکتریکی u_{ch} و u_{Th} و جریان i مطابق شکل ۴-۶ است.

در موقع روشن شدن یکی از تیرستورها، معادله دیفرانسیل زیر برقرار است

$$L \frac{di}{dt} + Ri = \hat{U} \sin \omega t \quad (۷-۴)$$

پاسخ این معادله از «مؤلفه پایا» (جواب پایا) و «مؤلفه گذرا» (جواب گذرا) تشکیل می شود. مؤلفه پایای جریان می تواند براحتی به دست آید:

$$i_p = \frac{\hat{U}}{\sqrt{R^2 + (\omega L)^2}} \sin(\omega t - \psi) \quad (۸-۴)$$



شکل ۴-۶ روند تغییرات فشارهای الکتریکی و جریان درمدار تغییردهنده (برشگر) جریان تک فاز با بار اهمی و القایی.

در این رابطه، ψ اختلاف فاز حاصل از بار اهمی و القایی برای هر پدیده متناوب پایاست

$$\psi = \arctan \frac{\omega L}{R} \quad (۹-۴)$$

مؤلفه گذرای جریان i_t ، با عبارت نمایی نزولی بدصورت زیر نشان داده می شود

$$i_t = I_{t0} e^{-t/T} \quad (۱۰-۴)$$

در این رابطه، T ثابت زمانی بار اهمی و القایی است

$$T = L/R \quad (۱۱-۴)$$

تغییردهنده (برشگر) های جریان متناوب ۴۵

ضریب I_{t_0} را می توان با در نظر گرفتن این شرط به دست آورد که در لحظه روشن شدن تیرستور T_1 یعنی در $\omega t = \alpha$ ، جریان کل $i = i_p + i_t$ باید برابر صفر باشد در نتیجه داریم

$$I_{t_0} = \frac{-\hat{U}}{\sqrt{R^2 + (\omega L)^2}} \sin(\alpha - \psi) e^{\alpha R / \omega L} \quad (12-4)$$

با استفاده از روابط (۸-۴) و (۱۰-۴) و (۱۲-۴) جریان کل i به دست می آید

$$i = \frac{\hat{U}}{\sqrt{R^2 + (\omega L)^2}} [\sin(\omega t - \psi) - e^{-(\omega t - \alpha)R / \omega L} \sin(\alpha - \psi)] \quad (13-4)$$

این رابطه تا لحظه ای که جریان دوباره صفر می شود، یعنی تا $\omega t = \beta$ معتبر است (به شکل ۴-۶ مراجعه شود). برای به دست آوردن زاویه β ، کافی است تا در رابطه (۱۳-۴)، $i = 0$ و $\omega t = \beta$ قرار داده شود. در نتیجه داریم

$$\sin(\beta - \psi) - e^{-(\beta - \alpha)R / \omega L} \sin(\alpha - \psi) = 0 \quad (14-4)$$

تیرستور T_1 در لحظه $\omega t = \pi + \alpha$ روشن می شود و جریان، برای $\omega t \geq \pi + \alpha$ با قرار دادن $\pi + \alpha$ به جای α ، در رابطه (۱۳-۴)، به دست می آید که جریانی است منفی. خاموش شدن تیرستور T_1 باید قبل از اثر تب روشن کننده تیرستور T_1 (در لحظه $\omega t = \pi + \alpha$) صورت پذیرد، وگرنه تیرستور T_1 روشن نخواهد شد. برای برقراری این شرط

$$\beta \leq \pi + \alpha \quad (15-4)$$

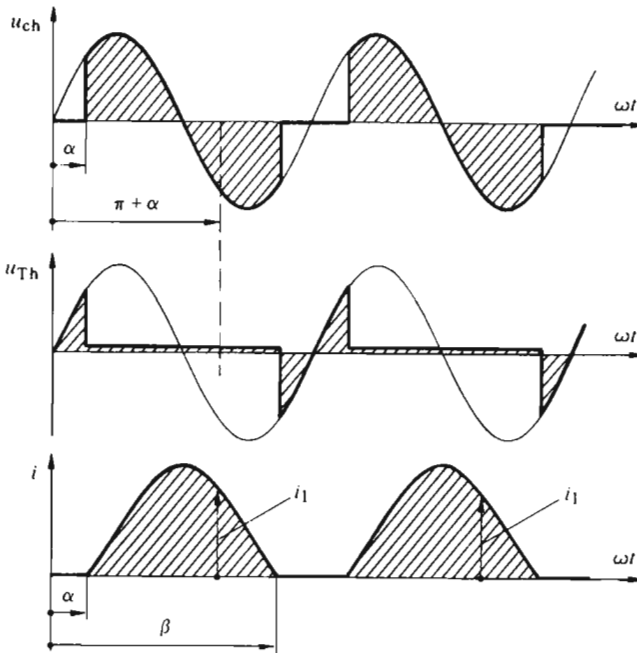
باید

$$\alpha \geq \psi \quad (16-4)$$

در حالت عکس یعنی برای $\psi < \alpha$ ، بنا به رابطه (۴-۱۴) می توان نوشت $\sin(\beta - \psi) < 0$ یا $\beta - \psi \geq \pi$ و بنابراین: $\beta + \alpha - \psi \geq \pi + \alpha$ یا $\beta > \pi + \alpha$. این نتیجه با شرط (۱۵-۴) در تضاد است. بنابراین زاویه تأخیر آتش α باید مساوی یا بزرگتر از زاویه اختلاف فاز ψ بار برای رژیم سینوسی باشد.

چنانچه شرط (۱۶-۴) برقرار نباشد، پدیده ای به وجود می آید که در شکل ۴-۷ نشان داده شده است. در $\omega t = \alpha$ تیرستور T_1 روشن می شود و جریان i از بار می گذرد.

در لحظه $\omega t = \pi + \alpha$ یک تپ بر چکاننده تیریس‌تور T_p اعمال می‌شود، ولی از آنجا که فشار الکتریکی بین آند و کاتد این تیریس‌تور هنوز منفی است (به اندازه فشار الکتریکی مستقیم تیریس‌تور T_1)، این تیریس‌تور نمی‌تواند روشن شود. جریان i_1 ، در لحظه $\omega t = \beta > \pi + \alpha$ ، صفر و تیریس‌تور T_1 خاموش می‌شود و چون پس از این لحظه (تا روشن شدن مجدد تیریس‌تور T_1) تپ روشن‌کننده‌ای بر تیریس‌تور T_p اثر نمی‌کند، این تیریس‌تور همواره خاموش می‌ماند. این پدیده در دوره‌های بعدی نیز تکرار می‌شود و بدین ترتیب فقط تیریس‌تور T_1 هدایت می‌کند و از بار، جریانی یکسو شده (منقطع و در یک جهت) می‌گذرد. این جریان یکسوسوده که به توسط بار از شبکه تغذیه و از طریق مبدل ایستاجذب می‌شود، مؤلفه دایمی دارد که مطلوب شبکه متناوب نیست.



شکل ۴-۷ روند تغییرات فشارهای الکتریکی و جریان در مدار تغذیه‌دهنده جریان تک‌فاز برای بار اهمی و القایی در حالتی که شرط $\alpha \geq \psi$ برقرار نیست.

اختلاف فاز بین موج اصلی جریان i_1 و فشار الکتریکی متناوب u که با φ نشان داده می‌شود (به شکل ۴-۶ مراجعه شود)، به زاویه تأخیر آتش α و پارامتر ψ بار بستگی دارد.

در حالتی که این مبدل ایستا به صورت کنتاکتور جریان تک‌فاز کار می‌کند، تیریس‌تورها

تغییردهنده (برشگر) های جریان متناوب ۶۷

باید بتناوب و با زاویه تأخیر آتش α برابر با ψ روشن بشوند. بدین ترتیب جریان i سینوسی کامل خواهد بود و چنانکه از رابطه (۱۲-۴) مشخص است (به ازای $\alpha = \psi$)، حتی برای شروع کار (اولین دوره) نیز، مؤلفه گذرا وجود ندارد.

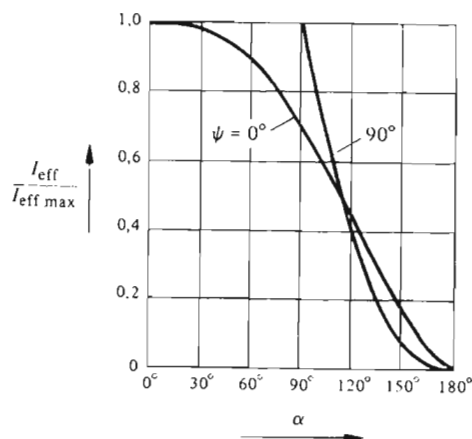
۵-۳-۴ مشخصه های فرمان

برای کارکرد تغییر دهنده جریان تک فازه، بهتر است رابطه بین جریان مؤثر جاری در بار I_{eff} و زاویه تأخیر آتش α مشخص باشد. برای بار اهمی خالص، از رابطه (۱-۴) نتیجه می شود

$$I_{eff} = \sqrt{\frac{1}{\pi} \int_{\alpha}^{\pi} i^2 d\omega t} = \frac{\hat{U}}{R} \sqrt{\frac{1}{\pi} \int_{\alpha}^{\pi} \sin^2 \omega t d\omega t} =$$

$$= \frac{\hat{U}}{R} \sqrt{\frac{2(\pi - \alpha) + \sin 2\alpha}{4\pi}} = \frac{\hat{U}}{\sqrt{2}R} \sqrt{\frac{\pi - \alpha + (\sin 2\alpha)/2}{\pi}} \quad (17-4)$$

تغییرات نسبت I_{eff} به ماگزیم مقدار آن برحسب زاویه α ، که می تواند از 0° تا 180° تغییر کند، در شکل ۸-۴ نشان داده شده است (منحنی نظیر $\psi = 0^\circ$ برای حالت بار اهمی خالص).



شکل ۸-۴ مشخصه های فرمان تغییر دهنده جریان تک فازه برای بار اهمی ($\psi = 0^\circ$) و بار القایی ($\psi = 90^\circ$).

در این حالت (بار اهمی خالص) جریان I_{eff} به ازای $\alpha = 0^\circ$ ماگزیمم و برابر مقدار زیر است

$$I_{effmax} = \frac{\hat{U}}{\sqrt{2}R} \quad (18-4)$$

روند تغییرات جریان i ، در حالت بار القایی خالص را رابطه (۴-۵) مشخص می‌سازد. با توجه به شرایط تقارن، مقدار مؤثر این جریان چنین به دست می‌آید

$$I_{eff} = \sqrt{\frac{1}{\pi} \int_{\alpha}^{2\pi-\alpha} i^2 d\omega t} = \frac{\hat{U}}{\omega L} \sqrt{\frac{1}{\pi} \int_{\alpha}^{2\pi-\alpha} (\cos \alpha - \cos \omega t)^2 d\omega t} = \frac{\hat{U}}{\sqrt{2}\omega L} \sqrt{\frac{2(\pi-\alpha)(2+\cos 2\alpha) + 3\sin 2\alpha}{\pi}} \quad (19-4)$$

در این حالت، مقدار ماگزیمم I_{eff} به ازای $\alpha = 90^\circ$ حاصل می‌شود

$$I_{effmax} = \frac{\hat{U}}{\sqrt{2}\omega L} \quad (20-4)$$

زاویه تأخیر آتش α فقط می‌تواند بین دو مقدار 90° و 180° تغییر کند. تغییرات نسبت I_{eff}/I_{effmax} برحسب زاویه α در شکل ۴-۸ (منحنی نظیر $\psi = 90^\circ$) نشان داده شده است.

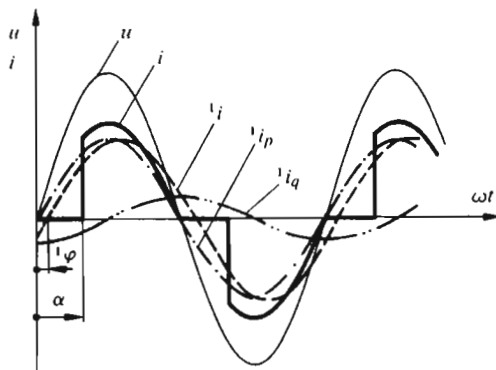
برای بار اهمی و القایی، باید روابط بند ۴-۲-۴ را به کار برد که به عبارت جریان مؤثر نسبتاً پیچیده‌ای می‌انجامد و به این علت، در اینجا از بسط آن خودداری می‌شود. چون مقدار مؤثر جریان I_{eff} به زاویه تأخیر آتش α یعنی کمیت فرمان تغییردهنده جریان تک‌فاز، بستگی دارد، منحنیهای نشان داده شده در شکل ۴-۸ «مشخصه‌های فرمان» نامیده می‌شوند.

۶-۲-۴ قدرت اکتیو و رئاکتیو

چنانکه در بند ۴-۲-۲ نیز گفته شد، حتی در حالت بار اهمی خالص، شبکه تغذیه باید مقداری قدرت رئاکتیو بدهد. مسئله را در این حالت خاص دقیقتر بررسی خواهیم کرد. روند تغییرات فشار الکتریکی تغذیه u و جریان جاری در بار اهمی خالص i در

تغییردهنده (برشگر)های جریان متناوب ۶۹

شکل ۹-۴ نشان داده شده‌اند. موج اصلی جریان i را می‌توان به دو مؤلفه i_p و i_q تجزیه کرد. i_p همفاز با فشار الکتریکی تغذیه است و i_q به اندازه 90° با آن اختلاف فاز دارد.



شکل ۹-۴ فشار الکتریکی تغذیه u ، جریان بار i و موجهای اصلی آن: i_p ، i_q همفاز با فشار الکتریکی و i_q با اختلاف فاز 90° نسبت به فشار الکتریکی، برای بار اهمی خالص.

با استفاده از بسط به رشته فوریه، دامنه مؤلفه جریان همفاز با فشار الکتریکی و تعیین کننده قدرت اکتیو، چنین به دست می‌آید

$$\begin{aligned} I_p &= \frac{2}{\pi} \int_0^{\pi} i \sin \omega t \, d\omega t = \frac{2}{\pi} \frac{\hat{U}}{R} \int_{\alpha}^{\pi} \sin^2 \omega t \, d\omega t = \\ &= \frac{\hat{U}}{R} \frac{\pi - \alpha + (\sin 2\alpha)/2}{\pi} \end{aligned} \quad (21-4)$$

دامنه مؤلفه دیگر که 90° با فشار الکتریکی تغذیه اختلاف فاز دارد و تعیین کننده قدرت رثاکتیو است، عبارت است از

$$\begin{aligned} I_q &= \frac{2}{\pi} \int_0^{\pi} i \cos \omega t \, d\omega t = \frac{2}{\pi} \frac{\hat{U}}{R} \int_{\alpha}^{\pi} \sin \omega t \cos \omega t \, d\omega t = \\ &= - \frac{\hat{U}}{R} \frac{1 - \cos 2\alpha}{2\pi} \end{aligned} \quad (22-4)$$

قدرت اکتیو داده شده به توسط شبکه تغذیه با استفاده از مؤلفه I_p به دست می‌آید.

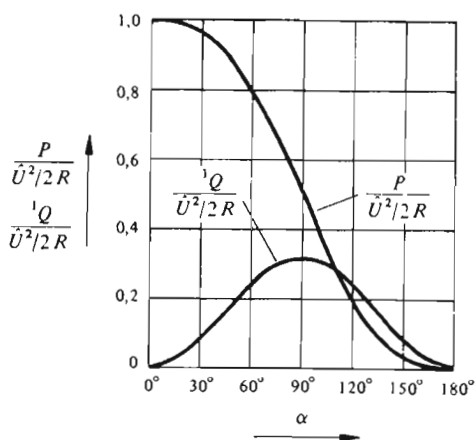
$$P = \frac{\hat{U} \hat{I}_p}{2} = \frac{\hat{U}^2}{2R} \frac{\pi - \alpha + \frac{1}{2} \sin 2\alpha}{\pi} \quad (23-4)$$

که برابر قدرت $I_{eff}^2 R$ از رابطه (۱۷-۴) قرار داده شود) تلف شده در بار اهمی است.

قدرت رثا کتیو موج اصلی (\hat{Q}) با استفاده از مؤلفه \hat{I}_q به دست می آید. قدرت رثا کتیو برای بار القایی مثبت فرض می شود (قدرت رثا کتیو داده شده از شبکه تغذیه به مصرف کننده القایی). بنابراین

$$\hat{Q} = -\frac{\hat{U} \hat{I}_q}{2} = \frac{\hat{U}^2}{2R} \frac{1 - \cos 2\alpha}{2\pi} \quad (24-4)$$

تغییرات نسبت قدرت اکتیو P و قدرت رثا کتیو \hat{Q} ، به قدرت ماگزیم $\hat{U}^2/2R$ ، بر حسب زاویه تأخیر آتش α ، در شکل ۱۰-۴ نشان داده شده اند. ملاحظه می شود که قدرت اکتیو برای $\alpha = 0^\circ$ ماگزیم (بیشینه) و برای $\alpha = 180^\circ$ صفر است. قدرت رثا کتیو موج اصلی برای $\alpha = 0^\circ$ و $\alpha = 180^\circ$ صفر است و برای $\alpha = 90^\circ$ ماگزیم می شود. مقدار ماگزیم (بیشینه) آن $1/\pi = 0.318$ برابر قدرت ماگزیم $\hat{U}^2/2R$ است.



شکل ۱۰-۴ قدرت اکتیو P و قدرت رثا کتیو موج اصلی \hat{Q} برای بار اهمی خالص.

تغییردهنده (برشگر)های جریان متناوب ۷۱

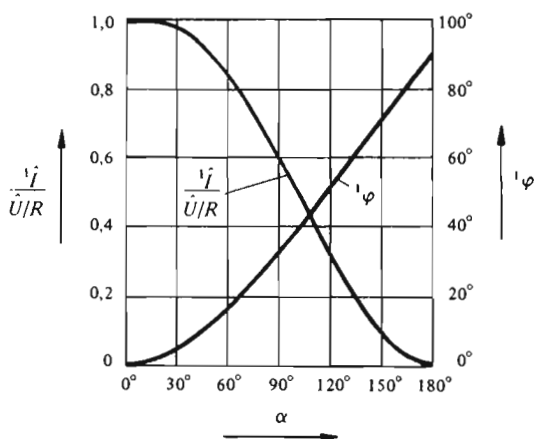
دامنه موج اصلی جریان با استفاده از روابط (۲۱-۴) و (۲۲-۴) به دست می آید.

$$\begin{aligned} \sqrt{I} &= \sqrt{\sqrt{I_p}^2 + \sqrt{I_q}^2} \\ &= \frac{\hat{U}}{R} \frac{1}{\pi} \sqrt{\left(\pi - \alpha + \frac{1}{\pi} \sin 2\alpha\right)^2 + \frac{1}{\pi} (1 - \cos 2\alpha)^2} \quad (25-4) \end{aligned}$$

و اختلاف فاز موج اصلی نسبت به فشار الکتریکی تغذیه عبارت است از

$$\sqrt{\varphi} = -\arctan \frac{\sqrt{I_q}}{\sqrt{I_p}} = \arctan \frac{\frac{1}{\pi} (1 - \cos 2\alpha)}{\pi - \alpha + \frac{1}{\pi} \sin 2\alpha} \quad (26-4)$$

تغییرات نسبت دامنه موج اصلی به مقدار ماکزیمم \hat{U}/R و همچنین اختلاف فاز $\sqrt{\varphi}$ بر حسب زاویه α در شکل ۱۱-۴ نشان داده شده است.

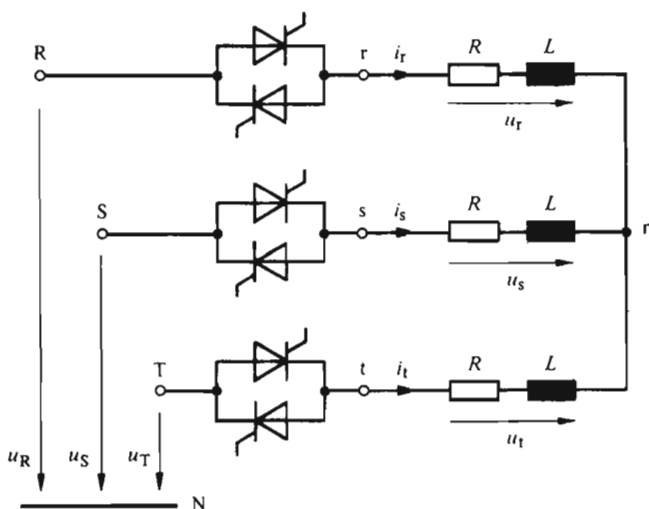


شکل ۱۱-۴ دامنه \sqrt{I} و اختلاف فاز موج اصلی جریان $\sqrt{\varphi}$ برای بار اهمی خالص.

۳-۴ تغییردهنده (برشگر) جریان سه فازه

۱-۳-۴ مدار

مدار «تغییردهنده جریان سه فازه» در شکل ۱۲-۴ نشان داده شده است. این مدار سه جفت تیرستور با اتصال موازی معکوس دارد که با سه بار عموماً اهمی و القایی (L, R) ، متوالی بسته شده‌اند. سه بار متعادل در نقطه خنثای n به یکدیگر متصل شده‌اند. نقطه خنثای بار n غیر از نقطه خنثای شبکه سه فازه تغذیه (T, S, R) است. کار تغییردهنده جریان سه فاز پیچیده‌تر از کار تغییر دهنده جریان تک فازه است. در اینجا چگونگی کار این تغییردهنده را برای بارهای اهمی، القایی، و اهمی القایی بررسی می‌کنیم.



شکل ۱۲-۴ مدار تغییردهنده جریان سه فازه.

در اغلب موارد، مدار به صورت مثلث نیز بسته می‌شود. در این حالت هر دو تیرستور موازی معکوس با فازی از بار متوالی می‌شوند و در ضلعی از مثلث قرار می‌گیرند. چون کار این مدار به کار سه تغییردهنده تک فازی شبیه است که به توسط فشارهای الکتریکی مرکب (خطی) تغذیه می‌شوند، نیازی به بررسی بیشتر آن نیست.

۲-۳-۴ بار اهمی

روند تغییرات فشارهای الکتریکی و جریانها، برای بار اهمی خالص، در شکل ۱۳-۴

تغییردهنده (برشگر)های جریان متناوب ۷۳

نشان داده شده است. برای اینکه چگونگی کار روشنتر باشد، در قسمت بالای شکل، مدت زمان هدایت تیرستورهای واقع بین نقاط $S-S$ ، $R-T$ ، $T-t$ ، به صورت مستطیلهایی (مثبت یا منفی بسته به جهت هدایت) مشخص شده اند.

در تغییردهنده جریان سه فاز، زاویه تأخیر آتش α از نقطه عبور از صفر هر فشار الکتریکی ساده اندازه گیری می شود. شکل ۴-۱۳ برای حالت $\alpha = 45^\circ$ ترسیم شده است.

در شروع کار، برای اینکه تغییر دهنده بتواند وصل شود، لازم است تپهای روشن-کننده ای، به طور همزمان، به تیرستور فاز R (جهت هدایت جریان مثبت) و تیرستور فاز S (جهت هدایت منفی) اعمال شود. چنانچه تپ روشن کننده اضافی به تیرستور فاز S اعمال نشود جریان نخواهد توانست مسیر خود را ببندد.

موقعی که فقط تیرستورهای دوتا از فازها هدایت می کنند، فشارهای الکتریکی ساده در سرهای بار اهمی سه فاز، با نصف فشار الکتریکی مرکب مربوط به فازهای در حال هدایت برابرند. چنانچه تیرستورهای هر سه فاز به طور همزمان هادی باشند، فشار الکتریکی ساده در سرهای بار (به شرط متعادل بودن بار) با فشار الکتریکی ساده شبکه برابر خواهد بود. روند تغییرات جریان، همانند روند تغییرات فشار الکتریکی ساده در سرهای بار و به تناسب $1/R$ است.

جریان سینوسی نیست و شکلی نسبتاً پیچیده دارد. برای به دست آوردن روند تغییرات آن فقط می توان از توالی تکه های سینوسی (با در نظر گرفتن شرایط فازهای دیگر) استفاده کرد.

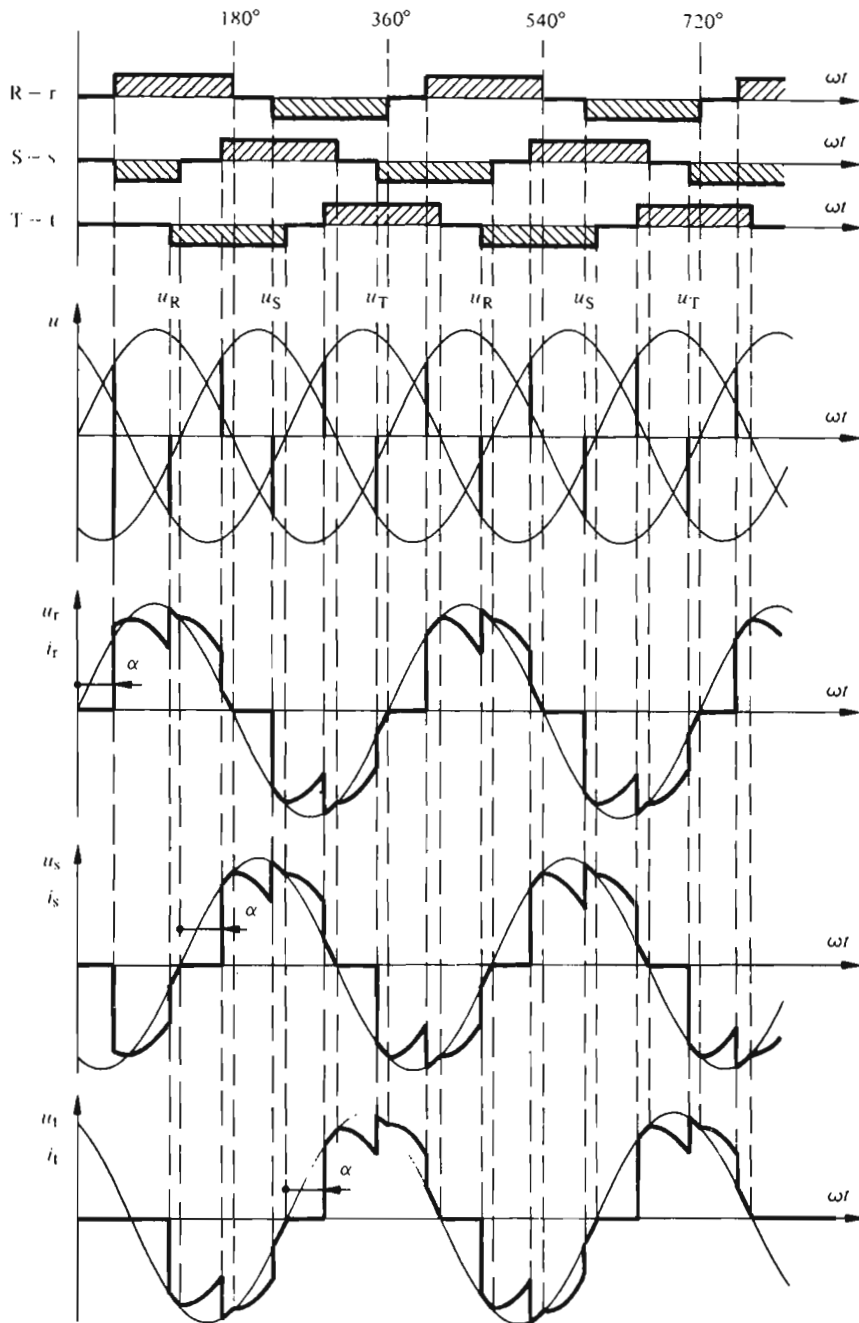
چنانکه در شکل ۴-۱۴ (که برای $\alpha = 105^\circ$ رسم شده است) ملاحظه می شود، با افزایش زاویه تأخیر آتش α ، جریان در هر نیم دوره يك حالت انفعال نشان می دهد و باید همیشه دو تیرستور همزمان با هم روشن بشوند. در واقع برای $\alpha \geq 90^\circ$ فقط دو تیرستور می توانند به طور همزمان در حال هدایت باشند.

از شکل ۴-۱۴ براحتی می توان نتیجه گرفت که برای $\alpha \geq 150^\circ$ ، جریان صفر است. در این محدوده، فشار الکتریکی مرکب دوفازی که تپ روشن کننده دریافت می کنند و در نتیجه فشار الکتریکی تیرستورهای مربوط، منفی است و تیرستورها نمی توانند روشن بشوند.

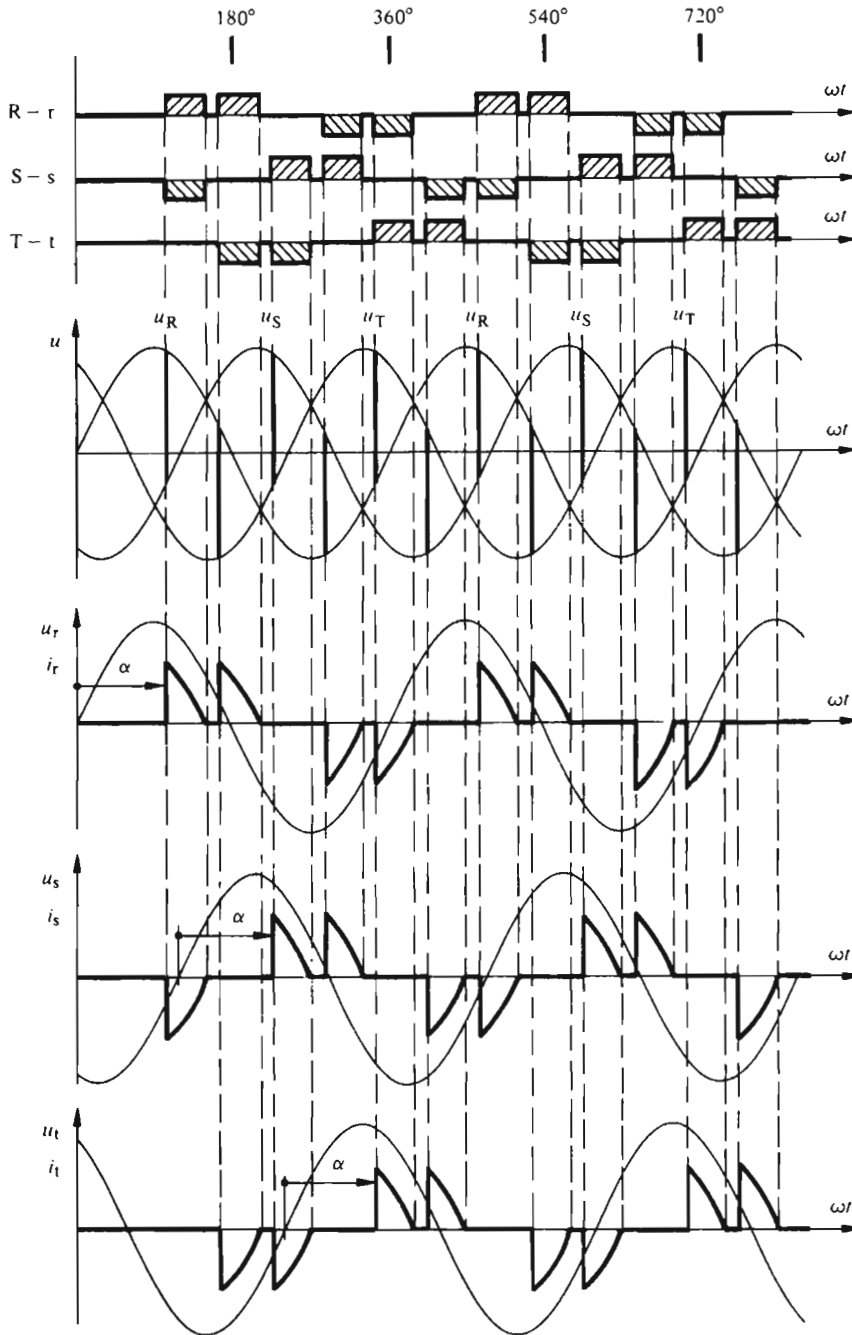
برای کار به صورت کنتاکتور جریان سه فاز، تیرستورها باید بتناوب و با $\alpha = 0^\circ$ روشن بشوند. پس از يك بار هدایت در هر فاز، جریان سینوسی می شود و اختلاف فازی نسبت به فشار الکتریکی تغذیه نخواهد داشت.

۳-۳-۴ بارالقایی

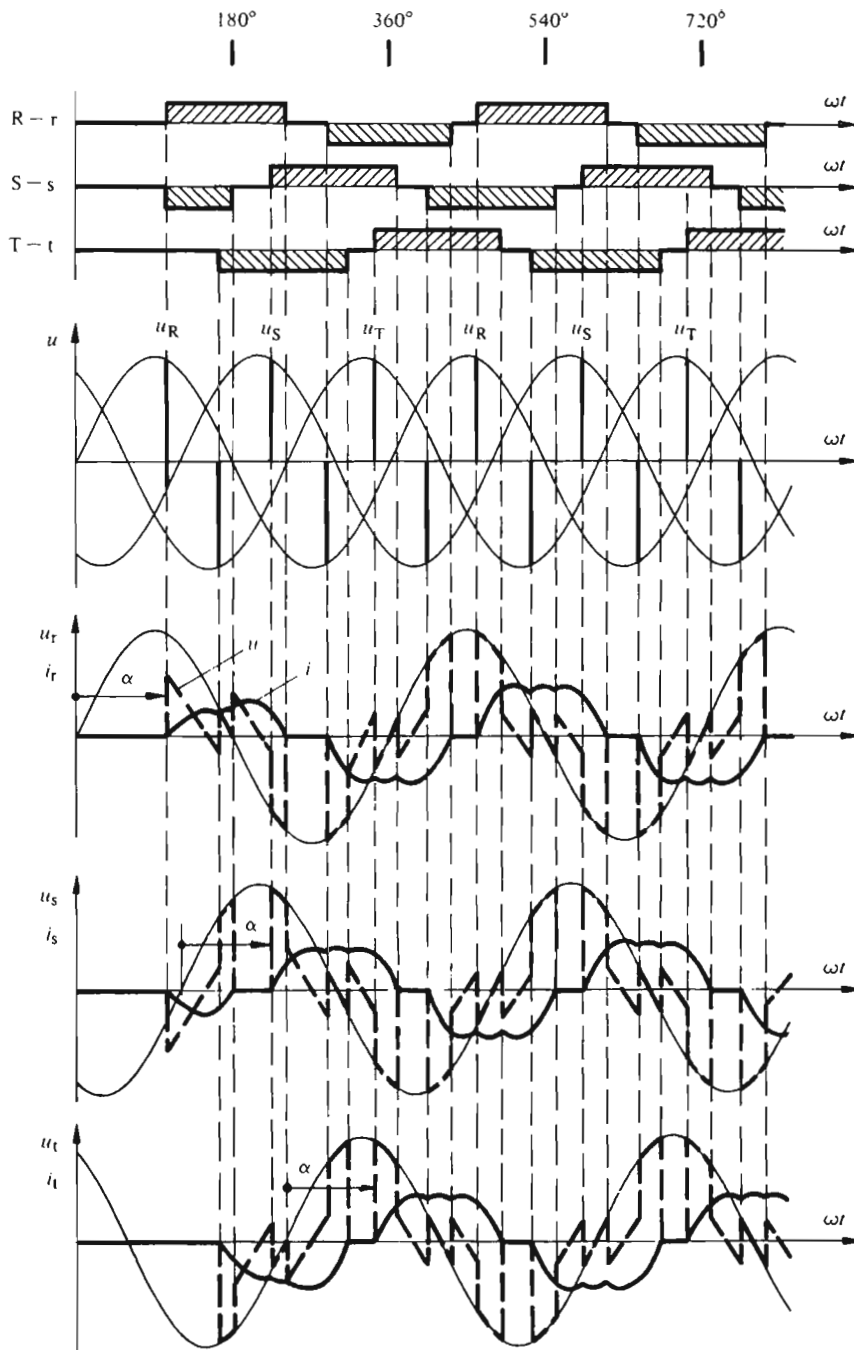
مدت زمان هدایت تیرستورها و روند تغییرات فشارهای الکتریکی وجریانها برای بار القایی در شکل ۴-۱۵ نشان داده شده و زاویه تأخیر آتش α برابر با 105° است.



شکل ۴-۱۳ مدت زمان هدایت تیرستورها و روند تغییرات فشارهای الکتریکی و جریانها در مدار تغییردهنده جریان سه فازه برای بار اهمی، با $\alpha = 45^\circ$.



شکل ۴-۱۴ مدت زمان هدایت تیریسورها و روند تغییرات فشارهای الکتریکی و جریانها در مدار تغییردهنده جریان سه فاز با بار اهمی، برای $\alpha = 105^\circ$.



شکل ۴-۱۵ مدت زمان هدایت تیرستورها و روند تغییرات فشارهای الکتریکی و جریانها در مدار تغییردهنده جریان سه فازه با بار القاوی خالص و برای $\alpha = 105^\circ$.

تغییردهنده (برشگر) های جریان متناوب ۷۷

ترسیم روند تغییرات جریان نسبتاً ساده است. جریان از تکه‌های سینوسی که به‌طور عمودی جابجا شده‌اند و نسبت به تکه‌های سینوسی مربوط به فشار الکتریکی به اندازه 90° تأخیر فاز دارند، تشکیل شده است. چون بار القایی است و جریان نمی‌تواند تغییرات ناگهانی داشته باشد، در موقع عوض شدن فشار الکتریکی، در جریان عدم پیوستگی ظاهر نمی‌شود.

موقعی که فقط تیرستورهای دو فاز هدایت می‌کنند، فشار الکتریکی ساده در سرهای بار، نصف فشار الکتریکی مرکب شبکه است. در مواقعی که تیرستورهای هر سه فاز هادی‌اند فشار الکتریکی ساده در سرهای بار برابر فشار الکتریکی ساده شبکه است. روند تغییرات جریانهای سه‌فاز، بلافاصله پس از شروع کار، حالت پایای خود را پیدا نمی‌کند و این حالت پایا فقط پس از اینکه هر یک از فازها یک بار هدایت کردند به دست می‌آید. بدین ترتیب جریان تقریباً دوزنقه‌ای شکل می‌شود و در فاصله زمانی مشخصی صفر است.

همانند تغییر دهنده جریان تک فاز، زاویه تأخیر آتش نباید کمتر از 90° باشد. از آنجایی که به ازای $\alpha > 150^\circ$ ، فشار الکتریکی بین آند و کاتد تیرستورهایی که باید روشن شوند، منفی می‌شود، حد بالا برای زاویه تأخیر آتش، 150° است (مانند بار اهمی).

چنانچه کنتاکتور جریان سه‌فاز (برای بار القایی خالص) با زاویه تأخیر آتش $\alpha = 90^\circ$ وصل شود، جریان سینوسی کامل خواهد بود.

۴-۳-۴ بار اهمی و القایی

تعیین روند تغییرات جریان در حالت بار اهمی و القایی دشوارتر است. برای هر تکه از جریان باید معادله دیفرانسیلی از نوع معادله (۴-۷) را حل کرد. جواب این معادله شامل یک مؤلفه پایا و یک مؤلفه گذراست. علاوه بر این برای هر تکه از جریان، باید شرایط اولیه را طوری تعیین کرد که عدم پیوستگی در جریان پدید نیاید. محاسبات در این حالت نسبتاً مشکل است و به‌طور عددی به کمک ماشین حسابگر انجام می‌شود.

برای به‌دست آوردن جواب این معادله دیفرانسیل، باید برای هر فاز از بار، روند تغییرات فشار الکتریکی معلوم باشد. فشار الکتریکی ساده در سرهای بار هنگامی که فقط دو فاز هادی‌اند با نصف فشار الکتریکی مرکب مربوط برابر است. و چنانچه هر سه فاز در حال هدایت باشند، فشار الکتریکی ساده در سرهای بار با فشار الکتریکی ساده شبکه تغذیه برابر خواهد بود. چون جریانها سینوسی نیستند، شرط دوم کاملاً روشن و مشخص نیست. در زیر، به اثبات این موضوع می‌پردازیم.

با توجه به‌علایم به‌کار رفته در شکل ۴-۱۲، برای سه شاخه بار، می‌توان معادلات دیفرانسیل زیر را نوشت:

$$u_r = L \frac{di_r}{dt} + R i_r \quad (۲۷-۴)$$

$$u_s = L \frac{di_s}{dt} + R i_s \quad (۲۸-۴)$$

$$u_t = L \frac{di_t}{dt} + R i_t \quad (۲۹-۴)$$

چون نقطه خنثای بار n آزاد (شناور) است، مجموع سه جریان صفر است

$$i_r + i_s + i_t = 0 \quad (۳۰-۴)$$

از رابطه بالا نتیجه می‌شود که مجموع مشتق جریانها نیز صفر خواهد بود

$$\frac{di_r}{dt} + \frac{di_s}{dt} + \frac{di_t}{dt} = 0 \quad (۳۱-۴)$$

با توجه به روابط (۳۰-۴) و (۳۱-۴)، از مجموع روابط (۲۷-۴)، (۲۸-۴) و (۲۹-۴) نتیجه می‌شود

$$u_r + u_s + u_t = 0 \quad (۳۲-۴)$$

یعنی، مجموع مقادیر لحظه‌ای فشارهای الکتریکی در سرهای سه‌شاخه بار همواره صفر است.

از طرف دیگر، فشارهای الکتریکی بار با فشارهای الکتریکی تغذیه در ارتباط اند. چنانچه هر سه فاز در حال هدایت باشند، روابط زیر قرار خواهند بود

$$-u_R + u_r - u_s + u_s = 0 \quad (۳۳-۴)$$

$$-u_R + u_r - u_t + u_t = 0 \quad (۳۴-۴)$$

از جمع کردن دو رابطه فوق نتیجه می‌شود

$$-2u_R + 2u_r - u_s - u_t + u_s + u_t = 0 \quad (۳۵-۴)$$

با توجه به رابطه (۳۲-۴) می‌توان نوشت: $-u_s - u_t = u_r$. چنانچه فشارهای الکتریکی

تغییردهنده (برشگر) های جریان متناوب ۷۹

تغذیه تشکیل سیستم سه فازه متعادلی را بدهند، داریم، $u_S + u_T = -u_R$ ، با قرار دادن این روابط در رابطه (۴-۳۵) به دست می آید: $-3u_R + 3u_T = 0$ و یا

$$u_T = u_R \quad (4-36)$$

با انجام دادن همین عملیات برای شاخه های دیگر، نتیجه می شود

$$u_S = u_S \quad (4-37)$$

$$u_T = u_T \quad (4-38)$$

به شرط هدایت هر سه فاز و متعادل بودن بار، فشارهای الکتریکی در سرهای بار با فشار الکتریکی ساده شبکه تغذیه برابرند.

تغییرات جریان برای بار اهمی و القایی روندی بین حالت بار اهمی و حالت بار القایی دارد و اساساً پدیده تازه ای حاصل نمی شود. از این رو از نشان دادن روند تغییرات فشارهای الکتریکی و جریانها برای این حالت خودداری شده است.

فقط یادآور می شود که زاویه تأخیر آتش α نباید از زاویه ψ بار، تعریف شده در رابطه (۴-۹)، کمتر باشد. حد بالایی α بازهم 150° است. وصل کنتاکتور جریان سه فازه باید با زاویه تأخیر آتش $\psi = \alpha$ انجام پذیرد.

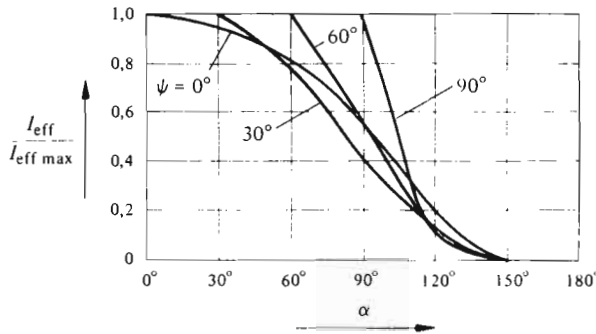
۵-۳-۴ مشخصه های فرمان

از آنجایی که نمی توان رابطه ای تحلیلی برای جریانها مشخص کرد به دست آوردن رابطه ای ساده برای مقدار مؤثر جریان نیز امکان پذیر نیست. بنا بر این بناچار محاسبات نسبتاً طولانی به کمک ماشین حسابگر انجام می پذیرد.

مشخصه های فرمانی که بدین ترتیب به دست می آیند در شکل ۴-۱۶ نشان داده شده اند که تغییرات نسبت مقدار مؤثر جریان I_{eff} به مقدار ماگزیمم (بیشینه) $I_{\text{eff max}}$ را بر حسب زاویه تأخیر آتش α نشان می دهند. $\psi = \arctan L/R$ حکم پارامتر را دارد. مقدار ماگزیمم (بیشینه) جریان مؤثر از رابطه زیر به دست می آید

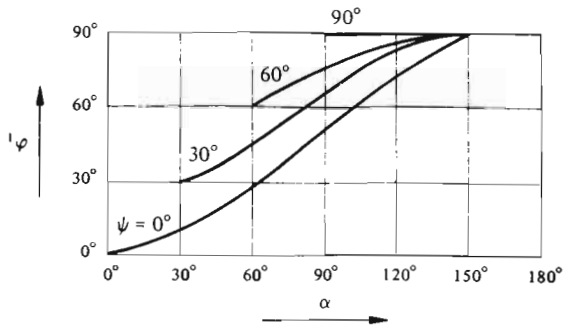
$$I_{\text{eff max}} = \frac{\hat{U}_{\text{ph}}}{\sqrt{3} \sqrt{R^2 + (\omega L)^2}} \quad (4-39)$$

در این رابطه \hat{U}_{ph} دامنه فشار الکتریکی ساده (فشار الکتریکی فازی) شبکه تغذیه است. اختلاف فاز موج اصلی ψ در شکل ۴-۱۷ نشان داده شده است. این نتیجه از محاسبه عددی بسط بدرشته فوریه بدست آمده است. ملاحظه می شود که حتی در حالت تغییردهنده



شکل ۴-۱۶ مشخصه‌های فرمان تغییردهنده جریان سه‌فازه.

جریان سه‌فازه با بار اهمی خالص ($\psi = 0^\circ$) نیز، اختلاف فازی بین موج اصلی جریان و فشار الکتریکی وجود دارد و به معنی آن است که مقداری انرژی رثاکتیو به توسط منبع تغذیه فراهم می‌شود.



شکل ۴-۱۷ اختلاف فاز موج اصلی جریان ϕ در تغییردهنده جریان سه‌فازه.

فصل پنجم

مبدل‌های جریان: کارکرد ایدئال

۱-۵ مقدمه

۱-۱-۵ کلیات

متداولترین مبدل‌های ایستای با کموتاسیون طبیعی، مبدل‌های جریان‌اند. در گذشته انواع مختلف مبدل‌های جریان به کمک یکسوکننده‌های با بخار جیوه ساخته می‌شد. با وارد شدن تریستورها، توسعه قابل ملاحظه‌ای در ساخت و نرمالیزه کردن این مبدل‌ها به وجود آمد و امروزه، تقریباً تنها، از مدارهای به صورت پل^۱ استفاده می‌شود (به بندهای ۵-۶ و ۵-۷ مراجعه شود).

چنانکه تقسیم‌بندی شکل ۲-۱۳ نشان می‌دهد، مبدل‌های ایستای با کموتاسیون طبیعی می‌توانند کاربردهای نسبتاً متنوعی داشته باشند، زیرا قادرند هم به صورت یکسوکننده و هم به صورت اندولر کار کنند. این دو نوع کارکرد و همچنین کار یکسوکننده فرمان‌ناپذیر، حالت خاصی از طرز کار مبدل‌های جریان‌اند. ویژگی اساسی مبدل‌های جریان، امکان تبدیل از متناوب به دایم و بعکس است.

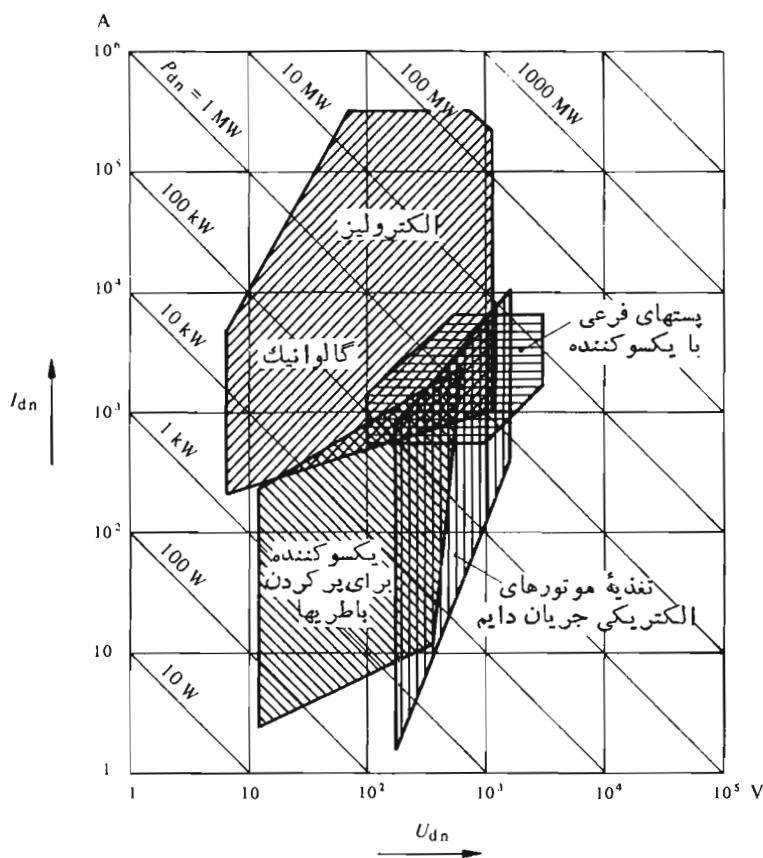
در اینجا، انواع مختلف مدارها و طرز کارکرد آنها را بررسی خواهیم کرد. ابتدا کارکرد ایدئال که شرایط آن در بند ۵-۱-۴ بیان شده است بررسی می‌شود.

۱-۵-۲ کاربردهای مبدل‌های جریان

زمینه کاربرد مبدل‌های جریان بسیار وسیع است. قدرتها، فشارهای الکتریکی و جریانهای

1) pont

دایمی که مورد استفاده قرار می‌گیرند، در دامنه بسیار گسترده‌ای تغییر می‌کنند. در شکل ۱-۵ کاربردهای مختلف این مبدلها نشان داده شده است و در آن، فشارهای الکتريکی دایم اسمی U_{dn} ، جریانهای دایم اسمی I_{dn} و قدرت اسمی P_{dn} تأسیسات مشخص شده‌اند.



شکل ۱-۵ کاربردهای مبدل جریان.

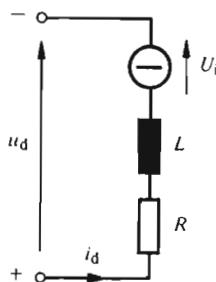
یکی از کاربردهای مهم عبارت از تغذیه قابل تنظیم موتورهای الکتريکی با جریان دایم است. این موتورها ممکن است در تأسیسات ساکن (تأسیسات صنعتی) یا در وسایل حمل و نقل (کشند) که به وسیله جریان تک فاز تغذیه می‌شوند، به کار روند. برای وسایل حمل و نقل (کشند) تغذیه شده با جریان دایم به پستهای تغذیه فرعی که تأسیساتی با یکسوکننده‌های ساکن دارند، نیاز هست.

مبدل‌های جریان: کارکرد ایدئال ۸۳

در تأسیسات الکتروشیمیایی، برای تغذیه حمام‌های الکترولیتی (بسرقت کافتی) یا گالوانیکی (برق تجزیه‌ای)، به جریان‌های دایم قابل تنظیم نیازمندیم. در این حالت قدرت اسمی تأسیسات می‌تواند تا ۲۰۰ MW برسد. نهایتاً باید از یکسوکننده‌هایی که برای پرکردن باطریها به کار می‌روند نیز نام برده شود.

۳-۱-۵ بار با جریان دایم

برای کاربردهای بیان شده در بند پیشین، «بار با جریان دایم» مبدل جریان را می‌توان به‌طور کلی با مدار معادل نشان داده شده در شکل ۲-۵ نمایش داد. این بار اهمی و القاایی، از یک مقاومت و یک القاگر تشکیل شده است. R مقاومت کل و L القاگری کل مدار را نشان می‌دهد. در ضمن این مدار یک نیروی ضد محرك الکتریکی به‌صورت فشار الکتریکی داخلی U_i نیز دارد، که در نقطه کار معینی مقدارش در زمان ثابت است.



شکل ۲-۵ مدار معادل بار با جریان دایم.

مدار معادل فوق ممکن است در بعضی مواقع به‌جای «منبع فشار الکتریکی» شامل «منبع جریان» باشد. در این کتاب فقط منبع فشار الکتریکی به‌کار می‌رود و با دایره‌ای که در داخلش نشانه (-) قرار گرفته است (به‌شکل ۲-۵ مراجعه شود) نمایش داده می‌شود. در حالت تغذیه ماشین جریان دایم، R و L مقاومت اهمی و القاگری مدار القاپذیر را نشان می‌دهند، در صورتی که U_i فشار الکتریکی القا شده است و به‌تحريك و سرعت چرخش ماشین بستگی دارد. از این مدار معادل می‌توان در موارد دیگر نیز استفاده کرد. اغلب، برای صاف کردن جریان دایم i_d ، با اضافه کردن «پیچکهای القاگر صاف‌کننده»، القاگری L به‌طور مصنوعی افزایش داده می‌شود.

1) self de lissage

چون در الکترونیک قدرت، بار اهمی خالص، اهمیت زیادی ندارد، در بررسی کارکرد ایدئال از این حالت صرف نظر می کنیم ولی در موقع بررسی کارکرد واقعی، در بند ۷-۴، توضیحاتی در این باره خواهیم داد. به سرهای بار، فشار الکتریکی دائم u_H ای اعمال می شود که به توسط مبدل جریان فراهم می آید. در نمایش مدارمبدلهای جریان، سر مثبت در پایین و سر منفی در بالا نشان داده خواهد شد. زیرنویس d برای فشار الکتریکی دائم u_H و جریان دائم i_H از واژه انگلیسی «مستقیم» گرفته شده است.

۴-۱-۵ مفروضات بررسی کارکرد ایدئال

در این فصل، مفروضات زیرین برای مطالعه کارکرد ایدئال مبدلهای جریان در نظام پایا در نظر گرفته خواهند شد.

– القاگری L بار با جریان دائم (به شکل ۵-۲ مراجعه شود) بینهایت است.

$$L = \infty \quad (۱-۵)$$

– القاگری L_c در مدار کموتاسیون (به شکل ۳-۲ مراجعه شود) ناچیز است.

$$L_c = 0 \quad (۲-۵)$$

از فرض اول ($L = \infty$) نتیجه می شود که جریان دائم i_H کاملاً صاف است و در زمان تغییر نمی کند. این موضوع با به کار بردن نشانه I_H ، برای جریان دائم بیان خواهد شد. از فرض دوم ($L_c = 0$) برمی آید که جریانها در مدار کموتاسیون می توانند ناگهانی تغییر یابند. بدین ترتیب می توان از پدیده کموتاسیون طبیعی صرف نظر کرد.

۲-۵ اتصال ستاره سه فاز

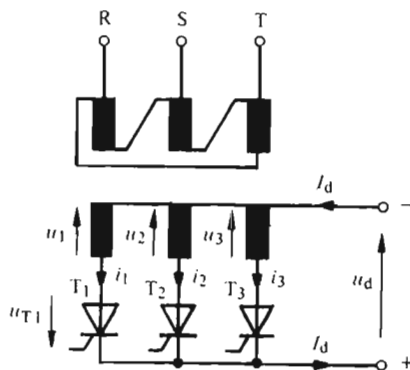
۱-۲-۵ مدار

شکل ۳-۵ مبدل جریانی را با «اتصال ستاره سه فاز» نشان می دهد. این مبدل از یک ترانسفورماتور سه فاز و سه تیرستور T_1 ، T_2 و T_3 تشکیل شده است. این اتصال اغلب «اتصال سه فاز» با نقطه وسط» نامیده می شود. اولیة ترانسفورماتور باید به صورت مثلث بسته شود، در صورتی که ثانویه به صورت

1) direct

مبدل‌های جریان: کارکرد ایدئال ۸۵

ستاره است. مسایل مربوط به کارکرد ترانسفورماتور در این مدار، در فصل هشتم بررسی خواهد شد.



شکل ۳-۵ اتصال ستاره سه فاز.

ثانویه ترانسفورماتور که با سه تیرستور متوالی است، سه فشار الکتریکی متناوب سینوسی u_1, u_2, u_3 را تولید می‌کند که سیستم سه فاز متعادلی تشکیل می‌دهند و نسبت به هم اختلاف فازی به اندازه $2\pi/3 = 120^\circ$ دارند. کاتدهای تیرستورها به هم متصل شده و سرخروجی مثبت مبدل جریان را می‌سازند. فشار الکتریکی دایم u_d ، بین این سرخروجی مثبت و نقطه خنثای ثانویه ترانسفورماتور، که سرخروجی منفی مبدل را تشکیل می‌دهد، پدید می‌آید. بار با جریان دایم (به شکل ۳-۵-۲ مراجعه شود) بین سرهای + و - بسته می‌شود.

دریکسوکننده ساده بدون امکان کنترل فشار الکتریکی دایم، به جای تیرستورها دیود قرار می‌گیرد. این مدار که حالت خاص مبدل جریان است، به طور مجزا بررسی نخواهد شد.

اتصال ستاره سه فاز، برای بررسی پدیده‌های مختلفی که در مبدل‌های جریان مطرح می‌شود، بسیار مناسب است. نتایج به دست آمده می‌تواند با سانی در مورد سایر اتصالات مخصوصاً اتصال پل که امروزه متداولترین است، تعمیم داده شود (به بند ۳-۵-۶ مراجعه شود).

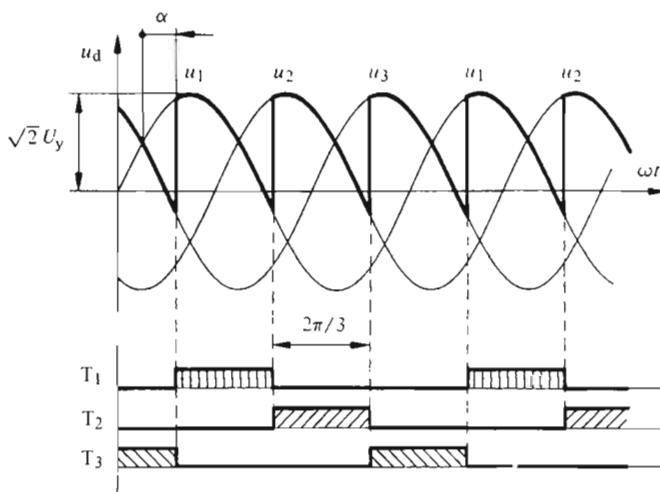
۳-۳-۵ کارکرد

روند تغییرات فشار الکتریکی دایم u_d و همچنین مدت زمان هدایت تیرستورهای T_1, T_2 و T_3 در شکل ۳-۵ نشان داده شده‌اند. فشار الکتریکی u_d از پشت سرهم قرار گرفتن تکه‌هایی از فشارهای الکتریکی سینوسی u_1, u_2, u_3 (این سه فشار الکتریکی با هم سیستم

سه فازه‌ای می‌سازند که نسبت به هم 120° اختلاف فاز دارند) تشکیل شده است. در هر لحظه فقط تیرستور متصل به فاز دارای بیشترین مقدار لحظه‌ای فشار الکتریکی هدایت می‌کند (به شرط اینکه تپ روشن‌کننده برچکاننده آن اعمال شده باشد).

لحظه روشن شدن تیرستورها با «زاویه تأخیر آتش» α مشخص می‌شود. برای مبدل‌های جریان با کموتاسیون طبیعی، این زاویه را از محل برخورد دو فشار الکتریکی مثبت فاز اندازه‌گیری می‌کنند.

فشار الکتریکی لحظه‌ای u_d که ثابت نیست و حتی ممکن است در مدت زمان کوتاهی منفی نیز بشود، نه فشار الکتریکی داریم است و نه فشار الکتریکی یکسو. تعریف خاص این فشار الکتریکی در بند ۵-۹ بیان خواهد شد.



شکل ۴-۵ روند تغییرات فشار الکتریکی دایم u_d و مدت زمان هدایت تیرستورها برای اتصال ستاره سه‌فازه.

روند تغییرات فشار الکتریکی دایم u_d به زاویه تأخیر آتش α بستگی دارد (به بند ۹-۵ مراجعه شود).

فشار الکتریکی دایم u_d می‌تواند به مقدار اوج $\sqrt{3}U_y$ برسد که U_y مقدار مؤثر فشار الکتریکی ساده در ثانویه ترانسفورماتور است.

جریان دایم I_d ، در حالت ایدئال $L = \infty$ ، نسبت به زمان ثابت است و به نوبت از یکی از سه تیرستور، با ترتیب $T_1, T_2, T_3, T_1, T_2, T_3, \dots$ می‌گذرد. «مدت زمان هدایت» هر تیرستور برحسب زاویه الکتریکی برابر $120^\circ = 2\pi/3$ است.

مبدل‌های جریان: کارکرد ایدئال ۸۷

۳-۲-۵ شاخص ضربان ۱ و شاخص کموتاسیون

مطابق شکل ۵-۴ در هر دوره فشار الکتریکی تغذیه، فشار الکتریکی u_h از ترکیب سه تکه سینوسی تشکیل شده است و در نتیجه ضربان آن با ضربان $\omega = 2\pi f$ یکی نیست. این امر با «شاخص ضربان» p بیان می‌شود. برای اتصال ستاره سه فاز، $p = 3$ است.

سه تیرستور T_1, T_2, T_3 یک «گروه کموتاسیون» می‌سازند. در این گروه کموتاسیون، در هر دوره از فشار الکتریکی تغذیه، جریان I_h سه بار از یک تیرستور به تیرستور دیگر منتقل می‌شود. این امر را می‌توان با «شاخص کموتاسیون» q بیان کرد. برای اتصال ستاره سه فاز، $q = 3$ است (به شکل ۵-۴ مراجعه شود).

۳-۵ اتصال ستاره تک فاز

۱-۳-۵ مدار

شکل ۵-۵ مدار مبدل جریان با اتصال ستاره تک فاز را نشان می‌دهد که از یک ترانسفورماتور تک فاز با دو سیم پیچ ثانویه و دو تیرستور T_1, T_2 تشکیل می‌شود. سیم پیچ‌های ثانویه ترانسفورماتور، در نقطه‌ای به نام نقطه وسط به یکدیگر وصل شده‌اند، از این رو این مدار اغلب «مدار تک فاز با نقطه وسط» نامیده می‌شود. فشارهای الکتریکی u_1 و u_2 ثانویه ترانسفورماتور، سیستم دوفاز را با اختلاف فاز 180° تشکیل می‌دهند.

با هر سیم پیچ ثانویه، یک تیرستور متوالی بسته می‌شود. کاتدهای تیرستورها به یکدیگر وصل‌اند و سر مثبت فشار الکتریکی u_h را می‌سازند و سر منفی u_h نقطه وسط دو سیم پیچ ثانویه است.

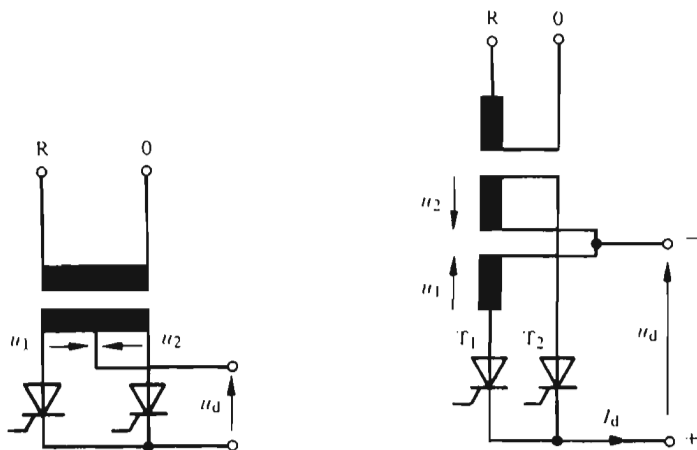
این اتصال معمولاً به صورت معادل شکل ۵-۶ نشان داده می‌شود.

این اتصال با اینکه در حقیقت اتصال ستاره دوفاز است، نامیدن آن به این اسم متداول نیست، و با توجه به شبکه تغذیه عموماً آن را اتصال ستاره تک فاز می‌نامند.

۲-۳-۵ کارکرد

روند تغییرات فشار الکتریکی دایم u_h و مدت زمان هدایت تیرستورها در شکل ۵-۷ نشان داده شده‌اند. فشار الکتریکی دایم u_h از تکه‌هایی از فشارهای الکتریکی سینوسی u_1 و u_2 تشکیل می‌شود. تیرستوری هدایت می‌کند که به مثبت ترین فشار الکتریکی متصل است به شرط آنکه تپ روشن کننده‌ای بر آن وارد شده باشد.

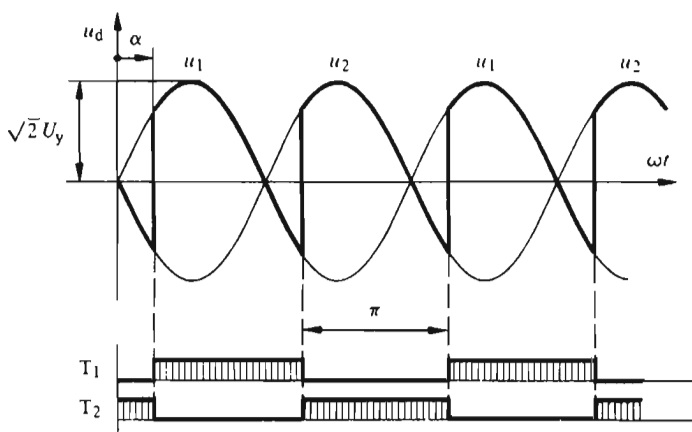
1) indice de pulsation



شکل ۵-۶ نمایش متداول اتصال ستاره تک فازه.

شکل ۵-۵ اتصال ستاره تک فازه.

زاویه تأخیر آتش α از محل تلاقی دو فشار الکتریکی u_1 و u_2 که در این حالت همان محل عبور این فشارهای الکتریکی از صفر است، اندازه گیری می شود. اوج فشار الکتریکی دائم u_d می تواند به $\sqrt{2}U_y$ برسد که U_y مقدار مؤثر فشار الکتریکی ساده در ثانویه ترانسفورماتور است.



شکل ۵-۷ روند تغییرات فشار الکتریکی دائم u_d و مدت زمان هدایت تیرستورها برای اتصال ستاره تک فازه.

مبدل‌های جریان: کارکرد ایدئال ۸۹

جریان دائم I_d به نوبت از تیریس‌تورها T_1 و T_2 می‌گذرد. مدت زمان هدایت هر تیریس‌تور، بر حسب زاویه الکتریکی، برابر $\omega t = 180^\circ = \pi$ است.

۳-۳-۵ شاخص ضریبان و شاخص کموتاسیون

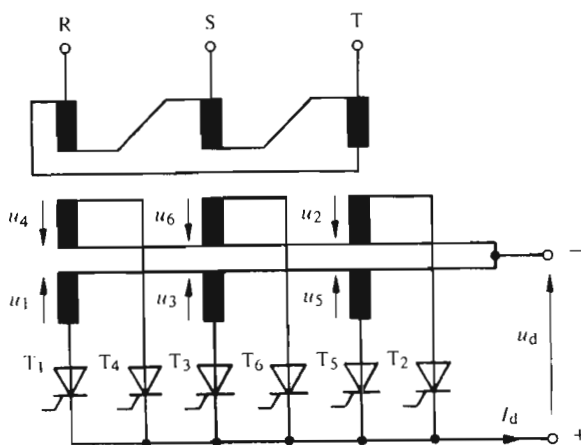
چنانکه شکل ۷-۵ نشان می‌دهد، در هر دوره فشار الکتریکی تغذیه، برای فشار الکتریکی دائم u_d دو ضریبان وجود دارد. بنابراین شاخص ضریبان، $p = 2$ است. دو تیریس‌تور T_1 و T_2 هم یک گروه کموتاسیون با شاخص کموتاسیون $q = 2$ تشکیل می‌دهند.

۴-۵ اتصال ستاره شش فازه

۱-۴-۵ مدار

یک مبدل جریان با «اتصال ستاره شش فازه» در شکل ۸-۵ نشان داده شده. این اتصال اغلب «اتصال شش فازه با نقطه وسط» نامیده می‌شود و از یک ترانسفورماتور و شش تیریس‌تور تشکیل شده است.

اولیه ترانسفورماتور باید مثلثی بسته شود. در ثانویه، ترانسفورماتور روی هر ستون هسته دو سیم پیچ دارد. یک سر سیم پیچ‌های ثانویه به هم متصل می‌شوند و نقطه خنثایی را تشکیل می‌دهند، به این ترتیب فشارهای الکتریکی $u_1, u_2, u_3, u_4, u_5, u_6$ و نسبت به هم 180° اختلاف فاز دارند و مطابق ترتیبشان در سیستم شش فازه شماره گذاری شده‌اند. این



شکل ۸-۵ اتصال ستاره شش فازه.

نقطه خشی سر خروجی منفی مبدل است. هر تیریس‌تور با يك سیم پیچ ثانویه متوالی است و نقطه اتصال کاتد همه تیریس‌تورها به هم، سر خروجی مثبت مبدل را می‌سازد.

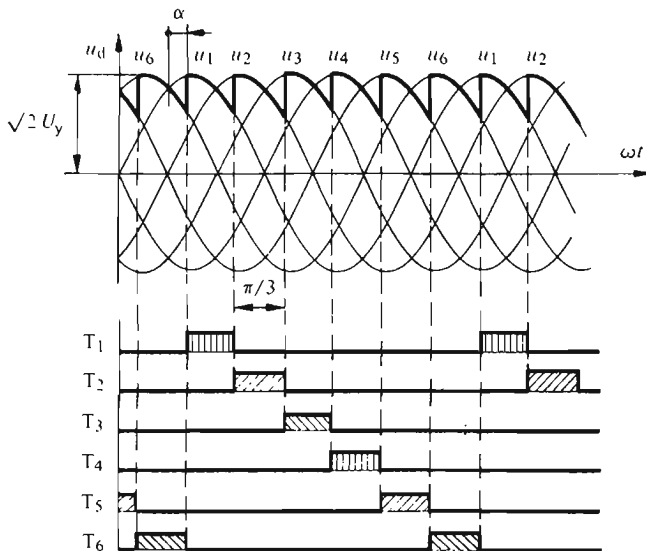
۵-۴-۲ کارکرد

روند تغییرات فشار الکتریکی دایم u_d و همچنین مدت زمان هدایت تیریس‌تورها در شکل ۵-۹ نشان داده شده‌اند. فشار الکتریکی دایم u_d از پشت سر هم قرار گرفتن تکه‌هایی از فشارهای الکتریکی سینوسی $u_1, u_2, u_3, u_4, u_5, u_6$ که نسبت به هم 60° اختلاف فاز دارند و سیستم شش فازه‌ای را می‌سازند، تشکیل می‌شود. در هر لحظه فقط تیریس‌توری هدایت می‌کند که فشار الکتریکی متصل به آن بیشترین مقدار لحظه‌ای را داشته باشد و به چکانده‌اش تپ روشن کننده اعمال شود.

لحظه روشن شدن تیریس‌تورها را زاویه تأخیر آتش α مشخص می‌کند که از محل تلاقی دو فشار الکتریکی مثبت دو فاز از سیستم شش فازه اندازه گیری می‌شود. اوج فشار الکتریکی دایم می‌تواند به $\sqrt{2}U_y$ برسد که U_y مقدار مؤثر فشار الکتریکی ساده در ثانویه ترانسفورماتور است.

جریان دایم I_d ، به نوبت از شش تیریس‌تور با ترتیب T_1, T_2, T_3, T_4, T_5 و T_6 می‌گذرد.

مدت زمان هدایت هر تیریس‌تور به زاویه الکتریکی برابر $\pi/3 = 60^\circ = \omega t$ است. بنا براین، در این حالت استفاده خوبی از تیریس‌تورها به عمل نمی‌آید.



شکل ۵-۹ روند تغییرات فشار الکتریکی دایم u_d و مدت زمان هدایت تیریس‌تورها برای اتصال ستاره شش فازه.

۳-۴-۵ شاخص ضربه‌بان و شاخص کموتاسیون

در هر دوره از فشارالکتریکی تغذیه، برای فشار الکتریکی دایم u_h شش ضربه‌بان متشکل از تکه‌های سینوسی وجود دارد. بنا براین شاخص ضربه‌بان در این اتصال، $p = 6$ است. در گروه کموتاسیون که متشکل از شش تیرستور T_1, T_2, T_3, T_4, T_5 و T_6 است، در هر دوره از فشار الکتریکی تغذیه، جریان، شش بار از تیرستوری به تیرستور دیگر منتقل می‌شود. در نتیجه، برای این اتصال، شاخص کموتاسیون، $q = 6$ خواهد بود.

۵-۵ اتصال با پیچک جذب کننده^۱

۱-۵-۵ کلیات

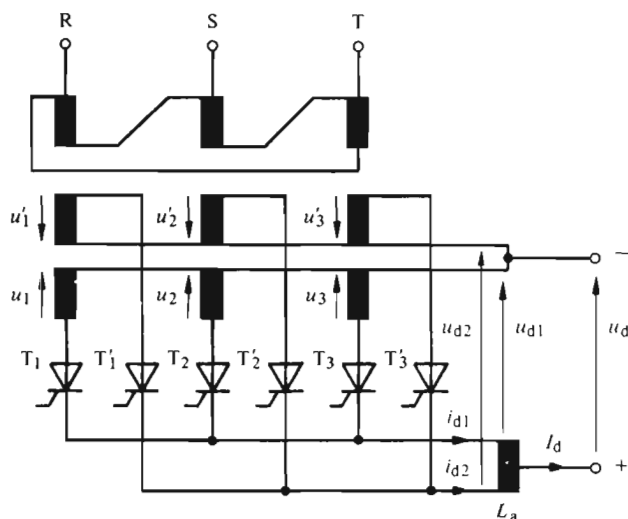
اتصال ستاره شش‌فازه، که در قسمت پیشین بررسی شد، این مزیت را دارد که در آن شاخص ضربه‌بان فشار الکتریکی دایم تولیدشده نسبتاً بالا و برابر ۶ است؛ در نتیجه هارمونیک‌های آن کوچک خواهند بود. در عوض، هدایت هر تیرستور بر حسب زاویه الکتریکی به $\pi/3 = 60^\circ$ محدود می‌شود.

با اتصال موازی دو مبدل جریان ستاره سه‌فازه با فشارهای الکتریکی تغذیه متقابل نیز می‌توان مبدل جریان شش‌فازه ($p = 6$) ساخت [در این صورت هدایت تیرستورها $120^\circ = 2\pi/3$ است و عیب مذکور برای اتصال ستاره شش‌فازه منتفی خواهد شد]. چون مقدار لحظه‌ای فشارهای الکتریکی دایم فراهم شده به توسط دو مبدل جریان یکسان نیستند، اتصال موازی آنها به‌طور مستقیم امکان‌پذیر نیست. این اتصال را می‌توان به کمک يك القاگر با نقطه وسط، به نام «پیچک جذب کننده»، انجام داد. چگونگی مدار در بند بعد خواهد آمد.

۲-۵-۵ مدار

«اتصال با پیچک جذب کننده» در شکل ۱۰-۵ نشان داده شده که از يك ترانسفورماتور، شش تیرستور و يك پیچک جذب کننده L_a تشکیل می‌شود. در هر ستون از هسته ترانسفورماتور دو سیم پیچ ثانویه وجود دارد و بدین ترتیب دو سیستم سه‌فازه u_1, u_2, u_3 و u'_1, u'_2, u'_3 با فاز متقابل تولید می‌شوند. اولین سیستم سه‌فازه، تیرستورهای T_1, T_2, T_3 یعنی اولین گروه کموتاسیون را تغذیه می‌کند. سیستم سه‌فازه دیگر، به تیرستورهای T'_1, T'_2, T'_3 که گروه کموتاسیون دوم را به وجود می‌آورند متصل است. کاتدهای دو گروه کموتاسیون به دو سر پیچک جذب کننده وصل شده‌اند. سر خروجی مثبت برای کل مبدل جریان، نقطه وسط پیچک جذب کننده است. نقاط خنثای دو سیستم سه‌فازه نیز به هم متصل می‌شوند و سر خروجی منفی مبدل را می‌سازند.

1) absorbtion



شکل ۵-۱۰ اتصال با پیچک جذب کننده.

۵-۳ کارکرد

به وسیله دو گروه کموتاسیون، دو فشار الکتریکی دائم u_{d1} و u_{d2} فراهم می شود. روند تغییرات این فشارهای الکتریکی مشابه فشار الکتریکی دائم در خروجی اتصال ستاره سه فاز بیان شده در بند ۲-۲-۵ است. زاویه تأخیر آتش α ، از محل تلاقی دو فشار الکتریکی با فاز مثبت در هر سیستم سه فاز اندازه گیری می شود (شکل ۵-۱۱).

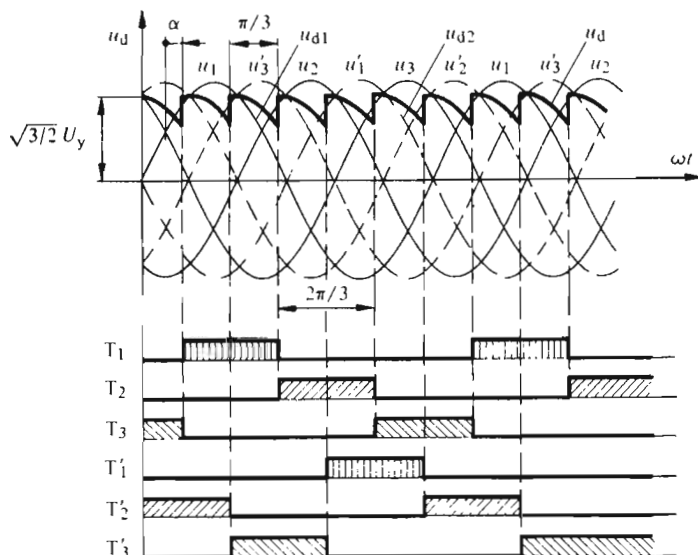
پیچک جذب کننده L_a نقش تقسیم کننده القایی فشار الکتریکی را دارد و اختلاف بین مقادیر لحظه ای u_{d1} و u_{d2} را جذب می کند. فشار الکتریکی در نقطه وسط این پیچک برابر است با

$$u_d = \frac{u_{d1} + u_{d2}}{2} \quad (3-5)$$

اوج فشار الکتریکی دائم u_d به $\sqrt{3/2} U_y$ می رسد، که U_y مقدار مؤثر فشار الکتریکی ساده در ثانویه ترانسفورماتور است. ملاحظه می شود که مقدار اوج u_d از مقدار اوج فشارهای الکتریکی u_{d1} و u_{d2} در اتصال ستاره سه فاز $(\sqrt{2} U_y)$ کمتر است.

در حالت پیچک جذب کننده ایدئال، جریان مغناطیس کننده ناچیز است، جریان دائم I_d به تساوی بین دو گروه کموتاسیون تقسیم می شود و داریم $i_{d1} = i_{d2} = I_d/2$. در هر گروه کموتاسیون نصف جریان دائم، بتناوب از تیریسورهای T_1 ، T_2 و T_3 و تیریسورهای

مبدل‌های جریان: کارکرد ایدئال ۹۳



شکل ۵-۱۱ روند تغییرات فشار الکتریکی دایم u_d و مدت زمان هدایت تیریسورها در اتصال با پیچک جذب کننده.

برای روشن کردن تیریسورها باید بترتیب $T_1, T_2, T_3, T'_1, T'_2, T'_3$ عبور می‌کند. مدت زمان هدایت هر تیریسور به زاویه الکتریکی، برابر $120^\circ = 2\pi/3$ است.

رعایت بشود. به عبارت دیگر پس از روشن شدن هر تیریسور از یک گروه باید تیریسوری از گروه دیگر را روشن کرد.

در عمل، پیچک جذب کننده احتیاج به جریان مغناطیس کننده دارد و جریان I_d نمی‌تواند بتساوی بین دو گروه تقسیم شود. در اینجا دو شرط برقرار است: از سویی، مجموع $i_{d1} + i_{d2}$ برابر جریان دایم I_d است. از سوی دیگر، اختلاف $i_{d1} - i_{d2}$ باید برابر جریان مغناطیس کننده پیچک جذب کننده باشد. جریان مغناطیس کننده پیچک جذب کننده به شار آن بستگی دارد که این خود نیز تابع اختلاف بین مقادیر لحظه‌ای فشارهای الکتریکی u_{d1} و u_{d2} است $(d\Phi/dt = u_{d1} - u_{d2})$. بنابراین، حتی در حالتی هم که I_d مقدار ثابتی دارد، جریانهای i_{d1} و i_{d2} در زمان تغییر می‌کنند. البته i_{d1} و i_{d2} باید همواره مثبت باشند. چنانچه جریان I_d به مقداری کمتر از مقدار بحرانی $I_{d\text{crit}}$ تنزل یابد، جریان مغناطیس کننده برای ایجاد افت فشار الکتریکی $u_{d1} - u_{d2}$ کافی نخواهد بود. در این حالت پیچک جذب کننده نمی‌تواند به عنوان تقسیم کننده القایی فشار الکتریکی عمل نماید، و مجموعه به صورت اتصال ستاره شش فازه با مدت هدایتی برابر $60^\circ = \pi/3$ کار خواهد

کرد. ابعاد پیچک جذب کننده را چنان تعیین می کنند که جریان بحرانی $I_{d\text{crit}}$ برابر ۱ تا ۵ درصد مقدار اسمی جریان دایم باشد.

۵-۵-۴ شاخص ضربان و شاخص کموتاسیون

در مدارهای با چندین گروه کموتاسیون موازی، تعداد این گسروهها را با عددی مانند r بیان می کنند. در اتصال با پیچک جذب کننده، دو گروه کموتاسیون با هم موازی شده اند، بنا بر این $r = 2$ است.

«شاخص ضربان» برای کل مبدل جریان تعریف می شود و عبارت از تعداد ضربانهای فشار الکتریکی داریم u_{d1} و u_{d2} در هر دوره کامل از فشار الکتریکی تغذیه است. چنانکه از شکل ۵-۱۱ برمی آید، در اتصال با پیچک جذب کننده، $p = 6$ است.

«شاخص کموتاسیون» همواره برای یک گروه کموتاسیون منفرد تعریف می شود. بنا بر این برای هر یک از دو گروه فوق، $q = 3$ است.

دو فشار الکتریکی u_{d1} و u_{d2} نسبت به هم جایجا شده اند. شاخص ضربان برای فشار الکتریکی منتجه خروجی، دو برابر شاخص کموتاسیون q است، زیرا مبدل جریان با پیچک جذب کننده از رابطه $p = rq$ تبعیت می کند.

۵-۵-۵ اتصالات دیگر با پیچک جذب کننده

برای ساختن اتصالات با پیچک جذب کننده امکانات دیگری نیز وجود دارد. به عنوان مثال پیچک جذب کننده را می توان بین دو نقطه خنثای ثانویه های ترانسفورماتور قرار داد، و از اتصال مستقیم کاتدهای شش تیرستور به عنوان سرخروجی + مبدل جریان استفاده کرد. کارکرد این اتصال کاملاً شبیه مدار شکل ۵-۱۰ خواهد بود.

پیچک جذب کننده می تواند در موازی بستن اتصالات دیگر مبدلهای جریان، به عنوان مثال موازی بستن دو اتصال پلسه فازه، نیز به کار رود. از این روش در مواردی که افزایش شاخص ضربان p مورد نظر باشد استفاده می شود. در چنین مواردی، دو مبدل جریان باید با سیستمهای فشارهای الکتریکی متناوب که نسبت به هم اختلاف فاز دارند، تغذیه شوند تا فشارهای الکتریکی داریم حاصل از تک تک مبدلها نسبت به هم جایجا شده باشند. بدین ترتیب ضربان فشار الکتریکی داریم منتجه در نقطه وسط پیچک جذب کننده دو برابر خواهد شد.

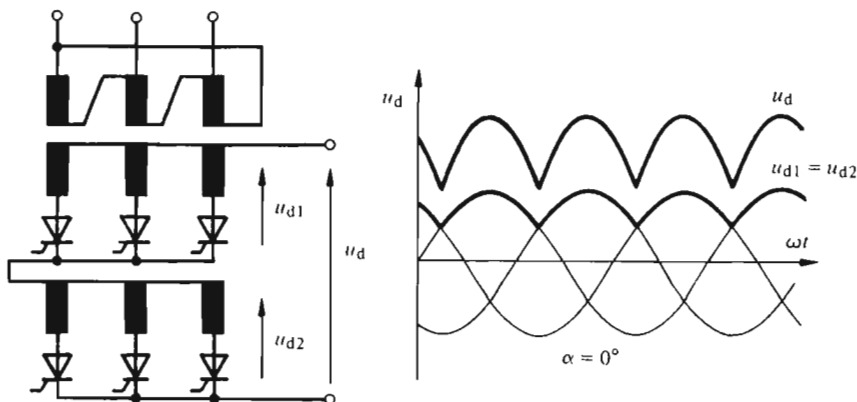
موازی بستن به کمک پیچک جذب کننده بویژه برای فراهم کردن فشارهای الکتریکی داریم نسبتاً کم و جریانهای دایم زیاد، مفید است.

۵-۶ اتصال پل سه‌فازه

۵-۶-۱ به‌دست‌آوردن اتصال پل سه‌فازه

اتصال‌ی که امروزه بیشتر به‌کار می‌رود، «اتصال پل سه‌فازه» است. این اتصال، از متوالی بستن دو مبدل جریان با اتصال ستاره سه‌فازه حاصل می‌شود.

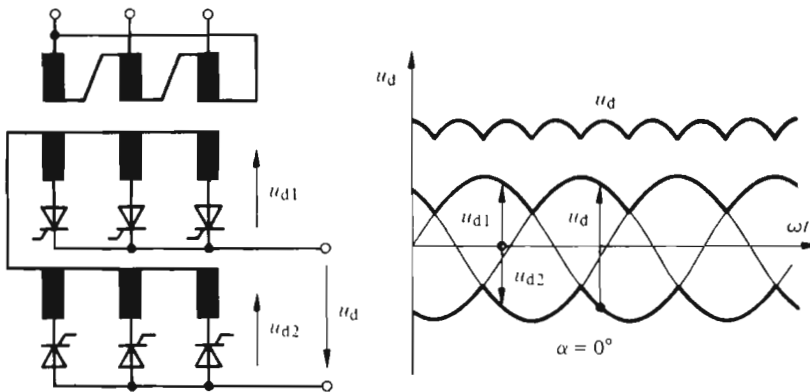
با متوالی بستن دو اتصال ستاره سه‌فازه کاملاً یکسان با $u_{d1} = u_{d2}$ ، مطابق شکل ۵-۱۲، فشار الکتریکی دائم u_d دو برابر می‌شود ولی شاخص ضریب برای ۳ می‌ماند. بدین ترتیب، این مدار دو گروه کموتاسیون متوالی به‌هم بسته دارد.



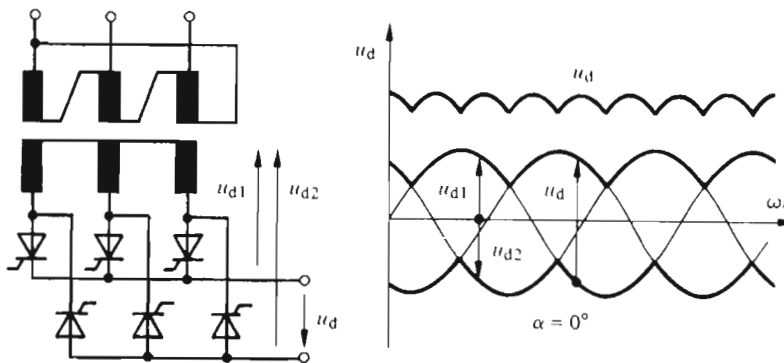
شکل ۵-۱۲ اتصال متوالی دو اتصال ستاره سه‌فازه.

مطابق شکل ۵-۱۳ می‌توان جهت تیرستورهای گروه دوم کموتاسیون را عوض کرد. در این حالت هر تیرستور از گروه دوم کموتاسیون، هنگامی هدایت خواهد کرد که منفی‌ترین فشار الکتریکی را داشته و روشن شده باشد. بدین ترتیب فشار الکتریکی دائم u_{d2} منفی می‌شود و اتصالات بین دو گروه کموتاسیون را باید عوض کرد. مقدار متوسط فشار الکتریکی دائم u_d باز هم دو برابر فشار الکتریکی دائم در اتصال ستاره سه‌فازه است. شاخص ضریب p در این حالت برابر ۶ خواهد بود، زیرا تکه‌های سینوسی که u_{d2} را می‌سازند، 180° نسبت به تکه‌های سازنده u_{d1} جابجایی دارند.

فشارهای الکتریکی متناوب دو گروه کموتاسیون نقطه‌خنثای واحدی دارند. بنا بر این مطابق شکل ۵-۱۴، می‌توان با حذف یک‌دسته از سیم‌پیچ‌های ثانویه، هر دو گروه کموتاسیون را به سیم‌پیچ‌های ثانویه واحدی وصل کرد. روند تغییرات فشار الکتریکی دائم u_d همانند حالت شکل ۵-۱۳ است.



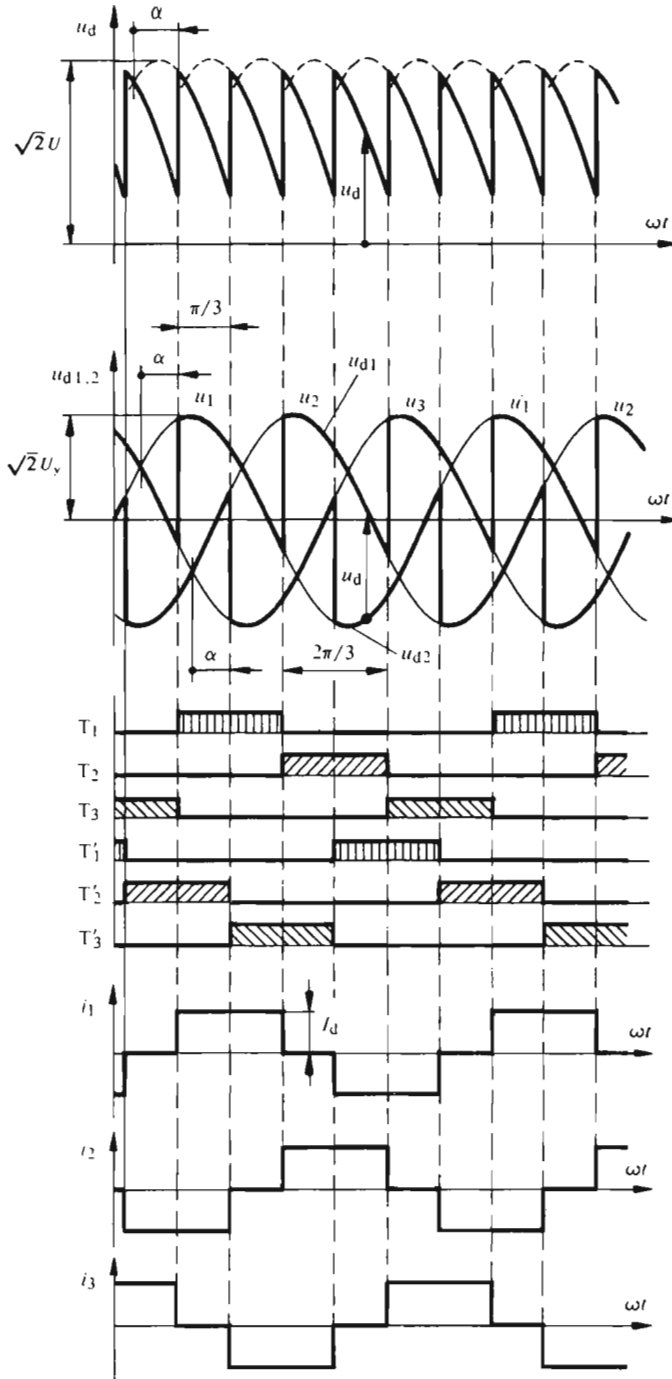
شکل ۵-۱۳ متوالی بستن دو اتصال ستاره سه فاز که جهت تیرستورهای یکی از آنها عوض شده است.



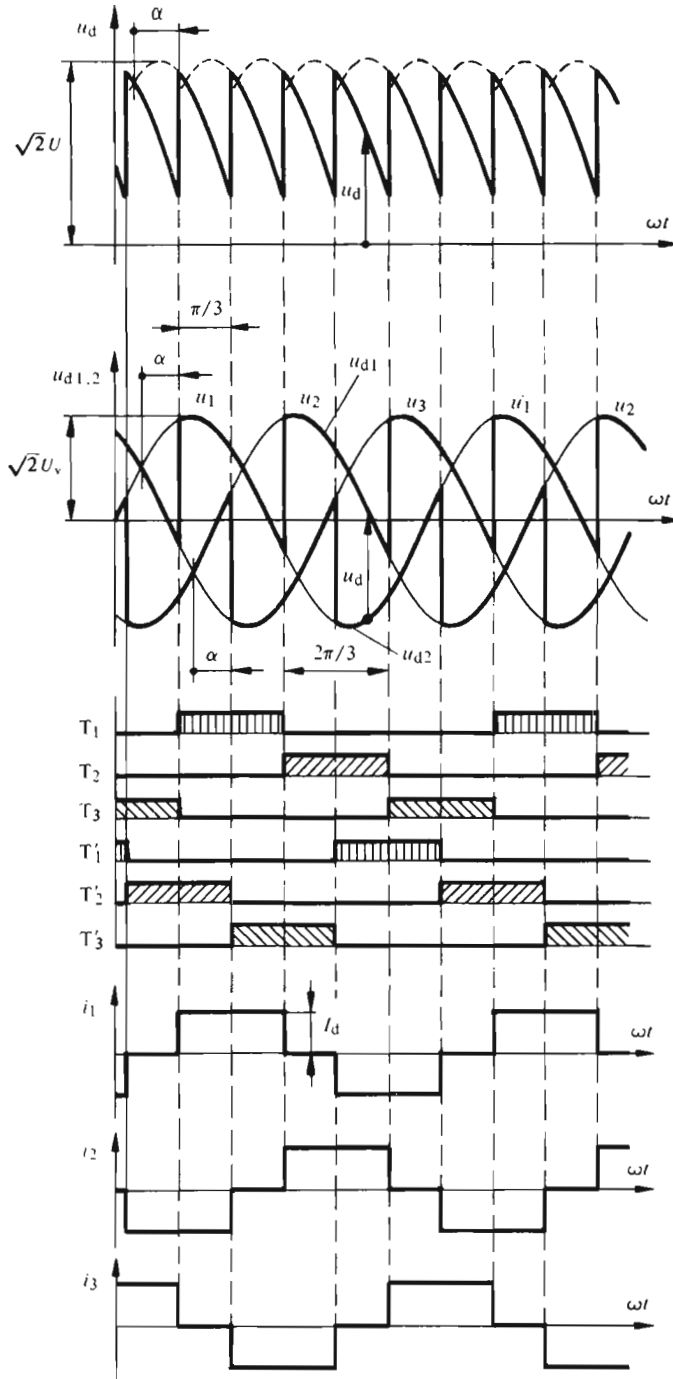
شکل ۵-۱۴ حالت ساده شده اتصال شکل ۵-۱۳.

۵-۶-۲ مدار

مدار اتصال پل، معمولاً مطابق شکل ۵-۱۵ نشان داده می‌شود. از آنجا که اتصال پل را می‌توان مستقیماً به شبکه سه فاز وصل کرد، ترانسفورماتور تغذیه در این شکل داده نشده است. فقط در مواردی که مجزا کردن الکتریکی مدار از شبکه یا تبدیل فشار الکتریکی شبکه تغذیه به فشار الکتریکی دیگری به تناسب فشار الکتریکی داریم، مورد نظر باشد، ترانسفورماتور تغذیه به کار می‌رود. گاهی برای کاهش اثر عکس العمل کموناسیون بر شبکه تغذیه، لازم خواهد بود تا پیچکهای القایی به نام «القاگرهای کموناسیون» در سه فاز تغذیه قرار داده شوند (به بند ۳-۹ مراجعه شود).



شکل ۵-۱۶ روند تغییرات فشار الکتریکی دائم u_d ، جریانهای خط i_1, i_2, i_3 و مدت زمان هدایت تیرستورها در اتصال پل سه فاز.



شکل ۵-۱۶ روند تغییرات فشار الکتریکی دایم u_d ، جریانهای خط i_1, i_2, i_3 و مدت زمان هدایت تیریسورها در اتصال پل سه فازه.

آتش α ، که از محل تلاقی دو فشارالکتريکی ساده مثبت اندازه‌گیری می‌شود، مشخص می‌کند.

فشار الکتريکی دایم $u_{ه۲}$ گروه کموتاسیون دوم، از تکه‌های سینوسی فشارهای الکتريکی ساده $u_۱$ ، $u_۲$ ، $u_۳$ در ارتباط با هدایت تیرستورهای $T'_۱$ ، $T'_۲$ و $T'_۳$ تشکیل می‌شود. در این حالت، تیرستور هدایت‌کننده به منفی‌ترین فشارالکتريکی تغذیه متصل است به شرط آنکه تپ روشن‌کننده بر آن اعمال شود. لحظه شروع هدایت را، با زهم زاویه تأخیر آتش α که در این حالت از محل تلاقی دو فشار الکتريکی ساده منفی اندازه‌گیری می‌شود، مشخص می‌کند.

فشارالکتريکی دایم کل u_h از تفاضل $u_{ه۱}$ و $u_{ه۲}$ به دست می‌آید و روند تغییراتش را شکل ۵-۱۶ نشان می‌دهد. این فشار الکتريکی از تکه‌هایی از فشارهای الکتريکی يك سیستم شش فازه تشکیل می‌شود. فشارالکتريکی u_h را می‌توان با استفاده از فشارهای الکتريکی مرکب شبکه تغذیه نیز به دست آورد.

مقدار اوج فشار الکتريکی دایم u_h ، برابر $\sqrt{۲} U$ است و در آن U مقدار مؤثر فشار الکتريکی مرکب شبکه تغذیه است.

جریان دایم I_h ، به نوبت، در گروه اول کموتاسیون از تیرستورهای $T_۱$ ، $T_۲$ و $T_۳$ و در گروه دوم کموتاسیون از تیرستورهای $T'_۱$ ، $T'_۲$ و $T'_۳$ می‌گذرد. مدت زمان هدایت هر تیرستور معادل $\omega t = ۱۲۰^\circ = ۲\pi/۳$ است. چنانکه از شکل ۵-۱۶ برمی‌آید، ترتیب روشن شدن تیرستورها در کل پل عبارت از $T_۱$ ، $T'_۲$ ، $T_۲$ ، $T'_۱$ ، $T_۳$ و $T'_۳$ است. هرگز نباید دو تیرستور متوالی و واقع در يك شاخه، مانند $T_۱$ و $T'_۱$ ، به طور همزمان هدایت کنند. هدایت چنین جفت تیرستوری معادل اتصال کوتاه مبدل جریان در طرف دایم خواهد بود.

در موقع شروع کار پل سه‌فازه، لازم است تاتپ‌های روشن‌کننده به طور همزمان به يك تیرستور از هر گروه کموتاسیون، با توجه به ترتیب هدایت جریان، اعمال شوند. به عنوان مثال اگر تیرستور $T_۱$ می‌خواهد برای بار اول روشن شود، باید تیرستور $T'_۲$ نیز روشن گردد. بدون اعمال این تپ روشن‌کننده اضافی به چکاننده تیرستور $T'_۲$ ، هیچ جریانی نمی‌تواند عبور کند.

در شکل ۵-۱۶ جریانهای $i_۱$ و $i_۲$ و خطهای تغذیه نیز نمایش داده شده‌اند. این جریانها از ترکیب جریانهای جاری در دو تیرستور هر شاخه، به عنوان مثال $T_۱$ و $T'_۱$ حاصل می‌شوند. در نظر گرفتن جهت هدایت تیرستورها نشان می‌دهد که جریانهای خط، جریانهای متناوب و مستطیلی شکل‌اند. دامنه این موج مستطیلی برابر با مقدار جریان دایم I_h است.

۵-۶-۴ شاخص ضریب و شاخص کموتاسیون

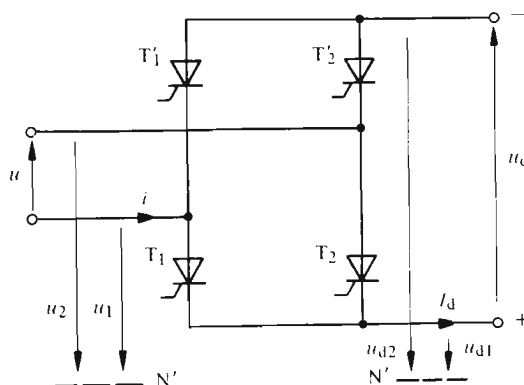
چنانکه در بند ۵-۶-۱ بیان کردیم، در اتصال پل سه‌فازه دو گروه کموتاسیون متوالی به هم بسته شده‌اند. این واقعیت را می‌توان با، «تعداد گروههای کموتاسیون متوالی به هم بسته»

که با s نشان داده می‌شود بیان کرد. در اینجا $s = ۲$ است.
 «شاخص ضربان p » بازهم، برای مبدل جریان، و از روی تعداد ضربانهای u_d در هر دوره از فشار الکتریکی تغذیه، تعریف می‌شود. برای اتصال پل سه فازه چنانکه در بند ۵-۶-۱ دیدیم $p = ۶$ است.
 در عوض، «شاخص کموتاسیون q » همواره به یک گروه کموتاسیون تنها مربوط می‌شود. در هر یک از دو گروه کموتاسیون تشکیل دهنده اتصال پل سه فازه، $q = ۳$ است. در اینجا $p = sq$ است و این رابطه فقط در مورد اتصال پل سه فازه اعتبار دارد.

۵-۷ اتصال پل تک فازه

۵-۷-۱ مدار

هرگاه در پل سه فازه یکی از شاخه‌ها، به عنوان مثال شاخه متشکل از T_p و T'_p حذف شود، مبدل جریانی با «اتصال پل تک فازه» شامل چهار تیرستور به دست می‌آید. تغذیه مبدل در این حالت از طریق فشار الکتریکی تک فازه انجام می‌شود.
 مدار اتصال پل تک فازه در شکل ۵-۱۷ نشان داده شده است. این مدار دارای دو شاخه است که هر کدام دو تیرستور متوالی شده دارند. تیرستورهای T_1 و T_2 ، گروه اول کموتاسیون و تیرستورهای T'_1 و T'_2 ، گروه دوم کموتاسیون را می‌سازند. کاتدهای تیرستورهای گروه اول کموتاسیون به سر مثبت و آندهای تیرستورهای گروه دوم به سر منفی متصل‌اند.



شکل ۵-۱۷ اتصال پل تک فازه.

فشارهای الکتریکی متناوب u_1 و u_2 نسبت به «نقطه خنثای مجازی N' » اندازه گیری

مبدل‌های جریان: کارکرد ایدئال ۱۵۹

می‌شوند. این دو فشار الکتریکی، سیستم دو فازه‌ای با اختلاف فاز 180° تشکیل می‌دهند و مقدار آنها برابر نصف مقدار فشار الکتریکی تک فازه تغذیه u است.

۵-۷-۲ کارکرد

روند تغییرات فشار الکتریکی دائم u_d و مدت زمان هدایت هر تیرستور در شکل ۵-۱۸ نشان داده شده است.

در حالت اتصال پل تک فازه فشار الکتریکی دائم u_d از ترکیب دو فشار الکتریکی مؤلفه u_{d1} و u_{d2} ، که به دو گروه کموتاسیون مربوط می‌شوند به دست می‌آید. u_{d1} بین سر مثبت و نقطه خنثای مجازی N' اندازه گیری می‌شود. در صورتی که u_{d2} فشار الکتریکی بین سر منفی و همان نقطه خنثای مجازی است. همانند پل سه فازه، u_d برابر تفاضل دو فشار الکتریکی مؤلفه u_{d1} و u_{d2} است (به رابطه ۵-۴ مراجعه شود).

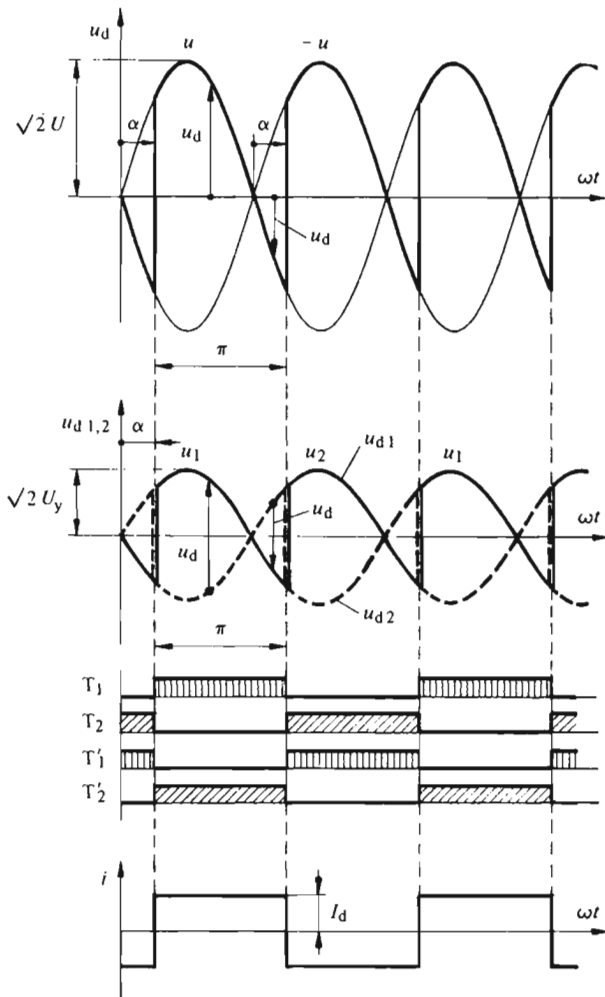
فشار الکتریکی مؤلفه u_{d1} از تکه‌های سینوسی u_1 و u_2 ، مربوط به هدایت تیرستورهای T_1 و T_2 تشکیل می‌شود. تیرستور متصل به مثبت ترین فشار الکتریکی (u_1 یا u_2) هادی است به شرط آنکه تپ روشن کننده‌ای برچکاننده‌اش اعمال شده باشد. لحظه روشن شدن از زاویه تأخیر آتش α به دست می‌آید. این زاویه نسبت به محل تلاقی دو فشار الکتریکی ساده، که همان محل عبور از صفر فشار الکتریکی تغذیه u است، اندازه گیری می‌شود.

فشار الکتریکی مؤلفه گروه دوم کموتاسیون (u_{d2})، از تکه‌های سینوسی فشارهای الکتریکی ساده u_1 و u_2 ، مربوط به هدایت تیرستورهای T'_1 و T'_2 تشکیل می‌شود. در این گروه، تیرستور متصل به منفی ترین فشار الکتریکی u_1 یا u_2 هادی است، به شرط آنکه تپ روشن کننده‌ای بر آن اعمال شده باشد.

فشار الکتریکی دائم کل u_d که با زهم برابر تفاضل u_{d1} و u_{d2} است از تکه‌های سینوسی فشارهای الکتریکی یک سیستم دو فازه تشکیل می‌شود (به شکل ۵-۱۸ مراجعه شود). در تعیین روند تغییرات فشار الکتریکی دائم u_d ، معمولاً به جای u_1 و u_2 — رسم می‌شود (به شکل ۵-۱۸ مراجعه شود). بنا بر این به جای فشارهای الکتریکی ساده مجازی، فشار الکتریکی مرکب به کار می‌رود. هر چند، به کاربرد فشارهای الکتریکی ساده مجازی، این مزیت را دارد که می‌توان اتصال پل تک فازه را با روابط کلی معتبر برای هر نوع اتصال مبدل‌های جریان، مورد بررسی قرارداد.

مقدار اوج فشار الکتریکی دائم u_d برابر $\sqrt{2}U$ است. U هم مقدار مؤثر فشار الکتریکی تک فازه تغذیه است.

جریان دائم I_d در گروه اول کموتاسیون به نوبت از تیرستورهای T_1 و T_2 و در گروه دوم از تیرستورهای T'_1 و T'_2 می‌گذرد. مدت زمان هدایت هر تیرستور معادل $\pi = 180^\circ = \omega t$ است. لازم است که تپ‌های روشن کننده به طور همزمان به دو تیرستور قطری پل یعنی به T_1 و T'_2 یا T_2 و T'_1 اعمال شوند.



شکل ۵-۱۸ روند تغییرات فشار الکتریکی دائم u_d ، جریان خط i و مدت زمان هدایت تیرستورها برای اتصال پل تک فازه.

در شکل ۵-۱۸ جریان i که از خط تغذیه پل تک فازه عبور می کند نیز نشان داده شده است. این جریان که در نیم دوره مثبت از طریق تیرستورهای T_1 و T_1' و در نیم دوره منفی از طریق تیرستورهای T_2 و T_2' می گذرد، متناوب، مستطیلی و با دامنه ای برابر مقدار دائم I_d است.

۵-۷-۳ شاخص ضربه و شاخص کموتاسیون

حتی در حالت اتصال پل تک فازه، دو گروه کموتاسیون متوالی به هم بسته شده اند.

مبدل‌های جریان: کارکرد ایدئال ۱۰۳

بنا بر این تعداد گروه‌های کموتاسیون متوالی شده یعنی s برابر ۲ است. چنانکه از شکل ۵-۱۸ برمی‌آید، شاخص ضربان p برای فشار الکتریکی داریم برابر ۲ است.

شاخص کموتاسیون در هر یک از دو گروه کموتاسیون نیز برابر ۲ است. دیده می‌شود که در اتصال پل تک‌فازه رابطه $p = sq$ برقرار نیست و علی‌رغم متوالی شدن دو گروه کموتاسیون، شاخص ضربان برخلاف حالت اتصال پل سه‌فازه دو برابر نشده است. زیرا دوفشار الکتریکی مؤلفه u_{a1} و u_{a2} در هر لحظه تنها در علامت اختلاف دارند.

۵-۸ اتصال پل تک‌فازه مختلط

۵-۸-۱ کلیات

اتصال پل سه‌فازه و تک‌فازه را می‌توان به ترتیب مختلط نیز ساخت، یعنی می‌توان به‌جای تیریس‌تورهای یک نیمه از پل دیود گذاشت. در نتیجه قیمت مبدل کاهش می‌یابد (با قدرت مساوی، دیود ارزانتر از تیریس‌تور است) و وسایل فرمان برای چکاننده‌ها ساده‌تر می‌شود. چه در قدرتهای کم (۱۰۰ W تا حدود ۵ kW) و چه در کاربردهای وسایل حمل و نقل (کشند) تک‌فازه با قدرتهای نسبتاً زیاد (۱ تا ۵ MW)، «اتصال پل تک‌فازه مختلط» اهمیت خاصی دارد. در اینجا به بررسی دو اتصال پل تک‌فازه مختلط می‌پردازیم. این دو اتصال در چگونگی کنترل باهم تفاوت دارند و عبارتند از: نیمه کنترل‌شده به‌طریق متقارن و نیمه کنترل‌شده به‌طریق نامتقارن.

۵-۸-۲ اتصال نیمه‌کنترل‌شده به‌طریق متقارن

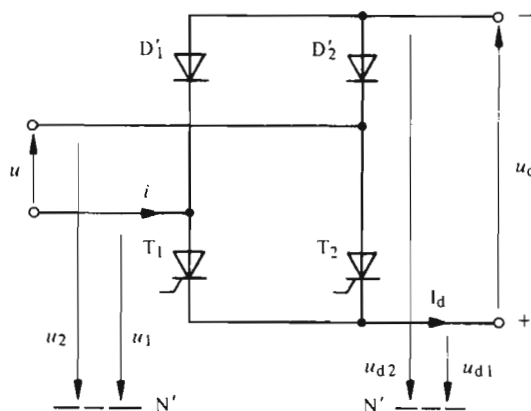
شکل ۵-۱۹ مدار را نشان می‌دهد که در آن به‌جای دو تیریس‌تور گروه کموتاسیون بالایی، دو دیود D'_1 و D'_2 قرار گرفته‌اند. این دو عنصر یکسوکننده کنترل نمی‌شوند. چون گروه کموتاسیون پایینی به‌طریق متقارن کنترل می‌شود، این اتصال را اتصال «نیمه‌کنترل‌شده به‌طریق متقارن» می‌نامند.

فشارهای الکتریکی متناوب u_1 و u_2 در این حالت نیز نسبت به نقطه خنثای مجازی N' اندازه‌گیری می‌شوند و سیستم دو‌فازه‌ای با اختلاف فاز ۱۸۰° تشکیل می‌دهند.

۵-۸-۳ کارکرد

روند تغییرات فشار الکتریکی داریم u_h و مدت‌زمان هدایت دو تیریس‌تور و دو دیود در شکل ۵-۲۰ نشان داده شده‌اند.

مدار شکل ۵-۱۹ را می‌توان متشکل از دو گروه کموتاسیون متوالی شده دانست



شکل ۱۹-۵ اتصال پل تک فازهٔ مختلط، نیمه کنترل شده به طریق متقارن.

که یکی با زاویهٔ تأخیر آتش α کنترل می‌شود (نیمهٔ پایینی پل) و برای دیگری $\alpha = 0$ است (نیمهٔ بالایی پل).

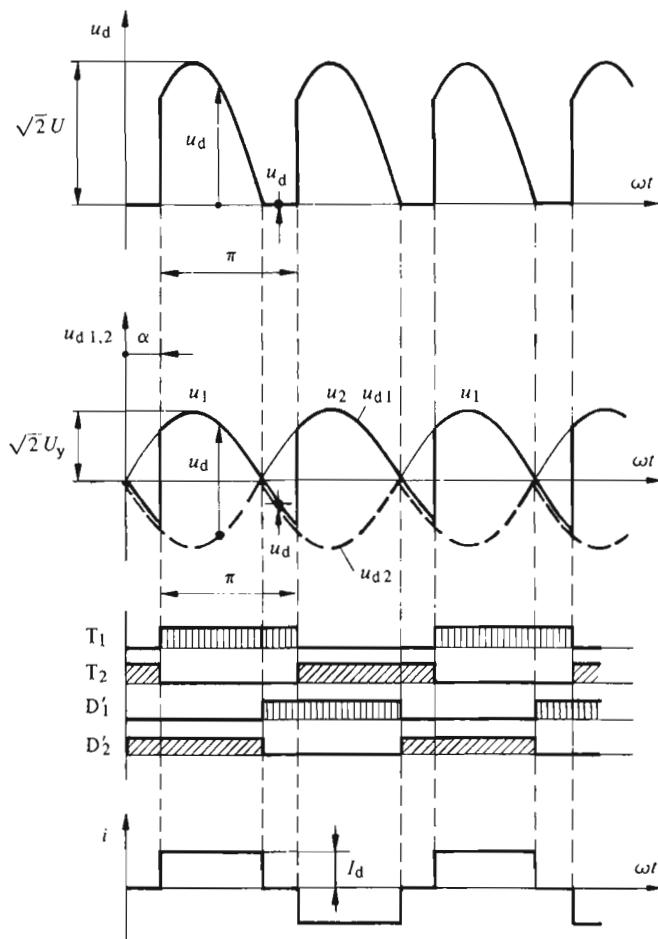
فشار الکتریکی مؤلفهٔ u_{d1} ، بسته به زاویهٔ تأخیر آتش α از تکه‌های سینوسی مثبت و منفی، مربوط به هدایت تیرستورهای T_1 و T_2 ، تشکیل شده است.

فشار الکتریکی مؤلفهٔ u_{d2} سراسر منفی است و بسته به هدایت دیودهای D_1 و D_2 از نیم دوره‌های منفی فشارهای الکتریکی u_1 و u_2 تشکیل می‌شود.

بنابر رابطهٔ (۴-۵) فشار الکتریکی دایم کل u_d برابر تفاضل دو فشار الکتریکی مؤلفهٔ u_{d1} و u_{d2} است، روند تغییرات آن را شکل ۵-۲۰ نشان می‌دهد. در فاصله‌های زمانی مربوط به ωt از 0 تا α و از $\pi + \alpha$ تا π دو فشار الکتریکی دایم مؤلفهٔ u_{d1} و u_{d2} با هم برابرند و فشار الکتریکی دایم u_d صفر است و هرگز نمی‌تواند منفی شود. این موضوع برای همهٔ مدارهای مختلط معتبر است.

جریان دایم I_d بتناوب، در گروه اول کموتاسیون از طریق تیرستورهای T_1 و T_2 و در گروه دوم کموتاسیون از طریق دیودهای D_1 و D_2 می‌گذرد. هر تیرستور و هر دیود بمدت $\omega t = 180^\circ = \pi$ هدایت می‌کند. ولی هدایت تیرستورها نسبت به هدایت دیودها جابجا شده است. در فاصله‌های زمانی مربوط به ωt از 0 تا α و از $\pi + \alpha$ تا π تیرستور و دیود متوالی در هر شاخه، هدایت می‌کنند. بنابراین پل مختلط، اتصال کوتاهی در طرف دایم از خود نشان می‌دهد.

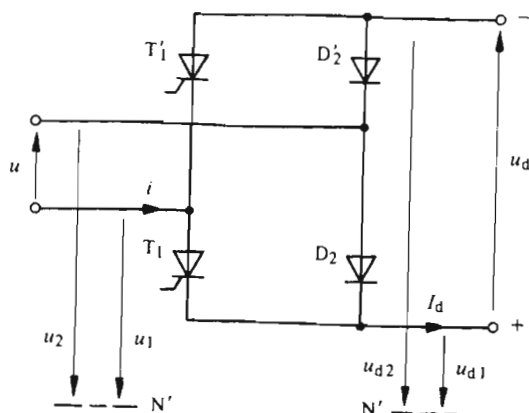
جریان i که از خط تغذیهٔ پل می‌گذرد نیز در شکل ۵-۲۰ نشان داده شده است. این جریان که از جریانهای گذرنده از تیرستور T_1 و دیود D_2 تشکیل شده، متناوب مستطیلی است و دامنه‌ای برابر با جریان دایم I_d دارد. در فاصله‌های زمانی مربوط به ωt از 0 تا α و از $\pi + \alpha$ تا π ، جریان i در طرف تغذیهٔ متناوب صفر می‌شود.



شکل ۵-۲۰ روند تغییرات فشارالکتریکی دائم u_d ، جریان i و مدت زمان هدایت تیریسورها و دیودها برای اتصال پل تک‌فازهٔ مختلط، نیمه‌کنترل‌شده به طریق نامتقارن.

۵-۸-۴ اتصال نیمه‌کنترل شده به طریق نامتقارن

اتصال پل تک‌فازهٔ مختلط دیگری در شکل ۵-۲۱ نشان داده شده است. در این مدار به جای دو تیرستور متوالی شده در یکی از شاخه‌ها، دیودهای D_1 و D_1' قرار گرفته‌اند. چون هر گروه کاموتاسیون از یک تیرستور و یک دیود تشکیل شده و در نتیجه به طریق نامتقارن کنترل می‌شود، این مدار را «نیم کنترل شده به طریق نامتقارن» می‌نامند.



شکل ۵-۲۱ اتصال پل تک فازه مختلط، نیمه کنترل شده به طریق نامتقارن.

در این حالت نیز، فشارهای الکتریکی u_1 و u_2 نسبت به یک نقطه خنثای مجازی N' اندازه گیری می شوند و سیستم دوفازه ای با اختلاف فاز 180° می سازند.

۵-۸-۵ کارکرد

برای اتصال نیمه کنترل شده به طریق نامتقارن، روند تغییرات فشار الکتریکی u_d و همچنین مدت زمان هدایت دوتیرستور و دودیود در شکل ۵-۲۲ نشان داده شده اند.

حتی در این حالت نیز، مدار را می توان مشکل ازدوگروه کموتاسیون متوالی دانست. مع هذا، چنانکه شکل ۵-۲۲ نشان می دهد، هر گروه کموتاسیون به طریق نامتقارن کنترل می شود. در یک نیم دوره، روشن شدن تیرستور T_1 (یا T'_1 به نوبه خود) با زاویه تأخیر آتش α انجام می پذیرد، در صورتی که دیود D_2 (یا D'_2 به نوبه خود) در نیم دوره بعدی یعنی با $\alpha = 0$ بلافاصله به هدایت می پردازد.

بنابراین فشارهای الکتریکی مؤلفه u_{d1} و u_{d2} دوگروه کموتاسیون (که نسبت به نقطه خنثای مجازی اندازه گیری می شوند) شکل نامتقارنی دارند. به عنوان مثال فشار الکتریکی مؤلفه u_{d1} در نیم دوره اول ابتدا منفی و برابر u_1 است و از لحظه مربوط به $\alpha = \omega t$ (روشن شدن تیرستور T_1) به بعد مثبت و برابر u_1 می شود. در نیم دوره دوم این فشار الکتریکی سراسر مثبت و برابر u_1 است.

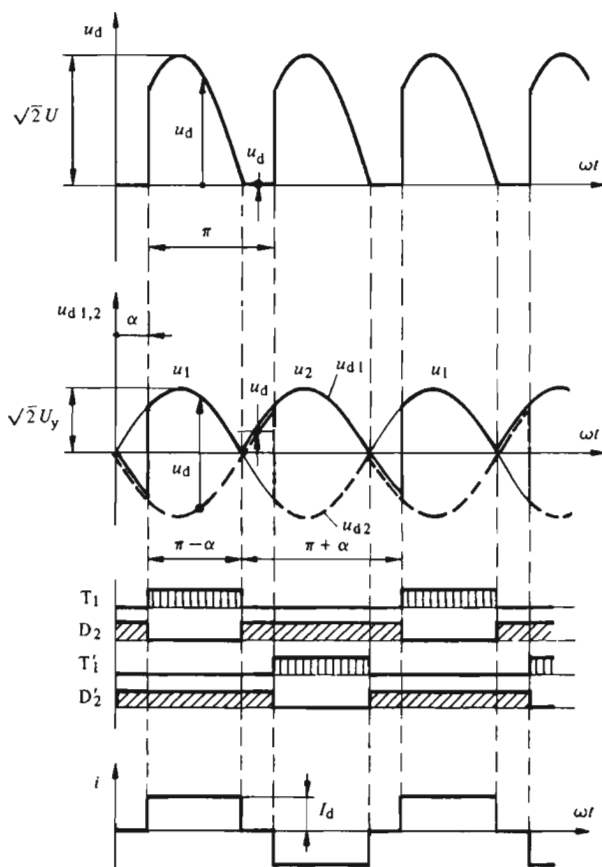
فشار الکتریکی مؤلفه u_{d2} شکلی همانند و علامتی مخالف u_{d1} دارد و در نتیجه در بیشتر اوقات منفی است.

فشار الکتریکی دایم کل u_d از تفاضل u_{d1} و u_{d2} به دست می آید. روند تغییرات آن همانند روند تغییرات u_d برای مدار نیمه کنترل شده به طریق متقارن است و مقادیر لحظه ای

همواره مثبت دارد.

جریان دایم I_d ، در گروه اول کموتاسیون، بتناوب از طریق تیرستور T_1 و دیود D_2 و در گروه دوم کموتاسیون از تیرستور T_2 و دیود D_1 می‌گذرد. از شکل ۲۲-۵ نتیجه می‌شود که مدت زمان هدایت تیرستورها و دیودها یکسان نیست. تیرستورها در طول $\omega t = \pi - \alpha$ و دیودها در طول $\omega t = \pi + \alpha$ هادی‌اند. این رفتار، در تعیین ابعاد تیرستورها، به‌عنوان مزیتی به‌حساب می‌آید زیرا مقدار متوسط جریان جاری در تیرستورها کمتر از مقدار متوسط جریان جاری در دیودهاست.

بالاخره چنانکه از شکل ۲۲-۵ برمی‌آید، روند تغییرات جریان i ، در خط تغذیه، مانند حالت مدار نیمه‌کنترل شده به‌طریق متقارن است.



شکل ۲۲-۵ روند تغییرات فشارالکتریکی دایم u_d ، جریان خط i و مدت زمان هدایت تیرستورها و دیودها برای اتصال پل تک‌فازهٔ مختلط، نیمه‌کنترل‌شده به‌طریق نامتقارن.

۵-۸-۶ شاخص ضربان و شاخص کموتاسیون

در مدارهای پل تک فازه مختلط، دو گروه کموتاسیون باهم متوالی اند و بنابراین $s = 2$ است. البته باید توجه داشت که دو گروه کموتاسیون، کنترل متفاوتی دارند. از شکل‌های ۵-۲۰ و ۵-۲۲ نتیجه می‌شود که در این مدارها شاخص ضربان فشار الکتریکی دایم u_h ، $p = 2$ و شاخص کموتاسیون برای هر گروه کموتاسیون $q = 2$ است.

۵-۹-۹ فشار الکتریکی دایم و مشخصه ایدئال

۵-۹-۹-۱ تعریف فشار الکتریکی دایم

چنانکه در بندهای پیش دیدیم، فشار الکتریکی خروجی u_h مبدل‌های جریان (که فشار الکتریکی دایم نامیده می‌شود) ثابت نیست بلکه در زمان تغییرات دوره‌ای دارد. بنا بر این لازم است تا مفهوم فشار الکتریکی دایم، برای مبدل‌های جریان، با تعریف زیر گسترش داده شود؛ به طور کلی «هر فشار الکتریکی دایم» یک مقدار متوسط u_h مخالف صفر دارد که به آن یک «توج» u_h اضافه می‌شود و مجموع $u_h + U_h$ «مقدار لحظه‌ای» u_h را می‌دهد. باید توجه داشت که در اینجابه ماده نشانه U_h برای مقدار متوسط و نشانه u_h برای مقدار لحظه‌ای به کار می‌رود.

۵-۹-۲ روند تغییرات فشار الکتریکی دایم بر حسب زاویه تأخیر آتش

برای اتصال ستاره سه فازه، تأثیر زاویه تأخیر آتش α بر مقدار لحظه‌ای فشار الکتریکی دایم u_h ، در شکل ۵-۲۳ نشان داده شده است. این اتصال نمونه‌ای از یک گروه کموتاسیون با $q = 3$ است.

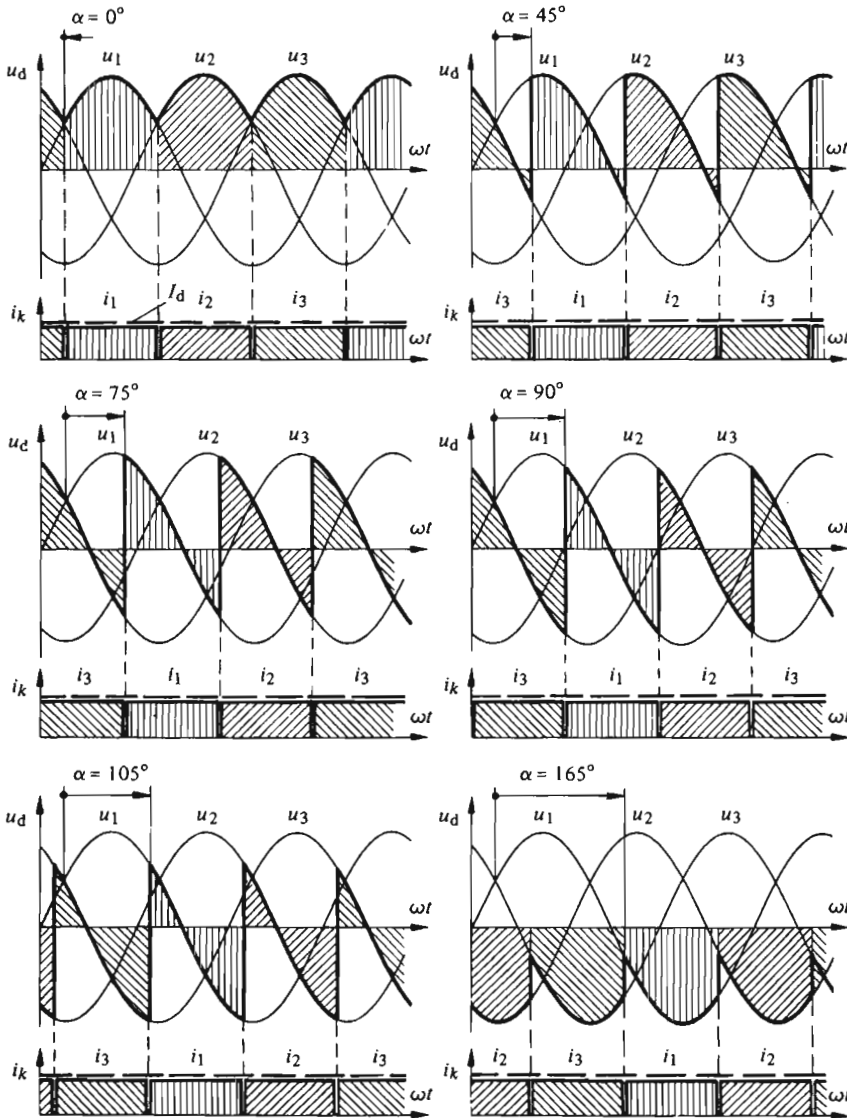
زاویه تأخیر آتش $\alpha = 0$ به کار مبدل به صورت یکسوکننده کنترل ناپذیر مربوط می‌شود. چنانکه خواهیم دید، در این حالت مقدار متوسط فشار الکتریکی دایم ماگزیم (بیشینه) است. اگر در مبدل‌های جریان به جای همه تیرستورها دیود قرار گیرد، روند تغییرات مشابهی برای فشار الکتریکی خروجی به دست خواهد آمد.

با افزایش زاویه تأخیر آتش، فشار الکتریکی u_h گهگاه منفی می‌شود (برای $\alpha > 30^\circ$) و در نتیجه مقدار متوسط آن کاهش می‌یابد. برای $\alpha = 90^\circ$ ، قسمت‌های مثبت و منفی u_h باهم برابرند و مقدار متوسط u_h صفر است.

برای زوایای تأخیر آتش بیشتر از 90° ، اثر قسمت‌های منفی u_h بیشتر است و مقدار متوسط آن منفی می‌شود. برای اینکه این حالت امکان پذیر باشد، باید جریان I_h همواره مثبت بماند. بدین ترتیب مبدل جریان به صورت اندولر کار خواهد کرد. بار با جریان دایم از طریق مبدل جریان قدرت اکتیو به شبکه متناوب می‌دهد. ویژگی‌های کارکرد اندولر بعداً بررسی خواهد شد (به بند ۵-۶ مراجعه شود).

مبدل‌های جریان: کلرکرد ایدئال ۱۰۹

شکل ۵-۲۳ جایابی جریان‌های i_k ($k = 1, 2, 3$) گذرنده از تیرستورهای گروه کموتاسیون را بر حسب زاویه تأخیر آتش α نیز نشان می‌دهد.



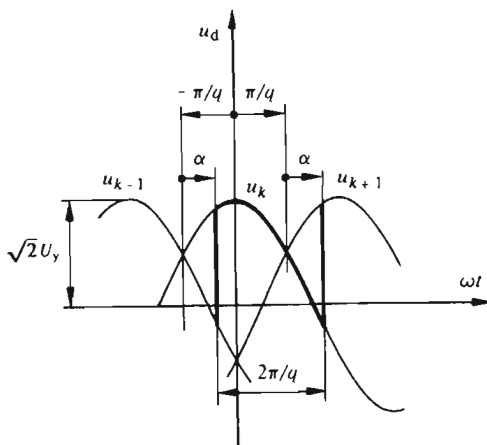
شکل ۵-۲۳ اثر زاویه تأخیر آتش α بر روند تغییرات فشارالکتریکی دائم u_d در مبدل جریان با اتصال ستاره سه‌فازه.

۳-۹-۵ فشار الکتریکی دایم یک گروه کموتاسیون

برای تعیین مقدار متوسط فشار الکتریکی دایم یک گروه کموتاسیون، از شکل ۲۴-۵ کمک می‌گیریم. مناسب‌تر است تا تکه‌ای از فشار الکتریکی متناوب به صورت تابع $\cos \omega t$ بیان شود

$$u_k = \sqrt{2} U_y \cos \omega t \quad (۵-۵)$$

در این رابطه U_y مقدار مؤثر فشار الکتریکی ساده شبکه متناوب q فازه و q شاخص کموتاسیون گروه کموتاسیون است.



شکل ۲۴-۵ تعیین مقدار متوسط فشار الکتریکی دایم یک گروه کموتاسیون.

چون u_d تابعی تناوبی از زمان با دوره $2\pi/q$ است، برای محاسبه مقدار متوسط آن، انتگرال گیری در یک دوره یعنی در فاصله $2\pi/q$ کافی خواهد بود. مقدار متوسط «فشار الکتریکی دایم ایدئال» که به زاویه تأخیر آتش α بستگی دارد، با $U_{di\alpha}$ نشان داده می‌شود، که در آن زیرنویس d معرف دایم، زیرنویس i معرف ایدئال و زیرنویس α معرف وابستگی به زاویه تأخیر آتش α است. برای این فشار الکتریکی دایم ایدئال می‌توان نوشت

$$U_{di\alpha} = \frac{1}{2\pi/q} \int_{-\pi/q+\alpha}^{\pi/q+\alpha} \sqrt{2} U_y \cos \omega t \, d\omega t = \frac{q\sqrt{2}}{\pi} \sin \frac{\pi}{q} U_y \cos \alpha \quad (۶-۵)$$

این فشار الکتریکی برای $\alpha = 0$ ما گزیم (بیشینه) است و داریم

مبدل‌های جریان: کارکرد ایدئال ۱۱۱

$$U_{di\circ} = \frac{q\sqrt{\upsilon}}{\pi} \sin \frac{\pi}{q} U_y \quad (۷-۵)$$

با در نظر گرفتن این واقعیت که در شبکه q فازه متعادل، رابطه زیر بین فشار الکتریکی مرکب U و فشار الکتریکی ساده U_y برقرار است

$$U = \upsilon \sin \frac{\pi}{q} U_y \quad (۸-۵)$$

رابطه (۷-۵) را می‌توان چنین نوشت

$$U_{di\circ} = \frac{q\sqrt{\upsilon}}{\upsilon\pi} U \quad (۹-۵)$$

$U_{di\circ}$ ماگزیم فشار الکتریکی دائم ایدئالی است که گروه کموتاسیون می‌تواند، در حالت کار به صورت یکسو کننده، تولید کند.

۴-۹-۵ فشار الکتریکی دائم مبدل جریان

با در نظر گرفتن تعداد گروه‌های کموتاسیون متوالی s ، می‌توان نتیجه فوق را برای مبدل‌های جریان، عمومیت داد. هرگاه کلیه گروه‌های کموتاسیون با زاویه تأخیر آتش یکسانی فرمان داده شوند، «ماگزیم فشار الکتریکی دائم ایدئال» $U_{di\circ}$ از ضرب کردن رابطه (۷-۵) یا (۹-۵) در ضریب s به دست می‌آید

$$U_{di\circ} = \frac{sq\sqrt{\upsilon}}{\pi} \sin \frac{\pi}{q} U_y \quad (۱۰-۵)$$

و یا

$$U_{di\circ} = \frac{sq\sqrt{\upsilon}}{\upsilon\pi} U \quad (۱۱-۵)$$

چنانکه از رابطه (۶-۵) نتیجه می‌شود، رابطه زیر، صرف نظر از شاخص کموتاسیون q ، برقرار است

$$U_{di\alpha} = U_{di\circ} \cos \alpha \quad (۱۲-۵)$$

۵-۹-۵ فشار الکتریکی دایم در اتصال پل مختلط

در اتصال پل مختلط، کنترل دو گروه کموتاسیون متوالی شده با زاویه تأخیر آتش یکسانی انجام نمی‌پذیرد. در اتصال پل تک‌فاز مختلط نیمه کنترل شده به طریق متقارن، مطابق شکل ۵-۱۹، نیمی از پل با زاویه تأخیر آتش تنظیم پذیر کنترل می‌شود در صورتی که برای نیمه دیگر، α همواره برابر صفر است ($\cos\alpha = 1$). در این حالت چنانچه $U_{di\alpha}$ با $s = 2$ محاسبه شود، باید در نظر داشت که هر گروه کموتاسیون، نصف فشار الکتریکی اتصال پل مختلط را تأمین می‌کند.

بنابراین مقدار متوسط فشار الکتریکی دایم ایدئال چنین به دست می‌آید

$$U_{di\alpha} = U_{di0} \frac{1 + \cos\alpha}{2} \quad (5-13)$$

با انتگرال گیری فشار الکتریکی $\sqrt{2}U \sin\omega t$ بین دو حد π و $\omega t = \alpha$ نیز به همین نتیجه می‌رسیم. روند تغییرات فشار الکتریکی دایم u_d برای اتصال پل تک‌فاز مختلط نیمه کنترل شده به طریق نامتقارن، بنا بر شکل ۵-۲۱، همانند حالت قبلی است. و رابطه (۵-۱۳) می‌تواند برای محاسبه مقدار متوسط فشار الکتریکی دایم در این حالت نیز به کار رود. بر راحتی می‌توان نشان داد، که این رابطه برای دیگر اتصالهای پل مختلط و از جمله برای اتصال پل سه‌فاز مختلط نیز معتبر است.

۵-۹-۶ فشار الکتریکی دایم در اتصال با پیچک جذب کننده

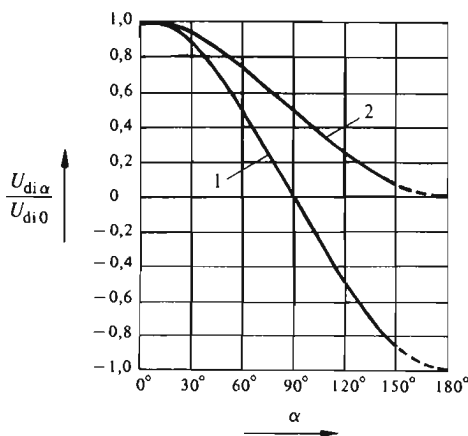
چنانکه در بند ۵-۵ بیان شد، اتصال با پیچک جذب کننده عبارت از اتصال موازی دو مبدل جریان است. پیچک جذب کننده اختلاف بین مقادیر لحظه‌ای دو فشار الکتریکی دایم را دریافت می‌کند. چون مقدار متوسط فشار الکتریکی در دو سر القاگر باید صفر باشد، مقدار متوسط فشارهای الکتریکی دایم تولید شده به توسط دو مبدل جریان باید برابر باشند. بنا بر این لازم است تا هر دو مبدل با زاویه تأخیر آتش یکسانی کنترل بشوند. مقدار متوسط فشار الکتریکی دایم تولید شده به توسط اتصال با پیچک جذب کننده برابر مقدار متوسط فشار الکتریکی دایم یکی از دو مبدل جریان است و $U_{di\alpha}$ از رابطه (۵-۱۲) به دست می‌آید. در محاسبه U_{di0} باید s و q مربوط به هر مبدل جریان در نظر گرفته شود.

۵-۹-۷ مشخصه ایدئال

«مشخصه ایدئال» مبدل جریان، یعنی تغییرات نسبت $U_{di\alpha}$ به U_{di0} بر حسب زاویه تأخیر آتش α ، در شکل ۵-۲۵ نشان داده شده است. منحنی ۱ از رابطه (۵-۱۲) به دست می‌آید

مبدل‌های جریان: کارکرد ایدئال ۱۱۳

و برای مبدل جریانی که کلیه عناصر یکسو کننده اش با يك زاویه تأخیر آتش کنترل می‌شوند (اتصال‌های معمولی) معتبر است. منحنی ۲ از رابطه (۵-۱۳) تبعیت می‌کند و فقط درباره مبدل‌های جریان مختلط اعتبار دارد.



شکل ۵-۲۵ مشخصه ایدئال مبدل جریان ۱: در اتصال‌های معمولی، ۲: در اتصال‌های مختلط.

در مبدل‌های جریان معمولی (منحنی ۱)، مقدار متوسط فشار الکتریکی دایم برای زاویه‌های تأخیر آتش واقع بین صفر و 90° ، مثبت است. در این ناحیه مبدل به صورت یکسو کننده عمل می‌کند. برای α های واقع بین 90° و 180° ، $U_{di\alpha}$ منفی است و مبدل به صورت اندولر کار می‌کند. زاویه α ، جز در حالت کارکرد ایدئال نمی‌تواند به حد نهایی 180° برسد. در عمل، برای کار به صورت اندولر، این زاویه را باید در مرز 150° محدود کرد (به بند ۵-۶ مراجعه شود).

برای اتصال مختلط (منحنی ۲)، مقدار متوسط فشار الکتریکی دایم همواره مثبت است، و مبدل نمی‌تواند به صورت اندولر کار کند و برگشت انرژی امکان پذیر نیست. در حالت نیمه کنترل شده به طریق متقارن، گروه کموتاسیون متشکل از تیرستورها، برای زاویه‌های تأخیر آتش بیشتر از 90° به صورت اندولر کار می‌کند و با توجه به محدودیتی که برای زاویه α در حالت کار به صورت اندولر وجود دارد، نتیجه می‌شود که فشار الکتریکی دایم را نمی‌توان کاملاً صفر کرد. در عوض در حالت نیمه کنترل شده به طریق نامتقارن، هر دو گروه کموتاسیون یکسان و به طور مرکب کار می‌کنند و برای حالت کار به صورت اندولر، نباید محدودیتی را در نظر گرفت. در این حالت به ازای $\alpha = 180^\circ$ ، فشار الکتریکی دایم صفر می‌شود.

۵-۹-۸ شرایط کار

با توجه به شکل ۵-۲ و با استفاده از فشار الکتریکی متوسط $U_{di\alpha}$ می‌توان جریان دائم I_d جاری در بار را حساب کرد

$$I_d = \frac{U_{di\alpha} - U_i}{R} \quad (۵-۱۴)$$

با در نظر گرفتن این فرض که القاگری بار خیلی بزرگ است ($L \rightarrow \infty$)، مقدار لحظه‌ای جریان بار i_d برابر مقدار متوسط I_d آن است. چون جریان i_d همواره مثبت است (عناصر یکسو کننده یکطرفه‌اند)، لازم است تا $U_{di\alpha}$ بزرگتر از U_i باشد. در حالت عکس یعنی $U_{di\alpha} < U_i$ ، تیر یستورها یا دیودها قطع‌اند و هیچ جریانی عبور نمی‌کند. برای اینکه بتوان جریان I_d را ثابت نگه داشت، لازم خواهد بود، تا همزمان با تغییر زاویه تأخیر آتش α ، فشار الکتریکی داخلی بار U_i تنظیم شود. بویژه برای $\alpha > 90^\circ$ ، فشار الکتریکی داخلی U_i باید منفی بشود. تنظیم فشار الکتریکی داخلی U_i در ماشین جریان دائم، با تغییر جریان تحریک و یا تغییر سرعت چرخش بسادگی امکان‌پذیر است.

۵-۱۰ جمع‌بندی

در جدول شکل ۵-۲۶ مهمترین داده‌های انواع اتصالهای مبدل جریان که در بالا بررسی شد، جمع‌بندی شده‌اند. در این جدول شاخص ضربان p ، شاخص کموتاسیون q ، تعداد گروههای کموتاسیون متوالی s و تعداد گروههای کموتاسیون موازی r آورده شده‌اند. همچنین با استفاده از روابط (۵-۱۰) و (۵-۱۱) نسبت ماگزیمم (بیشینه) فشار الکتریکی دائم ایدتال U_{dio} به مقدار مؤثر فشار الکتریکی ساده U_y و یا مرکب U شبکه تغذیه مبدل جریان بیان شده‌اند.

اتصال	p	q	s	r	U_{dio} / U_y	U_{dio} / U
ستاره سه فازه	۳	۳	۱	۱	۱٫۱۷۰	۰٫۶۷۵
ستاره تک فازه	۲	۲	۱	۱	۰٫۹۰۰	۰٫۴۵۰
ستاره شش فازه	۶	۶	۱	۱	۱٫۳۵۰	۱٫۳۵۰
با پیچک جذب کننده (ستاره سه فازه)	۶	۳	۱	۲	۱٫۱۷۰	۰٫۶۷۵
پل سه فازه	۶	۳	۲	۱	۲٫۳۳۹	۱٫۳۵۰
پل تک فازه	۲	۲	۲	۱	۱٫۸۰۱	۰٫۹۰۰
پل تک فازه مختلط	۲	۲	۲	۱	۱٫۸۰۱	۰٫۹۰۰

شکل ۵-۲۶ جدول خلاصه داده‌های انواع اتصالهای مبدلهای جریان.

چنانچه سیستم تغذیه‌کننده مبدل جریان، سه‌فازه باشد، عموماً، از اتصال پل سه‌فازه که دارای شاخص ضربان بالایی است ($p=6$)، استفاده می‌شود. اغلب، بدون استفاده از ترانسفورماتور، می‌توان اتصال پل را مستقیماً به شبکه تغذیه وصل کرد. در صورتی که کلیه اتصالات دیگر با تغذیه سه‌فازه، احتیاج به ترانسفورماتور دارند. در اتصال ستاره شش-فازه که شاخص ضربان همچنان بالاست ($p=6$)، از تیرستورها بخوبی استفاده نمی‌شود. از این‌رو امروزه این اتصال به‌کار نمی‌رود. استفاده از اتصال با پیچک جذب‌کننده در حالتی که فشارالکتریکی دایم پایین ($< 100V$) و لسی جریان دایم بالاست، مزیت دارد. جریان دایم زیاد بین دو گروه کموتاسیون تقسیم می‌شود. افت فشارالکتریکی حاصل از عناصر یکسوکننده (به بند ۶-۳-۵ مراجعه شود)، در این حالت برابر فشارالکتریکی مستقیم عنصر است. در صورتی که در اتصال پل سه‌فازه، به لحاظ متوالی شدن دو گروه کموتاسیون این افت فشار الکتریکی دو برابر می‌شود. برای تغذیه تک‌فازه، بیشتر از اتصال پل استفاده می‌شود که می‌تواند مختلط نیز باشد. استفاده از اتصال پل مختلط در مواردی مطرح است که فشار الکتریکی دایم باید همواره مثبت باشد (کار به صورت اندولر مطرح نیست). با اتصال نیمه کنترل شده، فشار الکتریکی دایم را می‌توان صفر کرد.

فصل ششم

مبدل‌های جریان: پدیدهٔ تداخل^۱

۱-۶ مقدمه

۱-۱-۶ کلیات

کارکرد مبدل‌های جریان را در حالت ایدئال، یعنی بدون در نظر گرفتن اثر کموتاسیون طبیعی، در فصل پیش بررسی کردیم. کموتاسیون باعث پدید آمدن تداخلی در جریان‌های جاری در تیریسورها می‌شود.

در اینجا، ابتدا خود پدیدهٔ تداخل مورد بررسی قرار می‌گیرد (بند ۲-۶). سپس اثر آن در کاهش فشار الکتریکی دائم مبدل، که افت فشار الکتریکی القایی نامیده می‌شود و بر مشخصه‌های مبدل جریان تأثیر دارد، تشریح خواهد شد (بند ۳-۶). در بند ۴-۶، محدودیت‌هایی در بارهٔ فشار الکتریکی و جریان عناصر یکسوکننده داده خواهند شد تا در مطالعهٔ کارکرد مبدل به صورت اندولر که عمل کموتاسیون باعث محدود شدن دامنهٔ کار آن می‌شود، مورد استفاده قرار گیرند.

۲-۱-۶ فرض‌های مطالعهٔ پدیدهٔ تداخل

برای مطالعهٔ پدیدهٔ تداخل در مبدل‌های جریان، فرض‌های زیر در نظر گرفته خواهند شد:
– القاگری بار با جریان دائم (به شکل ۲-۵ مراجعه شود) بینهایت است

1) empîtement

$$L = \infty \quad (۱-۶)$$

– القاگری مدار کموتاسیون (به شکل ۲-۳ مراجعه شود) مقدار معینی دارد

$$L_c > 0 \quad (۲-۶)$$

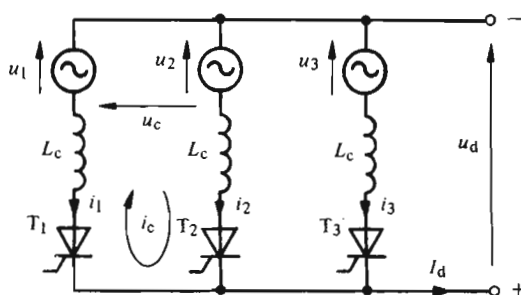
از فرض اول یعنی $L = \infty$ ، نتیجه می‌شود که جریان دائمی i_c ، هم‌اندازه حالت کار کرد ایدئال (فصل پنجم)، کاملاً صاف است.

فرض دوم یعنی $L_c > 0$ از جهش‌های ناگهانی جریان در مدار کموتاسیون جلوگیری می‌کند و بدین ترتیب رفتار واقعی جریانها در طول پدیده تداخل به دست می‌آید.

۲-۶ پدیده تداخل

۱-۴-۶ تداخل در یک گروه کموتاسیون

برای مطالعه «پدیده تداخل» در یک گروه کموتاسیون از شکل ۱-۶ استفاده می‌کنیم که طرح واره (شمای^۱) معادل یک مبدل جریان با اتصال ستاره سه فاز را با تقریب خوبی نشان می‌دهد. القاگری اتصال کوتاه ترانسفورماتور تغذیه با L_c نشان داده شده است و در هر سه فاز مقدار یکسانی دارد. فشارهای الکتریکی ثانویه ترانسفورماتور به توسط منابع فشار الکتریکی متناوب u_1 ، u_2 و u_3 نشان داده شده‌اند که با هم سیستم سه فاز متعادلی را می‌سازند. برای نمایش «منبع فشار الکتریکی متناوب» از دایره‌ای که در داخلش نشانه \sim قرار دارد استفاده شده است.



شکل ۱-۶ بررسی پدیده تداخل در اتصال ستاره سه فاز.

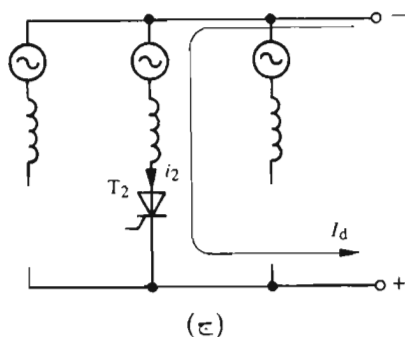
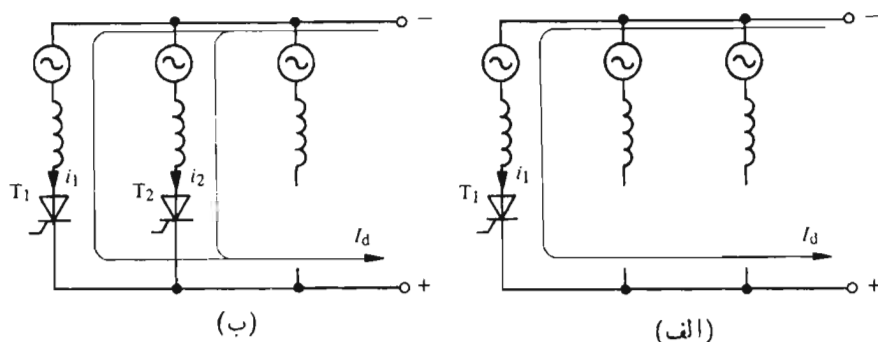
طرح واره (شمای) فوق در مورد اتصالهای ستاره تک فاز و شش فاز نیز صادق است.

1) schema

در حالت اول فقط دو منبع فشار الکتریکی، مربوط به يك سیستم دوفازه وجود دارد. در صورتی که در حالت دوم باید شش منبع فشار الکتریکی، که يك سیستم شش فازه می‌سازند در نظر گرفته شوند. ولی چون در مطالعه پدیده تداخل فقط عبور جریان از يك فاز به فاز دیگر مطرح است، تعداد فازها اثر ناچیزی در بررسی پدیده دارد.

در موقع کموتاسیون جریان I_h بین تیریسورهای T_1 و T_2 ، سه مرحله متمایز به چشم می‌خورد. این مراحل در شکل ۲-۶ نشان داده شده‌اند و در هر مرحله مسیر عبور جریان I_h مشخص شده است. فرض کنیم که مطابق شکل ۲-۶ الف تیریسور T_1 هادی است و جریان $i_1 = I_h$ از آن می‌گذرد. با روشن کردن تیریسور T_2 ، اتصال کوتاهی بین دو فاز ۱ و ۲ پدید می‌آید (شکل ۲-۶ ب) که چنانکه در بند ۲-۲-۳ گفته شد، باعث افزایش جریان i_2 و کاهش جریان i_1 می‌شود. در پایان کموتاسیون، مطابق شکل ۲-۶ ج، فقط تیریسور T_2 هادی است و جریان $i_2 = I_h$ از آن می‌گذرد. بنابراین طی مدت‌زمان معینی، بین دو فاز تداخل جریان وجود دارد.

در طول اتصال کوتاه بین دو فاز، فشار الکتریکی u_c ، معروف به «فشار الکتریکی کموتاسیون»، در مدار اثر می‌کند (شکل ۱-۶) و داریم



شکل ۲-۶ سه مرحله کموتاسیون جریان دائم I_d از تیریسور T_1 به تیریسور T_2 .

$$u_c = u_2 - u_1 \quad (۳-۶)$$

برای اینکه تیریس‌تور T_1 بتواند روشن‌شود، باید شرط $u_c \geq 0$ برقرار باشد. فشار الکتریکی u_c در حالت کلی برابر فشار الکتریکی مرکب سیستم q فازه است.

۳-۳-۶ زاویه تداخل يك گروه كموتاسيون

در اینجا برای يك گروه كموتاسيون باشاخص كموتاسيون q ، مدت زمان كموتاسيون را كه بر حسب «زاویه تداخل μ » بیان می‌شود تعیین می‌کنیم. زاویه تداخل را بانشانۀ u نیز بیان می‌کنند ولی استفاده از این نشانۀ ممکن است باعث اشتباه با فشار الکتریکی بشود. علاوه بر این، در بیان زاویه معمولاً حرف یونانی به کار می‌رود.

برای محاسبۀ زاویه تداخل شكل ۳-۶ را در نظر می‌گیریم. در قسمت بالای شكل، فشارهای الکتریکی دوفازی كه در حال كموتاسيون هستند (u_1 و u_2) نشان داده شده‌اند. بسته به انتخاب مبدأ محور زمان، فشار الکتریکی كموتاسيون را می‌توان چنین بیان کرد

$$u_c = \sqrt{2} U_c \sin \omega t \quad (۴-۶)$$

U_c ، مقدار مؤثر این فشار الکتریکی، در يك سیستم q فازه برابر مقدار مؤثر فشار الکتریکی مرکب چند ضلعی است، یعنی

$$U_c = \sqrt{2} \sin \frac{\pi}{q} U_y \quad (۵-۶)$$

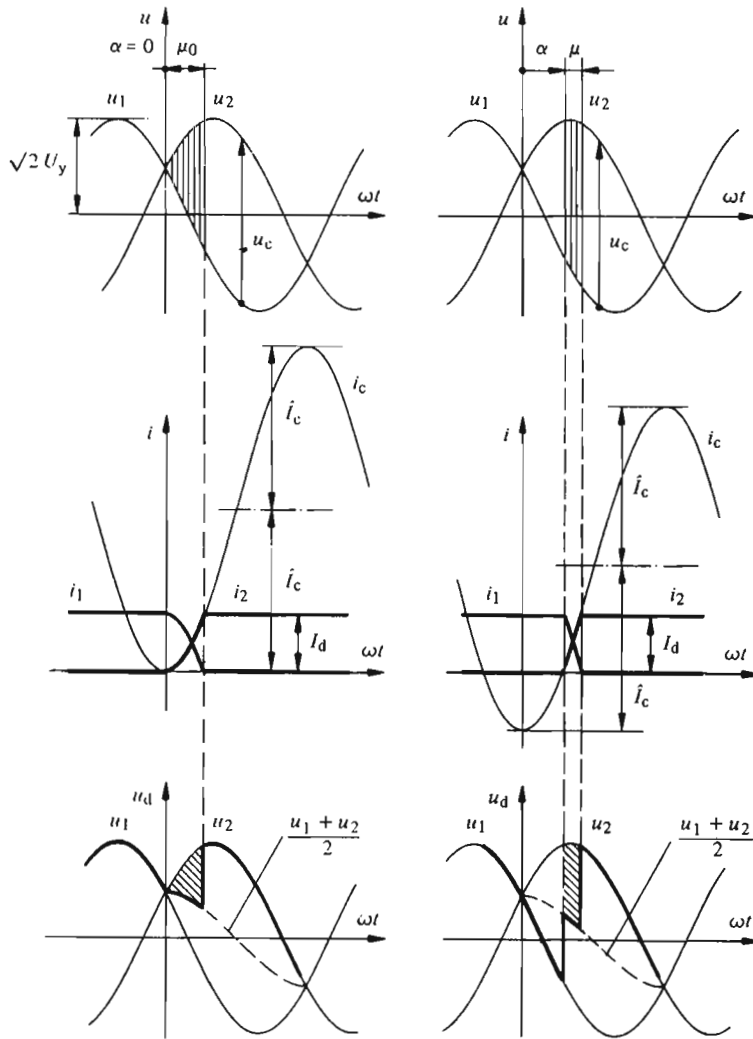
و U_y مقدار مؤثر فشار الکتریکی ساده است. با توجه به شكل ۳-۶، جریان اتصال کوتاه i_c را می‌توان از معادله دیفرانسیل زیر حساب کرد

$$\sqrt{2} L_c \frac{di_c}{dt} = u_c \quad (۶-۶)$$

با در نظر گرفتن اینکه به ازای $\omega t = \alpha$ ، یعنی در لحظه روشن شدن فاز جدید، جریان اتصال کوتاه باید صفر باشد، از انتگرال گیری رابطه فوق نتیجه می‌شود

$$i_c = \frac{\sqrt{2} U_c}{\sqrt{2} L_c \alpha \omega} \int \sin \omega t dt = I_c (\cos \alpha - \cos \omega t) \quad (۷-۶)$$

مبدل‌های جریان: پدیده تداخل ۱۴۱



شکل ۳-۶ روند تغییرات فشارهای الکتریکی و جریانها در طول پدیده تداخل برای $\alpha = 40^\circ$ و $\alpha = 0^\circ$.

در رابطه فوق I_c اوج (دامنه) جریان اتصال کوتاه در حالت پایاست .

$$I_c = \frac{\sqrt{2} U_c}{2 \omega L_c} \quad (۸-۶)$$

جریان اتصال کوتاه i_c برابر جریان i_p جاری در تیرستور T_p است. برای به دست آوردن این جریان کافی است تابع $I_c \cos \omega t$ را چنان بالا یا پایین ببریم تا در لحظه مربوط به $\omega t = \alpha$ ، جریان i_p برابر صفر شود (به شکل ۶-۳ مراجعه شود). مجموع جریانهای i_p و i_c باید برابر جریان دائم I_d بشود. چون القاگری بار بینهایت فرض شده، جریان دائم I_d ثابت است، و جریان i_c چنین به دست می آید

$$i_c = I_d - i_p = I_d - i_c \quad (9-6)$$

ملاحظه می شود که جریان i_p افزایش و جریان i_c کاهش می یابد. در لحظه مربوط به $\omega t = \alpha + \mu$ ، با صفر شدن جریان i_p ، تیرستور T_p خاموش می شود و کموتاسیون پایان می گیرد (به شکل ۶-۳ مراجعه شود). رابطه (۶-۷) فقط تا این لحظه یعنی فقط در طول کموتاسیون معتبر است. پس از خاتمه یافتن کموتاسیون تمامی جریان دائم I_d از تیرستور T_p می گذرد (به شکل ۶-۲ ج مراجعه شود). با قرار دادن $i_c = I_d$ و $\omega t = \alpha + \mu$ در رابطه (۶-۷) نتیجه می شود

$$\cos(\alpha + \mu) = \cos \alpha - \frac{I_d}{I_c} \quad (10-6)$$

که از آن می توان زاویه تداخل μ را حساب کرد. برای $\alpha = 0$ داریم

$$\cos \mu_0 = 1 - \frac{I_d}{I_c} \quad (11-6)$$

μ_0 را «زاویه تداخل اولیه» می نامند.

هدایت هر تیرستور نسبت به هدایت آن در حالت ایدئال که برابر $2\pi/q$ است، به اندازه زاویه تداخل μ افزایش می یابد. روند تغییرات جریان جاری در تیرستورها دیگر مستطیلی نیست و تقریباً حالت ذوزنقه ای پیدا می کند.

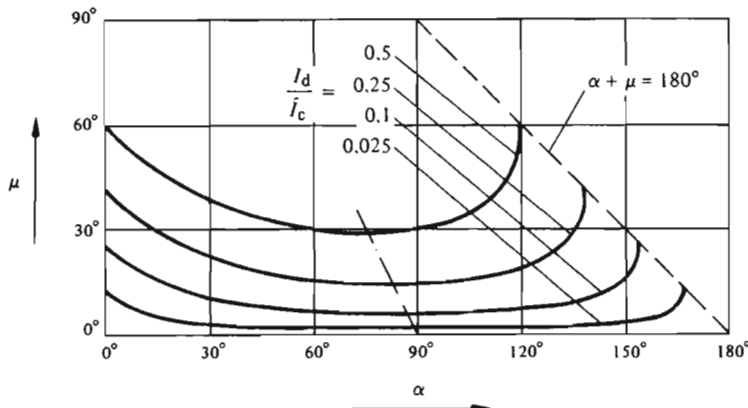
۶-۲-۳ بستگیهای زاویه تداخل

رابطه (۱۰-۶) نشان می دهد که زاویه تداخل به زاویه تأخیر آتش α و جریان دائم I_d بستگی دارد. برای هر مدار مشخص، I_c پارامتری است که با فشار الکتریکی U نسبت مستقیم و با القاگری اتصال کوتاه L_c نسبت معکوس دارد.

در شکل ۶-۴، بستگی زاویه تداخل μ به زاویه تأخیر آتش α برای مقادیر متفاوت I_d/I_c نشان داده شده است. زاویه تداخل با افزایش I_d/I_c ، افزایش می یابد و برای $\alpha = 0$ بهما گزیم مقدار خود یعنی μ_0 می رسد که به کارکرد یکسو کننده تمام موج یا مبدلهای

مبدل‌های جریان: پدیده تداخل ۱۲۳

جریانی که در آنها به جای تیرستور از دیود ساده استفاده شده است، مربوط می‌شود.



شکل ۴-۶ زاویه تداخل μ برحسب زاویه تأخیر آتش α و نسبت I_d/I_c .

زاویه تداخل μ با افزایش زاویه تأخیر آتش α کاهش می‌یابد و به ازای $\alpha = 90^\circ$ $-\arcsin(I_d/2I_c)$ به مقدار می‌نیم (کمینه) خود می‌رسد. برای $\alpha > 90^\circ$ ، یعنی در ناحیه کارکرد به صورت اندولر، افزایش α باعث افزایش μ می‌شود. با توجه به اینکه باید $\alpha + \mu < \pi$ باشد، حدی برای کار وجود دارد. این شرط در بند ۳-۵-۶ تشریح خواهد شد.

روابط به دست آمده در بند ۲-۲ فقط در حالتی معتبرند که مدت زمان کموتاسیون از مدت زمان هدایت هر تیرستور، در حالت ایدئال، کمتر باشد ($\mu \leq 2\pi/q$). هرگاه این شرط برقرار نباشد، قبل از خاتمه یافتن کموتاسیون بین تیرستورهای T_1 و T_2 ، تیرستور موسمی نیز روشن می‌شود در نتیجه پدیده کموتاسیون چند گانه پیش می‌آید. این پدیده فقط در مواردی که جریان دائم I_d خیلی بالاست رخ می‌دهد. در این باره می‌توان به عنوان مثال به اتصال کوتاه بار اشاره کرد.

چون تیرستورها نمی‌توانند چنین جریان‌های زیادی را، مگر برای مدت خیلی کوتاه، تحمل کنند (به بند ۳-۵ مراجعه شود)، در کار کرد حالت پایا مزیتی برای این حالت نیست.

۴-۲-۶ فشار الکتریکی دائم در حین تداخل

پدیده تداخل بر فشار الکتریکی دائم u_d نیز اثر دارد. در طول کموتاسیون، دو القاگر L_c ، که گذرگاه جریان i_c هستند، به صورت تقسیم کننده القایی فشار الکتریکی بین u_1 و u_2 عمل می‌کنند (به شکل ۱-۶ مراجعه شود). برای $\mu + \alpha \leq \omega t \leq \alpha$ ، مقدار لحظه‌ای فشار

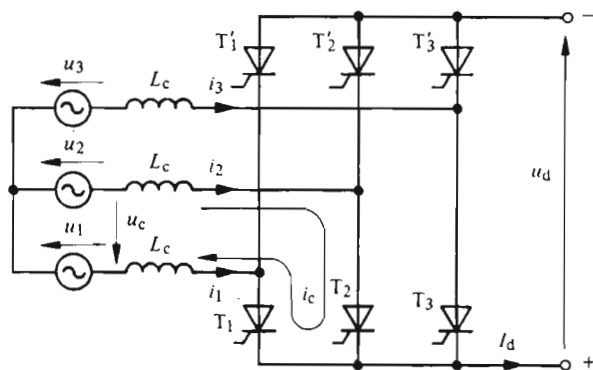
الکتريکي دايم عبارت است از

$$u_d = \frac{u_1 + u_2}{2} \quad (12-6)$$

از شکل ۳-۶ چنین برمی آید که فشار الکتريکي دايم u_d در حين کموتاسيون از مقدار ايدهآل کمتر است. اين موضوع باعث کاهش مقدار متوسط فشار الکتريکي دايم می شود. اين پديده در بند ۳-۶ به طور دقيقتر بررسی خواهد شد.

۵-۳-۶ تداخل در اتصال پل سه فازه

چنانکه شکل ۵-۶ نشان می دهد، در اتصال پل سه فازه، کموتاسيون جريان دايم I_d ، در اثر القاگري L_c طرف متناوب، تأخير پيدا می کند. اين القاگري بر آيند کلیه القاگريهائی است که قبل از تيرستور قرار دارند (القاگري اتصالات، القاگري اتصال کوتاه ترانسفورماتور و شبکه تغذيه و حتی پيچکهای به کار رفته برای کموتاسيون). از القاگري اتصالات بين تيرستورها معمولاً می توان صرف نظر کرد و فقط در تأسيسات با قدرت بالا که ممکن است طول اتصالات زياد باشد، در نظر گرفتن آن الزامی است.



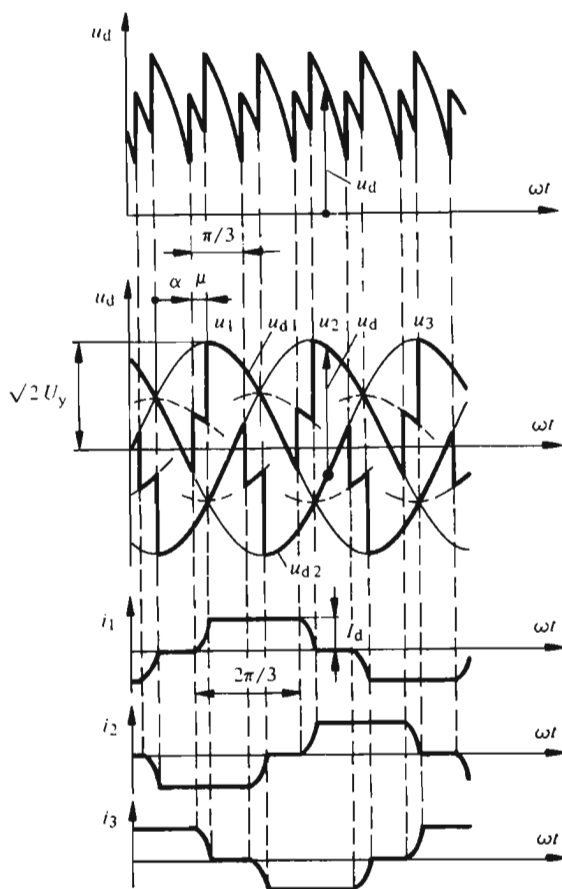
شکل ۵-۶ بررسی پديده تداخل در اتصال پل سه فازه.

چنانکه در بند ۵-۶-۳ بيان شد، در گروه اول کموتاسيون، جريان دايم I_d بترتيب از تيرستور T_1 به T_2 ، از T_2 به T_3 و از T_3 به T_1 انتقال می يابد. ترتيب انتقال اين جريان، در گروه دوم کموتاسيون: از T_1' به T_2' ، از T_2' به T_3' و از T_3' به T_1' است. به هر حال در هر يك از دو گروه کموتاسيون روابط مربوط به پديده تداخل همانند حالت

مبدل‌های جریان: پدیده تداخل ۱۲۵

اتصال ستاره سه‌فازه است، زیرا کموتاسیون گروهها معمولاً مستقل از یکدیگرند. جریان اتصال کوتاه I_c و زاویه تداخل μ در روابط به دست آمده در بند ۲-۲ صدق می‌کنند. بدین ترتیب برای تعیین μ بر حسب α می‌توان از منحنیهای شکل ۶-۴ استفاده کرد. روند تغییرات فشار الکتریکی دایم u_d ، با در نظر گرفتن اثر کموتاسیون، در شکل ۶-۵ نشان داده شده است. برای به دست آوردن u_d لازم است ابتدا روند تغییرات فشارهای الکتریکی مؤلفه u_{d1} و u_{d2} مشخص بشوند. فشارهای الکتریکی مؤلفه، در طول کموتاسیون برابر نصف مجموع مقادیر لحظه‌ای فشارهای الکتریکی ساده فازهای در حال کموتاسیون هستند (به رابطه ۶-۱۲ مراجعه شود).

روند تغییرات سه جریان i_1 ، i_2 و i_3 در ورودی پل نیز در شکل ۶-۵ نمایش داده شده است. این جریانها باز هم متناوب هستند و شکل تقریباً دوزنقه‌ای آنها نتیجه پدیده

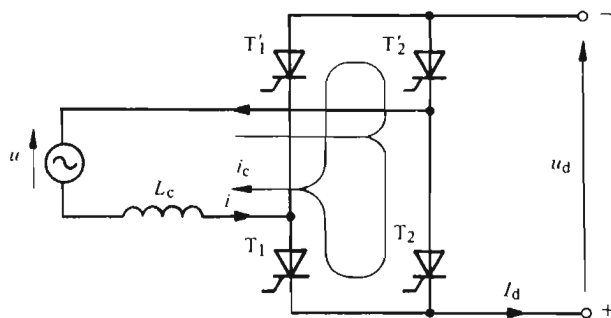


شکل ۶-۵ روند تغییرات فشارهای الکتریکی و جریانها در اتصال پل سه‌فازه با در نظر گرفتن پدیده تداخل.

کمو تاسیون است. مدتی که جریان در نیم دوره مثبت یا منفی، صفر نیست، در اینجا به اندازه زاویه تداخل μ نسبت به مقدار ایدئال $2\pi/3$ افزایش یافته است. روابط بیان شده در بالا، در مورد این اتصال، فقط برای زوایای تداخل μ کوچکتر از $60^\circ = 2\pi/p$ معتبرند. حالت $\mu > 60^\circ$ فقط برای اضافه بارهای خیلی زیاد یا برای جریان اتصال کوتاه در طرف دایم پیش می آید. در این صورت کمو تاسیون دو گروه به طور همزمان روی می دهند و دیگر مستقل از هم نخواهند بود. از بررسی پدیده ای که بدین ترتیب اتفاق می افتد صرف نظر می کنیم.

۶-۲-۶ تداخل در اتصال پل تک فازه

طرح واره (شمای) معادل برای مطالعه پدیده تداخل در اتصال پل تک فازه در شکل ۶-۷ نشان داده شده است. چون تغذیه تک فازه مورد نظر است، القاگری اتصال کوتاه L_c (یا القاگری کمو تاسیون) می تواند فقط در یکی از خطوط تغذیه در نظر گرفته شود (بنابراین اگر اتصال پل تک فازه بین دو فاز از یک سیستم سه فازه وصل شده باشد، القاگری L_c دو برابر القاگری هر خط تغذیه خواهد بود). اتصال شکل ۶-۷ که به صورت پل متقارن است، این ویژگی را دارد که در آن کمو تاسیون دو گروه، همزمان انجام می پذیرد.



شکل ۶-۷ بررسی پدیده تداخل در اتصال پل تک فازه.

در موقع روشن شدن تیرستورهای T_1' و T_2 ، پل اتصال کوتاه می شود و تیرستورهای T_1 و T_2' هنوز هادی اند. جریان اتصال کوتاه i_c ، جریانهای تیرستورهای T_1' و T_2 را افزایش می دهد در صورتی که جریان تیرستورهای T_1 و T_2' کاهش می یابند تا به صفر برسند. در این موقع عمل کمو تاسیون پایان یافته و جریان i_c در خطوط تغذیه از $+I_d$ به $-I_d$ رسیده است.

جریان اتصال کوتاه i_c در معادله دیفرانسیل زیر صدق می کند

مبدل‌های جریان: پدیده تداخل ۱۲۷

$$L_c \frac{di_c}{dt} = u_c = \sqrt{2} U \sin \omega t \quad (۱۳-۶)$$

از معادله فوق نتیجه می‌شود

$$i_c = \hat{I}_{cm} (\cos \alpha - \cos \omega t) \quad (۱۴-۶)$$

که در آن

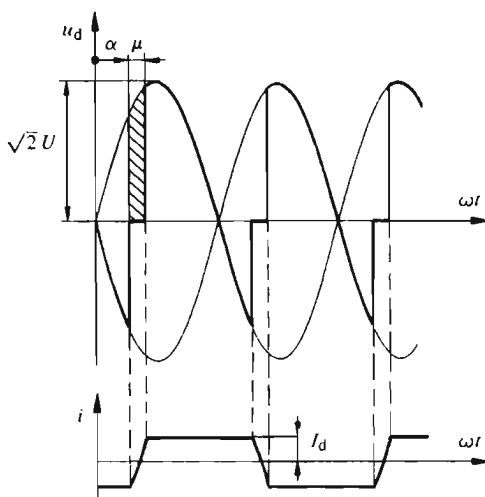
$$\hat{I}_{cm} = \frac{\sqrt{2} U}{\omega L_c} \quad (۱۵-۶)$$

چنانکه در بالا نیز بیان کردیم، جریان اتصال کوتاه باید جریانی i را از $I_d +$ به $I_d -$ برساند، بنابراین تغییرات کل آن برابر $2I_d$ است و برای زاویه تداخل μ رابطه زیر به دست می‌آید

$$\cos(\alpha + \mu) = \cos \alpha - 2 \frac{I_d}{\hat{I}_{cm}} \quad (۱۶-۶)$$

چون $\hat{I}_{cm} = 2\hat{I}_c$ و بنا به رابطه (۵-۶)، فشار الکتریکی کموتاسیون $U_c = 2U_y = U$ است، در اینجا نیز به همان رابطه کلی بند ۶-۲-۲ می‌رسیم.

در طول کموتاسیون، چون پل اتصال کوتاه شده، فشار الکتریکی u_d صفر است. شکل ۸-۶ روند تغییرات فشار الکتریکی u_d و جریان i را نشان می‌دهد.



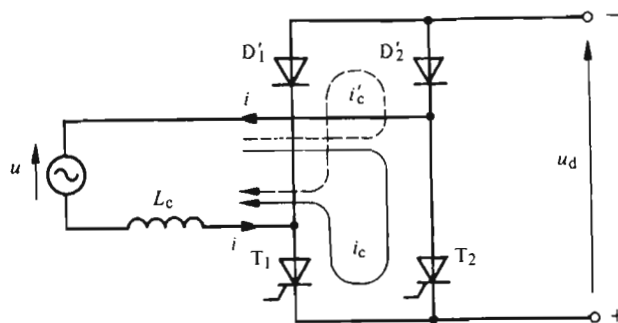
شکل ۸-۶ روند تغییرات فشار الکتریکی u_d و جریان i در اتصال پل تک‌فازه و با در نظر گرفتن پدیده تداخل.

۶-۲-۶ تداخل در اتصال پل تک فازه مختلط

برای مطالعه پدیده تداخل در اتصال پل تک فازه مختلط، طرح واره (شمای) معادل نشان داده شده در شکل ۶-۹ را به کار می بریم و خود را در مطالعه اتصال نیمه کنترل شده به طریق متقارن محدود می کنیم. نتایج به دست آمده، برای اتصال نیمه کنترل شده به طریق نامتقارن نیز معتبر خواهد بود.

در این حالت، دو گروه کموتاسیون، که از تیریسورهای T_1 و T_2 و دیودهای D'_1 و D'_2 تشکیل شده اند، معمولاً مستقل از یکدیگر عمل کموتاسیون را انجام می دهند. پس از روشن شدن تیریسور T_2 (با زاویه تأخیر آتش α)، جریان اتصال کوتاه i_c از طریق تیریسورهای T_1 و T_2 می گذرد و باعث افزایش جریان در تیریسور T_2 و کاهش جریان در تیریسور T_1 تا خاموشی آن می شود. این جریان اتصال کوتاه توسط رابطه (۶-۱۴) بیان می شود. چون جریان i_c قبل از روشن شدن تیریسور T_2 در خطوط تغذیه صفر است (به شکل ۶-۱۰ مراجعه شود) و سپس از صفر به I_d تغییر پیدا می کند؛ بنابراین، تغییر کل آن برابر I_d است و از رابطه (۶-۱۴) رابطه زاویه تداخل چنین به دست می آید

$$\cos(\alpha + \mu) = \cos \alpha - \frac{I_d}{I_{cm}} \quad (6-17)$$



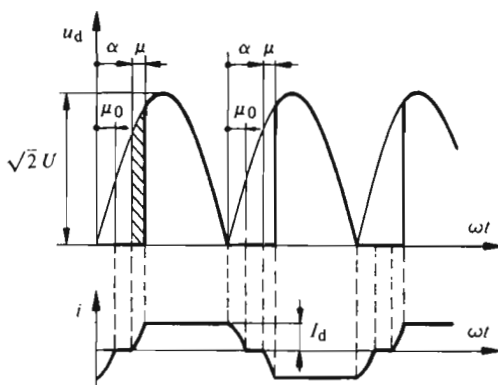
شکل ۶-۹ مطالعه پدیده تداخل در اتصال پل تک فازه مختلط.

از طرف دیگر، به محض منفی شدن فشار الکتریکی u ، دیود D'_1 با زاویه تأخیر آتش $\alpha = 0$ هادی می شود. در نتیجه چنانکه شکل ۶-۹ نشان می دهد جریان اتصال کوتاه i_c جاری می شود که جریان دیود D'_1 را افزایش و جریان دیود D'_2 را کاهش می دهد. جریان i_c از I_d تا صفر تغییر می کند و با قراردادن $\alpha = 0$ و $i_c = I_d$ در رابطه (۶-۱۴)، زاویه تداخل μ_0 به دست می آید.

مبدل‌های جریان: پدیده تداخل ۱۳۹

$$\cos \mu_0 = 1 - \frac{I_d}{I_{cm}} \quad (18-6)$$

روند تغییرات فشار الکتریکی دائم u_d و جریان i در خطوط تغذیه را شکل ۱۵-۶ نشان می‌دهد. کموتاسیون بین دو دیود (زاویه تداخل μ_0) هیچ اثری بر روی فشار الکتریکی دائم ندارد زیرا در اتصال مختلط، فشار الکتریکی دائم در این لحظه صفر است. در عوض، کموتاسیون از یک تیرستور به دیگری، مدت صفر بودن فشار الکتریکی u_d را، به اندازه زمان مربوط به زاویه تداخل μ ، افزایش می‌دهد.



شکل ۱۵-۶ روند تغییرات فشار الکتریکی دائم u_d و جریان i در اتصال پل تک‌فاز مختلط و با در نظر گرفتن پدیده تداخل.

روابط به دست آمده در بالا فقط به شرط $\alpha > \mu_0$ معتبرند. هر گاه $\alpha < \mu_0$ باشد، کموتاسیون دو گروه، دیگر مستقل از هم انجام نخواهد شد. برای $\alpha = 0$ همان شرایط پل متقارن به دست می‌آید. در این حالت جریان i از $+I_d$ به $-I_d$ می‌رسد و تغییر کل آن به اندازه $2I_d$ است. با استفاده از رابطه (۱۴-۶) و با قراردادن $\alpha = 0$ و $i_0 = 2I_d$ ، زاویه تداخل μ'_0 برای این حالت خاص، به قرار زیر به دست می‌آید

$$\cos \mu'_0 = 1 - 2 \frac{I_d}{I_{cm}} \quad (19-6)$$

۳-۶ افت فشار الکتریکی القایی و مشخصه بار

۱-۳-۶ افت فشار الکتریکی القایی

چنانکه در بند ۲-۴ دیدیم، پدیده تداخل باعث کاهش مقدار لحظه‌ای فشار الکتریکی

دایم، در طول کموتاسیون می‌شود. در نتیجه مقدار متوسط فشار الکتریکی دایم $U_{d\alpha}$ ، کمتر از مقدار ایدئال $U_{di\alpha}$ حساب شده به توسط رابطه (۵-۱۲) است. اختلاف بین این دو مقدار را در زبان فنی با D_x نشان می‌دهند و «افت فشار الکتریکی القایی» می‌نامند.

$$D_x = U_{di\alpha} - U_{d\alpha} \quad (20-6)$$

افت فشار الکتریکی القایی با مساحت «فشار الکتریکی- زمان» سایه خورده در منحنی شکل ۳-۶ متناسب است. این مساحت با نصف مساحت «فشار الکتریکی - زمان» مربوط به فشار الکتریکی کموتاسیون U_c برابر است (به شکل ۳-۶ مراجعه شود). چون در هر گروه کموتاسیون، معمولاً پدیده کموتاسیون با دوره $2\pi/q$ تکرار می‌شود، برای محاسبه مقدار متوسط افت فشار الکتریکی القایی، باید مساحت «فشار الکتریکی - زمان» را بر $2\pi/q$ تقسیم کرد. هر گاه s گروه کموتاسیون با هم متوالی شده باشند، لازم است افت فشار الکتریکی القایی یک گروه کموتاسیون در ضریب s ضرب شود. بنا بر این افت فشار الکتریکی القایی در مبدل جریان برابر است با

$$\begin{aligned} D_x &= \frac{s}{2\pi/q} \frac{1}{2} \int_{\alpha}^{\alpha+\mu} \sqrt{2} U_c \sin \omega t d\omega t \\ &= \frac{sq\sqrt{2}U_c}{4\pi} [\cos \alpha - \cos(\alpha+\mu)] \end{aligned} \quad (21-6)$$

و با توجه به رابطه (۶-۱۰) می‌توان نوشت

$$D_x = \frac{sq\sqrt{2}U_c}{4\pi} \cdot \frac{I_d}{\hat{I}_c} \quad (22-6)$$

بالاخره با جایگزین کردن \hat{I}_c از رابطه (۶-۸)، نتیجه می‌شود

$$D_x = \frac{sq}{2\pi} \omega L_c I_d \quad (23-6)$$

بنابراین، افت فشار الکتریکی القایی در مبدل جریان، با جریان دایم I_d و رئکتانس^۱ اتصال کوتاه $X_c = \omega L_c$ متناسب است. باید یادآوری کرد که افت فشار الکتریکی القایی مستقل از زاویه تأخیر آتش α است.

1) Reactance

مبدل‌های جریان: پدیدهٔ تداخل ۱۳۱

۳-۳-۶ افت فشار الکتریکی القایی در اتصال پل تک‌فازه

در اتصال پل تک‌فازهٔ متقارن، افت فشار الکتریکی القایی با مساحت سایه خورده در شکل ۸-۶ متناسب است. بنابراین داریم

$$D_x = \frac{1}{\pi} \int_{\alpha}^{\alpha+\mu} \sqrt{v} U \sin \omega t \, d\omega t = \frac{\sqrt{v} U}{\pi} [\cos \alpha - \cos(\alpha + \mu)] \quad (24-6)$$

رابطهٔ فوق را می‌توان با استفاده از رابطه‌های (۱۵-۶) و (۱۶-۶) به صورت زیر تبدیل کرد

$$D_x = \frac{\sqrt{v} U}{\pi} \cdot \frac{I_d}{I_{cm}} = \frac{v}{\pi} \omega L_c I_d \quad (25-6)$$

ملاحظه می‌شود که اگر در رابطهٔ کلی (۲۳-۶)، برای اتصال پل تک‌فازه، $q=2$ و $s=2$ قرار داده شود، دقیقاً همین رابطه به دست می‌آید.

در حالت اتصال پل مختلط، افت فشار الکتریکی القایی با سطح سایه خورده در شکل ۱۰-۶ متناسب است. در این حالت نیز رابطهٔ (۲۴-۶) معتبر است ولی زاویهٔ تداخل μ از معادلهٔ (۱۷-۶)، بد شرط $\alpha > \mu$ ، نتیجه می‌شود. با در نظر گرفتن اینکه I_{cm} توسط رابطهٔ (۱۵-۶) داده شده است داریم

$$D_x = \frac{\sqrt{v} U}{\pi} \cdot \frac{I_d}{I_{cm}} = \frac{1}{\pi} \omega L_c I_d \quad (26-6)$$

بنابراین، برای اتصال پل تک‌فازه مختلط، افت فشار الکتریکی القایی نصف این افت در پل متقارن است. در این حالت خاص رابطهٔ کلی (۲۳-۶) معتبر نیست.

۳-۳-۶ افت فشار الکتریکی القایی نسبی

افت فشار الکتریکی القایی اغلب به صورت نسبی و نسبت به ماگزیمم (بیشینه) فشار الکتریکی دایم ایدئال یعنی U_{dio} بیان می‌شود. بنابراین، «افت فشار الکتریکی القایی نسبی» با رابطهٔ زیر تعریف می‌شود

$$d_x = \frac{D_x}{U_{dio}} \quad (27-6)$$

با جایگزینی مقدار D_x از رابطهٔ (۲۲-۶) و مقدار U_{dio} از رابطهٔ (۱۱-۵) و بادر نظر گرفتن

اینکه فشار الکتریکی اتصال کوتاه U_c برابر فشار الکتریکی مرکب چند ضلعی U است، این رابطه به صورت زیر درمی آید

$$d_x = \frac{1}{2} \frac{I_d}{I_c} \quad (28-6)$$

d_x را همچنین می توان از تقسیم رابطه (۶-۲۱) به U_{dio} که در رابطه (۵-۱۱) بیان شده است بدست آورد

$$d_x = \frac{\cos \alpha - \cos(\alpha + \mu)}{2} \quad (29-6)$$

یافتن ارتباطی بین d_x و زاویه تداخل ابتدایی μ_0 (یعنی مربوط به $\alpha = 0$) جالب توجه است. نسبت I_d/I_c را می توان از رابطه (۶-۱۱) بدست آورد و در رابطه (۶-۲۸) قرار داد، در نتیجه

$$d_x = \frac{1 - \cos \mu_0}{2} \quad (30-6)$$

برای اتصال پل تک فازه مختلط، رابطه (۶-۲۹) معتبر می ماند ولی برای معتبر بودن رابطه (۶-۲۸) باید I_{cm} را جایگزین I_c کرد. در هر دو حالت باید $\alpha > \mu_0$ باشد که μ_0 از رابطه (۶-۱۸) بدست می آید.

۴-۳-۶ مقاومت داخلی مبدل جریان

توجه به این موضوع که القایی بودن مدار کموتاسیون موجب افتی، متناسب با جریان I_d ، در فشار الکتریکی داریم می شود (به رابطه ۶-۲۳ مراجعه شود)، بسیار حایز اهمیت است. این پدیده با مقاومت معادلی بدنام «مقاومت داخلی R_i »، که تحت جریان داریم مشخص I_d همان افت فشار الکتریکی D_x را پدید می آورد می تواند به حساب آید. بنابراین داریم

$$D_x = R_i I_d \quad (31-6)$$

از مقایسه رابطه فوق با رابطه (۶-۲۳) نتیجه می شود

$$R_i = \frac{s q}{2\pi} \omega L_c \quad (32-6)$$

مبدل‌های جریان: پدیدهٔ تداخل ۱۳۳

با اینکه افت فشار الکتریکی القایی در اثر یک القاگری به وجود آمده، مقاومت داخلی معادل، یک مقاومت اهمی است، زیرا که مبدل جریان وسیله‌ای غیرخطی و ناپیوسته است و در این حالت روش‌های برهم‌نهی^۱ سیستم‌های خطی و پیوسته معتبر نیست. مع‌هذا مقاومت R_i یک «مقاومت مجازی» است و در آن تلفات اکتیو پدید نمی‌آید.

۵-۳-۶ افت فشارهای الکتریکی دیگر

در مبدل جریان چندین افت فشار الکتریکی دیگر نیز وجود دارد که از مقاومت اهمی سیم‌پیچ‌های ترانسفورماتور و اتصالات و همچنین فشار الکتریکی مستقیم عناصر یکسوکننده ناشی می‌شوند.

افت فشار الکتریکی ناشی از مقاومت اهمی، با جریان دائم I_d متناسب است. چنانکه شکل ۳-۳ نشان می‌دهد، افت فشار الکتریکی ناشی از فشار الکتریکی مستقیم عناصر یکسوکننده، شامل یک فشار الکتریکی آستانه U_{FS} مستقل از جریان و یک تغییر فشار الکتریکی اضافی بر حسب مقاومت دیفرانسیلی R_{diff} است. در این مورد باید متوالی شدن عناصر یکسوکننده، به‌ویژه در اتصال پل، در نظر گرفته شود. معمولاً این افت فشار الکتریکی نسبتاً کوچک و قابل اغماض است. ولی در مبدل‌های جریان با فشارهای الکتریکی دائم پایین (کمتر از ۲۰ تا ۳۰ ولت) و جریان‌های خیلی بالا در نظر گرفتن این اثر الزامی است. در بندهای بعدی از این افت فشارهای الکتریکی صرف نظر خواهیم کرد.

۶-۳-۶ فشار الکتریکی دائم در مبدل جریان

با در نظر گرفتن افت فشار الکتریکی القایی، مقدار متوسط فشار الکتریکی دائم ($U_{d\alpha}$) در مبدل جریان از رابطهٔ زیر به‌دست می‌آید

$$U_{d\alpha} = U_{di\alpha} - D_x \quad (۳۳-۶)$$

با جایگزین کردن $U_{di\alpha}$ از رابطهٔ (۱۲-۵) و D_x از رابطهٔ (۲۷-۶) نتیجه می‌شود

$$U_{d\alpha} = U_{di0} (\cos \alpha - d_x) \quad (۳۴-۶)$$

باید توجه داشت که در این رابطه افت فشار الکتریکی القایی نسبتی d_x با جریان I_d جاری در بار متناسب است.

با جایگزین کردن d_x از رابطهٔ (۲۹-۶) عبارت دیگری برای $U_{d\alpha}$ به‌دست می‌آید

1) superposition

$$U_{d\alpha} = U_{di0} \frac{\cos\alpha + \cos(\alpha + \mu)}{2} \quad (35-6)$$

این رابطه اثر زاویه تأخیر آتش α و زاویه تداخل μ را بر فشار الکتریکی دائم $U_{d\alpha}$ نشان می‌دهد.

۷-۳-۶ فشار الکتریکی دائم در اتصال پل مختلط

برای مبدل جریان با اتصال پل مختلط، از رابطه (۳۳-۶) و با جایگزینی $U_{di\alpha}$ از رابطه (۱۳-۵)، نتیجه می‌شود

$$U_{d\alpha} = U_{di0} \left(\frac{1 + \cos\alpha}{2} - d_x \right) \quad (36-6)$$

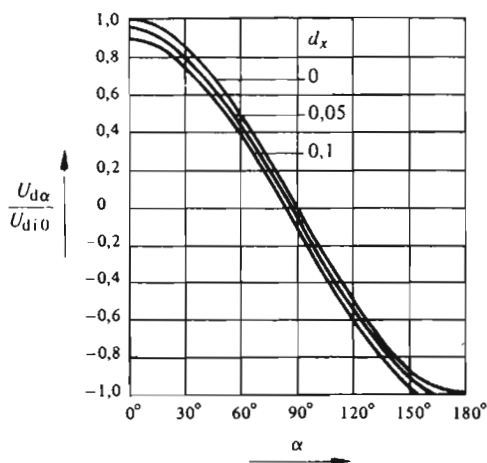
با قرار دادن مقدار d_x از رابطه (۲۹-۶) رابطه دیگری برای $U_{d\alpha}$ به دست می‌آید

$$U_{d\alpha} = U_{di0} \frac{1 + \cos(\alpha + \mu)}{2} \quad (37-6)$$

ملاحظه می‌شود که، اگر α جایگزین $\alpha + \mu$ بشود این رابطه همان رابطه (۱۳-۵) است.

۸-۳-۶ مشخصه بار

رابطه (۳۴-۶) امکان می‌دهد تا «مشخصه بار» را که در شکل ۱۱-۶ نشان داده شده است



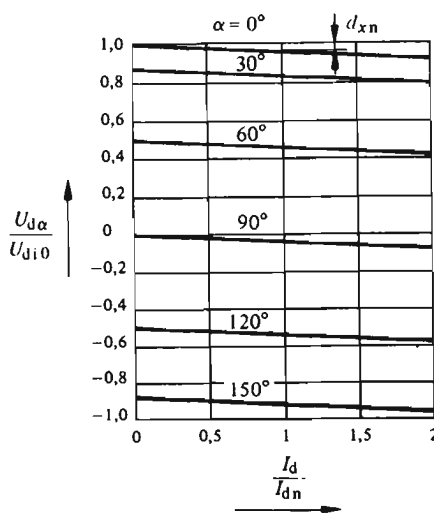
شکل ۱۱-۶ مشخصه بار، $U_{d\alpha}/U_{di0}$ بر حسب α .

مبدل‌های جریان: پدیده تداخل ۱۳۵

رسم کنیم. با در نظر گرفتن d_x به عنوان پارامتر، سه منحنی برای $U_{d\alpha}/U_{di0}$ رسم شده است. مقادیر d_x مساوی ۵، ۱۰ و ۱۵ به ترتیب به زوایای تداخل ابتدایی μ_0 مساوی 0° (کار در حالت بی باری)، 26° و 37° مربوط می‌شوند. دو حالت اخیر معمولاً فقط در حالت بارداری پیش می‌آیند. دیده می‌شود که، مشخصه ایدئال (مربوط به $d_x = 0$) به علت افت فشار الکتریکی القایی به طور عمودی به طرف پایین جا بجا می‌شود.

شکل ۶-۱۲ تغییرات $U_{d\alpha}/U_{di0}$ را بر حسب نسبت جریان دایم I_d به جریان اسمی I_{dn} نشان می‌دهد و در آن زاویه تأخیر آتش α به عنوان پارامتر ظاهر شده است. فرض می‌شود که در حالت کاری که جریان دو برابر جریان اسمی است، زاویه ابتدایی تداخل $\mu_0 = 33^\circ$ باشد. این مشخصه‌ها خطی اند و شیب آنها به خط بار منبع فشار الکتریکی که دارای مقاومت داخلی R_i است مربوط می‌شود. d_{xn} افت فشار الکتریکی القایی نسبی برای جریان دایم اسمی است.

در این دو مشخصه، مقادیر مثبت فشار الکتریکی دایم $U_{d\alpha}$ مربوط به کار کرده صورت یکسو کننده است، در صورتی که در حوزه کار به صورت اندولر فشار الکتریکی دایم، منفی است.



شکل ۶-۱۲ مشخصه بار $U_{d\alpha}/U_{di0}$ بر حسب I_d/I_{dn} .

اتصالات مختلط، بویژه اتصال پل تک فازه مختلط، مشخصه‌های بار مشابهی دارند با این تفاوت که فشار الکتریکی دایم $U_{d\alpha}$ در آنها نمی‌تواند منفی شود. در اینجا از نمایش این مشخصه‌ها خودداری می‌کنیم.

۹-۳-۶ شرایط کارکرد

برای مبدل جریان و با استفاده از مقاومت داخلی مجازی می‌توان نوشت

$$U_{d\alpha} = U_{di\alpha} - R_i I_d \quad (۳۸-۶)$$

از طرف دیگر، بنابه شکل ۵-۲ برای بار با جریان دایم رابطه زیر برقرار است

$$U_{d\alpha} = U_i + R I_d \quad (۳۹-۶)$$

با حذف کردن $U_{d\alpha}$ میان دو رابطه بالا، جریان I_d به دست می‌آید

$$I_d = \frac{U_{di\alpha} - U_i}{R + R_i} \quad (۴۰-۶)$$

و این همان رابطه بند ۵-۸-۹ است، با این تفاوت که مقاومت بار R دیگر بتنهایی وارد نمی‌شود بلکه به اندازه مقاومت داخلی مجازی R_i افزایش می‌یابد.

چون مبدل جریان فقط برای جریانهای I_d مثبت کار می‌کند، شرط $U_{di\alpha} > U_i$ باید برای کارکرد با جریانهای غیر صفر رعایت شود. هرگاه ثابت نگه‌داشتن جریان I_d مورد نظر باشد، ناچار فشارالکتریکی داخلی U_i با تغییرات $U_{di\alpha}$ تطبیق داده می‌شود.

۹-۴ محدودیتهای عناصر یکسوکننده

۹-۴-۱ کلیات

محدودیتهای عناصر یکسوکننده، از يك طرف از فشار الکتریکی معکوس، درحالت قطع، و از طرف دیگر از جریان در حالت هدایت ناشی می‌شوند.

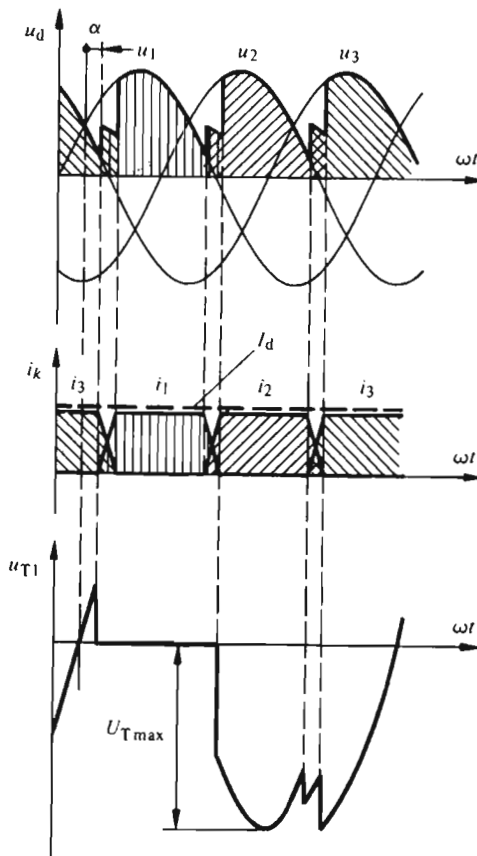
برای مبدل جریان با اتصال ستاره سه‌فازه روند تغییرات فشارالکتریکی دایم u_h ، فشارالکتریکی u_{T1} دو سر تیرستور شاخه (۱) و جریانهای i_1 ، i_2 و i_3 در سه تیرستور، در شکل ۶-۱۳ نشان داده شده‌اند. این شکل می‌تواند برای بسیاری از مبدلهای دیگر نیز به کار رود.

در بندهای آینده، محدودیتهای عناصر یکسوکننده را تعیین خواهیم کرد. این مقادیر باید از مقادیر حد عناصر انتخاب شده کوچکتر باشند.

۹-۴-۲ محدودیت فشارالکتریکی

فشار الکتریکی در دو سر (بین آند و کاتد) تیرستور شاخه k عبارت است از

مبدل‌های جریان: پدیده تداخل ۱۳۷



شکل ۱۳-۶ محدودیت فشارالکتریکی و جریان در تیر یستورها.

$$\begin{cases} u_{Tk} = 0 & i_k > 0 \\ u_{Tk} = u_k - u_d & i_k = 0 \end{cases} \quad (۴۱-۶)$$

در هر گروه کموتاسیون، k از ۱ تا q تغییر می‌کند. رابطه دوم را می‌توان به راحتی از شکل ۳-۵ نتیجه گرفت.

شکل ۱۳-۶ فقط روند تغییرات u_{T1} را نشان می‌دهد. سایر فشارهای الکتریکی u_{Tk} دارای همان روند تغییرات هستند، فقط بر حسب زمان جا بجا شده‌اند. فشار الکتریکی u_{T1} بلافاصله پس از قطع شدن جریان i_1 ، به سرعت به یک مقدار منفی می‌رسد که متناظر با مقدار لحظه‌ای فشار الکتریکی مرکب چند ضلعی است و در حد مساکزیمم (بیشینه) با دامنه آن برابر است. عموماً «ماکزیمم فشار الکتریکی معکوس» U_{Tmax} در دو سر هر

تیرستور با فشارالکتریکی مرکب چندضلعی سیستم q فازه برابر است یعنی

$$U_{T \max} = \sqrt{2} \sqrt{2} \sin \frac{\pi}{q} U_y \quad (۴۲-۶)$$

و این «ماگزیمم (بیشینه) محدودیت فشارالکتریکی» برای تیرستور در حالت قطع است. این مقدار باید از ماگزیمم فشارالکتریکی معکوس سرویس U_{RWM} کوچکتر باشد (بند ۲-۳).

در فاصله زمانی مربوط به زاویه α ، تیرستور هنوز روشن نشده و فشار الکتریکی u_{T1} (بین آند و کاتد) مثبت است. بسته به زاویه تأخیر آتش α ، این فشارالکتریکی می‌تواند، در جهت مثبت، به مقدار ماگزیمم (بیشینه) $U_{T \max}$ نیز برسد. پس از خاموش شدن تیرستور، مدت زمانی که فشارالکتریکی u_{T1} منفی می‌شود، معمولاً برای تضمین قطع کامل آن (زمان t_q) کافی است. این مدت زمان فقط در کارکرد به صورت اندولر ممکن است به حالت بحرانی درآید (به بند ۵-۶ مراجعه شود). چون اتصال پل سه فازه یا تک فازه اتصال متوالی دو گروه کموتاسیون است، محدودیت فشارالکتریکی عنصر یکسوکننده در آنها نیز همان مقدار محدودیت در اتصال ستاره را، که معرف گروه کموتاسیون است، دارد. ماگزیمم فشار الکتریکی معکوس $U_{T \max}$ در این حالت نیز از رابطه (۴۲-۶) به دست می‌آید که ممکن است در جهت مثبت هم در دو سر تیرستور قطع شده ظاهر شود. مزیت اتصال پل در این است که برای همان ماگزیمم فشارالکتریکی معکوس $U_{T \max}$ ، ماگزیمم (بیشینه) فشارالکتریکی دایم ایدئال U_{dio} ، نسبت به اتصال ستاره، دو برابر است.

۳-۴-۶ محدودیت جریان

چون جریان دایم I_d از همه تیرستورها در مدتی برابر دوره تناوب فشار الکتریکی تغذیه (از اثر کموتاسیون صرف نظر شده است) عبور می‌کند، مقدار متوسط جریان جاری در هر تیرستور عبارت است از

$$I_{T \text{ med}} = \frac{1}{q} I_d \quad (۴۳-۶)$$

مقدار مؤثر این جریان از رابطه زیر به دست می‌آید

$$I_{T \text{ eff}} = \sqrt{\frac{1}{2\pi} \int_0^{2\pi} I_d^2 d\omega t} = \frac{1}{\sqrt{q}} I_d \quad (۴۴-۶)$$

مبدل‌های جریان: پدیدهٔ تداخل ۱۳۹

روابط فوق برای اتصال‌های پل نیز معتبرند. در اتصال با پیچک جذب کننده که r گروه کموتاسیون با هم موازی شده دارد نتیجه می‌شود

$$I_{T\ med} = \frac{1}{q} \frac{I_d}{r} \quad (۴۵-۶)$$

و

$$I_{T\ eff} = \frac{1}{\sqrt{q}} \frac{I_d}{r} \quad (۴۶-۶)$$

پدیدهٔ تداخل بر مقدار متوسط جریان اثری ندارد ولی اندکی مقدار مؤثر جریان را تغییر می‌دهد مع‌هذا برای تعیین «محدودیت جریان» عموماً می‌توان به روابط فوق اکتفا کرد.

تلفات و در نتیجه دمای پیوندگاه نیمه هادی θ_{rT} را می‌توان با مقادیر متوسط و مؤثر جریان بنا بر روابط بند ۳-۳ حساب کرد. این دما نباید از ماگزیمم (بیشینه) دمای قابل قبول θ_{JM} تجاوز کند.

ماگزیمم (بیشینه) شیب جریانی که در هر تیرستور جاری می‌شود، یعنی d_{iT}/d_t ، به توسط پدیدهٔ کموتاسیون محدود می‌شود و با شیب جریان اتصال کوتاه i_c برابر است. بنا بر رابطهٔ (۶-۶) می‌توان نوشت

$$\left. \frac{di_T}{dt} \right|_{\max} = \left. \frac{di_c}{dt} \right|_{\max} = \frac{u_c}{2L_c} \Big|_{\max} = \frac{\sqrt{2}U_c}{2L_c} \quad (۴۷-۶)$$

برای مبدل‌های معمولی جریان، که با فرکانس (بسامه) صنعتی ۵۰ هرتز کار می‌کنند این مقدار تقریباً با $1/10$ شیب بحرانی جریان مستقیم $(di/dt)_{crit}$ قابل قبول برای تیرستور، برابر است. معمولاً به واسطهٔ پدیدهٔ کموتاسیون، از نظر رعایت این حد، مشکلی وجود ندارد.

۵-۶ کار کرد به صورت اندولر

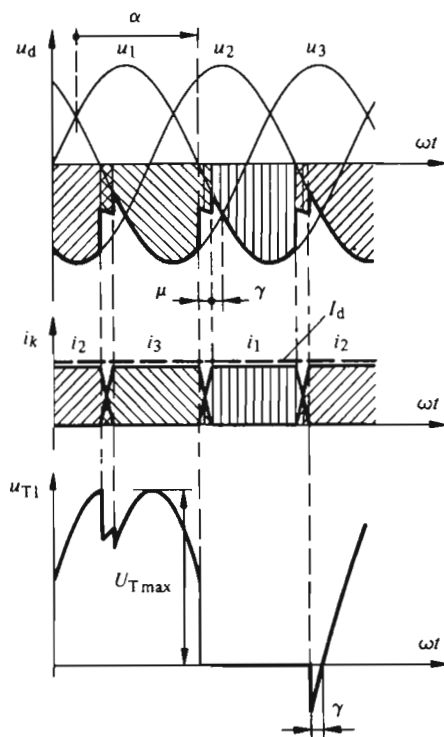
۱-۵-۶ کلیات

در کار کرد به صورت اندولر، پدیدهٔ تداخل مسایل خاصی را مطرح می‌سازد. در این حالت محدودیت تیرستور در مورد زمانی که باید برای خاموش شدن آن رعایت کرد بحرانی

می‌شود. چنانکه خواهیم دید، این پدیده به محدود شدن دامنه قابل قبول تغییرات زاویه تأخیر آتش α می‌انجامد.

۴-۵-۶ زاویه خاموشی

شکل ۶-۱۴ روند تغییرات فشارهای الکتریکی و جریان‌ها را برای $\alpha = 150^\circ$ نشان می‌دهد. به جهت بزرگ بودن زاویه تأخیر آتش، فشار الکتریکی دو سر تیرستور قطع شده در بیشتر مواقع مثبت است و فقط در مدت زمان کوچک مربوط به زاویه $\gamma = \omega t$ منفی می‌شود. زاویه γ را زاویه خاموشی می‌نامند.



شکل ۶-۱۴ محدودیت فشار الکتریکی و جریان برای تیرستور در حالت کارکرد به صورت اندولر.

زمان t_γ ، مربوط به این زاویه خاموشی، باید بیشتر از زمان قطع t_q تیرستور باشد تا خاموشی قطعی آن تضمین شود و تیرستور تحت فشار الکتریکی مثبت بعدی در حالت قطع بماند. بنابراین داریم

مبدل‌های جریان: پدیدهٔ تداخل ۱۴۹

$$t_{\gamma} = \frac{\gamma}{\omega} > t_q \quad (۴۸-۶)$$

برای فرکانس (بسامد) ۵۰ هرتز، زمان مربوط به زاویهٔ خاموشی $\gamma = 10^\circ$ برابر $t_{\gamma} = 555 \mu\text{s}$ است. زمان قطع نوعی t_q در تیریسورها از ۱۰۰ تا $200 \mu\text{s}$ تغییر می‌کند. به علت پراکندگی این مقدار، t_{γ} باید به اندازهٔ قابل توجهی از آن بیشتر باشد تا اطمینانی کافی به دست آید. معمولاً برای کلیه حالات، باید زاویهٔ خاموشی در حدود $\gamma = 10^\circ$ رعایت شود. برای کارکرد به صورت اندولر، عموماً زاویهٔ تأخیر آتش در مقدار متداول $\alpha = 150^\circ$ محدود می‌شود.

۳-۵-۶ حد کارکرد به صورت اندولر

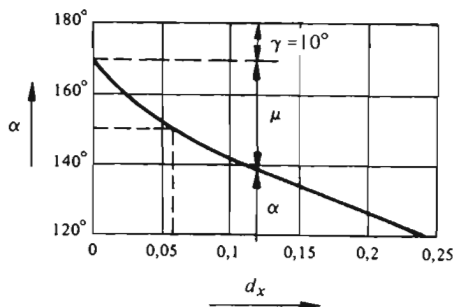
در بعضی از کار بردها، لازم است تا حد قابل قبول زاویهٔ تأخیر آتش در کارکرد به صورت اندولر بدقت بررسی شود. در این باره باید کلیه عوامل مؤثر، از جمله اضافه جریان یا کاهش فشار الکتریکی تغذیه را که به افزایش زاویهٔ تداخل μ می‌انجامند، در نظر گرفت. برای «حد کارکرد به صورت اندولر» می‌توان نوشت

$$\alpha + \mu = 180^\circ - \gamma \quad (۴۹-۶)$$

با بردن این رابطه در معادلهٔ (۲۹-۶)، زاویهٔ تأخیر آتش چنین به دست می‌آید

$$\cos \alpha = 2d_x + \cos(\alpha + \mu) = 2d_x - \cos \gamma \quad (۵۰-۶)$$

رابطهٔ بین α و d_x برای زاویهٔ خاموشی $\gamma = 10^\circ$ را شکل ۱۵-۶ نشان می‌دهد. برای زاویهٔ تأخیر آتش $\alpha = 150^\circ$ ، $d_x = 0.06$ است.



شکل ۱۵-۶ زاویهٔ تأخیر آتش α در حد کارکرد به صورت اندولر برای زاویهٔ خاموشی $\gamma = 10^\circ$.

1) typique

بنابر رابطه (۶-۲۸)، افت فشار الکتریکی القایی نسبتی d_x با جریان دائم I_h متناسب است. هرچه جریان دائم I_h (در اضافه بار ماگزیمم) بیشتر باشد، زاویه تأخیر آتش انتخاب شده برای حد کارکرد به صورت اندولر باید کوچکتر انتخاب بشود. d_x با جریان I_c متناسب معکوس دارد. این جریان هم به نوبه خود با فشار الکتریکی کموتاسیون U_c و عکس القای اتصال کوتاه L_c متناسب است (به رابطه ۶-۸ مراجعه شود). اگر در اثر تغییری در فشار الکتریکی تغذیه، U_c کاهش یابد، d_x افزایش خواهد یافت که در نتیجه مقدار حد برای α پایین می آید. بالاخره d_x همراه با L_c افزایش پیدا می کند. هر چه القای اتصال کوتاه L_c بزرگتر باشد، باید مقدار کوچکتری برای حد α انتخاب شود.

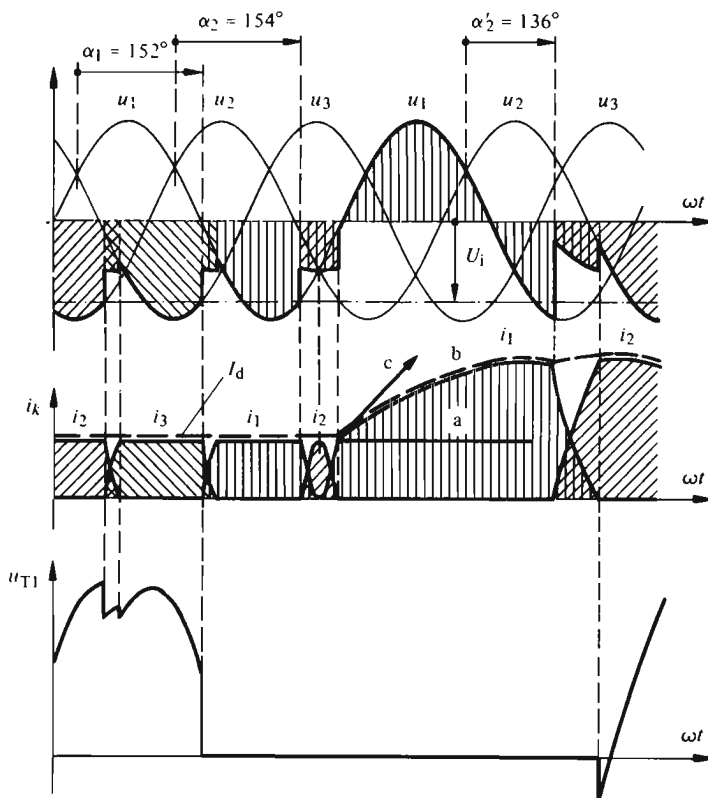
۶-۵-۴ کموتاسیون ناموفق

در مواقعی که زاویه تأخیر آتش α خیلی بزرگ باشد، پدیده ای رخ می دهد که در شکل ۶-۱۶ نشان داده شده است و « کموتاسیون ناموفق » نامیده می شود. نمایش شکل ۶-۱۶ برای اتصال ستاده سه فاز معتبر است. مع هذا نتیجه به دست آمده به راحتی برای اتصالهای دیگر مبدلهای جریان قابل تعمیم است.

فرض کنیم که زاویه تأخیر آتش تیرستور ابتدا $\alpha = 152^\circ$ باشد. کموتاسیون به طور طبیعی با زاویه تداخل $\mu = 18^\circ$ (به شکل ۶-۴، منحنی با $I_h/I_c = 0.1$ مراجعه شود) و زاویه خاموشی $\gamma = 10^\circ$ انجام می شود. برای روشن کردن تیرستور T_p ، زاویه تأخیر آتش کمی افزایش می یابد و به عنوان مثال به مقدار $\alpha_p = 154^\circ$ می رسد. این زاویه برای همان جریان دائم، به زاویه تداخل $\mu = 26^\circ$ (شکل ۶-۴) و زاویه خاموشی $\gamma = 0^\circ$ مربوط می شود. چون فشار الکتریکی کموتاسیون کم است، جریان i_p در تیرستور T_p فقط برای $\alpha + \mu = 180^\circ$ به مقدار جریان دائم I_h می رسد. بدین ترتیب فشار الکتریکی کموتاسیون از صفر می گذرد و تغییر علامت می دهد. بنابراین در دو سر تیرستور T_p یک فشار الکتریکی مثبت ظاهر می شود. این تیرستور که زمان لازم خاموش شدن را در اختیار ندارد بدون اینکه قطع شود به هدایت خود ادامه می دهد. در نتیجه، به علت منفی بودن فشار الکتریکی کموتاسیون جریان i_p کاهش می یابد و جریان i_n دوباره شروع به زیاد شدن می کند. جریان i_p به صفر می رسد و کموتاسیون فاز ۱ به ۲ انجام نمی گیرد، در نتیجه فاز ۱ باز هم به هدایت جریان دائم I_h ادامه می دهد.

در این حالت، روند تغییرات جریان دائم I_h به القای L مدار جریان دائم بستگی دارد. مقدار لحظه ای فشار الکتریکی دائم u_h در خروجی مبدل جریان با u_n که مثبت می شود برابر است. تفاوت بین u_h و U_i که برای برقراری جریان I_h جاری از بار تعیین شده است، خیلی بالا می رود. در حالت تئوریک (نظری) که القای L بینهایت زیاد فرض می شود، جریان دائم ثابت می ماند (منحنی a در شکل ۶-۱۶). برای القای مشخص ولی نسبتاً بزرگ، جریان به کندی افزایش می یابد (منحنی b). معمولاً مقدار القای L طوری است که جریان دائم خیلی سریع افزایش پیدا می کند (منحنی c) تا به مقادیر

عبدل‌های جریان: پدیده تداخل ۱۴۳



شکل ۱۶-۶ کموتاسیون ناموفق در کارکرد به صورت اندولر.

مربوط به جریانهای اتصال کوتاه برسد. در این صورت لازم خواهد بود تا مدار بار به توسط گشاینده های سریع باز شود.

در حالت *b* که القاگری نسبتاً زیاد است، امکان ادامه کار اندولر بدون قطع وجود دارد. برای این منظور باید زاویه تأخیر آتش فاز ۲ به مقداری که، با در نظر گرفتن جریان دایم زیاد، کموتاسیون مطمئنی را از فاز ۱ به فاز ۲ ممکن می‌سازد کاهش داده شود. در شکل ۱۶-۶، $\alpha'_2 = 136^\circ$ انتخاب شده است. در این صورت کموتاسیون با $\mu = 34^\circ$ و $\gamma = 10^\circ$ انجام می‌گیرد.

در موقع کاهش فشار الکتریکی متناوب تغذیه، پدیده کموتاسیون ناموفق مشابهی پیش می‌آید. در حالتی که فشار الکتریکی متناوب تغذیه از بین برود، هیچ کموتاسیونی امکان پذیر نیست و جریان دایم به خاطر فشار الکتریکی U_i به سرعت افزایش پیدا می‌کند. در این صورت لازم است تا مدار با جریان دایم به طور سریع قطع شود و یا تحریک منبع فشار الکتریکی داخلی U_i از بین برود.

فصل هفتم

مبدل‌های جریان: کارکرد واقعی

۱-۷ مقدمه

۱-۱-۷ کلیات

تا اینجا فرض بر این بود که جریان در مدار با جریان دایم جریانی کاملاً صاف است. این موضوع ایجاب می‌کند که القاگری بار بینهایت باشد. فرض فوق بررسی کارکرد مبدل جریان را ساده می‌کند و نظریهٔ مربوط، بر پایه این سادگی بنا نهاده شده است. در حالت واقعی، القاگری بار مقدار معینی دارد و جریان دایم دارای تموج کم و بیش نمایانی است. در بند ۷-۲ روند تغییرات جریان دایم برای کار واقعی مورد مطالعه قرار خواهد گرفت. جریان دایم به دلیل تموج ممکن است، برای مقادیر متوسط کم، حالت کاملاً تناوبی به خود بگیرد. این پدیده در بند ۷-۳ تشریح خواهد شد. بالاخره در بند ۷-۴ رفتار مبدل جریان برای بار اهمی خالص مورد بررسی قرار خواهد گرفت و ملاحظه خواهد شد که رفتار مبدل جریان با آنچه برای حالت ایدئال ($L = \infty$) بیان شد، کاملاً متفاوت است.

۲-۱-۷ فرضهای بررسی کارکرد واقعی

در بررسی کارکرد واقعی مبدل جریان، فرضهای زیر به کار می‌روند:
- القاگری L بار با جریان دایم (به شکل ۵-۲ مراجعه شود) مقدار معینی دارد که حتی می‌تواند صفر باشد

$$L \geq 0$$

(۱-۷)

– القاگری L_c مدار کموتاسیون (به شکل ۲-۳ مراجعه شود) مقدار معینی دارد

$$L_c > 0 \quad (2-7)$$

بنابر فرض اول: $L_c \geq 0$ ، جریان i_d روند تموجی دارد و این امر با حالات واقعی سازگار است.

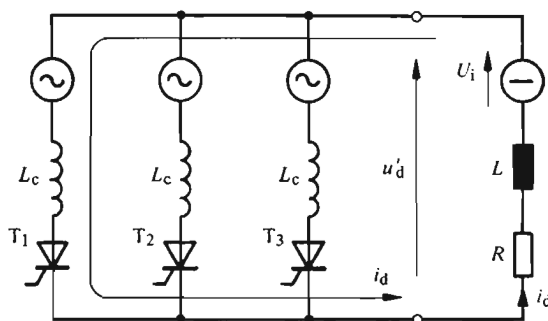
فرض دوم یعنی $L_c > 0$ ، به حساب آمدن پدیده کموتاسیون را تضمین می کند. البته در بند ۷-۴، برای مطالعه رفتار با بار اهمی خالص، $L_c = 0$ فرض خواهد شد تا روابط مشخص کننده این کارکرد خاص، ساده تر شود.

۲-۷ روند تغییرات جریان دایم

۱-۲-۷ تعیین طرح واره (شمای) معادل برای اتصال ستاره سه فازه

برای تعیین روند تغییرات جریان دایم، هنگامی که القاگری بار معین است، ابتدا طرح-واره (شمای) معادل اتصالهای گوناگون مبدل های جریان را به دست می آورند. در این زمینه از طرح واره (شمای) معادل اتصال ستاره سه فازه شروع می کنیم.

طرح واره (شمای) یک مبدل جریان با اتصال ستاره سه فازه و بار با جریان دایم آن در شکل ۱-۷ نشان داده شده است. اگر فقط یک تیرستور هادی باشد، این طرح واره به صورت شکل ۲-۷ خلاصه می شود که در آن فاز k با فشار الکتریکی سینوسی u_k حامل جریان است. القاگری L_c در مدار با جریان متناوب باید به حساب آید، زیرا در فاصله زمانی در نظر گرفته شده، جریان دایم i_d از آن می گذرد.

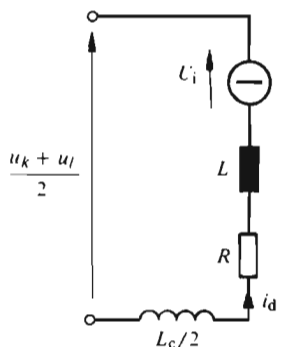


شکل ۱-۷ طرح واره (شمای) مبدل جریان با اتصال ستاره سه فازه و بار با جریان دایم آن.

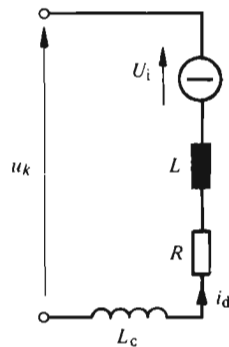
در دوران کموتاسیون، طرح واره معادل نشان داده شده در شکل ۳-۷ معتبر خواهد

مبدل‌های جریان: کارکرد واقعی ۱۴۷

بود. فشار الکتریکی $(u_k + u_i)/2$ به‌دوفاز در حال کموتاسیون مربوط است. برای تعیین روند تغییرات جریان دائم i_d ، دو القاگری L_c موازی‌اند (به شکل ۶-۲ ب مراجعه شود)، یعنی القاگری معادل برابر $L_c/2$ است.



شکل ۷-۳ خلاصه شده طرح واره (شمای) ۱-۷ در دوران کموتاسیون.

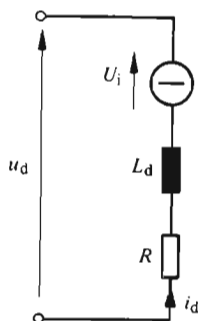


شکل ۷-۲ خلاصه شده طرح واره ۱-۷ بیرون دوران کموتاسیون.

دو طرح واره فوق را می‌توان، مطابق شکل ۷-۴، بایک طرح واره معادل نشان داد. u_d فشار الکتریکی دائم لحظه‌ای است که در بند ۶-۲-۴ با در نظر گرفتن پدیده تداخل تعیین شد (به شکل ۶-۳ مراجعه شود). L_d القاگری معادل است که دو مقدار دارد در بیرون دوران کموتاسیون

$$L_d = L + L_c \quad (۷-۳)$$

و در دوران کموتاسیون



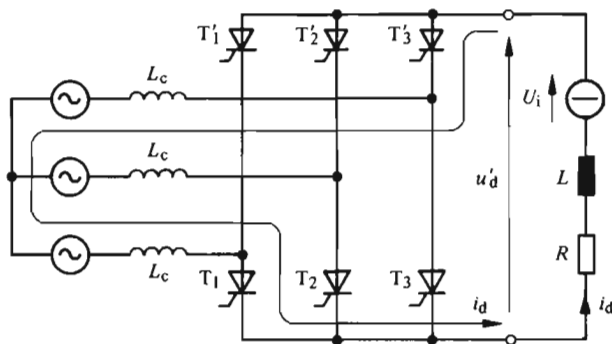
شکل ۷-۴ طرح واره معادل برای شکل ۱-۷.

$$L_d = L + L_c/2 \quad (4-7)$$

به علت وجود افت فشار الکتریکی در القاگرهای $L_c/2$ و L_c ، که در اثر $di_d/dt \neq 0$ پدید می آید، فشار الکتریکی دایم u'_d در دو سربار با فشار الکتریکی u_d متفاوت خواهد بود (به شکل ۷-۱ مراجعه شود).
 طرح واره معادل شکل ۷-۴ با در نظر گرفتن اینکه دوره تناوب فشار الکتریکی دایم u_d برابر $2\pi/q$ است، برای هر اتصال ستاره دیگری نیز معتبر است.

۷-۲-۲ طرح واره (شمای) معادل برای اتصال پل سه فازه

طرح واره مبدا جریان با اتصال پل سه فازه و بار با جریان دایم در شکل ۷-۵ نشان داده شده است. اگر در هر نیمه از پل فقط یک تیرستور در حال هدایت باشد، طرح واره می تواند به صورت شکل ۷-۶ خلاصه شود. فشار الکتریکی متوجه $u_k - u'_m$ به فازهای تغذیه تیرستورهای در حال هدایت مربوط است. دوالقاگری L_c مدار متناوب، که جریان i_d در این حالت از آنها می گذرد، باید متوالی با بار قرار داده شوند.
 در دوران کموتاسیون طرح واره (شمای) معادل شکل ۷-۷ معتبر خواهد بود. بسته به تیرستورهایی که در حال کموتاسیون یا هدایت جریان دایم باشند، فشار الکتریکی مشخص کننده طرح واره معادل، $u'_m - (u_k + u_i)/2$ یا $-(u'_i + u'_m)/2$ است. گروه در حال کموتاسیون، القاگری $L_c/2$ را وارد مدار می کند و گروه دیگر القاگری L_c را. این دوالقاگری را می توان در طرح واره (شمای) معادل شکل ۷-۸ با القاگری معادل واحدی نشان داد. روند تغییرات فشار الکتریکی u_d مطابق شکل ۶-۶ است. القاگری معادل L_d در بیرون دوران کموتاسیون



شکل ۷-۵ طرح واره مبدا جریان با اتصال پل سه فازه و بار با جریان دایم.

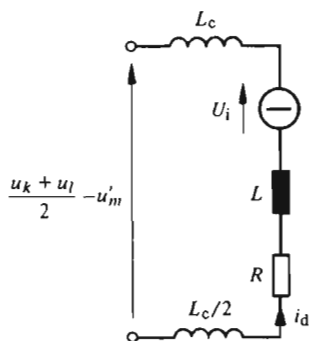
مبدل‌های جریان: کارکرد واقعی ۱۴۹

$$L_d = L + 2L_c \quad (5-7)$$

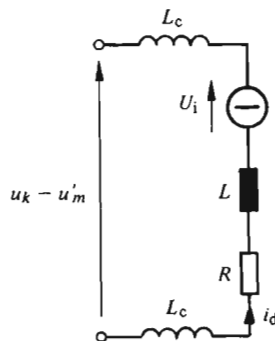
و در دوران کموتاسیون

$$L_d = L + \frac{3}{4}L_c \quad (6-7)$$

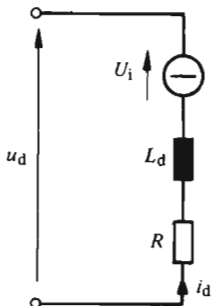
است. بدین ترتیب همان طرح واره (شمای) معادل ستاره سه‌فازه به دست می‌آید (به شکل ۴-۷ مراجعه شود). مهمترین تفاوت در این است که دوره تناوب فشار الکتریکی u_d در حالت پایا برای این اتصال $2\pi/p = \pi/3 = 60^\circ$ است.



شکل ۷-۵ خلاصه شده طرح واره شکل ۵-۷ در دوران کموتاسیون.



شکل ۷-۶ خلاصه شده طرح واره شکل ۵-۷ بیرون دوران کموتاسیون.



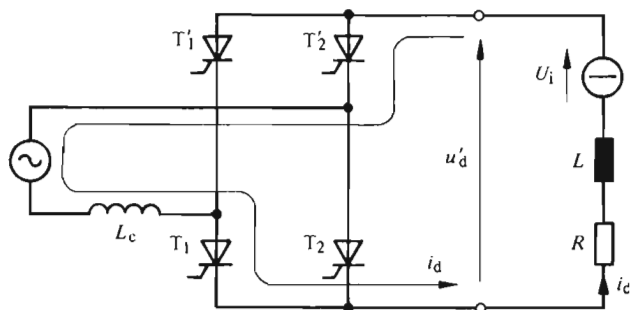
شکل ۷-۸ طرح واره معادل شکل ۵-۷.

۳-۲-۷ تعیین طرح واره معادل برای اتصال پل تک فازه

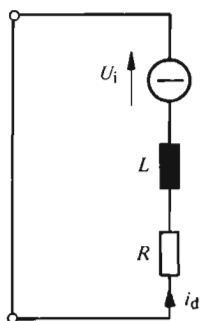
برای تعیین روند تغییرات جریان دایم i_d در حالت القاگری معین (غیر بینهایت) بار، فقط به بررسی اتصال پل تک فازه متقارن اکتفا خواهد شد.

مدار پل تک فازه و بار با جریان دایم در شکل ۷-۹ نشان داده شده است. در بیرون دوران کموتاسیون، این مدار را می توان به طرح واره معادل شکل ۷-۱۰ خلاصه کرد. بسته به جفت تیرستورهای که در حال هدایت باشند فشار الکتریکی منتهی به $+u$ یا $-u$ است. القاگری L_c متوالی با بار جریان دایم اثر می کند.

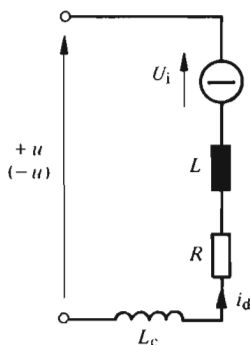
در دوران کموتاسیون، پل تک فازه، برای بار با جریان دایم، خود به صورت اتصال کوتاه عمل می کند. در این فاصله زمانی، القاگری کموتاسیون L_c خارج از مدار است و هیچ اثری بر جریان دایم i_d ندارد (به طرح واره معادل شکل ۷-۱۱ مراجعه شود).



شکل ۷-۹ مدار مبدل جریان در اتصال پل متقارن و بار با جریان دایم.



شکل ۷-۱۱ خلاصه شده مدار شکل ۷-۹ در دوران کموتاسیون.



شکل ۷-۱۰ خلاصه شده مدار شکل ۷-۹ بیرون دوران کموتاسیون.

مبدل‌های جریان: کارکرد واقعی ۱۵۱

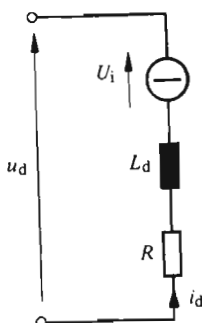
باز هم می‌توان طرح واره معادل واحدی را، چنانکه در شکل ۷-۱۲ نشان داده شده به دست آورد. فشار الکتریکی u_d همان روند تغییرات نشان داده شده در شکل ۶-۸ را دارد و القاگری معادل L_d بیرون دوران کموتاسیون

$$L_d = L + L_c \quad (7-7)$$

و در دوران کموتاسیون

$$L_d = L \quad (8-7)$$

است. ملاحظه می‌شود که طرح واره معادلی همانند حالت‌های قبلی به دست می‌آید. دوره تناوب فشار الکتریکی u_d در این حالت برابر π یا 180° است.



شکل ۷-۱۲ طرح واره معادل شکل ۷-۹.

۴-۲-۷ معادله دیفرانسیل عمومی

چنانکه دیدیم، برای تعیین جریان دائم i_d ، می‌توان از طرح واره معادلی مستقل از چگونگی اتصال مبدل جریان (به شکل‌های ۷-۴، ۷-۸ و ۷-۱۲ مراجعه شود) استفاده کرد. برای این مدار ترکیب یافته از یک مقاومت اهمی R ، یک القاگری L_d و یک فشار الکتریکی U_i ، معادله دیفرانسیل زیر معتبر است

$$L_d \frac{di_d}{dt} + Ri_d = u_d - U_i \quad (9-7)$$

فشار الکتریکی دائم u_d از چند قطعه فشار الکتریکی سینوسی تشکیل می‌شود که بسته به کارکرد در دوران یا بیرون دوران کموتاسیون متفاوت‌اند و همچنین به چگونگی اتصال مبدل جریان بستگی دارند.

۷-۲-۵ پاسخ عمومی معادله دیفرانسیل

فشار الکتریکی دائمی را می‌توان به‌طور کلی به‌صورت زیر نوشت

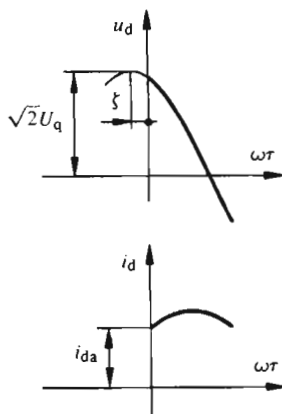
$$u_d = \sqrt{2} U_q \cos(\omega\tau + \zeta) \quad (10-7)$$

که در آن U_q و ζ به اتصال مبدل جریان و به کارکرد بیرون دوران یا در دوران کموتاسیون بستگی دارند. این رابطه فقط برای کارکرد مورد بحث معتبر است. محور زمان جابه‌جا شده است، تا با متغیر جدید τ ، مطابق شکل ۷-۱۳ قطعه مورد نظر از $\tau = 0$ شروع شود.

پاسخ عمومی معادله دیفرانسیل (۷-۹) از سه مؤلفه تشکیل می‌شود که عبارتند از

- مؤلفه متناوب $i_{d\sim}$ مربوط به فشار الکتریکی تموجی u_d .
 - مؤلفه دائمی i_{d-} مربوط به فشار الکتریکی داخلی U_i .
 - مؤلفه گذرای i_{dt} .
- بنابراین، داریم

$$i_d = i_{d\sim} + i_{d-} + i_{dt} \quad (11-7)$$



شکل ۷-۱۳ فشار الکتریکی و جریان دائمی برای پاسخ عمومی معادله دیفرانسیل.

مؤلفه متناوب، با استفاده از روش محاسبه جریان متناوب در حالت پایا، برای مدار

شکل ۷-۱۲ چنین به‌دست می‌آید

$$i_{d\sim} = \frac{\sqrt{2} U_q}{\sqrt{R^2 + (\omega L_d)^2}} \cos(\omega\tau + \zeta - \psi_d) \quad (12-7)$$

مبدل‌های جریان: کارکرد واقعی ۱۵۳

ψ_d ، اختلاف فاز در مدار RL برای پدیده متناوب پایاست

$$\psi_d = \arctan \frac{\omega L_d}{R} \quad (۱۳-۷)$$

مؤلفه دائم i_{d-} به راحتی به دست می‌آید زیرا $di_{d-}/dt = 0$ است. بنا براین، از معادله دیفرانسیل (۹-۷) با شرط $u_d = 0$ نتیجه می‌شود

$$i_{d-} = -\frac{U_i}{R} \quad (۱۴-۷)$$

بالاخره، با ثابت زمانی مدار RL

$$T_d = \frac{L_d}{R} \quad (۱۵-۷)$$

مؤلفه گذرای i_{dt} به صورت زیر خواهد بود

$$i_{dt} = i_{dta} e^{-\tau/T_d} = i_{dta} e^{-\omega\tau/\tan\psi_d} \quad (۱۶-۷)$$

ضریب i_{dta} باید چنان محاسبه شود که برای $\tau = 0$ جریان دائم i_d با شرط اولیه جریان یعنی i_{da} برابر باشد (به شکل ۱۳-۷ مراجعه شود). بنا به رابطه (۱۱-۷) داریم

$$i_{dta} = i_{da} - \frac{\sqrt{2}U_q}{\sqrt{R^2 + (\omega L_d)^2}} \cos(\zeta - \psi_d) + \frac{U_i}{R} \quad (۱۷-۷)$$

بدین ترتیب پاسخ عمومی به دست می‌آید

$$i_d = \frac{\sqrt{2}U_q}{\sqrt{R^2 + (\omega L_d)^2}} [\cos(\omega\tau + \zeta - \psi_d) - \cos(\zeta - \psi_d)e^{-\omega\tau/\tan\psi_d}] - \frac{U_i}{R}(1 - e^{-\omega\tau/\tan\psi_d}) + i_{da}e^{-\omega\tau/\tan\psi_d} \quad (۱۸-۷)$$

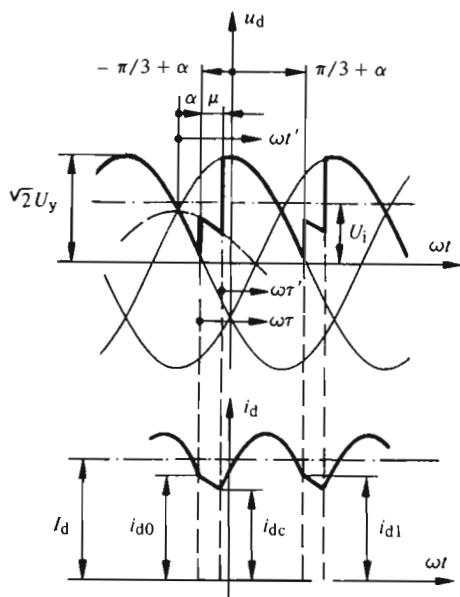
در صورت لزوم و برای محاسبه عددی می‌توان از تابع نمایی فاکتور گرفت.

۷-۲-۶ پاسخ خاص برای اتصال ستاره سه فازه

در اینجا به بررسی روش تعیین روند تغییرات جریان دایم ایدئال در حالت مبدل جریان با اتصال ستاره سه فازه می پردازیم.

شکل ۷-۱۴ روند تغییرات فشار الکتریکی دایم u_d را نشان می دهد. مبدأ محور زمان (ωt) منطبق برما گزیمم (بیشینه) فشار الکتریکی سینوسی در بیرون دوران کموتاسیون انتخاب شده است. مع هذا محاسبه جریان دایم باید از لحظه روشن شدن هر تیرستور، یعنی $\alpha = -\pi/3 + \omega t$ شروع شود. بنا بر این ابتدا باید دوران کموتاسیون را بررسی کرد. فشار الکتریکی را می توان، با استفاده از شکل ۷-۱۴ چنین نوشت

$$u_d = \frac{\sqrt{2} U_y}{\sqrt{3}} \cos\left(\omega t + \frac{\pi}{3}\right) \quad (7-19)$$



شکل ۷-۱۴ روند تغییرات فشار الکتریکی دایم u_d و جریان دایم i_d در اتصال ستاره سه فازه.

با جا به جا کردن مبدأ محور زمان، برای به کار بردن متغیر ωt و مقایسه با رابطه عمومی (۷-۱۰)، نتیجه می شود

$$U_q = \frac{U_y}{\sqrt{3}} \quad (7-20)$$

و

$$\xi = \alpha \quad (21-7)$$

مقدار اولیه i_{da} جریان در پاسخ عمومی (۷-۱۸)، در اینجا برابر i_{d0} است (به شکل ۷-۱۴ مراجعه شود). مقدار i_{d0} به خودی خود معلوم نیست و از شرط تناوبی بودن نوسانات جریان دایم به دست می‌آید.

مقادیر فوق برای ξ و U_q ، در دوران کموتاسیون، یعنی برای $\mu \leq \omega t \leq \pi$ معتبرند که زاویه تداخل است. در بند ۷-۲-۷ توضیحات دقیقتری درباره μ داده خواهد شد. از رابطه (۷-۱۸) و برای $\mu = \omega t$ ، مقدار جریان دایم $i_d = i_{dc}$ را می‌توان به دست آورد (به شکل ۷-۱۴ مراجعه شود). یادآوری می‌کنیم که در اینجا محاسبات باید با $L_d = L_c/2$ انجام پذیرد.

پس از این مرحله باید بیرون دوران کموتاسیون مورد بررسی قرار گیرد. این مرحله از $\omega t = -\pi/3 + \alpha + \mu$ شروع می‌شود و فشار الکتریکی u_d با توجه به شکل ۷-۱۴ عبارت است از

$$u_d = \sqrt{2} U_y \cos \omega t \quad (22-7)$$

برای استفاده از پاسخهای عمومی بند ۷-۲-۵، لازم است جا به جایی دیگری در محور زمان، انجام گیرد و متغیر $\omega t'$ به کار رود (به شکل ۷-۱۴ مراجعه شود). در این شرایط پارامترها چنین به دست می‌آیند

$$U_q = U_y \quad (23-7)$$

و

$$\xi = \alpha + \mu - \pi/3 \quad (24-7)$$

حال باید در پاسخ عمومی جریان (رابطه ۷-۱۸)، مقدار اولیه $i_{da} = i_{dc}$ در نظر گرفته شود. در این حالت القاگری L_d برابر $L_c + L$ است.

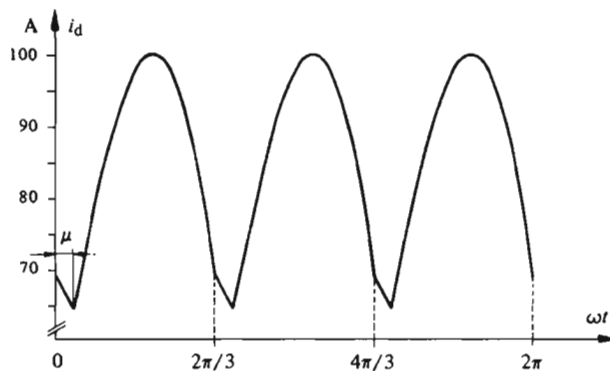
با این مقادیر می‌توان روند تغییرات جریان را در بیرون دوران کموتاسیون به طور کامل، یعنی تا $\omega t = \pi/3 + \alpha$ یا تا $\omega t' = 2\pi/3 - \mu$ حساب کرد. مقدار نهایی جریان دایم i_d برابر i_{d1} است.

برای اینکه در حالت پایا، نوسانات جریان روند تناوبی با دوره تناوب $\omega t = 2\pi/3$ داشته باشد، لازم است مقدار نهایی i_{d1} برابر مقدار اولیه i_{d0} شود. محاسبه مستقیم مقدار i_{d0} امکان ندارد و باید از روش آزمون و خطا استفاده کرد. برای این منظور مقدار i_{d0} را برای i_{d1} برمی‌گزینند و محاسبه را در یک مرحله کامل انجام می‌دهند. یعنی مقادیر i_{d0} و i_{d1} را

تعیین می‌کنند. سپس محاسبه را با مقدار $i_{d0} = i_{d1}$ دوباره انجام می‌دهند و این روش را آن قدر تکرار می‌کنند تا دو مقدار متوالی به دست آمده به اندازه کافی بهم نزدیک باشند. این محاسبه برای تعیین روند تغییرات واقعی جریان دایم i_d نسبتاً طولانی است و اغلب به ناچار آزمایشین حسابگر استفاده می‌کنند. برای این منظور فرمولها و روش بیان شده در بالا به صورت برنامه به ماشین داده می‌شود. پدیده‌های گذرا را نیز می‌توان به طریق مشابهی بررسی کرد.

روش به دست آوردن روند تغییرات واقعی جریان دایم برای اتصالهای دیگر مبدل‌های جریان نیز مانند روش فوق است. مهم، این است که برای فشار الکتریکی دایم μ ، در دوران و در بیرون دوران کموتاسیون، رابطه‌ای تحلیلی به دست آید و به صورت داده در رابطه (۷-۱۵) بیان شود.

شکل ۷-۱۵ روند تغییرات جریان دایم مبدل جریان با اتصال ستاره سه فازهای را، که به وسیله ماشین حسابگر به دست آمده است، نشان می‌دهد. دوران و بیرون دوران کموتاسیون به وضوح از هم تمیز داده می‌شوند. در حالت نمایش داده شده، ثابت زمانی بار $T = L/R = 0.33 \text{ sec}$ و نسبت القاگری کموتاسیون به القاگری بار $L_c/L = 0.3$ است. چنانکه ملاحظه می‌شود، موج جریان نسبتاً زیاد است و این موضوع به ویژه به ثابت زمانی بار بستگی دارد. هر چه این ثابت زمانی بیشتر باشد، موج جریان کمتر خواهد بود.



شکل ۷-۱۵ روند تغییرات واقعی جریان دایم، در مبدل جریان با اتصال ستاره سه فازهای که به توسط ماشین حسابگر محاسبه شده است.

اگر به سبب کوچک بودن ثابت زمانی بار، موج جریان زیاد باشد، پیچکهایی را به نام «القاگر صاف کننده»^۱ متوالی با بار قرار می‌دهند. القاگری این پیچکها با القاگری بار جمع

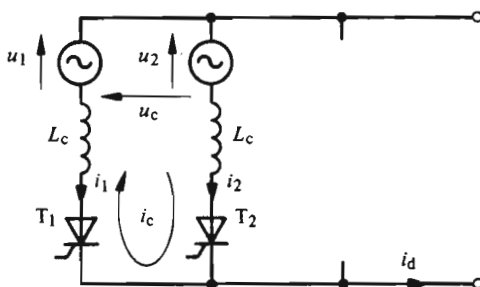
1) self de lissage

مبدل‌های جریان: کارکرد واقعی ۱۵۷

می‌شود. البته باید دقت کرد که مقاومت اهمی این پیچکها نسبت به مقاومت بار کوچک باشد.

۷-۲-۷ زاویه تداخل

چنانکه در بند پیش دیدیم محاسبه زاویه تداخل μ هنگامی که القاگری بار معین است، احتیاج به دقت خاصی دارد. به کمک شکل ۷-۱۶ روابط مربوط را به دست می‌آوریم.



شکل ۷-۱۶ بررسی کموتاسیون.

در دوران کموتاسیون روابط زیر برقرارند

$$-L_c \frac{di_1}{dt} + L_c \frac{di_2}{dt} = u_c \quad (۲۵-۷)$$

و

$$i_1 + i_2 = i_d \quad (۲۶-۷)$$

با وارد کردن جریان اتصال کوتاه i_c همانند بند ۲-۲-۶ نتیجه می‌شود

$$i_2 = i_c \quad (۲۷-۷)$$

$$i_1 = i_d - i_c \quad (۲۸-۷)$$

تفاوتی که نسبت به نتیجه گیریهای بند ۲-۲-۶ وجود دارد این است که جریان i_d دیگر ثابت نیست و رابطه (۲۵-۷) چنین نوشته می‌شود

$$-L_c \frac{di_d}{dt} + 2L_c \frac{di_c}{dt} = u_c = \sqrt{2} U_c \sin \omega t' \quad (29-7)$$

در این رابطه به جای u_c ، رابطه (۶-۴) قرار داده شده و متغیر زمان، $\omega t'$ انتخاب شده در شکل ۷-۱۴ است. با انتگرال گیری از رابطه فوق و با در نظر گرفتن وضع اولیه که برای $i_c = 0$ و $i_d = i_{d0}$ ، $\omega t' = \alpha$ است (به شکل ۷-۱۴ مراجعه شود)، داریم

$$-L_c (i_d - i_{d0}) + 2L_c i_c = -\frac{\sqrt{2} U_c}{\omega} (\cos \omega t' - \cos \alpha) \quad (30-7)$$

و از آن جریان اتصال کوتاه چنین به دست می آید

$$i_c = \frac{i_d - i_{d0}}{2} + \hat{I}_c (\cos \alpha - \cos \omega t') \quad (31-7)$$

که اوج (دامنه) \hat{I}_c مطابق رابطه (۶-۸) در آن وارد شده است. در پایان مرحله تداخل، یعنی برای $\omega t' = \alpha + \mu$ ، جریان اتصال کوتاه i_c با جریان i_d که در دست در این لحظه مساوی i_{dc} است برابر است (به شکل ۷-۱۴ مراجعه شود). بدین ترتیب برای تعیین زاویه تداخل می توان نوشت

$$\cos(\alpha + \mu) = \cos \alpha - \frac{i_{dc} + i_{d0}}{2 \hat{I}_c} \quad (32-7)$$

چون i_{dc} هم، از طریق رابطه غیر جبری جریان داریم، به μ بستگی دارد (به بند ۷-۲-۶ مراجعه شود)، زاویه تداخل μ را تنها از راه عددی و با استفاده از روش آزمون و خطا می توان محاسبه کرد.

برای جریانی که کاملاً صاف باشد، $i_{dc} = i_{d0} = i_d$ است و رابطه (۷-۳۲) به رابطه (۶-۱۰) که در بند ۷-۲-۲ در حالت ایدئال با القاگری بار بینهایت به دست آمده است خلاصه می شود.

شکل ۷-۱۴ نشان می دهد که جریانهای i_{dc} و i_{d0} که تعیین کننده مدت زمان کموتاسیون یا به عبارت دیگر زاویه تداخل μ هستند، از مقدار متوسط جریان داریم I_d کوچکترند. این مقدار متوسط باید بایک انتگرال گیری عددی به دست آید. در نتیجه مقدار واقعی μ از مقداری که با رابطه (۶-۱۰) و برای جریان I_d کاملاً صاف محاسبه می شود کوچکتر است.

۷-۲-۸ نتیجه گیری

با توجه به مطالب بیان شده در این بخش ملاحظه می شود که محاسبه دقیق روند تغییرات

مبدل‌های جریان: کارکرد واقعی ۱۵۹

جریان دایم مشکل طولانی است. دادن فرمول‌های کامل در هیچ مورد امکان‌پذیر نیست و نتایج فقط به روش‌های عددی که احتیاج به استفاده از ماشین‌های حسابگر دارند، به دست می‌آید.

از این رو در تئوری (نظریه) قراردادی مبدل‌های جریان، فرض القاگری بار بینهایت یعنی $\infty \rightarrow L$ به کار می‌رود. نتایجی که بدین ترتیب به دست می‌آید، معمولاً بسا روابط واقعی، به خصوص در آنچه به مشخصه بار مربوط می‌شود، تفاوت چندانی ندارد. به ویژه حالت خاص هدایت ناپیوسته نمی‌تواند با نظریه (تئوری) قراردادی در نظر گرفته شود. این حالت خاص را در بند آینده بررسی خواهیم کرد.

۳-۷ هدایت ناپیوسته

۱-۳-۷ کلیات

با در نظر گرفتن القاگری معین بار، جریان دایم مطابق شکل ۷-۱۴ حالتی تموجی پیدا می‌کند. برای مقادیر I_e کم، مقدار لحظه‌ای i_e که ممکن است قبل از روشن شدن فواز بعدی به صفر برسد، به علت مسدود بودن تیرستور مربوط نمی‌تواند منفی شود. در این صورت جریان دایم مدتی صفر می‌ماند و حالتی ناپیوسته پیدا می‌کند.

مسائل مربوط به این حالت خاص که «هدایت ناپیوسته» نامیده می‌شود، در زیر بررسی خواهد شد. تعیین روند تغییرات جریان دایم، به توسط روابط دقیق، نسبتاً پیچیده است. برای سادگی محاسبه از مقاومت اهمی بار صرف نظر و $R = 0$ فرض می‌شود.

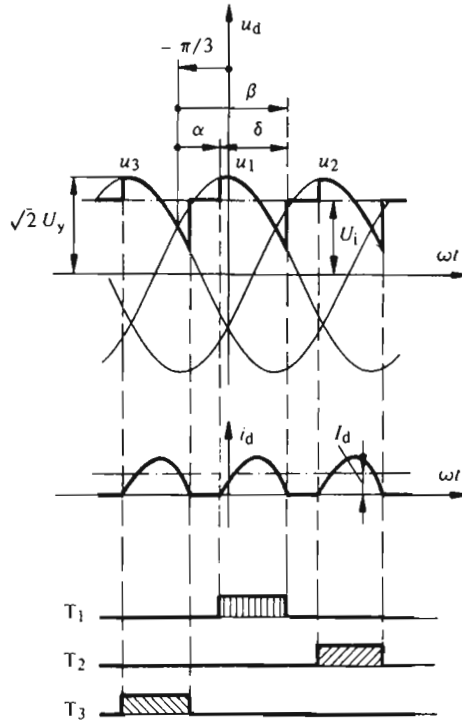
۲-۳-۷ شرایط کار در اتصال ستاره سه‌فازه

روند تغییرات فشار الکتریکی دایم u_e و جریان دایم i_e همچنین مدت هدایت تیرستورها، برای کارکرد با هدایت ناپیوسته در مبدل جریان با اتصال ستاره سه‌فازه در شکل ۷-۱۷ نشان داده شده است.

در لحظه روشن شدن، که با زاویه تأخیر آتش α مشخص می‌شود جریان دایم i_e صفر است. سپس این جریان افزایش پیدا می‌کند و پس از گذشت از یک ماگزیمم (بیشینه)، کاهش می‌یابد تا در پایان دوران هدایت، که با «زاویه هدایت δ » بیان می‌شود، دوباره به صفر برسد. در دوران هدایت، فشار الکتریکی دایم، قطعه‌ای از یک فشار الکتریکی سینوسی است. در طول انقطاع جریان، فشار الکتریکی برابر فشار الکتریکی داخلی بار U_e است، زیرا مبدل جریانی که فاقد تیرستور در حال هدایت است، هیچ گونه فشار الکتریکی را نمی‌تواند اعمال کند. شاخص ضربان فشار الکتریکی دایم $p = 3$ است.

هنگام هدایت جریان، القاگری مؤثر در مدار برابر $L_e = L + L_c$ است (به شکل

۷-۱ مراجعه شود).



شکل ۷-۱۷ هدایت ناپیوسته در اتصال ستاره سه‌فازه.

۷-۳-۳ شرایط کار در اتصال پل سه‌فازه

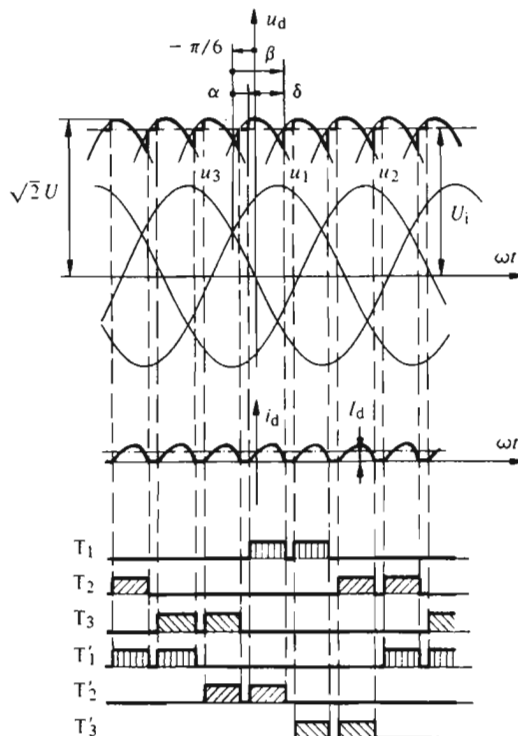
برای حالت هدایت ناپیوسته در مبدل جریان با اتصال پل سه‌فازه، روند تغییرات فشار الکتریکی‌دایم، روند تغییرات جریان‌دایم همچنین مدت هدایت تیرستورها در شکل ۷-۱۸ نشان داده شده‌اند.

فشار الکتریکی و جریان دایم روند تغییراتی همانند حالت اتصال ستاره سه‌فازه دارند با این تفاوت که شاخص ضربان در اینجا $p = 6$ است.

اتصال پل سه‌فازه، درباره هدایت جریان از طریق تیرستورها، یک ویژگی از خود نشان می‌دهد. برای اینکه جریان دایم i_d بتواند جاری شود، لازم است تا در هر نیمه پل یک تیرستورهادی باشد. بنابراین باید همواره دو تیرستور به‌طور همزمان روشن بشوند: T_1 و T'_2 ، T_2 و T'_3 ، T_3 و T'_1 ، T'_1 و T_2 ، T'_2 و T_3 ، T'_3 و T_1 ، T_1 و T'_3 ، T'_3 و T_2 ، T_2 و T'_1 ، T'_1 و T_3 ، T_3 و T'_2 و غیره. فرمان چکاننده‌ها باید بتواند این سری تپها را تولید کند.

مبدل‌های جریان: کارکرد واقعی ۱۶۱

در طول هدایت جریان، القاگری مؤثر در مدار عبارت است از $L_d = L + L_c/2$ (به شکل ۵-۷ مراجعه شود).



شکل ۲-۱۸ هدایت ناپیوسته اتصال پل سه فاز.

۴-۳-۷ شرایط کار در اتصال پل تک فاز

شکل ۷-۱۹ روند تغییرات فشار الکتریکی و جریان دایم و همچنین مدت هدایت تیرستورها را برای هدایت ناپیوسته در مبدل جریان با اتصال پل تک فاز نشان می‌دهد.

حتی در این حالت نیز تفاوت اساسی با دو مبدل جریان دیگر وجود ندارد، مگر در باره شاخص ضربان که در اینجا $p = 2$ است.

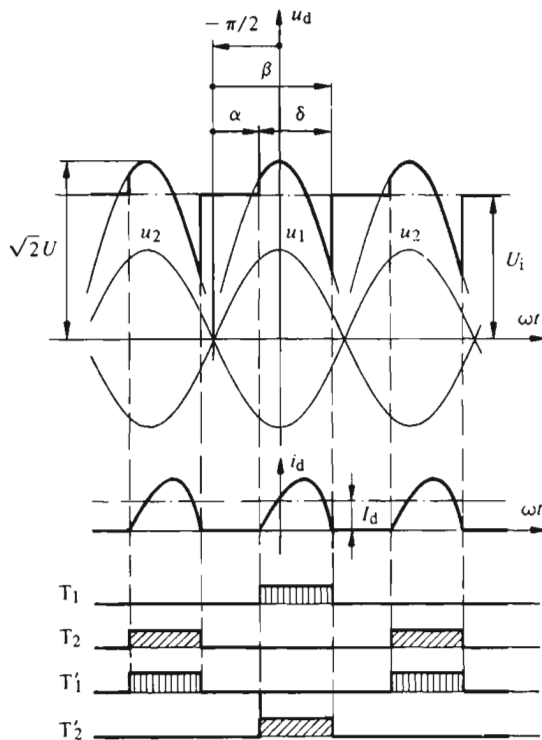
چون حتی در کار دایمی لازم است یک تیرستور از هر نیمه پل به طور همزمان روشن باشد، حالت هدایت ناپیوسته هیچ مشکلی درباره روشن شدن تیرستورها ایجاد نمی‌کند.

القاگری مؤثر در مدار، در طول هدایت جریان، مطابق شکل ۷-۹، $L_d = L + L_c$ است.

۵-۳-۷ محاسبه جریان دایم

هدایت ناپیوسته اتصالهای گوناگون مبدل جریان را می توان به طور کلی و با فرض سیستمی با شاخص ضریب p بررسی کرد. با فرض ساده کننده $R=0$ ، معادله دیفرانسیل (۹-۷) چنین خلاصه می شود

$$L_d \frac{di_d}{dt} = u_d - U_i \quad (۳۳-۷)$$



شکل ۱۹-۷ هدایت ناپیوسته اتصال پل تک فازه.

برای اینکه همه اتصالهای گوناگون مبدل جریان را بتوان یکجا بررسی کرد، فشار الکتریکی لحظه ای u_d را چنین در نظر می گیریم

$$u_d = \sqrt{2} U_p \cos \omega t \quad (۳۴-۷)$$

مبدل‌های جریان: کارکرد واقعی ۱۶۳

$\sqrt{2} U_p$ دامنه فشار الکتریکی تعیین کننده در کار به صورت هدایت ناپیوسته است. رابطه بین U_p و فشار الکتریکی ساده U_y برای اتصالات اصلی در جدول ۷-۲۰ داده شده است. بادر نظر گرفتن این واقعیت که به ازای $\omega t = -\pi/p + \alpha$ ، جریان دائم i_d باید برابر صفر باشد، پاسخ زیر برای معادله دیفرانسیل (۷-۳۳) به دست می‌آید

$$i_d = \frac{\sqrt{2} U_p [\sin \omega t - \sin (\alpha - \pi / p)] - U_i (\omega t - \alpha + \pi / p)}{\omega L_d} \quad (7-35)$$

در لحظه نظیر $\omega t = -\pi/p + \beta$ ، جریان دائم i_d دوباره صفر می‌شود. این شرط، معادله دیگری به ما می‌دهد که محاسبه زاویه β را امکان پذیر می‌سازد.

$$\sqrt{2} U_p [\sin (\beta - \pi / p) - \sin (\alpha - \pi / p)] = U_i (\beta - \alpha) \quad (7-36)$$

از انتگرال گیری رابطه (۷-۳۵) بین دو حد $\omega t = -\pi/p + \alpha$ و $\omega t = -\pi/p + \beta$ و تقسیم آن به $2\pi/p$ ، مقدار متوسط جریان دائم I_d به دست می‌آید و با به کار بردن معادله (۷-۳۶) برای حذف فشار الکتریکی U_i ، نتیجه می‌شود

$$I_d = \frac{p \sqrt{2} U_p}{2 \pi \omega L_d} \left\{ \cos \left(\alpha - \frac{\pi}{p} \right) - \cos \left(\beta - \frac{\pi}{p} \right) - \frac{\beta - \alpha}{2} \left[\sin \left(\alpha - \frac{\pi}{p} \right) + \sin \left(\beta - \frac{\pi}{p} \right) \right] \right\} \quad (7-37)$$

$\omega L_d I_{d \text{ lim max}} / U_{di}$	$\omega L_d I_{d \text{ lim max}} / U_p$	U_p / U_{di}	U_p	p	اتصال
۰٫۳۹۵	۰٫۴۶۲	۰٫۸۵۵	U_y	۳	ستاره سه فازه
۱٫۰۰۰	۰٫۹۰۰	۱٫۱۱۱	U_y	۲	ستاره تک فازه
۰٫۰۹۳۳	۰٫۱۲۶	۰٫۷۴۱	U_y	۶	ستاره شش فازه
۰٫۰۹۳۳	۰٫۱۲۶	۰٫۷۴۱	$U = \sqrt{3} U_y$	۶	پل سه فازه
۱٫۰۰۰	۰٫۹۰۰	۱٫۱۱۱	$U = 2 U_y$	۲	پل تک فازه

شکل ۷-۲۰ داده‌های تعیین کننده در هدایت ناپیوسته.

۷-۳-۶ حد هدایت ناپیوسته

«حد هدایت ناپیوسته» موقعی حاصل می‌شود که زاویه هدایت جریان $\delta = \beta - \alpha = 2\pi/p$ باشد. از رابطه (۷-۳۷) حد مقدار متوسط جریان دایم چنین به دست می‌آید

$$I_{d \text{ lim}} = \frac{p\sqrt{2}U_p}{\pi\omega L_d} \left(\sin \frac{\pi}{p} - \frac{\pi}{p} \cos \frac{\pi}{p} \right) \sin \alpha \quad (7-38)$$

هدایت برای $I_d < I_{d \text{ lim}}$ ناپیوسته و برای $I_d > I_{d \text{ lim}}$ پیوسته است. جریان حدهم برای $\alpha = 90^\circ$ ، ماگزیمم (بیشینه) است یعنی

$$I_{d \text{ lim max}} = \frac{p\sqrt{2}U_p}{\pi\omega L_d} \left(\sin \frac{\pi}{p} - \frac{\pi}{p} \cos \frac{\pi}{p} \right) \quad (7-39)$$

و از آن نتیجه می‌شود

$$I_{d \text{ lim}} = I_{d \text{ lim max}} \sin \alpha \quad (7-40)$$

مقادیر عددی $I_{d \text{ lim max}} / U_p$ ، برای اتصالهای اصلی، در جدول شکل ۷-۲۰ داده شده است. ملاحظه می‌شود که با افزایش شاخص ضریب p ، حد هدایت ناپیوسته، کاهش می‌یابد. این بستگی، اگر به جای فشار الکتریکی U_p ، ماگزیمم فشار الکتریکی دایم ایدئال U_{di0} به کار رود، روشنتر می‌شود (به جدول شکل ۷-۲۰ مراجعه شود). نسبت به اتصال تک فازه ($p=2$)، حد هدایت ناپیوسته که برای اتصال ستاره سه فازه تقریباً ۴۰٪ است، برای اتصال شش فازه تا مقدار ۹٪ تنزل می‌کند.

۷-۳-۷ فشار الکتریکی دایم

مقدار متوسط فشار الکتریکی دایم برابر U_i است و چون از مقاومت اهمی R با صرف نظر شده است، افت فشار الکتریکی وجود ندارد. از آنجا که مساحت فشار الکتریکی - زمان u_d نسبت به U_i ، در طول هدایت، باید صفر شود در دوسر القاگری L نیز هیچ افت فشار الکتریکی دایم وجود ندارد. هنگامی که هدایت جریان قطع است فشار الکتریکی دایم u_d برابر U_i است و در واقع، مبدل جریان قطع شده، نمی‌تواند هیچ فشار الکتریکی را اعمال نماید. فشار الکتریکی U_i را می‌توان از معادله (۷-۳۶) به دست آورد و با توجه به $U_{d\alpha} = U_i$ خواهیم داشت

$$U_{d\alpha} = \frac{\sqrt{2}U_p}{\beta - \alpha} \left[\sin \left(\beta - \frac{\pi}{p} \right) - \sin \left(\alpha - \frac{\pi}{p} \right) \right] \quad (7-41)$$

مبدل‌های جریان: کارکرد واقعی ۱۶۵

برای حد هدایت ناپیوسته، یعنی به ازای $\delta = \beta - \alpha = 2\pi/p$ پس از يك تبدیل ساده مثلثاتی نتیجه می‌شود

$$U_{d\alpha} = \frac{P}{\pi} \sin \frac{\pi}{p} \sqrt{2} U_p \cos \alpha \quad (42-7)$$

و با در نظر گرفتن رابطه بین U_p و U_{di0} (به شکل ۷-۲۰ مراجعه شود) داریم

$$U_{d\alpha} = U_{di0} \cos \alpha \quad (43-7)$$

که البته نظیر رابطه (۵-۱۲) است. در واقع در حد هدایت ناپیوسته، پدیده کموتاسیون وجود ندارد و فشار الکتریکی دایم $U_{d\alpha}$ برابر مقدار ایدئال U_{di0} است. فشار الکتریکی حالت بی‌باری (یعنی برای $I_d \rightarrow 0$) از رابطه (۷-۴۱) وقتی $\beta \rightarrow \alpha$ میل کند، چنین به دست می‌آید

$$U_{d\alpha} = \sqrt{2} U_p \cos \left(\alpha - \frac{\pi}{p} \right) \quad (44-7)$$

به ازای $\alpha = \pi/p$ ، فشار الکتریکی به مقدار ماگزیمم (بیشینه) خود که برابر دامنه فشار الکتریکی متناوب یعنی $\sqrt{2} U_p$ است می‌رسد.

۷-۳-۸ شرایط روشن شدن

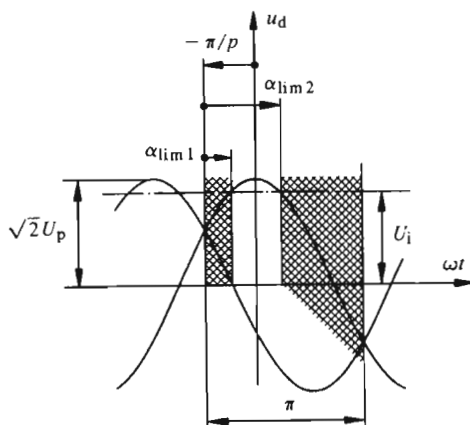
در ارتباط با فشار الکتریکی $U_{d\alpha} = U_i$ ، برای اینکه تیرستورها بتوانند روشن شوند محدوده‌ای برای زاویه تأخیر آتش α وجود دارد (به شکل ۷-۲۱ مراجعه شود). در لحظه روشن شدن، مقدار لحظه‌ای فشار الکتریکی فاز، یعنی $\sqrt{2} U_p \cos(-\pi/p + \alpha)$ ، باید بزرگتر یا دست‌کم برابر فشار الکتریکی U_i باشد. در غیر این صورت فشار الکتریکی آنند به کاتد تیرستوری که باید روشن شود منفی است و تیرستور نمی‌تواند روشن شود. بنابراین مبدل جریان در حالت قطع می‌ماند و جریان دایم جاری نمی‌شود. زاویه حد از رابطه زیر به دست می‌آید

$$\sqrt{2} U_p \cos \left(-\frac{\pi}{p} + \alpha \right) = U_i \quad (45-7)$$

و بنابراین می‌توان نوشت

$$\cos\left(\frac{\pi}{p} - \alpha_{lim}\right) = \frac{U_i}{\sqrt{2}U_p} \quad (۷-۴۶)$$

این معادله دو پاسخ $\alpha_{lim 1}$ و $\alpha_{lim 2}$ دارد که نسبت به مبدأ متقارن اند (به شکل ۷-۲۱ مراجعه شود). چنانچه $\alpha < \alpha_{lim 1}$ یا $\alpha > \alpha_{lim 2}$ باشد، مبدل جریان روشن نمی شود.



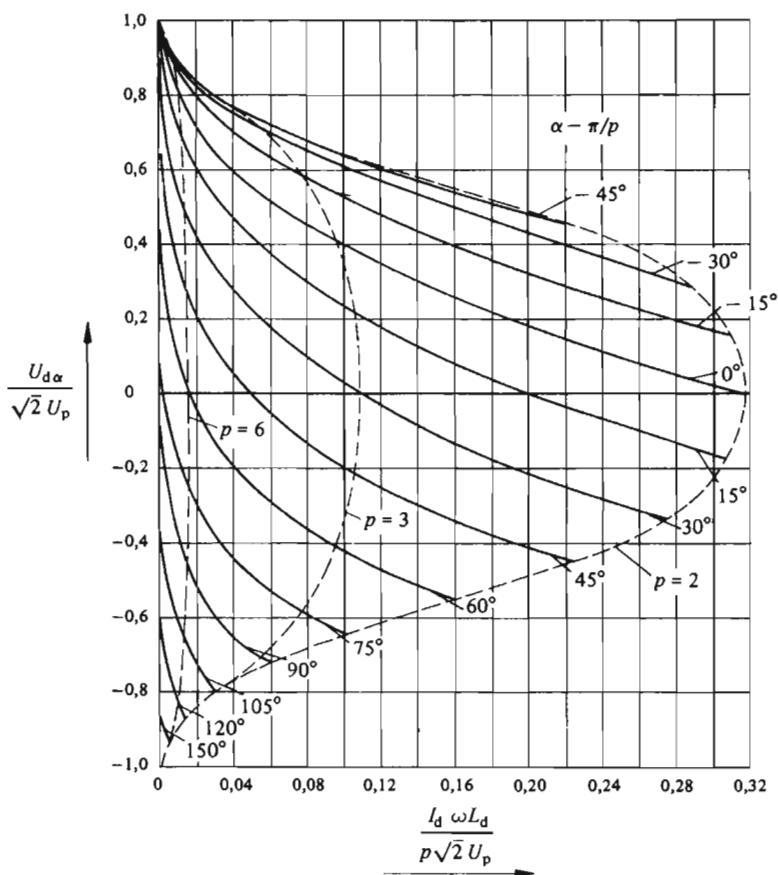
شکل ۷-۲۱ حدود روشن شدن در حالت هدایت ناپیوسته.

۷-۳-۹ مشخصه‌ها در کارکرد با هدایت ناپیوسته

«مشخصه‌های» مبدل جریان برای کار به صورت «هدایت ناپیوسته» در شکل ۷-۲۲ نشان داده شده است. بنا به چگونگی نمایش انتخاب شده، روند منحنیها مستقل از شاخص ضریبان p است که فقط بر منحنی حد هدایت ناپیوسته (منحنیهای خط چین) اثر می گذارد. این مشخصه‌ها می توانند به راحتی از معادلات (۷-۳۷) و (۷-۴۱) برای هر زاویه تأخیر آتش α معین، با تغییر β از α تا $\alpha + \pi/2$ (حد هدایت ناپیوسته برای $p=2$) محاسبه شوند. هدایت ناپیوسته حتی برای کار به صورت اندولر (مقادیر منفی برای $U_d\alpha$) نیز امکان پذیر است.

از مشخصه‌های شکل ۷-۲۲ چنین برمی آید که شیب منحنیها، به عبارت دیگر مقاومت معادل داخلی، در کار به صورت هدایت ناپیوسته خیلی بالاست. این شیب یا مقاومت از مقاومت معادل داخلی برای حالت هدایت پیوسته که با رابطه (۶-۳۲) داده شده بیشتر است. این رفتار، برای مدارهای تنظیم اشکالاتی ایجاد می کند، زیرا لازم خواهد بود تا تنظیم کننده دوباره تطبیق داده شود. در عمل سعی بر این است که حتی الامکان با افزایش القاگری L_d ، محدوده هدایت ناپیوسته کاهش داده شود. این عمل در صورت لزوم با اضافه

مبدل‌های جریان: کارکرد واقعی ۱۶۷



شکل ۲۲-۷ مشخصه‌های مبدل جریان در کارکرد با هدایت ناپیوسته.

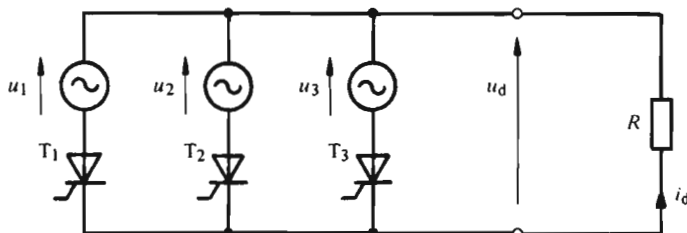
کردن القاگرهای صاف کننده‌ای که می‌توانند قابل اشباع نیز باشند انجام می‌پذیرد.

۴-۷ بار اهمی خالص

۱-۴-۷ کلیات

اینک کار مبدل جریان در حالت خاص دیگری را، که عبارت از بار اهمی خالص است، بررسی می‌کنیم. جهت ساده‌تر شدن مطالعه، $L_c = 0$ ، یعنی، القاگری کموتاسیون ناچیز فرض می‌شود. این موضوع کموتاسیون بینهایت سریع جریان را امکان‌پذیر می‌سازد. علاوه بر آن فشار الکتریکی داخلی U_i نیز صفر فرض می‌شود.

در این مطالعه به مبدل جریان با اتصال ستاره سه فاز، بر مبنای طرح واره نشان داده شده در شکل ۷-۲۳، اکتفا می‌کنیم. نتایج به دست آمده را می‌توان به راحتی برای اتصال‌های دیگر تعمیم داد.



شکل ۷-۲۳ طرح واره اتصال ستاره سه فاز با بار اهمی خالص.

۷-۳-۲ فشار الکتریکی دایم

برای تعیین روند تغییرات فشار الکتریکی دایم u_d ، باید رابطه بین فشار الکتریکی و جریان را در نظر گرفت.

$$u_d = R i_d \quad (۷-۴۷)$$

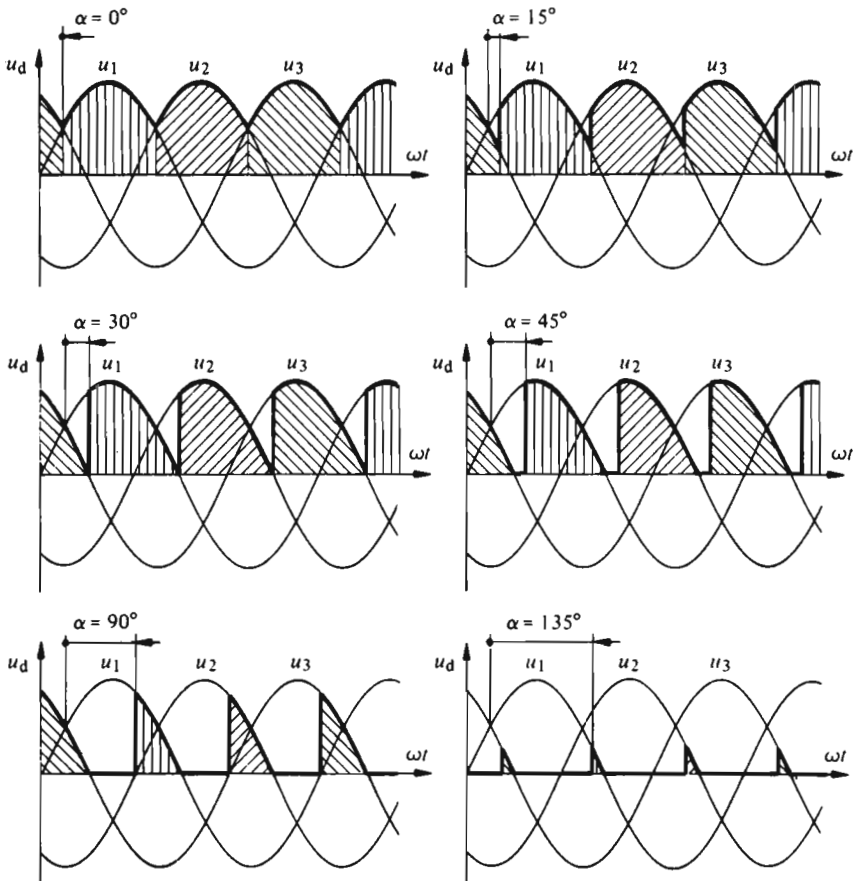
با توجه به اینکه جریان i_d فقط می‌تواند مثبت باشد، مقادیر لحظه‌ای فشار الکتریکی دایم نیز همواره مثبت خواهد بود.

شکل ۷-۲۴ روند تغییرات فشار الکتریکی دایم u_d را برای زوایای مختلف تأخیر آتش α نشان می‌دهد. برای $\alpha \leq 30^\circ$ ، روند تغییرات فشار الکتریکی درست همانند کار ایدئال است (به بند ۵-۹ مراجعه شود). مع‌هذا برای $\alpha \geq 30^\circ$ روند تغییرات فشار الکتریکی دایم با حالت ایدئال فرق می‌کند. به علت صفر شدن جریان، فشار الکتریکی دایم u_d در یک فاصله زمانی کم و بیش طولانی، صفر می‌شود. برای $\alpha = 150^\circ$ ، فشار الکتریکی دایم همواره صفر است و برای $\alpha > 150^\circ$ روشن شدن هیچ یک از تیرستورها امکان پذیر نیست.

جریان دایم i_d برای $\alpha > 30^\circ$ ناپیوسته است. بنا بر این، پدیده تداخل (که در اینجا برای سهولت صرف نظر شده است) فقط در محدوده $0^\circ \leq \alpha \leq 30^\circ$ وجود دارد. در محاسبه مقدار متوسط فشار الکتریکی دایم، لازم است این دو محدوده از هم تمیز داده شوند. برای $0^\circ \leq \alpha \leq 30^\circ$ ، همانند حالت ایدئال، می‌توان نوشت

$$\begin{aligned} U_{di\alpha} &= \frac{3}{2\pi} \int_{-\pi/3+\alpha}^{\pi/3+\alpha} \sqrt{2} U_y \cos \omega t \, d\omega t = \frac{3\sqrt{6}}{2\pi} U_y \cos \alpha = \\ &= U_{di0} \cos \alpha \end{aligned} \quad (۷-۴۸)$$

مبدل‌های جریان: کارکرد واقعی ۱۶۹



شکل ۷-۲۴ روند تغییرات فشار الکتریکی دائم برای بار اهمی خالص.

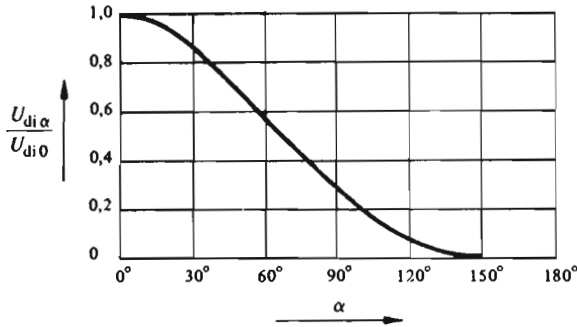
در این رابطه ماگزیمم (بیشینه) فشار الکتریکی دائم ایدئال U_{dio} با توجه به رابطه (۵-۱۰) جایگزین شده است. برای محدوده دیگری یعنی $30^\circ \leq \alpha \leq 150^\circ$ داریم

$$U_{di\alpha} = \frac{3}{2\pi} \int_{-\pi/3+\alpha}^{\pi/3} \sqrt{2} U_y \cos \omega t \, d\omega t = \frac{3\sqrt{2}}{2\pi} U_y [1 - \sin(-\pi/3 + \alpha)] =$$

$$= U_{dio} \frac{1 - \sin(\alpha - \pi/3)}{\sqrt{3}} \quad (۷-۴۹)$$

۳-۴-۷ مشخصه

مشخصه مبدل جریان با اتصال ستاره سه فازه با بار اهمی خالص را می توان بد کمک دو رابطه (۷-۴۸) و (۷-۴۹) رسم کرد. این منحنی در شکل ۷-۲۵ نشان داده شده است. در اینجا باید دو نکته را تذکر داد: از طرفی فشار الکتریکی $U_{di\alpha}$ فقط مثبت است و از طرف دیگر ۱۰-امنه تغییرات زاویه تأخیر آتش α بین 0° و 150° قرار دارد.



شکل ۷-۲۵ مشخصه مبدل جریان با بار اهمی خالص.

فصل هشتم

ترانسفورماتور برای مبدل‌های جریان

۸-۱ مقدمه

۸-۱-۱ کلیات

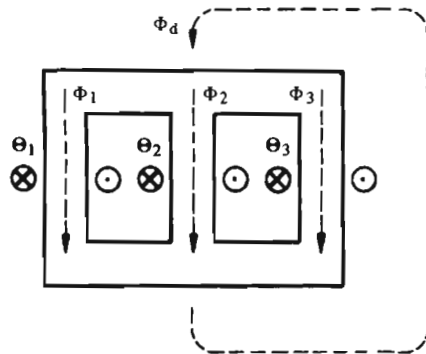
جریان‌های جاری در ترانسفورماتور مبدل‌های جریان، سینوسی نیستند بلکه مستطیلی و در اغلب موارد نامتعادل‌اند. بجز در مبدل‌های جریان با اتصال پل، جریان‌های ثانویه ترانسفورماتور، جریان‌هایی دایم‌اند. بنابراین درباره کارکرد این ترانسفورماتورها باید خصوصیات را در نظر گرفت. این خصوصیات در اینجا بررسی می‌شوند. خواهیم دید، که چگونگی اتصال بین سیم‌پیچها در کارکرد ترانسفورماتور تغذیه-کننده مبدل جریان اثری مهم دارد. بررسی را به مطالعه ترانسفورماتورهای سه‌فازه محدود می‌کنیم. ترانسفورماتورهای تک‌فازه هم می‌توانند به روشی مشابه بررسی بشوند.

۸-۱-۲ روابط بنیادی در ترانسفورماتور سه‌فازه

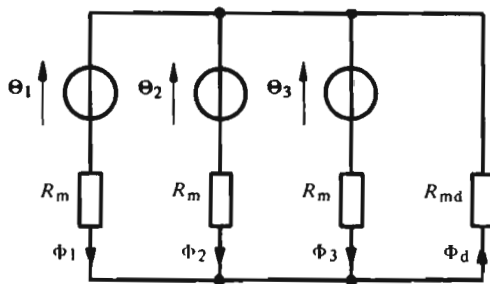
مدار مغناطیسی ترانسفورماتور سه‌فازه در شکل ۸-۱ نشان داده شده است. فوران‌های Φ_1 ، Φ_2 و Φ_3 در سه هسته جاری می‌شوند. هنگامی که جریان ثانویه مؤلفه دایم داشته باشد، یک «فوران دایم Φ_h » بین دیوگ^۱ (فوران همپولر) به وجود می‌آید که از طریق هوا یا آهن محفظه احتمالی ترانسفورماتور عبور می‌کند. فوران Φ_h را نباید با فوران نشی^۲ که قسمتی از آن به توسط سیم‌پیچهای اولیه و ثانویه در بر گرفته می‌شوند، اشتباه کرد.

1) culasse

2) flux de fuite



شکل ۸-۱ مدار مغناطیسی در ترانسفورماتور سه فازه.



شکل ۸-۲ طرح واره معادل مدار مغناطیسی در ترانسفورماتور سه فازه.

برای مدار مغناطیسی فوق، طرح واره معادل نشان داده شده در شکل ۸-۲ را می توان در نظر گرفت که در آن R_m مقاومت مغناطیسی هر هسته و R_{md} مقاومت مغناطیسی مربوط به فوران Φ_d است. نسبت به R_m بسیار بزرگ است. با در نظر گرفتن نیروهای محرک مغناطیسی Θ_1 ، Θ_2 و Θ_3 در هر هسته، می توان نوشت

$$R_m \Phi_1 + R_{md} \Phi_d = \Theta_1 \quad (۱-۸)$$

$$R_m \Phi_2 + R_{md} \Phi_d = \Theta_2 \quad (۲-۸)$$

$$R_m \Phi_3 + R_{md} \Phi_d = \Theta_3 \quad (۳-۸)$$

برای فورانها هم شرط زیر برقرار است

ترانسفورما تورمبدهای جریان ۱۷۳

$$\Phi_1 + \Phi_2 + \Phi_3 = \Phi_d \quad (4-8)$$

با جمع کردن روابط (۱-۸) تا (۳-۸) و در نظر گرفتن رابطه (۴-۸) برای فوران
دایم از یک یوغ به یوغ دیگر، نتیجه می شود

$$\Phi_d = \frac{1}{R_m + 3R_{md}} \sum_{i=1}^r \Theta_i \quad (5-8)$$

فوران در هر هسته (بازیرنویس ۳، ۲، ۱) می تواند چنین نوشته شود

$$\Phi_k = \frac{1}{R_m} \left(\Theta_k - \frac{R_{md}}{R_m + 3R_{md}} \sum_{i=1}^r \Theta_i \right) \quad (6-8)$$

و با انجام دادن تبدیل زیر

$$\frac{R_{md}}{R_m + 3R_{md}} = \frac{1}{3} \frac{3R_{md} + R_m - R_m}{R_m + 3R_{md}} = \frac{1}{3} - \frac{1}{3} \frac{R_m}{R_m + 3R_{md}} \quad (7-8)$$

و توجه به رابطه (۵-۸) خواهیم داشت

$$\Phi_k = \frac{1}{R_m} \left(\Theta_k - \frac{1}{3} \sum_{i=1}^r \Theta_i \right) + \frac{1}{3} \Phi_d \quad (8-8)$$

برای ساده کردن محاسبه از جریان مغناطیس کننده صرف نظر می شود. این موضوع
ایجاب می کند $R_m = 0$ باشد، که برای مدار مغناطیسی اشباع نشده، قابل قبول است.
فوران دایم از یک یوغ به یوغ دیگر به صورت زیر درمی آید

$$\Phi_d = \frac{1}{3R_{md}} \sum_{i=1}^r \Theta_i \quad (9-8)$$

برای اینکه فوران Φ_k هسته محدود بماند، لازم است جمله داخل پرانتز در معادله
(۸-۸) از بین برود. بدین ترتیب رابطه مهم زیر بین نیروهای محرک مغناطیسی به دست
می آید

$$\Theta_k = \frac{1}{3} \sum_{i=1}^r \Theta_i \quad (10-8)$$

نیروهای محرک مغناطیسی Θ_k به جریان در سیم پیچهای اولیه و ثانویه بستگی دارند. برای ساده تر کردن روابط، نسبت تبدیل بین دورهای اولیه N_p و دورهای ثانویه N_s را برابر واحد فرض می کنیم

$$\ddot{u} = \frac{N_p}{N_s} = 1 \quad (11-8)$$

اگر این شرط برقرار نباشد، به کمک روشهای شناخته شده در تئوری (نظریه) ترانسفورماتور، ابتدا باید کلیه کمیات طرف اولیه را به طرف ثانویه برد. با فرض $N_p = N_s = N$ ، نیروی محرک مغناطیسی هر هسته عبارت است از

$$\Theta_k = N (i_{pk} - i_{sk}) \quad (12-8)$$

در این رابطه i_{pk} و i_{sk} به ترتیب جریانهای سیم پیچهای اولیه و ثانویه واقع بر هسته k هستند. با بردن رابطه فوق در معادله (8-10)، جریانهای اولیه چنین نوشته می شوند

$$i_{pk} = i_{sk} + \frac{1}{3} \sum_{i=1}^3 (i_{pi} - i_{si}) \quad (13-8)$$

برای تعیین جریانهای اولیه و ثانویه، لازم است چگونگی اتصال بین سیم پیچهای ترانسفورماتور و همچنین چگونگی اتصال مبدل جریان در نظر گرفته شود. در بندهای آینده ترکیبهای مختلف این اتصالات بررسی خواهند شد.

۲-۸ ترانسفورماتور ستاره-ستاره تغذیه کننده

مبدل جریان با اتصال ستاره سه فاز

۱-۲-۸ روابط برای جریانها

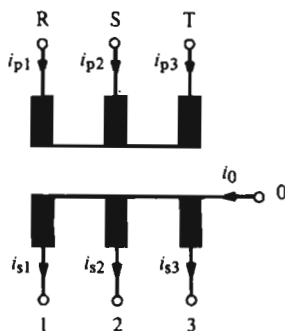
ابتدا حالت ترانسفورماتور ستاره-ستاره ای را که طرح واره آن در شکل ۳-۸ نشان داده شده است، مطالعه خواهیم کرد.

اتصال ستاره بدون سیم صفر ایجاب می کند که مجموع جریانهای اولیه صفر باشد

$$\sum_{i=1}^3 i_{pi} = 0 \quad (14-8)$$

مجموع جریانهای ثانویه (در اتصال ستاره) با جریان i_0 که از سیم صفر می گذرد و به چگونگی اتصال مبدل جریان بستگی دارد، برابر است. چون در این حالت اتصال

ترانسفورما تورمبدلهای جریان ۱۷۵



شکل ۸-۳ ترانسفورماتور با اتصال ستاره - ستاره ای.

مبدل جریان به صورت ستاره سه فازه است، جریان i_0 با جریان دائم i_d برابر خواهد بود (به شکل ۵-۳ مراجعه شود)

$$\sum_{i=1}^3 i_{si} = i_d \quad (۱۵-۸)$$

از معادله عمومی (۸-۱۳) نتیجه می شود

$$i_{pk} = i_{sk} - \frac{1}{3} i_d \quad (۱۶-۸)$$

جریان ثانویه i_{sk} برابر است با جریان گذرنده از تیرستور شاخه مربوط، که در طول $1/3$ دوره تناوب همان جریان دائم i_d است. روند تغییرات جریان دائم i_d (که تموجی فرض شده) و همچنین روند تغییرات جریانهای i_{p1} و i_{s1} در سیم پیچهای ثانویه و اولیه هسته ۱، در شکل ۸-۴ نشان داده شده اند. روند تغییرات جریان در سیم پیچهای هسته های دیگر کاملاً مشابه i_{s1} و i_{p1} اند فقط به اندازه یک سوم دوره تناوب جابه جا شده اند. برای ساده شدن، از پدیده تداخل صرف نظر شده است.

۸-۲-۲ فوران دائم

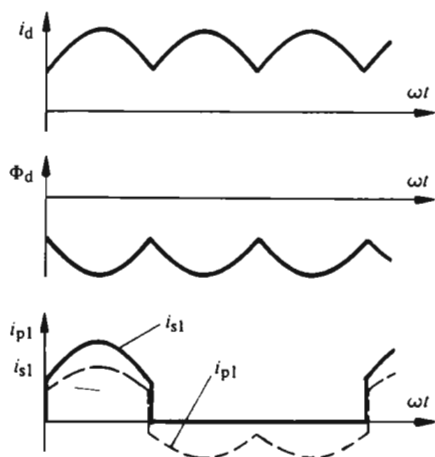
نیروی محرک مغناطیسی هر یک از هسته ها صفر نیست بلکه بنا به روابط (۸-۱۲) و (۸-۱۶) عبارت است از

$$\Theta_k = -\frac{N}{3} i_d \quad (۱۷-۸)$$

که باعث پیش‌مغناطیس‌شدگی هسته می‌شود.
در نتیجه، فوران دایم Φ_d از رابطه (۸-۹) چنین به‌دست می‌آید

$$\Phi_d = - \frac{N i_d}{3 R_{md}} \quad (8-18)$$

بنابراین، فوران دایم که از يك یوغ به یوغ دیگر بسته می‌شود با مقدار لحظه‌ای جریان دایم i_d متناسب است و اگر این جریان کاملاً صاف نباشد، Φ_d نیز تموجی خواهد بود. روند تغییرات فوران دایم Φ_d نیز در شکل ۸-۴ نشان داده شده است. این فوران، يك مؤلفه دایم و يك تموج سوار بر آن دارد. چون بنا بر معادله (۸-۸)، $1/3$ فوران Φ_d از هر هسته ترانسفورماتور عبور می‌کند، فورانهای مربوط نیز مؤلفه دایمی خواهند داشت که باعث افزایش و تغییر شکل جریان مغناطیس‌کننده می‌شود. فرکانس (بسامد) تموج فوران Φ_d سه برابر فرکانس شبکه است. بنابراین تلفات اضافی بسیاری در اثر جریان فوکو^۱ در محفظه ترانسفورماتور به‌وجود می‌آید که باعث بیشتر گرم شدن آن می‌شود. از این رو، اتصال ستاره-ستاره ای به‌هیچ وجه نمی‌تواند برای تغذیه مبدل جریان با اتصال ستاره سه‌فاز به‌کار رود.



شکل ۸-۴ روند تغییرات جریانهای مختلف و فوران دایم Φ_d در ترانسفورماتور ستاره-ستاره ای.

1) Foucault

ترانسفورماتور مبدل‌های جریان ۱۷۷

۳-۸ ترانسفورماتور مثلث - ستاره‌ای تغذیه کنندۀ

مبدل جریان با اتصال ستاره سه‌فاز

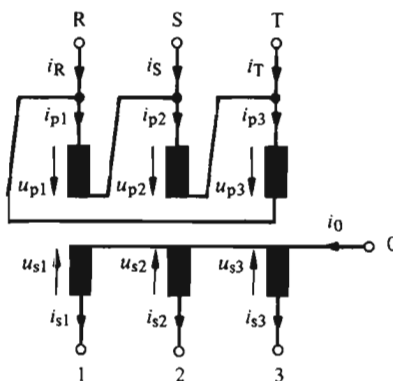
۱-۳-۸ روابط برای جریان‌ها

در اینجا حالتی را بررسی می‌کنیم که ترانسفورماتور به صورت مثلث-ستاره بسته شده است. طرح وارده مربوط در شکل ۸-۵ نشان داده شده است. اتصال مثلث در اولیه، ایجاب می‌کند که مجموع فشارهای الکتریکی اولیه برابر صفر باشد.

$$\sum_{k=1}^3 u_{pk} = 0 \quad (۱۹-۸)$$

با صرف نظر کردن از فوران ناشی، فشار الکتریکی القا شده در اولیه برابر $u_{pk} = N d\Phi_k / dt$ است و در نتیجه می‌توان نوشت

$$\sum_{k=1}^3 \frac{d\Phi_k}{dt} = 0 \quad (۲۰-۸)$$



شکل ۸-۵ ترانسفورماتور با اتصال مثلث - ستاره.

که با استفاده از رابطه (۴-۸) به صورت زیر درمی‌آید

$$\frac{d\Phi_d}{dt} = 0 \quad (۲۱-۸)$$

و از انتگرال گیری آن نتیجه می شود

$$\Phi_d = \text{مقداری ثابت} \quad (22-8)$$

بنابراین، در ترانسفورماتوری که اولیه اش به صورت مثلث بسته شده است، فوران Φ_d باید ثابت بماند و ترانسفورماتور برای مؤلفه موجی Φ_d تشکیل اتصال کوتاه می دهد.

از معادله های (۹-۸) و (۱۲-۸) نتیجه می شود

$$\Phi_d = \frac{N}{3R_{md}} \sum_{i=1}^r (i_{pi} - i_{si}) \quad (23-8)$$

چون Φ_d ثابت است، داریم

$$\sum_{i=1}^r (i_{pi} - i_{si}) = c \quad (24-8)$$

که در آن c مقداری است ثابت. با استفاده از رابطه (۱۳-۸) برای جریانها به دست می آید

$$i_{pk} = i_{sk} + \frac{1}{3} c \quad (25-8)$$

برای تعیین مقدار ثابت c ، از دوطرف این معادله به طور جداگانه و بین دو حد $\omega t = 0$ و $\omega t = 2\pi$ انتگرال می گیریم. چون جریان اولیه جریانی متناوب است، انتگرال i_{pk} صفر می شود. در صورتی که انتگرال i_{sk} به چگونگی اتصال مبدل جریان بستگی دارد. بالاخره انتگرال مقدار ثابت c برابر $2\pi c$ می شود و داریم

$$0 = \int_0^{2\pi} i_{sk} d\omega t + \frac{1}{3} 2\pi c \quad (26-8)$$

برای مبدل جریان با اتصال ستاره سه فازه می توان نوشت

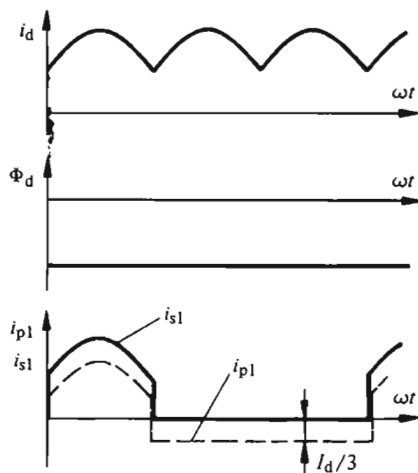
$$\int_0^{2\pi} i_{sk} d\omega t = \frac{2\pi}{3} I_d \quad (27-8)$$

I_d مقدار متوسط جریان دایم است، که خود در واقع، حالت موجی دارد. بالاخره از معادله (۲۶-۸) نتیجه می شود $c = -I_d$ و با بردن این مقدار در معادله (۲۵-۸)، رابطه زیر به دست می آید

ترانسفورماتور مبدل‌های جریان ۱۷۹

$$i_{pk} = i_{sk} - \frac{1}{3} I_d \quad (28-8)$$

تفاوت این رابطه با معادله (۸-۱۶) در این است که در اینجا به جای مقدار لحظه‌ای i_d ، مقدار متوسط جریان دائم I_d وارد می‌شود.



شکل ۸-۶ روند تغییرات جریان‌های مختلف و فوران دائم Φ_d در ترانسفورماتور با اتصال مثلث-ستاره.

شکل ۸-۶ روند تغییرات جریان دائم i_d و جریان‌های i_{p1} در اولیه و i_{s1} در ثانویه هسته ۱ را نشان می‌دهد. در اینجا نیز از پدیده کموتاسیون صرف نظر شده است.

۸-۳-۲ فوران دائم

نیروی محرکه مغناطیسی صفر نمی‌شود و بنا به روابط (۸-۱۲) و (۸-۲۸) برابر است با

$$\Theta_k = - \frac{N}{3} I_d \quad (29-8)$$

نیروی محرکه مغناطیسی Θ_k باعث می‌شود تا هسته به توسط یک جریان دائم، از پیش مغناطیس شود و جریان مغناطیس کننده ترانسفورماتور افزایش یابد. معمولاً این افزایش به حد قابل قبولی برای کار ترانسفورماتور، محدود می‌شود. مع‌هذا باید در تعیین ابعاد ترانسفورماتور

این موضوع را در نظر گرفت و نسبت به حالت معمولی چگالی فوران (اندوکسیون) کوچکتري انتخاب کرد.

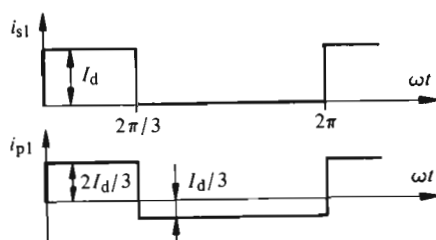
فوران Φ_d از رابطه (۲۳-۸) به دست می‌آید و با توجه به رابطه (۲۸-۸) نتیجه می‌شود

$$\Phi_d = - \frac{NI_d}{3R_{md}} \quad (30-8)$$

بنابراین، فوران Φ_d ثابت است و در محفظه ترانسفورماتور تلفات اضافی ایجاد نمی‌کند. روند تغییرات Φ_d نیز در شکل ۸-۶ نشان داده شده است. اتصال مثلث-ستاره ترانسفورماتور، به علت پیش‌مغناطیس‌شدگی آن، فقط در قدرتهای نسبتاً پایین در حدود ۲۰ تا ۳۰ کیلووات به کار می‌رود.

۳-۳-۸ جریانهای مؤثر و قدرتهای ظاهری

برای تعیین مقدار مؤثر جریانها، در اولیه و ثانویه، فرض می‌کنیم که جریان دایم I_d کاملاً صاف باشد. این فرض ایجاب می‌کند که جریانها در اولیه و ثانویه مستطیلی باشند (شکل ۷-۸)



شکل ۷-۸ روند تغییرات جریان در اولیه و ثانویه ترانسفورماتور با اتصال مثلث-ستاره و با جریان دایم I_d صاف.

جریان مؤثر در ثانویه از رابطه زیر به دست می‌آید

$$I_{s \text{ eff}} = \sqrt{\frac{1}{2\pi} \left(I_d^2 \frac{2\pi}{3} \right)} = \frac{1}{\sqrt{3}} I_d \quad (31-8)$$

در صورتی که برای جریان مؤثر در اولیه نتیجه می‌شود

$$I_{p \text{ eff}} = \sqrt{\frac{1}{2\pi} \left[\left(\frac{2}{3} I_d \right)^2 \frac{2\pi}{3} + \left(\frac{1}{3} I_d \right)^2 \frac{4\pi}{3} \right]} = \frac{\sqrt{2}}{3} I_d \quad (32-8)$$

در نتیجه به ازای مقاومتهای مساوی، تلفات اکتیو در ثانویه ۵۰٪ بیشتر از تلفات اکتیو در اولیه است.

چون نسبت تبدیل ترانسفورماتور برابر واحد فرض شده است، فشارهای الکتریکی بین دو سر سیم پیچهای اولیه و ثانویه برابرند و قدرت ظاهری در ثانویه و اولیه به ترتیب عبارتند از

$$S_s = 3 U_y I_{s \text{ eff}} \quad (33-8)$$

$$S_p = 3 U_y I_{p \text{ eff}} \quad (34-8)$$

هر گاه U_y به توسط U_{di0} مطابق رابطه (۵-۱۰) با $s=1$ و $q=3$ جایگزین شود و به جای $I_{s \text{ eff}}$ و $I_{p \text{ eff}}$ مقادیرشان از روابط (۸-۳۱) و (۸-۳۲) قرار گیرد، نتیجه می‌شود

$$S_s = \frac{\pi \sqrt{2}}{3} U_{di0} I_d = 1.481 P_{di0} \quad (35-8)$$

و

$$S_p = \frac{2\pi}{3\sqrt{3}} U_{di0} I_d = 1.209 P_{di0} \quad (36-8)$$

P_{di0} یعنی «قدرت دائم ایدئال» برابر است با

$$P_{di0} = U_{di0} I_d \quad (37-8)$$

ابعاد ترانسفورماتور باید برای یک قدرت نوعی S_t^1 تعیین شده باشد. «قدرت نوعی» عبارت از میانگین قدرت ظاهری در اولیه و ثانویه ترانسفورماتور است که در حالت فوق چنین می‌شود

$$S_t = \frac{S_s + S_p}{2} = \frac{\pi}{3} \left(\frac{1}{\sqrt{2}} + \frac{1}{\sqrt{3}} \right) P_{di0} = 1.345 P_{di0} \quad (38-8)$$

1) puissance typique

ابعاد ترانسفورماتوری که مبدل جریان با اتصال ستاره سه‌فاز را تغذیه می‌کند، چون جریانهای مستطیلی شکل، مؤلفه دایمی نیز در ثانویه دارند، باید برای قدرتی در حدود ۳۵٪ بیشتر از قدرت ایدئال دایم مبدل (P_{dio}) تعیین شوند. این امر، ابعاد و قیمت ترانسفورماتور را افزایش می‌دهد. در موقع تعیین ابعاد چنین ترانسفورماتوری شناخت تمامی این خصوصیات الزامی است. همچنین باید تلفات اضافی مربوط به هارمونیکها را، که به جهت اثر پوسته باعث افزایش مقاومت سیم پیچها می‌شود، در نظر گرفت.

۴-۸ ترانسفورماتور ستاره-زیگزاگ، تغذیه‌کننده

مبدل جریان با اتصال ستاره سه‌فاز

۱-۴-۸ روابط برای جریانها

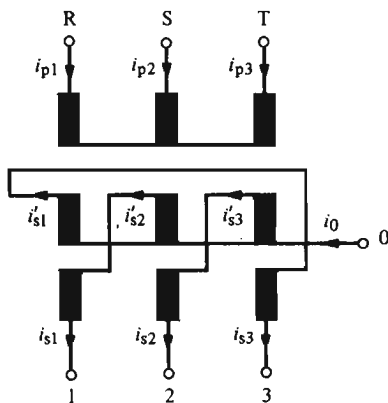
حالت يك ترانسفورماتور با اتصال ستاره-زیگزاگ، به كمك طرح واره نشان داده شده در شکل ۸-۸ بررسی خواهد شد.

روی هر هسته این ترانسفورماتور دو سیم پیچ ثانویه وجود دارد، بنا بر این لازم است رابطه (۱۲-۸) مربوط به نیروی محرك مغناطیسی تغییر یابد. با فرض اینکه تعداد دورهای کلیه سیم پیچها N است و با در نظر گرفتن جهت مغناطیس‌کنندگی جریانها می‌توان نوشت

$$\Theta_k = N (i_{pk} - i_{sk} + i'_{sk}) \quad (39-8)$$

و رابطه جریان اولیه به‌جای رابطه (۱۳-۸) به صورت زیر درمی‌آید

$$i_{pk} = i_{sk} - i'_{sk} + \frac{1}{3} \sum_{i=1}^3 (i_{pi} - i_{si} + i'_{si}) \quad (40-8)$$



شکل ۸-۸ ترانسفورماتور با اتصال ستاره-زیگزاگ.

ترانسفورماتور مبدل‌های جریان ۱۸۳

نبودن سیم صفر در اولیه باعث می‌شود تا مجموع جریان‌های اولیه برابر صفر باشد، یعنی

$$\sum_{i=1}^3 i_{pi} = 0 \quad (41-8)$$

مجموع جریان‌ها در ثانویه با جریان i_d برابر است، و این جریان به نوبه خود، در مبدل جریان با اتصال ستاره سه‌فازه، برابر جریان دائم i_d است. بنابراین داریم

$$\sum_{i=1}^3 i_{si} = \sum_{i=1}^3 i'_{si} = i_d \quad (42-8)$$

بدین ترتیب معادله (۴۰-۸) به صورت زیر خلاصه می‌شود

$$i_{pk} = i_{sk} - i'_{sk} \quad (43-8)$$

در شکل ۹-۸ جریان دائم i_d ، جریان اولیه i_{p1} و جریان ثانویه i_{s1} (برای فاز ۱) نشان داده شده‌اند. برای سادگی، در اینجا نیز از پدیده کموتاسیون صرف نظر شده است.

۹-۴-۸ فوران دائم

ملاحظه می‌کنیم که بنا بر معادله (۳۹-۸)، نیروی محرکه مغناطیسی صفر می‌شود

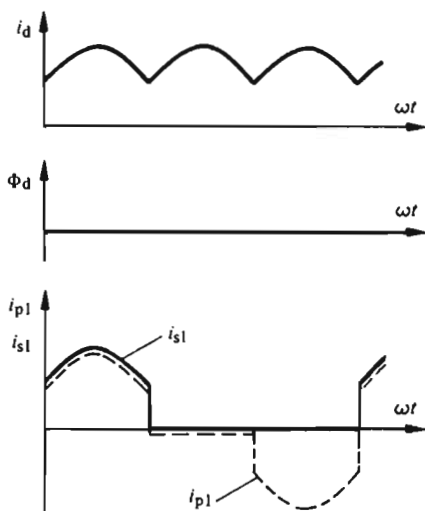
$$\Theta_k = 0 \quad (44-8)$$

بنابراین هیچ گونه پیش مغناطیس‌شدگی بر ترانسفورماتور اثر نمی‌کند و جریان مغناطیس‌کننده ترانسفورماتور متحمل هیچ گونه افزایشی نمی‌شود از رابطه (۹-۸) نتیجه می‌شود

$$\Phi_d = 0 \quad (45-8)$$

بنابراین هیچ گونه فوران دائمی از یک یوغ به یوغ دیگر نمی‌گذرد (به شکل ۹-۸ مراجعه شود).

اتصال زیگززاگ در ثانویه، به خوبی برای تغذیه مبدل جریان با اتصال ستاره سه‌فازه مناسب است. در قدرتهای بالا باید الزاماً از این اتصال استفاده شود. در ضمن اتصال اولیه هیچ گونه اثری در رفتار ترانسفورماتور ندارد و حتی با اتصال مثلث در اولیه هم فوران دائم Φ_d صفر می‌شود.



شکل ۸-۹ روند تغییرات جریانهای مختلف و فوران دائم Φ_d در ترانسفورماتور با اتصال ستاره-زیگزاگه.

۸-۳-۳ جریانهای مؤثر و قدرتهای ظاهری

مقدار مؤثر جریانهای اولیه و ثانویه، باز هم برای جریان دائم I_d کاملاً صاف، تعیین می‌شود. بدین ترتیب، مطابق شکل ۸-۱۰، روند تغییرات جریان در اولیه و ثانویه مستطیلی است.

جریان مؤثر در ثانویه برابر است با

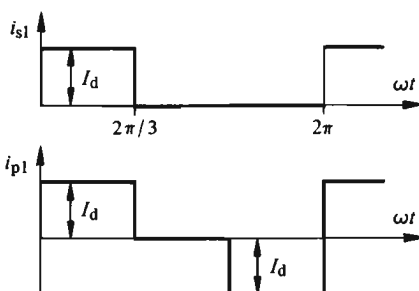
$$I_{s\text{ eff}} = \sqrt{\frac{1}{2\pi} \left(I_d^2 \frac{2\pi}{3} \right)} = \frac{1}{\sqrt{3}} I_d \quad (۴۶-۸)$$

و برای جریان مؤثر در اولیه، می‌توان رابطه زیر را نوشت

$$I_{p\text{ eff}} = \sqrt{\frac{1}{2\pi} \left[I_d^2 \frac{2\pi}{3} + (-I_d)^2 \frac{2\pi}{3} \right]} = \sqrt{\frac{2}{3}} I_d \quad (۴۷-۸)$$

قدرت ظاهری کل در ثانویه ترانسفورماتور بنا بر قرارداد، برابر مجموع قدرتهای ظاهری مربوط به تک تک شش سیم پیچ است

ترانسفورما تور میدلهای جریان ۱۸۵



شکل ۸-۱۰ جریان در اولیه و ثانویه ترانسفورما تور با اتصال ستاره-زیگزاگ و جریان داریم کاملاً صاف.

$$S_s = \epsilon U_s I_s \text{ eff} \quad (48-8)$$

که در آن مقدار مؤثر فشار الکتریکی تولید شده هر سیم پیچ ثانویه است. قدرت ظاهری در اولیه هم از رابطه زیر به دست می آید

$$S_p = 3 U_p I_s \text{ eff} \quad (49-8)$$

که در آن فشار الکتریکی مؤثر هر سیم پیچ اولیه است. چون نسبت تبدیل بین سیم پیچهای مختلف برابر واحد فرض شده، $U_p = U_s$ است. فشار الکتریکی ساده U_y (بین سرهای ۱، ۲، ۳ ثانویه و نقطه خنثای ۰) که در مبدل جریان اثر می کند، برای اتصال زیگزاگ، عبارت است از

$$U_y = \sqrt{3} U_s \quad (50-8)$$

اگر به جای U_y مقدار U_{dio} ، از رابطه (۱۰-۵) با $s=1$ و $q=3$ ، قرار داده شود، می توان نوشت

$$S_s = \frac{4\pi}{3\sqrt{6}} U_{dio} I_d = 1710 P_{dio} \quad (51-8)$$

و

$$S_p = \frac{2\pi}{3\sqrt{3}} U_{dio} I_d = 1209 P_{dio} \quad (52-8)$$

در این روابط، P_{di} قدرت ایدئال دایم است (به معادله ۸-۳۷ مراجعه شود). برای مشخص کردن ابعاد ترانسفورماتور، قدرت نوعی تعیین کننده است و داریم

$$S_t = \frac{S_s + S_p}{2} = \frac{\pi}{3\sqrt{3}} (\sqrt{2} + 1) P_{di} = 1.46 P_{di} \quad (8-53)$$

ملاحظه می شود که قدرت نوعی S_t در اتصال زیگزآگک بزرگتر از قدرت نوعی در اتصال ثانویه ستاره است، زیرا، در این حالت، روی هر هسته سه سیم پیچ وجود دارد. عیب بالا بودن قدرت نوعی با این مزیت که در این اتصال، فوران دایم وجود ندارد، جبران می شود. بنا بر این در مدار مغناطیسی می توان چگالی فوران (اندوکسیون) را معمولی انتخاب کرد.

۸-۵ ترانسفورماتور تغذیه کننده مبدل جریان با اتصال پل سه فازه

۸-۵-۱ فوران دایم

هر گاه ترانسفورماتوری مبدل جریان با اتصال پل سه فازه ای را تغذیه کند، جریان i که به طرف نقطه خنثای سیم پیچهای ثانویه جاری می شود صفر و در نتیجه فوران دایم نیز صفر است

$$\Phi_d = 0 \quad (8-54)$$

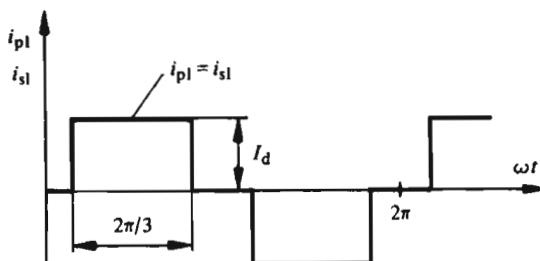
این موضوع برای هر نوع اتصال سیم پیچهای اولیه صادق است. همین نتیجه با توجه به این امر که جریانهای جاری در خطوط تغذیه مبدل جریان، با اتصال پل سه فازه، جریانهایی متناوب و بدون مؤلفه دایمی هستند، نیز حاصل می شود. بدین ترتیب، فوران دایم Φ_d پدید نمی آید و کارکرد ترانسفورماتور هیچ گونه مسئله ای ایجاد نمی کند.

۸-۵-۲ جریانهای مؤثر و قدرتهای ظاهری

روند تغییرات جریانی که مبدل جریان با اتصال پل سه فازه را تغذیه می کند در بند ۵-۳-۳ داده شده است (به شکل ۵-۱۶ مراجعه شود). این جریان برابر جریان اولیه و ثانویه ترانسفورماتور است. اگر از پدیده تداخل صرف نظر شود، مطابق شکل ۸-۱۱ این جریان روند تغییرات مستطیلی خواهد داشت و طی مدت زمان مربوط به $2\pi/3$ برابر I_h و $-I_h$ است. مقدار مؤثر این جریان از رابطه زیر به دست می آید

ترانسفورماتور مبدل‌های جریان ۱۸۷

$$I_{\text{eff}} = \sqrt{\frac{1}{2\pi} \left[I_d^2 \frac{2\pi}{3} + (-I_d)^2 \frac{2\pi}{3} \right]} = \sqrt{\frac{2}{3}} I_d \quad (55-8)$$



شکل ۸-۱۱ جریان در اولیه و ثانویه ترانسفورماتور تغذیه‌کننده مبدل جریان با اتصال پل سه‌فازه با فرض جریان دائم I_d کاملاً صاف.

برای ترانسفورماتور با اتصال ستاره - ستاره، قدرت ظاهری در اولیه و ثانویه عبارت است از

$$S_s = S_p = 3 U_y I_{\text{eff}} \quad (56-8)$$

با جایگزین کردن U_y به وسیله U_{dio} از رابطه (۵-۱۰) با $S = 2$ و $q = 3$ و با قراردادن مقدار I_{eff} مطابق رابطه (۵۵-۸)، نتیجه می‌شود

$$S_s = S_p = \frac{\pi}{3} U_{\text{dio}} I_d = 1.047 P_{\text{dio}} \quad (57-8)$$

در این رابطه نیز P_{dio} قدرت ایدئال دائم است. ابعاد ترانسفورماتور باید برای قدرت نوعی که از رابطه زیر به دست می‌آید تعیین شود

$$S_t = \frac{S_s + S_p}{2} = \frac{\pi}{3} P_{\text{dio}} = 1.047 P_{\text{dio}} \quad (58-8)$$

در حالت مبدل جریان با اتصال پل سه‌فازه، ابعاد ترانسفورماتور باید برای قدرتی که کمی بیشتر از قدرت ایدئال دائم است تعیین شوند. پس شرایط، از این لحاظ که جریان ثانویه فاقد هرگونه مؤلفه دائم است مناسبتر است.

فصل نهم

عکس‌العمل مبدل‌های جریان بر روی شبکه تغذیه

۹-۱ مقدمه

جریان‌های غیر سینوسی که از سه فاز تغذیه‌کننده مبدل‌جریان می‌گذرند موجب عکس‌العملی بر روی شبکه تغذیه می‌شوند. در بند ۹-۲، ابتدا روند تغییرات جریان شبکه مطالعه می‌شود. برای این منظور و جهت تعیین هارمونیک‌های آن از بسط به سری فوریه^۱ استفاده خواهد شد. در این زمینه فقط به بررسی مبدل‌جریان با اتصال ستاره سه‌فازه و اتصال پل سه‌فازه اکتفا خواهد شد. به روشی مشابه می‌توان روند تغییرات جریان‌های شبکه را برای اتصال‌های دیگر مبدل‌های جریان تعیین کرد. جریان‌های مستطیلی همچنین، باعث تغییر روند فشار الکتریکی تغذیه می‌شوند. مسائل مربوط به این پدیده در بند ۹-۳ بررسی خواهند شد.

در بند ۹-۴ خواهیم دید که مبدل جریان علاوه بر قدرت اکتیو مقداری نیز قدرت رثا کتیو که با نقطه کارکرد بستگی نزدیک دارد مصرف می‌کند. این قدرت رثا کتیو می‌تواند به سبب ایجاد افت فشارهای الکتریکی اضافی، بر شبکه تغذیه آثار نامناسبی بگذارد. بالاخره، در بند ۹-۵، فرمان مرحله‌ای دو مبدل جریان متوالی، تشریح خواهد شد که کاهش مصرف قدرت رثا کتیو را امکان‌پذیر می‌سازد.

1) Fourier

۲-۹ جریانهای شبکه

۲-۹-۱ مبدل جریان با اتصال ستاره سه فاز تغذیه شده به وسیله ترانسفورماتور مثلث-ستاره ای

روند تغییرات فشارهای الکتریکی و جریانهای مختلف برای مبدل جریان با اتصال ستاره سه فاز در شکل ۱-۹ نشان داده شده است. به کمک فشارهای الکتریکی ساده شبکه تغذیه (u_T و u_S ، u_R) فشارهای الکتریکی مرکب u_{p1} ، u_{p2} و u_{p3} که به سیم پیچهای اولیه ترانسفورماتور مثلث-ستاره ای مربوط اند، به دست می آیند. چون فشارهای الکتریکی ثانویه (u_{s1} و u_{s2} و u_{s3}) با فشارهای الکتریکی سیم پیچهای اولیه همفازند (به شکل ۸-۵ مراجعه شود)، می توانند جهت اندازه گیری زاویه تأخیر آتش α به کار روند.

جریانهای i_{p1} ، i_{p2} و i_{p3} در اولیه ترانسفورماتور بنا بر ملاحظات بیان شده در بند ۸-۳-۱ رسم می شوند. این جریانها برای يك جریان دایم کاملاً صاف در شکل ۸-۷ نشان داده شده اند.

بالاخره جریانهای شبکه (i_T و i_S ، i_R) از روابط زیر به دست می آیند (به شکل ۸-۵ مراجعه شود)

$$i_R = i_{p1} - i_{p3} \quad (۱-۹)$$

$$i_S = i_{p2} - i_{p1} \quad (۲-۹)$$

$$i_T = i_{p3} - i_{p2} \quad (۳-۹)$$

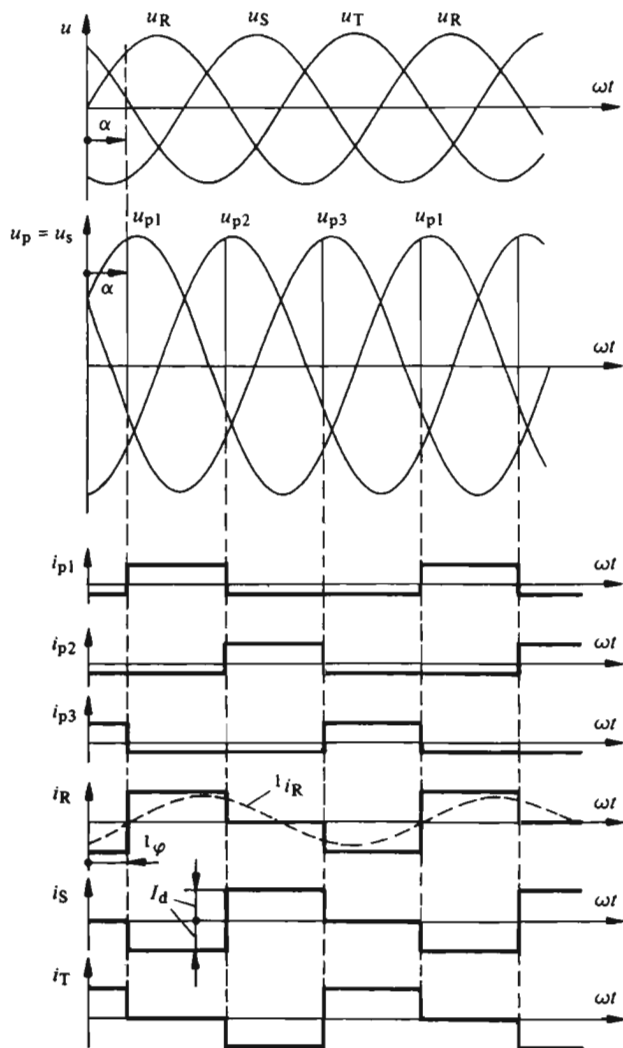
با فرض اینکه جریان دایم I_d کاملاً صاف و پدیده کموتاسیون صرف نظر کردنی است، روند تغییرات جریانهای فوق، مطابق شکل ۱-۹، مستطیلی خواهد بود. مقدار مؤثر جریانهای شبکه چنین به دست می آید

$$I_{\text{eff}} = \sqrt{\frac{1}{2\pi} \left[I_d^2 \frac{2\pi}{3} + (-I_d)^2 \frac{2\pi}{3} \right]} = \sqrt{\frac{2}{3}} I_d \quad (۴-۹)$$

روند تغییرات جریانهای شبکه برای ترانسفورماتور مثلث-ستاره ای همانند روند تغییرات جریانهای اولیه در ترانسفورماتور ستاره-زیگزاگ است (به شکل ۸-۱۰ مراجعه شود). بنابراین نتایجی که در زیر به دست می آید برای این نوع اتصال ترانسفورماتور نیز معتبر است.

۲-۲-۹ بسط به سری فوریه در اتصال ستاره سه فاز

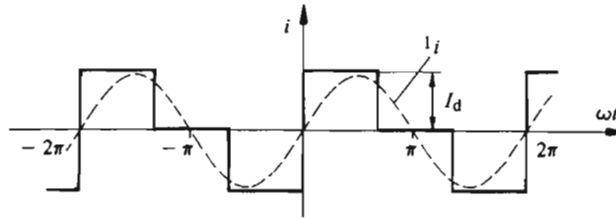
به کمک بسط به سری فوریه، جریان شبکه را می توان به يك موج اصلی و تعدادی هارمونیک



شکل ۹-۱ روند تغییرات فشارهای الکتریکی و جریان‌های شبکه در مبدل جریانی با اتصال ستاره سه‌فاز که با ترانسفورماتور مثلث-ستاره‌ای تغذیه می‌شود.

تجزیه کرد. برای این منظور مناسب‌تر است مبدأ محور زمان مطابق شکل ۹-۲ انتخاب شود. به دلیل وجود تقارن، سری فوریه فقط شامل جمله‌های سینوس است

$$i = \sum_{\nu=1}^{\infty} \nu \hat{I} \sin \nu \omega t \quad (۵-۹)$$



شکل ۹-۲ روند تغییرات جریان شبکه برای بسط به سری فوریه.

دامنه‌های νI از رابطه زیر به دست می‌آیند

$$\begin{aligned} \nu I &= \frac{1}{\pi} \int_{-\pi}^{\pi} i \sin \nu \omega t \, d\omega t = \\ &= \frac{1}{\pi} \left[\int_{-\pi}^{\pi} (-I_d) \sin \nu \omega t \, d\omega t + \int_{\pi}^{2\pi} I_d \sin \nu \omega t \, d\omega t \right] = \\ &= \frac{2}{\pi} \int_{\pi}^{2\pi} I_d \sin \nu \omega t \, d\omega t = \frac{2}{\pi \nu} I_d \left(1 - \cos \nu \frac{2\pi}{\nu} \right) \quad (۹-۶) \end{aligned}$$

و از این رابطه داریم

$$\nu I = \frac{2}{\pi \nu} I_d \quad (\nu = 1, 2, 4, 5, 7, 8, 10, \dots \text{ برای}) \quad (۹-۷)$$

$$\nu I = 0 \quad (\nu = 3, 6, 9, \dots \text{ برای}) \quad (۹-۸)$$

بنابراین دامنه موج اصلی جریان شبکه عبارت است از

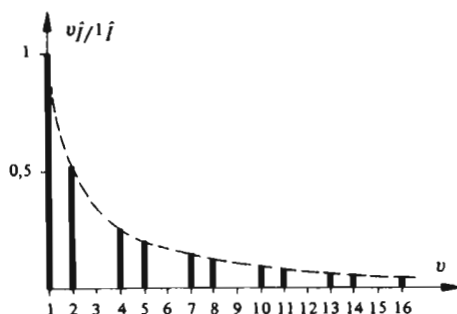
$$\nu I = \frac{2}{\pi} I_d = 0.637 I_d \quad (۹-۹)$$

که اندکی از مقدار جریان داریم I_d کوچکتر است. اختلاف فاز φ موج اصلی جریان شبکه نسبت به فشار الکتریکی ساده مربوط به آن، برابر زاویه تأخیر آتش α است

$$\varphi = \alpha \quad (۹-۱۰)$$

عکس‌العمل مبدل‌های جریان... ۱۹۳

این رابطه را می‌توان از شکل ۹-۱ نتیجه گرفت. دامنه هارمونیکها با مرتبه v نسبت عکس دارد. هارمونیکهایی که فرکانسشان مضربی از فرکانس شبکه تغذیه است ($v = 3, 6, 9, \dots$) حذف می‌شوند. در شکل ۹-۳، طیف هارمونیکها نسبت به دامنه موج اصلی نشان داده شده است. لازم است به وجود هارمونیکهای با مرتبه زوج توجه بشود.



شکل ۹-۳ طیف هارمونیکهای جریان شبکه در اتصال ستاره سه‌فازه.

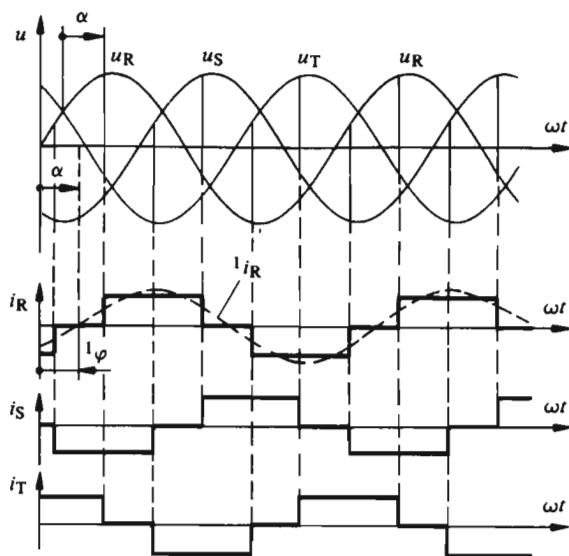
۹-۲-۳ مبدل جریان با اتصال پل سه‌فازه

در مبدل جریان با اتصال پل سه‌فازه، جریانهای شبکه متناظر با جریانهای ورودی پل هستند. همین شرایط با قرارداد دادن ترانسفورماتور ستاره-ستاره‌ای نیز به دست می‌آید. روند تغییرات این جریانها در بند ۵-۶-۳ به دست آمده است (به شکل ۵-۱۶ مراجعه شود). با در نظر گرفتن اینکه فشارهای الکتریکی ساده شبکه (u_T, u_S, u_R) همان فشارهای الکتریکی ساده در ورودی پل هستند، این جریانها در شکل ۹-۴ نشان داده شده‌اند. در اینجا نیز از اثر کموتاسیون صرف نظر شده است. جریان، مؤثر همان مقدار حالت قبل را دارد

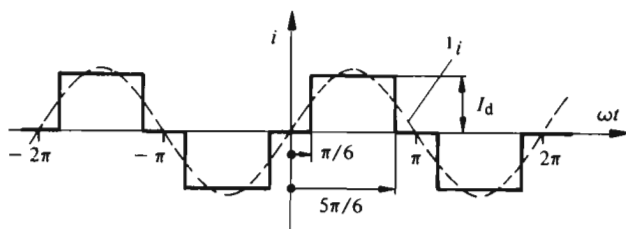
$$I_{eff} = \sqrt{\frac{2}{3}} I_d \quad (9-11)$$

۹-۲-۴ بسط به سری فوریه برای اتصال پل سه‌فازه

برای تجزیه جریان شبکه، مناسب‌تر است مبدأ زمان مطابق شکل ۹-۵ انتخاب شود. در این صورت، مطابق معادله (۹-۵)، سری فوریه فقط شامل جمله‌های سینوسی خواهد بود.



شکل ۹-۴ روند تغییرات فشارهای الکتریکی و جریانهای شبکه در مبدل جریان با اتصال پل سه فاز.



شکل ۹-۵ روند تغییرات جریان شبکه برای بسط به سری فوریه.

با در نظر گرفتن تقارن جریان، دامنه‌های i هارمونیکها به ترتیب زیر به دست می‌آیند

$$\begin{aligned} v I &= \frac{1}{\pi} \int_{-\pi}^{\pi} i \sin v \omega t \, d\omega t = \frac{4}{\pi} \int_{\pi/6}^{5\pi/6} I_d \sin v \omega t \, d\omega t = \\ &= \frac{4}{\pi v} I_d \sin v \frac{\pi}{6} \sin v \frac{\pi}{3} \end{aligned} \quad (9-12)$$

که از آن مقادیر خاص زیر نتیجه می‌شود

عکس‌العمل مبدل‌های جریان ... ۱۹۵

برای $\nu = 1, 5, 7, 11, 13, \dots$ داریم

$$\hat{I} = \pm \frac{2\sqrt{3}}{\pi \nu} I_d \quad (13-9)$$

و برای $\nu = 2, 3, 4, 6, 8, 9, \dots$ داریم

$$\hat{I} = 0 \quad (14-9)$$

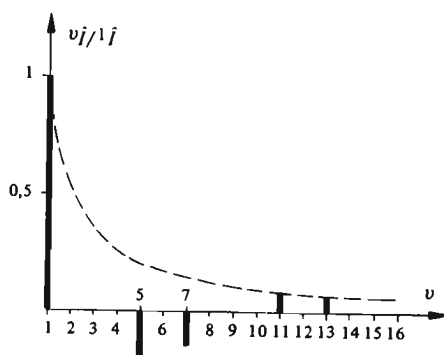
در رابطه (۱۳-۹) علامت مثبت برای $\nu = 1, 11, 13, \dots$ معتبر است و علامت منفی برای $\nu = 5, 7, 17, 19, \dots$ دامنه موج اصلی جریان شبکه عبارت است از

$$\hat{I} = \frac{2\sqrt{3}}{\pi} I_d = 1.103 I_d \quad (15-9)$$

بنابراین، این مقدار حدود ۱۰ درصد از مقدار جریان دائم I_d بیشتر است. چنانکه از شکل ۹-۴ برمی آید، اختلاف فاز φ بین موج اصلی جریان شبکه و فشار الکتریکی ساده مربوط به آن، برابر زاویه تأخیر آتش α است

$$\varphi = \alpha \quad (16-9)$$

دامنه هارمونیکها با $1/\nu$ متناسب است. فقط هارمونیکهای از مرتبه ۵، ۷، ۱۱، ۱۳، ... موجودند و بقیه، یعنی هارمونیکهای از مرتبه زوج و مضرب ۳ حذف می‌شوند.



شکل ۹-۶ طیف هارمونیکهای جریان شبکه در اتصال پل سه‌فازه.

شکل ۹-۶ طیف هارمونیکها را به نسبت دامنه موج اصلی نشان می‌دهد. با توجه به علامت، هارمونیکهای مرتبه ۵ و ۷ به طرف پایین نشان داده شده‌اند. در مقایسه با مبدل جریان با اتصال ستاره سه‌فازه، ملاحظه می‌شود که مبدل جریان با اتصال پل سه‌فازه هارمونیکهای کمتری ایجاد می‌کند و مناسبتر است (شاخص ضربان $p=6$).

۹-۳-۵ اثر تداخل

تنها نتیجه حاصل از پدیده تداخل این است که جریانهای شبکه مستطیلی نمی‌مانند بلکه نزدیک به دوزنقه‌ای می‌شوند. اثر این موضوع بر دامنه موج اصلی و هارمونیکهای از مرتبه پایین معمولاً ناچیز است و می‌توان از آن صرف نظر کرد. مهمترین اثر، بر φ که اختلاف فاز بین موج اصلی جریان و فشار الکتریکی ساده مربوط به آن است ظاهر می‌شود. به علت تداخل، $\alpha > \varphi$ است. این مسئله در بند ۹-۴-۵، به هنگام بررسی قدرت رثاکتیو جذب شده توسط مبدل جریان، برای بار دوم در نظر گرفته خواهد شد.

۹-۳-۳ اثر بر فشار الکتریکی تغذیه

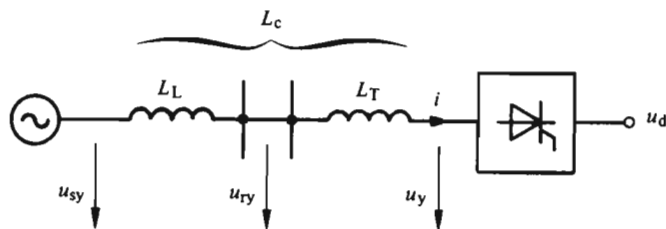
۹-۳-۱ کلیات

جریانهای شبکه که تقریباً مستطیلی هستند، اثری نامناسب بر شبکه وسایل تأسیسات الکتریکی می‌گذارند. هارمونیکهای جریان، در القاگری خط تغذیه، یک افت فشار الکتریکی اضافی ایجاد می‌کنند و باعث به وجود آمدن اعوجاجی در فشار الکتریکی سینوسی می‌شوند. همچنین ممکن است در بعضی از نقاط شبکه، تشدید می‌شود که به فرکانسهای هارمونیکها وجود داشته باشد.

این هارمونیکها حتی می‌توانند فشارهای الکتریکی اضافی پارازیتی در خطوط نزدیک به خطوط تغذیه القا کنند. به ویژه خطوط تلفنی یا خطوط علایم در مقابل این فشارهای الکتریکی مغشوش کننده، حساس‌اند. حتی ممکن است در وسایل تنظیم و فرمان، که همراه با مبدل جریان به فشار الکتریکی مغشوش متصل‌اند و از طریق آن تغذیه می‌شوند، اثری نامطلوب به وجود آید.

۹-۳-۲ اعوجاج در فشار الکتریکی

برای مطالعه اعوجاج در فشار الکتریکی تغذیه از شکل ۹-۷ استفاده می‌کنیم که طرح-واره معادل ساده شده شبکه سه‌فازه تغذیه کننده مبدل جریان را نشان می‌دهد. همه کمیات بر مبنای فشار الکتریکی ساده u_y در سرهای سه‌فازه مبدل جریان تبدیل شده‌اند.



شکل ۹-۷ طرح واره معادل برای مطالعه اعوجاج در فشار الکتریکی تغذیه.

u_{sy} فشار الکتریکی ساده یک پست فرعی^۱ است که قدرت اتصال کوتاهش در مقابل قدرت اتصال کوتاه مبدل جریان بسیار زیاد است. بنابراین می‌توان فرض کرد که این فشار الکتریکی سینوسی است و مبدل جریان هیچ گونه اثری بر آن ندارد (به شکل ۹-۸ مراجعه شود). u_{ry} فشار الکتریکی شبکه‌ای است که مبدل جریان به آن وصل می‌شود. معمولاً در این نقطه مصرف‌کننده‌های دیگری نیز از قبیل موتورها، لامپها و غیره متشعب می‌شوند. بین پست فرعی و این نقطه، القاگری ظاهری^۲ L_L خط انتقال وجود دارد (از مقاومت اهمی خط صرف نظر شده است). L_T القاگری اتصال کوتاه ترانسفورما تورا است. مجموع $L_L + L_T$ القاگری کموتاسیون L_c مبدل جریان را تشکیل می‌دهد. در خط تغذیه و ترانسفورما تور، جریان شبکه مبدل جریان (i) جاری می‌شود.

روند تغییرات فشارهای الکتریکی u_{ry} و u_y و جریان شبکه i در مبدل جریان با اتصال پل سه فاز (به ازای دو مقدار از زاویه تأخیر آتش $\alpha = 0$ و $\alpha > 0$) در شکل ۹-۸ نشان داده شده است.

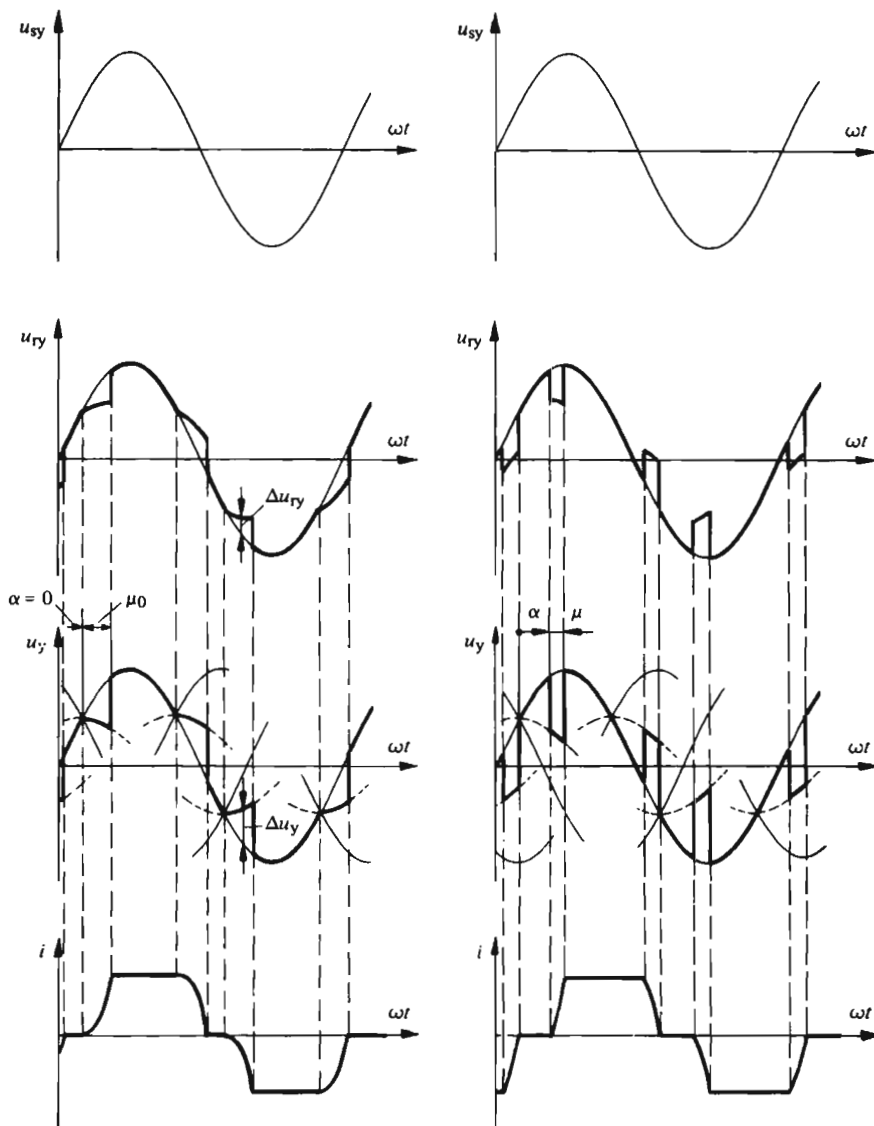
ساخت روند تغییرات فشار الکتریکی u_y ، در سری‌های متناوب مبدل، همانند ساخت روند تغییرات فشار الکتریکی دایم u_d است. در طول تداخل، u_y برابر نصف مجموع دو فشار الکتریکی ساده مربوط به فازهای در حال کموتاسیون است. این موضوع بسته به di/dt جریان شبکه، افزایش یا کاهش در فشار الکتریکی u_y پدید می‌آورد. اختلاف بین فشار الکتریکی u_y و روند تغییرات سینوسی مربوط به u_{sy} با Δu_y مشخص می‌شود. با توجه به اینکه L_L و L_T تقسیم‌کننده القایی فشار الکتریکی تشکیل می‌دهند، برای اختلاف Δu_{ry} بین فشار الکتریکی u_{ry} و فشار الکتریکی سینوسی u_{sy} داریم

$$\Delta u_{ry} = \frac{L_L}{L_L + L_T} \Delta u_y \quad (۹-۱۷)$$

بنابراین فشار الکتریکی u_{ry} شبکه تغییر شکل می‌یابد و تپهایی با تغییرات سریع

1) sous-station

2) inductance cyclique



شکل ۸-۹ اعوجاج در فشارهای الکتریکی u_y و u_{ry} برای مبدل جریان با اتصال پل سه فازه.

بر آن اضافه می‌شوند. هرچه L_T نسبت به L_L کوچکتر باشد این تغییر شکل بیشتر خواهد بود. اگر مبدل جریان (با اتصال پل سه فازه) مستقیماً و بدون ترانسفورما تور به شبکه وصل شده باشد، روند تغییرات u_{ry} شبیه روند تغییرات u_y خواهد بود. در این حالت، اغلب

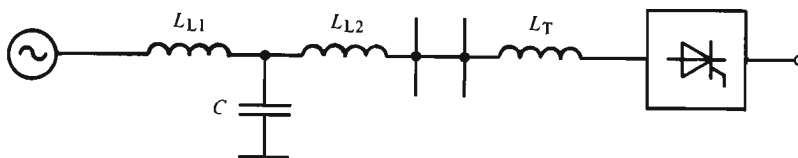
عکس العمل مبدل‌های جریان... ۱۹۹

پیچک‌های کموتاسیون را که جای L_T را می‌گیرند، بین شبکه تغذیه و مبدل جریان قرار می‌دهند تا اعوجاج فشار الکتریکی u_{ry} کاهش یابد.

تغییرات سریع فشار الکتریکی متناوب u_{ry} از طریق اتصالات خازنی، باعث به وجود آمدن اغتشاش در وسایل تنظیم و فرمان یا دیگر دستگاه‌های با جریان ضعیف می‌شوند.

۳-۳-۹ فیلترهای صاف‌کننده

چنانچه شبکه تغذیه شامل خازن‌هایی مانند خازن جبران‌کننده فاز باشد (به شکل ۹-۹-۹ مراجعه شود)، هارمونیک‌های موجود در فشار الکتریکی u_{ry} شبکه می‌توانند باعث به وجود آمدن تشدید در شبکه تغذیه شوند. برای جلوگیری از این پدیده، گاهی لازم است فیلترهایی در شبکه تغذیه قرار داد.



شکل ۹-۹ امکان به وجود آمدن تشدید در اثر خازن C.

برای مبدل‌های جریان شش فازه، پیش‌بینی سه فیلتر L و C متوالی، کافی است. فرکانس تشدید برای فیلتر اول ۵ برابر فرکانس شبکه و برای فیلتر دوم ۷ برابر فرکانس شبکه است. فیلتر سوم فرکانس تشدید ۱۲ برابر فرکانس شبکه دارد تا بتواند به طور همزمان هارمونیک‌های مرتبه ۱۱ و ۱۳ را تضعیف کند.

در موقع محاسبه این فیلترها باید اثر آنها را بر فرکانس‌های دیگر (موج اصلی، فرکانس‌های متوسط برای فرمان از دور) در نظر گرفت. در ضمن مستهلك شدن پدیده‌های گذرا نیز نباید فراموش شود.

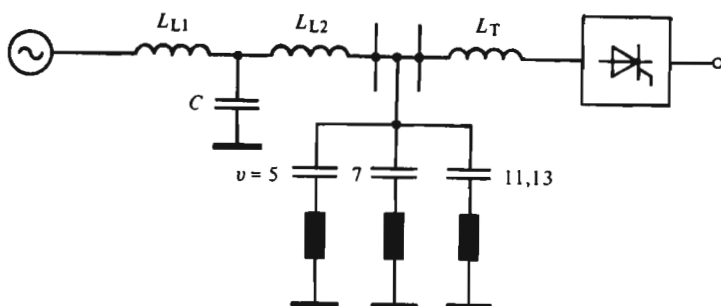
ترکیب فیلترهای صاف‌کننده در شکل ۹-۱۰ نشان داده شده است. این فیلترهای L و C متوالی، هارمونیک‌های جریان تولیدشده به وسیله مبدل جریان را جذب می‌کنند (به طیف شکل ۹-۶ مراجعه شود).

معمولاً به سبب به هم پیوستگی شبکه‌های تغذیه، استفاده از این فیلترها فقط در حالت‌های خاص الزامی است.

۴-۹ قدرت اکتیو و رثاکتیو

۱-۴-۹ روابط بنیادی

برای تعیین قدرت اکتیو و رثاکتیو مصرف شده توسط مبدل جریان، باید در نظر داشت



شکل ۹-۱۰ فیلترهای صاف کننده برای هارمونیکهای مرتبه‌های ۵، ۷ و ۱۱، ۱۳.

که جریانها سینوسی نیستند. در عوض با صرف نظر کردن از اعوجاج، فشار الکتریکی، سینوسی فرض می‌شود. این موضوع مانند این است که قدرت اتصال کوتاه شبکه تغذیه بینهایت بزرگ باشد. در این حالت، در تعیین قدرت اکتیو فقط موج اصلی جریان مؤثر است.

در سیستم سه فاز، با در نظر گرفتن موج اصلی جریان، قدرتها از رابطه‌های زیر به دست می‌آیند

$$P = 3 U_{ry} I \cos \varphi \quad (9-18)$$

$$Q = 3 U_{ry} I \sin \varphi \quad (9-19)$$

در این رابطه‌ها U_{ry} فشار الکتریکی ساده شبکه، $I = I/\sqrt{2}$ مقدار مؤثر موج اصلی جریان شبکه و φ اختلاف فاز موج اصلی جریان نسبت به فشار الکتریکی U_{ry} شبکه است. چون فشار الکتریکی سینوسی فرض شده است، هارمونیکهای جریان هیچ گونه اثری بر قدرت اکتیو ندارند. در عوض این هارمونیکها، علاوه بر «قدرت رثا اکتیو» Q' که از روی موج اصلی تعیین شده است، باعث به وجود آمدن «قدرت رثا اکتیو اعوجاج» نیز می‌شوند.

در مبدل جریان با اتصال ستاره سه فاز و با ترانسفورماتور مثلث-ستاره‌ای، فشار الکتریکی ساده شبکه عبارت است از $U_{ry} = U_y/\sqrt{3}$ ، که U_y فشار الکتریکی ساده در ورودی مبدل جریان است. به کمک معادله‌های (۵-۱۰) و (۹-۹) نتیجه می‌شود

$$3 U_{ry} I = 3 \frac{U_y}{\sqrt{3}} \frac{I}{\sqrt{2}} = \sqrt{3/2} \frac{2\pi}{3\sqrt{6}} U_{dio} \frac{3}{\pi} I_d = U_{dio} I_d \quad (9-20)$$

عکس العمل مبدل‌های جریان ... ۳۵۱

در حالت مبدل جریان با اتصال پل سه فازه، U_{ry} برابر U_y است و از معادله‌های (۱۵-۹) و (۱۰-۵) به دست می‌آید

$$3U_{ry} I = 3U_y \frac{I}{\sqrt{2}} = \frac{3}{\sqrt{2}} \frac{\pi}{2\sqrt{6}} U_{dio} \frac{2\sqrt{3}}{\pi} I_d = U_{dio} I_d \quad (21-9)$$

از رابطه‌های فوق ملاحظه می‌شود که، صرف نظر از چگونگی اتصال مبدل جریان، حاصل ضرب $3U_{ry} I$ برابر $U_{dio} I_d$ ، یعنی قدرت ایدئال دایم است. حتی در مبدل‌های جریان تک فازه نیز می‌توان ثابت کرد که رابطه $U_{dio} I_d = U_r I$ برقرار است. در مطالب فوق، از تلفات در مبدل جریان و در ترانسفورماتور صرف نظر شده است. تلفات اخیر معمولاً خیلی کوچک اند.

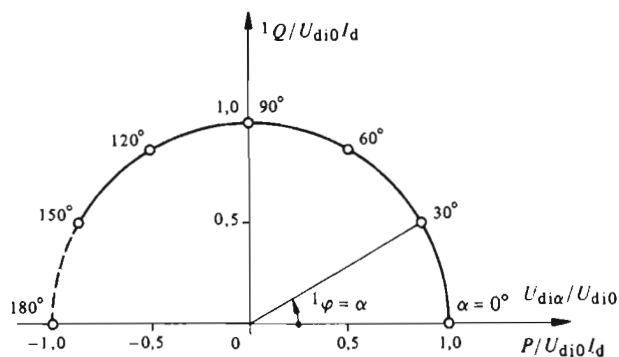
۲-۴-۹ اثر زاویه تأخیر آتش

از شکل‌های ۱-۹ و ۴-۹ یا معادله‌های (۱۰-۹) و (۱۶-۹) می‌توان نتیجه گرفت که اختلاف فاز موج اصلی جریان (φ) برابر زاویه تأخیر آتش α است. بنابراین، ابتدا با صرف نظر کردن از پدیده تداخل، رفتار ایدئال در نظر گرفته می‌شود. برای قدرتهای اکتیو و رثاکتیو می‌توان نوشت

$$P = U_{dio} I_d \cos \alpha \quad (22-9)$$

$$Q = U_{dio} I_d \sin \alpha \quad (23-9)$$

با توجه به $U_{dio} \cos \alpha = U_{dio}$ ، نتیجه می‌شود که قدرت اکتیو P با فشار الکتریکی ایدئال دایم متناسب است. رابطه بین قدرت رثاکتیو Q و قدرت اکتیو P را می‌توان به وسیله یک نمودار دایره‌ای نشان داد (به شکل ۱۱-۹ مراجعه شود).



شکل ۱۱-۹ قدرت اکتیو و رثاکتیو در مبدل جریان با رفتار ایدئال.

قدرت اکتیو P با فشار الکتریکی ایدئال دایم $U_{di\alpha}$ متناسب است. قدرت رثا اکتیو Q برای $\alpha = 0^\circ$ ($U_{di\alpha} = U_{di0}$) صفر است و با افزایش زاویه تأخیر آتش، به سرعت افزایش می‌یابد تا در $\alpha = 90^\circ$ ($U_{di\alpha} = 0$) به ماکزیممی برابر $Q = U_{di0} I_d$ برسد. برای $\alpha > 90^\circ$ ، قدرت رثا اکتیو دو باره کاهش می‌یابد و در حالت ایدئال به ازای $\alpha = 180^\circ$ ($U_{di\alpha} = U_{di0}$) به صفر می‌رسد.

قدرت رثا اکتیو Q زیاد، در قدرتهای اکتیو کم ($\alpha \approx 90^\circ$) به‌طور نامطلوبی بر شبکه تغذیه تأثیر می‌گذارد.

چون قدرت رثا اکتیو به‌زاویه تأخیر آتش α ، یعنی کمیت فرمان بستگی دارد، Q را «قدرت رثا اکتیو مربوط به فرمان» نیز می‌نامند.

۳-۴-۹ ضریب قدرت

قدرت ظاهری از رابطه زیر به‌دست می‌آید

$$S = \sqrt{3} U_{ry} I_{eff} \quad (24-9)$$

که در آن I_{eff} مقدار مؤثر جریان شبکه است. «ضریب قدرت» با رابطه زیر تعریف می‌شود

$$\lambda = \frac{P}{S} = \frac{I}{I_{eff}} \cos \varphi = g \cos \varphi \quad (25-9)$$

که در آن

$$g = \frac{I}{I_{eff}} \quad (26-9)$$

برای مبدل جریان با اتصال ستاره نتیجه می‌شود که

$$g = \frac{\sqrt{3}}{2\pi} = 0.2827 \quad (27-9)$$

و برای اتصال پل سه‌فازه

$$g = \frac{3}{\pi} = 0.955 \quad (28-9)$$

عکس‌العمل مبدل‌های جریان ... ۲۵۴

ضریب قدرت در مبدل جریان برابر $\cos \varphi$ نیست بلکه، به دلیل وجود هارمونیکها، از آن کوچکتر است. از این رو مقدار مؤثر جریان شبکه I_{eff} بزرگتر از مقدار مؤثر موج اصلی و در نتیجه $g < 1$ است.

۴-۴-۹ اثر کموتاسیون

تا اینجا از اثر کموتاسیون صرف نظر کرده‌ایم. در هنگام تداخل، ثانویه ترانسفورماتور اتصال کوتاه می‌شود و شبکه باید یک مقدار قدرت رثاکتیو اضافی تأمین کند. قدرتهای اکتیو و رثاکتیو را ممکن بود با تعیین موج اصلی، از روی روند تغییرات واقعی جریان شبکه، تعیین کرد و دامنه و اختلاف فاز آن را به دست آورد. این محاسبه نسبتاً پیچیده است. ملاحظه می‌شود که دامنه موج اصلی بسیار کم تغییر می‌کند و می‌تواند برابر مقدار آن در حالت ایدئال فرض شود. اختلاف فاز موج اصلی را می‌توان به ترتیب زیر که تقریب خوبی دارد به دست آورد.

با در نظر گرفتن پدیده تداخل، فشار الکتریکی داریم با توجه به معادله (۶-۳۴) عبارت است از

$$U_{d\alpha} = U_{dio} (\cos \alpha - d_x) \quad (29-9)$$

از این رابطه برای قدرت اکتیو نتیجه می‌شود

$$P = U_{d\alpha} I_d = U_{dio} I_d (\cos \alpha - d_x) \quad (30-9)$$

مقایسه این رابطه با رابطه (۹-۲۲) نشان می‌دهد که به جای $\cos \alpha$ ، باید $\cos \alpha - d_x$ قرار داده شود. بنابراین اختلاف فاز مربوط به قدرت اکتیو از رابطه زیر به دست می‌آید

$$\cos \varphi = \cos \alpha - d_x \quad (31-9)$$

بدین ترتیب برای قدرت رثاکتیو موج اصلی نتیجه می‌شود

$$\varphi Q = U_{dio} I_d \sin \varphi \quad (32-9)$$

و با توجه به $\sin^2(\varphi) = 1 - \cos^2(\varphi)$ می‌توان نوشت

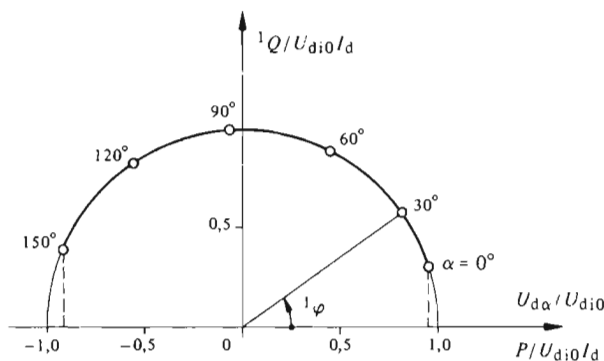
$$\varphi Q = U_{dio} I_d \sqrt{1 - (\cos \alpha - d_x)^2} \quad (33-9)$$

برای $\alpha = 0^\circ$ ، پس از ساده کردن خواهیم داشت

$$Q_o = U_{di0} I_d \sqrt{d_x (2 - d_x)} \quad (34-9)$$

ملاحظه می شود که حتی برای زاویه تأخیر آتش $\alpha = 0^\circ$ مبدل جریان قدرت رثا کتیوی مصرف می کند که به افت فشار الکتریکی القایی نسبی (d_x) بستگی دارد. بنا بر معادله (۶-۲۸) این افت، با جریان دائم I_d متناسب است. این قدرت رثا کتیو، «قدرت رثا کتیو کموتاسیون» نامیده می شود.

مطابق شکل های ۹-۱۲ و ۹-۱۳ نمودار دایره ای قدرت رثا کتیو به قسمتی از یک نیم دایره مربوط می شود. برای هر زاویه تأخیر آتش α معین، هر چه افت فشار الکتریکی القایی نسبی بزرگتر باشد، قدرت رثا کتیو Q در کار به صورت یکسو کننده بزرگتر و در کار به صورت اندولر کوچکتر می شود. شکل ۹-۱۲ برای $d_x = 0.05$ رسم شده است و شکل ۹-۱۳ برای $d_x = 0.1$.



شکل ۹-۱۲ قدرتهای اکتیو و رثا کتیو در مبدل جریان با در نظر گرفتن کموتاسیون و $d_x = 0.05$.

۹-۴-۵ اختلاف فاز موج اصلی

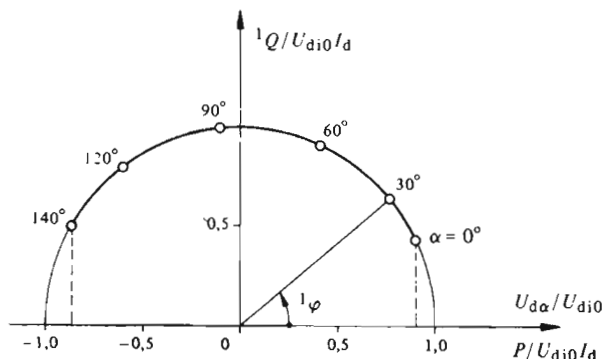
اگر در رابطه (۹-۳۱)، d_x با رابطه (۶-۲۹) جایگزین شود، نتیجه می شود

$$\cos \varphi = \frac{\cos \alpha + \cos(\alpha + \mu)}{2} \quad (35-9)$$

به کمک یک تبدیل مثلثاتی، معادله فوق را می توان به صورت زیر نوشت

عکس‌العمل مبدل‌های جریان ... ۲۵۵

$$\cos \varphi = \cos \left(\alpha + \frac{\mu}{2} \right) \cos \frac{\mu}{2} \quad (۳۶-۹)$$



شکل ۹-۱۳ قدرتهای اکتیو و رثا کتیو در مبدل جریان با در نظر گرفتن کموتاسیون و $d_x = 0$.

که رابطه‌ای است بین اختلاف فاز φ موج اصلی جریان شبکه، زاویه تأخیر آتش α و زاویه تداخل μ . برای مقادیر کوچک μ ، $\cos \mu/2$ را می‌توان برابر واحد فرض کرد و نوشت

$$\varphi \cong \alpha + \frac{\mu}{2} \quad (۳۷-۹)$$

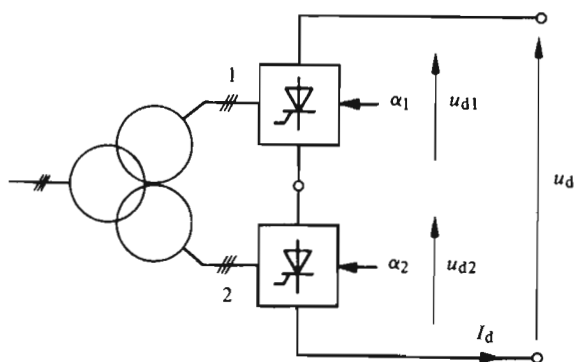
بدین ترتیب ملاحظه می‌شود که موج اصلی تقریباً به اندازه نصف زاویه تداخل μ بیشتر از زاویه تأخیر آتش α ، اختلاف فاز پیدا می‌کند.

۹-۵ فرمان مرحله‌ای

۹-۵-۱ اتصال

مطابق شکل ۹-۱۴، برای کاهش مصرف خیلی زیاد قدرت رثا کتیو می‌توان دو یا چند مبدل جریان را متوالی به هم وصل کرد. هر یک از مبدلها باید از طریق سیم پیچ ثانویه جداگانه‌ای به ترانسفورماتور متصل گردد تا از اتصال کوتاه بین آنها جلوگیری شود.

مبدل‌های جریان، مستقل از یکدیگر فرمان داده می‌شوند. به عنوان مبدل جریان می‌توان از هر نوع اتصال استفاده کرد. مع‌هذا اغلب از اتصال‌های پل سه فاز یا تک فاز استفاده می‌شود.



شکل ۹-۱۴ اتصال متوالی دو مبدل جریان برای فرمان مرحله‌ای.

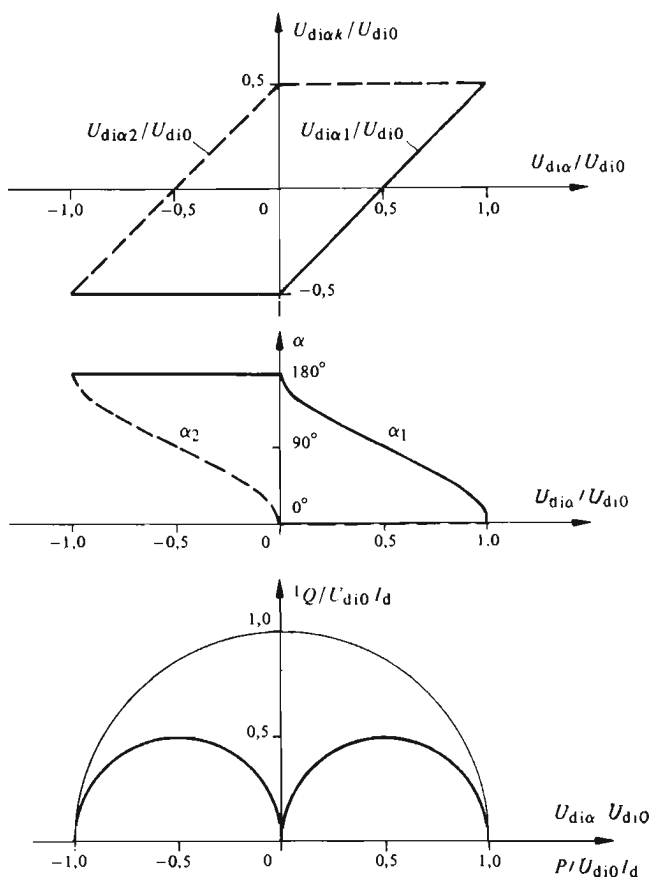
۹-۵-۲ کارکرد ایدئال

ابتدا، کارکرد ایدئال «فرمان مرحله‌ای» را با صرف نظر کردن از پدیده تداخل مطالعه خواهیم کرد. برای این منظور به اتصال متوالی دو مبدل جریان اکتفا می‌شود. هر مبدل، مطابق شکل ۹-۱۵، به‌طور مرحله‌ای فرمان داده می‌شود. برای کاهش فشار الکتریکی دایم کل مدار، ابتدا با ثابت نگهداشتن زاویه تأخیر آتش $\alpha_p = 0^\circ$ ، زاویه تأخیر آتش α_1 را از 0° تا 180° تغییر می‌دهند (از دامنه اطمینان کار به‌صورت اندولر صرف نظر می‌شود). فشار الکتریکی ایدئال دایم مبدل ۱ از $U_{dio}/2$ به $-U_{dio}/2$ تغییر می‌کند که U_{dio} ماگزیم فشار الکتریکی دایم اتصال متوالی دو مبدل جریان است. بدین ترتیب فشار الکتریکی دایم ایدئال کل $U_{dia} = U_{dia1} + U_{dia2}$ صفر می‌شود. قدرت رثا کتیو Q روی یک نیمه دایره تغییر می‌کند و مقدار ماگزیمش برابر نصف $U_{dio} I_d$ است.

سپس با α_1 ثابت و برابر 180° زاویه تأخیر آتش α_2 از 0° تا 180° افزایش می‌یابد. در نتیجه فشار الکتریکی ایدئال دایم U_{dia} منفی می‌شود. مبدل جریان ۱ برای $U_{dia} \geq -U_{dio}/2$ و مبدل جریان ۲ برای $U_{dia} \geq -U_{dio}/2$ به‌صورت اندولر کار می‌کنند. به کمک فرمان مرحله‌ای دو مبدل جریان، ماگزیم قدرت رثا کتیو نصف قدرت ایدئال دایم $U_{dio} I_d$ می‌شود. با سه مبدل جریان متوالی، قدرت رثا کتیو یک سوم می‌شود و به همین ترتیب الی آخر.

اتصالات پل مختلط که در بند ۵-۸ تشریح شدند، اصولاً با فرمان مرحله‌ای کار می‌کنند با این خصوصیت که در یک نیمه پل همواره $\alpha_p = 0^\circ$ نگه داشته می‌شود. بنابراین، این اتصالات نیز کاهش قدرت رثا کتیو مصرف شده را ممکن می‌سازند.

عکس‌العمل مبدل‌های جریان... ۲۰۷



شکل ۹-۱۵ مشخصه‌های فرمان مرحله‌ای دو مبدل جریان، رفتار ایدئال.

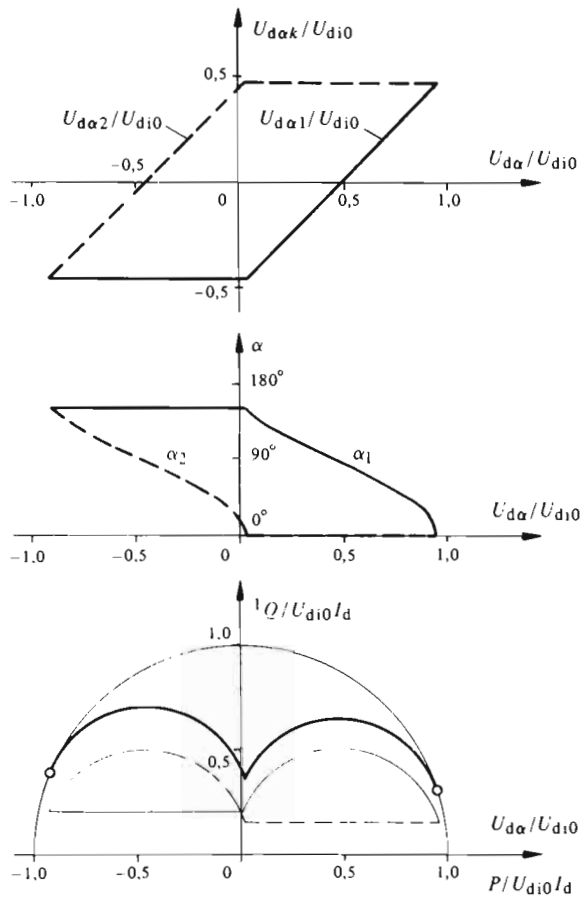
۹-۵-۳ اثر کموتاسیون

کموتاسیون، بر مشخصه‌های مبدل جریان با فرمان مرحله‌ای نیز اثر دارد. این اثر در مصرف قدرت رثاکتیو اهمیت ویژه‌ای پیدا می‌کند.

شکل ۹-۱۶ روابط مربوط به حالت اتصال متوالی دو مبدل جریان (به شکل ۹-۱۴ مراجعه شود) را نشان می‌دهد. این منحنیها برای افت فشار الکتریکی القایی نسبی $d_x = 0.05$ معتبرند.

ملاحظه می‌شود که دامنه تغییرات فشار الکتریکی دایم $U_{d\alpha}$ نسبت به حالت ایدئال (شکل ۹-۱۵) محدودتر است. زیرا باید در نظر داشت که در واقع تغییرات زاویه تأخیر آتش α ، این فشار الکتریکی را در حالت کار به صورت اندولر محدود می‌کند. علاوه بر این،

پدیدهٔ تداخل باعث افزایش قدرت رثا کتیو Q می‌شود. از این رو اتصال متوالی سه مبدل جریان یا بیشتر، جالب نیست، چون اثر قدرت رثا کتیو کموتاسیون بیشتر است و متوالی شدن چندین مبدل جریان نسبت به حالت دو مبدل هیچ گونه صرفه‌جویی به دنبال ندارد.



شکل ۹-۱۶ مشخصه‌های فرمان مرحله‌ای دو مبدل جریان با در نظر گرفتن کموتاسیون و با $d_s = 0.05$.

فصل دهم

مبدل‌های جریان دو طرفه

۱-۱۰ مقدمه

۱-۱-۱۰ کلیات

ویژگی اساسی مبدل‌های جریانی که در فصل‌های ۵ تا ۹ بررسی شدند، این است که در آنها جریان خروجی (جریان دایم) نمی‌تواند تغییر علامت دهد و فقط علامت فشار الکتریکی خروجی (فشار الکتریکی دایم) می‌تواند عوض بشود. این فشار الکتریکی در حالت کار به صورت اندولر منفی می‌شود. بنابراین، این مبدل‌های جریان در دو ربع صفحه مختصات (I_s, U_s) (شکل ۹-۲) کار می‌کنند.

در کاربردهای گوناگون، به‌ویژه برای تغذیه قابل برگشت موتورهای جریان دایم لازم است جریان دایم نیز بتواند تغییر علامت بدهد و منفی شود. پس مبدل‌های جریانی باید بتوانند در هر چهار ربع صفحه مختصات کار کنند (شکل ۲-۱۰).

اتصالی که انجام این امر را ممکن می‌سازند مبدل‌های جریانی دو طرفه نامیده می‌شوند و اصولاً از دو مبدل جریان که به صورت موازی معکوس اتصال می‌یابند و فرمان مناسبی دریافت می‌کنند تشکیل می‌شوند. در بندهای زیر نحوه اتصالها و امکانات مختلف فرمان تشریح خواهند شد.

۲-۱-۱۰ فرض‌های بررسی کارکرد

فرض‌های زیر به عنوان مبنای مطالعه کارکرد مبدل‌های جریانی دو طرفه در نظر گرفته

خواهند شد:

– القاگری L بار با جریان دایم (به شکل ۵-۲ مراجعه شود) بینهایت است

$$L = \infty \quad (1-10)$$

– القاگری L_c در مدار کموتاسیون (به شکل ۲-۳ مراجعه شود) قابل اغماض است

$$L_c = 0 \quad (2-10)$$

این فرضها، مشابهاً به فرضهای بررسی کارکرد ایدئال مبدل‌های جریان هستند (به فصل پنجم مراجعه شود). پدیدهٔ تداخل و کارکرد واقعی در مبدل‌های جریان دو طرفه همانند حالت مبدل‌های جریان معمولی است.

۱۰-۲ اتصال‌های با جریان گردش

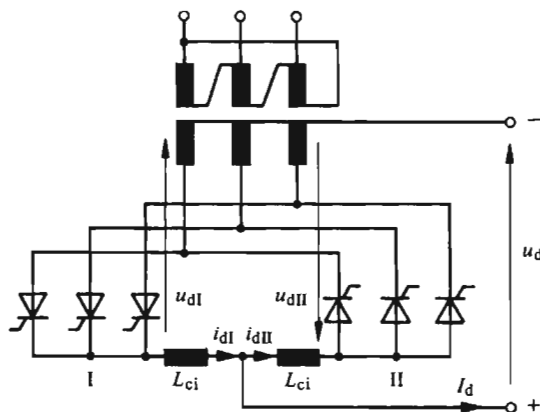
۱۰-۲-۱ کلیات

امکان‌های متنوع اتصال دو مبدل جریان، دستیابی به جریانی قابل برگشت را میسر می‌سازد. در این زمینه می‌توان اتصال موازی معکوس، اتصال متقاطع و اتصال H را از یکدیگر تمیز داد. ویژگی مشترک همگی این اتصال‌ها این است که جریان می‌تواند بدون گذشتن از بار، از یک مبدل جریان به مبدل جریان دیگر به‌گرددش درآید. از این رو از «جریان گردش» صحبت می‌شود که چگونگی آن در بند ۱۰-۳ بررسی خواهد شد. چنانکه نشان داده خواهد شد، فشارهای الکتریکی متناوبی که کاملاً جبران نمی‌شوند، منشأ جریان گردش هستند. برای محدود کردن جریان گردش لازم است تا پیچک‌های القاگر بین دو مبدل جریان قرار بگیرند. این پیچک‌ها «پیچک‌های جریان گردش» نامیده می‌شوند. در اینجا به تشریح اتصال‌های مختلف سه‌فازه اکتفا خواهیم کرد. ساخت و بررسی کارکرد اتصال‌های تک‌فازه نیز به ترتیبی مشابه امکان‌پذیر است.

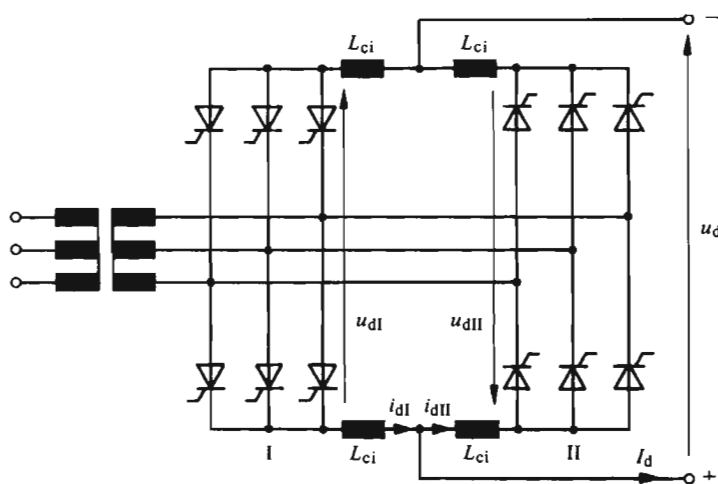
۱۰-۲-۲ اتصال موازی معکوس

شکل‌های ۱-۱۰ و ۲-۱۰ طرح وارهٔ «اتصال موازی معکوس» دو مبدل جریان I و II را به ترتیب با اتصال ستارهٔ سه‌فازه (شکل ۱-۱۰) و با اتصال پل سه‌فازه (شکل ۲-۱۰) نشان می‌دهند. به‌ویژه در حالت دوم، اتصال موازی معکوس دو مبدل جریان با جهت هدایت وارونه به‌روشنی دیده می‌شود. L_{eq} پیچک‌های جریان گردش هستند. با توجه به اینکه مقدار متوسط فشار الکتریکی بین سرهای پیچک‌های گردش باید

مبدل‌های جریان دوطرفه ۲۱۱



شکل ۱۰-۱ اتصال موازی معکوس دو مبدل جریان با اتصال ستاره سه‌فازه.



شکل ۱۰-۲ اتصال موازی معکوس دو مبدل جریان با اتصال پل سه‌فازه.

صفر باشد، لازم است مقادیر متوسط دو فشار الکتریکی U_{dI} و U_{dII} برابر ولسی متقابل باشند

$$U_{dI} = -U_{dII} \quad (۳-۱۰)$$

و بنا بر رابطه عمومی (۵-۱۲) داریم

$$U_{di0} \cos \alpha_I = -U_{di0} \cos \alpha_{II} \quad (۴-۱۰)$$

در نتیجه، در حالت ایدئال، باید رابطه زیر بین زاویه تأخیر آتش دو مبدل جریان برقرار باشد

$$\alpha_{II} = 180^\circ - \alpha_I \quad (5-10)$$

از این شرط چنین نتیجه می‌شود که از دو مبدل جریان، یکی به صورت یکسو کننده کار می‌کند و دیگری به صورت اندولر. فشار الکتریکی دائم U_d بین دو سر خروجی اتصال موازی معکوس (بسته به زاویه تأخیر آتش α_I) می‌تواند بین مقادیر مثبت و منفی تغییر کند. با صرف نظر کردن از پدیده تداخل می‌توان نوشت

$$U_{di\alpha} = U_{di0} \cos \alpha_I \quad (6-10)$$

ملاحظه می‌شود که، برای رعایت حد کار به صورت اندولر، α_I فقط می‌تواند تقریباً بین 30° و 150° تغییر کند. این مسئله مقدار ماگزیمم (بیشینه) فشار الکتریکی دائم حاصل از مبدل جریان دوطرفه را محدود می‌سازد. برای جریان دائم داریم

$$I_d = i_{dI} - i_{dII} \quad (7-10)$$

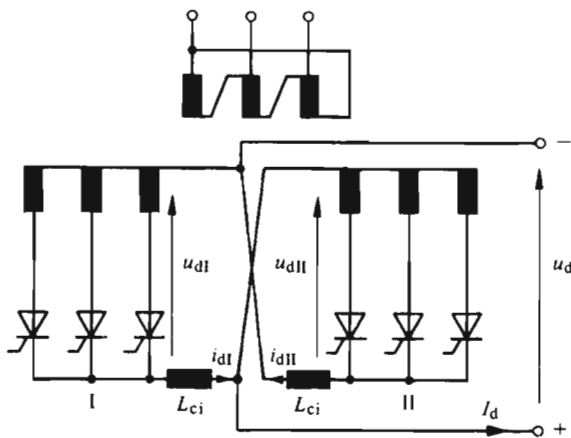
جریان خروجی I_d بسته به اینکه $i_{dII} > i_{dI}$ یا $i_{dI} < i_{dII}$ باشد، مثبت یا منفی است و با فرض الفکتری بار (L) بینهایت، صاف خواهد بود. در عوض چنانکه در بند ۳-۱۰ نشان داده شده، جریانهای i_{dI} و i_{dII} به دلیل تموجی بودن جریان گردشی، تموج خواهند داشت.

۳-۳-۱۰ اتصال متقاطع

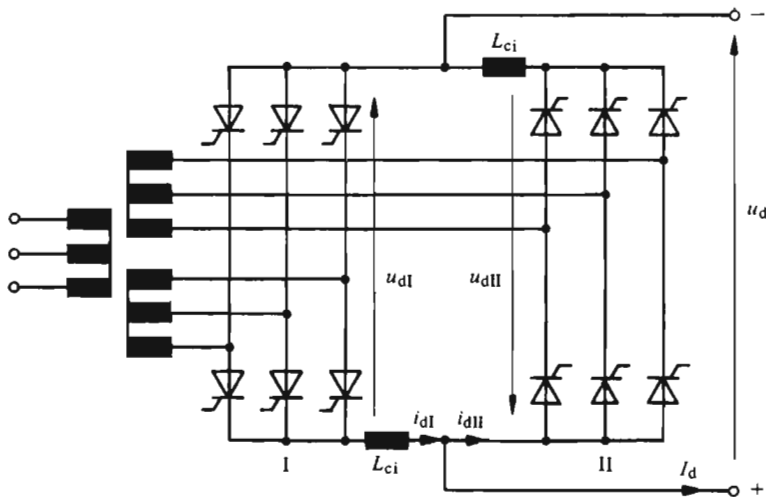
«اتصال متقاطع» دو مبدل جریان در شکل ۳-۱۰ برای دو اتصال ستاره سه فاز و در شکل ۳-۱۰ برای دو اتصال پل سه فاز نشان داده شده است. برای دو اتصال ستاره، تقاطع اتصالاً به روشنی مشهود است. اتصال متقاطع با اتصال موازی معکوس این تفاوت را دارد که، برای تغذیه هر مبدل، ترانسفورماتور باید سیم پیچهای ثانویه مجزایی داشته باشد.

چنانکه در بنده ۳-۳-۱۰ نشان داده خواهد شد، برای جریان گردشی مشخصی، اتصال متقاطع دو مبدل جریان با اتصال پل سه فاز می‌تواند دارای پیچکهای جریان گردشی کوچکتری باشد. علاوه بر این، این اتصال فقط به دو پیچک جریان گردشی احتیاج دارد. رابطه‌هایی که در بند پیش درباره فشار الکتریکی و جریان دائم و همچنین شرایط فرمان بیان شد در اینجا هم معتبرند.

مبدل‌های جریان دوطرفه ۲۱۳



شکل ۱۰-۳ اتصال متقاطع دو مبدل جریان با اتصال ستاره سه‌فازه.



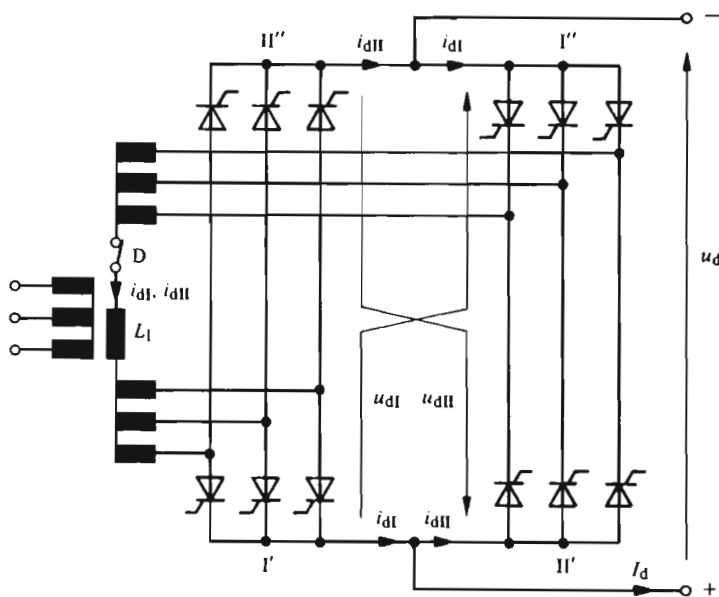
شکل ۱۰-۴ اتصال متقاطع دو مبدل جریان با اتصال پل سه‌فازه.

۱۰-۲-۴ اتصال به صورت H

امکان دیگر ساخت مبدل جریان دوطرفه «اتصال به صورت H» است که در شکل ۱۰-۵ نشان داده شده. نام این اتصال از چگونگی خاص قرار گرفتن گروه‌های کموتاسیون گرفته شده است.

این اتصال اصولاً از چهار مبدل جریان با اتصال ستاره سه‌فازه ساخته می‌شود که هر کدام یک گروه کموتاسیون می‌سازند و به توسط دو دسته سیم‌پیچ ثانویه تغذیه

می‌شوند. نقاط خنثای ثانویه‌ها با پیچک القاگر L_1 به هم اتصال می‌یابند. در این اتصال همچنین یک دیژنکتور (گشاینده) D قرار می‌گیرد که کارش بعداً توضیح داده خواهد شد. برای $I_d > 0$ گروه‌های کموتاسیون I' و I'' و برای $I_d < 0$ گروه‌های کموتاسیون II' و II'' هدایت جریان بار را به عهده می‌گیرند. جریان گردشی از گروه‌های کموتاسیونی که جریان بار را هدایت نمی‌کنند می‌گذرد. اما جریان دایم I_d همواره از القاگر L_1 ، که مسیر جریان گردشی نیز هست، عبور می‌کند.



شکل ۱۰-۵ اتصال به صورت H.

بنابراین پیچک القاگر L_1 دو وظیفه دارد که عبارتند از صاف کردن جریان دایم I_d و محدود ساختن جریان‌های گردشی. چون در اغلب موارد وجود پیچک صاف کننده اجتناب ناپذیر است، اتصال به صورت H نیازی به پیچک‌های القاگر اضافی ندارد. اتصال به صورت H در حالت عیب‌های داخلی (به عنوان مثال در موقع روشن شدن بی‌موقع یا اتصال کوتاه شدن تیرستورها) نیز دارای مزیت‌هایی است. تمامی جریان‌های اتصال کوتاه مربوط به عیب داخلی اجباراً از طریق پیچک القاگر L_1 عبور می‌کنند. در نتیجه این پیچک سرعت افزایش جریان اتصال کوتاه را نیز محدود می‌سازد. جریان اتصال کوتاه به وسیله دیژنکتور (گشاینده) سریع D قطع می‌شود. برای تضمین حفاظت در

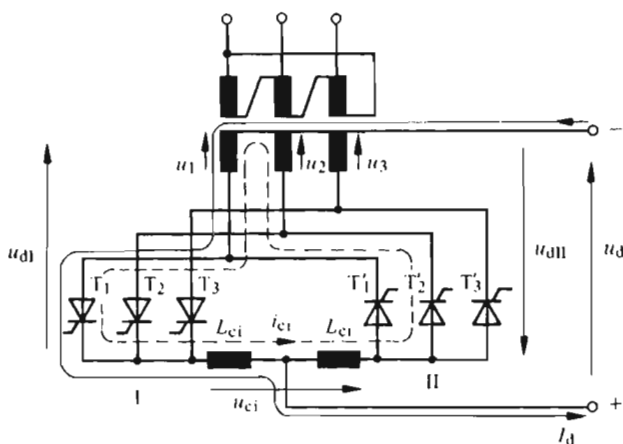
مدلهای جریان دوطرفه ۲۱۵

اتصالاتی تشریح شده در بندهای پیشین به وجود دو دیژنکتور (گشاینده) سریع نیاز هست.
استفاده از اتصال به صورت H فقط در قدرتهای بالا قابل توجه است.

۳-۱۰ جریان گردشی

۱-۳-۱۰ کلیات

برای مطالعه پدیده مربوط به جریان گردشی از شکلهای ۶-۱۰ و ۷-۱۰، که بازهم اتصال موازی معکوس دو مبدل جریان با اتصال ستاره سه فاز را نشان می دهند، استفاده می کنیم.

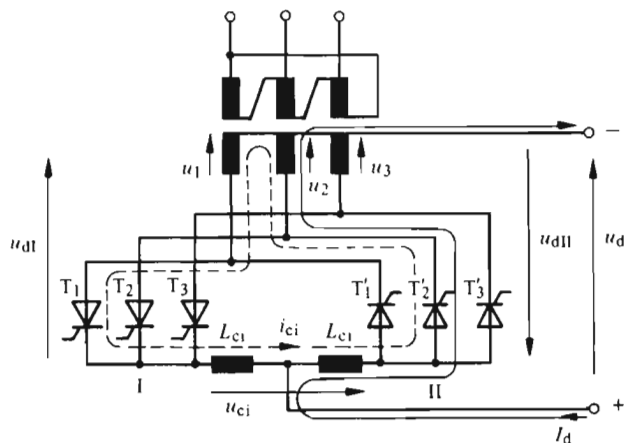


شکل ۶-۱۰ جریان دائم I_d و جریان گردشی i_{ci} در اتصال موازی معکوس برای $I_d > 0$.

شکل ۶-۱۰ از طرفی مسیر عبور جریان دائم I_d و از طرف دیگر مسیر عبور جریان گردشی i_{ci} برای $I_d > 0$ را نشان می دهد. جریان بار I_d از طریق مبدل جریان I عبور می کند. فرض شده است که، در هر لحظه معین، جریان I_d از تیرستور T_1 و جریان گردشی i_{ci} از تیرستورهای T_1 و T'_2 می گذرند. بنابراین از تیرستور T_1 مجموع I_d و i_{ci} عبور می کند.

بنابراین شکل ۷-۱۰، برای $I_d < 0$ ، از مبدل جریان II، جریان بار می گذرد. در صورتی که از مبدل جریان I فقط جریان گردشی عبور می کند.

فشار الکتریکی بین سرهای دو پیچک جریان گردشی $u_{ci} = u_1 - u_2$ است و u_1 و u_2 فشارهای الکتریکی متناوب دوفازی هستند که جریان گردشی را هدایت می کنند. با استفاده



شکل ۱-۷ جریان دائم I_d و جریان گردش I_{ci} در اتصال موازی معکوس برای $I_d < 0$.

از دو فشار الکتریکی دائم u_{dII} و u_{dI} ، به طریق کلی تری برای «فشار الکتریکی گردش» نتیجه می‌شود

$$u_{ci} = u_{dI} + u_{dII} \quad (۸-۱۰)$$

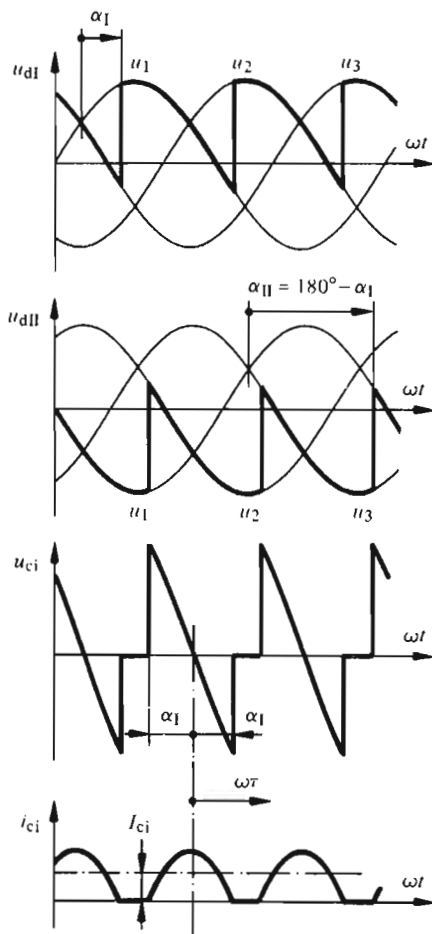
در حالت $I_d > 0$ (شکل ۱-۶) بسته به زاویه تأخیر آتش α_I ، مجموع جریانهای $I_d + i_{ci}$ از تیرستور T_1 به تیرستور T_2 سپس به تیرستور T_3 منتقل می‌شود. جریان گردش i_{ci} هم در ارتباط با زاویه تأخیر آتش α_{II} ، از تیرستور T_3' به T_2' و T_1' می‌گذرد.

۱-۳-۲ جریان گردش در اتصال موازی معکوس دو مبدل جریان با اتصال ستاره سه فاز

در حالت اتصال موازی معکوس دو مبدل جریان با اتصال ستاره سه فاز، روند تغییرات فشارهای الکتریکی u_{dI} ، u_{dII} و u_{ci} برای سه زاویه تأخیر آتش 75° و 60° و $45^\circ = \alpha_I$ با شرط $\alpha_{II} = 180^\circ - \alpha_I$ و با فرض اینکه مبدل I، جریان بار را تأمین می‌کند، در شکل‌های ۱-۱۰ تا ۱-۱۰ نشان داده شده‌اند. از پدیده تداخل فقط نظر شده است.

برای $\alpha_I = 45^\circ$ (به شکل ۱-۱۰ مراجعه شود) فشار الکتریکی گردش u_{ci} گاهی صفر و گاهی برابر فشارهای الکتریکی مرکب $u_1 - u_2$ ، $u_2 - u_3$ یا $u_3 - u_1$ است. با مبدأ جدید ωt که در شکل ۱-۱۰ تعریف شده است، نتیجه می‌شود

$$u_{ci} = -\sqrt{2} U_c \sin \omega t \quad (۹-۱۰)$$



شکل ۱۰-۸ روند تغییرات فشارهای الکتریکی u_{dI} ، u_{dII} ، u_{ci} و جریان i_{ci} در اتصال موازی معکوس برای $\alpha_I = 45^\circ$ و $\alpha_{II} = 135^\circ$.

که در آن $U_c = \sqrt{3} U_y$ است. با صرف نظر کردن از مقاومت اهمی، جریان گردش در معادله دیفرانسیل زیر صدق می‌کند

$$L_{ct} \frac{di_{ci}}{dt} = u_{ci} \quad (10-10)$$

L_{ci} القاگری کل در مدار جریان گردشی است که از القاگری اتصال کوتاه ($2L_c$) ترانسفورماتور (معمولاً قابل اغماض) و القاگری دو پیچک جریان گردشی تشکیل می‌شود. باید دانست که معمولاً، برای محدود کردن ابعاد پیچکهای جریان گردشی، این پیچکها قابل اشباع‌اند و القاگری آنها به جریان بستگی دارد؛ یعنی، در جریانهای کم، القاگری زیاد و در جریانهای زیاد، القاگری کم دارند. ابعاد این پیچکها معمولاً طوری تعیین می‌شود که برای جریان دایم اسمی، اشباع شده باشند و در مقابل جریان گردشی، ماگزیم القاگری خود را نشان بدهند. در این صورت L_{ci} عملاً با القاگری L_{ci} اشباع نشده یکی از پیچکها برابر است، زیرا، پیچک هادی جریان دایم I_d ، القاگری بسیار کوچکی از خود نشان می‌دهد.

با در نظر گرفتن وضع اولیه $i_{ci} = 0$ برای $\alpha_1 = -\alpha_1$ ، $\omega\tau = \alpha_1$ ، جریان گردشی را می‌توان به کمک معادله‌های (۹-۱۰) و (۱۰-۱۰) تعیین کرد

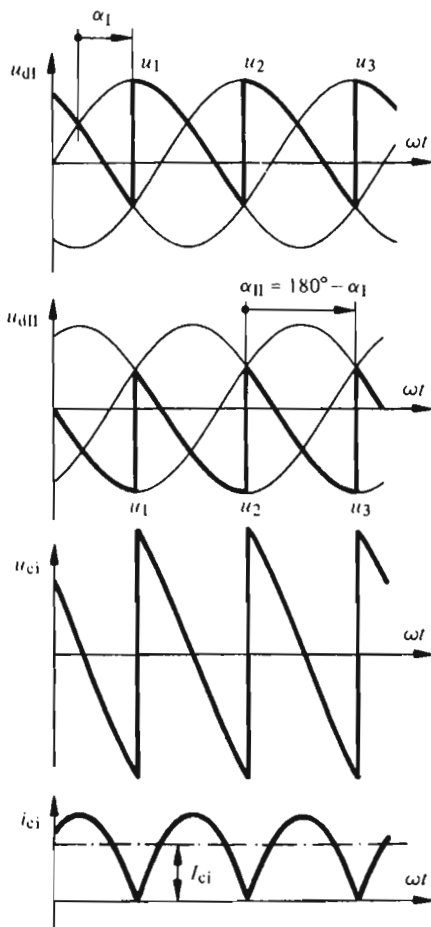
$$i_{ci} = \frac{\sqrt{2}U_c}{\omega L_{ct}} (\cos \omega\tau - \cos \alpha_1) \quad (11-10)$$

در شکل ۸-۱۰ روند تغییرات جریان i_{ci} نیز نشان داده شده است. جریان گردشی در لحظه مربوط به $\alpha_1 = +\alpha_1$ ، $\omega\tau = \alpha_1$ ، صفر می‌شود، بنا بر این ناپیوسته است. شاخص ضربان فشار الکتریکی گردشی u_{ci} ، $p = 3$ است. مقدار متوسط جریان گردشی از انتگرال گیری رابطه (۱۱-۱۰) بین دو حد $-\alpha_1$ و $+\alpha_1$ به دست می‌آید

$$\begin{aligned} I_{ci} &= \frac{3}{2\pi} \frac{\sqrt{2}U_c}{\omega L_{ct}} \int_{-\alpha_1}^{\alpha_1} (\cos \omega\tau - \cos \alpha_1) d\omega\tau = \\ &= \frac{3\sqrt{2}U_c}{\pi \omega L_{ct}} (\sin \alpha_1 - \alpha_1 \cos \alpha_1) \end{aligned} \quad (12-10)$$

مطابق شکل ۹-۱۰ برای $\alpha_1 = 60^\circ$ و با رعایت شرط $\alpha_{II} = 180^\circ - \alpha_1$ ، جریان گردشی در حد هدایت ناپیوسته قرار می‌گیرد. با افزایش α_1 به مقادیری بیشتر از 60° ، جریان i_{ci} در حد هدایت ناپیوسته باقی می‌ماند و در واقع پدیده نشان داده شده در شکل ۱۰-۱۰، به وجود می‌آید. در این حالت جریان از دو قله سینوسی تشکیل می‌شود. با انتخاب محورهای زمان $\omega\tau$ و $\omega\tau'$ مطابق شکل ۱۰-۱۰ برای $(2\pi/3 - \alpha_1) \leq \omega\tau \leq (2\pi/3 - \alpha_1)$ ، داریم

مبدل‌های جریان دو طرفه ۴۱۹

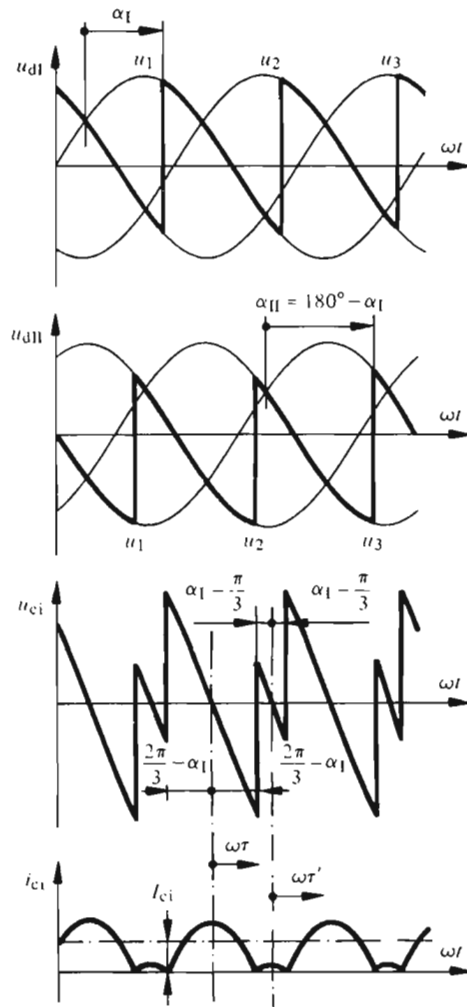


شکل ۹-۱۵ روند تغییرات فشارهای الکتریکی u_{dI} ، u_{dII} ، u_{ci} و جریان i_{ci} در اتصال موازی معکوس برای $\alpha_I = 60^\circ$ و $\alpha_{II} = 120^\circ$.

$$i_{ci} = \frac{\sqrt{2} U_c}{\omega L_{ct}} \left[\cos \omega \tau - \cos \left(\frac{2\pi}{3} - \alpha_I \right) \right] \quad (13-10)$$

و برای $-(\alpha_I - \pi/3) \leq \omega \tau' \leq (\alpha_I - \pi/3)$ ، داریم

$$i_{ci} = \frac{\sqrt{2} U_c}{\omega L_{ct}} \left[\cos \omega \tau' - \cos \left(\alpha_I - \frac{\pi}{3} \right) \right] \quad (14-10)$$



شکل ۱۰-۱۵ روند تغییرات فشارهای الکتریکی u_{dI} ، u_{dII} ، u_{ci} و جریان i_{ci} در اتصال موازی معکوس برای $\alpha_1 = 75^\circ$ و $\alpha_{II} = 105^\circ$.

بنابراین، مقدار متوسط جریان گردش به ترتیب زیر به دست می آید

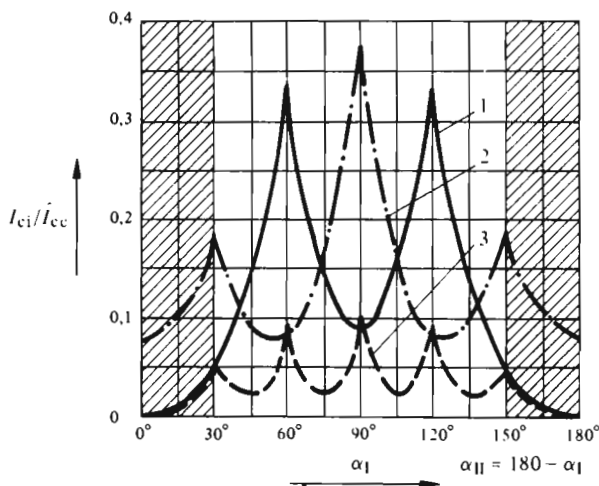
مبدل‌های جریان دوطرفه ۲۲۱

$$I_{ci} = \frac{3}{2\pi} \frac{\sqrt{2} U_c}{\omega L_{ct}} \left\{ \int_{-(\frac{2\pi}{3} - \alpha_1)}^{\frac{2\pi}{3} - \alpha_1} \left[\cos \omega \tau - \cos \left(\frac{2\pi}{3} - \alpha_1 \right) \right] d\omega \tau + \int_{-(\alpha_1 - \frac{\pi}{3})}^{\alpha_1 - \frac{\pi}{3}} \left[\cos \omega \tau' - \cos \left(\alpha_1 - \frac{\pi}{3} \right) \right] d\omega \tau' \right\} = \frac{3\sqrt{2} U_c}{\pi \omega L_{ct}} \left[\left(1 - \frac{\pi}{3} \frac{\sqrt{3}}{2} \right) \sin \alpha_1 + \left(\frac{\pi}{2} - \alpha_1 \right) \cos \alpha_1 \right] \quad (15-10)$$

مقدار متوسط جریان گردش I_{ci} بر حسب زاویه تأخیر آتش α_1 در شکل ۱۰-۱۱ (منحنی ۱) نشان داده شده است که نسبت به $\alpha_1 = \pi/2$ تقارن دارد. در این شکل، I_{ci} نسبت به

$$\hat{I}_{cc} = \frac{\sqrt{2} U_c}{\omega L_{ct}} \quad (16-10)$$

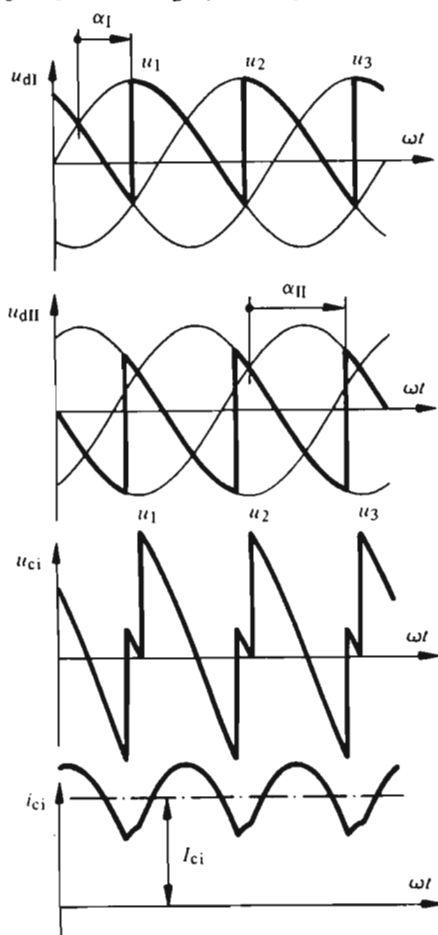
یعنی دامنه مؤلفه متناوب i_{ci} که در حالت اتصال کوتاه دائمی مدار مورد نظر پدید می‌آید، آورده شده است.



شکل ۱۰-۱۱ جریان گردش I_{ci} بر حسب زاویه تأخیر آتش α_1 .
 ۱- اتصال موازی معکوس (ستاره سه فازه و پل سه فازه)؛ ۲- اتصال متقاطع (ستاره سه فازه)؛
 ۳- اتصال متقاطع (پل سه فازه).

ابعاد پیک جریان گردش معمولاً طوری تعیین می‌شود که جریان گردش، در بدترین حالت، به مقادیری در حدود ۱۰ تا ۲۰ درصد جریان دایم اسمی برسد. روند تغییرات جریان گردش در حالتی که شرط $\alpha_{II} = 180^\circ - \alpha_I$ برقرار نباشد، در شکل‌های ۱۰-۱۲ تا ۱۴-۱۰ نشان داده شده است.

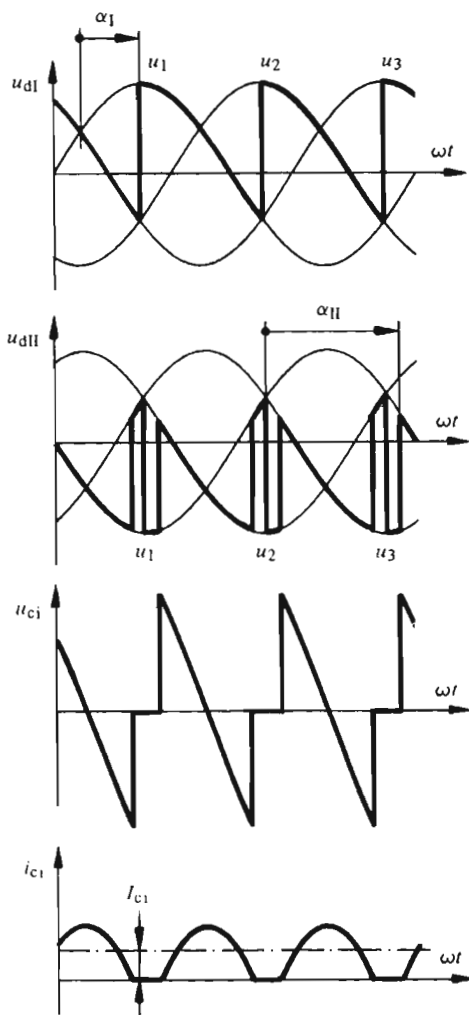
برای $\alpha_{II} < 180^\circ - \alpha_I$ فشار الکتریکی گردش u_{ci} يك مؤلفه دایمی دارد (به شکل ۱۰-۱۲ مراجعه شود). این مؤلفه باعث به وجود آمدن يك مؤلفه دایمی بسیار مهم در جریان گردش می‌شود که فقط مقاومتهای اهمی کوچک مدار، آن را محدود می‌کنند. حتی انحرافات خیلی جزئی α_{II} در زیر مقدار $180^\circ - \alpha_I$ ، جریانهای گردش بسیار شدیدی را باعث می‌شوند. بنابراین باید از به وجود آمدن چنین حالت کاری جلوگیری کرد.



شکل ۱۰-۱۲ روند تغییرات فشارهای الکتریکی u_{dI} ، u_{dII} ، u_{ci} و جریان گردش i_{ci} در اتصال موازی معکوس برای $\alpha_I = 60^\circ$ و $\alpha_{II} = 105^\circ$.

۲۲۳ مبدل‌های جریان دو طرفه

در عوض اگر $\alpha_I - \alpha_{II} > 180^\circ$ بشود، جریان گردش حالت ناپیوسته پیدا می‌کند و مقدار متوسطش کاهش می‌یابد (به شکل‌های ۱۰-۱۳ و ۱۰-۱۴ مراجعه شود). در فاصله زمانی مربوط به عدم هدایت جریان گردش، فشار الکتریکی دائم u_{dII} از فشار الکتریکی دائم $-u_{dI}$ ، یعنی فشار الکتریکی مبدلی که جریان دائم I_d بار را می‌دهد، تبعیت می‌کند. بدین ترتیب، شرط برابری مقادیر متوسط $U_{dI} = -U_{dII}$ رعایت می‌شود. این حالت کار می‌تواند برای تقلیل جریان گردش به کار رود.

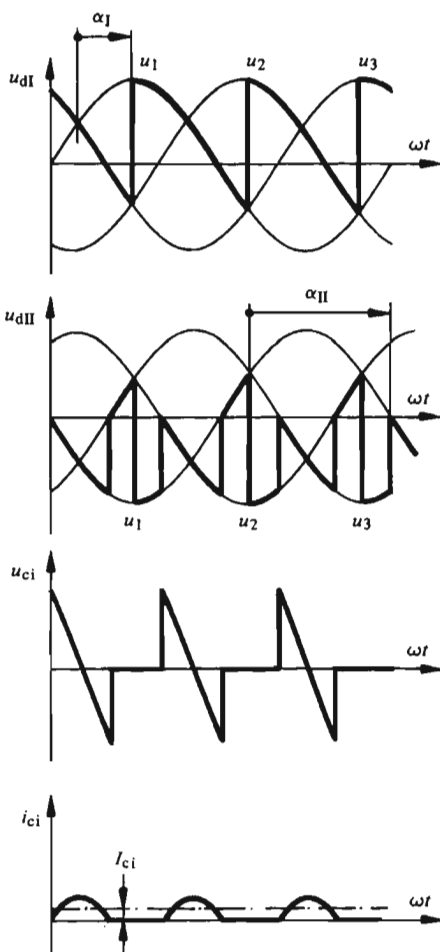


شکل ۱۰-۱۳ روند تغییرات فشارهای الکتریکی u_{dI} ، u_{dII} ، u_{ci} و جریان گردش i_{ci} در اتصال موازی معکوس برای $\alpha_I = 60^\circ$ و $\alpha_{II} = 135^\circ$.

۳-۳-۱۵ جریان گردشی در اتصالات دیگر

روند تغییرات جریان گردشی در اتصالات دیگر مبدل جریانهایی دو طرفه را، می توان به طریقی مشابه با آنچه که در بالا گفته شده به دست آورد. در اینجا از آوردن جزئیات بیشتر آنها خودداری می شود.

ویژگی اتصال موازی معکوس دو پل سه فازه (به شکل ۱۵-۲ مراجعه شود) در وجود دو جریان گردشی است که یکی در نیمه های پایینی و دیگری در نیمه های بالایی پلهای I و II دور می زند. برای هر یک از این جریانهایی گردش همان شرایط حالت دو اتصال ستاره سه فازه وجود دارد. بنابراین شاخص ضربان فشار الکتریکی گردش $p = 3$ است،



شکل ۱۵-۱۴ روند تغییرات فشارهای الکتریکی u_{dI}, u_{dII}, u_{ci} و جریان گردشی i_{ci} در اتصال موازی معکوس برای $\alpha_I = 60^\circ$ و $\alpha_{II} = 150^\circ$.

مبدل‌های جریان دو طرفه ۲۲۵

هرچند که فشار الکتریکی دایم u_h دارای شاخص ضربان $p=6$ باشد. نتایج به دست آمده در بند پیش، به ویژه منحنی ۱ در شکل ۱۰-۱۱، برای این حالت نیز معتبرند. در اتصال متقاطع دو مبدل جریان ستاره‌ای سه فازه مطابق شکل ۱۰-۳، اختلاف فاز بین فشارهای الکتریکی متناوب دو مبدل، با حالت اتصال موازی معکوس تفاوت دارد. در نتیجه، تغییرات مقدار متوسط جریان گردش، بر حسب زاویه تأخیر آتش، متفاوت است و از منحنی ۲ در شکل ۱۰-۱۱ تبعیت می‌کند. برای فشار الکتریکی گردش با $p=3$ است.

در اتصال متقاطع دو پل سه فازه (به شکل ۱۰-۴ مراجعه شود) ملاحظه می‌شود که جریان گردش به طور کامل در هر دو پل عبور می‌کند. بنا بر این فشار الکتریکی گردش روند تغییراتی با شاخص ضربان $p=6$ دارد. مقدار متوسط جریان گردش I_{ei} بر حسب α_I به وسیله منحنی ۳ در شکل ۱۰-۱۱ داده شده است. دیده می‌شود که جریان گردش به طور محسوس کاهشی یافته است. از طرف دیگر برای هر جریان گردش معین القاگری پیچک جریان گردش تقریباً یک سوم مقدارش در اتصالات دیگر با $p=3$ است. بنا بر این این اتصال، از این نظر، بسیار مناسب است.

مطابق شکل ۱۰-۵، اتصال به صورت H نیز فشار الکتریکی گردش با شاخص ضربان $p=3$ دارد. شرایط این اتصال مشابه شرایط اتصال متقاطع دو مبدل جریان ستاره‌ای سه فازه است.

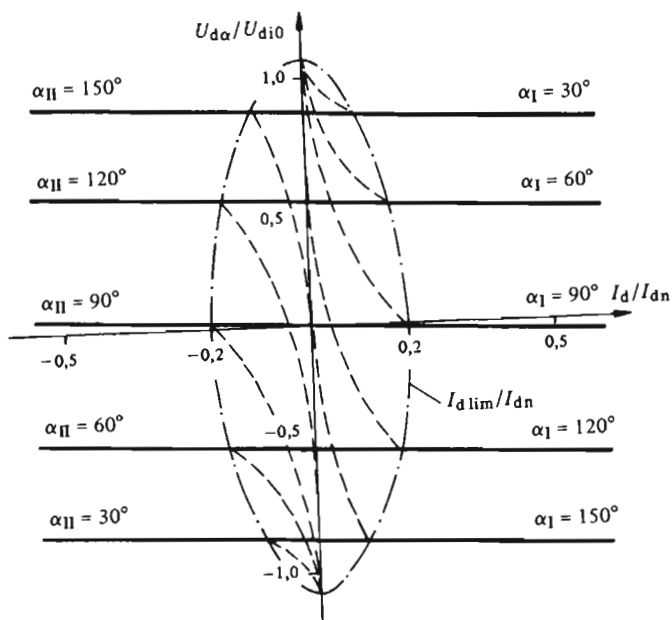
۱۰-۳-۴ مشخصه‌های بار

مشخصه‌های بار مبدل جریان دو طرفه، با در نظر گرفتن افت فشار الکتریکی القایی مربوط به کموتاسیون طبیعی، در شکل ۱۰-۱۵ نشان داده شده‌اند. این مشخصه‌ها تغییرات فشار الکتریکی دایم $U_{d\alpha}$ را بر حسب جریان دایم I_h (به عنوان متغیر) و زوایای تأخیر آتش α_I و α_{II} (به عنوان پارامتر) نشان می‌دهند.

منحنیهای معتبر برای کارکرد بدون جریان گردش، مربوط به ناحیه هدایت ناپیوسته برای جریانهای دایم ضعیف (به بند ۷-۳ مراجعه شود)، به طور خط چین مشخص شده‌اند. بنا بر این اثر وجودی جریان گردش در این است که مشخصه‌ها در حوالی جریان $I_h=0$ نیز خطی می‌مانند. برای این منظور، لازم است برای مقادیر کوچک جریان دایم I_h ، جریان گردش ناپیوسته نباشد.

پیوسته بودن این مشخصه‌ها، برای تنظیم مقادیر کوچک جریان دایم و عبور از صفر آن بسیار مناسب است.

برای جریانهای دایم I_h بزرگتر از جریان حد هدایت ناپیوسته $(I_{d\lim})$ ، جریان گردش می‌تواند ناپیوسته باشد، و حتی با قراردادن $\alpha_I - \alpha_{II} > 180^\circ$ کاهش داده شود.



شکل ۱۰-۱۵ مشخصه‌های بار در مبدل جریان دوطرفه با جریان گردش.

۱۰-۳-۵ تنظیم جریان گردش

چنانکه دیدیم، جریان گردش به شدت نسبت به زوایای تأخیر آتش α_{II} کوچکتر از $\alpha_I - 180^\circ$ حساس است. در عوض اگر α_{II} از این مقدار نظری بیشتر باشد، جریان گردش ناپیوسته و برای مشخصه‌های نزدیک $I_d = 0$ نامناسب می‌شود. کموتاسیون مبدل جریانی که جریان دائم را هدایت می‌کند نیز بر روی رابطه بین α_I و α_{II} تأثیر اضافی می‌گذارد. معمولاً فرمان زوایای تأخیر آتش دومبدل جریان، بر طبق قانون $\alpha_{II} = 180^\circ - \alpha_I$ کافی نیست و ضرورت دارد، برای تنظیم جریان گردش در یک مقدار معین، مدار تنظیم-کننده‌ای به کار رود.

۱۰-۴-۱۰ اتصالیهای بدون جریان گردش

۱۰-۴-۱۰ کلیات

جریان گردش دارای این مزیت است، که خطی بودن مشخصه بار برای جریانهای دائم ضعیف (درحالی $I_d = 0$) را تضمین می‌کند. به عنوان عیب، باید لزوم پیچکهای محدود-

مبدل‌های جریان دو طرفه ۲۲۷

کنندهٔ جریان گردشی را در نظر گرفت. علاوه بر آن، زاویهٔ تأخیر آتش مبدل جریانی که به صورت یکسو کننده کار می‌کند نمی‌تواند از $\alpha = 30^\circ$ کمتر باشد بنا بر این، مقدار ماگزیمم (بیشینه) فشار الکتریکی دایم تولید شده در مبدل جریان، با این مقدار α محدود می‌شود. این محدودیت در زاویهٔ تأخیر آتش، باعث افزایش قدرت رثاکتیو جذب شده به توسط مبدل جریان نیز می‌شود.

در تأسیسات با قدرتهای بالا، بهتر است جریان گردشی وجود نداشته باشد. برای این منظور لازم است تا تپهای چکاننده‌ها در مبدلی که جریان بار I_h را هدیت نمی‌کند به کلی حذف شوند.

هر گاه با قطع یکی از مبدل‌های جریان، از عبور جریان گردشی جلوگیری کنیم، پیچکهای جریان گردشی می‌توانند حذف شوند. علاوه بر این، مبدل جریانی که به صورت یکسو کننده کار می‌کند، می‌تواند با زاویهٔ تأخیر آتشی که تا $\alpha = 0$ تغییر می‌کند فرمان داده شود. بدین ترتیب مقدار ماگزیمم (بیشینه) فشار الکتریکی دایم، افزایش و مصرف قدرت رثاکتیو کاهش می‌یابد.

ایرادی که برای کارکرد بدون جریان گردشی، می‌توان بیان کرد، ناپیوسته بودن مشخصه‌های بار در حوالی $I_h = 0$ (به منحنیهای خط چین در شکل ۱۰-۱۵ مراجعه شود) است.

برای کارکرد بدون جریان گردشی می‌توان از اتصالیهای بیان شده در بندهای ۱۰-۲-۲ تا ۱۰-۲-۴، یعنی اتصال موازی معکوس، اتصال متقاطع (البته بدون پیچکهای جریان گردشی) و اتصال به صورت H، استفاده کرد. علاوه بر این، برای این شیوه کارکرد، می‌توان اتصال موازی معکوس تیرستورها را نیز که مزایای بیشتری دارد و در زیر تشریح می‌شود، به کار برد.

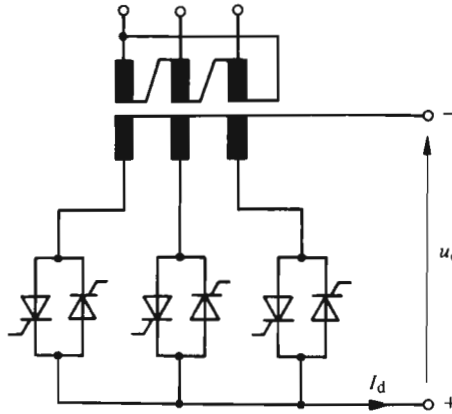
۱۰-۴-۲ اتصال موازی معکوس تیرستورها

ویژگی «اتصال موازی معکوس تیرستورها» چنانکه شکل‌های ۱۰-۱۶ و ۱۰-۱۷ نشان می‌دهند، در این است که در هر شاخه مبدل جریان (با اتصال ستاره یا با اتصال پل)، دو تیرستور مستقیماً به صورت موازی معکوس (سربه‌ته) سوار شده‌اند.

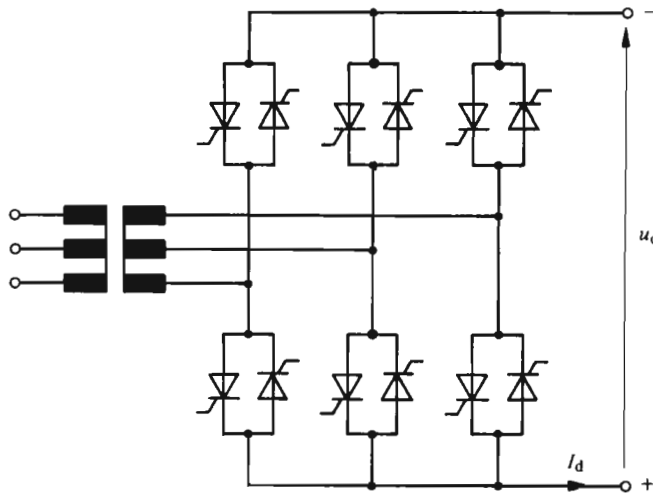
برای هر جهت مورد نظر جریان دایم I_h ، باید تیرستورهای را روشن کرد که بتوانند عبور این جریان را میسر سازند. در هیچ حالتی روشن شدن دو تیرستوری که به دو جهت هدایت مخالف هم مربوط می‌شوند قابل قبول نیست، زیرا در این صورت یک اتصال کوتاه داخلی در مبدل جریان رخ خواهد داد.

۱۰-۴-۳ کنترل اتصالیهای بدون جریان گردشی

اتصالیهای مبدل‌های جریان دو طرفه بدون جریان گردشی احتیاج به کنترلی دارند که بسته



شکل ۱۰-۱۶ اتصال موازی معکوس تیریسورها در اتصال ستاره سه فازه.



شکل ۱۰-۱۷ اتصال موازی معکوس تیریسورها در اتصال پل سه فازه.

بودن مطمئن یکی از مبدل‌های جریان را تضمین کند. این کنترل از یک مدار تنظیم جریان و یک قسمت فرمان رقمی تشکیل می‌شود.

برای تعویض جهت جریان دائم I_d ، ابتدا باید مقدار آن را کاهش داد. این عمل را تنظیم‌کننده جریان، که زاویه تأخیر آتش مبدل جریان در حال هدایت را به طرف کار به صورت اندولر جا به جا می‌کند، انجام می‌دهد. به محض صفر شدن جریان، تپهای روشن‌کننده این

مبدل‌های جریان دوطرفه ۲۲۹

مبدل جریان حذف خواهند شد. پس از گذشت زمان مرده کوچکی در حدود يك ميلي-ثانیه (برای اطمینان از قطع شدن تیرستورهای مبدل، این زمان مرده باید به اندازه کافی از زمان خاموش شدن t_q تیرستورها بیشتر باشد)، تپهای روشن کننده به دومین مبدل جریان اعمال می شود. به کمک تنظیم کننده جریان، جریان دایم افزایش می یابد تا به مقدار خواسته شده در جهت مخالف برسد.

فصل یازدهم

مبدل‌های فرکانس با کموتاسیون طبیعی

۱-۱۱ مقدمه

۱-۱-۱۱ کلیات

مبدل فرکانس، تبدیل شبکه متناوب تغذیه با فرکانس ثابتی را به شبکه متناوب دیگری با فرکانس عموماً متغیر امکان پذیر می‌سازد. مبدل‌های فرکانس بر دو نوعند: مبدل‌های فرکانس مستقیم و مبدل‌های فرکانس با مدار میانجی.

مبدل‌های فرکانس با تبدیل مستقیم به کمک مبدل‌های جریان دو طرفه‌ای که در فصل دهم بررسی کردیم ساخته می‌شوند و فقط از نظر فرمان، با این مبدل‌ها اندکی تفاوت دارند. این نوع مبدل در بند ۱۱-۲ تشریح خواهد شد.

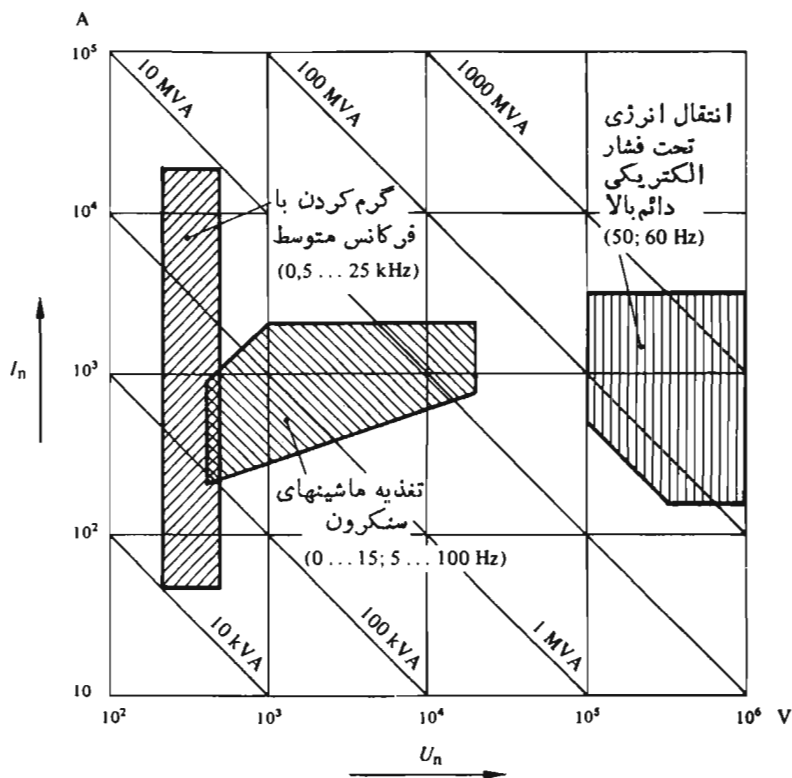
مبدل‌های فرکانس با مدار میانجی اصولاً از اتصال زنجیره‌ای دو مبدل جریان ساخته می‌شوند. شبکه متناوب اولیه ابتدا به یک شبکه میانجی داریم و سپس به یک شبکه متناوب ثانویه تبدیل می‌شود. مبدل فرکانس با مدار جریان داریم میانجی در بند ۱۱-۳ بررسی خواهد شد، در صورتی که بند ۱۱-۴ به تشریح مبدل‌های فرکانس با بار نوسانگر اختصاص خواهد داشت.

کلیه مبدل‌های فرکانسی که در این فصل بررسی می‌شوند با کموتاسیون طبیعی کار می‌کنند.

۱-۱-۱۱ کاربردهای مبدل‌های فرکانس با کموتاسیون طبیعی

دامنه کار برد مبدل‌های فرکانس با کموتاسیون طبیعی بسیار وسیع است. شکل ۱۱-۱، به طور

طرح‌وار مهمترین این کاربردها را نشان می‌دهد و در آن فشارهای الکتریکی، جریانها و قدرتهای اسمی متداول در این گونه تأسیسات نیز مشخص شده‌اند.



شکل ۱-۱۱ کاربردهای مبدل‌های فرکانس با کموتاسیون طبیعی.

مبدل‌های فرکانس مستقیم اساساً برای تغذیهٔ موتورهای سنکرونی به کار می‌روند که فرکانس تغذیه‌شان نسبتاً پایین است و دامنه‌ای از صفر تا ۱۵ هرتز دارند. مبدل‌های فرکانس با مدار میانجی نیز برای تغذیهٔ ماشینهای سنکرون به کار می‌روند. در این حالت دامنهٔ تغییر فرکانس تقریباً بین ۵ تا ۱۰۰ هرتز است و قدرتهای مورد استفاده تا حدود ۵۰ MVA می‌رسد. این نوع مبدل فرکانس همچنین برای راه‌اندازی جبران‌کننده‌های سنکرون یا آلترناتورهای سنکرونی که به توسط توربینهای گازی چرخانده می‌شوند، و نمی‌توانند با امکانات خودشان راه بیفتند، مورد استفاده قرار می‌گیرند. حوزهٔ دیگر کاربرد مبدل فرکانس با مدار میانجی، در اتصال قابل انعطاف بین دو شبکهٔ متناوب توأم با انتقال انرژی تحت فشار الکتریکی بالا و دایم است. در اینجا فشارهای

مبدل‌های فرکانس با... ۲۳۳

الکتريکي تا 1 MV می‌رسند و قدرتهای اسمی از ۲۰۰۰ MVA نیز تجاوز می‌کنند. مبدل‌های فرکانس با بار نوسانگر در تأسیسات گرم کننده با فرکانس متوسط (۵۰۰ Hz ... ۲۵ kHz) برای گرم کردن، سخت کردن و ذوب فلزات به کار می‌روند.

۱۱-۳-۱ مفاوضات مطالعه کارکرد

در مطالعه کارکرد مبدل‌های فرکانس با کموتاسیون طبیعی، القاگری L_c در مدار کموتاسیون (به شکل ۲-۳ مراجعه شود) قابل اغماض فرض می‌شود

$$L_c = 0 \quad (1-11)$$

این فرض ایجاب می‌کند تا مطابق کارکرد ایدئال مبدل‌های جریان، زاویه تداخل صفر شود. در حقیقت زمان تداخل، مدتی مشخص دارد و کموتاسیون مبدل‌های فرکانس مشا به کموتاسیون مبدل‌های جریان است. القاگری بار، بسته به نوع مبدل فرکانس مقداری مشخص فرض می‌شود.

۱۱-۲ مبدل‌های فرکانس مستقیم

۱۱-۲-۱ کلیات

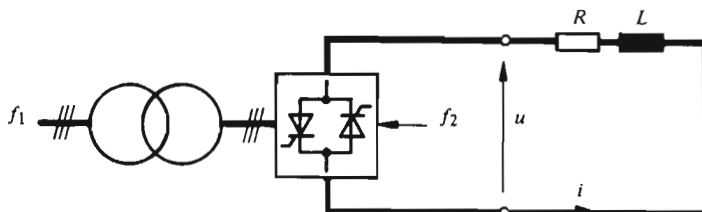
مبدل‌های جریان دوطرفه که در فصل دهم تشریح شدند، تعویض جهت جریان دایم را امکان پذیر می‌سازند. اگر این تعویض جهت جریان به طور دوره‌ای انجام پذیرد، در خروجی مبدل جریان، جریانی متناوب پدید می‌آید. بدین ترتیب مبدل جریان دو طرفه به صورت مبدل فرکانس کار می‌کند. اصولاً می‌توان کلیه اتصالات یاد شده در فصل دهم را، چه با جریان گردشی چه بدون آن، برای این منظور به کار برد. اتصالاتی که بیش از همه به کار می‌رود، اتصال موازی معکوس با دو پل سه‌فاز است که بدون جریان گردشی کار می‌کند. این نوع مبدل عمل تبدیل فرکانس ورودی به فرکانس خروجی را به طور مستقیم و بدون تبدیل به بک‌سیستم دایم میانجی، انجام می‌دهد و مبدل فرکانس مستقیم نامیده می‌شود. این مبدل‌های فرکانس اغلب مبدل سیکل^۱ نیز گفته شده‌اند.

۱۱-۲-۲ مدار تک‌فاز

در شکل ۱۱-۲، مبدل فرکانس مستقیمی به طور طرح‌وار نشان داده شده که خروجی اش سیستم تک‌فاز ای با فرکانس عموماً متغیر f_r است. در عوض، ورودی سیستمی است سه‌فاز و با فرکانس ثابت f_s . چون سیستم متناوب با فرکانس f_r ، از تغییرات پیوسته زاویه تأخیر آتش مبدل جریان

1) cycloconvertisseur

دو طرفه به دست آمده است، فرکانس f_p فقط می‌تواند تقریباً بین 0 و $f_1/2$ تغییر کند. فرکانسهای بالاتر از $f_1/2$ به علت تأخیرهای در ارتباط با کارکرد مبدلهای جریان نمی‌توانند به دست آیند.



شکل ۱۱-۲ نمایش طرح وار مبدل فرکانس مستقیم تک فازه.

مقدار متوسط لفظان (تعیین شده در مدت زمان T/p) فشار الکتریکی u و جریان i ، با فرکانس f_p تغییر تناوبی دارند. قدرت رثا اکتیو مربوط به جا به جایی تپهای روشن کننده و کموتاسیون جریان کلا از طریق شبکه تغذیه با فرکانس f_1 تأمین می‌شود. این قدرت همانند قدرت اکتیو، با دو برابر فرکانس f_p تغییر می‌کند.

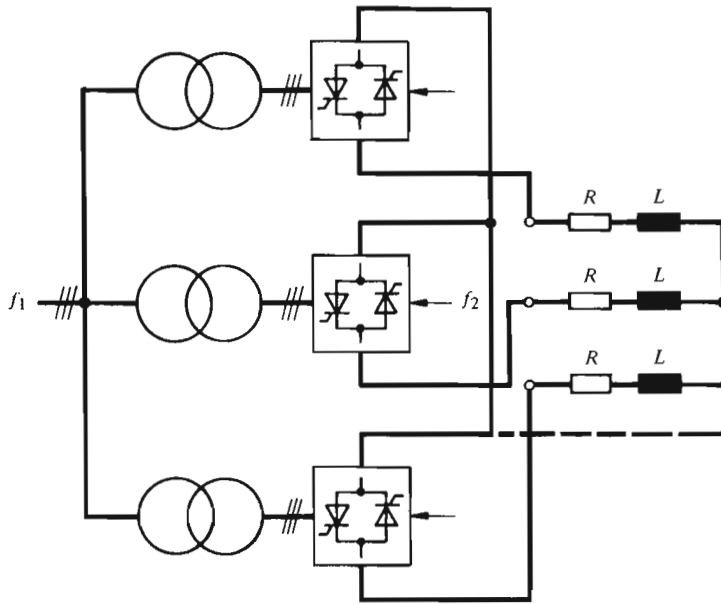
۱۱-۳ مدار سه فازه

چنانکه شکل ۱۱-۳ نشان می‌دهد، مبدل فرکانس مستقیم با خروجی سه فازه احتیاج به سه مبدل جریان دو طرفه دارد.

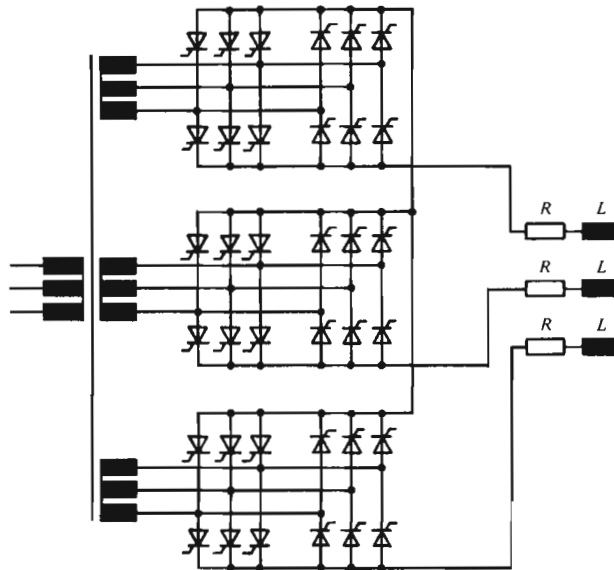
سه مبدل جریان دو طرفه همواره ستاره‌ای بسته می‌شوند. معمولاً بار نیز با اتصال ستاره است. دو نقطه خنثی می‌توانند به هم متصل باشند (اتصال خط چین). این اتصال در هر حال برای شروع کار مبدل فرکانس اجتناب ناپذیر است، تا عبور جریان را تنها از طریق یک مبدل جریان دو طرفه، هنگامی که تپهای روشن کننده سه مبدل جریان همزمان نیستند، تضمین کنند. این اتصال می‌تواند پس از استقرار حالت پایا حذف شود. در این حالت جریان حداقل از طریق دو مبدل جریان دو طرفه عبور می‌کند. پس از حذف این اتصال، جریان در هر فاز، دیگر دارای هارمونیکهای مرتبه ۳ و مضرب ۳ فرکانس f_p نخواهد بود.

سه مبدل جریان دو طرفه باید چنان کنترل شوند که فشارهای الکتریکی سیستم سه فازه با فرکانس f_p ، اختلاف فازی برابر 120° بین فازها داشته باشند.

مصالح و عناصر به کار رفته برای این مبدل فرکانس و همچنین برای مدارهای تنظیم و کنترل نسبتاً زیادند. با توجه به اینکه سه مبدل جریان دو طرفه اتصال پل سه فازه دارند، مبدل فرکانس مستقیم، حداقل به ۳۶ تیریسور احتیاج دارد (شکل ۱۱-۴).



شکل ۳-۱۱ نمایش طرح وار مبدل فرکانس مستقیم سه فازه.



شکل ۴-۱۱ طرح واره مبدل فرکانس مستقیم سه فازه متشکل از چند اتصال پل موازی معکوس.

بنا بر این، کار برد این مبدل فرکانس به قدرتهای بالا و برای تغذیه موتورهای سنکرون کم سرعت محدود می شود. بدین ترتیب، فرکانس f_p که فقط بین صفر و ۵ تا ۱۵ هرتز تغییر می کند، ساده تر شدن ساختمان ماشینهای سنکرون را امکان پذیر می سازد. در نتیجه تعداد جفت قطبهای این ماشینها نسبتاً کم خواهد بود.

کنترل مبدلهای فرکانس مستقیم، به دو روش: کنترل دوزنقه ای و کنترل سینوسی امکان دارد. در بندهای بعد، این دو روش کنترل فقط برای يك فاز تنها بررسی خواهند شد.

۱۱-۲-۴ کنترل دوزنقه ای

ویژگی «کنترل دوزنقه ای» این است که فشار الکتریکی در خروجی مبدل فرکانس (مخصوصاً برای فرکانسهای $f_p/2 \dots f_p/4 = f_p$) صورت دوزنقه ای دارد. برای فرکانسهای $f_p \ll f_1$ ، این فشار الکتریکی بیشتر مستطیلی شکل می شود.

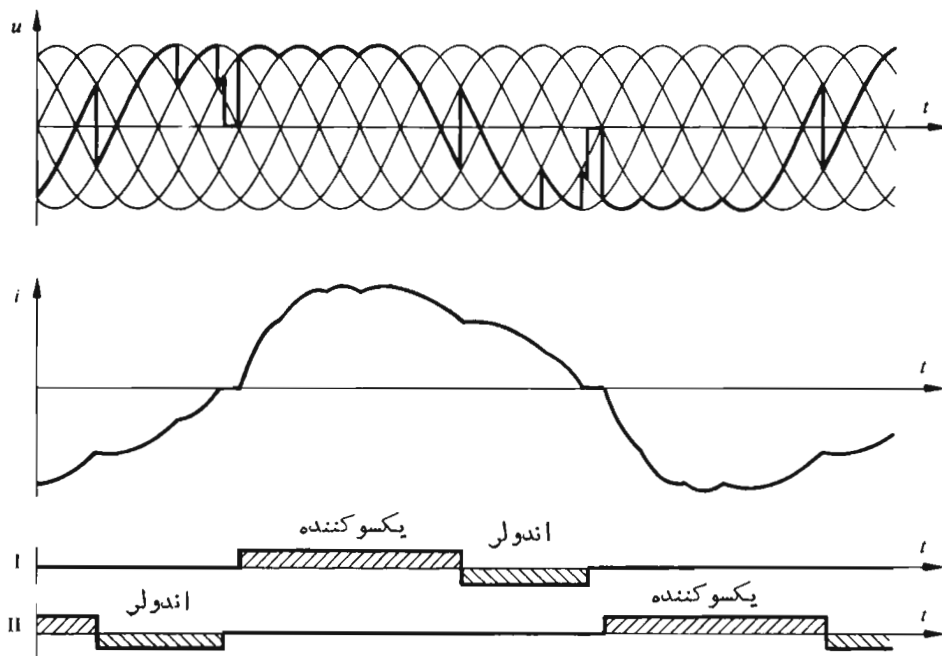
این کنترل، بر حسب اینکه مبدلهای جریان دو طرفه به کار رفته با، یا بدون جریان گردشی کار کنند، متفاوت خواهد بود. عموماً استفاده از مبدلهای جریان دو طرفه بدون جریان گردشی ترجیح داده می شود. در واقع این مبدلها مزایایی دارند که بعداً بیان خواهند شد.

شکل ۱۱-۵ روند تغییرات فشار الکتریکی u و جریان i برای فرکانس $f_p = 333 \text{ Hz}$ و باری اهمی و القایی را نشان می دهد. علاوه بر این، در این شکل، کار دو مبدل جریان I و II که مبدل جریان دو طرفه يك فاز را تشکیل می دهند، به صورت یکسو کننده یا اندولر مشخص شده است.

در کار کرد به صورت یکسو کننده، زاویه تأخیر آتش α می تواند تا صفر کاهش داده شود؛ در صورتی که در کار کرد به صورت اندولر، حد این زاویه $\alpha = 150^\circ$ است. با به کار بردن مبدلهای جریان دو طرفه با جریان گردشی، زاویه تأخیر آتش در مبدلی که به صورت یکسو کننده کار می کند، به خاطر مبدل دیگر که به صورت اندولر عمل می کند، در $\alpha = 30^\circ$ محدود می شود. این محدودیت α ، فشار الکتریکی قابل استفاده را کاهش و مصرف قدرت رثاکتیو را افزایش می دهد. از این رو مبدلهای جریان دو طرفه بدون جریان گردشی مناسب ترند. دوران کوتاهی که در طول آن جریان صفر می ماند، معمولاً اشکالی ایجاد نمی کند.

برای تعیین روند تغییرات جریان i ، در خروجی مبدل فرکانس مستقیم، باید از روابط کار واقعی مبدل جریان (به فصل هفتم مراجعه شود) استفاده کرد. جریان i ، روند تغییرات دوزنقه ای نسبتاً نامتقارنی دارد که نوساناتی با فرکانس f_p بر آن اضافه شده است. این عدم تقارن به این جهت است که عبور از حالت یکسو کننده به اندولر در طول فشار الکتریکی با فرکانس f_p صورت می پذیرد، در صورتی که عبور از حالت اندولر به

مبدل‌های فرکانس با ... ۲۳۷



شکل ۱۱-۵ کنترل دوزنقه‌ای با بار اهمی القاوی.

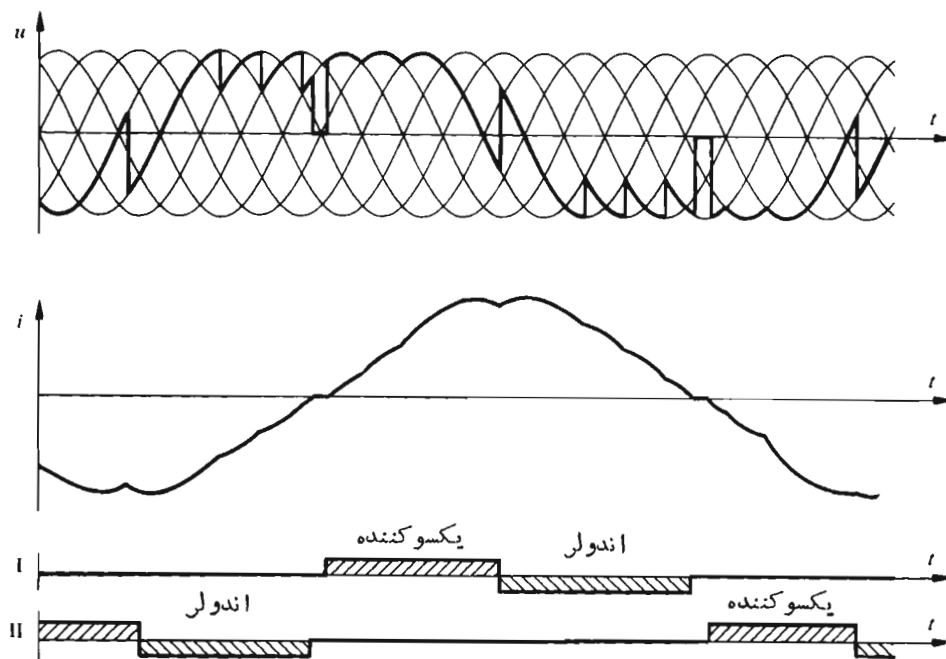
یکسو کننده، با صرف نظر کردن از دوران کوتاهی که در آن جریان صفر است، تقریباً آنی انجام می‌گیرد.

هنگام عبور از حالت یکسو کننده به اندولر، یک کموتاسیون میانجی با $\alpha = 90^\circ$ که در شکل ۱۱-۵ مشخص شده انجام می‌پذیرد. هرگاه نسبت f_1/f_2 عدد صحیح نباشد، کموتاسیونهای میانجی غیر قابل اجتناب خواهند بود. این رفتار دینامیک (پویای) نامتوازن، مبدأ محدودیتی برای فرکانس ماگزیم در حدود $f_2 < f_1/2$ است.

چنانکه در شکل ۱۱-۶ ملاحظه می‌شود، برای بار القاوی خالص، جریان i روندی مثلثی پیدا می‌کند.

۱۱-۲-۵ کنترل سینوسی

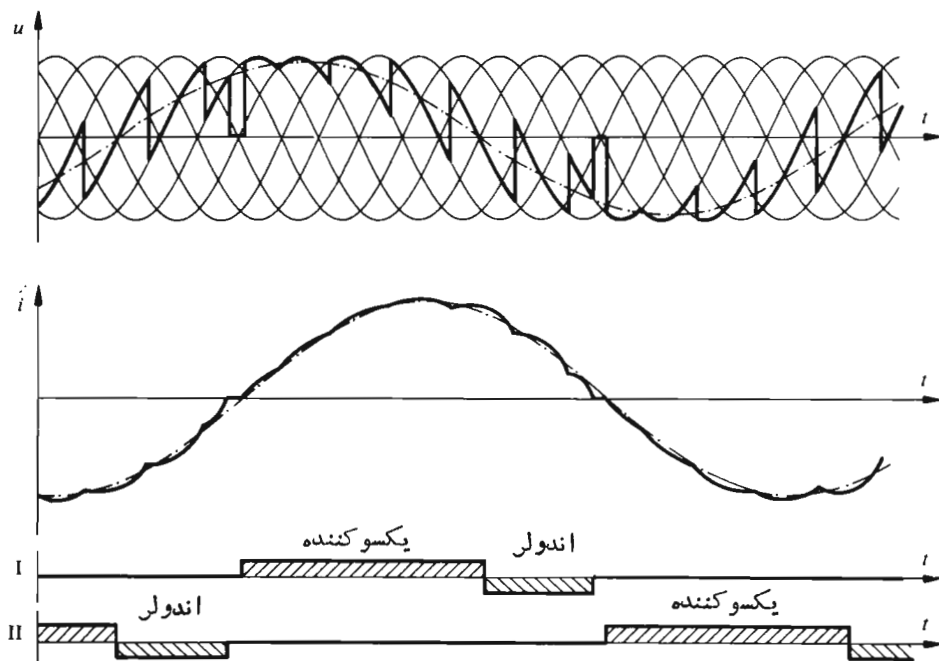
در حالت «کنترل سینوسی» مقدار متوسط لغزان فشار الکتریکی u به صورت تابعی سینوسی تغییر می‌کند. برای این منظور، زاویه تأخیر آتش α باید طوری تغییر داده شود تا فشار الکتریکی داریم $U_{di\alpha} = U_{di0} \cos \alpha$ از رابطه $u = \hat{U} \sin \omega_2 t$ (مربوط به موج اصلی فشار الکتریکی خروجی u) تبعیت کند. دامنه \hat{U} و ضربان ω_2 را می‌توان مستقل از یکدیگر تنظیم کرد. تغییرات جریان i خیلی نزدیک به سینوسی می‌شود و می‌توان به یک جریان سینوسی



شکل ۱۱-۶ کنترل دوزنقه‌ای با بار القایی خالص.

تقریباً ایدئال با فرکانس f رسید (به شکل ۱۱-۷ مراجعه شود). نسبت مدت زمانهای کار کرد به صورت یکسو کننده و به صورت اندولر بستگی به بار دارد. برای بارهای اهمی خالص، در هر نیم دوره، کار کرد تنها به صورت یکسو کننده است. برای بارهای القایی خالص، مبدل فرکانس مستقیم در نصف نیم دوره به صورت یکسو کننده و در نصف دیگر به صورت اندولر کار می کند.

چون زاویه تأخیر آتش بیشتر مثبت است ($\alpha > 0$)، مبدل فرکانس مستقیم، مصرف قدرت رثا کتیو نسبتاً بالایی دارد. از این نظر کنترل سینوسی نامناسبتر از کنترل دوزنقه‌ای است. در عوض کنترل سینوسی، کاهش دامنه موج اصلی را به سادگی امکان پذیر می سازد. کنترل سینوسی معمولاً از طریق تنظیم جریان، با تغییر دادن مقدار مقایسه‌ای i_c طبق رابطه $i_c = I \sin \omega_p t$ ، انجام می پذیرد. در این رابطه، دامنه I و ضربان ω_p موج اصلی جریان را می توان اعمال کرد. در مبدل فرکانس سه فازه، هر یک از فازها باید به توسط مدار مجزایی تنظیم شود. در این صورت سه مقدار مقایسه‌ای، باید نسبت به هم دارای اختلاف فازی برابر 120° باشند.



شکل ۱۱-۷ کنترل سینوسی با بار اهمی و القایی.

۱۱-۳ مبدل فرکانس با مدار جریان دایم میانجی

۱۱-۳-۱ کلیات

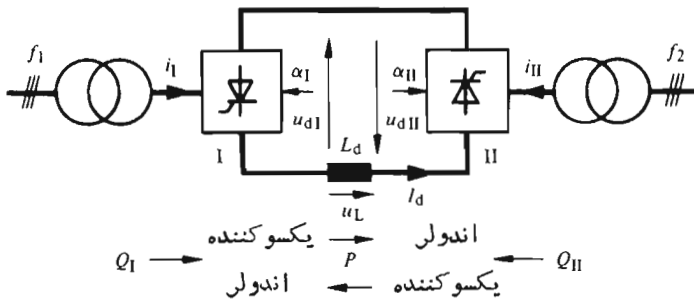
مبدل‌های فرکانس با تبدیل مستقیم که در بند قبل تشریح شدند، این ویژگی را دارند که در آنها کموتاسیون به وسیله شبکه اولیه با فرکانس f_1 تضمین می‌شود. همین شبکه تمامی قدرت رثاکتیو بار را نیز تأمین می‌کند. بار می‌تواند غیر فعال، یعنی، بدون سیستم فشارهای الکتریکی متناوب القاشده (تک‌فازه یا سه‌فازه) باشد.

در عوض، مبدل‌های فرکانس با مدار جریان دایم میانجی به شبکه فعالی با فرکانس f_2 ، جهت تضمین کموتاسیون و تأمین قدرت رثاکتیو مبدل جریان، احتیاج دارند. این نوع مبدل‌های فرکانس از دو مبدل جریان، که به‌طور زنجیره‌ای بهم متصل شده‌اند و یکی به صورت یکسو کننده و دیگری به‌صورت اندولر کار می‌کند، تشکیل می‌شوند.

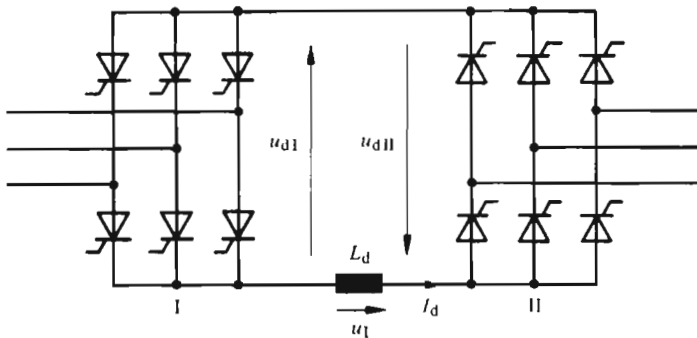
۱۱-۳-۲ مدار

شکل ۱۱-۸ نمایشی طرح وار از یک مبدل فرکانس با مدار جریان دایم میانجی را نشان

می‌دهد. به‌عنوان مبدل جریان، هر یک از اتصال‌های بیان شده در فصل پنجم قابل استفاده است، مع‌هذا متداولتر از همه اتصال پل سه‌فازه است. شکل ۹-۱۱ طرح واره تفصیلی مبدل فرکانسی متشکل از دو مبدل جریان با اتصال پل سه‌فازه را نشان می‌دهد. در این حالت، ترانسفورماتورها فقط برای تطبیق فشارهای الکتریکی دوشبکه یا برای جدا سازی الکتریکی بین دو شبکه با فرکانسهای f_1 و f_2 به کار می‌روند. ملاحظه می‌شود که مدار این مبدل فرکانس نسبتاً ساده است، زیرا تنها به ۱۲ تیرستور احتیاج دارد.



شکل ۹-۱۱ نمایش طرح‌وار یک مبدل فرکانس با مدار جریان دایم میانجی.

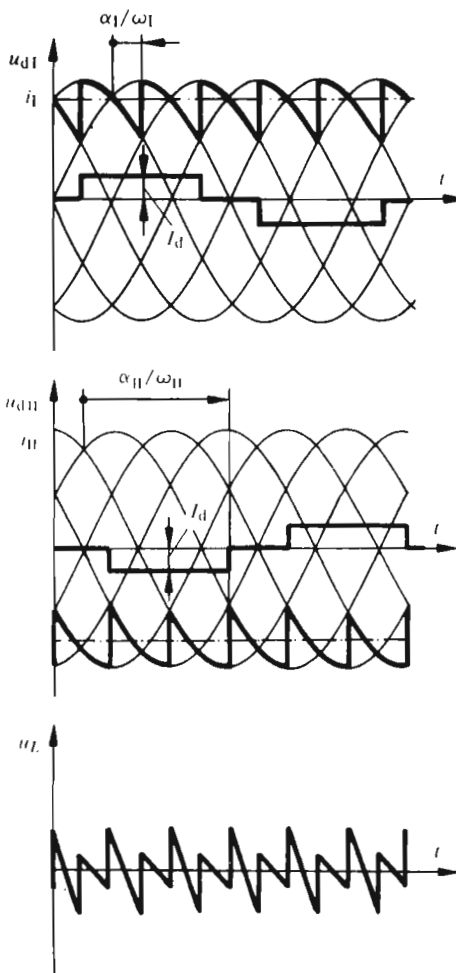


شکل ۹-۱۱ مبدل فرکانس با مدار جریان دایم میانجی، متشکل از دو مبدل جریان با اتصال پل سه‌فازه.

۳-۳-۱۱ کارکرد

مبدل جریان I فشار الکتریکی دایم u_{dI} را فراهم می‌سازد و معمولاً به صورت یکسو کننده کاری کند. جریان دایم I_d از مبدل جریان I به طرف مبدل جریان II که معمولاً به صورت اندولر کاری کند، جاری می‌شود. فشار الکتریکی بین دو سر مبدل جریان II، u_{dII} است و این مبدل به شبکه متناوبی با فرکانس f_2 (عموماً متفاوت با f_1) وصل است.

اتصالات بین دو مبدل جریان، مداری میانجی با جریان دایم تشکیل می‌دهند. در این مدار يك پيچك القاگر L_d قرار گرفته است که برای صاف کردن جریان I_d به کاری رود. در مطالعه کارکرد ایدئال این مبدل فرکانس بینهایت فرض می‌شود. در این صورت جریان دایم در مدار میانجی کاملاً صاف خواهد بود.



شکل ۱۱-۱۰ کارکرد مبدل فرکانس با مدار میانجی، برای $f_2 = f_1$ و $\dot{U}_2 = \dot{U}_1$.

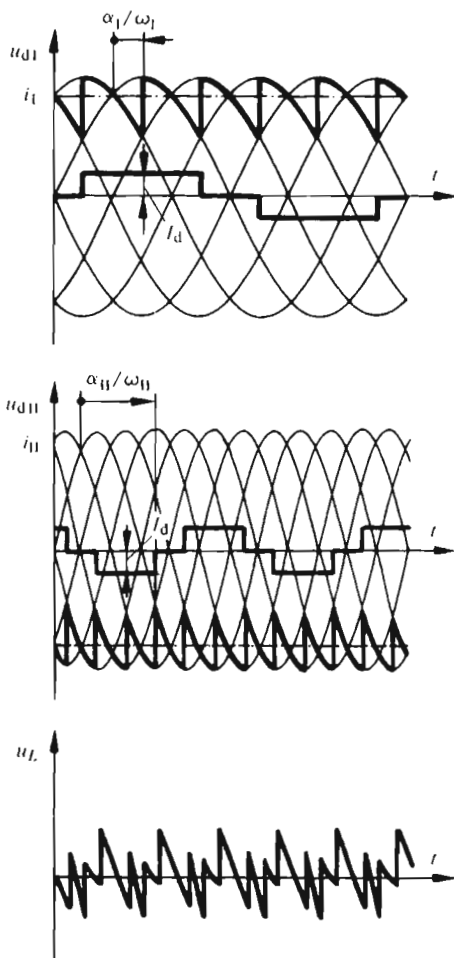
فشارالکتریکی بین دو سر القاگر L_h عبارت است از

$$u_L = u_{dI} + u_{dII} \quad (۲-۱۱)$$

با صرف نظر کردن از مقاومت اهمی، مقدار متوسط u_L باید برابر صفر بشود. در این صورت بین مقادیر متوسط u_{dII} و u_{dI} رابطه زیر برقرار است

$$U_{dI} = -U_{dII} \quad (۳-۱۱)$$

با استفاده از رابطه عمومی (۵-۱۲) می توان نوشت



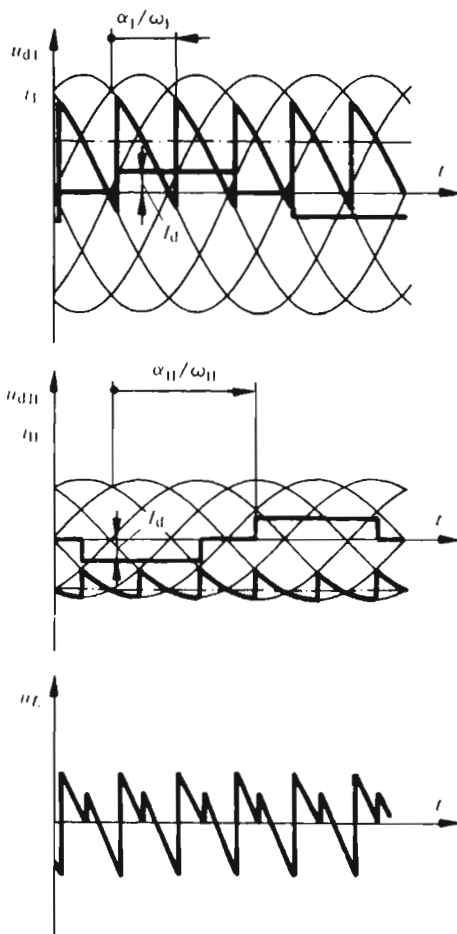
شکل ۱۱-۱۱ کارکرد مبدل فرکانس بامدارمیانی، برای $f_2 = 2f_1$ و $\hat{U}_2 = \hat{U}_1$.

$$U_{di\circ I} \cos \alpha_I = - U_{di\circ II} \cos \alpha_{II} \quad (۲-۱۱)$$

این رابطه شرط کنترل دو زاویه تأخیر آتش α_I و α_{II} را مشخص می‌سازد. معمولاً α_{II} را در حد کارکرد به صورت اندولر، ثابت نگه می‌دارند و α_I را چنان تنظیم می‌کنند تا شرط (۲-۱۱) برقرار باشد. فشارهای الکتریکی $U_{di\circ I}$ و $U_{di\circ II}$ به فشارهای الکتریکی متناوب دوشبکه با فرکانسهای f_1 و f_2 بستگی دارند.

رابطه (۲-۱۱) نشان می‌دهد که هرگاه مبدل جریان I به صورت یکسوکننده کار کند، مبدل جریان II باید به صورت اندولر باشد.

شکل‌های ۱۰-۱۱ تا ۱۲-۱۱ روند تغییرات u_{dI} ، u_{dII} و u_L را برای سه حالت



شکل ۱۲-۱۱ کارکرد مبدل فرکانس با مدار میانجی، برای $f_2 = f_1$ و $\hat{U}_2 = \hat{U}_1/2$.

نشان می‌دهند.

در شکل ۱۱-۱۰، دوشبکه متناوب، فرکانس و دامنه فشار الکتریکی یکسانی دارند ولی بین دوفشار الکتریکی اختلاف فاز وجود دارد. مبدل جریان II با $\alpha_{II} = 150^\circ$ کنترل شده است. در نتیجه، مبدل جریان I باید با زاویه تأخیر آتش $\alpha_I = 30^\circ$ تنظیم شود.

در شکل ۱۱-۱۱، فرکانس شبکه دوم $f_2 = 2f_1$ است در صورتی که دامنه‌های فشارهای الکتریکی متناوب باهم برابرند. در اینجا نیز $\alpha_{II} = 150^\circ$ و $\alpha_I = 30^\circ$ است. بالاخره شکل ۱۱-۱۲ حالتی را نشان می‌دهد که دوفرکانس f_1 و f_2 دوباره باهم برابرند ولی دامنه فشار الکتریکی متناوب شبکه دوم نصف دامنه فشار الکتریکی متناوب شبکه اول است. مبدل جریان II بازم با $\alpha_{II} = 150^\circ$ کنترل می‌شود. برای اینکه شرط (۱۱-۴) برقرار باشد، در اینجا باید زاویه تأخیر آتش α_I برابر 30° انتخاب گردد. درشکلهای ۱۱-۱۰ تا ۱۱-۱۲ جریانهای i_I و i_{II} ، دریک فاز ازدوشبکه متناوب، نیز نشان داده شده‌اند. این جریانهها، هم درشبکه اول وهم درشبکه دوم، روند تغییرات مستطیلی دارند و دارای مقدار ماکزیمی برابر جریان دائم I_d ، درمدار میانجی هستند.

۱۱-۳-۴ قدرتهای اکتیو و رثاکتیو

مطابق شکل ۱۱-۸، قدرت اکتیو P معمولاً ازشبکه متناوب بافرکانس f_1 و از طریق مدار میانجی با جریان دائم به شبکه متناوب بافرکانس f_2 عبور می‌کند. شبکه اول (با فرکانس f_1) قدرت رثاکتیو Q_I مبدل جریان I را، مطابق زاویه تأخیر آتش α_I (به بند ۹-۴ مراجعه شود)، تأمین می‌کند. در صورتی که قدرت رثاکتیو Q_{II} ، در ارتباط با α_{II} ، از طریق شبکه متناوب با فرکانس f_2 تأمین می‌شود. اگر پدیده تداخل در نظر گرفته شود، دوشبکه متناوب باید قدرت رثاکتیو لازم برای کموتاسیون را نیز تأمین کنند.

برای اینکه قدرت اکتیو ازشبکه بافرکانس f_2 به طرف شبکه بافرکانس f_1 عبور داده شود، باید فشارهای الکتریکی دائم u_{dI} و u_{dII} معکوس شوند. به عبارت دیگر، در این حالت باید مبدل جریان II به صورت یکسوکننده و مبدل جریان I به صورت اندولر کار کنند. به دلیل جهت هدایت مبدلهای جریان معمولی (به شکل ۱۱-۸ مراجعه شود)، جریان دائم I_d درمدار میانجی جهت خود را حفظ می‌کند ولی نمی‌تواند تغییر علامت بدهد. در این حالت نیز، هر یک از شبکه‌ها باید قدرتهای رثاکتیو Q_I و Q_{II} مربوط به مبدلهای جریان خود را تأمین کنند.

۱۱-۳-۵ ملاحظات در باره کار برد مبدلهای جریان بامدار جریان دائم میانجی

چنانکه قبلاً در بند ۱۱-۱-۲ بیان شد، مبدل فرکانس بامدار جریان دائم میانجی برای

تغذیه ماشینهای سنکرون ویا برای اتصال قابل انعطاف بین دوشبکه متناوب به کار می‌رود. درحالت تغذیه موتور سنکرون، این موتور به منزله شبکه با فرکانس f است و مانند منبع فشار الکتریکی سه‌فازه، قادر است تا قدرت رثاکتیو Q_{II} مورد نیاز را تأمین کند. فرکانس f ، که با سرعت موتور سنکرون متناسب است، می‌تواند در دامنه نسبتاً وسیعی تغییر کند. عموماً، خود فشار الکتریکی متناوب نیز متناسب با فرکانس f است (به شکل‌های ۱۱-۱۱ و ۱۱-۱۲ مراجعه شود). حد بالایی فرکانس f از طریق ساختمان موتور سنکرون اعمال می‌شود و معمولاً بین ۵۰ و ۱۰۰ هرتز یا حتی بیشتر است. حد پایینی در حدود چندین هرتز است. زیرا فشار الکتریکی متناوب خیلی پایین، قادر به تضمین کموتاسیون جریان نیست. در هر حال، راه اندازی این موتورها همراه با مشکلات است و به وسیله این نوع مبدل فرکانس امکان پذیر نیست، زیرا درحالات سکون فشار الکتریکی موتور صفر است، از این رو باید از وسایل راه اندازی کمکی استفاده شود.

تغذیه موتور آسنکرون با این نوع مبدل فرکانس، به علت اینکه این موتور دارای منبع فشار الکتریکی متناوب نیست و نمی‌تواند قدرت رثاکتیو مورد لزوم برای کار مبدل جریان II را تأمین کند، امکان پذیر نیست.

اتصال قابل انعطاف بین دوشبکه، اصولاً در زمینه انتقال انرژی تحت فشار الکتریکی دائم بالا به کار برده می‌شود. دوشبکه متناوب معمولاً فرکانس اسمی یکسان دارند (۵۰ یا ۶۰ هرتز) ولی بایکدیگر همزمان نیستند (اتصال قابل انعطاف). هر شبکه يك یا چند نیروگاه دارد و مولدهای سنکرون آنها فشارهای الکتریکی و قدرتهای رثاکتیو Q_I و Q_{II} مبدل‌های جریان را تأمین می‌کنند. مدار میانجی با جریان دائم از خط انتقال با فشار الکتریکی دائم بالا تشکیل می‌شود که طولش اغلب به چندین صد کیلومتر می‌رسد. خازن این خط معمولاً قابل اغماض نیست و از هر تغییر سریع فشار الکتریکی دائم جلوگیری می‌کند، در نتیجه هرگونه تعویض سریع در جهت قدرت اکتیو رد و بدل شده غیر ممکن است.

۱۱-۴ مبدل‌های فرکانس با بار نوسانگر

۱۱-۴-۱ کلیات

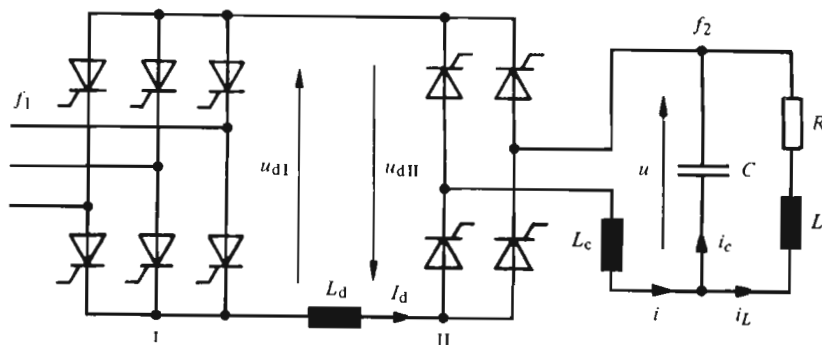
يك حالت حدی بین کموتاسیون طبیعی و کموتاسیون اجباری در «مبدل‌های فرکانس با بار نوسانگر» مطرح می‌شود. این مبدل‌های فرکانس نیز دارای يك مدار میانجی با جریان با فشار الکتریکی دائم هستند. بار طبیعت غیرفعال دارد و فاقد منابع فشارهای الکتریکی متناوب است. بار اهمی و القایی به وسیله خازنی تکمیل شده است تا يك مدار نوسانگر تشکیل بدهد. این خازن، کموتاسیون مبدل جریان دوم را تضمین می‌کند.

دو نوع مبدل فرکانس با بار نوسانگر موازی یا متوالی، از هم تمیز داده می‌شوند. چنانکه قبلاً در بند ۱۱-۱-۲ اشاره شد، این مبدل‌ها اساساً برای تغذیه تأسیسات گرم-

کننده القایی با فرکانس متوسط به کار می‌روند. فرکانس f_2 بین 500Hz و 25kHz قرار دارد.

۱۱-۴-۲ مبدل‌های فرکانس با بار نوسانگر موازی

مدار مبدل فرکانس با بار نوسانگر موازی در شکل ۱۱-۱۳ نشان داده شده است. خازن C با بار اهمی و القایی (R و L) به طور موازی قرار دارد و یک مدار نوسانگر موازی تشکیل می‌دهد.



شکل ۱۱-۱۳ مبدل فرکانس با بار نوسانگر موازی.

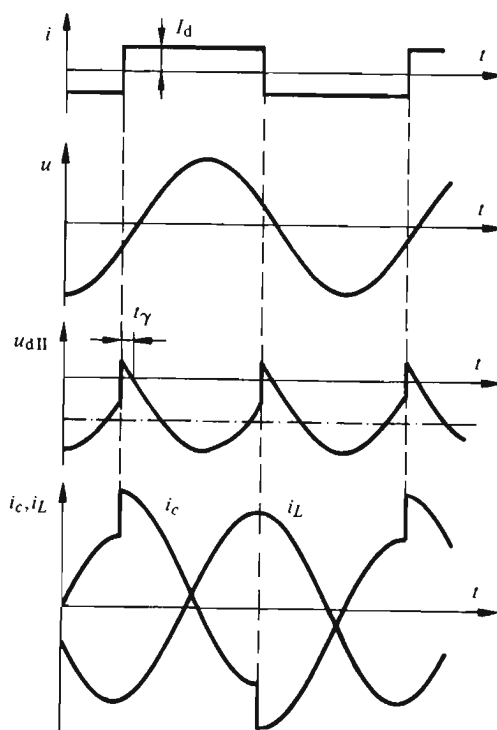
مبدل جریان I، یک پل سه فاز است و به صورت یکسو کننده کار می‌کند. به جهت تک فاز بودن بار، مبدل جریان II یک پل تک فاز است و به صورت اندولر کار می‌کند. در مدار میانجی با جریان دایم پیچکی با القاگری L_c قرار گرفته است. برای بررسی کارکرد ایدئال، این القاگری بینهایت بزرگ فرض خواهد شد. القاگری L_c متوالی با بار نوسانگر، با محدود کردن di/dt تیرستورها، کموتاسیون جریان i را در پل تک فاز تضمین می‌کند. برای بررسی کارکرد ایدئال، $L_c = 0$ در نظر گرفته می‌شود.

۱۱-۴-۳ کارکرد

کارکرد مبدل فرکانس با بار نوسانگر در شکل ۱۱-۱۴ نشان داده شده است. با صرف نظر کردن از پدیده کموتاسیون ($L_c = 0$)، جریان I_d که کاملاً صاف فرض می‌شود جریان متناوب i را با روند تغییرات مستطیلی پدید می‌آورد. تعویض علامت جریان i ، در اثر روشن شدن تناوبی تیرستورهای پل تک فاز است. جریان متناوب i مدار نوسانگر را تحریک

می‌کند و به شرط اینکه میرایی^۱ ضعیف باشد (مقاومت R کوچک)، فشار الکتریکی u در دوسرمدارنوسانگر تقریباً سینوسی خواهد بود. این فشار الکتریکی قادر است کموتاسیون مبدل جریان II را تضمین کند. فشار الکتریکی داریم u_{dII} در طول زمان t_γ ، مربوط به زاویه خاموش شدن γ ، مثبت است. زمان t_γ باید به اندازه کافی بلند باشد تا قطع شدن مطمئن تیرستورها تضمین شود (فشار الکتریکی u_{dII} نظیر فشار الکتریکی منفی بین آند و کاتد تیرستورهاست). زمان t_γ باید از زمان خاموش شدن تیرستورها (t_q) بیشتر باشد. این فاصله زمانی (t_γ) از اختلاف فاز کوچک بین عبور از صفر فشار الکتریکی u و جریان i به دست می‌آید.

جریان i_L در بار اهمی و القایی عملاً سینوسی است و مقدار اوج آن به علت افزودگی تشدید، از مقدار اوج i بیشتر است. جریانی که از خازن C می‌گذرد از رابطه $i_c = i - i_L$ به دست می‌آید.



شکل ۱۱-۱۴ کارکرد مبدل فرکانس با بار نوسانگر موازی.

فرکانس f از ضربان تشدیدمدار نوسانگر تعیین می‌شود. این ضربان تقریباً برابر است با

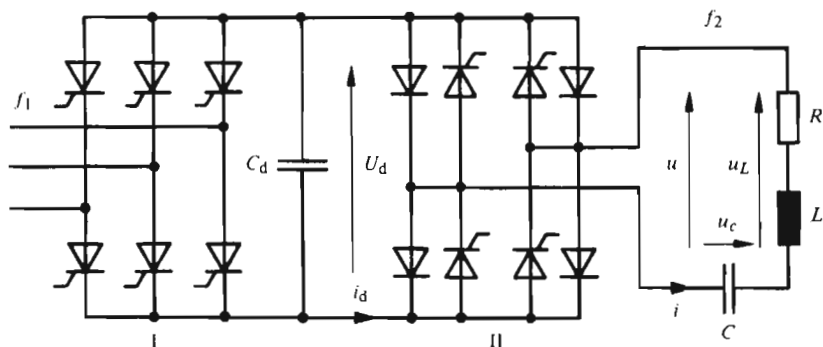
1) Amortissement

$$\omega_0 = \frac{1}{\sqrt{LC}} \quad (5-11)$$

به علت میرایی ناشی از مقاومت اهمی R ، فرکانس کار باید کمی بیشتر از $\omega_0 = 1/\sqrt{LC}$ انتخاب شود. اگر بار، کوره ای القایی باشد، مقادیر L و R و در نتیجه ω_0 در طول گرم شدن تغییر می کنند. بنابراین لازم است فرکانس f_p با این تغییرات تطبیق داده شود.

۴-۴-۱۱ مبدل های فرکانس با بار نوسانگر متوالی

در حالت مبدل فرکانس با بار نوسانگر متوالی که مدار آن در شکل ۱۱-۱۵ نشان داده شده است، شرایطی مختلف وجود دارد. در اینجا خازن C با بار اهمی و القایی (L و R)، متوالی بسته شده است.



شکل ۱۱-۱۵ مبدل فرکانس با بار نوسانگر متوالی.

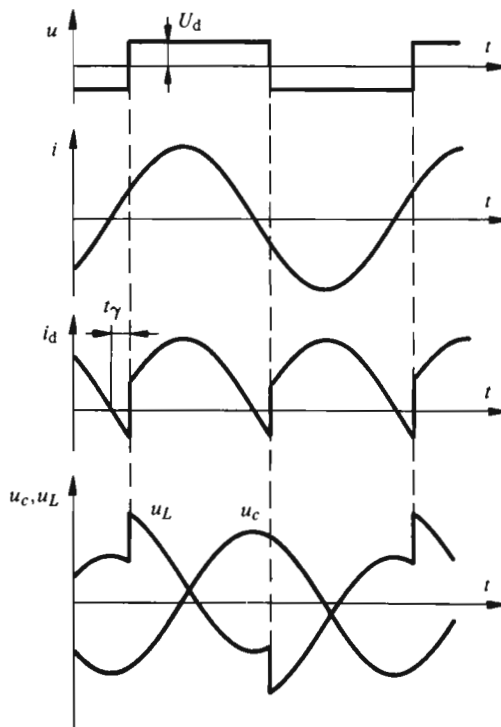
مبدل جریان] که به صورت یکسو کننده کار می کند، با اتصال پل سه فازه است. مبدل جریان II که نقش اندولر برعهده دارد، اتصالی به صورت پل تک فازه دارد و به هر یک از تیرستورهایش دیودی به صورت موازی معکوس بسته شده است. کار این دیودها در جای دیگر تشریح خواهد شد.

مدار میانجی در اینجا یک خازن C_h است. این خازن باید فشار الکتریکی U_h را صاف کند. در بررسی کارکرد ایدئال، ظرفیت C_h بینهایت فرض خواهد شد تا فشار الکتریکی U_h کاملاً صاف باشد. در این حالت مدار میانجی با فشار الکتریکی U_h است.

۴-۴-۱۱ کارکرد

کارکرد مبدل فرکانس با بار نوسانگر متوالی در شکل ۱۱-۱۶ نشان داده شده است. فشار

الکتريکي u در خروجی پل تک‌فازه روند مستطیلی دارد که ناشی از فشار الکتريکي دایم و کاملاً صاف U_d و روشن شدن تناوبی تیرستورهای آن است. فشار الکتريکي متناوب i ، مدار نوسانگر متوالی را تحریک می‌کند. چون معمولاً میرایی ضعیف است، جریان i تقریباً سینوسی است. این جریان نسبت به موج اصلی فشار الکتريکي u اندکی پیش فاز دارد.



شکل ۱۱-۱۶ کارکرد مبدل فرکانس با بار نوسانگر متوالی.

جریان i_d که از مدار میانجی می‌گذرد شدیداً موجی است. در فاصله زمانی t_g این جریان منفی است و نمی‌تواند از طریق مبدل جریان I بگذرد، بلکه به توسط خازن C تأمین می‌شود و از طریق دو دیود از مبدل جریان II عبور می‌کند. وجود این دیودها که برای تضمین کموتاسیون جریان در پل II الزامی است، چنانکه در فصل‌های ۱۲ تا ۱۵ تشریح خواهد شد، از ویژگی‌های اصلی کموتاسیون اجباری است. زمان t_g باید به اندازه کافی طولانی باشد تا قطع تیرستورها تضمین شود ($t_g > t_q$). طی دوران t_g ، بین آنسد و کاتسد تیرستورها، فشار الکتريکي منفی کوچکی مساوی فشار الکتريکي مستقیم دیودهایی که

جریان i را هدایت می‌کنند، وجود دارد.

فشار الکتریکی u_c در دوسر خازن C عملاً سینوسی است در صورتی که فشار الکتریکی u_L در دوسر بار اهمی و القایی از رابطه $u - u_c$ به دست می‌آید. به سبب افزودگی تشدید، مقدار اوج u_L از مقدار اوج فشار الکتریکی u بیشتر است.

در اینجا نیز فرکانس f به وسیله ضربان تشدید ω مدار نوسانگر و بنا به رابطه (۱۱-۵) مشخص می‌شود. در مبدل جریان II، پس از عبور از صفر جریان i قبل از روشن شدن تیریس‌تورهای دیگر، باید زمان t_p افزایش یابد. فرکانس کار f در حالت مدار نوسانگر متوالی باید کمی از فرکانس $\omega = 2\pi f$ کوچکتر باشد.

کنترل این نوع مبدل فرکانس نسبتاً ساده است. برای این منظور کافی است عبور از صفر جریان i مشخص و روشن شدن تیریس‌تورها به اندازه t_p نسبت به آن تأخیر داده شود. بدین ترتیب فرکانس، خود به خود با هر تغییر L و R ، ناشی از گرم شدن کوره القایی تطبیق می‌یابد.

فصل دوازدهم

تغییر دهنده (برشگر) های جریان دایم

کارکرد ایدئال

۱-۱۲ مقدمه

۱-۱-۱۲ کلیات

تغییردهنده (برشگر) های جریان دایم، که تغییر مقدار متوسط فشارهای الکتریکی دایم را امکان پذیر می سازند، از کموتاسیون اجباری استفاده می کنند.

اصول کموتاسیون اجباری تقریباً از سال ۱۹۳۵ شناخته شده است. در آن موقع ساخت دستگاههای با کموتاسیون اجباری بسیار محدود بود زیرا، یکسوکننده های با بخارجیوه زمان خاموش شدن خیلی طولانی داشتند. به دنبال پیدایش تیریسورها، مخصوصاً تیریسورهای از نوع سریع و تجهیزات تنظیم و فرمان ترانزیستوری، این فن توسعه بسیار سریعی یافت و انواع گوناگون مدارهای مربوط به آن ساخته شدند. این تحول هنوز هم ادامه دارد. چون در چهارچوب این فصل تشریح تمامی این انواع امکان پذیر نیست، به بررسی بنیادی ترین و مهمترین آنها اکتفا خواهد شد.

بنا بر شکل ۲-۱۳، مبدل های ایستای با کموتاسیون اجباری به کنتاکتورهای جریان دایم، تغییر دهنده (برشگر) های جریان دایم، اندولرها و مبدل های فرکانس تقسیم بندی می شوند.

چون کنتاکتورهای جریان دایم را می توان حالت خاص کارکرد تغییردهنده (برشگر) جریان دایم دانست، این کنتاکتورها جداگانه بررسی نخواهند شد. فصلهای ۱۲ و ۱۳

به تغییر دهنده (برشگر) های جریان دایم اختصاص خواهند یافت. این دستگاههای نسبتاً ساده به بررسی پدیدهٔ کموتاسیون اجباری کمک می کنند. اندولرها و مبدلهای فرکانس با کموتاسیون اجباری در فصلهای ۱۴ تا ۱۶ بررسی خواهند شد.

۱۲-۱-۲ کاربردهای تغییر دهنده (برشگر) های جریان دایم

تغییر دهنده (برشگر) جریان دایم در زمینهٔ حمل و نقل الکتریکی بسیار متداول است، به عنوان مثال می توان از وسایل حمل و نقل برای راه آهن، تراموای، اتوبوسهای الکتریکی و خودروهای باتری دار (لوکوموتیوهای معدن، ارا به های شاخته دار، اتومبیل های الکتریکی) نام برد. این دستگاه، تغذیهٔ موتورهای جریان دایم را با فشار الکتریکی دایم متغیری، که از منبع فشار الکتریکی دایم ثابتی حاصل می شود، امکان پذیر می سازد. شکل ۱۲-۱، این کاربردهای مختلف را با مقادیر اسمی فشار الکتریکی، جریان و قدرت دایم آنها به طور طرح وار نشان می دهد.

۱۲-۱-۳ فرضهای بررسی کارکرد ایدئال

برای مطالعهٔ کارکرد ایدئال تغییر دهنده (برشگر) های جریان دایم در حالت پایا، در این فصل فرضهای زیر در نظر گرفته می شوند

– القاگری L بار با جریان دایم (به شکل ۵-۲ مراجعه شود) بینهایت است

$$L = \infty \quad (12-1)$$

– مدت زمان کموتاسیون اجباری (به شکل ۲-۴ مراجعه شود) صفر است

$$t_c = 0 \quad (12-2)$$

بنابراین فرض $L = \infty$ ، جریان دایم جاری در بار، کاملاً صاف و در نتیجه نسبت به زمان ثابت است. این فرض در بند ۱۲-۶ که در آن تموج جریان دایم بررسی خواهد شد، کنار گذاشته می شود.

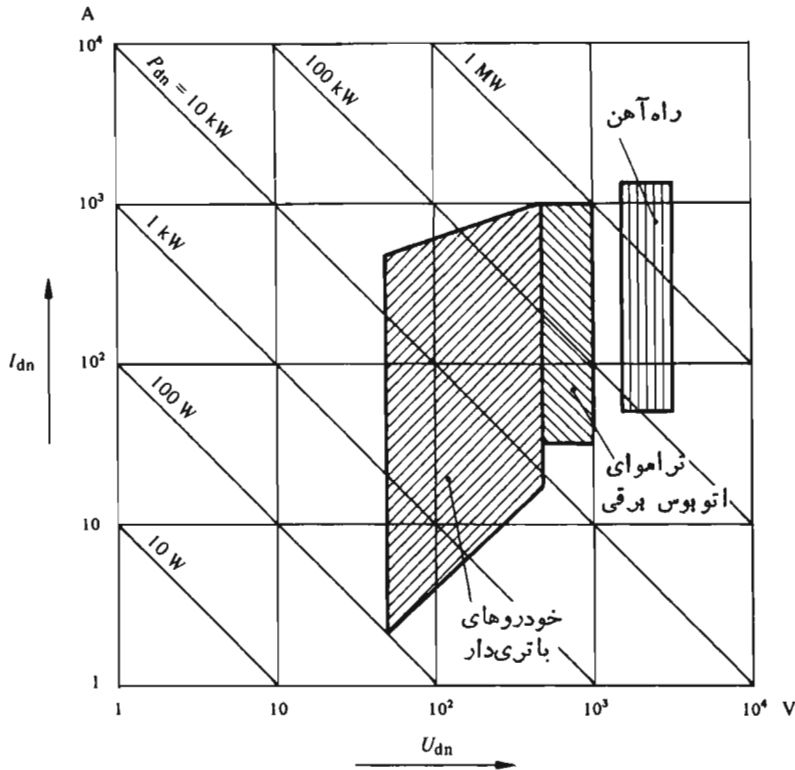
فرض دوم ($t_c = 0$) به کنتراکتور ایدئالی که می تواند به طور لحظه ای قطع شود مربوط است. بنا بر این، پدیدهٔ کموتاسیون اجباری مورد بررسی قرار نمی گیرد.

۱۲-۲ تغییر دهنده (برشگر) ضربانی جریان دایم

۱۲-۲-۱ کلیات

برای تغییر دادن جریان دایم حاصل از یک منبع با فشار الکتریکی ثابت، باید از اصل

تغییر دهنده (برشگر) های... ۲۵۳



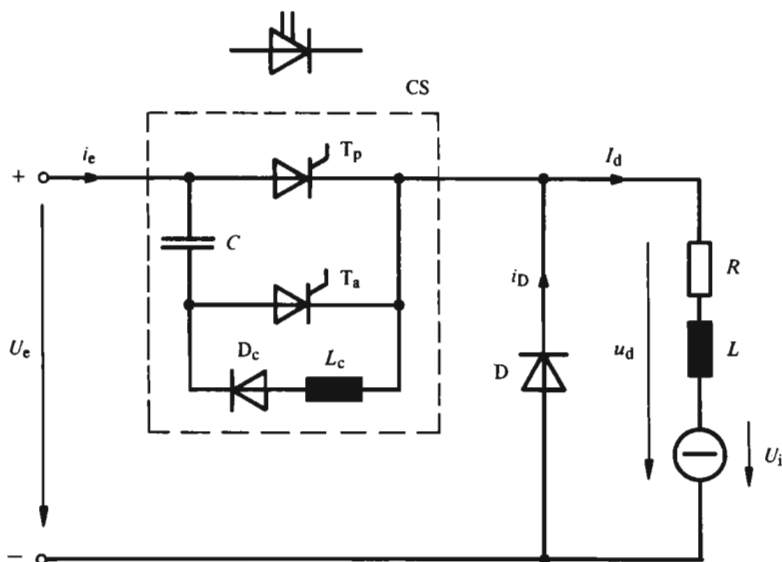
شکل ۱۲-۱ کاربردهای تغییر دهنده (برشگر) های جریان دایم.

«برشگر»^۱، یعنی قطع و وصل کننده تناوبی بار استفاده کرد. این امر به کمک «تغییر دهنده (برشگر) ضربانی جریان دایم» امکان پذیر است. وصل جریان دایم به وسیله تیرستورها با هیچ گونه مشکلی مواجه نیست. اما برای قطع (خاموش کردن تیرستورها)، وسایلی اضافی که کموتاسیون اجباری جریان دایم را ممکن سازند، لازم است. پدیده‌های مربوط به آن در فصل ۱۳ مورد بررسی قرار خواهند گرفت.

۱۲-۲-۲ مدار

مدار تغییر دهنده ضربانی جریان دایم در شکل ۱۲-۲ نشان داده شده است.

1) Hacheur



شکل ۱۲-۲ مدار تغییر دهنده (برشگر) ضربانی جریان دایم.

تیرستور اصلی T_p ، تیرستور کمکی T_a ، دیود D_c ، خازن C و القاگر L_c وسیله‌ای را می‌سازند که قادر است جریان دایم را قطع و وصل کند. این مدار را کنتاکتور ایستا (CS) می‌نامند.

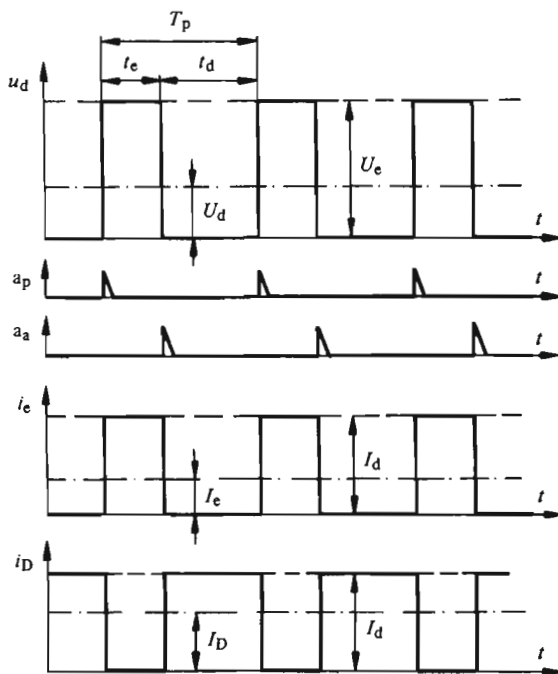
اعمال تپی روشن کننده برچکاننده تیرستور اصلی T_p ، کنتاکتور را وصل می‌کند، در صورتی که تپی که برچکاننده تیرستور کمکی T_a اعمال شود به قطع آن می‌انجامد. در فصل سیزدهم کارکرد دستگاه‌های با کموتاسیون اجباری به تفصیل بررسی خواهد شد. خازن C ، تیرستور کمکی T_a دیود D_c و القاگر L_c «مدار خاموش کننده» کنتاکتور ایستا را تشکیل می‌دهند.

در طرح واره‌های مدارها، برای سادگی، می‌توان کنتاکتور ایستا را با نشانه تیرستوری با دو ورودی کنترل یکی برای وصل و دیگری برای قطع، نشان داد (به شکل ۱۲-۲ مراجعه شود).

علاوه بر این، مدار برشگر ضربانی جریان دایم دارای دیودی (D) است که به طور موازی معکوس با بار سوار شده است. بار از منبع فشار الکتریکی داخلی U_i ، مقاومت R و القاگری L تشکیل می‌شود (به عنوان مثال موتور جریان دایم). چنانکه قبلاً نیز اشاره شد، القاگری L خیلی بزرگ فرض می‌شود (به طور نظری $L = \infty$) تا صاف بودن جریان دایم I_d را تضمین کند.

۳-۲-۱۲ کارکرد

اساس کار در شکل ۱۲-۳ نشان داده شده است.



شکل ۱۲-۳ کارکرد برشگر ضربانی جریان دایم.

موقعی که کنتاکتور ایستای CS با تأثیر تپ روشن کننده a_p برچکاننده تیرستور اصلی وصل شود، فشار الکتریکی دایم u_d در خروجی برشگر جریان دایم برابر فشار الکتریکی ورودی U_e و جریان ورودی i_e همان جریان دایم I_d گذرنده از بار است. چون فشار الکتریکی $u_d = U_e$ با علامت منفی، بین آند و کاتد دیود D اثر می کند، این دیود قطع و $i_D = 0$ است.

هر گاه با تأثیر تپ روشن کننده a_a بر تیرستور T_a ، کنتاکتور ایستا قطع شود، جریان i_e صفر می شود. جریان دایم I_d بار در این صورت از طریق دیود D عبور می کند یعنی $i_D = I_d$ است. با عبور جریان از دیود، فشار الکتریکی دایم u_d در دو سر بار صفر می شود (به طور دقیقتر، به اندازه فشار الکتریکی مستقیم دیود D، منفی می شود).

جریان دایم I_d به تناوب از کنتاکتور ایستای CS به دیود و برعکس منتقل می شود. این پدیده به طور عمیق تر در فصل سیزدهم بررسی خواهد شد.

اگر مطابق شکل ۱۲-۳ «مدت زمان وصل» و «مدت زمان قطع» کنتاکتور ایستای CS به ترتیب t_e و t_d باشد، مقادیر متوسط فشار الکتریکی دایم در دو سر بار، جریان ورودی و جریان دیود به ترتیب از روابط زیر به دست می آیند

$$U_d = \frac{t_e}{t_e + t_d} U_e \quad (۳-۱۲)$$

$$I_e = \frac{t_c}{t_c + t_d} I_d \quad (۴-۱۲)$$

$$I_D = \frac{t_d}{t_e + t_d} I_d \quad (۵-۱۲)$$

از معادله‌های (۳-۱۲) و (۴-۱۲) نتیجه می‌شود

$$\frac{U_d}{U_e} = \frac{I_e}{I_d} \quad (۶-۱۲)$$

یا

$$U_d I_d = U_e I_e \quad (۷-۱۲)$$

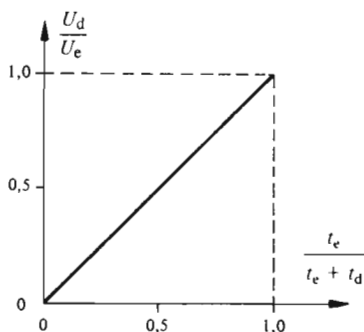
به عبارت دیگر، قدرت جذب شده به توسط بار برابر قدرت ورودی تغییر دهنده (برشگر) جریان دایم است. این رابطه تلفات کموتاسیون در کنتاکتور ایستا را در نظر نمی‌گیرد. این تلفات معمولاً خیلی کوچک و قابل اغماض‌اند.

در ورودی، فشار الکتریکی U_e ثابت و جریان i_e مستطیلی است، در صورتی که در خروجی، جریان I_d ثابت و فشار الکتریکی u_d مستطیلی است. جریان ورودی i_e نمی‌تواند به سرعت تغییر نماید مگر اینکه منبع فشار الکتریکی U_e دارای القاگری داخلی نباشد (مانند باتری). مسائلی که در صورت عدم برقراری این شرط مطرح می‌شوند، در بند ۱۲-۵ مورد بحث قرار خواهند گرفت.

۱۲-۲-۴ مشخصه ایدئال

با تغییر نسبت وصل $t_e/(t_e+t_d)$ می‌توان فشار الکتریکی دایم U_d را در دو سر بار تغییر داد. بنا بر معادله (۳-۱۲) این تغییرات رابطه‌ای خطی است که به صورت مشخصه ایدئال در شکل ۱۲-۴ نشان داده شده و مستقل از جریان دایم I_d است.

تغییر دهنده (برشگر) های ... ۲۵۷



شکل ۱۲-۴ مشخصه ایدئال برشگر جریان داریم.

۱۲-۳-۵ شرایط کار

بین مقادیر متوسط فشار الکتریکی و جریان دائم بار، رابطه زیر به دست می آید

$$I_d = \frac{U_d - U_i}{R} \quad (۱۲-۸)$$

به لحاظ جهت‌های هدایت کنتاکتور ایستای CS و دیود D، جریان I_d باید مثبت باشد، که خود مستلزم شرط $U_d > U_i$ است. علاوه بر این یادآور می‌شود که $U_d \leq U_e$ است.

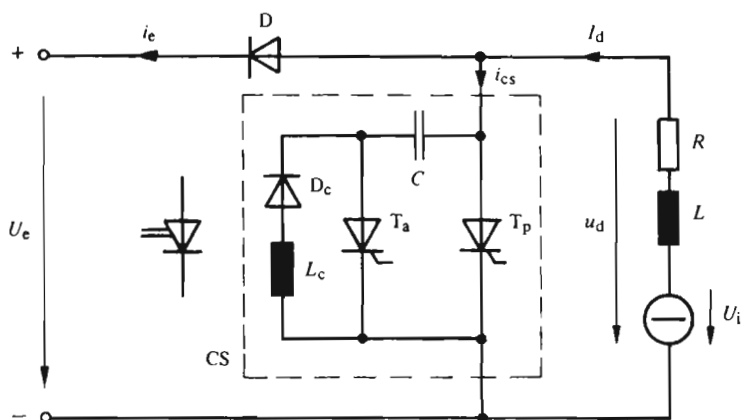
۱۲-۳-۳ بازپس‌گیری در برشگر ضربانی جریان داریم

۱۲-۳-۱ کلیات

در مدار شکل ۱۲-۲ قدرت اکتیو از ورودی (فشار الکتریکی U_e) به طرف بار با جریان دائم عبور می‌کند. اگر بخواهیم، به عنوان مثال برای ترمز کردن موتور جریان دائم، جهت قدرت اکتیو و در نتیجه جهت جریان دائم I_d را عوض کنیم، باید مداری مطابق شکل ۱۲-۵ به کار ببریم. در مقایسه با مدار شکل ۱۲-۲، در این مدار کنتاکتور ایستای CS و دیود D جای خود را عوض کرده‌اند. این مدار امکان می‌دهد تا، در هنگام ترمز کردن وسایل حمل و نقل، انرژی باز پس گرفته شود.

۱۲-۳-۲ کارکرد

برای مطالعه کارکرد این مدار با بازپس‌گیری انرژی، از شکل ۱۲-۶ کمک می‌گیریم.



شکل ۱۲-۵ برشگر ضربانی جریان دایم با امکان بازپس‌گیری (ترمزگیری مفید).

در مدت زمان وصل کنتاکتور ایستا (t_e) فشار الکتریکی U_d صفر است. دیود نیز قطع است و از اتصال کوتاه ورودی (فشار الکتریکی U_e) جلوگیری می‌کند. جریان دایم I_d از طریق بار و کنتاکتور ایستای CS عبور می‌کند. هر گاه کنتاکتور ایستا قطع شود، فشار الکتریکی U_d برابر U_e می‌شود و جریان I_d با عبور از طریق دیود D، انرژی را به طرف منبع تغذیه بازپس می‌گرداند. در این حالت مقدار متوسط فشار الکتریکی دایم U_d در دو سر بار از رابطه زیر به دست می‌آید

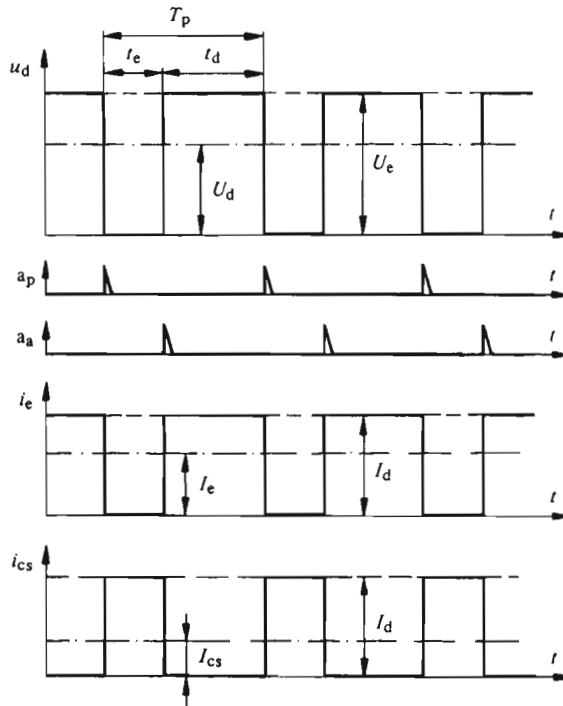
$$U_d = \frac{t_d}{t_e + t_d} U_e = \left(1 - \frac{t_e}{t_e + t_d}\right) U_e \quad (9-12)$$

برای مقدار متوسط جریان ورودی I_e که با جریان جاری در دیود D برابر است، می‌توان نوشت

$$I_e = \frac{t_d}{t_e + t_d} I_d \quad (10-12)$$

و بالاخره مقدار متوسط جریان I_{cs} در کنتاکتور ایستای CS عبارت است از

$$I_{cs} = \frac{t_e}{t_e + t_d} I_d \quad (11-12)$$



شکل ۱۲-۶ کارکرد برشگر ضربانی جریان دایم در مداری با امکان بازپس گیری.

در این حالت نیز رابطه (۱۲-۷) مربوط به تساوی قدرتها معتبر است. با این تفاوت که در این حالت بار باید اکتیو باشد و به منبع تغذیه، قدرت بدهد.

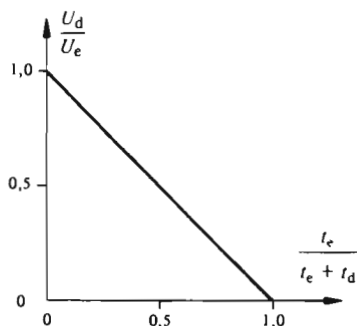
۱۲-۳-۳ مشخصه ایدئال

مطابق معادله (۱۲-۹) در این حالت نیز، مقدار متوسط فشار الکتریکی دایم در دو سر بار (U_h)، به نسبت وصل $t_e/(t_e+t_d)$ بستگی دارد. شکل ۱۲-۷، این مشخصه ایدئال خطی را نشان می‌دهد. اگر مدت زمان وصل t_e صفر باشد، فشار الکتریکی دایم U_h ماگزیمم (بیشینه) و برابر فشار الکتریکی U_h است. اگر برعکس مدت زمان قطع t_d صفر باشد، فشار الکتریکی دایم U_h نیز صفر می‌شود.

۱۲-۳-۴ شرایط کار

با شرط $U_i > U_h$ ، رابطه زیر برای بار برقرار است

$$I_d = \frac{U_i - U_d}{R} \quad (12-12)$$



شکل ۱۲-۷ مشخصه ایدئال برشگر جریان دایم در مداری با امکان بازپس‌گیری.

باید در نظر داشت که شرط $0 \leq U_d \leq U_e$ بازهم برقرار است. به سبب ذخیره شدن انرژی در القاگری L بار، عبور قدرت اکتیو به طرف ورودی، با اینکه فشار الکتریکی U_e ورودی از مقدار متوسط فشار الکتریکی U_d بیشتر است امکان دارد. بدین ترتیب انجام ترمز‌گیری مفید (بازپس‌گیری انرژی) موتورهای جریان دایم تا سرعت‌های خیلی پایین (در حالت ایدئال تا حالت توقف) امکان‌پذیر است.

۱۲-۴ کموتاسیون ضربانی مقاومت

۱۲-۴-۱ کلیات

کنتاکتور ایستای شکل ۱۲-۲ همچنین می‌تواند یک مقاومت اهمی R را به تناوب قطع و وصل نماید. در اینجا از «کموتاسیون ضربانی مقاومت» سخن می‌رود. بدین ترتیب، تغییر دادن مقدار ظاهری R^* مقاومت امکان‌پذیر می‌شود. کنتاکتور ایستا را می‌توان متوالی یا موازی با مقاومت قرار داد. مشخصه‌های به دست آمده در دو حالت متفاوت‌اند.

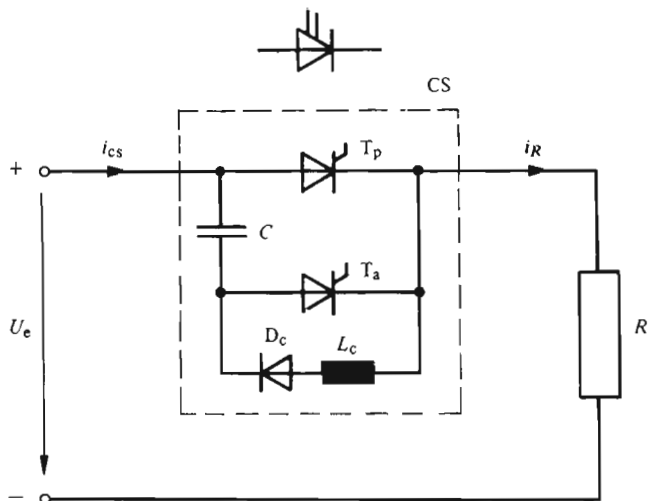
این مدارها عمده‌تاً برای تغییر مقاومت‌های راه‌اندازی یا ترمز‌گیری موتورهای جریان دایم یا آسنکرون قفسی به کار برده می‌شوند. بسته به مقدار ظاهری R^* مقداری قدرت اکتیو در مقاومت تلف می‌شود. مقدار ظاهری R^* برای اتصال متوالی یا موازی در بندهای ۱۲-۴-۳ و ۱۲-۴-۵ محاسبه خواهد شد.

۱۲-۴-۲ اتصال متوالی

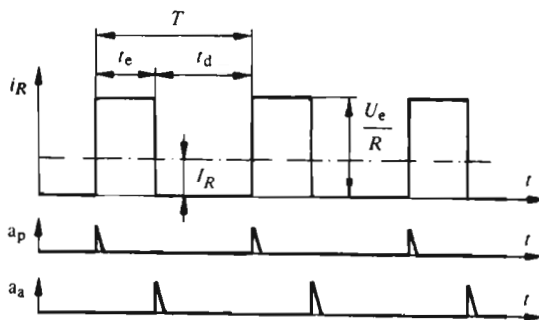
اتصال متوالی کنتاکتور ایستای CS و مقاومت اهمی R در شکل ۱۲-۸ نشان داده شده

تغییردهنده (برشگر)های... ۲۶۱

است. شکل ۹-۱۲ روند تغییرات جریانی i_R را در مقاومت و همچنین تپهای روشن کننده a_p و a_a را برای تیرستورهای اصلی T_p و کمکی T_a نشان می دهد.



شکل ۹-۱۲ اتصال متوالی کنتاکتور ایستا و مقاومت.



شکل ۹-۱۲ کارکرد اتصال متوالی در کوه تاسیون ضربانی مقاومت.

وقتی کنتاکتور ایستا وصل باشد، فشار الکتریکی U_e در دو سر مقاومت R ظاهر می شود و جریان جاری در این مقاومت برابر است با

$$i_R = i_{cs} = \frac{U_e}{R} \quad (۱۲-۱۳)$$

در عوض هر گاه کنتاکتور ایستا قطع باشد، $i_R = 0$ خواهد بود. تغییرات سریع $i_R = i_{cs}$ بین این دو مقدار، فقط در صورتی امکان پذیر است که هیچ گونه القاگری در مدار وجود نداشته باشد. بسته به مدت زمان وصل t_e و مدت زمان قطع t_d برای مقدار متوسط جریان i_R رابطه زیر به دست می آید

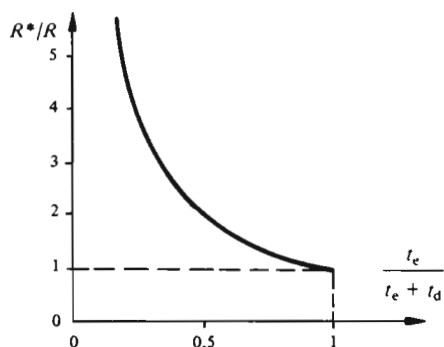
$$I_R = \frac{t_e}{t_e + t_d} \frac{U_e}{R} \quad (14-12)$$

۳-۴-۱۲ مقاومت ظاهری

بدین ترتیب بین سرهای + و - فشارالکتریکی تغذیه U_e ، مقاومت متوسطی برابر «مقاومت ظاهری R^* » نمایان می شود که می تواند از خارج قسمت فشارالکتریکی U_e و مقدار متوسط جریان I_R به دست آید

$$R^* = \frac{U_e}{I_R} = \frac{t_e + t_d}{t_e} R \quad (15-12)$$

چون نسبت وصل $t_e / (t_e + t_d)$ بین صفر و یک تغییر می کند، مقاومت ظاهری بین بینهایت و R تغییر خواهد کرد (به شکل ۱۲-۱۰ مراجعه شود). در نتیجه مشخصه دارای روند تغییراتی هذلولوی وار است.



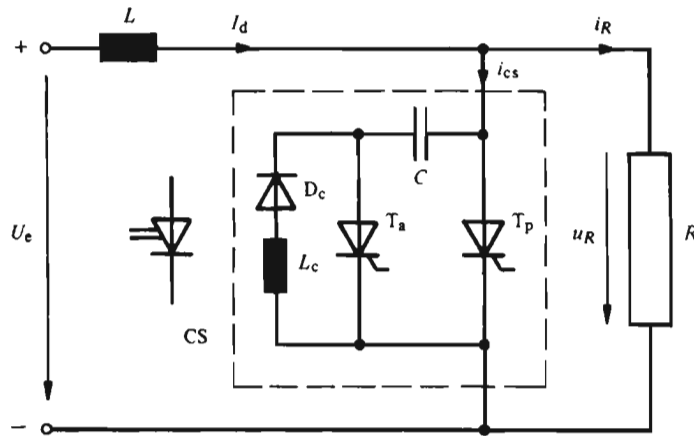
شکل ۱۲-۱۰ مشخصه ایدئال اتصال متوالی در کموتاسیون ضربانی مقاومت.

۳-۴-۱۲ اتصال موازی

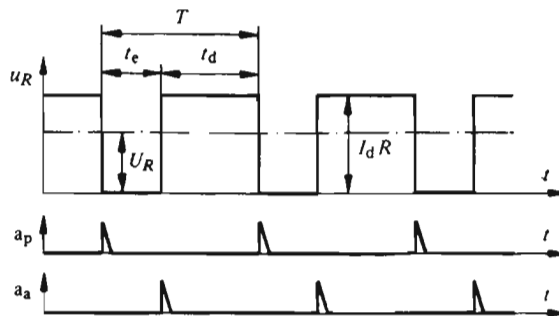
این امکان نیز هست که مطابق شکل ۱۲-۱۱ کنتاکتور ایستای CS، با مقاومت R

تغییردهنده (برشگر)های... ۴۶۳

موازی بسته شود. روند تغییرات فشار الکتریکی u_R در دو سر مقاومت R و همچنین تپهای روشن کننده a_p و a_a برای تیرستورهای اصلی T_p و کمکی T_a در شکل ۱۲-۱۲ نشان داده شده اند. وجود یک القاگری L با مقدار خیلی بالا (به طور نظری $L = \infty$)، جریان دائم I_d عملاً ثابتی را تضمین می کند.



شکل ۱۲-۱۱ اتصال موازی کنتاکتور ایستا و مقاومت.



شکل ۱۲-۱۲ کارکرد اتصال موازی، در کموتاسیون ضربانی مقاومت.

اگر کنتاکتور ایستا وصل باشد، جریان I_d از طریق آن می گذرد. مقاومت اتصال کوتاه و فشار الکتریکی u_R برابر صفر می شود. در مدت زمان قطع کنتاکتور ایستا جریان I_d از طریق مقاومت R می گذرد و فشار الکتریکی u_R برابر است با $u_R = i_R R = I_d R$. برای مقدار متوسط فشار الکتریکی دو سر مقاومت R رابطه زیر به دست می آید

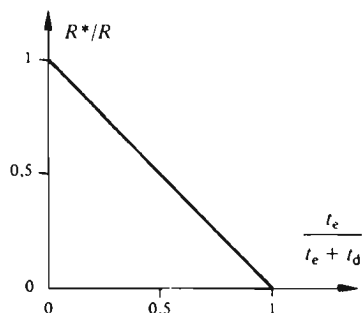
$$U_R = \frac{t_d}{t_e + t_d} I_d R \quad (12-16)$$

۵-۴-۱۲ مقاومت ظاهری

مقاومت ظاهری حاصل از موازی بستن کنتاکتور ایستای CS و مقاومت R ، برابر خارج قسمت مقدار متوسط فشار الکتریکی U_R بر جریان I_d است

$$R^* = \frac{U_R}{I_d} = \frac{t_d}{t_e + t_d} R = \left(1 - \frac{t_e}{t_e + t_d}\right) R \quad (12-17)$$

با تغییر نسبت $t_e/(t_e + t_d)$ بین صفر و یک، مطابق شکل ۱۲-۱۳، مقاومت ظاهری بین R و صفر تغییر می‌کند.



شکل ۱۲-۱۳ مشخصه ایدئال اتصال موازی، در کموتاسیون ضربانی مقاومت.

۵-۱۲ خازن حایل (میانسیر)

۱-۵-۱۲ کلیات

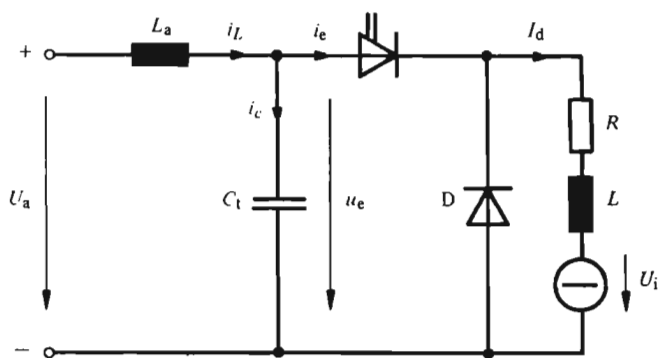
تا اینجا فرض بر این بود که مدار تغذیه برشگر جریان دایم (فشار الکتریکی U_e)، القاگری داخلی ندارد. باطری (انباره) به خوبی این شرط را تأمین می‌کند. در عوض اگر برشگر جریان دایم در وسیله حمل و نقلی که با اتصال لغزان تغذیه می‌شود قرار گرفته باشد، القاگری خط تغذیه دیگر قابل اغماض نخواهد بود.

1) Tampon

تغییردهنده (برشگر)های... ۲۶۵

هرالقاگری واقع در مدار تغذیه برشگر جریان دایم، با طولانی کردن پدیده گذرا درموقع وصل و قطع، سرعت تغییرات جریان ورودی i_e را به طور قابل ملاحظه‌ای کاهش می‌دهد. علاوه براین، این القاگری در پدیده کموتاسیون اجباری نیز اثری نامطلوب پدید می‌آورد.

درچنین حالتی، قرار دادن يك «خازن حایل (میانگیر)» C_e بین دو سر ورودی برشگر جریان دایم الزامی است. این مدار را شکل ۱۲-۱۴ نشان می‌دهد. خازن حایل (میانگیر) C_e قادر است تا جریان مستطیلی ورودی i_e را تأمین کند. فشارالکتریکی ورودی u_e دیگر ثابت نیست. القاگری مدار تغذیه با L_a و فشارالکتریکی ورودی قبل از این القاگری با U_a نشان داده شده‌اند. اثرخازن حایل (میانگیر)، نخست با فرض القاگری L_a بینهایت بررسی خواهد شد.



شکل ۱۲-۱۴ برشگر جریان دایم با خازن حایل (میانگیر).

۱۲-۵-۲ القاگری L_a بینهایت

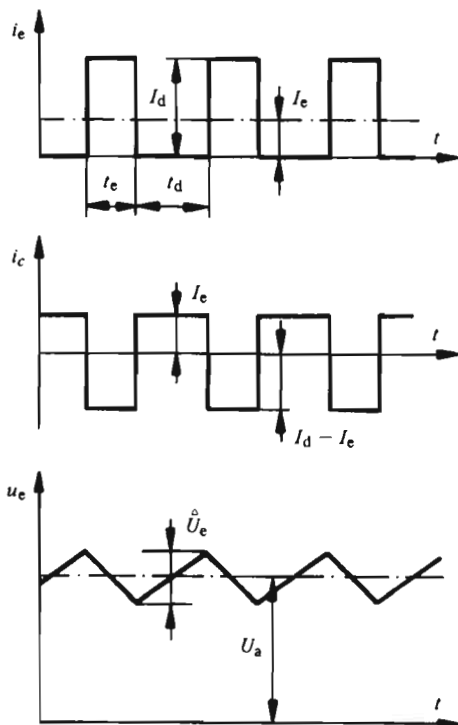
اثر خازن حایل (میانگیر) را به کمک شکل ۱۲-۱۵ بررسی خواهیم کرد. ابتدا فرض می‌کنیم که القاگری L_a در تغذیه، خیلی بزرگ و به‌طورتئوری (نظری) بینهایت است، $L_a = \infty$. در این صورت جریان i_L جاری در این القاگری ثابت و برابر مقدار متوسط جریان ورودی برشگر جریان دایم (I_e) است. این مقدار متوسط از رابطه زیر به دست می‌آید

$$I_e = \frac{t_e}{t_e + t_d} I_d \quad (12-18)$$

جریان i_c جاری در خازن C_e هم عبارت است از

$$i_c = i_L - i_e = I_e - i_e \quad (12-19)$$

روند تغییرات i_e در شکل ۱۲-۱۵ نشان داده شده است.



شکل ۱۲-۱۵ اثر خازن حایل (میانگیر) برای L_a بینهایت.

فشارالکتریکی دو سر خازن حایل برابر فشارالکتریکی ورودی u_e است. این فشار الکتریکی ثابت نیست بلکه حول مقدار متوسطی تغییر می کند. این مقدار متوسط، با صرف نظر کردن از افت فشارالکتریکی اهمی خطوط تغذیه، برابر U_a است. برای دامنه این تغییرات (\hat{U}_e)، یعنی تفاوت بین مقدار ماکزیمم (بیشینه) و مقدار مینیمم (کمینه) این فشارالکتریکی، در طول مدت زمان قطع t_d (که خازن با جریان ثابت I_e بار می شود) می توان نوشت

$$\hat{U}_e = \frac{1}{C_f} I_e t_d \quad (۲۰-۱۲)$$

در دوران وصل t_e ، خازن حایل (میانگیر) با جریان $I_d - I_e$ تخلیه می شود و دامنه

تغییر دهنده (برشگر) های... ۲۶۷

تغییرات فشار الکتریکی ورودی عبارت است از

$$\hat{U}_e = \frac{1}{C_t} (I_d - I_e) t_e \quad (21-12)$$

با جایگزین کردن I_e به وسیله رابطه (۱۲-۱۸) عبارت یکسانی برای دو فاصله زمانی به دست می آید

$$\hat{U}_e = \frac{1}{C_t} \frac{t_e t_d}{t_e + t_d} I_d \quad (22-12)$$

مقدار \hat{U}_e به مدت زمان وصل (t_e) و قطع (t_d) برشگر جریان دایم بستگی دارد و برای $t_e = T_p / 2$ ماگزیمم (بیشینه) است. T_p «دوره ضربان» برشگر جریان دایم است

$$T_p = t_e + t_d \quad (23-12)$$

اگر $\hat{U}_{e \text{ adm}}$ ماگزیمم (بیشینه) مقدار قابل قبول باشد، مقدار خازن حایل (میانگیر) C_t باید از رابطه زیر تعیین شود

$$C_t = \frac{T_p I_d}{4 \hat{U}_{e \text{ adm}}} \quad (24-12)$$

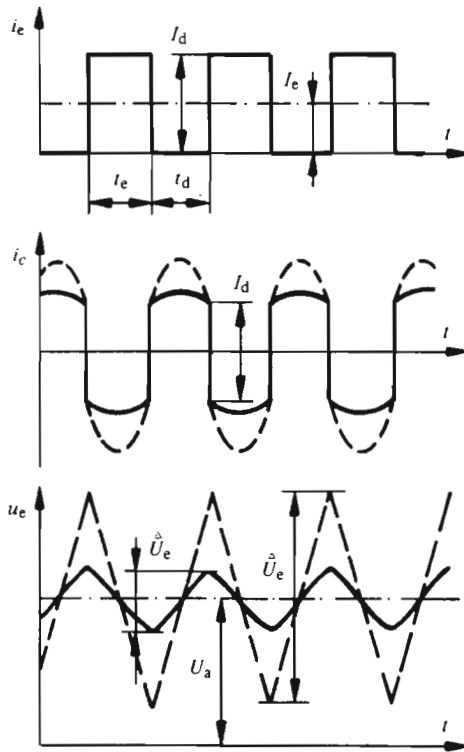
ملاحظه می شود که هر چه مقدار انتخاب شده برای T_p بزرگتر باشد C_t نیز بزرگتر خواهد بود.

۳-۵-۱۲ القاگری L_a مشخص

در عمل، القاگری L_a مقدار مشخصی دارد. این القاگری با خازن C_t ، مدار نوسان کننده ای تشکیل می دهد که ضربان تشدیدش برابر است با

$$\omega_0 = \frac{1}{\sqrt{L_a C_t}} \quad (25-12)$$

جریان i_e در خازن حایل دیگر مستطیلی نیست و چنانکه شکل ۱۲-۱۶ نشان می دهد از تکه های سینوسی با ضربان تشدید، تشکیل می شود که به تناوب به اندازه جریان I_d جابه جا شده اند. محاسبه این پدیده نسبتاً پیچیده است. در اینجا به نمایش طرح وار روند تغییرات جریانها و فشارهای الکتریکی اکتفا و از تشریح چگونگی تعیین آن خودداری می شود.



شکل ۱۲-۱۶ اثر خازن حایل (میانگیر) در شرایط L_a مشخص.

القاگری مشخص L_a اثر خود را بر روی فشار الکتریکی u_e نیز نشان می‌دهد. هرچه فرکانس تشدید $f_o = \omega_o / 2\pi$ به «فرکانس ضربان»

$$f_p = \frac{1}{T_p} \quad (۱۲-۲۶)$$

نزدیکتر باشد، دامنه تغییرات فشار الکتریکی ورودی (\hat{U}_e) بزرگتر است (به منحنیهای خط-چین در شکل ۱۲-۱۶ مراجعه شود). اگر $f_o = f_p$ باشد، مقدار \hat{U}_e بینهایت می‌شود. برای اینکه از زیاد بودن \hat{U}_e و در نتیجه بالا بودن دامنه تغییرات i_c و i_L جلوگیری شود، لازم است فرکانس ضربان f_p از فرکانس تشدید f بزرگتر باشد. پس از تعیین مقدار خازن حایل (میانگیر) C_e از روی رابطه (۱۲-۲۴)، لازم است فرکانس تشدید محاسبه گردد. برای کاهش فرکانس تشدید f احتمالاً لازم خواهد بود تا القاگری L_a یا ظرفیت C_e افزایش داده شود، یا چنانچه با کار برشگر جریان دایم مغایرتی نداشته باشد،

تغییردهنده (برشگر)های... ۲۶۹

می توان فرکانس f_p را افزایش داد.
 برای وسایل حمل و نقلی که با اتصال لغزان، تغذیه می شوند، القاگری L_a به طور قابل ملاحظه ای با موقعیت وسیله نقلیه نسبت به نقطه تغذیه خط تغییر می کند. برای جلوگیری از تغییرات زیاد f_p ، اغلب لازم است تا یک پیچک القاگر اضافی در وسیله حمل و نقل و در ورودی برشگر جریان دائم قرار داده شود.

۱۲-۶ موج جریان دائم

۱۲-۶-۱ کلیات

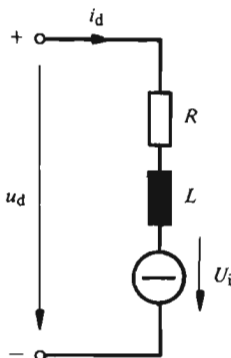
تا به حال القاگری L بار را بینهایت فرض کردیم. در نتیجه جریان دائم گذرنده از بار کاملاً صاف بود.

اما در عمل القاگری بینهایت نیست و مشخص است و به لحاظ فشار الکتریکی مستطیلی که برشگر جریان دائم به بار تحویل می دهد، جریان دائم موج دارد. در زیر، با کنار گذاشتن فرض $L = \infty$ ، موج جریان دائم را بررسی خواهیم کرد. در عوض با فرض زمان کموتاسیون $t_c = 0$ ، پدیده کموتاسیون اجباری مورد مطالعه قرار نخواهد گرفت.

۱۲-۶-۲ روابط بنیادی

بار با جریان دائم نشان داده شده در شکل ۱۲-۱۷ را در نظر می گیریم. برای این مدار معادله دیفرانسیل زیر معتبر است

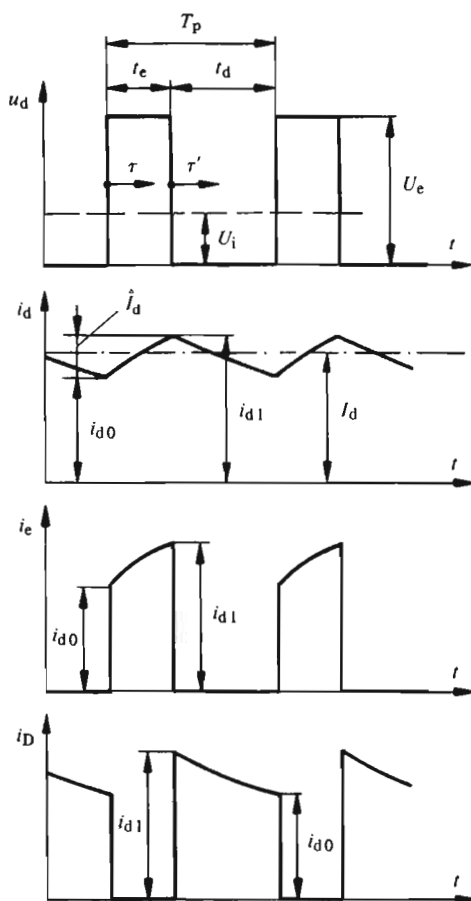
$$L \frac{di_d}{dt} + R i_d = u_d - U_i \quad (12-27)$$



شکل ۱۲-۱۷ بار با جریان دائم یک تغییردهنده (برشگر) جریان دائم.

فشار الکتریکی u_d مطابق شکل ۱۲-۱۸ روند تغییرات مستطیلی دارد، در صورتی که فشار الکتریکی داخلی U_i ثابت است.
 در دوران وصل t_e ، فشار الکتریکی u_d برابر فشار الکتریکی ورودی U_e و مقدار اولیه جریانی دایم برابر i_{d0} است.
 با قرار دادن ثابت زمانی بار

$$T = \frac{L}{R} \quad (۱۲-۲۸)$$



۱۲-۱۸ روند تغییرات فشار الکتریکی و جریانیها برای القاگری غیر بینهایت بار.

تغییردهنده (برشگر)های... ۲۷۱

پاسخ معادله دیفرانسیل (۱۲-۲۷) به صورت زیر به دست می آید

$$i_d = \frac{U_e - U_i}{R} (1 - e^{-\tau' t}) + i_{d0} e^{-\tau' t} \quad (29-12)$$

که در آن متغیر زمان τ ، از لحظه وصل، اندازه گیری می شود (به شکل ۱۲-۱۸) مراجعه شود).

در دوران قطع i_d ، فشار الکتریکی u_d صفر و مقدار اولیه جریان برابر i_{d1} است. پاسخ معادله دیفرانسیل (۱۲-۲۷) در این حالت عبارت است از

$$i_d = -\frac{U_i}{R} (1 - e^{-\tau' t}) + i_{d1} e^{-\tau' t} \quad (30-12)$$

متغیر زمان τ' ، از لحظه قطع (به شکل ۱۲-۱۸ مراجعه شود)، اندازه گیری می شود. لازم است تا مقدار اولیه i_{d0} و i_{d1} جریان محاسبه گردند. برای $\tau = t_e$ ، $i_d = i_{d1}$ است و از رابطه (۱۲-۲۹) نتیجه می شود

$$i_{d1} = \frac{U_e - U_i}{R} (1 - e^{-t_e / T}) + i_{d0} e^{-t_e / T} \quad (31-12)$$

در حالت پایا، باید در لحظه $\tau' = t_d$ جریان i_d دوباره برابر i_{d0} شود. با قراردادن مقدار i_{d1} از رابطه (۱۲-۳۱) در رابطه (۱۲-۳۰) و وارد کردن دوره ضریبان $T_p = t_e + t_d$ ، بنابراین رابطه (۱۲-۲۳) پس از ساده کردن نتیجه می شود

$$i_{d0} = \frac{U_e (1 - e^{-t_e / T}) e^{-t_d / T}}{1 - e^{-T_p / T}} - \frac{U_i}{R} \quad (32-12)$$

بنابراین، روند تغییرات جریان i_d از تکه هایی از توابع نمایی تشکیل می شود (شکل ۱۲-۱۸). در نتیجه، جریانهای i_e و i_D (به شکل ۱۲-۲) مراجعه شود) دیگر مستطیلی نیستند بلکه روندی دوزنقه ای دارند.

۱۲-۶-۳ مقدار متوسط جریان دائم

مقدار متوسط جریان دائم از رابطه زیر به دست می آید

$$I_d = \frac{1}{T_p} \left(\int_0^{t_e} i_d d\tau + \int_0^{t_d} i_d d\tau' \right) \quad (33-12)$$

در این رابطه به جای i_d باید در انتگرال اول عبارت (۱۲-۲۹) و در انتگرال دوم عبارت (۱۲-۳۰) را گذاشت. پس از محاسبه ساده‌ای که در اینجا از آوردن آن خودداری می‌شود، خواهیم داشت

$$I_d = \frac{1}{R} \left(U_o \frac{t_e}{T_p} - U_i \right) \quad (34-12)$$

بنابر رابطه (۱۲-۳)، جمله اول داخل پرانتز، با مقدار متوسط فشار الکتریکی دائم (U_d) برابر است. بدین ترتیب رابطه (۱۲-۳۴) به صورت رابطه (۱۲-۸) خلاصه می‌شود. با تعیین مقادیر متوسط جمله به جمله در معادله (۱۲-۲۷) و با در نظر گرفتن اینکه $dI_d/dt = 0$ است، همین نتیجه به دست می‌آید.

بنابراین، معین بودن القاگری بار اثری بر مقدار متوسط جریان دائم ندارد. این نتیجه گیری فقط تاموقعی معتبر است که: «جریان i_d صفر نشود یعنی $i_{d0} > 0$ باشد».

۱۲-۶-۴ موج

بنابر شکل ۱۲-۱۸ ما گریم (بیشینه) موج جریان دائم برابر دامنه تغییرات این جریان است

$$\hat{I}_d = i_{d1} - i_{d0} \quad (35-12)$$

با قراردادن مقدار i_{d1} از رابطه (۱۲-۳۱) نتیجه می‌شود

$$\hat{I}_d = \frac{U_o - U_i}{R} (1 - e^{-t_e/T}) - i_{d0} (1 - e^{-t_e/T}) \quad (36-12)$$

با حذف i_{d0} به کمک رابطه (۱۲-۳۲) و پس از ساده کردن، رابطه زیر به دست می‌آید

$$\hat{I}_d = \frac{U_o}{R} \frac{(1 - e^{-t_e/T})(1 - e^{-t_d/T})}{1 - e^{-T_p/T}} \quad (37-12)$$

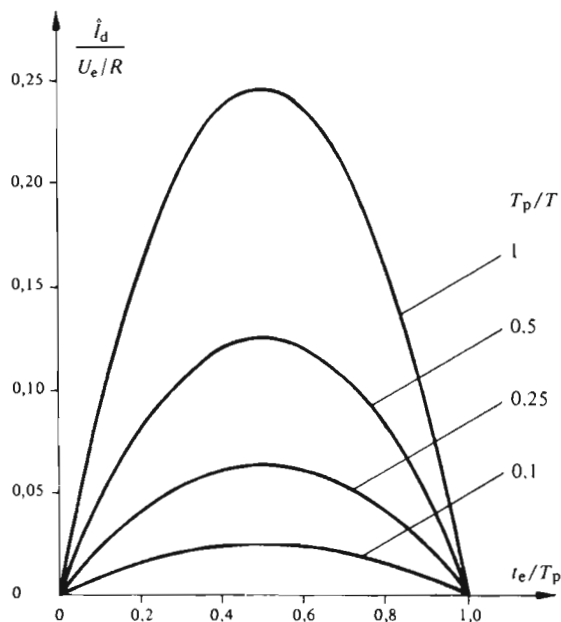
موج جریان دائم، به شرط اینکه $i_{d0} \geq 0$ باشد، مستقل از فشار الکتریکی داخلی

تغییردهنده (برشگر)های... ۲۷۳

U_i است، اما با توجه به $t_d = T_p - t_e$ ، به دوره ضربان T_p و مدت زمان وصل t_e بستگی دارد.

شکل ۱۲-۱۹، تغییرات نسبت تموج جریان دایم به U_e/R را برحسب t_e/T_p و با پارامتر T_p/T نشان می‌دهد. این تموج به ازای $t_e/T_p = 1/2$ ، ماگزیمم است و با افزایش پارامتر T_p/T افزایش می‌یابد. برای اینکه تموج جریان دایم کوچک بماند، دوره ضربان T_p ، باید خیلی کوچکتر از ثابت زمانی T بار باشد. با $t_e = t_d = T_p/2$ از رابطه (۱۲-۳۷) نتیجه زیر به دست می‌آید

$$\hat{I}_{d \max} = \frac{U_e}{R} \frac{(1 - e^{-T_p/2T})^2}{1 - e^{-T_p/T}} = \frac{U_e}{R} \frac{1 - e^{-T_p/2T}}{1 + e^{-T_p/2T}} \quad (12-38)$$



شکل ۱۲-۱۹ تموج جریان دایم برحسب نقطه کار، به شرط $t_{d0} \geq 0$.

برای $T_p/2T \ll 1$ ، می‌توان تابع نمایی e^{-x} را با $(1-x)$ اشتباه کرد و نتیجه گرفت

$$\hat{I}_{d \max} \cong \frac{U_e}{R} \frac{T_p}{4T} \quad (12-39)$$

درعوض برای $1 \gg T_p/2T$ ، تابع نمایی خیلی کوچک است و مقدار مجانب زیر حاصل می‌شود

$$\hat{I}_{d \max} \cong \frac{U_e}{R} \quad (12-40)$$

این مقدار برای بار اهمی خالص، با $U_i = 0$ (به جهت شرط $i_{d0} \geq 0$)، به دست می‌آید.

۱۲-۶-۵ شرط ناپیوستگی

برای جریانهای دائم کم، امکان دارد که این جریان قبل از وصل دوباره کنتاکتور ایستا به صفر برسد. در چنین حالتی، چنانکه در شکل ۱۲-۲۰ نشان داده شده، جریان دائم حالت ناپیوستگی پیدا می‌کند.

اگر $i_{d0} = 0$ فرض شود، روابط بنیادی بیان شده در بند ۱۲-۶-۲ باز هم معتبر می‌مانند. از رابطه (۱۲-۳۲). با قرار دادن $i_{d0} = 0$ ، حد هدایت پیوسته چنین به دست می‌آید

$$U_e \frac{(1 - e^{-t_e/T})(1 - e^{-t_d/T})}{1 - e^{-T_p/T}} = U_{i \lim} \quad (12-41)$$

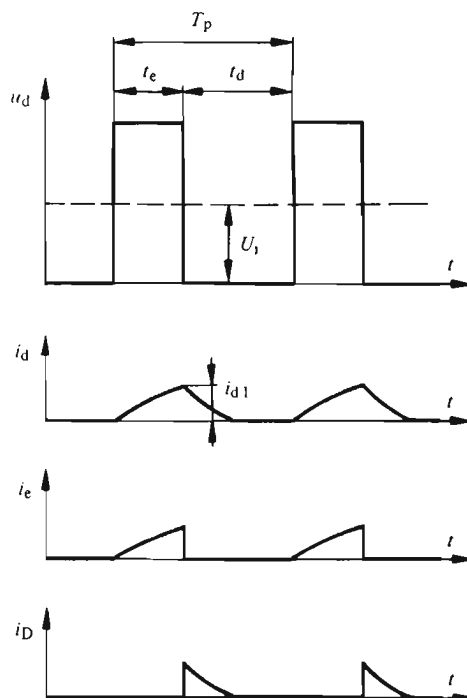
برای مدت زمانهای مشخص وصل (t_e) و قطع (t_d)، از رابطه فوق می‌توان حد $U_{i \lim}$ را برای فشار الکتریکی داخلی به دست آورد. هدایت برای $U_i < U_{i \lim}$ پیوسته و برای $U_i > U_{i \lim}$ ناپیوسته است.

در حالت هدایت ناپیوسته، دیگر نمی‌توان مقدار متوسط جریان دائم I_d را از روی رابطه (۱۲-۳۴) محاسبه کرد. انتگرال گیری باید بر روی روند تغییرات واقعی جریان دائم و با در نظر گرفتن انقطاعی که در زمان قطع پیش می‌آید انجام پذیرد. در اینجا از انجام دادن محاسبه مربوط به این حالت خودداری می‌شود.

۱۲-۷ تغییر فشار الکتریکی دائم

۱۲-۷-۱ کلیات

چنانکه از معادله (۱۲-۳) و مشخصه ایدئال نشان داده شده در شکل ۱۲-۴ بدراحتی نتیجه می‌شود، مقدار متوسط فشار الکتریکی دائم (U_d) به مدت زمانهای وصل (t_e) و قطع (t_d) بستگی دارد.



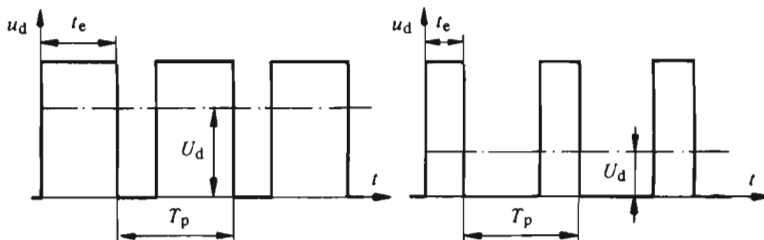
شکل ۱۲-۲۵ روند تغییرات فشار الکتریکی و جریانش برای هدایت ناپیوسته.

برای تغییر دادن فشار الکتریکی دایم باید مقادیر t_e و t_d را تغییر داد. برای این منظور امکانات مختلفی وجود دارد. مدت زمانهای t_e و t_d را می توان به طور مستقیم بامدولای سیون زمانی یا فرکانسی تپهای روشن کننده یا به طور غیر مستقیم با تنظیم جریان دایم به کمک تنظیم کننده دو وضعیتی تغییر داد.

در حالت واقعی که القاگری بار L معین (غیر بینهایت) است (به بند ۱۲-۶ مراجعه شود) کلیه روشهای تغییر فشار الکتریکی دایم بر روی تموج جریان دایم اثر می گذارند. برای اینکه تموج جریان دایم کوچک بماند، لازم است دوره ضربان T_p کوچک (به بند ۱۲-۶ مراجعه شود) و بنا بر این فرکانس ضربان حتی الامکان بالا باشد. از طرف دیگر با فرکانسهای ضربان f_p بالا، تلفات کموتاسیون، در حالت واقعی، اهمیتی غیر مجاز پیدا می کند. بنا بر این انتخاب فرکانس ضربان (f_p) باید با مصالحه انجام گیرد. این فرکانس معمولاً بین چند صد هرتز و یک کیلو هرتز است.

۲-۷-۱۲ مدولاسیون زمانی تپها

در حالت مدولاسیون زمانی تپها، فرکانس ضربان f_p ثابت می ماند. با تغییر مدت زمان قطع t_e ، مدت زمان وصل t_e همزمان با آن چنان تغییر می کند که $t_e + t_e = T_p$ ثابت و برابر دوره ضربان $T_p = 1/f_p$ بماند (به شکل ۲۱-۱۲ مراجعه شود).



شکل ۲۱-۱۲ تغییر فشار الکتریکی دائمی با مدولاسیون زمانی تپها (دوره ضربان T_p ثابت).

به طور نظری (تئوری)، نسبت t_e/T_p می تواند بین صفر و یک تغییر کند. مع هذا باید در نظر داشت که در عمل، مینیمم مدت زمان وصل را مدت زمان لازم برای بار شدن منفی خازن مدار خاموش کننده تعیین می کند. در صورتی که مینیمم مدت زمان قطع را بار شدن مثبت این خازن محدود می سازد (به بند ۱۳-۲ مراجعه شود). پهنه (دامنه) قابل استفاده نسبت t_e/T_p به دوره ضربان T_p بستگی دارد.

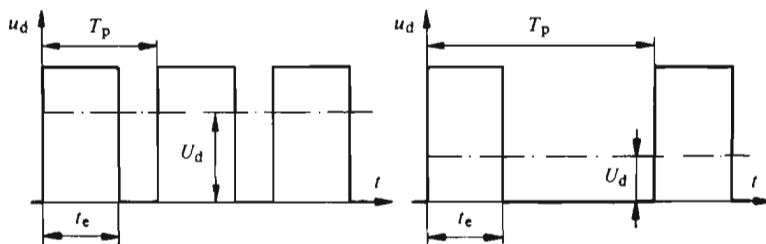
هر گاه برشگر جریان دائمی دارای خازن حایل (میانگیر) باشد، کار با فرکانس ضربان ثابت بهتر است. بدین ترتیب خطر اینکه فرکانس ضربان f_p خیلی نزدیک به فرکانس تشدید f_o بشود وجود ندارد (به بند ۱۲-۵ مراجعه شود).

۳-۷-۱۲ مدولاسیون فرکانسی تپها

در حالت مدولاسیون فرکانسی تپها، مدت زمان وصل t_e ثابت نگه داشته می شود و با تغییر مدت زمان قطع t_e ، دوره ضربان T_p تغییر می یابد (شکل ۲۲-۱۲). این امر به تغییر فرکانس ضربان f_p می انجامد.

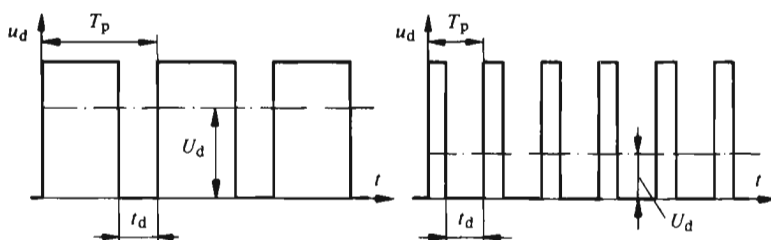
برای کاستن فشار الکتریکی دائمی U_d ، باید فرکانس ضربان f_p کاهش یابد. برای جلوگیری از ترموج خیلی زیاد جریان دائمی، این فرکانس از نظر مقادیر پایین محدود است. امکان دیگر برای مدولاسیون فرکانسی تپها عبارت از این است که مدت زمان قطع t_e ثابت بماند و مدت زمان وصل t_e و در نتیجه دوره ضربان T_p تغییر کند (به شکل ۲۳-۱۲ مراجعه شود). این عمل با تغییر فرکانس ضربان f_p صورت می پذیرد.

تغییر دهنده (برشگر) های... ۳۷۷



شکل ۱۲-۲۳ تغییر فشار الکتریکی دائم بامدولاسیون فرکانسی تنها (مدت زمان وصل ثابت)

در این حالت برای کاهش فشار الکتریکی دائم U_d ، لازم است فرکانس f_p افزایش یابد.



شکل ۱۲-۲۳ تغییر فشار الکتریکی دائم بامدولاسیون فرکانسی تنها (مدت زمان قطع t_d ثابت)

۱۲-۷-۴ تنظیم جریان دائم

در بسیاری از کاربردها، به عنوان مثال در وسایل حمل و نقل، به ویژه برای کنترل مستقیم نیروی کشش، بهتر است جریان دائم تنظیم شود.

در ساده ترین حالات از یک تنظیم کننده دو وضعیتی استفاده می شود، که دامنه تغییرات موج جریان دائم را در مقدار ثابتی نگه می دارد. مطابق شکل ۱۲-۲۴، جریان دائم I_d تغییراتی مانند ΔI_{dh} ، حول مقدار متوسط I_d دارد. با آستانه های تغییر وضعیت تنظیم کننده، تعیین می شود.

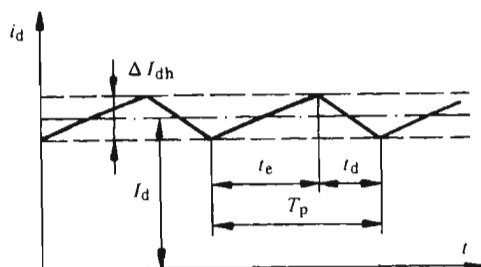
روند تغییرات جریان دائم، در دوران وصل کنتاکتور ایستا از معادله (۱۲-۲۹) و در دوران قطع آن از معادله (۱۲-۳۰) به دست می آید.

معمولاً در حالت تنظیم بادو وضعیت، $\tau/T \ll 1$ است و تابع نمایی $e^{-\tau/T}$ را می توان

به وسیله $(1 - \tau/T)$ خطی ساخت. بدین ترتیب برای جریان i_d در مدت زمان وصل و قطع به ترتیب داریم

$$i_d = i_{d0} + \left(\frac{U_e - U_i}{R} - i_{d0} \right) \frac{\tau}{T} \quad (42-12)$$

$$i_d = i_{d1} - \left(\frac{U_i}{R} + i_{d1} \right) \frac{\tau'}{T} \quad (43-12)$$



شکل ۱۲-۲۴ روند تغییرات جریان دایم برای تنظیم جریان با تنظیم کننده دو وضعیتی.

از معادله (۴۲-۱۲) با گذاردن $\tau = t_e$ نتیجه می شود

$$i_d = i_{d1} \cong I_d + \frac{\Delta I_{dh}}{2} \quad (44-12)$$

در صورتی که معادله (۴۳-۱۲) با قرار دادن $\tau' = t_d$ می دهد

$$i_d = i_{d0} \cong I_d - \frac{\Delta I_{dh}}{2} \quad (45-12)$$

از رابطه های فوق و پس از ساده کردن، برای مدت زمانهای وصل و قطع نتایج زیر به دست می آید

$$t_e = \frac{\Delta I_{dh} R}{U_e - U_i - (I_d - \Delta I_{dh}/2) R} T \quad (46-12)$$

تعمیر دهنده (برشگر) های... ۳۷۹

$$t_d = \frac{\Delta I_{dh} R}{U_i + (I_d + \Delta I_{dh}/2) R} T \quad (۴۷-۱۲)$$

فرکانس ضربان برابر $f_p = 1/(t_c + t_d)$ است، یعنی

$$f_p = \frac{(U_e - U_i - R I_d)(U_i + R I_d)}{\Delta I_{dh} L U_e} \quad (۴۸-۱۲)$$

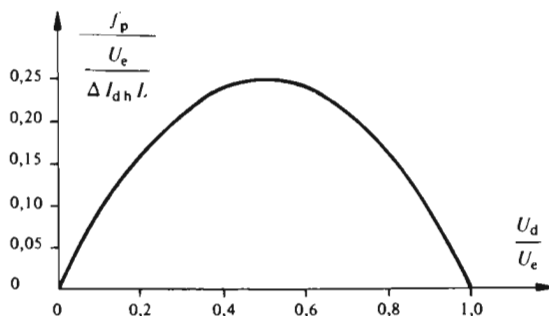
در این رابطه از $\Delta I_{dh}/2$ در مقابل I_d صرف نظر شده و القاگری L بار، جایگزین $T \cdot R$ شده است. با در نظر گرفتن

$$U_i + R I_d = U_d \quad (۴۹-۱۲)$$

معادله (۴۸-۱۲) را می توان به صورت فشرده تر زیر نوشت

$$f_p = \frac{(U_e - U_d) U_d}{\Delta I_{dh} L U_e} \quad (۵۰-۱۲)$$

ملاحظه می شود که فرکانس ضربان f_p با نسبت U_d/U_e سهمی وار تغییر می کند و با ΔI_{dh} نسبت عکس دارد (شکل ۱۲-۲۵). این فرکانس برای $U_d/U_e = 1/2$ ماگزیمم (بیشینه) است و اگر نسبت U_d/U_e به طرف صفر و یا به طرف ۱ میل کند، صفر می شود.



شکل ۱۲-۲۵ فرکانس ضربان برای تنظیم جریان به وسیله تنظیم کننده دو وضعیتی و اثر نقطه کار.

با قراردادن فرکانس ضریبان ماگزیمم ($f_{p \max}$)، برای ΔI_{dh} رابطه زیر به دست می آید

$$\Delta I_{dh} = \frac{U_c}{\psi f_{p \max} L} \quad (51-12)$$

ΔI_{dh} مربوط به آستانه تغییر وضعیت است که باید در تنظیم کننده دو وضعیتی میزان شود.

فصل سیزدهم

برشگر جریان دایم کموتاسیون اجباری

۱-۱۳ مقدمه

۱-۱۳-۱ کلیات

اساس کموتاسیون اجباری قبلاً، در بند ۲-۲-۴ و به کمک شکل ۲-۴ به اختصار بیان شده است. در آن مدار ساده، به شرط آنکه خازن خاموش کننده C با جهت صحیحی بار شود، تنها امکان یک بار کموتاسیون اجباری وجود دارد. مدار برشگر جریان دایم نشان داده شده در شکل ۱۲-۲ با عناصر اضافی تکمیل شده است تا کموتاسیون اجباری را به طور تناوبی تضمین کنند. این پدیده را مشروحتر در این فصل بررسی خواهیم کرد. برای این منظور، نه تنها تشریح پدیده قطع کنتاکتور ایستا بلکه تشریح پدیده وصل آن نیز الزامی است.

۱-۱۳-۲ فرضهای مطالعه کموتاسیون اجباری

برای مطالعه پدیده کموتاسیون اجباری، ابتدا روابط ساده شده‌ای را با فرض اینکه القاگری L بار با جریان دایم بینهایت است به دست خواهیم آورد

$$L = \infty$$

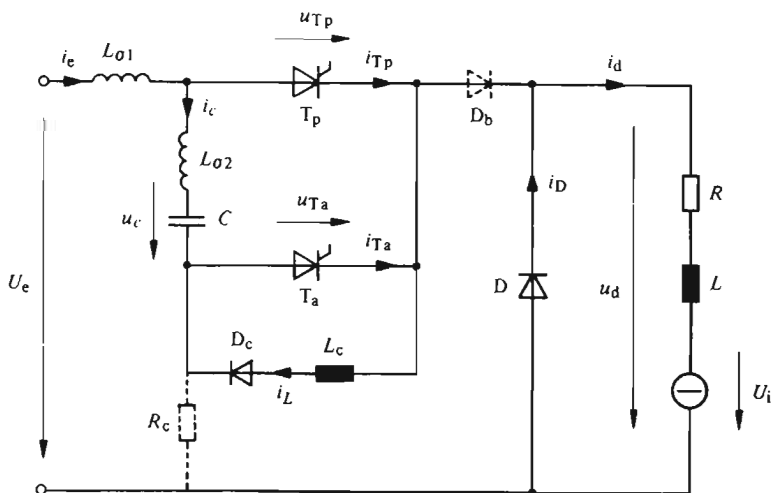
(۱-۱۳)

بنا بر این جریانی که از بار می‌گذرد کاملاً صاف خواهد بود. این فرض به‌طور قابل ملاحظه‌ای محاسبهٔ پدیدهٔ گذرا را در موقع کموتاسیون اجباری ساده می‌کند. تنها در بند ۱۳-۴ است که برای محاسبهٔ دقیقتر پدیدهٔ گذرا، القاگری بار مشخص و غیر بینهایت فرض خواهد شد.

۱۳-۲ پدیدهٔ کموتاسیون اجباری

۱۳-۲-۱ طرح وارهٔ معادل

برای مطالعهٔ پدیدهٔ کموتاسیون اجباری در برشگر جریان دایم، از طرح وارهٔ معادل شکل ۱۳-۱ استفاده می‌کنیم. در مقایسه با طرح وارهٔ شکل ۱۲-۲، در اینجا القاگرهای کوچک L_{o1} و L_{o2} ، ناشی از اتصالات، اضافه شده‌اند. این القاگرها سرعت تغییر جریان di/dt را در تیرستور اصلی T_p و تیرستور کمکی T_a محدود می‌سازند. برای اینکه di/dt از مقادیر مجاز تیرستورها تجاوز نکند، در بعضی از مواقع لازم است تا پیچکهای القاگر اضافی کوچکی افزوده شوند. عمل دیود D_b که در شکل ۱۳-۱ به صورت خط چین مشخص شده است، در بند ۱۳-۲-۷ بیان خواهد شد.



شکل ۱۳-۱ طرح وارهٔ معادل برشگر جریان دایم.

قبل از محاسبهٔ پدیدهٔ گذرا، مراحل قطع و وصل کنتاکتور ایستار را به اجمال و از نظر فیزیکی بیان می‌کنیم (شکل‌های ۱۳-۲ و ۱۳-۳).

۱۳-۲-۲ وصل

فرض کنیم که کنتا کتور ایستا در حالت قطع باشد. جریان دایم I_a از طریق بار و دیود D می‌گذرد. چنانکه در بند ۱۳-۲-۳ بیان خواهد شد، به دنبال پدیده قطع قبلی، خازن C با جهت نشان داده شده در شکل ۱۳-۲-۱ (الف) بار شده است.

در اثر روشن شدن تیرستور اصلی T_p ، از یک طرف خازن C از طریق القاگری L_c و دیود D_c تخلیه می‌شود و از طرف دیگر جریانی از طریق دیود D عبور می‌کند (شکل ۱۳-۲-۲ ب). جریان اخیر در خلاف جهت هدایت دیود D می‌گذرد و به کاهش جریان کلی آن می‌انجامد. چون تفاوت جریانه‌ها در دیود نمی‌تواند منفی بشود، دیود D به سرعت قطع می‌شود. در این لحظه، جریان دایم فقط از طریق بار جاری می‌گردد (شکل ۱۳-۲-۲ ج).

تخلیه خازن C به صورت نوسانی (مدار LC) ادامه پیدا می‌کند و جهت فشار الکتریکی دو سر خازن C عوض می‌شود (علامتهای داخل پرانتز). در لحظه‌ای که جریان به صفر می‌رسد، دیود D_c به حالت قطع در می‌آید و از تخلیه خازن در جهت عکس جلوگیری می‌کند.

عمل وصل کنتا کتور ایستا پایان پذیرفته است و فقط یک جریان از طریق منبع تغذیه و بار عبور می‌کند (شکل ۱۳-۲-۲ د).

۱۳-۲-۳ قطع

برای قطع کردن کنتا کتور ایستا، تیرستور کمکی T_a روشن می‌شود (شکل ۱۳-۲-۳ الف). خازن C از طریق تیرستورهای T_p و T_a تخلیه می‌گردد. جریان برآیند در تیرستور اصلی T_p به سرعت صفر می‌شود و به قطع شدن آن می‌انجامد. جریان بار حالا از طریق خازن C و تیرستور کمکی T_a عبور می‌کند (شکل ۱۳-۲-۳ ب).

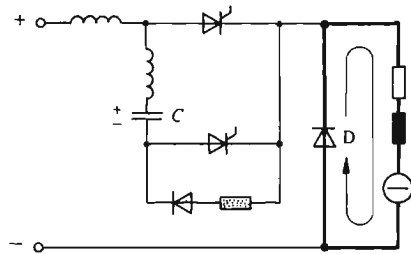
القاگری بار، این جریان را عملاً ثابت نگه می‌دارد. خازن C تخلیه و دوباره در جهت مخالف بار می‌شود (علامتهای داخل پرانتز). در نتیجه فشار الکتریکی دو سر بار با جریان دایم، کاهش می‌یابد. با صفر شدن این فشار الکتریکی، دیود D دوباره به حالت هدایت در می‌آید (شکل ۱۳-۲-۳ ج).

بار شدن خازن C متوقف و تیرستور T_a قطع می‌شود. بدین ترتیب عمل قطع کنتا کتور ایستا پایان می‌پذیرد (شکل ۱۳-۲-۳ د) و همان شرایط اولیه را به دست می‌آوریم (با شکل ۱۳-۲-۱ الف مقایسه شود).

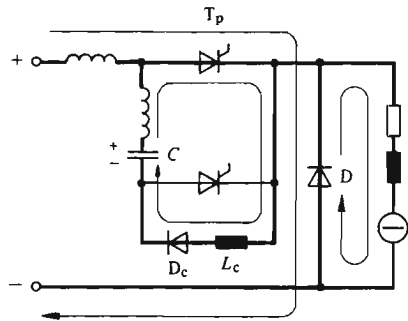
بدین ترتیب، شروع یک دوره جدید وصل و قطع امکان پذیر است.

۱۳-۲-۴ بار اولیه خازن خاموش کننده

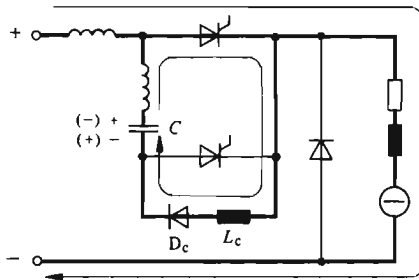
در موقع اولین وصل، لازم است تا خازن خاموش کننده C با جهت نشان داده شده در شکل



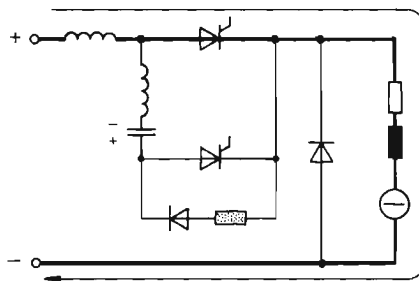
(الف)



(ب)

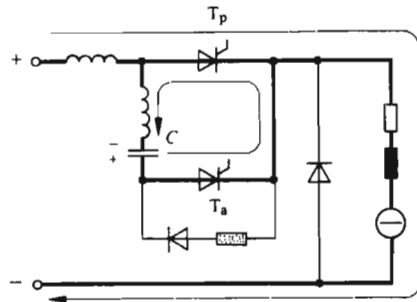


(ج)

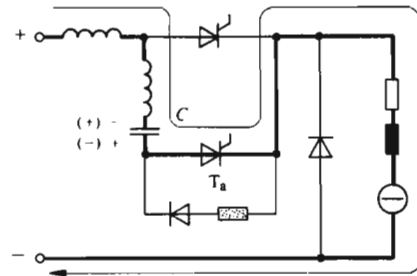


(د)

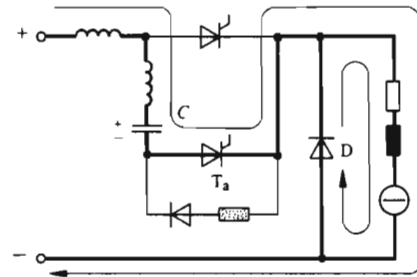
شکل ۱۳-۲ چهار مرحله هدایت در موقع وصل کنتاکتور ایستا.



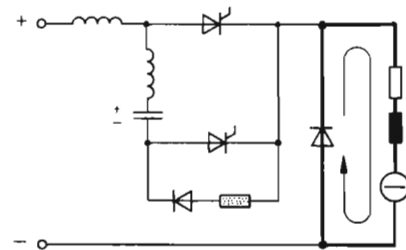
(الف)



(ب)



(ج)



(د)

شکل ۳-۱۳ چهار مرحله هدایت در موقع قطع کنتاکتور ایستا.

۱۳-۲ (الف) بار شده باشد. برای این منظور می‌توان تیریس‌تور کمکی T_d را روشن کرد. بدین ترتیب خازن C به وسیله فشار الکتریکی تغذیه U_c و از طریق بار با جریان دایم، بار می‌شود. پس از بار شدن خازن، جریان صفر و تیریس‌تور کمکی خاموش می‌شود. اگر فشار الکتریکی داخلی U_i بزرگ باشد، خازن C نمی‌تواند به اندازه کافی بار شود. در این صورت ناگزیر باید خازن خاموش کننده از طریق مقاومت بزرگ R_c که در شکل ۱۳-۱ با خط چین نشان داده شده، بار شود.

۱۳-۳-۵ محاسبه پدیده وصل

برای محاسبه پدیده وصل کنتا کتور ایستا از شکل‌های ۱۳-۱ و ۱۳-۲ استفاده می‌کنیم. در لحظه روشن شدن تیریس‌تور اصلی T_p ، از طرفی با افزایش جریان ورودی i_c و از طرف دیگر با یک نیم نوسان در مدار خاموش کننده روبرو هستیم. با توجه به اینکه دیود D هادی و در نتیجه $u_d = 0$ است، برای جریان ورودی معادله دیفرانسیل زیر معتبر است

$$L_{\sigma} \frac{di_c}{dt} = U_c \quad (۱۳-۲)$$

با انتگرال گیری از آن، نتیجه می‌شود

$$i_c = \frac{U_c}{L_{\sigma}} t \quad (۱۳-۳)$$

بنابراین جریان ورودی i_c به صورت یک تابع خطی از زمان افزایش می‌یابد. برای جریان i_D در دیود D ، رابطه زیر برقرار است

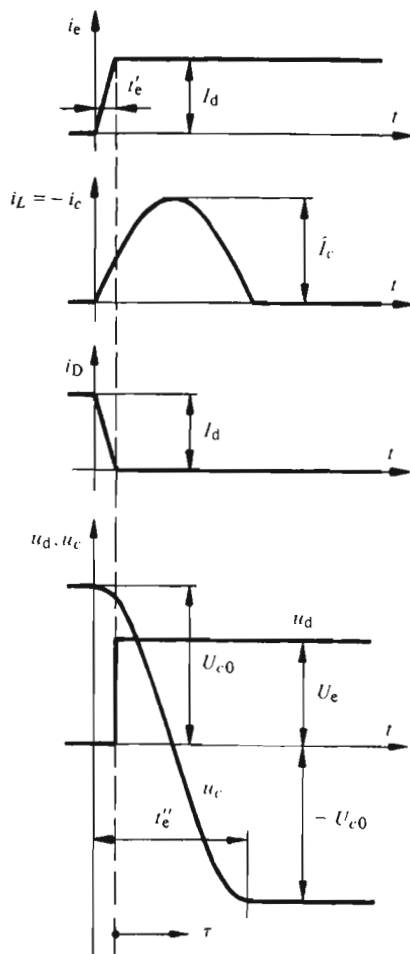
$$i_D = I_d - i_c \quad (۱۳-۴)$$

در این رابطه، جریان دایم I_d که از بار می‌گذرد ثابت فرض شده است. چون جریان i_D در دیود D نمی‌تواند منفی شود، رابطه‌های بالا فقط برای $i_c \leq I_d$ معتبرند. بنابراین «زمان صعود جریان» کنتا کتور ایستا (t'_c) که نباید با مدت زمان وصل t_c اشتباه شود) برابر است با

$$t'_c = \frac{L_{\sigma} I_d}{U_c} \quad (۱۳-۵)$$

برشگر جریان دائم ۲۸۷

پس از گذشت این زمان، که در حدود $10\mu s$ است، دیود D قطع می‌شود. چون جریان i_e ثابت و برابر I_d و $L_{\sigma} \frac{di_e}{dt} = 0$ است، فشار الکتریکی u_d در دو سر بار برابر U_c می‌شود. روند تغییرات فشار الکتریکی u_d و جریانهای i_e و i_D در شکل ۴-۱۳ نشان داده شده‌اند.



شکل ۴-۱۳ روند تغییرات جریانها و فشارهای الکتریکی در دوران وصل کنتاکتور ایستا.

خازن خاموش کننده C ، مستقل از این پدیده، تخلیه و دوباره از طریق تیریسستور اصلی T_p ، القاگری L_c و دیود D_c در جهت منفی و به صورت یک نیم‌نوسان بار می‌شود.

معمولاً القاگری $L_{\sigma\gamma}$ در مقابل L_c خیلی کوچک و قابل اغماض است. ضربان طبیعی مدار نوسانگر، که از C و L_c تشکیل می‌شود از رابطه زیر به دست می‌آید

$$\omega_c = \frac{1}{\sqrt{L_c \cdot C}} \quad (۶-۱۳)$$

اگر خازن خاموش کننده C در ابتدا به اندازه U_{c0} مثبت، بار شده باشد، مقدار لحظه‌ای فشار الکتریکی u_c در طول پدیده گذرا از رابطه زیر به دست خواهد آمد

$$u_c = U_{c0} \cos \omega_c t \quad (۷-۱۳)$$

فشار الکتریکی U_{c0} به خودی خود مشخص نیست و در انتهای یک دوره کامل وصل و قطع محاسبه خواهد شد.

پدیده تخلیه و باز پر شدن منفی خازن خاموش کننده تا $\omega_c t = \pi$ ، یعنی یک نیم نوسان، ادامه می‌یابد. زیرا در این لحظه دیود D_c قطع می‌گردد و فشار الکتریکی u_c منفی و برابر $-U_{c0}$ می‌شود (به شکل ۱۳-۴ مراجعه شود).

مدت زمان t_c'' این نیم نوسان از رابطه زیر به دست می‌آید و حدود ۱۰۰ تا ۲۰۰ میکروثانیه است

$$t_c'' = \frac{\pi}{\omega_c} = \pi \sqrt{L_c \cdot C} \quad (۸-۱۳)$$

برای اینکه مدار خاموش کننده به درستی بار شود و بتواند کنتاکتور ایستا را قطع کند، لازم است کنتاکتور ایستا دست کم مدتی معادل t_c'' به حالت وصل بماند.

۱۳-۲-۶ محاسبه پدیده قطع

برای قطع کنتاکتور ایستا، تیرستور کمکی T_a روشن می‌شود. خازن خاموش کننده C در دو تیرستور T_a و T_p ، که عملاً یک اتصال کوتاه تشکیل می‌دهند، تخلیه می‌شود. مع هذا القاگری $L_{\sigma\gamma}$ که اثرش دیگر قابل اغماض نیست، سرعت افزایش جریانی i_c را محدود می‌کند. اگر در تقریب نخست، از تغییر فشار الکتریکی u_c حاصل از تخلیه جزئی خازن خاموش کننده، صرف نظر شود، می‌توان نوشت

$$L_{\sigma\gamma} \frac{di_c}{dt} = -u_c = U_{c0} \quad (۹-۱۳)$$

و برای جریان i_c نتیجه زیر به دست می آید

$$i_c = \frac{U_{c0}}{L_{\sigma 2}} t \quad (10-13)$$

جریان i_c در تیرستور اصلی T_p ، در جهت مخالف جریان دایم I_d عبور می کند. به محض اینکه جریان i_{Tp} صفر می شود، تیرستور اصلی قطع می گردد. «زمان نزول جریان (t'_d) » با قراردادن $i_c = I_d$ در رابطه (۱۰-۱۳) چنین به دست می آید

$$t'_d = \frac{L_{\sigma 2} I_d}{U_{c0}} \quad (11-13)$$

این زمان نزول فقط چند میکروثانیه است. طی این مدت، خازن خاموش کننده C قسمتی از بار خود را تخلیه می کند. با در نظر گرفتن انرژیهای خازنی و القایی مدار مربوط به آن، می توان فشار الکتریکی u_{c1} را در لحظه قطع تیرستور اصلی تعیین کرد.

در ابتدا هیچ جریانی از طریق القاگری نشی $L_{\sigma 2}$ عبور نمی کند ولی در انتها این جریان به مقدار I_d می رسد. این تغییر جریان با افزایش انرژی مغناطیسی به اندازه $L_{\sigma 2} I_d^2 / 2$ همراه است. این انرژی را خازن خاموش کننده C فراهم آورده که انرژی خازنی اش به همان اندازه کاهش یافته است. تراز (بیلان) تغییرات انرژی عبارت خواهد بود از

$$L_{\sigma 2} \frac{I_d^2}{2} = C \frac{U_{c0}^2 - u_{c1}^2}{2} \quad (12-13)$$

در نتیجه داریم

$$u_{c1} = - \sqrt{U_{c0}^2 - \frac{L_{\sigma 2}}{C} I_d^2} \quad (13-13)$$

معمولاً جمله دوم در برابر U_{c0} خیلی کوچک است. اگر به جای رادیکال، دو جمله اول بسط به سری آن را قرار دهیم، رابطه زیر به دست می آید

$$u_{c1} = - U_{c0} \left(1 - \frac{1}{2} \frac{L_{\sigma 2}}{C} \frac{I_d^2}{U_{c0}^2} \right) \quad (14-13)$$

روند تغییرات فشار الکتریکی u_c و جریانهای i_c و i_{Tp} در شکل ۵-۱۳ نشان داده شده‌اند.

پس از قطع شدن تیرستور اصلی، جریان I_d از طریق خازن C و تیرستور کمکی T_a می‌گذرد. بنابراین از این پس جریان i_c ثابت و برابر I_d و فشار الکتریکی u_c چنین است

$$u_c = u_{c1} + \frac{I_d}{C} \tau \quad (15-13)$$

در این رابطه، زمان τ مطابق شکل ۵-۱۳ از لحظه خاموش شدن تیرستور اصلی اندازه‌گیری می‌شود.

فشار الکتریکی u_d در دو سر بار در این حالت برابر است با

$$u_d = U_c - u_c \quad (16-13)$$

و با توجه به رابطه (۱۵-۱۳) می‌توان نوشت

$$u_d = U_c - u_{c1} - \frac{I_d}{C} \tau \quad (17-13)$$

فشار الکتریکی u_d در دو سر بار، پس از جهشی بزرگ، به صورت تابعی خطی از زمان کاهش پیدا می‌کند (شکل ۵-۱۳). این فشار الکتریکی در $\tau = t_c$ صفر می‌شود. t_c هم از رابطه (۱۷-۱۳) و به صورت زیر به دست می‌آید و حدود ۵۰ تا ۱۵۰ میکروثانیه است.

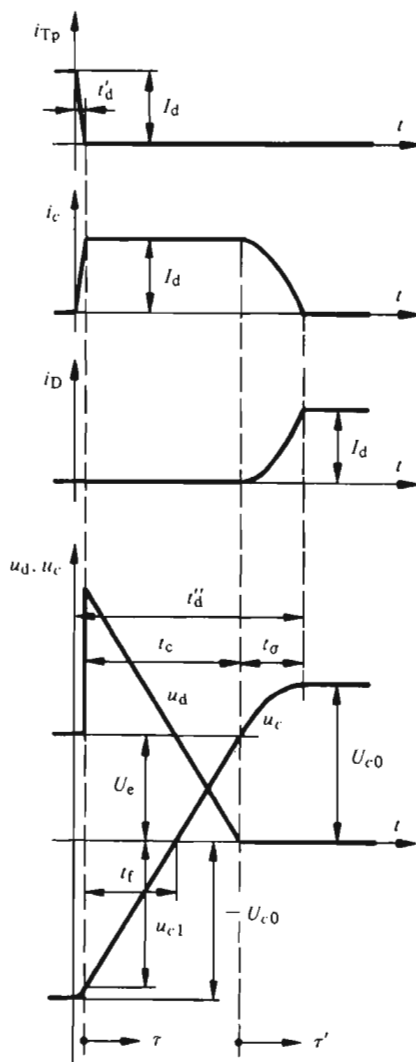
$$t_c = \frac{C(U_c - u_{c1})}{I_d} \quad (18-13)$$

فشار الکتریکی u_d نمی‌تواند منفی شود، زیرا دیود D شروع به هدایت می‌کند و فشار الکتریکی u_d را صفر می‌سازد.

مع هذا پدیده قطع هنوز پایان نیافته و باید جریان $i_c = i_{Ta}$ که از تیرستور کمکی می‌گذرد، صفر بشود. این جریان از طریق القاگرهای اتصالات

$$L_\sigma = L_{\sigma1} + L_{\sigma2} \quad (19-13)$$

که از تغییرات سریع جریان جلوگیری می‌کند، می‌گذرد. این القاگرها با خازن خاموش-



شکل ۱۳-۵ روند تغییرات جریانها و فشارهای الکتریکی در موقع قطع شدن کنتاکتور ایستا.

کننده C مدار نوسانگری تشکیل می دهند که چون دیود D هادی است، با فشار الکتریکی U_e تغذیه می شود. ضربان طبیعی این مدار نوسانگر عبارت است از

$$\omega_o = \frac{1}{\sqrt{L_o C}} \quad (20-13)$$

مطابق شکل ۱۳-۵، جریان i_c در طول ربع دوره تشدید مدار نوسانگر به صفر می‌رسد. این زمان که با t_o نشان داده می‌شود برابر است با

$$t_o = \frac{\pi}{\omega_o} = \frac{\pi}{\omega_o} \sqrt{L_o C} \quad (21-13)$$

در طول این زمان، فشار الکتریکی u_c در دو سر خازن خاموش کننده C افزایش می‌یابد و به مقدار نهایی U_{c0} مربوط به فشار الکتریکی اولیه در پدیده وصل می‌رسد (شکل ۱۳-۴).

فشار الکتریکی U_{c0} را می‌توان از انرژی مغناطیسی و خازنی تعیین کرد. جریان i_c که از القاگری L_o می‌گذرد، از I_d تا صفر تقلیل می‌یابد که معادل کاهش انرژی مغناطیسی به مقدار $L_o I_d^2 / 2$ است. این انرژی در خازن C ذخیره می‌شود. در ابتدا، یعنی در لحظه‌ای که دیود D شروع به هدایت می‌کند، فشار الکتریکی u_c برابر U_c و انرژی خازنی اولیه برابر $C U_c^2 / 2$ است. در طول فاصله زمانی t_o ، منبع تغذیه با فشار الکتریکی U_c انرژی اضافی تحویل می‌دهد که باعث افزایش بار Q خازن می‌شود. برای این انرژی رابطه زیر برقرار است

$$U_{c0} \int_0^{t_o} i_c d\tau' = U_c \Delta Q = U_c C (U_{c0} - U_c) \quad (22-13)$$

تراز (بیلان) کلی انرژی خازنی نهایی برای خازن خاموش کننده عبارت است از

$$C \frac{U_{c0}^2}{2} = C \frac{U_c^2}{2} + L_o \frac{I_d^2}{2} + C (U_{c0} U_c - U_c^2) \quad (23-13)$$

از ساده کردن رابطه فوق نتیجه می‌شود

$$C (U_{c0}^2 - 2 U_{c0} U_c + U_c^2) = L_o I_d^2 \quad (24-13)$$

و بالاخره فشار الکتریکی U_{c0} به صورت زیر درمی‌آید

$$U_{c0} = U_c + \sqrt{\frac{L_o}{C}} I_d \quad (25-13)$$

برشگر جریان دایم ۲۹۳

این رابطه، فشار الکتریکی اولیه را برای وصل بعدی کنتاکتور ایستا مشخص می‌کند. زمان کل پدیده قطع عبارت است از

$$t_d'' = t_d' + t_c + t_s \quad (13-26)$$

قبل از سپری شدن این فاصله زمانی، نباید تیرستور T_p ، برای وصل مجدد کنتاکتور ایستا روشن شود، وگرنه خازن C به اندازه کافی جهت تضمین خاموش شدن بعدی تیرستور اصلی بار نخواهد شد.

۱۳-۲-۷ دیود قطع کننده

در انتهای فاصله زمانی در نظر گرفته شده در بند پیش، فشار الکتریکی دوسرخازن خاموش-کننده برابر U_{c0} است که بنا بر رابطه (۱۳-۲۵)، از فشار الکتریکی تغذیه (U_e) بیشتر است. توجه به طرح واره شکل ۱۳-۱، نشان می‌دهد که در این حالت خازن C می‌تواند از طریق القاگرهای نشتی L_{s1} و L_{s2} ، منبع تغذیه (فشار الکتریکی U_e)، دیود D ، القاگری L_c و دیود D تخلیه شود. بدین ترتیب مدار نوسانگر دیگری متشکل از خازن C و القاگری $L_{s1} + L_{s2} + L_c$ وجود دارد. در این مدار تنها یک نیم نوسان رخ می‌دهد، زیرا، دیود D از عوض شدن جهت جریان در آن جلوگیری می‌کند.

در پایان این نیم نوسان، فشار الکتریکی U_{c0}' در دوسرخازن خاموش کننده را می‌توان از روی تراز (بیلان) انرژی محاسبه کرد. جریان جاری در القاگرها در ابتدا و انتها صفر و تغییر کلی انرژی مغناطیسی هم در این فاصله زمانی صفر است. خازن C در ابتدا دارای انرژی خازنی $CU_{c0}^2/2$ است. در طول نیم نوسان، انرژی معینی از طرف خازن به منبع تغذیه داده می‌شود که به ترتیب زیر به دست می‌آید

$$U_e \int_0^{t_s'} i_c dt'' = -U_e \Delta Q = -U_e C (U_{c0} - U_{c0}') \quad (13-27)$$

بنابراین انرژی خازنی نهایی عبارت است از

$$C \frac{U_{c0}'^2}{2} = C \frac{U_{c0}^2}{2} - U_e C (U_{c0} - U_{c0}') \quad (13-28)$$

از رابطه فوق نتیجه می‌شود

$$U_{c0}'^2 - 2U_e U_{c0}' + U_{c0} (2U_e - U_{c0}) = 0 \quad (13-29)$$

ریشه‌های این معادله درجه دوم عبارتند از

$$U'_{c0} = U_e \pm \sqrt{U_e^2 - U_{c0}(2U_e - U_{c0})} \quad (13-30)$$

اگر در رابطه بالا مقدار U_{c0} از رابطه (۱۳-۲۵) قرار داده شود، پس از ساده کردن نتیجه زیر بدست می‌آید

$$U'_{c0} = U_e (+) \sqrt{\frac{L_a}{C}} I_d \quad (13-31)$$

در اینجا فقط ریشه با علامت منفی قابل قبول است و گرنه $U'_{c0} = U_{c0}$ می‌شود. چنانکه پیداست در این حالت فشار الکتریکی دوسرخازن خاموش کننده کوچکتر از فشار الکتریکی تغذیه U_e است. اختلاف بین U_{c0} و U_e با القاگری L_a و جریان I_d افزایش می‌یابد. این کاهش فشار الکتریکی U'_{c0} نامطلوب است، زیرا در پدیده وصل بعدی کنتا کتور ایستا، به عنوان شرط اولیه داریم $U_e < U'_{c0}$. مقدار کم U_{c0} اثر نامطلوبی بر روی خاموش شدن بعدی جریان داریم می‌گذارد.

چنانکه در شکل ۱۳-۱ به طور خط چین نشان داده شده، برای جلوگیری از این تخلیه جزئی خازن خاموش کننده، «دیود قطع کننده» D_b در مدار قرار می‌گیرد. این دیود از عبور جریانی که در ابتدای این بند به آن اشاره رفت جلوگیری می‌کند. در این حالت فشار الکتریکی دوسرخازن خاموش کننده برابر مقدار U_{c0} داده شده در رابطه (۱۳-۲۵)، باقی می‌ماند. بنابراین چنانکه قبلاً در بند ۱۳-۲-۶ بیان شد، این فشار الکتریکی به عنوان مقدار اولیه برای پدیده وصل بعدی ظاهر می‌شود.

نتیجه فوق بدون دیود قطع کننده D_b و با گذاشتن یک تیرستور به جای دیود D_c نیز بدست می‌آید. برای اینکه خازن خاموش کننده بتواند، در دوران وصل کنتا کتور ایستا، به طور منفی بار شود، این تیرستور باید به طور همزمان با تیرستور اصلی T_p روشن بشود. در طول کموتاسیون اجباری (پدیده قطع)، این تیرستور به حالت قطع می‌ماند. مدار اولیه نشان داده شده در شکل ۱۲-۲، در مواردی که القاگرهای L_a بزرگ اند، باید به ترتیب فوق تکمیل شود. اگر این القاگرها کوچک باشند، کاهش U'_{c0} نسبت به U_e ناچیز است و اجباری برای وارد کردن دیود قطع کننده نیست.

۱۳-۳ تعمیم ابعاد مدار خاموش کننده

۱۳-۳-۱ زمان حفاظت

پس از خاموش شدن تیرستور اصلی (اولین مرحله قطع کنتا کتور ایستا)، در مدت زمان

برشگر جریان داریم ۲۹۵

مشخصی يك فشار الكتریکی منفی بین آند و کاتد پدید می آید. این زمان که با t_f مشخص می شود می تواند به عنوان «زمان حفاظت» در نظر گرفته شود.

بنا بر شکل ۱۳-۱، چون تیرستور کمکی هادی است ($u_{Ta} = 0$)، فشار الكتریکی u_{Tp} بین آند و کاتد تیرستور اصلی قطع شده، برابر فشار الكتریکی خازن خاموش کننده (u_c) است.

با قراردادن $u_c = 0$ در رابطه (۱۳-۱۵)، می توان زمان حفاظت t_f را به دست آورد (به شکل ۱۳-۵ مراجعه شود)

$$t_f = C \frac{(-u_{c1})}{I_d} \quad (۱۳-۳۲)$$

بدین ترتیب، زمان حفاظت با عکس جریان داریم I_d که باید خاموش شود متناسب است.

برای اینکه قطع مطمئن تیرستور اصلی تضمین شود، باید زمان حفاظت t_f از زمان قطع t_q تیرستور اصلی بزرگتر باشد (به بند ۳-۲ مراجعه شود)

$$t_f > t_q \quad (۱۳-۳۳)$$

درمبدل های ایستای با کموتاسیون اجباری، تیرستورهای سریع به کار می روند که زمان قطعی در حدود ۱۰ تا ۵۰ میکروثانیه دارند. زمان حفاظت t_f بهتر است ۲۰ تا ۵۰ درصد بیشتر از زمان قطع t_q انتخاب شود.

۱۳-۳-۲ تعیین خازن خاموش کننده

ظرفیت خازن خاموش کننده باید طوری تعیین شود که مینیمم (کمینه) زمان حفاظت ($t_{f \min}$)، قطع جریان داریم ماگزیمم ($I_{d \max}$) را تضمین کند. از معادله (۱۳-۳۲) نتیجه می شود

$$C = \frac{I_{d \max} t_{f \min}}{(-u_{c1})} \quad (۱۳-۳۴)$$

فشار الكتریکی u_{c1} به خودی خود مشخص نیست. چون افت فشار الكتریکی در طول خاموشی تیرستور اصلی معمولاً كوچك است، می توان به جای u_{c1} ، $-U_{c0}$ قرار داد (به شکل ۱۳-۵ مراجعه شود). فشار الكتریکی U_{c0} از رابطه (۱۳-۲۵) به ازای $I_d = I_{d \max}$ محاسبه می شود. چنانکه پیداست، خود این فشار الكتریکی نیز بستگی به ظرفیت C دارد. با تبدیل u_{c1} به $-U_{c0}$ بنا بر رابطه (۱۳-۲۵)، برای ظرفیت C معادله

درجه دومی به صورت زیر حاصل می شود

$$C^2 - \left[2 \frac{I_{d \max} t_{f \min}}{U_e} + \left(\frac{I_{d \max}}{U_e} \right)^2 L_\sigma \right] C + \left(\frac{I_{d \max} t_{f \min}}{U_e} \right)^2 = 0 \quad (۳۵-۱۳)$$

و از این معادله نتیجه زیر بدست می آید

$$C = \frac{I_{d \max}}{U_e} \left[t_{f \min} - \frac{L_\sigma}{2} \frac{I_{d \max}}{U_e} \left(\sqrt{1 + 2 \frac{U_e t_{f \min}}{I_{d \max} L_\sigma}} - 1 \right) \right] \quad (۳۶-۱۳)$$

این رابطه در حالتی معتبر است که از تخلیه جزئی خازن خاموش کننده جلوگیری شده باشد (وجود دیود قطع کننده D_d در شکل ۱-۱۳). بدین ترتیب باید برای ریشه علامت - را در نظر گرفت. اگر دیود قطع کننده موجود نباشد، باید برای ریشه علامت + را برگزید. در این حالت، ظرفیت C خازن خاموش کننده بزرگتر می شود. انتخاب خازن نه تنها به ظرفیت C بلکه به جریان مؤثر $I_{e \text{ eff}}$ که از آن می گذرد نیز بستگی دارد. بادر نظر گرفتن روند تغییرات جریان i_e در شکل های ۱۳-۴ و ۱۳-۵، به طور تقریبی می توان نوشت

$$I_{e \text{ eff}} \cong \sqrt{\frac{1}{T_p} \left(\frac{1}{2} I_e''^2 + I_d''^2 \right)} \quad (۳۷-۱۳)$$

مقدار اوج I_e در بند بعدی محاسبه خواهد شد.

۳-۳-۱۳ تعیین القاگری L_e

لحاظ گیری L_e در مدار خاموش کننده، زمان نیم نوسان لازم را برای تعویض جهت فشار الکتریکی u_e در دو سر خازن خاموش کننده، در موقع وصل کنتاکتور ایستا تعیین می کند. در طول این نیم نوسان، جریان i_e به مقدار اوج I_e خود می رسد. از تراز (بیان) انرژی نتیجه می شود

$$C \frac{U_{co}^2}{2} = L_e \frac{I_e^2}{2} \quad (۳۸-۱۳)$$

برشتر جریان دایم ۲۹۷

$$I_c = \sqrt{\frac{C}{L_c} U_{c0}} \quad (۳۹-۱۳)$$

با انتخاب يك مقدار ما گزیمم (بیشینه) قابل قبول برای دامنه جریان ($I_{c adm}$)، برای اینکه قیمت خازن خاموش کننده و تیریسور کمکی محدود شود، می توان رابطه زیر را جهت محاسبه القاگری L_c به دست آورد

$$L_c = C \left(\frac{U_{c0 max}}{I_{c adm}} \right)^2 \quad (۴۰-۱۳)$$

که $U_{c0 max}$ از رابطه (۲۵-۱۳) به ازای $I_d = I_{d max}$ به دست می آید. از بردن رابطه (۴۰-۱۳) در رابطه (۸-۱۳) عبارت جدیدی برای زمان t_c'' به دست می آید

$$t_c'' = \pi C \frac{U_{c0 max}}{I_{c adm}} \quad (۴۱-۱۳)$$

بنابراین بین مینیمم (کمینه) زمان وصل (t_c'') و مقدار اوج $I_{c adm}$ رابطه ای وجود دارد. برای مقادیر کوچک t_c'' باید اوج جریان I_c بزرگ باشد. این امر ایجاب می کند که خازن خاموش کننده و تیریسور کمکی دارای تحمل جریان بالا و در نتیجه قیمت بیشتری باشند.

۱۳-۴ محاسبه دقیق پدیده کموتاسیون اجباری

۱۳-۴-۱ کلیات

در بند ۱۳-۲ پدیده گذرای وصل و قطع کنتاکتور ایستا را با این فرض ساده کننده که القاگری L بار بینهایت است، محاسبه کردیم. در نتیجه جریان دایم I_d ای کاملاً صاف به دست آمد.

در اینجا، این پدیده گذرا را با در نظر گرفتن القاگری بساری مشخص و محدود، دقیقتر محاسبه خواهیم کرد.

علاوه بر اینکه جریان دایم توج دارد (به بند ۱۲-۶ مراجعه شود)، در موقع قطع کنتاکتور ایستا، خازن خاموش کننده C با القاگری L بار، مداری نوسانی تشکیل می دهد. این امر در کموتاسیون اجباری جریانهای دایمی که نسبت به $I_{d max}$ کوچک هستند تأثیر مهمی دارد.

از طرف دیگر، القاگری محدود، در موقع وصل کنتاکتور ایستا، عملاً هیچ اثری بر پدیده گذرا ندارد.

مرحله اول قطع (زمان نزول t'_d) و مرحله سوم آن (زمان t_o) نیز از القاگری بار تأثیری نمی پذیرند. بنا بر این، در اینجا به مطالعه فاصله زمانی t_c که طی آن جریان i_d از طریق خازن خاموش کننده می گذرد و باعث بارشدن مثبت آن می شود، اکتفا خواهد شد.

۱۳-۴-۲ روابط بنیادی

پس از خاموش شدن جریان در تیریس‌تور اصلی T_p ، جریان بار i_d به عبور خود از طریق خازن C و تیریس‌تور کمکی ادامه می دهد (شکل ۱۳-۳-ب). به کمک شکل ۱۳-۱ روابط زیر را می توان نوشت

$$-U_c + u_c + R i_d + (L_{o1} + L_{o2} + L) \frac{di_d}{dt} + U_i = 0 \quad (۱۳-۴۲)$$

$$i_c = i_d = C \frac{du_c}{dt} \quad (۱۳-۴۳)$$

با به کار بردن القاگری کل مدار مورد نظر

$$L_t = L_{o1} + L_{o2} + L \quad (۱۳-۴۴)$$

و از بردن روابط (۱۳-۴۲) و (۱۳-۴۳) به میدان تبدیل لاپلاس، نتیجه می شود

$$-\frac{U_c - U_i}{s} + U_c + (R + sL_t)I_d - L_t i_{d1} = 0 \quad (۱۳-۴۵)$$

$$I_d = sC U_c - C u_{c1} \quad (۱۳-۴۶)$$

مطابق معمول، در میدان تبدیل لاپلاس، متغیرها با حروف بزرگ نمایش داده شده اند. مقدار اولیه جریان دایم در لحظه قطع کنتاکتور ایستاست (به شکل ۱۲-۱۸ مراجعه شود). در فاصله زمانی کوتاه نزول جریان در تیریس‌تور اصلی (i'_d)، جریان i_d عملاً تغییر نمی کند. u_{c1} مقدار اولیه فشار الکتریکی در دوسرخازن خاموش کننده است و از معادله (۱۳-۱۳) با قرار دادن i_{d1} به جای I_d به دست می آید.

برشگر جریان دایم ۲۹۹

از روابط (۴۵-۱۳) و (۴۶-۱۳) نتیجه می‌شود

$$I_d = \frac{U_e - U_i - u_{c1} + s L_t i_{d1}}{1 + s R C + s^2 L_t C} C \quad (47-13)$$

و

$$U_e = \frac{U_e - U_i + s (L_t i_{d1} + R C u_{c1}) + s^2 L_t C u_{c1}}{s (1 + s R C + s^2 L_t C)} \quad (48-13)$$

برای تبدیل معکوس لاپلاس هم باید از رابطه زیر استفاده کرد

$$\begin{aligned} L^{-1} \left[\frac{s \cos \varphi + (1/T) \cos \varphi + \omega \sin \varphi}{s^2 + 2s/T + (1/T^2 + \omega^2)} \right] &= \\ &= e^{-t/T} \cos(\omega t - \varphi) \end{aligned} \quad (49-13)$$

۳-۴-۱۳ روند تغییرات جریان دایم

ابتدا به بررسی جریان دایم می‌پردازیم و معادله (۴۷-۱۳) را به صورت زیر می‌نویسیم

$$I_d = \frac{s i_{d1} + \frac{1}{L_t} (U_e - U_i - u_{c1})}{s^2 + s \frac{R}{L_t} + \frac{1}{L_t C}} \quad (50-13)$$

این رابطه را به قیاس رابطه (۴۹-۱۳) می‌توان چنین نوشت

$$I_d = \hat{I}_d \frac{s \cos \varphi_i + \frac{1}{T_t} \cos \varphi_i + \omega_t \sin \varphi_i}{s^2 + 2s \frac{1}{T_t} + \left(\frac{1}{T_t^2} + \omega_t^2 \right)} \quad (51-13)$$

از مقایسه جمله به جمله این دو عبارت داریم

$$T_t = 2 \frac{L_t}{R} \quad (52-13)$$

$$\omega_t = \sqrt{\frac{1}{L_t C} - \frac{1}{4} \left(\frac{R}{L_t} \right)^2} \quad (53-13)$$

$$\hat{I}_d \cos \varphi_i = i_{d1} \quad (54-13)$$

$$\hat{I}_d \left(\frac{1}{T_t} \cos \varphi_i + \omega_t \sin \varphi_i \right) = \frac{U_e - U_i - u_{c1}}{L_t} \quad (55-13)$$

از دو رابطه اخیر نتیجه می‌شود

$$\hat{I}_d = \frac{i_{d1}}{\cos \varphi_i} \quad (56-13)$$

$$\tan \varphi_i = \left(\frac{U_e - U_i - u_{c1}}{R i_{d1}} - 1 \right) \frac{1}{\omega_t T_t} \quad (57-13)$$

بنابراین روند تغییرات زمانی جریان i_d عبارت است از

$$i_d = \hat{I}_d e^{-\tau/T_t} \cos(\omega_t \tau - \varphi_i) \quad (58-13)$$

زمان τ از لحظه قطع شدن تیرستور اصلی اندازه‌گیری می‌شود.

۴-۴-۱۳ روند تغییرات فشار الکتریکی دوسر خازن خاموش‌کننده

برای تعیین روند تغییرات فشار الکتریکی u_c در دوسر خازن خاموش‌کننده، معادله (۴۸-۱۳) را بدکسره‌های ساده‌تری تجزیه می‌کنیم. برای این منظور، رابطه کلی زیر را به کار می‌بریم

$$\frac{a_0 + s a_1 + s^2 a_2}{s(1 + s b_1 + s^2 b_2)} = \frac{c_0}{s} + \frac{c_1 + s c_2}{1 + s b_1 + s^2 b_2} \quad (59-13)$$

با ضرب طرفین در $(1 + s b_1 + s^2 b_2)$ و مقایسه جمله‌هایی که در طرفین، توانهای مساوی از s دارند، ضرایب c_0 ، c_1 و c_2 بدترتیب زیر به دست می‌آیند

$$c_0 = a_0 \quad \text{و} \quad c_1 = a_1 - a_0 b_1 \quad \text{و} \quad c_2 = a_2 - a_0 b_2 \quad (60-13)$$

به کمک این رابطه‌های کلی معادله (۴۸-۱۳) را می‌توان به صورت زیر تبدیل کرد

برشگر جریان دایم ۳۰۱

$$\begin{aligned}
 U_c &= \frac{U_e - U_i}{s} - \frac{(U_e - U_i - u_{c1})RC - L_t i_{d1} + s(U_e - U_i - u_{c1})L_t C}{1 + sRC + s^2 L_t C} = \\
 &= \frac{U_e - U_i}{s} - \frac{s(U_e - U_i - u_{c1}) + (U_e - U_i - u_{c1}) \frac{R}{L_t} - \frac{i_{d1}}{C}}{s^2 + s \frac{R}{L_t} + \frac{1}{L_t C}} = \\
 &= \frac{U_e - U_i}{s} - \hat{U}_c \frac{s \cos \varphi_u + \frac{1}{T_t} \cos \varphi_u + \omega_t \sin \varphi_u}{s^2 + 2s \frac{1}{T_t} + \left(\frac{1}{T_t^2} + \omega_t^2 \right)} \quad (61-13)
 \end{aligned}$$

از مقایسه جمله‌های دارای توانهای مساوی از s نتیجه می‌شود

$$T_t = 2 \frac{L_t}{R} \quad (62-13)$$

$$\omega_t = \sqrt{\frac{1}{L_t C} - \frac{1}{4} \left(\frac{R}{L_t} \right)^2} \quad (63-13)$$

$$\hat{U}_c = \frac{U_e - U_i - u_{c1}}{\cos \varphi_u} \quad (64-13)$$

$$\tan \varphi_u = \left(1 - 2 \frac{L_t}{RC} \frac{i_{d1}}{U_e - U_i - u_{c1}} \right) \frac{1}{\omega_t T_t} \quad (65-13)$$

با استفاده از رابطه (۶۳-۱۳) و با در نظر گرفتن ۱ و با استفاده از تبدیل معکوس لاپلاس معادله (۶۱-۱۳) به صورت زیر درمی‌آید

$$u_c = U_e - U_i - \hat{U}_c e^{-\tau/T_t} \cos(\omega_t \tau - \varphi_u) \quad (66-13)$$

ثابت زمانی T_t و ضریب تضعیف طبیعی ω_t همانهایی هستند که در محاسبه جریان دایم بیان شده‌اند.

۱۳-۴-۵ زمان حفاظت و مدت زمان کموتاسیون

فشار الکتریکی بین دو سر تیرستور اصلی قطع شده (T_p)، را رابطه زیر به دست می دهد

$$u_{Tp} = L_{\sigma\gamma} \frac{di_c}{dt} + u_c \cong u_c \quad (۱۳-۶۷)$$

که در آن $i_c = i_d$ است. معمولاً جمله اول $L_{\sigma\gamma} di_c/dt$ در مقابل جمله دوم u_c قابل اغماض است. این فشار الکتریکی ابتدا منفی است و قطع شدن مطمئن تیرستور اصلی را تضمین می کند. زمان حفاظت t_f که طی آن u_{Tp} کوچکتر از صفر است باید از زمان لازم برای خاموش شدن تیرستور اصلی (t_q) بیشتر باشد. معادله (۱۳-۶۶)، به ازای $u_c = 0$ ، معادله ای غیر جبری است که محاسبه زمان حفاظت t_f را امکان پذیر می سازد. پدیده گذرای مورد نظر ادامه پیدا می کند تا اینکه

$$u_d = U_c - (L_{\sigma\gamma} + L_{\sigma\gamma}) \frac{di_d}{dt} - u_c \cong U_c - u_c = 0 \quad (۱۳-۶۸)$$

به کمک معادله (۱۳-۶۶) و با قراردادن $u_c = U_c$ ، می توان مدت زمان کموتاسیون (t_c) را محاسبه کرد (شکل ۱۳-۵). در اینجا هم با حل معادله ای غیر جبری سروکار داریم. پس از گذشت مدت زمان t_c ، دیود D دوباره هادی می شود و اتصال کوتاهی را بین مدار خاموش کننده و مدار بار با جریان دایم اعمال می کند.

۱۳-۴-۶ روابط ساده شده

به کار بردن روابط دقیق بیان شده در بالا مشکل است. برای تعیین روند تغییرات جریان دایم i_d و فشار الکتریکی u_c در دوسرخازن خاموش کننده، بهتر است فرضهای ساده کننده به کار ببریم. معمولاً $\tau/T_i \ll 1$ است و می توان فرض کرد که $e^{-\tau/T_i} = 1$. بدین ترتیب معادله (۱۳-۵۸) را با وارد کردن رابطه (۱۳-۵۶)، می توان چنین نوشت

$$\begin{aligned} i_d &= \hat{I}_d e^{-\tau/T_i} \cos(\omega_i \tau - \varphi_i) = \\ &= \hat{I}_d (\cos \omega_i \tau \cos \varphi_i + \sin \omega_i \tau \sin \varphi_i) = \\ &= i_{d1} (\cos \omega_i \tau + \sin \omega_i \tau \tan \varphi_i) \end{aligned} \quad (۱۳-۶۹)$$

با در نظر گرفتن رابطه (۱۳-۵۷) و با به کار بردن تقریبهای زیر

$$\cos \omega_i \tau \cong 1 - \frac{1}{2} (\omega_i \tau)^2 \quad (۱۳-۷۰)$$

برشگر جریان دایم ۳۰۳

$$\sin \omega_i \tau \cong \omega_i \tau \quad , RC \ll 1 \quad (71-13)$$

خواهیم داشت

$$i_d = i_{d1} + \left(U_c - U_i - u_{c1} - \frac{Ri_{d1}}{\gamma} \right) \frac{\tau}{L_t} - \frac{i_{d1} \tau^2}{2 C L_t} \quad (72-13)$$

این رابطه تقریب بسیار خوبی از روند تغییرات واقعی را می‌دهد. برای به دست آوردن عبارت تقریبی فشار الکتریکی u_c هم می‌توان روشی مشابه به کار برد. مع هذا i_d با جریان i_c برابر است و فشار الکتریکی u_c را می‌توان از انتگرال i_c به دست آورد. با در نظر گرفتن مقدار اولیه $u_c = u_{c1}$ نتیجه می‌شود

$$\begin{aligned} u_c &= \frac{1}{C} \int i_c d\tau = \\ &= u_{c1} + \frac{i_{d1}}{C} \tau + \left(U_c - U_i - u_{c1} - \frac{Ri_{d1}}{\gamma} \right) \frac{\tau^2}{2 C L_t} - \frac{i_{d1} \tau^3}{6 C^2 L_t} \end{aligned} \quad (73-13)$$

این رابطه نیز نتایج خوبی می‌دهد ولی برای محاسبه تقریبی، هنوز هم خیلی پیچیده است. برای این منظور می‌توان به تابعی خطی از τ به صورت زیر اکتفا کرد

$$u_c \cong u_{c1} + \frac{i_{d1}}{C} \tau \quad (74-13)$$

بنابراین اگر به جای i_{d1} ، جریان I_d قرار داده شود، رابطه (۷۳-۱۳) به دست می‌آید.

۷-۴-۱۳ بار نهایی خازن خاموش کننده

پس از هادی شدن دوباره دیود D، فشار الکتریکی دو سر خازن خاموش کننده تا مقدار نهایی U_{c0} افزایش پیدا می‌کند. این مقدار را می‌توان به کمک رابطه (۷۵-۱۳) با قراردادن i'_{d1} به جای I_d که مقدار جریان دایم در آخر فاصله زمانی t_c است، محاسبه کرد. بنا بر این داریم

$$U_{c0} = U_c + \sqrt{\frac{L_d}{C}} i'_{d1} \quad (75-13)$$

جریان i'_{d1} از رابطه (۷۸-۱۳) و به ازای $\tau = t_c$ به دست می‌آید

$$i'_{d1} = I_d e^{-t_c/T_t} \cos(\omega_i t_c - \varphi_i) \quad (76-13)$$

۱۳-۴-۸ مثال عددی

برای دادن تصور درستی از پدیده گذرا در موقع وصل و قطع کنتاکتور ایستای به کار رفته به صورت برشگر جریان داریم، روند تغییرات جریانها و فشارهای الکتریکی برای داده‌های زیر محاسبه شده است.

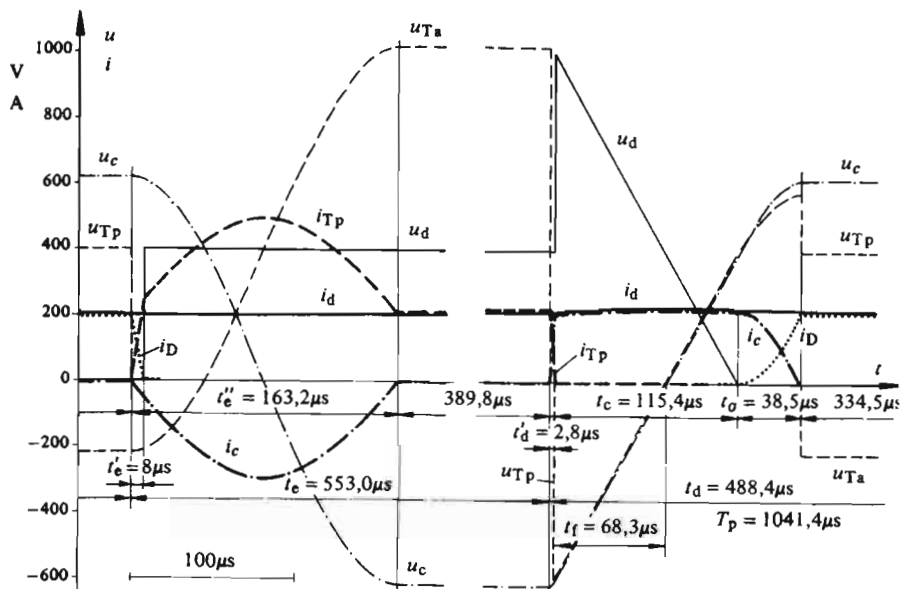
داده‌های بار : $T = 0.005 \text{ s}$ و $L = 4 \text{ mH}$ و $R = 0.08 \Omega$

داده‌های مدار خاموش کننده: $L_{\sigma} = 24 \mu\text{H}$ و $L_{\sigma 2} = 8 \mu\text{H}$ و $L_{\sigma 1} = 16 \mu\text{H}$

و $C = 25 \mu\text{F}$ و $L_c = 100 \mu\text{H}$.

نتایج محاسبات عددی برای وصل و قطع کنتاکتور ایستا به ازای نقطه کار $U_e = 400 \text{ V}$ ، $U_i = 250 \text{ V}$ و $i_{d1} = 200 \text{ A}$ ، در شکل ۱۳-۶ نشان داده شده‌اند.

در موقع خاموش شدن تیرستور اصلی، در اثر جهش بزرگ فشار الکتریکی u_d در دوسر بار، با اینکه این تیرستور دیگرهای نیست، جریان دائم i_d اندکی افزایش می‌یابد. فشار الکتریکی u_{Tp} بین آند و کاتد تیرستور اصلی، در طول زمان حفاظت $t_f = 68.3 \mu\text{s}$ منفی است. این زمان از زمان لازم برای خاموش شدن تیرستور سریع، که برای تیرستور مورد نظر برابر $t_q = 40 \mu\text{s}$ است، بیشتر است. بنابراین خاموش شدن مطمئن تیرستور اصلی تضمین می‌شود.

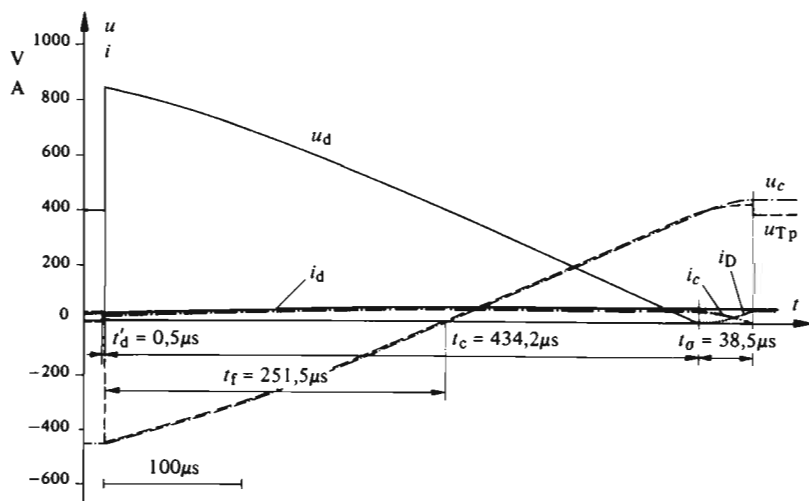


شکل ۱۳-۶ روند تغییرات جریانها و فشارهای الکتریکی در طول وصل و قطع کنتاکتور ایستا برای مثال عددی با $i_{d1} = 200 \text{ A}$.

برشگر جریان دایم ۳۰۵

این محاسبات به فرض وجود دیود قطع کننده D_0 انجام شده است. در انتهای پدیده قطع کنتاکتور ایستا، فشار الکتریکی u_c در مقدار $U_{c0} = 620V$ باقی می ماند. بدون وجود دیود قطع کننده، خازن خاموش کننده تا $U'_{c0} = 180V$ تخلیه می شود. این فشار الکتریکی اولیه می تواند زمان حفاظت t_f را تا مقدار $158\mu s$ ، که مطلقاً پذیرفتنی نیست، کاهش دهد.

زمان لازم برای دوباره بار شدن خازن خاموش کننده در طول وصل و قطع، بیشینه فرکانس ضربانی برشگر جریان دایم را تعیین می کند. در حالت شکل ۱۳-۶ این زمان برابر $3171\mu s = 3885 + 11584 + 16322$ است. بنابراین بیشینه فرکانس ضربانی در این حالت به مقدار $f_{p\max} = 1 / (3171 \times 10^{-6}) = 315 kHz$ محدود می شود. فرکانس ضربانی برشگرهای جریان دایم معمولاً بین $500 Hz$ و $1 kHz$ قرار دارد. این محدودیت نه تنها به زمان کموتاسیون بیان شده در بالا، بلکه همچنین به تلفات کموتاسیون نیز بستگی دارد. این تلفات می توانند در کاربرد تیرستورها اثر قابل توجهی بگذارند.



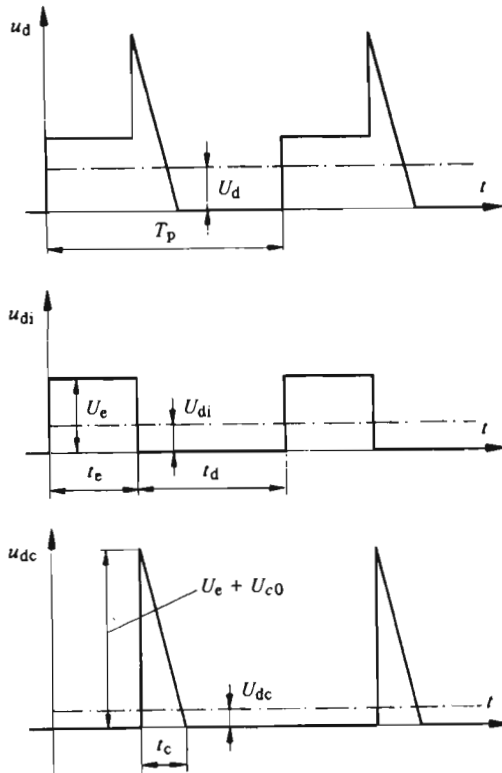
شکل ۱۳-۷ روند تغییرات جریانها و فشارهای الکتریکی در دوران قطع کنتاکتور ایستا برای مثال عددی با $i_{d1} = 30A$.

شکل ۱۳-۷ روند تغییرات پدیده گذرای قطع کنتاکتور ایستا را برای همان دادهها ولی با جریان دایم ضعیفتر $i_{d1} = 30A$ نشان می دهد. ملاحظه می شود که زمان کموتاسیون اجباری به مقدار قابل توجهی افزایش یافته و $t_c = 434.2\mu s$ است. در عوض فشار الکتریکی اولیه در دوسر خازن خاموش کننده بیشتر از $U_{c0} = 449V$ نیست.

۱۳-۵ اثر کموتاسیون اجباری بر فشار الکتریکی دایم

۱۳-۵-۱ کلیات

چنانکه از شکل‌های ۱۳-۵ تا ۱۳-۷ برمی‌آید، کموتاسیون اجباری در موقع قطع کنتاکتور ایستا باعث به‌وجود آمدن اضافه فشار الکتریکی مثلث‌گونه‌ای بر روی فشار الکتریکی لحظه‌ای u_d در دو سر بار می‌شود و مقدار متوسط فشار الکتریکی دایم U_d را افزایش می‌دهد.



شکل ۱۳-۸ تجزیه فشار الکتریکی دایم u_d به مؤلفه ایدئال u_{di} و مؤلفه ناشی از کموتاسیون اجباری.

برای کار با ضربان تکراری، می‌توان روند تغییرات فشار الکتریکی u_d را به مؤلفه‌ای ایدئال و مؤلفه ناشی از کموتاسیون اجباری تجزیه کرد (شکل ۱۳-۸). از محاسبه مقدار متوسط فشار الکتریکی دایم ایدئال U_{di} و فشار الکتریکی دایم U_{dc}

برشگر جریان دائم ۳۵۷

ناشی از کموتاسیون اجباری، مقدار متوسط فشار الکتریکی دائم به صورت زیر به دست می آید

$$U_d = U_{di} + U_{dc} \quad (۱۳-۷۷)$$

۱۳-۵-۲ فشار الکتریکی ایدئال

برای فشار الکتریکی ایدئال از شکل ۱۳-۸ نتیجه می شود

$$U_{di} = \frac{t_c}{T_p} U_c \quad (۱۳-۷۸)$$

که همان مقدار متوسط تعریف شده به وسیله معادله (۱۲-۳) در مورد کار کرد ایدئال، با صرف نظر کردن از اثر کموتاسیون اجباری است.

۱۳-۵-۳ فشار الکتریکی دائم ناشی از کموتاسیون اجباری ($L = \infty$)

اگر القاگری بار بینهایت یا به عبارت دیگر جریان دائم I_d کاملاً صاف در نظر گرفته شود، مؤلفه U_{dc} به صورت تپهایی مثلثی خواهد بود.

هر گاه به جای u_{c1} ، با تقریب کافی، $-U_{c0}$ را قرار دهیم (به شکل ۱۳-۵ مراجعه شود)، مطابق شکل ۱۳-۸ تپهای مثلثی، مقدار بیشینه ای برابر با $U_c + U_{c0}$ و مدت زمانی برابر t_c خواهند داشت.

بنابراین مقدار متوسط مؤلفه ناشی از کموتاسیون اجباری عبارت است از

$$U_{dc} = \frac{t_c}{2T_p} (U_c + U_{c0}) \quad (۱۳-۷۹)$$

که با بردن مقدار t_c از رابطه (۱۳-۱۸) و مقدار $u_{c1} = -U_{c0}$ از رابطه (۱۳-۲۵) در آن نتیجه می شود

$$U_{dc} = \frac{C \left(2U_c + \sqrt{\frac{L_c}{C}} I_d \right)^2}{2 I_d T_p} \quad (۱۳-۸۰)$$

بتر است در رابطه بالا، به جای C جلو پرانتز، با وارد کردن زمان حفاظت کمینه

$t_{f \min}$ رابطه (۱۳-۳۴) به کار برده شود. در این صورت داریم

$$U_{dc} = \gamma \frac{I_{d \max}}{I_d} \frac{t_{f \min}}{T_p} \frac{\left(U_c + \frac{1}{2} \sqrt{\frac{L_\sigma}{C}} I_d \right)^2}{U_c + \sqrt{\frac{L_\sigma}{C}} I_{d \max}} \quad (۸۱-۱۳)$$

و

$$U_{dc} = U_c \frac{t_{f \min}}{T_p} \gamma \frac{I_{d \max}}{I_d} \frac{\left(1 + \frac{1}{2} \sqrt{\frac{L_\sigma}{C}} \frac{I_d}{U_c} \right)^2}{1 + \sqrt{\frac{L_\sigma}{C}} \frac{I_{d \max}}{U_c}} \quad (۸۲-۱۳)$$

بنا بر این مؤلفه U_{dc} ناشی از کموتاسیون اجباری به جریان دایم I_d بستگی دارد. در حالت بی‌باری یعنی برای $I_d = 0$ ، $U_{dc} = \infty$ به دست می‌آید. و این از آنجا ناشی می‌شود که القاگری L بار بینهایت فرض شده است. چنانکه قبلاً بیان کردیم، این فرض برای جریانهای دایمی که نسبت به $I_{d \max}$ کوچک هستند قابل قبول نیست و محاسبه باید با $L \neq \infty$ انجام پذیرد.

۴-۵-۱۳ فشار الکتریکی دایم ناشی از کموتاسیون اجباری ($L \neq \infty$)

برای به دست آوردن رابطه‌ای جهت U_{dc} که برای مقادیر کوچک I_d نیز معتبر باشد، ضرورت دارد از نتیجه‌گیری بند ۴-۱۳ که در آن القاگری L بار مشخص و غیرمحدود فرض شد استفاده شود.

به کمک معادله (۶۶-۱۳)، برای فشار الکتریکی دایم در دو سر بار، نتیجه زیر به دست می‌آید

$$u_d = U_c - u_c = U_i + \hat{U}_c e^{-\tau/T_t} \cos(\omega_t \tau - \varphi_u) \quad (۸۳-۱۳)$$

معمولاً $t_c/T_t \ll 1$ است و تابع نمایی را می‌توان برابر یک در نظر گرفت. با بسط $\cos(\omega_t \tau - \varphi_u)$ و بردن \hat{U}_c از رابطه (۶۴-۱۳) و $\tan \varphi_u$ از رابطه (۶۵-۱۳)، پس از ساده کردن، نتیجه می‌شود

$$u_d = U_i + (U_c - U_i - u_{c1}) \left(\cos \omega_t \tau + \frac{1}{\omega_t T_t} \sin \omega_t \tau \right) - \frac{i_{d1}}{\omega_t C} \sin \omega_t \tau \quad (۸۴-۱۳)$$

برشگر جریان دایم ۳۵۹

در حالت‌های معمولی، با حفظ تقریبی خوب، فرض‌های ساده‌کننده دیگری نیز ممکن است به کار برد. یعنی می‌توان چنانکه قبلاً نیز انجام شده به جای u_{c1} مطابق رابطه (۱۳-۷۵)، $U_c - U_o$ قرار داد، برای مقادیر مختلف جریان دایم فرض کرد: $i_{d1} \cong i_{d1} \cong I_d$ (کسه I_d مقدار متوسط جریان دایم است) و بالاخره از مقاومت اهمی R بار صرف نظر کرد ($T_i = \infty$). بدین ترتیب رابطه زیر به دست می‌آید

$$u_d \cong U_i + \left(\gamma U_c - U_i + \sqrt{\frac{L_o}{C}} I_d \right) \cos \omega_t \tau - \sqrt{\frac{L_t}{C}} I_d \sin \omega_t \tau \quad (۱۳-۸۵)$$

زمان t_c را می‌توان به روش آزمون و خطا و به‌ازای $u_d = 0$ تعیین کرد. مقدار متوسط فشار الکتریکی دایم ناشی از کموتاسیون اجباری، از رابطه زیر به دست می‌آید

$$U_{dc} = \frac{1}{T_p} \int_0^{t_c} u_d d\tau = \frac{1}{T_p} \left[U_i t_c + \left(\gamma U_c - U_i + \sqrt{\frac{L_o}{C}} I_d \right) \frac{\sin \omega_t t_c}{\omega_t} - L_t I_d (1 - \cos \omega_t t_c) \right] \quad (۱۳-۸۶)$$

برای اینکه رابطه فوق به‌شکلی قابل مقایسه با رابطه (۱۳-۸۲)، که برای حالت ایدئال معتبر است، درآید، عامل‌های U_c و $t_{f \min}$ را ظاهر می‌کنیم

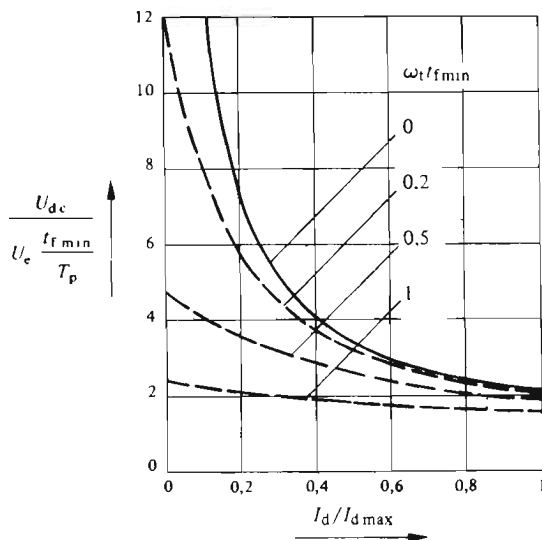
$$U_{dc} = U_o \frac{t_{f \min}}{T_p} \left[\frac{U_i}{U_c} \frac{t_c}{t_{f \min}} + \left(\gamma - \frac{U_i}{U_o} + \sqrt{\frac{L_o}{C}} \frac{I_d}{U_o} \right) \frac{\sin \omega_t t_c}{\omega_t t_{f \min}} - \frac{L_t I_d}{U_c} \frac{1 - \cos \omega_t t_c}{t_{f \min}} \right] \quad (۱۳-۸۷)$$

برای تبدیل عبارت $L_t/t_{f \min}$ در جمله آخر می توان ابتدا صورت و مخرج را در U_c ضرب کرد و به جای مقدار این کمیت در صورت، از روابط (۱۳-۳۴)، $U_c = -U_c$ و (۱۳-۲۵) $I_d = I_{d \max}$ استفاده کرد. با توجه به اینکه به ازای $R=0$ ، ضریبان طبیعی $\omega_t = 1/\sqrt{L_t C}$ است نتیجه می شود

$$\begin{aligned} \frac{L_t}{t_{f \min}} &= \frac{L_t t_{f \min}}{t_{f \min}^2} = \frac{L_t C \left(U_c + \sqrt{\frac{L_\sigma}{C}} I_{d \max} \right)}{I_{d \max} t_{f \min}^2} \\ &= \frac{U_c}{I_{d \max}} \frac{1 + \sqrt{\frac{L_\sigma}{C}} \frac{I_{d \max}}{U_c}}{(\omega_t t_{f \min})^2} \end{aligned} \quad (۱۳-۸۸)$$

با وارد کردن ضریب

$$k_u = \sqrt{\frac{L_\sigma}{C}} \frac{I_{d \max}}{U_c} \quad (۱۳-۸۹)$$



شکل ۱۳-۹ مؤلفه فشار الکتریکی دایم U_{dc} ناشی از کموتاسیون اجباری بر حسب جریان دایم I_d .

می توان نوشت

$$U_{dc} = U_e \frac{t_{f \min}}{T_p} \left[\frac{U_i}{U_e} \frac{t_c}{t_{f \min}} + \left(\gamma - \frac{U_i}{U_e} + k_u \frac{I_d}{I_{d \max}} \right) \frac{\sin \omega_t t_c}{\omega_t t_{f \min}} - \right. \\ \left. - (1 + k_u) \frac{I_d}{I_{d \max}} \frac{1 - \cos \omega_t t_c}{(\omega_t t_{f \min})^2} \right] \quad (90-13)$$

شکل ۹-۱۳ تغییرات نسبت U_{dc} به $U_e t_{f \min} / T_p$ را بر حسب نسبت I_d به $I_{d \max}$ برای $U_i / U_e = 0.5$ و $k_u = 0.5$ نشان می دهد و در آن $\omega_t t_{f \min}$ در حکم پارامتر است. ملاحظه می شود که رابطه (۸۲-۱۳) مربوط به $\omega_t t_{f \min} = 0$ برای جریانهای دایم I_d ای که در مقابل $I_{d \max}$ کوچک اند نتایج مطلوبی نمی دهد و هر چه $\omega_t t_{f \min}$ بیشتر باشد، تفاوت نمایانتر است.

فصل چهاردهم

اندولرهای با کموتاسیون اجباری

کارکرد ایدئال

۱-۱۴ مقدمه

۱-۱۴-۱ کلیات

اندولرهای با کموتاسیون اجباری تولید فشارهای الکتریکی متناوب با فرکانس متغیر را از منبع فشار الکتریکی دائم امکان پذیر می سازند. چون کموتاسیون این اندولرها با مدارهای خاموش کننده ای که جزء ادغام شده اندولر است تضمین می شود، بار می تواند غیر فعال، یعنی فاقد منبع فشار الکتریکی متناوب باشد. بسته به چگونگی سیستم متناوب خروجی تولید شده، اندولرها تک فازه و یا سه فازه اند و در آنها معمولاً علاوه بر قابل تغییر بودن فرکانس، دامنه فشار الکتریکی متناوب نیز می تواند متغیر باشد.

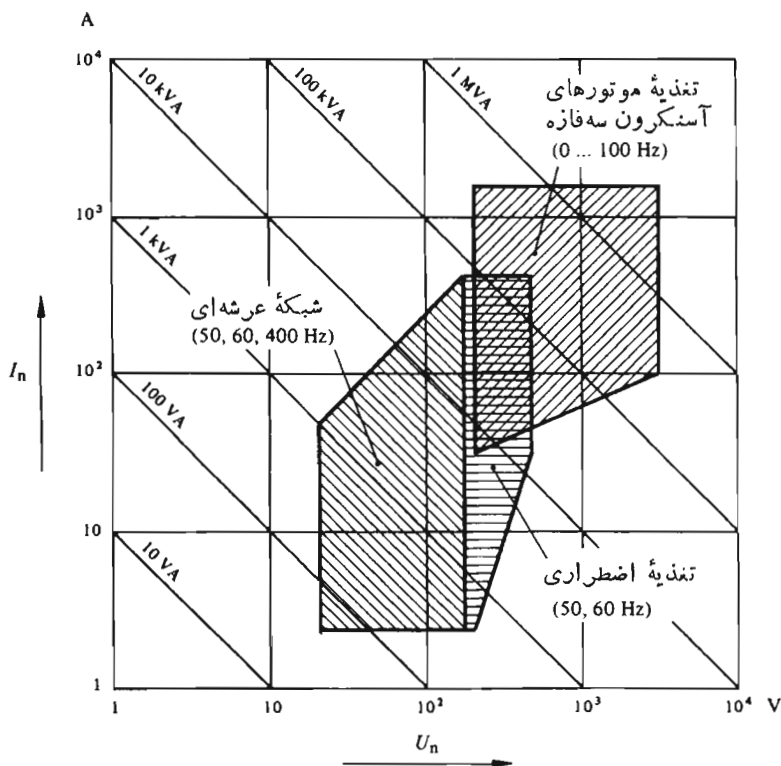
در بند ۱۴-۲ اتصال به صورت پل از اتصال بنیادی برشگر جریان دائم نتیجه گیری خواهد شد. بدین ترتیب در بند ۱۴-۳ اتصال اندولر تک فازه به دست می آید و امکانات مختلف برای تغییر فرکانس و فشار الکتریکی بیان خواهند شد. بالاخره بندهای ۱۴-۴ تا ۱۴-۶ به بررسی اندولرهای سه فازه اختصاص خواهند یافت.

برای اندولرهای با کموتاسیون اجباری، اتصالها و کارکردهای بسیار متنوعی وجود دارند. توسعه در این زمینه در حال حاضر بسیار فعال است. در زیر به تشریح چند شیوه اتصال اساسی اکتفا خواهد شد.

۱۴-۲ کاربردهای اندولرهای باکمو تاسیون اجباری

کاربردهای اندولرهای باکمو تاسیون اجباری بسیار فراوان و موارد استفاده از آنها روز-افزون اند.

شکل ۱۴-۱ اساسی ترین این کاربردها را همراه فشارهای الکتریکی، جریانها و قدرتهای اسمی آنها نشان می دهد.



شکل ۱۴-۱ کاربردهای اندولرهای باکمو تاسیون اجباری.

اندولرهای باکمو تاسیون اجباری بیشتر برای تغذیه سه فازه و موتورهای آسنکرون با سرعت متغیر در تاسیسات ثابت و یا در وسایل حمل و نقل (کشند) به کار برده می شود. در این نوع کاربرد، اندولر کمو تاسیون اجباری قسمتی از مبدل فرکانس است (به فصل ۱۶ مراجعه شود). قدرتهای به کار رفته در این حالت بسیار زیادند.

تغذیه اضطراری که برای تأمین انرژی مصرف کننده هایی مانند ماشینهای حساس بگر بزرگ، که تغذیه شان به هیچ وجه نباید قطع شود، از کاربردهای دیگر این اندولرهاست.

۳۱۵ اندولرهای با کموتاسیون اجباری

در این موارد، اندولر به وسیلهٔ باتری تغذیه می‌شود. این باتری مدام از طریق يك يكسو-کننده به وسیلهٔ شبکهٔ تغذیهٔ متناوب پر می‌شود. هنگام بروز اشکال در شبکهٔ تغذیه، تأمین انرژی در مدت زمانهایی کم و بیش طولانی به وسیلهٔ باتری تضمین می‌شود. کاربرد اندولرهای با کموتاسیون اجباری در این زمینه، کارآیی بسیار بالای آنها را نشان می‌دهد. کاربرد دیگر این اندولرها در شبکه‌های متحرك (هواپیما، وسایل حمل و نقل، واگونهای راه‌آهن و غیره) است. در این حالت اندولر از طریق باتری تغذیه می‌شود و انرژی دائم را به سیستمی با فشار الکتریکی و فرکانس ثابت تبدیل می‌کند.

۱۴-۱-۳ فرضهای بررسی کارکرد ایدئال

برای مطالعهٔ کارکرد ایدئال اندولرهای با کموتاسیون اجباری در حالت پایا، در این فصل مدت زمان کموتاسیون اجباری صفر فرض می‌شود

$$t_c = 0 \quad (1-14)$$

این فرض مربوط به کنتاکتور ایدئال با زمان قطع صفر است. بنابراین، پدیدهٔ کموتاسیون اجباری که در حقیقت در يك فاصلهٔ زمانی مشخص صورت می‌پذیرد مورد بررسی قرار نمی‌گیرد.

۱۴-۲ نتیجه‌گیری اتصال به صورت پل

۱۴-۲-۱ کلیات

اندولر فشارهای الکتریکی دائم را به فشارهای الکتریکی متناوب، با فرکانس معمولاً قابل تغییر تبدیل می‌کند. در اینجا نیز مانند مبدل‌های جریان با کموتاسیون طبیعی، اتصال بردو نوع است: ستاره‌ای (با نقطهٔ وسط) و به صورت پل. اتصال ستاره به يك ترانسفورماتور نیاز دارد که دارای پاره‌ای معایب از جمله برای کار در فرکانسهای پایین است. این اندولر که کاربرد چندانی ندارد، در اینجا مورد بحث قرار نمی‌گیرد. در عوض، اتصال به صورت پل را با استفاده از برشگر جریان دائم نتیجه‌گیری خواهیم کرد.

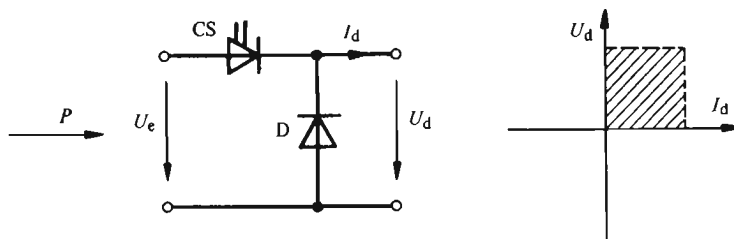
۱۴-۲-۲ صورت‌های مختلف برشگر جریان دائم

در شکل‌های ۱۴-۲ تا ۱۴-۵ صورت‌های مختلف برشگر جریان دائم، که کار آن را در يك یا دو ربع صفحهٔ مختصات جریان - فشار الکتریکی دائم (I_d و U_d) امکان‌پذیر می‌سازند، نشان

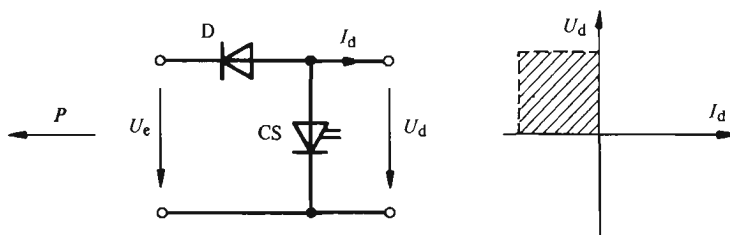
داده شده‌اند. اگر بار با جریان دائم خیلی القایی باشد، جریان I_d عملاً به کلی صاف است. اتصال شکل ۱۴-۲ مربوط به اتصال شکل ۱۲-۲ است که در آن کنتاکتور ایستای CS به وسیله تیرستوری بادو ورودی کنترل، مشخص شده است. بار با جریان دائم از آنجا که در مباحث بعدی دخالت ندارد در این شکل نشان داده نشده است. مقدار متوسط فشار الکتریکی دائم (U_d) می‌تواند بین ۰ و U_e تغییر کند. فشار الکتریکی ورودی برشگر جریان دائم است و جریان دائم I_d مثبت است.

در شکل ۱۴-۳ قسمتهای اصلی اتصال برشگر جریان دائمی با امکان بازپس‌گیری انرژی (به شکل ۱۲-۵ مراجعه شود) نشان داده شده است. مقدار متوسط فشار الکتریکی (U_d) بین ۰ و U_e قابل تغییر است و جریان دائم I_d منفی است.

این دو اتصال را می‌توان به وسیله یک پیچک القاگر با نقطه وسط (L_e)، موازی به هم بست (شکل ۱۴-۴). این پیچک القاگر باید جریان گردشی را در موقع خاموش شدن هر کنتاکتور ایستا محدود کند (به قسمت ۱۵-۳ مراجعه شود). جریان دائم I_d هنگامی مثبت است که کنتاکتور ایستای CS_۱ به تناوب قطع و وصل شود و کنتاکتور ایستای CS_۲ همواره قطع باشد. اما اگر کنتاکتور ایستای CS_۱ همواره قطع باشد و کنتاکتور ایستای CS_۲ به تناوب قطع و وصل شود، این جریان منفی است. فشار الکتریکی دائم U_d همواره مثبت است و می‌توان آن را بین ۰ و U_e تغییر داد.

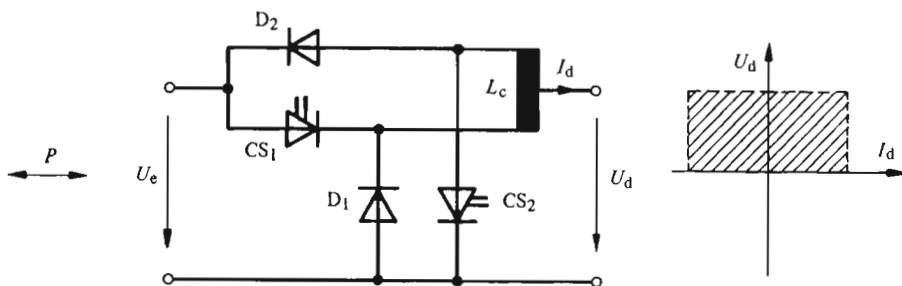


شکل ۱۴-۲ برشگر جریان دائم برای جریان مثبت.

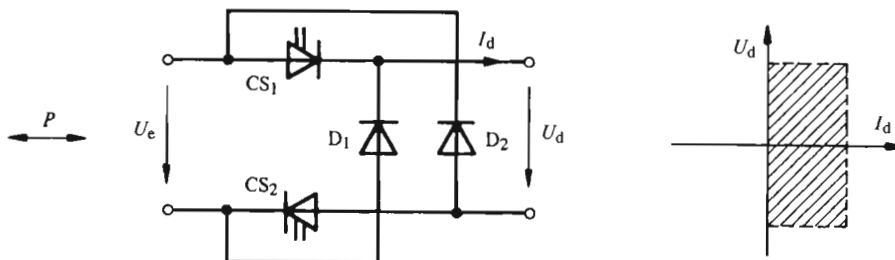


شکل ۱۴-۳ برشگر جریان دائم برای جریان منفی (امکان بازپس‌گیری انرژی).

انداوژهای با کمولاسیون اجباری ۲۱۷



شکل ۱۴-۴ اتصال موازی دوبرشگر جریان دائم برای جریان مثبت و منفی.



شکل ۱۴-۵ اتصال دوبرشگر جریان دائم برای فشار الکتریکی مثبت و منفی.

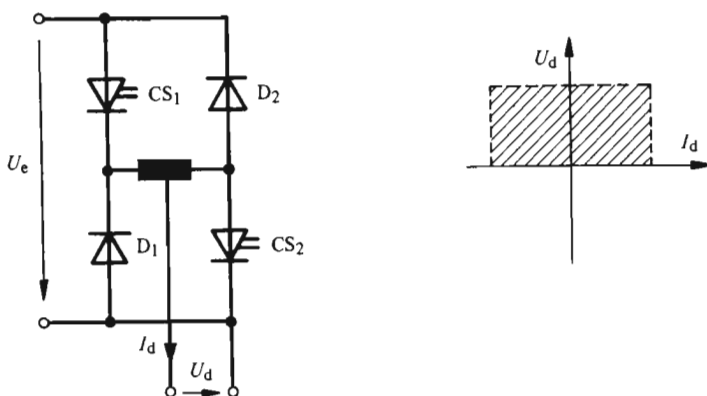
اتصال شکل ۱۴-۵ عوض کردن جهت فشار الکتریکی دائم U_d را با جریان دائمی که همواره مثبت است، ممکن می‌سازد. این اتصال ترکیبی است از دو اتصال شکل ۱۴-۲ که در آن یکی از کنتاکتورهای ایستا در سیم برگشت قرار گرفته‌است. اگر کنتاکتور ایستای CS_p همواره در حالت وصل بماند و کنتاکتور ایستای CS_n به تناوب وصل و قطع شود، مقدار لحظه‌ای فشار الکتریکی خروجی بین U_e و ۰ طوری تغییر می‌کند که مقدار متوسط U_d مثبت باشد. در صورتی که کنتاکتور ایستای CS_n همواره وصل بماند و کنتاکتور ایستای CS_p به تناوب وصل و قطع شود، نیز همین نتیجه به دست می‌آید. در عوض چنانچه کنتاکتور ایستای CS_p همواره قطع باشد، در صورت وصل بودن کنتاکتور ایستای CS_n ، جریان I_d از طریق این کنتاکتور و دیود D_p عبور می‌کند. در این حالت فشار الکتریکی لحظه‌ای در خروجی برابر صفر است. اگر CS_n نیز قطع باشد، جریان I_d باید از طریق دیود D_p (همانند حالت قبل)، منبع تغذیه (فشار الکتریکی U_e در جهت عکس) و دیود D_n عبور کند. در این حالت مقدار لحظه‌ای فشار الکتریکی خروجی برابر $-U_e$ است. با قطع و وصل تناوبی کنتاکتور ایستای CS_n ، مقدار متوسط فشار الکتریکی

خروجی (U_d) را می‌توان بین 0 و $U_e - U_c$ تغییر داد. بار متصل بدخروجی این اتصال باید بتواند جریان دائم I_d را در مقدار ثابتی نگه دارد (مانند حالت ماشین جریان دائمی که بدصورت مولد با فشار الکتریکی القا شده منفی کار می‌کند). اگر CS_1 همیشه قطع باشد و CS_2 بدتناوب قطع و وصل شود نیز همین نتیجه به دست می‌آید. طرز کار این اتصال شبیه طرز کار مبدل جریانی با کموتاسیون طبیعی است که زاویه تأخیر آتش آن بین 0° و 180° تغییر می‌یابد.

۳-۳-۱۴ اتصال به صورت پل

شکل‌های ۴-۱۴ و ۵-۱۴ را می‌توان بدصورت دیگری نیز نشان داد. ملاحظه می‌شود که اتصال شکل ۶-۱۴، اتصال موازی معکوس دو گانه‌ای از کنتاکتور ایستا و دیدود است که جهت محدود کردن جریان گردشی، با یک پیچک القاگر از هم جدا شده‌اند (بسه شکل ۶-۱۴ مراجعه شود). این اتصال، یک «شاخه اندولر» برای اندولرهای تک فازه وسه فازه است، و تعویض جهت جریان I_d را امکان پذیر می‌سازد.

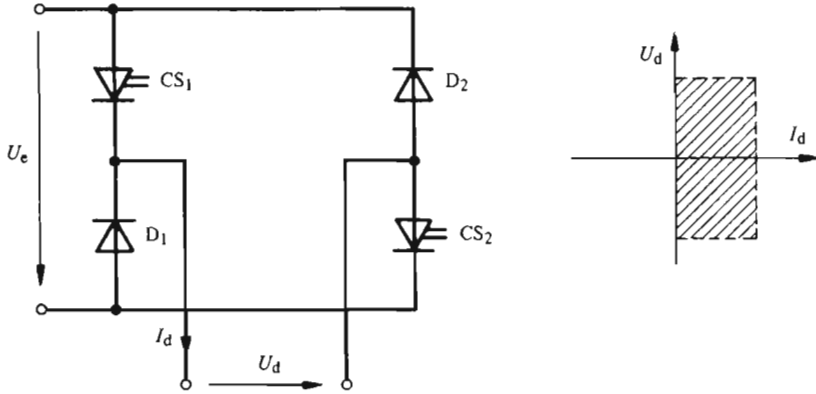
در عوض، اتصال شکل ۵-۱۴، اتصال پل ساده‌ای را نشان می‌دهد (بدشکل ۷-۱۴ مراجعه شود)، که فشار الکتریکی بدخروجی اش در قطار پل اخذ می‌شود. و بدشرط اینکه $0 < I_d$ باشد، تعویض جهت فشار الکتریکی بدخروجی را امکان پذیر می‌سازد.



شکل ۶-۱۴ اتصال موازی معکوس دو گانه (شاخه اندولر).

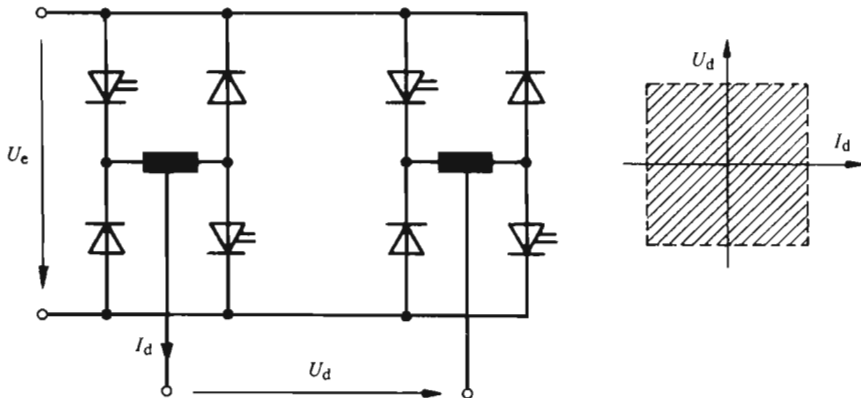
هر گاه مطابق شکل ۸-۱۴ ازدو شاخه اندولر شکل ۶-۱۴ استفاده شود، اتصال پل کامل بدست می‌آید. این اتصال اجازه می‌دهد تا، علاوه بر معکوس ساختن فشار الکتریکی

اندرولرهای باکوتاسیون اجباری ۳۱۹



شکل ۱۴-۷ اتصال پل ساده.

U_d ، بتوان جهت جریان I_d را نیز عوض کرد. بنابراین، این اتصال می‌تواند مانند مبدل جریان دوطرفه، در هر چهار ربع صفحه مختصات U_d و I_d کار کند. بسا دین ترتیب اتصال پلی بدست می‌آید که اساس اندولر تک‌فازه است.



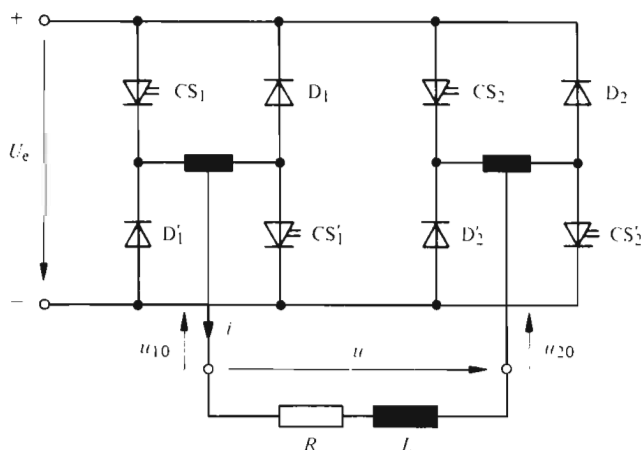
شکل ۱۴-۸ اتصال پل کامل

۳-۱۴ اندولرهای تک فازه

۱-۳-۱۴ کلیات

در زیر کارکرد «اندولر با اتصال پل تک فازه» مورد مطالعه قرار می گیرد. طرح واره اتصال مطابق شکل ۱۴-۹ است که در آن بار متصل به دوسر خروجی اندولر نیز نشان داده شده است. بار از مقاومت R و القا گر L تشکیل شده است.

در مورد این اتصال ابتدا حالت های مختلف هدایت بررسی خواهد شد تا پس از آن بتوان روند تغییرات فشار الکتریکی u و جریان i ، در خروجی اندولر را به دست آورد. بالاخره امکانات موجود جهت تغییر دادن فرکانس و دامنه فشار الکتریکی متناوب هم تشریح خواهند شد.



شکل ۱۴-۹ اندولر با اتصال، پل تک فازه.

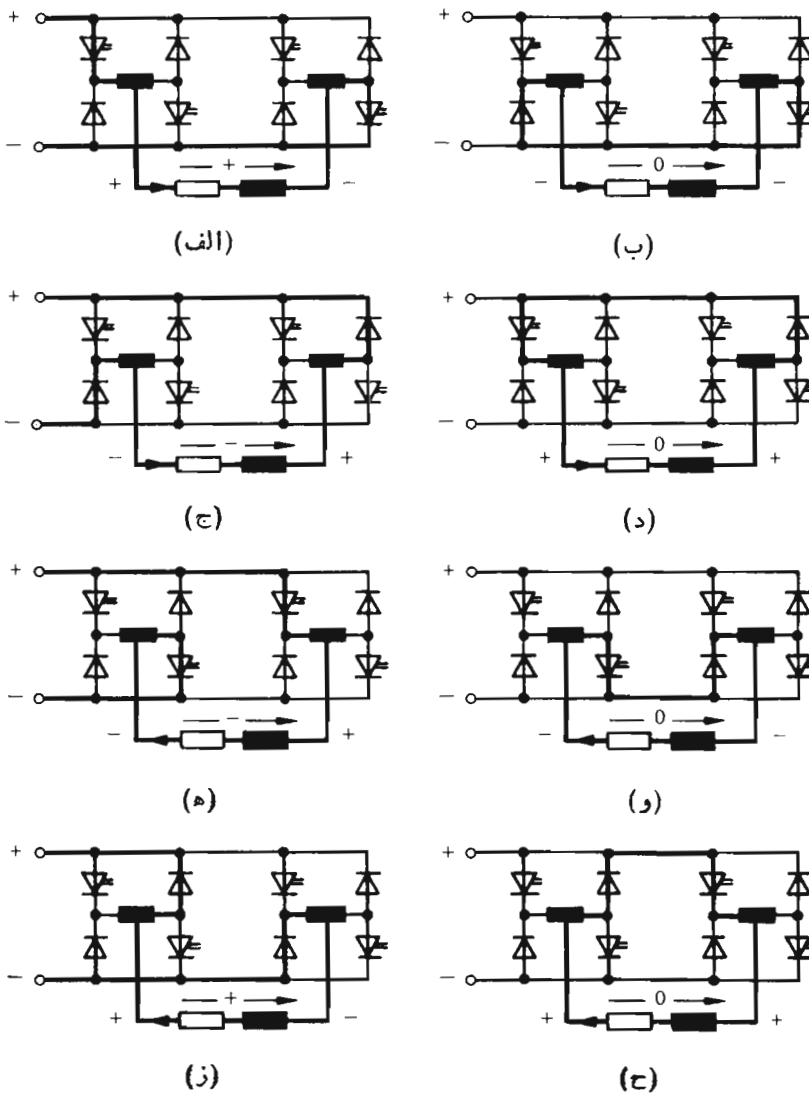
گرچه اتصال تک فازه در عمل به ندرت مورد استفاده قرار می گیرد، مطالعه رفتار آن برای درک بهتر کارکرد اندولرهای سه فازه که بسیار متداول اند و در بندهای ۱۴-۴ تا ۱۴-۶ بررسی خواهند شد، بسیار مفید است.

۲-۳-۱۴ حالت های هدایت

در یک اندولر به صورت پل تک فازه، حالت های مختلف ممکن هدایت برای کنتاکتورهای ایستا و دیودها در شکل ۱۴-۱۵ نشان داده شده اند. برای هر جهت جریان بار (i) ، چهار

انداورهای با کموتاسیون اجباری ۳۲۱

امکان وجود دارد بدین معنی که فشار الکتریکی خروجی u مثبت، منفی، صفر با پتانسیل منفی و صفر با پتانسیل مثبت است (شکل‌های ۱۴-۱۵، الف تا د، و نیز ه تا ح). اگر جریان و فشار الکتریکی هم علامت باشند، جریان از طریق دو کنتاکتور ایستا عبور می‌کند (شکل‌های ۱۴-۱۵، الف و ه). در صورتی که این دو با علامت مخالف باشند، جریان از طریق دو



شکل ۱۴-۱۵ حالت‌های هدایت در یک اندولر به صورت پل تک فاز. در حالت‌های (الف) تا (د) جریان بار در جهت مثبت و در حالت‌های (ه) تا (ح) در جهت عکس عبور می‌کند.

دیود جاری می‌شود، (شکل‌های ۱۴-۱۵، ج و ز). هر گاه فشار الکتریکی u صفر باشد، جریان در یک شاخه از طریق یک کنتاکتور ایستا و در شاخهٔ دیگر از طریق یک دیود عبور می‌کند (شکل‌های ۱۴-۱۵، ب، د، و، و ح). در این حالتها، بار اتصال کوتاه شده است و هیچ جریانی از طریق منبع تغذیه (فشار الکتریکی ورودی U_e) نمی‌گذرد. با انتخاب مراحل فرمان مناسب برای کنتاکتورهای ایستا می‌توان از یک حسالت هدایت به حالت هدایت دیگر گذشت و چنانکه در بندهای آینده تشریح خواهد شد، بر روند تغییرات فشار الکتریکی در دوسر بار اثر گذاشت.

۱۴-۳-۳ ترکیب فشار الکتریکی متناوب

برای تعیین روند تغییرات فشار الکتریکی u که به وسیلهٔ اندولر با اتصال پل تک‌فازه تولید می‌شود، بهتر است ابتدا منحنی «فشارهای الکتریکی شاخه‌ای» u_1 و u_2 ، بین سرخروجی هر شاخه و سر منفی فشار الکتریکی ورودی U_e (شکل ۱۴-۹)، به دست آیند.

هر گاه، بسته به جهت جریان خروجی از شاخه، کنتاکتور ایستای CS_1 و یا دیود D_1 هدایت کنند، فشار الکتریکی u_1 برابر U_e است و اگر کنتاکتور ایستای CS'_1 و یا دیود D'_1 هادی باشند این فشار الکتریکی صفر است. همین رابطه‌ها برای شاخهٔ دیگر یعنی برای u_2 نیز برقرار است.

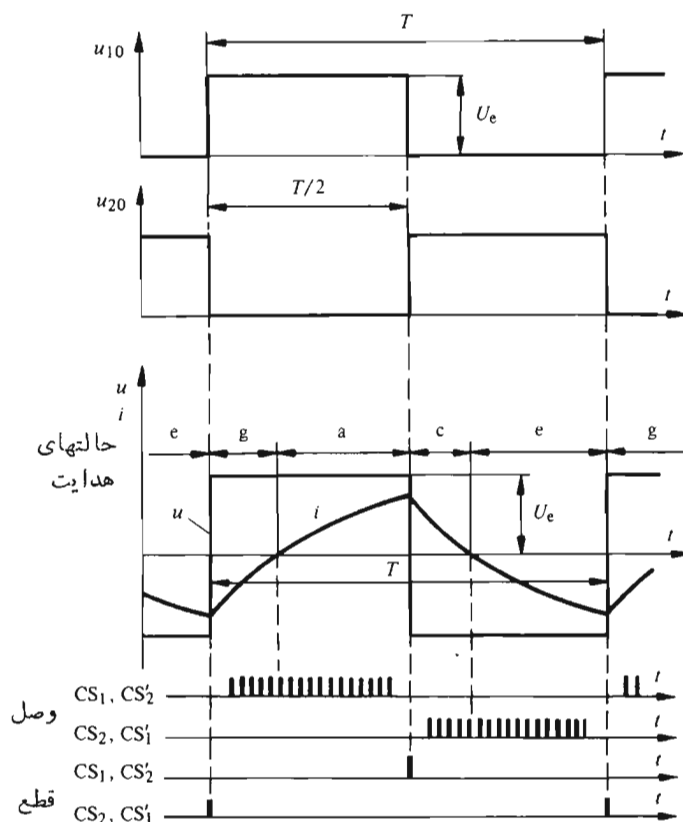
برای به دست آوردن ماگزیمم فشار الکتریکی متناوب u ، کنتاکتورهای ایستای در فرمان داده می‌شوند که فشار الکتریکی u_1 در طول نیم‌دورهٔ اول برابر U_e و در طول نیم‌دورهٔ دوم برابر صفر باشد. فشار الکتریکی u_2 همان روند تغییرات را دارد، ولی به اندازهٔ $T/2$ نسبت به u_1 جابه‌جا شده (به شکل ۱۴-۱۱ مراجعه شود). T «دورهٔ موج اصلی» فشار الکتریکی متناوب است.

چنانکه از شکل ۱۴-۹ نتیجه می‌شود، فشار الکتریکی u در خروجی اندولر تک‌فازه از رابطهٔ زیر به دست می‌آید

$$u = u_1 - u_2 \quad (14-2)$$

روند تغییرات فشار الکتریکی u مستطیلی است و در شکل ۱۴-۱۱ نشان داده شده است. در این شیوهٔ کار کرد، برای عبور مستقیم از یک جهت فشار الکتریکی u به جهت دیگر، دو کنتاکتور ایستای CS_1 و CS'_2 یا CS'_1 و CS_2 هم‌زمان با هم قطع می‌شوند. حالت‌های هدایتی مختلف مطابق شکل ۱۴-۱۵ است.

به لحاظ اهمی القایی بودن بار، جریان i نمی‌تواند به سرعت تغییر کند. این جریان به صورت‌هایی با ثابت زمانی L/R تغییر می‌یابد و به طرف $+U_e/R$ یا $-U_e/R$ میل می‌کند. فاصلهٔ زمانی وجود دارد (حالت‌های هدایتی ز یا ج) که در طول آن جریان بار باید از طریق دیود عبور کند. موقعی که جریان بار از صفر می‌گذرد باید کنتاکتورهای



شکل ۱۱-۱۴ ترکیب فشار الکتریکی متناوب.

ایستای مربوط به آنها وصل شوند تا پیوستگی جریان تضمین بشود (حالت‌های هدایتی الف یا ه).

برای این منظور، معمولاً یک رشته تپ‌های روشن‌کننده اعمال می‌شود، زیرا لحظه عبور از صفر جریان i به خودی خود مشخص نیست. مدت زمان این رشته تپ‌ها باید اندکی کمتر از نصف دوره فشار الکتریکی خروجی باشد. در هر حال باید از روشن کردن دو کنتاکتور ایستای واقع در یک شاخه پل (مانند CS_1 و CS'_1 در شکل ۱۴-۹) خودداری بشود، وگرنه اتصال کوتاهی در شاخه مربوط به آن پیش می‌آید. تپ‌هایی که برای وصل و قطع کنتاکتورهای ایستا به کار می‌روند، نیز در شکل ۱۴-۱۱ نشان داده شده‌اند.

به جای استفاده از یک رشته تپ برای وصل کنتاکتورهای ایستا، می‌توان جریان i را

اندازه گیری کرد و عبور از صفر آن را مشخص ساخت. به محض اینکه جریان صفر می شود، کنتاکتور ایستای مربوط به آن به وسیله یک تپ تنها وصل می گردد.

۱۴-۳-۴ تغییر فرکانس

انجام تغییر فرکانس نسبتاً ساده است. بایک فشار الکتریکی مستطیلی، چنانکه در شکل ۱۴-۱۱ نشان داده شده است، ترتیب قرار گرفتن تپهای قطع کننده می تواند دوره موج اصلی (T) و در نتیجه فرکانس $f = 1/T$ آن را مشخص سازد. این فرکانس را می توان بین صفر (فشار الکتریکی و جریان دایم) و مقدار ماگزیمم (بیشینه ای) تغییر داد. بسا در نظر گرفتن کار کرد واقعی، مقدار ماگزیمم (بیشینه) فرکانس به توسط زمان مینیمم (کمینه) قطع که به مدت زمان کموتاسیون اجباری و تلفات کموتاسیون مربوط است (به بند ۳-۳-۲ مراجعه شود)، محدود می شود.

۱۴-۳-۵ تغییر مستطیلی فشار الکتریکی

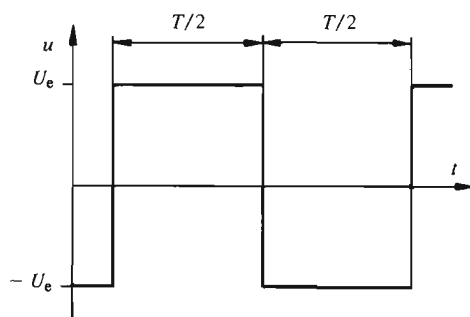
ماگزیمم مقدار فشار الکتریکی باروند تغییرات مستطیلی در شکل ۱۴-۱۲ (الف) نشان داده شده است. در فاصله های زمانی یکسان و برابر $T/2$ ، فشار الکتریکی متناوب یکی از دو مقدار $U_e +$ و $U_e -$ را دارد.

برای تغییر مستطیلی فشار الکتریکی دوامکان وجود دارد و در هر دو حالت نسبت به فشار الکتریکی ماگزیمم کاهش حاصل می شود.

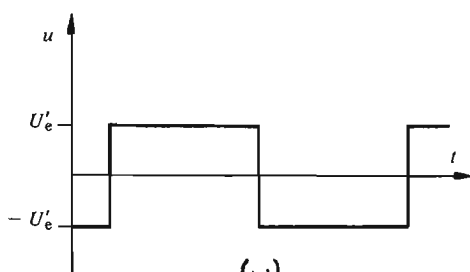
با کاهش فشار الکتریکی دایم U_e در ورودی پل اندولر (شکل ۱۴-۱۲ ب)، کاهش فشار الکتریکی متناوب امکان پذیر است. هر گاه U_e توسط یک مبدل جریان تولید شده باشد، انجام امر به سادگی صورت می گیرد. مع هذا باید توجه داشت که معمولاً بارخازن خاموش کننده در کنتاکتورهای ایستا با فشار الکتریکی U_e متناسب است. با کاهش این فشار الکتریکی، بارخازن خاموش کننده نیز کاهش پیدا می کند. از فشار الکتریکی مشخصی به پایین، مدار خاموش کننده قادر نخواهد بود تا جریان جاری در کنتاکتورهای ایستا را قطع کند. از این لحاظ این روش تغییر، (جز برای تغییرات کم) بدکار نمی رود.

چنانکه شکل ۱۴-۱۲ (ج) نشان می دهد، مقدار متوسط فشار الکتریکی u در نیم دوره را می توان، با تبادل تناوبی آن بین $U_e +$ ، 0 ، $U_e -$ ، ...، نسبت به فشار الکتریکی مستطیلی ماگزیمم کاهش داد. تقلیل فشار الکتریکی، به مدت زمان وصل و قطع t_e و t_r بستگی دارد. مدت زمان وصل عبارت از فاصله های زمانی است که در آنها فشار الکتریکی u مخالف صفر است در صورتی که مدت زمان قطع مربوط به فاصله های زمانی است که در آنها فشار الکتریکی u صفر است. بنابراین فشار الکتریکی به صورت پله ای و متقارن تغییر می یابد. اگر $t_e \ll T/2$ باشد، هارمونیکهای از مراتب بالا در مقابل موج اصلی مهم خواهند بود. از این رو تغییر فشار الکتریکی در یک دامنه وسیع، مناسب نیست.

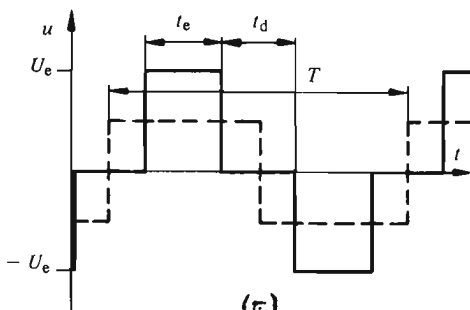
اندولرهای با کموتاسیون اجباری ۳۲۵



(الف)



(ب)



(ج)

شکل ۱۴-۱۲ تغییر مستطیلی فشار الکتریکی.

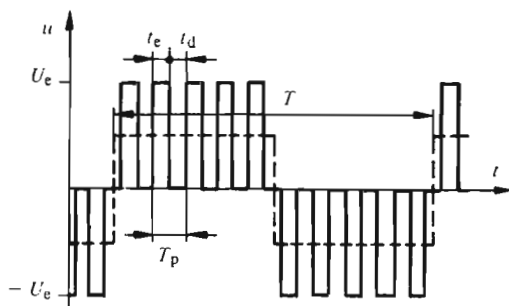
۱۴-۳-۶ تغییر ضربانی فشار الکتریکی

برای تغییر فشار الکتریکی در دامنه‌ای وسیع، از روشهایی که در شکل‌های ۱۴-۱۳ (الف) و (ب) نشان داده شده‌اند استفاده می‌شود. در طول هر نیم دوره $T/2$ ، فشار الکتریکی چندین بار بین مقادیر $+U_e$ و 0 یا 0 و $-U_e$ (شکل ۱۴-۱۳ الف) یا بین $+U_e$ و $-U_e$ (شکل ۱۴-۱۳ ب) تعویض می‌شود. انتخاب یکی از این دوامکان، به مدارهای فرمان و کارکرد خاص خاموش شدن کنتاکتورهای ایستابستگی دارد. در حالت شکل

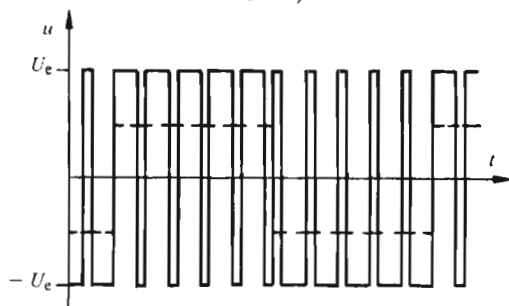
۱۳-۱۴ (الف) در هر نیم دوره، عمل کموتاسیون فقط در یکی از شاخه‌ها صورت می‌پذیرد. در صورتی که در حالت شکل ۱۳-۱۴ (ب) کموتاسیون در هر دو شاخه به‌طور هم‌زمان رخ می‌دهد.

در هر دو حالت، اصطلاح «تغییر به وسیله ضربه‌بان» به کار برده می‌شود. کاهش فشار الکتریکی به نسبت مدت زمان وصل t_e بر مدت زمان قطع t_d بستگی دارد. مجموع t_e و t_d دوره تب (T_p) است. چنانچه t_e و t_d ثابت باشند، در هر دوره موج اصلی (T) مقدار متوسط فشار الکتریکی مستطیل‌وار تغییر می‌یابد.

در شکل‌های ۱۴-۱۴ (الف) و (ب)، تغییر سینوسی مقدار متوسط در هر دوره موج اصلی (T) نشان داده شده است. مزیت این حالت، در این است که هارمونیک‌ها دارای فرکانس بالایی هستند و با فرکانس $f_p = 1/T_p$ رابطه دارند. جریان برای بار اهمی و القایی، روندی تقریباً سینوسی با دوره‌ای برابر دوره موج اصلی (T) پیدا می‌کند. در این روش تغییر ضربانی که «روش زیرنوسانی» نیز نامیده می‌شود، مدت زمانهای وصل و قطع t_e و t_d به‌طور مداوم تغییر می‌یابند.

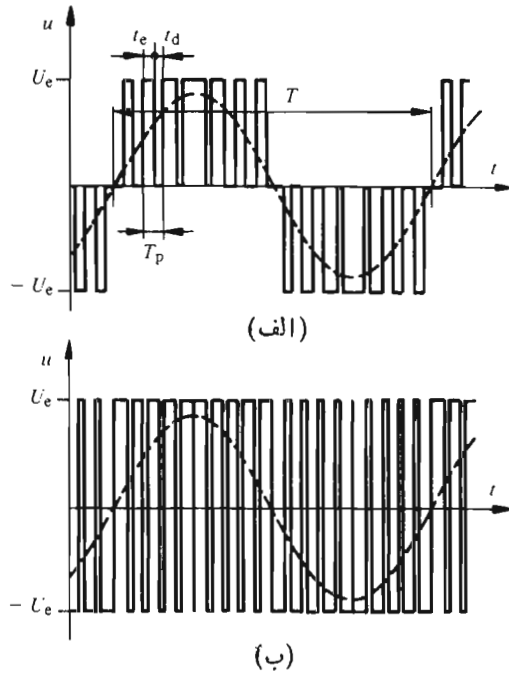


(الف)



(ب)

شکل ۱۳-۱۴ تغییر ضربانی فشار الکتریکی، ضربه‌بان ثابت.



شکل ۱۴-۱۴ تغییر ضربانی فشار الکتریکی، ضربان سینوسی.

مانند برشگرهای جریان دایم، فرکانس تب f_p معمولاً درمقادیری بین 5kHz و 1kHz محدود می‌شود (به بند ۱۳-۴-۸ مراجعه شود). برای اینکه تعداد ضربانها در نیم‌دوره به اندازه‌کافی باشد، فرکانس موج اصلی نمی‌تواند از حدود 50 الی 100 هرتز تجاوز کند. برای فرکانسهای بالاتر، از تغییر مستطیلی فشار الکتریکی مطابق روش نشان داده شده در شکل ۱۴-۱۲ (ج) استفاده می‌شود.

۱۴-۳-۷ خازن میانگیر

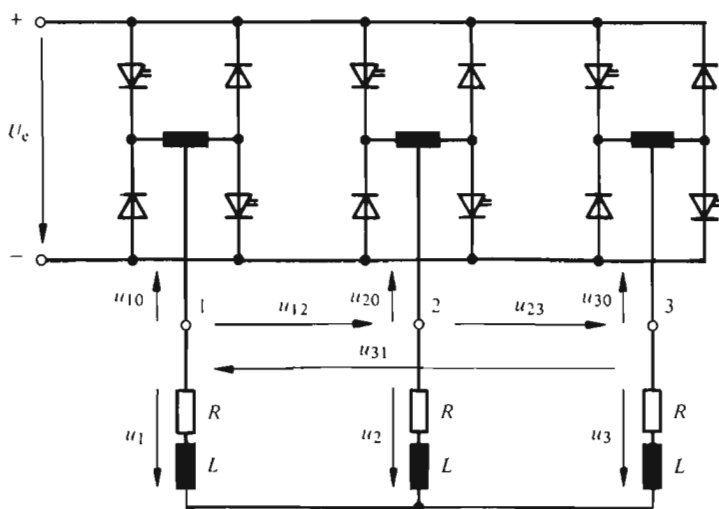
تا اینجا به‌طور ضمنی فرض کردیم منبع تغذیه که فشار الکتریکی U_e را در ورودی پل اندولر تأمین می‌کند، فاقد هرگونه القاگری داخلی است. این فرض در مورد باتریها تقریباً صادق است. چنانچه این شرط برقرار نباشد، باید در ورودی پل اندولر خازن میانگیری پیش‌بینی بشود (به قسمت ۱۲-۵ مراجعه شود). این پیش‌بینی برای حالتی که تقلیل فشار الکتریکی به‌روشن ضربانی انجام می‌شود، اجتناب ناپذیر است.

۴-۱۴ اندولرهای سه فازه با اتصال پل

۱-۴-۱۴ کلیات

اندولر سه فازه از تک فازه مهمتر است و بیشتر مورد استفاده قرار می گیرد. کاربرد اساسی آن در تغذیه با فرکانس متغیر موتورهای آسنکرون است. در این حالت، فشار الکتریکی متناوب باید عملاً متناسب با فرکانس باشد.

یکی از اتصالهای متداول، «اندولر با اتصال پل سه فازه» است که از اتصال پل تک فازه با اضافه کردن یک شاخه سوم به دست می آید. این شاخه کاملاً مشابه دوشاخه اتصال تک فازه است که در بند ۳-۱۴ بررسی شد. طرح واره این اتصال در شکل ۱۴-۱۵ نشان داده شده است.



شکل ۱۴-۱۵ اندولر با اتصال پل سه فازه.

معمولاً بار سه فازه به صورت ستاره و با نقطه خنثای آزاد است. هر فاز دارای مقاومت اهمی R و القاگری L است و فرض می شود که فازها متعادل اند. ابتدا ترکیب سیستم فشار الکتریکی سه فازه تشریح می شود سپس تغییر فشار الکتریکی به روش ضربانی بیان خواهد شد.

۲-۴-۱۴ ترکیب سیستم فشار الکتریکی سه فازه

یک اندولر سه فازه باید در خروجی خود سیستم فشار الکتریکی سه فازه متعادل تولید

اندولرهای با کموتاسیون اجباری ۳۲۹

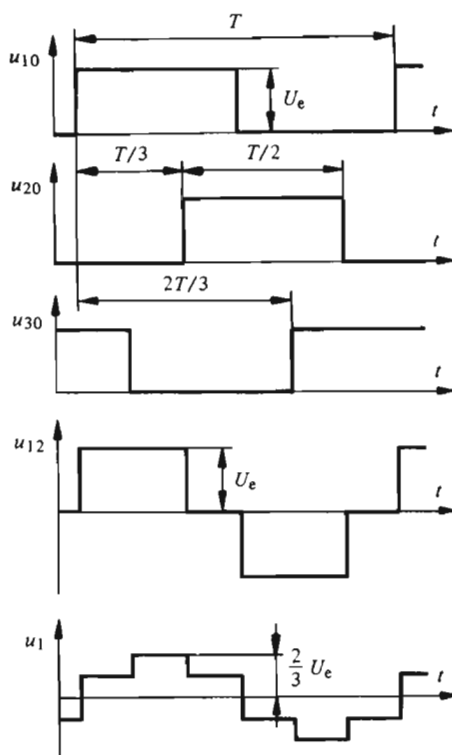
کند. چگونگی ترکیب فشارهای الکتریکی درسره‌های پل سه‌فازه و فشار الکتریکی ساده درسره‌های بار از شکل ۱۴-۱۵ به دست می‌آید.

بسته به حالت هدایت، فشار الکتریکی هر شاخه از اندولر پل سه‌فازه (u_{10} ، u_{20} و u_{30}) می‌تواند $+U_e$ یا 0 باشد. چنانکه شکل ۱۴-۱۶ نشان می‌دهد هر فشار الکتریکی مستطیلی باید، در طول نیم دوره اول ($T/2$) برابر U_e و در طول نیم دوره دوم برابر صفر باشد. T بازهم دوره تناوب موج اصلی است. فشار الکتریکی هر شاخه باید به اندازه $T/3$ نسبت به فشار الکتریکی شاخه دیگر جابه‌جایی داشته باشد تا سیستم سه‌فازه متعادلی تشکیل شود.

بنابراین شکل ۱۴-۱۵، در خروجی پل اندولر، فشارهای الکتریکی مرکب از روابط زیر به دست می‌آیند

$$u_{12} = u_{10} - u_{20} \quad (3-14)$$

$$u_{23} = u_{20} - u_{30} \quad (4-14)$$



شکل ۱۴-۱۶ ترکیب فشار الکتریکی سه‌فازه برای پل سه‌فازه.

$$u_{۳۱} = u_{۳۰} - u_{۱۰} \quad (۵-۱۴)$$

در شکل ۱۴-۱۶ فقط روند تغییرات فشار الکتریکی مرکب $u_{۱۲}$ نشان داده شده است. $u_{۲۳}$ و $u_{۳۱}$ هم همان روند تغییرات را دارند ولی به ترتیب به اندازه $T/۳$ و $۲T/۳$ جا به جا شده‌اند. از طرف دیگر، بین فشارهای الکتریکی مرکب و ساده بار سه فازه روابط زیر برقرار است

$$u_{۱۲} = u_۱ - u_۲ \quad (۶-۱۴)$$

$$u_{۲۳} = u_۲ - u_۳ \quad (۷-۱۴)$$

$$u_{۳۱} = u_۳ - u_۱ \quad (۸-۱۴)$$

در حالتی که بار با اتصال ستاره است و نقطه خنثای آزاد دارد، مجموع جریانهای سه فازه صفر است. چنانچه بار متعادل باشد این رابطه در مورد فشارهای الکتریکی ساده نیز برقرار است

$$u_۱ + u_۲ + u_۳ = ۰ \quad (۹-۱۴)$$

از روابط فوق نتیجه می‌شود

$$u_۱ = \frac{1}{۳} (u_{۱۲} - u_{۳۱}) = \frac{1}{۳} (۲u_{۱۰} - u_{۲۰} - u_{۳۰}) \quad (۱۰-۱۴)$$

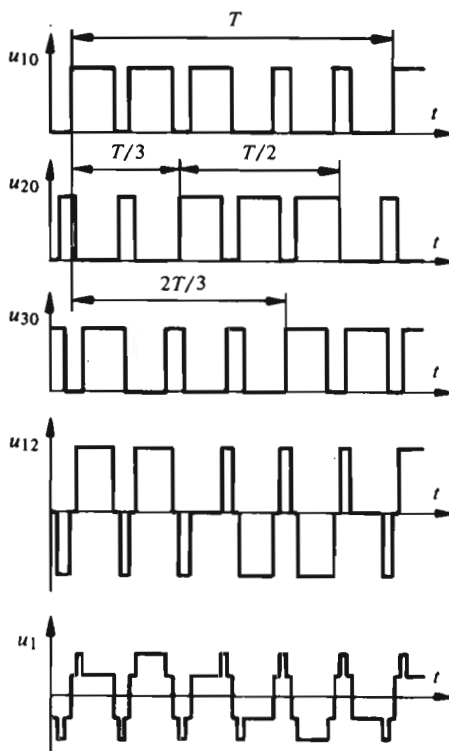
$$u_۲ = \frac{1}{۳} (u_{۲۳} - u_{۱۲}) = \frac{1}{۳} (۲u_{۲۰} - u_{۱۰} - u_{۳۰}) \quad (۱۱-۱۴)$$

$$u_۳ = \frac{1}{۳} (u_{۳۱} - u_{۲۳}) = \frac{1}{۳} (۲u_{۳۰} - u_{۱۰} - u_{۲۰}) \quad (۱۲-۱۴)$$

روند تغییرات فشار الکتریکی ساده $u_۱$ در پایین شکل ۱۴-۱۶ نشان داده شده است. فشارهای الکتریکی $u_۲$ و $u_۳$ با همان روند تغییرات به ترتیب به اندازه $T/۳$ و $۲T/۳$ نسبت به $u_۱$ جا به جایی دارند. ملاحظه می‌شود که فشار الکتریکی ساده دارای روندی پله‌ای و بسیار نزدیک به شکل سینوسی است.

۱۴-۴-۳ تغییر ضربانی فشار الکتریکی

برای تغییر فشار الکتریکی باید از روش ضربانی، که قبلاً در شکل‌های ۱۴-۱۳ و ۱۴-۱۴ دربارهٔ اندولر تک‌فازه نشان داده شد، استفاده شود. در شکل ۱۴-۱۷ روند تغییرات فشارهای الکتریکی شاخه‌ها (u_{10} ، u_{20} و u_{30}) و فشار الکتریکی مرکب u_{12} و فشار الکتریکی ساده u_1 برای حالتی نشان داده شده‌اند که در هر نیم‌دوره، سه ضربان در فشار الکتریکی شاخه‌ای پل اندولر سه‌فازه به وجود می‌آید. برای اینکه مقدار متوسط فشارهای الکتریکی u_{10} ، u_{20} و u_{30} ، در طول دوره تناوب T موج اصلی، برابر $U_e/2$ بماند، باید دقت شود که در هر نیم‌دوره عمل کموتاسیون معکوس شود و گرنه فشارهای الکتریکی ساده u_1 ، u_2 و u_3 روند نامتقارن خواهند یافت.



شکل ۱۴-۱۷ تغییر ضربانی فشار الکتریکی برای پل سه‌فازه.

شکل ۱۴-۱۷ فقط نمایشی طرح‌وار از روش ضربانی را نشان می‌دهد. معمولاً فشار الکتریکی را به‌طور سینوسی (به شکل ۱۴-۱۴ مراجعه شود) تغییر می‌دهند و دوره تناوب ضربان (T_p) در مقابل دوره تناوب موج اصلی (T) خیلی کوچک است.

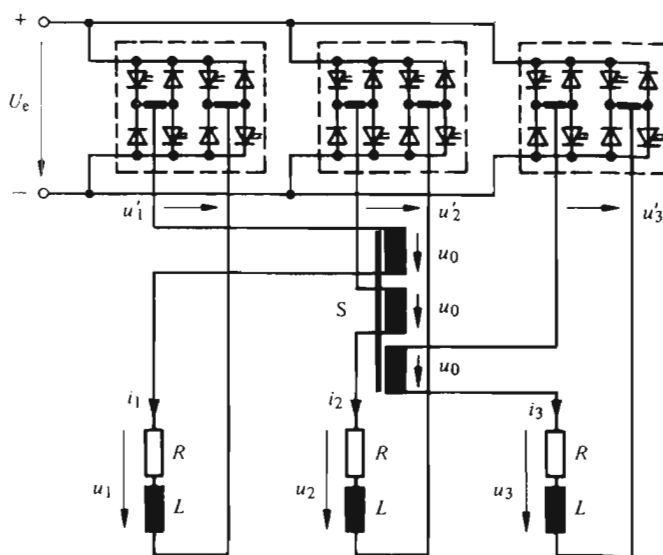
استفاده از روش تغییر مستطیلی که در شکل ۱۴-۱۲ (ج) نشان داده شده است، برای پل سه فاز امکان پذیر نیست. زیرا در این روش لازم است تا مدت زمان t که طی آن فشار الکتریکی هر شاخه برابر U است، کاهش پیدا کند. در نتیجه فشار الکتریکی شاخه، حالت نامتقارن پیدا می کند و در سیستم سه فاز، هارمونیکهای زوج پدید می آیند.

۱۴-۵ اندولرهای سه فاز متشکل از سه اندولر تک فاز

۱۴-۵-۱ کلیات

تغییر فشار الکتریکی در پل سه فاز شکل ۱۴-۱۵ فقط به روش ضربانی امکان پذیر است. در این روش، فرکانس موج اصلی به مقادیر بین ۵۰ و ۱۰۰ هرتز منحصر می شود. برای به دست آوردن فرکانسهای بالاتر، باید مطابق شکل ۱۴-۱۲ (ج) از تغییر مستطیلی فشار الکتریکی استفاده کرد. در این حالت ضرورت دارد به جای پل سه فاز اتصالهای دیگری به کار رود.

شکل ۱۴-۱۸، اتصال متشکل از سه اندولر تک فاز سه فاز را نشان می دهد و هر اندولر، همان پل تک فاز تشریح شده در بند ۱۴-۳ است. سه اندولر در طرف فشار الکتریکی ورودی U از نظر الکتریکی بهم متصل اند. تشکیل نقطه خنثی در طرف سه فاز امکان پذیر نیست و فازهای بار باید مجزا از همدیگر بمانند تا از پدید آمدن اتصال کوتاه بین چندین شاخه اندولر جلوگیری به عمل آید.



شکل ۱۴-۱۸ اندولر سه فاز متشکل از سه اندولر تک فاز.

اندرلرهای با کموتاسیون اجباری ۴۴۴

در هر حال برای بهره بردن از خاصیت سیستمهای سه فازه با نقطه خنثای آزاد (حذف هارمونیک سوم و مضارب آن)، به کمک يك پيچك القاگر S که سه سیم پیچ دارد (القاگر تزویج)، تزویجی القایی بین سه فاز برقرار می شود. برای تشریح چگونگی تغییر مستطیلی فشار الکتریکی در این اتصال، ابتدا ترکیب سیستم فشار الکتریکی سه فازه مطالعه خواهد شد.

۱۴-۵-۲ ترکیب سیستم فشار الکتریکی سه فازه

با صرف نظر کردن از جریان مغناطیس کننده پيچك القاگر S، نیروی محرك مغناطیسی آن باید صفر باشد. چون سه سیم پیچ تعداد دورهای مساوی دارند، شرط فوق به صورت زیر درمی آید

$$i_1 + i_2 + i_3 = 0 \quad (14-13)$$

چنانچه بار سه فازه متقارن باشد، فشارهای الکتریکی u_1 ، u_2 و u_3 در دوسر هر فاز با جریانهای i_1 ، i_2 و i_3 و مشتقهای آنها متناسب خواهند بود و به جای معادله (۱۴-۱۳) می توان نوشت

$$u_1 + u_2 + u_3 = 0 \quad (14-14)$$

در هر يك از سیم پیچهای پيچك S، فشار الکتریکی یکسانی، مانند u_0 القا می شود که متناسب با $d\Phi/dt$ است (Φ فوران در پيچك S است). سرانجام بین فشارهای الکتریکی دو سر هر فاز بار (u'_1 ، u'_2 و u'_3)، روابط زیر به دست می آیند

$$u_1 = u'_1 - u_0 \quad (15-14)$$

$$u_2 = u'_2 - u_0 \quad (16-14)$$

$$u_3 = u'_3 - u_0 \quad (17-14)$$

از جمع کردن این سه رابطه و استفاده از معادله (۱۴-۱۴) نتیجه می شود

$$u_0 = \frac{1}{3} (u'_1 + u'_2 + u'_3) \quad (18-14)$$

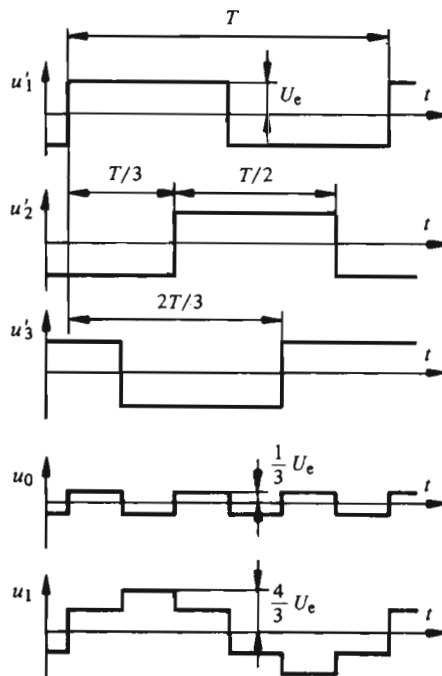
و در نتیجه

$$u_1 = \frac{1}{3} (2u_1' - u_2' - u_3') \quad (14-19)$$

$$u_2 = \frac{1}{3} (2u_2' - u_1' - u_3') \quad (14-20)$$

$$u_3 = \frac{1}{3} (2u_3' - u_1' - u_2') \quad (14-21)$$

فشارهای الکتریکی فاز u_1 ، u_2 و u_3 به روشی مشابه آنچه در بند ۱۴-۳-۲ برای پل سه فاز بیان شد ترکیب می‌شوند، با این تفاوت که در اینجا u_1' ، u_2' و u_3' بین $+U_e$ و $-U_e$ تغییر می‌کنند.



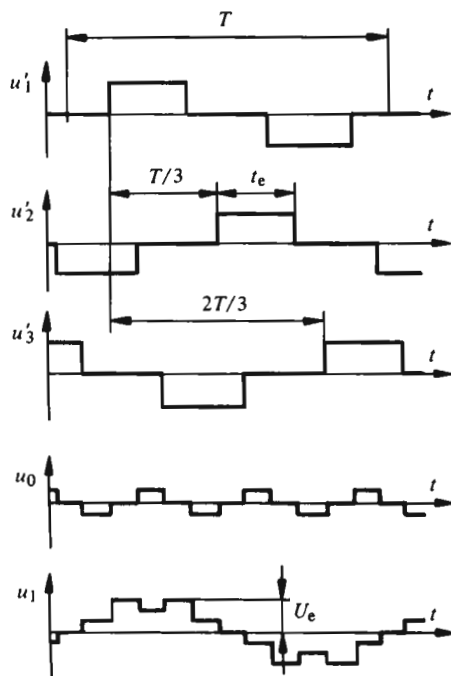
شکل ۱۴-۱۹ ترکیب فشار الکتریکی در اندولر سه فاز متشکل از سه اندولر تک فاز.

اندولرهای با کموتاسیون اجباری ۳۳۵

روند تغییرات فشارهای الکتریکی u_1' ، u_2' ، u_3' ، u_0 و u_1 در شکل ۱۴-۱۹ نشان داده شده است. دو فشار الکتریکی دیگر u_2 و u_3 به ترتیب به اندازه $T/3$ و $2T/3$ نسبت به u_1 جابه‌جایی دارند. فشار الکتریکی u_1 همان روند شکل ۱۴-۱۶ را دارد. با این تفاوت که مقدار ماکزیمم (بیشینه) آن برابر $4U_e/3$ است.

۱۴-۵-۳ تغییر مستطیلی فشار الکتریکی

چنانکه شکل ۱۴-۲۰ نشان می‌دهد، در اندولر سه‌فازه متشکل از سه اندولر تک‌فازه، تغییر مستطیلی فشارهای الکتریکی u_1' ، u_2' و u_3' در خروجی هر اندولر تک‌فازه امکان پذیر است. به سبب تزویج حاصل از پیچک القاگری S، حتی برای مدت زمانهای وصل t_e نسبتاً



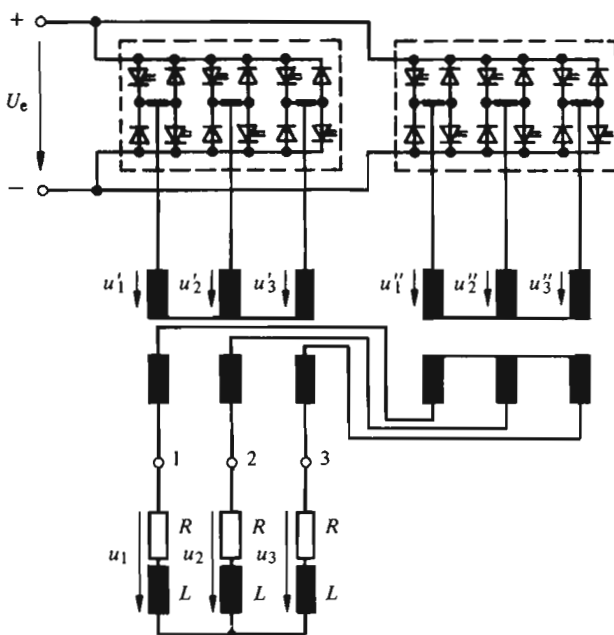
شکل ۱۴-۲۰ تغییر مستطیلی فشار الکتریکی برای اندولر سه‌فازه متشکل از سه اندولر تک‌فازه.

کوتاه فشار الکتریکی در خروجی اندولرهای تک فازه، هارمونیکهای فشار الکتریکی u_1 در دوسر هر فاز بار، دامنه کمتری دارند. بدیهی است که تغییر فشار الکتریکی هر یک از اندولرهای تک فازه می تواند به روش ضربانی نیز انجام گیرد. برای تغذیه موتورهای الکتریکی در فرکانسهای بالا، هنگامی که دامنه تغییر فرکانس و در نتیجه تغییر فشار الکتریکی وسیع است، اغلب از ترکیب روش ضربانی و روش مستطیلی استفاده می شود. برای فرکانسهای خروجی در حدود ۷۰ الی ۱۰۰ هرتز تغییر فشار الکتریکی به روش ضربانی انجام می گیرد، در صورتی که برای فرکانسهای بالاتر، روش مستطیلی به کار می رود. بدین ترتیب می توان تلفات مربوط به کموتاسیون را محدود ساخت.

۱۴-۶ اتصال متوالی اندولرهای سه فازه

۱۴-۶-۱ کلیات

تغییر مستطیلی فشار الکتریکی را می توان با متوالی بستن دو اندولر با اتصال پل نیز انجام داد.



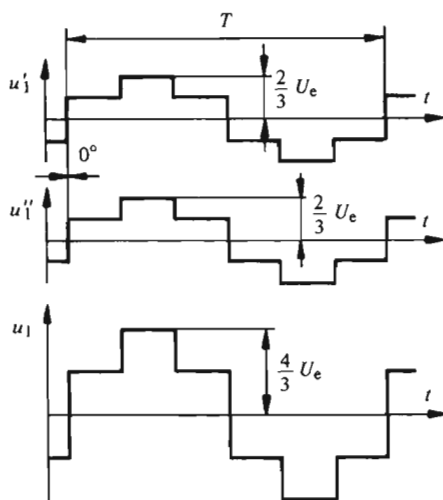
شکل ۱۴-۲۱ اتصال متوالی اندولرهای سه فازه.

اندولرهای با کسوتاسیون اجباری ۳۳۷

طرح‌واره اساسی کار را شکل ۱۴-۲۱ نشان می‌دهد. به علت وجود اتصال الکتریکی بین دو اندولر در طرف فشار الکتریکی ورودی U_e ، اتصال متوالی در طرف سه‌فازه باید به کمک دو ترانسفورماتور انجام گیرد تا از نظر الکتریکی از هم جدا شوند. در اینجا نیز ترکیب فشار الکتریکی و چگونگی روش مستطیلی برای تغییر آن بیان می‌شود.

۱۴-۶-۲ ترکیب سیستم فشار الکتریکی سه‌فازه

فشارهای الکتریکی ساده u'_1 ، u'_2 ، u'_3 ، u''_1 ، u''_2 و u''_3 در اولیه ترانسفورماتورها، همان روند تغییرات فشارهای ساده در سرهای بار سه‌فازه تغذیه شده به وسیله اندولر با اتصال پل سه‌فازه را دارند (بد شکل ۱۴-۱۶ مراجعه شود).



شکل ۱۴-۲۲ ترکیب فشار الکتریکی سه‌فازه در اتصال متوالی اندولرها.

چنانچه نسبت تبدیل ترانسفورماتور، برابر يك باشد، فشارهای الکتریکی ساده، در سرهای بار، از رابطه‌های زیر به دست می‌آیند

$$u_1 = u'_1 + u''_1 \quad (۲۲-۱۴)$$

$$u_2 = u'_2 + u''_2 \quad (۲۳-۱۴)$$

$$u_{\gamma} = u'_{\gamma} + u''_{\gamma} \quad (۱۴-۲۴)$$

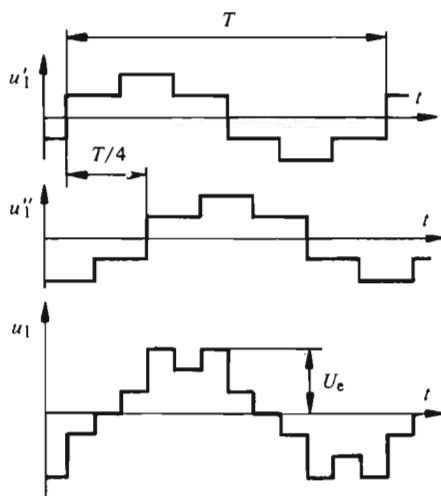
در حالتی که فشارهای u'_1 و u''_1 نسبت به یکدیگر جابه‌جایی ندارند، روند تغییرات فشار الکتریکی u_{γ} مطابق شکل ۱۴-۲۲ است. فشار الکتریکی ساده u_{γ} دارای همان روند تغییرات فشار الکتریکی در اولیه ترانسفورماتورهاست و فقط دامنه‌اش دو برابر شده است.

این اتصال عموماً برای فرکانسهای بالا مورد استفاده قرار می‌گیرد، زیرا وجود ترانسفورماتورها، فرکانس پایین را در مقادیر بین ۱۰ تا ۲۰ هرتز محدود می‌کند.

۱۴-۶-۳ تغییر مستطیلی فشار الکتریکی

برای کاهش فشار الکتریکی، ضمن حفظ صورت پله‌ای، می‌توان فشار الکتریکی اندولر دوم را نسبت به فشار الکتریکی اندولر اول جابه‌جا کرد. به‌عنوان مثال اگر فشار الکتریکی ساده u''_1 نسبت به فشار الکتریکی u'_1 به اندازه $T/4$ جابه‌جا شود، فشار الکتریکی u_{γ} در سرهای بار روند تغییراتی مطابق شکل ۱۴-۲۳ خواهد داشت. در این حالت فشار الکتریکی نسبت به فشار الکتریکی ماگزیمم (بیشینه) کاهش یافته است.

هر گاه جابه‌جایی برابر $T/2$ باشد، دو فشار الکتریکی u'_1 و u''_1 همدیگر را خنثی می‌کنند و فشار الکتریکی u_{γ} صفر می‌شود. بنابراین، با تغییر جابه‌جایی بین دو فشار الکتریکی از ۰ تا $T/2$ ، فشار الکتریکی در سرهای بار را می‌توان از مقدار ماگزیممش تا صفر تغییر داد.



شکل ۱۴-۲۳ تغییر مستطیلی فشار الکتریکی برای اتصال متوالی اندولرهای سه‌فازه.

فصل پانزدهم

اندولرهای با کموتاسیون اجباری

پدیده کموتاسیون

۱-۱۵ مقدمه

۱-۱-۱۵ کلیات

پدیده کموتاسیون اجباری در برشگرهای جریان دایم، در فصل سیزدهم عمیقاً مورد مطالعه قرار گرفت. در اینجا به بررسی همین پدیده در اندولرهای با کموتاسیون اجباری خواهیم پرداخت.

در بند ۱۵-۲ چند نوع کنتاکتور ایستا و مدارهای خاموش کننده آنها نشان داده خواهد شد. سپس در بند ۱۵-۳ خاموش شدن مجرد يك شاخه و در بند ۱۵-۴ خاموش شدن فاز به فاز مورد بررسی قرار خواهند گرفت.

۱-۱-۲ فرضهای بررسی کموتاسیون اجباری

برای مطالعه پدیده کموتاسیون اجباری در این فصل فرض می‌کنیم که جریان بار (i) در طول پدیده گذرا در موقع کموتاسیون ثابت است

$$i = I = \text{cte} \quad (1-15)$$

در حقیقت جریان بار جریانی است متناوب که با فرکانس موج اصلی تغییر می‌کند. بنا بر این،

فرض بالا در صورتی معتبر خواهد بود که مدت زمان کموتاسیون اجباری در مقابل دوره تناوب موج اصلی کوچک باشد، که معمولاً چنین است.

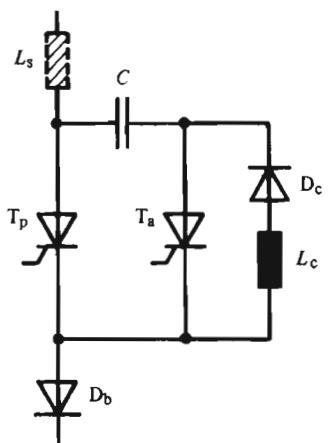
۱۵-۲ دیگر مدارهای خاموش کننده

۱۵-۲-۱ کلیات

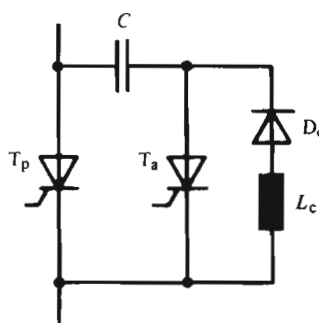
مدار خاموش کننده ویژه برشگرهای جریان دایم را به تفصیل در فصل سیزدهم مطالعه کردیم. برای اندولرهای با کموتاسیون اجباری هم تعداد زیادی مدار خاموش کننده ساخته شده است. عموماً همگی این مدارها براساس خالی شدن یک خازن خاموش کننده کار می کنند. مهمترین این مدارها که به خاموش کردن یک کنتاکتور ایستای تنها مربوط می شوند در زیر بررسی خواهند شد. رفتار یک شاخه از اندولار در بند ۱۵-۳ بیان خواهد شد. حال آنکه بند ۱۵-۴ به امکانی دیگر برای خاموش کردن کنتاکتورهای ایستای یک شاخه به توسط مدار خاموش کننده ای واحد اختصاص خواهد یافت.

۱۵-۲-۲ اتصالهای با مدار نوسانگر

شکل ۱۵-۱ مدار خاموش کننده ای را نشان می دهد که در برشگر جریان دایم به کار می رود. در مورد اندولرها، چنانکه در شکل ۱۵-۲ نشان داده شده است، تقریباً همواره ضرورت



شکل ۱۵-۲ مدار خاموش کننده با مدار نوسانگر همراه با دیود مسدود کننده و القاگر متوالی.



شکل ۱۵-۱ مدار خاموش کننده با مدار نوسانگر.

انداورهای با کموتاسیون اجباری ۳۴۱

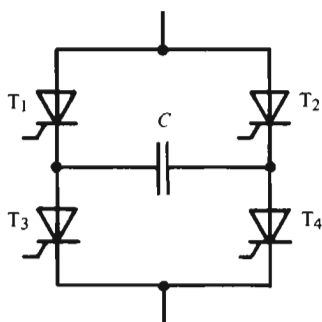
دارد مدار فوق به توسط دیود مسدود کننده‌ای (D_b) تکمیل شود. این دیود مانع تخلیهٔ خازن C از طریق هر شاخهٔ دیگر در حال هدایت پل اندولر می‌شود و اگر نباشد چنانکه قبلاً در مورد برشگر جریان داریم دیدیم، این تخلیه می‌تواند از طریق القاگر L_c و دیود D_c انجام پذیرد.

برای افزایش القاگری اتصالات (L_o) کنتاکتور، القاگر L_c با آن متوالی می‌شود. مقدار ماگزیمم (بیشینه) فشار الکتریکی در دو سر خازن C به جریان خاموش شده در تیرستور اصلی بستگی دارد [به معادلهٔ (۱۳-۲۵) مراجعه شود]. به سبب دیود مسدودکنندهٔ D_b ، این اضافه فشار الکتریکی در خازن C انباشته می‌ماند. فشار الکتریکی U_{co} در دسترس برای خاموشی با افزایش جریان افزایش می‌یابد و این موضوع برای خاموش کردن جریانها در حالت اضافه بار مناسب است.

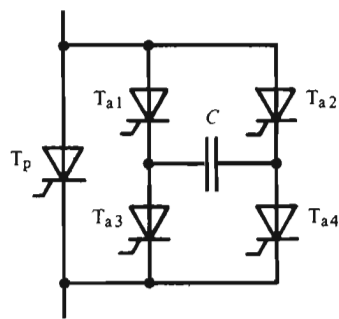
۳-۲-۱۵ اتصالاتی ران و کش (پوش - پول) ۱

اساس کار کرد دیگری در شکل ۳-۱۵ به نام «مدار خاموش کنندهٔ ران و کش (پوش-پول)» نشان داده شده است. برای قطع جریان در تیرستور اصلی (T_p) باید (بسته به جهت بار خازن خاموش کنندهٔ C) از چهار تیرستور کمکی T_{a1} تا T_{a4} دو تیرستور T_{a1} و T_{a4} یا T_{a3} و T_{a2} به طور همزمان روشن بشوند.

مطابق شکل ۳-۱۵، چهار تیرستور فوق را می‌توان برای هدایت جریان اصلی نیز



شکل ۳-۱۵ مدار خاموش کنندهٔ ران و کش (پوش-پول) با چهار تیرستور اصلی.

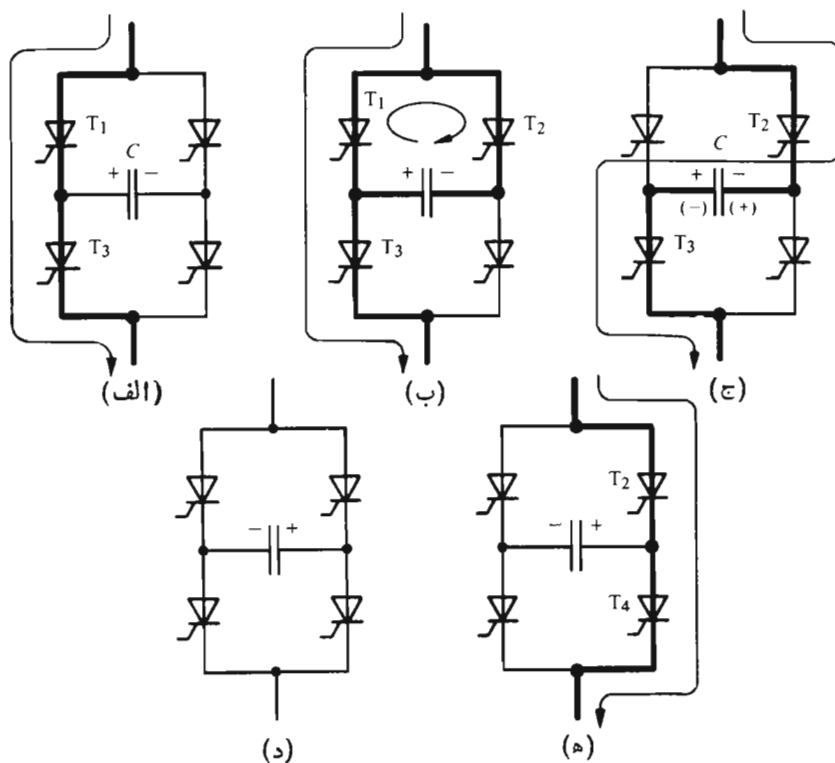


شکل ۳-۱۵ مدار خاموش کنندهٔ ران و کش (پوش-پول) با چهار تیرستور کمکی.

1) Push-pull

به کار برد. در این حالت کنتاکتور ایستا از چهار تیریس‌تور و یک خازن خاموش‌کننده تشکیل می‌شود.

کارکرد مدار خاموش‌کننده ران و کش با چهار تیریس‌تور اصلی در شکل ۵-۱۵ نشان داده شده است. فرض می‌کنیم که جریان بار از طریق تیریس‌تورهای T_1 و T_2 جاری می‌شود و جهت بار خازن خاموش‌کننده مطابق شکل ۵-۱۵ (الف) است. برای قطع کنتاکتور ایستا باید مطابق شکل ۵-۱۵ (ب) تیریس‌تور T_1 روشن شود. مقداری از بار خازن C از طریق تیریس‌تور T_1 که جریانش به سرعت به صفر می‌رسد تخلیه می‌شود. در این صورت جریان اصلی از طریق تیریس‌تور T_2 ، خازن خاموش‌کننده C و تیریس‌تور T_3 عبور می‌کند (شکل ۵-۱۵-ج). خازن خاموش‌کننده C به‌طور کامل تخلیه می‌شود سپس با جهت



شکل ۵-۱۵ مراحل هدایت مدار خاموش‌کننده ران و کش با چهار تیریس‌تور اصلی.

مشخص شده در داخل پرانتز دوباره بار می‌گیرد و علامت فشار الکتریکی دو سر خازن عوض می‌شود. چنانکه بعداً در بند ۳-۱۵ خواهیم دید، روند تغییرات جریان به‌وسیله

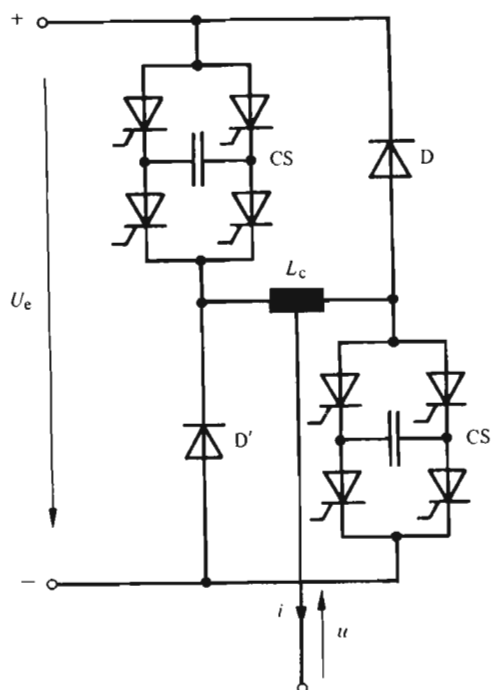
اندرلرهای با کنوتاسیون اجباری ۳۴۳

عناصر خارجی، یعنی پل اندولر، تعیین می‌شود. هنگامی که فشار الکتریکی دو سرخازن خاموش‌کننده C به مقدار فشار الکتریکی ورودی پل اندولر می‌رسد، این جریان صفر می‌شود. از این پس، مطابق شکل ۵-۱۵ (د) کنتاکتور ایستا قطع است. برای وصل کردن دوباره کنتاکتور ایستا، باید مطابق شکل ۵-۱۵ (ه) تیریس‌تورهای T_4 و T_3 روشن شوند. خاموشی بعدی باروشن شدن تیریس‌تور T_1 و تا آخر انجام خواهد پذیرفت. کنتاکتور ایستا را می‌توان همواره باروشن کردن تیریس‌تورهای T_1 و T_4 وصل کرد در این صورت خاموش کردن آن به تناوب با تیریس‌تورهای T_2 یا T_3 خواهد بود. مزیت مدار خاموش‌کننده ران و کش در این است که از هر دو جهت بار شدن خازن استفاده می‌شود و احتیاجی به دوباره بار کردن آن به کمک مدار نوسانگر نیست.

۳-۱۵ خاموش شدن مجرد

۱-۳-۱۵ کلیات

در اتصال به صورت پل که در بند ۲-۱۴ تشریح و در شکل ۹-۱۴ نشان داده شده است، امکان خاموش شدن مجرد هر یک از کنتاکتورهای ایستا وجود دارد، زیرا هر کنتاکتور مجهز

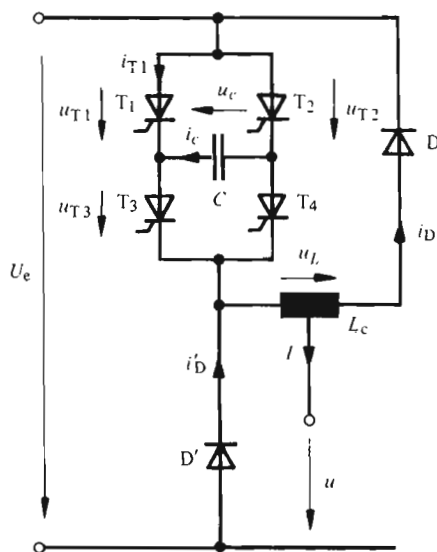


شکل ۶-۱۵ شاخه‌ای از اندولر با خاموش شدن مجرد.

به یک مدار خاموش کننده مخصوص به خود است. در زیر کارکرد این اتصال را، با فرض اینکه هر کنتاکتور مطابق شکل ۱۵-۴ چهار تیرستور اصلی به صورت اتصال ران و کش دارد، مطالعه می کنیم. برای این منظور کافی است تنها یک شاخه اندولر را مورد بررسی قرار دهیم. نتایج به دست آمده هم برای اتصال پل تک فازه و هم برای اتصال پل سه فازه معتبر خواهند بود. شکل ۱۵-۶ طرح واره کامل یک شاخه از اندولر را نشان می دهد.

۱۵-۳-۲ کموتاسیون اجباری

ابتدا پدیده کموتاسیون اجباری را بررسی می کنیم. برای این منظور فرض می کنیم که کنتاکتور ایستای CS هادی و کنتاکتور ایستای CS' قطع است. در این صورت جریان بار (i) مثبت است. هر دو دیود مسدودند و کنتاکتور ایستای CS' مدام بسته می ماند. بنابراین برای بررسی کموتاسیون اجباری می توان طرح واره ساده شده شکل ۱۵-۷ را به کار برد. بار القایی، جریان $i = I$ را در دوران کموتاسیون ثابت نگه می دارد.



شکل ۱۵-۷ طرح واره ساده شده یک شاخه از اندولر با خاموش شدن مجرد، و جریان بار مثبت.

برای قطع کردن کنتاکتور ایستای CS، تیرستور T_۴ روشن می شود. خازن خاموش کننده C که دارای بار اولیه منفی است ($u_c < 0$) مقداری از بار خود را از طریق T_۴ تخلیه

می‌کند. جریان i_{T_1} در تیرستور T_1 به سرعت صفر می‌شود. سرعت کاهش این جریان را فقط القاگرهای اتصالها، که برای سادگی از آنها صرف نظر شده است، محدود می‌کنند. در موقع قطع شدن تیرستور T_1 ، جریان i_c جاری در خازن خاموش کننده C به مقدار جریان بار (I) می‌رسد. در این موقع جریان بار از طریق تیرستورهای T_4 و T_3 عبور می‌کند (به شکل ۱۵-۵-ج مراجعه شود). در ضمن جریانی مانند i_D از طریق القاگر L_c و دیود D بسته می‌شود. این جریان گردش به جریانی I اضافه و باعث افزایش جریان i_c می‌شود. در غیاب القاگر L_c ، دیود D باعث اتصال کوتاه و تخلیه سریع خازن خاموش کننده می‌شود و از کموتاسیون صحیح جریان بار جلوگیری می‌کند.

خازن خاموش کننده، تخلیه و سپس در جهت مخالف دوباره بار می‌شود. به محض رسیدن u_c به مقدار U_c ، جریان i_D صفر و دیود D قطع می‌گردد. در این موقع دیود D' شروع به هدایت می‌کند و جریان i_c صفر می‌شود. خازن خاموش کننده به صورت بار شده با فشار الکتریکی $u_c = +U_c$ باقی می‌ماند.

بدین ترتیب کموتاسیون اجباری انجام می‌پذیرد و جریان بار I از کنتاکتور ایستای CS به دیود D' منتقل می‌شود.

در صورتی که جریان بار منفی باشد، کنتاکتور ایستای CS' هادی و کنتاکتور ایستای CS قطع است (به شکل ۱۵-۶ مراجعه شود) و پدیده گذرای قطع کنتاکتور ایستا به طریقی مشابه انجام می‌پذیرد.

در طول کموتاسیون جریانی گذرا از دیود D' عبور می‌کند، حال آنکه در پایان کموتاسیون جریان بار از دیود D می‌گذرد. دیودهای D و D' بدین ترتیب عملی دوگانه دارند. از طرفی قسمتی از جریان خازن خاموش کننده را، در دوران کموتاسیون، هدایت می‌کنند (دیود با اتصال موازی معکوس با کنتاکتور ایستایی که باید قطع شود) و از طرف دیگر چنانچه کنتاکتورهای ایستا قطع باشند، جریان بار را از طریق خود عبور می‌دهند (دیودی که به طور معکوس با کنتاکتور ایستایی که تازه خاموش شده متوالی است).

۱۵-۳-۳ محاسبه پدیده گذرا

چنانچه بار خیلی القایی باشد، می‌توان پذیرفت که جریان بار (i) در طول زمان پدیده گذرا در موقع کموتاسیون اجباری ثابت و برابر I می‌ماند. در اینجا به بررسی پدیده گذرا برای جریان بار مثبت اکتفا خواهد شد و برای این منظور شکل ۱۵-۷ می‌تواند مورد نظر قرار گیرد.

از زمان لازم برای کاهش یافتن و صفر شدن جریان i_{T_1} در تیرستور T_1 می‌توان صرف نظر کرد و فقط پدیده اصلی یعنی تخلیه و دوباره بار شدن خازن خاموش کننده را مورد توجه قرار داد.

خازن خاموش کننده C و القاگر L_c یک مدار نوسانگر تشکیل می‌دهند. برای این

مدار، هنگامی که تیریسورهای T_p و T_r و همچنین دیود D هادی هستند، روابط زیر به دست می آیند

$$i_c = I + i_D \quad (2-15)$$

$$u_c + L_c \frac{di_D}{dt} = 0 \quad (3-15)$$

$$i_c = C \frac{du_c}{dt} \quad (4-15)$$

از آنجا که جریان I ثابت است، هیچگونه افت فشار الکتریکی در دوسر القاگر L_c به وجود نمی آید.

چنانکه در بند ۱۳-۴ به تفصیل دیده شد، پاسخ معادله‌های بالا را می توان به کمک تبدیل لاپلاس به دست آورد. با در نظر گرفتن اینکه مقدار اولیه فشار الکتریکی u_c در دو سر خازن خاموش کننده برابر $-U_c$ و جریان اولیه در دیود D برابر صفر ($i_D = 0$) است، نتیجه می شود

$$i_c = \frac{I}{\cos \varphi} \cos (\omega_c \tau - \varphi) \quad (5-15)$$

$$u_c = \frac{I}{\cos \varphi} \sqrt{\frac{L_c}{C}} \sin (\omega_c \tau - \varphi) \quad (6-15)$$

که در این رابطه‌ها

$$\omega_c = \frac{1}{\sqrt{L_c C}} \quad (7-15)$$

$$\tan \varphi = \frac{U_c}{I} \sqrt{\frac{C}{L_c}} \quad (8-15)$$

روند تغییرات فشارهای الکتریکی و جریانها در شکل ۸-۱۵ نشان داده شده است. فشار الکتریکی u_{T_r} در دو سر تیریسور T_r برابر u_c است. در طول زمانی مانند t_f ، به نام زمان حفاظت، این فشار الکتریکی منفی است و قطع شدن مطمئن تیریسور را تضمین می کند. از معادله (۶-۱۵) و با قرار دادن $u_c = 0$ ، زمان حفاظت t_f چنین به دست می آید

اندولرهای با کمولاسیون اجباری ۳۴۷

$$t_f = \frac{\varphi}{\omega_c} = \sqrt{L_c C} \arctan \left(\sqrt{\frac{C}{L_c}} \frac{U_c}{I} \right) \quad (9-15)$$

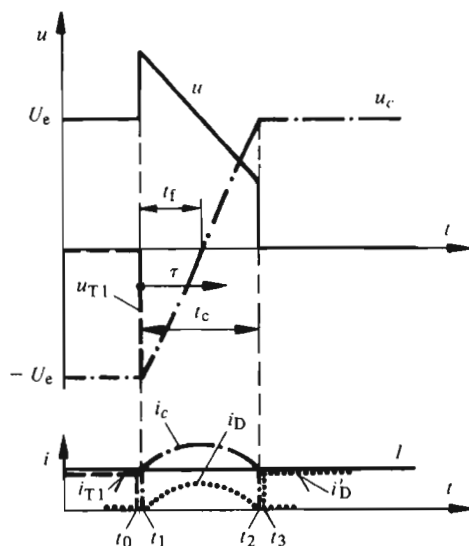
زمان حفاظت t_f با افزایش جریان I کاهش می‌یابد و به‌ازای $I = 0$ که $\varphi = \pi/2$ است، ماگزیمم (بیشینه) خواهد بود.
در لحظه $t_c = \tau$ جریان i_D صفر و دیود D قطع می‌شود. در این لحظه جریان i_c برابر جریان I است و از رابطه (۵-۱۵) نتیجه می‌شود

$$\cos \varphi = \cos (\omega_c t_c - \varphi) \quad (10-15)$$

پاسخ معادله فوق عبارت است از

$$t_c = \frac{2\varphi}{\omega_c} = 2 \sqrt{L_c C} \arctan \left(\sqrt{\frac{C}{L_c}} \frac{U_c}{I} \right) \quad (11-15)$$

ملاحظه می‌شود که t_c دو برابر t_f است. فشار الکتریکی u_c ، به‌ازای $\omega_c \tau = \omega_c t_c = 2\varphi$ و با در نظر گرفتن $\tan \varphi$ از رابطه (۸-۱۵)، برابر است با



شکل ۸-۱۵ روند تغییرات جریانها و فشارهای الکتریکی درحالت خاموش شدن مجرد جریان بار مثبت.

$$u_c = \frac{I}{\cos \varphi} \sqrt{\frac{L_c}{C}} \sin \varphi = U_c \quad (12-15)$$

برای $t_c > \tau$ فشار الکتریکی u_c نمی‌تواند افزایش پیدا کند، زیرا در این صورت فشار الکتریکی بین آند و کاتد دیود D' که برابر $u_c - U_c$ است، مثبت خواهد شد و در نتیجه دیود D' هادی می‌شود و فشار الکتریکی u_c را در مقدار U_c محدود می‌سازد. جریان i_c به صفر می‌رسد و جریان i_D تا مقدار جریان بار (I) افزایش می‌یابد. در اینجا نیز سرعت تغییرات جریان به مقدار القاگرهای کوچک اتصالها بستگی دارد.

در طول کموتاسیون، فشار الکتریکی دوسر القاگر L_c عبارت است از

$$u_L = -u_c \quad (13-15)$$

این القاگر، برای فشار الکتریکی خروجی u ، به‌عنوان تقسیم‌کننده القایی فشار الکتریکی به‌کار می‌رود. بنابراین فشار الکتریکی خروجی از رابطه زیر به‌دست می‌آید

$$u = U_c + \frac{u_L}{\gamma} = U_c - \frac{u_c}{\gamma} \quad (14-15)$$

مطابق شکل ۱۵-۸، فشار الکتریکی خروجی u در طول زمان کموتاسیون t_c روند تغییراتی ذوزنقه‌ای از خود نشان می‌دهد و پس از کموتاسیون صفر می‌شود ($u=0$).

۱۵-۳ خاموش شدن فاز به‌فاز

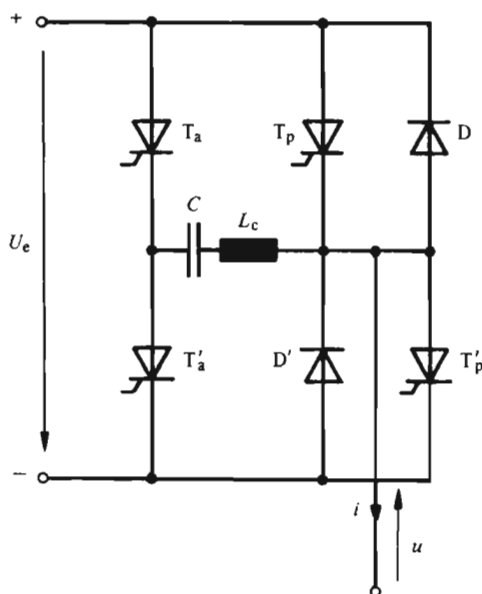
۱۵-۴-۱ کلیات

خاموش شدن مجرد که در بند قبل مورد مطالعه قرار گرفت، خاموش شدن و عبور خیلی آرام از حالت هدایتی به‌حالت هدایتی دیگر را امکان پذیر می‌سازد. هرچند، لوازم به‌کاررفته مخصوصاً در مورد مدارهای خاموش‌کننده نسبتاً زیاد می‌شوند. برای صرفه‌جویی در لوازم به‌کار رفته، می‌توان به‌ازای هر شاخه از اندولر تنها یک مدار خاموش‌کننده به‌کار برد. این موضوع امکان‌پذیر است زیرا دو کنتاکتور ایستای هر شاخه از پل اندولر، هرگز به‌طور هم‌زمان در حالت وصل نیستند. بنابراین مدار خاموش‌کننده واحدی را می‌توان به‌تناوب برای خاموش کردن تک تک کنتاکتورهای ایستا به‌کار برد. مدار چنین شاخه‌ای در شکل ۱۵-۹ نشان داده شده است.

هر شاخه از دو تیر استور اصلی T_p و T_p' تشکیل شده است و دیودهای D و D'

اندولرهای با کموتاسیون اجباری ۳۴۹

به‌طور موازی معکوس با آنها قرار گرفته‌اند. مدار خاموش کننده از یک پیچک القاگر L_c ، یک خازن C و دو تیرستور کمکی T_a و T'_a تشکیل می‌شود. از آنجا که تخلیه خازن C به‌توسط L_c محدود می‌شود، دیودهای D و D' نمی‌توانند این خازن را اتصال کوتاه کنند. دو شاخه فرعی متشکل از T_p و D و D' و T'_p دیگر لازم نیست با یک پیچک القاگر از هم مجزا شده باشند و سرخروجی شاخه اندولر می‌تواند مستقیماً به‌وسیله این دو شاخه فرعی متصل باشد. در این صورت اصطلاح «خاموش شدن فاز به‌فاز» بدکار می‌رود ولی اصطلاح شاخه به‌شاخه صحیحتر است.



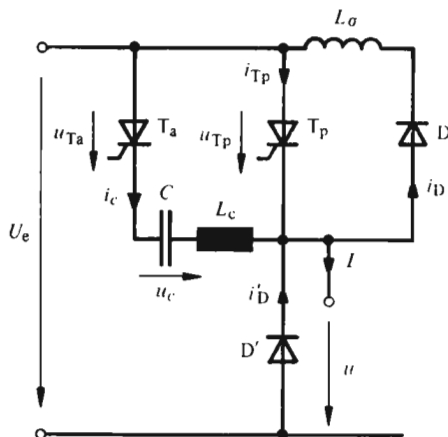
شکل ۱۵-۹ شاخه اندولر با خاموش شدن فاز به‌فاز.

۱۵-۴-۳ کموتاسیون اجباری

برای مطالعه کارکرد مدار خاموش کننده فرض می‌کنیم که تیرستور اصلی T_p هادی است. در این صورت جریان بار مثبت خواهد‌سازد بود. اگر تیرستور اصلی T'_p همواره در حالت قطع بماند، طرح‌واره ساده شده شکل ۱۵-۱۰ امکان می‌دهد تا پدیده خاموش شدن جریان در تیرستور T_p را بررسی کنیم. با توجه به اهمیت القاگری بار، جریان $i = I$ در دوران کموتاسیون اجباری، ثابت می‌ماند.

در لحظه روشن شدن تیرستور کمکی T_a ، چون تیرستور اصلی T_p هادی است،

مدار خاموش کننده اتصال کوتاه می شود. در اثر بار اولیة منفی خازن خاموش کننده جریانی مانند i_c در خلاف جهت هدایت در تیرستور T_p برقرار می گردد.



شکل ۱۵-۱۰ طرحواره ساده شده شاخه ای از اندولر با خاموش شدن فاز به فاز و جریان بار مثبت.

اگر جریان i_c افزایش پیدا کند، جریان i_{T_p} کاهش خواهد یافت، زیرا مجموع این دو جریان باید ثابت و برابر جریان بار (I) بماند. در یک لحظه مشخص، جریان i_{T_p} صفر و تیرستور T_p قطع می شود. باید در نظر داشت که چون تخلیه خازن خاموش کننده مستقیماً در تیرستور اصلی T_p انجام نمی گیرد بلکه از طریق القاگر L_c صورت می پذیرد، کاهش جریان i_{T_p} نسبتاً کند است.

جریان i_c پس از قطع شدن تیرستور T_p نیز به افزایش خود ادامه می دهد و از جریان بار بیشتر می شود. تفاوت این دو جریان باید از طریق دیود D بگذرد. i_c از آنجا که جریان مداری نوسان کننده است، به مقداری ماگزیمم (بیشینه) می رسد و سپس شروع به کاهش می کند. در لحظه ای که این جریان دوباره به مقدار جریان بار یعنی I می رسد، دیود D قطع می شود. چون جریان بار I باید ثابت بماند، کاهش اضافی جریان i_c باید به توسط جریانی مانند $i_{D'}$ جاری در دیود D' جبران شود. در حالتی که دیود D' هادی است، فشار الکتریکی خروجی u صفر است و کمی پس از آن جریان i_c هم صفر می شود.

در پایان کموتاسیون اجباری، فشار الکتریکی u در دو سر خازن خاموش کننده C مثبت است. بدین ترتیب خازن C برای خاموش کردن تیرستور اصلی T_p (که جریانی منفی از بار خواهد گذراند) به کمک تیرستور کمکی T'_a مناسب است (به شکل ۱۵-۹ مراجعه شود). بنابراین در چنین شاخه ای از اندولر با خاموش شدن فاز به فاز، تیرستورهای

اندولرهای با کموتاسیون اجباری ۳۵۱

اصلی T_p و T'_p باید به تناوب روشن و خاموش و در نتیجه جریان بار به تناوب مثبت و منفی بشود.

چنانچه به دلیلی (مانند تغییر ضربانی فشار الکتریکی) وصل و قطع شاخه اندولر برای یک جهت مشخص جریان بار، الزامی باشد، باید خازن خاموش کننده را در جهت مناسب دوباره بار کرد. برای این منظور، در فاصله زمانی که با جریان بار مثبت، دیود D' هادی است، تیرستور T'_a روشن می شود. بدین ترتیب یک نیم نوسان در مدار نوسان کننده L_c و C پدید می آید. سرانجام، فشار الکتریکی u_c در دو سر خازن خاموش کننده دوباره منفی و تیرستور T'_a خاموش می شود. بدین ترتیب مدار خاموش کننده برای خاموش کردن دوباره تیرستور T_p ، با جریان بار مثبت، آماده است. برای جریان بار منفی، از نو بار شدن خازن خاموش کننده باید بار روشن شدن تیرستور کمکی T_a در طول هدایت جریان بار به توسط دیود D ، انجام پذیرد.

۱۵-۴-۳ محاسبه پدیده گذرا

برای مطالعه پدیده گذرا در دوران کموتاسیون اجباری، از شکل ۱۵-۱۰ استفاده می کنیم و خاموش شدن تیرستور اصلی T_p را برای جریان بار مثبت در نظر می گیریم. پس از روشن شدن تیرستور کمکی T_a در لحظه t ، روابط زیر برقرارند

$$u_c + L_c \frac{di_c}{dt} = 0 \quad (15-15)$$

$$i_c = C \frac{du_c}{dt} \quad (16-15)$$

پاسخ این معادلات به کمک تبدیل لاپلاس و با در نظر گرفتن مقادیر اولیه $i_c = 0$ و $u_c = -U_{c0}$ می آیند

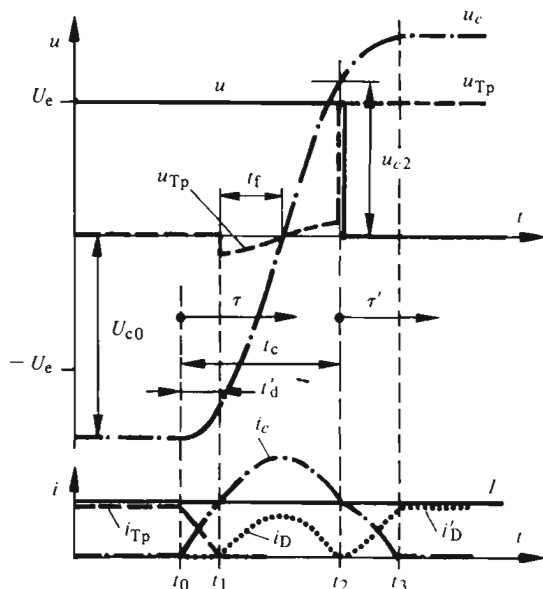
$$i_c = \sqrt{\frac{C}{L_c}} U_{c0} \sin \omega_c \tau \quad (17-15)$$

$$u_c = -U_{c0} \cos \omega_c \tau \quad (18-15)$$

و داریم

$$\omega_c = \frac{1}{\sqrt{L_c C}} \quad (19-15)$$

روند تغییرات u_c و i_c و همچنین کسیت‌های دیگر در شکل ۱۵-۱۱ نشان داده شده‌اند. جریان $i_{Tp} = I - i_c$ کاهش می‌یابد و در لحظه t_1 صفر می‌شود. از این لحظه به بعد، دیود D به هدایت و عبور جریان $i_D = i_c - I$ می‌پردازد. این امر که در این حالت مسدود



شکل ۱۵-۱۱ روند تغییرات جریانها و فشارهای الکتریکی برای حالت خاموش شدن فاز به فاز و جریان بار مثبت.

خاموش کننده به توسط دیود D اتصال کوتاه شده است. در روابط ذکر شده در بالا تغییری نمی‌دهد. در لحظه t_1 جریان i_D صفر و دیود D قطع می‌شود و بشرط آنکه $u_c = u_{c\gamma} > U_e$ باشد دیود D' به هدایت می‌پردازد. در این حالت برای جریان i_c و فشار الکتریکی u_c ، رابطه‌های زیر معتبرند

$$u_c = U_e - L_c \frac{di_c}{dt} \quad (20-15)$$

$$i_c = C \frac{du_c}{dt} \quad (21-15)$$

در لحظه $t_c = \tau$ مقادیر اولیه عبارتند از: $i_c = I$ و $u_c = u_{c\gamma}$ که فشار الکتریکی

اندولرهای با کموتاسیون اجباری ۳۵۳

دو سر خازن خاموش کننده در لحظه‌ای است که دیود D قطع می‌شود. فشار الکتریکی u_c به طور سینوسی به افزایش خود ادامه می‌دهد و در لحظه t_p به مقدار ماکزیمم (بیشینه) می‌رسد. در لحظه t_p جریان i_c صفر می‌شود و از این لحظه به بعد جریان i_D' که در دیود D' جاری است برابر جریان بار (I) باقی می‌ماند. بدین ترتیب کموتاسیون جریان از تیرستور اصلی T_p به دیود D' پایان می‌پذیرد.

در دوران کموتاسیون و به عبارت دقیقتر در دورانی که دیود D هادی است، فشار الکتریکی دوسر تیرستور اصلی T_p کمی منفی و برابر فشار الکتریکی مستقیم دیود D است. ولی به سبب وجود القاگرهای اتصالها (L_n)، تغییرات جریان i_D ، فشار الکتریکی اضافی مانند u_{TP} القا می‌کند که چنانکه شکل ۱۵-۱۱ نشان می‌دهد ابتدا منفی و سپس مثبت است. زمان حفاظت t_f ، که در طول آن u_{TP} منفی است (زمان لازم برای قطع شدن مطمئن تیرستور اصلی)، عملاً برابر فاصله زمانی بین لحظه t_p و لحظه ماکزیمم شدن جریانهای i_D و i_c است.

از معادله (۱۷-۱۵) نتیجه می‌شود

$$t_f = \frac{\pi}{\omega_c} - t'_d = \sqrt{L_c C} \arccos \left(\sqrt{\frac{L_c}{C}} \frac{I}{U_{c0}} \right) \quad (22-15)$$

t'_d از معادله (۱۷-۱۵) با قراردادن $i_c = I$ به دست می‌آید که پاسخ نظیر $\omega_c t'_d \leq \pi/2$ معتبر است.

در حالت خاموش شدن فاز به فاز، فشار الکتریکی u در دوران کموتاسیون هیچگونه اضافه فشار الکتریکی نشان نمی‌دهد و با یک تأخیر زمانی t_c نسبت به لحظه روشن شدن تیرستور کمکی T_a از مقدار U_c به صفر می‌رسد. این زمان کموتاسیون t_c نیز با قراردادن $i_c = I$ در معادله (۱۷-۱۵) به دست می‌آید ولی برای t_c باید پاسخ نظیر $\pi/2 \leq \omega_c t_c \leq \pi$ انتخاب بشود.

فشار الکتریکی اولیه خازن خاموش کننده (U_{c0}) به پدیده گذرای قبلی بستگی دارد و در حالت تکرار تناوبی می‌تواند بدروش آزمون و خطا محاسبه شود. در این محاسبه باید مقاومت اهمی پیچک القاگر L_c یا به عبارت دیگر تلفات مدار نوسان کننده را در نظر گرفت و گر نه مقدار U_{c0} بینهایت می‌شود. در اینجا از بیان استدلالهای مربوط به این مطلب خودداری می‌شود.

1) Iteration

فصل شانزدهم

مبدل‌های فرکانس با کموتاسیون اجباری

۱-۱۶ مقدمه

۱-۱-۱۶ کلیات

مبدل فرکانس، فرکانسی مانند f_1 (معمولاً ۵۰ هرتز) را به فرکانس عموماً متغیر دیگری مانند f_2 تبدیل می‌کند.

مبدل فرکانس با کموتاسیون اجباری معمولاً از یک مبدل جریان با کموتاسیون طبیعی و یک اندولر با کموتاسیون اجباری تشکیل می‌شود. این دو مبدل ایستابه کمک یک مدار میانجی به هم متصل می‌شوند. بسته به چگونگی کارکرد، مدار میانجی می‌تواند با فشار الکتریکی دایم یا با جریان دایم باشد. این دو نوع به ترتیب در بند ۱۶-۲ و بند های ۱۶-۳ و ۱۶-۴ تشریح خواهند شد.

از آنجا که قسمتهای اساسی تشکیل‌دهنده مبدل‌های فرکانس با مدار میانجی با فشار الکتریکی دایم به‌طور کامل در فصل‌های ۵، ۶، ۱۴ و ۱۵ بررسی شده‌اند، تشریح مدارها و کارکرد این مبدل‌ها در اینجا به اختصار انجام خواهند پذیرفت. در عوض، پدیده کموتاسیون اجباری در مورد مبدل‌های فرکانس با مدار جریان دایم میانجی که بر اصل دیگری استوار است، باید دقیقتر مطالعه شود.

۱-۱۶-۲ کاربرد مبدل‌های فرکانس با کموتاسیون اجباری

مهمترین کاربرد مبدل‌های فرکانس با کموتاسیون اجباری در تغذیه موتورهای آسنکرون برای به-

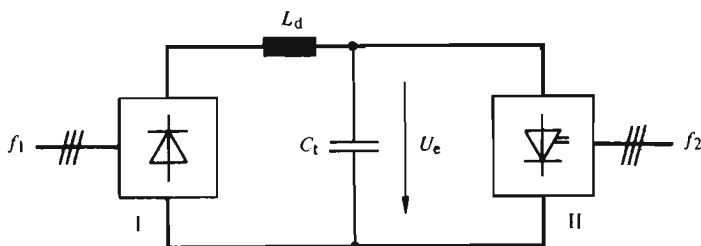
دست آوردن سرعت متغیر است. در بند ۱۴-۱-۲ توضیحات بیشتری داده شده است.

۲-۱۶ مبدل‌های فرکانس بامدار میانجی با فشار الکتریکی دایم

۱-۲-۱۶ مدار اساسی

مدار اساسی مبدل فرکانس بامدار میانجی با فشار الکتریکی دایم در شکل ۱-۱۶ نشان داده شده است.

شبکه سه فازه‌ای با فرکانس ثابت f_1 ، مبدل جریان با کموتاسیون طبیعی I را تغذیه می‌کند. امکانات متفاوت موجود در این قسمت در بند ۱۶-۲-۲ تشریح خواهند شد.



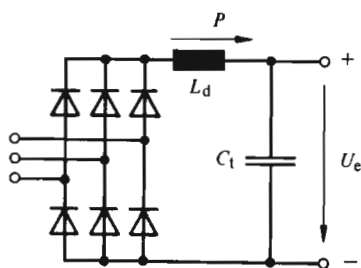
شکل ۱-۱۶ نمایش طرح واره‌ای مبدل فرکانس بامدار میانجی با فشار الکتریکی دایم.

مبدل جریان I، فشار الکتریکی دایم U_e را در ورودی اندولر با کموتاسیون اجباری II تأمین می‌کند. این اندولر معمولاً سه فازه است و فرکانس و حتی دامنه فشار الکتریکی متناوب تولید شده آن، با استفاده از روشهای بیان شده در فصل ۱۴، متغیرند.

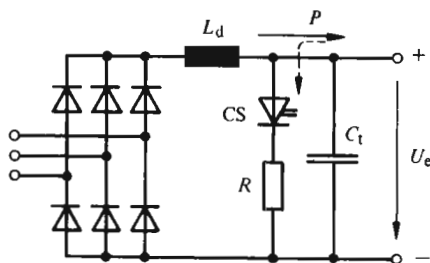
برای اعمال فشار الکتریکی دایم و ثابتی در ورودی اندولر با کموتاسیون اجباری، بین این اندولر و مبدل جریان I، مدار میانجی با فشار الکتریکی دایم قرار می‌گیرد. این مدار میانجی شامل خازن C_1 است که تغییرات سریع جریان ورودی اندولر را تسامین می‌کند و به عنوان خازن حایل (میانگیر) در ورودی اندولر به کار می‌رود. این خازن همچنین وظیفه صاف کردن فشار الکتریکی یکسو شده را نیز عهده‌دار است. برای این منظور، گاهی یک پیچک القاگر L_d نیز اضافه می‌شود که همراه خازن C_1 یک صافی پایین-گذر تشکیل می‌دهد. عموماً القاگری اتصال کوتاه شبکه تغذیه (القاگری کموتاسیون مبدل جریان I) کافی است تا همراه خازن C_1 صاف بودن فشار الکتریکی یکسو شده را تضمین کند.

۲-۲-۱۶ تغذیه مدار میانجی

در شکلهای ۲-۱۶ تا ۴-۱۶ سه نوع تغذیه مدار میانجی نشان داده شده‌اند. در ساده‌ترین روش از یکسوکننده بادیود و به صورت پل سه فازه استفاده می‌شود. در این حالت فشار الکتریکی دایم ثابت است. چون پل با دیود نمی‌تواند جریان دایم را در جهت معکوس هدایت کند، قدرت اکتیو P همواره به طرف اندولر با کموتاسیون اجباری خواهد بود. چنانچه در مواردی، مانند ترمز کردن موتور آسنکرونی که به توسط اندولر با کموتاسیون اجباری تغذیه شده است، لازم باشد علامت قدرت اکتیو عوض شود، می‌توان مطابق شکل ۳-۱۶، از یک مقاومت R و یک کنتاکتور ایستای CS استفاده کرد. در چنین حالتی، چنانکه در بند ۴-۱۲ بیان شد، مقدار مقاومت ظاهری و در نتیجه مقدار قدرت اکتیو قابل تغییر خواهد بود. قدرت اکتیو به توسط اندولر با کموتاسیون اجباری از بار سه فازه اخذ و در مقاومت R مدار میانجی تلف می‌شود.



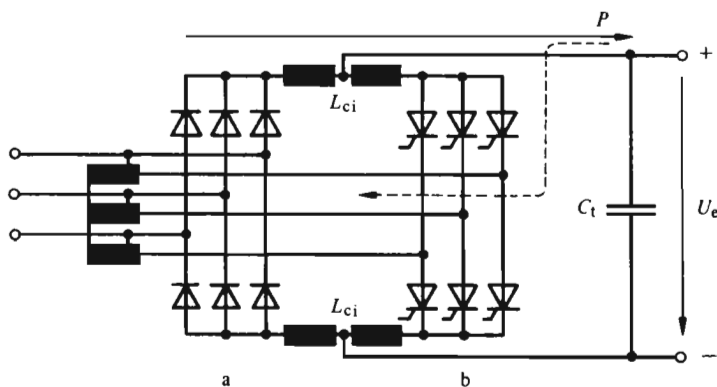
شکل ۲-۱۶ تغذیه مدار میانجی به توسط یکسوکننده.



شکل ۳-۱۶ تغذیه مدار میانجی به توسط یکسوکننده همراه با مقاومت تهویه جهت قدرت اکتیو.

اگر تعویض جهت قدرت اکتیو به تواتر پیش آید، بهتر است یک مبدل جریان (با کموتاسیون طبیعی) که به صورت اندولر کار می‌کند (چنانکه شکل ۴-۱۴ نشان

می‌دهد*) ، موازی معکوس با یکسو کننده سوار شود. در این حالت قدرت اکتیو برگشتی از طریق این اندولر در شبکه اولیه تزریق خواهد شد . برای جلوگیری از به وجود آمدن جریانهای گسردشی خیلی زیاد (یکسو کننده با دیود را می‌توان به عنوان مبدل جریانی با زاویه تأخیر آتش $\alpha = 0^\circ$ در نظر گرفت) ، فشار الکتریکی تغذیه پل اندولر باید کمی بیشتر از یکسو کننده با دیود باشد، تا برای زاویه تأخیر آتش $\alpha = 150^\circ$ ، قدر مطلق فشار الکتریکی دایم اندولر برابر فشار الکتریکی دایم یکسو کننده با دیود شود. برای این منظور می‌توان از یک اتوترانسفورماتور استفاده کرد. پیچکهای جریان گردش در عین حال القاگرهای صاف کننده نیز خواهند بود.



شکل ۱۶-۴ تغذیه مدار میانجی به توسط مبدل جریان دو طرفه.

رابطه بین فشارهای الکتریکی متناوبی که پل با دیود (یکسو کننده a) و پل باتیریسور (اندولر b) را تغذیه می‌کنند، از شرط اعمال شده به فشارهای الکتریکی دایم دو مبدل جریان با اتصال موازی معکوس [به معادله (۱۰-۴) مراجعه شود] به دست می‌آید. برای این دو مبدل رابطه زیر برقرار است

$$U_{di\circ a} \cos \alpha_a = -U_{di\circ b} \cos \alpha_b \quad (1-16)$$

در این حالت $\alpha_a = 0^\circ$ و $\alpha_b = 150^\circ$ است و نتیجه می‌شود

$$U_{di\circ a} = \frac{\sqrt{3}}{2} U_{di\circ b} \quad (2-16)$$

مبدل‌های فرکانس با کموتاسیون اجباری ۳۵۹

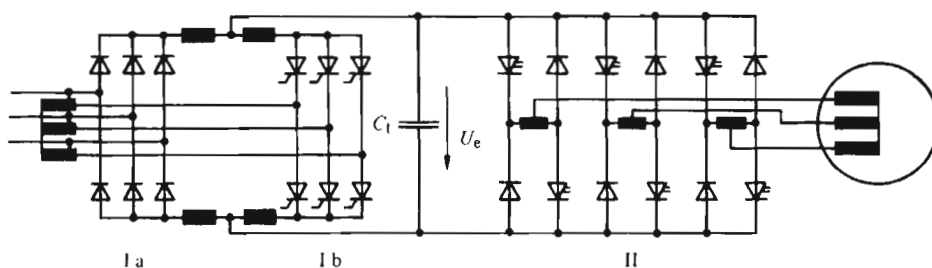
با توجه به اینکه $U_{di,c} = 1.35 U$ می‌باشد، که در آن U فشار الکتریکی مرکب است، می‌توان نوشت

$$U_b = \frac{2}{\sqrt{3}} U_a = 1.155 U_a \quad (3-16)$$

بنابراین، اتوترانسفورماتور به کار رفته باید دارای نسبت تبدیل ۱ : ۱.۱۵۵ باشد.

۳-۳-۱۶ مدار کامل مبدل فرکانس

در شکل ۵-۱۶ مثالی برای مدار کامل مبدل فرکانس با مدار میانجی با فشار الکتریکی داریم نشان داده شده است.



شکل ۵-۱۶ مدار کامل مبدل فرکانس با مدار میانجی با فشار الکتریکی داریم.

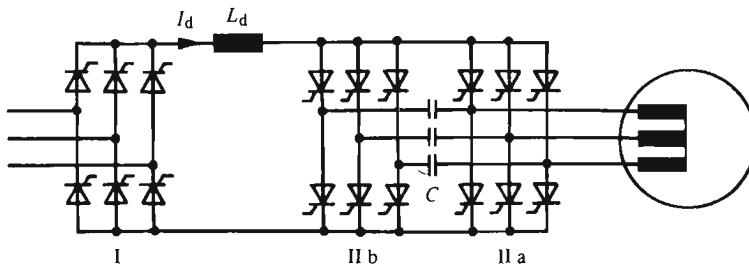
تغذیه با اتصال موازی معکوس مطابق شکل ۴-۱۶ انجام می‌شود، در صورتی که اندولر با کموتاسیون اجباری به صورت اتصال پل سه فاز با خاموش شدن مجرد است (به شکل ۱۴-۱۵ مراجعه شود). این مبدل موتور آسنکرون سه فاز را تغذیه می‌کند. بدیهی است که هر کدام از اتصالهای بیان شده در فصل ۱۴ می‌تواند به جای اندولر با کموتاسیون اجباری به کار برود.

۳-۱۶ مبدل فرکانس با مدار جریان داریم میانجی و اندولر با پل خاموش کننده کمکی

۱-۳-۱۶ مدار

مدار مبدل فرکانس با مدار جریان داریم میانجی در شکل ۶-۱۶ نشان داده شده است. این مدار از یک مبدل جریان I (با کموتاسیون طبیعی) و یک اندولر با کموتاسیون اجباری تشکیل

شده است. مبدل جریان I مدار میانجی با جریان دایم را تغذیه می کند و اندولر با کموتاسیون اجباری از دو اتصال پل سه فازه (IIa و IIb) ساخته شده است که شاخه های شان به توسط خازنهای خاموش کننده C به هم متصل اند. در مدار میانجی با جریان دایم، يك پيچك القاگر L_d قرار دارد که وظیفه اش صاف کردن جریان دایم I_d است. بار مبدل فرکانس، موتور آسنکرونی سه فازه است.



شکل ۱۶-۶ مدار مبدل فرکانس با مدار جریان دایم میانجی و اندولر با پل خاموش کننده کمکی.

این مدار به مدار بیان شده در بند ۱۱-۳ که با کموتاسیون طبیعی کار می کند (به شکل ۱۱-۹ مراجعه شود) شبیه است. با این تفاوت که در اینجا اندولر دارای پل سه فازه دومی (IIb) است که از تیریسورهای کمکی تشکیل شده. این پل برای خاموش کردن تیریسورهای اصلی پل اول (IIa) که جریان بار را هدایت می کنند، به کار می رود. کارکرد این مبدل فرکانس با آنچه در بند ۱۶-۲ بیان شد کاملاً تفاوت دارد. اولین تفاوت این است که در این حالت، جریان دایم I_d در مدار میانجی اعمال می شود و فشار الکتریکی دایم، بسته به احتیاج اندولر، متغیر است. تفاوت دوم در چگونگی کموتاسیون اجباری است. چنانکه در بند بعد تشریح خواهد شد، کموتاسیون اجباری از طریق بار صورت می پذیرد.

۱۶-۳-۲ کموتاسیون اجباری

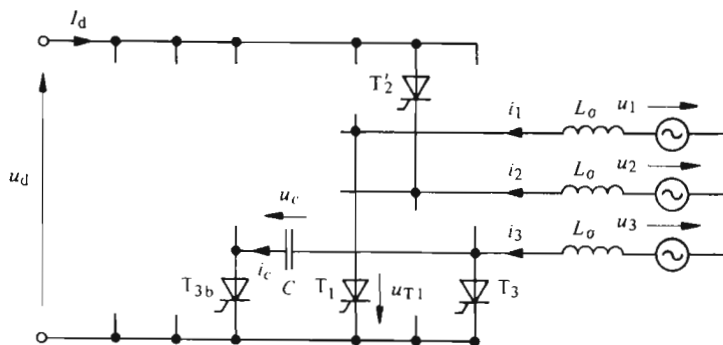
برای انتقال جریان دایم I_d از یک فاز بار به فاز دیگر، باید تیریسور کمکی (از پل IIb) مربوط به تیریسور اصلی (از پل IIa) که باید خاموش شود، روشن گردد. خازن خاموش کننده که از پیش بار شده، بخشی از بار خود را در خلاف جهت هدایت تیریسور اصلی تخلیه می کند و به سرعت آن را خاموش می سازد. چون جریان دایم I_d ، به توسط پیچک القاگر L_d ، اعمال می شود، جریان بار از طریق تیریسور کمکی و خازن خاموش کننده عبور می کند. خازن خاموش کننده کاملاً تخلیه و سپس با جهت معکوس تا جایی بار می شود که

فشار الکتریکی بین آن‌د و کاتد تیرستور اصلی که باید روشن شود مثبت گردد و این تیرستور بتواند به حالت هدایت درآید. پس از روشن شدن تیرستور اصلی، جریان دائم I_d از تیرستور کمکی به این تیرستور اصلی منتقل می‌شود و بدین ترتیب جریان از فازی به فاز دیگر بار انتقال می‌یابد. در بند بعد این پدیده به طور کامل بررسی خواهد شد.

۳-۳-۱۶ پدیده گذرا در دوران کموتاسیون اجباری

برای مطالعه پدیده گذرای که در دوران کموتاسیون اجباری اتفاق می‌افتد، از شکل ۷-۱۶ استفاده می‌شود. در این شکل فقط تیرستورهای اصلی و کمکی که در هدایت جریان در طول پدیده مورد نظر درگیرند نشان داده شده‌اند.

بار با طرح واره معادلی نمایش داده شده و هر فاز آن شامل یک منبع فشار الکتریکی متناوب و یک القاگری نشتی L_o است. در حالتی که بار، ماشین آسنکرون باشد، فشار الکتریکی القا شده در هر سیم پیچ به جریان استاتور بستگی دارد. عملاً جریان استاتوری مستطیلی (همانند جریان متناوب یک مبدل جریان با کموتاسیون طبیعی)، ولی فشار الکتریکی استاتور عملاً سینوسی است. بنابراین برای مطالعه کموتاسیون اجباری می‌توان از طرح- واره معادل نشان داده شده در شکل ۷-۱۶، با این فرض که فشارهای الکتریکی u_1 ، u_2 و u_3 سینوسی‌اند و سیستم سه‌فاز متقارنی رامی‌سازند، استفاده کرد.



شکل ۷-۱۶ قسمت‌های اساسی اندوار برای مطالعه کموتاسیون اجباری در مدار شکل ۶-۱۶.

قبل از کموتاسیون، جریان دائم I_d مدار میانجی از طریق تیرستور اصلی T_1 ، فازهای ۲ و ۳ بار، و تیرستور اصلی T_3 جاری می‌شود. بنابراین داریم

$$i_1 = 0, \quad i_2 = -I_d, \quad i_3 = +I_d$$

تیرستور اصلی T_1 و تیرستور کمکی T_3b قطع‌اند (کلیه تیرستورهایی که در شکل

۷-۱۶ نشان داده نشده اند نیز قطع اند). فشار الکتریکی خازن خاموش کننده C منفی و برابر $u_c = -U_c$ است.

فرض کنیم بخواهیم جریان دائم I_d از فاز ۳ به فاز ۱ منتقل شود. برای این منظور باید در لحظه مربوط به $\omega t = -\pi/3 + \alpha'$ (به شکل ۸-۱۶ مراجعه شود) تیرستور کمکی T_{3b} روشن شود. همانند حالت مبدل جریان با کموتاسیون طبیعی، زاویه تأخیر آتش α' از محل تلاقی فشارهای الکتریکی مورد نظر اندازه گیری می شود. در مثال نمایش داده شده، $\alpha' > 180^\circ$ است و این به جهت کموتاسیون اجباری امکان پذیر است. بار منفی خازن خاموش کننده C باعث برقراری جریانی در حلقه متشکل از این خازن و تیرستورهای T_p و T_{3b} می شود. جهت این جریان در تیرستور T_p در خلاف جهت هدایت آن است. در نتیجه، جریان کل تیرستور T_p به سرعت صفر و باعث قطع شدن آن می شود. پس از قطع شدن T_p ، جریان $i_p = I_d$ از طریق خازن خاموش کننده C و تیرستور کمکی T_{3b} عبور می کند. در دوران کموتاسیون اجباری می توان فرض کرد جریان دائم I_d ثابت است. فشار الکتریکی در دوسر خازن خاموش کننده از رابطه زیر به دست می آید

$$u_c = \frac{1}{C} \int i_c d\tau = \frac{1}{C} I_d \tau - U_c \quad (4-16)$$

فشار الکتریکی U_c از پیش مشخص نیست و بعداً محاسبه خواهد شد. در لحظه روشن شدن تیرستور کمکی T_{3b} ، تب روشن کننده ای هم به تیرستور اصلی T_1 اعمال می شود. این تیرستور که فشار الکتریکی بین آنند و کاندش منفی است، هنوز قادر به هدایت نیست. فشار الکتریکی u_{T_1} از رابطه زیر به دست می آید

$$u_{T_1} = u_1 - u_p + L_o \frac{di_p}{dt} + u_c = u_1 - u_p + u_c \quad (5-16)$$

این رابطه با در نظر گرفتن $i_p = I_d = cte$ ساده شده است. با قرار دادن

$$u_1 = \hat{U}_y \cos \omega t \quad (6-16)$$

$$u_p = \hat{U}_y \cos (\omega t - 2\pi/3) \quad (7-16)$$

نتیجه می شود

$$u_1 - u_p = -\sqrt{3} \hat{U}_y \sin (\omega t - 2\pi/3) = \sqrt{3} \hat{U}_y \sin (\omega t + \alpha') \quad (8-16)$$

در لحظه مربوط به $\omega t = \alpha'$ ، فشار الکتریکی u_{T_1} که تا به حال منفی بود، صفر می شود

و بنا به معادله‌های بالا می‌توان نوشت

$$\sqrt{3} \hat{U}_y \sin(\alpha_v + \alpha') + \frac{1}{\omega C} I_d \alpha_v - U_{c0} = 0 \quad (9-16)$$

به شرط اینکه تپ روشن‌کننده هنوز هم برچکانسده تیرستور T_1 اثر کند، این تیرستور از این لحظه شروع به هدایت می‌کند. بنا بر این، مدت زمان این تپ باید به اندازه کافی بلند باشد.

گوتاسیون جریان فاز در این لحظه شروع می‌شود و زاویه تأخیر آتش واقعی را می‌توان بنا بر شکل ۸-۱۶ به صورت $\alpha = \alpha_v + \alpha'$ تعریف کرد. در این لحظه فشار الکتریکی دوسرخازن خاموش‌کننده عبارت است از

$$u'_c = \frac{1}{\omega C} I_d \alpha_v - U_{c0} = -\sqrt{3} \hat{U}_y \sin \alpha \quad (10-16)$$

دائر هادی بودن تیرستورهای T_{1b} و T_1 ، خازن خاموش‌کننده C و القاگرهای نشتی (L_σ) دو فاز ۱ و ۳، مدار نوسان‌کننده‌ای می‌سازند که معادله‌های دیفرانسیل زیر برایش معتبر است.

$$-L_\sigma \frac{di_1}{dt} + u_1 - u_3 + L_\sigma \frac{di_3}{dt} + u_c = 0 \quad (11-16)$$

$$i_c = C \frac{du_c}{dt} \quad (12-16)$$

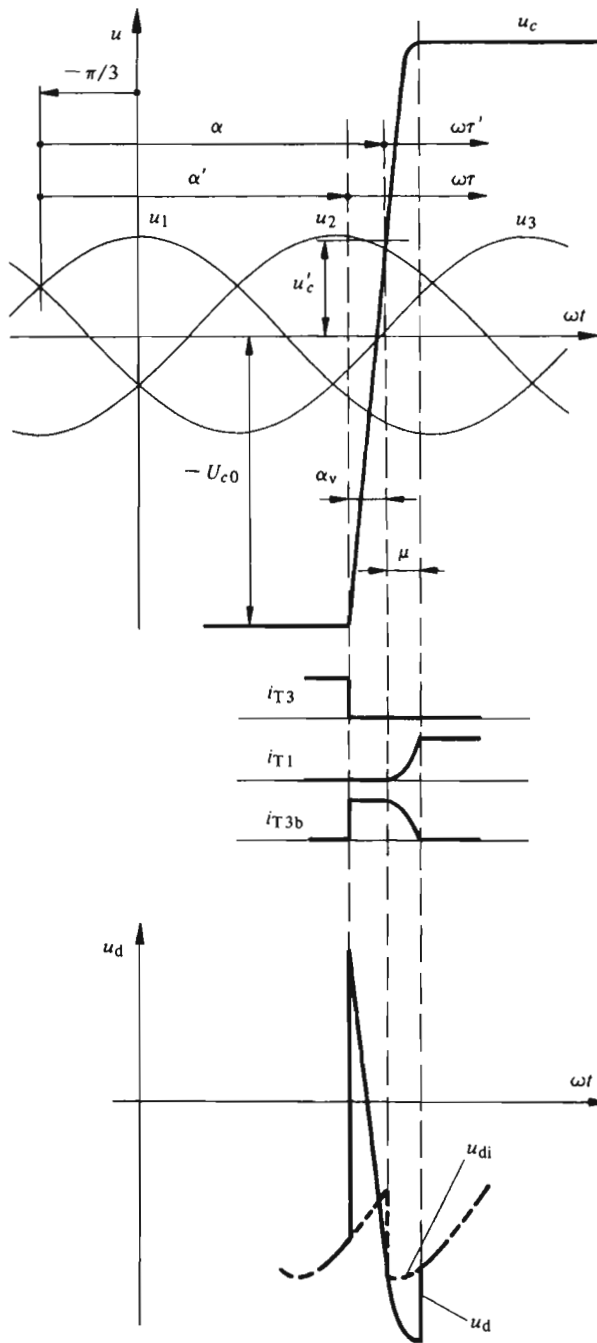
جریان i_c برابر جریان i_3 است. به لحاظ شناور (آزاد) بودن نقطه خنثای بسار، مجموع $i_1 + i_2 + i_3$ باید صفر باشد. چون جریان i_2 برابر $-I_d$ است، داریم

$$i_1 = I_d - i_3 \quad (13-16)$$

بدین ترتیب با قراردادن مقدار $u_1 - u_3$ از رابطه (۸-۱۶)، معادله‌های (۱۱-۱۶) و (۱۲-۱۶) به صورت زیر درمی‌آیند

$$2 L_\sigma \frac{di_3}{d\tau'} + \sqrt{3} \hat{U}_y \sin(\omega\tau' + \alpha) + u_c = 0 \quad (14-16)$$

و



شکل ۱۶-۸ روند تغییرات جریانها و فشارهای الکتریکی در دوران کموتاسیون اجباری در مدار شکل ۱۶-۶.

مبداهای فرکانس با کموتاسیون اجباری ۳۶۵

$$u_c = \frac{1}{C} \int_0^{\tau'} i_{\tau'} d\tau' + u'_c \quad (15-16)$$

مقدار اولیه برای جریان i_{τ} برابر I_d است و مقدار اولیه فشار الکتریکی دوسر خازن خاموش کننده در معادله (۱۵-۱۶)، به صورت u'_c در نظر گرفته شده. معمولاً پدیده کموتاسیون سریعتر از تغییرات فشارهای الکتریکی سینوسی است به طوری که می توان در جمله دوم معادله (۱۴-۱۶) از زاویه $\omega\tau'$ در مقابل α صرف نظر کرد و این جمله را به صورت ساده شده زیر نوشت

$$\sqrt{3} \hat{U}_y \sin(\omega\tau' + \alpha) \cong \sqrt{3} \hat{U}_y \sin \alpha = -u'_c \quad (16-16)$$

چنانچه معادله (۱۵-۱۶) در معادله (۱۴-۱۶) قرار داده شود، برای جریان i_{τ} معادله دیفرانسیل زیر به دست می آید

$$2 L_{\sigma} C \frac{d^2 i_{\tau}}{d\tau'^2} + i_{\tau} = 0 \quad (17-16)$$

پاسخ این معادله عبارت است از

$$i_{\tau} = I_d \cos \omega_c \tau' \quad (18-16)$$

که در آن

$$\omega_c = \frac{1}{\sqrt{2 L_{\sigma} C}} \quad (19-16)$$

ω_c ضریب تشدید مدار نوسان کننده است و معمولاً خیلی بزرگتر از ω است. برای فشار الکتریکی دوسر خازن خاموش کننده با استفاده از معادله (۱۵-۱۶) رابطه زیر به دست می آید

$$u_c = \frac{I_d}{\omega_c C} \sin \omega_c \tau' - \sqrt{3} \hat{U}_y \sin \alpha \quad (20-16)$$

انتقال جریان از فاز ۳ به فاز ۱ در لحظه ای پایان می پذیرد که جریان i_{τ} صفر شود. برای این لحظه از معادله (۱۵-۱۶) شرط $\omega_c \tau' = \pi/2$ با وارد کردن زاویه تداخل μ (به شکل ۱۶-۸ مراجعه شود)، در پایان کموتاسیون $\mu = \omega\tau'$ است، در

نتیجه زاویه تداخل چنین خواهد بود

$$\mu = \frac{\omega}{\omega_c} \frac{\pi}{2} \quad (21-16)$$

در پایان کموتاسیون، تیرستور T_{3b} قطع و جریان i_c صفر می‌شود. فشار الکتریکی دو سر خازن خاموش کننده از این به بعد تغییر نمی‌کند و مقدارش از رابطه (۲۰-۱۶) به ازای $\tau' = \pi/2 = \omega_c$ به دست می‌آید. این فشار الکتریکی برای کموتاسیون اجباری بعدی، یعنی خاموش کردن تیرستور T'_3 که با تیرستور T_3 متوالی است، به کار خواهد رفت و بنابراین با مقدار اولیه U_{c0} برابر است. چنانچه تبدیل زیر در معادله (۲۰-۱۶) صورت گیرد

$$\frac{1}{\omega_c C} = \frac{2 L_\sigma}{\omega_c 2 L_\sigma C} = 2 L_\sigma \omega_c \quad (22-16)$$

برای مقدار اولیه فشار الکتریکی دوسر خازن خاموش کننده رابطه زیر به دست می‌آید

$$U_{c0} = 2\omega_c L_\sigma I_d - \sqrt{3} \hat{U}_y \sin \alpha \quad (23-16)$$

با توجه به $\alpha > \pi$ (بد رابطه ۱۶-۸ مراجعه شود)، U_{c0} مثبت است. ملاحظه می‌شود که این فشار الکتریکی به جریان دائم I_d در مدار میانجی نیز بستگی دارد.

۱۶-۳-۴ فشار الکتریکی دائم در مدار میانجی

مقدار لحظه‌ای فشار الکتریکی دائم در مدار میانجی (u_d)، از ترکیب فشارهای الکتریکی سینوسی دوفازی از بار که به تیرستورهای اصلی در حال هدایت مربوط اند، به دست می‌آید (به شکل ۱۶-۷ مراجعه شود). بنا بر این، هرگاه از پدیده کموتاسیون صرف نظر شود، فشار الکتریکی دائم u_d همان روند تغییرات به دست آمده در حالت کار به صورت اندولر مبدل جریان با کموتاسیون طبیعی را خواهد داشت. برای مقدار متوسط فشار الکتریکی دائم ایدئال، نتایج به دست آمده در قسمت (۵-۹) را می‌توان به کار برد

$$U_{di\alpha} = U_{di0} \cos \alpha \quad (24-16)$$

فشار الکتریکی U_{di0} در اتصال پل سه فاز عبارت است از

$$U_{di0} = \frac{3\sqrt{6}}{\pi} U_y \quad (25-16)$$

مبدل‌های فرکانس با کموتاسیون اجباری ۳۶۷

برای تعیین اثر کموتاسیون اجباری، لازم است روند تغییرات فشار الکتریکی دایم u_d در طول دوران کموتاسیون مورد بررسی قرار گیرد (به شکل ۱۶-۸ مراجعه شود).
پیش از روشن شدن تیرستور کمکی T_{pb} ، فشار الکتریکی دایم $u_d = u_{di} = u_{\text{p}} - u_{\text{v}}$ است. پس از روشن شدن این تیرستور، با توجه به اینکه جریان‌های جاری در القاگرهای نشئی L_{σ} ثابت اند و تولید هیچ گونه افت فشار الکتریکی القایی نمی‌کنند، از شکل ۱۶-۷ نتیجه می‌شود

$$u_d = -u_c + u_{\text{p}} - u_{\text{v}} = -u_c + u_{di} \quad (۱۶-۲۶)$$

فشار الکتریکی u_c در دوسرخازن خاموش کننده از رابطه (۱۶-۴) به دست می‌آید. از لحظه‌ای که تیرستور اصلی T_{v} شروع به هدایت می‌کند، از آنجا که جریان i_{v} ثابت است و فشار الکتریکی دایم u_{di} در این حالت تفاوت فشارهای الکتریکی u_{v} و u_{p} است، مقدار لحظه‌ای فشار الکتریکی دایم می‌تواند به صورت زیر نوشته شود

$$u_d = -L_{\sigma} \frac{di_{\text{v}}}{dt} + u_{\text{v}} - u_{\text{p}} + L_{\sigma} \frac{di_{\text{v}}}{dt} = -L_{\sigma} \frac{di_{\text{v}}}{dt} + u_{di} \quad (۱۶-۲۷)$$

مقدار متوسط مؤلفه ناشی از کموتاسیون اجباری فشار الکتریکی دایم چنین است

$$U_{dc} = \frac{3}{\pi} \int_0^{\pi/3} (u_d - u_{di}) d\omega t \quad (۱۶-۲۸)$$

فشار الکتریکی u_d بیرون دوران کموتاسیون برابر u_{di} است و در دوران کموتاسیون به ترتیب از رابطه‌های (۱۶-۲۶) و (۱۶-۲۷) به دست می‌آید. بدین ترتیب می‌توان نوشت

$$U_{dc} = -\frac{3}{\pi} \left(\int_0^{\alpha_v} u_c d\omega\tau + L_{\sigma} \int_0^{\mu} \frac{di_{\text{v}}}{d\tau'} d\omega\tau' \right) \quad (۱۶-۲۹)$$

در انتگرال اول، u_c با رابطه (۱۶-۴) مشخص می‌شود. در انتگرال دوم باید در نظر داشت که در فاصله انتگرال گیری، i_{v} از ۰ تا I_d تغییر می‌کند. بدین ترتیب داریم

$$U_{dc} = -\frac{3}{\pi} \left(\frac{1}{\omega C} I_d \frac{\alpha_v^2}{2} - U_{c0} \alpha_v + \omega L_{\sigma} I_d \right) \quad (۱۶-۳۰)$$

این رابطه به کمک رابطه (۱۶-۹) و با در نظر گرفتن $\alpha_v + \alpha' = \alpha$ به صورت زیر درمی‌آید

$$U_{dc} = -\frac{3}{\pi} \left[-(\sqrt{3} \hat{U}_y \sin \alpha + U_{co}) \frac{\alpha_v}{\gamma} + \omega L_o I_d \right] \quad (31-16)$$

که با قرار دادن U_{co} از رابطه (۲۳-۱۶) چنین خلاصه می‌شود

$$U_{dc} = -\frac{3}{\pi} \omega L_o I_d \left(1 - \frac{\omega_c}{\omega} \alpha_v \right) \quad (32-16)$$

با قرار دادن مقدار U_{co} بنا بر رابطه (۲۳-۱۶) در معادله (۹-۱۶) و با استفاده از رابطه (۲۲-۱۶)، زاویه α_v چنین به دست می‌آید

$$\alpha_v = \frac{\omega}{\omega_c} \frac{\omega_c L_o I_d - \sqrt{3} \hat{U}_y \sin \alpha}{\omega_c L_o I_d} \quad (33-16)$$

بدین ترتیب U_{dc} به صورت نهایی زیر در می‌آید

$$U_{dc} = -\frac{3}{\pi} \frac{\omega}{\omega_c} \sqrt{3} \hat{U}_y \sin \alpha = -\frac{\omega}{\omega_c} U_{dio} \sin \alpha \quad (34-16)$$

ملاحظه می‌شود که مؤلفه ناشی از کموتاسیون اجباری فشار الکتریکی دایم، مستقل از جریان I_d است. از آنجا که معمولاً $\alpha > 180^\circ$ است، این مؤلفه مثبت است. بنابراین برای فشار الکتریکی دایم خواهیم داشت

$$U_d = U_{dio} \left(\cos \alpha - \frac{\omega}{\omega_c} \sin \alpha \right) \quad (35-16)$$

مقدار متوسط فشار الکتریکی دایم در دوسر مبدل جریان I (به شکل ۱۶-۶ مراجعه شود) که مدار میانجی را تغذیه می‌کند نیز باید همین مقدار (از نظر قدر مطلق) باشد.

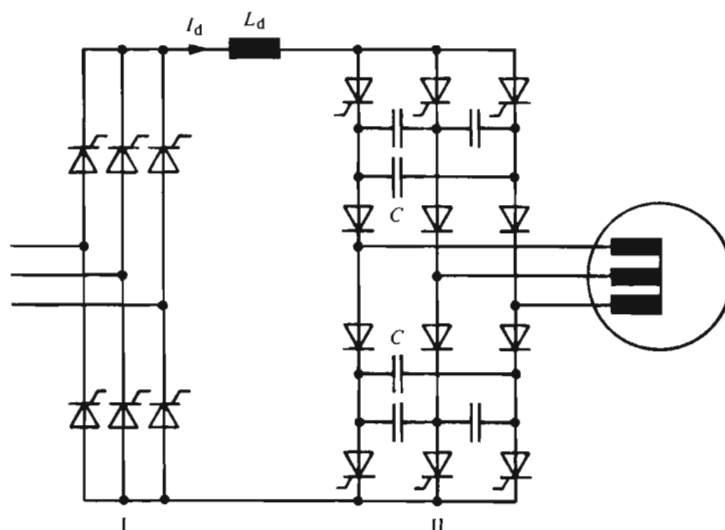
۱۶-۴ مبدل‌های فرکانس با مدار جریان دایم میانجی، و اندولر با خاموش شدن مرحله‌ای فاز

۱۶-۴-۱ مدار

مدار دیگری برای مبدل فرکانس، با مدار جریان دایم میانجی، در شکل ۱۶-۹ نشان داده شده است. همانند حالت قبلی، مبدل جریان I (با کموتاسیون طبیعی)، مدار میانجی با جریان دایم را تغذیه می‌کند. اندولر کموتاسیون اجباری تنها یک اتصال پل سه‌فاز II

۳۶۹ مدل‌های فرکانس با کموتاسیون اجباری

است. با هر تیریس‌تور، دیودی متوالی شده و در هر نیمه پل سدخازن خاموش کننده C وجود دارد. بار، موتور آسنکرون است و مدار جریان دایم میانجی دارای يك پيچك القاگر L_d است.



شکل ۱۶-۹. مدار مبدل فرکانس با مدار جریان دایم میانجی و اندولر با خاموش شدن مرحله‌ای فاز.

این مبدل فرکانس کارکردی مشابه آنچه در بند ۱۶-۳ بیان شد دارد. جریان دایم I_d به مدار میانجی اعمال و در نتیجه فشار الکتریکی دایم بر حسب احتیاج اندولر برقرار می‌شود. چنانکه در بند بعد تشریح خواهد شد، کموتاسیون اجباری در این حالت نیز از طریق بار صورت می‌پذیرد.

۱۶-۴-۲ کموتاسیون اجباری

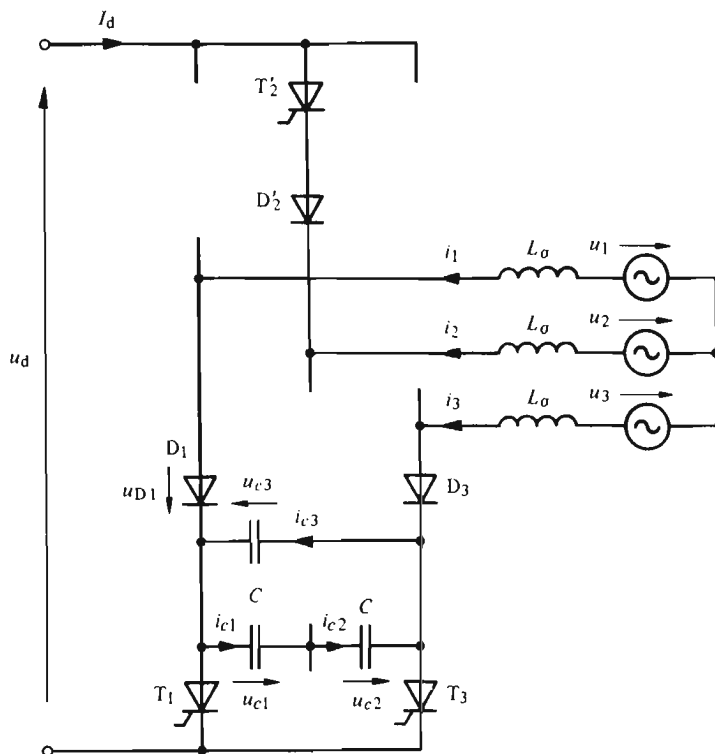
برای انتقال جریان دایم I_d از فازی به فاز دیگر، کافی است تاتیریس‌تور مربوط به حالت هدایت جدید روشن شود. در این نیمه پل، خازنهای خاموش کننده بارشده از پیش، مقداری از بار خود را بر روی تیریس‌توری که تا به حال هدایت می‌کرد تخلیه می‌کنند و باعث خاموش شدن سریع آن می‌شوند. از این پس، جریان بار از طریق تیریس‌تور تازه روشن شده، خازنهای خاموش کننده و دیودی که تا به حال هادی بود عبور می‌کند. خازنهای خاموش کننده کاملاً تخلیه و در جهت مخالف دوباره بار می‌شوند تا جایی که فشار الکتریکی بین آن‌ها کاند دیود متوالی با تیریس‌تور تازه روشن شده مثبت شود. در این لحظه، دیود نامبرده شروع

به‌هدایت می‌کند. بدین ترتیب جریان دائم از دیودی که قبلاً هادی بود به این دیود منتقل می‌شود. در نتیجه جریان از یک فاز به فاز دیگر انتقال می‌یابد. پدیدهٔ کموتاسیون، در بند بعد به‌طریق دقیقتر مطالعه خواهد شد.

۳-۴-۱۶ پدیدهٔ گذرا در طول کموتاسیون اجباری

برای مطالعهٔ دقیقتر پدیدهٔ گذرای که در طول کموتاسیون اجباری روی می‌دهد از شکل ۱۵-۱۶ استفاده می‌شود. در این شکل فقط عناصر یکسوسازی (تیریسورها و دیودها) نشان داده شده‌اند که در طول کموتاسیون در هدایت جریان، درگیرند. باز هم به‌صورت مدار معادل نمایش داده شده است (به بند ۳-۳-۱۶ مراجعه شود).

پیش از کموتاسیون، جریان دائم مدار میانجی (I_d) از طریق تیریسور T'_p ، دیود D'_p ، فازهای ۳ و ۲، دیود D_p و تیریسور T_p عبور می‌کنند و داریم: $i_1 = 0$ ، $i_2 = -I_d$ و $i_3 = +I_d$. تیریسور T_1 و دیود D_1 در حالت قطع‌اند. فرض می‌شود که فشارهای الکتریکی در



شکل ۱۶-۱۵ اجزای اساسی اندولر برای مطالعهٔ کموتاسیون اجباری در مدار شکل ۱۶-۹.

مبدل‌های فرکانس با کموتاسیون اجباری ۳۷۱

دوسرخازنهای خاموش کننده عبارتند از $u_{c1} = 0$ ، $u_{c2} = U_{c0}$ و $u_{c3} = -U_{c0}$.
 جریان دایم باید از فاز ۳ به فاز ۱ انتقال یابد. برای این منظور تیرستور T_1 باید در لحظه مربوط به $\omega t = -\pi/3 + \alpha'$ روشن گردد (به شکل ۱۶-۱۱ مراجعه شود).
 زاویه تأخیر آتش α' از محل تلاقی فشارهای الکتریکی ساده مورد نظر اندازه گیری می‌شود.
 بار خازنهای خاموش کننده باعث افزایش جریان تیرستور T_1 و کاهش جریان تیرستور T_3 می‌شود. بنابراین جریان کل تیرستور T_3 به سرعت به صفر می‌رسد و این تیرستور به حالت قطع درمی‌آید. جریان $i_p = I_d$ حالا از طریق خازنهای خاموش کننده و تیرستور T_1 عبور می‌کند. در اینجا نیز فرض می‌شود که، جریان دایم I_d در دوران کموتاسیون اجباری مقداری است ثابت.
 از آنجا که سه خازن خاموش کننده یکسان اند و چنانکه از شکل ۱۶-۱۵ برمی‌آید، جریان در سه خازن خاموش کننده عبارت است از

$$i_{c1} = i_{c2} = -i_p/3 \quad ; \quad i_{c3} = 2i_p/3 \quad (16-36)$$

باتوجه به $i_p = I_d = cte$ ، فشار الکتریکی در دوسر خازنهای خاموش کننده چنین به دست می‌آید

$$u_{c1} = -\frac{1}{C} \frac{I_d}{3} \tau \quad (16-37)$$

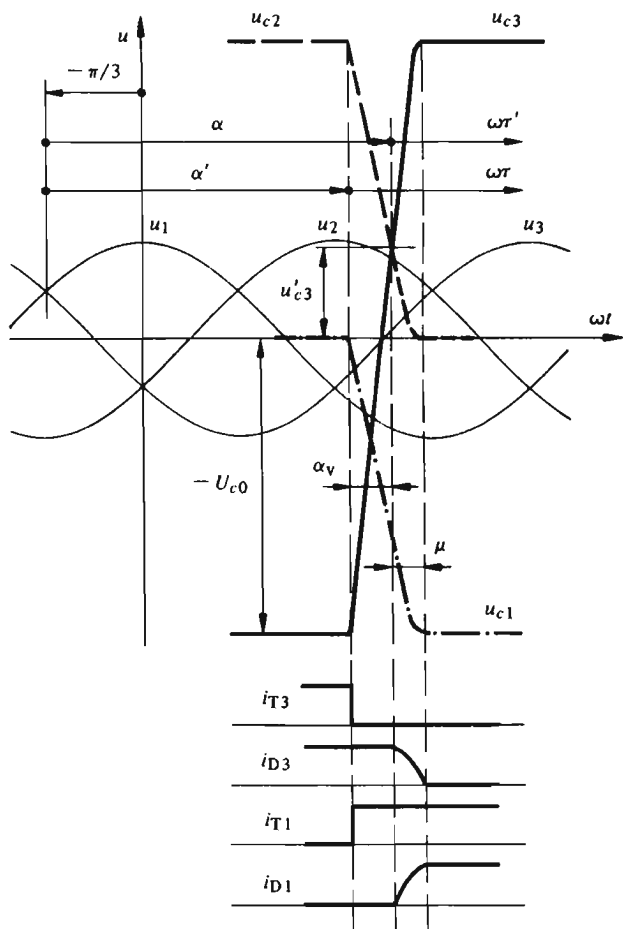
$$u_{c2} = -\frac{1}{C} \frac{I_d}{3} \tau + U_{c0} \quad (16-38)$$

$$u_{c3} = \frac{1}{C} \frac{2I_d}{3} \tau - U_{c0} \quad (16-39)$$

فشار الکتریکی اولیه U_{c0} از پیش مشخص نیست و از وضع حاصل در پایان دوران کموتاسیون تعیین می‌شود.

با در نظر گرفتن اینکه i_p ثابت است، فشار الکتریکی بین آند و کاتد دیود D_1 به صورت زیر خلاصه می‌شود

$$u_{D1} = u_1 - u_p + L_\sigma \frac{di_p}{dt} + u_{c3} = u_1 - u_p + u_{c3} \quad (16-40)$$



شکل ۱۶-۱۱ روند تغییرات جریانها و فشارهای الکتریکی در دوران کموتاسیون اجباری در مدار شکل ۱۶-۹.

اختلاف بین فشارهای الکتریکی u_1 و u_3 را، رابطه (۱۶-۸) مشخص می کند. ملاحظه می شود که فشار الکتریکی u_{D1} ابتدا منفی است و D_1 هدایت نمی کند. در لحظه مربوط به $\omega t = \alpha_v$ فشار الکتریکی u_{D1} صفر می شود و بنا بر رابطه های (۱۶-۸)، (۱۶-۳۹) و (۱۶-۴۰) می توان نوشت

مبدلای فرکانس با کموتاسیون اجباری ۲۷۳

$$\sqrt{3} \hat{U}_y \sin(\alpha_v + \alpha') + \frac{1}{\omega C} \frac{2I_d}{3} \alpha_v - U_{c_c} = 0 \quad (41-16)$$

دیود D_1 از این لحظه شروع به هدایت می‌کند. چنانچه مطابق شکل ۱۱-۱۶ فرض $\alpha = \alpha_v + \alpha'$ فشارهای الکتریکی بین سرهای خازنهای خاموش‌کننده در این لحظه چنین به دست می‌آیند

$$u'_{c_1} = -\frac{1}{\omega C} \frac{I_d}{3} \alpha_v = -\frac{1}{3} (U_{c_c} - \sqrt{3} \hat{U}_y \sin \alpha) \quad (42-16)$$

$$u'_{c_2} = -\frac{1}{\omega C} \frac{I_d}{3} \alpha_v + U_{c_c} = \frac{1}{3} (U_{c_c} + \sqrt{3} \hat{U}_y \sin \alpha) \quad (43-16)$$

$$u'_{c_3} = \frac{1}{\omega C} \frac{2I_d}{3} \alpha_v - U_{c_c} = -\sqrt{3} \hat{U}_y \sin \alpha \quad (44-16)$$

از لحظه‌ای که دیود D_1 شروع به هدایت می‌کند، خازنهای خاموش‌کننده و القاگرهای نشتی فازهای ۱ و ۳ مداری نوسان‌کننده می‌سازند. برای این مدار معادله‌های دیفرانسیل زیر برقرارند

$$-L_\sigma \frac{di_1}{dt} + u_1 - u_r + L_\sigma \frac{di_r}{dt} + u_{c_3} = 0 \quad (45-16)$$

$$i_{c_3} = C \frac{du_{c_3}}{dt} \quad (46-16)$$

بنا بر رابطه (۳۶-۱۶): $i_{r_3} = 2i_r/3$ است. بدسبب آزاد بودن نقطه‌ی خنثای بار $i_1 + i_2 + i_3 = 0$ است. علاوه بر این، چون i_2 همواره برابر $-I_d$ است داریم: $i_1 = I_d - i_2$ (بر رابطه ۱۳-۱۶ مراجعه شود). بدین ترتیب معادله‌های دیفرانسیل بالا می‌توانند به صورت زیر نوشته شوند

$$2L_\sigma \frac{di_r}{dt'} + \sqrt{3} \hat{U}_y \sin(\omega\tau' + \alpha) + u_{c_3} = 0 \quad (47-16)$$

$$u_{c_3} = \frac{2}{3C} \int i_r dt' + u'_{c_3} \quad (48-16)$$

مقدار اولیه برای جریان i_p برابر I_d و برای فشار الکتریکی u_{cp} برابر u'_{cp} است که قبلاً در معادله (۴۸-۱۶) در نظر گرفته شده است. با فرض اینکه پدیده کموتاسیون خیلی سریعتر از تغییرات فشار الکتریکی سینوسی روی می‌دهد، در جمله دوم معادله (۴۷-۱۶) می‌توان از زاویه $\omega\tau'$ در مقابل α صرف نظر و آن را به صورت زیر ساده کرد

$$\sqrt{3} \hat{U}_y \sin(\omega\tau' + \alpha) \cong \sqrt{3} \hat{U}_y \sin \alpha = -u'_{cp} \quad (۴۹-۱۶)$$

با استفاده از معادله‌های (۴۷-۱۶) و (۴۸-۱۶)، معادله دیفرانسیل زیر را می‌توان به دست آورد

$$3 L_\sigma C \frac{d^2 i_p}{d\tau'^2} + i_p = 0 \quad (۵۰-۱۶)$$

پاسخ معادله فوق با در نظر گرفتن وضع اولیه به صورت زیر درمی‌آید

$$i_p = I_d \cos \omega_c \tau' \quad (۵۱-۱۶)$$

ω_c ، ضربان تشدید مدار نوسان کننده برابر است با

$$\omega_c = \frac{1}{\sqrt{3 L_\sigma C}} \quad (۵۲-۱۶)$$

فشار الکتریکی u_{cp} از معادله‌های (۴۸-۱۶) و (۴۹-۱۶) به دست می‌آید

$$u_{cp} = \frac{2 I_d}{3 \omega_c C} \sin \omega_c \tau' - \sqrt{3} \hat{U}_y \sin \alpha \quad (۵۳-۱۶)$$

انتقال جریان از فاز ۳ به فاز ۱ موقعی پایان می‌پذیرد که جریان i_p صفر شود. معادله (۵۱-۱۶) نشان می‌دهد که صفر شدن جریان i_p در لحظه مربوط به $\omega\tau' = \pi/2$ اتفاق می‌افتد. در این حالت نیز زاویه تداخل μ را رابطه (۲۱-۱۶) مشخص می‌کند (به شکل ۱۱-۱۶ مراجعه شود).

در پایان کموتاسیون، دیود D_p قطع می‌شود. جریان i_p و در نتیجه جریانهای خازنهای خاموش کننده صفر می‌مانند. فشار الکتریکی دوسرخازنهای خاموش کننده از رابطه (۵۳-۱۶) و بد از $\omega_c \tau' = \pi/2$ به دست می‌آید. این فشار الکتریکی برای خاموش کردن اجباری بعدی بدکار خواهد رفت و بنابراین مقدار آن متناظر با قدر مطلق فشار الکتریکی اولیه U_{c0} است. از رابطه

$$\frac{1}{\omega_c C} = \frac{3 L_\sigma}{\omega_c 3 L_\sigma C} = 3 L_\sigma \omega_c \quad (۵۴-۱۶)$$

مدلهای فرکانس با کموتاسیون اجباری ۳۷۵

فشار الکتریکی اولیه چنین به دست می آید

$$U_{c\alpha} = 2 \omega_c L_\sigma I_d - \sqrt{3} \hat{U}_y \sin \alpha \quad (55-16)$$

و این همان فشار الکتریکی اولیه به دست آمده برای اندولر بررسی شده در بند پیش است (رابطه ۲۳-۱۶).

به کمک رابطه‌های (۳۶-۱۶)، (۵۱-۱۶)، (۵۴-۱۶)، (۴۲-۱۶) و (۵۵-۱۶) فشارهای الکتریکی $u_{c\beta}$ و $u_{c\gamma}$ در پایان کموتاسیون چنین محاسبه می‌شوند

$$\begin{aligned} u_{c\alpha}'' &= \frac{1}{\omega_c C} \int_0^{\pi/2} i_{c\alpha} d\omega_c \tau' + u_{c\alpha}' = -\frac{I_d}{3\omega_c C} + u_{c\alpha}' = \\ &= -\omega_c L_\sigma I_d - \frac{1}{3} (U_{c\alpha} - \sqrt{3} \hat{U}_y \sin \alpha) = -U_{c\alpha} \quad (56-16) \end{aligned}$$

$$\begin{aligned} u_{c\beta}'' &= \frac{1}{\omega_c C} \int_0^{\pi/2} i_{c\beta} d\omega_c \tau' + u_{c\beta}' = -\frac{I_d}{3\omega_c C} + u_{c\beta}' = \\ &= -\omega_c L_\sigma I_d + \frac{1}{3} (U_{c\alpha} + \sqrt{3} \hat{U}_y \sin \alpha) = 0 \quad (57-16) \end{aligned}$$

ملاحظه می‌شود که فشارهای الکتریکی دوسرخازنهای خاموش کننده به‌طور دوره‌ای عوض شده‌اند و چنان ترتیبی دارند که انتقال جریان فاز ۱ به فاز ۲ را امکان پذیر می‌سازند. از این روست که، در مورد این اندولر اصطلاح خاموش شدن مرحله‌ای فاز به کار رفته است.

۱۶-۴-۴ فشار الکتریکی دایم در مدار میانجی

روند تغییرات فشار الکتریکی دایم در مدار میانجی را می‌توان با عملیاتی مشابه بند ۱۶-۳-۴ به دست آورد. بدین ترتیب ملاحظه می‌شود که، در دوران و بیرون دوران کموتاسیون، روند تغییرات لحظه‌ای فشار الکتریکی $u_{d\alpha}$ برای این مدار مشابه مدار مطابق شده در بند ۱۶-۳ است (به شکل ۱۶-۸ مراجعه شود). در اینجا از تکرار محاسبات خودداری می‌شود. در این حالت نیز، برای تعیین مقدار متوسط فشار الکتریکی دایم $U_{d\alpha}$ می‌توان رابطه (۱۶-۳۵) را به کار برد.

واژه‌نامه انگلیسی به فارسی

Absorbtion	جذب کننده
Ajustation	میزان کردن
amortissement	میرایی
Amplificateur operationnel	تقویت کننده عملیاتی
Analogique	آنالوگی (قیاسی)
Angle de retard d' allumage	زاویه تأخیر آتش
Antiparalléle	موازی معکوس
Boole	بول
Calculateur de processus	حسابگر فرآیند
Cartes enfichables	کارت‌های فیش خور
Cascade	زنجیره‌ای
Commutation	کمو تاسیون
Contacteur de Courant	کنتاکتور جریان
Convection naturelle	جابدهجایی طبیعی
Convertisseur de Courant	مبدل جریان
Convertisseur de Courant bidirectionnel	مبدل جریان دو طرفه
Convertisseur de fréquence a'circuit intermediaire	مبدل فرکانس با مدار میانه‌جی
Convertisseur de fréquence direct	مبدل مستقیم فرکانس
Courant de maintien	جریان نگهدارنده
Culasse	یوغ
Cycloconvertisseur	مبدل سیکل

Direct	مستقیم
Empietement	تداخل
Equipements de puissance	تجهیزات قدرت
Feuilles d' application	ورقه‌های کارشناختی
Flanc montant	پیشانی باشیب تند
Flux de fuite	فوران نشتی
Fonctino de transfert	تابع تبدیلی
Foucault	فوکو
Fourier	فوریه
Gachette	چکانه
hacheur	برشگر
Hybride	دورگه
Indice de pulsation	شاخص ضربان
Impulsion d' allumage	پالس (تپ) روشن‌کننده
Inductance Cyclique	القاگری ظاهری
Inductance de fuite	اندوکنانس (القاگری) نشتی
Jonction	پیوندگاه
Logique	منطقی
Microprocesseur	میکروپروسسور
Module	مدول
Nyquist ou Bode	نایکیست یا بده
Onduleur	اندولر
Pointes de tension	جهشهای فشار
Pont	پل

واژه‌نامه ۳۷۹

Porteurs de charge	ناقل‌های بار الکتریکی
Processus	فرآیند
Programmation	برنامه‌ریزی
push - pull	ران‌وکش (پوش-پول)
rack	راک
Reactance	رئکتانس
Redresseur	یکسو کننده
Regulateur	تنظیم کننده
Sous - station	پست فرعی
Schéma	طرح واره (شما)
Schéma - bloc	شما - بلوک
Self de Lissage	الفاگر صاف کننده
Simulation	شبیه‌سازی
Superposition	برهم نهی
Tampon	حایل (میانگیر)
Tension de seuil	فشار الکتریکی آستانه
tête - bêche	سر بدنه
Traction	حمل و نقل (کشند)
typique	نوعی
Variateur de Courant	تغییردهنده (برشگر) جریان
Varistor	وارستور