



کارگاه عمومی ۱



مرتضی یگانه

آیدین سلیمی اصل

فهرست مطالب

فصل اول: آشنایی با ابزارهای عمومی در کارگاه

مقدمه

آشنایی با ابزارهای عمومی

گیره‌ها

چکش‌ها

آچارها

انبردست‌ها

آچارهای پیچ‌گوشتی

آشنایی با ابزارهای اندازه‌گیری

کولیس‌ها

روش خواندن کولیس

میکرومترها

اندازه‌گیری با میکرومتر

خط کشی کردن

سنجه‌نشان

سوهان کاری

نکات ایمنی در سوهانکاری

فصل دوم: سوراخکاری

تعریف سوراخکاری

مته مارپیچی

ماشین‌های مته

تیز کردن مته‌ها

خزینه‌کاری

برقکاری
انواع برقوها
قلایوزکاری
حدیده کاری

فصل سوم: اره کاری

مشخصات تیغه اره
انواع اره‌های دستی
روش اره کاری
اره کاری ماشینی
انواع ماشین‌های اره
ماشین اره رفت و برگشتی
ماشین اره نواری
ماشین اره دیسکی
نکات ایمنی در اره کاری

فصل چهارم: تراشکاری

تعریف تراشکاری
انواع ماشین‌های تراش
ساختمان ماشین تراش مرغک‌دار
ابزارهای تراشکاری
عملیات تراشکاری
روتراشی
پیشانی تراشی
سوراخکاری و داخل تراشی
آج زنی
مخروط تراشی
پیچ تراشی
سیالات برشی
نکات ایمنی در تراشکاری

فصل پنجم: فرز کاری

تعریف فرز کاری
ماشین‌های فرز
ماشین فرز افقی
ماشین فرز عمودی
ماشین فرز انیورسال
ماشین فرز کچی تراش
ماشین فرز دروازه‌ای

تیغه فرزها
لوازم بستن تیغه فرزها
لوازم بستن قطعه کار
سرعت برشی
تکنیکهای براده‌برداری در فرزکاری
انواع روش‌های فرزکاری
دستگاه تقسیم
تقسیم مستقیم
تقسیم غیرمستقیم
ایمنی در فرزکاری

فصل ششم: صفحه تراشی

صفحه تراشی
دستگاه صفحه تراش
ماشین صفحه تراش معمولی
ماشین صفحه تراش دروازه ای
ماشین صفحه تراش عمودی
مکانیزم حرکت اصلی ماشین صفحه تراش
عملیات صفحه تراشی

فصل هفتم: سنگ‌زنی

سنگ‌زنی
انواع ماشین‌های سنگ‌زنی
ماشین سنگ‌زنی دستی
ماشین سنگ‌زنی کف ساب
ماشین سنگ‌زنی گردساب
ماشین سنگ‌زنی بدون مرغک
چرخ سمباده
چسب‌های سنگ سمباده
مکانیزم عمل براده‌برداری
بالانس کردن سنگ سمباده
ایمنی در سنگ‌زنی

فصل اول

آشنایی با ابزارهای عمومی در کارگاه

اهداف

از دانشجو انتظار می‌رود پس از مطالعه این فصل با همه ابزارهای عمومی گفته شده در این فصل به طور کامل آشنا گردد و بتواند از آنها به صورت صحیح استفاده کند و عملیات مربوطه را به نحو احسن انجام دهد.

مقدمه

برای انجام کار درست و دقیق در هر کارگاهی نیاز به ابزارهای مختلفی می‌باشد که آشنایی با آنها برای هر صنعتگری لازم است چرا که دقت هر کاری در یک کارگاه نسبتی مستقیم با توانایی استفاده از ابزارهای صنعتی دارد. در این بخش به معرفی تعدادی از ابزارهای عمومی که ممکن است هرکسی در یک کارگاه با آن مواجه شود خواهیم پرداخت.

گیره‌ها: گیره وسیله نگهدارنده ایست که معمولاً دارای دو فک می‌باشد که با پیچ یا اهرمی به هم نزدیک می‌شوند. از گیره برای محکم نگه داشتن قطعه استفاده می‌شود.

انواع گیره‌ها عبارتند از:

۱. گیره آهنگری ساده

۲. گیره مرکب

۳. گیره صنعتی (موازی)

۴. لوله گیر

انواع گیره‌های صنعتی

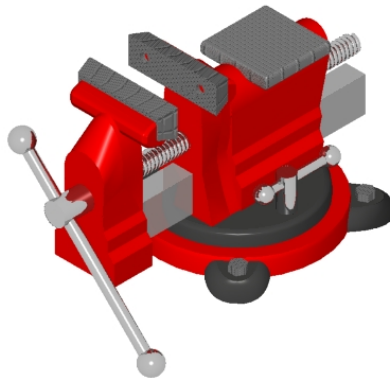
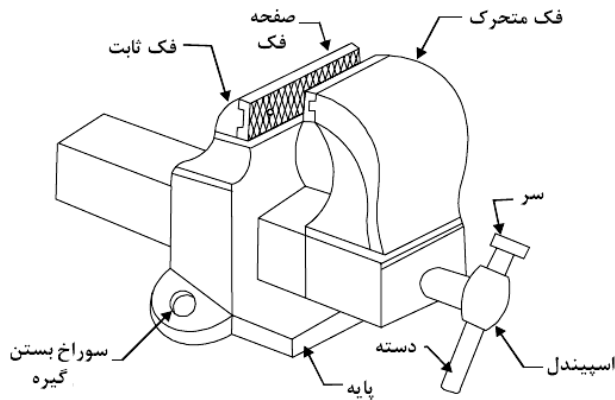
الف) ساده

ب) تندکار

ج) خود تنظیم

د) گردان

گیره صنعتی شکل ۱-۱ معمولاً روی میز کار در کارگاه‌های ماشین ابزار نصب می‌شود. انواع گوناگونی را می‌توان برای آن شمرد که بعضی از ویژگی‌های آنها عبارتند از: موازی بودن فکها، گردان بودن و تند کار بودن فکها. این گیره‌ها در برابر ضربه و تکانهای سخت مقاوم و برای کارهای سنگین و خشن مناسب هستند.



شکل ۱-۱ گیره‌های صنعتی

آشنایی با ابزارهای عمومی در کارگاه ۳

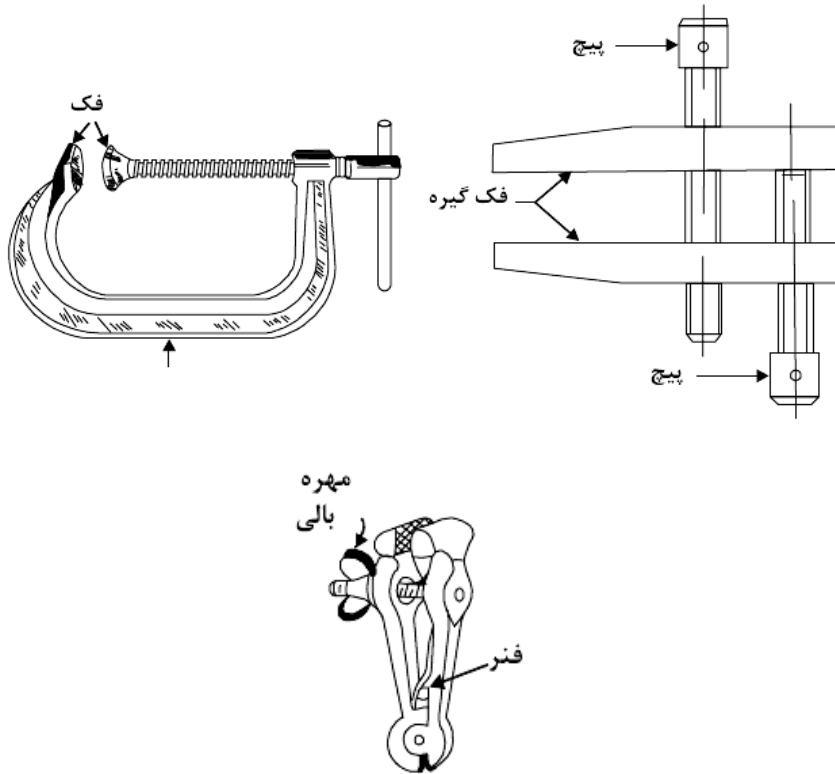
گیره‌های صنعتی را معمولاً از جنس چدن خاکستری مخصوص یا فولاد با روش ریخته‌گری تهیه می‌کنند. برای افزایش مقاومت قسمتی از فکها که با کار در تماس بوده و ممکن است ضمن کار صدمه ببیند قسمت جلوی آنها را از فولاد ساخته و برای جلوگیری از سر خوردن، سطح آنها را آج می‌زنند. چون طول دسته گیره‌ها متناسب با نیروی دست یک انسان متوسط طراحی شده‌اند برای محکم کردن فقط از نیروی دست استفاده کرده و از وارد آوردن ضربات چکش و بکار بردن قطعاتی که باعث ازدیاد طول دسته گیره می‌شوند جداً اجتناب کنید.

شکل زیر یکی از گیره‌های معمولی در لوله کشی را نشان می‌دهد. فکهای این نوع گیره پوشیده از شیارهای عرضی است تا قطعه کار را محکمتر در میان بگیرند.



شکل ۱-۲ گیره مخصوص لوله کشی

پر واضح است که اگر سطح قطعه کار پرداخت شده باشد با بستن آن در این نوع گیره سخت، آسیب می‌بیند. البته این مشکل را می‌توان با به بکار بردن فکهای بدلی ساخته شده از برنج یا باییت یا با بستن چرم بر روی فکها فولادی از میان برد. برای بستن قطعه کارها از گیره‌های دیگری استفاده می‌شود که در زیر نمونه‌هایی از آنها را مشاهده می‌کنید.



شکل ۱-۳ انواع مختلف گیره‌ها

چکش‌ها

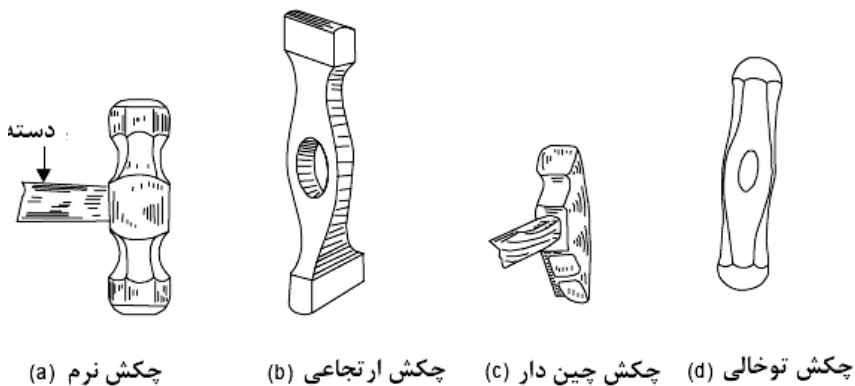
چکش هم جز ابزارهای عمومی هر کارگاهی می‌باشد که معمولاً برحسب شکل، وزن سر آن و گاهی برحسب نرمی و سختی تقسیم‌بندی می‌کنند. جنس چکش را برحسب مورد استفاده از فولاد آب دیده، برنج، آلومینیوم، چوب و لاستیک ساخته و از دسته چوبی برای در دست گرفتن آنها استفاده می‌کنند.



شکل ۱-۴ چکش

آشنایی با ابزارهای عمومی در کارگاه ۵

چکش کاری عبارتست از عملیاتی که با چکش بر روی فلز انجام می‌شود تا با فرو بردن یا فشردن آن در نقاط زیرضرب و دیگر نواحی مجاور فلزات گسترش یابندیا کشیده شوند. در شکل زیر شکل انواع چکشها نشان داده شده است.

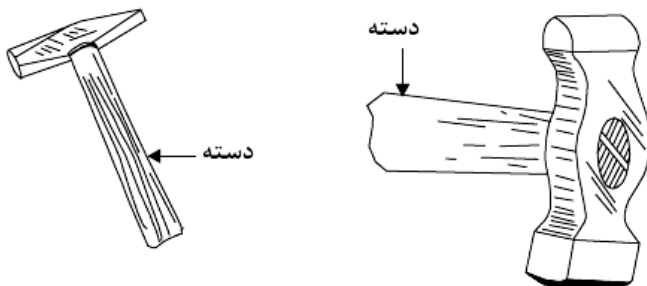


(a) چکش نرم

(b) چکش ارتجاعی

(c) چکش چین دار

(d) چکش توخالی

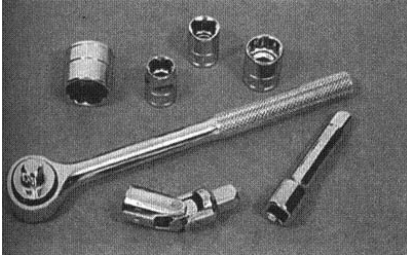


شکل ۱-۵ انواع مختلف چکشها

آچارها

آچارها جز عمومی ترین ابزارها در هر کارگاهی می‌باشند و دارای انواع مختلفی هستند.

۱. آچارهای تخت
۲. آچارهای بوکس
۳. آچار رینگ
۴. آچارهای درجه‌دار یا تورک متر
۵. آچارهای قابل تنظیم



۱. آچار تخت

۲. آچار بکس



۳. آچار رینگ

۴. تورک متر

شکل ۱-۶ انواع آچارها

آچارهای قابل تنظیم

سه نوع آچار قابل تنظیم وجود دارد که عبارتند از: آچار فرانسه، آچار شلاق و آچار لوله گیر و انبرقفل.



ج) آچار فرانسه



الف) آچار لوله گیر

شکل ۱-۷ انواع آچارهای قابل تنظیم

انبردست‌ها

انواع انبردست‌ها در کارگاه‌های مختلف مورد استفاده قرار می‌گیرد که هر یک کاربرد خاص خود را دارد. از بریدن سیم گرفته تا نصب پیچ‌ها می‌توان از آنها استفاده کرد. انواع آنها زیاد است که مهمترین آنها شامل انبردست، سیم چین، دم باریک، انبر قفلی، رینگ بازکن و... می‌باشند.



ب) انبر قفلی



۱. سیم چین



۴. انبردست



۳. دم باریک

شکل ۸-۱ انواع انبرها

آچارهای پیچ گوشتی

آچارهای پیچ گوشتی برای باز و بستن نوع دیگری از پیچ‌ها (screw) به کار می‌روند که در شکل انواع آنها دیده می‌شود. و مهمترین آنها عبارتند از:

آچار پیچ گوشتی دو سو

آچار پیچ گوشتی چهار سو



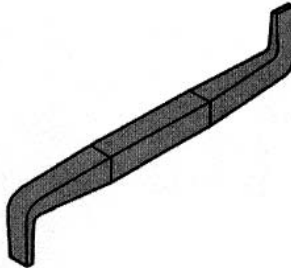
۲. آچار پیچ گوشتی چهارسو



۱. آچار پیچ گوشتی دوسو

شکل ۹-۱ انواع پیچ گوشتی‌ها

آچار پیچ گوشتی خم - وقتی پیچ در محل تنگی بسته شده و فضای بالای آن خیلی کوچک باشد از آچار پیچ گوشتی برای بستن و باز کردن از آن استفاده می‌شود.



شکل ۱۰-۱ آچار پیچ گوشتی خم

اندازه‌گیری

اندازه‌گیری: اندازه‌گیری عبارت است از مقایسه کمیتی با واحد مقرر قانونی به وسیله ابزار مربوطه، مانند مقایسه ابعاد یک قطعه با واحد طول یا زاویه یک قطعه با واحد درجه و... .

دقت وسیله اندازه‌گیری: کوچک‌ترین اندازه‌ای را که وسیله اندازه‌گیری می‌تواند

اندازه بگیرد، دقت اندازه‌گیری می‌نامند.

کولیس: اجسامی که در اندازه‌گیری آنها به دقت زیاد نیاز نباشد از خط‌کش فلزی

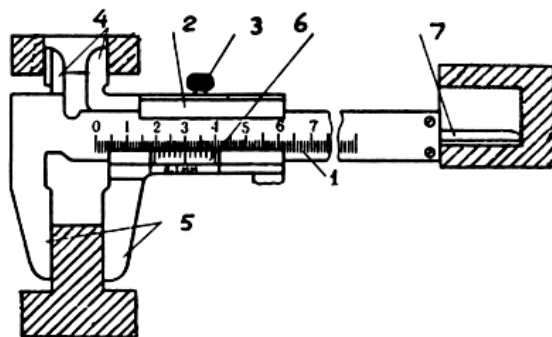
و یا متر استفاده می‌شود ولی اگر به اندازه‌گیری دقیق‌تری نیاز باشد از کولیس استفاده

آشنایی با ابزارهای عمومی در کارگاه ۹

می‌کنیم. به وسیله کولیس می‌توان طول، قطر خارجی، قطر داخلی و عمق را با دقت ۰.۰۱، ۰.۰۵، و ۰.۰۲ میلی‌متر اندازه‌گیری کرد. کولیس از دو قسمت ثابت و متحرک تشکیل شده است. قسمت ثابت آن یک خط‌کش مدرج منتهی به فک و شاخک ثابت و قسمت متحرک آن شامل کشویی است که فک و شاخک متحرک و همچنین تقسیمات ورنیه روی آن قرار دارد.

کولیس از قسمت‌های زیر تشکیل شده است:

۱. خط‌کش مدرج فلزی
۲. کشو متحرک متصل به فک متحرک
۳. پیچ محکم‌کننده
۴. شاخک‌ها
۵. فک‌های ثابت و متحرک
۶. ورنیه
۷. تیغه عمق سنج



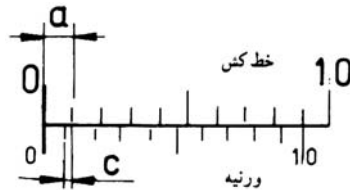
شکل ۱۱-۱ کولیس

دقت کولیس ورنیه‌دار: دقت اندازه‌گیری کولیس‌های ورنیه دار به دقت خط‌کش مدرج و تعداد تقسیمات ورنیه روی کشوی آنها بستگی دارد. دقت انواع کولیس‌های ورنیه دار را می‌توان از رابطه زیر به دست آورد:

$$a = \text{دقت خط‌کش مدرج}$$

$$\frac{a}{b} = c \quad \text{تعداد تقسیمات ورنیه} = c$$

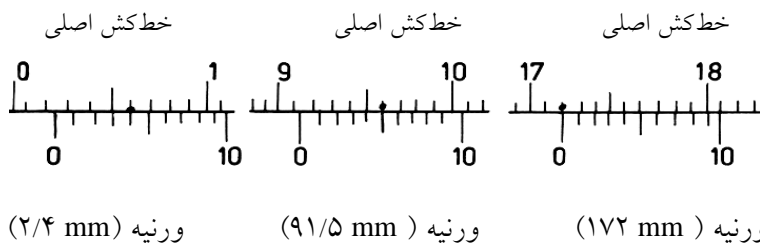
$$c = \text{دقت کولیس}$$



شکل ۱-۱۲ دقت کولیس

روش خواندن کولیس: برای خواندن کولیس به شرح زیر عمل می‌شود:

۱. تشخیص دقت کولیس که از تقسیم دقت خطکش اصلی به تعداد تقسیمات ورنیه به دست می‌آید.
۲. اگر خط صفر ورنیه در راستای یکی از تقسیمات اصلی خطکش قرار گیرد، عدد خوانده شده از روی تقسیمات اصلی خطکش عدد صحیح بوده و نیازی به خواندن ورنیه نیست.
۳. در صورتی که خط صفر ورنیه در راستای تقسیمات اصلی قرار نگیرد، ابتدا به کمک خط صفر ورنیه از روی خطکش اندازه تقسیمات اصلی واقع در سمت چپ خوانده می‌شود، سپس با نگاه کردن به ورنیه، خطی از تقسیمات آن را که در راستای یکی از تقسیمات اصلی خطکش قرار دارد مشخص می‌کنند و تعداد خطوط سمت چپ ورنیه را در دقت کولیس ضرب و حاصل را با اندازه صحیح خوانده شده از خطکش جمع می‌کنند. در شکل زیر مثالی از خواندن کولیس را مشاهده می‌کنید.



شکل ۱-۱۳ روش خواندن کولیس

میکرومتر

یکی دیگر از وسایل اندازه‌گیری متغیر میکرومتر می‌باشد. با سیر تکاملی در تکنیک اندازه‌گیری، میکرومترها نیز در فرم‌ها و طرح‌های مختلفی ساخته شده‌اند که نمونه‌هایی از آنها عبارتند از:

۱. میکرومتر خارجی

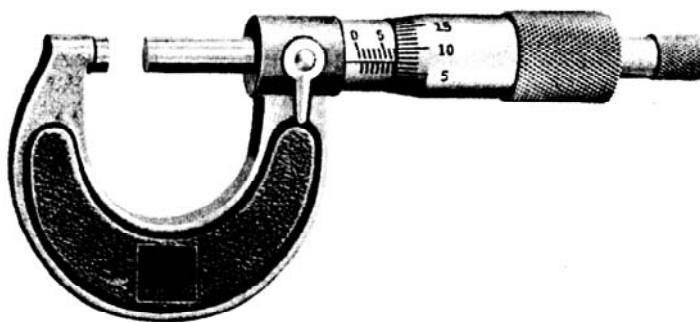
۲. میکرومتر داخلی

۳. میکرومتر عمق سنج

میکرومتر خارجی

میکرومتر خارجی به منظور اندازه‌گیری ابعاد خارجی قطعه کارها با دقت $0/01$ تا $0/001$ میلیمتر مورد استفاده قرار می‌گیرد و معمولاً آن را به صورت ورنیه‌دار، عقربه‌دار و دیجیتالی می‌سازند. میکرومتر خارجی فکی ثابت دارد که روی کمان آن نصب شده است. فک متحرک آن میله پیچی است که در داخل سوراخ رزوه‌دار استوانه مدرج (غلاف) کار می‌کند. فک متحرک را می‌توان در مواقع لزوم به وسیله اهرمی در موقعیت معین قفل کرد.

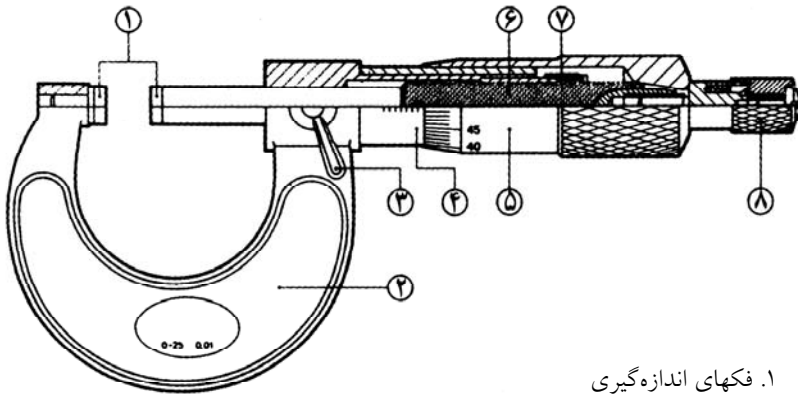
برای جلوگیری از سایش سطح فک‌های اندازه‌گیری، سر آنها را از جنس فلزات سخت انتخاب می‌کنند.



شکل ۱۴-۱ میکرومتر

برای جلوگیری از اعمال فشار بیش از حد فکها به سطوح اندازه‌گیری، در انتهای

میله پیچ جفجغه‌ای تعبیه شده است. این جفجغه در حالت عادی پوسته مدرج را می‌گرداند. اما در اثر تماس فک متحرک با سطح کار اعمال فشار زیاد، هرز کار می‌کند و نشان می‌دهد که فشار فکها به حد مطلوب رسیده است. شکل ۱-۱۵ نمونه‌ای از میکرومترهای خارجی و قسمت‌های مختلف آن را نشان می‌دهد.



۱. فکهای اندازه‌گیری
۲. کمان با محافظ عایق شده
۳. اهرم قفل‌کننده میکرومتر
۴. استوانه مدرج
۵. پوسته مدرج
۶. میله پیچ
۷. مهره تنظیم
۸. دسته جفجغه هرز گرد

شکل ۱-۱۵ اجزاء میکرومتر

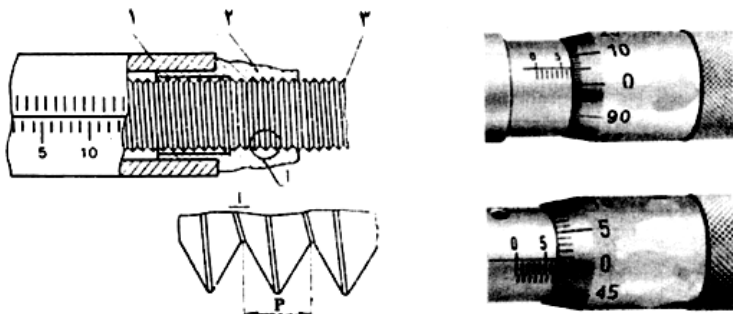
دقت میکرومتر: دقت میکرومترها به اندازه گام پیچ و تعداد تقسیمات پوسته

متحرک بستگی دارد (شکل ۱-۱۶) مقدار آن از رابطه زیر به دست می‌آید.

$c =$ دقت میکرومتر

$$c = \frac{P}{T} = \text{گام پیچ غلاف}$$

$T =$ تعداد تقسیمات پوسته



۳. میله پیچ

۲. پوسته

۱. غلاف

شکل ۱-۱۶ مکانیزم پیچ و مهره و دقت میکرومتر

خواندن میکرومتر: برای خواندن اندازه میکرومتر، ابتدا از روی درجه‌بندی غلاف در امتداد راستای لبه پوسته، اندازه کامل یا $0/5$ میلی‌متر را می‌خوانیم، سپس از روی تقسیمات قسمت مخروطی پوسته، مقابل خط افقی روی غلاف صدمه‌ای میلی‌متر را تعیین کرده و آنها را با هم جمع می‌کنیم. در شکل ۱-۱۷ مثال‌هایی از خواندن میکرومتر را نشان می‌دهند.



اندازه غلاف	10	65	38
اندازه پوسته مدرج	0,0	0,0	0,5
	0,00	0,34	0,45
	10,00	65,34	38,95

شکل ۱-۱۷ روش خواندن میکرومتر

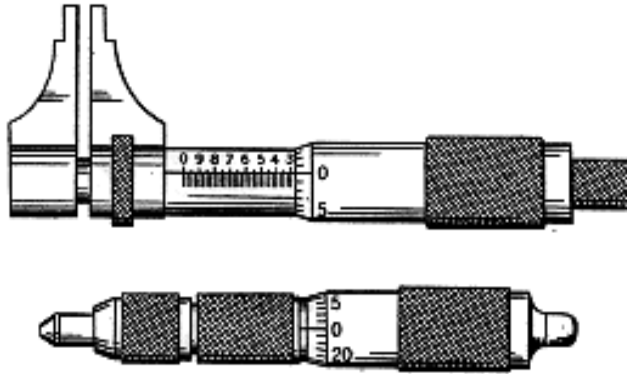
میکرومتر داخلی

برای اندازه‌گیری ابعاد داخلی قطعات از میکرومتر داخلی استفاده می‌کنند. میکرومترهای داخلی را از نظر فرم ساختمانی و کاربرد در انواع مختلف می‌سازند که عبارتند از:

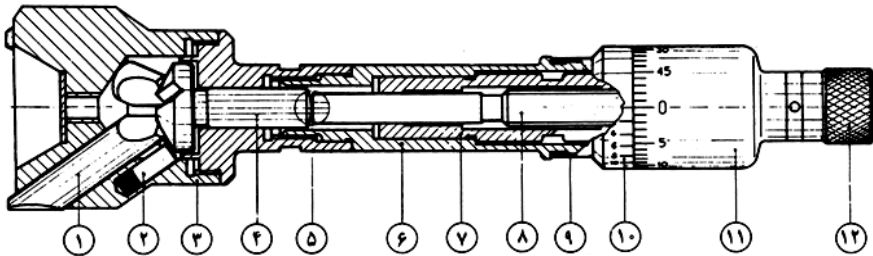
۱. میکرومتر داخلی دو فک

۲. میکرومتر داخلی فک دار

۳. میکرومتر داخلی سه فکه



شکل ۱۸-۱ میکرومتر داخلی فکدار یا کولیسی



شکل ۱۹-۱ میکرومتر داخلی دو فکه

۱. فک اندازه گیری

۲. فنر بشقابی

۳. سر اندازه گیری

۴. پیستون

۵. اتصال مماسی

۶. یاتاقان

۷. یاتاقان میله پیچ

۸. میله پیچ

۹. تقسیمات غلاف

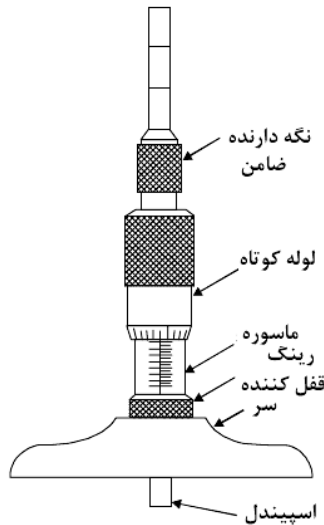
۱۰. ورنیه

۱۱. پوسته

۱۲. جغجغه

میکرومتر عمق سنج

از میکرومتر عمق سنج برای اندازه گیری عمق سوراخ‌ها، پله‌ها یا شیارها با دقت ۰/۰۱ میلیمتر استفاده می‌شود. در این نوع میکرومترها برای افزایش میدان اندازه گیری، میله‌های قابل تعویضی پیش‌بینی شده است که برحسب مقدار اندازه گیری، میله مناسبی روی میکرومتر سوار می‌شود.



شکل ۲۰-۱ میکرومتر عمق سنج

خط کشی کردن

خط کشی عبارت است از انتقال اندازه بر روی ماده اولیه قطعه کار که قبلاً توسط

عملیاتی برای ساخت آماده شده است. اندازه هر قطعه از یکی از این منابع به دست می آید:

۱. از روی نقشه فنی.

۲. از روی قطعه نمونه که در اختیار است.

۳. از معلوماتی که به طریق مختلف به ما داده می شود.

ابزارهای خط کشی: معمولی ترین ابزارهای خط کشی که زیاد در کارگاه ها مورد

استفاده قرار می گیرد عبارتند از:

خط کش فولادی، سوزن خط کش، گیره جناقی، گونیای مرکب، انواع پرگار،

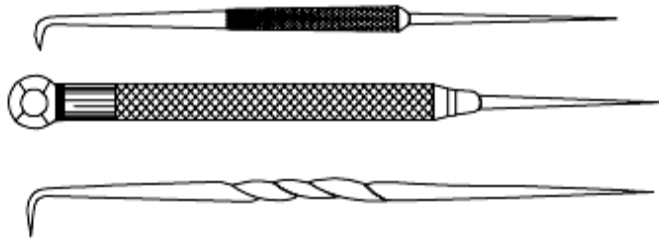
سنبه نشان 30° و 90° ، گونیا، سوزن خط کش دار، صفحه صافی و صفحه گونیا

خط کشی با سوزن خط کش: خطوط مستقیم با خط کش، گونیای لبه دار و سوزن

خط کش ترسیم می شود. سوزن خط کش باید از جنس فولاد و نوک آن باریک و سخت

باشد (زاویه نوک حدود 10° الی 15° درجه). چنانچه سوزن خط کش تیز نباشد باعث

می شود که خط کشی دقیق صورت نگیرد.



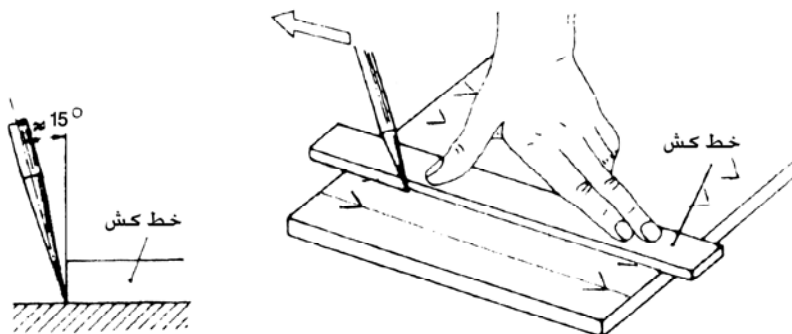
شکل ۲۱-۱ سوزن خط کش

هنگام خط کشی با گونیای لبه دار باید لبه گونیا را به پهلوی قطعه کار تکیه داد و

باید به درست گرفتن و جهت هدایت سوزن خط کش توجه کرد. نوک سوزن خط کش

باید به لبه زیرین گونیا تکیه داده شود در غیر این صورت هدایت سوزن به خوبی صورت

نخواهد گرفت.

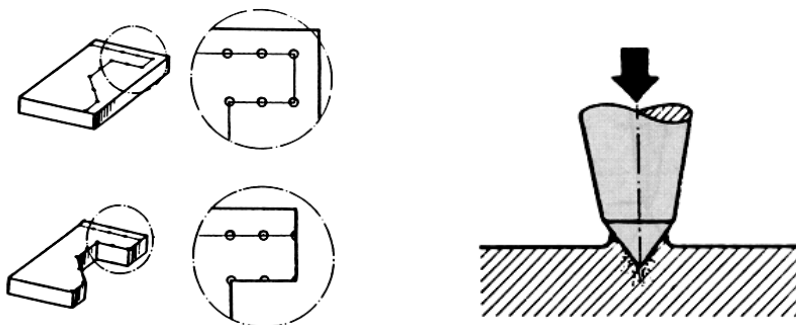


شکل ۲۲-۱ خط کشی کردن

سوزن خط کش می بایستی در جهت حرکت کمی مایل نگه داشته شود تا از گیر کردن نوک سوزن خط کش در قطعه کار و ناهماهنگ شدن خطوط و شکسته شدن نوک سوزن جلوگیری شود.

سنه نشان زدن

از سنه نشان زدن به منظور ایجاد اثر (نشانه) در امتداد خط یا نقاط مشخص روی سطح قطعه کار استفاده می شود.



شکل ۲۳-۱ سنه نشان زدن

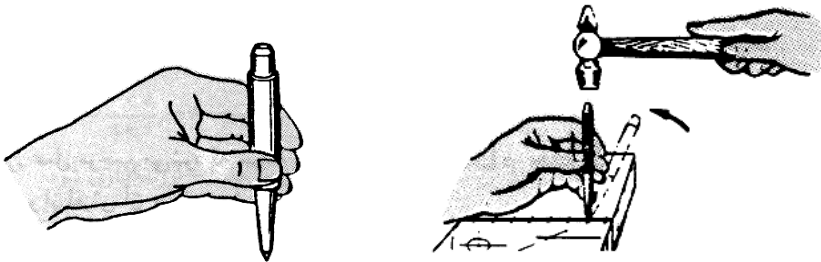
به طور کلی سنه نشان زدن شامل چهار مرحله است.

۱. در دست گرفتن سنه نشان

۲. نشانیدن سنبنه نشان در محل مورد نظر
۳. عمود قرار دادن سنبنه نشان
۴. ضربه زدن و ایجاد اثر

روش کار

الف) سنبنه نشان را مطابق شکل ۱-۲۴ در دست گرفته و آماده نگه می‌دارند.



شکل ۱-۲۴ روش صحیح سنبنه نشان زدن

ب) به منظور بهتر نشان دادن سنبنه نشان در محل مورد نظر ابتدا سنبنه را با زاویه‌ای حدود ۶۰ درجه روی محل خط‌کشی به‌طور دقیق قرار می‌دهیم. خم کردن سنبنه نشان تحت زاویه به ما کمک می‌کند، که محل سنبنه نشان را بهتر ببینیم. سپس سنبنه نشان را در حالت ۹۰ درجه قرار داده و بدون تغییر محل نوک سنبنه نشان ضربه به سر سنبنه نشان وارد کرده تا اثر سنبنه نشان در محل مورد نظر ایجاد شود.



شکل ۱-۲۵ در دست گرفتن سنبنه

زواپای نوک سنبنه نشان

آشنایی با ابزارهای عمومی در کارگاه ۱۹

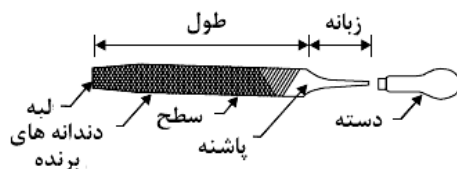
رأس سنبه‌نشان‌ها به نسبت کاربرد آنها دارای زوایای ۳۰، ۶۰، ۷۵ و ۹۰ درجه هستند. از سنبه‌نشان با زاویه رأس ۳۰ درجه بیشتر برای علامت‌گذاری استفاده می‌شود. این علامت‌گذاری ضمن آنکه از دقت بیشتری برخوردار است، صدمه کمتری هم به سطح قطعه کار وارد می‌آورد. برای علامت‌گذاری مسیر برش (شعله گاز یا اهره) از سنبه‌نشان‌های ۶۰ و ۷۵ درجه که دارای اثراتی بیشتر هستند استفاده می‌شود و در سوراخ کاری از سنبه‌نشان‌های با زاویه ۹۰ درجه استفاده می‌شود.



شکل ۲۶-۱ زوایای سنبه‌نشان

سوهان کاری

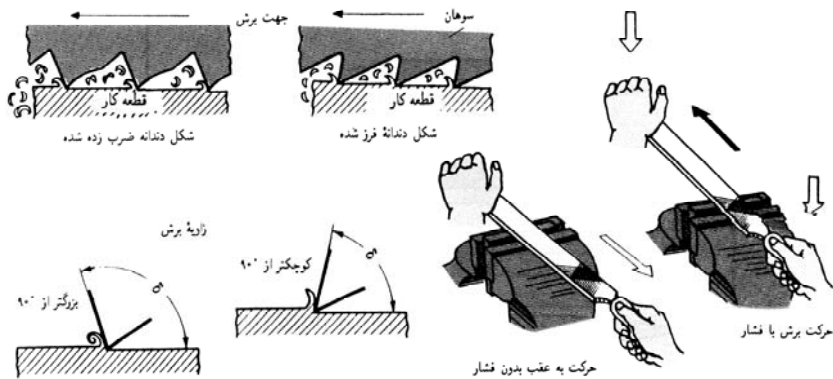
سوهان‌ها برای براده‌برداری، صاف و دقیق کردن سطوح قطعه کار و ساختن قالب‌های مخصوص و متناسب کردن آنها نسبت به یکدیگر مورد استفاده قرار می‌گیرند. روی سوهان دندانه‌های کوچکی به نام آج وجود دارد که براده‌برداری به وسیله همین آج‌ها صورت می‌گیرد. برای اینکه سوهان بتواند براده‌برداری کند باید از قطعه‌ای که روی آن کار خواهد شد، سخت‌تر باشد به همین علت جنس سوهان‌ها از فولاد ابزار می‌باشد.



شکل ۲۷-۱ قسمت‌های مختلف یک سوهان

روش کار

به وسیله حرکت به طرف جلو که حرکت برش نامیده می‌شود و با وارد کردن نیرو روی قطعه کار دندان‌های سوهان در قطعه کار فرو رفته و براده‌های کوچکی را از قطعه کار جدا می‌کنند. نیروی وارده بر روی سوهان را فشار برش می‌نامند. به این نکته توجه شود که در هنگام حرکت سوهان به عقب نباید به سوهان نیرو وارد کرد. در شکل ۱-۲۸ روش سوهان‌کاری و شکل دندان‌ها نشان داده شده است.



شکل ۱-۲۸ روش سوهان‌کاری

انتخاب سوهان

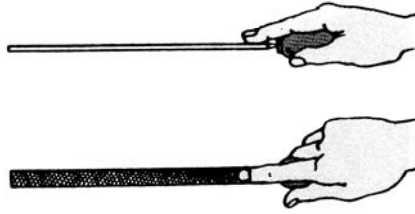
الف) هنگام انتخاب سوهان، جنس قطعه کار باید مورد توجه قرار گیرد. سوهان انتخاب شده باید نسبت به قطعه کار دارای زبری کافی باشد. سوهان‌های با آج درشت زبرتر از سایر سوهان‌ها هستند. در هنگام سوهان زدن فلزات نرم، براده‌های جدا شده می‌توانند فواصل بین دندان‌ها را پر کنند. بنابراین با یک سوهان نباید جنس‌های مختلف قطعه کار را سوهان کاری کرد، بلکه همیشه باید مناسب‌ترین سوهان را نسبت به قطعه کار انتخاب کرد.

ب) مقدار براده‌برداری و مرغوبیت سطح کار تعیین‌کننده نوع آج سوهان می‌باشد. سوهان‌های با آج درشت سریع‌تر می‌توانند از قطعه کار براده‌برداری کنند که باعث تقلیل زمان کار و ایجاد یک سطح تقریباً صاف می‌گردد. از سوهان‌های پرداخت‌کننده برای براده‌برداری خیلی کم استفاده می‌شود تا اینکه با ایجاد یک سطح کاملاً صاف اندازه‌گیری دقیق قطعه کار را ممکن سازند.

طرز صحیح در دست گرفتن سوهان

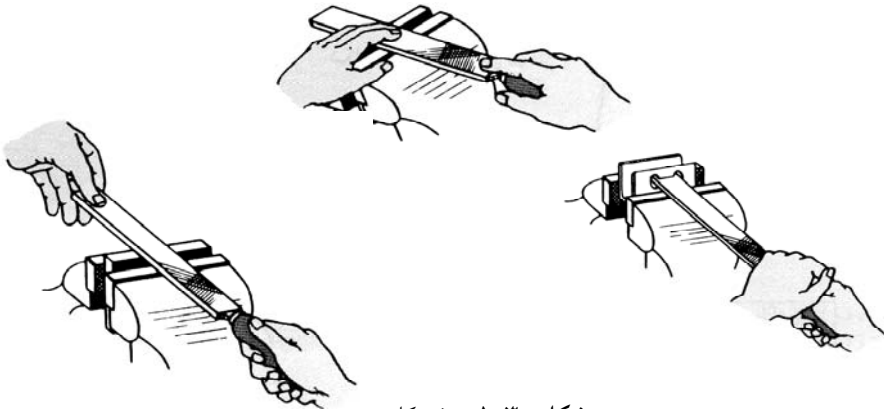
برای در دست گرفتن سوهان‌ها روش‌های مختلفی وجود دارد که در اشکال زیر نمونه‌هایی از آنها نشان داده شده است.

۱. روش در دست گرفتن سوهان‌های کوچک مطابق شکل زیر می‌باشد



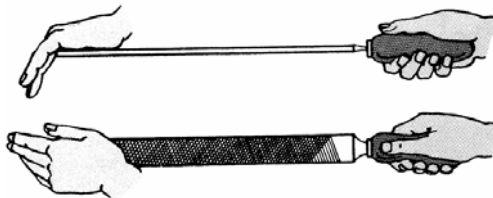
شکل ۲۹-۱ در دست گرفتن سوهان

۲. روش کار با سوهان‌های متوسط مطابق شکل زیر می‌باشد:



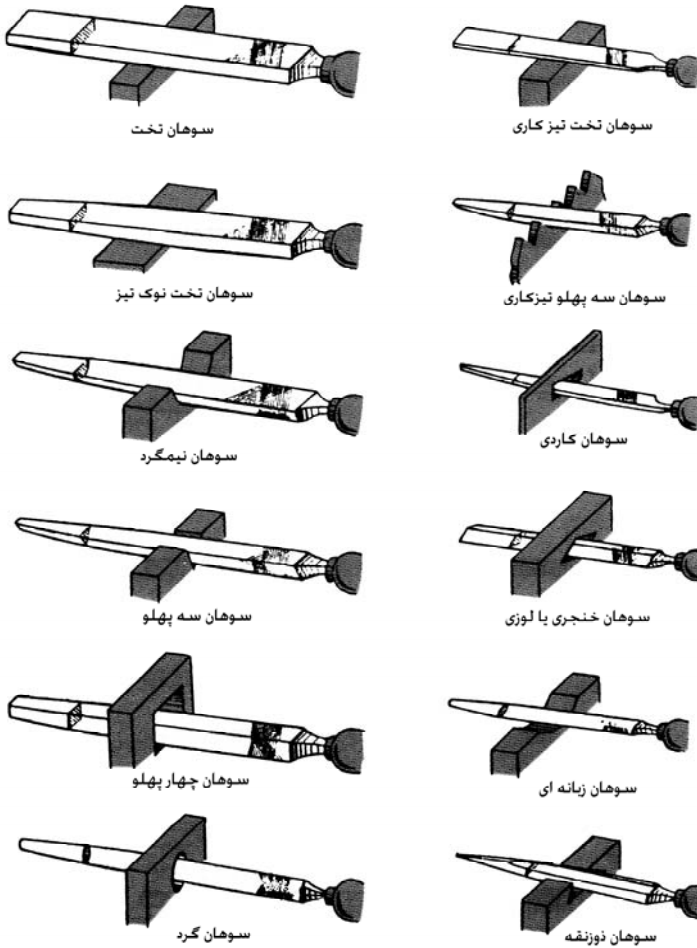
شکل ۳۰-۱ روش کار با

۳. روش در دست گرفتن سوهان‌های بزرگ مطابق شکل زیر می‌باشد.



شکل ۳۱-۱ در دست گرفتن سوهان‌های بزرگ

در انتخاب سوهان فرم قطعه کار را نیز باید در نظر گرفت. موارد استعمال انواع سوهان‌ها بسته به نوع و شکل قطعه کار در زیر نشان داده شده است:



شکل ۱-۳۲ انواع سوهان‌ها

نکات ایمنی در سوهان کاری

۱. برای جا زدن دسته سوهان هرگز از چکش فلزی استفاده نکنید.
۲. قبل از سوهانکاری مطمئن شوید که حتماً دسته سوهان درست جا زده شود تا در ضمن کار ایجاد حادثه نکند.

۳. از محکم بسته شدن قطعه کار در سوهان کاری مطمئن شوید.
۴. به زاویه براده‌برداری و جهت دندانه‌های سوهان در سوهان کاری دقت کنید.
۵. هرگز دست خود را به محلی که سوهان کاری می‌کنید ننمایید.

سئوالات

۱. قسمت کارگیر گیره‌ها از چه چیز ساخته می‌شود.
۲. موارد استفاده گیره‌ها را توضیح دهید.
۳. چند نوع چکش که در کارگاه استفاده می‌شوند را نام ببرید.
۴. منظور از آچارهای قابل تنظیم چیست چند نمونه را نام ببرید.
۵. وظایف انواع انبردستها را توضیح دهید.
۶. از آچار پیچ گوشتی‌های دوسو و چهار سو در چه مواردی استفاده می‌شود.
۷. از کولیس در چه مواردی استفاده می‌شود.
۸. اگر کوچک‌ترین تقسیمات خط کش یک کولیس ۲ میلی‌متر باشد و ورنیه آن به ۲۰ قسمت مساوی تقسیم شود دقت کولیس را پیدا کنید.
۹. موارد استفاده میکرومتر را توضیح دهید.
۱۰. کاربرد پیچ جفجغه‌ای در میکرومتر چیست.
۱۱. اگر گام پیچ میکرومتری ۳ میلی‌متر باشد و پوسته آن به ۱۰۰ قسمت مساوی تقسیم شود دقت آن چقدر می‌باشد.
۱۲. یک میکرومتر عمق سنج از چه قسمت‌هایی تشکیل شده است
۱۳. خط کشی کردن سطح قطعات در چه مواردی استفاده می‌شود
۱۴. سنبه‌نشان چیست و موارد استفاده آن را شرح دهید.
۱۵. از سنبه‌نشان‌های با زوایای مختلف در چه مواردی استفاده می‌شود.
۱۶. سوهان چیست و جنس آن از چه چیز ساخته شده است.
۱۷. برای پرداخت کاری سطح قطعه کار از چه نوع سوهانی استفاده می‌شود.

فصل دوم

سوراخ کاری

اهداف

از دانشجو انتظار می‌رود پس از مطالعه این فصل فرایند سوراخکاری را بشناسد. سوراخ کاری به روش دستی را یاد گیرد و همچنین با انواع مختلف ماشین‌های مته آشنا گردد. همچنین دانشجو باید بتواند عمل سوراخکاری و تنظیم ماشین و همه محاسبات مربوطه را انجام دهد.

تعریف سوراخکاری

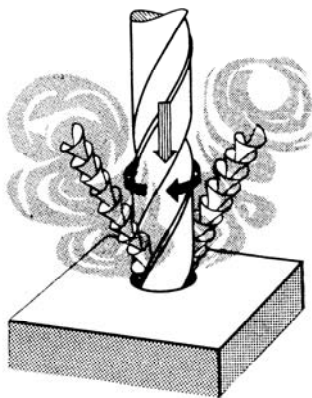
سوراخکاری عملی است که توسط آن بر روی قطعه کار سوراخ ایجاد می‌شود. برای سوراخ کردن قطعات از وسیله‌ای به نام مته استفاده کنند.

مته مارپیچی

قطعه‌ای است فولادی که به فرم مخصوص در آورده شده و نوک آن تحت زوایای معینی تیز می‌شود مته‌ها ممکن است دنباله استوانه یا دنباله مخروطی باشند. با ابزار سوراخکاری بدون نقص می‌توان سوراخکاری تا دقت $0.2/0$ تا $0.1/0$ میلی‌متر انجام داد و سپس به وسیله برقو کاری آنرا پرداخت و دقیق تر کرد.

مته ابزار برنده ای است که دو تیغه برنده دارد. مته در هنگام کار یک حرکت برشی دایره شکل (چرخشی) و همزمان با همان حرکت، یک حرکت پیش روی در

جهت محور مته انجام می‌دهد و باین ترتیب با هر دو لبه برنده براده‌برداری می‌کند. برای ایجاد این دو حرکت از ماشین مته که اغلب به وسیله الکترو موتور و در بعضی انواع آن با دست، به کار می‌افتد استفاده می‌شود.



شکل ۱-۲ عمل سوراخکاری با مته مارپیچی

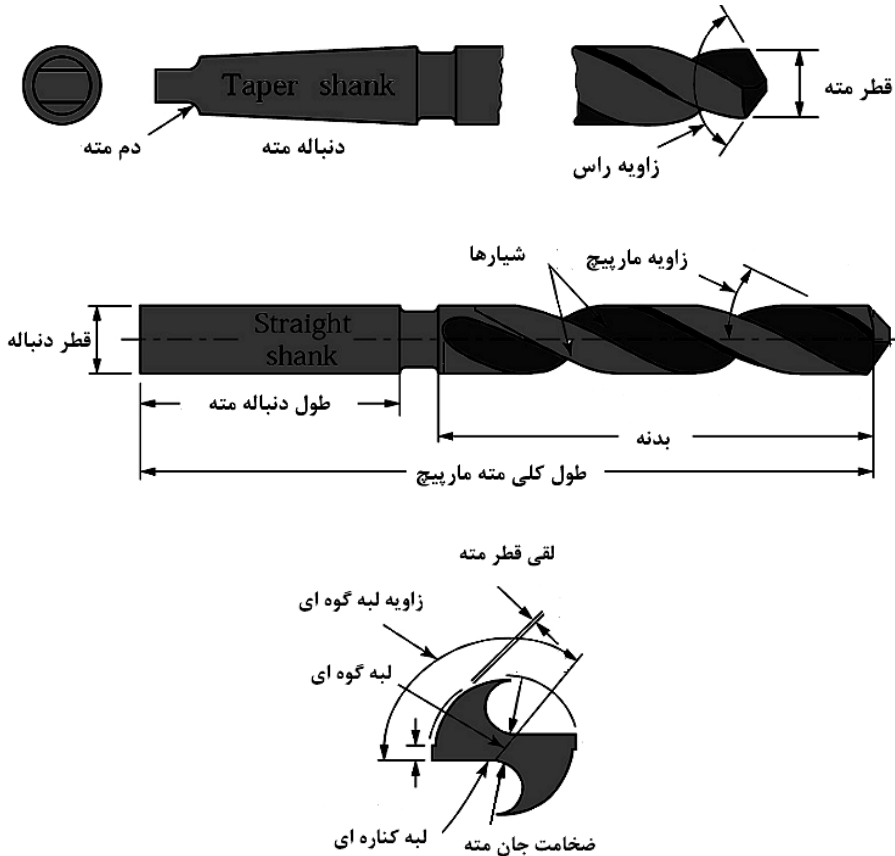
محاسن مته مارپیچی

مته‌های مارپیچی پر مصرف ترین مته‌ها هستند. از محاسن مخصوص آنها عبارتند از:

- زاویه براده مناسب کار بدون نیاز به تیز کردن در ساختمان مته
- در موقع سنگ‌زنی به منظور تیز کردن اندازه قطرشان تغییر نمی‌کند.
- ماده خنک‌کاری به راحتی بطرف رأس مته هدایت می‌شود.
- براده‌ها به راحتی از سوراخ خارج می‌شوند.
- بر اثر وجود فاز مته اصطکاک شدیدی حاصل نمی‌شود و این مته‌ها قدرت برش و سرعت و دقت زیادی دارند.

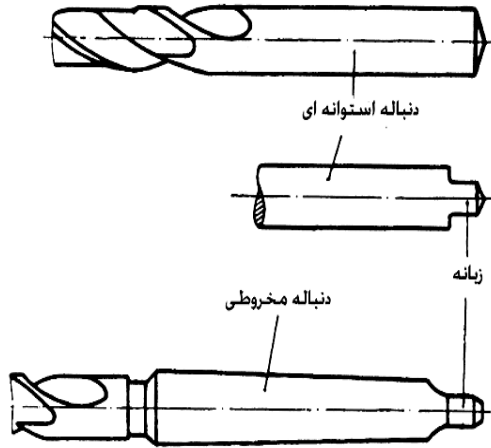
جنس مته: مته‌های مارپیچی اغلب از جنس فولادهای آلیاژی (HSS-SS) و ببدون آلیاژی (WS) ساخته می‌شوند. در بعضی موارد برای براده‌برداری از قطعات سخت‌تر، لبه برنده آنها را از فلزات سخت (الماسه HM) انتخاب کرده و به سر مته‌ای که از فولاد معمولی ساخته شده است، جوش می‌دهند.

قسمت‌های مختلف مته: مته‌ها از دو قسمت دنباله و بدنه ساخته شده‌اند.



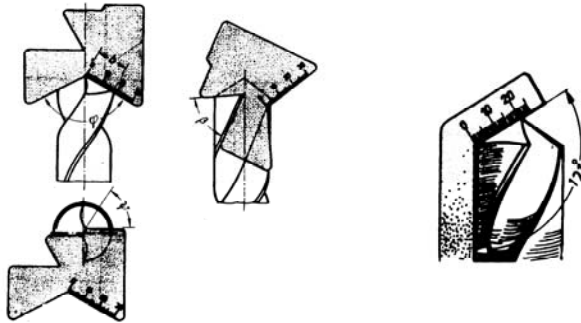
شکل ۲-۲ قسمت‌های مختلف مته

دنباله مته: دنباله مته‌ها را به فرم‌های استوانه‌ای، مخروطی و هرمی می‌سازند. معمولاً مته‌هایی که قطر آنها تا ۱۳ میلی‌متر باشند دارای دنباله استوانه‌ای و دنباله مته‌های بزرگ‌تر از ۱۳ میلی‌متر را مخروطی انتخاب می‌کنند تا از اصطکاک جلوگیری شود و برای جلوگیری از چرخش مته در داخل کلاهک یا گلویی ماشین مته، انتهای آن را به فرم زبانه می‌سازند.



شکل ۲-۳ دنباله مته

تیز کردن مته: تیز کردن صحیح لبه‌های برنده مته شرط اول برای کار بدون نقص مته است. برای جلوگیری از اشتباه در تیز کردن مته می‌بایستی مته را حتی الامکان با ماشین مته تیزکن یا با تجهیزات سنگ‌زنی مخصوص تیز کرد. چنانچه تیز کردن مته با دست صورت می‌گیرد برای کنترل زوایا از شابلون مته استفاده کنید.



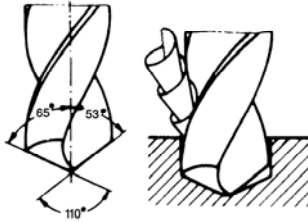
شکل ۲-۴ شابلون‌های مخصوص کنترل زوایای مته در هنگام تیزکاری

اشتباهاتی که براحتی هنگام تیز کردن مته ایجاد می‌شود در زیر شرح داده شده

است:

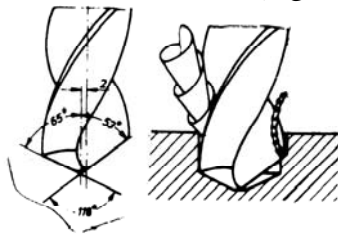
۱. زاویه نوک خیلی بزرگ و یا خیلی کوچک است. بزرگ بودن بیش از اندازه زاویه نوک مته باعث براده‌برداری با شرایط سخت، پیشروی کند و فشار زیاد مته

می‌گردد. کوچک بودن زاویه رأس باعث ضعیف شدن نوک مته و شکستن آن می‌گردد.



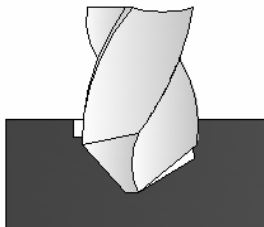
شکل ۲-۵ نامناسب بودن زاویه نوک

۲. طول لبه برنده نامساوی است. نوک مته و محور مته بر روی یکدیگر منطبق نیستند در این حالت فقط یکی از لبه‌های برنده اصلی کار میکند که در اثر تحت فشار قرار داشتن زیاد، لبه آن کند شده و پیشروی مته کم و براحتی می‌شکند و سوراخ ایجاد شده بزرگتر از قطر اسمی مته می‌گردد.



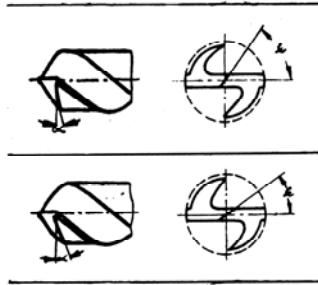
شکل ۲-۶ نامساوی بودن طول لبه برنده

۳. زاویه لبه‌های برنده با یکدیگر نامساوی هستند. با اینکه نوک مته در وسط ایستاده است، اما بطرف محور مته متمایل شده است. مته به‌صورت یکنواخت تحت فشار قرار نمی‌گیرد و فقط یکی از لبه‌های برنده اصلی کار می‌کند که در اثر تحت فشار قرار داشتن زیاد، لبه آن کند می‌شود و پیشروی مته کم و براحتی می‌شکند.



شکل ۲-۷ نامساوی بودن لبه‌های برنده

۴. سطح پشت لبه‌های برنده خیلی زیاد و یا کم سنگ زده شده است. در صورتیکه پشت لبه برنده کم سنگ زده شده باشد، مته به قطعه کار فشار می‌آورد، خیلی گرم می‌شود و کند پیش می‌رود. در صورت زیاد سنگ زدن پشت لبه برنده، مته قلاب کرده و براحتی می‌شکند و قطعه را می‌شکافد.



شکل ۸-۲ کمتر و بیشتر بودن زاویه پشت

مته‌ها به دستگاهی بسته می‌شوند تا قطعات را سوراخ کنند، به این دستگاه‌ها ماشین مته یا دریل می‌گویند. دستگاه ماشین مته در انواع مختلف دستی و برقی ساخته می‌شود. در اشکال زیر انواع ماشین مته‌های دستی و برقی دیده می‌شوند.



شکل ۹-۲ انواع ماشین‌های مته دستی و روش کار با آنها



ب) ماشین مته ستونی



الف) ماشین مته رادیال



د) مته رومیزی

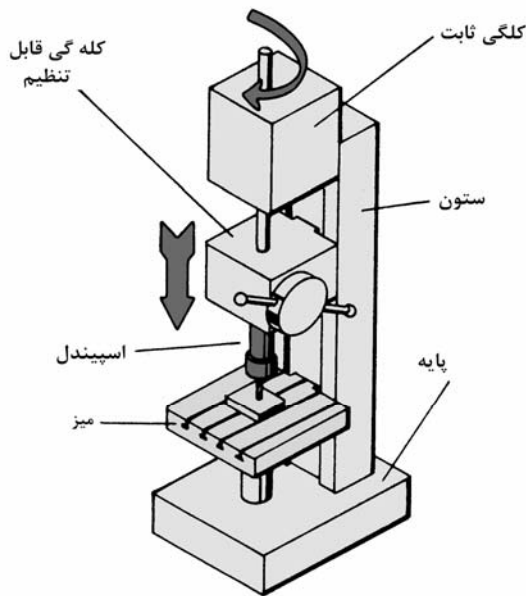


ج) مته دستی

شکل ۱۰-۲ انواع مختلف ماشین‌های مته

یک ماشین مته از قسمت‌های مختلفی ساخته شده است که این قسمت‌ها با همدیگر در ارتباط می‌باشند. حرکت‌های پیشروی و دورانی توسط الکتروموتور به

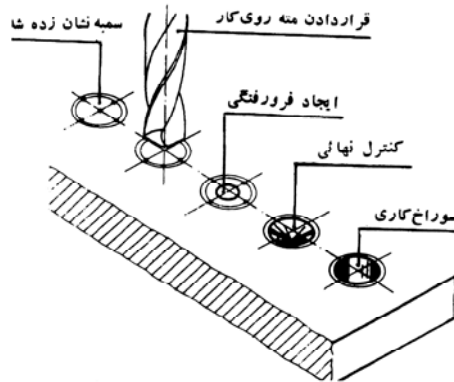
محورهای حرکتی منتقل می‌شوند. قطعه کار روی میز بسته می‌شود. ابزار حرکت دورانی دارد که با حرکت عمودی ابزارگیر می‌تواند براده‌برداری را انجام دهد. شکل زیر قسمت‌های مختلف یک ماشین مته را نشان می‌دهد.



شکل ۱۱-۲ قسمت‌های مختلف ماشین مته

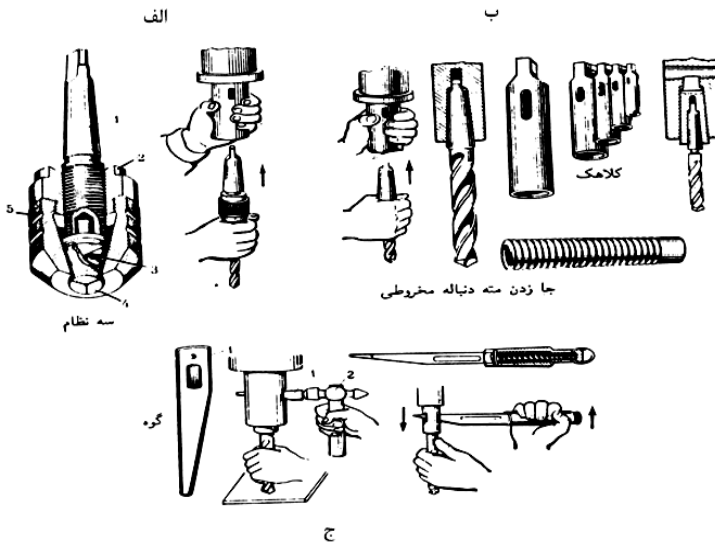
روش سوراخ کاری

الف) مرکز سوراخ‌ها باید به دقت خط‌کشی و سنبه زده شود: بسته به فرم و نوع استفاده از قطعه باید عمل خط‌کشی را از خط مرکزی و یا نسبت به یک سطح معین (سطحی که روی آن کار شده است) شروع کرد. مرکز سوراخ‌ها باید ابتدا به وسیله دو خط مرکزی عمود بر هم مشخص و با یک سنبه نوک تیز (زاویه نوک سنبه ۳۰ درجه) سنبه اولیه زده شود. سپس به این مرکز با یک پرگار سوزنی، دایره‌ای به شعاع نصف قطر مته رسم کنید. برای اینکه بتوان بعد از مقداری براده‌برداری موقعیت سوراخ را بررسی کرد، یک دایره کنترل به قطر تقریباً ۲ میلی‌متر بزرگ‌تر از قطر مته رسم کنید. قبل از سوراخکاری باید مرکز سوراخ را با سنبه بزرگ‌تر مجدداً سنبه زد، تا نوک مته در هنگام شروع سوراخکاری یک نقطه عمل ثابت و مطمئن داشته باشد.



شکل ۱۲-۲ مراحل مختلف ایجاد یک سوراخ

ب) مته‌های کوچک با ساق استوانه شکل به سه نظام ماشین مته بسته می‌شوند: سه نظام دارای سه فک مخروطی شکل است به وسیله چرخاندن با دست مهره محکم‌کننده فکها (پوسته آج زده شده خارجی سه نظام) که دارای یک مخروط داخلی است، فکها را باز و بسته می‌کنند. جهت محکم کردن مته در سه نظام، درست عکس جهت چرخش محور ماشین است. در بعضی از سه نظام‌ها مته با آچار محکم می‌شود.



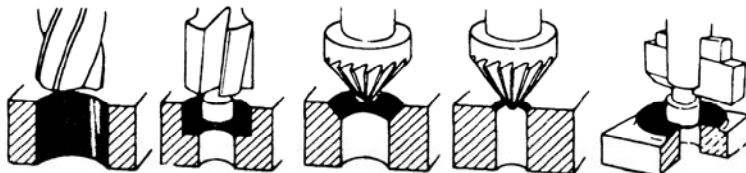
شکل ۱۳-۲ مراحل مختلف بستن مته بر روی سه نظام

نکات ایمنی در سوراخ کاری

۱. هرگز در هنگام کار با ماشین مته انگشتر به دست نداشته باشید.
۲. آچار سه نظام را پس از بستن مته از روی سه نظام بردارید.
۳. ورق‌های نازک و قطعات کوچک را حتماً به گیره بسته و بعداً سوراخ کنید.
۴. سعی کنید همیشه قطعه کار را به گیره بسته و بعداً سوراخ کنید.

خزینه کاری

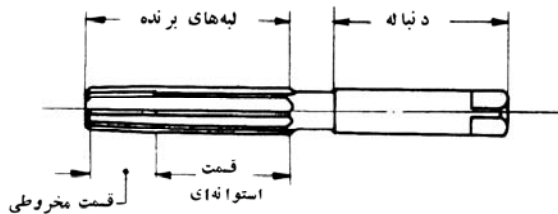
برای ایجاد محل قرار گرفتن سرپیچ‌ها و پرچ‌های سر تخت و سر خزینه از خزینه کاری استفاده می‌شود. بعلاوه به وسیله خزینه زدن سوراخ‌ها، عمل پلیسه‌گیری صورت می‌گیرد و باعث قرار گرفتن خوب سطوح سوراخکاری شده روی یکدیگر می‌گردد. خزینه کاری به وسیله ابزارهایی به نام مته خزینه انجام می‌شود که در زیر چند نوع از آنها نشان داده شده‌اند.



شکل ۱۴-۲ عمل خزینه کاری

برقو کاری

برقوها ابزارهایی برای تولید سوراخ‌های دقیق با اندازه تolerانسی و صافی سطح زیاد هستند، ماکزیمم عمق براده‌برداری برقوها تا $0/3$ میلی‌متر است. عمل براده‌برداری به کمک دو نوع حرکت دورانی و پیشروی به‌طور همزمان انجام می‌شود. برقوها را از جنس فولاد تندبر و یا فولاد ابزارسازی می‌سازند. برقو نیز مانند مته دارای دو قسمت اصلی برنده و دنباله هستند. لبه برنده نیز از دو قسمت مخروطی (با شیب کم) برای براده‌برداری و قسمت استوانه‌ای که وظیفه هدایت برقو و پرداخت سطح را به عهده دارد تشکیل شده است.



شکل ۱۵-۲ قسمت‌های مختلف ابزار برقو

تعداد لبه‌های برنده برقوها زوج بوده و از ۶ تا ۱۸ لبه متفاوت است. برقوهای با لبه‌های برنده زیادتر را برای قطعات سخت‌تر استفاده می‌کنند. برای جلوگیری از قلاب کردن برقوها در داخل سوراخ و عدم نیاز به نیروی برقوکاری زیادتر فاصله تقسیمات لبه‌های برنده برقو را یکنواخت و مساوی نمی‌گیرند ولی دو لبه متقابل برقوها روی یک قطر قرار دارند.

انواع برقوها

برقوها به دو نوع ماشینی و دستی تقسیم می‌شوند.

۱. **برقوهای دستی:** برقوهای دستی دارای دنباله استوانه‌ای با انتهای چهارگوش برای درگیری با برقو گردان می‌باشند. برای هدایت آنها و تأمین حرکت دورانی از دسته برقو (دسته قلاویز) استفاده می‌شود.



ب) برقوی شیار مارپیچ

الف) برقوی شیار مستقیم

شکل ۱۶-۲ انواع برقوها

امتداد لبه‌های برنده برقو معمولاً مستقیم می‌باشد ولی برای برقوکاری سوراخ‌هایی که جای خار (شیار) داشته از برقوهای مارپیچی استفاده می‌شود. شیار این برقوها نسبت به محور، پیچش بوده و زاویه پیچش آنها را در حدود ۲۵ درجه انتخاب می‌کنند. حرکت دورانی در این برقو را بایستی خلاف جهت پیچش لبه‌های برنده آنها در نظر گرفت چون گرداندن برقو به سمت راست راحت‌تر است معمولاً جهت پیچش لبه برنده برقوها را چپ انتخاب می‌کنند.

۲. برقوهای ماشینی: این برقوها از نظر فرم، ثابت و متغیر بودن و اساس کار لبه‌های برنده کاملاً شبیه برقوهای دستی بوده و تفاوت آنها با برقوهای دستی عبارتند از:

۱. دنباله این برقوها را به صورت استوانه‌ای (برای بستن در سه نظام) و یا مخروطی (به منظور جا زدن در سوراخ مخروطی ماشین) می‌سازند.
۲. مخروط سر این برقوها که وظیفه راهنمایی برقو به داخل سوراخ و براده‌برداری را به عهده دارد کوتاه‌تر از برقوهای دستی بوده و زاویه آنها نیز بیشتر است.

۳. قسمت استوانه‌ای لبه‌های برنده که وظیفه راهنمایی برقو را به عهده دارد، به دلیل هدایت بهتر ماشین نسبت به دست، دارای طول کمتری می‌باشد.



شکل ۱۷-۲ یک برقوی ماشینی

سرعت برش را در برقوکاری حدود ۰/۲۵ سرعت برش در سوراخ‌کاری در نظر می‌گیرند ولی مقدار پیشروی را می‌توان زیادتر انتخاب کرد. مقدار آنها به جنس قطعه کار، جنس ابزار و قطر برقو بستگی دارد. استفاده از مایع خنک‌کننده علاوه بر جلوگیری از گرم شدن ابزار، باعث کم شدن اصطکاک و صافی سطح سوراخ خواهد شد.

روش کار در برقوکاری

برای برقوکاری بایستی ابتدا یک سوراخ با قطر کوچکتر از قطر برقو در قطعه کار

ایجاد کرده و سپس به برقکاری پرداخت. مقدار اختلاف اندازه سوراخ را برحسب قطر برقو انتخاب می کنند.

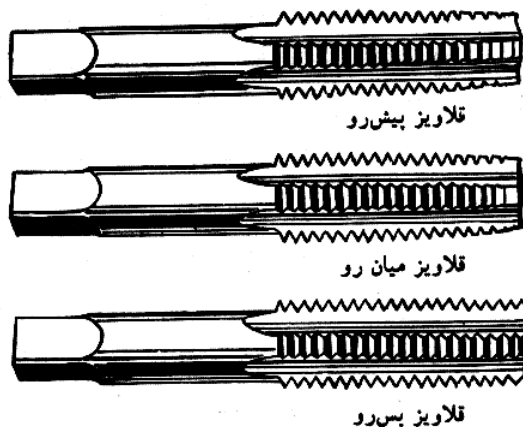
قلاویز کاری

مشخصات قلاویز: قلاویز ابزاری است که به وسیله آن می توان داخل سوراخ را دنده کرد. قلاویز دارای سه چهار شیار موازی با محور آن است که باعث ایجاد لبه های برنده و همزمان هدایت براده ها به خارج می گردد. شیارها اغلب دارای سطح مقطع نیم دایره شکل هستند ولی شیار قلاویزهایی که از آنها برای قطعات نرم استفاده می شود طوری ساخته شده است که ایجاد زاویه برش بزرگ تری می کند.



شکل ۱۸-۲ ابزار قلاویز

قلاویز دارای یک سر مخروطی شکل و یک بدنه استوانه ای است. معمولاً از یک دست قلاویز سه پارچه برای قلاویز کاری استفاده می شود قلاویز شماره یک یا پیشرو برای شروع کار، قلاویز شماره دو یا میانرو که عمق دنده های داخل سوراخ را بیشتر می کند. قلاویز شماره سه یا تکمیلی که برای تکمیل نمودن عمق دنده ها و پرداخت آنها به کار می رود. سه پارچه قلاویز باید همیشه با هم استفاده شوند، زیرا پس از بکار بردن قلاویز شماره سه دنده های کاملاً تراشیده شده ساخته می شوند.



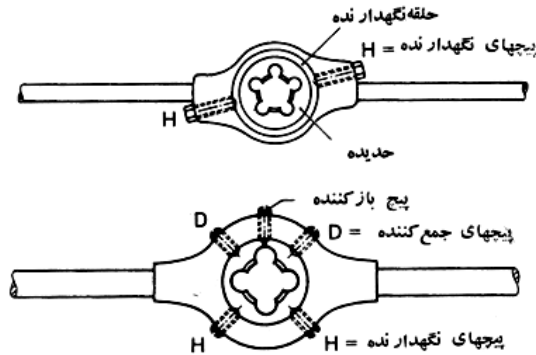
شکل ۱۹-۲ پارچه‌های سه‌گانه قلاویز و دندانه‌های آنها

حدیده کاری

عمل براده‌برداری از روی میله‌ها به منظور تهیه پیچ را حدیده کاری (پیچ‌بری خارجی) گویند. این عمل ممکن است به کمک دست و یا ماشین انجام گیرد. برای پیچ‌بری خارجی از حدیده و حدیده‌گردان و برای پیچ‌سازی (روش بدون براده‌برداری) از حدیده غلتکی استفاده می‌شود.

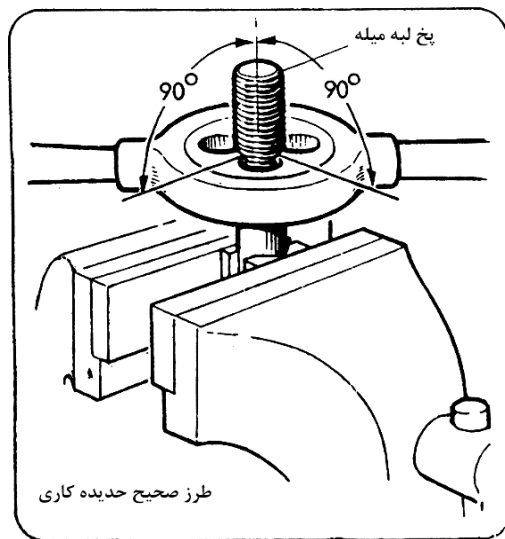
حدیده: عبارتست از مهره با فرم خارجی استوانه‌ای است که از فولاد ابزارسازی یا تندبر ساخته می‌شود. برای ایجاد دندانه‌های برنده ادامه دندانه‌های داخلی حدیده را به وسیله ۲ یا ۳ شیار دایره‌ای قطع کرده‌اند که علاوه بر ایجاد تیزی در دندانه‌ها موجب خروج براده و عبور روغن از لابه‌لای دندانه‌ها می‌شوند. برای تقسیم فشار براده‌برداری بین دندانه‌های حدیده امتداد سوراخ مهره حدیده مخروطی است. معمولاً دو دنده اول فشار برشی بیشتری را تحمل کرده و دنده‌های بعدی وظیفه اندازه کردن و صاف نمودن دندانه‌های پیچ را به عهده دارد.

برای گرداندن حدیده‌ها از حدیده گردان‌ها استفاده می‌شود که هر کدام برای یک سری حدیده در اندازه‌های مختلف ساخته می‌شوند.



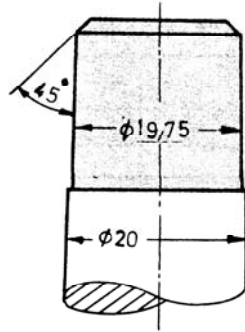
شکل ۲۰-۲ انواع حدیده

روش کار در حدیده کاری: در حدیده کاری نیروی برشی باعث می شود که از اطراف، دندانها کمی به خارج فشرده شود و به اصطلاح باد کنند. لذا بایستی قطر کار را کمی کوچکتر از اندازه اسمی پیچ مورد نظر انتخاب کرد. در غیر این صورت علاوه بر امکان شکستن حدیده، سطح دندانها نیز ناصاف می شوند. مقدار اختلاف اندازه قطر کار و قطر اسمی پیچ به جنس قطعه کار بستگی دارد و مقدار آن را تقریباً $0/1$ گام پیچ در نظر می گیرند.



شکل ۲۱-۲ روش صحیح حدیده کاری

برای اینکه حدیده براحتی با کار درگیر شود و امکان کج جا افتادن آن تقلیل یابد بایستی سر میله را حداقل به اندازه قطر داخلی پیچ، تحت زاویه ۴۵ درجه پخ زد.



شکل ۲۲- زاویه دار کردن سر میله

سئوالات

۱. قسمت‌های مختلف یک مته ماریپیچ را توضیح دهید.
۲. مته‌ها از چه چیزی ساخته می‌شوند.
۳. چرا دنباله مته را به صورت زیانه ای می‌سازند.
۴. چرا دنباله مته‌های بلند را مخروطی می‌سازند.
۵. اگر زاویه نوک مته در هنگام تیز کردن کمتر یا بیشتر باشد چه اتفاقی می‌افتد.
۶. در صورت نابرابر بودن طول لبه‌های برنده مته چه اتفاقی می‌افتد.
۷. اگر سطح پشت لبه‌های برنده مته بیشتر سنگ زده شود در هنگام سوراخ‌کاری ممکن است چه اتفاقاتی بیفتد.
۸. ماشین‌های مته در کارگاه را با یکدیگر مقایسه کنید.
۹. روش بستن و باز کردن ابزار مته در روی ماشین مته کارگاه را توضیح دهید.
۱۰. از خزینه‌کاری در چه مواردی استفاده می‌شود.
۱۱. برق‌کاری یعنی چه و جنس ابزار بر قوا از چه چیز ساخته می‌شود.
۱۲. برای قطعات سخت تر از چه نوع برق‌ویی استفاده می‌شود.
۱۳. سرعت برش در برق‌کاری ماشینی تقریباً چقدر می‌باشد
۱۴. از قلاویز به چه منظوری استفاده می‌شود

۱۵. انواع قلاویزها از نظر ارتفاع دنده‌ها را نام ببرید.

۱۶. حدیده کاری یعنی چه؟

۱۷. علت اختلاف اندازه قطر کار و قطر اسمی پیچ در حدیده کاری چیست؟

۱۸. چرا نوک میله‌هایی را که می‌خواهند روی آن رزوه ایجاد کنند زاویه‌دار می‌سازند.

فصل سوم

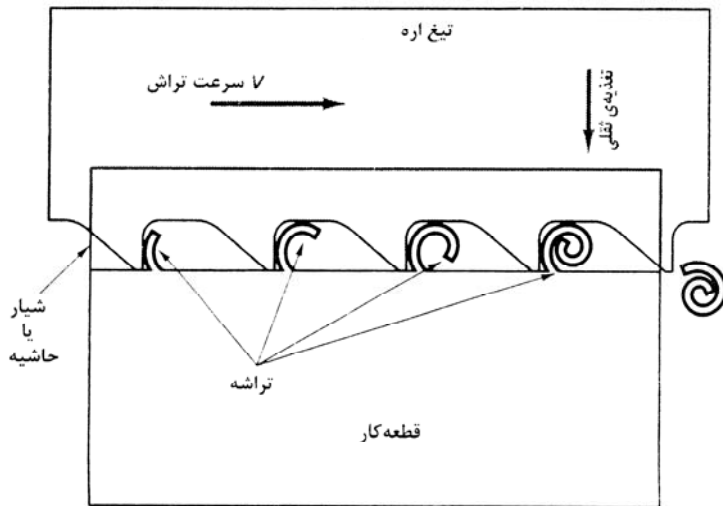
اره کاری

اهداف

پس از مطالعه این فصل دانشجویان باید بتوانند عمل اره کاری را تعریف کنند. اره کاری به روش دستی را یاد گرفته و از عهده این کار به صورت صحیحی برآیند. همچنین دانشجویان باید انواع مختلف ماشین‌های اره را بشناسند و بتوانند با این ماشین‌ها کار کنند.

اره کاری

اره کاری فرایندی است که برای بریدن قطعات کار مورد استفاده قرار می‌گیرد. قدم اول در اغلب فرآیندهای ماشینکاری و تولید قطعات، برشکاری میلگرد یا ماده اولیه با اره است در واقع اره کاری یکی از فرآیندهای اساسی ماشین کاری است که در آن برشکاری به وسیله لبه‌های برنده کوچک یا دندانه‌های متوالی تیغ اره که در یک خط باریک قرار دارند، صورت می‌گیرد. همان‌طور که در شکل ۱-۳ نشان داده شده است، تراشه به تدریج با عبور هر دندانه از روی قطعه کار، تشکیل می‌شود و تا گذشتن دندانه‌ها از سرتاسر قطعه کار تراشه‌های موجود در فضای بین دو دندانه متوالی محبوس هستند. از آنجا که می‌توان قطعات قابل توجهی را تنها با برداشتن مقدار کمی ماده به صورت تراشه از قطعه‌ی خام جدا کرد، شاید اره کاری اقتصادی‌ترین فرآیند ماشین کاری از نقطه نظر هدر رفتن ماده و توان مصرفی و حتی از نظر نیروی انسانی باشد.



شکل ۱-۳ عمل اره کاری

مشخصات تیغه اره

الف) تیغه اره از فولاد سخت آبدیده و شکننده ساخته می شود که معمولاً در یک طرف و یا دو طرف آن دارای دندانه های برنده می باشد. دندانه ها مثل تعداد زیادی قلم (گوه) که پشت سر هم قرار دارند اثر می کنند که در هنگام حرکت تیغه اره به طور یکنواخت از قطعه کار براده بر می دارند. براده های جدا شده به وسیله دندانه ها توسط شکاف بین دندانه ها از قطعه کار خارج می گردند. اگر چه براده های جدا شده به وسیله تک تک دندانه ها خیلی کوچک است ولی بالا بودن تعداد دندانه های موثر در اره باعث افزایش سرعت برش می گردد.

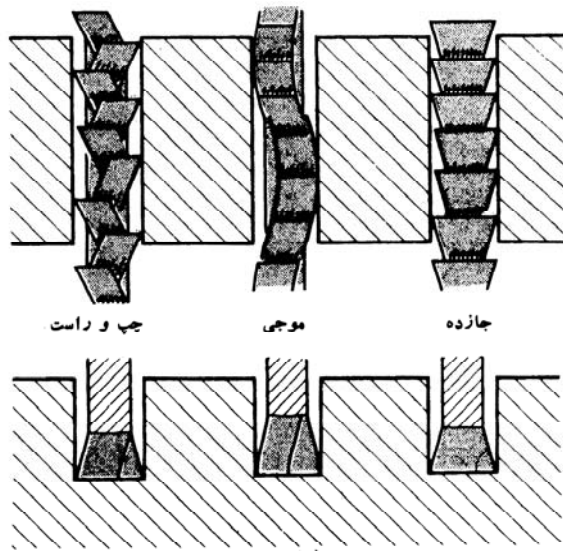
ب) اثر برندگی تیغه اره بستگی به فرم دندانه های آن دارد در تیغه اره های دستی معمولی، زاویه برش اغلب ۹۰ درجه می باشد. بنابراین پیشانی دندانه ها زاویه ای ندارد. برای اینکه فضای کافی جهت براده ها بین دندانه ها ایجاد شود، زاویه لبه برنده را زیاد بزرگ نمی سازند.

ج) جنس قطعه کار و بزرگی سطحی که می باید بریده شود تعیین کننده تقسیمات دندانه ها (درشت و ریز) و زاویه آزاد α (برای بزرگی فضای بین دندانه ها)

است. هر چقدر براده‌های جدا شده بیشتر باشد فضای بین دندان‌ها نیز باید به همان نسبت بزرگ‌تر ساخته شود تا اینکه این فضا بسرعت پر نشود و تیغه اره در کار گیر نکند و بهمین منظور برای بریدن قطعات نرم از تیغه اره‌هایی با تقسیمات دندان درشت استفاده می‌شود. هنگام بریدن قطعات سخت در صورت کوچک بودن زاویه لبه برنده، دندان‌ها خیلی سریع کند می‌شوند. برای اینکه در هنگام اره کاری فشار روی تک تک دندان‌ها کمتر شود از تیغه اره‌های با دندان ریز استفاده می‌شود زیرا همزمان تعداد دندان بیشتری براده برمی‌دارد. همچنین برای بریدن قطعات نازک باید از تیغه اره‌های با تقسیمات دندان ریز استفاده می‌شود، تا اینکه تعداد زیادی دندان (حداقل ۲ عدد) با سطح کوچک برش در تماس باشند. تقسیمات دندان درشت باعث گیر کردن اره در کار و شکستن می‌شود.

د) تیغه اره باید بتواند آزاد ببرد. تیغه اره‌ها خیلی نازک هستند. برای اره دستی از تیغه اره به ضخامت ۰.۸ تا ۱.۲۵ میلی‌متری و برای اره ماشین از اره به ضخامت ۱/۵ تا ۲/۵ میلی‌متری استفاده می‌شود. برای جلوگیری از گیر کردن تیغه اره در شیار نازک که ایجاد می‌کند، دندان‌ها را طوری فرم می‌دهند که عرض شکاف بیشتر از ضخامت تیغه پشت لبه برنده باشد. برای به‌دست آوردن این نتیجه از روش‌های زیر استفاده می‌گردد:

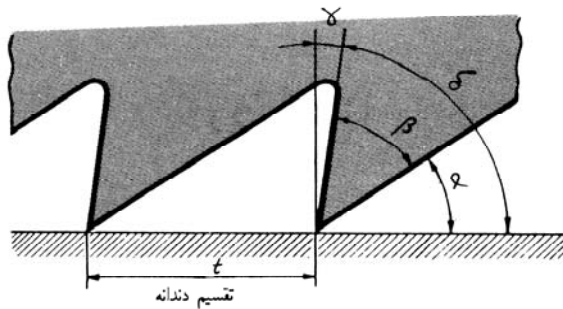
۱. **چپ و راست کردن دندان‌ها:** باین صورت که دندان‌ها یک در میان بطرف چپ و راست خم شده‌اند.
۲. **موجی بودن لبه برنده تیغه اره:** در این حالت تعداد زیادی دندان بطرف راست و یا چپ خم شده‌اند.
۳. **جا زدن لبه برنده:** به این روش ضخامت آن را افزایش داده و سپس پشت آن را به‌وسیله سنگ سمباده خالی می‌کنند.



شکل ۲-۳ شکل اره‌ها

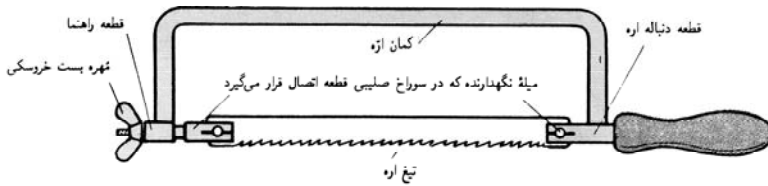
زوایای دندان تیغه ارّه

تیغه ارّه از دندانه‌های گوه شکل متوالی تشکیل شده است. زوایای نوک دندانه‌های ارّه همانند زاویه گوه‌ای قلم است. در شکل ۳-۳ زوایای مختلف ارّه نشان داده شده‌اند که به نامهای زوایای α , β , γ , δ نامیده می‌شوند. که زاویه α به نام زاویه آزاد و زاویه β به نام زاویه گوه و زاویه γ زاویه براده است. مجموع زوایای آزاد و گوه را به نام زاویه برش می‌نامند و با δ نشان می‌دهند.



شکل ۳-۳ زوایای دندان ارّه

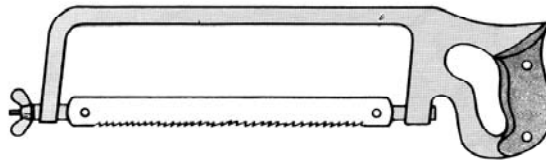
انواع اره های دستی



شکل ۳-۴ قسمت های مختلف اره

کمان اره دستی - کمان اره دستی با دسته پنجه‌ای برای برش های ساده به کار

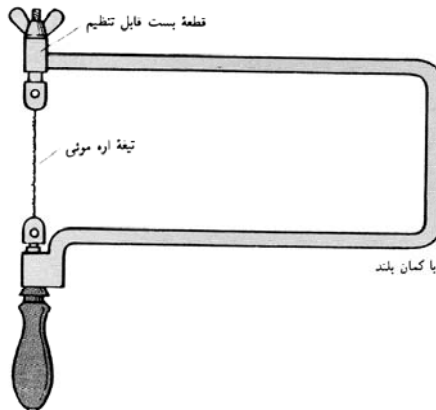
می روند.



شکل ۳-۵ کمان اره دستی

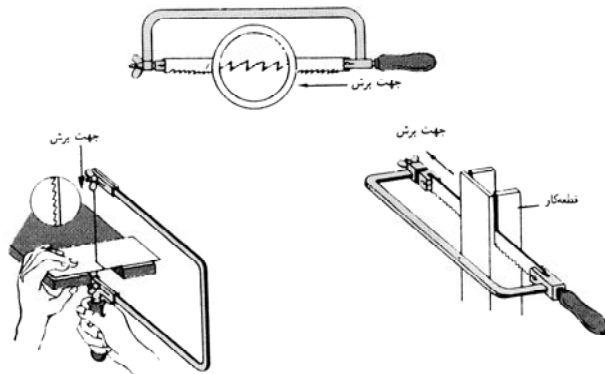
اره موئی - برای برش های داخلی مستقیم یا به شکل مختلف (بیشتر برای چوب

و فلزات نرم) از اره موئی استفاده می شود.



شکل ۳-۶ اره موئی

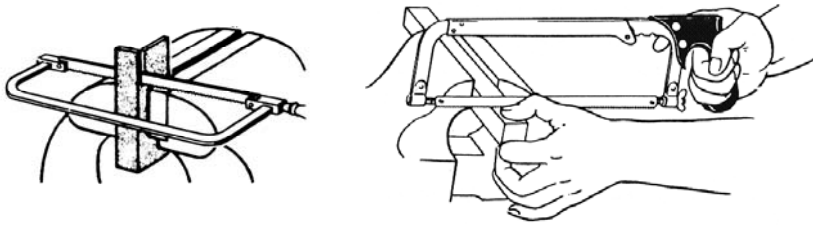
کمان اره و طرز بستن تیغه اره به آن: کمان اره از دو قسمت اره و تیغه اره تشکیل شده است. کمان اره به دو صورت دسته طپانچه‌ای و معمولی ساخته می‌شود. کمان اره در دو محلی که تیغه اره به آن محکم می‌شود دارای دو قطعه اتصال می‌باشد که با پیچیدن پیچ خروسک تیغه اره را کاملاً محکم می‌کند. با چرخاندن دو قطعه اتصال می‌توان تیغه اره را به‌طور افقی و یا عمودی به کمان اره بست. نکته‌ای که قبل از شروع اره‌کاری باید به آن توجه کرد صحیح بودن ارتفاع گیره است. لبه بالائی فک گیره از کف کارگاه می‌بایستی در ارتفاع آرنج دست قرار گیرد تا شخص بتواند در موقع بریدن قطعه کار، اره را به راحتی ۳۰ درجه نسبت به سطح کار کج نگهدارد. صحیح نبودن ارتفاع گیره باعث بد قرار گرفتن بدن در هنگام اره‌کاری و سوهان‌کاری می‌گردد.



شکل ۳-۷ طرز بستن تیغه اره

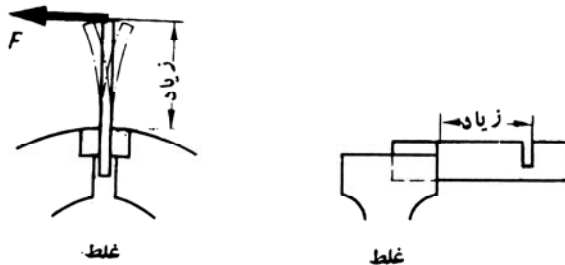
روش اره‌کاری: در اره‌کاری نکات زیر مورد توجه قرار می‌گیرد:

۱. تیغه اره باید کاملاً مستقیم و محکم در کمان اره بسته شود. اره در هنگام حرکت به‌طرف جلو می‌بایست براده‌برداری کند به همین علت باید پیشانی دندان‌های تیغه اره در همین جهت باشد.
۲. شل و لقی بودن تیغه اره باعث دقیق نبریدن، گیر کردن و شکستن آن می‌گردد.
۳. چنانچه قطعه کاری را می‌بایست عمیق‌تر برید، باید تیغه اره را به اندازه ۹۰ درجه چرخانید و در کمان اره محکم کرد. پس از خاتمه کار باید پیچ خروسک کمان را شل کرد تا کمان اره از زیر نیروی کششی خارج گردد.



شکل ۸-۳ روش اره کاری

۲. قطعه کار باید کاملا محکم بسته شود و در هنگام اره کاری نباید حالت فنریت داشته باشد. محل برش باید حتی الامکان نزدیک لبه گیره قرار گیرد و حالت فنریت داشتن قطعه کار باعث دقیق نشدن کار و جلو گیری از اثر برشی اره، گیر کردن و قلاب کردن تیغه اره می گردد.

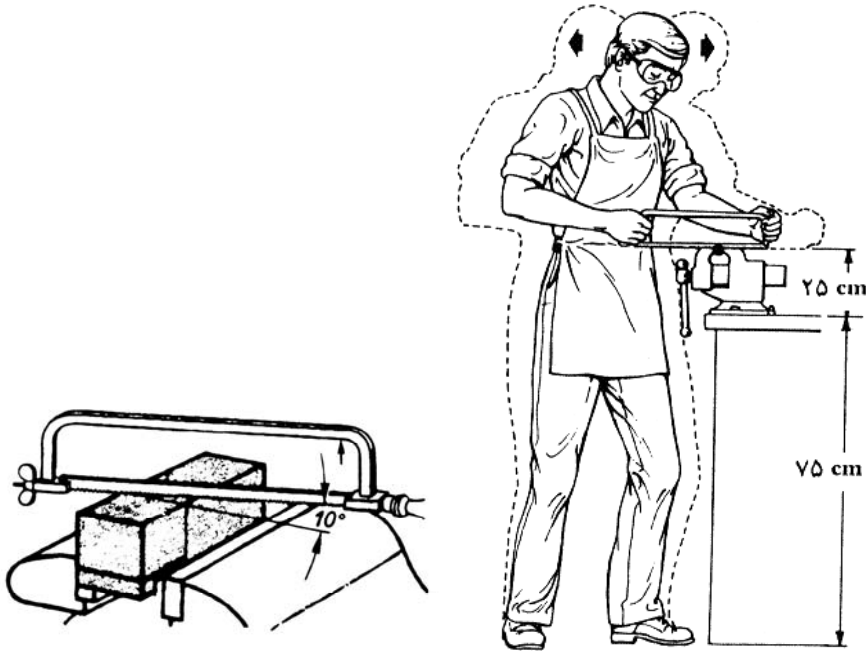


شکل ۹-۳ طرز صحیح بستن قطعه کار برای اره کاری

۳. اره کردن بایستی با کمی مایل نگه داشتن کمان اره از لبه عقبی قطعه کار شروع شود. در این حالت می بایستی حرکت رفت و برگشت با فشار کمی انجام گیرد. در ضمن می توان برای سهولت کار، ابتدا محل شروع را با یک سوهان سه گوش به فاصله تقریباً ۰/۵ میلیمتر از خط برش علامت گذاشت تا خط برش در هنگام اره کاری باقی بماند.

شروع اره کاری نباید در تمام سطح کار صورت گیرد، چون اره روی قطعه کار بسختی بند می شود و باعث خراش و سر خوردن در روی سطح قطعه کار و عدم دقت در شروع اره کاری می گردد. بزرگ بودن زاویه در شروع اره کاری (α) باعث قلاب

کردن دندان‌های اره و شکستن آن می‌گردد. این خطر هنگام شروع اهر کاری از طرف لبه جلوئی قطعه کار بیشتر است.



شکل ۱۰-۳ طرز صحیح اهر کاری

۴. قطعات تخت از طول اره می‌شوند:

طول برش زیاد باعث هدایت خوب اره و دقیق و تمیز شدن شیار می‌گردد. چنانچه در جهت سطح مقطع کم اهر کاری شود، شیار برش می‌تواند در اثر هدایت بد اره براحتی کج و تیغه اره در شیار قلاب کرده و بشکند.

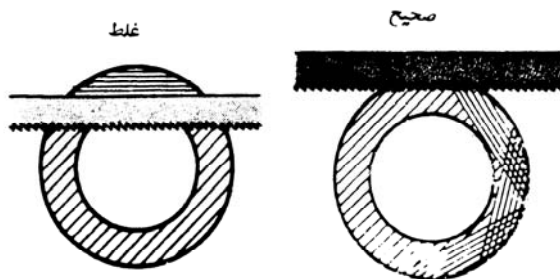
۵. هنگام اهر کاری باید به حرکت صحیح و تقسیم فشار توجه کرد:

اره دستی می‌بایستی طوری حرکت داده شود که از تمام طول تیغه اره به یکسان استفاده شود. فقط در موقع حرکت به طرف جلو باید به یکسان فشار اعمال شود. حرکت برگشت اره باید بدون اعمال فشار صورت گیرد تا از سایش و کند شدن دندان‌های تیغه اره جلوگیری شود.

۶. برای اهر کردن لوله، دقت مخصوص لازم است.

اره کاری ۵۱

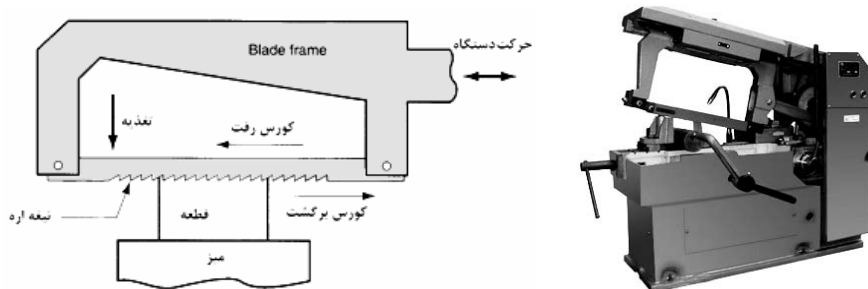
هنگام اره کردن لوله باید فقط تا جداره داخلی لوله اره کرد و سپس لوله را گردانده و عمل برش را مجدداً تکرار کرد. اگر لازم باشد که لوله در یک جهت اره شود، باید نسبت به ضخامت جداره لوله تیغه اره با دندان‌های ریز انتخاب کرد تا همیشه تعداد زیادی دندان همزمان روی کار درگیر باشند.



شکل ۱۱-۳ اره کاری لوله

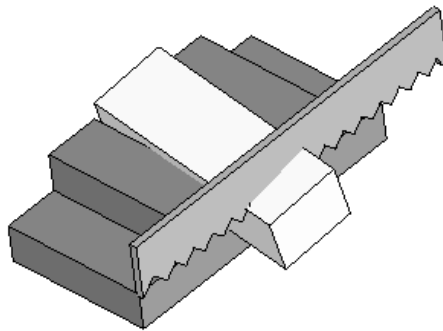
اره کاری ماشینی: علاوه بر اره کاری دستی با استفاده از ماشین‌های مختلف اره کاری هم می‌توان عمل اره کاری را انجام داد. ماشین‌های اره دارای انواع مختلف می‌باشند که به آنها اشاره می‌شود.

ماشین‌های اره رفت و برگشتی: در یک ماشین اره رفت و برگشتی (شکل ۱۲-۳). یک تیغه اره صاف با حرکت به جلو و عقب، به تدریج قطعه کار را برش می‌دهد. معمولاً در این ماشین‌ها، در حرکت تیغه به عقب براده‌برداری انجام می‌شود، ولی طرح‌های این نوع ماشین‌ها متفاوت است. پیشروی مثبت تیغه اره به طرف پایین سبب می‌شود در هر کورس حرکت تیغه اره، یک مقدار مشخصی از ضخامت قطعه کار بریده شود.



شکل ۱۲-۳ ماشین اره رفت و برگشتی

برشکاری با ماشین اره لنگ: طول قسمتی از قطعه کار که باید بریده شود را اندازه بگیرید. اگر طول برش خواسته شده مشخص نباشد، باید مقدار اضافه ماشین کاری به اندازه کافی در نظر گرفته شود. قطعه کار را علامت گذاری کرده و در گیره محکم کنید و سپس برشکاری را آغاز نمایید (شکل ۱۳-۳).



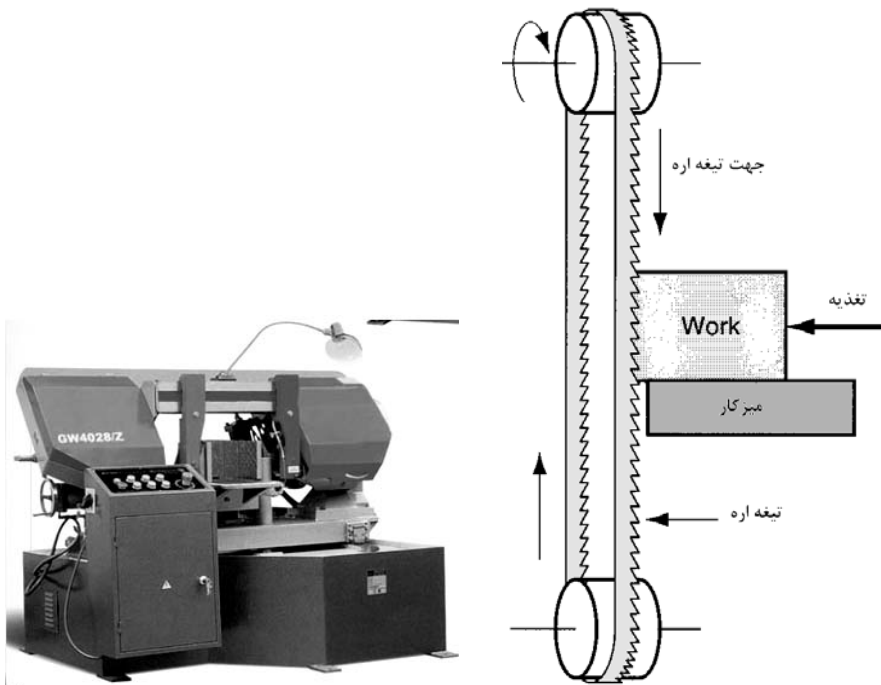
شکل ۱۳-۳ برشکاری با اره لنگ

ماشین اره نواری: در برشکاری میلگردها و پروفیل‌ها، معمولاً از ماشین‌های اره نواری افقی استفاده می‌شود (شکل ۱۴-۳). ماشین‌های اره نواری سه مزیت نسبت به ماشین‌های اره لنگ دارند.

۱. **دقت بیشتر:** تیغه اره را در ماشین‌های اره نواری می‌توان دقیق‌تر از ماشین‌های اره لنگ هدایت کرد. با توجه به اینکه تیغه اره‌های نواری نازک‌تر هستند می‌توان دقیقاً از روی خط رسم شده بر روی قطعه کار، عمل برشکاری را انجام داد و شیار برشکاری نیز در این ماشین‌ها ظریف‌تر خواهد بود.

۲. **سرعت بیشتر:** تیغه اره نواری پیوسته است و فقط در یک جهت حرکت می‌کند. بنابراین عمل برشکاری نیز پیوسته خواهد بود. با توجه به طولانی بودن طول تیغه اره‌های نواری، حرارت از تیغه اره به سرعت دفع شده و بنابراین می‌توان این اره‌ها را با سرعت بیشتری به کار برد.

۳. **دورریز کمتر:** سطح مقطع تیغه اره‌های نواری کوچک است و بنابراین شکاف باریک‌تری بر روی قطعه کار به وجود می‌آورد و طبعاً براده کمتری نیز تولید خواهد کرد.

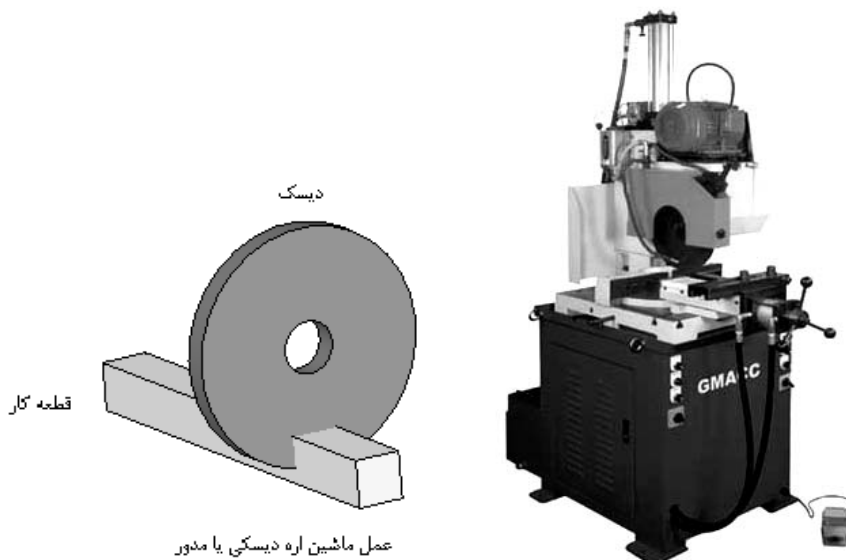


شکل ۱۴-۳ ماشین اره نواری

نصب کردن تیغه اره نواری روی ماشین: اگر لازم است ماشین اره نواری با بهترین بازدهی کار کند، باید تیغه اره آن با دقت نصب شود. هنگام نصب تیغه اره باید دستکش چرمی ضخیم به دست کنید تا دندانهای تیغه اره به دست آسیب نرساند. قسمت‌های راهنمای تیغه اره باید به خوبی تنظیم شوند تا سطح تکیه گاهی کافی داشته باشد. برای برشکاری دقیق قطعات و عمود بر گیره، وجود تکیه گاه مناسب برای تیغه اره ضروری است. برای تنظیم کشش تیغه اره باید دستورالعمل سازنده تیغه اره را رعایت کرد. اگر میزان کشش نامناسب باشد، تیغه اره خراب شده و ممکن است سریعاً به یاتاق‌های فلکه‌های محرک و راهنمای تیغه اره آسیب برسد.

ماشین اره دیسکی: ماشین‌های برشکاری دیسکی در زمینه‌های مختلف صنایع فلز کاری به کار می‌روند. این ماشین‌ها جزو ماشین‌آلات تولیدی محسوب می‌شوند در ماشین‌های برشکاری با سنگ سنباده، دیسک سنباده نازک در حالی که به سرعت می‌چرخد، قطعه کار را برش می‌دهد. بسیاری از مواد نظیر شیشه، سرامیک و فلزات را

می‌توان با دقت ابعادی خوبی با این روش برش داد. فولادهای سختکاری شده را برای بریدن با این ماشین لازم نیست آنیل نمود و در همان حالت سخت می‌توان آن را برش داد. بعضی از دیسک‌های سنگ برش مخصوص و مقاوم به حرارت را می‌توان برای برش سریع گذاخته نیز به کار برد.



شکل ۱۵-۳ ماشین اره دیسکی

برشکاری مواد با سنگ سنباده به دو روش خشک و یا تر قابل انجام است. در برشکاری تر با سنگ سنباده، سطح بریده شده پرداخت تر و دقت حاصله بهتر است. هرچند که این روش کندتر از برشکاری خشک با سنگ سنباده است. سطح برشکاری در روش تر نمی‌سوزد. روش خشک برای برشکاری سریع و جایی که دقت ابعادی بحرانی نباشد به کار می‌رود. در برشکاری با اره مدور سرد (شکل ۱۵-۳) تیغه اره مدور دندانه‌دار به‌عنوان ابزار برشی به کار رفته و با این روش می‌توان برش‌های دقیق داد.

نکات ایمنی در اره کاری

۱. هیچوقت در حالیکه هوشیاری کامل ندارید، یک ماشین برشکاری را به کار نیندازید.
۲. به هنگام بلند کردن و برشکاری قطعات سنگین از همکاران خود کمک

بگیرید.

۳. روغن، گریس و مایع برشی ریخته شده بر روی زمین و دور و بر ماشین را تمیز کنید.

۴. لبه‌های قطعه برش خورده تیز هستند. به هنگام حمل و جابه‌جا کردن این قطعات کاملاً دقت کنید.

۵. برای کشش مناسب تیغه اره، به دستورالعمل سازنده تیغه اره عمل کنید. اعمال تنش کششی بیش از حد می‌تواند به آسانی تیغه اره را بشکند.

۶. تیغه اره‌های نواری را با احتیاط کامل جابه‌جا کنید. این تیغه اره‌ها طویل و فنی هستند. این تیغه‌ها معمولاً به صورت پیچیده شده نگهداری می‌شوند و ممکن است دفعاتاً باز شوند.

۷. قبل از شروع برشکاری مطمئن شوید که تمام حفاظ‌های ماشین در جای خود قرار گرفته باشند.

۸. به هنگام برشکاری مواد با ماشین سنگ سنباده خشک یک ماسک ضدغبار مناسب که تمام صورت را بپوشاند، استفاده کنید.

۹. به هنگام برشکاری قطعات با سنگ سنباده، از ایستادن در مقابل تیغه برش اجتناب کنید.

۱۰. دستان خود را از قسمت‌های متحرک ماشین دور نگهدارید

۱۱. قبل از انجام تنظیم ماشین، آن را متوقف کنید.

سئالات

۱. فرایند اره‌کاری را تعریف کنید.

۲. جنس تیغه اره‌ها از چه چیزی می‌باشد.

۳. ریز و درشت انتخاب کردن دندانه‌های اره‌ها به چه عاملی بستگی دارد.

۴. ضخامت تیغه اره‌ها برای اره‌کاری دستی چقدر است.

۵. زاویه برش در تیغه اره کارگاه را نشان بدهید.

۶. انواع اره‌های دستی را نام ببرید.

۷. قسمت‌های مختلف اره کمانه کارگاه را توضیح دهید.

۸. طرز بستن تیغه اره بر روی کمان را در کارگاه انجام دهید.
۹. روش صحیح اره‌کاری دستی را در کارگاه انجام دهید.
۱۰. انواع ماشین‌های اره را نام برده و توضیح دهید.
۱۱. موارد استفاده ماشین اره دیسکی را توضیح دهید.

فصل چهارم

تراشکاری

اهداف

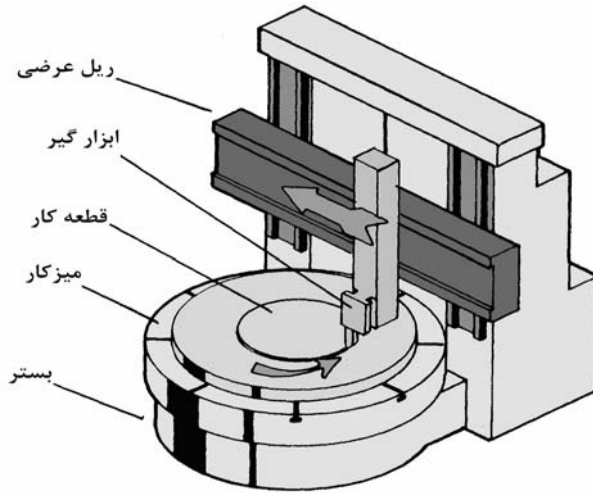
از دانشجو انتظار می‌رود پس از مطالعه این فصل عمل تراشکاری را تعریف کرده و با انواع مختلف ماشین‌های تراش آشنا شده و همچنین بتواند انواع عملیات تراشکاری را در روی ماشین انجام داده و از عهده محاسبات لازم برآید.

تعریف تراشکاری: تراشکاری به عملی اطلاق می‌شود که در آن توسط ابزاری که از جنس سخت می‌باشد از روی قطعه کار دوار براده‌برداری کرده و به قطعه کار شکل لازم را می‌دهند.

انواع ماشین‌های تراش

۱. ماشین تراش عمودی (کاروسل)
۲. ماشین تراش پیشانی
۳. ماشین سری تراشی
۴. ماشین تراش مرغک‌دار

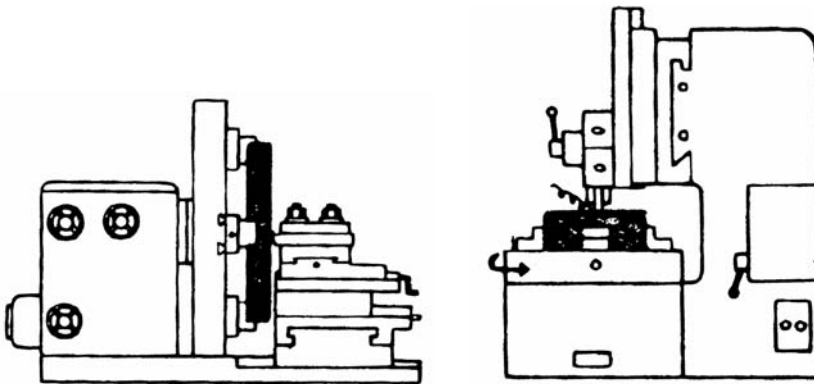
۱. ماشین تراش عمودی (کاروسل): این ماشین‌ها در اندازه‌های مختلف در بازار یافت می‌شوند و می‌توانند قطعه کارهایی تا قطر ۱/۲۵ را نیز تراشکاری نمایند.



۲. ماشین تراش پیشانی: برای تراشکاری قطعاتی که دارای قطر زیاد ولی طول کم می‌باشند مورد استفاده قرار می‌گیرند. داشتن ساختمان ساده و قیمت ارزان از مزایای اصلی این ماشین‌ها می‌باشد ولی به دلایل زیر استفاده از آنها محدود شده است:

۱. اگر قطعه کار خیلی سنگین باشد باعث خرابی زود رس بلبرینگهای محور اصلی می‌شود.

۲. سوار و پیاده کردن قطعات بزرگ مشکل است لذا بتدریج ماشین‌های تراش عمودی جایگزین آنها شده‌اند.

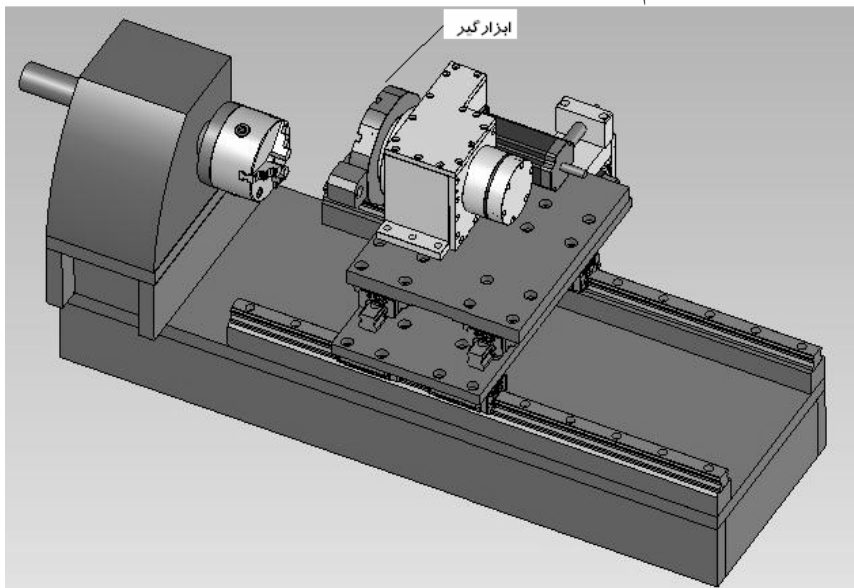


ماشین تراش عمودی (کاروسل)

ماشین تراش پیشانی

شکل ۱-۴ شماتیک انواع ماشین‌های تراش

۳. ماشین سری تراشی (رولور): توسط ماشین تراش رولور می‌توان عملیات سوراخکاری، کف‌تراشی، برقو زدن و... را بدون متوقف کردن عملیات و بدون باز و بسته کردن قطعه کار انجام داد. همان‌طور که در شکل دیده می‌شود بر روی ابزار گیر که به صورت چرخان می‌باشد می‌توان چندین ابزار بست و بدون باز و بسته کردن چندین عملیات را انجام داد.

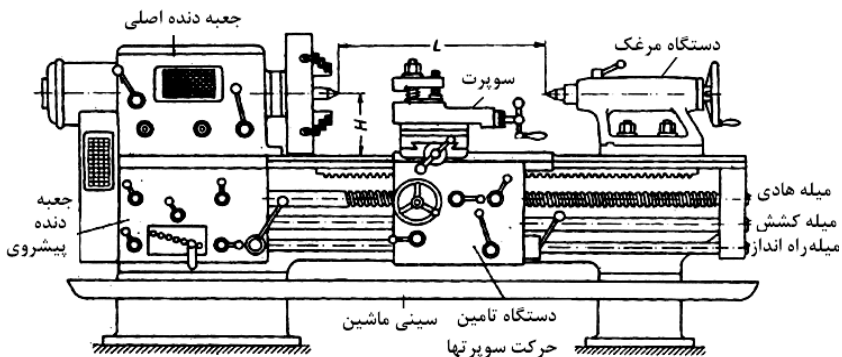
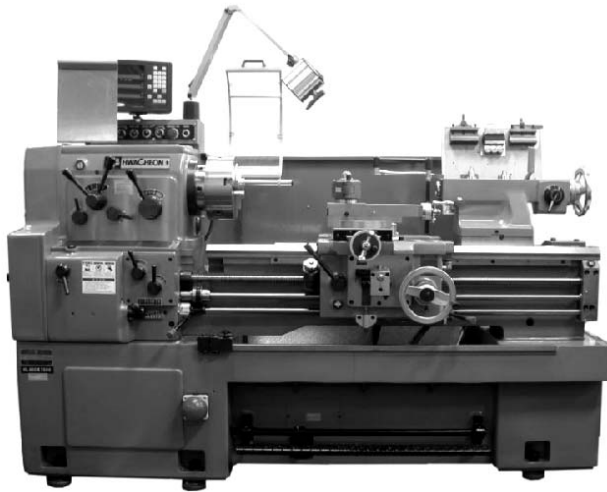


شکل ۲-۴ شماتیک یک ماشین سری تراش رولور

۴. ماشین تراش مرغک دار: برای تراشکاری قطعات با طول بلند و قطر تا حدود یک متر از ماشین تراش مرغک دار استفاده می‌شود.

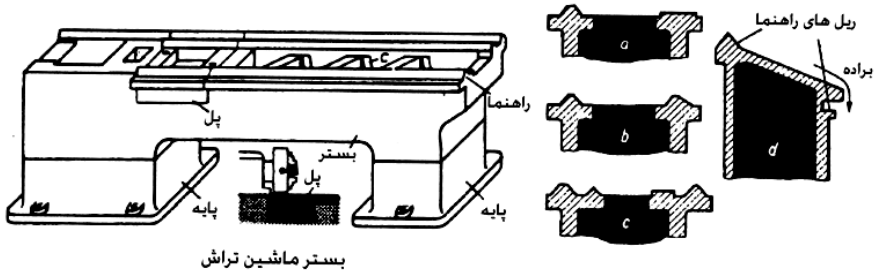
ساختمان ماشین تراش مرغک‌دار:

شکل ۳-۴ اجزاء و تمام اهرمهای تعویض کننده دور و سرعت پیشروی ماشین تراش مرغک دار را به‌طور کامل نشان می‌دهد. اجزاء ماشین تراش عبارتند از:



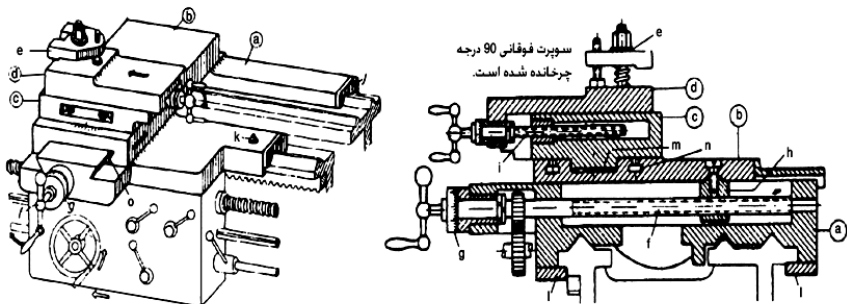
شکل ۳-۴ قسمت‌های مختلف یک ماشین تراش مرغک‌دار

۱. بستر ماشین تراش (BED): بستر ماشین تراش از جنس چدن خاکستری می‌باشد و در بدنه آن فضای کافی جهت ریزش براده‌ها به سینی دستگاه تعبیه شده است. روی بستر ماشین تراش جهت هدایت سوپرت اصلی دستگاه راهنماهایی به شکل تخت و... ایجاد شده است. سطوح راهنماها را به وسیله عملیات حرارتی سخت و به‌طور دقیق سنگ زده و برای جذب بهتر روغن و دوام بیشتر، آنها را شابر می‌زنند.



شکل ۴-۴ بستر ماشین تراش

۲. دستگاه حرکت پیشروی و عمق بار: این دستگاه وسیله ای است برای تامین حرکت پیشروی و عمق بار و همچنین قرار دادن وسایل بستن ابزار بر روی آن (holder) و ابزار برنده (cutting tool) و از سه قسمت سوپرت اصلی-عرضی و سوپرت فوقانی تشکیل شده است.



شکل ۴-۵ دستگاه حرکت پیشروی و بار

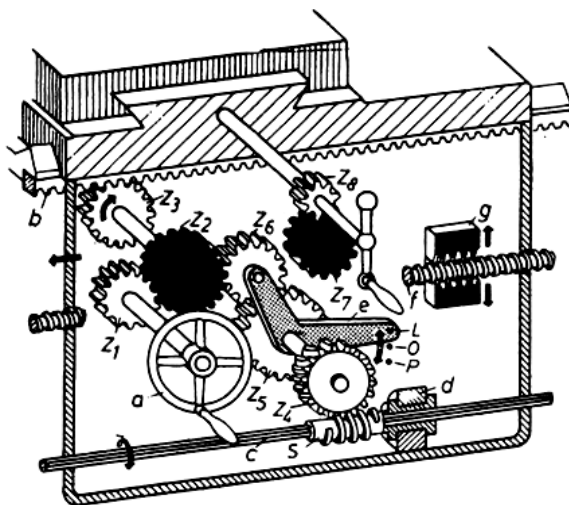
- | | | | |
|-----------------|------------------------|------------------|--------|
| -a سوپرت اصلی | -e رنده گیر | -k پیچ اثبات | -o گوه |
| -b سوپرت عرضی | -f پیچ هادی سوپرت عرضی | -l صفحه زیر بند | |
| -c قسمت گردان | -g حلقه تنظیم | -m دماغه | |
| -d سوپرت فوقانی | -h مهره دو تکه | -n شیار دایره‌ای | |

الف) سوپرت اصلی (زین): سوپرت اصلی قطعه ریختگی H شکلی است که زیر آن سوار بر روی راهنماهای دو طرف بستر به دقت ماشینکاری شده است. وظیفه این دستگاه حمل سوپرت عرضی و فوقانی می‌باشد.

ب) سوپرت (کشویی) عرضی: کشویی عرضی نیز قطعه ریختگی است که به کمک راهنماهای دم چلچله‌ای بر روی زین سوار شده است حرکت این سوپرت عمود بر حرکت سوپرت اصلی است. این حرکت به کمک دست توسط پیچ و مهره یا به طور اتوماتیک از طریق چرخ دنده صورت می‌پذیرد.

ج) سوپرت بالایی (فوقانی): این قسمت روی سوپرت عرضی به کمک شیار دم چلچله‌ای قرار دارد و حرکت آن موازی سوپرت اصلی می‌باشد. ولی در صورت نیاز می‌توان آن را به منظور مخروط تراشی با زاویه دلخواه منحرف نمود.

۳. قوطی دستگاه تامین حرکت سوپرتها: قوطی در زیر سوپرت اصلی واقع شده است. وظیفه این دستگاه تبدیل حرکت دورانی میله کشش به حرکت طولی و یا عرضی سوپرت می‌باشد.

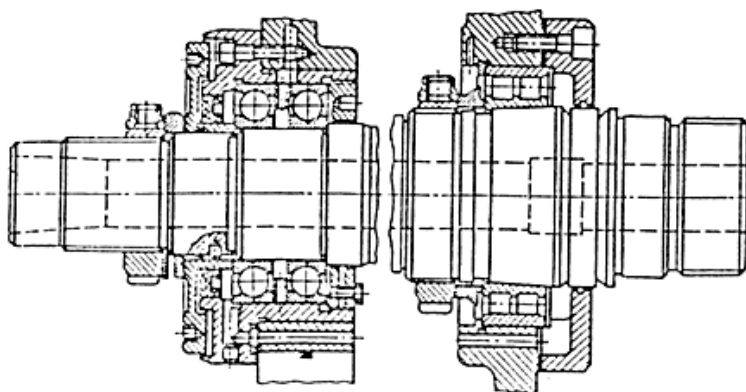


- a- چرخ دستی
- b- شانه
- c- میله کشش
- d- یاتاقان حلزون
- e- اهرم زاویه‌ای
- f- میله هادی
- g- مهره دو پارچه

شکل ۴-۶ قوطی دستگاه

۴. سر دستگاه: سر دستگاه شامل میله‌کار و جعه دنده اصلی سرعت می‌باشد.

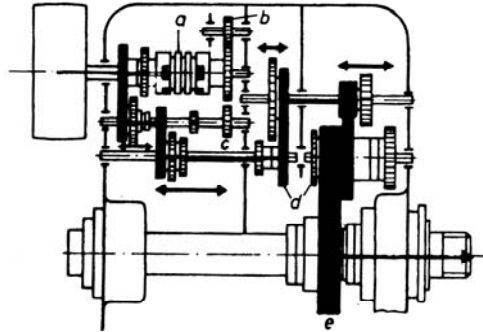
قطعه کار توسط سه نظام به سر دستگاه بسته می‌شود و توسط آن دوران داده می‌شود. محور اصلی گیربکس که قطعه کار به انتهای آن بسته می‌شود را میله کار (spindle) می‌نامند.



شکل ۴-۷ سر دستگاه

اسپیندل قطعه اساسی سر دستگاه تراش می‌باشد. انتهای راست دستگاه را که به آن سه نظام یا یک صفحه مرغک بسته می‌شود را nose گویند. جنس میله کار را از نوعی فولاد انتخاب می‌کنند و آن را طوری یا تاقان بندی می‌کنند که بتواند نیروهای محوری و شعاعی را تحمل کند. سطح اسپیندل بایستی مقاوم به سایش باشد به همین خاطر آن را تا $40-50$ HRC سخت کاری سطحی (کربو رایزینگ) می‌کنند. اسپیندل را اغلب تو خالی می‌سازند تا بتوانند قطعه کار را از قسمت عقب دستگاه تغذیه کنند و وزن میله را تا حد امکان کاهش دهند.

۵. **جعبه دنده حرکت اصلی:** سیستم انتقال حرکت و تغییر دور ماشین ممکن است پله ای یا غیر پله ای باشد. برای آنکه میله کار بتواند برحسب نیاز دارای عده دوران‌های متعدد باشد در مسیر آن از جعبه دنده استفاده می‌کنند. این جعبه دنده وظیفه دارد عده دوران‌هایی را که از الکتروموتور دریافت می‌دارد با نسبت‌های معین به میله کار منتقل نماید. لازم به ذکر است که تعویض دنده فقط بایستی در حالتی که میله کار حرکت نمی‌کند انجام پذیرد. حرکت ورودی جعبه دنده معمولاً به کمک تسمه و چرخ تسمه از الکتروموتور تأمین می‌گردد.



شکل ۸-۴ دستگاه تغییر دور پله‌ای

۶. **جعبه دنده پیشروی:** جعبه دنده پیشروی (بار) در قسمت زیر جعبه دنده سرعت قرار دارد این قسمت تأمین حرکت پیشروی ابزار و تولید نیروی برش در حالت پیچ‌بری، روتراشی و پیشانی تراشی را به عهده دارد. جعبه دنده پیشروی حرکت خود را از محور کار گرفته و تأمین مقدار پیشروی لازم را در ابزار به ازاء هر دور گردش به‌عهده دارد. میله کشش و پیچ‌هادی حرکت خود را از جعبه دنده پیشروی گرفته و آن را به قوطی دستگاه انتقال می‌دهد. علت اینکه جعبه دنده پیشروی حرکت خود را از میله کار می‌گیرد این است که مقدار پیشروی ابزار به ازاء یک دور قطعه کار در دورهای مختلف ثابت بماند. وظیفه اصلی جعبه دنده بار سه مورد است:

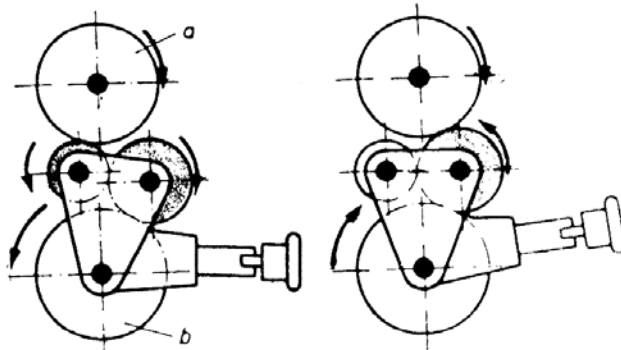
الف) کنترل سرعت پیشروی در حرکت طولی ابزار

ب) کنترل سرعت پیشروی در حرکت عرضی ابزار

ج) کنترل سرعت پیچ‌تراشی در این مرحله حرکت از پیچ‌هادی گرفته می‌شود تا دقت عمل پیچ زنی حفظ شود.

۷. **دستگاه حرکت وارو کن:** برای آنکه قوطی دستگاه بتواند از چپ به راست و یا بالعکس حرکت نماید لازم است که جهت دور گردش میله کشش و یا پیچ‌هادی عوض شود. برای این منظور از دستگاه حرکت وارو کن که در مکانیزم‌های متفاوتی ساخته و در مسیر میله کار و میله کشش قرار داده می‌شود کمک می‌گیرند.

۸. **میله کشش و میله‌هادی:** میله کشش برای انتقال حرکت از جعبه دنده حرکت پیشروی به قوطی دستگاه به‌کار گرفته و در تأمین حرکت‌های خودکار سو پرت اصلی و سوپرت عرضی مورد استفاده قرار می‌گیرد. این میله معمولاً دارای مقطع گرد با یک



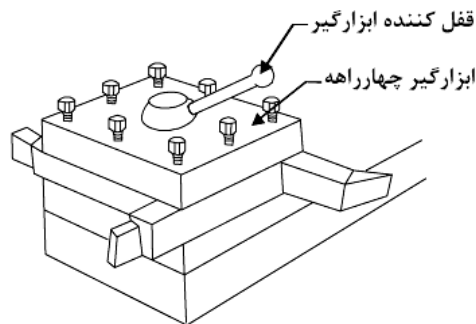
شکل ۹-۴ دستگاه وارو کن

شیار طولی و یا در بعضی موارد با مقطع شش گوش یا پلی گن نیز ساخته می شود. میله هادی معمولاً یک پیچ دنده دوزننه ای است که در پیچ بری مورد استفاده قرار می گیرد و قادر است که حرکت جعبه دنده پیشروی را از طریق یک مهره دو پارچه به قوطی دستگاه منتقل کند.

علاوه بر میله کشش و هادی در بعضی از ماشین ها میله راه انداز نیز وجود دارد. این میله به وسیله اهرمی که در کنار قوطی دستگاه تعبیه شده است قابل حرکت بوده و به وسیله آن می توان از طریق اهرم بندهایی به کمک کلاچ حرکت را از الکترو موتور به ماشین قطع و وصل و یا جهت گردش را عوض کرد.

۹. ابزارگیر: ابزارگیر روی سوپرت بالایی بسته شده و ابزار را محکم و مطمئن

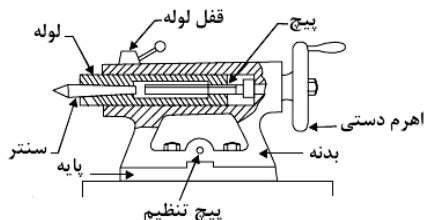
نگه می دارد.



شکل ۱۰-۴ ابزارگیر

دستگاه مرغک (Tail Stock)

دستگاه مرغک (یا سر متحرک دستگاه) در روی بستر دستگاه روبروی سردستگاه در قسمت انتهایی بستر قرار می‌گیرد. دستگاه مرغک می‌تواند آزادانه در طول دستگاه روی بستر ماشین می‌تواند حرکت کند و در موقعیت دلخواه تثبیت شود. ساختمان بدنه آن از چدن می‌باشد. داخل آن استوانه توخالی (barrel) می‌باشد که سوراخ استوانه به صورت مخروط مورس بوده تا بتوان مرغک ثابت یا متحرک و مته سه نظام را داخل آن قرار داد. در عملیات تراشکاری از دستگاه مرغک به عنوان تکیه گاه انتهایی راست قطعات بلند و به عنوان ابزارگیر در سوراخکاری و مته مرغک زدن و در مخروط تراشی استفاده می‌شود. دستگاه مرغک از ارتعاش و کماتش و خم شدن قطعه جلوگیری کرده و در نتیجه صافی سطح و عمر ابزار و... افزایش می‌یابد.



شکل ۱۱-۴ مرغک

روش‌های بستن قطعه کار در روی ماشین تراش

وسایل بستن قطعه کار بایستی دارای قابلیت‌های زیر باشد:

- الف) قطعه کار را نسبت به محور میله کار صحیح نگه دارند.
 - ب) مانع لغزش قطعه کار در سرعت‌های دورانی بالا شوند.
 - ج) مانع کماتش و خراب شدن قطعه کار در اثر نیروهای وارده گردند.
 - د) قطعه کار را با صلیبیت تمام نگهدارند و مانع پرتاب شدن آن شوند.
- روش‌های معمول نگه داشتن قطعه کار بر روی ماشین تراش عبارتند از:
۱. استفاده از سه نظام و چهار نظام (انیورسال)

۲. چهار نظام مستقل

۳. صفحه نظام

۴. بستن قطعه کار ما بین دو مرغک

۵. بستن قطعه کار توسط درن

۶. استفاده از گیره فشنگی

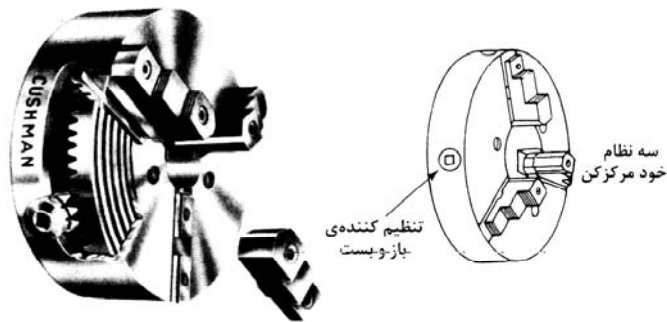
۷. لینت ثابت و متحرک

سه نظام و چهار نظام انیورسال

برای بستن قطعات کوچک و کوتاه ($L < 5D$) مانند میله‌های گرد و شش گوش و همچنین برای تولیدات تکی و گاهی تولیدات سری از سه نظام استفاده می‌کنند. از سه نظام همچنین برای بستن قطعه کارهای بلند استفاده می‌کنند. به نحوی که یک طرف قطعه کار به سه نظام بسته می‌شود و طرف دیگر بر روی مرغک و یا تکیه گاه مرغک قرار داده می‌شود. سه نظام شامل یک صفحه با پیچ ارشمیدس می‌باشد که برای گردش صفحه در قسمت پشت آن چرخ دنده مخروطی تعبیه شده است و سه عدد چرخ دنده کوچک مخروطی با آن در گیر می‌باشند. با چرخاندن هر یک از چرخ دنده‌های مخروطی کوچک به کمک آچار سه نظام پیچ ارشمیدس چرخیده و فکهای سه یا چهار نظام را که با آن درگیر هستند به یک اندازه باز و بسته می‌کند.

روش سوار کردن فکهای سه نظام

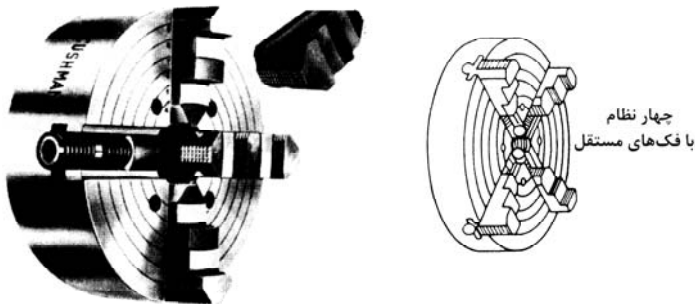
فکها و جای فکها و پیچ ارشمیدس را تمیز کرده، صفحه سه نظام را بچرخانید تا سر مارپیچ به جای فک شماره ۱ برسد فک شماره ۱ را جا انداخته و صفحه نظام را بچرخانید تا سر مار پیچ به جای فک شماره ۲ برسد بهمین ترتیب سه فک را در جاهای مخصوص خودشان می‌اندزیم. در سه نظام از دو سری فک مستقیم و معکوس (برای بستن قطعات با قطر بزرگ) استفاده می‌کنند.



شکل ۱۲-۴ دستگاه سه نظام

چهار نظام مستقل

برای تراشکاری قطعاتی که شکل مدور ندارند از چهار نظام مستقل استفاده می‌کنند که هر یک از فکهای آن به تنهایی قابل تنظیم می‌باشند استفاده می‌گردد. فکهای چهار نظام اکثراً به صورت معکوس و مستقیم قابل استفاده هستند.

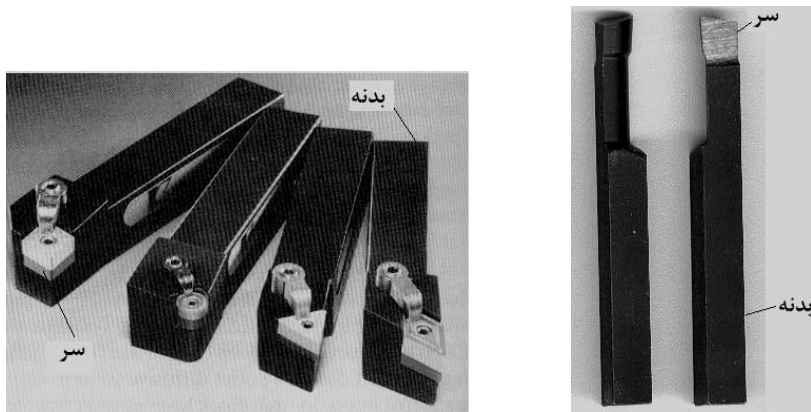


شکل ۱۲-۴ دستگاه چهارنظام

ابزارهای تراشکاری

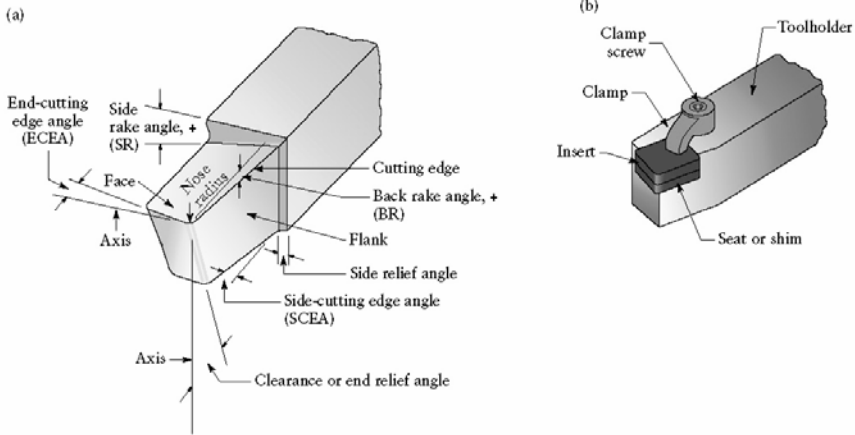
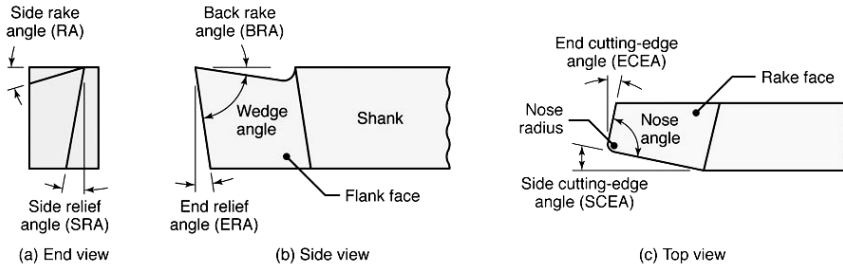
برای جدا کردن براده از قطعات نیاز به رنده یا ابزارهایی می‌باشد که این ابزارها جنسی سخت‌تر از جنس قطعه کار باید داشته باشند. که به اینها ابزار، رنده یا قلم‌های تراشکاری گفته می‌شود. این ابزارها دارای لبه‌های برنده متفاوتی می‌باشند که برای کارهای مختلف مورد استفاده قرار می‌گیرند. ابزارهای تراشکاری از دو قسمت اصلی

بدنه و سر تشکیل شده‌اند که بدنه آنها در خدمت بستن ابزار به ابزار گیر بوده و قسمت سر وظیفه جدا کردن براده از سطح کار را به عهده دارد. بعضی از ابزارها از جنس فولاد تند بر می‌باشند و بعضی از آنها دارای تیغچه‌های می‌باشند که به روش متالورژی پودر و از جنس‌های بسیار سختی ساخته می‌شوند. این نوکها توسط پیچ‌هایی بر روی بدنه بسته می‌شوند. در شکل زیر نمونه‌ای از ابزارهای تراشکاری دیده می‌شود.



شکل ۱۳-۴ انواع ابزارهای تراشکاری

ابزارهای تراشکاری جهت نفوذ بهتر در قطعه کار و اجرای بهینه عمل براده‌برداری دارای زوایای مختلفی می‌باشند که این زوایا در هنگام ساخت بر روی تیغچه‌ها ایجاد می‌شوند و در ابزارهای با جنس فولاد تندبر توسط سنگ‌زنی می‌توان زاویه مورد نظر را ایجاد کرد. مقدار این زوایا به صورت تجربی انتخاب می‌شوند و تغییر دادن آنها باعث تغییر در بسیاری از پارامترهای تراشکاری می‌شود. معمولاً مقدار زاویه براده را ۶ درجه و مقدار زاویه آزاد را نیز ۶ درجه در نظر می‌گیرند. همچنین زاویه کناری لبه برش را معمولاً ۲ درجه انتخاب می‌کنند. در شکل زیر انواع زوایای ابزار نشان داده شده‌اند.



شکل ۱۴-۴ زوایای ابزارهای تراشکاری

جدول ۲-۴

Wedge angle (β)	زاویه گوه	Nose radius	شعاع نوک ابزار
Back rake angle (γ)	زاویه براده	Side cutting edge angle	زاویه کناری لبه برش
End relief angle (α)	زاویه آزاد	End-cutting edge angle	زاویه کناری لبه آزاد
Side-relief angle (α_n)	زاویه آزادفرعی	Flank	سطح پهلوئی ابزار
Nose angle (ϵ)	زاویه راس	Face	سطح براده
Side rake angle (γ)	زاویه تمایل	Tool holder	ابزار گیر
Clamp	تیغچه گیر	Insert	تیغچه
Clamp screw	پیچ تیغچه گیر	Seat or shim	بالشتک تیغچه

پارامترهای ماشینکاری

برای انجام عمل ماشینکاری نیاز به تعیین پارامترها می‌باشد که باید آنها را محاسبه کرده و به کار برد. مهمترین پارامترهای ماشینکاری سرعت برشی و سرعت پیشروی می‌باشند که برای انجام عمل تراشکاری لازم می‌باشند.

سرعت برشی: سرعت برشی نشان‌دهنده مسافتی است که قطعه کار در واحد زمان از مقابل نوک ابزار عبور می‌کند و برحسب متر بر دقیقه (m/min) بیان می‌شود. به بیان دیگر می‌توان در مورد سرعت برشی این‌گونه تعریف کرد که اگر در یک ماشین تراش، براده به صورت یک باریکه طویل ایجاد شود، سرعت برشی عبارت است از طول براده‌ای که در یک دقیقه تولید خواهد شد. بنابراین سرعت برشی با سرعت دورانی اسپیندل ماشین تراش که برحسب دور در دقیقه (rpm) تفاوت دارد زیرا در سرعت برشی علاوه بر دور اسپیندل، قطر قطعه کار نیز مهم است.

هر قطعه کاری را نمی‌توان با سرعتی دلخواه براده‌برداری کرد. زیرا اگر سرعت برش بیشتر از حد لازم انتخاب شود نتیجه آن کند شدن سریع ابزار بوده و این خود به دلیل نیاز به باز کردن، تیز کردن مجدد و زودتر از موقع، بستن و تنظیم ابزار، باعث اتلاف وقت و افزایش زمان انجام کار خواهد شد. اگر سرعت برش کمتر از حد مجاز انتخاب شود، زمان انجام کار و در نتیجه هزینه تولید افزایش می‌یابد. لذا لازم است که سرعت برش را با در نظر گرفتن کلیه عوامل مؤثر، با روش صحیحی انتخاب کرد.

سرعت برشی با فرمول زیر به دست می‌آید.

$$v = \frac{D_o \times \pi \times N}{1000}$$

v = سرعت برش برحسب متر بر دقیقه

D_o = قطر قطعه کار برحسب میلی‌متر

N = عده دوران قطعه کار در هر دقیقه

مقادیر سرعت‌های برشی به صورت تجربی برای جنس‌های مختلف قطعه کار در جدول‌های مخصوصی ارائه می‌شوند که با استفاده از آنها می‌توان تعداد دور در تراشکاری را انتخاب کرد.

جدول ۲-۴: مقادیر سرعت‌های برشی

زمان حاضر بکاری رنده بر حسب دقیقه												جنس قطعه کار		
۴۸۰	۲۴۰	۶۰	۴۸۰	۲۴۰	۶۰	۴۸۰	۲۴۰	۶۰	۴۸۰	۲۴۰	۶۰			
مقدار پیشروی بر حسب میلی‌متر در هر دور														
۱/۶			۵/۸			۵/۴			۵/۲			۵/۱		
سرعت برش بر حسب متر بر دقیقه												St50		
۱۲	۱۴	۲۰	۱۶	۱۹	۲۷	۲۱	۲۵	۳۶	۲۸	۳۱	۴۸			
۱۰	۱۲	۱۷	۱۳	۱۶	۲۲	۱۸	۲۱	۳۰	۲۴	۲۸	۴۰			
۸	۹/۵	۱۳	۱۱	۱۳	۱۸	۱۴	۱۷	۲۴	۱۹	۲۲	۳۲			
۵/۶	۶/۷	۹/۵	۸	۹/۵	۱۳	۱۱	۱۳	۱۸	۱۹	۲۲	۳۲			
۲۲	۲۷	۳۶	۳۶	۴۳	۵۶	۵۳	۶۳	۸۵	۸۰	۹۵	۱۲۵			
			۱۳	۱۷	۳۰	۱۹	۲۵	۴۵	۲۸	۳۸	۶۷	۴۳	۵۶	۱۰۰
												آلیاژهای آلومینیوم Si ۱۳ تا ۱۱٪		

مثال - عده دوران مناسب برای تراشیدن قطعه‌ای از جنس St50 به قطر ۶۳

میلی‌متر را به دست آورید، در صورتیکه مقدار پیشروی $s = \frac{4 \text{ mm}}{u}$ ، زمان حاضر به کار ابزار ۶۰ دقیقه و جنس ابزار از فولاد تندبر باشد.

حل: مقدار v را از جدول که برابر ۳۶ متر بر دقیق است پیدا می‌کنیم.

$$v = \frac{D_o \times \pi \times N}{1000} \Rightarrow N = \frac{v \times 1000}{D_o \times \pi} = \frac{36 \times 1000}{63 \times 3.14} = 182 \text{ u/min}$$

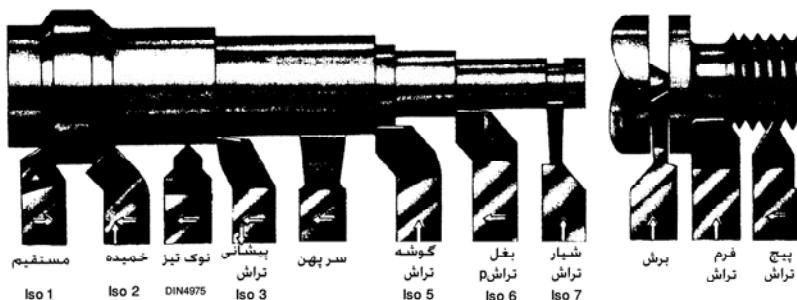
سرعت پیشروی: سرعت پیشروی عبارت است از مسافتی که ابزار برشی

به صورت طولی در راستای محور طولی یا عرضی ماشین تراش، در هر دور گردش اسپیندل طی می‌کند. برای تعیین سرعت پیشروی باز عوامل زیادی تأثیرگذار می‌باشند که از آن جمله می‌توان به جنس ابزار، جنس قطعه، شکل قطعه و غیره اشاره کرد.

عملیات تراشکاری

روی ماشین تراش کارهای متنوعی می‌توان انجام داد. از انواع کارهای تراشکاری

می توان تراشکاری قطعات استوانه‌ای بلند و کوتاه، پیشانی تراشی، شیار تراشی، برش، آج زنی، مخروط تراشی داخلی و خارجی، سوراخکاری، داخل تراشکاری، لنگ تراشی، فرم تراشی، پیچ تراشی داخلی و خارجی و... را می توان نام برد.



شکل ۱۵-۴ عملیات مختلف ماشینکاری

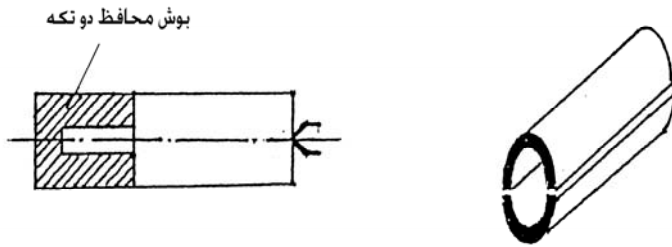
برای سوار کردن کار روی ماشین به طور صحیح و مناسب شخص تراشکار باید مراحل زیر را رعایت نماید:

۱. بررسی کامل نقشه و انتخاب مراحل انجام کار
۲. انتخاب وسیله اندازه گیری و کنترل مناسب
۳. کنترل جنس و مواد اولیه
۴. انتخاب ابزار و کنترل زوایا و لبه های برنده آن
۵. انتخاب وسیله مناسب برای بستن کار
۶. بستن قطعه کار با توجه به مراحل کار
۷. بستن ابزار برش و تنظیم آن
۸. انتخاب سرعت برش و مقدار پیشروی مناسب
۹. تنظیم جعبه دنده اصلی برای عده دوران و همچنین جعبه دنده پیشروی
۱۰. راه اندازی ماشین و شروع به براده برداری و اجرای مراحل انجام کار

تراشکاری قطعات استوانه‌ای کوتاه

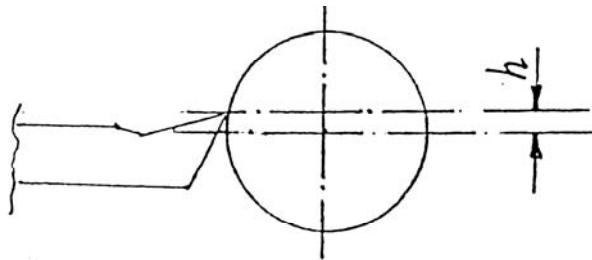
قطعات استوانه‌ای کوتاه معمولاً به قطعاتی اطلاق می شود که پس از بستن قطعه کار طول قسمتی که بیرون قرار می گیرد از ۵ برابر قطر قطعه کار تجاوز نکند. قطعات با قطر

کم را با فک‌های مستقیم و قطعات با قطر زیاد و ضخامت کم را با فک‌های معکوس و قطعات توخالی بزرگ را از داخل توسط فک‌های سه نظام و با حرکت معکوس فک‌ها، آنها را محکم می‌کنیم. در ضمن جهت جلوگیری از خراب شدن سطح پرداخت شده می‌توان برای بستن آن از بوش محافظ استفاده کرد.



شکل ۱۶-۴ تراشکاری قطعات استوانه‌ای کوتاه با استفاده از بوش

برای بستن این قطعات معمولاً از سه نظام و چهار نظام استفاده می‌کنند. باید توجه کرد که طول قسمتی که داخل سه نظام قرار می‌گیرد به اندازه‌ای باشد که بتواند نیروی برشی را تحمل کند و از جدا شدن قطعه کار و پرتاب شدن آن جلوگیری کند. در تنظیم ابزار بایستی حتی‌الامکان نوک ابزار را در امتداد مرکز کار یا کمی بالاتر بست. اگر نوک ابزار کمی بالاتر از مرکز تنظیم شود به دلیل بزرگ شدن زاویه براده عمل براده‌برداری راحت‌تر انجام می‌شود. لذا توصیه می‌شود به جز در پیشانی تراشی، فرم تراشی، پیچ تراشی و مخروط تراشی نوک ابزار را به اندازه 0.2 قطر بالاتر از مرکز قرار دهیم. (این اندازه نباید از 0.5 میلی‌متر بیشتر شود.)



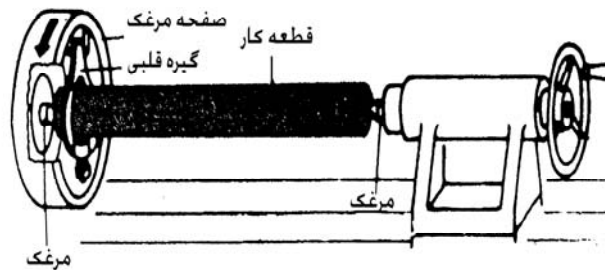
$$h \leq 0.5 \text{ mm}$$

شکل ۱۷-۴ تنظیم ابزار در تراشکاری

برای تنظیم عمق براده برداری ابتدا نوک ابزار را با قطعه کار در حال گردش مماس کرده و پس از خواندن عدد حلقه تنظیم مقدار بار را به وسیله آن تنظیم کرده و پس از انتخاب جهت پیشروی، اقدام به براده برداری نماییم.

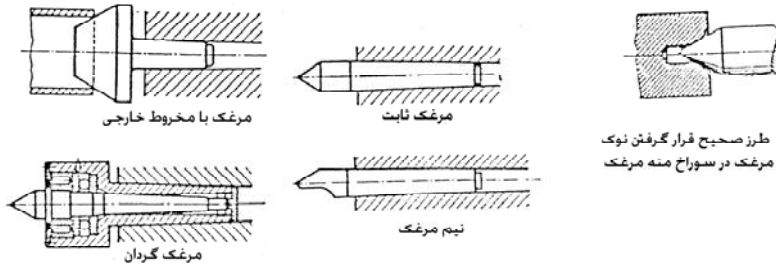
تراشکاری قطعات استوانه‌ای بلند

از آنجایی که قطعات نسبتاً بلند، هنگام براده برداری مرتعش می‌شوند و امکان خم شدن آنها وجود دارد، آنها را بین سه نظام و مرغک تراشکاری می‌کنند. استفاده از مرغک باعث بهتر شدن کیفیت سطح قطعه کار و همچنین افزایش عمر ابزار می‌شود. در مواردی که لازم باشد قطعه کار نسبت به محور خود لنگ نباشد آن را بین دو مرغک بسته و به کمک گیره قلبی حرکت دورانی محور ماشین را به قطعه کار منتقل می‌کنند.



شکل ۱۸-۴ تراشکاری قطعات استوانه‌ای بلند.

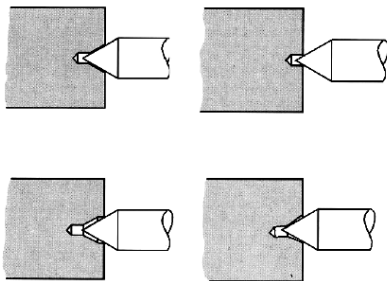
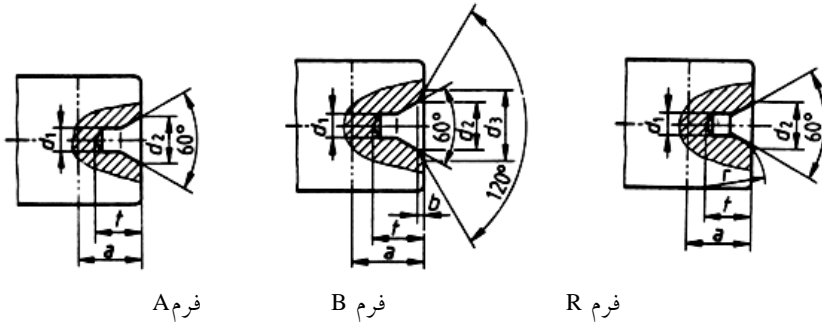
در عملیات تراشکاری بر اساس نوع عملیات و قطعه کار از مرغک ثابت، متحرک و نیم مرغک (برای قطعاتی که به پیشانی تراشی نیاز دارند، مرغک با مخروط داخلی یا خارجی و... استفاده می‌کنند).



شکل ۱۹-۴ انواع مرغکها در ماشینهای تراش

ایجاد جای مرغک به وسیله مته مرغک

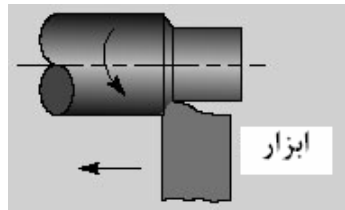
قبل از بکارگیری مرغک بایستی در پیشانی قطعه کار با توجه به قطر قطعه توسط مته مرغک سوراخی ایجاد نمود. زاویه مخروط مته مرغکها معمولاً ۶۰ درجه و برای قطعات سنگین و در نیروهای برشی زیاد این زاویه را ۹۰ درجه انتخاب می کنیم.



شکل ۲۰-۴ مته مرغک زنی

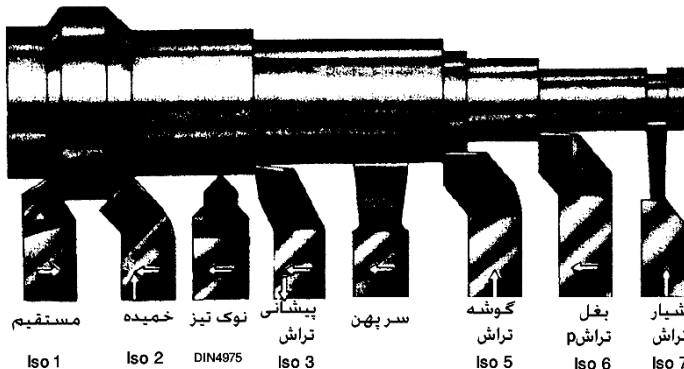
رو تراشی

در رو تراشی مسیر ابزار موازی محور قطعه کار است. حرکت ابزار در مسیر تراش ممکن است با دست یا به طور خودکار توسط خود میله کشش انجام شود. در قطعات کم عمق و طویل برای کاهش نیروی خمش باید زاویه بستن زیاد باشد (حدود ۹۰ درجه) در این صورت نیروی فشار (نیروی عمق بار) کاهش می‌یابد. در خشن تراشی به کار بردن ابزارهای مستقیم و سر خمیده مناسب‌ترند (Iso1 و Iso2) و ابزارهای سرکج (Iso2) در رو تراشی و پیشانی تراشی خارجی اهمیت زیادی دارند. محل تلاقی دو لبه برش اصلی و فرعی در ابزارهای مستقیم و سرکج اغلب اندکی گرد سنگ‌زده می‌شوند. با این عمل عمر ابزار افزایش می‌یابد.



شکل ۲۱-۴ روتراشی

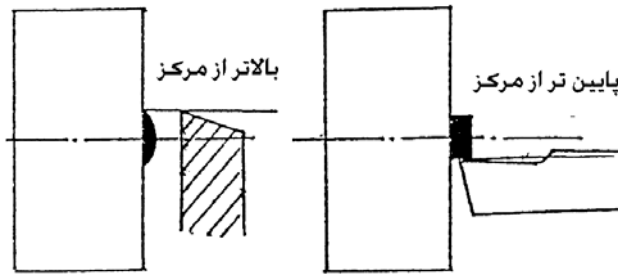
برای پرداخت کاری در روتراشی از ابزار نوک تیز یا سر پهن (Iso4 یا دین ۴۹۷۵) استفاده می‌شود برای ایجاد سطوح کاملا صاف در پرداخت کردن نوک ابزار نوک تیز را نیز به طور گرد سنگ زده و مقدار پیشروی را کم انتخاب می‌کنند. ابزارهای سر پهن پرداخت را اندکی تحت زاویه می‌بندند.



شکل ۲۲-۴ استانداردهای مربوط به ابزارها

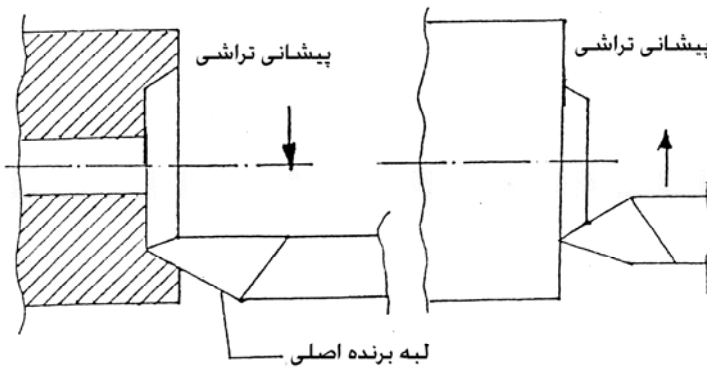
پیشانی تراشی

براده برداری از سطح مقطع قطعه کار را در ماشین های تراش را پیشانی تراشی می نامند. در پیشانی تراشی حرکت ابزار در امتداد عمود بر محور قطعه کار با دست یا به طور خودکار توسط ماشین انجام می گیرد. در پیشانی تراشی بایستی نوک ابزار دقیقاً در مرکز کار قرار گیرد اگر نوک ابزار کمی پایین تر از مرکز قرار گیرد زائده استوانه ای شکل کوچکی در وسط کار باقی می ماند و اگر نوک ابزار کمی بالاتر قرار گیرد در وسط کار برآمدگی به صورت محدب ایجاد می شود.



شکل ۲۳-۴ تنظیم ابزار در پیشانی تراشی

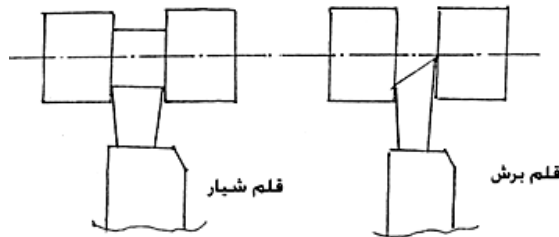
جهت حرکت پیشروی ابزار در پیشانی تراشی بر اساس لبه برنده اصلی به سمت محیط یا مرکز قطعه کار در نظر گرفته می شود.



شکل ۲۴-۴ جهت حرکت ابزار در پیشانی تراشی

شیار تراشی - برش

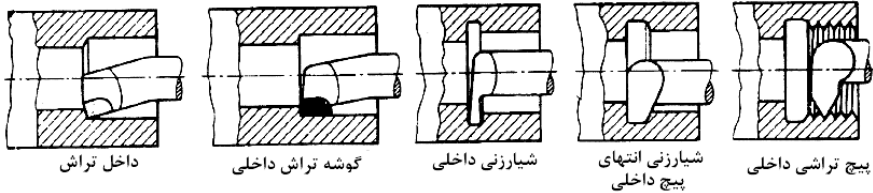
با این عمل می‌توان به کمک رنده‌های شیار تراش در سطح و یا پیشانی قطعات شیار ایجاد کرد. چنانچه عمل براده‌برداری به کمک رنده‌های برش تا انتهای قطعه کار ادامه یابد و باعث جدا شدن قسمتی از قطعه کار شود عمل را برش یا قطع کردن می‌نامند. قلم برش از ماندن زائده در قطعه کار بریده شده جلوگیری می‌کند. در موقع بستن این رنده‌ها بایستی توجه شود که رنده کاملاً بر محور قطعه کار عمود باشد تا از شکستن احتمالی رنده در اثر گیر کردن بغل آن به قطعه کار جلوگیری شود. لازم به ذکر است که سرعت برش را در شیار تراشی و همچنین برش بایستی کمتر از حالت خشن تراشی در نظر گرفت و مقدار پیشروی را به حداقل تقلیل داد.



شکل ۲۵-۴ شیار تراشی

سوراخ کاری و داخل تراشی

با کمک ابزارهایی مانند مته و رنده‌های داخل تراش، می‌توان در داخل قطعات سوراخ ایجاد کرده و یا داخل قطعاتی را که قبلاً سوراخ شده و یا ریخته‌گری شده‌اند فرم و اندازه لازم تراشید. روش کار به این ترتیب است که قطعه کار را در سه نظام بسته، بعد آن را به کمک یک رنده پیشانی تراشی می‌کنند و بهتر است که به کمک یک مته مرغک در پیشانی کار سوراخ مخروطی ای جهت هدایت مته به وجود آورد. سپس توسط مته مناسب سوراخ لازم را در قطعه کار ایجاد می‌کنند. برای بستن مته مرغک و مته‌هایی که دارای دنباله مخروطی نیستند از یک سه نظام که در سوراخ مخروطی دستگاه مرغک سوار می‌شود استفاده می‌کنند و ابزارهای دنباله مخروطی را می‌توان مستقیماً در داخل سوراخ مخروطی دستگاه سوار نمود.



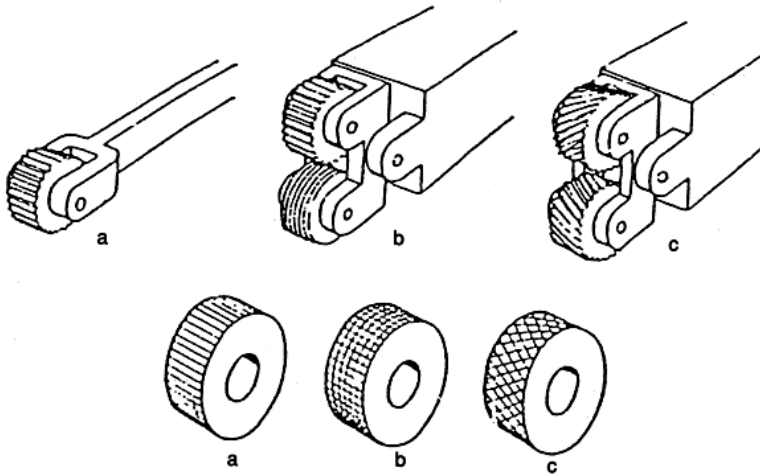
شکل ۲۶-۴ داخل تراشی

نکات قابل توجه

۱. برای جلوگیری از شکستن ابزار باید ابتدا حرکت پیشروی را قطع کرده و سپس ماشین را متوقف کرد.
۲. رنده‌های برش باید تا حد امکان کوتاه، عمود بر قطعه و به‌طور دقیق در مرکز قطعه تنظیم و بسته شوند.
۳. برای تراشکاری خوب، رنده مناسبی باید انتخاب شود.
۴. عملیات داخل سوراخ قطعات طولی را از دو طرف باید انجام داد.

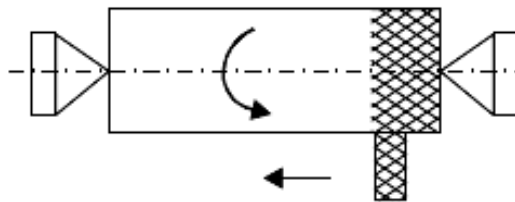
آج زنی

دستگیره استوانه‌ای اکثر ابزارهای اندازه‌گیری مانند میکرومترها و گیج‌های بر و نرو، حلقه‌های مدرج سوپرت دستی ماشین تراش و مهره‌ها که با دست باز و بسته می‌شوند برای اینکه به راحتی توسط دست گرفته شوند و سر نخورند سطح آنها را آج می‌زنند. این عمل به وسیله ابزارهای مخصوصی به نام آج زنها (قرقره آج زنی) انجام می‌شود. قرقره آج زنی از یک یا دو غلتک آج زنی از جنس فولادهای ابزارسازی آلیاژی با اندازه استاندارد ساخته شده‌اند. مسیر آجهای سطوح غلتک‌ها ممکن است مستقیم (در امتداد محور غلتک‌ها) و یا قائم و یا مایل که در شکل زیر نشان داده شده است.



شکل ۴-۲۷ طرز قرار گرفتن ابزار آج زنی در فرمهای مختلف آج (a) آج ساده (b) آج شطرنجی (c) آج ضربدری

در عمل آج زنی قرقره آج زنی را به ابزار گیر بسته و با استفاده از سوپرت عرضی ابزار را به روی سطح قطعه کار در حالی که با سرعت کمی می چرخد نزدیک کرده و با فشار مناسب نسبت به جنس قطعه به جلو رانده و با قطعه در گیر می نمایند. این فشار باید تا حدی باشد که اثر کامل قطعه در یک بار حرکت روی سطح کار ایجاد شود.



شکل ۴-۲۹ عمل آج زنی

در قرقره های آج زنی فاصله بین دو دندان را گام می گویند. انتخاب قرقره با گام مشخص بستگی به قطر و طول و جنس قطعه کار دارد. که در جدول زیر مشخص شده است.

انتخاب قرقه‌های آج بر حسب طول، قطر و جنس قطعه کار

برای فولاد، برنج، آلومینیم و فیبر		برای لاستیک سخت	برای تمام مواد	طول قطعه کار	قطر قطعه کار
برای فولاد	برای برنج، آلومینیم و فیبر	t	t	l	d
۰/۶	۰/۶	۰/۶	۰/۵	تمام طولها	تا ۸
۰/۸	۰/۶	۰/۶	۰/۵ و ۰/۶	تمام طولها	از ۸ تا ۱۶
۰/۸	۰/۶	۰/۶	۰/۵ و ۰/۶	تا ۶	از ۱۶ تا ۳۲
۱	۰/۸	۰/۸	۰/۸	بیشتر از ۶	
۰/۸	۰/۶	۰/۶	۰/۶	تا ۶	از ۳۲ تا ۶۳
۱	۰/۸	۰/۸	۰/۸	از ۶ تا ۱۶	
۱/۲	۱	۱	۱	بیشتر از ۱۶	

شکل ۳۰-۴ جدول قرقه‌های آج

برای جلوگیری از جابجا شدن قرقه آج بر اثر فشار وارده ابزار باید محکم بسته شود و نیز جهت جلوگیری از خم شدن، قطعه نیز باید کوتاه و مطمئن بسته شود. در صورت زیاد بودن طول قطعه کار باید آن را بین سه نظام و مرغک بست. چون آجهای قرقه آج زنی با فشار در قطعه وارد می‌شوند لذا پس از آج زنی قطر قطعه افزایش می‌یابد. در صورتی که بخواهیم قطعه پس از آج زنی قطر مشخصی داشته باشد باید قبل از آج زدن از قطر آن به اندازه نصف گام آجها (t) تراشکاری شود. سرعت حرکت پیشروی در آج زنی به اندازه نصف گام قرقه آج زنی می‌باشد. چون در آج زنی بر اثر اصطکاک شدید حرارت زیادی ایجاد می‌شود لذا باید در ضمن کار، عمل خنک کاری به‌طور مرتب انجام گیرد. به این منظور در قطعات نرم از آب صابون و در قطعات

سخت از روغن برش استفاده می شود.

شیب در قطعات

تعریف: شیب در قطعات به معنی اختلاف ارتفاع یکنواخت قطعه در طول قطعه معینی از آن می باشد. مقدار شیب را در قطعات صنعتی به صورت کسری نشان می دهند که نشان دهنده مقدار اختلاف ارتفاع به اندازه یک میلی متر در طول معینی از آن جسم می باشد. مثلاً $\frac{1}{100}$ نشان دهنده اختلاف ارتفاعی به اندازه ۱ میل متر در طول ۱۰۰ میلی متر می باشد. در نقشه های صنعتی مقدار شیب را معمولاً بالای سطح مربوطه به آن می نویسند.

با توجه به شکل زیر مقدار شیب برابر با تانژانت زاویه است و به صورت زیر محاسبه می شود:

$L =$ طول قطعه کار

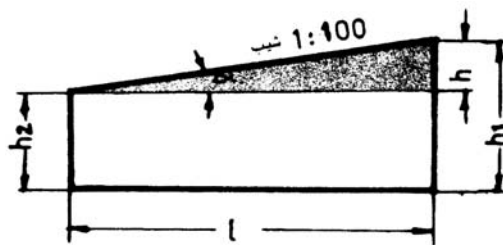
$h_1 =$ ارتفاع بزرگ

$h_2 =$ ارتفاع کوچک

$h =$ اختلاف ارتفاع

$a =$ زاویه شیب

$$\tan a = \text{شیب} = \frac{\text{ضلع مقابل}}{\text{ضلع مجاور}} = \frac{h}{L} = \frac{h_2 - h_1}{L}$$



شکل ۳۱-۴ قسمت های مختلف قطعه کار مخروطی

نسبت مخروطی

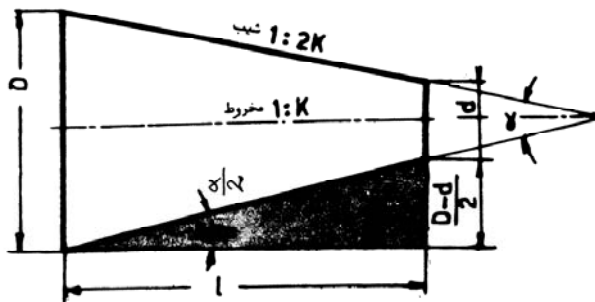
تغییر قطر به اندازه یک میلی متر در طول معینی از مخروطها را نسبت مخروطی می گویند.

$$d = \text{قطر کوچک مخروط} = \frac{a}{2} = \text{نصف زاویه رأس مخروط که به زاویه تنظیم (زاویه شیب) معروف است.}$$

$$D = \text{قطر بزرگ مخروط} = K = \text{طول مخروط به ازاء هر میلی متر تغییر قطر}$$

$$L = \text{طول مخروط کامل} = \frac{1}{K} = \text{نسبت باریک شدن مخروط (نسبت مخروط)}$$

$$l = \text{طول مخروط ناقص} = \frac{1}{2K} = \text{شیب مخروط}$$



شکل ۳۲-۴ نسبت مخروطی

مثال: اگر در یک مخروط ناقص قطر بزرگ $D=80\text{mm}$ ، قطر کوچک $d=70\text{mm}$ و طول آن $L=100\text{mm}$ باشد شیب مخروط را حساب کنید.

$$\frac{1}{2K} = \tan \alpha = \frac{D - d}{2L} = \frac{80 - 70}{2 * 100} = \frac{1}{20} = 0.05$$

مخروط تراشی

به طور کلی مخروطها را می توان از نظر تئوری به دو نوع تقسیم کرد مخروطهای کامل و مخروطهای ناقص، مخروطها را می توان برای ساخت قسمت های مختلف دستگاه های صنعتی مورد استفاده قرار داد: مانند دنباله سه نظام - مته ها، دنباله مرغک ها، مخروط های داخلی مانند گلوگاه ها، ماشین مته و نیز علاوه بر آنها بوش های مخروطی، کلاهک مته ها، داخل محور دستگاه مرغک، دنباله برقو و ...

چهار عامل مهم در مخروطها عبارتند از:

$$1. \frac{a}{2} = \text{مقدار شیب مخروط}$$

$$3. D = \text{اندازه قطر بزرگ مخروط}$$

$$2. L = \text{مقدار طول مخروط}$$

$$4. d = \text{اندازه قطر کوچک مخروط}$$

جهت استفاده بهتر و مفیدتر و کاهش هزینه‌های ساخت، مخروط‌ها را در صنعت استاندارد نموده‌اند. در صنعت ماشین‌سازی معمولاً از استاندارد متریک و مورس جهت ساخت قطعات مخروطی استفاده می‌شود. استاندارد مورس دارای هفت شماره ۰، ۱، ۲، ۳، ۴، ۵، ۶ می‌باشد. مورس شماره صفر دارای کوچک‌ترین و شماره شش دارای بزرگ‌ترین ابعاد می‌باشد.

روش‌های مخروط‌تراشی

به سه روش مختلف انجام می‌شود:

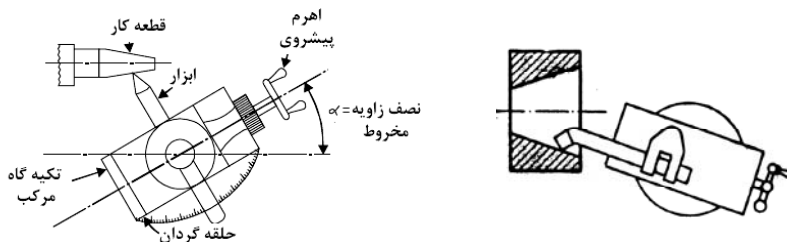
۱. مخروط تراشی توسط انحراف سوپرت فوقانی

۲. مخروط تراشی توسط انحراف دادن دستگاه مرغک

۳. مخروط تراشی توسط شابلون راهنما

مخروط‌تراشی توسط انحراف سوپرت فوقانی

معمولاً برای تراشیدن مخروط‌های داخلی و خارجی با طول کم و با زاویه مخروط بزرگ از روش انحراف سوپرت فوقانی استفاده می‌شود. چون در مخروط تراشی ابزار بایستی به موازات مولد مخروط حرکت کند لذا بایستی در این روش سوپرت فوقانی را به اندازه نصف زاویه رأس مخروط ($\frac{\alpha}{2}$) انحراف دهیم تا ابزار به موازات مولد مخروط قرار گیرد. سپس به وسیله بار دادن دستی عمل مخروط تراشی را انجام می‌دهیم. تنظیم زاویه دستگاه سوپرت فوقانی ممکن است توسط درجه‌بندی قسمت زیرین سوپرت فوقانی و یا با استفاده از درنهای مخروطی استاندارد انجام گیرد. از قطعات مخروطی استاندارد برای کارهای دقیق که دقت ساخت آنها بیشتر از یک درجه است استفاده می‌شود.



شکل ۳۳-۴ مخروط تراشی توسط انحراف سوپرت فوقانی

جهت تنظیم زاویه سوپرت فوقانی در استفاده از درنهای استاندارد از ساعت اندیکاتور استفاده می‌شود.

از معایب مهم این روش می‌توان به دو نکته زیر اشاره کرد:

الف) چون پیشروی رنده به وسیله دست می‌باشد سطح مخروط دارای کیفیت خوبی نخواهد بود.

ب) به دلیل محدود بودن طول حرکت سوپرت فوقانی فقط مخروط‌های کوتاه را با این روش می‌توان تراشید.

مثال: زاویه انحراف سوپرت جهت تراشیدن مخروط ناقص با مشخصات $L=20\text{mm}$, $d=14\text{mm}$, $D=20\text{mm}$ را محاسبه کنید.

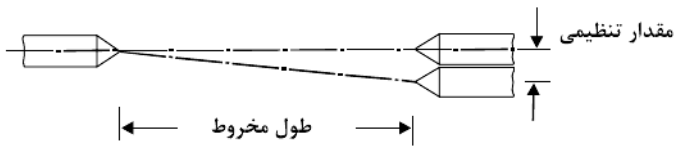
$$\tan \frac{\alpha}{2} = \frac{D - d}{2L} = \frac{20 - 14}{2 * 20} = \frac{6}{40} = 0.15$$

$$\frac{\alpha}{2} = 8^\circ \cdot 30' \text{ (از روی جدول مثلثاتی)}$$

مخروط تراشی توسط انحراف دادن دستگاه مرغک

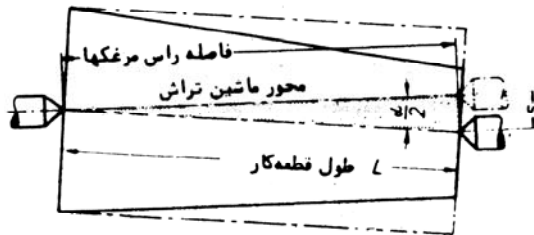
انحراف دستگاه مرغک برای تراش مخروط‌ها از معمول‌ترین روش‌های مخروط‌تراشی می‌باشد. از این روش زمانی استفاده می‌شود که طول قطعه کار نسبتاً زیاد و مقدار شیب قطعه کار کم باشد. حرکت پیشروی جهت براده‌برداری در این روش خودکار می‌باشد. به علت اینکه قطعه کار بین دو مرغک بسته می‌شود فقط مخروط‌های ناقص توپر را با این روش می‌توان تراشید و برای تراشیدن مخروط‌های داخلی از این روش نمی‌توان استفاده کرد.

جهت تراشیدن مخروط باید دستگاه مرغک را به اندازه ای انحراف داد که مولد مخروط موازی محور ماشین قرار گیرد. ایرادی که در این روش می‌توان گرفت این است که سطح اتکا کافی برای مرغکها در انتهای قطعه کار وجود ندارد و با برداشتن بار زیاد ممکن است که قطعه کار از بین دو مرغک در حین براده برداری خارج شود و جا مرغکها پس از مدتی ساییده و از محل خود خارج شوند که در این حالت قطعه کار لنگ می‌شود. برای رفع این نقیصه بهتر است از مرغکهای سر کروی و یا از مرغکهای گردان استفاده کرد.



شکل ۳۴-۴ روش مخروط تراشی با انحراف مرغک

برای محاسبه اندازه انحراف دستگاه مرغک در مخروط‌های بدون دنباله ($L=l$) می‌توان با توجه به شکل زیر رابطه سینوس را نوشت.



شکل ۳۵-۴ مقدار انحراف مرغک

$S =$ مقدار انحراف مرغک بر حسب میلی‌متر

$L =$ طول تمام قطعه

$$\sin \frac{\alpha}{2} = \frac{S}{l} \quad l = \text{طول مخروط بر حسب میلی‌متر}$$

$$S = l \times \tan \frac{\alpha}{2}$$

از آنجایی که مقدار سینوس و تانژانت در زوایای کوچکتر از ۵ درجه با هم برابرند لذا در فرمول فوق به جای سینوس معادل آن را قرار می دهیم.

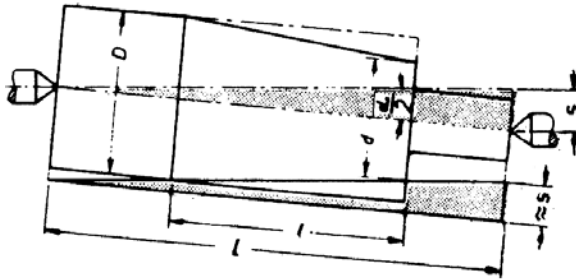
$$S = l \times \tan \frac{\alpha}{2}$$

$$S = l \times \frac{D - d}{2} = \frac{D - d}{2}$$

برای محاسبه مقدار انحراف دستگاه مرغک در مخروط‌های دنباله دار ($L > l$) می توان از رابطه زیر استفاده کرد:

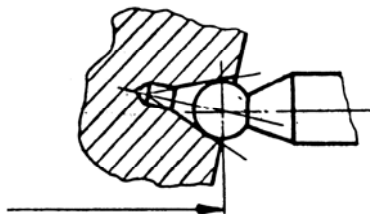
$$S = L \times \tan \frac{\alpha}{2} = L \times \frac{D - d}{2l}$$

$$S = \frac{D - d}{2} \times \frac{L}{l}$$



شکل ۳۶-۴ قسمت‌های مختلف در مخروط زنی به روش انحراف مرغک

لازم به ذکر است که مقدار انحراف مرغک (s) تا $\frac{1}{50}$ طول قطعه کار مجاز می باشد. و اگر در موارد ضروری لازم باشد مقدار انحراف مرغک کمی بیشتر از $\frac{L}{50}$ باشد بایستی از مرغک سر کروی استفاده شود. در این صورت برای دقت بیشتر، اندازه L از مرکز کره اندازه گیری می شود.



شکل ۳۷-۴ چگونگی قرارگیری مرغک در روش مخروط زنی به روش انحراف مرغک

مثال: اندازه انحراف مرغک را جهت تراشیدن مخروط بدون دنباله ای که در آن

$D=60\text{mm}$, $d=56\text{mm}$ و $l=250\text{mm}$ می باشد حساب کنید.

$$S = \frac{D - d}{2} = \frac{60 - 56}{2} = 2\text{mm}$$

$$S_{\max} = \frac{L}{50} = \frac{250}{50} = 5\text{mm}$$

چون مقدار انحراف مرغک محاسبه شده کمتر از حداکثر انحراف است این

مخروط قابل تراش است.

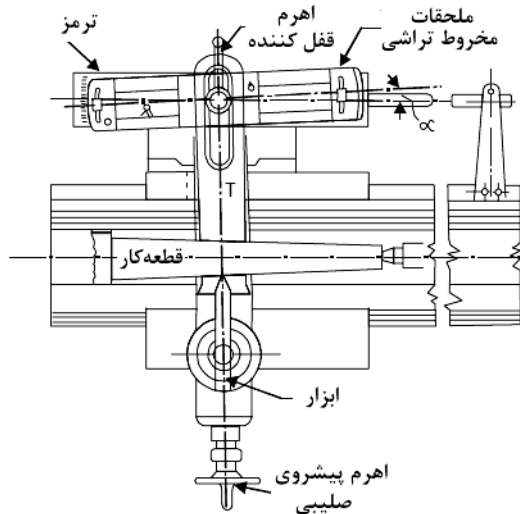
مخروط تراشی توسط شابلون راهنما

یکی از تجهیزات کمکی و جانبی مهم ماشین های تراش جدید خط کش راهنما می باشد.

از خط کش راهنما برای تراش مخروط های خارجی و داخلی کوچکتر از 15° می توان

استفاده کرد. شکل زیر خط کش راهنما و طریقه نصب آن را به روی ماشین تراش نشان

می دهد.



شکل ۳۸-۴ مخروط تراشی با استفاده از شابلون راهنما

در این روش پیچ سوپرت عرضی را از درگیری خارج نموده و سوپرت عرضی

را به خط کش راهنما متصل می کنند. به طوریکه ابزار ضمن حرکت طولی، حرکت

عرضی خودش را از خطکش راهنما گرفته و موازی مولد مخروط حرکت می نماید.

$$\tan \frac{\alpha}{2} = \frac{D-d}{2L}$$

مقدار انحراف خطکش راهنما α

مزایای استفاده از شابلون راهنما عبارت است از:

۱. تنظیم خطکش راهنما آسان و سریع و با دقت بالا می باشد.
۲. قطعه کار محکم گرفته شده و میزان سایش مرغک نسبت به مخروط تراشی ما بین دو مرغک کمتر است.
۳. مخروطهای داخلی و کامل را می توان با بار خود کار تراشید.
۴. چون بار اتوماتیک می باشد صافی سطح بالاست.
۵. تراش پیچهای مخروطی توسط خطکش راهنما با بار خودکار به راحتی مقدور است.

پیچ تراشی

پیچها و مهرهها

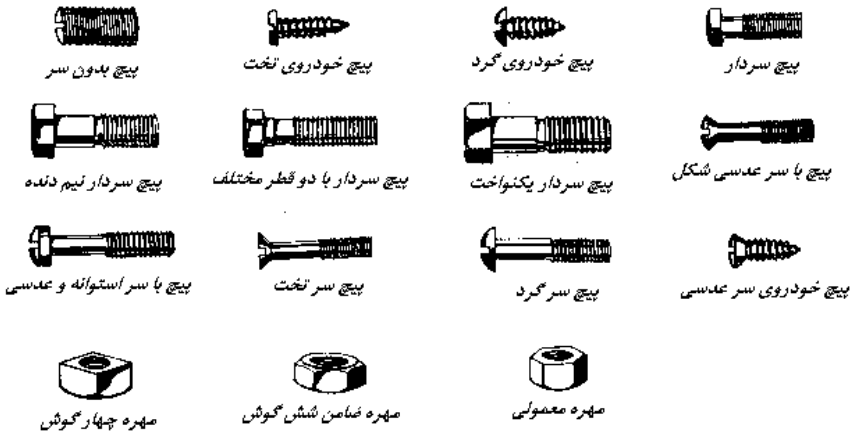
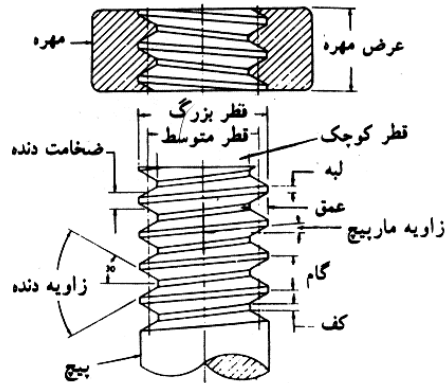
پیچ - پیچها میلههایی هستند از جنس فولاد که داخل سوراخ دنده شدهای قرار می گیرند و ممکن است به شکلهای مثلثی، مربعی و دوزنقه‌ای و... باشد. پیچها دو رسالت عمده دارند پیچهای سردار به وسیله آچار تخت یا رینگگی باز و بسته می شوند اما پیچهای با سر مخروطی با آچار پیچ گوشتی باز یا بسته می شوند. اندازه پیچها بر حسب قطر مفتول آنها بیان می شود.

۱. گاهی پیچها همراه مهره یا قطعاتی که رزوه می شوند برای اتصال قطعات به همدیگر مورد استفاده قرار می گیرند. مثل پیچهای اکثر قطعات خودرو
۲. گاهی پیچها برای انتقال حرکت به کار می روند مثل گیرهها و یا در ماشینهای

ابزار

مهره - مهرهها به همراه پیچها مورد استفاده قرار می گیرند و رزوههای پیچها عینا در مهرهها هم تکرار می شوند.

در شکل ۳۵-۴ انواع پیچها و مهرهها و همچنین قسمت‌های مختلف پیچ و مهرهها نشان داده شده است.



شکل ۳۹-۴ انواع پیچ‌ها و مهره‌ها

انواع رزوه‌ها

رزوه‌های متریک: این رزوه‌ها دارای زوایای ۶۰ درجه می‌باشند و گامشان کوچکتر است. این نوع رزوه‌ها بیشتر برای بستن به کار می‌روند.



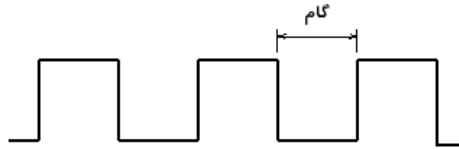
شکل ۴۰-۴ رزوه‌های متریک

رزوه‌های ویتورث: این رزوه‌ها دارای زوایای ۵۵ درجه می‌باشند و به صورت سیستم اینچی ساخته می‌شوند. این نوع رزوه‌ها بیشتر در پیچ‌های لوله به کار می‌روند زیرا دارای ارتفاع دنده کوتاهتری نسبت به رزوه‌های متریک می‌باشند.



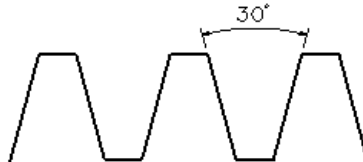
شکل ۴-۴۱ رزوه‌های ویتورث

رزوه‌های دنده مربعی: شکل این نوع رزوه‌ها معمولاً به صورت مربع می‌باشند و بیشتر برای انتقال حرکت به کار می‌روند. عیبی که این نوع رزوه‌ها دارند این است که چون پای دنده‌ها ضعیفتر هستند در مواردی که باید بار زیاد منتقل شود از اینها استفاده نمی‌شود.



شکل ۴-۴۲ رزوه‌های دنده مربعی

رزوه‌های دنده ذوزنقه‌ای: شکل این نوع رزوه‌ها هم به صورت ذوزنقه‌ای می‌باشند و برای انتقال حرکت به کار می‌روند. به خاطر قوی بودن پای دنده‌ها برای انتقال بار زیاد از این نوع رزوه‌ها می‌توان استفاده کرد.



شکل ۴-۴۳ رزوه‌های دنده ذوزنقه‌ای

رزوه‌های دنده اره‌ای: شکل این نوع رزوه‌ها در پایین دیده می‌شود. این نوع رزوه‌ها هم برای انتقال نیرو به کار می‌روند وقتی که نیروی زیاد یک طرفه وارد می‌شود.



شکل ۴۴- رزوه‌های دنده اره‌ای

رزوه‌های دنده گرد: از این نوع رزوه‌ها معمولاً در صنایع سبک استفاده می‌شود و در مواردی که گردوخاک کمتر وجود دارد کاربرد این رزوه‌ها بیشتر است.



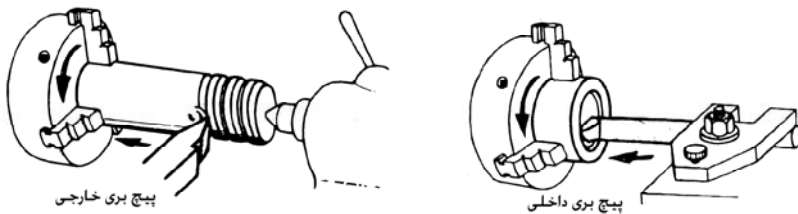
شکل ۴۵- رزوه‌های دنده گرد

تراش پیچ بر روی ماشین تراش

برای تراشیدن پیچ بر روی ماشین تراش باید نخست گام پیچ مورد نیاز مشخص شود. سپس قطعه کار بر روی ماشین بسته شده و جای مرغک ایجاد شده و قطعه کار بین مرغک و سه نظام قرار می‌گیرد. سپس ابزار پیچ بری بر روی ماشین ابزارگیر بسته می‌شود. توجه شود که زاویه ابزار پیچ بری باید با زاویه پیچ برابر باشد مثلاً برای پیچ‌های متریک باید زاویه لبه‌ها ۶۰ درجه انتخاب شود. در صورت کم و یا زیاد بودن زاویه با استفاده از سنگ زدن لبه می‌توان اندازه دلخواه را ایجاد کرد. سپس ابزار را توسط سوپرت فوقانی به پیشانی قطعه کار مماس کرده و در همان حالت ابزار را در آن اندازه از قطعه کار بیرون می‌کشیم. اندازه بار را در روی سوپرت در صفر قرار می‌دهیم و تنظیمات مربوط به پیچ متریک و گام پیچ را بر روی ماشین انجام می‌دهیم و با اندکی بار دادن اهرم را به پایین فشار می‌دهیم تا پیچ بری به صورت اتوماتیک ادامه پیدا کند. باید توجه کرد که هر چه سرعت برشی بیشتر باشد سرعت پیچ‌زنی بیشتر خواهد شد لذا باید از سرعت‌های کمتر استفاده کرد. همچنین تا زمانی که پیچ زنی به اتمام نرسیده

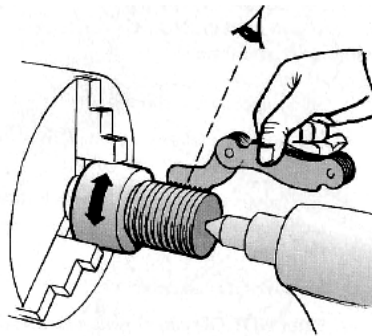
باید مواظب بود تا پس از هر پاس پیچ زنی برگشت به صورت اتوماتیک انجام شود یعنی تنظیمات مربوط به پیچ در روی ماشین تراش به هم نخورد. در پیچ زنی باید از روغن به عنوان ماده خنک کاری استفاده شود. تا حد امکان باید مقدار بار در هر پاس کمتر باشد.

در شکل زیر تراشیدن پیچ به وسیله ماشین تراش نشان داده شده است که با داشتن مشخصات کامل پیچ و با در نظر گرفتن اصول پیچ تراشی و مراحل آن می توان آن را تراشید.



شکل ۴۶- عمل پیچ تراشی روی ماشین تراش

در هنگام تراشیدن پیچ می توان توسط گام سنج درستی دنده تراشیده را کنترل کرد. گام سنج ها ابزارهایی هستند که می توان توسط آنها تعداد زیادی از گام های مورد استفاده در پیچ ها را که استاندارد شده اند کالیبره کرد



شکل ۴۷- کالیبره کردن پیچ

سیالات برشی

برای جلوگیری از تماس مستقیم قطعاتی که بر روی یکدیگر می لغزند و کاهش حرارت

بین قطعات لغزنده تا حد قابل قبول که در اثر اصطکاک به وجود می‌آید. از مواد چربکاری استفاده می‌شود. این مواد با ایجاد لایه نازکی در بین قطعات سبب کاهش حرارت می‌گردند. مواد چربکاری که برای کاهش اصطکاک به کار می‌رود باید دارای خصوصیات زیر باشد.

- ویسکوزیته
- قابلیت روغنکاری
- قابلیت خنک کاری
- سیلان مناسب
- عاری بودن از اسید
- گلوله نشدن در اثر کارکرد.

مواد خنک‌کننده: موادی که در هنگام عملیات براده‌برداری و یا تغییر فرم فلزات یا روش‌های بدون براده‌برداری وظیفه خنک کردن و روغنکاری را به عهده دارند، مواد خنک‌کننده گویند. به‌کارگیری این مواد به جنس ابزار، جنس قطعه کار و نحوه براده‌برداری بستگی دارد و برخی از وظایف آنها به شرح زیر می‌باشد.

- انتقال حرارت
- کاهش اصطکاک
- افزایش عمر ابزار
- بهبود کیفیت سطح
- شستشو و انتقال براده‌ها از سطح
- جلوگیری از زنگ زدن

مواد خنک‌کننده‌های متفاوتی در ماشین‌کاری استفاده می‌شود که معروف‌ترین آنها آب و صابون می‌باشد. چند نوع دیگر از مواد خنک‌کننده عبارتند از

- روغن‌های برش
- روغن‌های مته
- محلول سود
- گازوئیل یانفت
- هوای فشرده

استفاده از انواع مختلف مواد خنک کننده بستگی به جنس قطعه کار و شرایط ماشین کاری دارد.



شکل ۴۸-۴ ماده خنک کننده

نکات ایمنی در تراشکاری

نکاتی که در تراشکاری باید به آنها توجه شود عبارتند از:

۱. از بستر ماشین و همچنین روی جعبه دنده اصلی، به عنوان ابزار مواد، ابزار و وسایل اندازه گیری استفاده نکنید و آنها را با نظم و ترتیب در کد مخصوص هر ماشین قرار دهید. در صورت عدم دسترسی به کم مخصوص می توان تخته نرمی را روی بستر ماشین قرار داده و وسایل ضروری را با نظمی خاص و بدون برخورد با یکدیگر بر روی آن قرار داد. ابزارهای اندازه گیری نبایستی با براده، مواد خنک کننده دو سایر ابزارها در تماس باشند.

۲. از وسایل بستن و تجهیزات هر ماشین فقط برای خود آن ماشین استفاده کنید.

۳. آچار سه نظام، چهارنظام و مته گیرها را بایستی بلافاصله پس از بستن و یا باز کردن کار از روی آنها دور نمود. در غیر این صورت به میز و راهنمای آن صدمه زده و به علاوه امکان خطر جانی نیز وجود خواهد داشت.

۴. براده ها را هرگز با دست لمس نکنید و برای دور کردن براده های بلندتر از چنگک مخصوص استفاده نمایید.

۵. تعویض ابزارها و سایر ابزارها بایستی فقط زمانی انجام گیرد که ماشین کاملاً از حرکت باز ایستاده باشد.

۶. هرگز قطعات در حال گردش (مانند سه نظام، چهارنظام، صفحه مرغک، چرخ تسمه، چرخ دنده، محورها و قطعه کار) را برای بازداشتن از حرکت با دست لمس

نکنید.

۷. هرگز نباید با انگشت اقدام به تمیز کردن سوراخ قطعات در حال گردش

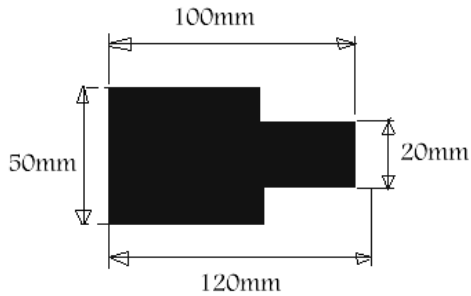
نمود.

۸. هیچگاه با نخ پنبه و پارچه اقدام به تمیز کردن قطعات در حال گردش ننمایید.

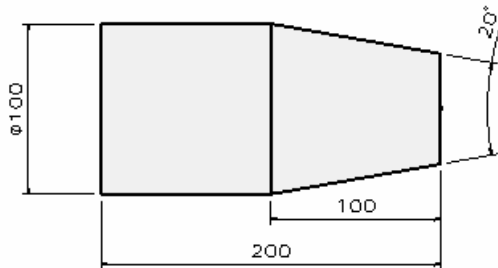
سئوالات:

۱. تراشکاری را تعریف کنید.
۲. انواع ماشین‌های تراش را نام ببرید.
۳. چرا از ماشین‌های پیشانی تراش به‌طور وسیع استفاده نمی‌شود.
۴. قسمت‌های مختلف ماشین تراش مرغک دار را در کارگاه توضیح دهید.
۵. جنس بستر ماشین تراش از چه چیزی می‌باشد.
۶. کار دستگاه حرکت پیشروی و عمق بار را توضیح دهید.
۷. وظیفه مهره دو تکه در دستگاه حرکت پیشروی چیست.
۸. وظیفه سوپرت اصلی ماشین را توضیح دهید.
۹. حرکت سوپرت‌ها از کدام قسمت تامین می‌شود.
۱۰. دستگاه اسپندل در ماشین تراش را توضیح دهید و بگویید که جنس آن از چیست.
۱۱. جعبه دنده حرکت اصلی و پیشروی را در ماشین تراش توضیح دهید.
۱۲. وظایف میله‌های کشش و هادی را در ماشین تراش توضیح دهید.
۱۳. وظیفه دستگاه مرغک ماشین تراش چیست.
۱۴. از چهار نظام در چه مواردی استفاده می‌شود.
۱۵. وظیفه پیچ ارشمیدس در نظام‌ها چیست.
۱۶. در تراشکاری قطعات استوانه‌ای بلند از چه متعلقاتی استفاده می‌شود.
۱۷. چرا از مته مرغک در تراشکاری استفاده می‌شود.
۱۸. ستر کردن یا تنظیم ابزار در پیشانی تراشی و روتراشی را توضیح دهید.
۱۹. شیار تراشی یعنی چه و زاویه آزاد بغل در ابزار برش به چه منظوری ایجاد می‌شود.
۲۰. جنس ابزار آج از چه چیزی ساخته می‌شود.
۲۱. گام در آج زنی یعنی چه.

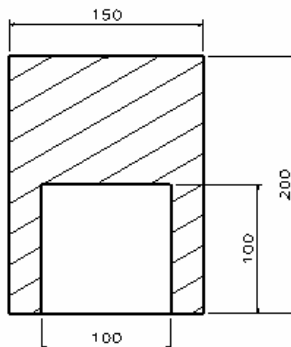
۲۲. قطعه کاری به قطر ۵۰ میلیمتر و به طول ۱۲۰ میلی‌متر انتخاب کرده و از طریق روتراشی و پیشانی تراشی اندازه آن را به صورت شکل مقابل درآورید.



۲۳. قطعه کاری به قطر ۱۲۰ و طول ۲۲۰ انتخاب کرده و با استفاده از براده‌برداری اندازه آن را به صورت شکل مقابل درآورید.



۲۴. قطعه کاری به طول ۲۲۰ میلیمتر و قطر خارجی ۱۵۰ و قطر داخلی ۸۰ میلیمتر تا عمق ۱۰۰ میلیمتر را انتخاب کرده و با استفاده از تراشکاری به صورت شکل مقابل درآورید.



فصل پنجم

فرزکاری

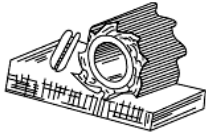
اهداف

پس از مطالعه این فصل دانشجو باید بتواند عمل فرزکاری را تعریف کند، انواع ماشین‌های فرز را توضیح دهد و همه روش‌های فرزکاری را یادگرفته و با ماشین‌های فرز بتواند کار کند. همچنین باید روش چرخنده زنی را روی ماشین‌های فرز انجام دهد.

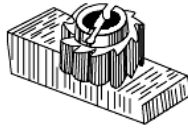
فرزکاری

فرزکاری یکی از مهمترین عملیات براده‌برداری می‌باشد. فرزکاری عبارت است از ماشینکاری انواع سطوح خارجی، داخلی و فرم دار و قطعات مختلف و... با استفاده از ابزارهای برشی چند لبه می‌باشد که در آن ابزار (تیغه فرز) حرکت اصلی (دورانی) را داشته و قطعه کار حرکت‌های پیشروی و تنظیم بار را انجام می‌دهد.

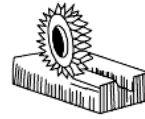
فرزکاری بر روی قطعات مسطح و یا بلوکها انجام می‌شود. برعکس تراشکاری که قطعات استوانه‌ای توسط آن براده‌برداری می‌شود. برای ایجاد شیارها، پاکت‌ها، بغل‌زنی، پله‌تراشی و غیره از فرزکاری استفاده می‌شود عمل فرزکاری در واقع مکمل تراشکاری می‌باشد و قطعاتی را که توسط تراش نمی‌توان ایجاد کرد با استفاده از فرزکاری به راحتی قابل براده‌برداری می‌باشند. در شکل زیر تعدادی از قطعاتی که به روش فرزکاری تولید شده‌اند دیده می‌شود.



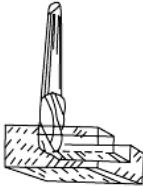
تیغه فرز غلطکی ساده



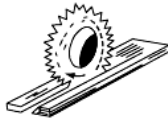
تیغه فرز پوسته ای



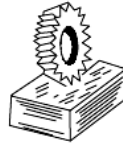
تیغه فرز بغل تراش



تیغه فرز انگشتی



تیغه فرز اره ای

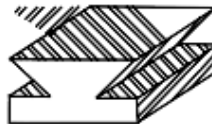
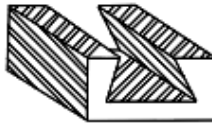
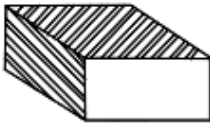


تیغه فرز زاویه دار



تیغه فرز فرم

شکل ۱-۵ عملیات فرزکاری



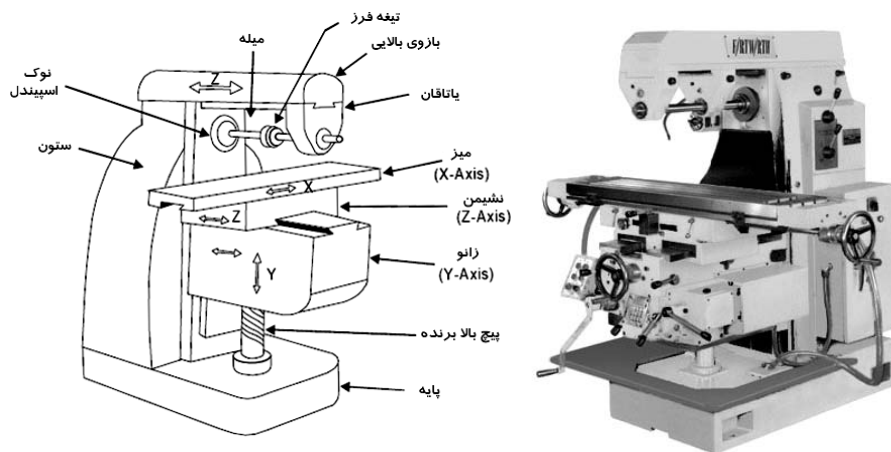
شکل ۲-۳ قطعاتی که توسط فرزکاری تولید می شوند.

ماشین های فرز

همانطور که عمل تراشکاری توسط ماشین های مختلف تراش انجام می شود عمل فرزکاری هم توسط ماشین های مختلف فرزکاری صورت می گیرد. ماشین های فرز در انواع مختلف ساخته می شوند که مهمترین آنها، ماشین های فرز افقی، عمودی، اونیورسال و ماشین های فرز مخصوص از قبیل ماشین های چرخ دنده زنی، کپی تراشی، دروازه ای، CNC و... می باشند که در ادامه، هر یک به طور اختصار توضیح داده می شوند.

ماشین‌های فرز افقی

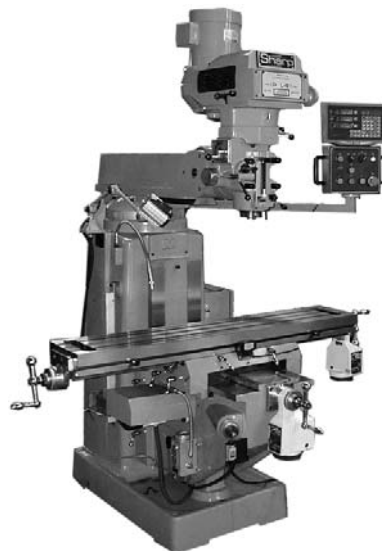
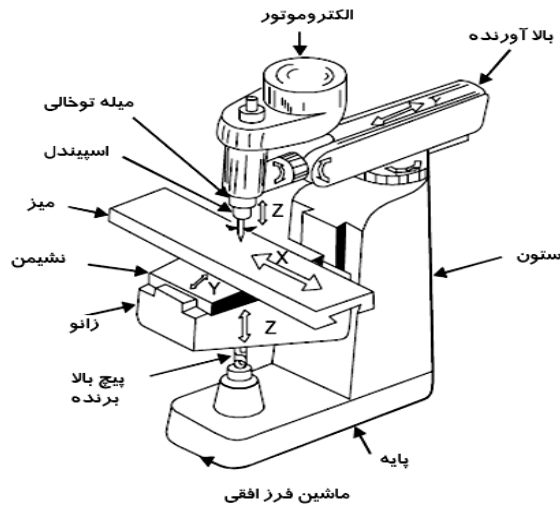
محور اصلی این ماشین‌ها به صورت افقی یا تا قان‌بندی شده و در داخل آن سوراخ مخروطی جهت سوار کردن میل‌ه فرزگیر تعبیه گردیده است. میل‌ه فرزگیر که ابزار برشی (تیغه فرز) در روی آن قرار گرفته و محکم می‌شود از یک طرف توسط پیچ به محور اصلی ماشین متصل شده و از طرف دیگر توسط یاتاقانی که به کمک راهنماهای دم‌چلچه‌ای در سر ماشین حرکت لغزشی دارد نگهداری می‌شود. محور اصلی حرکت خودش را از جعبه دنده اصلی که دارای دورهای مختلفی است می‌گیرد. این جعبه دنده حرکت خود را از یک الکتروموتور دریافت می‌کند. حرکت پیشروی میز ماشین توسط جعبه دنده پیشروی که حرکت خودش را از الکتروموتور اصلی ماشین و یا از الکتروموتور جداگانه‌ای می‌گیرد تأمین می‌شود. مکانیزم حرکت‌های طولی، عرضی و عمودی معمولاً بر اساس پیچ و مهره بوده و به‌طور دستی و اتوماتیک می‌توانند حرکت‌های لازم را انجام دهند. ماشین‌های فرز افقی کاربرد بسیار زیادی دارند و معمولاً برای کف‌تراشی، بغل‌تراشی، شیار و برش و غیره از آنها استفاده می‌شود. تیغه‌های مورد استفاده در این نوع ماشین دارای سوراخی در وسط می‌باشند که میل‌ه فرزگیر از سوراخ آن عبور کرده و توسط بوشها از دو طرف محکم می‌شود. شکل شماتیک ماشین فرز افقی در شکل زیر دیده می‌شود.



شکل ۳-۵ ماشین فرز افقی

ماشین‌های فرز عمودی

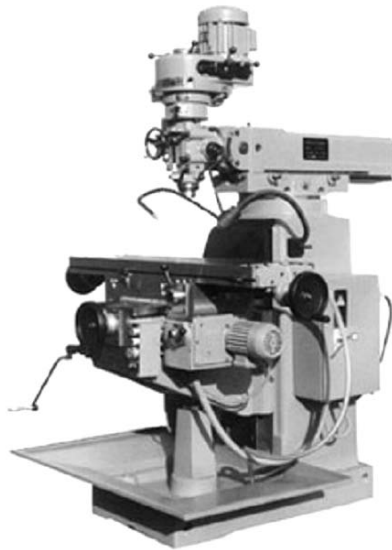
محور اصلی این ماشین‌ها به‌طور قائم بوده و محور فرزگیر توسط پیچ از قسمت مخروطی به روی کله‌گی ماشین بسته می‌شود. از این ماشین‌ها بیشتر برای کارهای پیشانی تراشی، شیار زنی (توسط فرزهای انگشتی) و سوراخکاری و داخل تراشی استفاده می‌شود. شکل ۴-۵ نمای ماشین فرز عمودی را نشان می‌دهد.



شکل ۴-۵ ماشین فرز عمودی

ماشین فرز انیورسال

ماشین فرز انیورسال در واقع تلفیقی از ماشین‌های فرز عمودی و افقی می‌باشد که می‌تواند با تنظیم کردن کار هر دو ماشین را انجام دهد. ماشین فرز انیورسال مجهز به یک سری وسایل و دستگاه‌های اضافی بوده (از قبیل میله کار عمودی و افقی) و قادر است عملیات متعددی را انجام دهد و می‌تواند حول محور Z در صفحه افقی بگردد و تحت زوایای مختلفی قرار گیرد. همچنین در اینگونه ماشین‌ها حرکت پیچ‌های میز ماشین از طریق چرخنده‌های تعویضی به دستگاه تقسیم منتقل شده و حرکت دورانی قطعه کار را امکان‌پذیر می‌سازد بدین ترتیب می‌توان علاوه بر کارهای ماشین‌های فرز افقی و عمودی، شیارها، چرخنده‌ها، تیغه فرزها، برقوها و مته‌های مارپیچ و پیچ‌ها و چرخ حلزون را به کمک آن ماشینکاری کرد.

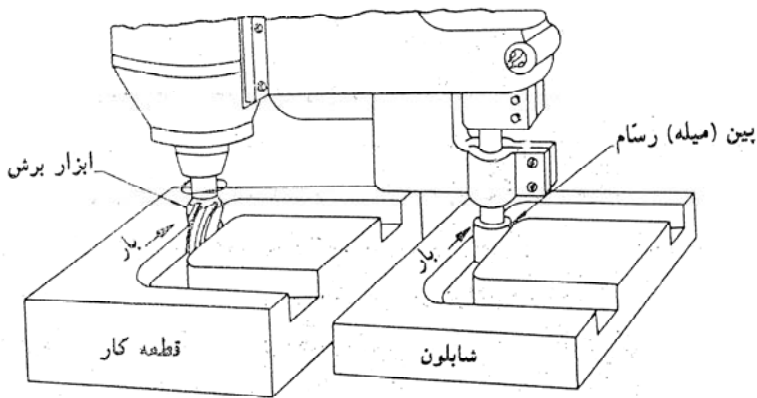


شکل ۵-۵ ماشین فرز انیورسال

ماشین‌های فرز کپی تراش

در نبود ماشین‌های کنترل عددی (CNC) ماشین‌های فرز کپی بسیار کارساز و مورد توجه بودند چرا که می‌توانستند قطعه کار پیچیده‌ای را با دقت بسیار خوبی تولید کنند. همچنین در تولید قطعات به تعداد زیاد جهت کاهش زمان ماشینکاری نیز از ماشین‌های

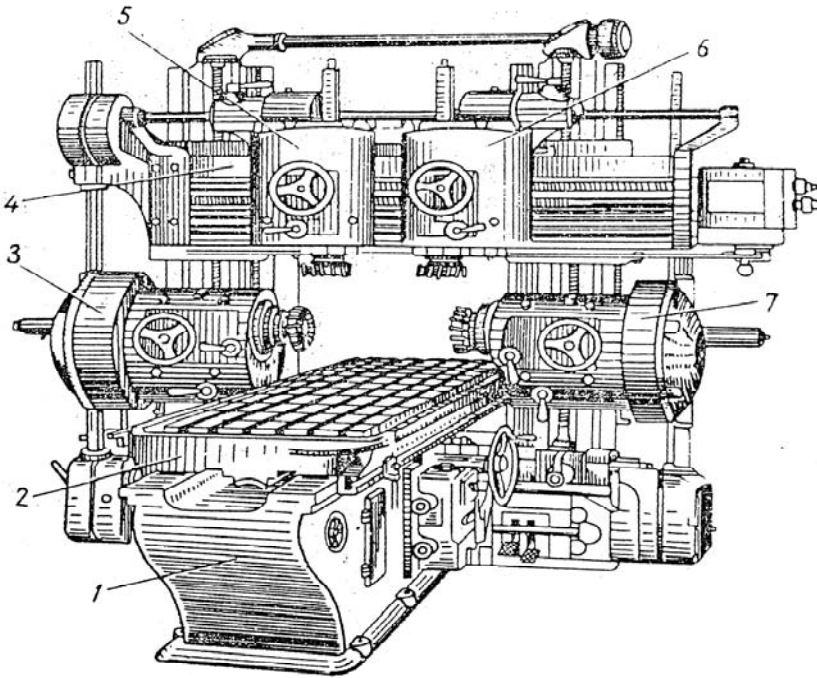
فرز کپی استفاده می‌شود. در ماشین‌های کپی تراشی مکانیزم سیستم کپی تراش ممکن است هیدرولیکی، مکانیکی و یا الکتریکی باشد که در آن ماده خام به یک طرف میز ماشین و قطعه کار نمونه (مدل) به طرف دیگر بسته می‌شود و حرکت توسط رسام (حس کننده) که در روی مدل اصلی قطعه کار حرکت می‌کند به ابزار منتقل می‌گردد و در نتیجه از ماده خام، قطعه کاری مانند مدل ساخته می‌شود. ماشین‌های فرز کپی هنوز هم در بسیاری از مجتمع‌های صنعتی مورد استفاده قرار می‌گیرد.



شکل ۵-۶ ماشین فرز کپی تراش

ماشین فرز دروازه‌ای

از ماشین‌های فرز دروازه‌ای برای ماشینکاری قطعات سنگین با حجم براده‌برداری زیاد در سری سازی و تولید انبوه استفاده می‌شود. این ماشین‌ها بیشتر در کارخانجات بزرگ صنعتی مورد استفاده قرار می‌گیرند و کاربرد آنها نسبت به ماشین‌های فرز افقی و عمودی کمتر هست. ماشین‌های فرز دروازه‌ای در واقع جز ماشین‌های مخصوص به حساب می‌آیند که بسته به کاری که در یک شرکت انجام می‌شود مورد استفاده قرار می‌گیرند. در این ماشین‌ها قطعه کار به روی میز بسته شده و از میان دروازه‌ای که در طرفین و بالای آن ابزارهای مختلفی قرار می‌گیرد گذشته و ماشینکاری می‌شود.



(۱) بستر ماشین (۲) میز ماشین (۳،۷) الکترو و مکانیزم باردهی افقی (۵،۶) الکترو و مکانیزم باردهی عمودی

شکل ۵-۷ ماشین فرز دروازه ای

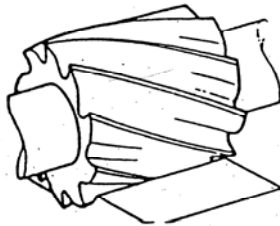
تیغه فرزها

تیغه فرزها ابزارهای براده برداری در ماشین‌های فرز می‌باشند که با استفاده از آنها براده برداری انجام شده و از روی قطعه کار براده برداشته می‌شود. تعداد تیغه فرزها بسیار زیاد است و بسته به کاری که باید انجام دهند تولید شده‌اند. جنس تیغه فرزها باید سخت تر از جنس قطعه کار باشد و بتوانند در درجه حرارت‌های بالا مقاوم باشند. جنس اولیه تیغه فرزها از فولاد ابزارسازی بود اما تیغه فرزهایی که از فولاد تند بر ساخته می‌شوند متداول‌ترین نوع تیغه‌ها هستند که در صنعت به منظور صرفه‌جویی در هزینه از آن استفاده می‌شود. در جنس این فولادها علاوه بر آهن و کربن، عناصری مانند وانادیم، مولیبدن، تنگستن و کروم به میزان زیاد آلیاژ شده، از این رو قدرت تحمل و برش زیاد دارد و تا ۶۰۰ درجه حرارت را می‌تواند تحمل کند. نوع دیگر فولاد

آلیاژی که آلیاژ فولاد و کربن فولفرام و کبالت به نام HSS است و تا حدود ۹۰۰ درجه توانایی تحمل در مقابل حرارت را دارد. همان‌طور که گفته شد تیغه فرزها انواع بسیار زیادی دارند اما تعدادی از آنها که کاربردشان زیاد می‌باشد در پایین توضیح داده می‌شود.

تیغه فرز غلطکی (cylindrical cutter)

این تیغ فرزها استوانه‌ای شکل بوده و دارای یکسری دندانه راست و یا مارپیچی در محیط خود می‌باشند و از آنها برای فرزکاری سطوح تخت استفاده می‌گردد. همان‌طور که گفته شد سطوحی که با تیغه فرزهای غلطکی مارپیچی ماشینکاری می‌شوند صاف‌تر و یکنواخت‌تر از سطوحی است که با تیغ فرزهای دنده مستقیم فرزکاری می‌شوند. زیرا تیغه فرز مارپیچی در شروع کار (هنگام درگیر شدن با قطعه) تولید ضربه نمی‌کند از تیغ فرزهای با تعداد دنده نسبتاً کم و زاویه مارپیچ بزرگ (جهت کاهش نیروی محوری) که دنده درشت نامیده می‌شوند برای خشن کاری استفاده می‌گردد. این تیغه فرزها در هنگام کار تولید نیروی محوری می‌کنند لذا باید یا تاق‌بندی خوبی شوند تا نیروی محوری حذف گردد.

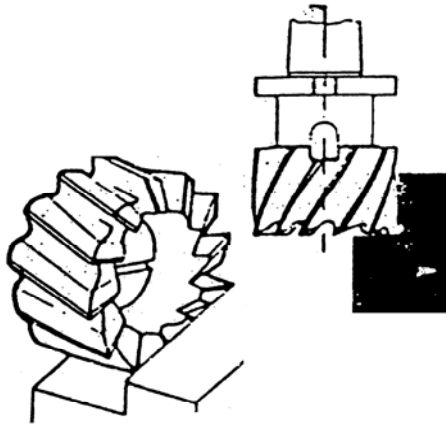


شکل ۸-۵ تیغه فرز غلطکی

تیغه فرز پیشانی تراش (shell end - milling cutter)

این تیغه فرز به شکل استوانه بوده و در محیط و پیشانی آن لبه‌های برنده وجود دارند و قطر آنها معمولاً مابین ۴۰-۱۶۰ میلی‌متر می‌باشد و از آنها برای فرزکاری سطوح هموار و پله‌ها استفاده می‌گردد. سرعت براده‌برداری متوسط این تیغه فرز در حدود ۲۰ درصد بیشتر از تیغه فرز غلطکی می‌باشد. سطوح ماشینکاری شده نسبت به فرزکاری با تیغه

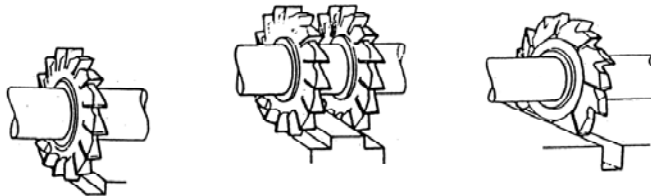
فرزهای غلطکی صاف تر می باشد زیرا تیغ فرزهای پیشانی تراشی لنگی محیطی را به سطح برش منتقل نمی کند.



شکل ۹-۵ تیغه فرز پیشانی تراش

تیغه فرز شیار تراش (side-and-face cutter)

تیغه فرزها در محیط و دوپیشانی دارای لبه های برنده می باشند و برای ماشینکاری شیارها و جای خارها از آنها استفاده می شود. اگر دو عدد از این تیغه فرزها با هم روی فرز بسته شود آن را فرزکاری هم زمان (straddle) گویند. این تیغ فرزها در قطرهای و عرض های متنوع تا قطر ۲۰۰mm و عرض ۳۲mm ساخته می شوند. تیغه فرز شیار تراش و برش راپولکی نیز می گویند.

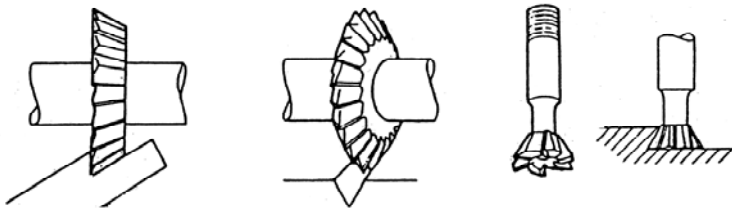


شکل ۱۰-۵ تیغه فرز شیار تراش

تیغه فرز زاویه دار (angle-milling cutter)

لبه برنده این تیغه فرزها در یک طرف و یا دو طرف آن دارای زاویه می باشند و از آنها

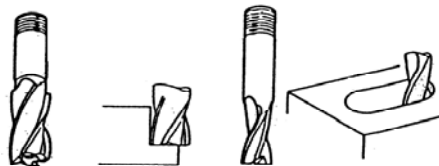
برای ایجاد سطوح و شیارهای ۷ و دم چلچله‌ای شکل استفاده می‌شود. تیغه فرزهای زاویه دار یک طرفه در زوایای ۶۰ الی ۸۵ (با نمو ۵ تایی) و دو طرفه ۹۰، ۶۰، ۴۵ درجه ساخته می‌شوند. در صورت نیاز قبل از استفاده از تیغه فرزهای زاویه دار با تیغ فرز انگشتی آن را خشن کاری می‌کنند.



شکل ۱۱-۵ تیغه فرز زاویه دار

تیغه فرز انگشتی (end-milling cutter)

این تیغه فرزها در محیط و پیشانی دارای لبه‌های مارپیچی و راست بوده و برای کارهای سبک مانند شیار تراشی، پله، جای خار و... استفاده می‌شوند. این تیغه فرزها دارای دنباله استوانه‌ای و یا مخروطی بوده و آنها را توسط سه نظام و یا کلاهک به محور اصلی ماشین سوار می‌کنند. در تیغه فرزهای راست بر مارپیچی راست برای اینکه در اثر نیروی محور از کله‌گی ماشین جدا نشود آنها توسط پیچ به محور اصلی محکم می‌کنند. توسط تیغه فرزهای دو لبه که مثل مته هستند برای ایجاد سوراخ و شکاف استفاده می‌گردد.

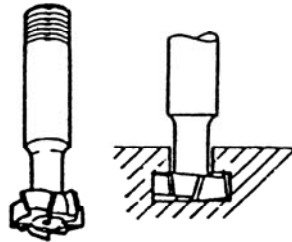


شکل ۱۲-۵ تیغه فرز انگشتی

تیغه فرز شیار تراش T شکل (tee-slot-cutter)

این تیغه فرز در پیشانی و محیط دارای لبه برنده بوده و برای ایجاد شیارهای T شکل

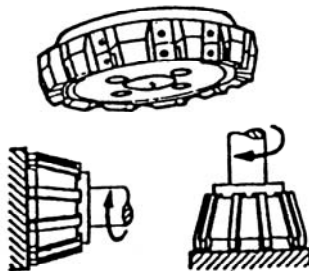
در قطعات صنعتی به کار می‌روند و برای اینکه ارتعاش را کمتر کنند لبه‌های برنده به صورت متوالی چپ و راست می‌باشد.



شکل ۱۳-۵ تیغه فرز شیار تراش

تیغه فرز تیغچه‌دار

از این تیغه فرزها برای سطوح بزرگ استفاده می‌شود. جنس تیغچه‌ها ممکن است از HSS و یا کاربیدی (الماسه) باشد. قابل تعویض بودن تیغچه‌ها سبب می‌شود هزینه ماشینکاری کمتر گردد. این ابزارها از قطرهای ۱۰۰-۴۵۰ میلی‌متر در دسترس بوده و توان مصرفی گاهاً به ۷۵ کیلو وات می‌رسد. در این روش تغییرات نیروی وارده نسبت به فرزکاری محیطی کمتر و به طور همزمان تعداد لبه‌های بیشتری با قطعه کار درگیر بوده و در نتیجه صافی سطح قطعه کار بهتر و حجم براده‌برداری بیشتر می‌شود.

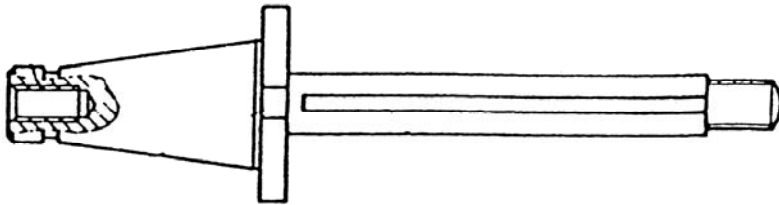


شکل ۱۴-۵ تیغه فرز تیغچه دار

لوازم بستن تیغه فرزها

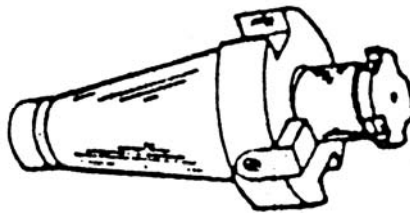
برای بستن تیغه فرزهای مختلف به محور اصلی ماشین‌های فرز از انواع میله فرزگیرها

استفاده می‌گردد. دنباله میله فرزگیرها را به منظور سوار کردن در سوراخ مخروطی محور اصلی ماشین فرز به فرم مخروطی می‌سازند. دنباله مخروطی میله فرزگیرها در دو نوع با نسبت مخروطی زیاد و یا با نسبت مخروطی کم (۱:۲۰) ساخته می‌شوند. میله فرزگیرها را به‌طور کلی می‌توان به دو نوع دو طرفه و یک طرفه تقسیم نمود. میله فرزگیرهای دو طرفه برای بستن تیغه فرزهای سوراخ دار روی ماشین‌های فرز افقی به‌کار می‌روند.



شکل ۱۵-۵ میله فرزگیر دو طرفه

میله فرزگیرهای یک طرفه معمولاً برای بستن تیغه فرزهای پیشانی تراش، انگشتی و پولکی در محور اصلی ماشین‌های فرز عمودی و یا افقی به‌کار می‌روند. این میله فرزگیرها دارای خار طولی و یا پیشانی می‌باشند که برحسب نوع جای خار تیغه فرز مورد استفاده قرار می‌گیرند.

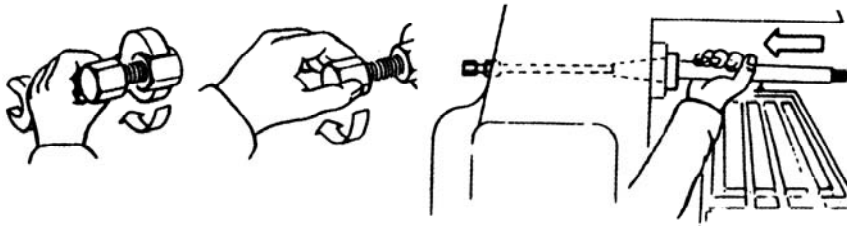


شکل ۱۶-۵ میله فرز یک طرفه

سوار کردن میله فرزگیرها

برای سوار کردن میله فرزگیرهای دو طرفه ابتدا قسمت مخروطی میله فرزگیر و همچنین سوراخ مخروطی محور ماشین را تمیز کرده سپس با دقت دنباله میله فرزگیر را در داخل سوراخ مخروطی به نحوی قرار می‌دهند که شکاف میله فرزگیر در زبانه

مربوطه به خود روی محور ماشین قرار گیرد (شکل ۱۷-۵ الف...) سپس با پیچاندن پیچ کشش میله فرزگیر، دندان‌های آن را با دندان‌های میله فرزگیر در گیر می‌کنند (شکل ۱۷-۵ ب.) حال با سفت کردن مهره، میله فرزگیر به طرف سوراخ مخروطی کشیده شده و در اثر اصطکاک در آن محکم می‌شود. (شکل ۱۷-۵ ج)



شکل ج

شکل ب

شکل الف

شکل ۱۷-۵ روش سوار کردن میله فرزگیرها

بستن تیغه فرزها

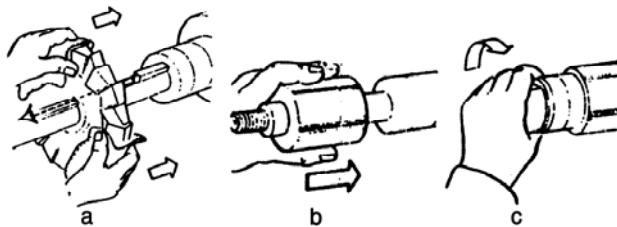
تیغه فرزها بایستی روی میله فرزگیرها به نحوی مطمئن و محکم بسته شوند، که بدون لنگی گردش کنند. در غیر این صورت لبه برنده دندان‌های آنها به سختی سائیده شده و عمر آنها کم می‌گردد. علاوه بر این روی سطح کار موج‌های ناموزونی ایجاد خواهد شد. لذا لازم است که در بستن تیغه فرزها نهایت دقت را به کار برد. برای سوار کردن تیغه فرزهای سوراخدار، برحسب مورد می‌توان از میله فرزگیرهای یکطرفه و یا دو طرفه کمک گرفت. تیغه فرزهای پیشانی تراشی را روی میله فرزگیرهای یک طرفه سوار می‌کنند. برای این منظور ابتدا میله فرزگیر را روی سوراخ مخروطی محور اصلی ماشین فرز سوار کرده و سپس تیغه فرز را با پارچه‌ای در دست گرفته و بر روی میله فرزگیر به نحوی سوار می‌کنند که جای خار تیغه فرز در امتداد خار میله فرز قرار گیرد (شکل ۱۸-۵ الف) حال با یک دست تیغه فرز را گرفته و با دست دیگر پیچ نگهدارنده را روی سوراخ قلاویز شده میله فرزگیر می‌پیچانند (شکل ۱۸-۵ ب) و در خاتمه به کمک آچار مخصوص، پیچ نگهدارنده را کاملاً محکم می‌کنند. (شکل ۱۸-۵ ج)



شکل ۱۸-۵ روش بستن تیغه فرزها

لازم به ذکر است که در موقع سفت کردن پیچ، برای جلوگیری از گردش بایستی محور ماشین را قفل کرده و یا ماشین را روی تعداد دور حداقل قرار داد. تیغه فرزهای غلطکی و پولکی را روی میله فرزگیرهای دو طرفه سوار می‌کنند. برای این منظور پس از سوار کردن میله فرزگیر روی محور افقی ماشین به ترتیب زیر عمل می‌شود:

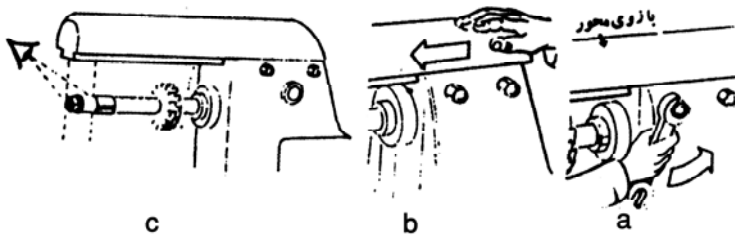
۱. محل استقرار تیغه فرز را تعیین کرده و تعدادی از بوش‌ها را روی میله فرزگیر سوار می‌کنند. سپس خار مورد نظر را روی جای خار میله فرزگیر به نحوی سوار می‌کنند که با جای خار بوش آخری درگیر باشد. حال تیغه فرز را با پارچه ای در دست گرفته و آن را به آرامی روی میله فرزگیر به جلو رانده و روی خار سوار می‌کنند. سپس بقیه بوش‌ها را روی میله فرزگیر سوار نموده و بوش ثابت را به نحوی روی میله فرزگیر قرار می‌دهند که پیچ انتهایی میله فرزگیر از انتهای بوش خارج بماند. بالاخره مهره میله فرزگیر را با دست محکم می‌کنند.



شکل ۱۹-۵ بستن تیغه فرزها

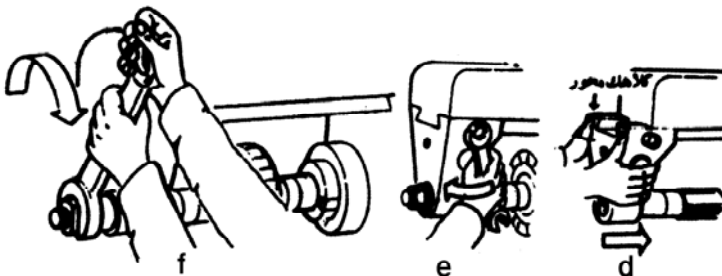
۲. مهره‌های بازوی یاتاقان گیر را شل کرده و آن را به کمک دست جلو می‌رانند

به نحوی که انتهای آن از بوش ثابت بگذرد.



شکل ۲۰-۵ بستن تیغه فرزها

حال یاتاقان سر میله فرز گیر را پس از روغن کاری روی بازوی یاتاقان گیر به نحوی سوار می کنند که سوراخ آن روی بوش ثابت قرار گیرد. اینک مهره مربوط به تثبیت یاتاقان و همچنین مهره های بازوی یاتاقان گیر و بالاخره مهره انتهای فرزگیر را به کمک آچار تختی محکم می کنند.



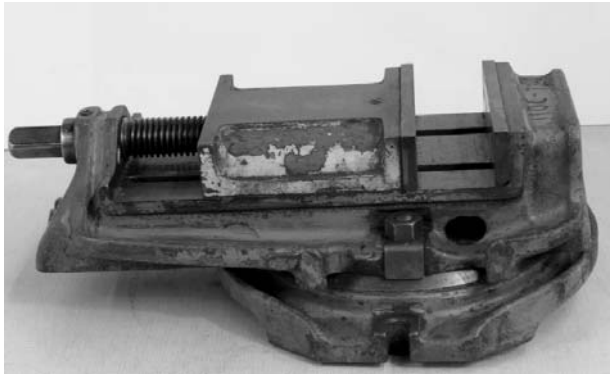
شکل ۲۱-۵ بستن تیغه فرزها

۳. تیغه فرز را از نظر لنگی کنترل می کنند. لازم به تذکر است که تیغه فرزها می توانند حداکثر تا ۰/۵ میلی متر لنگی داشته باشند. برای کنترل از ساعت اندازه گیر استفاده کرده و میله فرزگیر را به وسیله دست و در جهت عکس برش می گردانند.

لوازم بستن قطعه کار

قطعه کار بایستی به طور مطمئن و محکم بسته شود. در غیر این صورت قطعه کار ضمن فرزکاری ایجاد لرزش کرده و تغییر مکان پیدا خواهد کرد و در مواقعی نیز به دلیل وجود نیروهای برشی زیاد از جا کنده شده و خطرهای پیش بینی نشده ای را باعث خواهد شد.

برای بستن قطعات کوچک از گیره‌های ماشینی و دستگاه‌های تقسیم استفاده می‌شود. دستگاه‌های تقسیم بیشتر در دنده زنی مورد استفاده قرار می‌گیرند که در قسمت‌های بعدی توضیح داده خواهد شد. اما گیره‌ها مهم‌ترین وسایلی هستند که در فرزکاری مورد استفاده قرار می‌گیرند. برای بستن قطعه کار در روی گیره، گیره را در روی میز ماشین قرار داده و توسط شیارهایی که در روی میز وجود دارد به وسیله پیچ‌های مخصوص آن در روی میز محکم می‌کنند. سپس قطعه کار را روی گیره بسته و عمل فرزکاری را انجام می‌دهند. انواع گیره‌ها بسیار زیاد می‌باشند که از جمله آنها به گیره‌های معمولی، انیورسال و گیره‌های مغناطیسی می‌توان اشاره کرد.



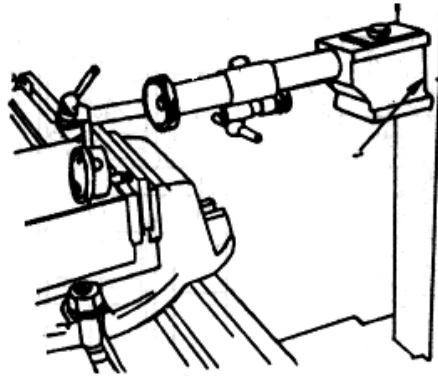
شکل ۲۲-۵ گیره برای بستن قطعه کار

بستن و گونیا کردن گیره روی ماشین

برای بستن گیره ابتدا گیره را روی میز ماشین فرز گذاشته و پیچ‌های محکم‌کننده آن را تا اندازه‌ای سفت می‌کنیم و سپس ساعت اندیکاتور با پایه مغناطیسی را به بدنه عمودی فرز چسبانده و نوک ساعت اندیکاتور را به فک ثابت گیره مماس کرده و میز طولی به صورت طولی جابجا می‌کنیم تا اختلاف اندازه مشخص شود و با جابجایی اندازه مشخص شده گیره را گونیا کرده و پیچ‌های گیره را محکم می‌کنیم.

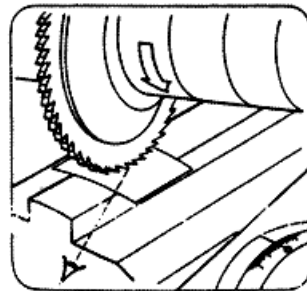
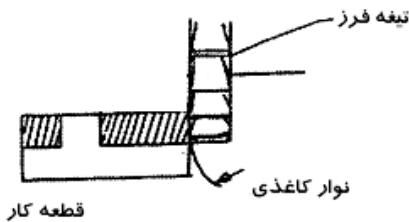
مماس کردن تیغه فرز با قطعه کار

برای مماس کردن تیغه فرز را روی قطعه کار آورده (شکل ۲۴-۵) و یک نوآرکاغذی تهیه کرده و آن را طوری بگیرد که سر آزاد آن بین تیغه فرز و قطعه کار قرار گیرد. میز را



شکل ۲۳-۵ گونیا کردن گیره

آنقدر بالا بیاورید که تیغه فرز کاغذ را از دست شما بکشد. بعد در آن حالت نگه دارید و ورنیه دسته میز فرز را روی عدد صفر تنظیم کرده و بعد از این کار تیغه فرز را که به فاصله‌ای از قطعه بوده به مقدار لازم میز را بالا بیاورید و بار دهید. با استفاده از نوار کاغذی همچنین می‌توان تیغه فرز بغل تراش را هم روی قطعه کار مماس کرد. که برای آن بهتر است از یک کاغذ دراز استفاده شود تا انگشتها دورتر قرار بگیرند. سپس تیغه فرز یا میز را به اندازه مجموع ضخامت کاغذ و فاصله مطلوب حرکت می‌دهیم و در این صورت مماس انجام خواهد شد.



شکل ۲۴-۵ مماس کردن تیغه فرز

تعیین پارامترهای مهم ماشینکاری در عملیات فرزکاری برای اینکه عملیات فرزکاری با راندمان ایده‌آل به عمل آید لازم است پارامترهای برش (width of cut)، عمق برش (depth of cut) و سرعت برش و سرعت پیشروی به‌طور

مناسب انتخاب گردد. در ادامه هر یک مختصراً توضیح داده می‌شود.

عرض و عمق برش (width and depth of cut)

عرض برش برابر عرض سطحی است که ماشین کاری می‌گردد و عمق برش ضخامت لایه‌ای است که در یک مرحله از روی فلز برداشته می‌شود. عمق بار به اختلاف ضخامت تمام شده و قطعه خام بستگی دارد و اگر از یک حدی بیشتر باشد عمق بار در چند مرحله داده می‌شود معمولاً مقدار عمق بار در مرحله آخر کم بوده و اصطلاحاً به پرداخت کاری معروف می‌باشد.

سرعت برشی: سرعت برشی عبارت است از سرعت محیطی لبه برنده ابزار در روی قطعه کار و برابر مسافتی است که نوک ابزار در یک دقیقه می‌پیماید و برحسب متر بر دقیقه بیان می‌گردد. اگر سرعت برشی از حد مجاز تجاوز کند باعث خراب شدن ماشین و ابزار شده و موجب کند شدن سریع ابزار و جدا شدن قطعه کار از گیره می‌گردد. مقدار مناسب سرعت برشی در جدولهای تکنولوژیکی سازندگان ابزار پیشنهاد می‌گردد. بین سرعت با قطر ابزار و دور آن رابطه زیر برقرار می‌باشد.

$$V = \frac{D \times \pi \times N}{1000}$$

$$V = \frac{D \times \pi \times N}{1000}$$

V : سرعت برشی (m/min)

n : دور ابزار (rpm)

D : قطر ابزار (mm)

مثال: اگر دور ابزار در فرزکاری ۱۴۰rpm و قطر ابزار ۱۰۰mm باشد سرعت

برشی را پیدا کنید.

$$v = \frac{D \times \pi \times N}{1000} = \frac{3.14 \times 100 \times 140}{1000} = 44m/min$$

سرعت پیشروی (feed)

در ماشین‌های فرز سرعت پیشروی در جهت طولی و یا عرضی و عمودی به صورت دستی و اتوماتیک اعمال می‌گردد. سه نوع سرعت پیشروی عبارتند از:

- (s) سرعت پیشروی در دقیقه (feed per minute):
- سرعت پیشروی به ازاء یک دور ابزار (S_n): (feed per revolution n)
- سرعت پیشروی به ازاء یک لبه برنده (S_{tooth}): (feed per tooth)

$$S = S_n \times n \left(\frac{mm}{min} \right)$$

$$S_n = S_{tooth} \times z \left(\frac{mm}{rev} \right)$$

$$S_{tooth} = \frac{S_n}{Z} = \frac{S}{n \times Z} \left(\frac{mm}{tooth} \right)$$

تکنیکهای براده برداری در فرز کاری

در فرآیند فرزکاری دو روش متداول مورد استفاده قرار می‌گیرد:

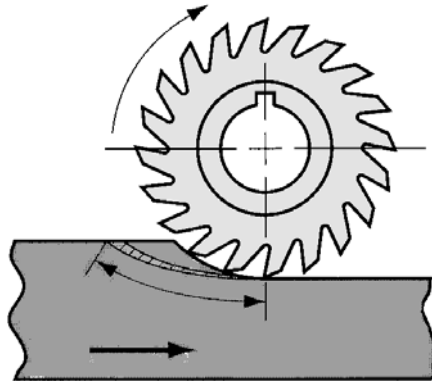
۱. فرزکاری موافق

۲. فرزکاری مخالف

فرزکاری مخالف: در فرزکاری مخالف وقتی که قطعه کار زیر تیغه فرز قرار می‌گیرد جهت پیشروی قطعه کار با مولفه‌ی سرعت خطی لبه ابزار (تیغه فرز) که در اثر دوران ابزار به وجود می‌آید یکسان نیست. شکل ۲۵-۵ و دندانه‌های تیغه فرز در پایین‌ترین سطح با قطعه کار درگیر شده و درگیری لبه ابزار با قطعه کار تا لحظه خارج شدن از قطعه کار به تدریج بیشتر می‌شود و رفته رفته بر ضخامت براده افزوده می‌شود. در این روش جهت اعمال لقی مابین پیچ و مهره بعد از خارج شدن هر کدام از لبه‌های ابزار از درگیری با قطعه کار عوض نمی‌شود و لذا احتمال شکستن ابزار یا خراب شدن قطعه کار ناشی از زیاد بودن لقی بین پیچ و مهره و کشیده شدن قطعه کار به زیر ابزار منتفی است و همچنین توان مصرفی ماشین به تدریج زیاد می‌شود.

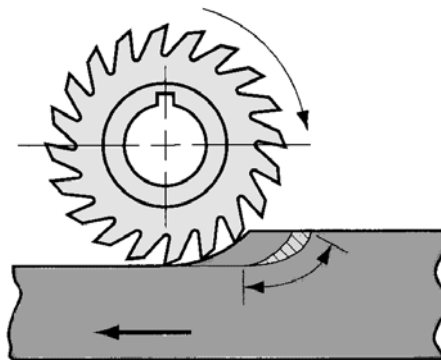
از معایب این روش می‌توان به موارد زیر اشاره کرد:

۱. گرایش ابزار به بلند کردن قطعه کار از روی میز ماشین
۲. افزایش توان مصرفی ماشین، به جهت این که حرکت ابزار با قطعه کار مخالف هم هستند لذا نیروی اضافی علاوه بر نیروی برش برای غلبه بر نیروی پیشروی لازم است.



شکل ۲۵-۵ فرزکاری مخالف

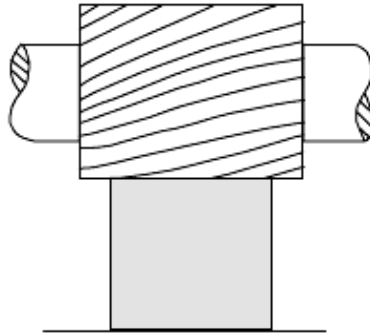
فرزکاری موافق: در این روش هر کدام از دندانه‌های تیغه فرز از بالاترین سطح با قطعه کار درگیر می‌شوند و براده‌برداری با بیشترین ضخامت شروع شده و در هنگام خروج از قطعه کار عمق بار به صفر میل می‌کند. به علت اینکه جهت حرکت میز با مؤلفه خطی سرعت در لبه ابزار در حال چرخش یکسان است لذا توان مصرفی در این روش کاهش خواهد یافت. در مقایسه با روش قبلی هیچ توان اضافی برای غلبه بر نیروی پیشروی میز وجود ندارد. علاوه بر آن جهت چرخش ابزار و نوع درگیری آن با قطعه کار به نگهداری قطعه کار بر روی میز ماشین کمک می‌کند و مانع پرتاب شدن آن به بیرون از سطح میز ماشین می‌گردد. به علت متفاوت بودن نحوه درگیری و خروج ابزار در حالت موافق و مخالف صافی سطح تمام شده در روش موافق بهتر از روش مخالف بوده و سایش ابزار در روش مخالف بیشتر است.



شکل ۲۶-۵ فرزکاری موافق

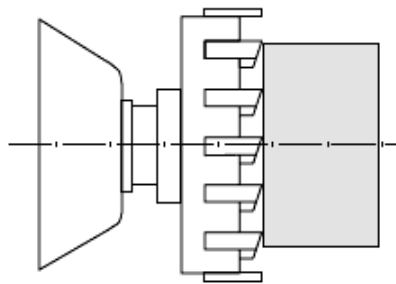
انواع روش‌های فرزکاری

۱. فرزکاری ساده: در این عمل قطعه کار بر روی ماشین فرز افقی بسته می‌شود و با استفاده از تیغه فرز غلطکی براده‌برداری بر روی آن انجام می‌شود.



شکل ۲۷-۵ فرزکاری ساده

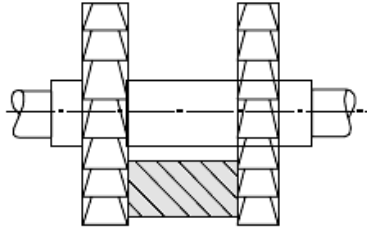
۲. فرزکاری پیشانی: در این روش که منحصرأ کار پیشانی تراشی انجام می‌شود تیغه فرز مخصوص پیشانی تراشی بر روی ماشین فرز عمودی و یا افقی (در هنگام پیشانی تراشی توسط ماشین فرز افقی باید از میله فرزگیر یک طرفه استفاده کرد) بسته می‌شود و کار براده‌برداری انجام می‌شود.



شکل ۲۸-۵ فرزکاری پیشانی

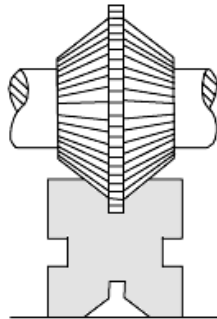
۳. بغل تراشی: در این روش که با استفاده از تیغه فرزهای بغل‌زنی انجام می‌شود، تیغه فرز از بغل به قطعه کار مماس می‌شود و براده‌برداری انجام می‌شود. بعضی مواقع برای بغل‌زنی می‌توان از دو تیغه فرز همزمان (تیغه فرز مرکب) استفاده

کرد. هدف از بغل تراشی ایجاد سطح صاف در سطوح کناری قطعه کار می باشد



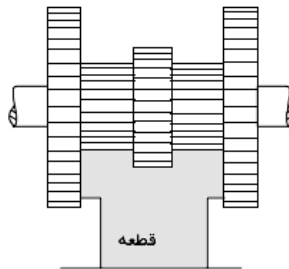
شکل ۲۹-۵ بغل تراشی

۴. فرزکاری زاویه دار: برای ایجاد اشکال ۷ شکل و یا زوایای مختلف بر روی قطعه کار و یا ایجاد زاویه بر روی یکی از سطوح، تیغه فرز زاویه دار را بر روی ماشین می بندند و زاویه مورد نظر را ایجاد می کنند.



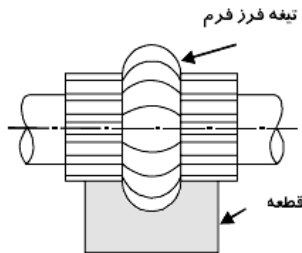
شکل ۳۰-۵ فرزکاری زاویه دار

۵. فرزکاری مرکب: در بعضی مواقع برای فرزکاری با راندمان بالا از چند نوع تیغه فرز استفاده می کنند و همزمان براده برداری توسط این تیغه فرزها انجام می شود.



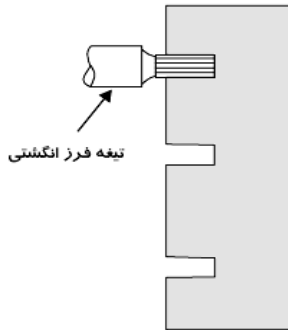
شکل ۳۱-۵ فرزکاری مرکب

۶. فرزکاری فرم: برای ایجاد سطوح فرم دار و دایروی و منحنی از تیغه فرزهای فرم استفاده می کنند و سطح مورد نظر را ایجاد می کنند.



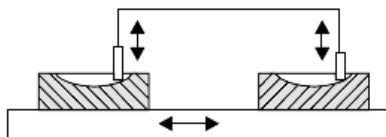
شکل ۳۲-۵ فرزکاری فرم

۷. فرزکاری با استفاده از انگشتی: برای فرزکاری پاکت‌ها شیارها و سطوح صاف تیغه فرز انگشتی یکی از پرکاربردترین تیغه فرزها می باشد. که با استفاده از آن این نوع عملیات انجام می شود.



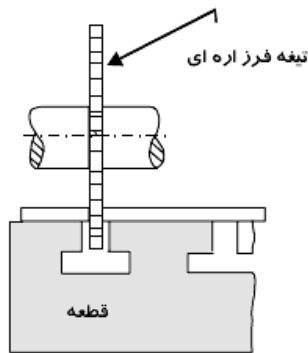
شکل ۳۳-۵ فرزکاری با استفاده از انگشتی

۸. کپی تراشی: در این روش همانطور که پیشتر گفته شد با استفاده از دستگاه فرز کپی تراش یک پروفیل بر روی یک قطعه کار از طریق سنسورهای مخصوص منتقل شده و کپی می شود.



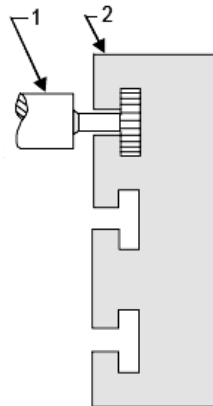
شکل ۳۴-۵ کپی تراش

۹. برش با استفاده از فرزکاری: در این روش تیغه فرزاره ای بر روی قطعه کار بسته می‌شود این تیغه فرز ضخامت بسیار نازکی دارد و برای بریدن قطعات کار مورد استفاده قرار می‌گیرد.



شکل ۳۵-۵ تیغه فرزاره ای

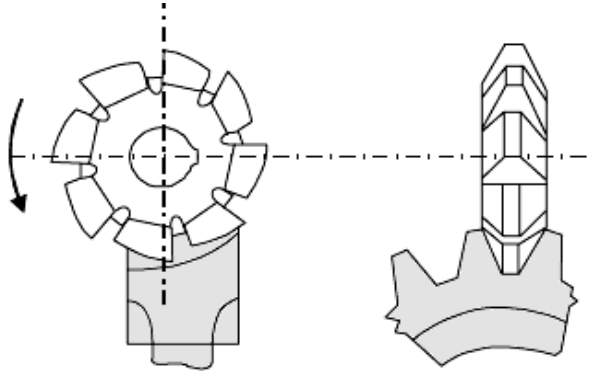
۱۰. فرزکاری شیار T شکل: با توجه به اینکه شیارهای T شکل کاربردهای زیادی در صنعت دارند لذا تیغه فرزهای مخصوص وجود دارند که می‌توانند این نوع شیارها را ایجاد کنند.



شکل ۳۶-۵ فرزکاری شیارتراش

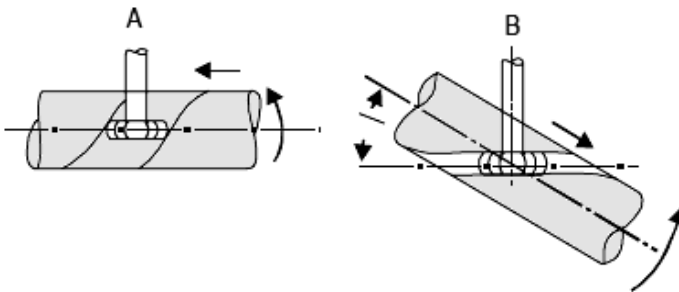
۱۱. دنده زنی: برای دنده تراشی از تیغه فرزهای مدولی استفاده می‌شود که این نوع تیغه فرزها با منحنی دنده‌ها مطابقت دارند و به صورت استاندارد ساخته می‌شوند و

برای دنده زنی به کار می روند.



شکل ۳۷-۵ دنده زنی

۱۲. **مارپیچ زنی:** با استفاده از دستگاه تقسیم بر روی ماشین‌های فرز می‌توان شیارهای مارپیچی ایجاد کرد مثلاً تولید مته‌ها، برقوها و غیره با استفاده از ماشین فرز امکان پذیر است.

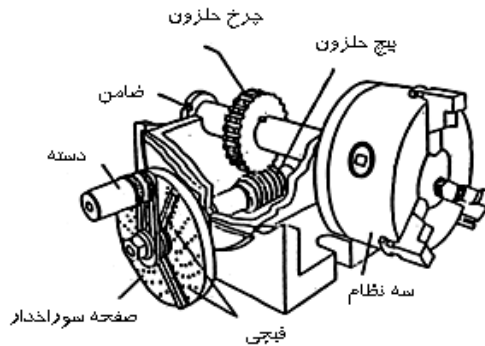


شکل ۲۸-۵ مارپیچ زنی

دستگاه تقسیم (dividing head)

برای تقسیم دقیق محیط قطعات استوانه‌ای در تقسیمات مشخص و دلخواه مانند فرزکاری چرخنده‌ها، ایجاد شیار و سوراخ در محیط قطعه کار و برخی عملیات دیگر از دستگاه تقسیم استفاده می‌شود. دستگاه تقسیم بر روی میز ماشین بسته می‌شود. مهم‌ترین قسمت‌های آن صفحه سوراخدار، پیچ حلزون و چرخ حلزون می‌باشند. با حرکت دادن صفحه سوراخدار پیچ حلزون حرکت دورانی کرده و حرکت آن از طریق

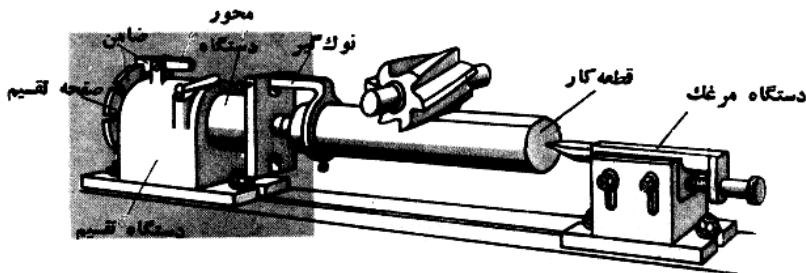
چرخ حلزون به سه نظام منتقل می‌شود. قطعه کار بر روی سه نظام بسته می‌شود و با حرکت سه نظام دوران می‌کند که توسط آن می‌توان محیط قطعه کار را به قسمت‌های مساوی تقسیم کرد. دستگاه‌های تقسیم با نسبت‌های مختلفی وجود دارند که مهم‌ترین آنها با نسبت تبدیل 1:40، 1:60 و 1:80 می‌باشند.



شکل ۲۹-۵ دستگاه تقسیم

تقسیم مستقیم

برای تقسیمات ساده و در کارهای سری (تولید انبوه) از دستگاه تقسیم مستقیم (direct index head) استفاده می‌کنند. در دستگاه تقسیم مستقیم صفحه سوراخدار در روی محور اصلی (محور کار) دستگاه تقسیم قرار گرفته و عمل تقسیم فقط توسط صفحه سوراخدار انجام می‌گیرد. این روش وقتی که تعداد سوراخ صفحه تقسیم بر تعداد تقسیمات محیط قطعه کار قابل تقسیم باشد می‌تواند مورد استفاده قرار گیرد. مثلاً اگر تعداد سوراخ صفحه سوراخدار ۱۶ عدد باشد ایجاد تقسیمات ۱۶، ۴، ۲، ۱۶، ۸، ۴، ۲ می‌باشد.



شکل ۳۰-۵ تقسیم مستقیم

مثال: محیط قطعه ای را می خواهیم به ۸ قسمت تقسیم کنیم مطلوب است تعداد تقسیمات دستگاه به روش مستقیم

$$n = \frac{16}{8} = 2$$

تقسیم غیر مستقیم

در اکثر کارگاه های صنعتی و قطعه سازی از دستگاه تقسیم اونیورسال (مستقیم و غیرمستقیم) که اجزای اصلی آن پیچ حلزون و چرخ دنده حلزون (با نسبت تبدیل 1:40 یا 1:160) می باشد استفاده می شود. حرکت دسته دستگاه تقسیم از طریق پیچ حلزون یکراره به چرخدنده حلزونی (۴۰ یا ۶۰ دندانه) که هم محور با قطعه کار می باشد منتقل می شود. اگر $i=40$ به ازاء گردش یک دور کامل دسته تقسیم که به پیچ حلزون متصل می باشد، قطعه کار (که هم محور با چرخدنده حلزونی می باشد) به اندازه $\frac{1}{40}$ دور خواهد چرخید و به ازاء چهل دور دسته تقسیم قطعه کار یکدور کامل خواهد زد بنابراین مقدار گردش دسته تقسیم برابر خواهد بود با:

$$n_k = \frac{40}{T} = \frac{40}{60} = \frac{2}{3}$$

$$i = \frac{n_k}{n_w} = \frac{z}{k} = \frac{40}{1} = 40 \quad \text{نسبت دستگاه تقسیم}$$

$$n_w = \frac{1}{T} \rightarrow n_k = \frac{40}{T}$$

n_k : دور دسته تقسیم به ازاء هر یک از تقسیمات
 n_w : دور قطعه کار به ازاء هر یک از تقسیمات
 Z : تعداد دندانه چرخ حلزون
 k : تعداد راه های پیچ حلزون
 T : تعداد تقسیمات محیط کار
 i : نسبت تبدیل دستگاه تقسیم

مثال: مقدار گردش دسته دستگاه تقسیمی را که نسبت انتقال حرکت آن

$i = \frac{140}{1}$ است برای فرزکاری یک چرخدنده 60 دنده ای حساب کرده و روش کار را شرح دهید:

$$n_k = \frac{40}{T} = \frac{40}{60} = \frac{2}{3}$$

چون مقدار گردش دسته تقسیم عدد صحیحی نیست برای تشخیص و انجام دقیق مقدار گردش دسته تقسیم به اندازه $\frac{2}{3}$ دور از صفحه سوراخ‌دار استفاده می‌شود. صفحه سوراخ‌دار صفحه‌ای است مدور که در روی دایره‌های متحد‌المرکز آن سوراخهایی با فواصل معینی وجود دارد. و هر دستگاه تقسیم ممکن است دارای سه صفحه سوراخ‌دار هر کدام با شش ردیف سوراخ به صورت زیر باشد.

صفحه سوراخ‌دار شماره یک: دارای سوراخ‌های 15,16,17,18,19,20

صفحه سوراخ‌دار شماره دو: دارای سوراخ‌های 21,23,27,29,31,33

صفحه سوراخ‌دار شماره سه: دارای سوراخ‌های 37,39,41,43,47,49

برای انجام حرکت‌هایی که کسری از یک دور داشته باشد صورت و مخرج کسر را در عدد مناسب طوری ضرب می‌کنیم که به تعداد عدد مخرج کسر روی صفحه سوراخ‌دار، ردیف سوراخ داشته باشیم مثلاً:

$$n_k = \frac{2}{3} = \frac{2 \times 5}{3 \times 5} = \frac{10}{15}$$

صفحه سوراخ‌دار شماره یک دارای ردیف سوراخ ۱۵ تایی می‌باشد بنابراین برای

دوران دسته تقسیم به اندازه $\frac{2}{3}$ دور صفحه سوراخ‌دار شماره یک را روی دستگاه سوار کرده و بازوهای قیچی را به اندازه یازده سوراخ (ده فاصله) نسبت به هم باز کرده و توسط پین ضامن دسته، دستگاه را تنظیم می‌کنیم.

کافی است پس از ماشینکاری هر شیار ضامن دسته را کشیده و به اندازه فاصله دو بازوی قیچی آن را چرخانده و در سوراخ مربوطه قرار داد و سپس قیچی را روی صفحه دوران داده و بازوی اولی آن را با پین دسته مماس کرد (شکل‌های ۳۱a-۵ و

(۳۱b-۵)



شکل ۳۱-۵ صفحه تقسیم

مثال: مقدار گردش دسته دستگاه تقسیم با نسبت $i = \frac{40}{1}$ را برای فرزکاری

چرخنده ۱۲۰ دندانه ای حساب کنید:

$$n_k = \frac{40}{T} = \frac{40}{120} = \frac{1}{3} = \frac{13}{39}$$

بایستی از صفحه شماره ۳ و از ردیف سوراخ ۳۹ تایی استفاده نمود و بازوهای

قیچی را به فاصله ۱۴ سوراخ (۱۳ فاصله) تنظیم نمود و به ازاء هر تقسیم باندازه ۱۳ فاصله دسته را دوران داد.

مثال: برای تراشیدن یک چرخنده ۳۲ دندانه ای مقدار گردش دسته دستگاه

تقسیم را حساب کنید: ($i = 40$)

$$n_k = \frac{40}{T} = \frac{40}{32} = \frac{5}{4} = 1\frac{1}{4} = 1\frac{4}{16}$$

پس برای اجرای تقسیمات بایستی بازاء هر تقسیم (دنده) دسته تقسیم به اندازه

یک دور کامل باضافه ۴ فاصله روی ردیف ۱۶ سوراخی حرکت کند.

مثال: مطلوبست محاسبه مقدار گردش دسته تقسیم برای تراش چرخنده ای که

دارای ۵۷ دندانه باشد:

$$n_k = \frac{40}{T} = \frac{40}{57} = \frac{40}{3 \times 19} = \frac{21+19}{3 \times 19} = \frac{21}{3 \times 19} + \frac{19}{3 \times 19} = \frac{7}{19} + \frac{7}{21}$$

هرگاه مخروط کسر عددی باشد که در ردیف سوراخ‌های صفحه تقسیم موجود نبوده، ولی قابل تجزیه به دو عدد می‌باشد که جمع و یا تفاضل مضربی از آنها در صورت کسر ۴۰ باشد در این صورت می‌توان آن را به دو کسر تجزیه نموده و از سوراخ‌های دو ردیف متفاوت استفاده کرد. به‌طوریکه در مثال بالا مشاهده می‌گردد مقدار چرخش دسته تقسیم تابع دو ردیف سوراخ ۲۱، ۱۹ بوده لذا ابتدا در ردیف ۱۹ سوراخ به اندازه ۷ فاصله دسته را دوران داده و سپس در ردیف ۲۱ سوراخ به اندازه ۷ فاصله دسته را در همان جهت دوران می‌دهیم.

ایمنی در فرزکاری

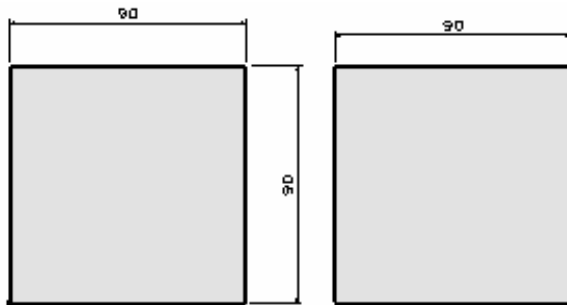
در فرزکاری نیز همچون سایر ماشین‌های براده‌برداری اول باید به نکات ایمنی توجه کرد. چرا که عدم آگاهی از نکات ایمنی ممکن است باعث بوجود آمدن خسارات جانی در کارگاه می‌گردد:

۱. بستن و باز کردن قطعه کار را فقط در حالت توقف ماشین انجام دهید.
۲. در هنگام سوار کردن تجهیزات و قسمت‌های تعویضی ماشین، کلید اصلی آن را حتما در وضعیت قطع جریان برق قرار دهید.
۳. اندازه‌گیری و کنترل را فقط در حالت خاموشی ماشین انجام دهید.
۴. محدود کننده‌های حرکت خودکار میز ماشین را در محل‌هائی تنظیم کنید که در صورت غفلت، امکان ایجاد آسیب به ماشین وجود نداشته باشد.
۵. از نزدیک کردن دست به تیغه فرز در حال گردش جدا خودداری نموده و در این حال حتی اقدام به دور کردن براده‌ها از سطح کار نیز ننمائید.
۶. از قرار دادن وسایل اندازه‌گیری، چکش و سایر وسایل اضافی در روی میز ماشین جدا پرهیز کنید.

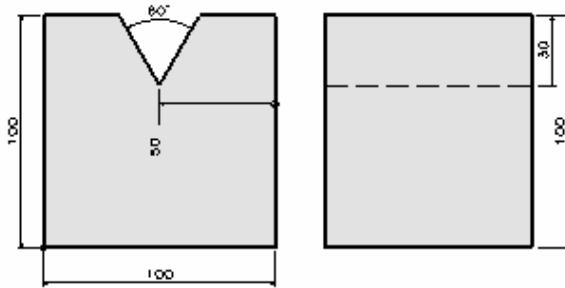
سئوالات

۱. فرزکاری را تعریف کنید.
۲. انواع ماشین‌های فرز را نام ببرید.

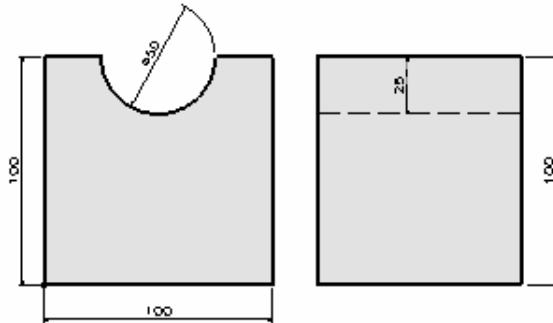
۳. از ماشین فرز دروازه ای در چه مواردی استفاده می‌شود.
۴. جنس تیغه فرزها در ماشین‌های فرز از چه چیزی می‌باشد
۵. انواع تیغه فرزها را نام ببرید
۶. فرق بین میله فرزگیرهای یکطرفه و دو طرفه چیست
۷. سوار کردن میله فرزگیر را در کارگاه توضیح دهید
۸. روش بستن تیغه فرزها در کارگاه را توضیح دهید
۹. برای بستن قطعه کار در روی ماشین فرز از چه چیزی استفاده می‌شود.
۱۰. فرق بین فرزکاری مخالف و موافق چیست
۱۱. یک تیغه فرز با ۳۰ عدد لبه برنده در یک دقیقه 100 rpm دور زده و به ازای هر لبه 0.25 mm پیشروی دارد. سرعت پیشروی به ازاء یک دور و سرعت پیشروی در یک دقیقه را پیدا کنید.
۱۲. اگر قطر تیغه فرز $D=90 \text{ mm}$ و تعداد لبه برنده ابزار $z=10$ برای فرزکاری یک فولاد ریختگی با سرعت برشی $v=24 \frac{m}{\text{min}}$ و $S_{\text{tooth}} = 0.08$ بکار رود. دور ابزار در دقیقه و سرعت پیشروی را در یک دور و یک دقیقه پیدا کنید.
۱۳. برای تقسیم محیط قطعه کار به ۸ قسمت مساوی مقدار گردش دستگاه تقسیم را محاسبه کنید.
۱۴. اگر تعداد دندان‌های چرخنده ای ۱۴۷ باشد مقدار گردش دسته تقسیم را برای فرزکاری این چرخنده پیدا کنید.
۱۵. بلوکی به ابعاد طول، عرض و ارتفاع ۱۰۰ میلی‌متر انتخاب کرده و با استفاده از فرزکاری به شکل زیر درآورد.



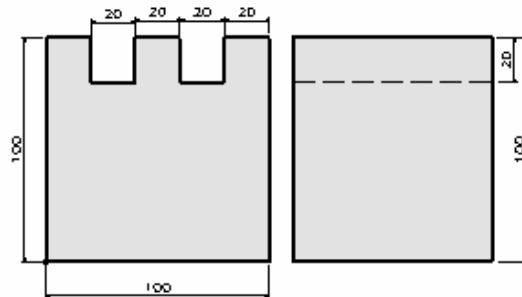
۱۶. با انتخاب بلوکی به ابعاد ۱۰۰ میلی‌متر آن را با استفاده از فرزکاری به شکل زیر در بیاورید.



۱۷. با انتخاب بلوکی به ابعاد ۱۰۰ میلی‌متر آن را با استفاده از فرزکاری به شکل زیر در بیاورید



۱۸. با انتخاب بلوکی به ابعاد ۱۰۰ میلی‌متر آن را با استفاده از فرزکاری به شکل زیر در بیاورید



فصل ششم

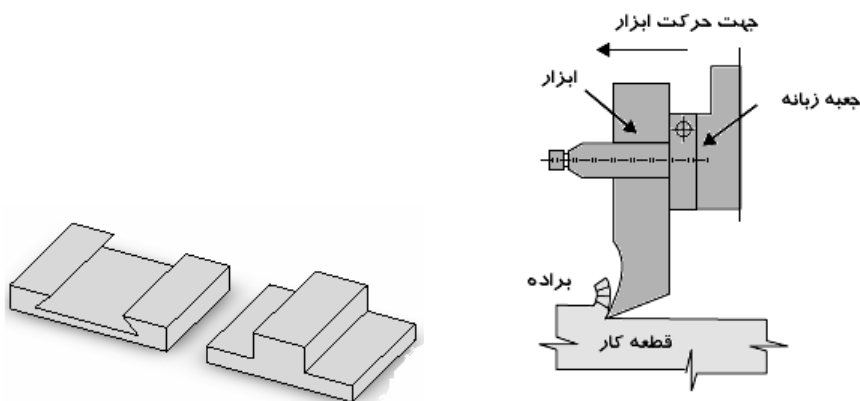
صفحه تراشی

اهداف

انتظار می‌رود دانشجو پس از مطالعه این فصل بتواند عمل صفحه تراشی را تعریف کرده و ماشین‌های صفحه تراش و عملکرد آنها را یاد گیرد. همچنین دانشجویان باید بتوانند با ماشین صفحه تراش کار کرده و روی آن براده‌برداری انجام دهند.

صفحه تراشی

صفحه تراشی عملی است که توسط آن می‌توان سطوح تخت ایجاد کرد. از ماشین صفحه تراش برای تولید سطوح صاف افقی و عمودی و تحت زاویه و فرم در تولید تکی و دسته‌ای استفاده می‌شود. صفحه تراشی در واقع ساده‌ترین روش ایجاد سطوح تخت می‌باشد. البته کاربرد ماشین‌های صفحه تراش در حال حاضر نسبت به گذشته کمتر شده چرا که با استفاده از فرزکاری هم می‌توان این عملیات را انجام داد اما برای کارهای خاص وجود ماشین صفحه تراش هنوز هم ضروری می‌باشد. قطعاتی که توسط ماشین‌های صفحه تراش ایجاد می‌شوند به صورت بلوکی می‌باشند.



شکل ۱-۶ عمل صفحه تراشی و قطعات تولید شده با صفحه تراشی

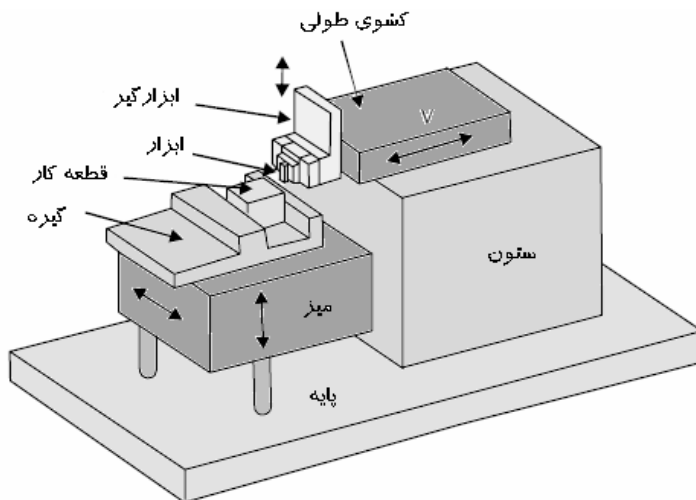
دستگاه صفحه تراش

برای انجام عمل صفحه تراشی از ماشین صفحه تراش استفاده می‌شود. حرکت اصلی براده‌برداری این ماشین‌ها، از نوع رفت و برگشتی است. ماشین‌های صفحه تراش در انواع زیر وجود دارند. ماشین‌های صفحه تراش را براساس طول کورس و جهت حرکت ابزار و یا قطعه کار تقسیم می‌کنند. ظرفیت یا اندازه اسمی ماشین‌های صفحه تراش براساس طول کورس قابل تنظیم آنها بیان می‌شود. در ماشین‌های صفحه تراش معمولی و عمودی ابزار و در ماشین‌های صفحه تراش دروازه‌ای قطعه کار دارای حرکت رفت و برگشتی می‌باشد. مکانیزم حرکت این ماشین‌ها به صورت مکانیکی (لنگ) و یا هیدرولیکی می‌باشد. ماشین‌های صفحه تراش در انواع مختلف مکانیکی، هیدرولیکی، کپی، دروازه‌ای ساخته می‌شوند.

ماشین صفحه تراش معمولی یا کورس کوتاه (shaping machines)

معمولاً طول کورس ماشین‌های صفحه تراش کورس کوتاه مابین ۲۵۰-۸۰ mm و کورس بلند (دروازه‌ای) مابین ۵m-۱ و صفحه تراش عمودی ماگزیمم ۲۰۰mm می‌باشد به این ترتیب که در حالت رفت رنده که روی صفحه ابزار است باعث براده‌برداری می‌شود.

اجزاء اساسی ساختمان صفحه تراش مکانیکی کورس کوتاه به شرح زیر می‌باشد:



شکل ۲-۶ ماشین صفحه تراش معمولی

۱. پایه و بدنه دستگاه (column and base): پایه و بدنه دستگاه حامل سایر اجزاء (موتور، جعبه دنده، میز و قطعه کار و ابزارگیر و...) ماشین می‌باشد. جنس آنها از چدن می‌باشد و دارای استحکام کافی بوده تا از ارتعاش ماشین جلوگیری شود. در روی بدنه کسوه‌های دم چلچله ای جهت هدایت صحیح میز و کشوی طولی (ابزار) نصب شده است. جهت تنظیم لقی کشوی از یک نوار باریک که ما بین کشوی و بدنه دستگاه قرار می‌گیرد استفاده می‌نمایند.

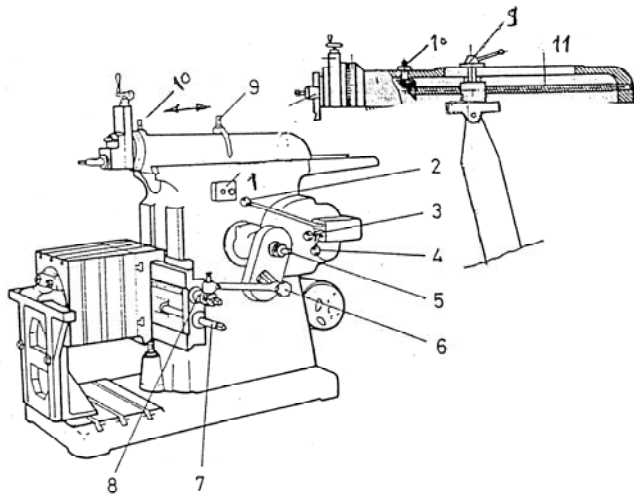
۲. کشوی طولی (Ram): این کشوی توسط راهنمای دم چلچله ای در قسمت بالای بدنه دستگاه قرار گرفته و جنس آن از چدن می‌باشد. دستگاه رنده گیر و ابزار به روی آن صلب و محکم بسته شده و حرکت رفت و برگشتی را انجام می‌دهد. جهت تعیین و تثبیت محل کورس در بالای کشوی پیچی (lock bolt) تعبیه شده است. که توسط آن می‌توان محل مهره درگیر اهرم نوسان کننده (Rocking bracket) را تغییر داد و در نتیجه کورس را به محل دلخواه انتقال داد.

۳. ابزارگیر (tool head): سوپرت حامل ابزارگیر به پیشانی کشوی طولی (ram) محکم بسته شده و دارای حرکت دستی و یا اتوماتیک می‌باشد و می‌تواند حرکت عمودی ابزار را تأمین نماید. همچنین قابلیت این را دارد که حول محوری دوران نموده

و ابزار تحت زوایای مختلف نسبت به سطح کار قرار گیرد. تکیه گاه ابزار در هنگام حرکت رفت (برش) وضعیت ثابتی دارد ولی در هنگام برگشت که عمل براده برداری انجام نمی‌گیرد به دلیل داشتن مکانیزم مفصلی می‌تواند بلند شده و ابزار را تحت حداقل بار برگشت بدهد تا لبه برنده ابزار خنک شده و سطح کار و ابزار آسیب نبیند.

۴. **میز ماشین:** گیره و قطعه کار روی میز ماشین بسته می‌شود و در روی آن شیارهای T شکل تعبیه شده است. میز ماشین توسط مکانیزم پیچ و مهره حرکت پیشروی قطعه کار را تأمین می‌نماید. و برای هدایت صحیح آن در جهت عرضی و عمودی از راهنماها و کشوهای مناسب استفاده شده است.

جهت تعیین و تنظیم جهت و مقدار پیشروی عرضی معمولاً از مکانیزم لنگ همراه با چرخدنده‌های ضامن دار (جعبه ای) که به انتهای پیچ‌های کشوی عرضی میز متصل می‌باشد استفاده می‌کند (شکل ۳b) مقدار حرکت پیشروی عرض متناسب با شعاع لنگ می‌باشد که توسط پیچی قابل تنظیم می‌باشد و با چرخاندن ضامن (pawl) به اندازه ۱۸۰ درجه می‌توان جهت حرکت پیشروی عرضی میز را تعویض نمود.

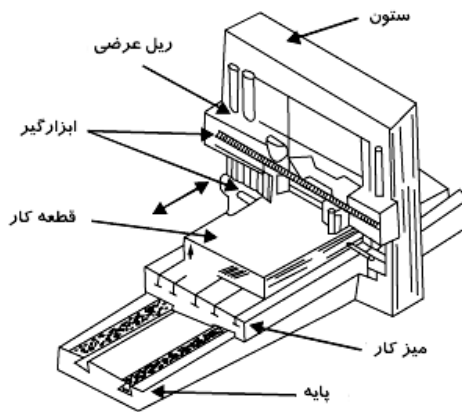


شکل ۳-۶ اجزاء قابل تنظیم دستگاه صفحه تراش

۱. کلید قطع و وصل موتور
۲. اهرم قطع و وصل کلاچ
- ۳ و ۴. اهرمهای انتخاب تعداد کورس مضاعف در دقیقه
۵. پیچ تنظیم طول کورس
۶. پیچ تنظیم سرعت پیشروی به ازاء هر کورس مضاعف
۷. پیچ تنظیم جهت بالا بردن یا پایین آوردن میز (دستی)
۸. پیچ جهت حرکت عرضی قطعه کار به صورت دستی
۹. پیچ مخصوص تثبیت محل کورس
۱۰. پیچ تنظیم محل کورس
۱۱. پیچ تعیین محل کورس

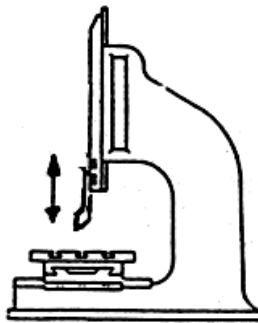
ماشین صفحه تراش دروازه‌ای یا کورس بلند (planers machines)

این ماشین برای تراش قطعاتی به کار می‌رود که طول آنها نسبتاً بلند است. حرکت اصلی را در برش، میز ماشین تأمین می‌کند و تنظیم بار به عهده ابزار است. طول کورس این ماشین‌ها (دروازه‌ای) مابین ۱-۵m می‌باشد.



شکل ۴-۶ صفحه تراش دروازه‌ای جهت ماشینکاری قطعات بزرگ

ماشین‌های صفحه تراش عمودی یا کله‌زنی (vertical shapers)



شکل ۵-۶ صفحه تراش عمودی (کله زنی)

اجزاء اساسی ساختمان صفحه تراش مکانیکی کورس کوتاه به شرح زیر می‌باشد:
 ۵. پایه و بدنه دستگاه (column and base): پایه و بدنه دستگاه حامل سایر اجزاء (موتور، جعبه دنده، میز و قطعه کار و ابزارگیر و...) ماشین می‌باشد. جنس آنها از

چدن می‌باشد و دارای استحکام کافی بوده تا از ارتعاش ماشین جلوگیری شود. در روی بدنه کشوهای دم چلچله ای جهت هدایت صحیح میز و کشوی طولی (ابزار) نصب شده است. جهت تنظیم لقی کشوی از یک نوار باریک که ما بین کشوی و بدنه دستگاه قرار می‌گیرد استفاده می‌نمایند.

۶. **کشوی طولی (Ram):** این کشوی توسط راهنمای دم چلچله ای در قسمت بالای بدنه دستگاه قرار گرفته و جنس آن از چدن می‌باشد. دستگاه رنده گیر و ابزار به روی آن صلب و محکم بسته شده و حرکت رفت و برگشتی را انجام می‌دهد. جهت تعیین و تثبیت محل کورس در بالای کشو طولی پیچی (lock bolt) تعبیه شده است. که توسط آن می‌توان محل مهره درگیر اهرم نوسان کننده (Rocking bracket) را تغییر داد و در نتیجه کورس را به محل دلخواه انتقال داد.

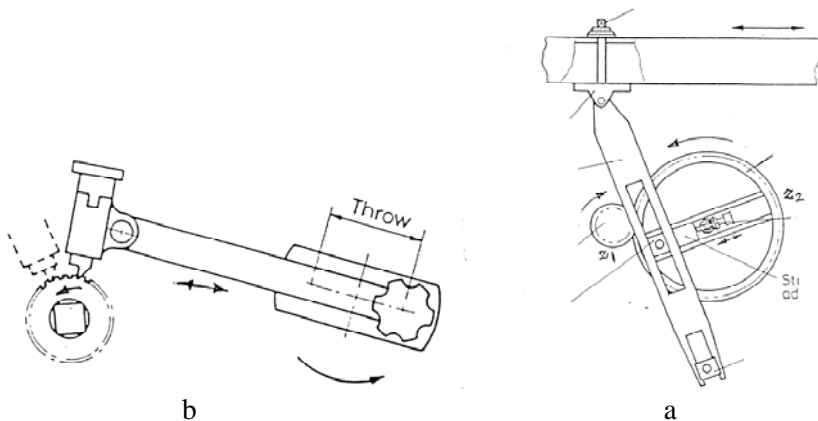
۷. **ابزارگیر (tool head):** سوپرت حامل ابزارگیر به پیشانی کشوی طولی (ram) محکم بسته شده و دارای حرکت دستی و یا اتوماتیک می‌باشد و می‌تواند حرکت عمودی ابزار را تأمین نماید. همچنین قابلیت این را دارد که حول محوری دوران نموده و ابزار تحت زوایای مختلف نسبت به سطح کار قرار گیرد. تکیه گاه ابزار در هنگام حرکت رفت (برش) وضعیت ثابتی دارد ولی در هنگام برگشت که عمل براده‌برداری انجام نمی‌گیرد به دلیل داشتن مکانیزم مفصلی می‌تواند بلند شده و ابزار را تحت حداقل بار برگشت بدهد تا لبه برنده ابزار خنک شده و سطح کار و ابزار آسیب نبیند.

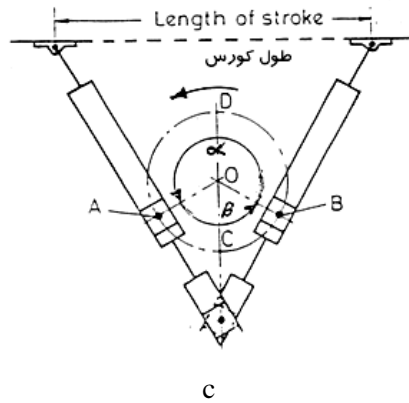
۸. **میز ماشین:** گیره و قطعه کار روی میز ماشین بسته می‌شود و در روی آن شیارهای T شکل تعبیه شده است. میز ماشین توسط مکانیزم پیچ و مهره حرکت پیشروی قطعه کار را تأمین می‌نماید. و برای هدایت صحیح آن در جهت عرضی و عمودی از راهنماها و کشوهای مناسب استفاده شده است.

جهت تعیین و تنظیم جهت و مقدار پیشروی عرضی معمولاً از مکانیزم لنگ همراه با چرخنده‌های ضامن دار (جعبه‌ای) که به انتهای پیچ‌هادی کشوی عرضی میز متصل می‌باشد استفاده می‌کنند (شکل ۳b) مقدار حرکت پیشروی عرض متناسب با شعاع لنگ می‌باشد که توسط پیچی قابل تنظیم می‌باشد و با چرخاندن ضامن (pawl) به اندازه ۱۸۰ درجه می‌توان جهت حرکت پیشروی عرضی میز را تعویض نمود.

مکانیزم حرکت اصلی ماشین صفحه تراش: در ماشین‌های صفحه تراش مکانیکی حرکت از یک موتور الکتریکی که به قسمت عقب بدنه اصلی ماشین محکم شده توسط تسمه و فولی و کلاچ به جعبه دنده اصلی ماشین منتقل می‌گردد. خروجی جعبه دنده Z_1 به یک چرخدنده بزرگ مارپیچی Z_2 انتقال می‌یابد (شکل ۶a-۶). به ازاء یک دور کامل این چرخدنده کشوی طولی ماشین یک کورس مضاعف (حرکت رفت و برگشتی) خواهد داشت. در روی این چرخدنده یک خار بزرگ در شیار بازوی متحرک (Rocking bracket) قرار گرفته که توسط مکانیزم چرخدنده و پیچ قابلیت جابجایی و تنظیم توسط ماشینکار را دارد. طول کورس کشوی طولی (ابزار) بستگی به شعاع لنگ خار دارد (شکل ۶a-۶) در مکانیزم صفحه تراش سرعت خطی کشوی طولی (ابزار) در هنگام حرکت رفت کمتر از سرعت آن در حرکت برگشت می‌باشد تا زمان ماشینکاری کمتر شود. میزان سرعت رفت و برگشت به زوایای رفت و برگشت کشوی طولی بستگی دارد. (شکل ۶c-۶). زوایا و فرم ابزارهای صفحه تراشی مثل ابزارهای عملیات تراشکاری بوده و جنس آنها اغلب از فولادهای تندبر (H. S. S) می‌باشد. و توسط این ماشین‌ها می‌توان سطوح افقی، عمودی، شیب دار و انواع شکاف‌ها و جاخارهای داخلی و خارجی و چرخدنده‌های ساده و شانه‌ای را ماشینکاری نمود.

برای اینکه سرعت حرکت خطی در ابتدا و انتها در حین عمل براده‌برداری از روی قطعه کار صفر نشود مقدار کورس را نسبت به طول قطعه کاری که ماشینکاری می‌شود بزرگ‌تر در نظر می‌گیرند.

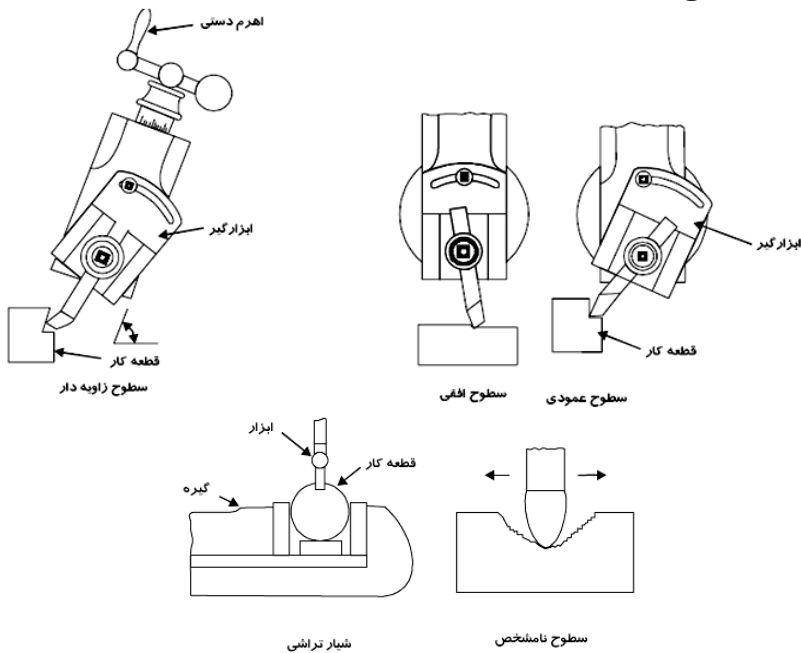




شکل ۶-۶ مکانیزم حرکت ماشین صفحه تراش

عملیات صفحه تراشی

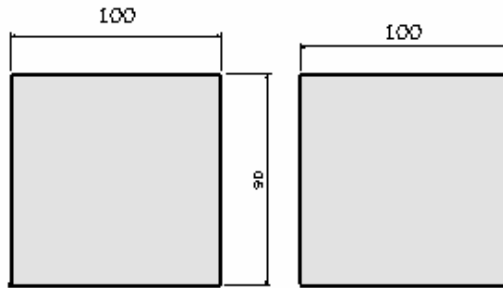
با استفاده از صفحه تراش می توان عملیات مختلفی را انجام داد. عملیاتی که می توان انجام داد عبارتند از ماشین کاری سطوح افقی، ماشینکاری سطوح عمودی، ماشینکاری سطوح زاویه دار، ماشین کاری سطوح نامشخص و شیار تراشی که در زیر اشکال مختلف آنها دیده می شود.



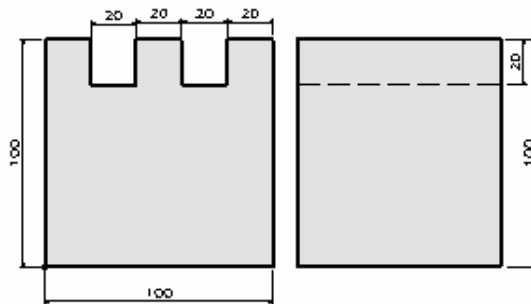
شکل ۶-۷ عملیات صفحه تراشی

سئوالات

۱. صفحه تراش را تعریف کنید.
۲. انواع ماشین‌های صفحه تراشی را نام ببرید.
۳. طول کورس ماشین‌های صفحه تراش دروازه‌ای و معمولی را مقایسه کنید.
۴. در عمل براده‌برداری در صفحه تراش‌ها ابزار و میز چه حرکتی نسبت به هم دارند.
۵. مکانیزم حرکت در ماشین‌های صفحه تراش را توضیح دهید.
۶. قسمت‌های مختلف ماشین صفحه تراش موجود در کارگاه را توضیح دهید.
۷. قطعه‌کاری به ابعاد ۱۰۰ میلی‌متر انتخاب کرده و با استفاده از صفحه‌تراشی ابعاد آن به مقادیر زیر درآورید.



۸. با استفاده از صفحه تراش، با انتخاب قطعه‌کاری به ابعاد ۱۰۰ میلی‌متر شکل مقابل را ایجاد کنید.



فصل هفتم

سنگ‌زنی

اهداف

پس از مطالعه این فصل دانشجویان باید به طور کامل با عملیات سنگ‌زنی آشنا شوند. استانداردهای تعیین ابزارها و جنس ابزارها را بشناسند. با انواع ماشین‌های سنگ‌زنی دستی و ماشینی آشنا شوند. همچنین بتوانند عمل سنگ‌زنی را در روی ماشین‌ها انجام دهند.

سنگ‌زنی (grinding)

سنگ‌زنی عبارت است از فرایند براده‌برداری بسیار ظریف توسط ذرات ساینده چرخ سمباده با دقت زیاد و صافی سطح فوق‌العاده‌ای از سطح قطعات کار (مخصوصاً قطعات سخت) می‌باشد. در سنگ‌زنی هر کدام از ذرات ساینده (کریستال‌های سخت) سنگ سمباده به‌عنوان یک لبه برنده ابزار عمل نموده و براده بسیار ظریفی را از سطح کار برداشت می‌نمایند. این فرایند اغلب در قطعات حساس و ظریف که دارای سیستم انطباقی دقیق هستند کاربرد دارد. جنس سنگ سمباده‌ها (grinding wheel) ممکن است از مواد ساینده طبیعی یا مصنوعی (انواع کربورهای ساینده و...) باشد. سنگ‌زنی براساس نوع عملیات به سنگ‌زنی کف ساب و گردساب (داخلی و خارجی)، ماشین سنگ‌زنی گردساب بدون مرغک، ابزار تیزکن، ماشین سنگ‌زنی CNC، فرم تراش، ماشین سنگ‌زنی چرخنده‌ها، پیچ‌ها و... تقسیم می‌شوند.

انواع ماشین‌های سنگ‌زنی

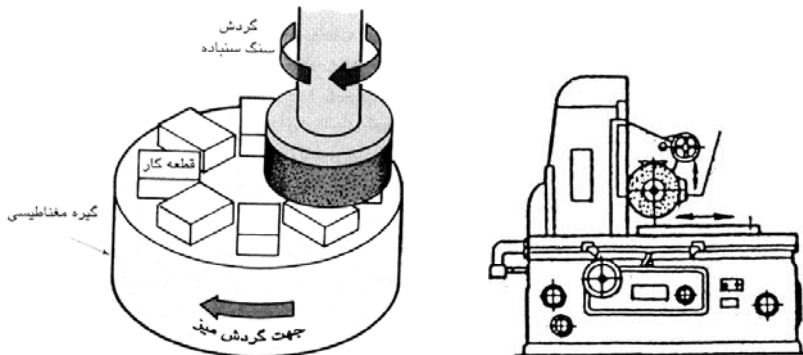
برای انجام عمل سنگ‌زنی نیاز به ماشین‌های سنگ‌زنی است. انواع ماشین‌های سنگ‌زنی بسیار زیاد می‌باشند و در بعضی مواقع ماشین‌های سنگ‌زنی را به صورت ماشین‌های مخصوص می‌سازند. در حالت کلی ماشین‌های سنگ‌زنی به انواع زیر تقسیم می‌شوند که توضیحات هر کدام هم داده می‌شوند.

ماشین‌های سنگ‌زنی دستی: این ماشین‌ها جهت صاف و صیقلی کردن عملیات جوشکاری، تیز کردن ابزارها و نظایر اینها، استفاده می‌شود.



شکل ۱-۷ سنگ‌زنی دستی

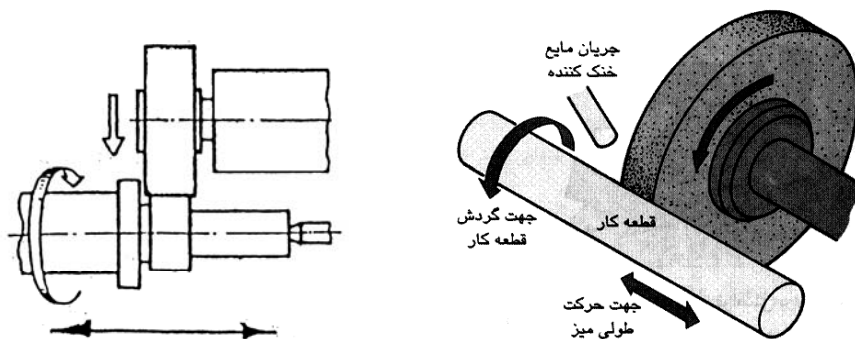
ماشین سنگ‌زنی کف ساب: این ماشین برای سنگ‌زنی سطوح تخت بکار می‌رود. این ماشین‌ها براساس نحوه قرار گرفتن سنگ در روی ماشین و محور دوران سنگ به ماشین سنگ کف سابی با محور افقی و ماشین سنگ کف سابی با محور عمودی تقسیم می‌شوند. (شکل ۱-۷)



شکل ۲-۷ ماشین سنگ‌زنی کف ساب

این ماشین اغلب دارای گیره‌های مغناطیسی بوده که زمان بازو بسته شدن را به میزان قابل ملاحظه‌ای کاهش می‌دهند. حرکت نوسانی (رفت و برگشتی) و طولی و عرضی میز توسط سیستم هیدرولیکی تأمین می‌شود.

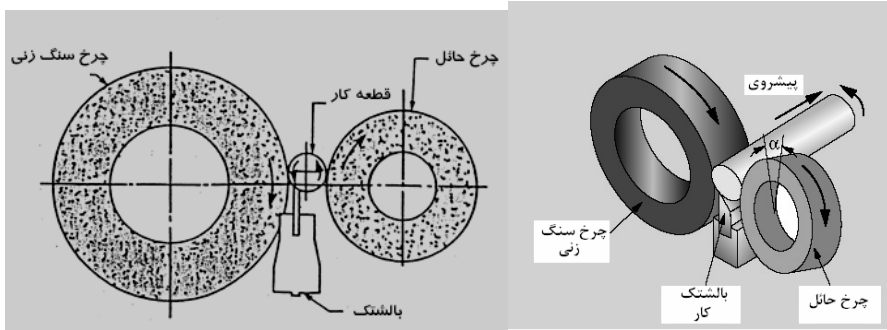
ماشین سنگ‌زنی گردساب: این ماشین برای سنگ‌زنی قسمت خارجی و داخلی قطعات استوانه‌ای شکل به کار می‌رود و دارای چهار حرکت اصلی، گردش کار حول محور گردش خودسنگ، حرکت رفت و برگشتی کار در مقابل چرخ سمباده و حرکت پیشروی چرخ سمباده به‌طور عمود (عمق بار) می‌باشد. برای به‌دست آوردن سطوح صاف و دقیق بایستی این سه حرکت متناسب بوده و سیستم بدون لرزش و ارتفاع و سایر شرایط فراهم باشد. حرکت رفت و برگشتی میز در این ماشین‌ها هیدرولیکی می‌باشد. (شکل ۲-۷)



شکل ۳-۷ سنگ‌زنی گردساب

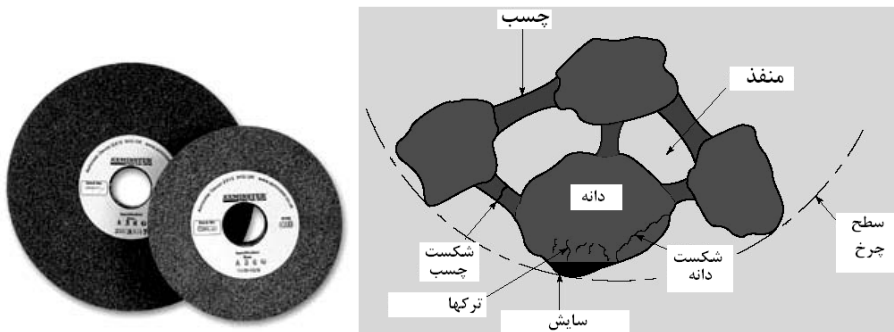
ماشین سنگ‌زنی بدون مرگک (centerless): در تولید انبوه برای سنگ‌زنی قطعات استوانه‌ای از ماشین‌های سنگ‌زنی بدون مرگک استفاده می‌کنند (شکل ۳-۷). در این ماشین‌ها کار در روی قطعات راهنما قرار گرفته و به‌صورت آزاد از میان سمباده اصلی و سنگ سمباده تنظیم‌کننده عبور می‌کند. فشار اعمالی از طرف چرخ‌های سمباده در دو طرف قطعه کار موجب چرخش قطعه کار می‌شود. سرعت محیطی چرخ تنظیم‌کننده کمتر از سرعت محیطی چرخ سمباده اصلی می‌باشد و موجب کاهش دور قطعه کار می‌گردد تا از ایجاد عدم تعادل در سیستم جلوگیری شود. همچنین مابین محور چرخ‌ها یک زاویه وجود داشته و موجب هدایت خود کار قطعه کار به طرف

جلو می‌گردد. از دستگاه سنگ ابزار تیزکن برای تیز کردن انواع ابزارهای H. S. S تراشکاری و فرزکاری و... استفاده می‌شود. سر این دستگاه می‌تواند تحت زوایای مختلف قرار گرفته و ابزار یا قطعه‌ای که بایستی سنگ‌زنی شود اغلب روی یک گیره سه محوره بسته می‌شود و سوپرتهای میز دارای سیستم تغذیه (باردهی) در جهات مختلف موردنیاز هستند.



شکل ۴-۷ ماشین سنگ‌زنی بدون مرغک

چرخ سمباده: چرخهای سمباده در عملیات سنگ‌زنی توسط ذرات سخت برنده در ترکیب آنها وجود دارد عمل براده‌برداری را انجام می‌دهند. چرخ سمباده ترکیبی است از ذرات ساینده و چسب که ذرات ساینده را احاطه کرده است. در عملیات سنگ‌زنی هر کدام از ذرات ساینده سنگ را به منزله یک لبه برنده ابزار حساب می‌کنند که براده خیلی کوچکی را از سطح کار جدا می‌کنند (شکل ۴-۷)



شکل ۵-۷ چرخهای سمباده و ذرات تشکیل‌دهنده آنها

جنس چرخ سمباده: همان‌طور که گفته شد چرخ سمباده از ذرات سخت ساینده و چسب تشکیل شده است. ذرات ساینده را به‌صورت طبیعی از معادن و یا به‌صورت مصنوعی به طریقه پختن در کوره و سپس خرد کردن مواد خروجی کوره به‌دست می‌آورند.

مواد ساینده عبارتند از: اکسید آلومینیوم یا آلومین (Al_2O_3) که به علت داشتن سختی زیاد معمولاً برای سنگ‌زنی فلزات سخت (فولادهای عملیات حرارتی شده) به کار می‌رود و الماس برای تیز کردن و اصلاح چرخ‌های سمباده به کار می‌رود. کاربید سیلیسیم که به آن کریستالون یا کربوران‌دوم نیز می‌گویند (SiC)، زیر کونیا آلومینا (ترکیبی از اکسید آلومینیوم و زیر کونیوم) کربور بر (CB_4) و اکسید آلومینیوم خالص از مهمترین مواد ساینده مصنوعی می‌باشد که در ساختمان سنگ سمباده به کار می‌روند. از کریستالون برای سنگ‌زنی فولادها و فلزات رنگی استفاده می‌شود.

چسب‌های سنگ سمباده: ذرات ساینده را با چسب‌های مختلف ترکیب نموده و پس از قالب‌گیری توسط حرارت دادن آنها را پخته و به فرم‌های مختلف درمی‌آورند. نوع چسب استحکام چرخ سمباده و مقدار درجه سختی را مشخص می‌کند. در ساختمان سنگ سمباده‌ها اغلب از چسب‌های سیلیکاتی، لاستیکی، ویتری فاید، شلاک، فلزی و رزینی استفاده می‌شود. از چسب‌های لاستیکی بیشتر در جاهائیکه دقت و پرداخت خوب مدنظر باشد (چرخ سمباده نازک با سرعت محیطی زیاد) استفاده می‌شود مانند سنگ‌زنی سنترلس، سنگ‌زنی جوش‌های ضدزنگ، سنگ‌های مخصوص برش. چسب‌های ویتری فاید به خاطر خنثی بودن در مقابل آب، روغن و اسید و تغییرات دما حائز اهمیت می‌باشند. ولی چرخ سمباده آنها شکننده می‌باشد و در بیشتر موارد سازندگان سنگ از آن استفاده می‌کنند. چسب‌های رزینی در سنگ‌هایی که در سرعت‌های برشی بالا کار میکنند به کار می‌روند. از چسب‌های فلزی در سنگ‌های الماسه که برای سنگ‌زنی کاربیدها و اکسید آلومینیوم بکار می‌رود استفاده می‌شود.

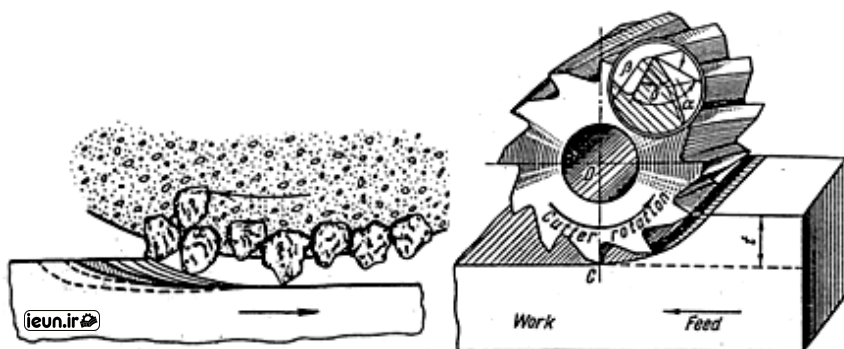
درجه‌بندی سختی سنگ سمباده: درجه سختی سمباده میزان مقاومت هر یک از دانه‌های سنگ را قبل از جدا شدن از سنگ در مقابل نیروهای وارده نشان می‌دهد و ربطی به سختی دانه‌های سنگ سمباده ندارد. هر اندازه درجه سختی بیشتر باشد نیروی بیشتری لازم است تا آن را از جای خود حرکت داده و یا از سنگ جدا کند. این میزان

بستگی به نوع و قدرت چسبندگی و مقدار چسبی دارد که در ساختمان سنگ بکار رفته است. اگر با صرف نیروی کمتری ذره ساینده از سنگ جدا شود آن سنگ را نرم گویند. در جه سختی سنگ را طبق جدول زیر با حروف الفبای لاتینی نمایش می دهند.

خیلی نرم: A,B,C,D,E,F,G نرم: H,I,J,K
متوسط: L,M,N,O سخت: P,Q,R,S
خیلی سخت: T,U,V,W,Z

مکانیزم عمل براده برداری

عملیات براده برداری در ماشین های سنگ زنی تقریباً شبیه عملیات فرزکاری می باشد (شکل ۴-۷) در حین عمل سنگ زنی دانه های سنگ سمباده در اثر تماس با کار کننده شده و در نتیجه ازدیاد فشار برشی از سنگ جدا شده و جای خود را به دانه های تیز دیگر می دهند. همان طوری که گفته شد میزان این استهلاک و کنده شدن ذرات ساینده به درجه سختی سنگ سمباده بستگی دارد. در مواد سخت چون اصطکاک مابین سنگ و قطعه کار زیاد است دانه های سنگ زودتر سائیده می شوند و بایستی ذرات ساینده تیز زودتر جایگزین آنها شوند. به همین خاطر سنگ های نرم را برای فلزات سخت و سنگ های سخت را برای فلزات نرم اختصاص می دهند. سنگ سمباده های کنده شده را توسط الماس که به صورت نگین در انتهای ابزار مخصوص جاسازی می شود تیز می کنند.



شکل ۶-۷ مکانیزم عمل براده برداری در سنگ زنی

بالانس کردن سنگ سمباده

برای شروع کار با توجه به اینکه سنگ‌های سمباده با سرعت‌های دورانی زیادی حرکت می‌کنند که این سرعت عامل مهمی در برداشت براده از قطعه کار می‌باشد باید سنگ سمباده بالانس گردد روش بالانس با متعادل کردن سنگ‌ها متفاوت می‌باشد در بیشتر ماشین‌های سنگ‌زنی از وزنه‌های خاصی که در یک طرف صفحه محافظ و نگهدار سنگ نصب می‌شوند استفاده می‌گردد. در برخی دیگر از ماشین‌ها وزنه‌هایی که به‌طور دائمی بر روی محور ماشین نصب شده‌اند عمل متعادل کردن را به‌صورت نیمه خودکار انجام می‌دهند. متعادل نبودن سنگ سمباده کاهش سریع دوام آنها را به دنبال خواهد داشت. معمولاً با دو روش استاتیکی و دینامیکی سنگ‌ها را متعادل می‌نمایند.



شکل ۷-۷ بالانس کردن سنگ

سوار کردن قطعه کار جهت سنگ‌زنی - اندازه، شکل و نوع کار در نحوه گیره‌بندی قطعه کار تأثیر دارد.

قبل از سوار کردن قطعه کار و بستن آن جهت سنگ‌زنی نکات زیر باید مورد توجه قرار گیرد:

الف) تمیز کردن سطح قطعه کار

- ب) تمیز کردن و خشک کردن آن
- پ) قراردادن یک ورقه کاغذ نازک روی گیره مغناطیسی
- ت) قرار دادن قطعه کار روی کاغذ و اطمینان از این که نیروی مغناطیسی کاملاً قطعه را مهار کرده است.
- ث) قطعه کار تاب‌دار نباشد و علاوه بر آن هیچ‌گونه نوسانی روی گیره مغناطیسی نداشته باشد.

ایمنی در سنگ‌زنی

- هنگام هر نوع عملیات سنگ‌زنی رعایت نکات ایمنی بسیار مهم می‌باشد، زیرا کوچک‌ترین اشتباه ممکن است موجب پرتاب قطعه کار و در نتیجه شکستن سنگ و یا صدمه دیدن قطعه کار گردد. علاوه بر خسارات مالی ممکن است خسارت جانی نیز به همراه داشته باشد. بنابراین لازم است به نکات ایمنی زیر هنگام سنگ‌زنی توجه گردد:
۱. قبل از سوار کردن سنگ سنباده، حلقه‌ها و بشقاب‌های سنگ بازرسی گردد.
 ۲. قبل از سوار کردن قطعه کار، سنگ سنباده از نظر سالم بودن بازرسی گردد.
 ۳. سنگ سنباده روی محور صحیح سوار شده باشد.
 ۴. حفاظ سنگ سنباده حداقل نیمی از سنگ را پوشانده باشد.
 ۵. مطمئن شوید که گیره مغناطیسی قطعه کار را محکم نگهداری کرده باشد.
 ۶. عملیات سنگ‌زنی با سرعت صحیح انجام گیرد.
 ۷. سنگ سنباده را روی کار روشن نکنید.
 ۸. قبل از توقف کامل سنگ، مغناطیس را خاموش نکنید و یا اقدام به تمیز کردن براده قطعه کار ننمایید.
 ۹. هنگام سنگ‌زنی از عینک استفاده کنید.

سئوالات

۱. فرایند سنگ‌زنی را تعریف کنید.
۲. انواع ماشین‌های سنگ‌زنی را نام ببرید.
۳. چگونگی حرکت ابزار و قطعه کار را در ماشین‌های سنگ‌زنی گردسا و کف

سا را توضیح دهید.

۴. ماشین سنگ‌زنی بدون مرغک را به صورت کامل توضیح دهید

۵. جنس چرخ سمباده از چه چیزی ساخته می‌شود

۶. استحکام و سختی سنگ به چه چیزی بستگی دارد

۸. بالانس کردن سنگ یعنی چه



منابع

۱. مواد و فرایندهای تولید
 ۲. دانشنامه ماشین‌کاری
 ۳. فرزکاری ۱ و ۲
 ۴. دانش سنگ‌زنی
 ۵. ماشین ابزار
 ۶. ماشین‌کاری و ماشین‌های ابزار
 ۷. آشنایی با فرایندهای ساخت و تولید
- علی حایریان
رکس میلر
سید مصطفی ضیایی
محمد حمیدی
عبدالحسین مهبیاری
R. Walker
حجت‌الله عالی
- احمد حجتی
اکبر شیر خورشیدیان

