

جمهوری اسلامی ایران
سازمان مدیریت و برنامه ریزی کشور

آیین نامه اتصالات در سازه های فولادی

معاونت امور فنی
دفتر تدوین ضوابط و معیارهای فنی
<http://www.mporg.ir>

نشریه شماره ۲۶۴

جمهوری اسلامی ایران
سازمان مدیریت و برنامه‌ریزی کشور

آیین‌نامه اتصالات در سازه‌های فولادی

نشریه شماره ۲۶۴

معاونت امور فنی
دفتر امور فنی، تدوین معیارها و کاهش خطرپذیری ناشی از زلزله

چاپ سوم

۱۳۸۵

انتشارات سازمان مدیریت و برنامه‌ریزی کشور ۸۵/۰۰/۱۲۸

فهرست برگه

سازمان مدیریت و برنامه ریزی کشور، دفتر امور فنی، تدوین معیارها و کاهش خطرپذیری ناشی از زلزله
آیین نامه اتصالات در سازه های فولادی / معاونت امور فنی، دفتر امور فنی، تدوین معیارها و
کاهش خطرپذیری ناشی از زلزله. - تهران: سازمان مدیریت و برنامه ریزی کشور، معاونت امور اداری، مالی و
منابع انسانی، مرکز مدارک علمی، موزه و انتشارات، ۱۳۸۵.
۲۴۸ ص: مصور. - (سازمان مدیریت و برنامه ریزی کشور، دفتر امور فنی، تدوین معیارها و کاهش
خطرپذیری ناشی از زلزله؛ نشریه شماره ۲۶۴) (انتشارات سازمان مدیریت و برنامه ریزی کشور؛ ۸۵/۰۰/۱۲۸)
ISBN 964-425-856-8

«چاپ سوم»

مربوط به بخشنامه شماره ۱۵۱۵۴-۱۰۱ مورخ ۱۳۸۲/۲/۲
واژه نامه: انگلیسی - فارسی؛ فارسی - انگلیسی

۱. سازه های فولادی جوش شده - طرح و محاسبه. ۲. اتصالات جوش شده - استانداردها. ۳. فولاد
ساختمانی - استانداردها. الف. سازمان مدیریت و برنامه ریزی کشور، مرکز مدارک علمی، موزه و انتشارات.
ب. عنوان. د. فروست.

۱۳۸۵ ش. ۲۶۴ ۲۴ س / ۳۶۸ TA

ISBN 964-425-856-8

شابک ۸-۸۵۶-۴۲۵-۹۶۴

آیین نامه اتصالات در سازه های فولادی

تهیه کننده: معاونت امور فنی، دفتر امور فنی، تدوین معیارها و کاهش خطرپذیری ناشی از زلزله
ناشر: سازمان مدیریت و برنامه ریزی کشور، معاونت امور اداری، مالی و منابع انسانی، مرکز مدارک
علمی، موزه و انتشارات

چاپ سوم، ۳۰۰۰ نسخه

قیمت: ۱۶۰۰۰ ریال

تاریخ انتشار: سال ۱۳۸۵

لیتوگرافی: قاسملو

چاپ و صحافی: زحل چاپ

همه حقوق برای ناشر محفوظ است.



بسمه تعالی

ریاست جمهوری
سازمان مدیریت و برنامه ریزی کشور
دفتر رئیس سازمان

شماره: ۱۰۱-۱۵۱۵۴	بخشنامه به دستگاه‌های اجرایی، مشاوران و پیمانکاران
تاریخ: ۱۳۸۲/۲/۲	
موضوع: آیین‌نامه اتصالات در سازه‌های فولادی	
<p>به استناد آیین‌نامه استانداردهای اجرایی طرح‌های عمرانی موضوع ماده ۲۳ قانون برنامه و بودجه و در چهارچوب نظام فنی و اجرایی طرح‌های عمرانی کشور (مصوبه شماره ۲۴۴/ت/۲۴۵۲۵ هـ، مورخ ۱۳۷۵/۴/۴ هیأت وزیران)، به پیوست نشریه شماره ۲۶۴ دفتر تدوین ضوابط و معیارهای فنی این سازمان، با عنوان «آیین‌نامه اتصالات در سازه‌های فولادی» از نوع گروه اول، ابلاغ می‌گردد تا از تاریخ ۱۳۸۲/۳/۱ به اجرا درآید.</p> <p>رعایت کامل مفاد این نشریه از طرف دستگاه‌های اجرایی، مشاوران، پیمانکاران و عوامل دیگر در طرح‌های عمرانی الزامی است، ولی در یک دوره گذر یک ساله تا ۱۳۸۳/۳/۱ استفاده از دیگر آیین‌نامه‌های معتبر نیز مجاز خواهد بود.</p>	
<p>محمد ستاری فر معاون رئیس جمهور و رئیس سازمان</p>	

فهرست برگه

سازمان مدیریت و برنامه ریزی کشور، دفتر امور فنی، تدوین معیارها و کاهش خطرپذیری ناشی از زلزله
آیین نامه اتصالات در سازه های فولادی / معاونت امور فنی، دفتر امور فنی، تدوین معیارها و
کاهش خطرپذیری ناشی از زلزله. - تهران: سازمان مدیریت و برنامه ریزی کشور، معاونت امور اداری، مالی و
منابع انسانی، مرکز مدارک علمی، موزه و انتشارات، ۱۳۸۵.
۲۴۸ ص: مصور. - (سازمان مدیریت و برنامه ریزی کشور، دفتر امور فنی، تدوین معیارها و کاهش
خطرپذیری ناشی از زلزله؛ نشریه شماره ۲۶۴) (انتشارات سازمان مدیریت و برنامه ریزی کشور؛ ۸۵/۰۰/۱۲۸)
ISBN 964-425-856-8

«چاپ سوم»

مربوط به بخشنامه شماره ۱۵۱۵۴-۱۰۱ مورخ ۱۳۸۲/۲/۲
واژه نامه: انگلیسی - فارسی؛ فارسی - انگلیسی

۱. سازه های فولادی جوش شده - طرح و محاسبه. ۲. اتصالات جوش شده - استانداردها. ۳. فولاد
ساختمانی - استانداردها. الف. سازمان مدیریت و برنامه ریزی کشور، مرکز مدارک علمی، موزه و انتشارات.
ب. عنوان. د. فروست.

۱۳۸۵ ش. ۲۶۴ ۲۴ س / ۳۶۸ TA

ISBN 964-425-856-8

شابک ۸-۸۵۶-۴۲۵-۹۶۴

آیین نامه اتصالات در سازه های فولادی

تهیه کننده: معاونت امور فنی، دفتر امور فنی، تدوین معیارها و کاهش خطرپذیری ناشی از زلزله
ناشر: سازمان مدیریت و برنامه ریزی کشور، معاونت امور اداری، مالی و منابع انسانی، مرکز مدارک
علمی، موزه و انتشارات

چاپ سوم، ۳۰۰۰ نسخه

قیمت: ۱۶۰۰۰ ریال

تاریخ انتشار: سال ۱۳۸۵

لیتوگرافی: قاسملو

چاپ و صحافی: زحل چاپ

همه حقوق برای ناشر محفوظ است.

فهرست برگه

سازمان مدیریت و برنامه ریزی کشور، دفتر امور فنی، تدوین معیارها و کاهش خطرپذیری ناشی از زلزله
آیین نامه اتصالات در سازه های فولادی / معاونت امور فنی، دفتر امور فنی، تدوین معیارها و
کاهش خطرپذیری ناشی از زلزله. - تهران: سازمان مدیریت و برنامه ریزی کشور، معاونت امور اداری، مالی و
منابع انسانی، مرکز مدارک علمی، موزه و انتشارات، ۱۳۸۵.
۲۴۸ ص: مصور. - (سازمان مدیریت و برنامه ریزی کشور، دفتر امور فنی، تدوین معیارها و کاهش
خطرپذیری ناشی از زلزله؛ نشریه شماره ۲۶۴) (انتشارات سازمان مدیریت و برنامه ریزی کشور؛ ۸۵/۰۰/۱۲۸)
ISBN 964-425-856-8

«چاپ سوم»

مربوط به بخشنامه شماره ۱۵۱۵۴-۱۰۱ مورخ ۱۳۸۲/۲/۲
واژه نامه: انگلیسی - فارسی؛ فارسی - انگلیسی

۱. سازه های فولادی جوش شده - طرح و محاسبه. ۲. اتصالات جوش شده - استانداردها. ۳. فولاد
ساختمانی - استانداردها. الف. سازمان مدیریت و برنامه ریزی کشور، مرکز مدارک علمی، موزه و انتشارات.
ب. عنوان. د. فروست.

۱۳۸۵ ش. ۲۶۴ ۲۴ س / ۳۶۸ TA

ISBN 964-425-856-8

شابک ۸-۸۵۶-۴۲۵-۹۶۴

آیین نامه اتصالات در سازه های فولادی

تهیه کننده: معاونت امور فنی، دفتر امور فنی، تدوین معیارها و کاهش خطرپذیری ناشی از زلزله
ناشر: سازمان مدیریت و برنامه ریزی کشور، معاونت امور اداری، مالی و منابع انسانی، مرکز مدارک
علمی، موزه و انتشارات

چاپ سوم، ۳۰۰۰ نسخه

قیمت: ۱۶۰۰۰ ریال

تاریخ انتشار: سال ۱۳۸۵

لیتوگرافی: قاسملو

چاپ و صحافی: زحل چاپ

همه حقوق برای ناشر محفوظ است.

پیشگفتار

استفاده از ضوابط، معیارها و استانداردهای ملی برای طراحی، اجرا، بهره‌برداری و نگهداری طرح‌های عمرانی به لحاظ توجیه فنی و اقتصادی آنها از اهمیتی ویژه برخوردار است. نظام جدید فنی و اجرایی طرح‌های عمرانی کشور، بکارگیری معیارها، استانداردها و ضوابط فنی را در مراحل طراحی، اجرا، بهره‌برداری و نگهداری طرح‌های عمرانی، مورد تأکید جدی قرار داده است.

سازه فولادی مجموعه‌ای از اعضای باربر، ساخته شده از ورق یا نیمرخ‌های فولادی است که به کمک اتصالات، اسکلت ساختمان را به وجود می‌آورند. نیمرخ‌های فولادی تولیدهای کارخانه‌ای هستند که با توجه به روش‌های تکامل یافته برای تولید آنها، غالباً رفتاری در حد انتظار از خود نشان می‌دهند. موضوعی که همیشه موجب نگرانی طراحان و سازندگان سازه‌های فولادی است، چگونگی رفتار اتصالاتی است که: (الف) برای ساخت اعضای مرکب از نیمرخ و ورق (ب) برای یکپارچه نمودن اعضا (شامل تیر، ستون و مهاربندها) در محل گره‌ها مورد استفاده قرار می‌گیرند.

برای ساخت اعضا و اتصال آنها به یکدیگر از پرچ، پیچ و جوش استفاده می‌شود. در ایران استفاده از جوش در ساختمان‌های متعارف، رایج‌تر از پیچ و پرچ می‌باشد. پیشرفت‌های قابل توجه در شناخت رفتار اتصالات و توسعه فن‌آوری مربوط، موجب شده است تا طراحان و سازندگان با اطمینانی بیشتر از گذشته، از انواع اتصالات در سازه‌های فولادی استفاده نمایند. عامل اساسی بروز مشکلات در اجرای اتصالات در سازه‌های فولادی، عدم رعایت اصول اساسی هنگام اجراست.

با توجه به موارد یادشده و بر اساس ماده ۲۳ قانون برنامه و بودجه، دفتر تدوین ضوابط و معیارهای فنی، اقدام به تهیه این آیین‌نامه نموده است، به این امید که با افزایش آگاهی مهندسان، طراحان و دست‌اندرکاران مربوط در مورد طرح و اجرای ساختمان‌ها و رعایت ضوابط یادشده، شاهد اجرای ساختمان‌های مقاوم‌تر و مناسب‌تر باشیم.

معاونت امور فنی از آقای مهندس شاپور طاحونی به خاطر زحمات و کوشش‌های فراوان ایشان در تهیه و تدوین آیین‌نامه حاضر، قدردانی و تشکر می‌نماید. در ضمن لازم است از اساتید دانشگاه‌ها، کارشناسان و صاحب‌نظران کشور به ویژه آقای مهندس تجلیل، که نشریه حاضر را بررسی و در مورد آن اظهار نظر نموده‌اند، تشکر شود. از مدیر کل محترم دفتر تدوین ضوابط و معیارهای فنی، سرکار خانم مهندس پورسید، مدیر کل محترم دفتر امور فنی، جناب آقای مهندس هاشمی و آقای مهندس میرمحمد ظفیری که در تنظیم مطالب نشریه در راستای اهداف دفتر تلاش نموده‌اند، نیز سپاسگزاری می‌شود.

معاونت امور فنی، توفیق روزافزون این عزیزان را در خدمت به جامعه مهندسی کشور از درگاه ایزد متعال مسئلت دارد.

معاون امور فنی

بهار ۱۳۸۲

فهرست مندرجات

..... (۱ تا ۶۲)	فصل ۱. جوش
۳	۱-۱ انواع جوش در کارهای ساختمانی
۴	۱-۱-۱ جوش گوشه
۴	۲-۱-۱ جوش شیارى با نفوذ کامل
۴	۳-۱-۱ جوش شیارى با نفوذ ناقص
۴	۴-۱-۱ جوش کام
۴	۵-۱-۱ جوش انگشتانه
۴	۲-۱ اطلاعات هندسى
۵	۶-۲-۱ انواع اتصالات جوشى
۵	۷-۲-۱ انواع درزها
۷	۳-۱ جزییات جوش گوشه
۹	۴-۱ جزییات جوش شیارى با نفوذ کامل
۱۰	۵-۱ جزییات جوش شیارى با نفوذ نسبى
۱۰	۶-۱ جزییات جوش انگشتانه و کام
۱۱	۷-۱ ورق‌هاى پرکننده (لايى)

۱۲	۸-۱	مساحت، طول، و گلوی مؤثر جوش‌ها
۱۲	۱-۸-۱	جوش‌های شیباری
۱۵	۲-۸-۱	جوش گوشه
۱۵	۳-۸-۱	جوش کام و انگشتانه
۱۷	۹-۱	ضوابط محاسباتی جوش‌ها در سازه‌ها تحت بار استاتیکی
۱۷	۳-۹-۱	استفاده از فولادهای ناشناس
	۴-۹-۱	فولاد مورد استفاده در ناودان انتهایی،
۱۷		تسمه پشت‌بند، فاصله‌دهنده‌ها
۱۷	۵-۹-۱	محدودیت‌های فولاد پایه
۱۷	۶-۹-۱	تنش‌های مجاز فولاد پایه
۱۷	۷-۹-۱	تنش‌های مجاز جوش تحت بارهای استاتیکی
۱۹	۸-۹-۱	ترکیب جوش‌ها
۲۰	۹-۹-۱	جوش‌ها در ترکیب با پرچ‌ها و پیچ‌ها
۲۰	۱۰-۹-۱	جزئیات محاسباتی جوش گوشه
۲۳	۱۱-۹-۱	قلاب انتهایی
۲۳	۱۳-۹-۱	برون‌محوری
۲۴	۱۴-۹-۱	تبدیل ضخامت یا عرض
۲۵	۱۵-۹-۱	اتصال انتهایی تیر
۲۵	۱۶-۹-۱	اتصالات اجزای اعضای ساخته‌شده از چند نیم‌رخ
۳۰	۱۰-۱	ضوابط محاسباتی جوش‌ها در سازه‌ها تحت بار دینامیکی
۳۱	۴-۱۰-۱	استفاده از فولادهای ناشناس
	۵-۱۰-۱	فولاد مورد استفاده در ناودان انتهایی،
۳۱		تسمه پشت‌بند، فاصله‌دهنده‌ها
۳۱	۶-۱۰-۱	محدودیت‌های فولاد پایه
۳۱	۷-۱۰-۱	تنش‌های مجاز جوش تحت بارهای دینامیکی
۳۳	۸-۱۰-۱	تنش‌های خستگی
۳۳	۹-۱۰-۱	ترکیب تنش‌ها
۳۳	۱۰-۱۰-۱	افزایش تنش‌های مجاز
۳۸	۱۲-۱۰-۱	تیرهای غیرپیوسته

۳۸	مشارکت سیستم سقف	۱۳-۱۰-۱
۳۸	درزهای رویهم (پوششی)	۱۴-۱۰-۱
۳۹	اتصالات گونیا و سپری	۱۵-۱۰-۱
۳۹	درزها و جوش‌های ممنوع	۱۶-۱۰-۱
۳۹	ترکیب جوش‌ها	۱۷-۱۰-۱
۴۰	ترکیب جوش با پیچ و پرچ	۱۸-۱۰-۱
۴۰	جزئیات جوش گوشه	۱۹-۱۰-۱
۴۰	برون‌محوری اتصالات	۲۰-۱۰-۱
۴۱	اتصالات و وصله‌های فشاری و کششی	۲۱-۱۰-۱
۴۱	اتصالات یا وصله‌های اتکایی در اعضای فشاری	۲۲-۱۰-۱
۴۱	اتصالات اجزای اعضای ساخته شده از ورق و نیمرخ	۲۳-۱۰-۱
۴۱	تبدیل ضخامت یا عرض در درزهای لب به لب	۲۴-۱۰-۱
۴۲	تیر و شاهتیرها	۲۵-۱۰-۱
۴۴	ورق‌های تقویتی بال (ورق‌های پوششی)	۲۶-۱۰-۱
۴۷	۱۱-۱ تعیین تنش‌های اسمی در جوش	
۴۷	۱-۱۱-۱ کشش، فشار، و برش ساده	
۴۷	۲-۱۱-۱ بارگذاری خمشی یا پیچشی	
۵۱	۱۲-۱ جداول محاسباتی ظرفیت مجاز جوش‌های برون‌محور	
۶۱	۱۳-۱ علائم جوش	

فصل ۲. پیچ و پرچ (۶۳ تا ۱۰۰)

۶۵	۱-۲ پرچ
۶۵	۲-۲ پیچ
۶۵	۱-۲-۲ پیچ‌های معمولی
۶۶	۲-۲-۲ پیچ‌های پرمقاومت
۶۶	۳-۲-۲ شکل ظاهری پیچ‌ها
۶۷	۴-۲-۲ بارگواه (بار معیار)
۷۱	۵-۲-۲ مشخصات مکانیکی پیچ‌ها و پرچ‌ها
۷۱	۶-۲-۲ حداقل تعداد نمونه‌ها جهت بازرسی پیچ‌ها

۷۴	۳-۲ نیروی پیش‌تنیدگی در پیچ‌های پرمقاومت
۷۵	۲-۳-۲ روش ایجاد نیروی پیش‌تنیدگی
۷۷	۳-۳-۲ روش تعیین لنگر پیچشی متناظر با نیروی پیش‌تنیدگی
۷۸	۴-۲ انواع سوراخ‌های پیچ
۷۹	۵-۲ پیچ‌های اتکایی و اصطکاکی
۸۰	۶-۲ تنش‌های مجاز پرچ‌ها و پیچ‌های اتکایی
۸۰	۱-۶-۲ تنش برشی مجاز (F_y)
۸۰	۲-۶-۲ تنش لهیدگی مجاز (F_p)
۸۲	۳-۶-۲ تنش کششی مجاز (F_t)
۸۲	۴-۶-۲ اثر مشترک کشش و برش در اتصالات اتکایی
۸۲	۷-۲ پیچ‌های اصطکاکی
۸۳	۱-۷-۲ تنش برشی اسمی مجاز در پیچ‌های اصطکاکی
۸۴	۲-۷-۲ اثر مشترک برش و کشش در پیچ‌های اصطکاکی
۸۴	۸-۲ حداقل و حداکثر فواصل سوراخ‌های پیچ و پرچ
۸۵	۹-۲ اتصال با طول گیره بلند
۸۵	۱۰-۲ تنش لهیدگی در بین‌ها
۸۵	۱۱-۲ محاسبه اتصالات پرچی و پیچی
۸۵	۱-۱۱-۲ کشش و برش ساده
۸۶	۲-۱۱-۲ ترکیب نیروی برشی و لنگر پیچشی روی گروه پیچ (برش برون‌محور)
۸۹	۳-۱۱-۲ تأثیر لنگر خمشی بر گروه پیچ یا پرچ
۹۱	۱۲-۲ ظرفیت مجاز پیچ‌ها تحت بار برون‌محور

فصل ۳. طبقه‌بندی اتصالات (۱۰۱ تا ۱۰۸)

۱۰۳	۱-۳ طبقه‌بندی اتصالات فولادی
۱۰۳	۲-۳ نمودار لنگر - چرخش ($M-\theta$) برای اتصال
۱۰۳	۳-۳ خط تیر
۱۰۵	۴-۳ طبقه‌بندی اتصال براساس نمودار $M-\theta$
۱۰۶	۵-۳ رفتار اتصالات تحت بارهای چرخدای

فصل ۴. اتصالات ساده (۱۰۹ تا ۱۲۸)

- ۱۱۰ ۱-۴ اتصال ساده با نبشی انعطاف پذیر
- ۱۱۰ ۱-۱-۴ تعریف
- ۱۱۱ ۲-۱-۴ جزییات اتصال
- ۱۱۱ ۳-۱-۴ مقطع بحرانی برای خمش بال فوقانی نبش نشیمن
- ۱۱۲ ۴-۱-۴ محل تأثیر واکنش تکیه گاهی
- ۱۱۳ ۵-۱-۴ روش طراحی
- ۱۱۴ ۶-۱-۴ اتصال نبشی نشیمن به ستون
- ۱۱۵ ۲-۴ اتصال با نبشی جان
- ۱۱۵ ۱-۱-۴ تعریف
- ۱۱۵ ۲-۲-۴ برش قالبی
- ۱۱۷ ۳-۲-۴ تنش خمشی ایجاد شده در بال نبشی جان
- ۱۱۹ ۴-۲-۴ نبشی با اتصال جوشی
- ۱۲۰ ۵-۲-۴ نبشی جان با اتصال پیچی
- ۱۲۱ ۳-۴ نبشی های جان یکطرفه
- ۱۲۱ ۱-۳-۴ معرفی
- ۱۲۱ ۲-۳-۴ روش طراحی
- ۱۲۲ ۴-۴ اتصال ساده با نشیمن سخت شده (براکت)
- ۱۲۲ ۱-۴-۴ معرفی
- ۱۲۳ ۲-۴-۴ برون محوری بار
- ۱۲۴ ۳-۴-۴ طراحی نشیمن سخت شده
- ۱۲۶ ۵-۴ اتصال خورجینی (اتصال قیچی)

فصل ۵. اتصالات نیمه صلب تیر به ستون (۱۲۹ تا ۱۳۴)

- ۱۳۱ ۱-۵ معرفی
- ۱۳۱ ۲-۵ لنگر انتهایی بر حسب درجه صلبیت
- ۱۳۱ ۳-۵ جزییات اتصال نیمه صلب
- ۱۳۲ ۴-۵ طراحی اتصال

	فصل ۶. اتصالات صلب تیر به ستون	
 (۱۳۵ تا ۱۵۶)	
	۱-۶ معرفی	۱۳۷
	۲-۶ اتصالات صلب جوشی با ورق زیرسری و روسری	۱۳۷
	۱-۲-۶ تعیین لنگر طراحی M و نیروی برشی طراحی R	۱۳۸
	۲-۲-۶ تعیین سطح مقطع ورق روسری و زیرسری	۱۳۸
	۳-۲-۶ طول ورق روسری و زیرسری	۱۳۹
	۴-۲-۶ اتصال ورق روسری و زیرسری به بال ستون	۱۴۰
	۵-۲-۶ طراحی ورق برشگیر جان	۱۴۰
	۶-۲-۶ کنترل جان ستون در ناحیه چشمه اتصال	۱۴۱
	۷-۲-۶ ورق‌های پیوستگی	۱۴۳
	۳-۶ اتصالات صلب با جوش مستقیم تیر به ستون	۱۴۴
	۱-۳-۶ اتصال بال‌ها	۱۴۵
	۲-۳-۶ طراحی ورق برشگیر جان	۱۴۵
	۳-۳-۶ کنترل جان ستون در ناحیه چشمه اتصال	۱۴۵
	۴-۳-۶ ورق‌های پیوستگی	۱۴۵
	۴-۶ اتصالات صلب با ورق زیرسری و روسری با اتصال پیچی	۱۴۶
	۱-۴-۶ تعیین لنگر طراحی M و نیروی برشی طراحی R	۱۴۶
	۲-۴-۶ تعیین سطح مقطع ورق روسری و زیرسری	۱۴۶
	۳-۴-۶ تعداد پیچ‌های اتصال ورق‌ها به بال تیر	۱۴۷
	۴-۴-۶ طراحی ورق برشگیر جان	۱۴۷
	۵-۴-۶ کنترل جان ستون در ناحیه چشمه اتصال	۱۴۷
	۶-۴-۶ ورق‌های پیوستگی	۱۴۷
	۵-۶ اتصال صلب با ورق سر (اتصال فلنجی)	۱۴۸
	۱-۵-۶ نکات عمومی	۱۴۸
	۲-۵-۶ تذکرات عمومی برای اتصال چهارپیچی	۱۴۹
	۳-۵-۶ روش طراحی اتصال چهارپیچه	۱۴۹
	۴-۵-۶ روش طراحی اتصال هشت‌پیچه	۱۵۲
	۶-۶ اتصالات فلنجی در تیرهای مرتفع	۱۵۳

فصل ۷. کف ستون‌ها (ورق پای ستون)..... (۱۵۷ تا ۱۷۰)

۱۵۹	۱-۷	معرفی
۱۵۹	۲-۷	فشار تماسی مجاز بر بتن و مصالح بنایی
۱۵۹	۳-۷	اتصال ستون به ورق کف ستون
۱۶۱	۴-۷	انتقال تنش از کف ستون به شالوده
۱۶۱	۱-۴-۷	برون محوری صفر ($e = \frac{M}{P} = 0$)
۱۶۵	۲-۴-۷	برون محوری ناچیز ($e = \frac{M}{P} \leq \frac{H}{6}$)
۱۶۶	۳-۴-۷	برون محوری کوچک ($\frac{H}{6} \leq e = \frac{M}{P} \leq \frac{H}{4}$)
۱۶۷	۴-۴-۷	برون محوری بزرگ ($e = \frac{M}{P} \geq \frac{H}{4}$)

فصل ۸. وصله تیرها..... (۱۷۱ تا ۱۷۸)

۱۷۳	۱-۸	معرفی
۱۷۴	۲-۸	نیروهای طرح
۱۷۵	۳-۸	محل وصله تیر
۱۷۵	۴-۸	نیروهای طراحی اجزای وصله تیر
۱۷۷	۵-۸	روش طراحی وصله تیر
۱۷۷	۲-۵-۸	طراحی ورق وصله بال
۱۷۸	۳-۵-۸	طراحی ورق وصله جان
۱۷۸	۴-۵-۸	کنترل عمومی مقطع ورق‌های وصله

فصل ۹. وصله ستون‌ها..... (۱۷۹ تا ۱۹۰)

۱۸۱	۱-۹	معرفی
۱۸۵	۲-۹	نیروهای طرح در وصله ستون
۱۸۶	۳-۹	محل وصله ستون
۱۸۶	۴-۹	نیروهای طراحی اجزای وصله ستون
۱۸۸	۵-۹	روش طراحی
۱۸۸	۲-۵-۹	طراحی ورق وصله بال
۱۸۹	۳-۵-۹	طراحی ورق وصله جان
۱۸۹	۴-۵-۹	کنترل عمومی مقطع ورق‌های وصله

فصل ۱۰. اتصالات بادبندها (۱۹۱ تا ۲۰۰)
۱-۱۰ معرفی	۱۹۳
۲-۱۰ طراحی اتصال بادبند	۱۹۳
۳-۱۰ کنترل ورق اتصال بادبند	۱۹۵
۴-۱۰ اتصال عضو مهاربند به ورق اتصال	۱۹۸
۵-۱۰ اتصال ورق اتصال به ستون و تیر	۱۹۸
۶-۱۰ روش نیروی یکنواخت	۱۹۸
فصل ۱۱. اتصالات خرپاها (۲۰۱ تا ۲۱۲)
۱-۱۱ معرفی	۲۰۳
۲-۱۱ اتصالات جوشی خرپاها	۲۰۳
۳-۱۱ اتصالات پیچی خرپاها	۲۰۸
۴-۱۱ طبقه‌بندی اتصالات خرپایی	۲۰۹
۵-۱۱ محاسبات اتصالات مستقیم اعضا بدون ورق پیوستگی	۲۱۰
۶-۱۱ محاسبات اتصال با استفاده از ورق اتصال	۲۱۰
فصل ۱۲. طراحی لرزه‌ای اتصالات صلب تیر به ستون (۲۱۳ تا ۲۴۱)
۱-۱۲ معرفی و تاریخچه	۲۱۵
۲-۱۲ طبقه‌بندی صدمات وارده به اتصالات در حین زلزله	۲۱۶
۱-۲-۱۲ خرابی در تیرها	۲۱۶
۲-۲-۱۲ خرابی در بال ستون	۲۱۸
۳-۲-۱۲ خرابی‌ها و نقایص جوش	۲۱۹
۴-۲-۱۲ خرابی در ورق اتصال برشی جان تیر	۲۱۹
۵-۲-۱۲ خرابی در چشمه اتصال	۲۲۰
۳-۱۲ آزمایش‌های دینامیکی اتصالات و معیارهای پذیرش آن	۲۲۱
۱-۳-۱۲ دستگاه آزمایش	۲۲۱
۲-۳-۱۲ نمونه آزمایش	۲۲۲
۳-۳-۱۲ متغیرهای پایه	۲۲۲
۴-۳-۱۲ بارگذاری	۲۲۵

۲۲۵	توالی بارگذاری	۵-۳-۱۲
۲۲۶	ابزاربندی	۶-۳-۱۲
۲۲۶	آزمایش‌های مصالح	۷-۳-۱۲
۲۲۷	گزارش آزمایش	۸-۳-۱۲
۲۲۷	ضوابط پذیرش	۹-۳-۱۲
	۴-۱۲ روش‌های پیشنهادی برای ترمیم اتصالات صدمه‌دیده، و جزییات نوین برای اتصالات صلب	
۲۲۸	ماهیچه در بال تحتانی	۱-۴-۱۲
۲۲۹	استفاده از ورق روسری و زیرسری مضاعف	۲-۴-۱۲
۲۳۰	لچکی‌های قائم در بال فوقانی و تحتانی	۳-۴-۱۲
۲۳۰	ورق‌های جانبی (ورق‌های گونه)	۴-۴-۱۲
۲۳۰	۵-۱۲ معیارهای آیین‌نامه‌ای	
۲۳۰	کلیات	۱-۵-۱۲
۲۳۱	تعاریف	۲-۵-۱۲
۲۳۳	علایم و اختصارات	۳-۵-۱۲
۲۳۴	مصالح	۴-۵-۱۲
۲۳۵	وصله ستون	۵-۵-۱۲
۲۳۵	اتصال صلب تیر به ستون	۶-۵-۱۲
۲۴۱	اتصال مهاربند	۷-۵-۱۲
۲۴۳	واژه‌نامه انگلیسی به فارسی	
۲۴۵	واژه‌نامه فارسی به انگلیسی	
۲۴۷	نمایه	

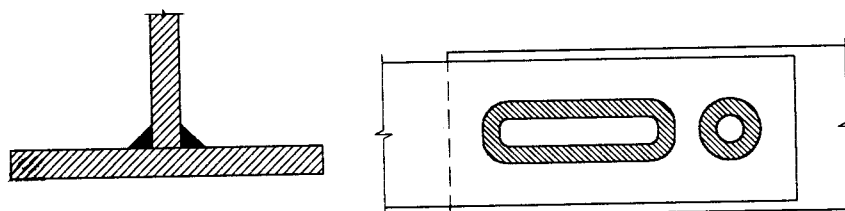
فصل ۱

جوش

- ۱-۱ انواع جوش
- ۲-۱ اطلاعات هندسی
- ۳-۱ جزییات جوش گوشه
- ۴-۱ جزییات جوش شیاری با نفوذ کامل
- ۵-۱ جزییات جوش شیاری با نفوذ نسبی
- ۶-۱ جزییات جوش انگشتانه و کام
- ۷-۱ ورق‌های پرکننده (لایی)
- ۸-۱ مساحت، طول، و گلوی مؤثر جوش‌ها
- ۹-۱ ضوابط محاسباتی جوش‌ها در سازه‌ها تحت بار استاتیکی
- ۱۰-۱ ضوابط محاسباتی جوش‌ها در سازه‌ها تحت بار دینامیکی
- ۱۱-۱ تعیین تنش‌های اسمی در جوش
- ۱۲-۱ جداول محاسباتی ظرفیت مجاز جوش‌های برون‌محور
- ۱۳-۱ علائم جوش

۱-۱ انواع جوش در کارهای ساختمانی

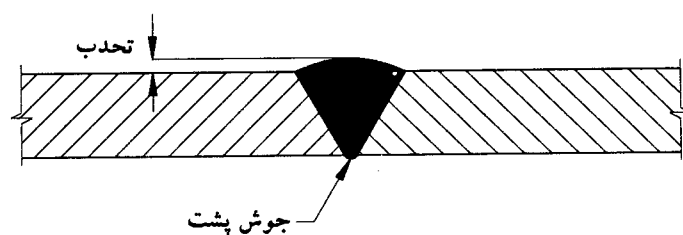
انواع جوش مورد استفاده در کارهای ساختمانی عبارتند از (شکل ۱-۱): جوش گوشه، جوش شیاری با نفوذ کامل، جوش شیاری با نفوذ نسبی، جوش انگشتانه و کام.



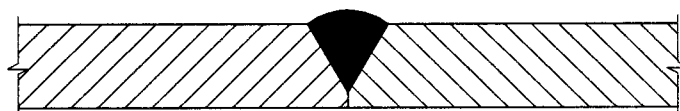
جوش گوشه

جوش گوشه در سوراخ و شکاف

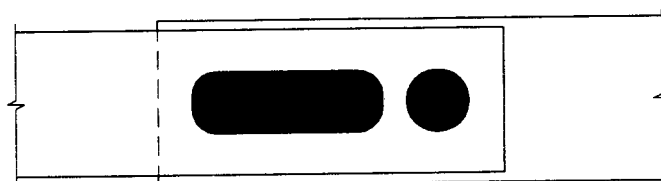
(الف) جوش گوشه



(ب) جوش شیاری با نفوذ کامل



(پ) جوش شیاری با نفوذ نسبی



(ت) جوش انگشتانه و کام

شکل ۱-۱ انواع جوش.

۴ آیین‌نامه اتصالات در سازه‌های فولادی

۱-۱-۱ جوش گوشه. جوشی است که در فصل مشترک دو سطح که با هم زاویه‌ای می‌سازند، اجرا می‌شود. جوش گوشه در امتداد یک خط به‌طور پیوسته یا منقطع و یا در محیط سوراخ یا شکاف قابل اجراست.

۱-۱-۲ جوش شیاری با نفوذ کامل. جوشی است که در شیار ایجاد شده بین دو لبه اجرا می‌شود و آن را از ریشه تا سطح ورق پر می‌کند.

۱-۱-۳ جوش شیاری با نفوذ نسبی. جوشی است که در شیار ایجاد شده بین دو لبه اجرا می‌شود ولی تا ریشه نفوذ نمی‌کند.

۱-۱-۴ جوش کام. جوشی است که درون شیار اجرا شده و مقطع شیار را پر می‌کند.

۱-۱-۵ جوش انگشتانه. جوشی است که درون سوراخ دایره اجرا شده و مقطع آن را پر می‌کند.

۲-۱ اطلاعات هندسی

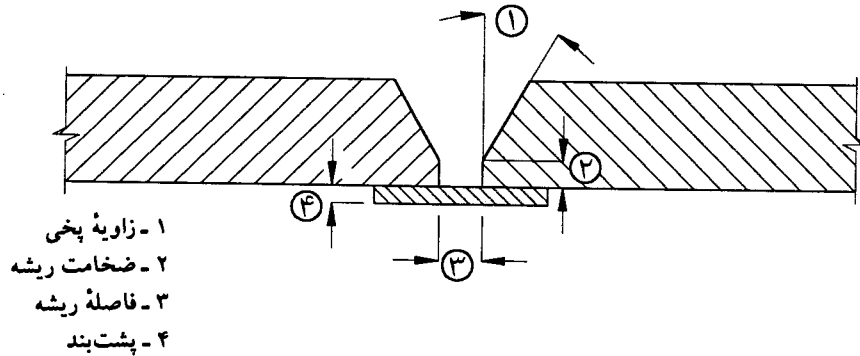
۱-۲-۱ در نقشه‌ها باید اطلاعات کامل جوش؛ شامل محل، نوع، اندازه، طول و سایر اطلاعات لازم، به‌طور واضح نشان داده شود. همچنین لازم است جوش‌های کارخانه‌ای و کارگاهی کاملاً متمایز گردند.

۲-۲-۱ علاوه بر اطلاعات متعارف، در صورتی که در جوشکاری یک درز و یا مجموعه‌ای از درزها به‌منظور کاهش تغییر شکل‌ها و تنش‌های ناشی از انقباض جوشی، لازم است توالی خاصی در نظر گرفته شود، باید تذکرات لازم ارایه شود.

۳-۲-۱ در نقشه‌های محاسباتی باید طول مؤثر جوش و برای جوش‌های گوشه اندازه ساق یا بعد گلو و برای جوش‌های شیاری با نفوذ نسبی باید بعد گلوی جوش نوشته شود. در نقشه‌های اجرایی باید عمق شیار لازم برای حصول اندازه جوش (برحسب دستورالعمل جوشکاری)، و وضعیت جوشکاری (تخت، افقی، سربالا، سقفی) ذکر گردد.

۱. جوش ۵

۱-۲-۴ در نقشه‌های اجرایی، باید با استفاده از علائم جوشکاری و یا جزئیات اضافی، نحوه آماده‌سازی لبه‌ها، مشتمل بر شیب برش لبه^۱، ضخامت ریشه^۲، فاصله ریشه^۳، اندازه تسمه پشت‌بند^۴، و یا جوش پشت^۵ نشان داده شود (شکل ۱-۲).



شکل ۱-۲ مشخصات هندسی درز.

۱-۲-۵ هرگونه مقررات خاص بازرسی باید در روی نقشه‌ها و یا دفترچه مشخصات ذکر گردد.

۱-۲-۶ انواع اتصالات جوشی

نوع اتصال جوشی به عواملی از قبیل اندازه و شکل اعضای که به هم متصل می‌شوند، نوع بارگذاری، سطحی از درز که برای جوشکاری قابل استفاده است، و هزینه مقایسه‌ای انواع مختلف جوش بستگی دارد. اگرچه در عمل انواع و ترکیبات مختلفی یافت می‌شود، ولی پنج نوع اتصال جوشی اصلی وجود دارند که عبارتند از لب به لب، رویهم، سپری، گونیا و پیشانی (شکل ۱-۳).

۱-۲-۷ انواع درزها

لبه درز جوشی در اغلب جوش‌ها (بخصوص جوش‌های شیاری) باید به طرز مخصوصی آماده گردد. در شکل ۱-۴ انواع معمول آماده‌سازی درزها نشان داده شده است.

1- Bevel

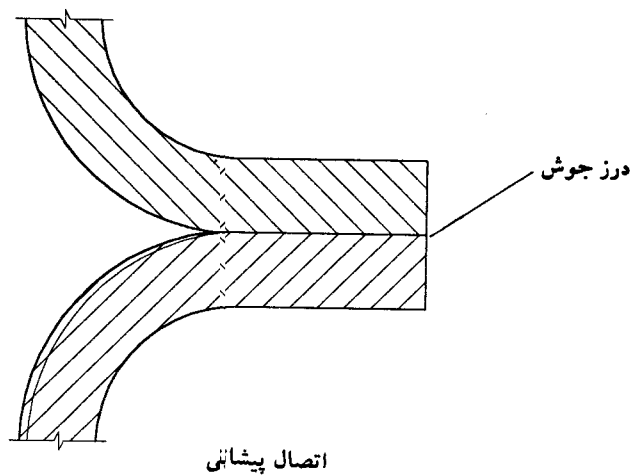
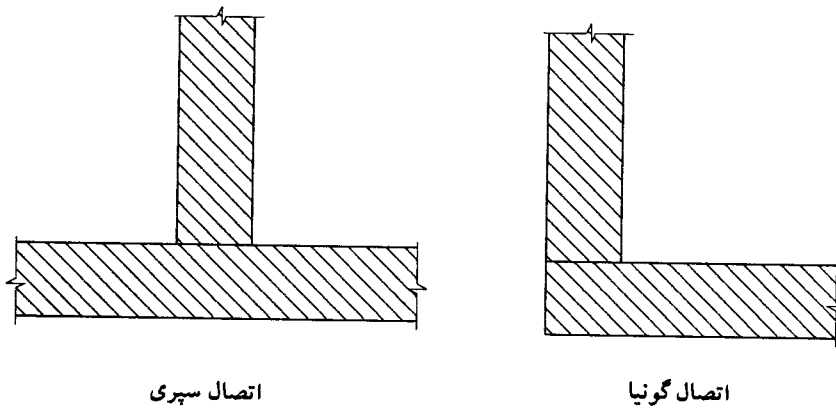
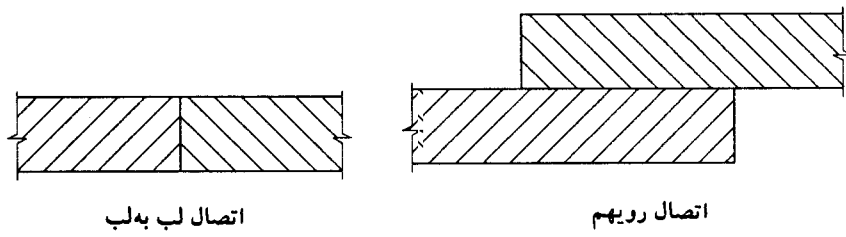
2- Root face

3- Root opening

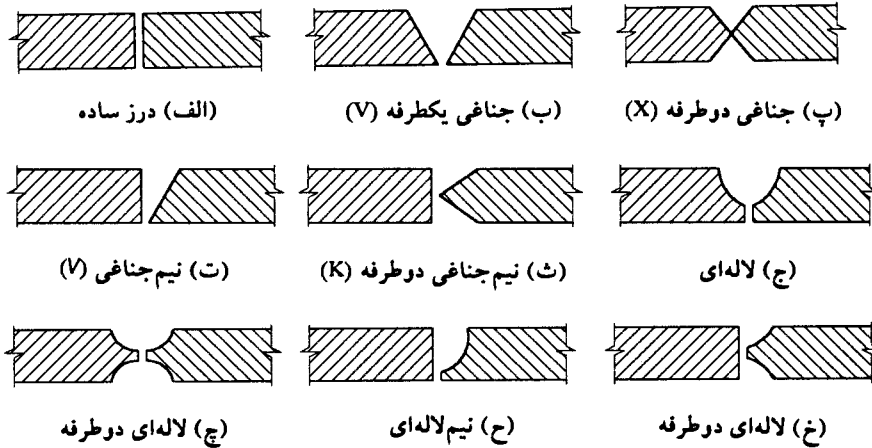
4- Steel Backing

5- Back welding

۶ آیین‌نامه اتصالات در سازه‌های فولادی



۱. جوش ۷



شکل ۱-۴ انواع درزها.

۳-۱ جزئیات جوش گوشه

۱-۳-۱ حداقل اندازه جوش گوشه، به استثنای جوش‌های گوشه مورد استفاده برای تقویت جوش‌های شیار، مطابق جدول ۱-۱ می‌باشد. در هر حالت، ضوابط مربوط به طراحی باید تأمین گردد.

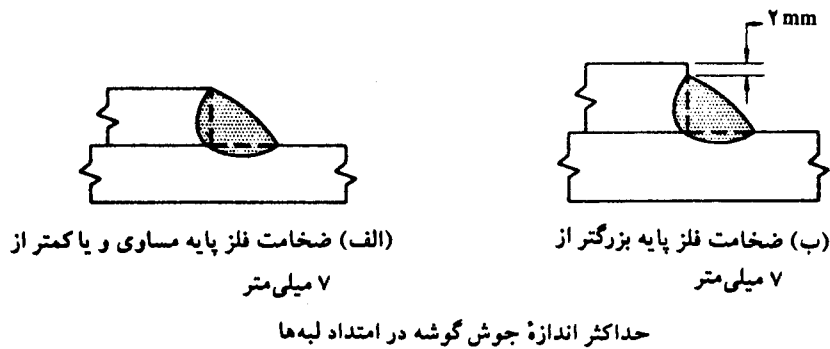
۲-۳-۱ حداکثر اندازه جوش گوشه در لبه قطعه به شرح زیر است:

(۱) مساوی ضخامت قطعه وقتی که ضخامت قطعه مساوی و یا کوچکتر از ۷ میلی‌متر است (شکل ۱-۵-الف).

(۲) ۲ میلی‌متر کوچکتر از ضخامت قطعه وقتی که ضخامت قطعه بزرگتر از ۷ میلی‌متر است (شکل ۱-۵-ب). مگر اینکه در نقشه جوش تمام اندازه قید شده باشد. در صورتی که در روی نقشه اندازه جوش به طور واضح نشان داده شده باشد، فاصله بین لبه قطعه و پای جوش می‌تواند کمتر اختیار گردد.

۳-۳-۱ برای انتقال برش و یا جلوگیری از کمانش و یا بلند شدن ورق اتصال، می‌توان از جوش گوشه در سوراخ و یا شکاف استفاده نمود. بین چنین جوشی، با جوش انگشتانه و یا کام باید فرق قایل شد.

۸ آیین‌نامه اتصالات در سازه‌های فولادی



شکل ۱-۵ حداکثر اندازه جوش گوشه.

جدول ۱-۱ حداقل اندازه جوش گوشه

حداقل اندازه جوش گوشه** (mm)	ضخامت فلز پایه (T) (mm)
۳***	$T \leq 7$
باید با یک بار عبور حاصل گردد	$7 < T \leq 12$
	$12 < T \leq 20$
۸	$20 < T$

* برای فرآیند غیرکم‌هیدروژن^۳ و بدون پیش‌گرمایش، T مساوی ضخامت قطعه ضخیمتر است.

برای فرآیند غیرکم‌هیدروژن با استفاده از تدابیر پیش‌گرمایش، و همچنین برای فرآیند کم‌هیدروژن^۷، T مساوی ضخامت قطعه نازکتر است. در این حالت شرط مربوط به حصول جوش با یک بار عبور نیز اعمال نمی‌گردد.

** اندازه جوش لازم نسبت از ضخامت ورق نازکتر، بزرگتر شود.

*** در سازه تحت بار دینامیکی، حداقل اندازه جوش ۵ میلی‌متر می‌باشد.

**** در جوش اتصال جان به بال نیم‌رخ‌های ورق، اندازه جوش لازم نیست. از جوش هم مقاومت جان بزرگتر اختیار گردد. در این صورت شرایط پیش‌گرمایش برحسب ضخامت بال اعمال می‌گردد.

۱-۳-۴ حداقل طول یک قطعه از جوش منقطع ۴۰ میلی متر می باشد.*

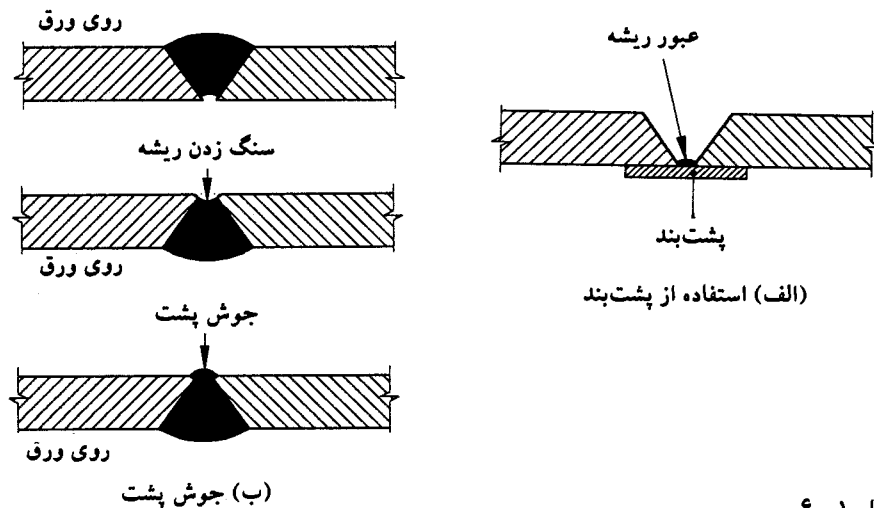
۱-۳-۵ در صورت استفاده از جوش گوشه در سوراخ و شکاف، حداقل فواصل و اندازه سوراخها و شکافها مطابق جوش های انگشتانه و کام می باشد.

۴-۱ جزئیات جوش شیاری با نفوذ کامل

مورد استفاده اصلی جوش شیاری متصل ساختن قطعات ورق است که در یک سطح و یک امتداد قرار گرفته اند. جوش های شیاری با نفوذ کامل باید از مقاومتی هم اندازه با مقاومت قطعات متصل شونده برخوردار باشد. در این خصوص باید به امتزاج کامل ریشه جوش توجه خاص داشت. برای نیل به این هدف باید یکی از دو راه زیر در پیش گرفته شود (شکل ۱-۶):

(الف) استفاده از پشت بند و انجام عبور ریشه به نحوی که پشت بند در عبور ریشه با فلز جوش و فلز پایه ممزوج شود (شکل ۱-۶-الف). مشخصات مکانیکی تسمه پشت بند باید در حد فلز پایه باشد.

(ب) انجام جوش پشت. بدین نحو که پس از پر شدن شیاری با جوش از یک طرف، ریشه از سمت پشت کار سنگ خورده و یک عبور جوش انجام شود (شکل ۱-۶-ب).



* توصیه می شود که این طول از ۴ برابر اندازه ساق کوچکتر نگردد.

۱۰ آیین‌نامه اتصالات در سازه‌های فولادی

۵-۱ جزئیات جوش شیاری با نفوذ نسبی

۱-۵-۱ استفاده از جوش شیاری با نفوذ نسبی تحت بارهای کششی عمود بر امتداد درز که به علت اثر دینامیکی ایجاد گسیختگی‌های خستگی می‌نمایند، مجاز نیست. در چنین جوش‌هایی وقتی که درز فقط از یک سمت جوش می‌شود، باید تدابیری جهت جلوگیری از دوران قطعات، اتخاذ گردد.

۲-۵-۱ حداقل بعد گلوی (ضخامت گلوگاه) جوش شیاری با نفوذ نسبی. حداقل اندازه جوش‌های شیاری با نفوذ نسبی، با درز ساده، نیم‌جناغی، تمام‌جناغی، لاله‌ای، نیم‌لاله‌ای، و لب‌گرد (یکطرفه یا دوطرفه)، مطابق جدول ۱-۲ می‌باشد.

جدول ۱-۲ حداقل بعد گلوی جوش برای جوش‌های شیاری با نفوذ نسبی

ضخامت فلز مینا (mm)	حداقل اندازه جوش* (mm)
۳ تا ۴	۲
بزرگتر از ۴ تا ۷	۳
بزرگتر از ۷ تا ۱۲	۵
بزرگتر از ۱۲ تا ۲۰	۶
بزرگتر از ۲۰ تا ۳۸	۸
بزرگتر از ۳۸ تا ۵۸	۱۰
بزرگتر از ۵۸ تا ۱۵۰	۱۳
بزرگتر از ۱۵۰	۱۶

* حداقل اندازه جوش لازم نیست از ضخامت قطعه نازکتر بیشتر گردد.

۶-۱ جزئیات جوش انگشترانه و کام

۱-۶-۱ حداقل قطر سوراخ جوش انگشترانه نباید کمتر از ضخامت ورق به علاوه ۸ میلی‌متر باشد که بهتر است به اولین عدد زوج بزرگتر گرد شود. حداکثر قطر مساوی ضخامت ورق به علاوه ۱۱ میلی‌متر یا ۲/۲۵ برابر ضخامت ورق (هر کدام که بزرگتر باشد) است.

$$t \leq 8 \text{ mm} \rightarrow d_{\max} = t + 11 \text{ mm}$$

$$t \geq 9 \text{ mm} \rightarrow d_{\max} = 2/25 t$$

۱-۶-۲ حداقل فاصله مرکز به مرکز سوراخ‌های جوش انگشتانه، ۴ برابر قطر سوراخ می‌باشد.

۱-۶-۳ طول شکاف جوش کام نباید بیش از ۱۰ برابر ضخامت ورق باشد که در آن ایجاد می‌شود. عرض شکاف نباید کمتر از ضخامت ورق به علاوه ۸ میلی‌متر باشد که بهتر است به اولین عدد زوج بزرگتر گرد گردد. حداکثر عرض مساوی ضخامت ورق به علاوه ۱۱ میلی‌متر یا ۲/۲۵ برابر ضخامت ورق (هر کدام که بزرگتر باشد) است.

۱-۶-۴ انتهای شکاف باید به صورت نیم‌دایره و یا در صورت گوشه‌دار بودن، دارای گردی با شعاع حداقل ضخامت ورق باشد.

۱-۶-۵ حداقل فاصله محور به محور شکاف‌ها در امتداد عرضی، چهار برابر عرض شکاف و حداقل فاصله مرکز به مرکز شکاف‌ها در امتداد طولی، مساوی دو برابر طول شکاف است.

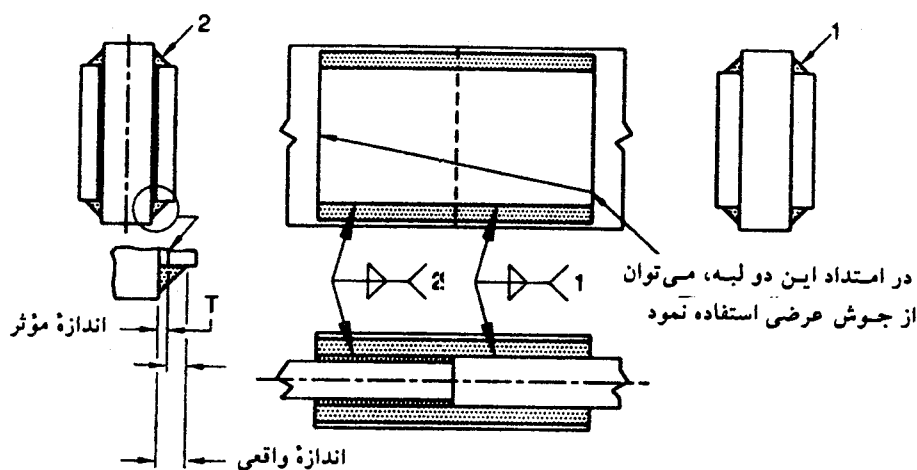
۱-۶-۶ در صورتی که ضخامت ورق مساوی و یا کوچکتر از ۱۶ میلی‌متر باشد، تمام ضخامت سوراخ و یا شکاف باید با جوش پر شود. در صورتی که ضخامت ورق بزرگتر از ۱۶ میلی‌متر باشد، ضخامت جوش مساوی نصف ضخامت ورق و یا ۱۶ میلی‌متر (هر کدام که بزرگترند) می‌باشد.

۷-۱ ورق‌های پرکننده^۸

۱-۷-۱ ورق‌های پرکننده در حالات زیر مورد استفاده قرار می‌گیرند:

- (۱) وصله قطعات با ضخامت‌های متفاوت
- (۲) در اتصالاتی که به علت احتیاجات هندسی، نیاز به جابه‌جایی محور است.

۱-۷-۲ از ورق‌های پرکننده با ضخامت مساوی یا کمتر از ۶ میلی‌متر نمی‌توان برای انتقال تنش استفاده نمود و در هنگام جوشکاری لبه‌های آن باید همباد لبه‌های ورق‌های اتصال گردد. در این حالت اندازه ضخامت جوش گوشه ورق اتصال، باید به اندازه ضخامت ورق پرکننده افزایش یابد تا جوش ورق اتصال و ورق پرکننده به‌طور یک‌جا انجام شود (شکل ۱-۷).



توجه: مساحت مؤثر جوش ۲ باید معادل جوش ۱ باشد، لیکن اندازه آن باید مساوی اندازه مؤثر به علاوه ضخامت T ورق پرکننده باشد

شکل ۱-۷ نحوه کاربرد ورق‌های پرکننده با ضخامت مساوی و یا کمتر از ۶ میلی‌متر.

۱-۷-۳ در صورتی که ضخامت ورق پرکننده، بزرگتر از ۶ میلی‌متر باشد، ابعاد آن باید بزرگتر از ورق اتصال بوده، به طوری که لبه‌های آن از لبه‌های ورق اتصال بیرون بزنند. در این حالت ورق پرکننده باید با جوش‌های کافی به ورق اتصال و قطعه متصل‌شونده جوش شده و جوش قادر به حمل تنش‌های ورق اتصال و قطعه متصل‌شونده با منظور کردن برون‌محوری باشد. جوش‌های متصل‌کننده ورق اتصال یا قطعه متصل‌شونده به ورق پرکننده باید قادر به حمل تنش‌های ورق وصله و یا قطعه متصل‌شونده بوده و طول آنها به قدر کافی بلند باشد تا از اضافه تنش ورق پرکننده در ریشه جوش جلوگیری نماید (شکل ۱-۸).

۸-۱ مساحت، طول، و گلوی مؤثر جوش‌ها

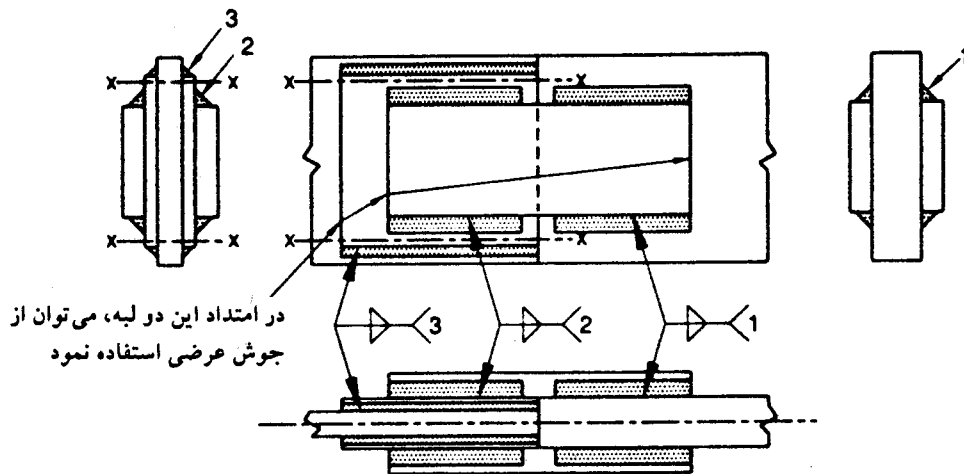
۱-۸-۱ جوش‌های شیاری

مساحت مؤثر جوش مساوی حاصلضرب طول مؤثر در بعد مؤثر گلوی جوش است.

۱-۸-۱-۱ طول مؤثر جوش برای انواع جوش شیاری، با لبه ساده (گونیا) و یا پخدار، مساوی عرض قطعه متصله در امتداد عمود بر تنش می‌باشد.

۱-۸-۱-۲ بعد گلوی جوش در جوش شیاری با نفوذ کامل، مساوی ضخامت ورق نازکتر است.

۱. جوش ۱۳



در امتداد این دو لبه، می توان از جوش عرضی استفاده نمود

توجه:

- ۱ - مساحت مؤثر جوش ۲ باید معادل جوش ۱ باشد. طول جوش ۲ باید به اندازه ای باشد که هیچ گونه اضافه تنش در ورق پرکننده در امتداد مقاطع x-x به وجود نیاید.
 - ۲ - مساحت مؤثر جوش ۳ باید معادل جوش ۱ باشد و نباید به علت برون محوری نیروهای مؤثر بر ورق پرکننده، اضافه تنش در انتهای جوش ۳ به وجود آید.
- شکل ۱ - ۸ نحوه کاربرد ورق های پرکننده با ضخامت بزرگتر از ۶ میلی متر.

هیچ گونه افزایشی به علت وجود تحدب مجاز نیست.

۱-۸-۱-۳ برای جوش شیاری با نفوذ نسبی در صورتی که زاویه شیار کوچکتر از 60° ولی بزرگتر از 45° باشد و جوشکاری به روش قوسی با الکتروود روکشدار یا زیرپودری انجام شده و یا وقتی که جوشکاری در وضعیت سربالا و سقفی توسط جوش قوس فلزی تحت حفاظ گاز، جوش قوسی با الکتروود توپودری و یا جوش قوس تنگستن تحت حفاظ گاز انجام شده باشد، اندازه جوش مساوی عمق شیار منهای ۳ میلی متر می باشد.

در وضعیت های زیر اندازه جوش شیاری مساوی عمق شیار بدون هرگونه کاهشی می باشد:

(۱) زاویه شیار مساوی یا بزرگتر از 60° درجه (در ریشه)، وقتی که جوشکاری به یکی از

روش های زیر انجام می شود:

جوش قوسی با الکتروود روکشدار، جوش قوسی زیرپودری، جوش قوس فلزی تحت حفاظ گاز،

جوش قوسی با الکتروود توپودری، جوش قوس تنگستن تحت حفاظ گاز، جوش الکتروود گاز.

(۲) زاویه شیار بزرگتر یا مساوی ۴۵ درجه در ریشه، وقتی که جوش شیباری در وضعیت تخت یا افقی با جوش قوس فلزی تحت حفاظت گاز و یا جوش قوسی با الکتروود توپودری انجام می‌شود.

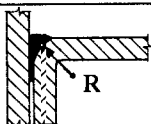

۱-۸-۱-۴ اندازه جوش شیباری^۹ در شیار بین دو لبه گرد در حالت نیم‌جناغی و تمام‌جناغی وقتی که شیار به‌طور کامل با مصالح جوشی پر شده باشد، نباید از مقادیر مندرج در جدول ۱-۳ بیشتر منظور گردد.

(۱) در صورت درخواست مهندس مشاور، باید مقاطع آزمایشی به‌منظور رؤیت نفوذ جوشی و حصول اندازه موردنظر، تهیه گردد.

(۲) در صورتی که تحت شرایط مشخص، پیمانکار قادر به حصول یکنواخت اندازه بزرگتر از مقادیر جدول ۱-۳ گردد، می‌تواند از آن اندازه بزرگتر استفاده نماید.

(۳) ارزیابی بند ۲ توسط تهیه مقاطع عمود بر محور جوشی در وسط و دو انتهای خط جوش به‌دست می‌آید. این مقاطع باید بر روی تعدادی نمونه لازم از ترکیبات مختلف

جدول ۱-۳ ضخامت مؤثر گلولی جوش‌های شیباری لب‌گرد

نوع جوش	$R =$ شعاع گردی	ضخامت مؤثر گلولی
نیم‌جناغی لب‌گرد		$\frac{1}{3} R$
جناغی لب‌گرد		$\frac{1}{2} R^*$

$R =$ شعاع گردی

* در جوش قوس فلزی تحت حفاظت گاز، وقتی که R بزرگتر یا مساوی ۱۵ میلی‌متر است، از $\frac{3}{8} R$ استفاده شود.

* weld size - 9

* اندازه جوش برحسب مورد می‌تواند ضخامت گلولی (در جوش‌های شیباری) و یا اندازه ساق (در جوش گوشه) باشد که به‌هر حال باید در نقشه‌های محاسباتی ذکر گردد.

اندازه‌های مختلف مصالح مورد استفاده و یا طبق دستور کار مهندس مشاور تعیین گردد.

۵-۱-۸-۱ حداقل بعد گلوی جوش شیاری با نفوذ نسبی مطابق جدول ۱-۲ می‌باشد.

۲-۸-۱ جوش گوشه

مساحت مؤثر جوش گوشه مساوی حاصلضرب طول مؤثر در گلوی مؤثر است. هر نوع تنش مؤثر بر جوش گوشه، فرض می‌شود بر این سطح وارد می‌شود.

۱-۲-۸-۱ طول مؤثر جوش گوشه، مساوی طول کل نوار تمام‌اندازه^{۱۱} است. در صورتی که جوش در طول نوار تمام‌اندازه باشد، هیچ کاهشی به علت شروع و ختم جوش لازم نیست در طول مؤثر اعمال گردد.

۲-۲-۸-۱ طول مؤثر نوار جوش منحنی، باید در امتداد محور مرکزی گلوی مؤثر اندازه‌گیری شود.

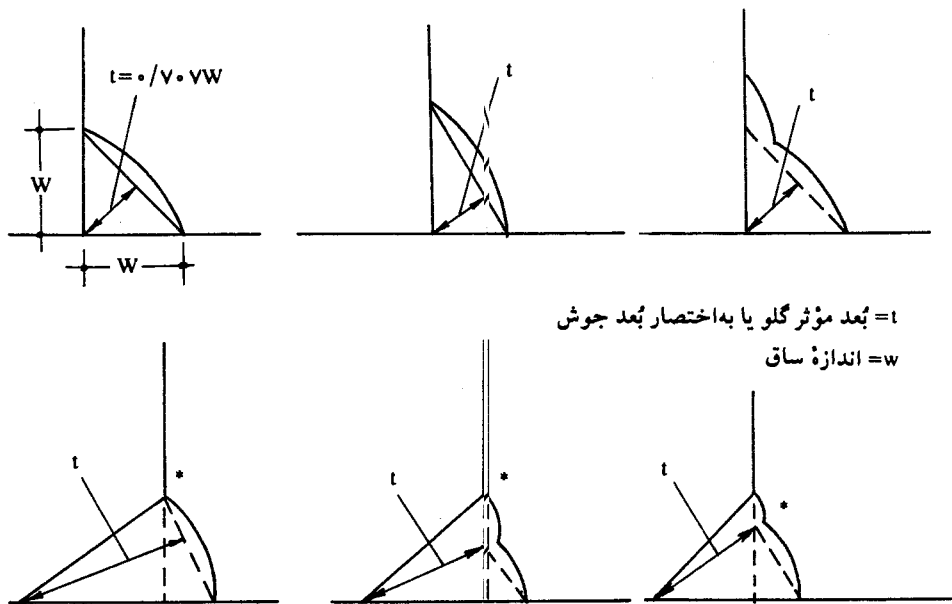
۳-۲-۸-۱ حداقل طول مؤثر جوش گوشه، ۴ برابر اندازه ساق جوش است. به بیان دیگر اندازه جوش نباید بزرگتر از $\frac{1}{4}$ طول مؤثر آن در نظر گرفته شود.

۴-۲-۸-۱ بعد مؤثر گلوی جوش گوشه، کوتاهترین فاصله از ریشه تا سطح هندسه ایده‌آل مقطع جوش است. در تصاویر شکل ۱-۹ گلوی مؤثر در چندین حالت نشان داده شده است.

۳-۸-۱ جوش کام و انگشتانه

مساحت مؤثر جوش‌های کام و انگشتانه مساوی مساحت اسمی سوراخ و شکاف در فصل مشترک دو ورق در حال تماس می‌باشد.

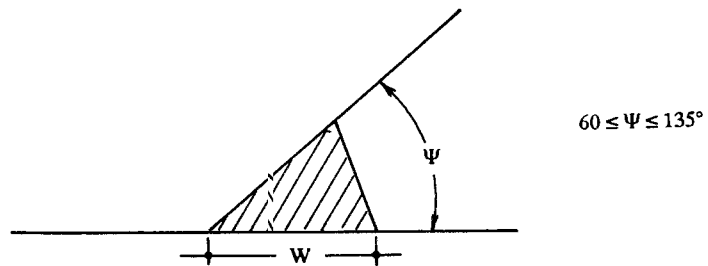
۴-۸-۱ گلوی مؤثر ترکیبی از جوش شیاری با نفوذ نسبی و جوش گوشه مساوی کوتاهترین فاصله از ریشه درز تا سطح جوش منهای ۳ میلی‌متر است. کاهش ۳ میلی‌متر برای آن دسته از چنین جوش‌هایی منظور می‌شود که برای جوش شیاری مربوطه مقرر شده است.



* این جوش‌ها ممکن است شامل کاهش ۳ میلی‌متر گردند.

برای اتصالات T، ساق مؤثر را می‌توان از رابطه زیر محاسبه نمود

$$W_e = KW$$



$W_e =$ اندازه ساق مؤثر معادل حالت ۹۰ درجه

$K =$ ضریب طبق جدول زیر

Ψ	۶۰	۶۵	۷۰	۷۵	۸۰	۸۵	۹۰	۹۵	۱۰۰	۱۰۵	۱۱۰	۱۱۵	۱۲۰	۱۲۵	۱۳۰	۱۳۵
K	۱/۴	۱/۳۲	۱/۲۴	۱/۱۶	۱/۱۰	۱/۰۵	۱	-۱/۷۷	-۱/۹۳	-۱/۸۹	-۱/۸۶	-۱/۸۴	-۱/۸۱	-۱/۸	-۰/۷۸	-۰/۷۶

شکل ۱-۹ بُعد گلو و اندازه ساق جوش گوشه.

۹-۱ ضوابط محاسباتی جوش‌ها در سازه‌ها تحت بار استاتیکی

۱-۹-۱ فلز پایه مورد جوشکاری می‌تواند از انواع فولاد رده‌های ST-37 یا ST-52 که مشخصات آنها منطبق بر استانداردهای ملی و یا معتبر بین‌المللی است، باشد.

۲-۹-۱ جوشکاری فولادهای رده‌های بالاتر باید تحت شرایط بسیار ویژه و با توجه به نتایج آزمون‌های ارزیابی انجام شود.

۳-۹-۱ استفاده از فولادهای ناشناس

در صورت استفاده از فولادهای ناشناس در ساختمان‌های جوشی، پس از تأیید مشخصات مکانیکی و شیمیایی آنها طبق آیین‌نامه ساختمان‌های فولادی، باید جوش‌پذیری آنها مورد ارزیابی قرار گیرد.

۴-۹-۱ فولاد مورد استفاده در ناودان انتهایی^{۱۱}، تسمه پشت‌بند^{۱۲}، فاصله‌دهنده‌ها^{۱۳} فولادهای مورد استفاده در ناودان انتهایی درز جوش، تسمه پشت‌بند، و فاصله‌دهنده‌ها باید سازگار با فولاد پایه باشد.

۵-۹-۱ محدودیت‌های فولاد پایه

دستورالعمل‌های این آیین‌نامه برای استفاده در جوشکاری فولادهایی است که تنش تسلیم آنها کوچکتر از ۶۰۰ نیوتن بر میلی‌متر مربع است.

۶-۹-۱ تنش‌های مجاز فولاد پایه

تنش‌های مجاز فولاد پایه، منطبق بر ضوابط آیین‌نامه طراحی سازه‌های فولادی انتخاب می‌شود.

۷-۹-۱ تنش‌های مجاز جوش تحت بارهای استاتیکی

۱-۷-۹-۱ تنش‌های مجاز جوش مطابق مقادیر مندرج در جدول ۱-۴ که در ضریب کنترل کیفیت ϕ ضرب شده‌اند، انتخاب می‌شوند. ضریب کنترل کیفیت ϕ به شرح زیر است:

۱- در صورت کنترل کیفیت جوش با استفاده از آزمایش‌های غیرمخرب مثل پرتونگاری، یا فواصل صوت

$$\phi = 1$$

جدول ۱-۴ تنش‌های مجاز جوش تحت بارهای استاتیکی

نوع جوش	نوع تنش ^(۱)	تنش مجاز	تراز مقاومتی مورد نیاز
جوش شیاری با نفوذ کامل	کشش عمود بر سطح مؤثر	متناسب با فلز پایه	از فلز جوش سازگار استفاده شود
	فشار عمود بر سطح مؤثر	متناسب با فلز پایه	از فلز جوشی با مقاومت مساوی یا یک گروه پایین‌تر (70N/mm^2) از جوش سازگار استفاده شود
جوش شیاری با نفوذ نسبی	کشش یا فشار موازی محور جوش	متناسب با فلز پایه	از فلز جوشی با مقاومت مساوی یا کمتر از جوش سازگار می‌توان استفاده نمود
	برش روی سطح مؤثر	$0.3 \times$ مقاومت اسمی کششی فلز جوش، به شرط اینکه تنش برشی بر روی فلز پایه از 0.4 تنش تسلیم آن بیشتر نشود	
جوش شیاری با نفوذ نسبی	فشار عمود بر سطح مؤثر	اتصال برای لهدگی طراحی نشده است	از فلز جوشی با مقاومت مساوی یا کمتر از جوش سازگار می‌توان استفاده نمود
		اتصال برای لهدگی طراحی شده است	
	کشش یا فشار موازی محور جوش ^(۲)	متناسب با فلز پایه	
جوش گوشه	برش موازی محور جوش	$0.3 \times$ مقاومت اسمی کششی فلز جوش، مشروط بر اینکه تنش برشی در فلز پایه از 0.4 تنش تسلیم آن بزرگتر نشود	
	کشش عمود بر سطح مؤثر	$0.3 \times$ مقاومت اسمی کششی فلز جوش، مشروط بر اینکه تنش کششی در فلز پایه از 0.6 تنش تسلیم آن بیشتر نشود	
جوش کام و انگشتانه	برش موازی فصل مشترک سطوح متصل شده (بر روی سطح مؤثر)	$0.3 \times$ مقاومت اسمی کششی فلز جوش، مشروط بر اینکه تنش برشی در فلز پایه از 0.4 حد جاری شدن فلز پایه بیشتر نشود	
	کشش عمود بر سطح مؤثر	متناسب با فلز پایه	از فلز جوشی با مقاومت مساوی یا کمتر از جوش سازگار می‌توان استفاده نمود

(۱) سطح مؤثر در بند ۱-۸-۲ تعریف شده است.

(۲) جوش‌های گوشه و شیاری با نفوذ ناقص که برای اتصال اجزای قطعات مرکب به کار می‌روند، مانند اتصال بال به جان را می‌توان بدون توجه به تنش فشاری یا کششی در اعضای موازی محور جوش طراحی کرد.

۲- در صورت انجام جوش در کارخانه و بازرسی عینی

$$\phi = 0/85$$

۳- در صورت انجام جوش در کارگاه و بازرسی عینی

$$\phi = 0/75$$

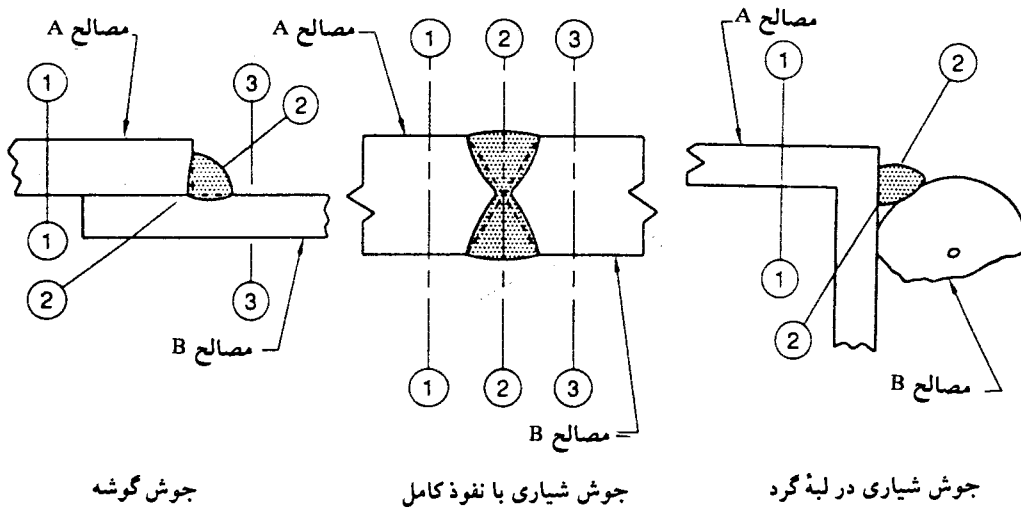
۱-۹-۲ بدون توجه به امتداد تنش‌های وارده، تنش در گلوی مؤثر جوش گوشه، همواره تنش برشی منظور می‌گردد (شکل ۱-۱۰).

۱-۹-۳ افزایش تنش‌های مجاز

در صورتی که در آیین‌نامه طراحی ساختمان‌های فولادی، افزایش تنشی برای فولاد پایه منظور گردد، این افزایش در تنش مجاز جوش‌های مربوطه نیز قابل اعمال است.

۱-۹-۸ ترکیب جوش‌ها

اگر دو یا چند نوع جوش (شیاری، گوشه، انگشتانه، و کام) در یک اتصال با هم ترکیب شوند، برای تعیین ظرفیت مجاز ترکیبی، ظرفیت مجاز هر یک از جوش‌ها باید نسبت به محورهای اصلی گروه جوش محاسبه شده و بر هم افزوده شود. روش فوق برای جوش‌های گوشه تقویت‌کننده جوش‌های شیاری قابل اعمال نیست.



شکل ۱-۱۰ صفحات برش در جوش گوشه و شیاری.

۲۰ آیین‌نامه اتصالات در سازه‌های فولادی

۹-۹-۱ جوش‌ها در ترکیب با پرچ‌ها و پیچ‌ها

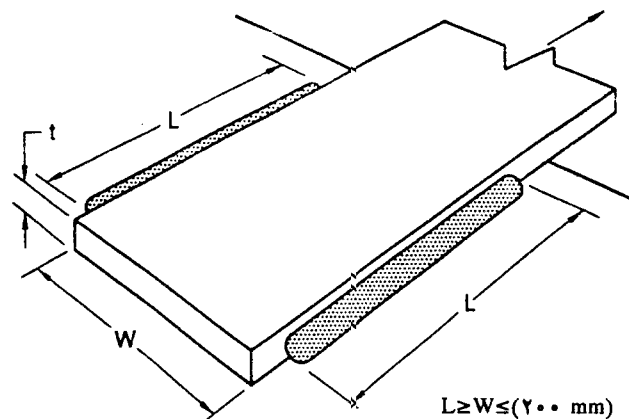
مجاز نیست پرچ‌ها و پیچ‌های اتکایی^{۱۴} را در باربری با جوش سهیم نمود. در صورت استفاده، باید فرض نمود که تمام نیروی اتصال توسط جوش حمل می‌شود. استفاده از عضوی با اتصال جوشی در یک انتها و اتصال پرچی یا پیچی در انتهای دیگر مجاز است. پیچ‌های پرمقاومتی را که طبق مشخصات پیش‌تنیده شده‌اند، می‌توان در باربری با جوش سهیم نمود.

۱۰-۹-۱ جزییات محاسباتی جوش گوشه

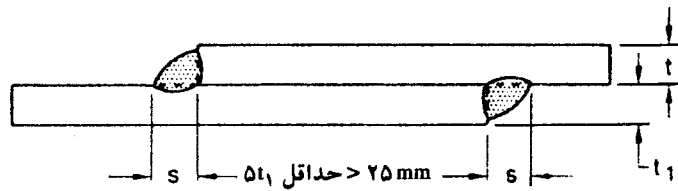
۱-۱۰-۹-۱ اگر در اتصال انتهایی تسمه‌های کششی، فقط از جوش گوشه طولی استفاده شود طول هر جوش گوشه نباید کمتر از فاصله عمودی بین آنها باشد. فاصله عرضی این جوش‌ها نباید از ۲۰۰ میلی‌متر تجاوز نماید، مگر اینکه در حد فاصل این دو جوش از جوش انگشتانه یا کام در روی تسمه استفاده شود (شکل ۱-۱۱).

۲-۱۰-۹-۱ برای حمل نیرو می‌توان از جوش‌های گوشه منقطع^{۱۵} استفاده نمود.

۳-۱۰-۹-۱ در درزهای رویهم (پوششی)، حداقل طول پوشش مساوی ۵ برابر ضخامت ورق نازکتر است که نباید از ۲۵ میلی‌متر کمتر باشد (شکل ۱-۱۲).



شکل ۱-۱۱ جوش انتهایی تسمه‌های کششی.

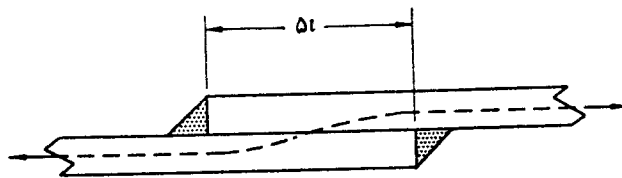


تذکر:

۱ - s = طبق محاسبات

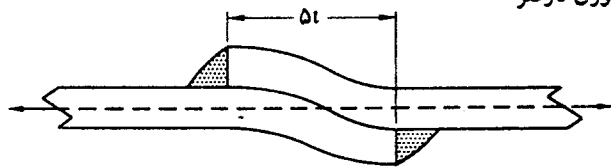
۲ - t1 > t

شکل ۱-۱۲ درز روبهم با جوش دوطرفه.

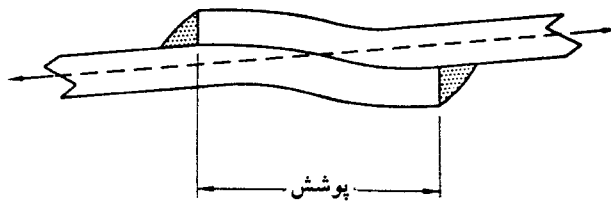
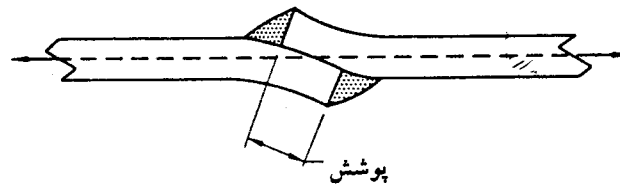


(الف) قبل از بارگذاری

= ضخامت ورق نازکتر

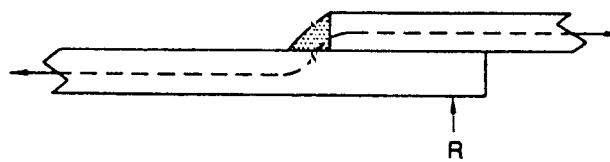


(ب) بعد از بارگذاری

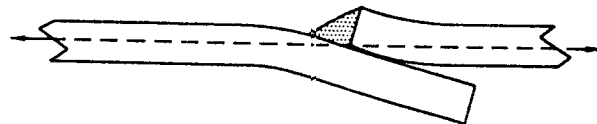


(پ) تأثیر طول پوشش

شکل ۱-۱۳ مثال‌هایی از درزهای پوششی با جوش دوطرفه.



(الف) درز رویهم توسط نیروی R مقید شده است



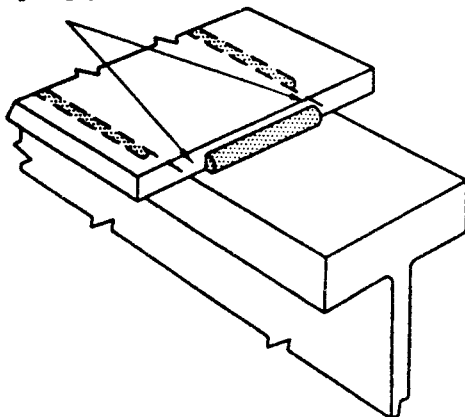
(ب) پدیده جدایی و پاره‌شده در جوش غیرمقید

شکل ۱-۱۴ درز رویهم با جوش یکطرفه.

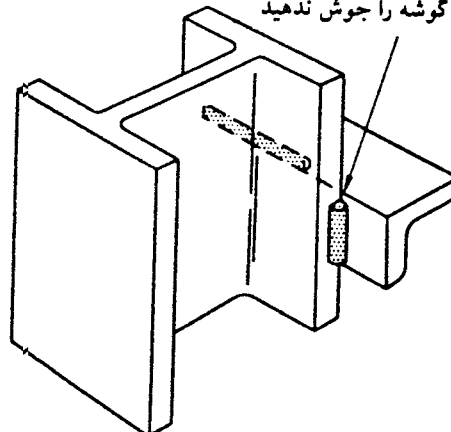
۱-۹-۱۰-۴ در درزهای روی هم که تنش‌های محوری تحمل می‌کنند، باید از جوش دوطرفه استفاده نمود (شکل ۱-۱۳)، مگر اینکه درز به قدر کافی مقید شده باشد تا از باز شدن تحت تأثیر بار جلوگیری نماید (شکل ۱-۱۴).

۱-۹-۱۰-۵ جوش‌های گوشه‌ای که در دو طرف صفحه فصل مشترک دو قطعه داده می‌شوند، باید در گوشه متوقف شده و نباید به هم متصل شوند (شکل ۱-۱۵).

این گوشه‌ها را جوش ندهید



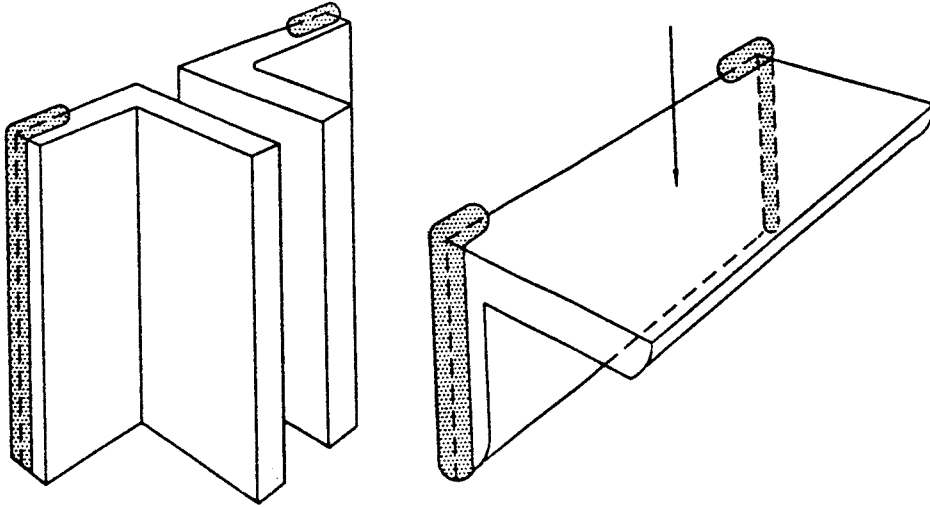
این گوشه را جوش ندهید



شکل ۱-۱۵ جوش‌های گوشه در دو طرف صفحه فصل مشترک دو قطعه نباید در گوشه‌ها به یکدیگر وصل شوند.

۱-۹-۱۱ قلاب انتهایی^{۱۶}

۱-۱۱-۹-۱ جوش‌های دو طرف نبشی‌های جان^{۱۷}، نبشی‌های نشیمن، براکت‌ها و موارد مشابه باید به اندازه دو برابر اندازه اسمی جوش، در انتها به عنوان قلاب برگشت داده شود (شکل ۱-۱۶).



(الف) قلاب در اتصال با نبشی جان

(ب) قلاب در نبشی نشیمن

شکل ۱-۱۶ قلاب انتهایی.

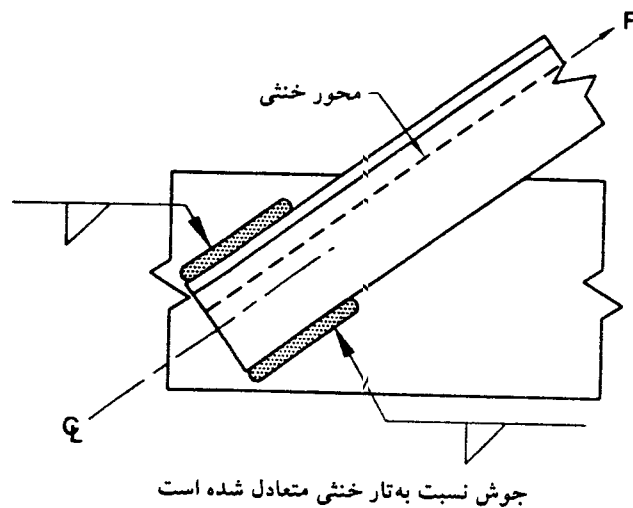
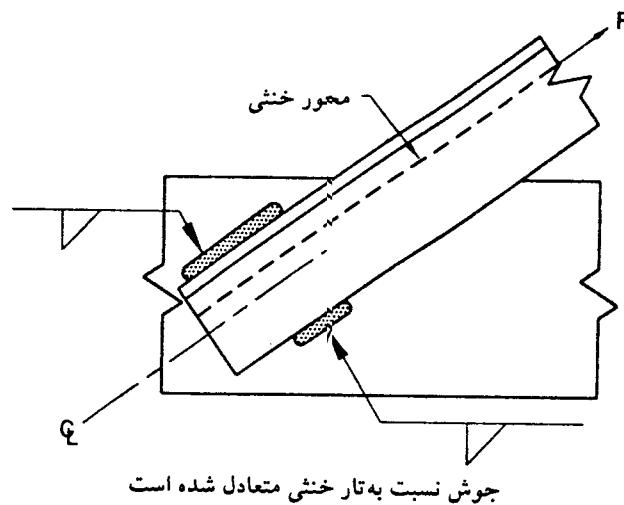
۱-۱۱-۹-۲ قلاب‌ها باید در نقشه‌ها نشان داده شوند.

۱-۹-۱۲ شروع و ختم جوش‌های گوشه‌ای که قطعات و زواید اتصالی را به اعضای اصلی متصل می‌نمایند، باید حداقل فاصله‌ای مساوی اندازه جوش از انتها داشته باشند. جوشی که سخت‌کننده‌ای را به جان یک تیر ورق متصل می‌کند، باید در فاصله‌ای نه کمتر از ۴ برابر ضخامت جان، از وجه داخلی بال کششی قطع گردد.

۱-۹-۱۳ برون‌محوری

در حالت کلی، باید تمهیدات کافی برای تنش‌های خمشی به وجود آمده در اعضاء به علت برون‌محوری اتصال، در نظر گرفته شود. در اتصال انتهایی اعضای تک‌نبشی یا زوج‌نبشی، متعادل کردن جوش‌ها

نسبت به محور نبشی لازم نیست و می‌توان طول جوش مورد نیاز کل را به‌طور مساوی در انتها و دور نبشی تقسیم نمود. به‌طور مشابه اعضا با مقطع سپری (T) و یا مقاطع مشابه راکه به پال‌های فوقانی و تحتانی خرابا متصل می‌شوند، می‌تواند با جوش نامتعادل متصل نمود.



شکل ۱-۱۷ جوش انتهایی نبشی.

۱-۹-۱۴ تبدیل ضخامت یا عرض

در درزهای لب به لب کششی بین دو عضو هم‌محور با ضخامت، عرض، و یا عرض و ضخامت

متفاوت که تنش کششی در آنها بزرگتر از $\frac{1}{2}$ تنش مجاز محاسباتی است، باید عرض یا ضخامت با شیبی مساوی و یا ملایمتر از ۱ به ۲/۵ به یکدیگر تبدیل شوند (اشکال ۱-۱۸ و ۱-۱۹). شیب لازم برای تبدیل می‌تواند در ضخامت، عرض ورق‌ها و یا ناحیه فلز جوش تأمین گردد.

۱-۹-۱۵ اتصال انتهایی تیر

اتصال انتهایی تیر باید با توجه به درجه گیرداری ذاتی اتصال، طراحی گردد.

۱-۹-۱۶ اتصالات اجزای اعضای ساخته شده از چند نیمرخ^{۱۸}

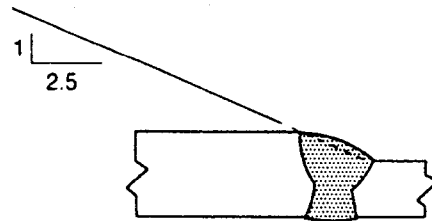
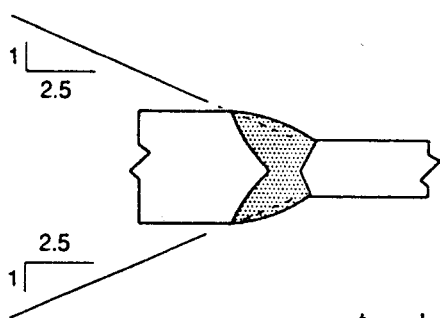
به جز حالتی که برای انتقال تنش نیاز به جوش با فواصل نزدیکتر باشد، اجزای اعضای ساخته شده از دو یا چند نیمرخ، و یا نیمرخ و ورق باید به کمک جوش‌های بخیه^{۱۹} (منقطع) کافی (از نوع گوشه، انگشتانه و یا کام) طوری به یکدیگر متصل شوند که تشکیل یک عضو واحد دهند. ضوابط این جوش‌ها به شرح زیر است:

۱-۹-۱۶-۱ فاصله طولی حداکثر جوش‌های بخیه (منقطع) که دو نیمرخ در تماس با هم را به یکدیگر اتصال می‌دهند، نباید بزرگتر از ۶۰۰ میلی‌متر باشد.

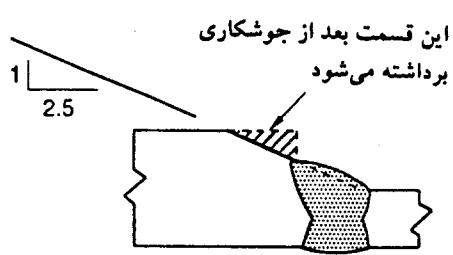
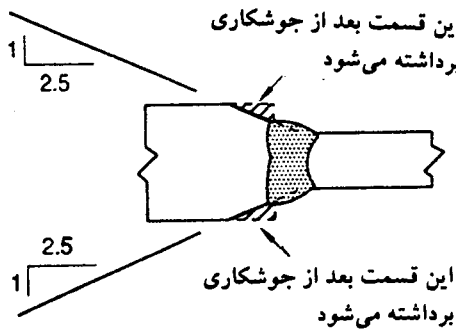
۱-۹-۱۶-۲ اعضای فشاری ساخته شده از چند نیمرخ

در اعضای فشاری ساخته شده از چند نیمرخ، فاصله آزاد طولی بین جوش‌های منقطع که یک ورق را به نیمرخ یا ورق دیگر متصل می‌نماید، نباید بزرگتر از $t(330/\sqrt{F_y})$ یا ۳۰۰ میلی‌متر (هر کدام که کوچکتر است) گردد. F_y تنش تسلیم فولاد مصرفی برحسب نیوتن بر میلی‌متر مربع و t ضخامت فولاد مصرفی است. عرض آزاد تکیه داده شده جان، ورق تقویتی، ورق پوششی و یا ورق‌های دیافراگم بین دو خط جوش، نباید از $(660/\sqrt{F_y})$ تجاوز نماید که در آن F_y تنش تسلیم ورق مورد نظر برحسب نیوتن بر میلی‌متر مربع و t ضخامت ورق مصرفی است.

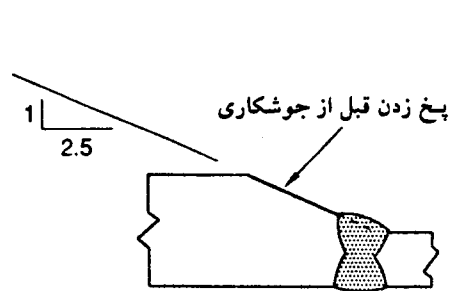
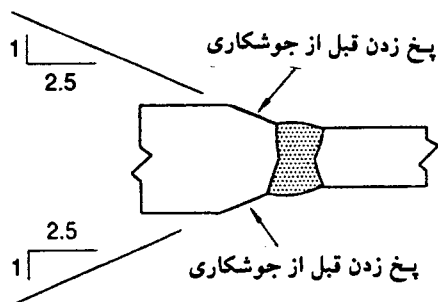
۱-۹-۱۶-۳ در اعضای کششی ساخته شده از چند نیمرخ، فاصله آزاد طولی بین جوش‌های منقطع که یک ورق را به نیمرخ یا ورق دیگر متصل می‌نماید، نباید از ۳۰۰ میلی‌متر یا ۲۴ برابر ضخامت ورق نازکتر، بیشتر گردد.



تبدیل با پنخ دادن به سطح جوش



تبدیل با پنخ دادن به سطح جوش و پنخ زدن به لبه قطعه



تبدیل با پنخ زدن ورق ضخی‌تر

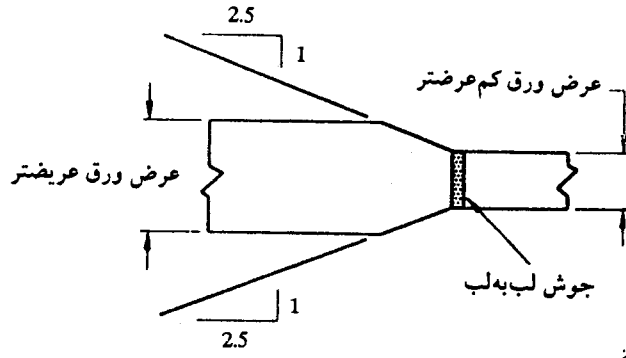
ورق‌های هم‌محور

ورق‌های هم‌باز از یک لبه

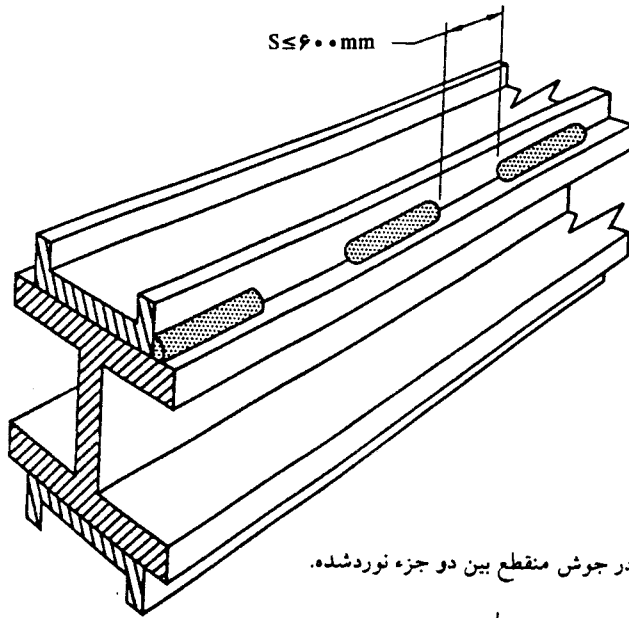
توجه:

- ۱- نوع شیار می‌تواند از هر نوع مجاز باشد.
- ۲- شیب نشان داده شده، حداکثر مجاز می‌باشد.

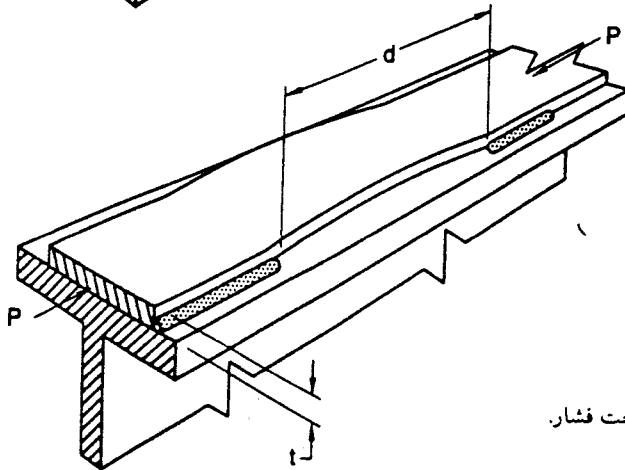
شکل ۱ - ۱۸ تبدیل ضخامت در درزهای لب به لب با ضخامت نامساوی.



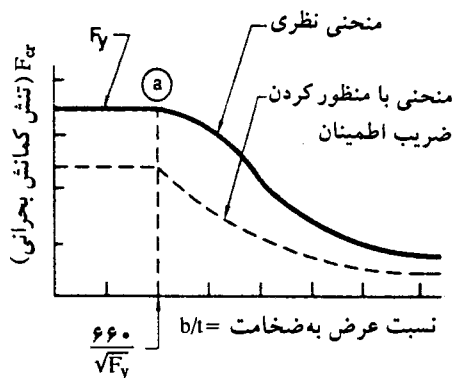
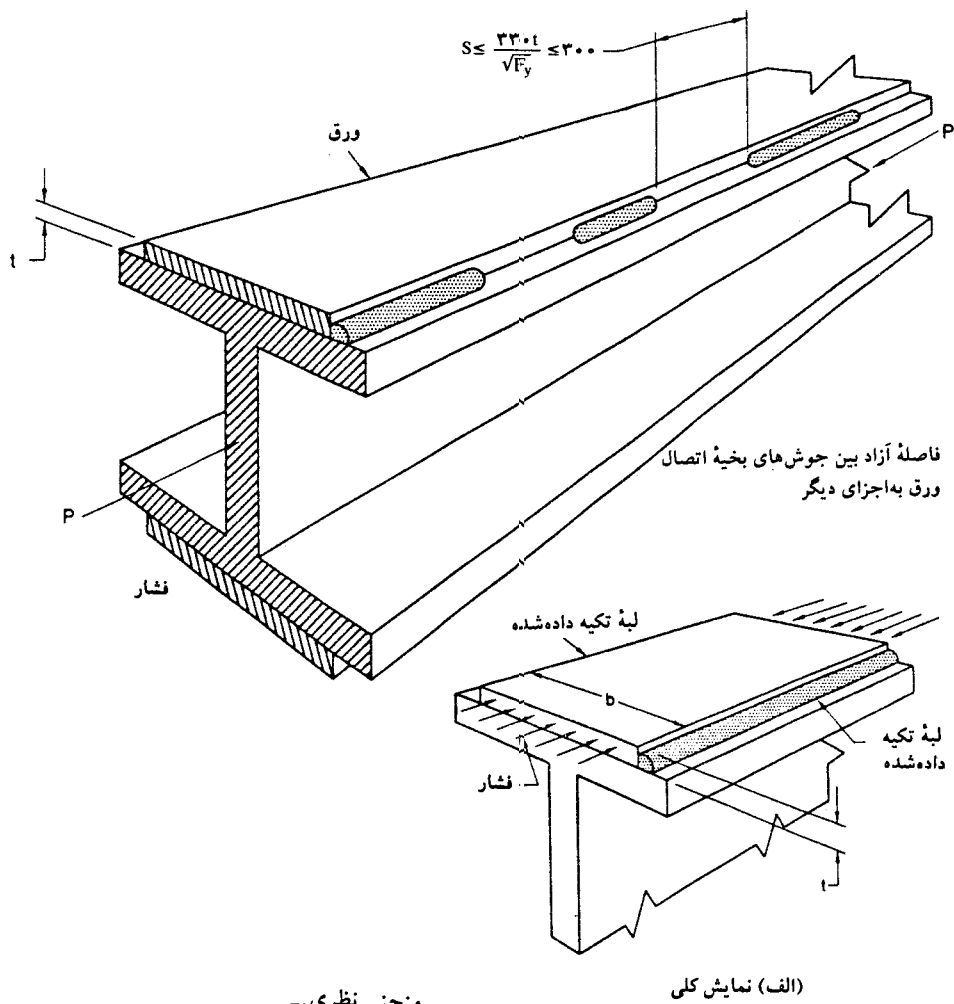
شکل ۱-۱۹ تبدیل عرض.



شکل ۱-۲۰ حداکثر فاصله آزاد در جوش منقطع بین دو جزء نوردشده.

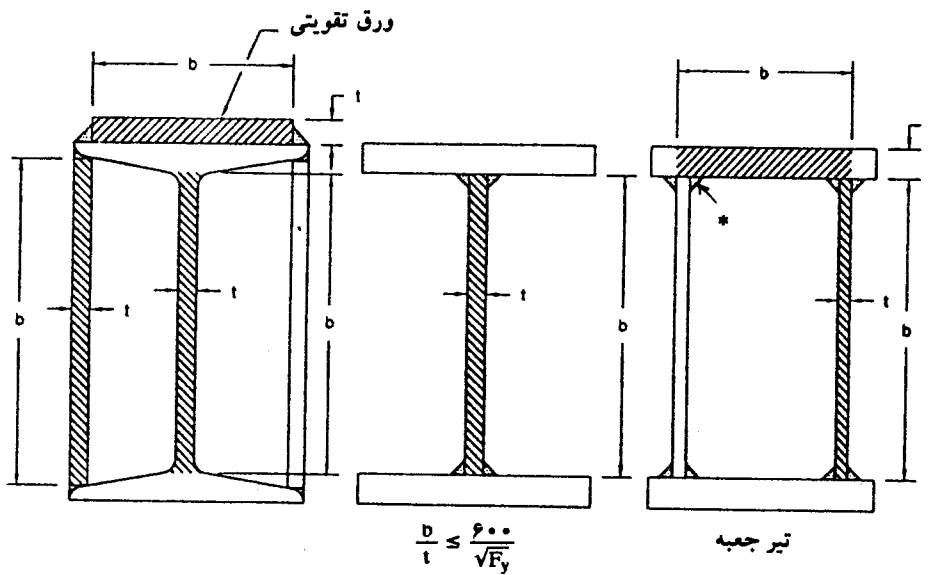


شکل ۱-۲۱ کمانش موضعی تحت فشار.



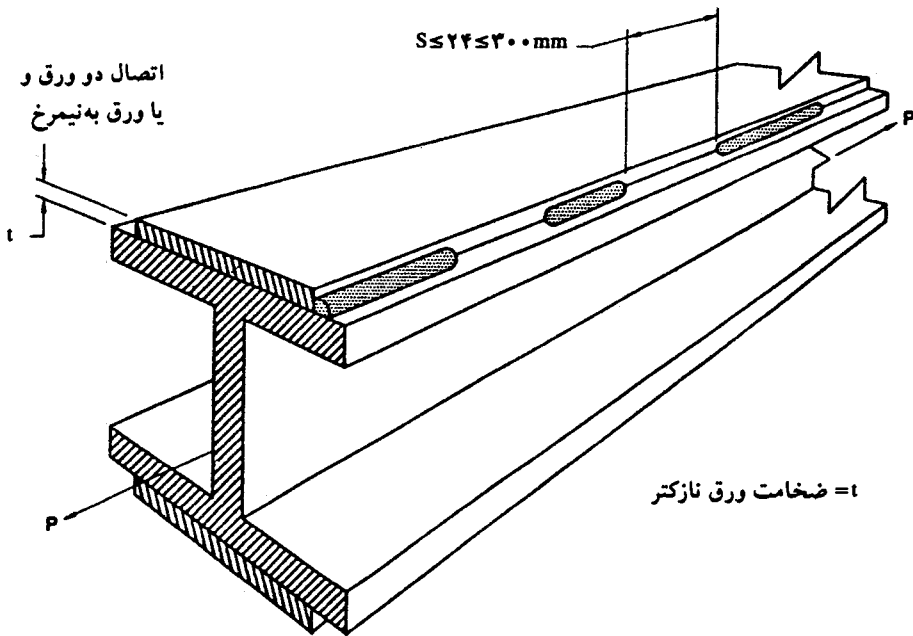
(ب) نمودار تنش کماتش بحرانی F_{cr} در مقابل نسبت b/t

شکل ۱- ۲۲ عرض آزاد حداکثر در اجزای ورق تحت فشار با دو جوش طولی در دو لبه.



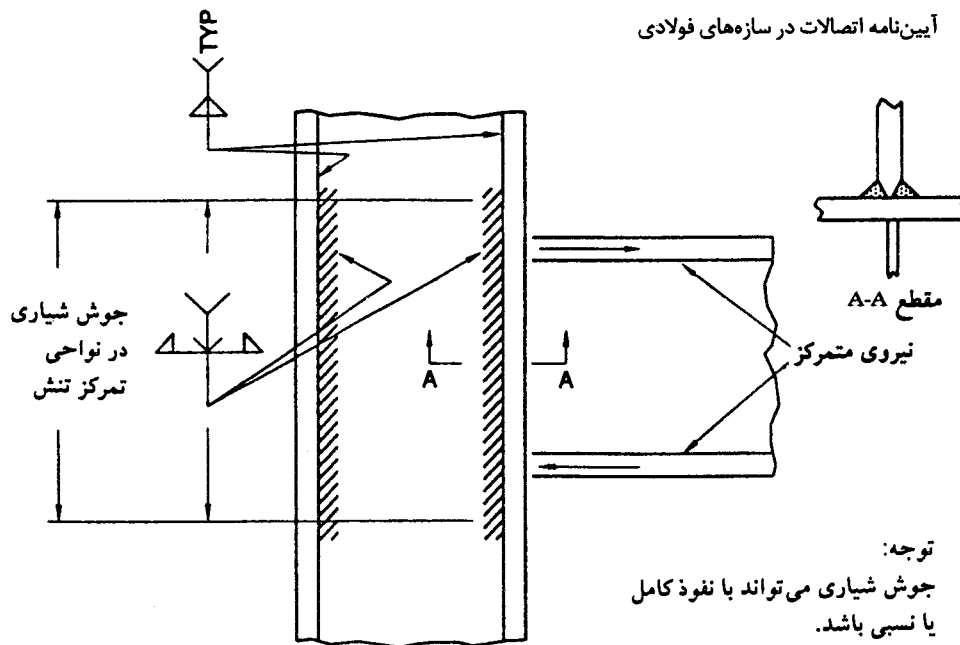
* انجام جوش داخلی در تمام حالات امکان پذیر نیست.

شکل ۱- ۲۳ کاربرد نسبت حداکثر عرض آزاد به ضخامت در اجزای ورقی تحت فشار با دو لبه متکی.



شکل ۱- ۲۴ فاصله آزاد بین جوش های منقطع در اعضای کششی.

۳۰ آیین‌نامه اتصالات در سازه‌های فولادی



شکل ۱- ۲۵ استفاده از جوش شیاری با طول محدود در جوش‌های منقطع.

۱- ۹- ۱۶- ۴ استفاده از جوش‌های شیاری منقطع^۲ یا با طول ناقص مجاز نیست، مگر طبق شرایط بند ۱- ۹- ۱۶- ۵.

۱- ۹- ۱۶- ۵ در اعضای ساخته‌شده از ورق و یا نیمرخ که اجزای آن به وسیله جوش گوشه به یکدیگر متصل شده‌اند، می‌توان برای انتقال نیروهای موضعی، از جوش شیاری استفاده نمود. در طول انتقال این نیروی متمرکز، جوش شیاری باید با ضخامت ثابت ادامه یابد. بعد از این ناحیه، جوش شیاری باید در طولی مساوی ۴ برابر ضخامت به‌طور ملایم به عمق صفر کاهش یابد. قبل از شروع جوش شیاری، باید شیار جوش پُر شده و همسطح گردد.

۱۰- ۱ ضوابط محاسباتی جوش‌ها در سازه‌ها تحت بار دینامیکی

۱- ۱۰- ۱ در صورتی که خستگی حاکم بر طراحی باشد، باید علاوه بر موارد مقرر شده در این فصل، فصل خستگی آیین‌نامه طرح و اجرای ساختمان‌های فولادی (مبحث ۱۰ از مجموع مقررات ملی ساختمانی ایران) مورد توجه قرار گیرد.

۱. جوش ۳۱

۱-۱۰-۲ فلز پایه مورد جوشکاری می تواند از انواع فولادهای رده های ST-37 یا ST-52 که مشخصات آنها منطبق بر استانداردهای ملی و یا معتبر بین المللی است، باشد.

۱-۱۰-۳ جوشکاری فولادهای رده های بالاتر باید تحت شرایط بسیار ویژه و با توجه به نتایج آزمایش های ارزیابی انجام شود.

۱-۱۰-۴ استفاده از فولادهای ناشناس

در صورت استفاده از فولادهای ناشناس در ساختمان های جوشی، پس از تأیید مشخصات مکانیکی و شیمیایی آنها طبق آیین نامه ساختمان های فولادی، باید جوش پذیری آنها مورد ارزیابی قرار گیرد.

۱-۱۰-۵ فولاد مورد استفاده در ناودان انتهایی^{۲۱}، تسمه پشت بند^{۲۲}، فاصله دهنده ها^{۲۳} فولاد مورد استفاده در ناودان انتهایی درز جوش، تسمه پشت بند، و فاصله دهنده ها باید سازگار با فولاد پایه باشد.

۱-۱۰-۶ محدودیت های فولاد پایه

دستورالعمل های این آیین نامه برای استفاده در جوشکاری فولادهایی است که تنش تسلیم آنها کوچکتر از ۶۰۰ نیوتن بر میلی متر مربع است.

۱-۱۰-۷ تنش های مجاز جوش تحت بارهای دینامیکی

تذکر: اعمال مقررات مربوط به خستگی در بند ۱-۱۰-۸ می تواند منجر به اصلاح تنش های مجاز معرفی شده در این بند شود.

تنش های مجاز، به استثنای موارد اصلاحی در بندهای ۱-۱۰-۸ و ۹ و ۱۰ نباید از مقادیر مذکور در جدول ۱-۵ که در ضریب کنترل کیفیت ϕ ضرب شده است، بیشتر در نظر گرفته شود. ضریب کنترل کیفیت ϕ به شرح زیر است:

۱- در صورت کنترل کیفیت جوش با استفاده از آزمایش های غیر مخرب مثل پرتونگاری یا

فراصوت:

جدول ۱- ۵ تنش‌های مجاز جوش تحت بارهای دینامیکی

نوع جوش	نوع تنش ^(۱)	تنش مجاز	تراز مقاومتی مورد نیاز
جوش شیاری با نفوذ کامل	کشش عمود بر سطح مؤثر	متناسب با فلز پایه	از فلز جوش سازگار استفاده شود
	فشار عمود بر سطح مؤثر	متناسب با فلز پایه	از فلز جوشی با مقاومت مساوی یا یک گروه پایین‌تر (70N/mm^2) از جوش سازگار استفاده شود
	کشش یا فشار موازی محور جوش برش روی سطح مؤثر	متناسب با فلز پایه $0.27 \times$ مقاومت اسمی کششی فلز جوش، به شرط اینکه تنش برشی بر روی فلز پایه از $0.36 \times$ تنش تسلیم آن بیشتر نشود	از فلز جوشی با مقاومت مساوی یا کمتر از جوش سازگار می‌توان استفاده نمود
جوش شیاری با نفوذ نسبی	فشار عمود بر سطح مؤثر اتصال برای لهدگی طراحی نشده است	متناسب با فلز پایه	از فلز جوشی با مقاومت مساوی یا کمتر از جوش سازگار می‌توان استفاده نمود
		متناسب با فلز پایه	از فلز جوشی با مقاومت مساوی یا کمتر از جوش سازگار می‌توان استفاده نمود
	کشش یا فشار موازی محور جوش برش موازی محور جوش	متناسب با فلز پایه $0.27 \times$ مقاومت اسمی کششی فلز جوش، مشروط بر اینکه تنش برشی در فلز پایه از $0.36 \times$ تنش تسلیم آن بزرگتر نشود	از فلز جوشی با مقاومت مساوی یا کمتر از جوش سازگار می‌توان استفاده نمود
جوش گوشه	کشش عمود بر سطح مؤثر	$0.27 \times$ مقاومت اسمی کششی فلز جوش، مشروط بر اینکه تنش کششی در فلز پایه از $0.55 \times$ تنش تسلیم آن بیشتر نشود	از فلز جوشی با مقاومت مساوی یا کمتر از جوش سازگار می‌توان استفاده نمود
	برش بر روی سطح مؤثر کشش یا فشار موازی محور جوش ^(۲)	$0.27 \times$ مقاومت اسمی کششی فلز جوش، مشروط بر اینکه تنش برشی در فلز پایه از $0.36 \times$ حد جاری شدن فلز پایه بیشتر نشود	از فلز جوشی با مقاومت مساوی یا کمتر از جوش سازگار می‌توان استفاده نمود
جوش کام و انگشانه	برش موازی فصل مشترک سطوح متصل شده (بر روی سطح مؤثر)	$0.27 \times$ مقاومت اسمی کششی فلز جوش، مشروط بر اینکه تنش برشی در فلز پایه از $0.36 \times$ حد جاری شدن فلز پایه بیشتر نشود	از فلز جوشی با مقاومت مساوی یا کمتر از جوش سازگار می‌توان استفاده نمود

(۱) سطح مؤثر در بند ۱- ۸- ۲ تعریف شده است.

(۲) جوش‌های گوشه و شیاری با نفوذ ناقص که برای اتصال اجزای نیم‌رخ‌های ورقی به کار می‌روند، مانند اتصال بال به جان را می‌توان بدون توجه به تنش فشاری یا کششی اعضاء هم‌امتداد با محور جوش طرح کرد.

۱. جوش ۳۳

$$\phi = 1$$

۲- در صورت انجام جوش در کارخانه و بازرسی عینی

$$\phi = 0/85$$

۳- در صورت انجام جوش در کارگاه و بازرسی عینی

$$\phi = 0/75$$

تبصره:

بدون توجه به امتداد تنش‌های وارده، تنش در گلوی مؤثر جوش گوشه، همواره تنش برشی منظور می‌گردد.

۱-۱۰-۸ تنش‌های خستگی

تنش‌های مجاز خستگی برای سازه‌هایی که تحت اثر بارهای دوره‌ای^{۲۴} قرار دارند، با توجه به عمر خستگی^{۲۵} و طبقه تنش از جدول ۱-۶ و اشکال ۱-۲۶، ۱-۲۷، و ۱-۲۹ قابل حصول است. عمر خستگی با توجه به وضعیت سازه به کمک قضاوت مهندسی تعیین می‌شود. عمر خستگی تعداد تکرار بارگذاری تا نقطه خرابی است.

۱-۱۰-۹ ترکیب تنش‌ها

در صورت ترکیب تنش‌های برشی با تنش‌های قائم، مقادیر حداکثر هر یک از تنش‌ها به صورت جداگانه باید محدود به مقادیر مندرج در بندهای ۱-۱۰-۷ و ۱-۱۰-۸ گردد. مقدار تنش ترکیبی نیز با توجه به نظریه‌های ترکیب تنش مندرج در آیین‌نامه ساختمان‌های فولادی، مورد بررسی قرار می‌گیرد.

۱-۱۰-۱۰ افزایش تنش‌های مجاز

در صورتی که در آیین‌نامه طراحی ساختمان‌های فولادی، افزایش تنشی برای فولاد پایه منظور گردد، این افزایش در تنش مجاز جوش‌های مربوطه نیز قابل اعمال است.

۳۴ آیین نامه اتصالات در سازه‌های فولادی

جدول ۱ - ۶ تنش‌های مجاز خستگی - تنش کششی یا معکوس**

مثال نمونه (شکل ۱-۲۶)	طبقه تنش	وضعیت	شرایط کلی		
۱ و ۲	A	فلز پایه یا سطح نورد شده یا پرداخت شده، کناره‌های آن با دستگاه برش اکسیژن بافبری ۱۰۰۰ یا کمتر ANSI بریده شده است	مصلح ساده		
۳ و ۴، ۵، ۷	B	فلز پایه و فلز جوش در اعضایی بدون ملحقات که از صفحات یا نیمرخ‌هایی که توسط جوش شیار پیوسته با نفوذ کامل یا ناقص یا با جوش گوشه پیوسته به موازات جهت تنش‌های وارده بهم متصل شده‌اند، درست شده‌اند	اعضای ساخته شده از		
۶	C	تنش خمشی محاسباتی در ریشه جوش سخت‌کننده‌های عرضی به جان یا بال تیر	دو یا چند		
۷	E	فلز پایه در انتهای یک ورق پوششی با اتصال جوشی، ورق پوششی با انتهای ساده یا باریک شونده و با یا بدون جوش انتهایی به فلز پایه	نیمرخ یا ورق		
۸ و ۹	B	فلز پایه و فلز جوش در وصله قطعانی با سطح مقطع مشابه با استفاده از جوش شیار با نفوذ کامل، زمانی که جوش سنگ زده شده ^۱ و سلاکت جوش با آزمایش‌های غیرمخرب ^۲ تأیید شده باشد	جوش‌های شیار		
۱۱۸ و ۱۱۹ و ۱۰	B	فلز پایه و فلز جوش در وصله‌های تبدیلی (وصله قطعانی غیرهم عرض یا غیرهم ضخامت) با استفاده از جوش شیار با نفوذ کامل، جوش‌ها سنگ زده شده‌اند ^۱ و دارای شیب حداکثر ۱ به ۲ ^۳ برای حد جاری شدن کمتر از 620 N/mm^2 و شعاع $R \geq 6 \text{ mm}$ برای حد جاری شدن برابر یا بیش از 620 N/mm^2 هستند، سلامت جوش با آزمایش‌های غیرمخرب ^۲ تأیید شده است	جوش‌های شیار		
نمونه (شکل ۱-۹)	بارگذاری در امتداد عرضی ^۴				
	مصلح هم - ضخامت یا شیبدار نشده، سنگ زده جوشهای جان	مصلح هم - ضخامت یا شیبدار نشده، منتهای جوشهای جان	مصلح هم - ضخامت یا شیبدار شده، جوشهای سنگ زده شده ^۱ منتهای جوشهای جان	بارگذاری در امتداد طولی	
	۱۳	E	C	B	فلز پایه در اتصالی (با هر طولی) با جوش شیار قرار دارد، جوش تحت اثر بارهای در امتداد طولی، عرضی یا هر دو است. سلامت جوش در جهت عمود بر تنش با آزمایش‌های غیرمخرب ^۲ تأیید شده و اتصال دارای شعاع تبدیل R است و جوش‌ها سنگ زده شده‌اند ^۱
	۱۳	E	C	C	اگر: (الف) $610 \text{ mm} \leq R$ (ب) $150 \text{ mm} \leq R < 610$ (پ) $50 \text{ mm} \leq R < 150$ (ت) $0 \text{ mm} \leq R < 50$
	۱۲ و ۱۳	E	E	E	
۸ و ۹ و ۱۰ و ۱۱۸	C	فلز پایه و فلز جوش در وصله‌ای با جوش شیار نفوذی کامل، در صورتی که نیازی به تبدیل نباشد یا شیب تبدیل بیش از ۱ به ۲/۵ ^۳ برای حد جاری شدن کمتر از 620 N/mm^2 و شعاع $R \geq 60 \text{ mm}$ برای حد جاری شدن بیش از 620 N/mm^2 گردیده جوش سنگ زده نشده و سلامت جوش با آزمایش‌های غیرمخرب ^۲ تأیید شده است			جوش‌های شیار

* به جز جوش‌های گوشه و انگشتانه همان‌طور که ذکر شده

** تناوب کشش و فشار

جدول ۱ - ۶ (ادامه)

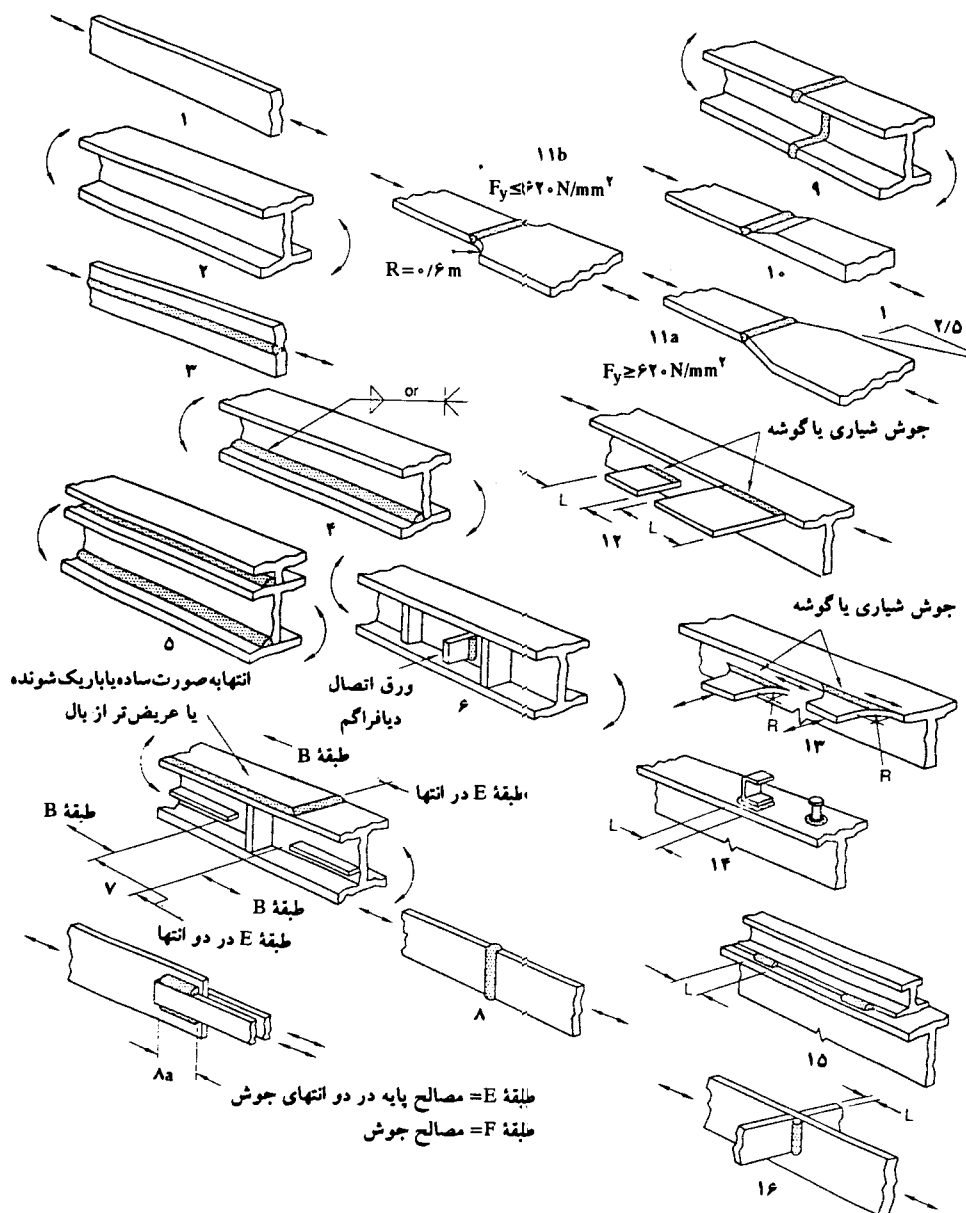
مثال نمونه (شکل ۱-۲۶)	طبقه تنش	و ضمیمه	شرایط کلی
۱۵، ۱۴، ۱۲ ۱۶	C	L < ۵۰mm	اتصالات با جوش‌های شیاری یا گوشه
۱۲	D	۵۰ ≤ L < ۱۰۰mm	
۱۲	E	۱۰۰ ≤ L	
۱۳	B ^۵	۶۱۰mm < R	اتصالات با جوش‌های گوشه
۱۳	C ^۵	۱۵۰mm ≤ R < ۶۰۰	
۱۳	D ^۵	۵۰mm ≤ R < ۱۵۰	
۸a	F	تنش برشی روی گلولی جوش گوشه	
۱۴ و ۷	C	فلز پایه در اتصالی با جوش گوشه منقطع قرار دارد، در اتصال سخت‌کننده‌های عرضی و اتصالات گلمیخهای اتصالات برشی وجود دارد	جوش‌های گوشه
-	E	فلز پایه در اتصالی با جوش گوشه منقطع که متصل‌کننده سخت‌کننده‌های طولی است، قرار دارد.	
۱۴	F	تنش برشی بر روی سطح مقطع اسمی برشی برشگیرهای نوع B	جوش‌های گلمیخ
-	E	فلز پایه در اتصالات با جوشهای انگشتانه یا کام قرار دارد	جوش انگشتانه و کام

تذکرات:

- ۱ - پرداخت براساس ضوابط آیین‌نامه اجرای ساختمان‌های فولادی انجام شده است.
- ۲ - برای حصول کیفیت مورد نیاز برای جوش‌های کششی، باید آزمایش‌های RT یا UT^۱ انجام شود.
- ۳ - براساس شکل ۱ - ۳۲ شیبدار شده است.
- ۴ - تنها در مورد جوش‌های شیاری با نفوذ کامل قابل اعمال است.
- ۵ - در تنش برشی بر روی گلولی جوش (بارگذاری روی جوش در جهت دلخواه) گروه F حاکم است.
- ۶ - وجود شیبی مشابه مورد تذکر ۳ برای این مورد الزامی است، در صورتی که دستیابی به این شیب امکان‌پذیر نباشد از گروه F باید استفاده شود.
- ۷ - برای شعاع تبدیل کمتر از ۵۰ mm نیازی به سنگ زدن جوش نیست.
- ۸ - شعاع تبدیل براساس ضوابط شکل ۱ - ۳۳ تعیین می‌شود.

۱- RT=Radiation test (آزمایش رادیوگرافی)

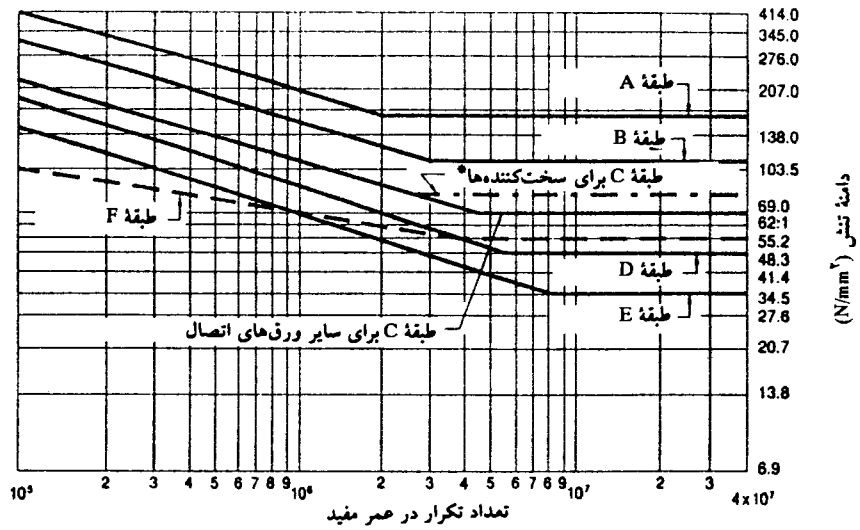
UT=Ultra sonic test (آزمایش فراصوت)



تذکر:

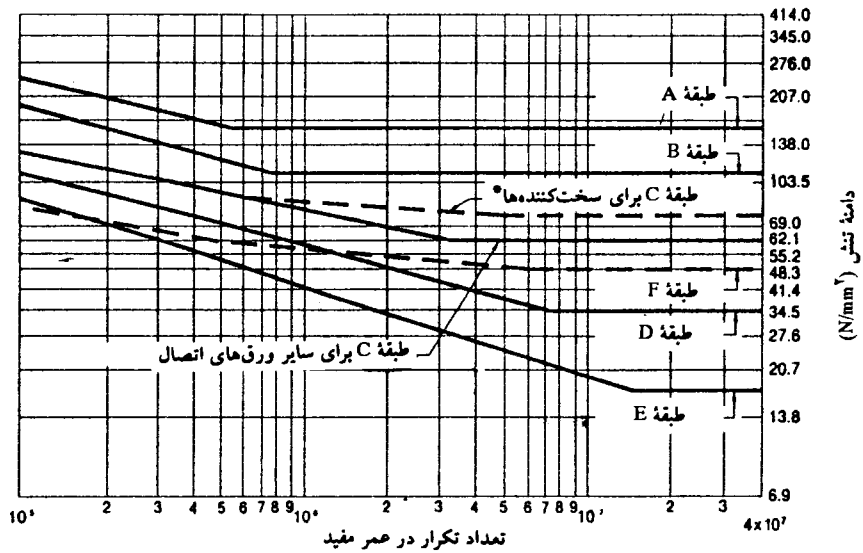
جدول ۱ - ۶ به شماره پایین هر کدام از نمونه های فوق ارجاع داده است.

شکل ۱ - ۲۶ نمونه های انواع گروه های خستگی.



* سخت کننده عرضی به جان تیر یا به بال آن جوش می شود.

شکل ۱ - ۲۷ منحنی های محدوده طراحی تنش برای گروه های A تا F - سازه های نامعین.



* سخت کننده عرضی به جان تیر یا به بال آن جوش می شود.

شکل ۱ - ۲۸ منحنی های محدوده طراحی تنش برای گروه های A تا F - سازه های معین.

۳۸ آیین‌نامه اتصالات در سازه‌های فولادی

۱-۱۰-۱۱ جزییات اتصال باید به گونه‌ای باشد که گیرداری در مقابل رفتار شکل‌پذیر حداقل بوده، تمرکز غیرضروری جوش وجود نداشته باشد و دسترسی کافی برای انجام نوار جوش وجود داشته باشد.

۱-۱۰-۱۲ تیرهای غیرپیوسته

اتصال انتهایی تیرهای غیرپیوسته باید طوری انعطاف‌پذیر طراحی شوند تا از تنش‌های خمشی ثانویه بیش از حد اجتناب شود. توصیه می‌شود که نبشی‌های انتهایی به صورت انعطاف‌پذیر طراحی شده و وسیله‌ای برای جلوگیری از پیچش انتهایی در آنها تعبیه شود.

۱-۱۰-۱۳ مشارکت سیستم سقف

طراحی جزییات سیستم سقف باید به گونه‌ای باشد که تا حد امکان از مشارکت ناخواسته در تنش‌های بال تیرهای خمشی سقف و بال خرپاهای سقف جلوگیری به عمل آید.

۱-۱۰-۱۴ درزهای رویهم (پوششی)

۱-۱۰-۱۴-۱ حداقل طول پوشش در درزهای رویهم مساوی ۵ برابر ضخامت قطعه نازکتر است. به جز حالتی که از تغییر شکل جانبی قطعه جلوگیری شده باشد، اتصال باید با حداقل دو ردیف جوش گوشه، جوش انگشتانه یا جوش کام انجام شود.

۱-۱۰-۱۴-۲ در صورتی که برای اتصال رویهم انتهایی تسمه‌های کششی از جوش گوشه طولی استفاده شده باشد، طول جوش گوشه در هر ردیف نباید کمتر از فاصله بین ردیف‌ها باشد. فاصله عرضی بین جوش‌ها نباید بیش از ۱۶ برابر ضخامت قطعه نازکتر باشد، مگر آنکه تمهیدات مناسبی برای مقابله با کماتش یا جدا شدن قطعات اعمال شده باشد (از جمله می‌توان به اجرای جوش کام و انگشتانه در این فواصل میانی اقدام کرد).

جوش گوشه طولی می‌تواند در لبه‌های عضو و یا در شیار اجرا شود.

۱-۱۰-۱۴-۳ در صورتی که از جوش گوشه در سوراخ یا در شیار استفاده شود، فاصله آزاد بین لبه سوراخ‌ها یا شیارها در امتداد عمود بر جهت تنش، از هم یا از لبه قطعه، نباید کمتر از ۵ برابر ضخامت قطعه و یا ۲ برابر عرض سوراخ یا شیار باشد.

مقاومت قطعه براساس سطح مقطع خالص بحرانی فلز پایه تعیین می‌شود.

۱-۱۰-۱۵ اتصالات گونیا و سپری

جوش اتصالات گونیا و سپری که تحت اثر خمش حول محوری موازی درز هستند، باید به گونه‌ای ترتیب داده شوند که از تمرکز تنش کششی در ریشه جوش اجتناب گردد.

۱-۱۰-۱۶ درزها و جوش‌های ممنوع

۱-۱۰-۱۶-۱ درزهای لب به لب که به طور کامل در تمام مقطع عرضی جوش نشده است، ممنوع می‌باشد.

۱-۱۰-۱۶-۲ جوش شیاری یک طرفه با شرایط جوش زیر ممنوع است:

۱- بدون تسمه پشت بند

۲- با تسمه پشت بند غیر فولادی که مورد ارزیابی قرار نگرفته است.

ممنوعیت جوش شیاری یک طرفه برای موارد زیر نافذ نیست:

۳- اعضای درجه دوم یا بدون تنش

۴- اتصال گونیا با درزی موازی با امتداد تنش محاسباتی، بین اجزای اعضای ساخته شده از ورق که اساساً برای تنش محوری طراحی شده‌اند.

۱-۱۰-۱۶-۳ جوش شیاری منقطع^{۲۶} ممنوع است.

۱-۱۰-۱۶-۴ جوش گوشه منقطع به جز موارد مطروحه در بند ۱-۱۰-۱-۲۵-۳ الف، ممنوع است.

۱-۱۰-۱۶-۵ درز نیم جناغی (V) و نیم لاله‌ای (J) برای اتصالات لب به لب به جز وضعیت افقی ممنوع است.

۱-۱۰-۱۶-۶ جوش کام و انگشتانه در اعضای کششی اصلی ممنوع است.

۱-۱۰-۱۷ ترکیب جوش‌ها

در صورتی که در یک اتصال، ترکیبی از انواع اصلی جوش (شیاری، گوشه، کام، انگشتانه) استفاده شده باشند، ظرفیت مجاز ترکیب با جمع زدن ظرفیت مجاز هر یک از جوش‌ها نسبت به محورهای

۴۰ آیین‌نامه اتصالات در سازه‌های فولادی

مرکزی گروه جوش تعیین می‌گردد. در محاسبات، ظرفیت جوش‌های گوشه تقویت‌کننده جوش‌های شیاری به حساب نمی‌آید.

۱-۱۰-۱۸ ترکیب جوش با پیچ و پرچ

در کارهای جدید، پیچ‌ها و پرچ‌هایی که در ترکیب با جوش به کار می‌روند، در باربری بی‌تأثیر فرض می‌شوند و جوش باید برای کل نیروی اتصال طراحی شود. پیچ‌ها و پرچ‌هایی که برای نصب استفاده شده‌اند، در صورتی که مقرر نشده باشد، می‌توانند در محل باقی بمانند، اما اگر پیچ‌ها برداشته می‌شوند، در نقشه باید پرکردن یا نکردن سوراخ‌ها و نحوه پرکردن آنها مشخص شده باشد.

۱-۱۰-۱۹ جزییات جوش گوشه

۱-۱۰-۱۹-۱ جوش گوشه‌ای که تحت اثر نیروی محوری غیرموازی با محور جوش است، نباید در گوشه قطعه یا عضو قطع گردد، و باید با همان اندازه جوش به اندازه حداقل ۲ برابر اندازه جوش در گوشه چرخیده و به صورت قلاب درآید. این مورد هم در طراحی و هم در نقشه‌های جزییات باید ذکر شود.

۱-۱۰-۹-۲ مطابق شکل ۱-۱۵، دو جوش گوشه در دو وجه صفحه تماس دو قطعه اجرا می‌شوند، نباید در محل گوشه به یکدیگر وصل شوند و باید نرسیده به گوشه قطع گردند.

۱-۱۰-۲۰ برون محوری اتصالات

۱-۱۰-۲۰-۱ از برون محوری قطعات متقاطع و اعضا باید تا حد امکان جلوگیری به عمل آید.

۱-۱۰-۲۰-۲ در طراحی اتصالات جوشی، باید تمهیدات کافی برای تنش‌های خمشی ناشی برون محوری در مقطع عضو یا جوش‌ها منظور گردد.

۱-۱۰-۲۰-۳ جوش‌های اتصالی اعضا با مقطع متقارن باید به صورت متقارن حول محور عضو قرار گیرند، و یا توزیع نامتقارن تنش‌ها در جوش مورد تحلیل قرار گیرد.

۱-۱۰-۲۰-۴ در اعضای نبشی با تنش محوری، مرکز ثقل جوش‌های اتصالی باید در فاصله بین محور مرکزی مقطع نبشی و محور مرکزی بال متصل شده نبشی قرار گیرند. اگر مرکز ثقل خارج از این ناحیه قرار گیرد، کل تنش (از جمله تنش حاصله از برون محوری از مرکز نبشی) نباید از مقادیر مجاز این آیین‌نامه تجاوز کند.

۱-۱۰-۲۱ اتصالات و وصله اعضای فشاری و کششی

اتصالات یا وصله‌های اعضای فشاری و کششی که با جوش شیاری ایجاد شده‌اند باید به صورت جوش با نفوذ کامل اجرا شوند. اتصالات یا وصله‌هایی که با جوش گوشه یا جوش انگشتانه انجام می‌شوند، باید برای متوسط نیروهای داخلی و مقاومت مجاز مقطع (با حداقلی مساوی ۰.۷۵٪ مقاومت مجاز مقطع) طراحی شود. در صورتی که امکان تکرار بارگذاری وجود داشته باشد، تنش حداکثر یا دامنه تنش در این اتصال یا وصله نباید از تنش خستگی مجاز تجاوز نماید.

۱-۱۰-۲۲ اتصالات یا وصله اتکایی در اعضای فشاری

در وصله اعضای فشاری که لبه‌های در حال تماس به صورت گونیا بوده و تراشکاری شده باشد، می‌توان قطعات و وسایل اتصال را برای ۵۰ درصد نیروی داخلی محاسباتی، طراحی نمود. در صورتی که عضو فشاری با لبه گونیا و تراش داده شده بر روی ورق پای ستون قرار گیرد، فقط کافی است تمهیداتی برای نگهداری عضو در محل خود اجرا گردد. نیروی فشاری از طریق تماس مستقیم انتقال می‌یابد.

۱-۱۰-۲۳ اتصالات اجزای اعضای ساخته شده از ورق و نیمرخ

در اعضای ساخته شده از دو یا چند نیمرخ و ورق، درزهای طولی متصل‌کننده اعضا باید با جوش پیوسته به یکدیگر متصل شوند.

۱-۱۰-۲۴ تبدیل ضخامت یا عرض در درزهای لب به لب

۱-۱۰-۲۴-۱ درزهای لب به لب بین دو قطعه غیر هم‌ضخامت که تحت اثر تنش کششی هستند، باید دارای تبدیلی ملایم با شیبی حداکثر ۱ به ۲/۵، بین دو سطح باشد. این تبدیل می‌تواند با شیبدار کردن سطح جوش، با پخ‌زنی قطعه ضخیم‌تر، یا با ترکیبی از این دو روش انجام شود (شکل ۱-۳۱).

۱-۱۰-۲۴-۲ در درزهای لب به لب بین قطعات غیر هم‌ضخامت که تنها تحت اثر تنش‌های برشی یا فشاری قرار دارند، در صورتی که جابه‌جایی بین سطوح در هر سمت درز، بیشتر از ضخامت قطعه نازک‌تر اتصالی باشد، تبدیل ضخامت باید مطابق مشخصات بند ۱-۱۰-۲۴-۱ انجام شود. اگر جابه‌جایی بین سطوح مساوی یا کمتر از ضخامت قطعه نازک‌تر باشد، تبدیل ضخامت می‌تواند در ضخامت جوش انجام شود، به طوری که شیب سطح جوش از سمت ورق نازک‌تر، مساوی ۱ به ۲/۵ باشد.

۱-۱۰-۲۴-۳ در درزهای لب به لب بین قطعات غیر هم‌عرض که تحت اثر تنش کششی هستند،

۴۲ آیین‌نامه اتصالات در سازه‌های فولادی

تبدیل عرض می‌تواند به صورت خطی با شیبی مساوی و یا ملایمتر از ۱ به ۲/۵ (شکل ۱-۳۲) و یا با استفاده از کمانی به شعاع حداقل ۶۰۰ میلی‌متر انجام شود، به طوری که این کمان بر قطعه کم‌عرض مماس گردد (شکل ۱-۳۳). برای فولادهای خیلی پر مقاومت روش دوم قابل توصیه است.

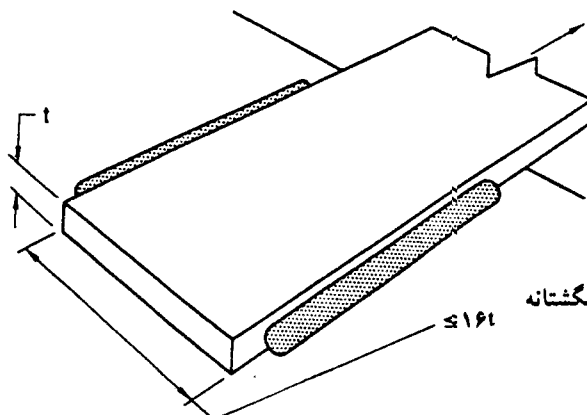
۱-۱۰-۲۵ تیر و شاهتیرها

۱-۱۰-۲۵-۱ اتصالات یا وصله‌های تیرها و شاهتیرها اگر به وسیله جوش شیاری انجام شود، باید به صورت تمام قدرت با جوش شیاری با نفوذ کامل باشد. اتصالات با وصله‌هایی که با جوش گوشه یا جوش انگشتانه ایجاد می‌شوند، باید برای متوسط نیروی داخلی محاسباتی و مقاومت عضو با حداقلی مساوی ۷۵ درصد مقاومت عضو، طراحی شوند. در صورت وجود بارهای تکراری، تنش‌های مجاز خستگی ملاک طراحی خواهد بود.

۱-۱۰-۲۵-۲ وصله تیرهای نورد شده یا تیر ورق‌ها ترجیحاً باید در یک مقطع عرضی ایجاد شوند. در صورتی که اتصال ورق‌های بال و جان قبیل از مونتاژ بال به جان انجام شود، درزهای اتصال می‌توانند در یک مقطع و یا به صورت پس و پیش قرار داشته باشند. در طراحی باید ملاحظات خستگی مورد توجه قرار گیرد.

۱-۱۰-۲۵-۳ سخت‌کننده‌ها

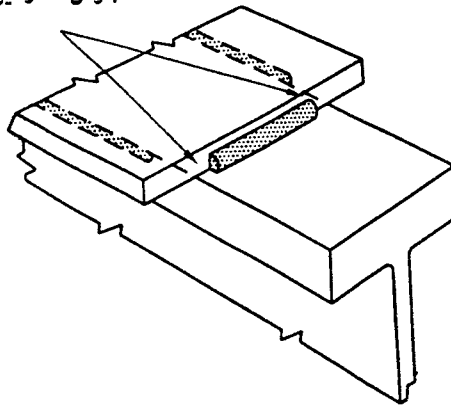
- الف: جوش‌های گوشه منقطع متصل‌کننده سخت‌کننده به جان، باید شرایط زیر را برآورده سازند:
- ۱ - حداقل طول جوش ۴۰ میلی‌متر است.
 - ۲ - طول جوش شده هر طرف باید حداقل ۲۵٪ طول سخت‌کننده باشد.
 - ۳ - حداکثر فاصله آزاد بین قطعات جوش به ۱۲ برابر ضخامت قطعه نازکتر یا ۱۵۰ میلی‌متر محدود می‌شود.



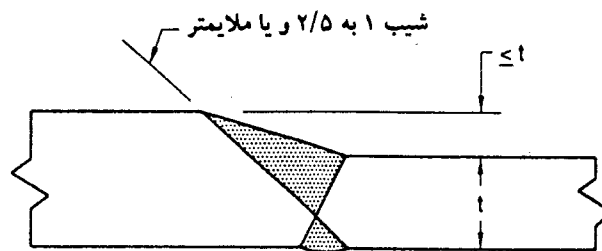
(در غیر این صورت اجرای جوش کام یا انگشتانه در ناحیه میانی لازم است)

شکل ۱-۲۹ جوش گوشه در انتهای اتصالات.

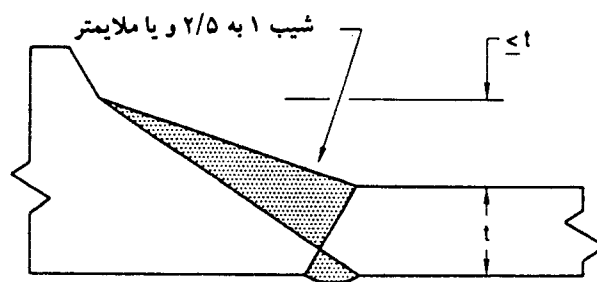
جوش‌ها در این ناحیه به یکدیگر متصل نمی‌شوند



شکل ۱ - ۳۰ جوش گوشه روی وجوه مختلف صفحه مماس مشترک.



(الف) جوش با سطح شیبدار نسبت به سطح فوقانی عضو ضخیمتر



(ب) جوش با سطح شیبدار نسبت به سطح آماده شده عضو ضخیمتر

شکل ۱ - ۳۱ تبدیل ضخامت بین اعضای غیرهم‌ضخامت.

۴۴ آیین‌نامه اتصالات در سازه‌های فولادی

۴ - در صورتی که انتهای سخت‌کننده به‌جان متصل می‌شود، اجرای جوش در هر دو سمت درز الزامی است.

ب : در صورت استفاده، سخت‌کننده‌ها ترجیحاً باید به‌صورت جفت و در دو سمت جان قرار بگیرند. سخت‌کننده‌ها را می‌توان به‌بال‌هایی کششی یا فشاری جوش کرد. در صورت جوش سخت‌کننده به‌بال کششی، و همچنین جوش سخت‌کننده در ناحیه کششی جان، تنش‌های مجاز خستگی ملاک محاسبه خواهد بود. برای جوش سخت‌کننده به‌بال می‌توان از جوش گوشه عرضی استفاده کرد.

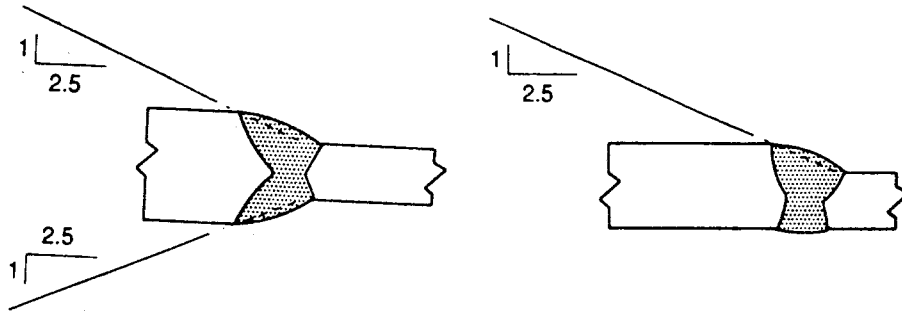
پ : در صورتی که از سخت‌کننده تک (تنها در یک سمت جان) استفاده می‌شود، باید به‌بال فشاری جوش شود.

۱-۱۰-۲۵-۴ جوش‌های گوشه‌ای که برای اتصال قطعات اضافی^{۲۷} به‌کار برده می‌شوند، باید حداقل فاصله‌ای برابر بعد جوش از انتهای اتصال داشته باشند، مگر آنکه در مشخصات فنی به‌گونه‌ای دیگر مشخص شده باشد. در اتصال سخت‌کننده‌ها به‌جان تیرورق‌ها، جوش اتصالی سخت‌کننده به‌جان باید حداقل فاصله‌ای مساوی ۴ برابر ضخامت جان از وجه داخلی بال داشته باشد.

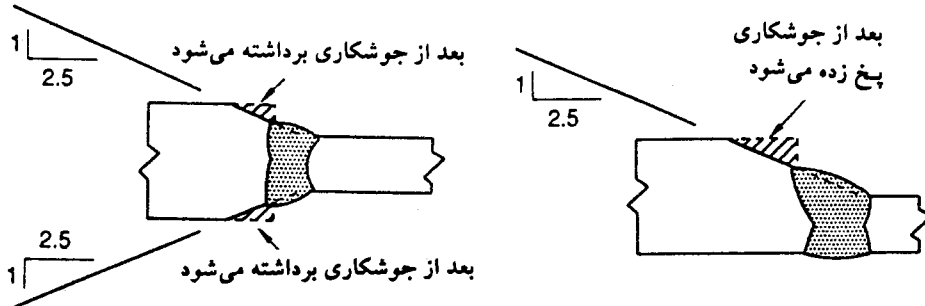
۱-۱۰-۲۵-۵ بال تیرورق‌ها باید ترجیحاً از یک ورق ساخته شود (بدون ورق تقویتی^{۲۸}) نسبت عرض به ضخامت قسمت برجسته بال طبق آیین‌نامه طراحی محدود می‌شود. تغییر ضخامت و عرض بال را می‌توان با استفاده از اتصال لب به لب براساس مشخصات تبدیل در بند ۱-۱۰-۲۴ اجرا کرد.

۱-۱۰-۲۶ ورق‌های تقویتی بال (ورق‌های پوششی)

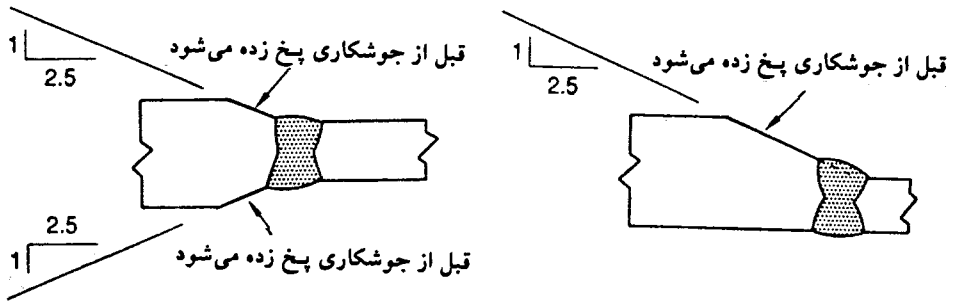
۱-۱۰-۲۶-۱ در روی هر بال، بهتر است بیش از یک ورق تقویتی وصل نگردد. ضخامت ورق تقویتی بر روی یک بال (= مجموع ضخامت‌های تمام ورق‌های تقویتی مورد استفاده) نباید بیش از ۱/۵ برابر ضخامت بال مورد نظر باشد. ضخامت و عرض ورق تقویتی می‌تواند متغیر باشد که برای اتصال از اتصال لب به لب با تبدیلی براساس مشخصات بند ۱-۱۰-۲۴ استفاده می‌شود. این ورق‌ها باید قبل از اتصال به‌بال بر روی سطح مسطح قرار گرفته و جوش شوند. عرض ورق‌های تقویتی، با منظور کردن رواداری‌های مربوطه، باید طوری باشد که اجازه اجرای جوش گوشه در امتداد هر یک از لبه‌های آن را بدهد.



تبدیل با شیبدار کردن سطح جوش



تبدیل به کمک شیبدار کردن سطح جوش و پخ زنی



تبدیل به کمک پخ زنی قطعه ضخمتر

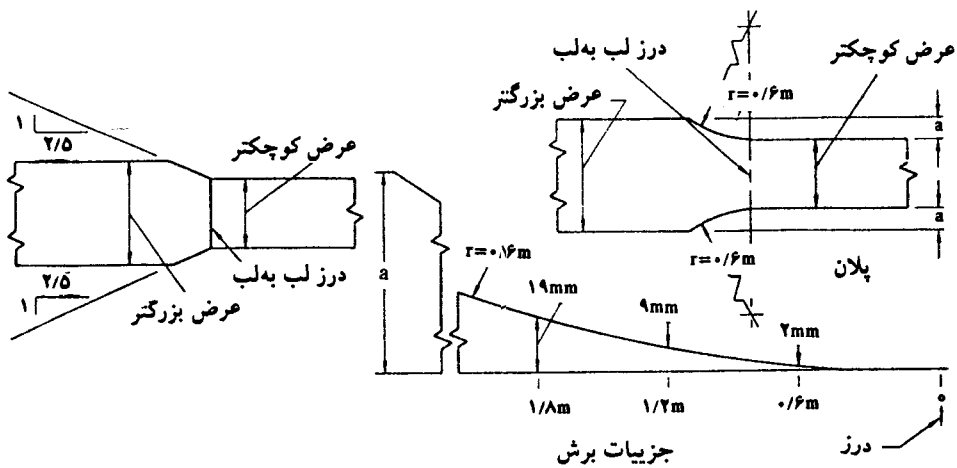
اتصال هم محور
(مثلاً ورق جان)

اتصال همبند از یک لبه
(مثلاً ورق پال)

تذکر:

- ۱ - شیار می تواند براساس هر نوع و جزئیات قابل قبولی باشد
- ۲ - شیب تبدیلی نمایش داده شده حداکثر مقدار مجاز است.

شکل ۱ - ۳۲ تبدیل ضخامت در اتصالات لب به لب برای قطعات غیر هم ضخامت.

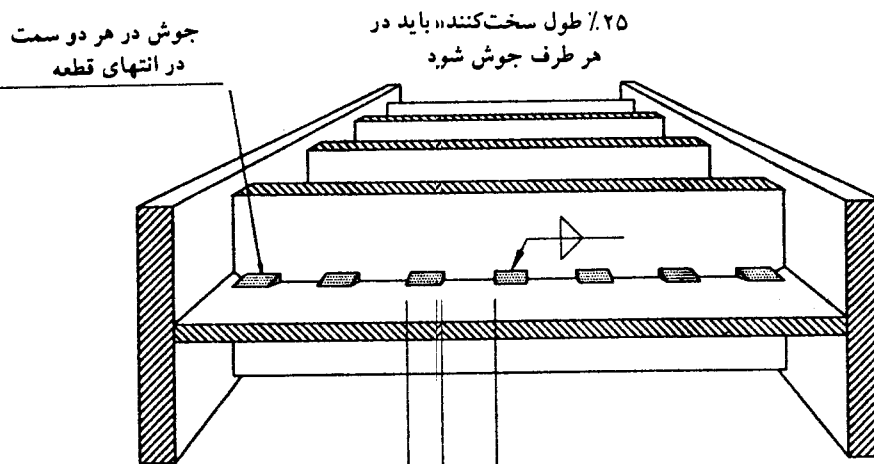


(الف) تبدیل خطی

(ب) تبدیل با کمان دایره

لازم‌الاجرا برای فولادهایی با حد جاری شدن، بیش از 620 N/mm^2 و برای بقیه موارد اختیاری

شکل ۱- ۳۳ تبدیل عرض در اتصالات لب به لب برای قطعانی غیرهم‌عرض.



حد اکثر فاصله آزاد بین قطعات جوش مساوی ۱۲۱ و نه بیشتر از ۱۵۰ mm است

= ضخامت قطعه نازکتر

شکل ۱- ۳۴ کاربرد جوش گوشه منقطع برای سخت‌کننده‌ها در تیرها.

۱-۱۰-۲۶-۲ ورق‌های تقویتی که در تمام طول تیر ادامه ندارند، باید بعد از نقطه قطع نظری، در طولی که اضافه طول^{۲۹} نامیده می‌شود، تا مقطعی که تنش یا دامنه تنش خستگی کمتر از مقادیر مجاز باشد، ادامه یابند. نقطه قطع نظری، مقطعی است که تنش در بال‌ها (بدون ورق تقویتی) (بدون توجه به مسئله خستگی) برابر با تنش مجاز باشد. اضافه طول بعد از نقطه قطع تئوری باید به اندازه‌ای باشد که طول مهارتی را به یکی از روش‌های زیر فراهم آورد:

(۱) اگر در ناحیه اضافه طول، دو لبه ورق و انتهای آن با جوش گوشه پیوسته به بال متصل شوند، اضافه طول مساوی $1/5$ برابر عرض ورق تقویتی است.

(۲) اگر در انتهای ورق جوش اجرا نشود، هر سه شرط زیر باید اکتفا گردد:

الف - اضافه طول مساوی ۲ برابر عرض ورق انتخاب شود.

ب - عرض ورق تقویتی به صورت متقارن تبدیل به عرضی حداکثر برابر با $\frac{1}{4}$ عرض ورق تقویتی در محل قطع تئوری شود (حداقل عرض انتهایی مساوی ۷۵ mm است).

پ - جوش گوشه به صورت پیوسته در تمام اضافه طول در دو لبه ورق اجرا شود.

۱-۱۰-۲۶-۳ جوش گوشه اتصالی ورق تقویتی به بال در اضافه طول باید به صورت پیوسته و با بعد کافی برای انتقال تنش برشی طولی بین ورق تقویتی و بال، اجرا شود. بعد جوش گوشه باید برای انتقال سهم تنش ورق تقویتی به تیر، در انتهای داخلی طول مهارتی کافی باشد.

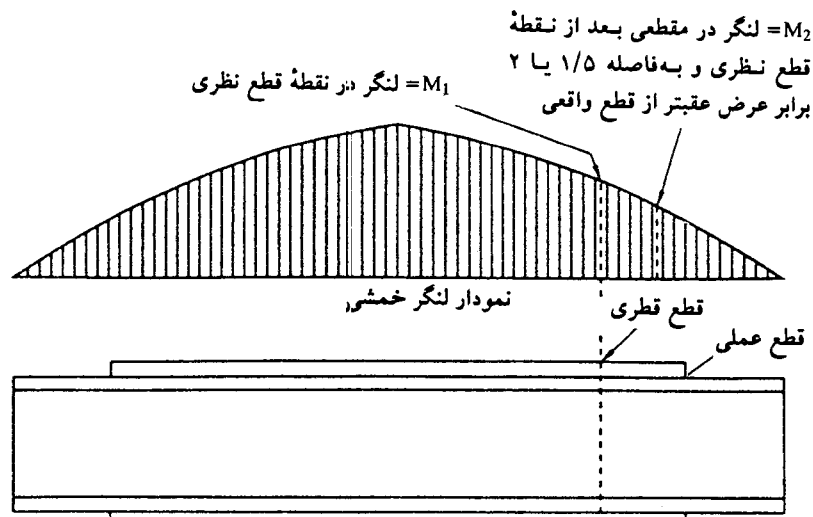
۱-۱۱ تعیین تنش‌های اسمی در جوش

۱-۱۱-۱ کشش، فشار، و برش ساده

برای بارگذاری ساده کششی، فشاری و یا برشی، نیروی وارد بر اتصال بر طول جوش تقسیم می‌شود تا نیروی وارد بر واحد طول جوش به دست آید. با تقسیم این نیرو بر تنش مجاز جوش، اندازه گلولی مؤثر (و یا اندازه ساق جوش) به دست می‌آید.

۱-۱۱-۲ بارگذاری خمشی یا پیچشی

شکل ۱-۳۶ اتصالاتی را نشان می‌دهد که در آن خط جوش تحت تأثیر، برش، پیچش، خمش، و یا ترکیبی از آنها قرار دارد. برای تعیین اندازه جوش در این گونه اتصالات، خط جوش همانند مقطعی با ضخامت واحد در نظر گرفته می‌شود (همان شکل).

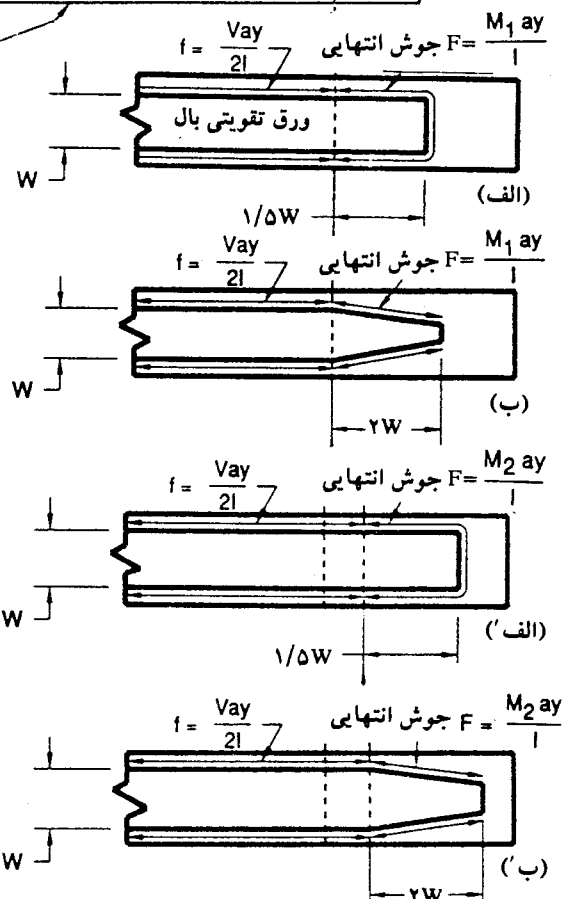


ورق تقویتی تیر
 (الف و ب) اضافه طول مساوی مقادیر مقرر انتخاب شده است.
 (الف و ب) اضافه طول بزرگتر از مقادیر مقرر انتخاب شده است

عرض ورق تقویتی از دو طرف به صورت متقارن شیبدار شده تا به عرضی حداکثر برابر $\frac{1}{3}$ عرض ورق در انتهای تئوریک و حداقل ۷۵mm برسد.

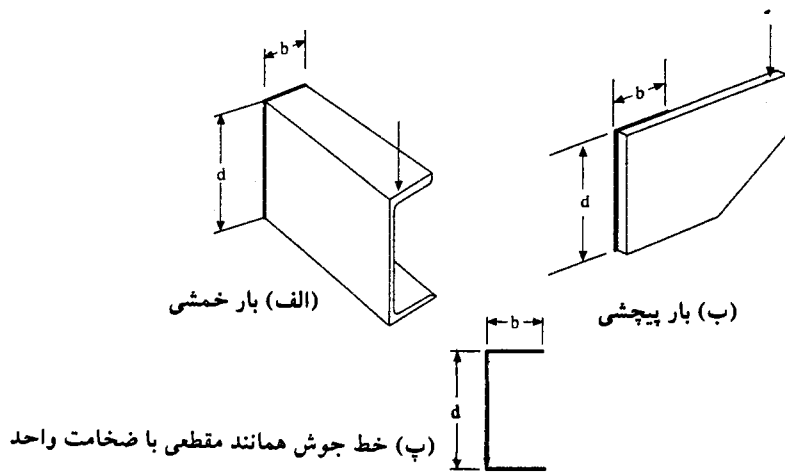
$I =$ ممان اینرسی تیر با ورق‌های پوششی
 $ay =$ لنگر سطح ورق تقویتی نسبت به مرکز هندسی
 $V =$ نیروی برشی
 $F =$ نیرویی که باید توسط جوش حمل شود
 $f =$ مقدار نیرویی است که واحد طول جوش اتصال در صورت استفاده از جوش پیوسته باید بتواند تحمل کند.

عرض ورق تقویت به صورت متقارن از دو طرف شیبدار شده تا به عرض حداکثر $\frac{1}{3}$ عرض ورق در انتهای تئوریک و حداقل ۷۵mm برسد.



دامنه تنش در فولاد پایه مجاور جوش یا جوش انتهایی باید در محدوده گروه E (جدول ۱ - ۶) قرار گیرد.

شکل ۱ - ۳۵ تعیین بعد جوش در ناحیه اضافه طول.



شکل ۱ - ۳۶ محاسبه جوش‌های تحت اثر برش، خمش، پیچش، و یا ترکیبی از آنها.

مشخصات هندسی مقطع فرضی فوق برای چندین حالت در جدول ۱ - ۷ ارائه شده است. در صورت استفاده از نوار جوش با هندسه متفاوت، مشخصات هندسی با استفاده از تئوری‌های استاتیکی قابل محاسبه می‌باشد. بعد از تعیین مشخصات هندسی، با استفاده از روابط معمول مقاومت مصالح، نیروی وارد بر واحد طول جوش از تقسیم نیرو بر مشخصه هندسی مناسب تعیین می‌گردد (جدول ۱ - ۸).

تعیین اندازه جوش

بعد از تعیین نیروهای وارد بر واحد طول جوش به علت نیروهای مختلف، باید به نحو مناسبی آنها را با هم ترکیب نمود. در صورتی که نیروهای فوق هم‌امتداد باشند، می‌توان آنها را با هم جمع جبری نمود. در صورتی که نیروهای وارد بر واحد طول جوش با هم متعامد باشند، باید برآیند آنها را به صورت برداری تعیین کرد.

$$f_r = \sqrt{f_x^2 + f_y^2 + f_z^2}$$

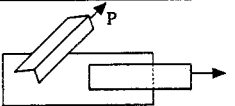
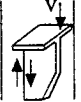
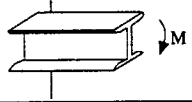
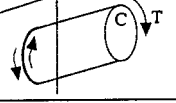
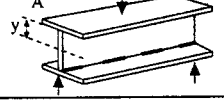
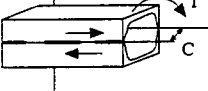
(۱ - ۱)

از تقسیم f_r بر تنش مجاز جوش، اندازه گلولی جوش تعیین می‌گردد.

جدول ۱ - ۷ مشخصات هندسی نوار جوش با ضخامت واحد

هندسه جوش	اساس خمشی	اساس پیچشی
	$S_w = \frac{d^2}{6} \ln^2$	$J_w = \frac{d^3}{12} \ln^3$
	$S_w = \frac{d^2}{3}$	$J_w = \frac{d(3b^2 + d^2)}{6}$
	$S_w = bd$	$J_w = \frac{b^3 + 3bd^2}{6}$
	$S_w = \frac{4bd + d^2}{3} = \frac{d^2(2b + d)}{3(b + d)}$ پایین بالا	$J_w = \frac{(b + d)^4 - 6b^2d^2}{12(b + d)}$
	$S_w = bd + \frac{d^2}{6}$	$J_w = \frac{(2b + d)^3}{12} - \frac{b^2(b + d)^2}{(2b + d)}$
	$S_w = \frac{2bd + d^2}{3} = \frac{d^2(2b + d)}{3(b + d)}$ پایین بالا	$J_w = \frac{(b + 2d)^3}{12} - \frac{b^2(b + d)^2}{(b + 2d)}$
	$S_w = bd + \frac{d^2}{3}$	$J_w = \frac{(b + d)^3}{6}$
	$S_w = \frac{2bd + d^2}{3} = \frac{d^2(2b + d)}{3(b + d)}$ پایین بالا	$J_w = \frac{(b + 2d)^3}{12} - \frac{d^2(b + d)^2}{(b + 2d)}$
	$S_w = \frac{4bd + d^2}{3} = \frac{4bd^2 + d^3}{6b + 3d}$ پایین بالا	$J_w = \frac{d^3(4b + d)}{6(b + d)} + \frac{b^3}{6}$
	$S_w = bd + \frac{d^2}{3}$	$J_w = \frac{b^3 + 3bd^2 + d^3}{6}$
	$S_w = 2bd + \frac{d^2}{3}$	$J_w = \frac{2b^3 + 6bd^2 + d^3}{6}$
	$S_w = \frac{\pi d^2}{4}$	$J_w = \frac{\pi d^3}{4}$
	$S_w = \frac{\pi d^2}{2} + \pi D^2$	

جدول ۱ - ۸ روابط معمول مقاومت مصالح و روابط نظیر برای محاسبات جوش

نوع بارگذاری	رابطه تنش	رابطه محاسبه نیروی وارد بر واحد طول جوش
	کشش یا فشار $\sigma = \frac{P}{A}$	$f = \frac{P}{A_w}$
	برش قائم $\tau = \frac{V}{A}$	$f = \frac{V}{A_w}$
	خمش $\sigma = \frac{M}{Z}$	$f = \frac{M}{Z_w}$
	پیچش $\tau = \frac{TC}{J}$	$f = \frac{TC}{J_w}$
	برش افقی $\tau = \frac{VAy}{It}$	$f = \frac{VAy}{I_n}$
	برش افقی پیچشی $\tau = \frac{TC}{J}$	$f = \frac{TCt}{J}$

n = تعداد خطوط جوش

۱۲-۱ جداول محاسباتی ظرفیت جوش‌های برون‌محور

به کمک جدول این قسمت می‌توان بار مجاز گروه جوش تحت بار برون‌محور را تعیین کرد.

حالت ۱: امتداد بار قائم می‌باشد.

مقدار مجاز بار P برابر است با:

$$P = 0.73 \times 10^{-3} C I D F_u \phi \quad (2-1)$$

که در آن:

= P بار برون‌محور مجاز (kN)

= C ضریبی طبق جدول (۱ - ۹)

۵۲ آیین‌نامه اتصالات در سازه‌های فولادی

l = طول جوش برحسب میلی‌متر
 D = اندازه ساق جوش برحسب میلی‌متر
 ϕ = ضریب بازرسی جوش
 F_u = مقاومت نهایی الکتروود (N/mm²) - (مثلاً مساوی ۴۲۰ برای الکتروود E۶۰)

حالت ۲: امتداد بار با خط قائم زاویه θ می‌سازد:

$$P = 0.75 \times 10^{-3} C_{\alpha} l D F_u \phi \quad (۳-۱)$$

که در آن تمام نمادها مطابق رابطه قبل می‌باشند. مقدار C_{α} برابر است با:

$$C_{\alpha} = C \frac{A}{(\sin\theta + A \cos\theta)}$$

$$A = \frac{C_{\max}}{C} \geq 1$$

$$C_{\max} = 0.928(1 + 2K)$$

مثال ۱-۱

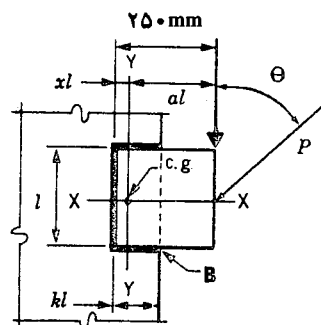
برای جوش C نشان داده شده در شکل داریم:

$$l = 250 \text{ mm}$$

$$kl = 125 \text{ mm}$$

$$xl + al = 250 \text{ mm}$$

در صورتی که اندازه ساق جوش $D = 10 \text{ mm}$ باشد، حداکثر بار P را در حالت قائم (حالت ۱) به دست آورید. الکتروود مصرفی E۷۰ با ضریب بازرسی $\phi = 1$ می‌باشد.



حل:

$$k = \frac{kl}{l} = \frac{125}{250} = 0.5 \rightarrow x = 0.125$$

۵۳ .۱ جوش

$$x/l = 0.125 \times 250 = 31/25 \rightarrow a/l = 218/75 \rightarrow a = 0.875$$

از جدول ۱-۹-ت، داریم (با درونیابی بین $\alpha = 0.8$ و $\alpha = 0.9$):

$$C = 0.704$$

$$P = 0.23 \times 10^{-2} \times 0.704 \times 250 \times 10 \times 490 \times 1 = 198 \text{ kN}$$

مثال ۱-۲

اگر در مثال ۱-۱ بار P با زاویه $\theta = 75^\circ$ اعمال شود، مقدار آن چقدر خواهد بود:

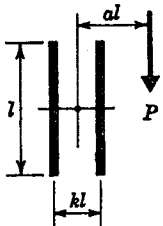
$$C_{\max} = 0.928(1 + 2 \times 0.5) = 1/856$$

$$A = \frac{1/856}{0.704} = 2/64$$

$$C_{\alpha} = \frac{2/64}{0.966 + 2/64 \times 0.259} = 1/6 \times 0.704 = 1/13$$

$$P = 0.23 \times 10^{-2} \times 1/13 \times 250 \times 10 \times 490 \times 1 = 318/38 \text{ kN}$$

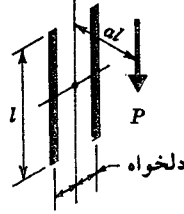
جدول ۱ - ۹ - الف ظرفیت مجاز جوش‌های برون‌محور



حداقل لازم $C = \frac{P}{C_1 D l}$

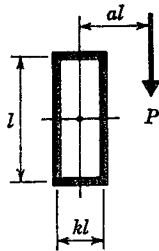
" " $D = \frac{P}{C C_1 l}$

" " $l = \frac{P}{C C_1 D}$



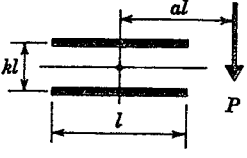
a	k															
	0	0.1	0.2	0.3	0.4	0.5	0.6	0.7	0.8	0.9	1.0	1.2	1.4	1.6	1.8	2.0
.06	1.67	1.67	1.68	1.68	1.68	1.69	1.69	1.69	1.69	1.70	1.70	1.70	1.71	1.71	1.71	1.71
.08	1.64	1.65	1.65	1.65	1.66	1.66	1.66	1.66	1.67	1.67	1.67	1.67	1.68	1.68	1.69	1.69
.10	1.61	1.61	1.62	1.62	1.62	1.63	1.63	1.63	1.63	1.64	1.64	1.65	1.65	1.66	1.66	1.67
.15	1.51	1.51	1.52	1.52	1.53	1.53	1.54	1.54	1.55	1.56	1.56	1.57	1.58	1.59	1.60	1.61
.20	1.39	1.39	1.40	1.41	1.42	1.43	1.44	1.45	1.46	1.47	1.48	1.50	1.52	1.53	1.54	1.56
.25	1.26	1.27	1.28	1.30	1.31	1.33	1.35	1.36	1.38	1.39	1.41	1.43	1.45	1.47	1.49	1.50
.30	1.14	1.15	1.17	1.19	1.21	1.24	1.26	1.28	1.30	1.32	1.33	1.36	1.39	1.41	1.43	1.45
.40	.939	.951	.976	1.01	1.04	1.07	1.10	1.13	1.16	1.18	1.20	1.24	1.28	1.31	1.33	1.36
.50	.787	.792	.813	.865	.903	.941	.976	1.01	1.04	1.07	1.09	1.14	1.18	1.21	1.25	1.27
.60	.673	.679	.701	.734	.795	.834	.872	.907	.940	.970	.998	1.05	1.09	1.13	1.17	1.20
.70	.585	.592	.615	.647	.708	.748	.787	.823	.857	.888	.918	.971	1.02	1.06	1.10	1.13
.80	.517	.524	.546	.579	.636	.676	.714	.751	.786	.818	.848	.903	.952	.995	1.03	1.07
.90	.463	.469	.491	.524	.576	.615	.654	.690	.725	.757	.788	.844	.893	.938	.978	1.02
1.00	.419	.425	.446	.478	.527	.565	.602	.638	.672	.704	.735	.791	.842	.887	.928	.965
1.20	.351	.357	.377	.406	.448	.484	.519	.553	.586	.617	.647	.702	.752	.798	.840	.878
1.40	.302	.307	.326	.352	.390	.423	.455	.488	.519	.548	.577	.631	.680	.725	.766	.805
1.60	.265	.270	.287	.311	.344	.375	.405	.435	.465	.493	.520	.572	.619	.664	.704	.743
1.80	.236	.241	.256	.278	.308	.336	.365	.393	.421	.448	.474	.523	.569	.612	.652	.689
2.00	.213	.217	.231	.251	.279	.305	.331	.358	.384	.410	.434	.481	.526	.567	.606	.642
2.20	.193	.198	.211	.229	.254	.279	.303	.328	.353	.377	.401	.446	.488	.528	.566	.602
2.40	.177	.181	.194	.211	.234	.256	.280	.303	.327	.350	.372	.415	.456	.495	.531	.566
2.60	.164	.168	.179	.195	.216	.237	.259	.282	.304	.326	.347	.388	.428	.465	.500	.534
2.80	.152	.156	.166	.181	.201	.221	.242	.263	.284	.305	.325	.365	.402	.438	.472	.505
3.00	.142	.145	.155	.169	.188	.207	.226	.246	.266	.286	.306	.344	.380	.415	.448	.479

جدول ۱-۹-ب ظرفیت مجاز جوش های برون محور



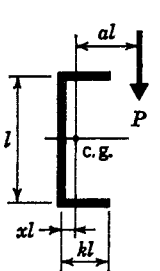
a	k										
	0	0.1	0.2	0.3	0.4	0.5	0.6	0.7	0.8	0.9	1.0
.06	1.67	1.61	1.77	1.93	2.10	2.27	2.45	2.62	2.80	2.97	3.15
.08	1.64	1.63	1.79	1.95	2.12	2.28	2.45	2.63	2.80	2.97	3.14
.10	1.61	1.64	1.80	1.96	2.12	2.28	2.45	2.62	2.79	2.95	3.12
.15	1.51	1.63	1.78	1.93	2.09	2.24	2.40	2.56	2.72	2.88	3.04
.20	1.39	1.58	1.72	1.87	2.02	2.17	2.32	2.47	2.62	2.78	2.93
.25	1.26	1.46	1.64	1.78	1.92	2.07	2.21	2.36	2.51	2.86	2.81
.30	1.14	1.33	1.52	1.68	1.82	1.96	2.10	2.25	2.39	2.54	2.69
.40	.939	1.11	1.29	1.47	1.62	1.75	1.89	2.03	2.16	2.30	2.44
.50	.787	.925	1.10	1.26	1.43	1.56	1.69	1.82	1.96	2.09	2.23
.60	.673	.793	.929	1.10	1.26	1.40	1.52	1.65	1.77	1.90	2.03
.70	.585	.691	.813	.971	1.12	1.26	1.38	1.50	1.62	1.74	1.87
.80	.517	.611	.721	.843	1.00	1.14	1.25	1.37	1.48	1.60	1.72
.90	.463	.546	.647	.758	.907	1.04	1.15	1.26	1.37	1.48	1.60
1.00	.419	.494	.586	.690	.827	.951	1.06	1.16	1.27	1.38	1.49
1.20	.351	.414	.493	.584	.702	.811	.915	1.01	1.11	1.20	1.31
1.40	.302	.356	.426	.506	.609	.706	.805	.891	.979	1.07	1.16
1.60	.265	.312	.374	.447	.537	.624	.716	.796	.877	.960	1.05
1.80	.236	.278	.334	.399	.480	.559	.643	.720	.794	.870	.949
2.00	.213	.250	.301	.361	.434	.506	.582	.656	.725	.796	.869
2.20	.193	.228	.274	.329	.395	.462	.532	.603	.667	.733	.801
2.40	.177	.209	.252	.302	.363	.425	.490	.557	.617	.678	.742
2.60	.164	.193	.233	.279	.336	.393	.454	.518	.574	.632	.691
2.80	.152	.180	.216	.260	.312	.366	.422	.482	.536	.591	.647
3.00	.142	.168	.202	.243	.292	.342	.395	.451	.503	.555	.608

جدول ۱ - ۹ - پ ظرفیت مجاز جوش‌های برون‌محور



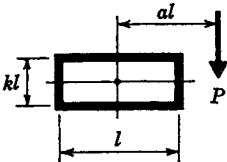
a	k															
	0	0.1	0.2	0.3	0.4	0.5	0.6	0.7	0.8	0.9	1.0	1.2	1.4	1.6	1.8	2.0
.06	1.56	1.57	1.61	1.66	1.72	1.76	1.79	1.80	1.82	1.83	1.83	1.84	1.84	1.85	1.85	1.85
.08	1.48	1.49	1.54	1.60	1.66	1.71	1.75	1.77	1.79	1.81	1.82	1.83	1.84	1.84	1.85	1.85
.10	1.41	1.43	1.47	1.53	1.60	1.66	1.70	1.74	1.77	1.79	1.80	1.82	1.83	1.84	1.84	1.84
.15	1.26	1.28	1.33	1.39	1.46	1.53	1.59	1.65	1.69	1.72	1.74	1.78	1.80	1.81	1.82	1.83
.20	1.13	1.15	1.20	1.27	1.34	1.42	1.49	1.55	1.60	1.64	1.68	1.73	1.76	1.78	1.80	1.81
.25	1.02	1.04	1.09	1.16	1.23	1.31	1.38	1.45	1.51	1.57	1.61	1.67	1.72	1.75	1.77	1.79
.30	.934	.953	1.00	1.06	1.14	1.21	1.29	1.36	1.43	1.49	1.54	1.62	1.67	1.71	1.74	1.76
.40	.789	.806	.850	.909	.977	1.05	1.12	1.20	1.27	1.34	1.40	1.50	1.57	1.63	1.67	1.70
.50	.680	.695	.734	.789	.853	.920	.989	1.06	1.13	1.20	1.27	1.38	1.47	1.54	1.59	1.63
.60	.595	.608	.644	.695	.753	.816	.881	.947	1.01	1.06	1.15	1.27	1.36	1.44	1.51	1.56
.70	.528	.540	.573	.619	.673	.731	.792	.854	.915	.977	1.04	1.17	1.27	1.36	1.43	1.49
.80	.473	.484	.515	.557	.607	.661	.718	.778	.834	.892	.950	1.07	1.18	1.27	1.35	1.41
.90	.428	.439	.467	.506	.552	.603	.656	.710	.765	.819	.874	.988	1.10	1.19	1.27	1.34
1.00	.391	.401	.426	.463	.506	.553	.603	.654	.705	.757	.808	.913	1.02	1.12	1.20	1.28
1.20	.333	.341	.363	.395	.433	.474	.518	.563	.609	.655	.702	.794	.891	.990	1.08	1.15
1.40	.289	.296	.316	.344	.377	.414	.453	.494	.535	.577	.618	.702	.786	.878	.965	1.04
1.60	.255	.262	.279	.304	.334	.367	.402	.439	.476	.514	.552	.628	.704	.784	.869	.946
1.80	.228	.234	.250	.273	.300	.330	.362	.395	.429	.464	.498	.568	.638	.709	.785	.862
2.00	.207	.212	.226	.247	.272	.299	.328	.359	.390	.422	.454	.518	.582	.647	.715	.788
2.20	.189	.194	.207	.226	.248	.273	.300	.326	.357	.387	.416	.476	.535	.595	.657	.723
2.40	.173	.178	.190	.208	.229	.252	.277	.303	.330	.357	.384	.440	.495	.551	.608	.667
2.60	.161	.165	.176	.192	.212	.233	.257	.281	.306	.331	.357	.409	.461	.513	.566	.620
2.80	.149	.153	.164	.179	.197	.217	.239	.262	.285	.309	.333	.382	.431	.480	.529	.580
3.00	.140	.143	.153	.168	.184	.203	.224	.245	.267	.289	.312	.358	.404	.451	.497	.544

جدول ۱-۹- ت ظرفیت مجاز جوش های برون محور



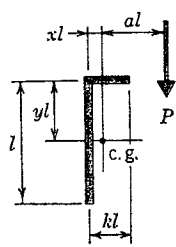
a	k															
	0	0.1	0.2	0.3	0.4	0.5	0.6	0.7	0.8	0.9	1.0	1.2	1.4	1.6	1.8	2.0
.06	.835	.883	1.05	1.22	1.40	1.58	1.76	1.94	2.12	2.30	2.48	2.84	3.21	3.58	3.95	4.32
.08	.820	.895	1.06	1.23	1.41	1.58	1.76	1.94	2.12	2.30	2.48	2.85	3.21	3.58	3.94	4.31
.10	.804	.902	1.07	1.24	1.41	1.59	1.76	1.94	2.12	2.30	2.48	2.83	3.20	3.56	3.92	4.28
.15	.753	.895	1.06	1.22	1.39	1.56	1.73	1.90	2.07	2.24	2.42	2.76	3.11	3.46	3.81	4.16
.20	.693	.865	1.02	1.18	1.34	1.50	1.67	1.83	1.99	2.16	2.32	2.65	2.99	3.32	3.66	4.00
.25	.630	.823	.972	1.12	1.28	1.43	1.59	1.74	1.90	2.06	2.21	2.53	2.85	3.18	3.51	3.84
.30	.570	.750	.917	1.06	1.21	1.35	1.50	1.65	1.80	1.95	2.10	2.41	2.72	3.04	3.36	3.68
.40	.469	.627	.803	.934	1.07	1.20	1.33	1.47	1.61	1.74	1.89	2.17	2.47	2.77	3.08	3.39
.50	.393	.529	.666	.819	.937	1.06	1.18	1.30	1.43	1.56	1.69	1.96	2.24	2.53	2.83	3.13
.60	.336	.453	.574	.721	.829	.939	1.05	1.17	1.28	1.40	1.53	1.78	2.05	2.32	2.61	2.90
.70	.293	.395	.502	.611	.739	.839	.942	1.05	1.16	1.27	1.39	1.63	1.88	2.14	2.41	2.69
.80	.259	.349	.444	.543	.664	.756	.852	.950	1.05	1.16	1.27	1.49	1.73	1.98	2.24	2.51
.90	.232	.312	.398	.488	.602	.687	.775	.867	.962	1.06	1.16	1.38	1.60	1.84	2.09	2.36
1.00	.209	.282	.360	.442	.550	.629	.711	.796	.885	.978	1.07	1.28	1.49	1.72	1.96	2.21
1.20	.176	.236	.302	.372	.445	.536	.608	.683	.762	.844	.929	1.11	1.31	1.52	1.74	1.97
1.40	.151	.203	.260	.320	.384	.466	.530	.597	.667	.741	.818	.985	1.17	1.36	1.56	1.78
1.60	.132	.178	.228	.281	.338	.412	.469	.529	.593	.660	.731	.883	1.05	1.22	1.41	1.61
1.80	.118	.158	.203	.250	.301	.369	.420	.475	.533	.595	.660	.799	.951	1.11	1.29	1.47
2.00	.106	.142	.182	.225	.272	.334	.381	.431	.484	.541	.601	.730	.870	1.02	1.18	1.35
2.20	.097	.129	.166	.205	.247	.305	.348	.394	.444	.496	.552	.671	.802	.942	1.09	1.25
2.40	.089	.119	.152	.188	.227	.280	.320	.363	.409	.458	.510	.621	.743	.874	1.01	1.16
2.60	.082	.110	.140	.174	.210	.259	.297	.337	.380	.425	.474	.578	.692	.815	.946	1.09
2.80	.076	.102	.130	.161	.195	.242	.277	.314	.354	.397	.442	.540	.647	.763	.886	1.02
3.00	.071	.095	.122	.151	.182	.226	.259	.294	.332	.372	.415	.507	.608	.717	.834	.958
x	0	.008	.028	.056	.088	.125	.163	.204	.246	.289	.333	.423	.515	.609	.704	.800

جدول ۱-۹ - ظرفیت مجاز جوش‌های برون‌محور



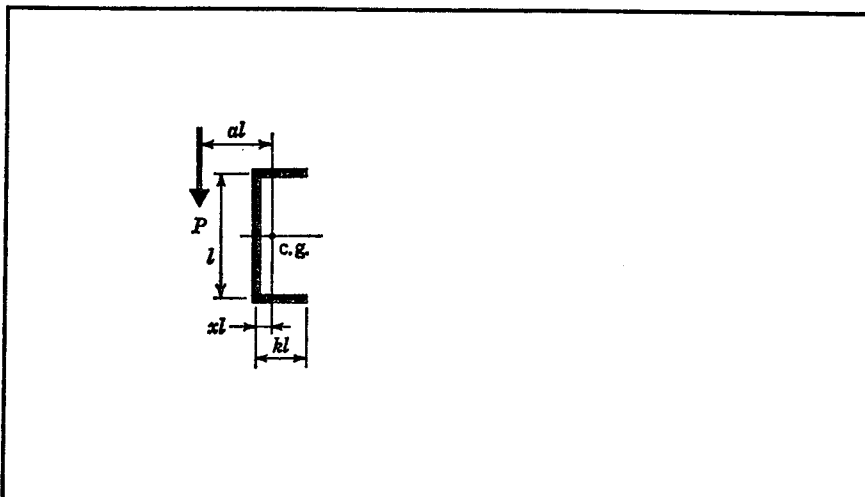
a	k										
	0	0.1	0.2	0.3	0.4	0.5	0.6	0.7	0.8	0.9	1.0
.06	1.56	1.69	1.85	2.03	2.21	2.39	2.55	2.71	2.86	3.01	3.15
.06	1.48	1.61	1.78	1.96	2.14	2.33	2.51	2.68	2.84	2.99	3.14
.10	1.41	1.54	1.71	1.89	2.08	2.27	2.45	2.63	2.80	2.97	3.12
.15	1.26	1.40	1.55	1.73	1.92	2.11	2.31	2.50	2.68	2.87	3.04
.20	1.13	1.27	1.43	1.59	1.78	1.97	2.16	2.36	2.55	2.74	2.93
.25	1.02	1.16	1.31	1.48	1.65	1.84	2.03	2.22	2.42	2.62	2.81
.30	.934	1.06	1.21	1.37	1.54	1.72	1.90	2.10	2.29	2.49	2.69
.40	.789	.903	1.04	1.20	1.35	1.52	1.69	1.87	2.06	2.25	2.44
.50	.680	.782	.911	1.05	1.20	1.35	1.51	1.68	1.86	2.04	2.23
.60	.595	.687	.806	.938	1.06	1.22	1.37	1.52	1.69	1.86	2.03
.70	.528	.612	.720	.843	.972	1.11	1.25	1.39	1.54	1.70	1.87
.80	.473	.550	.650	.764	.885	1.01	1.14	1.28	1.42	1.57	1.72
.90	.428	.499	.592	.697	.811	.929	1.05	1.18	1.31	1.45	1.60
1.00	.391	.456	.542	.641	.747	.859	.975	1.09	1.22	1.35	1.49
1.20	.333	.389	.464	.551	.645	.744	.848	.955	1.07	1.18	1.31
1.40	.289	.339	.405	.482	.566	.655	.749	.846	.947	1.05	1.16
1.60	.255	.300	.359	.428	.504	.584	.669	.758	.850	.946	1.05
1.60	.228	.268	.322	.385	.453	.527	.605	.686	.770	.858	.949
2.00	.207	.243	.292	.349	.412	.480	.551	.626	.703	.784	.869
2.20	.189	.222	.267	.319	.377	.440	.506	.575	.647	.722	.801
2.40	.173	.204	.246	.294	.348	.406	.467	.532	.599	.669	.742
2.60	.161	.189	.228	.273	.323	.377	.434	.494	.557	.623	.691
2.80	.149	.176	.212	.254	.301	.352	.406	.462	.521	.583	.647
3.00	.140	.165	.198	.238	.282	.330	.380	.433	.489	.547	.608

جدول ۱-۹-ج ظرفیت مجاز جوش های برون محور



a	k															
	0.0	0.1	0.2	0.3	0.4	0.5	0.6	0.7	0.8	0.9	1.0	1.2	1.4	1.6	1.8	2.0
.06	.835	.801	.882	.965	1.05	1.14	1.22	1.31	1.40	1.48	1.57	1.75	1.93	2.11	2.29	2.47
.08	.820	.814	.892	.974	1.06	1.14	1.23	1.32	1.40	1.49	1.58	1.74	1.92	2.10	2.28	2.47
.10	.804	.818	.895	.976	1.06	1.14	1.23	1.31	1.40	1.48	1.57	1.73	1.91	2.10	2.28	2.47
.15	.753	.810	.882	.957	1.03	1.11	1.19	1.27	1.34	1.42	1.51	1.67	1.84	2.09	2.28	2.46
.20	.693	.780	.844	.915	.985	1.06	1.13	1.20	1.27	1.35	1.42	1.58	1.74	1.91	2.28	2.26
.25	.630	.714	.795	.862	.926	.990	1.06	1.12	1.19	1.26	1.34	1.49	1.64	1.80	1.97	2.46
.30	.570	.649	.724	.798	.864	.923	.984	1.05	1.11	1.18	1.25	1.39	1.55	1.70	1.87	2.04
.40	.469	.538	.602	.665	.729	.797	.851	.908	.967	1.03	1.09	1.23	1.38	1.53	1.69	1.85
.50	.393	.452	.507	.562	.618	.676	.740	.791	.846	.904	.960	1.09	1.23	1.38	1.53	1.88
.60	.336	.387	.435	.483	.532	.584	.640	.697	.747	.801	.858	.981	1.11	1.25	1.40	1.55
.70	.293	.337	.379	.421	.465	.512	.563	.620	.667	.718	.771	.887	1.01	1.15	1.29	1.43
.80	.259	.297	.335	.373	.413	.455	.501	.558	.602	.649	.699	.808	.926	1.05	1.19	1.33
.90	.232	.266	.300	.334	.370	.409	.452	.498	.547	.591	.638	.741	.853	.975	1.10	1.24
1.00	.209	.240	.271	.303	.335	.371	.410	.453	.501	.542	.586	.683	.790	.906	1.03	1.16
1.20	.176	.201	.227	.254	.282	.313	.347	.384	.428	.464	.504	.591	.688	.793	.905	1.02
1.40	.151	.173	.196	.219	.243	.270	.300	.333	.373	.406	.441	.520	.607	.703	.806	.915
1.60	.132	.152	.172	.192	.213	.237	.264	.294	.330	.360	.392	.464	.543	.630	.725	.825
1.80	.118	.135	.153	.171	.190	.212	.236	.263	.296	.324	.353	.418	.491	.571	.658	.751
2.00	.106	.122	.138	.154	.172	.191	.213	.238	.269	.294	.321	.380	.447	.521	.602	.688
2.20	.097	.111	.125	.140	.156	.174	.194	.217	.242	.269	.294	.349	.411	.480	.554	.635
2.40	.089	.101	.115	.128	.143	.160	.179	.200	.223	.248	.271	.322	.380	.444	.513	.589
2.60	.082	.094	.106	.119	.132	.148	.165	.185	.207	.230	.251	.299	.353	.413	.478	.548
2.80	.076	.087	.098	.110	.123	.137	.154	.172	.192	.214	.234	.279	.330	.386	.447	.513
3.00	.071	.081	.092	.103	.115	.128	.144	.161	.180	.200	.219	.262	.309	.362	.420	.482
x	0	.004	.016	.034	.057	.083	.112	.144	.177	.213	.250	.327	.408	.492	.578	.666
y	.500	.454	.416	.384	.357	.333	.312	.294	.277	.263	.250	.227	.208	.192	.178	.166

جدول ۱-۹- چ ظرفیت مجاز جوش‌های برون‌محور



a	k																
	0	0.1	0.2	0.3	0.4	0.5	0.6	0.7	0.8	0.9	1.0	1.2	1.4	1.6	1.8	2.0	
.06	.834	.899	1.07	1.25	1.42	1.60	1.78	1.95	2.13	2.30	2.48	2.82	3.17	3.51	3.85	4.20	
.08	.820	.907	1.08	1.25	1.42	1.60	1.77	1.94	2.12	2.29	2.46	2.80	3.14	3.48	3.81	4.15	
.10	.804	.911	1.08	1.25	1.42	1.59	1.76	1.93	2.10	2.27	2.44	2.77	3.11	3.44	3.77	4.10	
.15	.753	.904	1.07	1.23	1.39	1.56	1.72	1.88	2.05	2.21	2.37	2.69	3.01	3.33	3.66	3.98	
.20	.692	.877	1.03	1.19	1.35	1.51	1.67	1.82	1.98	2.13	2.29	2.60	2.91	3.22	3.54	3.85	
.25	.630	.820	.993	1.15	1.30	1.45	1.60	1.75	1.90	2.05	2.20	2.50	2.81	3.11	3.42	3.72	
.30	.570	.752	.932	1.09	1.24	1.39	1.53	1.68	1.82	1.97	2.11	2.41	2.70	3.00	3.30	3.60	
.40	.469	.628	.790	.956	1.12	1.25	1.39	1.53	1.66	1.80	1.94	2.21	2.49	2.78	3.07	3.36	
.50	.393	.528	.668	.815	.967	1.12	1.25	1.38	1.50	1.63	1.76	2.03	2.30	2.57	2.85	3.13	
.60	.336	.450	.568	.696	.834	.979	1.12	1.24	1.37	1.49	1.61	1.87	2.12	2.39	2.66	2.93	
.70	.293	.390	.492	.608	.734	.868	1.01	1.13	1.25	1.37	1.48	1.72	1.97	2.22	2.48	2.75	
.80	.259	.343	.434	.539	.655	.777	.905	1.04	1.15	1.26	1.37	1.60	1.84	2.08	2.33	2.58	
.90	.232	.305	.389	.484	.590	.703	.821	.944	1.06	1.16	1.27	1.49	1.71	1.95	2.19	2.43	
1.00	.209	.276	.352	.439	.536	.640	.750	.865	.983	1.08	1.18	1.39	1.61	1.83	2.06	2.30	
1.20	.176	.231	.295	.370	.452	.541	.638	.739	.844	.945	1.04	1.23	1.42	1.63	1.84	2.06	
1.40	.151	.199	.255	.318	.390	.468	.553	.642	.736	.834	.919	1.09	1.27	1.46	1.66	1.86	
1.60	.132	.174	.223	.280	.343	.412	.487	.566	.651	.739	.824	.982	1.15	1.32	1.50	1.69	
1.80	.118	.155	.199	.249	.305	.367	.434	.506	.582	.663	.746	.891	1.04	1.21	1.38	1.55	
2.00	.106	.140	.180	.225	.275	.331	.392	.457	.536	.604	.674	.815	.957	1.11	1.27	1.43	
2.20	.097	.127	.163	.205	.250	.301	.357	.417	.488	.549	.614	.750	.883	1.02	1.17	1.33	
2.40	.089	.117	.150	.188	.230	.277	.328	.393	.447	.504	.563	.689	.819	.950	1.09	1.23	
2.60	.082	.108	.139	.173	.212	.255	.302	.362	.412	.465	.520	.637	.763	.886	1.02	1.15	
2.80	.076	.100	.129	.161	.197	.237	.281	.336	.382	.431	.483	.592	.710	.830	.953	1.08	
3.00	.071	.094	.120	.150	.184	.221	.262	.314	.357	.402	.450	.553	.664	.780	.897	1.02	
x	0	.008	.028	.056	.088	.125	.163	.204	.246	.289	.333	.423	.515	.609	.704	.800	

۱-۱۳ علایم جوش

برای نشان دادن نوع، اندازه، و طول جوش‌ها از علایمی استفاده می‌گردد که در این قسمت این علایم به نقل از آیین‌نامه جوش ایران ارائه می‌گردند.

علامه جوش									
جوش پشت	گوشه	کام یا انگشتانه	شماره						
			ساده	جناهی	نیم‌جناهی	لاله‌ای	بیم‌لاله‌ای	جناهی لب‌گرد	نیم‌جناهی گرد
جوش بکسره که طول آن مشخص نشده									
	جوش در موقع نصب			محدب	جوش در موقع نصب			سنگ زده شود	وضعیت سطح جوش
	جوش دورادور			مستوی	جوش دورادور			مقعر	مقعر

اندازه ساق یا بعد گلوی جوش = a
 طول نوار جوش = l
 فاصله مرکز به مرکز نوارهای جوش منقطع = p

سمت پشت
 a $l-p$
 دم (فرآیند جوشکاری و توضیحات اضافی)
 سمت پیکان
 a $l-p$
 نوع جوش و سطح تمام شده آن
 جوش در موقع نصب
 محل درز جوش
 جوش شده دورتادور

پیکان جوش

فصل ۲

پیچ و پرچ

- ۱-۲ پرچ
- ۲-۲ پیچ
- ۳-۲ نیروی پیش‌تنیدگی در پیچ‌های پرمقاومت
- ۴-۲ انواع سوراخ‌های پیچ
- ۵-۲ پیچ‌های اتکایی و اصطکاکی
- ۶-۲ تنش‌های مجاز پرچ‌ها و پیچ‌های اتکایی
- ۷-۲ پیچ‌های اصطکاکی
- ۸-۲ حداقل و حداکثر فواصل سوراخ‌های پیچ و پرچ
- ۹-۲ اتصال با طول گیره بلند
- ۱۰-۲ تنش‌های کششی در پیچ‌ها
- ۱۱-۲ محاسبه اتصالات پرچی و پیچی
- ۱۲-۲ ظرفیت مجاز پیچ‌ها تحت بار برون‌محور

۱-۲ پرچ

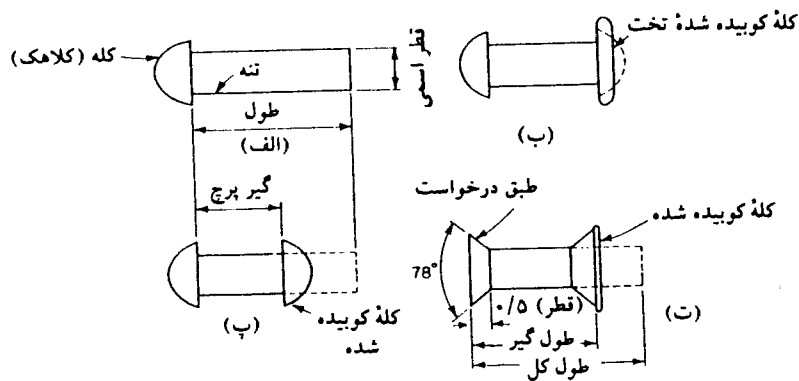
مطابق شکل ۱-۲، پرچ نکوبیده از تنه استوانه‌ای که یک سر آن دارای کلاهک می‌باشد، تشکیل می‌شود. پرچ‌ها معمولاً از فولاد نرمه ساخته می‌شوند، لیکن عمل گرم کردن پرچ و همچنین کوبیدن آن باعث تغییر در خواص مکانیکی می‌شود.

روش کوبیدن پرچ بدین ترتیب است که ابتدا آن را تا دمای سرخ شدن گرم می‌کنند. سپس آن را توسط انبر مخصوصی درون سوراخ اتصال قرار داده و با ثابت نگه داشتن سر کلاهک دار آن، سر دیگر را می‌کوبند تا به فرم کلاهک درآمده و پرچ محکم گردد. در طی این مراحل تنه پرچ به‌طور کامل سوراخی را که در آن فرو رفته پر می‌کند. در حین سرد شدن، پرچ منقبض می‌شود که این انقباض باعث به‌وجود آمدن نیروی پیش‌تنیدگی در پرچ می‌شود. اما از آنجایی که مقدار نیروی پیش‌تنیدگی از پرچی به‌پرچ دیگر فرق می‌کند، از آن نمی‌توان در محاسبات طراحی استفاده نمود. البته پرچ را به‌صورت سرد نیز می‌کوبند که در این پرچ‌ها دیگر نیروی پیش‌تنیدگی وجود ندارد. مشخصات مکانیکی پرچ در جدول ۲-۵ ارایه شده است.

۲-۲ پیچ

۱-۲-۲ پیچ‌های معمولی

این پیچ‌ها از فولاد کم‌کربن ساخته می‌شوند و در استاندارد ASTM با علامت A307 و در استاندارد



شکل ۱-۲ (الف) پرچ، (ب) کله کوبیده شده تخت، (پ) کله کوبیده شده دگمه‌ای و (ت) پرچ خزینه.

DIN با ۴/۶ یا ۵/۶ نمایش داده می‌شوند.

استفاده از این نوع پیچ‌ها در ساختمان‌سازی سبک، اعضای مهاربندها و اعضای درجه دوم، خراباهای کوچک، لاپه‌ها و کلیه اعضای که بار وارد بر آنها سبک و استاتیکی می‌باشد، معمول است.

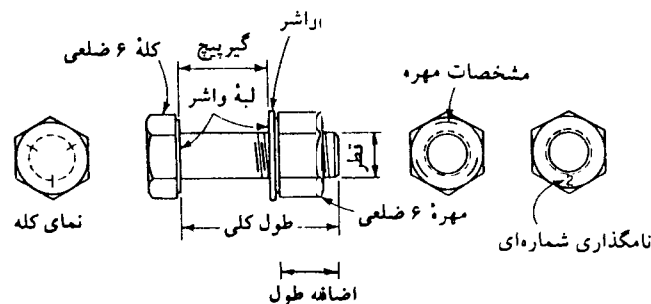
مورد استفاده دیگر این پیچ به عنوان پیچ مونتاژ در اتصالاتی که وسایل اصلی اتصال آنها پیچ‌های پرمقاومت و یا جوش است، می‌باشد. القی سوراخ این نوع پیچها حدود ۲ میلی‌متر و قطر آنها ۶ تا ۱۰۰ میلی‌متر است.

۲-۲-۲ پیچ‌های پرمقاومت

در استاندارد ASTM دو نوع پیچ پرمقاومت با علامت‌های A325 و A490 و در استاندارد DIN با علامت‌های ۸/۸ و ۱۰/۹ وجود دارد. پیچ‌های A325 از فولاد با کربن متوسط که مقاومت تسلیم آن حدود ۵۶۰ تا ۶۳۰ نیوتن بر میلی‌متر مربع است، ساخته می‌شوند و تقریباً معادل پیچ‌های پرمقاومت آلمانی ۸/۸ می‌باشند. پیچ‌های A490 از فولاد آلیاژدار با مقاومت تسلیم ۸۰۰ تا ۹۰۰ نیوتن بر میلی‌متر مربع ساخته می‌شوند و معادل پیچ‌های آلمانی ۱۰/۹ می‌باشد. قطر پیچ‌های پرمقاومت بین ۱۲ تا ۳۸ میلی‌متر (۱/۲ تا ۱ ۱/۴ اینچ) می‌باشد که استفاده از قطرهای ۲۰ و ۲۲ میلی‌متر (۵/۸ و ۷/۸ اینچ) در ساختمان‌سازی معمولتر است. از پیچ‌های پرمقاومت می‌توان در هر دو نوع اتصالات اتکایی و اصطکاکی استفاده نمود.

۳-۲-۲ شکل ظاهری پیچ‌ها

شکل ظاهری پیچ‌ها (چه از نوع معمولی و چه از نوع پرمقاومت) مطابق شکل ۲-۲ می‌باشد. در جدول ۲-۱ طول حداقل پیچ‌های معمولی، و در جدول ۲-۲ طول حداقل پیچ‌های پرمقاومت و در جدول ۳-۲ ابعاد هندسی پیچ‌های پرمقاومت ارایه شده است.



شکل ۲-۲ اجزای پیچ

جدول ۱-۲ طول کلی حداقل پیچ‌های معمولی (میلی‌متر)

طول کلی پیچ	M12	M16	M20	M22	M24	M27	M30
۳۰	۵-۹	-	-	-	-	-	-
۳۵	۱۰-۱۴	۶-۱۰	-	-	-	-	-
۴۰	۱۵-۱۹	۱۱-۱۵	۸-۱۲	۶-۱۰	-	-	-
۴۵	۲۰-۲۴	۱۶-۲۰	۱۳-۱۷	۱۱-۱۵	۹-۱۳	-	-
۵۰	۲۵-۲۹	۲۱-۲۵	۱۸-۲۲	۱۶-۲۰	۱۴-۱۸	-	-
۵۵	۳۰-۳۴	۲۶-۳۰	۲۳-۲۷	۲۱-۲۵	۱۹-۲۳	-	-
۶۰	۳۵-۳۹	۳۱-۳۵	۲۸-۳۲	۲۶-۳۰	۲۴-۲۸	۲۱-۲۵	-
۶۵	۴۰-۴۴	۳۶-۴۰	۳۳-۳۷	۳۱-۳۵	۲۹-۳۳	۲۶-۳۰	-
۷۰	۴۵-۴۹	۴۱-۴۵	۳۸-۴۲	۳۶-۴۰	۳۴-۳۸	۳۱-۳۵	-
۷۵	۵۰-۵۴	۴۶-۵۰	۴۳-۴۷	۴۱-۴۵	۳۹-۴۳	۳۶-۴۰	-
۸۰	۵۵-۵۹	۵۱-۵۵	۴۸-۵۲	۴۶-۵۰	۴۴-۴۸	۴۱-۴۵	۳۹-۴۳
۸۵	۶۰-۶۴	۵۶-۶۰	۵۳-۵۷	۵۱-۵۵	۴۹-۵۳	۴۶-۵۰	۴۴-۴۸
۹۰	۶۵-۶۹	۶۱-۶۵	۵۸-۶۲	۵۶-۶۰	۵۴-۵۸	۵۱-۵۵	۴۹-۵۳
۹۵	۷۰-۷۴	۶۶-۷۰	۶۳-۶۷	۶۱-۶۵	۵۹-۶۳	۵۶-۶۰	۵۴-۵۸
۱۰۰	۷۵-۷۹	۷۱-۷۵	۶۸-۷۲	۶۶-۷۰	۶۴-۶۸	۶۱-۶۵	۵۶-۶۳
۱۰۵	۸۰-۸۴	۷۶-۸۰	۷۳-۷۷	۷۱-۷۵	۶۹-۷۳	۶۶-۷۰	۶۴-۶۸
۱۱۰	۸۵-۸۹	۸۱-۸۵	۷۸-۸۲	۷۶-۸۰	۷۴-۷۸	۷۱-۷۵	۶۹-۷۳
۱۱۵	۹۰-۹۴	۸۶-۹۰	۸۳-۸۷	۸۱-۸۵	۷۹-۸۳	۷۶-۸۰	۷۴-۷۸
۱۲۰	۹۵-۹۹	۹۱-۹۵	۸۸-۹۲	۸۶-۹۰	۸۴-۸۸	۸۱-۸۵	۷۹-۸۳
۱۲۵	-	۹۶-۱۰۰	۹۳-۹۷	۹۱-۹۵	۸۹-۹۳	۸۶-۹۰	۸۴-۸۸
۱۳۰	-	۱۰۱-۱۰۵	۹۸-۱۰۲	۹۶-۱۰۰	۹۴-۹۸	۹۱-۹۵	۸۹-۹۳
۱۳۵	-	۱۰۶-۱۱۰	۱۰۳-۱۰۷	۱۰۱-۱۰۵	۹۹-۱۰۳	۹۶-۱۰۰	۹۴-۹۸
۱۴۰	-	۱۱۱-۱۱۵	۱۰۸-۱۱۲	۱۰۶-۱۱۰	۱۰۴-۱۰۸	۱۰۱-۱۰۵	۹۹-۱۰۳
۱۴۵	-	۱۱۶-۱۲۰	۱۱۱-۱۱۷	۱۱۱-۱۱۵	۱۰۹-۱۱۳	۱۰۶-۱۱۰	۱۰۴-۱۰۸
۱۵۰	-	۱۲۱-۱۲۵	۱۱۸-۱۲۲	۱۱۶-۱۲۰	۱۱۴-۱۱۸	۱۱۱-۱۱۵	۱۰۹-۱۱۳
۱۵۵	-	-	۱۲۳-۱۲۷	۱۲۱-۱۲۵	۱۱۹-۱۲۳	۱۱۶-۱۲۰	۱۱۴-۱۱۸
۱۶۰	-	-	۱۲۸-۱۳۲	۱۲۶-۱۳۰	۱۲۴-۱۲۸	۱۲۱-۱۲۵	۱۱۹-۱۲۳
۱۶۵	-	-	۱۳۳-۱۳۷	۱۳۱-۱۳۵	۱۲۹-۱۳۳	۱۲۶-۱۳۰	۱۲۴-۱۲۸
۱۷۰	-	-	۱۳۸-۱۴۲	۱۳۶-۱۴۰	۱۳۴-۱۳۸	۱۳۱-۱۳۵	۱۲۹-۱۳۳
۱۷۵	-	-	۱۴۳-۱۴۷	۱۴۱-۱۴۵	۱۳۹-۱۴۳	۱۳۶-۱۴۰	۱۳۴-۱۳۸
۱۸۰	-	-	-	۱۴۶-۱۵۰	۱۴۴-۱۴۸	۱۴۱-۱۴۵	۱۳۹-۱۴۳
۱۸۵	-	-	-	۱۵۱-۱۵۵	۱۴۹-۱۵۳	۱۴۶-۱۵۰	۱۴۴-۱۴۸
۱۹۰	-	-	-	۱۵۶-۱۶۰	۱۵۴-۱۵۸	۱۵۱-۱۵۵	۱۴۹-۱۵۳
۱۹۵	-	-	-	۱۶۱-۱۶۵	۱۵۹-۱۶۳	۱۵۶-۱۶۰	۱۵۴-۱۵۸
۲۰۰	-	-	-	۱۶۶-۱۷۰	۱۶۴-۱۶۸	۱۶۱-۱۶۵	۱۵۹-۱۶۳

اعداد داخل جدول، طول گیر پیچ می‌باشند.

۲-۲-۲ بار گواه^۱ (بار معیار)

از آنجا که پیچ‌های پرمقاومت از فولادهای با کربن زیاد ساخته می‌شوند، نقطه تسلیم مشخصی برای

1- proof load (بار معیار)

جدول ۲-۲ طول کلی حداقل پیچ‌های بر مقاومت (میلی‌متر)

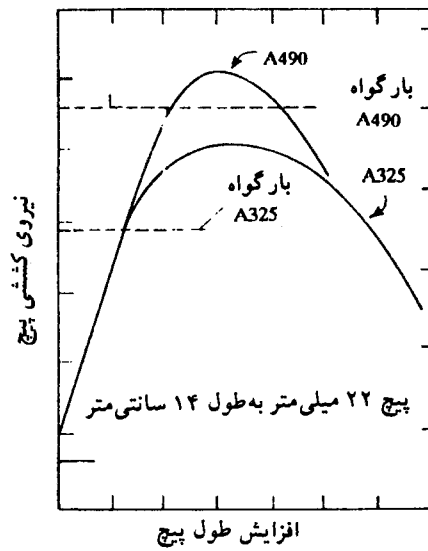
طول کلی پیچ	M12	M16	M20	M22	M24	M27
۳۰	۶-۱۰	-	-	-	-	-
۳۵	۱۱-۱۵	-	-	-	-	-
۴۰	۱۶-۲۰	۱۰-۱۴	-	-	-	-
۴۵	۲۱-۲۳	۱۵-۱۹	۱۰-۱۴	-	-	-
۵۰	۲۴-۲۸	۲۰-۲۴	۱۵-۱۹	۱۴-۱۸	-	-
۵۵	۲۹-۳۳	۲۵-۲۹	۲۰-۲۴	۲۹-۳۳	-	-
۶۰	۳۴-۳۸	۳۰-۳۴	۲۵-۲۹	۲۴-۲۸	۲۲-۲۶	-
۶۵	۳۹-۴۳	۳۵-۳۹	۳۰-۳۴	۲۹-۳۳	۲۷-۳۱	-
۷۰	۴۴-۴۸	۴۰-۴۴	۳۵-۳۹	۳۹-۳۸	۳۲-۳۶	۲۸-۳۲
۷۵	۴۹-۵۳	۴۵-۴۷	۴۰-۴۴	۴۹-۴۳	۳۷-۴۱	۳۳-۳۷
۸۰	۵۴-۵۸	۴۸-۵۲	۴۵-۴۹	۴۴-۴۸	۴۲-۴۶	۳۸-۴۲
۸۵	۵۹-۶۳	۵۳-۵۷	۵۰-۵۴	۴۹-۵۳	۴۷-۵۱	۴۳-۴۷
۹۰	۶۴-۶۸	۵۸-۶۲	۵۵-۵۷	۵۴-۵۶	۵۲-۵۳	۴۸-۵۲
۹۵	۵۹-۷۳	۵۳-۶۷	۵۸-۶۲	۵۷-۶۱	۵۴-۵۸	۵۳-۵۷
۱۰۰	-	۶۸-۷۲	۶۳-۶۷	۶۳-۶۶	۵۹-۶۳	۵۸-۶۰
۱۰۵	-	۷۳-۷۷	۶۸-۷۲	۶۷-۷۱	۶۴-۶۸	۶۱-۶۵
۱۱۰	-	۷۸-۸۲	۷۳-۷۷	۷۲-۷۶	۶۹-۷۳	۶۶-۷۰
۱۱۵	-	۸۳-۸۷	۷۸-۸۲	۷۷-۸۱	۷۴-۷۸	۷۱-۷۵
۱۲۰	-	۸۸-۹۲	۸۳-۸۷	۸۲-۸۸	۷۹-۸۳	۷۶-۸۰
۱۲۵	-	۹۳-۹۷	۸۸-۹۲	۸۷-۹۱	۸۴-۸۸	۸۱-۸۵
۱۳۰	-	۹۸-۱۰۲	۹۳-۹۷	۹۲-۹۶	۸۹-۹۳	۸۶-۹۰
۱۳۵	-	-	۹۸-۱۰۲	۹۷-۱۰۱	۹۴-۹۸	۹۱-۹۵
۱۴۰	-	-	۱۰۳-۱۰۷	۱۰۲-۱۰۶	۹۹-۱۰۳	۹۶-۱۰۰
۱۴۵	-	-	۱۰۸-۱۱۲	۱۰۷-۱۱۱	۱۰۴-۱۰۸	۱۰۱-۱۰۵
۱۵۰	-	-	۱۱۳-۱۱۷	۱۱۲-۱۱۶	۱۰۹-۱۱۳	۱۰۶-۱۱۰
۱۵۵	-	-	۱۱۸-۱۲۲	۱۱۷-۱۲۱	۱۱۴-۱۱۸	۱۱۱-۱۱۵
۱۶۰	-	-	-	۱۲۲-۱۲۷	۱۱۹-۱۲۳	۱۱۶-۱۲۰
۱۶۵	-	-	-	۱۲۸-۱۳۱	۱۲۴-۱۲۸	۱۲۱-۱۲۵
۱۷۰	-	-	-	-	۱۲۹-۱۳۳	۱۲۶-۱۳۰
۱۷۵	-	-	-	-	۱۳۴-۱۳۸	۱۳۱-۱۳۵
۱۸۰	-	-	-	-	۱۳۹-۱۴۳	۱۳۶-۱۴۰
۱۸۵	-	-	-	-	۱۴۴-۱۴۸	۱۴۱-۱۴۵
۱۹۰	-	-	-	-	۱۴۹-۱۵۳	۱۴۶-۱۵۰
۱۹۵	-	-	-	-	۱۵۴-۱۵۸	۱۵۱-۱۵۵
۲۰۰	-	-	-	-	-	۱۵۶-۱۶۰

* اعداد داخل جدول، طول گیر پیچ می‌باشند.

آنها وجود ندارد (شکل ۲-۳). بنابراین در این حالت برای بیان مقاومت تسلیم پیچ، به جای اینکه از بار تسلیم واقعی استفاده نماییم، از بار تسلیم قراردادی یا بار گواه استفاده می‌کنیم. بار گواه باری است که از ضرب سطح مقطع خالص زیر دنده‌ها در تنش نظیر کرنش $0/2$ درصد به روش تصویر و یا تنش نظیر کرنش $0/5$ درصد به دست می‌آید (شکل ۲-۴).

جدول ۲-۳ ابعاد هندسی پیچ‌های پر مقاومت

قطر پیچ و دنده پیچ	M12	M16	M20	M22	M24	M27
قطر داخلی واشر	۱۳	۱۷	۲۱	۲۳	۲۵	۲۸
قطر خارجی واشر	۲۴	۳۰	۳۷	۳۹	۴۴	۵۰
ضخامت واشر	۳	۴	۴	۴	۴	۵
ارتفاع کله پیچ	۸	۱۰	۱۳	۱۴	۱۵	۱۷
ارتفاع مهره	۱۰	۱۳	۱۶	۱۸	۱۹	۲۲
آچارخور	۲۲	۲۷	۳۲	۳۶	۴۱	۴۶
اندازه گوش به گوش کله پیچ	۲۳/۹۱	۲۹/۵۶	۳۵/۰۳	۳۹/۵۵	۴۵/۲۰	۵۰/۸۵

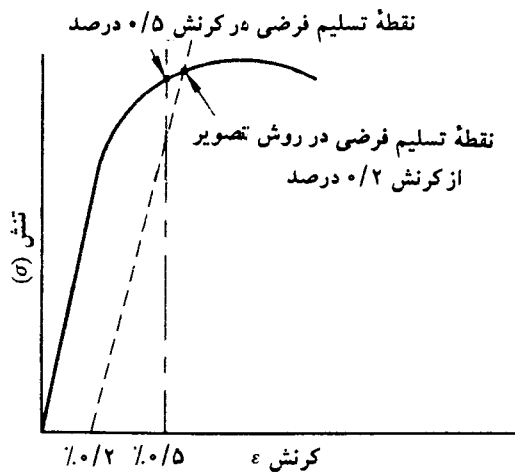


شکل ۲-۳ نمودار نیرو - افزایش طول پیچ‌ها.

سطح مقطع خالص زیردنده‌ها از رابطه $(d - 0.9328p)^2 \frac{\pi}{4}$ به دست می‌آید، که در آن d قطر اسمی پیچ برحسب میلی‌متر و p گام دنده‌ها برحسب میلی‌متر می‌باشد*. سطح مقطع برحسب توان دوم میلی‌متر به دست می‌آید.

* این رابطه به صورت $(d - \frac{0.9743}{n})^2 \frac{\pi}{4}$ نیز نوشته می‌شود که در آن n تعداد دنده‌ها در واحد طول (cm) و d قطر اسمی پیچ برحسب سانتی‌متر است. سطح مقطع برحسب توان دوم سانتی‌متر به دست می‌آید.

۷۰ آیین‌نامه اتصالات در سازه‌های فولادی



شکل ۲-۴ نقطه تسلیم فرضی برای فولادهای پرمقاومت.

جدول ۲-۴ بار گواه، بار نهایی و سطح مقطع زیردنده‌ها برای پیچ‌های دنده‌درشت (استاندارد DIN)

نوع پیچ								سطح مقطع خالص زیردنده‌ها (mm ²)	قطر اسمی گام دنده (mm)
۱۵۰/۹		۸/۸		۵/۶		۴/۴			
مقاومت کششی (kN)	بار گواه (kN)	مقاومت کششی (kN)	بار گواه (kN)	مقاومت کششی (kN)	بار گواه (kN)	مقاومت کششی (kN)	بار گواه (kN)		
۵/۲۳۰	۳/۱۸۰	۴/۰۲۰	۲/۹۲۰	۲/۵۱۰	۱/۴۱۰	۲/۰۱۰	۱/۱۳۰	۵/۰۳	M۳۰۰/۵
۷/۰۵۰	۵/۶۳۰	۵/۴۲۰	۳/۹۴۰	۳/۳۹۰	۱/۹۰۰	۲/۷۱۰	۱/۵۳۰	۶/۷۸	M۳/۵۰۰/۶
۹/۱۶۰	۷/۲۹۰	۷/۰۲۰	۵/۱۰۰	۴/۳۹۰	۲/۴۶۰	۳/۵۱۰	۱/۹۸۰	۸/۷۸	M۴۰۰/۷
۱۴/۸۰	۱۱/۸۰	۱۱/۳۵	۸/۲۳۰	۷/۱۰۰	۳/۹۸۰	۵/۶۸۰	۳/۲۰۰	۱۴/۲	M۵۰۰/۸
۲۰/۹۰	۱۶/۷۰	۱۶/۱۰	۱۱/۶۰	۱۰/۰۰	۵/۶۳۰	۸/۰۴۰	۴/۵۲۰	۲۰/۱	M۶۰۱
۳۰/۱۰	۲۴/۰۰	۲۳/۱۰	۱۶/۸۰	۱۴/۴۰	۸/۰۹۰	۱۱/۶۰	۶/۵۰۰	۲۸/۹	M۷۰۱
۳۸/۱۰	۳۰/۴۰	۲۹/۲۰	۲۱/۲۰	۱۸/۳۰	۱۰/۲۰	۱۴/۶۰	۸/۲۴۰	۳۶/۶	M۸۰۱/۲۵
۶۰/۳۰	۴۳/۱۰	۴۶/۴۰	۳۳/۷۰	۲۹/۰۰	۱۶/۲۰	۲۳/۲۰	۱۳/۰۰	۵۸	M۱۰۰۱/۵
۸۷/۷۰	۷۰/۰۰	۶۷/۴۰	۴۸/۹۰	۴۲/۲۰	۲۳/۶۰	۳۳/۷۰	۱۹/۰۰	۸۴/۳	M۱۲۰۱/۷۵
۱۲۰/۰	۹۵/۵۸	۹۲/۰۰	۶۶/۷۰	۵۷/۵۰	۳۲/۲۰	۴۶/۰۰	۲۵/۹۰	۱۱۵	M۱۴۰۲
۱۶۳/۰	۱۳۰/۰	۱۲۵/۰	۹۱/۰۰	۷۸/۵۰	۴۴/۰۰	۶۲/۸۰	۳۵/۳۰	۱۵۷	M۱۶۰۲
۲۰۰/۰	۱۵۹/۰	۱۵۹/۰	۱۱۵/۰	۹۶/۰۰	۵۳/۸۰	۷۶/۸۰	۴۳/۲۰	۱۹۲	M۱۸۰۲/۵
۲۵۵/۰	۲۰۳/۰	۲۰۳/۰	۱۴۷/۰	۱۲۲/۰	۶۸/۶۰	۹۸/۰۰	۵۵/۱۰	۲۴۵	M۲۰۰۲/۵
۳۱۵/۰	۲۵۲/۰	۲۵۲/۰	۱۸۲/۰	۱۵۲/۰	۸۴/۸۰	۱۲۱/۰	۶۸/۲۰	۳۰۳	M۲۲۰۲/۵
۳۶۷/۰	۲۹۳/۰	۲۹۳/۰	۲۱۲/۰	۱۷۶/۰	۹۸/۸۰	۱۴۱/۰	۷۹/۴۰	۳۵۳	M۲۴۰۳
۴۷۷/۰	۳۸۱/۰	۳۸۱/۰	۲۷۵/۰	۲۳۰/۰	۱۲۸/۰	۱۸۴/۰	۱۰۳/۰	۴۵۹	M۲۷۰۳
۵۸۳/۰	۴۶۶/۰	۴۶۶/۰	۳۳۷/۰	۲۸۰/۰	۱۵۷/۰	۲۲۴/۰	۱۲۶/۰	۵۶۱	M۳۰۰۳/۵
۷۲۲/۰	۵۷۰/۰	۵۷۶/۰	۴۱۶/۰	۳۴۷/۰	۱۹۴/۰	۲۷۸/۰	۱۵۶/۰	۶۹۴	M۳۳۰۳/۵
۸۵۰/۰	۶۷۸/۰	۶۷۸/۰	۴۹۰/۰	۴۰۸/۰	۲۲۹/۰	۳۲۷/۰	۱۸۴/۰	۸۱۷	M۳۶۰۴
۱۰۲۰/۸	۸۱۰/۰	۸۱۰/۰	۵۸۶/۰	۴۸۸/۰	۲۷۳/۰	۳۹۰/۰	۲۲۰/۰	۹۷۶	M۳۹۰۴

جدول ۲-۴ بار گواه، بار نهایی و سطح مقطع زیردنده‌ها برای پیچ‌های دنده‌ریز (استاندارد DIN) (ادامه)

بار گواه و بار نهایی برای پیچ‌های مختلف								سطح مقطع خالص زیردنده‌ها (mm ²)	* قطر اسمی گام دنده (mm)
۱۰/۹		۸/۸		۵/۶		۴/۶			
حداقل مقاومت کششی (kN)	بار گواه (kN)	حداقل مقاومت کششی (kN)	بار گواه (kN)	حداقل مقاومت کششی (kN)	بار گواه (kN)	حداقل مقاومت کششی (kN)	بار گواه (kN)		
۴۰/۸	۳۲/۵	۳۱/۳۶	۲۲/۷	۱۹/۶	۱۱/۰	۱۵/۷	۸/۸۲	۳۹/۲	M۸*۱
۶۷/۱	۵۳/۵	۵۱/۶	۳۷/۴	۳۲/۳	۱۸/۱	۲۵/۸	۱۴/۵	۶۴/۵	M۱۰*۱
۹۱/۶	۷۳/۱	۷۰/۵	۵۱/۱	۴۴/۱	۲۴/۷	۳۵/۲	۱۹/۸	۸۸/۱	M۱۲M*۱/۵
۱۳۰	۱۰۴	۱۰۰	۷۲/۵	۶۲/۵	۳۵/۰	۵۰/۰	۲۸/۱	۱۲۵	M۱۴*۱/۵
۱۷۴	۱۳۹	۱۳۴	۹۶/۹	۸۳/۵	۴۶/۸	۶۶/۸	۳۷/۶	۱۶۷	M۱۶*۱/۵
۲۲۵	۱۷۹	۱۷۹	۱۳۰	۱۰۸	۶۰/۵	۸۶/۴	۴۸/۶	۲۱۶	M۱۸*۱/۵
۲۸۳	۲۲۶	۲۲۶	۱۶۳	۱۳۶	۷۶/۲	۱۰۹	۶۱/۲	۲۷۲	M۲۰*۱/۵
۳۴۶	۲۷۶	۲۷۶	۲۰۰	۱۶۶	۹۳/۲	۱۳۳	۷۴/۹	۳۳۳	M۲۲*۱/۵
۳۹۹	۳۱۹	۳۱۹	۲۳۰	۱۹۲	۱۰۸	۱۵۴	۸۶/۴	۳۸۴	M۲۴*۲
۵۱۶	۴۱۲	۴۱۲	۲۹۸	۲۴۸	۱۳۹	۱۹۴	۱۱۲	۴۹۶	M۲۷*۲
۶۴۶	۵۱۵	۵۱۵	۳۷۳	۳۱۰	۱۷۴	۲۴۸	۱۴۰	۶۲۱	M۳۰*۲
۷۹۱	۶۳۲	۶۳۲	۴۵۷	۳۸۰	۲۱۳	۳۰۴	۱۷۱	۷۶۱	M۳۳*۲
۹۰۰	۷۱۸	۷۱۸	۵۱۹	۴۳۲	۲۴۲	۳۴۶	۱۹۵	۸۶۵	M۳۶*۳
۱۰۷۰	۸۵۵	۸۵۵	۶۱۸	۵۱۵	۲۸۸	۴۱۲	۲۳۲	۱۰۳۰	M۳۹*۳

۲-۲-۵ مشخصات مکانیکی پیچ‌ها و پرچ‌ها

در جدول ۲-۵ مشخصات مکانیکی پرچ‌ها و پیچ‌های موجود در بازار ایران طبق دو استاندارد DIN و ASTM ارایه شده است.

۲-۲-۶ حداقل تعداد نمونه‌ها جهت بازرسی پیچ‌ها

تعداد نمونه‌های لازم برای بازرسی پیچ‌ها، برحسب تعداد پیچ‌های خریداری شده از یک منبع، مطابق جدول ۲-۶ می‌باشد. بازرسی شامل انجام آزمایش کشش پیچ با مهره می‌باشد.

۲۴ آیین نامه اتصالات در سازه‌های فولادی

جدول ۲-۵ مشخصات مکانیکی برچ‌ها و پیچ‌ها

توضیح	نام تجارתי پیچ یا برچ		تنش تسلیم $F_y(N/mm^2)$	تنش نهایی $F_u(N/mm^2)$
	DIN	ASTM		
برچ	UST 36		۲۰۵	۳۳۰
	UST 38		۲۲۵	۳۷۰
		A502 , Gr1	۱۹۰	
		A502 , Gr2	۲۶۰	
پیچ معمولی	۴/۶		۲۴۰	۴۰۰
	۵/۶		۳۰۰	۵۰۰
		A307		۴۲۰
پیچ پرمقاومت	۸/۸		۶۴۰	۸۰۰
	۱۰/۹		۹۰۰	۱۰۰۰
		A325	*۵۹۰-۶۴۰+	($d \leq 25mm$), ۸۲۵
			*۵۱۰-۵۶۰+	($d > 25mm$), ۷۲۵
		A490	*۸۲۵-۹۰۰+	۱۰۰۰

* روش تصویر # نظیر کرنش ۰/۵ درصد

جدول ۲-۶ حداقل تعداد نمونه‌های پیچ جهت بازرسی

تعداد پیچ‌ها	تعداد نمونه‌ها
۱۵۰ و کمتر	۱
۲۰۰ تا ۱۵۱	۲
۵۰۰ تا ۲۸۱	۳
۱۲۰۰ تا ۵۰۱	۵
۳۲۰۰ تا ۱۲۰۱	۸
۱۰۰۰۰ تا ۳۲۰۱	۱۳
۱۰۰۰۱ و بیشتر	۲۰

۲-۳ نیروی پیش‌تنیدگی در پیچ‌های پرمقاومت

۲-۳-۱ در اتصالات با عملکرد اصطکاکی، به منظور تأمین تنش اصطکاکی بین صفحات در حال تماس، لازم است حداقل نیروی پیش‌تنیدگی در پیچ‌ها ایجاد گردد. نیروی پیش‌تنیدگی در حدود ۷۰ درصد حداقل مقاومت کششی نهایی پیچ (حداقل مقاومت نهایی پیچ‌ها در جدول ۲-۴ ارایه شده است)، بر یا ۵۵ درصد حداقل مقاومت کششی نهایی روی

سطح مقطع کلی پیچ در نظر گرفته می شود (تنش نهایی پیچ ها در جدول ۲ - ۵ ارایه شده است).

$$F_t = 0.55 F_u A_b \quad (1-2)$$

$$F_u = \text{تنش نهایی مصالح}$$

$$A_b = \text{سطح مقطع اسمی پیچ}$$

۲-۳-۲ روش ایجاد نیروی پیش تنیدگی

برای ایجاد نیروی پیش تنیدگی در پیچ های پرمقاومت دو روش زیر معمولتر از سایر روش ها می باشد:

۱ - استفاده از آچارهای مدرج.

۲ - سفت کردن مجدد مهره ها به مقدار معین، بعد از محکم شدن اولیه آنها.

در روش اول توسط آچارهای دستی و یا مکانیکی مخصوصی که در روی آنها وسیله ای برای اندازه گیری لنگر پیچشی وارد بر پیچ وجود دارد، لنگر پیچشی مشخصی بر پیچ وارد می آورند. آزمایشها نشان داده اند که کشش ایجاد شده در این حالت خطای حداکثر به مقدار $\pm 30\%$ درصد نسبت به مقدار مطلوب دارد. مقدار متوسط این خطا حدود $\pm 10\%$ درصد است. بنابراین بعضی از آیین نامه ها توصیه می کنند که در این روش لنگر پیچشی وارد بر پیچ طوری تنظیم گردد که کشش ایجاد شده در پیچ ۵ درصد بیش از مقادیر مندرج در جدول (۲ - ۷ - الف) باشد. در جدول (۲ - ۷ - ب) لنگر پیچشی برای ایجاد نیروی پیش تنیدگی طبق آیین نامه DIN ارایه شده است.

جدول ۲ - ۷ - الف نیروی پیش تنیدگی در پیچ های پرمقاومت

قطر پیچ		نیروی پیش تنیدگی (kN) ASTM		نیروی پیش تنیدگی طبق آیین نامه ایران
اینچ	میلی متر	A325	A490	
$\frac{1}{4}$	۱۲	۵۴	۶۸	$0.55 F_u A_b$ $F_u = \text{تنش نهایی مصالح}$ پیچ $A_b = \text{سطح مقطع اسمی پیچ}$
$\frac{5}{8}$	۱۶	۸۶	۱۰۹	
$\frac{3}{4}$	۲۰	۱۲۷	۱۵۹	
$\frac{7}{8}$	۲۲	۱۷۷	۲۲۲	
۱	۲۶	۲۳۲	۲۹۱	
$1 \frac{1}{8}$	۲۸	۲۵۴	۳۶۳	
$1 \frac{1}{4}$	۳۲	۳۲۲	۴۶۳	
$1 \frac{3}{8}$	۳۴	۳۸۶	۵۴۹	
$1 \frac{1}{2}$	۳۸	۴۶۸	۶۷۲	

جدول ۲-۷-ب نیروی پیش‌تنیدگی و لنگر پیچشی پیش‌تنیدگی طبق DIN

پیچ	نیروی پیش‌تنیدگی	لنگر پیچشی لازم	
		گرسکاری با MoS ₂	روغن کاری شده
	kN	kN.m	kN.m
M ۱۲	۵۰	۰/۱۰۰	۰/۱۲۰
M ۱۶	۱۰۰	۰/۲۵۰	۰/۳۵۰
M ۲۰	۱۶۰	۰/۴۵۰	۰/۶۰۰
M ۲۲	۱۹۰	۰/۶۵۰	۰/۹۰۰
M ۲۴	۲۲۰	۰/۸۰۰	۱/۱۰۰
M ۲۷	۲۹۰	۱/۲۵۰	۱/۶۵۰
M ۳۰	۳۵۰	۱/۶۵۰	۲/۲۰۰
M ۳۶	۵۱۰	۲/۸۰۰	۳/۸۰۰

سفت کردن مجدد مهره‌ها به مقدار معین بعد از محکم شدن اولیه آنها، ارزانه‌ترین و قابل اطمینان‌ترین روشی است که برای ایجاد نیروی پیش‌تنیدگی در پیچ‌ها وجود دارد. در این روش بعد از اینکه پیچ به طور اولیه محکم شد، مهره را به مقدار مشخصی که در جدول (۲-۸) نشان داده شده، مجدداً سفت می‌نمایند که این عمل باعث به وجود آمدن کرنش مشخصی در پیچ می‌شود. اگر برای سفت کردن مهره‌ها از روش‌های دستی استفاده نماییم، محکم شدن اولیه وقتی است که یک کارگر

جدول ۲-۸ تعداد دور برای ایجاد نیروی پیش‌تنیدگی بعد از سفت کردن اولیه

طول پیچ	حالت سطوح خارجی قسمت‌هایی که به یکدیگر پیچ می‌شوند		
	هر دو سطح عمود بر محور پیچ می‌باشند.	یکی از سطوح عمود و دیگری دارای شیب کمتر از ۱ به ۲۰ نسبت به امتداد قائم بر محور پیچ می‌باشند (از واشرهای شیبدار استفاده نشده است).	هر دو سطح دارای شیب کمتر از ۱ به ۲۰ نسبت به امتداد قائم بر محور پیچ می‌باشند (از واشرهای شیبدار استفاده نشده است).
$\leq 4d$	دور $\frac{1}{3}$	دور $\frac{1}{2}$	دور $\frac{2}{3}$
$4d < l \leq 8d$	دور $\frac{1}{2}$	دور $\frac{2}{3}$	دور $\frac{5}{6}$
$8d < l \leq 12d$	دور $\frac{2}{3}$	دور $\frac{5}{6}$	دور ۱

d = قطر اسمی پیچ

l = طول گیرپیچ طبق شکل ۲-۲

معمولی با یک آچار معمولی، کوشش کامل خود را برای سفت کردن بیج به کار ببرد. در روش‌های ماشینی، محکم شدن اولیه پس از وارد شدن چند ضربه توسط دستگاه ایجاد می‌شود.

۲-۳-۳ روش تعیین لنگر پیچشی متناظر با نیروی پیش‌تنیدگی

در عمل نیروی پیش‌تنیدگی بیج‌های پیش‌تنیدگی، با مقدار لنگر پیچشی اعمال شده توسط آچارهای مدرج که اصطلاحاً (ترک‌متر) نامیده می‌شوند، اندازه‌گیری می‌گردند. در جدول ۲-۷-ب، لنگر پیچشی متناظر با نیروهای پیش‌تنیدگی طبق آیین‌نامه آلمان ارایه شده است. این لنگر را می‌توان از رابطه زیر تعیین نمود:

$$M_t = KdT$$

$$(۲-۲)$$

که در آن:

$$M_t = \text{لنگر پیچشی متناظر با نیروی پیش‌تنیدگی } T$$

$$T = \text{نیروی پیش‌تنیدگی لازم}$$

$$d = \text{قطر بیج}$$

$$K = \text{ضریب مهره (بی‌بعد) که مقدار آن را می‌توان از جدول زیر تعیین نمود.}$$

جدول ۲-۹ ضریب مهره

وضعیت سطحی دنده‌های بیج و مهره	ضریب مهره متوسط
ورق کادمیم	۰/۲۴۶ - ۰/۱۹۴
ورق روی	۰/۳۳۲
اکسید سیاه	۰/۱۹۴ - ۰/۱۶۳
خمیر مولیبدین سولفاید	۰/۱۵۵
روغن ماشین	۰/۲۱
واکس کارنابا	۰/۱۴۸
روغن اسپیندل	۰/۲۲
بیج نو	۰/۲۰
گریس مولیبدین سولفیت	۰/۱۳۷
فسفات و روغن	۰/۱۹
گریس	۰/۱۲

۲-۴ انواع سوراخ‌های پیچ

(الف) اندازه‌های حداکثر سوراخ پیچ‌ها و پرچ‌ها در جدول ۲-۱۰ و شکل ۲-۵ داده شده است. به‌خاطر نیاز به‌رواداری‌های محل میل‌مه‌ارها در شالوده‌های بتنی، سوراخ‌های بزرگتری در جزئیات ورق‌های کف‌ستون‌ها می‌توان به‌کار برد.

(ب) در اتصالات عضو به‌عضو، باید از سوراخ‌های استاندارد استفاده شود، مگر اینکه سوراخ‌های فراخ، لوبیایی کوتاه و یا لوبیایی بلند در اتصالات پیچی از طرف طراح مورد تأیید قرار گیرد. لایه (پرکننده) تا ضخامت ۶ میلی‌متر می‌توان در اتصالات اصطکاکی که براساس سوراخ‌های استاندارد طرح شده‌اند، وارد کرد بدون اینکه لازم باشد مقاومت برشی اسمی پیچ‌ها به‌میزان مقرر شده برای سوراخ‌های لوبیایی تقلیل داده شود.

(پ) از سوراخ‌های فراخ می‌توان در هر یک و یا در کلیه لایه‌های اتصالات اصطکاکی استفاده کرد. لیکن از آنها نمی‌توان در اتصالات از نوع اتکایی استفاده نمود. باید در لایه بیرونی روی سوراخ‌های فراخ، واشرهایی از فولاد خشک‌نصب کرد.

(ت) از سوراخ‌های لوبیایی کوتاه می‌توان در هر یک و یا در کلیه لایه‌های اتصالات اصطکاکی و یا اتکایی استفاده نمود. در اتصالات اصطکاکی بدون توجه به‌راستای بارگذاری می‌توان از سوراخ‌های لوبیایی استفاده کرد. لیکن در اتصالات اتکایی، طول سوراخ لوبیایی باید عمود بر امتداد بارگذاری باشد. در لایه بیرونی روی سوراخ‌های لوبیایی کوتاه باید واشر نصب کرد و در صورتی که از پیچ‌های پر مقاومت استفاده شده باشد، این واشرها باید از جنس فولاد خشک‌نباشند.

(ث) از سوراخ‌های لوبیایی بلند چه در اتصالات اصطکاکی و چه در اتصالات اتکایی، فقط در یکی از قطعات دو طرف یک سطح تماس می‌توان استفاده کرد. در اتصالات اصطکاکی بدون توجه به‌امتداد بارگذاری می‌توان از سوراخ‌های لوبیایی بلند استفاده کرد. لیکن در اتصالات اتکایی

جدول ۲-۱۰ ابعاد اسمی سوراخ‌های پیچ

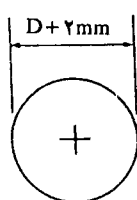
اندازه حداکثر سوراخ				قطر پیچ (mm)
لوبیایی بلند (طول×عرض) (mm)	لوبیایی کوتاه (طول×عرض) (mm)	فراخ (قطر) (mm)	استاندارد (قطر) (mm)	
$(d+2) \times (2/5d)$	$(d+2) \times (d+v)$	$d+5$	$d+2$	d

در محاسبه سطح خالص مؤثر، برای سوراخ‌هایی که با منگنه ایجاد می‌شوند، باید ۲ میلی‌متر به‌ابعاد فوق افزوده گردد.

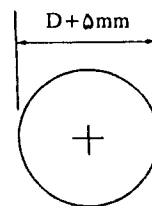
شیارها باید بر امتداد بارگذاری عمود باشند. هرگاه سوراخ لویبایی بلند در یک لایه بیرونی به کار رفته باشد، واشرهای ورقی و یا تسمه‌های یکسره با سوراخ استاندارد، در ابعادی که بتوانند بعد از نصب تمام شیار را بپوشانند، باید تعبیه گردد. در اتصالات با پیچ‌های پرمقاومت ضخامت این‌گونه واشرها و یا تسمه‌های پیوسته نباید از ۵ میلی‌متر کمتر باشد و جنس آنها باید از نوع فولاد سازه‌ای باشد اما لزومی ندارد که از جنس فولاد خشکه باشد. اگر به خاطر وجود پیچ‌های پرمقاومت استفاده از واشرهای خشکه ضروری باشد، واشرهای خشکه را باید در روی سطح بیرونی واشر ورقی و یا تسمه یکسره قرار داد.

۲-۵ پیچ‌های اتکایی و اصطکاکی

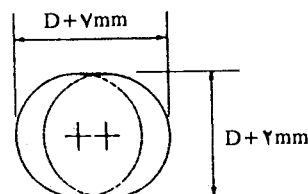
در آیین‌نامه فولاد دو نوع اتصال پیش‌بینی شده است: (الف) اتصال اصطکاکی^۲ که در این نوع اتصال هرگونه لغزشی بین صفحات اتصال در اثر بار خدمت نامطلوب می‌باشد. (ب) اتصال اتکایی یا غیراصطکاکی که در آن لزومی به جلوگیری از لغزش صفحات اتصال در اثر بارهای خدمت احساس



سوراخ استاندارد (اتصالات اتکایی و اصطکاکی)

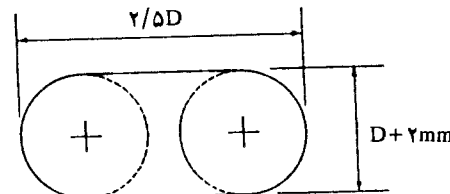


سوراخ فراخ (فقط اتصالات اصطکاکی)



لویبایی کوتاه

(اتکایی عمود بر مسیر نیرو، اصطکاکی در تمام حالات)



لویبایی بلند

(اتکایی عمود بر مسیر نیرو و اصطکاکی فقط در یکی از ورق‌ها در امتداد اختیاری)

شکل ۲-۵ شکل سوراخ‌ها.

^۲ - slip critical*

* این نامگذاری اتصالاتی را می‌رساند که در مقابل لغزش بحرانی هستند و به هیچ وجه نباید در صفحات اتصال لغزش رخ دهد.

نمی‌شود. اتصالات پرچی همواره اتکایی محسوب می‌شوند، لیکن اتصالات پیچی برحسب اینکه پیچ‌ها پیش‌تنیده نشده یا شده باشند، اتکایی و اصطکاکی خواهند بود. اتصالات اتکایی در مواردی مورد استفاده قرار می‌گیرند که در آن لغزش صفحات اتصال تحت بارهای بهره‌برداری، مهم نباشد (لغزش صفحه اتصال به اندازه‌ای که تنه پیچ‌ها با جدار سوراخ‌ها تماس پیدا نمایند). اگر صفحه اتصال لغزش خود را انجام دهد، از این لحظه به بعد، بارهای وارد بر اتصال توسط ترکیب عمل اصطکاکی و لهیدگی منتقل می‌شوند. در مواردی که بارهای وارده استاتیکی می‌باشند و جهت آن معکوس نمی‌شود، چنین لغزشی فقط یک بار رخ می‌دهد. در غیر این صورت در اثر لغزش صفحات اتصال در امتدادهای مختلف، نقطه تماس تنه پیچ با جدار سوراخ مرتباً عوض می‌شود.

۶-۲ تنش‌های مجاز پرچ‌ها و پیچ‌های اتکایی

تنش‌های مجاز ارایه شده در این قسمت برای ترکیبات بار عادی می‌باشند. در ترکیبات بار که در آن نیروی زلزله و یا باد وجود دارد، مقادیر تنش‌های مجاز را می‌توان به میزان $\frac{1}{2}$ افزایش داد.

۱-۶-۲ تنش برشی مجاز (F_v)

مقاومت برشی پرچ‌ها و پیچ‌ها براساس تنش برشی اسمی مجاز آنها سنجیده می‌شود. حاصل ضرب تنش برشی اسمی مجاز در سطح مقطع اسمی پرچ یا پیچ، نیروی برشی مجاز قابل حمل توسط پیچ را به دست می‌دهد. در عمل گاهی ممکن است صفحه برش پیچ، در ناحیه دنده شده آن قرار گیرد که در این حالت سطح مقطع مؤثر پیچ از سطح مقطع اسمی آن کوچکتر می‌شود. برای اینکه در این موارد نیز بتوانیم از سطح مقطع اسمی پیچ استفاده نماییم، آیین‌نامه تنش‌های برشی مجاز مربوط به این حالت را حدود ۳۰ درصد کاهش می‌دهد. در جدول ۲-۱۱ تنش برشی مجاز پرچ‌ها و پیچ‌ها در اتصالات معمولی براساس آیین‌نامه فولاد ایران ارائه شده است.

۲-۶-۲ تنش لهیدگی مجاز (F_p)

فشار تماسی مجاز بر روی سطح تصویر شده پیچ یا پرچ (حاصل ضرب قطر در ضخامت قطعه) برای اتصالات برشی (تماسی) که در آنها حداقل فاصله مرکز به مرکز پیچ‌ها $3d$ و فاصله انتهایی بعد از سوراخ تا لبه (در امتداد نیرو) حداقل $1/5d$ باشد، به شرح زیر تعیین می‌شود: (d قطر اسمی پیچ)

۱- برای سوراخ‌های استاندارد یا سوراخ‌های لهریایی کوتاه که دو یا چند پیچ در خط نیرو داشته

جدول ۲ - ۱۱ تنش های برشی مجاز برچ ها و پیچ ها بر اساس سطح مقطع اسمی در اتصالات معمولی (اتصال اتکایی) طبق آیین نامه فولاد ایران

تنش برشی مجاز* (N/mm ²)	نوع وسیله اتصال	
$0.6F_y$	برچ	
$0.17F_u$	پیچ معمولی	
$0.17F_u$	صفحه برش از قسمت دندان شده عبور می کند	قطعه دندان شده
	صفحه برش از قسمت دندان شده عبور نمی کند	
$0.2F_u$	صفحه برش از قسمت دندان شده عبور می کند	پیچ پرمقاومت
	صفحه برش از قسمت دندان شده عبور نمی کند	
$0.28F_u$		

* اگر طول اتصال (فاصله دو پیچ ابتدایی و انتهایی اتصال) از ۱۲۵۰ میلی متر تجاوز کند، تنش های مجاز باید ۲۰ درصد کاهش یابند.
 F_u = تنش نهایی مصالح پیچ F_y = تنش تسلیم مصالح برچ (N/mm²)

باشد:

$$F_p = 1/2 F_u \quad (3-2)$$

که در آن F_p تنش تماسی مجاز در فشار است.

۲ - برای سوراخ های لوبیایی بلند که محور شکاف عمود بر امتداد بارگذاری باشد، با دو یا چند پیچ در خط نیرو:

$$F_p = F_u \quad (4-2)$$

۳ - برای سوراخ های استاندارد و یا سوراخ های لوبیایی کوتاه در سطح تصویر شده نزدیکترین پیچ و برچ به لبه، که فاصله تا لبه در آنها کمتر از $1/5 d$ و در تمام اتصال یک عدد پیچ در خط نیرو داشته باشند:

$$F_p = \frac{L_e F_u}{2d} \leq 1/2 F_u \quad (5-2)$$

که در آن L_e فاصله از لبه آزاد تا مرکز پیچ و d قطر پیچ است.

سطح مؤثر در تنش‌دهی (فشار تماس)

سطح مؤثر تماس در فشار مستقیم برای پیچ‌ها، قطعات رزوه شده و پرچ‌ها باید به صورت حاصل ضرب قطر در ضخامت تماس به حساب آید مگر در پیچ‌ها و پرچ‌های کله خزینه که نصف عمق خزینه باید کم شود.

۲-۶-۳ تنش کششی مجاز (F_t)

تنش کششی مجاز در پرچ‌ها و پیچ‌هایی که تحت کشش قرار می‌گیرند، مطابق جدول ۲-۱۲ می‌باشد.

جدول ۲-۱۲ تنش کششی مجاز بر مبنای سطح مقطع اسمی پیچ و پرچ

تنش کششی مجاز F_t (N/mm^2)	نوع وسیله اتصال
$0.75 F_y$	پرچ
$0.33 F_u$	پیچ معمولی
$0.33 F_u$	قطعه دندانه شده
$0.38 F_u$	پیچ پر مقاومت

F_u = تنش نهایی مصالح

F_y = تنش تسلیم مصالح

۲-۶-۴ اثر مشترک کشش و برش در اتصالات اتکایی

پیچ‌ها و پرچ‌هایی که تحت اثر عمل مشترک برش و کشش قرار می‌گیرند، باید طوری محاسبه شوند که تنش کششی f_t ناشی از نیروهای مؤثر بر عضو متصل شده در مقطع اسمی (A_b)، از مقادیر حاصل از روابط مندرج در جدول ۲-۱۳ بیشتر نشود. تنش برشی (f_v) که همزمان توسط همین نیروها به وجود می‌آید نباید از مقادیر برشی که در جدول ۲-۱۱ داده شده است بیشتر شود. در حالت‌هایی که تنش مجاز برای اثر باد یا زلزله افزایش داده می‌شود، ضرایب F_u در روابط جدول ۲-۱۳ نیز باید به میزان $\frac{1}{3}$ افزایش یابد و الی ضریب مربوط به f_v را نباید افزایش داد.

۲-۷ پیچ‌های اصطکاکی

وقتی که وقوع لغزش بین صفحات در حال تماس اتصال، تحت بار بهره‌برداری مطلوب نباشد،

جدول ۲- ۱۳ تنش کششی مجاز (F_t) برای وسایل اتصال با اتصال انکابی (N/mm^2)*

نوع وسیله اتصال	سطح برش از قسمت دنده شده می‌گذرد	سطح برش خارج از قسمت دنده شده می‌گذرد
پیچ معمولی	$0/43 F_u - 1/8 f_v \leq 140$	
پیچ پر مقاومت	$\sqrt{(0/38 F_u)^2 - 2/15 f_v^2}$	$\sqrt{(0/38 F_u)^2 - 4/39 f_v^2}$
قطعه دنده شده	$0/43 F_u - 1/4 f_v \leq 0/33 F_u$	$0/43 F_u - 1/8 f_v \leq 0/33 F_u$
برچ	$1/05 F_y - 1/3 f_v \leq 160$	

* در این جدول:

F_u = تنش نهایی مصالح پیچ (N/mm^2)

F_y = تنش جاری شدن مصالح برچ (N/mm^2)

f_v = تنش برشی موجود (N/mm^2)

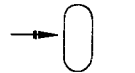
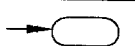
اتصالات اصطکاکی استفاده می‌شود. در اتصال اصطکاکی، نیرویی که از لغزش بین صفحات اتصال جلوگیری می‌کند، مساوی μT می‌باشد که در آن T نیروی پیش‌تنیدگی پیچ‌ها و μ ضریب اصطکاک بین صفحات اتصال می‌باشد.

مقدار ضریب اصطکاک μ بستگی به وضعیت سطوح صفحات اتصال دارد و بسته به اینکه سطوح صیقلی، روغنی، زنگ‌زده، رنگ‌کاری شده، و یا ماسه‌پاشی شده باشند، مقدار آن متفاوت خواهد بود. مقدار μ بین ۰/۲ تا ۰/۶ متغیر است.

۲- ۷- ۱ تنش برشی اسمی مجاز در پیچ‌های اصطکاکی

به جای استفاده از مفهوم نیروی پیش‌تنیدگی و ضریب اصطکاک، از مفهوم تنش برشی اسمی برای طراحی اتصالات اصطکاکی استفاده می‌شود. در واقع اگر نیروی پیش‌تنیدگی پیچ طبق رابطه ۲- ۱ مساوی $0/55 F_u A_b$ منظور شده و μ ضریب اصطکاک بین صفحات در حال تماس باشد، حاصل ضرب $A_b (0/55 \mu F_u)$ نیروی اصطکاکی برشی قابل حمل توسط یک پیچ پیش‌تنیده و $0/55 \mu F_u$ تنش برشی اسمی قابل حمل پیچ اصطکاکی خواهد بود. مقدار μ برای سطوح تماس تمیز که لایه‌ای از فلز اکسید آهن روی آن قرار داشته باشد در حدود ۰/۳ می‌باشد. بر این اساس، تنش برشی اسمی مجاز در پیچ‌های پیش‌تنیده اصطکاکی مطابق جدول ۲- ۱۴ می‌باشد.

جدول ۲-۱۴ تنش برشی اسمی مجاز پیچ‌های پرمقاومت
بر اساس سطح مقطع اسمی پیچ

تنش برشی اسمی مجاز	نوع سوراخ	
$0.15 F_u$	سوراخ استاندارد	
$0.12 F_u$	سوراخ فراخ و لوبیایی کوتاه	
$0.1 F_u$		سوراخ
$0.09 F_u$		لوبیایی بلند

* در ترکیبات بارگذاری که در آن اثر باد یا زلزله وجود دارد، تنش‌های مجاز را می‌توان به میزان $\frac{1}{3}$ افزایش داد.

۲-۷-۲ اثر مشترک برش و کشش در پیچ‌های اصطکاکی

تنش برشی مجاز یک پیچ اصطکاکی که تحت نیروی کششی T قرار دارد، مقدار حاصل از جدول ۲-۱۴ است که در ضریب کاهش زیر ضرب شده است:

$$\left(1 - \frac{T}{T_b}\right) \quad (2-6)$$

T_b نیروی پیش‌تنیدگی طبق رابطه ۲-۱ می‌باشد.

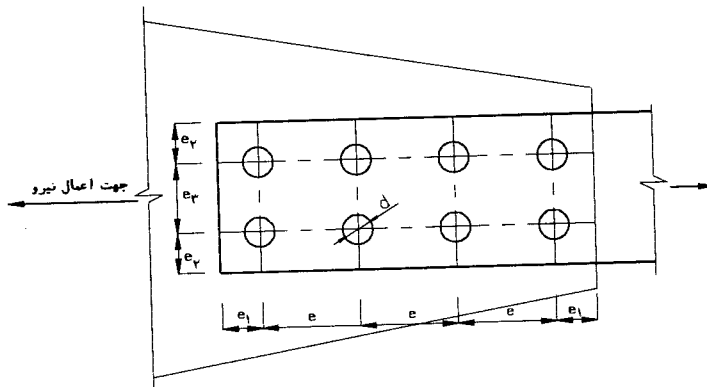
۲-۸-۱ حداقل و حداکثر فواصل سوراخ‌های پیچ و پرچ

۲-۸-۱-۱ حداقل فاصله مرکز به مرکز سوراخ‌های استاندارد، فراخ، لوبیایی کوتاه و بلند $3d$ می‌باشد که d قطر پیچ یا پرچ می‌باشد. در هیچ حالتی فاصله خالص بین دو لبه سوراخ نباید کمتر از $2d$ گردد. به عنوان یک دستورالعمل اجرایی، توصیه می‌شود فاصله مرکز به مرکز سوراخ‌ها از 75 میلی‌متر کمتر نگردد.

۲-۸-۲-۲ حداقل فاصله انتهایی بین لبه سوراخ و لبه ورق در امتداد نیرو نباید کمتر از $1/5d$ باشد. در امتداد عمود بر نیرو فاصله مرکز سوراخ تا لبه نباید کمتر از $1/5d$ گردد.

۲-۸-۳-۳ حداکثر فاصله مرکز به مرکز پیچ‌ها یا پرچ‌ها نباید از 14 برابر ضخامت نازکترین قسمت متصل شونده و یا 210 میلی‌متر بیشتر شود. فاصله مرکز پیچ تا لبه نیز نباید از 12 برابر نازکترین

قسمت متصل شونده و یا ۱۵۰ میلی متر بیشتر شود. این محدودیت در مناطق با خوردگی شدید به ۸۱ یا ۱۲۰ میلی متر کاهش می یابد.



$$2d < e_1 < 124 \text{ یا } 150 \text{ mm}$$

$$1/5d < e_2 < 124 \text{ یا } 150 \text{ mm}$$

$$3d < e_3, e < 141 \text{ یا } 210 \text{ mm}$$

* در شرایط خوردگی سخت، این محدودیت به ۸۱ یا ۱۲۰ میلی متر کاهش می یابد.

۱ = ضخامت نازکترین قسمت متصل شونده

شکل ۲ - ۶

۲-۹ اتصال با طول گیره بلند

در استفاده از پیچ‌های معمولی که تنش محاسبه شده‌ای را تحمل می‌کنند و طول گیره در آنها از ۵ برابر قطر بیشتر است، باید به ازای هر ۱/۵ میلی متر که طول گیره از ۵ برابر قطر بیشتر باشد، یک درصد تعداد پیچ‌ها را اضافه کرد.

۲-۱۰ تنش لهدگی در پین‌ها

تنش لهدگی در روی سطح تصویر قطر در ضخامت ورق تکیه گاهی $F_p = 0.90 F_y$ می باشد که F_y تنش تسلیم ورق تکیه گاهی است.

۲-۱۱ محاسبه اتصالات پرچی و پیچی

۲-۱۱-۱ کشش و برش ساده

برای بارگذاری ساده کششی و یا برشی، نیروی وارد بر اتصال بر تعداد پیچ‌ها تقسیم می شود تا نیروی

وارد بر هر پیچ به دست آید. با تقسیم این نیرو بر تنش مجاز پیچ، سطح مقطع لازم به دست می‌آید:

۲-۱۱-۲ ترکیب نیروی برشی و لنگر پیچشی روی گروه پیچ (برش برون محور)

شکل ۲-۷ گروه پیچی را نشان می‌دهد که تحت نیروهای برشی P_x ، P_y و لنگر پیچشی T قرار دارد. برای تعیین نیروی هر پیچ تحت نیروهای فوق سه روش زیر قابل استفاده است:

الف - روش الاستیک

در این روش نیروی وارد بر هر پیچ از روابط زیر به دست می‌آید:

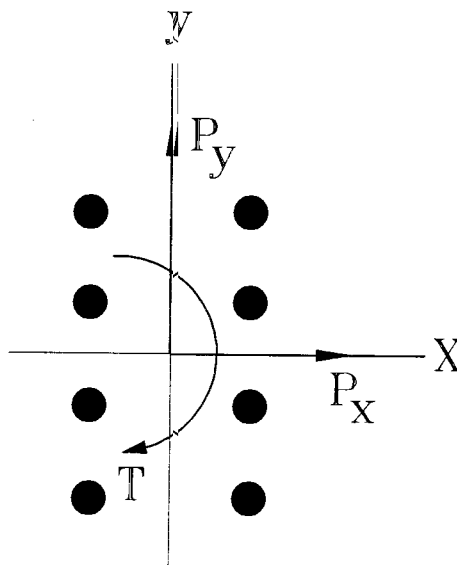
برش مستقیم به علت مؤلفه P_x :

$$F_{sx} = \frac{P_x}{n} \quad (۲-۷-الف)$$

برش مستقیم به علت مؤلفه P_y :

$$F_{sy} = \frac{P_y}{n} \quad (۲-۷-ب)$$

برش ناشی از پیچش T :



شکل ۲-۷ گروه پیچ تحت برش و لنگر پیچشی.

$$F_x = \frac{T y}{\sum x_i^2 + \sum y_i^2} \quad (۲-۷-ب)$$

$$F_y = \frac{T x}{\sum x_i^2 + \sum y_i^2} \quad (۲-۷-ت)$$

نیروی کل نیز از رابطه زیر به دست می آید:

$$F = \sqrt{(F_x + F_{sx})^2 + (F_y + F_{sy})^2} \quad (۲-۸)$$

در روابط فوق فرض بر این است که سطح مقطع تمام پیچ‌های گروه پیچ با هم مساوی است. در روابط فوق:

n = تعداد پیچ‌ها

x_i = مختصه x هر پیچ

y_i = مختصه y هر پیچ

T = لنگر پیچشی وارد بر گروه پیچ

P_x = مؤلفه x نیروی وارد بر گروه پیچ

P_y = مؤلفه y نیروی وارد بر گروه پیچ

x, y = مختصات x و y دورترین پیچ نسبت به مرکز گروه پیچ

ب - برون محوری کاهش یافته

اگر همانند شکل ۲-۸ لنگر پیچشی T به علت تأثیر برون محوری نیروی P باشد، می توان از برون محوری و در نتیجه لنگر پیچشی T مقداری کاست. مقدار لنگر کاهش یافته از روابط زیر به دست می آید:

$$T_{\text{eff}} = P e_{\text{eff}} \quad (۲-۹)$$

مقدار برون محوری کاهش یافته از روابط زیر قابل محاسبه است:

$$e_{\text{eff}} = e - \frac{1 + 2n}{0.16} \quad (\text{برای گروه تک ستونی}) \quad (۲-۱۰)$$

$$e_{\text{eff}} = e - \frac{1 + n}{0.08} \quad (\text{برای گروه چند ستونی}) \quad (۲-۱۱)$$

در روابط فوق e برحسب میلی متر و n تعداد پیچ‌ها در یک ستون می باشد.

تنش برشی متوسط:

$$f_v = \frac{V}{nA_b}$$

در شکل ۲-۹-ت، مقطع معادل تقریبی نشان داده شده است که نتایج حاصل از کاربرد آن برای آرایش منظم پرچ‌ها، رضایت‌بخش است. برای مقطع معادل داریم:

$$b_e = \frac{A_b}{p} m \quad (۱۵-۲)$$

که در آن:

 A_b = سطح مقطع پیچ یا پرچ

p = فاصله پیچ‌ها

m = تعداد ستون پیچ

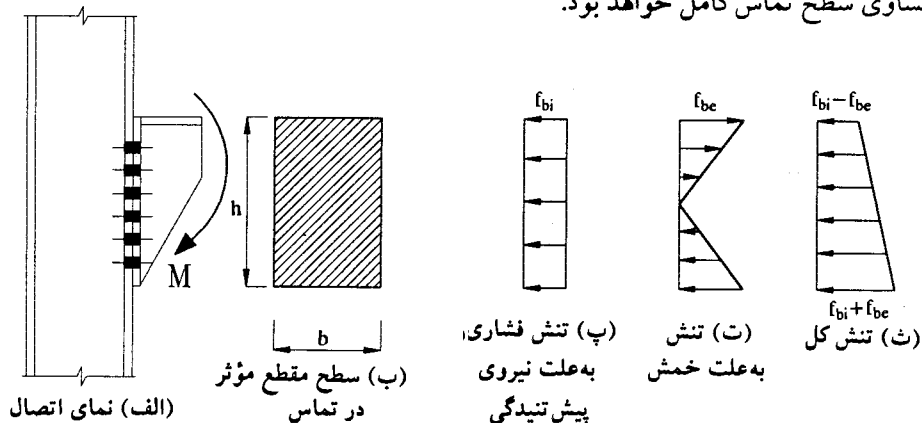
برای ارتفاع تار خنثی داریم:

$$\frac{C_b}{C_t} = \sqrt{\frac{b_e}{b}} \quad (۱۶-۲)$$

در روش تقریبی، C_t از مرکز دورترین پیچ اندازه‌گیری می‌شود، لیکن در روش تقریبی تا بالای صفحه اتصال در نظر گرفته می‌شود.

ب - پیچ‌های پیش‌تنیده

در صورتی که پیچ‌ها پیش‌تنیده باشند، به واسطه نیروی پیش‌تنیدگی، دو سطح در تماس قرار گرفته و تا مادامی که تنش کششی ناشی از لنگر از تنش فشاری تماسی بیشتر نگردد، سطح مقطع مؤثر مقطع مساوی سطح تماس کامل خواهد بود.



تنش فشاری تماسی ناشی از پیش تنیدگی:

$$f_{bi} = \frac{\sum T_i}{bh} \quad (۱۷-۲)$$

تنش کششی و فشاری ناشی از لنگر خارجی

$$f_{tb} = \frac{M(\sigma/\delta h)}{I} = \frac{\epsilon M}{bh^2}$$

۲-۱۲ ظرفیت مجاز پیچ‌ها تحت بار برون‌محور

جدول ۲-۱۵ روش سریعی برای تعیین ظرفیت گروه پیچ تحت نیروی برشی برون‌محور می‌باشند. طبق این جدول، ظرفیت گروه پیچ برابر است با:

$$P = Cr_v \quad (۱۸-۲)$$

که در آن:

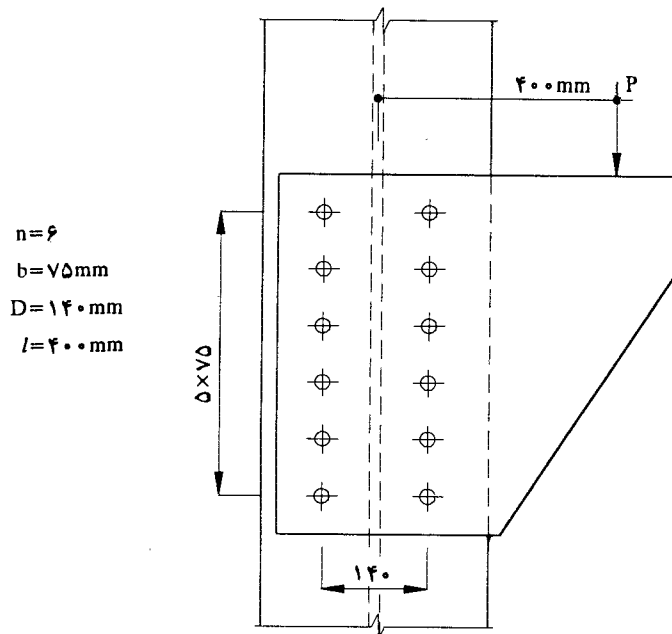
r_v = نیروی برشی مجاز یک پیچ

C = ضریبی که از جدول به دست می‌آید

n = تعداد پیچ‌های موجود در یک ستون قائم

مثال:

مطلوب است تعیین ظرفیت نیروی P برای اتصال نشان داده شده در شکل. پیچ‌ها ۲۰ میلی‌متر



شکل ۲-۱۱

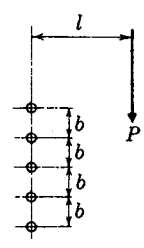
۹۲ آیین نامه اتصالات در سازه های فولادی

اصطکاک از نوع ۱۰/۹ آلمانی با $F_u = 10000 \text{ N/mm}^2$ می باشند. سوراخ ها استاندارد می باشند.
از جدول مقدار $C = 3/55$ به دست می آید:

$$r_v = 0.15 \times 10000 \times 314 \times 10^{-3} = 47/1 \text{ kN}$$

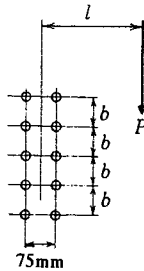
$$P = 3/55 \times 47/1 = 167/2 \text{ kN}$$

جدول ۲- ۱۵- ظرفیت مجاز پیچ های برون محور



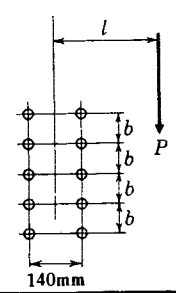
	l mm	n										
		2	3	4	5	6	7	8	9	10	11	12
b = 75 mm	50	1.18	2.23	3.32	4.40	5.45	6.48	7.51	8.52	9.53	10.54	11.54
	75	.88	1.77	2.83	3.91	4.99	6.07	7.13	8.17	9.21	10.24	11.26
	100	.69	1.40	2.38	3.42	4.49	5.58	6.66	7.73	8.79	9.85	10.89
	125	.56	1.15	2.01	2.97	4.01	5.08	6.16	7.24	8.32	9.39	10.46
	150	.48	1.00	1.73	2.59	3.57	4.60	5.66	6.74	7.82	8.90	9.98
	175	.41	.83	1.51	2.28	3.18	4.16	5.19	6.24	7.32	8.40	9.48
	200	.36	.73	1.34	2.04	2.86	3.76	4.75	5.77	6.83	7.89	8.97
	225	.32	.65	1.21	1.83	2.59	3.43	4.35	5.32	6.36	7.41	8.48
	250	.29	.59	1.09	1.66	2.36	3.14	4.00	4.93	5.91	6.95	8.00
	300	.24	.49	.92	1.40	2.00	2.68	3.44	4.27	5.16	6.10	7.08
	350	.21	.42	.79	1.21	1.74	2.33	3.01	3.75	4.56	5.42	6.32
	400	.18	.37	.70	1.06	1.53	2.06	2.67	3.33	4.06	4.85	5.69
	450	.16	.33	.62	.95	1.37	1.84	2.39	3.00	3.66	4.38	5.15
	500	.15	.30	.56	.85	1.24	1.67	2.17	2.72	3.33	3.99	4.70
	600	.12	.25	.47	.71	1.03	1.40	1.82	2.29	2.81	3.37	3.99
	700	.11	.21	.40	.61	.89	1.20	1.57	1.97	2.42	2.92	3.45
	800	.09	.19	.35	.54	.78	1.05	1.38	1.73	2.13	2.57	3.04
	900	.08	.17	.31	.48	.69	.94	1.22	1.54	1.90	2.29	2.72
b = 150 mm	50	1.63	2.72	3.75	4.77	5.77	6.77	7.76	8.75	9.74	10.73	11.72
	75	1.39	2.48	3.56	4.60	5.63	6.65	7.65	8.66	9.66	10.65	11.64
	100	1.18	2.23	3.32	4.40	5.45	6.48	7.51	8.52	9.53	10.54	11.54
	125	1.01	1.99	3.07	4.16	5.23	6.29	7.33	8.36	9.39	10.40	11.41
	150	.88	1.77	2.83	3.91	4.99	6.07	7.13	8.17	9.21	10.24	11.26
	175	.77	1.57	2.59	3.66	4.75	5.83	6.90	7.96	9.01	10.05	11.09
	200	.69	1.40	2.38	3.42	4.49	5.58	6.66	7.73	8.79	9.85	10.89
	225	.62	1.26	2.18	3.19	4.25	5.33	6.41	7.49	8.56	9.63	10.69
	250	.56	1.15	2.01	2.97	4.01	5.08	6.16	7.24	8.32	9.39	10.46
	300	.48	1.00	1.73	2.59	3.57	4.60	5.66	6.74	7.82	8.90	9.98
	350	.41	.83	1.51	2.28	3.18	4.16	5.19	6.24	7.32	8.40	9.48
	400	.36	.73	1.34	2.04	2.86	3.76	4.75	5.77	6.83	7.89	8.97
	450	.32	.65	1.21	1.83	2.59	3.43	4.35	5.32	6.36	7.41	8.48
	500	.29	.59	1.09	1.66	2.36	3.14	4.00	4.93	5.91	6.95	8.00
	600	.24	.49	.92	1.40	2.00	2.68	3.44	4.27	5.16	6.10	7.08
	700	.21	.42	.79	1.21	1.74	2.33	3.01	3.75	4.56	5.42	6.32
	800	.18	.37	.70	1.06	1.53	2.06	2.67	3.33	4.06	4.85	5.69
	900	.16	.33	.62	.95	1.37	1.84	2.39	3.00	3.66	4.38	5.15

جدول ۲-۱۵ - ب ظرفیت مجاز پیچ‌های برون‌محور



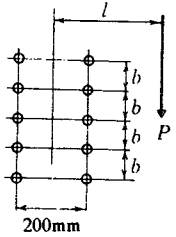
l mm	n												
	1	2	3	4	5	6	7	8	9	10	11	12	
b = 75 mm	50	.84	2.54	4.50	6.62	8.74	10.84	12.92	14.97	17.00	19.03	21.04	23.04
	75	.65	2.03	3.68	5.69	7.80	9.94	12.07	14.19	16.29	18.36	20.42	22.47
	100	.54	1.67	3.06	4.87	6.87	8.97	11.11	13.26	15.40	17.52	19.64	21.73
	125	.45	1.42	2.59	4.21	6.03	8.04	10.14	12.28	14.43	16.58	18.72	20.85
	150	.39	1.22	2.25	3.69	5.33	7.20	9.21	11.30	13.44	15.59	17.74	19.90
	175	.35	1.08	1.98	3.27	4.75	6.48	8.37	10.38	12.47	14.59	16.74	18.90
	200	.31	.96	1.78	2.93	4.27	5.87	7.63	9.55	11.56	13.63	15.75	17.90
	225	.28	.86	1.61	2.65	3.87	5.34	6.97	8.76	10.72	12.73	14.80	16.92
	250	.26	.79	1.46	2.42	3.53	4.90	6.42	8.10	9.92	11.89	13.90	15.97
	300	.22	.67	1.24	2.06	3.01	4.19	5.51	7.01	8.64	10.39	12.24	14.24
	350	.19	.58	1.08	1.78	2.62	3.66	4.82	6.15	7.61	9.20	10.90	12.69
	400	.17	.51	.95	1.57	2.32	3.24	4.27	5.47	6.79	8.23	9.78	11.43
	450	.15	.45	.85	1.41	2.07	2.90	3.83	4.92	6.11	7.43	8.85	10.37
	500	.14	.41	.77	1.27	1.88	2.63	3.48	4.46	5.55	6.76	8.07	9.48
	600	.12	.34	.65	1.07	1.58	2.21	2.93	3.76	4.69	5.73	6.84	8.06
700	.10	.29	.56	.92	1.36	1.90	2.53	3.25	4.05	4.96	5.93	7.00	
800	.09	.26	.49	.80	1.19	1.67	2.22	2.86	3.56	4.36	5.23	6.18	
900	.08	.23	.43	.72	1.06	1.49	1.98	2.55	3.18	3.89	4.67	5.52	
b = 150 mm	50	.84	3.25	5.40	7.48	9.51	11.52	13.52	15.51	17.49	19.47	21.45	23.43
	75	.65	2.79	4.94	7.08	9.18	11.24	13.27	15.29	17.29	19.29	21.28	23.27
	100	.54	2.41	4.45	6.62	8.76	10.87	12.94	14.99	17.02	19.05	21.06	23.06
	125	.45	2.10	3.98	6.13	8.29	10.43	12.54	14.63	16.69	18.74	20.78	22.80
	150	.39	1.85	3.56	5.64	7.80	9.96	12.10	14.22	16.31	18.39	20.45	22.49
	175	.35	1.64	3.19	5.19	7.30	9.46	11.62	13.76	15.88	17.99	20.07	22.14
	200	.31	1.47	2.87	4.77	6.82	8.96	11.12	13.28	15.43	17.55	19.66	21.76
	225	.28	1.34	2.61	4.40	6.37	8.47	10.62	12.79	14.94	17.09	19.22	21.34
	250	.26	1.22	2.39	4.07	5.95	8.00	10.13	12.28	14.45	16.60	18.75	20.88
	300	.22	1.04	2.04	3.52	5.21	7.14	9.18	11.29	13.44	15.60	17.77	19.92
	350	.19	.90	1.78	3.10	4.61	6.37	8.32	10.36	12.46	14.60	16.76	18.92
	400	.17	.80	1.57	2.75	4.12	5.74	7.53	9.50	11.53	13.63	15.76	17.91
	450	.15	.71	1.41	2.48	3.72	5.21	6.88	8.70	10.68	12.71	14.80	16.92
	500	.14	.64	1.28	2.25	3.38	4.77	6.31	8.02	9.86	11.86	13.89	15.97
	600	.12	.54	1.07	1.90	2.86	4.06	5.40	6.91	8.56	10.33	12.20	14.15
700	.10	.46	.93	1.64	2.47	3.52	4.70	6.05	7.52	9.13	10.84	12.65	
800	.09	.41	.81	1.44	2.18	3.11	4.16	5.36	6.69	8.15	9.71	11.38	
900	.08	.36	.73	1.29	1.94	2.78	3.72	4.81	6.02	7.34	8.78	10.31	

جدول ۲-۱۵ - پ ظرفیت مجاز پیچ‌های برون‌محور



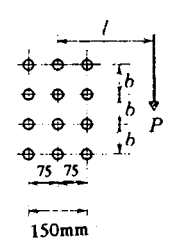
l mm	n												
	1	2	3	4	5	6	7	8	9	10	11	12	
b = 75 mm	50	1.14	2.75	4.63	6.70	8.77	10.84	12.90	14.94	16.98	19.00	21.01	23.02
	75	.94	2.32	3.94	5.84	7.88	9.97	12.07	14.17	16.26	18.33	20.39	22.44
	100	.80	1.99	3.39	5.10	7.01	9.05	11.15	13.27	15.38	17.50	19.60	21.69
	125	.70	1.74	2.97	4.51	6.25	8.18	10.22	12.31	14.44	16.57	18.70	20.82
	150	.62	1.54	2.64	4.03	5.61	7.40	9.34	11.38	13.48	15.60	17.74	19.88
	175	.55	1.38	2.36	3.63	5.07	6.73	8.55	10.51	12.54	14.64	16.76	18.90
	200	.50	1.25	2.14	3.30	4.61	6.15	7.86	9.71	11.67	13.71	15.80	17.92
	225	.46	1.14	1.96	3.01	4.22	5.66	7.24	8.99	10.86	12.83	14.87	16.96
	250	.42	1.04	1.80	2.78	3.89	5.23	6.71	8.35	10.13	12.02	14.00	16.03
	300	.37	.90	1.55	2.39	3.36	4.53	5.82	7.29	8.88	10.61	12.43	14.35
	350	.32	.79	1.37	2.10	2.96	3.99	5.13	6.44	7.87	9.44	11.09	12.85
	400	.29	.70	1.22	1.87	2.64	3.55	4.58	5.76	7.05	8.48	9.99	11.62
450	.26	.63	1.10	1.68	2.38	3.20	4.14	5.21	6.38	7.68	9.08	10.58	
500	.24	.58	1.00	1.53	2.16	2.91	3.77	4.75	5.82	7.02	8.31	9.69	
600	.20	.49	.84	1.29	1.83	2.46	3.19	4.03	4.94	5.97	7.07	8.28	
700	.18	.42	.73	1.12	1.58	2.13	2.77	3.49	4.29	5.19	6.15	7.21	
800	.16	.38	.64	.98	1.39	1.88	2.44	3.08	3.79	4.58	5.44	6.38	
900	.14	.33	.58	.88	1.24	1.68	2.18	2.75	3.39	4.10	4.87	5.72	
b = 150 mm	50	1.14	3.28	5.40	7.46	9.50	11.51	13.51	15.50	17.48	19.46	21.44	23.42
	75	.94	2.86	4.95	7.07	9.16	11.22	13.25	15.27	17.28	19.28	21.27	23.26
	100	.80	2.52	4.49	6.62	8.74	10.84	12.92	14.97	17.01	19.03	21.04	23.05
	125	.70	2.24	4.05	6.14	8.28	10.41	12.52	14.61	16.67	18.72	20.76	22.78
	150	.62	2.00	3.66	5.68	7.80	9.94	12.08	14.19	16.29	18.37	20.43	22.47
	175	.55	1.81	3.32	5.24	7.32	9.46	11.60	13.74	15.86	17.97	20.05	22.12
	200	.50	1.64	3.02	4.85	6.86	8.97	11.11	13.26	15.40	17.53	19.64	21.73
	225	.46	1.50	2.77	4.50	6.42	8.49	10.62	12.77	14.92	17.06	19.19	21.30
	250	.42	1.38	2.56	4.18	6.02	8.03	10.13	12.28	14.43	16.58	18.73	20.86
	300	.37	1.19	2.21	3.66	5.31	7.19	9.20	11.30	13.43	15.59	17.75	19.90
	350	.32	1.05	1.95	3.24	4.72	6.46	8.36	10.38	12.46	14.59	16.75	18.91
	400	.29	.93	1.74	2.90	4.24	5.83	7.59	9.54	11.55	13.63	15.75	17.90
450	.26	.84	1.57	2.62	3.84	5.31	6.95	8.75	10.71	12.72	14.80	16.92	
500	.24	.76	1.43	2.39	3.50	4.87	6.39	8.09	9.91	11.88	13.90	15.97	
600	.20	.64	1.21	2.02	2.98	4.16	5.49	6.99	8.62	10.37	12.23	14.23	
700	.18	.55	1.05	1.76	2.59	3.63	4.80	6.13	7.59	9.18	10.88	12.68	
800	.16	.49	.93	1.55	2.29	3.21	4.25	5.45	6.77	8.21	9.76	11.42	
900	.14	.44	.83	1.38	2.05	2.88	3.81	4.90	6.09	7.41	8.83	10.36	

جدول ۲-۱۵ - ظرفیت مجاز پیچ‌های برون‌محور



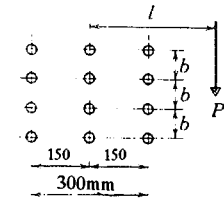
l	n												
	mm	1	2	3	4	5	6	7	8	9	10	11	12
b = 75 mm	50	1.31	2.91	4.74	6.85	8.85	10.88	12.91	14.94	16.97	18.99	21.00	23.00
	75	1.16	2.54	4.15	5.99	8.02	10.06	12.12	14.19	16.26	18.32	20.37	22.42
	100	.98	2.24	3.66	5.33	7.20	9.18	11.23	13.32	15.41	17.50	19.59	21.67
	125	.92	2.20	3.27	4.80	6.50	8.37	10.35	12.40	14.49	16.60	18.71	20.81
	150	.79	1.80	2.96	4.35	5.91	7.65	9.53	11.51	13.57	15.66	17.77	19.89
	175	.71	1.63	2.70	3.97	5.40	7.02	8.79	10.69	12.68	14.73	16.82	18.93
	200	.65	1.50	2.46	3.65	4.97	6.48	8.13	9.93	11.84	13.83	15.89	17.98
	225	.60	1.38	2.27	3.37	4.59	6.01	7.56	9.26	11.08	13.00	14.99	17.05
	250	.56	1.28	2.11	3.13	4.27	5.59	7.05	8.65	10.38	12.22	14.15	16.15
	300	.49	1.11	1.84	2.73	3.73	4.90	6.19	7.63	9.18	10.86	12.65	14.52
	350	.44	.99	1.64	2.42	3.32	4.36	5.51	6.80	8.20	9.73	11.37	13.11
	400	.39	.89	1.47	2.17	2.98	3.91	4.95	6.13	7.40	8.80	10.30	11.90
	450	.36	.81	1.33	1.97	2.70	3.55	4.50	5.57	6.73	8.01	9.39	10.87
	500	.33	.74	1.22	1.80	2.47	3.25	4.12	5.10	6.17	7.35	8.62	10.00
	600	.28	.63	1.04	1.54	2.11	2.77	3.51	4.35	5.28	6.30	7.39	8.59
	700	.25	.55	.91	1.34	1.83	2.41	3.06	3.79	4.60	5.50	6.46	7.51
	800	.22	.49	.81	1.18	1.62	2.13	2.71	3.36	4.08	4.87	5.73	6.67
	900	.20	.44	.73	1.06	1.46	1.91	2.43	3.01	3.66	4.37	5.15	5.99
b = 150 mm	50	1.31	3.37	5.42	7.46	9.49	11.50	13.50	15.49	17.47	19.46	21.43	23.41
	75	1.16	2.94	4.99	7.08	9.15	11.21	13.24	15.26	17.27	19.27	21.26	23.25
	100	.98	2.63	4.55	6.64	8.74	10.83	12.90	14.95	16.99	19.01	21.03	23.03
	125	.92	2.37	4.15	6.18	8.29	10.41	12.51	14.59	16.66	18.70	20.74	22.77
	150	.79	2.15	3.78	5.74	7.82	9.95	12.07	14.18	16.27	18.35	20.41	22.45
	175	.71	1.97	3.47	5.33	7.36	9.47	11.60	13.73	15.84	17.94	20.03	22.10
	200	.65	1.81	3.19	4.96	6.92	8.99	11.12	13.26	15.39	17.51	19.61	21.71
	225	.60	1.67	2.95	4.63	6.50	8.53	10.64	12.77	14.91	17.05	19.17	21.28
	250	.56	1.55	2.75	4.33	6.11	8.09	10.16	12.28	14.43	16.57	18.71	20.84
	300	.49	1.35	2.41	3.82	5.43	7.27	9.25	11.33	13.44	15.59	17.74	19.89
	350	.44	1.20	2.14	3.41	4.87	6.57	8.44	10.42	12.49	14.60	16.74	18.90
	400	.39	1.08	1.92	3.07	4.40	5.97	7.71	9.60	11.59	13.65	15.76	17.90
	450	.36	1.01	1.75	2.79	4.00	5.46	7.08	8.86	10.77	12.76	14.82	16.93
	500	.33	.89	1.60	2.56	3.67	5.02	6.53	8.21	10.02	11.93	13.93	15.99
	600	.28	.76	1.37	2.19	3.14	4.32	5.63	7.11	8.72	10.45	12.29	14.27
	700	.25	.66	1.19	1.90	2.75	3.78	4.93	6.26	7.70	9.27	10.96	12.74
	800	.22	.59	1.06	1.69	2.44	3.35	4.38	5.58	6.88	8.31	9.85	11.49
	900	.20	.52	.95	1.51	2.19	3.01	3.94	5.02	6.21	7.52	8.93	10.44

جدول ۲-۱۵ - ظرفیت مجاز پیچ‌های برون‌محور



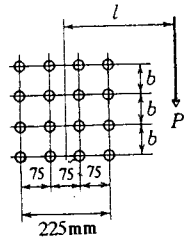
l mm	n												
	1	2	3	4	5	6	7	8	9	10	11	12	
b = 75 mm	50	1.72	4.08	6.89	9.96	13.09	16.21	19.31	22.39	25.44	28.48	31.50	34.51
	75	1.42	3.40	5.79	8.66	11.73	14.89	18.06	21.21	24.35	27.47	30.56	33.63
	100	1.21	2.90	4.97	7.54	10.41	13.49	16.65	19.84	23.03	26.20	29.36	32.51
	125	1.06	2.51	4.35	6.64	9.26	12.16	15.23	18.40	21.59	24.80	28.00	31.19
	150	.92	2.21	3.85	5.91	8.28	10.98	13.91	16.98	20.14	23.34	26.55	29.77
	175	.81	1.96	3.45	5.31	7.46	9.96	12.71	15.66	18.73	21.88	25.07	28.29
	200	.72	1.77	3.11	4.80	6.78	9.09	11.65	14.45	17.40	20.47	23.62	26.81
	225	.64	1.60	2.83	4.38	6.20	8.34	10.73	13.37	16.19	19.15	22.22	25.36
	250	.58	1.46	2.59	4.02	5.71	7.70	9.92	12.40	15.08	17.93	20.90	23.97
	300	.49	1.24	2.21	3.44	4.91	6.65	8.59	10.80	13.20	15.79	18.55	21.43
	350	.42	1.08	1.92	3.01	4.30	5.83	7.57	9.53	11.68	14.01	16.51	19.17
	400	.37	.95	1.70	2.66	3.82	5.19	6.75	8.51	10.45	12.58	14.87	17.32
450	.33	.85	1.52	2.39	3.43	4.67	6.08	7.68	9.44	11.40	13.50	15.75	
500	.29	.77	1.37	2.16	3.11	4.24	5.53	6.99	8.61	10.40	12.34	14.43	
600	.25	.65	1.15	1.82	2.62	3.57	4.67	5.92	7.30	8.84	10.50	12.31	
700	.21	.56	.99	1.57	2.26	3.08	4.03	5.12	6.33	7.67	9.13	10.71	
800	.18	.49	.87	1.38	1.98	2.71	3.55	4.51	5.58	6.77	8.06	9.47	
900	.16	.43	.77	1.23	1.77	2.42	3.17	4.03	4.98	6.05	7.21	8.48	
b = 150 mm	50	1.72	4.88	8.07	11.18	14.23	17.26	20.26	23.24	26.22	29.19	32.16	35.12
	75	1.42	4.24	7.39	10.59	13.73	16.81	19.87	22.90	25.91	28.91	31.90	34.89
	100	1.21	3.72	6.69	9.90	13.10	16.25	19.37	22.44	25.50	28.54	31.56	34.57
	125	1.06	3.29	6.02	9.18	12.40	15.60	18.76	21.90	25.00	28.07	31.13	34.17
	150	.92	2.93	5.43	8.47	11.67	14.89	18.10	21.27	24.42	27.54	30.63	33.70
	175	.81	2.63	4.91	7.81	10.94	14.16	17.38	20.59	23.78	26.94	30.06	33.17
	200	.72	2.38	4.47	7.22	10.24	13.42	16.65	19.87	23.09	26.28	29.45	32.58
	225	.64	2.17	4.09	6.68	9.58	12.70	15.90	19.13	22.37	25.58	28.77	31.95
	250	.58	2.00	3.78	6.21	8.97	12.01	15.17	18.38	21.62	24.86	28.07	31.27
	300	.49	1.71	3.27	5.42	7.91	10.74	13.77	16.92	20.13	23.36	26.60	29.83
	350	.42	1.49	2.87	4.78	7.03	9.64	12.50	15.53	18.67	21.87	25.10	28.34
	400	.37	1.32	2.55	4.28	6.29	8.69	11.34	14.26	17.29	20.42	23.61	26.83
450	.33	1.19	2.30	3.86	5.70	7.91	10.38	13.08	16.03	19.06	22.17	25.35	
500	.29	1.08	2.09	3.51	5.20	7.25	9.54	12.09	14.82	17.79	20.82	23.93	
600	.25	.91	1.76	2.97	4.42	6.19	8.18	10.44	12.89	15.52	18.31	21.32	
700	.21	.78	1.52	2.57	3.84	5.39	7.14	9.15	11.35	13.73	16.29	18.99	
800	.18	.69	1.33	2.27	3.39	4.76	6.33	8.13	10.11	12.28	14.61	17.10	
900	.16	.61	1.19	2.03	3.03	4.27	5.68	7.31	9.10	11.08	13.22	15.51	

جدول ۲-۱۵- ج ظرفیت مجاز پیچ‌های برون‌محور



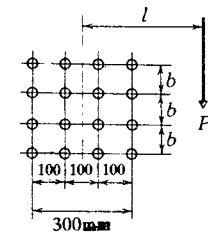
l mm	n												
	1	2	3	4	5	6	7	8	9	10	11	12	
b = 75 mm	50	2.29	4.62	7.24	10.41	13.36	16.35	19.37	22.39	25.41	28.44	31.45	34.45
	75	1.92	4.06	6.43	9.11	12.16	15.15	18.20	21.27	24.35	27.42	30.49	33.55
	100	1.72	3.65	5.80	8.24	10.92	13.89	16.90	19.98	23.09	26.20	29.32	32.43
	125	1.55	3.31	5.27	7.51	9.99	12.72	15.63	18.65	21.74	24.86	28.00	31.15
	150	1.42	3.02	4.82	6.88	9.16	11.71	14.46	17.37	20.39	23.48	26.62	29.77
	175	1.31	2.78	4.44	6.34	8.46	10.83	13.41	16.18	19.10	22.13	25.23	28.37
	200	1.21	2.56	4.10	5.88	7.85	10.07	12.48	15.11	17.91	20.84	23.87	26.96
	225	1.13	2.38	3.81	5.47	7.32	9.39	11.66	14.15	16.81	19.63	22.57	25.60
	250	1.06	2.22	3.56	5.10	6.84	8.79	10.93	13.29	15.82	18.52	21.35	24.30
	300	.92	1.95	3.12	4.48	6.04	7.78	9.70	11.81	14.09	16.56	19.18	21.94
	350	.81	1.72	2.78	4.00	5.39	6.95	8.69	10.61	12.68	14.93	17.33	19.89
	400	.72	1.54	2.49	3.59	4.85	6.27	7.85	9.60	11.50	13.56	15.77	18.13
450	.64	1.39	2.25	3.25	4.40	5.70	7.15	8.75	10.50	12.41	14.44	16.63	
500	.58	1.26	2.05	2.97	4.02	5.22	6.56	8.03	9.65	11.42	13.31	15.34	
600	.49	1.06	1.74	2.52	3.43	4.45	5.60	6.88	8.29	9.82	11.47	13.24	
700	.42	.92	1.50	2.19	2.98	3.87	4.88	6.00	7.24	8.59	10.05	11.62	
800	.37	.81	1.32	1.93	2.63	3.42	4.32	5.32	6.42	7.62	8.93	10.33	
900	.33	.72	1.18	1.72	2.35	3.06	3.87	4.77	5.76	6.84	8.02	9.29	
b = 150 mm	50	2.29	5.15	8.15	11.18	14.21	17.22	20.22	23.21	26.19	29.16	32.13	35.09
	75	1.92	4.48	7.53	10.61	13.70	16.77	19.82	22.85	25.86	28.87	31.86	34.84
	100	1.72	4.08	6.89	9.96	13.09	16.21	19.31	22.39	25.44	28.48	31.50	34.51
	125	1.55	3.71	6.31	9.29	12.42	15.57	18.71	21.83	24.93	28.01	31.06	34.11
	150	1.42	3.40	5.79	8.66	11.73	14.89	18.06	21.21	24.35	27.47	30.56	33.63
	175	1.31	3.14	5.35	8.07	11.05	14.18	17.36	20.54	23.71	26.86	29.99	33.09
	200	1.21	2.90	4.97	7.54	10.41	13.49	16.65	19.84	23.03	26.20	29.36	32.51
	225	1.13	2.69	4.64	7.07	9.81	12.81	15.93	19.12	22.32	25.51	28.70	31.86
	250	1.06	2.51	4.35	6.64	9.26	12.16	15.23	18.40	21.59	24.80	28.00	31.19
	300	.92	2.21	3.85	5.91	8.28	10.98	13.91	16.98	20.14	23.34	26.55	29.77
	350	.81	1.96	3.45	5.31	7.46	9.96	12.71	15.66	18.73	21.88	25.07	28.29
	400	.72	1.77	3.11	4.80	6.78	9.09	11.65	14.45	17.40	20.47	23.62	26.81
450	.64	1.60	2.83	4.38	6.20	8.34	10.73	13.37	16.19	19.15	22.22	25.36	
500	.58	1.46	2.59	4.02	5.71	7.70	9.92	12.40	15.08	17.93	20.90	23.97	
600	.49	1.24	2.21	3.44	4.91	6.65	8.59	10.80	13.20	15.79	18.55	21.43	
700	.42	1.08	1.92	3.01	4.30	5.83	7.57	9.53	11.68	14.01	16.51	19.17	
800	.37	.95	1.70	2.66	3.82	5.19	6.75	8.51	10.45	12.58	14.87	17.32	
900	.33	.85	1.52	2.39	3.43	4.67	6.08	7.68	9.44	11.40	13.50	15.75	

جدول ۲-۱۵ - چ ظرفیت مجاز پیچ‌های برون‌محور



l mm	n												
	1	2	3	4	5	6	7	8	9	10	11	12	
b = 75 mm	50	2.60	5.71	9.37	13.42	17.50	21.61	25.71	29.79	33.86	37.91	41.94	45.95
	75	2.23	4.92	8.05	11.77	15.75	19.88	24.05	28.23	32.39	36.53	40.66	44.76
	100	1.94	4.30	7.09	10.39	14.09	18.09	22.23	26.43	30.65	34.86	39.06	43.24
	125	1.69	3.79	6.31	9.29	12.66	16.42	20.42	24.56	28.77	33.01	37.26	41.49
	150	1.49	3.37	5.65	8.37	11.45	14.94	18.73	22.74	26.88	31.10	35.35	39.61
	175	1.32	3.03	5.10	7.59	10.43	13.67	17.22	21.05	25.06	29.20	33.42	37.67
	200	1.19	2.74	4.64	6.93	9.56	12.57	15.88	19.51	23.36	27.38	31.52	35.73
	225	1.07	2.50	4.24	6.36	8.81	11.61	14.70	18.13	21.80	25.68	29.71	33.84
	250	1.00	2.29	3.90	5.86	8.15	10.77	13.67	16.90	20.39	24.10	28.00	32.03
	300	.83	1.96	3.34	5.06	7.06	9.37	11.96	14.83	17.96	21.35	24.95	28.72
	350	.73	1.72	2.92	4.44	6.22	8.27	10.59	13.17	15.99	19.07	22.37	25.87
	400	.65	1.52	2.59	3.95	5.54	7.39	9.48	11.82	14.39	17.19	20.20	23.43
	450	.58	1.37	2.33	3.56	4.99	6.67	8.57	10.70	13.05	15.62	18.38	21.37
	500	.53	1.24	2.12	3.23	4.53	6.07	7.81	9.77	11.93	14.30	16.85	19.61
	600	.45	1.05	1.79	2.73	3.83	5.14	6.62	8.30	10.15	12.19	14.41	16.80
	700	.39	.90	1.55	2.36	3.31	4.45	5.73	7.20	8.82	10.61	12.55	14.66
	800	.34	.79	1.36	2.07	2.92	3.92	5.05	6.35	7.79	9.38	11.11	12.98
	900	.31	.71	1.21	1.85	2.60	3.50	4.51	5.68	6.96	8.39	9.95	11.64
b = 150 mm	50	2.60	6.59	10.75	14.88	18.95	22.97	26.98	30.96	34.94	38.90	42.86	46.81
	75	2.23	5.77	9.87	14.09	18.26	22.38	26.45	30.49	34.51	38.51	42.50	46.48
	100	1.94	5.12	8.96	13.18	17.42	21.62	25.77	29.88	33.95	38.00	42.03	46.05
	125	1.69	4.58	8.13	12.24	16.49	20.75	24.96	29.14	33.28	37.38	41.46	45.51
	150	1.49	4.13	7.38	11.34	15.54	19.81	24.07	28.30	32.50	36.66	40.78	44.88
	175	1.32	3.74	6.74	10.50	14.59	18.84	23.13	27.40	31.64	35.85	40.03	44.17
	200	1.19	3.42	6.20	9.74	13.69	17.88	22.15	26.45	30.72	34.97	39.19	43.38
	225	1.07	3.14	5.73	9.06	12.84	16.94	21.18	25.47	29.76	34.04	38.30	42.53
	250	1.00	2.89	5.32	8.45	12.06	16.04	20.21	24.48	28.78	33.08	37.36	41.62
	300	.83	2.50	4.63	7.43	10.68	14.39	18.38	22.54	26.80	31.10	35.41	39.71
	350	.73	2.20	4.09	6.60	9.53	12.97	16.72	20.72	24.88	29.12	33.41	37.73
	400	.65	1.95	3.65	5.93	8.59	11.76	15.26	19.06	23.07	27.21	31.44	35.73
	450	.58	1.76	3.29	5.37	7.81	10.73	13.99	17.58	21.41	25.41	29.55	33.77
	500	.53	1.60	2.99	4.90	7.15	9.85	12.86	16.21	19.83	23.75	27.76	31.88
	600	.45	1.35	2.53	4.16	6.10	8.44	11.07	14.05	17.28	20.77	24.46	28.44
	700	.39	1.17	2.19	3.61	5.31	7.37	9.69	12.34	15.25	18.41	21.79	25.37
	800	.34	1.03	1.93	3.19	4.69	6.53	8.61	10.99	13.60	16.48	19.57	22.87
	900	.31	.92	1.72	2.85	4.20	5.85	7.73	9.89	12.26	14.89	17.72	20.76

جدول ۲-۱۵- ح ظرفیت مجاز پیچ‌های برون‌محور



l mm	n												
	1	2	3	4	5	6	7	8	9	10	11	12	
b = 75 mm	50	2.82	5.99	9.58	13.73	17.69	21.71	25.75	29.80	33.84	37.88	41.90	45.91
	75	2.50	5.31	8.46	12.05	16.04	20.06	24.15	28.27	32.40	36.51	40.61	44.71
	100	2.23	4.74	7.57	10.81	14.46	18.35	22.39	26.52	30.69	34.86	39.03	43.19
	125	2.01	4.27	6.86	9.82	13.12	16.77	20.66	24.72	28.86	33.05	37.26	41.46
	150	1.81	3.87	6.24	8.96	11.99	15.39	19.07	22.98	27.04	31.19	35.39	39.61
	175	1.64	3.52	5.71	8.22	11.05	14.21	17.66	21.38	25.30	29.36	33.51	37.71
	200	1.49	3.22	5.24	7.58	10.22	13.17	16.40	19.92	23.68	27.61	31.67	35.83
	225	1.36	2.96	4.83	7.01	9.48	12.25	15.29	18.62	22.19	25.98	29.92	33.99
	250	1.25	2.74	4.48	6.51	8.83	11.44	14.31	17.45	20.84	24.47	28.28	32.24
	300	1.07	2.37	3.89	5.68	7.74	10.06	12.64	15.47	18.52	21.83	25.34	29.04
	350	.95	2.08	3.42	5.03	6.86	8.95	11.28	13.84	16.62	19.63	22.85	26.28
	400	.83	1.86	3.05	4.50	6.15	8.04	10.15	12.49	15.04	17.80	20.75	23.92
	450	.75	1.67	2.75	4.06	5.56	7.29	9.22	11.36	13.70	16.25	18.98	21.90
	500	.68	1.52	2.50	3.70	5.07	6.66	8.43	10.40	12.57	14.92	17.46	20.10
	600	.58	1.29	2.12	3.14	4.30	5.66	7.18	8.88	10.75	12.79	15.00	17.38
700	.50	1.12	1.85	2.72	3.74	4.92	6.24	7.73	9.37	11.17	13.12	15.22	
800	.45	1.00	1.63	2.40	3.30	4.34	5.51	6.84	8.29	9.90	11.64	13.51	
900	.40	.88	1.46	2.15	2.95	3.89	4.94	6.13	7.43	8.88	10.40	12.14	
b = 150 mm	50	2.82	6.77	10.81	14.88	18.93	22.95	26.95	30.94	34.91	38.88	42.84	46.79
	75	2.50	5.92	9.96	14.10	18.24	22.35	26.42	30.46	34.48	38.48	42.48	46.46
	100	2.23	5.34	9.10	13.22	17.41	21.59	25.73	29.84	33.91	37.97	42.00	46.01
	125	2.01	4.84	8.31	12.32	16.51	20.73	24.93	29.10	33.23	37.34	41.41	45.47
	150	1.81	4.42	7.61	11.45	15.58	19.81	24.05	28.26	32.45	36.61	40.73	44.83
	175	1.64	4.05	7.02	10.66	14.67	18.86	23.11	27.36	31.59	35.79	39.98	44.12
	200	1.49	3.73	6.51	9.94	13.80	17.92	22.15	26.42	30.68	34.92	39.13	43.33
	225	1.36	3.45	6.06	9.30	12.98	17.01	21.19	25.45	29.73	34.00	38.25	42.47
	250	1.25	3.21	5.66	8.73	12.23	16.13	20.25	24.48	28.76	33.04	37.32	41.57
	300	1.07	2.80	4.98	7.74	10.91	14.54	18.47	22.58	26.80	31.08	35.37	39.67
	350	.95	2.48	4.43	6.92	9.81	13.17	16.86	20.80	24.91	29.12	33.39	37.69
	400	.83	2.22	3.98	6.25	8.90	12.00	15.43	19.18	23.14	27.24	31.45	35.71
	450	.75	2.01	3.60	5.68	8.13	10.99	14.19	17.72	21.50	25.47	29.57	33.77
	500	.68	1.83	3.29	5.21	7.47	10.13	13.11	16.43	20.02	23.83	27.81	31.91
	600	.58	1.55	2.79	4.45	6.40	8.72	11.33	14.28	17.46	20.91	24.65	28.50
700	.50	1.35	2.42	3.87	5.59	7.64	9.96	12.59	15.45	18.58	21.93	25.48	
800	.45	1.19	2.14	3.43	4.95	6.79	8.87	11.23	13.83	16.67	19.73	23.00	
900	.40	1.06	1.92	3.07	4.44	6.10	7.98	10.12	12.48	15.09	17.90	20.92	

فصل ۳

طبقه‌بندی اتصالات

- ۱-۳ طبقه‌بندی اتصالات فولادی
- ۲-۳ نمودار لنگر - چرخش (M- θ) برای اتصال
- ۳-۳ خط تیر
- ۲-۳ طبقه‌بندی اتصال براساس نمودار M- θ
- ۵-۳ رفتار اتصالات تحت بارهای چرخه‌ای

۳-۱ طبقه‌بندی اتصالات فولادی

برحسب درجهٔ صلبیت، اتصالات تیر به ستون به سه ردهٔ زیر تقسیم می‌شوند:

- ۱- اتصالات صلب با درجهٔ صلبیت بیشتر از ۹۰ درصد
- ۲- اتصالات ساده با درجهٔ صلبیت کمتر از ۲۰ درصد
- ۳- اتصالات نیمه‌صلب با درجهٔ صلبیت بین ۲۰ تا ۹۰ درصد

درجهٔ صلبیت R ، نسبت لنگر انتهایی قابل تأمین توسط اتصال به لنگر گیرداری انتهایی در حالت کاملاً گیردار است. درجهٔ صلبیت با رسم نمودار لنگر - چرخش $(M-\theta)$ برای اتصال و رسم خط تیر بر روی آن به دست می‌آید (شکل ۳-۱).

۳-۲ نمودار لنگر - چرخش $(M-\theta)$ برای اتصال

مشخصهٔ هر اتصال نمودار لنگر - چرخش $(M-\theta)$ است. نمودار لنگر - چرخش $M-\theta$ در دستگاهی رسم می‌شود که محور قائم آن نشان‌دهندهٔ لنگر انتهایی و محور افقی آن نشان‌دهندهٔ تغییر زاویهٔ بین تیر و ستون در اتصال می‌باشد (شکل ۳-۱). برای رسم نمودار $M-\theta$ ، نمونهٔ اتصال به طرق مختلفی می‌تواند تحت تأثیر نیرو قرار گیرد که یک نمونه در شکل ۳-۲ نشان داده شده است.

۳-۳ خط تیر

رابطه‌ای که لنگر انتهایی M_e و دوران انتهایی θ_e را برای یک تیر تحت بار گسترده یکساخت از گیرداری کامل تا انتهای ساده به یکدیگر مرتبط می‌کند، به صورت زیر می‌باشد:

$$M_e = -\frac{2EI\theta_e}{L} - \frac{WL}{12} \quad (۳-۱)$$

رابطهٔ بالا نشان‌دهندهٔ یک خط مستقیم می‌باشد که دو نقطهٔ a و b در روی نمودار شکل ۳-۱ ابتدا و انتهای آن می‌باشند.

نقطهٔ a نشان‌دهندهٔ گیرداری کامل است ($\theta_e = 0$). در این حالت لنگر انتهایی همان لنگر گیرداری انتهایی خواهد بود.

۱۰۶ آیین‌نامه اتصالات در سازه‌های فولادی

می‌تواند یکی از انواع زیر باشد:

۱ - نبشی نشیمن با نبشی فوقانی

۲ - نبشی جان

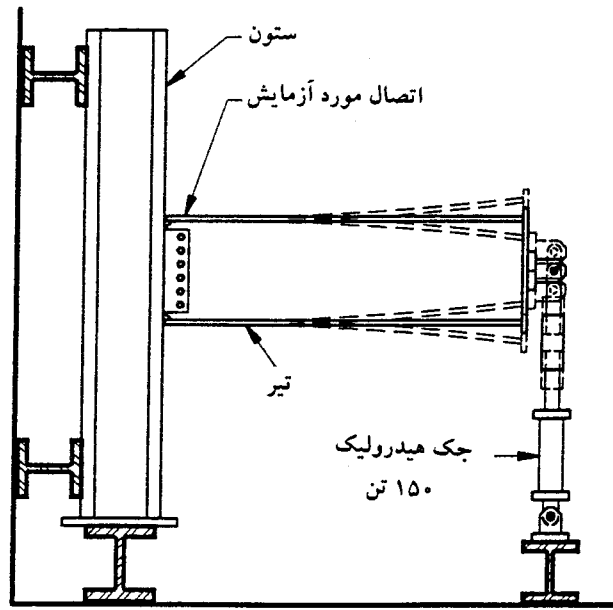
۳ - ورق روسری ضعیف که اجازه جاری شدن می‌دهد.

توجه کنید که با اینکه به این اتصال انعطاف پذیر گفته می‌شود، ولی باز در انتهای آن لنگری تولید می‌گردد.

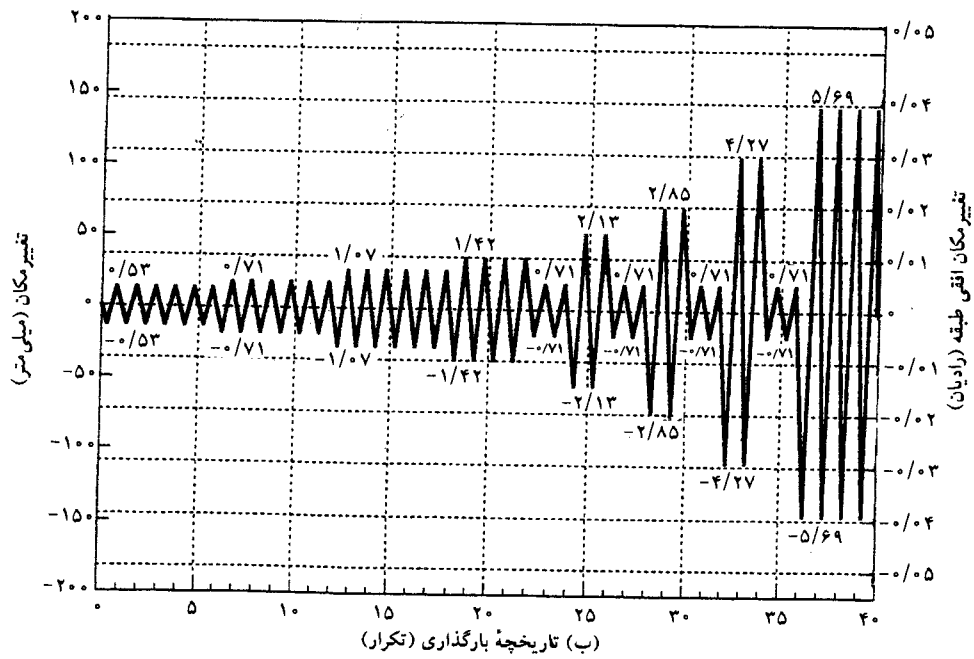
منحنی ۲ نشان‌دهنده یک اتصال نیمه صلب است. این اتصال از نوع اتصال با ورق روسری می‌باشد که طوری طرح شده که در زیر بارهای بهره‌برداری به‌طور مؤثری جاری می‌شود تا دوران لازمه را در اتصال تولید کند. ولی هنوز صلبیت کافی برای انتقال لنگر انتهایی مربوطه را دارد. اگرچه پیشنهاد شده که در اتصال نیمه صلب می‌توان از نبشی ضخیم به جای ورق روسری استفاده کرد، ولی از لحاظ محاسبه، ساخت و کاربرد به طوری که بتواند لنگر انتهایی معینی را تحمل کند، بسیار غیر عملی است. منحنی ۳ نشان‌دهنده رفتار یک اتصال صلب می‌باشد که در آن از ورق روسری استفاده شده است. این اتصال برای آن طرح شده که بتواند اکثر لنگر گیرداری انتهایی را منتقل نماید.

۳-۵ رفتار اتصالات تحت بارهای چرخه‌ای

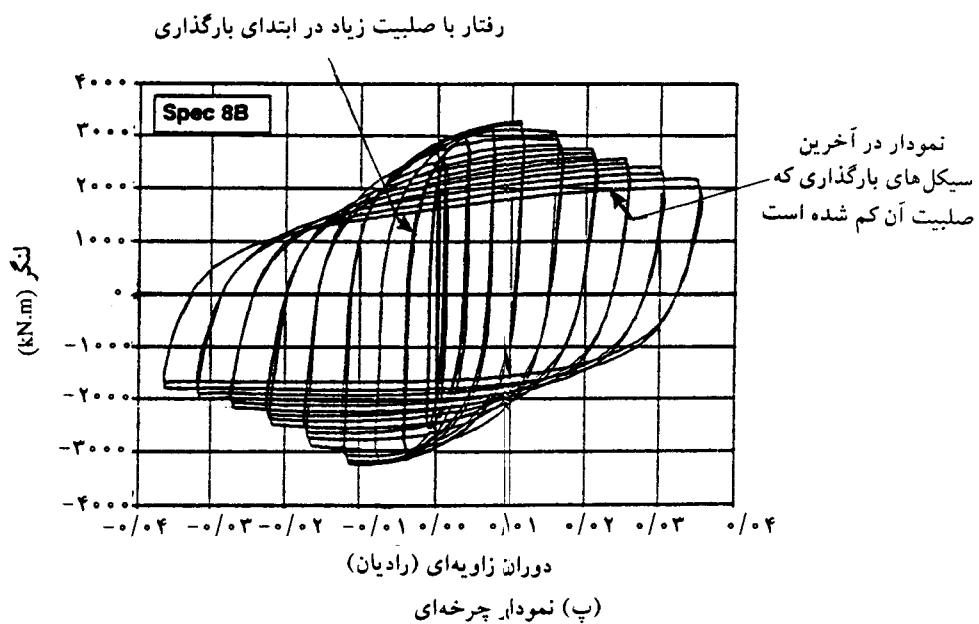
طبقه‌بندی ارائه شده در بندهای ۳-۱ تا ۳-۴ براساس رفتار اتصالات تحت بارهای استاتیکی است. برای بیان رفتار لرزه‌ای اتصالات، باید آنها را تحت بارهای چرخه‌ای مطالعه نمود. شکل ۳-۳ نمونه‌ای از منحنی‌های چرخه‌ای اتصالات را نشان می‌دهد. برای رسم این منحنی‌ها، اتصال تحت چند بارگذاری رفت و برگشتی قوی قرار گرفته و نمودار لنگر در مقابل دوران نسبی اتصال رسم می‌گردد. شکل ۳-۳ الف، ترتیبات نمونه و آزمایش، شکل ۳-۳ ب، نمودار بارگذاری، و شکل ۳-۳ پ، نمودار رفتار چرخه‌ای را به نمایش می‌گذارد. نمودارهای چرخه‌ای در ابتدای بارگذاری که دامنه تغییر شکل کوچک است، مبین رفتار صلب و در انتهای بارگذاری به علت تسلیم موضعی و یا شکست چند نقطه از اتصال، مبین رفتار انعطاف‌پذیر است و شیب نمودار آنها کاسته می‌گردد. اتصالی که بتواند در رفتار چرخه‌ای، صلبیت اولیه خود را در چند رفت و برگشت قوی حفظ نماید، به عنوان اتصال کارآمد شناخته می‌شود.



(الف) شمای آزمایش



شکل ۳-۳ رفتار چرخه‌ای اتصالات.



شکل ۳-۳ رفتار چرخه‌ای اتصالات (دنباله).

فصل ۴

اتصالات ساده

- ۱-۴ اتصال ساده با نبشی انعطاف پذیر
- ۲-۴ اتصال با نبشی جان
- ۳-۴ نبشی های جان یکطرفه
- ۴-۴ اتصال ساده با نشیمن سخت شده (براکت)
- ۵-۴ اتصال خورجینی (اتصال قیچی)

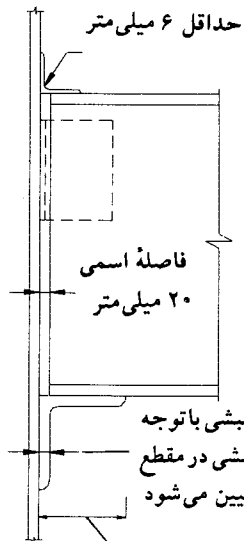
این فصل اختصاص به اتصال ساده تیر به ستون و یا تیر به شاتیر دارد. هر دو مورد اتصال با جوش و اتصال با پیچ مورد توجه قرار می‌گیرد.

۱-۴ اتصال ساده با نبشی انعطاف پذیر^۱

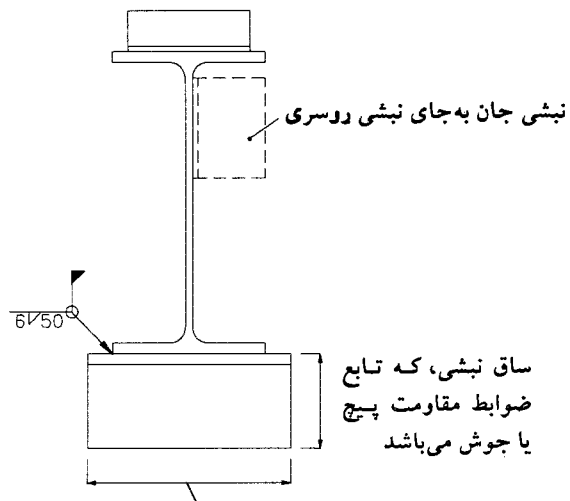
۱-۱-۴ تعریف

اتصالات ساده با نبشی نشیمن از جزییات متداول برای اتصال ساده تیر به ستون تکیه‌گاهی می‌باشند. در این نوع اتصالات تیر بر روی یک نشیمن تقویت نشده (انعطاف پذیر) قرار می‌گیرد (شکل ۱-۴).

نبشی نگاهدارنده روسری به ضخامت

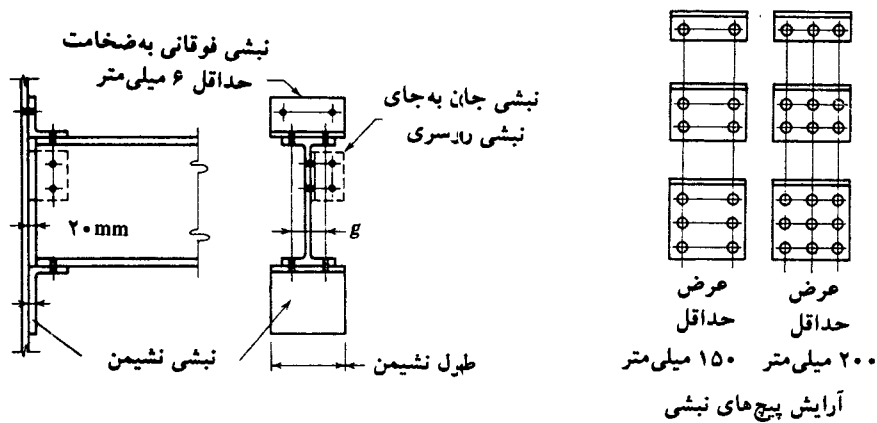


عرض نبشی نشیمن که به وسیله طول لازم برای جلوگیری از لهیدگی و تسلیم موضعی بین بال و جان تعیین می‌گردد

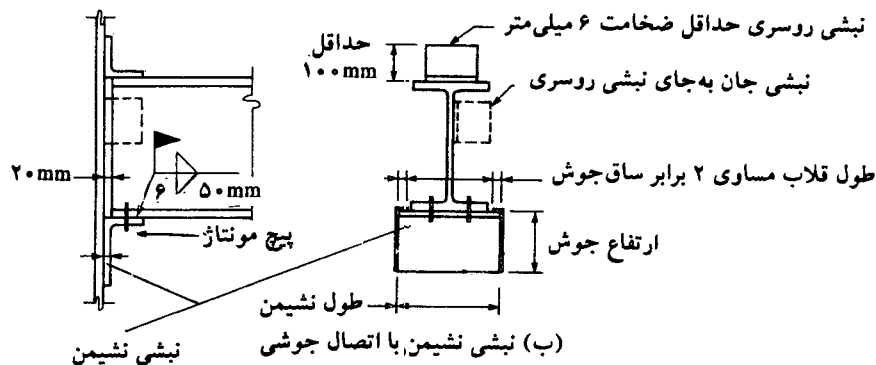


طول نبشی نشیمن، معمولاً ۱۰۰ تا ۱۵۰ میلی‌متر که تابع فاصله بندی معمول پیچ‌ها می‌باشد

شکل ۱-۴ اتصال نشیمن تیر - (انعطاف پذیر).



(الف) نشی نشیمن با اتصال پیچی



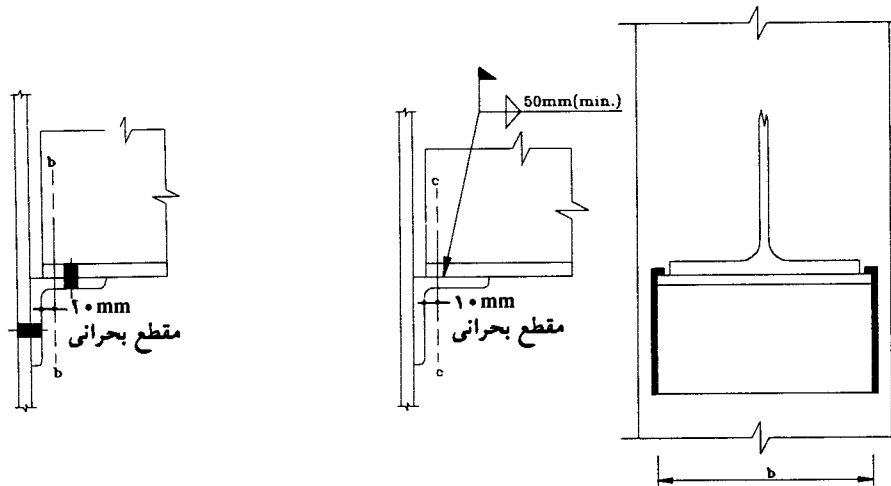
شکل ۲-۴ جزئیات استاندارد نشی نشیمن.

۲-۱-۴ جزئیات اتصال

مطابق شکل ۲-۴، این اتصال متشکل از یک نشی نشیمن می‌باشد که به کمک جوش یا پیچ به ستون متصل است. برای جلوگیری از چپ شدن تیر، لازم است حداقل یک نشی در بال فوقانی و یا جان تیر، برای اتصال به ستون در نظر گرفته شود. این نشی باید انعطاف‌پذیر باشد تا از چرخش تکیه‌گاهی تیر جلوگیری ننماید. تیر باید به کمک پیچ و یا جوش به نشی نشیمن متصل گردد.

۳-۱-۴ مقطع بحرانی برای خمش بال فوقانی نشی نشیمن

مطابق شکل ۳-۴، مقطع بحرانی برای تعیین ضخامت نشی نشیمن، آغاز گردی گوشه نشی در بال افقی در نظر گرفته می‌شود. این مقطع حدوداً به فاصله ۱۰ میلی‌متری از وجه نشی منظور می‌گردد.



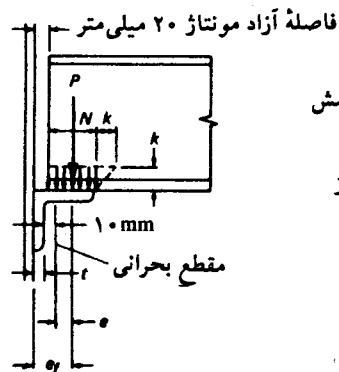
(الف) نشیمن پیچی

(ب) نشیمن جوشی

شکل ۳-۴ مقطع بحرانی خمشی.

۴-۱-۴ محل تأثیر واکنش تکیه گاهی

لنگر خمشی در مقطع بحرانی نبشی و محل اتصال به بال ستون، از ضرب واکنش تکیه گاهی در برون محوره‌های e و e_f به دست می‌آید. واکنش تکیه گاهی در مرکز هندسی توزیع تنش تماسی، مانند آنچه در شکل ۴-۴ به نمایش درآمده، در نظر گرفته می‌شود.



e = برون محوری P از مقطع بحرانی خمشی
 e_f = برون محوری P از بر ستون
 توجه: حداکثر تفرانس فاصله آزاد مونتاز
 در حین اجرا ۲+ میلی متر می‌باشد

شکل ۴-۴ محل واکنش تکیه گاهی برای نشیمن انعطاف پذیر.

۴-۱-۵ روش طراحی

طراحی نشیمن تقویت‌نشده شامل مراحل زیر است:

- ۱- تعیین عرض نشیمن (شکل ۴-۱)
- ۲- تعیین بازوهای لنگر e و e_f (شکل ۴-۴).
- ۳- تعیین طول و ضخامت نبشی
- ۴- تعیین ابعاد ساق نبشی و اندازه جوش لازم و یا تعداد و محل قرارگیری پیچ‌ها

تعیین عرض نشیمن بر مبنای تسلیم موضعی جان

عرض نشیمن بر مبنای طول لازم برای جلوگیری از تسلیم موضعی بین جان و بال تعیین می‌گردد:

$$\frac{P}{t_w(N+2/5k)} = 0.66 F_y$$

$$N = \frac{P}{0.66 F_y t_w} - 2/5k \geq k \quad (4-1)$$

که در آن:

t_w = ضخامت جان تیر

k = فاصله سطح خارجی بال تا آغازگردی بین جان و بال

پس از تعیین N ، عرض نشیمن از رابطه زیر تعیین می‌گردد:

فاصله آزاد مونتاژ $N +$ عرض نبشی نشیمن \geq

فاصله آزاد مونتاژ ۲۰ میلی‌متر منظور می‌گردد و حداقل عرض نبشی نشیمن ۱۰۰ میلی‌متر توصیه می‌شود.

لهیدگی جان

با معلوم شدن N ، واکنش تکیه گاهی مجاز بر مبنای معیار لهیدگی جان، از رابطه زیر به دست می‌آید:

$$P = 90 t_w^2 \left[1 + 3 \left(\frac{N}{d} \right) \left(\frac{t_w}{t_f} \right)^{1/5} \right] \sqrt{\frac{F_{yw} t_f}{t_w}} \quad (4-2)$$

N = عرض نشیمن موجود

F_{yw} = تنش تسلیم فولاد جان بر حسب نیوتن بر میلی‌متر مربع

P = واکنش تکیه گاهی بر حسب نیوتن

بازوهای e و e_f

بازوهای لنگر e و e_f به ترتیب زیر به دست می آیند (شکل ۴-۴):

$$e_f = N/2 + 20 \text{ mm} + N/2 \quad (\text{الف-۳-۴})$$

$$e = e_f - t - 10 \text{ mm} \quad (\text{ب-۳-۴})$$

از دو رابطه فوق حاصل می شود:

$$\frac{N}{2} + 20 \text{ mm} = t + 10 \text{ mm} + e \quad (\text{ج-۳-۴})$$

لنگر خمشی روی مقطع بحرانی نبشی عبارت است از:

$$M = Pe$$

$$f_b = \frac{M}{S} = \frac{Pe}{\frac{1}{6}bt^2} = \frac{6Pe}{bt^2} \quad (\text{۴-۴})$$

با استفاده از تنش مجاز $0.75F_y$ نتیجه می شود:

$$F_b = 0.75F_y \rightarrow \frac{M}{S} = \frac{Pe}{\left(\frac{bt^2}{6}\right)} = 0.75F_y$$

به این ترتیب رابطه ۴-۴ به صورت زیر درمی آید:

$$t' = \frac{6Pe}{0.75F_y b} = \frac{8Pe}{F_y b} \quad (\text{۵-۴})$$

در رابطه فوق b طول نبشی نشیمن می باشد (شکل ۴-۳). اگر برای اتصال نبشی نشیمن به ستون از دو ستون پیچ استفاده گردد، حداقل طول b مساوی ۱۵۰ میلی متر در نظر گرفته می شود. در صورتی که برای اتصال نبشی نشیمن به ستون از جوش استفاده شود، طول b از هر طرف لبه بال تیر باید ۲۰ میلی متر بزرگتر باشد.

۴-۱-۶ اتصال نبشی نشیمن به ستون

(الف) اتصال پیچی

اگر برای اتصال از پیچ استفاده شود، این پیچها تحت برش مستقیم و لنگر خمشی قرار خواهند داشت که محاسبات آنها مطابق بند ۲-۱۱ فصل دوم می باشد.

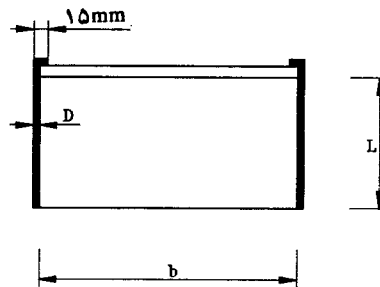
(ب) اتصال جوشی

اگر برای اتصال از جوش استفاده شود، این جوش تحت برش مستقیم و خمش قرار دارد. با توجه

به اصول معرفی شده در بند ۱-۱۱ ظرفیت جوش این اتصال به صورت زیر تعیین می‌گردد:

$$P = \frac{2R_w L^2}{\sqrt{L^2 + 20/25e_f^2}} \quad (۶-۴)$$

e_f و L برحسب میلی‌متر و P برحسب نیوتن



شکل ۵-۴

R_w برش مجاز واحد طول جوش برحسب نیوتن بر میلی‌متر می‌باشد که از رابطه زیر به دست

می‌آید:

$$R_w = 0.3\phi F_u (0.7) D$$

F_u = تنش نهایی فلز الکتروود (N/mm^2)

D = اندازه ساق جوش (mm)

ϕ = ضریب بازرسی (مساوی ۱ در صورت انجام بازرسی اولتراسونیک یا پرتونگاری، ۰/۸۵

بازرسی عینی و ساخت در کارخانه، و ۰/۷۵ بازرسی عینی و ساخت در کارگاه)

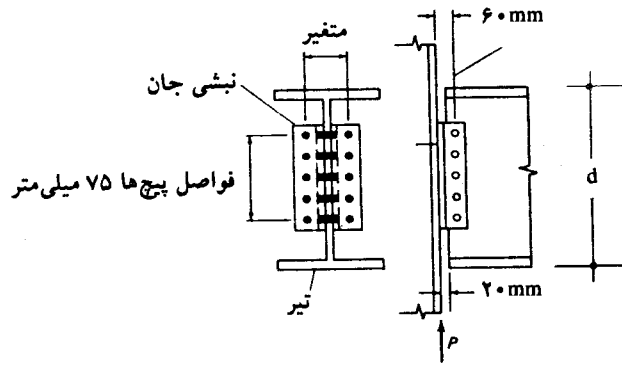
۲-۴ اتصال بانبشی جان

۱-۲-۴ تعاریف

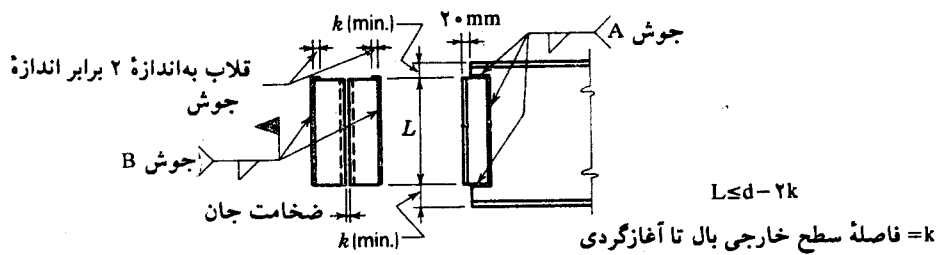
اتصال ساده برشی به کمک نبشی‌های جان برحسب اینکه اتصال از نوع پیچی یا جوشی باشد، مطابق جزئیات نشان داده شده در شکل ۶-۴ انجام می‌شود.

۲-۲-۴ برش قالبی

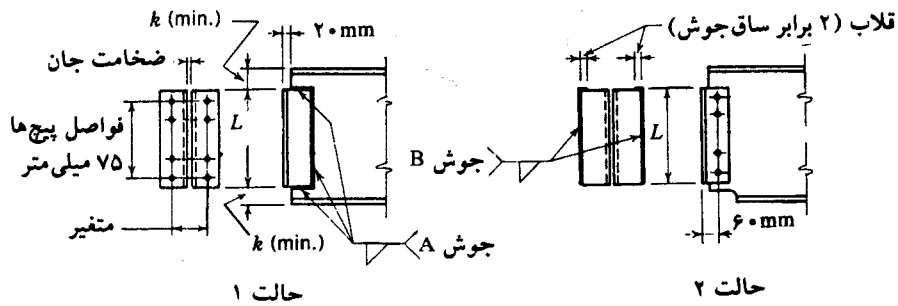
وقتی که اتصال دو تیر به نحوی انجام می‌گیرد که بال‌های فوقانی هر دو در یک تراز واقع می‌گردد، باید قسمتی از بال تیری را که مقصود ایجاد اتصال ساده برای آن است جدا کرده و اتصال را همانند شکل ۴-۷-الف، برقرار ساخت. مقطع تیر فقط مقداری از بال خود را از دست می‌دهد که سهم آن



(الف) اتصال با پیچ تنها



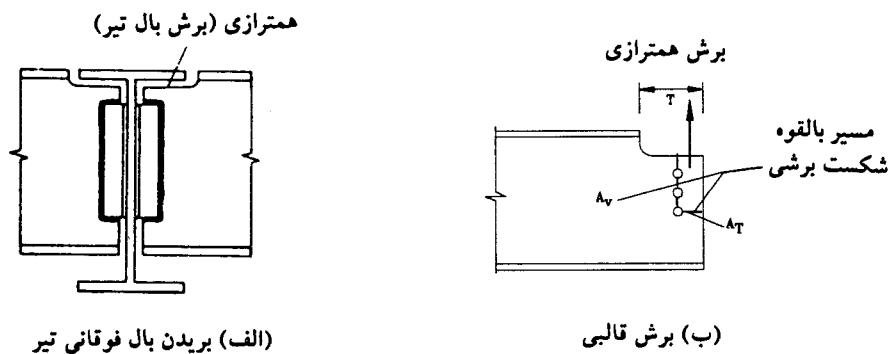
(ب) اتصال با جوش تنها



(پ) ترکیبی از جوش و پیچ

شکل ۴ - ۶ اتصال با استفاده از نشی جان.

در باربری برشی کم است. بنابراین همتراز کردن تیرها فقط مقدار کوچکی از مقاومت برشی اولیه می‌کاهد. تحقیقات اخیر نشان داده است که خرابی تیرهای تراز شده تحت بارهای سنگین، در صورتی که اتصال جان به نشی به وسیله پیچ‌های پر مقاومت برقرار شده باشد، ممکن است در نتیجه پارگی جان تیر در امتداد سوراخ پیچ‌ها صورت پذیرد. نمونه‌ای از این نوع خرابی که به آن برش قالبی



شکل ۴ - ۷ همتراز نمودن بال‌ها و برش قالبی.

گویند، در شکل ۴ - ۷ نشان داده شده است.

گسیختگی قالبی ترکیبی از گسیختگی برشی در امتداد موازی نیرو و گسیختگی کششی در امتداد عمود بر نیرو می‌باشد. مقاومت کششی «ر گسیختگی برشی از رابطه زیر محاسبه می‌شود:

$$T = A_v F_v + A_t F_t \quad (۴ - ۷)$$

در رابطه فوق:

$$A_v = \text{سطح مقطع خالص در برش}$$

$$F_v = \text{تنش برشی مجاز (مساوی } 0.3 F_u \text{)}$$

$$A_t = \text{سطح مقطع خالص در کشش}$$

$$F_t = \text{تنش کششی مجاز (مساوی } 0.5 F_u \text{ « روی سطح مقطع خالص)}$$

۴-۲-۳ تنش خمشی ایجاد شده در بال نبشی جان

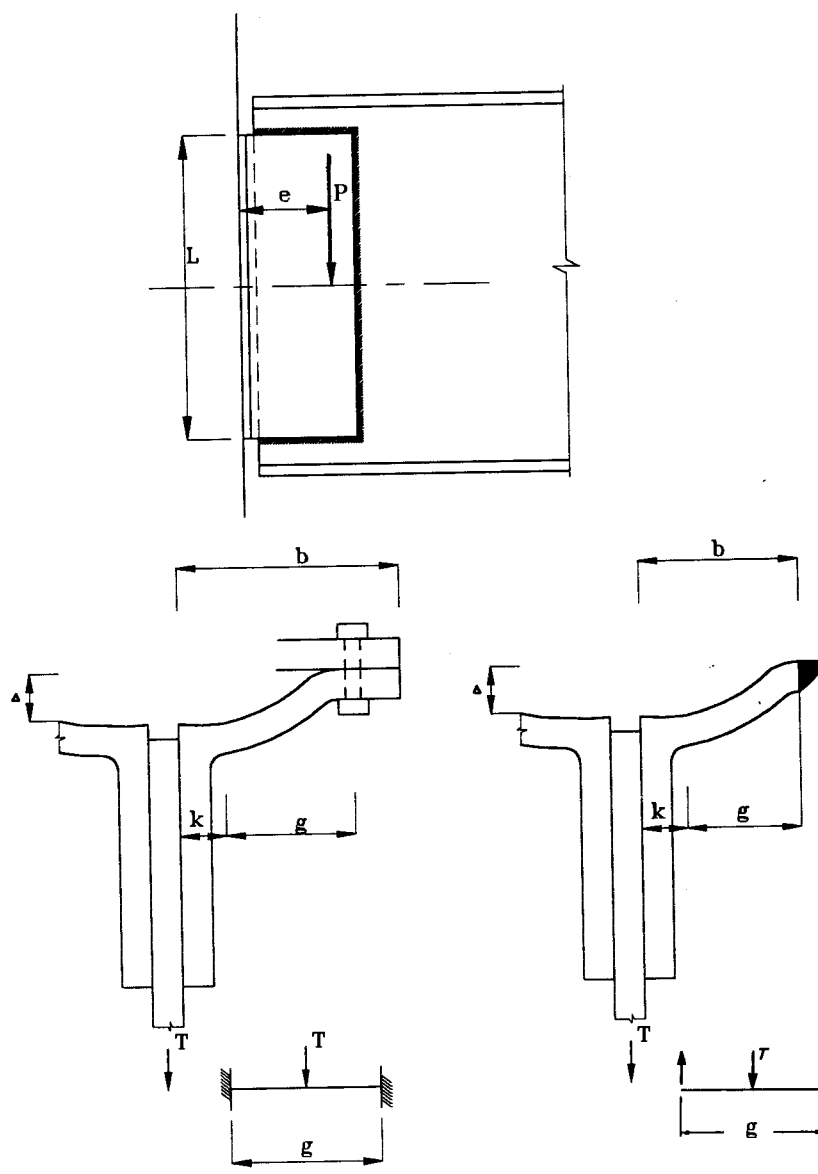
تحت تأثیر بار وارده P با برون محوری e، بال چسبیده به تکیه‌گاه نبشی همانند شکل ۴-۸ به‌خمش می‌افتد. تنش ناشی از این خمش برابر است با:

$$f = \frac{9 P e g}{t^2 L^2} \quad (\text{نبشی پیچ شده}) \quad (۴ - ۸)$$

$$f = \frac{18 P e g}{t^2 L^2} \quad (\text{نبشی جوش شده}) \quad (۴ - ۹)$$

تغییر شکل Δ نیز از روابط زیر قابل محاسبه است:

$$\Delta = \frac{f g^2}{3 E t} \quad (\text{نبشی پیچ شده}) \quad (۴ - ۱۰ - الف)$$



(الف) پیچ شده با پیچ های پرمقاومت

(ب) جوش شده

شکل ۴-۸ خمش بال نبشی.

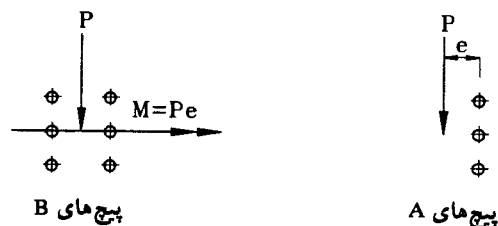
$$\Delta = \frac{fg^2}{1/\Delta Et}$$

(نبشی جوش شده)

(۴-۱۰-ب)

روابط ۴-۸ تا ۴-۱۰ نشان می دهد که برای تغییر شکل ثابت Δ ، هرچه نبشی ضخیمتر باشد،

اگر مسئله از دیدگاه استاتیکی مورد توجه قرار گیرد، پیچ‌های B تحت تأثیر نیروی برشی P (P واکنش تکیه‌گاهی است) و لنگر خمشی Pe قرار دارند و پیچ‌های A تحت برش مستقیم P و لنگر پیچشی $T=Pe$ قرار دارند.



طراحی پیچ‌ها تحت چنین نیروهایی در بند ۲-۱۱ ارایه شده است. در طراحی اتصالات تیرها با دهانه‌های متعارف می‌توان از لنگر خمشی M و لنگر پیچشی T صرف‌نظر کرد و پیچ‌ها را فقط برای برش مستقیم طراحی نمود.

گام‌های اساسی در طراحی نبشی جان با اتصال پیچی

- ۱- تعیین تعداد پیچ‌ها براساس برش مستقیم
- ۲- کنترل تنش لهیدگی در جان تیر
- ۳- کنترل تنش لهیدگی در نبشی جان
- ۴- کنترل برش قالبی در جان تیر
- ۵- کنترل ظرفیت برشی در نبشی جان

۳-۴ نبشی‌های جان یکطرفه

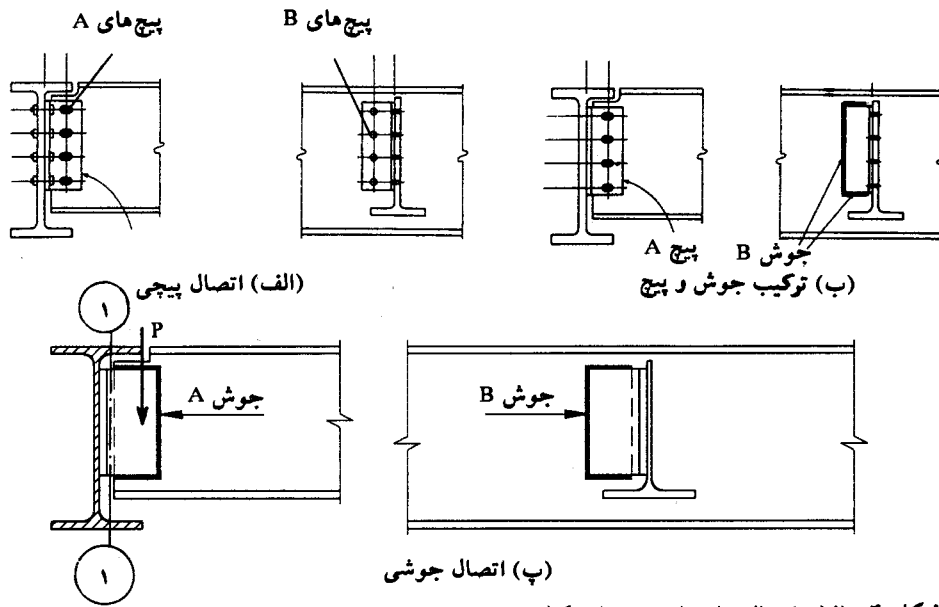
۱-۳-۴ معرفی

در صورتی که واکنش تکیه‌گاهی کوچکی باشد، برای اتصال ساده تیر به شاستیر از نبشی جان یکطرفه استفاده می‌شود. این اتصال می‌تواند توسط پیچ، جوش، و یا ترکیبی از پیچ و جوش برقرار گردد (شکل ۴-۱۲).

۲-۳-۴ روش طراحی (شکل ۴-۳)

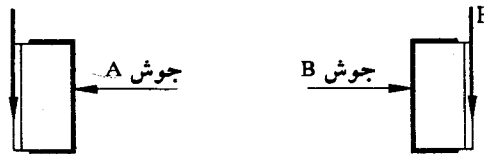
در طراحی نبشی جان یکطرفه باید عوامل زیر کنترل گردند:

- ۱- تنش برشی و خمشی در مقطع ۱-۱ نبشی اتصال



شکل ۴-۱۲ اتصال ساده با نشی جان یکطرفه.

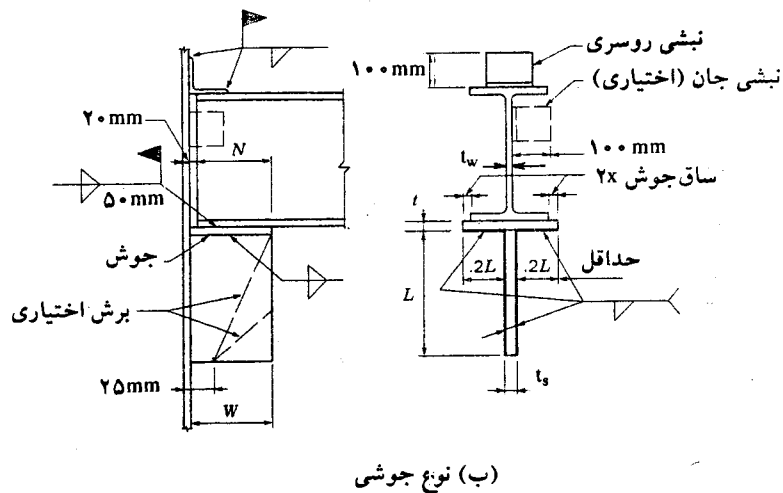
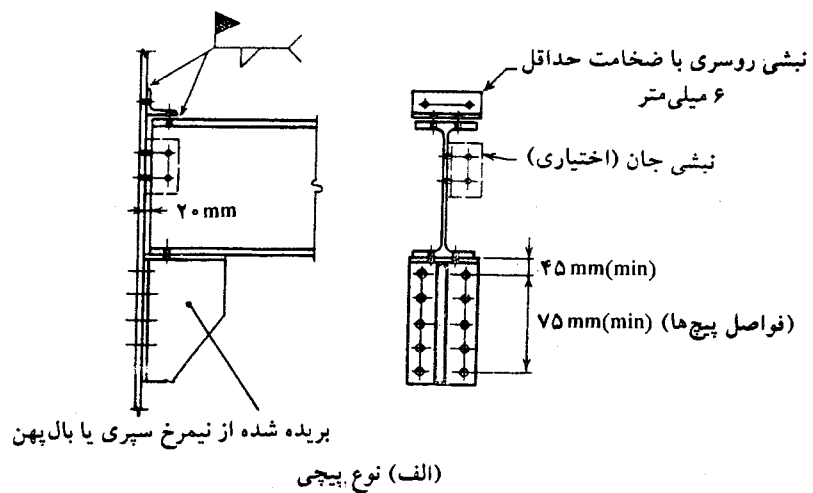
- ۲- تأثیر بار برون محور روی پیچها و یا جوشهای B (اتصال دهنده به تکیه گاه) به صورت ترکیبی از برش مستقیم و پیچش (شکل زیر).
- ۳- تأثیر بار برون محور روی پیچها و یا جوشهای A (اتصال دهنده به جان تیر) به صورت ترکیبی از برش مستقیم و پیچش (شکل زیر).
- روابط ۴-۱۱ برای این قسمت قابل استفاده هستند، فقط به جای $\frac{P}{4}$ باید تمام نیروی P مورد استفاده قرار گیرد.



۴-۴ اتصال ساده با نشیمن سخت شده (براکت)

۴-۴-۱ معرفی

وقتی که واکنش تکیه گاهی از حد قابل قبول برای نشیمنهای ساده تجاوز نماید، استفاده از نشیمنهای تقویت شده مورد توجه قرار می گیرد. در شکل ۴-۱۳ حالات مختلفی از نشیمنهای



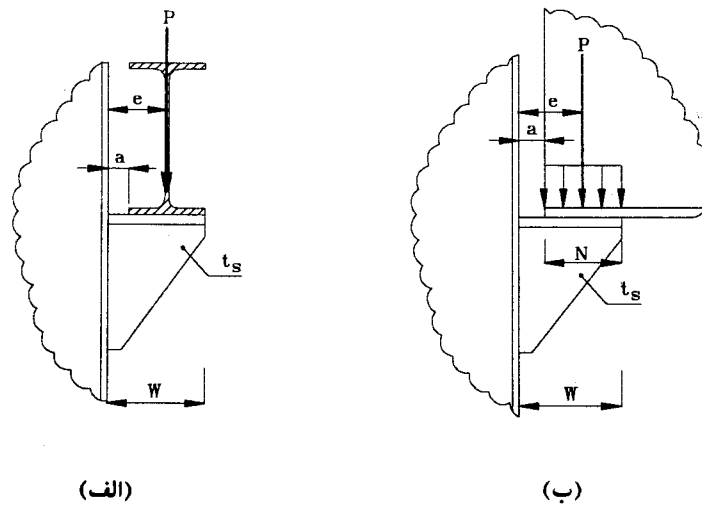
شکل ۴-۱۳ نشیمن‌های سخت‌شده.

سخت شده ارایه شده است. کاربرد این نوع اتصال برای حمل واکنش‌های سنگین مثلاً براکت‌ها (دستک‌ها)ی تکیه‌گاهی زیرسری جرثقیل‌های سقفی است.

۲-۴-۴ برون‌محوری بار

از نظر تأثیر بار، تیرها به دو صورت روی تکیه‌گاه‌های سخت‌شده قرار می‌گیرند:

(الف) امتداد تیر عمود بر صفحه سخت‌کننده است (شکل ۴-۱۴ - الف). در این حالت



شکل ۴-۱۴

برون محوری بار P ، از جان تیر تا وجه تکیه گاه می باشد.
 (ب) امتداد تیر هم صفحه سخت کننده است (شکل ۴-۱۴ - ب). در این حالت برون محوری از مرکز سطح تماس N تا وجه تکیه گاه منظور می شود.

۴-۴-۳ طراحی نشیمن سخت شده

در طراحی نشیمن سخت شده باید عوامل زیر مورد بررسی قرار گیرد:

- ۱- تعیین عرض نشیمن W
- ۲- تعیین ضخامت سخت کننده t_s
- ۳- تعیین طول و بعد جوش ها و یا تعداد پیچ ها

۱- تعیین عرض نشیمن W

تعیین عرض نشیمن بر مبنای تأمین طول تماس N به کمک روابط ۴-۱ و ۴-۲ انجام می شود.

۲- تعیین ضخامت سخت کننده

ضخامت سخت کننده بر حسب اقناع شروط زیر تعیین می گردد:

۱۲۶ آیین‌نامه اتصالات در سازه‌های فولادی

(الف) ضخامت سخت‌کننده باید مساوی و یا بزرگتر از ضخامت جان تیر باشد:

$$t_s \geq t_w \quad (۱۳-۴)$$

(ب) کمانش موضعی

$$t_s \geq \frac{W}{250 \sqrt{F_y}} \quad (۱۴-۴)$$

W = عرض سخت‌کننده (cm)

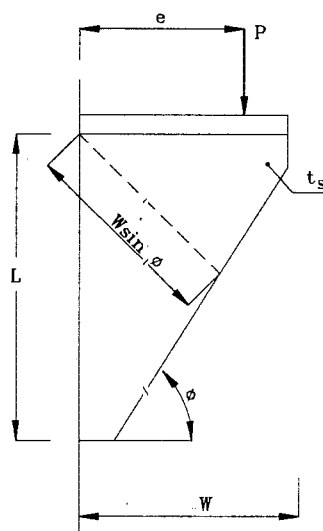
F_y = تنش تسلیم ورق سخت‌کننده بر حسب نیوتن بر میلی‌متر مربع

(پ) کنترل لهدگی

$$t_s \geq \frac{P}{0.9 \cdot F_y (w-a)} \quad (۱۵-۴)$$

(ت) کنترل تنش ترکیبی (شکل ۴-۱۵).

$$t_s \geq \frac{P(6e-2w)}{0.6 F_y w^2 \sin^2 \phi} \quad (۱۶-۴)$$



(ث) کنترل کمانش

$$0/5 < \frac{W}{L} \leq 1/0 \rightarrow \frac{W}{t_s} \leq \frac{650}{\sqrt{F_y}} \quad (4-17 \text{ الف})$$

$$1/0 < \frac{W}{L} \leq 2/0 \rightarrow \frac{W}{t_s} \leq \frac{650(W/L)}{\sqrt{F_y}} \quad (4-17 \text{ ب})$$

$F_y =$ تنش تسلیم ورق سخت‌کننده برحسب نیوتن بر میلی‌متر مربع

۳- طراحی اتصال نشیمن به تکیه‌گاه

اتصال نشیمن به تکیه‌گاه به کمک جوش و یا پیچ انجام می‌شود (شکل ۴ - ۱۶). در هر دو حالت جزییات اتصال تحت نیروی برشی P و لنگر خمشی $M=Pe$ قرار دارد که محاسبات مربوط بنا استفاده از بند ۱ - ۱۲ و ۲ - ۱۱ قابل انجام می‌باشند. برای اتصال جوشی، رابطه زیر برای تعیین ظرفیت ارایه شده است.

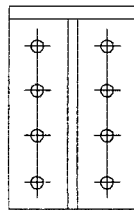
$$P = \frac{2/4 L^2 R_w}{\sqrt{L^2 + 16 e^2}} \quad (4-18)$$

$R_w =$ ارزش جوش

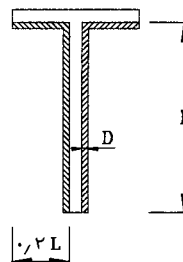
در براکت‌های بزرگ استفاده از تحلیل اجزای محدود برای تحلیل براکت توصیه می‌شود.

۴-۵ اتصال خورجینی (اتصال قیچی)

اتصال خورجینی نوعی از اتصالات با نشیمن انعطاف‌پذیر و یا سخت‌شده می‌باشد که در آن تیرها به صورت سراسری از بر خارجی ستون عبور نموده‌اند. طبق آیین‌نامه طراحی ساختمان‌ها در مقابل



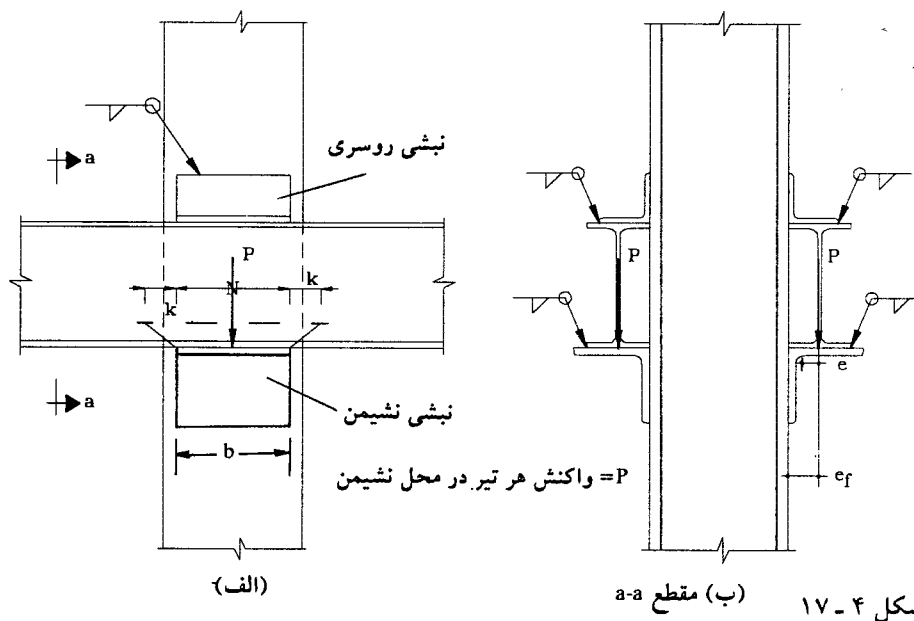
(الف) اتصال پیچی



(ب) اتصال جوشی

شکل ۴ - ۱۶

زلزله (آیین‌نامه ۲۸۰۰)، عملکرد اتصال به صورت ساده بوده و لنگری بین تیر و ستون انتقال پیدا نمی‌کند (شکل ۴-۱۷).



توصیه‌های طراحی

- ۱ - نشبی روسری نقش نگهدارنده داشته و در انتقال نیرو سهمی ندارد. حداقل آن نشبی $100 \times 100 \times 10$ میلی‌متر توصیه می‌شود که باید به صورت دورادور به تیر و ستون جوش شود. برای اینکه لبه نشبی از لبه بال تیر بیرون نزنند و امکان جوش آن وجود داشته باشد، توصیه می‌شود قدری از لبه بال نشبی روسری بریده شود.
- ۲ - طراحی نشبی تحتانی دقیقاً مشابه نشبی نشیمن انعطاف‌پذیر (بخش ۴-۱) است. در این حالت طول b و N یکی می‌شوند و بازوهای e و e_f مستقیماً از شکل ۴-۱۷، قابل محاسبه هستند. بنابراین روابط ۴-۱، ۴-۲، ۴-۵ و رابطه ۴-۶ مستقیماً قابل استفاده هستند. عرض بال نشبی باید بزرگتر از عرض بال تیر انتخاب گردد، به طوری که امکان جوش لبه بال تیر به بالای نشبی نشیمن امکان‌پذیر باشد.

فصل ۵

اتصالات نیمه صلب تیر به ستون

- ۱-۵ معرفی
- ۲-۵ لنکر انتهایی بر حسب درجه صلبیت
- ۳-۵ جزییات اتصال نیمه صلب
- ۴-۵ طراحی اتصال

۵-۱ معرفی

اتصالات نیمه صلب تیر به ستون، آن دسته از اتصالات می باشند که تحت تأثیر بارهای وارده، در آنها مقداری دوران انتهایی رخ داده و در نتیجه لنگر انتهایی کوچکتر از لنگر انتهایی در حالت صلب به دست می آید. چنین رفتاری باعث ایجاد توازن بین لنگر منفی و مثبت دهانه شده و در نتیجه اقتصاد طرح بهبود می یابد.

موارد مطروحه در این فصل محدود به بارهای قائم می باشد و استفاده از این نوع اتصالات برای حمل بارهای جانبی توصیه نمی شود. بنابراین کاربرد این اتصالات محدود به سازه هایی می شود که سیستم مقاوم آنها در مقابل بارهای جانبی، بادبند و یا دیوار برشی است. لازم به ذکر است که تغییرات کوچک در طراحی و اجرا می تواند باعث تغییر قابل توجه درجه صلبیت گردد. کاهش درجه صلبیت می تواند خطر افزایش لنگر وسط دهانه را داشته باشد. لذا مقرر می گردد که طراحی تیر براساس درجه صلبیت $R=50$ درصد و طراحی اتصال براساس درجه صلبیت $R=75$ درصد انجام شود.

۵-۲ لنگر انتهایی بر حسب درجه صلبیت

جدول ۵-۱ نشان دهنده لنگر انتهایی M و دوران انتهایی θ برای انواع مختلف بار در روی دهانه با درجات صلبیت متفاوت است. از اعداد این جدول می توان برای طراحی تیر با اتصال نیمه صلب استفاده نمود.

۵-۳ جزییات اتصال نیمه صلب

شکل ۵-۱ نشان دهنده جزییات اتصال نیمه صلب می شود. در این نوع اتصال، طولی مساوی L از ورق روسری به صورت جوش نشده باقی گذاشته می شود. اتساع کششی ورق روسری در این ناحیه، دوران انتهایی لازم را برای رفتار نیمه صلب به وجود می آورد.

جدول ۵-۱ لنگر انتهایی بر حسب درجه صلبیت R

	۱ بار متمرکز W	۲ بار متمرکز W	۳ بار متمرکز W	۴ بار متمرکز W	۵ بار متمرکز W	بار یکنواخت W
نمودار لنگر تیر با تکیه‌گاه ساده						
لنگر وسط M_e تیر با تکیه‌گاه ساده	$+\frac{WL}{4}$	$+\frac{WL}{6}$	$+\frac{WL}{6}$	$+\frac{3WL}{20}$	$+\frac{3WL}{20}$	$+\frac{WL}{8}$
θ_e دوران انتهایی تیر با تکیه‌گاه ساده ($R=0$)	$\frac{WL^2}{16EI}$	$\frac{WL^2}{18EI}$	$\frac{5WL^2}{96EI}$	$\frac{WL^2}{20EI}$	$\frac{7WL^2}{144EI}$	$\frac{WL^2}{24EI}$
M_e لنگر انتهایی دو سر گیردار ($R=100$)	$-\frac{WL}{8}$	$-\frac{WL}{9}$	$-\frac{5WL}{48}$	$-\frac{WL}{10}$	$-\frac{7WL}{72}$	$-\frac{WL}{12}$
لنگر تیر در وسط بر حسب درجه صلبیت R	$\frac{WL}{8}(2-R)$	$\frac{WL}{18}(3-2R)$	$\frac{WL}{48}(8-5R)$	$\frac{WL}{20}(3-2R)$	$\frac{WL}{36}(54-35R)$	$\frac{WL}{24}(3-2R)$

* W کل بار یکنواخت می‌باشد.

۵-۴ طراحی اتصال

۱- تعیین لنگر انتهایی بر اساس درجه صلبیت ۷۵ درصد

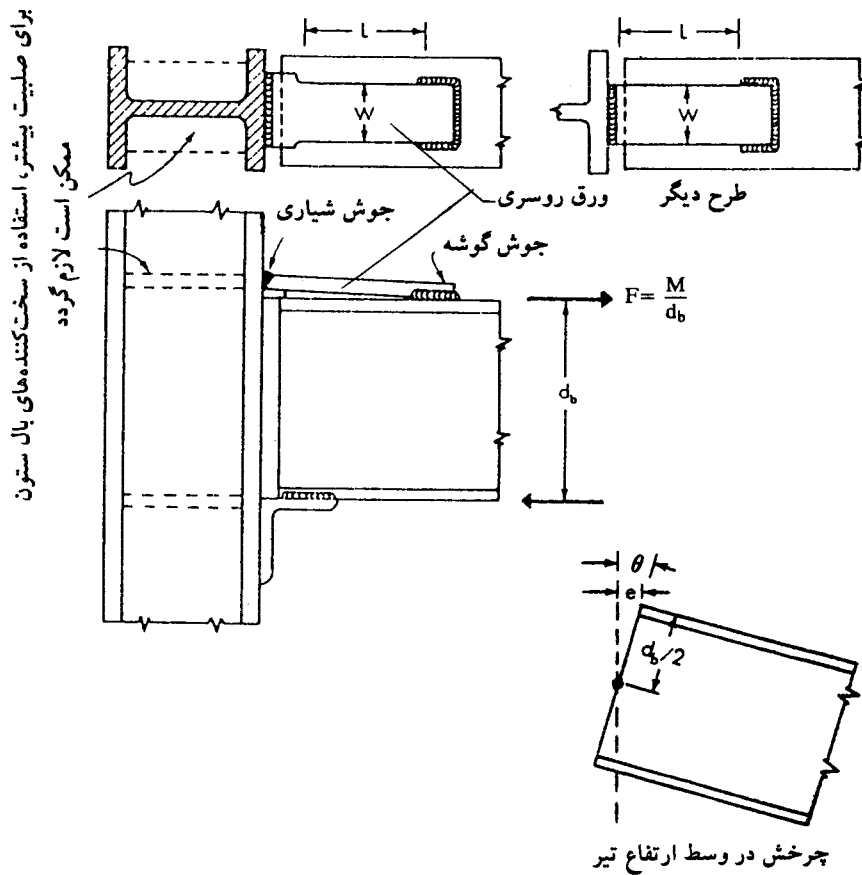
$$M_e = 0.75 (FEM) \quad (1-5)$$

FEM = لنگر گیرداری انتهایی

در صورت استفاده از برنامه‌های تحلیل سازه که لنگر انتهایی را بر حسب درجه صلبیت، مستقیماً به دست می‌دهند، نیازی به محاسبه فوق نیست.

۲- سطح مقطع ورق روسری از رابطه زیر به دست می‌آید:

$$A_p = \frac{M_e}{(0.6F_y)d_b} \quad (2-5)$$



شکل ۱-۵

$$A_p = \text{سطح مقطع ورق روسری}$$

$$M_e = \text{لنگر انتهایی}$$

$$F_y = \text{تنش تسلیم ورق روسری}$$

$$d_b = \text{ارتفاع تیر}$$

۳- تعیین دوران انتهایی لازم برحسب درجه صلبیت

$$\theta_e = \theta_{e0}(1-R)$$

(۳-۵)

$$R = \text{درجه صلبیت}$$

$$\theta_{e0} = \text{دوران انتهایی در حالت صلبیت صفر (دهانه ساده) - جدول ۱-۵}$$

۴ - تعیین طول L به منظور تأمین درجه صلبیت مورد نظر

$$L = \frac{\theta_e d_b E}{\gamma f_b} \quad (۴ - ۵)$$

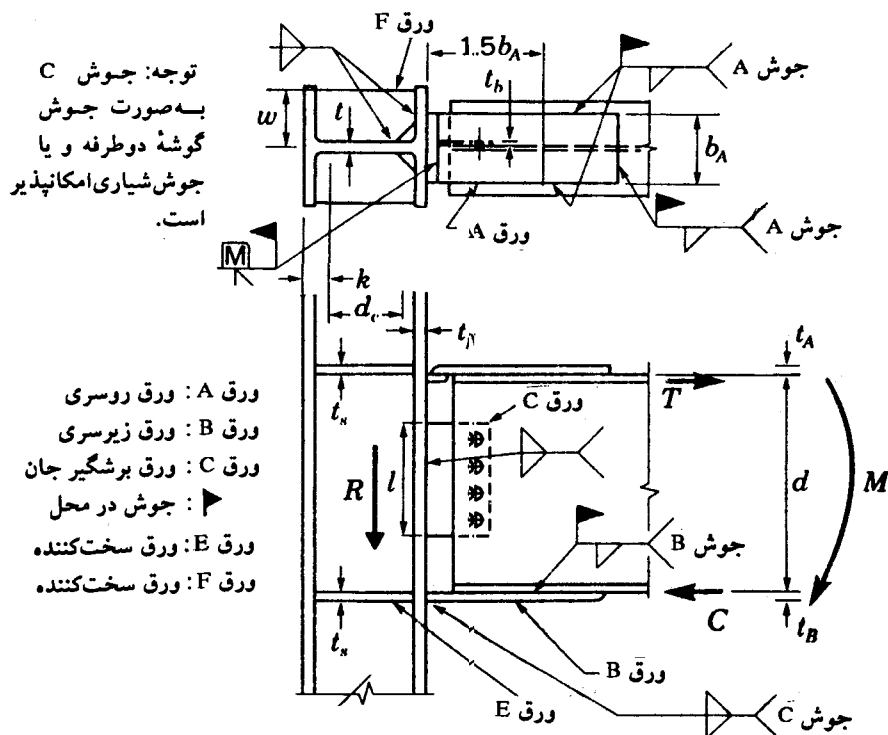
$$f_b = \text{تنش خمشی موجود در ورق روسری} \left(f_b = \frac{M_e}{d A_p} \right)$$

$$\theta_e = \text{دوران انتهایی}$$

فصل ۶

اتصالات صلب تیر به ستون

- ۱-۶ معرفی
- ۲-۶ اتصالات صلب جوشی با ورق زیرسری و روسری
- ۳-۶ اتصالات صلب با جوش مستقیم تیر به ستون
- ۴-۶ اتصالات صلب با ورق زیرسری و روسری با اتصال پیچی
- ۵-۶ اتصال صلب با ورق سر (اتصال فلنجی)
- ۶-۶ اتصالات فلنجی در تیرهای مرتفع



توجه: جوش C به صورت جوش گوشه دو طرفه و یا جوش شیاری امکانپذیر است.

ورق A: ورق روسری
 ورق B: ورق زیرسری
 ورق C: ورق برشگیر جان
 جوش در محل
 ورق E: ورق سخت کننده
 ورق F: ورق سخت کننده

شکل ۱-۶ اتصال صلب تیر به ستون (جوشی).

ورق های زیرسری و روسری، و نیروی برشی تکیه گاهی توسط ورق برشگیر جان منتقل می گردد.

روش طراحی

۱-۲-۶ تعیین لنگر طراحی M و نیروی برشی طراحی R

مقادیر فوق از تحلیل سازه در مقابل ترکیبات بارگذاری D+L و (W یا D+L±E) / √5 به دست می آید، اما توصیه می شود که M کمتر از ظرفیت خمشی مجاز مقطع تیر در نزدیکی تکیه گاه در نظر گرفته نشده و مقدار R نیز کمتر از مقدار به دست آمده از رابطه زیر اختیار نگردد:

$$R = R_{D+L} + \frac{\gamma M}{L} \quad (1-6)$$

در رابطه فوق R_{D+L} واکنش تکیه گاهی ناشی از بار مرده و زنده، M ظرفیت خمشی مجاز مقطع تیر در محل تکیه گاه و L طول دهانه می باشد.

۲-۲-۶ تعیین سطح مقطع ورق روسری و زیرسری

نیروی افقی ورق های روسری و زیرسری از رابطه زیر به دست می آید:

$$T = \frac{M}{d}$$

$M =$ لنگر خمشی در محل تکیه گاه (بند ۶-۲-۱)

$d =$ در جهت اطمینان، مساوی ارتفاع تیر

سطح مقطع ورق روسری برابر می شود با:

$$A_{tp} = A_{bp} = \frac{T}{F_t} \quad (۲-۶)$$

$F_t =$ تنش کششی مجاز ورق

برای امکان جوش گوشه در وضعیت تخت، عرض ورق روسری به اندازه حداقل ۳۰ میلی متر کوچکتر از عرض بال فوقانی و عرض ورق زیرسری به مقدار حداقل ۳۰ میلی متر بزرگتر از عرض ورق بال تحتانی منظور می شود.

$$(b_A \times t_A)_{tp} = A_{tp} \quad (\text{شکل ۶-۱})$$

$$(b_B \times t_B)_{bp} = A_{bp}$$

۳-۲-۶ طول ورق روسری و زیرسری

طول ورق روسری و زیرسری، با توجه به طول جوش لازم گوشه برای اتصال ورق های زیرسری و روسری به بال تیر تعیین می گردد.

$$L_w = \frac{T}{R_w}$$

$$\text{ارزش جوش} = R_w = (0.3 F_u \phi) (\cos 45) (D)$$

$D =$ اندازه ساق جوش گوشه که معمولاً مساوی ۷۰ درصد ضخامت ورق های روسری یا

زیرسری در نظر گرفته می شود و نباید بزرگتر از ضخامت بال تیر گردد.

$$\phi = \text{ضریب بازرسی جوش (مساوی ۱ یا ۰/۸۵ یا ۰/۷۵ - فصل اول بند ۱-۹-۷)}$$

$$F_u = \text{مقاومت نهایی الکترو}$$

طول L_w در ورق روسری توسط دو طول بغل و یک عرض انتهایی تأمین می گردد. در ورق

زیرسری L_w فقط در دو طول بغل قابل تأمین است و انتهای ورق زیرسری قابل جوش نیست.

مطابق شکل ۶-۱ الف، ورق روسری را در طولی مساوی $1/5 b_A$ از سر ستون جوش نمی دهند.

در نتیجه طول ورق روسری برابر می شود با:

$$\text{طول ورق روسری} = 1/5 b_A + \frac{1}{4} (L_w - b_A)$$

۱۴۰ آیین‌نامه اتصالات در سازه‌های فولادی

و طول ورق زیرسری:

$$\text{طول ورق زیرسری} = \frac{1}{4} L_w + 50 \text{ mm}$$

۶-۲-۴ اتصال ورق روسری و زیرسری به بال ستون

ورق‌های زیرسری و روسری باید با جوش شیاری تمام نفوذی به بال ستون جوش شوند.* ورق زیرسری در کارخانه به ستون جوش می‌شود و امکان حصول جوش شیاری با $\phi=1$ برای آن قابل انتظار است، لیکن ورق روسری در کارگاه به ستون جوش می‌شود و بهتر است برای این جوش از ضریب کیفیت ۰/۷۵ یا ۰/۸۵ استفاده نمود. در نتیجه عرض ورق روسری لازم است در محل اتصال به ستون افزایش یابد و در نتیجه ورق روسری به صورت کله گاوی درآید (شکل ۶-۲).

۶-۲-۵ طراحی ورق برشگیر جان

(الف) تعیین ابعاد ورق برشگیر جان براساس انتقال نیروی برشی

$$l t_c = \frac{R}{F_v} \quad (۳-۶)$$

R = واکنش تکیه‌گاهی (بند ۶-۲-۱ رابطه ۶-۱)

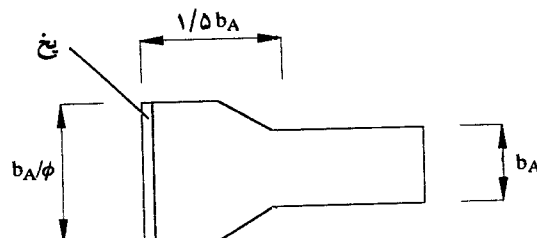
F_v = تنش برشی مجاز (مساوی $0/4 F_y$)

l = ارتفاع ورق برشگیر که مساوی و یا کمی چکتر از $(d-2k)$ اختیار می‌گردد.

t_c = ضخامت ورق برشگیر

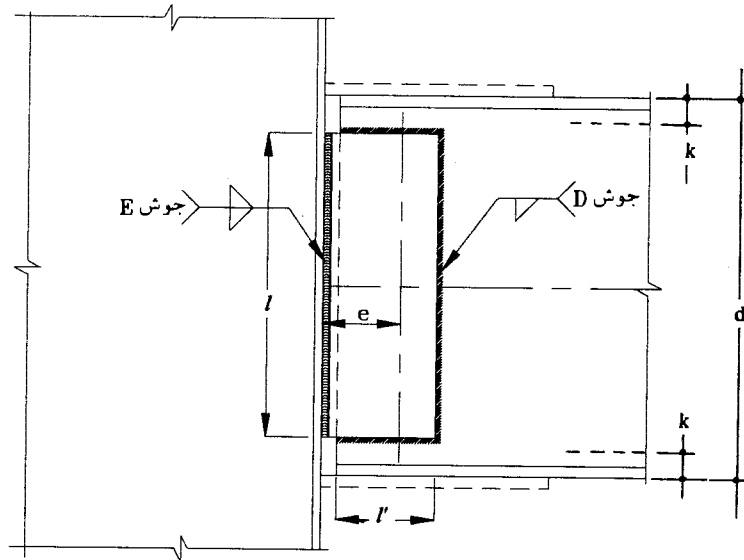
(ب) تعیین اندازه جوش ورق برشگیر

ورق برشگیر از یک لبه به بال ستون و از سمت دیگر به جان تیر جوش می‌شود (شکل ۶-۳).



شکل ۶-۲ ورق روسری کله گاوی.

* استفاده از جوش گوشه دوطرفه برای اتصال ورق زیرسری به ستون در قاب‌های صلب معمولی مجاز است.



شکل ۶-۳

جوش D

این جوش برای اثر مشترک نیروی برشی R و لنگر پیچشی Re محاسبه می‌شود.

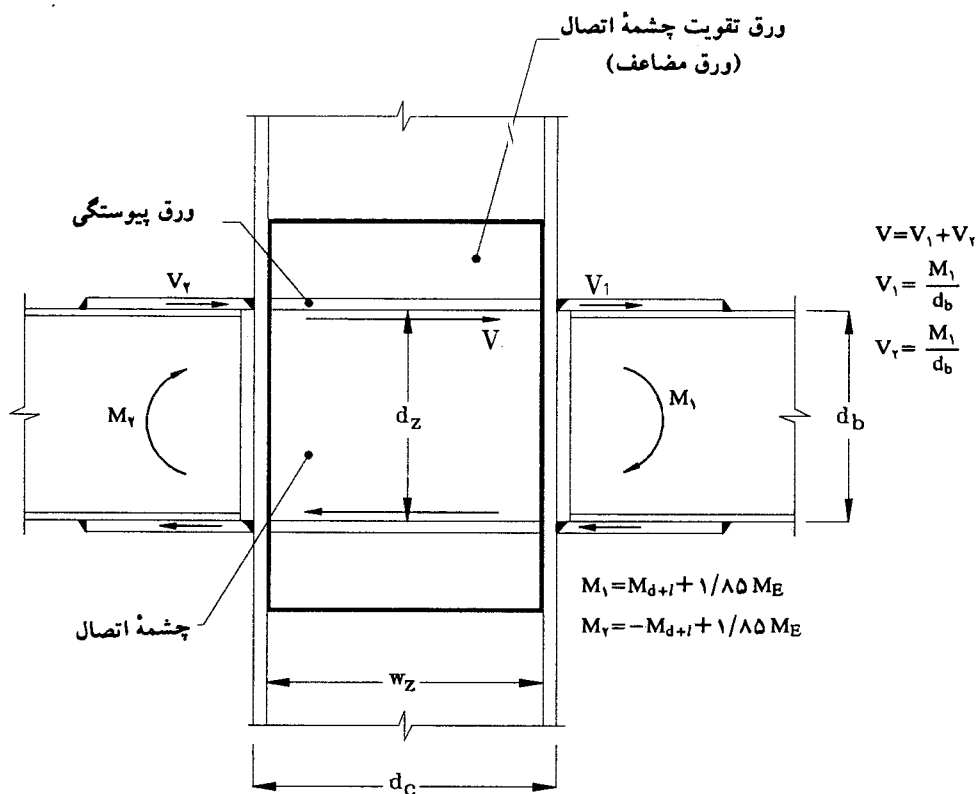
جوش E

این جوش برای اثر مشترک نیروی برشی R و لنگر خمشی Re محاسبه می‌شود.

۶-۲-۶ کنترل جان ستون در ناحیه چشمه اتصال

(الف) چشمه اتصال، ناحیه محصور شده جان ستون در مقابل بال تیر است. چشمه اتصال تیر به ستون باید توانایی مقابله با برش ناشی از لنگر خمشی تیر به علت بارهای ثقلی به علاوه $1/85$ برابر نیروی زلزله را دارا باشد. لیکن مقاومت برشی لازم نیست از برش نظیر $0.8 \Sigma M_{ps}$ تیرهای متصل به بال‌های ستون در محل اتصال بیشتر باشد. مقاومت برشی چشمه اتصال را می‌توان با استفاده از رابطه زیر محاسبه نمود:

$$V_p = 0.55 F_y d_c t \left[1 + \frac{3 b_c t_{cf}^2}{d_b d_{ct}} \right] \quad (4-6)$$



شکل ۶-۴

که در آن:

$t =$ ضخامت جان ستون به علاوه ضخامت ورق مضاعف

$d_b =$ ارتفاع مقطع تیر

$d_c =$ ارتفاع مقطع ستون

$b_c =$ عرض بال ستون

$t_{cf} =$ ضخامت بال ستون

(ب) ضخامت چشمه اتصال، t_z ، باید رابطه زیر را اکتان نماید:

$$t_z \geq (d_z + w_z) / 90 \quad (5-6)$$

$d_z =$ عمق چشمه اتصال بین ورق های سخت کننده پیوستگی

$w_z =$ عرض چشمه اتصال بین بال های ستون

برای این منظور، t_s نباید شامل ضخامت هرگونه ورق مضاعف باشد، مگر اینکه ورق مضاعف توسط جوش انگشتانه کافی به منظور جلوگیری از کمانش موضعی، به جان ستون جوش شود.

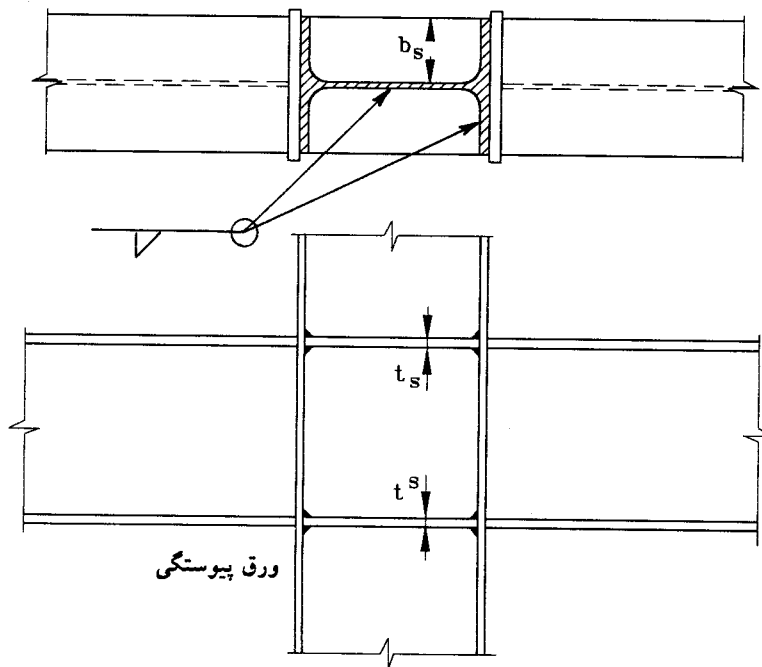
(پ) ورق مضاعف

ورق‌های مضاعف به منظور کاهش تنش برشی در چشمه اتصال و یا کاهش نسبت ارتفاع به ضخامت جان به کار گرفته می‌شوند. فاصله این ورق‌ها نباید بیش از $1/5$ میلی‌متر از جان ستون باشد و باید در طول لبه فوقانی و لبه تحتانی ورق با جوش گوشه با بعد حداقل مساوی ۵ میلی‌متر جوش شوند. این ورق‌ها باید با استفاده از جوش شیاری یا گوشه به منظور حصول مقاومت برشی ورق‌های مضاعف به بال ستون جوش شوند.

۶-۲-۷ ورق‌های پیوستگی

در مقابل ورق‌های اتصال روسری و زیرسری باید ورق‌های پیوستگی که سطح مقطع آنها کمتر از سطح مقطع بال‌های فوقانی و تحتانی تیر نباشد، نصب نمود (شکل ۶-۵):

$$2 b_s t_s \geq A_f$$



شکل ۶-۵ ورق‌های پیوستگی.

جوش ورق‌های پیوستگی باید قادر به انتقال نیروی بال از طریق ورق‌ها به طرف مقابل باشد. اگر شرایط زیر اقیان گرد، طبق آیین‌نامه نیاز به استفاده از سخت‌کننده (ورق‌های پیوستگی) در مقابل بارهای فشاری و کششی نیست، ولی به لحاظ رفتار لرزه‌ای، نصب ورق‌های پیوستگی در هر حال توصیه می‌شود.

الف: در مقابل بال فشاری

$$d_c \leq \frac{11000 t_c^2 \sqrt{F_{yc}}}{A_f F_{yb}}$$

d_c = ارتفاع مقطع ستون

t_c = ضخامت جان ستون

F_{yc} = تنش تسلیم ستون (نیوتن بر میلی‌متر مربع)

A_f = مساحت بال تیر

F_{yb} = تنش تسلیم تیر (نیوتن بر میلی‌متر مربع)

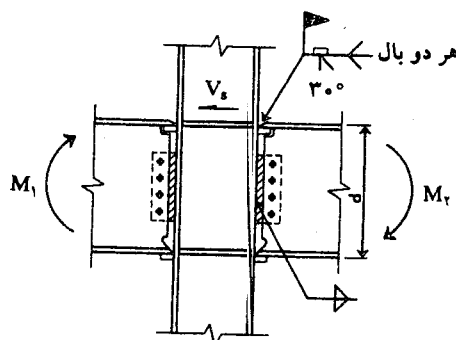
ب: در مقابل بال کششی

$$t_{fc} \geq 0.4 \sqrt{\frac{A_f F_{yb}}{F_{yc}}}$$

t_{fc} = ضخامت بال ستون

۶-۳ اتصالات صلب با جوش مستقیم تیر به ستون

یکی از روش‌های ایجاد اتصال صلب، جوش مستقیم تیر به ستون می‌باشد (شکل ۶-۶). این نوع اتصال نیاز به دقت خاصی در ساخت دارد و لازم است تیرها با اندازه بسیار دقیق



شکل ۶-۶ اتصال صلب تیر به ستون با جوش مستقیم تیر به ستون.

در حد فاصل دو ستون بریده شده و لبه‌های بال‌های آنها به درستی پیخ زده شده باشند. این اتصالات با اینکه صرفه‌جویی قابل ملاحظه‌ای در ساخت اتصالات به وجود می‌آورند، لیکن تجارب زلزله‌های اخیر بیانگر رفتار نامناسب آنهاست.

۶-۳-۱ اتصال بال‌ها

اتصال هر دو بال فوقانی و تحتانی تیر به ستون، به کمک جوش شیاری با نفوذ کامل انجام می‌شود، بنابراین نیازی به محاسبه‌ای خاص برای اتصال آنها نیست. جوش باید در تمام عرض بال با ضخامت کامل انجام شود. در انجام جوش شیاری بال تحتانی، در محل جان ناپیوستگی در انجام جوشکاری به وجود می‌آید و در نتیجه یک نقطه برای وجود عدم پیوستگی در جوش است. در صورت استفاده از این اتصال، توصیه می‌شود ضخامت بال در محل شیار به مقدار حدود ۳۵ درصد افزایش یابد (شکل ۶-۷).

۶-۳-۲ طراحی ورق برشگیر جان

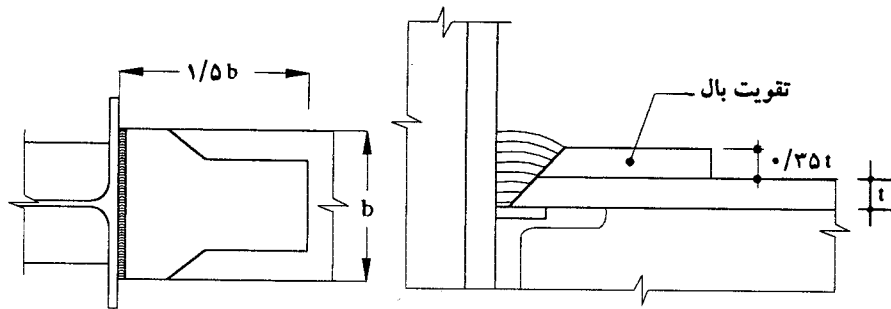
مطابق بند ۶-۲-۵ انجام می‌شود.

۶-۳-۳ کنترل جان ستون در ناحیه چشمه اتصال

مطابق بند ۶-۲-۶ انجام می‌شود.

۶-۳-۴ ورق‌های پیوستگی

مطابق بند ۶-۲-۷ صورت می‌گیرد.



شکل ۶-۷

۶-۴ اتصالات صلب با ورق زیرسری و روسری با اتصال پیچی

شکل ۶-۸ نشان‌دهنده جزئیات چنین اتصالی است. ترتیب اتصال بدین‌قرار است که ورق‌های زیرسری و روسری در کارخانه با استفاده از جوش شیاری تمام نفوذی به‌ستون جوش می‌شوند. در کارگاه در موقع نصب، تیر در حد فاصل ورق‌های زیرسری و روسری قرار گرفته و پیچ‌های اتصالی بسته می‌شوند.

۶-۴-۱ تعیین لنگر طراحی M و نیروی برشی طراحی R

مطابق بند ۶-۲-۱ انجام می‌شود.

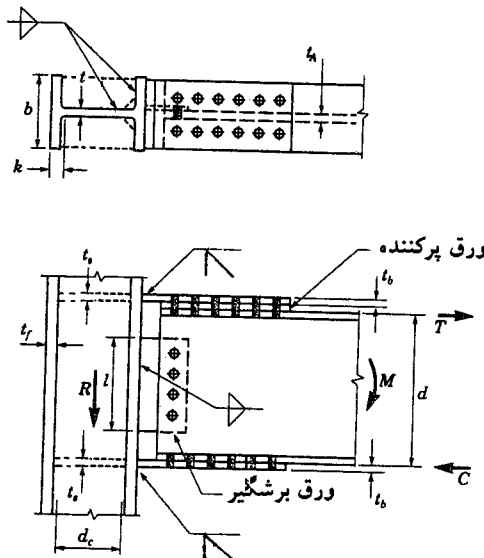
۶-۴-۲ تعیین سطح مقطع ورق روسری و زیرسری

نیروی افقی ورق‌های روسری و زیرسری از رابطه زیر به‌دست می‌آید:

$$T = \frac{M}{d}$$

M = لنگر خمشی در محل تکیه‌گاه (بند ۶-۴-۱)

d = ارتفاع کل تیر



شکل ۶-۸ اتصال صلب تیر به‌ستون با ورق زیرسری و روسری با اتصال پیچی.

سطح مقطع کل و خالص ورق‌های زیرسری و روسری از روابط زیر تعیین می‌گردد:

$$A_{\text{gross}} = \frac{T}{0.6 F_y} \quad (6-6)$$

$$A_{\text{net}} = \frac{T}{0.5 F_u} \quad (7-6)$$

A_{gross} = سطح مقطع کلی ورق‌های زیرسری و روسری

A_{net} = سطح مقطع خالص ورق‌های زیرسری و روسری

F_y = تنش تسلیم ورق‌های زیرسری و روسری

F_u = تنش نهایی ورق‌های زیرسری و روسری

برحسب مورد، ورق روسری می‌تواند همانند شکل ۶-۲ به صورت کله‌گای باشد. عرض ورق‌های زیرسری و روسری را می‌توان مساوی و یا بزرگتر از عرض بال تیر منظور نمود، چون اتصال بین آنها با پیچ برقرار می‌شود.

۶-۴-۳ تعداد پیچ‌های اتصال ورق‌ها به بال تیر

پیچ‌های اتصال ورق‌های زیرسری و روسری به بال تیر، به صورت یک برشه عمل می‌نمایند و تعداد آنها را می‌توان از رابطه زیر محاسبه نمود:

$$n = \frac{T}{R_v} \quad (8-6)$$

که در آن R_v ظرفیت برشی مجاز یک پیچ می‌باشد (فصل دوم).

۶-۴-۴ طراحی ورق برشگیر جان

مطابق بند ۶-۲-۵ انجام می‌شود.

۶-۴-۵ کنترل جان ستون در ناحیه چشمه اتصال

مطابق بند ۶-۲-۶ انجام می‌شود.

۶-۴-۶ ورق‌های پیوستگی

مطابق بند ۶-۲-۷ انجام می‌شود.

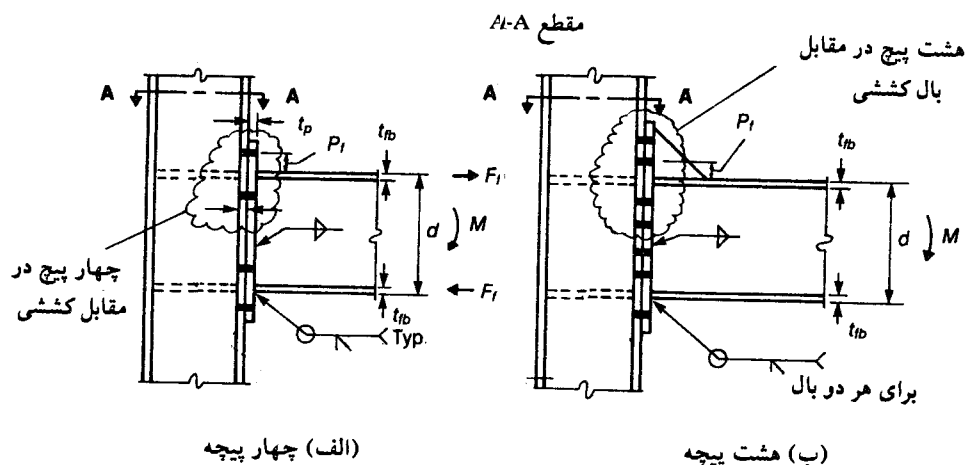
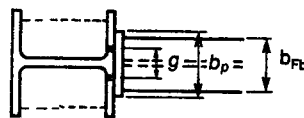
۵-۶ اتصال صلب با ورق سر (اتصال فلنجی)

در شکل ۶-۹ دو نوع از اتصالات فلنجی تیر به ستون با نام‌های چهار پیچه و هشت پیچه نشان داده شده‌اند.

اتصال چهار پیچه برای مقادیر کم لنگر خمشی و اتصال هشت پیچه برای مقادیر بزرگ لنگر خمشی مورد استفاده قرار می‌گیرند.

۱-۵-۶ نکات عمومی

- ۱- اتصال تیر به ورق سر باید با استفاده از جوش شیاری با نفوذ کامل در بال‌ها و جوش گوشه دو طرفه در جان به صورت تمام مقاومت انجام شود. استفاده از ورق تقویتی در بال مطابق شکل ۶-۷ و یا سخت‌کننده مثلی مطابق شکل ۶-۹ ب، قابل توصیه است.
- ۲- در این نوع اتصال پیچه‌ها باید از نوع پر مقاومت بوده* و کاملاً سفت شوند.
- ۳- از هر دو نوع پیچ اتکایی و اصطکاکی می‌توان برای این نوع اتصال استفاده نمود.
- ۴- پیچه‌ها باید تحت اثر همزمان نیروی برشی و لنگر خمشی کنترل شوند.



شکل ۶-۹ اتصال فلنجی تیر به ستون.

* از نوع ۸/۸ یا ۱۰/۹ و یا معادل آنها.

- ۵- ورق سر ارجح است از فولاد ST37 باشد.
- ۶- تحت اثر زلزله، ممکن است حالت لنگر معکوس در اتصال به وجود آید که اتصال باید برای آن کنترل گردد.
- ۷- برای ایجاد سهولت در نصب پیچ‌ها، حداقل فاصله P_f مساوی قطر پیچ به علاوه ۱۵ میلی‌متر می‌باشد. حداقل P_f مساوی ۵۰ میلی‌متر و حداکثر آن ۷۵ میلی‌متر توصیه می‌شود. فاصله قائم پیچ‌ها از هم نیز نباید از سه برابر قطر اسمی تجاوز نماید که مقدار توصیه شده برای این فاصله نیز ۷۵ میلی‌متر است.
- ۸- مقدار مناسب g بین ۱۴۰ تا ۲۰۰ میلی‌متر می‌باشد.

۶-۵-۲ تذکرات عمومی برای اتصال چهارپیچی

- ۱- در صورتی که پیچ‌های فوقانی در دو طرف بال کششی به یک فاصله P_f از آن قرار داشته باشند، فرض می‌شود که نیروی کششی F_t بین آنها به طور مساوی تقسیم می‌شود.
- ۲- اتصال تیر به ورق سر باید به صورت تمام مقاومت انجام شود. جوش گوشه دو طرفه جان تیر به ورق سر، باید به صورت تمام مقاومت برای انتقال برش، و در ناحیه $2P_f$ از زیر بال فوقانی، باید به صورت تمام مقاومت برای حمل کششی مساوی $0.6 F_y$ در جان تیر باشد.
- ۳- عرض ورق سر باید در حدود عرض بال تیر به علاوه ۲۵ میلی‌متر $(b_f + 25 \text{ mm})$ باشد.
- ۴- حداکثر قطر پیچ مصرفی ۳۶ میلی‌متر می‌باشد.
- ۵- فقط از پیچ‌های پر مقاومت رده ۸/۸، ۹/۹، ۱۰/۹، A۳۲۵ و یا A۴۹۰ مجاز به استفاده می‌باشیم.
- ۶- ورق پیوستگی در مقابل بال فشار و کششی تیر باید منطبق بر بند ۶-۲-۷ تعبیه گردد.

۶-۵-۳ روش طراحی اتصال چهارپیچه

- ۱- تعیین نیروهای طراحی انتهایی M و R (به بند ۶-۲-۱ مراجعه شود).
- ۲- تعیین نیروی بال

$$F_f = \frac{M}{d} \quad (۹-۶)$$

$$M = \text{لنگر انتهایی طبق گام ۱}$$

$$d = \text{ارتفاع تیر}$$

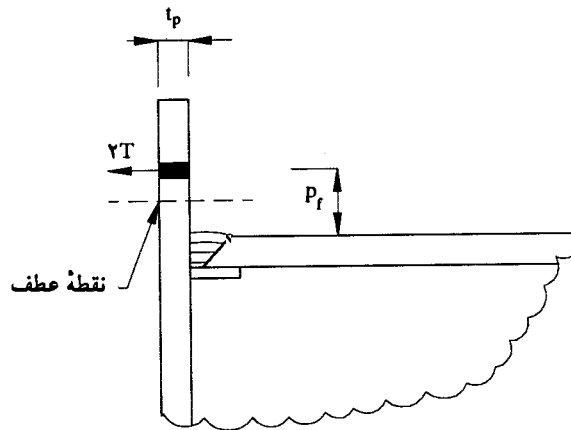
- ۳- تعیین نیروی هر پیچ

$$T = \text{نیروی هر پیچ} = \frac{F_f}{۴} \quad (۱۰-۶)$$

۱۵۰ آیین‌نامه اتصالات در سازه‌های فولادی

بر اساس نیروی کششی فوق و تنش مجاز کششی پیچ، قطر پیچ انتخاب می‌گردد.

۴- تعیین ضخامت ورق سر



شکل ۶-۱۰

$$M_e = 2T \frac{P_f}{\gamma} \quad \text{لنگر طراحی} \quad (۱۱-۶)$$

$$t_p = \sqrt{\frac{6 M_e}{\gamma \sqrt{5} F_y b_p}} \quad \text{ضخامت ورق سر} \quad (۱۲-۶)$$

در رابطه فوق:

$$b_p = \text{عرض ورق سر}$$

$$F_y = \text{تنش تسلیم ورق سر}$$

$$t_p = \text{ضخامت ورق سر}$$

$$T = \text{نیروی کششی مجاز یک پیچ}$$

۵- در صورت دقت بیشتر می‌توان با استفاده از روابط زیر مقادیر P_f ، M_e و در نتیجه t_p را کاهش داد:

$$P_e = P_f - (d_b/4) - \gamma/D \quad (۱۳-۶)$$

$$d_b = \text{قطر پیچ}$$

$$D = \text{گرده جوش در بالای سطح بال فوقانی}$$

$$M_e = \alpha_m F_f P_e / 4 \quad (۱۴-۶)$$

که در آن:

$$\alpha_m = C_a C_b (A_f/A_w)^{\frac{1}{4}} (p_e/d_b)^{\frac{1}{4}} \quad (۱۵-۶)$$

$$C_a = ۱/۱۳ \quad (F_y = ۲۴۰ \text{ N/mm}^2 \text{ برای}) \quad \text{و} \quad ۱/۱۲ \quad (F_y = ۳۵۰ \text{ N/mm}^2)$$

$$C_b = \sqrt{\frac{b_{fb}}{b_p}} \quad (۱۶-۶)$$

$$b_p = \text{عرض ورق سر}$$

$$b_{fb} = \text{عرض بال تیر}$$

A_f = مساحت بال کششی تیر

A_w = مساحت خالص جان

۶- تعیین ضخامت جوش گوشه دو طرفه اتصال دهنده جان به ورق سر

$$D = \frac{0.6 F_y t_{wb}}{2 \times (0.3 F_u \phi)} \quad (۱۷-۶)$$

$$t_{wb} = \text{ضخامت جان تیر}$$

$$\phi = \text{ضریب بازرسی جوش}$$

$$F_u = \text{تنش نهایی الکتروود}$$

$$F_y = \text{تنش تسلیم مصالح جان تیر}$$

۷- کنترل ضخامت جان ستون

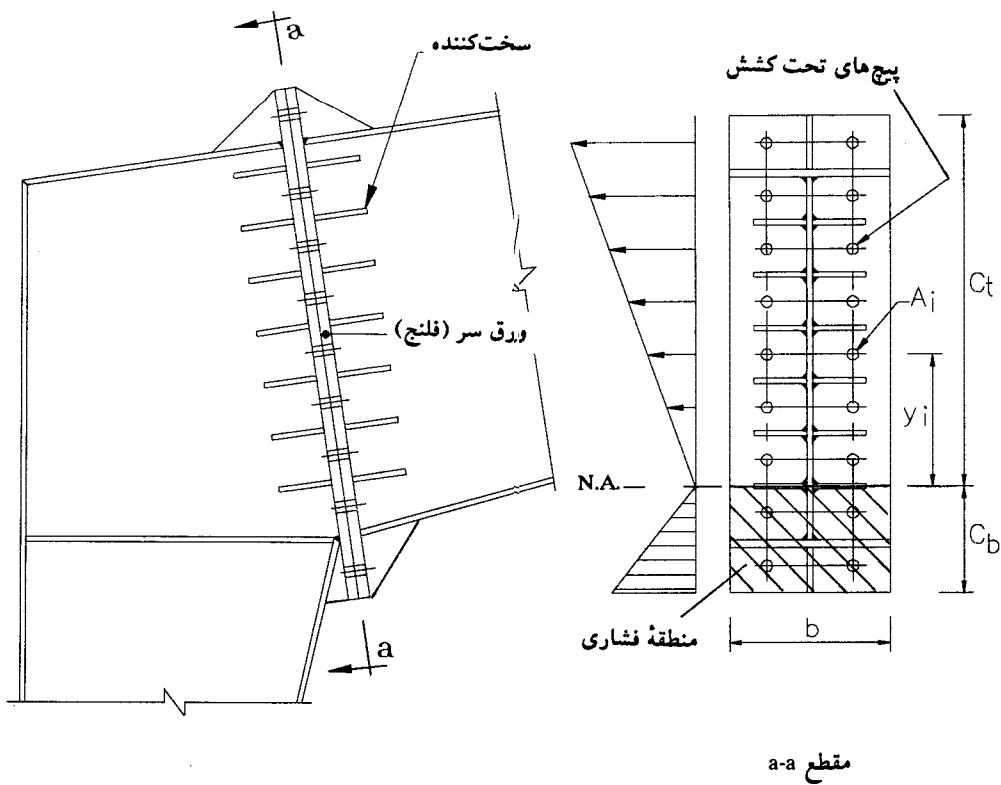
مطابق بند ۶-۲-۶ انجام می شود.

۸- کنترل پیچ ها برای انتقال برش R

$$V = \frac{R}{n} \text{ هر پیچ}$$

$$n = \text{تعداد پیچ ها (۸ عدد)}$$

با داشتن V، اثر مشترک برش و کشش در پیچ مطابق بند ۲-۶-۴ یا ۲-۷-۲، برحسب مورد، کنترل می شود. طراحان در اکثر اوقات تحمل برش را به پیچ های تحتانی که فارغ از نیروی کششی هستند، واگذار می نمایند.



شکل ۶-۱۱ اتصال فلنجی در تیرهای عمیق.

$n =$ تعداد کل پیچ‌ها

با داشتن نیروی کششی پیچ از رابطه ۶-۲۵ و نیروی برشی پیچ از رابطه ۶-۲۸، و داشتن تنش‌های مجاز پیچ از بند ۲-۶، قطر پیچ قابل تعیین است.

تعیین ضخامت ورق سر

برای تعیین ضخامت ورق سر با توجه به وجود سخت‌کننده‌ها در حد فاصل پیچ‌ها، دو حالت مرزی می‌توان متصور شد

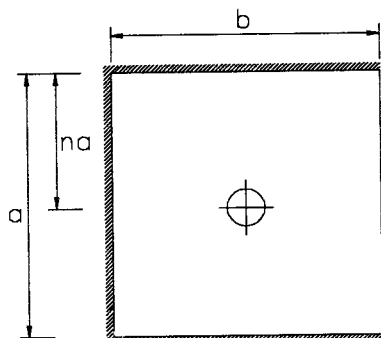
(الف) ورق سر متکی در سه لبه:

$$t = \sqrt{\frac{4T}{F_y \left(\lambda \frac{a}{b} + \frac{2}{n} \frac{b}{a} \right)}} \quad (۶-۲۹)$$

برای $b=a$ و $n = \frac{1}{4}$ داریم:

$$t = \sqrt{\frac{T}{\gamma F_y}}$$

(۳۰-۶)



شکل ۱۲-۶

(ب) ورق سرمتهی در دو لبه:

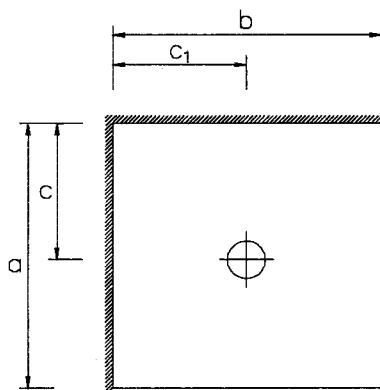
$$t = \sqrt{\frac{\gamma T}{F_y \left(\frac{a}{c_1} + \frac{b}{c} \right)}}$$

(۳۱-۶)

برای حالت $a=b$ و $c=c_1 = \frac{a}{4} = \frac{b}{4}$ داریم:

$$t = \sqrt{\frac{T}{\gamma F_y}}$$

(۳۲-۶)



شکل ۱۳-۶

در روابط فوق T نیروی کششی یک پیچ و F_y تنش تسلیم ورق سر و t ضخامت آن می باشد.



تصویری از آزمایش اتصال فلنجی.

فصل ۷

کف ستون‌ها (ورق پای ستون)

- ۱-۷ معرفی
- ۲-۷ فشار تماسی مجاز بر بتن و مصالح بنایی
- ۳-۷ اتصال ستون به ورق کف ستون
- ۴-۷ انتقال تنش از کف ستون به شالوده

۱-۷ معرفی

کف ستون‌ها صفحاتی می‌باشند که نیروهای متمرکز پای ستون را به صورت گسترده روی سطح تکیه‌گاهی توزیع می‌کنند. ورق‌های زیرسری تیرها که واکنش تکیه‌گاهی را روی تکیه‌گاه منتقل می‌کنند، مشمول مقررات این فصل می‌شوند.

۲-۷ فشار تماسی مجاز بر بتن و مصالح بنایی

فشار تماسی مجاز برای انتقال بار ستون به شالوده از طریق کف ستون به مقادیر زیر محدود می‌شود:
فشار تماسی مجاز بر روی بنایی با سنگ آهک و ماسه سنگ متراکم با ملات ماسه سیمان:

$$F_p = 2/2 \text{ N/mm}^2 \quad (1-7)$$

فشار تماسی مجاز بر روی بنایی با آجرکاری با ملات ماسه سیمان

$$F_p = 1/4 \text{ N/mm}^2 \quad (2-7)$$

فشار تماسی مجاز بر روی تکیه‌گاه بتنی

$$F_p = 0.3 f_c \sqrt{\frac{A_2}{A_1}} < 0.7 f_c \quad (3-7)$$

که در آن:

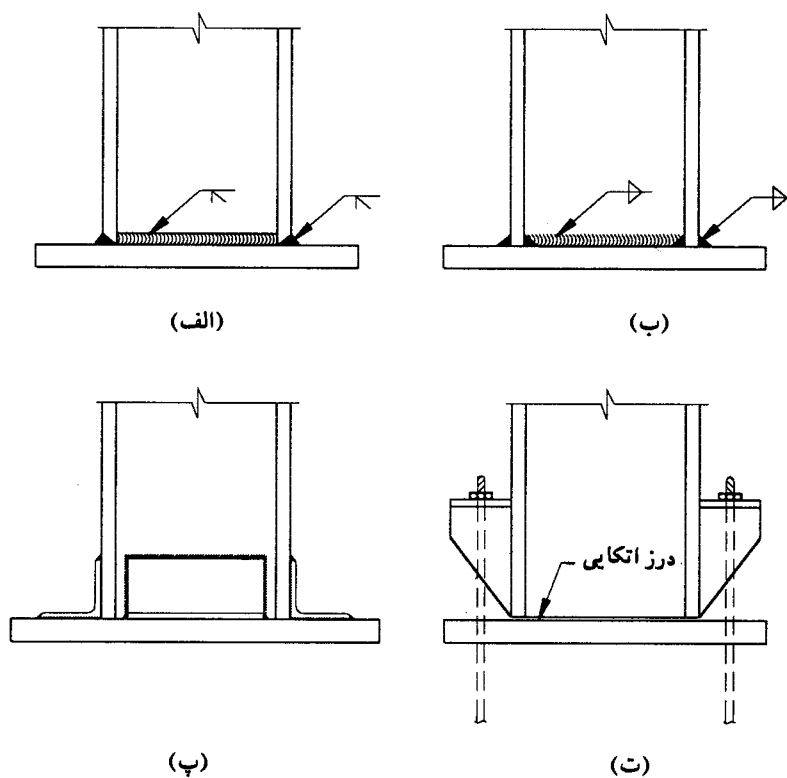
f_c = مقاومت فشاری مشخصه بتن روی نمونه استوانه‌ای استاندارد (N/mm^2)

A_1 = سطح ورق زیرستون در تماس با شالوده (mm^2)

A_2 = مساحت حداکثر متشابه با ورق زیرستون و محاط در سطح شالوده و هم‌مرکز با آن (mm^2)

۳-۷ اتصال ستون به ورق کف ستون

اتصال پای ستون به ورق کف ستون باید قادر به انتقال کلیه نیروهای پای ستون شامل نیروی محوری، نیروی برشی، و لنگر خمشی باشد. این اتصال می‌تواند به یکی از صور زیر برقرار می‌گردد:
۱- اتصال تمام قدرت با استفاده از جوش شیاری با نفوذ کامل (شکل ۷-۱ الف).



شکل ۷-۱ اتصال ستون به پای ستون.

۲- اتصال با استفاده از نیروهای موجود و جوش گوشه که برای نیروهای فوق طراحی شده است (شکل ۷-۱ - ب).

۳- اتصال به کمک واسطه نظیر نبشی و یا ورق‌های لچکی (شکل ۷-۱ - پ).

۴- اتصال به کمک تماس مستقیم فقط برای انتقال تنش فشاری (شکل ۷-۱ - ت). در این حالت انتهای ستون که با ورق پای ستون در تماس است، باید به صورت گونیا بریده شده و سنگ زده شود. سطح ورق کف ستون نیز باید کاملاً سنگ زده شود تا در تماس کامل با ورق پای ستون قرار گیرد. در چنین حالتی اکثر نیروی محوری توسط فشار تماسی منتقل می‌شود. برای انتقال برش پای ستون و همچنین لنگر خمشی ستون در هنگام نصب، باید تدابیر خاص اندیشیده شود. همچنین اتصال باید بتواند هر نوع کشش حاصل از اثر بارهای جانبی توأم با اثر ۷۵ درصد بار مرده بدون اثر بار زنده را تحمل کند.

در صورتی که در محل درز، از اتکای کامل، مطمئن نباشیم، لیکن انتهای ستون گونیا شده و

سنگ زده شود، لازم است ۵۰ درصد نیروی فشاری ستون توسط جوش گوشه به کف ستون انتقال یابد.

۷-۴ انتقال تنش از کف ستون به شالوده

برای انتقال تنش از کف ستون به شالوده و طراحی جزییات کف ستون، چهار حالت زیر باید مورد توجه قرار گیرد:

$$e = \frac{M}{P} = 0 \quad \text{۱- برون محوری صفر}$$

$$e = \frac{M}{P} \leq \frac{H}{6} \quad \text{۲- برون محوری ناچیز}$$

$$\frac{H}{6} < e = \frac{M}{P} \leq \frac{H}{2} \quad \text{۳- برون محوری کوچک}$$

$$e = \frac{M}{P} \geq \frac{H}{2} \quad \text{۴- برون محوری بزرگ}$$

$P =$ نیروی محوری در پای ستون

$M =$ لنگر خمشی پای ستون

$H =$ بعد ورق پای ستون در صفحه خمش

$$۷-۴-۱ \quad \text{برون محوری صفر} \left(e = \frac{M}{P} = 0 \right)$$

۷-۴-۱-۱ تعیین مساحت سطح تماس

شکل ۷-۲ نشان دهنده وضعیت پای ستون در این حالت است. با داشتن فشار تماسی مجاز از روابط ۷-۱ تا ۷-۳، حداقل مساحت ورق پای ستون برابر است با:

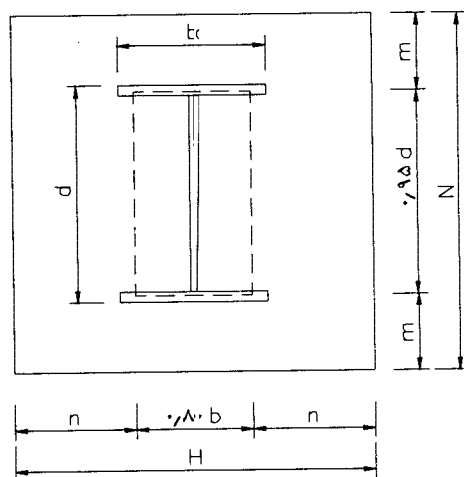
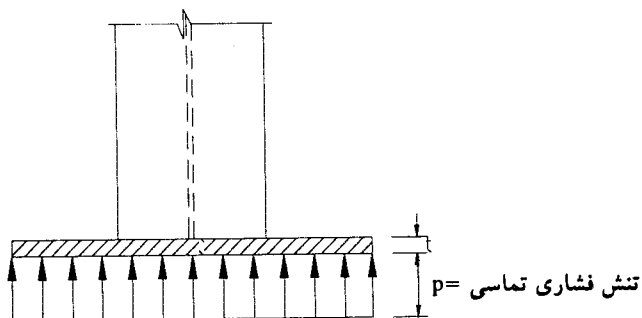
$$A_{\min} = \frac{P}{F_p} \quad (۷-۴)$$

$$B \times H > A_{\min}$$

$P =$ نیروی محوری پای ستون

$F_p =$ تنش فشاری تماسی مجاز (روابط ۷-۱ تا ۷-۳)

ابعاد B و H در صورت امکان طوری انتخاب گردند که بازوهای طره‌ای m و n در حدود یکدیگر به دست آیند.



شکل ۲-۷

۲-۱-۴-۷ تعیین ضخامت ورق کف ستون

ضخامت ورق کف ستون بر مبنای عملکرد طره‌ای بازوهای n و m تعیین می‌گردد.

$$p = P/A$$

$$M = \max\left(\frac{1}{4} pn^2 \text{ و } \frac{1}{4} pm^2\right) \quad (۵-۷)$$

$M =$ لنگر طره برای نواری به عرض واحد

$$t = \sqrt{\frac{۶M}{۰.۷۵F_y}} \quad (۶-۷)$$

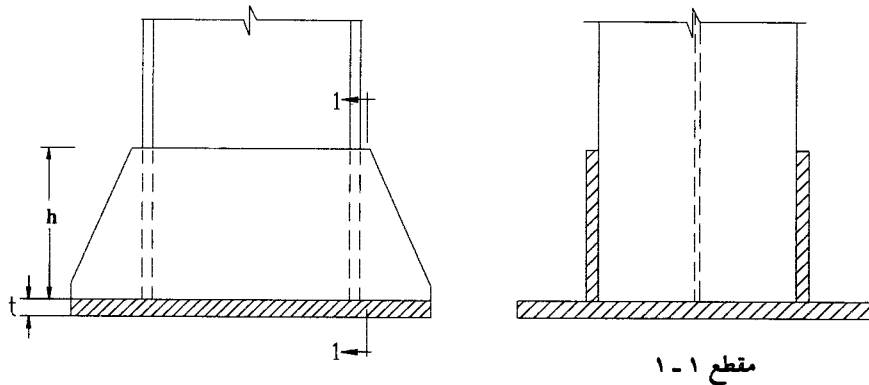
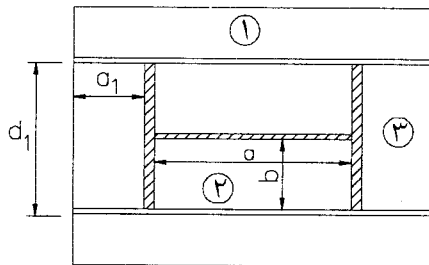
$F_y =$ تنش تسلیم مصالح ورق کف ستون

تبصره: در مواردی ابعاد B و H به دلایل اجرایی بزرگتر از B و H حداقل در نظر گرفته می‌شوند. در چنین مواردی می‌توان انتخاب ضخامت t را بر مبنای B و H حداقل حاصل از محاسبات که متشابه و هم‌مرکز با B و H واقعی است، قرار داد.

۷-۴-۱-۳ استفاده از سخت‌کننده برای کاهش ضخامت ورق کف ستون

در صورتی که ضخامت به دست آمده در بند ۷-۴-۱-۲ زیاد باشد، می‌توان با تعبیه سخت‌کننده از عملکرد طره‌ای ورق کف ستون کاست (شکل ۷-۳). با تعبیه سخت‌کننده ورق کف ستون به سه ناحیه زیر تقسیم می‌گردد:

- ① ناحیه طره‌ای
- ② ورق با چهار لبه متکی
- ③ ورق با سه لبه متکی



شکل ۷-۳ استفاده از سخت‌کننده برای کاهش ضخامت ورق کف.

لنگر ناحیه ۱ به روش طره‌ای مطابق رابطه ۷-۵ محاسبه می‌گردد. لنگر نواحی ۲ و ۳ از روابط زیر به دست می‌آید:

ناحیه ۲:

$$M_a = \alpha_1 p b^2 \quad (۷-۷)$$

$$M_b = \alpha_2 p b^2 \quad (۸-۷)$$

M_a = لنگر برای نواری به عرض واحد به موازات ضلع a

M_b = لنگر برای نواری به عرض واحد به موازات ضلع b

α_1 و α_2 مطابق جدول ۷-۱

ناحیه ۳

$$M_c = \alpha_3 p d_1^2 \quad (۹-۷)$$

پس از تعیین ضخامت ورق کف ستون بر مبنای بزرگترین لنگر به دست آمده در نواحی ۱، ۲، ۳ و با استفاده از رابطه ۷-۶، باید خمش کلی ورق کف و سخت‌کننده‌ها در مقطع ۱-۱ مورد کنترل قرار گیرد (شکل ۷-۳).

جدول ۷-۱ ضرایب لنگر خمشی ورق‌ها با سه و چهار لبه متکی

ورق در هر چهار طرف تکیه دارد	$\frac{b}{d_1}$	نسبت a/b											
		۱	۱/۱	۱/۲	۱/۳	۱/۴	۱/۵	۱/۶	۱/۷	۱/۸	۱/۹	۲	بالای ۲
	α_1	۰/۰۴۸	۰/۰۵۵	۰/۰۶۳	۰/۰۶۹	۰/۰۷۵	۰/۰۸۱	۰/۰۸۶	۰/۰۹۱	۰/۰۹۴	۰/۰۹۸	۰/۱۰۰	۰/۱۲۵
	α_2	۰/۰۴۸	۰/۰۴۹	۰/۰۵۰	۰/۰۵۰	۰/۰۵۰	۰/۰۵۰	۰/۰۴۹	۰/۰۴۸	۰/۰۴۸	۰/۰۴۷	۰/۰۴۶	۰/۰۳۷
ورق در سه طرف تکیه دارد	α_3	نسبت a _۱ /d _۱											
		۰/۵	۰/۶	۰/۷	۰/۸	۰/۹	۱	۱/۲	۱/۴	۲	بالای ۲		
		۰/۰۶۰	۰/۰۷۴	۰/۰۸۸	۰/۰۹۷	۰/۱۰۷	۰/۱۱۲	۰/۱۲۰	۰/۱۲۶	۰/۱۳۲	۰/۱۳۳		

d_1 = طول لبه آزاد ورق

۷-۴-۱-۴ میله مهار ورق کف ستون

ورق کف ستون باید توسط میله مهار کافی به فونداسیون متصل گردد. در حالت برون محوری صفر، میله مهارها تحت نیروی بهره‌برداری قرار نمی‌گیرند. اما در هنگام نصب ستون می‌توانند تحت لنگر خمشی ناشی از بار باد بر روی ستون و یا بارهایی ضربه‌ای وارد بر ستون قرار گیرند. بنابراین تعداد و قطر میله مهارها بر اساس قضاوت مهندسی انتخاب شده و برای نیروهای نصب کنترل می‌شود. این میله مهارها باید قادر به انتقال برش پای ستون بر مبنای ایده برش اصطکاک باشند. بر این پایه سطح

مقطع میله مهار برای حمل برش پای ستون از رابطه زیر به دست می آید:

$$A_{vf} = \frac{V}{\mu (0.33 F_u)}$$

V = نیروی برشی پای ستون

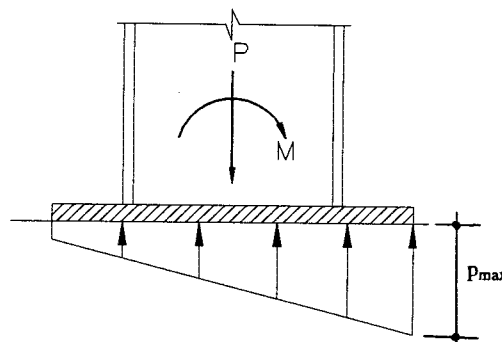
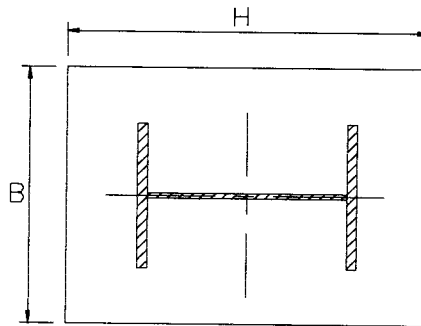
μ = ضریب اصطکاک بین بتن و فولاد (در غیاب اعداد دقیق مساوی ۰/۹ فرض می شود).

F_u = تنش نهایی میله مهار

$$2-4-7 \quad \text{برون محوری ناچیز} \quad \left(e = \frac{M}{P} \leq \frac{H}{6} \right)$$

برون محوری وقتی رخ می دهد که در پای ستون علاوه بر نیروی محوری، لنگر خمشی نیز وجود داشته باشد. نسبت لنگر خمشی به نیروی محور $e = M/P$ برون محوری نامیده می شود (شکل ۷-۴). در صورتی که $e \leq \frac{H}{6}$ باشد، در سطح تماس ورق با شالوده فشار کامل بوده و مقدار فشار حداکثر از رابطه زیر به دست می آید:

$$p_{max} = \frac{P}{BH} \left(1 + \frac{6e}{H} \right) \quad (7-10)$$



شکل ۷-۴

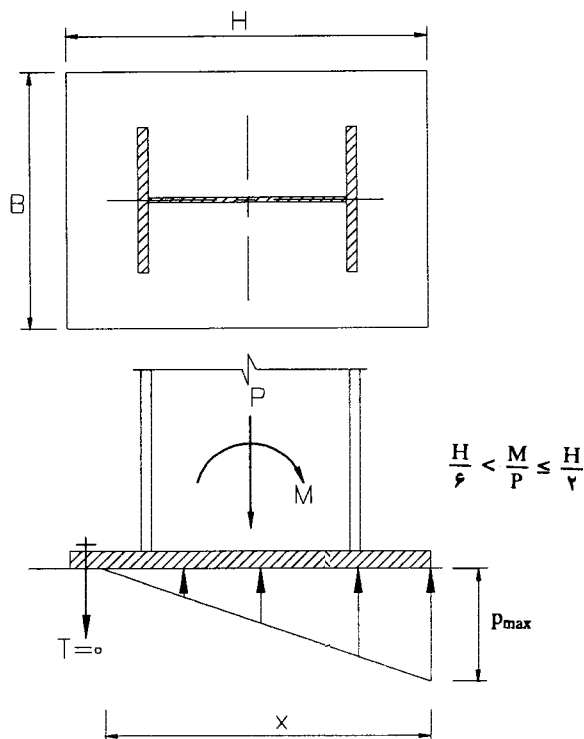
تنش به دست آمده از رابطه فوق باید کوچکتر از F_p روابط ۷-۱ تا ۷-۳ گردد. با فرض تنش یکنواخت p_{max} ، دنباله محاسبات برای تعیین ضخامت کف ستون، می‌تواند مطابق بند ۷-۴-۱ مربوط به حالت بیرون‌محوری صفر انجام گردد.

$$۷-۴-۳ \text{ برون‌محوری کوچک } \left(\frac{H}{\gamma} \leq e = \frac{M}{P} \leq \frac{H}{\delta} \right)$$

در صورتی که مقدار برون‌محوری از $\frac{H}{\delta}$ تجاوز نماید، منطقه بدون فشار در زیر ورق کف ستون به وجود می‌آید. لیکن تا برون‌محوری $e = \frac{H}{\gamma}$ ورق کف ستون در مقابل واژگونی پایدار بوده و در میله مهار کشش ایجاد نمیشود. با توجه به منطقه بدون فشار، روابط تعیین فشار حداکثر بتن به صورت زیر درمی‌آید:

$$x = \gamma \left(\frac{H}{\gamma} - e \right) \quad (۷-۱۱)$$

$$p_{max} = \frac{\gamma P}{xB} \quad (۷-۱۲)$$



۴-۴-۷ برون محوری بزرگ ($e = \frac{M}{P} \geq \frac{H}{\gamma}$)

در این حالت با توجه به افزایش لنگر خمشی، پایداری ورق کف ستون بدون ایجاد نیروی کششی در میله‌های سمت کشش امکان پذیر نیست. با قیاس به مقطع بتنی ترک خورده، روابط لازم برای محاسبه تنش حداکثر در بتن و نیروی کششی میله‌های مهار به صورت زیر درمی آید (شکل ۶-۷):

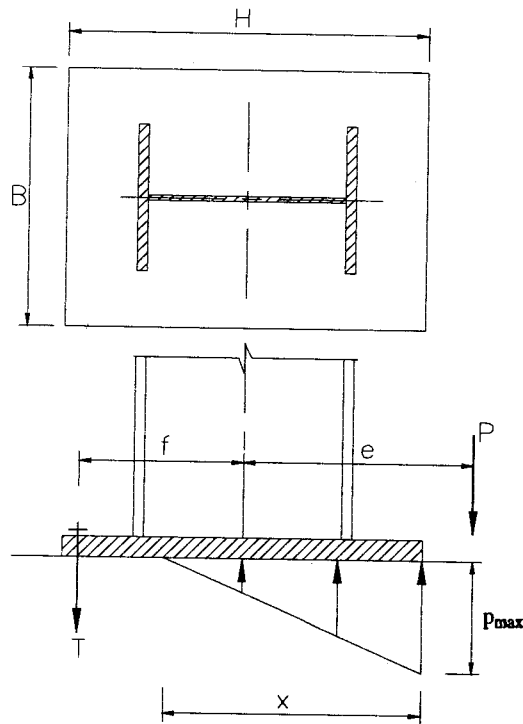
رابطه تعیین ارتفاع تار خشی:

$$x^2 + K_1 x + K_2 = 0 \quad (۱۳-۷)$$

$$K_1 = \gamma \left(e - \frac{H}{\gamma} \right)$$

$$K_2 = \frac{\epsilon_n A_s}{B} (f + e)$$

$$K_2 = -K_1 \left(\frac{H}{\gamma} + f \right)$$



شکل ۶-۷ ورق کف ستون تحت نیروی برون محوری بزرگ.

فصل ۸

وصله تیرها

- ۱-۸ معرفی
- ۲-۸ نیروهای طرح
- ۳-۸ محل وصله
- ۴-۸ نیروهای طراحی اجزای وصله
- ۵-۸ روش طراحی

۱-۸ معرفی

وصله تیرها می تواند به یکی از صور زیر انجام پذیرد (شکل ۱-۸):

الف: اتصال لب به لب ورق های جان و بال (شکل ۱-۸ - الف)

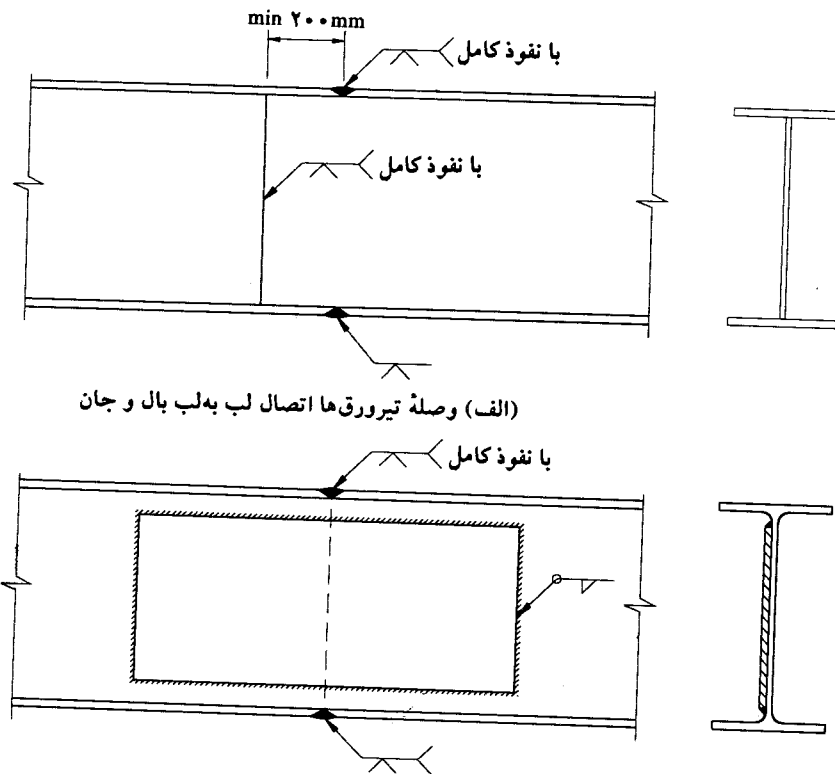
ب: اتصال لب به لب ورق های بال به علاوه ورق وصله جان (شکل ۱-۸ - ب)

پ: اتصال با دو ورق اتصال بال و یک ورق اتصال جان (شکل ۱-۸ - پ)

ت: اتصال با دو ورق اتصال بال و دو ورق اتصال جان (شکل ۱-۸ - ت)

ث: اتصال با ۴ ورق اتصال بال و دو ورق اتصال جان (شکل ۱-۸ - ث)

اتصالات نوع الف و ب، فقط به صورت جوشی و اتصالات پ، ت، و ث، به صورت جوشی و پیچی توصیه می شوند. استفاده از اتصال نوع ث، برای شاهتیر پل های الزامی است.



(الف) وصله تیرورق ها اتصال لب به لب بال و جان

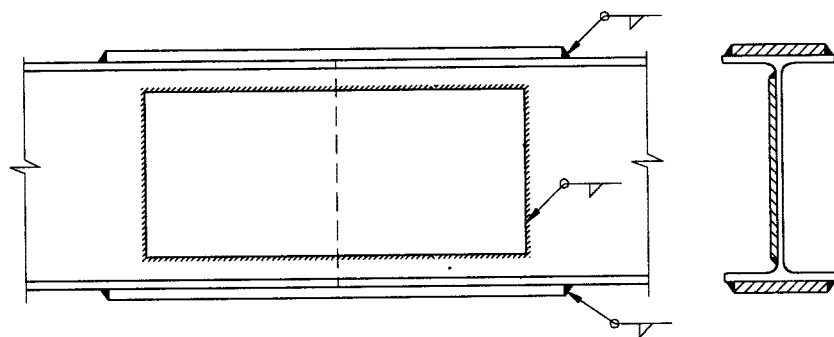
(ب) وصله تیرهای سبک نوردشده با اتصال لب به لب بال و وصله جان

شکل ۱-۸ انواع وصله تیرها.

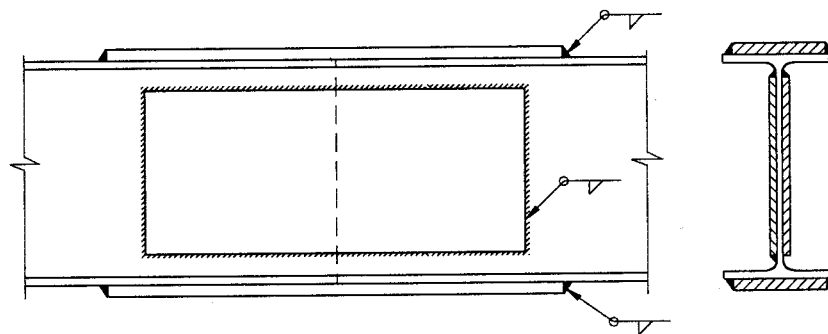
۸-۲ نیروهای طرح

جزئیات وصله برای حداکثر اثر نیروهای داخلی زیر محاسبه می‌شود:

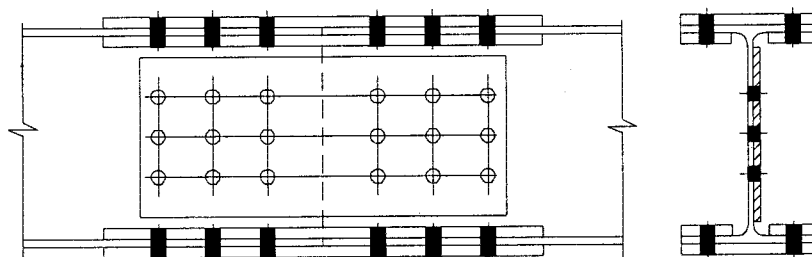
۱. در جزئیات الف و ب، جوش‌های شیارری بال و جان برای مقاومت خمشی و برشی کامل نیمرخ ضعیفتر در محل اتصال محاسبه می‌شوند.



(پ) وصله سه ورقی



(ت) وصله چهار ورقی



(ث) وصله هشت ورقی

۲. در سایر جزییات، طراحی وصله باید براساس حداکثر اثر نیروهای داخلی زیر طراحی شود:

الف: نیروهای داخلی موجود در محل وصله

ب: ۵۰ درصد ظرفیت مجاز نیمرخ ضعیفتر در محل وصله

ظرفیت مجاز عضو خمشی بر مبنای مقطع کلی (ناخالص) محاسبه می شود (بدون کسر سطوح سوراخ‌ها)، مگر آنکه بیش از ۱۵ درصد از مقطع هر بال به علت سوراخ‌ها کسر شده باشد که در این صورت مازاد بر ۱۵ درصد از سطح مقطع کلی کسر می گردد.

ظرفیت خمشی مجاز تیر از رابطه زیر تعیین می گردد:

$$M = SF_b \quad (۱-۸)$$

F_b = تنش خمشی مجاز در محل وصله

S = اساس مقطع نیمرخ ضعیفتر در محل وصله طبق تعریف فوق

برای ظرفیت برشی مجاز تیر داریم:

$$V = A_w F_v \quad (۲-۸)$$

F_v = تنش برشی مجاز در محل وصله

A_w = مساحت جان

۸-۳ محل وصله تیر

محل وصله باید تا حد امکان در محلی انتخاب گردد که در آن نیروهای طراحی (لنگر خمشی و نیروی برشی) کوچک باشند و همچنین از محل تشکیل مفصل‌های خمیری در هنگام زلزله به قدر کافی دور باشند.

۸-۴ نیروهای طراحی اجزای وصله تیر

(الف) ورق وصله بال

ورق وصله بال و وسایل اتصال آن برای نیروی فشاری و یاکششی زیر طراحی می شود:

$$F_t = \frac{M - M_w}{d} \quad (۳-۸)$$

که در آن:

F_t = نیروی کششی یا فشاری در ورق اتصال بال

M = لنگر خمشی طرح طبق بند ۸-۲

d = ارتفاع تیر در محل وصله

M_w = لنگر خمشی سهم جان طبق رابطه ۴-۸

(ب) ورق وصله جان

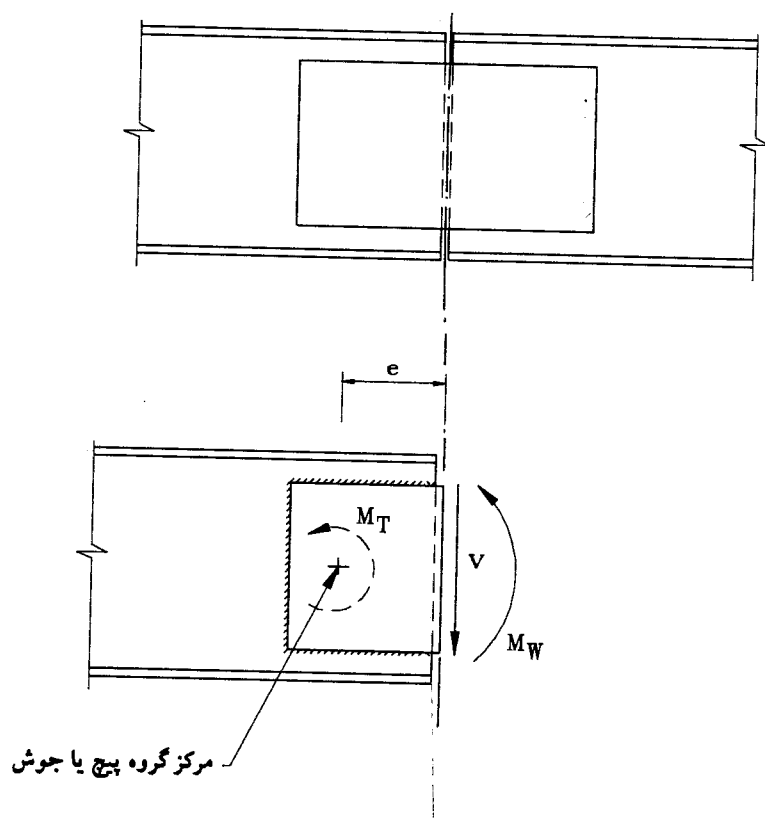
ورق وصله جان برای نیروی برشی طرح و لنگر خمشی سهم جان طراحی می‌گردد (شکل ۸-۲).

$$M_w = \frac{I_w}{I} M \quad (۴-۸)$$

M = لنگر خمشی طراحی در مقطع وصله

I = ممان اینرسی کلی مقطع

I_w = ممان اینرسی جان حول محور خنثای مقطع



شکل ۸-۲

با معلوم بودن M_w ، لنگر پیچشی در مرکز هندسی گروه پیچ و یا جوش برابر می‌شود با:

$$M_T = M_w + V_e \quad (5-8)$$

گروه پیچ یا جوش اتصال‌دهنده ورق جان، علاوه بر نیروی برشی V ، باید برای لنگر پیچشی فوق نیز طراحی گردد.

۵-۸ روش طراحی وصله تیر

۱-۵-۸ نیروی برشی و لنگر خمشی طرح طبق مفاد بند ۸-۲ در مقطع مورد وصله تعیین می‌شود.

۲-۵-۸ طراحی ورق وصله بال

۱. نیروی ورق وصله بال از رابطه ۸-۳ به دست می‌آید.

۲. سطح مقطع کلی ورق وصله و یا سطح مقطع خالص آن از روابط زیر محاسبه می‌گردد:

$$A_{gf} = \frac{F_f}{0.6 F_y} \quad (6-8)$$

$$A_{nf} = \frac{F_f}{0.5 F_u} \quad (7-8)$$

که در روابط فوق:

$$F_f = \text{نیروی محوری ورق وصله بال (رابطه ۸-۳)}$$

$$F_y = \text{تنش تسلیم ورق وصله بال}$$

$$F_u = \text{تنش نهایی ورق وصله بال}$$

$$A_{gf} = \text{سطح مقطع کلی ورق وصله بال}$$

$$A_{nf} = \text{سطح مقطع خالص ورق وصله بال که نباید بزرگتر از } 0.85 A_{gf} \text{ منظور شود.}$$

در صورت استفاده از جوش برای اتصال ورق وصله بال به بال، نیازی به استفاده از رابطه ۸-۷ نمی‌باشد.

۳. در صورت استفاده از اتصال پیچی، تعداد پیچ‌های لازم برای اتصال ورق وصله بال در یک طرف مقطع برابر است با:

$$n = \frac{F_f}{R_b} \quad (8-8)$$

$$R_b = \text{ظرفیت مجاز برشی یا لهیدگی یا اصطکاکی پیچ}$$

$$F_f = \text{نیروی کششی ورق وصله بال (رابطه ۸-۳)}$$

۴. در صورت استفاده از اتصال جوشی، طول جوش لازم برای اتصال ورق وصله بال برابر است با:

$$L_w = \frac{F_f}{R_w} \quad (۹-۸)$$

۳-۵-۸ طراحی ورق وصله جان

۱. سطح مقطع اولیه ورق وصله جان از رابطه زیر به دست می‌آید:

$$A_w = \frac{V}{0.4 F_y} \quad (۱۰-۸)$$

V = نیروی برشی طرح

F_y = تنش تسلیم ورق وصله جان

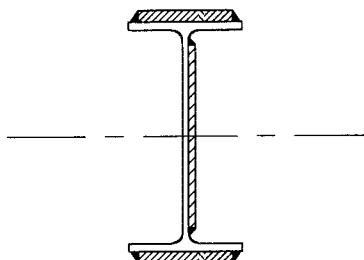
A_w = سطح مقطع ورق جان

با توجه به ارتفاع جان، ارتفاع مناسبی برای ورق وصله جان به دست می‌آید. با تقسیم A_w بر ارتفاع، ضخامت ورق وصله جان تعیین می‌گردد. پس از تعیین ابعاد اولیه ورق جان، باید کنترل دقیق تنش براساس نیروی برشی V و لنگر خمشی M_w (رابطه ۸-۴) انجام گردد.

۲. طراحی جوش یا پیچ اتصال‌دهنده ورق وصله جان، با توجه به مطالب ارایه شده در بندهای ۱۱-۱ و ۱۱-۲، برای نیروی برشی V و لنگر پیچشی M_T (رابطه ۸-۵) انجام می‌شود (شکل ۸-۲).

۴-۵-۸ کنترل عمومی مقطع ورق‌های وصله

بعد از تعیین ابعاد ورق وصله بال و جان، ممان اینرسی ورق‌های وصله حول تار خنثای مقطع محاسبه شده و عملیات کنترل تنش با استفاده از روابط مقاومت مصالح بر روی آنها انجام می‌شود (شکل ۸-۳). توجه شود که اگر سطح مقطع سوراخ‌های ورق بال بزرگتر از ۱۵ درصد سطح مقطع کلی آن باشد، باید از سطح مقطع خالص ورق‌های بال برای محاسبه ممان اینرسی استفاده نمود.



شکل ۸-۳

فصل ۹

وصله ستون‌ها

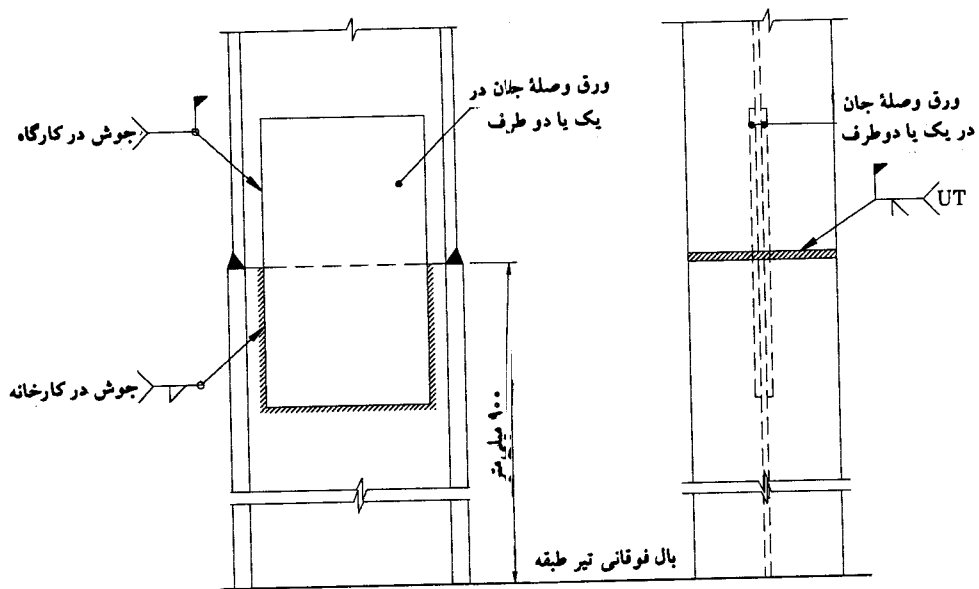
- ۱-۹ معرفی
- ۲-۹ نیروهای طرح
- ۳-۹ محل وصله ستون
- ۴-۹ نیروهای طراحی اجزای وصله
- ۵-۹ روش طراحی

۹-۱ معرفی

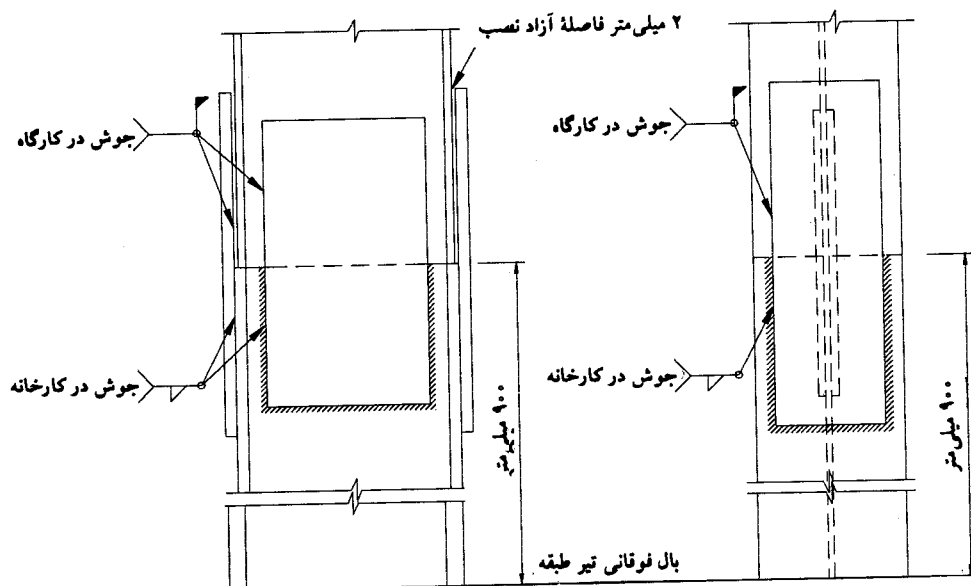
شکل ۹-۱ جزئیات مورد قبول این آیین‌نامه برای وصله ستون‌ها را نشان می‌دهد.

۱. شکل الف: اتصال مستقیم بال با جوش لب به لب و اتصال جان با ورق وصله در مواردی مورد استفاده قرار می‌گیرد که ارتفاع جان دو نیمرخ ستون یکی باشد. از این وصله در ستون‌های سبک و با نظارت دقیق جوش استفاده می‌شود.
۲. شکل ب: اتصال با ورق وصله بال و جان با نیمرخ‌های هم‌اندازه برای دو ستون تحتانی و فوقانی. توجه شود که ورق‌های وصله ابتدا به ستون تحتانی در کارخانه جوش می‌شوند و جوش آنها به ستون فوقانی در کارگاه بعد از نصب انجام می‌شود.
۳. شکل پ: اتصال با ورق وصله بال و جان وقتی که نیمرخ‌های فوقانی و تحتانی هم‌اندازه نیستند. ضخامت ورق پرکننده بیش از ۷ میلی‌متر است و باید ابعاد آن بزرگتر از ورق وصله باشد و با جوشی هم‌مقاومت با جوش ورق وصله، به ستون متصل شود.
۴. شکل ت: همان اتصال نوع ۳ است که در آن ضخامت ورق پرکننده کمتر از ۷ میلی‌متر می‌باشد. لبه ورق وصله بال با ورق پرکننده به صورت هم‌باد درآمده و طی عمل جوشکاری، با ورق اتصال ذوب و یکپارچه می‌شود. ضخامت ورق پرکننده باید به بعد ساق جوش محاسباتی ورق وصله اضافه شود. در وصله‌های پیچی، ورق پرکننده بدون توجه به ضخامت آن، هم‌باد ورق اتصال در نظر گرفته می‌شود.
۵. شکل ث: اتصال دو ستون را با صفحه سر واسطه نشان می‌دهد. از این جزئیات وقتی استفاده می‌شود که اختلاف ابعاد دو ستون فوقانی و تحتانی بیش از ۵۰ میلی‌متر باشد.
۶. شکل ج: اتصال دو ستون ساخته شده از ورق را نشان می‌دهد که در آن با افزایش ضخامت بال ستون ضعیفتر در فاصله‌ای از اتصال، ابعاد دو ستون همسان شده‌اند.
در ادامه شکل ۹-۱ جزئیات وصله‌های پیچی ستون‌ها نشان داده شده است.

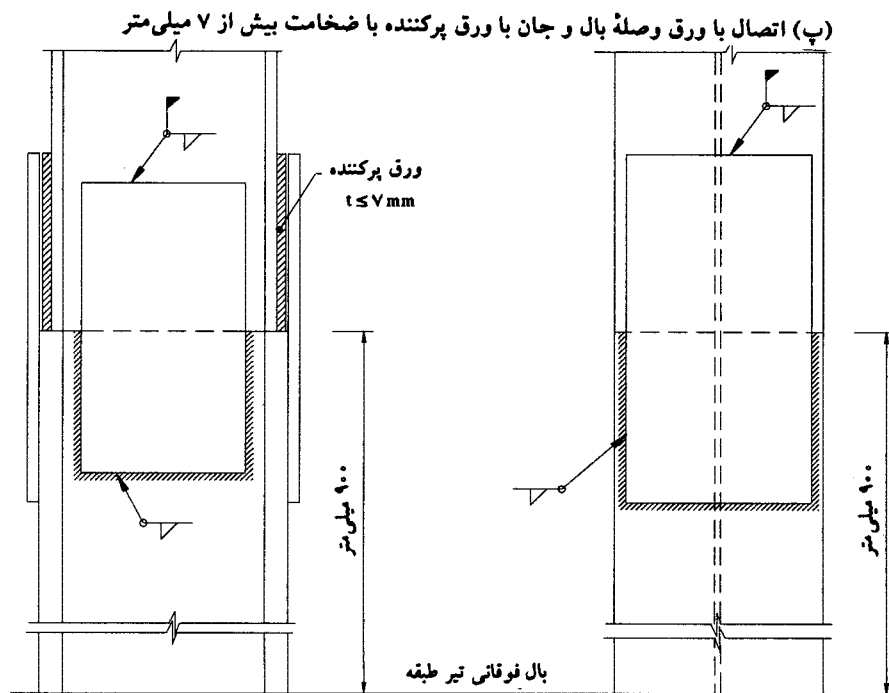
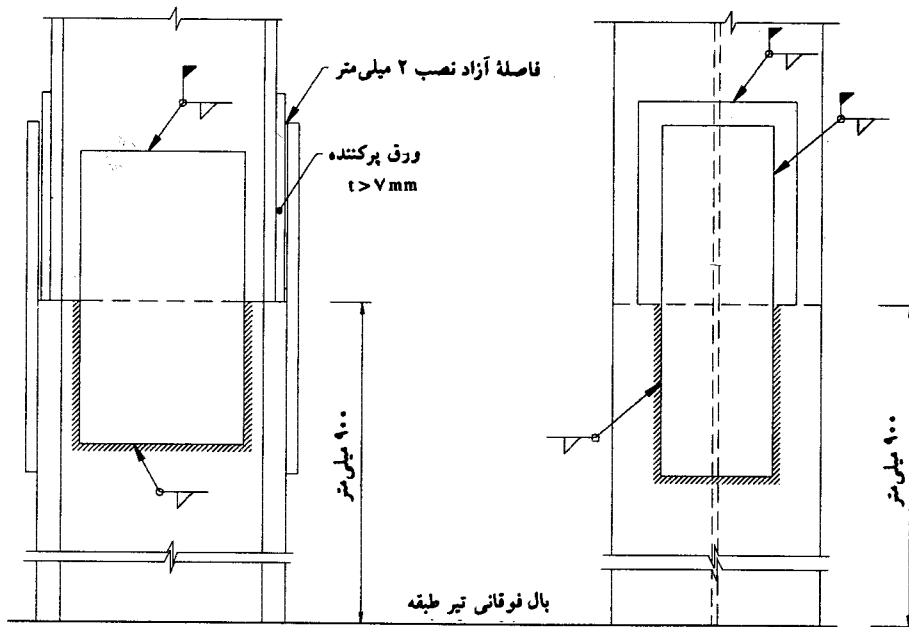
۱۸۲ آیین‌نامه اتصالات در سازه‌های فولادی



(الف) اتصال لب به لب بال و ورق وصله جان

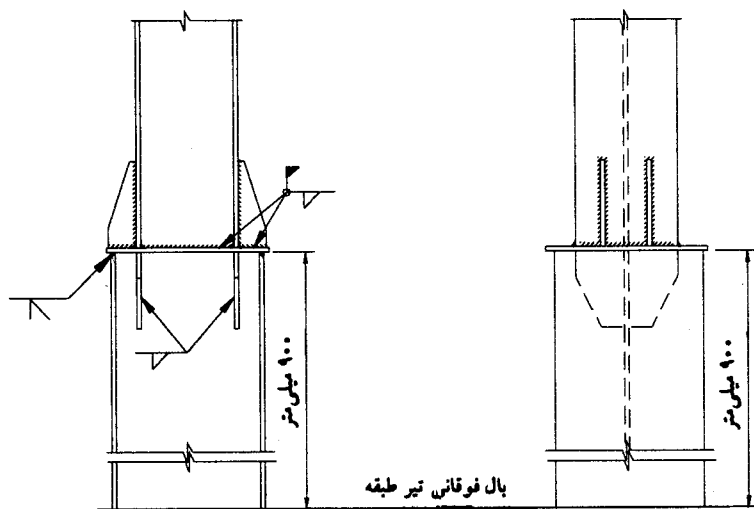


(ب) اتصال با ورق وصله بال و جان

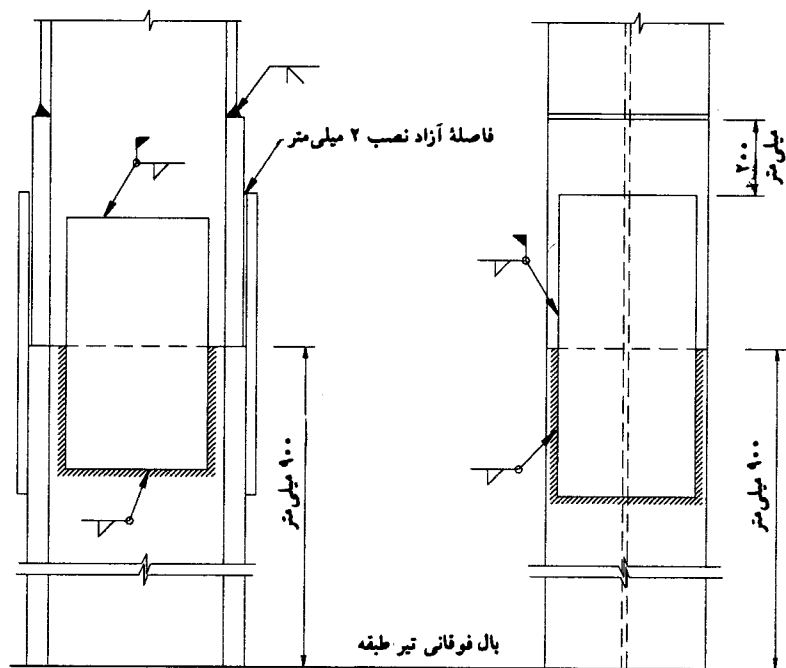


(ت) اتصال با ورق وصله بال و جان با ورق پرکننده با ضخامت کمتر از ۷ میلی‌متر

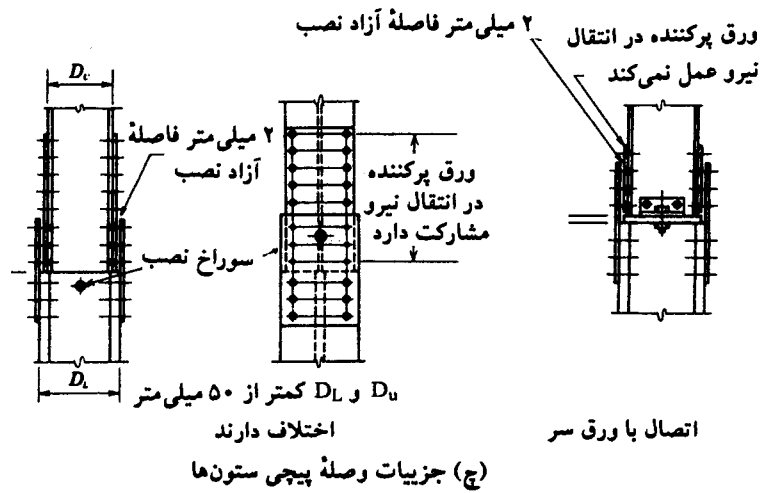
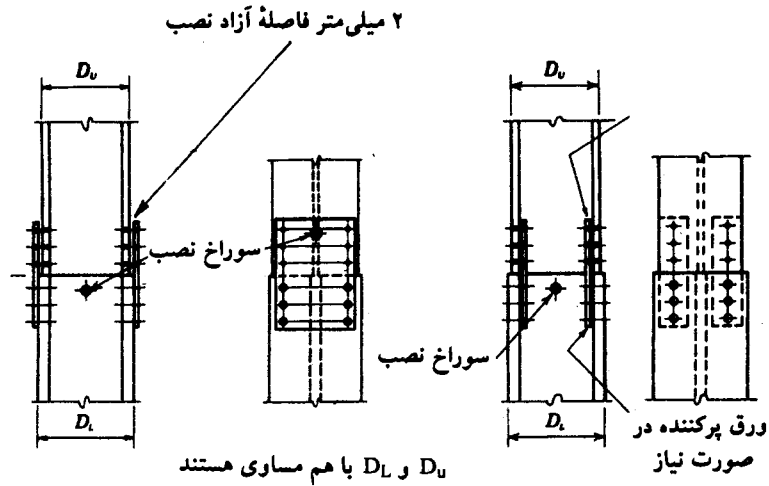
شکل ۹-۱ (دنباله).



(ث) اتصال با ورق سر



(ج) حذف ورق پرکننده با افزایش ضخامت بال ستون ضعیف در نزدیکی اتصال



شکل ۹-۱ (دنباله).

۹-۲ نیروهای طرح در وصله ستون

جزئیات وصله باید برای حداکثر اثر نیروهای زیر طراحی شوند:

الف: نیروهای موجود در محل وصله

ب: ۵۰ درصد ظرفیت فشاری مجاز نیمرخ ضعیفتر در محل وصله

پ: هر نوع نیروی کششی حاصل از اثر بار جانبی توأم با اثر ۷۵ درصد بار مرده بدون اثر بار زنده در طراحی وصله ستون‌های سازه مقاوم در برابر زلزله، وصله ستون باید دارای مقاومت مجاز کافی برای مقابله با نیروهای فشاری یا کششی حاصل دو ترکیب بارگذاری زیر باشد:

الف: فشار محوری

$$0/6[P_{DL} + 0/8P_{LL} + (0/4R)P_E] \leq F_a A \quad (1-9)$$

ب: کشش محوری

$$0/6[0/85P_{DL} + (0/4R)P_E] \leq 0/6 F_y A \quad (2-9)$$

در روابط فوق:

F_a = تنش مجاز فشاری ستون

A = سطح مقطع کلی ستون

$F_a A$ = ظرفیت فشاری مجاز ستون

P_{DL} = نیروی فشاری ناشی از بار مرده

P_{LL} = نیروی فشاری ناشی از بار زنده

P_E = نیروی محوری فشاری و کششی ناشی از بار زلزله

R = ضریب رفتار ساختمان طبق آیین‌نامه ۲۸۰۰

۹-۳ محل وصله ستون

محل درز وصله ستون در فاصله ۱/۲ متر در بالای کف ساختمان توصیه می‌شود.

۹-۴ نیروهای طراحی اجزای وصله ستون

(الف) ورق وصله بال

وصله بال و وسایل اتصال آن باید برای نیروی فشاری یا کششی زیر طراحی شود (شکل ۹-۲):

$$F_f = \pm \frac{M - M_w}{d} \pm P \times \frac{A_f}{A} \quad (3-9)$$

جمله اول اثر نیروی فشاری یا کششی ناشی از لنگر خمشی و جمله دوم اثر نیروی فشاری یا

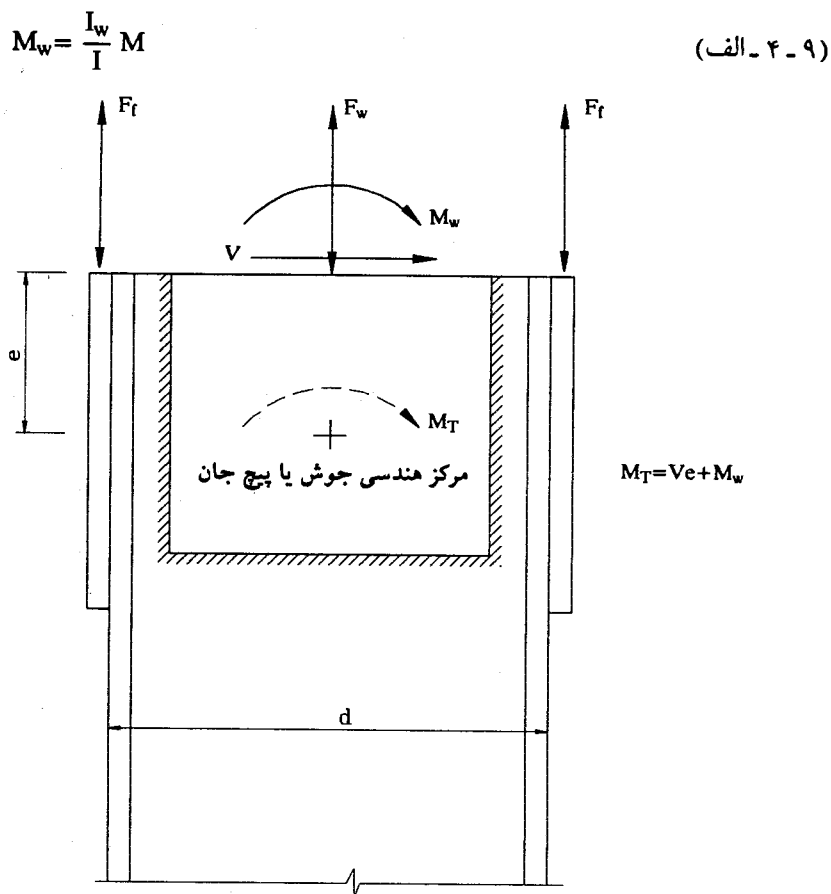
کششی محوری می‌باشد. که در آن:

F_f = نیروی کششی یا فشاری در ورق اتصال بال

- $M =$ لنگر خمشی طرح طبق بند ۲-۹
- $M_w =$ لنگر خمشی سهم جان طبق رابطه ۴-۹-الف
- $d =$ ارتفاع ستون در محل وصله
- $P =$ نیروی محوری کششی یا فشاری ستون طبق بند ۲-۹
- $A_f =$ مساحت بال ستون
- $A =$ مساحت کلی مقطع ستون

(ب) ورق وصله جان

ورق وصله جان برای تمام نیروی برشی طرح، لنگر خمشی سهم جان و نیروی محوری سهم جان طراحی می‌گردد (شکل ۲-۹):



شکل ۲-۹ نیروهای طراحی اجزای وصله.

$$F_w = P \frac{A_w}{A} \quad (9-4-ب)$$

$$\begin{aligned} M &= \text{لنگر خمشی طرح در مقطع وصله} \\ P &= \text{نیروی محوری طرح در مقطع وصله} \\ I_w &= \text{ممان اینرسی جان ستون حول محور خنثای مقطع} \\ I &= \text{ممان اینرسی کلی مقطع} \\ A_w &= \text{سطح مقطع جان} \\ A &= \text{سطح مقطع کلی ستون} \\ M_w &= \text{لنگر خمشی سهم جان} \\ F_w &= \text{نیروی محوری سهم جان} \end{aligned}$$

با معلوم بودن M_w ، لنگر پیچشی در مرکز هندسی گروه پیچ یا جوش برابر می‌شود با:

$$M_T = M_w + V e \quad (9-5)$$

گروه پیچ یا جوش اتصال‌دهنده ورق جان باید برای نیروی F_w ، V ، و لنگر پیچشی M_T طراحی شوند.

۹-۵ روش طراحی

۹-۵-۱ نیروی برشی و لنگر خمشی طرح طبق مفاد بند ۹-۲ در مقطع مورد وصله تعیین می‌شود.

۹-۵-۲ طراحی ورق وصله بال

۱. نیروی ورق وصله از رابطه ۹-۳ به دست می‌آید.
۲. سطح مقطع کلی ورق وصله و یا سطح مقطع خالص آن از روابط زیر محاسبه می‌گردد:

$$A_{gf} = \frac{F_f}{0.6 F_y} \quad (9-6)$$

$$A_{nf} = \frac{F_f}{0.5 F_u} \quad (9-7)$$

که در روابط فوق:

$$F_f = \text{نیروی محوری ورق وصله بال (رابطه ۹-۳)}$$

$$F_y = \text{تنش تسلیم ورق وصله بال}$$

$$F_u = \text{تنش نهایی ورق وصله بال}$$

$$A_{gf} = \text{سطح مقطع کلی ورق وصله بال}$$

$$A_{nf} = \text{سطح مقطع خالص ورق وصله بال که نباید بزرگتر از } 0.85 A_{gf} \text{ منظور شود.}$$

در صورت استفاده از جوش برای اتصال ورق وصله بال به بال، نیازی به استفاده از رابطه ۹-۷ نیست.

۳. در صورت استفاده از اتصال پیچی، تعداد پیچ‌های لازم برای اتصال ورق وصله بال در یک طرف مقطع برابر است با:

$$n = \frac{F_f}{R_b} \quad (۸-۹)$$

$$R_b = \text{ظرفیت مجاز برشی یا لهیدگی یا اصطکاکی پیچ}$$

$$F_f = \text{نیروی کششی ورق وصله بال (رابطه ۹-۳)}$$

۴. در صورت استفاده از اتصال جوشی، طول جوش لازم برای ورق وصله بال برابر است با:

$$L_w = \frac{F_f}{R_w} \quad (۹-۹)$$

$$R_w = \text{ارزش جوش}$$

۹-۵-۳ طراحی ورق وصله جان

۱. با توجه به نیروی برشی مقطع، لنگر خمشی سهم جان، و نیروی محوری سهم جان (M_w, V) و F_w - روابط ۹-۴ الف و ب)، سطح مقطع مناسبی برای ورق جان حدس زده می‌شود. به عنوان تقریب اول سطح مقطع ورق یا ورق‌های جان در حدود سطح مقطع جان ستون فرض می‌گردد.

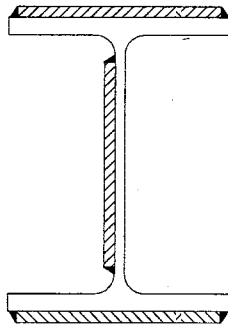
۲. طراحی جوش یا پیچ اتصال‌دهنده ورق وصله جان، طبق تئوری‌های ارائه شده در بندهای ۱۱-۱ و ۱۱-۲، برای حمل نیروی برشی V ، نیروی محوری F_w ، و لنگر پیچشی M_T (رابطه ۹-۵) انجام می‌شود (شکل ۹-۲).

۹-۵-۴ کنترل عمومی مقطع ورق‌های وصله

بعد از تعیین ابعاد ورق وصله بال و جان، مشخصات هندسی مقطع وصله در محل درز اتصال شامل

۱۹۰ آیین‌نامه اتصالات در سازه‌های فولادی

سطح مقطع، و ممان اینرسی در حول تار خنثای مقطع، محاسبه شده و عملیات کنترل تنش با استفاده از روابط مقاومت مصالح و تنش‌های مجاز عمومی ستون براساس نیروهای طرح در محل وصله انجام می‌شود (شکل ۹-۳).



شکل ۹-۳

فصل ۱۰

اتصالات بادبندها

- ۱-۱۰ معرفی
- ۲-۱۰ طراحی اتصال بادبند
- ۳-۱۰ کنترل ورق اتصال بادبند
- ۴-۱۰ اتصال عضو مهاربند به ورق اتصال
- ۵-۱۰ اتصال ورق اتصال به ستون و تیر
- ۶-۱۰ روش نیروی یکنواخت

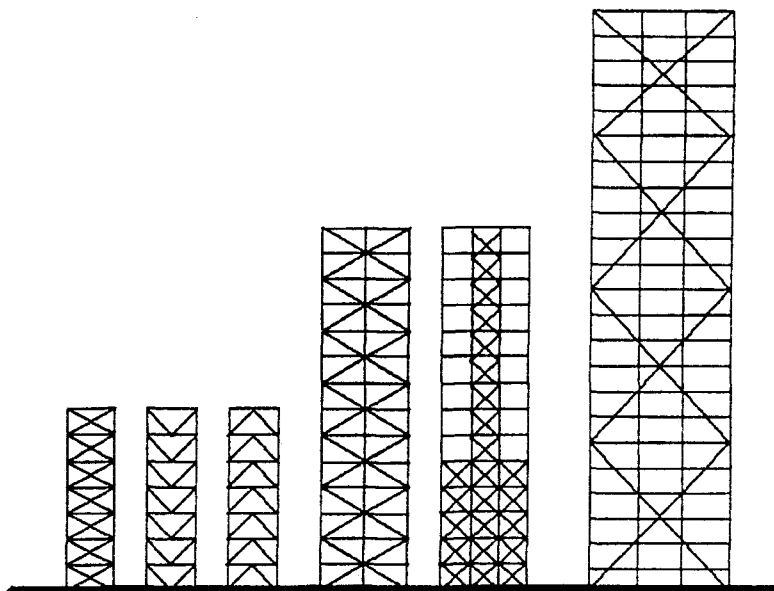
۱-۱۰ معرفی

بادبندها به عنوان عناصر مقاوم در مقابل زلزله به اشکال مختلف برای مقاوم سازی ساختمان در مقابل نیروهای زلزله به کار می روند (شکل ۱-۱۰). شکل ۱۰-۲ نشان دهنده جزئیات متداول برای اتصال اعضای بادبند به تیر و ستون می باشد. توجه شود که در این فصل فقط اتصالات بادبندهای هم محور مورد توجه قرار می گیرد.

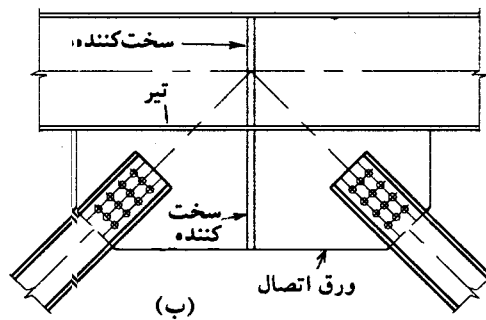
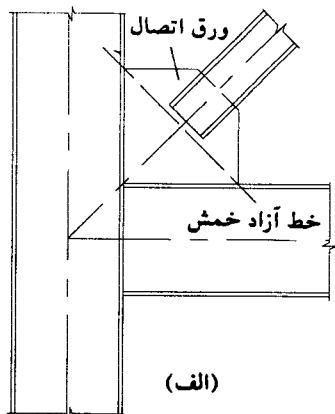
۱-۲ طراحی اتصال بادبند

در طراحی اتصال بادبند باید چهار کنترل زیر انجام شود.

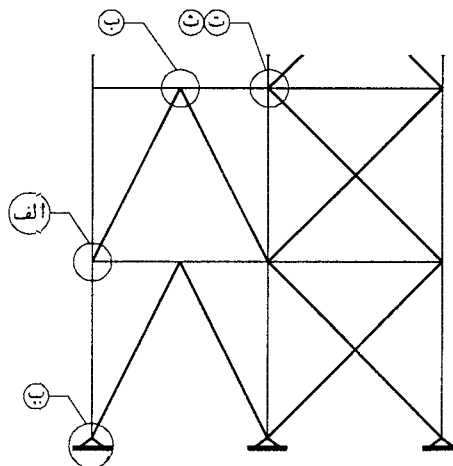
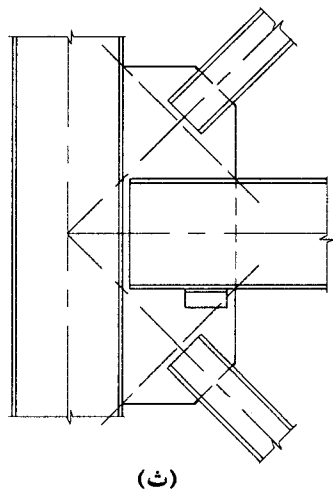
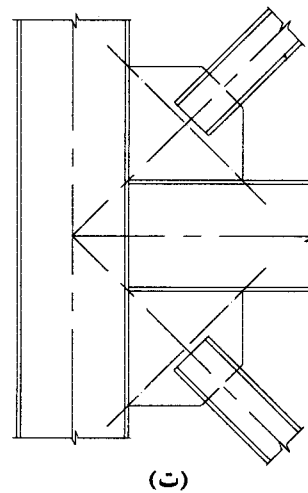
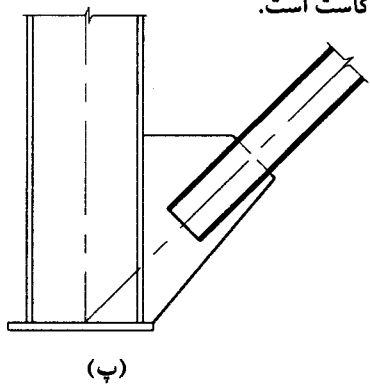
۱. کنترل ورق اتصال
۲. اتصال عضو مهاربند به ورق اتصال
۳. اتصال ورق اتصال به ستون و تیر
۴. اتصال تیر به ستون



شکل ۱-۱۰ انواع بادبندهای مورد استفاده برای مقاوم سازی ساختمانها در مقابل زلزله.



توجه: عضو قطری باید به فاصله ۲۱ از خط آزاد خمش ورق ضخامت ۱ گردد. گاست است.



شکل ۱۰ - ۱ انواع اتصالات بادبندهای هم‌محور.

۱۰-۳ کنترل ورق اتصال بادبند

ورق اتصال باید جوابگوی ۵ کنترل تنش زیر باشد:

۱. کنترل تنش کششی در عرض مؤثر و تیمور (W)، مطابق شکل ۱۰-۲

$$f = \frac{P}{Wt} \leq 0.6 F_y \quad (1-10)$$

۲. کمانش ورق اتصال در فشار مطابق شکل ۱۰-۳.

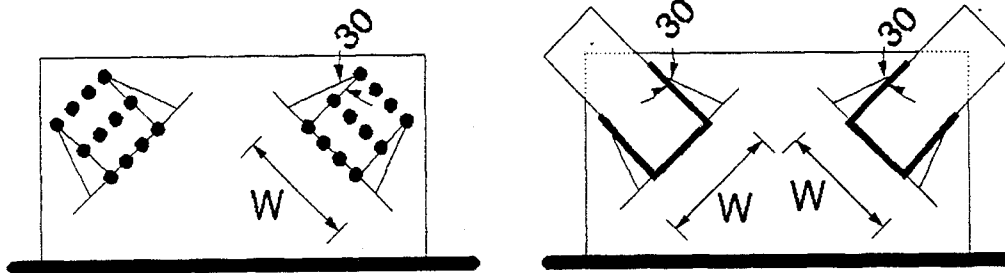
$$f_a = \frac{P}{Wt} < F_a \quad (2-10)$$

f_a = تنش فشاری در عرض مؤثر و تیمور

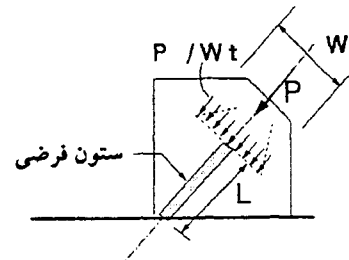
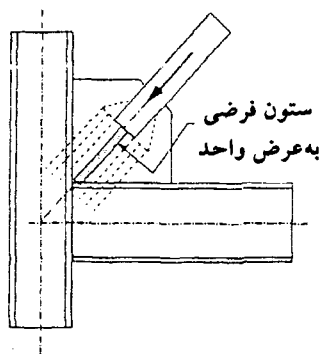
P = نیروی محوری فشاری بادبند

W = عرض و تیمور

t = ضخامت ورق اتصال



شکل ۱۰-۲ عرض مؤثر و تیمور. (W = عرض و تیمور. t = ضخامت ورق اتصال)



W = عرض و تیمور

t = ضخامت ورق اتصال

L = طول ستون فرضی

شکل ۱۰-۳ کمانش ورق اتصال در فشار.

$$F_a = \text{تنش فشاری مجاز با لاغری } \frac{KL}{r}$$

$$L = \text{طول آزاد ورق اتصال}$$

$$K = \text{ضریب طول مؤثر مساوی } 1/2$$

$$r = \text{شعاع ژیراسیون ورقی به عرض واحد مساوی } 0/31$$

۳. برش قالبی در کشش مطابق شکل ۱۰ - ۴

$$T \leq A_v F_v + A_t F_t \quad (3-10)$$

$$A_v = \text{سطح مقطع خالص در برش}$$

$$F_v = \text{تنش برشی مجاز (مساوی } 0/3 F_u)$$

$$A_t = \text{سطح مقطع خالص کششی}$$

$$F_t = \text{تنش کششی مجاز (مساوی } 0/5 F_u)$$

$$T = \text{نیروی کششی بادی}$$

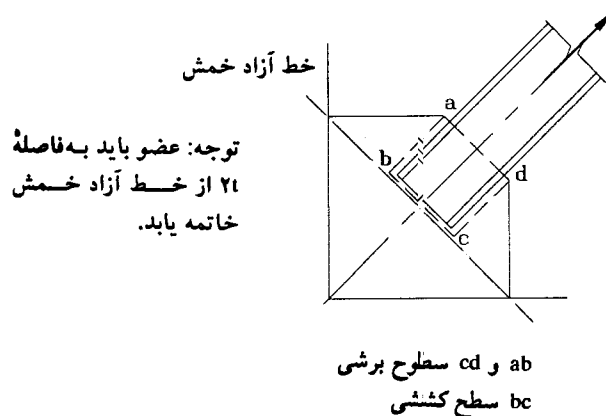
۴. کنترل کمانش لبه آزاد ورق اتصال مطابق شکل ۱۰ - ۵.

$$\frac{L}{t} \leq 0/85 \sqrt{\frac{E}{F_y}} \quad (4-10)$$

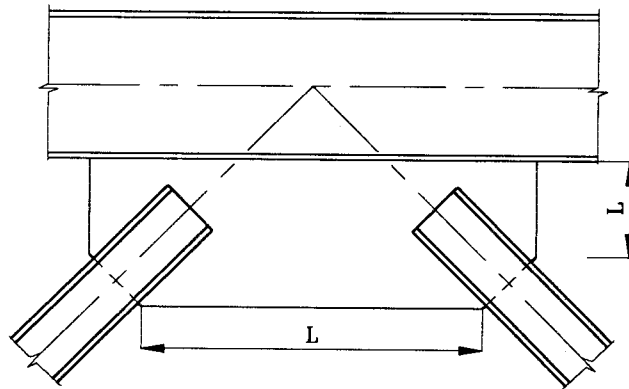
$$E = \text{ضریب الاستیسیته فولاد}$$

$$F_y = \text{تنش تسلیم فولاد}$$

نسبت فوق برای فولاد نرمه با $F_y = 240 \text{ N/mm}^2$ مساوی ۲۵ به دست می‌آید.



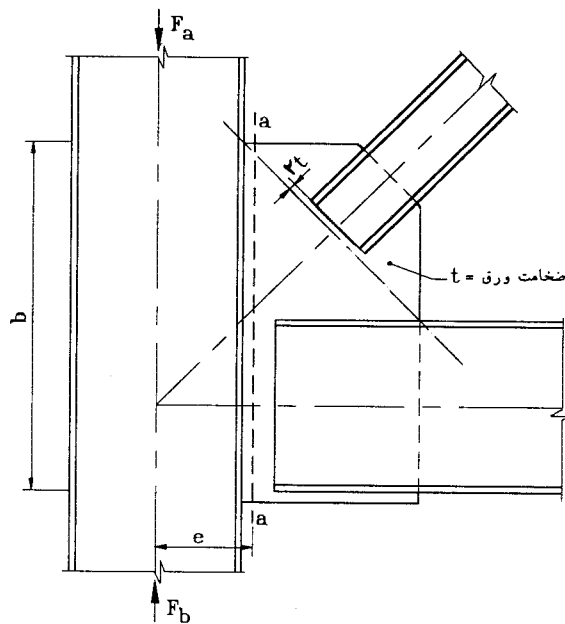
شکل ۱۰ - ۴ برش قالبی.



شکل ۱۰-۵ کمانش لبه آزاد ورق اتصال.

۵. کنترل تنش ترکیبی در هر مقطع دلخواه از ورق اتصال مطابق شکل ۱۰-۶.

$$\frac{f_a}{0.6F_y} + \frac{f_b}{0.6F_y} + \frac{f_v}{0.4F_y} \leq 1 \quad (10-5)$$



در مقطع a-a

$$f_v = \frac{F_b - F_a}{bt}$$

$$f_b = \frac{(F_b - F_a)e}{t \frac{b^2}{6}}$$

شکل ۱۰-۶ کنترل تنش ترکیبی در مقطع a-a.

f_a = تنش محوری در مقطع مورد مطالعه

f_b = تنش خمشی در مقطع مورد مطالعه

f_v = تنش برشی در مقطع مورد مطالعه

۱۰-۴ اتصال عضو مهاربند به ورق اتصال

عضو مهاربند که تحت نیروی محوری قرار دارد، باید با وسایل اتصال کافی (پیچ یا جوش) به ورق اتصال، متصل گردد. مقاومت اتصال (مقاومت مجاز اتصال $\times 1/7$)، کمترین مقدار از مقادیر زیر می‌باشد:

۱. مقاومت کششی عضو مهاربند (مساوی AF_y که A سطح مقطع عضو و F_y تنش تسلیم می‌باشد).

۲. $0.4R$ برابر نیروی عضو مهاربند حاصل از نیروی زلزله.

۱۰-۵ اتصال ورق اتصال به ستون و تیر

شکل ۱۰-۷ چهار روش برای تعیین نیروهای منتقله از ورق اتصال به ستون را نشان می‌دهد. اشکال الف و ب، تجزیه نیرو را به دو مؤلفه نشان می‌دهد. شکل پ، روش پیشنهادی آستانه اصل و شکل ت، روش پیشنهادی تورنتون است. استفاده از هر یک از روش‌های فوق، بسته به انتخاب طراح، امکان‌پذیر است.

استفاده از تحلیل اجزای محدود نیز در این مورد قابل توصیه است (شکل ۱۰-۸).

۱۰-۶ روش نیروی یکنواخت

همان‌طور که در بند ۱۰-۵ اشاره شد، روی نیروی یکنواخت یکی از چهار روش مورد قبول برای طراحی اتصال ورق اتصال به تیر و ستون می‌باشد. به علت دقت آن، این روش مقبولیت زیادی پیدا کرده است (شکل ۱۰-۱۰). مراحل کار به‌قرار زیر است:

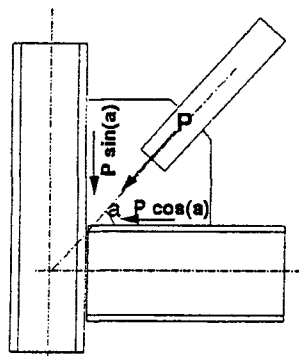
۱- ابتدا با توجه به هندسه اتصال (شکل ۱۰-۱۰ الف)، مقادیر α و β تعیین می‌شود.

۲- پارامتر r از رابطه زیر به دست می‌آید:

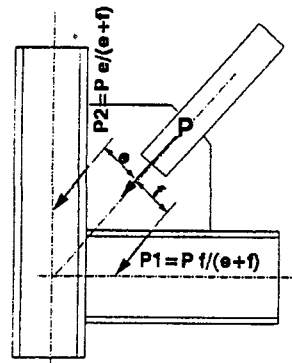
$$r = \sqrt{(\alpha + e_c)^2 + (\beta + e_b)^2} \quad (10-6)$$

۳- نیروهای بین ورق اتصال و تیر برابرند با:

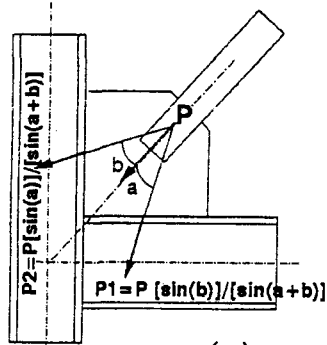
$$V_B = \frac{e_B}{r} P \quad \text{و} \quad H_B = \frac{\alpha}{r} P \quad (10-7)$$



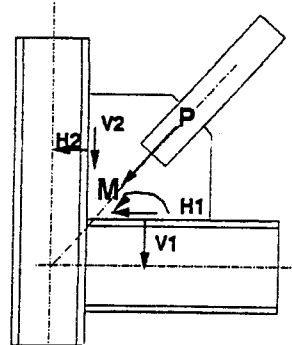
(الف)



(ب)

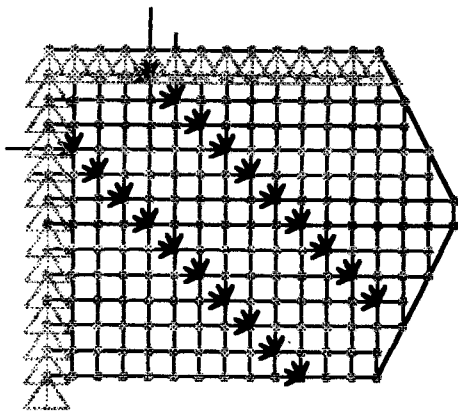


(پ)

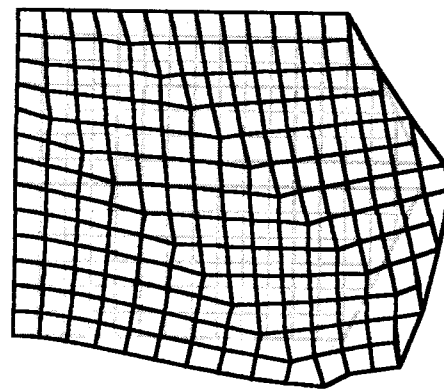


(ت) روش نیروی یکنواخت تورنتون

شکل ۱۰-۷ نیروهای اتصال دهنده ورق اتصال به تیر و ستون.



شرایط مرزی و توزیع نیروی خارجی



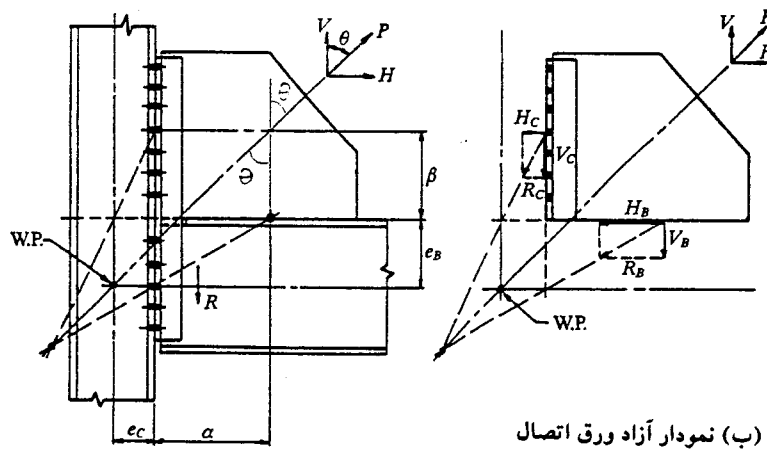
مدل تغییر شکل یافته

شکل ۱۰-۸ تحلیل اجزای محدود ناحیه اتصال بادبند.

۴- نیروهای بین ورق اتصال و ستون برابرند با:

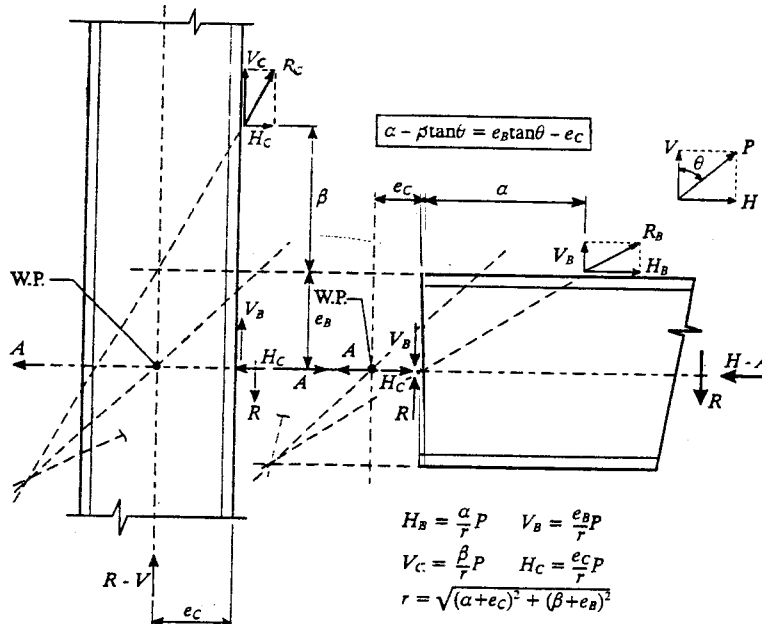
$$V_C = \frac{\beta}{r} P \quad \text{و} \quad H_C = \frac{e_c}{r} P \quad (۸-۱۰)$$

۵- اتصال تیر به ستون باید براساس نیروی پرسی $R-V_B$ و نیروی محوری $A \pm (H-H_B)$ طرح شود که در آن R واکنش انتهای تیر و A نیروی محوری تیر است.



(ب) نمودار آزاد ورق اتصال

(الف) نیروهای خارجی و هندسه اتصال



$$H_B = \frac{\alpha}{r} P \quad V_B = \frac{e_b P}{r}$$

$$V_C = \frac{\beta}{r} P \quad H_C = \frac{e_c P}{r}$$

$$r = \sqrt{(\alpha + e_c)^2 + (\beta + e_b)^2}$$

(پ) نمودار آزاد ستون

(ت) نمودار آزاد تیر

شکل ۹-۱۰ روش نیروی یکنواخت.

فصل ۱۱

اتصالات خرابها

- ۱-۱۱ معرفی
- ۲-۱۱ اتصالات جوشی خرابها
- ۳-۱۱ اتصالات پیچی خرابها
- ۴-۱۱ طبقه‌بندی اتصالات خرابایی
- ۵-۱۱ محاسبات اتصالات مستقیم اعضا (بدون ورق پیوستگی)
- ۶-۱۱ محاسبات اتصالات با استفاده از ورق اتصال

۱-۱۱ معرفی

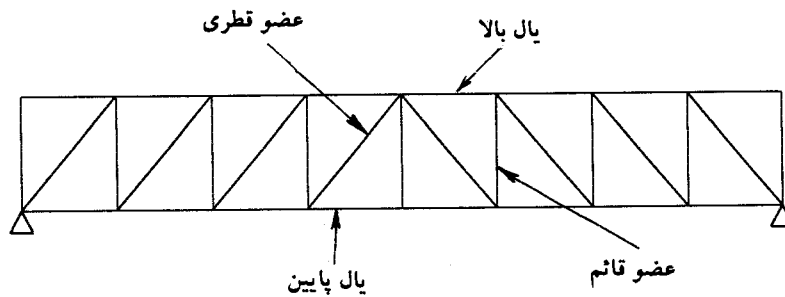
خرپا مجموعه‌ای از اعضای محوری می‌باشد که در محل گره‌ها به یکدیگر متصل شده و ایجاد شبکه‌های مثلثی می‌نماید. در دهانه‌های بلند خرپا جایگزینی برای تیرهای خمشی است. به صورت ایده‌ال، اتصال انتهایی اعضای خرپا باید به صورت دوسر مفصل باشد، لیکن در عمل تمام اتصالات موجود در ساخت خرپاها گیرداری جزئی و یا کامل دارند. با این وجود در روش متعارف برای محاسبات اجزای اتصالات خرپا، برای اعضا فقط نیروی محوری در نظر گرفته می‌شود و اثر خمش ثانوی منظور نمی‌گردد. در شکل ۱-۱۱ قسمت‌های مختلف یک خرپای متداول نشان داده شده است.

۲-۱۱ اتصالات جوشی خرپاها

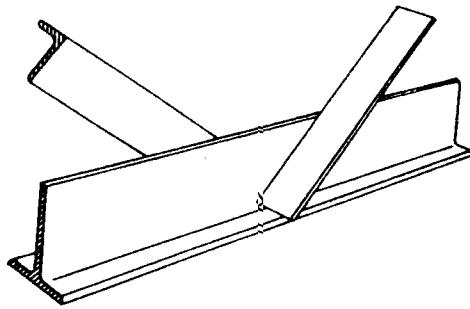
در شکل ۱۱-۲ تا ۱۱-۱۰ انواع معمول اتصالات جوشی خرپایی نشان داده شده است. در یک جمع‌بندی می‌توان اتصالات خرپایی را در دو رده زیر قرار داد:

- ۱- اتصالات مستقیم اعضا که بیشتر در خرپاسازی سبک مورد استفاده قرار می‌گیرد.
- ۲- اتصالات اعضا به کمک ورق اتصال که بیشتر در خرپاسازی سنگین مورد استفاده قرار می‌گیرد.

در شکل ۱۱-۲ یکی از ساده‌ترین انواع اتصالات خرپاهای جوشی به‌نمایش در آمده است. در این خرپا یال پایین از نیمرخ سپری و قطری‌ها از نیمرخ نبشی ساخته شده‌اند. اعضا به‌سادگی بر روی یکدیگر قرار می‌گیرند و جوش می‌شوند. در ساخت خرپاهای سبک معمولاً از چنین جزئیاتی استفاده می‌شود.

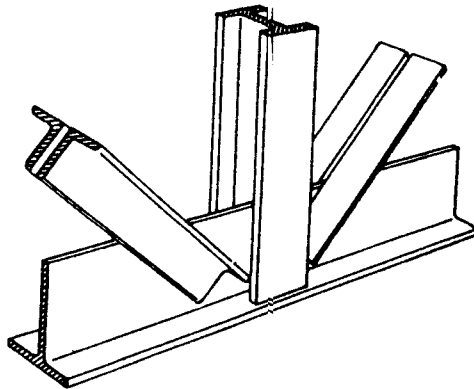


شکل ۱-۱۱ اجزای مختلف خرپا.



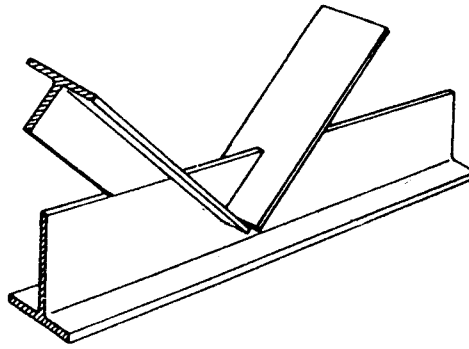
شکل ۱۱-۲

در شکل ۱۱-۳ نوع سنگین‌تری از خرپاهای جوشی به‌نمایش درآمده است. در این خرپا اعضای قائم از نیمرخ‌های I ساخته شده است. یال‌های بالا و پایین کماکان از نیمرخ‌های سپری تشکیل شده و قطری‌ها متشکل از یک جفت نبشی هستند. برای اتصال نیمرخ I به سپری‌های یال‌های بالا و پایین، معمولاً شکافی در جان نیمرخ I ایجاد می‌کنند و جان سپری را در این شکاف قرار می‌دهند. سپس به‌وسیله جوش گوشه، دو نیمرخ را به یکدیگر جوش می‌دهند.



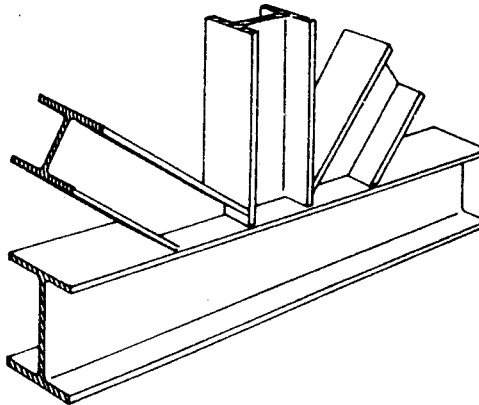
شکل ۱۱-۳

در شکل ۱۱-۴ طرحی از خرپاهای جوشی که فقط از نیمرخ‌های سپری تشکیل شده، به‌نمایش درآمده است. هم یال‌های بالا و پایین و هم قطری‌های این خرپا از نیمرخ سپری تشکیل یافته‌اند. برای اتصال این نوع خرپاها باید شکافی در بال اعضای قطری داده شود. همراه این شکاف قسمتی از جان قطری‌ها نیز بریده می‌شود. سپس جان نیمرخ سپری یال‌های بالا و پایین را در این شکاف قرار داده به‌وسیله جوش گوشه بال قطری‌ها را به جان یال‌های بالا و پایین متصل می‌کنند. در صورت لزوم می‌توان جان نیمرخ‌ها را نیز به‌وسیله جوش لب به لب متصل ساخت.



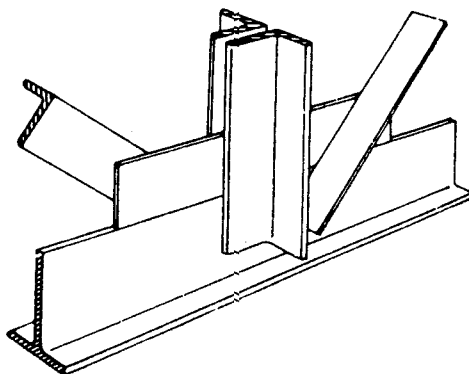
شکل ۱۱ - ۴

در شکل ۱۱ - ۵ اتصال خراباهایی که تمام اعضای آنها از نیمرخ‌های I ساخته شده، به‌نمایش در آمده است. از فواید این خراباها آن است که به‌علت مقاومت خمشی خوب یال تحتانی یا فوقانی، بارها را می‌توانند در حدفاصل دو گره اعمال نمود. این بارها با ایجاد تنش‌های خمشی نسبتاً کوچکی به گره‌ها انتقال خواهند یافت. در مورد چنین خرابایی اعضا و اتصالات باید برای ترکیب نیروهای محوری و لنگرهای خمشی طراحی شوند. در هر حال خرابای ایده‌آل خرابایی است که بارها فقط به گره‌های آن وارد شوند.



شکل ۱۱ - ۵

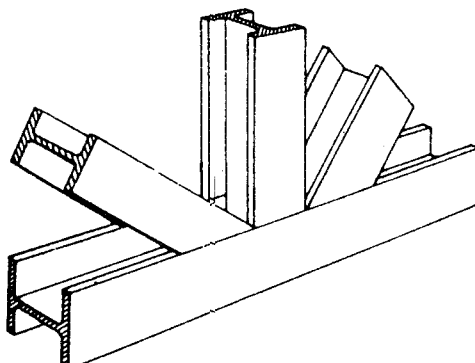
وقتی که طول جوش گوشه مورد نیاز در اتصال جوشی یک خرابا زیاد باشد، می‌توان ورق‌ها را به وسیله جوش شیاری به جان سپری بالهای بالا و پایین خراباهای شکل‌های ۱۱ - ۲ تا ۱۱ - ۴ اتصال داد. این جوش را در نقاطی که در زیر قرار دارند سنگ می‌زنند تا قطری‌ها بتوانند به این ورق و جان سپری بچسبند. قطری‌ها را به وسیله جوش گوشه به این صفحه و جان سپری یال پایین یا بالای خرابا جوش می‌دهند. شکل ۱۱ - ۶ چنین اتصالی را به‌نمایش می‌گذارد.



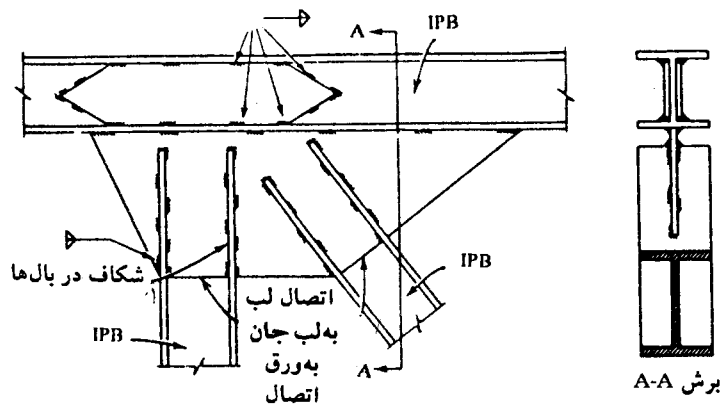
شکل ۱۱ - ۶

در طراحی خرپاهای بسیار سنگین از نیمرخ‌های بال پهن استفاده می‌کنند. بال‌های بالا و پایین چنین خرپایی معمولاً خوابیده هستند. اتصال این اعضا با قطری‌ها می‌تواند به وسیله جوش لب به لب انجام پذیرد. شکل ۱۱ - ۷ چنین اتصالی را به نمایش می‌گذارد. در زیر بارهای سنگین می‌توان از ورق‌های اتصال اضافی نیز استفاده کرد. به کار بردن ورق‌های اتصال مقداری بر وزن خرپا اضافه می‌کند، ولی یک مزیت عمده آن این است که با افزودن بر ابعاد گره از تراکم اعضا و تمرکز تنش در گره‌های اتصال جلوگیری می‌نماید. شکل ۱۱ - ۸ نمونه‌ای از این نوع اتصال را نمایش می‌دهد.

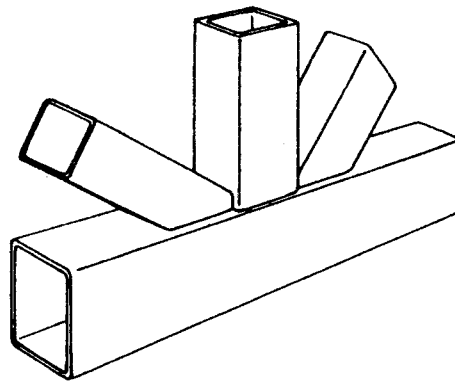
ساخت نیمرخ‌های قوطی با مقاطع مربع و مربع مستطیل از ورق نازک بسیار ساده است و هیچ‌گونه اضافه قیمتی برای ساخت نسبت به نیمرخ‌های نوردشده در بر ندارد. این‌گونه نیمرخ‌ها در خمش، کشش و فشار مقاومت خوبی دارند. شعاع ژیراسیون این نیمرخ‌ها در هر دو جهت بسیار بالا است. به علت مقاومت پیچشی خوب پایداری جانبی این نیمرخ‌ها نیز بسیار مناسب است. اتصال این نیمرخ‌ها به علت سطح تختی که دارند نسبتاً ساده است و کاربرد آنها در ساخت خرپاهای سبک فراوان می‌باشد. شکل ۱۱ - ۹ نمونه‌ای از اتصالات این خرپاها را به نمایش می‌گذارد. اتصالات این



شکل ۱۱ - ۷



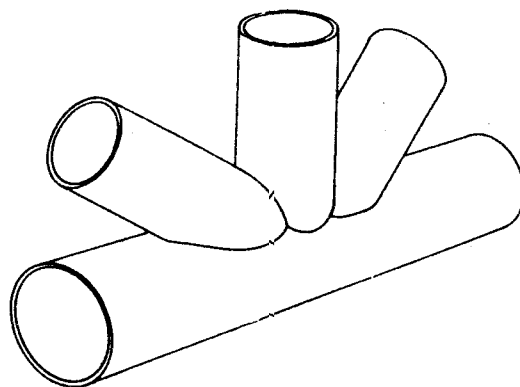
شکل ۸-۱۱



شکل ۹-۱۱

خریا با جوش گوشه برقرار گردیده‌اند.

همچنین استفاده از لوله در ساخت خریاها به علت مقاومت خوب خمشی، پیچشی و فشاری این نیمرخ‌ها مزایای زیادی در بردارد. مشکل اصلی استفاده از لوله‌ها در خریاسازی، پیچیدگی اتصالات آنها می‌باشد. برای اینکه از زنگ‌زدگی داخل لوله‌ها، جلوگیری شود باید جوش اتصالات غیرقابل نفوذ باشد. مشکل بریدن و جفت و جور کردن قطعات با مقداری تجربه و دقت بیشتر اجرایی قابل حل می‌باشد. در ساخت دکل‌های بلند، سازه‌های دریایی، جرثقیل‌ها و سازه‌های فضایی استفاده از خریاهای لوله‌ای بسیار معمول است. در شکل ۱۱ - ۱۰ یک نمونه از اتصالات خریاهای لوله‌ای به‌نمایش در آمده است.

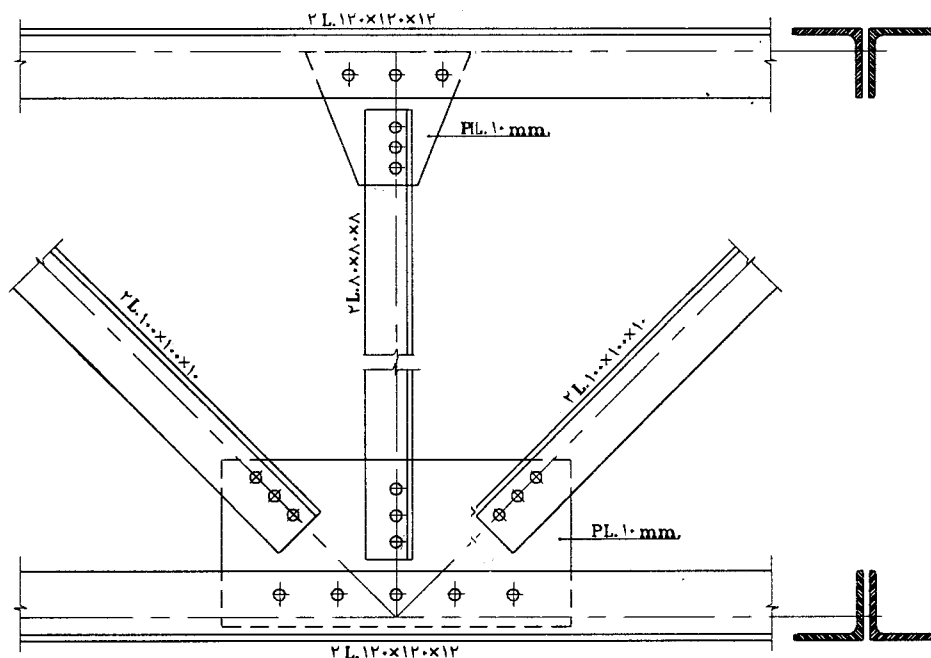


شکل ۱۱-۱۰

۱۱-۳ اتصالات پیچی خراباها

در ساخت خراباهای بزرگ که قطعات آنها معمولاً جداگانه به محل نصب حمل می‌گردند، استفاده از اتصالات پیچی رواج فراوان دارد. در ساخت خراباهای پیچی نیز معمولاً از همان نیمرخ‌های معمول در ساخت خراباهای جوشی استفاده می‌شود.

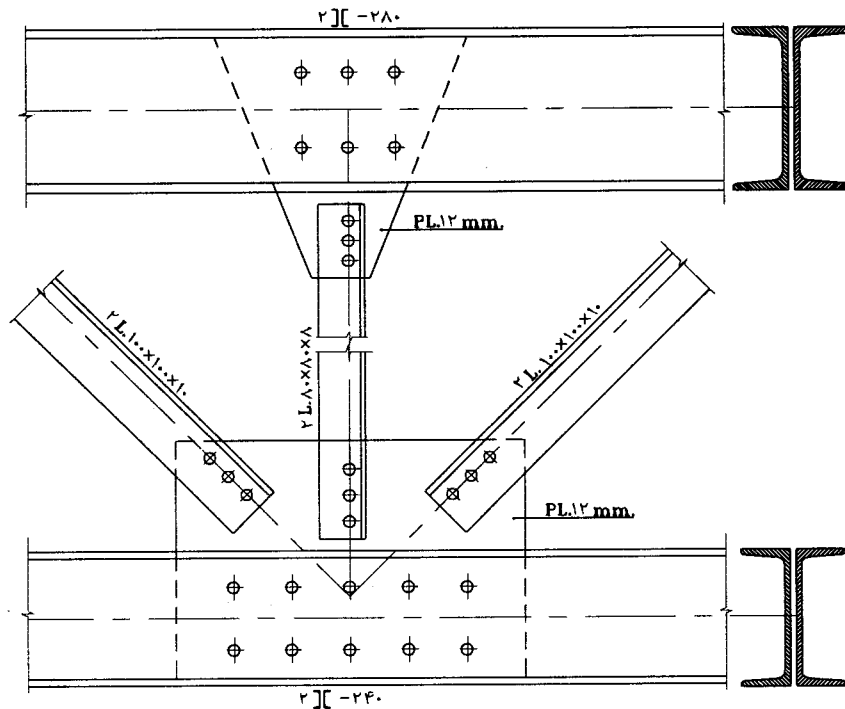
شکل ۱۱-۱۱ یک نمونه از خراباهای پیچی سبک را به نمایش می‌گذارد. یال‌های بالا و پایین



شکل ۱۱-۱۱

هر دو از نیمرخ جفت نبشی هستند و قطری‌ها نیز از نیمرخ نبشی جفت می‌باشند. صفحه اتصال به وسیله پیچ به یال‌های بالا و پایین اتصال یافته است.

شکل ۱۱-۱۲ خرپای پیچی سنگین تری را به نمایش می‌گذارد. یال‌های بالا و پایین از نیمرخ جفت ناودانی و قطری‌ها از نیمرخ جفت نبشی تشکیل یافته‌اند. صفحه اتصال که به ناودانی‌های یال بالا و یال پایین پیچ شده، می‌تواند همزمان نقش وصله یال پایین را نیز ایفا نماید.

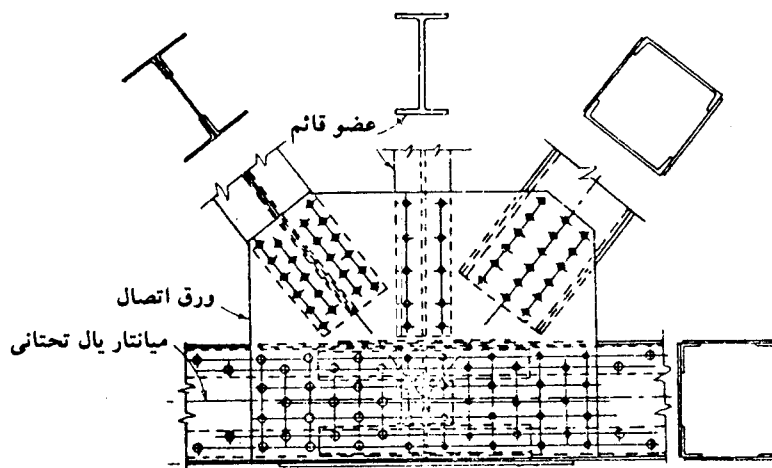


شکل ۱۱-۱۲

در خرپاهای سنگین با اتصالات پیچی معمولاً از نیمرخ‌های بال پهن استفاده می‌شود. در شکل ۱۱-۱۳ اتصال یک گره میانی از چنین خرپاهایی نشان داده شده است.

۱۱-۴ طبقه‌بندی اتصالات خرپایی

بدون توجه به تنوع اتصالات خرپایی، آنها را می‌توان به دو رده اصلی طبقه‌بندی نمود.



شکل ۱۱-۱۳

- ۱- اتصال مستقیم اعضا بدون استفاده از ورق اتصال که بیشتر در خراباسازی سبک به کار می‌رود.
- ۲- اتصال اعضا به کمک ورق اتصال که در خراباسازی سنگین مورد استفاده قرار می‌گیرد.

۱۱-۵ محاسبات اتصالات مستقیم اعضا (بدون ورق پیوستگی)

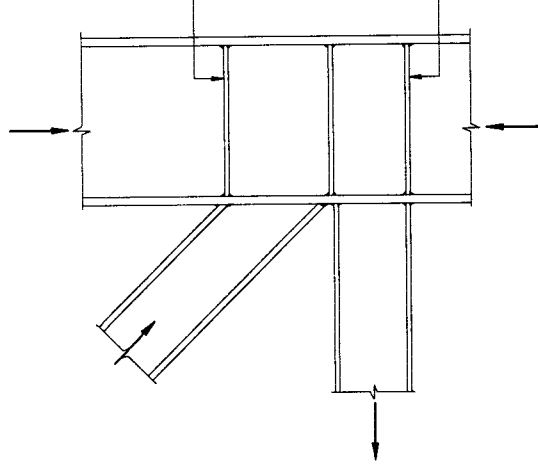
در این حالت اتصال اعضا با استفاده از تئوری‌های محاسبات تنش در جوش با استفاده از روابط بند ۱-۱۱ انجام می‌شود.

معیارهایی از قبیل لهیدگی و تسلیم جان در مقابل بال‌های فشاری و کششی که در اتصالات گیردار تیر به ستون (بند ۶-۲-۷) مورد کنترل قرار می‌گیرند، برای این نوع اتصالات خرابایی نیز باید مورد کنترل قرار گیرند (شکل ۱۱-۱۴).

۱۱-۶ محاسبات اتصالات با استفاده از ورق اتصال

در این حالت تمام کنترل‌های بندهای ۱۰-۲، ۱۰-۳، ۱۰-۴، و ۱۰-۵ از فصل اتصالات بادیند باید مورد توجه قرار گیرد.

سخت‌کننده در مقابل نیروی کششی سخت‌کننده در مقابل نیروی فشاری



شکل ۱۱ - ۴ استفاده از سخت‌کننده در اتصال مستقیم اعضای خراب.

فصل ۱۲

طراحی لرزه‌ای اتصالات صلب تیر به ستون

- ۱-۱۲ معرفی و تاریخچه
- ۲-۱۲ طبقه‌بندی صدمات وارده به اتصالات در حین زلزله
- ۳-۱۲ آزمایش‌های دینامیکی اتصالات و معیارهای پذیرش آنها
- ۴-۱۲ روش‌های پیشنهادی برای ترمیم اتصالات صدمه‌دیده، و جزئیات نوین برای اتصالات
- ۵-۱۲ معیارهای آیین‌نامه‌ای

۱۲-۱ معرفی و تاریخچه

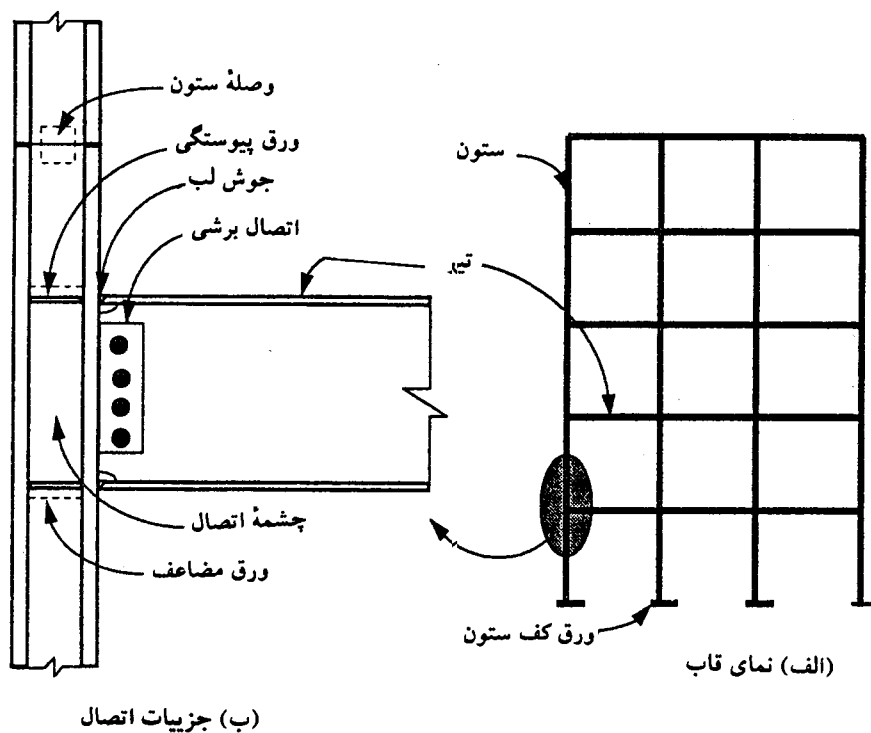
زلزله ۱۷ ژانویه ۱۹۹۴ نورث ریج کالیفرنیا مشخص کرد که متأسفانه اتصالات صلب جوشی تیر به ستون در قاب‌های خمشی به مقدار زیادی بیش از آنکه قبلاً به نظر می‌رسید، آسیب‌پذیر هستند. پایداری قاب‌های خمشی به ظرفیت اتصال تیر به ستون بستگی دارد تا سالم باقی بماند و در مقابل تمایل به چرخش ناشی از نوسان ساختمان مقاومت کند.

گزارش‌های اولیه خرابی ابتدا از ساختمان‌های نیمه‌کاره در زمان زلزله و سپس از ساختمان‌هایی که مواد محافظ آتش و روسازی آنها در بازیابی برداشته شده بود، به دست رسید. بیش از ۱۰۰ ساختمان که شامل بیمارستان، تأسیسات حیاتی، ادارات خصوصی، دولتی و عمومی، و ساختمان‌های صنعتی و تجاری می‌شد، مشخص گردید که آسیب دیده‌اند. به دنبال آن تحقیقات مختلفی با هدف تفسیر چگونگی وقوع خرابی‌های پدید آمده و تعیین چگونگی تعمیر ساختمان‌های آسیب‌دیده کنونی و بررسی طرح‌های گوناگون جدید طراحی به منظور دستیابی به عملکرد رضایت‌بخش در اتصالات شروع شد. به طور کلی در این تحقیقات مشخص گردید که یک عامل به‌تنهایی باعث عملکرد ضعیف اتصال نمی‌شود، بلکه رفتار اتصال صلب حاصل اندرکنش چند پارامتر است.

کمیته SAC (متشکل از انجمن مهندسين سازه کالیفرنیا SEAOC، شورای تکنولوژی کاربرد ATC، و مرکز تحقیقات مهندسی زلزله دانشگاه‌های کالیفرنیا CUREE) برنامه‌ای را در دو مرحله برای حل مشکل مطرح شده در اتصالات صلب قاب‌های خمشی فولادی آغاز نمود. در مرحله اول، این کمیته در نظر داشت دستورالعمل سریع برای حل مشکلات به‌وجود آمده ناشی از این خرابی‌ها و تعمیر آنها را فراهم نماید. مرحله دوم شامل برنامه بلندمدت از تحقیقات و بازرسی برای تعیین جزییات بهسازی یا اتصالات جایگزین برای قاب‌های خمشی فولادی (یا به‌اختصار WSMF) برای ساختمان‌های جدید و ایمن‌سازی قاب‌های صدمه‌دیده و ندیده قدیم بود.

این کمیته به سه ارگان تشکیل‌دهنده این اجازه را می‌دهد تا منابع گسترده و منحصر به فرد خود را با یکدیگر ترکیب کرده و با اطلاعات کسب‌شده از سایر منابع، آنها را ارتقاء دهد.

نتیجه این تحقیقات به صورت دستورالعمل موقت در سال ۱۹۹۵ و ویرایش دوم آن در سال ۱۹۹۹ انتشار یافت. در این فصل سعی می‌گردد نتایج کار این کمیته مورد بررسی قرار گیرد. در شکل ۱۲-۱ اجزای اتصال جوشی تیر به ستون نشان داده شده است.



شکل ۱۲-۱ اجزای اتصال جوشی تیر به ستون.

۱۲-۲ طبقه‌بندی صدمات وارده به اتصالات در حین زلزله

انواع خرابی‌ها و صدمات وارده بر ناحیه اتصال در حین زلزله به صورت زیر طبقه‌بندی می‌شوند:

- (الف) خرابی در تیرها (G)
- (ب) خرابی در بال ستون (C)
- (پ) خرابی در جوش (W)
- (ت) خرابی در ورق برشی جان (S)
- (ث) خرابی در چشمه اتصال

۱۲-۲-۱ خرابی در تیرها

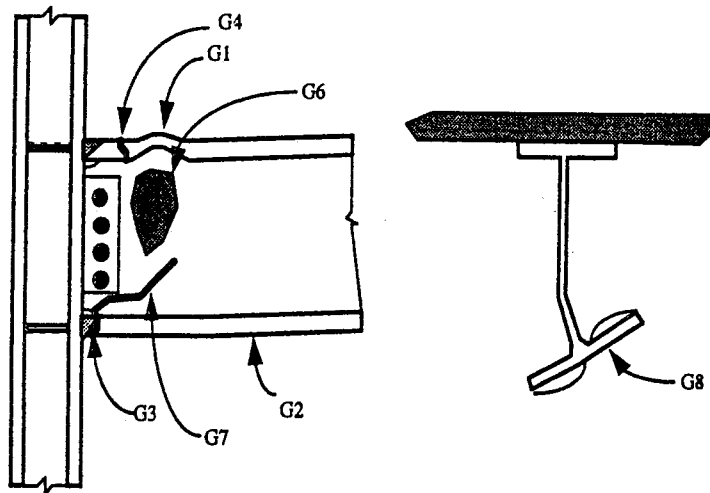
وقوع هشت نوع خرابی در تیر مطابق جدول ۱۲-۱ و شکل ۱۲-۲ محتمل است.

جدول ۱۲ - ۱ خرابی تیرها

نماد خرابی	توضیح
G1	کمانش بال (بال فوقانی یا تحتانی)
G2	تسلیم بال (بال فوقانی یا تحتانی)
G3	گسیختگی بال در ناحیه تفتیده HAZ (بال فوقانی و یا تحتانی)
G4	گسیختگی بال در خارج از ناحیه تفتیده (بال فوقانی و یا تحتانی)
G5	گسیختگی بال فوقانی و تحتانی
G6	تسلیم یا کمانش جان
G7	گسیختگی جان
G8	کمانش پیچشی جانبی مقطع

در خرابی تیرها در زلزله نورتریج بیشتر خرابی‌ها در بال پایینی مشاهده شده است، هرچند که خرابی‌هایی در بال فوقانی نیز گزارش شده است. این واقعیت با دلایل متعددی به شرح زیر قابل توجیه است.

۱. عملکرد مختلط دال بتنی با بال فوقانی که موجب انتقال تار خنثی به طرف بالا و افزایش تنش در بال تحتانی می‌شود.
۲. کیفیت پایین جوش لب به لب بال تحتانی به ستون به علت دسترسی ناقص جوشکار به آن در حین جوشکاری.



شکل ۱۲ - ۲ خرابی محتمل در تیرها.

۳. انجام آزمایش فراصوت در بال فوقانی به‌آسانی امکان‌پذیر است، در نتیجه کیفیت پذیرش آن نیز افزایش می‌یابد.

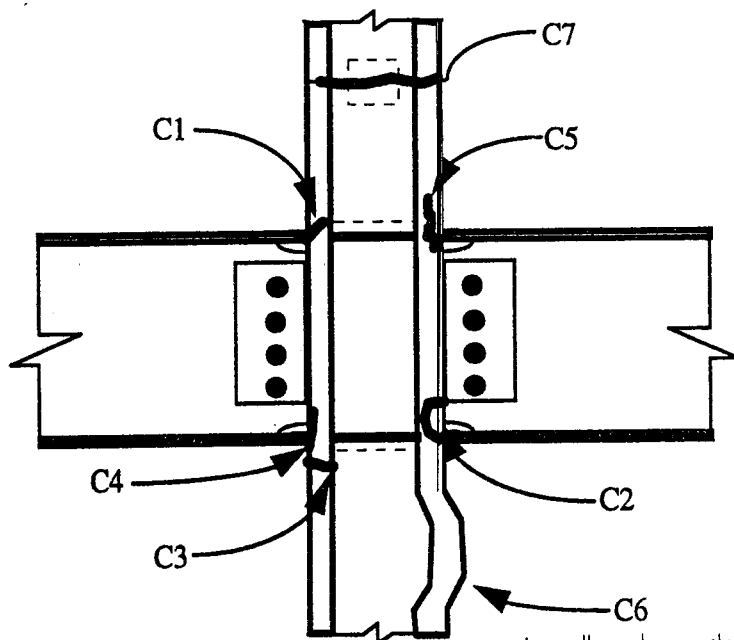
۴. تسمه پشت‌بند جوش در بال پایینی در تار تنش حداکثر قرار دارد، در حالی که در بال فوقانی در تار تنش حداکثر نیست. وجود تسمه پشت‌بند عامل تمرکز تنش می‌باشد.

۲-۲-۱۲ خرابی در بال ستون

وقوع هفت نوع خرابی در بال ستون مطابق جدول ۲-۱۲ و شکل ۱۲-۳ محتمل است.

جدول ۲-۱۲ انواع خرابی در بال ستون

نماد خرابی	توضیح
C1	ترک جزئی
C2	قلوه‌کن شدن بال
C3	ترک کامل یا جزئی خارج از ناحیه تفتیده
C4	ترک کامل یا جزئی در ناحیه تفتیده (HAZ)
C5	پارگی لایه‌ای
C6	کمانش بال ستون
C7	گسیختگی در وصله



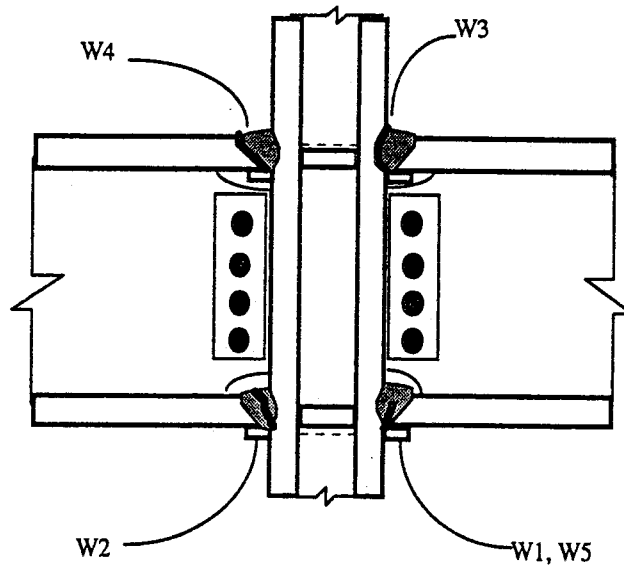
شکل ۱۲-۳ خرابی‌های محتمل در بال ستون.

۱۲-۲-۳ خرابی‌ها و نقایص جوش

شش نوع خرابی، نقص، و ناپیوستگی جوش در جدول ۱۲-۳ تعریف و در شکل ۱۲-۴ نشان داده شده است.

جدول ۱۲-۳ انواع خرابی و نقص و ناپیوستگی در جوش

نماد خرابی	توضیح
W1	ترک در ریشه جوش
W1a	ترک‌هایی به عمق کوچکتر از ۵ میلی‌متر و یا $t/4$ و عرض کوچکتر از $b/4$
W1b	ترک‌هایی عمیق‌تر و بزرگتر از W1a
W2	ترک در ضخامت کامل فلز جوش
W3	گسیختگی در فصل مشترک فلز جوش با ستون
W4	گسیختگی در فصل مشترک فلز جوش با تیر
W5	علامه قابل تشخیص با آزمایش UT - غیر قابل رد کردن



شکل ۱۲-۴ خرابی، نقص، و ناپیوستگی در جوش.

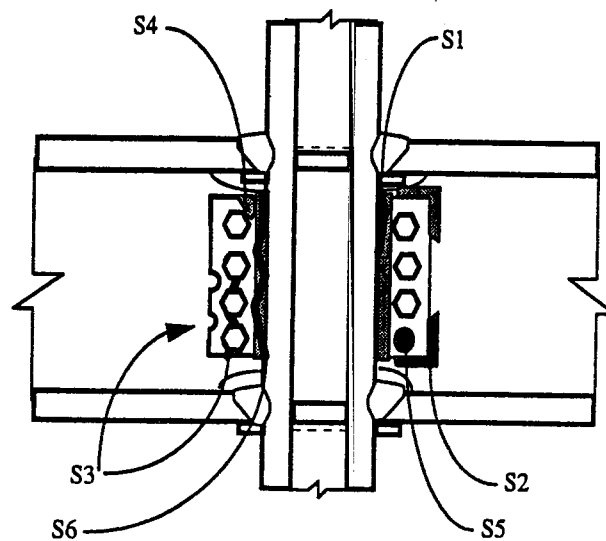
۱۲-۲-۴ خرابی در ورق اتصال برشی جان تیر

هشت نوع خرابی ورق اتصال برشی جان تیر در جدول ۱۲-۴ تعریف و در شکل ۱۲-۵ نشان داده شده است. وقوع خرابی عمده در ورق اتصال برشی، مبین وقوع خرابی در ستون، تیر، جوش و یا

چشمه اتصال است.

جدول ۱۲ - ۴ انواع خرابی در ورق اتصال برشی جان

نماد خرابی	توضیح
S1	ترک جزیر در جوش ورق به ستون
S1a	بال‌های تیر سالم
S1b	بال‌های تیر ترک‌خورده
S2	گسیختگی جوش‌های تکمیلی
S2a	بال‌های تیر سالم
S2b	بال‌های تیر ترک‌خورده
S3	ترک از ناحیه پیچ‌ها
S4	تسلیم یا کمانش ورق اتصال برشی
S5	پیچ‌های شل، صدمه‌دیده، و یا فراموش شده
S6	گسیختگی کامل جوش ورق برشی به ستون



شکل ۱۲ - ۵ انواع خرابی در ورق اتصال برشی جان

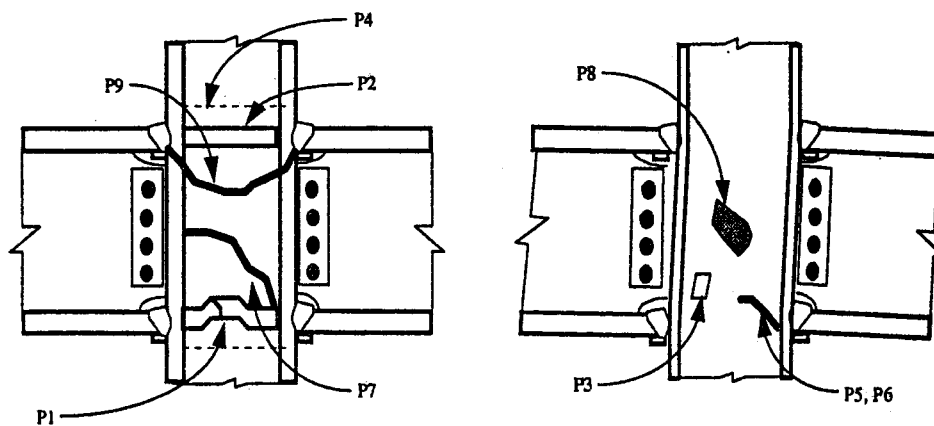
۱۲-۲-۵ خرابی در چشمه اتصال*

نه نوع خرابی در چشمه اتصال در جدول ۱۲ - ۵ تعریف و در شکل ۱۲ - ۶ نشان داده شده است.

* جان ستون در ناحیه اتصال را چشمه ستون گویند.

جدول ۱۲-۵ انواع خرابی چشمه اتصال

نماد خرابی	توضیح
P1	گسیختگی، کمانش و یا تسلیم ورق یکسرگی
P2	گسیختگی در جوش ورق پیوستگی
P3	تسلیم یا تغییر شکل جان
P4	شکست جوش ورق مضاعف
P5	گسیختگی جزئی در ورق مضاعف
P6	گسیختگی جزئی در جان ستون
P7	گسیختگی کامل یا نزدیک به کامل در جان یا ورق مضاعف
P8	کمانش جان
P9	گسیختگی کامل ستون



شکل ۱۲-۶ انواع خرابی چشمه اتصال.

۱۲-۳ آزمایش‌های دینامیکی اتصالات و معیارهای پذیرش آن

در بررسی رفتار لرزه‌ای اتصالات، انجام آزمایش‌های تحقیقاتی و یا ارزیابی و تعیین صلاحیت اتصال الزامی است. این بخش اختصاص به شرح روش بارگذاری دینامیکی آزمایشگاهی و آرایه ضوابط پذیرش دارد.

۱۲-۳-۱ دستگاه آزمایش

دستگاه‌های آزمایش باید قادر به شبیه‌سازی شرایطی که اتصال در عمل در حین زلزله تحت آن قرار

۲۲۲ آیین‌نامه اتصالات در سازه‌های فولادی

می‌گیرد، باشد (شکل ۱۲ - ۷).

۲-۳-۱۲ نمونه آزمایش

(الف) نمونه آزمایش شامل حداقل یک ستون، و یک تیر در یک طرف و یا دو تیر در دو طرف آن می‌باشد. تیر باید با اتصالی مشابه نمونه اصلی به ستون متصل گردد.

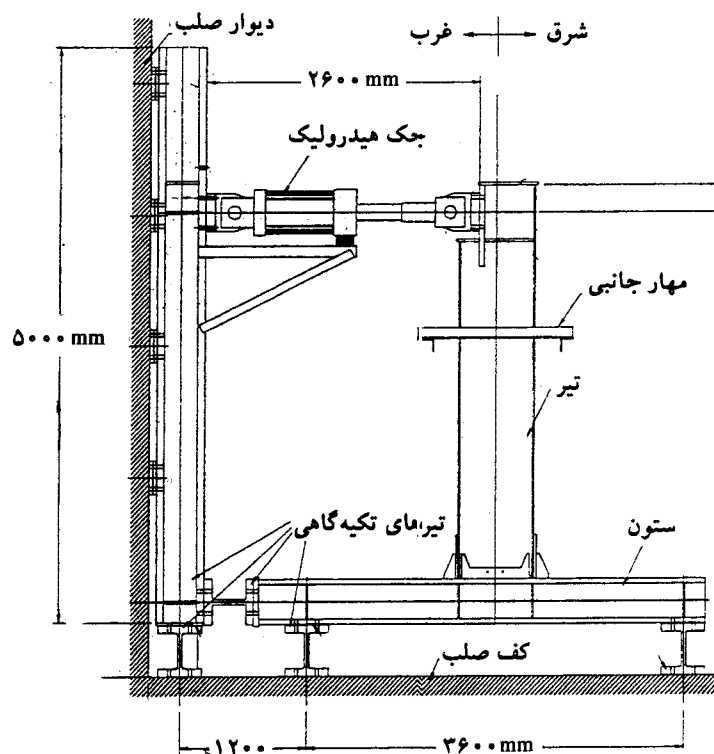
(ب) نقطه عطف نمونه در دستگاه آزمایش باید حدوداً منطبق بر نقطه عطف اتصال در شرایط واقعی باشد.

(پ) شرایط مهار جانبی اتصال در دستگاه آزمایش باید منطبق بر شرایط واقعی باشد.

۳-۳-۱۲ متغیرهای پایه

۱-۳-۳-۱۲ چرخش غیرخطی

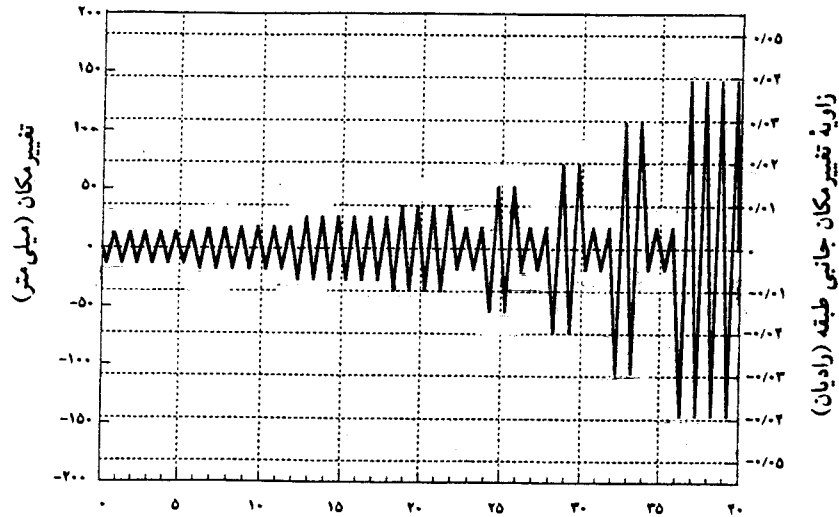
چرخش غیرخطی در نمونه آزمایشی باید به وسیله اثر غیرخطی در همان اعضا و اجزای اتصال که در



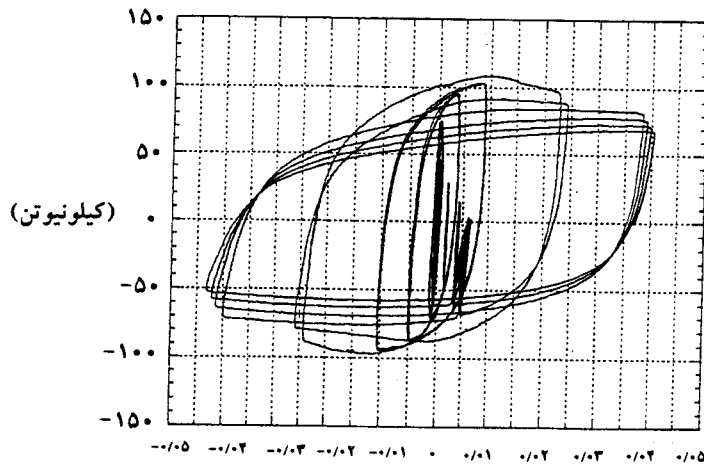
(الف) دستگاه آزمایش

شکل ۱۲ - ۷ ترتیب انجام بارگذاری چرخه‌ای روی نمونه آزمایشی

نمونه اصلی پیش‌بینی می‌شود (یعنی در تیر، چشمه اتصال، ستون و یا اجزای اتصال) ایجاد شود. سهم هر جزء اتصال در نمونه آزمایشی در چرخش غیرخطی کل، حداقل باید ۷۵ درصد سهم جزء نظیر در چرخش غیرخطی کل نمونه اصلی باشد.



(ب) بارگذاری



زاویه تغییر مکان جانبی طبقه (رادیان)

(پ) نمودار چرخه‌ای

شکل ۱۲ - ۷ (ادامه)

۱۲-۳-۳-۲ اندازه اعضا

اندازه تیر به کار رفته در نمونه آزمایشی باید در محدوده زیر باشد:

- ارتفاع تیر نمونه آزمایشی نباید کمتر از $0/9$ ارتفاع تیر واقعی باشد.
- وزن واحد طول تیر نمونه آزمایشی نباید کمتر از $0/75$ وزن واحد طول تیر واقعی باشد.

اندازه ستون به کار رفته در نمونه آزمایشی باید به درستی اثرات غیرخطی بند ۱۲-۳-۳-۱ را برآورده نماید.

۱۲-۳-۳-۳ جزئیات اتصال

جزئیات اتصال به کار رفته در نمونه آزمایشی باید مشابه جزئیات نمونه اصلی باشد. اندازه اجزای اتصال در نمونه آزمایشی باید مشابه اجزای نمونه اصلی باشد.

۱۲-۳-۳-۴ ورق‌های پیوستگی

اندازه و جزئیات اتصال ورق‌های پیوستگی به کار رفته در نمونه آزمایشی باید متناسب با اندازه و جزئیات اتصال ورق‌های پیوستگی به کار رفته در نمونه واقعی باشد.

۱۲-۳-۳-۵ مشخصات مکانیکی مصالح نمونه

تنش تسلیم فولاد به کار رفته در نمونه آزمایشی نباید کمتر از ۸۵ درصد تنش تسلیم فولاد به کار رفته در نمونه واقعی باشد.

۱۲-۳-۳-۶ جوش‌ها

جوش‌های نمونه آزمایشی^۱ باید مشابه (المثنای) نمونه واقعی باشند. به علاوه جوش نمونه آزمایشی باید ضوابط زیر را اکتفا نماید:

۱. دستورالعمل جوشکاری برای نمونه آزمایشی باید منطبق بر ضوابط آیین‌نامه جوشکاری ساختمانی و مشابه دستورالعمل جوشکاری نمونه اصلی^۲ باشد.
۲. مقاومت کششی (F_u) الکتروود به کار رفته در نمونه آزمایشی باید با مقاومت کششی الکتروود به کار رفته در نمونه اصلی یکسان باشد.
۳. طاقت^۳ فلز الکتروود به کار رفته در نمونه آزمایشی نباید بیشتر از طاقت فلز الکتروود به کار

رفته در نمونه اصلی باشد.

۴. وضعیت جوشکاری^۴ روی نمونه آزمایشی باید مشابه وضعیت جوشکاری اصلی باشد.
۵. جزییات تسمه پشت‌بند، جوش پشت، ناودان، سوراخ‌های دسترسی و موارد مشابه باید در نمونه آزمایشی و اصلی یکسان باشند. حذف تسمه پشت‌بند و ناودان‌ها در نمونه آزمایشی وقتی اجازه داده می‌شود که در نمونه اصلی نیز چنین کاری انجام شود.
۶. روش‌های بازرسی، انجام آزمایش‌های غیرمخرب، و استانداردهای پذیرش باید در نمونه آزمایشی و اصلی یکسان باشند.

۱۲-۳-۳- پیچ‌ها

قسمت‌های پیچی نمونه آزمایشی باید مشابه نمونه واقعی باشد. به علاوه پیچ‌های نمونه آزمایشی باید ضوابط زیر را اکتفا نماید.

۱. مقاومت پیچ به کار رفته در نمونه آزمایشی و اصلی باید یکسان باشد.
۲. نوع سوراخ (استاندارد، فراخ، لوبیایی کوتاه و بلند) و امتداد آنها در نمونه آزمایشی و اصلی باید یکسان باشد.
۳. روش ایجاد سوراخ در نمونه آزمایشی و اصلی باید یکسان باشد (مته، ضربه و غیره).
۴. روش آماده‌سازی سطوح در تماس و روش محکم کردن پیچ‌ها در نمونه آزمایشی و اصلی باید یکسان باشد.

۱۲-۳-۴ بارگذاری

۱۲-۳-۴-۱ کلیات

نمونه آزمایشی باید تحت بار چرخه‌ای طبق ضوابط زیر قرار گیرد:

۱۲-۳-۵ توالی بارگذاری

آزمایش بارگذاری چرخه‌ای برای ارزیابی اتصال صلب تیر به ستون در قاب‌های خمشی با توالی زیر انجام می‌گیرد:

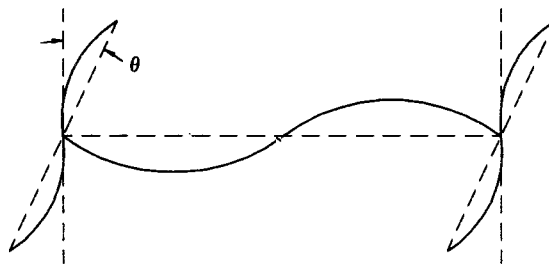
(الف) ۶ چرخه با $\theta = 0/00375$ رادیان

(ب) ۶ چرخه با $\theta = 0/005$ رادیان

(پ) ۶ چرخه با $\theta = 0/0075$ رادیان

- (ت) ۴ چرخه با $\theta = 0/01$ رادیان
 (ث) ۲ چرخه با $\theta = 0/015$ رادیان
 (ج) ۲ چرخه با $\theta = 0/02$ رادیان
 (چ) ۲ چرخه با $\theta = 0/03$ رادیان

بارگذاری فوق را می‌توان با افزایش $0/01$ رادیان برای θ با ۲ چرخه بارگذاری برای هر آزمایش ادامه داد. θ را زاویه تغییر مکان جانبی طبقه^۵ گویند. θ از تقسیم تغییر مکان جانبی نسبی طبقه بر ارتفاع طبقه به دست می‌آید. هر چرخه بارگذاری نیز از بار صفر تا بار صفر گفته می‌شود و شامل یک حداکثر^۶ مثبت و یک حداکثر منفی است.



۱۲-۳-۶ ایزار بندی

نمونه باید به خوبی توسط دستگاه‌های اندازه‌گیری مناسب ایزار بندی شده باشد، به طوری که بتوان اطلاعات لازم برای تهیه گزارش آزمایش را ثبت نمود.

۱۲-۳-۷ آزمایش‌های مصالح

۱۲-۳-۷-۱ آزمایش کشش

برای شناسایی مصالح مورد استفاده در نمونه آزمایشی باید آزمایش کشش در روی قسمت‌های زیر از نمونه آزمایشی انجام شود:

۱. بال‌ها و جان‌های تیر و ستون در محل‌های استاندارد.
۲. هر قسمت از اتصال که با تسلیم شدن، باعث ایجاد دوران غیرالاستیک می‌گردد.

۱۲-۳-۷-۲ روش انجام آزمایش کشش

آزمایش کشش منطبق بر استاندارد مربوطه انجام شده و نمودار تنش - کرنش، تنش تسلیم F_y و

تغییر شکل نسبی نظیر گسیختگی گزارش می‌گردد. سرعت بارگذاری در آزمایش کشش باید نزدیک به سرعت بارگذاری چرخه‌ای در نمونه آزمایشی باشد.

۱۲-۳-۸ گزارش آزمایش

گزارش آزمایش باید شامل موارد زیر باشد:

۱. نقشه کامل تجهیزات آزمایش شامل شرایط مرزی، نقاط تکیه‌گاهی و محل مهارهای جانبی.
 ۲. جزئیات اتصال با اندازه‌گذاری دقیق، نوع نیم‌رخ‌ها، نوع ورق‌ها، مشخصات مکانیکی مصالح به کار رفته، مشخصات الکتروود، طول و اندازه جوش‌ها، محل، اندازه، و قطر سوراخ‌های نوع و قطر پیچ‌ها و سایر اطلاعات لازم.
 ۳. مشخص کردن متغیرهای پایه مطابق بند ۱۲-۳-۳.
 ۴. نمودار تاریخچه نیرو یا تغییر مکان با زمان (شکل ۱۲-۷).
 ۵. نمودار بار - تغییر مکان نمونه. تغییر مکان باید در محل اعمال بار اندازه‌گیری شود.
 ۶. نمودار لنگر - زاویه تغییر مکان جانبی $(M-\theta)$. اندازه‌گیری زاویه دوران باید نسبت به محور ستون انجام شود.
 ۷. زاویه تغییر مکان جانبی و چرخش غیرارتجاعی کل نمونه آزمایشی. مؤلفه‌های چرخش‌های غیرارتجاعی به علت تسلیم قطعات و یا لغزش باید تفکیک گردد.
 ۸. مشاهدات مهم در حین آزمایش شامل لغزش، ناپایداری‌های موضعی، ناپایداری‌های جانبی و موارد مشابه.
 ۹. مود شکست حاکم برای نمونه آزمایشی. اگر آزمایش قبل از شکست قطع گردد، دلیل قطع آزمایش باید به‌طور واضح بیان گردد.
 ۱۰. نتایج آزمایش‌های انجام شده روی مصالح (بند ۱۲-۳-۷).
 ۱۱. دستورالعمل جوشکاری (WPS) و گزارش بازرسی جوش.
- و بالاخره هر نوع اطلاعات تکمیلی که باعث وضوح آزمایش گردد.

۱۲-۳-۹ ضوابط پذیرش

برای پذیرش یک نوع اتصال، لازم است دو نمونه آزمایشی تحت آزمایش قرار گیرند. متغیرهای اساسی هر دو نمونه باید در محدوده‌های لازم قرار گیرد. برای پذیرش، نمونه‌ها باید شرایط زیر را برآورده سازند. برای اقناع ضوابط دوران غیرارتجاعی، نمونه‌های آزمایشی باید چرخش لازم را

۲۲۸ آیین‌نامه اتصالات در سازه‌های فولادی

حداقل برای یک چرخه کامل تحمل نمایند.

(الف) قاب‌های ویژه (با شکل پذیری زیاد)

۱. چرخش غیرارتجاعی حداقل باید $0/03$ رادیان باشد و در این چرخش ظرفیت اتصال بزرگتر از M_p باشد.
۲. اتصال باید قادر به بروز لنگر پلاستیک M_p تیر در وجه ستون باشد.
۳. اتصال باید قادر به بروز نیروی برشی نظیر بار مرده و زنده و برش نظیر لنگرهای پلاستیک که در دو جهت مخالف به انتهای تیر اثر می‌کنند، باشد.

(ب) قاب‌های متوسط (با شکل پذیری متوسط)

۱. چرخش غیرارتجاعی حداقل باید $0/02$ رادیان باشد.
۲. اتصال قادر به بروز لنگر پلاستیک M_p تیر در وجه ستون باشد.

(پ) قاب‌های معمولی (با شکل پذیری کم)

۱. چرخش غیرارتجاعی حداقل باید $0/01$ رادیان باشد.

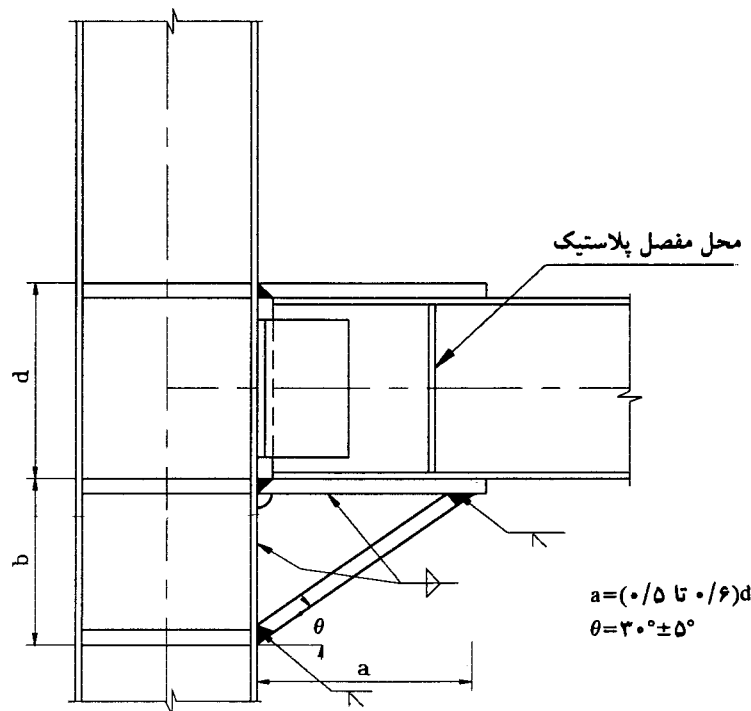
۱۲-۴ روش‌های پیشنهادی برای ترمیم اتصالات موجود و جزییات نوین

برای اتصالات صلب

بر پایه تحقیقات انجام شده، روش‌های متعددی برای بهبود عملکرد اتصالات صلب تیر به ستون پیشنهاد شده است که انجام آزمایش‌های تمام مقیاس بر روی آنها مؤید رفتار مناسبشان می‌باشد. از جزییات اشاره شده می‌توان برای تقویت اتصالات موجود و یا برای طراحی اتصالات جدید استفاده کرد.

۱۲-۴-۱ ماهیچه در بال تحتانی

در شکل ۱۲-۸ جزییات اضافه کردن ماهیچه در بال تحتانی ستون نشان داده شده است. اضافه کردن این ماهیچه باعث انتقال مفصل پلاستیک از بر ستون به داخل تیر می‌شود. اضافه کردن این ماهیچه همواره از پایین اتصال قابل انجام است (متذکر می‌گردد که تجربیات حاصل از زلزله، مبین شروع خرابی از اتصال بال تحتانی).

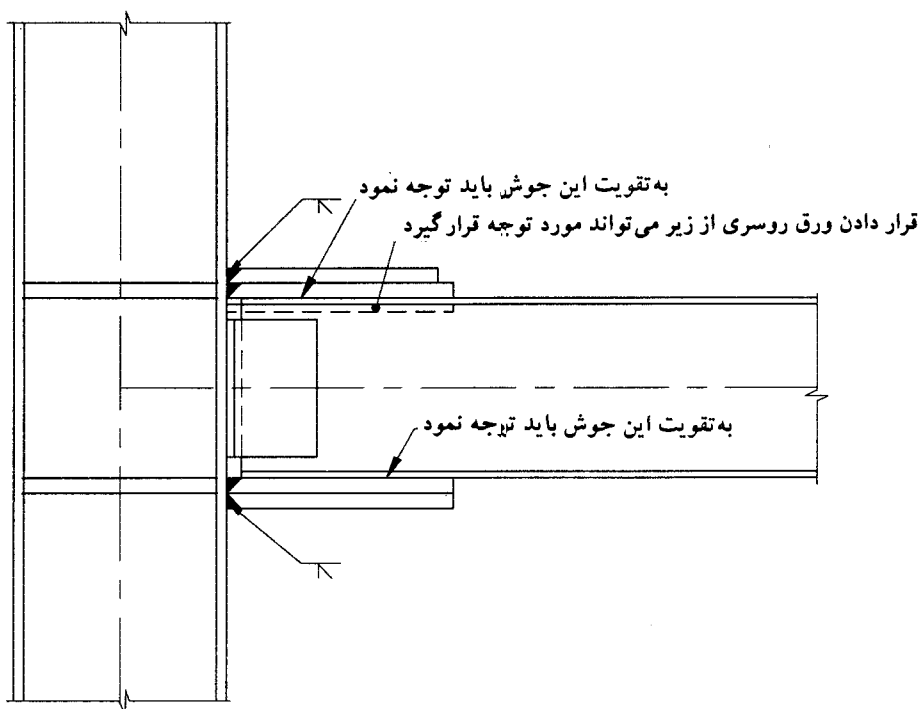


شکل ۱۲ - ۸ جزئیات ماهیچه تحتانی برای تقویت اتصال.

اضافه کردن ماهیچه در پایین در صورتی که ساختمان دارای سفت کاذب باشد، عملی می‌باشد و نیاز به تعمیر جوش ورق زیرسری به ستون را از بین می‌برد. در صورتی که از جوش ورق زیرسری به ستون نیز اطمینان نداشته باشیم و نخواهیم آن را سنگ زده و تعمیر نماییم، می‌توانیم ماهیچه را در بالا نیز اجرا نماییم. در این حالت احتمال تداخل ماهیچه با کف‌سازی وجود دارد.

۱۲-۴-۲ استفاده از ورق زیرسری و زیرسری مضاعف

در صورتی که از جوش ورق‌های زیرسری و روسری به ستون اطمینان نداشته و یا در حین زلزله به آنها صدمه وارد آمده باشد، استفاده از ورق‌های زیرسری و روسری مضاعف (شکل ۱۲ - ۹) می‌تواند در برنامه کار قرار گیرد. در صورتی که هیچ اطمینانی از جوش ورق زیرسری موجود به ستون نباشد و یا این جوش از بین رفته باشد، ضخامت ورق زیرسری و زیرسری باید برای لنگر پلاستیک تیر طراحی شود. اما اگر اضافه کردن ورق زیرسری و روسری به منظور تقویت وضعیت موجود باشد، ضخامت آن برحسب قضاوت تعیین می‌گردد.



شکل ۱۲-۹ تقویت اتصال با ورق زیرسری و روسری مضاعف.

۱۲-۴-۳ لچکی‌های قائم در بال فوقانی و تحتانی

شکل ۱۲-۱۰ نشان‌دهنده نحوه تقویت اتصال صلب با لچکی‌های قائم است. تعداد لچکی‌ها می‌تواند یک و یا دو عدد باشد.

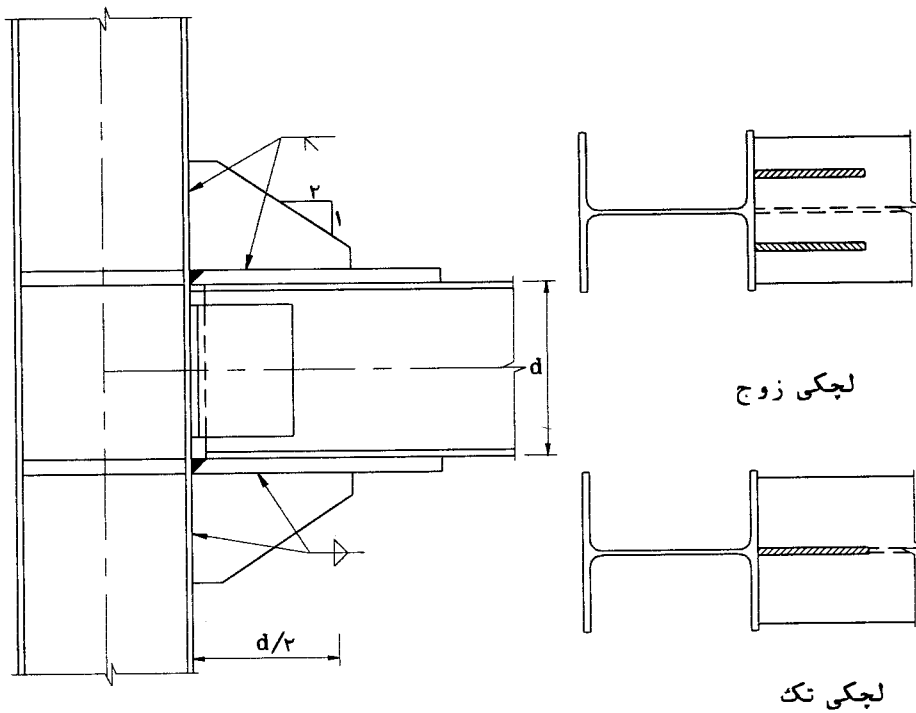
۱۲-۴-۴ ورق‌های جانبی (ورق‌های گونه)

در این روش نیروهای کششی و فشاری بال‌های فوقانی و تحتانی تیر به کمک ورق‌های گونه به ستون انتقال داده می‌شوند. به جای استفاده از جوش شیاری با نفوذ کامل برای نیروی بال تیر به ستون، از جوش‌های گوشه استفاده می‌گردد (شکل ۱۲-۱۱).

۱۲-۵ معیارهای آیین‌نامه‌ای

۱۲-۵-۱ کلیات

طراحی و ساخت قاب‌های فولادی و اتصالات آنها در مقابل نیروهای زلزله باید شرایط مندرج در



شکل ۱۲ - ۱۰ تقریب اتصالات با استفاده از لجکی‌های تحتانی و فوقانی.

آیین‌نامه طراحی فولاد، فصول ۱ تا ۱۰ این آیین‌نامه و الزامات زیر را برآورده سازد.

۱۲-۵-۲ تعاریف

مهاربند ضربدری^۷ حالتی است که در آن دو عضو مهاربند، به صورت قطری گوشه‌های متقابل یک دهانه را بهم متصل می‌نمایند (شکل ۱۲-۱۲ الف).

مهاربند قطری^۸: حالتی است که فقط یک قطر در داخل چشمه وجود دارد (شکل ۱۲-۱۲ ب).

مهاربند ۷ یا ۸: در این حالت دو عضو مهاربند در روی یک گره در رو و یا زیر تیر با یکدیگر متقارب می‌باشند (شکل ۱۲-۱۲ پ).

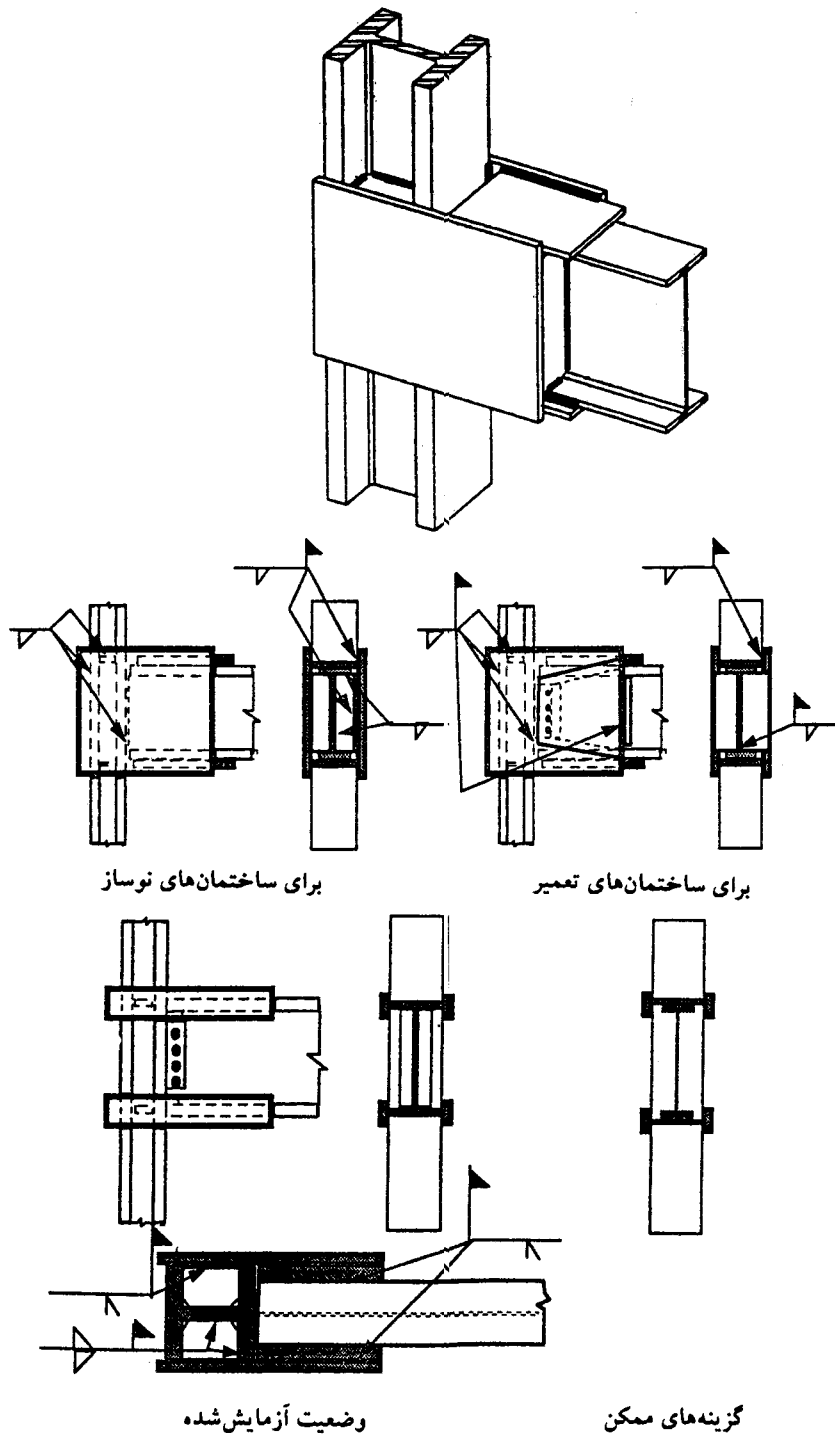
مهاربند K^{۱۰}: در این حالت یک جفت مهاربند در یک طرف ستون قرار می‌گیرند و یکدیگر را در

7- X-bracing

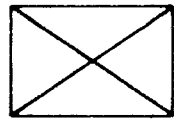
8- Diagonal bracing

9- Chevron bracing (V or Inverted V)

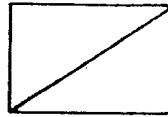
10- K bracing



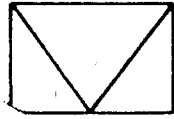
شکل ۱۱ - ۱۲ تقویت اتصال صلب تیر به ستون با استفاده از ورق‌های گونه.



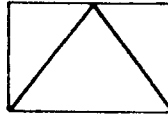
(الف) مهاربند ضربدری



(ب) مهاربند قطری



(پ) مهاربند ۷ و ۸



(ت) مهاربند K

شکل ۱۲-۱۲ انواع مهاربندی ساختمان.

نقطه‌ای در روی ستون قطع می‌نمایند (شکل ۱۲-۱۲ - ت).

گره^{۱۱}: محل برخورد دو یا چند عضو را گره نامند.

اتصال^{۱۲}: مجموعه اجزایی که دو عضو را به هم متصل می‌نمایند.

تیر^{۱۳}: عضو افقی که در باربری خمشی جانبی قاب سهیم است.

چشمه اتصال^{۱۴}: بخشی از ستون در محل اتصال که مقابل تیر قرار می‌گیرد (شکل ۱۲-۱۳).

۱۲-۵-۳ علایم و اختصارات

علایم و اختصارات به کار رفته در این پیوست به قرار ذیل می‌باشند:

M_p = لنگر پلاستیک عضو

P_D = نیروی محوری ناشی از بار مرده

P_E = نیروی محوری ناشی از زلزله

۲۳۴ آیین‌نامه اتصالات در سازه‌های فولادی

P_L = نیروی محوری ناشی از بار زنده

P_C = مقاومت محوری فشاری عضو

P_T = مقاومت محوری کششی عضو

V_S = مقاومت برشی عضو

Z = اساس پلاستیک مقطع

R = ضریب رفتار ساختمان

۱۲-۵-۴ مصالح

۱۲-۵-۴-۱ فولادهای مصرفی

فولادهای مصرفی در سیستم‌های مقاوم در مقابل نیروهای زلزله باید منطبق بر شرایط مذکور در آیین‌نامه فولاد و مصالح باشند و به‌علاوه فولادها باید در عین حال دارای مقاومت نهایی کششی حداقل $1/3$ برابر مقاومت حد جاری شدن باشند.

۱۲-۵-۴-۲ مقاومت اعضا

منظور از مقاومت اعضا که در قسمت‌های مختلف این بخش به‌آنها اشاره می‌شود، مقاومت نهایی عضو یا اتصال بوده و شامل مقادیر زیر می‌باشد:

نوع مقاومت	مقدار مقاومت	برای اعضا
خمش	$M_p = ZF_y$	
برش	$V_s = 0.55 F_y dt$	
فشار محوری	$P_C = 1/\sqrt{F_a} A$	
کشش محوری	$P_T = F_y A$	

نوع مصالح اتصال	مقدار مقاومت	برای اتصالات
جوش لب با نفوذ کامل	$F_y A$	
جوش لب با نفوذ نسبی و جوش گوشه	مقدار مجاز $1/7$	
پیچ	مقدار مجاز $1/7$	

مقدار مجاز باربری برای انواع جوش براساس ضوابط فصل اول این آیین‌نامه تعیین می‌گردد.

اعضا لازم نیست که فشرده باشند، مگر اینکه به طریقی در این پیوست لازم گردد.

۱۲-۵-۵ وصله ستون

وصله ستون در قاب‌های خمشی ویژه و معمولی، ساده، مهاربندی، و سیستم‌های ترکیبی علاوه بر ترکیب بارهای متعارف، باید دارای مقاومت کافی برای مقابله با نیروهای ستون ناشی از ترکیب بارهای زیر باشد:

$$1/0 P_D + 0/8 P_L + (0/4 R) P_E \leq P_C \quad (الف - ۱۲ - ۱)$$

$$0/85 P_D + (0/4 R) P_E \leq P_T \quad (ب - ۱۲ - ۱)$$

در قاب‌های ویژه، مقاومت کششی اتصال بال باید مساوی مقاومت کششی بال ستون باشد. محل درز وصله نیز باید حداقل ۹۰ سانتی متر یا ۱/۴ ارتفاع خالص طبقه، هر کدام که کوچکترند، با بال تیر فاصله داشته باشد.

۱۲-۵-۶ اتصال صلب تیر به ستون

۱۲-۵-۶-۱ قاب‌های ویژه

(الف) اتصال تیر به ستون باید قادر به تأمین مقاومتی برابر با مقاومت خمشی تیر باشد.

(ب) اتصال تیر به ستون را می‌توان کافی برای حصول مقاومت خمشی تیر در نظر گرفت اگر منطبق بر شرایط زیر باشد:

(I) اتصال بال تیر به ستون با استفاده از ورق اتصال بال که توسط جوش لب با نفوذ کامل به بال ستون متصل شده است تأمین گردد.

(II) اتصال بال تیر به ورق اتصال بال توسط جوش لبه در امتداد موازی محور تیر و یا استفاده از حداقل دو ردیف پیچ پر مقاومت اصطکاکی (جمعاً ۴ پیچ برای هر بال) تأمین گردد.

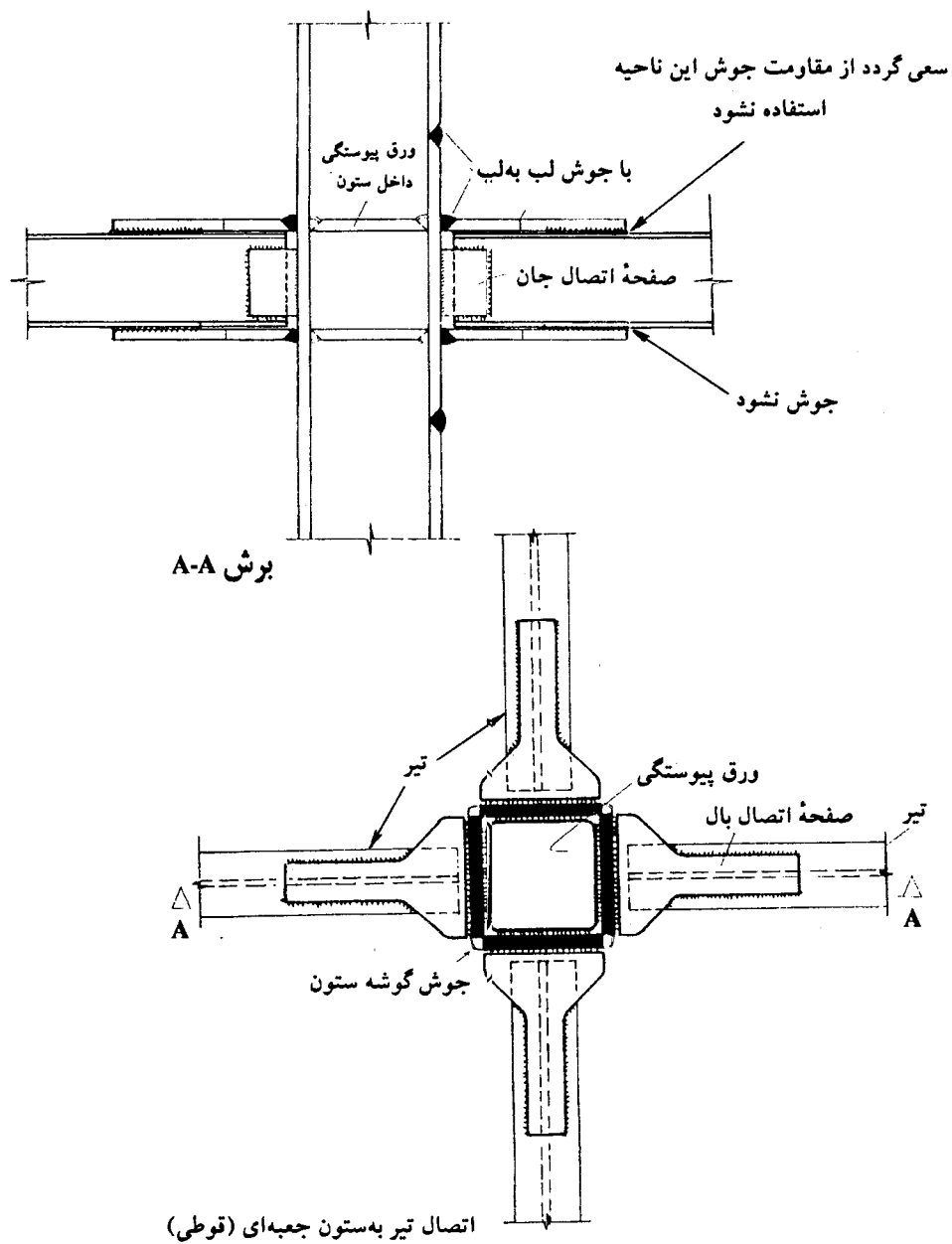
(III) از جوش و پیچ به‌طور همزمان برای انتقال نیرو از بال تیر به ورق اتصال بال استفاده نشده باشد.

(IV) اتصال جان تیر به ستون با استفاده از ورق اتصال جان با استفاده از جوش و یا پیچ پر مقاومت اصطکاکی تأمین گردد.

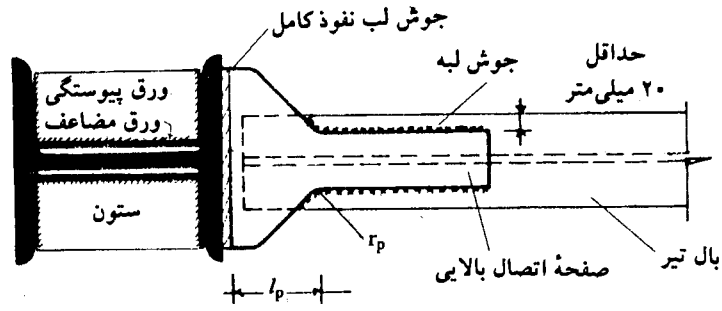
مقاومت برشی اتصال، نباید کمتر از مقدار به‌دست آمده از ترکیب بار زیر باشد:

$$V_D + V_L + \frac{2M_P}{L} \leq V_s \quad (۲ - ۱۲)$$

دو نوع اتصال نمونه واجد شرایط فوق در شکل ۱۲ - ۱۳ آمده است.



شکل ۱۲ - ۱۳ جزئیات چشمه اتصال با ستون قوطی

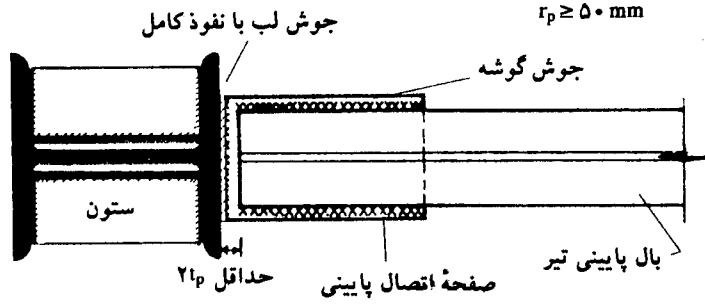


برش A-A

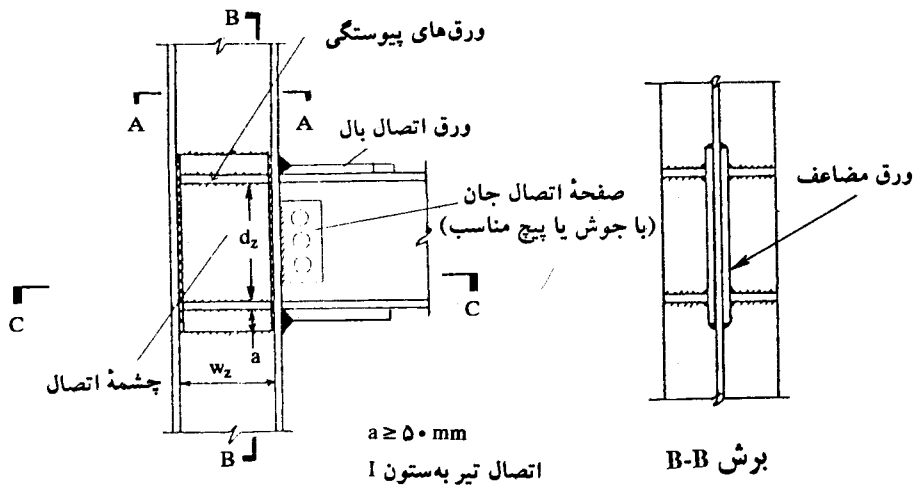
ضخامت صفحه اتصال $t_p =$

$$50 \text{ mm} < l_p < 10 t_p$$

$$r_p \geq 50 \text{ mm}$$



برش C-C



$$a \geq 50 \text{ mm}$$

اتصال تیر به ستون I

برش B-B

شکل ۱۲- ۱۳ جزئیات چشمه اتصال با ستون I و ورق مضاعف.

(پ) انواع دیگر اتصال هر اتصالی با استفاده از جوش یا پیچ‌های پرمقاومت که منطبق بر شرایط قسمت ب، مذکور در بالا نیست، در صورتی که به کمک محاسبات یا آزمایش‌ها نشان داده شود که شرایط قسمت الف، را برآورده می‌نماید، می‌تواند مورد استفاده قرار گیرد. وقتی که برای نشان دادن کفایت اتصال از روش محاسباتی استفاده می‌شود، باید ۱۲۵ درصد مقادیر مندرج در بند الف فوق ملاک محاسبه قرار گیرند.

(ت) محدودیت‌های جزییات بال

برای فولادهایی که مقاومت نهایی آنها (F_u) کمتر از $1/3$ برابر مقاومت جاری شدن باشد، در اتصالات پیچی ورق‌های اتصال بال تیر و ستون، باید نسبت مقطع مؤثر به مقطع کلی (یعنی A_e/A_g) بزرگتر از $1/1 F_y/F_u$ باشد و حداقل از دو ردیف پیچ در این اتصال استفاده شود.

(ث) چشمه اتصال

۱. چشمه اتصال، ناحیه محصور شده جان ستون در مقابل بال تیر می‌باشد. چشمه اتصال تیر به ستون باید توانایی مقابله با برش ناشی از لنگر خمشی تیر به علت بارهای ثقلی به علاوه $1/85$ برابر نیروهای زلزله را دارا باشد. لیکن مقاومت برشی لازم نیست از برش نظیر $0.8 \Sigma M_p$ تیرهای متصل به بال‌های ستون در محل اتصال بیشتر باشد. مقاومت برشی چشمه اتصال را می‌توان با استفاده از رابطه زیر محاسبه نمود (شکل ۱۲ - ۱۴):

$$V_z = 0.55 F_y d_c t \left[1 + \frac{3 b_c t_{cf}^2}{d_b d_c t} \right] \quad (12-3)$$

که در آن:

t = ضخامت جان ستون به علاوه ضخامت ورق مضاعف

d_b = ارتفاع مقطع تیر

d_c = ارتفاع مقطع ستون

b_c = عرض بال ستون

t_{cf} = ضخامت بال ستون

۲. ضخامت چشمه اتصال، t_z ، باید رابطه زیر را نیز اقلان نماید:

$$t_z \geq (d_b + d_c) / 90 \quad (12-14)$$

برای این منظور، t_z ، نباید شامل ضخامت هرگونه ورق مضاعف باشد، مگر اینکه ورق مضاعف توسط جوش انگشتانه کافی به منظور جلوگیری از کمانش موضعی، به جان ستون جوش شود.

۳ ورق مضاعف: ورق‌های مضاعف به منظور کاهش تنش برشی در چشمه اتصال یا کاهش نسبت ارتفاع به ضخامت جان به کار گرفته می‌شوند. فاصله این ورق‌ها نباید بیش از ۱/۵ میلی‌متر از جان ستون باشد و باید در طول لبه فوقانی و لبه تحتانی ورق با جوش گوشه با بُعد حداقل مساوی ۵ میلی‌متر جوش شوند. این ورق‌ها باید با استفاده از جوش شیاری یا گوشه به منظور حصول مقاومت برشی ورق‌های مضاعف به بال ستون جوش شوند.

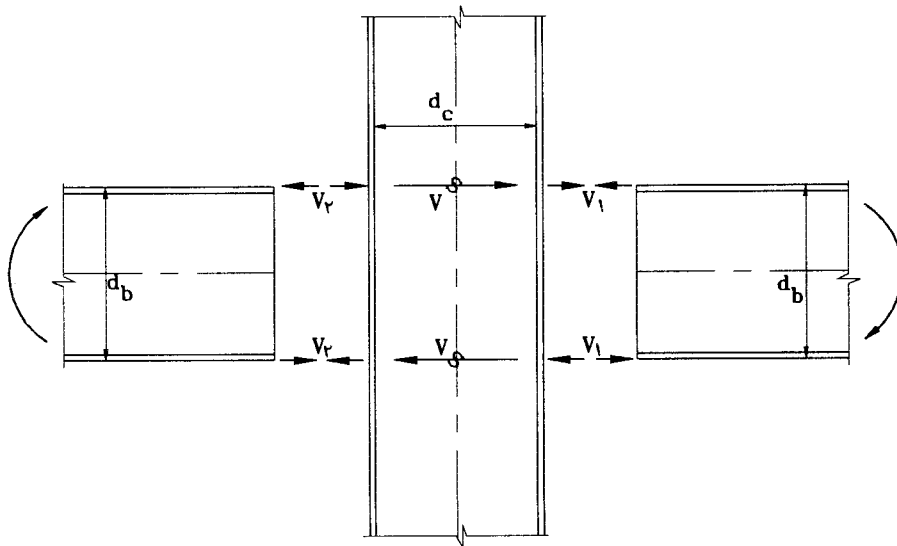
(ج) نسبت عرض به ضخامت بال

تیرها باید ضوابط مقاطع فشرده طبق مبحث ۱۰ مقررات ملی ایران را برآورده سازند. به علاوه نسبت عرض به ضخامت بال آنها، یعنی $b_f/2t_f$ ، نباید از $140/\sqrt{F_y}$ تجاوز نماید (F_y برحسب نیوتن بر میلی‌متر مربع). برای فولاد نرمه با $F_y=240\text{ N/mm}^2$ این نسبت حدود ۹ به دست می‌آید. برای

$$V_1 = \frac{M_D + M_L + 1/85 M_E}{d_b}$$

$$V_r = \frac{-(M_D + M_L) + 1/85 M_E}{d_b}$$

$$V = V_1 + V_r \leq 0.8 \frac{\sum M_P}{d}$$



شکل ۱۲-۱۴ برش موجود در چشمه اتصال.

۲۴۰ آیین نامه اتصالات در سازه های فولادی

فولاد اعلاء (ST ۵۲ و یا مشابه) با $F_y=۳۵۰$ نیوتن بر میلی متر مربع این نسبت مساوی $۷/۵$ به دست می آید. در این نسبت داریم:

$$b_f = \text{عرض کل بال}$$

$$t_f = \text{ضخامت بال}$$

$$t_p = \text{ضخامت صفحه اتصال}$$

(چ) ورق های پیوستگی

در تعیین احتیاج و یا عدم احتیاج به ورق های پیوستگی (ورق های سخت کننده ستون در روبروی بال های تیر) در ناحیه اتصال در مقابل بال کششی تیر، نیروی کششی بال P_{bf} در فصل ششم باید مساوی $F_y b_f / ۸$ منظور گردد.

(ح) نسبت مقاومت

در هر اتصال از قاب خمشی ویژه باید روابط زیر اقلان گردند:

$$\Sigma Z_c (F_{yc} - f_a) / \Sigma Z_b F_{yb} > ۱/۰ \quad (۵ - ۱۲)$$

$$\Sigma Z_c (F_{yc} - f_a) / ۱/۲۵ \Sigma M_{pz} > ۱/۰ \quad (۶ - ۱۲)$$

که در روابط فوق، F_{yb} و F_{yc} تنش های جاری شدن ستون و تیر می باشد، همچنین $f_a > ۰$ بوده و نیز Z_b و Z_c مقادیر اساس پلاستیک مقطع های ستون و تیر می باشد.

ΣM_{pz} = مجموع لنگرهای تیرها که متناظر با مقاومت برشی چشمه اتصال (رابطه ۱۲ - ۳) محاسبه می شود.

تبصره: ستون هایی که شرایط مقطع فشرده را برآورده می نمایند در صورتی که یکی از شرایط زیر را نیز برآورده نمایند، لازم نیست ضوابط روابط ۱۲ - ۵ و ۱۲ - ۶ را ارضاء نمایند:
(الف) ستون ها با f_a کوچکتر از $۰/۶ F_y$ برای تمام ترکیبات بارگذاری به استثنای بارهای معرفی شده در رابطه ۱۲ - ۱.

(ب) ستون ها در هر طبقه ای که مقاومت برشی جانبی آن ۵۰ درصد بزرگتر از طبقه فوقانی آن باشد.

(خ) مهاربند تیرها

هر دو بال تیر باید به طور مستقیم یا غیرمستقیم، مهار جانبی شوند. فاصله بین مهارهای جانبی تیرها

در حدفاصل محور ستون‌ها نباید از ۹۶ برابر r_y (شعاع ژیراسیون تیر) تجاوز نماید. همچنین در محل تأثیر نیروهای متمرکز که در آن امکان تشکیل مفصل پلاستیک وجود دارد، باید یک مهار جانبی قرار داده شود.

(د) تغییر در مساحت بال تیر

در قاب‌های خمشی ویژه، در ناحیه‌ای که امکان تشکیل مفصل پلاستیک وجود دارد، هرگونه تغییر ناگهانی در مساحت بال ممنوع می‌باشد.

۱۲-۵-۶-۲ قاب‌های معمولی

اتصال صلب تیر به ستون در قاب‌های معمولی مطابق ضوابط فصل ششم طراحی می‌گردد. اتصال باید قادر به انتقال لنگری مساوی ظرفیت مجاز خمشی تیر باشد.

۱۲-۵-۷ اتصال مهاربند

(الف) مقاومت

مقاومت اتصال مهاربند باید برابر کمترین مقدار از مقادیر زیر باشد:

I - مقاومت کششی اعضای مهاربند

II - $0.4R$ برابر نیروی مهاربند حاصل از نیروی زلزله

اتصال تیر به ستون در تیرهایی که جزیی از سیستم مهاربند هستند، باید دارای ظرفیت لازم برای انتقال نیروی تعیین شده به‌روشن فوق باشد.

(ب) مساحت خالص

در اعضای مهاربند با اتصال پیچی، نسبت مساحت مؤثر به سطح مقطع کلی، باید رابطه زیر را اکتان نماید:

$$\frac{A_e}{A_g} \geq \frac{1/2\alpha F^*}{F_u}$$

که در آن:

A_e = مساحت مؤثر خالص

F^* = نیروی عضو مهاربند که طبق بند ۸-۳ الف، تعیین شده است

F_u = حداقل مقاومت کششی

α = درصدی از F^* که باید از مقطع خالص موردنظر منتقل شود.

واژه‌نامه انگلیسی به فارسی

A			
Attachment	قطعات اضافی	Cyclic life	عمر خستگی
		Cyclic loading	بارهای دوره‌ای
B		D	
Back welding	جوش پشت	Diagonal bracing	مهاربند قطری
Backing	پشت‌بند		
Beam or girder	تیر	F	
Bearing type	پیچ اتکایی	Fillers	پرکننده
Bevel	برش لبه	Full size fillet	نوار تمام‌اندازه
Boxing (End Returns)	قلاب انتهایی		
Built up members	چند نیم‌رخ	H	
		Header angle	نشی‌های جان
C			
CVN toughness	طاقة فلز الکتروود	I	
Chevron bracing (V or Inverted V)	مهاربند ۷ و ۸	Instory drift angle	مکان‌جانبی طبقه
		Intermittent	شیاری منقطع
Connection	اتصال	Intermittent fillet welds	جوش‌های گوشه منقطع
Cover plate	بدون ورق تقویتی		

J		Root opening	فاصله ریشه
Joint	گره		
K		S	
K bracing	مهاربند K	Seated beam connections-unstiffened	اتصال ساده با نبشی انعطاف‌پذیر
L		Slip critical	اتصال اصطکاکی
Low Hydrogen	کم‌هیدروژن	Spacer	فاصله‌دهنده
N		Steel backing	پشت‌بند
Non low Hydrogen	غیرکم‌هیدروژن	Stitch welding	جوش‌های بخیه
P		T	
Panel zone	چشمه اتصال	Terminal distance	اضافه طول
Peak	حداکثر	Test specimen	نمونه آزمایشی
Position	وضعیت جوشکاری	W	
Proof load	بار معیار، بار گواه	Weld size	جوش شیاری
Prototype	نمونه اصلی	Weld tab	ناودان انتهایی
R		X	
Root face	ضخامت ریشه	X-bracing	مهاربند ضربدری

واژه‌نامه فارسی به انگلیسی

		الف	
Beam or girder	ت تیر	Connection	اتصال
		Slip critical	اتصال اصطکاکی
	ج	اتصال ساده با نبشی انعطاف پذیر	
Back welding	جوش پشت	Seated beam connections-unstiffened	
Weld size	جوش شیاری	Terminal distance	اضافه طول
Stitch welding	جوش‌های بخیه		
	جوش‌های گوشه منقطع		ب
Intermittent fillet welds		Proof load	بار معیار، بار گواه
		Cyclic loading	بارهای دوره‌ای
	چ	Cover plate	بدون ورق تقویتی
Panel zone	چشمه اتصال	Bevel	برش لبه
Built up members	چند نیمرخ		
	ح		پ
Peak	حداکثر	Fillers	پرکننده
		Backing	پشت‌بند
	ش	Steel backing	پشت‌بند
Intermittent	شیاری منقطع	Bearing type	پیچ اتکایی

	ی		ض
Joint	گره	Root face	ضخامت ریشه
	م		ط
Instory drift angle	مکان جانبی طبقه	CVN toughness	طاقة فلز الکتروود
K bracing	مهاربند K		
X-bracing	مهاربند ضربدری		ع
Diagonal bracing	مهاربند قطری	Cyclic life	عمر خستگی
مهاربند ۷ و یا ۸			غ
Chevron bracing (V or Inverted V)		Non low Hydrogen	غیرکم‌هیدروژن
	ن		ف
Weld tab	ناودان انتهایی	Spacer	فاصله‌دهنده
Header angle	نبشی‌های جان	Root opening	فاصله ریشه
Test specimen	نمونه آزمایشی		ق
Prototype	نمونه اصلی	Attachment	قطعات اضافی
Full size fillet	نوار تمام‌اندازه	Boxing (End Returns)	قلاب انتهایی
	و		ک
Position	وضعیت جوشکاری	Low Hydrogen	کم‌هیدروژن

نمایه

- اتصال، ۲۳۳
- اتصالات پیچی خراباها، ۲۰۸
- اتصالات خراباها، ۲۰۱
- اتصالات صلب با جوش مستقیم تیر
- به ستون، ۱۴۴
- اتصالات صلب با ورق زیرسری و روسری با
- اتصال پیچی، ۱۴۶
- اتصالات فلنجی در تیرهای مرتفع، ۱۵۳
- اتصال چهارپیچی، ۱۴۹
- اتصال ستون به ورق کف ستون، ۱۵۹
- اتصال صلب با ورق روسر (اتصال فلنجی)، ۱۴۸
- اتصال هشت پیچه، ۱۵۲
- اضافه طول، ۴۷
- اعضای فشاری، ۴۱
- اعضای فشاری و کششی، ۴۱
- انتقال تنش از کف ستون به شالوده، ۱۶۱
- بار استاتیکی، ۱۷
- بار دینامیکی، ۳۰
- بارهای استاتیکی، ۱۷
- بارهای دوره‌ای، ۳۳
- برشگیر جان، ۱۴۰
- برون محوری صفر، ۱۶۱
- برون محوری کوچک، ۱۶۷
- برون محوری ناچیز، ۱۶۵
- ترکیب جوش با پیچ و پرچ، ۴۰
- ترکیب جوش‌ها، ۱۹
- ترمیم اتصالات موجود، ۲۲۸
- تسمه پشت‌بند، ۱۷
- تعیین ضخامت ورق کف ستون، ۱۶۲
- تنش‌های خستگی، ۳۳
- تنش‌های مجاز، ۱۸
- تنش‌های مجاز جوش، ۱۷
- تیر، ۲۳۳
- جوش کام و انگشتانه، ۱۵
- جوش گوشه، ۱۵
- جوش‌ها در ترکیب با پرچ‌ها و پیچ‌ها، ۲۰
- جوش‌های شیار منقطع، ۳۰
- چشمه اتصال، ۱۴۱، ۲۳۳، ۲۳۸
- خرابی در بال ستون، ۲۱۸
- خرابی در تیرها، ۲۱۶
- خرابی در چشمه اتصال، ۲۲۰
- خرابی در ورق اتصال برش جان تیر، ۲۱۹
- خرابی‌ها و نقایص جوش، ۲۱۹
- درزهای رویهم، ۳۸
- درزهای لب به لب، ۴۱
- روسری و زیرسری مضاعف، ۲۲۹
- روش طراحی وصله تیر، ۱۷۷
- سخت‌کننده برای کاهش ضخامت ورق
- کف ستون، ۱۶۳
- سخت‌کننده‌ها، ۴۲
- سهم تنش، ۴۷
- طبقه‌بندی صدمات وارده به اتصالات
- در حین زلزله، ۲۱۶
- طراحی اتصال بادبند، ۱۹۳
- طراحی لرزه‌ای اتصالات صلب تیر
- به ستون، ۲۱۳

۲۴۸ آیین‌نامه اتصالات در سازه‌های فولادی

طول جوش، ۱۲	نفوذ نسبی، ۱۳
فاصله‌دهنده، ۱۷	نمونه آزمایش، ۲۲۲
فشار تماسی مجاز بر بتن و مصالح بنایی، ۱۵۹	نیروهای طراحی اجزای وصله تیر، ۱۷۵
قلاب انتهایی، ۲۳	نیروهای طراحی اجزای وصله ستون، ۱۸۶
کف ستون، ۱۵۹	نیروهای طرح در وصله ستون، ۱۸۵
گره، ۲۳۳	ورق اتصال بادبند، ۱۹۵
گلولی مؤثر جوش، ۱۲	ورق روسری، ۱۳۸، ۱۳۷
لچکی‌های قائم در بال فوقانی و تحتانی، ۲۳۰	ورق زیرسری، ۱۳۸، ۱۳۷
ماهیچه در بال تحتانی، ۲۲۸	ورق مضاعف، ۱۴۳
محل وصله تیر، ۱۷۵	ورق و نیمرخ، ۴۱
محل وصله ستون، ۱۸۶	ورق‌های پیوستگی، ۱۴۳
مساحت جوش، ۱۲	ورق‌های تقویتی بال، ۴۴
مهاربند k، ۲۳۱	وصله پشت‌ورقی، ۱۷۴
مهاربند ضربدری، ۲۳۱	وصله تیرها، ۱۷۱
مهاربند قطری، ۲۳۱	وصله چهارورقی، ۱۷۴
مهاربند ۷ و یا ۸، ۲۳۱	وصله ستون‌ها، ۱۷۹
ناودان انتهایی، ۱۷	وصله سه‌ورقی، ۱۷۴
نفوذ کامل، ۱۲	



معاونت امور پشتیبانی
مرکز مدارک علمی و انتشارات

ISBN 964-425-424-4



9 789644 254246