

www.icivil.ir

پرتال جامع دانشجویان و مهندسين عمران

ارائه كتابها و جزوات رايجان مهندسي عمران

بهترين و برترين مقالات روز عمران

انجمن هاي تفصلي مهندسي عمران

خوشگاه تفصلي مهندسي عمران

اعداد مختلط

عنوان: اعداد مختلط

گرد آورنده: مهدی شاداب فر

دانشگاه صنعت آب و برق شهید عباسپور

گروه علوم پایه

۱- مقدمه

در حل معادله درجه دوم $x^2 + 4 = 0$ داریم :

$$x^2 = -4 \Rightarrow x = \pm 2\sqrt{-1}$$

می بینیم که در جواب های این معادله درجه دوم عامل $\sqrt{-1}$ ظاهر می شود که در مجموعه اعداد حقیقی تعریف نشده است. اما به هر حال جزئی از جواب این معادله می باشد.

در تئوری اعداد مختلط دانشمندان عامل $\sqrt{-1}$ را به عنوان یک عدد موهومی محض پذیرفتند و با نماد i نشان دادند (البته در بعضی دروس مثل مدار این عدد را با j نیز نمایش می دهند).

و این گونه شد که عدد مختلط z را به ازای 2 عدد حقیقی x و y به صورت زیر تعریف کردند:

$$z = x + iy$$

!!! نکته: عدد مختلط z را به صورت زوج مرتب $z = (x, y)$ نیز نمایش می دهند. در تعریف بالا x را قسمت حقیقی z نامیده و با $\text{Re } z$ نمایش می دهند و y را قسمت موهومی z نامیده و با $\text{Im } z$ نمایش میدهند.

!!! نکته: دو عدد مختلط $z_1 = (x_1, y_1)$ و $z_2 = (x_2, y_2)$ را مساوی گویند هرگاه داشته باشیم:

$$z_1 = z_2 \Rightarrow \begin{cases} x_1 = x_2 \\ y_1 = y_2 \end{cases}$$

سؤال ۱) اگر $z = -z$ باشد ثابت کنید $z = 0$. (z را یک عدد مختلط فرض کنید .)

$$z = (x, y) \Rightarrow -z = (-x, -y)$$

$$z = -z \Rightarrow \begin{cases} x = -x \\ y = -y \end{cases} \Rightarrow \begin{cases} 2x = 0 \\ 2y = 0 \end{cases} \Rightarrow \begin{cases} x = 0 \\ y = 0 \end{cases} \Rightarrow z = 0$$

۲- جمع، تفاضل، ضرب و تقسیم دو عدد مختلط

اگر $z_1 = (x_1, y_1)$ و $z_2 = (x_2, y_2)$ باشد. جمع و تفاضل و ضرب اعداد مختلط را به صورت زیر تعریف می کنیم:

$$z_1 \pm z_2 = (x_1 + iy_1) \pm (x_2 + iy_2) = (x_1 \pm x_2) + i(y_1 \pm y_2) = (x_1 \pm x_2, y_1 \pm y_2)$$

$$z_1 \cdot z_2 = (x_1 + iy_2) \cdot (x_2 + iy_2) = (x_1x_2 + ix_1y_2 + iy_1x_2 - y_1y_2) = \\ ((x_1x_2 - y_1y_2) + i(x_1y_2 + y_2x_1)) = ((x_1x_2 - y_1y_2), (x_1y_2 + y_2x_1))$$

در مورد تقسیم اعداد مختلط $z_1 = (x_1, y_1)$ ، $z_2 = (x_2, y_2)$ نیز به صورت زیر عمل می کنیم :

$$z = \frac{z_1}{z_2} = \frac{x_1 + i y_1}{x_2 + i y_2}$$

در اینجا صورت و مخرج را در مختلط مزدوج z_2 (یعنی $\bar{z}_2 = x_2 - i y_2$) ضرب می کنیم :

$$z = \frac{z_1}{z_2} = \frac{x_1 + i y_1}{x_2 + i y_2} \cdot \frac{x_2 - i y_2}{x_2 - i y_2} = \frac{x_1 x_2 + y_1 y_2}{x_2^2 + y_2^2} + i \frac{x_1 y_1 - x_1 y_2}{x_2^2 + y_2^2}$$

$$\Rightarrow z = \frac{z_1}{z_2} = \left(\frac{x_1 x_2 + y_1 y_2}{x_2^2 + y_2^2}, \frac{x_1 y_1 - x_1 y_2}{x_2^2 + y_2^2} \right)$$

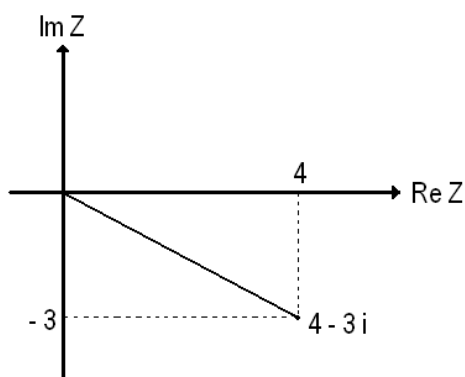
سؤال ۲ ثابت کنید اگر $z \in R$ باشد ، آنگاه $z = \bar{z}$. $(z = a + bi)$

$$z = \bar{z} \Rightarrow a + bi = a - bi \Rightarrow \begin{cases} a = a \\ b = -b \Rightarrow 2b = 0 \Rightarrow b = 0 \end{cases} \Rightarrow z = a + i(0) = a$$

۳- صفحه مختلط

اگر صفحه ای شامل یک دستگاه محور های متعامد به صورت افقی و عمودی اختیار کنیم و در آن محور افقی را به قسمت حقیقی و محور عمودی را به محور موهومی نسبت دهیم ، آنگاه صفحه حاصل را صفحه مختلط می خوانند . (در واقع در صفحه مختلط واحد بر محور حقیقی ((یک)) و واحد بر محور موهومی ((i)) خواهد بود .)

مثلا عدد مختلط $z = 4 - 3i$ را به صورت زیر نمایش می دهند :

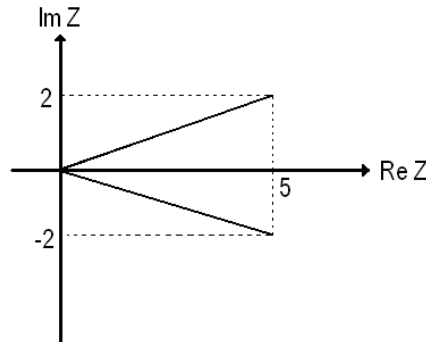


همانطوری که قبلاً گفته شد $\bar{z} = x - iy$ را مزدوج عدد مختلط $z = x + iy$ می گویند .
 از نظر هندسی هم \bar{z} تصویر z نسبت به محور حقیقی می باشد .

مثلاً :

$$z = 5 + 2i$$

$$\bar{z} = 5 - 2i$$



!!! نکته : با توجه به تعریف مزدوج عدد مختلط داریم :

$$z \cdot \bar{z} = (x + iy) \cdot (x - iy) = x^2 + y^2$$

یعنی میتوانیم بگوییم که $z \cdot \bar{z}$ یک عدد حقیقی است .
 این خاصیت در بسیاری جاها مثلاً در تقسیم اعداد مختلط کاربرد دارد .
 با استفاده از اطلاعاتی که تا به حال به دست آورده ایم می توانیم بنویسیم :

$$z + \bar{z} = (x + iy) + (x - iy) = 2x$$

$$z - \bar{z} = (x + iy) - (x - iy) = 2iy$$

بنابر این داریم :

$$\operatorname{Re} Z = \frac{1}{2}(z + \bar{z}) \quad , \quad \operatorname{Im} Z = \frac{1}{2i}(z - \bar{z})$$

سؤال (۳) برای عدد $z = (x, y)$ عدد مختلط $z^{-1} = (a, b)$ را به گونه ای تعریف کنید که $z \cdot \bar{z} = (1, 0)$.
 بدین منظور به صورت زیر عمل خواهیم کرد :

$$z \cdot \bar{z} = (1, 0) \Rightarrow (x, y)(a, b) = (1, 0) \Rightarrow (xa - yb, xb + ya) = (1, 0)$$

$$\Rightarrow \begin{cases} xa - yb = 1 & (1) \\ xb + ya = 0 & (2) \end{cases}$$

معادله (1) را در $-y$ معادله (2) را در x ضرب نموده و با هم جمع می کنیم :

$$\Rightarrow \begin{cases} -xya + y^2b = -y & (1) \\ x^2b + xy a = 0 & (2) \end{cases} \Rightarrow x^2b + y^2b = -y \Rightarrow b = \frac{-y}{x^2 + y^2} \quad (3)$$

با جایگذاری (3) در یکی از معادلات (1) یا (2) داریم :

$$a = \frac{x}{x^2 + y^2}$$

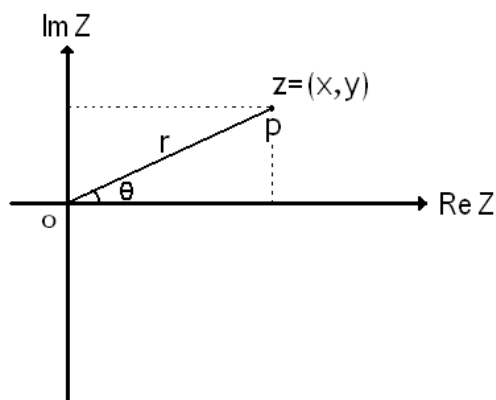
بنابراین خواهیم داشت :

$$z^{-1} = \left(\frac{x}{x^2 + y^2}, \frac{-y}{x^2 + y^2} \right)$$

۴- شکل قطبی اعداد مختلط

برای نمایش عدد مختلط z در صفحه می توانیم از مختصات قطبی r و θ استفاده کنیم. بدین صورت که قرار می دهیم :

$$\begin{aligned} x &= r \cos \theta, \quad y = r \sin \theta \\ \Rightarrow z &= r(\cos \theta + i \sin \theta) \end{aligned}$$



که در آن r را قدر مطلق عدد مختلط z نامیده و داریم :

$$|z| = r = \sqrt{x^2 + y^2} = \sqrt{z \bar{z}}$$

از نظر هندسی هم ، $|z|$ فاصله z از مبدا مختصات می باشد .

(بنابراین می توان گفت $|z_2 - z_1|$ هم فاصله بین z_1 و z_2 است .)

در این تعریف θ را آرگومان z نامیده و با نماد $\arg z$ نمایش می دهیم .
داریم :

$$\theta = \arg z = \arctan \frac{y}{x} ; z \neq 0$$

- از نظر هندسی هم θ زاویه جهت دار بین جهت مثبت محور x و op است. (شکل قبل)

!!! نکته : اگر $\theta \in (-\pi, \pi)$ آرگومان عدد مختلط z باشد آنگاه $\theta + 2k\pi$ هم آرگومانهای دیگر عدد مختلط z هستند .

!!! نکته : $\theta \in (-\pi, \pi)$ را مقدار اصلی آرگومان Z نامیده و با $\theta = \text{Arg } z$ نمایش می دهند .

!!! نکته : عدد مختلط $z = r(\cos \theta + i \sin \theta)$ را به صورت $z = r \text{cis } \theta$ یا $z = r e^{i\theta}$ (فرم اویلری اعداد مختلط) نیز نشان می دهند.

سؤال (۴) ثابت کنید $z_1(z_2 \pm z_3) = z_1 z_2 \pm z_1 z_3$.

$$\begin{aligned} z_1 &= (a, b) , \quad z_2 = (c, d) , \quad z_3 = (e, f) \\ z_1(z_2 + z_3) &= (a, b)(c + e, d + f) = (ac + ae - bd - bf, ad + af + bc + be) = \\ &= (ac - bd, ad + bc) + (ae - bf, af + be) = z_1 z_2 + z_1 z_3 \end{aligned}$$

سؤال (۵) ثابت کنید : $\overline{\left(\frac{z_1}{z_2}\right)} = \frac{\overline{z_1}}{\overline{z_2}}$

$$z = (a, b) , \quad z^{-1} = \left(\frac{a}{a^2 + b^2}, \frac{-b}{a^2 + b^2}\right) = \frac{\overline{z}}{|z|^2}$$

$$\overline{\left(\frac{z_1}{z_2}\right)} = \overline{(z_1 \cdot z_2^{-1})} = \overline{z_1} \cdot \overline{z_2^{-1}} = \overline{z_1} \cdot \overline{\left(\frac{\overline{z_2}}{|z_2|^2}\right)} = \overline{z_1} \cdot \left(\frac{z_2}{|z_2|^2}\right)$$

$$\text{داریم : } |z_2|^2 = z_2 \cdot \overline{z_2}$$

$$\Rightarrow \overline{\left(\frac{z_1}{z_2}\right)} = \overline{z_1} \times \frac{z_2}{z_2 \cdot z_2} = \frac{\overline{z_1} z_2}{z_2}$$

سؤال ۶) ثابت کنید : $|z_1 z_2| = |z_1| |z_2|$

$$z_1 = (a, b) \quad , \quad z_2 = (c, d)$$

$$\begin{aligned} \Rightarrow |z_1 z_2| &= |ac - bd, ad + bc| = \sqrt{(ac - bd)^2 + (ad + bc)^2} = \sqrt{a^2 c^2 + b^2 d^2 - 2acbd + a^2 d^2 + b^2 c^2 + 2abcd} \\ &= \sqrt{a^2 c^2 + b^2 d^2 + a^2 d^2 + b^2 c^2} = \sqrt{(a^2 + b^2)(c^2 + d^2)} = \sqrt{(a^2 + b^2)} \cdot \sqrt{(c^2 + d^2)} = |z_1| |z_2| \end{aligned}$$

سؤال ۷) ثابت کنید : $\left| \frac{z_1}{z_2} \right| = \frac{|z_1|}{|z_2|}$

$$z_1 = (a, b) \quad , \quad z_2 = (c, d)$$

$$\left| \frac{z_1}{z_2} \right|^2 = \frac{z_1}{z_2} \times \overline{\left(\frac{z_1}{z_2} \right)} = \frac{z_1}{z_2} \times \frac{\overline{z_1}}{\overline{z_2}} = \frac{z_1 \times \overline{z_1}}{z_2 \times \overline{z_2}} = \frac{|z_1|^2}{|z_2|^2}$$

به نظر شما در اثبات بالا اشکالی وجود دارد؟

سؤال ۸) ثابت کنید برای هر عدد مختلط z داریم :

$$\operatorname{Re} Z \leq |\operatorname{Re} Z| \leq |z| \quad , \quad \operatorname{Im} Z \leq |\operatorname{Im} Z| \leq |z|$$

$$z = a + bi = \operatorname{Re} Z + i \operatorname{Im} Z \Rightarrow |z|^2 = (\operatorname{Re} Z)^2 + (\operatorname{Im} Z)^2 \Rightarrow \begin{cases} (\operatorname{Re} Z)^2 \leq |z|^2 \Rightarrow |\operatorname{Re} Z| \leq |z| \\ (\operatorname{Im} Z)^2 \leq |z|^2 \Rightarrow |\operatorname{Im} Z| \leq |z| \end{cases}$$

$$\Rightarrow \begin{cases} \operatorname{Re} Z \leq |\operatorname{Re} Z| \leq |z| \\ \operatorname{Im} Z \leq |\operatorname{Im} Z| \leq |z| \end{cases}$$

سؤال ۹) ثابت کنید :

$$|z_1 + z_2|^2 = |z_1|^2 + |z_2|^2 + 2\operatorname{Re}(Z_1 \cdot \overline{Z_2})$$

$$z_1 = (a, b) \quad , \quad z_2 = (c, d)$$

$$|z_1 + z_2|^2 = (z_1 + z_2)(\overline{z_1 + z_2}) = (z_1 + z_2)(\overline{z_1} + \overline{z_2}) = z_1 \overline{z_1} + z_1 \overline{z_2} + z_2 \overline{z_1} + z_2 \overline{z_2} = |z_1|^2 + |z_2|^2 + z_1 \overline{z_2} + z_2 \overline{z_1}$$

$$\text{داریم : } \begin{cases} z_1 \overline{z_2} = (ac + bd, bc - ad) \\ z_2 \overline{z_1} = (ac + bd, ad - bc) \end{cases} \Rightarrow \begin{cases} z_1 \overline{z_2} + z_2 \overline{z_1} = 2\operatorname{Re}(Z_1 \cdot \overline{Z_2}) \\ z_1 \overline{z_2} + z_2 \overline{z_1} = 2\operatorname{Re}(Z_2 \cdot \overline{Z_1}) \end{cases}$$

$$\Rightarrow |z_1 + z_2|^2 = |z_1|^2 + |z_2|^2 + 2\operatorname{Re}(Z_1 \cdot \overline{Z_2})$$

۵ - نامساوی مثلثی

برای هر دو عدد مختلط z_1 , z_2 داریم :

$$|z_1 + z_2| < |z_1| + |z_2|$$

اثبات :

$$|z_1 + z_2|^2 < |z_1|^2 + |z_2|^2 + 2\operatorname{Re}(z_1 \cdot \overline{z_2})$$

$$\operatorname{Re} z \leq |z| \Rightarrow \operatorname{Re}(z_1 \cdot \overline{z_2}) \leq |z_1 \cdot \overline{z_2}| = |z_1| \cdot |\overline{z_2}| = |z_1| \cdot |z_2|$$

$$\Rightarrow |z_1 + z_2|^2 \leq |z_1|^2 + |z_2|^2 + 2|z_1| \cdot |z_2| = (|z_1| + |z_2|)^2 \Rightarrow |z_1 + z_2| \leq |z_1| + |z_2|$$

توسط استقراء می توان ثابت کرد :

$$|z_1 + z_2 + \dots + z_n| \leq |z_1| + |z_2| + \dots + |z_n|$$

۶ - ضرب و تقسیم در مختصات قطبی :

$$z_1 = r_1 (\cos \theta_1 + i \sin \theta_1)$$

$$z_2 = r_2 (\cos \theta_2 + i \sin \theta_2)$$

حال با استفاده از اطلاعات قبلی که در رابطه با ضرب 2 عدد مختلط پیدا کردیم ، می توانیم بنویسیم :

$$z_1 z_2 = r_1 r_2 ((\cos \theta_1 \cos \theta_2 - \sin \theta_1 \sin \theta_2) + i (\sin \theta_1 \cos \theta_2 + \cos \theta_1 \sin \theta_2))$$

$$\Rightarrow z_1 z_2 = r_1 r_2 (\cos(\theta_1 + \theta_2) + i \sin(\theta_1 + \theta_2))$$

بنابراین خواهیم داشت :

$$\arg(z_1 \cdot z_2) = \arg z_1 + \arg z_2$$

در مورد تقسیم دو عدد مختلط z_1 , z_2 نیز می توانیم بگوییم :

$$z = \frac{z_1}{z_2} \Rightarrow z \cdot z_2 = z_1 \Rightarrow \arg(z \cdot z_2) = \arg z + \arg z_2 = \arg z_1 \Rightarrow \arg z = \arg z_1 - \arg z_2$$

$$\Rightarrow \frac{z_1}{z_2} = \frac{r_1}{r_2} (\cos(\theta_1 - \theta_2) + i \sin(\theta_1 - \theta_2))$$

۷ - توان های صحیح عدد مختلط z

به راحتی با استفاده از فرمول موآور ($(\cos \theta + i \sin \theta)^n = \cos n\theta + i \sin n\theta$) می توان گفت :

$$z^n = r^n (\cos n\theta + i \sin n\theta)$$

مثلا می توانیم بگوییم :

$$z^{-2} = r^{-2} (\cos(-2\theta) + i \sin(-2\theta))$$

۸- ریشه های عدد مختلط z

اگر داشته باشیم $z = w^n$ آنگاه به ازای هر مقدار n ، w را ریشه n ام z نامیده و به صورت زیر نمایش می دهیم:

از آنجایی که w یک عدد مختلط است، می توانیم بنویسیم:

$$w = \sqrt[n]{z} \quad w = R(\cos \phi + i \sin \phi)$$

همچنین داریم:

$$w^n = z \Rightarrow w^n = R^n(\cos n\phi + i \sin n\phi) = z = r(\cos \theta + i \sin \theta) \Rightarrow \begin{cases} R = \sqrt[n]{r} \\ \phi = \frac{\theta + 2k\pi}{n} \end{cases}$$

که k یک عدد صحیح می باشد. ($k = 0, 1, 2, \dots, n-1$)

۹- ریشه n ام واحد - دایره واحد

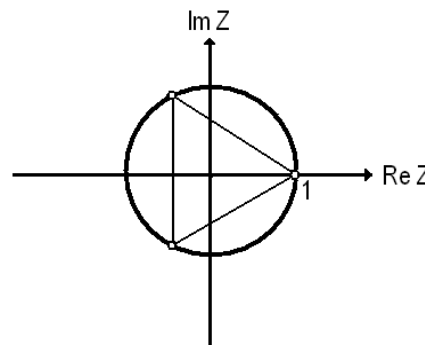
اگر به حل معادله $z^n = 1$ بپردازیم خواهیم داشت:

$$\sqrt[n]{1} = \cos \frac{2k\pi}{n} + i \sin \frac{2k\pi}{n} \quad ; \quad k = 0, 1, \dots, n-1$$

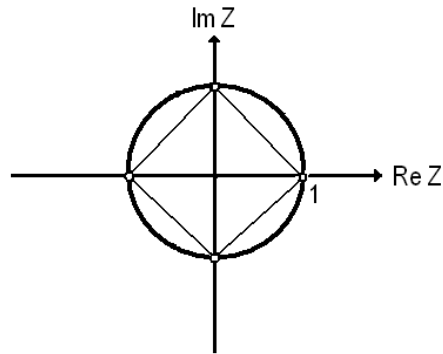
هرگاه مقدار متناظر با $k = 1$ را با w نمایش دهیم، آنگاه می توانیم:

n مقدار متناظر با $\sqrt[n]{1}$ را به صورت $1, w, w^2, \dots, w^{n-1}$ نمایش دهیم. این مقادیر در واقع رئوس یک n ضلعی منتظم محاط در یک دایره به شعاع واحد هستند. هر یک از این n مقدار را یک ریشه n ام واحد می نامند.

مثلا: مقادیر متناظر با $\sqrt[3]{1}$ عبارتند از: $\left. \begin{matrix} 1 \\ -\frac{1}{2} \pm \frac{\sqrt{3}}{2}i \end{matrix} \right\}$



و یا مقادیر متناظر با $\sqrt[4]{1}$ عبارتند از: $\left. \begin{matrix} 1 \\ i \\ -1 \\ -i \end{matrix} \right\}$



گاهی اوقات در نمونه سؤالات امتحانی شکلی را که یک متغیر مختلط نشان می دهد از ما می خواهند ، برای پاسخگویی به این گونه سؤالات به نکات زیر توجه نمایید :

(۱) $z(t) = (at+b) + i(ct+d)$ برای a یا c مخالف صفر ، نمایش یک خط راست است .

(۲) $z(t) = (x_0 + a \cos t) + i(y_0 + a \sin t) = z_0 + a e^{it}$ (برای $t: 0 \rightarrow 2\pi$) نمایش یک دایره به مرکز z_0 و شعاع a است .

(۳) اگر c مقدار ثابتی باشد نمودارهای $\text{Re} Z = c$ یا $\text{Im} Z = c$ نمایش خطوط راست و $\theta = c$ نمایش یک نیم خط راست است .

(۴) $|z - z_0| = r$ نمایش دایره ای به مرکز z_0 و شعاع r است .

(۵) $|z - z_1| = |z - z_2|$ نمایش عمود منصف پاره خط بین دو نقطه z_1 و z_2 است .

(۶) $|z - z_1| + |z - z_2| = c$ عموماً نمایش یک بیضی است .

(۷) $|z - z_1| - |z - z_2| = c$ نمایش یک هذلولی است .

سؤال (۱۰) معادله $\left| \frac{z-3i}{z+i} \right| = 1$ در صفحه z ها معرف چه شکلی است ؟

$$\left| \frac{z-3i}{z+i} \right| = 1 \Rightarrow \frac{|z-3i|}{|z+i|} = 1 \Rightarrow |z-3i| = |z+i|$$

بنابراین می توان گفت این ضابطه نشان دهنده معادله خط عمود منصف بین نقاط $z = -i$ و $z = 3i$ یعنی خط $y = 1$ است .

سؤال (۱۱) هرگاه $z = x + yi$ مفروض باشد و نیز \bar{z} مزدوج z ، معادله $z \cdot \bar{z} = 36$ معرف چه شکلی است؟
 $z \cdot \bar{z} = z^2 = 36 \Rightarrow |z| = 6$

بنابراین می توان گفت این معادله معرف یک دایره است.

بیشتر مواقع از قسمت اعداد مختلط سؤالاتی در امتحان مطرح می شود که مربوط به ساده کردن و حل معادلات مختلط باشد.
 در این قسمت سؤالات متنوعی از این مبحث جمع آوری شده است. لطفا به این سؤالات و حل آنها دقت کنید.

سؤال (۱۲) حاصل عبارت $A = \frac{(1+i\sqrt{3})^8}{2^7(-1+i\sqrt{3})}$ را به دست آورید.

$$\text{داریم: } \begin{cases} 1+i\sqrt{3} = 2 \operatorname{cis}\left(\frac{\pi}{3}\right) = 2e^{i\frac{\pi}{3}} \\ -1+i\sqrt{3} = 2 \operatorname{cis}\left(\frac{2\pi}{3}\right) = 2e^{i\frac{2\pi}{3}} \end{cases}$$

$$\Rightarrow A = \frac{2^8 e^{i\frac{8\pi}{3}}}{2^7 (2e^{i\frac{2\pi}{3}})} = e^{i\frac{6\pi}{3}} = e^{i2\pi} = 1$$

سؤال (۱۳) اگر a و b اعدادی حقیقی باشند آنگاه مقدار $\left| \frac{a+ib}{b+ia} \right|$ را بدست آورید.

$$\left| \frac{a+ib}{b+ia} \right| = \frac{|a+ib|}{|b+ia|} = \frac{\sqrt{a^2+b^2}}{\sqrt{a^2+b^2}} = 1$$

سؤال (۱۴) اگر $\left| \frac{z+2i}{z-i} \right| \leq 3$ باشد، آنگاه مکان هندسی نقاط $z = x + iy$ را به دست آورید.

$$\left| \frac{z+2i}{z-i} \right| = \frac{|z+2i|}{|z-i|} \leq 3 \Rightarrow |z+2i| \leq 3|z-i|$$

$$z = x + iy \Rightarrow \sqrt{x^2 + (y+2)^2} \leq 3\sqrt{x^2 + (y-1)^2} \Rightarrow (x^2 + (y+2)^2) \leq 9(x^2 + (y-1)^2)$$

$$\Rightarrow x^2 + y^2 + 4y + 4 \leq 9(x^2 + y^2 - 2y + 1) \Rightarrow 8x^2 + 8y^2 - 22y - 5 \geq 0$$

$$\Rightarrow 8x^2 + 2(4y^2 - 11y) + 5 \geq 0 \Rightarrow x^2 + \left(y - \frac{11}{8}\right)^2 \geq \frac{81}{64}$$

$$z^3 = (i - \sqrt{3}) \left(\frac{\cos \frac{\pi}{7} - i \sin \frac{\pi}{7}}{\cos \frac{\pi}{5} - i \sin \frac{\pi}{5}} \right)^{350} \quad (\text{سؤال 15})$$

$$z^3 = (i - \sqrt{3}) \left(\frac{\cos \frac{\pi}{7} - i \sin \frac{\pi}{7}}{\cos \frac{\pi}{5} - i \sin \frac{\pi}{5}} \right)^{350}$$

$$z^3 = (i - \sqrt{3}) \left(\frac{\cos \frac{\pi}{7} - i \sin \frac{\pi}{7}}{\cos \frac{\pi}{5} - i \sin \frac{\pi}{5}} \right)^{350} = (i - \sqrt{3}) \left(\cos\left(-\frac{2\pi}{35}\right) + i \sin\left(-\frac{2\pi}{35}\right) \right)^{350}$$

$$= (i - \sqrt{3}) \underbrace{\left(\cos(-20\pi) + i \sin(-20\pi) \right)}_{-1} = \sqrt{3} - i \Rightarrow \sqrt{3} - i = 2 \operatorname{cis}\left(-\frac{\pi}{6}\right) \Rightarrow z^3 = 2 \operatorname{cis}\left(-\frac{\pi}{6}\right)$$

$$\Rightarrow z = \sqrt[3]{2} \operatorname{cis} \frac{-\frac{\pi}{6} + 2k\pi}{3} \Rightarrow \begin{cases} k=0 \Rightarrow z = \sqrt[3]{2} \operatorname{cis}\left(-\frac{\pi}{18}\right) \\ k=1 \Rightarrow z = \sqrt[3]{2} \operatorname{cis}\left(\frac{11\pi}{18}\right) \\ k=2 \Rightarrow z = \sqrt[3]{2} \operatorname{cis}\left(\frac{23\pi}{18}\right) \end{cases}$$

$$z^4 = \left(\frac{1 - \sqrt{3}i}{1 + i} \right)^{120} \quad (\text{سؤال 16})$$

$$\text{صورت : } \begin{cases} \sin \theta = -\frac{\sqrt{3}}{2} \\ \cos \theta = \frac{1}{2} \end{cases} \Rightarrow \theta = -\frac{\pi}{3}, \quad r = 2$$

$$\text{مخرج : } \begin{cases} \sin \theta = \frac{\sqrt{2}}{2} \\ \cos \theta = \frac{\sqrt{2}}{2} \end{cases} \Rightarrow \theta = \frac{\pi}{4}, \quad r = \sqrt{2}$$

$$\Rightarrow z^4 = \left(\frac{2 \operatorname{cis}(-\frac{\pi}{3})}{\sqrt{2} \operatorname{cis}(\frac{\pi}{4})} \right)^{120} = (\sqrt{2} \operatorname{cis}(-\frac{\pi}{3} - \frac{\pi}{4}))^{120} = 2^{60} \operatorname{cis}(-\frac{7}{12} \pi \times 120) = 2^{60} \operatorname{cis} 70 \pi$$

$$= 2^{60} \operatorname{cis}(0) \Rightarrow z = 2^{15} \operatorname{cis} \frac{0+2k\pi}{4} \quad k=0,1,2$$

$$(\sqrt{3}+i)^n + (\sqrt{3}-1)^n = -z^3 \left(\frac{\sin \frac{\pi}{3} - i \cos \frac{\pi}{3}}{\cos \frac{\pi}{4} - i \sin \frac{\pi}{4}} \right)^{120} \quad (\text{سؤال 17})$$

$$\left(2 \operatorname{cis} \frac{\pi}{6} \right)^n + \left(2 \operatorname{cis} \frac{-\pi}{6} \right)^n = -z^3 \left(\frac{\operatorname{cis}(\frac{2\pi}{3})}{\operatorname{cis}(-\frac{\pi}{4})} \right)^{120} \Rightarrow 2^n \operatorname{cis} \frac{n\pi}{6} + 2^n \operatorname{cis} \frac{-n\pi}{6} = -z^3 (\operatorname{cis} \frac{11\pi}{12} \times 120)$$

$$\Rightarrow 2^n (\cos \frac{n\pi}{6} + i \sin \frac{n\pi}{6} + \cos \frac{n\pi}{6} - i \sin \frac{n\pi}{6}) = -z^3 \underbrace{\cos(11\pi)}_{-1} \Rightarrow 2^{n+1} \cos \frac{n\pi}{6} = z^3$$

$$\Rightarrow z^3 = 2^{n+1} (\frac{\cos n\pi}{6}) \operatorname{cis}(0) \Rightarrow z = \sqrt[3]{2^{n+1}} \times \cos \frac{n\pi}{6} \times \operatorname{cis}(\frac{2k\pi+0}{3})$$

$$z^3 = \left(\frac{\sin \frac{\pi}{7} + i \cos \frac{\pi}{7}}{2-i^{1380}} \right)^{140} \quad (\text{سؤال 18})$$

$$z^3 = (\sin \frac{5\pi}{14} + i \cos \frac{5\pi}{14})^{140} \Rightarrow z^3 = \operatorname{cis}(\frac{5\pi}{14} \times 140) = \operatorname{cis} 50\pi = 1 \Rightarrow z^3 = 1 = \operatorname{cis}(0)$$

$$\Rightarrow z = \operatorname{cis} \frac{0+2k\pi}{3} \Rightarrow \begin{cases} z_0 = \operatorname{cis} 0 \\ z_1 = \operatorname{cis} \frac{2\pi}{3} \\ z_2 = \operatorname{cis} \frac{4\pi}{3} \end{cases}$$

$$z^5 + z^4 + z^3 + z^2 + z + 1 = 0 \quad (\text{سؤال 19})$$

هر دو طرف معادله را در $(z-1)$ ضرب می کنیم :

$$z^5(z-1) + z^4(z-1) + z^3(z-1) + z^2(z-1) + z(z-1) + 1(z-1) = 0$$

$$\Rightarrow z^6 - z^5 + z^5 - z^4 + z^4 - z^3 + z^3 - z^2 + z^2 - z + z - 1 = 0$$

$$\Rightarrow z^6 = 1 = \operatorname{cis}(0) \Rightarrow z = \operatorname{cis} \frac{0+2k\pi}{6}, \quad k=0,1,2,3,4,5$$

سؤال ۲۰) $\text{Re} \{ (1 + \cos \theta + i \sin \theta)^n \} = ?$

$$2 \cos^2 \frac{\theta}{2} + 2i \sin \frac{\theta}{2} \cos \frac{\theta}{2} = 2 \cos \frac{\theta}{2} \underbrace{\left(\cos \frac{\theta}{2} + i \sin \frac{\theta}{2} \right)}_{\text{cis} \frac{\theta}{2}} = 2^n \cos^n \frac{\theta}{2} \left(\cos \frac{n\theta}{2} + i \sin \frac{n\theta}{2} \right)$$

$$\Rightarrow \text{Re} \{ (1 + \cos \theta + i \sin \theta)^n \} = 2^n \cos^n \frac{\theta}{2} \cos \frac{n\theta}{2}$$