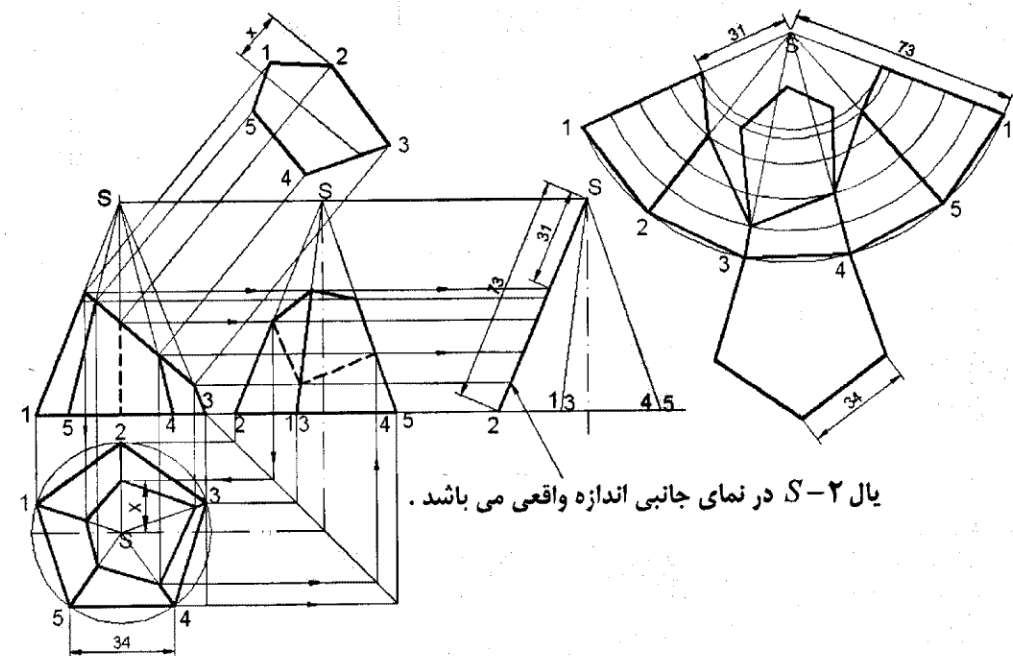


ساعت شروع : ۸ صبح	رشته : مکانیک خودرو	راهنمای تصحیح سؤالات امتحان نهایی درس : رسم فنی تخصصی	
تعداد کل صفحات : ۳	شماره صفحه : ۲	تاریخ امتحان : ۹۲/۲/۲۸	سال سوم آموزش متوسطه فنی
مرکز سنجش آموزش و پرورش http://aee.medu.ir		دانش آموزان و داوطلبان آزاد سراسر کشور در نوبت خردادماه سال ۱۳۹۲	

بارم	پاسخ ها و ریزشمارک ها	ردیف
------	-----------------------	------

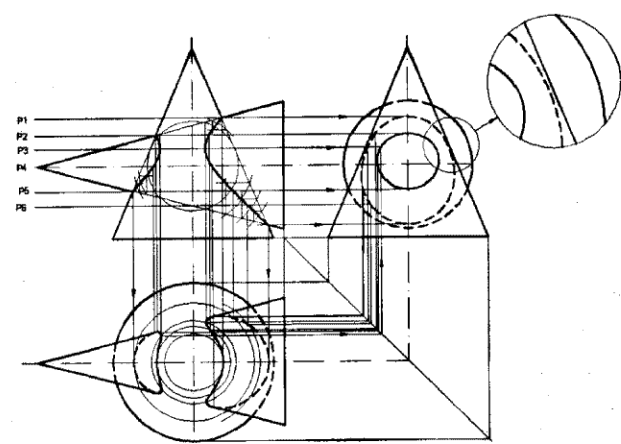
۵ ترسیم نمای روبرو (۰/۵) - ترسیم نمای بالا (۰/۷۵) - ترسیم نمای جانبی (۰/۷۵) - رسم درپوش بالائی (۰/۵) - گسترش سطح جانبی (۲) انتقال درپوش ها در گسترش (۰/۵) در انتقال اندازه برای گسترش از یال S-2 در نمای جانبی استفاده شده است (اندازه واقعی) به روش های صحیح غیر از روش ارائه شده بارج در نظر گرفته شود.



یال ۲-S در نمای جانبی اندازه واقعی می باشد.

۱۱

۴ نمای روبرو (۱/۵) نمای بالا (۱/۵) نمای جانبی (۱)



۱۲

ساعت شروع : ۸ صبح	رشته : مکانیک خودرو	رسم فنی تخصصی	راهنمای تصحیح سؤالات امتحان نهایی درس :
تعداد کل صفحات : ۳	شماره صفحه : ۳	تاریخ امتحان : ۹۲/۲/۲۸	سال سوم آموزش متوسطه فنی
مرکز سنجش آموزش و پرورش http://aee.medu.ir		دانش آموزان و داوطلبان آزاد سراسر کشور در نوبت خردادماه سال ۱۳۹۲	

بارم	پاسخ ها و ریزشمارک ها	ردیف
------	-----------------------	------

۴/۷۵

الف) نمای روبرو (۰/۲۵) نمای بالا (۰/۵)

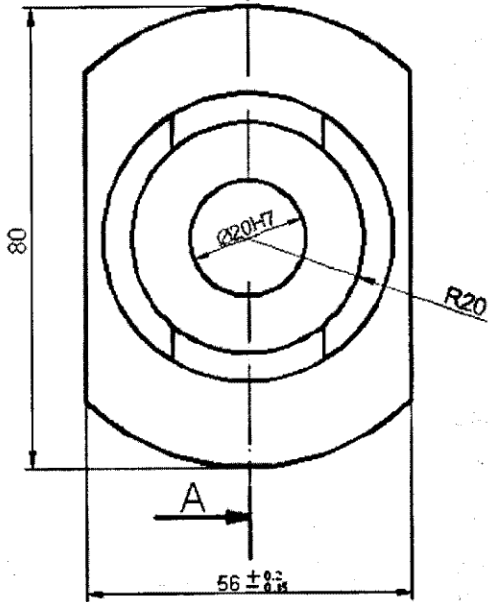
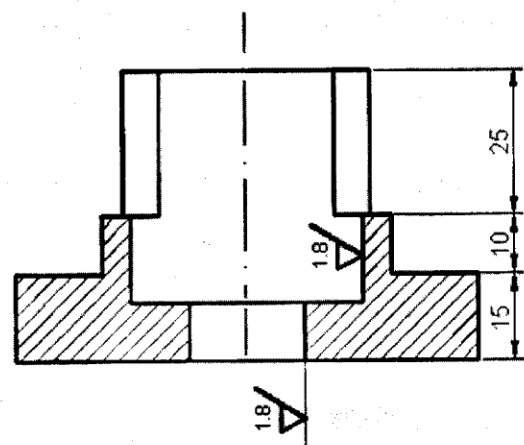
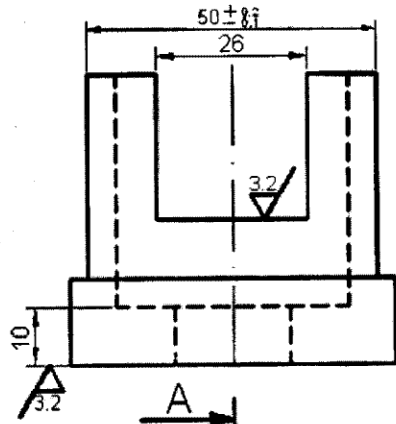
ب) نمای جانبی (۱)

ج) درج پنج مورد علامت کیفیت سطح (هر مورد ۰/۲۵ جمعاً ۱/۲۵)

د) (۰/۲۵)

هـ) تolerانس اندازه ی ۵۰ (۰/۲۵) تolerانس اندازه ی ۵۶ (۰/۵) و سایر تolerانس (۰/۲۵)

و) اندازه گذاری (۰/۵)



6.3 (1.8, 3.2)

± 0.15 سایر تolerانس ها