



**مرکز آموزش**

**شرکت مهندسين مشاور و بازرسي فني**

**آريان گسترش اتصال**

**دوره فرايندهاي جوش و بازرسي**

**WELDING TECHNOLOGY**

**Acc. To : AWS-QC1-96**

نشانی دفتر : تهران - خیابان شهید مطهری - انتهای خیابان کوه نور - پلاک ۲۴ - طبقه سوم - واحد ۵

تلفن : ۸۸۵۱۶۷۲۷      دورنگار : ۸۸۵۳۷۳۵۹

وب سایت : [www.age-co.net](http://www.age-co.net)

:

فصل اول : مروری بر تکنولوژی جوشکاری

فصل دوم : جوشکاری به روش اکسی استیلن

فصل سوم : منابع نیرو در جوشکاری

فصل چهارم : جوشکاری قوس الکتریکی با گاز محافظ

فصل پنجم : جوشکاری به روش تیگ

فصل ششم : جوشکاری به روش میگ، مگ

فصل هفتم : جوشکاری به روش الکتروود دستی

فصل هشتم : جوشکاری به روش زیرپودری

فصل نهم : طبقه بندی عیوب جوش

پیوست ۱ : مواد مصرفی جوش و انتخاب الکتروود

پیوست ۲ : آشنایی با بررسیهای غیر مخرب و روشهای متداول آن

پیوست ۳ : بازرسی جوش ، وظایف و خصوصیات

پیوست ۴ : تایید صلاحیت کیفی روشهای جوشکاری و پرسنل جوشکار



## فصل اول

مقدمه ای بر تکنولوژی جوشکاری

### **General Introduction to Welding Technology**





## ۱-۱ مقدمه

بشر اولیه زمانی که فلز را شناخت و به نحوه ذوب و ریخته گری آن پی برد، در زمینه اتصال قطعات فلزی تلاشهای زیادی کرد و توانست لحیم کاری و بعضی از روشهای ساده جوشکاری را ابداع نماید. در کاوشهای باستان شناسی دست بندهای طلائی پیدا شده است که مربوط به دوران قبل تاریخ بوده و سر این دست بندها به وسیله ضربات چکش، جوشکاری شده است. در جواهرات قدیمی ذرات ریز طلا را به وسیله صمغ درخت و نمک مس به هم چسبانده، سپس آن را آتش می زدند. در اثر حرارت حاصل از سوختن صمغ درخت، فلز مس احیا شده و با طلا ترکیب می شد و بدین ترتیب جوشکاری قطعات ریز طلا انجام می گرفت. دو میان قدیم از آلیاژهای برای لحیم کاری استفاده می کردند که هنوز هم در صنعت امروزی کاربرد دارند. جوشکاری به صورت امروزی در قرن نوزدهم اهمیت بیشتری پیدا نمود و پیشرفت کرد. در سال ۱۸۸۷ میلادی برنوداس روسی از قوس الکترونیکی و الکتروود ذغالی برای جوشکاری استفاده نمود و بعد از او اسکاویافوف الکتروود فلزی بدون روپوش (روکش) و قوس الکترونیکی را برای جوشکاری به کار گرفت.

امروزه بیشتر از صد روش جوشکاری، برش کاری و لحیم کاری اختراع شده و جوشکاری را به عنوان یک شاخه علمی مطرح نموده است و دارای شاخه های متعددی در زمینه فرایندهای جوشکاری، طراحی، بازرسی، متالوژی و غیره می باشد و جمعیت زیادی را در این صنعت مشغول به کار نموده است.

## ۱-۲ انواع اتصالات

در صنعت، هر سازه فلزی از قطعات مختلف ریخته گری شده، نورد کاری شده و ماشین کاری شده ساخته می شود و این قطعات به روشهای مختلفی به یکدیگر متصل می گردند که عبارتند از: پیچ، پرچ، خار، پین، لحیم و جوش.

روشهای فوق را می توان به صورت ذیل دسته بندی نمود:

الف) اتصال موقت: پیچ، پین، خار.

ب) اتصال نیمه موقت: پرچ، لحیم.

ج) اتصال دائم: جوشکاری.

**اتصال موقت:** به اتصالی گفته می شود که در صورت جدا نمودن عامل اتصال (پیچ، پین، خار)، به فلز پایه و عامل اتصال آسیبی وارد نمی گردد.

**اتصال نیمه موقت:** به اتصالی گفته می شود که در صورت جدا نمودن عامل اتصال (پیچ، پین، خار)، فلز پایه صدمه ای نمی بیند ولی عامل اتصال از بین می رود.

**اتصال دائم:** به اتصالی گفته می شود که در صورت جدا نمودن عامل اتصال (پیچ، پین، خار)، هم فلز پایه و هم عامل اتصال آسیب می بیند.

مزیت اتصال موقت نسبت به اتصال دائم آن است که کمترین عیب احتمالی را دارد، در صورتیکه در اتصال دائم نظیر جوشکاری عیوب مختلفی ایجاد می گردد.



مزیت اتصال دائم:

۱. استحکام آن بالاتر است.
۲. امکان آب بندی وجود دارد.
۳. سریعتر انجام می شود.
۴. آماده سازی کمتری نیاز دارد.
۵. به مرور زمان عامل اتصال شل نمی شود.

### ۳-۱ لحیم کاری

لحیم کاری یک نوع اتصال موقت می باشد و به دو دسته تقسیم می گردد:

- ۱- لحیم کاری نرم
- ۲- لحیم کاری سخت

در لحیم کاری از یک فلز سیال با نقطه ذوب پائین تر از فلز پایه جهت اتصال استفاده می شود. ابتدا لبه های قطعات فلزی را تا دمای بالاتر از نقطه ذوب فلز لحیم حرارت داده، سپس فلز لحیم را اضافه می نمایند. فلز لحیم ذوب شده و در شکاف بین دو قطعه جاری می گردد و در پستی و بلندیهای سطح فلز قرار گرفته و پس از انجماد باعث عمل اتصال می گردد. اگر نقطه ذوب فلز لحیم کمتر از  $450^{\circ}\text{C}$  باشد لحیم کاری نرم و اگر بالاتر از  $450^{\circ}\text{C}$  باشد، لحیم کاری سخت نامیده می شود.

### ۴-۱ جوشکاری

تعریف: عمل ایجاد پیوند بین اتمهای دو جسم را جوشکاری گویند. این پیوند می تواند بین دو فلز هم جنس و یا غیر همجنس، بین فلز یا غیر فلز و یا بین دو ماده غیر فلزی (پلاستیک) انجام شود.

عمل جوشکاری می تواند با حرارت و یا بدون حرارت، با فشار یا بدون فشار، با ماده کمکی یا بدون آن انجام شود.

جوشکاری از نظر ذوب به دو دسته کلی تقسیم بندی می گردد.

- ۱- جوشکاری غیر ذوبی
- ۲- جوشکاری ذوبی

#### ۱- جوشکاری غیر ذوبی:

در این روشها بدون ذوب لبه های اتصال، عمل جوشکاری انجام می گیرد.

جوشکاری غیر ذوبی به دو دسته زیر تقسیم می گردد:

الف) بدون استفاده از حرارت



(ب) با استفاده از حرارت

(ج) جوشکاری غیر ذوبی بودن استفاده از حرارت

در این روش قطعات در دمای محیط توسط ضربه یا فشار به یکدیگر جوشکاری می شوند. مانند: جوشکاری انفجاری، جوشکاری التراسونیک، جوشکاری با ضربات چکش، جوشکاری توسط غلتک کاری.

(ب) جوشکاری غیر ذوبی به وسیله حرارت

در این روش قطعات تا دمای خمیری شدن حرارت داده می شوند سپس توسط فشار با ضربه عمل جوشکاری انجام می گیرد. مانند: جوش آهنگری، جوش غلتک کاری گرم.

## ۲- جوشکاری ذوبی:

در این روش با استفاده از حرارت لبه های اتصال ذوب شده و سپس با استفاده از ماده کمکی و یا بدون آن عمل جوشکاری انجام می شود. مانند جوشکاری اکسی گاز که از حرارت حاصل از سوختن یک گاز سوختنی مانند استیلن با اکسیژن لبه های کار به دمای ذوب رسیده و در هم ادغام می گردند و پس از منجمد شدن عامل جوشکاری انجام می شود و یا مثل جوشکاری با قوس الکتریکی نظیر جوشکاری برق، تیگ، میگ، زیر پودری، پلاسما.

منابع حرارتی مورد استفاده در جوشکاری عبارتند از:

۱- شیمیائی: از فعل و انفعالات شیمیائی می توان برای تولید حرارت استفاده نمود مانند عمل سوختن گازهای سوختنی با اکسیژن یا جوشکاری ترمیت که از واکنش بین پودر آلومینیوم و اکسید آهن حرارت زیادی ایجاد شده و باعث ذوب و احیاء اکسید آهن می گردد و آهن مذاب حاصل برای جوشکاری به کار می رود.

۲- الکتریکی: از انرژی الکتریکی می توان برای جوشکاری مقاومتی، جوشکاری با قوس الکتریکی و جوشکاری الکترون بیم استفاده نمود.

۳- نوری: انرژی نوری در جوشکاری با لیزر از یک شعاع نوری متمرکز با انرژی زیاد استفاده می گردد.





فصل دوم

جوشکاری اکسی استیلن

Oxy – gas Welding





## جوشکاری اکسی گاز OFW

## Oxygen – Fuel Welding

## Oxy – Acetylen Welding (OAW)

جوشکاری اکسی گاز یکی از روشهای جوشکاری قدیمی بوده که به دلیل خصوصیات منحصر به فرد خود هنوز در صنعت دارای کاربرد وسیعی می باشد. جوشکاری اکسی گاز به هر نوع احتراق گاز سوختنی با اکسیژن که به عنوان یک منبع گرمایی برای جوشکاری باشد، اطلاق می گردد. در این روش با استفاده از شعله حاصل از سوختن گاز سوختنی با اکسیژن که در سر مشعل ایجاد می شود، جهت ذوب فلز پایه و سیم جوش استفاده می گردد. در این روش گاز سوختنی با اکسیژن به نسبت مناسب وارد محفظه اختلاط مشعل شده و پس از مخلوط شدن از سر نازل مشعل خارج شده و محترق می شود. حرارت حاصل از سوختن گازها در صنعت دارای کاربرد گوناگونی می باشد که عبارتند از: ۱- جوشکاری، ۲- لحیم کاری نرم و سخت، ۳- برش کاری، ۴- شیار زنی، ۵- صافکاری، ۶- پیشگرم کردن، ۷- تمیزکاری سطوح، ۸- فلزپاشی، ۹- سخت کاری.

مزایای جوشکاری اکسی گاز:

۱. تجهیزات آن ساده و ارزان قیمت می باشد.

۲. قابل حمل و نقل می باشد.

۳. برای جوشکاری ورقهای نازک، لوله های جدار نازک و لوله های با قطر کم مناسب است.

۴. امکان لحیم کاری نرم و سخت وجود دارد.

۵. درجه رقت آن کم است. (Dilution)







معایب جوشکاری گاز:

۱. سرعت جوشکاری کم است.
۲. حرارت ورودی به قطعه بالا است.
۳. جوشکاری ورقهای ضخیم به جز در کارهای تعمیراتی مقرون به صرفه نمی باشد.
۴. خطر پس زدن شعله و امکان انفجار وجود دارد.
۵. همه نوع فلز را نمی توان با این روش جوشکاری نمود.

گازهای مورد استفاده در جوشکاری اکسی گاز:

گازهای مصرفی به دو دسته تقسیم می شوند.

۱. گاز سوختنی
۲. گاز عامل اشتعال

**۱. گازهای سوختنی:**

گازهای سوختنی که برای جوشکاری مورد استفاده قرار می گیرد، باید دارای خصوصیات ذیل باشد:

۱. دمای شعله حاصل بالا باشد.
۲. سرعت احتراق زیاد باشد.
۳. انرژی حرارتی بالایی تولید نماید.
۴. دارای کمترین اثر مخرب بر روی جوش باشد.
۵. تهیه آن ساده و ارزان باشد.

در بین گازهای موجود، گاز استیلن دارای همه خصوصیات ذکر شده می باشد و بیشتر در جوشکاری مورد استفاده قرار می گیرد. گازهای دیگر نظیر پروپان، گاز طبیعی، گاز متیل استیلن، پروپادین، پروپیلن و ... دمای بالایی تولید می نمایند.

ولی سرعت احتراق آنها پائین می باشد. بعضی از گازها نیز در نسبت مناسب تنظیم شده و برای سوختن دارای خاصیت اکسیدکنندگی برای جوش می باشند. گازهای فوق برای برشکاری و لحیم کاری و همچنین کارهایی که نیاز به نرخ انتقال حرارتی بالایی نمی باشد مورد استفاده قرار می گیرند.

گاز استیلن  $C_2H_2$ 

گاز استیلن با فرمول شیمیایی  $C_2H_2$  یک گاز هیدروکربنی می باشد که درصد وزنی کربن آن بیشتر از گازهای هیدروکربنی دیگر است. این گازها بدون رنگ و سبکتر از هوا بوده و دارای بوی نامطبوعی می باشد. بد بو بودن آن به دلیل وجود ناخالصیهایی نظیر سولفور هیدروژن و فسفر هیدروژن می باشد. گاز استیلن را از تماس آب بر روی سنگ کربید به دست می آورند.

طرز تهیه کربید کلسیم (سنگ کربید)  $C_2Ca$

کربید کلسیم با نام تجاری سنگ کربید، ماده اولیه تولید گاز استیلن برای مصارف جوشکاری و برشکاری محسوب می شود. این ماده را از ترکیب کک (C) با اکسید آهک (CaO) تولید می نمایند. عمل ترکیب این مواد در کوره هیا قوس الکترونیکی ویژه در دمای ۳۰۰۰ درجه سانتیگراد صورت می گیرد. فعل و انفعال شیمیایی حاصل به صورت ذیل می باشد.

در پایان واکنش، کربید کلسیم به صورت مذاب به داخل بوته های ویژه ریخته شده و پس از سرد شدن، آن را آسیاب نموده و در اندازه های مختلف در شبکه های آب بندی شده، به بازار عرضه می شود.

کربید کلسیم به شدت جاذب آب است و به محض رسیدن مختصری رطوبت به آن گاز استیلن متصاعد می شود. حتی رطوبت هوا هم با سنگ کربید، گاز استیلن تولید می نماید.

هر کیلوگرم سنگ کربید در صورت خالص بودن ۳۵۰ لیتر گاز استیلن تولید می نماید ولیکن به دلیل همراه بودن با برخی ناخالصیها این مقدار تا ۲۵۰ لیتر کاهش می یابد.

تولید گاز استیلن

از تماس سنگ کربید کلسیم  $CaC_2$  با آب، گاز استیلن  $C_2H_2$  متصاعد می گردد. واکنش شیمیایی حاصل یک فعل و انفعال گرمازا می باشد. به گونه ای که از هر کیلوگرم کربید کلسیم ۴۰۰ کیلو کالری گرما تولید می شود.



۱/۱۵ کیلوگرم + ۰/۴۱ کیلوگرم ----- ۰/۵۶ کیلوگرم + ۱ کیلوگرم

گاز استیلن در فشار بالای ۲ بار (30 psi) ناپایدار بوده و خاصیت انفجاری دارد.

بنابراین برای رعایت ایمنی لازم است فشار استیلن در مولدها یا خروجی رگلاتورها و لوله های انتقال از 1 bar (15 psi) بالاتر نرود.

**۲. گاز عامل اشتعال**

همه مواد برای سوختن نیاز به گاز اکسیژن دارند، به طوری که بدون اکسیژن هیچ عمل سوختنی انجام نمی شود. در هوای اتمسفر ۲۱٪ حجمی اکسیژن وجود دارد. گاز اکسیژن را به صورت خالص برای مصارف جوشکاری و برشکاری مورد استفاده قرار می دهند.

طرز تهیه اکسیژن

ابتدا هوا را از صافی های ویژه عبور داده تا گرد و غبار، چربی و بخار آن گرفته شود. لذا مراحل ذیل به صورت متوالی انجام می گیرد.

۱. هوا توسط کمپرسور تا فشار 200bar- تحت فشار قرار می گیرد.

۲. هوای متراکم شده از داخل کویل‌هایی عبور نموده و باعث سرمازدگی و در نتیجه تبدیل هوای متراکم به مایع می گردد. (مانند

سیستم سرما ساز در یخچالها)

در این حالت، فشار گاز افت نموده و به 4bar کاهش می یابد و دمای هوای مایع به  $200^{\circ}\text{C}$  می رسد.

۳. هوای مایع را مجدداً حرارت داده و در  $196^{\circ}\text{C}$ - گاز نیتروژن جدا شده و در  $183^{\circ}\text{C}$ - گاز اکسیژن تبخیر و جدا می گردد.

گاز اکسیژن خالص را در داخل کپسولها به صورت فشرده یا به صورت مایع در داخل کپسولهای مخصوص به بازار عرضه می کنند.

**کپسولهای ذخیره گاز**کپسول اکسیژن:

از آنجائیکه اکسیژن با فشار بالایی در داخل کپسول ذخیره می گردد، لذا برای ساخت کپسول اکسیژن از فولادی با استحکام  $80\text{kg/mm}^2$  استفاده می گردد. این کپسولها از طریق اکستروژن تهیه شده و بدون درز می باشند. ضخامت دیواره کپسول در حدود ۸ تا ۹ میلیمتر و ارتفاع آن ۱۸۰۰ میلیمتر می باشد. وزن خالی کپسول ۷۵ کیلوگرم و گنجایش آن معادل ۴۰ لیتر آب می باشد (البته کپسولهایی با ظرفیت بیشتر و کمتر نیز وجود دارد). در قسمت پایین کپسول یک حلقه تبدیل دایره به مربع وجود دارد که جهت جلوگیری از غلطیدن کپسول در حالت خوابیده می باشد. به منظور محاسبه حجم گاز موجود در کپسول می توانید فشار کپسول را در حجم کپسول ضرب نمایید.

$$150 \times 40 = 6000 \text{lit} = 6\text{m}^3$$

کپسول استیلن:

کپسول استیلن از ورق فولادی و به روش جوشکاری ساخته می شود. به دلیل فشار کمتر گاز استیلن، ضخامت دیوار کپسول در حدود ۴ تا ۵ میلیمتر می باشد. متراکم کردن گاز استیلن در فشار بالای 2bar بسیار خطرناک بوده و امکان انفجار وجود دارد. برای ذخیره سازی بیشتر گاز استیلن در فشار بالاتر، آن را در داخل مایع استن حل می نمایند.



مایع استن می تواند تا ۲۵ برابر حجم خود گاز استیلن را در خود حل نماید. برای توزیع یکنواخت مایع استن در داخل کپسول و انحلال بهتر گاز استیلن، داخل کپسل استیلن از مواد اسفنجی شکل پر شده است. درصد تخلخل این مواد در حدود ۸۰ تا ۷۰ درصد می باشد. کپسول گاز استیلن باید همیشه به صورت ایستاده مورد استفاده قرار گیرد تا مایع استن از داخل کپسول خارج نگردد.

حجم گاز استن در حالت پر برابر است با:

$$V=16 \times 25 \times 15=6000lit$$

فشار کپسول=قابلیت انحلال=لیتر استن

از آنجائیکه گاز به صورت حل شده در داخل کپسول می باشد، حجم گاز باقیمانده کپسول استیلن را نمی توان دقیقاً محاسبه نمود. به طور تقریبی می توان حجم کپسول را در فشار و عدد ثابت ۱۰ ضرب نمود و مقدار گاز را محاسبه نمود.

به عنوان مثال: ظرفیت کپسول ۴۰ لیتر، فشار باقیمانده 8 bar.

$$\text{گاز استیلن موجود در کپسول: } 40 \times 8 \times 10 = 3200lit = \text{حجم گاز موجود}$$

رابطه فشار با دمای گاز:

فشار گاز داخل کپسول با افزایش دمای محیط، زیاد شده و با حذف کاهش دمای محیط، کم می شود.

مقدار مجاز گاز خروجی از کپسولهای اکسیژن و استیلن:

مقدار خروجی گاز استیلن در یک ساعت نباید از حد زیر بیشتر باشد.

الف) ۹۰۰ تا ۱۰۰۰ لیتر در ساعت برای زمان خیلی کم.

ب) ۵۰۰ تا ۶۰۰ لیتر در ساعت به صورت مداوم.

در غیر اینصورت باعث خروج مایع استن به همراه گاز خروجی می گردد.

مقدار مجاز خروج گاز اکسیژن بین ۱۲۰۰ تا ۱۵۰۰ لیتر در ساعت می باشد. در خروجی بالاتر امکان یخ زدگی رگلاتور اکسیژن وجود دارد.

در مواقعی که نیاز به حجم گاز مصرفی بالاتر می باشد از سیستم سانترال استفاده می شود. در این سیستم برای هر نوع گاز (اکسیژن یا استیلن) دو

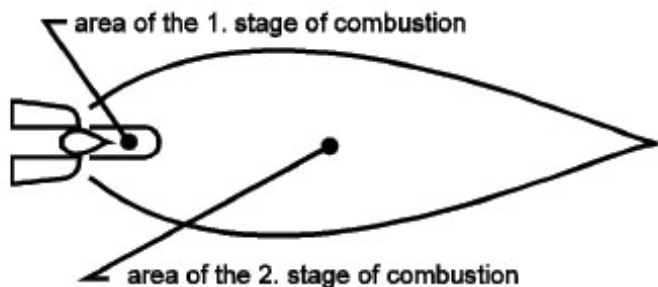
سری کپسول در قسمت چپ و راست زمانیکه گاز در یک طرف مصرف شد، شیر آن طرف بسته شده و شیر طرف دیگر باز شده و گاز برای مصرف وارد

سیستم می گردد.

### مشعل جوشکاری

وظیفه مشعل جوشکاری این است که گاز اکسیژن و گاز سوختنی را به میزان معینی با هم مخلوط نموده و آن را با سرعت بیشتر از سرعت احتراق گاز

از سر مشعل خارج سازد.



مشعل جوشکاری از قسمتهای ذیل تشکیل شده است:

۱. شیرهای اکسیژن و استیلن
۲. دسته مشعل
۳. لوله اختلاط
۴. نازل

دو نوع مشعل جوشکاری وجود دارد. نوع اول مشعلهای انژکتوری یا فشار ضعیف و نوع دوم مشعل فشار مساوی می باشد.

### مشعل انژکتوری

انژکتور در قسمت وسط دارای سوراخ ریزی می باشد که از آن اکسیژن با فشار ۲/۵ تا ۳ بار خارج می شود و در اطراف انژکتور سوراخهایی تحت زاویه برای ورود گاز استیلن با فشار کم (حدود نیم بار) تعبیه شده است. خروج گاز اکسیژن از سوراخ وسط انژکتور و وارد شدن آن در فضایی بزرگتر، ایجاد خلأ نموده و گاز استیلن را با خود به درون محفظه اختلاط می کشد و پس از اختلاط گاز اکسیژن و استیلن در محفظه اختلاط از سر نازل برای احتراق خارج می شود.

### مشعل فشار قوی یا فشار مساوی

در این نوع مشعل گاز اکسیژن و استیلن تقریباً با فشار مساوی در حدود ۰/۱ تا ۱ بار وارد محفظه اختلاط می گردد. در این مشعل اکسیژن از سوراخ وسط خارج شده و گاز سوختنی از چند سوراخ در اطراف تحت زاویه جهت اختلاط بهتر وارد می شود و سپس از سر نازل خارج می شود.

### نازل مشعل (سر بیک)

انتخاب مناسب سر بیک به قدرت شعله مورد نیاز بستگی دارد. که به نوع فلز، ضخامت فلز و نوع تکنیک جوشکاری (پیش دستی، پس دستی) مرتبط می باشد.

### انواع شعله در جوشکاری گاز:

بسته به میزان گاز سوختنی به گاز اکسیژن، شعله های مختلفی حاصل می شوند که عبارتند از شعله احیاء کننده، شعله اکسید کننده و شعله خنثی.

### الف) شعله احیاء کننده:

چنانچه نسبت گاز سوختنی به گاز اکسیژن کمتر از یک باشد شعله حاصل احیاء کننده بوده و به صورت یک هاله اضافه تر در جلوی هسته آبی مشخص می گردد.

در این شعله مقداری کربن و هیدروژن نسوخته وجود دارد که می تواند باعث افزایش کربن در جوشکاری فولاد گردد.

کاربرد شعله احیاءکننده:

از شعله احیاءکننده قوی برای عمل روکش کاری سخت بر روی فولادها استفاده می گردد.

از شعله احیاءکننده ضعیف تر برای لحیم کاری و جوشکاری آلومینیوم و دیگر فلزات غیرآهنی استفاده می گردد. استفاده از این شعله در مواقعی است که وجود کمی اکسیژن در شعله می تواند مشکل ساز باشد.

ب) شعله اکسیدکننده:

چنانچه نسبت گاز سوختنی به گاز اکسیژن کمتر از یک باشد شعله حاصل اکسیدکننده می باشد در این شعله مقداری اکسیژن اضافه تر وجود دارد که جوشکاری با آن می تواند باعث اکسید شدن فلز جوش گردد. هسته آبی در شعله اکسیدی روشنتر بوده و نوک آن تیزتر می باشد.

کاربرد شعله اکسیدکننده:

از شعله اکسیدی قوی برای جوشکاری برنج و آلیاژی روی استفاده می گردد.

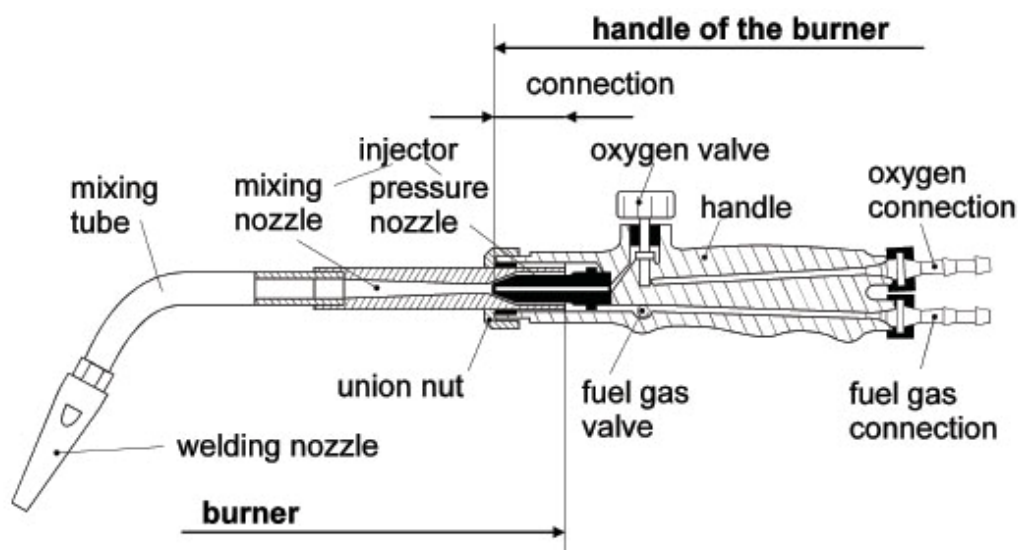
از شعله اکسیدی ضعیفتر برای جوشکاری فلزاتی که دارای روکش روی می باشند، استفاده می گردد.

نحوه تنظیم شعله احیاءکننده از شعله خنثی:

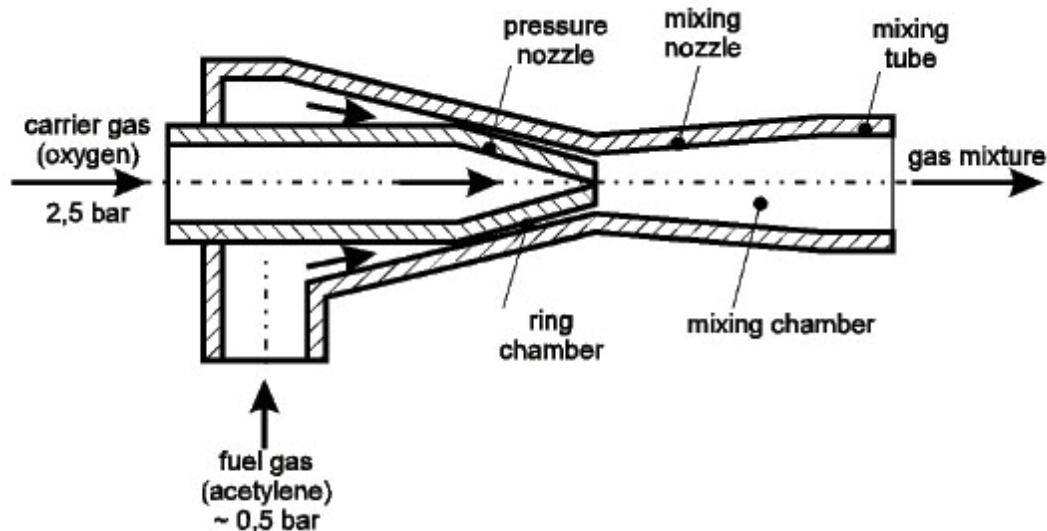
در شعله خنثی با افزایش مقدار گاز سوختنی و یا کاهش گاز اکسیژن می توان شعله احیاء را ایجاد نمود.

نحوه تنظیم شعله اکسیدی از شعله خنثی:

در شعله خنثی با افزایش مقدار گاز اکسیژن و یا کاهش گاز سوختنی می توان شعله اکسیدی را تنظیم نمود.



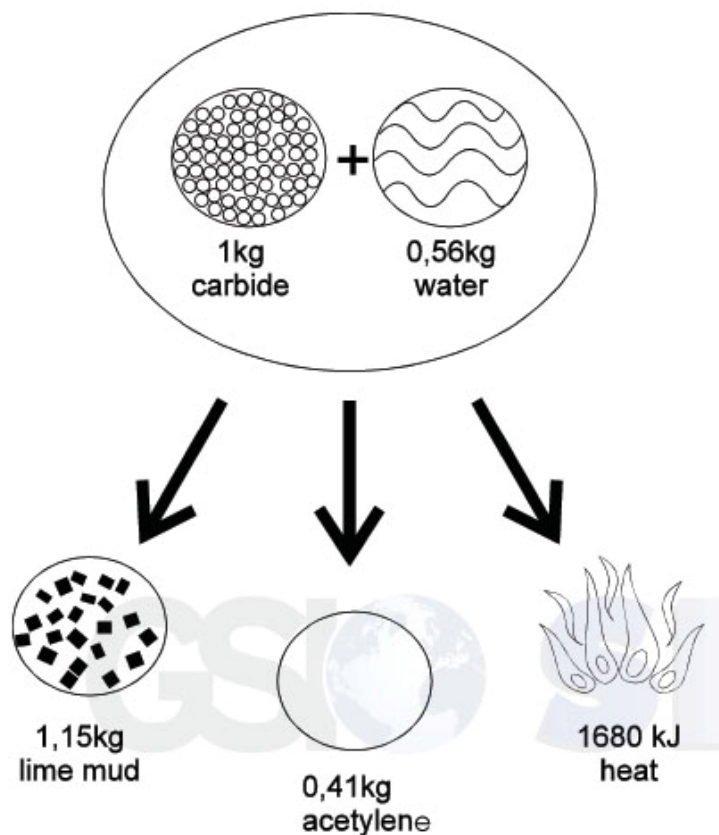




شکل ۱. محتویات سیلندر گاز اکسی استیلن

جدول ۲. طبقه بندی کپسولهای گاز برش و جوش بر اساس رنگ کپسولها

Type of Gas		Ground Collar of Cylinder	Cylinder Inlet Connections
Combustible Gases	(C <sub>2</sub> H <sub>2</sub> )Acetylene-	maroon	Left Hand Thread
	(C <sub>3</sub> H <sub>8</sub> )Propane-	red	R1/2*Left
	(H <sub>2</sub> )Hydrogen-	red	R1/2*Left
Non- Combustible Gases	(O <sub>2</sub> )Oxygen-	Black	Right Hand R3/4* Thread
	Compressed Air	Gray	Right Hand (Inside)
	Argon	Blue	Right Hand
	(CO <sub>2</sub> )Argon / mixture	Blue with Green Band	Right Hand
	Carbon Dioxide- (CO <sub>2</sub> )	Blue with White Strip	Right Hand
	(He <sub>2</sub> )Helium-	Mid-brown	Right Hand
	(N <sub>2</sub> )Nitrogen-	Gray with Black Top	Right Hand



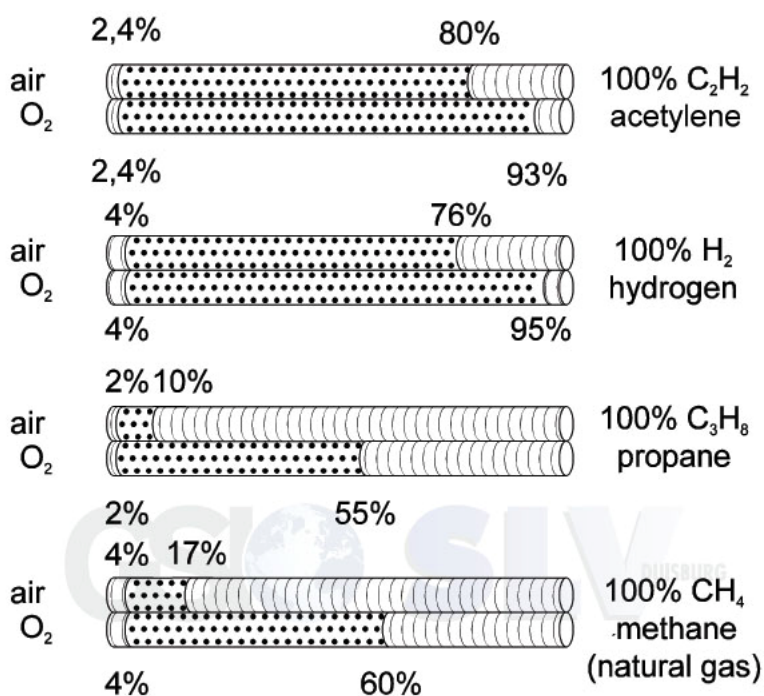
شکل ۳. توزیع درجه حرارت در شعله استیلن و اکسیژن



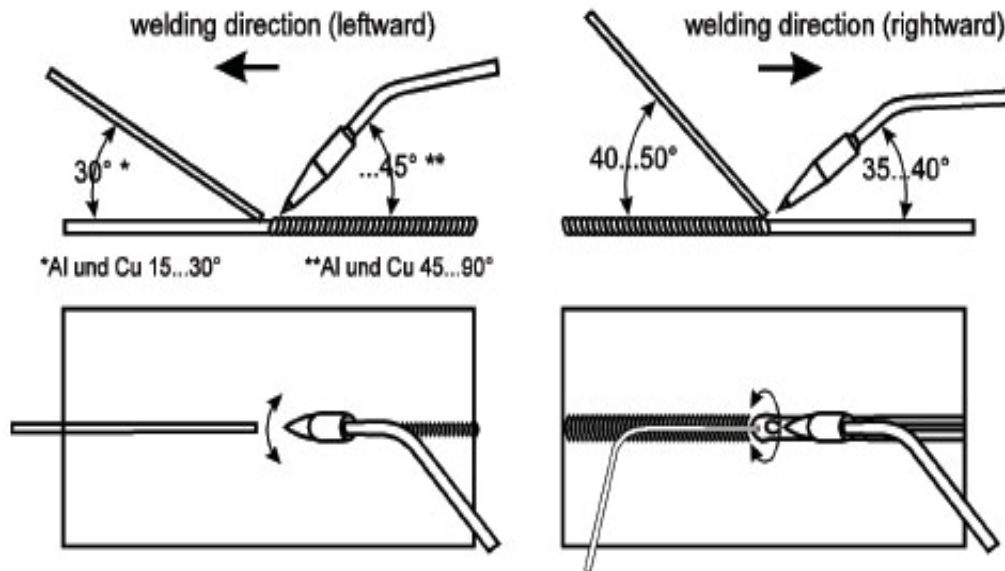
شکل ۴. کپسولهای ذخیره اکسیژن



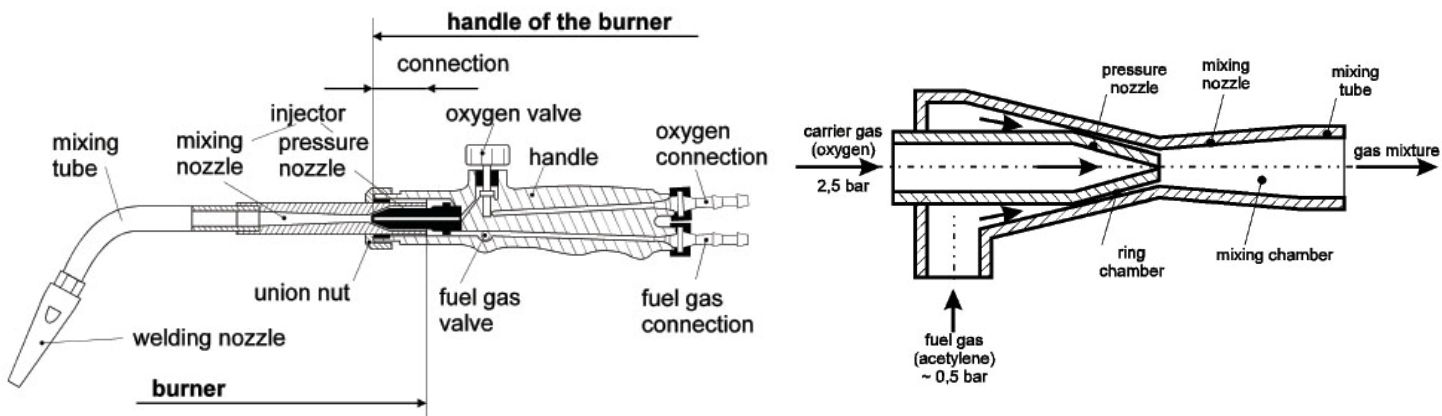
شکل ۵. انواع مختلف کیسولهای گاز



شکل ۶. جزئیات Gas-Mixer در تورچ فشار موافق و تورچ انژکتوری



شکل ۷. الف) زاویه تمایل مشعل و سیم در جوشکاری پیش دستی (ب) زاویه تمایل مشعل و سیم در جوشکاری پس دستی.



شکل ۸. ابزار تبدیل فشار سوپاپی

۱. بدنه ۲. کلاهک ۳. مهره تحتانی ۳A. صافی ۴. پیچ تنظیم ۵. صفحه دیافراگم ۶. دکمه فنر ۷. فنر خارجی دیافراگم ۸. فنر داخلی دیافراگم ۹. دیافراگم ۱۰. یوغ ۱۱. واشر صفحه دیافراگم ۱۲. پیچ اطمینان ۱۳. پولک اطمینان ۱۴. صفحه اطمینان ۱۵. مجرای گاز ۱۶. نشیمن ۲۰. هادی نشیمن ۲۱. فنر نشیمن ۲۲. پولک مانع ۲۳. واشر دیافراگم ۲۴. مهره اتصال به کپسول ۲۵. مجرای ورود گاز ۲۶. واشر کلاهک تحتانی ۲۷. مجرای خروج گاز.



## جدول ۳. خواص فیزیکی و شیمیایی اکسیژن و گازهای سوختنی مهم

Fuel Gases 1-12					
Character 2-12 sties	Oxygen	Acetylene	Fuel gases (Propane)	Natural Gas (Methane)	Hydrogen
Chemical Term	$O_2$	$C_2H_2$	$C_3H_8$	$CH_4$	$H_2$
Production	Air Liquidation frac. Distillation	Carbide gasification Chemical Processes	Natural Oil Distillation	Natural Oil Location	Chlorine-Alkaline Electrolysis. Electrolysis of Water
Use	Oxy-gas Welding, Steel Production, Chem. Industry, Medicine Rockerty	Oxy-gas Welding, Chem. Industry, Synthetic Material, Fertilizer.	Fuel gas. Household, Industry Heating, Oxy-gas Welding	Household , Industry Heating, Oxy – gas Welding.	Welding of Aluminum and Lead Flame-cutting of Higher Thick nessed, Furnace-brazing.
Purity / Commercial	>99.5%	>99.0%	>99.8%	--	>99.75%
Character 3-12 sties					
Impurities	$N_2, Ar, H_2O$	$Ar, H_2O$	$H_2, N_2, O_2, CH$	--	$O_2, H_2O$
Volume Weigh: [KJ/m <sup>3</sup> ]. 15°C/1 bar Air: 1.209 [KJ/m <sup>3</sup> ]	1.337	1.095	1.874	0.671	0.084
Boiling Temperature. °C	-183	-0.4	-43	-102	-253
Thermal Value. H KJ/m <sup>3</sup>	-	57120	92000	36000	10759
Ignition Range in Air. % gas in O <sub>2</sub>	-	2.4+80 2.4+93	2+10 2+55	4+17 4+60	4+70 4+95
Min. Ignition Temperature with air. °C with O <sub>2</sub>	-	335 295	510 490	640 690	510 460
Ignition Velocity Air, m/s , O <sub>2</sub>	-	1.3 13.5	0.3 0.7	0.4 3.3	2.7 8.9
Max. Temperature of Flame, with air, °C With O <sub>2</sub>	-	2325 3200	1925 2850	1920 2750	2045 2650
Power of Flame. KJ/cm <sup>2</sup> /s	-	≈45	≈11.0	≈13.0	14.0





فصل سوم

منابع نیرو در جوش کاری

**POWER GENERATORS IN WELDING**







## منابع نیرو در جوش کاری

۱) دستگاههای جوش کاری. جریان الکتریکی مورد نیاز برای تشکیل قوس الکتریکی را تامین می نمایند. دستگاههای جوشکاری به دو دسته تقسیم می گردند.

الف- مولدها      ب- مبدلها

الف- مولدها : دستگاهی جوش کاری از نوع مولد جریان مورد نیاز را خود تولید نموده و معمول در مکانهایی که دسترسی به برق شهری نباشد مورد استفاده قرار می گیرد.

برای مثال برای جوش کاری خطوط لوله بین شهری و انجام جوش کاری در سایتها از دستگاه مولد استفاده می گردد. دستگاههای مولد عبارتند از موتور ژنراتور دیزلی و بنزینی البته یک دستگاه مولد دیگر که به دینام معروف است نیز وجود دارد که توسط یک موتور الکتریکی سه فاز که با یک دینام کوپل شده است جریان مورد نیاز جوش کاری را تولید می نماید. این دینام ها با پیدایش دستگاههای رکتیفایر تقریباً از رده خارج شده اند پس مولدها عبارتند از ۱) موتور ژنراتوری احتراقی (بنزینی و گازویلی)

۲) موتور ژنراتور الکتریکی (دینام)

ب) مبدل ها

دستگاههای مبدل جریان الکتریکی برق شهر را به جریان مورد نیاز جوش کاری تبدیل می نمایند این دستگاهها عبارتند از دستگاه ترانسو دستگاه ترانس رکتیفایردار و دستگاه اینونتر در دسته بندی دیگری می توان دستگاههای جوش کاری را به صورت ذیل نشان داد.

دستگاه ترانسفور ماتور :

ترانس بعنوان یکی از اصلی ترین قسمتها در دستگاههای مبدل می باشد. ترانس از یک هسته آهنی و دو سیم پیچ به نام های سیم پیچ اولیه و ثانویه تشکیل شده است. هر دو سیم پیچ بر روی هسته پیچیده شده اند و سیم پیچ اولیه با تعداد دور زیاد سیم و قطر نازک تر به برق شهر وصل شده و سیم پیچ ثانویه با تعداد دور کمتر و قطر ضخیم تر به خروجی دستگاه متصل می باشد.

ترانس های جوشکاری از نوع کاهنده ولتاژ و افزایشده آمپر می باشند.

مقدار ولتاژ در سیم پیچ ثانویه به نسبت به تعداد سیم پیچ ها بستگی دارد و از رابطه زیر به دست می آید.

ولتاژ اولیه = تعداد دور سیم پیچ اولیه

ولتاژ ثانویه      تعداد دور سیم پیچ ثانویه

برای کنترل تنظیم جریان خروجی از تجهیزات مکانیکی یا الکتریکی استفاده می گردد کنترل کننده های مکانیکی عبارتند از :

الف) اتصال یک سری مقاومت قابل تغییر به مدار خروجی



ب) استفاده از هسته اصلی دو تکه که با یک پیچ فاصله آن قابل تنظیم باشد.

ج) استفاده از یک هسته فرعی در وسط هسته اصلی که با یک پیچ حرکت آن تنظیم می گردد.

د) استفاده از یک هسته پیچ کمکی که بر روی یک هسته آهنی دیگر پیچیده شده و دارای انشعابات مختلفی است.

و) استفاده از سیم پیچ های متحرک

#### دستگاه ترانس رکتیفایردار :

این دستگاه از ترانس و یکسو کننده تشکیل شده است جریان خروجی متناوب ترانس وارد یکسو کننده و به جریان مستقیم تبدیل می شود. برای حصول جریان مستقیم صافتر از ترانس های سه فاز استفاده می شود.

#### دستگاه اینورتور :

نسل جدید دستگاه های جوشکاری دارای سیستم های اینورتوری می باشند که موجب سبکی وزن و قابلیت های الکترونیکی زیاد می باشند در این دستگاه ها برق ورودی ابتدا یکسو شده سپس ترانزیستور به جریان متناوبی با فرکانس بالا تبدیل می گردد. سپس جریان متناوب فرکانس بالا وارد ترانس شده و سپس به جریان مستقیم یکسو تبدیل می گردد و مورد استفاده قرار می گیرد. با افزایش فرکانس برق ورودی ترانس ها ابعاد ترانس کم می شود. و همین امر باعث سبکی وزن دستگاه های اینورتوردار می شود.

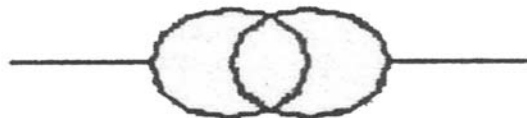
#### موتور ژنراتورها :

در موتور ژنراتورها یک موتور احتراقی یا الکتریکی ژنراتور را به حرکت در آورده و جریان مورد نیاز برای جوش کاری تولید می شود بسته به طراحی ژنراتور خروجی جریان می تواند DC یا AC و یا با قابلیت خروجی هر دو جریان باشد.

#### علامت شناسایی دستگاه ها :

بر روی دستگاهها یک پلاک آلومینیومی وجود دارد که اطلاعات مختلفی روی آن حک شده است یکی از موارد شناسایی نوع دستگاه مورد استفاده می باشد.

دستگاه ترانس با علامت زیر نشان داده می شود.



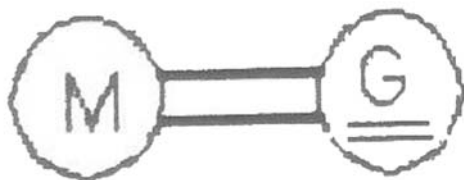


در دستگاه های جوش کاری تیگ که نیاز به هر دو جریان متناوب و مستقیم می باشد و همچنین برای جوش کاری به روش قوس الکتریکی دستی که در آمپرهای بالا امکان ایجاد وزش قوس وجود دارد از این نوع دستگاه استفاده می گردد.

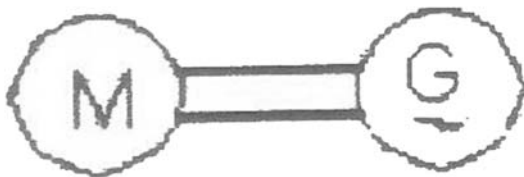
### دستگاه موتور ژنراتور :

این نوع دستگاه به صورت زیر مشخص می گردد

در صورتی که خروجی ژنراتور جریان مستقیم باشد علامت آن



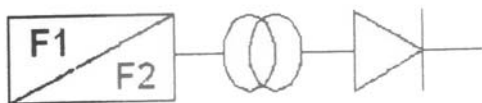
و در صورتی که خروجی ژنراتور جریان متناوب باشد علامت



موتور ژنراتور دارای رکتیفایر با علامت شکل سمت چپ و موتور ژنراتور با خروجی مستقیم و متناوب به صورت شکل سمت راست است.

### دستگاه اینورتر تور :

علامت مشخصه آن



(دو دایره در داخل هم به معنی سیم پیچ اولیه و ثانویه می باشد)

جریان ورودی ترانس برق متناوب و خروجی آن نیز برق متناوب می باشد. دستگاه ترانس با جریان تک فاز و یا دو فاز مورد استفاده قرار می گیرد. تعداد

فاز ورودی بصورت عددی یا خط کج در سمت چپ مشخص می گردد.

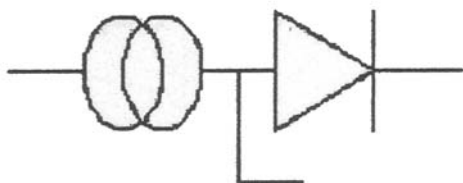
**دستگاه رکتیفایر :**

دستگاه ترانس رکتیفایردار در اصل همان دستگاه ترانس بوده که مجهز به سیستم یکسوکننده جریان در مسیر خروجی ترانس می باشد و با علامت

زیر مشخص می گردد.



دستگاه ترانس رکتیفایردار به برق سه فاز متناوب متصل شده و خروجی آن جریان مستقیم می باشد. البته دستگاه ترانس رکتیفایرداری هم وجود دارد که دارای خروجی هر دو جریان DC و AC باشد که با این علامت مشخص می گردد.

**سیکل کاری :**

سیکل کاری مدت زمانی است که در یک آمپر مشخص می توان با دستگاه جوش کاری نمود، بدون آنکه آسیب ببینند.

این مدت زمان معمولاً بر مبنای ده دقیقه می باشد. در توضیح این مطلب باید یادآور شد وقتی دستگاه جوشکاری دارای خروجی ۵۰۰ آمپر می باشد

شما نمی توانید به صورت معلوم با ۵۰۰ آمپر جوش کاری کنید زیرا باعث داغ شدن و سوختن سیم پیچ ها و مدارات داخلی دستگاه می گردد.

بنابراین برای دستگاه ها سیکل کاری مشخص می گردد و سیکل کاری در ۳۰٪ و ۶۰٪ و ۱۰۰٪ در پلاک مشخصه دستگاه قید شده است برای مثال

وقتی گفته می شود سیکل کاری دستگاه در ۵۰۰ آمپر ۳۰٪ است یعنی شما باید به مدت ۳ دقیقه با ۵۰۰ آمپر جوش کاری نموده و به مدت ۷ دقیقه

دستگاه روشن بوده ولی جوش کاری انجام نگیرد تا دستگاه خنک شود. مثال دوم : سیکل کاری دستگاه پدر ۳۰۰ آمپر ۶۰٪ است یعنی شما باید با ۳۰۰

آمپر به مدت ۶ دقیقه جوش کاری نموده و ۴ دقیقه به دستگاه برای خنک شدن استراحت دهید. مثال سوم : سیکل کاری دستگاهی در ۲۰۰ آمپر

۱۰۰٪ است یعنی شما می توانید تا ۲۰۰ آمپر بطور مداوم با دستگاه جوش کاری نمایید بدون آنکه دستگاه صدمه ببیند.

سیکل کاری برای دستگاه های نظیر جوش کاری زیر پودری، جوش کاری میگ ، مگو فلاکس کورد در خط تولید مورد استفاده قرار می گیرد ، باید

مورد توجه قرار گیرد. در جوش کاری با قوس الکتریکی دستی باید زمان وقفههایی که برای تعویض الکترود و تمیز کردن گل جوش ایجاد می شود ، مد

نظر قرار گیرد.



چنانچه در آمپر خاصی سیکل کاری آن را بخواهید محاسبه نمایید از فرمول زیر استفاده نمایید

$$\text{سیکل کاری مشخص} \times (\text{آمپری که سیکل آن مشخص است}) = \text{سیکل کاری مورد نظر}^2$$

$$(\text{آمپر مورد نظر})^2$$

برای مثال سیکل کاری دستگاهی در ۳۰۰ آمپر ۶۰٪ است ۳۷۰ آمپر سیکل کاری چند در صد است؟

$$40\% = \frac{350^2 \times 60}{370^2} = \text{سیکل کاری مورد نظر}$$

**منحنی ولتاژ و آمپر در قوس الکتریکی :**

قوس یک مقاومت غیر عادی است یعنی تا ۸۰ - ۷۰ آمپر از قانون اهم پیروی نمی کند و با افزایش آمپر ، مقاومت قوس کم می شود ولی در آمپرهای بالاتر از قانون اهم پیروی نموده و مقاومت قوس ثابت بوده و با افزایش آمپر ، ولتاژ افزایش می یابد.

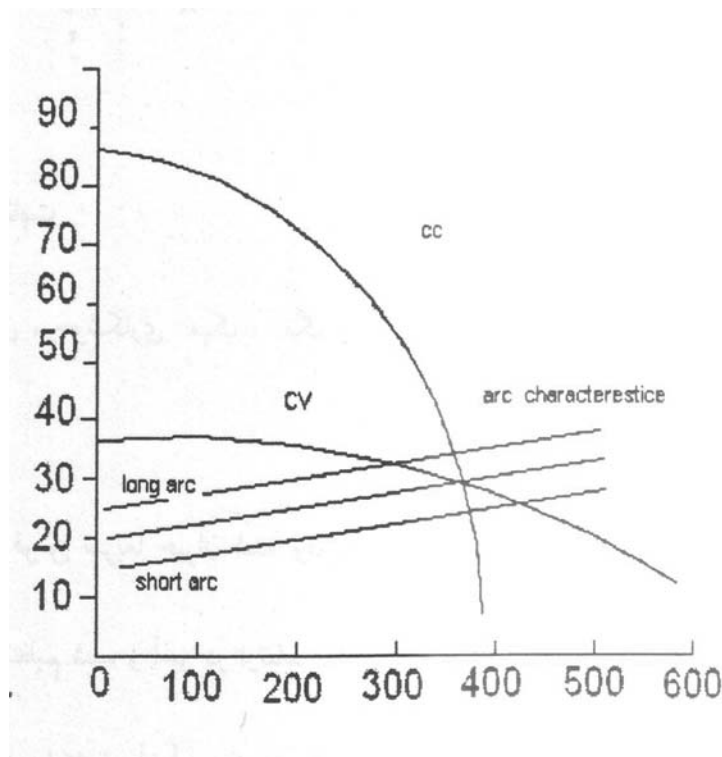
**منحنی ولت آمپر دستگاه های جوش کاری :**

دو نوع نمودار ولت - آمپر در دستگاه های جوش کاری بکار می رود الف) نمودار ولت - آمپر نزولی (شدت جریان ثابت)

ب- نمودار ولت - آمپر از نوع ولتاژ ثابت

**نمودار ولت آمپر نزولی :**

نمودار ولت آمپر در دستگاه های قوس الکتریکی دستی و جوش کاری تیگ و پلاسما از نوع نزولی می باشد. در این دستگاه با تغییرات طول قوس توسط جوش کاری مقاومت قوس تغییر نموده و باعث نواسانات در ولتاژ آمپر می گردد.



در نمودار فوق تغییرات آمپر با نوسانات کم طول قوس بسیار شدید است و باعث می گردد با تغییرات طول قوس قدرت قوس کم و زیاد شود برای رفع این مشکل دستگاههای جدید مجهز به سیستم حسگر آمپر می باشند. وقتی آمپر را روی مقداری خاص تنظیم می نمایید در هنگام جوش کاری با تغییرات طول قوس حسگر جلوی نوسانات آمپر را گرفته و مقدار آمپر تقریباً ثابت می ماند.

نمودار ولت - آمپر این دستگاهها از نوع نزولی با شیب نزولی تند می باشد و به آنها دستگاههای شدت جریان ثابت گفته می شود. (C.C) همانطور که در نمودار مشاهده می نمایید با تغییرات طول قوس ، میزان نوسانات آمپر بسیار کم می باشد و در حدود ۵-۸ آمپر می باشد. دستگاههای قوس الکتریکی دستی و جوش کاری تیک از نوع دستگاههای شدت جریان ثابت می باشد. با ادغام منحنی ولت - آمپر قوس و منحنی ولت - آمپر دستگاه محدوده کاری قوس مشخص می گردد.

#### نمودار ولت - آمپر از نوع ولتاژ ثابت

دستگاههای جوش کاری زیر پودری ، جوش کاری ، میک ، مگ و فلاکس کورد از نوع ولتاژ ثابت می باشند. در این دستگاهها تغییرات طول قوس سریعاً جبران شده و قوس اثر خود تنظیمی دارد در این دستگاهها ولتاژ از روی دستگاه تنظیم شده و آمپر در ارتباط با سرعت تغذیه سیم می باشد با افزایش سرعت سیم آمپر زیاد شده و با کاهش آن آمپر کم می شود. با ادغام منحنی ولت - آمپر قوس با نمودار ولت - آمپر محدوده کاری قوس در جوش کاری میک ، مگ و زیر پودری مشخص می گردد.



**نحوه برقراری قوس در فرایندهای مختلف**

برای برقراری قوس در فرآیند قوس الکتریکی دستی از طریق تماس الکتروود با سطح کار استفاده می گردد در بعضی از دستگاهها از سیستم (Hot.start) استفاده می گردد.

در این روش در لحظه برخورد نوک الکتروود با سطح کار آمپری ۱/۵ برابر حالت تنظیم شده ، اعمال شده و به محض برقراری قوس آمپر کاهش یافته و به حد تنظیم شده می رسد. در بعضی از دستگاهها با افزایش ولتاژ مدار باز برقراری قوس راحتتر انجام می گیرد.

در فرآیند میگ ، مگ و فلاکس کورد چون قطر سیم جوش مصرفی نازک بوده و آمپر بسیار می باشد به محض برخورد نوک سیم با سطح کار سیم ذوب شده و قوس تشکیل می شود.

در فرآیند زیر پودری در سیمهای نازک از طریق برخورد سیم با سطح کار قوس برقرار می شود. در سیم های قطورتر نوک سیم تحت زاویه بریده می شود تا در لحظه برخورد قوس براحتی برقرار شود یا از سیم ظرفشویی بصورت گلوله شده در نوک سیم و سطح کار و یا از سیستم HF نیز استفاده می گردد.

در جوش کاری تیگ از سیستم (های فرکانس) (HF) و قوس تماس برنامه ریزی شده (Life Arc) استفاده می گردد.

سیستم (های فرکانس) (HF) : در جوش کاری تیگ در اثر برخورد نوک الکتروود تنگستنی با سطح امکان آلودگی فلز جوش به تنگستن وجود دارد. که یکی از عیوب جوش کاری می باشد برای رفع این مشکل از سیستم ولتاژ بالا در فاصله بین نوک الکتروود با سطح کار جرقه زده و محیط گازی را یونیزه نموده و امکان برقراری قوس را فراهم می نماید.

ولتاژ بالا خطر برق گرفتگی برای جوش کاری در پی دارد برای رفع این مشکل فرکانس جریان متناوب ولتاژ بالا را افزایش می دهند در فرکانس های بالا جریان الکتریکی از سطح جانبی بدن (پوست) عبور نموده و بر روی سیستم عصبی ، مغز و قلب تأثیر نمی گذارد در جوش کاری تیگ با جریان مستقیم فقط در لحظه شروع از سیستم HF استفاده شده و پس از برقراری قوس سیستم (HF) از مدار خارج می شود در جوش کاری با جریان AC سیستم HF در زمان جوش کاری بطور مداوم در مدار می باشد چون جریان AC در هر ثانیه چندین مرتبه به صفر می رسد که امکان قطع شدن قوس وجود دارد.

یکی از اشکالات سیستم (HF) تولید نویز می باشد و عملکرد دستگاههای کامپیوتر ، NCN و رباتیک را مختل می نماید بنابراین در محلهایی که دستگاههای فوق در حال کار می باشند نباید سیستم (HF) را بکار برد.

**سیستم برقراری قوس به روش تماس برنامه ریزی شده (Left Arc)**

برای رفع مشکل سیستم (HF) و روش تماس معمولی که امکان آلودگی تنگستنی وجود دارد از روش برقراری قوس بروش تماسی برنامه ریزی شده استفاده می گردد نحوه برقراری قوس مانند روش تماسی در الکتروود دستی بوده ولی با این تفاوت که در لحظه تماس نوک الکتروود تنگستنی با سطح کار دستگاه آمپر بسیار کمی در حدود ۱۵-۱۰ آمپر اعمال نموده و پس از برقراری قوس و افزایش فاصله نوک الکتروود با سطح کار آمپر افزایش یافته و به حد تنظیم شده می رسد این روش باعث نوپز و آلودگی تنگستنی نمی گردد.

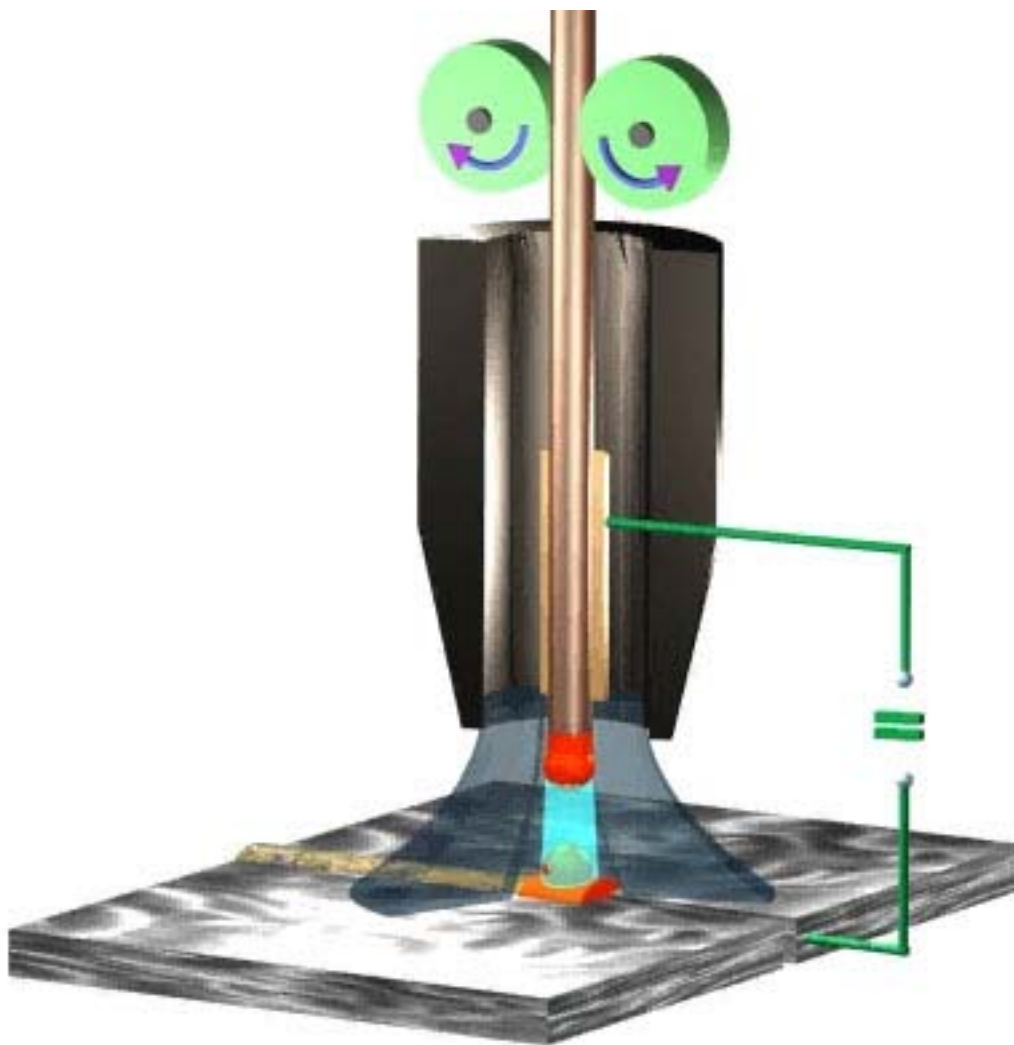
بعضی دستگاههای رکتیفایر که برای قوس الکتریکی دستی بکار می روند مجهز به سیستم برقراری قوس تماسی برنامه ریزی شده می باشند که می توان از این امکان برای جوش کاری تیگ استفاده نمود.



فصل چهارم

جوش کاری قوس الکتریک با گاز محافظ

**GAS SHIELDED ARC WELDING**





## مقدمه

در فرآیند جوش کاری قوس با گاز محافظ ، الکتروود قوس و حوضچه مذاب بوسیله گازها محافظت می شوند پس حوضچه مذاب به طور کامل سه برابر هوا (نیترژن و اکسیژن) محافظت می شوند (جدول ۱)

**GTAW - جوش کاری قوس الکتریک با گاز محافظ و الکتروود مصرف نشدنی (تنگستن)**

این فرآیند را اغلب به نام T.I.G می شناسند و معمولاً به آن جوش آرگون هم گفته می شود.

قوس الکتریکی گرمای لازم را برای جوش کاری فراهم می کند و عمل محافظت توسط گازهای آرگون و هلیوم فراهم می شود آرگون اغلب در اروپا استفاده می شود و هلیوم بیشتر در آمریکا زیر گازهای طبیعی آنها شامل مقدار زیادی هلیوم می باشد.

در روش دستی فلز پر کننده بوسیله دست اضافه می شود ولی در فرآیند ماشینی توسط ابزار اتوماتیک اضافه می شود (شکل ۱)

هنگامی که از منبع تغذیه D.C استفاده می شود اگر الکتروود به قطب منفی متصل شود گرمای بیشتر به قطعه کار رسیده و الکتروود گرمای کمتری دریافت می کند پس الکتروود خنک خواهد ماند که سبب کاهش مصرف الکتروود تنگستنی می شود و نیز خطر خال تنگستنی در فلز جوش کاهش می یابد.

فلزاتی مثل آلومینیوم و منیزیم که اکسیدهای بهم پیوسته و نسبتاً محکم دارند توسط فرآیند جوش کاری با جریان متناوب (A.C) جوش کاری می شوند.

**GMAW - جوش کاری گاز محافظ با الکتروود مصرف شدنی**

به این فرآیند اغلب M.I.G گفته می شود در این فرآیند الکتروود مصرف شدنی توسط قوس الکتریکی ذوب شده و سبب پر کردن درز جوش می شود در این فرآیند می توان از جریانهای بالا بهره گرفت که سبب افزایش سرعت جوش کاری می شود.

وجود گاز محافظ سبب می شود که نیاز به فلاکس برای محافظت از جوش نباشد پس کیفیت فلز جوش بهتر خواهد شد و مشکلات سرباره و آخال را نخواهیم داشت.

**– گاز آرگون و مخلوطهای گاز آرگون**

استفاده از گازها و مخلوط آنها بستگی به فلز جوش دارد. گاز آرگون اغلب در اروپا برای فلزات غیر آهنی مورد استفاده قرار می گیرد. آرگون همراه با اکسیژن و یا دی اکسید کربن در حین جوشکاری فولادها خواص قوس بهتری تولید می کنند و سرعت رسوب گذاری را کاهش می دهند. دو نوع از گازهای مخلوط را در زیر می بینید :

Ar + 18%CO<sub>2</sub> برای فولادهای کربنی

Ar + 2.5%CO<sub>2</sub> برای فولادهای ضد زنگ

**گاز دی اکسید کربن (CO<sub>2</sub>)**

قیمت گران گاز آرگون سبب شد تا استفاده از گاز دی اکسید کربن گسترش یابد. این گاز برای جوشکاری فولادها مورد استفاده قرار می گیرد. از سیم جوشهای مخصوص برای این گاز بهره گرفتند تا بر مشکل اکسید کنندگی طبیعی این گاز غلبه کنند. خواص گاز دی اکسید کربن کاملاً به گاز آرگون متفاوت است.

**۲- فیزیک قوس الکتریکی****– نکات مهم در جوش کاری قوس الکتریکی**

– قوس الکتریکی منبع گرماست، سبب شکل دهی حوضچه مذاب و اغلب سبب ذوب الکتروود می شود.

– دمای بالای قوس و سرعت بالای پلاسمای قوس سبب می شود تا واکنشهای شیمیایی مدون حوضچه شدت یابد و حوضچه جوش را بخوبی مخلوط و همگن کند.

– نیروی قوس سبب انتقال مذاب از الکتروود به قطعه کار می شود.

– نوع طراحی منبع تغذیه و گاز محافظ خواص پایداری قوس را مشخص می کند

**– تعریف قوس**

الکترونها به سمت آند و یونهای مثبت به سمت کاتد حرکت می کنند. قوس شامل ستونی است که گازهای یونیزه شده هادی جریان الکتریسته اند. ستون قوس بین دو قطب به سه ناحیه تقسیم می شود که از نظر خواص فیزیکی متفاوتند. شکل (۳ و ۴) منطقه اطراف کاتد که حدود ۱۵cm است و فضای آن مثبت است و منطقه اطراف آند که فضای اطراف آن منفی است و ناحیه بین این دو که شامل ستون قوس می باشد و بیشتر فضای بین قطب مثبت و منفی را اشغال می کند.

**- مکانیزم قوس**

برای سادگی کار جریان مستقیم را در الکتروود تنگستنی در نظر بگیرید الکترونها از تنگستن گرم شده ساعت می شوند و در فضای بین دو قطب سرعت می گیرد این الکترونها به مولکولهای گاز در ستون قوس برخورد کرده و دمای آنها را بالا می برد و گازها یونیزه شده و هادی جریان می شوند.

**- دمای قوس**

شکل ۱۲ نقشه ایزوترم یک قوس را نشان می دهد دما نزدیکی کاتد در یک نقطه حدود ۲۰۰۰۰ می باشد و آمپر حدود ۴۰۰ می باشد. دمای قوس درون ستون قوس از بالا به پایین و از مرکز ستون قوس به کناره ها کاهش می یابد.

**روشن کردن قوس**

شروع یک قوس ممکن است به چندین روش متفاوت صورت گیرد

- روشن کردن تماسی Touch striking
- ولتاژ بالای DC High voltage Dc
- ولتاژ بالا و فرکانس بالا High voltage. High frequency
- افزایش ناگهانی ولتاژ High voltage

**روشن کردن قوس تماسی**

اگر الکتروود با قطعه کار تماس پیدا کند اتصال کوتاه رخ خواهد داد ، سپس با کشیدن سریع الکتروود تنگستن گرم شده و قوس به پایداری می رسد. شکل عمده روش تماسی آن است که گاهی اوقات سبب تولید آخال تنگستنی می شود و سبب عیوب در جوش می شود. برای TIG روش تماسی روش مناسبی نیست ولی برای GMAW یک روش نرمال و کارآمد می باشد.

**ولتاژ بالای DC**

اگر یک منبع تغذیه با ولتاژ بالا فراهم شود این اختلاف پتانسیل دو سر قطب مثبت و منفی سبب یونیزه شدن فضای دو قطب شده و قوس برقرار می شود برای گاز آرگون ولتاژ مورد نیاز حدود ۱۰-۵ KV می باشد این میزان ولتاژ بسیار خطرناک است.

**فرکانس بالا - ولتاژ بالا**

خطرناک بودن ولتاژ را با ایجاد فرکانس جریان بالا حل کرده اند (بعنوان مثال 3kv, 5MHZ) چون که جریان فرکانس بالا و ولتاژ بالا از لایه بیرونی پوست حرکت کرده و خطری برای انسان ندارد.

این روش در TIG بیشتر استفاده می شود شکل این روش تولید Radio noise نویزهای رادیویی است که سبب اختلال در سیستم های کامپیوتری و کنترل از راه دور دستگاهها و .... می شوند.

**- تجهیزات جوش کاری با گاز محافظ****GTAM -**

شکل ۶ این نوع تجهیزات را که با سیستم آب سرد خنک می شود نشان می دهد  
این تجهیزات شامل سه قسمت اصلی است.

- منبع تغذیه

- تفنگ جوش

- سیلندر گاز

- GMAW

شکل ۷ تجهیزات GMAW را که با سیستم آب سرد خنک می شود نشان می دهد

تجهیزات GMAW شامل

- سیلندر گاز محافظ

- ابزار تغذیه سیم

- تفنگ جوش

- خصوصیات الکتریکی منبع تغذیه

منحنی مشخصه دستگاههای تغذیه نشان دهنده مشخصات ولتاژ و آمپر و طول قوس در هر نقطه از شرایط کاری است.

**- منبع تغذیه جریان ثابت**

منحنی مشخصه ولتاژ ثابت (شکل ۲۲) دارای این خصوصیت می باشد که با تغییرات کوچک جریان ولتاژ تقریباً ثابت می ماند از این منحنی مشخصه در دستگاه GMAW استفاده می شود.





### گاز محافظ

نوع گاز محافظ اثرات زیادی بر فرآیند جوش کاری دارد. گاز محافظ از الکتروود و حوضچه جوش در مقابل هوا محافظت می کند. گاز محافظ به دو دسته گازهای فعال و گازهای خنثی تقسیم می شوند.

### گازهای خنثی Inert Gases

گاز خنثی گازی است که اثر متابولژیکی بر حوضچه مذاب نداشته باشد.

گاز خنثی نمی سوزد ترکیب نمی شود و سبب سوختن نمی شود

گازهای خنثی مورد استفاده

#### - آرگون

گاز غیر قابل اشتعال ، بی بو ، از هوا سنگینتر می باشد آرگون از هوا تهیه می شود حدوداً ۰.۹٪ هوا آرگون می باشد.

#### - هلیوم

گاز غیر قابل اشتعال ، بی بو ، و سبکتر از هواست. هلیوم معمولاً از گازهای طبیعی بدست می آید.

#### - مزایای هلیوم

برای جوش کاری مس با TIG بسیار مناسب است و سبب بالا رفتن دما در قوس می شود

#### معایب هلیوم

قیمت گران و نیز هلیوم سبکتر از هواست و برای محافظت به حجم بیشتر و سرعت بیشتری از گاز هلیوم نیاز است.

#### - گازهای فعال

گازهایی که از نظر شیمیایی فعال هستند مثل CO<sub>2</sub> و O<sub>2</sub> این گازها با حوضچه مذاب واکنش شیمیایی می دهند.

#### انتخاب گاز محافظ

برای انتخاب گاز محافظ موارد زیر را باید در نظر داشت.

- فلز پایه

- نوع فرآیند جوشکاری

- خواص مورد نیاز در جوش شکل (۱۱)

برای فرآیند TIG فقط از گازهای خنثی استفاده می کنند

برای فرآیند MIG/MAG هم از گاز خنثی و هم گاز فعال بهره می گیرند.

**گازهای پشتی (Backing gas) Forming gas**

گاز پشتی برای محافظت از پاس ریشه بسیار ضروری است بعنوان مثال برای فولادهای ضد زنگ این گازها از تشکیل اکسید در ریشه جوش جلوگیری می کنند.

یک نوع از گاز محافظ پشتی

90% N<sub>2</sub>/10% H<sub>2</sub>

80% N<sub>2</sub>/20% H<sub>2</sub>

در مثال فوق برای گاز پشتی دست کم باید میزان هیدروژن ۱۰٪ باشد تا سبب انفجار نشود

- تجهیزات گاز محافظ

۱- رگولاتور : وظیفه رگولاتور کاهش فشار گاز داخل سیلندر به فشار کاری است و نیز ثابت نگه داشتن فشار گاز در حین کار می باشد (شکل ۱۲)

۲- فلومتر : فلومتر برای کنترل سرعت جریان گاز در تفنگ جوش استفاده می شود فلومتر بر حسب لیتر بر دقیقه کالیبره می شود فشار گاز با

شیری که روی فلومتر نصب شده است کنترل می شود (شکل ۱۳)

۳- سیلندر : گازها درون سیلندرهایی با فشار بالا نگهداری می شوند و یا بصورت مایع ذخیره

می شوند.

رگولاتورها و فلومترها باید فقط برای گازی که طراحی شده اند مصرف شوند الکتروود

فلز پر کننده معمولاً از نظر شیمیایی شبیه فلز پایه است اما همیشه اینگونه نیست معمولاً ترکیب مغز پر کننده مطابق با شرایط جوشکاری و خواص فلز

پایه انتخاب می شود برای این منظور برای تولید فلز پر کننده از نظر شیمیایی ، خلوص و کیفیت نسبت به فلز پایه کنترل دقیقتری صورت می گیرد.

**سیم جوش جامد Solid wire**

سیم جوش جامد توسط نورد گرم تولید می شود پس از نورد و کشش یک پوشش از مس برای جلوگیری از زنگ زدن روی آن می کشند (به جز

سیمهای زنگ نزن)

**سیم جوش تو پودری Flux cored wire**

حدود سال ۱۹۲۷ شرکت بوهم سیم جوشی را طراحی کرد تا آن را سیم جوش هسته ای نامید این سیم جوش برای مقاصد خاصی مثل افزایش سرعت

جوشکاری و محافظت بیشتر از حوضچه مذاب طراحی شد شکل (۱۴)

برای ساخت سیم جوش تو پودری یک سیم از فولاد را شکل ۱۵ به شکل u در آورده و داخل آن از پودر جوش که شامل کربناتها و اکسیدزداها می

باشند پر می کنند و سپس سیم به صورت لوله در آمده و آن را می کشند و به قطرهای و اندازه های مناسب عرضه می کنند.



فصل پنجم

جوش کاری به روش تیگ

**TUNGSTEN INERT GAS  
GAS TUNGSTEN ARC WELDING**





جوشکاری با الکترو تنگستنی و گاز محافظ GTAW یک فرایند جوشکاری ذوبی بوده و حرارت لازم برای ذوب فلز پایه و سیم جوش مصرفی از طریق تشکیل قوس الکتریکی بین الکترو تنگستنی (غیرمصرفی) و سطح کار ایجاد می گردد. در این فرایند برای محافظت قوس الکتریکی، حوضچه جوش و مناطق حرارت دیده اطراف از یک گاز خنثی استفاده می گردد. این فرایند می تواند با اضافه کردن و یا بدون فلز پر کننده (سیم جوش) مورد استفاده قرار گیرد.

فرایند جوشکاری GTAW به عنوان یک روش مناسب برای بسیاری از صنایع ضروری شده است. زیرا جوش با کیفیت بالا ایجاد می کند و تجهیزات کمی نیاز دارد. هدف این درس بحث و بررسی اساس فرایند، تجهیزات مورد استفاده و نکات ایمنی آن است. در ابتدای دهه ۱۹۲۰ امکان استفاده از گاز هلیوم برای محافظت از قوس الکتریکی و حوضچه جوش مطرح شد. در آن زمان هیچ پیشرفتی در این روش انجام نشد. در جنگ جهانی دوم وقتیکه نیاز زیادی به توسعه صنعت هواپیمایی احساس شد به جای پرچ کردن اتصالات فلزاتی نظیر آلومینیوم و منیزیم از جوشکاری تیگ استفاده شد. با استفاده از الکترو تنگستنی و ایجاد قوس با جریان مستقیم الکترو منفی، یک منبع گرمایی موثر و با ثبات ایجاد شد. گاز هلیوم برای عمل محافظت انتخاب شد چون در آن زمان تنها گاز خنثی ای بود که به آسانی در دسترس بود.

فرایند جوشکاری با الکترو تنگستنی و گاز محافظ به جوشکاری تیگ (TIG) معروف شده است. اگرچه اصطلاحات فنی انجمن جوش امریکا (AWS) برای این فرایند GTAW می باشد. زیرا برای محافظت می توان ترکیبی از گازهایی که خنثی نیستند را برای کاربردهای معینی استفاده نمود. از روزهای نخستین اختراع این فرایند در تجهیزات آن پیشرفت های زیادی حاصل شده است مخصوصاً منابع نیروی جریان برای این فرایند توسعه یافته اند. منبع های هوا خنک و آب خنک نیز پیشرفته تر شده اند. برای بالا رفتن قابلیت انتشار و پخش الکترونها از سطح الکترو تنگستنی درصد کمی از عناصر فعال بصورت آلیاژ به الکترو تنگستنی اضافه شده است که این امر باعث بهبود بخشیدن به شروع قوس، پایداری قوس و طول عمر الکترو تنگستنی شده است. گازهای محافظ مخلوط برای بهتر شدن خصوصیات قوس معرفی شده است. محققان در حال تلاش برای بهبود بخشیدن به کنترلهای اتوماتیک، سنسورهای کنترل قوس و نفوذ و ... می باشند.

### توضیح و تعریف فرایندها

در این فرایند از یک الکترو تنگستنی (یا آلیاژ تنگستن) مصرف نشدنی که در داخل مشعل قرار گرفته شده است، استفاده می گردد. از گاز محافظ که از سر نازل خارج می شود برای حفاظت از الکترو تنگستنی، حوضچه جوش مذاب و جلوگیری از تأثیر مخرب بعضی عناصر موجود در هوا استفاده می گردد. در اثر عبور جریان از گاز محافظ، یونیزه و رسانا شده و قوس الکتریکی ایجاد می گردد. قوس بین نوک الکترو تنگستنی و سطح قطعه کار ایجاد می گردد. فلز پایه بوسیله گرما ذوب شده و حوضچه مذاب در یک لحظه کوتاه ایجاد می گردد.



مشعل در راستای مسیر اتصال به حرکت درآمده و باعث ذوب لبه های اتصال به صورت مداوم می گردد. اگر از فلز پرکننده برای پر نمودن درز اتصال استفاده شود به داخل حوضچه جوش اضافه می شود. برای انجام جوشکاری GTAW چهار جزء تشکیل دهنده زیر امری اساسی می باشند:

۱- منبع نیرو ۲- مشعل ۳- الکتروود ۴- گاز محافظ

#### مزایای فرایند جوشکاری تیگ

- ۲- حاصل این فرایند، جوش با کیفیت بالا و بدون عیب می باشد.
- ۳- این فرایند بدون پاشش جرقه می باشد در صورتیکه فرایندهای دیگر با پاشش جرقه همراه است.
- ۴- در این فرایند قطعات را می توان با استفاده از سیم جوش و یا بدون آن جوشکاری نمود.
- ۵- این فرایند کنترل عالی در نفوذ جوش پاس ریشه را امکان پذیر می سازد.
- ۶- جوشکاری ورقهای نازک را می توان با سرعت بالا انجام داد.
- ۷- این فرایند اجازه کنترل دقیق بر روی شکل گرده جوش را می دهد.
- ۸- این فرایند می تواند برای جوشکاری اکثر فلزات و همچنین جوشکاری فلزات غیر مشابه استفاده شود.
- ۹- از این فرایند منبع گرما و افزودن فلز پر کننده بصورت مستقل کنترل می شود.
- ۱۰- این فرایند در همه حالات قابل اجرا می باشد.
- ۱۱- دود بسیار کمی از فرایند ایجاد می شود.

#### محدودیتهای فرایند تیگ :

موارد زیر برخی از محدودیتهای فرایند جوشکاری تیگ می باشد :

- ۱- نرخ رسوب در این فرایند کمتر از روشهای دیگر جوشکاری با الکتروود مصرف شدنی است.
- ۲- این روش نیاز به مهارت بالای جوشکاری نسبت به فرایندهای دیگر دارد.
- ۳- این روش برای جوشکاری ورقهای ضخیم تر از ۱۰ میلیمتر مقرون به صرفه نیست.
- ۴- در این روش محافظت مناسب از حوضچه مذاب جوش در محیطی که باد می وزد، مشکل است.

**عیوب حاصل از این فرایند :**

- ۱- اگر الکتروود با حوضچه تماس پیدا کند، باعث ایجاد عیب آخال تنگستنی می شود.
- ۲- اگر حفاظت مناسب از نوک فلز پر کننده توسط گاز محافظ صورت نگیرد باعث عیب آخال فلزی در جوش می شود.
- ۳- این فرایند به آلودگی و کثیف بودن فلز پایه و فلز پر کننده خیلی حساس است.
- ۴- نشت آب از مشعلهای آب خنک باعث اکسید شدن و تخلخل در فلز جوش می شود.
- ۵- در این فرایند همانند فرایندهای دیگر، استفاده از جریان DC می تواند باعث ایجاد وزش قوس شود.

**متغیرهای فرایند تیگ :**

متغیرهای این روش عبارتند از : ولتاژ قوس (طول قوس)، شدت جریان، سرعت جوشکاری و گاز محافظ.

مقدار انرژی حرارتی تولید شده توسط قوس الکتریکی به ولتاژ و شدت جریان بستگی دارد.  $(Q=I^2Rt_k)$  مقدار رسوب فلز جوش در واحد طول با سرعت جوشکاری نسبت عکس دارد. قوس الکتریکی با استفاده از گاز هلیوم نفوذ بیشتری نسبت به گاز آرگون ایجاد می نماید. (بخاطر ولتاژ یونیزاسیون بالاتر گاز هلیوم)

**شدت جریان الکتریکی :**

بطور کلی شدت جریان در قوس الکتریکی نفوذ جوش را کنترل می نماید. همچنین مقدار جریان بر روی ولتاژ قوس نیز تاثیر می گذارد. ولتاژ این فرایند می تواند با جریان مستقیم و جریان متناوب مورد استفاده قرار بگیرد. البته انتخاب نوع جریان به فلزی که جوشکاری می شود نیز بستگی دارد. جریان مستقیم با الکتروود منفی برای نفوذ زیاد و سرعت جوشکاری بالا استفاده می شود. مخصوصاً هنگامیکه از گاز هلیوم به عنوان گاز محافظ استفاده می شود. هلیوم گزینه مناسبی برای جوشکاری مکانیزه و جوشکاری فلزاتی که دارای قابلیت هدایت حرارتی بالایی هستند می باشد. جریان متناوب عمل تمیزکاری کاتدی را فراهم می کند. اگر اکسیدهای مقاوم و سخت بر روی فلزات مورد جوشکاری وجود داشته باشد توسط تمیزکاری کاتدی برداشته می شود و باعث ایجاد جوش سالم و مناسب می شود. در اینگونه موارد باید از گاز محافظ آرگون استفاده شود. زیرا گاز هلیوم باعث عمل تمیزکاری لایه های اکسیدی نمی شود. گاز آرگون گزینه مناسبی برای جوشکاری دستی با جریان مستقیم و جریان متناوب می باشد. سومین گزینه در منبع نیرو برای جوشکاری استفاده از جریان مستقیم با الکتروود مثبت می باشد. این قطبیت به ندرت استفاده می شود. زیرا باعث گرمای بسیار زیادی در نوک الکتروود می شود که ممکن است منجر به ذوب شدن آن گردد. جزئیات بیشتر در مورد تاثیر قطبیت در بخشهای بعدی توضیح داده می شود.

**ولتاژ قوس :**

مقدار ولتاژ بین الکتروود تنگستنی و سطح کار، ولتاژ قوس نامیده می شود. ولتاژ قوس متغیری می باشد که تحت تاثیر موارد زیر می باشد :

۱- جریان قوس

۲- شکل و حالت نوک الکتروود تنگستنی

۳- فاصله بین نوک الکتروود و سطح کار

۴- نوع گاز محافظ

طول قوس در این فرایند بسیار مهم است زیرا بر روی پهنا و عرض حوضچه جوش تاثیر می گذارد. پهنای حوضچه جوش به طول قوس بستگی دارد به همین خاطر در بیشتر موارد طول قوس مورد نظر باید کوتاهترین حد ممکن باشد. البته اگر طول قوس بسیار کوتاه باشد احتمال برخورد الکتروود و سیم جوش با هم و یا با حوضچه مذاب وجود دارد. یک مورد استثنا وجود دارد و آن در جوشکاری مکانیزه با استفاده از گاز هلیوم و جریان DCEN و شدت جریان زیاد امکان فرو بردن الکتروود در مذاب و مخفی شدن آن جهت تولید نفوذ عمیق امکان پذیر می باشد. اما باید بصورت جوشی با عرض باریک و سرعت زیاد انجام شود که این تکنیک قوس مخفی نامیده می شود. وقتی که از ولتاژ قوس برای کنترل طول قوس در کاربردهای حساس استفاده می شود باید به متغیرهای دیگر که بر روی ولتاژ اثر می گذارند توجه داشته باشیم. در راس همه عیوب، آخالهای توسط الکتروود و گاز محافظ، تغذیه نامناسب سیم جوش و تغییر دمای الکتروود و فرسایش و سائیدگی الکتروود قرار دارد.

**سرعت پیشروی:**

سرعت پیشروی بر روی نفوذ و عرض گرده جوش در جوشکاری تیگ تاثیر می گذارد. اگرچه تاثیر آن بیشتر بر روی پهنای جوش دیده می شود تا در نفوذ جوش. سرعت پیشروی بخاطر تاثیراتی که بر قیمت و هزینه دارد بیشتر مورد اهمیت می باشد.

در بعضی موارد و کاربردها، سرعت پیشروی به عنوان یک هدف با متغیرهای انتخاب شده دیگر، برای بدست آوردن ظاهر جوش مورد نظر در همان سرعت تعریف شده است. در موارد دیگر پیشروی ممکن است یک متغیر وابسته باشد که برای بدست آوردن کیفیت جوش و تناسب مورد نیاز تحت بهترین حالت ممکن با دیگر متغیرها انتخاب شود. صرف نظر از موارد دیگر هنگامیکه دیگر متغیرها نظیر جریان یا ولتاژ برای کنترل جوش تغییر می کند سرعت پیشروی عموماً در جوشکاریهای مکانیزه ثابت است.

**تغذیه سیم جوش:**

در جوشکاری دستی، نحوه اضافه کردن فلز پر کننده به حوضچه مذاب بر تعداد پاس های مورد نیاز و ظاهر تمام شده جوش تاثیر می گذارد. در ماشینها و دستگاههای اتوماتیک سرعت تغذیه سیم، مقدار رسوب فلز جوش را به ازای طول جوش تعیین می کند. کم کردن سرعت تغذیه سیم مقدار نفوذ را بالا می برد و حد فاصل مهره ها را پهن و مسطح می کند. تغذیه کردن بسیار کند و آرام سیم جوش می تواند باعث ایجاد خوردگی کناره





جوش (Under Cut) ترک در خط مرکزی جوش و عدم پر شدن اتصال می شود. بالا بودن سرعت تغذیه سیم، نفوذ را کم نموده و گرده جوش را محذب می کند.

#### تجهیزات مورد نیاز:

تجهیزات مورد نیاز GTAW شامل منبع نیرو، مشعل، الکتروود و گاز محافظ می باشد. سیستم مکانیزه ممکن است دارای کنترل های ولتاژ قوس، نوسان دهنده عرضی قوس و سیستم تغذیه سیم باشد.

#### شعله های جوشکاری:

مشعل های تیگ، الکتروود تنگستنی را که رسانای جریان الکتریکی به قوس است را در خود نگه می دارد همچنین عامل رساندن گاز محافظ به منطقه قوس و حوضچه مذاب می باشد. مشعل ها با توجه به ظرفیت حمل حداکثر جریان جوشکاری بدون گرم شدن زیاد سنجیده می شوند و تقسیم بندی ظرفیت حمل جریان مشعل ها در جدول آمده است.

بیشتر مشعل ها با توجه به تطابق آنها با درجه و سایز الکتروود در مدل ها و اندازه و سایز مختلفی طراحی شده است. بیشتر مشعلهایی که کاربرد دستی دارند دارای زاویه سر مشعل ۱۲۰ درجه (زاویه بین الکتروود و دسته مشعل) می باشند. همچنین مشعل هایی با زاویه سر قابل تنظیم و مشعلهای مستقیم (مدادی) و با زاویه سر ۹۰ درجه نیز وجود دارند.

اغلب مشعلهای تیگ دستی دارای کلید یا شیر خروجی گاز بر روی دسته مشعل بوده و برای کنترل جریان الکتریکی و جریان گاز محافظ بکار می روند. مشعلهایی که برای جوشکاری تیگ ماشینی یا اتوماتیک هستند معمولاً بر روی دستگاه یا ربات نصب می شوند و در مسیر اتصال به مشعل حرکت طولی و عرضی می دهند و در بعضی موارد فاصله مشعل با سطح کار را نیز تغییر می دهند.

#### مشعلهای با گاز خنک شونده (هوا خنک) :

حرارت تولید شده در مشعل در هنگام جوشکاری توسط سیستمهای آب خنک یا هوا خنک دفع می شود. در این مشعلهای هواخنک عمل خنک شدن توسط گاز محافظ خنکی که از میان مشعل عبور می نماید انجام می شود. ظرفیت حمل بار الکتریکی مشعلهای گاز خنک پایین بوده و حداکثر تا ۲۰۰ آمپر جریان مورد استفاده قرار می گیرند.

#### مشعلهای آب خنک :

مشعلهای آب خنک توسط جریان آبی که از داخل سر مشعل جریان دارد خنک می شوند. آب خنک کننده از میان شیلنگ ورودی وارد مشعل می شود و در میان مشعل به گردش در می آید و از شیلنگ خروجی خارج می شود. کابل جریان الکتریکی از منبع نیرو تا مشعل معمولاً از میان شیلنگ خروجی آب خنک کننده می گذرد. مشعلهای آب خنک برای استفاده با جریان جوشکاری بالاتری نسبت به مشعلهای هوا خنک و در یک سیکل کاری مداوم طراحی شده اند.



بطور معمول می توان از شدت جریانی تا ۵۰۰ آمپر استفاده نمود هرچند در بعضی مشعلها تا ۱۰۰۰ آمپر ظرفیت حمل بار وجود دارد. در بیشتر جوشکاریهای ماشینی و اتوماتیک از مشعلهای آب خنک استفاده می گردد. مشعلهای آب خنک گرمای خود را به آبی می دهند که از میان آنها جریان دارد و خنک می شوند.

آب در یک سیستم بسته که شامل پمپ و یک رادیاتور خنک کننده و مخزن می باشد جریان دارد و گرمای جذب شده از مشعل را به محیط منتقل می نماید. ظرفیت این سیستم تا ۵۰ گالن می باشد. با اضافه کردن ضدیخ می توان از یخ زدگی و خوردگی سیستم جلوگیری نمود. ضد یخ عمل روغنکاری پمپ را نیز فراهم می آورد.

### قطعات مشعل :

#### الکتروود گیر (Collet) :

الکتروود تنگستنی توسط الکتروود گیر در مشعل نگه داشته می شود. قطر الکتروود گیر باید با قطر الکتروود مصرفی برابر باشد. جنس این گیره ها معمولاً از مس می باشد. وقتی که دنباله (Cap) مشعل در جای خود محکم می شود بر روی الکتروود گیر فشار وارد نموده و الکتروود را محکم نگه خواهد داشت. به منظور انتقال مناسب جریان الکتریکی و خنک شدن الکتروود تنگستنی، اتصال خوب بین الکتروود و قطر خارجی و داخل الکتروود گیر ضروری است.

#### نازل گاز :

گاز محافظ توسط نازل که بر روی مشعل بسته می شود بر روی منطقه جوش متمرکز می شود. نازل گاز از مواد مختلف ضد حرارت، در شکلهای مختلف، قطر و طولهای مختلف ساخته می شود. نازلها به مشعل پیچیده شده یا به روش اصطکاکی جا زده می شود.

#### جنس مواد نازلها :

نازلها از سرامیک، فلز، سرامیک با روکش فلزی و کوارتز ممکن است ساخته شوند. نازلهای سرامیکی ارزانهترین و پرکاربردترین نازلها هستند. اما شکننده بوده و اغلب بعد از مدتی کارکردن، باید تعویض شوند. نازلهای کوارتزی شفاف و شیشه ای بوده و اجازه دید بهتری از قوس و حوضچه مذاب را می دهند. اگرچه بخار فلزات که از حوضچه جوش بلند می شود می تواند باعث مات شدن نازل شود. نازلهای کوارتزی نیز بسیار شکننده می باشند.

نازلهای آب خنک فلزی طول عمر بیشتری دارند و بیشتر برای جوشکاری ماشینی و اتوماتیک و جائیکه جریان جوشکاری از ۲۵۰ آمپر تجاوز می کند، استفاده می شود. نازلهای سرامیکی که دارای یک حلقه آلومینیومیدر انتهای سطح بیرونی می باشند حرارت را سریعتر به محیط منتقل نموده و نسبت به نازلهای سرامیکی معمولی دارای طول عمر بیشتری می باشند. قطر نازل با توجه به حجم گاز محافظ و پوشش گازی نیاز به انتخاب می شود.

اگر مقدار جریان نسبت به قطر نازل مصرفی بیشتر باشد باعث اغتشاش و تلاطم در گاز خروجی شده و راندمان محافظت کم می شود. مقدار جریان گاز بالا بدون اغتشاش و تلاطم به نازل با قطر بزرگتری نیاز دارد. مقدار گاز خروجی زیاد بر شدت جریان های بالا و وضعیتهای غیر از حالت تحت ضروری



می باشد. انتخاب سایز و اندازه نازل، به قطر الکتروود، شکل طراحی اتصال، جنس فلز پایه، نوع گاز مصرفی و آمپر مصرفی بستگی دارد. استفاده از نازل کوچکتر برای اتصالات شیار باریک دید بهتری از حوضچه را مهیا می کند. اگر چه استفاده از نازلهای خیلی کوچک ممکن است باعث تلاطم و آشفستگی و فشار گاز خروجی شود و همچنین استفاده از نازلهای خیلی کوچک در اثر حرارت قوس الکتریکی می تواند باعث ذوب و خوردگی لبه نازل شود. نازلهای بزرگ حفاظت و پوشش گاز محافظ بهتری را نتیجه می دهد. مخصوصا برای جوشکاری فلزات فعال نظیر تیتانیوم بایستی از نازلهای بزرگتر استفاده شود.

نازلهای از نظر طول به شکل هندسی اتصال جوش و فاصله مورد نیاز بین نازل و جوش بستگی داشته و در اندازه های مختلفی در دسترس می باشد. نازلهای بلندتر عموما جریان گاز محافظ خروجی بهتری بدون تلاطم و متمرکز ایجاد می کنند. اکثر نازلهای گاز به شکل استوانه ای بوده و در بعضی از نازلها در مقطع انتهایی بصورت مخروطی می باشد. برای به حداقل رساندن آشفستگی و تلاطم گاز محافظ نازلهایی که در قسمت میانی بصورت کروی می باشد، وجود دارد. همچنین نازلهایی وجود دارد که دهانه انتهایی آن بصورت صاف و کشیده بوده که برای جوشکاری تیتانیوم مناسب می باشد.

#### الکتروودها :

در فرایند GTAW واژه تنگستن دلالت بر عنصر خالص تنگستن و انواع آلیاژهای آن که به عنوان الکتروود مورد مصرف قرار می گیرد دارد. از آنجا که این نوع الکتروودها در روند کار ذوب نمی شوند یا انتقال پیدا نمی کنند چنانچه فرایند به نحو خوبی اجرا شود، الکتروود در طول کار مصرف نمی شود. در سایر فرایندهای جوشکاری مانند SMAW, GMAW, SAW الکتروود فلز پرکننده محسوب می شود. وظیفه الکتروود تنگستنی تامین گرمای مورد نیاز جوشکاری به عنوان یکی از پایانه های الکتریکی قوس است. نقطه ذوب تنگستن ۶۱۷۰ درجه فارنهایت یا ۳۴۱۰ درجه سلسیوس می باشد. با رسیدن به این درجه حرارت بالا تنگستن حالت ترمویونیک (یون حرارتی) پیدا کرده و تبدیل به منبع غنی الکترون می شود. مقاومت حرارتی عامل بالا رفتن دما تا این حد است. نوک الکتروود سریعا ذوب می شود. در واقع نوک الکتروود از بخشی که بین الکتروود و قسمت بیرونی و خنک الکتروود گیر قرار دارد خنک تر می باشد.

Indicates use as either an electrode or rod (ER), or use only as an electrode (E).

Indicates, in 1,000 psi (6.9 MPa) increments, the minimum tensile strength of the weld metal produced by the electrode when tested according to this specification. In this case, 70 indicates 70,000 psi.

Indicates whether the filler metal is solid (S) or composite (C).

ER 70 S — X N HZ (for solid wire)

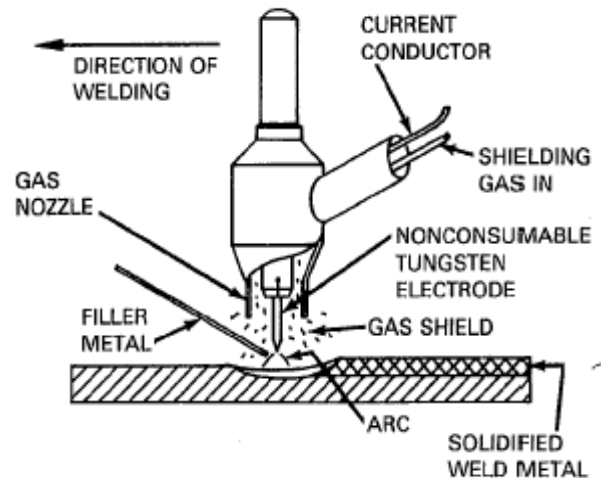
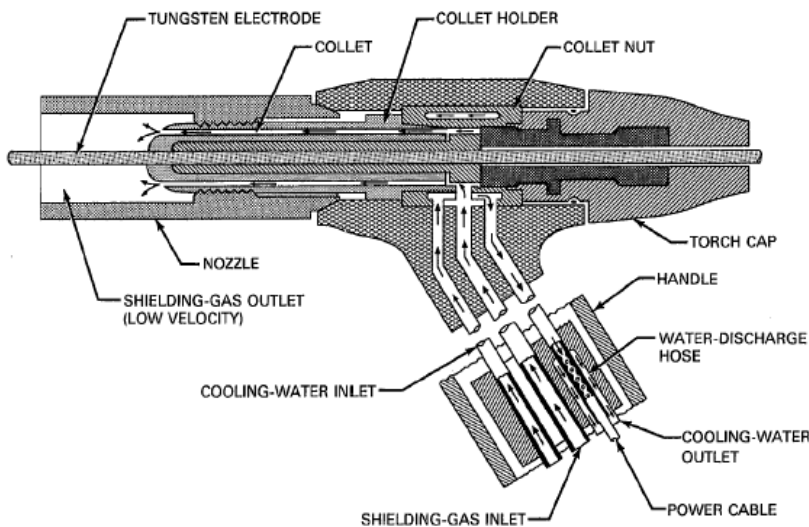
E 70 C — X Y N HZ (for composite wire)

Optional supplemental diffusible hydrogen designator (see Table 7)

The "N" is used only when footnote b to Table 1 applies. (See Annex A2.2 for explanation.)

Indicates the type of shielding gas used for classification of composite electrodes. Carbon dioxide shielding is indicated by "C" and 75-80% Ar/balance CO<sub>2</sub> is indicated by "M".

Indicates the chemical composition of a solid electrode or the chemical composition of the weld metal produced by a composite electrode. The use of the "GS" suffix designates filler metals intended for single-pass applications only.



**Recommended Tungsten Electrodes<sup>a</sup> and Gas Cups for Various Welding Currents**

Electrode Diameter		Use Gas Cup I.D.	Direct Current, A		Alternating Current, A	
			Straight Polarity <sup>b</sup>	Reverse Polarity <sup>b</sup>	Unbalanced Wave <sup>c</sup>	Balanced Wave <sup>c</sup>
in.	mm	in.	DCEN	DCEP		
0.010	0.25	1/4	up to 15		up to 15	up to 15
0.020	0.50	1/4	5-20		5-15	10-20
0.040	1.00	3/8	15-80		10-60	20-30
1/16	1.6	3/8	70-150	10-20	50-100	30-80
3/32	2.4	1/2	150-250	15-30	100-160	80-130
1/8	3.2	1/2	250-400	25-40	150-210	100-180
5/32	4.0	1/2	400-500	40-55	200-275	160-240
3/16	4.8	5/8	500-750	55-80	250-350	190-300
1/4	6.4	3/4	750-1100	80-125	325-450	325-450

a. All values are based on the use of argon as the shielding gas.

b. Use EWTh-2 electrodes.

c. Use EWP electrodes.

**Color Code and Alloying Elements for Various Tungsten Electrode Alloys**

AWS Classification	Color <sup>a</sup>	Alloying Element	Alloying Oxide	Nominal Weight of Alloying Oxide Percent
EWP	Green	—	—	—
EWCe-2	Orange	Cerium	CaO <sub>2</sub>	2
EWLs-1	Black	Lanthanum	La <sub>2</sub> O <sub>3</sub>	1
EWTh-1	Yellow	Thorium	ThO <sub>2</sub>	1
EWTh-2	Red	Thorium	ThO <sub>2</sub>	2
EWZr-1	Brown	Zirconium	ZrO <sub>2</sub>	.25
EWG	Gray	Not Specified <sup>b</sup>	—	—

a. Color may be applied in the form of bands, dots, etc., at any point on the surface of the electrode.

b. Manufacturer must identify the type and nominal content of the rare earth oxide addition.

**سایز الکترودها و ظرفیت جریان :**

سایز و محدوده جریان الکترودهای تنگستن و تنگستن توریم دار (توریم یک عنصر رادیواکتیو و نرم چکش خوار است) و قطرهای پیشنهادی برای سربوریه‌های گاز محافظ را در جدول پیشین مشاهده نمودید. این جدول راهنمای مفیدی در کاربردهای خاص شامل سطوح جریانی متفاوت و انواع منابع تغذیه می باشد.

استفاده از جریانهای قویتر از آنچه در مورد سایز الکترودها و شکل نوک الکترودها توصیه شده است باعث فرسایش و ذوب شدن تنگستن می شود. ممکن است ذرات تنگستن به داخل حوضچه مذاب افتاده و باعث بروز نقص در کار شوند. استفاده از جریانهای بسیار ضعیف نیز سبب ناپایداری قوس می شود. لازم است برای جریان مستقیم الکترودها مثبت (DCEP) از الکترودهای قطورتری استفاده شود تا سطح جریان مورد مصرف را پوشش دهد. چراکه نوک الکترودها نه تنها بخاطر تبخیر الکترونها خنک نمی شود بلکه به خاطر ضربات الکترون ها گرم نیز خواهد شد. بطور کلی مقدار جریانی که الکترودها مثبت



می تواند تحمل نماید تنها ۱۰٪ مقدار جریانی است که الکتروود منفی با آن کار می کند. هنگام استفاده از جریان متناوب، نوک الکتروود در سیکلهای منفی الکتروود، خنک و در سیکلهای مثبت الکتروود گرم می شود. لذا مقدار جریانی که یک الکتروود در جریان AC می تواند انتقال دهد بین حالت الکتروود DCEP و DCEN قرار دارد. بطور کلی جریان DCEP تا ۵۰٪ کمتر از مقدار جریان الکتروود منفی DCEN است.

### الکتروودهای گروه EWP

الکتروود خالص تنگستن EWP شامل حداقل ۹۹/۵٪ تنگستن و بدون هیچگونه آلیاژ افزودنی می باشد. ظرفیت انتقال جریان الکتروود تنگستن خالص کمتر از الکتروودهای آلیاژدار می باشد. از الکتروودهای تنگستنی خالص بیشتر برای جوشکاری آلیاژهای منیزیم و آلومینیوم با جریان متناوب AC استفاده می شود. نوک اینگونه الکتروودها صاف و تمیز و گرد است و موجب ایجاد قوسی پایدار می شود. از آنها می توان با جریان مستقیم DC نیز استفاده نمود. اما خصوصیات شروع برقراری و پایداری قوس در این حالت بخوبی الکتروودهای توریم دار یا سریم دار و یا لانتان دار نخواهد بود.

### الکتروودهای گروه EWTh

گسیل یون حرارتی (ترمویونیک) در تنگستن پس از آلیاژ شدن با مقداری اکسیدهای فلزی که نقش چندانی در کار ندارند، بهبود می یابد. بنابراین الکتروودها بدون بروز هرگونه نقصی می توانند سطوح جریان بالاتر را نیز کنترل نمایند. جهت جلوگیری از بروز اشتباه در شناسایی این الکتروودها و سایر الکتروودهای تنگستنی، آنها دارای کد بندی رنگی هستند (جدول ۳).

دو نوع الکتروود تنگستن توریم دار در بازار موجود است. الکتروودهای EWTh-1 و EWTh-2 این الکتروودها شامل ۱ و ۲ درصد اکسید توریم، (تریا  $\text{ThO}_2$ ) هستند که به نسبت مساوی در تمام طول الکتروود پراکنده شده اند. الکتروودهای توریم دار تنگستن در بسیاری جهات از الکتروودهای تنگستن خالص بهتر هستند. ظرفیت انتقال جریان تریا ( $\text{ThO}_2$ ) ۲۰٪ بالاتر، طول عمر آنها بیشتر و مقاومت در برابر جذب آلودگی و ناخالصی ها در آنها بیشتر و مقاومت در برابر جذب آلودگی و ناخالصی ها در آنها قویتر می باشد. در این نوع الکتروودها، استارت قوس راحت تر است و قوس حاصله، از قوس الکتروودهای تنگستنی خالص یا زیرکنیوم دار پایدار تر و استوار تر است. الکتروودهای EWTh-1,2 برای کاربردهای DCEN طراحی شده اند. در طول جوشکاری، نوک این الکتروودها تیز باقی می ماند که این حالت مخصوصا برای جوشکاری فولاد ایده آل است. معمولا از آنها در جریان متناوب استفاده نمی شود چراکه حفظ گردی نوک الکتروودها که یکی از ضروریات جوشکاری با جریان AC است بدون ایجاد شکاف روی الکتروود ممکن نیست. توریم یک ماده رادیواکتیو بسیار ضعیف است. مقدار رادیواکتیو موجود در این ماده خطری برای سلامتی انسان ندارد. اما چنانچه جوشکاری در محیطی بسته و برای مدت زمانی طولانی انجام شود باید اقدامات پیشگیرانه مانند تهویه هوا در نظر گرفته شود. گروه EWTh-3 گروه منسوخ شده الکتروودهای تنگستن می باشد. این الکتروودها دارای قطعات طولی یا محوری شامل ۱۰٪ تا ۲۰٪ اکسید توریم می باشد. مقدار متوسط اکسید توریم موجود در این الکتروودها ۰/۳۵ تا ۰/۵۵ درصد است. با پیشرفت هایی که در زمینه پودرهای آهنی و صنایع متالورژیکی صورت گرفت این نسل از الکتروود منسوخ شده و دیگر کاربرد خاصی در صنعت ندارد.

**الکترودهای گروه EWCe**

الکترودهای سریم دار اولین بار در اوایل دهه ۱۹۲۰ به بازار امریکا معرفی و به عنوان جایگزینی مناسب برای الکترودهای توریم دار مطرح شدند. سریم برخلاف توریم، عنصر رادیواکتیو نمی باشد. الکترودهای تنگستنی گروه EWCe-2 شامل ۲٪ اکسید سریم (سریا  $CeO_2$ ) هستند. در مقایسه با الکترودهای تنگستنی خالص، سرعت تبخیر و مصرف این نوع الکترودها کاسته شده است. این مزیتها در اکسید سریم با افزایش مقدار سریا بهبود می یابند. الکترودهای گروه EWCe-2 با هر دو نوع جریان مستقیم و متناوب عملکرد خوبی دارند.

**الکترودهای گروه EWL<sub>a</sub>**

الکترودهای این گروه تقریباً همزمان با الکترودهای سریم دار و با دلیلی مشابه، یعنی نداشتن عناصر رادیواکتیو وارد بازار شدند. این الکترودها شامل ۱٪ اکسید لانتانیم (لانتا  $La_2O_3$ ) هستند. مزیتها و خصوصیات اجرایی این الکترودها بسیار شبیه به الکترودهای تنگستنی سریم دار (گروه EWCe) هستند.

**الکترودهای گروه EWZr**

همانطور که در جدول مشاهده نمودید الکترودهای زیرکونیوم دار تنگستنی شامل مقدار کمی اکسید زیرکونیوم ( $ZrO_2$ ) هستند. این نوع الکترودها دارای خصوصیات اجرایی بین خصوصیات الکترودهای تنگستنی خالص و توریم دار هستند. الکترودهای EWZr، الکترودهای منتخب برای جوشکاری با جریان AC می باشند. این نوع الکترودها خصوصیت مطلوب استواری قوس و انتهای گرد الکترودهای تنگستنی خالص و ظرفیت جریان و شروع قوس مناسب الکترودهای تنگستنی توریم دار را یکجا دارد.

این الکترودها نسبت به الکترودهای تنگستنی خالص، در مقابل آلودگی و جذب ناخالصیها مقاوم تر هستند و در جوشکاری با کیفیت رادیوگرافیکی که آلودگی تنگستن جوش باید به حداقل میزان ممکن رسانده شود، بسیار مناسب می باشند.

**الکترودهای گروه EWG**

الکترودهای گروه EWG شامل الکترودهای آلیاژی است که در زمره گروههای قبلی قرار نمی گیرد. این الکترودها شامل مقادیری نامعین از اکسیدها یا ترکیبات اکسیدی نامعین می باشند. هدف از افزودن این اکسیدها، تاثیر گذاری روی طبیعت یا خصوصیات قوس، مطابق آنچه کارخانه سازنده تعریف نموده است می باشد. سازنده باید ماده یا مواد افزوده و کمیتهای اسمی اضافه شده را مشخص کند. اکنون انواع زیادی از این نوع الکترودها بصورت تجاری در بازار موجود یا در حال پیشرفت و بهبود کیفیت می باشند. این الکترودها شامل مقادیری اکسید توریم یا اکسید منیزیم می باشند. این گروه الکترودهای سریم دار یا لانتان دار، دارای مقادیری اکسیدهای متفرقه نیز می باشند.



**شکل نوک الکتروود**

یکی از متغیرهای مهم فرایند GTAW ، شکل نوک الکتروود تنگستنی می باشد. از الکتروود تنگستن با شکل‌های نوک متفاوت می توان استفاده نمود. در جوشکاری با جریان AC نوک الکتروودهای تنگستن خالص یا زیرکونیوم دار، گرد می شود. در جوشکاری با جریان DC معمولا الکتروودهای تنگستنی لانتان دار سریم دار یا توریم دار مورد مصرف قرار می گیرند. نوک اینگونه الکتروودها تخت می باشد.

اشکال هندسی گوناگون نوک الکتروودها روی شکل و سایز درز جوش تاثیر می گذارد. بطور کلی هرچه زاویه آنها بزرگتر شود نفوذ افزایش و عرض درز جوش کاهش می یابد. اگرچه ممکن است الکتروودهای نازکتر با نوک مربعی در جوشکاری DCEN مورد استفاده قرار گیرند ولی الکتروودهایی که نوک مخروطی دارند خصوصیات اجرایی بهتری از خود نشان می دهند. صرفنظر از شکل نوک الکتروود، مهم است که طرح الکتروود نیز با فرایند مورد استفاده سازگار باشد. تغییر در شکل الکتروود می تواند اثرات مهمی روی شکل و سایز درز جوش داشته باشد. لذا طرح نوک الکتروود یک متغیر مهم جوشکاری است که باید در روند گسترش و پیشرفت فرایندهای جوشکاری مدنظر بوده و مورد مطالعه قرار بگیرد. نوک الکتروودهای تنگستنی اکثرا به گرد نمودن سنباده زنی یا واکنش های شیمیایی مهبیای کار می شود که معمولا در تمام الکتروودها یک نوک تیز و مخروطی ایجاد می گردد.

**گرد نمودن (Balling) نوک الکتروود**

برای جوشکاری با جریان AC که معمولا با الکتروودهای تنگستن خالص یا زیرکونیوم دار انجام می شود، گرد بودن نوک الکتروود برای کار مناسب می باشد. قبل از استفاده در جوشکاری نوک الکتروود می تواند توسط ضربه زدن روی یک بلوک مسی که با آب خنک می شود و یا سایر موادی که مناسب جوشکاری DCEP یا AC هستند، گرد شود. جریان قوس به قدری افزایش می یابد که نوک الکتروود از شدت داغی سفید می شود؛ تنگستن ذوب می شود و قطرات کروی کوچک روی نوک الکتروود شکل می گیرند. بعد از آن جریان به تدریج ضعیف شده و قطع می گردد و قطرات کروی کوچک روی انتهای الکتروود تنگستن باقی می گذارد. سایز این قطرات نباید از  $1\frac{1}{2}$  برابر قطر الکتروود تجاوز کند وگرنه هنگامیکه ذوب شوند روی سطح کار سقوط می کنند.

**سنباده زنی (Grinding)**

برای ایجاد پایداری بهینه در قوس، سنباده زنی الکتروود تنگستن باید در حالتی که محور الکتروود بر محور چرخ سنباده عمود است انجام شود. در طول سنباده زنی ممکن است آلودگی یا اجسام خارج روی نوک سنباده بنشینند. لذا برای زدودن این آلودگی ها، باید مقداری سنباده نگه داشته شود. جهت بیرون راندن گرد و غبار سنباده که هنگام سنباده زنی الکتروودهای تنگستن لانتان دار در فضای کار منتشر می شوند، باید یک هود در محل نصب شود. الکتروودهای تنگستن لانتان دار، سریم دار و تریم دار به سهولت الکتروودهای تنگستن خالص یا زیرکونیوم دار، گرد نمی شوند. اگر از این الکتروودها در جریان AC استفاده شود، اغلب ترک می خورند.

**تغییر شکل نوک الکتروود توسط واکنش های شیمیایی**

تیز کردن نوک الکتروود به طریقه شیمیایی بدین گونه صورت می گیرد؛ قسمت انتهایی الکتروود که از شدت حرارت سرخ شده است را در یک مخزن نیترات سدیم غوطه ور می کنیم. فعل و انفعالات شیمیایی بین تنگستن داغ و نیترات سدیم سبب می شود که دور و نوک الکتروود بطور یکنواخت یک شکل خورده شود. تکرار این کار سبب ایجاد نوکی تیز در الکتروود است.

**آلودگی الکتروود**

آلودگی در الکتروود تنگستن بیشتر وقتی صورت می گیرد که جوشکار تصادفاً تنگستن را وارد حوضچه جوش مذاب نماید یا الکتروود تنگستن به سیم جوش اتصال پیدا کند. گاز محافظ نامناسب، جریان گاز ناکافی در طول جوشکاری یا بعد از خاموش شدن قوس نیز می تواند سبب اکسید شدن الکتروود تنگستنی گردد.

آلودگی در الکتروود تنگستن بیشتر وقتی صورت می گیرد که جوشکار تصادفاً تنگستن را وارد حوضچه جوش مذاب نماید یا الکتروود تنگستن به سیم جوش اتصال پیدا کند. گاز محافظ نامناسب جریان گاز ناکافی در طول جوشکاری یا بعد از خاموش شدن قوس نیز می تواند سبب اکسید شدن الکتروود تنگستنی گردد.

سایر منابع آلودگی شامل بخارات فلزی حاصل از قوس، پاشش جرقه و فوران حوضچه جوش به علت تجمع گاز و تبخیر ناخالصی های سطح کار می باشد. اگر انتهای الکتروود دارای آلودگی و ناخالصی باشد، روی خصوصیات قوس تأثیرات منفی خواهد گذاشت و ممکن است شاهد آلودگی جوش با تنگستن باشیم. اگر این اتفاق افتاد روند جوشکاری را باید متوقف نمود و تا رسیدن به شکل مناسب سنباده زد.

**تغذیه کننده (فیدر) سیم جوش**

از تغذیه کننده های سیم جوش برای اضافه کردن سیم جوش در طول جوشکاری های ماشینی و اتوماتیک استفاده می شود. هم سیم هایی با درجه حرارت اتاق (سرد) و هم سیم هایی از قبیل گرم شده (داغ) می توانند در حوضچه مذاب جوش تغذیه شوند. سیم سرد در لبه جلویی و سیم داغ در لبه پشتی حوضچه مذاب تغذیه می شوند.

**الکتروودهای تنگستن**

اندازه های استاندارد تنگستن در مقیاس میلیمتر (mm):

قطر اسمی: ۰/۵ - ۱ - ۱/۶ - ۲/۴ - ۲ - ۳ - ۴ - ۶ - ۸/۴

طول: ۵۰ - ۷۵ - ۱۵۰ - ۱۷۵



## Tungsten electrodes, composition, codes, colour marking to DIN EN 26848 and references for use

code	composition				colour
	oxide additives		contamination	tungsten	
	filler metal in % by wt	additive	% by wt	% by wt	
WP	-	-	≤ 0,20	99,8	green
WT 4 <sup>1)</sup>	0,35 ... 0,55	ThO <sub>2</sub>	≤ 0,20	remainder	light blue
WT 10	0,80 ... 1,20	ThO <sub>2</sub>	≤ 0,20	remainder	yellow
WT 20	1,70 ... 2,20	ThO <sub>2</sub>	≤ 0,20	remainder	red
WT 30	2,80 ... 3,20	ThO <sub>2</sub>	≤ 0,20	remainder	purple
WT 40	3,80 ... 4,20	ThO <sub>2</sub>	≤ 0,20	remainder	orange
WZ 3 <sup>1)</sup>	0,15 ... 0,50	ZrO <sub>2</sub>	≤ 0,20	remainder	brown
WZ 8	0,70 ... 0,90	ZrO <sub>2</sub>	≤ 0,20	remainder	white
WL 10	0,90 ... 1,20	La <sub>2</sub> O <sub>3</sub>	≤ 0,20	remainder	black
WC 20	1,80 ... 2,20	CeO <sub>2</sub>	≤ 0,20	remainder	grey
WL 20 <sup>2)</sup>	1,80 ... 2,20	La <sub>2</sub> O <sub>3</sub>	≤ 0,20	remainder	dark blue
WS 2 <sup>2)</sup>	mixed oxides				turquoise
1)	not business standard				
2)	at present not standardised				

## الکترودهای تنگستن خالص (W)

مزایا: کم هزینه و ثبات قوس خوب با استفاده از جریان متناوب فیلتر نشده

معایب: خاصیت اشتعال ضعیف، عمر کم، کم ظرفیت برای حمل جریان الکتريسيته

## الکترودهای تنگستن توریم دار (WT)

مزایا: عمر مصرف خوب، مناسب برای شدت جریان بالا، خاصیت اشتعال خوب

معایب: پر هزینه و ثبات قوس ضعیف در صورت استفاده از جریان متناوب فیلتر شده

## خطاهای ناشی از آخالهای تنگستنی در جوش:

در محیط جوش ناخالصی تنگستنی اثر مشابهی چون شیارهای تیز دارد در صورتیکه در سطح جوش قرار بگیرند باعث خوردگی و پیشرفت آن خواهد شد.

تماس الکترودهای تنگستن داغ با حوضچه جوش

تماس الکترودهای تنگستن داغ با سیم جوش

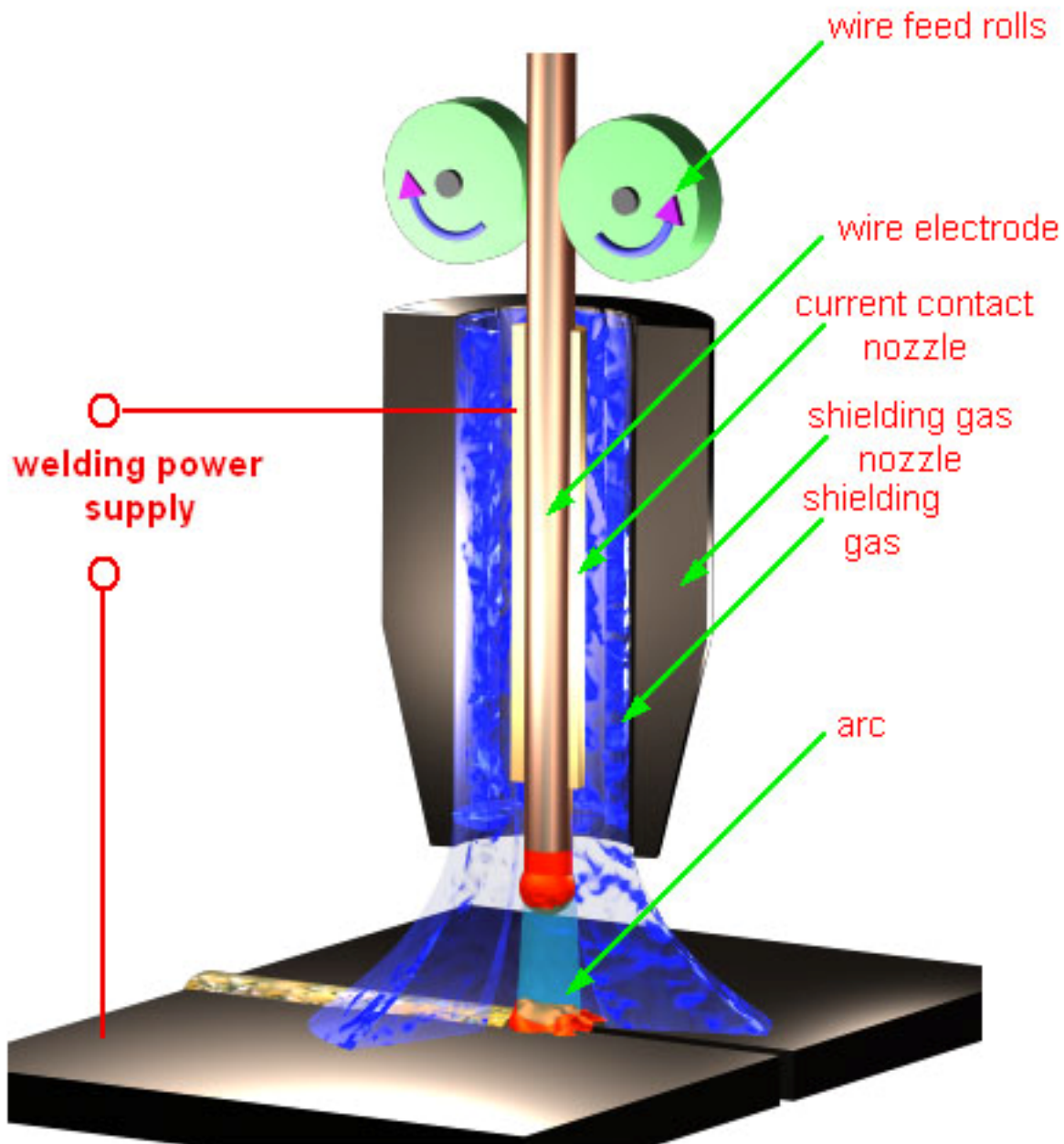
جریان بیش از حد الکترودهای تنگستن در جریان مستقیم الکترودهای منفی DCSP

جریان بیش از حد الکترودهای تنگستن در جریان مستقیم با قطبیت معکوس DCRP

فصل ششم

جوش کاری میگ ، مگ

MIG/MAG welding





## جوشکاری میگ ، مگ

GMAW : Gas metal Arc welding

MIG : metal Inert Gas

MAG : metal Active Gas

## مقدمه :

در شروع دهه هشتاد (۱۹۸۰ - ۱۹۷۰ میلادی) توسعه و پیشرفتهای چشمگیری در تکنولوژی جوش کاری و برش کاری رخ داد. فرایندهای جوش کاری میگ ، مگ بصورت جدی پایه ریزی شد و جایگزین جوش کاری با الکتروود دستی گردید.

با یک نگاه به فرایندهای جوش کاری معمول نظیر جوشکاری زیر پودری ، جوشکاری با قوس الکتریکی دستی و جوشکاری میگ ، مگ براحتی می توان دریافت که از اواسط دهه ۱۹۷۰ میلادی کاهش چشمگیری در استفاده از جوش کاری قوسی با الکتروود دستی افزایش در استفاده از جوش کاری قوسی با گاز محافظ میگ ، مگ در سراسر دنیا بوجود آمده است.

هم اکنون جوش کاری میگ ، مگ بیشترین کاربرد را در اروپای غربی ، ژاپن و ایالات متحده آمریکا دارد. استفاده از این فرآیند در آینده نیز توسعه و پیشرفت خواهد داشت.

تحقیقات در زمینه این فرآیند ، منجر به ابداع روش جوش کاری با نخ رسوب بالا با نام FCAW ، TIME شده است. هم اکنون از سیم های تو پودری بصورت گسترده ای استفاده می گردد (Flux cored Arc welding) FCAW جوش کاری قوسی با گاز محافظ و الکتروود مصرف شدنی GMAW جوش کاری قوسی با گاز محافظ و الکتروود مصرف شدنی اغلب به نام جوش کاری میگ ، مگ معروف است. در این فرآیند ، حرارت لازم برای ذوب فلز پایه و الکتروود از طریق تشکیل قوس الکتریکی بین آنها تأمین می گردد. الکتروود در این فرآیند سیمی است که بصورت دائم و با یک سرعت معین به حوضچه جوش تغذیه می گردد و بعنوان فلز پر کننده مصرف می گردد. قوس الکتریکی حوضچه جوش و مناطق حرارت دیده اطراف توسط یک گاز محافظ یا مخلوطی از گازها که از سر مشعل خارج می شود محافظت می گردد. گاز محافظ باید به طور کامل فلز جوش را محافظت نماید. ورود هوا می تواند باعث آلودگی فلز جوش شود.

## مزیت فرآیند میگ ، مگ :

مزیت اصلی این فرآیند نسبت به جوش کاری قوس الکتریکی دستی ، سرعت بیشتر و نرخ رسوب بالاتر می باشد که اساساً مربوط به پارامترهای زیر می باشد :



الف) تغذیه سیم بطور مداوم است. بطوری که نیاز به وقف جوش کاری جهت تعویض الکتروود نمی باشد. در صورتی که جوش کاری با الکتروود دستی نیاز به توقف برای تعویض الکتروود می باشد.

ب) در این فرآیند نیاز به برطرف کردن سرباره از سطح جوش نمی باشد (بجز FCAW).

زیرا سرباره ای وجود ندارد. در صورتی که در جوش کاری با الکتروود دستی، سرباره بایستی از سطح جوش برطرف گردد.

ج) استفاده از سیم جوش با قطر کمتر نسبت به الکتروود جوش کاری دستی در این فرآیند به شدت جریان بیشتری نیاز است و در نتیجه نرخ رسوب جوش بیشتری انجام می گیرد.

د) در این روش هیدروژن کمتری جذب فلز جوش می شود که برای فولادهای حساس به ترک ئیدروژنی امری مهم می باشد.

و) امکان جوشکاری ورقهای کمتر از ۲ میلیمتر وجود دارد.

ه) این فرآیند قابل اتومات شدن می باشد.

ز) آموزش جوش کاری در این فرآیند نیاز به زمان کمتری دارد.

#### معایب فرآیند میگ، مگ :

الف) تجهیزات جوش کاری این فرآیند پیچیده تر بوده، قیمت بالاتری داشته و کمتر قابل حمل و نقل می باشد.

ب) در این فرآیند مشعل بایستی همواره به سطح قطعه کار نزدیک باشد بنابراین جوش کاری محل هایی که دسترسی به آن مشکل است، قابلیت جوش کاری میگ، مگ را نسبت به روش الکتروود دستی کمتر می نماید.

ج) در این فرآیند احتمال ترک در جوش کاری فولادی قابل سخت شدن وجود دارد چون سرباره ای وجود ندارد تا سرعت سرد شدن را کاهش دهد.

د) در جوش کاری میگ، مگ نیاز به حفاظت قوس در مقابل جریان باد می باشد. زیرا وزش باد باعث پراکنده شدن گاز محافظ از سطح حوضچه جوش و در نتیجه آلودگی فلز جوش می گردد.

#### قابلیت کار :

در تمام فرایندهای میگ، مگ سیم جوش بطور اتوماتیک از میان مشعل با سرعت از پیش تنظیم شده ای، خارج می شود. به همین خاطر این فرآیند نمی تواند بعنوان فرآیند دستی باشد و بیشتر صورت نیمه اتومات و اتوماتیک (با ماشین یا ربات) مورد استفاده قرار می گیرد. در جوش کاری نیمه اتوماتیک، تجهیزات دستگاه فقط سرعت سیم جوش را کنترل نموده و مشعل توسط جوش کار هدایت می گردد. شروع و توقف سیم جوش، گاز



محافظ ، جریان الکتریکی توسط جوش کار کنترل می شود. در جوش کاری ماشینی ، تجهیزات کاملاً مکانیزه هستند و جوش کار فقط کنترل ظاهری جوش را بر عهده دارد. در جوش کاری اتوماتیک تجهیزات و دستگاه کاملاً مکانیزه بوده و بطور اتوماتیک کنترل می شود. بطوری که جوش کار هیچ نقشی در انجام کار ندارد.

### فلزات مورد جوش کاری :

فرآیند MIG اولین بار برای جوش کاری آلیاژهای آلومینیوم و منیزیم و فولاد زنگ نزن بکار گرفته شد.

این فرآیند می تواند اکثر فلزات و آلیاژها را جوش کاری نماید و از نظر اقتصادی نیز مقرون به صرفه می باشد.

طبیعت این فرآیند حکم می کند که اکثر فلزات و آلیاژها را با آن جوش کاری نمود. بهر حال مناسبت این فرآیند برای بعضی از فلزات بیشتر است و بندرت اتفاق می افتد که نتوان فلزی را با آن جوش کاری نمود. با این روش می توان انواع فولادهای کربنی ، فولاد کم آلیاژ فولاد زنگ نزن ، آلیاژهای مقاوم به حرارت ، آلومینیوم و آلیاژهای آن (سری ۳۰۰۰ و ۵۰۰۰ و ۶۰۰۰) مس و آلیاژهای آن و آلیاژهای منیزیم را به آسانی جوش کاری نمود. فلزاتی که با روش میگ قابلیت جوش کاری داشته ولی نیاز به روش و شرایط خاصی دارند عبارتند از فولادهای استحکام بالا ، آلیاژهای آلومینیوم سری ۲۰۰۰ و ۷۰۰۰ ، آلیاژهای مس که درصد زیادی فلز روی دارند مثل برنز منگنزدار ، چدن ، فولاد منگنزدار آستنیتی ، تیتانیوم و آلیاژهای آن و فلزات دیر گذار می باشند. جوش کاری این فلزات به روش میگ ممکن است نیاز به پیش گرمایی ، عملیات حرارتی بعد از جوش کاری ، استفاده از سیم جوش مخصوص و استفاده از گاز محافظ در محدوده وسیعی از اطراف جوش مورد احتیاج باشد.

فلزاتی که نقطه ذوب کمی دارند مثل سرب و قلع نمی توانند به روش میگ جوش کاری شوند. برای جوش کاری فلزات روکش شده با روی ، کادمیم ، قلع ، سرب بایستی در اطراف اتصال روکش فلزی کاملاً برداشته شود و پس از جوش کاری در صورت نیاز مجدداً روکش کاری شود.

### ضخامت فلزات مورد جوش کاری :

جوش کاری میگ ، مگ می تواند به طور موفقیت آمیزی برای ضخامت های مختلف مورد استفاده قرار گیرد. ورقهایی به ضخامت ۰/۵ میلیمتر می تواند با روش میگ ، مگ جوش کاری شود. اگر چه حداکثر ضخامت برای جوش کاری میگ ، مگ مشخص نیست ، ولی برای جوش کاری قطعات ضخیم تر از ۱۲ میلیمتر می توان از سایر فرایندهای جوش کاری نظیر زیر پودری و جوش کاری فلاکس کورد استفاده نمود.

### حالت جوش کاری :

فرآیند میگ ، مگ مثل اکثر فرایندهای جوش کاری قوسی در همه حالات قابل استفاده می باشد.

**اصول کار :**

نحوه جوش کاری میگ ، مگ بطور قابل ملاحظه ای با جوش کاری قوس الکتریکی دستی متفاوت است. روکش الکتروود در جوش کاری قوسی با الکتروود دستی دارای مواد اکسید زدا و بعضی عناصر آلیاژی است که کیفیت و سالم بودن جوش و خواص مکانیکی آن کمک می کند. روپوش الکتروود علاوه بر ایجاد سرباره که سطح جوش را محافظت می کند. در هنگام سوختن ، گاز محافظتی بوجود می آورد که عناصر مضر هوا را از اطراف جوش به کنار می زند. روکش با ایجاد یون های که به پایداری قوس کمک می کند ، می تواند قوس را کنترل نماید و در انتقال فلز در حالات مختلف جوش کاری تأثیر گذار باشد.

در جوش کاری میگ ، مگ تمام اهداف مشترک بوده اما با یک اختلاف جزئی بدست می آید. اولاً قوس مطلوب با کنترل نسبی ولت ، آمپر با گاز محافظ مصرفی بدست می آید. دوم عناصر فلزی که میل ترکیبی بیشتری به عنصر اکسیژن نسبت به فلز آهن دارند ، جهت اکسید زدایی ، خواص مکانیکی و فیزیکی مطلوب و جوش سالم به سیم الکتروود اضافه می شوند. در نهایت اکسیژن توسط عناصر موجود در سیم جوش در فعل و انفعالات قوس و حوضچه مذاب جذب می شود.

**تجهیزات مورد نیاز :**

- ۱- منبع نیرو : که ولتاژ مناسب را برای تشکیل قوس و آمپر لازم را برای ذوب فراهم کند.
- ۲- سیستم تغذیه سیم : که سیم جوش را با یک سرعت ثابت به حوضچه جوش تغذیه نماید.
- ۳- سیستم گاز محافظ : عمل محافظت حوضچه جوش را از تأثیر عناصر مضر هوا انجام دهد.
- ۴- مشعل (تورچ) : جریان الکتریکی ، گاز محافظ و سیم جوش را به حوضچه جوش برساند

**۱- منبع نیرو:**

در جوشکاری میگ، مگ از دستگاههای ولتاژ ثابت و تنها از جریان مستقیم با قطبیت معکوس DCRP می توان استفاده نمود. تنها یک استثنا وجود دارد و آن استفاده از قطبیت مستقیم DCSP در بعضی موارد خاص برای سیم جوش های تو پودری (FCAW) می باشد. منابع نیرو بایستی قابلیت تنظیم ولتاژ را در محدوده کاری مناسب فراهم نمایند. در بعضی از دستگاهها، تنظیم ولتاژ توسط کلیدهای پله ای و در بعضی از دستگاهها توسط پتانسیو متر بصورت پیوسته تنظیم می گردد. دستگاههای نوع دوم بهتر و گرانتر می باشند.

در هنگام خرید دستگاه بایستی سیکل کاری دستگاه را مورد توجه قرار داد میزان سیکل کاری را می توان روی یک برچسب فلزی که به دستگاه متصل شده، بدست آورد.





مولدهای برق ولتاژ ثابت دارای یک شیب در منحنی ولت - آمپر می باشند. کنترل شیب برای ثبات قوس بکار می رود و در آمپرهای پایین و انتقال مذاب بصورت اتصال کوتاه کاربرد دارد. ضریب خود القایی (اندوکتانس) نیز در دستگاه ولتاژ ثابت وجود دارد. ضریب خود القایی در جوشکاری با جریان پایین و انتقال اتصال کوتاه، نوسانات سریع جریان را مهار نموده و در نتیجه باعث پاشش کمتر جرقه و سطح جوش بهتر می گردد. چنانچه ضریب خود القایی کم باشد، سیم الکتروود بداخل حوضچه جوش فرو می رود و عمل اتصال کوتاه صورت می گیرد. با این عمل جریان جوشکاری سریعاً افزایش یافته و باعث انفجار مذاب و پاشش زیاد جرقه به اطراف می گردد. اگر ضریب خود القایی زیاد باشد جریان اضافی به مدار اعمال شده و طول قوس را زیاد و طول الکتروود را کوتاه می کند.

برای تنظیم ضریب خود القایی در جلوی دستگاه چندین فیش اتصال وجود دارد که به صورت تجربی ضریب خود القایی مناسب باید تنظیم گردد.

#### ۲- سیستم تغذیه سیم:

انواع زیادی از سیستم های تغذیه سیم وجود دارد. اکثر سیستم های تغذیه سیم از نوع سرعت ثابت هستند یعنی سرعت تغذیه سیم قبل از جوشکاری تنظیم شده و در هنگام جوشکاری ثابت می ماند. در مشعلهایی دستی تغذیه سیم توسط یک کلید که در مشعل قرار دارد، کنترل می شود. سیستم های تغذیه سیم با سرعت متغیر نیز وجود داشته که بصورت خیلی محدود به همراه دستگاههای جریان ثابت بکار می رود. سیستم تغذیه سیم در انواع فشاری، کششی فشاری و کششی وجود دارد. نوع تغذیه سیم معمولاً به قطر سیم جوش، جنس سیم و طول مشعل بستگی دارد.

#### سیستم تغذیه سیم به روش فشاری:

اکثر سیستم های تغذیه سیم از نوع فشاری هستند. یعنی سیم جوش از فرقره توسط غلطک های کشنده سیم با فشار بداخل مشعل رانده می شود. طول مشعلها برای سیستم فشاری تا طول ۳/۵ متر برای سیم جوشهای فولادی و تا طول ۲ متر برای سیمهای آلومینیومی بکار می رود که بستگی به مقاومت و قطر سیم مصرفی دارد.

سیستم تغذیه سیم فشاری می تواند برای سیم جوشهای سخت از قطر ۰/۸ تا ۳/۲ میلیمتر بکار رود و برای سیم های نرم (مثل آلومینیوم) از قطر ۱/۲ تا ۲/۵ میلیمتر کاربرد دارد.

شرایط سخت و نرم بودن سیمها معمولاً به سیمهای آهنی و غیرآهنی مربوط می شود.

سیستم های تغذیه سیم فشاری مجهز به یک موتور DC بوده که به یک گیربکس متصل می باشد و خروجی گیربکس به غلطکهای کشنده سیم متصل می باشد. سرعت موتور توسط یک پتانسیومتر که در جلوی سیستم تغذیه سیم وجود دارد، تنظیم می گردد. تعداد غلطکهای کشنده سیم در بعضی از سیستم ها دو تا و در بعضی دیگر چهار عدد می باشد. معمولاً غلطک پایینی دارای شیار V شکل بوده و غلطک بالایی فاقد شیار می باشد اما در بعضی موارد برای هدایت بهتر سیم سطح غلطک بالایی، دارای دندانه های ریزی می باشد. فشار زیاد بر روی غلطکها باعث اطمحکاک زیاد و ایجاد پلیسه از سیم می گردد.

**سیستم تغذیه سیم به روش کششی:**

مشعلهایی که به مکانیزم تغذیه سیم مجهز هستند، نیز وجود دارد. مشهورترین آن یک موتور حرکتی در دسته مشعل و یک قرقره سیم جوش به قطر خارجی ۱۰۰ میلیمتر بر روی مشعل، دارد. این مشعلها بسیار ظریف و کم حجم بوده و می توان به راحتی با آن کار کرد. با این نوع سیستم می توان سیم جوشهای با قطر کمتر از ۱/۲ میلیمتر را بکار برد. در جائیکه وزن رسوب جوش کم باشد و انجام جوشکاری در یک فضای محدود انجام می گیرد و همچنین بریا جوشکاری ورقهای نازک این سیستم بکار می رود.

**سیستم تغذیه سیم به روش کششی - فشاری:**

این روش برای سیمهای نرم و مشعلهای طول بلند مناسب می باشد. مشعل به یک موتور و غلطکهای تغذیه سیم مجهز بوده و به عنوان یک راهنما برای کنترل سرعت تغذیه سیم بکار می رود. مشعل سیم را از داخل لوله را بطور مشعل میگیرد، در انتهای مشعل نیز یک سیستم تغذیه سیم فشاری وجود دارد. سرعت تغذیه سیم با کشش سیم موتور مشعل تنظیم می گردد و سیمهای آلومینیومی نرم با قطر کم تا طول ۱۵ متر و یا بیشتر می توانند توسط سیستم تغذیه سیم کششی - فشاری هدایت گردد. برای کم کردن اصطکاک، داخل لوله رابط ممکن است یک آستر پلاستیکی داشته باشد.

**غلطکهای کشنده سیم:**

نوع مختلفی غلطکهای کشنده سیم وجود دارد که با توجه به سیم جوش مصرفی، غلطک مناسب باید انتخاب شود. این غلطکها دارای شیار  $V$ ،  $U$  و  $V$  با سطح عاج دار می باشند. همچنین برای هر قطر سیم، غلطک هم سایر آن باید انتخاب شود.

**۳- مشعل جوشکاری میگ، مگ:**

انبرهای جوشکاری GMAW معمولاً مشعل (ترچ) نامیده می شوند. این مشعلها شبیه [مشعل جوشکاری تیگ بوده ولی کمی پیچیده تر می باشند. سیم جوش (الکتروود) از وسط مشعل عبور نموده و سرعت آن از قبل تنظیم شده است. عمل انتقال جریان الکتریکی به سیم جوش در لحظه خروج سیم از مشعل صورت گرفته و گاز محافظ نیز از سر مشعل خارج می شود.

از نظر سیستم خنک کننده مشعلها به دو نوع آب خنک و هوا خنک تقسیم بندی می گردند. برای آمپرهای کمتر از ۲۰۰ و کارهای غیرمداوم از مشعل هوا و خنک که سبکتر و ارزانتر می باشند، استفاده شده و برای آمپرهای بالا و کارهای مداوم از مشعل آب خنک استفاده می گردد. مشعلی که با آب خنک می شود شبیه به مشعل هوا خنک بوده با این تفاوت که در مشعل آب خنک مسیری برای گردش آب در اطراف لوله اتصال و نازل تماس وجود دارد. در مشعلهای آب خنک، چسبیدن جرقه به نازک گاز کمتر است. انتخاب بین مشعلهای آب خنک و هوا خنک به نوع گاز محافظ، جریان و ولتاژ جوشکاری، طرح اتصال و کار مورد نظر دارد. برای جریانهای جوشکاری برابر، مشعلهای آب خنک بطور قابل ملاحظه ای در درجه حرارتهای پایین تر کار



می کنند. قوسهایی که با گاز دی اکسید کربن ( $CO_2$ ) محافظت می شوند، کمترین مقدار حرارت را به مشعل انتقال می دهند. قوسهایی که با گاز آرگون، آرگون - اکسیژن، آرگون - هلیوم، آرگون دی اکسید کربن محافظت می شوند، حرارت بیشتری را به مشعل منتقل می نمایند. به هر حال نوع اتصال تأثیر بیشتری بر مقدار حرارت منتقل شده به مشعل دارد. در جوشکاری اتصالات T شکل، بمراتب حرارت بیشتری به مشعل منتقل می شود. در اتصالات لب به لب، لب رویهم و لبه ای حرارت در جهات مختلف منتشر شده و حرارت کمتری به مشعل می رسد. گاز محافظی که در حداکثر جریان برای مشعلهای که با هوا خنک می شوند، تأثیر می گذارد. چون گاز دی اکسید کربن باعث می شود که مشعل در درجه حرارتهای پایینتری نسبت به گاز آرگون کار کند. با گاز دی اکسید کربن در مشعلهای هوا خنک می توان با آمپر بالاتری کار کرد.

### قطعات مختلف مشعل:

۱- نازل گاز (شعله پوش): جنس نازل گاز از مس یا آلیاژ مس بریلیم بوده و قطر داخلی آن معمولاً در حدود ۲۲-۱۰ میلیمتر می باشد که بستگی به میزان آمپر، فلز مورد جوشکاری و حجم گاز خروجی دارد. وظیفه نازل گاز، رساندن گاز محاط به حوضچه جوش به صورت یک هاله یکنواخت می باشد. در هنگام جوشکاری بعد از مدتی کار کردن جرقه های چسبیده شده به داخل شعله پوش را تمیز نموده و سطح داخلی نازل را با اسپرهای ضد سیستم جرقه مخصوص، خیس نمایید. برای تمیز کردن نازل از وارد نمودن ضربه به آن، خودداری نمایید.

### ب) نازل تماس (نازل مسی):

وظیفه نازل تماس انتقال جریان الکتریکی به سیم جوش در لحظه خروج آن از مشعل می باشد. چنین نازل از آلیاژهای سخت مس می باشد که در اثر اصطکاک موجود سریعاً قطر داخلی آن گشاد نگردد. نازل های تماس دارای سوراخی در وسط برای خروج سیم می باشند. اندازه سوراخ نازل بسیار مهم بوده و بستگی به قطر سیم و نوع گاز مصرفی دارد که در جدول نحوه انتخاب نازل مناسب درج شده است. قطر سوراخ نازل بر روی بدنه نازل حک شده است. نازل مسی بعد از چندین ساعت کار نیاز به تعویض دارد.

### ج) لوله رابطه (لاینر):

لوله رابطه، سیم جوش را از انتهای مشعل به سر مشعل می رساند و در داخل مشعل قرار دارد لوله های رابطه در انواع لاینر فنری فولادی، لاینر تفلونی (پلاستیکی) و لاینر فنری برنجی موجود می باشند.

بر روی لاینرهای فولادی و برنجی یک روکش نازل پلاستیکی وجود دارد که از خروج گاز محافظ از پشت مشعل جلوگیری نموده و همچنین عمل تمیزکاری مشعل بوسیله فشار زیاد را راحتتر می سازد. قطر داخلی لاینرها بستگی به قطر سیم جوش مصرفی دارد که در جدول (---) نشان داده شده است. لاینر باید تا پشت نازل تماس امتداد داشته باشد. در صورتیکه برای اولین بار سیستم را آماده می نمایید، طول اضافه لاینر را از قسمت سر مشعل کوتاه نمایید.



لاینرها را باید بعد از تمام شدن هر حلقه سیم جوش، از مشعل خارج نموده و بر عکس مسیر ورود سیم با فشار باد داخل آنرا تمییز نمایید. از اعمال فشار باد زیاد بایستی اجتناب شود چون امکان پاره شدن روکش لاینر وجود دارد. از لاینر فنری فولادی برای سیمهای جنس سخت نظیر سیمهای فولادی و فولاد زنگ نزن استفاده می گردد. لاینرهای فنری برنجی نیز در حال جایگزین شدن بجای لاینرهای تفلونی می باشند چون در هنگام جا زدن سیم جوش در داخل لاینر تفلونی احتمال سوراخ شدن لاینر توسط نوک تیز سیم وجود دارد. پس برای هر نوع سیم لاینر مخصوص به آن و با قطر داخلی توصیه شده را بکار ببرید و عمل تمییز کاری لاینر را پس از تمام شدن هر حلقه سیم جوش فراموش نکنید.

#### د) لوله رابطه برنجی نازل تماس و مشعل:

این رابطه که معمولاً از جنس برنج می باشد، نازل مسی به آن بسته شده و سر دیگر رابطه برنجی به مشعل بسته می شود. در روی سطح این لوله سوراخهایی وجود دارد که گاز محافظ از آن خارج می شود. در هنگام بستن نازل به رابطه برنجی، آنرا کاملاً تمییز نموده تا باعث ایجاد گرما در اثر مقاومت الکتریکی نشود. همچنین مسیر خروج گاز را از جرقه های چسبیده شده، تمییز نمایید.

#### ه) شیلنگ خروج گاز:

این شیلنگ گاز محافظ را از شیر مغناطیسی به سر مشعل هدایت می نماید.

#### و) شیلنگهای رفت و برگشت آب:

در مشعلهای آب خنک آب از طریق یکی از شیلنگها به سر مشعل وارد شده و پس از خنک نمودن آن، از طریق شیلنگ برگشت به سیستم خنک کننده و پمپ بر می گردد.

#### ۴- سیستم گاز محافظ:

در این سیستم نیاز به یک کپسول گاز محافظ، دستگاه تقلیل فشار و گرمکن گاز در صورت استفاده از گاز CO<sub>2</sub>، شیلنگ گاز و شیر مغناطیسی قطع و وصل گار می باشد.

#### گازهای محافظ:

مقصود از گازهای محافظ این است که حوضچه مذاب، منطقه حرارت دیده اطراف را از تأثیر عناصر مضر هوا نظیر اکسیژن، نیتروژن و ئیدروژن محافظت نماییم. جوشکاری فلز تیتانیوم نیاز به حفاظت در منطقه وسیعتری از نواحی جوش دارد. گازهایی که مورد استفاده قرار می گیرند عبارتند از: گازهای خنثی نظیر آرگون و هلیوم و گاز فعال نظیر دی اکسید کربن.

گاز اکسیژن، ئیدروژن و نیتروژن در موارد خاص با درصد بسیار کم به گاز آرگون یا به مخلوط آرگون- هلیوم اضافه می شوند. گاز محافظ خنثی به گازی اطلاق می شود که هیچ واکنشی با حوضچه جوش ندارد و گاز فعال به گازی اطلاق می گردد که خاصیت اکسیدی یا احیایی بر روی فلز جوش دارد مثل

گاز

**گاز آرگون (Ar):**

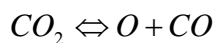
آرگون گازی است خنثی، سنگین تر از هوا و با پتانسیل ۱۵/۷ الکترون ولت، امکان افروزش آسان قوس را در حین جوشکاری فراهم می آورد. استفاده از این گاز موجب تولید ستون قوسی متمرکز ولی با هدایت حرارتی پایین می گردد که خود موجب می شود، یونیزاسیون قوس به آسانی صورت می پذیرد. نتیجه استفاده از این گاز در حین جوشکاری، پیدایش پروفیل جوشی به شکل زیر است که در آن نفوذ در مرکز خط جوش، زیاد و بستر جوش با یک شیب شدید، باریک می گردد. در جوشکاری با گاز محافظ (و با انتقال قطرات به حالت اسپری و یا پالسی)، نیروی اصلی در جرقه منطقه قوس محوری (Axial) است و مقدار آن در منطقه قوس (از سیم جوش به سمت حوضچه مذاب) به آرامی شدت می یابد. این پدیده موجب می شود تا در این حالت، در حین جوشکاری میزان ترشح (Spatter) بسیار کم گردد.

در جوشکاری قوسی با گاز محافظ (MIG & MAG) از گاز آرگون به عنوان گاز محافظ برای بسیاری از فلزات غیرآهنی استفاده می گردد. ولی استفاده از این گاز برای جوشکاری فولادها توصیه نمی گردد. زیرا در صورت استفاده شرایط مناسبی برای انتقال قطرات داغ جدا شده از سیم جوش تمایلی برای جریان یافتن در پاشنه و کناره های طرح اتصال نداشته باشند که نتیجه آن پروفیل جوشی بسیار نامعمول و نامنظم است. این شکل پروفیل جوش بدست آمده به علت انرژی قوس کم، حرارت ورودی پایین و نرخ سرد کنندگی سریع آرگون و نهایتاً، کشش سطحی بالای فولاد مذاب در اتمسفر آرگون ایجاد می گردد.

آرگون به میزان ۰/۸٪ در اتمسفر هوا موجود است و تولید آن به توسط فرآیند تقطیر و جدایش از اتمسفر هوا امکان پذیر است. از دیگر مزایای این گاز می توان به قابلیت انتقال این گاز در حالت مایع اشاره کرد.

**گاز دی اکسید کربن (CO<sub>2</sub>):**

دی اکسید کربن یا همان CO<sub>2</sub>، همچنانکه مشخص است، گازی فعال (غیرخنثی) است. این گاز به محض تماس با درجه حرارت قوس (حدود ۶۰۰۰ درجه سانتی گراد)، در بالای ستون قوس تجزیه شده و به مولکول های بسیار داغ اکسیژن و مونواکسید کربن تجزیه می گردد.



ترکیب مجدد این مولکول ها در بخش پایینی ستون قوس، موجب آزاد شدن نیرویی به سمت بالای قوس می گردد. این همان نیرویی است که موجب ایجاد اغتشاش در ستون قوس و در نتیجه ایجاد ترشح، قوس ناپایدار و قطع و وصل شدن قوس (لکنت قوس) در حین جوشکاری می شود. در حین انتقال قطرات مذاب، مولکول اکسیژن که دارای حرارت بسیار زیادی است، موجب ایجاد نفوذ زیاد می گردد. ضمناً در اثر همین مکانیزم وجود مولکول اکسیژن بسیار حرارت دیده (Super Heated)، حوضچه مذاب جوش، توسعه یافته و نرخ محدب گرده جوش، افزایش می یابد.



از آنجائیکه گاز محافظ CO<sub>2</sub> دارای قدرت اکسیداسیون بالایی است، استفاده از آن در حین جوشکاری موادی که در رنگ یا بتونه، آستر کاری شده اند، سودمند است (گرچه باید در ابتدای جوشکاری این مواد را به طور کامل و سطح قطعه زدود). همچنین می توان از این گاز برای جوشکاری فولادهای ساده کربنی و یا فولادهای کربن - منگیزی استفاده نمود که نتیجه آن پروفیل جوشی با پهنای کم و با عمق نفوذ مناسب است. در قوس محافظت شده با گاز خالص CO<sub>2</sub>، انتقال قطرات به شکل ریز (مطابق آنچه در حالت انتقال قطرات به روش اسپری معمول است) رخ نمی دهد. در اثر استفاده از این گاز، تنها قطرات به شکل قطره ای منتقل می شوند.

از آنجائیکه این گاز اکسید کننده و فعال است، استفاده از آن برای جوشکاری آلومینیوم، مس، منگنز و یا نیکل (که همگی به راحتی اکسید شدن دارند) و یا در فرآیند جوشکاری TIG، قابل کاربرد نیست، زیرا بعلت دارا بودن قابلیت کربوره کردن، میتواند ۲۰۰ تا ۳۰۰ درصد، بر مقدار کربن در فلز جوش بیفزاید.

بعلاوه توصیه شده است که بعلت قابلیت اکسیدکنندگی بالای این گاز، در هنگام جوشکاری فولادها با فرآیند MAG، از سیم جوشهایی استفاده گردد که دارای درصد بالایی از منگنز و یا سیلیکون هستند و یا قابلیت احیاکنندگی بسیار بالا (Tripple Deoxidised) دارند.

#### گاز اکسیژن (O<sub>2</sub>):

گرچه نمی توان از این گاز بصورت خالص بعنوان گاز محافظ در جوشکاری استفاده نمود، ولی در برخی موارد از ترکیب آن با دیگر گازهای محافظ استفاده می گردد. اگر این گاز با درصدی بین ۱ تا ۷ درصد به مخلوط آرگون / دی اکسیدکربن اضافه گردد، می تواند نقش بسیار مؤثر و مثبتی در اصلاح خواص قوس و کاهش کشش سطحی فلز جوش ایفا نماید. همچنین در اثر حرارت ورودی شده و ضمن افزایش سرعت جوشکاری، کمک به افزایش نفوذ جوش و قابلیت تر شوندگی لبه های طرح اتصال نماید.

#### گاز هیدروژن (H<sub>2</sub>):

استفاده از گاز هیدروژن خالص بعنوان گاز محافظ به هیچ عنوان مناسب نیست. زیرا باعث افزایش درصد هیدروژن در فلز جوش و ایجاد ترک های هیدروژن می گردد. هیدروژن دارای پتانسیل یونیزاسیون نسبتاً پایینی (حدود ۱۳/۵ الکترون ولت) می باشد ولی این گاز قدرت هدایت حرارتی بالایی دارد. این موضوع سبب می شود تا انرژی قوس بالایی ایجاد گردیده که در نتیجه موجب نفوذ عمیق تر و سیالیت بهتر حوضچه مذاب جوش می گردد. از آنجائیکه این گاز خاصیت احیاکنندگی مناسبی دارد، استفاده از این گاز سبب اصلاح و حذف اکسیدها در سطح حوضچه مذاب جوش گردیده که نتیجه آن بستر جوش تمیز می باشد.

#### گازهای ترکیبی:

خصوصیات هر گاز استفاده شونده در یک مخلوط گازی محافظ، بر روند عملکرد و نقش آن مخلوط گازی (نظیر بازده حفاظتی گاز، پایداری قوس، شکل و استحکام پروفیل جوش) تأثیر مستقیم می گذارد. بسته به کاربرد خاص، ترکیب و درصدهای متفاوتی از این گونه گازها بعنوان مخلوط گازی محافظ



مور استفاده قرار می گیرد که در نتیجه این ترکیب گازی، دارای خوا بهینه برای کار بوده و بالاترین و بازترین محدوده را برای تنظیم ولتاژ و آمپر ایجاد می نماید.

آرگون ایده آل ترین گاز، بعنوان پای اصلی در یک مخلوط گازی است. زیرا در هنگام جوشکاری تمامی فلزات، امکان انتقال قطرات به حالت اسپری را فراهم می آورد. با این وجود، در هنگام جوشکاری فولادها و یا فولادهای ضد زنگ در وضعیت تخت یا افقی، خاصیت سریع سردکنندگی این گاز محافظ به فلز ذوب شده این امکان را نمی دهد تا به راحتی کناره های جوش را خیس نماید که در نتیجه موجب بریدگی کنار جوش در لبه های پروفیل جوش می شود. به همین جهت لازم است تا در هنگام جوشکاری فولادها با این فرآیند، درصدی از گازهای فعال (نظیر اکسیژن یا دی اکسید کربن) به منظور افزایش حرارت ورودی، کاهش کشش سطحی و در نتیجه پایدارسازی اندازه قطرات، به آن اضافه گردد.

### ترکیب گازهای آرگون و اکسیژن (Ar/O<sub>2</sub>):

در جهت افزایش پایداری قوس، اصلاح شکل پروفیل جوش، کمک به خیس شدگی لبه های طرح اتصال و کاهش خطر بریدگی کنار جوش در حین جوشکاری فلزات آهنی، درصدی اکسیژن به گاز آرگون افزوده می گردد. افزایش درصدی بین ۱ تا ۷ درصد اکسیژن از کاهش منگنز و سیلیسیم ممانعت کرده و به خوبی به انتقال قطرات از سیم جوش کمک می نماید.

در این حالت، فلز مذاب جوش، دارای کشش سطحی کمتری نسبت به حالت استفاده از گاز آرگون خالص بوده و موجب می شود فلز پایه به خوبی تر شده و پروفیل جوشی پهن و با گرده جوش مناسب پدید آید.

برای جوشکاری فولادهای ضد زنگ و دیگر فولادهای مقاوم به خوردگی (نظیر 3Cr12) درصدی بین ۱ تا ۲ درصد اکسیژن به آرگون خالص اضافه می گردد. درصدهای بالاتر از ۵ درصد، سطح پروفیل جوش به طور گسترده ای اکسید شده و بالطبع مقدار منگنز، سیلیسیم و کروم کاهش می یابد.

پروفیل جوش های بدست آمده با استفاده از ترکیب گازهای آرگون و اکسیژن، دارای سطحی هموارتر از حالتی است که از گاز آرگون خالص و یا گاز CO<sub>2</sub> خالص استفاده می شود و با استفاده از این ترکیب گازی، شکل پروفیل جوش با نفوذی مناسب و به مانند شکل صفحه بعد است.

استفاده از گاز محافظ Argoshied 40 که مخلوطی از گاز آرگون و اکسیژن است، موجب می شود تا ترشحات حین جوشکاری حذف شده و در حالت انتقال قطرات به شکل اسپری، بر روی قطعات فولادی، سطح جوشی تخت ایجاد گردد.

### ترکیب گازهای آرگون و دی اکسید کربن (Ar/CO<sub>2</sub>):

برای جوشکاری فولادهای ساده کربنی و فولادهای کربن منگیزی، مخلوط گازهای آرگون و دی اکسید کربن با درصد CO<sub>2</sub> بین ۲ تا ۳۰ درصد حجمی توصیه می شود. برای اخذ بهترین نتایج، حداکثر ۲۵ درصد از گاز CO<sub>2</sub> باید در گاز آرگون استفاده کرد. با افزایش درصد گاز دی اکسید کربن، گرمای بیشتری منتقل شده و با افزایش نفوذ، پهنای پروفیل جوش نیز افزایش می یابد ولی از وضعیت انتقال قطرات به حالت اسپری، شدیداً کاسته می شود.



استفاده از گاز محافظ Argoshield 52 با درصد بالای CO<sub>2</sub> برای ایجاد نفوذهای عالی پیشنهاد می گردد. مخلوط گازی Ar/CO<sub>2</sub> برای جوشکاری با سیم های توپودری و سیم های با مغز فلزی نیز بسیار مناسب است.

پروفیل جوش بدست آمده از استفاده از ترکیب گازی Ar/CO<sub>2</sub> دارای نفوذی بهتر نسبت به پروفیل جوش حاصله از ترکیب گازی Ar/O<sub>2</sub> است.

#### ترکیب گازهای آرگون، اکسیژن و دی اکسیدکربن (Ar/O<sub>2</sub>/CO<sub>2</sub>):

افزودن اکسیژن به ترکیب گازی Ar/CO<sub>2</sub> موجب می شود تا بستر جوش پهن تر شده و خواص انتقال قطرات در حالت اسپری بهبود یابد. ضمناً مقدار حرارت ورودی، شکل پروفیل جوشو میزان نفوذ نیز بهبود یابد.

در صورت استفاده از ترکیب سه گانه، این امکان را می یابید که کاملترین انعطاف پذیری را برای جوشکاری فولادهای مختلف داشته باشید. اکسیژن و دی اکسیدکربن، بصورت مستقل می توانند خواص ایجاد شونده توسط انتقال قطرات را در حالت اسپری و یا اتصال کوتاه (Short Circuit) (مانند حرارت ورودی کلی، شکل پروفیل جوش و نفوذ) را تغییر دهند.

ترکیب Argoshield50 (با درصد کم O<sub>2</sub> و درصد کم CO<sub>2</sub>)، برای جوشکاری همراه با انتقال قطرات به روش اتصال کوتاه فلزات سبک بسیار مناسب است. در حین جوشکاری فلزات آهنی سبک و نیمه سبک همراه با اتصال قطرات به روش اسپری، این ترکیب می تواند موجب ایجاد قوس عالی و بدون ترشح شود.

گاز Argoshield51 (با درصد کم اکسیژن و درصد بالای CO<sub>2</sub>)، بهترین ترکیب برای ایجاد حالت انتقال قطرات به روش اسپری و اتصال کوتاه است و پروفیل جوش حاصله نیز بسیار عالی و با نفوذ کافی است. این ترکیب برای جوشکاری قطعات ضخیم بوده و در تمامی وضعیت ها قابل حصول است. درصد بالای CO<sub>2</sub> موجب ایجاد ترشح (Spatter) خواهد شد (که البته میزان این ترشح نسبت به حالت استفاده از گاز CO<sub>2</sub> خالص به مراتب کمتر است) ولی نفوذ و مقدار ذوب آن با گاز CO<sub>2</sub> خالص قابل مقایسه و تقریباً یکسان است. اکسیژن موجود در این ترکیب موجب کاهش قطر تشکیل یافته شده و حالت پایداری قوس در حین انتقال قطرات را اصلاح می کند.

#### ترکیب گازهای آرگون و هلیم (Ar/He):

استفاده از ترکیب گازی Ar/He شرایطی را به وجود می آورد که در آن حرارت ورودی، سرعت جوشکاری، شکل پروفیل جوش و نفوذ، همگی به حالتی مناسب می رسند. این ترکیب عموماً برای جوشکاری قطعات ضخیم و سنگین فلزات غیرآهنی مانند آلومینیم، مس، منگنز و نیکل مورد استفاده قرار می گیرد. هر چه قطعات ضخیم تر، سنگین تر و دارای ضخامت بالاتری باشند، درصد گاز هلیم در این ترکیب باید افزایش یابد. درصد معمول هلیم بین ۲۵ تا ۷۵ درصد می باشد. گاز Argoshield 80T و Argoshield 81T از نمونه معروفترین ترکیب های آرگون و هلیم می باشند.



**ترکیب های گازهای آرگون، هلیوم و هیدروژن (Ar/He/H<sub>2</sub>):**

استفاده از ترکیب گازی Argoshield 71T که ترکیب گازهای Ar/He/H<sub>2</sub> است، موجب می گردد تا قوس بسیار داغی حاصل شود که این قوس برای جوشکاری فولادهای ضد زنگ و فولادهای نیکل دار (با فرآیند TIG) مناسب است. در این حالت، درصدهای کم هیدروژن، خطری جدی برای تخریب الکتروود تنگستن محسوب نمی گردد ولی به علت وجود هیدروژن، سرعت جوشکاری بسیار افزایش یافته و به علت احیاشدن اکسیدهای سطحی توسط هیدروژن موجود در این ترکیب گازی، پروفیل جوش حاصله دارای سطحی بسیار تمیز می باشد.

وجود این گاز در مقادیر کم در حین جوشکاری فولادها باعث کاهش کشش سطحی و کمک به انتقال قطرات به روش اسپری گردیده و با کاهش مقدار ترشح، موجب افزایش بهره وری فرآیند می گردد.

**گاز هلیوم (He):**

هلیوم، گازی خنثی و با پتانسیل یونیزاسیونی برابر با ۲۴/۵ الکترون ولت است. در نتیجه، قوس ناشی از این گاز دارای ولتاژ قوس بالاتری نسبت به آرگون می باشد (در حالت برابری طول قوس و سرعت جوشکاری) و بالطبع می تواند مقدار حرارت ورودی به قطعه کار را افزایش دهد.

هدایت حرارتی بالای این گاز، موجب ایجاد پروفیل جوش پهن با گرده ای کم و ذوب و نفوذی مناسب می گردد. در حین استفاده از این گاز باید دقت کرد که بعلت آنکه این گاز از هوا سبک تر است باید نرخ خروج گاز را افزایش داد.

مخلوط گاز آرگون با درصد بالایی از گاز هلیوم، برای جوشکاری مقاطع ضخیم فلزات غیر آهنی و یا فلزاتی که دارای هدایت حرارتی بالا هستند، بسیار مناسب است. سرعت جوشکاری با گاز هلیوم بسیار بالا است که در نتیجه استفاده از این گاز می تواند دارای مزایای اقتصادی بسیار بالایی باشد. گرچه باید این مطلب با قیمت بالای این گاز، با هم در نظر گرفته شود. وی به هر جهت، سرعت جوشکاری بالای ناشی از استفاده از این گاز در جوشکاری مواد با هدایت الکتریکی بالا، بسیار مطلوب است.

هلیوم گاز نادر است که از گاز طبیعی بدست می آید که در ابتدا غلظت آن نیز کم است. تولید، نگهداری و حمل و نقل آن نیز مشکل است که دلیل اصلی آن نیز نقطه جوش بسیار پایین این گاز است (منفی ۲۶۹ درجه سانتی گراد).



## Vol. % OVERVIEW OF WELDING SHIELDING GASES

		Process	Ar	He	O2	CO2	H2	N2	NO
1 1	Welding – grade argon	TIG MIG	100	-	-	-	-	-	-
1 1	Argon 4.8	TIG MIG	100	-	-	-	-	-	-
1 1	Mison A	TIG MIG	99.97	-	-	-	-	-	0.03
1 2	Helium	TIG MIG	-	100	-	-	-	-	-
1 3	Argon/Helium	TIG MIG	Rem	25-75	-	-	-	-	-
R 1	Hydrogen	TIG/WP	-	-	-	-	100	-	-
R 2	Argon W2	TIG/WP	98	-	-	-	2	-	-
R 2	Argon W5	TIG/WP	95	-	-	-	5	-	-
R 2	Argon Hydrogen	TIG/WP	93.5	-	-	-	6.5	-	-
R 2	Argon W10	TIG/WP	90	-	-	-	10	-	-
M11	Argon S1 Argomag S1	MAGM	99	-	1	-	-	-	-
M11	Argon S3 Argomag S3	MAGM	97	-	3	-	-	-	-
M11	Argon He25S1	MAGM	74	25	1	-	-	-	-
M12	Argon k2	MAGM	98	-	-	2	-	-	-
M12	Argon C2 Argomage k	MAGM	97.5	-	-	2.5	-	-	-
M12	Mison 2	MAGM	97.97	-	-	2	-	-	0.03
M12	Argomage He	MAGM	83	15	-	2	-	-	-
M13	Mixed argon 8 krysal8	MAGM	92	-	-	8	-	-	-
M13	Mison 8	MAGM	91.97	-	-	8	-	-	0.03
M13	Corgon 10	MAGM	90	-	-	10	-	-	-
M21	Corgon 15	MAGM	85	-	-	15	-	-	-
M21	Mixed argon 18 krysal 18 corgon 18	MAGM	82	-	-	18	-	-	-
M21	Mison 18	MAGM	81.97	-	-	18	-	-	0.03
M21	Corgon 20	MAGM	80	-	-	20	-	-	-
M21	Mixed argon 25 Corgon 25	MAGM	75	-	-	25	-	-	-
M21	Mison 25	MAGM	74.97	-	-	25	-	-	0.03
M22	Mixed argon 1	MAGM	82	-	3	15	-	-	-
M23	Corgon 07	MAGM	93	-	7	-	-	-	-
M23	Argon S8 Argomix 10	MAGM	92	-	8	-	-	-	-
M32	Corgon 1	MAGM	91	-	4	5	-	-	-
M32	Mixed argon 2 Argomix 10	MAGM	90	-	5	5	-	-	-
M32	Argomix 20	MAGM	83	-	4	13	-	-	-
M33	Argon S12 Argomix S	MAGM	80	-	5	15	-	-	-
		MAGM	88	-	-	12	-	-	-
C 1	Welding - grade carbon dioxide	MAGC	-	-	-	100	-	-	-
F 1	Ar/H2	Forming	88	-	-	-	12	-	-
F 1	Argon W20	Forming	80	-	-	-	20	-	-
F 2	Forming gas-nitrogen hydrogen	Forming	-	-	-	-	2-25	98-75	-
	Nitrogen 3.0 to 5.0	Forming	-	-	-	-	-	100	-

**انواع انتقال مذاب در جوشکاری میگ، مگ:**

معمولاً انتقال مذاب بصورت قطره ای انجام می شود. نحوه شکل گیری قطرات، اندازه و روش انتقال مذاب توسط نیروهای مختلف فیزیکی و الکترومغناطیسی مشخص می گردد. چهار حالت انتقال مذاب عبارتند از:

۱۲- انتقال مذاب بصورت اتصال کوتاه (Short circuit)

۱۳- انتقال گلوله (Globular transfer)

۱۴- انتقال اسپری (Spray Transfer)

۱۵- انتقال اسپری پالسی (Pulsed spray transfer)

نحوه انتقال مذاب توسط عوامل زیر نیز تحت تأثیر قرار می گیرد:

۱- جریان جوشکاری

۲- ولتاژ

۳- گاز محافظ

۴- جنس سیم جوش

۵- قطر سیم

۶- میزان سیم بیرونی از سر نازل (Stick out)

**تأثیر ویسکوزیته و کشش سطحی:**

کاهش ویسکوزیته و یا افزایش درجه حرارت موجب کاهش ویسکوزیته گردیده و قطرات کوچکتری شکل می گیرد. افزایش میزان اکسیژن در محیط قوس، موجب کاهش ویسکوزیته می گردد. در جوشکاری با الکتروود دستی، الکترودهای روتیلی و اسیدی چون حاوی مقدار زیادی ترکیبات اکسیژن دار می باشند، دارای انتقال مذاب به صورت قطرات ریزی می باشند.

**تأثیر گازهای منبسط شده:**

در درجه حرارت های بالا، قطره مذابی که در محیط قوس بوجود آمده است، توانایی بیشتری برای جذب گازها دارد. این پدیده منجر به افزایش حجم، قطره مذاب تشکیل شده می گردد. انبساط گاز CO<sub>2</sub> مهمترین عامل تشکیل قطرات درشت در جوشکاری میگ، مگ می باشد.

**اثر پدیده Pincheffect:**

در اثر عبور جریان الکتریسته در هر هادی، یک میدان مغناطیسی بصورت دواير متحدالمركز در اطراف هادی بوجود می آید. این میدان مغناطیسی بر روی سطح مغناطیسی بر روی سطح مقطع هادی فشار وارد نموده و موجب تشکیل قطره کوچک و در نتیجه دانسیته جریان شده و نوک سیم نیز به صورت تیز می گردد. در اثر تداوم این اثر، قطرات ریز به صورت اسپری شکل گرفته و به حوضچه جوش منتقل می شود.

Pincheffect = \_\_\_\_\_

**انتقال اتصال کوتاه:**

انتقال مذاب به روش اتصال کوتاه برای جوشکاری ورقهای نازل کاربرد فراوان دارد. علت این امر حرارت ورودی کم به قطعه کار در اثر استفاده از ولتاژ و آمپر پایین در این روش می باشد. با این روش انتقال مذاب می توان در همه حالات جوشکاری نمود در جوشکاری قطعات ضخیم با انتقال اتصال کوتاه، امکان عدم ذوب دیواره های اتصال وجود دارد. در این روش بمحض برقراری قوس الکتریکی نوع سیم ذوب شده و تشکیل قطره ای کوچک را می دهد در ادامه قطره کمی بزرگتر شده و همراه با حرکت سیم جوش، این قطره با سطح حوضچه جوش برخورد می نماید سو برای یک لحظه قطع می شود تا قطره از نوک سیم جدا شده و جذب حوضچه جوش شود. مجدداً قوس برقرار شده و این عمل تکرار می شود.

**انتقال گلوله ای:**

انتقال گلوله ای با شدت جریان کمتر و ولتاژ بیشتر صورت می گردد و با تشکیل یک قطره نسبتاً بزرگ مذاب در نوک سیم مشخص می گردد. این قطره در اثر نیروی جاذبه زمین به داخل حوضچه جوش سقوط می نماید. این نوع اتصال با همه نوع از محافظ قابل اجرا بوده و در صورت جوشکاری در حالتی غیر از تخت باعث ریزش مذاب به سمت پایین می شود.

شکل پروفیل جوش در این حالت نامنظم بوده و از نفوذ کمی برخوردار می باشد و محدوده آن بین اتصال کوتاه و انتقال اسپری می باشد. انتقال گلوله ای با گاز محافظ CO<sub>2</sub> باعث سوختن اکثر عناصر آلیاژی سیم جوش می گردد و استحکام جوش کم می شود. با استفاده از این روش در حالت تخت می توان به پروفیل جوشی با ارتفاع کم دست یافت.

**انتقال اسپری:**

در این روش، قطرات مذاب تشکیل شده در انتهای سیم جوش، در اثر نیروهای محوی به صورت فلزات بسیار ریز بدون اتصال کوتاه و پاشش جرقه و با صدای نرم به سمت حوضچه جوش در حرکت می باشند، اندازه قطرات در این حالت بسیار کمتر از قطر سیم بوده و قوس اسپری در ولتاژهای بالا و



شدت جریانهای زیاد با گاز محافظی که بالای ۸۵٪ آن گاز آرگون باشد، قابل انجام می باشد. این نوع انتقال با گاز محافظ CO<sub>2</sub> و هلیوم قابل انجام نمی باشد. در این حالت حرارت بسیار زیادی تولید می شود، نرخ رسوب جوش بسیار بالا بوده و برای قطعات ضخیم کاربرد دارد و باعث ذوب مناسب دیواره اتصال می گردد.

این نوع اتصال در ولتاژ بین ۳۲-۴۰ ولت و جریان بالای ۲۵۰ آمپر قابل دسترسی می باشد. تعداد قطرات در ثانیه بین ۱۰۰ تا ۳۰۰ قطره می باشد. این روش بخاطر ایجاد حوضچه بزرگ در جوشکاری فولادها محدود به حالت تخت می باشد و در جوشکاری آلومینیوم بخاطر انتقال حرارت زیاد می تواند در حالتی دیگر نیز بکار رود. بخاطر آمپر بالای مصرفی دستگاه باید دارای سیکل کاری مناسب بوده و مشعل نیز باید از نوع آب خنک باشد، تا حرارت مشعل را سریعاً جذب نماید. بخاطر ایجاد حوضچه بزرگ مقدار گاز محافظ خروجی نیز باید بالاتر تنظیم شود.

### انتقال اسپری پالسی:

انتقال اسپری پالسی، یک نوع قوس اسپری بوده که در فواصل زمانی معین و منظمی آمپر در دو محدوده کم و زیاد نومان می کند. وقتی آمپر در سطح پایین بالا قرار می گیرد (ضربه) باعث جدا شدن قطره مذاب از نوک سیم می گردد. وقتی جریان در سطح پایین است هیچ اتصال مذابی صورت نمی گیرد و وقتی در حالت ضربه قرار می گیرد باعث انتقال یک قطره مذاب از نوک سیم می گردد و وقتی در حالت ضربه قرار می گیرد باعث انتقال یک قطره مذاب از نوک سیم می گردد. مزیت اسپری پالسی نسبت به انتقال اسپری این است که می توان از آن برای جوشکاری ورقهای نازک بدون مشکلی، استفاده نمود. همچنین از این روش می توان در حالت های غیر از تخت نیز جوشکاری نمود. در انتقال اسپری پالسی پاشش جرقه ای به اطراف وجود ندارد و می توان از سیمهای قطرتر که قیمت پایینتری دارند، نیز استفاده نمود.

### محدوده کاری در نمودار ولت-آمپر:

در فرآیند میگ، مگ انجام جوشکاری در محدوده خاصی از نمودار ولت - آمپر امکان پذیر است که این دو پارامتر ولتاژ و آمپر بایستی بدرستی تنظیم شوند.

ولتاژ از روی دستگاه تنظیم شده و آمپر بستگی به سرعت خروجی سیم دارد.

### تأثیر تغییرات ولتاژ در فرآیند میگ، مگ:

وقتی با یک ولتاژ و آمپر مشخص در حالت جوشکاری می باشید، افزایش میزان ولتاژ باعث افزایش طول قوس، زیاد شدن عرض جوش، کم شدن نفوذ و کم شدن ارتفاع گرده جوش می گردد. کم نمودن ولتاژ باعث کوتاه شدن طول قوس و کم شدن عرض گرده جوش، افزایش نفوذ و افزایش ارتفاع گرده جوش می گردد.

تغییر در میزان ولتاژ بر روی نرخ رسوب جوش تأثیر ندارد چون سیم جوش با یک سرعت ثابت در حال تغذیه به حوضچه جوش می باشد.



تأثیر تغییرات آمپر در فرآیند میگ، مگ:

حال نقطه کاری مناسب بال را در نظر بگیرید اکنون چنانچه آمپر را با کاهش سرعت تغذیه سیم کم نمایید طول قوس افزایش داشته، آمپر کمتر شده و نرخ رسوب جوش نیز کم می شود حال اگر سرعت تغذیه سیم را بیشتر نمایید، آمپر افزایش یافته، طول قوس کمتر شده، نرخ رسوب جوش بیشتر و گرده جوش محدبتر می شود.

روش محاسبه میزان مصرف گاز محافظ و انتخاب نازل گاز:

الف) یک قانون سرانگشتی:

قطر سیم جوش مورد استفاده را با کولیس اندازه گیری نمایید و سپس:

برای جوشکاری آلومینیم:  $۱۲ * \text{قطر سیم جوش}$

برای جوشکاری فولادها:  $۱۰ * \text{قطر سیم جوش}$

ب) استفاده از نمودار

با داشتن اطلاعاتی در مورد شدت جریان مورد استفاده و یا شماره نازل انبر جوشکاری و با استفاده از نمودار زیر می توانید میزان مناسب و صحیح فشار گاز محافظ خروجی را تعیین نمایید.

توجه:

انواع گوناگون طرح اتصال، نیاز به مقادیر دبی خروجی گاز محافظ دارند.

فلزات مختلف، نیاز به مقادیر متفاوت دبی خروجی گاز محافظ دارند.

هر گونه اشتباه در انتخاب شماره نازل، موجب بروز خطا و اشتباه در دبی خروجی گاز می شود.

در صورت بروز اشتباه در انتخاب مقدار صحیح دبی خروجی گاز، عمل حفاظت حوضچه مذاب جوش به درستی صورت نگرفته و بروز ناپیوستگی تخلخل حتمی است.

نحوه محاسبه نرخ رسوب (Deposition Rate):

مهمترین فاکتور برای محاسبه میزان نرخ رسوب، سرعت خروج سیم است. نرخ رسوب بر اساس kg/h بیان می شود.

$$\frac{(g/m) * 60}{100} * (m/mn) = kg/h$$



مثال:

با استفاده از سرعت خروج سیم ۱۲ متر بر دقیقه و سیم جوش دارای قطر ۲ و ۱ میلی متر، خواهیم داشت:

$$\text{نرخ رسوب} = \frac{12 \times 8.9 \times 60}{1000} = 6.4 \text{ kg / h}$$

توجه داشته باشید که در این مثال، وزن واحد سیم جوش نمره ۲ و ۱، ۸۹ گرم بر متر در نظر گرفته شده است.

**اثر تغییرات ولتاژ با نرخ تغذیه سیم ثابت:**

با اعمال تغییرات در ولتاژ U، در حالت ثابت بودن نرخ تغذیه سیم، طول قوس و در نتیجه شکل پروفیل جوش تغییر می یابد. جریان (I) و نرخ رسوب ثابت باقی می ماند.

**اثر تغییر نرخ تغذیه سیم در حالت ولتاژ ثابت:**

با تغییر تغذیه سیم بر روی یک خط، طول قوس، شدت جریان، نرخ رسوب و شکل پروفیل جوش تغییر می یابند.

اثر تغییر در موقعیت قرارگیری انبر جوشکاری در حالتی که باقی متغیرها ثابت می باشند:

اثر فاصله انتهایی نازل تماسی (Contact Tube) در حالتی که باقی متغیرها ثابت می باشند:

**طول آزاد الکتروود و فاصله نازل تماس (Contact Tube) با قطعه کار در جوشکاری با فرآیند MAG:**

برای سیم جوشهای با قطر ۲/۴ - ۱۶ میلی متر.

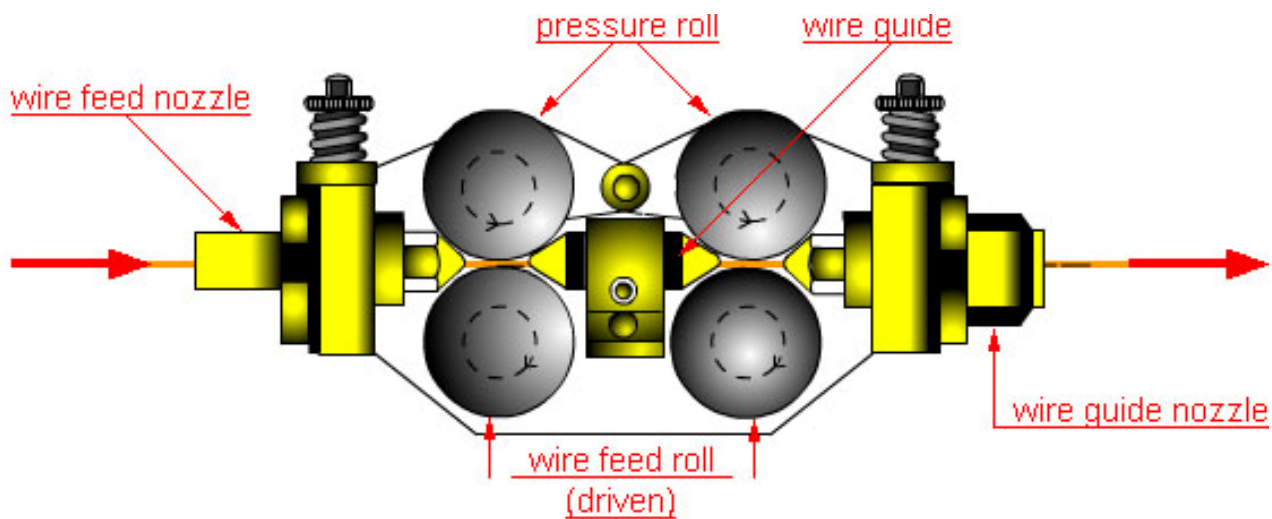
برای سیم جوشهای با قطر ۱/۲ - ۰/۸ میلی متر.

F = طول آزاد الکتروود (Stickout)

K = فاصله نازل تماس = طول قوس + F

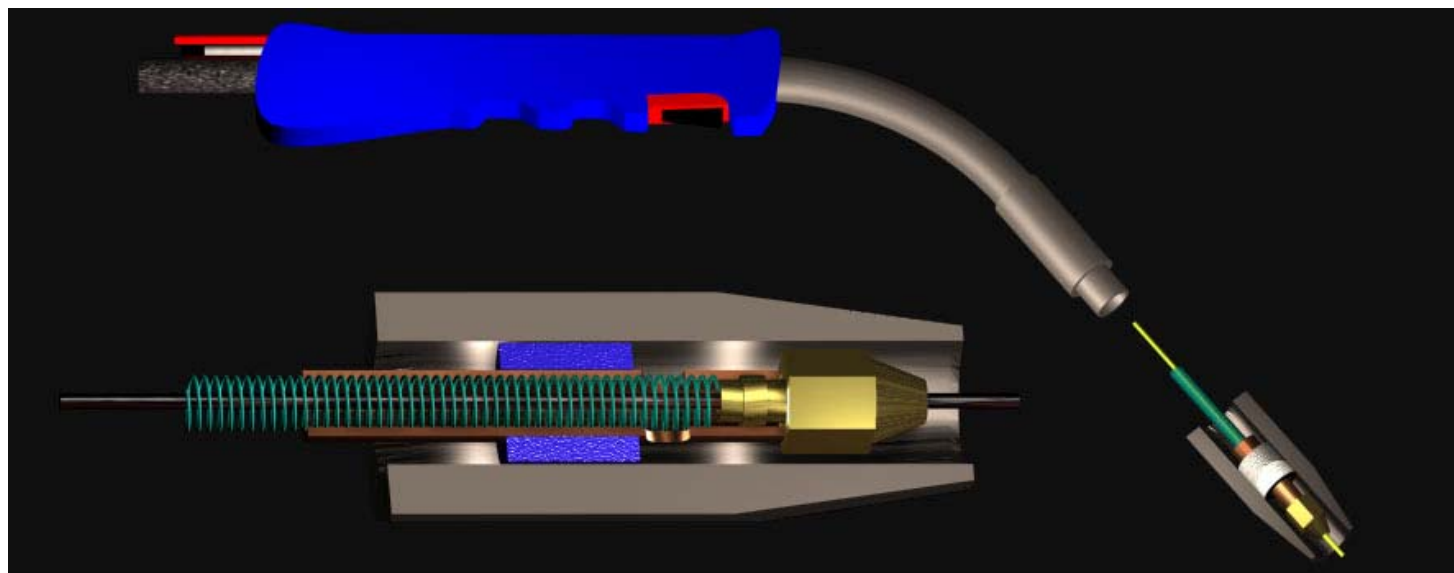


شکل (۱) نمای کلی دستگاه جوشکاری MIG/MAG



شکل (۲) سیستم های مختلف تغذیه سیم





[torch handle](#)

[gas nozzle](#)

[insulator](#)

[wire electrode](#)

[torch neck](#)

[current contact tube](#)

[spirally wound wire electrode](#)

[protective gas supply](#)

[hose package](#)

[current contact tube holder \(nozzle assembly\)](#)

[or guide hose](#)

[welding current supply](#)

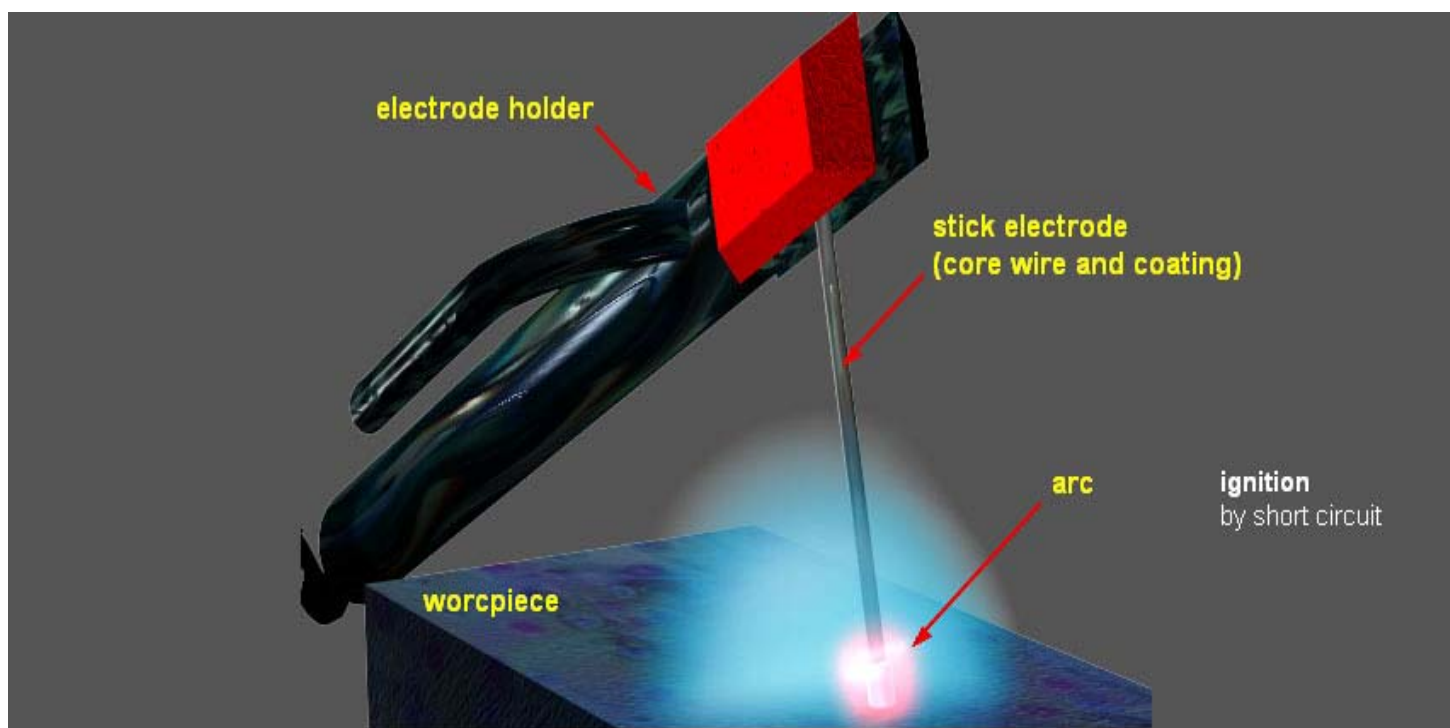
شکل ۳) تورچ و اجزای آن



فصل هفتم

جوش کاری به روش الکتروود دستی

**SHIELDED METAL ARC WELDING**



**اصول فرایند جوشکاری با قوس الکتریکی دستی**

امروزه جوشکاری SWAM بیشترین موارد مصرف را در میان سایر فرایندهای جوشکاری قوسی دارا می باشد. در این فرایندها از گرمای قوس برای ذوب فلز پایه و الکتروود روپوش دار استفاده می شود. فرایند SMAW شامل نیرو، کابل های جوشکاری، انبر الکتروودگیر و انبر اتصال و الکتروود می باشد.

از دو کابلی که به دستگاه متصل می گردد، یکی به انبر اتصال و دیگری به انبر الکتروودگیر متصل می گردد. با برقراری قوس الکتریکی بین نوک الکتروود و سطح کار، جوشکاری شروع شده و حرارت شدید قوس الکتریکی، نوک الکتروود و سطح کار را که در مجاورت قوس قرار دارد، ذوب می نماید. به محض برقراری قوس نوک الکتروود ذوب شده و قطرات مذاب به سمت حوضچه جوش منتقل می شوند. از آنجا که قوس الکتریکی یکی از منابع حرارتی قوی می باشد (حرارت قوس بین ۵۵۰۰ - ۴۵۰۰ درجه سانتیگراد) فلز پلویه خیلی سریع ذوب می گردد. انرژی الکتریکی باید به اندازه کافی زیاد بوده تا بتواند فلز پایه و الکتروود را ذوب نماید. طول قوس مناسب برای پایداری قوس و انتقال مناسب قطرات مذاب به حوضچه جوش ضروری می باشد. عمل محافظت حوضچه جوش، قوس و منطقه حرارت دیده اطراف حوضچه جوش توسط گاز حاصل از سوختن روپوش الکتروود صورت می گیرد.

**قابلیتها و محدودیتهای فرایند SMAW**

قوس الکتریکی دستی یکی از کاربردی ترین فرایندهای جوشکاری بویژه جهت استفاده در تولید، کارهای تعمیر و نگهداری و در زمینه ساخت و ساز می باشد. موارد زیر از اهم مزایای این فرایند است:

تجهیزات این فرایند معمولا ساده، ارزان و قابل حمل می باشد.

روپوش الکتروود، مانع از اکسید شدن فلز جوش و حوضچه در طول جوشکاری می شود.

به فلاکس و گازهای محافظ کمکی، نیازی نیست.

در مناطقی که دسترسی به آن مشکل است به راحتی این فرایند کاربرد دارد.

این فرایند برای جوشکاری اغلب فلزات و آلیاژها مناسب است.

از الکتروودهای SMAW می توان برای جوشکاری فولاد کربنی، فولاد کم آلیاژ، فولادهای آلیاژی و ضد زنگ، چدن، مس، نیکل و آلیاژهای آنها و برخی آلیاژهای آلومینیومی استفاده کرد. از آنجا که حرارت قوس در این فرایند بسیار بالا می باشد، لذا استفاده از این فرایند برای جوشکاری فلزات زود ذوب مانند سرب، قلع، روی و آلیاژهای آنها مناسب نیست. آمپر بیش از حد مجاز سبب بیش از حد گرم شدن الکتروود و شکسته شدن پوشش الکتروود می گردد.

**انواع جریان مصرفی**

در جوشکاری با قوس الکتریکی دستی از دو جریان متناوب AC و جریان مستقیم DC می توان استفاده نمود. انتخاب نوع جریان مصرفی بستگی به روپوش الکتروود مصرفی دارد.

**جریان مستقیم DC :**

جریان مستقیم بطور گسترده ای در این فرایند مورد استفاده قرار می گیرد.

**مزایای جریان مستقیم:**

امکان جوشکاری با آمپرهای کم وجود دارد.

همه نوع الکتروودی با آن قابل جوشکاری می باشد.

امکان تغییر قطب وجود دارد.

برقراری قوس راحتتر است.

**معایب جریان مستقیم:**

امکان ایجاد وزش قوس وجود دارد.

دستگاههای جریان مستقیم گرانتر و هزینه نگهداری و تعمیرات آن بیشتر است.

**تغییر قطب در جریان مستقیم:**

از دو نوع قطبیت در جریان مستقیم می توان استفاده نمود

الف - قطب مستقیم ب- قطب معکوس

(الف) قطب مستقیم (DCEN)(DCSP)

اگر انبر الکتروود به قطب منفی و انبر اتصال به قطب مثبت دستگاه وصل شود به این حالت قطب مستقیم یا DCSP گفته می شود. حرکت الکترونها از سمت نوک الکتروود به سمت قطعه کار می باشد.

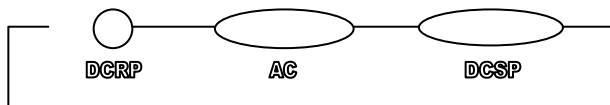
(ب) قطب معکوس (DCEP)(DCRP)

اگر انبر الکتروود به قطب مثبت و انبر اتصال به قطب منفی دستگاه وصل شود به این حالت قطب معکوس یا DCRP گفته می شود. حرکت الکترونها از سمت سطح کار به طرف نوک می باشد.

انتخاب نوع قطبیت در جوشکاری قوس الکتریکی فقط بستگی به نوع روپوش الکتروود مصرفی دارد.



در اکثر کتاب های جوشکاری عنوان شده که در قطب معکوس سرعت ذوب الکتروود سریعتر، نفوذ کمتر و عرض حوضچه جوش بیشتر است و در قطب مستقیم سرعت ذوب الکتروود کمتر، نفوذ بیشتر و عرض حوضچه جوش کمتر است ولی در عمل این تئوری برعکس می باشد. یعنی در قطب معکوس سرعت ذوب الکتروود کمتر و نفوذ بیشتر بوده ولی در قطب مستقیم سرعت ذوب الکتروود بیشتر و نفوذ کمتر می باشد.



این مسئله بخاطر مواد روپوش می باشد. بعنوان مثال وقتی از الکتروود سلولزی با قطب معکوس استفاده می گردد یک شعله ئیدروژنی قوی در نوک الکتروود شکل می گیرد که باعث ذوب سریع قطعه کار می گردد ولی وقتی الکتروود سلولزی را با قطب مستقیم بکار می برید شعله ئیدروژنی تشکیل نشده و ذوب بخوبی انجام نمی شود.

### جریان متناوب AC:

در جریان متناوب جهت حرکت الکتروونها بصورت مداوم عوض می شود یعنی جای قطب مثبت و منفی جابجا می شود. بنابراین امکان تغییر قطب مانند جریان مستقیم وجود ندارد. در جریان متناوب در یک ثانیه ۵۰ مرتبه قطب مستقیم و ۵۰ مرتبه قطب معکوس شکل می گیرد. بنابراین شکل جوش و مقدار نفوذ و سرعت ذوب الکتروود، مابین قطب معکوس و قطب مستقیم در جریان DC می باشد. الکترودهایی با جریان AC قابل استفاده می باشند که دارای مواد پایدار کننده قوس نظیر پتاسیم در روپوش خود باشند. الکتروودی که فاقد این ماده باشد، در جریان AC دارای قوس پایدار نمی باشد چون جریان AC در هر ثانیه چندین مرتبه به صفر می رسد و این مسئله باعث قطع شدن قوس الکتریکی می گردد.

### مزیت جریان متناوب:

دستگاههای جریان AC ارزانتر و هزینه نگهداری آنها کمتر است.

امکان ایجاد قوس وجود ندارد.

### معایب جریان متناوب:

برقراری قوس مشکل تر است.

همه نوع الکتروودی با آن قابل جوشکاری نمی باشد.

امکان تغییر قطب وجود ندارد.

خطر برق گرفتگی در جریان AC بیشتر است.

**منابع تغذیه:**

استفاده از منابع تغذیه با جریان متناوب AC و یا جریان مستقیم DC در فرایند SMAW بستگی به نوع الکتروود دارد. نوع جریان مصرفی بر روی عملکرد الکتروود تاثیرگذار است. هر نوع جریان، مزایا و محدودیتهای مخصوص به خود را دارد و این موارد هنگام انتخاب نوع جریان برای یک کاربرد خاص باید مد نظر قرار گیرند.

**نمودار ولت - آمپر**

منابع تغذیه ولتاژ ثابت برای فرایند SMAW مناسب نیست، چراکه وقتی منحنی ولت - آمپر از نوع ولتاژ ثابت باشد، کوچکترین تغییر در طول قوس (ولتاژ) سبب ایجاد تغییرات زیادی در جریان می گردد.

استفاده از منبع تغذیه شدت جریان ثابت برای جوشکاری های دستی مناسب تر است، به این دلیل که هرچه شیب منحنی ولت - آمپر بیشتر شود، تغییرات کمتری در جریان در اثر تغییر در ولتاژ قوس (طول قوس) حاصل می گردد.

**متغیر های جوشکاری****الف) آمپر**

الکتروودهای روپوش دار در یک قطر مشخص ولی با جنس روپوش مختلف در محدوده مختلفی از جریان مورد استفاده قرار می گیرند. این محدوده تا حد زیادی با ضخامت و جنس روپوش تغییر می کند. در بین الکتروودهای موجود، الکتروودهای سلولزی نیاز به آمپر کمتری داشته و الکتروودهای قلیایی نیاز به آمپر بیشتری دارند. در یک آمپر مشخص الکتروودهای پودر آهن دار دارای نرخ رسوب بیشتری می باشند.

انتخاب جریان در یک نوع الکتروود به فاکتورهای زیادی از جمله موقعیت جوشکاری و نوع اتصال بستگی دارد. جریان باید به حدی باشد که در عین اینکه باعث کنترل مناسب بر روی حوضچه مذاب می شود، باعث ذوب دیواره اتصال و نفوذ مناسب شود. برای جوشکاری در حالت سربالا و سقفی، جریان مناسب باید در کمترین حد مجاز تنظیم شود. در صورت استفاده از جریان های بالاتر، گرمای ایجاد شده بیشتر شده و باعث ایجاد پاشش جرقه زیاد، انحراف قوس خوردگی کنار جوش و گاهی ترک در فلز جوش می گردد.

**ب) طول قوس**

طول قوس فاصله بین نوک الکتروود تا سطح مذاب می باشد. طول قوس مناسب جهت ایجاد اتصال بی نقص، دارای اهمیت می باشد. چنانچه در جوشکاری از جریان طول قوس مناسب استفاده شود، هرگونه تغییر در ولتاژ قوس به حداقل خواهد رسید. ایجاد این حالت وابسته به تغذیه ثابت و منظم الکتروود می باشد.

طول قوس صحیح با توجه به طبقه بندی الکتروود، قطر و ترکیب روکش الکتروود و جریان و موقعیت جوشکاری تغییر می کند. با افزایش جریان و قطر الکتروود، طول قوس نیز افزایش می یابد. طبق یک قاعده کلی، طول قوس نباید از قطر مغزی الکتروود بیشتر باشد.



معمولا طول قوس در هنگام استفاده از الکترودهای با روکش ضخیم و یا الکترودهای پودر آهن دار کوتاهتر است. چنانچه طول قوس بیش از حد کم باشد، باعث ایجاد اختلال و اتصال کوتاه هنگام انتقال فلز می شود. اگر طول قوس بیش از حد زیاد باشد، این امر باعث انحراف قوس و کاهش قدرت قوس و در نهایت ایجاد جرقه های زیاد به اطراف می شود. اندازه جرقه ها درشت بوده و مقدار نفوذ کم می شود. همچنین گاز و مواد مذاب حاصل از روکش الکتروود در محافظت قوس و فلز جوش ندارد. نهایتا این امر می تواند منجر به ایجاد تخلخل و ورود اکسیژن و نیتروژن به فلز جوش شود. کنترل طول قوس تا حد زیادی به مهارت جوشکاری بستگی دارد و با اطلاعات، دانش، تجربه و مشاهدات چشمی و زبردستی او در ارتباط است.

(ج) سرعت حرکت

سرعت حرکت، نسبت حرکت الکتروود در طول اتصال می باشد. سرعتی مناسب است که در آن درز جوش با طرح و ظاهری مناسب ایجاد شود. سرعت حرکت تحت تاثیر فاکتورهای زیادی قرار دارد، موارد زیر از آن جمله اند:

قطبیت جریان جوشکاری

موقعیت جوشکاری

نرخ ذوب الکتروود

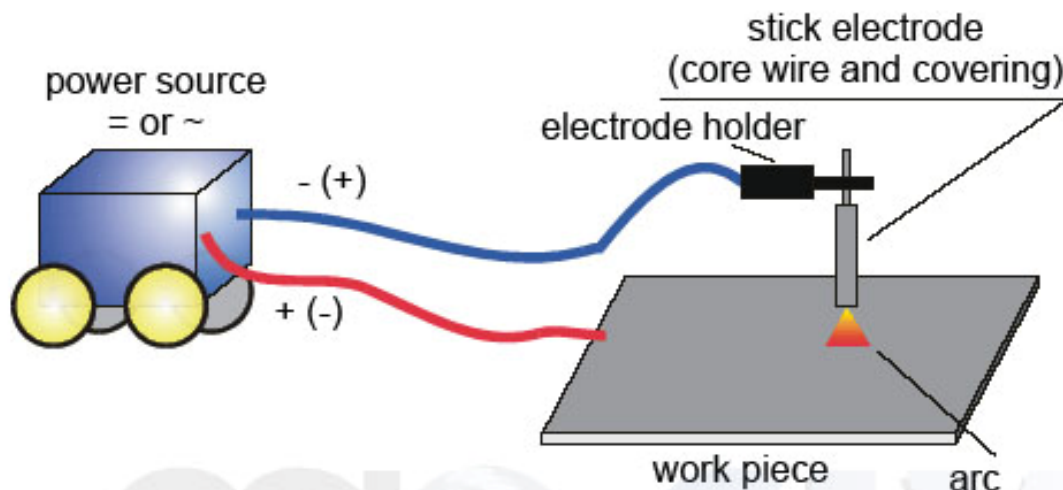
ضخامت مواد

وضعیت سطح فلز پایه

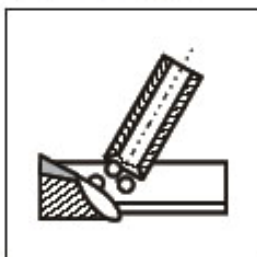
نوع اتصال

مهارت در بکارگیری الکتروود

هنگام جوشکاری، سرعت جوشکاری باید بگونه ای تنظیم شود که قوس به آرامی حوضچه جوش مذاب را هدایت نماید. تا رسیدن به یک نقطه خاص، افزایش سرعت حرکت، درز جوش را باریکتر نموده و نفوذ را افزایش می دهد. بالاتر شدن سرعت جوشکاری باعث کاهش نفوذ، بی نظمی سطح پهنای جوش، ایجاد برش کناره جوش، مشکل شدن جداسازی سرباره و ایجاد تخلخل در فلز جوش می شود. سرعت حرکت کم سبب ایجاد درز جوش پهن و مقعر با نفوذی کم عمق می شود. نفوذ کم، بعلاوه توقف قوس روی حوضچه مذاب به جای هدایت و تمرکز آن روی فلز پایه ایجاد می شود. سرعت حرکت روی حرارت ورودی نیز تاثیر می گذارد و باعث افزایش حرارت ورودی شده و منطقه HAZ افزایش می یابد.



cellulosic-type



cellulose	40 %
rutile	TiO <sub>2</sub> 20 %
quartz	SiO <sub>2</sub> 25 %
FeMn	15 %
waterglass	

acid-type



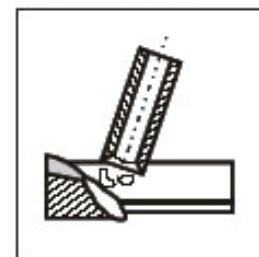
magnetite	Fe <sub>3</sub> O <sub>4</sub> 50 %
quartz	SiO <sub>2</sub> 20 %
lime stone	CaCO <sub>3</sub> 10 %
FeMn	20 %
waterglass	

rutile-type



rutile	TiO <sub>2</sub> 45 %
magnetite	Fe <sub>3</sub> O <sub>4</sub> 10 %
quartz	SiO <sub>2</sub> 20 %
lime stone	CaCO <sub>3</sub> 10 %
FeMn	15 %
waterglass	

basic-type



flour spar	CaF <sub>2</sub> 40 %
lime stone	CaCO <sub>3</sub> 20 %
quartz	SiO <sub>2</sub> 25 %
FeMn	15 %
waterglass	





فصل هشتم

جوش کاری به روش زیر پودری

**SUBMERGED ARC WELDING**



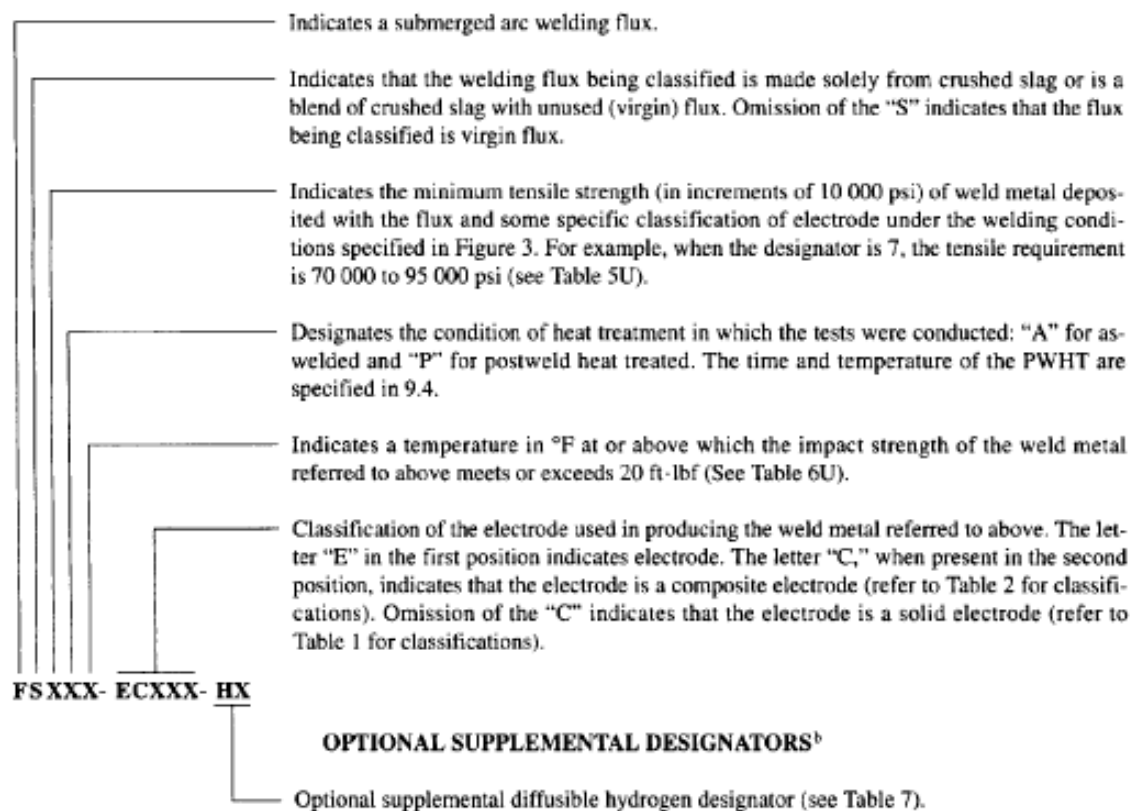


آخرین فرایند جوشکاری ذوبی متداول، فرایند جوشکاری به روش زیر پودری می باشد. این روش بیشترین ضریب راندمان را در ارتباط با نرخ رسوب نشانی فلز جوش در میان سایر روشها دارد. در این روش از طریق تغذیه مداوم سیم جوش فلزی جامد یک قوس پایدار برقرار می شود که همواره حین جوشکاری در زیر لایه ای از سطح پودر محافظ قرار می گیرد و به همین دلیل این فرایند را زیر پودری می نامند. همانگونه که اشاره شد در این روش از طریق دستگاه تغذیه سیم، عمل سیم رسانی مشابه آنچه در فرایندهای GMAW و FCAW داریم انجام می شود. البته بارزترین تفاوت موجود میان این روشها در نحوه حفاظت منطقه جوش می باشد. در روش زیر پودری یک لایه فلاکس (پودر) دانه ای بر روی یا دور سیم جوش ریخته می شود و امکان محافظت از فلز مذاب را فراهم می آورد. با پیشروی عملیات جوشکاری، علاوه بر هر لایه جوش لایه ای از سرباره دانه بندی شده ناشی از پودر محافظ نیز بر روی فلز جوش تشکیل شده و منجمد می شود. این سرباره بایستی کاملا تز روی سطح جوش زدوده شود و در اغلب موارد به دور ریخته شود، اگرچه روشهایی برای استفاده مجدد و یا ترکیب بخشی از سرباره استفاده شده با سرباره های جدید وجود دارد. در بعضی موارد آنجایی که سرباره بایستی کاملا تمیز باشد، استفاده مجدد از پودرهای محافظ توصیه نمی شود. از آنجاییکه روش زیرپودری از الکترودها و پودرهای جداگانه استفاده می کند، ترکیبات گوناگونی از پودر و سیم جوش برای کاربردهای خاص ایجاد می شود. بطور کلی دو نوع ترکیب برای پودر و سیم جوش وجود دارد که عبارتست از :

۱- الکتروآلیاژی با پودر خنثی

۲- الکتروآلیاژی از جنس فولاد ساده کربنی با پودر آلیاژی

بنابراین انجمن جوش آمریکا (AWS) برای سهولت انتخاب ترکیبات گوناگون روشی را جهت طراحی و نامگذاری پودرها و الکترودها ارائه کرده است. از آنجاییکه این روش می تواند بصورت کاملا مکانیزه و یا نیمه مکانیزه مورد استفاده قرار گیرد، تجهیزاتی که بکار برده می شوند کمی با هم متفاوت هستند. اما در هر دو روش استفاده از منبع نیرو ضروری است. اگرچه اغلب جوشکاری های زیرپودری با منابع نیروی دارای ولتاژ ثابت اجرا می شود، روشهای مخصوصی هم که در آنها از شدت جریان ثابت استفاده می شود وجود دارد که بسته به شرایط می تواند ارجحیت داشته باشد. مشابه فرایندهای GMAW و FCAW، یک سیستم تغذیه کننده سیم جوش که سیم ها را از طریق کابلی مستقیم به سر مشعل جوشکاری می رساند، وجود دارد. پودر محافظ بایستی به منطقه جوشکاری هدایت شود. برای سیستم های مکانیزه معمولا محفظه حاوی پودر محافظ بالای مشعل جوشکاری قرار می گیرد و به کمک نیروی گرانش به آرامی حین جوشکاری و مادامی که قوس برقرار است بر روی منطقه مذاب توزیع می شود. در روش های نیمه مکانیزه، پاشش پودر محافظ از طریق هوای فشرده و افزایش سهولت جریان یا اصولا به طریق دستی و مستقیم حین جوشکاری انجام می شود. سایر متغیرهای دستگاه جوشکاری شامل انتخاب استفاده از جریان متناوب یا مستقیم و حتی نوع قطبیت می تواند باشد. نوع جریان جوشکاری بر روی میزان نفوذ و پهنای جوش بصورت همزمان تاثیر می گذارد. در برخی کاربردها از چند نوع الکتروآلیاژی می تواند استفاده شود. الکترودها ممکن است همگی از یک منبع انرژی واحد و یا در صورت لزوم از چند منبع، انرژی دریافت کنند.

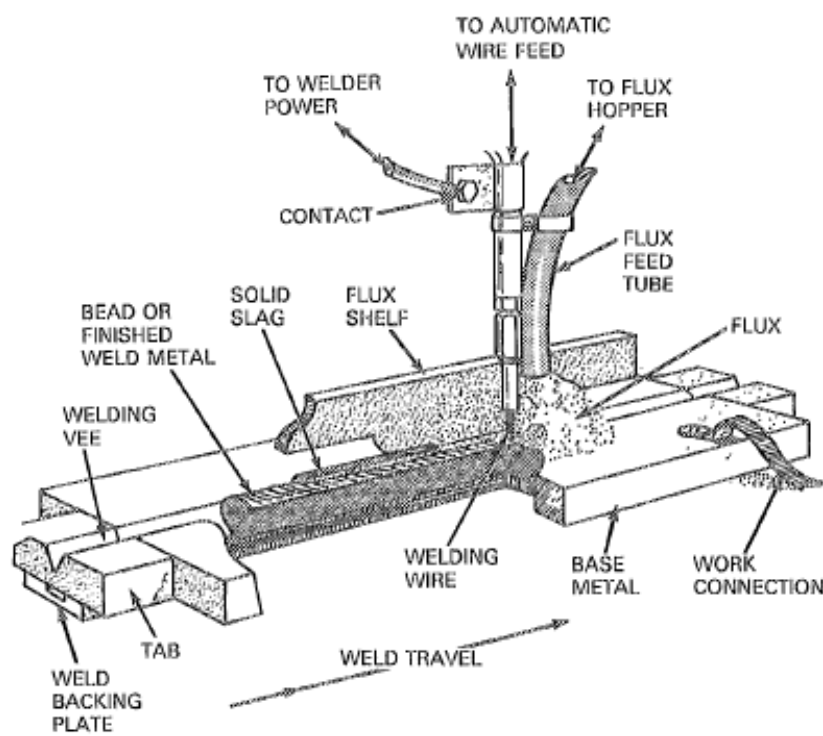
**Notes:**

(a) The combination of these designators constitutes the flux-electrode classification.

(b) These designators are optional and do not constitute a part of the flux-electrode classification.

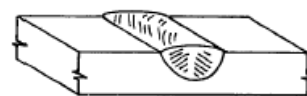
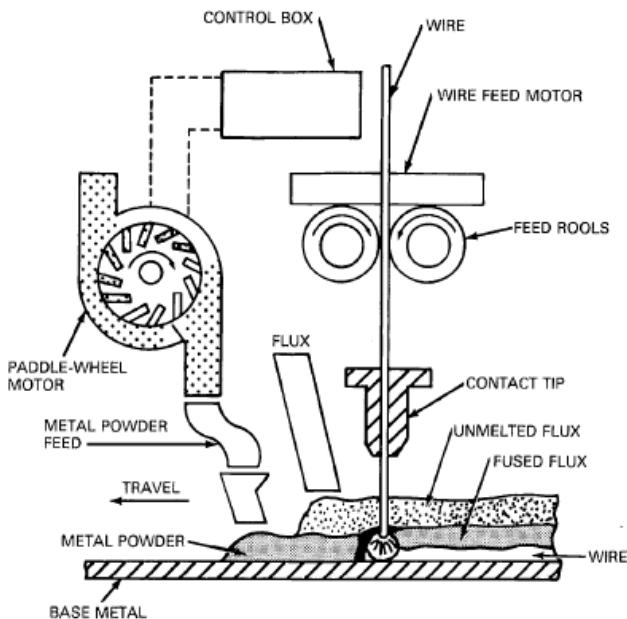
روش زیرپودری در بسیاری از صنایع و برای اتصال بسیاری از فلزات قابل کاربرد می باشد. بدلیل نرخ رسوب نشانی بالای این روش، برای لایه گذاری و یا انجام ترمیم های سطحی بسیار مناسب می باشد. در شرایطی که افزایش مقاومت به خوردگی سطحی و مقاومت به سایش مورد نیاز است، این روش کاملاً مقرون به صرفه و مورد اطمینان می باشد. شاید مهمترین مزیت روش زیرپودری را بتوان در نرخ رسوب بالای آن خلاصه کرد. این روش راندمان بسیار بالاتری نسبت به سایر فرایندهای متداول تر دارد. روش زیرپودری محافظت بالایی را برای اپراتور تامین می نماید چراکه در حین جوشکاری هیچ قوس قابل رویتی وجود ندارد و بنابراین اپراتور می تواند کنترل جوش را بدون اینکه نیاز به استفاده از لنزهای فیلتر یا لباس های محافظ سنگین داشته باشد، بعهده بگیرد. یکی دیگر از دلایلی که منجر به استفاده گسترده از این روش می شود قابلیت نفوذ بالای آن است. عمده ترین محدودیت روش زیرپودری در این است که فقط در موقعیت هایی قابل اجرا است که پودر محافظ مطابق طرح اتصال بتواند وظیفه خود را بدرستی انجام دهد (وضعیت تخت و افقی). در سایر وضعیت های جوشکاری برای اجرای مناسب این روش نیازمند بکارگیری تجهیزات جانبی هستیم. یکی دیگر از محدودیت های این روش، مانند سایر فرایندهای مکانیزه، در این است که برای قرار دادن تجهیزات و قطعات جوشکاری به قید و بندهای زیادی نیاز است. مشابه سایر فرایندهایی که در آنها از پوشش جامد استفاده می شود، سطح نهایی جوش لایه ای از سرباره منجمد شده دارد که بایستی برداشته شود. چنانچه

متغیرهای جوشکاری بطور مناسبی تنظیم نشده باشد، روند جوشکاری به گونه ای پیش خواهد رفت که جدا کردن سرباره دشوار خواهد شد. آخرین محدودیت مربوط به پودر محافظ است که قوس را حین انجام جوشکاری می پوشاند. اگرچه این محدودیت موجب حفاظت از جوشکار یا اپراتور جوشکاری می شود ولی امکان دیدن قوس و محدوده کاری را کاملا از بین می برد. در روشهای مکانیزه معمولا توصیه می شود که قبل از انجام جوشکاری پس از تنظیم دستگاه و موقعیت قید و بندها یک بار در طول مسیر خط جوش مشعل جوشکاری تا انتهای قطعه به حرکت درآید تا مسیر قبل از اجرای عملیات جوشکاری کنترل شده باشد. چنانچه قوس برقرار شده در جوشکاری مستقیم هدایت نشود می تواند منجر به بروز عیب ذوب ناقص در قطعه شود. از دیگر محدودیتهای موجود ذاتی این فرایند هنگام استفاده از پودرهای دانه بندی شده، مشابه الکترودهای SMAW کم هیدروژن، مراقبت در برابر هیدروژن می باشد. در این حالت بایستی پودر جوشکاری کاملا در برابر ورود رطوبت و هیدروژن حفاظت شود. ممکن است نیاز باشد که بسته های پودر جوشکاری قبل از استفاده در محل نگهداری (انبار) درون محفظه های گرمایی نگهداری شوند. چنانچه پوردها نمدار باشند می تواند منجر به ایجاد حفرات در جوش و ترکهای زیر لایه ای گردد. یکی از مشکلات ساختاری این فرایند بروز ترکهای انجمادی می باشد. این عیب زمانی رخ می دهد که شرایط قطعه جوشکاری به گونه ای باشد که نسبت پهنا به عمق نفوذ زیاد باشد. در این شرایط اگر نسبت پهنای هر لایه از جوش نسبت به عمق نفوذ خیلی زیاد باشد یا بصورت عکس اتفاق بیفتد، ترکهای ناشی از انقباض در مرکز خط جوش حین انجماد منطقه مذاب ممکن است بوجود آید.



**Table 6.1**  
**Submerged Arc Wires - Diameters vs. Current Range**

Wire Diameter		Current Range (Amperes)
in.	mm	
5/64	2.3	200 - 500
3/32	2.4	300 - 600
1/8	3.2	300 - 800
5/32	4.0	400 - 900
3/16	4.8	500 - 1200
7/32	5.6	600 - 1300
1/4	6.4	600 - 1600



(A) FLAT POSITION WELD



(B) DOWNHILL WELD (1/8 SLOPE)



(C) UPHILL WELD (1/8 SLOPE)

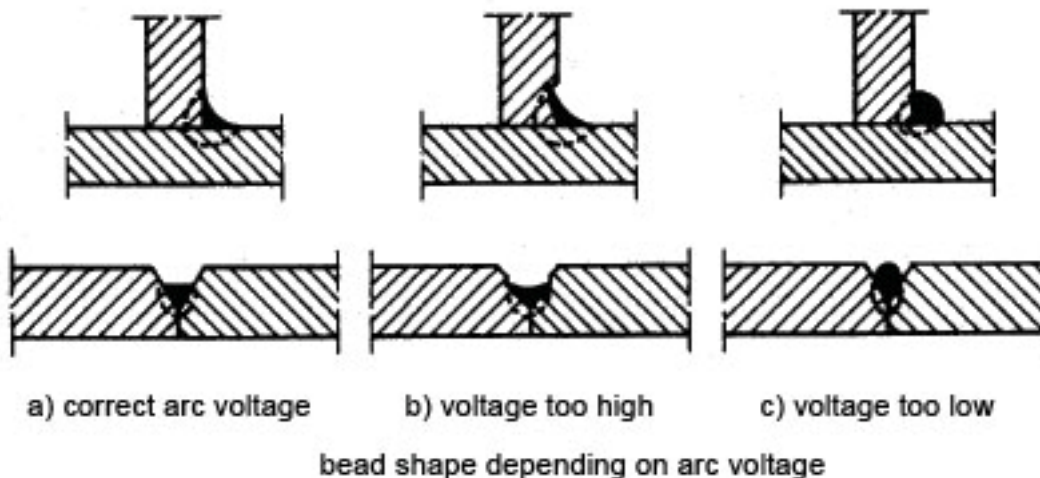
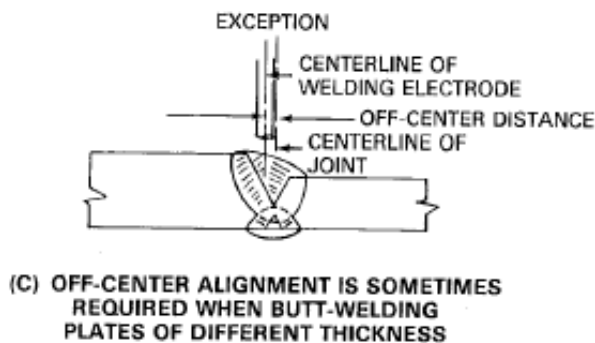
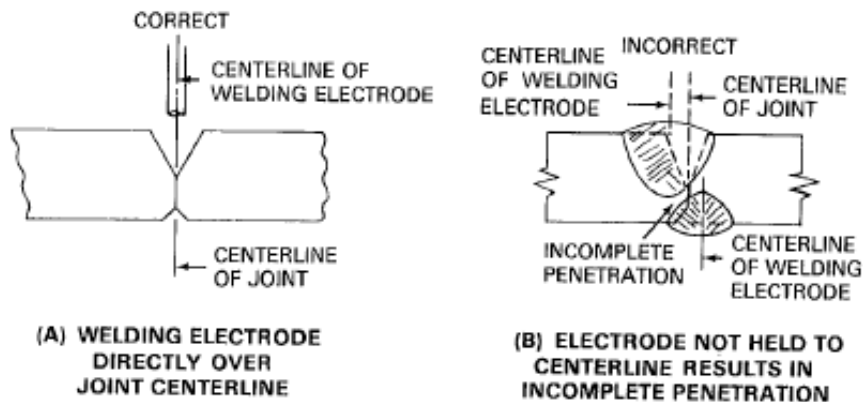


(D) LATERAL WELD (1/19 SLOPE)

Filletts

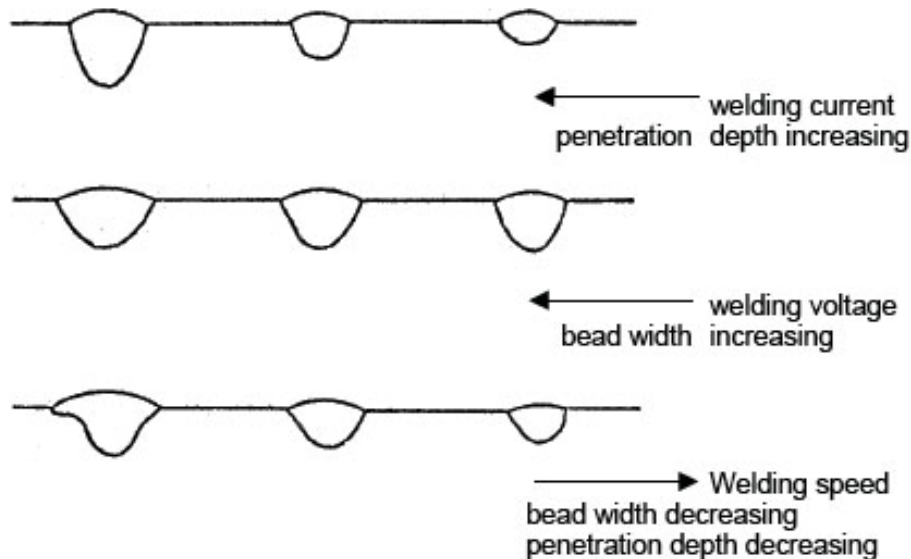
joint type	material thickness	wire	throat thickness	voltage	current	welding speed
	mm	∅ mm	No	V	A	cm/min
	≥ 6	3	3	30-32	450	75
	≥ 8	4	4	30-32	575	70
	≥ 10	4	5	30-32	650	60
	≥ 8	5	4	32-34	800	83
	≥ 12	5	6	32-34	850	58
	≥ 15	6	7	33-35	875	42
	≥ 15	5	-	36	825	45
	≥ 20	5	-	36	850	32





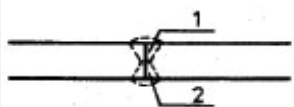
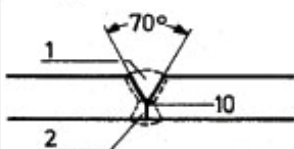
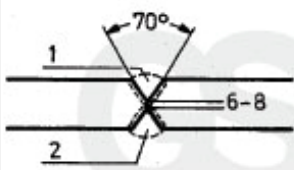
**Influence of welding parameters:**

On bead shape



**Typical welding parameters**

Butt welds

joint type	material thickness	wire	bead	voltage	current	welding speed
	mm	Ø mm	No	V	A	cm/min
 <p>with thicker materials it is recommended to remove slags which have penetrated into the gap by grinding from the opposite side.</p>	6	4	1 2	35 35	300 350	83
	8	4	1 2	35 35	450 500	77
	10	4	1 2	35 35	500 550	70
	12	5	1 2	35 35	600 700	63
	14	5	1 2	35 35	650 750	58
	16	5	1 2	35 36	700 800	58
	18	6	1 2	36 36	850 850	50
	20	6	1 2	36 38	925 850	45
	20	6	1 2	36 38	925 850	45
	18	6	1 2	36 36	775 800	50
	20	6	1 2	36 36	800 850	42
	25	6	1 2	36 36	900 950	33
	30	6	1 2	36 36	975 1000	25

**فصل نهم :****طبقه بندی عیوب جوشکاری  
WELD DEFECTS CLASSIFICATION****مقدمه**

نقص یا ناپیوستگی زمانی عیب نامیده می شود که بعضی از خصوصیات از جمله : نوع، اندازه، پراکندگی یا موضع را بیش از حد مجاز استانداردها داشته و غیر قابل قبول باشد.

در آئین نامه جوشکاری سازه های فلزی (AWS D1.1) ناپیوستگی نوع ذوبی به آخال سرباره، ذوب ناقص و نفوذ ناقص اطلاق می شود. در بسیاری از آئین نامه ها و مقررات، نوع ذوبی را کمتر از ترک مورد توجه قرار می دهند ولی در برخی از استانداردها نه تنها ترک بلکه ذوب ناقص یا نفوذ ناقص را نیز ممنوع می دانند. (مانند استاندارد BS5500) ناپیوستگیهای گرد و مدور (Rounded) در هر جای جوش امکان ظاهر شدن دارند. ناپیوستگیهای دراز (Elongated) در هر جهتی قابل پیش بینی هستند.

قبل از آنکه عیوب جوشکاری گروه بندی شوند، توجه به چند تعریف در این زمینه ضروری می باشد.

**ناتمامی (Imperfection)**

از نظر متالورژی، نا تمامی به یک نوع بی نظمی سه بعدی در شبکه اتمها اطلاق می شود که نظم ساختار شبکه را نسبت به حالت تعادل به هم می زند.

**ناپیوستگی (Discontinuity)**

ناپیوستگی به مجموعه ای از ناتمامیها (مثل مرزدانه) گفته می شود که بطور عادی و با روشهای مرسوم و متداول بررسیهای غیر مخرب، قابل کشف نیستند.

**نقص (Flaw)**

نقص به ناپیوستگی قابل کشف از طریق بررسیهای غیر مخرب یا مخرب اطلاق می شود که در شرایط عمومی موجب شکست سازه نمی گردد. بنابراین می تواند بدون تعمیر در سازه باقی بماند. امروزه بعضی از روشهای آزمونهای غیر مخرب (پرتونگاری و فراصوتی) قادرند حتی بعضی از نقصهای بی ضرر را در مناطقی مانند مرز دانه ها کشف نمایند که نیازمند مهارت و تجربه کافی در تفسیر می باشد.

**عیب (Defect)**

عیب به نقصی گفته می شود که تحت شرایط عمومی یا قابل پیش بینی، بخاطر وجود آن احتمال شکست سازه وجود دارد. عیب، در حقیقت نقصی است که طبق کد یا مشخصات فنی قابل قبول نمی باشد. بنابراین یک ناپیوستگی مشخص ممکن است در یک سازه نقص و در سازه دیگری عیب محسوب شود.

نقص ها و عیوب منطقه جوش ممکن است دو بعدی (مثل ترک) یا سه بعدی (مثل منفذ و حفره) باشند. از نظر کلی، نقصهای دو بعدی خطرناک تر و تشخیص و ردیابی آنها نیز دشوارتر است. گرچه بایستی به خاطر داشت که هر دو نوع نقصهای دو بعدی و سه بعدی موجب تمرکز تنش می شوند که برای بارگذاری دینامیکی حائز اهمیت است. همچنین منفذها یا تخلخلهای اضافی بیانگر جوش ضعیف می باشند که ممکن است علاوه بر منفذ، نقصهای خطرناکتر دیگری را هم به همراه داشته باشند.

نقصها را می توان به گروه کلی زیر تقسیم کرد :





الف - نقصهای مربوط به فرایند جوشکاری یا مربوط به دستورالعمل جوشکاری

#### دو بعدی

عدم نفوذ : ناشی از حرارت ورودی (Heat Input) ناکافی با توجه به شکل هندسی محل اتصال

عدم ذوب : عدم ذوب کافی در فلز پایه

#### سه بعدی

منفذ : ناشی از حفاظت ضعیف ناحیه قوس، گازهای محافظ با کیفیت ضعیف

بریدگی کناره : ناشی از عدم مهارت کافی در جوشکاری

گرده اضافی : فلز جوش خیلی زیاد

نفوذ اضافی : حرارت ورودی بالا

ب - نقصهای مربوط به متالورژی جوش

#### دو بعدی

ترک : ناشی از فرایند انجماد (سرد شدن حوضچه مذاب تا رسیدن به دمای اتاق) و قابلیت نرمی در دماهای بالا یا در درجه حرارتهای پایین.

#### سه بعدی

منفذ : واکنشهای با گاز محافظ یا سرباره، کاهش سریع در قابلیت انحلال گاز حین سرد شدن مذاب تا رسیدن به دمای انجماد.

گروه بندی عیوب جوشکاری

عیوب جوشکاری را می توان به طبقه ها، دسته ها و گروه های گوناگونی از جنبه های مختلف تقسیم نمود.

در استاندارد بین المللی ISO 6520 عیوب جوش ذوبی به ۶ گروه زیر تقسیم شده اند :

### گروه شماره ۱ - ترک ها (Cracks)

ترک ناپیوستگی بوجد آمده بوسیله پارگی موضعی است، که می تواند ناشی از سرد شدن یا تنش باشد. جوش و فلز پایه زمانی ترک می خورند که تنشهای موضعی بوجود آمده از مقاومت تسلیم فلز بیشتر شود. ترک خوردگی همواره با افزایش تنش در نزدیکی ناپیوستگیهای فلز جوش و فلز پایه یا نزدیک شیارهای مکانیکی که در طراحی اتصال پیش بینی شده اند، همراه است. تنشهای باقیمانده و هیدروژن از عوامل ایجاد ترکها به حساب می آیند. ترکهای ناشی از جوشکاری که ذاتا شکننده هستند در مرزهای ترک، تغییر شکل دائمی کمی نشان می دهند. ترکها به دو دسته گرم و سرد تقسیم می شوند. ترک گرم در خلال انجماد مذاب، شکل می گیرد و ترک سرد (تاخیری) بعد از آنکه فرایند انجماد کامل شد شروع خواهد شد.

ترکهای سرد که بعضا ترکهای تاخیری نیز نامیده می شوند با هیدروژن شکننده ارتباط خاصی دارند.

ترکهای گرم در مرزدانه ها منتشر می شوند ولی ترکهای سرد هم در مرزدانه ها تشکیل می شوند و هم ممکن است از مرزدانه ها گذشته و گسترش یابند.

**محل استقرار ترکها (Crack Orientation)**

ترکها بسته به راستای امتدادشان، طولی یا متقاطع (عرضی) نامیده می شوند. وقتی ترک موازی محور جوش باشد، صرفنظر از اینکه آیا در مرکز جوش واقع شده است یا در پنجه (Toe Crack) در ناحیه تاثیر حرارت، ترک طولی می باشد. ترکهای عرضی عمود بر محور جوشکاری می باشند. ابعاد این ترکها محدود است و کاملا در فلز جوش جای می گیرند و یا اینکه از فلز جوش به درون ناحیه ای از فلز پایه که تحت تاثیر حرارت قرار گرفته است و یا حتی در خود فلز پایه رسوخ می کنند. انواع ترکها به شرح زیر است :

**۱- ترک ریز (Micro Cracks/Micro Fissures)**

وقتی ترک ابعاد ریزی در حد میکروسکوپی داشته باشد به میکرو ترک یا میکرو فیشر موسوم است.

**۲- ترک طولی (Longitudinal Crack)**

در فرایندهای جوشکاری زیر پودری که معمولا با سرعت زیادی همراه است به چشم می خورد و گاهی تخلخل که معمولا در ظاهر جوش قابل مشاهده نمی باشد در آنها روی می دهد. ترکهای طولی در جوشهای کوچک و کم حجم بین قسمتهای بزرگ و حجیم ناشی از آهنگ سریع سرد شدن و درگیری یا در مهار بودن قطعات است.

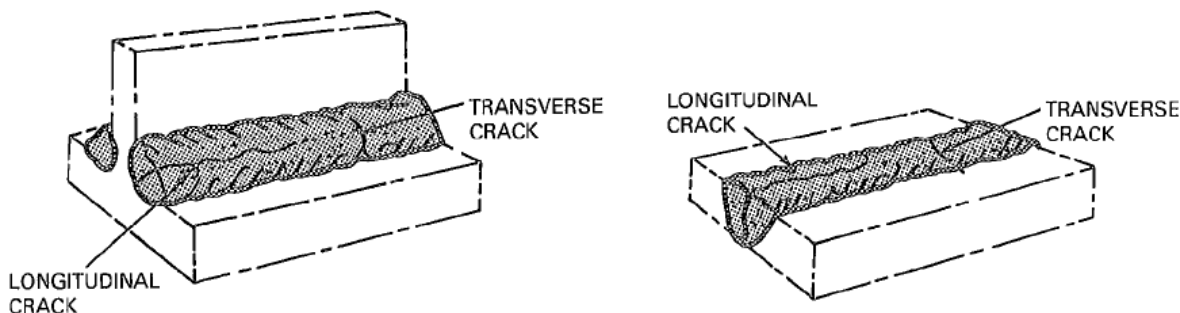
ترک طولی اساسا موازی با محور جوش است به چهار سورت واقع می شود :

- در فلز جوش
- در مرز جوش
- در منطقه تاثیر حرارت
- در فلز پایه

**۳- ترک عرضی (Transverse Crack)**

ترک عرضی اساسا عمود بر محور جوش است و بیشتر ناشی از تنشهای فشاری عمود بر جوشی که قابلیت نرمی زیادی ندارد، می باشد. ترکهای عرضی ممکن است در مناطق زیر واقع شوند :

- در فلز جوش
- در منطقه تاثیر حرارت
- در فلز پایه



شکل ۱- ترکهای طولی و عرضی در جوش نفوذی سربه سر و جوش گوشه ای

**۴- ترک های تشعشعی (Radiated Crack)**

ترکهای تشعشعی ترکهای انتشار یافته از یک نقطه مشترک می باشند که در مناطق زیر ممکن است ایجاد شوند :

- در فلز جوش
  - در منطقه تاثیر حرارت
  - در فلز پایه
- ترکهای تشعشعی کوچک به ترکهای ستاره ای (Star Cracks) معروفند.

**۵- ترک چاله جوش (Crater Crack)**

ترک چاله، ترک انتهایی خط جوش است و زمانی رخ میدهد که جوشکاری بدرستی و به خوبی به پایان نرسد. گاهی به این ترک نیز ترک ستاره ای اتلاق می شود.

ترک چاله جوش، ترک انقباضی بوده و معمولا از قطع ناگهانی قوس ناشی می شود. ترک در چاله جوش عمدتا به سه صورت زیر دیده می شود :

- طولی
- عرضی
- ستاره ای

**۶- گروه ترکهای منفصله (Group of Disconnected Cracks)**

گروهی از ترکهای جدا از هم می باشند که ممکن است در نواحی زیر مشاهده شوند :

- در فلز جوش
- در منطقه تاثیر حرارت
- در فلز پایه

**۷- ترکهای انشعابی (Branching Cracks)**

گروهی از ترکهای متصل به هم می باشند که منشا آنها یک ترک مشترک است و نسبت به ترکهای تشعشعی قابل تشخیص هستند. ترکهای انشعابی ممکن است در مناطق زیر واقع شوند :

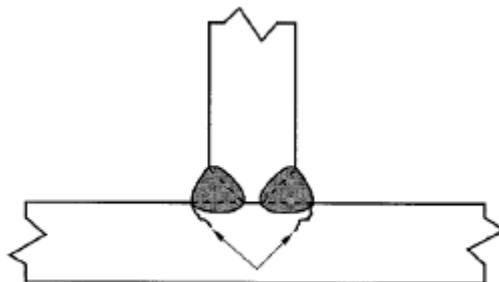
- در فلز جوش
- در منطقه تاثیر حرارت
- در فلز پایه

**۸- ترک گلوبی (Throat Crack)**

ترکهای طولی هم جهت با محور جوش در روی سطح آن هستند. ترک گلوبی نه همیشه ولی اکثرا جزو ترکهای گرم به حساب می آید. این ترکها را صرفا در جوشهای گوشه ای (Fillet Welds) تعریف می کنیم.

**۹- ترک در پنجه (Toe Crack)**

از دامنه جوش جایی که تنشهای فشاری متمرکزند، شروع به گسترش و اشاعه کرده و منشا پیدایش آن ممکن است هیدروژن باشد که در این صورت جزو ترکهای سرد خواهد بود.

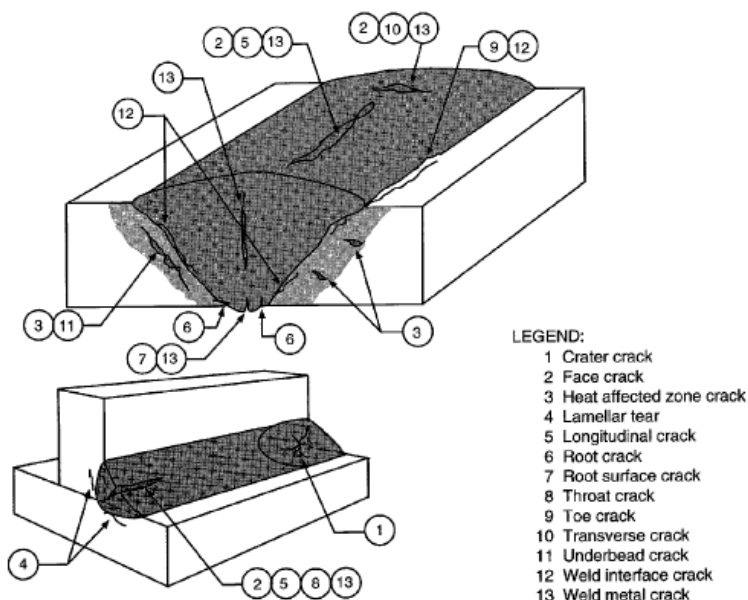


شکل ۲- ترک در پنجه جوش در یک جوش گوشه ای

۱۰- ترکهای زیر مهره ای (Under Bead Cracks)

ترکهای سردی هستند که در منطقه تاثیر حرارتی بوجود آمده و معمولا طول کمی دارند. گاهی ممکن است چند ترک زیر مهره ای به هم متصل شده و ترک متوالی تشکیل شود. ترکهای زیر مهره ای زمانی خطر جدی محسوب می شوند که سه عامل زیر در آنها وجود داشته باشد:

- هیدروژن
  - ریز ساختاری سخت با قابلیت انعطاف بسیار کم
  - تنش باقیمانده زیاد در محل مورد نظر
- این ترکها هم بصورت طولی و هم عرضی یافت می شوند. آنها به فواصل معینی در زیر جوش و همچنین روی مرز دانه ها در منطقه تاثیر حرارتی جایی که تنشهای باقیمانده به حداکثر می رسد، مشاهده می شوند.



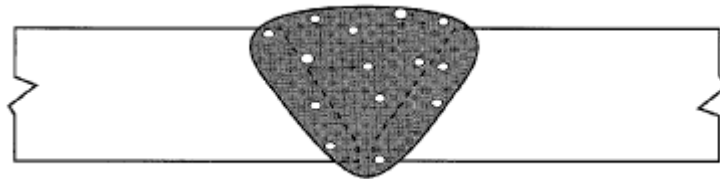
شکل ۳- انواع ترکها از نظر شکل هندسی، موقعیت و جهت شکل گیری در قطعه جوشکاری شده

**گروه شماره ۲- حفره ها (Cavities)**

حفره های گازی بوسیله حبس گاز در جوش تشکیل می شوند.

**۱- منفذ گازی (Gas Pore)**

منفذ تکی حبس شده در جوش اساسا به شکل کروی ظاهر می شود.



شکل ۴- تعدادی از حفرات گازی منفرد کروی در مناطق گوناگون فلز جوش

**۲- تخلخل (Porosity)**

تخلخل در نتیجه حبس گاز هنگام سرد شدن جوش بوجود می آید. تخلخل معمولا کروی است ولی احتمال تخلخلهای طولی نیز وجود دارد. حفره های گازی در قطعات چدنی شاید به شکل لایه به لایه نیز پیدا شوند. تخلخل هرچقد هم زیاد باشد، به اندازه ناپیوستگیهای تیز که موجب تمرکز تنش می شوند، خطرناک نخواهد بود.

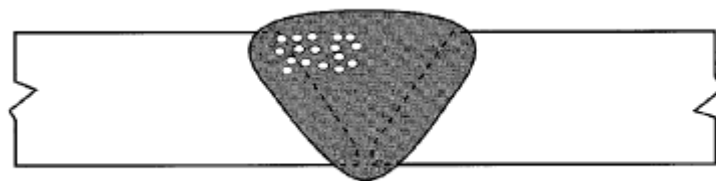
تخلخل زیادی نشانه آن است که عوامل جوشکاری، مواد مصرفی یا طراحی اتصال به درستی کنترل نشده است. یا فلز پایه آلوده و کثیف بوده و یا فلز پایه و فلز جوش با یکدیگر سازگاری کافی ندارند. تخلخل منحصرناشی از هیدروژن نیست ولی وجود تخلخل بیانگر وجود هیدروژن در جوش و ناحیه حرارت دیده است که در آلیاژهای آهنی احتمال ترک خوردن قطعه را زیاد می کند.

**۳- تخلخل با پخش یکنواخت (Uniformly Distributed Porosity)**

تخلخل با پخش یکنواخت، تعدادی منفذ گازی پخش شده بصورت یکنواخت با الگوی پراکندگی همسان در سرتاسر فلز جوش است. اگر این گونه تخلخل در جوش بیش از حد وجود داشته باشد بیشتر به دلیل عیب روش جوشکاری یا نقص در مواد است. روش آماده سازی محل اتصال یا مواد مصرفی می تواند در مواردی موجب بروز تخلخل شود. اگر جوشی آهسته تر از حد لازم سرد شود، حجم زیادی از گازها حین انجماد خارج می شوند و در نتیجه حفره های کمی در جوش باقی خواهد ماند.

**۴- تخلخل خوشه ای (Cluster Porosity)**

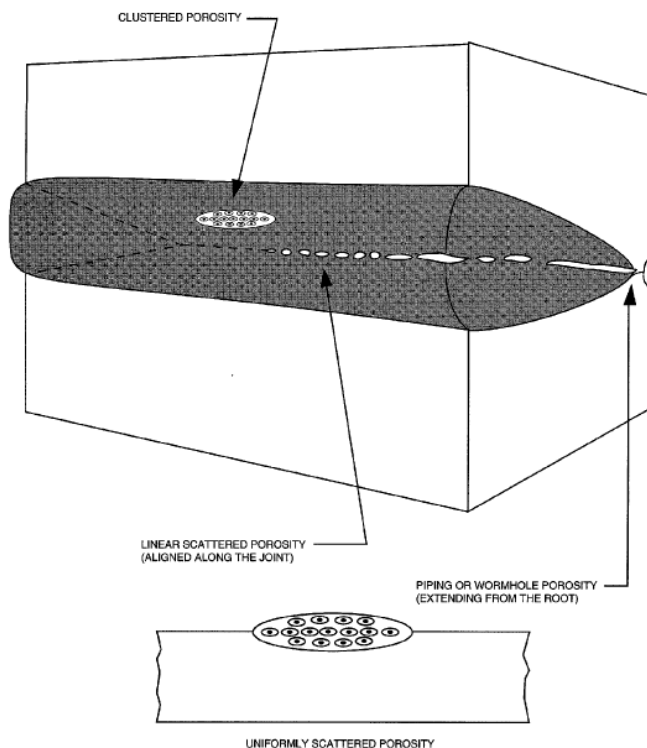
تخلخل موضعی یا خوشه ای، حفره هایی هستند که در یک محل مجتمع شده و اکثرا ناشی از برقراری و قطع نادرست قوس حین انجام عملیات جوشکاری می باشد.



شکل ۵- تخلخلهای خوشه ای متمرکز در ناحیه خاصی از فلز جوش

**۵- تخلخل خطی (Linear Porosity)**

یکسری حفره های باریک می باشند که بیشتر در طول سطوح میانی جوش، گرده جوش یا نزدیک به ریشه جوش بوجود می آیند. تخلخل خطی، خطی از منفذهای گازی می باشد که بصورت موازی با محور جوش واقع شده اند. به هنگام جوشکاری به علت آلوده بودن محل، گازهای حاصله به وضعیتهای فوق الذکر رانده می شوند.



شکل ۶- تخلخلهای خطی و خوشه ای در یک قطعه جوشکاری شده

**۶- تخلخل لوله ای (Piping Porosity)**

تخلخل لوله ای یا حفره طولیل شده (Elongated Cavity) حفره ای گازی و طولیل است. این حفره غیر کروی بزرگ، بعد بزرگش تقریبا موازی با محور جوش است. تخلخل لوله ای در جوشهای گوشه ای از ریشه بطرف سطح جوش امتداد دارد. وقتی که یک یا دو حفره در سطح جوش مشاهده شود، سنگ زنی دقیق می تواند تخلخلهای زیر سطحی را نیز آشکار سازد. بخش عمده این تخلخلها کاملا تا سطح جوش امتداد پیدا نمی کنند.

**۷- سوراخ کرمی (Worm Hole)**

حفره ای لوله ای شکل در فلز جوش و ناشی از آزاد شدن گازهاست. شکل و موقعیت سوراخهای کرمی بوسیله حالت انجماد و منابع گاز تعیین می شود. حفره های لوله ای به خوشه ای و جناغی دسته بندی می شوند.

**۸- منافذ سطحی (Surface Porosity)**

منافذ کوچک گازی هستند که به سطح فلز جوش راه پیدا کرده اند و قابل مشاهده می باشند.

**۹- حفره انقباضی (Shrinkage Cavity)**

حفره ای ناشی از انقباض حین فرایند انجماد فلز جوش تا رسیدن به دمای اتاق است.

**۱۰- انقباض بین شاخه ای (Interdendritic Shrinkage)**

حفره انقباضی طولیل شده می باشد که بین ساختار دندریتی که احتمالا گاز حبس شده است تشکیل گردیده است. چنین عیبی عمود بر رویه جوش پیدا می شود.

**۱۱- انقباض ریز (Micro Shrinkage)**

انقباض ریز، حفره انقباضی است که فقط زیر میکروسکوپ دیده می شود. انقباض ریز بین شاخه ای حفره انقباضی ریز بین شاخه ای است که فقط زیر میکروسکوپ دیده می شود.

**۱۲- حفره لوله ای چاله جوش (Crater Pipe)**

حفره لوله ای چاله جوش، تورفتگی انتهای پاس جوش است که قبل یا حین جوشکاری پاسهای بعدی حذف نشده است.

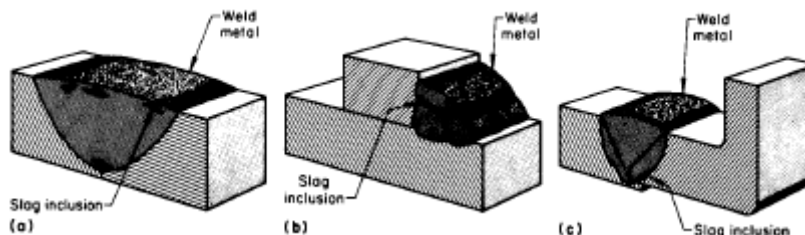
**گروه شماره ۳- آخال توپر (Solid Inclusion)**

آخال توپر مواد خارجی جامد حبس شده در فلز جوش می باشد.

آخالها عبارتند از ناخالصیها یا مواد خارجی که حین فرایند جوشکاری داخل حوضچه مذاب می شوند. آخال موجب تضعیف جوش می گردد. به عنوان نمونه آخال سرباره را می توان نام برد یعنی سرباره ای که بطور طبیعی برای محافظت فلز داغ روی جوش تشکیل می شود ممکن است در داخل جوش محبوس گردد. اگر الکتروود به درستی نوسان داده نشود، نیروی قوس بعضی از ذرات سرباره را به داخل حوضچه مذاب می فرستد. به هنگام انجماد فلزات مذاب چنانچه این آخالها به خارج حوضچه مذاب شناور نشوند، در فلز محبوس مانده و جوش را معیوب می کنند. وجود آخال در جوشکاری سقفی احتمال بیشتری دارد زیرا در این نوع جوشکاری به منظور جلوگیری از ریزش فلز مذاب سعی می شود حوضچه مذاب خیلی سیال نباشد و سریعتر منجمد شود. با این وجود چنانچه الکتروود حین انجام عملیات جوشکاری به درستی نوسان داده شود، و یا از الکتروود مناسبی استفاده شود و شدت جریان جوشکاری به درستی تنظیم شود، می توان از آخال جلوگیری نمود یا مقدار آنرا تقلیل داد.

**۱- آخال سرباره (Slag Inclusion)**

مواد غیر فلزی جامدی هستند که در فلز جوش یا بین فلز جوش و فلز پایه حبس شده اند و بیشتر در جوشهایی که با فرایندهای قوسی دستی یا زیر پودری جوشکاری شده اند، یافت می شود. در کل آخالهای سرباره بر اثر عیوب تکنیک جوشکاری، عدم طراحی مناسب اتصال و یا عدم تمیزکاری سطح جوش بین دو پاس پدید می آید. معمولاً سرباره مذاب به سمت سطح جوش حرکت می کند. شیارهای تیز در سطوح میانی جوش یا بین پاسها سبب حبس سرباره در زیر فلز مذاب جوش می شوند. آخال سرباره بسته به وضعیت تشکیلش ممکن است به صورتهای گوناگونی از نظر پراکندگی و محل تشکیل در نزدیکی اتصال باشد.



شکل ۷- انواع محلهای تشکیل آخالهای سرباره در منطقه جوشکاری

**۲- آخال پودر (Flux Inclusion)**

پودر حبس شده در فلز جوش است. آخال پودر بسته به وضعیت می تواند بصورتهای زیر باشد :

- خطی
- منفرد
- انواع دیگر

**۳- آخال اکسیدی (Oxide Inclusion)**

آخال اکسیدی، اکسید فلزی حبس شده در فلز جوش حین انجماد است.



**۴- چروک خوردگی (Puckering)**

چروک خوردگی در بعضی حالات، خصوصا در آلیاژهای آلومینیوم مشاهده می شود که عمدتا در این مورد، محافظت غیر رضایت بخش از آلودگی جوی و تلاطم در حوضچه مذاب و تشکیل قشر اکسیدی، می تواند باعث پیدایش چروک خوردگی شود.

**۵- آخال فلزی (Metallic Inclusion)**

آخال فلزی، ذره ای از فلز خارجی حبس شده در فلز جوش است. ذره ممکن است از جنس های زیر باشد :

- تنگستن
- مس
- فلزهای دیگر

**۶- آخال تنگستن (Tungsten Inclusion)**

ذرات تنگستنی محبوس شده در فلز جوش جوشکاری قوسی تنگستنی با الکتروود تنگستنی برای برقراری قوس بین الکتروود و جوش می باشد و مشخصه بارز فرایند جوشکاری با قوس تنگستنی (GTAW) به حساب می آید. در این فرایند از الکتروود تنگستنی برای برقراری قوس بین الکتروود و جوش یا فلز پایه استفاده می شود. اگر الکتروود تنگستنی در مذاب فرو رود یا اینکه جریان قوس آنقدر بالا رود که تنگستن ذوب شده و قطره قطره در حوضچه جوش فرود آید، آخالهای تنگستنی حاصل خواهد شد. آخالهای تنگستنی روی فیلمهای پرتونگاری بصورت علائم و نقاط خیلی روشن دیده می شوند زیرا چگالی تنگستن بیشتر از فولاد یا آلومینیوم است. در نتیجه اشعه را بیشتر جذب خواهد کرد. تقریبا مابقی ناپیوستگیها و عیوب در آزمون پرتونگاری به شکل نقاط تیره و تاریک مشاهده می شوند.

**گروه شماره ۴- ذوب ناقص (Lack of Fusion) و نفوذ ناقص (Lack of Penetration)**

ذوب ناقص یا نفوذ ناقص در ریشه جوش یکی از عیبهای مهم به شمار می آید. این عیب حاکی از آن است که فلز ذوب شده با فلز پایه در ناحیه ریشه، جوش نخورده است. وجود این عیب مقاومت جوش را شدیدا کاهش داده و اتصال را غیر قابل اعتماد می سازد و به علاوه خود، تنشهایی را تولید می کند که بیش از پیش مقاومت جوش را در مقابل نیروهای خارجی می کاهش دهد. ذوب نشدن و نفوذ نکردن ریشه، نشانه آن است که شدت جریان جوشکاری کافی نبوده یا حرکت الکتروود حین جوشکاری سریع بوده است یعنی در هر حال فلز حرارت کافی ندیده تا در محل مورد نظر ذوب شود. اگر زاویه پخ لبه ها کوچک باشد گرم کردن فلز پایه در ناحیه ریشه جوش مشکل بوده و ممکن است باعث بروز این عیب شود. همچنین پاک نبودن لبه کار و نفوذ ناخالصیها در جوش ممکن است سبب جلوگیری از ذوب شدن و نفوذ کردن در ریشه شود. این عیب را با نگاه کردن به پشت جوش در صورت دسترسی می توان دید. اگر این عیب از اندازه مجاز بیشتر باشد بایستی محل معیوب تعمیر گردد.

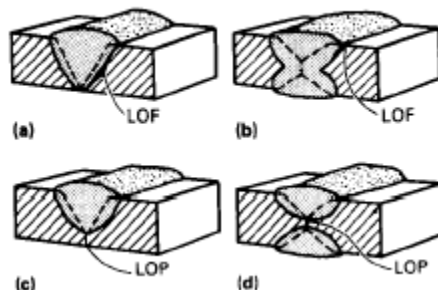
**۱- ذوب ناقص (Lack of Fusion)**

ذوب ناقص، عدم یکپارچگی بین فلز جوش و فلز پایه یا فلز جوش با فلز جوش است. این عیب به یکی از صورتهای زیر ظاهر می شود :

- ذوب ناقص دیواره جانبی
- ذوب ناقص بین پاسی
- ذوب ناقص در ریشه جوش

ذوب ناقص نتیجه تکنیک نادرست جوشکاری، آماده سازی غلط فلز پایه یا طرح اتصال نامناسب است. علت ذوب ناقص (عدم ادغام کامل) عبارتست از کمی حرارت جوشکاری یا فقدان راهیابی به همه سطوح ادغام یا هر دو.

چسبندگی شدید اکسیدها حتی اگر مسیر مناسبی جهت دستیابی به سطوح فراهم شود و حرارت کافی تامین شود باز هم مانع ادغام کامل خواهد شد.



شکل ۸- عدم ذوب و عدم نفوذ کافی در قطعه جوشکاری شده

### ۲- ذوب نشدن لبه جوش (Lack of side wall fusion)

این عیب ممکن است در نتیجه جوشکاری با شدت جریان کم یا حرکت سریع الکتروود در فرایندهای چند پاسه پدید آید. یعنی فلز الکتروود ذوب شده روی فلز پایه که هنوز به اندازه کافی گرم نشده است می ریزد و در نتیجه لبه های فلز پایه خوب جوش نمی خورد. در این محلها نیروهای چسبندگی بین فلز جوش و فلز پایه ناچیز بوده و گرده ذوب شده ممکن است به آسانی از لبه قطعه جدا شود. این عیب را می توان با پرتونگاری با اشعه ایکس یا گاما آشکار نمود. در صورت بروز این عیب محل معیوب سوهان خورده، سنگ زده شده و جوش ترمیم می شود.

### ۳- نفوذ ناقص (Lack of Penetration)

نفوذ ناقص، عدم ذوب بین فلز پایه و فلز پایه بخاطر نرسیدن فلز جوش به داخل ریشه اتصال است. در این حالت هیچیک از دیواره های دو طرف قطعه از قبل ماشینکاری شده ذوب نخواهد شد و بدون تغییر ناشی از ذوب و حرارت باقی خواهد ماند.

نقطه ای که عدم نفوذ و ادغام در آن روی داده است با ناپیوستگی به نام نفوذ ناقص معرفی می شود. حرارت ناکافی، طرح اتصال نامطلوب یا هدایت جانبی قوس جوشکاری به شکل نادرست، از جمله عواملی هستند که موجب بروز نفوذ ناقص می شوند. بعضی فرایندها نسبت به بعضی دیگر قادرند نفوذ بیشتری ایجاد کنند.

اتصالاتی که باید از هر دو طرف جوشکاری شوند، بعد از جوشکاری یک طرف و قبل از جوشکاری طرف دیگر، برای اطمینان از عدم نفوذ ناقص آنها می توان شیارزنی (Back Gouging) نمود. جوشهای لوله، خصوصا در معرض چنین ناپیوستگی هستند زیرا اکثر اوقات دسترسی به داخل لوله مقدور نمی باشد. در چنین مواردی طراحان عمدتا برای کمک به جوشکاران تسمه یا پشت بند های مصرفی را پیشنهاد می کنند. جوشهایی را که باید نفوذ کافی داشته باشند بوسیله بعضی بازرسیهای غیر مخرب آزمایش می کنند. این مسئله در مورد پلها، خطوط لوله، قطعات تحت فشار و کاربردهای هسته ای صدق می کند.

مقدار نفوذ لازم در هر اتصال در نقشه ها معین می شود. بدست آوردن نفوذ لازم بستگی به قابلیت دسترسی منبع حرارتی و فلز پر کننده به محل جوشکاری دارد. نفوذ ناقص ممکن است از طراحی نادرست درز جوش ناشی شود. بسیاری از طراحان برای اطمینان از عدم وجود نواحی با نفوذ ناقص در ریشه جوش، شیار زنی صد در صد پشت جوش و جوشکاری مجدد را تجویز می کنند. در ساختمان پلها، اتصال جوشی که مقدار معینی نفوذ داشته باشد، از نظر طراحی مورد قبول نیست مگر آنکه با انجام آزمایشات غیر مخرب از سلامت جوش اطمینان حاصل شود.

گروه شماره ۵- شکل ناقص (Imperfect Shape)

منظور از شکل ناقص، شکل ناقص سطح خارجی جوش یا نقص در شکل هندسی اتصال است.

۱- بریدگی کناره (Undercut)

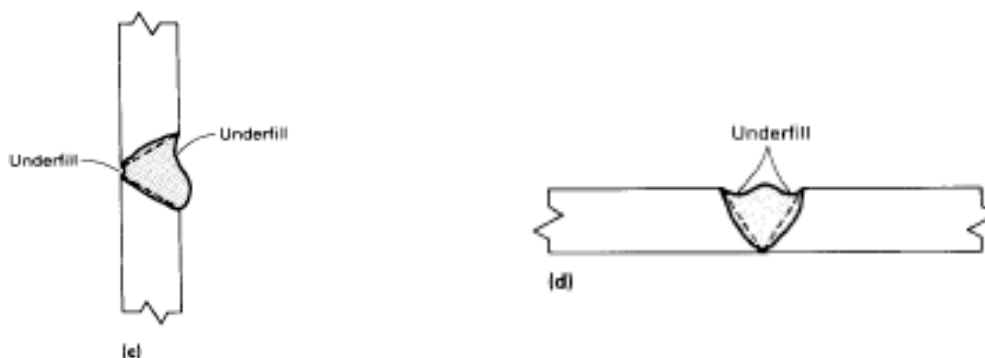
بریدگی کناره، شباهت در پنجه یا در ریشه زنجیره جوش ناشی از جوشکاری است. بریدگی کناره می تواند پیوسته یا منقطع باشد. بریدگی کناره جوش معمولاً بر اثر تکنیک اشتباه جوشکاری یا به علت زیادی شدت جریان جوشکاری یا هر دو اتفاق می افتد. بریدگی کناره جوش، شباهت است درون فلز پایه که کنار پنجه یا ریشه جوش ذوب گردیده و با فلز جوش پر نشده است. این بریدگی شباهت مکانیکی ایجاد می کند که متمرکز کننده تنشها می شود. اگر عوامل موثر در تشکیل بریدگی کناره جوش کنترل شوند و شباهت عمیق و تیز بوجود نیاید، این عیب برای بارگذاری استاتیک نگران کننده نخواهد بود.



شکل ۹- بریدگی کناره جوش در جوشهای گوشه ای (a) و جوشهای نفوذی سربه سر (b)

۲- پرنشدهگی (Underfill)

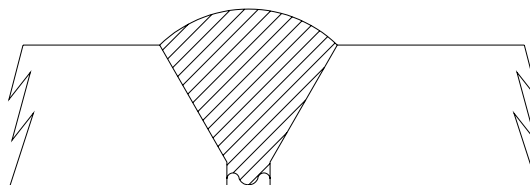
پرنشدهگی عبارتست از فرو رفتگی سطح جوش که تا پایین تر از لبه قطعه کار امتداد داشته باشد. این عیب در اثر عدم دقت جوشکار در پر کردن کامل طرح اتصال بوجود می آید.



شکل ۱۰- پرنشدهگی در سطح جوش نفوذی با اتصال سربه سر

**۳- شیار انقباضی (Shrinkage Groove)**

شیار انقباضی، شیار کم عمق در ریشه جوش ناشی از انقباض در فلز جوش در طول هر طرف جوش نفوذی است.

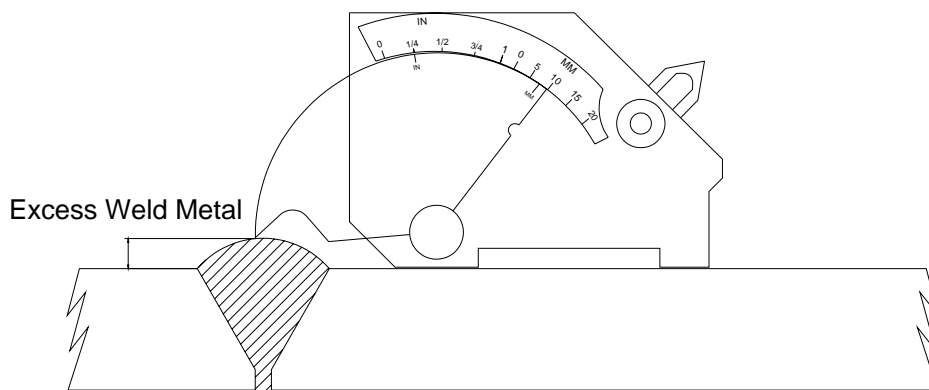


Shrinkage Groove

شکل ۱۱- شیار انقباضی در یک جوش نفوذی با اتصال سر به سر

**۴- فلز جوش اضافی (Excess weld metal)**

فلز جوش اضافی مربوط به رویه جوش لب به لب است. گرده جوش تنها یک ضریب اطمینان برای افزایش استحکام مکانیکی جوش است و اندازه بیش از حد آن می تواند اثرات منفی نیز به همراه داشته باشد.

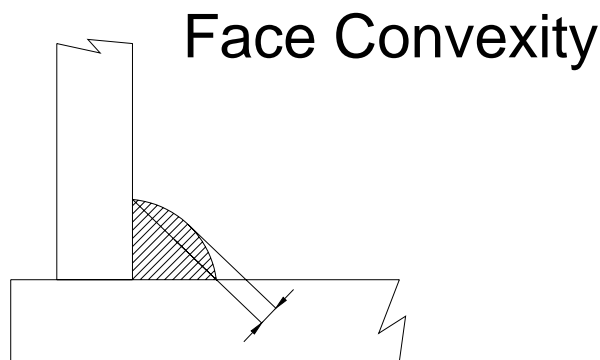


Groove Joint - Butt Weld (1G-Flat)

شکل ۱۲- اندازه گیری میزان اضافی گرده جوش توسط گیج استاندارد جوش

**۵- تحدب اضافی (Excessive Convexity)**

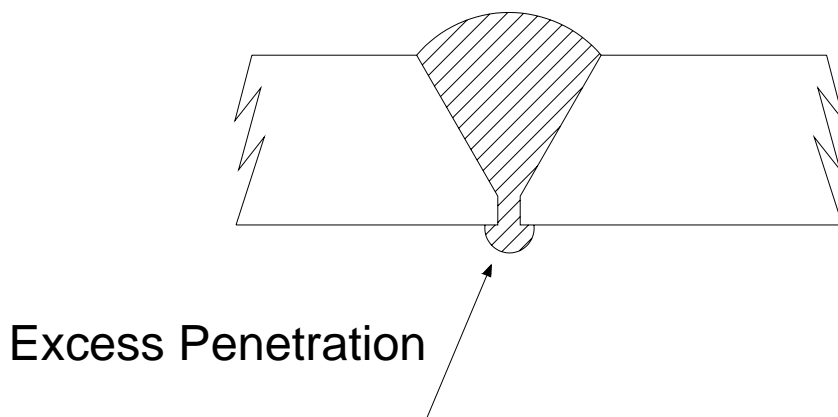
تحدب اضافی، فلز جوش اضافی در رویه جوش گوشه ای است. حداکثر فاصله عمودی بین کمان گرده جوش گوشه ای تا خطی که شیبهای دو طرف را به هم وصل می کند (وتر مثلث جوش)، تحدب نامیده می شود. این عیب صرفاً مختص جوشهای گوشه ای است و در سایر انواع طرح اتصال مطرح نمی باشد.



شکل ۱۳- تحدب اضافی در جوش گوشه ای

**۶- نفوذ اضافی (Excessive Penetration)**

نفوذ اضافی، فلز جوش اضافی بیرون زده از ریشه جوش یک طرفه یا بیرون زده از فلز جوش قبلی اتصال یک یا چند پاسه است. بیرون زدگی موضعی (Local Protrusion) نفوذ اضافی موضعی است.



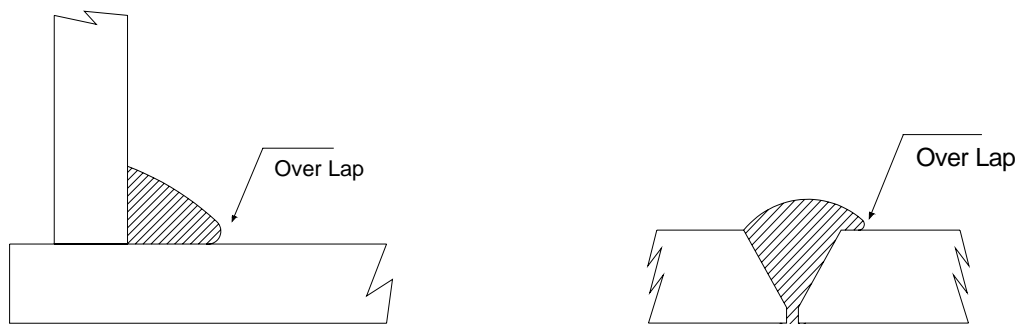
شکل ۱۴- نفوذ اضافی در ریشه یک جوش لب به لب نفوذی

**۷- نیمرخ نادرست جوش (Incorrect Weld Profile)**

نیمرخ نادرست جوش، خیلی کوچک بودن زاویه بین سطح فلز پایه و سطح مماس به مهره جوش در پنجه جوش است. هر چه زاویه بین این دو سطح کمتر باشد، منطقه تیز با شیب تندتری ایجاد شده و بنابراین مستعد به تمرکز تنشهای نامطلوب بوده و استحکام مکانیکی را دچار کاهش شدیدی خواهد کرد.

**۸- رویهم افتادگی (Overlap)**

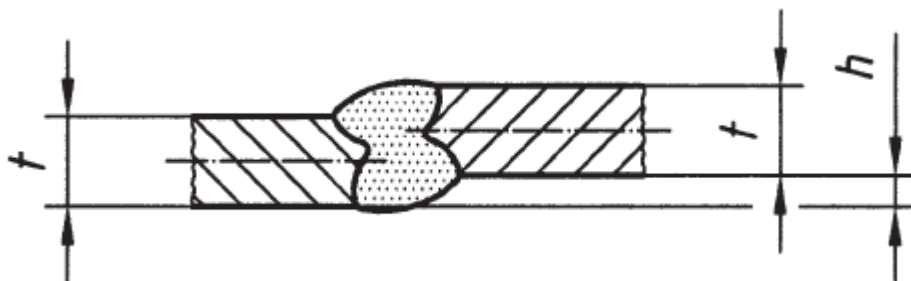
رویهم افتادگی، فلز جوش اضافی در پنجه جوش است که روی سطح فلز پایه را پوشانیده بدون آنکه آمیختگی با آن داشته باشد. یا به عبارت بهتر به حالتی گفته می شود که لبه کناری جوش بیش از حد متعارف بر روی سطح قطعه کار و لبه اتصال پیشروی نماید و بر اثر عواملی همچون عدم کنترل عوامل جوشکاری و پارامترهای الکتریکی از قبیل شدت جریان و ولتاژ جوشکاری، انتخاب نادرست مواد مصرفی جوش یا آماده سازی نامناسب سطح فلز پایه روی می دهد. اگر اکسیدها محکم به فلز پایه چسبیده باشند بطوریکه از ادغام و امتزاج جلوگیری نمایند این حالت قابل پیش بینی است. سر رفتن جوش، انفصالی سطحی است که شیار مکانیکی تشکیل می دهد و تقریباً همیشه از نظر بازرسی غیر قابل قبول است.



شکل ۱۵- رویهم افتادگی در جوشهای گوشه ای و جوشهای نفوذی

**۹- عدم همترازی خطی (Linear Misalignment)**

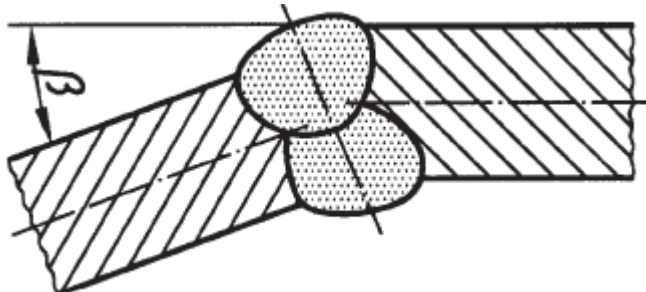
عدم همترازی خطی، عدم همترازی بین دو قطعه جوش داده شده به هم است. بطوریکه با وجود موازی بودن پلانهای سطحشان، دو قطعه همتراز نیستند.



شکل ۱۶- نمونه ای از عدم همترازی خطی در یک جوش لب به لب نفوذی

**۱۰- عدم همترازی زاویه ای (Angular Misalignment)**

عدم همترازی زاویه ای، در حالتی رخ می دهد که پلان سطوح دو قطعه که به هم جوش می شوند با یکدیگر موازی نباشد. یعنی از ابتدا نسبت به هم تحت زاویه خاصی قرار گرفته اند.

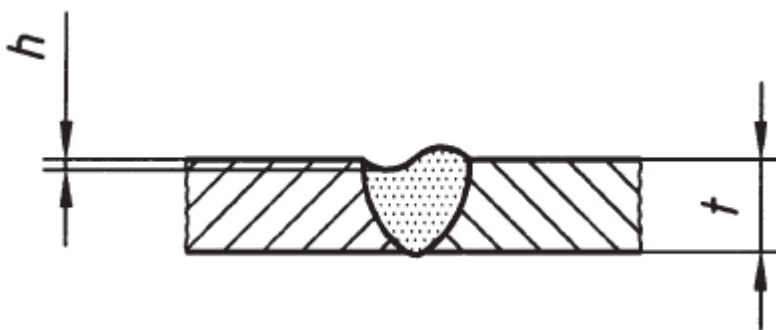


شکل ۱۷- نمونه ای از عدم همترازی زاویه ای در یک جوش لب به لب

**۱۱- گود افتادگی (Sagging)**

گود افتادگی، فروریختگی فلز جوش بخاطر ثقل است. بسته به وضعیت می تواند به یکی از صورتهای زیر ایجاد شود :

- در حالت افقی - عمودی
- در حالت تخت یا سقفی
- در جوشهای گوشه ای
- در لبه های قطعه کار



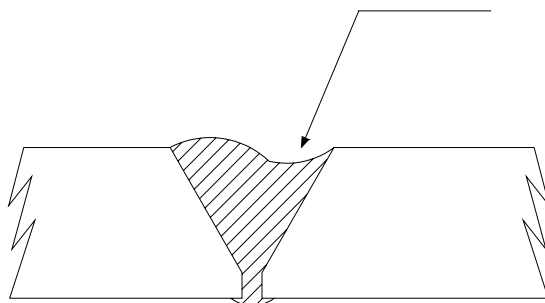
شکل ۱۸- گود افتادگی در گرده جوش شیاری بر اثر نیروی ثقل در وضعیت جوشکاری تخت

**۱۲- سوختگی سرتاسری (Burn through)**

این عیب در حقیقت فروپاشی حوضچه جوش است که سوراخی در جوش یا در کنار جوش ایجاد کرده باشد. تشخیص منطقه این عیب از اطراف چندان دشوار نیست چراکه عمدتاً به شکل دایره ای تیره (سوخته) و با سطحی پایینتر از مناطق اطراف خود ظاهر می شود.

**۱۳- شیار کاملاً پر نشده (Incompletely Filled Groove)**

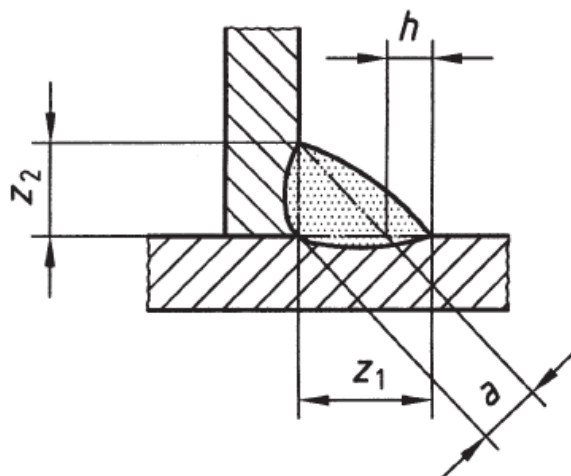
این عیب، کانالی طولی پیوسته یا منقطع در سطح جوش بخاطر رسوب ناکافی فلز جوش ایجاد می کند. بنابراین طول بزرگتر محدوده ای که این عیب به خود اختصاص می دهد معمولاً موازی با جهت جریان جوشکاری خواهد بود.



شکل ۱۹- شیار کاملاً پر نشده در یک جوش نفوذی با اتصال لب به لب

**۱۴- نامتقارنی اضافی جوش گوشه ای (Excessive Asymmetry of fillet weld)**

در صورتی رخ می دهد که بر اثر عدم مهارت کافی جوشکار و یا وزش مغناطیسی قوس حین جوشکاری، امکان برقراری تقارن دو ساق جوش در دو طرف دیواره در جوشهای گوشه ای فراهم نباشد.

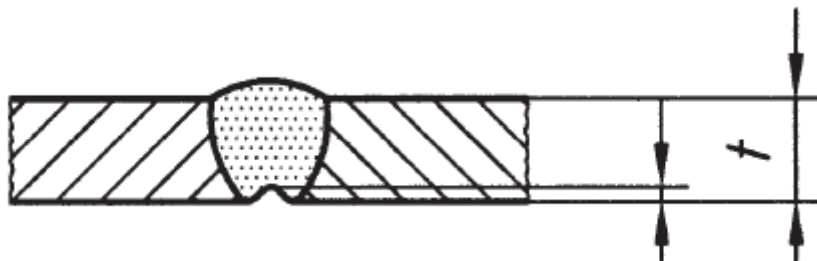


شکل ۲۰- عدم تقارن دو ساق جوش در جوش گوشه ای



**۱۵- تقعر در ریشه (Root Concavity)**

شیار کم عمقی است که در ریشه جوشهای نفوذی با اتصال لب به لب به دلیل انقباض جوش ایجاد می شود. معمولاً اگر در طرح اتصال درز جوش از اندازه مجاز بیشتر باشد و فضای اضافی در این ناحیه ایجاد کند، انقباض فلز مذاب جوش می تواند منجر به بروز این عیب شود.



شکل ۲۱- تقعر در ریشه جوش با اتصال لب به لب

**۱۶- تخلخل ریشه (Root Porosity)**

اسفنجی شدن ریشه جوش بخاطر حبابهای گازی در فلز جوش در لحظه انجماد منجر به تشکیل حفره ها و تخلخل در ریشه خواهد شد.

**۱۷- شروع مجدد ضعیف (Poor Restart)**

بی نظمی سطحی موضعی در شروع مجدد جوشکاری و برقراری قوس مجدد است که عمدتاً به مهارت جوشکار یا اپراتور جوشکاری وابسته است.



شکل ۲۲- شروع مجدد ضعیف در طول یک خط جوش

**گروه شماره ۶- عیوب متفرقه (Miscellaneous Imperfections)**

عیوب متفرقه به تمامی عیوبی گفته می شود که در گروههای قبلی نمی توانستند گنجانده شوند.

**۱- جرقه هرز یا لکه قوس (Arc Strike / Stray Arc)**

آسیب دیدگی موضعی سطح فلز پایه در مجاورت جوش ناشی از قوس زنی یا روشن کردن قوس خارج از شیار جوش است. اگرچه در نظر اول این عیب چندان مهم و خطرناک به نظر نمی رسد ولی بر اثر تغییر خواص متالورژیکی بصورت موضعی می تواند با جمع شدن با اثرات عیوب دیگر مشکلاتی را در منطقه جوش ایجاد نماید.

**۲- جرقه (Spatter)**

گلوله ای از فلز جوش یا فلز پر کننده است که حین جوشکاری پرتاب شده و به سطح فلز پایه یا فلز جوش منجمد شده چسبیده است. این عیب در فیلمهای پرتونگاری معمولاً به صورت نقاط روشنتر از زمینه فیلم و نواحی اطراف خود دیده می شود که به دلیل بالا بودن چگالی آن منطقه می باشد.

**۳- جرقه تنگستن (Tungsten spatter)**

ذرات تنگستن انتقال داده شده از سر الکتروود به سطح فلز پایه یا فلز جوش منجمد شده است.

**۴- سطح پاره شده (Torn Surface)**

آسیب دیدگی سطح بخاطر برطرف کردن یا شکستن اتصال جوش موقت است. به عنوان مثال در مواردی که طراح جوش استفاده از تسمه های پشت بند برای اتصالات جوشی را تجویز می کند پس از اتمام عملیات جوشکاری چنانچه این قطعات موقت به درستی و با دقت کافی برداشته نشوند می تواند منجر به پارگی موضعی در منطقه جوش شود.

**۵- علامت سنگ زنی (Grinding Mark)**

آسیب دیدگی موضعی و مکانیکی بر اثر عملیات سنگ زنی بعد از جوش می باشد.

**۶- علامت چکش سرباره پاک کنی (Chipping Mark)****۷- سنگ زنی اضافی (Under Flushing)**

سنگ زنی اضافی، کاهش ضخامت فلز بخاطر بکارگیری بیش از حد از دستگاه سنگ زنی است تا حدی که سطح فلز را از سطح گرده جوش پایینتر می آورد.

**درصد آزمایش غیر مخرب**

درصد آزمایش غیر مخرب به عوامل مختلفی بستگی دارد که از جمله می توان جنس (آلیاژی بودن و غیره) ، شرایط کاری و درجه حرارت بهره برداری، فشار طراحی، نوع سیال مورد استفاده، درجه خوردگی و ... را نام برد.

بعضی از کدها، استانداردها و مشخصات فنی برای ۱۰۰٪ آزمایش غیر مخرب عدد مشخصی نداده اند و فقط موارد ویژه را که نیاز به این میزان آزمایش غیر مخرب دارند ، یادآوری کرده اند.

چند نمونه از موارد ویژه که نیاز به ۱۰۰٪ آزمایش غیر مخرب دارند عبارتند از :

جوشهای ایستگاه های کمپرسور خطوط لوله دریایی، تقاطع با رودخانه، دریاچه، چشمه، عبور از حریم جاده های راه آهن، اتوبان، تونل، پل یا عبور هوایی از بالای راه آهن و جاده، جوش محیطی قدیمی موجود در لوله مورد استفاده، جوشهای محیطی میان مسیری، اولین جوش هر جوشکار یا اپراتور جوشکاری، جوشهای محیطی که به دلایلی تحت آزمایش هیدرواستاتیک قرار نگرفته اند.

خطوط لوله جمع آوری گاز ( ۸ و ۱۰ اینچ) و خطوط لوله انتقال گاز (۲۴ و ۳۶ و ۴۲ و ۴۸ اینچ) در یکی از پروژه های کشور بصورت ۱۰۰٪ با اشعه گاما و خطوط لوله انتقال گاز (۴۲ اینچ) در پروژه دیگری در کشور بصورت ۱۰۰٪ با اشعه ایکس پرتونگاری شده اند.

**ردیف تراکم (Class Location)**

طبق مفاد مقررات خطوط لوله انتقال گاز طبیعی شرکت ملی گاز ایران واحد ردیف تراکم از منطقه ای به عرض ۵۰۰ متر که محور خط لوله در وسط آن قرار گرفته است ( یا ۲۵۰ متر از طرفین خط لوله ) و بطول یک کیلومتر در امتداد خط لوله تشکیل می شود.

مناطق از نظر تراکم واحدهای مسکونی به شرح زیر به سه ردیف تقسیم می شوند :

- هر واحد ردیف تراکم خارج از محدوده شهرها و شهرک ها که تعداد واحدهای مسکونی ساختمانی بمنظور سکونت افراد در آن ۸ و یا کمتر باشد ردیف ۱ نامیده می شود.
- هر واحد ردیف تراکم خارج از محدوده شهرها و شهرک ها که تعداد واحدهای مسکونی ساختمانی بمنظور سکونت افراد در آن از ۸ بیشتر و یا از ۳۶ کمتر باشد ردیف ۲ نامیده می شود.
- هر واحد ردیف تراکم خارج از محدوده شهرها و شهرک ها که تعداد واحدهای مسکونی ساختمانی بمنظور سکونت افراد در آن ۳۶ و یا بیشتر باشد ردیف ۳ نامیده می شود.

مقررات بازرسی تجهیزات پالایش نفت برای خطوط لوله انتقال نفت و گاز حداقل درصد آزمون پرتونگاری را به شرح زیر بیان نموده است :

۱۰٪ جوشها در مناطق با ردیف تراکم ۱

۱۵٪ جوشها در مناطق با ردیف تراکم ۲

۴۰٪ جوشها در مناطق با ردیف تراکم ۳

۷۵٪ جوشها در مناطق با ردیف تراکم ۴

**طبقه بندی ساختمان**

برای ساخت مخازن تحت فشار طبق استاندارد BS 5500 عملیات ساختمانی به سه طبقه تقسیم بندی شده است :

**طبقه بندی ساختمانی ۱ (Construction Category 1)**

جوشهای مخازن تحت فشاری که طبقه بندی ساختمانی ۱ دارند بطور ۱۰۰٪ تحت آزمایشهای غیر مخرب نهایی بعد از تکمیل عملیات حرارتی پس از جوشکاری PWHT، قرار می گیرند.

برای کشف عیبهای داخلی طول کل تمام جوشهای لب به لب با نفوذ کامل از قبیل نازل‌های جوش داده شده لب به لب آهنگری شده بایستی بایستی از روشهای پرتونگاری یا فراصوتی استفاده نمود. طول کل تمام جوشهای دیگر یعنی نازلها یا انشعابات روی قسمتهای تحت فشار بایستی بوسیله روشهای فراصوتی یا پرتونگاری جایی که ضخامت نازکترین قطعه جوش شونده از ضخامتهای داده شده در جدول تجاوز کند، آزمایش شوند. مگر آنکه جور دیگری توافق شده باشد.

برای کشف عیب های سطحی طول کل تمام جوشهای غیر از جوشهای لب به لب با نفوذ کامل، بایستی بوسیله روشهای ذرات مغناطیسی یا مایعات نافذ آزمایش شوند. جوشهای لب به لب با نفوذ کامل فقط در صورت توافق بین سازنده، خریدار و بازرسی فنی می تواند با این روشها مورد آزمایش قرار بگیرد.

**طبقه بندی ساختمانی ۲ (Construction Category 2)**

جوشهای مخازن تحت فشار با طبقه بندی ساختمانی ۲ نیاز به آزمایش غیر مخرب بصورت درصدی یا تصادفی دارند. آزمایش غیر مخرب بایستی حتمال المقدور در مراحل اولیه ساخت انجام شود و محل‌های بازرسی طوری برنامه ریزی و انتخاب شود که تمام دستورات عمل‌های جوشکاری، جوشکاران و اپراتورهای جوشکاری را پوشش دهد و به عنوان معیار کنترل کیفیت عمل نماید. برای پیدا کردن عیوب داخلی معمولاً از روشهای پرتونگاری یا فراصوتی استفاده می شود. در یک مخزن تحت فشار محل‌های آزمایش با توجه به درصد معین شده برای انجام آزمایشات طوری انتخاب می شود که موارد زیر را در بر بگیرد :

الف) محل تقاطع جوشهای لب به لب طولی و محیطی در بدنه و عدسیها

ب) ۱۰٪ جوشهای طولی و محیطی هر جوش لب به لب در بدنه اصلی

ج) ۱۰٪ جوشهای لب به لب نازلها و انشعابات

د) وقتی دریچه ای با درزهای جوش تلاقی دارد یا در ۱۲ میلیمتری درزهای جوش واقع است چنین درز جوشهایی بایستی از هر طرف دریچه به طولی مساوی با قطر دریچه تحت آزمایش غیر مخرب قرار بگیرند.

برای پیدا کردن عیوب سطحی از روشهای ذرات مغناطیسی یا مایعات نافذ استفاده می شود. در این طبقه بندی موارد زیر در بررسی عیوب سطحی بایستی در نظر گرفته شود :

الف) طول کل جوشهای متصل کننده نازلها، انشعابات و ورقهای موازنه ای به ورقهای بدنه و انتها آزمایش شود

ب) حداقل ۱۰٪ طول جوش سایر اتصالات به قسمتهای تحت فشار مورد آزمایش قرار بگیرد.

**طبقه بندی ساختمانی ۳ (Construction Category 3)**

در مخازن ساخته شده با طبقه بندی شماره ۳ بایستی سر هم کردن اولیه قطعات و آماده سازی طرف دوم، بازرسی شده و مورد تایید بازرسی فنی قرار بگیرد. آزمایشهای غیر مخرب برای پیدا کردن عیوب داخلی لازم نیست. روشهای ذرات مغناطیسی یا مایعات نافذ با توافق بین سازنده و خریدار یا بازرسی فنی ممکن است برای کمک به آزمونهای چشمی انجام شود.

جدول شماره ۱ - جزئیات طبقه بندی ساختمانی

حد اکثر ضخامت به میلیمتر	جنس مجاز	میزان نیاز به آزمونهای غیر مخرب	طبقه بندی ساختمانی
هر ضخامتی بجز محدودیت ضخامت از نظر اجرای آزمونهای غیر مخرب	همه جنس ها	٪۱۰۰	۱
۳۰ ۴۰	فولادهای آستنیتی، آلیاژهای آلومینیوم	تصادفی (بصورت درصدی)	۲
۱۶ ۲۵	فولاد کربنی، فولادهای کربن منگنز دار و فولادهای آستنیتی	فقط آزمون چشمی	۳

## Selected elementary symbols

No.	Designation	Illustration	Symbol
2	Square butt weld		
3	Single-V butt weld		V
4	Single-bevel butt weld		∨
5	Single-V butt weld with broad root face		Y
6	Single-bevel butt weld with broad root face		∪
7	Single-U butt weld (parallel or sloping sides)		U
14	Steep-flanked single-V butt weld		∪
9	Backing run		∩
12	Spot weld		○
10	Fillet weld		△

## Combined symbols

No.	Designation	Illustration	Symbol
3-3	Double-V butt weld		X
4-4	Double-bevel butt weld		K
5-5	Double-V butt weld with broad root face		Y
6-6	Double-bevel butt weld with broad root face		K
7-7	Double-U butt weld		U
3-9	Single-V butt weld and backing run		∩
10-10	Double fillet weld		△



# پیوست ۱



## الکترودهای پر مصرف

برای آشنایی با چند الکترودهی که در کاربردهای ساختمانی و صنعتی بعنوان الکترودهای پر مصرف قلمداد می شوند، جزئیات بیشتری از الکترودهی E6010 (روپوش سلولوزی)، الکترودهی E6013 (روپوش روتیلی) و الکترودهی E7018 (روپوش قلیایی) ارائه می گردد.

### E6010

این الکترودهی برای جوشکاری جریان مستقیم قطب معکوس (الکتروده مثبت) بکار برده می شود. این الکترودهی برای جوشهای عمودی و سقفی و همچنین برای بعضی کاربردهای ورقهای نازک فلزی در هر حالت مناسب ترین است.

فلز جوش مذاب از طریق قوس جوشکاری شبیه پیستوله رنگ پاش افشانده می شود. این انتقال افشانگی (اسپری) به جوشکاری در حالتی عمودی و سقفی کمک می نماید. احتمال سقوط گویچه های فلز جوش کم است، درحالیکه فلز جوش به داخل اتصالات افشانده می شود. این نوع انتقال فلز تمایل به فرو رفتن در فلز مبنا دارد. در نتیجه الکترودهی E6010 جوش با نفوذ عمیق میدهد، بدان معنی که بایستی در استفاده از الکترودهی مزبور بمنظور حداقل رسانیدن پاشش دقت شود.

این الکترودهی تمایل به ایجاد بریدگی کناره جوش دارد که در صورت وقوع این پدیده بایستی شدت جریان یا آمپر جوشکاری کاهش داده شود. نیمرخ جوشهای گلویی تولید شده با الکترودهی E6010 نسبتاً تخت است. فلز جوش حاصل از این الکترودهی قدری زبر و با فاصله های سطحی غیریکنواخت می باشد. جایی که کیفیت سطح رسوب جوش حائز اهمیت است، خصوصاً در اتصالات چند پاسه در حالتی عمودی و سقفی و جایی که نیازمندیهای پرتونگاری ضرورت دارند، این الکترودها بطور زیادی توصیه می شوند.

بیشتر الکترودهای E6010 امروزه برای فولاد نرم مصرف می شوند. گرچه می توانند روی ورقهای گالوانیزه نیز جوش زیبا بدهند. این الکترودهی بدلیل نرمی خوب فلز جوش و نفوذ عمیق برای خالجوش زنی موقت اتصالات جوش شونده، عالی است. جوشهای بکار برده شده با این الکترودهی خواص مکانیکی عالی دارد و الزامات بعضی از استانداردهای خیلی سخت بازرسی را برآورده می نماید. ضخامت روپوش الکترودهی حداقل در نظر گرفته می شود تا جوش دادن در حالتی عمودی و سقفی آسان باشد، ولی روپوش برای حصول جوش با کیفیت بالا، حفاظت کافی ارائه می دهد.

الکترودهی E6010 از نوع روپوش پر سلولوز است و معمولاً بیش از ۳۰ درصد وزنی سلولوز دارد. سایر مواد روپوش عموماً از اکسید تیتانیوم ( $TiO_2$ ) یا روتیل، سیلیکاتهای متعدد منیزیم و آلومینیوم، اکسیژن گیرهای فلزی مثل فرو منگنز و سیلیکات سدیم مایع تشکیل شده است. در بعضی از روپوش الکترودهای E6010 مقدار کمی (کمتر از ۱۰ درصد وزنی) پودر آهن اضافه می شود تا خصوصیات قوس بهبود پیدا کند. با توجه به ترکیب مواد روپوش، این الکترودهی عموماً بعنوان الکترودهی پر سلولوز نوع سدیم طبقه بندی می شود. حداکثر شدت جریانی که با قطرهای بزرگتر این الکترودهی میتواند بکار برده شود، در مقایسه با سایر طبقات الکترودهی، بخاطر افت پاشیدگی زیادی که با شدت جریان زیاد پیش می آید، قدری محدودیت دارد. در جدول ۸ شدت جریان های جوشکاری، ولتاژهای تنظیمی و خواص مکانیکی بطور نمونه برای الکترودهی E6010 با قطرهای مختلف ارائه شده است.



## جدول ۸ - تنظیم عوامل جوشکاری برای الکتروود E6010

ولتاژ قوس (ولت)	شدت جریان (آمپر)	قطر الکتروود (میلیمتر)
۲۳ - ۲۵	۴۰ - ۸۰	۲/۴
۲۴ - ۲۶	۷۵ - ۱۲۵	۳/۲۵
۲۴ - ۲۶	۱۱۰ - ۱۷۰	۴
۲۶ - ۳۰	۱۴۰ - ۲۱۵	۵
۲۶ - ۳۰	۱۷۰ - ۲۵۰	۶
۲۸ - ۳۴	۲۱۰ - ۳۲۰	۷
۲۸ - ۳۴	۲۷۵ - ۴۲۵	۸
تنش زدائی شده	بصورت جوشکاری شده	مشخصات مکانیکی
۶۰۰۰۰ - ۶۷۰۰۰	۶۲۰۰۰ - ۷۰۰۰۰	مقاومت کششی (پوند بر اینچ مربع)
۴۷۰۰۰ - ۵۴۰۰۰	۵۲۰۰۰ - ۵۸۰۰۰	مقاومت تسلیمی (پوند بر اینچ مربع)
۲۸ - ۳۵	۲۲ - ۳۰	ازدیاد طول در دو اینچ (%)
	۲۰ فوت پوند در در دمای ۲۹- درجه سانتیگراد	ضربه شیار جفاغی شاری

## E6013

این الکتروود خیلی شبیه به الکتروود E6012 می باشد ولی چند فرق مهم دارد. الکتروود E6013 برای جوشکاری در تمام حالات با جریان متناوب یا مستقیم و اتصال مستقیم یا معکوس طراحی شده است. این الکتروود حداقل پاشیدگی را ایجاد کرده و کمترین بریدگی کناره را بوجود می آورد. جوش دارای چین ریز بوده و پرداخت سطحی عالی است.

پاک شوندگی سرباره قدری بهتر بوده و قوس خیلی آسانتر از قوس الکتروودهای E6012 روشن و نگهداری می شود، خصوصا وقتی که از الکتروودهای کوچکتر با قطر ۱/۶ ، ۲ و ۲/۵ میلیمتری استفاده گردد. الکتروود E6013 برای کار کردن با آمپر کمتر خیلی خوب هستند. هرچه آمپر کمتر باشد ورودی حرارت کمتر است و فلز مینا پیچیدگی کمتری پیدا می کند. از اینرو الکتروود برای جوشکاری فلزات نازک مناسب میباشد.

خواص مکانیکی الکتروود E6013 قدری از خواص مکانیکی جوش الکتروود E6012 بهتر است و شانس قبولی جوش در پرتونگاری نیز بیشتر است. با آنکه الکتروودهای E6013 اساسا برای فلزکاری ظریف طراحی شده اند، قطرهای بزرگتر آن برای بیشتر کارها جانشین الکتروودهای E6012 گردیده اند. در حالیکه کار الکتروود E6013 کاملا مشابه الکتروود E6012 است، قوس آن آرامتر، جوش صاف تر و چین جوش ریزتر است. گاهی سازنده الکتروود E6013 که تغییر می کند، نحوه انتقال فلز مذاب از طریق قوس نیز عوض می شود که می تواند تاثیر بسزائی بر مقدار پاشش بگذارد و حتی امکان استفاده یا عدم امکان استفاده از الکتروود در حالتی غیر استاندارد را دگرگون نماید.

بعضی از سازندگان، الکتروود E6013 را طوری می سازند که فلز جوش از طریق قوس بصورت افشانی ریز انتقال پیدا می کند. بعضی از سازندگان دیگر ترکیب روپوش این الکتروود را طوری تعیین می کنند که فلز جوش بصورت گلوله ای از طریق قوس انتقال می یابد. انتقال افشانی برای جوشکاریهای عمودی یا سقفی بهتر است و انتقال گلوله ای برای جوشکاری در حالت تخت مناسب است.

بین الکتروود E6013 با نام تجاری مختلف فرقههای دیگری هم وجود دارد. بعضی از این الکتروودها که برای فلزکاری ظریف توصیه شده اند، در حالت عمودی از بالا به پایین (عمودی سرازیر) خوب جوش می دهند در حالیکه سرباره الکتروودهای دیگر این الکتروود سیال تر بوده و بذای جوشهای گلوئی در حالت افقی و جوشکاریهای عمومی بکار می روند.





الکترودهای E6013 مشابه الکتروود E6012 جوش گلوئی تخت ایجاد می کنند. این الکترودها بدلیل مقعر و گود بودن جوش و پاک شوندگی آسان سرباره براحتی برای جوشهای شیاری استفاده می شوند. بعلاوه فلز جوش این الکتروود در مقایسه با E6012 قطعا آخال سرباره و آخال اکسیدی کمتری دارد و احتمال قبولی جوش در پرتونگاری بیشتر است.

در حقیقت الکترودهای E6013 در مواقعی که جوش فولاد کربنی با کیفیت بالا مورد نظر است و جوش با پرتونگاری بازرسی می گردد، مورد استفاده قرار می گیرند.

روپوش الکتروود E6013 خیلی به روپوش الکتروود E6012 شبیه است. روپوش الکتروود E6013 دارای روتیل، سیلیکاتها، سلولز، اکسیژن گیرهای فرومنگنز و چسب سیلیکات مایع می باشد. در روپوش این الکتروود از مواد آسان یونیزه شونده استفاده می شود بطوری که روشن کردن و نگهداری قوس در شدت جریانهای کم و ولتاژ مدار باز کم نیز مقدور است.

بعضی از سازندگان همچنین مقادیر کمی پودر آهن در روپوش الکتروود E6013 وارد می کنند تا کنترل قوس بهتر شود و نرخ رسوب فلز جوش قدری بالاتر رود. حداکثر شدت جریان این الکتروود از حداکثر جریان الکترودهای E6012 کمتر است. در جوشکاری عمودی و سقفی، شدت جریان و ولتاژ برای دو نوع الکتروود خیلی مشابه هستند.

جدول ۹ محدوده های شدت جریان، تنظیم ولتاژ و خواص مکانیکی الکترودهای E6013 با قطرهای مختلف را نشان می دهد.

جدول ۹ - تنظیم عوامل جوشکاری برای الکتروود E6013

ولتاژ قوس (ولت)	شدت جریان (آمپر)	قطر الکتروود (میلیمتر)
۱۷ - ۲۰	۲۰ - ۴۰	۱/۶
۱۷ - ۲۱	۲۵ - ۶۰	۲
۱۷ - ۲۱	۴۵ - ۹۰	۲/۴
۱۸ - ۲۲	۸۰ - ۱۲۰	۳/۲۵
۱۸ - ۲۲	۱۰۵ - ۱۸۰	۴
۲۰ - ۲۴	۱۵۰ - ۲۳۰	۵
۲۱ - ۲۵	۲۱۰ - ۳۰۰	۶
۲۲ - ۲۶	۲۵۰ - ۳۵۰	۷
۲۳ - ۲۷	۳۲۰ - ۴۳۰	۸
تنش زدائی شده	بصورت جوشکاری شده	مشخصات مکانیکی
۶۵۰۰۰ - ۷۱۰۰۰	۶۷۰۰۰ - ۷۲۰۰۰	مقاومت کششی (پوند بر اینچ مربع)
۵۰۰۰۰ - ۵۶۰۰۰	۵۵۰۰۰ - ۶۰۰۰۰	مقاومت تسلیمی (پوند بر اینچ مربع)
۲۵ - ۳۰	۲۰ - ۱۷	ازدیاد طول در دو اینچ (%)
	لازم نیست	ضربه شیاری جناغی شاری

**E7018**

آنچه که الکتروود E6010 برای جوشکاری فولادهای کربنی فراهم می نماید، الکتروود پودر آهنی کم هیدروژن E7018 برای جوشکاری فولادهای کم آلیاژ فراهم می سازد. الکتروود E7018 پر مصرف ترین الکتروود کم هیدروژن است. این الکتروود از نوع کم هیدروژن بوده و برای جوشکاری در همه حالتها با جریان متناوب یا جریان مستقیم قطب معکوس مناسب است و همچنین ۲۵ تا ۴۰ درصد پودر آهن در روپوش دارد.

تمام ویژگیهای مطلوب الکتروود کم هیدروژن از جمله تولید جوشهای سالم روی فولادهای سخت جوش پر گوگرد و پرکربن را دارد. کاربرد اصلی این الکتروود برای جوشکاری فولادهای کم آلیاژ با مقاومت زیاد (با همان محدوده مقاومتی) می باشد. اگر قرار باشد فقط دو نوع الکتروود فولادی انتخاب شود، شاید بتوان گفت یکی E6010 و دیگری E7018 است.

کار کردن با این الکتروود به آسانی الکتروود E6010 نیست. برای الکتروود E7018 قوس کوتاه لازم است که برای جوشکاران غیر ماهر کوتاه نگهداشتن قوس آسان نیست. نیمرخ جوشهای گلوئی با الکتروود E7018 (در حالت افقی یا تخت) قدری محدب است. سطح مهره جوش صاف بوده و چین های ریز دارد. ویژگی الکتروودهای E7018 جوش صاف، قوس آرام، نفوذ کم (بداخل فلز مبنا)، پاشش خیلی کم و سرعت جوشکاری زیاد است. روپوش این الکتروود از فلئور کلسیم، کربنات کلسیم، سیلیکات منیزیم - آلومینیوم، فروآلیاژهای متعدد و چسب سیلیکات سدیم و پتاسیم تشکیل شده است. الکتروودهای E7018 چون از ترکیبات آهنی (کلسیم) عموماً در روپوش استفاده می کنند، الکتروودهای آهنی - فریتی نیز نامیده می شوند. چون روپوش این الکتروودها ضخیم تر از نرمال است، برای جوشکاری در حالت عمودی و سقفی محدودیت قطر دارد و از قطرهای کوچکتر آنها استفاده می شود. شدت جریان جوشکاری این الکتروودها قدری بالاتر از شدت جریان جوشکاری الکتروودهای E6010 با همان اندازه است.

در الکتروودهای کم هیدروژن توسعه های بسیار اختصاصی حاصل شده است. یکی از مهمترین توسعه ها مربوط به روپوش مقاومت رطوبت است که با الکتروود E7018 شروع گردید و اکنون به سایر الکتروودهای کم هیدروژن حتی الکتروودهای با مقاومت بالاتر تعمیم داده شد. روپوش های مقاوم رطوبت نسبت به الکتروودهای کم هیدروژن معمولی مدت زمان خیلی طولانی تری خشک باقی می ماند.

روپوش بیشتر الکتروودها وقتی در معرض هوا قرار گرفتند، پس از چند ساعت رطوبت جذب می کنند و این رطوبت می تواند مستقیماً به شکنندگی هیدروژنی فلز مبنای فولادی کم آلیاژ منتهی شود. معمولاً تمام الکتروودهای کم هیدروژن در قوطی های آلومینیومی یا فولادی ضد رطوبت بطور محکم بسته بندی می شوند. در عوض الکتروودهای E6010 اغلب در جعبه های مقوایی بسته بندی می شوند. وقتی در قوطی باز شد، الکتروودها از هوای محیط رطوبت جمع می کنند. بعد از مدت معینی (معمولاً ۴ ساعت یا کمتر) بسته به رطوبت نسبی محل کار درحالیکه هنوز از الکتروود استفاده نشده است ناچاراً الکتروودها برای پخت به کوره پخت الکتروود برگردانده می شوند تا بمدت یکساعت یا بیشتر دوباره خشک شوند. الکتروودهای مقاوم رطوبت کم هیدروژن نیز از هوا (نظیر محیط مرطوب ساحل دریا) رطوبت جذب می کنند ولی با سرعت چندین برابر کمتر از الکتروودهای کم هیدروژن عادی. جوشکار غالباً الکتروودهای مقاوم رطوبت را فقط موقع نهار یا حتی در پایان روز پخت مجدد می دهد.

امروزه بوسیله بعضی از سازندگان الکتروودهای بسیار مقاوم رطوبت (SUPER MR) تولید می شود که قادر است چندین روز رطوبت جذب شونده را زیر محدوده رطوبت مجاز برای روپوش نگهدارد. انجمن جوشکاری امریکا برای مقدار رطوبت مجاز الکتروود کم هیدروژن قبل از نیاز به پخت مجدد محدوده های سخت و دقیقی قائل شده است. رطوبت مجاز الکتروودهای E7018-X فقط تا ۰/۴ درصد است. حتی الکتروودهای قوی تر E9018-X ، E10018-X و E11018-X اگر رطوبت موجود در روپوششان به ۰/۲ برسد بایستی برای پخت مجدد برگردانده شوند.

کد دیگ بخار و مخزن تحت فشار ASME نیز در چگونگی الکتروود کم هیدروژن محدوده های خیلی سخت و دقیقی دارد. مشخصات نظامی در مورد رطوبت مجاز در روپوش الکتروودهای کم هیدروژن از بقیه سخت گیرتر است. طبق مشخصات نظامی MIL-E-0022200/ID وقتی رطوبت موجود در روپوش الکتروودهای E9018-M و E11018-M به ۰/۱۵ درصد برسد بایستی الکتروودها برای پخت مجدد برگردانده شوند. بعضی از این درجات نظامی نظیر E12018-M و حتی الکتروودهای جوشکاری با مقاومت بالاتر برای جوشکاری بدنه زیر دریایی مورد استفاده قرار می گیرند.

پیدا شدن مقدار کمی ترک زیر مهره ای در جوش کوچک بدنه مخزن تحت فشار بزرگ می تواند سبب از دست دادن همه خدمه کشتی شود. بنابراین دلیل پرتونگاری صددرصد جوشهای بحرانی تا حدودی روشن می گردد. خواص کششی (مانند مقاومت ضربه ای در درجات حرارت زیر صفر) الکتروودهای کم هیدروژن از خواص کششی الکتروودهای E6010 و الکتروودهای دارای جوش با ترکیب مشابه، عالی تر است. مصرف الکتروود کم هیدروژن غالباً نیاز به پیش گرم کردن و پس گرم کردن را کاهش میدهد. با وجود این هر جا که پیش گرم کردن و پس گرم کردن توصیه شده باشد بایستی انجام گیرد.



خواص نمونه ای و اطلاعات کاری الکترودهای E7018 در جدول ۱۰ درج شده است.

### جدول ۱۰ - تنظیم عوامل جوشکاری برای الکتروده E7018

ولتاژ قوس (ولت)	شدت جریان (آمپر)	قطر الکتروده (میلیمتر)
۱۷ - ۲۱	۷۰ - ۱۰۰	۲/۴
۱۸ - ۲۲	۱۱۵ - ۱۶۵	۳/۲۵
۲۰ - ۲۴	۱۵۰ - ۲۲۰	۴
۲۱ - ۲۵	۲۰۰ - ۲۷۵	۵
۲۲ - ۲۶	۲۶۰ - ۳۴۰	۶
۲۳ - ۲۷	۳۱۵ - ۴۰۰	۷
۲۳ - ۲۸	۳۷۵ - ۴۷۰	۸
تنش زدائی شده	بصورت جوشکاری شده	مشخصات مکانیکی
۶۸۰۰۰ - ۷۴۰۰۰	۷۲۰۰۰ - ۷۸۰۰۰	مقاومت کششی (پوند بر اینچ مربع)
۵۵۰۰۰ - ۶۱۰۰۰	۶۰۰۰۰ - ۶۶۰۰۰	مقاومت تسلیمی (پوند بر اینچ مربع)
۲۸ - ۳۳	۲۲ - ۲۸	ازدیاد طول در دو اینچ (%)
	۲۰ فوت پوند در دمای ۲۹- درجه سانتیگراد	ضربه شیار جفاغی شاریبی

### الکتروده جوشکاری فولاد زنگ نزن

بدلیل زیادی انواع فولادهای زنگ نزن و درجه متعدد آن و تغییر شدت حرارت، واسطه خورنده و غیره که قطعه جوش شده تحت آن شرایط قرار خواهند گرفت، در بیشتر موارد انتخاب الکتروده مناسب برای جوشکاری فولاد زنگ نزن از انتخاب الکتروده مناسب برای جوشکاری فولاد ساده، بحرانی تر است. انتخاب درست الکتروده برای حصول بیشترین نتایج رضایت بخش به تجزیه و تحلیل تمام شرایط مورد اعمال به قطعه بخصوص بستگی دارد. فلز جوش فولاد زنگ نزن نه تنها بایستی دارای مقاومت کششی و قابلیت نرمی کافی باشد بلکه بایستی دارای مقاومت خوردگی معادل با زوج فلز باشد. از اینرو الکتروده بایستی ترکیب شیمیایی قابل قیاس با فلز مبنا داشته باشد. از آنجائیکه درصد قابل توجهی از جوشکاری فولاد زنگ نزن مربوط به ورقهای نازک است، بنابراین الکتروده بایستی ضمن آنکه در سرتاسر اتصال نفوذ کافی داشته باشد، موجب سوختگی لبه های اتصال نگردد. الکتروده فولاد زنگ نزن بایستی جوش هموار تولید کند بطوریکه نیاز به سنگ زنی به حداقل برسد. رنگ فلز جوش پس از پرداخت بایستی بطور کامل با زمینه فلز مبنا هم خوانی داشته باشد.

شماره شناسائی AWS برای طبقه بندی الکترودهای جوشکاری فولاد زنگ نزن با شماره های شناسائی AWS برای طبقه بندی الکترودهای جوشکاری فولاد کربنی فرق دارد. رقمهای اولیه (سمت چپ) بجای مقومت کششی مربوط به شماره طبقه بندی فولاد زنگ نزن طبق روش AISI میباشد. مثلا الکترودهای سری E308-XX و E309-XX برای جوشکاری فولاد زنگ نزن آستنیتی مناسبند. و رقم آخر (دو رقم سمت راست) در شماره طبقه بندی AWS به حالت جوشکاری، نوع برق و خصوصیات کاری الکتروده مربوط است. دو نوع روپوش اصلی برای الکترودهای جوشکاری فولاد زنگ نزن متداول است:

الف - روپوش آهکی

ب - روپوش روتیلی

**روپوش آهکی**

الکتروُد با روپوش آهکی به الکتروُد نوع ۱۵ معروف است (E3XX-15) و فقط برای جوشکاری با جریان مستقیم و قطب معکوس (الکتروُد مثبت) بکار برده می شود. مواد معدنی عمده تشکیل دهنده روپوش آهکی، سنگ آهک و فلداسپات میباشد. این روع روپوش مقدار کمی اکسید تیتانیوم (تا ۸ درصد) دارد.

الکتروُد با روپوش آهکی در تمام حالتها خصوصیات کاری خوبی ارائه می دهد. این نوع الکتروُد جوشهای محدب تولید نموده و کافی بودن سطح مقطع جوش در پاس ریشه از ترک خوردن جلوگیری می کند. انجماد سریع فلز جوش بوسیله این نوع روپوش، کار جوشکاری در حالت‌های عمودی و سقفی را آسان می نماید. سرباره تشکیل شده بطور کامل جوش را می پوشاند، عمل تر کردن آن سریع بوده و جوش حداقل پوسیدگی را دارد. روپوش الکتروُد عمل روانسازی را بخوبی انجام داده و ناخالصی ها را از جوش خارج می نماید و بدینوسیله جوش عاری از تخلخل و با خواص مکانیکی و مقاومت به خوردگی مورد نظر را ایجاد می کند. الکتروُد به قطر ۳/۲ میلیمتر یا کوچکتر برای جوشکاری عمودی سرازیر خوب عمل میکند.

**روپوش روتیلی**

الکتروُد با روپوش روتیلی به الکتروُد نوع ۱۶ معروف است (E3XX-16) و برای جوشکاری با جریان متناوب یا جریان مستقیم قطب معکوس مورد استفاده قرار می گیرد. این الکتروُد دارای بیش از ۲۰ درصد اکسید تیتانیوم میباشد.

الکتروُد روپوش روتیلی در همه حالتها جوشکاری خوب ارائه می کند. این الکتروُد بدلیل یکنواختی عدم قوس، ظرافت ظاهر جوش و خیلی آسان بودن پاک کردن سرباره، جوشکار پسند است و به روپوش نوع آهکی ترجیح داده می شود.

این عوامل و هموارتر بودن جوشها و تقعر کم موجب می شود که زمان کمتری برای تمیز کردن، سنگ زنی و پرداخت، نسبت به زمانهای لازم برای جوشهای حاصل از الکتروُد های فولاد زنگ نزن نوع آهکی، لازم باشد. الکتروُد روپوش روتیلی عموماً برای کارگاه هائی که فقط یک نوع روپوش انتخاب می کنند، ترجیح دارد.

**روپوش آهکی - روتیلی**

روپوش نوع آهکی - روتیلی دارای ۸ تا ۲۰ درصد اکسید تیتانیوم میباشد. این نوع الکتروُد هم با جریان مستقیم و هم با جریان متناوب قابل استفاده است. روپوش آهکی - روتیلی الکتروُد همه حالته است و برای جوشکاری فولاد زنگ نزن فقط کرم دار (فریتی) و فولاد زنگ نزن کرم مولیبدن و تا حدودی برای فولاد زنگ نزن کرم نیکل (آستنیتی) بکار برده میشود.

**نکات کلی**

در روپوش الکتروُد های فولاد معمولی برای حذف هیدروژن در الکتروُد های کم هیدروژن که موجب بروز ترکهای زیرمهره ای میگردد، از ترکیبات کربنی نظیر کربناتهای قلیایی خاکی استفاده میشود چون این ترکیبات کربن دارند و کرم هنگام جوشکاری میل ترکیبی شدیدی با کربن دارد و می تواند کاربرد کرم تشکیل دهد، از اینرو برای پوشش الکتروُد های فولاد زنگ نزن از آهک استفاده می شود.

منگنز و سیلیسیم بمنظور کاهش اکسیداسیون در روپوش بکار برده میشود. وجود تیتانیوم در روپوش الکتروُد، پایداری قوس را بالا می برد و ایجاد سرباره ای می کند که براحتی از روی جوش پاک می گردد و از ته نشینی کربن و ایجاد کاربرد کرم جلوگیری می کند. کلمبیوم هم از تشکیل کاربرد کرم جلوگیری می نماید. انتخاب شایسته اندازه الکتروُد و شدت جریان جوشکاری برای جوشکاری آلیاژهای کرم نیکل بخاطر بالا بودن ضریب انبساط آنها خیلی مهم است.

عموماً استفاده از الکتروُد با قطر کوچکتر و شدت جریان کمتر نسبت به اندازه الکتروُد و شدت جریان جوشکاری ورقها با پروفیل های فولادی ساده، به کاهش پیچیدگی کمک خواهد نمود. پیروی از توصیه های کارخانه سازنده الکتروُد همواره بایستی مدنظر واقع شود. جوشکاری فولاد زنگ نزن نسبت به جوشکاری فولاد ساده بحرانی تر است و بخاطر گرانی قیمت فولاد زنگ نزن هر اشتباهی در این مورد گران تمام میشود.



## جدول ۱۱ - شناسائی الکترودهای فولاد زنگ نزن

نوع آستنیتی یا کرم - نیکیلی سری های AISI 300

مشخصه AISI	نام تجاری معروف	الکتروده AWS توصیه شده
302 303 304 308	18/8 یا 19/9	E308-15 , E308-16
309	25/12	E309-15 , E309-16 , E309Cb-15
310	25/20	E310-15, E310-16, E310Cb-15, EE310Cb-16, E310Mo-15, E310Mo-16
312	29/9	E312-15, E312-16
316	18/12 Mo	E316-15, E316-16, E316Cb-15, E316Cb-16
317	18/12 Mo	E317-15, E317-16
318	18/12 Mo Cb	
330	15/35	E330-15, E330-16
347	18/8 Cb	E347-15, E347-16
انواع فقط کرم سری های AISI 400		
410	کرم 12	E410-15
430	کرم 16	E430-15
442	کرم 18	E442-15
446	کرم 28	E446-15
سری های AISI 500		
502	کرم 5	E502-15, 502-16, 505-18
505	کرم 9	E502-16, 505-18



## گازهای محافظ جوشکاری

## AWS – A5.32

نوع گاز، درجه خلوص و الزامات نقطه شبنم برای اجزاء گاز محافظ

نقطه شبنم حداکثر رطوبت در یک اتمافر (درجه سانتیگراد)	حداکثر رطوبت (قسمت در میلیون)	حداقل خلوص (%)	حالت محصول	طبقه بندی AWS	گاز
- ۶۰	۱۰/۵	۹۹/۹۹۷	گاز	SG – A	آرگون
- ۶۰	۱۰/۵	۹۹/۹۹۷	مایع		
- ۵۱	۳۲	۹۹/۸	گاز	SG – C	دی اکسید کربن
- ۵۱	۳۲	۹۹/۸	مایع		
- ۵۷	۱۵	۹۹/۹۹۵	گاز	SG – He	هلیوم
- ۵۷	۱۵	۹۹/۹۹۵	مایع		
- ۵۱	۳۲	۹۹/۹۵	گاز	SG – H	هیدروژن
- ۵۱	۳۲	۹۹/۹۹۵	مایع		
- ۵۱	۳۲	۹۹/۹	گاز	SG – N	نیتروژن
- ۶۸	۴	۹۹/۹۹۸	مایع		
- ۴۸	۵۰	۹۹/۵	گاز	SG – O	اکسیژن
- ۶۳	۶/۶	۹۹/۵	مایع		

## طبقه بندی AWS برای نمونه مخلوط گازها

گاز	نمونه مخلوط گازها (%)	طبقه بندی AWS
دی اکسید کربن + آرگون	۷۵ – ۲۵	SG – AC - 25
اکسیژن + آرگون	۹۸ – ۲	SG – AO - 2
هلیوم + آرگون	۹۰ – ۱۰	SG – AHe - 10
هیدروژن + آرگون	۹۹ – ۵	SG – AH - 5
آرگون + هلیوم	۷۵ – ۲۵	SG – HeA - 25
دی اکسید کربن + آرگون + هلیوم	۹۰ – ۷/۵ – ۲/۵	SG – HeAC – 7.5/2.5
اکسیژن + دی اکسید کربن + آرگون	۹۰ – ۸ – ۲	SG – ACO – 8/2
مخلوط + آرگون	ویژه	SG – A - G



## راهنمای رفع اشکال در جوشکاری زیرپودری

اتصال	تمام خودکار، نیمه خودکار، تک سیم، دو سیمه	
	اشکال	اقدام اصلاحی - بترتیب اهمیت
هر نوع	نفوذ کم	۱- شدت جریان جوشکاری زیاد شود ۲- سیم جوش به قطب مثبت وصل شود ۳- در اتصالات گوشه ای و جناغی ولتاژ کم شود ۴- طول بیرون آمده سیم جوش کوتاه شود ۵- سرعت قوس کمتر گردد ۶- زاویه پخ در اتصالات جناغی بیشتر شود
گوشه ای	ترک	۱- از سیم جوش EM12K استفاده شود ۲- سیم جوش به قطب منفی وصل شود ۳- ولتاژ پایین آورده شود ۴- سرعت جوشکاری کمتر گردد ۵- اتصالات پیش گرم شود ۶- قطر سیم جوش زیاد شود و ولتاژ کمتر گردد
پاس ریشه در شیار	ترک	۱- شدت جریان و ولتاژ کم شود ۲- سیم جوش به قطب منفی وصل شود ۳- فاصله دو لبه در ریشه یا زاویه شیار اضافه گردد ۴- اتصال پیش گرم شود ۵- اطمینان حاصل شود که شیار زنی طرف پشت باریک و عمیق نباشد
جوشهای چند پاسه	ترک عرضی	۱- درجه حرارت بین پاسی اضافه شود ۲- سرعت جوشکاری کم گردد ۳- ولتاژ کم شود ۴- شدت جریان و ولتاژ کم گردد
جوشهای لب به لب ساده	ترک	۱- فیکسچر برای جابجایی ورق ها بررسی شود ۲- سرعت جوشکاری کم گردد
گوشه ای رویهم و لب به لب ساده	آبله گونی یا چسبیدن سرباره	۱- از سیم جوش EM12K استفاده شود ۲- ولتاژ زیاد گردد ۳- شدت جریان کم شود ۴- سرعت کم شود ۵- در صورت امکان، جوش گوشه ای در وضعیت ثابت انجام شود ۶- ورق ضخیم تر از نرمال موجب آبله گونی خواهد شد ۷- تمام پلیسه های نوردی، زنگ و روغن از وزن پاک گردد
چال یا شیار عمیق	چسبیدن سرباره	۱- ولتاژ کم شود ۲- شدت جریان و ولتاژ کم شود
چال	رویهم قرار نگرفتن	۱- ولتاژ کم شود ۲- شدت جریان و ولتاژ کم شود
هر نوع	بریدگی کناره	۱- سیم جوش به قطب منفی وصل شود ۲- ولتاژ کم شود ۳- شدت جریان کم شود ۴- قطر سیم جوش زیاد گردد و ولتاژ کم شود ۵- سرعت کم شود



## راهنمای رفع اشکال در جوشکاری زیرپودری (ادامه)

اتصال	تمام خودکار، نیمه خودکار، تک سیم، دو سیمه	
	اشکال	اقدام اصلاحی - بترتیب اهمیت
هر نوع	تخلخل ناشی از زنگ	۱- سیم جوش EM12K و EM13K استفاده شود ۲- ولتاژ زیاد شود ۳- شدت جریان کم شود ۴- سیم جوش به قطب مثبت وصل شود ۵- از مشعل در جلوی قوس استفاده شود ۶- اتصال تماما تمیز شود ۷- سرعت کم گردد
هر نوع	تخلخل ناشی از مواد آلی	۱- سیم جوش EL12 استفاده شود ۲- سیم جوش به قطب مثبت وصل شود ۳- سرعت کم شود ۴- اتصال چربی زدایی گردد و بکلی خشک شود
هر نوع	تخلخل ناشی از انحراف قوس	۱- سیم جوش EL12 استفاده شود ۱- سیم جوش به قطب مثبت وصل شود ۲- ولتاژ کم شود ۳- شدت جریان و ولتاژ پایین آورده شود ۴- قطر سیم جوش زیاد شود و ولتاژ کم گردد
هر نوع	تخلخل طرف پاس دوم	۱- معمولا از اتصال (Tie-in) نادرست دو قطعه ناشی می شود ۲- شدت جریان جوشکاری برای اتصال (Tie-in) زیاد شود ۳- سرعت جوشکاری برای اتصال (Tie-in) کم شود
هر نوع	لکه های فلزی	۲- ولتاژ پایین آورده شود ۳- سیم جوش به قطب منفی وصل شود ۴- شدت جریان و ولتاژ کم شود ۵- سرعت قوس اضافه گردد
خارج از وضعیت	شره کردن فلز	۱- در مسیر دایره ای شکل، خارج از مرکزی بیشتر خلاف جهت حرکت داده شود ۲- ولتاژ کم شود ۳- شدت جریان و ولتاژ پایین آورده شود ۴- در اتصالات گوشه ای افقی، سرعت زیاد شود ۵- در مسیر دایره ای، سرعت زیاد شود. شدت جریان و ولتاژ کم شود
هر نوع	شکل مهره جوش	۱- برای بدست آوردن مهره پهن تر و تخت تر، ولتاژ زیاد شود ۲- برای بدست آوردن مهره تخت تر، شدت جریان کم شود ۳- برای بدست آوردن مهره تخت تر در گوشه های گوشه ای، سرعت کم شود ۴- از قطر سیم جوش که مناسب برای آن شدت جریان آن جوشکاری است استفاده شود ۵- برای گوشه های لب به لب ساده و گوشه های گوشه ای کوچکتر از ۶ میلیمتر سیم جوش به قطب مثبت وصل گردد





# پیوست ۲



### بازرسی چشمی

بازدید یا بازرسی چشمی یکی از مهمترین و متداولترین روش بازرسی است. بازرسی چشمی ساده و ارزان است و به وسایل و دستگاههای گران قیمت احتیاج ندارد.

تمام عیوب ظاهری اعم از عیوب سطحی، ترکهای سطحی، نادرستی شکل، انحرافات در اندازه و ... را می توان با بازرسی چشمی پیدا کرد. در بازرسی چشمی می توان از ذره بین با بزرگنمایی تا حدود ۱۰، وسایل اندازه گیری، الگو یا شابلن مخصوص، چراغ سیار یا چراغ قوه، بوردسکوپ (Borescope) یا دستگاه اپتیکی دیگر کمک گرفت. استفاده از میکروسکوپ برای بازرسی چشمی صحیح نیست.

بازرسی چشمی را اینطور نیز تعریف کرده اند:

کنترل روز به روز وضعیت قطعات مورد ساخت و رسیدگی از نظر پذیرش آنها طبق مشخصات از شرایط سطحی قطعه و ارزیابی دقیق ظاهر آن خیلی موارد مشخص می شود. بعضی از شرایط ظاهری می تواند مبین پذیرش یا عدم پذیرش قطعه شود، خصوصاً وقتی که اطلاعات بدست آمده از بازرسی چشمی با استفاده از روشهای دیگر بازرسی تکمیل گردد.

بازرس خوب بایستی ویژگیهای آزمایش مخرب را بشناسد و چشم تیزبین و عقل سلیم داشته باشد. اما رمز موفقیت در بازرسی چشمی، داشتن آگاهی از مشخصات فنی و توانایی تصمیم گیری در مورد پذیرش یا عدم پذیرش محصول است. بازرسی چشمی در هیچ زمانی نبایستی کم اهمیت تلقی شود.

بررسی نقشه های سفارش، قبل از ساخت نیز از اشتباهات اجتناب پذیر پرده برمی دارد. پی بردن به اشتباه و رفع نواقص طرح قبل از ساخت از دوباره کاری و اتلاف سرمایه جلوگیری می کند.

بازرسی چشمی صحیح قطعات و بررسی شکل ظاهری آنها چه با چشم غیر مسلح، چه با ذره بین یا اندوسکوپ انجام شود، در تشخیص عیوب متالورژیکی حائز اهمیت است و می تواند مبنای برنامه ریزی برای بازرسی های بعدی باشد. بعلاوه بازرسی چشمی اطلاعات مفیدی بدست می دهد که گاهی اوقات این اطلاعات برای حل مسئله کفایت می کند.

برای بازرسی چشمی نور خیلی اهمیت دارد. زیرا بعضی از عیوب سطحی فقط تحت تابش نور صحیح (تابش نور تحت زاویه مناسب) آشکار می شوند.

چراغ های بازرسی متعدد و متنوعی به بازار عرضه شده است که از جمله می توان چراغ های سوار شده روی تکیه گاه قابل تنظیم، چراغ های کانونه شونده، چراغ های انعکاسی، چراغ های فیبر نوری و ... نام برد. تمام این چراغ ها دارای رثوستا (مقاومت قابل تغییر) هستند تا بتوانند شدت نور را بمنظور ایجاد بهترین کنتراست (سایه - روشن) جهت بازرسی چشمی موفقیت آمیز تنظیم نمایند.

بازرسی چشمی بعنوان یک روش بازرسی غیرمخرب، برای مواد خام و محصولات نیمه تمام یا تمام شده ضروری است. با بازرسی چشمی از روی رنگ، شفافیت و علائم مشخصه دیگر فلزات را می توان تشخیص داد.

با بازرسی چشمی حین تولید، همینطور حین بررسی نهایی می توان در مورد شکل هندسی، ابعاد و خصوصیات سطحی محصول داوری نمود.

بازرسی چشمی فقط عیوب ماکروسکوپی سطحی را کشف می نماید و آمادگی سطحی قطعه را برای آزمایشهای غیرمخرب بعدی نشان می دهد.



### آزمون مایعات نافذ

روش آزمایش بوسیله مایعات نافذ از قدیمی ترین، اقتصادی ترین و ساده ترین روش کشف عیوب سطحی غیر قابل تشخیص با چشم غیر مسلح می باشد.

اصل این روش، بر قابلیت نفوذ بعضی از مایعات با استفاده از خاصیت موئینگی به داخل حفره ها و ترکهای نازک استوار است. این مایعات کشش سطحی کم و قابلیت تر کنندگی خوب نسبت به ماده آزمایش شونده دارند و قادرند روی سطح این مواد قشر نازکی تشکیل دهند. مایعات دیگری مانند آب، دارای کشش سطحی زیاد و قابلیت تر کنندگی کم هستند و تشکیل قطره می دهند و نمی توانند به داخل ترکها نفوذ کنند. پس از پاک کردن سطح بازرسی شونده، ماده نافذ رنگی اعمال می شود.

درجه حرارت مایع نافذ و سطح قطعه ۱۵ تا ۳۰ درجه سانتیگراد مطلوب می باشد. زمان برای نفوذ مایع بستگی به شرایط دارد و معمولاً ۱۰ تا ۱۵ دقیقه مناسب است. بعد از اعمال نافذ و زمان برای نفوذ، مواد نافذ رنگی از روی سطح به آرامی پاک می شود. یکی از متداولترین و ساده ترین روش پاک کردن سطح، شستن سطح با آب تازه، سرد و بدون فشار است. در شستن رنگ اضافی با آب، بدلیل غیر موئینگی، آب نمی تواند مایع نفوذ کرده به داخل عیوب را برطرف نماید.

سطح قطعه با استفاده از کهنه تمیز، دوباره خشک می گردد. آنگاه با پاشیدن ظاهر کننده مناسب روی سطح، قشر نازکی از پودر سفید تشکیل می شود. ماده نافذ رنگ با خاصیت موئینگی جذب ظاهر کننده شده و روی زمینه سفید، علائم رنگی (معمولاً قرمز) به همان شکل عیب ولی عریض تر نمودار می شود. برای بازرسی با چشم غیر مسلح از ماده قرمز و برای بازرسی با استفاده نور ماوراء بنفش از ماده فلوئور سانت استفاده می شود. مایع نافذ به روشهای متعددی اعمال می شود که دو روش ساده عبارتند از: روش غوطه وری و روش پاششی که هر دو روش مزایا و معایب خود را دارند.

بهترین و اقتصادی ترین روش آزمایش با مایعات نافذ بستگی به ابعاد و تعداد قطعات دارد. بایستی به خاطر داشت که در این روش:

- عیوبی را که سطحی نیستند (یا به سطح راه ندارند) یا در حالت غیر مرئی (چه با چشم غیر مسلح، چه با اندوسکوپ) واقع شده اند، آشکار نمی کند.
- عیوب خیلی کوچکی را که ماده رنگی به داخل آن نفوذ نمی کند یا بقدر کافی نفوذ نمی کند، پیدا نمی کند.

آزمون مایعات نافذ برای بررسی سلامت سطح در موارد زیر مناسب نیست:

قطعات متخلخل، ریخته ای های چدن خام، بعضی از ریخته ای های دقیق فولاد، قطعات با شکل هندسی خیلی پیچیده یا کلوخه ای یا دارای سطوح زبر. چنین قطعاتی بخاطر خصوصیات سطحی خود اگر با مایعات نافذ آزمایش شوند، علائم کاذب نشان می دهند.



### آزمون ذرات مغناطیسی

مقدمه

مواردی که بوسیله نیروی مغناطیس دفع می شوند، دیا مغناطیس نامیده می شوند. آنها کمی استعداد مغناطیس شدن بصورت منفی دارند. آن مواردی که بوسیله نیروی مغناطیس کمی جذب می شوند، پارا مغناطیس نامیده می شوند. آنها کمی استعداد مغناطیس شدن بصورت مثبت دارند. فرو مغناطیس ها مواردی هستند که به شدت جذب میدان مغناطیسی می گردند. آنها را می توان تبدیل به مغناطیس نمود و آزمایش پودر مغناطیسی بر روی آنها انجام داد.

خطوط قوا قوانین زیر را دارد:

- ۱- جهت قراردادی شار مغناطیسی از شمال به جنوب در خارج موارد و از جنوب به شمال در داخل موارد است.
- ۲- خطوط نیرو همدیگر را قطع نمی کنند.
- ۳- بطور جانبی همدیگر را قطع می کنند.
- ۴- در یک وضعیت کششی هستند.
- ۵- جایی که شدت میدان مغناطیسی بزرگتر است خطوط نیروی بیشتری موجود است.

### اصول بازرسی با ذرات مغناطیسی

اگر قطعه مورد آزمایش از جنس مغناطیس شونده باشد و از آن مغناطیس عبور داده شود، خطوط قوای مغناطیسی در برخورد با ناپیوستگی ها تغییر مسیر می دهند. حال چنانچه ذرات ریز مواد مغناطیس شونده بصورت خشک یا معلق در مایع بر روی سطح قطعه پاشیده شود، در محل وجود عیب، تجمع نموده و وجود عیب را نشان می دهند.

برای آزمایش مغناطیسی، سطح قطعه بایستی نسبتا صاف باشد. چه در غیر اینصورت در اثر ناصافی و شیارهای سطحی، ذرات پل میزنند و احتمالا ترک در زیر پوشش آنها مخفی می ماند.

گاهی از رنگ سفید روی خشک شونده زمینه سفیدی بوجود آورده می شود تا براده سیاه در متن سفید بخوبی مشاهده گردد. گاهی هم براده ها را به رنگ قرمز در می آورند تا پیدا باشد.

اگر براده با رنگ فلورسنت آغشته گردند در زیر تابش نور ماوراء بنفش بوضوح دیده می شوند.

میدان مغناطیسی یا بطور طولی و بصورت دایره ای از نمونه عبور داده می شود و یا دو الکتروود به قسمتی از قطعه وارد می شود. چرخ دنده ها، محورها و قطعات مشابه را پس از آزمایش مغناطیس زدائی می کنند تا ضمن کار، تراش براده ها و ذرات را جذب ننمایند.



### آزمون با امواج مافوق صوت

کلمه اولتراسونیک از نظر لغوی به معنی مافوق صوت یا ماوراء صوت می باشد و اصطلاحاً به فرکانسهای بیشتر از فرکانسهای صوت اطلاق می شود. فرکانسهای صوتی به فرکانسهایی گفته می شود که بوسیله گوش انسان قابل درک می باشد (فرکانسهای تا ۲۰ هزار سیکل در ثانیه یا ۲۰ کیلو هرتز)

بنابراین امواج فراصوتی دارای فرکانسهای بیش از ۲۰ هزار سیکل در ثانیه می باشند. در تمام دستگاههای اولتراسونیک دو قسمت اساسی مورد نیاز است :

۱- مولد یا منبع قدرت که انرژی الکتریکی در فرکانسهای مورد لزوم را تولید می کند.

۲- تبدیل کننده که ضربان الکتریکی را به نوسانات مکانیکی تبدیل می کند.

مبدل یا تبدیل کننده که انرژی الکتریکی دریافتی از مولد را به انرژی نوسانی مکانیکی با همان فرکانس تبدیل می کند ممکن است از نوع پیزوالکتریک و یا از نوع ماگنواستریکتیو باشد. مبدل پیزو الکتریک متداول تر است و از کریستال طبیعی کوارتز یا سرامیک پلی کریستالین مثل رسوب زیر کونیت تیتانیت موسوم به PZT تشکیل شده است. اگر جسم مزبور در معرض تغییر سریع ولتاژ قرار گیرد بطور آبی ابعاد آن تغییر می کند و بالعکس وقتی که نیروهای مکانیکی به سطوح مختلف عنصر پیزو الکتریک اثر کند، تغییرات الکتریکی تولید می شود بطوری که عنصر مزبور قادر است نوسانات مکانیکی را به انرژی الکتریکی تبدیل نماید.

مبدلهای ماگنواستریکتیو دارای ماده ای هستند که تحت تاثیر میدان مغناطیسی به مقدار کمی تغییر شکل می دهند. ساده ترین آن از یک قطعه با فرم مناسبی از ماده مورد نظر (معمولاً نیکل یا آلیاژهای آن) تشکیل شده که در داخل سیم پیچ بصورت هسته قرار دارد. از سیم پیچ مزبور جریان پلاریزه یک جهته عبور نموده و با جریان متناوب دیگری ایجاد میدان مغناطیسی می نماید.

میدان مغناطیسی متغییر ایجاد شده هسته نیکلی را به رزونانس درآورده و باعث تغییر طول آن می گردد.

ضربانهای فراصوتی بصورت عمودی یا تحت زاویه ای وارد جسم تحت بررسی شده و در قطعه سالم به طرف دیگر رسیده و منعکس می گردد و یا در قطعه معیوب پس از برخورد به عیب انعکاس پیدا می کند.

ضربانهای منعکس شده یا با گیرنده جداگانه یا اغلب با همان فرستنده گرفته می شود و تبدیل به علایم شده و بر روی صفحه لوله اشعه کاتدی ظاهر می گردد و از روی آن علایم موقعیت عیب مشخص می شود. حدود فرکانس معمولاً از ۰/۲۵ تا ۱۰ مگاهرتز است. در فولاد هر مگاهرتز به طول موج حدود ۶ میلیمتر مربوط می شود. فرکانسهای کم برای فلزات ریختگی دانه درشت بکار می رود.

در این روش بازرسی ترکها، عدم ذوب، منافذ، عدم نفوذ، دخول سرباره را می توان تعیین و ارزیابی نمود. برای بازرسی درز جوش خطوط لوله، پلها، مخازن تحت فشار، اسکلتها فلزی و سایر اتصالات از دستگاههای فراصوتی قابل حمل استفاده می شود.

مزیتی که بر روش پرتونگاری دارد نیاز به دسترسی فقط از یک طرف می باشد. در مقایسه با پرتونگاری از نظر ضخامت، امواج فراصوتی حساسیت کمتری دارند.

لایه به لایه بودن Lamination را در صورتی که در جهت عمود بر موج باشد خوب آشکار می سازد ولی پرتونگاری فقط با تابش اشعه در جهت موازی با لایه ها عیب را ظاهر می کند. با این وجود تفسیر نتایج هم به مهارت و هم مراجعه به بلوکهای استاندارد دارای عیوب معلوم بستگی دارد. در سیستم عیب یابی با امواج فراصوتی بازرسی به دنبال ناهماهنگیهایی می گردد که امواج را برگشت داده و یا حالت سایه ماندی برای آنها ایجاد کرده است.

به هر حال بعضی از عیوب مثل دانه بندیهای درشت و نابجاییها و عیوبی نظیر وجود ناخالصی ها و ذرات خارجی منظم در یک قطعه اگر اندازه آنها نسبت به طول موج فرستاده شده کوچک باشد ممکن است تولید انعکاسات منظمی را نمایند. کوتاه کردن طول موج بوسیله اضافه کردن فرکانس باعث جذب بیشتر امواج خواهد شد. در نتیجه، جزئی ترین عیوب در ساختمان یک قطعه، بوسیله اندازه گیری جذب امواج فرستاده شده در آن قطعه می تواند مورد شناسایی و بررسی فرا گیرد.



### پرتونگاری صنعتی

برای رادیوگرافی جوشها اشعه ایکس یا گاما را به یک طرف درز جوش تابانیده و در طرف دیگر جوش فیلم قرار داده می شود. فیلم داخل اکران قرار گرفته مجموعاً در کاستی گذاشته می شود تا اشعه نورانی روی آن اثر نگذارد. این اشعه از ضخامت فلز گذشته و روی فیلم اثر می گذارد و تصویر درز جوش را روی فیلم ثبت می نماید. عیوب موجود در جوش روی فیلم به آسانی مشاهده می شود و برای تعیین عمق عیب از یک قطعه موسوم به شاخص کیفیت تصویر یا IQI کمک گرفته می شود. این قطعه کمکی می تواند به قطعه فلز با شیارهایی به عمق معین (پله ای) یا سوراخهایی به عمق هایی معین و یا یک سری سیمهایی معین و یا نوع دیگر باشد.

IQI در گوشه ای از فیلم قرار داده می شود و تصویر آن به همراه درز جوش روی فیلم منعکس می شود. با مقایسه تاری یا روشنی عیب یا تاری و روشنی IQI می توان به عمق عیب پی برد ولی برای آنکه معلوم شود عیب در چه عمقی از سطح جوش قرار دارد باید از دو یا چند جهت و با زوایای مختلف پرتونگاری نمود. بوسیله ورقهای سربی می توان اشعه را متمرکز نموده و از تابش این اشعه به قسمتهای غیر ضروری جلوگیری نمود.

همچنین برای اینکه اشعه پس از عبور از جوش از قسمتهای دیگر که بعد از فیلم قرار دارد نگذرد و انعکاس آنها روی فیلم ثبت نگردد پشت فیلم نیز ورقه های نازک سربی قرار داده می شود.

همانطور که می دانید رادیوگرافی یکی از روشهای غیر مخرب است که حضور و طبیعت عیوب ماکروسکوپیک یا سایر ناپیوستگیها را داخل جوش نشان می دهد.

در این روش قابلیت نفوذ تشعشعات ایکس یا گاما در اجسام استفاده می شود. بطور کلی هرچه طول موج کوتاهتر باشد قدرت نفوذ بیشتر است. تمام تشعشع در جوش نفوذ نمی کند بلکه قسمتی از آن جذب می شود. مقدار جذب تابعی از چگالی و ضخامت جوش است. مثلاً اگر حفره ای در جوش وجود داشته باشد، پرتو اشعه از فلز کمتری عبور میکند تا از یک جوش سالم و در نتیجه اشعه جذب شده در ناحیه معیوب تغییر خواهد نمود و این تغییرات روی فیلم حساس به تشعشع ثبت شده و حضور عیب نمودار می شود. این تصویر را رادیوگراف می نامند. رادیوگرافهای حاصل از تشعشع اشعه ایکس معمولاً "ایکسوگراف" و رادیوگرافهای حاصل از تابش گاما را "گاماگراف" می نامند. رادیوگراف شایسته و مناسب آن است که حضور و یا عدم حضور عیب را به درستی نشان دهد و در صورت وجود عیب، شکل و موقعیت آن را به وضوح نمایان سازد.

پرتونگاری مثل بیشتر امور فنی دارای محدودیتهایی است و بکارگیری و فهم درست و تفسیرش نیاز به دانش فنی و تصور صحیح عیب و رابطه آن با مشخصه علمی دارد.

آگاهی از جنس و ضخامت فلز مورد پرتونگاری و مطابقت آن با قدرت نفوذ منبع رادیو اکتیو مورد استفاده حائز اهمیت فراوانی است.



ملاحظات	هزینه بازرسی	هزینه سرمایه ای تجهیزات	نیاز به دسترسی	روش
مهارت کمی لازم دارد	D	B/D	برای مشاهده درون تجهیزات پیچیده دسترسی از یک نقطه ممکن است کافی باشد	روشهای چشمی
با وجود هزینه بالا، مساحت زیادی در یک زمان بازرسی می شود و در تفسیر مهارت قابل ملاحظه ای لازم است	B/C	A	بایستی از هر دو طرف قابل دسترسی باشد	پرتونگاری
جستجوی نقطه به نقطه لازم دارد از این رو برای اسکلتهای فلزی بزرگ پرخرج است. افراد ماهر نیاز دارد	B/D	B	از یک طرف یا دو طرف (یا انتهاها)	فراصوتی
فقط برای مواد مغناطیس شونده نظیر فولاد مفید است، نیاز به مهارت کمی دارد. فقط شکاف سطحی یا ترکهای نزدیک به سطح را کشف می کند.	C/D	D	نیاز به سطح پاک و نسبتا صافی دارد	روش ذرات مغناطیسی
برای همه مواد، قدری مهارت لازم است. فقط عیوب سطحی را کشف می کند، نسبتا کثیف است.	C/D	D	نیاز به دسترسی برای نفوذ تا عیب است (یعنی سطح پاک و عیوب منتهی به سطح)	روش مایعات نافذ
برای شکستگیهای سطحی یا عیوب نزدیک به سطح، تغییرات ضخامت روکشها یا مقایسه مواد، برای غیر از مقایسه ساده مهارت قابل ملاحظه ای لازم است.	C/D	B/C	معمولا سطح بایستی نسبتا صاف و پاک باشد	جریانهای گردابی
در آینده مورد استفاده بیشتری خواهد داشت. نیاز به بارگذاری قطعه دارد.	A/B	A/D	می تواند از راه دور انجام شود	انتشار موج تنش (صوتی)
از آهسته، ساده و ارزان تا واقعا وقت گیر، حساس و پرخرج متغیر است.	B/D	A/D	مستقیم یا از راه دور	روشهای حرارتی
کاملا تخصصی است.	A/B	A/B	مشاهده از راه دور ممکن است	تمام نگاری نوری



جنس	چشمی	مایعات نافذ	ذرات مغناطیسی	جریان گردابی	پرتونگاری	فراصوتی
ترکهای ریز	A	C	C	C	C	C
ترکهای طولی	C	B	B	B	A	A
ترکهای عرضی	C	B	B	B	A	B
ترکهای تشعشعی	C	A	B	C	A	B
ترکهای چاله	B	B	B	C	A	C
ترکهای ناپیوستگی گروهی	B	B	B	C	A	C
ترکهای انشعابی	B	B	B	B	A	C
تخلخل با توزیع یکنواخت	C	B	C	C	A	C
تخلخل خطی	C	B	C	C	A	C
حفره طویل شده	C	C	C	C	A	B
سوراخ کرمی	C	C	C	C	A	C
منفذ سطحی	B	A	B	C	B	C
حفره انقباضی	A	B	B	C	B	C
انقباض بین دندریتی	A	C	C	C	C	C
انقباض ریز	A	C	C	C	C	C
انقباض ریز بین دندریتی	A	C	C	C	C	C
لوله چاله	B	A	B	C	B	C
آخال توپر	-	-	-	C	A	B
آخال سرباره	-	-	-	C	A	B
آخال پودر	-	-	-	C	A	B
آخال اکسیدی	C	-	-	C	A	B
آبله گونی	-	-	-	-	A	C
آخال فلزی	-	-	-	-	A	C
ذوب ناقص دیواره جانبی	C	B	B	C	B	A
ذوب ناقص بین پاسی	C	B	B	C	B	A
ذوب ناقص ریشه	C	B	B	C	B	A
نفوذ ناقص	B	B	B	C	A	C
بریدگی کناره	A	B	B	C	B	C
شیار انقباضی	A	-	-	-	B	C
گرده اضافی	A	-	-	-	B	C
تحدب اضافی	A	-	-	-	B	C
نفوذ اضافی	A	-	-	-	B	C
زاویه بد گرده	A	-	-	-	-	-
رویهم افتادگی	B	A	B	C	C	C
عدم همترازی	A	-	-	-	-	C
سوختگی	A	B	C	C	B	C
شیار ناقص پر شده	A	-	-	-	B	C
گوشه نامتقارن	A	-	-	-	-	-
مهره نامنظم	A	-	-	-	B	-
تقعر ریشه	A	-	-	-	B	C
شروع مجدد ضعیف	A	-	-	-	B	-
عیوب متفرقه (جرقه و غیره ....)	A	C	C	-	B	-

C کمترین کاربرد

B قابل کاربرد

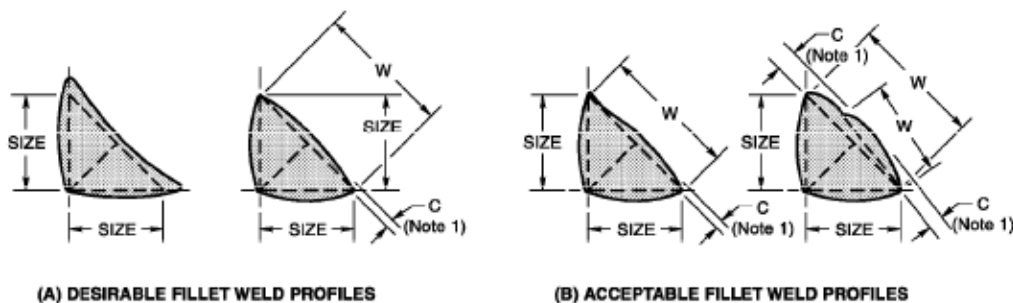
A بیشترین کاربرد



### بازرسی چشمی جوشهای گلوبی

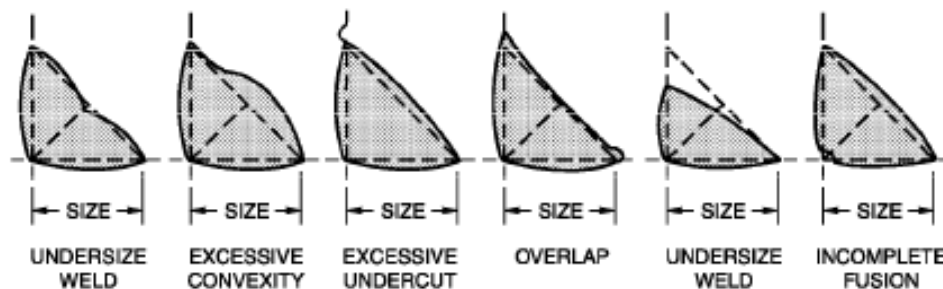
۱۰۰٪ اتصالات جوش گلوبی بازرسی چشمی شود.

- ۱- جوش و فلز پایه مجاور جوش ترک نداشته باشد.
- ۲- بین لایه های مجاور فلز جوش و بین فلز جوش و فلز پایه ذوب کامل انجام گرفته باشد.



تحدب جوش (یا قسمتی از گرده جوش) نبایستی از ۰/۰۷ پهنای واقعی جوش (یا قسمتی از گرده جوش) به اضافه ۱/۵ میلیمتر تجاوز نماید.

WIDTH OF WELD FACE OR INDIVIDUAL SURFACE BEAD, W	MAX CONVEXITY, C
$W \leq 5/16 \text{ in. [8 mm]}$	1/16 in. [2 mm]
$W > 5/16 \text{ in. [8 mm] TO } W < 1 \text{ in. [25 mm]}$	1/8 in. [3 mm]
$W \geq 1 \text{ in. [25 mm]}$	3/16 in. [5 mm]



### شکل ۵۹- نیم رخیهای غیر قابل قبول در جوشهای گلوبی

- ۱- چاله های جوش (شروع و خاتمه هر الکتروود در طول یک خط جوش) همانند بقیه جوش پر شده باشد و یکنواختی زنجیره ها حفظ شده باشد.
- ۲- نیمرخ جوش مطابق شکلهای صفحه قبل بایستی باشد.
- ۳- عمق بریدگی کناره جوش در جهت عمود بر جهت تنش کششی از ۰/۲۵ میلیمتر و در بقیه جهات از ۰/۸ میلیمتر تجاوز نکند (بهتر است بریدگی کنار جوش ترمیم یا محو شود)
- ۴- منافذ سطحی مرئی سنگ زده شده و برطرف گردند.
- ۵- بهتر است بازرسی چشمی فولادها بلافاصله بعد از آنکه جوش سرد شده و به درجه حرارت محیط رسیده است انجام شود (در مورد فولادهای A517 یا ASTM A514 بعد از ۴۸ ساعت بازرسی چشمی انجام شود).



### معیار پذیرش عیوب در اسکلت فلزی

این معیار پذیرش طبق کد AWS D1.1 برای اسکلت‌های فلزی (غیر لوله ای) با بارگذاری استاتیک و در بازرسی به روش پرتونگاری ارائه می شود.

#### تعاریف

عیوب غیر از ترک بر مبنای عیب طویل شده (Elongated) یا مدور (Rounded) ارزیابی می شوند. طول عیب طویل شده بیش از سه برابر عرض آن است.

وقتی طول عیب مساوی یا کمتر از سه برابر عرض آن باشد، به آن عیب مدور گفته می شود.

عیب مدور ممکن است دایره ای، بیضی شکل، مخروطی یا به اشکال نامنظم باشد. ممکن است دم داشته باشد و یا دانسیته آن متغیر باشد. در ارزیابی، دم هم جزو اندازه عیب به حساب می آید.

تعداد چهار عیب مدور یا بیشتر موقعی ردیف شده (Aligned) بحساب می آیند که با خطی که از میان دو علامت مدور بیرونی تر به موازات طول جوش کشیده شود در تماس باشند.

تعداد چهار عیب مدور یا بیشتر که با تعاریف فوق بصورت ردیف شده بحساب نیایند، را عیوب پراکنده (Scattered) می نامند.

انبوهی از تخلخل یا عیوب مدور دیگر را عیوب خوشه ای (Cluster) می نامند.

#### معیار پذیرش

جوشهای اسکلت فلزی که علاوه بر بازرسی چشمی تحت بازرسی پرتونگاری قرار می گیرند نایستی ترک داشته باشند و اندازه عیبهای موجود در آنها نایستی از محدوده های مشخص شده در زیر تجاوز نماید :

۱- عیوب طویل شده از اندازه حداکثر نشان داده شده در شکل شماره ۳۳ بیشتر نباشد.

۲- فاصله عیوب از یکدیگر از حداقل مجاز فاصله نشان داده شده در شکل شماره ۳۳ کمتر نباشد.

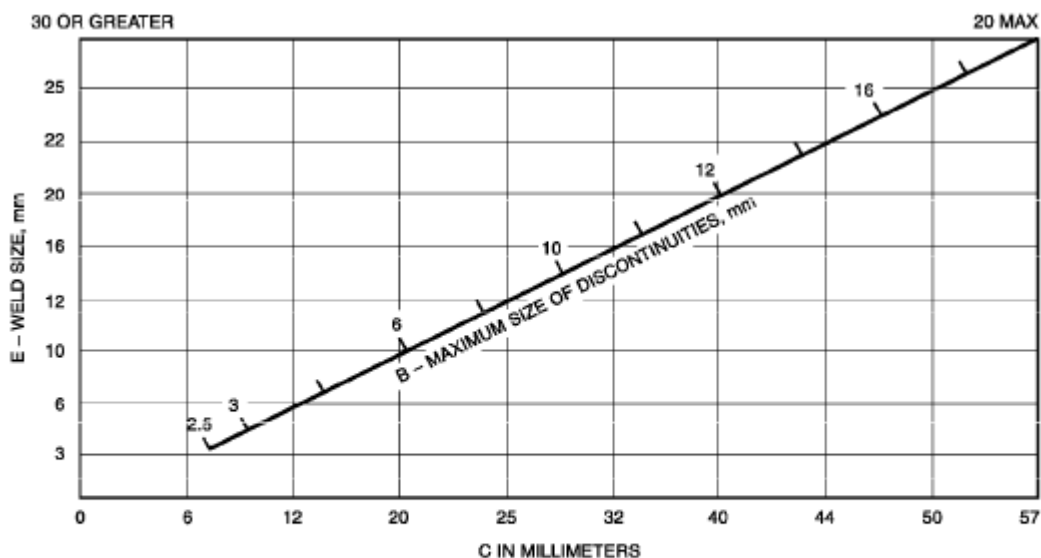
۳- عیوب مدور بزرگتر از یک سوم E از ۶ میلیمتر بیشتر نباشد.

گرچه وقتی ضخامت قطعه بیشتر از ۵۰ میلیمتر است، علامت مدور می تواند حداکثر تا ۱۰ میلیمتر باشد. فاصله چنین عیبی (عیب مساوی یا بزرگتر از ۲ میلیمتر) تا عیب قابل قبول بعدی (طویل یا مدور) تا یک لبه یا انتهای جوش متقاطع بایستی حداقل سه برابر بزرگترین اندازه عیب بزرگتر از میان عیوب مورد نظر باشد.

۴- جمع اندازه نشانه های مدور خوشه ای یا عیب منفرد از اندازه مجاز عیب تکی در شکل بیشتر نباشد. فاصله بین این نوع عیب تا عیب خوشه ای دیگر یا تا عیب طویل شده دیگر یا تا عیب مدور دیگر یا تا لبه یا انتهای جوش متقاطع نایستی از سه برابر اندازه عیب بزرگتر بین عیوب مورد نظر کمتر باشد.

۵- جمع عیوب انفرادی کمتر از ۲ میلیمتر در هر ۲۵ میلیمتر طول جوش نایستی از دو سوم E یا ۱۰ میلیمتر (هر کدام کمتر است) بیشتر شود. این الزام مستقل از بندهای ۱ و ۲ فوق است.

۶- جمع اندازه عیوب خطی نایستی در طول 6E از E بیشتر باشد. اگر طول جوش مورد نظر کمتر از 6E باشد، مجموع اندازه عیوب خطی مجاز به همان نسبت کمتر خواهد بود.

**General Notes:**

- To determine the maximum size of discontinuity allowed in any joint or weld size, project E horizontally to B.
- To determine the minimum clearance allowed between edges of discontinuities of any size greater than or equal to 3/32 in. [2.5 mm], project B vertically to C.
- See Legend on page 225 for definitions.

الزامات کیفی جوش برای عیوب طویل شده تعیین شده به روش پرتونگاری برای اسکلت فلزی غیر لوله ای با بارگذاری استاتیک C. حداقل فاصله اندازه گیری شده در امتداد محور طولی جوش بین لبه های عیوب نوع ذوبی تا یک لبه یا تا انتهای جوش متقاطع



# پوست ۳



## بازرسی جوش

### مقدمه

سازه های جوش داده شده نظیر سایر قطعات مهندسی به بازرسی در مراحل مختلف حین ساخت و همینطور در خاتمه ساخت نیاز دارند. بازرسی جوش می تواند از انجام کار طبق دستورالعمل های توافق شده، به کارفرما اطمینان دهد. برای حصول اطمینان از مرغوبیت جوش و مطابقت آن با نیاز مندی های طرح باید کلیه عوامل موثر در جوشکاری در مراحل مختلف اجرا مورد بازرسی قرار گیرد.

### مراحل بازرسی جوش

۱- بازرسی قبل از جوشکاری به منظور آماده کردن مقدمات کار جوشکاری است به طوری که موجبات بروز عیوب جوش را از بین برده و یا به حدود قابل قبولی تقلیل می دهد.

به مصداق « بیشگیری موثرتر از درمان است.» می توان گفت:

اعمال یک بازرسی چشمی مسئولانه می تواند از بیدایش ۸۰ تا ۹۰ درصد از عیوب معمول در جوشکاری جلوگیری کند.

این بازرسی شامل اقدامات زیر می باشد:

- اطلاع از کیفیت مورد نظر کار و شرایط بهره برداری از قطعات و مجموعه کار
- مطالعه دقیق نقشه ها و مشخصات فنی
- انتخاب استاندارد های اجرایی
- انتخاب و ارزیابی روش جوشکاری
- انتخاب مصالح
- بازرسی مصالح
- انتخاب مواد مصرفی
- بازرسی مواد مصرفی
- طرح و تنظیم نحوه اجرای جوشکاری
- بررسی تجهیزات جوشکاری
- آزمون جوشکاران و ابراتورها
- بررسی تسهیلات آزمایش

۲- بازرسی در موقع جوشکاری به منظور اجرای صحیح عملیات جوشکاری ساخت و نصب و اطمینان از به کار بردن مصالح و مواد مصرفی درست و جلوگیری از تخلف ها ضروری است.

چند نمونه از این بازرسی موقع جوشکاری عبارتند از:

- بازرسی قطعات متصل شونده و درزهای آماده جوشکاری
- بازرسی محل های جوش و سطوح مجاور به منظور اطمینان از تمیزی و عدم آلودگی به موادی که اثرات زیان بخش بر جوش دارند.
- بازرسی سطوح برشکاری شده با شعله
- بازرسی ترتیب و توالی جوشکاری، استفاده از قیدها و گیره ها و سایر تجهیزات به منظور کنترل بیچیدگی ناشی از جوشکاری



- بازرسی مواد مصرفی جوشکاری از نظر دارا بودن شرایط مطلوب و گرم و خشک کردن الکترودهای روبوش قلیایی طبق دستورالعمل های مصوبه.
- بررسی وضعیت جوشکاران و ابراتورهای جوشکاری از نظر داشتن مهارت و قبولی در آزمون مربوطه.
- بازرسی بیش گرم کردن و حفظ درجه حرارت بین باسی در صورت لزوم.
- ۳- بازرسی بعد از جوشکاری به منظور درستی مجموعه ساخته شده یا نصب شده و کنترل کیفیت جوش انجام می شود. چند نمونه از فعالیت های بازرسی بعد از جوشکاری عبارتند از:
  - بازرسی چشمی از نظر وجود عیوب جوش، تر کهای سطحی (چه در جوش و چه در فلز مبنا)، بریدگی کناره، کندگی، سوختگی، تقعر یا تحدب زیاد نیمرخ جوش، نامساوی بودن ساق ها، موج دار بودن بیش از جوش، گره قطع و وصل قوس و غیره.
  - بازرسی تغییر شکل های ناشی از جوشکاری، انقباض موضعی، خیزه، خم شدگی، کمزش، موج دار شدن و غیره، شکستگی محور و بیچ خوردگی زاویه ها و غیره
  - بازرسی ابعاد جوش و قطعه جوشکاری شده
  - بازرسی تنش زدایی و سختی سنجی بس از تنش زدایی
  - بازرسی های غیر مخرب ( برتوننگاری، موج فراصوتی، عیب یابی ذره مغناطیسی، مایع نافذ جریان گردابی و غیره).
- ۴- ارزیابی کیفیت جوشبایستی در ۳ مرحله بازرسی قبل از جوشکاری، بازرسی در موقع جوشکاری و بازرسی بعد از جوشکاری صورت پذیرد. جوش انجام شده و قطعه جوش داده شده بایستی با استانداردهای مطلوب کیفیت مطابقت داشته باشند. ارزیابی کیفیت جوشکاری به عهده بازرس است. برای ارزیابی کیفیت جوش، لازم است استانداردهای پذیرش با معیار پذیرش جوش مشخص باشد و نوع آزمایش غیر مخرب و میزان آزمایش ( صد در صد به صورت تصادفی و غیره ) تعیین شود. بازرس بایستی نتایج آزمایش ها و بازرسی های انجام شده را تجزیه و تحلیل نماید.
- ۵- پذیرش جوش در هر سه مرحله بازرسی از اهمیت ویژه ای برخوردار است. در واقع پذیرش جوش بعد از مقایسه کیفیت جوش حاصل با کیفیت مطلوب انجام می شود. پذیرش باید قطعی و غیر مبهم باشد. برای پذیرش باید گواهینامه صادر شود یا فرم مربوطه تنظیم و امضاء گردد.
- ۶- تهیه گزارش برای مراحل مختلف بازرسی های انجام شده بایستی به صورت مرتب و مشخص و جداگانه تهیه و تنظیم شود. برای کارهای بازرسی تهیه گزارش خوب که کار ارزیابی و پذیرش نهایی را تسهیل نماید، اعتبار ویژه ای دارد.

### وظایف بازرس جوش

- مسئولیت ایجاب میکند که بازرس دارای شخصیت حرفه ای با توانایی و شعور خوب باشد. بازرس جوش ممکن است با کارخانجات متعدد ساخت و کارگاه های متعددی سر و کار داشته باشد که بایستی در همه موارد ساعات کار و مقررات کاری سازمان های مربوطه را رعایت نماید. مراعات دقیق قواعد و مقررات کار خصوصا در موارد پرسنلی، ایمنی و امنیتی الزامی است. هیچگاه بازرس نبایستی خود را مستحق امتیازات ویژه بداند.
- بازرس بایستی در مورد کارگاه ساخت بی طرف باشد. بی معطلی تصمیم بگیرد. بدون آنکه تحت تاثیر نظر دیگران واقع شود با اتکا به حقایق تصمیم بگیرد و با عقاید مختلف، تصمیم قبلی خود را به آسانی عوض نکند.
- چند نمونه از وظایف بازرس جوش عبارتند از :
- تفسیر نقشه های جوشکاری و مشخصات.
  - بررسی سفارش خرید به منظور حصول اطمینان از درستی تعیین مواد جوشکاری و مواد مصرفی.
  - بررسی و شناسایی مواد دریافت شده طبق مشخصات سفارش خرید.
  - بررسی ترکیب شیمیایی و خواص مکانیکی از روی گزارش نورد طبق نیازمندی های معین شده.
  - بررسی فلز مبنا از نظر عیوب و انحرافات مجاز.
  - بررسی نحوه انبار کردن فلز پر کننده و دیگر مواد مصرفی.



- بررسی تجهیزات مورد استفاده.
- بررسی آماده سازی اتصال جوش.
- بررسی به کار گرفتن دستوالعمل جوشکاری تأیید شده.
- بررسی ارزیابی صلاحیت جوشکاران و اپراتورهای جوشکاری.
- انتخاب نمونه های آزمایش تولیدی.
- ارزیابی نتایج آزمایشات.
- نگهداری سوابق.
- تهیه و تنظیم گزارش.

### دسته بندی بازرسان جوش

بازرسان جوش را می توان به دسته های ذیل تقسیم بندی کرد:

- بازرس کد
- بازرس نماینده دولت
- بازرس خریدار، مشتری، یا کارفرما
- بازرس کارخانه، سازنده یا پیمانکار
- بازرس نماینده مهندس معمار
- بازرس یا متخصص آزمون های مخرب
- بازرس یا متخصص آزمون های غیر مخرب

گرچه وظایف بازرس داخلی و خارجی ( بازرس انتخاب شده از داخل سازمان یا خارج سازمان) ممکن است با یکدیگر متفاوت باشد ولی در اینجا فقط به ذکر بازرس اکتفا می شود.

مطالبی که در اینجا عرضه می شود گاهی ممکن است به همه دسته بندی های فوق اطلاق شود یا فقط به یک یا چند تا از دسته بندی های فوق محدود شود.

در همه حالات فرض بر آن است که بازرس صلاحیت های لازم را داشته است و قادر است نوع سازه مورد نظر را که به او محول شده است، بازرسی نماید.

### ویژگی بازرس جوش

برای بازرس شدن دارا بودن ویژگی های ذیل ضروری است.

به منظور انجام وظایف بازرسی با رعایت جنبه های وجدانی و حرفه ای اهمیت هیچ یک از ویژگی ها را نمی توان سبک شمرد.

#### ۱- آشنایی با نقشه ها و مشخصات فنی

بازرس جوش بایستی با نقشه های مهندسی آشنا بوده و بتواند مشخصات فنی را تفسیر نماید.

بازرس جوش بایستی علاوه بر نقشه خوانی با علائم قراردادی جوش و آزمون های غیر مخرب آشنایی کامل داشته باشد.



## ۲- آشنایی با زبان جوشکاری

بازرس نمیتواند بدون آشنایی با زبان جوشکاری خود را بازرس جوش بنامد. بازرس بایستی با فرهنگ جوشکاری آشنا بوده و اصلاحات درست برای هر فرآیند جوشکاری را به کار ببرد. بازرس احتیاج دارد یافته های بازرسی خود را به جوشکاران و دیگر افراد کارگاه که جوش داده اند یا تعمیرات را انجام می دهند و به مهندسانی که نقشه کار را کشیده اند و کسانی که سازه نهایی را می پذیرند، تفهیم نماید. بنابر این بایستی گزارش خود را طوری تنظیم نماید که برای همه افراد مربوطه قابل درک باشد. بازرس بایستی فرهنگ جوشکاری را مطالعه نموده، ناپیوستگی ها و عیوب جوش را بشناسد و با روش های بازرسی آشنا باشد. در بعضی مواقع برای بعضی از فرایندهای جوشکاری از نام های تجارتي استفاده میشود ولی بازرس بایستی در گفتارها و نوشتار های خود اصلاحات استاندارد را به کار ببرد.

## ۳- آشنایی با فرآیندهای جوشکاری

بازرس جوش بایستی با فرایندهای مختلف جوشکاری آشنا بوده و منظور از فرآیند و کاربرد آن، شرح فرآیند، منبع حرارتی یا منبع انرژی مورد استفاده، چگونگی کنترل فرآیند، جنبه های عملیاتی و مسائل ایمنی را بداند و به طور کلی از مزایا و محدودیت های فرآیند جوشکاری آگاهی کامل داشته باشد.

## ۴- شناخت روش های آزمایش

برای معلوم شدن انطباق جوش از نظر کیفیت با خواسته های استاندارد، از روش های آزمایش متعددی استفاده می شود. هر روش آزمایش محدودیت های خود را دارد. بازرس جوش بایستی بداند هر روش آزمایش چه کاربردی دارد و نتایج حاصله چگونه تجزیه و تحلیل می شود.

## ۵- توانایی گزارش نویسی و حفظ سوابق

بازرس جوش بایستی در حفظ سوابق بازرسی مهارت داشته باشد. بازرس جوش بایستی قادر به تهیه گزارش کوتاه باشد که بدون هیچگونه مشکلی مفهوم باشد. گزارشات بازرس جوش بایستی آنقدر کامل باشد که دلیل تصمیم او برای ماه های آینده روشن باشد. بازرس باید منظور خود را در گزارش طوری بیان نماید که برای خواننده نا آشنا به موضوع، نیز درک مطلب آسان باشد. بازرس بایستی به خاطر بسپارد حقایقی که در زمان نوشتن گزارش معلوم اند بعد ها و به مرور زمان ممکن است به همان روشنی، همان طور کامل یا با همان دقت به یاد نماند. گزارش بازرس بایستی نه تنها تمام نتایج بلزری و آزمایشات را در بر داشته باشد، بلکه بایستی به موضوع دستورالعمل جوشکاری ارزیابی دستورالعمل جوشکاری و کنترل مواد جوشکاری نیز اشاره نماید. تهیه گزارش خوب باعث زیاد شدن اعتبار بازرس می شود.

## ۶- داشتن وضعیت خوب جسمانی

شرایط جسمانی بازرس بایستی اجازه فعالیت به او بدهد. برای بازرسی قبل از جوشکاری، حین جوشکاری و بعد از جوشکاری گاهی صعود از داربست مرتفع یا ورود و خروج از دریچه بازدید لازم است. معمولا طوری برنامه ریزی می شود که کار برای جوشکاران یا اپراتورهای جوشکاری راحت باشد و از اینرو ممکن است شرایط بازرسی برای بازرس دشوار باشد.

## ۷- داشتن دید خوب

دارا بودن دید خوب ضروری است. بازرس بایستی قادر باشد از نزدیک جوش ها و نتایج رادیوگرافی یا سایر آزمایش های غیر مخرب را نگاه کند. بازرس ذی صلاح بایستی از نظر پزشکی دید قابل قبول داشته باشد.



**۸- حفظ متانت حرفه ای**

بر حفظ متانت حرفه ای بازرسی نبایستی بیش از حد تاکید شود. این موضوع در موفقیت یا عدم موفقیت بازرسی تاثیر دارد. بازرسی برای موفق شدن در کار خود نیاز به همکاری دیگر همکاران دارد و بایستی به نحوی کمک آنان را جلب نماید.

بازرسی بایستی در بی طرفی و سازگاری در همه تصمیم ها بکوشد. بازرسی بایستی از دستوالعمل بازرسی مشخصی پیروی کند و بازرسی بایستی نه سرسخت باشد و نه به آسانی تغییر عقیده داده و رام شود. بازرسی تحت هیچ وضعیتی نبایستی طرفداری کند یا بالاجبار تصمیم بگیرد یا تصمیم گرفتن را به تعویق بیندازد.

بازرسی ممکن است در موقعیت شغلی جدید در روزها و هفته های نخست مشکل داشته باشد. بازرسی در این مدت از نظر خط مشی بازرسی مورد آزمایش قرار می گیرد. اسناد قرارداد، نیازمندی ها، وظایف، اختیارات و مسئولیت های بازرسی را مشخص می نماید. اگر بازرسی شخص مطلع، میانه رو و سازگار باشد و منظور مشخصات قرارداد را مراعات نماید، احترام و همکاری دیگران را کسب خواهد نمود.

**۹- تحصیل و آموزش**

گذراندن دوره رسمی علوم پایه و متالورژی برای بازرسی با ارزش است و بسیاری از بازرسان عالی معلومات معادل را از طریق تجربه و مطالعه کسب نموده اند.

کتاب « راهنمای ارزیابی و تعیین صلاحیت بازرسی جوش » منتشره از انجمن جوشکاری آمریکا برای دیپلمه ها می تواند به عنوان درس پیش دانشگاهی یا به عنوان جایگزین دو سال تجربه در بازرسی جوش تلقی شود.

**۱۰- تجربه بازرسی**

نگرش فردی و نقطه نظر بازرسی فقط از طریق بازرسی به دست می آید. تجربه بازرسی قطعات بدون جوش نیز برای بازرسی جوش، فوق العاده مفید است. زیرا طرز تفکر و دید کاری بازرسی را وسعت می بخشد.

در بعضی محافل برای صدور گواهینامه صلاحیت بازرسی جوش، از نظر عملی، سوابق بازرسی جوش یا وظایفی که در رابطه نزدیک با بازرسی جوش هستند را ملاک دادن امتیاز می شمارند.

**۱۱- تجربه جوشکاری**

تجربه واقعی در جوشکاری یا اپراتوری جوشکاری برای بازرسی جوش گرانبها است. تجربه جوشکاری، دانش جوشکاری بازرسی را وسیع می کند، برای او اعتبار می آورد و در توجیه علل مردود کردن کار ضعیف او را یاری می نماید.

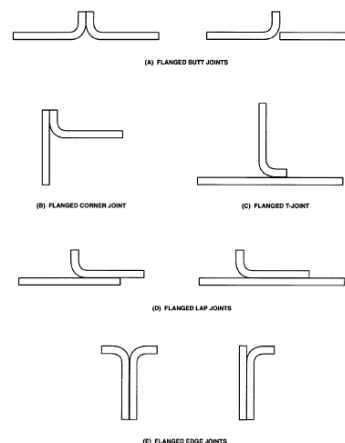
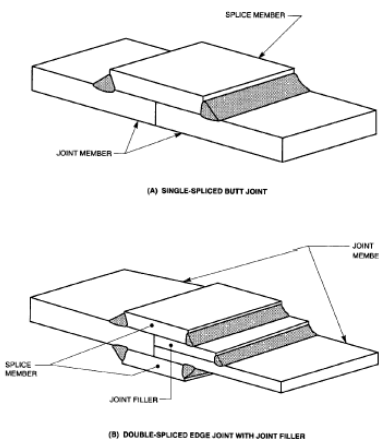
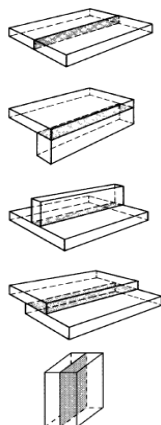
بعضی از کارفرمایان خواستار داشتن تجربه جوشکاری برای بازرسی مورد نظر خود هستند.

**نتیجه گیری**

در تمام فعالیت های مهندسی، به منظور آگاهی از کیفیت جوش و مجموعه جوش داده شده، بازرسی جوش ضروری است.

- بازرسی جوش می تواند به مقدار قابل توجهی از پیدایش عیوب و تکرار اشتباهات جلوگیری کرده و در هزینه تعمیرات صرفه جویی نماید.
  - بازرسی جوش می تواند از چگونگی رعایت اصول فنی، ضوابط و استانداردها خبر دهد.
  - بازرسی جوش می تواند ایمنی، بهره وری و عمر بیشتر تاسیسات و تجهیزات را تامین نماید.
  - بازرسی جوش می تواند از مطابقت جوش و سازه جوش داده شده با نیازمندی های طرح اطمینان دهد.
- بازرسی جوش بایستی توسط بازرسی صلاحیت دار انجام شود.

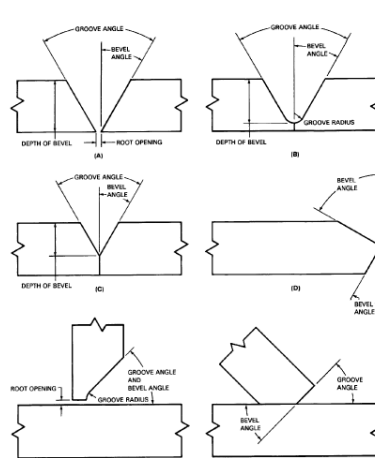
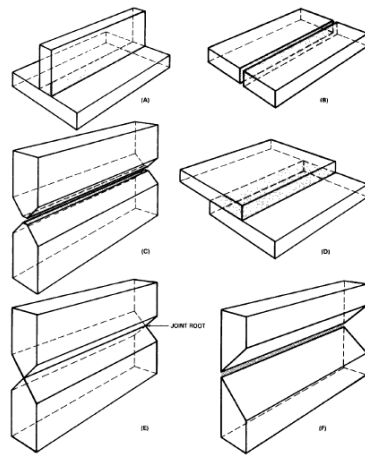
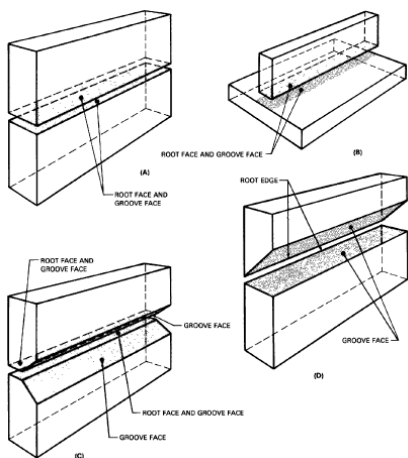
اصطلاحات جوشکاری



شکل ۳ (Joint Types)

شکل ۲ (Spliced Butt Joints)

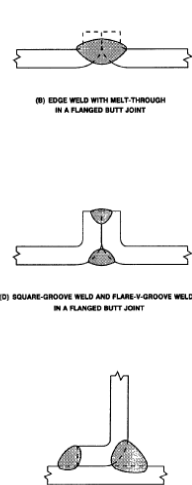
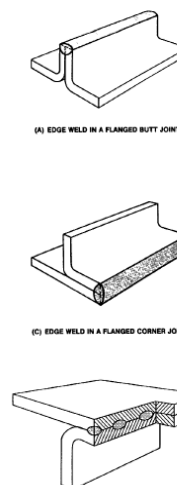
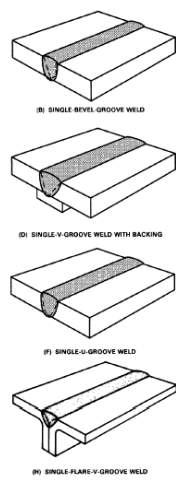
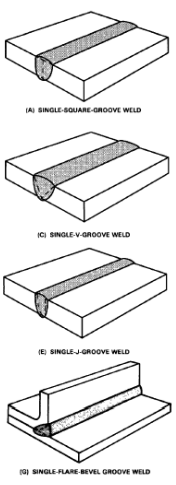
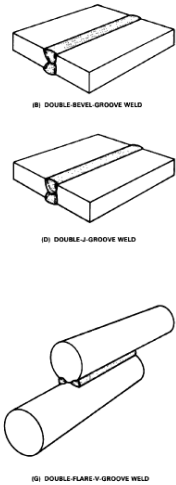
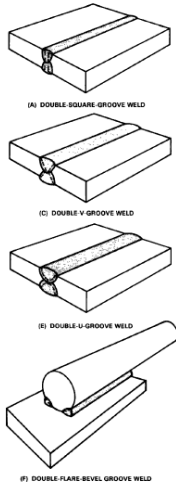
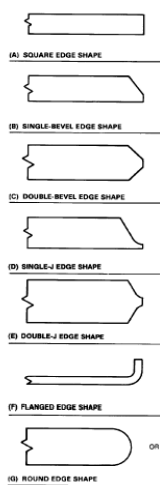
شکل ۱ (Flanged Joints)



شکل ۶ (Groove Face, Root Edge, Root Face)

شکل ۵ (Joint Root)

شکل ۴ (Bevel Angle, Depth of Bevel)

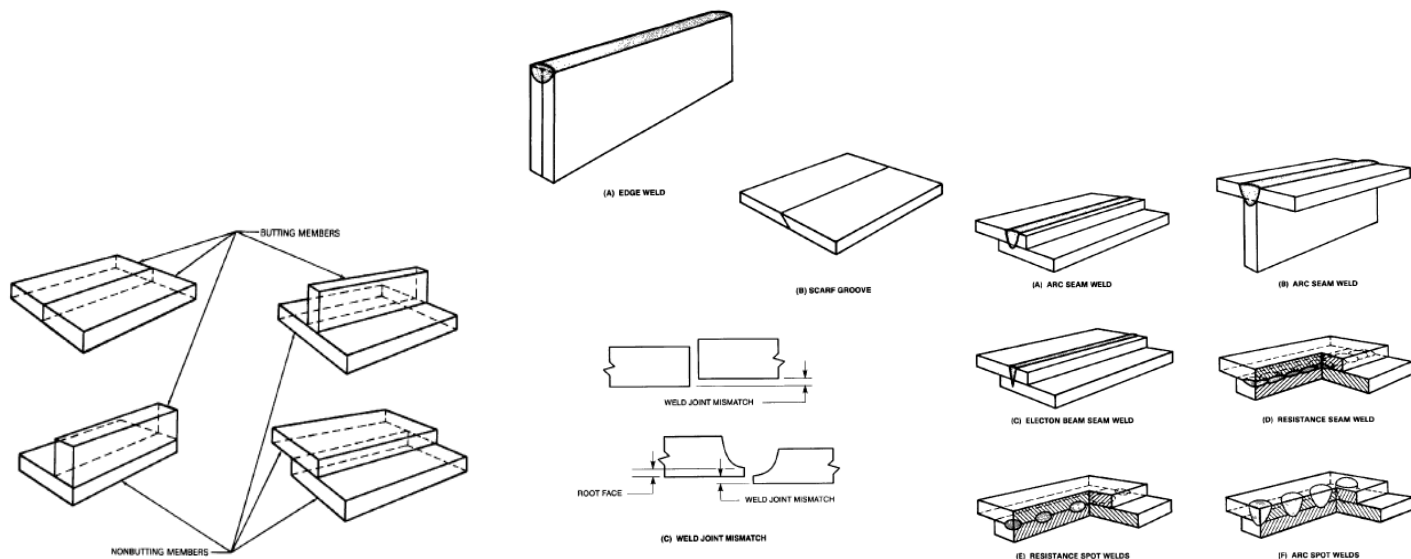


شکل ۱۰ (Edge Shapes)

شکل ۹ (Double Groove)

شکل ۸ (Single Groove)

شکل ۷ (Welds in Flanged Joints)

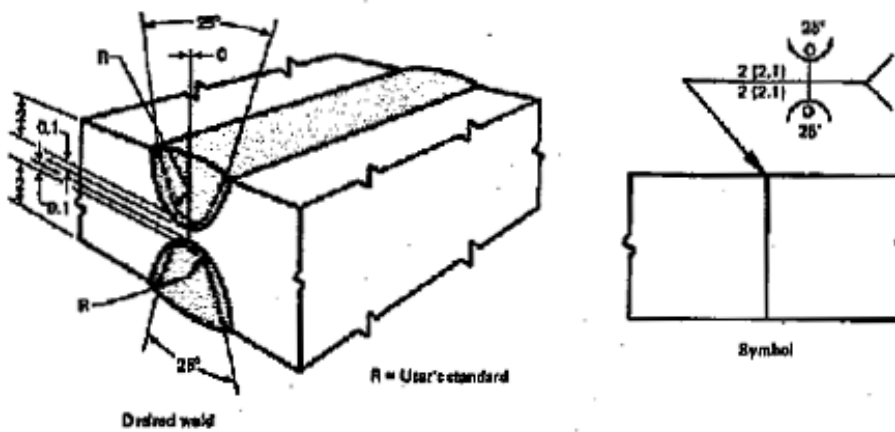


شکل ۱۳ (Butting and Nonbutting Members)

شکل ۱۲ (Edge Weld, Scarf Groove)

شکل ۱۱ (Seam Welds & Spot Welds)

Written explanation: double-U-groove partial penetration joint; depth of U preparation, 2 in.; effective throat, 2.1 in.; angle of groove, 25° included; radius of groove not specified; no root opening



Groove weld symbol showing use of combined dimensions

شکل ۱۴ - مقایسه بین علائم جوش و توضیحات نوشتاری

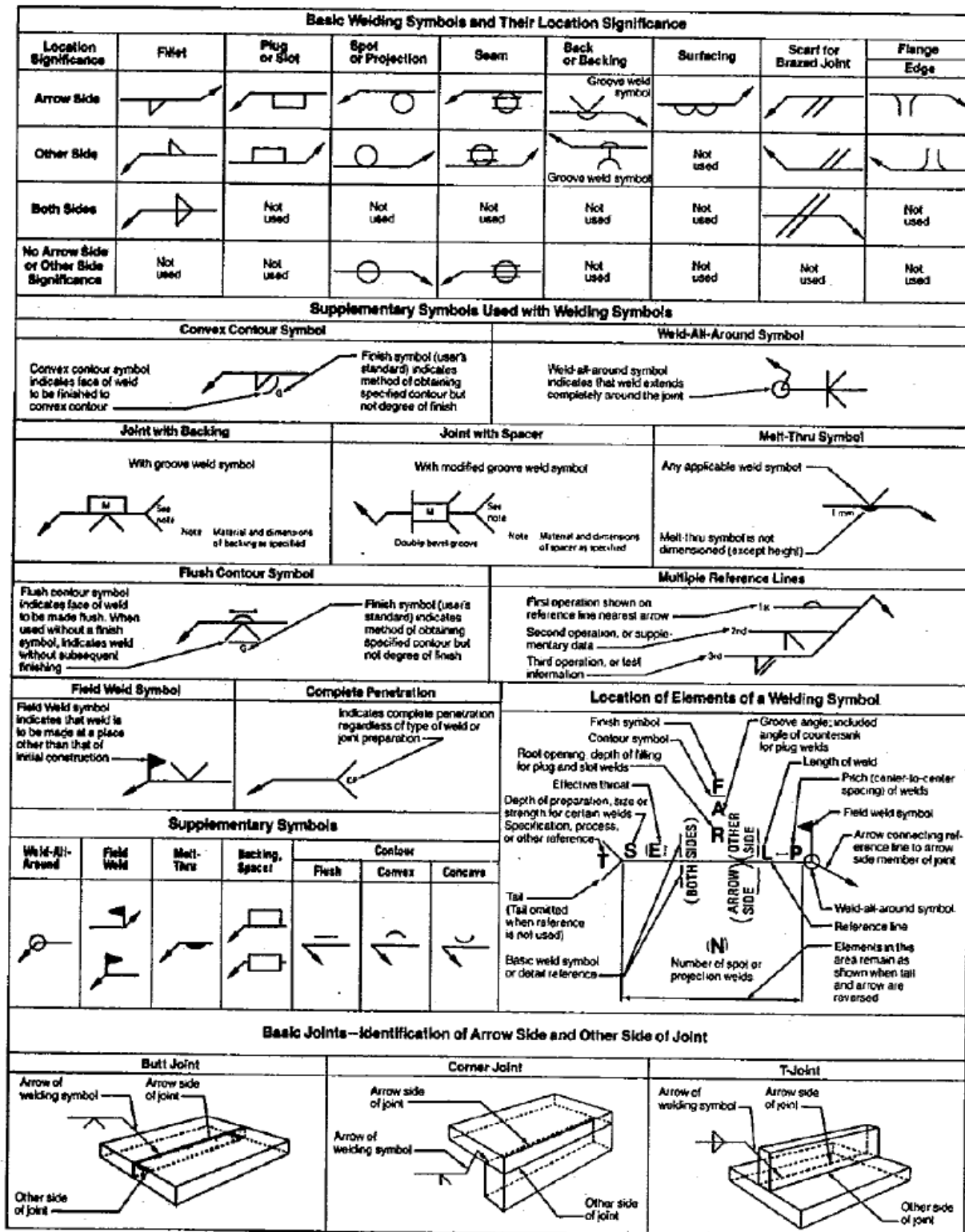


Fig. 3.1—AWS Standard welding symbols

شکل ۱۵ - علائم جوش مطابق استاندارد AWS

Basic Welding Symbols and Their Location Significance								
Flange	Groove						Location Significance	
Corner	Square	V	Bevel	U	J	Flare-V	Flare-Bevel	
								Arrow Side
								Other Side
								Both Sides
								No Arrow Side or Other Side Significance

Typical Welding Symbols		
<b>Slet Welding Symbol</b>  Depth of filling in inches (omission indicates filling is complete)	<b>Square-Groove Welding Symbol</b>  Omission of size indicates complete joint penetration	<b>Flare-V and Flare-Bevel-Groove Welding Symbols</b>  Root opening Size is considered as extending only to tangent points
<b>Plug Welding Symbol</b>  Included angle of countersink Pitch (distance between centers) of welds Depth of filling in inches (omission indicates filling is complete) Size (diameter of hole at root)	<b>Chain Intermittent Fillet Welding Symbol</b>  Size (length of leg) Pitch (distance between centers) of increments Length of increments	<b>Edge- and Corner-Flange Welding Symbols</b>  Radius Size of weld Height above point of tangency
<b>Backgouging Welding Symbol</b>  Back gouge Second reference line used for back gouging and welding as a second operation Total effective throat not to exceed thickness of member	<b>Back or Backing Welding Symbol</b>  Any applicable angle groove weld symbol	<b>Surfacing Welding Symbol Indicating Built-up Surface</b>  Size (height of deposit) Omission indicates no specific height desired Orientation, location and all dimensions other than size are shown on the drawing
<b>Flash or Upsal Welding Symbol</b>  No arrow side or other side significance Process reference must be used to indicate process desired	<b>Staggered Intermittent Fillet Welding Symbol</b>  Size (length of leg) Pitch (distance between centers) of increments Length of increments	<b>Single-V Groove Welding Symbol Indicating Root Penetration</b>  Size Depth of preparation Effective throat Root opening Groove angle
<b>Spot Welding Symbol</b>  Size (diameter of weld) Strength (in lb per weld) may be used instead Process reference must be used to indicate process desired Number of welds Pitch (distance between centers) of weld	<b>Double-Bevel-Groove Welding Symbol</b>  Arrow points toward member to be prepared Omission of size dimension indicates a total depth of preparation equal to thickness of members Root opening Groove angle	
<b>Seam Welding Symbol</b>  Length of welds or increments Omission indicates that weld extends between abrupt changes in direction or as dimensioned Size (width of weld) Strength (in lb per linear inch) may be used instead Pitch (distance between centers) of increments Process reference must be used to indicate process desired	<b>Projection Welding Symbol</b>  Projection welding reference must be used Pitch (distance between centers) of welds Number of welds Size (strength in lb per weld) Diameter of weld may be used instead for circular projection welds	
<b>Welding Symbols for Combined Welds</b> 	<b>Double-Fillet Welding Symbol</b>  Size (length of leg) Specification, process, or other reference Length Omission indicates that weld extends between abrupt changes in direction or as dimensioned	

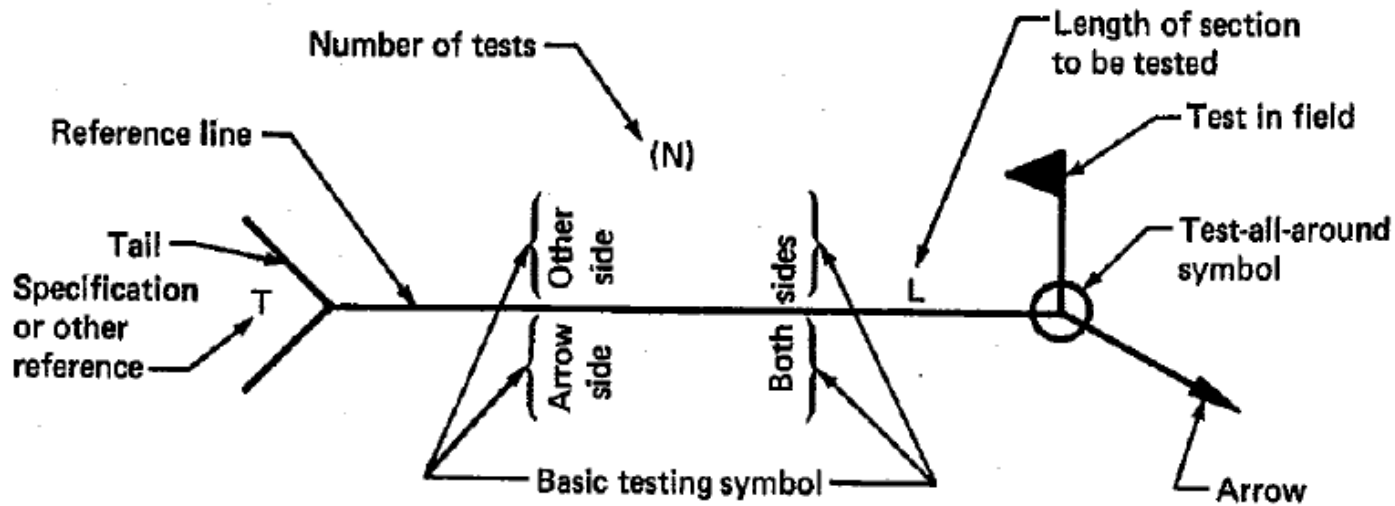
  

Basic Joints—Identification of Arrow Side and Other Side of Joint		Process Abbreviations
<b>Lap Joint</b>  Other side member of joint Arrow of welding symbol Arrow side member of joint	<b>Edge Joint</b>  Arrow side of joint Arrow of welding symbol Joint	Where process abbreviations are to be included in the tail of the welding symbol, reference is made to Table A, Designation of Welding and Allied Processes by Letters, of AWS 2.4-79, 71.  AMERICAN WELDING SOCIETY, INC. 1501 N. W. 7th Street, Miami, Florida 33135

Fig 3.1 (cont.)—AWS Standard welding symbols

شکل ۱۶ - علائم جوش مطابق استاندارد AWS





شکل ۱۷ - علائم تست های غیر مخرب

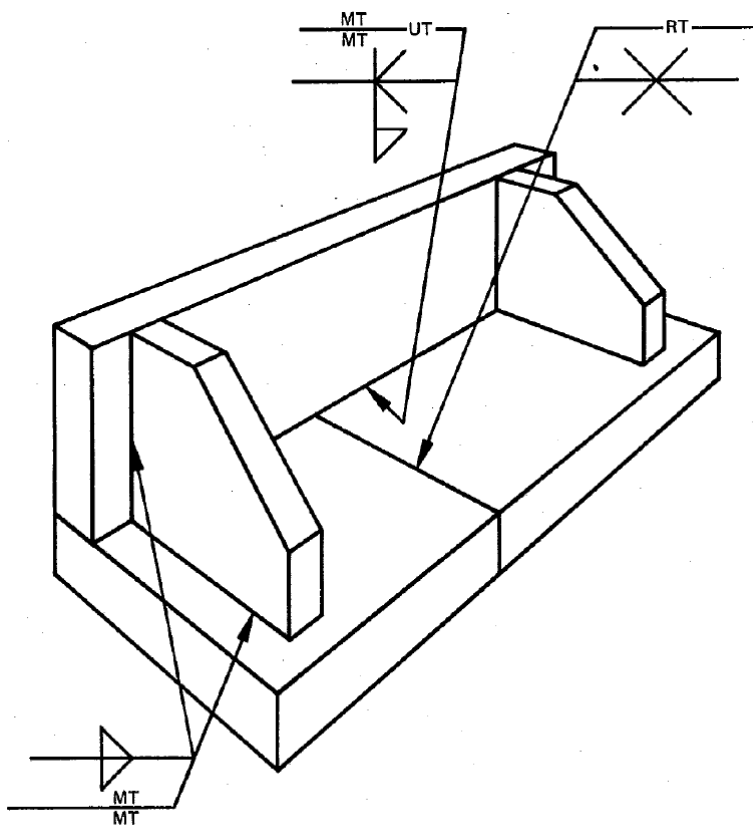


Fig. 3.6—Illustration of welding and testing symbols in use

شکل ۱۸ - نمایش علائم جوشکاری و بازرسی

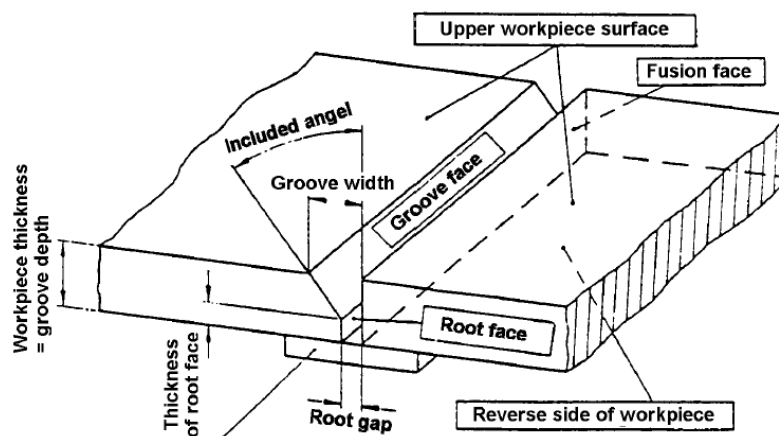
## Selected elementary symbols

No.	Designation	Illustration	Symbol
2	Square butt weld		
3	Single-V butt weld		V
4	Single-bevel butt weld		∇
5	Single-V butt weld with broad root face		Y
6	Single-bevel butt weld with broad root face		∇
7	Single-U butt weld (parallel or sloping sides)		U
14	Steep-flanked single-V butt weld		∇
9	Backing run		∪
12	Spot weld		○
10	Fillet weld		△

## Combined symbols

No.	Designation	Illustration	Symbol
3-3	Double-V butt weld		X
4-4	Double-bevel butt weld		K
5-5	Double-V butt weld with broad root face		Y
6-6	Double-bevel butt weld with broad root face		K
7-7	Double-U butt weld		U
3-9	Single-V butt weld and backing run		∪
10-10	Double fillet weld		△

شکل ۱۹ - علائم جوش مطابق استاندارد DIN EN 22553



Attached back-up strip:  
not removable after welding of joint  
Back-up strip:  
removable after welding of joint

شکل ۲۰ - طرح اتصال شیاری مطابق استاندارد DIN 1912



### آزمایش الکتروود

در این بخش مطالب مربوط به بازدید و کنترل ظاهری از استاندارد روسی و مطالب مربوط به آزمایش جوش خالص و درز جوش از :  
 “LLOYD’S REGISTER OF SHIPPING” که با استاندارد آلمان “DEUTSCHE INDUSTRIENORMEN DIN 1913”  
 و استاندارد انگلیس “BRITISH STANDARD BS 639” ۱۹۷۶ و ... تا حدودی استاندارد روسی، نزدیک است تهیه شده و از پاره ای نکات  
 جالب چند استاندارد اخیر استفاده شده و به استاندارد اول افزوده شده است.  
 در این مطالب الکتروودهای خاصی مد نظر نبوده و اعداد مورد قبول برای آن الکتروودها داده نشده تا بتوان از این مطالب برای الکتروودهای گوناگون  
 کشورهای مختلف که برای جوشکاری قوسی دستی فولادهای ساده ساختمانی تهیه و عرضه می شوند، استفاده نمود.

### بازدید ظاهری روپوش

روپوش الکتروود بایستی محکم، با دوام، بدون ترک و یکنواخت باشد.

در بازدید ظاهری موارد ذیل مورد توجه قرار می گیرد:

الف - لخت بودن الکتروود پوشش دار تا قطر ۶ میلیمتر تا نیم قطر و برای الکتروود بزرگتر تا ۳ میلیمتر از سر الکتروود مجاز است.

ب - برجستگی ها و سوراخهای تکی باندازه تا یک چهارم ضخامت روپوش مجاز است.

ج - فرورفتگی ناحیه ای نبایستی تعدادشان بیش از ۳ و طولشان بیش از ۲ میلیمتر و عمقشان بیش از نصف ضخامت روپوش باشد.

د - منفذها نبایستی تعدادشان بیش از سه عدد در هر ۱۰۰ میلیمتر طول روپوش بوده و قطر هر منفذ بیش از ۲ میلیمتر و عمق آن از نصف ضخامت روپوش بیشتر باشد.

ه - روپوش نبایستی بیش از ۲ ترک موئی و بطول بیشتر از ۱۲ میلیمتر داشته باشد.

### استحکام روپوش

طبق استاندارد روسی برای پی بردن به استحکام الکتروود آزمایش زیر را انجام می دهند.

الف - الکتروودهای تا قطر ۳ میلیمتر را از فاصله یک متری آزادانه و بطور افقی بر روی صفحه فولادی رها می کنند.

ب - الکتروودهای قطر بالاتر از ۳ میلی متر را از فاصله نیم متری آزادانه و بطور افقی بر روی صفحه فولادی رها می کنند.  
 روپوش این الکتروودها نبایستی در این سقوط آسیب ببینند.

تبصره: جدا شدن ناحیه ی روپوش که طول آن از ۲۰ میلیمتر تجاوز نکند اشکالی ندارد

### مقاومت روپوش در مقابل رطوبت

روپوش الکتروود بایستی در مقابل رطوبت مقاومت کند و پس از آنکه بمدت ۲۴ ساعت در آب ۱۵ تا ۲۵ درجه سانتیگراد قرار گرفت علامت خرابی در آن  
 پدیدار نگردد و چسبندگی خود را از دست ندهد.

تبصره: ساختن الکتروود با روپوشی که در مقابل گرما مقاوم نباشد مجاز بوده و در اینصورت بایستی در پروانه الکتروود ذکر شود.

### هم مرکز بودن الکتروود

روپوش الکتروود بایستی با میله الکتروود هم مرکز باشد و بطور یکنواخت میله را پوشانده باشد.

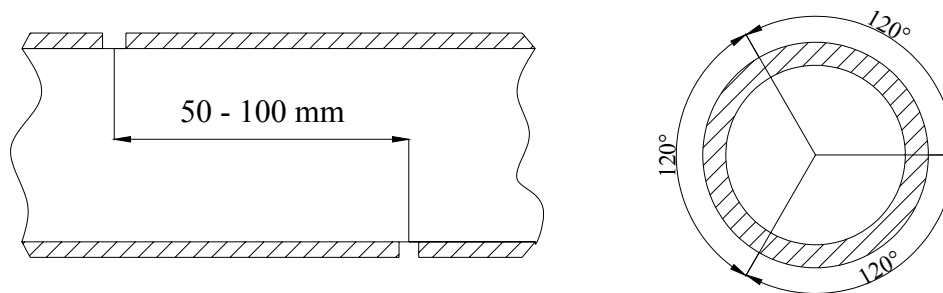
اختلاف ضخامت روپوش  $e = S_1 - S_0$  نسبت به قطر میله الکتروود نبایستی از مندرجات جدول ۵ تجاوز نماید.



جدول ۵- اختلاف ضخامت مجاز

اختلاف مجاز ضخامت روپوش (میلیمتر) $e = s_1 - s_0$	قطر میله الکتروود (میلیمتر)
۰/۰۵	۱/۶
۰/۰۸	۲
۰/۱۰	۲/۵
۰/۱۵	۳
۰/۲۰	۴
۰/۲۵	۵
۰/۳۰	۶

برای تعیین یکنواختی ضخامت روپوش بایستی در سه محل که نسبت بهم تحت زاویه ۱۲۰ درجه قرار داشته و بفاصله ۵۰ تا ۱۰۰ میلیمتر از هم باشند، ضخامت روپوش اندازه گیری شود (شکل ۲۴).  
 ضخامت روپوش بایستی با میکرومتر و با دقت ۰/۰۱ میلیمتر کنترل شود.  
 کنترل هم مرکز نبودن روپوش را می توان با دستگاههای مخصوص (مغناطیسی و غیره) بدون تخریب روپوش انجام داد.



شکل ۲۱ - تعیین یکنواختی روپوش

### کیفیت اجرای جوشکاری

جوشکاری الکتروود بایستی خصوصیات ذیل را داشته باشد:

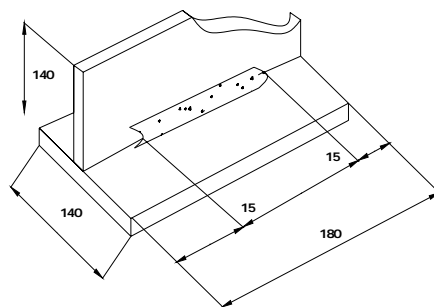
- الف - قوس بایستی به آسانی روشن شده و پایدار باشد. نوع جریان برق و شدت جریان جوشکاری طبق توصیه سازنده الکتروود انتخاب می شود.
- ب - روپوش بایستی بطور مناسب با میله مغزه ذوب شده تا در انتهای الکتروود، روپوش بصورت لوله یا شاخکی باقی نماند و مانع ذوب مداوم الکتروود نشود.
- ج - روی گرده جوش بایستی سرباره محافظ تشکیل شود که پس از سرد شدن براحتی برداشته شود.
- د - فلز درز جوش و فلز مبنا نبایستی ترک داشته باشد.

### نمونه برداری

الکترودهایی که دارای نوع و قطر یکسان بوده و روش ساخت واحدی داشته و یکجا عرضه می شوند "پارتی" نام دارند. برای الکترودهای جوشکاری فولادهای ساختمانی و مقاوم حرارت حداکثر وزن پارتی ۲۰ تن و برای الکترودهای جوشکاری فولادهای عالی حداکثر وزن هر پارتی ۵ تن می باشد. بازدید ظاهری و اندازه گیری بایستی با برداشتن تا ۰/۵ درصد الکترودها از محلهای مختلف هر پارتی (که از ۱۰ عدد الکتروود کمتر نباشد) و بررسی آنها صورت پذیرد. بازدید ظاهری الکترودها بدون استفاده از وسایل بزرگنما انجام می شود. از هر تن الکتروود حداقل ۳ الکتروود برای هر یک از موارد کنترل ظاهری (استحکام روپوش، وضعیت ظاهری، مقاومت در مقابل رطوبت و هم مرکز بودن) انتخاب می شود. برای کنترل کیفیت جوشکاری و آزمایشات مکانیکی و غیره به تعداد لازم نسبت به قطر الکتروود و حجم آزمایش نمونه گیری انجام می شود.

### آزمایش تکنولوژی

خواص الکترودها را از نظر تکنولوژی جوش می توان با جوشکاری گوشه ای دو قطعه ورق (مطابق شکل ۲۵) روشن نمود. معمولا ورقها از همان فلزی انتخاب می شوند که الکتروود مزبور برای جوشکاری آن فلز در نظر گرفته شده است ولی برای فولادهای کم کربن و کربن متوسط و فولادهای عادی ساختمانی (استاندارد ۶۰-۹۴۶۷ روسی) می توان از ورقهای CT3 (طبق استاندارد روسی ۷۱-۳۸۰) نیز استفاده نمود. دو ورق بطور عمود بر هم قرار داده شده و تک زده می شوند. آنگاه با همان قطر الکتروود مورد آزمایش در حالت زمینی جوشکاری گوشه ای انجام می گیرد. و از هر طرف بطول ۱/۵ سانتیمتر بدون جوشکاری رها می شود. بعد از جوشکاری برای تسهیل در شکستن وسط درز جوش، چاک کوچکی روی جوش با تیغه اره یا قلم تیزبر ایجاد می شود. سپس نمونه را بر روی زمین قرار داده و با چکش یا پتک به بالای ورق رویی (از طرف مقابل جوش) ضربه زده می شود تا جوش شکسته شود. با مطالعه مقطع شکسته شده جوش (از نظر دانه بندی، وجود منفذ در جوش، وجود ترک در جوش با فلز مبنا، نفوذ جوش و ...) به خواص تکنولوژی جوش پی برده می شود.

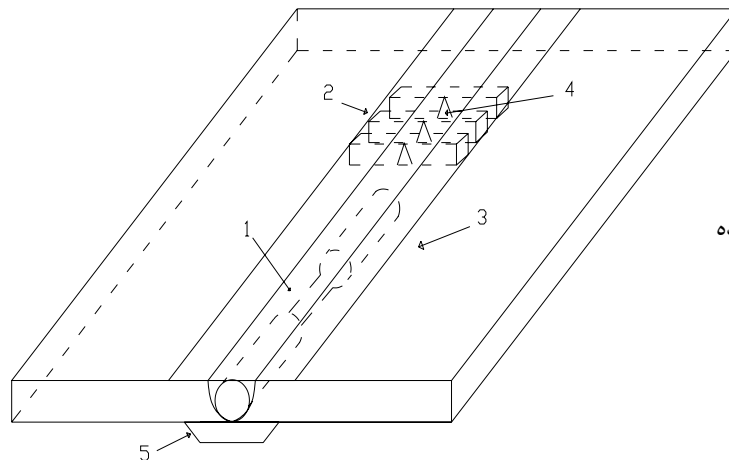


شکل ۲۲

### آزمایش جوش خالص

این سری آزمایش مشتمل بر آزمایش کشش و آزمایش ضربه روی فلز حاصل از ذوب الکترودها تحت شرایط معینی می باشد. مجموعه آزمایش فلز تمام جوش مطابق شکل ۲۶ تهیه می شود. جوشکاری یکبار از اول پلیت بطرف آخر و بار دیگر از آخر پلیت به اول و بالعکس بطور متناوب صورت می گیرد. ضخامت هر لایه جوش نبایستی از ۲ میلیمتر کمتر و از ۴ میلیمتر بیشتر باشد.

در فاصله بین جوشکاری دو لایه، نمونه در هوای آرام رها می شود تا به درجه حرارت ۲۵۰ درجه سانتیگراد خنک شود. درجه حرارت روی سطح وسط درز جوش بوسیله پیرومتر یا وسایل مناسب دیگر کنترل می شود. بعد از اتمام جوشکاری مجموعه آزمایش هیچگونه عملیات حرارتی لازم ندارد و بایستی در هوای آرام خنک شود. درجه حرارت پلیت مبنا و تسمه زیر سری هنگام شروع جوشکاری لایه اول ۱۰ تا ۳۰ درجه می باشد.



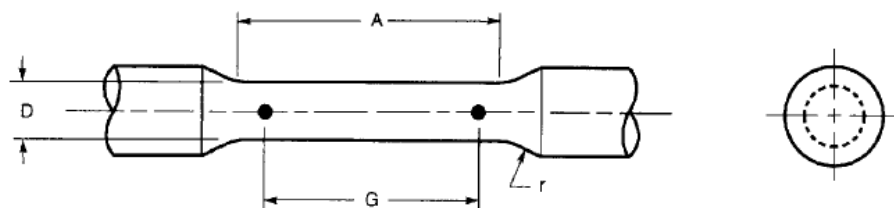
- ۱- قطعه آزمایش کششی
- ۲- سه نمونه ضربه ای گرفته شده از نیم عمق جوش
- ۳- خط برش برای نمونه کششی
- ۴- شیار عمود بر سطح پلیت
- ۵- قطعه زیر سری

شکل ۲۳

جنس ورق ها و تسمه زیر سری بکار رفته از نوع فولاد ساده ساختمانی (فولاد کم کربن و بدون آلیاژ) می باشد. اگر الکتروود مورد آزمایش در طولهای مختلف عرضه می شود، برای آزمایش بایستی از بزرگترین طول متداول استفاده شود. الکتروودی که برای جوشکاری با هر دو جریان متناوب و دائم توصیه شده موقع آزمایش از جریان متناوب استفاده می شود. این مجموعه با الکتروودهای قطر ۳/۲۵ میلیمتر به بالا جوشکاری می گردد.

### آزمایش کششی

از هر مجموعه آزمایش یک نمونه آزمایش کشش مطابق شکل ۲۷ تراشیده می شود. بایستی دقت لازم بعمل آید تا محور طولی این نمونه با خط مرکزی جوش و نیم ضخامت پلیت مطابقت داشته باشد. برای خارج کردن هیدروژن قطعه آزمایش کشش بمدت ۶ تا ۱۶ ساعت در درجه حرارت ۲۵۰ درجه سانتیگراد نگهداری می شود. حد نهایی مقاومت کششی و تنش تسلیمی و افزایش طول نسبی نمونه نبایستی کمتر از حداقل پیش بینی شده در استاندارد الکتروود باشد.



شکل ۲۴

- $A$  = طول قسمت موازی  
 $G$  = طول دو نشانه  
 $r$  = شعاع انحناء

### آزمایش ضربه

سه قطعه آزمایش با شیار ۷ از هر مجموعه جوش خالص تهیه می شود. قطعه آزمایش با مقطع مربع ۱۰ میلیمتر بوده و در وسط طول یک طرف آن شیار ۷ شکل بطور عمودی با شیار ۴۵ درجه، بعمق ۲ میلیمتر و شعاع ریشه ۰/۲۵ میلیمتر آماده می گردد. ابعاد مزبور بایستی دقیقا مراعات گردد. قطعات آزمایش طوری بریده می شوند که محورهای طولی آنها عمود بر جوش بوده و سطح بالای آن ۵ میلیمتر از سطح بالای پلیت فاصله داشته باشد.

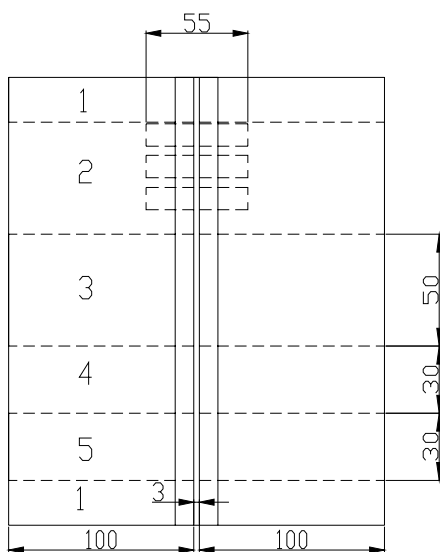
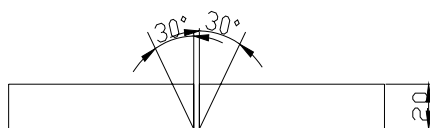
شیار بایستی در مرکز جوش قرار گرفته و در سطح قطعه آزمایش عمود بر سطح پلیت درآورده می شود. آزمایش ضربه با ماشین ضربه ای استاندارد انجام می شود. درجه حرارت آزمایش در مقدار مقاومت بضره تاثیر بسزایی دارد.

میانگین مقاومت ضربه ای بدست آمده برای سه نمونه (کیلوگرم متر بر سانتیمتر مربع) بایستی جوابگوی خواسته های مقاومت ضربه ای استاندارد در درجه حرارت مربوط  $+20$  ،  $0$  ،  $-20$  و غیره باشد.

اگر میانگین سه مقاومت بضره بدست آمده تا ۱۵ درصد کمتر از مقدار لازم باشد، سه نمونه آزمایش اضافی بایستی تهیه شود و نتایج بدست آمده به قبلی ها اضافه شود تا میانگین جدیدی بدست آید که بایستی جوابگوی مقاومت ضربه ای لازم باشد. اگر میانگین سه مقاومت به ضربه اول بیشتر از ۱۵ درصد از مقدار لازم کمتر باشد آنوقت شش نمونه آزمایش ضربه بایستی آماده شده و میانگین این شش نمونه آزمایش جدید بایستی خواسته ها را برآورد سازد.

### آزمایش درز جوش

اتصال جوش لب به لب برای هر حالت جوشکاری (مسطح، عمودی و سقفی) که الکتروود برای جوشکاری در آن حالت توصیه شده مطابق شکل ۲۸ انجام می شود.



۱- دور ریز

۲- نمونه های آزمایش ضربه با شیار ۷

۳- نمونه آزمایش کشش عرضی

۴- خمش رویه

۵- خمش ریشه

شکل ۲۵ - مجموعه آزمایش درز جوش (اتصال لب به لب)

این مجموعه آزمایش با جوش دادن دو قطعه ورق ضخامت ۱۵ تا ۲۰ میلیمتر و پهنای حداقل ۱۰۰ میلیمتر تهیه می شود. طول ورقها بایستی تقدیری باشد که بتوان نمونه های لازم را از آن درآورد. لبه ورقها با زاویه ۳۰ درجه پخ زده می شوند بطوریکه اتصال با زاویه ۶۰ درجه و با فاصله ریشه ۲ تا ۳ میلیمتر را تشکیل دهند.

جوشکاری اتصال لب به لب با طرح اتصال کاملا متقارن صورت گرفته و بین دو لایه، مجموعه در هوای آرام رها شده تا به درجه حرارت ۲۵۰ درجه سانتیگراد خنک شود (درجه حرارت در وسط جوش روی سطح درز اندازه گیری می شود). این مجموعه احتیاج به هیچگونه عملیات حرارتی ندارد ولی

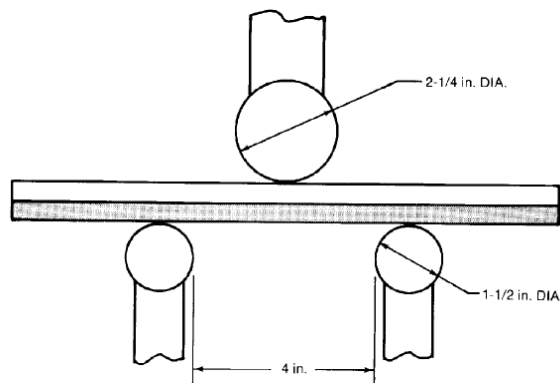
توصیه می شود که برای عیب یابی تحت عملیات رادیوگرافی (با اشعه ایکس یا گاما) قرار گیرد. سرانجام از هر مجموعه بک نمونه کششی، دو نمونه خمشی (یکی خمش رویه دیگری خمش ریشه) و سه نمونه ضربه مطابق شکل ۲۸ بریده و آماده می شود.

### آزمایش کشش

نمونه آزمایش کشش درز جوش مطابق شکل ۲۷ فرم داده می شود. سطوح بالا و پایین جوش با سوهانکاری - سنگ زدن یا صفحه تراشی هم سطح پلیت می گردند. حدنهایی مقاومت کششی نمونه نبایستی کمتر از مقاومت لازم باشد.

### آزمایش خمش

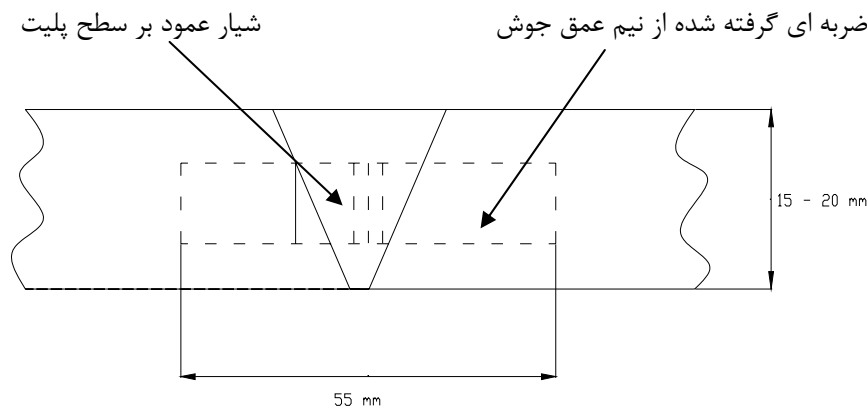
عرض نمونه های خمشی ۳۰ میلیمتر می باشد. سطح دو طرف جوش بایستی با سوهان، سنگ سمباده یا ماشین، هم سطح پلیت اصلی شده و گوشه های تیز، گرد شوند (حداکثر شعاع گرد کردن گوشه ها ۲ میلیمتر است). نمونه ها با غلطکی که قطر آن سه برابر ضخامت نمونه است تا ۱۲۰ درجه خم می شوند. در یکی از نمونه های هر مجموعه بایستی رویه جوش تحت کشش و دیگری ریشه جوش تحت خمش قرار گیرد. نمونه وقتی در آزمایش قبول می شود که در تکمیل خمش هیچگونه ترک یا عیب غیر مجازی در سطح خارجی نمونه پدیدار نگردد.



شکل ۲۶ - آزمایش خمش

### آزمایش ضربه

از هر مجموعه سه نمونه آزمایش ضربه با شیار ۷ تراشیده می شود. نمونه ها مطابق شکل ۳۰ با همان اندازه های نمونه های ضربه ای جوش خالص تهیه می گردند. نمونه های آزمایش ضربه از وسط ضخامت پلیت با شیاری عمودی بر سطح پلیت گرفته می شوند. مقدار میانگین نتایج ضربه ای بدست آمده بایستی همانند نمونه های ضربه ای جوش خالص جوابگوی خواسته های استاندارد باشد.



شکل ۲۷ - نمونه آزمایش ضربه از درز جوش

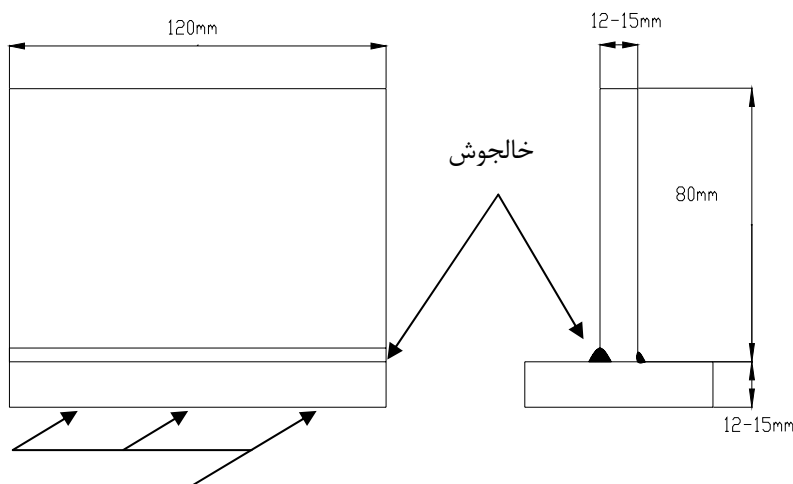
### آزمایش ترک گرم

دو پلیت به ضخامت ۱۲ تا ۱۵ میلیمتر با بعد  $۱۲۰ \times ۸۰$  میلیمتر به همدیگر بشکل اتصال اسپری (T) مربعی مطابق شکل ۳۱ جوش داده می شوند. سطح زیرین پلیت عمودی بایستی مستقیم بوده و به سطح فوقانی پلیت زیرین بچسبد. هرگونه ناهمواری سطح پلیت بایستی قبل از جوشکاری برداشته شود. خالجوش ها جهت سوار کردن دو قطعه در دو انتهای سطح تماس پلیت ها انجام می شود. برای جلوگیری از پلیت زیرسری با سه تقویت کننده عرضی محکم می شود.

جوش گوشه ای فقط در یک لایه انجام می شود. جوشکاری در حالت مسطح و با حداکثر شدت جریان توصیه شده (بوسیله سازنده) صورت می پذیرد. دومین جوش گوشه ای بایستی بلافاصله بعد از تکمیل اولین جوش گوشه ای و از انتهای نمونه که در آن اولین جوش گوشه ای تمام شده شروع شود. هر دو جوش گوشه ای بایستی با سرعت ثابت و بدون نوسان دست (بدون حرکت موجی) انجام شود. برای جوشکاری تمام طول هر گوشه ۱۲۰ میلیمتری طولهای ذیل از الکترودها جذب می شوند.

جدول ۶ - طول ذوب هر الکترودها برای آزمایش ترک گرم

طول الکترودها ذوب شده (میلیمتر)		قطر الکترودها (میلیمتر)
اولین گوشه	دومین گوشه	
۲۰۰	۱۵۰	۴
۱۵۰	۱۰۰	۵
۱۰۰	۷۵	۶



تقویت کننده های عرضی جهت جلوگیری از پیچیدگی

شکل ۲۸ - آزمایش ترک گرم

بعد از جوشکاری، سرباره از روی جوش پاک شده و پس از سرد شدن کامل به کمک ذره بین یا بوسیله مایعات نافذ، نمونه مورد بررسی قرار می گیرد تا ترک ها در صورت موجود بودن کشف گردند. سپس اولین جوش گوشه ای (طرف اول) با تراشیدن یا سنگ زدن برداشته شده و جوش دوم با نزدیک



کردن دو پلیت به یکدیگر و تحت کشش قرار دادن ریشه جوش (با پتک زدن یا فشردن در گیره) شکسته می شود. پس از شکستن جوش بایستی بدقت وجود ترک گرم مورد بررسی قرار گیرد. نبایستی ترک در جوشهای گوشه ای اعم از ظاهری یا داخلی (بجز ترکهای چاله جوش) وجود داشته باشد.

### آزمایش هیدروژن

الکترودهایی که هیدروژن کمتری در جوش عرضه می کنند و حرف H را در طبقه بندی خود دارند می توانند تحت آزمایش هیدروژن قرار گیرند. چهار قطعه ورق بابعاد  $12 \times 25 \times 125$  میلیمتری آماده می شود. نمونه ها با دقت  $0/1$  گرم توزین می شوند. روی هر یک از این ورقها نوار منفردی به پهنای ۲۵ میلیمتر و طول حدود ۱۰۰ میلیمتر با الکتروده ۴ میلیمتری و شدت جریان حدود ۱۵۰ آمپر جوش داده می شود. حدود ۱۵۰ میلیمتر از طول الکتروده برای جوشکاری مصرف می شود. قبل از جوشکاری، الکترودها را بایستی طبق توصیه سازنده خشک کرد یا اگر توصیه ای از طرف کارخانه سازنده صورت نگرفته باشد بمدت ۲ ساعت الکترودها را تحت درجه حرارت ۲۵۰ درجه سانتیگراد قرار داد.

در فاصله ۳۰ ثانیه از جوشکاری هر نمونه سرباره پاک شده و نمونه در آب حدود ۲۰ درجه سانتیگراد خاک شود. پس از ۳۰ ثانیه دیگر نمونه ها بایستی پاک شده و در دستگاه مناسب مخصوصی جهت جمع آوری هیدروژن به کمک گلیسیرین قرار داده شود. گلیسیرین حین آزمایش در درجه حرارت ۴۵ درجه سانتیگراد نگهداری می شود.

هر چهار نمونه بایستی ظرف مدت ۳۰ دقیقه جوشکاری شده و بترتیب مذکور در دستگاه جمع آوری هیدروژن قرار داده شود. نمونه ها بمدت ۴۸ ساعت در گلیسیرین غوطه ور نگهداشته شده و پس از خروج با آب و الکل پاک شده و خشک گردند و آنگاه با دقت  $0/1$  گرم توزین می شوند. مقدار گاز خارج شده با دقت  $0/05$  سانتیمتر مکعب اندازه گیری شده و به شرایط درجه حرارت ۲۰ درجه سانتیگراد و فشار ۷۶۰ میلیمتر جیوه تبدیل می شود. مقدار هیدروژن بر حسب سانتیمتر مکعب بازا هر گرم فلز جوش گزارش می شود. اگر میانگین هیدروژن در چها آزمایش از  $0/1$  سانتیمتر مکعب بر گرم تجاوز کند الکتروده مزبور با هیدروژن کنترل شده بحساب نمی آید.

### الکترودهای پر نفوذ

اگر الکترودهی از طرف سازنده بعنوان الکتروده پر نفوذ معرفی شود علامت D.P. یا علامت دیگری در طبقه بندی الکتروده ذکر می شود. برای الکتروده پر نفوذ آزمایش ویژه ای در نظر گرفته شده که در آن توصیه های سازنده در مورد روش جوشکاری و شدت جریان جوشکاری بایستی مراعات گردد.

### آزمایشات جوش لب به لب دو طرفه

دو پلیت بضخامت دو برابر قطر سیم الکتروده باضافه ۲ میلیمتر بطور لب به لب با یک لایه از هر طرف در حالت مسطح جوش داده می شوند. حداقل عرض دو ورق ۱۰۰ میلیمتر بوده و طول آنها بایستی اجازه درآوردن قطعات آزمایش لازم را بدهد. لبه های دو ورق صاف و بدون پخ بوده و پس از تک زدن نبایستی بیشتر از  $0/25$  میلیمتر از هم فاصله داشته باشند.

قطعه آزمایش با بزرگترین اندازه الکتروده (از ۸ میلیمتر بیشتر نباشد) جوشکاری می شود. از این مجموعه جوشکاری شده دو نمونه کششی عرضی، دو نمونه خمشی و سه نمونه ضربه ای با شیار ۷ بریده می شود. دو انتهای مجموعه، دورریز بحساب می آیند که نبایستی بیشتر از ۳۵ میلیمتر عرض داشته باشند. مقطع این دورریزها هم صیقلی شده و اچ کاری می شوند تا ذوب کامل و نفوذ داخلی جوش را نشان دهند. در برش تمام نمونه ها چگونگی ذوب بررسی می شود.

### آزمایش کشش عرضی

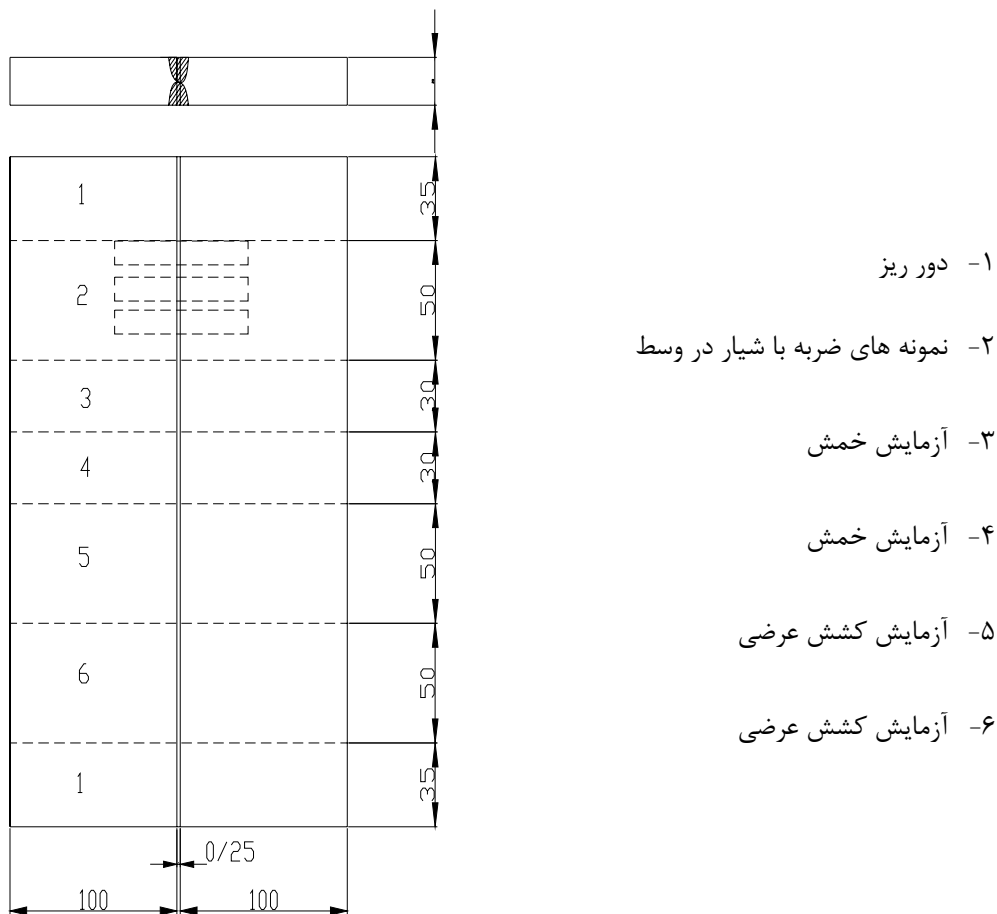
دو نمونه کشش عرضی مطابق شکل ۳۲ آماده می شوند. سطوح بالا و پایین جوش سوهان، سنگ زده شده و یا ماشینکاری می شود تا به سطح پلیت اصلی برسند. حد نهایی مقاومت کششی نمونه آزمایش نبایستی کمتر از مقدار لازم باشد.

### آزمایش خمش

دو نمونه آزمایش خمش به پهنای ۳۰ میلیمتر تهیه شده و برجستگی جوش تراشیده می شود و گوشه ها تیزگرد می شود (با شعاع حداکثر ۲ میلیمتر). این نمونه ها بایستی خمش ۱۲۰ درجه را حول فشار دهنده ای با قطر ۳ برابر ضخامت نمونه بدون ظهور عیب غیرمجاز تحمل نمایند. در یک نمونه رویه و در نمونه دیگر ریشه تحت کنترل قرار می گیرد.

### آزمایش ضربه

سه نمونه ضربه ای با شیار ۷ مطابق آنچه که قبلا در آزمایش جوش لب به لب الکترودها گفته شد تهیه و مورد آزمایش قرار می گیرد.



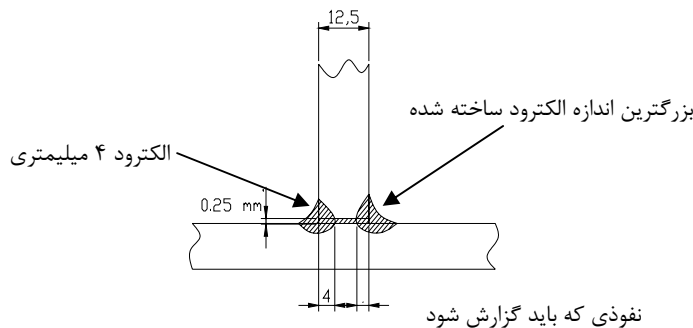
شکل ۲۹ - مجموعه آزمایش جوش لب به لب

### آزمایش جوش گوشه ای

با ورقهای ب ضخامت حدود ۱۲/۵ میلیمتر یک مجموعه جوش گوشه ای مطابق شکل ۳۳ آماده می گردد. جوشکاری با یک لایه برای هر گوشه در سطح افقی انجام می گیرد. طول گوشه ۱۶۰ میلیمتر بوده و فاصله بین ورقها نبایستی از ۰/۲۵ میلیمتر بیشتر باشد. جوش گوشه ای یکطرف با الکتروده ۴ میلیمتری و طرف دیگر با بزرگترین الکتروده انجام می شود.

شدت جریان در فاصله حدود توصیه شده بوسیله سازنده الکتروده بوده و جوشکاری بروش عادی صورت می گیرد. در فاصله ۳۵ میلیمتری از دو انتها با اره یا ماشین کاری گوشه های جوشه ای را بریده و مقطع آنها پرداخت شده و اچ کاری می شوند. گوشه ساخته شده با الکتروده ۴ میلیمتری بایستی نفوذ ۴ میلیمتری را نشان دهد. نفوذ مربوط به گوشه دیگر در گزارش درج می شود.





شکل ۳۰ - آزمایش جوش الکتروود گوشه ای الکتروود پر نفوذ

### تعیین راندمان الکتروود

برای تعیین راندمان الکتروود یک قطعه ورق فولادی معمولی (کربن تا ۰/۲۵ درصد) بضخامت ۱۲ میلیمتر و عرض ۷۵ میلیمتر و طول ۳۰۰ میلیمتر انتخاب می شود. سطح ورق بوسیله سنگ سمباده نرم و یا وسایل مناسب دیگر از پوسته، گرد و غبار، رنگ، زنگ زدگی و روغن پاک می گردد. وزن دقیق این قطعه ورق یادداشت می شود. سپس پنج عدد از الکتروود مورد آزمایش، انتخاب شده و با حداکثر شدت جریان توصیه شده (بوسیله سازنده) روی پلیت ها جوش داده می شود. جوشکاری در حالت مسطح انجام شده و توصیه سازنده الکتروود در مورد نوع جریان برق و نوع اتصال قطبی رعایت شود. الکتروودهای مزبور تا رسیدن به ته الکتروودی به حدود ۵۰ میلیمتر تطور مداوم جوش داده می شود. سرباره روی جوش و ذرات پاشیده شده روی ورق پس از خاتمه هر پاس (هر لایه) پاک می شوند. با چهار بار وزن کردن از فرمول زیر راندمان الکتروود محاسبه می شود:

$$R = (m_2 - m_1) / (m_3 - m_4) \times 100$$

که در آن:

- $m_1$  - وزن قطعه مورد جوشکاری قبل از جوشکاری
- $m_2$  - وزن قطعه ورق بعد از جوشکاری (وزن ورق باضافه وزن جوش جایگزین شده روی آن)
- $m_3$  - وزن سیم مغزه پنج الکتروود کامل (قبل از جوشکاری)
- $m_4$  - وزن سیم مغزه پنج ته الکتروود باقی مانده (وزنهای مورد اشاره معمولاً با دقت +۱ گرم اندازه گیری می شود)
- R - راندمان الکتروود

### تجزیه شیمیایی

برای تجزیه شیمیایی جنس جوش روی سطح یک قطعه ورق فولادی با الکتروود مزبور در حالت مسطح جوش روکشی انجام شده و سپس بر روی آن چند لایه دیگر ذوب می شود. برای دسترسی به جنس جوش با درجه خلوص بیشتر حداقل چهار لایه جوشکاری لازم است و براده برداری از لایه فوقانی انجام می شود. آنگاه براده فلزی مطابق روش متداول مورد تجزیه شیمیایی قرار می گیرد. گاهی بهنگام تهیه نمونه برای آزمایش مکانیکی جنس جوش خالص براده لازم جهت تجزیه شیمیایی از جوش خالص گرفته می شود.



# پوست ۴



## روش جوشکاری و تعیین کیفیت آن

### مقدمه

روش جوشکاری یا Welding Procedure مراحل گوناگون جوشکاری یک اتصال مشخص را به تفصیل بیان می کند. روش جوشکاری در حقیقت از پیش مقادیر و محدوده تغییرات پارامترهای دخیل در فرایندها را مشخص کرده و مشخصات مواد مورد جوشکاری را نیز داراست. پس یک روش جوشکاری، کنترل کننده و متضمن کیفیت قطعه جوشکاری شده می باشد.

بدین ترتیب هر جوشکاری نیازمند ارائه روش می باشد. معمولا سوال می شود که آیا روش جوشکاری ارائه شده به اجرا در می آید یا خیر؟ در اینجا می بایست آزمایشهای کنترل کیفی که بر اساس استاندارد توسط تولید کننده تهیه شده ارائه شود.

لازم به تذکر است که استاندارد و مشخصات کیفیت یک قطعه جوشکاری شده به هنگام طراحی بر اساس کدهای گوناگون کیفیت بیان می شود. این کد و درجه بندی بسته به حساسیت کار، کشور تولید کننده، شرایط و امکانات سازنده و ... متغیر می باشد. در نتیجه روش جوشکاری و به دنبال آن کنترل کیفی جوش نیز باید بر اساس همان استاندارد انجام پذیرد.

### مشخصات روش جوشکاری (Welding Procedure Specification)

هدف از تنظیم یک WPS مشخص کردن جزئیات فرایند جوشکاری یک قطعه یا ماده مورد نظر است. برخی کارخانه ها برای تولیدات خود یک گواهی کیفیت نیز تنظیم می کنند تا بوسیله آن شرایط آماده سازی، چک کردن و تایید مشخصات بیان شده در روش جوشکاری کنترل شود. ماخذ اصلی گواهی کیفیت جوشکاری برای ساخت مخازن تحت فشار ASME IX-Boiler & Pressure Vessel Code می باشد.

مشخصات روش جوشکاری می بایست بر اساس نیازهای سازنده و بنا به تایید مشاور طرح تنظیم شود. ذکر جزئیاتی که در زیر به آنها اشاره می شود در هر WPS لازم و ضروری است. ماخذ مورد استفاده در این درس عموماً ASME IX بوده و به استانداردهای مشابه همچون AWS D1.1 به جای خود اشاره خواهد شد. کد ASME مربوط به نمونه فرم مشخصات روش جوشکاری و نحوه انجام آزمونهای استاندارد تایید کیفی فرایند جوش - QW-482 می باشد.

امروزه خواسته های کیفی جوش جهت کسب استانداردهای ISO9000 باید بر اساس EN-729 تنظیم گردد. این استاندارد از ۴ بخش به ترتیب راهنمای انتخاب و استفاده، خواسته های کیفیت کامل، خواسته های کیفی استاندارد و خواسته های کیفی ابتدایی جوشکاری تشکیل شده است. مشابه آنچه که ASME IX در رابطه با کنترل کیفیت جوشکاری مخازن تحت فشار مطرح ساخته از استاندارد AWS D1.1 برای سازه های فلزی طرح شده است. استاندارد عمومی تعیین کیفیت جوش قبل از EN-279 در انگلستان استاندارد BS4870 بوده است. در رابطه با جوشکاری مخازن اتمسفری و خطوط لوله گاز نیز معیارهای تعیین کیفیت بترتیب API650 و API1101 آمده است. در پایان لازم به تذکر می باشد که هدف تمامی استانداردهای ذکر شده یکسان و تعیین کیفیت جوشکاری است و تنها بسته به اقتضای طراحی مورد نظر پارامترهای اساسی مورد توجه جهت ارائه روش جوشکاری تغییر می کند که در فصول بعد به آنها اشاره خواهد شد.

### مشخصات سربرگ فرم WPS

در فرم شماره ۱ نمونه ای از آخرین WPS پیشنهادی استاندارد AWS D1.1 آمده است. همانطور که مشاهده می شود قسمتهای ۱ تا ۷ مشخصات اولیه یک WPS را مشخص می کند. بسته به شرایط کاری هر شرکت این فرمت قابل تغییر می باشد. بنا به توصیه کد AWS ذکر موارد زیر در هر فرم مشخصات الزامی است :

۱- شماره سری مشخصات روش جوشکاری

۲- تاریخ تنظیم WPS

۳- شماره بازبینی ها Revisions



۴- تاریخ بازبینی

۵- شماره سری گزارش کیفیت روش جوشکاری Supporting PQR No.

۶- روش یا روشهای مورد استفاده جهت انجام عملیات جوشکاری

### نحوه انجام فرایند جوشکاری (Type)

به عنوان مثال فرایند دستی، اتوماتیک، نیمه اتوماتیک، ماشینی، اسپری و ... می توانند طرق مختلف اعمال یک فرایند باشند. جوشکاری قوس با الکتروود پوشش دار در صورت استفاده از الکترودهایی با طول محدود و بصورت دستی روشی Manual تلقی می شود. روشهایی مانند FCAW در صورت جوشکاری دستی، نیمه خودکار به حساب می آیند و اگر پیک آنها بر روی ماشین قرار بگیرد و بطور خودکار حرکت کند، از آنجاییکه انتقال مفتول نیز خودکار بوده فرایندی ماشینی یا تمام اتوماتیک محسوب خواهد شد. لازم به تذکر است که ذکر مطالبی چون : نام شرکت یا کارخانه تولیدی، نام مشاور یا ناظر بر جوشکاری، نام قطعه یا عنوان پروژه، کد پروژه و نظایر آن نیز در همین قسمت از فرم WPS گنجانده می شود.

### طرح اتصال (Joints)

مشخصات طرح اتصالی که روش جوشکاری برای آن نوشته می شود بر اساس کد (QW-402) می بایست در قسمتی از فرم WPS درج گردد. در صورت تمایل و نیاز، فرایند پخ زنی مورد نظر نیز قابل ذکر است. معمولاً آماده سازی شیار یا پخ جوشکاری به یکی از روشهای برش اکسیژن، استفاده از الکترودهای کربنی، برش قوس پلاسما یا روشهای مختلف ماشینکاری انجام می شود. بهتر است ماشینکاری و سنگ زنی پس از آماده سازی به روشهای دیگر نیز اعمال شوند. در نهایت تمیز کاری شیار یا پخ جوش باعث بهبود کیفیت کار می شود و اشاره بدان در این قسمت از WPS امکان پذیر است.

### طرح شیار یا پخ جوشکاری (Groove Design)

در این قسمت با توجه به جدول شماره ۲ نام یا نام اختصاری طرح اتصال یا شیار جوشکاری عنوان می شود. بهتر است که مشخصات شیار چه بصورت کامل و چه اختصاری نشانگر پارامترهای زیر باشد :

الف- نوع اتصال جوشکاری

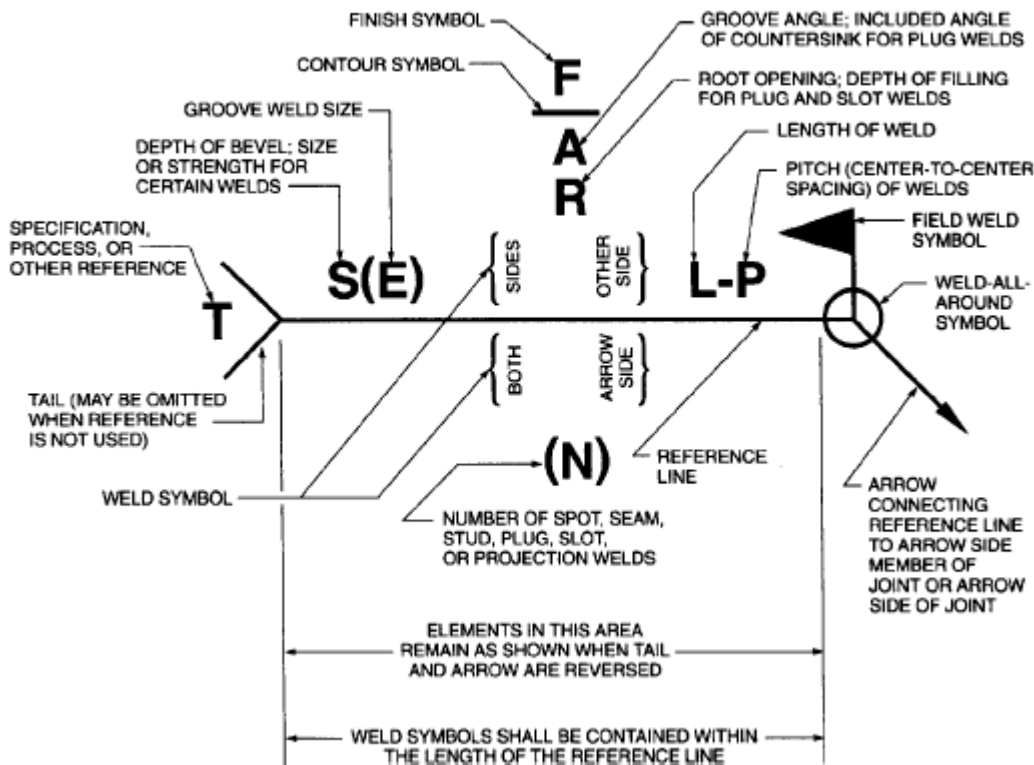
ب- میزان نفوذ جوش و ضخامت قطعه مورد نظر

ج- شکل طراحی شیار جوش

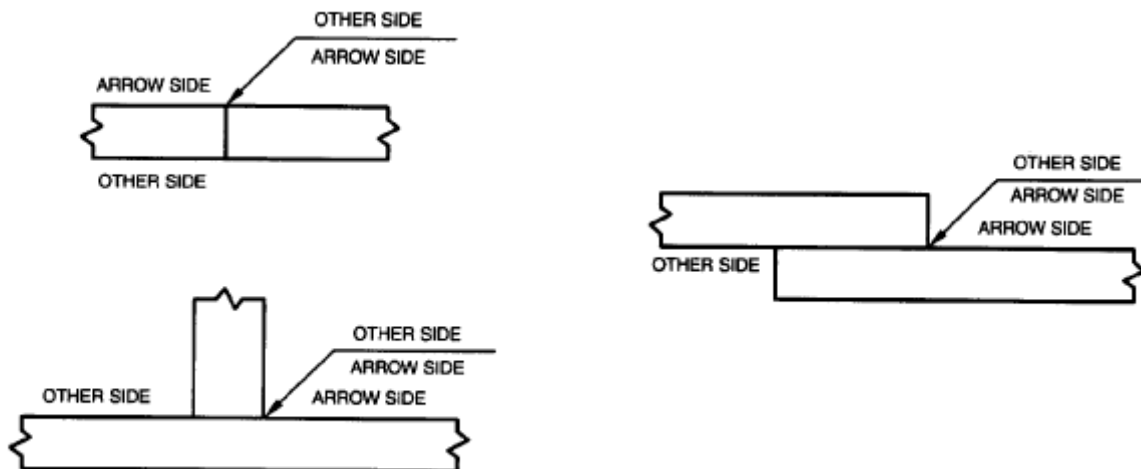


جدول شماره ۱- مشخصات طرح اتصال مطابق کد AWS

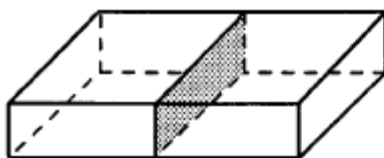
Symbols	Joint Type	نوع اتصال
B	Butt Joint	اتصال سر به سر
C	Corner Joint	اتصال گوشه ای
T	T- Joint	اتصال به شکل T
BC	Butt or Corner Joint	اتصال سر به سر و گوشه
TC	T- or Corner Joint	اتصال گوشه ای و T
BTC	Butt, T- or Corner Joint	اتصال سر به سر ، T و گوشه ای
Symbols	Base metal thickness and penetration	میزان نفوذ جوش و ضخامت فلز پایه
L	Limited thickness-complete joint penetration	ضخامت محدود - نفوذ کامل
U	Unlimited thickness-complete joint penetration	ضخامت نامحدود - نفوذ کامل
P	Partial joint penetration	نفوذ ناقص جوش
Symbols	Weld type	نوع جوشکاری
1	Square-Groove	شیار مربعی
2	Single -V- Groove	شیار V یکطرفه
3	Double -V- Groove	شیار V دوطرفه (X)
4	Single Bevel Groove	شیار جناغی یکطرفه
5	Double Bevel Groove	شیار جناغی دوطرفه (K)
6	Single -U- Groove	شیار U یکطرفه (لاله ای)
7	Double -U- Groove	شیار U دوطرفه
8	Single -J- Groove	شیار J یکطرفه
9	Double -J- Groove	شیار J دوطرفه



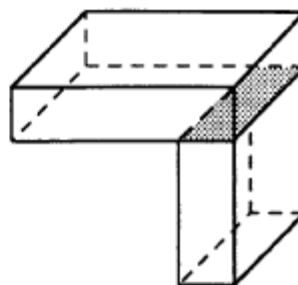
شکل ۳- جانمایی استاندارد مشخصات جزئیات یک طرح اتصال برای درج در نقشه های جوش



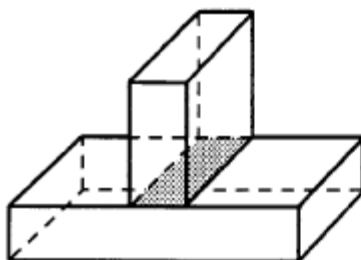
شکل ۴- مثالهایی از نحوه نمایش علائم استاندارد جوش



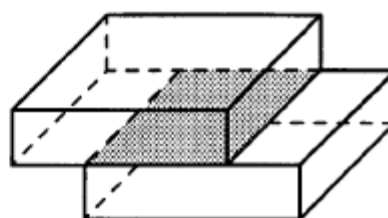
BUTT JOINT



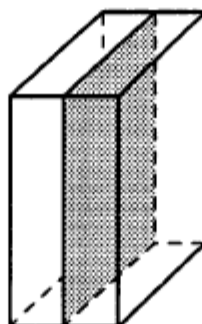
CORNER JOINT



T-JOINT



LAP JOINT



EDGE JOINT

شکل ۵- نمایش سه بعدی برخی از انواع اتصالات با نامگذاری استاندارد

**گزارش کیفیت روش جوشکاری (Welding Procedure Qualification Record)****PQR**

هدف از انجام آزمایشهای تعیین کیفیت روش جوشکاری این است که نشان دهیم کیفیت مواد اولیه، روش جوشکاری به کار رفته و فلز جوش با آنچه که در WPS خواسته شده است یکسان می باشد. این کار توسط تهیه و تدوین PQR طی مراحل زیر صورت می گیرد :

الف- آماده سازی و جوشکاری نمونه مناسب طبق استاندارد

ب- آزمایش نمونه های حاضر شده

ج- بازمینی و نتیجه گیری راجع به مراحل آماده سازی، جوشکاری و آزمایشها

د- تایید روش و مواد مورد استفاده در فرایندهای جوشکاری (Approval)

**روش آماده سازی و جوشکاری نمونه های مناسب و آزمایشهای تعیین کیفیت جوش**

فلز پایه و آماده سازی آن از نظر طرح پخ باید دقیقاً مطابق با استاندارد باشد. ابعاد و اندازه نمونه نیز می بایست حداقل مطابق آنچه در ادامه این مباحث خواهد آمد تهیه شود.

تمامی جوشها باید در وضعیت های تخت، افقی، عمودی و بالای سر تقسیم بندی شده و مطابق با حالتی که در سازه جوشکاری می شوند نمونه تهیه شود. وضعیتهای گوناگون جوشکاربهای شیاری، لوله و گوشه ای در شکلهای قبل نشان داده شده است.

اقسام آزمایشهای مورد نیاز برای جوشهای شیاری و هدف از انجام آنها به قرار زیر می باشد :

الف- آزمایش کشش با نمونه های کوچک برای اندازه گیری استحکام کششی (Tension Test)

ب- آزمایش خمش ریشه برای اطمینان از سلامت جوش (Root Bend Test)

ج- آزمایش خمش سطح (گرده) برای اطمینان از سلامت جوش (Face Bend Test)

د- آزمایش خمش جانبی برای اطمینان از سلامت جوش (Side Bend Test)

ه- آزمایشهای خمش ریشه و سطح طولی برای اطمینان از سلامت جوش (Longitudinal Face , Root Bend Test)

و- آزمایش کشش از فلز جوش برای خصوصیات مکانیکی در فرایندهای ESW , EGW (All-Weld metal Test)

ز- آزمایش ضربه در صورت تعیین برای فرایندهای ESW , EGW جهت تعیین میزان چقرمگی (Impact Test)

ح- آزمایش ماکرو اچ برای سلامت و نفوذ موثر ساق جوش در اتصالات شیاری با نفوذ جزیی (Macro-etch Test)

همچنین برای جوشهای گوشه ای نیز آزمایشهای زیر مورد نیاز می باشد :

الف- آزمایش ماکرو اچ برای تشخیص سلامت و ذوب کافی جوش

ب- آزمایش خمش جانبی برای اطمینان از سلامت جوش

ج- آزمایش کشش از فلز جوش برای تعیین خصوصیات مکانیکی جوش

تعداد، نوع و روش آماده سازی نمونه های آزمایش جوش در استانداردهای گوناگون تفاوتهای مختصری با هم دارد که برخی از آنها در مورد جوش با اتصال لب به لب ورق از جنس فولاد کربنی به ضخامت  $t < 10\text{mm}$  به قرار زیر می باشد :

کد ASME : دو عدد آزمایش کشش عرضی، دو عدد خمش سطحی ( $180^\circ$ ) و دو عدد خمش ریشه ( $180^\circ$ )

کد AWS D1.1 : آزمایش غیر مخرب، دو عدد کشش عرضی، دو عدد خمش سطحی ( $180^\circ$ ) و دو عدد خمش ریشه ( $180^\circ$ )

استاندارد BS4870 : آزمایش غیر مخرب، مطالعه مقطع عرضی، سختی سنجی مقطع، یک کشش عرضی، یک خمش سطحی ( $90^\circ$ ) و یک خمش ریشه ( $90^\circ$ )





جوشهای شیاری با نفوذ کامل جوش

نوع و تعداد نمونه هایی که جهت تایید کیفی فرایند جوش می بایست مورد آزمایش قرار گیرد با استفاده از استاندارد AWS D1.1 در جدول زیر آمده است. تعداد و نوع نمونه ها به ضخامت ورق نمونه بستگی دارد.

جدول شماره ۱۸- نوع و تعداد نمونه آزمایش تایید کیفی جوش

**WPS Qualification—CJP Groove Welds: Number and Type of Test Specimens and Range of Thickness and Diameter Qualified (see 4.4) (Dimensions in Inches)**

1. Tests on Plate <sup>1,2</sup>									
Nominal Plate Thickness (T) Tested, in.	Number of Specimens				Nominal Plate, Pipe or Tube Thickness <sup>3,4</sup> Qualified, in.				
	Reduced Section Tension (see Fig. 4.14)	Root Bend (see Fig. 4.12)	Face Bend (see Fig. 4.12)	Side Bend (see Fig. 4.13)	Min	Max			
1/8 ≤ T ≤ 3/8	2	2	2	—	1/8	2T			
3/8 < T < 1	2	—	—	4	1/8	2T			
1 and over	2	—	—	4	1/8	Unlimited			

2. Tests on Pipe or Tubing <sup>1,7</sup>									
Nominal Pipe Size or Diam., in.	Nominal Wall Thickness, T, in.	Number of Specimens				Nominal Diameter <sup>5</sup> of Pipe or Tube Size Qualified, in.	Nominal Plate, Pipe or Tube Wall Thickness <sup>3,4</sup> Qualified, in.		
		Reduced Section Tension (see Fig. 4.14)	Root Bend (see Fig. 4.12)	Face Bend (see Fig. 4.12)	Side Bend (see Fig. 4.13)		Min	Max	
< 24	1/8 ≤ T ≤ 3/8	2	2	2	—	Test diam. and over	1/8	2T	
	3/8 < T < 3/4	2	—	—	4	Test diam. and over	T/2	2T	
	T ≥ 3/4	2	—	—	4	Test diam. and over	3/8	Unlimited	
≥ 24	1/8 ≤ T ≤ 3/8	2	2	2	—	Test diam. and over	1/8	2T	
	3/8 < T < 3/4	2	—	—	4	24 and over	T/2	2T	
	T ≥ 3/4	2	—	—	4	24 and over	3/8	Unlimited	
Standard Test Pipes	2 in. Sch. 80 or 3 in. Sch. 40		2	2	2	—	3/4 through 4	1/8	3/4
	6 in. Sch. 120 or 8 in. Sch. 80		2	—	—	4	4 and over	3/16	Unlimited

3. Tests on ESW and EGW <sup>1,8</sup>									
Nominal Plate Thickness Tested	Number of Specimens				Nominal Plate Thickness Qualified				
	Reduced Section Tension (see Fig. 4.14)	All-Weld-Metal Tension (see Fig. 4.18)	Side Bend (see Fig. 4.13)	CVN Tests	Min	Max			
T	2	1	4	(Note 6)	0.5T	1.1T			

Notes:

- All test plate, pipe or tube welds shall be visually inspected (see 4.8.1) and subject to NDT (see 4.8.2). One test plate, pipe or tube shall be required for each qualified position.
- See Figures 4.10 and 4.11 for test plate requirements.
- For square groove welds that are qualified without backgouging, the maximum thickness qualified shall be limited to the test plate thickness.
- CJP groove weld qualification on any thickness or diameter shall qualify any size of fillet or PJP groove weld for any thickness.
- Qualification with any pipe diameter shall qualify all box section widths and depths.
- When specified, CVN tests shall conform to Annex III.
- See Table 4.1 for the groove details required for qualification of tubular butt and T-, Y-, K-connection joints.
- See Figure 4.9 for plate requirements.



**WPS Qualification—CJP Groove Welds: Number and Type of Test Specimens and Range of Thickness and Diameter Qualified (see 4.4) (Dimensions in Millimeters)**

1. Tests on Plate<sup>1, 2</sup>

Nominal Plate Thickness (T) Tested, mm	Number of Specimens				Nominal Plate, Pipe or Tube Thickness <sup>3, 4</sup> Qualified, mm	
	Reduced Section Tension (see Fig. 4.14)	Root Bend (see Fig. 4.12)	Face Bend (see Fig. 4.12)	Side Bend (see Fig. 4.13)	Min	Max
3 ≤ T ≤ 10	2	2	2	—	3	2T
10 < T < 25	2	—	—	4	3	2T
25 and over	2	—	—	4	3	Unlimited

2. Tests on Pipe or Tubing<sup>1, 7</sup>

Nominal Pipe Size or Diam., mm	Nominal Wall Thickness, T, mm	Number of Specimens				Nominal Diameter <sup>5</sup> of Pipe or Tube Size Qualified, mm	Nominal Plate, Pipe or Tube Wall Thickness <sup>3, 4</sup> Qualified, mm	
		Reduced Section Tension (see Fig. 4.14)	Root Bend (see Fig. 4.12)	Face Bend (see Fig. 4.12)	Side Bend (see Fig. 4.13)		Min	Max
< 600	3 ≤ T ≤ 10	2	2	2	—	Test diam. and over	3	2T
	10 < T < 20	2	—	—	4	Test diam. and over	T/2	2T
	T ≥ 20	2	—	—	4	Test diam. and over	10	Unlimited
≥ 600	3 ≤ T ≤ 10	2	2	2	—	Test diam. and over	3	2T
	10 < T < 20	2	—	—	4	600 and over	T/2	2T
	T ≥ 20	2	—	—	4	600 and over	10	Unlimited
Standard Test Pipes	50 mm OD × 6 mm WT or 75 mm OD × 6 mm WT	2	2	2	—	20 through 100	3	20
	150 mm OD × 14 mm WT or 200 mm OD × 12 mm WT	2	—	—	4	100 and over	5	Unlimited

3. Tests on ESW and EGW<sup>1, 6</sup>

Nominal Plate Thickness Tested	Number of Specimens				Nominal Plate Thickness Qualified	
	Reduced Section Tension (see Fig. 4.14)	All-Weld-Metal Tension (see Fig. 4.18)	Side Bend (see Fig. 4.13)	CVN Tests	Min	Max
T	2	1	4	(Note 6)	0.5T	1.1T

Notes:

- All test plate, pipe or tube welds shall be visually inspected (see 4.8.1) and subject to NDT (see 4.8.2). One test plate, pipe or tube shall be required for each qualified position.
- See Figures 4.10 and 4.11 for test plate requirements.
- For square groove welds that are qualified without backgouging, the maximum thickness qualified shall be limited to the test plate thickness.
- CJP groove weld qualification on any thickness or diameter shall qualify any size of fillet or PJP groove weld for any thickness.
- Qualification with any pipe diameter shall qualify all box section widths and depths.
- When specified, CVN tests shall conform to Annex III.
- See Table 4.1 for the groove details required for qualification of tubular butt and T-, Y-, K-connection joints.
- See Figure 4.9 for plate requirements.



چنانچه در ستون آخر این جدول مشاهده می شود بسته به ضخامت طرح جوش می توان از یک ورق نمونه آزمایش برای سنجش کیفیت محدوده ای از ضخامتها که از ضخامت خود ورق شروع شده تا دو برابر ضخامت ورق را شامل می شود استفاده کرد. در مورد لوله نیز معیار آزمایشها قطر لوله و ضخامت ورق است. در مورد جوشهای گوشه ای شیاری بصورت طرح Corner و T شکل نیز نمونه ها به شکل سر به سر تهیه شده ولی از همین شیاری جوشی که در سازه آمده است استفاده می شود. لازم نیست که عمق شیاری از 25.4mm تجاوز کند. تعداد آزمایشهای لازم جهت تعیین کیفیت بر اساس کد ASME برای جوشهای شیاری با ضخامت محدود در QW-451 و QW-452 آمده است.

جدول شماره ۱۹- نوع و تعداد نمونه های آزمایش لازم برای جوشهای شیاری با نفوذ جزئی

**Number and Type of Test Specimens and Range of Thickness Qualified—  
WPS Qualification; PJP Groove Welds (see 4.10)**

Test Groove Depth, T in. [mm]	Number of Specimens <sup>1,2</sup>					Qualification Ranges <sup>3,4</sup>		
	Macroetch for Weld Size (E) 4.10.2 4.10.3 4.10.4	Reduced-Tension Section (see Fig. 4.14)	Root Bend (see Fig. 4.12)	Face Bend (see Fig. 4.12)	Side Bend (see Fig. 4.13)	Groove Depth	Nominal Plate, Pipe or Tubing Plate Thickness, in. [mm]	
							Min	Max
1/8 ≤ T ≤ 3/8 [3 ≤ T ≤ 10]	3	2	2	2	—	T	1/8 [3]	2T
3/8 < T ≤ 1 [10 < T ≤ 25]	3	2	—	—	4	T	1/8 [3]	Unlimited

**BASIC REQUIREMENTS**

**Notes:**

1. One test plate, pipe, or tubing per position shall be required (see Figures 4.10 or 4.11 for test plate). Use the production PJP groove detail for qualification. All plates, pipes, or tubing shall be visually inspected (see 4.8.1).
2. If a PJP bevel- or J-groove weld is to be used for T-joints or double-bevel- or double-J-groove weld is to be used for corner joints, the butt joint shall have a temporary restrictive plate in the plane of the square face to simulate a T-joint configuration.
3. See the pipe diameter qualification requirements of Table 4.2.
4. Any PJP qualification shall also qualify any fillet weld size on any thickness.

جدول شماره ۲۰- نوع و تعداد آزمایشهای مورد نیاز برای جوشهای گوشه ای

**Number and Type of Test Specimens and Range of Thickness Qualified—  
WPS Qualification; Fillet Welds (see 4.11.1)**

Test Specimen	Fillet Size	Number of Welds per WPS	Test Specimens Required <sup>2</sup>			Sizes Qualified	
			Macroetch 4.11.1 4.8.4	All-Weld-Metal Tension (see Figure 4.18)	Side Bend (see Figure 4.13)	Plate/Pipe Thickness <sup>1</sup>	Fillet Size
Plate T-test (Figure 4.19)	Single pass, max size to be used in construction	1 in each position to be used	3 faces	—	—	Unlimited	Max tested single pass and smaller
	Multiple pass, min size to be used in construction	1 in each position to be used	3 faces	—	—	Unlimited	Min tested multiple pass and larger
Pipe T-test <sup>3</sup> (Figure 4.20)	Single pass, max size to be used in construction	1 in each position to be used (see Table 4.1)	3 faces (except for 4F & 5F, 4 faces req'd)	—	—	Unlimited	Max tested single pass and smaller
	Multiple pass, min size to be used in construction	1 in each position to be used (see Table 4.1)	3 faces (except for 4F & 5F, 4 faces req'd)	—	—	Unlimited	Min tested multiple pass and larger
Groove test <sup>4</sup> (Figure 4.23)	—	1 in 1G position	—	1	2	Qualifies welding consumables to be used in T-test above	

**Notes:**

1. The minimum thickness qualified shall be 1/8 in. [3 mm].
2. All welded test pipes and plates shall be visually inspected per 4.8.1.
3. See Table 4.2(2) for pipe diameter qualification.
4. When the welding consumables used do not conform to the prequalified provisions of Section 3, and a WPS using the proposed welding consumables has not been established by the Contractor in conformance with either 4.9 or 4.10.1, a CJP groove weld test plate shall be welded in conformance with 4.9.

### آزمایشهای غیر مخرب :

بر اساس AWS D1.1 قبل از آماده کردن نمونه های آزمایشهای مخرب ورق یا لوله نمونه آزمایش بمنظور تشخیص عیوب می بایست بصورت غیر مخرب اینچنین آزمایش شود :

الف- یکی از آزمایشهای پرتونگاری یا فراصوتی می بایست روی قطعه انجام شود

به غیر از قسمتهای دور ریز در دو انتهای ورق نمونه، آزمایشهای غیر مخرب ورق می بایست بر اساس AWS Sec.6-PartB or C انجام شود. در مورد جوش لوله ها دور تا دور نمونه باید بر اساس AWS Sec.10-Part E and F مورد آزمایشهای غیر مخرب قرار بگیرد.

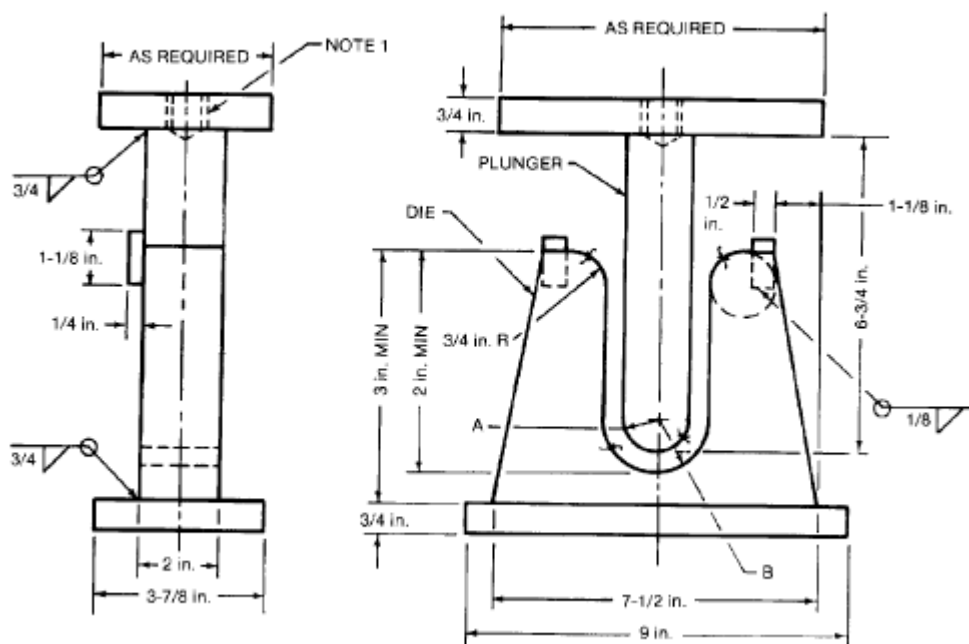
ب- بهتر است برای قابل قبول تر شدن نتایج آزمایشها و اطمینان از حصول کیفیت پس از تایید نمونه توسط روش های فراصوتی یا پرتونگاری آزمایشهای زیر نیز روی نمونه انجام شود :

بازرسی چشمی - آزمایش ذرات مغناطیسی برای تشخیص ترک - آزمایش مایعات نافذ برای تشخیص ترکهای سطحی

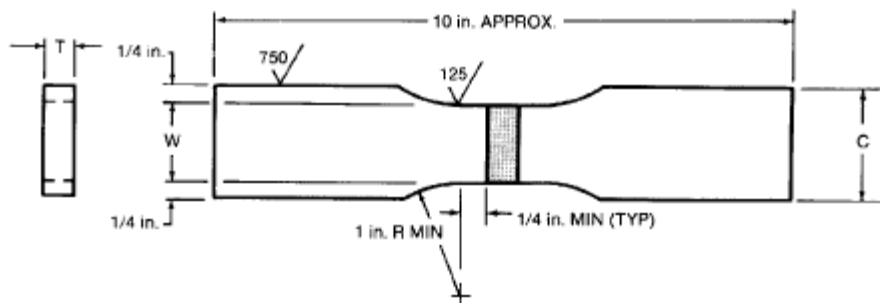
### آزمایشهای مکانیکی :

نمونه هایی که مطابق بند فوق مورد تایید آزمایشهای غیر مخرب قرار گرفته باشند، مطابق اشکال زیر بریده می شوند.

پس از اینکه نمونه اصلی به اجزای مربوطه بریده شد، نمونه های استاندارد آزمایش کشش، خمش و در صورت نیاز آزمایش ضربه ماشینکاری شده و جهت آزمایشها آماده می شوند.



شکل ۱۴- نحوه آماده سازی نمونه آزمایش خمش

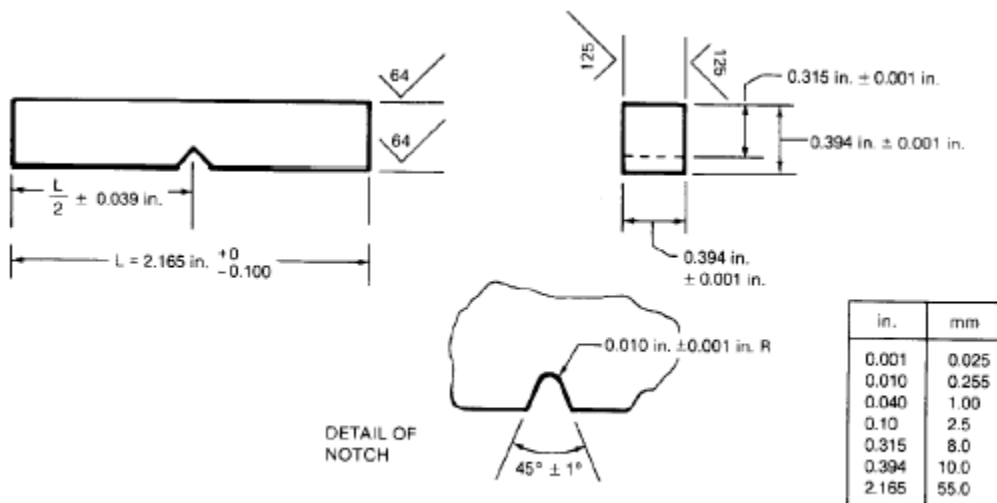


T	W
≤ 1 in.	1.50 ± 0.01 in.
≥ 1 in.	1.00 ± 0.01 in.

$\sqrt{125}$  = 4 MICROMETERS  
 $\sqrt{750}$  = 24 MICROMETERS

in.	mm
0.01	0.3
1/4	6.5
1	25.5
1-1/2	38.0
2	51.0
10	254.0

شکل ۱۵- ابعاد و اندازه نمونه آزمایش کشش برای نمونه های با مقطع گرد



DETAIL OF NOTCH

in.	mm
0.001	0.025
0.010	0.255
0.040	1.00
0.10	2.5
0.315	8.0
0.394	10.0
2.165	55.0

شکل ۱۶- ابعاد و اندازه نمونه استاندارد آزمایش ضربه



در صورتیکه جنس و خصوصیات مکانیکی دو فلز پایه یا الکتروود و فلز پایه متفاوت باشد بهتر است بجای آزمایش خمش عرضی (سطح و ریشه) از آزمایشهای خمش طولی سطح و ریشه استفاده شود.

### جوشهای شیاری با نفوذ جزئی

تعداد و نوع نمونه های لازم جهت تعیین کیفیت جوشهای شیاری با نفوذ جزئی در جدول شماره ۱۹ آمده است. بهتر است نمونه ها مشابه شرایط قید شده در WPS پخ زنی و جوشکاری شوند. البته نیازی به انجام آزمایش برای جوشهای با نفوذ بیش از 25.4mm نیست. برای جوشهای با طرح اتصال T شکل و Corner نمونه به شکل سر به سر و با در نظر گرفتن Root Face کافی شبیه سازی می شود. سپس نمونه ها بدین شرح آزمایش می شوند:

الف- برای کلیه جوشهایی که WPS آنها مطابق استاندارد AWS تنظیم شده است، سه نمونه از مقطع جوش برای آزمایش ماکرواچ مورد نیاز است. طی این آزمایش اندازه ساق موثر جوش مشاهده و با ملاحظات طراحی مقایسه می شود.

ب- در صورتیکه بخواهیم از نتایج تعیین کیفیت جوش اتصالی با شیار نفوذی کامل در مورد شیار با نفوذ جزئی استفاده کنیم سه نمونه از مقطع جوش برای آزمایش ماکرواچ مورد نیاز است.

ج- اگر شرایط جوشکاری با هیچیک از موارد فوق سازگار نباشد، ابتدا نمونه ای با شیار مشابه تهیه و جوشکاری نموده سپس مقطع جوش را با آزمایش ماکرواچ مطالعه می کنیم تا ساق جوش به اندازه کافی باشد. بعد از آن پشت نمونه را تا رسیدن به ضخامت موثر ساق جوش ماشینکاری کرده و از باقیمانده نمونه های آزمایش خمش و کشش تهیه می کنیم. نحوه تهیه نمونه ها شبیه به جوشهای شیاری با نفوذ کامل است.

### جوشهای گوشه ای (Fillet)

نوع و تعداد نمونه های آزمایش مورد نیاز جهت تعیین کیفیت جوشهای گوشه ای بر اساس استاندارد AWS D1.1 در جدول شماره ۲۰ آمده است. نمونه آزمایش بصورت T شکل تهیه می شود. این شکل در تمامی وضعیتهای جوشکاری صادق است. نمونه های لوله ای با جوش گوشه ای نیز مطابق استاندارد تهیه می شود.

در مورد یک سازه تهیه دو نمونه جوش گوشه ای به شرح زیر کافی است:

الف- یک آزمایش از جوش گوشه ای یک پاسی در حداکثر اندازه

ب- یک آزمایش از جوش گوشه ای چند پاسی با حداقل اندازه

سپس نمونه ها از عرض بریده شده و ماکرواچ روی آنها انجام می شود. (برای مطالعه ساق جوش)

برای تعیین کیفیت مواد مورد مصرف در جوشکاری لازم است در ادامه آزمایشی به شرح زیر انجام گیرد:

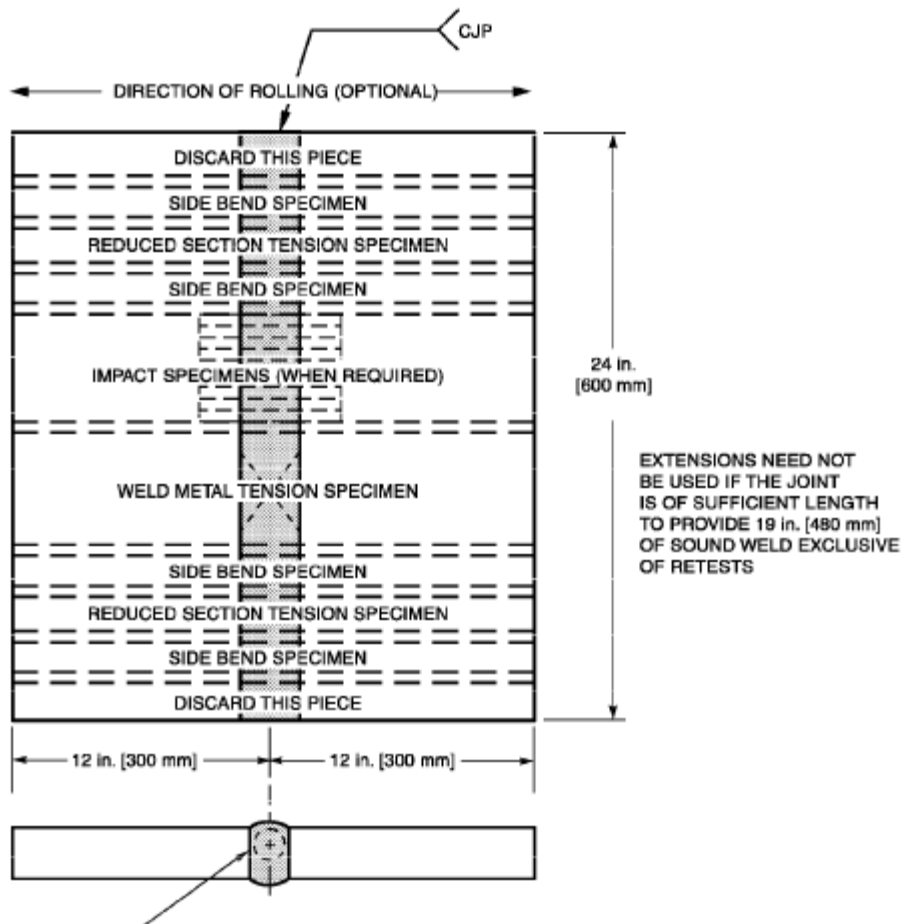
الف- ورق برای آزمایش با پشت بندهای فولادی مهیا شود.

ب- ورق در حالت 1G جوشکاری می شود.

ج- طول قطعه می بایست برای تهیه نمونه کافی باشد.

د- شرایط جوشکاری از قبیل جریان، ولتاژ قوس، سرعت حرکت و فلوی گاز می بایست مشابه حالت جوشکاری گوشه ای مورد نظر باشد.

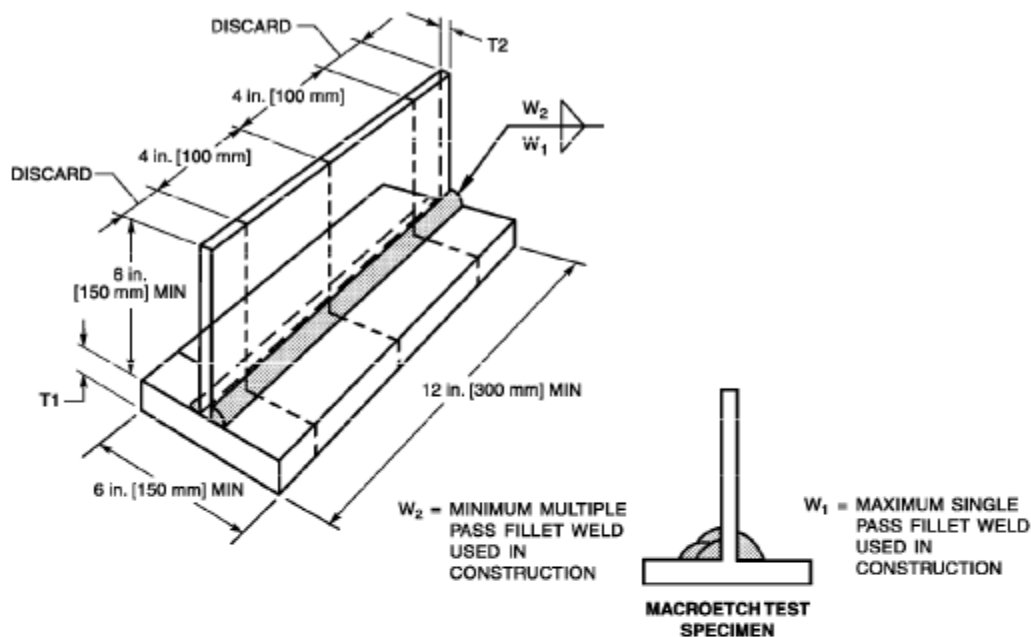
ه- دو نمونه خمش جانبی و یک نمونه کشش فلز جوش از نمونه استخراج شده و مورد آزمایش قرار می گیرد.



General Notes:

- The groove configuration shown is for illustration only. The groove shaped tested shall conform to the production groove shape that is being qualified.
- When CVN test specimens are required, see Annex III for requirements.
- All dimensions are minimum.

شکل ۱۷- نحوه نمونه برداری از نمونه ورق جوشکاری شده با اتصال شیاری با نفوذ کامل مطابق استاندارد

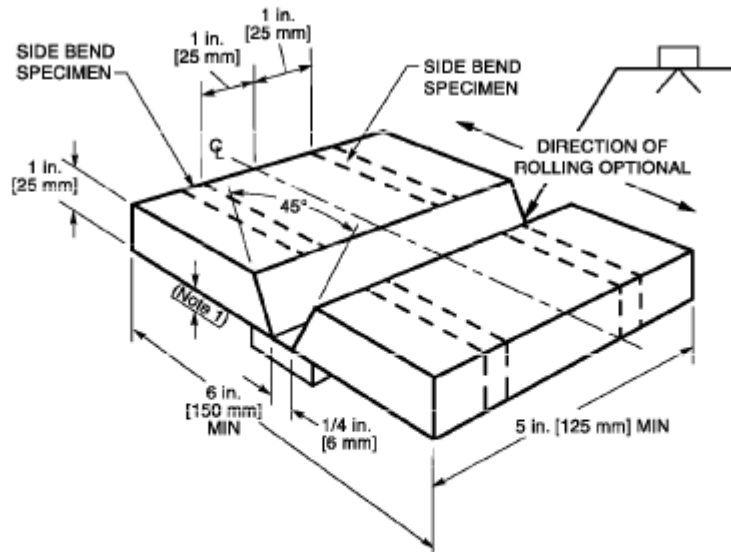


INCHES			MILLIMETERS		
Weld Size	T1 min	T2 min	Weld Size	T1 min	T2 min
3/16	1/2	3/16	5	12	5
1/4	3/4	1/4	6	20	6
5/16	1	5/16	8	25	8
3/8	1	3/8	10	25	10
1/2	1	1/2	12	25	12
5/8	1	5/8	16	25	16
3/4	1	3/4	20	25	20
> 3/4	1	1	> 20	25	25

General Note: Where the maximum plate thickness used in production is less than the value shown above, the maximum thickness of the production pieces may be substituted for T1 and T2.

شکل ۱۸- نحوه آماده سازی ورق نمونه آزمایش جهت تعیین کیفیت جوش گوشه ای

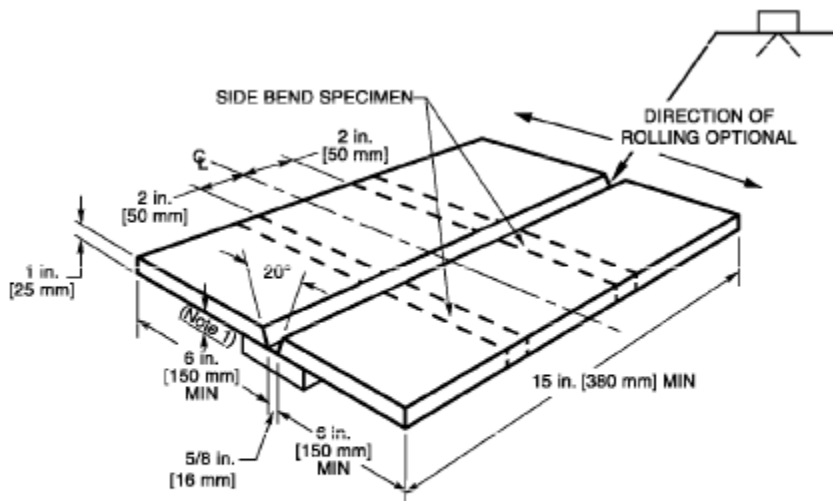




General Note: When RT is used, no tack welds shall be in test area.

Note:

1. The backing thickness shall be 1/4 in. [6 mm] min to 3/8 in. [10 mm] max; backing width shall be 3 in. [75 mm] min when not removed for RT, otherwise 1 in. [25 mm] min.



General Notes:

- When RT is used, no tack welds shall be in test area.
- The joint configuration of a qualified WPS may be used in lieu of the groove configuration shown here.

Note:

1. The backing thickness shall be 3/8 in. [10 mm] min to 1/2 in. [12 mm] max; backing width shall be 3 in. [75 mm] min when not removed for RT, otherwise 1-1/2 in. [40 mm] min.

شکل ۱۹- موقعیت آماده سازی ورقهای نمونه آزمایش های تعیین کیفیت جوش



## آزمایش مجدد

در صورتیکه نتایج نمونه های تهیه شده در یک آزمایش پاسخگوی کیفیت جوش نباشند، باید دو سری دیگر از نمونه های آزمایش با همان مواد PQR تهیه شده و نتایج هردو سری پاسخگوی کیفیت جوش شوند. برای موادی با ضخامت بالای 38.1mm در صورت مطلوب نبودن جواب یک نمونه می توان از دو موضوع دیگر نمونه تهیه نمود.

## ثابت و تایید کیفیت جوش

پس از آنکه آزمایشها مشخص شده، مشخصات فرایند تهیه نمونه و نتایج آزمایشهای تعیین کیفیت باید در فرم خاصی تحت عنوان PQR ثبت شده و پس از مطالعه نتایج آزمایشها جوش مورد نظر مورد تایید قرار خواهد گرفت.

معمولا صفحه اول PQR به نکاتی که قبلا در WPS ذکر شده اختصاص می یابد زیرا نمونه آزمایشهای تعیین کیفیت جوش باید بر اساس شرایط WPS آماده شوند از این رو مشخصات فرایندها که در این فرم شماره گذاری می شود مطابق آنچه که در فرم WPS آمده است تنظیم می گردد. البته بهتر است که شکل نمونه تعیین کیفیت جوش در قسمتی از این فرم ترسیم شود.

در صفحه دوم عمدتا اطلاعاتی به شرح زیر وارد می شود :

الف- اطلاعات حاصل از آزمایش کشش بر اساس کد QW-150

ب- شماره نمونه آزمایش کشش در صورت نیاز به دو نمونه کشش شماره نمونه در این قسمت درج می شود

ج- قطر نمونه های کشش استوانه ای و یا پهنای نمونه های کشش تخت از روی نمونه ها اندازه گیری شده و در این قسمت درج می گردد.

د- ضخامت نمونه های تخت که مطابق استاندارد تهیه شده اند بطور دقیق اندازه گیری شده و درج می شوند.

ه- مساحت سطح مقطع نمونه کشش از روی اطلاعات اندازه گیری شده و درج می شود (معمولا به واحد اینچ بیان می شود)

و- حداکثر بار وارده قبل از شکست نمونه بر حسب lb یا واحدهای دیگر

ز- حداکثر تنش کششی با واحد Psi محاسبه و در این قسمت عنوان می شود

ح- مشخصات نحوه شکست و محلی که شکست در نمونه رخ داده است

ط- اطلاعات حاصل از آزمایشهای خمشی بر اساس کد QW-160 تنظیم می شود

ی- نوع و شماره نمونه آزمایش خمش اعم از نوع ریشه ای، جانبی یا سطحی در این قسمت ذکر می شود که کد مربوطه در QW-462 آمده است

ک- نتیجه حاصل از آزمون خمش در صورت مطلوب بودن به یکی از اشکال زیر درج می گردد و در غیر اینصورت رد آن قید می گردد :

Acceptable -a

Satisfactory -b

No Defect -c

Good -d

ل- در صورتیکه برای تعیین کیفیت جوش بر اساس QW-170 به آزمایش ضربه نیاز داشته باشیم و یا در مورد فرایندهای ESW,EGW نتایج حاصله در این قسمت ذکر می شود

م- محل قرار گرفتن شیار نمونه ضربه، شیار می تواند در فلز جوش، منطقه تاثیر حرارتی، مرز بین فلز جوش و فلز پایه یا فلز پایه واقع شده باشد که معمولا با علامتهای اختصاری W.M,HAZ,W.B,B.M نشان داده می شود.

نوع شیار ممکن است چارپی، ایزود، سوراخ کلیدی یا اصولا بدون شیار باشد.

درجه حرارت انجام آزمایش ضربه اعم از درجه حرارت اتاق، صفر درجه سلسیوس و غیره در این قسمت نوشته می شود

میزان انرژی ضربه معمولا بر حسب lb/ft یا ژول در این قسمت درج می شود

سطح مقطع شکست نمونه ضربه از دو ناحیه شکست نرم و ترد تشکیل شده است. سطح مقطع شکست ترد معمولا صاف و براق و شکست نرم دارای پستی و بلندی و کدر است. درصد هر یک از این انواع سطح، مکانیزم شکست را مشخص می کند. با اندازه گیری نسبی این دو سطح می توانیم مقادیر را در این قسمت وارد نماییم.



ن- نتایج آزمونهای مربوط به جوشهای گوشه ای مطابق کد QW-180 ذکر می شود. در صورت رضایت بخش بودن نتایج آزمون جوشهای گوشه ای این قسمت در فرم مربوطه علامت گذاری می شود.  
در برخی حالات آزمایشهایی نظیر سختی سنجی در مناطق مختلف یا آزمونهای غیر مخرب نیز باید انجام شود که در همین قسمت ذکر می شود.

**نکات جانبی**

- نوع آزمایش و آنالیز شیمیایی فلز جوش ممکن است جزو مطالب مورد نیاز باشد.
- جوشهای سازه در صورتی مورد تایید می باشند که جوشکار آن همان جوشکار PQR باشد از این رو ذکر نام جوشکار نمونه در این قسمت الزامی است.
- مواردی چون شماره پرسنلی و درجه کیفیت کار جوشکار در این قسمت از فرم مشخص می شود.
- نام تنظیم کننده آزمایش که معمولاً مسئول بخش جوشکاری است.
- شماره گزارش آزمایشگاه
- در پایان تنظیم کننده PQR با ذکر تاریخ و امضای فرم گزارش را تکمیل می نماید.

**محدودیت متغیرهای PQR**

جهت کاهش هزینه و زمان ناشی از انجام آزمایشهای تعیین کیفیت لازم است محدوده ای برای متغیرهای PQR در نظر گرفته شود. بدیهی است در صورت تغییر هر یک از این متغیرها در WPS یک PQR جدید باید تنظیم شود.  
بر اساس کد QW-200 هر تولید کننده ای موظف به ارائه WPS جهت مشخص شدن روش جوشکاری است و هر فرم WPS می بایست به کمک آزمایشهای استاندارد PQR تایید کیفیت کسب نماید. اما با توجه به نکات کد QW-415 امکان تنظیم یک PQR برای تضمین کیفیت چندین WPS امکان پذیر است.

**متغیرهای اساسی در آزمایش تایید صلاحیت جوشکار (WPQ)**

پارامترهای اساسی، اساسی مشروط و غیر اساسی در تعیین کیفیت کار جوشکار با توجه به استانداردهای گوناگون متفاوت است. به عنوان مثال شکل طرح پخ با توجه به کد ASME IX برای تهیه PQR غیر اساسی است در صورتیکه برای آزمایش جوشکار کاملاً اساسی می باشد. همین مساله با توجه به کد AWS D1.1 دقیقاً برعکس می باشد. از این رو با توجه به اینکه متغیرهای روش جوشکاری در صفحات قبل مطابق کد ASME عنوان شده است، در مورد آزمایش تایید صلاحیت جوشکار نیز از همان استاندارد استفاده می شود.

**جوشکاری به روش الکترو دستی (SMAW)**

با توجه به بند QW-535 متغیرهای اساسی در آزمایش جوشکار برای فرایند SMAW به قرار زیر می باشد :

- ۱- حذف پشت بند (402.4)
- ۲- تغییر قطر لوله خارج از محدوده QW-425 (403.16)
- ۳- تغییر در P-No. (403.18)
- ۴- تغییر در محدوده F-No. (404.11)
- ۵- تغییر ضخامت فلز رسوب کننده خارج از محدوده کدهای QW-451,452 (404.30)
- ۶- اضافه شدن یک وضعیت (405.1)
- ۷- تغییر جهت عمودی سربالا به سرپایین



سایر روشها

کدهایی از ASME که شامل متغیرهای اساسی دیگر روشهای جوشکاری می باشند عبارتند از :

- QW-352=OFW
- QW-354=SAW
- QW-355=GMAW (FCAW)
- QW-356=GTAW
- QW-357=PAW

ANNEX E

AWS D1.1/D1.1M:2002

**WELDING PROCEDURE SPECIFICATION (WPS) Yes**   
**PREQUALIFIED \_\_\_\_\_ QUALIFIED BY TESTING \_\_\_\_\_**  
**or PROCEDURE QUALIFICATION RECORDS (PQR) Yes**

Identification # \_\_\_\_\_  
Revision \_\_\_\_\_ Date \_\_\_\_\_ By \_\_\_\_\_  
Authorized by \_\_\_\_\_ Date \_\_\_\_\_  
Type—Manual  Semi-Automatic   
Machine  Automatic

Company Name \_\_\_\_\_  
Welding Process(es) \_\_\_\_\_  
Supporting PQR No.(s) \_\_\_\_\_

**JOINT DESIGN USED**  
Type: \_\_\_\_\_  
Single  Double Weld   
Backing: Yes  No   
Backing Material: \_\_\_\_\_  
Root Opening \_\_\_\_\_ Root Face Dimension \_\_\_\_\_  
Groove Angle: \_\_\_\_\_ Radius (J-U) \_\_\_\_\_  
Back Gouging: Yes  No  Method \_\_\_\_\_

**BASE METALS**  
Material Spec. \_\_\_\_\_  
Type or Grade \_\_\_\_\_  
Thickness: Groove \_\_\_\_\_ Fillet \_\_\_\_\_  
Diameter (Pipe) \_\_\_\_\_

**FILLER METALS**  
AWS Specification \_\_\_\_\_  
AWS Classification \_\_\_\_\_

**SHIELDING**  
Flux \_\_\_\_\_ Gas \_\_\_\_\_  
Composition \_\_\_\_\_  
Electrode-Flux (Class) \_\_\_\_\_ Flow Rate \_\_\_\_\_  
Gas Cup Size \_\_\_\_\_

**PREHEAT**  
Preheat Temp., Min \_\_\_\_\_  
Interpass Temp., Min \_\_\_\_\_ Max \_\_\_\_\_

**POSITION**  
Position of Groove: \_\_\_\_\_ Fillet: \_\_\_\_\_  
Vertical Progression: Up  Down

**ELECTRICAL CHARACTERISTICS**  
Transfer Mode (GMAW) \_\_\_\_\_ Short-Circuiting   
Globular  Spray   
Current: AC  DCEP  DCEN  Pulsed   
Other \_\_\_\_\_  
Tungsten Electrode (GTAW)  
Size: \_\_\_\_\_  
Type: \_\_\_\_\_

**TECHNIQUE**  
Stringer or Weave Bead: \_\_\_\_\_  
Multi-pass or Single Pass (per side) \_\_\_\_\_  
Number of Electrodes \_\_\_\_\_  
Electrode Spacing \_\_\_\_\_ Longitudinal \_\_\_\_\_  
Lateral \_\_\_\_\_  
Angle \_\_\_\_\_

Contact Tube to Work Distance \_\_\_\_\_  
Peening \_\_\_\_\_  
Interpass Cleaning: \_\_\_\_\_

**POSTWELD HEAT TREATMENT**  
Temp. \_\_\_\_\_  
Time \_\_\_\_\_

WELDING PROCEDURE

Pass or Weld Layer(s)	Process	Filler Metals		Current		Volts	Travel Speed	Joint Details
		Class	Diam.	Type & Polarity	Amps or Wire Feed Speed			

Form E-1 (Front)



AWS D1.1/D1.1M:2002

ANNEX E

**WELDING PROCEDURE SPECIFICATION (WPS) Yes**   
**PREQUALIFIED X QUALIFIED BY TESTING**  
**or PROCEDURE QUALIFICATION RECORDS (PQR) Yes**

Company Name LECO  
 Welding Process(es) SAW  
 Supporting PQR No.(s) Prequalified

Identification # W2081  
 Revision 2 Date 1-3-89 By R. Jones  
 Authorized by C. W. Hayes Date 1-3-89  
 Type—Manual  Semi-Automatic   
 Machine  Automatic

**JOINT DESIGN USED**  
 Type: Butt  
 Single  Double Weld   
 Backing: Yes  No   
 Backing Material: ASTM A 36  
 Root Opening 5/8" Root Face Dimension -  
 Groove Angle: 20° Radius (J-U) -  
 Back Gouging: Yes  No  Method -

**POSITION**  
 Position of Groove: 1G Fillet: -  
 Vertical Progression: Up  Down

**BASE METALS**  
 Material Spec. ASTM A 36  
 Type or Grade -  
 Thickness: Groove 1" Fillet -  
 Diameter (Pipe) -

**ELECTRICAL CHARACTERISTICS**  
 Transfer Mode (GMAW) Short-Circuiting   
 Globular  Spray   
 Current: AC  DCEP  DCEN  Pulsed   
 Other -  
 Tungsten Electrode (GTAW)  
 Size: -  
 Type: -

**FILLER METALS**  
 AWS Specification A5.17  
 AWS Classification EM12K

**TECHNIQUE**  
 Stringer or Weave Bead: Stringer  
 Multi-pass or Single Pass (per side) Multipass  
 Number of Electrodes 1  
 Electrode Spacing Longitudinal -  
 Lateral -  
 Angle -

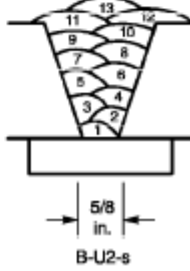
**SHIELDING**  
 Flux 860 Gas -  
 Composition -  
 Electrode-Flux (Class) F7A2-EM12K Flow Rate -  
 Gas Cup Size -

Contact Tube to Work Distance 1-1/4"  
 Peening None  
 Interpass Cleaning: Slag Removed

**PREHEAT**  
 Preheat Temp., Min 150°F  
 Interpass Temp., Min 150°F Max 350°F

**POSTWELD HEAT TREATMENT**  
 Temp. N.A.  
 Time -

**WELDING PROCEDURE**

Pass or Weld Layer(s)	Process	Filler Metals		Current		Volts	Travel Speed	Joint Details
		Class	Diam.	Type & Polarity	Amps or Wire Feed Speed			
1-n	SAW	EM12K	5/32"	DC+	45 ipm 550 Amps ±10%	28 V ±7%	16 ipm ±15%	

Form E-1 (Front)



ANNEX E

AWS D1.1/D1.1M:2002

Procedure Qualification Record (PQR) # \_\_\_\_\_  
Test Results

TENSILE TEST

Specimen No.	Width	Thickness	Area	Ultimate Tensile Load, lb	Ultimate Unit Stress, psi	Character of Failure and Location

GUIDED BEND TEST

Specimen No.	Type of Bend	Result	Remarks

VISUAL INSPECTION

Appearance \_\_\_\_\_  
 Undercut \_\_\_\_\_  
 Piping porosity \_\_\_\_\_  
 Convexity \_\_\_\_\_  
 Test date \_\_\_\_\_  
 Witnessed by \_\_\_\_\_

Radiographic-ultrasonic examination  
 RT report no.: \_\_\_\_\_ Result \_\_\_\_\_  
 UT report no.: \_\_\_\_\_ Result \_\_\_\_\_

FILLET WELD TEST RESULTS

Minimum size multiple pass Maximum size single pass  
 Macroetch Macroetch  
 1. \_\_\_\_\_ 3. \_\_\_\_\_ 1. \_\_\_\_\_ 3. \_\_\_\_\_  
 2. \_\_\_\_\_ 2. \_\_\_\_\_

Other Tests

All-weld-metal tension test  
 Tensile strength, psi \_\_\_\_\_  
 Yield point/strength, psi \_\_\_\_\_  
 Elongation in 2 in., % \_\_\_\_\_  
 Laboratory test no. \_\_\_\_\_

Welder's name \_\_\_\_\_  
 Tests conducted by \_\_\_\_\_

Clock no. \_\_\_\_\_ Stamp no. \_\_\_\_\_  
 Laboratory \_\_\_\_\_

Test number \_\_\_\_\_  
 Per \_\_\_\_\_

We, the undersigned, certify that the statements in this record are correct and that the test welds were prepared, welded, and tested in conformance with the requirements of Section 4 of AWS D1.1/D1.1M, (\_\_\_\_\_) Structural Welding Code—Steel.  
 (year)

Signed \_\_\_\_\_  
 Manufacturer or Contractor

By \_\_\_\_\_

Title \_\_\_\_\_

Date \_\_\_\_\_

Form E-1 (Back)



AWS D1.1/D1.1M:2002

ANNEX E

**Procedure Qualification Record (PQR) # 231**  
**Test Results**

**TENSILE TEST**

Specimen No.	Width	Thickness	Area	Ultimate Tensile Load, lb	Ultimate Unit Stress, psi	Character of Failure and Location
231-1	.75"	1.00"	.75"	52 500	70 000	Ductile
231-3	.75"	1.00"	.75"	52 275	69 700	Ductile

**GUIDED BEND TEST**

Specimen No.	Type of Bend	Result	Remarks
231-2	Side	Pass	
231-4	Side	Pass	Small (< 1/16") opening acceptable
231-6	Side	Pass	
231-5	Side	Pass	

**VISUAL INSPECTION**

Appearance acceptable  
 Undercut acceptable  
 Piping porosity none  
 Convexity none  
 Test date 12-3-2002  
 Witnessed by D. Davis

Radiographic-ultrasonic examination  
 RT report no.: D231 Result passed  
 UT report no.: \_\_\_\_\_ Result \_\_\_\_\_

**FILLET WELD TEST RESULTS**

Minimum size multiple pass \_\_\_\_\_ Maximum size single pass \_\_\_\_\_  
 Macroetch \_\_\_\_\_ Macroetch \_\_\_\_\_  
 1. \_\_\_\_\_ 3. \_\_\_\_\_ 1. \_\_\_\_\_ 3. \_\_\_\_\_  
 2. \_\_\_\_\_ 2. \_\_\_\_\_

**Other Tests**

All-weld-metal tension test  
 Tensile strength, psi 83,100  
 Yield point/strength, psi 72,600  
 Elongation in 2 in., % 28  
 Laboratory test no. PW 231

Welder's name W. T. Williams

Clock no. 261 Stamp no. \_\_\_\_\_

Tests conducted by RED Inc. & ABC Testing

Laboratory

Test number PQR 231

Per D. Miller

We, the undersigned, certify that the statements in this record are correct and that the test welds were prepared, welded, and tested in conformance with the requirements of Section 4 of AWS D1.1/D1.1M, 2002 Structural Welding Code—Steel.  
 (year)

Signed RED Inc.  
 Manufacturer or Contractor

By R. M. Boncrack

Title Q.C. Mgr.

Date 12-15-2002

Form E-1 (Back)