

بِسْمِ اللّٰهِ الرَّحْمٰنِ الرَّحِیْمِ

شرکت نیرو صنعت بستک

دوره آموزشی

«شیرهای اطمینان»

استاد: مهندس مرتضی عبداللهی

شرکت خدمات فنی، مهندسی، پیمانکار و مشاور

 **نیرو صنعت بستک** 

اتومکانیک با مسئولیت محدود شناسه ملی: ۱۴۰۰۳۶۶۷۳۳۷ کد ثبت: ۳۵۴ برق

شیرهای صنعتی

شیر وسیله ایست که جهت مهار نمودن سیال متحرک در یک سیستم پایپینگ بکار می رود. در دسته بندی کلی، شیرها به دو خانواده شیرهای کنترل جریان و شیرهای کنترل فشار تقسیم شده و وظایف زیر را بر عهده دارند:

1. قطع و وصل مسیر حرکت سیال (جریان سیال)
2. ایجاد مسیر یکطرفه در حرکت سیال و جلوگیری از بازگشت سیال عبور کرده
3. تنظیم مقدار سیال عبوری بر حسب واحد
4. کنترل و تنظیم مقدار فشار سیال
5. ایجاد ایمنی در سیستم پایپینگ در اثر وارد شدن نیروهای بیش از حد تحمل سیستم

دسته بندی شیرهای صنعتی از منظر کنترل

شیرهای صنعتی عموماً به سه روش کنترل می شوند

1. کنترل بوسیله انسان «Manual Valves»
2. کنترل بوسیله نیروی الکتریکی «Electric Motor Operated Valves»
3. شیرهایی که با استفاده از نیروی ناشی از فشار یک سیال کنترل می شوند «Control Valves»

بر این اساس با توجه به ساختمان و نحوه عملکرد شیرهای صنعتی می توان نامگذاری زیر را مورد استفاده قرار داد.

1. شیرها کشویی «Gate Valves»
2. شیرهای سماوری «Plug Valves»
3. شیرهای کروی «Ball Valves»
4. شیرهای دیافراگمی «Diaphragm Valves»
5. شیرهای پروانه ای «Butterfly Valves»
6. شیرهای اطمینان «Safety Valves»
7. شیرهای یکطرفه «Check Valves»
8. شیرهای سوزنی «Needle Valves»
9. شیرهای با کنترل الکتروموتوری «Electromotor Valves»
10. شیرهای با کنترل سولونوئیدی «Solenoid Valves»

11. شیرهای خودکار «Control Valves»

جنس شیرهای صنعتی:

با توجه به درجه حرارت ، شرائدط محیطی ، ماده عبوری از سیستم پایپینگ و... از مواد مختلف در ساخت شیرهای صنعتی استفاده می شود.

1. شیرهای پولیکا P.V.C : این دسته از شیرها عموماً برای سیستمهای با فشار کم و دمای پایین و سیالات خورنده کاربرد مطلوبی خواهند داشت
2. شیرهای برنجی: این دسته از شیرها برای آب و مواد نفتی با دما و فشار کم کاربرد مطلوبی دارند.
3. شیرهای برنزی: این دسته از شیرها برای آب و مواد نفتی و محلولهای حاوی نمک در دماهای کمتر از 300 درجه سانتی گراد و فشارهای کمتر از 24 بار (psi350) بکار می روند.
4. شیرهای چدنی : این شیرها برای مواد نفتی و آب در دمای کمتر از 350 درجه سانتی گراد و فشارهای متوسط بکار می روند. این دسته از یرها عموماً بصورت Plug Valves ساخته می شوند.
5. شیرهای فولادی: از این ماده در ساخت شیرهای حامل آب ، مواد نفتی ، گازها ، بخار و... با فشار و دمای بالا استفاده می شوند
6. شیرهای شیشه ای : این دسته از شیرها برای تجهیزات آزمایشگاهی کاربرد دارند

صرف نظر از تمامی خصوصیات شیرهای مختلف در این جزوه به بحث و بررسی شیرهای اطمینان می پردازیم.

شیرهای اطمینان

تمامی ماشینهای سیالاتی اعم از کمپرسورها ، پمپها ، توربینها ، دیگهای بخار سیستم پایپینگ و ... تحت تاثیر نیروی وارد شونده از طرف سیال به سطح خود(فشار) بوده و اغلب در هنگام عمل با تغییرات فشار مواجه هستند. محدودیت در قابلیت تحمل فشار توسط این دسته از تجهیزات و نیز استهلاک آنهاکه ممکن است سبب افزایش فشار بیش از حد مجاز سبب بروز حوادث و خسارات مالی و جانی شدید می شود.

برای جلوگیری از این دسته از حوادث استفاده از شیرهای اطمینان علاوه بر شیرهای کنترلی در هر سیستم سیالاتی بسیار ضروری می باشد. این شیر می تواند در زمان مناسب عمل نموده و با تخلیه بخشی از سیال درون سیستم مانع از رسیدن فشار به حد بحرانی گردد.



طبق بندی شیرهای اطمینان:

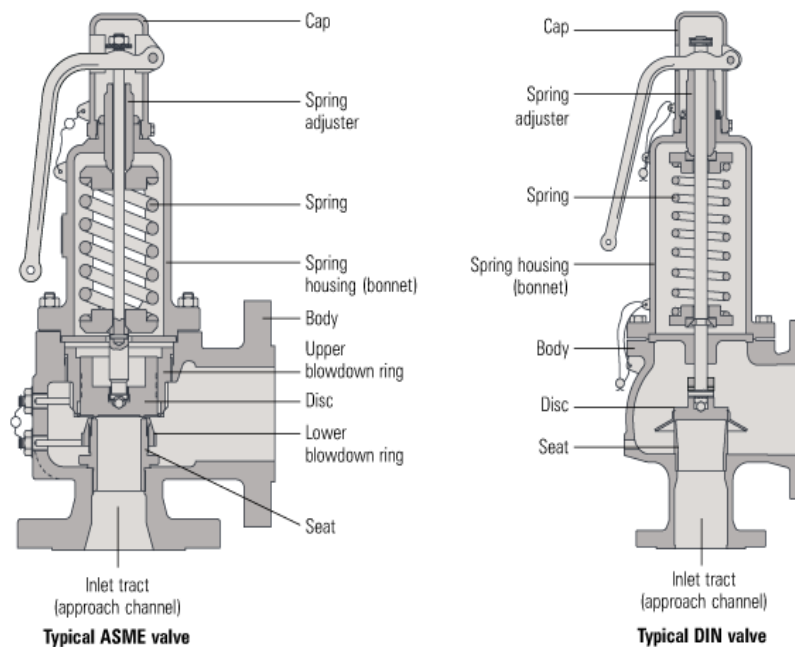
با توجه به آنکه سیالات به دو دسته مایعات و گازها تقسیم می شوند دسته بندی شیرهای اطمینان را در سه دسته می توان طبقه بندی نمود.

1. سوپاپ اطمینان (Safety Valves): این دسته از شیرها بر روی منابع و دستگاههایی که محتوی گاز هستند نصب می شوند.
2. شیرهای محدود کننده (Relief Valves): این دسته از شیرها بر روی منابع و دستگاههایی که محتوی گاز هستند نصب می گردند.
3. شیرهای محدود کننده اطمینان (Safety Relief Valves): این دسته از شیرها بر روی منابع و دستگاههای محتوی گاز و مایع نصب می گردند.

اگر چه انتظار طراح سیستمهای سیالاتی از شیرهای اطمینان جلوگیری از افزایش فشار در سیستم نسبت به فشار تنظیم شده (Set Pressure) است اما با توجه به ساختمان شیرهای اطمینان عملکرد آنها نیازمند بررسی و توجه مهندسی می باشد.

سیال خروجی از شیر اطمینان اگر آلاینده محیط زیست نبوده و مضر نباشد (مسموم کننده و یا قابل اشتعال) مانند بخار آب و یا هوا، در این صورت می توان آن را به اتمسفر تخلیه نمود. در سیستمهای دیگر لزوماً می بایست این سیال را جمع آوری نمود. در سیستمهای گازی می توان گاز بازگشتی را امحا نمود (سوزاند) و در سیستمهای مایع بوسیله یک خط بازگشتی می توان سیال را به مخزن بازگشت داد.

واژه شیر اطمینان (safety valve) و شیر اطمینان فشار شکن (safety relief valve) اصطلاحاتی هستند که جهت تشریح انواع متنوعی از تجهیزات مرتبط با آزاد سازی فشار اضافی سیال در واحد می باشند. در همین رابطه محدوده وسیعی از ولوهای مختلف که برای کارکردهای متنوعی جهت عمل در شرایط بحرانی فشاری باشند مورد استفاده قرار می گیرند. در بیشتر استانداردها تعاریف ویژه ای برای دو واژه شیر اطمینان (safety valve) و شیر اطمینان فشار شکن (safety relief valve) عنوان گردیده است. در استانداردهای امریکایی و اروپایی تفاوتی بین اصطلاحات تجهیزات کاربردی از لحاظ معنی وجود دارد. از جمله این تجهیزات می توان به همین ولوها اشاره نمود. در استانداردهای اروپایی به این قبیل ولوها اصطلاحاً شیر اطمینان (safety valve) و در استانداردهای امریکایی شیر اطمینان فشار شکن (safety relief valve) گفته می شود



از جمله موارد دیگر اختلاف بین safety valve و relief valve می توان به این نکته اشاره نمود که در شیرهای اطمینان فشار شکن (safety valve) به محض اینکه فشار عملکردی

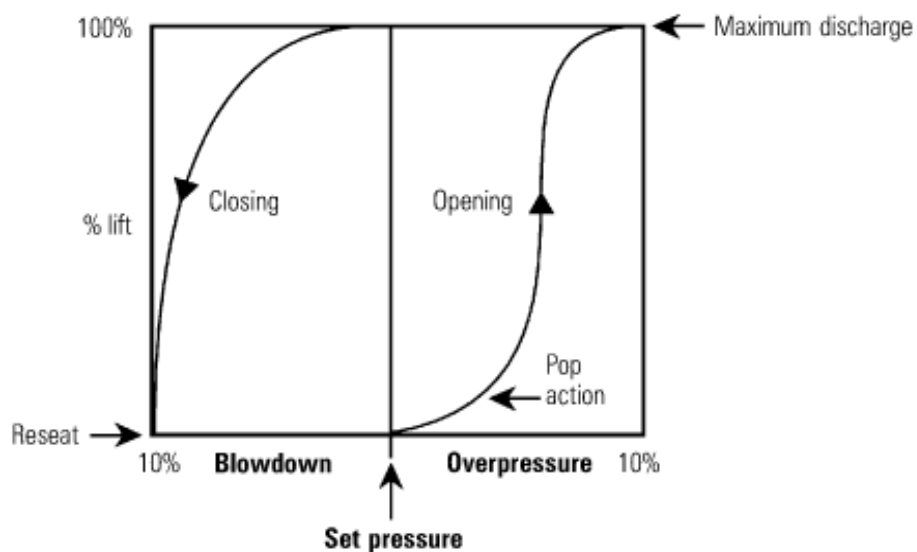
به فشار تنظیمی (set point) برسد سریعاً این شیر عمل می کند و تا هنگامیکه فشار عملکردی به پائین تر از فشار تنظیمی نرسد این شیر باز خواهد ماند. ولی در شیرهای اطمینان فشار شکن (safety relief valve) هنگامیکه فشار ورودی سیال تا نقطه فشار تنظیمی بالا برود این ولو به تدریج باز کرده تا فشار را بالانس نماید

شیر محدود کننده فشار (relief valve) عموماً برای سیالاتی که غیر قابل تراکم می باشند مانند آب و روغن و غیره مورد استفاده قرار می گیرد ولی شیر اطمینان (safety valve) عموماً برای سیالات تراکم پذیر مورد استفاده قرار می گیرد. Relief Valve ها معمولاً بصورت مداوم در حالت overpressure عمل می کنند تا فشار سیستم را در حد نرمال تنظیم کنند. عمل کردن این ولوها هیچگاه بصورت pop-action (عمل کردن ضربه ای) نمی باشد.

برخی از اصطلاحات رایج در شیرهای اطمینان:

Over Pressure

فشاری است که شیر اطمینان را در وضعیت کاملاً باز قرار می گیرد و حداکثر ظرفیت تخلیه خود را دارا می باشد. واضح است که این فشار بالاتر از فشار نقطه تنظیم (Set Pressure) می باشد و مقدار آن با توجه به کاربردها و استانداردهای مختلف، متفاوت می باشد. استاندارد BS 5500 این مقدار اختلاف فشار را در مورد سیستمهای بخار و گاز برابر حداکثر ده درصد فشار تنظیمی شیر اطمینان در نظر می گیرد.



Blowdown

مقدار اختلاف فشار پائین تر از نقطه تنظیم شیر اطمینان است که جهت بسته شدن کامل و محکم شیر اطمینان پس از باز شدن و سپس برگشت سیستم به فشار عادی مورد احتیاج می باشد. این پارامتر به **Reseat Differential** نیز معروف است. میزان **Blowdown** نیز طبق استاندارد مذکور حداکثر حدود 10% می باشد.

مقادیر **Over pressure** و **Blowdown** بسته به نوع سیستم و انتخاب طراح متغیر بوده و بطور مثال می تواند به ترتیب 3% و 4% انتخاب گردند.

Set Point

تنظیم مناسب نقطه عملکرد و باز شدن شیر اطمینان ، اولاً بدلائل ایمنی مذکور و ثانیاً به منظور اطمینان از کارکرد شیر اطمینان با حداقل صدا و همچنین ممانعت از صدمه به شیر اطمینان ضروری می باشد. این نقطه نباید بیشتر از **SOL/P** یا محدوده فشار کارکرد ایمن تجهیزات باشد و از طرفی باید بخاطر داشت که تنظیم فشار آزاد سازی شیر اطمینان روی فشار کمتر از **SOL/P** هیچگونه مزیتی به همراه نخواهد داشت و تنها باعث افزایش احتمالی دفعات باز شدن شیر اطمینان و فرسوده شدن آن خواهد گشت.

میزان تغییرات احتمالی در فشار سیستم به عنوان پارامتر دیگری است که باید در فشار تنظیم شیر اطمینان در نظر گرفته شود تا از باز شدن بیمورد شیر جلوگیری بعمل آید. در صورت نادیده انگاشتن این مورد ، شیر اطمینان در بسیاری از موارد در حالت نزدیک به بسته کار خواهد نمود که به این پدیده **Simmering** گفته می شود. این حالت در نتیجه نزدیک بودن بیش از اندازه فشار سیستم به نقطه تنظیم روی میدهد و علاوه بر ایجاد سروصدا و مسائل جانبی ، باعث ایجاد صدمه به قسمتهای داخلی شیر و در نتیجه نشت دائمی آن خواهد شد.

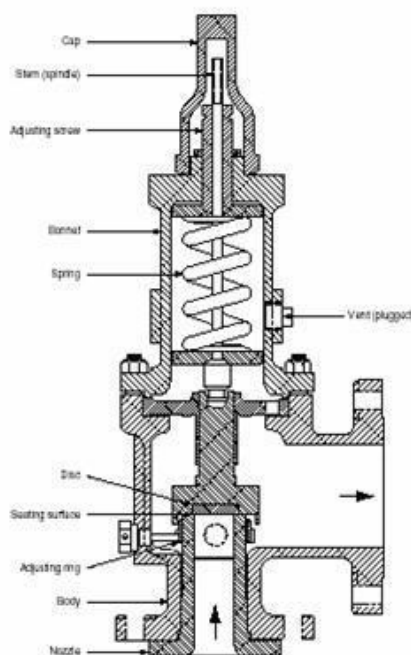
Shut-off Margin

همانطور که ذکر شد هنگامی که فشار کاری سیستم و نقطه تنظیم شیر اطمینان به هم نزدیک باشند ، علاوه بر در نظر گرفتن تغییرات فشار احتمالی سیستم که در بالا عنوان گردید ، فشار اطمینانی نیز بعنوان گارانتی کردن و مطمئن شدن از بسته ماندن کامل شیر به فشار کاری سیستم اضافه می گردد که معمولاً حدود 0.1 bar می باشد.

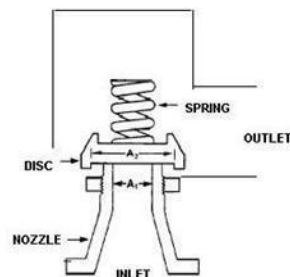
تعریف شیر اطمینان فشار یا PSV :

طبق استاندارد API 520 Part 1 که به بررسی نحوه انتخاب ، محاسبه سایز ، نحوه نصب تجهیزات فشار شکن در پالایشگاهها می پردازد ؛ در مورد شیر اطمینان تعریف زیر ارائه شده است :
 " یک شیر اطمینان شیری است که توسط یک فنر بسته شده است و با رسیدن فشار پشت شیر به یک فشار استاتیکی مشخص عمل کرده و به سرعت باز می شود (به این عمل POP کردن شیر می گویند)"

شیر های اطمینان معمولاً برای سیالات تراکم پذیر کاربرد دارند . شکل زیر یک PSV عادی را نشان می دهد که صرفاً برای توضیح آمده است :



شیر اطمینان (برگرفته شده از استاندارد API 520 بخش یک)



طرح داخلی یک شیر اطمینان

شکل فوق شماتیک داخلی یک شیر اطمینان را نمایش می دهد که یک دیسک توسط یک فنر در حالت بسته نگه داشته شده است . هنگامی که فشار سیستم از فشار مطلوب بالا می رود ، فشار ناشی از سیال از ورودی شیر به سطح A1 فشار آورده و بر نیروی ناشی از فنر غلبه کرده و دیسک را بلند کرده و اجازه می دهد سیال از کناره های دیسک به سمت خروجی حرکت کند . هنگامی که دوباره فشار سیستم به حالت ایمن برگشت ، دیسک نیز به حالت بسته بر می گردد.

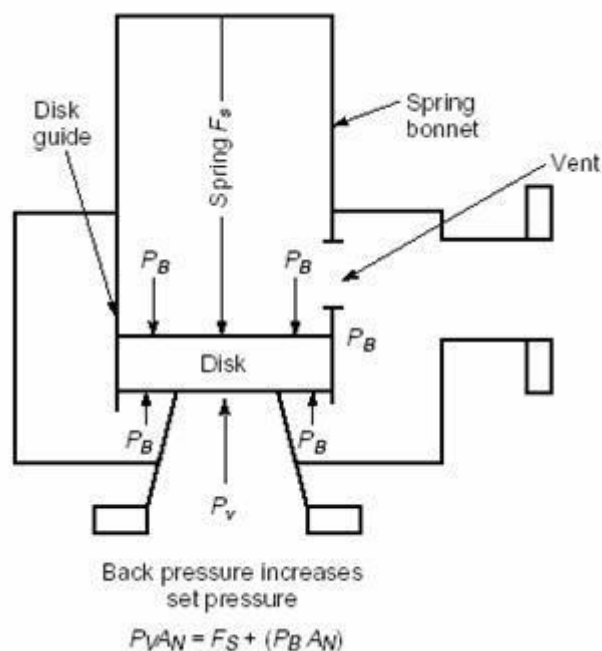
با مشخص بودن مساحت سطح دیسک و سایز نازل می توان مشخص نمود که چه حجمی از سیال از شیر خارج خواهد شد. در ابتدا باید سایز نازل خروجی (که ارفیس نامیده می شود) محاسبه گردد. این مساحت توسط استاندارد API 526 تقسیم بندی و شماره گذاری گردیده است :

DESIGNATION	EFFECTIVE ORIFICE AREA (in ²)
D	0.11
E	0.196
F	0.307
G	0.503
H	0.785
J	1.287
K	1.838
L	2.853
M	3.6
N	4.34
P	6.38
Q	11.05
R	16
T	26

با توجه به اینکه PSV در حالت عادی در وضعیت بسته است ، قطعه آب بندی کننده (SEAL) نیز باید توانایی جلوگیری از نشتی سیال به نازل خروجی را دارا باشد .

فشار خط خروجی BACK PRESSURE :

خط خروجی PSV می تواند توسط یک لوله به هوای آزاد (فشار اتمسفر) تخلیه گردد یا اینکه به یک خط دیگر هدایت گردد . فشار خط خروجی به BACK PRESSURE موسوم است. تاثیر این فشار بر فشار SET در شکل زیر آمده است.



تاثیر **Back Pressure** بروی Set pressure (API 520, PART 1)

F_S نیروی ناشی از فشردگی فنر ، $P_V A_N$ نیروی وارده از طرف سیال به دیسک ، $P_B A_N$ نیروی وارد از **Back Pressure** . P_V فشار سیال داخل و P_B فشار خروجی یا همان **Back Pressure** است. همانطوریکه در شکل می بینید در حالت بالانس فشار **Back Pressure** کمی از فشار سیال داخل خط را خنثی می کند و نیروی فنر نیز نیروی وارده بر اثر اختلاف این دو فشار را تحمل می کند. در حالت عادی (بسته) نیروی فنر علاوه بر این نیروها ، نیروی لازم جهت فشردن دیسک به نشیمن گاه را نیز تحمل کند .

طبقه بندی شیرهای اطمینان از حیث فشار خروجی:

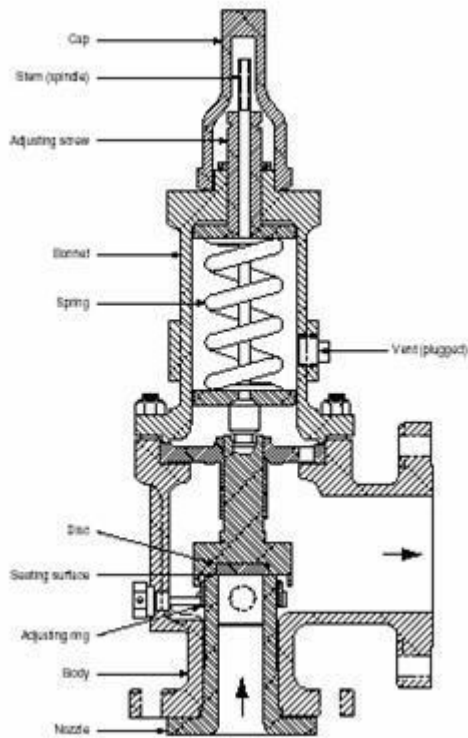
بر اساس PSV ، BACK PRESSURE ، آنها به سه نوع کلی تقسیم می شود :

1. نوع Conventional Type
2. نوع Bellows Type
3. نوع Pilot Type

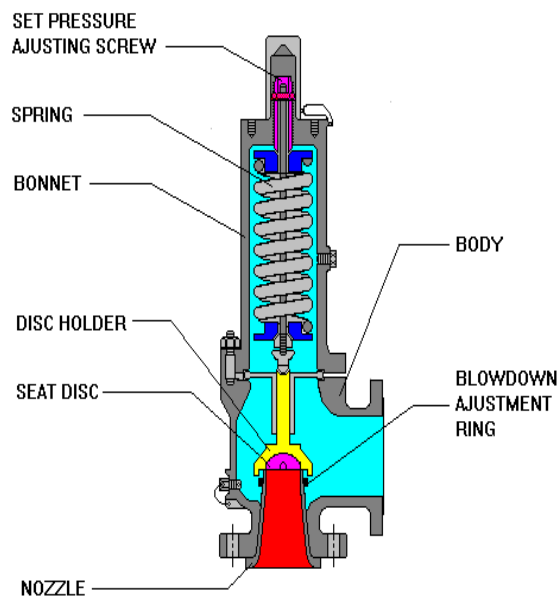
: CONVENTIONAL TYPE

ساده ترین نوع PSV است که در شکل زیر شماتیک آن آمده است که بعلت پایین بودن **Back Pressure** در محاسبات مربوطه به حساب نمی آید . در این نوع شیر اطمینان

معمولاً مقدار Back Pressure کمتر از 10٪ مقدار Set Pressure است یا برابر صفر است . خروجی این شیرها معمولاً به هوای آزاد متصل است و اغلب برای سیالات بی خطر مانند بخار آب بکار می رود .



(API 520 part 1) Valve Conventional Pressure Safety



خصوصیات شیرهای Conventional

1. بیشترین قابلیت اطمینان را در صوتیکه درست انتخاب شوند دارا هستند
2. دارای قابلیت کاربرد برخی از سرویوها را دارا هستند
3. امکان پس زدن فشار در مواقعی که سیستم دارای Back Pressure است را دارا می باشد.
4. استعداد ایجاد سرو صدای بالا در زمانی که دارای Back Pressure بالا هستیم را دارا می باشد

در شکل زیر کاربرد آن را در صنایع نفت و گاز می بینید

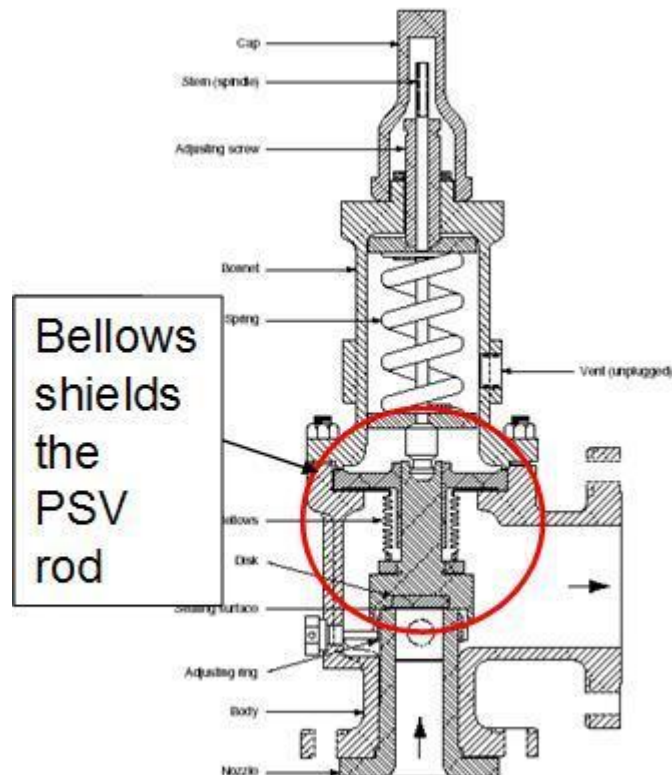


Conventional
PRV

: BELLOWS TYPE

یک شیر اطمینان نوع بیلوز یا بیلوز بالانس شده (BALANCED-BELLOWS) هنگامی مورد استفاده قرار می گیرد که Back Pressure از 50٪ فشار Set Pressure کمتر باشد . این نوع شیرها مشابه نوع CONVENTIONAL است ، با این تفاوت که یک Bellows به آن اضافه گردیده است که وظیفه آن کاهش اثر فشاری سیال به دیسک است و میله (ROD) را محافظت می کند.

همانگونه که از شکل زیر پیداست بیلوز در قسمت فوقانی دیسک قرار داشته و بوسیله یک میله ، نیروی فنر را به دیسک منتقل می کند و محفظه داخلی آن نیز به اتمسفر تخلیه می شود . معمولاً این نوع شیرهای اطمینان دامنه کاربردی وسیعی ندارند و در برابر تغییر Set Pressure انعطاف پذیری ندارد.



یک شیر PSV مجهز به BELLOWS



مزایا و معایب شیرهای بیلوز

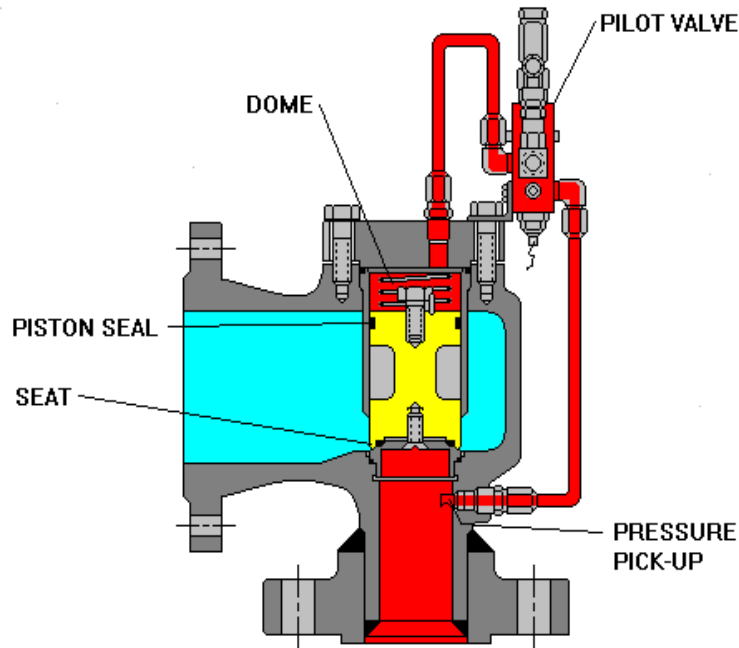
1. تاثیر پذیری از فشار Back Pressure را ندارند
2. در این شیر فنر از خوردگی شیمیایی مصون است
3. بیلوز استعداد خستگی و شکست را دارا می باشد
4. نیازمند سیستم تخلیه مجزا می باشد
5. امکان آزاد نمودن مواد آلاینده و سمی را به اتمسفر دارا می باشد

Bellows PRV



:PILOT TYPE

یک PSV از این نوع ، شامل یک شیر اصلی بوده و یک سیستم دیگر برای کنترل حرکت پیستون به آن اضافه شده است که در شکل زیر شماتیک آن آمده است :



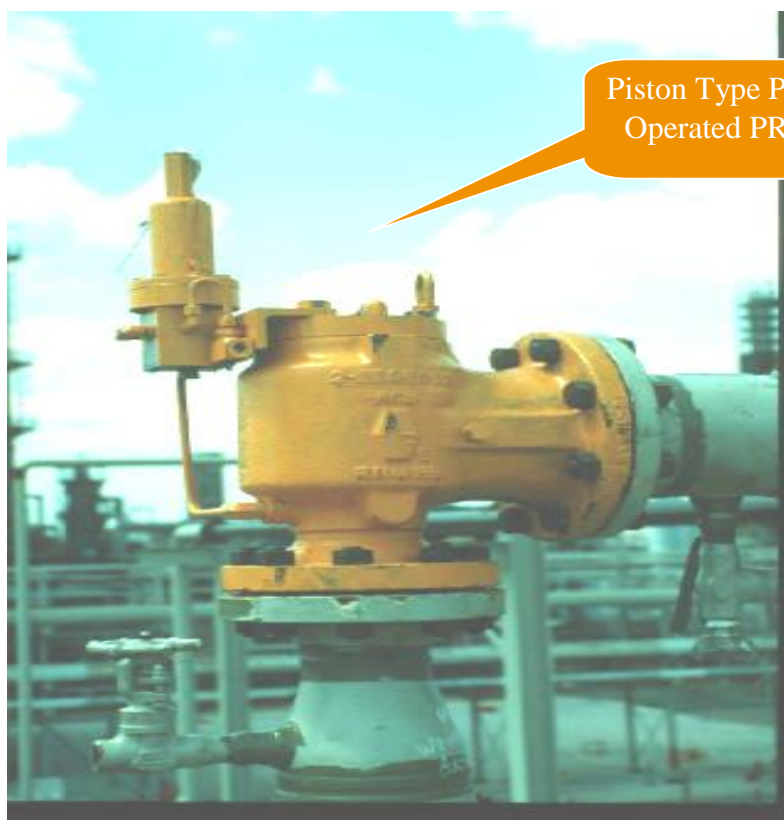
شیر عمل کننده با پیلوت

پیستون طوری طراحی شده است که سطح مقطع آن در قسمت فوقانی بیشتر از قسمت تحتانی است . در هنگامی که فشار لاین به فشار Set برسد هر دو قسمت فوقانی و تحتانی تحت فشار می گیرند اما نیروی برآیند پیستون را در نازل شیر سفت می کند با افزایش فشار در لاین این فشردگی بیشتر می شود . این سیستم این امکان را می دهد که مقدار Set Pressure را با کنترل و تغییر داد .

خصوصیات شیر پیلوتی اطمینان

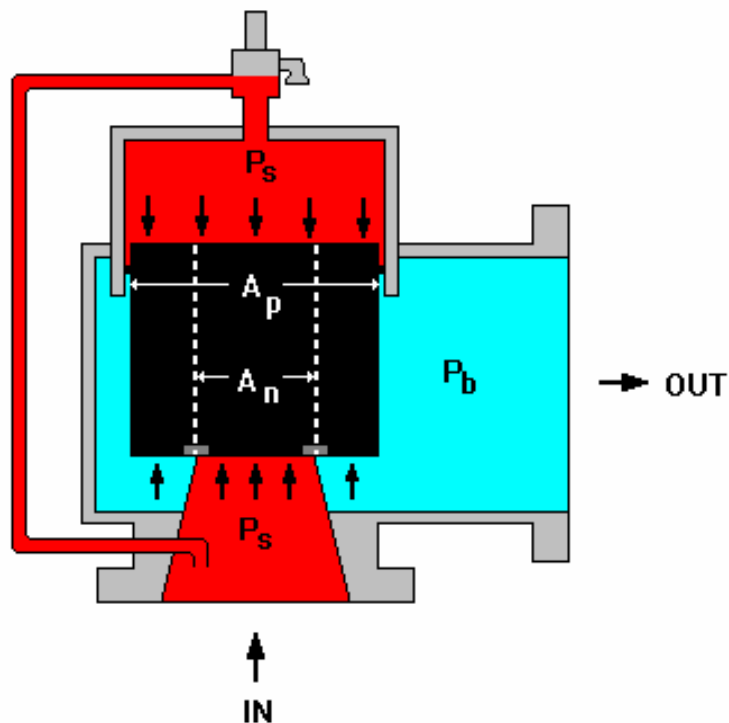
1. عدم تاثیر پذیری شیر از فشار Back Pressure
2. در بیش از 98 درصد موارد در Set Pressure عمل می کند.
3. کمترین استعداد چتر را دارا می باشد
4. پیلوت امکان گرفتگی را دارا است.
5. بدلیل استفاده از عنصر آب بندی کننده اُ – رینگ محدودیت شیمیایی و حرارتی دارد.

6. بخار مایع شده و مایعات امکان ایجاد مشکل را بر روی پیستون ایجاد می کنند
7. استعداد جریان معکوس Back Flow را دارد.



تأثیر Back Pressure بر عملکرد پیلوت بدون در نظر گرفتن Back Flow
زمانیکه فشار تخلیه بیش از فشار عملیاتی شود در این صورت نیروی نیروی مورد
نیاز برای بلند نمودن پیستون تامین شده و شیر باز و جریان Backwards حاصل می
شود.

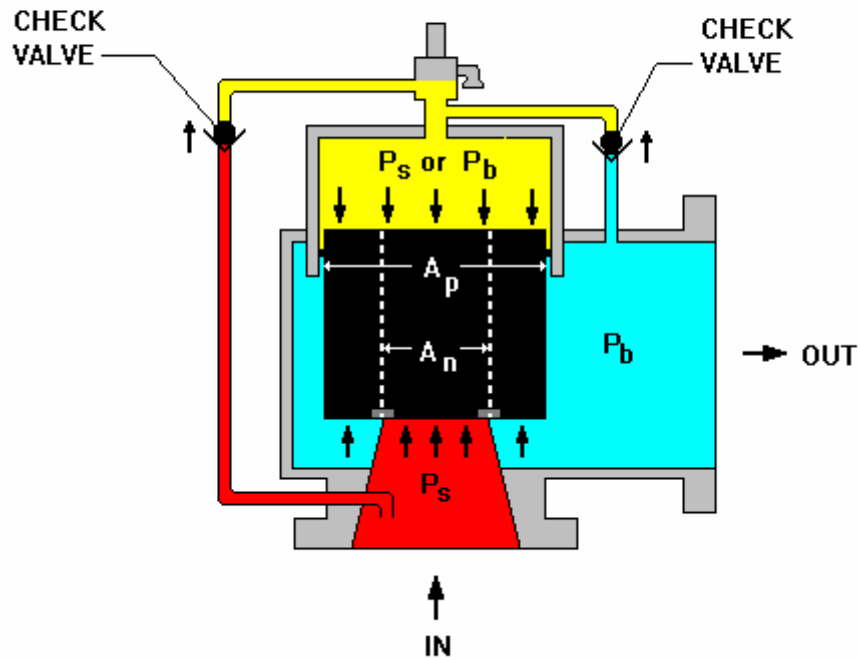
WHEN BACKPRESSURE (P_b) IS GREATER THAN THE PROCESS
PRESSURE (P_s), THE NET FORCE IS IN THE LIFT DIRECTION
CAUSING THE VALVE TO OPEN AND FLOW BACKWARDS.



تأثیر Back Pressure بر عملکرد پیلوت با نظر گرفتن Back Flow

WHEN BACKPRESSURE (P_b) IS GREATER THAN THE PROCESS PRESSURE (P_s), THE NET FORCE ACTING ON THE PISTON IS IN THE CLOSED DIRECTION AND VALVE WILL NOT BACKFLOW.

PRESSURE ABOVE PISTON IS ALWAYS GREATER OF P_s OR P_b .



بررسی پدیده Chatter در شیرهای اطمینان

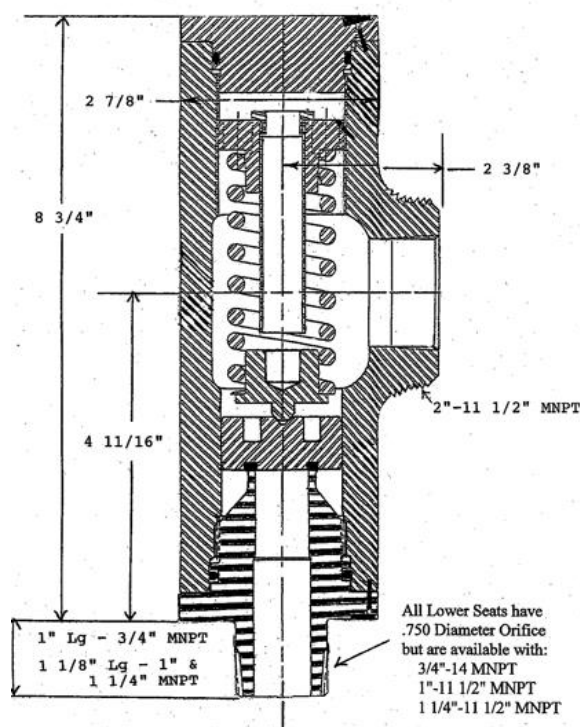
این پدیده در اثر باز و بسته شدن سریع و متعدد شیر محدود کننده فشار ایجاد می شود. بدلیل ارتعاش ناشی از نا هم محوری نشیمنگاه شیر آسیب دیده و در دراز مدت ممکن است سبب آسیب رسیدن به دهانه های شیر سیستم پایپینگ شود. همچنین این پدیده ممکن است در سرویسهای بخار یا مایع بروز نماید

دلایل اصلی در بروز پدیده چتر

1. افت فشار بیش از حد در دهانه ورودی
2. وجود Back Pressure در خارج ساختمان شیر
3. Over Size بودن شیر
4. وجود نرخ عبور سیال بسیار مختلف در زمانهای بررسی

طبقه بندی شیرهای اطمینان از حیث عملکرد:

1. شیر اطمینان فنری: در این دسته از شیرها که بهترین نوع شیرها جهت محافظت لوله ها (Pressure Vessel) می باشد.. در این دسته از شیرها بر روی دیسک دریچه یک فنر با ضریب سختی مناسب قرار دارد و ضریب ثابت این فنر را می توان با استفاده از یک پیچ تنظیم کننده (Adjusting Bolt) تغییر داد. در این صورت فشار Set Point نیز تغییر می نماید. تغییر در پیچ تنظیم فشار تنها می بایست توسط افراد دارای صلاحیت و تحت شرایط تعریف شده انجام پذیرد که در ادامه به آن اشاره می شود.



2. شیرهای اطمینان وزنه ای: این دسته از شیرها با استفاده از وزن وزنه های قرار گرفته بر روی دریچه فشار درون مخزن را در حد مجاز مهیای می نماید.

3. شیرهای اطمینان دیافراگمی و فنری: این دسته از شیرها که برای کنترل مواد و سیالات در مخازن استفاده می شوند بدلیل توانایی کنترل فشار و سطح سیال موجود در مخزن کاربرد مناسبی در صنایع پالایشگاهی دارد. این دسته از شیرها مقررات کالیبراسیون مخصوص به خود داشته و دستورالعملهای اجرایی آن بسیار سختگیرانه می باشد.

طبقه بندی شیرهای اطمینان از حیث کاربرد

1. شیر اطمینان مخصوص بخار خروجی از توربین:

این دسته از شیرها بر روی لوله خروجی بخار توربینهایی که تحت خلا به چگالنده (Condenser) هستند نصب می شود. در این دسته از شیرها اگر در اثر عوامل مختلف تولید خلا دچار مشکل گردد در این صورت بوسیله فشار بخار خروجی این دسته از شیرها عمل نموده و سلامت سیستم را تضمین می نماید

در زمان راه اندازی این دسته از توربینها اهرم ایمنی شیر را در حالت کاملا باز قرار داده و زمانی که توربین و چگالنده و دستگاه تولید در حالت نرمال هستند خلا ایجاد شده سبب نشست دریچه و آب بندی و جلوگیری از ورود هوا به درون سیستم می نماید.

در صورت عدم آب بندی مناسب هوا بدرون چگالنده مکیده شده و سیستم را دچار مشکل می نماید. برای جلوگیری از این حالت از یک کمر بند آب استفاده می شود در این شیرها آب از یک طرف وارد فضای کمر بند شده و پس از سر ریز نمودن از آن خارج مکی شود. وجود جریان آب نشان دهنده عدم نشستی در سیستم می باشد.

در شیرهای اطمینان که مخصوص بخار طراحی شده اند اندازه شیر را با استفاده از معادله زیر می توان محاسبه و بدست آورد.

$$A = W / (51.5 \times K \times P \times K_{SH} \times K_N \times K_B)$$

در رابطه بالا

A حداقل سطح مقطع شیر کنترل برای دریچه موثر سیال (اینچ مربع)

K ضریب موث تخلیه که مقدار آن LD 0/975 می باشد

KSH ضریب تصحیح ظرفیت برای احتمال داغ شدن (برای بخار اشباع عدد 1)

Kv ضریب تصحیح جریان ویسکوزیته برای اغلب تجهیزاتی که سیال آن آب است (0/9 تا 1)

KN ضریب تصحیح ظرفیت برای بخار خشک اشباع در فشار 1500 تا 3200 psi (غالبا برای

تجهیزات عدد 1)

P فشار تخلیه بر حسب psi این فشار از رابطه زیر بدست می آید

P = فشار اتمسفر + اضافه فشار 10 درصد + فشار تنظیمی

2. شیر اطمینان فنی برای مایع

این دسته از شیرها که جهت کنترل فشار مایعات مورد استفاده قرار می گیرند از رابطه زیر محاسبه می شوند

$$A = (GPM \times \sqrt{G}) / (36.81 \times K_V \times K_B \times \sqrt{\Delta P})$$

A حداقل سطح مقطع شیر کنترل برای دریچه موثر سیال (اینچ مربع)
 K_V ضریب تصحیح جریان ویسکوزیته برای اغلب تجهیزاتی که سیال آن آب است (0/9 تا 1)
 K_B ضریب تصحیح ظرفیت به هنگام Back Pressure (برای سیستمهای تخلیه کننده به جو عدد 1)

GPM دبی مورد نیاز خروجی برای ایمنی سیستم بر حسب گالن بر دقیقه
 G وزن مخصوص مایع یا گاز
 DP اختلاف فشار

جدول مشخصات برخی گازها برای تعیین اندازه شیر اطمینان:

وزن مخصوص	ضریب c	نسبت گرمایی ویژه	وزن مولکولی	گاز
۰,۸۹۹	۲۴۲	۱,۲۵	۲۶,۰۴	استیلن
۱,۰۰۰	۲۵۶	۱,۴۰	۲۸,۹۷	هوا
۰,۵۸۸	۲۴۷	۱,۲۰	۱۷,۰۲	آمونیاک
۰,۶۵۶	۲۴۴	۱,۲۷	۱۹,۰۰	گاز طبیعی
۰,۹۶۷	۲۵۶	۱,۴۰	۲۸,۰۰	نیتروژن
۱۰۵,۱	۲۵۶	۱,۴۰	۲۲,۰۰	اکسیژن

SOURCE: HVAC EQUATIONS, DATA, AND RULES OF THUMB-ARTHUR A.BELL

3. شیر اطمینان پیلوتی برای کنترل مایعات

این دسته از شیرها که در آنها امکان کنترل و تغییر شیر با استفاده از یک سیستم پیلوت انجام می شود مشابه سیرهای دسته فوق می باشند با این تفاوت که ضریب تصحیح ظرفیت به هنگام Back Pressure در آنها عدد 1 می باشد

$$A = (GPM \times \sqrt{G}) / (36.81 \times K_V \times \sqrt{\Delta P})$$

4. شیر اطمینان برای گازها

این دسته از شیرها که بر اساس فشار ناشی از گازها عمل می نمایند بر اساس رابطه زیر انتخاب می شوند.

$$A = (GPM \times \sqrt{TZ}) / (C \times K \times P \times K_B \times \sqrt{M})$$

GPM دبی مورد نیاز خروجی برای ایمنی سیستم بر حسب گالن بر دقیقه
 KB ضریب تصحیح ظرفیت به هنگام Back Pressure (برای سیستمهای تخلیه کننده به جو عدد 1)

K ضریب موث تخلیه که مقدار آن $0/975 LD$ می باشد
P فشار تخلیه بر حسب psi این فشار از رابطه زیر بدست می آید
C ضریب مرطبط با گرما ویژه که در موارد نامشخص عدد 315 در نظر گرفته می شود
T دمای مطلق بر حسب فارنهایت
Z ضریب تراکم پذیری در موارد نامشخص عدد 1 فرض شود.
M وزن مولکولی گاز یا بخار

تعیین حداکثر طول لوله تخلیه برای شیر اطمینان

با استفاده از رابطه زیر می توان طول لوله تخلیه را محاسبه نمود

$$L = \frac{9 \times P_1^2 \times D^5}{C^2} = \frac{9 \times P_2^2 \times D^P}{C^2 \times 16}$$

$$P_1 = 0.25 \times [(P.SET \times 1.1) + 14.7]$$

$$P_2 = 0.25 \times [(P.SET \times 1.1) + 14.7]$$

در روابط بالا

L = حداکثر طول لوله خط تخلیه (فوت)

D = قطر داخلی لوله (اینچ)

C = حداقل خروجی هوا (پوند بر اینچ)

P.SET = فشار تنظیمی شیر

شیرهای اطمینان دیگری که در صنعت مورد استفاده قرار دارند .

بر پایه استاندارد 25.3 ASME/ANSI PTC تنوع تعدادی از این تجهیزات بصورت زیر تعریف گردیده است:

SAFETY VALVES LOW LIFT

FULL LIFT SAFETY VALVES

VALVES FULL BORE SAFETY

BALANCES SAFETY VALVES

VALVES PILOT OPERATED PRESURE RELIEF

CONVENTIONAL SAFETY VALVES

LIFT SAFETY VALVES

LIFT SAFETY VALVES HIGH

PROPORTIONAL SAFETY VALVES

VALVES DIAPHRAGM SAFETY

BELLOWS SAFETY ALVES

VALVES CONTROLLED SAFETY

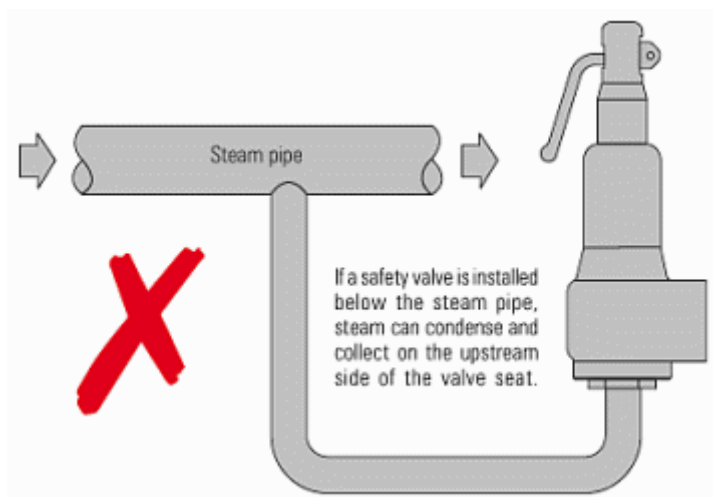
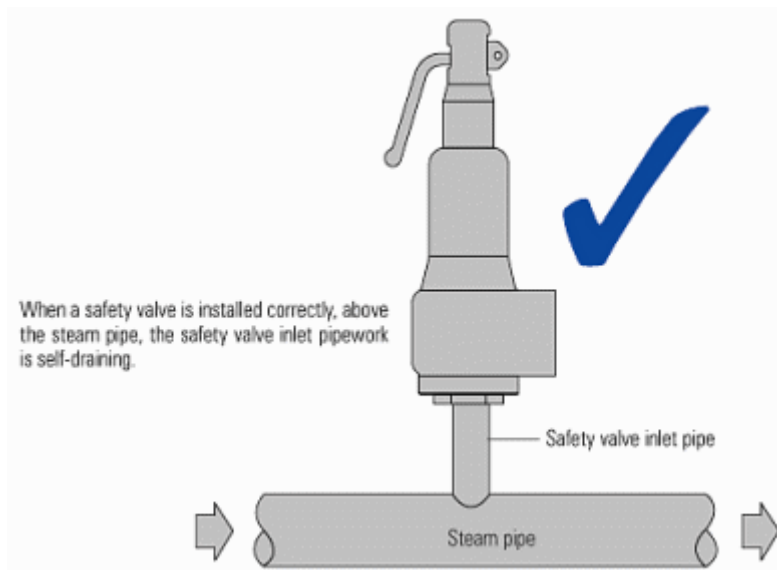
ASSISTED SAFETY VALVES

VALVES BALANCED PISTON SAFETY

نصب safety valve

قبل از نصب یک safety valve باید از تمیز بودن داخل لاین اطمینان حاصل نمود لذا لازمست که جهت جلوگیری نمودن از ورود ذرات به داخل safety valve و صدمه دیدن seat قبل از نصب safety valve ، لاین را توسط آب یا بخار کامل شستشو داد.

Safety valve باید به گونه ای بر روی لاین نصب گردد که کمترین نشتی بخار را داشته باشد و میعانات بخار در این حالت در جهت خلاف جریان بخار ورودی به safety valve قرار نگیرند بعبارت دیگر باید در هنگام نصب safety valve به این نکته توجه داشت که safety valve در بالای لاین بخار نصب گردد. اگر safety valve در پائین لاین بخار نصب گردد ، بخارات تبدیل به مایع شده ولاین ورودی به ولو را می بندند. در شکلهای زیر نحوه نصب درست و نادرست یک valve safety نشان داده شده است.



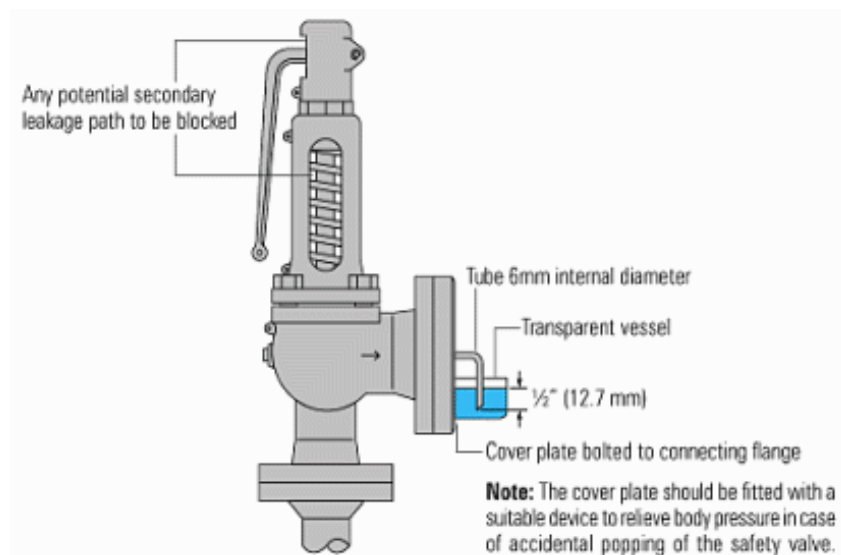
تست SAFETY VALVS

در حالت کلی SAFETY VALVE ها بوسیله هوا، آب و بخار تست می شوند.

در اکثر اوقات safety valve ها را در هواتست می کنند و فرایند تست آن به شرح ذیل می باشد:

اگر توسط هوا تست صورت گیرد باید در قسمت خروجی SAFETY VALVE که توسط یک فلنجی بسته شده ، لوله ای به قطر 6mm (همانند شکل) تعبیه گردوانتهای این لوله در درون ظرف آب شفاف قرار بگیرد. دقت گردد که این لوله باید به مقدار 12.7mm در درون آب قرار بگیرد (همانند شکل). در حالت تست ، تعداد حبابهای خروجی از قسمت این لوله شمرده می شود.

عموماً برای safety valve ها که درزیر مقدار 70 bar g تنظیم می گردند تعداد حبابها باید برابر 20 حباب باشد.



استانداردهای مفید در انتخاب شیرهای اطمینان استانداردهای تهیه شده توسط API (انجمن نفت آمریکا): یکی از معتبرترین مووسات استاندارد در زمینه شیرهای ایمنی و شیرهای محدود کننده فشار مورد استفاده در صنایع نفت و شیمیایی است. برخی از منابع تهیه شده توسط این مووسه عبارتند از:

1. API Recommended Practice 520 Part I: این استاندارد توصیف کننده طراحی و انتخاب سایز و اجزا سیستمهای محدود کننده فشار است
2. API Recommended Practice 520 Part II: شامل راهنماییهایی برای الگوهای لوله کشی و روشهای تعیین و محاسبه نیروهای ری اکتیو ایجاد شده در شیرها در هنگام تخلیه می باشد
3. API Recommended Practice خطوط راهنما را برای ارزیابی دلایل فشار بالا در شیرهای محدود کننده فشار را ارائه می دهد
4. API Standard 526 ارائه دهنده یک استاندارد صنعتی برای سازندگان شیرهای محدود کننده فشار فلانچ شده و شامل مقادیر دقیق برای ابعاد اتصال می بشود.
5. API Recommended Practice 527 ارائه دهنده اصول تست و پذیرش فشار دقیق و نشست ضعیفدر شیرهای محدود کننده فشار است

6. API Standard 2000 – تشریح کننده تخلیه به اتمسفر برای تانکهای ذخیره ساز با فشار کم

استاندارد ISO نیز در این رابطه ارائه دهنده استانداردهای زیر است

- | | |
|--------------------|--|
| PrEN ISO 4126- 1 | Safety devices for the protection against excessive pressure - Part 1 : Safety valves |
| PrEN ISO 4126- 2 | Safety devices for the protection against excessive pressure - Part 2: Bursting disc safety devices |
| PrEN ISO 4126- 3 | Safety devices for the protection against excessive pressure - Part 3: Safety valves and bursting disc safety devices in combination |
| PrEN ISO 4126- 4 | Safety devices for the protection against excessive pressure - Part 4: Pilot operated safety valves |
| PrEN ISO D 4126- 5 | Safety devices for the protection against excessive pressure - Part 5: Controlled safety pressure relief systems (CSPRS) |
| PrEN ISO 4126- 6 | Safety devices for the protection against excessive pressure - Part 6: Application, selection and installation of bursting disc safety devices |
| PrEN ISO 4126- 7 | Safety devices for the protection against excessive pressure - Part 7: Common data |