

اصطلاح «Piping» عموماً در مسائل مربوط به انتقال سیال از طریق لوله ، اتصالات مربوطه و شیرآلات بکاربرده می شود . باتوجه به اینکه لوله جزء اصلی لوله کشی را تشکیل می دهد ابتدا به شرح آن می پردازیم :

لوله ها :

محصولاتی که بصورت تیوپ عرضه می شوند ، عموماً « لوله » یا « تیوپ » نامیده می شوند. تیوپ ها که کاربرد آن درمبدل ها ، بویلرها ، قطعات ابزار دقیق و ماشین آلات است ، توسط قطر خارجی و ضخامت جداره بر حسب یک هزارم اینچ یا «BWG» مشخص می گردند. در حالیکه لوله ها توسط «قطر نامی لوله» و ضخامت برحسب «Schedule Number» شناسائی می شوند. البته در استانداردهای مختلف تقسیم بندیهای متعددی در این زمینه صورت گرفته است، بدین دلیل در ابتدا به تشریح استانداردها می پردازیم :

استانداردهای Piping :

استانداردها و کدها برای سرویس های مختلف توسط موسسات استاندارد بین المللی تهیه و توزیع میگردد. این استانداردها شامل نحوه ساخت لوله، نحوه استفاده، طراحی، انشعاب، اتصال، نحوه نصب و نحوه تست خطوط لوله می باشند. در تهیه این استانداردها مهمترین مطلبی که مورد نظر بوده «ایمنی» در هنگام استفاده و کارکرد است .

این استانداردها بسته به شرایط از گذشته تا کنون تکمیل تر شده و در حال تغییر بوده اند.

انجمن های مختلف در زمینه Piping استانداردهائی ارائه کرده اند که از جمله می توان به موارد زیر اشاره نمود :

American Society Of Mechanical Engineers	ASME
American Society for Testing and Materials	ASTM
American National Standards Institute	ANSI
American Water Works Association	AWWA
American Petroleum Institute	API

استانداردهای دیگری نیز در لوله کشی مورد استفاده قرار می گیرند تا استانداردهای فوق را تکمیل نمایند ، از جمله این استانداردها می توان به موارد زیر اشاره نمود :

Plastic Pipe Institute	PPI
American Welding Society	AWS
Pipe Fabrication Institute	PFI
Manufacturers Standardization Society of Valve and fitting Industry	MMS

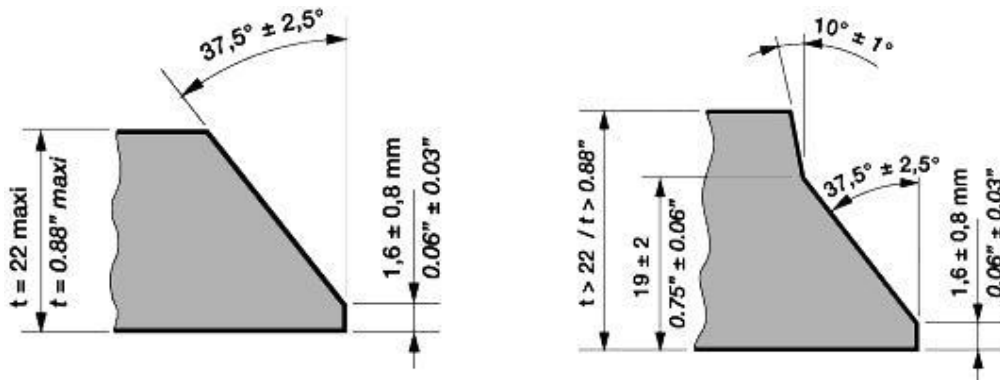
استاندارد «**ASME**» استانداردي است كه عموميت بيشتري دارد. اين استاندارد لوله كشي در کاربردهاي گوناگون را تقسيم بندي و توضيح داده است :

Power Piping	B31.1
Fuel Gas Piping	B31.2
Chemical Plant And Petroleum Refinery Piping	B31.3
Refrigeration Piping	B31.5
Building Service Piping	B31.9

لوله ها در كلاسهاي متفاوت و بسته به کاربرد توليد و عرضه مي شود. بطوركلي محصولات لوله به چند نوع اصلي تقسيم شده اند. هريك از اين گروهها نيز به بخشهاي ريز مي گردند. نمونه اي از اين دسته بندي به شرح زير است :

دسته بندي اصلي لوله ها	
نوع لوله	کاربرد
استاندارد Standard	لوله هاي ساختماني، سرويس هاي کم فشار ، سرويس هاي مبرد و...
تحت فشار Pressure	سرويس هاي مایع ، گاز یا بخار با دما و فشار نسبتاً بالا
خطوط Line	لوله با سر مسطح یا رزوه شده برای خطوط لوله نفت ، گاز یا بخار
آب تمیز Water Well	لوله هاي مورد مصرف در پمپ ها، توربین ها و..
متفرقه	جهت مصارف گوناگون مانند : سرويس هاي فلاشینگ

در ادامه این جدول نیز مشخصاتی چون مساحت سطح مقطع ، وزن طولی ، ممان اینرسی و دیگر مشخصات لوله نیز آمده است. موسسه استاندارد نفت امریکا نیز استانداردي برای لوله ها ارائه داده است (API 5L) که نسبت به دیگر استانداردها ، لوله هائي با سایزها و ضخامت جداره متنوعي معرفي نموده است. لوله هاي Stainless Steel (S.S) نیز در ضخامتهای متفاوت 5S, 10S, 40S ساخته می شوند که در ستون C این جدول آمده است. اگر روش تولید لوله فرم دادن ورقها بصورت استوانه ای و جوش دادن دو لبه ورق باشد، آنرا لوله با درزجوش (Seam-Welded) می گویند، ولی اگر با استفاده از قالب تولید شود آنرا لوله بدون درزجوش (Seamless Cast) می نامند. انتهای لوله ها معمولاً بصورت «مسطح» یا Plain End (P.E) ویا بصورت «پخ زده» یا Beveled End (B.E) ویا «رزوه شده کوپلینگ دار» Threaded & Coupled (T&C) است. در زیر نمونه ای از نوع B.E آمده است :



مشخصات انتهاي لوله بر اساس استاندارد

ANSI B 16.25

در برخي موارد نيز زاويه پخ ۳۰ درجه انتخاب ميگردد.

جنس لوله ها:

جنس لوله ها با توجه به نوع سرويس و شرايط کارکرد تعيين مي شود. و به همين دليل لوله در جنس هاي مختلف توليد و عرضه مي شود. پس ابتدا به بررسي انواع فولادها مي پردازيم:

انواع فولادها

- **کربن استیل :** فولادي که عناصر آلياژي آن کمتر از ۱% و ماکزيمم مقدار کربن آن ۰,۲% باشد را فولاد کربن استیل مي نامند. در اين ميان نيز عددي بنام «کربن معادل» تعريف مي شود که روشي جهت تميز فولادهاست و به صورت زير تعريف مي شود:

$$CE = \%C + \%Mn/6 + (\%Ni + \%Cu)/15 + (\%Cr + \%Mo + \%V)/5$$

و بر طبق اين مشخصه، کربن معادل فولاد کربن استیل نبايد بيشتر از ۰,۴۳ باشد. فولاد کربن استیل بر اساس عمليات حرارتي که روي آن انجام مي گيرد (ريخته گري ، شکل دهی و...) به انواع مختلف تقسيم مي گردد.

اين جنس لوله بطور متداول مورد استفاده قرار مي گيرد و بر طبق استاندارد ASTM با دو کد A53, A106 مشخص مي شود. ترکيب شيميايي اين دو ، همسان بوده ولي نوع عمليات حرارتي که روي آن انجام مي گيرد متفاوت است و هريک ، در دو گريد A, B توليد مي شوند که نوع B داراي استحکام بيشتري است، ولي نرمي آن کمتر است. به همين دليل گريد A براي خمش سرد و کويلهاي بسته توصيه مي شود. ترکيب شيميايي کربن استیل بر اساس کد آن در استاندارد ASTM و جداول مربوطه مشخص مي شود. بطور مثال :

A106 Gr.B SMLS

حرف A نمایانگر فولاد است ، عدد ۱۰۶ نوع آن را نمایش می دهد که مقدار عناصر آلیاژی در جداولی توسط ASTM تهیه شده است. گرید B نیز همانطور که توضیح داده شد نوع عملیات حرارتی انجام یافته روی آن است. در جدول استاندارد می توان برای این فولاد مشخصات زیر را پیدا نمود:

Property	psi	MPa
Min. Tensile Strength	60,000	415
Min. Yield Strength	35,000	240

فولاد Killed Carbon :

نوعی کربن استیل است که روی آن عملیات اکسیژن زدائی صورت گرفته و اصطلاحاً آرام شده است. این عمل باعث افزایش مقاومت در دماهای پایین می شود.

- **فولاد Low Alloy:** نوعی فولاد آلیاژی است که درصد عناصر آلیاژی آن پائین است. اصولاً این عناصر باعث تقویت خواص فولاد ، از قبیل : کاهش ضریب انبساط ، مقاومت در فشارهای بالا ، افزایش مقاومت در برابر خوردگی و... می گردند. دو نمونه از این نوع فولادها در زیر آمده است :

A335 Gr. P11 : %1.25 Cr & %0.5 Mo

A335 Gr. P22 : %2.25 Cr & %1 Mo

برای دو گرید فوق، مقادیر مقاومت تنش به صورت زیر معین شده است:

TENSILE REQUIREMENTS			
Minimum yield strength		Minimum tensile strength	
MPa	ksi	MPa	ksi
205	30.0	415	60.0

- **فولاد آلیاژی :** اگر درصد عناصر آلیاژی در فولاد از یک حد خاصی بالا باشد، آنرا فولاد آلیاژی می نامند.

افزودن نیکل باعث تغییر ساختمان کریستالی شده و شکل پذیری ، چقرمگی و قابلیت جوشکاری فولاد را افزایش می دهد. همچنین باعث افزایش مقاومت در برابر

خوردگی محیطی می گردد. مولیبدن (Mo) باعث افزایش مقاومت در برابر خوردگی های حفره ای و شکافی (Crevice & Pitting) می شود. کربن و نیتروژن نیز مقاومت فولاد را افزایش می دهند.

نمونه ای از این فولاد در زیر آمده است :

A312 Gr. TP304

- **استنلس استیل Stainless Steel** : نوعی فولاد آلیاژی است که درصد عناصر نیکل و کروم آن نسبت به بقیه عناصر آلیاژی بالاست. بطور کلی اگر میزان کروم فولاد از ۱۱ درصد بیشتر باشد، آنرا Stainless Steel می نامند. این مقدار کروم باعث می شود که هنگام خوردگی، لایه نازکی روی فولاد تشکیل شود و همین لایه باعث جلوگیری از خوردگی های بعدی می شود و عملاً باعث ترمیم خوردگی می شود. همچنین S.S در برابر حرارت نیز مقاومتر است. بیش از ۲۰۰ گرید مختلف برای استنلس تعریف شده است که مقاومت در برابر حرارت و خوردگی و مشخصات مکانیکی متفاوتی دارند و در ۵ دسته طبقه بندی شده اند که از شرح آنها صرف نظر می کنیم

- **فولاد گالوانیزه** : فولادی است که روی آن را با روکشی از «روی» پوشش می دهند که آنرا در برابر عوامل محیطی همچون زنگ زدگی محافظت می کند. در سایت اوره و آمونیاک، اکثر ساپورت ها روکش گالوانیزه دارند. همچنین جهت انتقال آب آشامیدنی، هوای ابزار دقیق از لوله های گالوانیزه استفاده می شود.

- A53 GR.B / GALV

این نوع لوله برای فشارهای پائین و دماهای نسبتاً پائین مناسب است. در مورد نام گذاری نیز، فلز پایه کربن استیل A53 گرید B است و GALV هم نمایانگر روکش گالوانیزه آن.

بطور کلی از مواد مختلفی بعنوان روکش برای لوله ها استفاده می شود. این روکش ها به دو قسمت عمده تقسیم می شوند: یکی روکش هائی هستند که سطح لوله را بصورت شیمیائی تغییر نمی دهند و دیگری روکش هائی که تاثیر شیمیائی روی لوله دارند. روکش های نوع اول خود به چند دسته مختلف تقسیم می شوند که از آن جمله می توان به روکش های فلزی و غیر فلزی اشاره نمود. روکش های نوع دوم نیز به دو دسته تقسیم می شوند: روکش های با تغییر شیمیائی و روکش های با تغییر فیزیو-شیمیائی. در زیر چند نمونه از روکش ها آمده است :

رنگ کاری، قیراندود کردن، رنگ زدن با اسپری های تقویت شده با فلزهای گوناگون، روکش اتیل سیلیکات، Sherardizing، Chromizing، Phosphating

- **چدن** : ترکیبی از آهن و کربن که درصد کربن آن بالای ۲,۲ % است . عمده ترین نوع چدن ، چدن خاکستری است.از مزیت های آن می توان به پائین بودن نقطه ذوب و ریخته گری آسان اشاره نمود.جنس بدنه اکثر شیرآلات از چدن است.
- **شیشه Borosilicate** : قدیمیترین نوع شیشه که در مقابل حرارت مقاوم است و جهت ساخت Sight Glass ، شیشه گیج بویلر(Boiler Gauge Glass) و... مورد استفاده قرار می گیرد. این شیشه در برابر واکنش های شیمیایی نیز مقاوم است..
- **سایر مواد**: چون مس، آلومینیوم و... نیز به دلایل مختلف مورد توجه قرار می گیرد. علاوه بر این، لوله های PVC ، پلی اتیلنی و کلاً لوله های پلاستیکی نیز در Piping مورد استفاده قرار می گیرند.

استاندارد API 5L : این استاندارد نیز مانند استاندارد ASTM ، لوله های با مشخصات و گریدهای مختلف معرفی می کند. بیشترین گرید استفاده شده، گرید B می باشد که اغلب برای لوله های با قطر بیشتر از 8" از آن استفاده می شود. مشخصات این گرید به شرح زیر است :

API 5L GR.B

TENSILE REQUIREMENTS			
Minimum yield strength		Minimum tensile strength	
MPa	ksi	MPa	ksi
۴۱۳	۶۰,۰	۳۴۱	۲۵,۰

همچنین از این گرید می توان بجای گرید GR.B A 106 استفاده نمود.

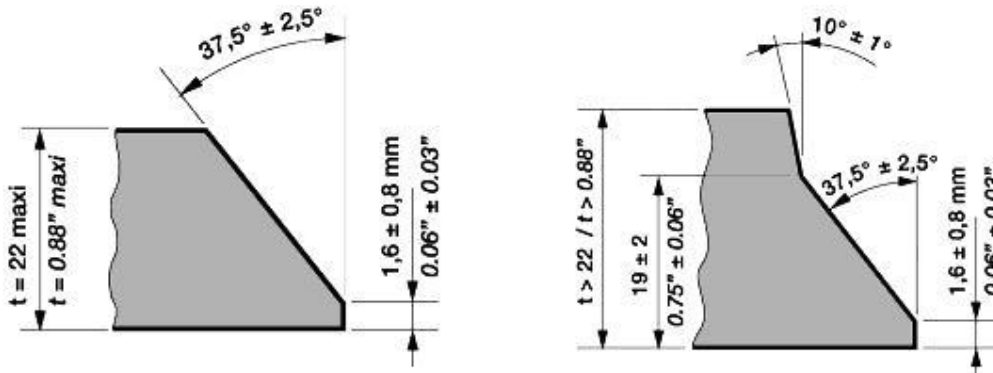
روشهای اتصال لوله ها :

عمده روشهایی که برای اتصال لوله ها بکار می رود را میتوان در سه دسته اصلی تقسیم بندی کرد، دو روش بصورت جوشی و روش دیگر بصورت پیچی است . این سه روش عبارتند از :

- BUTT WELDED
- SOCKET WELDED
- SCREWED

اتصال BUTT WELD :

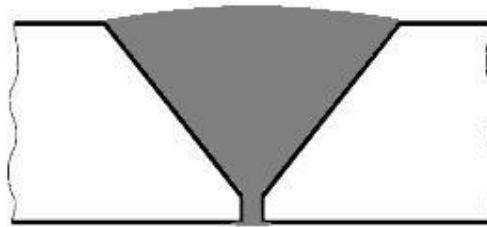
در این روش که به روش « جوش لب به لب » نیز موسوم است، دو لوله در راستای هم قرار داده می شوند و در فاصله مناسبی از یکدیگر خال جوش خورده و سپس توسط جوشی پیوسته به هم متصل می شوند. البته قبل از انجام اتصال دو انتهای لوله پخ زده می شود که به آماده سازی لبه (Edge Preparation) موسوم است. در زیر مشخصات پخ ایجاد شده و نمونه ای از این نوع جوش، آورده شده است :



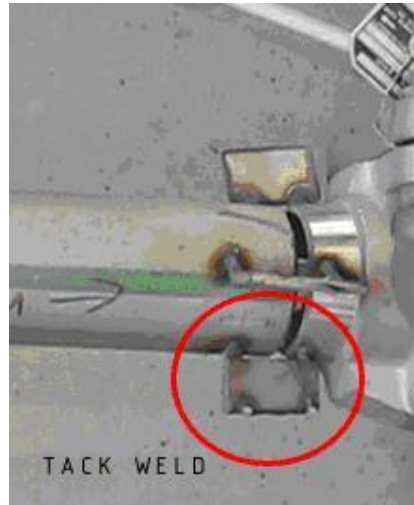
برای لوله با ضخامت کمتر از ۳/۴ اینچ

برای لوله با ضخامت بیش از ۳/۴ اینچ

نوع پخ ایجاد شده بر طبق استاندارد ASTM B16.25



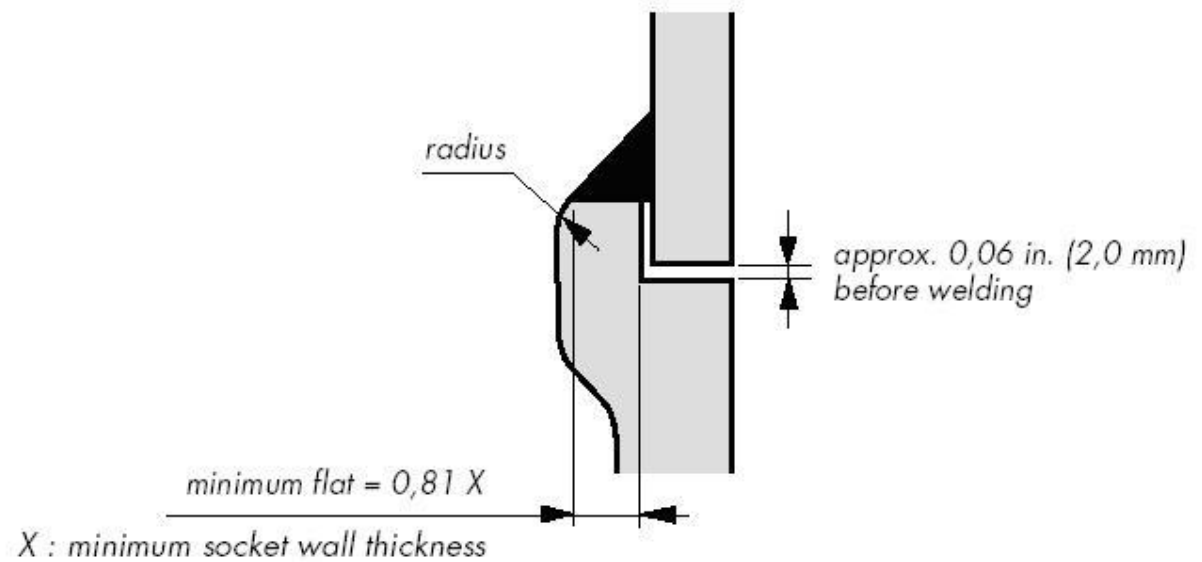
همانطوریکه بیان شد در هنگام جوشکاری لوله ها و اتصالات ابتدا دو لوله در امتداد هم قرار می گیرند، سپس بوسیله جوشهای موقت دو لوله در حالت هم محوری، ثابت می شوند که به این عملیات اصطلاحاً FITUP گفته می شود. پس از انجام جوشکاری اصلی، جوشهای موقت از لوله جدا می گردند. شکل زیر نمونه ای از FITUP را نمایش می دهد.



روش های جوشکاری و تعداد لایه های جوش ، که اصطلاحاً « پاس جوش » نامیده می شود، بسته به نوع فلز و شرایط کاری آن ، در مدارک مخصوصی توضیح داده می شود.

اتصال SOCKET WELD :

در این نوع اتصال یکی از لوله ها در داخل اتصالات دیگر قرار گرفته و دور تا دور آن با فلز جوش پر می شود. در این نوع اتصال انتهای لوله ها صاف ساخته می شود. در زیر شکلی از این نوع اتصال آمده است :



مهمترین SPEC در جوشکاری WELDING PROEDURE SPEC یا همان WPS می باشد که بسته به نوع مواد ، نوع جوشکاری مشخصات BEVEL ، شرایط پیش گرم کردن قبل از جوشکاری ، مشخصات الکتروود و... در آن موجود است.

در آماده سازی لبه و پروسه جوشکاری و عملیات جوشکاری ، رعایت برخی از نکات الزامی است که در مدارک و استانداردها توضیح داده شده است.

در اینجا نمونه ای از این موارد آمده است :

1 . در اتصالات Butt ، شکل انتهای لوله (End Profile) برای لوله ها و اتصالات باید مطابق با استاندارد ASME B 16.25 باشد.

2 . اگر ضخامت لوله کمتر از ۲۵ میلیمتر باشد، شکل انتهای لوله باید Single Bevel باشد.

3 . در اتصالات Socket بین انتهای Socket و لوله فاصله ۱-۳ میلیمتر حفظ شود. اطلاعات بیشتر در استاندارد ASME B31.1 & ASME B13.3 موجود است.

4 . حداقل ۲۰ میلیمتر از انتهای پخ شده لوله باید عاری از انواع آلودگیها باشد.

5 . اگر سطوح خارجی دو لوله هم محور نشده باشند، جوشکار باید بین آنها را TEPPERED نماید. این کار با زاویه ۳۰ درجه و بر اساس استاندارد ASME B31.3 صورت می گیرد.

6 . FITUP باید توسط جوشکار ماهر و با همان الکتروود معرفی شده برای جوش اصلی (ROOT PASS) انجام پذیرد.

7 . TACK WELD نباید به ریشه آسیب برساند.

8 . تعداد TACK WELD ها به سایز لوله بستگی دارد و عموماً بر طبق جدول زیر محاسبه می شود :

2 Tack for 2" and Smaller Pipe Diameter
4 Tack for 3" to 12" Pipe Diameter
6 Tack for 14" and Larger Pipe Diameter

9 . از Tack Weld نباید برای هم محور نمودن لوله های Low Alloy یا High Alloy و لوله های غیر آهنی استفاده کرد و در عوض باید از یک تکه فلز هم جنس ، جهت نگهداری لوله استفاده نمود.

- 10 . قطر الکتروود برای جوش پاس اول 2.6 میلیمتر پیشنهاد می شود و نباید از 3.2 بزرگتر باشد.
- 11 . نفوذ جوش در داخل لوله نباید از ۳ میلیمتر بیشتر باشد.
- 12 . جوشکاری لوله ها باید بطور پیوسته انجام پذیرد و اگر وقفه زمانی ایجاد گردد، باید قبل از ادامه جوشکاری ،طبق WPS (WELDING PROCEDURE SPEC.) شرایط پیش گرم رعایت شود.
- 13 . در هنگام جوشکاری باید از ایجاد هرگونه شک ضربه ای و ارتعاش جلوگیری بعمل آید.
- 14 . برای سرویسهای با دمای کاری بالا که لوله از جنس استنلس استیل یا آلیاژی است ، قط الکتروود نباید از ۴ میلیمتر بیشتر باشد.
- 15 . دو جوشکار نباید بطور همزمان در دو پاس مختلف در یک سرجوش کار کنند.
- 16 . حداکثر ارتفاع جوش که اصطلاحاً «CAP» نامیده می شود، نباید از ۳ میلیمتر بیشتر باشد.
- 17 . عملیات جوشکاری نباید در شرایط آب و هوایی نامناسب (باران، برف، بادهای شدید و...) صورت گیرد. در غیر اینصورت باید از حفاظ مناسب استفاده شود.
- 18 . در شرایطی که دما از ۱۰ درجه سانتیگراد پائینتر باشد ، عملیات پیش گرمایش تا این دما صورت گیرد؛ حتی اگر در WPS اشاره نشده باشد.
- 19 . عملیات HEAT TREATMENT یا پیش گرمایش که به منظور آماده سازی لوله جهت عملیات جوشکاری است، توسط القاء حرارتی با المنتهای حرارتی یا سوختن گاز اکسی استیلن یا اکسی پروپان ، البته در صورتیکه کارفرما تأیید نماید، صورت می گیرد.
- 20 . شرایط دمائی پیش گرمایش باید در طول مدت جوشکاری حفظ شود و پس از عملیات جوشکاری جوش پوشانده شود تا به تدریج سرد گردد.
- 21 . عملیات حرارتی موضعی به جهت نصب ساپورت یا نصب اتصال صورت می گیرد باید بر طبق WPS باشد. این عملیات را اصطلاحاً POSTWELD HEAT TREATMENT (PWHT) می نامند.
- 22 . همه ترمو کویلها که جهت اندازه گیری دما نصب می شود باید به اندازه کافی عایق گردد تا اشتباهی در اندازه گیری صورت نگیرد.

اتصالات (Fitting) :

جهت انشعاب گيري ، تغيير مسير لوله ها ، بستن خطوط ، تغيير سايز لوله و... از اتصالات استفاده مي گردد. زانوئيهها ، فلنج ها ، كوپلینگ ها و انشعابات (Boss) جزو اتصالات به حساب مي آيند. بسته به نوع اتصال كه لب به لب ، ساكتي يا پيچي باشد نوع اتصالات نيز تفاوت مي كند. در ادامه انواع اتصالات را توضيح خواهيم داد.

برحسب نسبت فشار (Pressure Rating) خطوط، استانداردهاي متفاوتي براي اتصالات تعريف شده است بعنوان مثال استاندارد ASME B 16.9 براي انشعابات با کاربرد عمومي مناسب بوده و استاندارد ASME B 31 براي خطوط با فشار بالا تمهيداتي در نظر گرفته است.

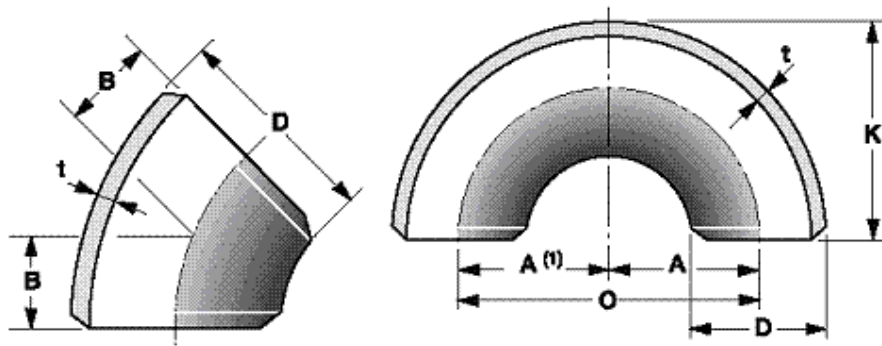
در جدول زير دسته بندي اين استانداردها آمده است.

ASME B31.4	Liquid transportation systems for Hydrocarbons, Liquid Petroleum gas, ...
ASME B31.5	Refrigeration piping
ASME B31.1	Power piping
ASME B31.3	Chemical plant & petroleum refinery piping
ASME B31.8	Gas transmission & Distribution piping Systems

زانوئيهها (Elbows) :

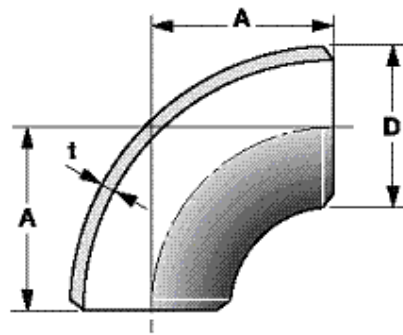
جهت چرخش جريان به اندازه ۹۰ يا ۴۵ درجه از زانوئيهها استفاده مي گردد. ولي علاوه بر اين اندازه ها در طراحي هاي خاص زانويي با درجه هاي غير متعارف و بصورت سفارشي نيز ساخته مي شود.

اتصالي كه باعث برگشت ۱۸۰ درجه اي جريان مي شود «برگشت» يا Return مي نامند كه به نوعي آنرا مي توان جزو زانوئيهها طبقه بندي نمود. برگشت ها در ساخت كويل هاي مبدل هاي حرارتي و Vent مخازن مورد استفاده قرار مي گيرد.



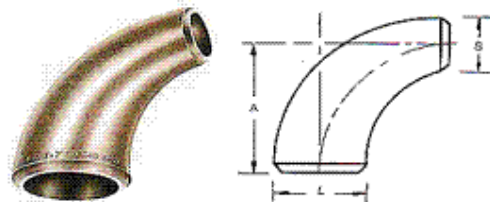
زانوئي ۴۵ درجه

برگشت



زانوئي ۹۰ درجه

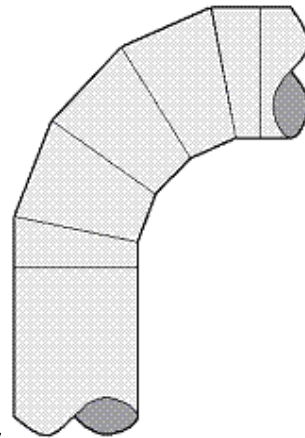
بسته به شعاع چرخش , دو نوع زانوئي ساخته و عرضه مي گردد که عبارتند از زانوئيهاي (Long-Radius , Short Radius) «شعاع بلند» و «شعاع کوتاه» با شعاع $1/5$ برابر قطر نامي لوله و براي سايزهاي $3/4$ به بالا و زانوئيهاي شعاع کوتاه با شعاع $ASME B16.9$ برابر قطر نامي لوله مي باشند. استاندارد $ASME B 16.28$ براي شعاع بلند و $ASME B16.9$ براي شعاع کوتاه هاي استاندارد را بيان نموده است. اندازه 90° استاندارد هريك از انواع زانوئيهاي ضميمه اين گزارش آمده است. يك نوع از زانوئي 90° درجه ضمن تغيير جهت در مسير سايز لوله را نيز تغيير مي دهد که آن را «زانوئي کاهنده» مي نامند. شعاع زانوئي کاهنده $1/5$ برابر قطر نامي انتهاي بزرگتر است.



ماتیرها (Mitters) :

برای تغییر مسیر لوله های بزرگتر از ۱۰ اینچ که در فشار پائین کار می کنند و افت فشار در آنها زیاد مهم نباشد ، با استفاده از چند تکه لوله که زاویه ۹۰ درجه را تأمین می نماید ، درست می شود. ماتیرها ممکن است از دو ، سه یا چند تکه درست شوند . هر چقدر تعداد تکه ها زیاد باشد مقاومت هیدرولیکی ماتیر کم می شود. بطور کلی مقاومت در برابر جریان یک ماتیر سه تکه تقریباً دو برابر زانوی شعاع بلند معادل می باشد ولی از لحاظ اقتصادی ماتیر باصرفه تر از زانویی مشابه می باشد.

نحوه نمایش یک ماتیر در نقشه بصورت زیر است:

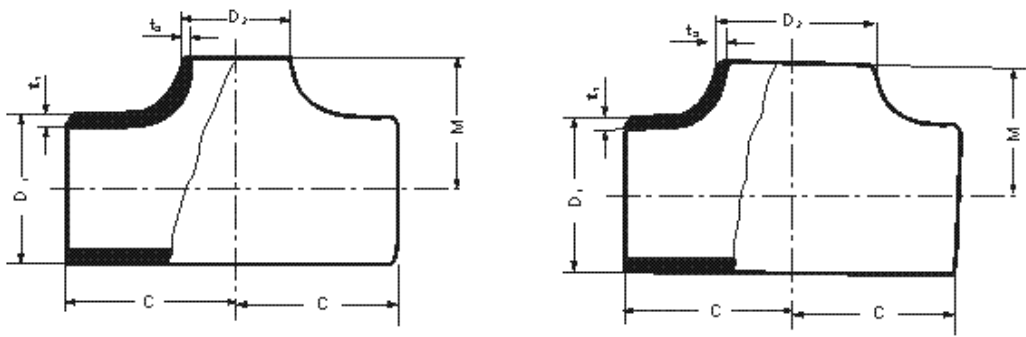


4-CUT MITRE BEND SAW BE 15.9mm THK 56"

که نشان دهنده یک ماتیر چهار تکه ، با انتهای پخ شده با ضخامت ۱۵,۹ میلیمتر با سایز ۵۶ اینچ می باشد.

سه راهی (Tees) :

برای انشعاب گیری از خطوط اصلی از سه راهی ها استفاده می شود. انشعاب گرفته شده می تواند هم دارای زاویه ۹۰ درجه باشد و هم می تواند بصورت ۴۵ درجه از آن جدا شود. همچنین انشعاب گرفته شده می تواند با قطری برابر قطر خط اصلی باشد و یا با قطری کمتری از قطر خط اصلی. در صورتی که انشعاب گرفته شده ۹۰ درجه باشد آنرا Straight Tee یا «سه راهی مستقیم» می نامند. اگر قطر انشعاب گرفته شده کمتر از قطر خط اصلی باشد آنرا «سه راهی کاهنده» یا Reducing Tee می نامند. نوع دیگری از سه راهی که کاربرد خاص دارد Bullhead می باشد که در آن قطر فرعی از قطر اصلی بزرگتر است و به ندرت مورد استفاده قرار می گیرد. در سه راهی های کاهنده قطر انشعاب نمی تواند کمتر از نصف قطر لوله اصلی باشد.

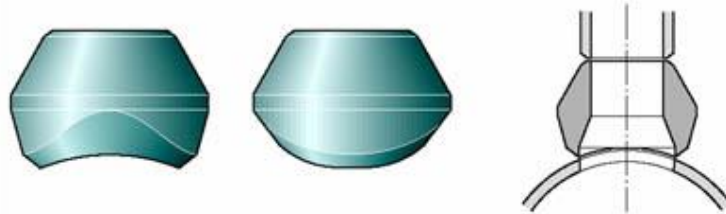


ساخته می شوند که Bonney Forge انواع دیگری از انشعاب گیری وجود دارد که به روش WELDOLET, SOCKOLET, ELBOWLET عبارتند از

در زیر توضیح هر کدام از موارد فوق آمده است:

اتصال WELDOLET:

انشعابی روی لوله اصلی است که روی لوله قرار می گیرد و یک انشعاب ۹۰ درجه باندازه سایز لوله اصلی یا کوچکتر از خط اصلی می گیرد. محدوده استفاده از این نوع انشعاب برای سایز لوله های ۱/۲NPS تا ۸ اینچ تا سایز ۶۰ اینچ می باشد. اصطلاح WELD OUTLET مخفف WELDOLET می باشد.

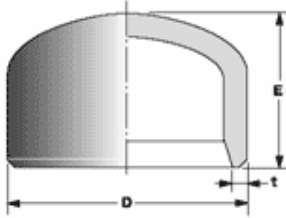


این انشعاب استاندارد سازی نگردیده است ولی از استاندارد ASME B31.3 می توان کمک گرفت. معمولاً از متریال ASTM A 105-A 350 -A 182 جهت ساخت آن استفاده می شود.

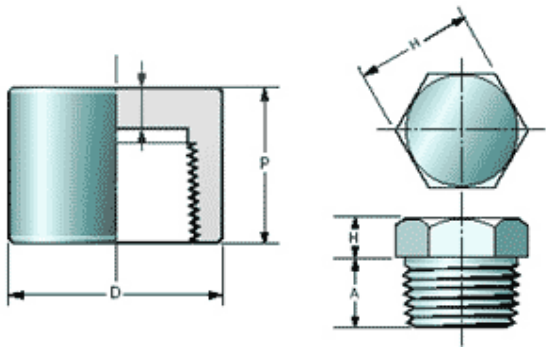


:CAP

جهت مسدود سازي خطوط از cap استفاده مي شود.
این اتصال نیز همانند سایر اتصالات در سه حالت WELD, THREADED BUTT WELD, SOCKET ساخته می شود.

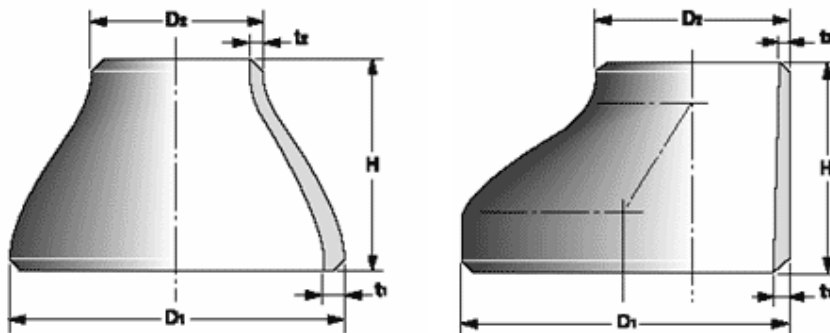


در صورتي که CAP نوع پیچی از بیرون رزوه شده باشد آنرا پلاگ (PLUG) می نامند.



: کاهنده ها (REDUCER)

هنگامیکه بخواهیم دو لوله با قطرهای متفاوت را به همدیگر متصل نمائیم از REDUCER استفاده می کنیم. کاهنده ها در دو فرم هم مرکز (CC: CONCENTRIC) و خارج از مرکز (ECC: ECCENTRIC) ساخته می شوند.

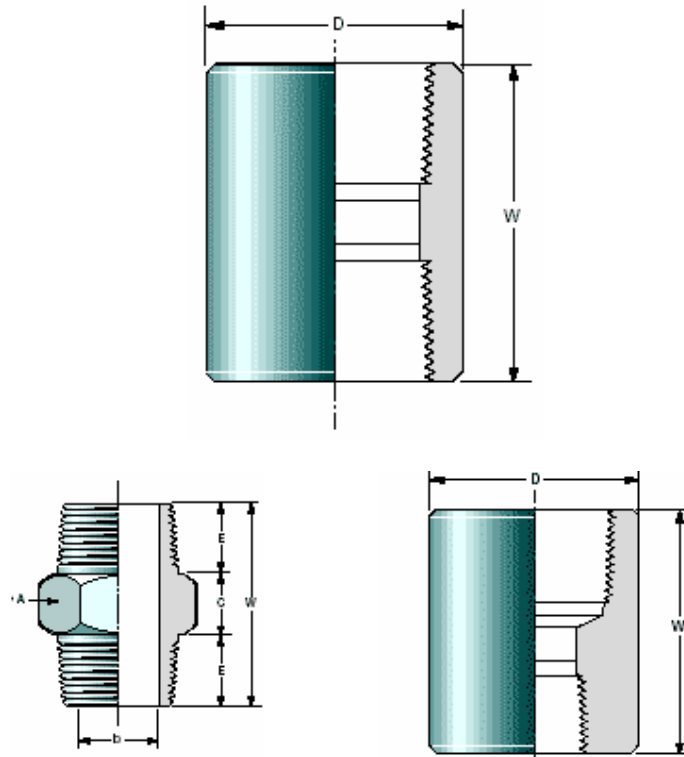


اتصالات پیچی (SCREWED) :

اتصالات پیچی که در لوله کشی های ساختمانی کاربرد وسیعی دارند معمولاً از جنس آهن نرم و چدن ساخته میشوند. در کاربردهای صنعتی نیز، اتصالات گالوانیزه کلاس ۱۵۰ و ۳۰۰ و شیرهای در همین کلاس و در خطوط هوا و آب (INSTRUMENT AIR & POTABLE WATER) بکار می روند. ولی بطور کلی اتصالات جوشی در سایت بر اتصالات پیچی ترجیح داده می شود. در زیر برخی از اتصالات پیچی توضیح داده شده است :

اتصال FULL COUPLING:

جهت اتصال دو لوله رزوه دار به همدیگر بکار می رود. این اتصال همچنین در لوله کشی «ساکتی» نیز به کار برده می شود. نوع دیگری از این اتصال REDUCER COUPLING است که دو لوله با شعاعهای متفاوت را به همدیگر متصل می کند. اتصال NIPPLE نیز همین عمل را انجام می دهد با این تفاوت که عمل اتصال بین دو اتصال را برقرار می کند. در زیر تصویری از HEXAGONAL NIPPLE و REDUCER COUPLING نشان داده شده است :



اتصال TANK NIPPLE:

جهت ایجاد یک انشعاب پیچی به روی مخازن با فشار پائین بکار می رود. در سه گونه متفاوت ساخت و عرضه می شود که یکی دارای دو سر رزوه و یک قسمت میانی بدون رزوه است، دومین نوع آن یک تکه لوله با رزوه پیوسته است، و در آخر نوع سوم آن یک تکه لوله با یک سر رزوه شده است. معمولاً طول این اتصال ۶ اینچ می باشد.

اتصال THREDOLET:

نوعی از اتصال Bonny Forge است . جهت انشعاب گیری ۹۰ درجه بوده و ساختمان آن شبیه WELDOLET, SOCKOLET است. بیشتر جهت انشعاب گیری از درپوش لوله ها و سرمخازن از نوع «سر تخت» آن استفاده می شود.

اتصال SWADGED NIPPLE:

یک اتصال کاهنده برای اتصال یک لوله بزرگتر و یک لوله با قطر کمتر بکار می رود. از این اتصال می توان در موارد زیر استفاده نمود :

۱. اتصال لوله کشی پیچی به پیچی

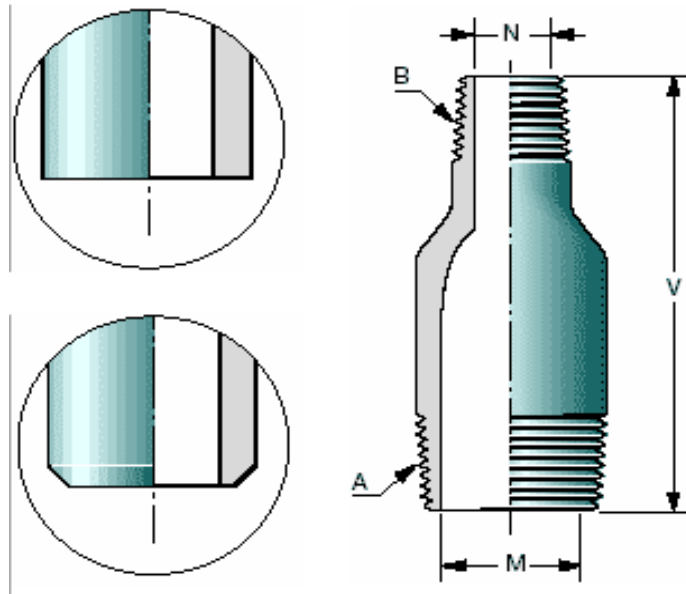
۲. لوله کشی پیچی به لوله کشی BUTT WELD

۳. به نازل پیچی روی تجهیزات لوله کشی BUTT WELD

روی نقشه نوع سرهای SWAGE با علائم اختصاری بیان می شود. که در جدول مقابل این اختصارات آمده است. بطور مثال :

NIPPLE TBE SMLS SCH 80 L=75mm ASTM A53 GR.B/GALV

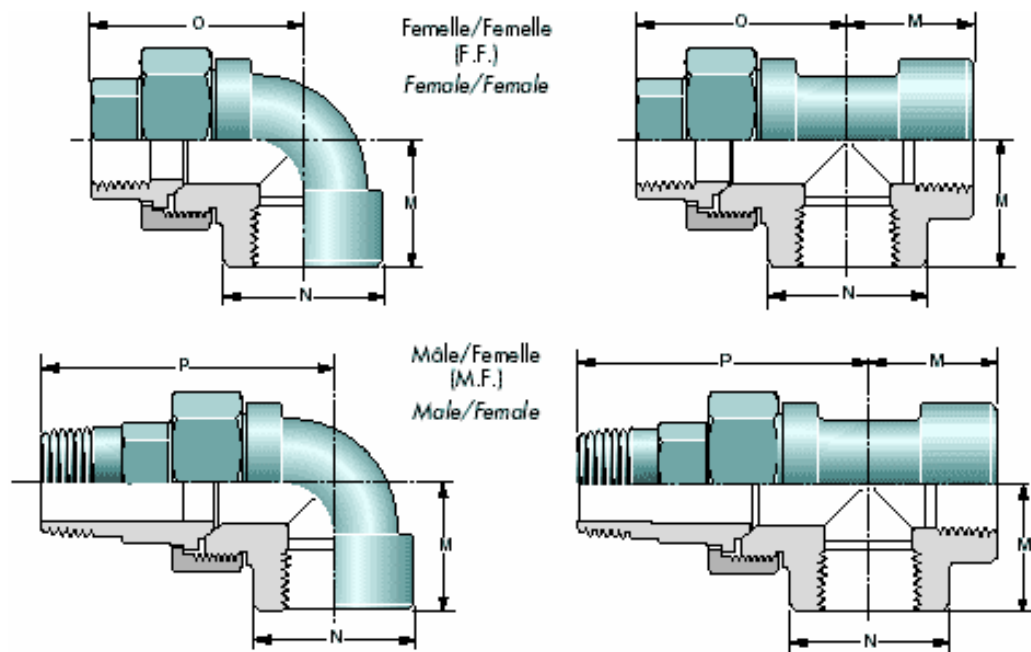
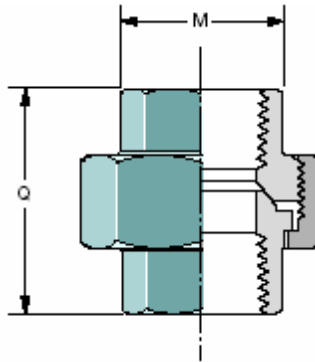
P.B.E	Plain both ends
P.L.E	Plain large end
P.S.E	Plain small end
B.B.E	Beveled both ends
B.L.E	Beveled large end
B.S.E	Beveled small end
T.B.E	Threaded both ends
T.L.E	Threaded large end
T.S.E	Threaded small end
B.O.E	Beveled one end
P.O.E	Plain one end
B.O.E	Beveled one end



اتصال UNION:

در برخي موارد با توجه به دو سر رزوه بودن لوله ها و اتصالات , موقع باز و بسته نمودن آنها , اتصالي لازم است تا خللي در اتصالات ديگر پديد نياورد. اين اتصال همان UNION است که امکان نصب آسان , جدا کردن لوله ها , شیرآلات یا اتصالات مخازن را در سیستم لوله کشي پيچي فراهم مي کند.

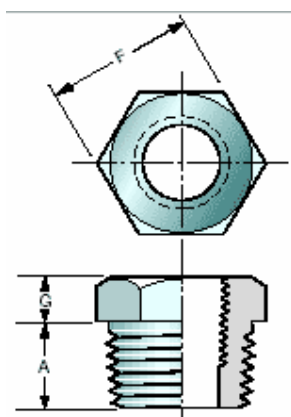
UNION ها ممکن است بصورت ترکيبي با یک اتصال ديگر عرضه شوند:
مانند UNION TEE و UNION ELBOW ها



اتصال HEXAGON BUSHING:

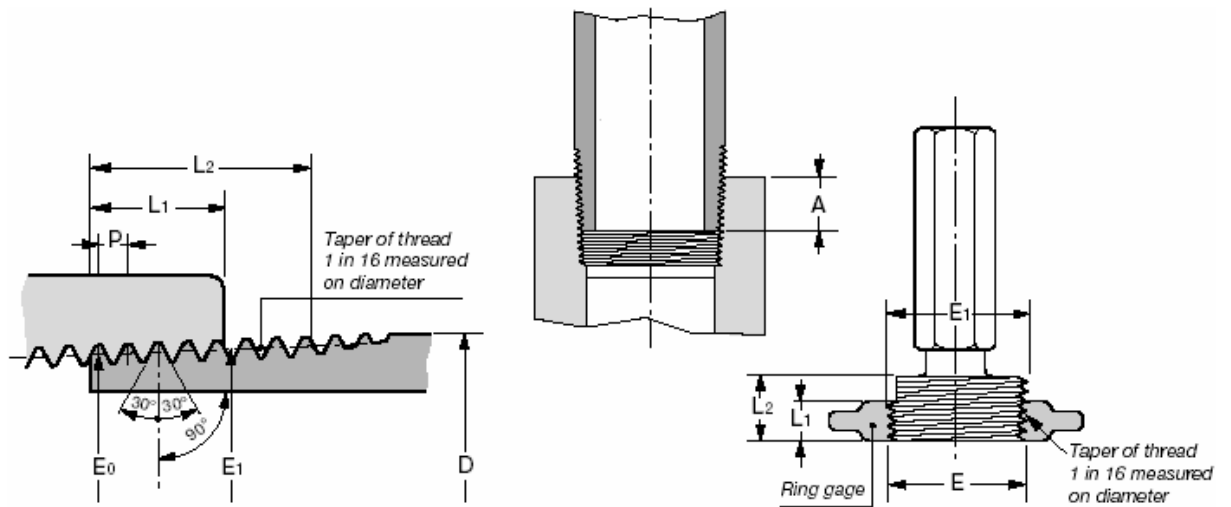
جهت اتصال یک لوله به یک اتصال بزرگتر بکار می رود. کاربرد عمده آن در اتصالات ابزار دقیق است. باتوجه به شکل ساده آن می توان آنرا با یک سوراخ کاری و قلاویز زدن سوراخ ایجاد شده تولید نمود. این اتصال در خطوط کم فشار بکاربرده می شود. اتصالات دیگری همچون زانوئیا سه راهیها از نوع پیچی نیز وجود دارد که از شرح آنها صرف نظر می کنیم.

در حالت عادی رزوه های روی اتصالات داخلی می باشند، ولی چنانچه رزوه ها بر روی اتصال زده شوند اصطلاحاتی چون « نر و مادگی» به نام این اتصالات اضافه می گردد.



رزوه های روی اتصالات پیچی بر API 5B و ASME B 1.20.1 استانداردسازی شده اند. عموماً اساس دو نوع رزوه برای لوله و اتصالات تعریف می شود: «همگرا» و «مستقیم». تعداد رزوه در اینچ هر دو نوع یکسان است. اکثر اتصالات پیچی دارای رزوه های همگرا می باشند. رزوه همگرا با علامت اختصاری NPT که مخفف Taper Pipe Thread است، مشخص میشود. نوعی از رزوه اصلاح شده موجب تداخل کامل رزوه ها (تماس فلز با فلز) می شود و مانع نشستی از میان درزهای ماریپیچ می گردد که در این صورت علامت مشخصه آن NPTR است که مخفف Rigid Mechanical Joint for Railings میباشد. علامت مشخصه رزوه های مستقیم نیز NPS است که مخفف Straight Pipe Thread است.

مشخصات رزوه های NPT در زیر آمده است:



Nominal pipe size	Outside diameter of pipe	Number of threads per inch.	Pitch of thread	Pitch diameter at external thread end E0	Pitch diameter at internal thread end E1	Effective threads length L2	Length of hand tightening L1	Increase in diameter per thread 0,0625/n	Length of wrench tightening A
Inches	Inches	n	Inches	Inches	Inches	Inches	Inches	Inches	Inches
1/8	0.405	27	0.03704	0.36351	0.37360	0.2639	0.1615	0.00231	0.2726
1/4	0.540	18	0.05556	0.47739	0.49163	0.4018	0.2278	0.00347	0.3945
3/8	0.675	18	0.05556	0.61201	0.62701	0.4078	0.240	0.00347	0.4067
1/2	0.840	14	0.07143	0.75843	0.77843	0.5337	0.320	0.00446	0.5343
3/4	1.050	14	0.07143	0.96768	0.98887	0.5457	0.339	0.00446	0.5533
1	1.315	11,5	0.08696	1.21363	1.23863	0.6828	0.400	0.00543	0.6609
1 1/4	1.660	11,5	0.08696	1.55713	1.58338	0.7068	0.420	0.00543	0.6809
1 1/2	1.900	11,5	0.08696	1.79609	1.82234	0.7235	0.420	0.00543	0.6809
2	2.375	11,5	0.08696	2.26902	2.29627	0.7565	0.436	0.00543	0.6969
2 1/2	2.875	8	0.12500	2.71953	2.76216	1.1375	0.682	0.00781	0.9320
3	3.500	8	0.12500	3.34062	3.38850	1.2000	0.766	0.00781	1.016
3 1/2	4.000	8	0.12500	3.83750	3.88881	1.2500	0.821	0.00781	1.071
4	4.500	8	0.12500	4.33438	4.38712	1.3000	0.844	0.00781	1.094

فلنج ها :

در برخی موارد جهت اتصال لوله به تجهیز یا لوله به لوله از اتصال فلنجی استفاده می شود. این اتصال به جهت آسانی نصب و جداسازی ، در مواردی کاربرد دارد که لازم است خط بصورت متناوب جهت بازدید یا تعمیر باز و بسته شود . اتصال پمپ ها ، کمپرسورها، مبدل های حرارتی ، راکتورها و ... به خطوط لوله توسط فلنج هایی صورت می گیرد که توسط استاندارد API 6 B و ASME B16.5 یکسان سازی شده است.

یکی از مواردی که در فلنج ها اهمیت زیادی دارد کلاس فشاری فلنج است. کلاس فشاری به سایز لوله ، فشار و دمای سیال درون خط ، خود سیال و مواردی از این دست بستگی دارد ولی بطور کلی می توان کلاس فشاری را بوسیله جدول زیر به همدیگر ربط داد :

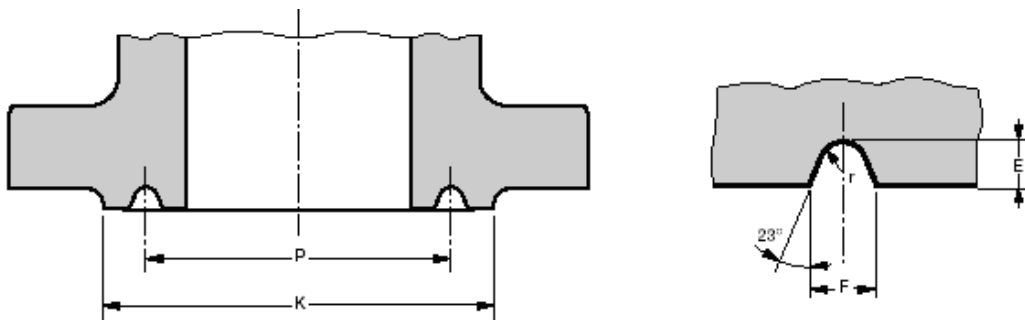
ASME B 16.5 - 1996							
Temperature ° C	Pressions en bar pour brides PN						
	20	50	68	100	150	250	420
	Pressures in bar for flanges class						
	150	300	400	600	900	1500	2500
- 29 à/ta 38	19,6	51,0	68,2	102,0	153,1	255,4	425,4
93	17,9	46,5	62,0	93,1	139,6	232,7	387,8
149	15,8	45,2	60,3	90,7	135,8	226,1	377,1
204	13,8	43,8	58,2	87,6	131,0	218,6	364,0
260	11,7	41,4	55,1	82,7	123,8	206,5	344,0
316	9,6	37,9	50,3	75,5	113,1	188,6	314,4
343	8,6	36,9	49,3	74,1	111,0	185,1	308,5
371	7,6	35,8	48,9	73,4	110,3	183,7	306,1
399	6,5	34,8	46,2	69,6	104,1	173,7	289,6
427	5,5	28,3	37,9	56,9	85,1	142,0	236,5
454	4,5	18,6	24,5	36,9	55,5	92,4	153,7
482	3,4	11,7	15,8	23,8	35,5	59,3	98,6
510	2,4	7,2	9,6	14,1	21,4	35,5	59,3
538	1,3	3,4	4,8	7,2	10,7	17,9	29,6

دیگر مساله مهم در فلنج ها صورت فلنج (Flange Facing) است که به دلیل آب بندی متفاوت کاربردهای خاص خود را دارند. صورت فلنج می تواند دارای شیار ، برجسته یا صاف باشد . در زیر دسته بندی انواع فلنج ها بر حسب « صورت فلنج » آمده است :

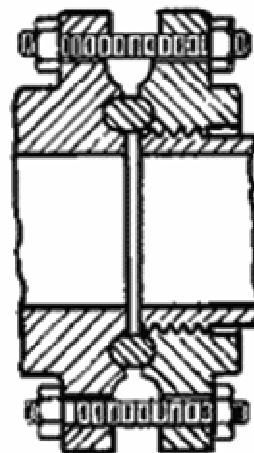
1. Raised Face
2. Flat Face
3. Ring-Joint Face
4. Lap-Joint Face

:Ring-Joint Face

جهت سرویس های با دما و فشار بالا بسیار مناسب است ولی گرانتر از بقیه نوع ها می باشد. هر دو جفت فلنج که به هم متصل می شوند ، از لحاظ شکل و اندازه یکسان هستند . یک رینگ نیز در شیار بین دو صورت قرار می گیرد. یکی از مزیت های این فلنج عدم برخورد دو صورت فلنج به همدیگر است.



Tolerances	
Pitch diameter	$P: \pm 0.005''$
Depth	$E: +0.016'' - 0''$
Width	$F: \pm 0.008''$
Radius	$r (\leq 0.06'') : +0.03'' - 0''$
	$r (> 0.06'') : \pm 0.03''$
Angle	$23^\circ \pm 1/2^\circ$



جدول صفحه ی بعد ابعاد فلنج برای کلاس ۱۵۰ را آورده است.

Ring number	Approximate dist. between Flanges (mm)	Radius at bottom	Width of groove	Depth of groove	Pitch diameter of groove	Diameter of raised portion	Size
		r	F	E	P	K	NPS
R15	4,1	0,8	8,74	6,35	47,62	63,5	1
R17	4,1	0,8	8,74	6,35	57,15	73,2	1 1/4
R19	4,1	0,8	8,74	6,35	65,07	82,5	1 1/2
R22	4,1	0,8	8,74	6,35	82,55	101,6	2
R25	4,1	0,8	8,74	6,35	101,60	120,7	2 1/2
R29	4,1	0,8	8,74	6,35	114,30	133,4	3
R33	4,1	0,8	8,74	6,35	131,78	154,0	3 1/2
R36	4,1	0,8	8,74	6,35	149,22	171,5	4
R40	4,1	0,8	8,74	6,35	171,45	193,5	5
R43	4,1	0,8	8,74	6,35	193,68	219,0	6
R48	4,1	0,8	8,74	6,35	247,65	273,0	8
R52	4,1	0,8	8,74	6,35	304,80	330,2	10
R56	4,1	0,8	8,74	6,35	381,00	406,4	12
R59	3,0	0,8	8,74	6,35	396,88	425,5	14
R64	3,0	0,8	8,74	6,35	454,02	482,6	16
			8,74	6,35	517,52	546,1	18

نحوه اتصال فلنج به لوله :

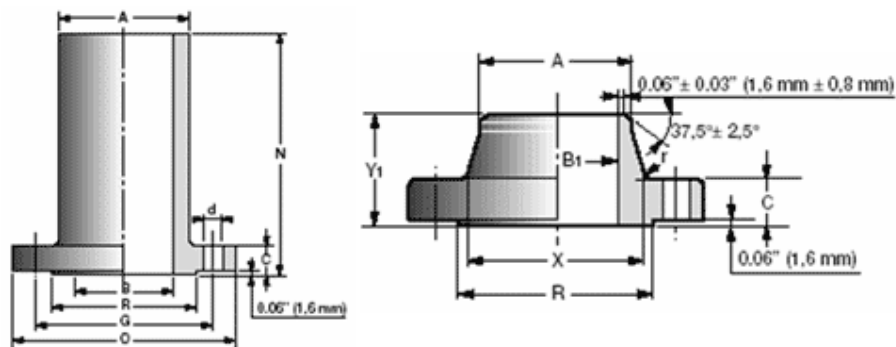
فلنج ها از نظر نحوه اتصال نیز با همدیگر متفاوتند و به دسته های زیر تقسیم بندی می شوند:

1. Welding Neck
2. Slip-On
3. Screwed

: WELDING NECK

جهت اتصال به اتصالات butt-weld یا نازل های تجهیزات و مخازن در دو نوع معمولی و بلند ساخته می شود. به علت ضخامت کافی در جاهایی که دما زیاد و تنش های برشی ، فشاری و ارتعاشی وجود دارد بکار می روند.

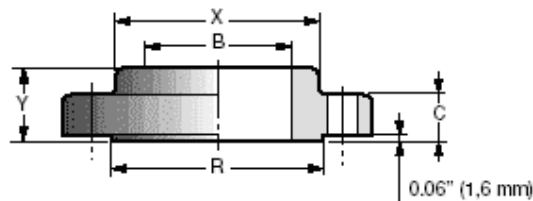
شکل سمت راست نوع معمولی و شکل سمت چپ نوع بلند است.



: Slip-on

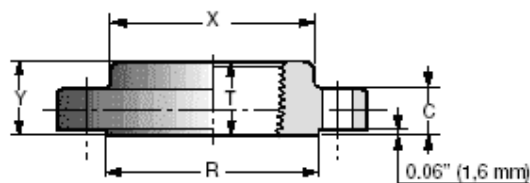
جهت فلنج اتصالاتی مانند زانوئینها به دیگر اتصالات فلنجی و یا فلنج لوله ها مناسب است . این نوع فلنج مقاومت کمتری نسبت به شوک و ارتعاش دارد. مقاومت آن تحت فشار تقریباً یک سوم مقاومت فلنج Welding Neck مشابه می باشد.

فاصله لوله تا انتهای فلنج نیز همانند اتصالات Socket یک شانزدهم اینچ می باشد.



: Screwed/Threaded Flange

این فلنج ها نیز همانند اتصالات رزوه ای و پیچی است.

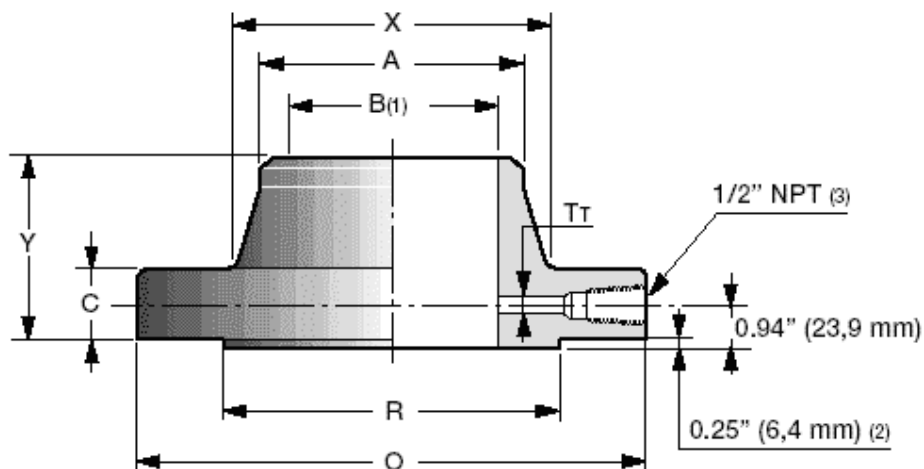


علاوه بر کاربردهای بالا، فلنج ها جهت تغییر سایز خط نیز بکار می روند. بنابراین دو نوع «فلنج کاهنده» و «فلنج افزایشده» نیز به دسته بندی های فلنج اضافه می گردد.

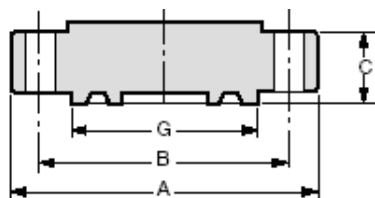
فلنج کاهنده در صورتی که اختشاش جریان مهم نباشد از این فلنج جهت تغییر سریع سایز خط استفاده می شود. ولی نباید برای ورودی و خروجی دستگاههایی مثل پمپ از این نوع استفاده کرد.

در مورد فلنج های افزایشده اتصال آن به دستگاههای دوارى همچون پمپ و کمپرسور مشکلی بوجود نمی آورد.

در برخی موارد حفره ای روی فلنج بصورت زیر ایجاد می گردد تا از آن بعنوان Orifice استفاده نمود. شکل زیر نمونه های welding neck orifice از را نشان می دهد.



در برخی موارد نیز جهت انسداد لوله از نوعی فلنج استفاده می شود که محل عبور جریانی ندارد ، به این نوع فلنج نیز فلنج BLIND گفته می شود.



نمایش نوع فلنج روی نقشه یا مدارک نامگذاری بوسیله کلاس فشاری، نوع اتصال، نوع صورت فلنج و... صورت می پذیرد. در زیر چند نمونه از نامگذاریها آمده است:

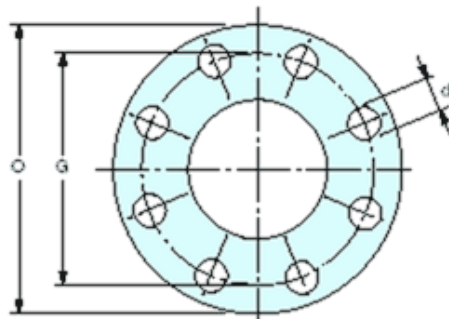
FLANGE WN #150 8.74mm THK. RF ASME B16.47B ASTM A105			1
FLANGE WN #600 SCH 60 RF ASME B16.5 ASTM A105			2
FLANGE SW #150 RF ASME B16.5 ASTM A105			3
FLANGE SCRD #150 RF ASME B16.5 ASTM A105/GALV			4
FLANGE BLIND #300 RF ASME B16.5 ASTM A105			5
FLANGE LAPPED JOINT #300 RF ASME B16.5 ASTM A105			6
ORIFICE FLANGE WM/RF A105 #300 SCH 40			7
FLANGE RED WN #150 8.74mm THK. RF ASME B16.47 SR.B (SFC-2905) ASTM A105			۸
WN : Welding Neck	SCRD : Screwed	SW : Socket Weld	
R(T)J : Ring (Type) Joint	RED : Reduce Flanges	RF : Raised Face	

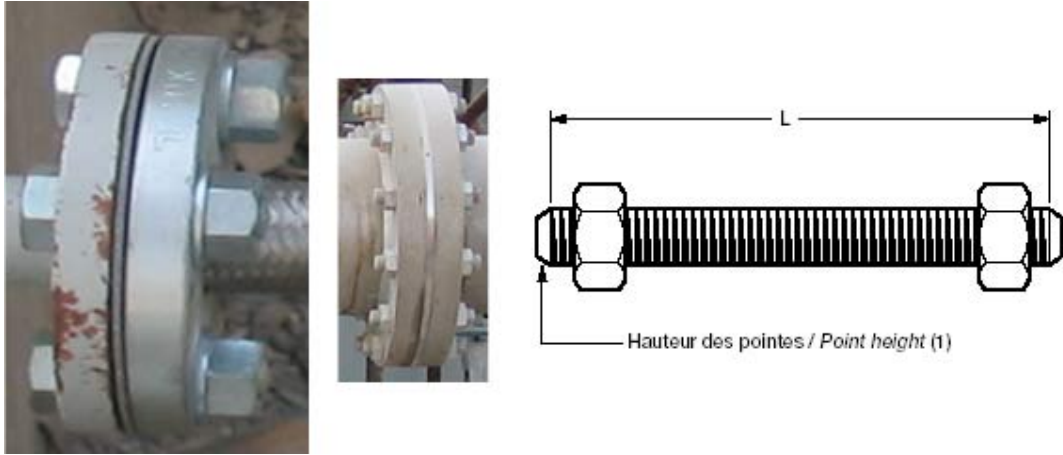
در این نامگذاری بعد از اشاره به نوع فلنج، کلاس فشاری و در برخی موارد ضخامت ذکر شده و در انتها نیز متریکال فلنج نوشته می شود.

سوراخ پیچ در فلنج :

سوراخ های پیچ و قطر آنها بستگی به سایز فلنج و کلاس فشاری آن دارد. محل قرارگیری سوراخ فلنج ها طوری است که چهار سوراخ در روی خطوط عمودی و افقی گذرنده از مرکز قرار نمی گیرند. زاویه بین خط مرکز و اولین سوراخ برابر است با 360° تقسیم بر دو برابر تعداد سوراخها و زاویه بین هر دو سوراخ نیز برابر 360° درجه تقسیم بر تعداد سوراخها است.

مثال اگر تعداد سوراخها ۴ عدد باشد، زاویه بین خط افقی و اولین سوراخ برابر : $360^\circ / 4 * 2 = 90^\circ$ است و زاویه بین سوراخها 90° درجه است. در شکل زیر آرایش ۸ تایی را نمایش می دهد.





به اینکه Stud bolt به راحتی باز و بسته می شود اکثراً از این نوع پیچ برای بستن فلنج ها در ساختمان تجهیزات دیگر استفاده می شود متمایز است و در هنگام ساخت و نصب امکان نظر گرفته می شود. از مزیت های دیگر این نوع پیچ این است که با سایر پیچ هایی که در مختلف یافت می شود. محاسبه طول پیچ بوسیله فرمول زیر صورت می گیرد. اشتباه بستن این پیچ به تجهیزات دیگر کاهش می یابد... همچنین این نوع پیچ در سایزهای

$$L=2(S+H_e+H_f+x)+H_g$$

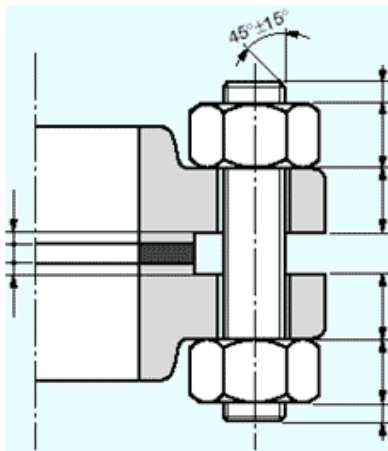
S = طول آزاد برابر دو یا سه برابر قطر «پیچ»

H_e = ضخامت مهره

H_f = ضخامت فلنج

x = ضخامت gasket

H_g = ارتفاع قسمت Raised Face

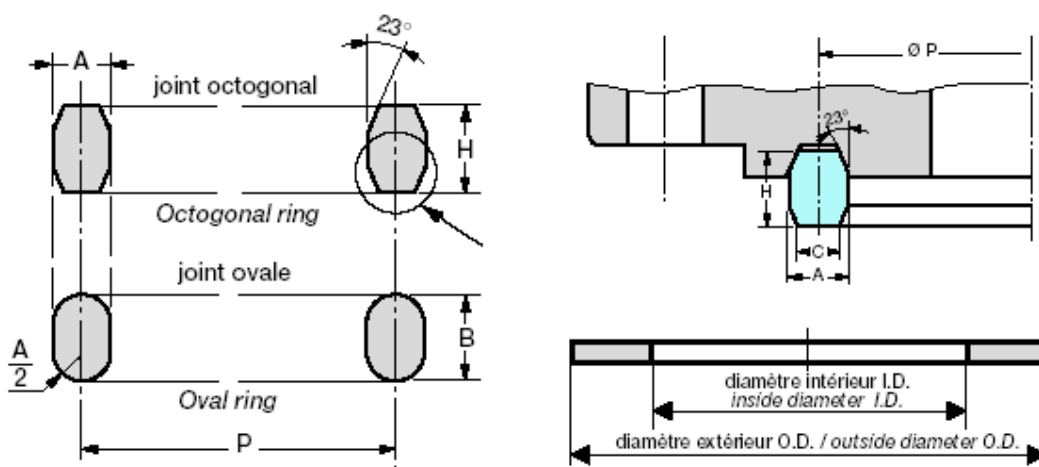


Diamètre nominal		Tiges filetées / Stud bolts									
		Pour brides PN 20 / For class 150 flanges					Pour brides PN 50 / For class 300 flanges				
Nominal pipe size		Nomb. de tiges Numb. of bolts	Diamètre des tiges Diameter of bolts		Longueur des tiges (1) Length of bolts (1)		Nomb. de tiges Numb. of bolts	Diamètre des tiges Diameter of bolts		Longueur des tiges (1) Length of bolts (1)	
			UNC	ISO	1,6 mm RF	Ring joint		UNC	ISO	1,6 mm RF	Ring joint
DN	NPS		pouces inches	mm	mm	mm		pouces inches	mm	mm	mm
15	1/2	4	1/2	M 14	60	-	4	1/2	M 14	65	75
20	3/4	4	1/2	M 14	65	-	4	5/8	M 16	75	90
25	1	4	1/2	M 14	65	80	4	5/8	M 16	80	90
32	1 1/4	4	1/2	M 14	70	85	4	5/8	M 16	85	95
40	1 1/2	4	1/2	M 14	70	85	4	3/4	M 20	90	100
50	2	4	5/8	M 16	85	95	8	5/8	M 16	90	100
65	2 1/2	4	5/8	M 16	90	100	8	3/4	M 20	100	115
80	3	4	5/8	M 16	90	100	8	3/4	M 20	110	120
-	3 1/2	8	5/8	M 16	90	100	8	3/4	M 20	110	125
100	4	8	5/8	M 16	90	100	8	3/4	M 20	110	130
125	5	8	3/4	M 20	95	110	8	3/4	M 20	120	135
150	6	8	3/4	M 20	100	115	12	3/4	M 20	125	140
200	8	8	3/4	M 20	110	120	12	7/8	M 24	140	155
250	10	12	7/8	M 24	115	130	16	1	M 27	155	170
300	12	12	7/8	M 24	120	135	16	1 1/8	M 30	170	185
350	14	12	1	M 27	130	150	20	1 1/8	M 30	175	190
400	16	16	1	M 27	135	150	20	1 1/4	M 33	190	205
450	18	16	1 1/8	M 30	150	160	24	1 1/4	M 33	195	210
500	20	20	1 1/8	M 30	160	170	24	1 1/4	M 33	205	225
600	24	20	1 1/4	M 33	175	185	24	1 1/2	M 39	230	255

:Gaskets

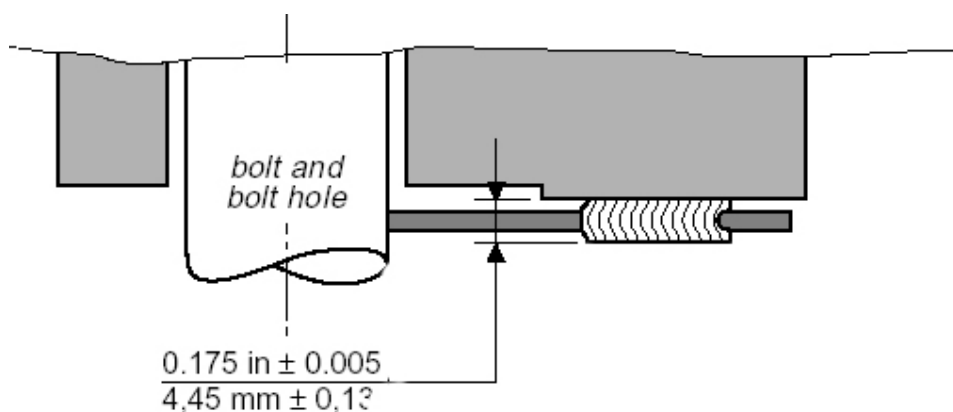
Gasket ها یا واشرها جهت آب بندی مورد استفاده قرار می گیرند. واشرهائی که جهت آب بندی فلنج های تخت (Flat Face) به Full-Face Type موسومند و گسکت هائی که برای فلنج های Raised Face استفاده می شود را Ring Type می نامند.

شکلهای زیر دو نوع از « گسکت رینگی» و نمونه ای از نوع Flat است.



جنس مورد استفاده در گسکت ها معمولاً «آزبست» فشرده و یا فلز غنی شده از آزبست است. نوع دوم به خاطر اینکه در موقع باز و بسته کردن زیاد آسیب نمی بیند بهتر است. انتخاب جنس واشر بستگی به نوع سیال خطوط و میزان فشار و دمای آن دارد همچنین در مورد خوردگی سیال نیز دقت شود تا گسکت مناسبی انتخاب گردد. نوعی گسکت Flat نیز به نام Spiral Wound داریم که قسمتی از آن به صورت فنری است.

در زیر شکل این گسکت آمده است:



در انتخاب نوع گسکت، سختي گسکت نیز مهم است. بطوریکه کارخانجات سازنده علاوه بر ASME مشخصات گسکت ، سختي برینل هم ذکر مي گردد. استانداردهائي که در آنها در مورد گسکت و نحوه انتخاب آن توضیحاتي آمده است شامل B16.20 & ASME B16.21 است. ASME B16.21 در مورد گسکت هاي غير فلزي است. این استاندارد شامل جداول اندازه ، تولورانس گسکت ها براي فلنج هاي چدني است.

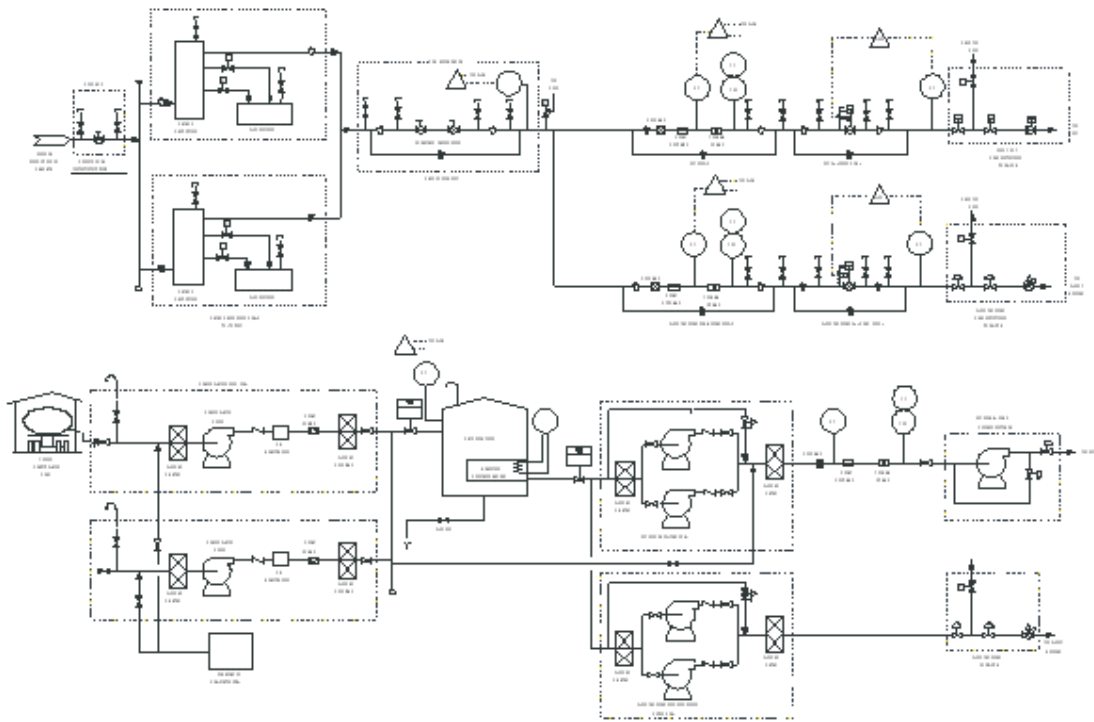
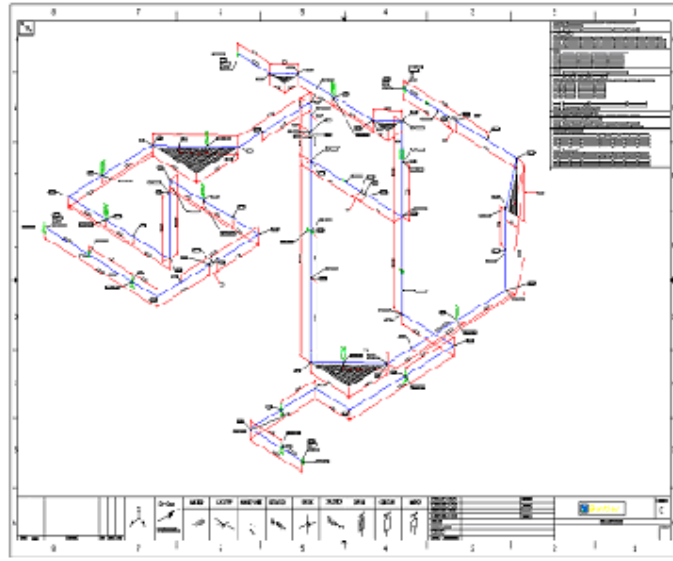
END

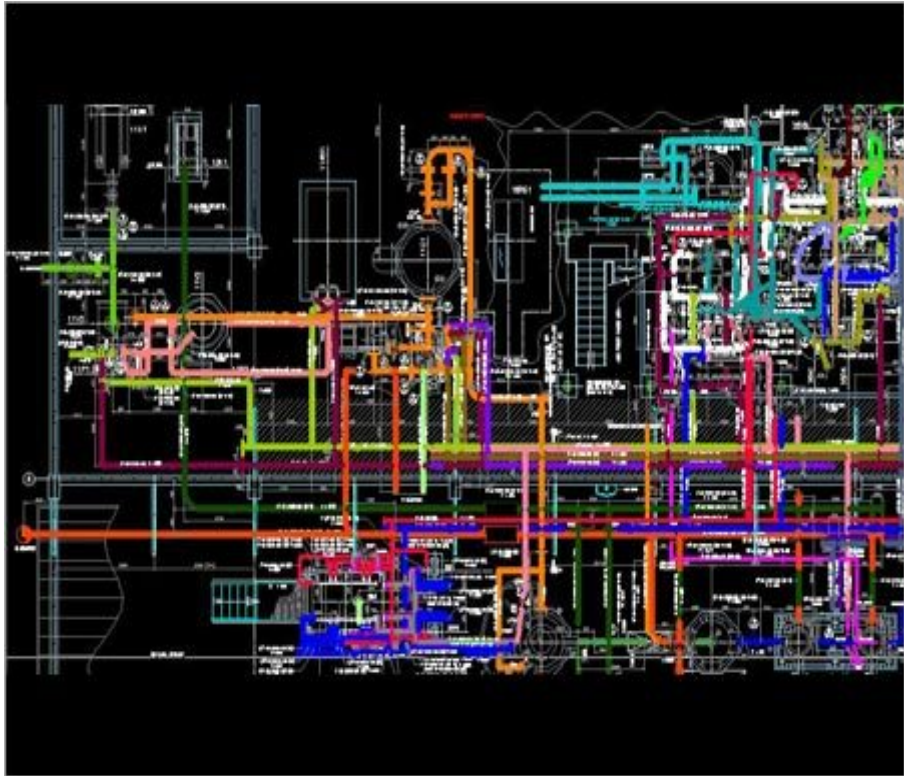
من سعی زیادی می کنم که کلمه مناسب را برای لغت های لاتین انتخاب کنم ولی این کلمات در صنعت ناشناخته است ، مثل کلمه واشر - بجای - گسکت ، در ضمن بنده در ابتدای هر مبحث کلمه فارسی آن را استفاده می کنم ولی در ادامه آن مبحث کلمه مصطلح آن در عمل (در صنعت ، ساخت قطعه و...) را جایگزین نمایم که خواننده با آن آشنا شود

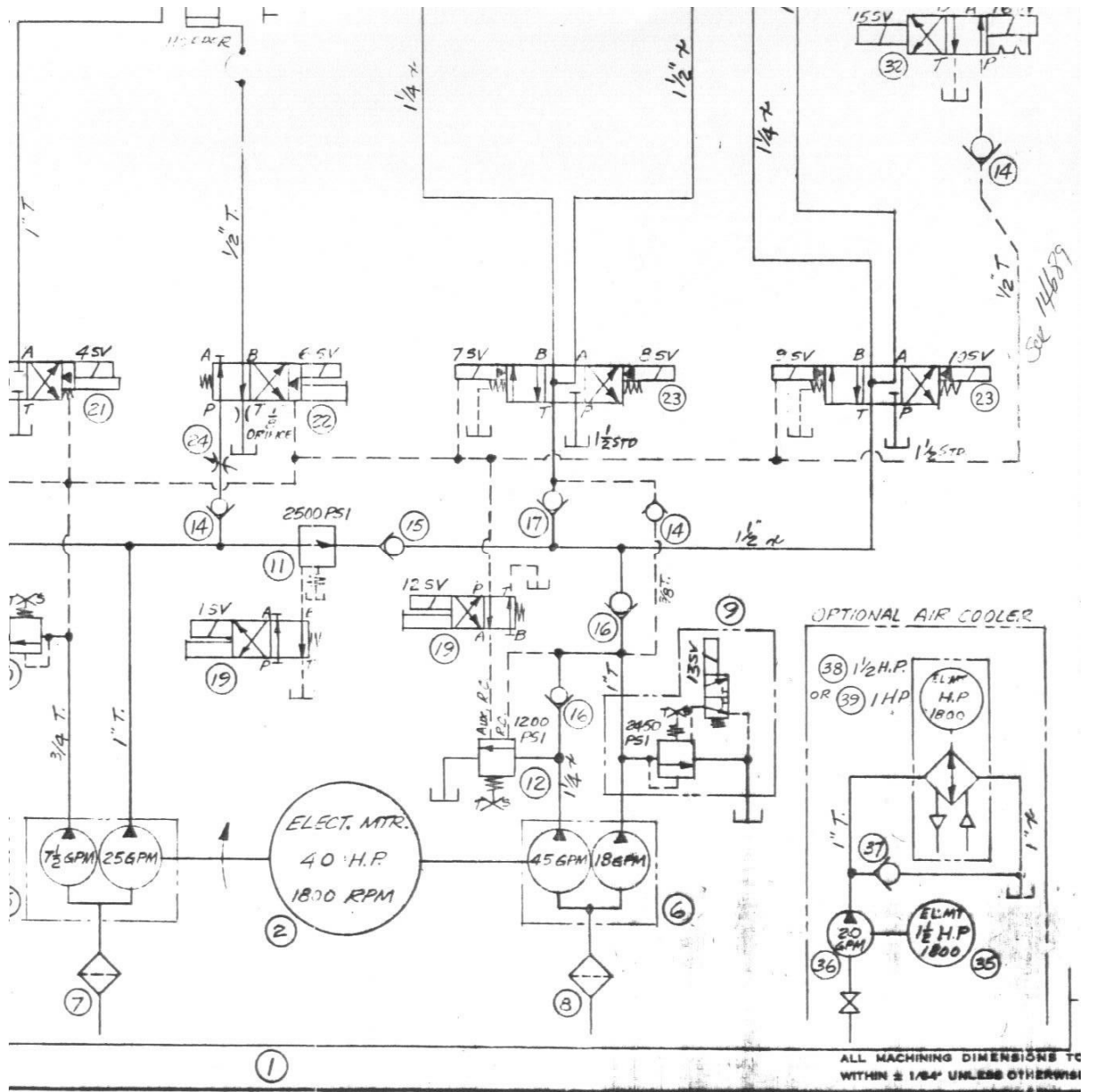
بطور مثال : (شیر آلات --- ولو) (واشر --- گسکت) (لوله کشی صنعتی --- پایپینگ) .

این اصطلاحات (گسکت ، پایپینگ و...) با املاء فارسی در صنعت نیز استفاده می شود .

عکس هایی از طراحی سیستم پایپینگ :







منابع:

1. internet
2. www.water-sys.com