

سری سوال : یک

زمان آزمون (دقیقه) : تستی : ۰ تشریحی : ۱۲۰

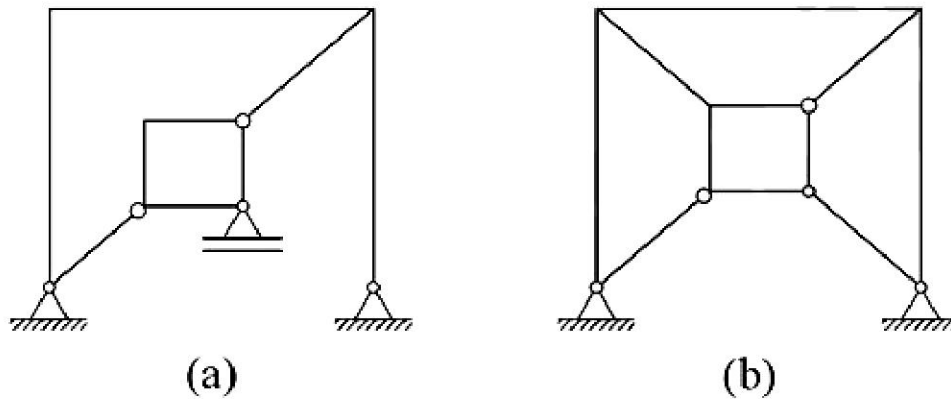
تعداد سوالات : تستی : ۰ تشریحی : ۵

عنوان درس : تحلیل سازه ۱، تحلیل سازه ها

رشته تحصیلی/گد درس : ، - مهندسی مدیریت اجرایی، مهندسی مدیریت پروژه ۱۳۱۲۰۰۴ - ، مهندسی عمران، مهندسی عمران - سازه ۱۳۱۳۰۵۴
مهندسی راه آهن - سازه های ریلی ۱۳۲۰۰۴۹

استفاده از ماشین حساب مهندسی مجاز است

۱- پایداری یا ناپایداری سازه های زیر را مشخص کنید. در صورت پایدار بودن، معینی و نامعینی و درجه نامعینی را تعیین نمایید.
۲۰۰ نمره

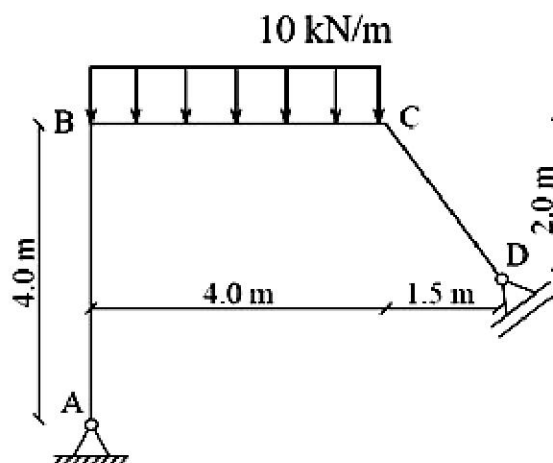


۳۰۵ نمره

۲- در قاب نشان داده شده در شکل زیر:

الف: نیروهای واکنش تکیه گاهی را محاسبه نمایید.

ب: نمودار نیروی محوری، نیروی برشی و لنگر خمشی را رسم کنید.



سری سوال: ۱ یک

زمان آزمون (دقیقه): تستی: ۰ تشریحی: ۱۲۰

تعداد سوالات: تستی: ۰ تشریحی: ۵

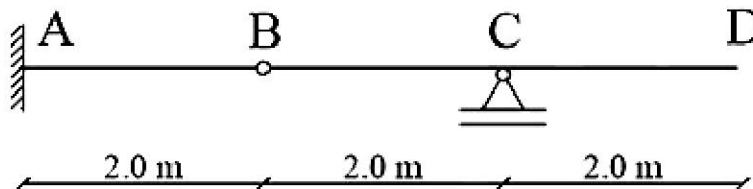
عنوان درس: تحلیل سازه I، تحلیل سازه ها

رشته تحصیلی/گد درس: مهندسی مدیریت اجرایی، مهندسی مدیریت پروژه ۱۳۱۲۰۰۴ - مهندسی عمران، مهندسی عمران - سازه ۱۳۱۳۰۵۴ - مهندسی راه آهن - سازه های ریلی ۱۳۲۰۰۴۹

نمره ۲.۵۰

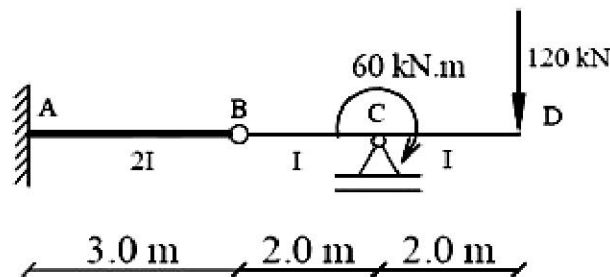
۳- در سازه شکل زیر:

الف: خط تاثیر نیروی واکنش تکیه گاهی R_A و لنگر خمشی M_A را رسم کنید.
ب: اگر بار زنده گسترده یکنواخت به شدت 10 kN/m و بار زنده متمرکز به میزان 50 kN بصورت همزمان بر تیر وارد شوند، حداکثر و حداقل واکنش تکیه گاه A و لنگر خمشی تکیه گاه A را بدست آورید.
(مفصل B خمشی است).



نمره ۲.۵۰

۴- تغییرمکان قائم نقطه B را با استفاده از روش تیر مزدوج بدست آورید.
مقدار عددی EI را برابر $EI = 8 \times 10^4 \text{ KN} \cdot \text{m}^2$ در نظر بگیرید.



نمره ۲.۵۰

۵- در تیر سراسری دو دهانه شکل زیر، عکس العمل های تکیه گاهی را با استفاده از روش سازگاری تغییرمکان ها محاسبه نمایید. (مقدار عددی EI را برابر $EI = 8 \times 10^4 \text{ KN} \cdot \text{m}^2$ در نظر بگیرید).

