

سری سوال: یک

زمان آزمون (دقیقه): ۰۰ تشریحی: ۱۲۰

تعداد سوالات: تستی: ۰۰ تشریحی: ۵

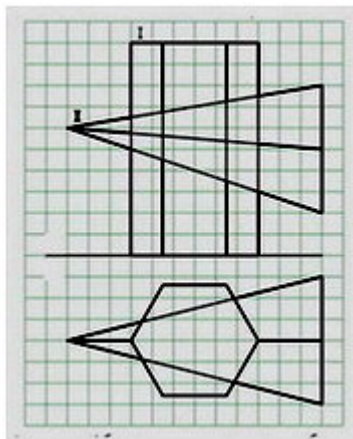
عنوان درس: نقشه کشی تخصصی، نقشه کشی صنعتی ۲

رشته تحصیلی/کد درس: مهندسی مدیریت اجرایی ۱۳۱۱۰۳۴ - مهندسی مکانیک گرایش حرارت و سیالات، مهندسی مکانیک گرایش ساخت و تولید مهندسی مکانیک گرایش جامدات ۱۳۱۵۰۱۰ - مهندسی هوا فضا - هوا فضا ۱۳۱۵۰۵۷

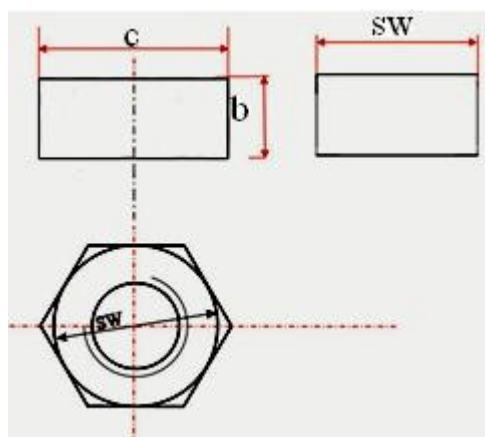
نمره ۲،۸۰

۱- به سوالات زیر پاسخ دهید:

الف: فصل مشترک دو صفحه را در شکل زیر پیدا کنید.

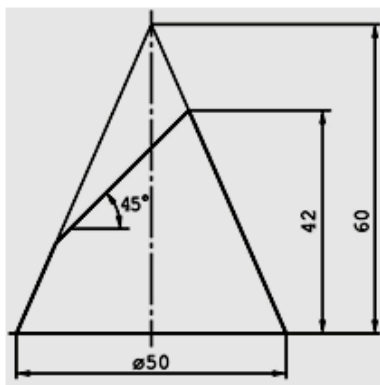


ب: تصاویر ناقص مهره زیر را کامل نمایید.



نمره ۲،۸۰

۲- گسترش مخروط ناقص را رسم نمایید.



سری سوال: ۱ یک

زمان آزمون (دقیقه): ۰: تستی: ۰ تشریحی: ۱۲۰

تعداد سوالات: تستی: ۰ تشریحی: ۵

عنوان درس: نقشه کشی تخصصی، نقشه کشی صنعتی ۲



رشته تحصیلی/کد درس: مهندسی مدیریت اجرایی ۱۳۱۱۰۳۴ - مهندسی مکانیک گرایش حرارت و سیالات، مهندسی مکانیک گرایش ساخت و تولید، مهندسی مکانیک گرایش مکانیک جامدات ۱۳۱۵۰۱۰ - مهندسی هوا فضا - هوا فضا ۱۳۱۵۰۵۷

نمره ۲،۸۰

۳- به سوالات زیر پاسخ دهید:

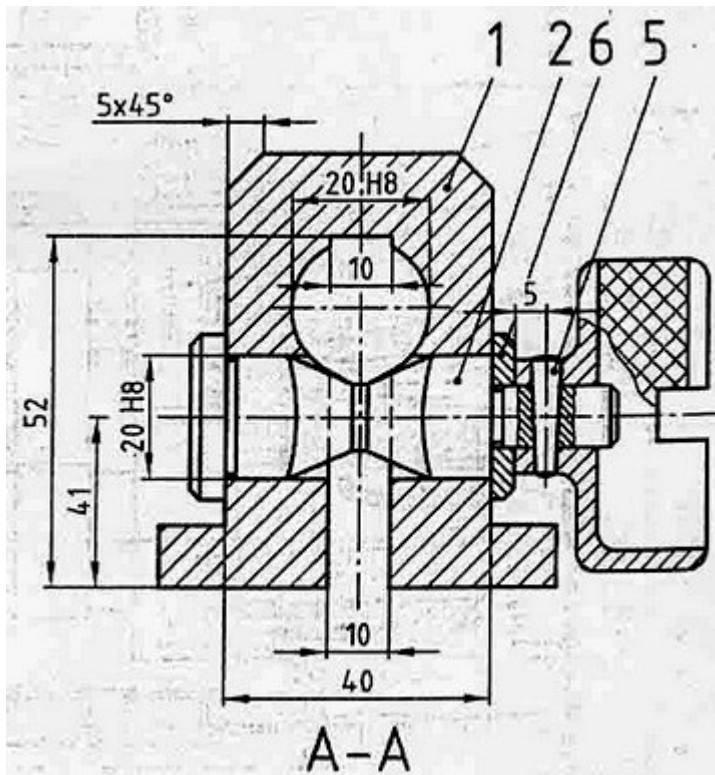
الف: انواع اتصالات را نام برده و برای هر یک، دو مثال بزنید.

ب: نام علائم موجود در جدول ذیل را ذکر نمایید.

✓		Γ	
			

نمره ۲،۸۰

۴- در نقشه مرکب زیر، نام قطعات ۱ و ۵ را بنویسید.



سری سوال: ۱ یک

زمان آزمون (دقیقه): تستی: ۰ تشریحی: ۱۲۰

تعداد سوالات: تستی: ۰ تشریحی: ۵

عنوان درس: نقشه کشی تخصصی، نقشه کشی صنعتی ۲

رشته تحصیلی/گد درس: مهندسی مدیریت اجرایی ۱۳۱۱۰۳۴ - مهندسی مکانیک گرایش حرارت و سیالات، مهندسی مکانیک گرایش ساخت و تولید، مهندسی مکانیک گرایش مکانیک جامدات ۱۳۱۵۰۱۰ - مهندسی هوا فضا - هوا فضا ۱۳۱۵۰۵۷

۲،۸۰ نمره

۵- به سوالات زیر پاسخ دهید:

الف: تفرانس را تعریف کنید و بگویید علامت استاندارد آن چیست؟ معنی آن علامت استاندارد را نیز بنویسید.

ب: در تصویر زیر نام نقاط ۱ تا ۴ را ذکر نمایید.

