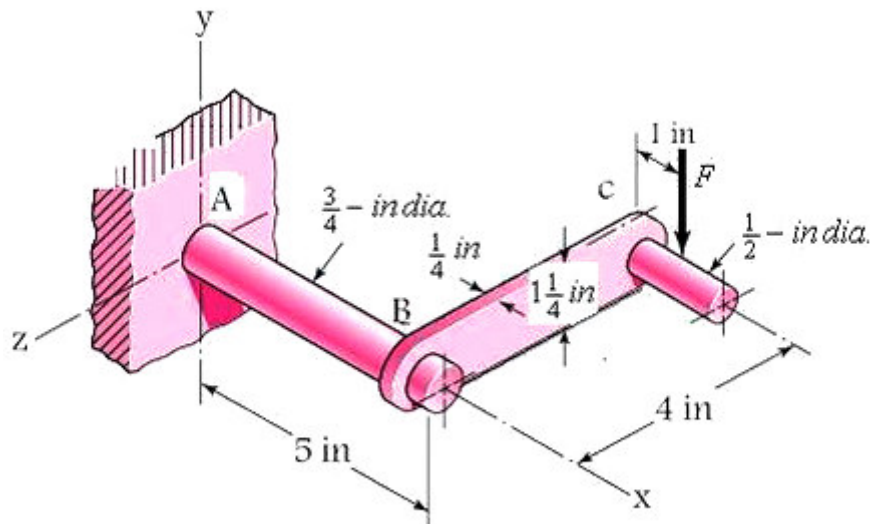


استفاده از ماشین حساب مهندسی، کتاب درسی مجاز است

استفاده از منبع درسی (کتاب)، ماشین حساب مهندسی مجاز می باشد.

نمره ۲.۸۰

۱- در شکل زیر یک میل لنگ را میبینید که بار $F=300 \text{ lb}$ وارد بر آن موجب پیچش و خمش محور AB که در نقطه A ثابت شده می گردد. در واقع این تکیه گاه ثابت ممکن است جرمی باشد که باید آنرا بچرخانیم، محور AB از فولاد AISI 1018 با نورد گرم ساخته شده است و تنش تسلیم آن برابر $S_y=32 \text{ kpsi}$ می باشد. چنانچه بخواهیم مسأله را به صورت استاتیکی بررسی نماییم، با استفاده از فرضیه بیشترین تنش برشی، ضریب اطمینان را بر مبنای برش در نقطه A پیدا کنید.



تعداد سوالات: تستی: ۰ تشریحی: ۵

زمان آزمون (دقیقه): تستی: ۰ تشریحی: ۱۲۰

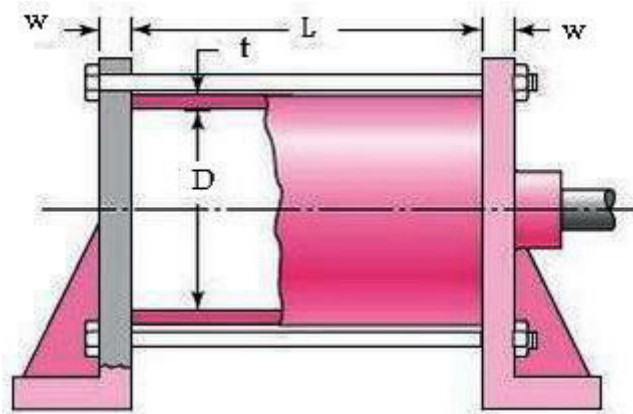
سری سوال: ۱ یک

عنوان درس: طراحی اجزا ۱

رشته تحصیلی/کد درس: مهندسی رباتیک ۱۳۱۵۱۲۹

نمره ۲.۸۰

- ۲- در شکل زیر، یک سیلندر هیدرولیک با قطر داخلی $D=4$ in، ضخامت جداره $t = \frac{3}{8}$ in، طول $L=12$ in و $w=0.75$ in نشان داده شده است. جنس قابها و سیلندر از فولاد است و برای کار در فشار 2000 psi طراحی شده اند. شش پیچ $\frac{3}{8}$ in شماره SAE 5 با گام درشت که تا ۷۵٪ بار اطمینان سفت شده اند برای اتصال قابها به سیلندر به کار رفته است.
- الف) سفتی پیچها و عضوها را با این فرض که کل سیلندر به طور یکنواخت فشرده می شود و قابها کاملاً صلب هستند، پیدا کنید.
- ب) با بکار بردن معیار خستگی گودمن، ضریب اطمینان در مقابل شکست خستگی را پیدا کنید.
- ج) با بکار بردن معیار خستگی گربر، ضریب اطمینان در مقابل شکست خستگی را پیدا کنید.



سری سوال: ۱ یک

زمان آزمون (دقیقه): تستی: ۰۰ تشریحی: ۱۲۰

تعداد سوالات: تستی: ۰۰ تشریحی: ۵

عنوان درس: طراحی اجزا ۱

رشته تحصیلی/کد درس: مهندسی رباتیک ۱۳۱۵۱۲۹

نمره ۲.۸۰

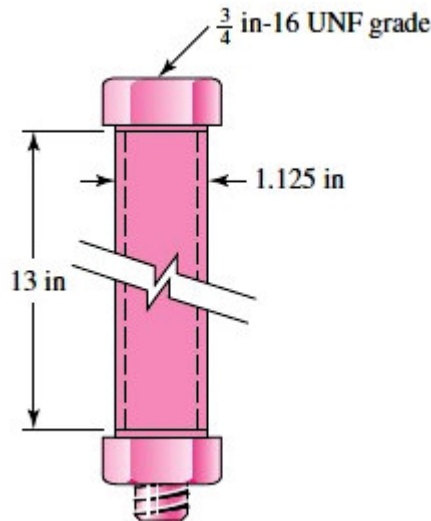
۳- یک پیچ $\frac{3}{4}$ in - 16 UNF شماره SAE 5 در درون لوله ای به قطر داخلی $\frac{3}{4}$ in و طول 13 in به کمک

یک مهره تا حد سفت شدن پیچانده و پس از آن مهره $\frac{1}{3}$ دور نیز اضافه چرخانده می شود. قطر خارجی لوله

برابر با قطر سطح واشر خور پیچ است، یعنی قطر خارجی برابر 1.125 in می باشد.

الف) چنانچه جنس لوله از فولاد باشد، ضریب ارتجاعی پیچ و لوله را پیدا کنید. ثابت اتصال C چقدر است؟

ب) هنگامی که مهره $\frac{1}{3}$ دور چرخانده می شود، نیروی کشش F_1 در پیچ چقدر است؟



سری سوال: ۱ یک

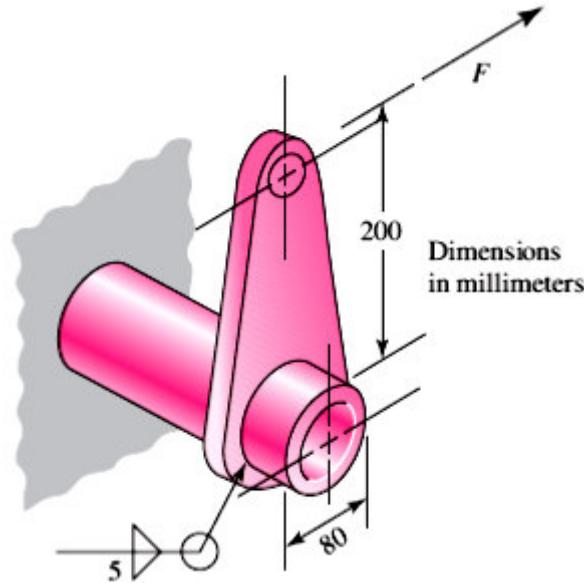
زمان آزمون (دقیقه): تستی: ۰۰ تشریحی: ۱۲۰

تعداد سوالات: تستی: ۰۰ تشریحی: ۵

عنوان درس: طراحی اجزا ۱

رشته تحصیلی/کد درس: مهندسی رباتیک ۱۳۱۵۱۲۹

- ۴- تنش برشی مجاز برای قطعه جوشکاری شده ای که در شکل می بینید 140 MPa است. بار خمشی که موجب این تنش در گلوگاه جوش می شود را بدست آورید.



- ۵- در شکل، یک تله موش را می بینید که دو فنر پیچشی که تصویر آینه ای یکدیگرند در آن به کار رفته است. قطر سیم 0.081 in و قطر خارجی فنر در حالتی که می بینید 0.5 in است. تعداد حلقه های هر یک از فنرها ۱۱ عدد می باشد. نیروی 8 lb برای آماده کردن تله لازم است. شکل احتمالی فنرها را پیش از مونتاژ تله پیاده کنید. (ب) بیشترین تنش در فنرها را هنگامی که تله آماده است بدست آورید.

