

تعداد سوالات: تستی: ۰۰ تشریحی: ۵

زمان آزمون (دقیقه): تستی: ۰۰ تشریحی: ۱۲۰

سری سوال: یک ۱

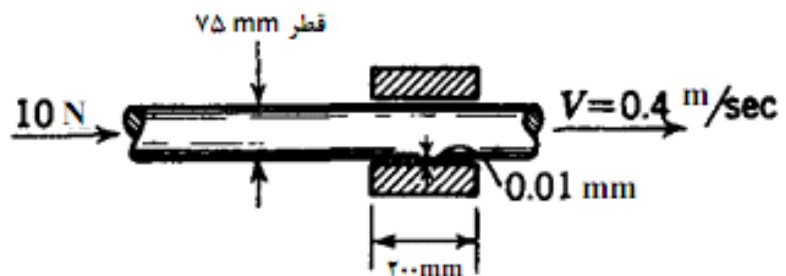
عنوان درس: مکانیک سیالات، مکانیک سیالات ۱

رشته تحصیلی/کد درس: مهندسی مکانیک-تبدیل انرژی، مهندسی مکانیک گرایش حرارت و سیالات، مهندسی مکانیک گرایش ساخت و تولید، مهندسی مکانیک گرایش مکانیک جامدات ۱۳۱۵۰۲۱ -، مهندسی پزشکی - بالینی، مهندسی پزشکی - گرایش بیومتریال، مهندسی پزشکی - گرایش بیومکانیک، مهندسی خودرو، مهندسی رباتیک، مهندسی هوا فضا - هوا فضا ۱۳۱۵۰۹۱

استفاده از ماشین حساب مهندسی مجاز است

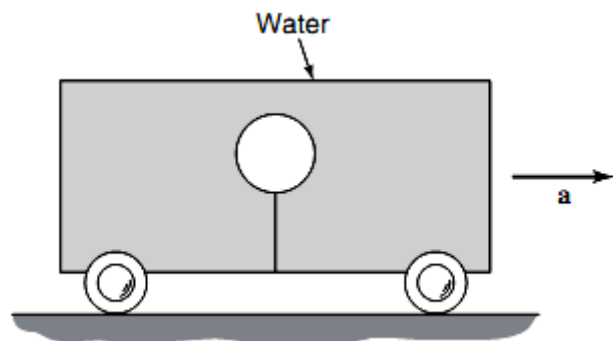
نمره ۲۰.۸۰

۱- یک سیال نیوتنی در فاصله ی آزاد (لقی) $0.01mm$ بین یک شفت و بوش هم محور با آن قرار دارد. بر اثر اعمال نیروی $10N$ که بطور موازی با شفت بر بوش وارد می شود بوش با سرعت ثابت $0.5m/s$ حرکت می کند. لزجت سیال بین شفت و بوش را بیابید.

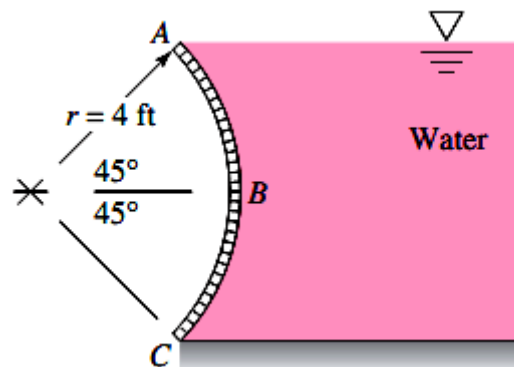


نمره ۲۰.۸۰

۲- الف- مخزن پر از آب مطابق شکل با شتاب ثابت به سمت راست (حرکت تندشونده) حرکت می کند. به نظر شما بالن به چه سمت حرکت می کند؟ دلیل بیاورید.



ب- مولفه های افقی و عمودی نیروی هیدرواستاتیکی وارد بر دریچه ربع دایره ای شکل نشان داده شده و همچنین خط اثر نیروی برآیند را به دست آورید. (عرض دریچه ۸ فوت به سمت داخل صفحه می باشد).



سری سوال: ۱ یک

زمان آزمون (دقیقه): تستی: ۰ تشریحی: ۱۲۰

تعداد سوالات: تستی: ۰ تشریحی: ۵

عنوان درس: مکانیک سیالات، مکانیک سیالات ۱

رشته تحصیلی/کد درس: مهندسی مکانیک-تبدیل انرژی، مهندسی مکانیک گرایش حرارت و سیالات، مهندسی مکانیک گرایش ساخت و تولید، مهندسی مکانیک گرایش مکانیک جامدات ۱۳۱۵۰۲۱ -، مهندسی پزشکی - بالینی، مهندسی پزشکی - گرایش بیومتریال، مهندسی پزشکی - گرایش بیومکانیک، مهندسی خودرو، مهندسی رباتیک، مهندسی هوا فضا - هوا فضا ۱۳۱۵۰۹۱

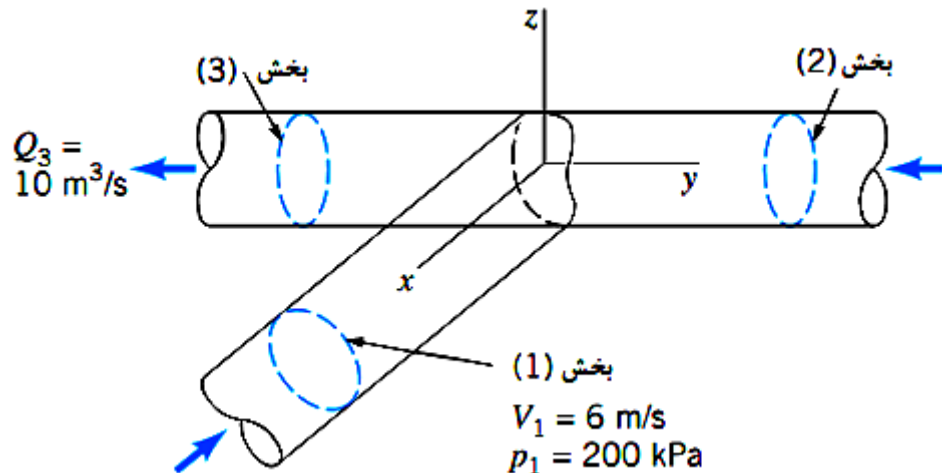
نمره ۲.۸۰

۳- آب با آهنگ $3.34 \frac{ft^3}{s}$ از مخزن پایینی به مخزن بالایی پمپاژ می شود. افت هدا اصطکاکی در لوله برابر

$h_f = 27 \frac{V^2}{2g}$ است. که در آن V سرعت متوسط در لوله است. بازده پمپ 75 درصد است. قدرت پمپ را بیابید.

نمره ۲.۸۰

۴- جریان بدون اصطکاک، تراکم ناپذیر و یک بعدی را در اتصال افقی نشان داده شده در نظر بگیرید. مقادیر مولفه های x و y نیروی وارده از اتصال به آب را تعیین کنید. قطر داخلی لوله ها ۱ متر است.



نمره ۲.۸۰

۵- میدان سرعت ذرات یک سیال تراکم ناپذیر را به صورت $u = a(x^2 - y^2)$ ، $v = -2axy$ و $w = 0$ در نظر بگیرید.

الف- میدان شتاب ذرات را بیابید.

ب- آیا این میدان جریان غیر چرخشی است؟ در صورت مثبت بودن جواب، تابع پتانسیل سرعت را بیابید.