

سری سوال: یک ۱

زمان آزمون (دقیقه): تستی: ۱۲۰ تشریحی: ۰

تعداد سوالات: تستی: ۳۰ تشریحی: ۰

عنوان درس: مقاومت مصالح، مقاومت مصالح ۱

رشته تحصیلی/کد درس: مهندسی ماشینهای کشاورزی و مکانیزاسیون ۱۴۱۱۱۲۲ - علوم و مهندسی آب خوشه آبیاری و زهکشی، مهندسی کشاورزی-آب ۱۴۱۴۰۱۲

استفاده از ماشین حساب مهندسی مجاز است

۱- اگر بار موثر بر یک تیر ۷۵۰۰۰ پاند و دقت اندازه گیری آن ۱۰۰ پاند باشد دقت نسبی اندازه گیری چند درصد است؟

۱. ۱۵ ۲. ۱۰ ۳. ۱۳ ۴. ۷

۲- در یک عضو تحت بار محوری برای کدام مقطع تنش برشی ماکزیمم است؟

۱. ۴۵ درجه ۲. صفر درجه ۳. ۹۰ درجه ۴. ۶۰ درجه

۳- پدیده ای که در آن عضو ساختمانی یا مکانیکی با افزایش تعداد بارگذاری، تنش نهایی عضو کاهش می یابد چه نامیده می شود؟

۱. کمانش ۲. شکست نرم ۳. استحکام ۴. خستگی

۴- کدامیک از گزینه های زیر تغییر حجم واحد را نشان می دهد؟

۱. اتساع ۲. مدول یانگ ۳. مدول تراکم ۴. ضریب پواسون

۵- نسبت تنش نهایی به تنش مجاز چه نامیده می شود؟

۱. ضریب پواسون ۲. کرنش ۳. ضریب تمرکز تنش ۴. ضریب اطمینان

۶- تغییرات کرنش برشی در یک شفت تحت اثر پیچش بر حسب فاصله از مرکز شفت به چه صورت می باشد؟

۱. خطی ۲. غیر خطی ۳. خطی و غیر خطی ۴. ثابت می ماند

۷- یک نمونه چکش خوار تحت پیچش، تحت چه زاویه ای با محور طولی خود گسیخته می شود؟

۱. ۴۵ ۲. ۹۰ ۳. ۳۰ ۴. صفر

۸- ۱rpm چند هرتز است؟

۱. ۶۰ ۲. ۳۶۰۰ ۳. $\frac{1}{60}$ ۴. $\frac{1}{3600}$

سری سوال: ۱ یک

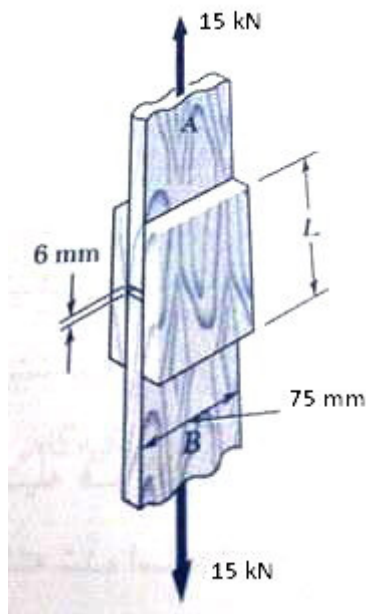
زمان آزمون (دقیقه): تستی: ۱۲۰ تشریحی: ۰

تعداد سوالات: تستی: ۳۰ تشریحی: ۰

عنوان درس: مقاومت مصالح، مقاومت مصالح ۱

رشته تحصیلی/کد درس: مهندسی ماشینهای کشاورزی و مکانیزاسیون ۱۴۱۱۲۲ - علوم و مهندسی آب خوشه آبیاری و زهکشی، مهندسی کشاورزی-آب ۱۲-۱۴۱۴۰۱۲

۹- عضوهای چوبی A و B توسط وصله های چوبی و چسب به هم متصل شده اند. اگر ماکزیمم تنش برشی مجاز چسب 700 Kpa باشد کمترین طول مجاز L چند میلیمتر است؟



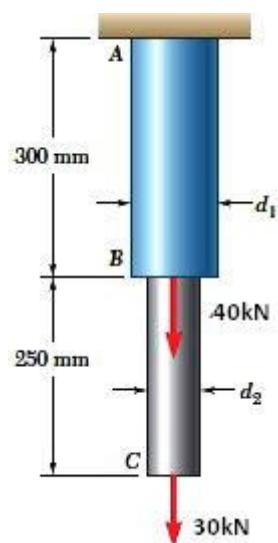
۱۶۲ .۴

۲۸۴ .۳

۲۹۲ .۲

۱۹۰ .۱

۱۰- تنش قائم متوسط در میله های AB نباید از 175 MPa بیشتر شود. کمترین اندازه مجاز برای قطر d_1 چند میلیمتر می باشد؟



۲۵ .۴

۲۲/۵ .۳

۱۶/۵ .۲

۱۶ .۱

سری سوال: ۱ یک

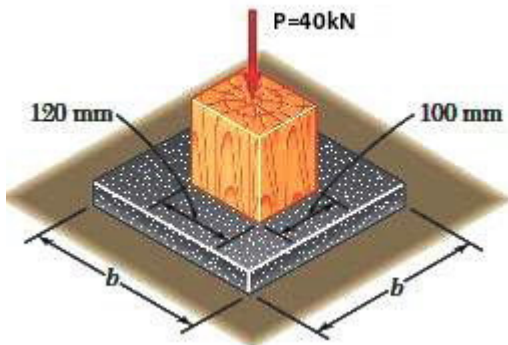
زمان آزمون (دقیقه): تستی: ۱۲۰ تشریحی: ۰

تعداد سوالات: تستی: ۳۰ تشریحی: ۰

عنوان درس: مقاومت مصالح، مقاومت مصالح ۱

رشته تحصیلی/کد درس: مهندسی ماشینهای کشاورزی و مکانیزاسیون ۱۴۱۱۲۲ - علوم و مهندسی آب خوشه آبیاری و زهکشی، مهندسی کشاورزی-آب ۱۴۱۴۰۱۲

۱۱- بار محوری بر یک ستونک چوبی وارد شده است. این ستونک بر روی یک فونداسیون بتنی قرار دارد. ماکزیمم تنش تکیه گاهی در فونداسیون چند مگاپاسکال است؟



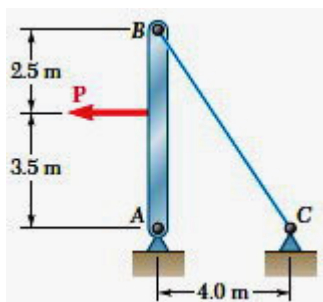
۵/۳ .۴

۱/۱۳ .۳

۶/۶۶ .۲

۳/۳۳ .۱

۱۲- ماکزیمم تنش مجاز و ماکزیمم کشیدگی مجاز برای کابل فولادی BC به ترتیب ۱۹۰ MPa و ۶ mm است. قطر کابل ۴ mm است و برای آن $E = 200 \text{ GPa}$. ماکزیمم بار P حدودا چند کیلو نیوتن است؟



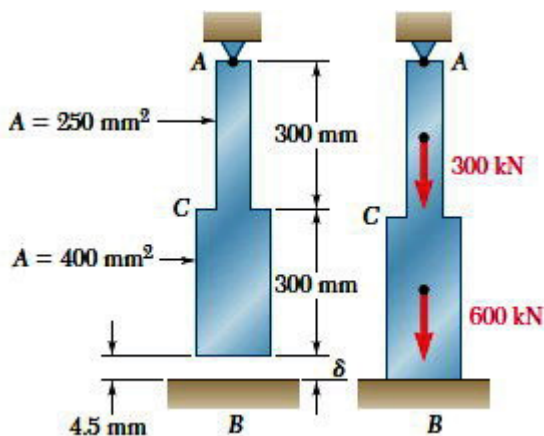
۲ .۴

۱ .۳

۱/۵ .۲

۲/۵ .۱

۱۳- نیروی عکس العمل تکیه گاه B چند کیلو نیوتن است؟ ($E = 200 \text{ GPa}$)



۳۲۳ .۴

۲۲۵/۸ .۳

۵۷۷ .۲

۱۱۵/۴ .۱

سری سوال: ۱ یک

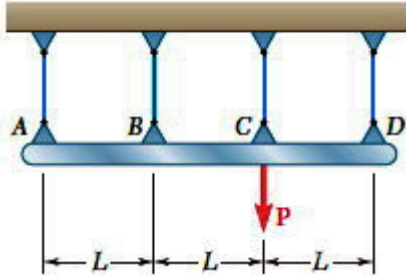
زمان آزمون (دقیقه): تستی: ۱۲۰ تشریحی: ۰

تعداد سوالات: تستی: ۳۰ تشریحی: ۰

عنوان درس: مقاومت مصالح، مقاومت مصالح ۱

رشته تحصیلی/کد درس: مهندسی ماشینهای کشاورزی و مکانیزاسیون ۱۴۱۱۲۲ - علوم و مهندسی آب خوشه آبیاری و زهکشی، مهندسی کشاورزی-آب ۱۴۱۴۰۱۲

۱۴- میله صلب ABCD توسط چهار سیم یکسان آویزان شده است. کشش سیم A چقدر است؟



۰/۳ .۴

۰/۲ .۳

۰/۱ .۲

۰/۵ .۱

۱۵- در رابطه زیر ثابت G چه نامیده می شود؟

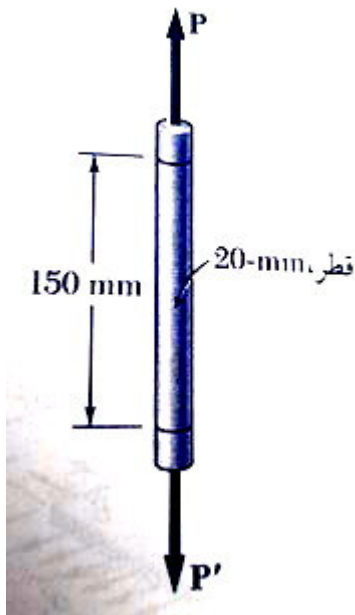
$$\tau_{xy} = G\gamma_{xy}$$

۰۴ . مدول کپه ای

۰۳ . مدول برشی

۰۲ . مدول تراکم

۰۱ . مدول الاستیسیته

 ۱۶- میله شکل زیر تحت نیروی $P=30\text{KN}$ آزمایش می شود. اگر ضریب پواسون 0.35 و $E=70\text{GPa}$ باشد تغییر قطر میله چند میلیمتر است؟


۱/۳ .۴

۰/۹ .۳

۱/۶ .۲

۱/۴ .۱

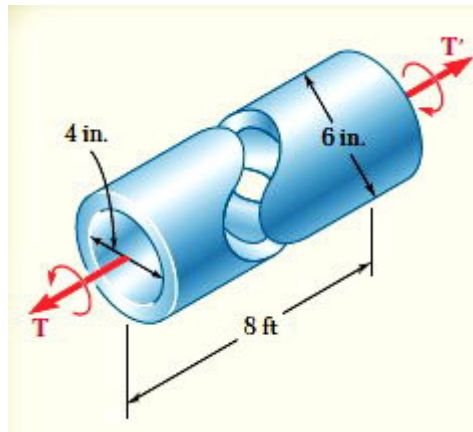
سری سوال: ۱ یک

زمان آزمون (دقیقه): تستی: ۱۲۰ تشریحی: ۰

تعداد سوالات: تستی: ۳۰ تشریحی: ۰

عنوان درس: مقاومت مصالح، مقاومت مصالح ۱

رشته تحصیلی/کد درس: مهندسی ماشینهای کشاورزی و مکانیزاسیون ۱۴۱۱۲۲ - علوم و مهندسی آب خوشه آبیاری و زهکشی، مهندسی کشاورزی-آب ۱۴۱۴۰۱۲

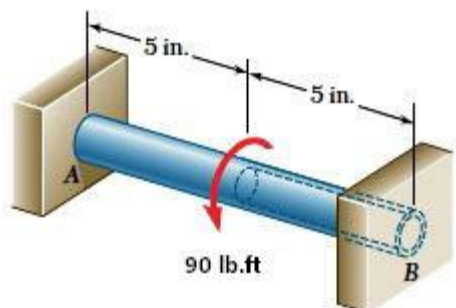
۱۷- برای شفت توخالی شکل زیر، ماکزیمم تنش برشی ۱۲ksi می باشد، کوپل پیچشی (T) در این شفت چقدر است؟

۴ . ۴۰۰۸ kN.m

۳ . ۶۳۶ kip.in

۲ . ۲۱۱ kip.in

۱ . ۴۰۸ kip.in

 ۱۸- شفت فولادی AB به قطر $\frac{7}{8}$ in دارای یک سوراخ داخلی به طول ۵ in و قطر $\frac{5}{8}$ in است. مقدار کوپل داخلی در سر B چند lb.ft است؟


۴ . ۵۷/۶

۳ . ۵۱/۷

۲ . ۳۸/۳

۱ . ۴۲/۶

سری سوال: ۱ یک

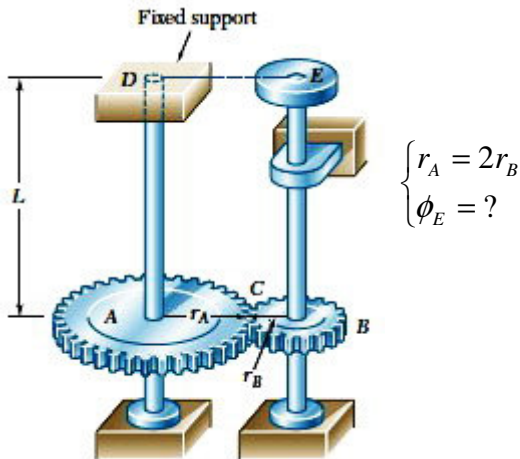
زمان آزمون (دقیقه): تستی: ۱۲۰ تشریحی: ۰

تعداد سوالات: تستی: ۳۰ تشریحی: ۰

عنوان درس: مقاومت مصالح، مقاومت مصالح ۱

رشته تحصیلی/کد درس: مهندسی ماشینهای کشاورزی و مکانیزاسیون ۱۴۱۱۲۲ - علوم و مهندسی آب خوشه آبیاری و زهکشی، مهندسی کشاورزی-آب ۱۴۱۴۰۱۲

۱۹- در شکل زیر زاویه پیچش انتهای E چقدر می باشد؟



$$\begin{cases} r_A = 2r_B \\ \phi_E = ? \end{cases}$$

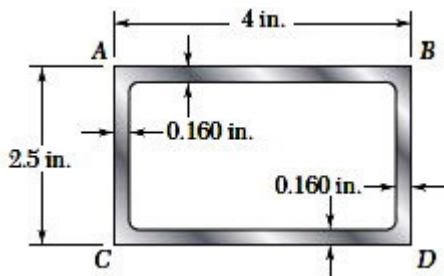
۴. $\frac{STL}{JG}$

۳. $\frac{4TL}{JG}$

۲. $\frac{2TL}{JG}$

۱. $\frac{TL}{JG}$

۲۰- یک تیوب آلومینیومی با مقطع عرضی نشان داده شده تحت کوپل ۲۴Kip.in قرار دارد. تنش برشی در دیواره AB چند ksi است؟



۴. $\frac{8}{98}$

۳. $\frac{8}{35}$

۲. $\frac{6}{68}$

۱. $\frac{11}{13}$

۲۱- یک میله فولادی تحت دو کوپل مساوی و متضاد قرار دارد. مقدار لنگر خمشی M که باعث تسلیم میله میشود چند کیلوپوند اینچ (kip.in) است؟ $\sigma_y = 36 \text{ ksi}$



۴. ۶۰

۳. ۴۰

۲. ۲۰

۱. ۳۰

سری سوال: ۱ یک

زمان آزمون (دقیقه): تستی: ۱۲۰ تشریحی: ۰

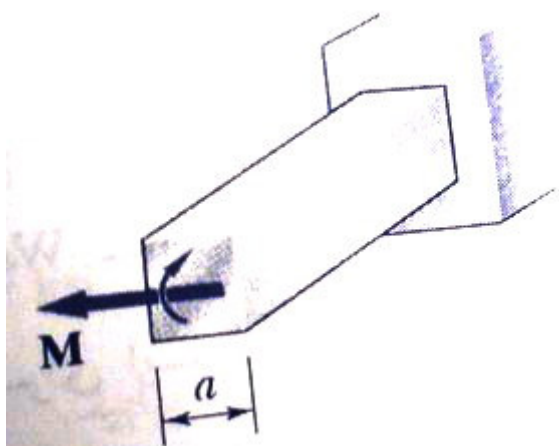
تعداد سوالات: تستی: ۳۰ تشریحی: ۰

عنوان درس: مقاومت مصالح، مقاومت مصالح ۱

رشته تحصیلی/کد درس: مهندسی ماشینهای کشاورزی و مکانیزاسیون ۱۴۱۱۲۲ - علوم و مهندسی آب خوشه آبیاری و زهکشی، مهندسی

کشاورزی-آب ۱۴۱۴۰۱۲

۲۲- تنش ماکزیمم در میله شکل زیر کدام است؟



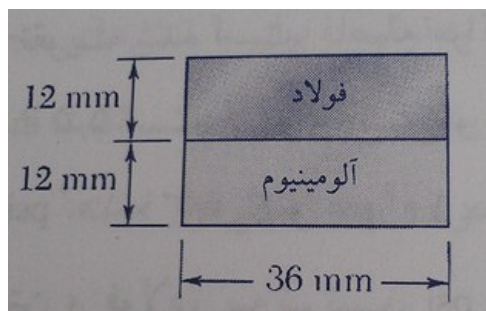
.۴ $\frac{6M}{a^3}$

.۳ $\frac{M}{12a^3}$

.۲ $\frac{M}{6a^3}$

.۱ $\frac{M}{a^3}$

۲۳- عضو مرکب زیر تحت کوپل 200 N.m حول یک محور افقی خم شده است. مقدار تنش در آلومینیوم چند مگاپاسکال است؟
(برای فولاد $E=210 \text{ GPa}$ و برای آلومینیوم $E=70 \text{ GPa}$)



.۴ $10/8$

.۳ $54/4$

.۲ $80/1$

.۱ $44/5$

سری سوال: ۱ یک

زمان آزمون (دقیقه): تستی: ۱۲۰ تشریحی: ۰

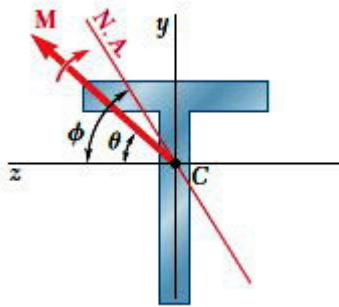
تعداد سوالات: تستی: ۳۰ تشریحی: ۰

عنوان درس: مقاومت مصالح، مقاومت مصالح ۱

رشته تحصیلی/کد درس: مهندسی ماشینهای کشاورزی و مکانیزاسیون ۱۴۱۱۲۲ - علوم و مهندسی آب خوشه آبیاری و زهکشی، مهندسی

کشاورزی-آب ۱۴۱۴۰۱۲

۲۴- در شکل زیر، محور خنثی با محور Z زاویه Φ می سازد. اگر $\frac{I_z}{I_y} = 4$ باشد نسبت $\frac{\tan \theta}{\tan \phi}$ برابر است با:



۰/۵ .۴

۰/۲۵ .۳

۴ .۲

۲ .۱

سری سوال: ۱ یک

زمان آزمون (دقیقه): تستی: ۱۲۰ تشریحی: ۰

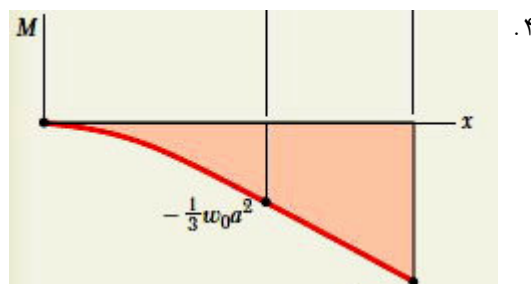
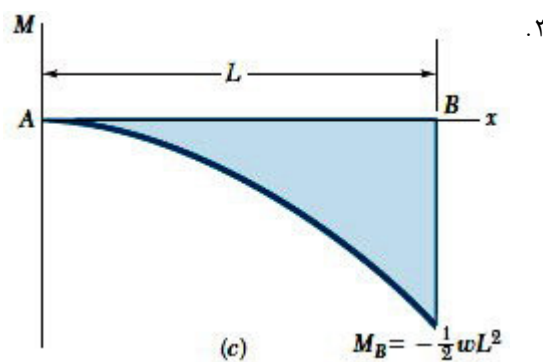
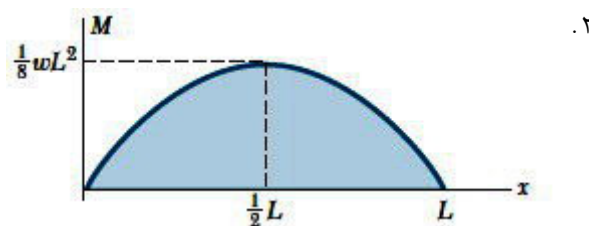
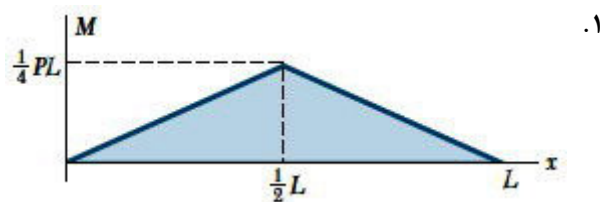
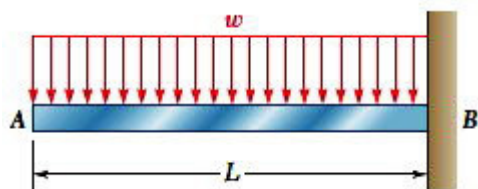
تعداد سوالات: تستی: ۳۰ تشریحی: ۰

عنوان درس: مقاومت مصالح، مقاومت مصالح ۱

رشته تحصیلی/کد درس: مهندسی ماشینهای کشاورزی و مکانیزاسیون ۱۴۱۱۱۲۲ - علوم و مهندسی آب خوشه آبیاری و زهکشی، مهندسی

کشاورزی-آب ۱۴۱۴۰۱۲

۲۵- نمودار لنگر خمشی برای تیر شکل زیر کدام است؟



سری سوال: ۱ یک

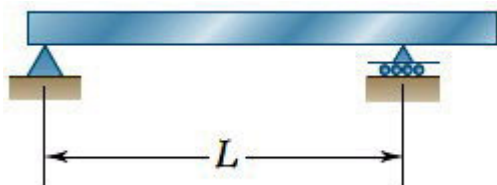
زمان آزمون (دقیقه): تستی: ۱۲۰ تشریحی: ۰

تعداد سوالات: تستی: ۳۰ تشریحی: ۰

عنوان درس: مقاومت مصالح، مقاومت مصالح ۱

رشته تحصیلی/کد درس: مهندسی ماشینهای کشاورزی و مکانیزاسیون ۱۴۱۱۲۲ - علوم و مهندسی آب خوشه آبیاری و زهکشی، مهندسی کشاورزی-آب ۱۴۱۴۰۱۲

۲۶- تیر شکل زیر چه نامیده می شود؟

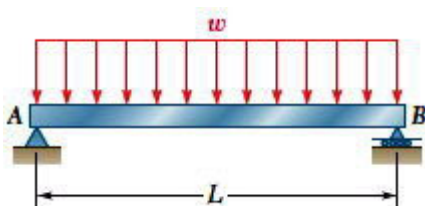


۱. تیر با تکیه گاه ساده ۲. تیر پیوسته ۳. تیر پیش آویز ۴. تیر دو سر گیردار

۲۷- تیری تحت لنگر خمشی 1776 kip.in قرار دارد. اگر تنش قائم ماکزیمم $14/1 \text{ ksi}$ باشد، مدول الاستیک مقطع کدام است؟

۱. ۲۲۶ ۲. ۱۲۶ ۳. ۱۴۸ ۴. ۲۰۱

۲۸- مقدار لنگر خمشی ماکزیمم در تیر زیر کدام است؟



۱. $\frac{\omega L^2}{4}$ ۲. $\frac{\omega L^2}{12}$ ۳. $\frac{\omega L^2}{6}$ ۴. $\frac{\omega L^2}{8}$

۲۹- کدامیک از واحد های زیر معادل یک پاسکال می باشد؟

۱. نیوتن بر میلیمتر مربع ۲. نیوتن بر متر مربع ۳. پاند بر اینچ مربع ۴. کیلو پاند بر اینچ مربع

۳۰- تنش قائم مجاز برای تیر بال پهن 24 ksi است. مینیمم مدول مقطع مجاز چند in^3 است؟

۱. ۶۰ ۲. ۴۰ ۳. ۳۰ ۴. ۹۰