

سری سوال: یک ۱

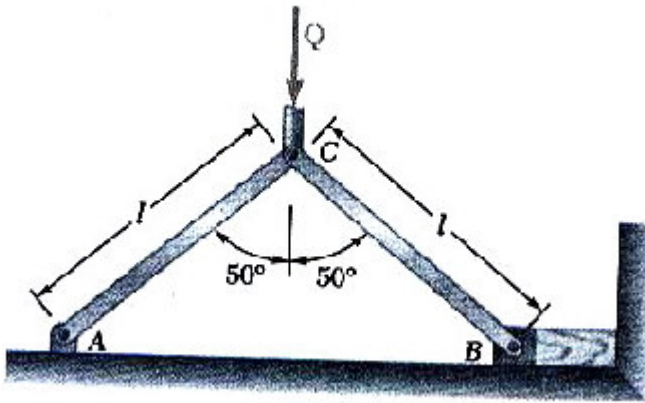
زمان آزمون (دقیقه): تستی: ۱۲۰ تشریحی: ۰

تعداد سوالات: تستی: ۴۰ تشریحی: ۰

عنوان درس: استاتیک

رشته تحصیلی/کد درس: مهندسی کشاورزی-آب، مهندسی ماشینهای کشاورزی و مکانیزاسیون ۱۴۱۱۱۱۷

استفاده از ماشین حساب مهندسی مجاز است

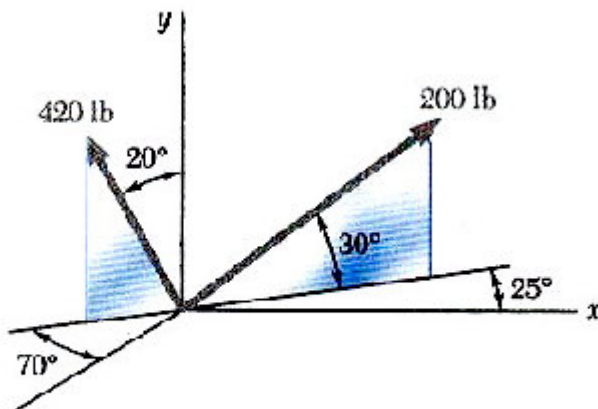
۱- اگر مولفه افقی نیروی BC ، ۲۶۰ پوند باشد نیروی عضو BC چند پوند است؟

۳۱۱ .۴

۴۲۳ .۳

۳۳۹ .۲

۳۴۹ .۱

۲- زاویه ای که نیروی ۲۰۰ پوندی با محور X ها می سازد (θ_x) چند درجه است؟

۷۱۱ .۴

۷۰/۴ .۳

۳۸/۵ .۲

۶۷/۴ .۱

سری سوال: ۱ یک

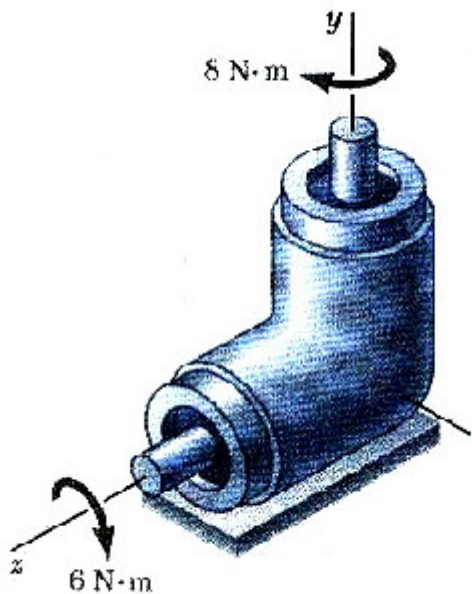
زمان آزمون (دقیقه): تستی: ۱۲۰ تشریحی: ۰

تعداد سوالات: تستی: ۴۰ تشریحی: ۰

عنوان درس: استاتیک

رشته تحصیلی/کد درس: مهندسی کشاورزی-آب، مهندسی ماشینهای کشاورزی و مکانیزاسیون ۱۴۱۱۱۱۷

۳- بزرگی تک کوپل هم ارز با این دو کوپل چند نیوتن متر است.



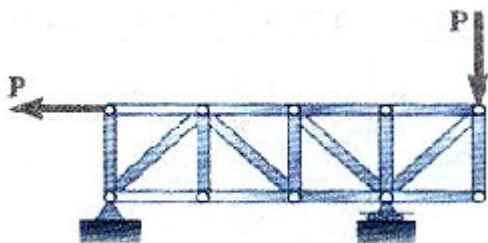
۱۵ .۴

۱۰ .۳

۲۱ .۲

۱۶ .۱

۴- وضعیت سازه زیر از لحاظ قید بندی چگونه است.



۴ . مقید کامل معین

۳ . مقید کامل نا معین

۲ . نا معین استاتیکی

۱ . معین استاتیکی

۵- برش (V) برابر کدام یک از پارامترهای زیر است.

۱ . مساحت زیر منحنی برش

۲ . $\frac{dM}{dx}$

۴ . مساحت زیر منحنی گشتاور

۳ . $\frac{dF}{dx}$

سری سوال: ۱ یک

زمان آزمون (دقیقه): تستی: ۱۲۰ تشریحی: ۰

تعداد سوالات: تستی: ۴۰ تشریحی: ۰

عنوان درس: استاتیک

رشته تحصیلی/کد درس: مهندسی کشاورزی-آب، مهندسی ماشینهای کشاورزی و مکانیزاسیون ۱۴۱۱۱۱۷

۶- اگر نیروهای خارجی وارد بر یک تیر، دو سر تیر را به سمت بالا و مرکز آن را به سمت پایین خم کنند، کدام یک از شرایط زیر در مرکز تیر به وجود خواهد آمد؟

۱. لنگر خمشی مثبت است
۲. لنگر خمشی منفی است
۳. برش مثبت است
۴. برش منفی است

۷- کدام تیر از نوع نامعین استاتیکی است.

۱. تیر طره ای
۲. تیر سرآویز
۳. تیر پیوسته
۴. تیر با تکیه گاه ثابت

۸- در تحلیل قاب ها، اگر تعداد مجهولات کمتر از تعداد معادلات باشد آنگاه:

۱. سازه غیر صلب است
۲. سازه نامعین استاتیکی است
۳. سازه معین استاتیکی است
۴. سازه صلب است

۹- اگر تعداد کل عضوهای خرپای ساده (m) و تعداد کل مفصل ها (n) باشند آنگاه:

۱. $m = 2n - 3$
۲. $m = 3n - 3$
۳. $m = 2n - 2$
۴. $m = n - 3$

۱۰- دو سیستم نیرو در تمام شرایط زیر هم ارزند بجز:

۱. جایگزینی دو نیرو با برآیندشان
۲. اعمال دو نیروی برابر و متضاد
۳. حرکت یک نیرو در امتداد عمود بر خط اثرش
۴. حذف دو نیروی برابر و متضاد

۱۱- هرگاه مساحت مولد در تشکیل جسم دوار در فاصله ای که مرکز سطح در ضمن ایجاد جسم طی می کند، ضرب شود، حاصل این ضرب چه خواهد بود؟

۱. حجم
۲. سطح
۳. محیط
۴. قطر حجمی

سری سوال: ۱ یک

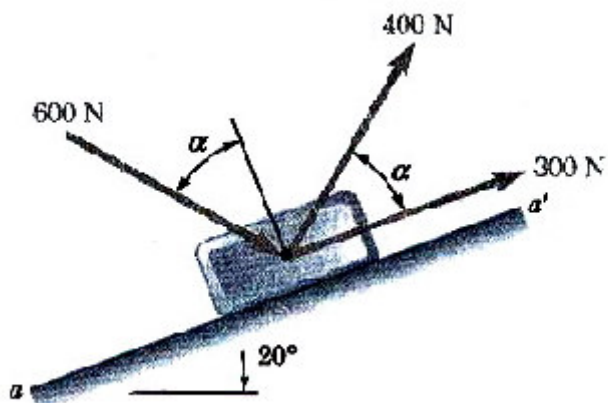
زمان آزمون (دقیقه): تستی: ۱۲۰ تشریحی: ۰

تعداد سوالات: تستی: ۴۰ تشریحی: ۰

عنوان درس: استاتیک

رشته تحصیلی/کد درس: مهندسی کشاورزی-آب، مهندسی ماشینهای کشاورزی و مکانیزاسیون ۱۴۱۱۱۱۷

۱۲- اگر α برابر ۶۵ درجه باشد آنگاه برآیند سه نیرو تقریباً چند نیوتن است.



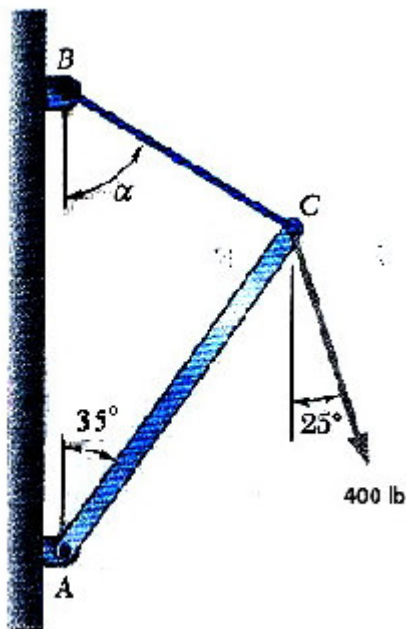
۱۱۸۵ .۴

۱۰۰۰ .۳

۱۰۵۰ .۲

۹۸۰ .۱

۱۳- اگر α برابر ۵۰ درجه آنگاه مقدار نیروی AC چند پوند است.



۱۳۹۷ .۴

۱۶۹۷ .۳

۱۶۰ .۲

۱۵۰ .۱

۱۴- بردار یکه ای که مشخص کننده جهت بردار نیروی $\vec{F} = -3\vec{i} + 4\vec{j}$ می باشد، کدام است؟

۴. $\vec{\lambda} = -0.8\vec{i} + 0.6\vec{j}$

۳. $\vec{\lambda} = 0.6\vec{i} - 0.8\vec{j}$

۲. $\vec{\lambda} = 0.8\vec{i} - 0.6\vec{j}$

۱. $\vec{\lambda} = -0.6\vec{i} + 0.8\vec{j}$

سری سوال: ۱ یک

زمان آزمون (دقیقه): تستی: ۱۲۰ تشریحی: ۰

تعداد سوالات: تستی: ۴۰ تشریحی: ۰

عنوان درس: استاتیک

رشته تحصیلی/کد درس: مهندسی کشاورزی-آب، مهندسی ماشینهای کشاورزی و مکانیزاسیون ۱۴۱۱۱۷

۱۵- بارگذاری هم ارز با سیستم کوپل نیرو در سمت چپ تیر کدام است.



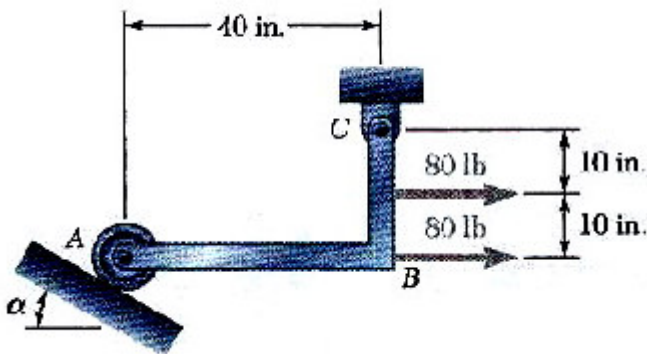
۱. ۲۰۰ پوند و ۱۰۰ پوند فوت

۲. ۳۰۰ پوند و ۱۰۰ پوند فوت

۳. ۳۰۰ پوند و ۱۲۰ پوند فوت

۴. ۳۰۰ پوند و ۸۰ پوند فوت

۱۶- در صورتیکه زاویه $\alpha = 30^\circ$ باشد واکنش در A چند پوند است.



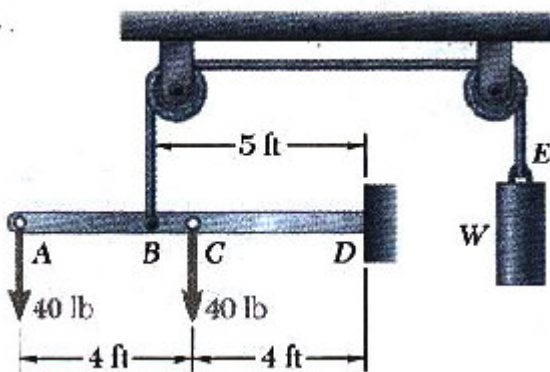
۱. ۹۷/۴

۲. ۹۲/۴

۳. ۷۹

۴. ۸۹

۱۷- اگر وزن W ، ۱۰۰ پوند باشد واکنش نیرویی عمودی در D چند پوند است؟



۱. ۲۰

۲. ۳۰

۳. ۱۵

۴. ۲۵

سری سوال: ۱ یک

زمان آزمون (دقیقه): تستی: ۱۲۰ تشریحی: ۰

تعداد سوالات: تستی: ۴۰ تشریحی: ۰

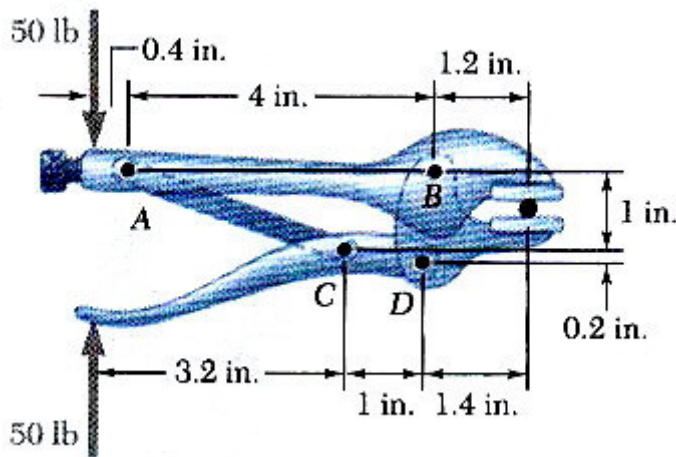
عنوان درس: استاتیک

رشته تحصیلی/کد درس: مهندسی کشاورزی-آب، مهندسی ماشینهای کشاورزی و مکانیزاسیون ۱۴۱۱۱۱۷

۱۸- ممان اول یک سطح متقارن، نسبت به محور تقارنش چه وضعیتی دارد؟

۱. نصف ممان اولش نسبت به محور Y است.
۲. نصف ممان اولش نسبت به محور X است.
۳. نصف ممان اولش نسبت به محور Z است.
۴. صفر است.

۱۹- در شکل زیر مقدار نیروی گیره ای چند کیلوپوند است؟



۱. ۱/۲۸ ۲. ۱/۴۰۸ ۳. ۱/۳۵ ۴. ۱

۲۰- برش در نقاط متناظر با کدام وضعیت لنگر خمشی، صفر است؟

۱. میانگین ۲. صفر ۳. می نیمم ۴. ماگزیمم

۲۱- کدام مورد از لحاظ کاربردی درباره قاب ها و ماشین ها، به ترتیب درست است؟

۱. مقید کامل- انتقال و تبدیل نیرو
۲. انتقال و تبدیل نیرو- تحمل بار
۳. غیر ساکن- ساکن
۴. مقید ناقص- قطعات متحرک

۲۲- ممان اول حجم نسبت به صفحه yz کدام است؟

۱. $\int x dA$ ۲. $\int yz dA$ ۳. $\int x dV$ ۴. $\int yz dV$

۲۳- کدام یک از رابطه های زیر درست است؟

۱. $Q_x = A\bar{x}$ ۲. $Q_x = A\bar{y}$ ۳. $Q_x = 2A\bar{x}$ ۴. $Q_y = 2A\bar{x}$

سری سوال: ۱ یک

زمان آزمون (دقیقه): تستی: ۱۲۰ تشریحی: ۰

تعداد سوالات: تستی: ۴۰ تشریحی: ۰

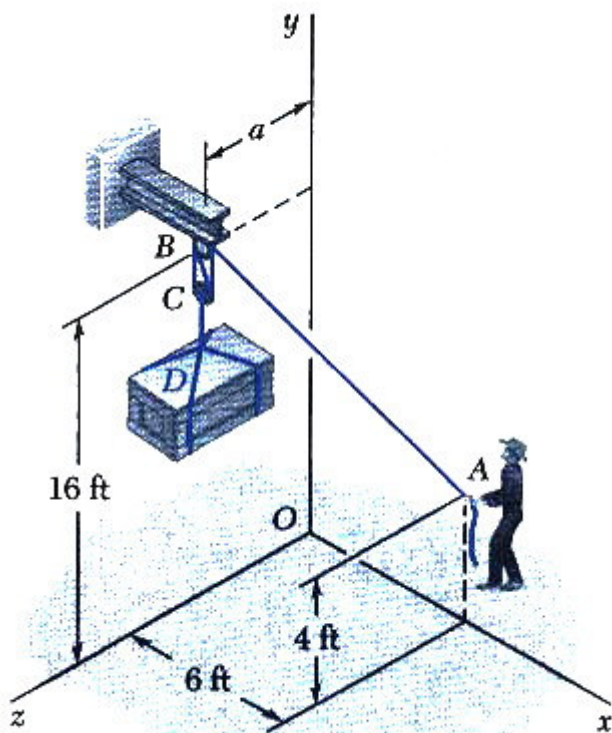
عنوان درس: استاتیک

رشته تحصیلی/کد درس: مهندسی کشاورزی-آب، مهندسی ماشینهای کشاورزی و مکانیزاسیون ۱۴۱۱۱۱۷

۲۴- با توجه به قوانین بردارها، کدام گزینه صحیح است؟

۰.۱ $\vec{P} + (-\vec{P}) \neq 0$ ۰.۲ $\vec{P} + \vec{Q} \neq \vec{Q} + \vec{P}$ ۰.۳ $\vec{P} \times \vec{Q} = \vec{Q} \times \vec{P}$ ۰.۴ $\vec{P} - \vec{Q} = \vec{P} + (-\vec{Q})$

۲۵- اگر لنگر نیروی وارده از قسمت AB طناب در B نسبت به محورهای Y و Z به ترتیب ۴۰۰- و ۱۰۰ پوند فوت باشد فاصله a چند فوت است؟



۶ .۴

۵ .۳

۳ .۲

۴ .۱

۲۶- اگر یک جسم سه نیرویی در حال تعادل باشد، نیروهای وارد بر آن نسبت به هم چه وضعیتی دارند؟

۱. خطوط اثر سه نیرو متقاطع اند.
۲. خطوط اثر سه نیرو موازی اند.
۳. خطوط اثر سه نیرو، متقاطع یا موازی اند.
۴. خطوط اثر سه نیرو نه متقاطع و نه موازی اند.

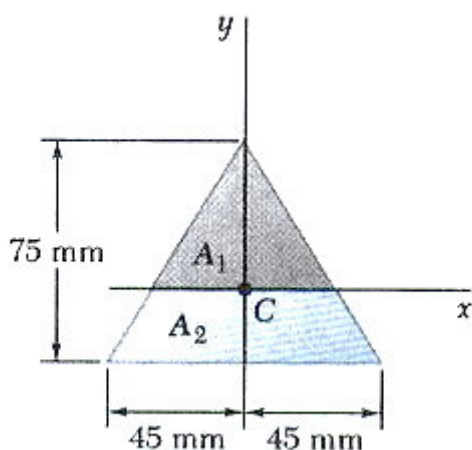
سری سوال: ۱ یک

زمان آزمون (دقیقه): تستی: ۱۲۰ تشریحی: ۰

تعداد سوالات: تستی: ۴۰ تشریحی: ۰

عنوان درس: استاتیک

رشته تحصیلی/کد درس: مهندسی کشاورزی-آب، مهندسی ماشینهای کشاورزی و مکانیزاسیون ۱۴۱۱۱۱۷

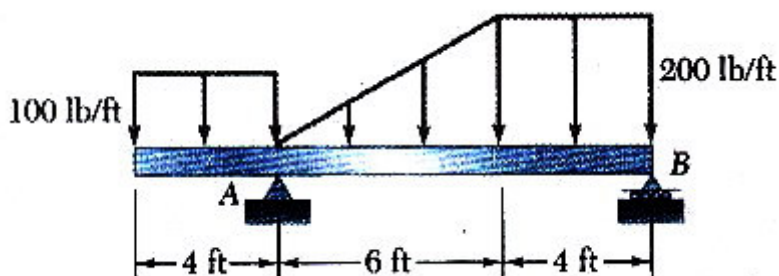
۲۷- اگر C مرکز سطح کلی باشد، ممان اول سطح A_1 نسبت به محور X چند است؟

۱.۹۳×۱۰^۶ .۴

۱×۱۰^۶ .۳

۱.۳۹۳×۱۰^۶ .۲

۱.۰۲×۱۰^۶ .۱

۲۸- واکنش در تکیه گاه A چند پوند است.

۱۰۰ .۴

۱۵۰ .۳

۵۰ .۲

۲۰۰ .۱

سری سوال: ۱ یک

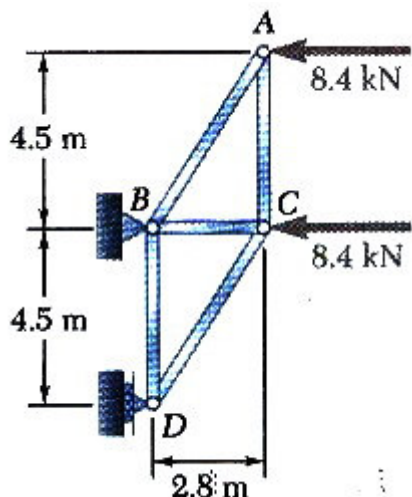
زمان آزمون (دقیقه): تستی: ۱۲۰ تشریحی: ۰

تعداد سوالات: تستی: ۴۰ تشریحی: ۰

عنوان درس: استاتیک

رشته تحصیلی/کد درس: مهندسی کشاورزی-آب، مهندسی ماشینهای کشاورزی و مکانیزاسیون ۱۴۱۱۱۱۷

۲۹- نیرو در عضو AB خرپای زیر چند کیلو نیوتن و نوع آن کدام است؟



۰۴ کششی ۱۴/۷

۰۳ فشاری ۱۵/۹

۰۲ کششی ۱۵/۰

۰۱ فشاری ۱۳/۵

۳۰- در مورد رابطه بین بار وارده، برش و لنگر خمشی، کدام گزینه صحیح نیست؟

۰۱ مساحت زیر منحنی بار، برابر است با برش

۰۲ مساحت زیر منحنی بار، برابر است با لنگر خمشی

۰۳ قدرمطلق شیب منحنی بارگذاری در هر نقطه، با شدت بار در آن نقطه برابر است.

۰۴ مساحت زیر منحنی برش، برابر است با لنگر خمشی

۳۱- حجم ۲۳۰ دسی متر مکعب، چند لیتر است؟

۰۱ ۲/۳ لیتر

۰۲ ۲۳۰۰۰ لیتر

۰۳ ۲۳۰ لیتر

۰۴ ۲۳ لیتر

۳۲- کدام رابطه غلط است؟

۰۱ $\vec{i} \times \vec{i} = 0$

۰۲ $\vec{j} \times \vec{i} = -\vec{k}$

۰۳ $\vec{i} \times \vec{j} = \vec{k}$

۰۴ $\vec{i} \cdot \vec{j} = \vec{k}$

۳۳- نیروهای وارده بر یک ذره، چه وضعیتی دارند؟

۰۱ دارای جهت یکسان هستند.

۰۲ دارای خط اثر یکسان هستند.

۰۳ برآیند مشخصی ندارند.

۰۴ دارای نقطه اثر یکسان هستند.

۳۴- ضرب اسکالر کدام یک از خواص زیر را ندارد؟

۰۱ جابجایی

۰۲ شرکت پذیری

۰۳ ضرب نقطه ای

۰۴ توزیع پذیری

سری سوال: ۱ یک

زمان آزمون (دقیقه): تستی: ۱۲۰ تشریحی: ۰

تعداد سوالات: تستی: ۴۰ تشریحی: ۰

عنوان درس: استاتیک

رشته تحصیلی/کد درس: مهندسی کشاورزی-آب، مهندسی ماشینهای کشاورزی و مکانیزاسیون ۱۴۱۱۱۱۷

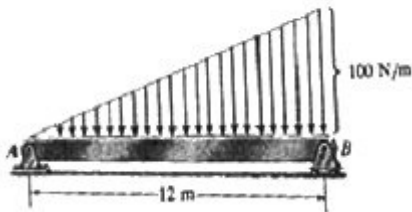
۳۵- کدام یک از وضعیت های تکیه گاهی زیر فقط دو مولفه نیرویی دارد؟

۱. سطح زیر . ۲. گهواره ای . ۳. کابل کوتاه . ۴. تکیه گاه ثابت

۳۶- واحد گشتاور در سیستم اندازه گیری انگلیسی کدام است؟

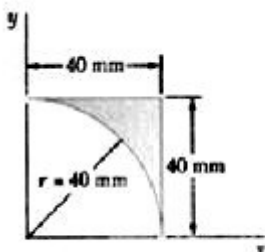
۱. N.m . ۲. Lb.ft . ۳. Lb.m . ۴. Kg.m

۳۷- بار متمرکز معادل با بار گسترده فوق چند نیوتن و به چه فاصله ای از A وارد می شود.



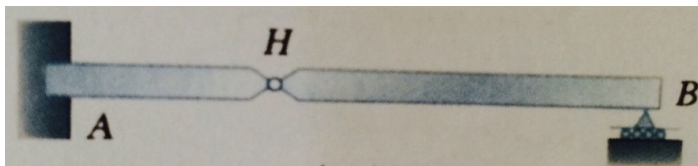
۱. $1200N - 8m$. ۲. $1200N - 4m$. ۳. $600N - 8m$. ۴. $800N - 8m$

۳۸- کدام گزینه مرکز وار سطح شکل را بیان می کند.



۱. $\bar{x} = \bar{y} = 33$. ۲. $\bar{x} = 31.1$. ۳. $\bar{x} = \bar{y} = 33.1$. ۴. $\bar{y} = 32$

۳۹- در تیر شکل زیر، چند مجهول و چند معادله وجود دارد؟



۱. ۴ مجهول - ۴ معادله . ۲. ۵ مجهول - ۵ معادله . ۳. ۶ مجهول - ۶ معادله . ۴. ۴ مجهول - ۳ معادله

سری سوال: ۱ یک

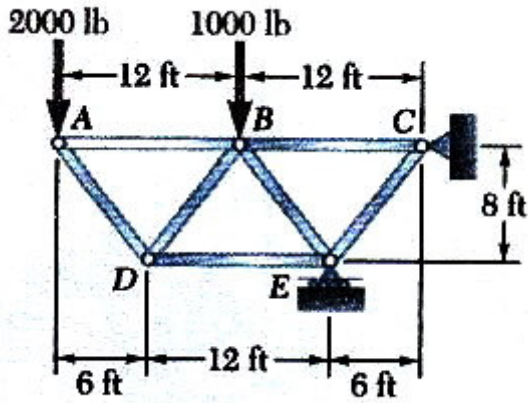
زمان آزمون (دقیقه): تستی: ۱۲۰ تشریحی: ۰

تعداد سوالات: تستی: ۴۰ تشریحی: ۰

عنوان درس: استاتیک

رشته تحصیلی/کد درس: مهندسی کشاورزی-آب، مهندسی ماشینهای کشاورزی و مکانیزاسیون ۱۴۱۱۱۱۷

۴۰- نیرو در عضو BD خرابا چند پوند است.



۳۵۰۰ .۴

۳۰۰۰ .۳

۲۵۰۰ .۲

۲۰۰۰ .۱