



تعداد سوالات: تستی: ۲۵ تشریحی: ۵

زمان آزمون (دقیقه): تستی: ۶۰ تشریحی: ۶۰

سری سوال: یک ۱

عنوان درس: برنامه ریزی نگهداری و تعمیرات

رشته تحصیلی/کد درس: مهندسی صنایع، مهندسی صنایع (چندبخشی)، مهندسی مدیریت اجرایی ۱۱۲۲۰۲۰

استفاده از ماشین حساب ساده، ماشین حساب مهندسی مجاز است

۱- مجموعه فعالیت هایی که بر روی یک وسیله خراب انجام می شود تا آن را به حالت آماده و قابل بهره وری باز گرداند، چه نامیده می شود؟

۱. نگهداری      ۲. تعمیرات      ۳. تعویض      ۴. تفویض

۲- اصلی ترین هدف سیستم نگهداری و تعمیرات کدام است؟

۱. بهینه کردن توانایی های ماشین آلات به منظور رسیدن به حد اکثر تولید  
۲. کاهش هزینه های انرژی  
۳. ایجاد آرشیو مدارک فنی بعنوان بانک اطلاعات کارخانه  
۴. افزایش کیفیت تولید و جلوگیری از ضایعات

۳- کدام گزینه از آثار سوء ناشی از نداشتن سیستم نگهداری و تعمیرات به شمار نمی آید؟

۱. عدم اطمینان      ۲. کاهش عمر  
۳. خسارات ناشی از خرابی ماشین آلات      ۴. کاهش ذخیره استهلاک ماشین دست دوم

۴- کدام گزینه بیانگر اضافه کردن خانه های رادیاتور به منظور کاهش تعمیرات ناشی از ازدیاد گرمای موتور است؟

۱. نگهداری و تعمیرات اصلاحی      ۲. نگهداری و تعمیرات وضعی  
۳. نگهداری و تعمیرات بمنظور بهبود      ۴. نگهداری و تعمیرات پیشگیری

۵- کدام گزینه جزء وظایف ثانویه تشکیلات نگهداری و تعمیرات به شمار می آید؟

۱. نگهداری و تعمیرات ماشین آلات      ۲. انبار کردن لوازم و تجهیزات  
۳. نصب و راه اندازی تجهیزات جدید      ۴. نگهداری و تعمیر ساختمان ها، جاده ها و انبار ها

۶- در کارخانجات بزرگ ممکن است هر نوع تعمیر و پیشگیری تحت نظر سازمان های ----- و ----- نگهداری و تعمیرات قرار گیرند.

۱. کوچکتر - غیر متمرکز      ۲. کوچکتر - متمرکز  
۳. بزرگتر - غیر متمرکز      ۴. بزرگتر - متمرکز

۷- کدام مورد از نتایج حاصل از پیاده سازی PM در کارخانه به شمار نمی آید؟

۱. کاهش زمان خرابی ماشین آلات      ۲. کاهش هزینه تمام شده محصولات  
۳. کاهش اثرات سیستم ایمنی اجرا شده در کارخانه      ۴. کاهش تعداد ماشین های رزرو



سری سوال: ۱ یک

زمان آزمون (دقیقه): تستی: ۶۰ تشریحی: ۶۰

تعداد سوالات: تستی: ۲۵ تشریحی: ۵

عنوان درس: برنامه ریزی نگهداری و تعمیرات

رشته تحصیلی/کد درس: مهندسی صنایع، مهندسی صنایع (چندبخشی)، مهندسی مدیریت اجرایی ۱۱۲۲۰۲۰

۸- کدام گزینه بیانگر مدیریت کنشی در نگهداری و تعمیرات است؟

۱. مدیریت نگهداری و تعمیرات، اضافه کاری ها را کاهش داده و یا کاملاً حذف می نماید
۲. مدیریت می تواند برنامه عملیات را به گونه ای تنظیم نماید که نگهداری و تعمیرات پیشگیری، لطمه ای به روند عادی عملیات نزند
۳. مدیریت با اعمال برنامه پیشگیری قادر است تعداد شرکت ها را کاهش دهد
۴. مدیریت با اعمال برنامه پیشگیرانه نیازی به ماشین آلات رزرو نخواهد داشت

۹- کدام گزینه از معایب یک سیستم نگهداری و تعمیرات پیشگیری به شمار می آید؟

۱. اضافه کاری کاهش می یابد
۲. امکان شکست قطعات جدید بیشتر است
۳. موجودی قطعات حداقل می گردد
۴. زمان آمادگی تجهیزات افزایش می یابد

۱۰- کدام گزینه بیانگر متوسط زمانی تعمیر است؟

۱. MTBF
۲. MTTR
۳. MTPM
۴. MTCM

۱۱- هزینه های روغن کاری جزء کدام دسته از هزینه هاست؟

۱. هزینه های نگهداری و تعمیر پیشگیری
۲. هزینه تعمیرات اصلاحی
۳. هزینه ناشی از ضایعات
۴. هزینه نگهداری و تعمیرات به منظور بهبود

۱۲- عمر اقتصادی ماشین وابسته به کدام نوع از کار افتادگی است؟

۱. از کار افتادگی زودرس
۲. از کار افتادگی فرسایشی
۳. از کار افتادگی شانسی
۴. از کار افتادگی ثانویه

۱۳- اگر ۸۰٪ از تجهیزات یک شرکت در محدوده پذیرش کالیبراسیون قرار داشته باشد، باید پررود کالیبراسیون را -----.

۱. کاهش داد
۲. افزایش داد
۳. ثابت نگهداشت
۴. ابتدا افزایش و سپس کاهش داد

۱۴- کدام عامل در تعیین اولویت به روش NUCREC کاربرد دارد؟

۱. برنامه ریزی هنگام توقف ماشین آلات
۲. نگهداری و تعمیر پیشگیری روتین
۳. روش مسیر بحرانی در نگهداری و تعمیرات
۴. زمانبندی نگهداری و تعمیر پیشگیری



سری سوال: ۱ یک

زمان آزمون (دقیقه): تستی: ۶۰ تشریحی: ۶۰

تعداد سوالات: تستی: ۲۵ تشریحی: ۵

عنوان درس: برنامه ریزی نگهداری و تعمیرات

رشته تحصیلی/کد درس: مهندسی صنایع، مهندسی صنایع (چندبخشی)، مهندسی مدیریت اجرایی ۱۱۲۲۰۲۰

۱۵- کدام گزینه از وظایف روان سازها به شمار نمی آید؟

۱. کاهش حرارت  
۲. تمیز کردن مواد سایشی  
۳. گرم کردن ماشین از طریق انتقال حرارت تولید شده  
۴. جلوگیری از زنگ زدن فلز

۱۶- کدام نوع سیستم روغنکاری بیشتر در صنایع سنگین و کاغذ سازی کاربرد دارد؟

۱. روغنکاری دستی  
۲. روغنکاری با تفنگهای گریسکاری قدرتی  
۳. سیستم مرکزی فشار روغن  
۴. روغنکاری قطره ای

۱۷- کدام گزینه بیانگر جزئیات اهداف و مقاصد PM است؟

۱. دارای ابهام نباشد  
۲. قابل دستیابی نباشد  
۳. قابل اندازه گیری نباشد  
۴. قابل استدلال نباشد

۱۸- منحنی بقا برای اقلامی که میزان از کار افتادگی آنها با زمان افزایش می یابد کدام است؟

۱. منحنی نرمال  
۲. منحنی نمایی  
۳. منحنی وایبال  
۴. منحنی گاما

۱۹- هنگامی که تجهیزات و یا سیستمی دارای زمان خرابی خیلی کوتاه و یا خیلی طولانی باشد، منحنی از کار افتادگی آن از ----- پیروی می کند.

۱. توزیع منفی نمایی  
۲. توزیع فوق نمایی  
۳. توزیع نرمال  
۴. توزیع وایبال

۲۰- اگر  $\lambda$  میانگین تابع توزیع منفی نمایی باشد، کدام گزینه بیانگر منحنی از کار افتادگی منفی نمایی خواهد بود؟

$$f(t) = e^{-\lambda t} \quad ۱. \quad f(t) = \lambda e^{-\lambda t} \quad ۲. \quad f(t) = e^{-t/\lambda} \quad ۳. \quad f(t) = \frac{1}{\lambda} e^{-t/\lambda} \quad ۴.$$

۲۱- انواع فیوز و فلاش لایت را جزء کدام گروه سیستم های عملیاتی می توان به شمار آورد؟

۱. سیستم های یک مرحله ای  
۲. سیستم عملیاتی پیوسته  
۳. سیستم های قطع و وصل شدنی  
۴. سیستم های فیما بین

۲۲- اگر در یک سیستم با n جزء سری، ماشینی وجود داشته باشد که به محض خراب شدن یک جزء، جای آن را در سیستم بگیرد بیانگر کدام نوع رزرو است؟

۱. رزرو سرد  
۲. رزرو گرم  
۳. رزرو لغزشی  
۴. رزرو متوسط



سری سوال: ۱: یک

زمان آزمون (دقیقه): تستی: ۶۰ تشریحی: ۶۰

تعداد سوالات: تستی: ۲۵ تشریحی: ۵

عنوان درس: برنامه ریزی نگهداری و تعمیرات

رشته تحصیلی/کد درس: مهندسی صنایع، مهندسی صنایع (چندبخشی)، مهندسی مدیریت اجرایی ۱۱۲۲۰۲۰

۲۳- کدام گزینه بیانگر منابع جمع آوری اطلاعات در تدوین برنامه روغنکاری نمی باشد؟

۱. سازندگان تجهیزات  
۲. فروشندگان روان سازها  
۳. حسابداران و کارپردازان  
۴. سایر استفاده کنندگان از تجهیزات

۲۴- کدام جمله همواره صحیح است؟

۱. قابلیت اطمینان یک سیستم با گذشت زمان افزایش می یابد.  
۲. قابلیت اطمینان یک سیستم با دو جزء سری همیشه بیشتر از قابلیت اطمینان سیستم با یک جزء است  
۳. قابلیت اطمینان یک سیستم قابل بهبود است اگر بتوان اجزای آن را بصورت موازی با یکدیگر قرار داد  
۴. قابلیت اطمینان یک سیستم رزرو ممکن است بالا تر از یک سیستم موازی است

۲۵- کدام گزینه از دلایل محبوبیت TPM بشمار می رود؟

۱. کنترل مرکزی  
۲. تغییر شکل مشهود محیط کار  
۳. برنامه ریزی و کنترل مواد خام  
۴. کاهش اختلالات

## سوالات تشریحی

۱- میانگین و انحراف معیار زمان بین خرابی را بدست آورید.

| شماره تجهیزات        | ۱  | ۲  | ۳  | ۴ | ۵  | ۶  | ۷  | ۸  |
|----------------------|----|----|----|---|----|----|----|----|
| زمان بین خرابی(ساعت) | ۲۰ | ۱۴ | ۲۱ | ۶ | ۲۸ | ۱۱ | ۱۲ | ۲۴ |

۱.۴۰ نمره

۲- جدول زیر بیانگر توزیع فراوانی خرابی یک تجهیز در چهار پریرود زمانی است. مطلوب است محاسبه جدول میزان از کار افتادگی، میزان بقا و احتمال بقا .

| ساعت                 | ۱-۰ | ۲-۱ | ۳-۲ | ۴-۳ |
|----------------------|-----|-----|-----|-----|
| تعداد از کار افتادگی | ۲۲  | ۳۰  | ۴۱  | ۷   |

۱.۴۰ نمره

۳- برای محاسبه واریانس آماره ای که از ۱۰ قلم تشکیل شده است، واریانس نمونه برابر ۲۲۲ می باشد. در درجه اطمینان ۹۵٪ چه تخمینی برای واریانس جمعیت وجود دارد؟

$$X_{(0.05,9)}^2 = 3.33 \text{ و } X_{(0.95,9)}^2 = 16.9$$

۱.۴۰ نمره

تعداد سوالات: تستی: ۲۵ تشریحی: ۵

زمان آزمون (دقیقه): تستی: ۶۰ تشریحی: ۶۰

سری سوال: ۱: یک

عنوان درس: برنامه ریزی نگهداری و تعمیرات

رشته تحصیلی/کد درس: مهندسی صنایع، مهندسی صنایع (چندبخشی)، مهندسی مدیریت اجرایی ۱۱۲۲۰۲۰

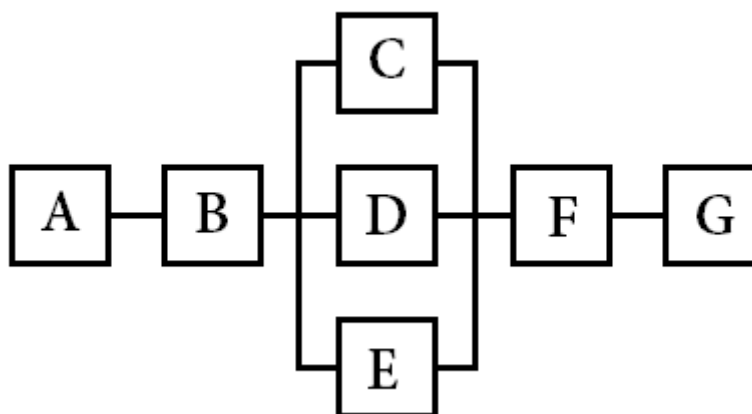
۱.۴۰ نمره

۴- زمان متوسط بین خرابی در یک سیستم که دارای ۴ جزء سری است را محاسبه کنید اگر میزان شکست در ساعت برای هر یک از اجزا به شکل جدول زیر باشد؟

| نام یا کد جزء      | A  | B  | C  | D  |
|--------------------|----|----|----|----|
| میزان شکست در ساعت | ٪۶ | ٪۲ | ٪۶ | ٪۱ |

۱.۴۰ نمره

۵- اگر قابلیت اطمینان اجزای B و C برابر ۹۰٪ و سایر قطعات ۹۵٪ باشد، قایبت اطمینان سیستم زیر را محاسبه کنید.



تعداد سوالات: تستی: ۲۵ تشریحی: ۵

زمان آزمون (دقیقه): تستی: ۶۰ تشریحی: ۶۰

سری سوال: ۱ یک

عنوان درس: برنامه ریزی نگهداری و تعمیرات

رشته تحصیلی/کد درس: مهندسی صنایع، مهندسی صنایع (چندبخشی)، مهندسی مدیریت اجرایی ۱۱۲۲۰۲۰

| شماره سوال | پاسخ صحیح | وضعیت کلید |
|------------|-----------|------------|
| 1          | ب         | عادي       |
| 2          | الف       | عادي       |
| 3          | د         | عادي       |
| 4          | ج         | عادي       |
| 5          | ب         | عادي       |
| 6          | الف       | عادي       |
| 7          | ج         | عادي       |
| 8          | ب         | عادي       |
| 9          | ب         | عادي       |
| 10         | ب         | عادي       |
| 11         | الف       | عادي       |
| 12         | ج         | عادي       |
| 13         | الف       | عادي       |
| 14         | ب         | عادي       |
| 15         | ج         | عادي       |
| 16         | ج         | عادي       |
| 17         | الف       | عادي       |
| 18         | الف       | عادي       |
| 19         | ب         | عادي       |
| 20         | د         | عادي       |
| 21         | الف       | عادي       |
| 22         | ج         | عادي       |
| 23         | ج         | عادي       |
| 24         | ج         | عادي       |
| 25         | ب         | عادي       |