



تعداد سوالات: تستی: ۴۰ تشریحی: ۰

زمان آزمون (دقیقه): تستی: ۱۲۰ تشریحی: ۰

سری سوال: یک ۱

عنوان درس: ایستایی

رشته تحصیلی/کد درس: مهندسی مدیریت و آبادانی روستاها ۱۴۱۱۷۱۱۷

استفاده از ماشین حساب مهندسی مجاز است

۱- کدام یک از وضعیت های تکیه گاهی زیر فقط دو مولفه نیرویی دارد.

۱. سطح زیر ۲. گهواره ای ۳. کابل کوتاه ۴. تکیه گاه ثابت

۲- کدام رابطه زیر درست است.

$$M = -r \times F \quad ۱.$$

$$M = r \times F \cos \theta \quad ۲.$$

$$M = 2r \times F \quad ۳.$$

$$M = r \times F \sin \theta \quad ۴.$$

۳- ضرب اسکالر کدام یک از خواص زیر را ندارد.

۱. جابجایی ۲. شرکت پذیری ۳. ضرب نقطه ای ۴. توزیعی

۴- کدام رابطه درست است.

$$i \times i = 1 \quad ۱.$$

$$j \times i = k \quad ۲.$$

$$i \times j = k \quad ۳.$$

$$i \times j = 1 \quad ۴.$$

۵- Kip برابر کدام گزینه است.

۱. $\frac{lb}{in}$ ۲. $\frac{lb}{in^2}$ ۳. $\frac{lb}{in^2}$ ۴. $\frac{lb}{in}$

۶- هر پاند جرم در سیستم متریک چند کیلوگرم است.

۱. $\frac{۰}{۴۵۳}$ ۲. $\frac{۴}{۵۳}$ ۳. $\frac{۱۴}{۵۹}$ ۴. $\frac{۱}{۴۵}$

۷- هرتز واحد کدام کمیت فرعی است.

۱. زمان ۲. سرعت زاویه ای ۳. فرکانس ۴. پیروی

۸- اگر $P=7i-2j+5k$ و $Q=-3i-4j+6k$ آنگاه P.Q چند است.

۱. ۱۷ ۲. ۳۷ ۳. ۷۱ ۴. ۳۳

تعداد سوالات: تستی: ۴۰ تشریحی: ۰

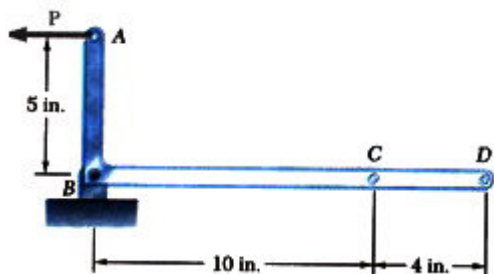
زمان آزمون (دقیقه): تستی: ۱۲۰ تشریحی: ۰

سری سوال: ۱ یک

عنوان درس: ایستایی

رشته تحصیلی/کد درس: مهندسی مدیریت و آبادانی روستاها ۱۴۱۱۷۱

۹- اگر مقدار نیروی P برابر ۲۰ پوند باشد آنگاه مقدار کوپل و نیروی هم ارز در B کدام است.



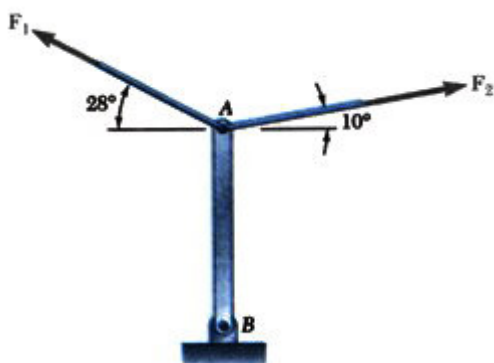
۰۲ . ۲۰ پوند و ۱۰۰ اینچ پوند

۰۱ . ۳۰ پوند و ۱۱۵۰ اینچ پوند

۰۴ . ۱۵ پوند و ۱۰۰ اینچ پوند

۰۳ . ۴۰ پوند و ۲۰۰ اینچ پوند

۱۰- اگر مقدار F_1 در میله سمت چپ 120 N باشد آنگاه مقدار F_2 چند نیوتن است برای اینکه برآیند آن دو نیرو به طور عمودی باشد.



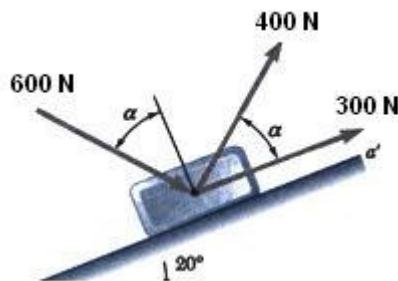
۰۴ . ۱۲۷

۰۳ . ۲۰۷/۳

۰۲ . ۱۱۷/۶

۰۱ . ۱۰۷/۶

۱۱- در شکل اگر مقدار زاویه α برابر ۳۵ درجه باشد آنگاه سه نیرو چند نیوتن است.



۰۴ . ۲۱۰۷

۰۳ . ۱۲۱۷

۰۲ . ۱۰۰۷

۰۱ . ۱۱۰۷

تعداد سوالات: تستی: ۴۰ تشریحی: ۰

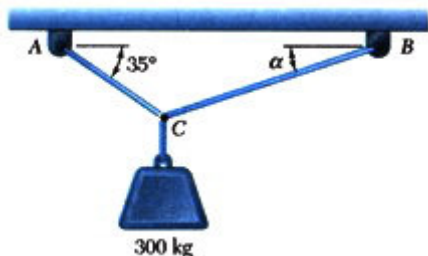
زمان آزمون (دقیقه): تستی: ۱۲۰ تشریحی: ۰

سری سوال: ۱ یک

عنوان درس: ایستایی

رشته تحصیلی/کد درس: مهندسی مدیریت و آبادانی روستاها ۱۴۱۱۷۱

۱۲- اگر α برابر 30° درجه باشد آنگاه کشش در کابل AC چند کیلو نیوتن است.



۵/۱۹ .۴

۲/۸۱ .۳

۷/۰ .۲

۶/۲۹ .۱

۱۳- در شکل زیر در صورتی که جرم وزن 280 کیلوگرم و انتهای آزاد طناب به جعبه متصل باشد مقدار T چند نیوتن است.



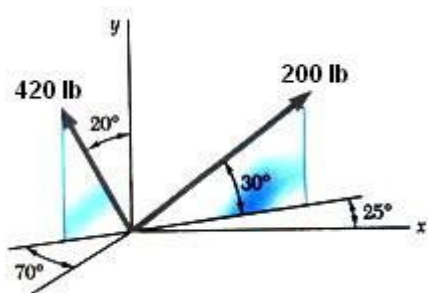
۶۸۷ .۴

۷۸۶ .۳

۵۸۷ .۲

۶۰۷ .۱

۱۴- مولفه X نیروی 200 پوندی کدام است.



۱۷۵ .۴

۱۴۷ .۳

۱۵۷ .۲

۱۰۷ .۱

سری سوال: ۱ یک

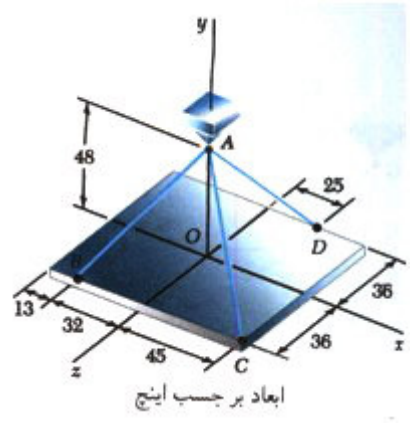
زمان آزمون (دقیقه): تستی: ۱۲۰ تشریحی: ۰

تعداد سوالات: تستی: ۴۰ تشریحی: ۰

عنوان درس: ایستایی

رشته تحصیلی/کد درس: مهندسی مدیریت و آبادانی روستاها ۱۴۱۱۷۱

۱۵- اگر کشش در کابل AC برابر ۱۵۰ پوند باشد آنگاه وزن ورق چند پوند است.



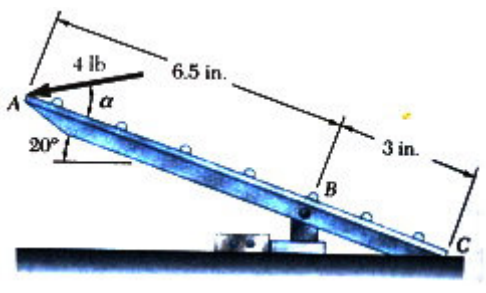
۱۲۱ .۴

۲۰۱ .۳

۲۱۱ .۲

۳۰۱ .۱

۱۶- اگر α برابر ۲۸ درجه باشد آنگاه لنگر نیروی ۴ پوندی نسبت به B چند پوند اینچ است.



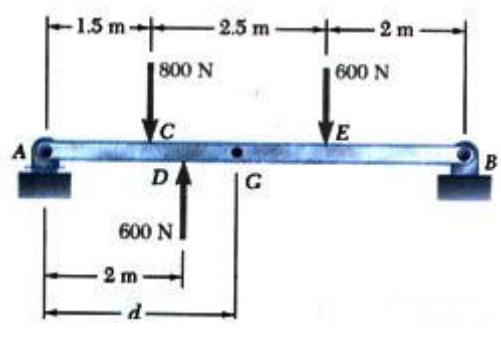
۲/۲۱ .۴

۱۱ .۳

۱۱/۲۱ .۲

۱۲/۲۱ .۱

۱۷- تک نیروی معادل و فاصله در نقطه G کدامند.



۳و۷۰۰ .۴

۳و۸۰۰ .۳

۴و۷۰۰ .۲

۵و۸۰۰ .۱

تعداد سوالات: تستی: ۴۰: تشریحی: ۰:

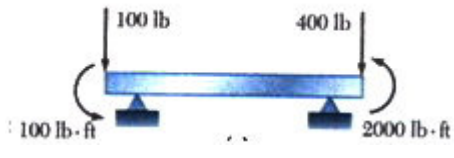
زمان آزمون (دقیقه): تستی: ۱۲۰: تشریحی: ۰:

سری سوال: ۱: یک

عنوان درس: ایستایی

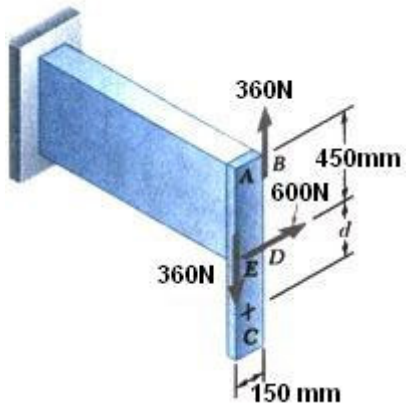
رشته تحصیلی/کد درس: مهندسی مدیریت و آبادانی روستاها ۱۴۱۱۷۱

۱۸- نیرو و کوپل معادل در سمت چپ تیر به طول ۴ فوت کدام است.



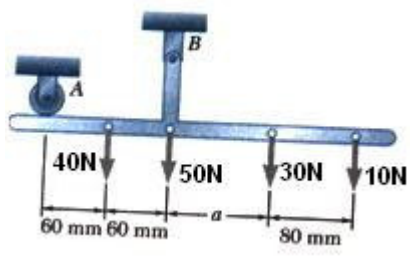
- ۱. ۵۰۰ پوند و ۴۰۰ پوند فوت
- ۲. ۴۰۰ پوند و ۴۰۰ پوند فوت
- ۳. ۴۰۰ پوند و ۵۰۰ پوند فوت
- ۴. ۵۰۰ پوند و ۵۰۰ پوند فوت

۱۹- سیستم تک نیروی معادل در نقطه C چند نیوتن است.



- ۱. -۶۰۰
- ۲. ۶۰۰
- ۳. -۵۰۰
- ۴. -۵۵۰

۲۰- واکنش در A به شرطی که مقدار a ، 100 میلی متر باشد چند نیوتن است.



- ۱. ۱۷
- ۲. ۲۰
- ۳. ۴۰
- ۴. ۳۰



تعداد سوالات: تستی: ۴۰ تشریحی: ۰

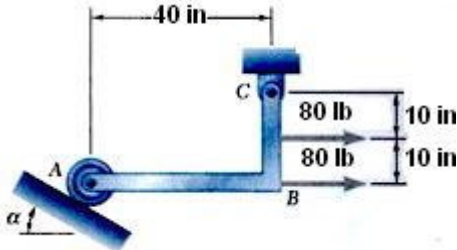
زمان آزمون (دقیقه): تستی: ۱۲۰ تشریحی: ۰

سری سوال: ۱ یک

عنوان درس: ایستایی

رشته تحصیلی/کد درس: مهندسی مدیریت و آبادانی روستاها ۱۴۱۱۱۷۱

۲۱- در صورتی که مقدار زاویه صفر باشد آنگاه عکس العمل A چند پوند است.



۸۰ . ۴

۷۱ . ۳

۹۰ . ۲

۶۰ . ۱

۲۲- کدام یک از وضعیت های تکیه گاهی زیر علاوه بر مولفه های نیرویی دارای یک مولفه گشتاوری نیز می باشد.

۰۴ . چرخ روی ریل

۰۳ . قفل گاردان

۰۲ . لولا

۰۱ . غلتک روی سطح زبر

۲۳- هرگاه در جسم صلبی آرایش تکیه گاهها طوری باشد که واکنش ها متقاطع یا موازی باشند آنگاه آن جسم چه وضعیتی دارد.

۰۴ . مقید نادرست

۰۳ . قید ناقص

۰۲ . نامعین استاتیکی

۰۱ . معین استاتیکی

۲۴- بردار نیروی R و کوپل M را در چه شرایطی می توان به یک تک نیرو تبدیل کرد.

۰۲ . بر هم عمود باشند

۰۱ . با هم موازی باشند

۰۴ . در یک راستا باشند

۰۳ . فقط در یک صفحه باشند

۲۵- حاصل عبارت $S.(P \times Q)$ برابر کدام است.۰۴ . $-P.(Q \times S)$ ۰۳ . $-Q.(S \times P)$ ۰۲ . $P.(S \times Q)$ ۰۱ . $-S.(Q \times P)$

۲۶- اگر هر مایل ۵۲۸۰ فوت باشد آنگاه سرعت ۳۰ مایل بر ساعت چند فوت بر ثانیه است.

۰۴ . ۳/۳

۰۳ . ۳۳

۰۲ . ۴۴

۰۱ . ۴/۴



تعداد سوالات: تستی: ۴۰ تشریحی: ۰

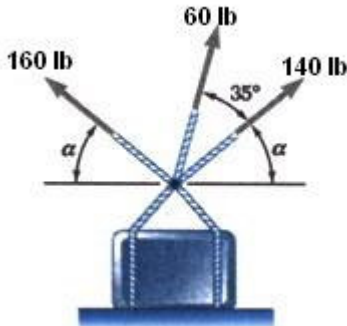
زمان آزمون (دقیقه): تستی: ۱۲۰ تشریحی: ۰

سری سوال: ۱ یک

عنوان درس: ایستایی

رشته تحصیلی/کد درس: مهندسی مدیریت و آبادانی روستاها ۱۴۱۱۷۱

۲۷- اگر α برابر 50° درجه باشد برآیند نیروها چند پوند است.



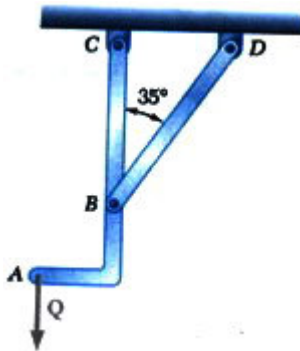
۱۸۹/۹ .۴

۲۸۹/۷ .۳

۲۲۸/۹ .۲

۱۷۸/۸ .۱

۲۸- اگر مقدار مولفه افقی نیروی عضو BD برابر با 300 lb باشد مقدار نیروی عضو BD چند پوند است.



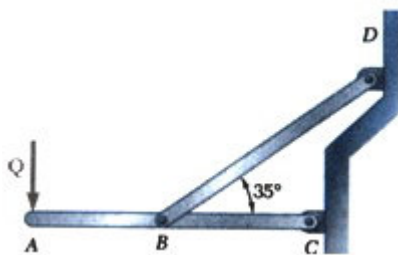
۵۲۳ .۴

۲۵۲ .۳

۴۲۳ .۲

۳۲۷ .۱

۲۹- اگر مولفه قائم نیروی BD برابر 960 نیوتن باشد مقدار BD چند نیوتن است.



۱۵۳۴ .۴

۱۶۴۷ .۳

۱۶۷۴ .۲

۱۷۴۶ .۱

تعداد سوالات: تستی: ۴۰: تشریحی: ۰

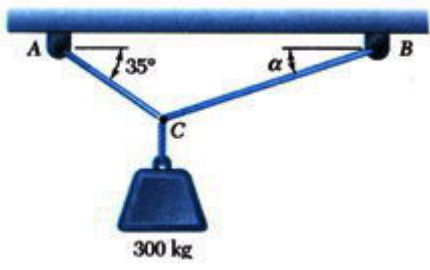
زمان آزمون (دقیقه): تستی: ۱۲۰: تشریحی: ۰

سری سوال: ۱ یک

عنوان درس: ایستایی

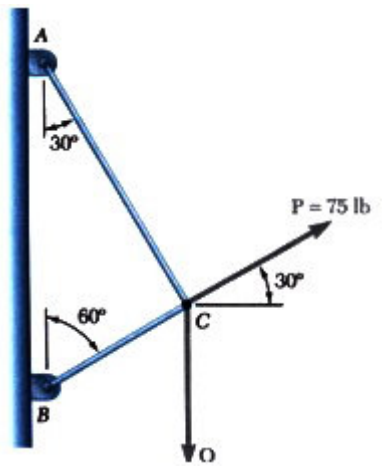
رشته تحصیلی/کد درس: مهندسی مدیریت و آبادانی روستاها ۱۴۱۱۱۷۱

۳۰- اگر α برابر 30° درجه باشد آنگاه کشش در کابل BC چند پوند است.



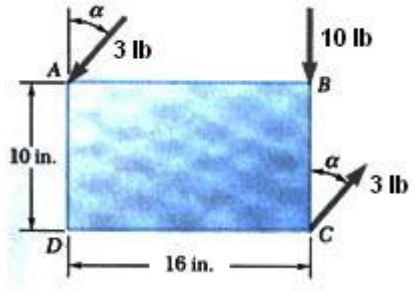
۱. ۲۴۸ ۲. ۳۱۸ ۳. ۱۴۸ ۴. ۵۹۸

۳۱- اگر مقدار Q برابر ۶۰ پوند باشد کشش در کابل AC چند پوند است.



۱. ۴۲ ۲. ۵۲ ۳. ۳۵ ۴. ۵۵

۳۲- برای زاویه 40° درجه تک نیروی معادل با کوپل و نیروی داده شده چند است.



۱. ۱۰ پوند و به فاصله $5/61$ اینچ سمت B
 ۲. ۱۰ پوند و به فاصله $61/5$ اینچ سمت B
 ۳. ۱۰ پوند و به فاصله $5/5$ اینچ سمت B
 ۴. ۲۰ پوند و به فاصله $4/5$ اینچ سمت B

سری سوال: ۱ یک

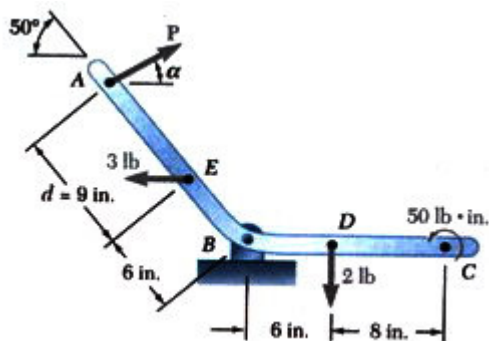
زمان آزمون (دقیقه): تستی: ۱۲۰ تشریحی: ۰

تعداد سوالات: تستی: ۴۰ تشریحی: ۰

عنوان درس: ایستایی

رشته تحصیلی/کد درس: مهندسی مدیریت و آبادانی روستاها ۱۴۱۱۷۱

۳۳- اگر مقدار P برابر ۵ پوند و α برابر ۴۰ درجه آنگاه برآیند آنها چند پوند است.



۲/۴۷۱ .۴

۱/۴۷۱ .۳

۱/۱ .۲

۱/۳ .۱

۳۴- لنگر برآیند چند نیروی متقاطع نسبت به یک نقطه برابر است با:

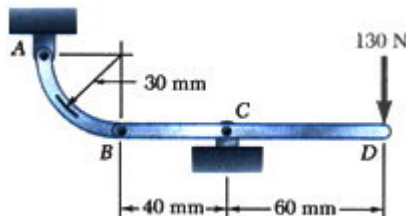
۲. حاصل ضرب لنگرهای این نیروها نسبت به آن نقطه

۱. تفاضل لنگرهای این نیروها نسبت به آن نقطه

۴. مجموع لنگرهای این نیروها نسبت به آن نقطه

۳. حاصل تقسیم لنگرهای این نیروها نسبت به آن نقطه

۳۵- برای قاب و بارگذاری فوق واکنش در A چند نیوتن است.



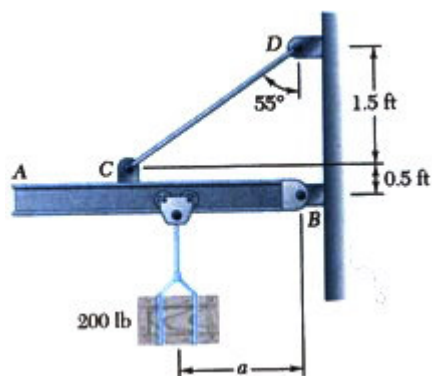
۲۹۸ .۴

۲۸۶ .۳

۲۷۶ .۲

۳۷۶ .۱

۳۶- اگر مقدار a 1.5 فوت باشد کشش کابل CD چند پوند است.



۲۳۷ .۴

۱۳۸ .۳

۱۷۳ .۲

۱۸۳ .۱



سری سوال: ۱ یک

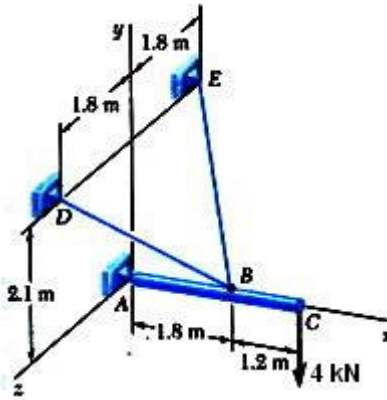
زمان آزمون (دقیقه): تستی: ۱۲۰ تشریحی: ۰

تعداد سوالات: تستی: ۴۰ تشریحی: ۰

عنوان درس: ایستایی

رشته تحصیلی/کد درس: مهندسی مدیریت و آبادانی روستاها ۱۴۱۱۷۱

۳۷- در شکل کشش کابل BD چند کیلو نیوتن است.



۶/۱۴ .۴

۵/۲۴ .۳

۴/۲۴ .۲

۵/۰۴ .۱

۳۸- دو سیستم نیرو در تمام شرایط زیر هم ارزند بجز:

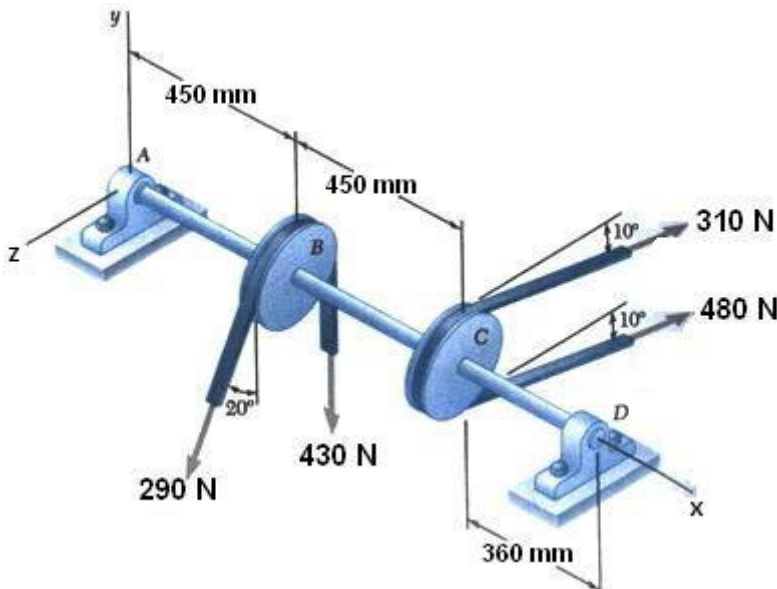
۲. اعمال دو نیروی برابر و متضاد

۱. جایگزینی دو نیرو با برآیندشان

۴. حذف دو نیروی برابر و متضاد

۳. حرکت یک نیرو در امتداد عمود بر خط اثرش

۳۹- سیستم نیروی هم ارز برای نیروهای تسمه ای در نقطه A کدام است.



۸۱۰i - 679j .۴

۸۴۰i - 79j .۳

۸۴۰j - 679k .۲

۸۴۰j - 609j .۱

۴۰- کدام گزینه صحیح است.

۲. تکیه گاه غلطکی دو نیروی عکس العمل دارد.

۱. تکیه گاه غلطکی یک نیرو موازی سطح اتکا وارد می کند

۴. تکیه گاه یک سر گیردار دارای یک نیرو و دو کوپل است

۳. تکیه گاه یک سر گیردار دارای دو نیرو و یک کوپل است