



تعداد سوالات: تستی: ۲۵ تشریحی: ۵

زمان آزمون (دقیقه): تستی: ۶۰ تشریحی: ۶۰

سری سوال: یک ۱

عنوان درس: مدارهای الکتریکی ۱

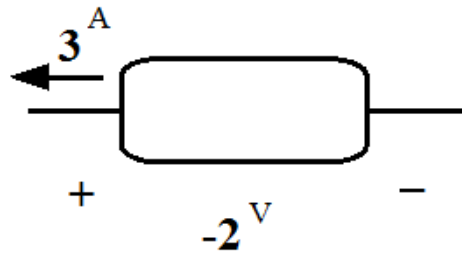
رشته تحصیلی/کد درس: مهندسی برق - گرایش الکترونیک، مهندسی برق - گرایش قدرت، مهندسی برق - گرایش کنترل، مهندسی برق - گرایش مخابرات، مهندسی برق - گرایش مهندسی پزشکی (بیوالکترونیک)، مهندسی پزشکی - بالینی، مهندسی پزشکی - گرایش بیومتریال، مهندسی پزشکی - گرایش بیومکانیک، مهندسی رباتیک ۱۳۱۹۰۱۱

استفاده از ماشین حساب ساده، ماشین حساب مهندسی مجاز است

۱- کدام یک از گزینه های زیر صحیح است؟

$$\phi(t) = \int i(t) dt \quad .^4 \quad q(t) = \int i(t) dt \quad .^3 \quad v(t) = \int w(t) dt \quad .^2 \quad p(t) = \int w(t) dt \quad .^1$$

۲- در رابطه با تولید کننده یا مصرف کننده بودن عنصر زیر، مقدار توان آن و انرژی انتقالی آن در ۱۰ ثانیه کدام گزینه صحیح است؟



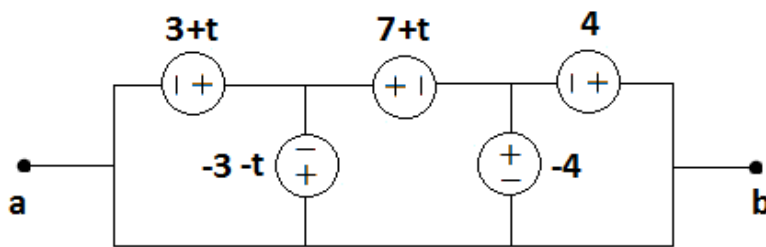
$w = 60^J$  ۶۰ وات تولید می کند -

$w = 60^J$  ۶۰ وات مصرف می کند -

$w = 0.6^J$  ۰.۶ وات تولید می کند -

$w = 0.6^J$  ۰.۶ وات مصرف می کند -

۳- مقدار منبع ولتاژ معادل بین دو سر a و b در شکل زیر چقدر است؟



۰ .<sup>۴</sup>

$10+2t$  .<sup>۳</sup>

$10-2t$  .<sup>۲</sup>

$-7-t$  .<sup>۱</sup>



تعداد سوالات: تستی: ۲۵ تشریحی: ۵

زمان آزمون (دقیقه): تستی: ۶۰ تشریحی: ۶۰

سری سوال: یک ۱

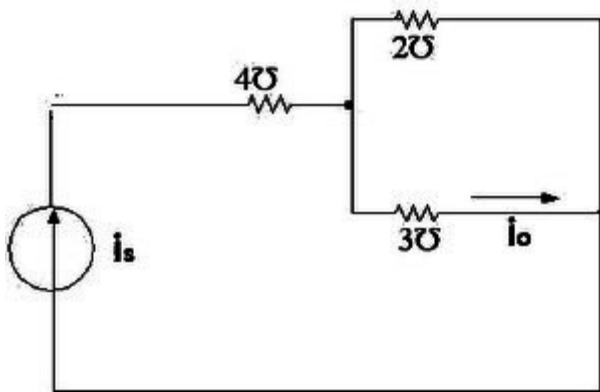
عنوان درس: مدارهای الکتریکی ۱

رشته تحصیلی/کد درس: مهندسی برق - گرایش الکترونیک، مهندسی برق - گرایش قدرت، مهندسی برق - گرایش کنترل، مهندسی برق - گرایش مخابرات، مهندسی برق - گرایش مهندسی پزشکی (بیوالکترونیک)، مهندسی پزشکی - بالینی، مهندسی پزشکی - گرایش بیومترال، مهندسی پزشکی - گرایش بیومکانیک، مهندسی رباتیک ۱۳۱۹۰۱۱

۴- کدام گزینه در مورد عنصر مدار باز ( *Open Circuit* ) صحیح می باشد؟

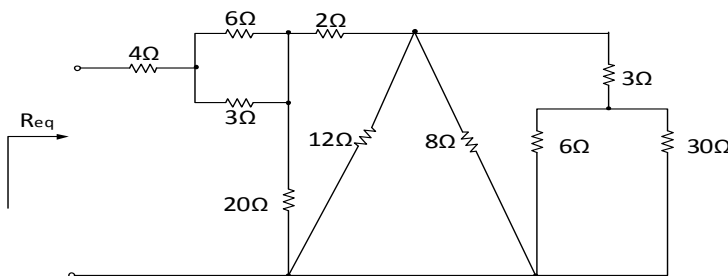
۱. در عنصر مدار باز به ازای تمام ولتاژهای دو سر عنصر، جریان عبوری از آن برابر صفر است و  $R = \infty$ .
۲. در عنصر مدار باز به ازای تمام ولتاژهای دو سر عنصر، جریان عبوری از آن برابر صفر است و  $R = 0$ .
۳. در عنصر مدار باز به ازای تمام جریانهای عبوری از عنصر، ولتاژ دو سر عنصر برابر با صفر است و  $R = \infty$ .
۴. در عنصر مدار باز به ازای تمام جریانهای عبوری از عنصر، ولتاژ دو سر عنصر برابر با صفر است و  $R = 0$ .

۵- در مدار شکل زیر، در صورتیکه منبع جریان  $i_s(t) = 3 \cos(2t)$  باشد، جریان  $i_o(t)$  کدام گزینه است؟



۱.  $i_o(t) = \frac{6}{5} \cos 2t$       ۲.  $i_o(t) = \cos 2t$       ۳.  $i_o(t) = \frac{9}{5} \cos 2t$       ۴.  $i_o(t) = 2 \cos 2t$

۶- در مدار شکل زیر مقاومت معادل ( $R_{eq}$ ) برابر با کدام گزینه است؟



۱.  $30 \Omega$       ۲.  $10 \Omega$       ۳.  $11.5 \Omega$       ۴.  $12.5 \Omega$



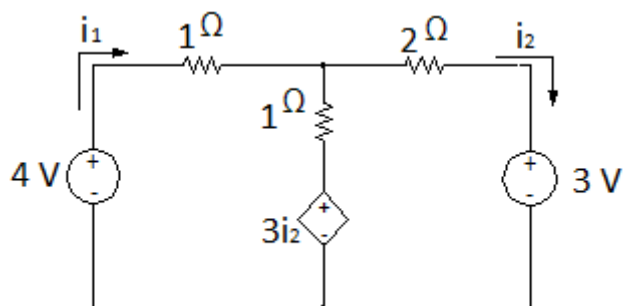
تعداد سوالات: تستی: ۲۵ تشریحی: ۵

زمان آزمون (دقیقه): تستی: ۶۰ تشریحی: ۶۰

سری سوال: ۱ یک

عنوان درس: مدارهای الکتریکی ۱

رشته تحصیلی/کد درس: مهندسی برق - گرایش الکترونیک، مهندسی برق - گرایش قدرت، مهندسی برق - گرایش کنترل، مهندسی برق - گرایش  
مخابرات، مهندسی برق - گرایش مهندسی پزشکی (بیوالکترونیک)، مهندسی پزشکی - بالینی، مهندسی پزشکی - گرایش  
بیومتریال، مهندسی پزشکی - گرایش بیومکانیک، مهندسی رباتیک ۱۳۱۹۰۱۱

۷- در مدار الکتریکی نشان داده شده، جریانهای  $i_1$  و  $i_2$  کدام اند؟

۲.  $i_2 = -1A, i_1 = 3A$

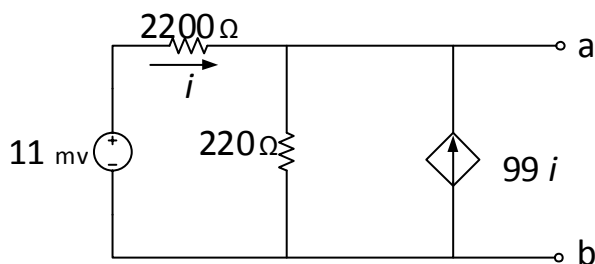
۱.  $i_2 = 1A, i_1 = -3A$

۴.  $i_2 = 3A, i_1 = -1A$

۳.  $i_2 = -3A, i_1 = 1A$

۸- کدام گزینه در مورد روش تحلیل جمع آثار صحیح می باشد؟

۱. پاسخ نهایی عبارتست از جمع جبری پاسخ حاصل از تأثیر هر یک از منابع جریان (اعم از مستقل یا وابسته) به تنهایی.
۲. پاسخ نهایی عبارتست از جمع جبری پاسخ حاصل از تأثیر هر یک از منابع ولتاژ (اعم از مستقل یا وابسته) به تنهایی.
۳. پاسخ نهایی عبارتست از جمع جبری پاسخ حاصل از تأثیر هر یک از منابع ولتاژ یا جریان (اعم از مستقل یا وابسته) به تنهایی.
۴. پاسخ نهایی عبارتست از مجموع پاسخ حاصل از تأثیر هر یک از منابع ولتاژ یا جریان (مستقل) به تنهایی.

۹- در مدار الکتریکی شکل زیر، مقادیر  $R_{th}$ ،  $i_{SC}$  از دو سر **a** و **b** برابر کدام گزینه است؟

۲.  $R_{th} = 20 \Omega, i_{SC} = 0.5 mA$

۱.  $R_{th} = 20 \Omega, i_{SC} = 0.05 mA$

۴.  $R_{th} = 200 \Omega, i_{SC} = 0.5 mA$

۳.  $R_{th} = 200 \Omega, i_{SC} = 0.05 mA$



تعداد سوالات: تستی: ۲۵ تشریحی: ۵

زمان آزمون (دقیقه): تستی: ۶۰ تشریحی: ۶۰

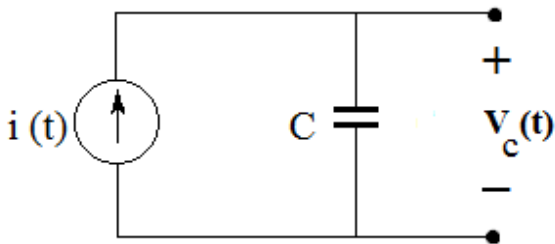
سری سوال: ۱ یک

عنوان درس: مدارهای الکتریکی ۱

رشته تحصیلی/کد درس: مهندسی برق - گرایش الکترونیک، مهندسی برق - گرایش قدرت، مهندسی برق - گرایش کنترل، مهندسی برق - گرایش  
مخابرات، مهندسی برق - گرایش مهندسی پزشکی (بیوالکترونیک)، مهندسی پزشکی - بالینی، مهندسی پزشکی - گرایش  
بیومتریال، مهندسی پزشکی - گرایش بیومکانیک، مهندسی رباتیک ۱۳۱۹۰۱۱

۱۰- خازنی را مطابق شکل با یک منبع جریان  $i(t)$  تغذیه می کنیم. پاسخ ولتاژ دو سر خازن به ورودی های زیر (به ترتیب از چپ به راست) کدام است؟

$$i(t)=u(t) \quad ; \quad i(t)=\delta(t)$$



$$v_c(t)=r(t) \quad ; \quad v_c(t)=r(t) \quad \cdot 2 \quad v_c(t)=\delta(t) \quad ; \quad v_c(t)=r(t) \quad \cdot 1$$

$$v_c(t)=r(t) \quad ; \quad v_c(t)=u(t) \quad \cdot 4 \quad v_c(t)=\delta(t) \quad ; \quad v_c(t)=u(t) \quad \cdot 3$$

تعداد سوالات: تستی: ۲۵ تشریحی: ۵

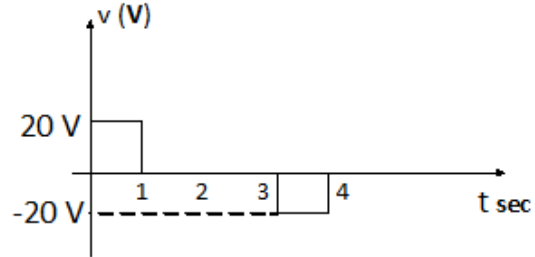
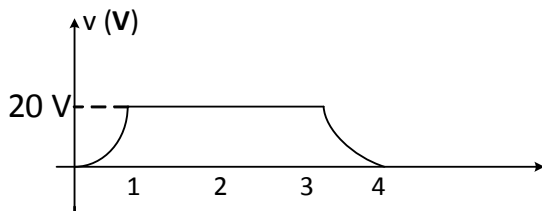
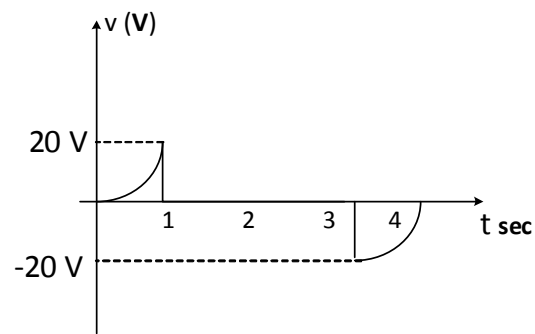
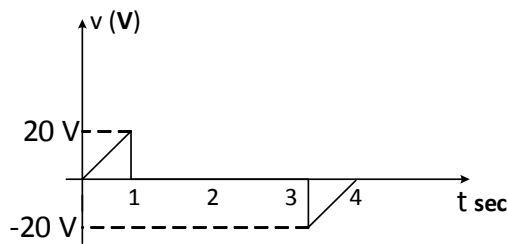
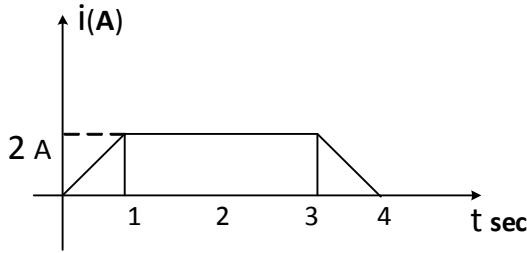
زمان آزمون (دقیقه): تستی: ۶۰ تشریحی: ۶۰

سری سوال: ۱ یک

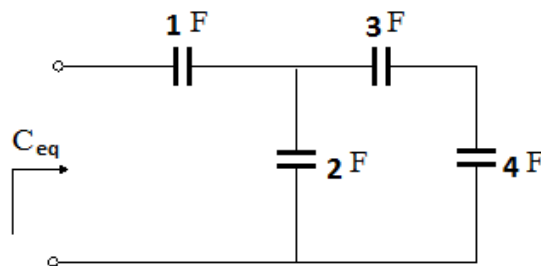
عنوان درس: مدارهای الکتریکی ۱

رشته تحصیلی/کد درس: مهندسی برق - گرایش الکترونیک، مهندسی برق - گرایش قدرت، مهندسی برق - گرایش کنترل، مهندسی برق - گرایش  
مخابرات، مهندسی برق - گرایش مهندسی پزشکی (بیوالکترونیک)، مهندسی پزشکی - بالینی، مهندسی پزشکی - گرایش  
بیومتریال، مهندسی پزشکی - گرایش بیومکانیک، مهندسی رباتیک ۱۳۱۹۰۱۱

۱۱- یک سلف با اندوکتانس سلفی  $10H$  را در نظر بگیرید که جریان اعمالی به آن مطابق شکل زیر باشد. کدامیک از گزینه های داده شده مربوط به ولتاژ الکتریکی سلف مورد نظر است؟



۱۲- در مدار شکل زیر مقدار خازن معادل ( $C_{eq}$ ) کدام است؟



۲۳ .۴  
۹

۹ .۳  
۲۳

۳۳ .۲  
۲۶

۲۶ .۱  
۳۳

تعداد سوالات: تستی: ۲۵ تشریحی: ۵

زمان آزمون (دقیقه): تستی: ۶۰ تشریحی: ۶۰

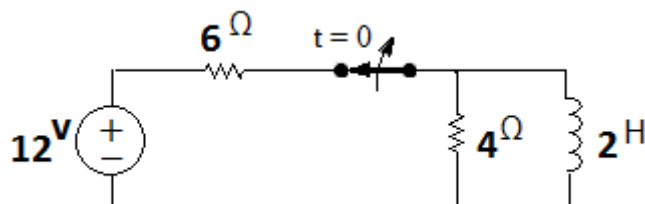
سری سوال: ۱ یک

عنوان درس: مدارهای الکتریکی ۱

رشته تحصیلی/کد درس: مهندسی برق - گرایش الکترونیک، مهندسی برق - گرایش قدرت، مهندسی برق - گرایش کنترل، مهندسی برق - گرایش مخابرات، مهندسی برق - گرایش مهندسی پزشکی (بیوالکترونیک)، مهندسی پزشکی - بالینی، مهندسی پزشکی - گرایش بیومتریال، مهندسی پزشکی - گرایش بیومکانیک، مهندسی رباتیک ۱۳۱۹۰۱۱

۱۳- کدام گزینه در مورد ترانسفورماتور ایده آل صحیح است؟

۱. در ترانسفورماتور ایده آل هیچ انرژی ذخیره نشده و هیچ انرژی هم تلف نمی شود.
  ۲. در ترانسفورماتور ایده آل ذخیره انرژی بیش از اتلاف انرژی است.
  ۳. در ترانسفورماتور ایده آل اتلاف انرژی بیش از ذخیره انرژی است.
  ۴. می توان ترانسفورماتور ایده آل را بصورت یک جفت سلف تزویج شده خطی تغییرناپذیر با زمان با ضرایب خود القاء واحد و ضریب تزویج بینهایت در نظر گرفت.
- ۱۴- در مدار شکل زیر کلید مدت زمانی طولانی بسته بوده و در لحظه  $(t = 0)$  باز می شود، نحوه تغییرات جریان  $i_L(t)$  کدام است؟

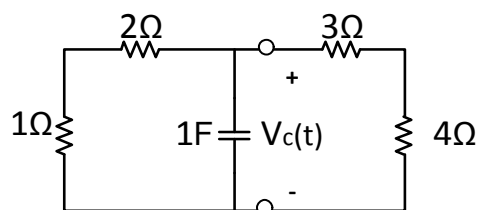


۴.  $i_L(t) = 2e^{-2t}$

۳.  $i_L(t) = 1.2e^{-2t}$

۲.  $i_L(t) = 2e^{-t/2}$

۱.  $i_L(t) = 1.2e^{-t/2}$

۱۵- در مدار شکل زیر اگر  $v_c(0) = 6V$  باشد،  $i_c(t)$  به ازای  $t \geq 0$  برابر کدام گزینه است؟

۴.  $-\frac{126}{10}e^{(-\frac{10}{21}t)}$

۳.  $-\frac{60}{21}e^{(-\frac{10}{21}t)}$

۲.  $-\frac{126}{10}e^{(-\frac{21}{10}t)}$

۱.  $-\frac{60}{21}e^{(-\frac{21}{10}t)}$

۱۶- کدام گزینه صحیح است؟

۱. جریان سلف و ولتاژ خازن در لحظه کلید زنی در  $(t = 0)$  ممکن است ناگهان تغییر کنند (جهش داشته باشند).
۲. جریان سلف و ولتاژ خازن در لحظه کلید زنی در  $(t = 0)$  هرگز بطور ناگهانی تغییر نمی کنند.
۳. در لحظه کلید زنی در  $(t = 0)$  جریان سلف تغییر نمی کند ولی ولتاژ خازن ممکن است بطور ناگهانی تغییر کند.
۴. در لحظه کلید زنی در  $(t = 0)$  ولتاژ خازن تغییر نمی کند ولی جریان سلف ممکن است بطور ناگهانی تغییر کند.



تعداد سوالات: تستی: ۲۵ تشریحی: ۵

زمان آزمون (دقیقه): تستی: ۶۰ تشریحی: ۶۰

سری سوال: ۱ یک

عنوان درس: مدارهای الکتریکی ۱

رشته تحصیلی/کد درس: مهندسی برق - گرایش الکترونیک، مهندسی برق - گرایش قدرت، مهندسی برق - گرایش کنترل، مهندسی برق - گرایش  
مخابرات، مهندسی برق - گرایش مهندسی پزشکی (بیوالکترونیک)، مهندسی پزشکی - بالینی، مهندسی پزشکی - گرایش  
بیومتریال، مهندسی پزشکی - گرایش بیومکانیک، مهندسی رباتیک ۱۳۱۹۰۱۱

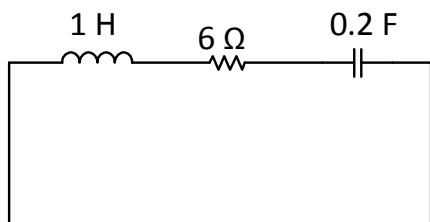
۱۷- در صورتیکه در مدار الکتریکی مرتبه دوم، ریشه های معادله مشخصه مزدوج مختلط (موهومی) باشند، مدار در چه وضعیتی قرار می گیرد؟

۱. میرایی شدید (فرا میرا)  
۲. میرایی ضعیف (فرو میرا)  
۳. میرایی بحرانی  
۴. بدون اتلاف

۱۸- در چه صورتی در مدار الکتریکی مرتبه دوم حالت بدون اتلاف اتفاق می افتد؟

۱.  $R = \infty$   
۲.  $C = \infty$   
۳.  $L = \infty$   
۴.  $\left(\frac{1}{2RC}\right)^2 - \frac{1}{LC} = 0$

۱۹- در مدار زیر اگر  $i_L(0) = 1 A$  و  $\frac{di_L(0)}{dt} = 0$  باشد، جریان  $i_L(t)$  کدام گزینه است؟



۱.  $i_L(t) = -\frac{5}{4}e^{-t} + \frac{1}{4}e^{-5t}$   
۲.  $i_L(t) = \frac{5}{4}e^{-t} + \frac{1}{4}e^{-5t}$   
۳.  $i_L(t) = \frac{5}{4}e^{-t} - \frac{1}{4}e^{-5t}$   
۴.  $i_L(t) = -\frac{5}{4}e^{-t} - \frac{1}{4}e^{-5t}$

۲۰- مقدار مؤثر شکل موج  $f(t) = F_{max} \cos \omega t$  چند برابر  $F_{max}$  است؟

۱.  $\frac{1}{2}$   
۲.  $\frac{\sqrt{2}}{2}$   
۳.  $\sqrt{2}$   
۴. ۲

۲۱- کدام گزینه زیر در مورد زاویه فازور ولتاژ سلف صحیح می باشد؟

۱.  $\langle \vec{V} \rangle = \langle \vec{I} \rangle + 90^\circ$   
۲.  $\langle \vec{V} \rangle = \langle \vec{I} \rangle - 90^\circ$   
۳.  $\langle \vec{V} \rangle = \langle \vec{I} \rangle + 180^\circ$   
۴.  $\langle \vec{V} \rangle = \langle \vec{I} \rangle - 180^\circ$



تعداد سوالات: تستی: ۲۵ تشریحی: ۵

زمان آزمون (دقیقه): تستی: ۶۰ تشریحی: ۶۰

عنوان درس: مدارهای الکتریکی ۱

سری سوال: ۱ یک

رشته تحصیلی/کد درس: مهندسی برق - گرایش الکترونیک، مهندسی برق - گرایش قدرت، مهندسی برق - گرایش کنترل، مهندسی برق - گرایش مخابرات، مهندسی برق - گرایش مهندسی پزشکی (بیوالکترونیک)، مهندسی پزشکی - بالینی، مهندسی پزشکی - گرایش بیومتریال، مهندسی پزشکی - گرایش بیومکانیک، مهندسی رباتیک ۱۳۱۹۰۱۱

۲۲- کدام گزینه در مورد رابطه اندازه و فاز بین امپدانس و ادمیتانس صحیح می باشد؟

$$|\vec{Z}(j\omega)| = |\vec{Y}(j\omega)|, \angle \vec{Z}(j\omega) = \angle \vec{Y}(j\omega) \quad .1$$

$$|\vec{Z}(j\omega)| = |\vec{Y}(j\omega)|, \angle \vec{Z}(j\omega) = -\angle \vec{Y}(j\omega) \quad .2$$

$$|\vec{Z}(j\omega)| = \frac{1}{|\vec{Y}(j\omega)|}, \angle \vec{Z}(j\omega) = \angle \vec{Y}(j\omega) \quad .3$$

$$|\vec{Z}(j\omega)| = \frac{1}{|\vec{Y}(j\omega)|}, \angle \vec{Z}(j\omega) = -\angle \vec{Y}(j\omega) \quad .4$$

۲۳- کدام گزینه در مورد منابع سه فاز متعادل صحیح است؟

۱. این سیستم ها از سه منبع با اختلاف فاز ۶۰ درجه تشکیل شده اند.

۲. دامنه ولتاژ سه منبع سیستم های سه فاز،  $\sqrt{3}$  برابر ولتاژ مؤثر آنهاست.

۳. کل توان لحظه ای تولید شده توسط سه منبع، همواره مقداری ثابت است.

۴. جمع جبری ولتاژ سه فاز در هر لحظه برابر صفر است.

۲۴- یک بار سه فاز تحت ولتاژ خطی ۲۴۰۰ ولت، توان  $500 \text{ kVA}$  را در ضریب قدرت ۰/۸ پس فاز دریافت می کند. جریان خط  $\vec{I}_L$  کدام است؟

$$\vec{I}_L = \frac{5000}{24\sqrt{3}} \angle -\cos^{-1}(0.8) \quad .2$$

$$\vec{I}_L = \frac{5000}{24} \angle -\cos^{-1}(0.8) \quad .1$$

$$\vec{I}_L = \frac{5000}{24\sqrt{3}} \angle -\cos(0.8) \quad .4$$

$$\vec{I}_L = \frac{5000}{24} \angle -\cos(0.8) \quad .3$$

۲۵- کدام گزینه زیر در مورد اتصال ستاره صحیح می باشد؟

۱. اندازه ولتاژهای خطی ۳ برابر اندازه ولتاژهای فازی است.

۲. اندازه ولتاژهای خطی و ولتاژهای فازی با هم برابر است.

۳. اندازه ولتاژهای خطی  $\sqrt{3}$  برابر اندازه ولتاژهای فازی است.۴. اندازه ولتاژهای فازی  $\sqrt{3}$  برابر اندازه ولتاژهای خطی است.



سری سوال: ۱ یک

زمان آزمون (دقیقه): تستی: ۶۰ تشریحی: ۶۰

تعداد سوالات: تستی: ۲۵ تشریحی: ۵

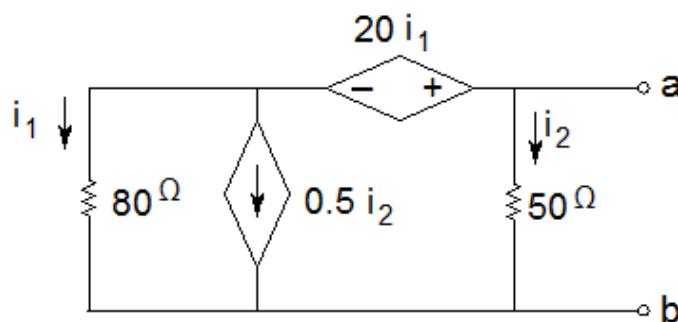
عنوان درس: مدارهای الکتریکی ۱

رشته تحصیلی/کد درس: مهندسی برق - گرایش الکترونیک، مهندسی برق - گرایش قدرت، مهندسی برق - گرایش کنترل، مهندسی برق - گرایش مخابرات، مهندسی برق - گرایش مهندسی پزشکی (بیوالکترونیک)، مهندسی پزشکی - بالینی، مهندسی پزشکی - گرایش بیومترال، مهندسی پزشکی - گرایش بیومکانیک، مهندسی رباتیک ۱۳۱۹۰۱۱

سوالات تشریحی

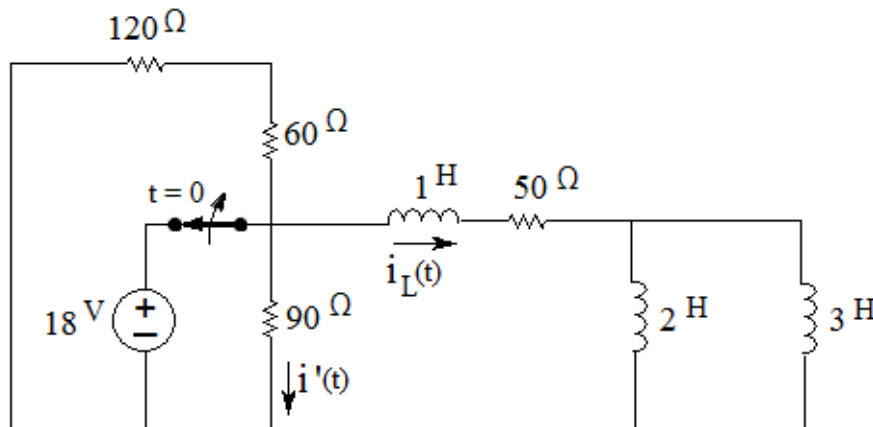
نمره ۱.۴۰

۱- در شکل زیر، مدار معادل نورتن دیده شده از دو سر a و b را بیابید.



نمره ۱.۴۰

۲- در مدار شکل زیر، کلید برای مدتی طولانی بسته بوده و در زمان  $t = 0$  باز می شود. مطلوب است محاسبه جریانهای  $i_L(t)$  و  $i'(t)$  در  $t \geq 0$ .



تعداد سوالات: تستی: ۲۵ تشریحی: ۵

زمان آزمون (دقیقه): تستی: ۶۰ تشریحی: ۶۰

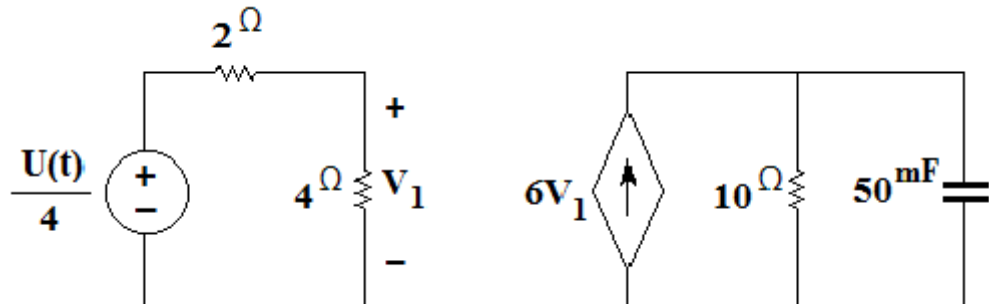
سری سوال: ۱ یک

عنوان درس: مدارهای الکتریکی ۱

رشته تحصیلی/کد درس: مهندسی برق - گرایش الکترونیک، مهندسی برق - گرایش قدرت، مهندسی برق - گرایش کنترل، مهندسی برق - گرایش  
مخابرات، مهندسی برق - گرایش مهندسی پزشکی (بیوالکترونیک)، مهندسی پزشکی - بالینی، مهندسی پزشکی - گرایش  
بیومتریال، مهندسی پزشکی - گرایش بیومکانیک، مهندسی رباتیک ۱۳۱۹۰۱۱

نمره ۱.۴۰

۳- در مدار الکتریکی داده شده، با فرض  $(v_c(0) = 0)$  پاسخ ولتاژ خازن  $v_c(t)$  و جریان خازن  $i_c(t)$  را بدست آورده و منحنی آنها را رسم کنید.

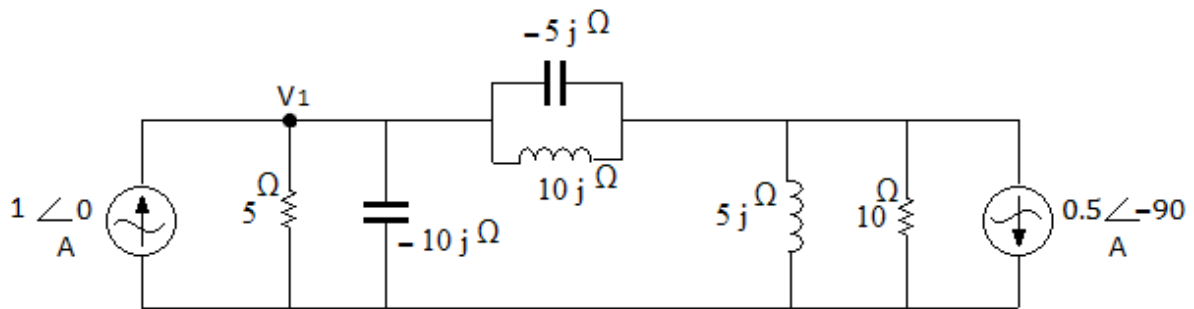


نمره ۱.۴۰

۴- در مدار شکل زیر با استفاده از روش جمع آثار ولتاژ  $v_1(t)$  را بدست آورید.

\* توجه :

$\cos(0) = 1$	$\cos(-90) = 0$
$\sin(0) = 0$	$\sin(-90) = -1$
$\arctan(-2) = -63.4^\circ$	$\arctan(-5) = -78.7^\circ$
$\sqrt{2} = 1.4$	$\sqrt{5} = 2.24$



نمره ۱.۴۰

۵- در یک منبع سه فاز ستاره، اگر توالی فاز بصورت abc بوده و  $\vec{v}_{bn} = 120 \angle 0$  باشد، مطلوب است محاسبه  $\vec{v}_{ab}$  ،  $\vec{v}_{ca}$  و  $\vec{v}_{bc}$  .