



سری سوال: یک ۱

زمان آزمون (دقیقه): تستی: ۶۰ تشریحی: ۶۰

تعداد سوالات: تستی: ۲۰ تشریحی: ۴

عنوان درس: الکترونیک ۲

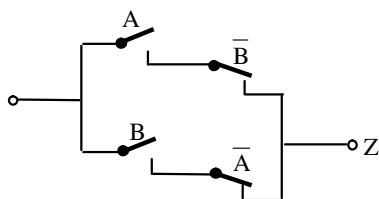
رشته تحصیلی/کد درس: فیزیک (حالت جامد) ۱۱۱۳۰۲۴

استفاده از ماشین حساب مهندسی مجاز است

۱- رابطه $\frac{1}{1-A_S}$ بیانگر چیست؟

۱. بسامد بهره A_S ۲. بیشینه بسامد ۳. حساسیت ۴. کمینه بسامد

۲- شبکه اتصالی شکل زیر بیانگر یک ...



۱. هم ارز است. ۲. OR انحصاری (XOR) است.

۳. بازدارنده است. ۴. دربرگیرنده است

۳- در ارتباط با تقویت کننده های قدرت در رده های مختلف می توان گفت:

۱. در رده ی A جریان بار در نیمی از دوره تناوب جاری است.
۲. در رده ی B جریان بار در بیش از نیمی از دوره تناوب جاری است.
۳. در رده ی AB جریان بار در تمامی دوره تناوب جاری است.
۴. در رده ی C جریان بار در کمتر از نیمی از دوره تناوب جاری است.

۴- در یک کلید آرمانی بسته ...

۱. افت ولتاژ برابر با صفر و جریان درون آن برابر با نسبت V_S/R_L است.
۲. افت ولتاژ برابر با ولتاژ تغذیه V_S و جریان درون آن برابر صفر است.
۳. افت ولتاژ برابر با ولتاژ تغذیه V_S و جریان درون آن برابر با نسبت V_S/R_L است.
۴. افت ولتاژ و جریان درون آن برابر صفر هستند.

سری سوال: ۱ یک

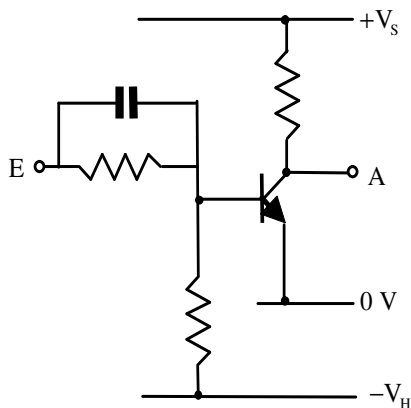
زمان آزمون (دقیقه): ۶۰ تستی: ۶۰ تشریحی: ۶۰

تعداد سوالات: تستی: ۲۰ تشریحی: ۴

عنوان درس: الکترونیک ۲

رشته تحصیلی/کد درس: فیزیک (حالت جامد) ۱۱۱۳۰۲۴

۵- در مدار شکل زیر خازن باعث ...



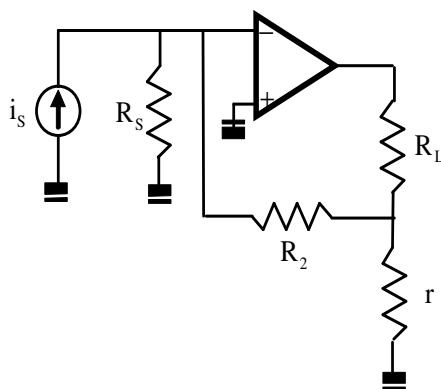
۱. کاهش فقط زمان قطع می شود.

۲. کاهش فقط زمان وصل می شود.

۳. کاهش زمان های وصل و قطع می شود.

۴. تثبیت دما می شود.

۶- کدام گفته در مورد مدار زیر درست است؟



۱. در مدار از جریان نمونه برداری می شود و پسخورد متوالی - متوالی است.

۲. در مدار از ولتاژ نمونه برداری می شود و پسخورد موازی - موازی است.

۳. در مدار از ولتاژ نمونه برداری می شود و پسخورد متوالی - موازی است.

۴. در مدار از جریان نمونه برداری می شود و پسخورد موازی - متوالی است.

۷- توان ورودی دستگاهی 35W و توان خروجی آن 3500W است. بهره توان به دسی بل برابر است با:

۱. 40dB

۲. 20dB

۳. 10dB

۴. 6dB



سری سوال: ۱ یک

زمان آزمون (دقیقه): تستی: ۶۰ تشریحی: ۶۰

تعداد سوالات: تستی: ۲۰ تشریحی: ۴

عنوان درس: الکترونیک ۲

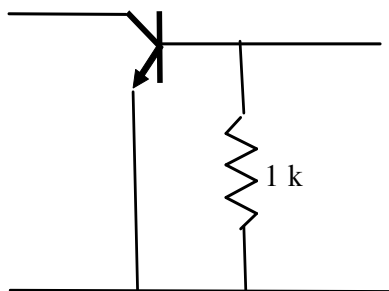
رشته تحصیلی/کد درس: فیزیک (حالت جامد) ۱۱۱۳۰۲۴

۸- کدام گفته نادرست است؟

برای ساخت شبکه زنجیره ای طبقات تقویت کننده ...

۱. می توان قبل از یک مدار امیترمشترک یک مدار کلکتورمشترک قرار داد.
۲. از جمله می توان با استفاده از یک مدار کلکتورمشترک تطبیق پاگیری انجام داد.
۳. با انتخاب شیوه مناسب اتصال از طبقات متفاوت استفاده کرد.
۴. تنها و تنها باید از مدارهای یکسان استفاده کرد.

۹- مدار زیر داده شده است. پارامتر h_{22} عبارت است از:



$$h_{ie} = 1k, h_{fe} = 100$$

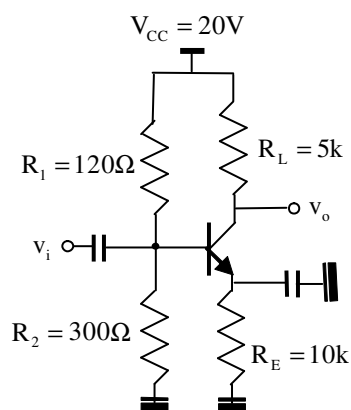
۴. $h_{22} = 200\Omega$

۳. $h_{22} = 0.5k\Omega$

۲. $h_{22} = 0.8k\Omega$

۱. $h_{22} = 1.3k\Omega$

۱۰- بیشینه توان خروجی مدار زیر با فرض $V_{CE(Sat)} = 0V$ برابر است با:



۴. $2.5mW$

۳. $3.6mW$

۲. $11.5mW$

۱. $1.8W$



سری سوال: ۱ یک

زمان آزمون (دقیقه): تستی: ۶۰ تشریحی: ۶۰

تعداد سوالات: تستی: ۲۰ تشریحی: ۴

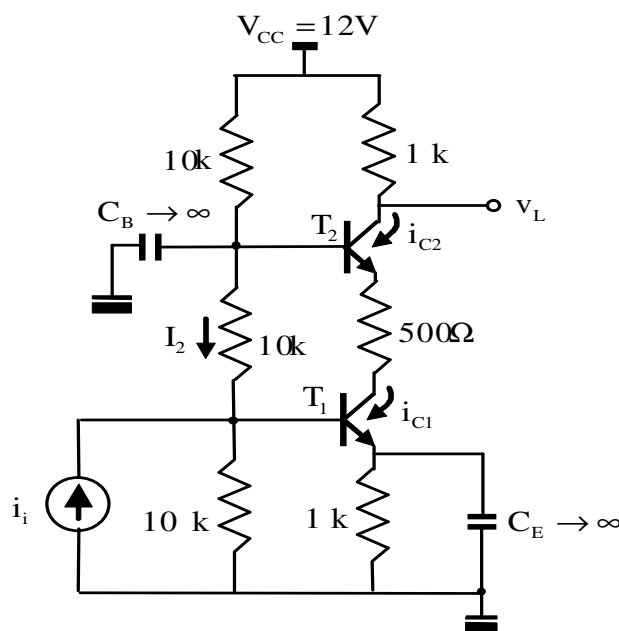
عنوان درس: الکترونیک ۲

رشته تحصیلی/کد درس: فیزیک (حالت جامد) ۱۱۱۳۰۲۴

۱۱- یک عضو کمینه از پنج متغیر ...

۱. در تمام ترکیب های ممکن ورودی مقدار ۱ دارد.
۲. در ۳۱ ترکیب ورودی مقدار ۰ و در یکی مقدار ۱ دارد.
۳. در یک نیمه از ترکیب های ورودی مقدار ۱ و در نیمه دیگر مقدار ۰ دارد.
۴. در ۳۰ ترکیب ورودی مقدار ۰ و در یکی مقدار ۱ دارد.

۱۲- برای مدار آباشاری زیر مقدار V_{BQ1} و V_{BQ2} برابر است با ...



۲. $V_{BQ1} = 2V, V_{BQ2} = 3.5V$

۱. $V_{BQ1} = 4V, V_{BQ2} = 8V$

۴. $V_{BQ1} = 7V, V_{BQ2} = 4.8V$

۳. $V_{BQ1} = 1.2V, V_{BQ2} = 5.2V$

۱۳- کدام یک از پاسخ ها بیانگر اجزایی است که در مدار معادل جریان متناوب ترانزیستور وجود ندارند؟

۴. $L_b, \mu V_E, \alpha i$

۳. $C_c, \alpha i_e, r_c, L_c$

۲. $\mu V_C, C_b, r_b$

۱. r_e, L_e, C_e

۱۴- نمودار قالبی زیر متعلق به کدام رده از تقویت کننده ها است؟



D .۴

C .۳

B .۲

A .۱



سری سوال: ۱ یک

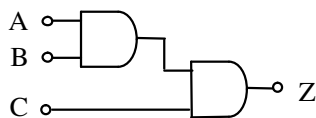
زمان آزمون (دقیقه): تستی: ۶۰ تشریحی: ۶۰

تعداد سوالات: تستی: ۲۰ تشریحی: ۴

عنوان درس: الکترونیک ۲

رشته تحصیلی/کد درس: فیزیک (حالت جامد) ۱۱۱۳۰۲۴

۱۵- مدار زیر کدام عمل منطقی را انجام نمی دهد؟



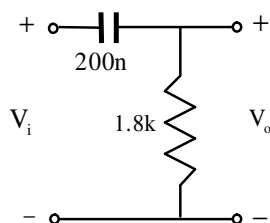
۴. $Z=(A \times B) \times C$

۳. $Z=A \times B \times C$

۲. $Z=(A \times C) \times B$

۱. $Z=A \times B + C$

۱۶- بسامد شکست مدار زیر عبارت است از:



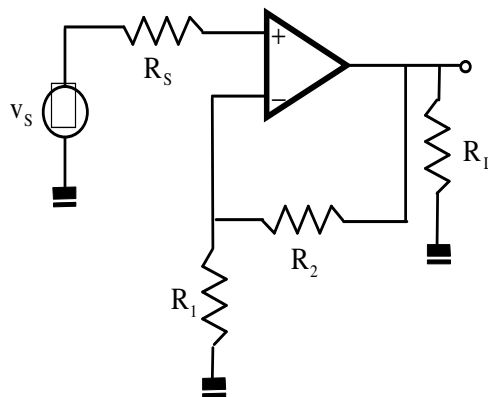
۴. 3.2kHz

۳. 897Hz

۲. 442Hz

۱. 104kHz

۱۷- نوع پسخورد و ضریب پسخورد مدار زیر کدام است؟



۲. $\frac{R_2}{R_1}$ جریان وابسته به جریان با ضریب پسخورد

۱. $\frac{R_1}{R_1 + R_2}$ جریان وابسته به ولتاژ با ضریب پسخورد

۴. $\frac{R_1}{R_1 + R_2}$ ولتاژ وابسته به ولتاژ با ضریب پسخورد

۳. $\frac{R_1}{R_s + R_2}$ ولتاژ وابسته به جریان با ضریب پسخورد

سری سوال: ۱ یک

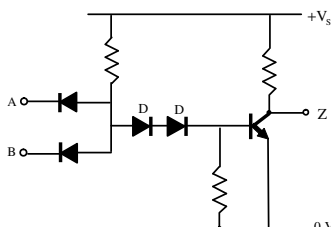
زمان آزمون (دقیقه): ۶۰ : تشریحی: ۶۰

تعداد سوالات: تستی: ۲۰ : تشریحی: ۴

عنوان درس: الکترونیک ۲

رشته تحصیلی/کد درس: فیزیک (حالت جامد) ۱۱۱۳۰۲۴

۱۸- عملکرد دو دیود D در شکل زیر این است که ...

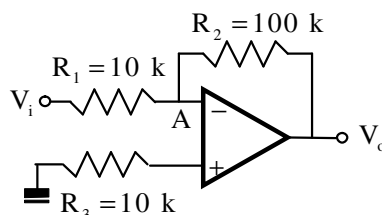


۱. به هنگام اعمال $+V_S$ به یک ورودی، ترانزیستور را به طور مطمئن به قطع ببرند.
۲. ترانزیستور را در مقابل اشباع محافظت کنند.
۳. به هنگام اعمال $0V$ به یک ورودی، ترانزیستور را به طور مطمئن به قطع ببرند.
۴. دیود بیس-امیتر را در مقابل ولتاژ مازاد محافظت کنند.

۱۹- کدام گزینه درست است؟

۱. در مدار دارلینگتون جریان امیتر ترانزیستور نخست، به عنوان جریان بیس ترانزیستور دوم به کار می رود.
۲. مدار دارلینگتون از حداقل سه ترانزیستور ساخته می شود.
۳. مدار دارلینگتون را می توان به عنوان یک جفت ترانزیستور در هر تقویت کننده به کار برد.
۴. حسن مدار آبخاری استفاده از آن در بسامدهای بسیار پایین است.

۲۰- با فرض آرمانی بودن تقویت کننده عملیاتی، بهره ولتاژ V_o/V_i و مقاومت ورودی R_i مدار شکل زیر عبارت است از:



۲. $A_v = -10$, $R_i = 10k\Omega$

۱. $A_v = -100$, $R_i = 1k\Omega$

۴. $A_v = -10$, $R_i = 5k\Omega$

۳. $A_v = -5$, $R_i = 20k\Omega$



تعداد سوالات: تستی: ۲۰ تشریحی: ۴

زمان آزمون (دقیقه): تستی: ۶۰ تشریحی: ۶۰

سری سوال: ۱ یک

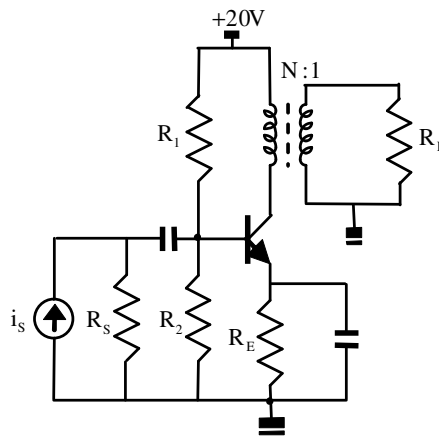
عنوان درس: الکترونیک ۲

رشته تحصیلی/کد درس: فیزیک (حالت جامد) ۱۱۳۰۲۴

سوالات تشریحی

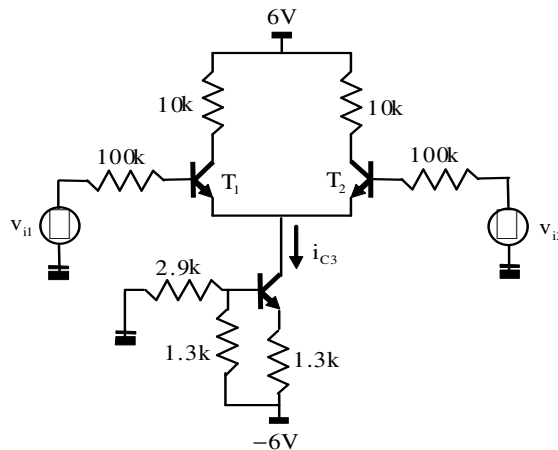
نمره ۱.۷۵

- ۱- تقویت کننده شکل زیر حداکثر توانی معادل ۲ وات را با بیشترین بازدهی به بار منتقل می کند. الف) نقطه کار ترانزیستور و توان دریافت شده از منبع تغذیه را به دست آورید. ب) مشخصات ترانزیستور مورد استفاده را تعیین کنید. ج) با این فرض که $R_L = 6.25\Omega$ باشد، مقدار N را محاسبه کنید. از تلفات مدار تغذیه و مقاومت R_E چشم پوشی کنید.



نمره ۱.۷۵

- ۲- در تقویت کننده تفاضلی شکل زیر ترانزیستورها دارای $h_{fe} = 100$ هستند و برای ترانزیستور T_3 داریم: $h_{ob}^{-1} = 1\text{ M}\Omega$. مقدار CMRR تقویت کننده را محاسبه کنید.





تعداد سوالات: تستی: ۲۰ تشریحی: ۴

زمان آزمون (دقیقه): تستی: ۶۰ تشریحی: ۶۰

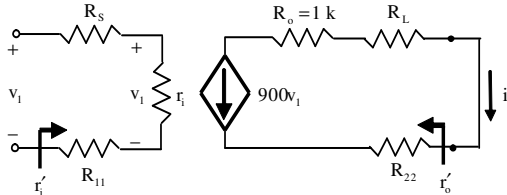
سری سوال: ۱: یک

عنوان درس: الکترونیک ۲

رشته تحصیلی/کد درس: فیزیک (حالت جامد) ۱۱۱۳۰۲۴

نمره ۱.۷۵

۳- تقویت کننده زیر با بهره ولتاژ ۹۰۰، مقاومت ورودی $20k\Omega$ و مقاومت خروجی $1k\Omega$ در آرایش پسخوردی متوالی - متوالی (ولتاژ وابسته به جریان) قرار دارد.



برای مدار پسخورد داریم: $\beta = 50$ ، $R_{11} = 10k\Omega$ ، $R_{22} = 200\Omega$

مقاومت منبع $10k\Omega$ و مقاومت بار $1k\Omega$ است. مطلوب است محاسبه بهره، مقاومت دیده شده توسط منبع و مقاومت دیده شده توسط بار.

نمره ۱.۷۵

۴- جدول درستی تابع $(X \times Y + Z) \times (Y + X \times Z)$ را به دست آورید و آن را به صورت جمع عضوهای کمینه و ضرب عضوهای بیشینه بیان کنید.