

کارشناسی و کارشناسی ارشد

حضرت علی(ع): ارزش هر کس به میزان دانایی و تخصص اوست

زمان آزمون (دقیقه): تستی: ۶۰ تشریحی: ۶۰

تعداد سوالات: تستی: ۲۵ تشریحی: ۵

عنوان درس: معماری کامپیوتر

رشته تحصیلی/کد درس: مهندسی کامپیوتر(نرم افزار)، مهندسی کامپیوتر(گرایش نرم افزار) ۱۱۱۵۰۸۲ - مهندسی فناوری اطلاعات، مهندسی فناوری اطلاعات (چندبخشی)، مهندسی کامپیوتر-نرم افزار(چندبخشی)، علوم کامپیوتر(چندبخشی)، مهندسی کامپیوتر(سخت افزار) چندبخشی ۱۱۱۵۱۴۳ - مهندسی مدیریت اجرایی (چندبخشی) ۱۱۱۵۱۹۱ - علوم کامپیوتر ۱۱۱۹۰۱۰

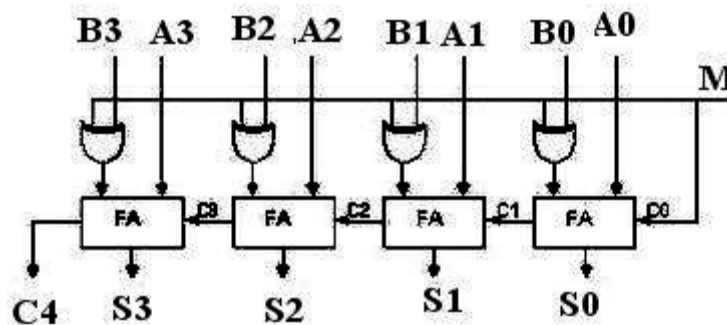
استفاده از ماشین حساب ساده مجاز است

۱- مفهوم این عبارت چیست؟

$$T: R_2 \leftarrow R_1, R_1 \leftarrow R_2$$

۱. اگر $T=1$ باشد محتوای دو ثبات R_1 و R_2 را در یک پالس ساعت با یکدیگر عوض کن.۲. اگر $T=1$ باشد محتوای ثبات R_1 به R_2 منتقل کن و سپس هنگامی که $T=0$ است محتوای ثبات R_2 را به R_1 منتقل کن.۳. محتوای دو ثبات R_1, R_2 را باهم عوض کن.۴. محتوای دو ثبات R_2, R_1 را باهم برابر کن.

۲- شکل زیر مربوط به کدام مدار است؟



۱. جمع کننده و افزایشگر ۴ بیتی

۲. جمع کننده ۲ و تفریق کننده ۲ بیتی

۳. جمع کننده و تفریق کننده ۴ بیتی

۴. جمع کننده ۲ بیتی

کارشناسی و کارشناسی ارشد

حضرت علی(ع): ارزش هر کس به میزان دانایی و تخصص اوست

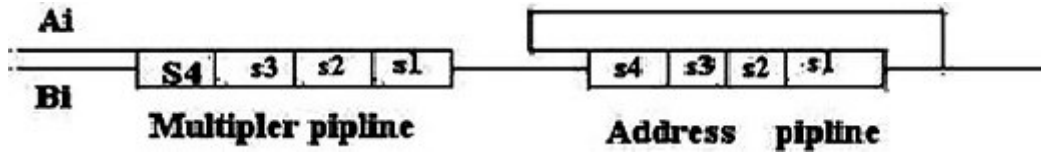
زمان آزمون (دقیقه): تستی: ۶۰ تشریحی: ۶۰

تعداد سوالات: تستی: ۲۵ تشریحی: ۵

عنوان درس: معماری کامپیوتر

رشته تحصیلی/کد درس: مهندسی کامپیوتر(نرم افزار)، مهندسی کامپیوتر(گرایش نرم افزار) ۱۱۱۵۰۸۲ - مهندسی فناوری اطلاعات، مهندسی فناوری اطلاعات (چندبخشی)، مهندسی کامپیوتر-نرم افزار(چندبخشی)، علوم کامپیوتر(چندبخشی)، مهندسی کامپیوتر(سخت افزار)(چندبخشی) ۱۱۱۵۱۴۳ - مهندسی مدیریت اجرایی (چندبخشی) ۱۱۱۵۱۹۱ - علوم کامپیوتر ۱۱۱۹۰۱۰

۳- سیستم خط لوله زیر چه عملی انجام می دهد؟

۰۲ محاسبه ضرب داخلی دو آرایه B و A ۰۱ ضرب دو آرایه B و A ۰۴ ضرب ماتریسی B و A ۰۳ محاسبه ضرب خارجی دو آرایه B و A

۴- تعداد کلاک سیکل ها برای پردازش ۲۰۰ عدد تکلیف در یک خط لوله شش قطعه کدام است؟

۰۴ . ۲۰۵

۰۳ . ۲۰۵

۰۲ . ۱۲۰

۰۱ . ۱۲۰۰

۵- در یک سیستم بدون خط لوله در $50ns$ یک تکلیف را پردازش می کند. همان تکلیف را می توان در یک خط لوله با شش قطعه و با پالس $10ns$ پردازش نمود. نرخ افزایش سرعت پردازش را برای سیستم خط لوله با 100 عدد تکلیف به دست آورید.

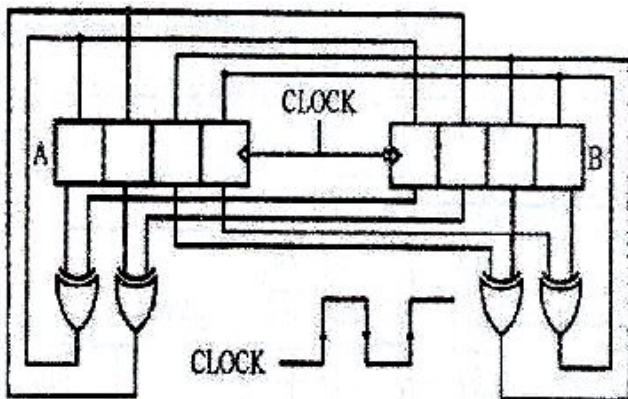
۰۴ . ۴

۰۳ . ۵/۸۱

۰۲ . ۴/۸۱

۰۱ . ۵

۶- در شکل زیر ثبات A با لبه بالارونده و ثبات B با لبه پایین رونده اطلاعات اعمال شده به ورودی خود را بار می کند. بعد از اعمال سیگنال clock چه اتفاقی می افتد؟

۰۲ ثبات A با مقدار $B+A$ و ثبات B با صفر بار می شود.۰۱ محتوای دو ثبات A و B جابجا می شود.

۰۴ محتوای دو ثبات تغییر نمی کند.

۰۳ هر دو ثبات A و B با مقدار $A+B$ بار می شوند.

کارشناسی و کارشناسی ارشد

حضرت علی(ع): ارزش هر کس به میزان دانایی و تخصص اوست

زمان آزمون (دقیقه): تستی: ۶۰ تشریحی: ۶۰

تعداد سوالات: تستی: ۲۵ تشریحی: ۵

عنوان درس: معماری کامپیوتر

رشته تحصیلی/کد درس: مهندسی کامپیوتر(نرم افزار)، مهندسی کامپیوتر(گرایش نرم افزار) ۱۱۱۵۰۸۲ - مهندسی فناوری اطلاعات، مهندسی فناوری اطلاعات (چندبخشی)، مهندسی کامپیوتر-نرم افزار (چندبخشی)، علوم کامپیوتر(چندبخشی)، مهندسی کامپیوتر(سخت افزار) (چندبخشی) ۱۱۱۵۱۴۳ - مهندسی مدیریت اجرایی (چندبخشی) ۱۱۱۵۱۹۱ - علوم کامپیوتر ۱۱۱۹۰۱۰

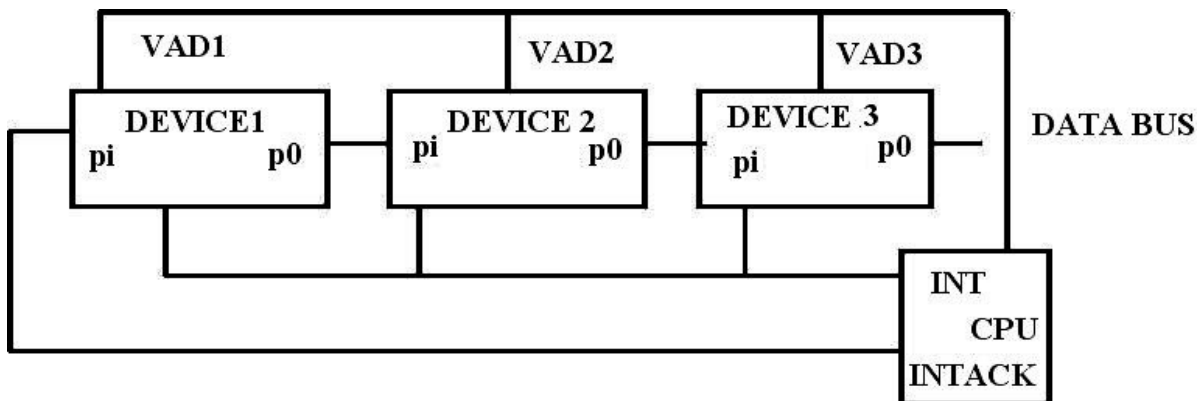
۷- یک ضرب سه بیتی در سه بیتی را با کدام عناصر زیر می توان انجام داد؟

۱. ۹ گیت AND و ۲ جمع کننده تمام افزار (Full Adder) ۰۲ ۶ گیت AND و ۲ جمع کننده تمام افزار (Full Adder)
۳. ۹ گیت AND و ۳ جمع کننده تمام افزار (Full Adder) ۰۴ ۶ گیت AND و ۳ جمع کننده تمام افزار (Full Adder)

۸- کدام عبارت در مورد جمع کننده- تفریق کننده سلول ددهی با روش BCD و افزونی ۳ درست است؟

۱. مدار مکمل گیر ۹، جمع کننده - تفریق کننده افزونی ۳ به راحتی طراحی می شود.
۲. مدار مکمل گیر ۹، جمع کننده - تفریق کننده BCD به راحتی طراحی می شود.
۳. تفاوتی بین جمع کننده- تفریق کننده BCD و افزونی ۳ وجود ندارد.
۴. مدار مکمل گیر ۹، جمع کننده و تفریق کننده با هیچ کدام از روش های گفته شده طراحی نمی شود.

۹- در شکل زیر دستگاه ۱ یک وقفه را بعد از اینکه دستگاه ۲ در خواست وقفه را به CPU داده و قبل از اینکه INTACK دستگاه ۲ در یافت گردد به واحد CPU ارسال می نماید. بنابراین:



۱. ابتدا به در خواست دستگاه ۲ و سپس به در خواست دستگاه ۱ پاسخ داده می شود.
۲. ابتدا به در خواست دستگاه ۱ و سپس به در خواست دستگاه ۲ پاسخ داده می شود.
۳. فقط به در خواست دستگاه ۱ پاسخ داده می شود.
۴. به در خواست های ۱ و ۲ همزمان پاسخ داده می شود.



کارشناسی و کارشناسی ارشد

حضرت علی(ع): ارزش هر کس به میزان دانایی و تخصص اوست

زمان آزمون (دقیقه): تستی: ۶۰ تشریحی: ۶۰

تعداد سوالات: تستی: ۲۵ تشریحی: ۵

عنوان درس: معماری کامپیوتر

رشته تحصیلی/کد درس: مهندسی کامپیوتر(نرم افزار)، مهندسی کامپیوتر(گرایش نرم افزار) ۱۱۱۵۰۸۲ - مهندسی فناوری اطلاعات، مهندسی فناوری اطلاعات (چندبخشی)، مهندسی کامپیوتر-نرم افزار(چندبخشی)، علوم کامپیوتر(چندبخشی)، مهندسی کامپیوتر(سخت افزار)(چندبخشی ۱۱۱۵۱۴۳ - مهندسی مدیریت اجرایی (چندبخشی) ۱۱۱۵۱۹۱ - علوم کامپیوتر ۱۱۱۹۰۱۰

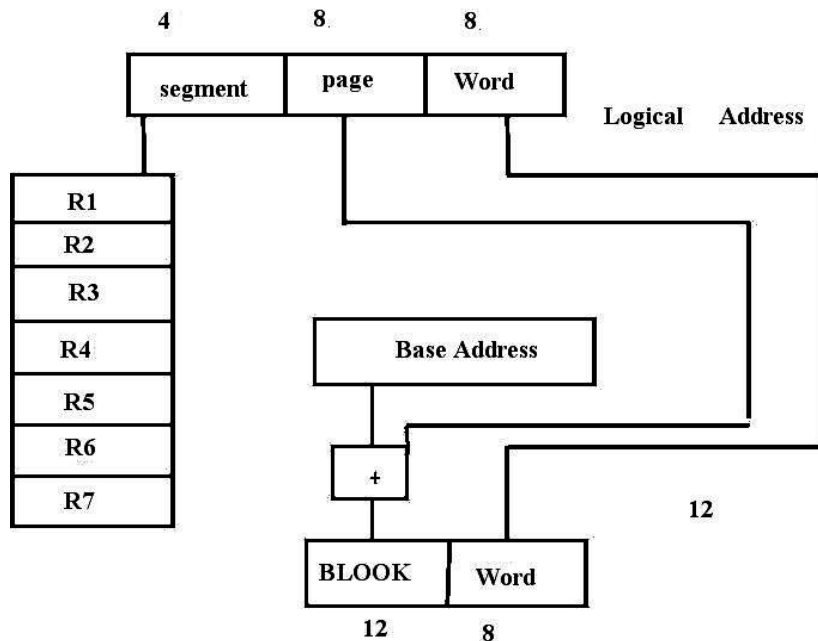
۱۰- در یک بافر FIFO با نرخ m بایت در ثانیه وارد و با نرخ n بایت در ثانیه خارج می گردد. حجم FIFO برابر K بایت است. می کشد یک بافر خالی با $m > n$ پر گردد و یک بافر پر با $n > m$ خالی گردد.

$$k(n-m), \frac{m-n}{k} \quad .1 \quad \frac{n-m}{k}, \frac{m-n}{k} \quad .2 \quad k(n-m), k(m-n) \quad .3 \quad kn-m, km-n \quad .4$$

۱۱- کنترل کننده DMA دارای سه ثبات است کدام ثبات شیوه انتقال را معین می کند؟

۱. ثبات آدرس ۲. ثبات شمارش کلمه ۳. ثبات کنترل ۴. ثبات داده

۱۲- در یک سیستم قطعه بندی و صفحه بندی شکل زیر، در صورتی که بخواهیم آدرس منطقی ۳۴۶۷۱ به آدرس فیزیکی ۵۳۴۸۷۱ ترجمه شود ثبات Base و مقدار آن کدام است؟



۱. ثبات R2 و ۵۳۰۲ ۲. ثبات R2 و ۵۴۰۰ ۳. ثبات R3 و ۵۳۰۲ ۴. ثبات R3 و ۵۴۰۰

۱۳- در صورتی که حافظه فیزیکی $12 \times 32K$ و اندازه حافظه Cache برابر با ۵۱۲ باشد و سیستم از نگاشت تداغیگر استفاده کند، طول هر کلمه حافظه Cache چقدر باید باشد.

۱. ۳۲ ۲. ۳۰ ۳. ۲۷ ۴. ۱۵

کارشناسی و کارشناسی ارشد

حضرت علی(ع): ارزش هر کس به میزان دانایی و تخصص اوست

زمان آزمون (دقیقه): تستی: ۶۰ تشریحی: ۶۰

تعداد سوالات: تستی: ۲۵ تشریحی: ۵

عنوان درس: معماری کامپیوتر

رشته تحصیلی/کد درس: مهندسی کامپیوتر(نرم افزار)، مهندسی کامپیوتر(گرایش نرم افزار) ۱۱۱۵۰۸۲ - مهندسی فناوری اطلاعات، مهندسی فناوری اطلاعات (چندبخشی)، مهندسی کامپیوتر-نرم افزار(چندبخشی)، علوم کامپیوتر(چندبخشی)، مهندسی کامپیوتر(سخت افزار) (چندبخشی) ۱۱۱۵۱۴۳ - مهندسی مدیریت اجرایی (چندبخشی) ۱۱۱۵۱۹۱ - علوم کامپیوتر ۱۱۱۹۰۱۰

۱۴- اگر فضای آدرس مجازی ۲۴ بیتی و فضای آدرس فیزیکی ۱۶ بیتی و اندازه صفحه ۲k کلمه باشد و فرمت آدرس مجازی و فیزیکی به صورت زیر باشد، تعداد بیت های Block، word، page کدام است.

آدرس مجازی

page	word
------	------

آدرس فیزیکی

Block	word
-------	------

۲. page=12 , word=11 , Block=6

۱. page=14 , word=10 , Block=5

۴. page=13 , word=11 , Block=4

۳. page=12 , word=10 , Block=5

۱۵- با فرض داشتن یک ماشین پشته ای مشخص کنید دستورات زیر کدام عبارت را اجرا می کند؟

PUSH A

PUSH B

MUL

PUSH C

SUB

PUSH D

DIV

۴. $(A/D*B) - C$

۳. $(A*B - C)/D$

۲. $X = (A*B/D - C)$

۱. $X = (A/B * D - C)$

۱۶- معادل ارزیابی عبارات حسابی یا RPN عبارت زیر چیست؟

$$X = \frac{A - B + C * (D * E - F)}{G + H * K}$$

۲. $X = ABCDEF - * - * + GHK * + /$

۱. $X = ABCDEFGHK - * - * + * + /$

۴. $X = ABCDE - * F - * + GHK * + /$

۳. $X = AB - CDE * F - * + GHK * + /$

کارشناسی و کارشناسی ارشد

حضرت علی(ع): ارزش هر کس به میزان دانایی و تخصص اوست

زمان آزمون (دقیقه): تستی: ۶۰ تشریحی: ۶۰

تعداد سوالات: تستی: ۲۵ تشریحی: ۵

عنوان درس: معماری کامپیوتر

رشته تحصیلی/کد درس: مهندسی کامپیوتر(نرم افزار)، مهندسی کامپیوتر(گرایش نرم افزار) (۱۱۱۵۰۸۲ - مهندسی فناوری اطلاعات، مهندسی فناوری اطلاعات (چندبخشی)، مهندسی کامپیوتر-نرم افزار(چندبخشی)، علوم کامپیوتر(چندبخشی)، مهندسی کامپیوتر(سخت افزار)(چندبخشی) (۱۱۱۵۱۴۳ - مهندسی مدیریت اجرایی (چندبخشی) (۱۱۱۵۱۹۱ - علوم کامپیوتر ۱۱۱۹۰۱۰

۱۷- کدام گزینه از مشخصه دستور RISC می باشد؟

۱. دستوراتی که کار خاصی انجام می دهند ولی بندرت به کار می رود.
۲. قالب دستورات با طول متغیر.
۳. دستوراتی که عملوند هارا در حافظه دستکاری می کند.
۴. روش آدرس دهی نسبتا کم

۱۸- یک کامپیوتر دارای واحد حافظه با ۲۵۶K کلمه ۳۲ بیتی است فرمت دستورات آن یک کلمه ای و به صورت شکل زیر است .

ADDRESS	REGCODE	OPCODE	I
---------	---------	--------	---

I: بیت مستقیم

OPCODE: کد عملوند

REGCODE: 64 رجیستر داخلی کامپیوتر را آدرس دهی می کند.

ADDRESS: آدرس اپراند دستورالعمل در حافظه است.

تعداد بیت های فیلد های فرمت دستورالعمل کامپیوتر فوق کدام است؟

۱. I=1 و opcode=7 و REGCODE=6 و ADDRESS=17
۲. I=1 و opcode=7 و REGCODE=7 و ADDRESS=18
۳. I=1 و opcode=6 و REGCODE=7 و ADDRESS=17
۴. I=1 و opcode=7 و REGCODE=6 و ADDRESS=18

۱۹- اگر بخواهیم ضرب $A = (110011)_2$ را در $B = (101110)_2$ با اعمال کد بوت (booth) انجام دهیم به ترتیب چند عمل

Shift و چند عمل Add/Sub باید انجام دهیم؟

۲. 4 Add/ sub , 5 shift

۱. 3 Add/ sub , 6 shift

۴. 8 Add/ sub , 6 shift

۳. 6 Add/ sub , 6 shift

کارشناسی و کارشناسی ارشد

حضرت علی(ع): ارزش هر کس به میزان دانایی و تخصص اوست

زمان آزمون (دقیقه): تستی: ۶۰ تشریحی: ۶۰

تعداد سوالات: تستی: ۲۵ تشریحی: ۵

عنوان درس: معماری کامپیوتر

رشته تحصیلی/کد درس: مهندسی کامپیوتر(نرم افزار)، مهندسی کامپیوتر(گرایش نرم افزار) ۱۱۱۵۰۸۲ - مهندسی فناوری اطلاعات، مهندسی فناوری اطلاعات (چندبخشی)، مهندسی کامپیوتر-نرم افزار(چندبخشی)، علوم کامپیوتر(چندبخشی)، مهندسی کامپیوتر(سخت افزار) چندبخشی ۱۱۱۵۱۴۳ - مهندسی مدیریت اجرایی (چندبخشی) ۱۱۱۵۱۹۱ - علوم کامپیوتر ۱۱۱۹۰۱۰

۲۰- قالب دستورالعمل زیر مربوط به کدام یک از دستورالعملهای کامپیوتر می باشد؟

15	14	12	11	0
0	110	Address		

۱. دستورالعمل حافظه ای ، آدرس دهی مستقیم
 ۲. دستورالعمل حافظه ای ، آدرس دهی غیر مستقیم
 ۳. دستورالعمل ورودی- خروجی آدرس دهی مستقیم
 ۴. دستورالعمل ثباتی

۲۱- برای انجام مجموعه زیر عملیات $AC \leftarrow DR, DR \leftarrow AC$ در کامپیوتر پایه چند کلاک پالس نیاز است؟

۱. حداقل چهار پالس ساعت نیاز است.
 ۲. حداقل دو پالس ساعت نیاز است.
 ۳. حداقل یک پالس ساعت نیاز است.
 ۴. حداقل سه پالس ساعت نیاز است.

۲۲- RTL زیر مربوط به کدام دستورالعمل در کامپیوتر پایه (پایه کتاب مورس مانو) می باشد؟

$$D_4T_4 : PC \leftarrow AR, SC \leftarrow 0$$

۱. انشعاب با ذخیره آدرس بازگشت
 ۲. افزایش و گذر اگر نتیجه صفر باشد.
 ۳. افزایش گذر
 ۴. انشعاب بدون شرط

۲۳- برای پیاده سازی یک باس ۳۲ بیتی با ۱۶ رجیستر با کمک مالتی پلکسر چه تعداد مالتی پلکسر و با چه اندازه ای نیاز است؟

۱. ۳۲ مالتی پلکسر ۱ → ۱۶ نیاز است.
 ۲. ۱۶ مالتی پلکسر ۱ → ۳۲ نیاز است.
 ۳. ۵ مالتی پلکسر ۱ → ۴ نیاز است.
 ۴. ۱۴ مالتی پلکسر ۱ → ۱۶ نیاز است.

۲۴- اگر بخواهیم یک واحد حافظه با حجم ۲۰۴۸ بیت با حافظه های $RAM \ 128 \times 8$ پیاده سازی کنیم، تعداد حافظه های مورد نیاز، تعداد خطوط باس آدرس، تعداد خطوط برای DECODE نمودن تراشه های RAM کدام است؟

۱. ۴، ۱۲، ۱۶
 ۲. ۴، ۱۱، ۱۶
 ۳. ۶، ۱۲، ۱۴
 ۴. ۶، ۱۲، ۱۶

۲۵- دستورالعملی که در آن محتوی PC به آدرس داده شده در دستورالعمل اضافه می شود تا آدرس موثر را بسازد از کدام یک آزمون های آدرس دهی زیر استفاده می کند؟

۱. اندیس
 ۲. غیر مستقیم
 ۳. نسبی
 ۴. بلافصل

زمان آزمون (دقیقه): تستی: ۶۰ تشریحی: ۶۰

تعداد سوالات: تستی: ۲۵ تشریحی: ۵

عنوان درس: معماری کامپیوتر

رشته تحصیلی/کد درس: مهندسی کامپیوتر(نرم افزار)، مهندسی کامپیوتر(گرایش نرم افزار) (۱۱۱۵۰۸۲ - مهندسی فناوری اطلاعات، مهندسی فناوری اطلاعات (چندبخشی)، مهندسی کامپیوتر-نرم افزار(چندبخشی)، علوم کامپیوتر(چندبخشی)، مهندسی کامپیوتر(سخت افزار)(چندبخشی (۱۱۱۵۱۴۳ - مهندسی مدیریت اجرایی (چندبخشی) (۱۱۱۵۱۹۱ - علوم کامپیوتر(۱۱۱۹۰۱۰

سوالات تشریحی

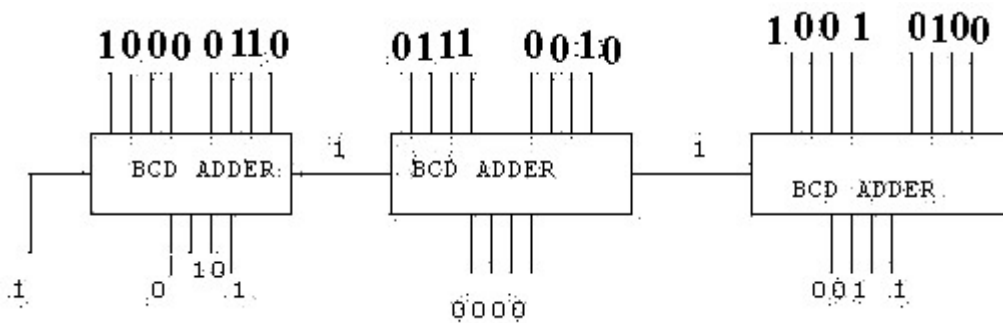
نمره ۱.۱۷

۱- یک سیستم حافظه مجازی دارای فضای آدرس مجازی ۸k کلمه و فضای آدرس فیزیکی ۴k کلمه و اندازه هر صفحه ۱k است با توجه به رجوعات زیر به صفحه ها (از چپ به راست)، تعداد نقص صفحه را برای الگوریتمهای LRU و FIFO کدام است.

۷ و ۵ و ۳ و ۲ و ۰ و ۱ و ۴ و ۰ و ۶ و ۲ و ۰ و ۲ و ۰ و ۴ و ۰

نمره ۱.۱۷

۲- مشخص کنید مدار زیر چه عملی را انجام می دهد.



و با استفاده از ورودی های مدار نتیجه حاصل از مدار را به دست آورید؟

نمره ۲.۳۳

۳- با استفاده از دستورات سه آدرس برنامه ای به زبان اسمبلی بنویسید که عبارت زیر را محاسبه کند؟

$$X = (A + B) * (C + D)$$

نمره ۱.۱۷

۴- از وقفه الویت دار، وقفه الویت زنجیره ای را توضیح دهید؟

نمره ۱.۱۶

۵- خط گذرگاه با بافر های سه حالت را برای ثبات های A, B, C, D ترسیم کنید؟