

تعداد سوالات: تستی: ۲۰ تشریحی: ۴

زمان آزمون (دقیقه): تستی: ۶۰ تشریحی: ۶۰

سری سوال: یک ۱

عنوان درس: مبانی مهندسی برق، مبانی مهندسی برق ۱، مبانی مهندسی برق و الکترونیک

رشته تحصیلی/کد درس: مهندسی صنایع، مهندسی صنایع (چندبخشی)، مهندسی مدیریت اجرایی، مهندسی مدیریت پروژه، مهندسی صنایع ۱۱۲۲۰۱۰
 مهندسی هوا فضا - هوا فضا، مهندسی راه آهن - جریه ۱۳۱۹۰۰۶ - مهندسی خودرو، مهندسی متالورژی و مواد - متالورژی، -
 صنعتی، مهندسی نفت - طراحی فرآیندهای صنایع نفت، مهندسی راه آهن - بهره برداری ۱۳۱۹۰۰۷ - مهندسی مکانیک
 گرایش حرارت و سیالات، مهندسی مکانیک گرایش ساخت و تولید، مهندسی مکانیک گرایش مکانیک جامدات، مهندسی نفت
 صنایع نفت ۱۳۱۹۰۳۴ -

استفاده از ماشین حساب مهندسی مجاز است

۱- شبکه زیر را در نظر بگیرید. توان تلف شده در مقاومت ۵ اهمی، ۲۰ وات است. جریان مقاومت ۱۰ اهمی کدام است؟

۱. ۲ ۲. ۴ ۳. ۶.۵ ۴. ۸.۵

۲- عکس مقاومت چه نام دارد و واحد آن چیست؟

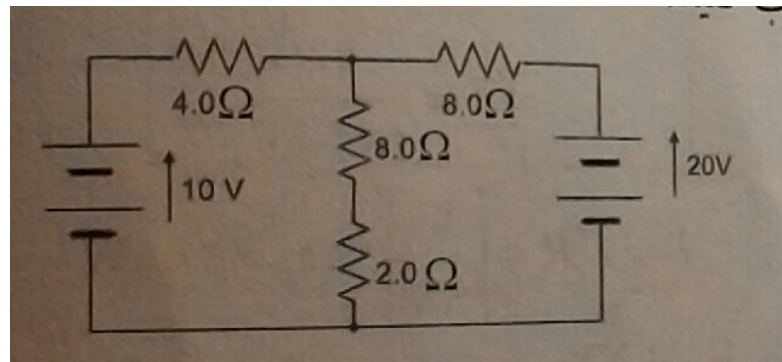
۱. G ، اهم ۲. G ، زیمنس ۳. $1/G$ اهم ۴. $1/G$ زیمنس

۳- یک سیم مسی $100m$ طول دارد و دارای قطر یک میلی متر می باشد. اگر مقاومت مخصوص الکتریکی مس $0.072 \mu\Omega m$ باشد مقاومت سیم کدام است؟

۱. 0.0219 ۲. 0.219 ۳. 2.19 ۴. 21.9

۴- در مدار شکل زیر برای یافتن اختلاف پتانسیل دو سر مقاومت ۲ اهمی از قضیه نورتن استفاده می کنیم. برای این کار

مجموع مقاومت‌های ۸ و ۲ اهمی اتصال کوتاه کدام است؟



۱. ۵ ۲. ۴ ۳. ۲.۵ ۴. ۱.۵

۵- سلفی با مقدار $5mH$ و فرکانس $100Hz$ مفروض است. راکتانس آن کدام است؟

۱. ۱ ۲. ۰.۵ ۳. π ۴. $\frac{\pi}{2}$

۶- در هنگام سنجش راکتانس خازنی، فرکانس ۲ برابر می گردد. راکتانس چند تغییری می کند؟

۱. نصف می شود. ۲. دو برابر می شود. ۳. $2/3$ برابر می شود. ۴. تغییری نمی کند.

سری سوال: ۱ یک

زمان آزمون (دقیقه): تستی: ۶۰ تشریحی: ۶۰

تعداد سوالات: تستی: ۲۰ تشریحی: ۴

عنوان درس: مبانی مهندسی برق، مبانی مهندسی برق، مبانی مهندسی برق و الکترونیک

رشته تحصیلی/کد درس: مهندسی صنایع، مهندسی صنایع (چندبخشی)، مهندسی مدیریت اجرایی، مهندسی مدیریت پروژه، مهندسی صنایع ۱۱۲۲۰۱۰
 - مهندسی هوا فضا - هوا فضا، مهندسی راه آهن - جریه ۱۳۱۹۰۰۶ - مهندسی خودرو، مهندسی متالورژی و مواد - متالورژی صنعتی، مهندسی نفت - طراحی فرآیندهای صنایع نفت، مهندسی راه آهن - بهره برداری ۱۳۱۹۰۰۷ - مهندسی مکانیک گرایش حرارت و سیالات، مهندسی مکانیک گرایش ساخت و تولید، مهندسی مکانیک گرایش مکانیک جامدات، مهندسی نفت - صنایع نفت ۱۳۱۹۰۳۴

۷- اگر امپدانس یک مدار $1 + j$ باشد ادmittانس آن کدام است؟

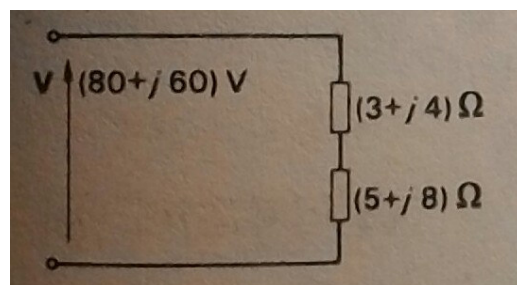
.۴ $1 + j$

.۳ $\frac{1}{2}(1 + j)$

.۲ $\frac{1}{2}(1 - j)$

.۱ $1 - j$

۸- توان مصرف شده در مدار شکل زیر کدام است؟



.۴ ۴۷۷

.۳ ۴۰۰

.۲ ۳۸۳

.۱ ۳۰۰

۹- ضریب نفوذ مغناطیسی فضای آزاد کدام است؟

.۴ $4\pi \times 10^{-7}$

.۳ σ

.۲ μ_r

.۱ μ

۱۰- در جدول تشابهات مدارهای مغناطیسی و مدارهای DC مقاومتی، ولتاژ با چه پارامتری تشابه دارد؟

.۴ mmF

.۳ \emptyset

.۲ μ

.۱ H

سری سوال: ۱ یک

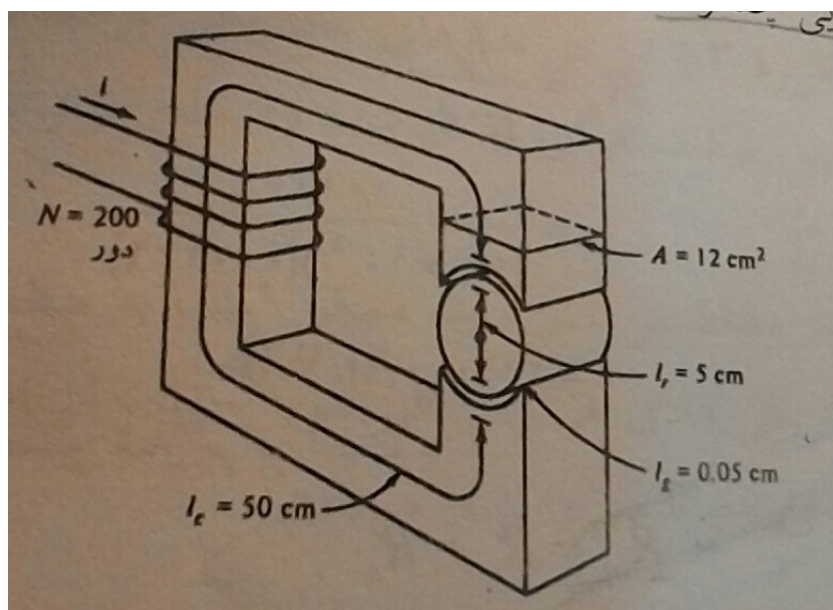
زمان آزمون (دقیقه): تستی: ۶۰ تشریحی: ۶۰

تعداد سوالات: تستی: ۲۰ تشریحی: ۴

عنوان درس: مبانی مهندسی برق، مبانی مهندسی برق ۱، مبانی مهندسی برق و الکترونیک

رشته تحصیلی/کد درس: مهندسی صنایع، مهندسی صنایع (چندبخشی)، مهندسی مدیریت اجرایی، مهندسی مدیریت پروژه، مهندسی صنایع ۱۱۲۲۰۱۰
- مهندسی هوا فضا - هوا فضا، مهندسی راه آهن - جریه ۱۳۱۹۰۰۶ - مهندسی خودرو، مهندسی متالورژی و مواد - متالورژی صنعتی، مهندسی نفت - طراحی فرآیندهای صنایع نفت، مهندسی راه آهن - بهره برداری ۱۳۱۹۰۰۷ - مهندسی مکانیک گرایش حرارت و سیالات، مهندسی مکانیک گرایش ساخت و تولید، مهندسی مکانیک گرایش مکانیک جامدات، مهندسی نفت - صنایع نفت ۱۳۱۹۰۳۴

شکل زیر، روتور و استاتور ساده شده یک موتور DC را نشان می دهد. سطح مقطع روتور و استاتور برابر است. سطح مقطع هر کدام از فواصل هوایی 14 cm^2 است. آهن هسته دارای نفوذ مغناطیسی نسبی 2000 می باشد. جریان هر سیم 1 آمپر است. به سوالات زیر پاسخ دهید.



۱۱- mmF اعمالی به هسته کدام است؟

۱. 0.19 ۲. 20 ۳. 200 ۴. 16600

۱۲- رلوکتانس روتور کدام است؟

۱. ۱۶۶۰۰۰ ۲. ۱۶۶۰۰ ۳. ۲۸۴۰۰۰ ۴. ۷۵۱۰۰۰

۱۳- با فرض اینکه رلوکتانس کل مسیر شار $\frac{At}{wb}$ 751000 باشد، میزان شار هسته کدام است؟

۱. 2.66×10^{-4} ۲. 0.0266 ۳. 0.25 ۴. 2.55×10^{-3}

۱۴- در مبحث ترانسفورمر، رابطه مقدار mS ولتاژ القایی برابر است با:

۱. $4Nf \varnothing_m$ ۲. $2.44N \varnothing_m$ ۳. $2.22f \varnothing_m$ ۴. $4.44fN \varnothing_m$

سری سوال: ۱ یک

زمان آزمون (دقیقه): ۶۰ تشریحی: ۶۰

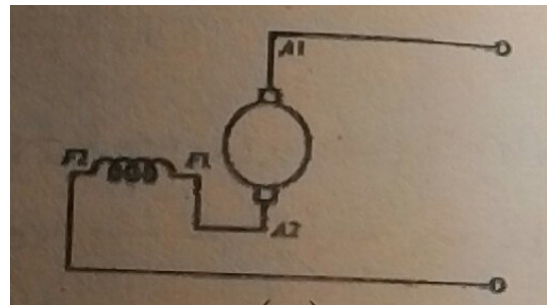
تعداد سوالات: تستی: ۲۰ تشریحی: ۴

عنوان درس: مبانی مهندسی برق، مبانی مهندسی برق ۱، مبانی مهندسی برق و الکترونیک

رشته تحصیلی/کد درس: مهندسی صنایع، مهندسی صنایع (چندبخشی)، مهندسی مدیریت اجرایی، مهندسی مدیریت پروژه، مهندسی صنایع ۱۱۲۲۰۱۰

- مهندسی هوا فضا - هوا فضا، مهندسی راه آهن - جریه ۱۳۱۹۰۰۶ - مهندسی خودرو، مهندسی متالورژی و مواد - متالورژی صنعتی، مهندسی نفت - طراحی فرآیندهای صنایع نفت، مهندسی راه آهن - بهره برداری ۱۳۱۹۰۰۷ - مهندسی مکانیک گرایش حرارت و سیالات، مهندسی مکانیک گرایش ساخت و تولید، مهندسی مکانیک گرایش مکانیک جامدات، مهندسی نفت - صنایع نفت ۱۳۱۹۰۳۴

۱۵- در طبقه بندی ماشینهای DC، ماشین شکل زیر در کدام دسته قرار می گیرد؟



۱. تحریک مستقل ۲. شنت ۳. سری ۴. کمپوند

۱۶- بی نظمی یا توقف کامل قلب یا هلاکت در کدام محدوده جریانی اتفاق می افتد؟

۱. بیش از ۷۵ میلی آمپر ۲. بیش از ۳۰ میلی آمپر ۳. ۱۶ میلی آمپر ۴. بیش از ۱۲ میلی آمپر

۱۷- ماشین های سنکرون از آن جهت سنکرون نامیده می شوند که در شرایط ماندگار با و ثابت کار می کنند.

۱. سرعت - فرکانس ۲. ولتاژ - فرکانس ۳. ولتاژ - سرعت ۴. سرعت - جریان

۱۸- رابطه ولتاژ، جریان و تعداد دور سیم پیچ های اولیه و ثانویه ترانسفورمر کدام است؟

۱. $\frac{N_1}{N_2} = \frac{I_1}{I_2}$ ۲. $\frac{N_1}{N_2} = \frac{V_1}{V_2}$ ۳. $\frac{N_1}{N_2} = \frac{V_2}{V_1}$ ۴. $\frac{V_1}{V_2} = \frac{I_1}{I_2}$

۱۹- واحد رلوکتانس مغناطیسی کدام است؟

۱. At ۲. $\frac{At}{T}$ ۳. Wb ۴. $\frac{At}{wb}$

۲۰- در یک مدار متناوب جریان عبارت است از $I = 3 + j4$. مزدوج این جریان کدام است؟

۱. 3 ۲. $-j4$ ۳. $3 - j$ ۴. $4 - 3j$

تعداد سوالات: تستی: ۲۰ تشریحی: ۴

زمان آزمون (دقیقه): تستی: ۶۰ تشریحی: ۶۰

سری سوال: ۱ یک

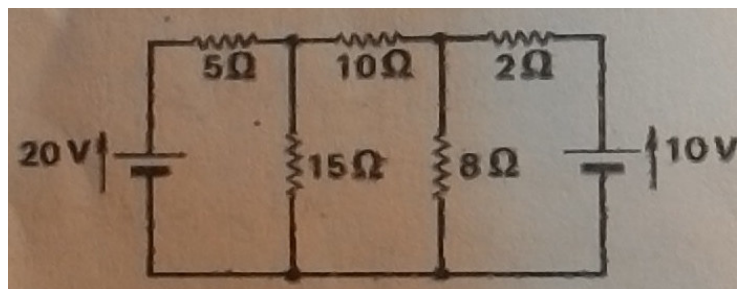
عنوان درس: مبانی مهندسی برق، مبانی مهندسی برق، مبانی مهندسی برق و الکترونیک

رشته تحصیلی/کد درس: مهندسی صنایع، مهندسی صنایع (چندبخشی)، مهندسی مدیریت اجرایی، مهندسی مدیریت پروژه، مهندسی صنایع ۱۱۲۲۰۱۰
 - مهندسی هوا فضا - هوا فضا، مهندسی راه آهن - جریه ۱۳۱۹۰۰۶ - مهندسی خودرو، مهندسی متالورژی و مواد - متالورژی صنعتی، مهندسی نفت - طراحی فرآیندهای صنایع نفت، مهندسی راه آهن - بهره برداری ۱۳۱۹۰۰۷ - مهندسی مکانیک گرایش حرارت و سیالات، مهندسی مکانیک گرایش ساخت و تولید، مهندسی مکانیک گرایش مکانیک جامدات، مهندسی نفت - صنایع نفت ۱۳۱۹۰۳۴

سوالات تشریحی

نمره ۱،۷۵

۱- در مدار شکل زیر جریان مقاومت ۱۰ اهمی را صرفاً با استفاده از قضیه تونن بدست آورید.



نمره ۱،۷۵

۲- یک اندوکتانس خالص $318mH$ به طور سری به یک مقاومت خالص 75Ω اهم اسمی متصل است. مدار توسط یک منبع سینوسی 50 هرتز تغذیه می شود. ولتاژ دو سر مقاومت 75Ω و 150 ولت است. ولتاژ تغذیه را بیابید.

نمره ۱،۷۵

۳- یک خانه مسکونی که از برق تکفاز استفاده می کند دارای دو انشعاب برای چراغها، دو انشعاب برای پریزها و دو انشعاب برای یخچال و ماشین لباسشویی مطابق شکل زیر است. مقاطع سیمهای اصلی و انشعابها را در درجه حرارت 25 درجه سانتی گراد و با فرض 1 درصد افت ولتاژ در خط اصلی و 1.5 درصد در هر یک از انشعابها تعیین نمایید. $(\rho_{cu} = 2.064 \times 10^{-8} \Omega.m)$

ضریب مصرف هم زمان انشعابهای فرعی را یک و انشعابهای اصلی را 0.6 فرض کنید.

نمره ۱،۷۵

۴- ثابت نمایید رلوکتانس مغناطیسی از رابطه زیر بدست می آید.

$$R = \frac{Lc}{\mu A}$$

سری سوال: ۱ یک

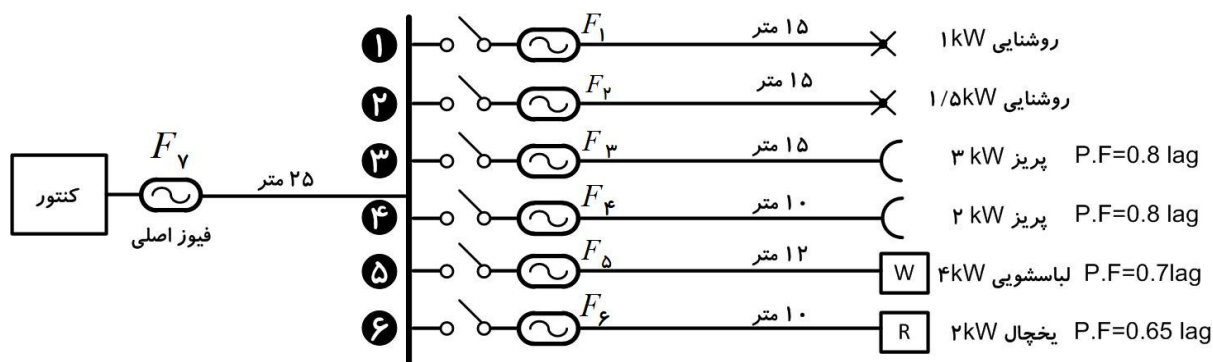
زمان آزمون (دقیقه): تستی: ۶۰ تشریحی: ۶۰

تعداد سوالات: تستی: ۲۰ تشریحی: ۴

عنوان درس: مبانی مهندسی برق، مبانی مهندسی برق، مبانی مهندسی برق و الکترونیک

رشته تحصیلی/کد درس: مهندسی صنایع، مهندسی صنایع (چندبخشی)، مهندسی مدیریت اجرایی، مهندسی مدیریت پروژه، مهندسی صنایع ۱۱۲۲۰۱۰
 - مهندسی هوا فضا - هوا فضا، مهندسی راه آهن - جریه ۱۳۱۹۰۰۶ - مهندسی خودرو، مهندسی متالورژی و مواد - متالورژی صنعتی، مهندسی نفت - طراحی فرآیندهای صنایع نفت، مهندسی راه آهن - بهره برداری ۱۳۱۹۰۰۷ - مهندسی مکانیک گرایش حرارت و سیالات، مهندسی مکانیک گرایش ساخت و تولید، مهندسی مکانیک گرایش مکانیک جامدات، مهندسی نفت - صنایع نفت ۱۳۱۹۰۳۴

شکل زیر مربوط به سؤال ۳ تشریحی می باشد.



جدول ۵-۲: ضرایب تصحیح جریان مجاز

۵۰	۴۵	۴۰	۳۵	۳۰	۲۵	۲۰	۱۵	۱۰	۵	درجه حرارت فضا
۰/۶۷	۰/۷۵	۰/۸۲	۰/۸۸	۰/۹۴	۱	۱/۰۵	۱/۱۰	۱/۱۵	۱/۲	ضریب تصحیح

جدول ۵-۱: جریان مجاز سیمهای عایق دار

جریان مجاز گروه ۱ تا سه سیم در لوله	سطح مقطع سیم (میلیمتر مربع)
-	۰/۷۵
۱۲	۱
۱۶	۱/۵
۲۱	۲/۵
۲۷	۴
۳۵	۶
۴۸	۱۰
۶۵	۱۶
۸۸	۲۵
۱۱۰	۳۵
۱۴۰	۵۰
۱۷۵	۷۰
۲۱۰	۹۵
۲۵۰	۱۲۰