

تعداد سوالات: تستی: ۲۵ تشریحی: ۵

زمان آزمون (دقیقه): تستی: ۶۰ تشریحی: ۶۰

سری سوال: یک ۱

عنوان درس: طرح ریزی واحدهای صنعتی

رشته تحصیلی/کد درس: مهندسی صنایع، مهندسی صنایع (چندبخشی)، مهندسی مدیریت اجرایی، مهندسی صنایع، مهندسی صنایع - صنایع مهندسی صنایع - مدیریت سیستم و بهره‌وری، مهندسی صنایع - سیستمهای اقتصادی اجتماعی ۱۱۲۲۰۱۵

استفاده از ماشین حساب ساده مجاز است

۱- تعیین ماشین آلات و تجهیزات مورد نیاز وظیفه کدام یک از دپارتمان‌ها می‌باشد؟

- ۰۱ دپارتمان تولید
۰۲ دپارتمان مهندسی صنایع
۰۳ دپارتمان مهندسی تولید
۰۴ دپارتمان مالی

۲- آنالیز PQ در مورد ارتباط بین تعداد و تنوع تولید، مربوط به کدام الگوریتم طراحی کارخانه است؟

- ۰۱ الگوریتم Reed
۰۲ الگوریتم SLP
۰۳ الگوریتم Tompkins
۰۴ الگوریتم Craft

۳- در کدام دوره از عمر محصول، رقابت به خوبی محسوس است؟

- ۰۱ اشباع
۰۲ رشد
۰۳ معرفی
۰۴ بلوغ

۴- برای محصولات تولیدی یک کارخانه آنالیز ABC انجام گرفته است. برای آن دسته از محصولاتی که در کلاس A قرار گرفته است کدام استقرار مناسب تر است؟

- ۰۱ ثبات محصول
۰۲ تکنولوژی گروهی
۰۳ کارگاهی
۰۴ محصولی

۵- برای شناسایی نوع ماشین آلاتی که در فرایند تولید محصولات مختلف استفاده می‌گردند، از کدام تکنیک می‌توان استفاده نمود؟

- ۰۱ برگه مسیر قطعات
۰۲ نمودار مونتاژ
۰۳ لیست قطعات
۰۴ نمودار روابط فعالیتها

۶- در کدام روش گسترش و توسعه، بدون قطع جریان مواد می‌توان یک یا چند دپارتمان اضافه نمود؟

- ۰۱ آینه ای
۰۲ جریان T
۰۳ جریان C
۰۴ جریان C و T

۷- اگر بخواهیم هزینه‌های طرح توسعه کم باشد و از نظر امکان توسعه محدودیتی نداشته باشیم، کدام طرح توسعه مناسب تر است؟

- ۰۱ شکل U
۰۲ شکل C
۰۳ شکل T
۰۴ خط مستقیم

۸- برای نمایش رابطه بین جریان مواد و جریان اطلاعات بهتر است از کدام نمودار استفاده شود؟

- ۰۱ نمودار از - به
۰۲ نمودار رویه
۰۳ نمودار ریسمانی
۰۴ نمودار ارتباطات

سری سوال: ۱ یک

زمان آزمون (دقیقه): تستی: ۶۰ تشریحی: ۶۰

تعداد سوالات: تستی: ۲۵ تشریحی: ۵

عنوان درس: طرح ریزی واحدهای صنعتی

رشته تحصیلی/کد درس: مهندسی صنایع، مهندسی صنایع (چندبخشی)، مهندسی مدیریت اجرایی، مهندسی صنایع، مهندسی صنایع - صنایع، مهندسی صنایع - مدیریت سیستم و بهره‌وری، مهندسی صنایع - سیستمهای اقتصادی اجتماعی ۱۱۲۲۰۱۵

۹- کدام یک از فازهای زیر جزء فازهای اصلی پروژه حمل و نقل نیست؟

- ۰۱ بررسی عملکرد
۰۲ روابط خارجی
۰۳ جزئیات برنامه
۰۴ برنامه کلی حمل و نقل

۱۰- این بیان که هزینه هر واحد حمل کمترین میزان ممکن باشد، به کدام یک از اصول سیستم حمل و نقل اشاره می‌کند؟

- ۰۱ اصل اتوماتیک کردن
۰۲ اصل عملکرد
۰۳ اصل بهره‌وری
۰۴ اصل تعمیر و نگهداری

۱۱- در تهیه شمای کلی از طرح کارخانه کدام هدف زیر مورد نظر نیست؟

- ۰۱ دنبال کردن برنامه ریزی توسعه
۰۲ اطمینان از تخصیص مناسب فضای موجود به قسمت‌های مختلف
۰۳ بهترین استفاده ممکن از زمین مربوط به بخش تولید
۰۴ به دست آوردن نقطه شروعی برای طرح‌های ساختمان و معماری آن

۱۲- کدام یک از موارد زیر از اهداف طراحی کارخانه نیست؟

- ۰۱ آسان کردن فرایند تولید
۰۲ کم کردن مواد اولیه و موجودی‌ها
۰۳ استفاده بهتر از نیروی انسانی
۰۴ کم کردن حجم انتقال مواد

۱۳- در یک خط مونتاژ ۵ عمل با زمان‌های ۵، ۶، ۴، ۳، ۲ دقیقه انجام می‌شود. جهت تولید ۴۶۰ قطعه در یک شیفت ۸ ساعته با کارایی ۹۵ درصد چند اپراتور لازم است؟

- ۰۱ ۱۶
۰۲ ۱۸
۰۳ ۲۰
۰۴ ۲۲

۱۴- در روش کرافت مسافت‌ها به چه صورت محاسبه می‌گردد؟

- ۰۱ پله‌ای
۰۲ مستقیم
۰۳ مجذور فاصله مستقیم
۰۴ می‌تواند به هر سه روش محاسبه گردد

۱۵- کدام یک از برنامه‌های زیر سیستم حمل و نقل مواد و طرح استقرار را مشترکاً در نظر می‌گیرد؟

- ۰۱ کرافت
۰۲ آلدپ
۰۳ کوفاد
۰۴ پلانت

۱۶- برای طراحی فضاهای اداری کدام یک از موارد زیر کاربرد بیشتری دارد؟

- ۰۱ نمودار رابطه فعالیتها
۰۲ نمودار از-به
۰۳ برگه توالی عملیات
۰۴ برگه عملیات کار

سری سوال: ۱ یک

زمان آزمون (دقیقه): تستی: ۶۰ تشریحی: ۶۰

تعداد سوالات: تستی: ۲۵ تشریحی: ۵

عنوان درس: طرح ریزی واحدهای صنعتی

رشته تحصیلی/کد درس: مهندسی صنایع، مهندسی صنایع (چندبخشی)، مهندسی مدیریت اجرایی، مهندسی صنایع، مهندسی صنایع - صنایع، مهندسی صنایع - مدیریت سیستم و بهره وری، مهندسی صنایع - سیستمهای اقتصادی اجتماعی ۱۱۲۲۰۱۵

۱۷- اگر V حجمی از انبار که می تواند توسط حداکثر موجودی اشغال شود و W کل حجم انبار باشد آنگاه شاخص استفاده از حجم انبار برابر است با:

۱. $\frac{V}{W}$ ۲. $\frac{W}{V}$ ۳. $\frac{W - V}{V}$ ۴. $\frac{V}{W - V}$

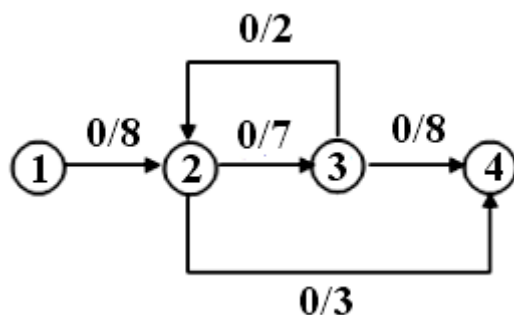
۱۸- زمان انجام عملیات برای قطعه ای ۱۰ دقیقه و تعداد ۳۰۰۰ عدد در هفته نیاز است. هر هفته ۵ روز و هر روز ۸ ساعت است. کل زمان آماده سازی ۴ ساعت است. اگر درصد ضایعات ماشین ۱۰ درصد و ضریب استفاده از آن ۹۰ درصد باشد. از این ماشین تقریباً چه تعداد لازم است؟

۱. ۱۲ ۲. ۱۴ ۳. ۱۶ ۴. ۱۸

۱۹- کدام گزینه در مورد الگوریتم کورلپ صحیح است؟

۱. این الگوریتم چند جواب دارد
۲. بعضی از محل ها را ثابت نگه می دارد
۳. این الگوریتم بر اساس روش سیستماتیک SLP بنا شده است
۴. شکل و نقشه به دست آمده را منظم به صورت مستطیلی رسم می کند

۲۰- در خط تولید زیر مقدار ورودی به مرحله اول برای رسیدن به ۱۰۰۰ واحد خروجی از مرحله چهارم چقدر است؟



۱. ۱۱۰۰ ۲. ۱۲۵۰ ۳. ۱۴۰۰ ۴. ۱۷۵۰

تعداد سوالات: تستی: ۲۵ تشریحی: ۵

زمان آزمون (دقیقه): تستی: ۶۰ تشریحی: ۶۰

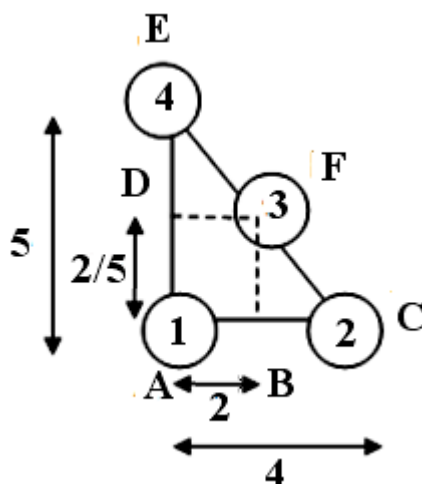
سری سوال: ۱ یک

عنوان درس: طرح ریزی واحدهای صنعتی

رشته تحصیلی/کد درس: مهندسی صنایع، مهندسی صنایع (چندبخشی)، مهندسی مدیریت اجرایی، مهندسی صنایع، مهندسی صنایع - صنایع، مهندسی صنایع - مدیریت سیستم و بهره وری، مهندسی صنایع - سیستمهای اقتصادی اجتماعی ۱۱۲۲۰۱۵

۲۱- فروشگاه زنجیره ای به صورت شکل زیر در یک شهر موجود می باشد. در صورتی که فاصله به صورت پله ای بوده و بخواهیم فروشگاه پنجمی را احداث کنیم و میزان مواد قابل حمل از فروشگاه جدید به فروشگاه های موجود مختصات محل بهینه فروشگاه جدید کدام گزینه است؟

شماره فروشگاه	میزان مواد قابل حمل از فروشگاه جدید به فروشگاه های موجود
۱	۲
۲	۳
۳	۲
۴	۷



۰۴. روی پاره خط DE

۰۳. روی پاره خط BF

۰۲. $(0, 2/5)$ ۰۱. $(2/5, 0)$

سری سوال: ۱ یک

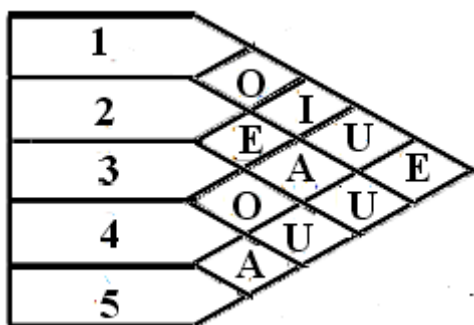
زمان آزمون (دقیقه): تستی: ۶۰ تشریحی: ۶۰

تعداد سوالات: تستی: ۲۵ تشریحی: ۵

عنوان درس: طرح ریزی واحدهای صنعتی

رشته تحصیلی/کد درس: مهندسی صنایع، مهندسی صنایع (چندبخشی)، مهندسی مدیریت اجرایی، مهندسی صنایع، مهندسی صنایع-صنایع، مهندسی صنایع-مدیریت سیستم و بهره وری، مهندسی صنایع-سیستمهای اقتصادی اجتماعی ۱۱۲۲۰۱۵

۲۲- چارت رابطه فعالیت ها برای ۵ دپارتمان به شرح جدول مقابل داده شده است: بر اساس آلدپ اولین دپارتمانی که برای ورود به طرح استقرار انتخاب می شود کدام است؟
A=6 , E=5 , I=4 , O=3 , U=2 , X=1



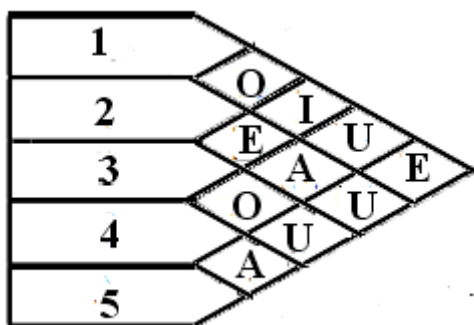
۴.۲

۲.۱

۰.۴ هر کدام از دپارتمان ها می تواند انتخاب شود

۵.۳

۲۳- چارت رابطه فعالیت ها برای ۵ دپارتمان به شرح جدول مقابل داده شده است: فرض کنید دومین دپارتمانی که بر اساس آلدپ برای ورود به طرح استقرار انتخاب شد دپارتمان ۴ باشد، کدام دپارتمان می تواند به عنوان دپارتمان سوم انتخاب شود در صورتی بدانیم حداقل درجه نزدیکی E است؟
A=6 , E=5 , I=4 , O=3 , U=2 , X=1



۱. دپارتمان ۲ در صورتی که به عنوان دپارتمان اول انتخاب نشده باشد

۲. دپارتمان ۵ در صورتی که به عنوان دپارتمان اول انتخاب نشده باشد

۳. بستگی به مساحت دو دپارتمان ۲ و ۵ دارد

۴. یکی از دو بخش ۲ یا ۵ به تصادف انتخاب می شوند در صورتی که به عنوان دپارتمان اول انتخاب نشده باشند

سری سوال: ۱ یک

زمان آزمون (دقیقه): تستی: ۶۰ تشریحی: ۶۰

تعداد سوالات: تستی: ۲۵ تشریحی: ۵

عنوان درس: طرح ریزی واحدهای صنعتی

رشته تحصیلی/کد درس: مهندسی صنایع، مهندسی صنایع (چندبخشی)، مهندسی مدیریت اجرایی، مهندسی صنایع، مهندسی صنایع - صنایع، مهندسی صنایع - مدیریت سیستم و بهره وری، مهندسی صنایع - سیستمهای اقتصادی اجتماعی ۱۱۲۲۰۱۵

۲۴- کدام گزینه صحیح نمی باشد؟

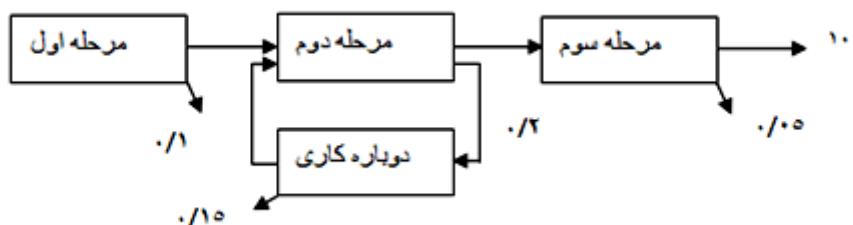
۱. تمام نقاطی که بر روی خطوط هم تراز واقع شده اند دارای هزینه یکسانی هستند
۲. تمام نقاطی که در داخل محدوده خطوط هم تراز قرار دارند دارای هزینه پایین تری نسبت به نقاط واقع شده بر روی خطوط هم تراز هستند
۳. تمام نقاطی که در خارج از محدوده خطوط هم تراز قرار دارند دارای هزینه بیشتری نسبت به نقاط واقع شده بر روی خطوط هم تراز هستند
۴. برای رسم منحنی های هم تراز می توان از نقطه بهینه شروع نمود

۲۵- کدام یک از الگوریتم های کامپیوتری زیر ایجاد کننده می باشد؟

۱. میکرو کرافت ۲. کورلپ ۳. کوفاد ۴. کرافت

سوالات تشریحی

- ۱- محصولی که تقاضای آن ۱۰۰ عدد می باشد طی سه مرحله عملیات متوالی تولید می شود. با توجه به شکل زیر تعداد قطعات سالم ورودی به مرحله دوم کدام گزینه می باشد؟



- ۲- اگر استقرار زیر بر اساس کرافت باشد و جدول زیر جدول جریان مواد باشد، کدام دو دپارتمان در تکرار اول جایشان عوض می شود؟ (فرض کنید هزینه هر واحد فاصله برای تمام مسیرها یکسان است)

	A	B	C
A	-	۴	۶
B	۴	-	۵
C	۶	۵	-

	۲۰	۱۰	
۱۰	B	A	۲۰
۱۰	C		

تعداد سوالات: تستی: ۲۵ تشریحی: ۵

زمان آزمون (دقیقه): تستی: ۶۰ تشریحی: ۶۰

سری سوال: ۱ یک

عنوان درس: طرح ریزی واحدهای صنعتی

رشته تحصیلی/کد درس: مهندسی صنایع، مهندسی صنایع (چندبخشی)، مهندسی مدیریت اجرایی، مهندسی صنایع، مهندسی صنایع - صنایع، مهندسی صنایع - مدیریت سیستم و بهره وری، مهندسی صنایع - سیستمهای اقتصادی اجتماعی ۱۱۲۲۰۱۵

۳- مونتاژ یک محصول از ۶ عمل مستقل تشکیل شده و زمان استاندارد هر عمل به شرح زیر داده شده است. اگر بخواهیم ۲۴۰ واحد محصول در یک شیفت ۸ ساعته تولید کنیم. تعداد واقعی کارگر مورد نیاز را بدست آورید.

شماره عملیات	۱	۲	۳	۴	۵	۶
زمان استاندارد (دقیقه)	۴	۶	۵	۸	۴	۳

۴- چهار روش تولیدی (کارگاهی، تکنولوژی گروهی، خط تولید یا استقرار محصولی و روش ثبات محل) را بر اساس مقدار تولید و تنوع تولید مقایسه نمایید.
(راهنمایی: برای مثال هنگامی که تنوع تولید کم و مقدار تولید کم باشد از روش استفاده می شود و الی آخر)

۵- در کارگاهی ۳ کارگر مشغول به کار هستند. در صورتی که برای یک نوع ماشین خاص، هزینه هر ساعت کار ماشین ۲۰۰ و دستمزد کارگر ۱۵۰ تومان باشد و زمان بارگذاری و تخلیه هر ماشین ۵ دقیقه و زمان کار آن ۱۳ دقیقه باشد، از لحاظ اقتصادی جمعاً چند ماشین در کارگاه باید موجود باشد؟