



تعداد سوالات: تستی: ۲۳ تشریحی: ۵  
زمان آزمون (دقیقه): تستی: ۶۰ تشریحی: ۶۰

نام درس: مدارهای الکترونیکی - الکترونیک ۱

رشته تحصیلی: کد درس: نرم افزار - نرم افزار (تجمیع) - سخت افزار ۱۱۱۵۰۷۰

مهندسی مدیریت اجرایی ۱۳۱۱۰۲۰

مؤدثی سوال: یک (۱)

استفاده از: ماشین حساب ساده

مجاز است.

پیامبر اعظم (ص): آنکه در جست و جوی دانش بیرون رود، در راه خداست تا آنگاه که باز گردد.

۱. قابلیت هدایت الکتریکی نیمه هادی خالص در دمای معمولی نسبت به رسانایی هادیها ..... است.

الف. کمتر  
ب. بیشتر

ج. یکسان است.  
د. فقط در نیمه هادی سیلیسیم کمتر است.

۲. با تزریق عنصر فسفر به نیمه هادی خالص چه چیزی خواهیم داشت؟

الف. نیمه هادی نوع n  
ب. نیمه هادی نوع p

ج. پیوند p-n  
د. افزایش تعداد حفره ها

۳. در نیمه هادی نوع p رسانایی از چه رابطه ای محاسبه می شود؟

الف.  $\sigma = qN_A (\mu_n + \mu_p)$   
ب.  $\sigma = q\mu_p (\mu_n + \mu_p)$

ج.  $\sigma = qN_A \mu_p$   
د.  $\sigma = N_A (q + \mu_p)$

۴. کدام پدیده در شکست بهمنی اتفاق نمی افتد؟

الف. میدان الکتریکی زیاد در ناحیه تهی

ب. افزایش تعداد حاملها

ج. افزایش سرعت حاملهای اکثریت

د. افزایش ناگهانی جریان معکوس دیود

۵. در یک دیود با ولتاژ آستانه ۰/۷ و جریان نامی 10mA مقاومت استاتیکی ..... است.

الف.  $70\Omega$   
ب.  $70K\Omega$   
ج.  $\frac{1}{7}\Omega$   
د.  $\frac{1}{70}\Omega$

۶. کدامیک در مورد دیود صحیح می باشد؟

الف. در مدارهای منطقی سرعت قطع و وصل اهمیت چندانی ندارد.

ب. با بالا رفتن دما توان قابل تلف نیز کاهش می یابد.

ج. در دیود ایده ال جریان معکوس بی نهایت است.

د. مقاومت استاتیکی دیود همان مقاومت دو سر دیود از نظر سیگنال کوچک است.

۷. تفاوت اصلی دیود تونلی با دیود معمولی در ..... می باشد.

الف. چگالی بسیار بالای ناخالصی نیمه هادی

ب. عرض کوچک ناحیه تهی

ج. مقاومت منفی در بخشی از مشخصه آن.

د. هر سه مورد

تعداد سوالات: تستی: ۲۳ تشریحی: ۵

زمان آزمون (دقیقه): تستی: ۶۰ تشریحی: ۶۰

نام درس: مدارهای الکترونیکی - الکترونیک ۱

رشته تحصیلی: کد درس: نرم افزار - نرم افزار (تجميع) - سخت افزار ۱۱۱۵۰۷۰

مهندسی مدیریت اجرایی ۱۳۱۱۰۲۰

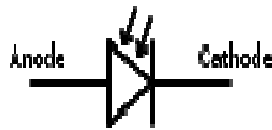
مؤدثری سؤال: یک (۱)

استفاده از: ماشین حساب ساده

مجاز است.

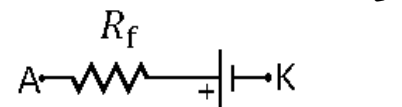
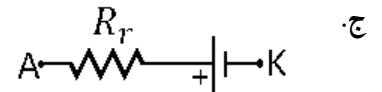
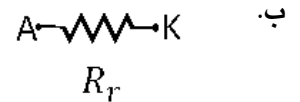
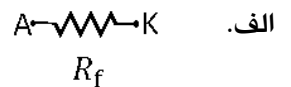
۸. نمایش مداری زیر مربوط به کدام عنصر می باشد؟

- الف. دیود نورانی
- ب. دیود تونلی
- ج. دیود نوری
- د. دیود خازنی



۹. ولتاژ کاتد در یک دیود از آند آن بیشتر است این دیود با کدام یک از مدارهای زیر مدلسازی می شود؟ با فرض

$R_f = 20\Omega, R_r = 100K\Omega$  و ولتاژ منبع مستقیم  $0.7$  ولت



تعداد سوالات: تستی: ۲۳ تشریحی: ۵  
زمان آزمون (دقیقه): تستی: ۶۰ تشریحی: ۶۰

نام درس: مدارهای الکترونیکی - الکترونیک ۱

رشته تحصیلی: کد درس: نرم افزار - نرم افزار (تجمیع) - سخت افزار ۱۱۱۵۰۷۰

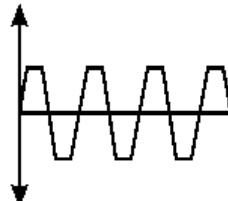
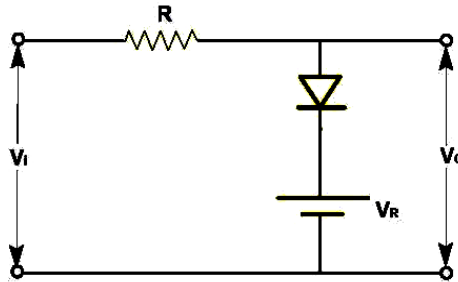
مهندسی مدیریت اجرایی ۱۳۱۱۰۲۰

نوع سوال: یک (۱)

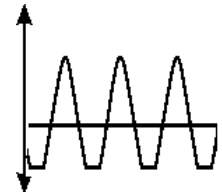
استفاده از: ماشین حساب ساده

مجاز است.

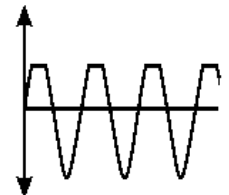
۱۰. خروجی مدار زیر به ازای شکل موج سینوسی با پیک بیشتر از منبع DC کدام است؟



ب.



الف.



ج.

د. هیچکدام

۱۱. ولتاژ dc در مقاومت بار یکسوساز نیم موج از کدام رابطه بدست می آید؟

ب.  $V_{dc} = \frac{2RLI_m}{\pi}$

الف.  $V_{dc} = \frac{RLI_m}{2\pi}$

د.  $V_{dc} = \frac{RLI_m}{\pi}$

ج.  $V_{dc} = \frac{4RLI_m}{\pi}$

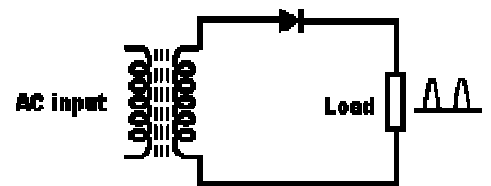
۱۲. بازده مدار زیر به عنوان یک سوساز نیم موج، حدود چقدر است؟

د. ۲۰٪

ج. ۶۰٪

ب. ۷۰٪

الف. ۴۰٪



۱۳. جریان Idc در یکسوساز تمام موج چند برابر نیم موج است؟

د. ۴

ج. ۳

ب. ۲

الف. ۱



تعداد سوالات: تستی: ۲۳ تشریحی: ۵  
زمان آزمون (دقیقه): تستی: ۶۰ تشریحی: ۶۰

نام درس: مدارهای الکترونیکی - الکترونیک ۱

رشته تحصیلی: کد درس: نرم افزار - نرم افزار (تجمیع) - سخت افزار ۱۱۱۵۰۷۰

مهندسی مدیریت اجرایی ۱۳۱۱۰۲۰

مؤدث سری سؤال: یک (۱)

استفاده از: ماشین حساب ساده

مجاز است.

۱۴. در ناحیه فعال ترانزیستور پیوند بیس و کلکتور به صورت ..... و پیوند بیس و امیتر به صورت ... بایاس می شود.

الف. مستقیم - مستقیم

ب. مستقیم - معکوس

ج. معکوس - مستقیم

د. معکوس - معکوس

۱۵. معمولاً میزان ناخالصی در لایه .... بیش از دو لایه دیگر و همچنین عرض لایه .... ترانزیستور کمتر و عرض لایه ... بیش از لایه های دیگر است.

الف. امیتر - بیس - کلکتور

ب. بیس - امیتر - کلکتور

ج. کلکتور - امیتر - بیس

د. امیتر - کلکتور - بیس

۱۶. در کدام نوع تقویت کننده بین شکل موج جریان ورودی و خروجی  $180^\circ$  اختلاف فاز وجود دارد؟

الف. امیتر مشترک

ب. بیس مشترک

ج. کلکتور مشترک

د. امیتر فالوور

۱۷. مدار بوت استرپ به چه منظوری ساخته می شود.

الف. افزایش مقاومت ورودی تقویت کننده

ب. حذف اثر خازنی بین کلکتور و بیس

ج. افزایش ضریب تقویت جریان

د. افزایش مقاومت خروجی تقویت کننده

۱۸. تقویت کننده کلکتور مشترک دارای بهره جریان .....، بهره ولتاژ ..... همچنین دارای بیشترین ..... در مقایسه با دو نوع تقویت کننده دیگر می باشد.

الف. نسبتاً کم - بیشتر از یک - مقاومت ورودی

ب. نسبتاً زیاد - کمتر از یک - مقاومت ورودی

ج. نسبتاً کم - کمتر از یک - مقاومت خروجی

د. نسبتاً زیاد - بیشتر از یک - مقاومت خروجی

۱۹. در یک ترانزیستور JFET، با مشخصات زیر مقدار جریان درین چند میلی آمپر است؟

$$V_{GS} = -2 \quad I_{DSS} = 10\mu A \quad V_p = -2$$

الف. ۲/۵

ب. ۷/۵

ج. ۵

د. صفر

تعداد سوالات: تستی: ۲۳ تشریحی: ۵

زمان آزمون (دقیقه): تستی: ۶۰ تشریحی: ۶۰

نام درس: مدارهای الکترونیکی - الکترونیک ۱

رشته تحصیلی: کد درس: نرم افزار - نرم افزار (تجمیع) - سخت افزار ۱۱۱۵۰۷۰

مهندسی مدیریت اجرایی ۱۳۱۱۰۲۰

کد نمری سؤال: یک (۱)

استفاده از: ماشین حساب ساده

مجاز است.

۲۰. در JIET جریان حاملهای الکتریکی از طرف ..... به طرف ..... توسط میدان الکتریکی، که از طریق سر..... اعمال می گردد، کنترل می شود.

الف. سوریس - گیت - درین

ب. درین - سوریس - گیت

ج. سوریس - درین - گیت

د. درین - گیت - سوریس

۲۱. خازنهای کویلاژ باعث حذف ارتباط ..... بین طبقات شده و تعیین کننده فرکانس قطع ..... در پاسخ فرکانس تقویت کننده می باشند.

الف. DC - بالا

ب. DC - پایین

ج. AC - بالا

د. AC - پایین

۲۲. در مورد مدار امیتر مشترک کدام گزینه غلط است؟

الف. وجود مقاومت امیتر  $R_E$  باعث کاهش بهره ولتاژ مدار می شود.ب. خازن کنار گذر (موازی  $R_E$ ) باعث بسیار کوچک شدن اثر  $R_E$  از نقطه نظر سیگنال می شود.

ج. از دید DC خازن کنار گذر به صورت اتصال کوتاه در نظر گرفته می شود.

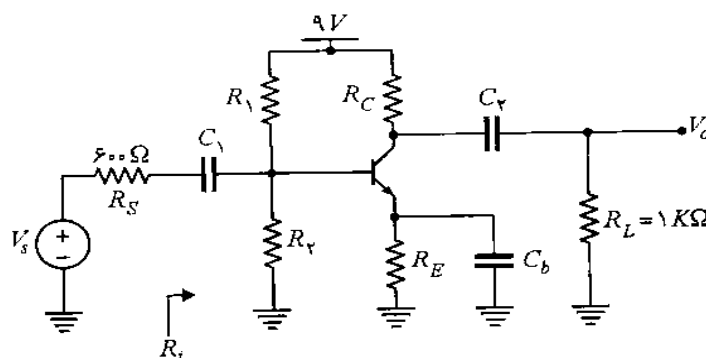
د. ظرفیت خازن کنار گذر طوری انتخاب می شود که راکتانس آن ( $X_C$ ) در فرکانس سیگنالهای مورد نظر بسیار کوچکتراز  $R_E$  باشد.

### سوالات تشریحی

\* از پنج سوال فقط به چهار سوال پاسخ دهید؟

\* بارم هر سوال ۱/۵ نمره می باشد.

۱. نحوه رفتار پیوند P-N را هنگام اعمال ولتاژ خارجی مستقیم و معکوس توضیح دهید؟

۲. در تقویت کننده شکل زیر  $V_{CE(sat)} = 0.2V$ ,  $h_{fe} = 200$ ,  $R_L = 1K\Omega$  است، محدوده مقاومت  $R_C$ را طوری بدست آورید که بهره جریان بیشتر از ۱۲۰ باشد.  $|A_I| = \left| \frac{I_0}{I_i} \right| > 120$ 

تعداد سوالات: تستی: ۲۳ تشریحی: ۵  
زمان آزمون (دقیقه): تستی: ۶۰ تشریحی: ۶۰

نام درس: مدارهای الکترونیکی - الکترونیک ۱

رشته تحصیلی: کد درس: نرم افزار - نرم افزار (تجميع) - سخت افزار ۱۱۱۵۰۷۰

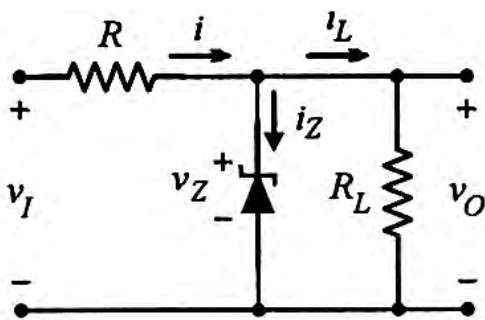
مهندسی مدیریت اجرایی ۱۳۱۱۰۲۰

مجاز است.

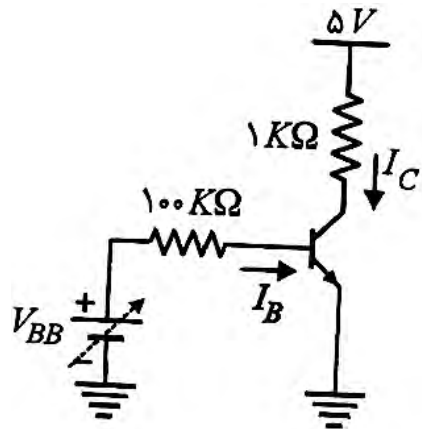
استفاده از ماشین حساب ساده

مؤدثی سؤال: یک (۱)

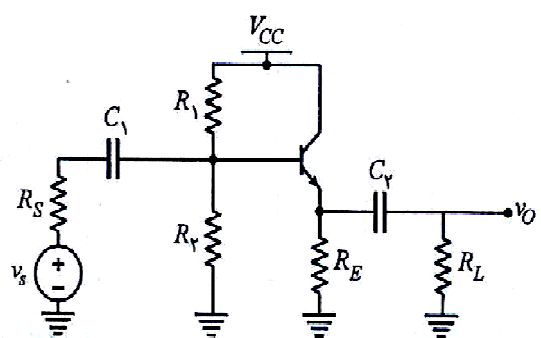
۳. در مدار تنظیم کننده ولتاژ شکل زیر از یک دیود زنر 4.8 ولتی استفاده می شود. برای این دیود زنر  $I_K = 0.2mA$  و  $I_{z,max} = 7mA$  است. با فرض  $R = 1k\Omega$  و  $V_I = 10 \pm 1V$  حداقل و حداکثر  $R_L$  را طوری تعیین کنید که علیرغم تغییرات  $V_I$ ، ولتاژ خروجی برابر 4.8 ولت ثابت باشد.



۴. مدار شکل زیر یک کلید ترانزیستور را نشان می دهد که در آن  $100 < B < 200$  و  $I_{CBO} = 0/1\mu A$  است  $V_{CE}(sat) = 0.2V$  حداقل جریان  $I_B$  که ترانزیستور را به حالت اشباع می برد چقدر است؟



۵. در مدار کلکتور مشترک شکل زیر با فرض  $100 < B < 150$ ،  $R_E = 1.5K\Omega$ ،  $R_L = 1K\Omega$  و  $V_{CC} = 21V$  مقاومت های  $R_1$  و  $R_2$  را طوری تعیین نمایید که دامنه نوسان مقارن خروجی حداکثر شود.





# مرکز آزمون کلید سؤالات تشریحی (محرمانه)



http://plc20.ir

http://plc20.ir

نام درس: ..... مدارهای الکترونیکی - الکترونیک ۱

کد درس: ..... ۱۱۳۱۱۰۲۰ - ۱۱۰۷۰۵۰

رشته تحصیلی: گرایش: ..... (مکانیک - مخابرات) ...

مقطع: دکتری ... سال تحصیلی: ۹۰ ... نیمسال: اول ... ترم تابستان  تاریخ آزمون: ۱۹/۲/۹۰ ... بارم: ۲ ... نفره

نسخه ۴ سوال با سفاردها  
برم ۳ هجرتال  
۱۵/۲/۹۰

سینه تقابلی

۱ -	صفحات	۲۵-۲۶	مضامین
۲ -	=	۲۲۰-۲۲۱	=
۳ -	صفحه	۸۶	=
۴ -	=	۱۳۰	=
۵ -	صفحات	۱۷۰-۱۷۱	=

http://plc20.ir

http://plc20.ir

فآ	1
فآ	2
فآ	3
فآ	4
فآ	5
فآ	6
فآ	7
فآ	8
فآ	9
فآ	10
فآ	11
فآ	12
فآ	13
فآ	14
فآ	15
فآ	16
فآ	17
فآ	18
فآ	19
فآ	20
فآ	21
فآ	22