

سری سوال : یک ۱

زمان آزمون (دقیقه) : تستی : ۰ : تشریحی : ۱۲۰

تعداد سوالات : تستی : ۰ : تشریحی : ۶

عنوان درس : طراحی اجرایی ۲، طراحی اجرایی ۲ و پروژه

رشته تحصیلی / گد درس : مهندسی مدیریت اجرایی ۱۳۱۱۰۱۶ - ، مهندسی مدیریت پروژه ۱۳۱۲۰۴۲

استفاده از ماشین حساب مهندسی ، کتاب درسی مجاز است

استفاده از کتاب درسی، ماشین حساب مهندسی و کتاب جداول اشتال در جلسه امتحان مجاز است.

از بین 6 سوال زیر فقط به 5 سوال پاسخ دهید.

در کلیه سوالات $F_y=2400\text{kg/cm}^2$ و $F_u=3700\text{kg/cm}^2$ می باشد مگر آنکه مقدار دیگری ذکر شده باشد.

چنانچه در هر سوالی احتیاج به اطلاعات خاصی بود آن را فرض نماید.

بارم کلیه سوالات برابر می باشد بarm درج شده در سوال معتبر نمی باشد.

نمره ۲.۳۳

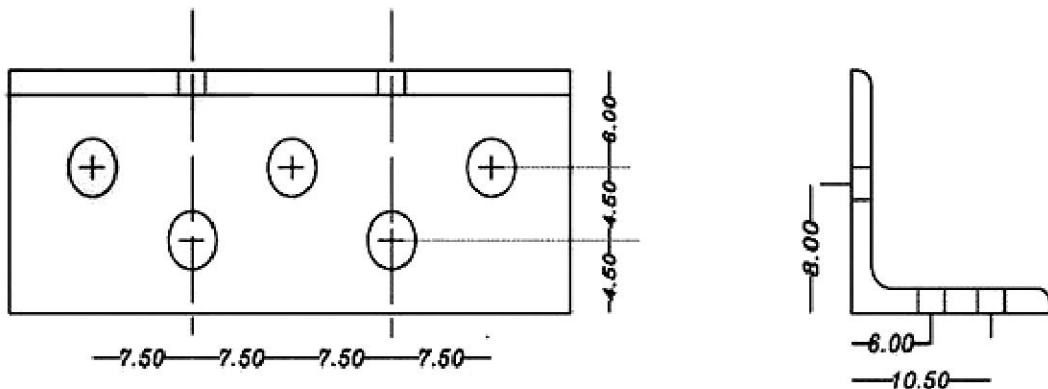
۱- به یک ستون فلزی بارهای زیر وارد می شود. مطلوب است محاسبه بارنهایی ضریبدار وارد بر ستون بر اساس مبحث 10 مقررات ملی ایران.
بار مرده = 20 تن، بار زنده = 15 تن، بار زلزله = 5 تن

نمره ۲.۳۳

۲- یک نبشی $L150*150*15$ مطابق شکل زیر از دو بال به تکیه گاه متصل می باشد. سوراخ ها برای پیچ های با قطر 20mm طراحی شده اند، مطلوب است محاسبه حد اکثر ظرفیت نیروی کششی اسمی این نبشی. از کنترل برش قالبی (SHEAR BLOCK) صرف نظر نمایید.

مشخصات نبشی: $e_x=e_y=4.25\text{cm}$ ، $I_x=I_y=898\text{cm}^4$ ، $r_x=r_y=4.57\text{cm}$ ،

ضخامت بال نبشی ($A=43\text{cm}^2$ ، $t_f=1.5\text{cm}$)



سری سوال : ۱ یک

زمان آزمون (دقیقه) : تستی : ۰ : تشریحی : ۱۲۰

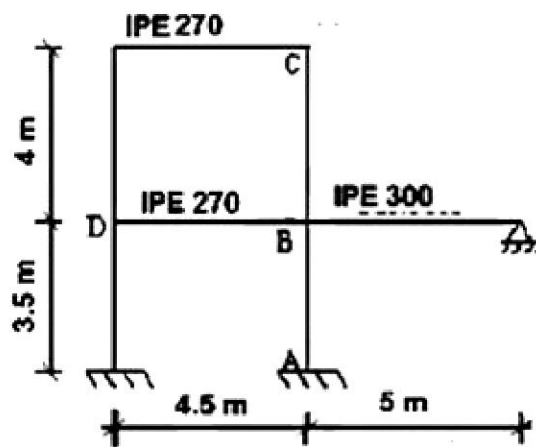
تعداد سوالات : تستی : ۰ : تشریحی : ۶

عنوان درس : طراحی اجرایی ۲، طراحی اجرایی ۲ و پروژه

رشته تحصیلی / گد درس : مهندسی مدیریت اجرایی ۱۶-۱۳۱۱۰۱۶ - ، مهندسی مدیریت پروژه ۴۲-۱۳۱۲۰۴۲

۳- در قاب شکل زیر مقطع ستونهای AB و BC از IPB 300 می باشند و کلیه اتصالات در گره های A، B، C گیردار می باشد. ضریب طول موثر ستون BC را در صفحه قاب محاسبه نمایید. ستون حول محور قوی خود در صفحه قاب کمانش می کند.

IPE270: $I_x = 5790\text{cm}^4$, IPE300: $I_x = 8360\text{cm}^4$, IPB300: $I_x = 25170\text{cm}^4$, $I_y = 8560\text{cm}^4$



قاب خمشی در جهت X



پلان قرارگیری ستون در قاب

سری سوال : ۱ یک

زمان آزمون (دقیقه) : تستی : ۰ تشریحی : ۱۲۰

تعداد سوالات : تستی : ۰ تشریحی : ۶

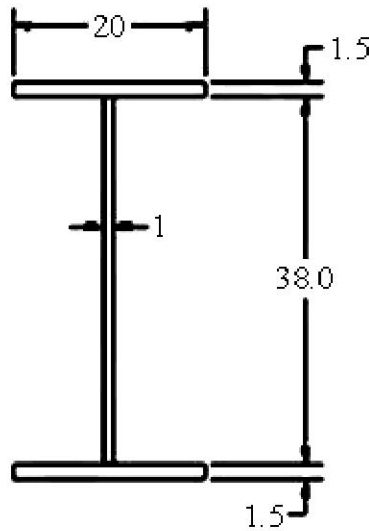
عنوان درس : طراحی اجرایی ۲، طراحی اجرایی ۲ و پروژه

رشته تحصیلی / گد درس : مهندسی مدیریت اجرایی ۱۶-۱۳۱۱۰۱۶ ، مهندسی مدیریت پروژه ۴۲-۱۳۱۲۰۴۲

نمره ۲.۳۳

۴- تیر دو سر مفصل با مقطع شکل زیر به طول 6 متر مفروض است. در صورتیکه بال فشاری در تمام طول تیر مهار شده باشد و اتصال بال به جان با جوش ممتد انجام شده باشد مطلوبست تعیین حداکثر لنگر خمشی ضریبدار مجاز وارد بر تیر (μ). از وزن تیر صرف نظر کنید. اندازه های شکل بر حسب سانتیمتر می باشد.

$$E = 2.1 * 10^6 \text{ kg / cm}^2 , F_y = 2400 \text{ kg / cm}^2$$



سری سوال : ۱ یک

زمان آزمون (دقیقه) : تستی : ۰ : تشریحی : ۱۲۰

تعداد سوالات : تستی : ۰ : تشریحی : ۶

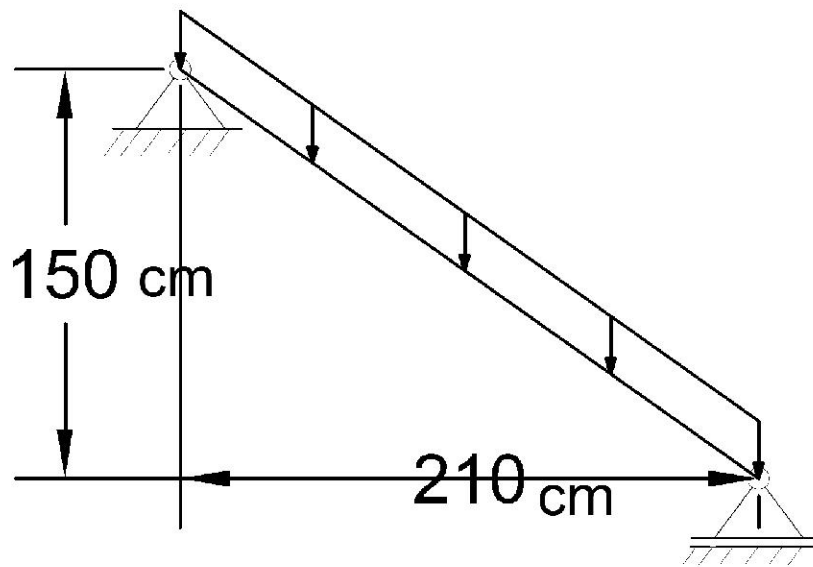
عنوان درس : طراحی اجرایی ۲، طراحی اجرایی ۲ و پروژه

رشته تحصیلی / گد درس : مهندسی مدیریت اجرایی ۱۶-۱۳۱۱۰۱۶ - ، مهندسی مدیریت پروژه ۴۲-۱۳۱۲۰۴۲

۵- در شکل زیر سبکترین IPE را برای تیر ستون نشان داده شده طراحی نمایید. بار مرده معادل 80 kg/m و بار زنده 175 kg/m می باشد.

$$F_y = 2400 \text{ kg/cm}^2$$

$$q_d = 80 \text{ kg/m}, q_L = 175 \text{ kg/m}$$



نمره ۲.۳۵

۶- با توجه به شکل زیر ستون موجود در تقاطع محورهای B و ۲ را در پایین ترین طبقه ساختمان از نیمرخ زوج (دوبل) IPE مطابق شکل زیر که از محل بال به یکدیگر متصل شده اند طراحی کنید بار مرده کف طبقات را 500 kg/m^2 و بار زنده را 350 kg/m^2 در نظر بگیرید. کلیه اتصالات تیر به ستون در هر دو جهت مفصلی می باشند.

$$F_y = 2400 \text{ kg/cm}^2$$

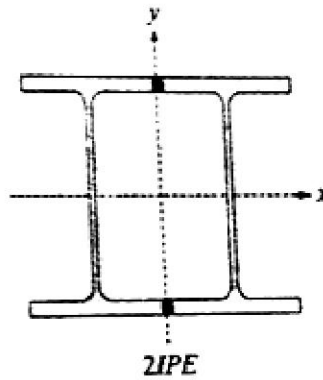
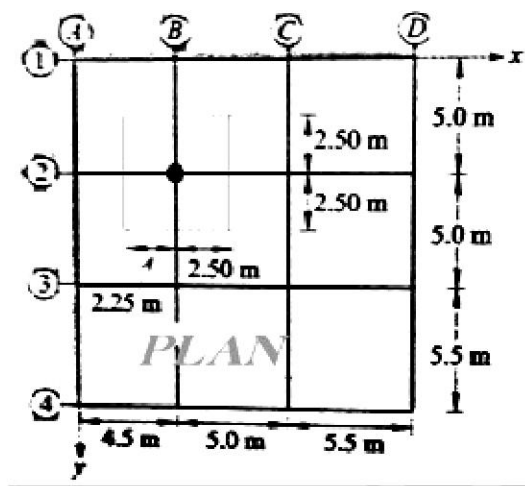
سری سوال : ۱ یک

زمان آزمون (دقیقه) : تستی : ۰۰ تشریحی : ۱۲۰

تعداد سوالات : تستی : ۰۰ تشریحی : ۶

عنوان درس : طراحی اجرایی ۲، طراحی اجرایی ۲ و پروژه

رشته تحصیلی / گد درس : مهندسی مدیریت اجرایی ۱۶-۱۳۱۱۰۱۶ - ، مهندسی مدیریت پروژه ۴۲-۱۳۱۲۰۴۲



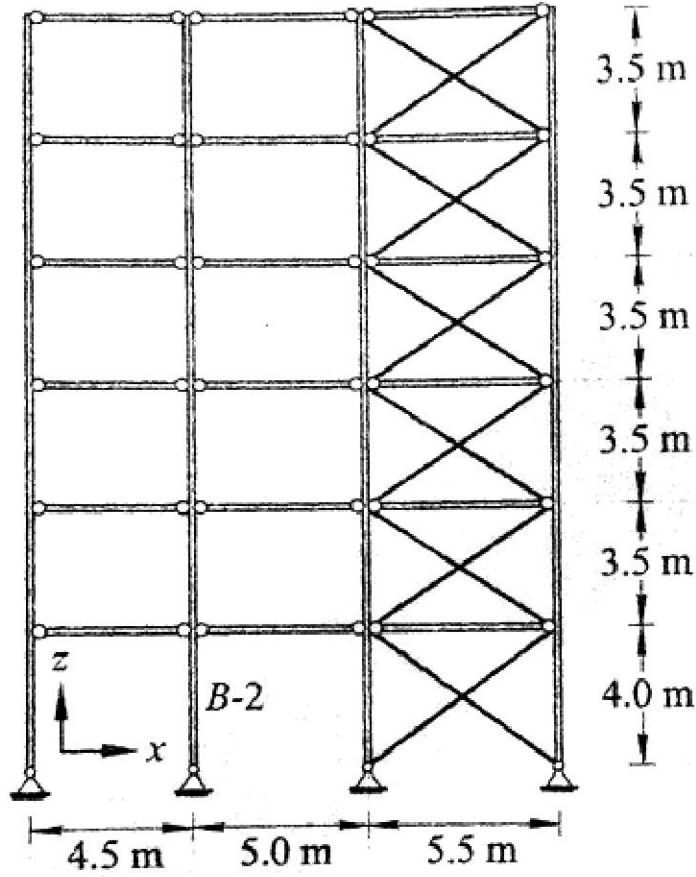
سری سوال : ۱ یک

زمان آزمون (دقیقه) : تستی : ۰ : تشریحی : ۱۲۰

تعداد سوالات : تستی : ۰ : تشریحی : ۶

عنوان درس : طراحی اجرایی ۲، طراحی اجرایی ۲ و پروژه

رشته تحصیلی / گد درس : مهندسی مدیریت اجرایی ۱۶-۱۳۱۱۰۱۶ - ، مهندسی مدیریت پروژه ۴۲-۱۳۱۲۰۴۲



سری سوال : یک ۱

زمان آزمون (دقیقه): تستی : ۰ : تشریحی : ۱۲۰

تعداد سوالات : تستی : ۰ : تشریحی : ۶

عنوان درس : طراحی اجرایی ۲، طراحی اجرایی ۲ و پروژه

رشته تحصیلی / گد درس : مهندسی مدیریت اجرایی ۱۳۱۱۰۱۶ - ، مهندسی مدیریت پروژه ۱۳۱۲۰۴۲

استفاده از ماشین حساب مهندسی ، کتاب درسی مجاز است

نمره ۲.۳۳

۱- صفحات 1 تا 100

نمره ۲.۳۳

۲- صفحات 45 تا 117

نمره ۲.۳۳

۳- صفحات 121 تا 229

نمره ۲.۳۳

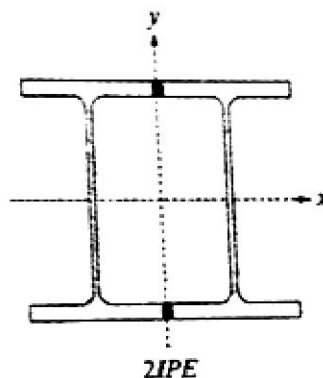
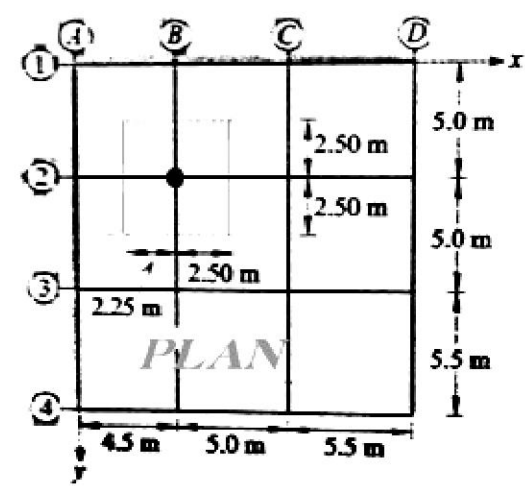
۴- صفحات 229 تا 398

نمره ۲.۳۳

۵- صفحات 481 تا 570

نمره ۲.۳۵

۶- صفحات 121 تا 229



سری سوال : ۱ یک

زمان آزمون (دقیقه) : تستی : ۰ : تشریحی : ۱۲۰

تعداد سوالات : تستی : ۰ : تشریحی : ۶

عنوان درس : طراحی اجرایی ۲، طراحی اجرایی ۲ و پروژه

رشته تحصیلی / گد درس : مهندسی مدیریت اجرایی ۱۶-۱۳۱۱۰۱۶ - مهندسی مدیریت پروژه ۴۲-۱۳۱۲۰۴۲

