

سری سوال: یک ۱

زمان آزمون (دقیقه): تستی: ۰ تشریحی: ۱۲۰

تعداد سوالات: تستی: ۰ تشریحی: ۵

عنوان درس: مقاومت مصالح ۱

رشته تحصیلی/کد درس: مهندسی راه آهن - جریه، مهندسی خودرو، مهندسی مکانیک گرایش ساخت و تولید، مهندسی مکانیک گرایش مکانیک جامدات، مهندسی مکانیک گرایش حرارت و سیالات ۱۳۱۵۰۱۲

استفاده از ماشین حساب مهندسی مجاز است

۱- در سازه نشان داده شده قطر همه پین ها برابر با ۰٫۵ اینچ و همگی یک برشه می باشند. اگر طول عضو CD برابر ۳٫۰۰ نمره

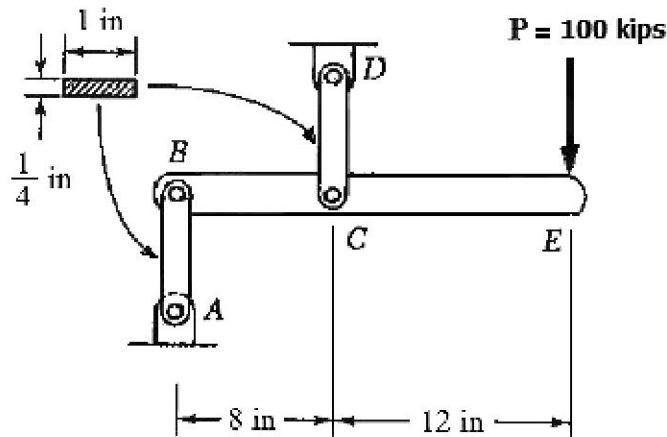
با ۶ اینچ و مدول یانگ آن ۲۰۰۰۰ ksi باشد، با اعمال نیروی P، مطلوب است محاسبه:

الف) بیشترین تنش محوری در عضو CD

ب) تنش لهیدگی در عضو CD

ج) تغییر طول عضو CD

سطح مقطع دو عضو



سری سوال: ۱ یک

زمان آزمون (دقیقه): تستی: ۰۰ تشریحی: ۱۲۰

تعداد سوالات: تستی: ۰۰ تشریحی: ۵

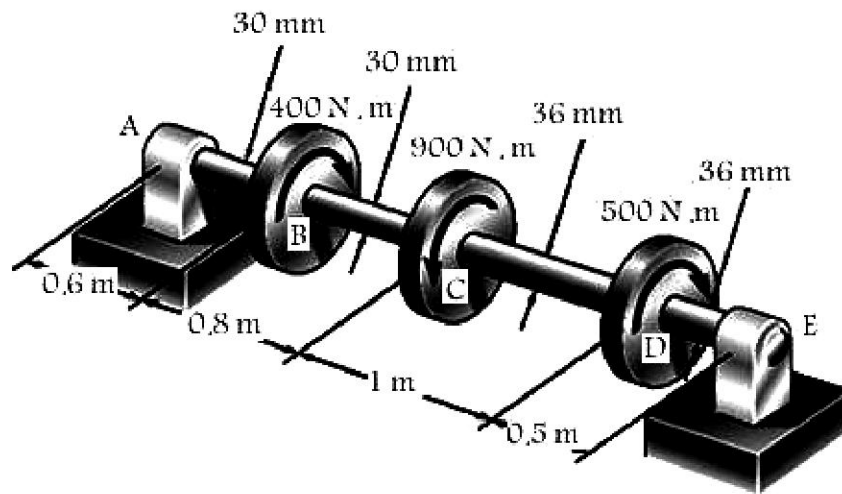
عنوان درس: مقاومت مصالح ۱

رشته تحصیلی/کد درس: مهندسی راه آهن - جریه، مهندسی خودرو، مهندسی مکانیک گرایش ساخت و تولید، مهندسی مکانیک گرایش مکانیک جامدات، مهندسی مکانیک گرایش حرارت و سیالات ۱۳۱۵۰۱۲

نمره ۳.۰۰

۲- برای محور زیر اگر مدول الاستیسیته برشی  $G=27 \text{ Gpa}$  باشد و گشتاورهای پیچشی نشان داده شده اعمال گردد، مطلوب است محاسبه:

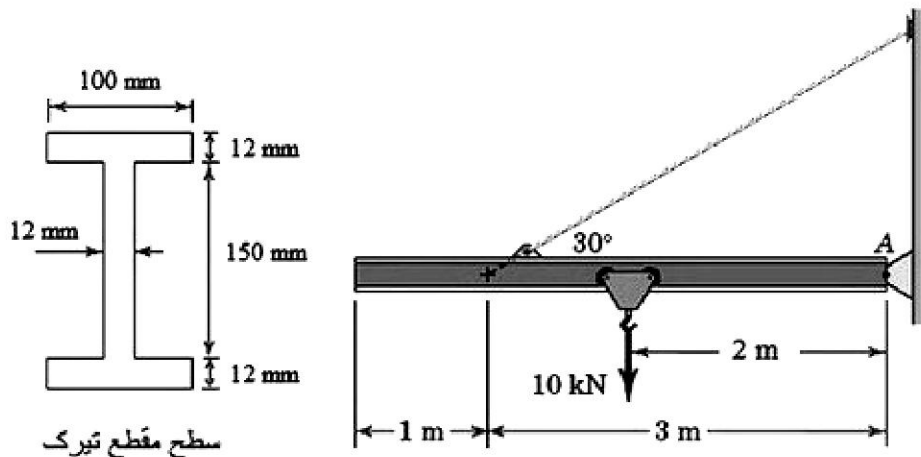
- الف) تنش برشی بیشینه در محور CD  
ب) تغییر زاویه پیچش نقطه C نسبت به B  
ج) تغییر زاویه پیچش نقطه D نسبت به B



نمره ۳.۰۰

۳- جرثقیلی که جرم تیرک آن برابر با ۲۰۰ (kg) است برای انتقال جسمی با وزن ۱۰ (kN) به کار می رود. زمانی که جسم در وسط تیرک جرثقیل قرار می گیرد، مطلوب است محاسبه:

- الف) بیشترین گشتاور خمشی وارد بر تیرک  
ب) بیشترین تنش وارد بر تیرک در اثر خمش



سری سوال: ۱ یک

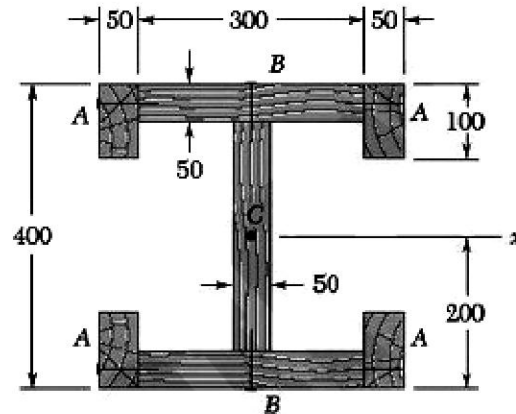
زمان آزمون (دقیقه): تستی: ۰ تشریحی: ۱۲۰

تعداد سوالات: تستی: ۰ تشریحی: ۵

عنوان درس: مقاومت مصالح ۱

رشته تحصیلی/کد درس: مهندسی راه آهن - جریه، مهندسی خودرو، مهندسی مکانیک گرایش ساخت و تولید، مهندسی مکانیک گرایش مکانیک جامدات، مهندسی مکانیک گرایش حرارت و سیالات ۱۳۱۵۰۱۲

- ۴- تیر چوبی با مقطع نشان داده شده زیر بار برشی ۸ کیلونیوتن قرار دارد. اگر فاصله طولی بین میخها (در راستای طول تیر و عمود بر صفحه) در A برابر با ۶۰ میلی متر و در B برابر با ۲۵ میلی متر باشد، مطلوب است محاسبه:
- الف) نیروی برشی وارد بر هر میخ در A  
ب) نیروی برشی وارد بر هر میخ در B

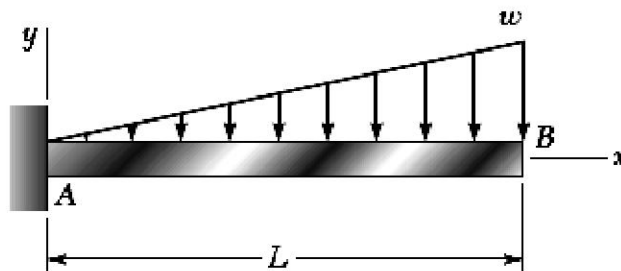


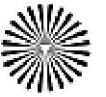
$$I_x = 1.504 \times 10^9 \text{ mm}^4$$

معان اینرسی سطح مقطع:

همه ابعاد بر حسب میلی متر است.

- ۵- خیز بیشینه تیر زیر بار را بر حسب اطلاعات داده شده مانند طول تیر (L)، شدت بار گسترده (W)، مدول یانگ (E) و ممان اینرسی سطح مقطع (I) به دست آورید.





سری سوال: یک ۱

زمان آزمون (دقیقه): تستی: ۰ تشریحی: ۱۲۰

تعداد سوالات: تستی: ۰ تشریحی: ۵

عنوان درس: مقاومت مصالح ۱

رشته تحصیلی/کد درس: مهندسی راه آهن - جریه، مهندسی خودرو، مهندسی مکانیک گرایش ساخت و تولید، مهندسی مکانیک گرایش مکانیک جامدات، مهندسی مکانیک گرایش حرارت و سیالات ۱۳۱۵۰۱۲

استفاده از ماشین حساب مهندسی مجاز است

نمره ۳،۰۰

۱- به فصل ۱ مراجعه شود.  
صفحه ۲ تا ۴۰

نمره ۳،۰۰

۲- به فصل ۳ مراجعه شود.  
صفحات ۱۴۱ تا ۱۶۲

نمره ۳،۰۰

۳- به فصل ۴ مراجعه شود.  
صفحات ۲۲۳ تا ۲۴۴

نمره ۲،۵۰

۴- به فصل ۶ مراجعه شود.  
صفحات ۳۹۹ تا ۴۱۹

نمره ۲،۵۰

۵- به فصل ۹ مراجعه شود.  
صفحات ۵۷۱ تا ۵۸۲