

کارشناسی

حضرت علی(ع): دانش راهبر نیکویی برای ایمان است

تعداد سوالات: تستی: ۲۵ تشریحی: ۵

زمان آزمون (دقیقه): تستی: ۶۰ تشریحی: ۶۰

عنوان درس: ارزیابی کارو زمان

رشته تحصیلی/کد درس: مهندسی صنایع، مهندسی صنایع (چندبخشی)، مهندسی مدیریت اجرایی (چندبخشی) (۱۱۲۲۰۱۳)

استفاده از ماشین حساب ساده، ماشین حساب مهندسی مجاز است

۱- کدامیک از موارد زیر مغایر با کاربردهای اندازه گیری کار می باشد؟

- ۰۱ محاسبه قیمت تمام شده
۰۲ برنامه ریزی تولید
۰۳ کاهش حجم کار
۰۴ بالانس خطوط مونتاژ

۲- در بین سیستم های Most کدام سیستم دارای بالاترین دقت و کمترین سرعت است؟

- ۰۱ Mini
۰۲ Maxi
۰۳ Basic
۰۴ Clerical

۳- بیکاری مجاز برای رفع نیازهای شخصی و توقفهای مربوط به استراحت با توجه به شرایط کار و محیط کار به ترتیب مربوط به کدام دسته از بیکاری ها می باشد؟

- ۰۱ بیکاری های مجاز متغیر- بیکاری های غیرمجاز متغیر
۰۲ بیکاری های مجاز ثابت- بیکاری های غیر مجاز متغیر
۰۳ بیکاری های مجاز ثابت- بیکاری های مجاز متغیر
۰۴ بیکاری های مجاز متغیر- بیکاری های مجاز ثابت

۴- کدام نوع از کرنومتر ۲ دکمه داشته که با فشار اولی متوقف و با فشار دکمه دوم باعث صفر شدن آن می گردد؟

- ۰۱ Flyback
۰۲ Non-Flyback
۰۳ Split-Hand
۰۴ ۳و۱

۵- در کدامیک از روش های زمان گیری در هر دور از زمان سنجی یکی از اجزاء را حذف نموده و زمان بقیه اجزاء را مجموعاً ثبت می کنیم؟

- ۰۱ روش پیوسته
۰۲ روش گسسته
۰۳ زمان گیری تفاضلی
۰۴ چند کرنومتر به هم پیوسته

۶- در کدامیک از روش های زمان سنجی بدون مشاهده مستقیم و با استفاده از اطلاعات استاندارد حاصل از آمارهای قبلی و سیستم های بین المللی زمان های از پیش تعیین شده حرکات، زمان استاندارد عملیات تعیین می گردند؟

- ۰۱ مشاهده مستقیم
۰۲ ترکیبی
۰۳ تخمینی
۰۴ تحلیلی

۷- کدام گزینه مغایر با کاربردهای زمان استاندارد است؟

- ۰۱ برآورد تعداد ماشین آلات مورد نیاز
۰۲ کنترل تولید
۰۳ کنترل موجودی
۰۴ اجرای سیستم دستمزد تشویقی

۸- مدت زمان لازم برای انجام عملیات که همراه با احتساب زمانهای موسوم به اضافات مجاز می باشند چه نام دارد؟

- ۰۱ زمان مشاهده
۰۲ زمان نرمال
۰۳ زمان استاندارد
۰۴ زمان برنامه ریزی شده

کارشناسی

حضرت علی(ع): دانش راهبر نیکویی برای ایمان است

تعداد سوالات: تستی: ۲۵ تشریحی: ۵

زمان آزمون (دقیقه): تستی: ۶۰ تشریحی: ۶۰

سری سوال: ۱ یک

عنوان درس: ارزیابی کارو زمان

رشته تحصیلی/کد درس: مهندسی صنایع، مهندسی صنایع (چندبخشی)، مهندسی مدیریت اجرایی (چندبخشی) (۱۱۲۲۰۱۳)

۹- مدت زمان انجام کار توسط کارگر انتخاب شده برای زمان سنجی بدون در نظر گرفتن سرعت کار را چه می نامند؟

۱. زمان مشاهده ۲. زمان نرمال ۳. زمان استاندارد ۴. زمان سیکل

۱۰- کدامیک از گزینه های زیر معیار انتخاب کار برای مطالعه و تجزیه و تحلیل نیست؟

۱. ملاحظات فنی ۲. ملاحظات انسانی ۳. ملاحظات اقتصادی ۴. ملاحظات مالی

۱۱- در تعریف عناصر کاری خرد (threbligs)، برای نمایش تأخیر خارج از کنترل عمل کننده از چه علامتی استفاده می شود؟

۱. UL ۲. U ۳. UD ۴. AD

۱۲- جهت نشان دادن لزوم وجود یا عدم وجود ارتباط بین فعالیت های مختلف، از کدام گزینه استفاده می شود؟

۱. نمودار رابطه فعالیت ها ۲. جدول از- به
۳. دیاگرام جریان ۴. گزینه ۱ و ۲

۱۳- در صورتیکه زمان کار متصدی با هر ماشین ۳ دقیقه و زمان عملیات ماشین ۱۲ دقیقه باشد، در شرایط سرویس همزمان چند ماشین باید به یک متصدی اختصاص یابد؟

۱. ۴ ۲. ۵ ۳. ۳ ۴. ۲

۱۴- اعداد پایین قطر اصلی نمودار از - به نشان دهنده چیست؟

۱. محصولات معیوب ۲. حرکت رو به جلو ۳. برگشت به عقب ۴. واحدهای همجوار

۱۵- کدام تکنیک وضعیت زمان کار و بیکاری ماشین ها و کارگرها و همچنین زمانی که کارگر در حال جابجا شدن بین ماشین ها است را نشان می دهد؟

۱. جدول فعالیت ها ۲. جدول انسان-ماشین ۳. جدول فرآیند عملیات ۴. نمودار مونتاژ

۱۶- با استفاده از کدام تکنیک می توان شلوغی تصادفی تولیدی را بررسی کرد؟

۱. نمودار مونتاژ ۲. جدول فرآیند عملیات ۳. نقشه جریان ۴. جدول فعالیت ها

۱۷- در کدامیک از تکنیک های ثبت فرآیند، تفاوت بین قطعاتی که مستقیماً وارد خط مونتاژ می شوند و قطعاتی که قبل از مونتاژ چندین عملیات و بازرسی روی آنها انجام شده است نشان داده می شود؟

۱. نمودار مونتاژ ۲. نمودار تقدم و تأخر ۳. نمودار فرآیند عملیات ۴. گزینه ۱ و ۳

کارشناسی

حضرت علی(ع): دانش راهبر نیکویی برای ایمان است

تعداد سوالات: تستی: ۲۵ تشریحی: ۵

زمان آزمون (دقیقه): تستی: ۶۰ تشریحی: ۶۰

عنوان درس: ارزیابی کاروزمان

رشته تحصیلی/کد درس: مهندسی صنایع، مهندسی صنایع (چندبخشی)، مهندسی مدیریت اجرایی (چندبخشی) ۱۱۳۲۰۱۳

۱۸- کدام گزینه تعریف زمان سیکل می باشد؟

۰۱. زمانی که قطعه در خط تولید می ماند
 ۰۲. زمانی که هر عملیات در ایستگاه خود دارد
 ۰۳. کل زمان کاری در دسترس به زمان تولید قطعه
 ۰۴. زمان بین دو محصول خروجی متوالی از خط تولید

۱۹- کدام تکنیک روابط فنی فعالیت های مونتاژ و یا ساخت و مونتاژ را با توجه به پیشنیازهای آن نشان میدهد؟

۰۱. نمودار مونتاژ
 ۰۲. نمودار تقدم و تأخر
 ۰۳. نمودار رابطه فعالیت ها
 ۰۴. جدول فرآیند عملیات

۲۰- کدام نمودار است که تمام مراحل ساخت یک قطعه همراه با بازرسی انجام شده در مراحل مختلف در آن ثبت می شود بجز حمل و نقل، انبار و تأخیرها؟

۰۱. برگه عملیاتی
 ۰۲. جدول فرآیند عملیات
 ۰۳. نمودار دمونتاز
 ۰۴. لیست مواد

۲۱- کدامیک از قطعات و اجزاء زیر در زیر مجموعه قطعات خریدنی قرار ندارد؟

۰۱. اجزاء استاندارد
 ۰۲. اجزائی که جزء محصولات مشخص و معلوم تولیدکنندگان دیگر قرار دارند
 ۰۳. قطعات اصلی محصول
 ۰۴. قطعاتی که از لحاظ فنی و اقتصادی غیر ممکن است

۲۲- برای شناسایی مواد مصرفی در یک مرکز تولیدی از کدام تکنیک زیر استفاده می شود؟

۰۱. لیست مواد اولیه
 ۰۲. نمودار دمونتاز
 ۰۳. شبکه تقدم و تأخر
 ۰۴. جدول فرآیند عملیات

۲۳- کدام گزینه مراحل مطالعه روش را صحیح نمایش می دهد؟

۰۱. انتخاب، بررسی، طرح، ابقاء
 ۰۲. انتخاب، ثبت، بررسی، طرح و تدوین
 ۰۳. طرح، ثبت، اعمال، ابقاء
 ۰۴. ثبت، انتخاب، طرح، تعریف

۲۴- ثبت سیستماتیک و بررسی دقیق و منتقدانه روش فعلی انجام کار به منظور طرح و به کار بردن روش های ساده تر و مؤثرتر تعریفی است از:

۰۱. مطالعه روش
 ۰۲. زمان سنجی
 ۰۳. مطالعه کار
 ۰۴. کارسنجی

کارشناسی

حضرت علی(ع): دانش راهبر نیکویی برای ایمان است

تعداد سوالات: تستی: ۲۵ تشریحی: ۵

زمان آزمون (دقیقه): تستی: ۶۰ تشریحی: ۶۰

عنوان درس: ارزیابی کاروزمان

رشته تحصیلی/کد درس: مهندسی صنایع، مهندسی صنایع (چندبخشی)، مهندسی مدیریت اجرایی (چندبخشی) (۱۱۲۲۰۱۳)

۲۵- کدام گزینه با اهداف مطالعه کار مغایر است؟

۱. مؤثرترین استفاده از تجهیزات و مواد اولیه
۲. مؤثرترین استفاده از نیروی انسانی
۳. عملکرد مطلوب مجموعه تجهیزات، مواد اولیه و نیروی انسانی
۴. کاهش ضایعات خط تولید

سوالات تشریحی

۱- اگر زمان اولین مونتاژ ۳ دقیقه و ضریب یادگیری ۸۰٪ باشد، زمان مونتاژ ۲۴ امین محصول و نیز ۹ امین محصول را محاسبه نمایید. همچنین کل مدت زمانیکه طول میکشد تا ۱۰۰ محصول اول مونتاژ شود را بدست آورید.

۱۰۰ نمره

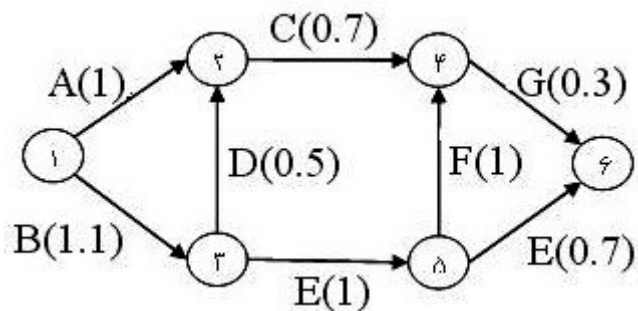
۲- طرح استقرار قسمت های مختلف یک کارخانه با ۷ بخش را به روش ماریچی ترسیم نمائید. مساحت قسمت A، C، D و E را دو برابر بقیه بخش ها در نظر بگیرید.

۱۰۰ نمره

شماره قطعه	۱	۲	۳	۴	۵	۶	۷	۸
ترتیب و توالی ساخت	ABFEG	ADEFG	ACFEG	ABDEFG	AFBEG	AEFG	ADBFG	ACEG
تعداد دفعات حمل	۳۰	۱۰	۲۰	۶۰	۱۰	۲۰	۴۰	۱۰

۳- اگر نیاز سالانه محصولی ۵۰۰۰۰ عدد باشد و هر سال ۲۵۰ روز باشد و هر روز کاری ۸ ساعت با یک استراحت ۲۰ دقیقه ای در نظر گرفته شود و همچنین نمودار تقدم و تأخر محصول به شکل زیر باشد، مطلوب است محاسبه تعداد ایستگاه های کاری، راندمان هر ایستگاه و راندمان کل خط تولید.

۱۰۰ نمره



کارشناسی

حضرت علی(ع): دانش راهبر نیکویی برای ایمان است

تعداد سوالات: تستی: ۲۵ تشریحی: ۵

زمان آزمون (دقیقه): تستی: ۶۰ تشریحی: ۶۰

عنوان درس: ارزیابی کارو زمان

رشته تحصیلی/کد درس: مهندسی صنایع، مهندسی صنایع (چندبخشی)، مهندسی مدیریت اجرایی (چندبخشی) (۱۱۲۲۰۱۳)

۱۰۰ نمره

۴- برای تولید محصولی ۷ مرحله به شرح جدول زیر نیاز است. تعداد ماشین آلات جهت تولید ۱۳۴۰۰۰ قطعه در سال را محاسبه کنید. لازم به ذکر است که هر سال کاری برابر با ۲۰۰۰ ساعت و راندمان همه ماشین ها ۹۰٪ است.

شماره عملیات	۱	۲	۳	۴	۵	۶	۷
زمان عملیات	۱	۲،۵۲	۰،۷۲	۰،۲۵۲	۱،۰۸۳	۱،۰۸۱	۰،۴۱۹
درصد ضایعات	۴	۵	۲	۳	۳	۱	۱

۳۰۰ نمره

۵- پروژه تحویلی را معرفی و نتایج حاصل از آن را تشریح نمایید. (تا سقف ۳ نمره از بارم تشریحی به سوال مربوط به پروژه دانشجو اختصاص میابد.)